

SHIBAURA

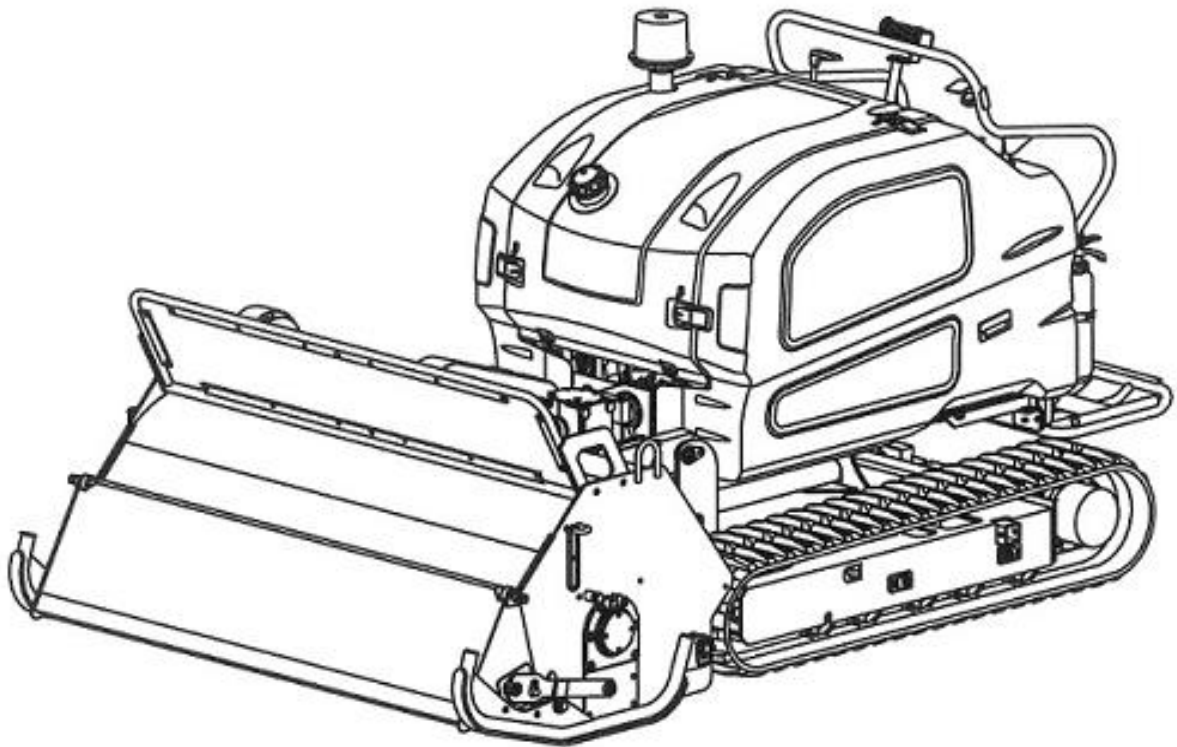
PARTS LIST

部品表

SH1570 T4

SH1770 T4

2022年 5月 May. 2022



パーツリストの見方について

1) このパーツリストには下記型式が記載されています。

モデル名称	製品コード	エンジン名称	仕様	モア形式
SH1570 T4	397020	N3LDI-T-SH-01 (139504)	26.5kW/2800min-1 36.0ps/2800rpm	FR1501 (580010134)
SH1770 T4	397021			FR1701 (580010144)

エンジン関係部品はエンジン製造番号(EN.....)、シャーシ、ボディ関係部品は車体製造番号により管理されております。

2) リストの記載内容について

リストの記載内容は下記に示す番号に従って説明します。

見出番号 Key No.	部品番号 Parts No.	部品名称 Description	台当個数 Q'ty		互換性	適応号機 Serial Number	型 寸 Size and details	備 考 Remarks
			⑨	④				
①	②	③		④	⑤	⑥	⑦	⑧

- ①見出番号 イラストに付されている番号とリストの番号を一致させることにより、部品番号が索引できます。
- ②部品番号 部品を管理するための部品番号です。
- ③部品名称 部品の名称を英文・和文で表示してあります。
- ④個 数 見出し番号あたりの使用個数を表示してあります。
- ⑤互 換 性 部品変更による新部品と旧部品との互換性記号を表示してあります。
- ⑥適用号機 設計変更実施号機が表示してあります。
- ⑦型 寸 標準部品の型寸表示がしてあります。
- ⑧備 考 部品の仕様・説明等が表示してあります。
- ⑨型 式 個別の型式を表示してあります。

3) 記号、略語について

記号(部品変更による新部品と旧部品との互換性の表示は次の通りです。)

表示器号	内 容
*	部品供給不可 (部品番号欄にこのマークがあるものは供給いたしません。)
A	新旧共に互換性あり (新旧部品は新旧製品のいずれにも取付け出来ます。)
B	新部品のみ互換性あり (新部品は新旧製品のいずれにも取付け出来ますが、旧部品は新製品に取付けることは出来ません。)
D	新旧部品の互換性なし (新部品は新製品、旧部品は旧製品にのみ取付け出来ます。)
E	追加部品であり適用号機欄に号機を記入。
F	廃止部品であり適用号機欄に号機を記入。
O	旧部品は在庫に限り供給、以降新部品を供給 (Oマークを部品番号欄に旧部品番号備考欄に表示)
~ × × × × × : 製造番号 × × × × × 号機まで × × × × × ~ : 製造番号 × × × × × 号機より	

略語

ASSY : アセンブリ R. H : ライト OP : オプ
IN : 吸気
Inc : …を含む UP : 上 d : 直径 EX : 排気
AR : 所要 LOW : 下 l : 長さ
Fr. : フロント S.T.D : スタンダード t : 厚さ
Re. : リヤ U.S : アンダーサイφ : 直径
L.H : レフト O.S : オーバーサイCOMP : コンプリート (圧入、カシメ品)

4) イラストについて

イラストにはASSY部品・単体部品が記載されていますが、必ずしも正確な騎乗を示すものではありません。正確な部品番号を見出すための目安となるものです。イラストに付されている番号とリストの見出番号を一致させることにより、その見出し番号から部品番号を知るようになっています。

ご注文について

- 1) 部品をご注文の際は、部品番号・部品名称・個数をお知らせ下さい。
- 2) ご注文の部品は、原則として誤送以外の返品は認めません。
- 3) シバウラ製品には、**シバウラ 純正部品** を必ずご使用願います。
(市販の類似品を使用されますと早期破損や性能を悪くする原因となります。)
- 4) 部品価格は、別表の部品価格表を参照ください。

※ 本部品表は予告なく変更することがあります。

INTRODUCTION

1) This parts list contain following model. Mower Deck parts list is separately.

Model	Product Code	Engine Model	Engine Specification	Mower Form
SH1570 T4	397020	N3LDI-T-SH-01 (139504)	26.5kW/2800min-1 36.0ps/2800rpm	FR1501 (580010134)
SH1770 T4	397021			FR1701 (580010144)

Please confirm both engine serial number (addreviation ; EN****) and charssis number, when place a spare parts order.

2) Description of items in the list.

Items in the list are described below by Nos, in the table below.

見出番号 Key No.	部品番号 Parts No.	部品名称 Description	台当個数 Q'ty		互 換 性	適応号機 Serial Number	型 寸 Size and details	備 考 Remarks
			⑨	④				
①	②	③		④	⑤	⑥	⑦	⑧

- ① Key No. :The number are shown the relevant part in the diagram.
- ② Parts No. :The parts numbers are generated as a unique number to identify and manage.
- ③ Description :Descriptions are written in Japanese and English.
- ④ Quantity :It represents the quantity of each part contained in key number.
- ⑤ Interchangeability :Mark to show interchangeability when replacing former parts with new ones.
- ⑥ Serial Number :It helps to identify a correct parts due to design changes.
- ⑦ Size and details :Dimensions of standard parts.
- ⑧ Remarks :Specifications, descriptions, etc. of parts.
- ⑨ Model :Each types of model is mentioned.

3) Mark and abbreviation.

Mark when parts are changed, interchangeability of new and former parts is shown as below.

Mark	Content
*	This mark appearing "Parts No." column indicates parts not to be supplied.
A	New and old parts are mutually interchangeable.
B	New parts can be substituted for old parts, but vice versa Thus, new part may be supplied to order asking for supply of old parts.
D	New and old parts are not interchangeable.
E	This is an additional parts and applicable serial numbers are filled in the column "Serial Number".
F	This is a discontinued parts and applicable serial numbers are filled in the column "Serial Number".
O	Old parts will be supplied until IAT run out stocks and thereafter new substituted parts will be started to supply. ("O" mark appears in the column Parts No.)
~ x x x x x : Up to x x x x x for serial numbers. x x x x x ~ : x x x x x and up for serial numbers.	

Abbreviation

ASSY : Assenbly	R. H : Right	OP : Optional	IN : Intake
Inc : Including	UP : Upper	d : Diameter	EX : Exhaust
AR : Required	LOW : Lower	l : Length	
Fr. : Front	S. T. D : Standard	t : Thickness	
Re. : Reer	U. S : Undersize	φ : Diameter	
L. H : Left	O. S : Oversize	COMP : Complete	

4) Diagrams

Diagrams show assembly parts and each unit parts; however, it does not always show exactly the same shape and sizes of service parts.

These are visual aids easily to find correct parts numbers you need. Using parts numbers in the diagrams and key numbers in the parts list, appropriate parts can be identified.

How to order

- 1) When placing order, please send a parts number, Description and quantity of the necessary part.
- 2) Basically, IAT do not accept your return request except IAT's failure.
- 3) Be sure to use **SHIBAURA** genuine parts for **SHIBAURA** products. (Warranty does not cover when the use of parts which are not SHIBAURA service parts.)

✕ This parts list may be modified without notice.

目 次

CONTENTS

図 番 FIG NO.		装置名称 SUBJECT
エンジン ENGINE		
101	シリンダ ブロック	CYLINDER BLOCK
102	クランク シャフト & ピストン	CRANK SHAFT & PISTON
103	フライホイール & スタータ	FLYWHEEL & STARTER
104	シリンダ ヘッド & ロッカー アーム	CYLINDER HEAD & ROCKER ARM
105	ヘッド カバー	HEAD COVER
106	エキゾース マニホールド & ターボ	EXHAUST MANIFOLD & TURBO
107	オイル・ウォーター ポンプ & オルタネータ	OIL・WATER PUMP & ALTERNATOR
108	タイミング ギヤケース & カムシャフト	TIMING GEAR CASE & CAMSHAFT
109	インジェクタ・HP ポンプ & フュエル フィルタ	INJECTOR・HP PUMP & FUEL FILTER
110	EGR	EGR
111	DOC	DOC
112	ワイヤ ハーネス	WIRE HARNESS
113	コントローラ	ECU . ACCESSORY PARTS
シャーシ CHASSIS		
201	ラジエタ & オイル クーラ	RADIATOR & OIL COOLER
202	バッテリー	BATTERY
203	エア クリーナ & マフラー	AIR CLEANER & MUFFLER
204	エンジン 装着	ENGINE SUPPORT
205	ロワー フレーム & モータ & クローラ	LOWER FRAME & MOTOR & CRAWLER
206	アイドラ	IDLER
207	ロワー ローラ	LOWER ROLLER
208	HST ポンプ & テンション	HST PUMP & TENSION
209	クラッチ & ベルト ガード	CLUTCH & BELT GUARD
210	ミッション A ; 減速	MISSION A ; REDUCTION

211	ミッション B ; 増速	MISSION B ; UP
212	アッパー フレーム	UPPER FRAME
213	シリンダ & ステップ	CYLINDER & STEP
214	HST コントロール ; 走行	HST CONTROL ; SPEED
215	コントロール ; ダンパ	CONTROL ; DUMPER
216	ユアツ オイル タンク	HYDRAULIC TANK
217	ユアツ ハイカン ; HST	HYDRAULIC PIPING ; HST
218	ユアツ ハイカン ; ポンプ	HYDRAULIC PIPING ; PUMP
219	ユアツ バルブ	HYDRAULIC VALVE
220	ユアツ ハイカン ; バルブ ~ シリンダ	HYDRAULIC PIPING ; VALVE ~ CYLINDER
221	フューエル タンク	FUEL TANK
222	ボンネット & サイド カバー	BONNET & SIDO COVER
223	ダッシュボード	DASH BOARD
224	ワイヤ ハーネス	WER HARNESS
225	作業機 装着	HITCH FRAME
226	ネーム プレート	NAME PLATE

作業機
IMPLMENT

301	モア ; カバー	MOWER COVER
302	モア ; 伝動	MOWER DRIVING

部品番号順索引

NUMERICAL PARTS INDEX

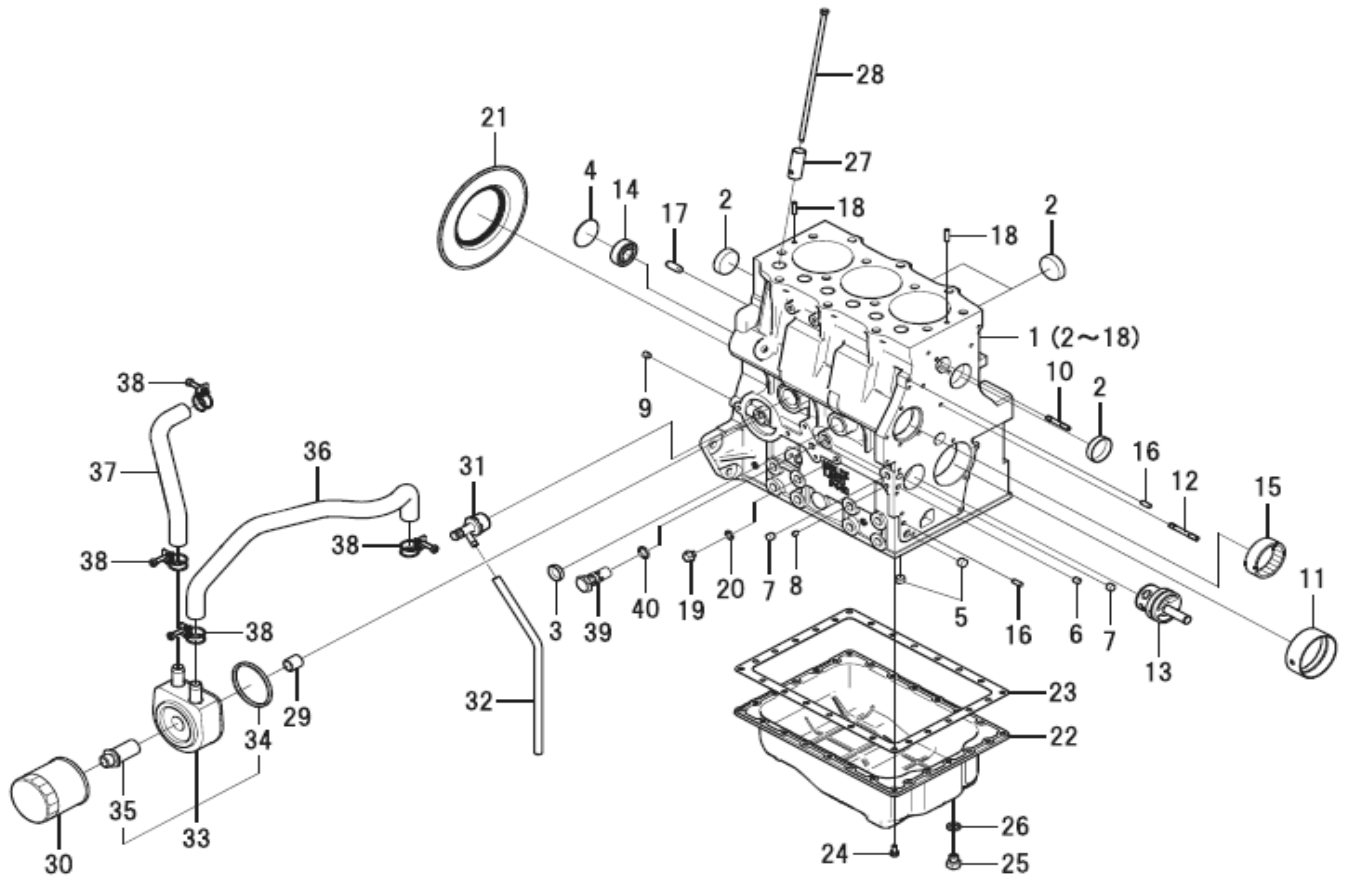
エンジン	ENGINE
シャーシ	CHASSIS
作業機	IMPLMENT

エンジン編 (ENGINE)

N3LDI-T-SH-01

FIG. 101

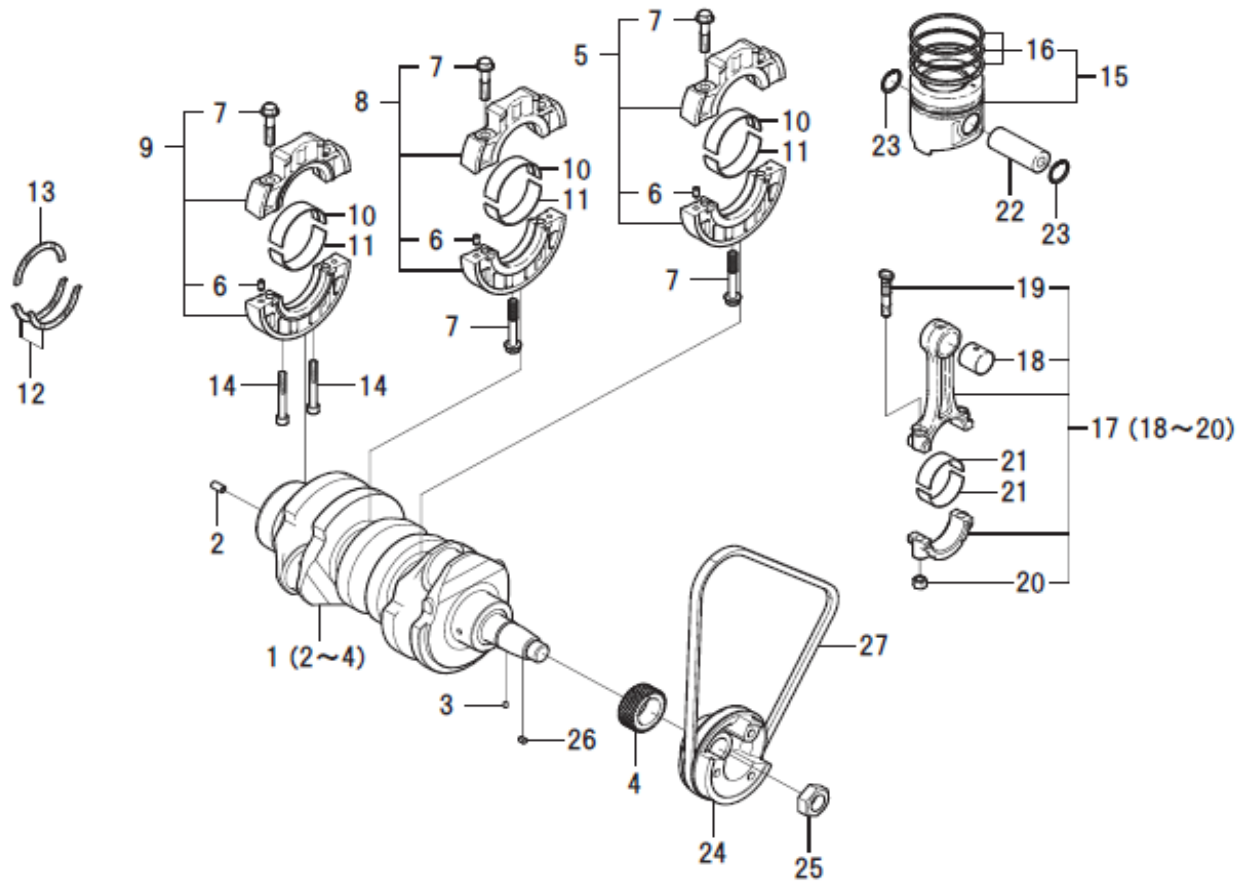
シリンダ ブロック
CYLINDER BLOCK



見出番号 KeyNo	部品番号 Parts No	部品名称 Description	台当個数 Q'ty				互換性 R/P	適用号機 Serial Number	型寸 Size and details	備考 Remarks
			1570	1770						
1	110102030	CYLINDER BLOCK	シリンダブロック COMPL	1	1					
2	064209055	SEALING CAP	シーリング キャップ	4	4					
3	064210025	SEALING CAP	シーリング キャップ	1	1					
4	064100045	EXPANSION PLUG	エクspansion プラグ	1	1					
5	198466920	PLUG.BLANK : 12	プラグ : 12	2	2					
6	198466010	PLUG : 8.4	プラグ : 8.4	1	1					
7	198466020	PLUG : 10.4	プラグ : 10.4	2	2					
8	198466030	PLUG : 6.5-7	プラグ : 6.5-7	3	3					
9	198466080	PLUG . BLANK : 8.4-8	プラグ : 8.4-8 アナアキ	1	1					
10	012110635	STUD BOLT	スタット ホルト	1	1					
11	198517222	BUSHING : STD	ブツシュ : STD	1	1					
12	012110645	STUD BOLT	スタット ホルト	1	1					
13	165296260	SHAFT. IDLE GEAR	アイドルギヤシャフト COMPL	1	1					
14	040106203	BALL BEARING	ボールベアリング	1	1					
15	042309013	NEEDLE BEARING	ニードルベアリング	1	1					
16	030500616	DOWEL PIN	ワックピン	2	2					
17	030501025	DOWEL PIN	ワックピン	2	2					
18	030309005	SPRING PIN	スプリングピン	2	2					
19	010909001	PLUG BOLT	プラグホルト	1	1					
20	140996260	GASKET : M8	ガスケット : M8	1	1					
21	050209083	OIL SEAL	オイルシール	1	1					
22	110708090	OIL PAN COMPL	オイルパン COMPL	1	1				色 : SB	
23	110996820	GASKET	ガスケット : オイルパン	1	1					
24	010109235	BOLT	ホルト	26	26				細目	
25	010411212	BOLT	ホルト	1	1					
26	025100012	SEAL WASHER	シールワツシャ	1	1					
27	120116160	TAPPET	タベツト	6	6					
28	120456310	ROD . PUSH	ブツシュロツト COMPL	6	6					
29	140546020	JOINT . FILTER	フィルタジョイント	1	1					
30	140517020	FILTER . OIL	オイルフィルタ COMPL	1	1					
31	198736270	COCK	ドレンコツク	1	1					
32	068118315	VINYL TUBE	ビニールチューブ	1	1					
33	140656150	COOLER . OIL	オイルクーラ ASSY	1	1					
34	140996390	GASKET	ガスケット	1	1					
35	140546140	JOINT . FILTER	フィルタジョイント	1	1					

FIG. 102

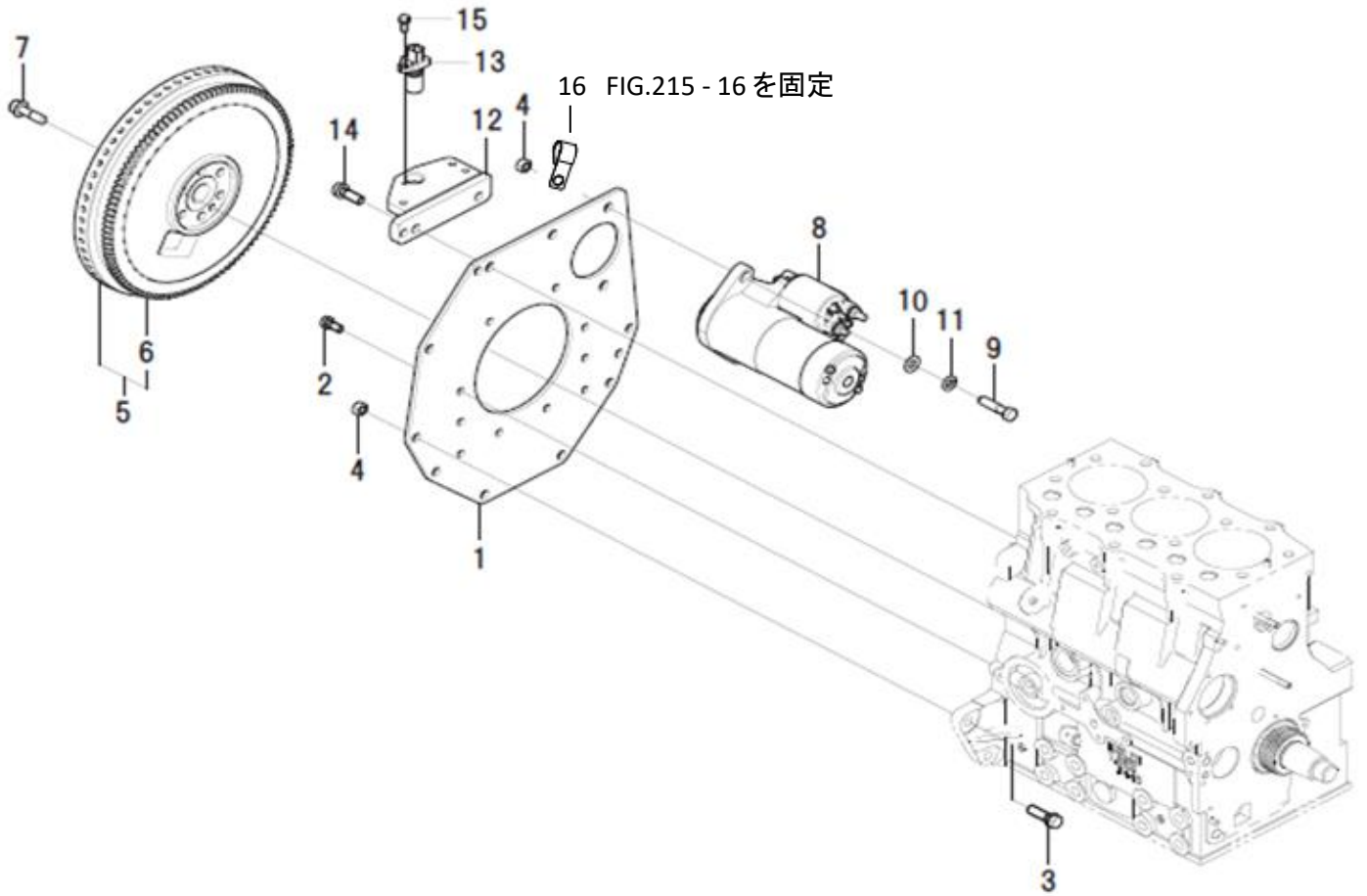
クランク シャフト & ピストン
CRANK SHAFT & PISTON



見出番号 KeyNo	部品番号 Parts No	部品名称 Description	台当個数 Q'ty				互換性 R/P	適用号機 Serial Number	型寸 Size and details	備考 Remarks
			1570	1770						
1	115257020	CRANK SHAFT COMPL	クランクシャフト COMPL	1	1					
2	030300816	SPRING PIN	スプリングピン	1	1					
3	030509020	DOWEL PIN	ノックピン	1	1					
4	115276270	GEAR . CRANK SHAFT	クランクギヤ	1	1					
5	110156370	HOLDER ASSY . BEARING	ベアリングホルダ ASSY : 2	1	1					
6	030500612	DOWEL PIN	ノックピン	6	6					
7	010109406	BOLT	ボルト : ベアリングホルダ	8	8					
8	110156380	HOLDER ASSY . BEARING	ベアリングホルダ ASSY : 3	1	1					
9	110156390	HOLDER ASSY . BEARING	ベアリングホルダ ASSY : 4	1	1					
10	198517232	METAL . UPPER : STD	メタル . ウエ : STD	3	3					
11	198517242	METAL . LOWER : STD	メタル . シタ : STD	3	3					
12	199266200	WASHER . THRUST	スラストワッシャ	2	2					
13	199266210	WASHER . THRUST	スラストワッシャ	1	1					
14	010700855	BOLT	ボルト	2	2					
15	115017810	PISTON KIT	ピストンKIT	3	3					
16	115104130	RING KIT . PISTON	ピストンリングKIT	1	1					
17	115026370	ROD ASSY . CONNECTING	コネクティングロッドASSY	3	3					
18	198517645	BUSH	ブッシュ	3	3					
19	115176140	BOLT . CONNECTING ROD	ロッドボルト	2	2					
20	020109120	NUT	ナット : コンロッド	2	2					
21	198517650	METAL . PIN : STD	メタル . ピン : STD	6	6					
22	115326220	PIN . PISTON	ピストンピン	3	3					
23	036500028	SNAP RING	スナップリング	6	6					
24	115391270	PULLEY . CRANKSHAFT	クランクシャフトプーリ	1	1				色 : SB	
25	020109086	NUT	ナット	1	1					
26	034100508	KEY	キー	1	1					
27	080109159	V-BELT : A37 RPF-L	Vベルト	1	1					

FIG. 103

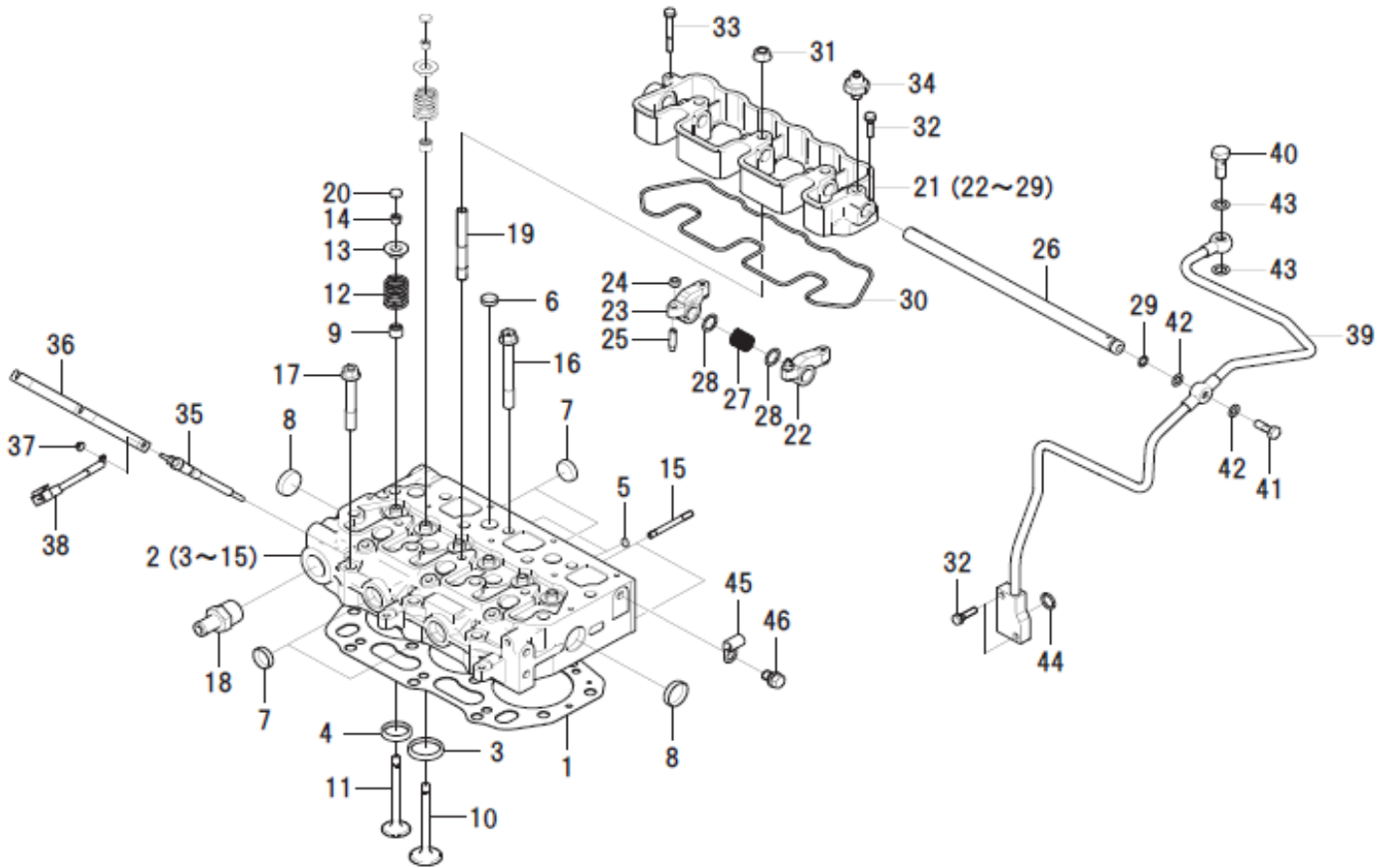
フライホイール & スタータ
FLYWHEEL & STARTER



見出番号 KeyNo	部品番号 Parts No	部品名称 Description	台当個数 Q'ty				互換性 R/P	適用号機 Serial Number	型寸 Size and details	備考 Remarks
			1570	1770						
1	110361450	REAR PLATE リヤプレート	1	1					色 : SB	
2	011510820	BOLT ボルト	10	10						
3	011511035	BOLT ボルト	4	4						
4	020900010	NUT ナット	6	6						
5	115351450	FLYWHEEL COMPL フライホイール COMPL	1	1						
6	115376040	GEAR . RING リング キヤ	1	1						
7	010109341	BOLT : F/W ボルト	6	6						
8	185086830	MOTOR ASSY . STARTING スタータ ASSY	1	1						
9	010311035	BOLT ボルト	2	2						
10	026100010	WASHER ワッシャ	2	2						
11	027100010	SPRING WASHER スプリング ワッシャ	2	2						
12	385972960	BRACKET : SENSOR ブラケット : センサ	1	1						
13	185746180	SENSOR : SPEED センサ : スピード	1	1						
14	011511030	BOLT ボルト	2	2						
15	011310616	BOLT ボルト	1	1						
16	399113340	CLAMP クランプ	1	1			F (a)		刈高さワイヤ固定用	
		(a) SH1570T4:10062~ SH1770T4:10006~								

FIG. 104

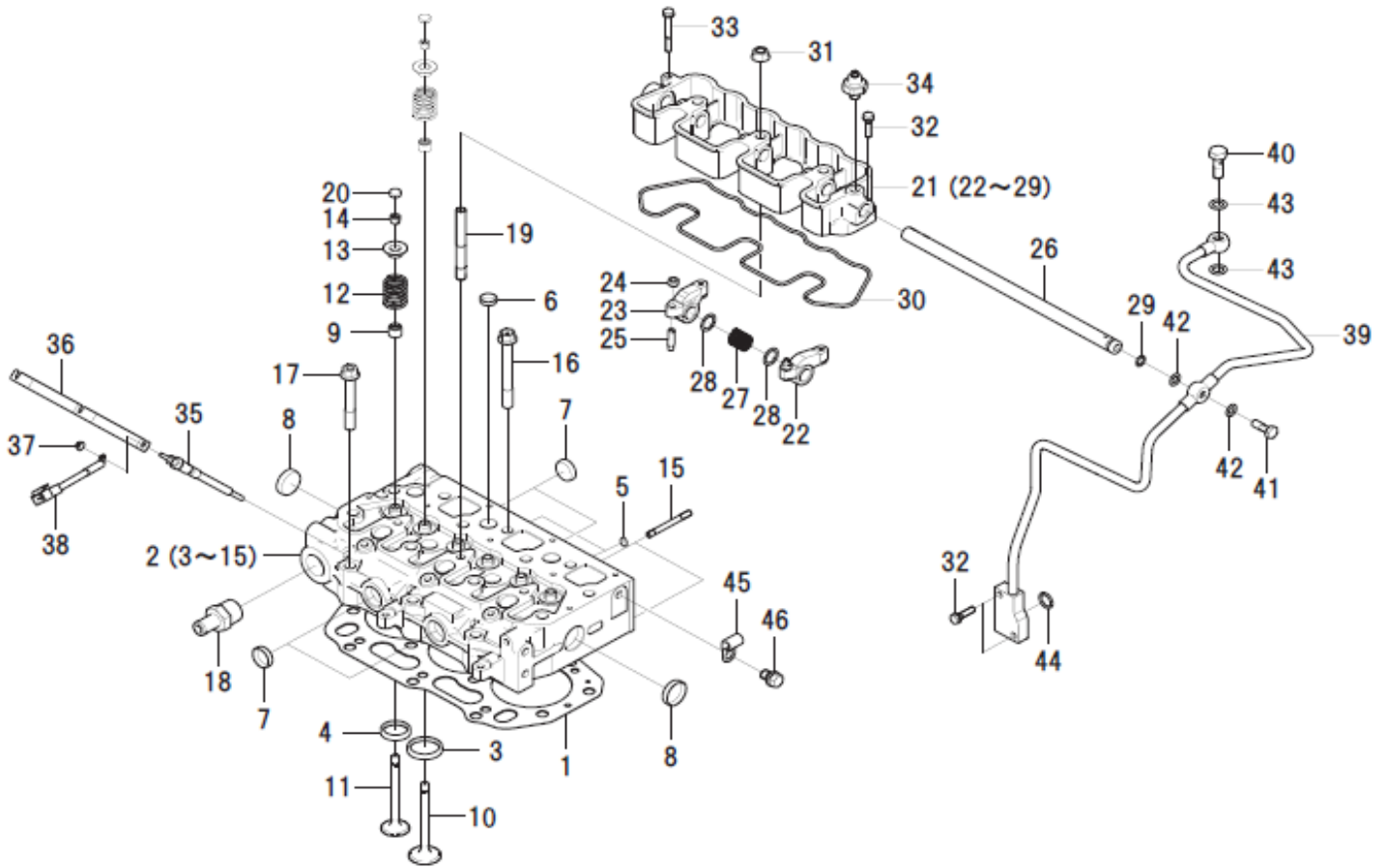
シリンダ ヘッド & ロッカー アーム
CYLINDER HEAD & ROCKER ARM



見出番号 KeyNo	部品番号 Parts No	部品名称 Description	台当個数 Q'ty				互換性 R/P	適用号機 Serial Number	型寸 Size and details	備考 Remarks
			1570	1770						
1	111147491	GASKET . CYLINDER HEAD	ガスケット . ヘッド t 1.3	1	1					
1	111147501	GASKET . CYLINDER HEAD	ガスケット . ヘッド t 1.4	1	1					
2	111011940	HEAD ASSY . CYLINDER	シリンダ ヘッド ASSY	1	1					
3	110136485	SEAT . VALVE : IN	バルブ シート : IN	3	3					
4	110136495	SEAT . VALVE : EX	バルブ シート : EX	3	3					
5	064210010	SEALING CAP	シーリング キャップ	2	2					
6	064210018	SEALING CAP	シーリング キャップ	5	5					
7	064210025	SEALING CAP	シーリング キャップ	4	4					
8	064210030	SEALING CAP	シーリング キャップ	2	2					
9	U20406140	SEAL . VALVE GUIDE	バルブ ガイド シール	6	6					
10	120166400	VALVE . INTAKE	インテイク バルブ	3	3					
11	120176420	VALVE . EXHAUST	エキゾースト バルブ	3	3					
12	198216700	SPRING	スプリング	6	6					
13	120186080	RETAINER	リテーナ	6	6					
14	120226070	COTTER	コッタ	12	12					
15	012110655	STUD BOLT	スタッド ボルト	2	2					
16	111136500	BOLT . CYLINDER HEAD	ヘッド ボルト	11	11					
17	111136511	BOLT . CYLINDER HEAD	ヘッド ボルト	3	3					
18	198481320	HOSE CONNECTOR	ホース コネクタ	1	1					
19	012109044	STUD BOLT	スタッド ボルト	3	3					
20	120216041	CAP VALVE	バルブ キャップ	6	6					
21	120036740	ROCKER ARM ASSY	ロッカ アーム ASSY	1	1				色 : SB	
22	120356131	ROCKER ARM COMPL : IN	ロッカ アーム COMPL : IN	3	3					
23	120356141	ROCKER ARM COMPL : EX	ロッカ アーム COMPL : EX	3	3					
24	199486220	ADJUSTMENT SCREW	アジャスト スクリュ	6	6					
25	020109076	NUT	ナット	6	6					
26	120316281	SHAFT . ROCKER ARM	ロッカ アーム シヤフト	1	1					
27	198217170	SPRING	スプリング	2	2					
28	199280300	SHIM	シム : t 0.5	4	4					
29	052109076	O-RING	Oリング	1	1					
30	120996260	GASKET . ROCKER ARM BR	ガスケット : ロッカー アーム ブラケット	1	1					
31	023100010	NUT	ナット	3	3					
32	011310625	BOLT	ボルト	3	3					
33	011310650	BOLT	ボルト	1	1					
34	185246060	PRESSURE UNIT . OIL	マノコンタクト	1	1					

FIG. 104

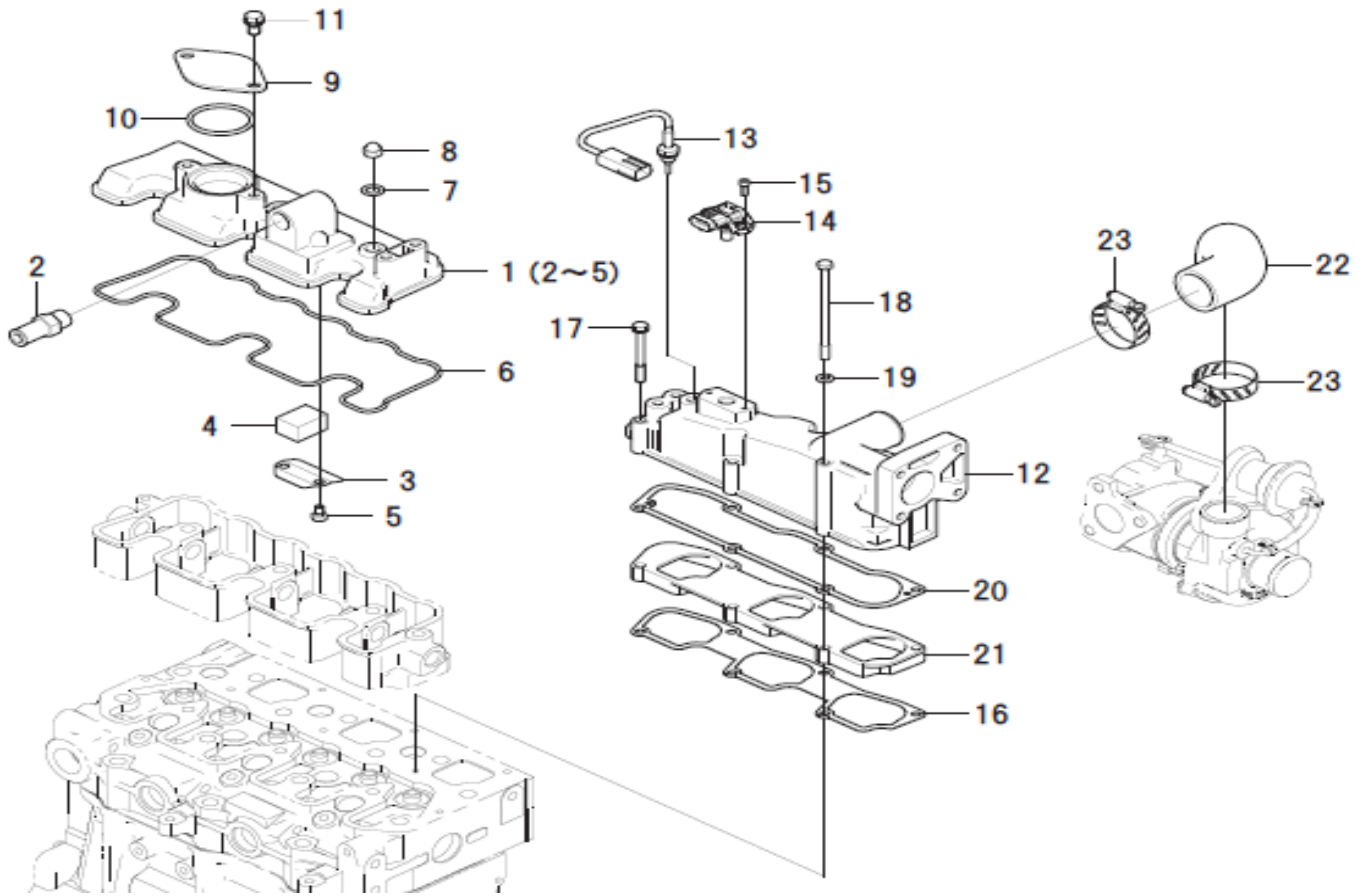
シリンダ ヘッド & ロッカー アーム
CYLINDER HEAD & ROCKER ARM



見出番号 KeyNo	部品番号 Parts No	部品名称 Description	台当個数 Q'ty				互換性 R/P	適用号機 Serial Number	型寸 Size and details	備考 Remarks
			1570	1770						
35	185366280	PLUG . GLOW	3	3						
36	185376470	CONNECTER : GLOW	1	1						
37	023100004	NUT	3	3						
38	185606530	HARNES . WIRE	1	1						
39	140607880	OIL PIPE COMPL	1	1						
40	198487840	EYE BOLT	1	1						
41	198481300	EYE BOLT	1	1						
42	140996260	GASKET : M8	2	2						
43	054109025	GASKET	2	2						
44	052109078	O-RING	1	1						
45	399111970	CLAMP	1	1						
46	011511016	BOLT	1	1						

FIG. 105

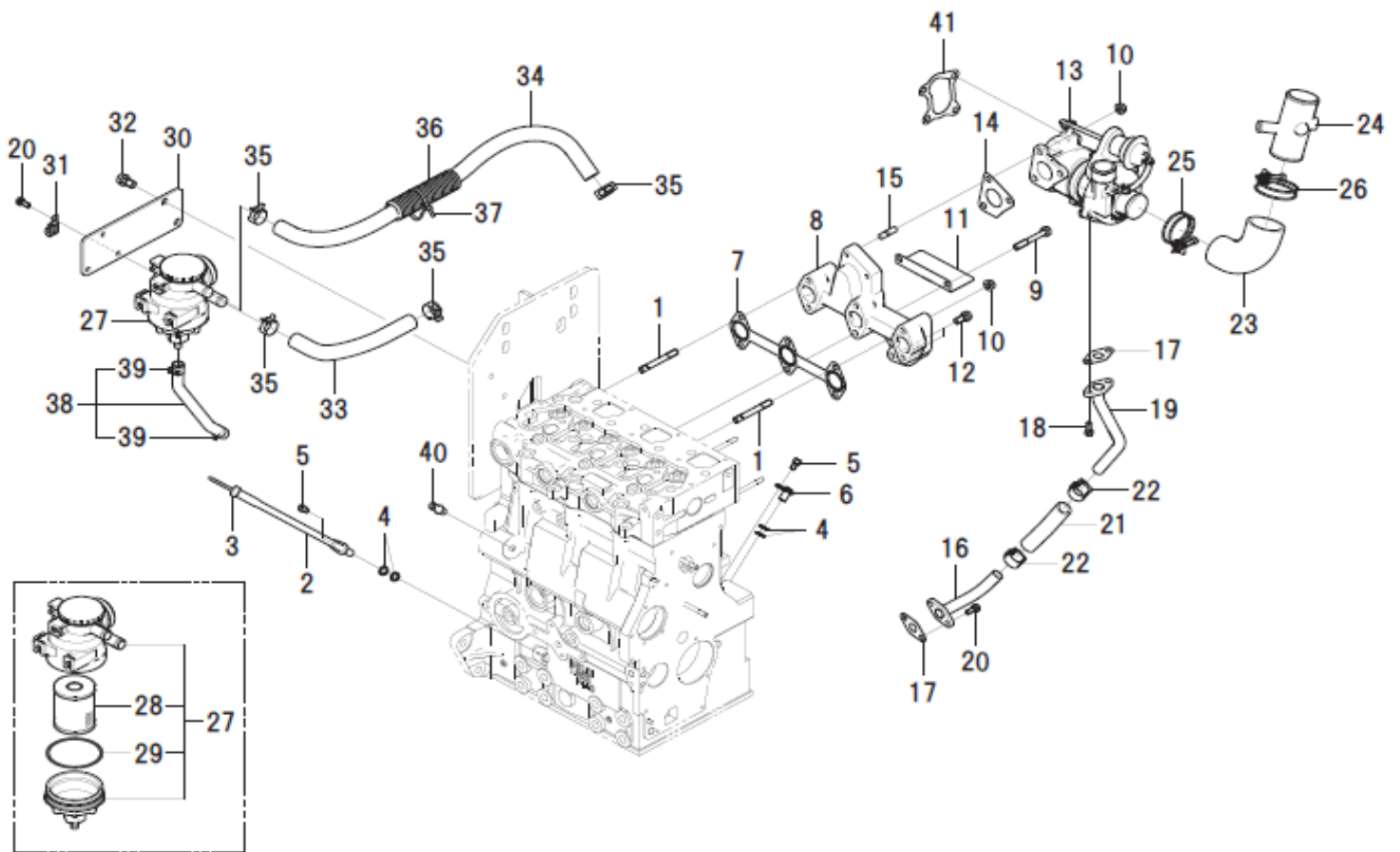
ヘッドカバー
HEAD COVER



見出番号 KeyNo	部品番号 Parts No	部品名称 Description	台当個数 Q'ty				互換性 R/P	適用号機 Serial Number	型寸 Size and details	備考 Remarks
			1570	1770						
1	111027620	COVER . CYLINDER HEAD ヘッドカバー ASSY	1	1					色 : SB	
2	198481280	HOSE CONNECTOR ホースコネクタ	1	1						
3	110666050	STOPPER . OIL オイルストッパ	1	1						
4	110666060	OIL STOPPER スチールウール	1	1						
5	010110610	BOLT ボルト	2	2						
6	111996530	GASKET : HEAD COVER ガスケット : ヘッドカバー	1	1						
7	140996270	GASKET : M10 ガスケット : M10	3	3						
8	024600010	CAP NUT キャップナット	3	3						
9	165206740	COVER カバー	1	1						
10	052100420	O-RING Oリング	1	1						
11	011510816	BOLT ボルト	2	2						
12	135591340	MANIFOLD . INTAKE インテイクマニホルド	1	1					色 : SB	
13	185746190	SENSOR センサ : キユウキオンド	1	1						
14	185746160	SENSOR : BOOST PLESSUR センサ : ブーストプレッシャ	1	1						
15	010700412	BOLT ボルト	2	2						
16	135996810	GASKET ガスケット : スペース	1	1						
17	011310660	BOLT ボルト	4	4						
18	010109119	BOLT ボルト	2	2						
19	027100006	SPRING WASHER スプリングワッシャ	2	2						
20	135996860	GASKET ガスケット : IN マニホルド	1	1						
21	135597090	SPACER スペース	1	1					色 : SB	
22	135591330	HOSE : AIR INTAKE ホース : エアインテイク	1	1						
23	198756530	BAND ホースバンド	2	2						

FIG. 106

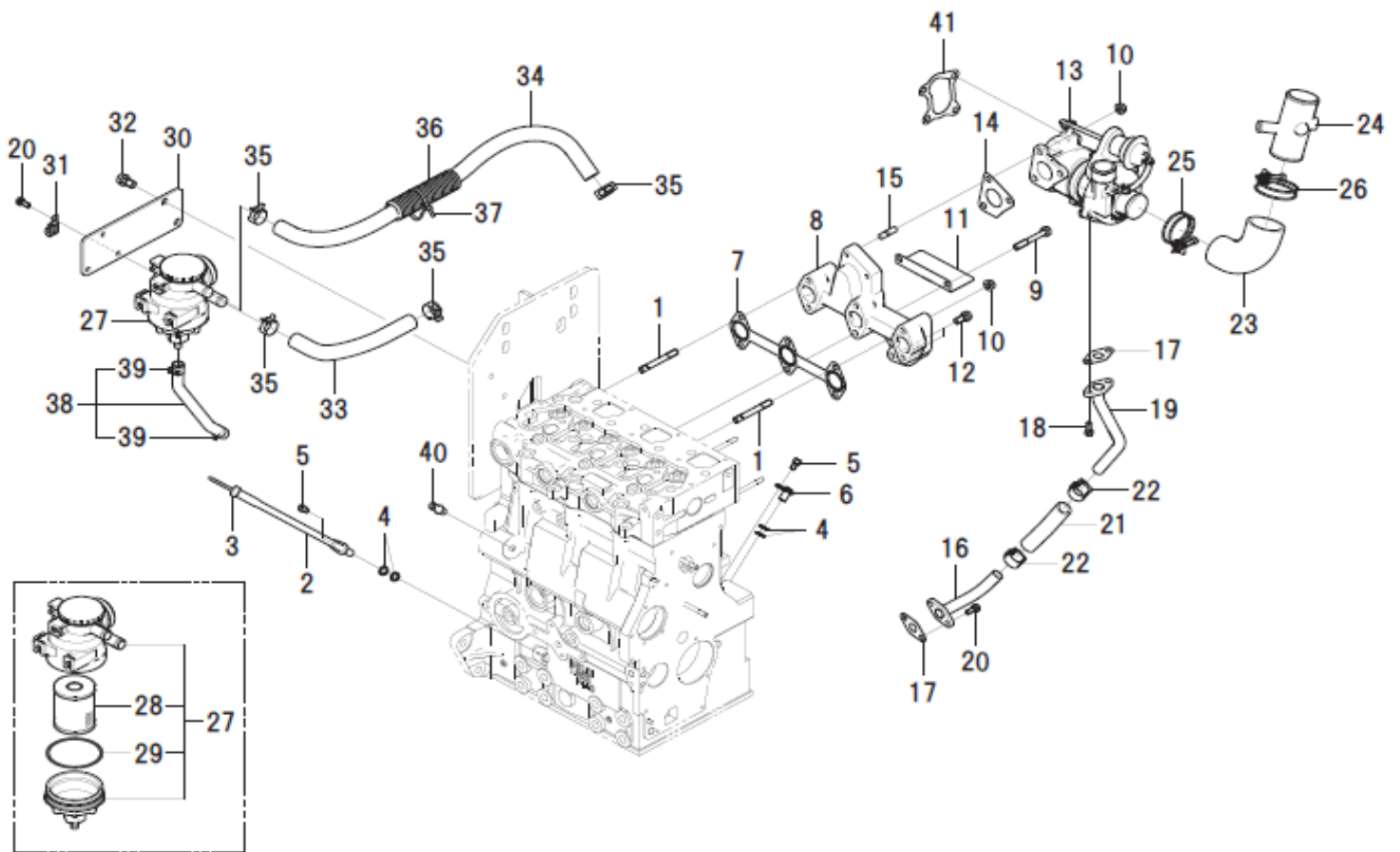
エキゾースト マニホールド & ターボ
EXHAUST MANIFOLD & TURBO



見出番号 KeyNo	部品番号 Parts No	部品名称 Description	台当個数 Q'ty				互換性 R/P	適用号機 Serial Number	型寸 Size and details	備考 Remarks
			1570	1770						
1	012110860	STUD BOLT	2	2						
2	110756510	GAUGE GUIDE COMPL	1	1						
3	198416630	LEVEL GAUGE COMPL	1	1						
4	052109113	O-RING	4	4						
5	010700610	BOLT	2	2						
6	198436290	PLUG COMPL	1	1						
7	135997190	GASKET : EX	1	1					色 : SB-H	
8	135611100	MANIFOLD . EXHAUST	1	1						
9	011510860	BOLT	4	4						
10	023100008	NUT	5	5						
11	135506210	PLATE : HEAT SHIELD	1	1						
12	011510820	BOLT	2	2						
13	135756290	TURBO CHARGER ASSY	1	1						
14	135997240	GASKET : TC	1	1						
15	012109235	STUD BOLT	3	3						
16	140607700	PIPE . OIL	1	1						
17	140996280	GASKET	2	2						
18	011140616	BOLT	2	2						
19	140607900	OIL PIPE COMPL : TC	1	1						
20	011310616	BOLT	5	5						
21	068209646	OIL HOSE : TC	1	1						
22	198756200	HOSE BAND	2	2						
23	135591100	HOSE.INTAKE	1	1						
24	135566761	PIPE.AIR INTAKE	1	1						
25	067100048	HOSE BAND	1	1						
26	067100056	HOSE BAND	1	1						
27	110056060	OIL MIST SEPARATOR	1	1						
28	110536010	ELEMENT KIT	1	1						
29	052109136	O-RING : OMS	1	1						
30	137967060	PLAT : OMS	1	1						
31	399113630	CLAMP	1	1						
32	011511020	BOLT	2	2						
33	068209719	HOSE : OMS	1	1						
34	068209718	HOSE : OMS OUT	1	1						
35	398756370	HOSE BAND	4	4						

FIG. 106

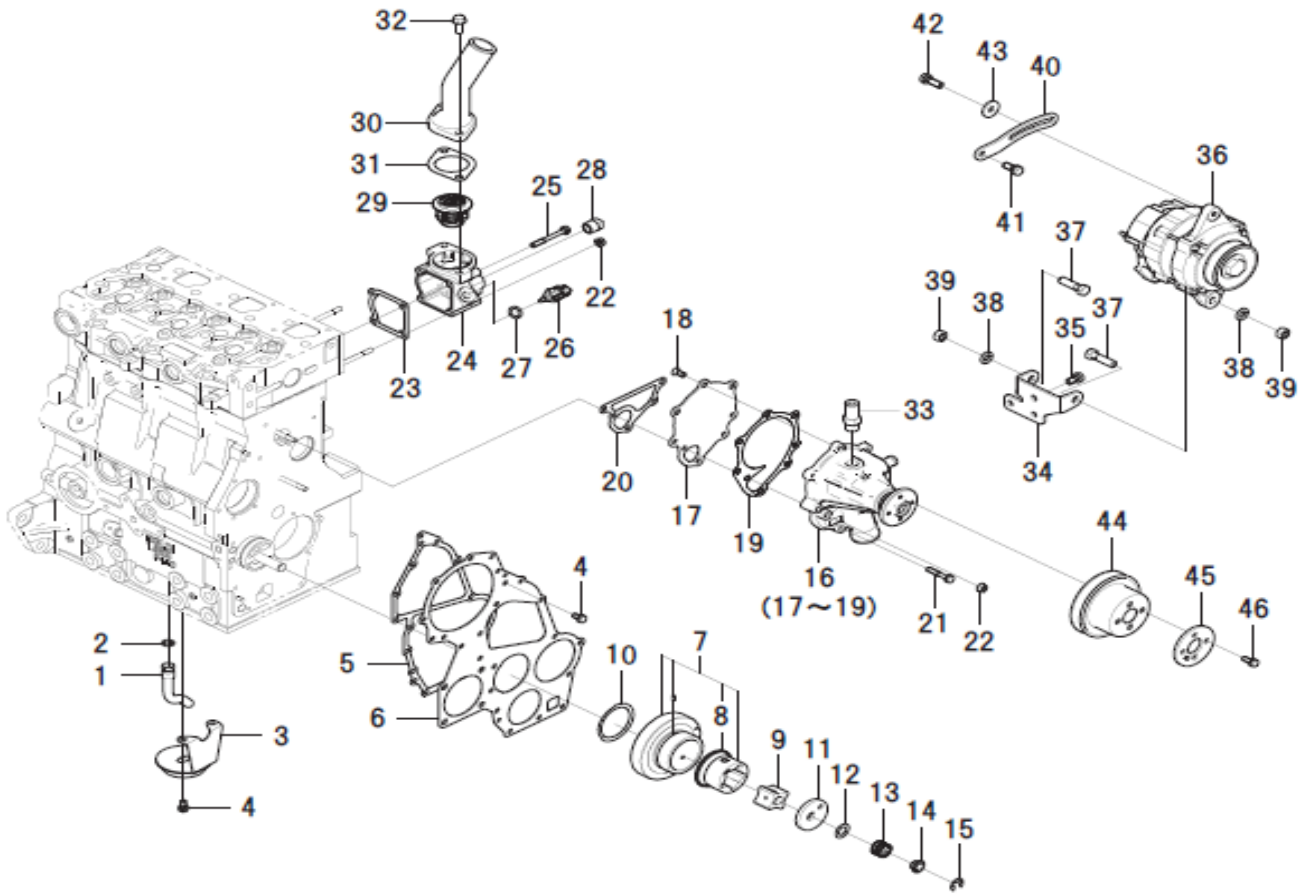
エキゾースト マニホールド & ターボ
EXHAIST MANIFOLD & TURBO



見出番号 KeyNo	部品番号 Parts No	部品名称 Description	台当個数 Q'ty			互換性 R/P	適用号機 Serial Number	型寸 Size and details	備考 Remarks
			1570	1770					
36	385891155	CORRUGATE TUBE コルケートチューブ	1	1					
37	398750150	BAND バンド	1	1					
38	130806220	HOSE ASSY : OMS ホース ASSY : OMS	1	1					
39	067200150	HOSE CLIP ホース クリップ	2	2					
40	340674010	ADAPTOR アダプタ	1	1					
41	135997230	GASKET : TC ガスケット : TC	1	1					

FIG. 107

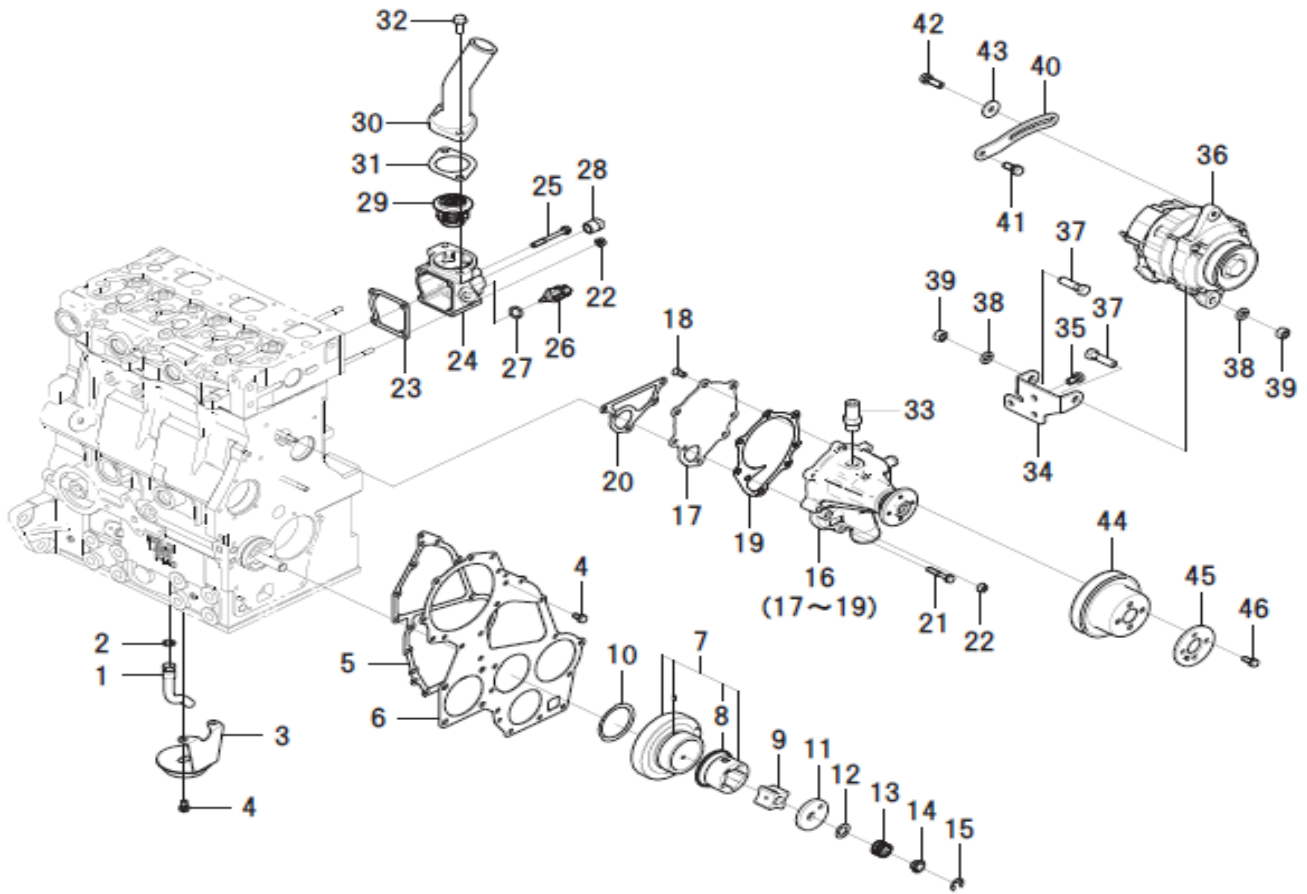
オイル・ウォーターポンプ & オルタネータ
OIL・WATER PUMP & ALTERNATOR



見出番号 KeyNo	部品番号 Parts No	部品名称 Description		台当個数 Q'ty		互換性 R/P	適用号機 Serial Number	型寸 Size and details	備考 Remarks
				1570	1770				
1	140986630	OIL PIPE	オイルパイプ	1	1				
2	052109076	O-RING	Oリング	1	1				
3	140406360	SUCTION FILTER COMPL	サクシヨンフィルタ COMPL	1	1				
4	011310612	BOLT	ボルト	7	7				
5	165996750	GASKET : FRONT PLATE	ガスケット : フロントプレート	1	1				
6	165166820	PLATE.FRONT	フロントプレート	1	1				色 : SB
7	165026230	GEAR ASSY : IDLE	アイドルギヤ ASSY	1	1				
8	198217760	SPRING	スプリング	1	1				
9	140166250	ROTOR	ロータ	1	1				
10	199266270	WASHER . THRUST	スラストワッシャ	1	1				
11	140116220	COVER . OIL PUMP	オイルポンプカバー	1	1				
12	199286340	SHIM SET	シムセット	1	1				
13	198216720	SPRING	スプリング	1	1				
14	199236540	COLLAR	カラー	1	1				
15	036800010	SNAP RING	スナップリング	1	1				
16	145017770	PUMP ASSY . WATER	ウォーターポンプ ASSY	1	1				色 : SB
17	145146320	SET PLATE	セットプレート	1	1				
18	015300614	SCREW	スクリュー	3	3				
19	145996681	GASKET . SET PLATE	ガスケット : セットプレート	1	1				
20	145996990	GASKET : WATER PUMP	ガスケット : W/P	1	1				
21	011310635	BOLT	ボルト	4	4				
22	023100006	NUT	ナット	3	3				
23	145996710	GASKET	ガスケット : サーモケース	1	1				
24	145217270	CASE . THERMOSTAT	サーモスタットケース	1	1				色 : SB
25	011310655	BOLT	ボルト	2	2				
26	385720530	SENSOR	センサ	1	1				
27	140996410	GASKET	ガスケット	1	1				
28	064500030	PLUG	プラグ	1	1				
29	145206220	THERMOSTAT COMPL	サーモスタット COMPL	1	1				
30	145226701	COVER . THERMOSTAT	サーモスタットカバー	1	1				色 : SB
31	145996051	GASKET . THERMO COVER	ガスケット : サーモカバー	1	1				
32	010810820	BOLT	ボルト	2	2				
33	198481280	HOSE CONNECTOR	ホースコネクタ	1	1				
34	185976510	STAY	ステイ	1	1				メッキ
35	011510816	BOLT	ボルト	3	3				

FIG. 107

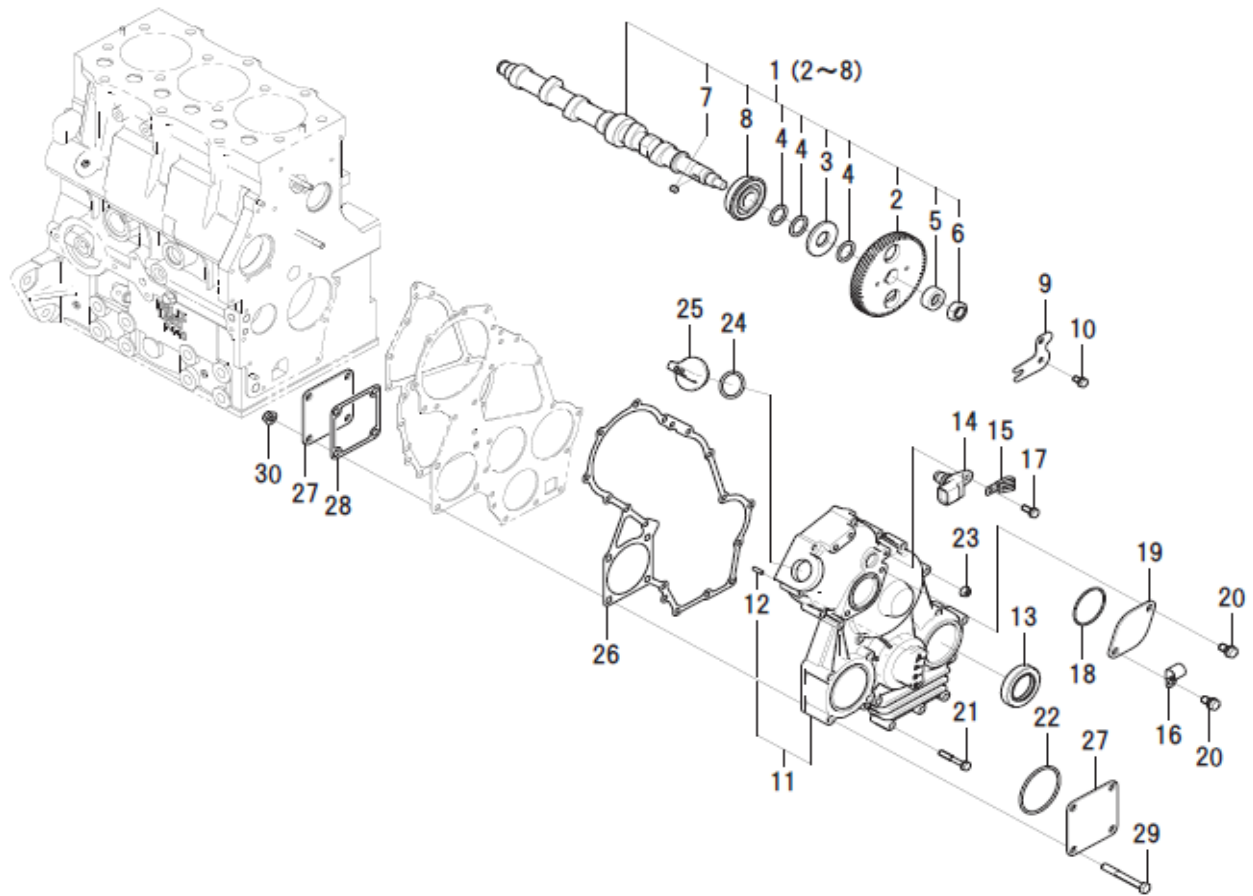
オイル・ウォーターポンプ & オルタネータ
OIL · WATER PUMP & ALTERNATOR



見出番号 KeyNo	部品番号 Parts No	部品名称 Description	台当個数 Q'ty				互換性 R/P	適用号機 Serial Number	型寸 Size and details	備考 Remarks
			1570	1770						
36	185046380	ALTERNATOR ASSY	1	1						
37	011511035	BOLT	2	2						
38	027100010	SPRING WASHER	2	2						
39	020900010	NUT	2	2						
40	185727000	PLATE : ADJUSTING	1	1					メッキ	
41	011510820	BOLT	1	1						
42	011510825	BOLT	1	1						
43	026109017	WASHER	1	1						
44	145336620	PULLEY . FAN	1	1						
45	145386390	PLATE	1	1						
46	011310616	BOLT	4	4						

FIG. 108

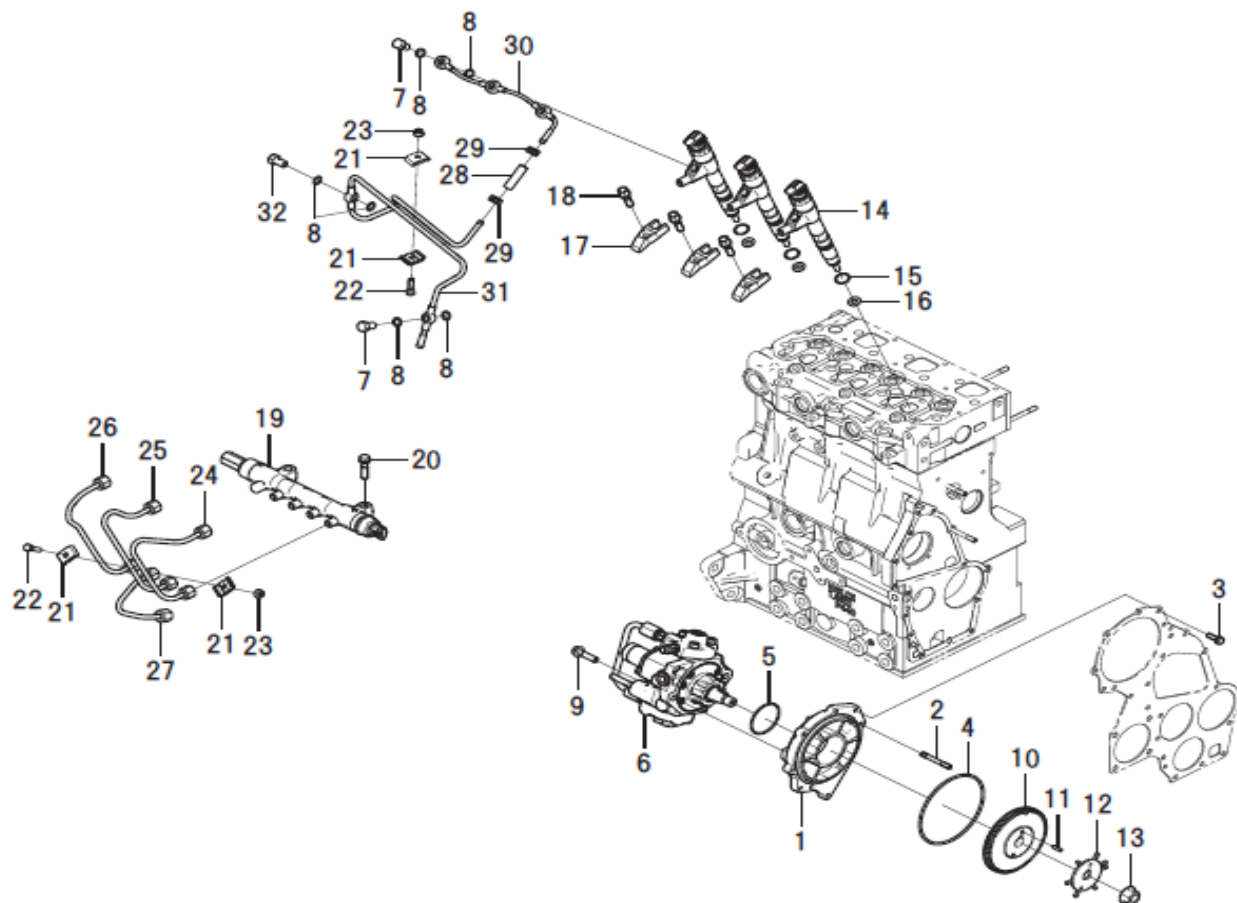
タイミング ギヤケース & カム シャフト
TIMING GEAR CASE & CAM SHAFT



見出番号 KeyNo	部品番号 Parts No	部品名称 Description	台当個数 Q'ty		互換性 R/P	適用号機 Serial Number	型寸 Size and details	備考 Remarks
			1570	1770				
1	120027170	CAMSHAFT ASSY	カム シャフト ASSY	1	1			
2	120276230	GEAR . CAM SHAFT	カム キヤ	1	1			
3	120736081	GEAR	キヤ	1	1			
4	199216230	SPACER	スペーサ	3	3			
5	199216360	SPACER	スペーサ	1	1			
6	020800016	NUT	ナット	1	1			
7	034100508	KEY	キー	1	1			
8	040156304	BALL BEARING	ボール ベアリング	1	1			
9	199566652	PLATE	プレート	1	1			
10	011310612	BOLT	ボルト	2	2			
11	165107160	CASE . GEAR	ギヤ ケース COMPL	1	1			色 : SB
12	030300414	SPRING PIN	スプリング ピン	1	1			
13	198636160	OIL SEAL	オイル シール	1	1			
14	185746170	SENSOR : G	センサ : G	1	1			
15	399113630	CLAMP	クランプ	1	1			
16	399111040	CLAMP	クランプ	1	1			
17	011310616	BOLT	ボルト	1	1			
18	052400480	O-RING	Oリング	1	1			
19	165206740	COVER	カバー	1	1			
20	011510816	BOLT	ボルト	2	2			
21	011310640	BOLT	ボルト	14	14			
22	052109111	O-RING	Oリング	1	1			
23	023100006	NUT	ナット	2	2			
24	052100280	O-RING	Oリング	1	1			
25	398430630	PLUG (OIL)	プラグ (オイル)	1	1			
26	165996740	GASKET : GEAR CASE	ガスケット : ギヤ ケース	1	1			
27	165206510	COVER	カバー	2	2			色 : SB
28	165996610	GASKET : COVER	ガスケット : カバー	1	1			
29	010310865	BOLT	ボルト	4	4			
30	023100008	NUT	ナット	4	4			

FIG. 109

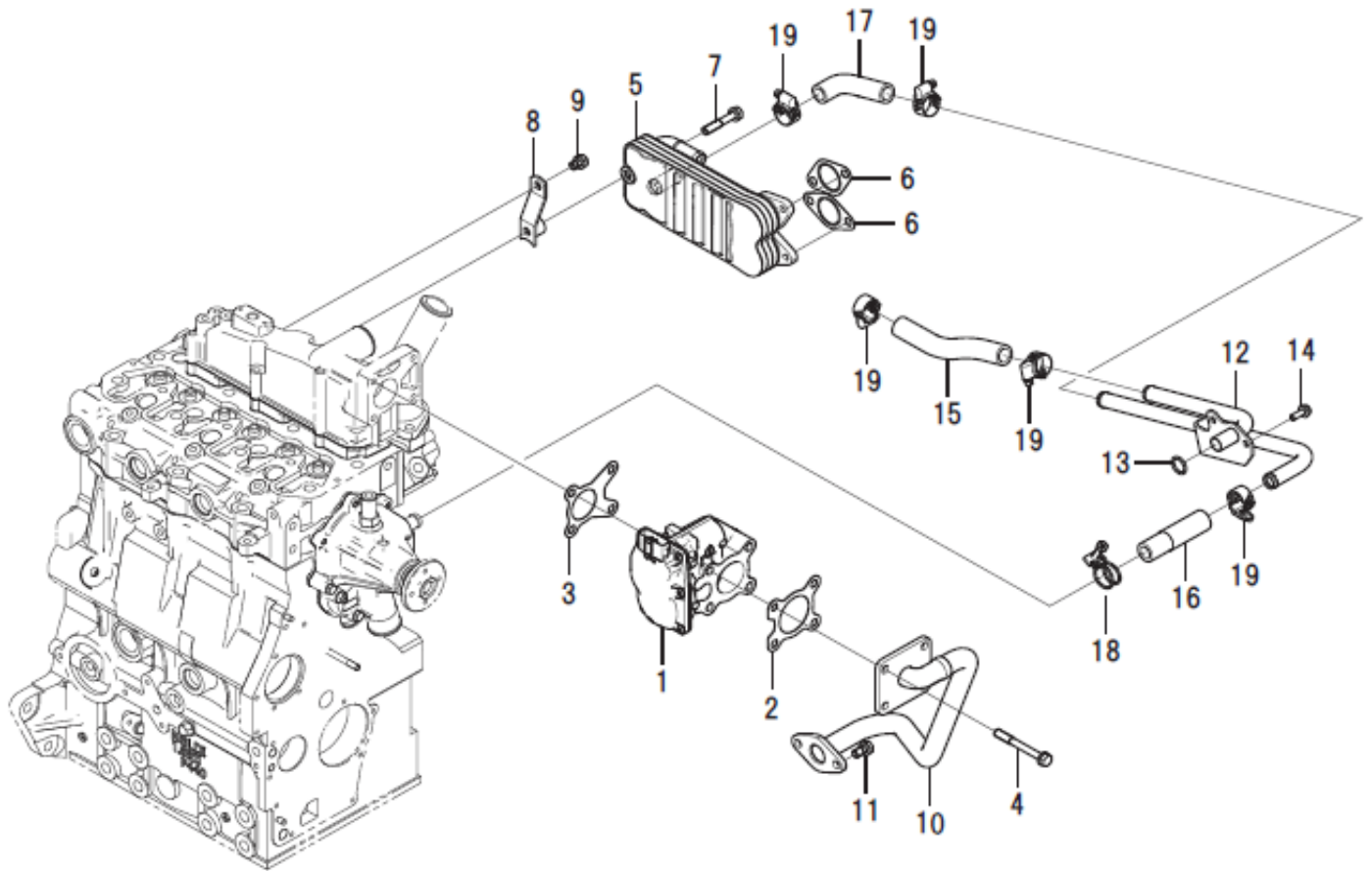
インジェクタ・HP ポンプ & フュエル フィルタ
INJECTOR · HP PUMP & FUEL FILTER



見出番号 KeyNo	部品番号 Parts No	部品名称 Description	台当個数 Q'ty				互換性 R/P	適用号機 Serial Number	型寸 Size and details	備考 Remarks
			1570	1770						
1	131716210	FLANGE	フラン	1	1				色 : SB	
2	012110645	STUD BOLT	スタッド ボルト	1	1					
3	011310620	BOLT	ボルト	2	2					
4	052301150	O-RING	Oリング	1	1					
5	052400500	O-RING	Oリング	1	1					
6	131011150	PUMP ASSY : HP	HP ポンプ ASSY	1	1					
7	198481160	EYE BOLT	アイボルト	4	4					
8	131426400	GASKET	ガスケット	10	10					
9	010810830	BOLT	フランジボルト	2	2					
10	131736170	GEAR : HP	HPギヤ	1	1					
11	030300414	SPRING PIN	スプリングピン	2	2					
12	125276090	PULSER	バルサー	1	1					
13	023109011	NUT	フランジナット	1	1					
14	131406570	INJECTOR ASSY	インジェクタ ASSY	3	3					
15	052400180	O-RING	Oリング	3	3					
16	131996130	GASKET	ガスケット	3	3					
17	131566080	CLAMP : INJECTOR	クランプ : インジェクタ	3	3					
18	010109686	LUG BOLT	ラグボルト	3	3					
19	131656020	RAIL ASSY	レール ASSY	1	1					
20	011510835	BOLT	ボルト	2	2					
21	199106021	CLAMP	クランプ COMPL	4	4					
22	010110625	BOLT	ボルト	2	2					
23	023100006	NUT	ナット	2	2					
24	131501080	PIPE : INJECTION	インジェクションパイプ COMPL	1	1					
25	131501090	PIPE : INJECTION	インジェクションパイプ COMPL	1	1					
26	131501100	PIPE : INJECTION	インジェクションパイプ COMPL	1	1					
27	131501070	INJECTION PIPE COMPL	インジェクションパイプ COMPL	1	1					
28	068209668	HOSE : FUEL	ホース : フューエル	1	1					
29	067200100	HOSE CLIP	ホースクリップ	2	2					
30	131607290	PIPE : RETURN	リターンパイプ COMPL	1	1					
31	131607280	PIPE : RETURN	リターンパイプ COMPL	1	1					
32	198481150	EYE BOLT	アイボルト	1	1					

FIG. 110

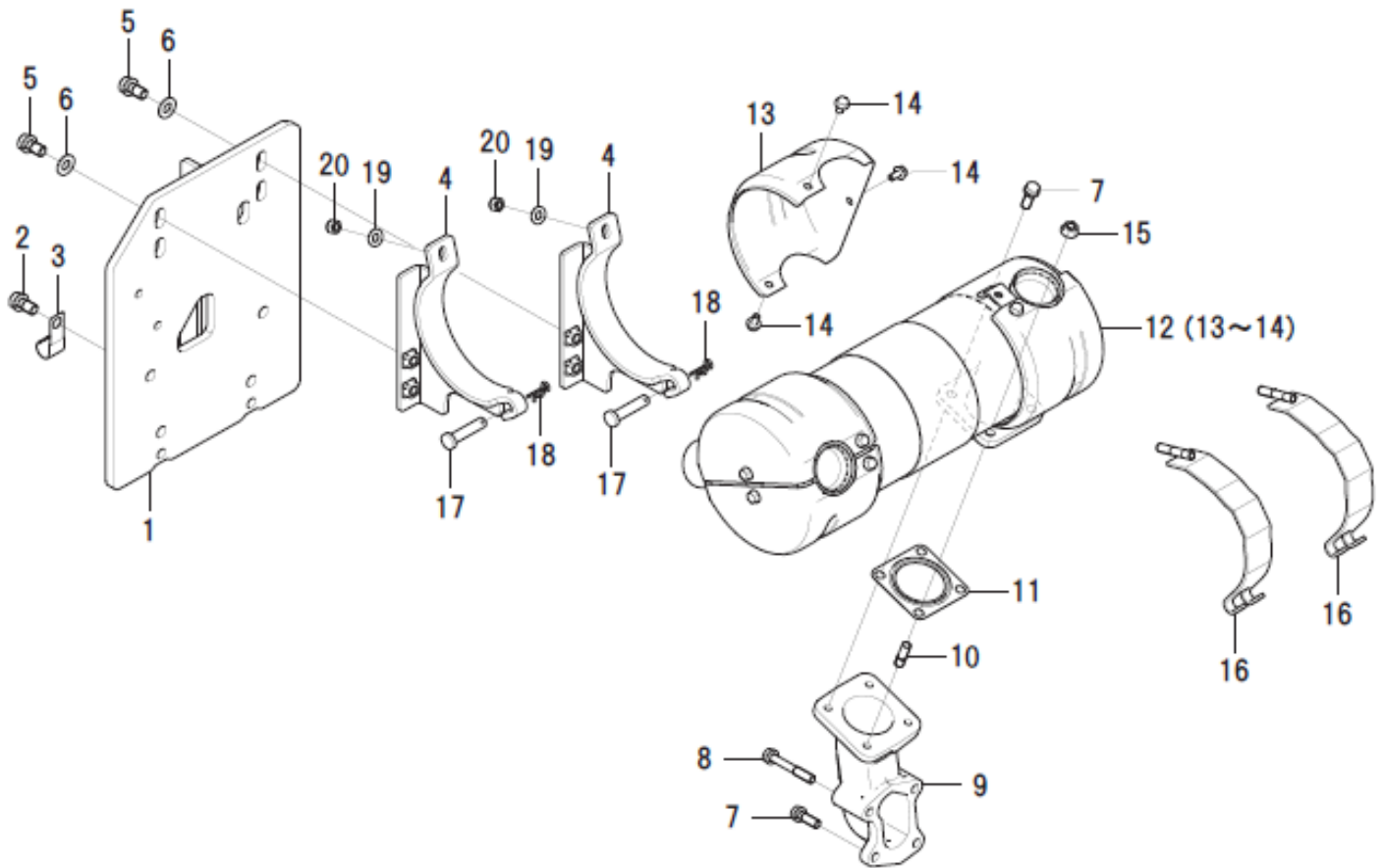
EGR
EGR



見出番号 KeyNo	部品番号 Parts No	部品名称 Description	台当個数 Q'ty		互換性 R/P	適用号機 Serial Number	型寸 Size and details	備考 Remarks
			1570	1770				
1	120806040	EGR VALVE EGR ハルフ	1	1				
2	135997260	GASKET : EGR-V IN ガスケット : EGR-V IN	1	1				
3	135997250	GASKET : EGR-V OUT ガスケット : EGR-V OUT	1	1				
4	011510870	BOLT ボルト	4	4				
5	145806010	EGR COOLER EGR クーラ	1	1				
6	135997220	GASKET : EGR COOLER ガスケット : EGR クーラ	2	2				
7	011510845	BOLT ボルト	1	1				
8	145977610	STAY COMPL : EGR COOLE ステー COMPL : EGR クーラ	1	1				
9	011510812	BOLT ボルト	1	1				
10	135956080	EGR PIPE COMPL EGR パイプ COMPL	1	1				
11	011510816	BOLT ボルト	2	2				
12	145986530	PIPE COMPL パイプ COMPL	1	1				
13	052120160	O-RING Oリング	1	1				
14	010810616	BOLT ボルト	2	2				耐熱用
15	145537851	HOSE : EGR IN ホース : EGR IN	1	1				
16	145537840	HOSE ホース	1	1				
17	145537720	RUBBER HOSE : WATER PU ゴムホース : ウォータポンプ	1	1				
18	067100023	HOSE BAND ホースバンド	1	1				
19	198756200	HOSE BAND ホースバンド	5	5				

FIG. 111

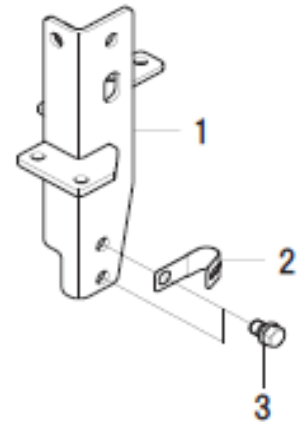
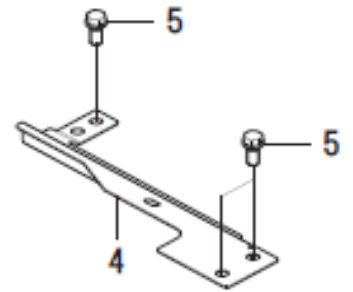
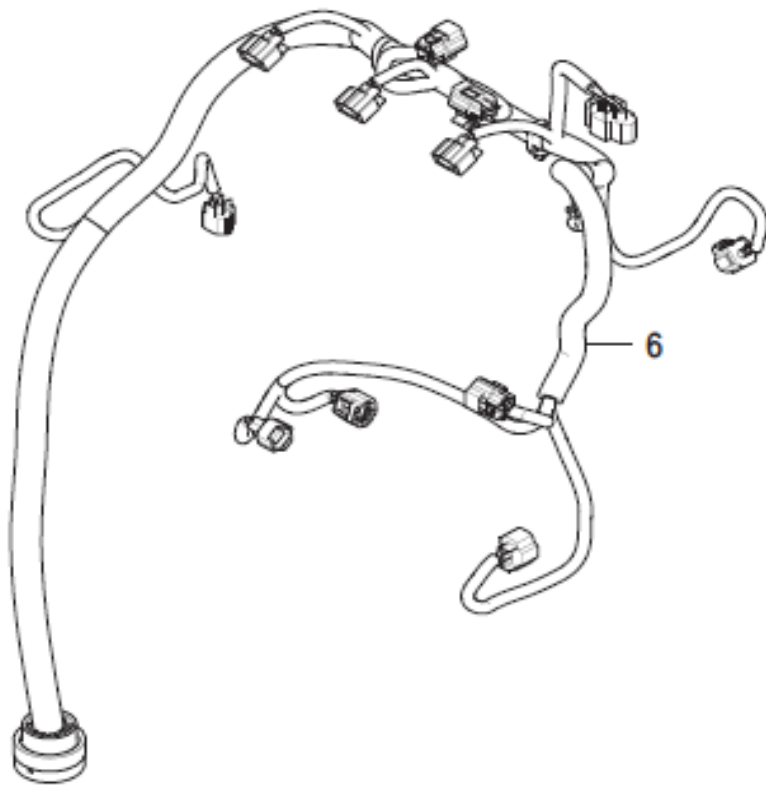
DOC
DOC



見出番号 KeyNo	部品番号 Parts No	部品名称 Description	台当個数 Q'ty				互換性 R/P	適用号機 Serial Number	型寸 Size and details	備考 Remarks
			1570	1770						
1	135916370	REAR PLATE COMPL	リアプレート COMPL	1	1				色 : SC-H	
2	011511025	BOLT	ボルト	6	6					
3	399113340	CLAMP	クランプ	1	1					
4	135916360	STAY COMPL : DOC	ステー COMPL : DOC	2	2				色 : SC-H	
5	011511030	BOLT	ボルト	4	4					
6	026100010	WASHER	ワッシャ	4	4					
7	011510825	BOLT	ボルト	4	4					
8	011510855	BOLT	ボルト	2	2					
9	135617900	ELBOW . EXHAUST	エキゾースト エルボ	1	1				色 : SE-H	
10	012110820	STUD BOLT	スタッド ボルト	2	2					
11	135997210	GASKET	ガスケット	1	1					
12	135936211	DOC ASSY	DOC ASSY	1	1					
13	135516110	COVER : DOC	カバー : DOC	4	4					
14	010810610	BOLT	ボルト	12	12					
15	023110008	NUT	ナット	2	2					
16	135916380	STAY COMPL : DOC	ステー COMPL : DOC	2	2				色 : SC-H	
17	031311040	PIN	ヒラアタマピン	2	2					
18	031100010	SNAP PIN	スナップピン	2	2					
19	026100008	WASHER	ワッシャ	2	2					
20	022300008	NUT : U	U ナット	2	2					

FIG. 112

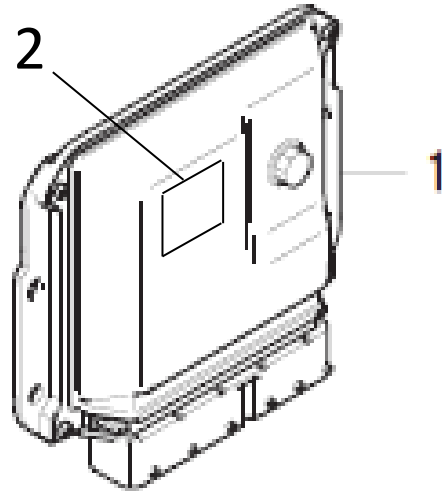
ワイヤハーネス
WIRE HARNESS



見出番号 KeyNo	部品番号 Parts No	部品名称 Description	台当個数 Q'ty				互換性 R/P	適用号機 Serial Number	型寸 Size and details	備考 Remarks
			1570	1770						
1	135916031	STAY COMPL : FRONT	1	1						
2	399113340	CLAMP	1	1						
3	011511016	BOLT	2	2						
4	185977920	STAY : WIRE HARNESS	1	1						
5	011510820	BOLT	3	3						
6	185606880	WIRE HARNESS : MAIN	1	1						

FIG. 113

コントローラ
ECU . ACCESSORY PARTS

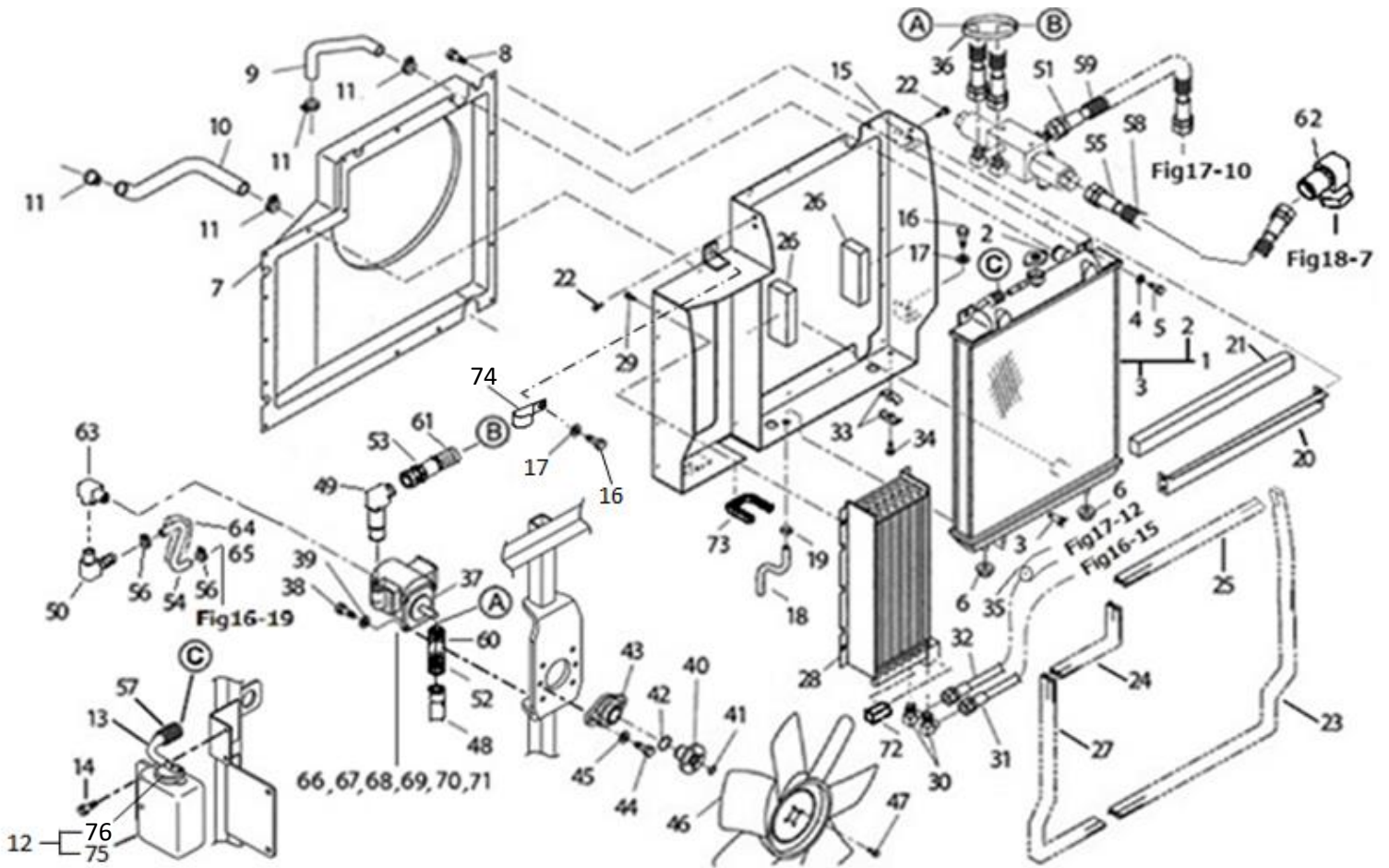


見出番号 KeyNo	部品番号 Parts No	部品名称 Description	台当個数 Q'ty				互換性 R/P	適用号機 Serial Number	型寸 Size and details	備考 Remarks
			1570	1770						
1	185186181	ECU	1	1						
2	*	SOFTWARE LABEL ソフトウェア ラベル	1	1						

シャーシ編 (CHASSIS)

FIG. 201

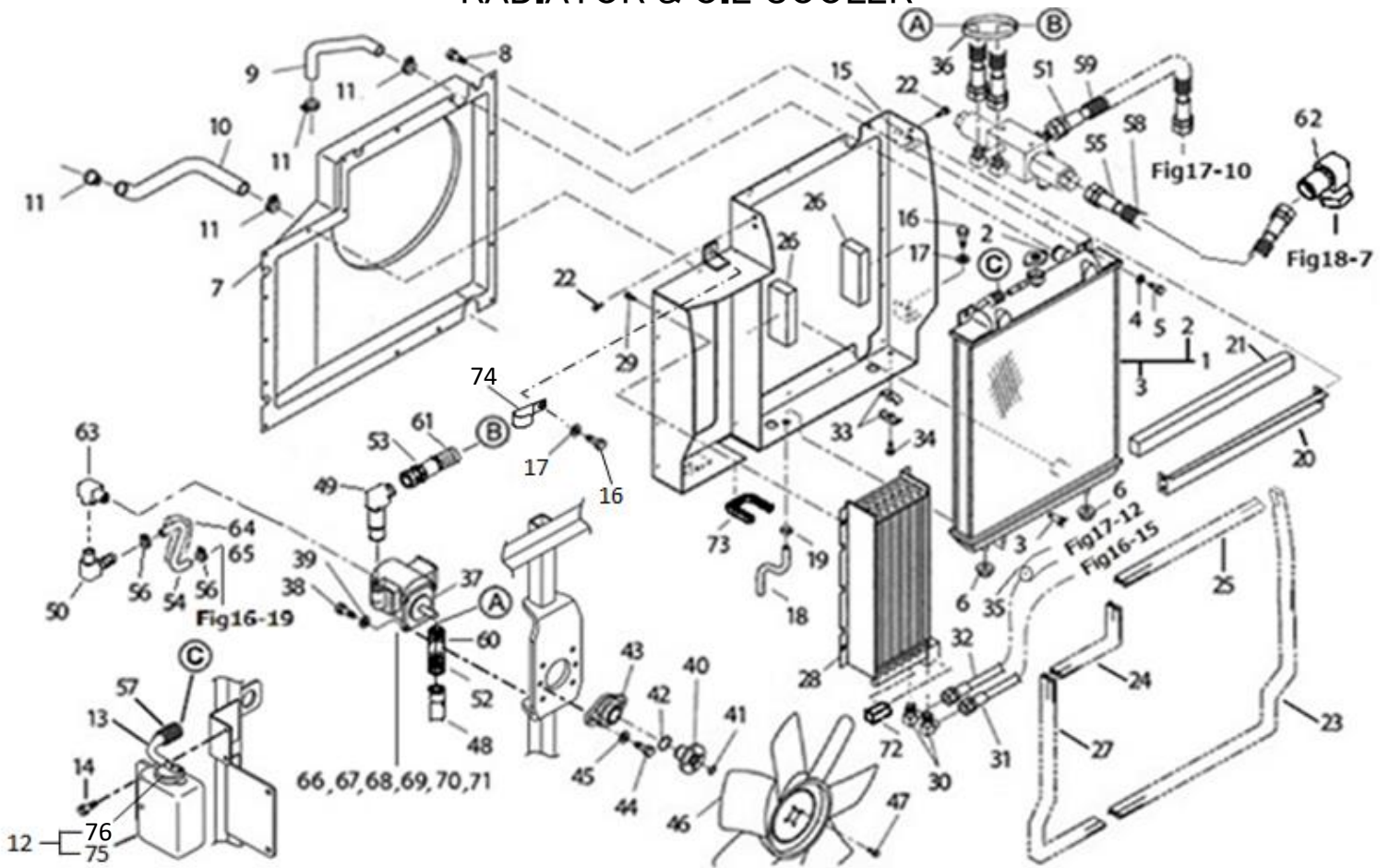
ラジエータ & オイルクーラ
RADIATOR & OIL COOLER



見出番号 KeyNo	部品番号 Parts No	部品名称 Description	台当個数 Q'ty		互換性 R/P	適用号機 Serial Number	型寸 Size and details	備考 Remarks
			1570	1770				
1	310101060	RADIATOR ASSY	1	1				
2	310110170	CAP	1	1				
3	310190482	COCK	1	1				
4	026109103	WASHER	2	2				
5	011510830	BOLT	2	2				
6	398119670	RUBBER	2	2				
7	310250380	SHROUD	1	1				
8	011150614	BOLT	17	17				
9	310161950	RADIATOR HOSE	1	1				
10	310161960	RADIATOR HOSE	1	1				
11	067100043	HOSE BAND	4	4				
12	310550110	TANK ASSY	1	1				
13	310120330	OVER FLOW PIPE	1	1				
14	010810616	BOLT	2	2				
15	310301200	RADIATOR STAY	1	1				
16	011511025	BOLT	3	3				
17	026100010	WASHER	3	3				
18	068108250	VINYL TUBE	1	1				
19	067200100	HOSE CLIP	1	1				
20	310354180	PLATE	1	1				
21	398137250	SPONGE : L=485	1	1				
22	010810612	BOLT	4	4				
23	398123500	RUBBER : L=460	1	1				
24	398123510	RUBBER : L=90	1	1				
25	398123520	RUBBER : L=485	1	1				
26	398135260	SPONGE	2	2				
27	398121620	RUBBER : L=710	1	1				
28	386050480	OIL COLER ASSY	1	1				
29	011810816	BOLT	4	4				
30	340630430	JOINT	2	2				
31	340692670	OIL HOSE	1	1				
32	340692680	OIL HOSE	1	1				
33	399112930	CLAMP	2	2				
34	010810845	BOLT	1	1				
35	385891141	TUBE : L=250	1	1				

FIG. 201

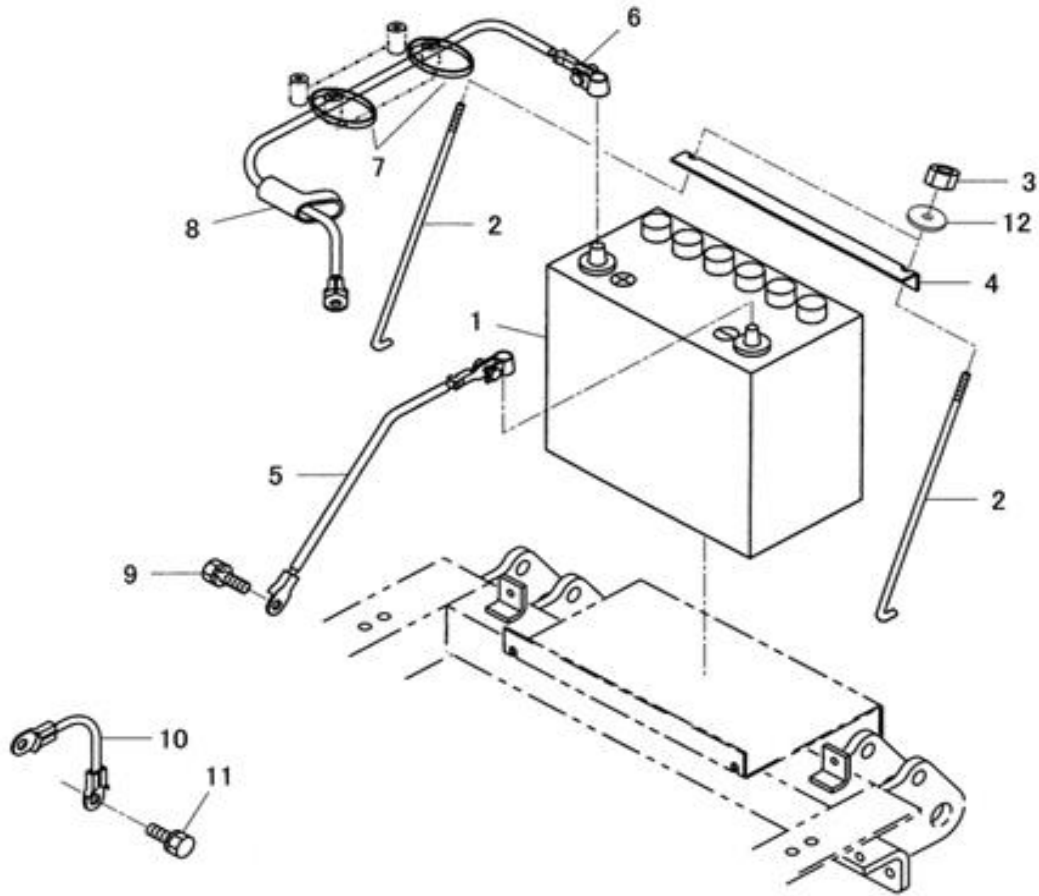
ラジエータ & オイルクーラ
RADIATOR & OIL COOLER



見出番号 KeyNo	部品番号 Parts No	部品名称 Description	台当個数 Q'ty		互換性 R/P	適用号機 Serial Number	型寸 Size and details	備考 Remarks
			1570	1770				
36	398750220	BAND	1	1				
37	340850170	OIL MOTOR	1	1				
38	011510820	BOLT	4	4				
39	026100008	WASHER	4	4				
40	322514180	DRIVE SHAFT	1	1				
41	036500013	SNAP RING	1	1				
42	036100025	SNAP RING	1	1				
43	398566520	BEARING	1	1				
44	011510820	BOLT	2	2				
45	026100008	WASHER	2	2				
46	145306801	COOLING FAN	1	1				
47	011310610	BOLT	4	4				
48	A41220100	ADAPTOR	1	1				
49	A41220140	LONG ELBOW	1	1				
50	340673161	ADAPTOR	1	1				
51	340693740	OIL HOSE : L=450	1	1				P=21MPa
52	A40471960	OIL HOSE : L=350	1	1				
53	340693630	OIL HOSE : L=520	1	1				
54	340692480	OIL HOSE : L=250	1	1				
55	A40471960	OIL HOSE : L=350	1	1				
56	398750430	HOSE BAND	2	2				
57	385891115	TUBE : L=300	1	1				
58	385891141	TUBE : L=250	1	1				
59	385891142	TUBE : L=300	1	1				
60	385891144	TUBE : L=330	1	1				
61	385891145	TUBE : L=380	1	1				
62	A41220110	ADAPTOR:UNION	1	1				
63	340671200	ADAPTOR	1	1				
64	385891158	TUBE : L=200	1	1				
65	398750150	BAND	1	1				
66	340621880	FLANGE	2	2				
67	052100200	O-RING	2	2				
68	340980100	BOLT	6	6				
69	340980200	REPAIR KIT	1	1				
70	036500026	SNAP RING	1	1				

FIG. 202

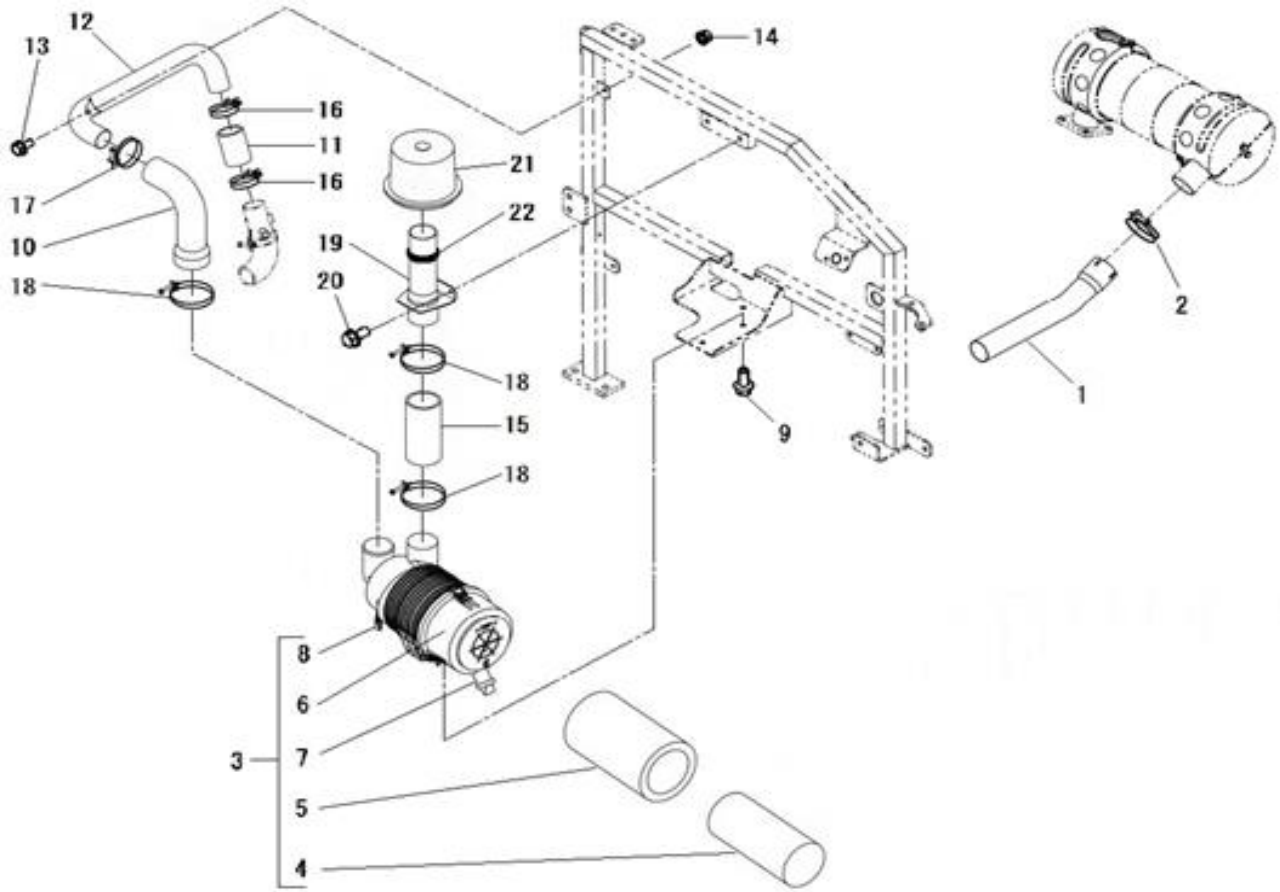
バッテリー
BATTERY



見出番号 KeyNo	部品番号 Parts No	部品名称 Description	台当個数 Q'ty				互換性 R/P	適用号機 Serial Number	型寸 Size and details	備考 Remarks
			1570	1770						
1	389510560	BATTERY	1	1			(e)			
1	389510830	BATTERY	1	1			(f)			
2	389320211	BATTERY ROD	2	2						
3	022400006	U-NUT	2	2						
4	389310020	BATTERY HOLDER	1	1						
5	385650680	BATTERY CABLE : -	1	1			(c)			
5	385651000	BATTERY CABLE : -	1	1			(d)			
6	385650363	BATTERY CABLE : +	1	1						
7	398750150	BAND	2	2						
8	398119870	RUBBER	1	1			F (a)			
8	398123850	RUBBER	1	1			B (b)			
9	011810816	BOLT	1	1						
10	385650520	BATTERY CABLE : -	1	1						
11	011810816	BOLT	2	2						
12	026109035	WASHER	2	2						
		(a) SH1570T4:~10083 SH1770T4:~10006								
		(b) SH1570T4:10084~ SH1770T4:10007~								
		(c) SH1570T4:~10065 SH1770T4:~10005								
		(d) SH1570T4:10084~ SH1770T4:10007~								
		(e) SH1570T4:~10096 SH1770T4:~10006								
		(f) SH1570T4:10097~ SH1770T4:10007~								

FIG. 203

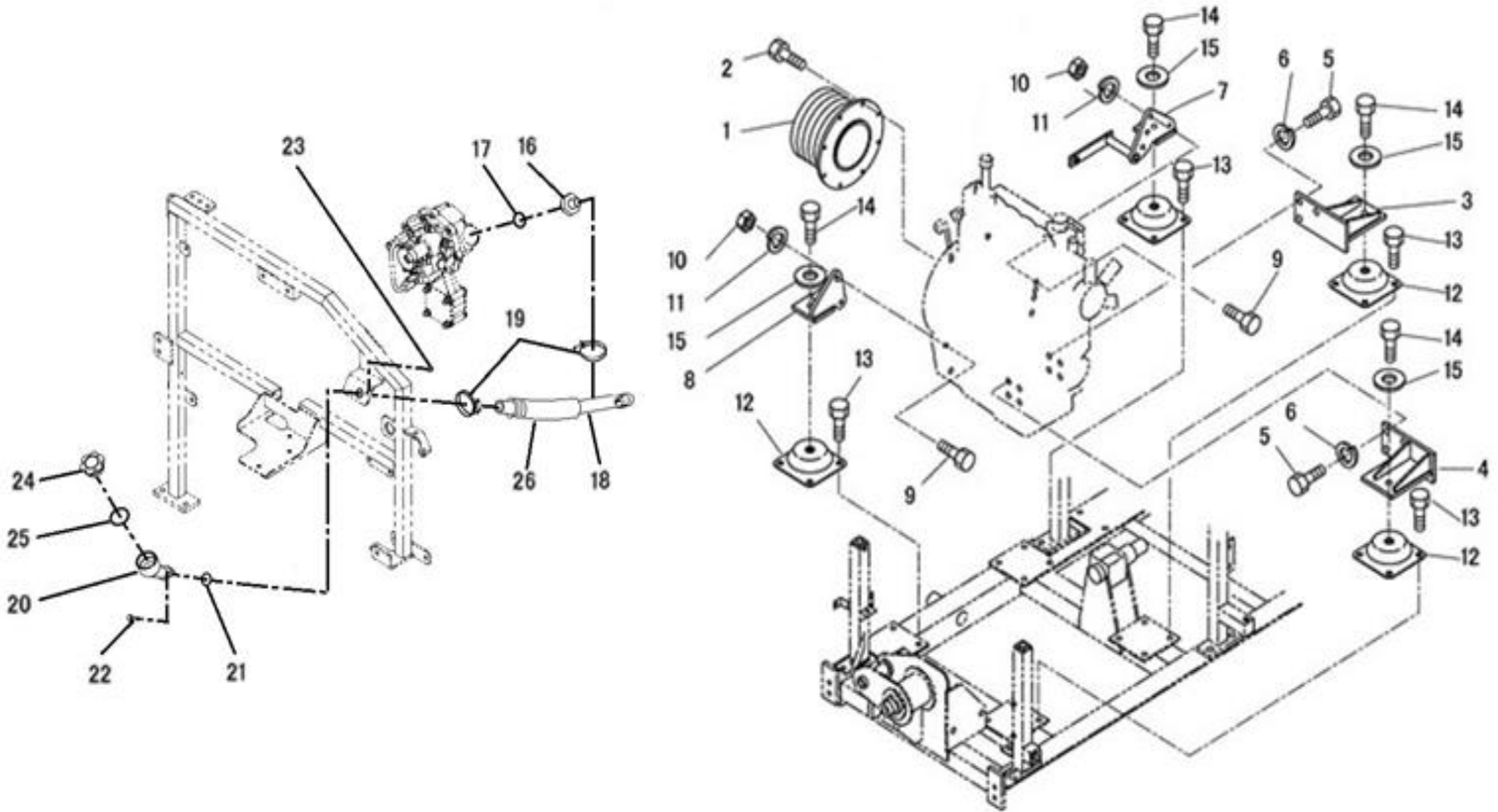
エア クリーナ & マフラー
AIR CLEANER & MUFFLER



見出番号 KeyNo	部品番号 Parts No	部品名称 Description	台当個数 Q'ty				互換性 R/P	適用号機 Serial Number	型寸 Size and details	備考 Remarks
			1570	1770						
1	314110670	MUFFLER : TAIL PIPE	マフラ : テールパイプ	1	1					
2	198756220	HOSE BAND	ホースバンド	1	1					
3	314501040	AIR CLEANER ASSY	エアクリーナ ASSY	1	1					
4	314531188	SECONDARY ELEMENT	セカンダリーエレメント	1	1					
5	314531189	PRIMARY ELEMENT	プライマリーエレメント	1	1					
6	314531201	COVER ASSY	カバー ASSY	1	1					
7	314531202	VALVE	バルブ	1	1					
8	314531204	INDICATOR	インジケータ	1	1					
9	010810816	BOLT	ボルト	2	2					
10	314542010	AIR CLEANER HOSE	エアクリーナホース	1	1					
11	314542020	HOSE : AIR CLEANER	エアクリーナホース	1	1					
12	314201410	PIPE ASSY	パイプ ASSY	1	1					
13	010810616	BOLT	ボルト	1	1					
14	023100006	NUT	ナット	1	1					
15	314542030	HOSE : AIR CLEANER	エアクリーナホース	1	1					
16	067100056	HOSE BAND	ホースバンド	2	2					
17	067100065	HOSE BAND	ホースバンド	1	1					
18	067100078	HOSE BAND	ホースバンド	3	3					
19	314602040	SUPPORT	ササエ	1	1					
20	010810816	BOLT	ボルト	2	2					
21	314501030	TOPSPIN PRECLEANER	トップスピンプレクリーナ	1	1					
22	398137260	SPONGE	スポンジ	1	1					

FIG. 204

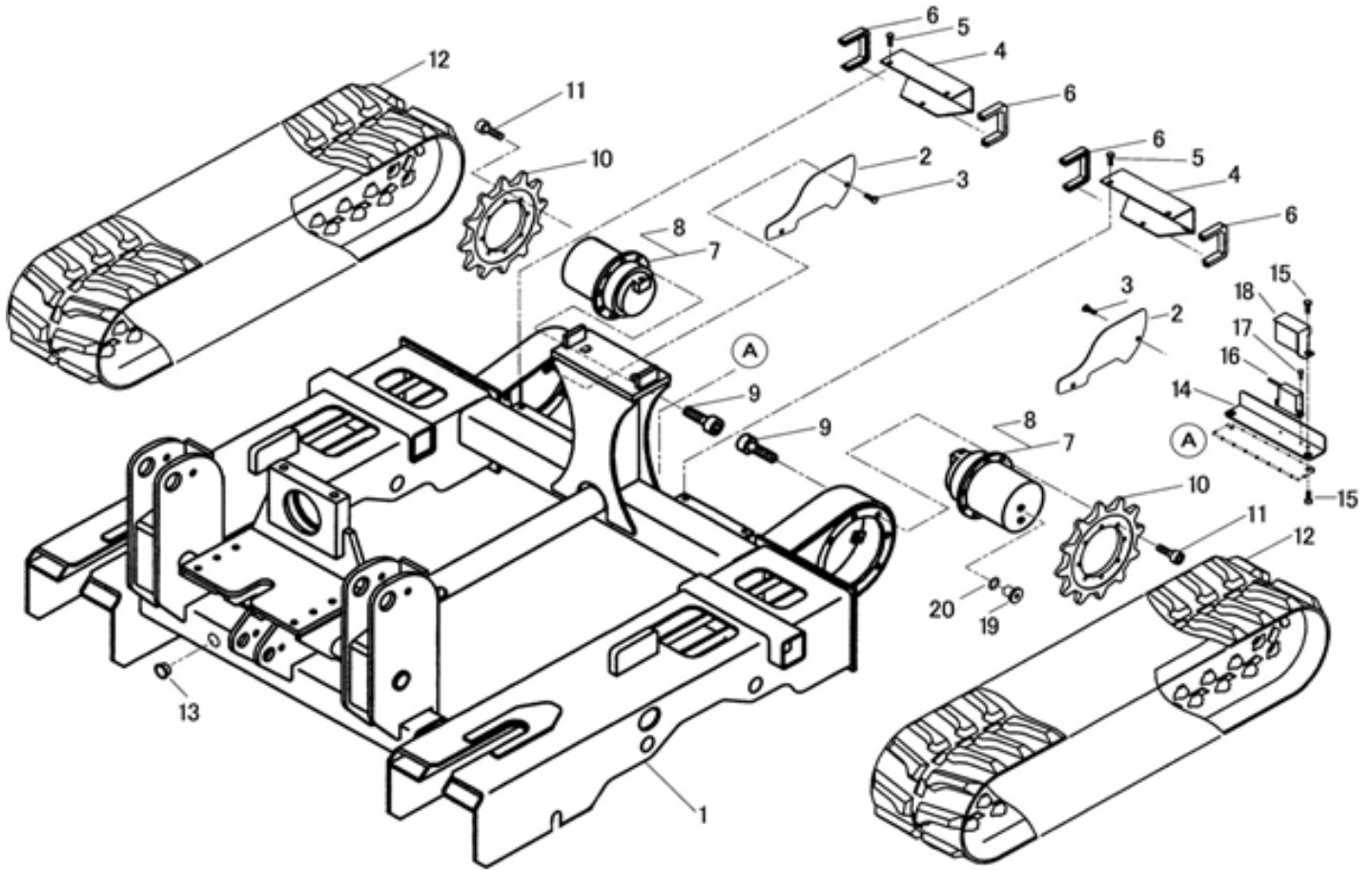
エンジン 装着
ENGINE SUPPORT



見出番号 KeyNo	部品番号 Parts No	部品名称 Description	台当個数 Q'ty		互換性 R/P	適用号機 Serial Number	型寸 Size and details	備考 Remarks
			1570	1770				
1	398680360	PULLEY	1	1				
2	011510825	BOLT	8	8				
3	310601050	ENGINE SUPPORT:FL	1	1				
4	310601070	ENGINE SUPPORT:RL	1	1				
5	010109439	BOLT	6	6				
6	027100014	SPRING WASHER	6	6				
7	310601080	ENGINE SUPPORT:RR	1	1				
8	310601060	ENGINE SUPPORT:FR	1	1				
9	010311045	BOLT	4	4				
10	020900010	NUT	4	4				
11	027100010	SPRING WASHER	4	4				
12	398121860	RUBBER	4	4				
13	011511220	BOLT	16	16				
14	011511230	BOLT	4	4				
15	026100012	WASHER	4	4				
16	398430670	ADAPTOR	1	1		(a)		
16	398430671	ADAPTOR	1	1		(b)		
17	052100280	O-RING	1	1				
18	A40460630	OIL HOSE	1	1				
19	398750420	HOSE BAND	2	2				
20	110466210	OIL FILLER	1	1				
21	052400250	O-RING	1	1				
22	010810620	BOLT	2	2				
23	023100006	NUT	2	2				
24	198436010	CAP	1	1				
25	052100400	O-RING	1	1				
26	385891157	TUBE : L=380	1	1				
		(a) SH1570T4:~10067 SH1770T4:~10005 (b) SH1570T4:10068~ SH1770T4:10006~						

FIG. 205

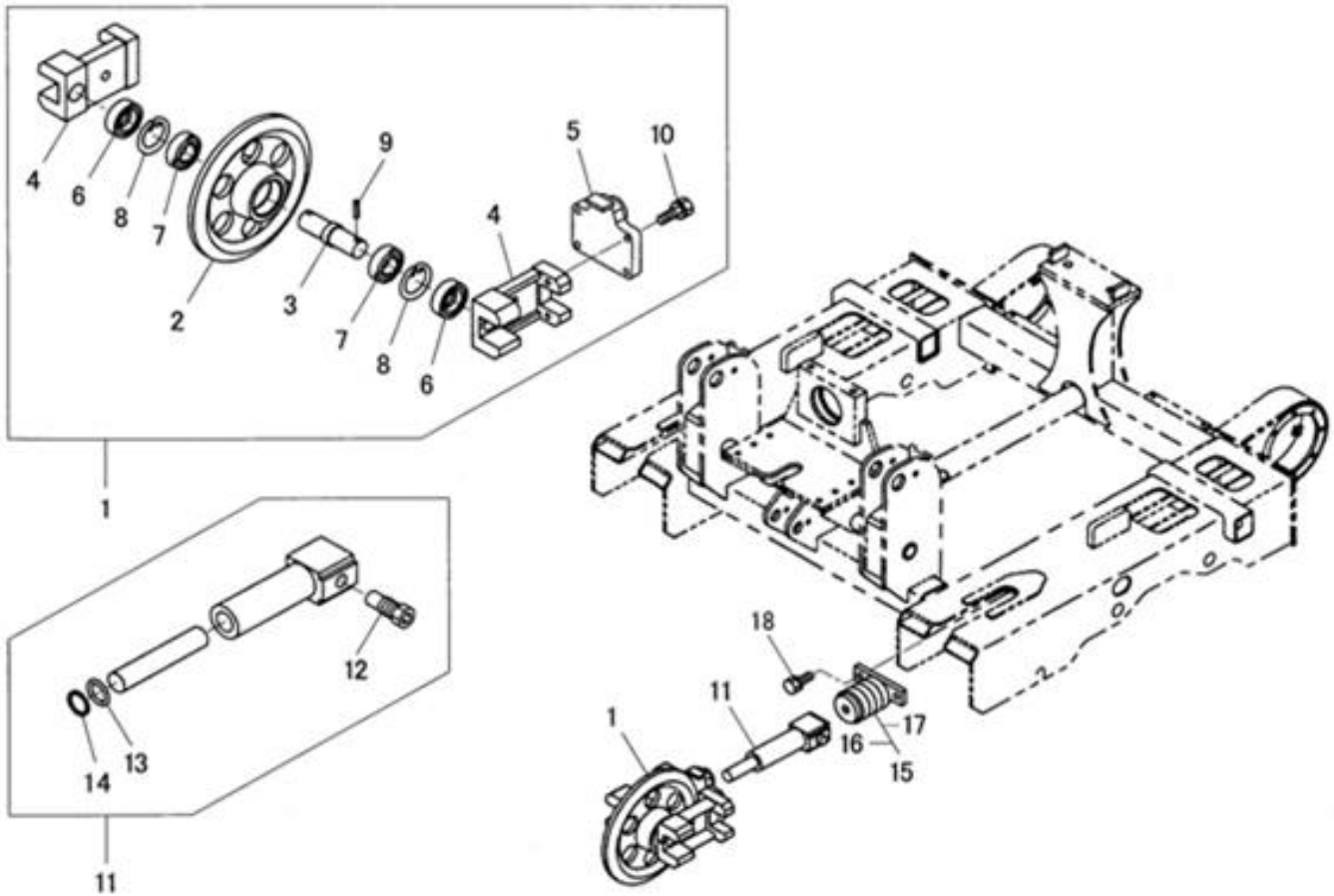
ローフレーム & モータ & クローラ
 LOWER FRAME & MOTOR & CRAWLER



見出番号 KeyNo	部品番号 Parts No	部品名称 Description	台当個数 Q'ty			互換性 R/P	適用号機 Serial Number	型寸 Size and details	備考 Remarks
			1570	1770					
1	376250190	LOWER FRAME	1						
1	376250210	LOWER FRAME		1					
2	376240240	COVER : MOTOR	2	2					
3	010810812	BOLT	4	4					
4	376240040	COVER	2	2					
5	010810812	BOLT	6	6					
6	398119220	RUBBER	4	4					
7	340850270	OIL MOTOR	2	2					
8	340980090	SEAL KIT	1	1					
9	010701020	BOLT	16	16					
10	376560060	SPROCKET	2	2					
11	010701020	BOLT	18	18					
12	376080040	RUBBER CRAWLER	2			~10120 10121~			
12	376080110	RUBBER CRAWLER	2						
12	376080020	RUBBER CRAWLER		2					
13	398460010	PLUG	1	1					
14	376350540	COVER	1	1					
15	010810816	BOLT	3	3					
16	385720340	SENSE	1	1					
17	015150416	SCREW	2	2					
18	376350560	COVER	1	1					
19	322840813	PLUG	4	4					
20	052110110	O-RING	4	4					

FIG. 206

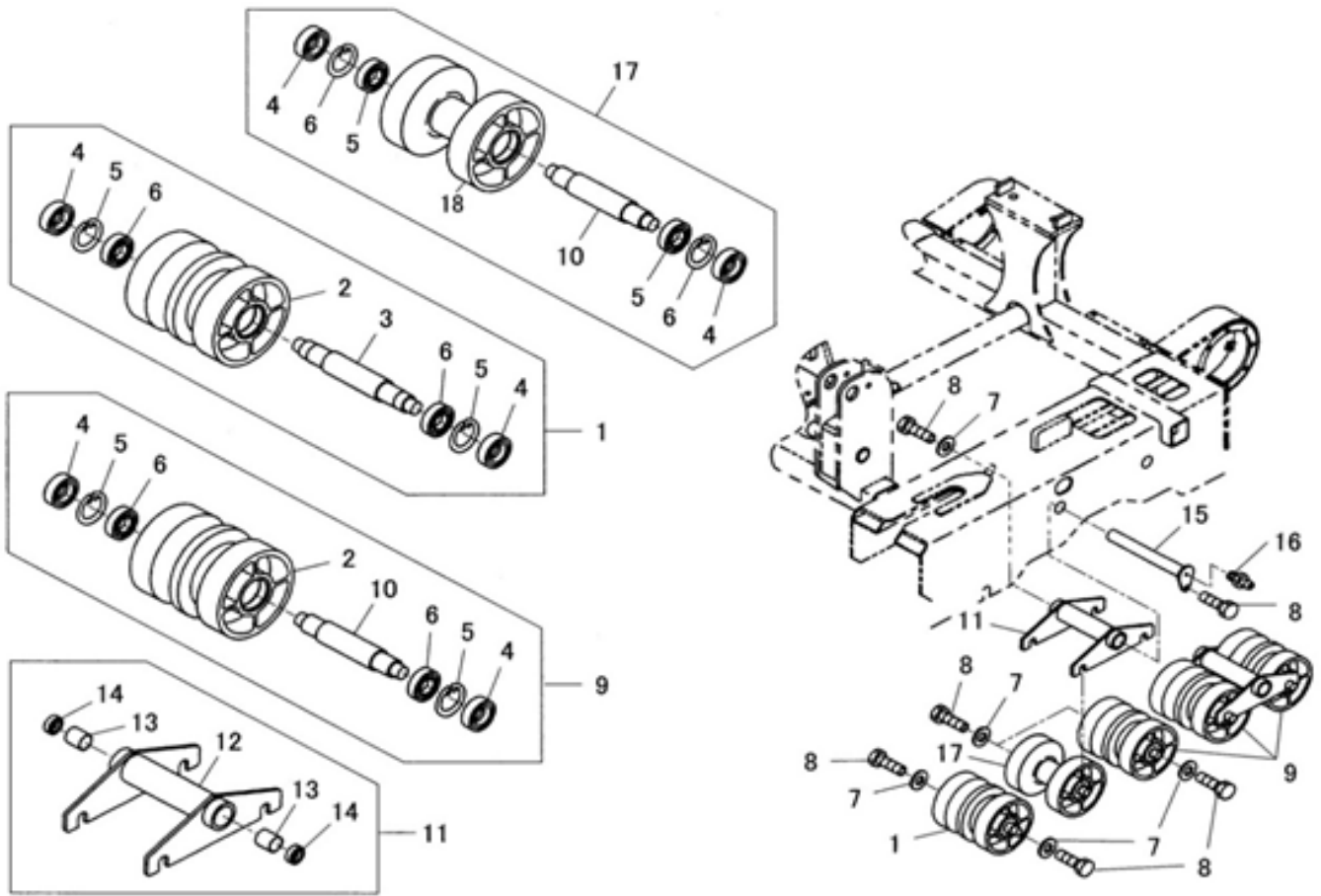
アイドラ
IDLER



見出番号 KeyNo	部品番号 Parts No	部品名称 Description	台当個数 Q'ty				互換性 R/P	適用号機 Serial Number	型寸 Size and details	備考 Remarks
			1570	1770						
1	376050020	FRONT IDLER ASSY	2	2						
2	376580020	IDLER	1	1						
3	376100020	IDLER SHAFT	1	1						
4	376590020	BEARING BLOCK	2	2						
5	376350020	BRACKET	1	1						
6	050609039	OIL SEAL	2	2						
7	040106206	BALL BEARING	2	2						
8	036500062	SNAP RING	2	2						
9	030300645	SPRING PIN	2	2						
10	011510830	BOLT	4	4						
11	376040030	GREASE SYLINDER	2	2						
12	376940001	CHECK VALVE	1	1						
13	052110250	O-RING	1	1						
14	376940002	BACKUP RING	1	1						
15	376060010	DAMPER ASSY	2	2						
16	022200012	NUT : CASTLE	1	1						
17	030103220	SPLIT PIN	1	1						
18	011511230	BOLT	4	4						

FIG. 207

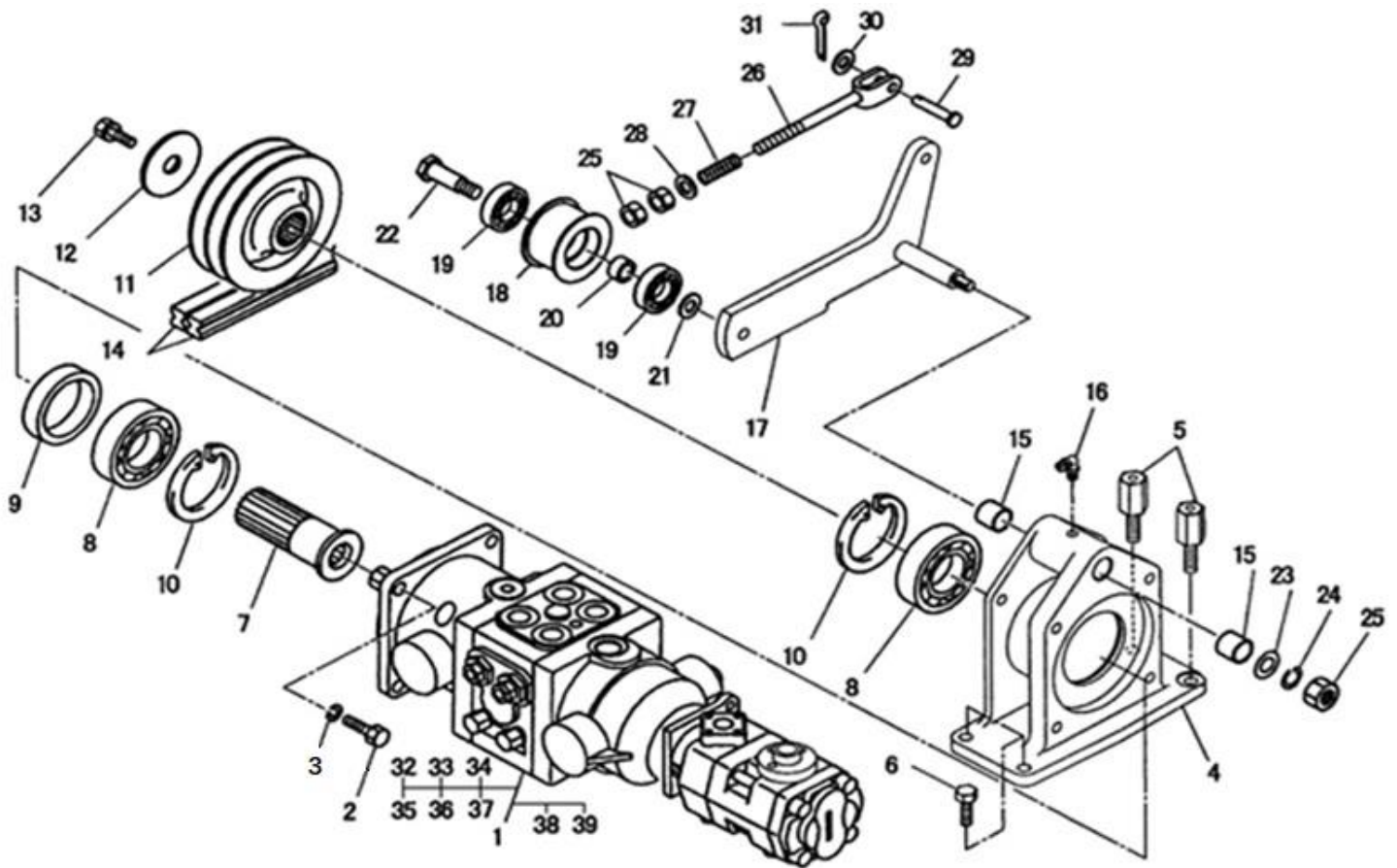
ロワー ローラ
LOWER ROLLER



見出番号 KeyNo	部品番号 Parts No	部品名称 Description	台当個数 Q'ty				互換性 R/P	適用号機 Serial Number	型寸 Size and details	備考 Remarks
			1570	1770						
1	376030020	ROLLER ASSY : A	2	2						
2	376830020	ROLLER	8	8						
3	376660040	SHAFT	2	2						
4	050609040	OIL SEAL	20	20						
5	036500047	SNAP RING	20	20						
6	040106005	BALL BEARING	20	20						
7	026109013	WASHER	24	24						
8	011511025	BOLT	28	28						
9	376030040	ROLLER ASSY : B	6	6						
10	376660060	SHAFT	8	8						
11	376090021	BRACKET ASSY	4	4						
12	376350041	BRACKET	4	4						
13	398511940	BUSH	8	8						
14	050309082	OIL SEAL	8	8						
15	376660120	SHAFT	4	4						
16	060610000	GREASE NIPPLE ; A	4	4						
17	376030060	ROLLER ASSY : B	2	2						
18	376830040	ROLLER	2	2						

FIG. 208

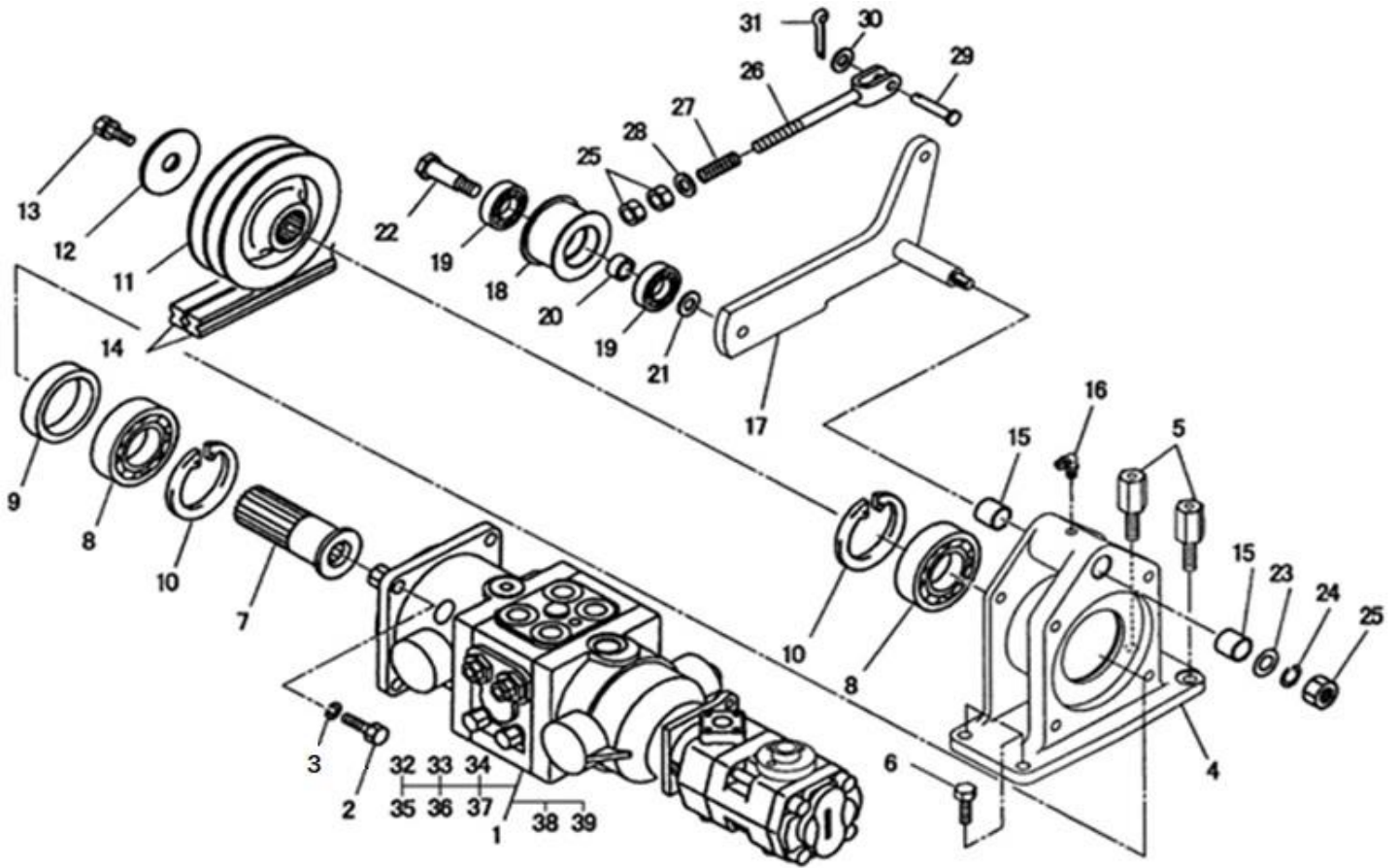
HST ポンプ & テンション
HST PUMP & TENSION



見出番号 KeyNo	部品番号 Parts No	部品名称 Description	台当個数 Q'ty				互換性 R/P	適用号機 Serial Number	型寸 Size and details	備考 Remarks
			1570	1770						
1	340451112	OIL PUMP	1	1						
2	010311235	BOLT	4	4			(a)			
2	011511235	BOLT	4	4			(b)			
3	027100012	SPRING WASHER	4	4			(a)			
4	322263110	BEARING HOLDER	1	1						
5	399431180	BOLT	2	2						
6	011511030	BOLT	2	2						
7	322501080	SHAFT COMPL	1	1						
8	040146208	BALL BEARING : UU	2	2						
9	399235260	COLLAR	1	1						
10	036500080	SNAP RING	2	2						
11	398680620	PULLEY : HST	1	1						
12	399212030	SPACER	1	1						
13	011511025	BOLT	1	1						
14	080109096	V-BELT : LB-61	2	2						
15	398510260	BUSH	2	2						
16	060640000	GREASE NIPPLE	1	1						
17	344330121	LEVER : TENSION	1	1						
18	399760120	ROLLER	1	1						
19	040109122	BALL BEARING	2	2						
20	399235640	COLLAR	1	1						
21	399340360	COLLAR	1	1						
22	399431120	BOLT	1	1						
23	026109018	WASHER	1	1						
24	027100012	SPRING WASHER	1	1						
25	020900012	NUT	2	2						
26	344211830	ROD	1	1						
27	398215280	SPRING	1	1						
28	026100012	WASHER	1	1						
29	031311030	PIN	1	1						
30	026100010	WASHER	1	1						
31	030103220	SPRIT PIN	1	1						
32	340490256	SEAL KIT	1	1					No.1 補用部品	
33	340490257	VALVE ASSY	4	4					No.1 補用部品	
34	340490258	OIL SEAL	1	1					No.1 補用部品	

FIG. 208

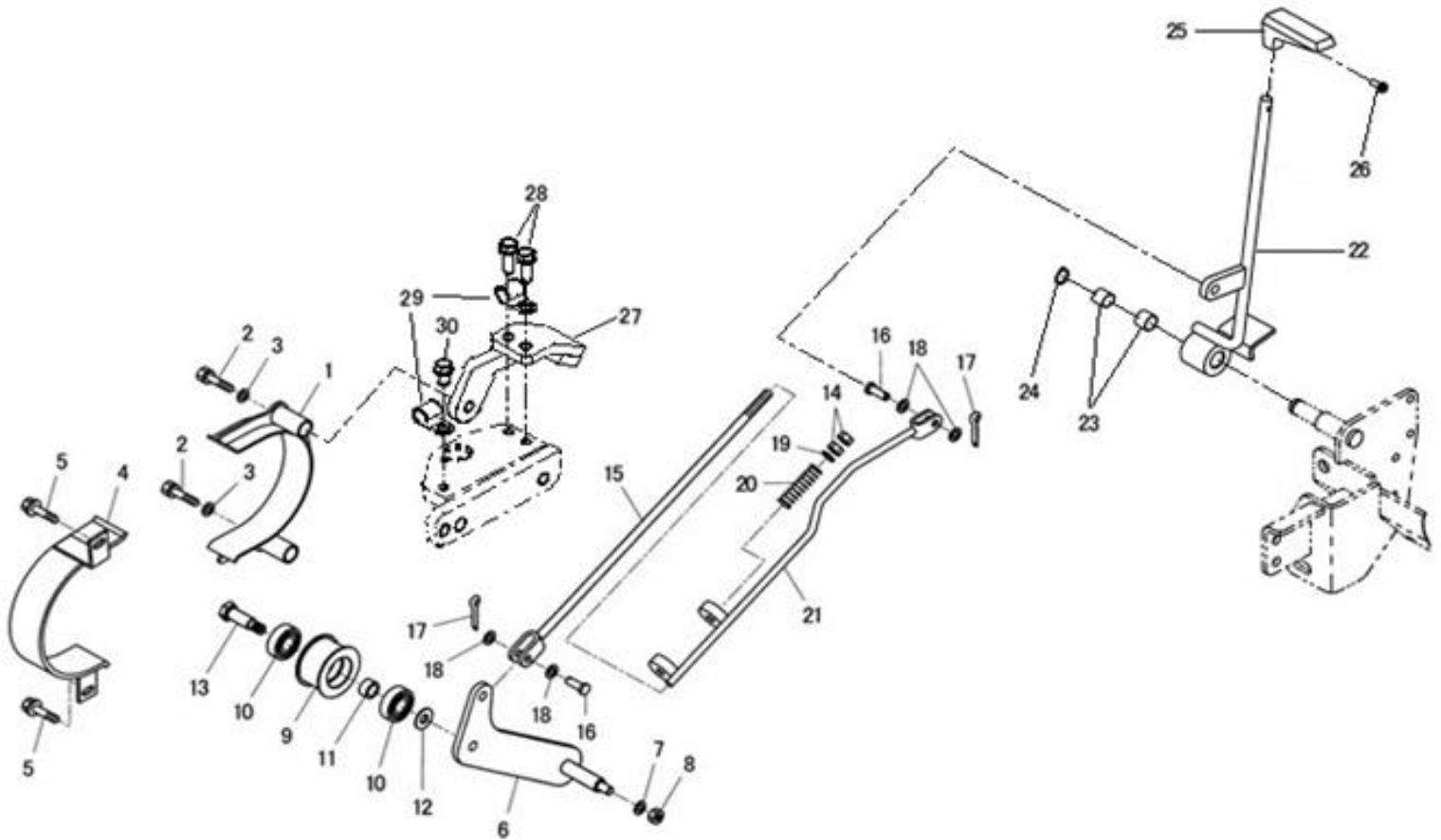
HST ポンプ & テンション
HST PUMP & TENSION



見出番号 KeyNo	部品番号 Parts No	部品名称 Description	台当個数 Q'ty			互換性 R/P	適用号機 Serial Number	型寸 Size and details	備考 Remarks
			1570	1770					
35	340490259	OIL SEAL オイルシール	2	2				No.1 補用部品	
36	340490260	BORE PLUG ボアプラグ	2	2				No.1 補用部品	
37	340490261	GEAR PUMP ギヤポンプ	1	1				No.1 補用部品	
38	340490268	SHAFT シャフト	1	1				No.1 補用部品	
39	340490269	BALL BEARING ボールベアリング	2	2				No.1 補用部品	
		(a) SH1570T4:~10141 SH1770T4:~10007 (b) SH1570T4:10142~ SH1770T4:10008~							

FIG. 209

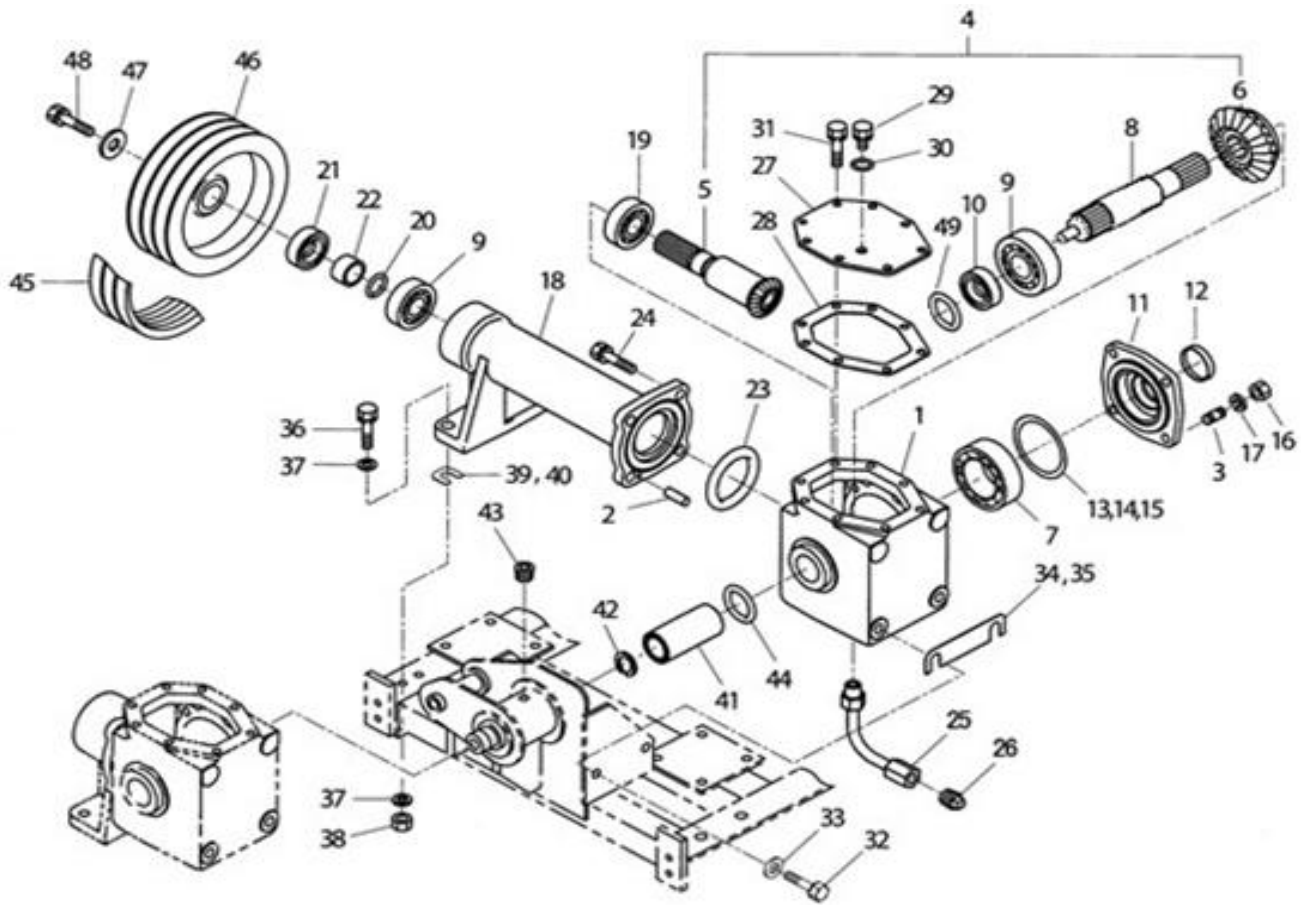
クラッチ & ベルト ガード
CLUTCH & BELT GUARD



見出番号 KeyNo	部品番号 Parts No	部品名称 Description	台当個数 Q'ty				互換性 R/P	適用号機 Serial Number	型寸 Size and details	備考 Remarks
			1570	1770						
1	378107262	GUARD	1	1						
2	011511075	BOLT	2	2						
3	026100010	WASHER	2	2						
4	378107272	GUARD	1	1						
5	010810816	BOLT	2	2						
6	344330132	LEVER	1	1						
7	026109018	WASHER	1	1						
8	022300012	NUT	1	1						
9	399760150	ROLLER	1	1						
10	040109122	BALL BEARING	2	2						
11	399235640	COLLAR	1	1						
12	399340360	COLLAR	1	1						
13	399431120	BOLT	1	1						
14	020900012	NUT	2	2						
15	358511360	ROD	1	1						
16	031311025	PIN	2	2						
17	030103220	SPLIT PIN	2	2						
18	026100010	WASHER	4	4						
19	026100012	WASHER	1	1						
20	398215280	SPRING	1	1						
21	324107571	CHANGE LEVER	1	1						
22	324108351	CHANGE LEVER	1	1						
23	398511340	BUSH	2	2						
24	036100017	SNAP RING	1	1						
25	398180981	GRIP	1	1						
26	015140616	SCREW	1	1						
27	378121310	STAY COVER	1	1						
28	011510825	BOLT	2	2						
29	399111040	CLAMP	2	2						
30	011510816	BOLT	1	1						

FIG. 210

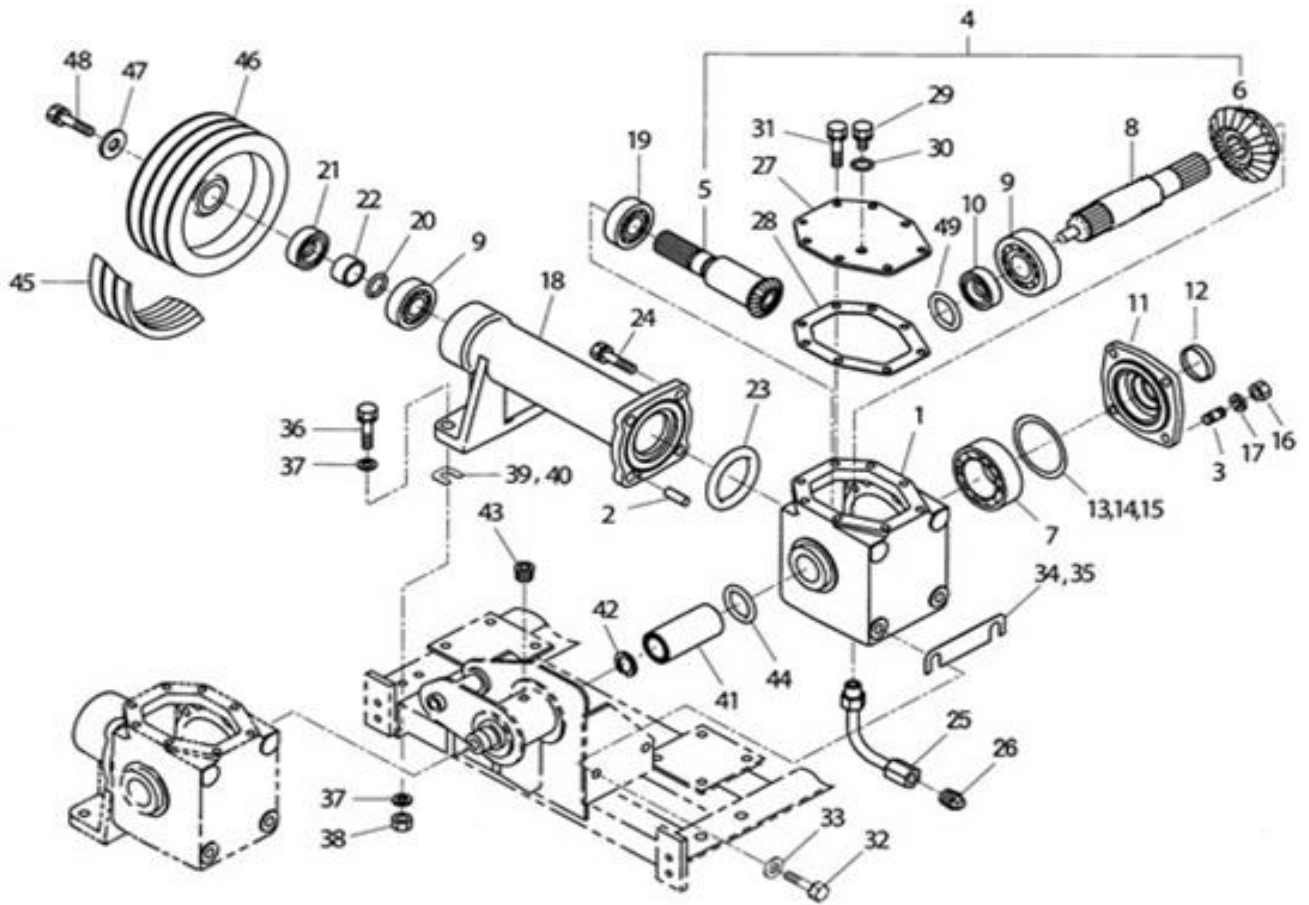
ミッション A ; 減速
MISSION A ; REDUCTION



見出番号 KeyNo	部品番号 Parts No	部品名称 Description	台当個数 Q'ty				互換性 R/P	適用号機 Serial Number	型寸 Size and details	備考 Remarks
			1570	1770						
1	322117070	MISSION CASE	1	1						
2	030500620	DOWEL PIN	1	1						
3	012111020	STUD BOLT	4	4						
4	322051010	DRIVE PINION ASSY	1	1						
5	*	DRIVE PINION : 16T	1	1						
6	*	RING GEAR : 21T	1	1						
7	040106011	BALL BEARING	1	1						
8	322514720	DRIVE SHAFT	1	1						
9	040106206	BALL BEARING	2	2						
10	050203130	OIL SEAL	1	1						
11	322141980	SEAL COVER	1	1						
12	322140650	SEAL COVER	1	1						
13	199280810	SHIM : t 0.1	1	1						
14	199280820	SHIM : t 0.2	1	1						
15	199280830	SHIM : t 0.5	1	1						
16	020210010	NUT	4	4						
17	027100010	SPRING WASHER	4	4						
18	322262640	BEARING HOLDER	1	1						
19	040106307	BALL BEARING	1	1						
20	052300250	O-RING	1	1						
21	050202340	OIL SEAL	1	1						
22	399235360	COLLAR	1	1						
23	052400900	O-RING	1	1						
24	011511230	BOLT	4	4						
25	340708780	DRAIN PIPE	1	1						
26	064500030	PLUG : R3/8	1	1					四角頭	
27	322200920	CASE COVER	1	1						
28	324990881	GASKET	1	1						
29	010411212	BOLT	1	1					細目	
30	025100012	SEAL WASHER	1	1						
31	011510816	BOLT	8	8						
32	011511230	BOLT	2	2						
33	026100012	WASHER	2	2						
34	399281610	SHIM : t 0.3	1	1						
35	399281690	SHIM : t 1.6	1	1						

FIG. 210

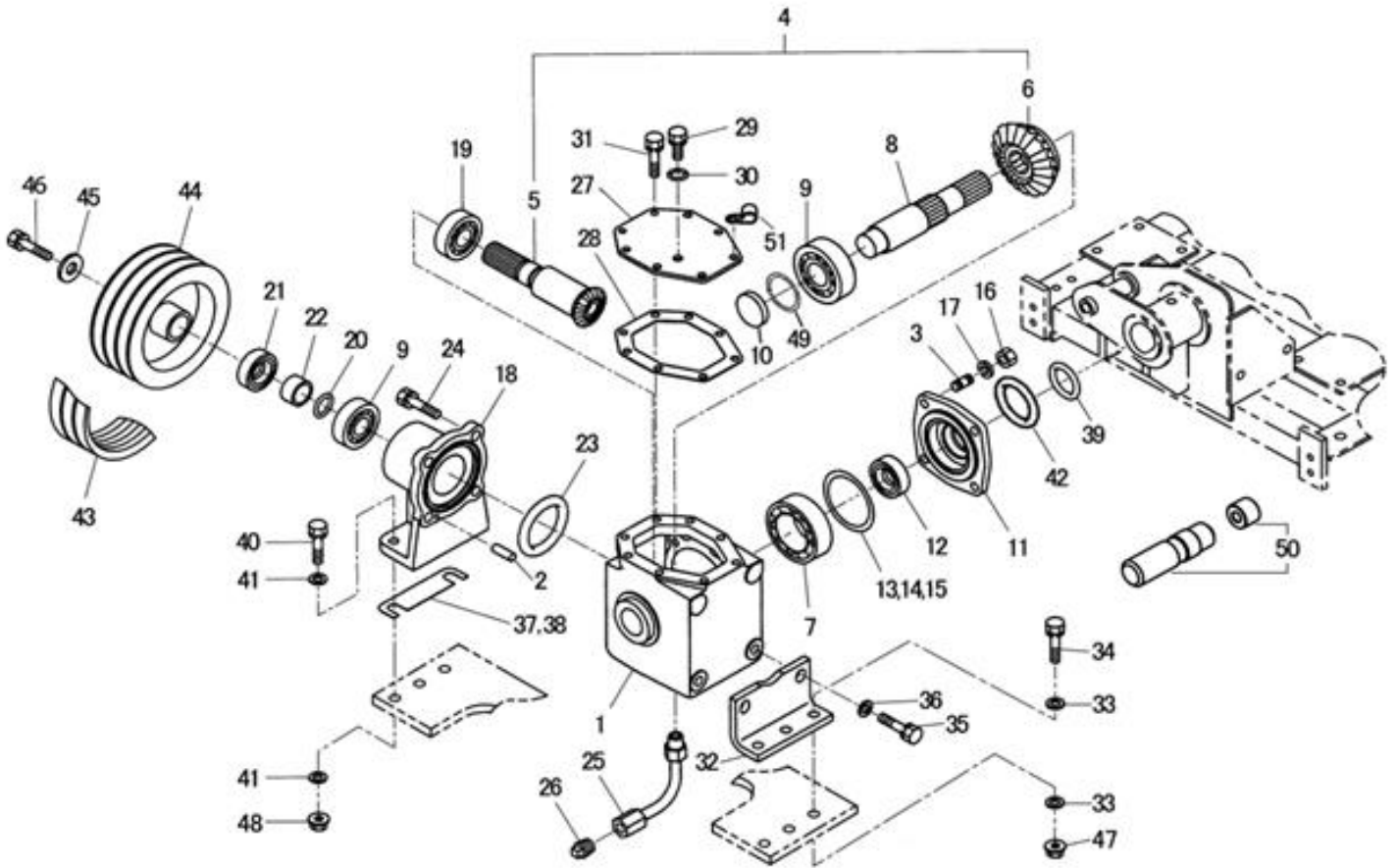
ミッション A ; 減速
MISSION A ; REDUCTION



見出番号 KeyNo	部品番号 Parts No	部品名称 Description	台当個数 Q'ty				互換性 R/P	適用号機 Serial Number	型寸 Size and details	備考 Remarks
			1570	1770						
36	010311050	BOLT ボルト	2	2						
37	026109037	WASHER ワッシャ	4	4						
38	021500010	NUT ナット	2	2						
39	399281700	SHIM : t 1.6 シム : t 1.6	7	7						
40	399281750	SHIM : t 0.3 シム : t 0.3	8	8						
41	322613430	COUPLING セツシュ	1	1						
42	036500026	SNAP RING スナップ リング	1	1						
43	064400020	PLUG : R1/4 プラグ : R1/4	1	1					六角穴	
44	052109129	O-RING Oリング	1	1						
45	080109114	V-BELT : LB-51 Vベルト : LB-51	3	3						
46	398680320	PULLEY プーリ	1	1						
47	026109032	WASHER ワッシャ	1	1						
48	011511235	BOLT ボルト	1	1						
49	052100250	O-RING Oリング	1	1						

FIG. 211

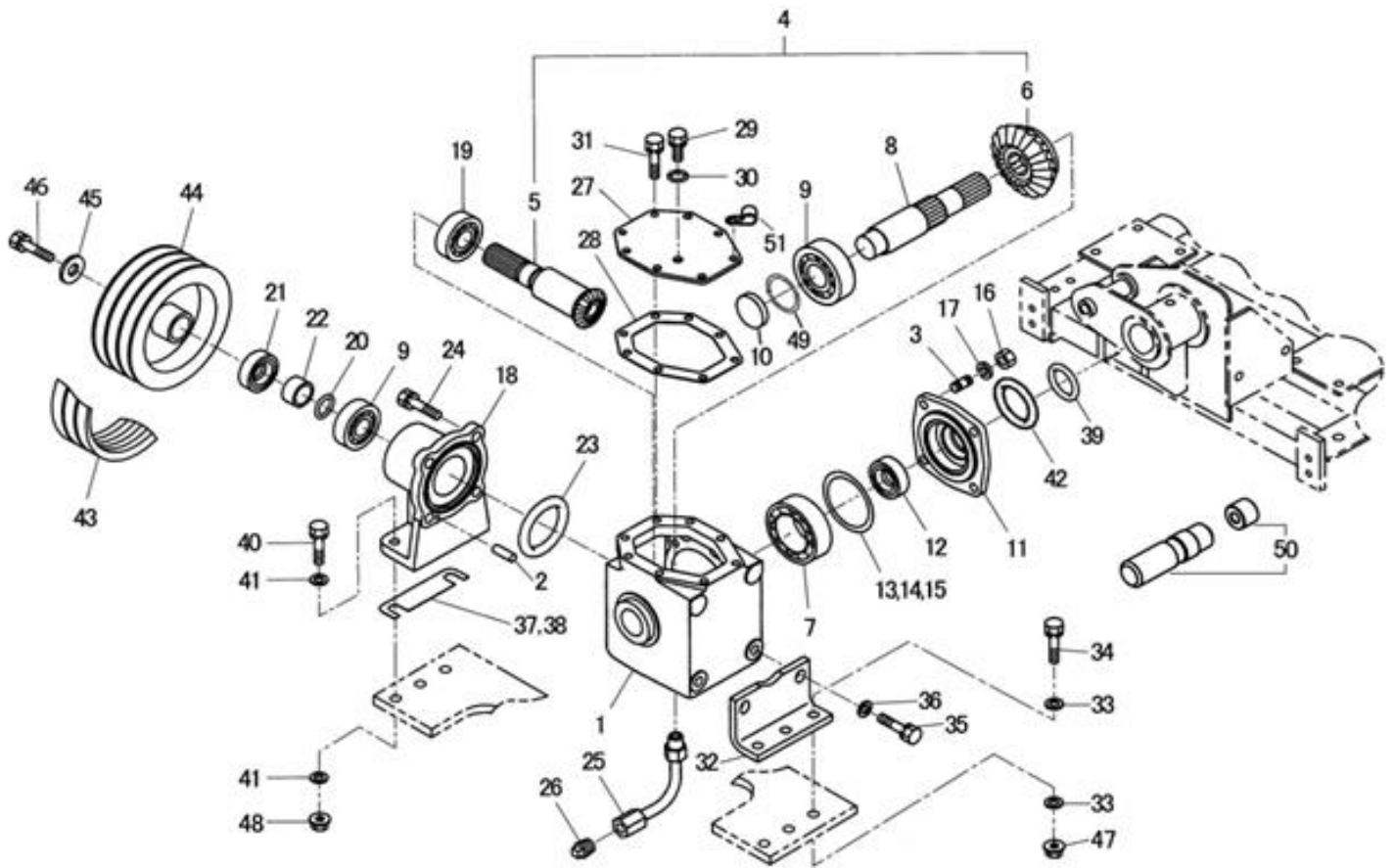
ミッション B ; 増速
MISSION B ; UP



見出番号 KeyNo	部品番号 Parts No	部品名称 Description	台当個数 Q'ty				互換性 R/P	適用号機 Serial Number	型寸 Size and details	備考 Remarks
			1570	1770						
1	322117070	MISSION CASE	1	1						
2	030500620	DOWEL PIN	1	1						
3	012111020	STUD BOLT	4	4						
4	322051020	DRIVE PINION ASSY	1	1						
5	*	DRINE PINION	1	1						
6	*	RING GEAR	1	1						
7	040106011	BALL BEARING	1	1						
8	322514730	DRIVE SHAFT	1	1						
9	040106206	BALL BEARING	2	2						
10	322140650	SEAL COVER	1	1						
11	322141890	SEAL COVER	1	1						
12	050203130	OIL SEAL	1	1						
13	199280810	SHIM : t 0.1	1	1						
14	199280820	SHIM : t 0.2	1	1						
15	199280830	SHIM : t 0.5	1	1						
16	020210010	NUT	4	4						
17	027100010	SPRING WASHER	4	4						
18	322262660	BEARING HOLDER	1	1						
19	040106307	BALL BEARING	1	1						
20	052300250	O-RING	1	1						
21	050202340	OIL SEAL	1	1						
22	399235360	COLLAR	1	1						
23	052400900	O-RING	1	1						
24	011511230	BOLT	4	4						
25	340708780	DRAIN PIPE	1	1						
26	064500030	PLUG : R3/8	1	1					四角頭	
27	322200920	CASE COVER	1	1						
28	324990881	GASKET	1	1						
29	010411212	BOLT	1	1					細目	
30	025100012	SEAL WASHER	1	1						
31	011510816	BOLT	8	8						
32	355520791	STAY	1	1						
33	026100010	WASHER	6	6						
34	010311040	BOLT	3	3						
35	011511230	BOLT	2	2						

FIG. 211

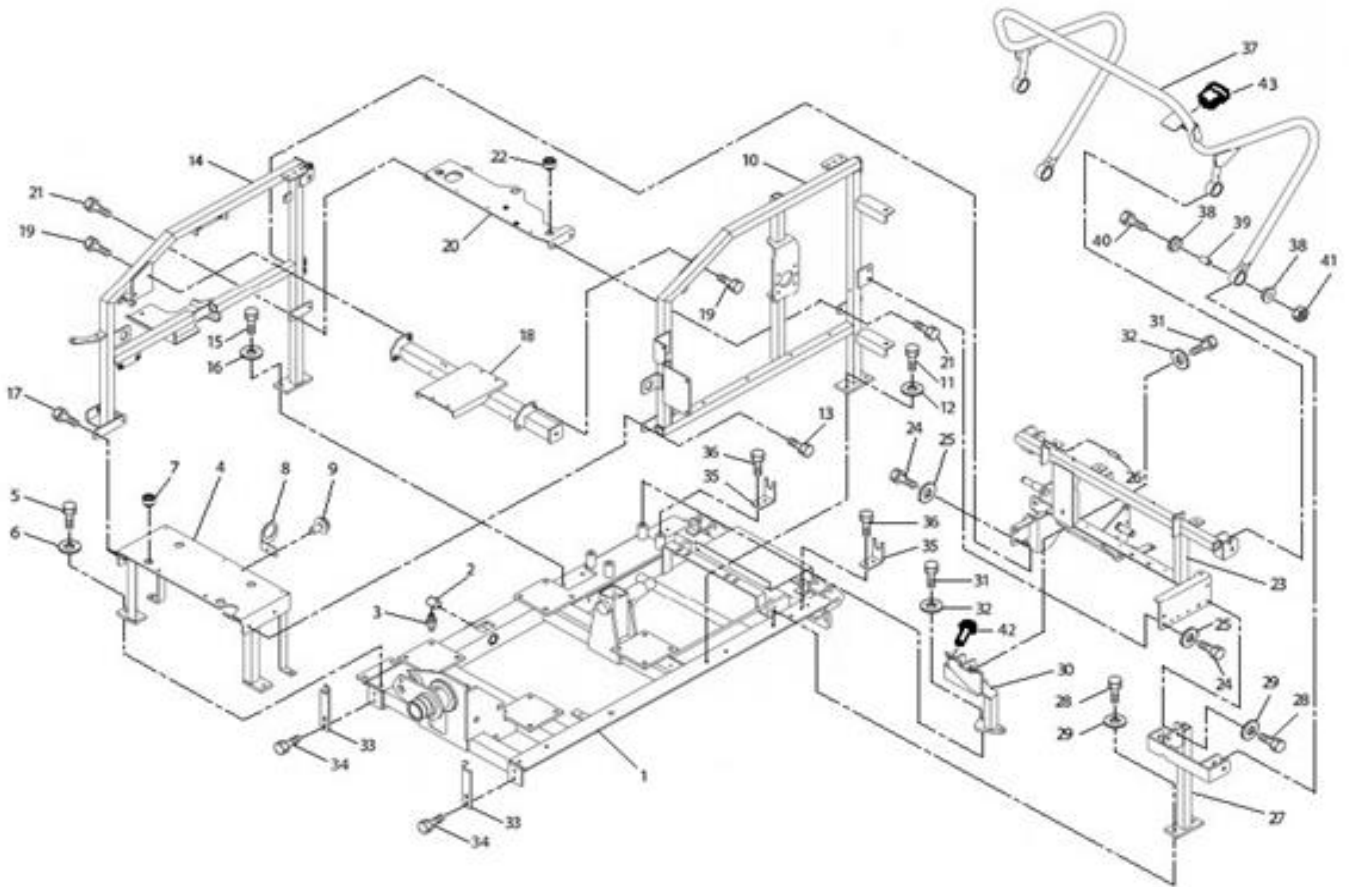
ミッション B ; 増速
MISSION B ; UP



見出番号 KeyNo	部品番号 Parts No	部品名称 Description	台当個数 Q'ty		互換性 R/P	適用号機 Serial Number	型寸 Size and details	備考 Remarks
			1570	1770				
36	026100012	WASHER ワッシャ	2	2				
37	399281610	SHIM : t 0.3 シム : t 0.3	1	1				
38	399281690	SHIM : t 1.6 シム : t 1.6	1	1				
39	052100250	O-RING Oリング	1	1				
40	010311045	BOLT ボルト	2	2				
41	026100010	WASHER ワッシャ	4	4				
42	052300600	O-RING Oリング	1	1				
43	080109115	V-BELT : LB-46 Vベルト : LB-46	3	3				
44	398680530	PULLEY プーリ	1	1				
45	026109032	WASHER ワッシャ	1	1				
46	011511235	BOLT ボルト	1	1				
47	021500010	NUT ナット	3	3				
48	021500010	NUT ナット	2	2				
49	199280630	SHIM : t 0.1 φ61.8×φ50.5 シム : t 0.1 φ61.8×φ50.5	1	1				
50	395060390	KIT : SH シンダシ KIT : SH	1	1				増減速芯出し用
51	399111040	CLAMP クランプ	1	1				

FIG. 212

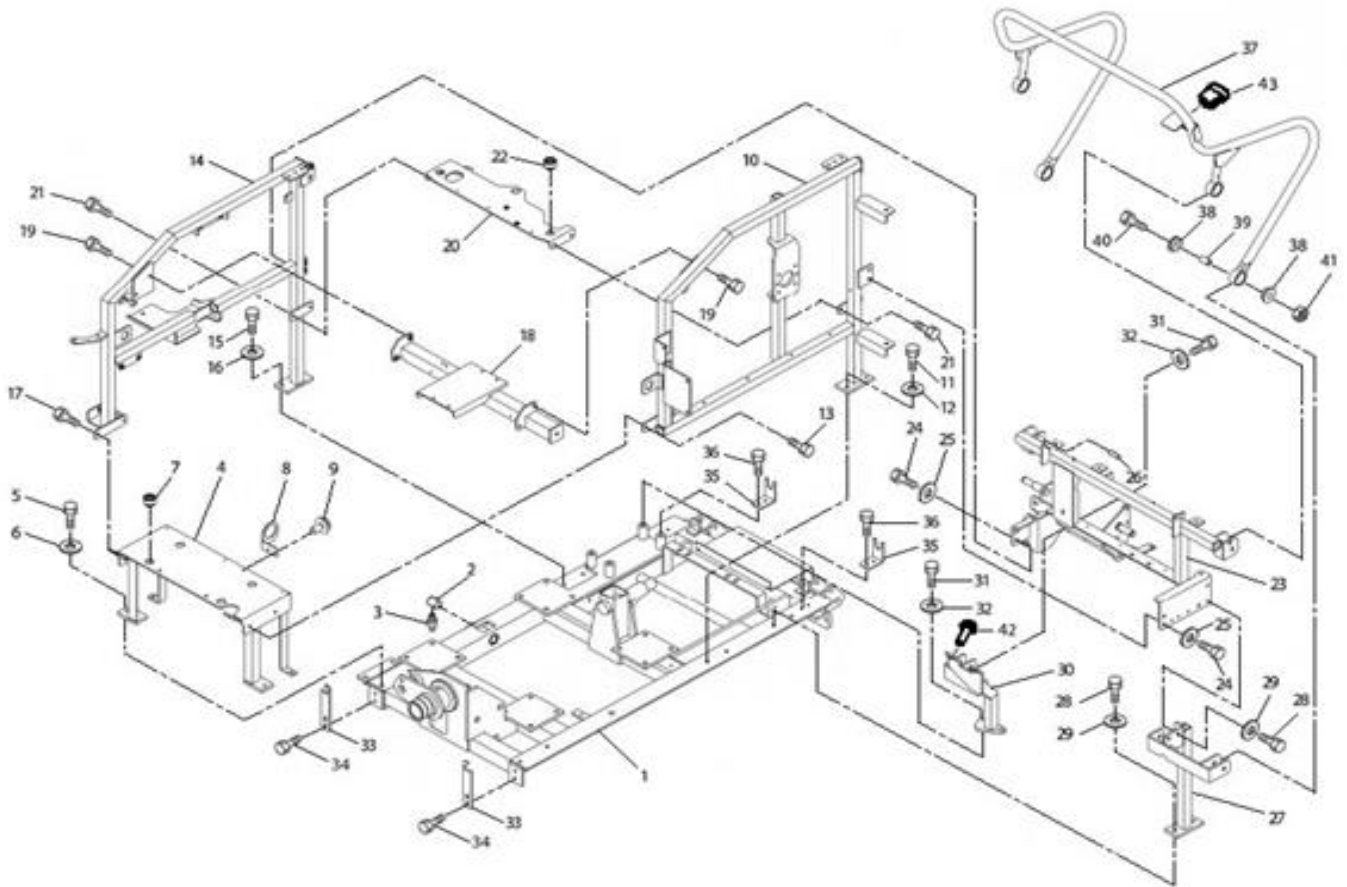
アッパー フレーム
UPPER FRAME



見出番号 KeyNo	部品番号 Parts No	部品名称 Description	台当個数 Q'ty				互換性 R/P	適用号機 Serial Number	型寸 Size and details	備考 Remarks
			1570	1770						
1	320553121	UPPER FRAME	1	1			(a)			
1	320553122	UPPER FRAME	1	1			(b)			
1	320553123	UPPER FRAME	1	1			(c)			
2	398511190	BUSH : Φ20	2	2						
3	060640000	GREASE NIPPLE	1	1						
4	320553140	FRAME : FUEL TANK	1	1						
5	011511025	BOLT	4	4						
6	026100010	WASHER	4	4						
7	398110501	RUBBER	4	4						
8	385972970	STAY : CONNECTOR	1	1						
9	010810616	BOLT	2	2						
10	320553161	FRAME : LH	1	1						
11	011511025	BOLT	2	2						
12	026100010	WASHER	2	2						
13	010810820	BOLT	2	2						
14	320553182	FRAME : RH	1	1						
15	011511025	BOLT	2	2						
16	026100010	WASHER	2	2						
17	010810820	BOLT	2	2						
18	320553240	FRAME : CENTER	1	1						
19	010810820	BOLT	4	4						
20	320553260	SUPPORT : TANK	1	1						
21	010810820	BOLT	4	4						
22	398110501	RUBBER	4	4						
23	320553281	BRACKET : HANDRAIL	1	1						
24	011511025	BOLT	4	4						
25	026100010	WASHER	4	4						
26	068122025	VINYL TUBE	1	1						
27	320553200	FRAME : REAR LH	1	1						
28	011511025	BOLT	4	4						
29	026100010	WASHER	4	4						
30	320553220	FRAME : REAR RH	1	1						
31	011511025	BOLT	2	2						
32	026100010	WASHER	2	2						
33	344903280	BRACKET : FRONT	2	2						

FIG. 212

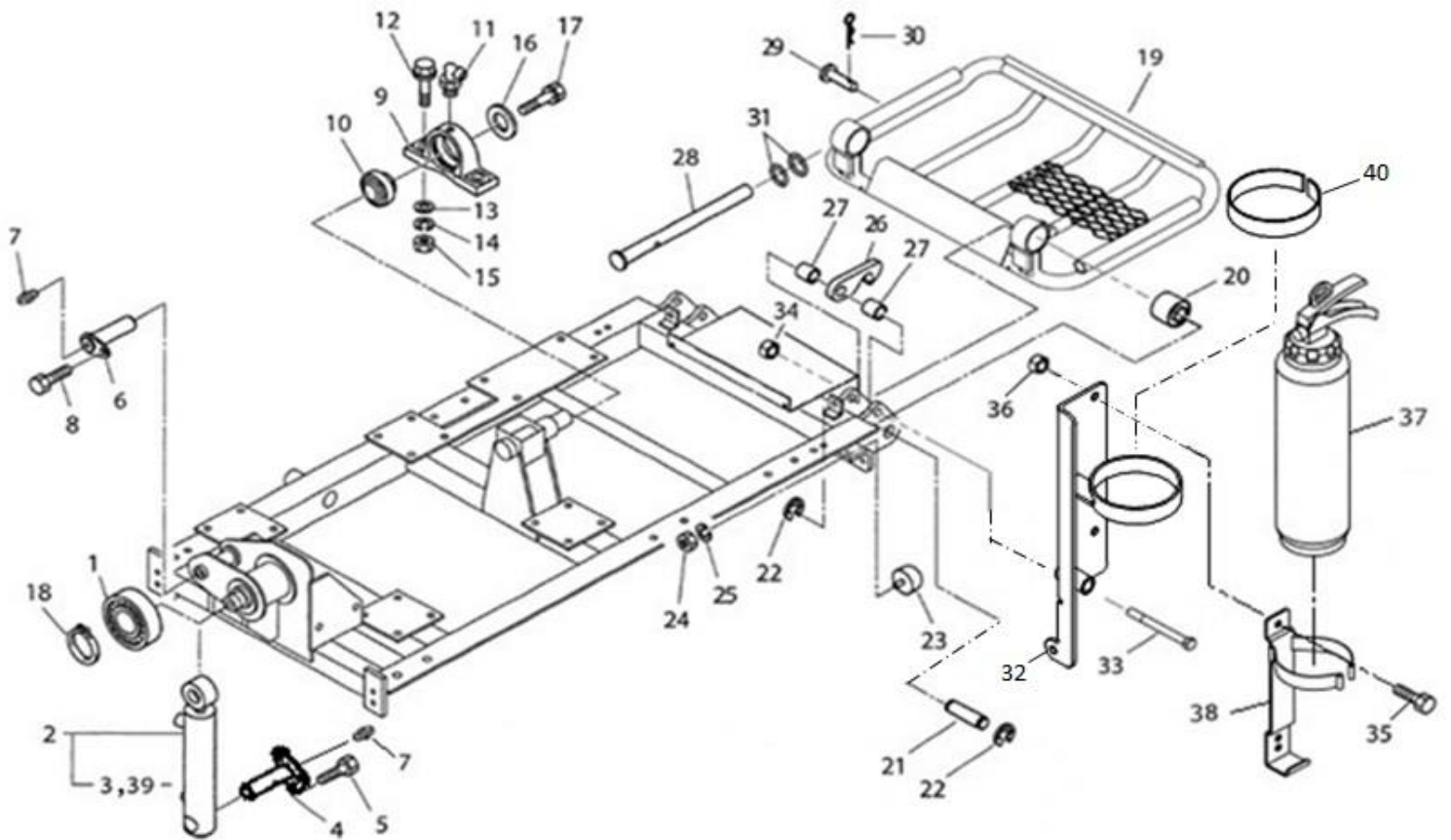
アッパー フレーム
UPPER FRAME



見出番号 KeyNo	部品番号 Parts No	部品名称 Description	台当個数 Q'ty				互換性 R/P	適用号機 Serial Number	型寸 Size and details	備考 Remarks
			1570	1770						
34	010810816	BOLT ボルト	4	4						
35	344903290	BRACKET : REAR ブラケット : リヤ	2	2						
36	010810816	BOLT ボルト	4	4						
37	378250630	FRAME : HANDRAIL フレーム : テスリ	1	1						
38	398123480	RUBBER ゴム	8	8						
39	399236320	COLLAR カラー	4	4						
40	010311265	BOLT ボルト	4	4						
41	022300012	NUT ナット	4	4						
42	010810820	BOLT ボルト	2	2						
43	385202830	AWITCH ASSY スイッチ ASSY	1	1						
		(a) SH1570T4:~10085 SH1770T4:~10006 (b) SH1570T4:10086~10138 SH1770T4:10007 (c) SH1570T4:10139~ SH1770T4:10008~								

FIG. 213

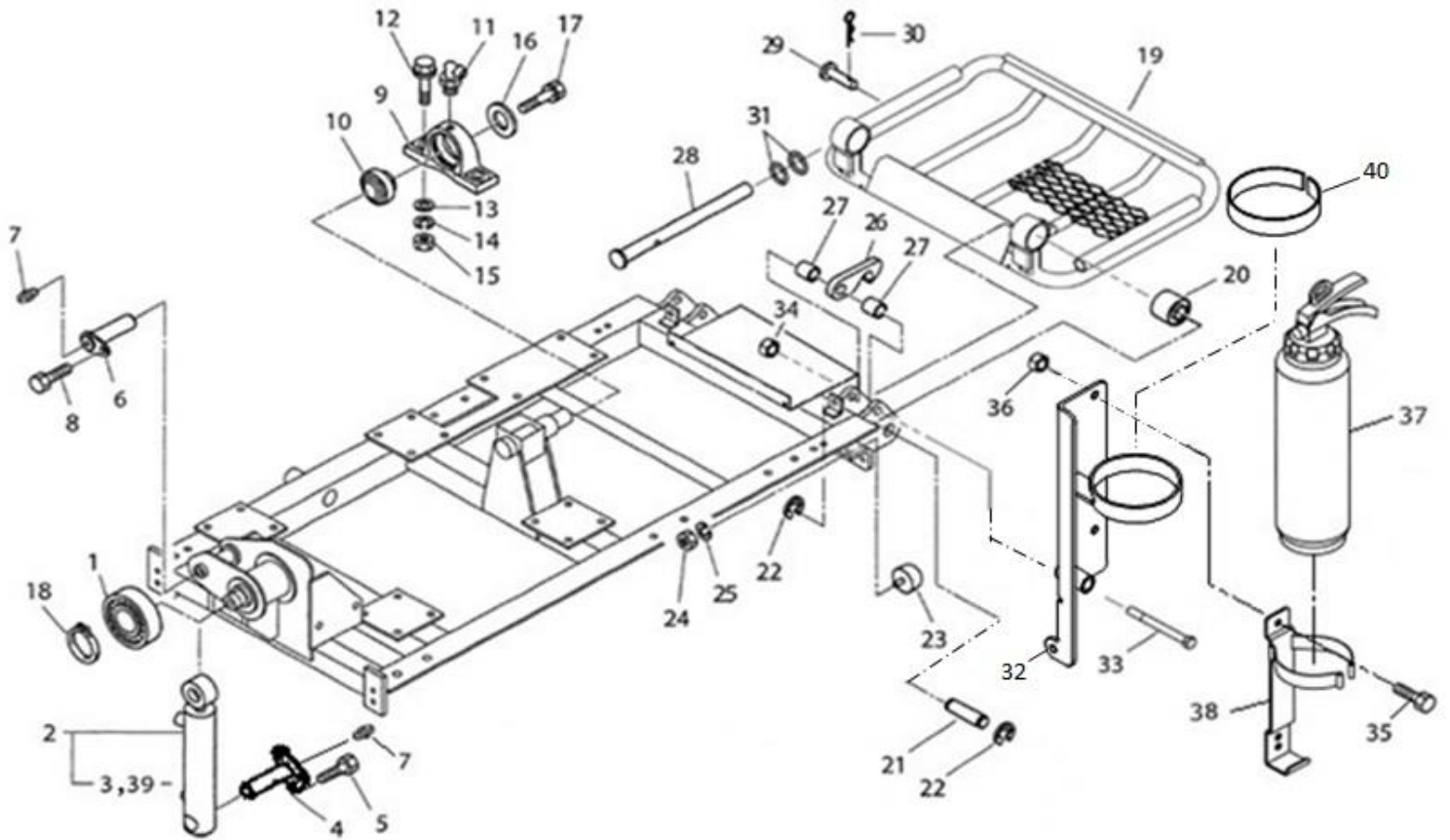
シリンダ & ステップ
CYLINDER & STEP



見出番号 KeyNo	部品番号 Parts No	部品名称 Description	台当個数 Q'ty				互換性 R/P	適用号機 Serial Number	型寸 Size and details	備考 Remarks
			1570	1770						
1	040146012	BALL BEARING : UU	ボールベアリング : UU	1	1				スイング用	
2	344953342	CYLINDER ASSY	シリンダ ASSY	1	1					
3	344960585	SEAL KIT	シールキット : シリンダ	1	1					
4	399600870	PIN CYLINDER	ピン : シリンダ	1	1					
5	011511020	BOLT	ボルト	1	1					
6	399600631	PIN COMPL	ピン COMPL	1	1					
7	060610000	GREASE NIPPLE : M6	グリースニップル : M6 A形	2	2					
8	011511016	BOLT	ボルト	1	1					
9	322262600	BEARING HOLDER	ベアリングホルダ	1	1					
10	398566450	BEARING	ベアリング	1	1					
11	060640000	GREASE NIPPLE : R1/8	グリースニップル : R1/8 C形	1	1					
12	010311660	BOLT	ボルト	2	2					
13	026100016	WASHER	ワッシャ	2	2					
14	027100016	SPRING WASHER	スプリングワッシャ	2	2					
15	020900016	NUT	ナット	2	2					
16	026109032	WASHER	ワッシャ	1	1					
17	011511225	BOLT	ボルト	1	1					
18	036100060	SNAP RING	スナップリング	1	1					
19	355606530	STEP	ステップ	1	1					
20	398119460	RUBBER	ゴム	2	2					
21	399611880	PIN	ピン	2	2					
22	036800015	SNAP RING	スナップリング	4	4					
23	398119450	RUBBER	ゴム	2	2					
24	020900008	NUT	ナット	2	2					
25	027100008	SPRING WASHER	スプリングワッシャ	2	2					
26	355630090	HOOK	フック	1	1					
27	399235160	COLLAR	カラー	2	2					
28	344902410	STAND	スタンド	1	1					
29	031310845	PIN	ヒラアタマピン	1	1					
30	031100008	SNAP PIN	スナップピン	1	1					
31	052100120	O-RING	Oリング	2	2					
32	395850070	BRACKET	ブラケット : ショウカキ	1	1		(a)			
32	395850061	BRACKET	ブラケット : ショウカキ	1	1		(b)			
33	010109412	BOLT : M12X130	ボルト : M12X130	1	1					
34	022300012	NUT	ナット	1	1					

FIG. 213

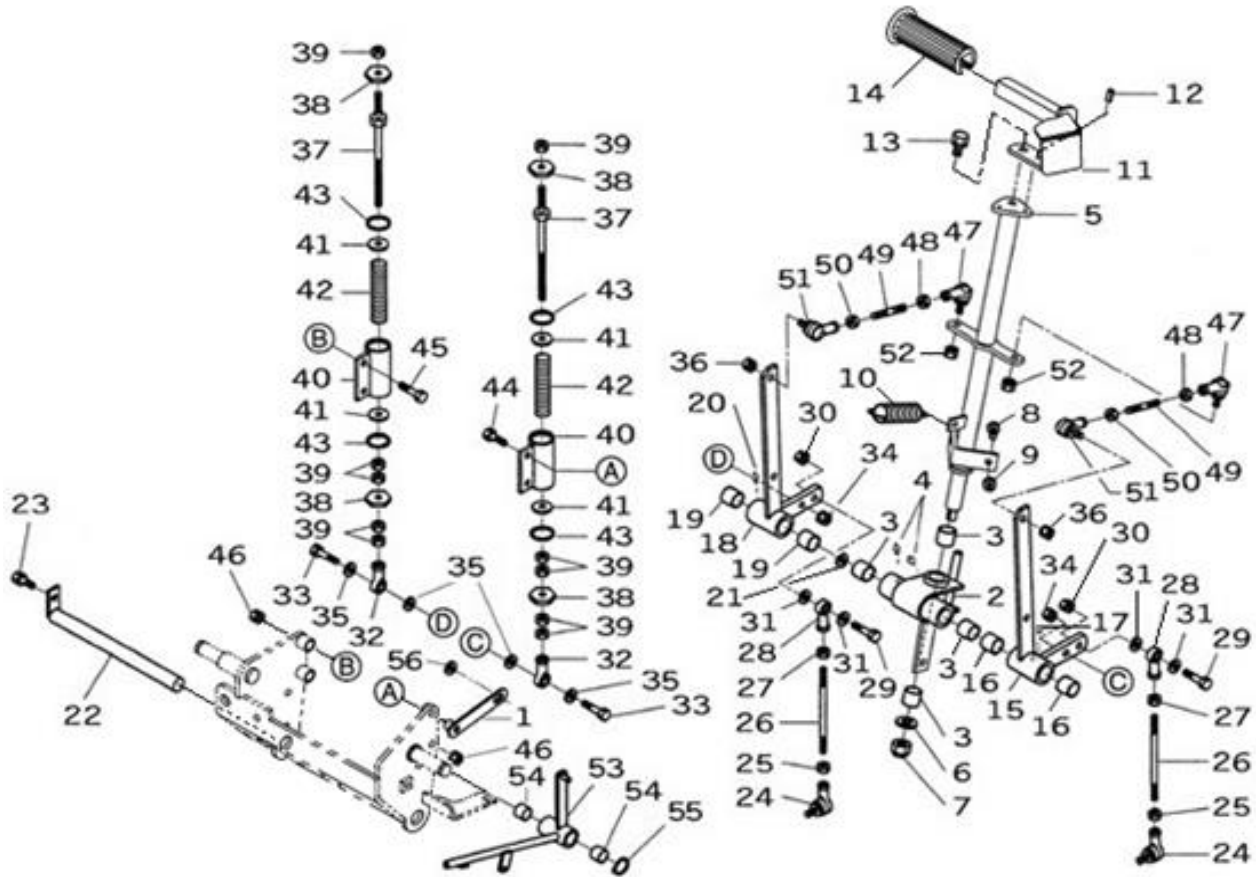
シリンダ & ステップ
CYLINDER & STEP



見出番号 KeyNo	部品番号 Parts No	部品名称 Description	台当個数 Q'ty		互換性 R/P	適用号機 Serial Number	型寸 Size and details	備考 Remarks
			1570	1770				
35	010810820	BOLT ボルト	2	2				
36	023100008	NUT ナット	2	2				
37	395850050	FIRE EXTINGUISHER シヨウカキ	1	1				
38	386980013	BRACKET ブラケット	1	1				
39	344960586	BUSH KIT:CYLINDER ブッシュ KIT : シリンダ	1	1				
40	398137380	SPONGE スポンジ	1	1		(b)		
		(a) SH1570T4:~10076 SH1770T4:~10006 (b) SH1570T4:10077~ SH1770T4:10007~						

FIG. 214

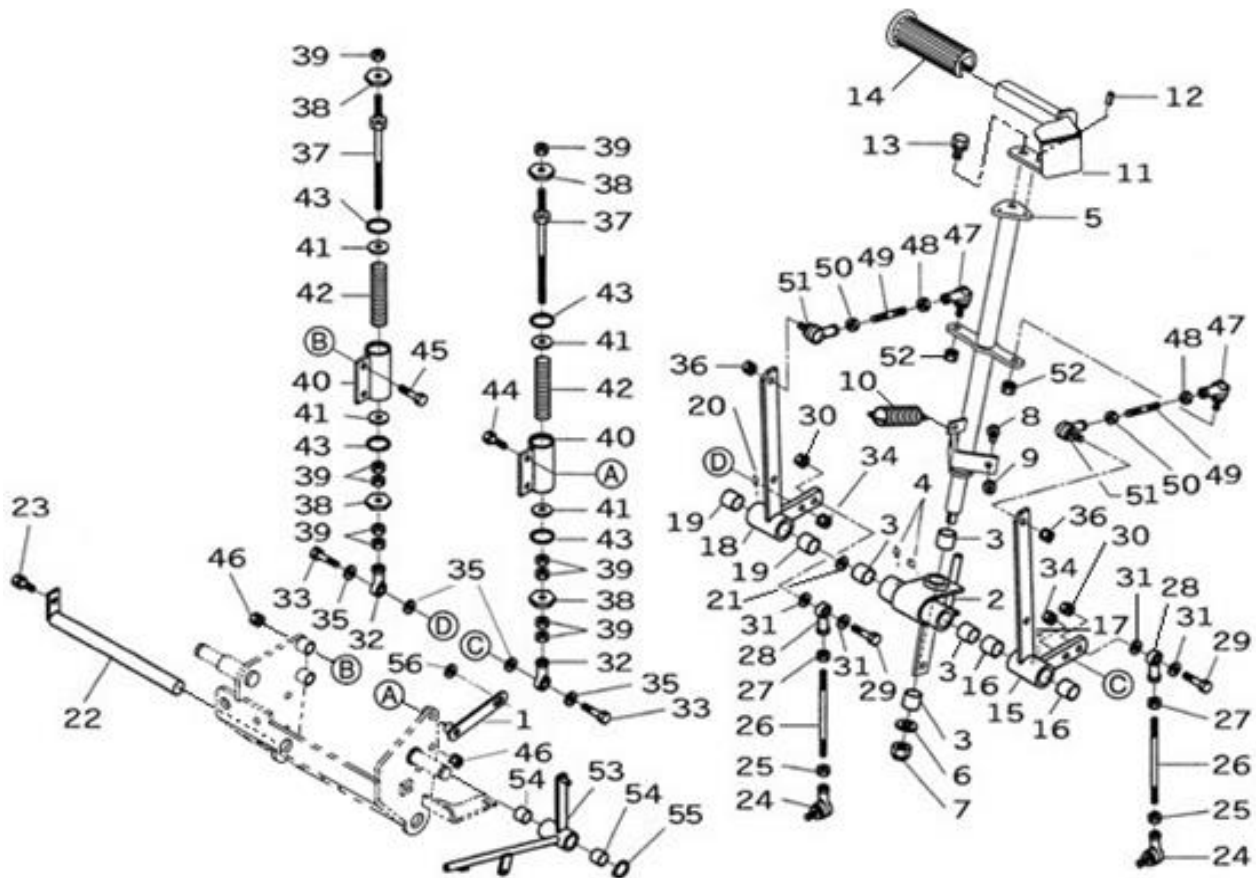
HST コントロール ; 走行
HST CONTROL ; SPEED



見出番号 KeyNo	部品番号 Parts No	部品名称 Description	台当個数 Q'ty				互換性 R/P	適用号機 Serial Number	型寸 Size and details	備考 Remarks
			1570	1770						
1	350820540	STAY	1	1						
2	324350681	SHIFT LINK	1	1			F (a)			
2	324350682	SHIFT LINK	1	1			B (b)			
3	398510260	BUSH : φ 20 x L20	4	4						
4	060609002	GREASE NIPPLE	2	2						
5	334451401	CHANGE LEVER	1	1					走行	
6	026109018	WASHER	1	1						
7	022300012	NUT	1	1						
8	010310825	BOLT	2	2						
9	020900008	NUT	2	2						
10	398215680	SPRING	1	1						
11	324108371	CHANGE LEVER	1	1						
12	030300410	SPRING PIN	1	1						
13	011511016	BOLT	1	1						
14	398181800	GRIP	1	1						
15	324350810	SHIFT LINK : L	1	1						
16	398510260	BUSH : φ 20 x L20	2	2						
17	060609003	GREASE NIPPLE	1	1						
18	324350830	SHIFT LINK : R	1	1						
19	398510260	BUSH : φ 20 x L20	2	2						
20	060609003	GREASE NIPPLE	1	1						
21	199280190	SHIM : t 0.2	14	14					隙間調整用	
22	340200870	CONTROL SHAFT	1	1						
23	010810816	BOLT	1	1						
24	447800010	TIE ROD END : L	2	2						
25	020109125	NUT : M8 L	2	2						
26	358511280	ROD	2	2						
27	020900008	NUT	2	2						
28	334800360	TIE ROD END : R	2	2						
29	010310835	BOLT	2	2						
30	021500008	NUT	2	2						
31	026100008	WASHER	4	4						
32	334800360	TIE ROD END : R	2	2						
33	010310835	BOLT	2	2						
34	023100008	NUT	2	2						

FIG. 214

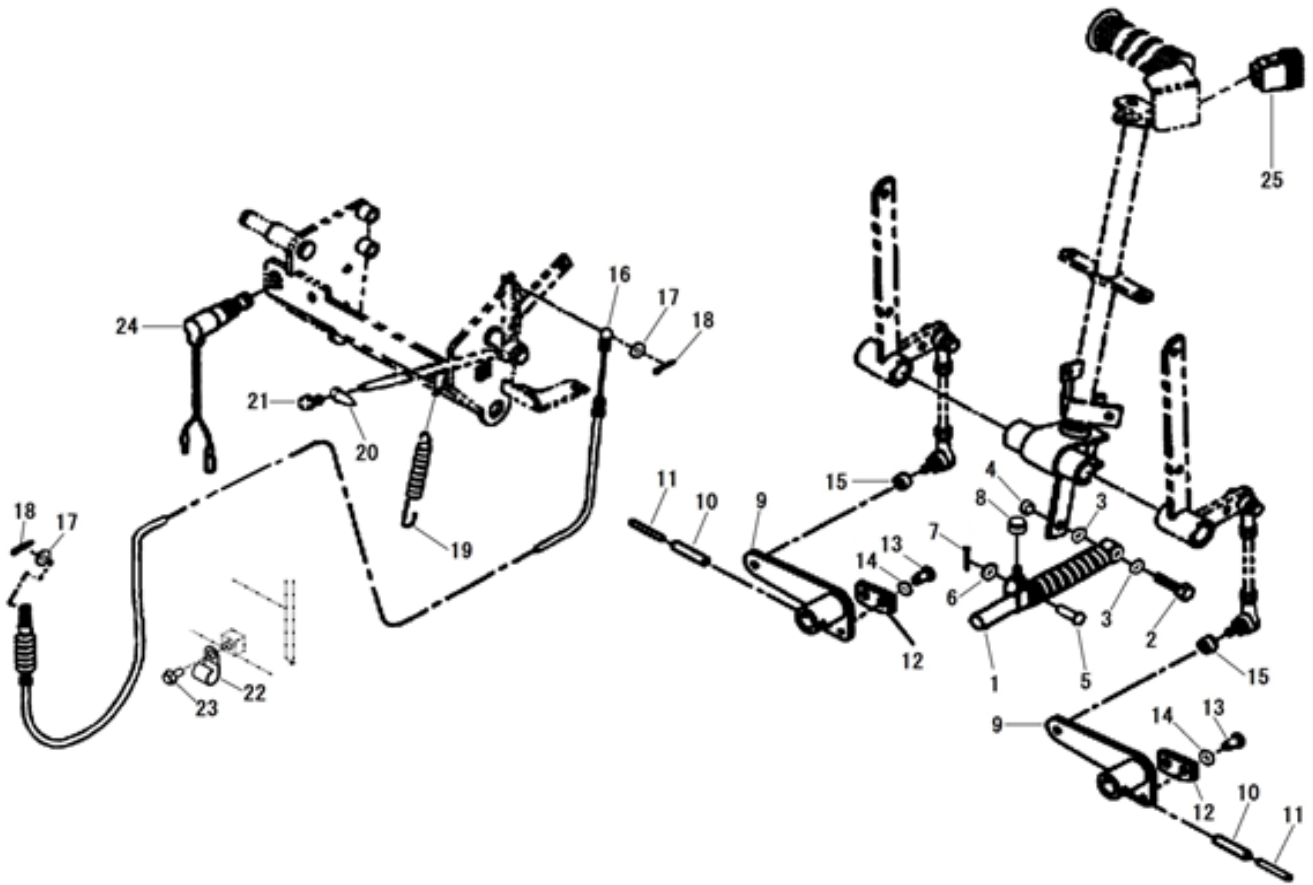
HST コントロール ; 走行
HST CONTROL ; SPEED



見出番号 KeyNo	部品番号 Parts No	部品名称 Description	台当個数 Q'ty				互換性 R/P	適用号機 Serial Number	型寸 Size and details	備考 Remarks
			1570	1770						
35	026100008	WASHER ワッシャ	4	4						
36	023100008	NUT ナット	2	2						
37	399431050	BOLT ホルト	2	2						
38	358160240	STOPPER ストツバ	4	4						
39	020900008	NUT ナット	10	10						
40	358350500	SPRING HOLDER スプリングホルダ	2	2						
41	026109105	WASHER ワッシャ	4	4						
42	398215670	SPRING スプリング	2	2						
43	036500028	SNAP RING スナツブリング	4	4						
44	010310825	BOLT ホルト	2	2						
45	010310835	BOLT ホルト	2	2						
46	023100008	NUT ナット	3	3						
47	447800010	TIE ROD END : L ロッドエンド : L	2	2						
48	020109125	NUT : M8 L ナット : M8 左ネジ	2	2						
49	358511150	ROD ロッド	2	2						
50	020900008	NUT ナット	2	2						
51	334800350	TIE ROD END ロッドエンド	2	2					刈高さ	
52	023100008	NUT ナット	2	2						
53	324106061	CHANGE LEVER チェンジレバー	1	1						
54	398511340	BUSH ブッシュ	2	2						
55	036100017	SNAP RING スナツブリング	1	1						
56	026100008	WASHER ワッシャ	1	1						
		(a) SH1570T4:~10143 SH1770T4:~10007 (b) SH1570T4:10144~ SH1770T4:10008~								

FIG. 215

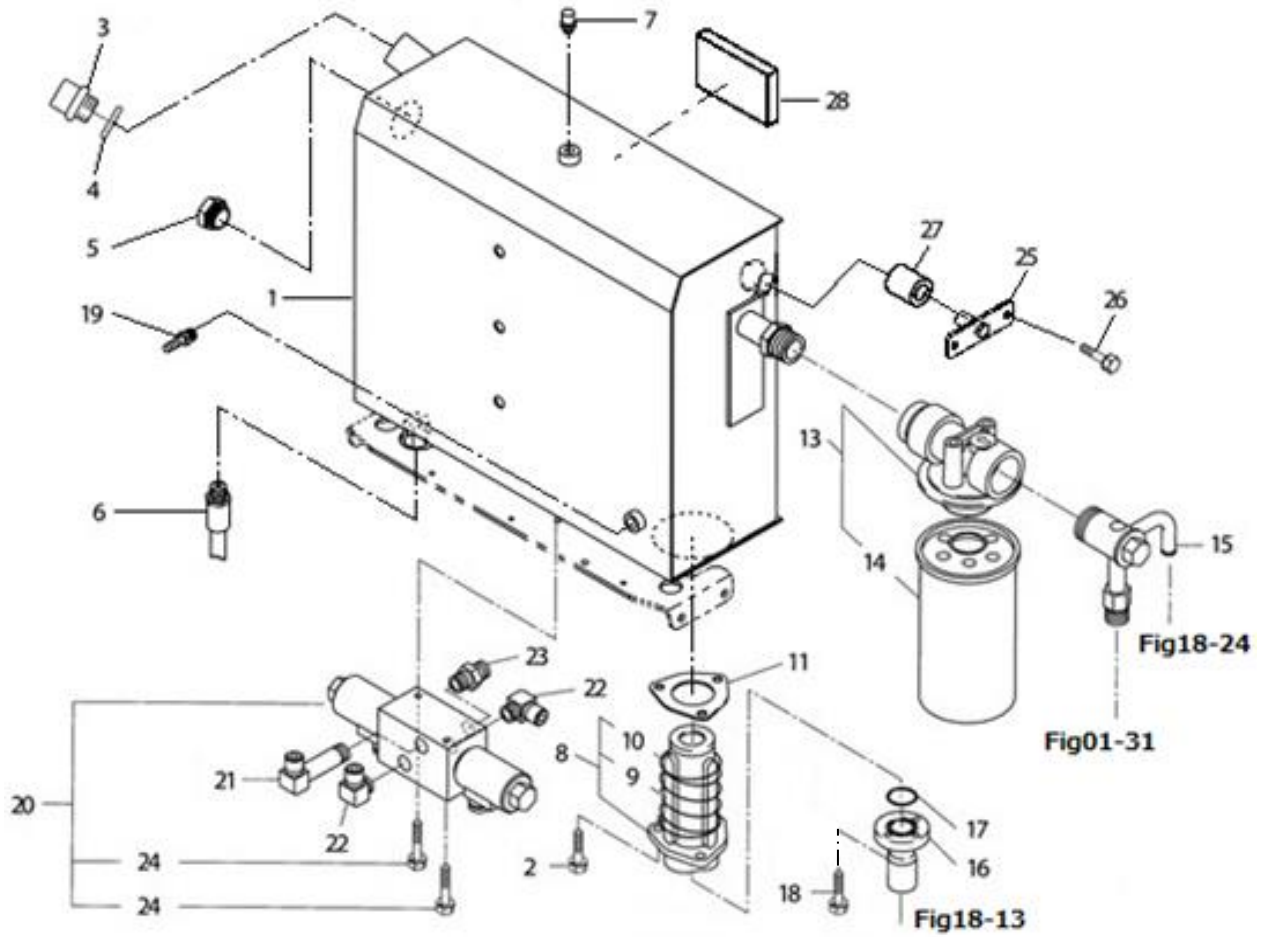
コントロール ; ダンパ
CONTROL ; DUMPER



見出番号 KeyNo	部品番号 Parts No	部品名称 Description	台当個数 Q'ty				互換性 R/P	適用号機 Serial Number	型寸 Size and details	備考 Remarks
			1570	1770						
1	378910230	DUMPER	1	1						
2	010310845	BOLT	1	1						
3	026109010	WASHER	2	2						
4	023100008	NUT	1	1						
5	031310825	PIN	1	1						
6	026100008	WASHER	1	1						
7	030102020	SPRIT PIN	1	1						
8	022300008	U-NUT	1	1						
9	324203450	SHIFT ARM	2	2						
10	030300632	SPRING PIN	2	2						
11	030303532	SPRING PIN	2	2						
12	385891140	GUIDE	2	2						
13	011310616	BOLT	4	4						
14	026200006	WASHER	4	4						
15	023100008	NUT	2	2						
16	312070740	WIRE ASSY	1	1						
17	026100006	WASHER	2	2						
18	030102020	SPRIT PIN	2	2						
19	398215221	SPRING	1	1						
20	385921090	PLATE	1	1						
21	015150510	SCREW	1	1						
22	399111040	CLAMP	1	1						
23	010810812	BOLT	1	1						
24	385202150	SWITCH ASSY	1	1						
25	385202830	SWITCH ASSY	1	1						

FIG. 216

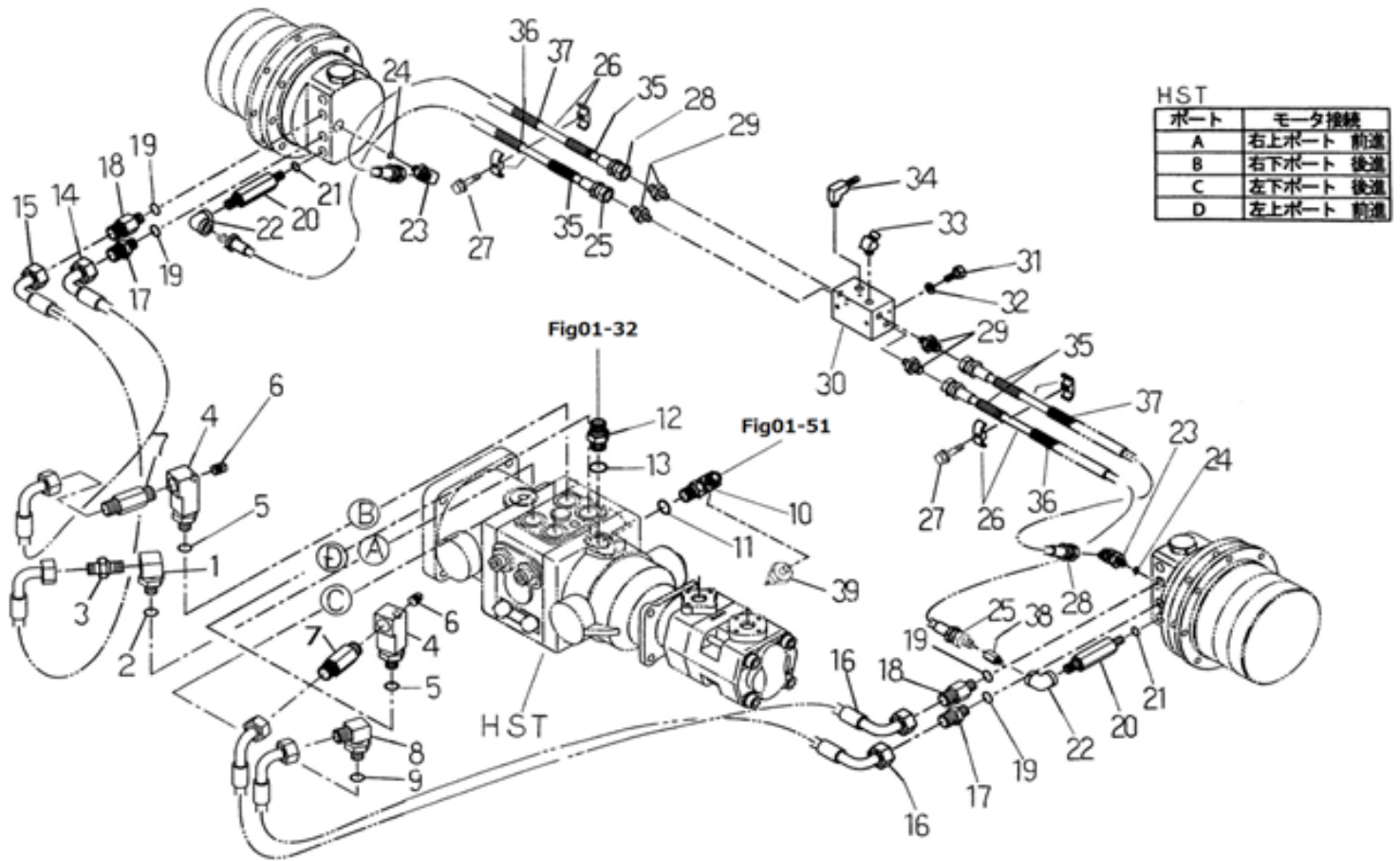
ユアツ オイル タンク
HYDRAULIC TANK



見出番号 KeyNo	部品番号 Parts No	部品名称 Description	台当個数 Q'ty				互換性 R/P	適用号機 Serial Number	型寸 Size and details	備考 Remarks
			1570	1770						
1	360102381	OIL TANK オイル タンク	1	1						
2	011510820	BOLT ボルト	3	3						
3	398430560	PLUG プラグ	1	1						
4	052100280	O-RING Oリング	1	1						
5	A98410020	OIL GAUGE オイル ケージ	1	1						
6	398450011	DRAIN ASSY ドレン ASSY	1	1						
7	A40610070	BREATHER ブリーザー	1	1						
8	340500670	STRAINER ストレーナ	1	1						
9	324910020	MAGNET マグネット	5	5						
10	398212100	SPRING スプリング	1	1						
11	340990070	GASKET ガスケット	1	1						
13	340050200	OIL FILTER ASSY オイル フィルタ ASSY	1	1						
14	340500790	FILTER フィルター	1	1						
15	340709300	OIL PIPE オイル パイプ	1	1						
16	340709310	OIL PIPE オイル パイプ	1	1						
17	052400260	O-RING Oリング	1	1						
18	011310620	BOLT ボルト	3	3						
19	340672570	ADAPTOR アダプタ: ホース ニップル	1	1						
20	340016360	VALVE ASSY バルブ ASSY	1	1						
21	340672240	ADAPTOR ロング エルボ	1	1						
22	398480640	CONNECTOR コネクタ	2	2						
23	340670030	ADAPTOR アダプタ	1	1						
24	340293760	BOLT : M6 x 70 ボルト : M6 x 70	2	2						
25	320580290	PLATE プレート	2	2						
26	010810820	BOLT ボルト	4	4						
27	398113050	RUBBER ゴム	2	2						
28	398123570	RUBBER ゴム : オイル タンク	1	1						

FIG. 217

ユアツ ハイカン ; HST
HYDRAULIC PIPING ; HST

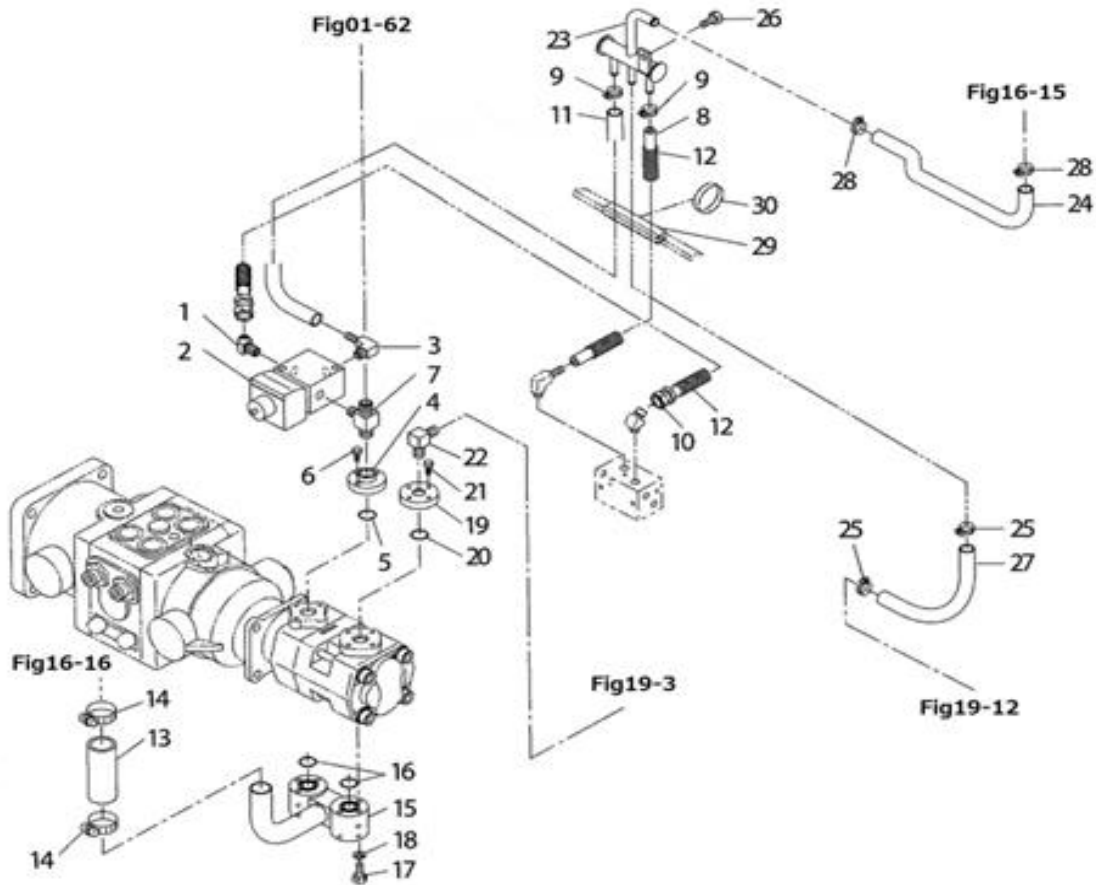


HST	
ポート	モータ接続
A	右上ポート 前進
B	右下ポート 後進
C	左下ポート 後進
D	左上ポート 前進

見出番号 KeyNo	部品番号 Parts No	部品名称 Description	台当個数 Q'ty				互換性 R/P	適用号機 Serial Number	型寸 Size and details	備考 Remarks
			1570	1770						
1	340673110	ADAPTOR	アダプタ	1	1					
2	052110180	O-RING	Oリング	1	1					
3	340670020	ADAPTOR	アダプタ : ストレート	1	1					
4	340672840	ADAPTOR	アダプタ	2	2					
5	052110180	O-RING	Oリング	2	2					
6	064500020	PLUG : R1/4	プラグ : R1/4	2	2				四角頭	
7	340672640	ADAPTOR	アダプタ	2	2					
8	340671790	ADAPTOR	アダプタ : エルホ	1	1				No.9付属	
9	052110180	O-RING	Oリング	1	1					
10	340672700	ADAPTOR	アダプタ	1	1					
11	052110180	O-RING	Oリング	1	1					
12	340672750	ADAPTOR	アダプタ : ストレート	1	1					
13	052110180	O-RING	Oリング	1	1					
14	340691560	OIL HOSE	オイル ホース	1	1					
15	340691470	OIL HOSE	オイル ホース	1	1					
16	340691480	OIL HOSE	オイル ホース	2	2					
17	340672930	ADAPTOR	アダプタ	2	2					
18	340672990	ADAPTOR	アダプタ	2	2					
19	052110140	O-RING	Oリング	4	4					
20	340673010	ADAPTOR	アダプタ	2	2					
21	052110110	O-RING	Oリング	2	2					
22	340672790	ADAPTOR	アダプタ	2	2					
23	340672620	ADAPTOR	アダプタ	2	2					
24	052110080	O-RING	Oリング	2	2					
25	340692690	OIL HOSE	オイル ホース	2	2					
26	399113400	CLAMP	クランプ	2	2					
27	010810630	BOLT	ボルト	2	2					
28	340693670	OIL HOSE : L=500	オイル ホース : L=500	2						
28	340693680	OIL HOSE : L=525	オイル ホース : L=525		2					
29	340673890	ADAPTOR	アダプタ	4	4					
30	340622550	BLOCK	ブロック	1	1					
31	010310860	BOLT	ボルト	2	2					
32	027100008	SPRING WASHER	スプリング ワッシャ	2	2					
33	340670290	ADAPTOR	アダプタ : 45 エルホ	1	1					
34	340672970	ADAPTOR	アダプタ : エルホ	1	1					

FIG. 218

ユアツ ハイカン ; ポンプ
HYDRAULIC PIPING ; PUMP

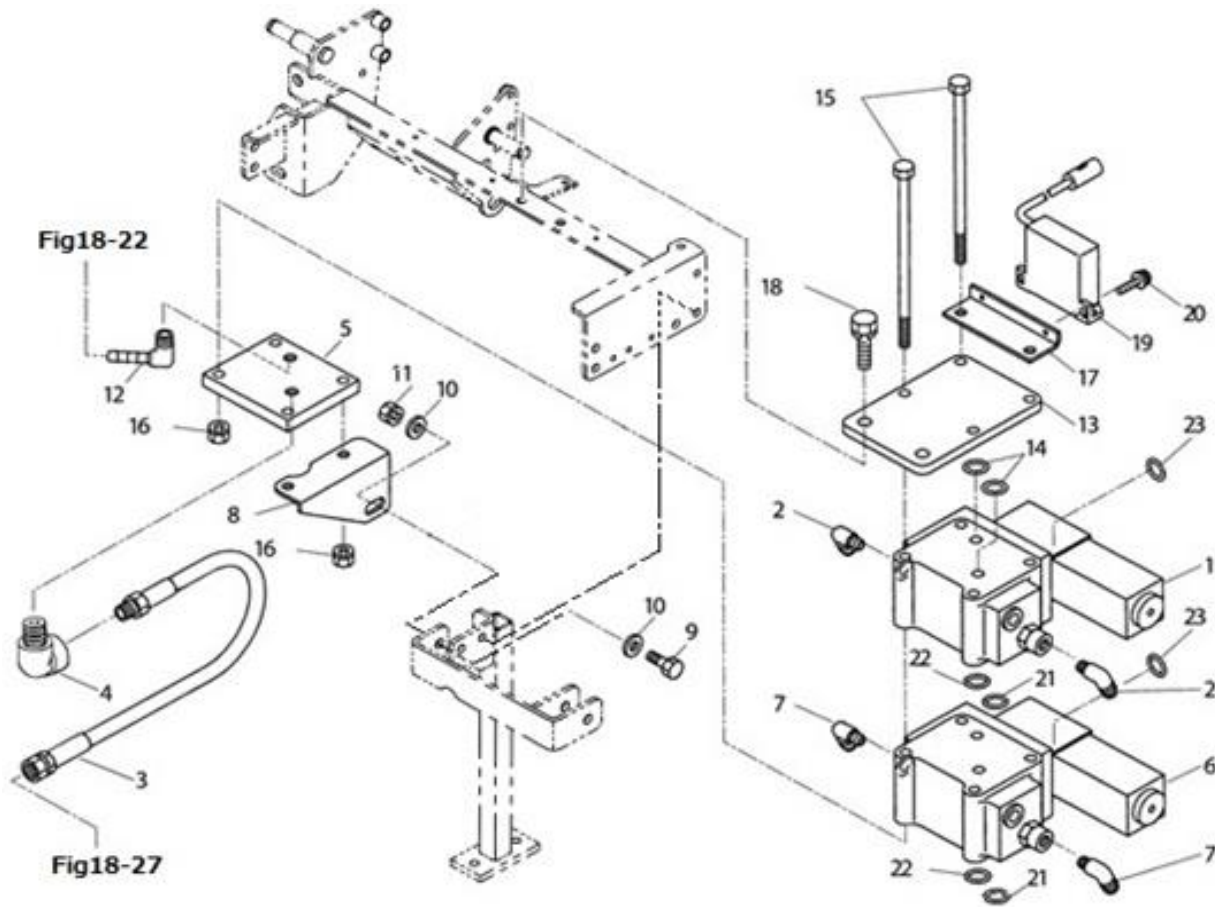


見出番号 KeyNo	部品番号 Parts No	部品名称 Description	台当個数 Q'ty				互換性 R/P	適用号機 Serial Number	型寸 Size and details	備考 Remarks
			1570	1770						
1	340670290	ADAPTOR	アダプタ: 45 エルホ	1	1					
2	340016150	CONTROL VALVE ASSY	コントロールバルブ ASSY	1	1					
3	340672970	ADAPTOR	アダプタ: エルホ	1	1					
4	340622360	FLANGE	フランジ	1	1					
5	052110200	O-RING	Oリング	1	1					
6	010700625	BOLT	ボルト	3	3					
7	340674310	ADAPTOR	アダプタ	1	1					
8	340692400	OIL HOSE : L=660	オイルホース : L=660	1	1					
9	398750430	HOSE BAND	ホースバンド	4	4					
10	340693680	OIL HOSE : L=525	オイルホース : L=525	1	1					
11	340692480	OIL HOSE : L=250	オイルホース : L=250	1	1				φ 15 × φ 7.9	
12	385891076	TUBE	チューブ : コルゲート	2	2					
13	398111121	RUBBER : OIL PIPE	ゴム : オイルパイプ	1	1		F	(a)		
13	398123840	RUBBER : OIL HOSE	ゴム : オイルホース	1	1		F	(b)		
13	398123841	RUBBER : OIL HOSE	ゴム : オイルホース	1	1		B	(c)		
14	398750260	HOSE BAND	ホースバンド : 22 - 42	2	2					
15	340709320	OIL PIPE	オイルパイプ	1	1					
16	052110200	O-RING	Oリング	2	2					
17	010110655	BOLT	ボルト	6	6					
18	027100006	SPRING WASHER	スプリングワッシャー	6	6					
19	340621130	FLANGE	フランジ	1	1					
20	052110200	O-RING	Oリング	1	1					
21	010700625	BOLT	ボルト	3	3				六角穴	
22	340670280	ADAPTOR	アダプタ	1	1					
23	340708680	OIL PIPE	オイルパイプ	1	1					
24	340692660	RUBBER : OIL HOSE L=500	ゴム : オイルホース L=500	1	1				φ 20.5 × φ 12.7	
25	398750430	HOSE BAND	ホースバンド	2	2					
26	010810820	BOLT	ボルト	1	1					
27	340692410	OIL HOSE : L=180	オイルホース : L=180	1	1				φ 15 × φ 7.9	
28	398756070	BAND	バンド	2	2					
29	398123430	RUBBER: TRIM L=80	ゴム : トリム L=80	1	1					
30	398750150	BAND	バンド	1	1					

(a) SH1570T4:~10120 SH1770T4:~10007
 (b) SH1570T4:10121~10148
 (c) SH1570T4:10149~ SH1770T4:100008~

FIG. 219

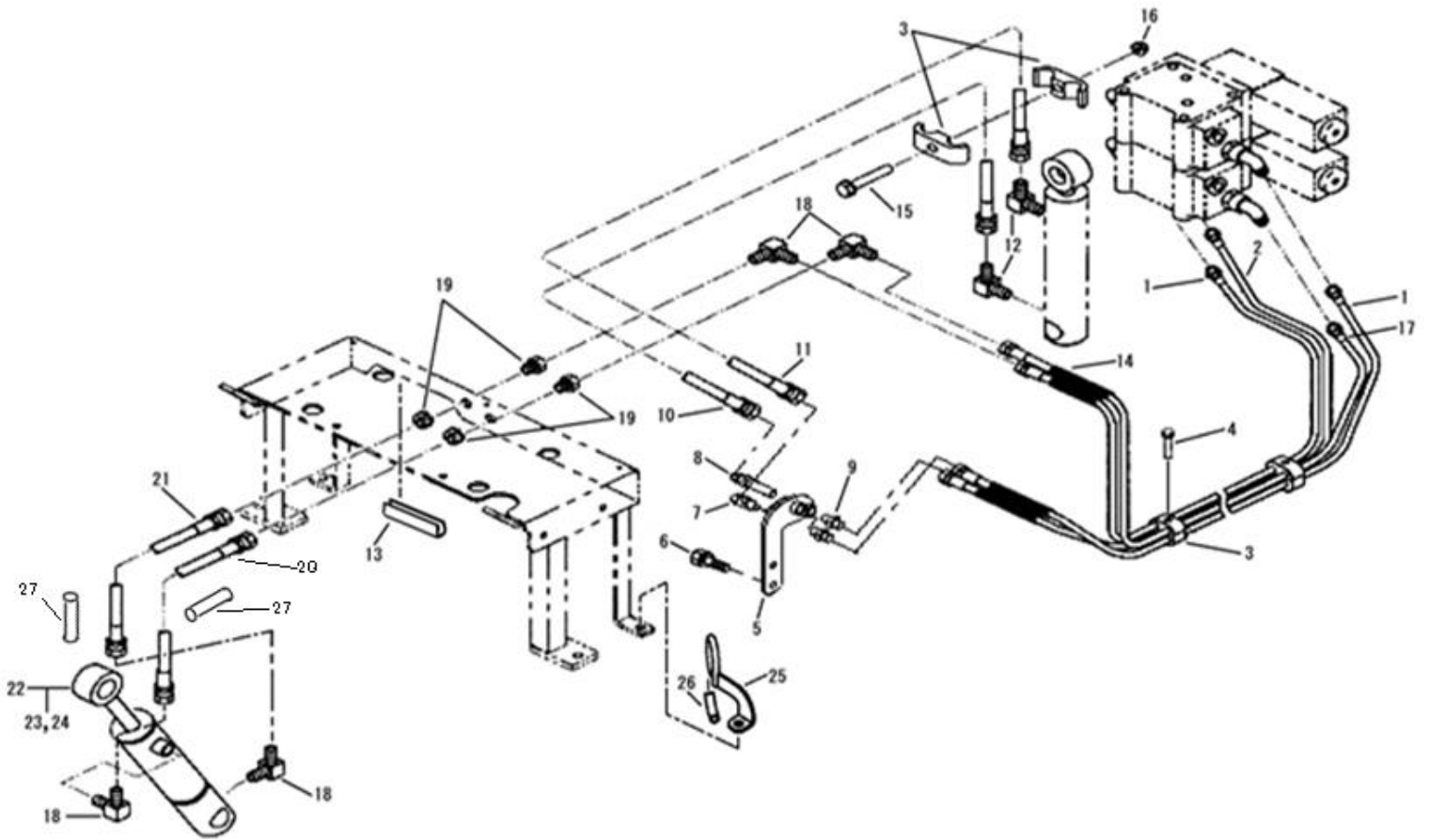
ユアツバルブ
HYDRAULIC VALVE



見出番号 KeyNo	部品番号 Parts No	部品名称 Description	台当個数 Q'ty				互換性 R/P	適用号機 Serial Number	型寸 Size and details	備考 Remarks
			1570	1770						
1	340015730	CONTROL VALVE ASSY	コントロールバルブ ASSY	1	1				スイング用	
2	340672060	ADAPTOR	アダプタ: エルホ	2	2					
3	340692150	OIL HOSE : L=360	オイルホース: L=360	1	1					
4	340670460	ADAPTOR	アダプタ: 90 エルホ	1	1					
5	340622310	FLANGE	フランジ	1	1					
6	340015771	CONTROL VALVE ASSY	コントロールバルブ ASSY	1	1				作業機用	
7	340672060	ADAPTOR	アダプタ: エルホ	2	2					
8	344912720	BRACKET	ブラケット	1	1					
9	010310830	BOLT	ボルト	1	1					
10	026109010	WASHER	ワッシャ	2	2					
11	023100008	NUT	ナット	1	1					
12	340672970	ADAPTOR	アダプタ: エルホ	1	1					
13	340622321	FLANGE	フランジ	1	1					
14	052100160	O-RING	Oリング	2	2					
15	010109693	BOLT : M8 x 175	ボルト: M8 x 175	4	4					
16	021300008	NUT	ナット	4	4					
17	340810900	BRACKET	ブラケット	1	1					
18	010811025	BOLT	ボルト	2	2					
19	385720340	SENSOR	センサ: ケイシャ	1	1					
20	015150416	SCREW	スクリュー	2	2					
21	052100120	O-RING	Oリング	2	2					
22	052100160	O-RING	Oリング	2	2					
23	052100090	O-RING	Oリング	8	8					

FIG. 220

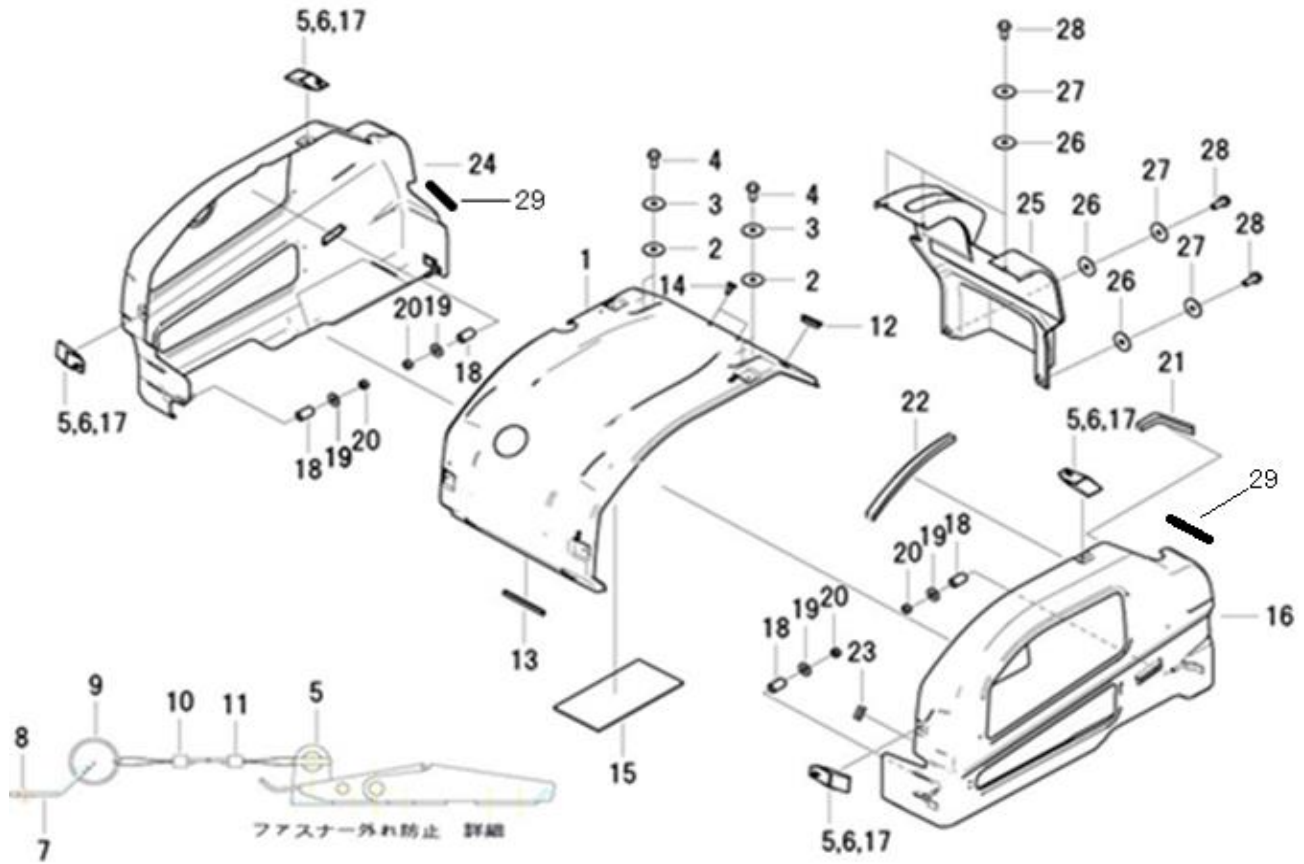
ユアツ ハイカン ; バルブ ~ シリンダ
HYDRAULIC PIPING ; VALVE ~ CYLINDER



見出番号 KeyNo	部品番号 Parts No	部品名称 Description	台当個数 Q'ty				互換性 R/P	適用号機 Serial Number	型寸 Size and details	備考 Remarks
			1570	1770						
1	340693790	OIL HOSE : L=1650	2	2						
2	340692731	OIL HOSE : L=1700	1	1						
3	399113400	CLAMP	7	7						
4	010810655	BOLT	3	3						
5	340622570	JOINT : DOUBLE	1	1						
6	010810820	BOLT	2	2						
7	340670280	ADAPTOR	1	1						
8	340671950	ADAPTOR	1	1						
9	340670170	ADAPTOR	2	2						
10	A40471140	OIL HOSE : L=420	1	1					オスシート	
11	340692700	OIL HOSE : L=550	1	1						
12	340670280	ADAPTOR	2	2						
13	398123430	RUBBER	1	1						
14	385891115	TUBE	4	4						
15	010810630	BOLT	1	1						
16	023100006	NUT	1	1						
17	340692721	OIL HOSE : L=1570	1	1						
18	340670280	ADAPTOR	4	4						
19	340673930	CONNECTOR	2	2						
20	340692360	OIL HOSE : L=650	1	1						
21	340692370	OIL HOSE : L=750	1	1						
22	344953610	CYLINDER ASSY	1	1					作業機昇降用	
23	344960585	SEAL KIT : CYLINDER	1	1						
24	344960586	BUSH KIT : CYLINDER	1	1						
25	340190470	GUIDE HOSE	1	1						
26	068207050	HOSE : φ 7.5 x 50	1	1					コイル無	
27	385891166	TUBE	2	2			(a)			
		(a) SH1570T4:10137~ SH1770T4:10008~								

FIG. 222

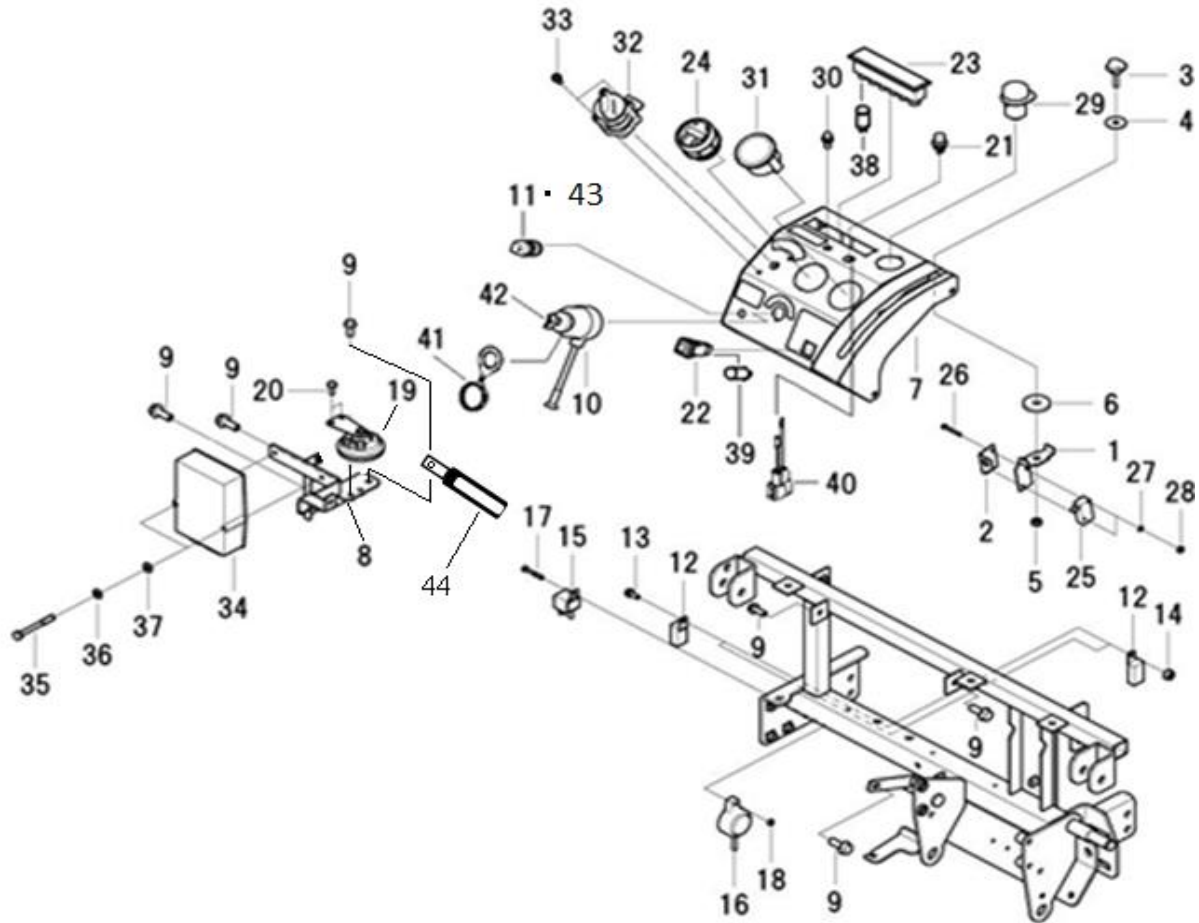
ボンネット & サイドカバー
BONNET & SIDO COVER



見出番号 KeyNo	部品番号 Parts No	部品名称 Description	台当個数 Q'ty				互換性 R/P	適用号機 Serial Number	型寸 Size and details	備考 Remarks
			1570	1770						
1	350104260	BONNET	1	1			(a)			
1	350104261	BONNET	1	1			(b)			
2	398113760	RUBBER	6	6						
3	026109033	WASHER	6	6						
4	010810820	BOLT	6	6						
5	398330410	FASTENER	4	4						
6	398360120	RIVET	12	12						
7	399570360	PLATE	4	4						
8	398360120	RIVET	4	4						
9	398216370	RING	4	4						
10	A98231040	WIRE ; SNAP PIN	4	4						
11	031109010	SNAP PIN	4	4						
12	398122790	RUBBER GROMET	1	1			(a)			
12	398122860	RUBBER	1	1			(b)			
13	398116930	RUBBER TIRM	1	1						
14	398340350	CLIP	2	2						
15	398137190	SPONGE	1	1						
16	350756590	SIDE COVER CMP : LH	1	1						
17	398360120	RIVET	12	12						
18	340692740	OIL HOSE	4	4						
19	026109018	WASHER	4	4						
20	020900012	NUT	4	4						
21	398123530	SPONGE TRIM	2	2						
22	398123540	SPONGE TRIM	2	2						
23	398123550	SPONGE TRIM	2	2						
24	350756600	SIDE COVER CMP : RH	1	1						
25	350712400	COVER LEAR	1	1						
26	398113760	RUBBER	5	5						
27	026109033	WASHER	5	5						
28	010810820	BOLT	5	5						
29	398121020	RUBBER	2	2			(c)			
			(a) SH1570T4:~10073		SH1770T4:~10006					
			(b) SH1570T4:10074~		SH1770T4:10007~					
			(c) SH1570T4:10142~		SH1770T4:10008~					

FIG. 223

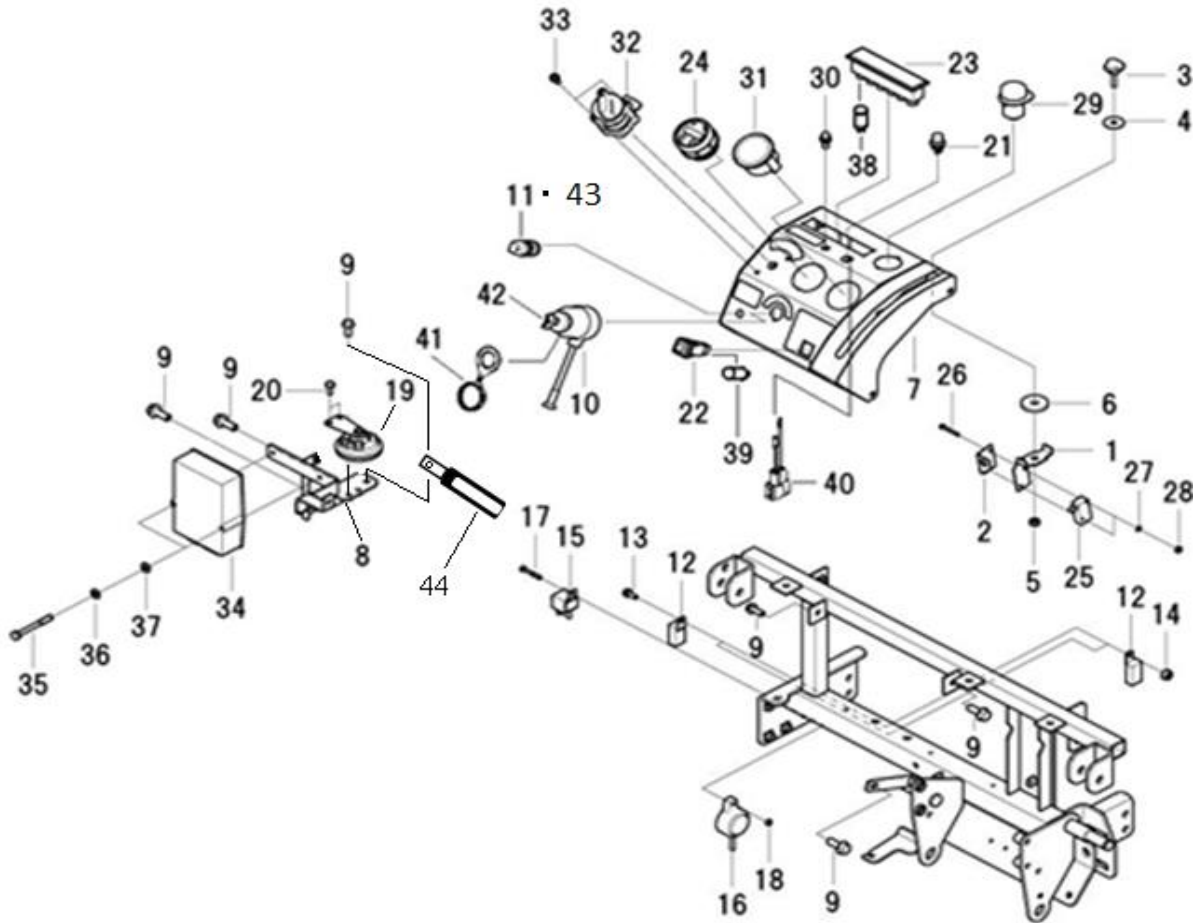
ダッシュボード
DASH BOARD



見出番号 KeyNo	部品番号 Parts No	部品名称 Description		台当個数 Q'ty		互換性 R/P	適用号機 Serial Number	型寸 Size and details	備考 Remarks
				1570	1770				
1	340360580	STOPPER	レハーストツ	1	1				
2	385921120	PLATE	プレート	1	1				
3	398181230	GRIP	グリップ	1	1				
4	026109033	WASHER	ワッシャ	1	1				
5	022400006	U-NUT	ナット; U	1	1				
6	026109011	WASHER	ワッシャ	1	1				
7	350712391	DASH BORD	ダッシュボード	1	1				
8	350800400	BRACKET	ブラケット; コントローラ	1	1				
9	010800820	BOLT	ボルト	6	6				
10	385203000	SWITCH ASSY	スイッチ ASSY; スタータ	1	1				
11	385201980	SWITCH ASSY	スイッチ ASSY	1	1				
12	385230280	RELAY	リレー; 1A	4	4				
13	010800616	BOLT	ボルト	2	2				
14	023100006	NUT	ナット	2	2				
15	A46270100	RELAY: 1A - 70A	リレー; 1A - 70A	1	1				
16	385250130	BUZZER ASSY	ブザー ASSY	1	1				
17	010100530	BOLT	ボルト	1	1				
18	023100005	NUT	ナット	1	1				
19	385250220	HORN ASSY	ホーン ASSY	1	1				
20	010800616	BOLT	ボルト	2	2				
21	385200540	SWICH ASSY: HORN	スイッチ ASSY; ホーン	1	1				
22	385201750	SWICH ASSY: OK	スイッチ ASSY; OK	1	1				
23	385101850	PILOT LAMP	パイロット ランプ	1	1				
24	385041370	METER	メーター	1	1				
25	385201970	SWICH ASSY	スイッチ ASSY	1	1				
26	015100325	SCREW	スクリュー	2	2				
27	027100003	SPRING WASHER	スプリング ワッシャ	2	2				
28	020100003	NUT	ナット	2	2				
29	385202790	SWICH ASSY	スイッチ ASSY	1	1				
30	385102280	LAMP ASSY	ランプ ASSY	1	1				
31	385270061	FUEL MATER	フエール メータ	1	1				
32	385203111	HAND THROTLLE	ロータリ ハンド スロットル	1	1				
33	015109070	SCREW	スクリュー	2	2				
34	385871631	CONTROLLER	コントローラ; ハンマー	1	1				
35	010110655	BOLT	ボルト	2	2	F	(a)		

FIG. 223

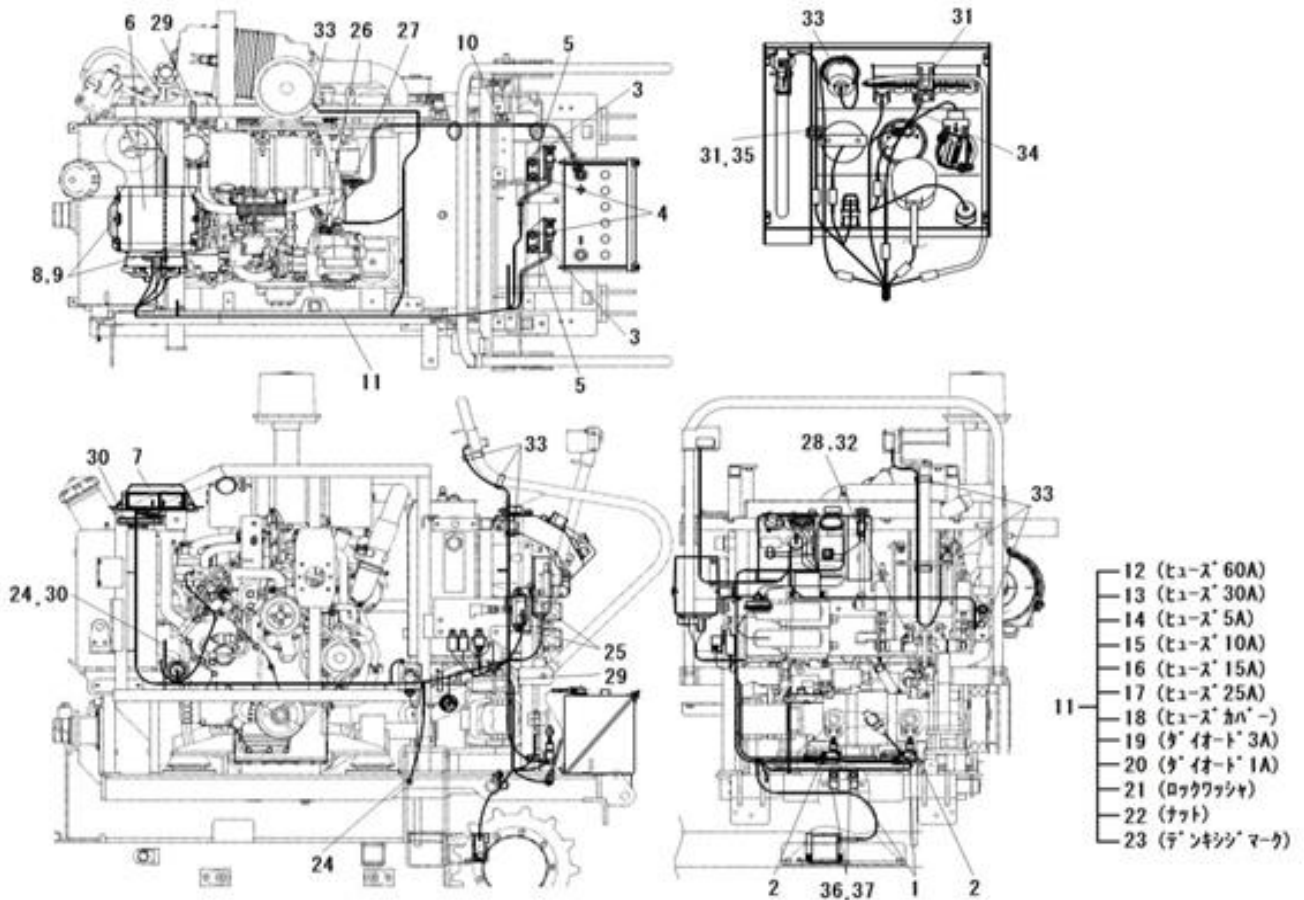
ダッシュボード
DASH BOARD



見出番号 KeyNo	部品番号 Parts No	部品名称 Description	台当個数 Q'ty				互換性 R/P	適用号機 Serial Number	型寸 Size and details	備考 Remarks
			1570	1770						
35	011310655	BOLT	2	2			B (b)			
36	027100006	SPRING WASHER	2	2			F (a)			
37	026100006	WASHER	2	2						
38	385120230	BULB : 3.4W	6	6						
39	385120730	BULB : OK SW-1.4W	1	1						
40	385613940	WIRE HARNESS	1	1						
41	385800010	KEY CAP	1	1						
42	385210330	KEY	1	1						
43	385830080	CAP	1	1						
44	399113620	CLAMP	1	1			E (c)			
		(a) SH1570T4:~10065 SH1770T4:~10005 (b) SH1570T4:10066~ SH1770T4:10006~ (c) SH1570T4:10074~ SH1770T4:10007~								

FIG. 224

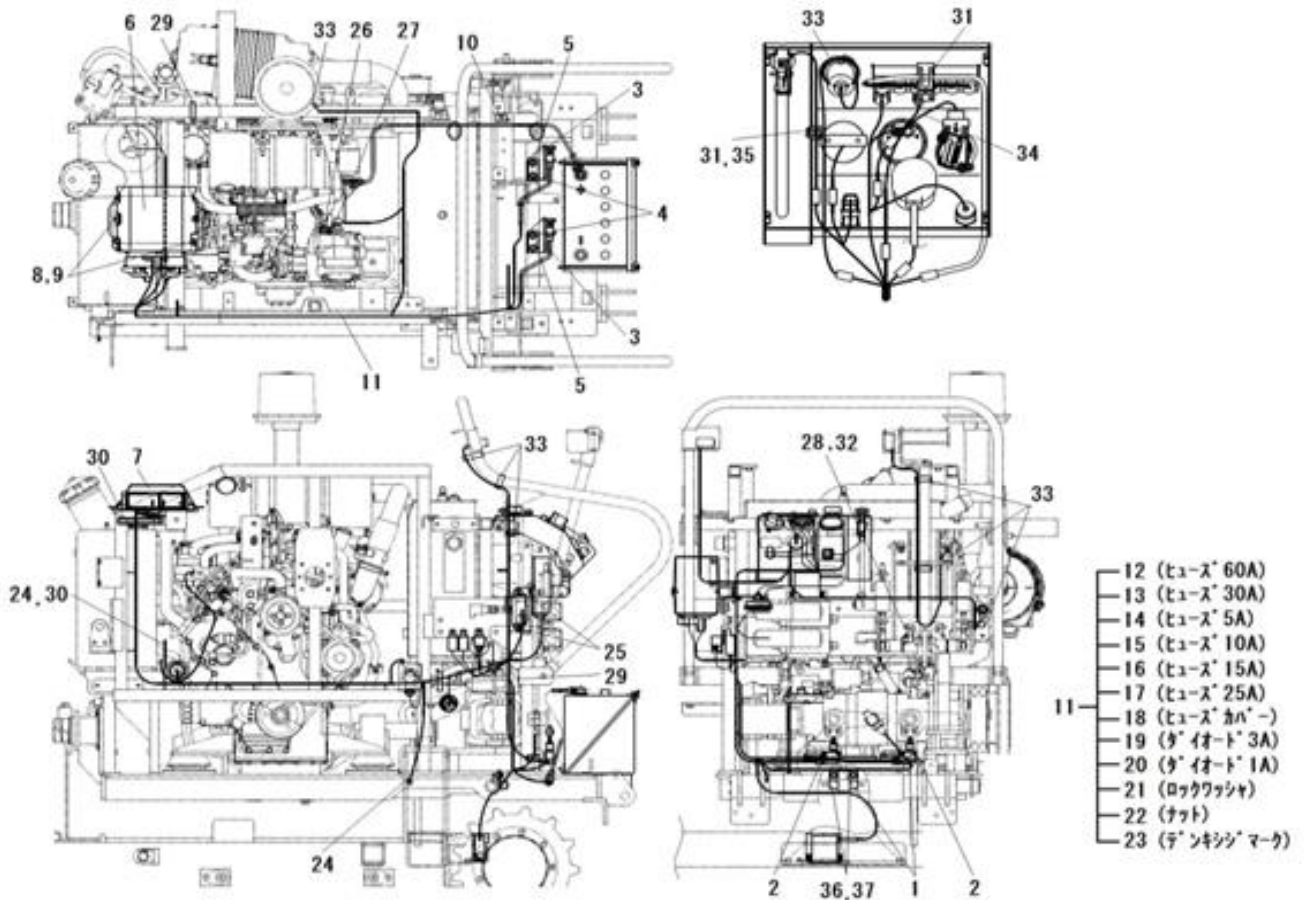
ワイヤハーネス
WER HARNESS



見出番号 KeyNo	部品番号 Parts No	部品名称 Description		台当個数 Q'ty		互換性 R/P	適用号機 Serial Number	型寸 Size and details	備考 Remarks
				1570	1770				
1	385202080	SWITCH ASSY	スイッチ ASSY	2	2				
2	015150425	SCREW	スクリュー	4	4				
3	328360510	BRACKET	ブラケット	2	2				
4	010810820	BOLT	ボルト	4	4				
5	328360470	BRACKET	ブラケット	2	2				
6	385960991	COVER ; ECU	カバー ; ECU	1	1				
7	398137270	SPONGE	スポンジ	1	1				
8	010810620	BOLT	ボルト	4	4				
9	023100006	NUT	ナット	4	4				
10	399112851	CLAMP	クランプ	1	1				
11	385613850	WIRE HARNESS	ワイヤハーネス ; メイン	1	1		(a)		
11	385613851	WIRE HARNESS	ワイヤハーネス ; メイン	1	1		(b)		
11	385613852	WIRE HARNESS	ワイヤハーネス ; メイン	1	1		(c)		
12	385410340	FUSE : 60A	ヒューズ : 60A ; スローブロー	1	1				
13	385410380	FUSE : 30A	ヒューズ : 30A ; スローブロー	1	1				
14	385410260	FUSE : 5A ; BLADE	ヒューズ : 5A ; ブレード	5	5				
15	385410280	FUSE : 10A ; BLADE	ヒューズ : 10A ; ブレード	4	4				
16	385410290	FUSE : 15SA ; BLADE	ヒューズ : 15A ; ブレード	3	3				
17	385410310	FUSE : 25A ; BLADE	ヒューズ : 25A ; ブレード	2	2				
18	385430077	FUSE COVER	ヒューズカバー	1	1				
19	385620310	CABLE TERMINAL	コネクタ ; タイオード	1	1				
20	385620220	CABLE TERMINAL	コネクタ ; タイオード	3	3				
21	385891153	LOCK WASHER	ロックワッシャー	1	1				
22	385891154	NUT	ナット	1	1				
23	390381050	INDICATING PLATE	テンキシジマーク	1	1				
24	010810816	BOLT	ボルト	2	2				
25	010810616	BOLT	ボルト	2	2				
26	023100005	NUT	ナット	1	1				
27	011150512	BOLT	ボルト	1	1				
28	023100008	NUT	ナット	1	1				
29	398750150	BAND : L=250	バンド : L=250	4	4		(a)		
29	398750150	BAND : L=250	バンド : L=250	7	7		(b)		
30	399113620	CLAMP	クランプ	2	2				
31	399113630	CLAMP	クランプ	2	2				
32	399113340	CLAMP	クランプ	1	1				

FIG. 224

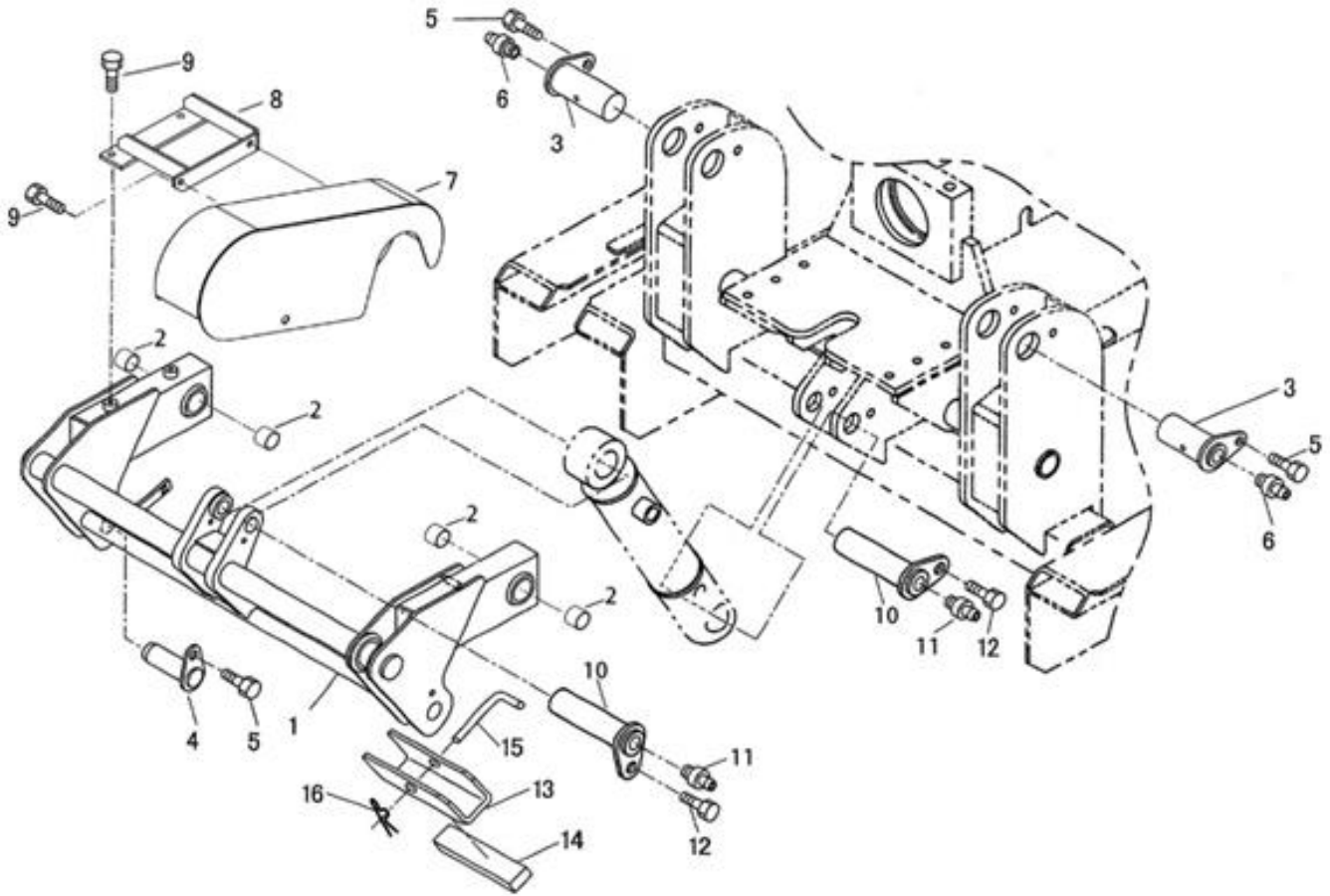
ワイヤハーネス
WIRE HARNESS



見出番号 KeyNo	部品番号 Parts No	部品名称 Description		台当個数 Q'ty		互換性 R/P	適用号機 Serial Number	型寸 Size and details	備考 Remarks
				1570	1770				
33	398750220	BAND : L=140	バンド : L=140	8	8				
34	385613860	WIRE HARNESS	ワイヤハーネス ; チュウケイ	1	1				
35	010810612	BOLT	ボルト	1	1				
36	399113710	CLAMP	クランプ	2	2	F	(a)		
37	010810816	BOLT	ボルト	2	2	F	(a)		
		(a) SH1570T4:~10085 SH1770T4:~10006 (b) SH1570T4:10086~10140 SH1770T4:10007 (c) SH1570T4:10141~ SH1770T4:10008~							

FIG. 225

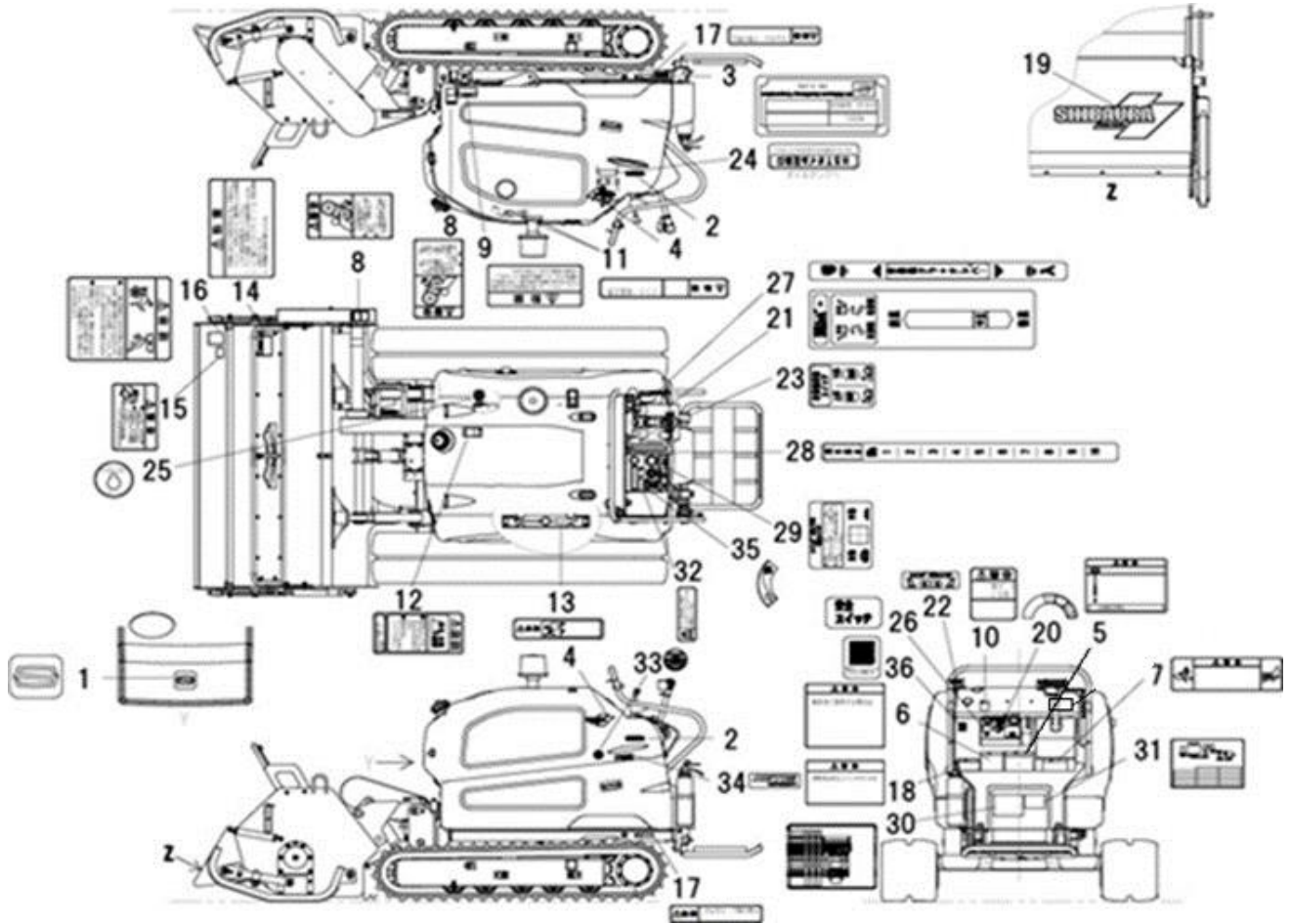
作業機 装着
HITCH FRAME



見出番号 KeyNo	部品番号 Parts No	部品名称 Description	台当個数 Q'ty			互換性 R/P	適用号機 Serial Number	型寸 Size and details	備考 Remarks
			1570	1770					
1	370651750	HITCH FRAME ヒッチ; サキヨウキ	1	1					
2	398510340	BUSH ブッシュ	4	4					
3	399600651	PIN COMPLE ピン COMPL	2	2					
4	399600640	PIN COMPLE ピン COMPL	2	2					
5	011511020	BOLT ボルト	4	4					
6	060610000	GREASE NIPPLE グリース ニツプル	2	2					
7	378107291	COVER カバー	1	1					
8	378401132	GUARD SUPPORT ガード ササエ	1	1					
9	011510820	BOLT ボルト	5	5					
10	399600631	PIN COMPLE ピン COMPL	2	2					
11	060610000	GREASE NIPPLE グリース ニツプル : A形	2	2					
12	011511020	BOLT ボルト	2	2					
13	344901950	BRACKET ブラケット	1	1					
14	398133970	SPONGE スポンジ	1	1					
15	344211730	ROD ロッド	1	1					
16	031100006	SNAP PIN スナップ ピン	1	1					

FIG. 226

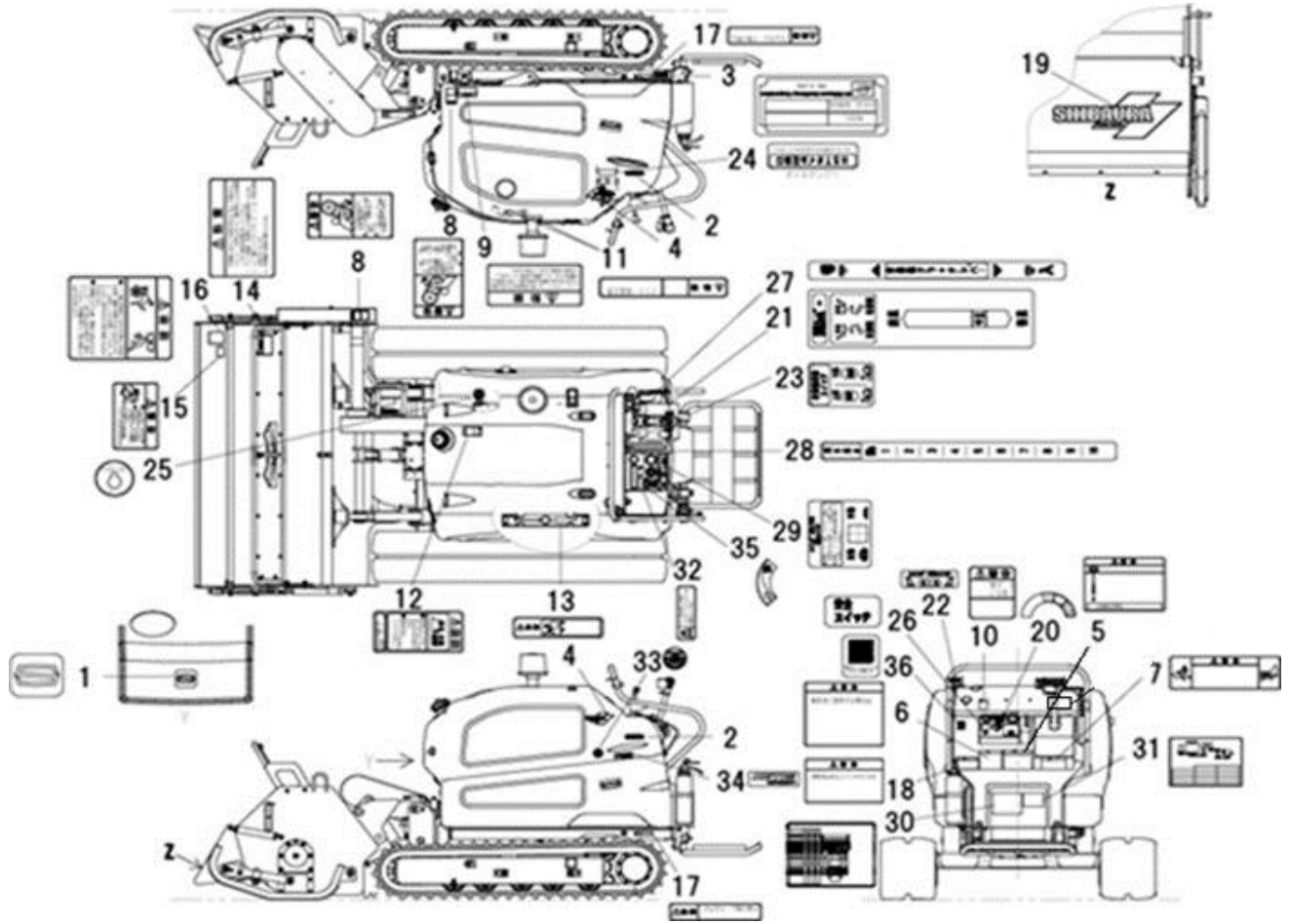
ネームプレート
NAME PLATE



見出番号 KeyNo	部品番号 Parts No	部品名称 Description	台当個数 Q'ty				互換性 R/P	適用号機 Serial Number	型寸 Size and details	備考 Remarks
			1570	1770						
1	390101290	NAME PLATE ; S	ネームプレート ; Sマーク	1	1					
2	390124870	NAME PLATE ; SH1570	キシユマーク ; SH1570	2	2					
3	390124880	NAME PLATE ; SH1770	キシユマーク ; SH1770	2	2					
3	*	ID PLATE	IDプレート	1	1					
4	A90110190	SHIBAURA MARK	シバウラマーク	2	2					
5	390197000	CAUTION PLATE	コーションプレート	1	1					
6	390196970	CAUTION PLATE	コーションプレート	1	1					
7	390196990	CAUTION PLATE	コーションプレート	1	1					
8	390197010	CAUTION PLATE	コーションプレート	2	2					
9	390196940	CAUTION PLATE	コーションプレート	1	1					
10	390196110	CAUTION PLATE	コーションプレート ; ハイキガス	1	1					
11	390196090	CAUTION PLATE	コーションプレート ; マフラー	2	2					
12	390199690	CAUTION PLATE	コーションプレート ; ネンリヨウ	1	1					
13	390196100	CAUTION PLATE	コーションプレート ; ラジエタ	1	1					
14	390196950	CAUTION PLATE	コーションプレート	1	1					
15	390196960	CAUTION PLATE	コーションプレート	1	1					
16	390196980	CAUTION PLATE	コーションプレート	1	1					
17	390197680	CAUTION PLATE	コーションプレート	2	2					
18	390197730	CAUTION PLATE	コーションプレート	1	1					
19	A90110170	SHIBAURA MARK	シバウラマーク	1	1					
20	390197060	CAUTION PLATE	コーションプレート ; キースイッチ	1	1					
21	390174060	INDICATING PLATE	ハンソク シジバン	1	1					
22	390173180	INDICATING PLATE	ハンソク シジバン	1	1					
23	390173190	INDICATING PLATE	ハンソク シジバン	1	1					
24	390230180	INDICATING PLATE	キユウユ シジマーク	1	1					
25	390230220	INDICATING PLATE	キユウユ シジマーク	1	1					
26	390160260	NAME PLATE	ネームプレート	1	1					
27	390173210	INDICATING PLATE	ハンソク シジバン	1	1					
28	390173220	INDICATING PLATE	ハンソク シジバン	1	1					
29	390160210	NAME PLATE	ダツシユボード ネームプレート	1	1					
30	390211940	LUBRICATION CHART	キユウユ ヒヨウ	1	1		F	(a)		
30	390211941	LUBRICATION CHART	キユウユ ヒヨウ	1	1		B	(b)		
31	390160300	NAME PLATE	ネームプレート	1	1					
32	390199820	CAUTION PLATE	コーションプレート ; インジケータ	1	1					
33	390314850	LUBRICATION CHART	ニンテイハンコウプレート	1	1					

FIG. 226

ネームプレート
NAME PLATE

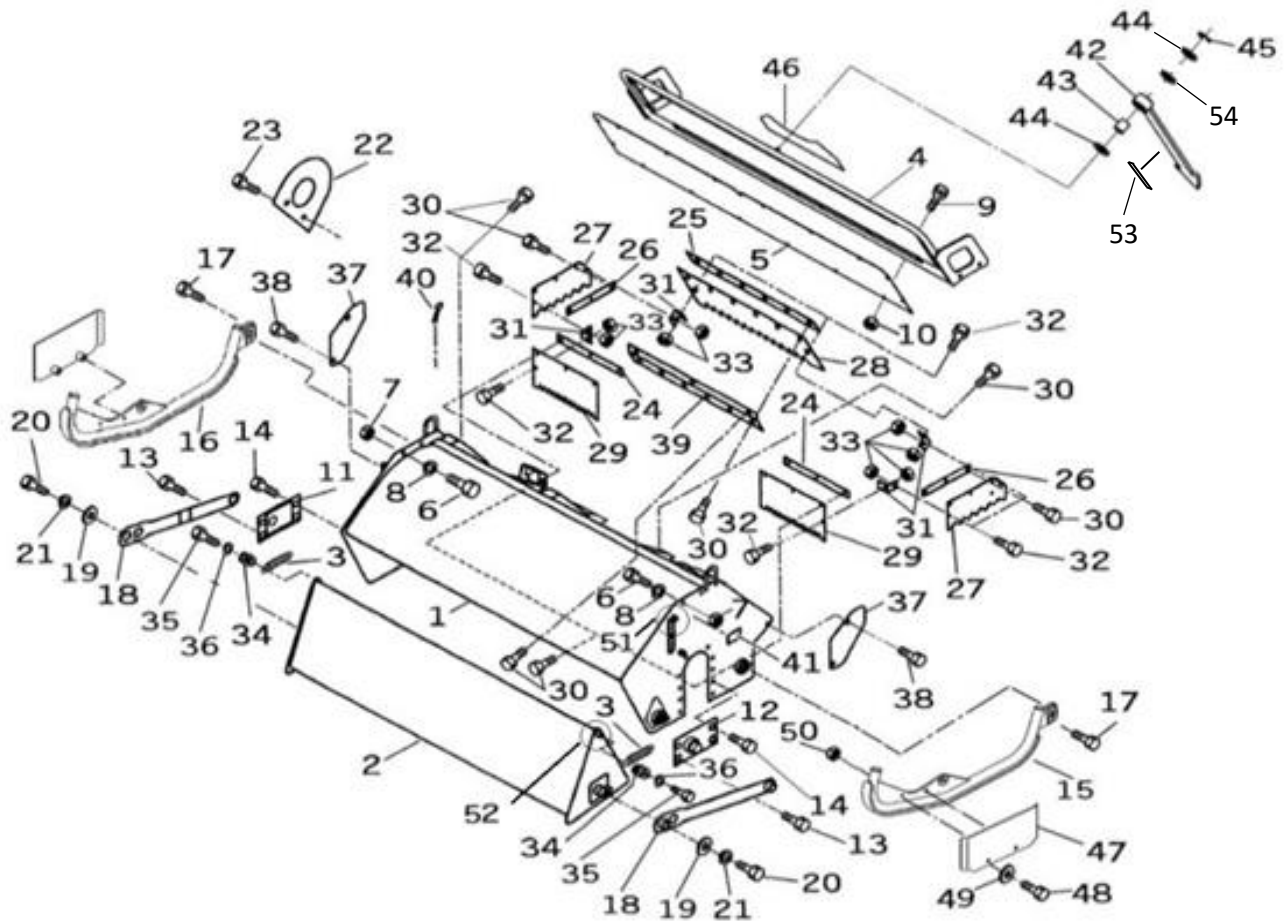


見出番号 KeyNo	部品番号 Parts No	部品名称 Description	台当個数 Q'ty				互換性 R/P	適用号機 Serial Number	型寸 Size and details	備考 Remarks
			1570	1770						
34	390314830	LUBRICATION CHART メンテナンスプレート	1	1						
35	390430300	INDICATING PLATE アクセルシジバン	1	1						
36	390297500	INDICATING PLATE セブンプレート	1	1						
		(a) SH1570T4:~10148 SH1770T4:~10007 (b) SH1570T4:10149~ SH1770T4:10008~								

作業機編 (IMPLEMENT)

FIG. 301

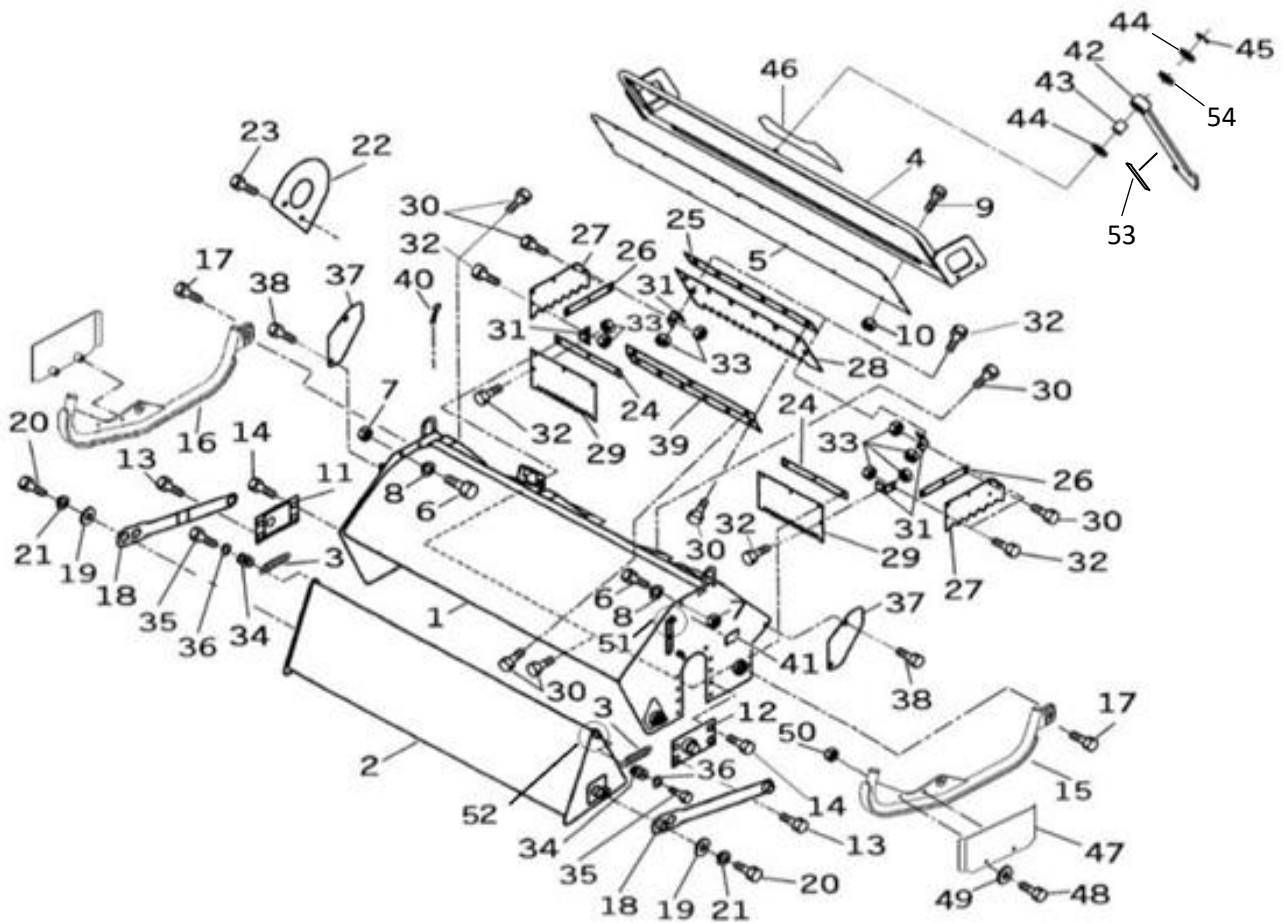
モア ; カバー
MOWER ; COVER



見出番号 KeyNo	部品番号 Parts No	部品名称 Description	台当個数 Q'ty				互換性 R/P	適用号機 Serial Number	型寸 Size and details	備考 Remarks
			1570	1770						
1	580201242	KNIFE COVER	ナイフカバー	1						
1	580201442	KNIFE COVER	ナイフカバー		1					
2	580201782	FRONT COVER	フロントカバー	1						
2	580201792	FRONT COVER	フロントカバー		1					
3	580201531	SPRING	スプリング	2	2					
4	580200852	FENDER	フェンダー	1						
4	580200682	FENDER	フェンダー		1					
5	580200241	FENDER : PLATE	フェンダー : プレート	1						
5	580200591	FENDER : PLATE	フェンダー : プレート		1					
6	010311230	BOLT	ボルト	4	4					
7	020900012	NUT	ナット	4	4					
8	027100012	SPRING WASHER	スプリング ワッシャ	4	4					
9	010810816	BOLT	ボルト	16	16					
10	023100008	NUT	ナット	16	16					
11	580201250	BRACKET : R	ブラケット : R	1	1					
12	580201260	BRACKET : L	ブラケット : L	1	1					
13	010811020	BOLT	ボルト	4	4					
14	010811025	BOLT	ボルト	4	4					
15	580201830	SLEY : L	ソリ : L	1	1					
16	580201840	SLEY : R	ソリ : R	1	1					
17	010919001	BOLT	フランジ ボルト	4	4					
18	580201800	ARM	アーム	2	2					
19	580200020	WASHER	ワッシャ	4	4					
20	010411230	BOLT	ボルト	4	4					
21	027100012	SPRING WASHER	スプリング ワッシャ	4	4					
22	580201320	COVER	カバー	1	1					
23	010810816	BOLT	ボルト	2	2					
24	580201360	PLATE	プレート	2						
24	580201420	PLATE	プレート		2					
25	580201370	PLATE	プレート	1	1					
26	580201380	PLATE	プレート	2	2					
27	580201330	COVER	カバー	2	2					
28	580201340	COVER	カバー	1	1					
29	580201350	COVER	カバー	2						
29	580201410	COVER	カバー		2					

FIG. 301

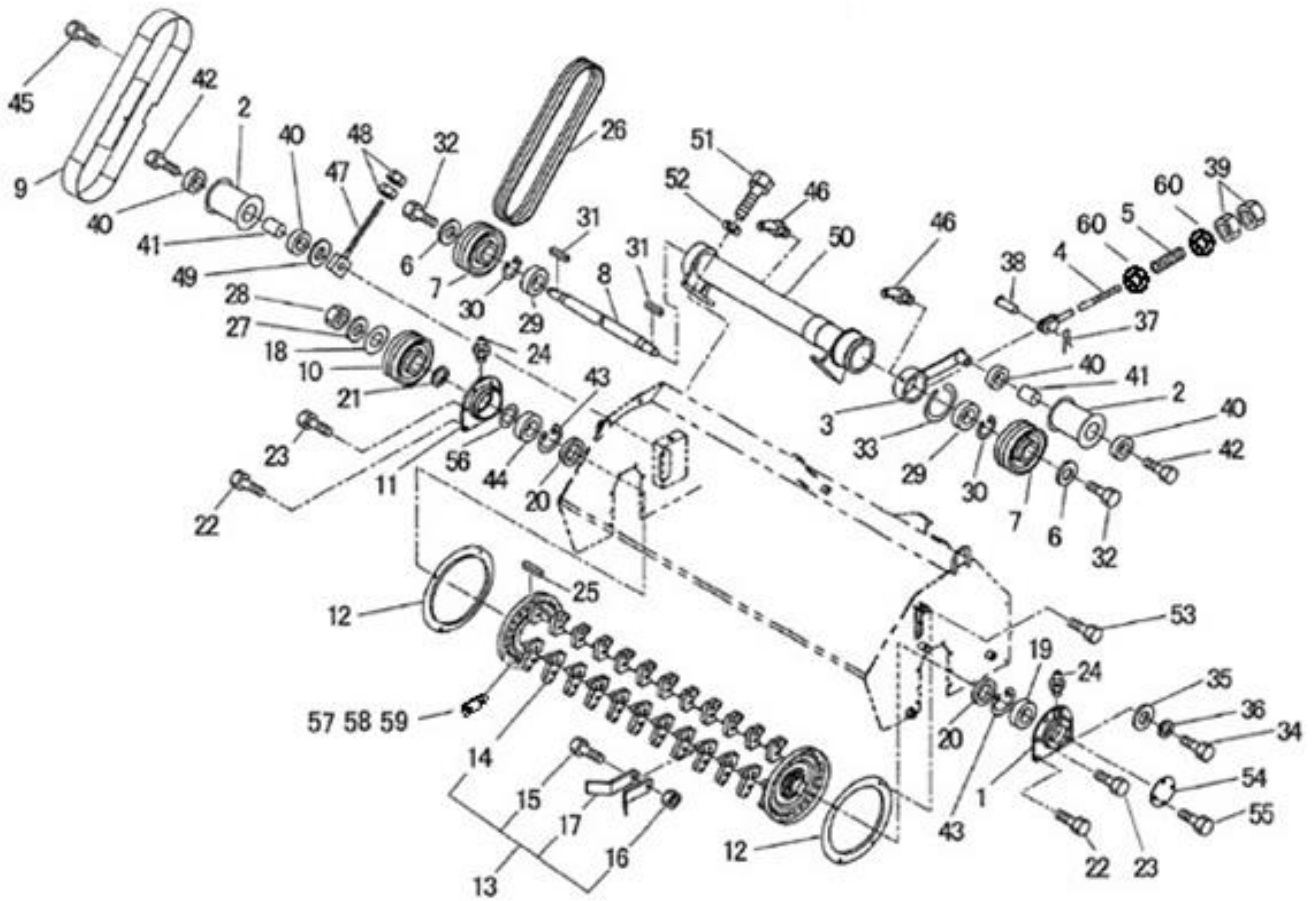
モア ; カバー
MOWER ; COVER



見出番号 KeyNo	部品番号 Parts No	部品名称 Description	台当個数 Q'ty				互換性 R/P	適用号機 Serial Number	型寸 Size and details	備考 Remarks
			1570	1770						
30	010810820	BOLT ボルト	24	24						
31	580200820	JOINT ジョイント	4	4						
32	010810620	BOLT ボルト	8	8						
33	023100006	NUT ナット	8	8						
34	580201031	BOSS ボス	2	2						
35	010130840	BOLT ボルト	2	2						
36	027100008	SPRING WASHER スプリング ワッシャ	2	2						
37	580201460	COVER カバー	2	2						
38	010810816	BOLT ボルト	4	4						
39	580201520	PLATE プレート	1	1						
40	031109010	SNAP PIN スナップ ピン	1	1						
41	580200420	NAME PLATE ネーム プレート	1	1						
42	344902951	BRACKET ブラケット : カット	1	1						
43	398511440	BUSH ブッシュ	1	1						
44	026100012	WASHER ワッシャ	2	2						
45	036800010	SNAP RING スナップ リング	1	1						
46	390199020	CAUTION PLATE コーション プレート : カット	1	1						
47	580201861	COVER カバー : ヒサン ホウシ	2	2						
48	010311260	BOLT ボルト	4	4						
49	027100012	SPRING WASHER スプリング ワッシャ	4	4						
50	020900012	NUT ナット	4	4						
51	580201880	REPAIR PARTS ホシュウ : カバー フック	1	1					フック丸棒補修用	
52	580201890	REPAIR PARTS ホシュウ : フロント カバー	1	1					フック支点補修用	
53	398137370	SPONGE スポンジ	1	1			E 10007 ~			
54	199286180	SHIM : t 0.5 シム : t 0.5	1	1			E 10007 ~			

FIG. 302

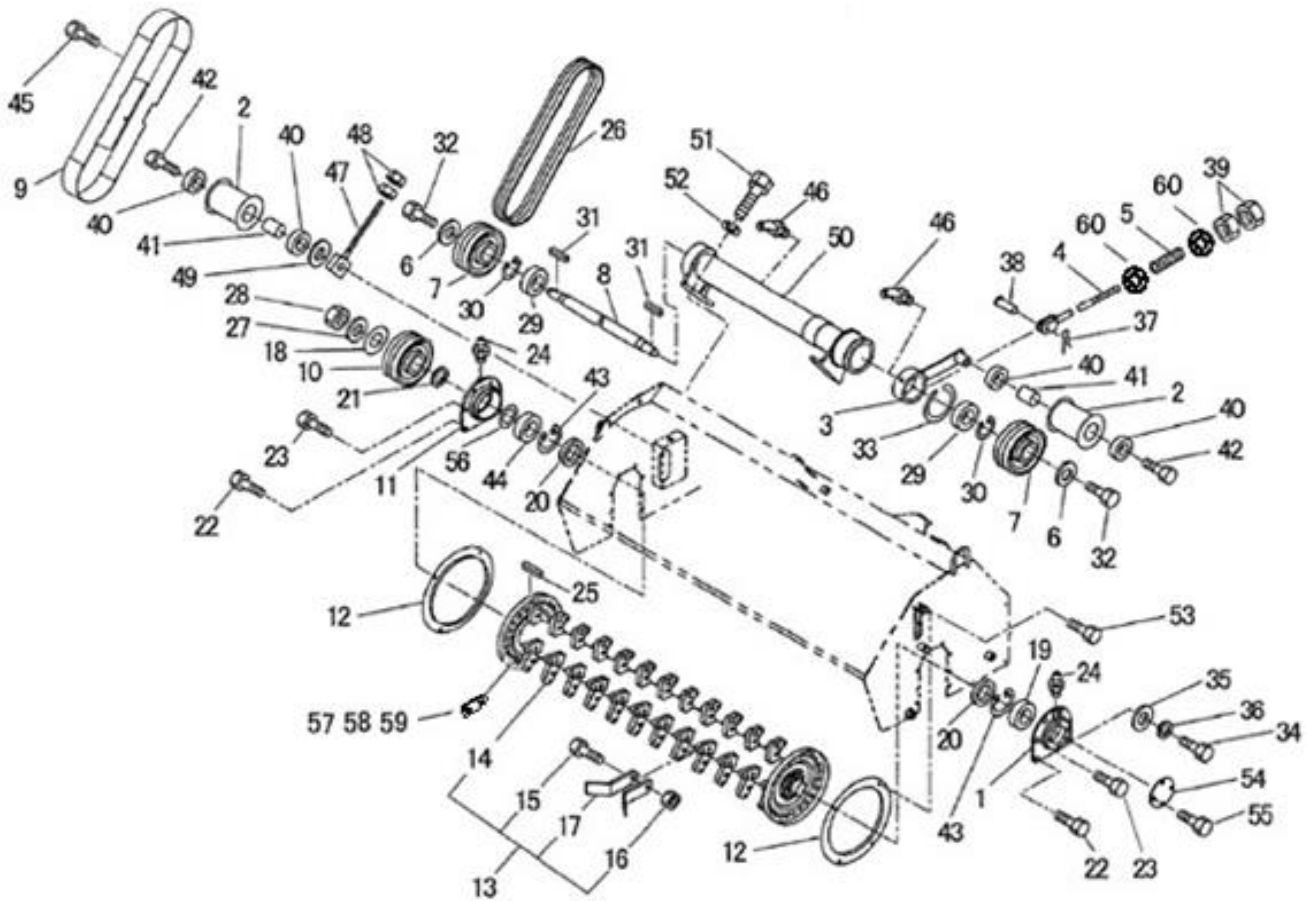
モア ; 伝動
MOWER ; DRIVING



見出番号 KeyNo	部品番号 Parts No	部品名称 Description		台当個数 Q'ty		互換性 R/P	適用号機 Serial Number	型寸 Size and details	備考 Remarks
				1570	1770				
1	580200082	METAL : L	メタル : L	1	1				
2	580200980	ROLLER	ローラ	2	2				
3	580201310	TENSION ARM	テンション アーム	1	1				
4	580200181	ROD	ロッド (ナイフ テンション)	1	1				
5	398215280	SPRING	スプリング	1	1				
6	580200440	WASHER	ワッシャ	2	2				
7	580200212	PULLEY : COUNTER	プーリ (カウンタ)	2	2				
8	580200221	COUNTER SHAFT	カウンタ シャフト	1					
8	580200640	COUNTER SHAFT	カウンタ シャフト		1				
9	580201291	BELT COVER	ベルト カバー	1	1				
10	580200270	PULLEY : KNIFE SHAFT	プーリ : ナイフ シク	1	1				
11	580200281	METAL : R	メタル : R	1	1				
12	580200830	COVER	マキツキ ホウシバン	2	2				
13	580100041	KNIFE SHAFT ASSY	ナイフ シク ASSY	1					
13	580100061	KNIFE SHAFT ASSY	ナイフ シク ASSY		1				
14	580151400	HOLDER : 2	ホルダ COMPL : 2	42	48				
15	580200350	BOLT	ボルト	42	48				
16	580151330	NUT	ナイロン ナット	42	48				
17	580110120	KNIFE	ナイフ	84	96				
18	580200360	WASHER	ワッシャ	1	1				
19	040109018	BALL BEARING	ボール ベアリング	1	1				
20	580201220	FELT	フェルト	2	2				
21	580151320	OIL SEAL	オイル シール	1	1				
22	010811020	BOLT	ボルト	4	4				
23	010811025	BOLT	ボルト	8	8				
24	580151360	GREASE NIPPLE	グリス ニツフル	2	2				
25	580151340	KEY	キー	1	1				
26	080109122	V-BELT	V ベルト	3	3				
27	028100250	LOCK WASHER	ロック ワッシャ	1	1				
28	022700250	LOCK NUT	ロック ナット	1	1				
29	040136207	BALL BEARING : U	ボール ベアリング : U	2	2				
30	036500072	SNAP RING	スナツブ リング	2	2				
31	580151350	KEY	キー	2	2				
32	010411230	BOLT	ボルト	2	2				
33	036100090	SNAP RING	スナツブ リング	1	1				

FIG. 302

モア ; 伝動
MOWER ; DRIVING



見出番号 KeyNo	部品番号 Parts No	部品名称 Description	台当個数 Q'ty				互換性 R/P	適用号機 Serial Number	型寸 Size and details	備考 Remarks
			1570	1770						
34	010411640	BOLT ボルト	1	1						
35	026109028	WASHER ワッシャー	1	1						
36	027100016	SPRING WASHER スプリング ワッシャ	1	1						
37	031100010	SNAP PIN スナツプ ピン	1	1						
38	031311025	PIN ヒラアタマ ピン	1	1						
39	020900012	NUT ナツト	2	2						
40	040109122	BALL BEARING ボール ベアリング	4	4						
41	580200990	COLLAR カラー	2	2						
42	580200800	BOLT ボルト	2	2						
43	036500110	SNAP RING スナツプ リング	2	2						
44	040106310	BALL BEARING ボール ベアリング	1	1						
45	010810816	BOLT ボルト	3	3						
46	060640000	GREASE NIPPLE グリース ニツプル	2	2						
47	580200490	ROD ロツド (テンション)	1	1						
48	020900008	NUT ナツト	2	2						
49	580200810	COLLAR カラー	1	1						
50	580200471	CASE COUNTER ケース (カウンタ)	1			F	~10095			
50	580200472	CASE COUNTER ケース (カウンタ)	1			B	10096 ~			
50	580200731	CASE COUNTER ケース (カウンタ)		1						
51	010311235	BOLT ボルト	4	4						
52	027100012	SPRING WASHER スプリング ワッシャ	4	4						
53	010810820	BOLT ボルト	4	4						
54	580201200	PLATE プレート	1	1						
55	010810820	BOLT ボルト	4	4						
56	580201210	PLATE プレート	1	1						
57	580200371	WEIGHT ウエイト	1	1						
58	580200381	WEIGHT ウエイト	1	1						
59	580200391	WEIGHT ウエイト	1	1						
60	026100012	WASHER ワッシャー	5	5				前側3個、後側2個		

部品番号順索引

(NUMERICAL PARTS INDEX)

エンジン
ENGINE

部品番号順索引 NUMERICAL PARTS INDEX

部品番号 Description	図番号 FIG.No.	見出番号 Key No.	部品番号 Description	図番号 FIG.No.	見出番号 Key No.	部品番号 Description	図番号 FIG.No.	見出番号 Key No.
*	113	2	011511035	103	3	052100420	105	10
010109119	105	18	011511035	107	37	052109076	104	29
010109235	101	24	012109044	104	19	052109076	107	2
010109341	103	7	012109235	106	15	052109078	101	40
010109406	102	7	012110635	101	10	052109078	104	44
010109686	109	18	012110645	101	12	052109111	108	22
010110610	105	5	012110645	109	2	052109113	106	4
010110625	109	22	012110655	104	15	052109136	106	29
010310865	108	29	012110820	111	10	052120160	110	13
010311035	103	9	012110860	106	1	052301150	109	4
010411212	101	25	015300614	107	18	052400180	109	15
010700412	105	15	020109076	104	25	052400480	108	18
010700610	106	5	020109086	102	25	052400500	109	5
010700855	102	14	020109120	102	20	054109025	104	43
010810610	111	14	020800016	108	6	064100045	101	4
010810616	110	14	020900010	103	4	064209055	101	2
010810820	107	32	020900010	107	39	064210010	104	5
010810830	109	9	022300008	111	20	064210018	104	6
010909001	101	19	023100004	104	37	064210025	101	3
011140616	106	18	023100006	107	22	064210025	104	7
011310612	107	4	023100006	108	23	064210030	104	8
011310612	108	10	023100006	109	23	064500030	107	28
011310616	103	15	023100008	106	10	067100023	101	38
011310616	106	20	023100008	108	30	067100023	110	18
011310616	107	46	023100010	104	31	067100048	106	25
011310616	108	17	023109011	109	13	067100056	106	26
011310620	109	3	023110008	111	15	067200100	109	29
011310625	104	32	024600010	105	8	067200150	106	39
011310635	107	21	025100012	101	26	068118315	101	32
011310640	108	21	026100008	111	19	068209260	101	36
011310650	104	33	026100010	103	10	068209264	101	37
011310655	107	25	026100010	111	6	068209646	106	21
011310660	105	17	026109017	107	43	068209668	109	28
011510812	110	9	027100006	105	19	068209718	106	34
011510816	105	11	027100010	103	11	068209719	106	33
011510816	107	35	027100010	107	38	080109159	102	27
011510816	108	20	030300414	108	12	110056060	106	27
011510816	110	11	030300414	109	11	110102030	101	1
011510820	103	2	030300816	102	2	110136485	104	3
011510820	106	12	030309005	101	18	110136495	104	4
011510820	107	41	030500612	102	6	110156370	102	5
011510820	112	5	030500616	101	16	110156380	102	8
011510825	107	42	030501025	101	17	110156390	102	9
011510825	111	7	030509020	102	3	110361450	103	1
011510835	109	20	031100010	111	18	110536010	106	28
011510845	110	7	031311040	111	17	110666050	105	3
011510855	111	8	034100508	102	26	110666060	105	4
011510860	106	9	034100508	108	7	110708090	101	22
011510870	110	4	036500028	102	23	110756510	106	2
011511016	104	46	036800010	107	15	110996820	101	23
011511016	112	3	040106203	101	14	111011940	104	2
011511020	106	32	040156304	108	8	111027620	105	1
011511025	111	2	042309013	101	15	111136500	104	16
011511030	103	14	050209083	101	21	111136511	104	17
011511030	111	5	052100280	108	24	111147491	104	1

部品番号順索引 NUMERICAL PARTS INDEX

部品番号 Description	図番号 FIG .No.	見出番号 Key No.	部品番号 Description	図番号 FIG .No.	見出番号 Key No.	部品番号 Description	図番号 FIG .No.	見出番号 Key No.
111147501	104	1	135916360	111	4	165206740	108	19
111996530	105	6	135916370	111	1	165296260	101	13
115017810	102	15	135916380	111	16	165996610	108	28
115026370	102	17	135936211	111	12	165996740	108	26
115104130	102	16	135956080	110	10	165996750	107	5
115176140	102	19	135996810	105	16	185046380	107	36
115257020	102	1	135996860	105	20	185086830	103	8
115276270	102	4	135997190	106	7	185186181	113	1
115326220	102	22	135997210	111	11	185246060	104	34
115351450	103	5	135997220	110	6	185366280	104	35
115376040	103	6	135997230	106	41	185376470	104	36
115391270	102	24	135997240	106	14	185606530	104	38
120027170	108	1	135997250	110	3	185606880	112	6
120036740	104	21	135997260	110	2	185727000	107	40
120116160	101	27	137967060	106	30	185746160	105	14
120166400	104	10	140036220	101	39	185746170	108	14
120176420	104	11	140116220	107	11	185746180	103	13
120186080	104	13	140166250	107	9	185746190	105	13
120216041	104	20	140406360	107	3	185976510	107	34
120226070	104	14	140517020	101	30	185977920	112	4
120276230	108	2	140546020	101	29	198216700	104	12
120316281	104	26	140546140	101	35	198216720	107	13
120356131	104	22	140607700	106	16	198217170	104	27
120356141	104	23	140607880	104	39	198217760	107	8
120456310	101	28	140607900	106	19	198416630	106	3
120736081	108	3	140656150	101	33	198436290	106	6
120806040	110	1	140986630	107	1	198466010	101	6
120996260	104	30	140996260	101	20	198466020	101	7
125276090	109	12	140996260	104	42	198466030	101	8
130806220	106	38	140996270	105	7	198466080	101	9
131011150	109	6	140996280	106	17	198466920	101	5
131406570	109	14	140996390	101	34	198481150	109	32
131426400	109	8	140996410	107	27	198481160	109	7
131501070	109	27	145017770	107	16	198481280	105	2
131501080	109	24	145146320	107	17	198481280	107	33
131501090	109	25	145206220	107	29	198481300	104	41
131501100	109	26	145217270	107	24	198481320	104	18
131566080	109	17	145226701	107	30	198487840	104	40
131607280	109	31	145336620	107	44	198517222	101	11
131607290	109	30	145386390	107	45	198517232	102	10
131656020	109	19	145537720	110	17	198517242	102	11
131716210	109	1	145537840	110	16	198517645	102	18
131736170	109	10	145537851	110	15	198517650	102	21
131996130	109	16	145806010	110	5	198636160	108	13
135506210	106	11	145977610	110	8	198736270	101	31
135516110	111	13	145986530	110	12	198756200	106	22
135566761	106	24	145996051	107	31	198756200	110	19
135591100	106	23	145996681	107	19	198756530	105	23
135591330	105	22	145996710	107	23	199106021	109	21
135591340	105	12	145996990	107	20	199216230	108	4
135597090	105	21	165026230	107	7	199216360	108	5
135611100	106	8	165107160	108	11	199236540	107	14
135617900	111	9	165166820	107	6	199266200	102	12
135756290	106	13	165206510	108	27	199266210	102	13
135916031	112	1	165206740	105	9	199266270	107	10

部品番号順索引

NUMERICAL PARTS INDEX

部品番号 Description	図番号 FIG .No.	見出番号 Key No.	部品番号 Description	図番号 FIG .No.	見出番号 Key No.	部品番号 Description	図番号 FIG .No.	見出番号 Key No.
199280300	104	28						
199286340	107	12						
199486220	104	24						
199566652	108	9						
340674010	106	40						
385720530	107	26						
385891155	106	36						
385972960	103	12						
398430630	108	25						
398750150	106	37						
398756370	106	35						
399111040	108	16						
399111970	104	45						
399113340	103	16						
399113340	111	3						
399113340	112	2						
399113630	106	31						
399113630	108	15						
U20406140	104	9						

部品番号順索引

(NUMERICAL PARTS INDEX)

シャーシ
CHASSIS

部品番号順索引 NUMERICAL PARTS INDEX

部品番号 Description	図番号 FIG .No.	見出番号 Key No.	部品番号 Description	図番号 FIG .No.	見出番号 Key No.	部品番号 Description	図番号 FIG .No.	見出番号 Key No.
*	210	5	010810816	209	5	011511075	209	2
*	210	6	010810816	212	34	011511220	204	13
*	211	5	010810816	212	36	011511225	213	17
*	211	6	010810816	214	23	011511230	204	14
*	226	3	010810816	221	28	011511230	206	18
010100530	223	17	010810816	224	24	011511230	210	24
010109412	213	33	010810816	224	37	011511230	210	32
010109439	204	5	010810820	212	13	011511230	211	24
010109693	219	15	010810820	212	17	011511230	211	35
010110655	218	17	010810820	212	19	011511235	208	2
010110655	223	35	010810820	212	21	011511235	210	48
010310825	214	8	010810820	212	42	011511235	211	46
010310825	214	44	010810820	213	35	011810816	201	29
010310830	219	9	010810820	216	26	011810816	202	9
010310835	214	29	010810820	218	26	011810816	202	11
010310835	214	33	010810820	220	6	012111020	210	3
010310835	214	45	010810820	221	3	012111020	211	3
010310845	215	2	010810820	222	4	015100325	223	26
010310860	217	31	010810820	222	28	015109070	223	33
010311040	211	34	010810820	224	4	015140616	209	26
010311045	204	9	010810835	221	13	015150416	205	17
010311045	211	40	010810845	201	34	015150416	219	20
010311050	210	36	010811025	219	18	015150425	224	2
010311235	208	2	011150512	224	27	015150510	215	21
010311265	212	40	011150614	201	8	015150510	221	11
010311660	213	12	011310610	201	47	020100003	223	28
010411212	210	29	011310616	215	13	020109125	214	25
010411212	211	29	011310620	216	18	020109125	214	48
010700625	218	6	011310655	223	35	020210010	210	16
010700625	218	21	011510816	209	30	020210010	211	16
010701020	205	9	011510816	210	31	020900008	213	24
010701020	205	11	011510816	211	31	020900008	214	9
010800616	223	13	011510820	201	38	020900008	214	27
010800616	223	20	011510820	201	44	020900008	214	39
010800820	223	9	011510820	216	2	020900008	214	50
010810612	201	22	011510820	225	9	020900010	204	10
010810612	221	19	011510825	204	2	020900012	208	25
010810612	224	35	011510825	209	28	020900012	209	14
010810616	201	14	011510830	201	5	020900012	222	20
010810616	203	13	011510830	206	10	020900016	213	15
010810616	212	9	011511016	213	8	021300008	219	16
010810616	224	25	011511016	214	13	021500008	214	30
010810620	204	22	011511020	213	5	021500010	210	38
010810620	221	16	011511020	225	5	021500010	211	47
010810620	221	27	011511020	225	12	021500010	211	48
010810620	224	8	011511025	201	16	022200012	206	16
010810630	217	27	011511025	207	8	022300008	215	8
010810630	220	15	011511025	208	13	022300012	209	8
010810655	220	4	011511025	212	5	022300012	212	41
010810812	205	3	011511025	212	11	022300012	213	34
010810812	205	5	011511025	212	15	022300012	214	7
010810812	215	23	011511025	212	24	022400006	202	3
010810816	203	9	011511025	212	28	022400006	221	36
010810816	203	20	011511025	212	31	022400006	223	5
010810816	205	15	011511030	208	6	023100005	223	18

部品番号順索引 NUMERICAL PARTS INDEX

部品番号 Description	図番号 FIG .No.	見出番号 Key No.	部品番号 Description	図番号 FIG .No.	見出番号 Key No.	部品番号 Description	図番号 FIG .No.	見出番号 Key No.
023100005	224	26	026109032	211	45	040106011	211	7
023100006	203	14	026109032	213	16	040106206	206	7
023100006	204	23	026109033	222	3	040106206	210	9
023100006	220	16	026109033	222	27	040106206	211	9
023100006	221	17	026109033	223	4	040106307	210	19
023100006	221	29	026109035	202	12	040106307	211	19
023100006	223	14	026109037	210	37	040109122	208	19
023100006	224	9	026109103	201	4	040109122	209	10
023100008	213	36	026109105	214	41	040146012	213	1
023100008	214	34	026200006	215	14	040146208	208	8
023100008	214	36	027100003	223	27	050202340	210	21
023100008	214	46	027100006	218	18	050202340	211	21
023100008	214	52	027100006	223	36	050203130	210	10
023100008	215	4	027100008	213	25	050203130	211	12
023100008	215	15	027100008	217	32	050309082	207	14
023100008	219	11	027100010	204	11	050609039	206	6
023100008	224	28	027100010	210	17	050609040	207	4
025100012	210	30	027100010	211	17	052100090	219	23
025100012	211	30	027100012	208	3	052100120	213	31
025100020	221	9	027100012	208	24	052100120	219	21
026100006	215	17	027100014	204	6	052100160	219	14
026100006	223	37	027100016	213	14	052100160	219	22
026100008	201	39	030102020	215	7	052100200	201	67
026100008	201	45	030102020	215	18	052100250	210	49
026100008	214	31	030103220	206	17	052100250	211	39
026100008	214	35	030103220	208	31	052100280	204	17
026100008	214	56	030103220	209	17	052100280	216	4
026100008	215	6	030300410	214	12	052100400	204	25
026100010	201	17	030300632	215	10	052109129	210	44
026100010	208	30	030300645	206	9	052110080	217	24
026100010	209	3	030303532	215	11	052110110	205	20
026100010	209	18	030500620	210	2	052110110	217	21
026100010	211	33	030500620	211	2	052110140	217	19
026100010	211	41	031100006	225	16	052110180	217	2
026100010	212	6	031100008	213	30	052110180	217	5
026100010	212	12	031109010	222	11	052110180	217	9
026100010	212	16	031310825	215	5	052110180	217	11
026100010	212	25	031310845	213	29	052110180	217	13
026100010	212	29	031311025	209	16	052110200	218	5
026100010	212	32	031311030	208	29	052110200	218	16
026100012	204	15	034100422	201	71	052110200	218	20
026100012	208	28	036100017	209	24	052110250	206	13
026100012	209	19	036100017	214	55	052300250	210	20
026100012	210	33	036100025	201	42	052300250	211	20
026100012	211	36	036100060	213	18	052300600	211	42
026100016	213	13	036500013	201	41	052400250	204	21
026109010	215	3	036500026	201	70	052400260	216	17
026109010	219	10	036500026	210	42	052400900	210	23
026109011	223	6	036500028	214	43	052400900	211	23
026109013	207	7	036500047	207	5	060609002	214	4
026109018	208	23	036500062	206	8	060609003	214	17
026109018	209	7	036500080	208	10	060609003	214	20
026109018	214	6	036800015	213	22	060610000	207	16
026109018	222	19	040106005	207	6	060610000	213	7
026109032	210	47	040106011	210	7	060610000	225	6

部品番号順索引 NUMERICAL PARTS INDEX

部品番号 Description	図番号 FIG .No.	見出番号 Key No.	部品番号 Description	図番号 FIG .No.	見出番号 Key No.	部品番号 Description	図番号 FIG .No.	見出番号 Key No.
060610000	225	11	314201410	203	12	324990881	211	28
060640000	208	16	314501030	203	21	328360470	224	5
060640000	212	3	314501040	203	3	328360510	224	3
060640000	213	11	314531188	203	4	334451401	214	5
064400020	210	43	314531189	203	5	334800350	214	51
064500020	217	6	314531201	203	6	334800360	214	28
064500030	210	26	314531202	203	7	334800360	214	32
064500030	211	26	314531204	203	8	340015730	219	1
064700020	221	8	314542010	203	10	340015771	219	6
067100043	201	11	314542020	203	11	340016150	218	2
067100056	203	16	314542030	203	15	340016360	216	20
067100065	203	17	314602040	203	19	340050200	216	13
067100078	203	18	320553121	212	1	340190470	220	25
067200100	201	19	320553122	212	1	340200870	214	22
067200120	221	23	320553123	212	1	340293760	216	24
067200120	221	32	320553140	212	4	340360580	223	1
068108250	201	18	320553161	212	10	340451112	208	1
068122025	212	26	320553182	212	14	340490256	208	32
068207050	220	26	320553200	212	27	340490257	208	33
080109096	208	14	320553220	212	30	340490258	208	34
080109114	210	45	320553240	212	18	340490259	208	35
080109115	211	43	320553260	212	20	340490260	208	36
110466210	204	20	320553281	212	23	340490261	208	37
130306470	221	12	320580290	216	25	340490268	208	38
130366390	221	37	322051010	210	4	340490269	208	39
130446176	221	38	322051020	211	4	340500670	216	8
145306801	201	46	322117070	210	1	340500790	216	14
198436010	204	24	322117070	211	1	340621130	218	19
198756220	203	2	322140650	210	12	340621880	201	66
199280190	214	21	322140650	211	10	340622310	219	5
199280630	211	49	322141890	211	11	340622321	219	13
199280810	210	13	322141980	210	11	340622360	218	4
199280810	211	13	322200920	210	27	340622550	217	30
199280820	210	14	322200920	211	27	340622570	220	5
199280820	211	14	322262600	213	9	340630430	201	30
199280830	210	15	322262640	210	18	340670020	217	3
199280830	211	15	322262660	211	18	340670030	216	23
310101060	201	1	322263110	208	4	340670170	220	9
310110170	201	2	322501080	208	7	340670280	218	22
310110190	201	76	322514180	201	40	340670280	220	7
310120330	201	13	322514720	210	8	340670280	220	12
310161950	201	9	322514730	211	8	340670280	220	18
310161960	201	10	322613430	210	41	340670290	217	33
310190482	201	3	322840813	205	19	340670290	218	1
310250380	201	7	324106061	214	53	340670460	219	4
310301200	201	15	324107571	209	21	340671200	201	63
310354180	201	20	324108351	209	22	340671680	217	38
310550110	201	12	324108371	214	11	340671790	217	8
310560050	201	75	324203450	215	9	340671950	220	8
310601050	204	3	324350681	214	2	340672060	219	2
310601060	204	8	324350682	214	2	340672060	219	7
310601070	204	4	324350810	214	15	340672240	216	21
310601080	204	7	324350830	214	18	340672570	216	19
312070740	215	16	324910020	216	9	340672620	217	23
314110670	203	1	324990881	210	28	340672640	217	7

部品番号順索引 NUMERICAL PARTS INDEX

部品番号 Description	図番号 FIG .No.	見出番号 Key No.	部品番号 Description	図番号 FIG .No.	見出番号 Key No.	部品番号 Description	図番号 FIG .No.	見出番号 Key No.
340672700	217	10	344330132	209	6	376250210	205	1
340672750	217	12	344901950	225	13	376350020	206	5
340672790	217	22	344902410	213	28	376350041	207	12
340672840	217	4	344903280	212	33	376350540	205	14
340672930	217	17	344903290	212	35	376350560	205	18
340672970	217	34	344912720	219	8	376560060	205	10
340672970	218	3	344953342	213	2	376580020	206	2
340672970	219	12	344953610	220	22	376590020	206	4
340672990	217	18	344960585	213	3	376660040	207	3
340673010	217	20	344960585	220	23	376660060	207	10
340673110	217	1	344960586	213	39	376660120	207	15
340673161	201	50	344960586	220	24	376830020	207	2
340673890	217	29	350104260	222	1	376830040	207	18
340673930	220	19	350104261	222	1	376940001	206	12
340674310	218	7	350712391	223	7	376940002	206	14
340691470	217	15	350712400	222	25	378107262	209	1
340691480	217	16	350756590	222	16	378107272	209	4
340691560	217	14	350756600	222	24	378107291	225	7
340692150	219	3	350800400	223	8	378121310	209	27
340692360	220	20	350820540	214	1	378250630	212	37
340692370	220	21	355520791	211	32	378401132	225	8
340692400	218	8	355606530	213	19	378910230	215	1
340692410	218	27	355630090	213	26	385041370	223	24
340692480	201	54	358160240	214	38	385101850	223	23
340692480	218	11	358350500	214	40	385102280	223	30
340692660	218	24	358511150	214	49	385120230	223	38
340692670	201	31	358511280	214	26	385120730	223	39
340692680	201	32	358511360	209	15	385200540	223	21
340692690	217	25	360102360	221	1	385201750	223	22
340692700	220	11	360102381	216	1	385201961	217	39
340692721	220	17	360230441	221	25	385201970	223	25
340692731	220	2	360300161	221	5	385201980	223	11
340692740	222	18	360510980	221	2	385202080	224	1
340693630	201	53	360700210	221	7	385202150	215	24
340693670	217	28	360771700	221	20	385202790	223	29
340693680	217	28	360771740	221	31	385202830	212	43
340693680	218	10	360771940	221	21	385202830	215	25
340693740	201	51	360771960	221	22	385203000	223	10
340693790	220	1	360771970	221	30	385203111	223	32
340708680	218	23	360800040	221	18	385210330	223	42
340708780	210	25	370651750	225	1	385230280	223	12
340708780	211	25	376030020	207	1	385250130	223	16
340709300	216	15	376030040	207	9	385250220	223	19
340709310	216	16	376030060	207	17	385270061	223	31
340709320	218	15	376040030	206	11	385280220	221	10
340810900	219	17	376050020	206	1	385410260	224	14
340850170	201	37	376060010	206	15	385410280	224	15
340850270	205	7	376080020	205	12	385410290	224	16
340980090	205	8	376080040	205	12	385410310	224	17
340980100	201	68	376080110	205	12	385410340	224	12
340980200	201	69	376090021	207	11	385410380	224	13
340990070	216	11	376100020	206	3	385430077	224	18
344211730	225	15	376240040	205	4	385613850	224	11
344211830	208	26	376240240	205	2	385613851	224	11
344330121	208	17	376250190	205	1	385613852	224	11

部品番号順索引 NUMERICAL PARTS INDEX

部品番号 Description	図番号 FIG .No.	見出番号 Key No.	部品番号 Description	図番号 FIG .No.	見出番号 Key No.	部品番号 Description	図番号 FIG .No.	見出番号 Key No.
385613860	224	34	390196090	226	11	398123530	222	21
385613940	223	40	390196100	226	13	398123540	222	22
385620220	224	20	390196110	226	10	398123550	222	23
385620310	224	19	390196940	226	9	398123570	216	28
385650363	202	6	390196950	226	14	398123840	218	13
385650520	202	10	390196960	226	15	398123841	218	13
385650680	202	5	390196970	226	6	398123850	202	8
385651000	202	5	390196980	226	16	398133970	225	14
385720340	205	16	390196990	226	7	398135260	201	26
385720340	219	19	390197000	226	5	398137190	222	15
385800010	223	41	390197010	226	8	398137250	201	21
385830080	223	43	390197060	226	20	398137260	203	22
385871631	223	34	390197680	226	17	398137270	224	7
385891051	221	35	390197730	226	18	398137330	201	72
385891076	218	12	390199690	226	12	398137340	201	73
385891113	217	35	390199820	226	32	398137380	213	40
385891114	217	36	390211940	226	30	398180981	209	25
385891115	201	57	390211941	226	30	398181230	223	3
385891115	217	37	390230180	226	24	398181800	214	14
385891115	220	14	390230220	226	25	398212100	216	10
385891115	221	24	390297500	226	36	398215221	215	19
385891115	221	34	390314830	226	34	398215280	208	27
385891140	215	12	390314850	226	33	398215280	209	20
385891141	201	35	390381050	224	23	398215670	214	42
385891141	201	58	390430300	226	35	398215680	214	10
385891142	201	59	395060390	211	50	398216370	222	9
385891144	201	60	395850050	213	37	398330410	222	5
385891145	201	61	395850061	213	32	398340350	222	14
385891153	224	21	395850070	213	32	398360120	222	6
385891154	224	22	398110501	212	7	398360120	222	8
385891157	204	26	398110501	212	22	398360120	222	17
385891158	201	64	398111121	218	13	398430560	216	3
385891166	220	27	398113050	216	27	398430670	204	16
385921090	215	20	398113050	221	4	398430671	204	16
385921120	223	2	398113760	222	2	398450011	216	6
385960991	224	6	398113760	222	26	398460010	205	13
385972970	212	8	398114490	221	33	398480640	216	22
386050480	201	28	398116930	222	13	398510260	208	15
386050530	221	26	398119220	205	6	398510260	214	3
386980013	213	38	398119450	213	23	398510260	214	16
389310020	202	4	398119460	213	20	398510260	214	19
389320211	202	2	398119670	201	6	398510340	225	2
389510560	202	1	398119870	202	8	398511190	212	2
389510830	202	1	398121020	222	29	398511340	209	23
390101290	226	1	398121620	201	27	398511340	214	54
390124870	226	2	398121860	204	12	398511940	207	13
390124880	226	3	398122790	222	12	398566450	213	10
390160210	226	29	398122860	222	12	398566520	201	43
390160260	226	26	398123430	218	29	398680320	210	46
390160300	226	31	398123430	220	13	398680360	204	1
390173180	226	22	398123480	212	38	398680530	211	44
390173190	226	23	398123490	221	6	398680620	208	11
390173210	226	27	398123500	201	23	398750150	201	65
390173220	226	28	398123510	201	24	398750150	202	7
390174060	226	21	398123520	201	25	398750150	218	30

部品番号順索引

NUMERICAL PARTS INDEX

部品番号 Description	図番号 FIG .No.	見出番号 Key No.	部品番号 Description	図番号 FIG .No.	見出番号 Key No.	部品番号 Description	図番号 FIG .No.	見出番号 Key No.
398750150	224	29	460720020	221	14			
398750150	224	29	A40460630	204	18			
398750220	201	36	A40471140	220	10			
398750220	224	33	A40471960	201	52			
398750260	218	14	A40471960	201	55			
398750420	204	19	A40610070	216	7			
398750430	201	56	A41220100	201	48			
398750430	218	9	A41220110	201	62			
398750430	218	25	A41220140	201	49			
398756070	218	28	A46270100	223	15			
399110340	201	74	A90110170	226	19			
399111040	209	29	A90110190	226	4			
399111040	211	51	A98231040	222	10			
399111040	215	22	A98410020	216	5			
399112851	224	10						
399112930	201	33						
399113340	224	32						
399113400	217	26						
399113400	220	3						
399113620	223	44						
399113620	224	30						
399113630	224	31						
399113710	224	36						
399212030	208	12						
399235160	213	27						
399235260	208	9						
399235360	210	22						
399235360	211	22						
399235640	208	20						
399235640	209	11						
399236320	212	39						
399281610	210	34						
399281610	211	37						
399281690	210	35						
399281690	211	38						
399281700	210	39						
399281750	210	40						
399340360	208	21						
399340360	209	12						
399431050	214	37						
399431120	208	22						
399431120	209	13						
399431180	208	5						
399570360	222	7						
399600631	213	6						
399600631	225	10						
399600640	225	4						
399600651	225	3						
399600870	213	4						
399611880	213	21						
399760120	208	18						
399760150	209	9						
447800010	214	24						
447800010	214	47						
460150030	221	15						

部品番号順索引

(NUMERICAL PARTS INDEX)

作業機
INPLMENT

部品番号順索引 NUMERICAL PARTS INDEX

部品番号 Description	図番号 FIG .No.	見出番号 Key No.	部品番号 Description	図番号 FIG .No.	見出番号 Key No.	部品番号 Description	図番号 FIG .No.	見出番号 Key No.
010130840	301	35	398511440	301	43	580201410	301	29
010311230	301	6	580100041	302	13	580201420	301	24
010311235	302	51	580100061	302	13	580201442	301	1
010311260	301	48	580110120	302	17	580201460	301	37
010411230	301	20	580151320	302	21	580201520	301	39
010411230	302	32	580151330	302	16	580201531	301	3
010411640	302	34	580151340	302	25	580201782	301	2
010810620	301	32	580151350	302	31	580201792	301	2
010810816	301	9	580151360	302	24	580201800	301	18
010810816	301	23	580151400	302	14	580201830	301	15
010810816	301	38	580200020	301	19	580201840	301	16
010810816	302	45	580200082	302	1	580201861	301	47
010810820	301	30	580200181	302	4	580201880	301	51
010810820	302	53	580200212	302	7	580201890	301	52
010810820	302	55	580200221	302	8			
010811020	301	13	580200241	301	5			
010811020	302	22	580200270	302	10			
010811025	301	14	580200281	302	11			
010811025	302	23	580200350	302	15			
010919001	301	17	580200360	302	18			
020900008	302	48	580200371	302	57			
020900012	301	7	580200381	302	58			
020900012	301	50	580200391	302	59			
020900012	302	39	580200420	301	41			
022700250	302	28	580200440	302	6			
023100006	301	33	580200471	302	50			
023100008	301	10	580200472	302	50			
026100012	301	44	580200490	302	47			
026100012	302	60	580200591	301	5			
026109028	302	35	580200640	302	8			
027100008	301	36	580200682	301	4			
027100012	301	8	580200731	302	50			
027100012	301	21	580200800	302	42			
027100012	301	49	580200810	302	49			
027100012	302	52	580200820	301	31			
027100016	302	36	580200830	302	12			
028100250	302	27	580200852	301	4			
031100010	302	37	580200980	302	2			
031109010	301	40	580200990	302	41			
031311025	302	38	580201031	301	34			
036100090	302	33	580201200	302	54			
036500072	302	30	580201210	302	56			
036500110	302	43	580201220	302	20			
036800010	301	45	580201242	301	1			
040106310	302	44	580201250	301	11			
040109018	302	19	580201260	301	12			
040109122	302	40	580201291	302	9			
040136207	302	29	580201310	302	3			
060640000	302	46	580201320	301	22			
080109122	302	26	580201330	301	27			
199286180	301	54	580201340	301	28			
344902951	301	42	580201350	301	29			
390199020	301	46	580201360	301	24			
398137370	301	53	580201370	301	25			
398215280	302	5	580201380	301	26			

