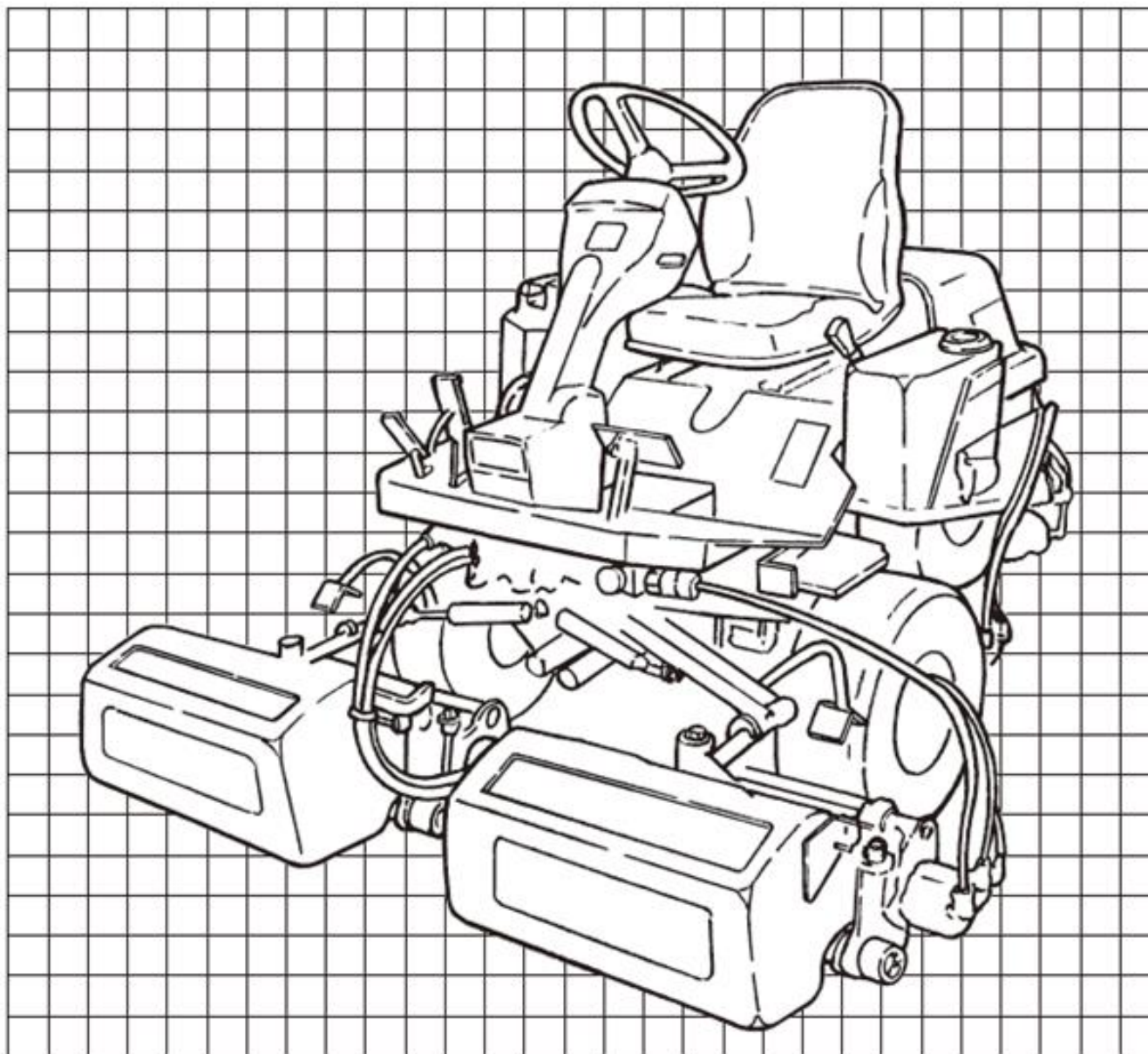


SHIBAURA

PARTS LIST 部品表

MG70G

2022年 12月 Dec. 2022



パーツリストの見方について

1) このパーツリストには下記型式が記載されております。

モデル名称	製品コード	主な仕様	タイプ	エンジン名称
MG70G-S9	753401	スムースタイヤ、9枚刃、バケツ付	S	ハンガート V-Twin21HP
MG70G-S11	753404	スムースタイヤ、11枚刃、バケツ付		
MG70G-D9	753402	スムースタイヤ、9枚刃、グルーミング付、バケツ付	D	
MG70G-D11	753405	スムースタイヤ、11枚刃、グルーミング付、バケツ付		
MG70G-C9	753403	スムースタイヤ、9枚刃、ブラシ、バケツ付	C	
MG70G-C11	753406	スムースタイヤ、11枚刃、ブラシ、バケツ付		
MG70G-TS7	752426	ターフタイヤ、7枚刃、バケツ付	TS	
MG70G-TD7	752427	ターフタイヤ、7枚刃、グルーミング付、バケツ付	TD	
MG70G-TC7	752428	ターフタイヤ、7枚刃、ブラシ、バケツ付	TC	

2) リストの記載内容について

リストの記載内容は下記に示す番号に従って説明します。

見出番号 Key No	部品番号 Parts No	部品名称 Description	台当個数 Q'ty					互換性 R/P	適応号機 Serial Number	型 寸 Size and details	備 考 Remarks
			⑨								
①	②	③	④					⑤	⑥	⑦	⑧

- ①見出番号 イラストに付されている番号とリストの番号を一致させることにより、部品番号が索引出来ます。
- ②部品番号 部品を管理するための部品番号です。
- ③部品名称 部品の名称を英文・和文で表示してあります。
- ④個 数 見出し番号あたりの使用個数を表示してあります。
- ⑤互 換 性 部品変更による新部品と旧部品との互換性記号を表示してあります。
- ⑥適応号機 設計変更実施号機が表示してあります。
- ⑦型 寸 標準部品の型寸表示がしてあります。
- ⑧備 考 部品の仕様・説明等が表示してあります。
- ⑨型 式 個別の形式を表示してあります。

3) 記号、略語について

記号(部品変更による新部品と旧部品との互換性の表示は次の通りです。)

表示記号	内容
*	部品供給不可(部品番号欄にこのマークがあるものは供給いたしません。)
A	新旧共に互換性あり(新旧部品は新旧製品のいずれにも取付け出来ます。)
B	新部品のみ互換性あり(新部品は新旧製品のいずれにも取付け出来ますが、旧部品は新製品に取付けることは出来ません。)
D	新旧部品の互換性なし(新部品は新製品、旧部品は旧製品にのみ取付け出来ます。)
E	追加部品であり適応号機欄に号機を記入。
F	廃止部品であり適応号機欄に号機を記入。
O	旧部品は在庫に限り供給、以降新部品を供給(Oマークを部品番号欄に旧部品番号備考欄に表示)
～×××××:製造番号 ××××× 号機まで ×××××～:製造番号 ××××× 号機より	

略語

ASSY :アセンブリ R. H :ライト OP :オプション IN :吸気
Inc :…を含む UP :上 d :直径 EX :排気
AR :所要 LOW :下 l :長さ
Fr. :フロント S. T. D :スタンダード t :厚さ
Re. :リヤ U. S :アンダーサイズ ϕ :直径
L. H :レフト O. S :オーバーサイズ COMP :コンプリート(圧入,カシメ品)

4) イラストについて

イラストにはASSY部品・単体部品が記載されていますが、必ずしも正確な形状を示すものではありません。正確な部品番号を見出すための目安となるものです。イラストに付されている番号とリストの見出番号を一致させることにより、その見出し番号から部品番号を知るようになっています。

ご注文について

- 1) 部品をご注文の際は、部品番号・部品名称・個数をお知らせ下さい。
- 2) ご注文の部品は、原則として誤送以外の返品は認めません。
- 3) シバウラ製品には、シバウラ 純正部品 を必ずご使用願います。
(市販の類似品を使用されますと早期破損や性能を悪くする原因となります。)
- 4) 部品価格は、別表の部品価格表を参照ください。

※本部品表は予告なく変更することがあります。

INTRODUCTION

1) This Parts List contains following models.

Model	Product Code	Specification	Type	Engine Model
MG70G-S9	753401	smooth tire , 9blades , bucket	S	Vanguard V-Twin21HP
MG70G-S11	753404	smooth tire , 11blades , bucket		
MG70G-D9	753402	smooth tire , 9blades , Grooming , bucket	D	
MG70G-D11	753405	smooth tire , 11blades , Grooming , bucket		
MG70G-C9	753403	smooth tire , 9blades , Brush , bucket	C	
MG70G-C11	753406	smooth tire , 11blades , Brush , bucket		
MG70G-TS7	752426	Turf tire ,7blades , bucket	TS	
MG70G-TD7	752427	Turf tire , 7blades , Grooming , bucket	TD	
MG70G-TC7	752428	Turf tire , 7blades , Brush , bucket	TC	

2) Description of items in the list.

見出番号 Key No	部品番号 Parts No	部品名称 Description	台当個数 Q'ty					互換性 R/P	適応号機 Serial Number	型 寸 Size and details	備 考 Remarks
			⑨								
①	②	③			④			⑤	⑥	⑦	⑧

- ①Key No. :The number are shown the relevant part in the diagram.
- ②Parts No. :The parts numbers are generated as a unique number to identify and manage.
- ③Description :Descriptions are written in Japanese and English.
- ④Quantity :It represents the quantity of each part contained in key number.
- ⑤Interchangeability :Mark to show interchangeability when replacing former parts with new ones.
- ⑥Serial Number :It helps to identify a correct parts due to design changes.
- ⑦Size and details :Dimensions of standard parts.
- ⑧Remarks :Specifications, descriptions, etc. of parts.
- ⑨Model :Each types of model is mentioned.

3) Mark and Abbreviation

Mark when parts are changed, interchangeability of new and former parts is shown as below.

Mark	Description
*	This mark appearing "Parts No." column indicates parts not to be supplied.
A	New and old parts are mutually interchangeable.
B	New parts can be substituted for old parts, but vice versa Thus, new part may be supplied to order asking for supply of old parts.
D	New and old parts are not interchangeable.
E	This is an additional parts and applicable serial numbers are filled in the column "Serial Number".
F	This is a discontinued parts and applicable serial numbers are filled in the column "Serial Number".
O	Old parts will be supplied until IAT run out stocks and thereafter new substituted parts will be started to supply. ("O" mark appears in the column Parts No.)
~ x x x x x :Up to x x x x x for serial numbers. x x x x x ~ : x x x x x and up for serial numbers.	

Abbreviation

ASSY	: Assembly	R. H	: Right	OP	: Optional	IN	: Intake
Inc	: Including	UP	: Upper	d	: Diameter	EX	: Exhaust
AR	: Required	LOW	: Lower	l	: Length		
Fr.	: Front	S. T. D	: Standard	t	: Thickness		
Re.	: Rear	U. S	: Undersize	φ	: Diameter		
L. H	: Left	O. S	: Oversize	COMP	: Complete		

4) Diagrams

Diagrams show assembly parts and each unit parts; however, it does not always show exactly the same shape and sizes of service parts.

These are visual aids easily to find correct parts numbers you need. Using parts numbers in the diagrams and key numbers in the parts list, appropriate parts can be identified.

How to order

- 1) When placing order, please send a parts number, parts name and quantity of the necessary part.
- 2) Basically, IAT do not accept your return request except IAT's failure.
- 3) Be sure to use SHIBAURA genuine parts for SHIBAURA products. (Warranty does not cover when the use of parts which are not SHIBAURA service parts.)

※ This parts list may be modified without notice.

目 次

CONTENTS

図 番
FIG.NO.

装置名称
SUBJECT

シャーシ
CHASSIS

201	バッテリー	BATTERY
202	ネンリョウタンク	FUEL TANK
203	オイルタンク	OIL TANK
204	ステアリング	STEERING
205	リヤ フォーク	REAR FORK
206	HST コントロール	HST CONTROL
207	ブレーキ	BRAKE
208	アクセル、チョーク	ACCEL, CHOKE
209	フレーム	FRAME
210	リフトアーム; フロント	LIFT ARM ; FRONT
211	リフトアーム; リヤ	LIFT ARM ; REAR
212	ヒキダシ アーム	SWING ARM
213	ボンネット	BONNET
214	ステップ、カバー	STEP, COVER
215	シート	SEAT
216	ベルト クラッチ	BELT CLUTCH
217	オイル ポンプ	OIL PUMP
218	ユアツ; HST ソウコウ	HYDRAULIC ; HST DRIVE
219	ユアツ; ステアリング	HYDRAULIC ; STEERLING
220	ユアツ ; ショウコウ	HYDRAULIC ; LIFT
221	ユアツ ; リール	HYDRAULIC ; REEL
222	エンジン	ENGINE
223	ホイール	WHEEL
224	ワイヤーハーネス	WIRE HARNESS
225	メイバン	MARK
226	フゾクヒン	TOOL

カッター
CUTTER

301	フロントローラ	FROMT ROLLER
302	リールブレード	REEL BLADE
303	ベッドナイフ	BED KNIFE
304	リヤローラ	REAR ROLLER
305	カッターカバー	CUTTER COVER
306	バケツ	BUCKET
307	サッチングギヤケース	THATCHING GEAR CASE
308	グルーミングカッター	GROOMINGU CUTTER

部品番号順索引

NUMERICAL PARTS INDEX

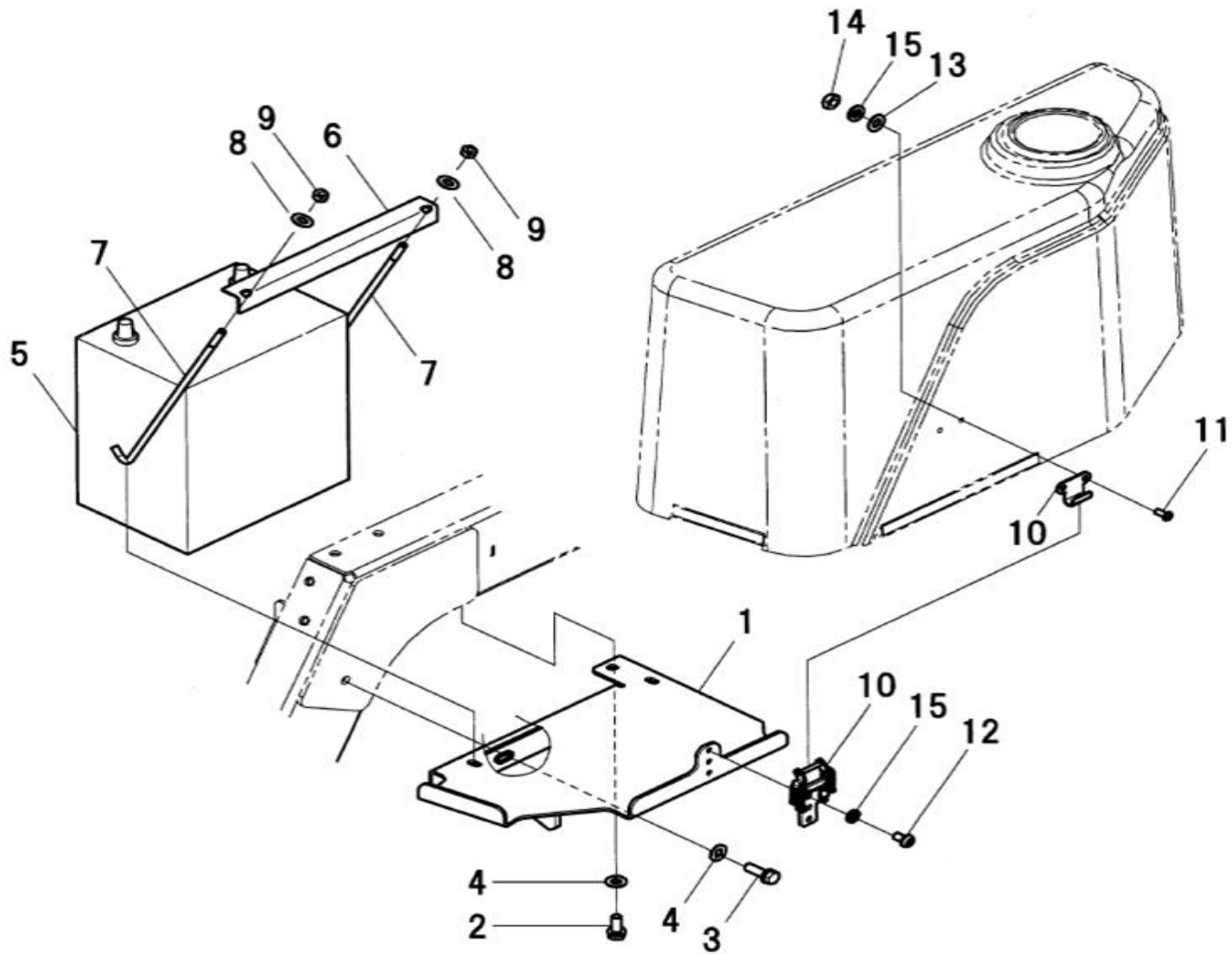
シャーシ	CHASSIS
カッター	CUTTER

シャーシ編

(CHASSIS)

FIG.201

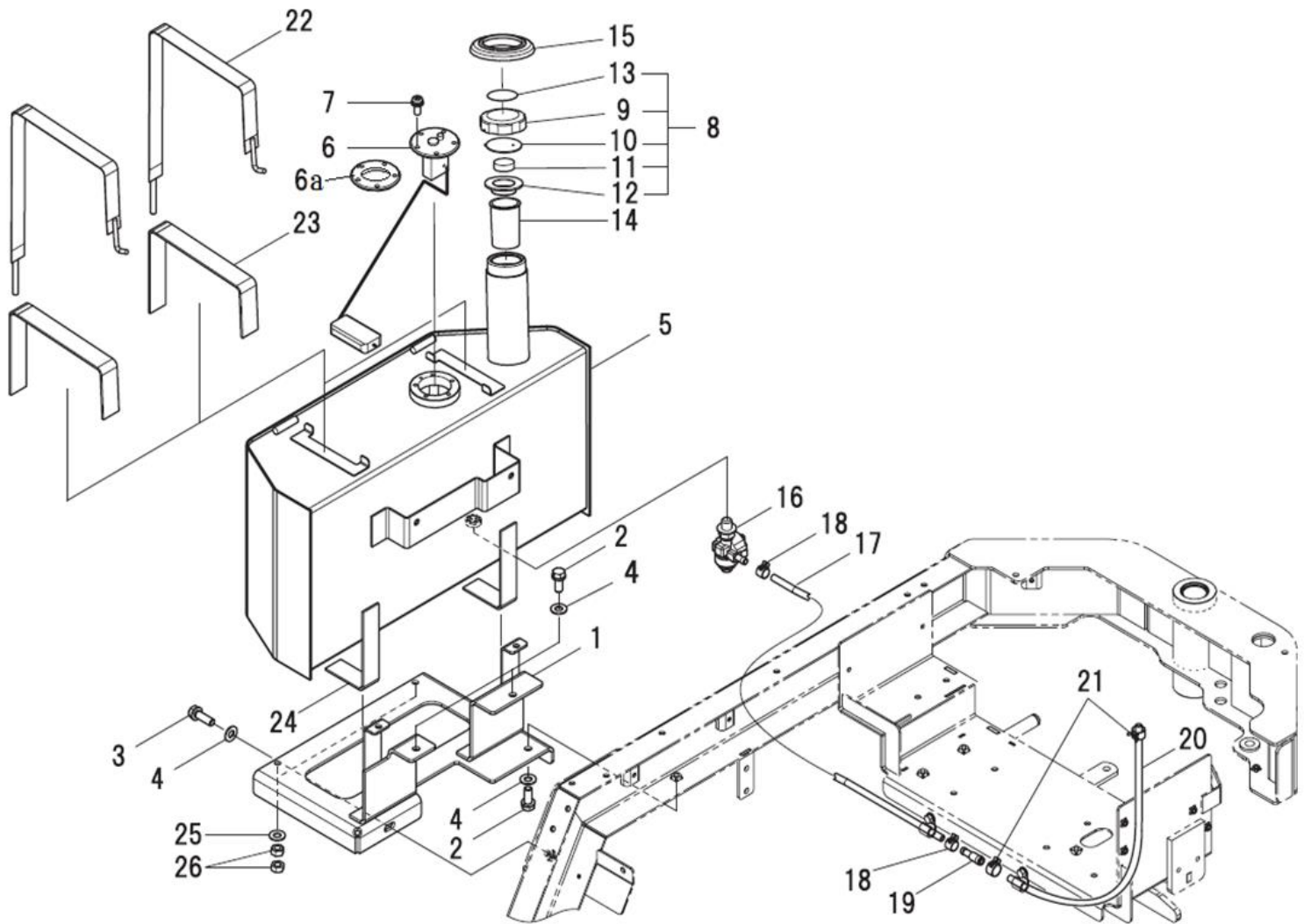
バッテリー
BATTERY



見出番号 Key No	部品番号 Parts No	部品名称 Description	台当個数 Q'ty						互換性 R/P	適応号機 Serial Number	型寸 Size and details	備考 Remarks
			S	D	C	TS	TD	TC				
1	A48100260	バッテリースタンド BATTERY BRACKET	1	1	1	1	1	1				
2	011510820	ボルト BOLT	1	1	1	1	1	1				
3	011510825	ボルト BOLT	1	1	1	1	1	1				
4	026100008	ワッシャ WASHER	2	2	2	2	2	2				
5	489200150	バッテリー BATTERY	1	1	1	1	1	1				
6	389310120	バッテリーホルダ BATTERY HOLDER	1	1	1	1	1	1				
7	389320140	バッテリーロッド BATTERY ROD	2	2	2	2	2	2				
8	026109035	ワッシャ WASHER	2	2	2	2	2	2				
9	022400006	ナット:U NUT	2	2	2	2	2	2				
10	398330060	ファスナ FASTENER	1	1	1	1	1	1				
11	015100512	スクリュ SCREW	2	2	2	2	2	2				
12	015100508	スクリュ SCREW	3	3	3	3	3	3				
13	026100005	ワッシャ WASHER	2	2	2	2	2	2				
14	020100005	ナット NUT	2	2	2	2	2	2				
15	027100005	スプリングワッシャ LOCK WASHER	5	5	5	5	5	5				

FIG.202

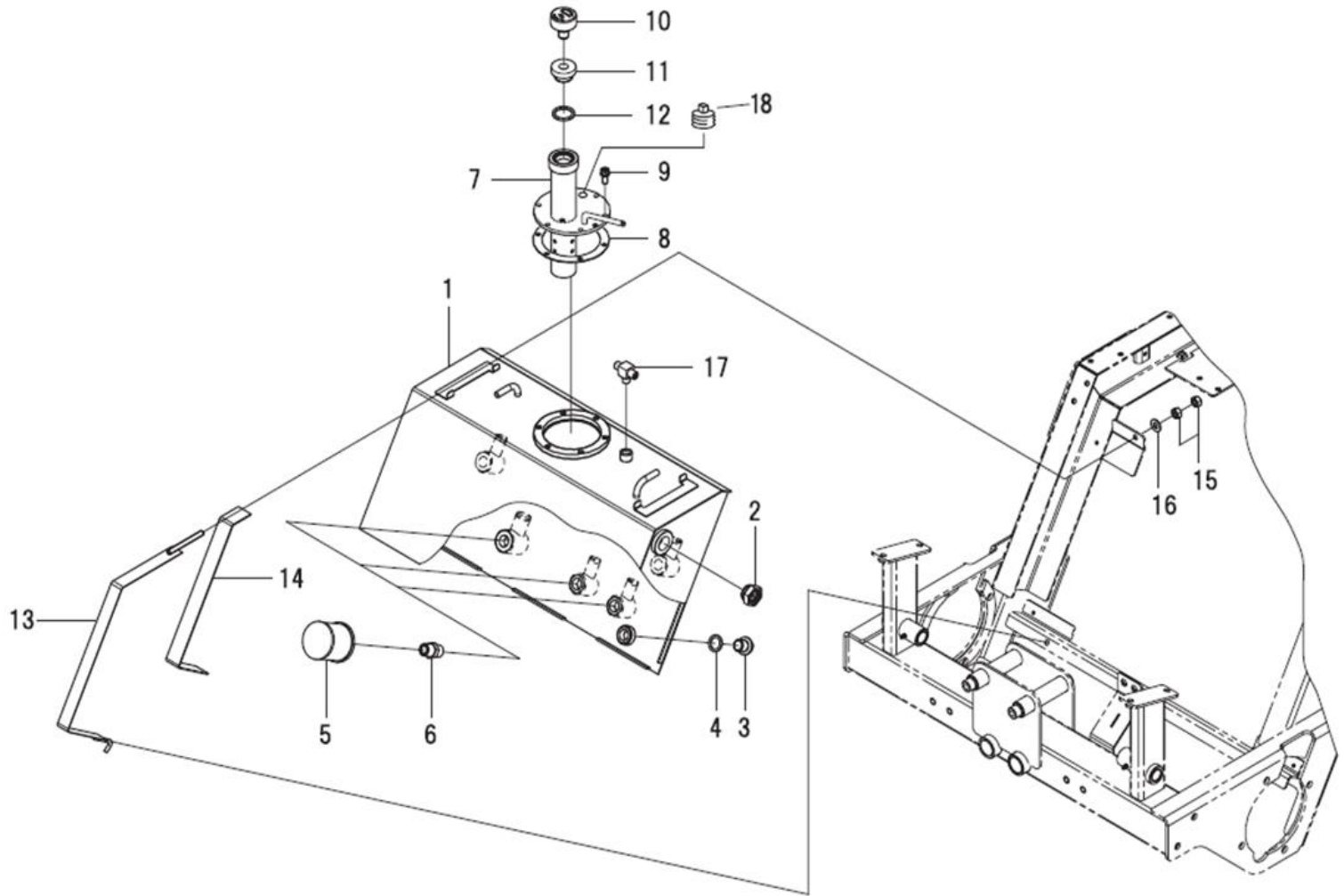
ネンリョウタンク
FUEL TANK



見出番号 Key No	部品番号 Parts No	部品名称 Description	台当個数 Q'ty							互換性 R/P	適応号機 Serial Number	型寸 Size and details	備考 Remarks
			S	D	C	TS	TD	TC					
1	A52250200	タンクダイ BRACKET	1	1	1	1	1	1					
2	011510820	ボルト BOLT	3	3	3	3	3	3					
3	011510825	ボルト BOLT	1	1	1	1	1	1					
4	026100008	ワッシャ WASHER	4	4	4	4	4	4					
5	A52100432	タンク:ネンリョウ TANK FUEL	1	1	1	1	1	1					
6	385280180	フュエルゲージ FUEL GAUGE	1	1	1	1	1	1				6 に含む	
6a	385891051	ガスケット GASKET	1	1	1	1	1	1					
7	015150510	スクリュー SCREW	5	5	5	5	5	5					
8	160038071	フイラキャップ ASSY CAP ASSY FUEL TANK	1	1	1	1	1	1					
9	160310013	タンクキャップ CAP.FUEL TANK	1	1	1	1	1	1					
10	160330040	ロックプレート PLATE.LOCK	1	1	1	1	1	1					
11	198130012	スポンジ SPONGE	1	1	1	1	1	1					
12	160990022	ガスケット GASKET	1	1	1	1	1	1					
13	290192670	コーションプレート CAUTION PLATE	1	1	1	1	1	1					
14	130340010	フューエルフィルタ FILTER.FUEL	1	1	1	1	1	1					
15	398113570	ゴム RUBBER	1	1	1	1	1	1					
16	A52360071	フューエルコック FUEL COCK	1	1	1	1	1	1					
17	068209616	フューエルホース HOSE	1	1	1	1	1	1					
18	067200094	ホースクリップ HOSE CLIP	2	2	2	2	2	2					
19	298484710	コネクタ CONNECTOR	1	1	1	1	1	1					
20	068209617	フューエルホース HOSE	1	1	1	1	1	1					
21	067200110	ホースクリップ HOSE CLIP	2	2	2	2	2	2					
22	A52200140	タンクバンド TANK BAND	2	2	2	2	2	2	B	~ 10302 10303 ~			
22	A52200141	タンクバンド TANK BAND	2	2	2	2	2	2					
23	A98130060	フェルト SPONGE	2	2	2	2	2	2					
24	A98130010	フェルト SPONGE	2	2	2	2	2	2					
25	026100008	ワッシャ WASHER	2	2	2	2	2	2					
26	020900008	ナット NUT	4	4	4	4	4	4					

FIG.203

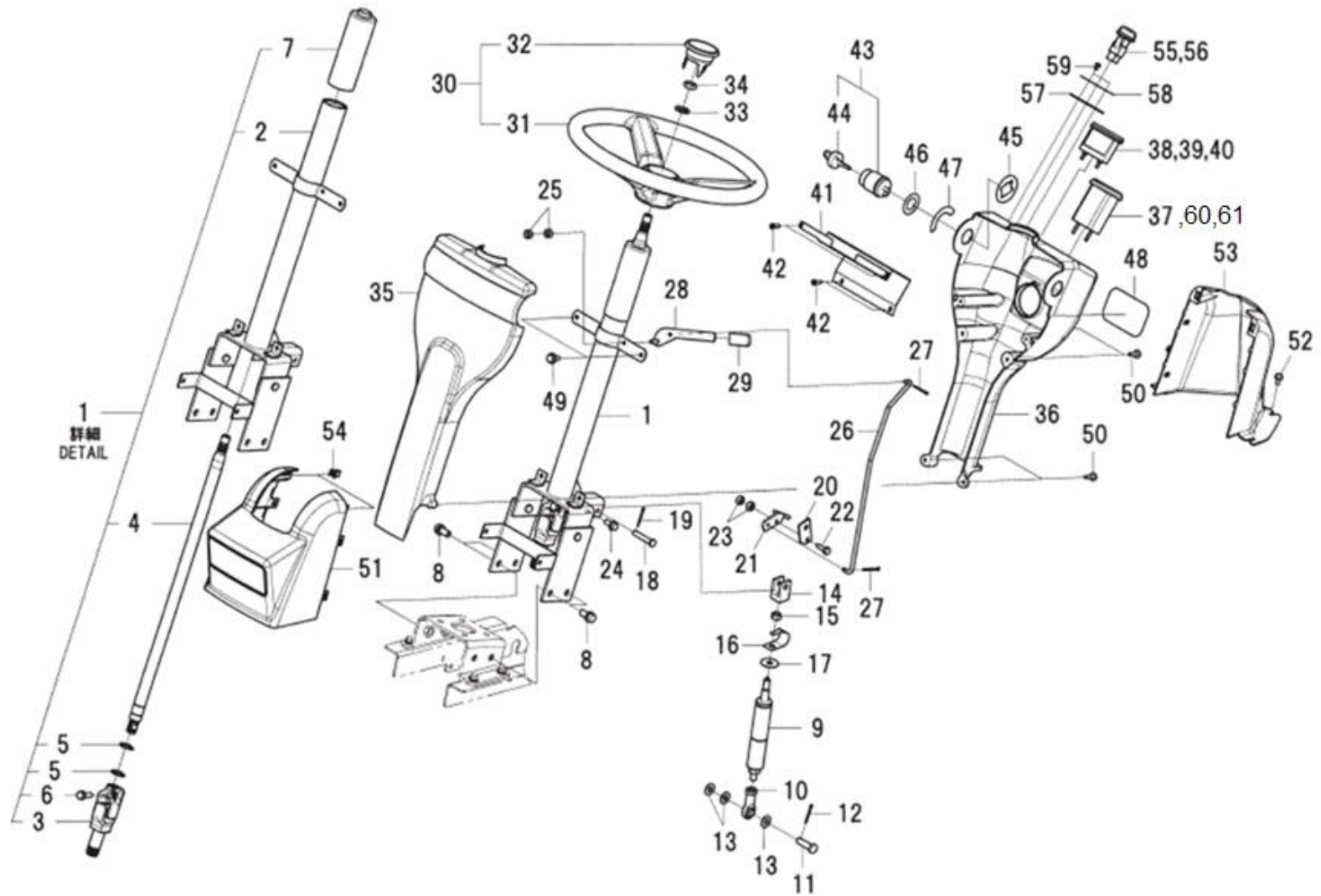
オイルタンク
OIL TANK



見出番号 Key No	部品番号 Parts No	部品名称 Description	台当個数 Q'ty						互換性 R/P	適応号機 Serial Number	型寸 Size and details	備考 Remarks
			S	D	C	TS	TD	TC				
1	A52100411	タンク:オイル TANK	1	1	1	1	1	1				
2	A98410020	オイルゲージ GAUGE	1	1	1	1	1	1				
3	064700020	ツバツキプラグ PLUG	1	1	1	1	1	1				
4	025100020	シールワッシャ SEAL WASHER	1	1	1	1	1	1				
5	A52360020	サクシヨンストレーナー STRAINER	3	3	3	3	3	3				
6	340670140	アダプタ:ストレート ADAPTOR	3	3	3	3	3	3				
7	A52150140	ブリーザー:パイプ BREATHER PIPE	1	1	1	1	1	1				
8	A52990020	パッキン GASKET	1	1	1	1	1	1				
9	011150616	ボルト BOLT	6	6	6	6	6	6		~ 10425		
9	010810614	ボルト BOLT	6	6	6	6	6	6		10426~		
10	A40610050	エアブリーザー BREATHER	1	1	1	1	1	1				
11	A41140170	ブッシング BUSH	1	1	1	1	1	1				
12	054109013	ガスケット GASKET	1	1	1	1	1	1				
13	A52200140	タンクバンド TANK BAND	2	2	2	2	2	2				
14	A98130060	フェルト SPONGE	2	2	2	2	2	2				
15	020900008	ナット NUT	4	4	4	4	4	4	F	~ 10290		
15	022300008	ナット NUT	2	2	2	2	2	2	B	10291 ~		
16	026100008	ワッシャ WASHER	2	2	2	2	2	2				
17	340672940	アダプタ ADAPTOR	1	1	1	1	1	1				
18	064500030	プラグ PLUG	1	1	1	1	1	1				

FIG.204

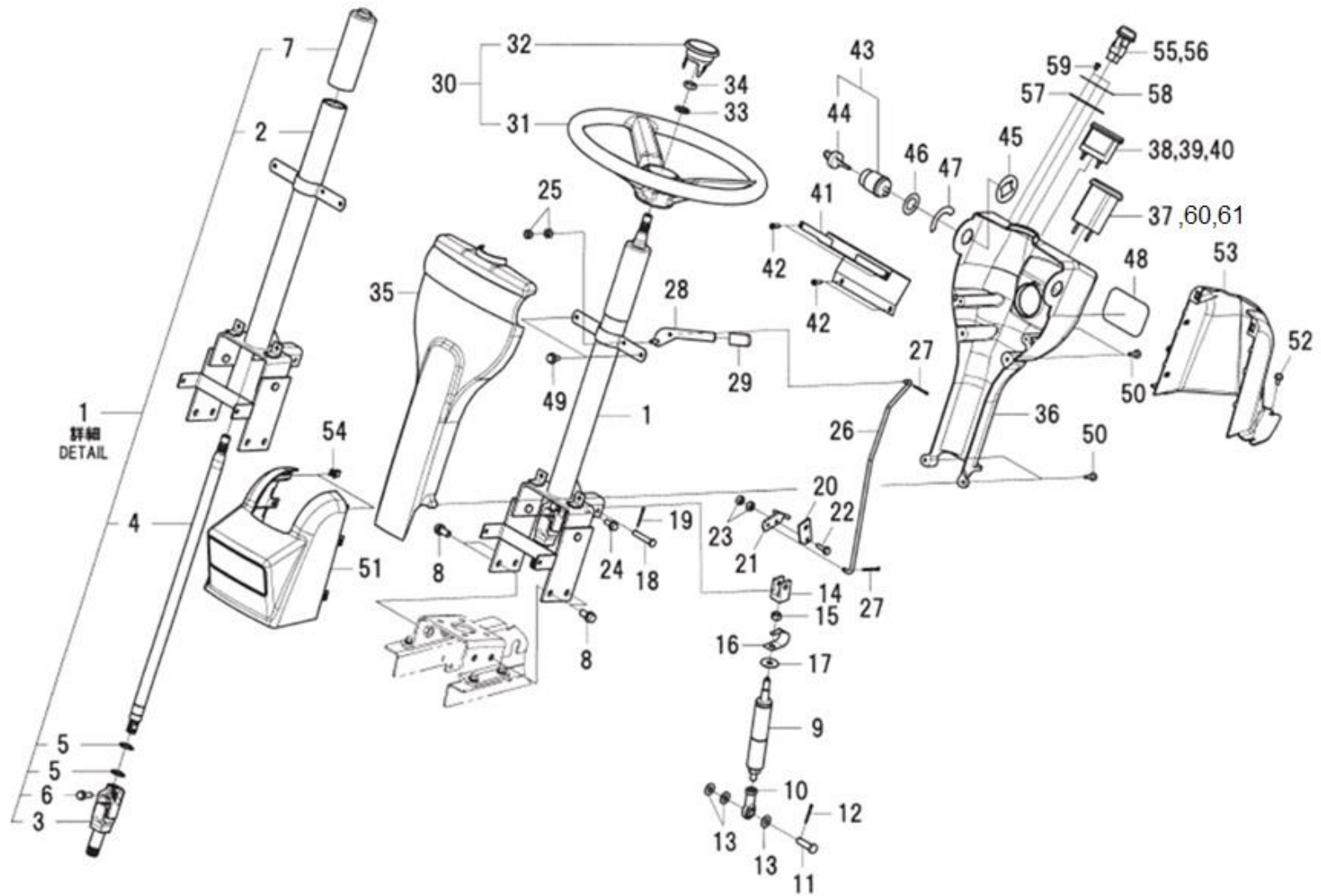
ステアリング
STEERING



見出番号 Key No	部品番号 Parts No	部品名称 Description	台当個数 Q'ty							互換性 R/P	適応号機 Serial Number	型寸 Size and details	備考 Remarks
			S	D	C	TS	TD	TC					
1	334040431	パイプハンドルASSY	PIPE HANDLE ASSY	1	1	1	1	1	1				
2	334100450	ステアリングコラム	STEERING COLUMN	1	1	1	1	1	1				
3	398380860	U-ジョイント	U-JOINT	1	1	1	1	1	1				
4	334110651	ステアリングシャフト	STEERING SHAFT	1	1	1	1	1	1				
5	036100020	スナップリング	SNAP RING	2	2	2	2	2	2				
6	011510825	ボルト	BOLT	1	1	1	1	1	1				
7	334410400	パイプ:テレスコカバー	PIPE	1	1	1	1	1	1				
8	011511020	ボルト	BOLT	4	4	4	4	4	4				
9	378910251	ガススプリング	STAY DUMPER	1	1	1	1	1	1				
10	334801330	ロッドエンド	TIE ROD END	1	1	1	1	1	1				
11	031311030	ヒアタマピン	PIN	1	1	1	1	1	1				
12	030102520	スプリットピン	SPLIT PIN	1	1	1	1	1	1				
13	026100010	ワッシャ	WASHER	3	3	3	3	3	3				
14	324120990	チルトボス	BOSS	1	1	1	1	1	1				
15	021000010	ナット	NUT	1	1	1	1	1	1				
16	398216290	スプリング	SPRING	1	1	1	1	1	1				
17	026109023	ワッシャ	WASHER	1	1	1	1	1	1				
18	031310840	ヒアタマピン	PIN	1	1	1	1	1	1				
19	030102520	スプリットピン	SPLIT PIN	1	1	1	1	1	1				
20	399581550	プレート	LEVER	1	1	1	1	1	1				
21	399581541	チルトレバー	LEVER	1	1	1	1	1	1				
22	010800620	ボルト	BOLT	1	1	1	1	1	1				
23	020100006	ナット	NUT	2	2	2	2	2	2				
24	010810816	ボルト	BOLT	1	1	1	1	1	1				
25	020100006	ナット	NUT	2	2	2	2	2	2				
26	358511240	ロッド:チルト	ROD	1	1	1	1	1	1				
27	030102020	スプリットピン	SPLIT PIN	2	2	2	2	2	2				
28	399581320	レバー:チルト	LEVER	1	1	1	1	1	1				
29	398181300	グリップ	GRIP	1	1	1	1	1	1				
30	334300220	ステアリングホイールASSY	STEERING WHEEL ASSY	1	1	1	1	1	1				
31	334310210	ステアリングホイール	STEERING WHEEL	1	1	1	1	1	1				
32	334320160	ハンドルキャップ	HANDLE CAP	1	1	1	1	1	1				
33	027100014	スプリングワッシャ	SPRING WASHER	1	1	1	1	1	1				
34	020800014	ナット	NUT	1	1	1	1	1	1				
35	350711570	ダッシュボード:ME	DASH BOARD:F	1	1	1	1	1	1				

FIG.204

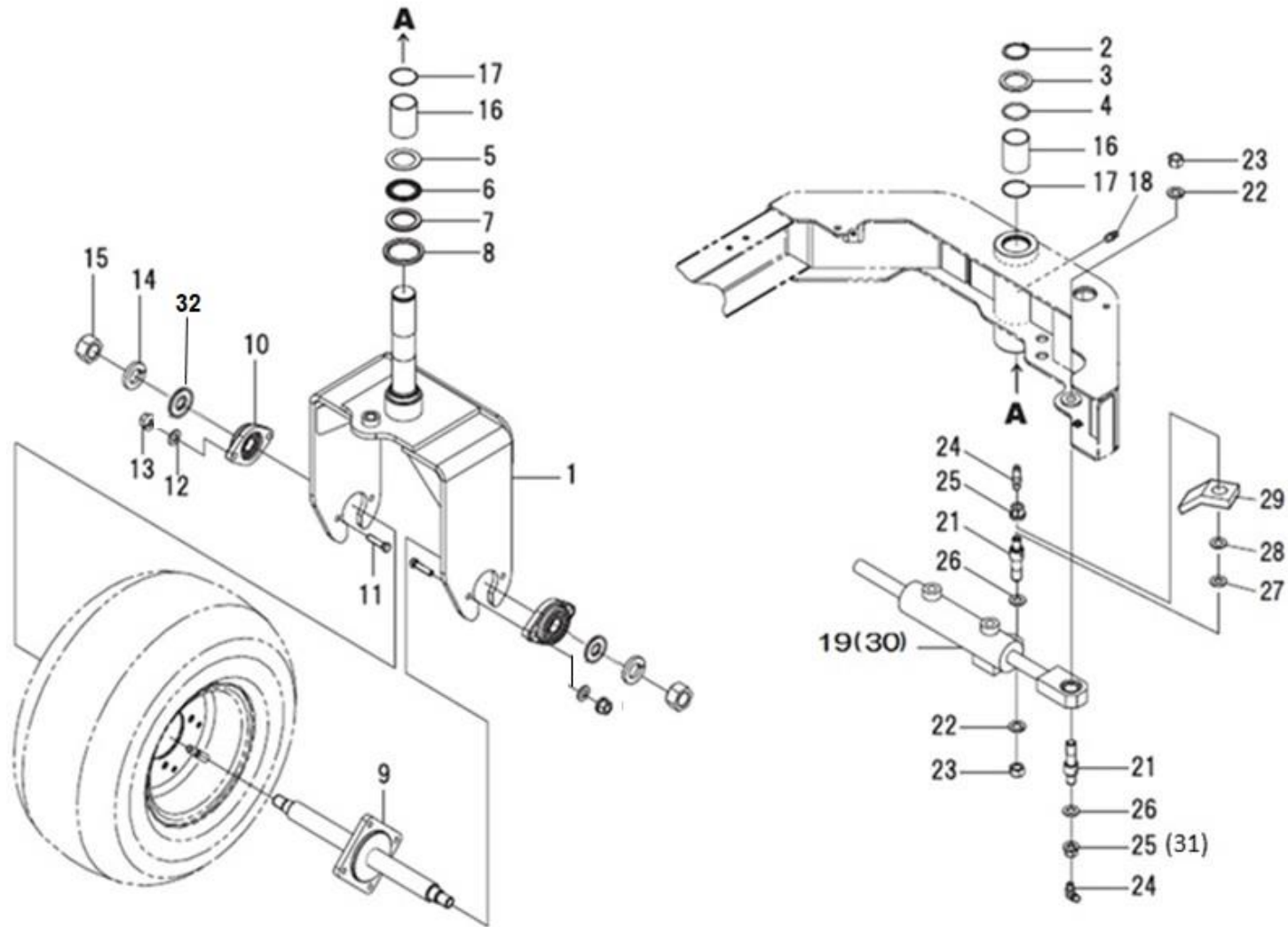
ステアリング
STEERING



見出番号 Key No	部品番号 Parts No	部品名称 Description	台当個数 Q'ty						互換性 R/P	適応号機 Serial Number	型寸 Size and details	備考 Remarks
			S	D	C	TS	TD	TC				
36	350711580	ダッシュボード:ウシロ	1	1	1	1	1	1				
37	A46040030	アワーメーターASSY	1	1	1	1	1	1		~10402		
37	385460040	アワーメーターASSY	1	1	1	1	1	1		10403~		
38	385270061	フューエルメータ	1	1	1	1	1	1				
39	385120230	バルブ:3.4W	1	1	1	1	1	1				
40	385470150	ハーネス	1	1	1	1	1	1				
41	A46660130	ブラケット:メータ	1	1	1	1	1	1		~10402		
41	A46660240	ブラケット:メータ	1	1	1	1	1	1		10403~		
42	015600412	スクリュ	4	4	4	4	4	4				
43	A46200310	キースイッチ	1	1	1	1	1	1				
44	485220340	キー	1	1	1	1	1	1				
45	A99210670	スペーサ:スイッチ	1	1	1	1	1	1				
46	A99240980	ワッシャ	1	1	1	1	1	1				
47	390197060	コーションプレート:キースイッチ	1	1	1	1	1	1				
48	390197120	コーションプレート	1	1	1	1	1	1				
49	010800612	ボルト	2	2	2	2	2	2				
50	011109012	ボルト	4	4	4	4	4	4				
51	350320380	ロアカバー:フロント	1	1	1	1	1	1				
52	010809001	フランジボルト	4	4	4	4	4	4				
53	350320390	ロアカバー:ウシロ	1	1	1	1	1	1				
54	398340460	クリップ	2	2	2	2	2	2				
55	385201790	スイッチASSY	1	1	1	1	1	1				
56	385120730	バルブ:1.4W	1	1	1	1	1	1				
57	385953550	ブラケット	1	1	1	1	1	1				
58	390199140	コーションプレート	1	1	1	1	1	1				
59	015600406	スクリュ	2	2	2	2	2	2				
60	A46530590	ワイヤーハーネス	1	1	1	1	1	1		10403~		
61	A98340060	プッシュリベット	2	2	2	2	2	2		10403~		

FIG.205

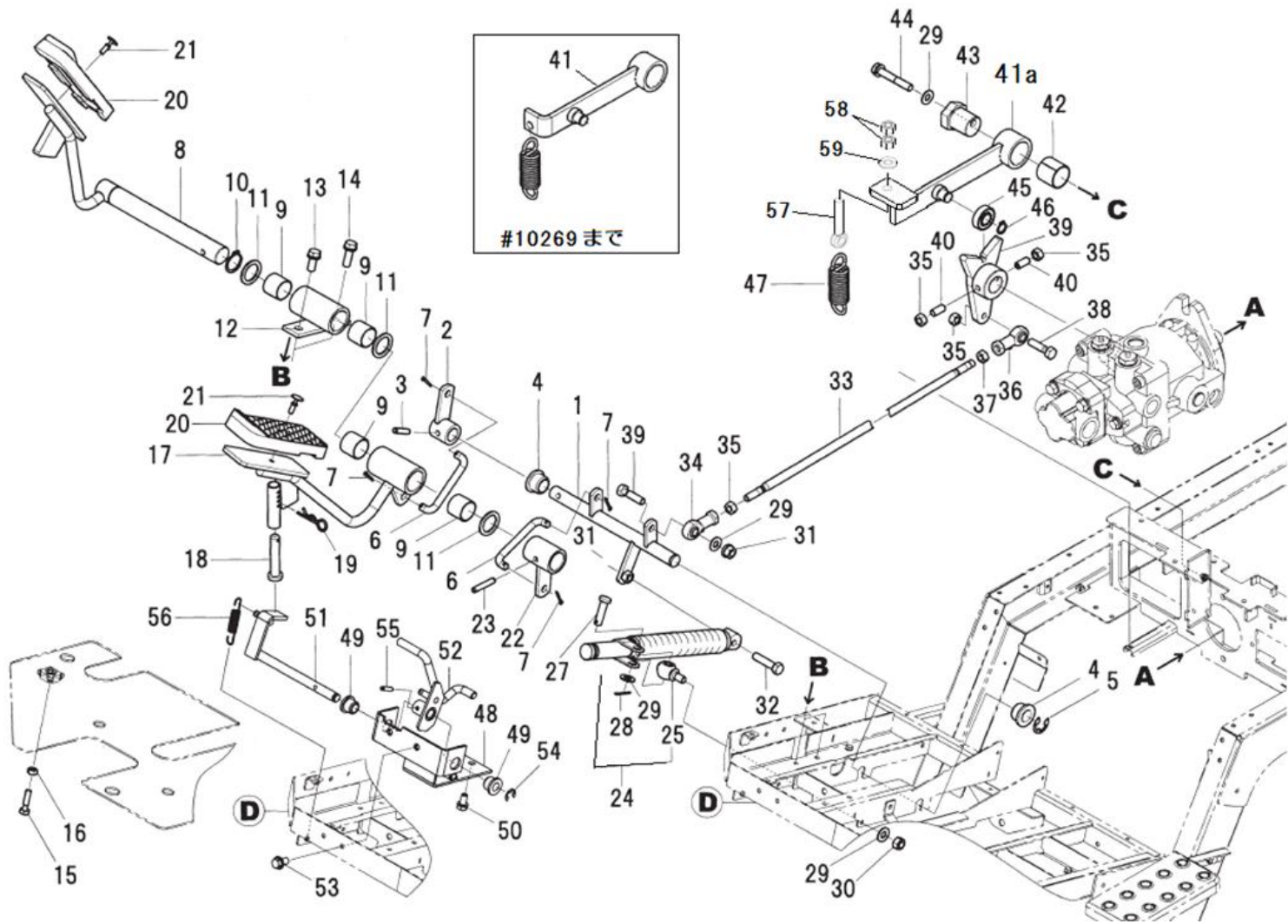
リヤフォーク
REAR FORK



見出番号 Key No	部品番号 Parts No	部品名称 Description	台当個数 Q'ty						互換性 R/P	適応号機 Serial Number	型寸 Size and details	備考 Remarks
			S	D	C	TS	TD	TC				
1	A30600160	リアフォーク FORK	1	1	1	1	1	1				
2	036100035	スナップリング SNAP RING	1	1	1	1	1	1				
3	A99240410	ワッシャ WASHER	1	1	1	1	1	1				
4	052300350	Oリング O-RING	1	1	1	1	1	1				
5	398560330	スラストワッシャ THRUST WASHER	1	1	1	1	1	1				
6	398560320	スラストニードルベアリング THR.NEELDE BEARING	1	1	1	1	1	1				
7	A98340010	スラストワッシャ CLIP	1	1	1	1	1	1				
8	050301145	オイルシール OIL SEAL	1	1	1	1	1	1				
9	A30200250	ウシロシャジク AXLE SHAFT	1	1	1	1	1	1				
10	498560070	フランジユニット UNIT	2	2	2	2	2	2				
11	010310835	ボルト BOLT	4	4	4	4	4	4				
12	026200008	ワッシャ WASHER	4	4	4	4	4	4				
13	021500008	ナット NUT	4	4	4	4	4	4				
14	027100016	スプリングワッシャ LOCK WASHER	2	2	2	2	2	2				
15	020900016	ナット NUT	2	2	2	2	2	2				
16	A98510680	ブッシュ BUSH	2	2	2	2	2	2				
17	A30340010	スプリング STOPPER	2	2	2	2	2	2				
18	060610000	グリースニツプル GREASE NIPPLE	1	1	1	1	1	1				
19	A44020241	シリンダ ASSY CYLINDER ASSY	1	1	1	1	1	1				分解不可
-	-	-	-	-	-	-	-	-				
21	A30260012	ピン:シリンダ PIN	2	2	2	2	2	2				
22	027100014	スプリングワッシャ LOCK WASHER	2	2	2	2	2	2				
23	021000014	ナット NUT	2	2	2	2	2	2				
24	060609004	グリースニツプル GREASE NIPPLE	2	2	2	2	2	2				
25	021500012	ナット NUT	2	2	2	2	2	2		~10336		
25	020900012	ナット NUT	2	2	2	2	2	2		10337~		
26	026100012	ワッシャ WASHER	2	2	2	2	2	2				
27	026100012	ワッシャ WASHER	1	1	1	1	1	1				
28	026100012	ワッシャ WASHER	1	1	1	1	1	1				
29	A30270010	プレート PLATE	1	1	1	1	1	1				
30	A44890027	スフェリカルベアリング BEARING	2	2	2	2	2	2				
31	027100012	スプリングワッシャ LOCK WASHER	2	2	2	2	2	2		10337~		
32	026100016	ワッシャ WASHER	2	2	2	2	2	2				

FIG.206

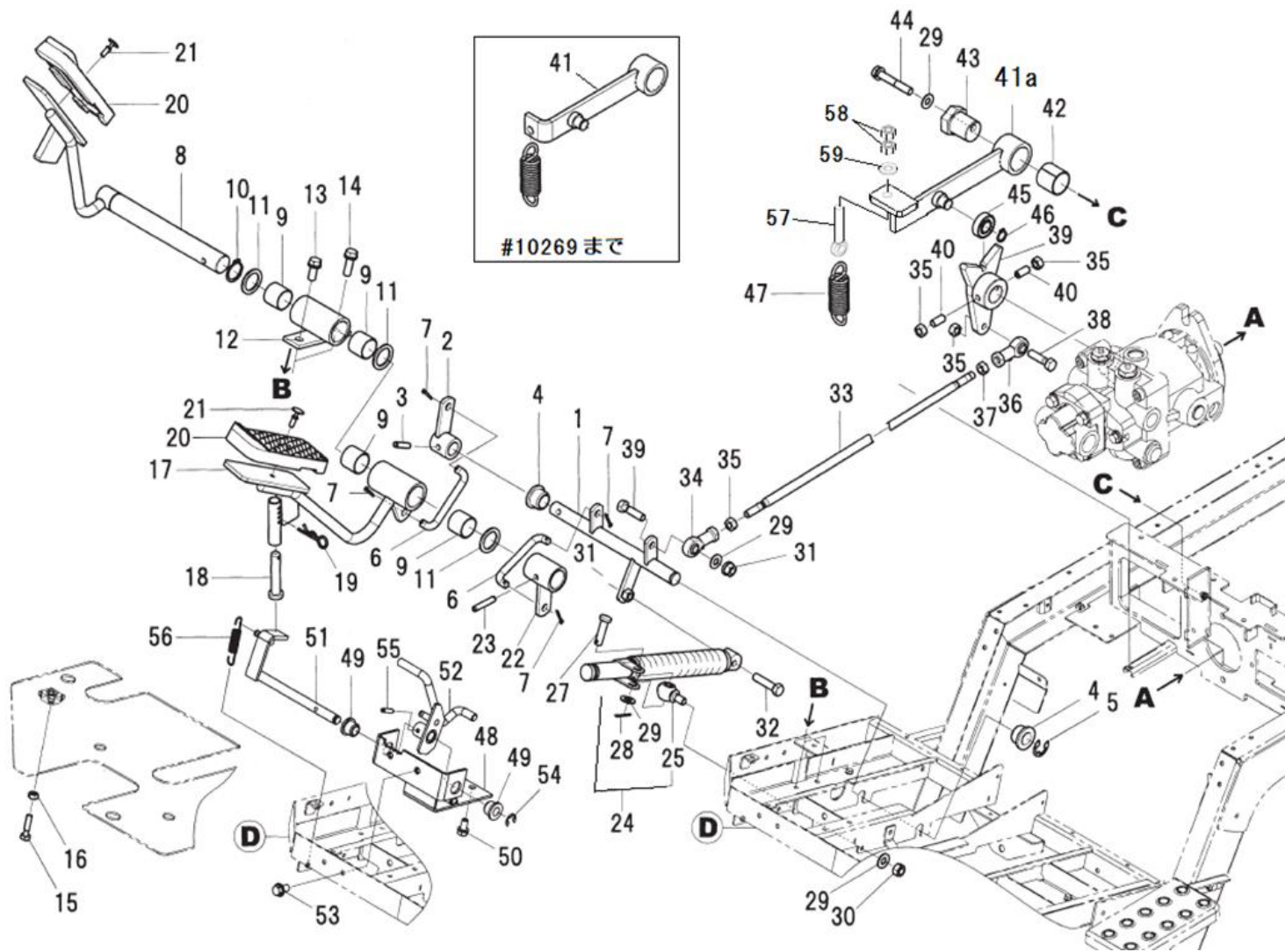
HST コントロール
HST CONTROL



見出番号 Key No	部品番号 Parts No	部品名称 Description	台当個数 Q'ty						互換性 R/P	適応号機 Serial Number	型寸 Size and details	備考 Remarks
			S	D	C	TS	TD	TC				
1	A58210020	ペダルシャフト:HST PEDAL SHAFT	1	1	1	1	1	1				
2	A58450080	アーム ARM	1	1	1	1	1	1				
3	030300625	スプリングピン SPRING PIN	1	1	1	1	1	1				
4	398511320	ブッシュ BUSH	2	2	2	2	2	2				
5	036800012	スナップリング:E SNAP RING	1	1	1	1	1	1				
6	358511230	ロッド:HST ROD, HST	2	2	2	2	2	2				
7	030102516	スプリットピン SPLIT PIN	4	4	4	4	4	4				
8	A58100360	ペダル:コウシン PEDAL, BACK	1	1	1	1	1	1				
9	398510360	ブッシュ BUSH	4	4	4	4	4	4				
10	036100022	スナップリング SNAP RING	1	1	1	1	1	1				
11	A98340020	ワッシャ WASHER	3	3	3	3	3	3				
12	A58250200	ペダルシテン BRACKET	1	1	1	1	1	1				
13	011510820	ボルト BOLT	1	1	1	1	1	1				
14	011510825	ボルト BOLT	1	1	1	1	1	1				
15	010110625	ボルト BOLT	1	1	1	1	1	1				
16	020100006	ナット NUT	1	1	1	1	1	1				
17	A58100340	ペダル:センシン PEDAL, FRONT	1	1	1	1	1	1				
18	031311050	ヒアタマピン PIN	1	1	1	1	1	1				
19	031100012	スナップピン SNAP PIN	1	1	1	1	1	1				
20	398118880	ゴム:ペダル RUBBER, PEDAL	2	2	2	2	2	2				
21	398340540	クリップ CLIP	2	2	2	2	2	2				
22	A58450100	アーム ARM	1	1	1	1	1	1				
23	030300632	スプリングピン SPRING PIN	1	1	1	1	1	1				
24	378910370	ダンパー DAMPER	1	1	1	1	1	1		10270~ ~10269	低負荷タイプ 高負荷タイプ	No.41aを使用
24	378910020	ダンパー DAMPER	1	1	1	1	1	1				
25	334800370	エンドボルト END BOLT	1	1	1	1	1	1				
27	031310825	ヒアタマピン PIN	1	1	1	1	1	1				
28	030102520	スプリットピン SPLIT PIN	1	1	1	1	1	1				
29	026100008	ワッシャ WASHER	4	4	4	4	4	4				
30	022300008	ナット:U NUT	1	1	1	1	1	1				
31	021500008	ナット NUT	2	2	2	2	2	2				
32	010310835	ボルト BOLT	1	1	1	1	1	1				
33	A58510060	ロッド ROD	1	1	1	1	1	1				
34	334800360	ロッド:エンド TIE ROD END	1	1	1	1	1	1				

FIG.206

HST コントロール
HST CONTROL

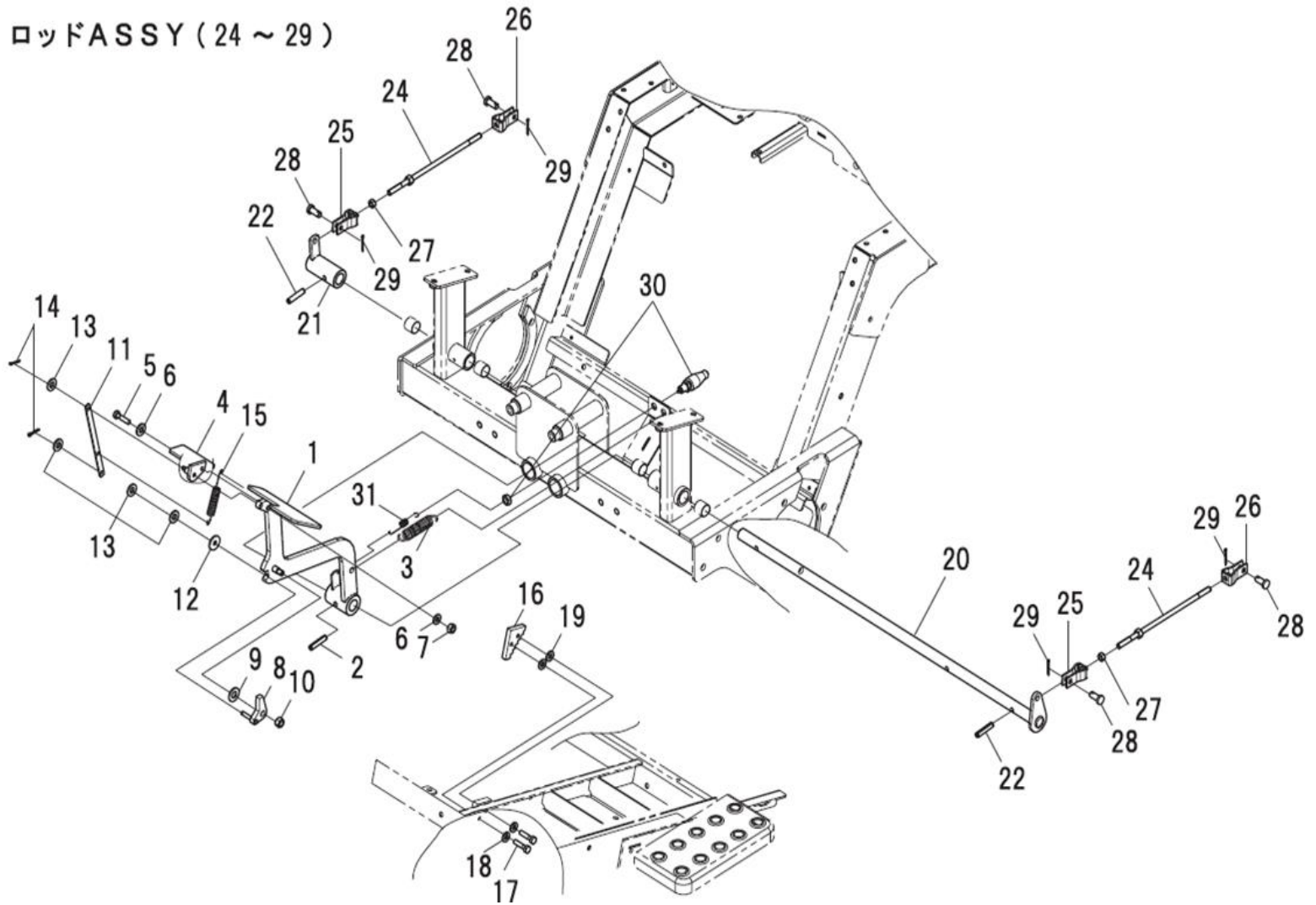


見出番号 Key No	部品番号 Parts No	部品名称 Description	台当個数 Q'ty							互換性 R/P	適応号機 Serial Number	型寸 Size and details	備考 Remarks
			S	D	C	TS	TD	TC					
35	020900008	ナット NUT	4	4	4	4	4	4					
36	334800420	タイロッドエンド:L TIE ROD END	1	1	1	1	1	1					
37	020109125	ナット:M8 LH NUT	1	1	1	1	1	1					
38	010310830	ボルト BOLT	2	2	2	2	2	2					
39	A21150141	トランニオンレバー TRUNNION LEVER	1	1	1	1	1	1					
40	A99431300	セットボルト BOLT	2	2	2	2	2	2		~10269 10270~		スプリング調節式	
41	A21100160	ニュートラルアーム NEUTRAL ARM	1	1	1	1	1	1					
41a	A21100161	ニュートラルアーム NEUTRAL ARM	1	1	1	1	1	1					
42	498510320	ブッシュ BUSH	1	1	1	1	1	1					
43	422530011	ボス BOSS	1	1	1	1	1	1					
44	011510860	ボルト BOLT	1	1	1	1	1	1					
45	040146001	ボールベアリング BEARING	1	1	1	1	1	1					
46	036100012	スナップリング SNAP RING	1	1	1	1	1	1					
47	498221080	スプリング SPRING	1	1	1	1	1	1					
48	A40500400	ブラケット BRACKET	1	1	1	1	1	1					
49	398511570	ブッシュ BUSH	2	2	2	2	2	2					
50	011510816	ボルト BOLT	1	1	1	1	1	1					
51	A58450060	レバー LINK	1	1	1	1	1	1					
52	A58100320	ペダル PEDAL	1	1	1	1	1	1					
53	010809007	フランジボルト BOLT	2	2	2	2	2	2					
54	036800009	スナップリング SNAP RING	1	1	1	1	1	1					
55	030300522	スプリングピン SPRING PIN	1	1	1	1	1	1					
56	398214540	スプリング SPRING	1	1	1	1	1	1					
57	A99432270	デンデンボルト BOLT	1	1	1	1	1	1		10270~			
58	020900008	ナット NUT	2	2	2	2	2	2		10270~			
59	026109011	ワッシャ WASHER	1	1	1	1	1	1		10270~			

FIG.207

ブレーキ
BRAKE

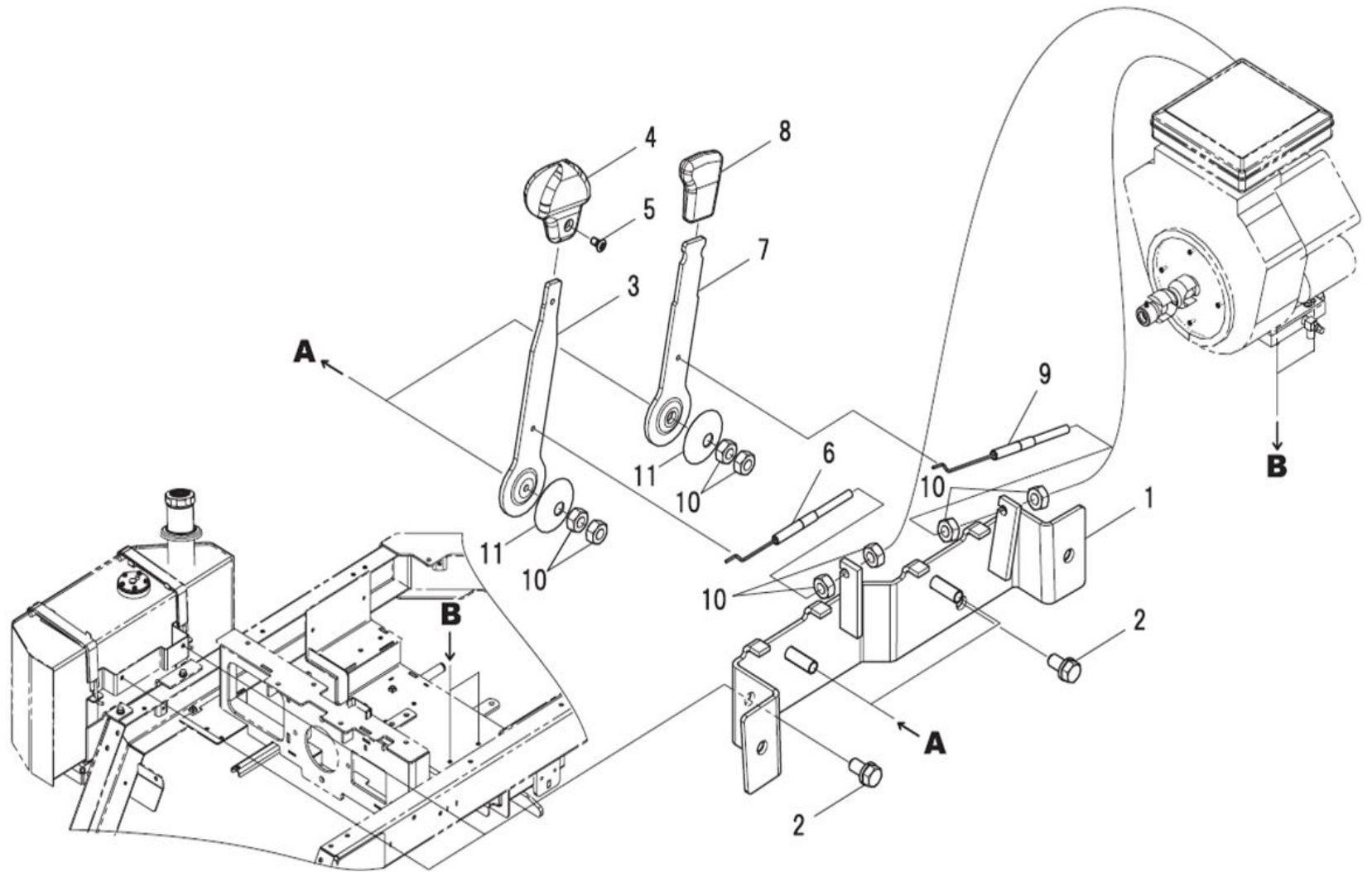
23. ロッドASSY (24 ~ 29)



見出番号 Key No	部品番号 Parts No	部品名称 Description	台当個数 Q'ty						互換性 R/P	適応号機 Serial Number	型寸 Size and details	備考 Remarks
			S	D	C	TS	TD	TC				
1	A28400120	ブレーキペダル	ARM : BRAKE	1	1	1	1	1	1			
2	030300840	スプリングピン	SPRING PIN	1	1	1	1	1	1			
3	398210290	スプリング	SPRING	1	1	1	1	1	1			
4	A28650090	ペダル	PEDAL BRAKE	1	1	1	1	1	1			
5	010110625	ボルト	BOLT	1	1	1	1	1	1		~10375	
5	010810630	ボルト	BOLT	1	1	1	1	1	1		10376~	
6	026100006	ワッシャ	WASHER	2	2	2	2	2	2		~10375	
6	026100006	ワッシャ	WASHER	1	1	1	1	1	1		10376~	
7	022400006	ナット:U	U-NUT	1	1	1	1	1	1		~10375	
7	020100006	ナット	NUT	2	2	2	2	2	2		10376~	
8	A58300010	ブレーキロック	BRAKE ROCK	1	1	1	1	1	1			
9	026100010	ワッシャ	WASHER	1	1	1	1	1	1			
10	022300008	ナット:U	U-NUT	1	1	1	1	1	1			
11	A28460090	プレート	PLATE	1	1	1	1	1	1			
12	026109009	ワッシャ	WASHER	1	1	1	1	1	1		~10407	
12	799210195	スペーサ	SPACER	1	1	1	1	1	1		10408~	
13	026100006	ワッシャ	WASHER	4	4	4	4	4	4			
14	030102516	スプリットピン	SPLIT PIN	2	2	2	2	2	2			
15	398212300	スプリング	SPRING	1	1	1	1	1	1			
16	A28370030	プレート	PLATE	1	1	1	1	1	1			
17	010110625	ボルト	BOLT	2	2	2	2	2	2			
18	027100006	スプリングワッシャ	LOCK WASHER	2	2	2	2	2	2			
19	026100006	ワッシャ	WASHER	2	2	2	2	2	2			
20	A28470051	シャフト:ブレーキ	SHAFT	1	1	1	1	1	1			
21	A28650070	レバー:ブレーキ	BRAKE LEVER	1	1	1	1	1	1			
22	030300840	スプリングピン	SPRING PIN	2	2	2	2	2	2			
23	A58050010	ロッドASSY	ROD ASSY	2	2	2	2	2	2			
24	A58500020	ロッド:ブレーキ	ROD	1	1	1	1	1	1			
25	358550030	フォークジョイント	FORK JOINT	1	1	1	1	1	1			
26	358550040	フォークジョイント	FORK JOINT	1	1	1	1	1	1			
27	020900008	ナット	NUT	1	1	1	1	1	1			
28	031310815	ヒラアタマピン	PIN	4	4	4	4	4	4			
29	030102520	スプリットピン	SPLIT PIN	4	4	4	4	4	4			
30	485220181	スイッチASSY	SWITCH ASSY	1	1	1	1	1	1			
31	398211880	スプリング	SPRING	1	1	1	1	1	1			

FIG.208

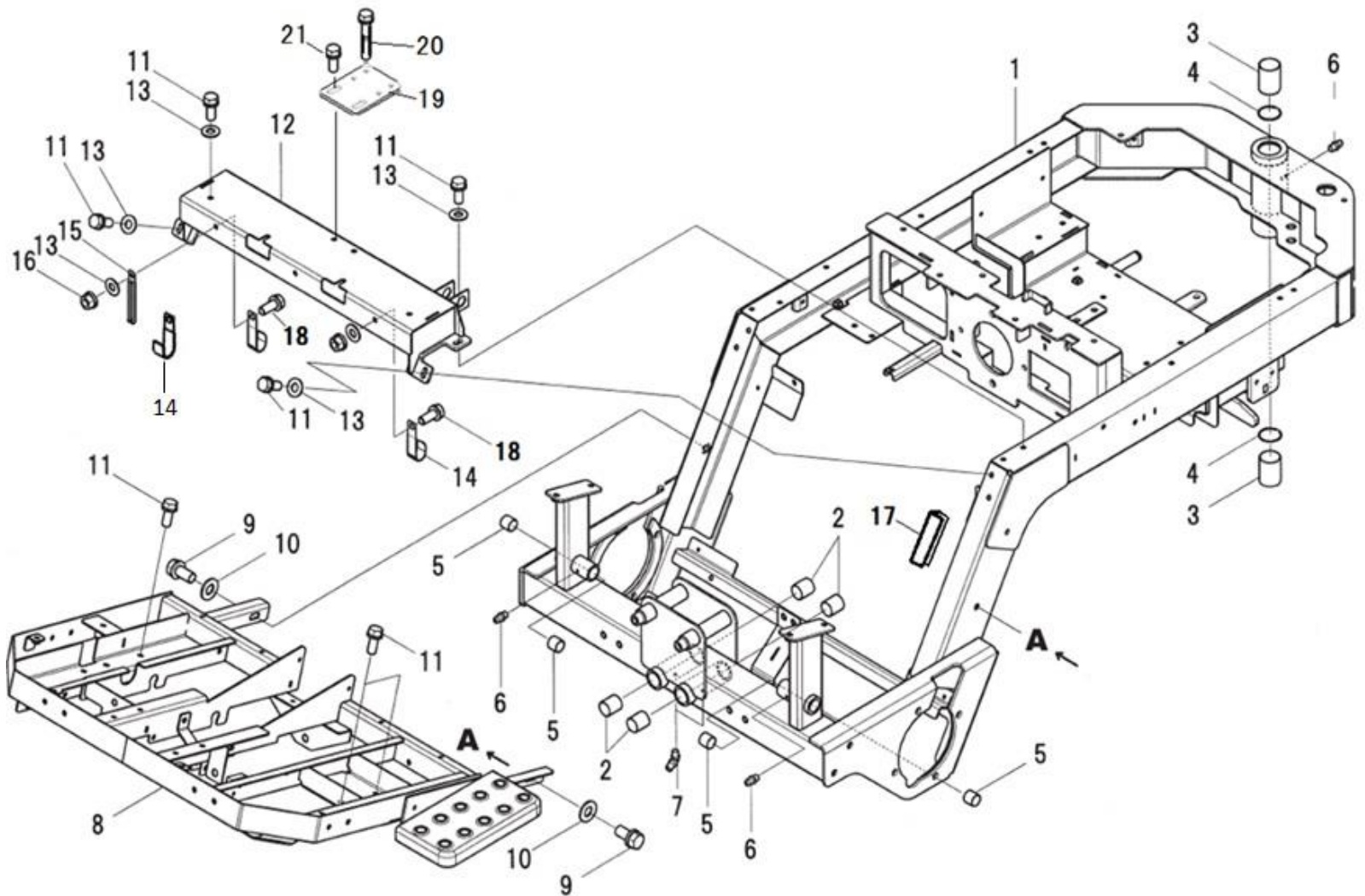
アクセル、チョーク
ACCEL, CHOKE



見出番号 Key No	部品番号 Parts No	部品名称 Description	台当個数 Q'ty						互換性 R/P	適応号機 Serial Number	型寸 Size and details	備考 Remarks	
			S	D	C	TS	TD	TC					
1	A12250041	ブラケット:アクセル BRACKET	1	1	1	1	1	1	A	~10338 10339~			
2	011510816	ボルト BOLT	2	2	2	2	2	2					
3	A12110020	レバー:アクセル ACCEL LEVER	1	1	1	1	1	1					
3	A12110021	レバー:アクセル ACCEL LEVER	1	1	1	1	1	1					
4	398181900	グリップ:アクセル GRIP	1	1	1	1	1	1					
5	015200408	スクリュー SCREW	1	1	1	1	1	1					
6	A98230930	ワイヤASSY:アクセル WIRE : ACCEL	1	1	1	1	1	1					
7	A12310010	レバー:チョーク CHOKE LEVER	1	1	1	1	1	1					
8	398180720	グリップ GRIP	1	1	1	1	1	1					
9	A98230940	ワイヤASSY:チョーク WIRE : CHOKE	1	1	1	1	1	1					
10	020900008	ナット NUT	8	8	8	8	8	8					
11	398212210	スプリング SPRING	2	2	2	2	2	2					

FIG.209

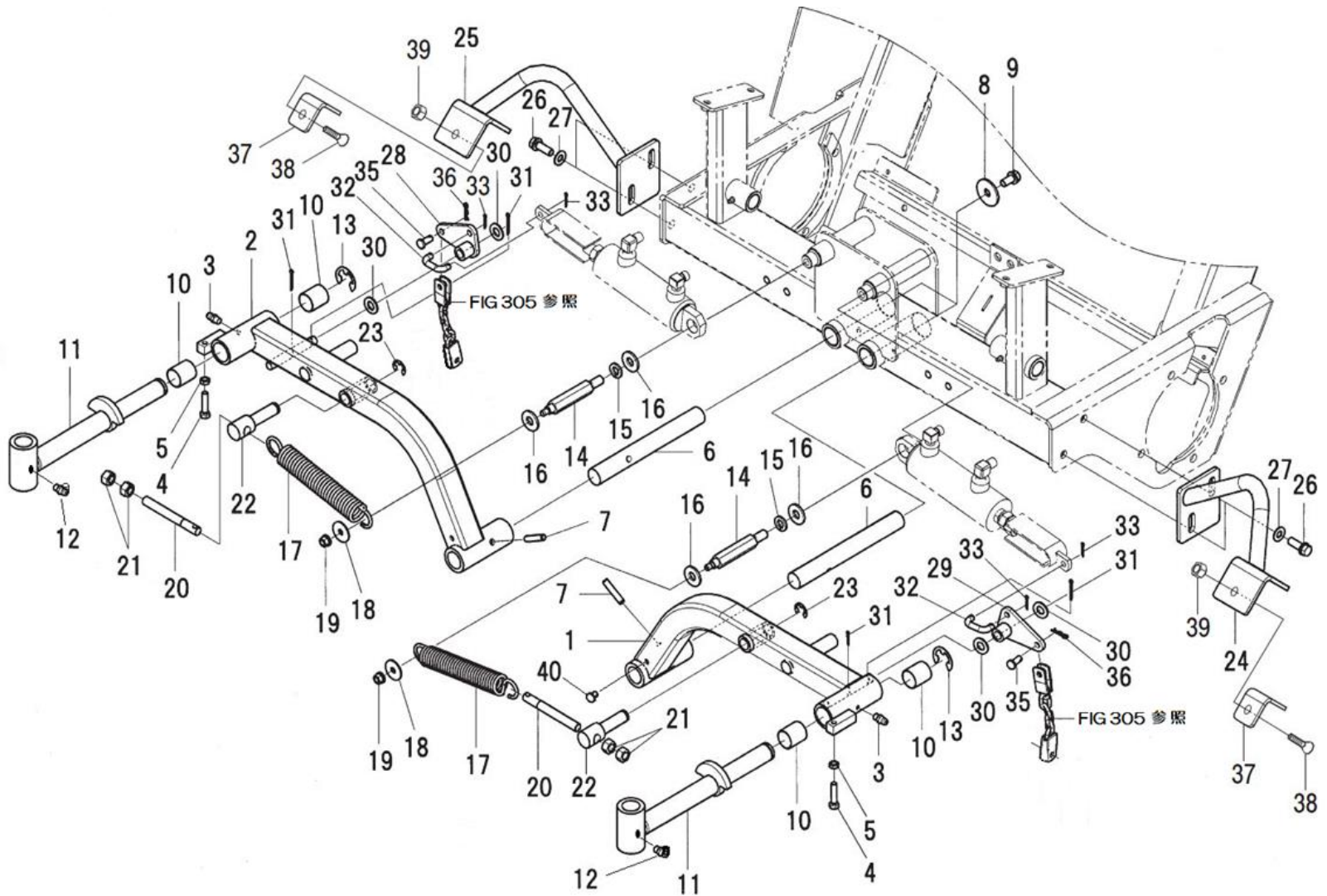
フレーム
FRAME



見出番号 Key No	部品番号 Parts No	部品名称 Description	台当個数 Q'ty						互換性 R/P	適応号機 Serial Number	型寸 Size and details	備考 Remarks
			S	D	C	TS	TD	TC				
1	A20100641	メインフレーム MAIN FRAME	1	1	1	1	1	1				
2	398510300	ブッシュ BUSHING	4	4	4	4	4	4				
3	A98510680	ブッシュ BUSHING	2	2	2	2	2	2				
4	A30340010	スプリング SPRING	2	2	2	2	2	2				
5	398510260	ブッシュ BUSHING	4	4	4	4	4	4				
6	060610000	グリスニップル GREASE NIPPLES	3	3	3	3	3	3				
7	060609005	グリスニップル GREASE NIPPLES	2	2	2	2	2	2				
8	A20300070	フレーム:フロント FRONT FRAME	1	1	1	1	1	1				
9	011511020	ボルト BOLT	2	2	2	2	2	2				
10	026100010	ワッシャ WASHER	2	2	2	2	2	2				
11	011510816	ボルト BOLT	6	6	6	6	6	6				
12	A20150970	フレームステー FRAME STAY	1	1	1	1	1	1				
13	026100008	ワッシャ WASHER	6	6	6	6	6	6				
14	399110340	クランプ CLAMP	2	2	2	2	2	2		~10375		
14	399110340	クランプ CLAMP	3	3	3	3	3	3		10376~		
15	399113620	クランプ CLAMP	1	1	1	1	1	1		~10375		
16	021500008	ナット NUT	2	2	2	2	2	2				
17	398117860	ゴム:トリム RUBBER	1	1	1	1	1	1				
18	010310816	ボルト BOLT	2	2	2	2	2	2				
19	A21300240	ブラケット BRACKET	1	1	1	1	1	1				
20	012810640	ボルト BOLT	2	2	2	2	2	2				
21	010810814	ボルト BOLT	2	2	2	2	2	2				

FIG.210

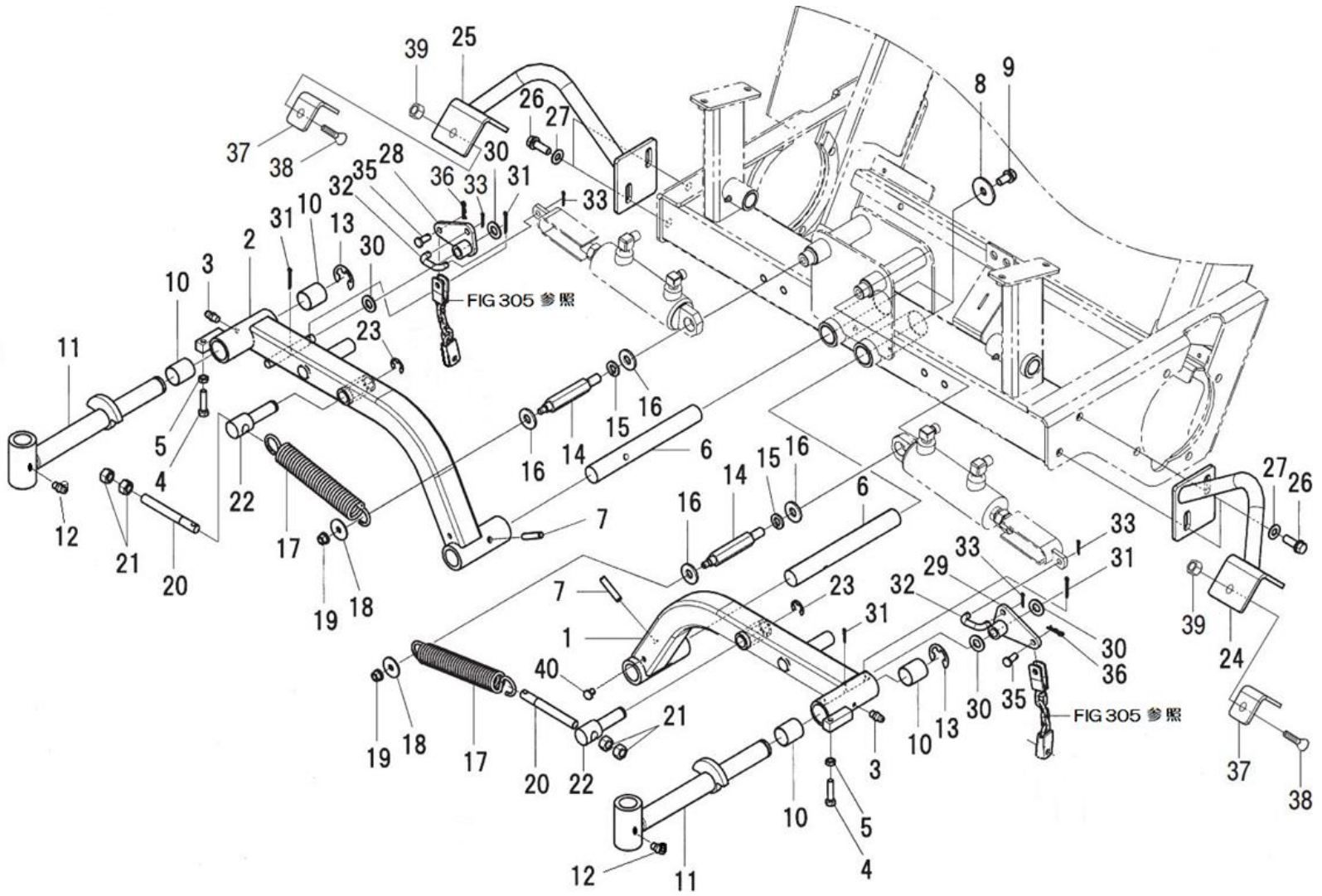
リフトアーム ; フロント
LIFT ARM ; FRONT



見出番号 Key No	部品番号 Parts No	部品名称 Description	台当個数 Q'ty						互換性 R/P	適応号機 Serial Number	型寸 Size and details	備考 Remarks
			S	D	C	TS	TD	TC				
1	A44101110	リフトアーム:マヒダリ	1	1	1	1	1	1				
2	A44101130	リフトアーム:マエミギ	1	1	1	1	1	1				
3	060610000	グリースニップル	2	2	2	2	2	2				
4	010310835	ボルト	2	2	2	2	2	2				
5	020700008	ナット	2	2	2	2	2	2				
6	A44140250	ピン:リフトアーム	2	2	2	2	2	2				
7	030300840	スプリングピン	2	2	2	2	2	2				
8	A99210180	フランジオサエ	2	2	2	2	2	2				
9	011511020	ボルト	2	2	2	2	2	2				
10	398510300	ブッシュ	4	4	4	4	4	4				
11	A76200171	ローリングアーム	2	2	2	2	2	2				
12	060609004	グリースニップル	2	2	2	2	2	2				
13	036800019	スナップリング	2	2	2	2	2	2				
14	A99410090	ボルト	2	2	2	2	2	2				
15	027100012	スプリングワッシャ	2	2	2	2	2	2				
16	026109018	ワッシャ	4	4	4	4	4	4				
17	A98221180	スプリング	2	2	2	2	2	2				
18	026109033	ワッシャ	2	2	2	2	2	2				
19	021500008	ナット	2	2	2	2	2	2				
20	A99431540	ボルト	2	2	2	2	2	2				
21	020900012	ナット	4	4	4	4	4	4				
22	A99610860	ピン	2	2	2	2	2	2				
23	036800012	スナップリング:E	2	2	2	2	2	2				
24	A44300161	ストッパー:L	1	1	1	1	1	1				
25	A44300181	ストッパー:R	1	1	1	1	1	1				
26	011511030	ボルト	4	4	4	4	4	4				
27	026100010	ワッシャ	4	4	4	4	4	4				
28	A76200190	リンク:R	1	1	1	1	1	1				
29	A76200180	リンク:L	1	1	1	1	1	1				
30	026100012	ワッシャ	4	4	4	4	4	4				
31	030103225	スプリットピン	4	4	4	4	4	4				
32	358511250	ロッド:HST F	2	2	2	2	2	2				
33	030102516	スプリットピン	4	4	4	4	4	4				
-	-	-	-	-	-	-	-	-				
35	031310815	ヒラアタマピン	2	2	2	2	2	2				

FIG.210

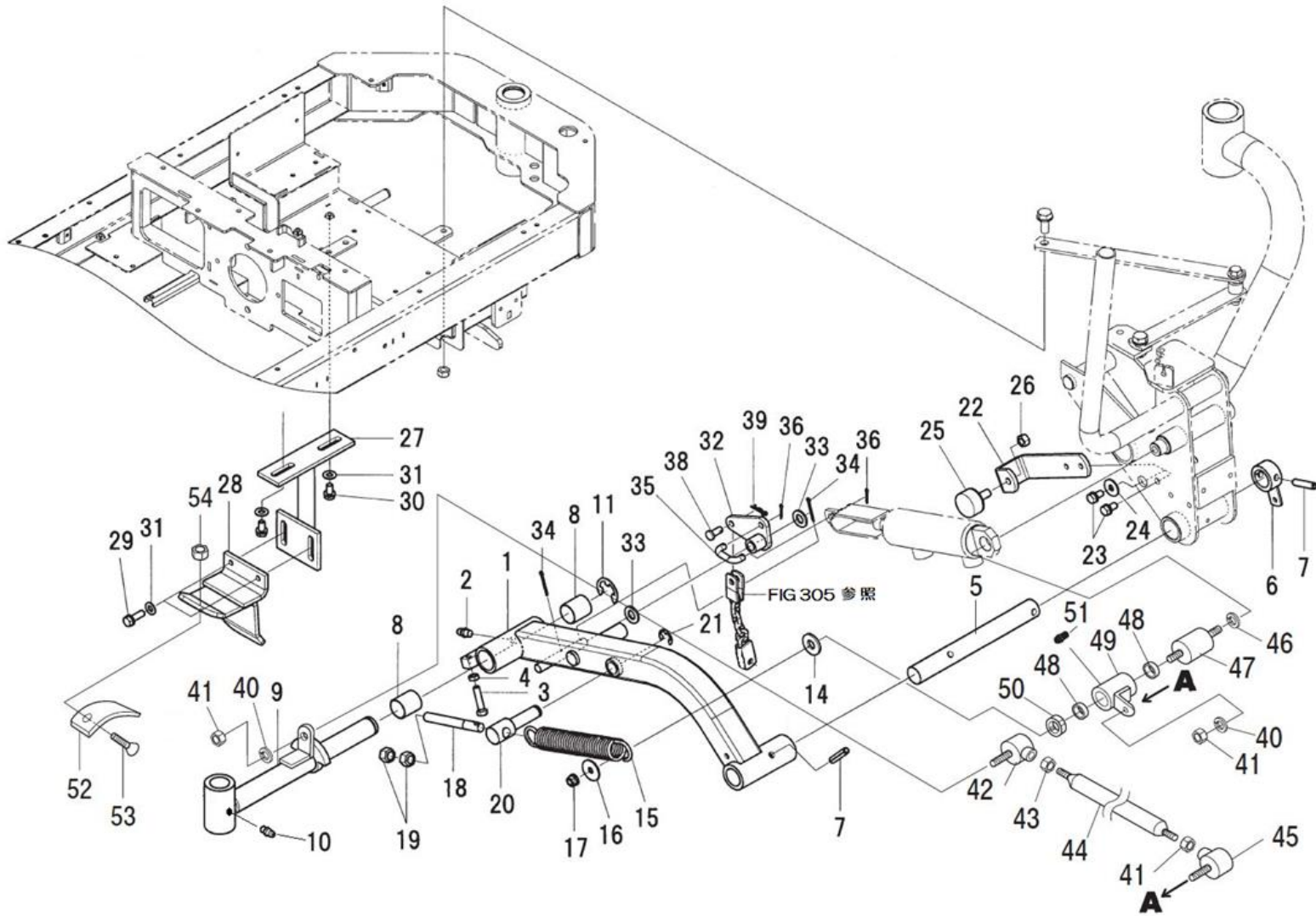
リフトアーム ; フロント
LIFT ARM ; FRONT



見出番号 Key No	部品番号 Parts No	部品名称 Description	台当個数 Q'ty						互換性 R/P	適応号機 Serial Number	型寸 Size and details	備考 Remarks
			S	D	C	TS	TD	TC				
36	031100008	スナップピン SNAP PIN	2	2	2	2	2	2				
37	A98120870	ゴム RUBBER	2	2	2	2	2	2				
38	015300625	スクリュ SCREW	4	4	4	4	4	4				
39	022400006	ナット:Uナット NUT	4	4	4	4	4	4				
40	398460020	プラグ:M8ホリセン PLUG	1	1	1	1	1	1				

FIG.211

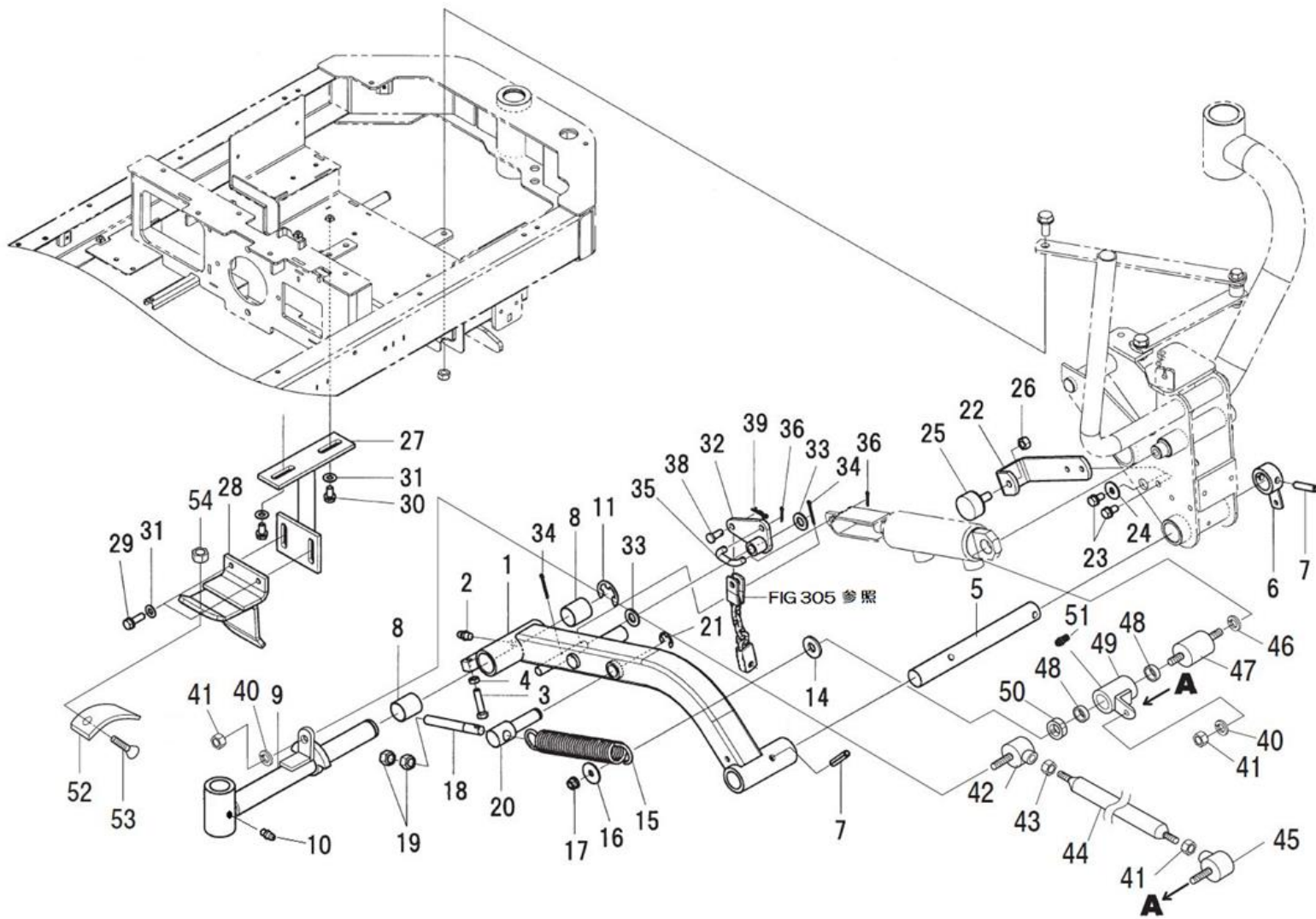
リフトアーム ; リヤ
LIFT ARM ; REAR



見出番号 Key No	部品番号 Parts No	部品名称 Description	台当個数 Q'ty						互換性 R/P	適応号機 Serial Number	型寸 Size and details	備考 Remarks
			S	D	C	TS	TD	TC				
1	A44101090	リフトアーム:ウシロ	LIFT ARM	1	1	1	1	1	1			
2	060610000	グリースニップル	GREASE NIPPLE	1	1	1	1	1	1			
3	010310835	ボルト	BOLT	1	1	1	1	1	1			
4	020700008	ナット	NUT	1	1	1	1	1	1			
5	A44140260	ピン:リフトアームウシロ	PIN&BOSS	1	1	1	1	1	1			
6	A44400260	ブラケット	BRACKET	1	1	1	1	1	1			
7	030300840	スプリングピン	SPRING PIN	2	2	2	2	2	2			
8	398510300	ブッシュ	BUSHING	2	2	2	2	2	2			
9	A76200251	ローリングアーム	LINK	1	1	1	1	1	1			
10	060609004	グリースニップル	GREASE NIPPLE	1	1	1	1	1	1			
11	036800019	スナップリング	SNAP RING	1	1	1	1	1	1			
-	-	-	-	-	-	-	-	-	-			
14	026109018	ワッシャ	WASHER	2	2	2	2	2	2			
15	A98221180	スプリング	SPRING	1	1	1	1	1	1			
16	026109033	ワッシャ	WASHER	1	1	1	1	1	1			
17	021500008	ナット	NUT	1	1	1	1	1	1			
18	A99431540	ボルト	BOLT	1	1	1	1	1	1			
19	020900012	ナット	NUT	2	2	2	2	2	2			
20	A99610860	ピン	PIN	1	1	1	1	1	1			
21	036800012	スナップリング:E	SNAP RING	1	1	1	1	1	1			
22	A44320031	プレート:ストッパ	PLATE	1	1	1	1	1	1			
23	011510816	ボルト	BOLT	2	2	2	2	2	2			
24	026109010	ワッシャ	WASHER	1	1	1	1	1	1			
25	498110820	ホウシゴム	RUBBER	1	1	1	1	1	1			
26	020900010	ナット	NUT	1	1	1	1	1	1			
27	A44300201	ストッパー	STOPPER	1	1	1	1	1	1			
28	A44300221	ストッパー	STOPPER	1	1	1	1	1	1			
29	011510825	ボルト	BOLT	2	2	2	2	2	2			
30	011510816	ボルト	BOLT	2	2	2	2	2	2			
31	026100008	ワッシャ	WASHER	4	4	4	4	4	4			
32	A76200190	リンク:R	LINK	1	1	1	1	1	1			
33	026100012	ワッシャ	WASHER	2	2	2	2	2	2			
34	030103225	スプリットピン	COTTER PIN	2	2	2	2	2	2			
35	358511250	ロッド:HST F	ROD : HST F	1	1	1	1	1	1			

FIG.211

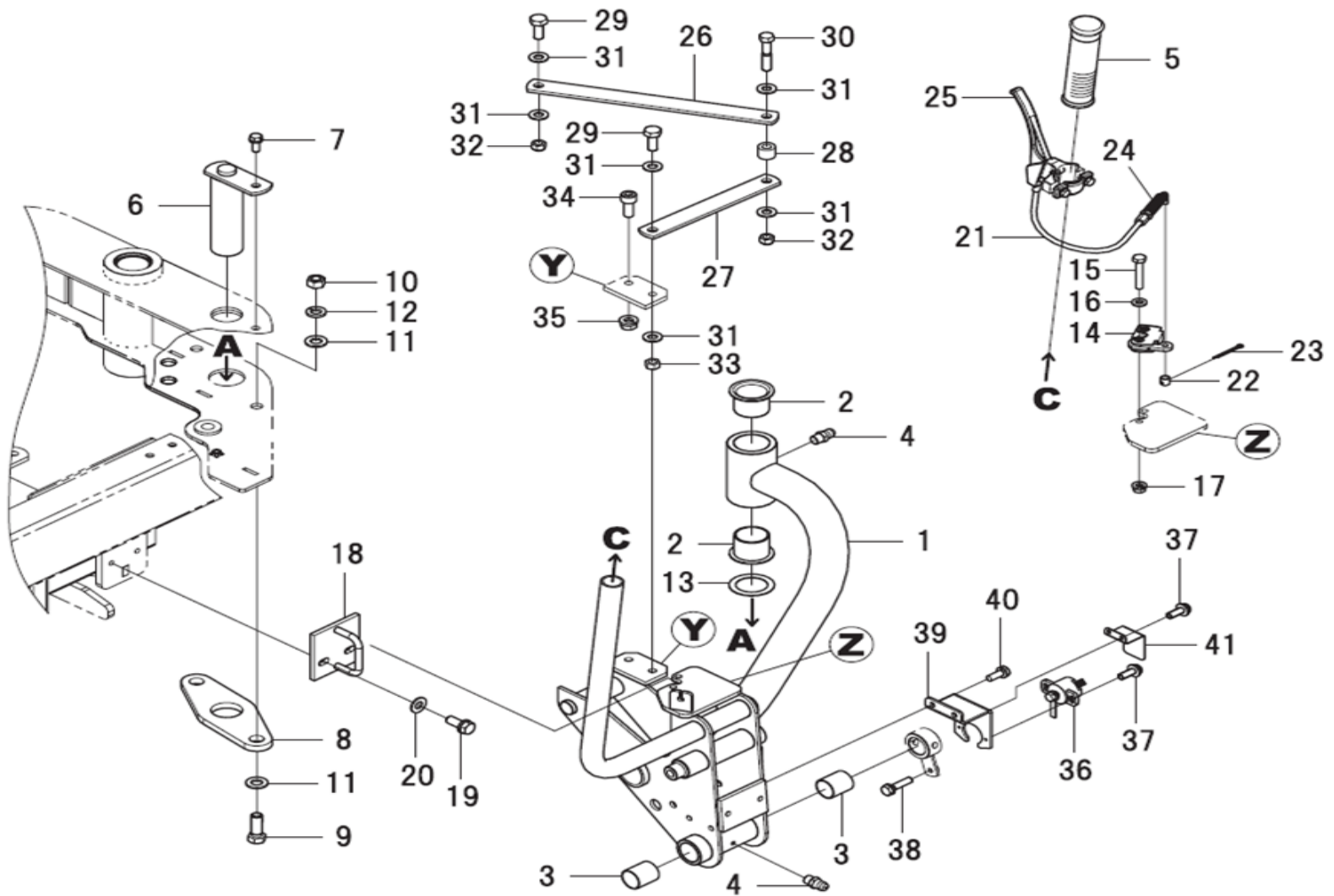
リフトアーム ; リヤ
LIFT ARM ; REAR



見出番号 Key No	部品番号 Parts No	部品名称 Description	台当個数 Q'ty						互換性 R/P	適応号機 Serial Number	型寸 Size and details	備考 Remarks
			S	D	C	TS	TD	TC				
36	030102516	スプリットピン SPLIT PIN	2	2	2	2	2	2				
-	-	-	-	-	-	-	-	-				
38	031310815	ヒアタマピン PIN	1	1	1	1	1	1				
39	031100008	スナップピン SNAP PIN	1	1	1	1	1	1				
40	027100008	スプリングワッシャ SPRING WASHER	2	2	2	2	2	2				
41	020900008	ナット NUT	3	3	3	3	3	3				
42	447800010	ロッドエンド:L ROD END : L	1	1	1	1	1	1				
43	020109125	ナット NUT	1	1	1	1	1	1				
44	324541450	シフトレバー SIFT LEVER	1	1	1	1	1	1				
45	334800350	ロッドエンド ROD END	1	1	1	1	1	1				
46	027100014	ワッシャ WAHSER	1	1	1	1	1	1				
47	A99410100	ボルト BOLT	1	1	1	1	1	1				
48	398510260	ブッシュ BUSH	2	2	2	2	2	2				
49	A44310090	ストッパ BOSS	1	1	1	1	1	1				
50	A99231880	カラー COLLAR	1	1	1	1	1	1				
51	060610000	グリースニップル GREASE NIPPLE	1	1	1	1	1	1				
52	A98120870	ゴム RUBBER	1	1	1	1	1	1				
53	015300625	スクリュー SCREW	2	2	2	2	2	2				
54	022400006	ナット:Uナット NUT	2	2	2	2	2	2				

FIG.212

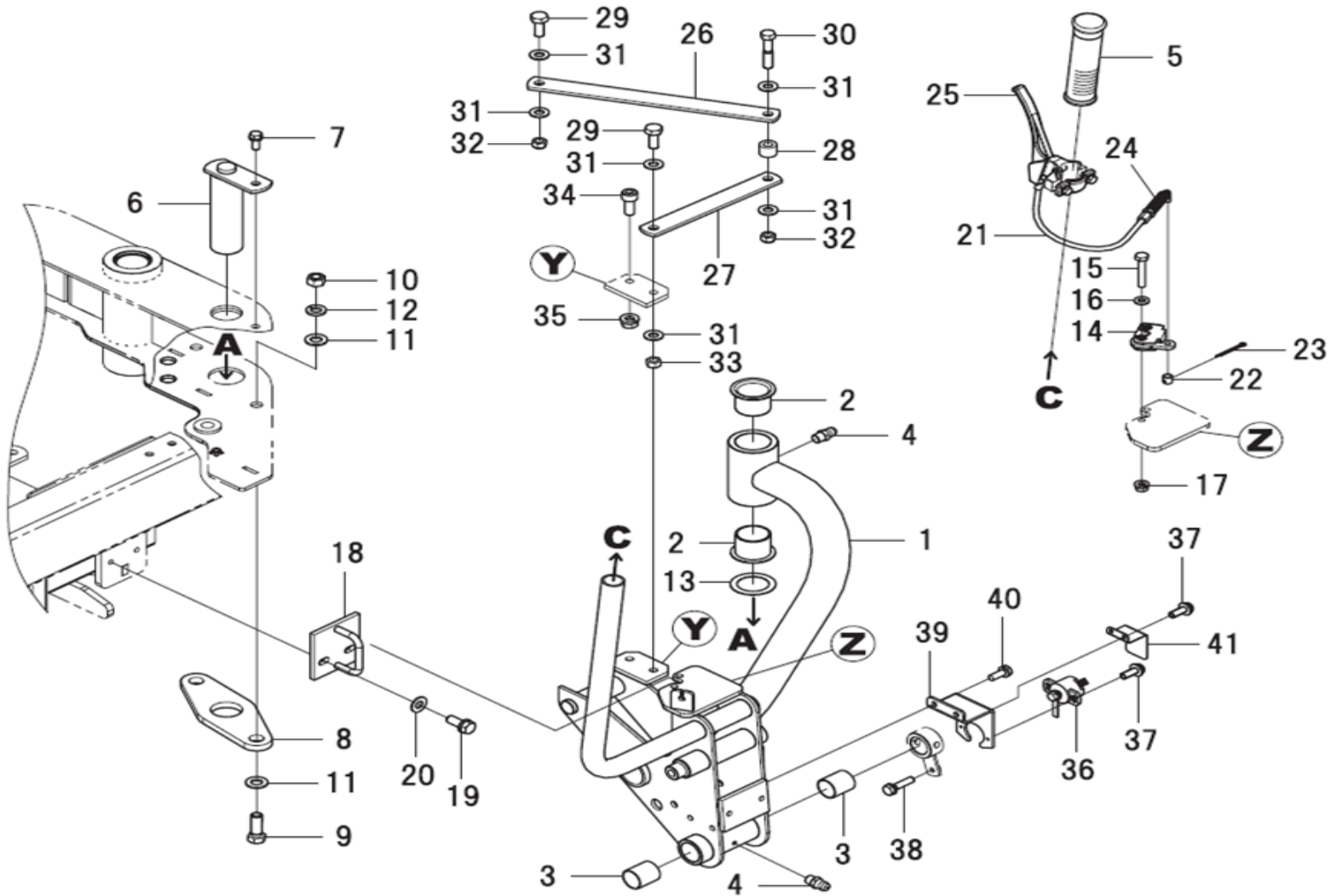
ヒキダシアーム
SWING ARM



見出番号 Key No	部品番号 Parts No	部品名称 Description	台当個数 Q'ty							互換性 R/P	適応号機 Serial Number	型寸 Size and details	備考 Remarks
			S	D	C	TS	TD	TC					
1	A44101071	ヒキダシアーム LIFT ARM	1	1	1	1	1	1					
2	A98510690	ブッシュ BUSH :FRANGE	2	2	2	2	2	2					
3	398510300	ブッシュ BUSH	2	2	2	2	2	2					
4	060610000	グリースニップル GREASE NIPPLE	2	2	2	2	2	2					
5	498190230	ハンドルニギリ GRIP	1	1	1	1	1	1					
6	A99600360	ピン PIN	1	1	1	1	1	1					
7	011510820	ボルト BOLT	1	1	1	1	1	1					
8	A44180010	プレート PLATE	1	1	1	1	1	1					
9	010311235	ボルト BOLT	2	2	2	2	2	2					
10	020900012	ナット NUT	2	2	2	2	2	2					
11	026100012	ワッシャ WASHER	4	4	4	4	4	4					
12	027100012	スプリングワッシャ LOCK WASHER	2	2	2	2	2	2					
13	399261080	スラストワッシャ THRUST WASHER	1	1	1	1	1	1					
14	350200181	ハンガーASSY HANGER ASSY	1	1	1	1	1	1					
15	010110635	ボルト BOLT	2	2	2	2	2	2					
16	026100006	ワッシャ WASHER	2	2	2	2	2	2					
17	021500006	ナット NUT	2	2	2	2	2	2					
18	A44400270	ブラケット BRACKET	1	1	1	1	1	1					
19	011510820	ボルト BOLT	2	2	2	2	2	2					
20	026100008	ワッシャ WASHER	2	2	2	2	2	2					
21	A98230960	ワイヤ WIRE	1	1	1	1	1	1					
22	A99231810	カラー COLLAR	1	1	1	1	1	1					
23	030102016	スプリットピン SPLIT PIN	1	1	1	1	1	1					
24	398213120	スプリング SPRING	1	1	1	1	1	1					
25	A99580120	レバー LEVER	1	1	1	1	1	1					
26	A44320010	バー:リンク PLATE	1	1	1	1	1	1					
27	A44320020	バー:リンク PLATE	1	1	1	1	1	1					
28	A99231770	カラー COLLAR	1	1	1	1	1	1					
29	010311025	ボルト BOLT	2	2	2	2	2	2					
30	010311050	ボルト BOLT	1	1	1	1	1	1					
31	026100010	ワッシャ WASHER	6	6	6	6	6	6					
32	022300010	ナット NUT	2	2	2	2	2	2					
33	020900010	ナット NUT	1	1	1	1	1	1					
34	010700820	ボルト BOLT	1	1	1	1	1	1					
35	021500008	ナット NUT	1	1	1	1	1	1					

FIG.212

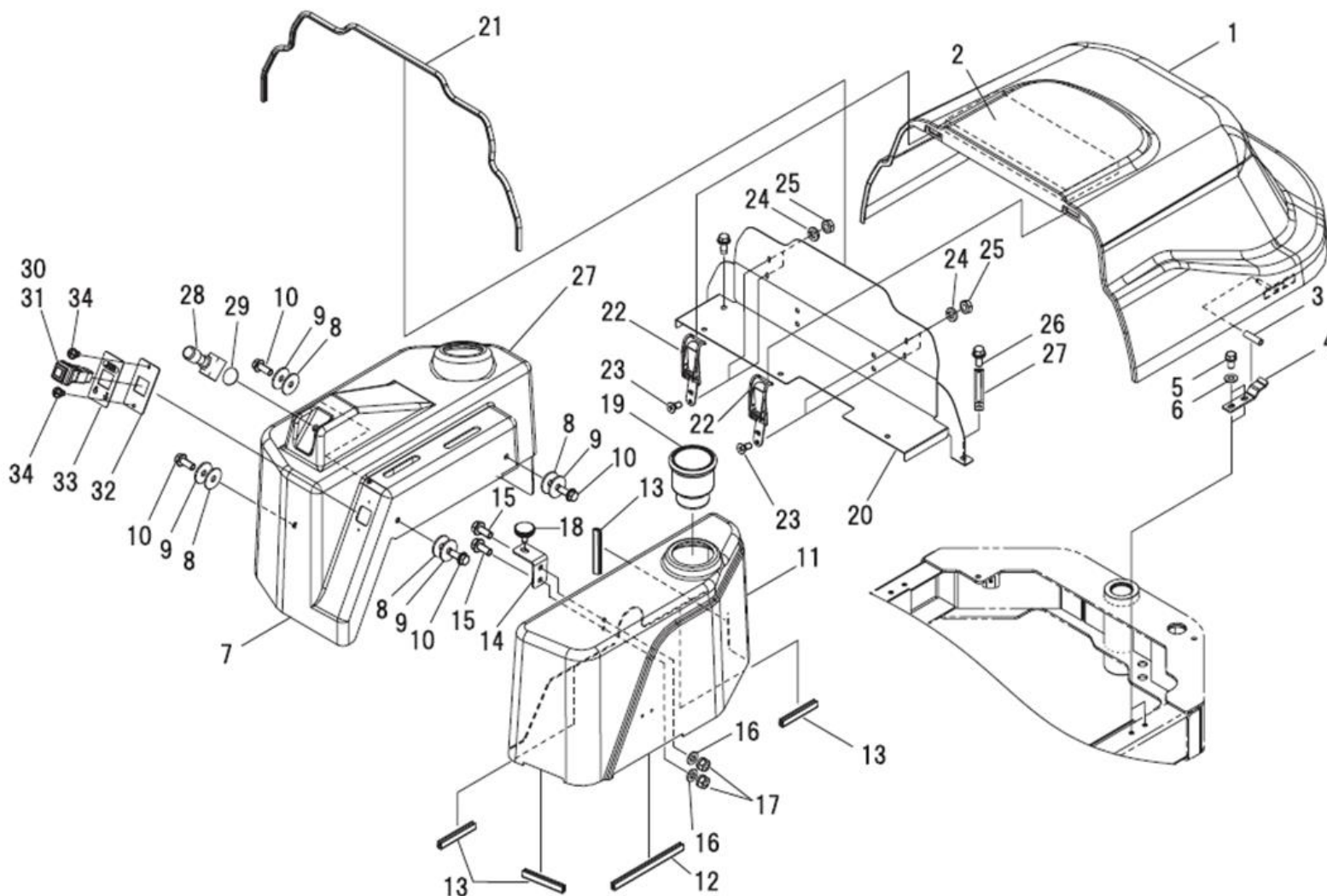
ヒキダシアーム
SWING ARM



見出番号 Key No	部品番号 Parts No	部品名称 Description	台当個数 Q'ty						互換性 R/P	適応号機 Serial Number	型寸 Size and details	備考 Remarks
			S	D	C	TS	TD	TC				
36	385880300	センサASSY SENSOR ASSY	1	1	1	1	1	1				
37	015150412	スクリュ SCREW	4	4	4	4	4	4				
38	011310625	ボルト BOLT	1	1	1	1	1	1				
39	A46660141	ブラケット BRACKET	1	1	1	1	1	1				
40	011310616	ボルト BOLT	2	2	2	2	2	2				
41	A46630050	カバー COVER	1	1	1	1	1	1				

FIG.213

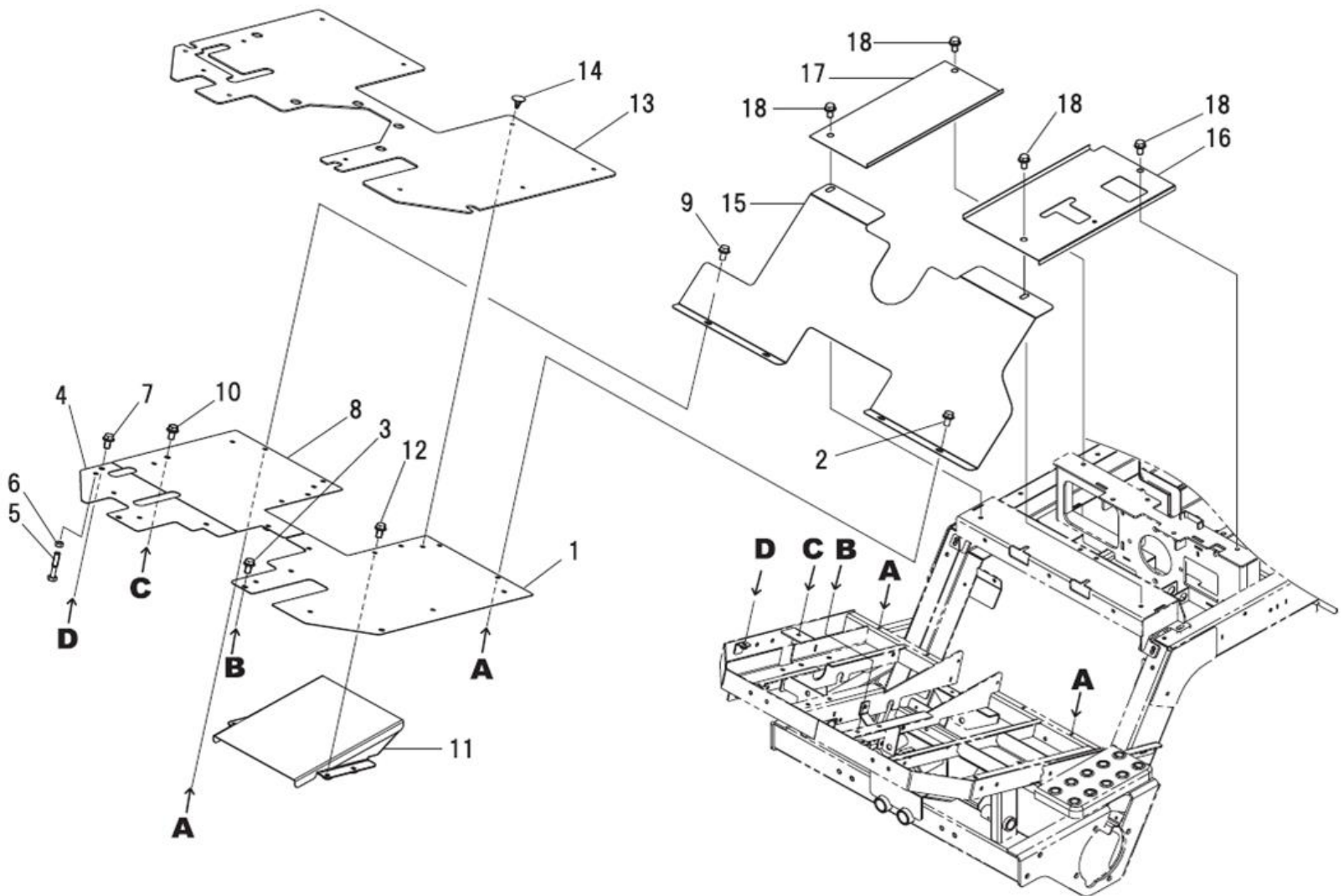
ボンネット
BONNET



見出番号 Key No	部品番号 Parts No	部品名称 Description	台当個数 Q'ty						互換性 R/P	適応号機 Serial Number	型寸 Size and details	備考 Remarks
			S	D	C	TS	TD	TC				
1	A50100040	ボンネット ENGINE COVER	1	1	1	1	1	1				
2	A98130550	スポンジ SPONGE	1	1	1	1	1	1				
3	068128040	ビニールチューブ TUBE	2	2	2	2	2	2				
4	A50560770	ボンネットササエ BRACKET	2	2	2	2	2	2				
5	011510820	ボルト BOLT	4	4	4	4	4	4				
6	026100008	ワッシャ WASHER	4	4	4	4	4	4				
7	A50210020	カバー:タンク TANK COVER	1	1	1	1	1	1				
8	398113760	ゴム RUBBER	4	4	4	4	4	4				
9	026109106	ワッシャ WASHER	4	4	4	4	4	4				
10	010809003	フランジボルト BOLT	4	4	4	4	4	4				
11	A50160580	カバー:バッテリー SIDE COVER	1	1	1	1	1	1				
12	A98110220	ゴム:トリム TRIM	1	1	1	1	1	1				
13	A98110210	ゴム:トリム TRIM	4	4	4	4	4	4				
14	A50560780	ブラケット BRACKET	1	1	1	1	1	1				
15	010800614	ボルト BOLT	2	2	2	2	2	2				
16	026100006	ワッシャ WASHER	2	2	2	2	2	2				
17	021300006	ナット NUT	2	2	2	2	2	2				
18	A99480180	サムスクリュー SAM SCREW	1	1	1	1	1	1				
19	A98120850	ゴム:ドリンクホルダ RUBBER	1	1	1	1	1	1				
20	A50100070	フロントスクリーン FRONT SCREEN	1	1	1	1	1	1				
21	398123150	トリムゴム RUBBER	1	1	1	1	1	1		~10381		
21	398123151	トリムゴム RUBBER	1	1	1	1	1	1		10382~		
22	398330320	ヒンジ HINGE	2	2	2	2	2	2				
23	015300512	スクリュー SCREW	4	4	4	4	4	4				
24	027100005	スプリングワッシャ LOCK WASHER	4	4	4	4	4	4				
25	020100005	ナット NUT	4	4	4	4	4	4				
26	010809007	フランジボルト FRANGE BOLT	2	2	2	2	2	2				
27	399113620	クランプ CLAMP	1	1	1	1	1	1				
28	385202000	スイッチASSY SWITCH ASSY	1	1	1	1	1	1				
29	199286150	シム:0.1T SHIM : 0.1T	1	1	1	1	1	1				
30	385201790	スイッチASSY SWITCH ASSY	1	1	1	1	1	1				
31	385120730	バルブ:1.4W BULB	1	1	1	1	1	1				
32	385953550	ブラケット BRACKET	1	1	1	1	1	1				
33	390199170	コーションプレート CAUTION PLATE	1	1	1	1	1	1				
34	015600406	スクリュー SCREW	2	2	2	2	2	2				

FIG.214

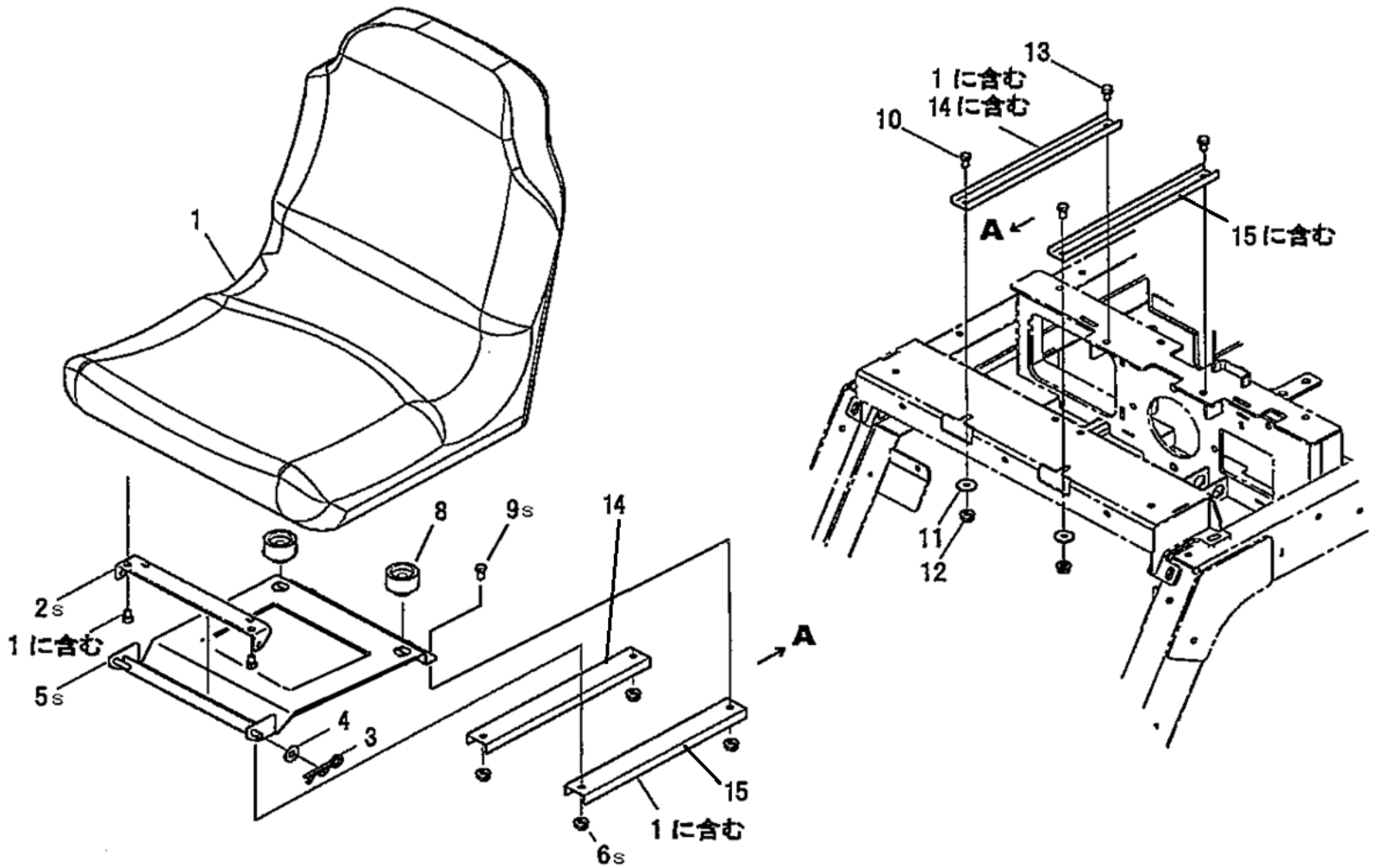
ステップ, カバー
STEP, COVER



見出番号 Key No	部品番号 Parts No	部品名称 Description	台当個数 Q'ty						互換性 R/P	適応号機 Serial Number	型寸 Size and details	備考 Remarks
			S	D	C	TS	TD	TC				
1	A55200481	ステップ STEP	1	1	1	1	1	1				
2	010809001	フランジボルト BOLT : FRANGE	2	2	2	2	2	2				
3	010809007	フランジボルト BOLT : FRANGE	2	2	2	2	2	2				
4	A55200440	ステップ STEP	1	1	1	1	1	1				
5	010110625	ボルト BOLT	1	1	1	1	1	1				
6	020100006	ナット NUT	1	1	1	1	1	1				
7	010809007	フランジボルト BOLT : FRANGE	2	2	2	2	2	2				
8	A55200460	ステップ STEP	1	1	1	1	1	1				
9	010809001	フランジボルト BOLT : FRANGE	2	2	2	2	2	2				
10	010809007	フランジボルト BOLT : FRANGE	1	1	1	1	1	1				
11	A50300140	カバー COVER	1	1	1	1	1	1				
12	010809001	フランジボルト BOLT : FRANGE	4	4	4	4	4	4				
13	A55760360	フロアマット STEP SHEET	1	1	1	1	1	1		~10417 10418~		
13	A55760361	フロアマット STEP SHEET	1	1	1	1	1	1				
14	398340240	クリップ CLIP	10	10	10	10	10	10				
15	A50320080	カバー COVER	1	1	1	1	1	1				
16	A50150541	カバー SIDE COVER	1	1	1	1	1	1				
17	A50160621	カバー SIDE COVER	1	1	1	1	1	1				
18	010809007	フランジボルト BOLT : FRANGE	4	4	4	4	4	4				

FIG.215

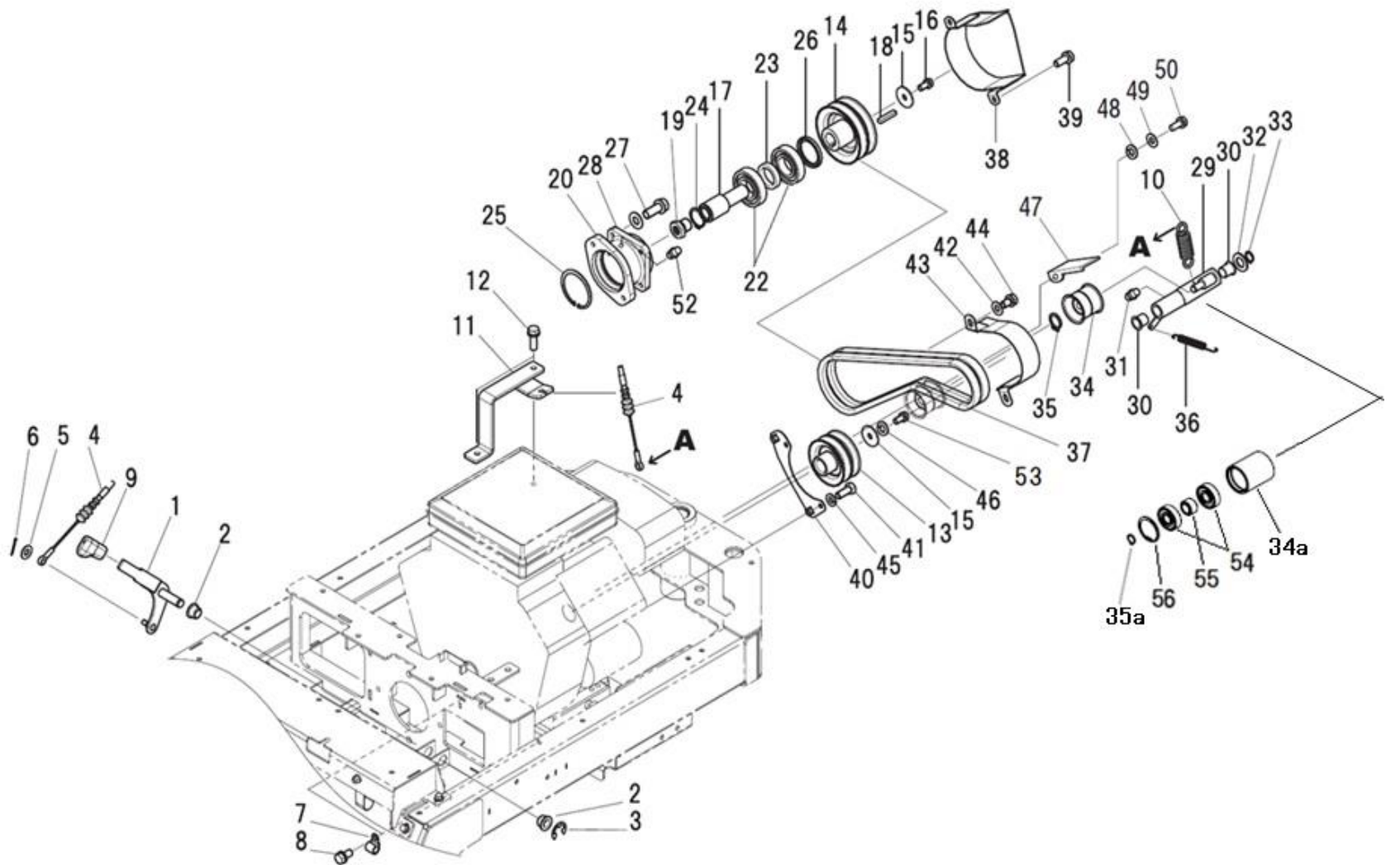
シート
SEAT



見出番号 Key No	部品番号 Parts No	部品名称 Description	台当個数 Q'ty						互換性 R/P	適応号機 Serial Number	型寸 Size and details	備考 Remarks
			S	D	C	TS	TD	TC				
1	A55400040	シート SEAT ASSY	1	1	1	1	1	1				
2	A55520180	プレート PLATE	1	1	1	1	1	1				
3	031100008	スナップピン SNAP PIN	1	1	1	1	1	1				
4	026100008	ワッシャ WASHER	1	1	1	1	1	1				
5	A55500490	シートダイ BRACKET	1	1	1	1	1	1				
6	023100008	ナット NUT	4	4	4	4	4	4				
-	-	-	-	-	-	-	-	-				
8	398121430	ゴム RUBBER	2	2	2	2	2	2				
9	010809007	フランジボルト BOLT	4	4	4	4	4	4				
10	010310816	ボルト BOLT	2	2	2	2	2	2				
11	026109017	ワッシャ WASHER	2	2	2	2	2	2				
12	021500008	ナット NUT	2	2	2	2	2	2				
13	011510816	ボルト BOLT	2	2	2	2	2	2				
14	A55500500	シートレール:ロック SLIDE:LOCKING	1	1	1	1	1	1				
15	A55500510	シートレール:フリー SLIDE:SLAVE	1	1	1	1	1	1				

FIG.216

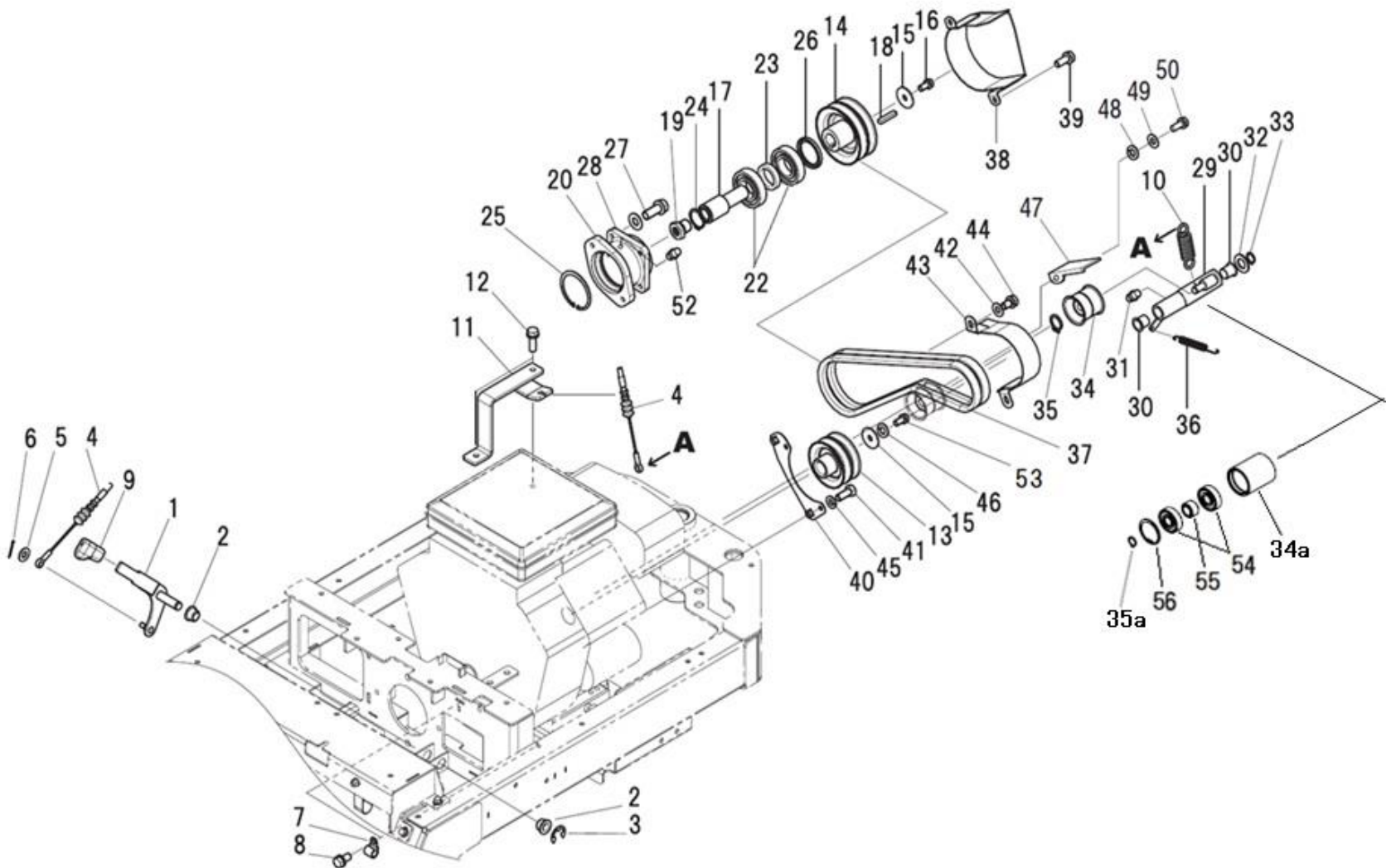
ベルト クラッチ
BELT CLUTCH



見出番号 Key No	部品番号 Parts No	部品名称 Description	台当個数 Q'ty							互換性 R/P	適応号機 Serial Number	型寸 Size and details	備考 Remarks
			S	D	C	TS	TD	TC					
1	A24100720	レバー:ベルトクラッチ LEVER	1	1	1	1	1	1					
2	398511320	ブッシュ BUSH	2	2	2	2	2	2					
3	036800012	スナップリング:E SNAP RING	1	1	1	1	1	1					
4	A98230950	ワイヤ:クラッチ WIRE	1	1	1	1	1	1					
5	026100008	ワッシャ WASHER	1	1	1	1	1	1					
6	030102016	スプリットピン SPLIT PIN	1	1	1	1	1	1					
7	399113620	クランプ CLAMP	2	2	2	2	2	2					
8	011510816	ボルト BOLT	2	2	2	2	2	2					
9	398180870	グリップ GRIP	1	1	1	1	1	1					
10	A98221030	スプリング:クラッチ SPRING:CLUTCH	1	1	1	1	1	1					
11	A24350110	ブラケット:ワイヤ BRACKET:WIRE	1	1	1	1	1	1					
12	011510825	ボルト BOLT	2	2	2	2	2	2					
13	A98611560	プーリー:E/G PULLEY	1	1	1	1	1	1					
14	A98611570	プーリー:ポンプ PULLEY	1	1	1	1	1	1					
15	A99210180	スペーサ SPACER	2	2	2	2	2	2					
16	011511020	ボルト BOLT	1	1	1	1	1	1					
17	A22210391	シャフト:ポンプ SHAFT	1	1	1	1	1	1					
18	034100840	キー:8x7x40 KEY	1	1	1	1	1	1					
19	A22360300	カップリング:L COUPLING	1	1	1	1	1	1					
20	A22260992	ベアリングホルダ BEARRING BOX	1	1	1	1	1	1		10279~			
-	-	-	-	-	-	-	-	-					
22	040146207	ボールベアリング BALL BEARING	2	2	2	2	2	2		10279~			
23	A99231751	カラー:シャフト COLLAR	1	1	1	1	1	1		10279~			
24	036100035	スナップリング SNAP RING	1	1	1	1	1	1					
25	036500072	スナップリング SNAP RING	1	1	1	1	1	1					
26	050301145	オイルシール OIL SEAL	1	1	1	1	1	1					
27	011511030	ボルト BOLT	4	4	4	4	4	4					
28	026100010	ワッシャ WASHER	4	4	4	4	4	4					
29	A22600380	テンションアーム ARM	1	1	1	1	1	1		~ 10387			
29	A22600500	テンションアーム ARM	1	1	1	1	1	1		10388~			
30	A98510580	ブッシュ BUSH	2	2	2	2	2	2		~ 10387			
30	A98510790	ブッシュ BUSH	2	2	2	2	2	2		10388~			
31	060610000	グリースニップル GREASE NIPPLE	1	1	1	1	1	1					
32	A99230160	カラー COLLAR	1	1	1	1	1	1					
33	036100018	スナップリング SNAP RING	1	1	1	1	1	1					

FIG.216

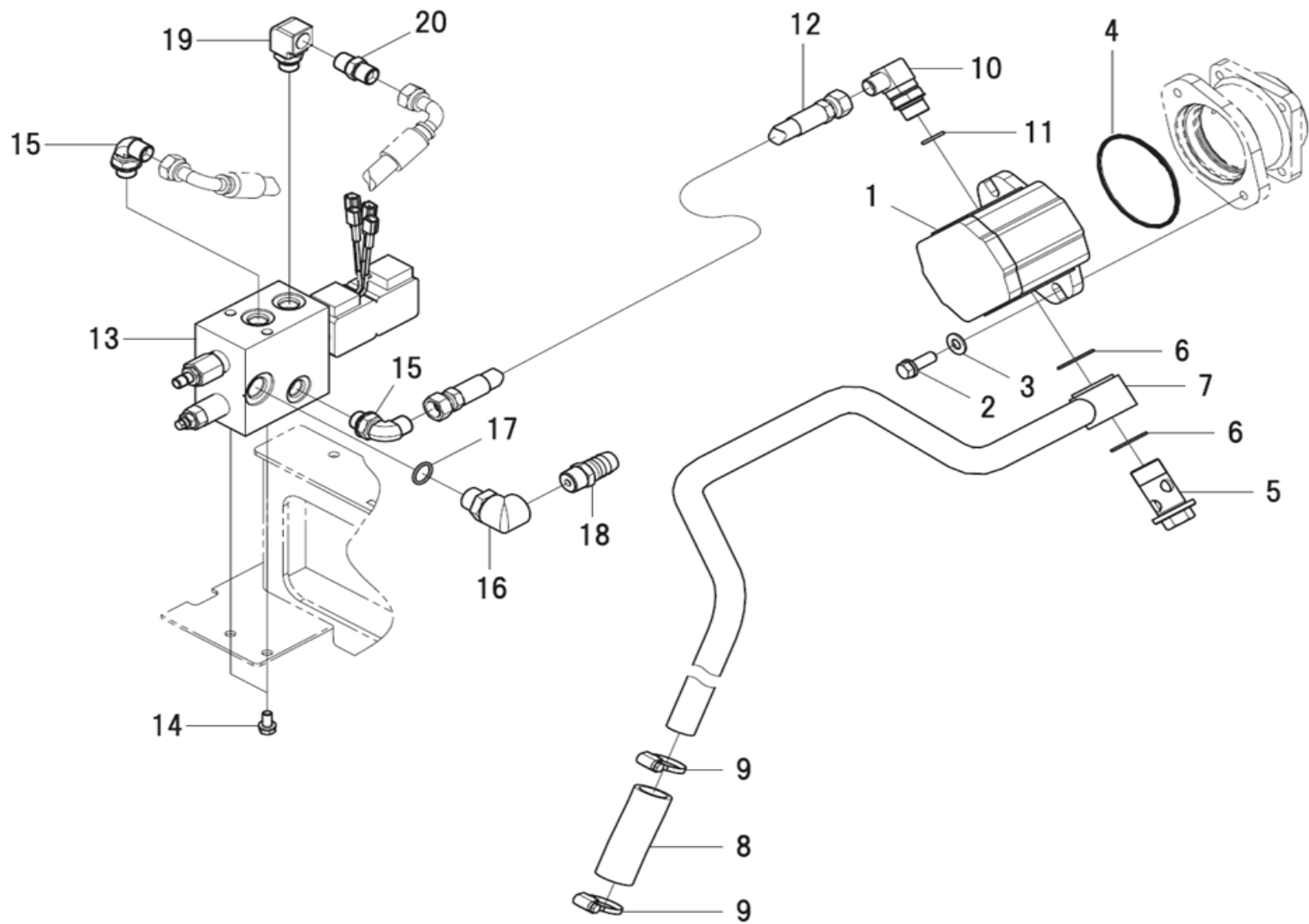
ベルト クラッチ
BELT CLUTCH



見出番号 Key No	部品番号 Parts No	部品名称 Description	台当個数 Q'ty							互換性 R/P	適応号機 Serial Number	型寸 Size and details	備考 Remarks
			S	D	C	TS	TD	TC					
34	399760130	テンションローラ ROLLER	1	1	1	1	1	1		~10387			
34a	A98611840	テンションローラ ROLLER	1	1	1	1	1	1		10388~			
35	036100012	スナップリング SNAP RING	1	1	1	1	1	1		~10387			
35a	036100015	スナップリング SNAP RING	1	1	1	1	1	1		10388~			
36	398212300	スプリング SPRING	1	1	1	1	1	1					
37	A98660250	Vベルト BELT	2	2	2	2	2	2					
38	A22650291	ベルトガイド BELT GUIDE	1	1	1	1	1	1					
39	011510820	ボルト BOLT	2	2	2	2	2	2					
40	A22550080	ブラケット BRACKET	1	1	1	1	1	1					
41	010109694	ボルト BOLT	2	2	2	2	2	2					
42	027100008	スプリングワッシャ LOCK WASHER	2	2	2	2	2	2					
43	A22650300	ベルトガイド BELT GUIDE	1	1	1	1	1	1					
44	011510816	ボルト BOLT	2	2	2	2	2	2					
45	026100008	ワッシャ WASHER	2	2	2	2	2	2					
46	027100010	ワッシャ SPRING WASHER	1	1	1	1	1	1					
47	A10360210	シャネツバン BRACKET	1	1	1	1	1	1					
48	026100008	ワッシャ WASHER	1	1	1	1	1	1					
49	027100008	スプリングワッシャ SPRING WASHER	1	1	1	1	1	1					
50	010109694	ボルト BOLT	1	1	1	1	1	1					
-	-	-	-	-	-	-	-	-					
52	340710030	ブリーザ BREATHER	1	1	1	1	1	1					
53	A10921527	ボルト BOLT	1	1	1	1	1	1				エンジン部品	
54	040146302	ベアリング BEARING	1	1	1	1	1	1		10388~			
55	A99210760	スペーサ SPACER	1	1	1	1	1	1		10388~			
56	036500042	スナップリング SNAP RING	1	1	1	1	1	1		10388~			

FIG.217

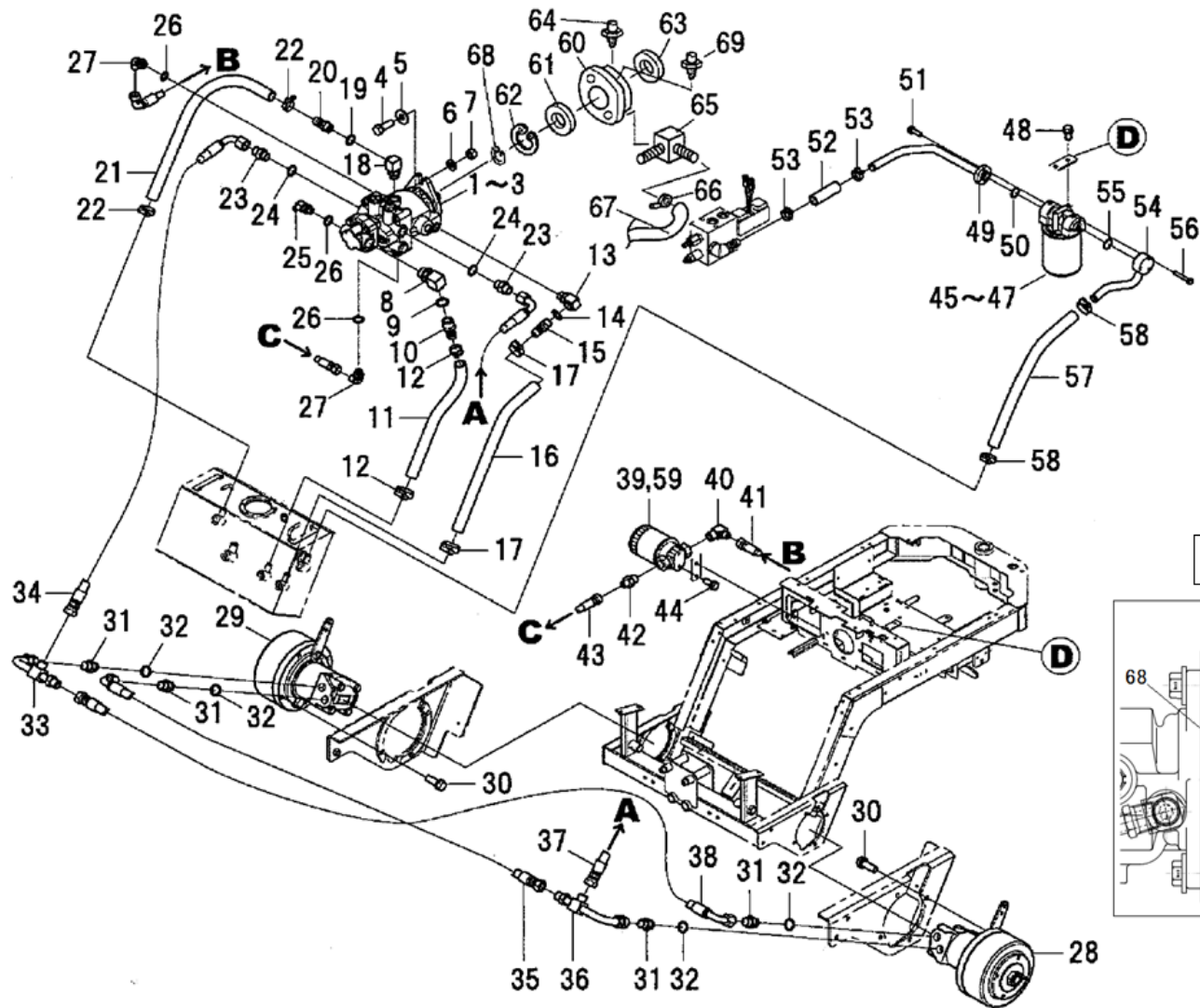
オイルポンプ
OIL PUMP



見出番号 Key No	部品番号 Parts No	部品名称 Description	台当個数 Q'ty						互換性 R/P	適応号機 Serial Number	型寸 Size and details	備考 Remarks
			S	D	C	TS	TD	TC				
1	A40040120	オイルポンプ ASSY:SNP2/8	OIL PUMP ASSY	1	1	1	1	1	1			
2	011511030	ボルト	BOLT	2	2	2	2	2	2			
3	026100010	ワッシャ	WASHER	2	2	2	2	2	2			
4	052400900	Oリング	O-RING	1	1	1	1	1	1		10188~	
5	A41410220	アイボルト	ADAPTER	1	1	1	1	1	1			
6	052400320	Oリング	O-RING	2	2	2	2	2	2			
7	A40410111	オイルパイプ:サクシヨン	OIL PIPE	1	1	1	1	1	1			
8	A40460580	オイルホース	OIL HOSE	1	1	1	1	1	1		~10425	
8	A40460581	オイルホース	OIL HOSE	1	1	1	1	1	1		10426~	
9	398750260	ホースバンド:パイ22-パイ42	BAND	2	2	2	2	2	2			
10	A41410090	アダプタ	ADAPTER	1	1	1	1	1	1			
11	052109124	Oリング	O-RING	1	1	1	1	1	1			
12	A40471700	オイルホース:オスシート	OIL HOSE	1	1	1	1	1	1			
13	A40150150	バルブ ASSY:カイテン	VALVE ASSY	1	1	1	1	1	1			
14	011510816	ボルト	BOLT	2	2	2	2	2	2			
15	A41240200	サツキエルホ:メスシート	ADAPTER	2	2	2	2	2	2			
16	340673110	アダプタ	ADAPTOR	1	1	1	1	1	1			
17	052110180	Oリング	O-RING	1	1	1	1	1	1			
18	A41460170	ホースニツプル	HOSE NIPPLE	1	1	1	1	1	1			
19	340672270	アダプタ	ADAPTOR	1	1	1	1	1	1			
20	340670030	アダプタ	ADAPTOR	1	1	1	1	1	1			

FIG.218

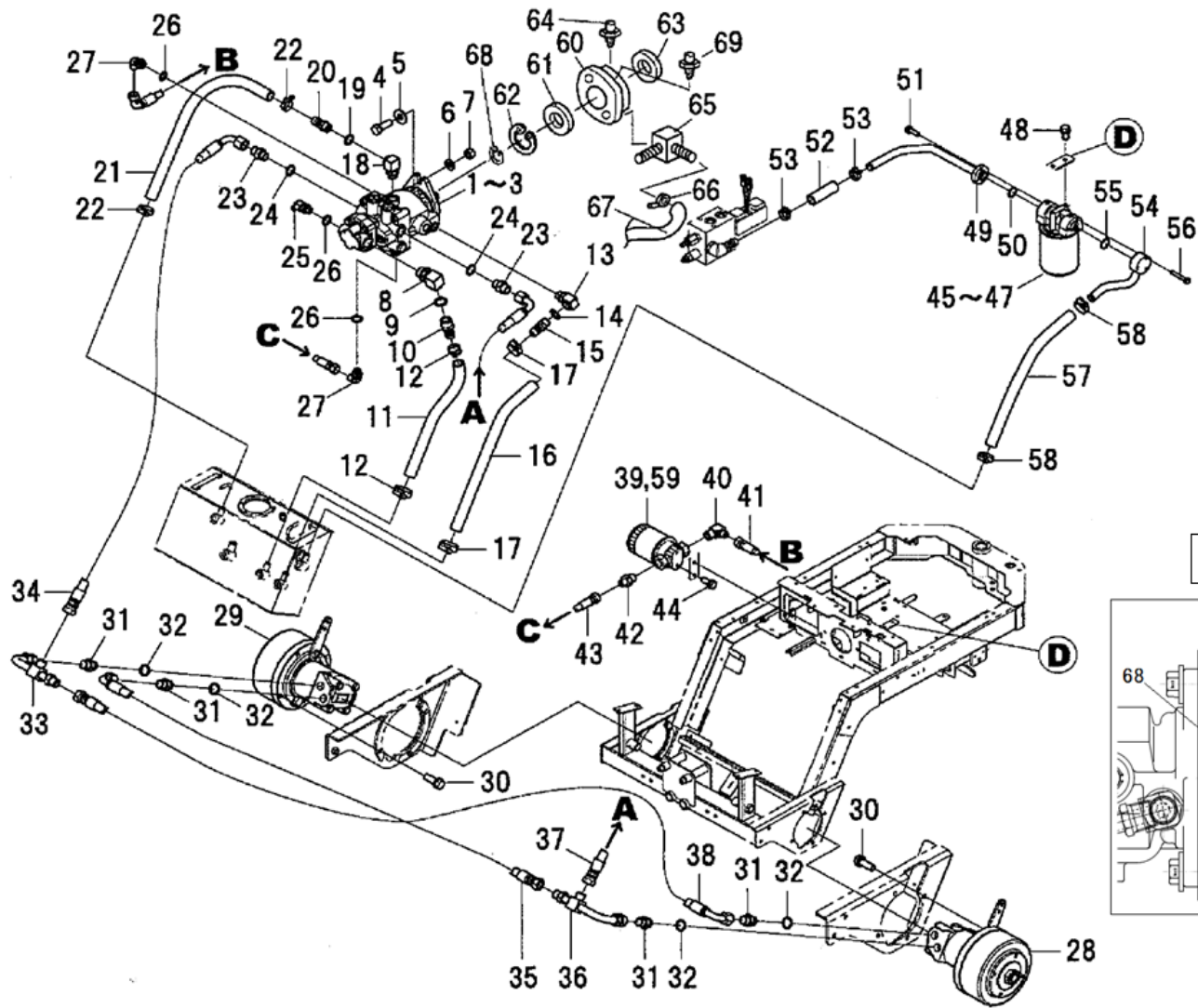
ユアツ ; HST ソウコウ
HYDRAULIC ; HST DRIVE



見出番号 Key No	部品番号 Parts No	部品名称 Description	台当個数 Q'ty						互換性 R/P	適応号機 Serial Number	型寸 Size and details	備考 Remarks
			S	D	C	TS	TD	TC				
1	A21010021	HSTピストンポンプ	1	1	1	1	1	1				
2	A21890035	ギヤポンプ:3CC	1	1	1	1	1	1				
3	A40990230	シールキット	1	1	1	1	1	1				
4	010311250	ボルト	2	2	2	2	2	2				
5	026109018	ワッシャ	2	2	2	2	2	2				
6	027100012	スプリングワッシャ	2	2	2	2	2	2				
7	020910012	ナット	2	2	2	2	2	2				
8	A41180010	メス90 サツキエルホ	1	1	1	1	1	1				
9	052110240	Oリング	1	1	1	1	1	1				
10	A41460060	ホースニツプル	1	1	1	1	1	1				
11	A40460540	オイルホース	1	1	1	1	1	1		~10360		
11	A40460541	オイルホース	1	1	1	1	1	1		10361~		
12	398750420	ホースバンド	2	2	2	2	2	2				
13	340673110	アダプタ	1	1	1	1	1	1				
14	052110180	Oリング	1	1	1	1	1	1				
15	A41460170	ホースニツプル	1	1	1	1	1	1				
16	A40460570	オイルホース	1	1	1	1	1	1		~10402		
16	A40460571	オイルホース	1	1	1	1	1	1		10403~		
17	398750420	ホースバンド	2	2	2	2	2	2				
18	340673110	アダプタ	1	1	1	1	1	1				
19	052110180	Oリング	1	1	1	1	1	1				
20	A41460170	ホースニツプル	1	1	1	1	1	1				
21	A40460550	オイルホース	1	1	1	1	1	1		~100407		
21	A40460551	オイルホース	1	1	1	1	1	1		10408~		
22	398750420	ホースバンド	2	2	2	2	2	2				
23	340672750	アダプタ:ストレート	2	2	2	2	2	2				
24	052110180	Oリング	2	2	2	2	2	2				
25	A41240020	90 サツキエルホ	1	1	1	1	1	1				
26	052100140	Oリング	3	3	3	3	3	3				
27	A41240200	サツキエルホ:メスシート	2	2	2	2	2	2				
28	A40020020	オビツトモーター(L)プレーキツキ	1	1	1	1	1	1				
29	A40020030	オビツトモーター(R)プレーキツキ	1	1	1	1	1	1				
30	011511235	ボルト	8	8	8	8	8	8				
31	340672750	アダプタ:ストレート	4	4	4	4	4	4				
32	052110180	Oリング	4	4	4	4	4	4				

FIG.218

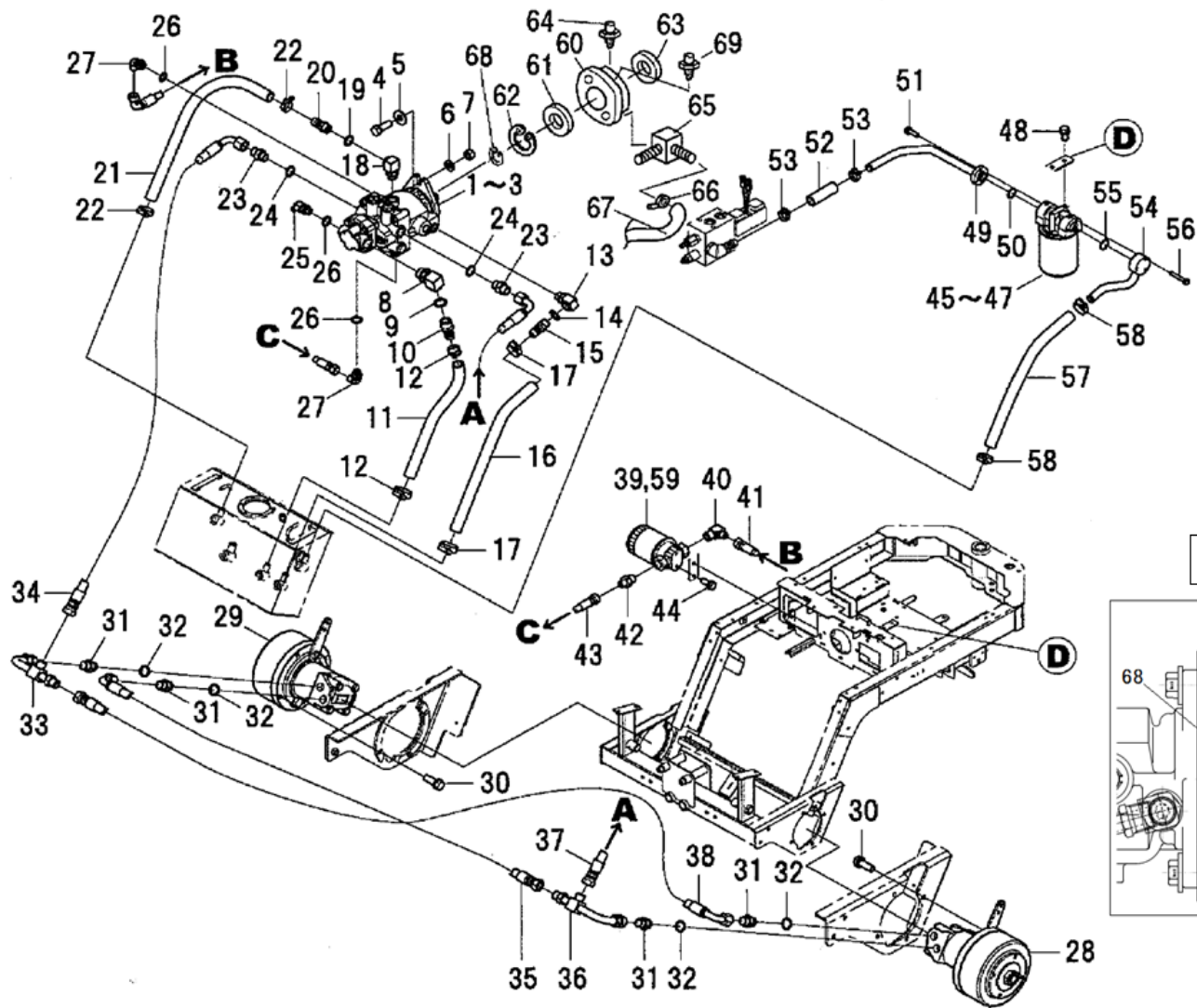
ユアツ ; HST ソウコウ
HYDRAULIC ; HST DRIVE



見出番号 Key No	部品番号 Parts No	部品名称 Description	台当個数 Q'ty							互換性 R/P	適応号機 Serial Number	型寸 Size and details	備考 Remarks
			S	D	C	TS	TD	TC					
33	A40400530	オイルパイプ	1	1	1	1	1	1					
34	A40471510	オイルホース:オスシート	1	1	1	1	1	1					
35	A40471520	オイルホース:オスシート	1	1	1	1	1	1					
36	A40400540	オイルパイプ	1	1	1	1	1	1					
37	A40471770	オイルホース:オスシート	1	1	1	1	1	1					
38	A40471520	オイルホース:オスシート	1	1	1	1	1	1					
39	A40050010	カートリッジフィルター SP-04	1	1	1	1	1	1					
40	A41220100	エルボ:メスシート	1	1	1	1	1	1					
41	A40471490	オイルホース:オスシート	1	1	1	1	1	1					
42	A41210040	コネクタ:メスシート	1	1	1	1	1	1					
43	A40471500	オイルホース:オスシート	1	1	1	1	1	1					
44	011510820	ボルト	2	2	2	2	2	2					
45	340050190	オイルフィルタASSY	1	1	1	1	1	1					
46	340500780	カートリッジASSY	1	1	1	1	1	1					
47	340750210	オイルフィルタボディ	1	1	1	1	1	1					
48	011511020	ボルト	2	2	2	2	2	2					
49	A40400460	オイルパイプ:フィルタIN	1	1	1	1	1	1					
50	052400250	Oリング	1	1	1	1	1	1					
51	011310620	ボルト	3	3	3	3	3	3					
52	A40460420	オイルホース	1	1	1	1	1	1		~10397			
52	A40460421	オイルホース	1	1	1	1	1	1		10398~			
53	398750420	ホースバンド	2	2	2	2	2	2					
54	A40400470	オイルパイプ:フィルタOUT	1	1	1	1	1	1					
55	052400250	Oリング	1	1	1	1	1	1					
56	011310640	ボルト	3	3	3	3	3	3					
57	A40460570	オイルホース	1	1	1	1	1	1		~10402			
57	A40460571	オイルホース	1	1	1	1	1	1		10403~			
58	398750420	ホースバンド	2	2	2	2	2	2					
59	A40620020	フィルタエレメント	1	1	1	1	1	1					
60	A22261070	ベアリングBOX	1	1	1	1	1	1		~10187			
60	A22261180	ベアリングBOX	1	1	1	1	1	1		10188~			
61	040116006	ベアリング	1	1	1	1	1	1					
62	036500055	スナップリング	1	1	1	1	1	1					
63	050202332	オイルシール	1	1	1	1	1	1		~10187			
63	040136006	ベアリング	1	1	1	1	1	1		10188~			

FIG.218

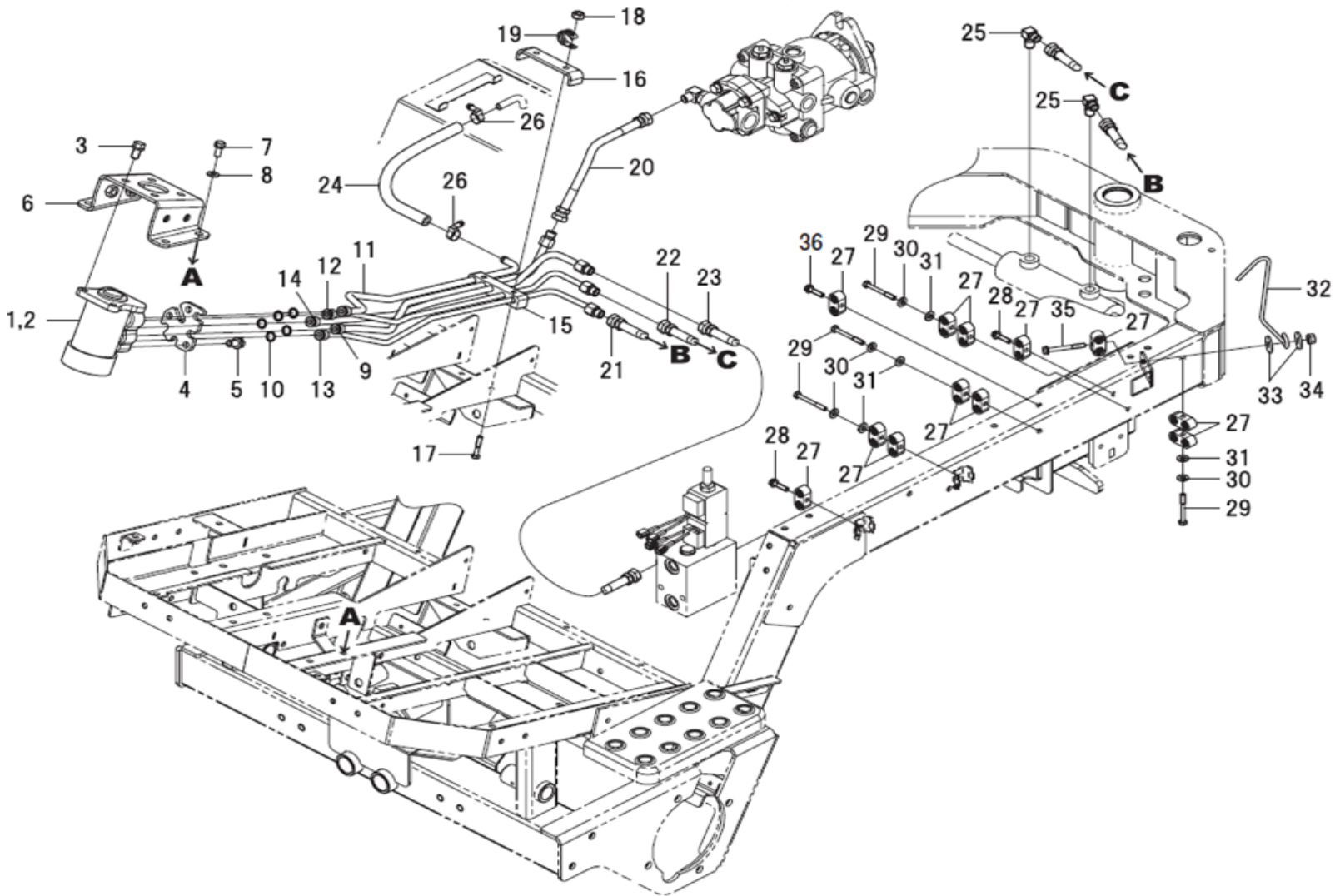
ユアツ ; HST ソウコウ
HYDRAULIC ; HST DRIVE



見出番号 Key No	部品番号 Parts No	部品名称 Description	台当個数 Q'ty						互換性 R/P	適応号機 Serial Number	型寸 Size and details	備考 Remarks
			S	D	C	TS	TD	TC				
64	060610000	グリースニップル GREASE NIPPLE	1	1	1	1	1	1				
65	340673161	アダプタ ADAPTER	1	1	1	1	1	1				
66	398750430	ホースバンド HOSE BAND	2	2	2	2	2	2		~10369		
66	398756260	ホースバンド HOSE BAND	2	2	2	2	2	2		10370~		
67	340691230	ホース HOSE	1	1	1	1	1	1		~10385		
67	A40460531	ホース HOSE	1	1	1	1	1	1		10386~		
68	036100030	スナップリング SNAP RING	1	1	1	1	1	1		10188~		
69	A40610070	リリーフニップル BREATHER	1	1	1	1	1	1		10188~		

FIG.219

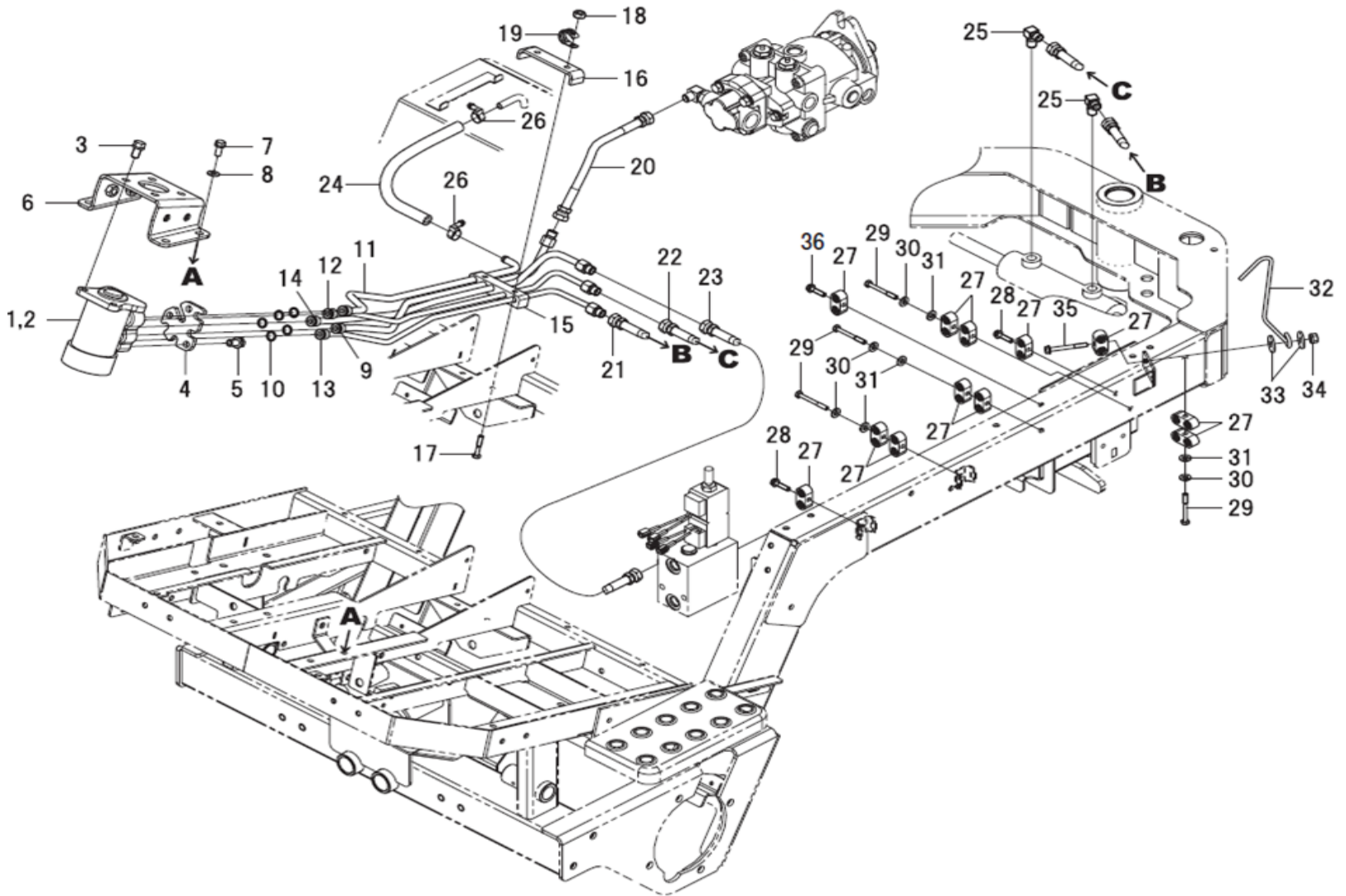
ユアツ ; ステアリング
HYDRAULIC ; STEERING



見出番号 Key No	部品番号 Parts No	部品名称 Description	台当個数 Q'ty						互換性 R/P	適応号機 Serial Number	型寸 Size and details	備考 Remarks
			S	D	C	TS	TD	TC				
1	334011180	ステアリングケースASSY	STEERING CASE AY	1	1	1	1	1	1			
2	334293194	シールキット	SEAL KIT	1	1	1	1	1	1			
3	011611020	ボルト	BOLT	3	3	3	3	3	3			
4	334380050	プレート	PLATE	1	1	1	1	1	1			
5	011611020	ボルト	BOLT	3	3	3	3	3	3			
6	A20200550	ブラケット:オービット	BRACKET	1	1	1	1	1	1			
7	011510820	ボルト	BOLT	4	4	4	4	4	4			
8	026100008	ワッシャ	WASHER	4	4	4	4	4	4			
9	A40400480	オイルパイプ:P	OIL PIPE	1	1	1	1	1	1			
10	052110120	リング	O-RING	5	5	5	5	5	5			
11	A40400490	オイルパイプ:T	OIL PIPE	1	1	1	1	1	1			
12	A40400500	オイルパイプ:L	OIL PIPE	1	1	1	1	1	1			
13	A40400510	オイルパイプ:R	OIL PIPE	1	1	1	1	1	1			
14	A40400520	オイルパイプ:EF	OIL PIPE	1	1	1	1	1	1			
15	A98120840	ゴム	RUBBER	1	1	1	1	1	1			
16	A40520080	プレート	PLATE	1	1	1	1	1	1			
17	010110635	ボルト	BOLT	2	2	2	2	2	2			
18	022400006	ナット:U	NUT	2	2	2	2	2	2			
19	399113630	クランプ	CLAMP	2	2	2	2	2	2			
20	A40471710	オイルホース	OIL HOSE	1	1	1	1	1	1			
21	A40471720	オイルホース	OIL HOSE	1	1	1	1	1	1			
22	A40471730	オイルホース	OIL HOSE	1	1	1	1	1	1			
23	A40471740	オイルホース	OIL HOSE	1	1	1	1	1	1			
24	A40460600	オイルホース	OIL HOSE	1	1	1	1	1	1			
25	340670280	アダプタ	ADAPTOR	2	2	2	2	2	2			
26	398750420	ホースバンド	BAND	2	2	2	2	2	2			
27	399113400	クランプ	CLAMP	12	12	12	12	12	12			
28	010810625	ボルト	BOLT	2	2	2	2	2	2			
29	010110650	ボルト	BOLT	4	4	4	4	4	4			
30	027100006	スプリングワッシャ	LOCK WASHER	4	4	4	4	4	4			
31	026100006	ワッシャ	WASHER	4	4	4	4	4	4			
32	A40660040	ホースガイド	HOSE GUIDE	1	1	1	1	1	1			
33	026109009	ワッシャ	WASHER	2	2	2	2	2	2		~10417 10418~	
33	799210195	スペーサ	SPACER	2	2	2	2	2	2			
34	021300006	ナット	NUT	1	1	1	1	1	1			

FIG.219

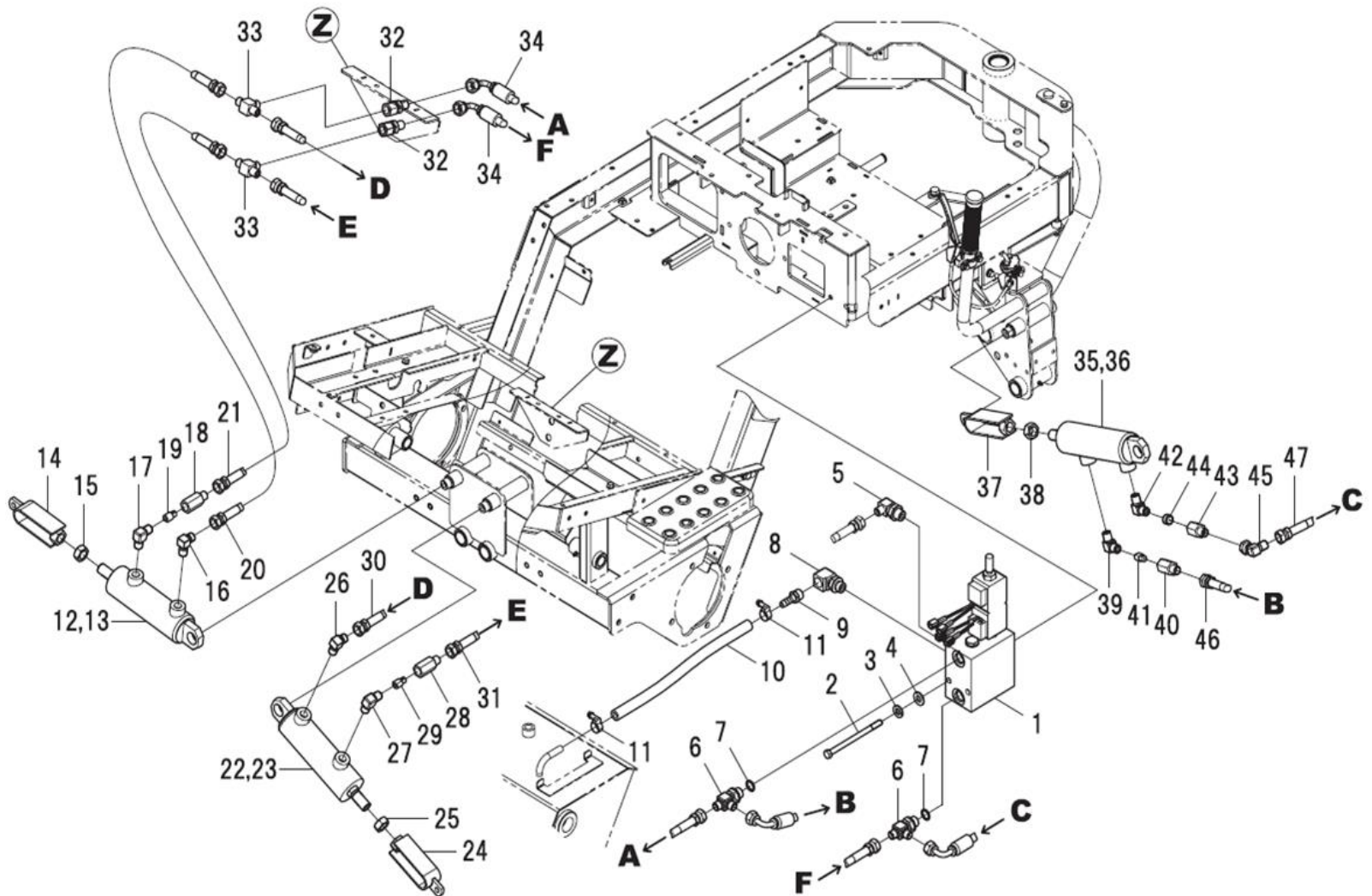
ユアツ ; ステアリング
HYDRAULIC ; STEERING



見出番号 Key No	部品番号 Parts No	部品名称 Description	台当個数 Q'ty							互換性 R/P	適応号機 Serial Number	型寸 Size and details	備考 Remarks
			S	D	C	TS	TD	TC					
35	011310645	ボルト BOLT	1	1	1	1	1	1					
36	010810635	ボルト BOLT	2	2	2	2	2	2					

FIG.220

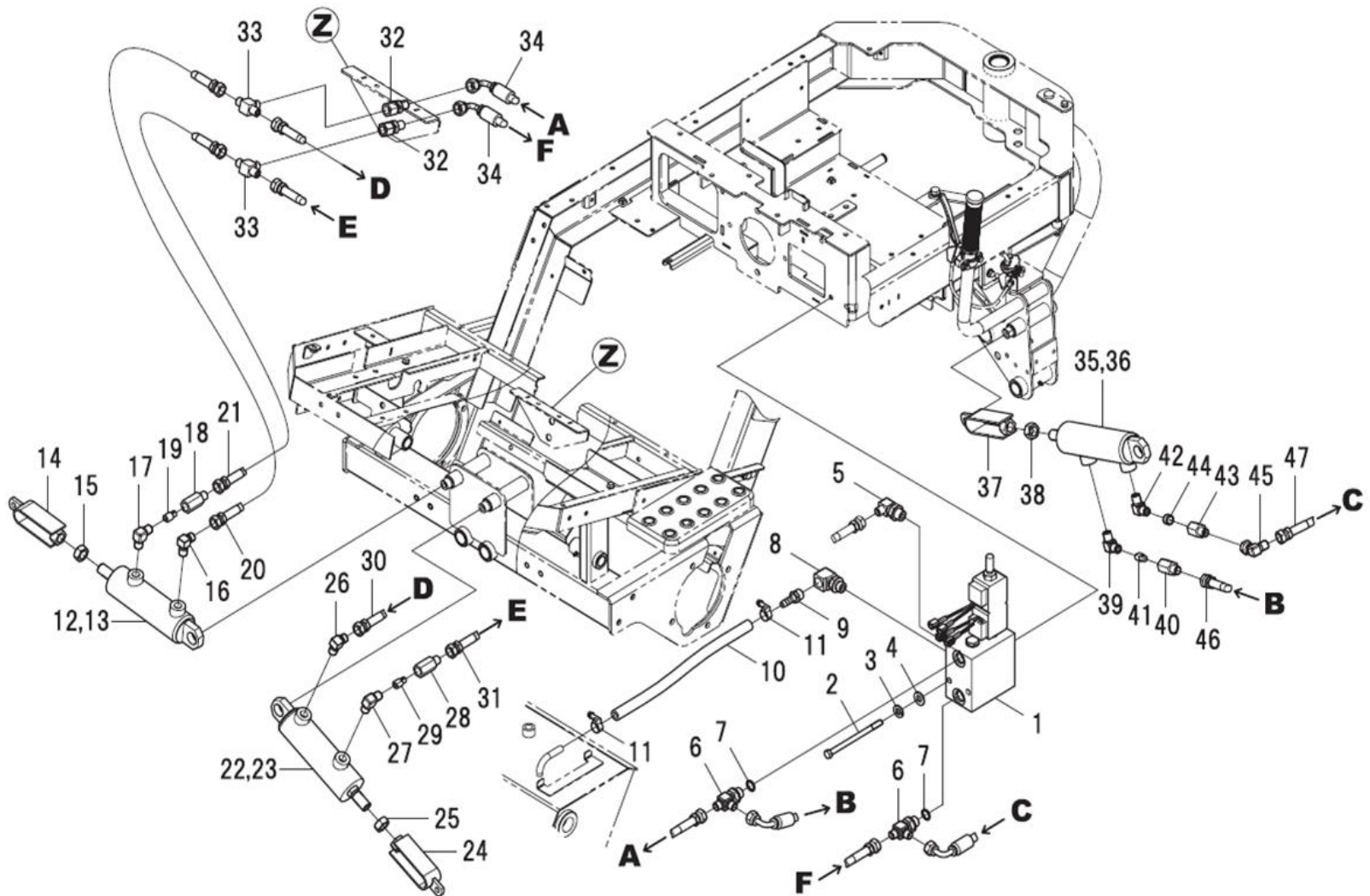
ユアツ ; ショウコウ
HYDRAULIC ; LIFT



見出番号 Key No	部品番号 Parts No	部品名称 Description	台当個数 Q'ty						互換性 R/P	適応号機 Serial Number	型寸 Size and details	備考 Remarks
			S	D	C	TS	TD	TC				
1	A40150110	バルブ ASSY:ショウコウ	1	1	1	1	1	1				
2	010109397	ボルト	2	2	2	2	2	2				
3	027100008	スプリングワッシャ	2	2	2	2	2	2				
4	026100008	ワッシャ	2	2	2	2	2	2				
5	A41240020	90サツキエルホ	1	1	1	1	1	1				
6	A41240130	サツキエルホ	2	2	2	2	2	2				
7	052110140	Oリング	2	2	2	2	2	2				
8	340672270	アダプタ	1	1	1	1	1	1				
9	A41460040	ホースニップル	1	1	1	1	1	1				
10	A40460560	オイルホース	1	1	1	1	1	1				
11	398750420	ホースバンド	2	2	2	2	2	2		~10369		
11	398756260	ホースバンド	2	2	2	2	2	2		10370~		
12	A44020250	シリンダ ASSY	1	1	1	1	1	1				
13	A44890023	シールキット	1	1	1	1	1	1				
14	A99350070	クレビス	1	1	1	1	1	1				
15	020800016	ナット	1	1	1	1	1	1				
16	340670280	アダプタ	1	1	1	1	1	1				
17	340672950	アダプタ	1	1	1	1	1	1				
18	340672830	アダプタ:リストラクション	1	1	1	1	1	1				
19	340170700	バルブ:リストラクション	1	1	1	1	1	1	F	~ 10321		
19	340171060	バルブ:リストラクション	1	1	1	1	1	1	B	10322 ~		
20	A40471560	オイルホース	1	1	1	1	1	1				
21	A40471570	オイルホース	1	1	1	1	1	1				
22	A44020250	シリンダ ASSY	1	1	1	1	1	1				
23	A44890023	シールキット	1	1	1	1	1	1				
24	A99350070	クレビス	1	1	1	1	1	1				
25	020800016	ナット	1	1	1	1	1	1				
26	340670280	アダプタ	1	1	1	1	1	1				
27	340672950	アダプタ	1	1	1	1	1	1				
28	340672830	アダプタ:リストラクション	1	1	1	1	1	1				
29	340170700	バルブ:リストラクション	1	1	1	1	1	1	F	~ 10321		
29	340171060	バルブ:リストラクション	1	1	1	1	1	1	B	10322 ~		
30	A40471560	オイルホース	1	1	1	1	1	1				
31	A40471570	オイルホース	1	1	1	1	1	1				
32	340673930	メスカクヘキコネクタ	2	2	2	2	2	2				

FIG.220

ユアツ ; ショウコウ
HYDRAULIC ; LIFT

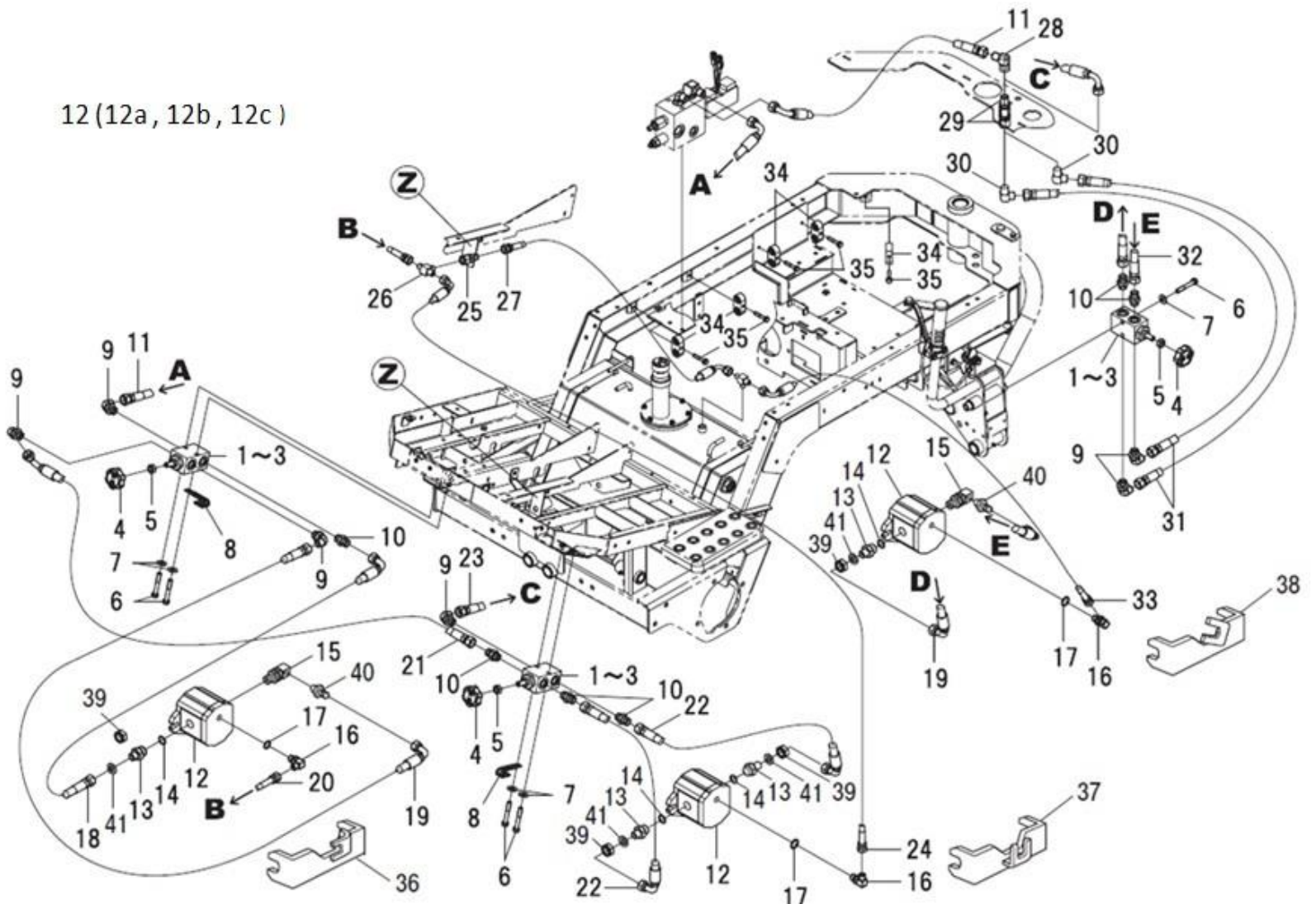


見出番号 Key No	部品番号 Parts No	部品名称 Description	台当個数 Q'ty						互換性 R/P	適応号機 Serial Number	型寸 Size and details	備考 Remarks
			S	D	C	TS	TD	TC				
33	340672940	アダプタ ADAPTOR	2	2	2	2	2	2				
34	A40471530	オイルホース OIL HOSE	2	2	2	2	2	2				
35	A44020250	シリンダ ASSY CYLINDER ASSY	1	1	1	1	1	1				
36	A44890023	シールキット SEAL KIT	1	1	1	1	1	1				
37	A99350070	クレビス CLEVIS	1	1	1	1	1	1				
38	020800016	ナット NUT	1	1	1	1	1	1				
39	340672950	アダプタ ADAPTOR	1	1	1	1	1	1				
40	340672830	アダプタ:リストラクション ADAPTOR	1	1	1	1	1	1				
41	340170690	バルブ:リストラクション VALVE	1	1	1	1	1	1	F	~ 10321		
41	340171040	バルブ:リストラクション VALVE	1	1	1	1	1	1	B	10322 ~		
42	340672950	アダプタ ADAPTOR	1	1	1	1	1	1				
43	340672560	アダプタ:シホリ ADAPTOR	1	1	1	1	1	1				
44	340170970	オリフェイス VALVE	1	1	1	1	1	1				
45	A41220070	アダプタ ADAPTOR	1	1	1	1	1	1				
46	A40471540	オイルホース OIL HOSE	1	1	1	1	1	1				
47	A40471550	オイルホース OIL HOSE	1	1	1	1	1	1				

FIG.221

ユアツ ; リール
HYDRAULIC ; REEL

12 (12a, 12b, 12c)

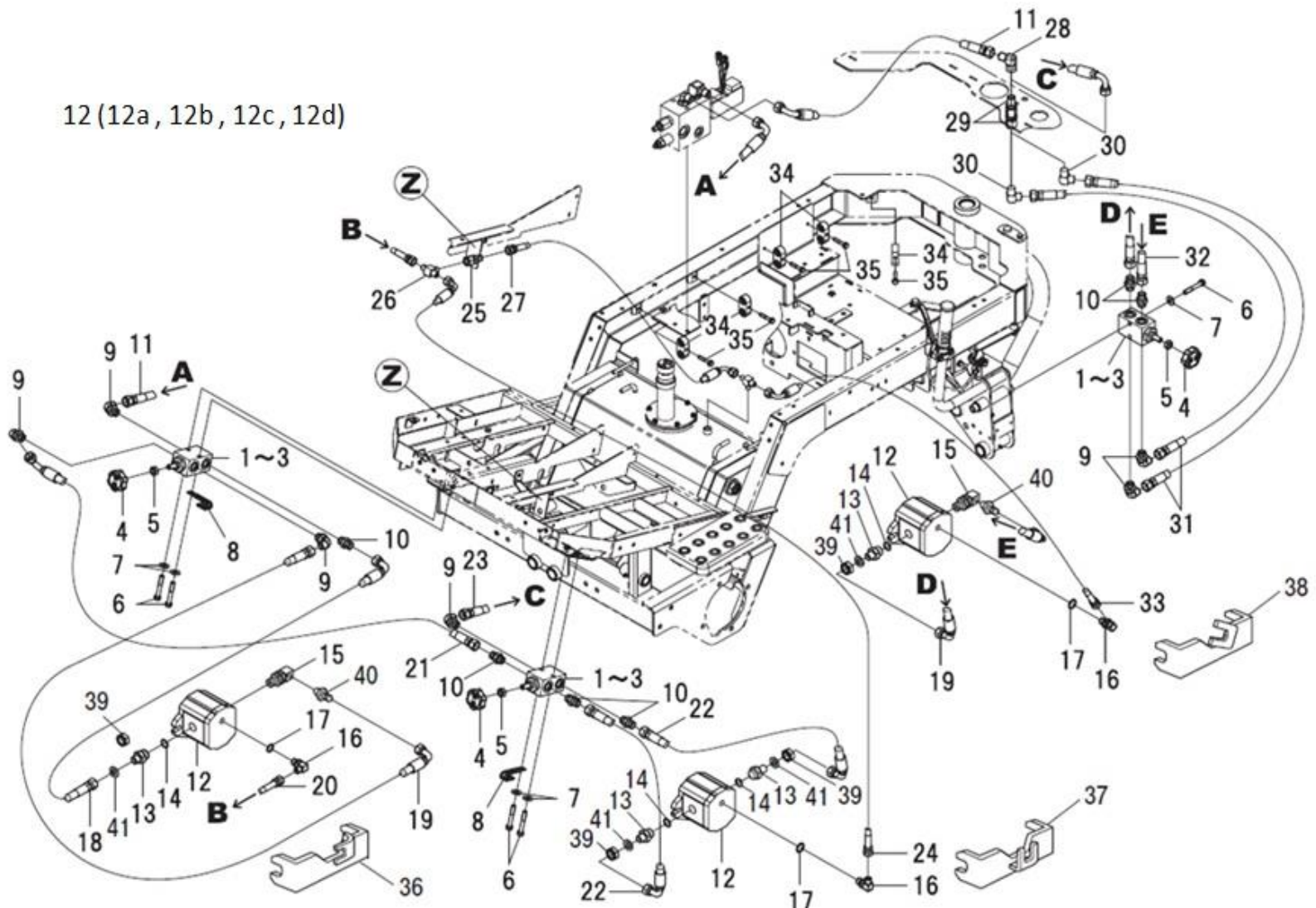


見出番号 Key No	部品番号 Parts No	部品名称 Description	台当個数 Q'ty							互換性 R/P	適応号機 Serial Number	型寸 Size and details	備考 Remarks
			S	D	C	TS	TD	TC					
1	A40150132	バルブ ASSY:ラッピング	3	3	3	3	3	3					
2	A40890204	シールキット	3	3	3	3	3	3					
3	020100010	ナット	3	3	3	3	3	3					
4	A98180241	グリップ ASSY	3	3	3	3	3	3					
5	020700010	ナット	3	3	3	3	3	3					
6	011510855	ボルト	6	6	6	6	6	6					
7	026100008	ワッシャ	6	6	6	6	6	6					
8	399113620	クランプ	2	2	2	2	2	2					
9	A41240200	サツキエルホ	6	6	6	6	6	6					
10	340671810	アダプタ	6	6	6	6	6	6					
11	A40471580	オイルホース	2	2	2	2	2	2					
12	A40020381	オイルモータ ASSY	3	3	3	3	3	3		~ 10354			
12	A40020382	オイルモータ ASSY	3	3	3	3	3	3	D	10355 ~			
12a	A40890316	シャフトシール	1	1	1	1	1	1					
12b	A40890214	リリーフバルブ	1	1	1	1	1	1					
12c	A40890315	シールキット	1	1	1	1	1	1					
13	A41230060	アダプタ	4	4	4	4	4	4	F	~ 10334			
13	A41230061	アダプタ	4	4	4	4	4	4	B	10335 ~			
14	052109124	Oリング	4	4	4	4	4	4	F	~ 10322			
15	A41180030	サツキエルホ	2	2	2	2	2	2	F	~ 10335			
15	A41180031	サツキエルホ	2	2	2	2	2	2	B	10336 ~			
16	A41240210	サツキエルホ	3	3	3	3	3	3					
17	052109610	Oリング	3	3	3	3	3	3	F	~ 10318			
18	A40471590	オイルホース	1	1	1	1	1	1					
19	A40471640	オイルホース	2	2	2	2	2	2					
20	A40471680	オイルホース	1	1	1	1	1	1					
21	A40471600	オイルホース	1	1	1	1	1	1					
22	A40471610	オイルホース	2	2	2	2	2	2					
23	A40471620	オイルホース	1	1	1	1	1	1					
24	A40471660	オイルホース	1	1	1	1	1	1					
25	340673930	メスカクヘキコネクタ	1	1	1	1	1	1					
26	340672940	アダプタ	1	1	1	1	1	1					
27	A40471690	オイルホース	1	1	1	1	1	1					
28	A41220110	エルホ	1	1	1	1	1	1					
29	A41410200	アダプタ	2	2	2	2	2	2					

FIG.221

ユアツ ; リール
HYDRAULIC ; REEL

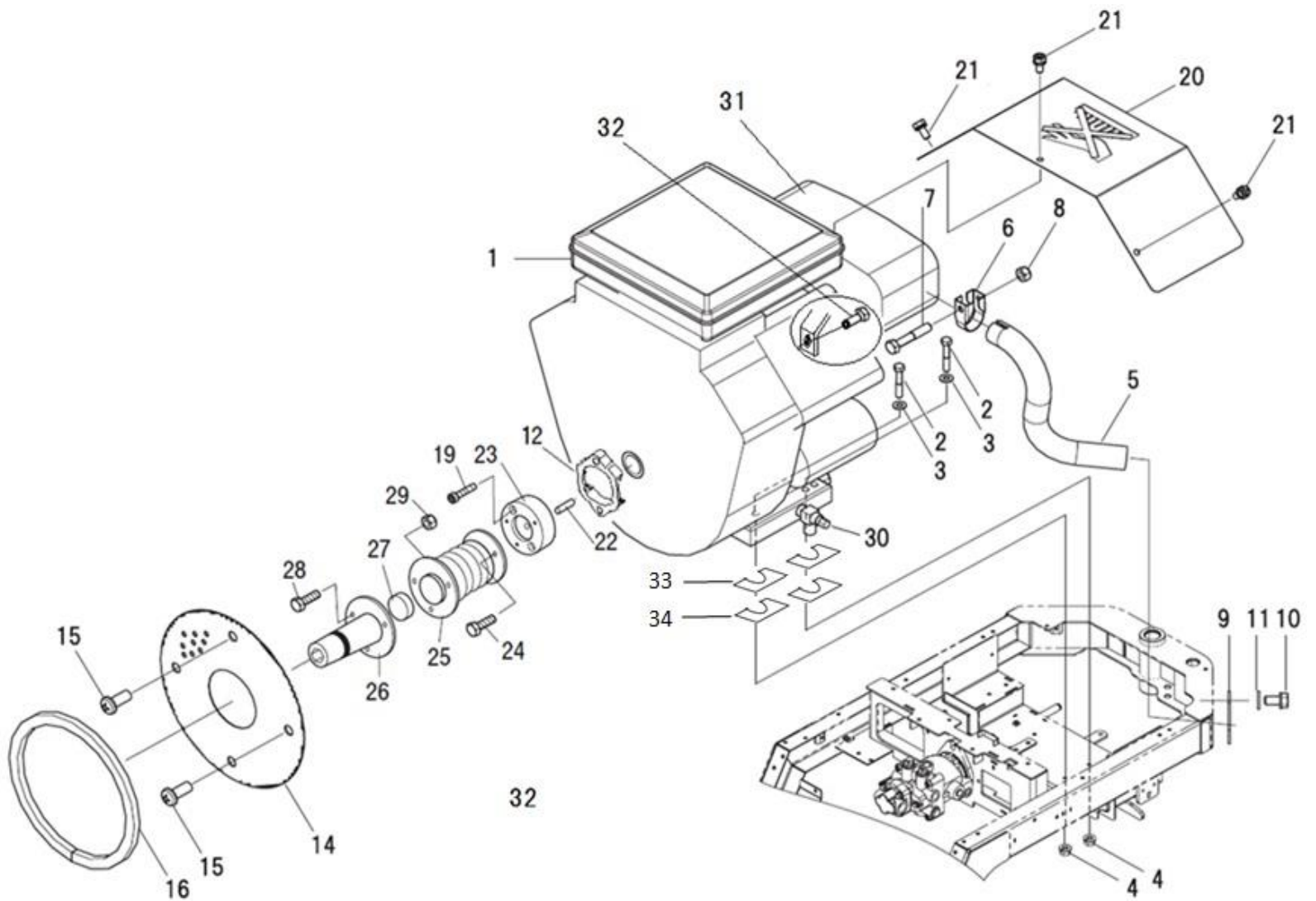
12 (12a, 12b, 12c, 12d)



見出番号 Key No	部品番号 Parts No	部品名称 Description	台当個数 Q'ty						互換性 R/P	適応号機 Serial Number	型寸 Size and details	備考 Remarks
			S	D	C	TS	TD	TC				
30	398480640	コネクタ CONNECTOR	2	2	2	2	2	2				
31	A40471630	オイルホース OIL HOSE	2	2	2	2	2	2				
32	A40471650	オイルホース OIL HOSE	1	1	1	1	1	1				
33	A40471670	オイルホース OIL HOSE	1	1	1	1	1	1				
34	A99110210	クランプ CLAMP	5	5	5	5	5	5				
35	010810635	ボルト BOLT	5	5	5	5	5	5				
36	A40500591	ストッパ:FR STOPPER	1	1	1	1	1	1				
37	A40500581	ストッパ:FL STOPPER	1	1	1	1	1	1				
38	A40500601	ストッパ:R STOPPER	1	1	1	1	1	1				
39	020109247	ナット NUT	4	4	4	4	4	4				
40	340670030	アダプタ ADAPTOR	2	2	2	2	2	2				
41	026100016	ワッシャ WASHER	4	4	4	4	4	4				

FIG.222

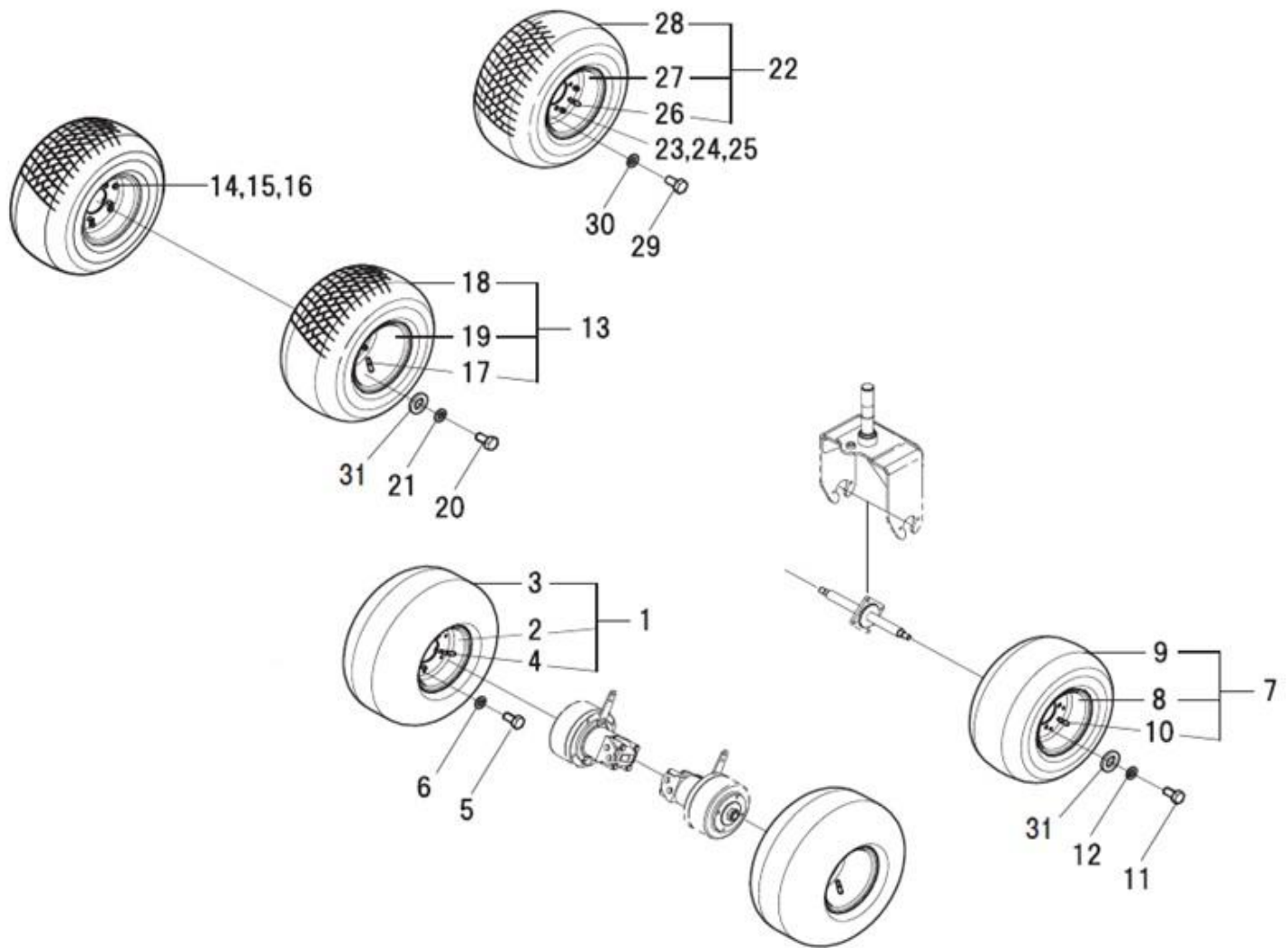
エンジン
ENGINE



見出番号 Key No	部品番号 Parts No	部品名称 Description	台当個数 Q'ty						互換性 R/P	適応号機 Serial Number	型寸 Size and details	備考 Remarks	
			S	D	C	TS	TD	TC					
1	A10010392	エンジンASSY:385447	ENGINE ASSY	1	1	1	1	1	1		~10332		
1	A10010393	エンジンASSY:385447	ENGINE ASSY	1	1	1	1	1	1		10333~		
2	010310845	ボルト	BOLT	4	4	4	4	4	4				
3	026100008	ワッシャ	WASHER	4	4	4	4	4	4				
4	023100008	ナット	NUT	4	4	4	4	4	4				
5	A14250060	パイプ:テール	PIPE	1	1	1	1	1	1				
6	408330011	バンド	BAND	1	1	1	1	1	1				
7	010310845	ボルト	BOLT	1	1	1	1	1	1				
8	022300008	ナット:U	NUT	1	1	1	1	1	1				
9	A14610130	ブラケット:テールパイプ	BRACKET	1	1	1	1	1	1				
10	011510816	ボルト	BOLT	1	1	1	1	1	1				
11	026100008	ワッシャ	WASHER	1	1	1	1	1	1				
12	A10420130	スペーサ	SPACER	1	1	1	1	1	1				
14	A10170101	エンジンスクリーン	SCREEN	1	1	1	1	1	1				
15	015150512	スクリュ	SCREW	4	4	4	4	4	4				
16	A98130150	スポンジ	SPONGE	1	1	1	1	1	1				
19	010700835	キャップスクリュ	BOLT	2	2	2	2	2	2		E/G SN 03090799~		
19	010709097	キャップスクリュ	BOLT	2	2	2	2	2	2		~E/G SN 03090799		
20	A14310070	マフラーカバー	MUFFLER COVER	1	1	1	1	1	1				
21	011150614	ボルト	BOLT	3	3	3	3	3	3				
22	A99610930	ピン	PIN	1	1	1	1	1	1				
23	A22360370	カップリング	COUPLING	1	1	1	1	1	1				
24	011510816	ボルト	BOLT	3	3	3	3	3	3				
25	A22350210	トリボールジョイント	JOINT	1	1	1	1	1	1				
26	A22360390	カップリング	COUPLING	1	1	1	1	1	1		10188~		Wベアリング用
26	A22360360	カップリング	COUPLING	1	1	1	1	1	1		~10187		シングルベアリング用
27	064210022	シーリングキャップ	CAP	1	1	1	1	1	1				
28	010310825	ボルト	BOLT	3	3	3	3	3	3				
29	021500008	ナット	NUT	3	3	3	3	3	3				
30	A10910010	ドレンコック	DRAIN PIPE	1	1	1	1	1	1				
31	A10921468	マフラー	MUFFLER	1	1	1	1	1	1				
32	A10911730	ボルト	BOLT	1	1	1	1	1	1				
33	399281130	シム:0.1T	SHIM:0.1T	4	4	4	4	4	4	E	10337~		
34	399281140	シム:0.3T	SHIM:0.3T	4	4	4	4	4	4	E	10337~		

FIG.223

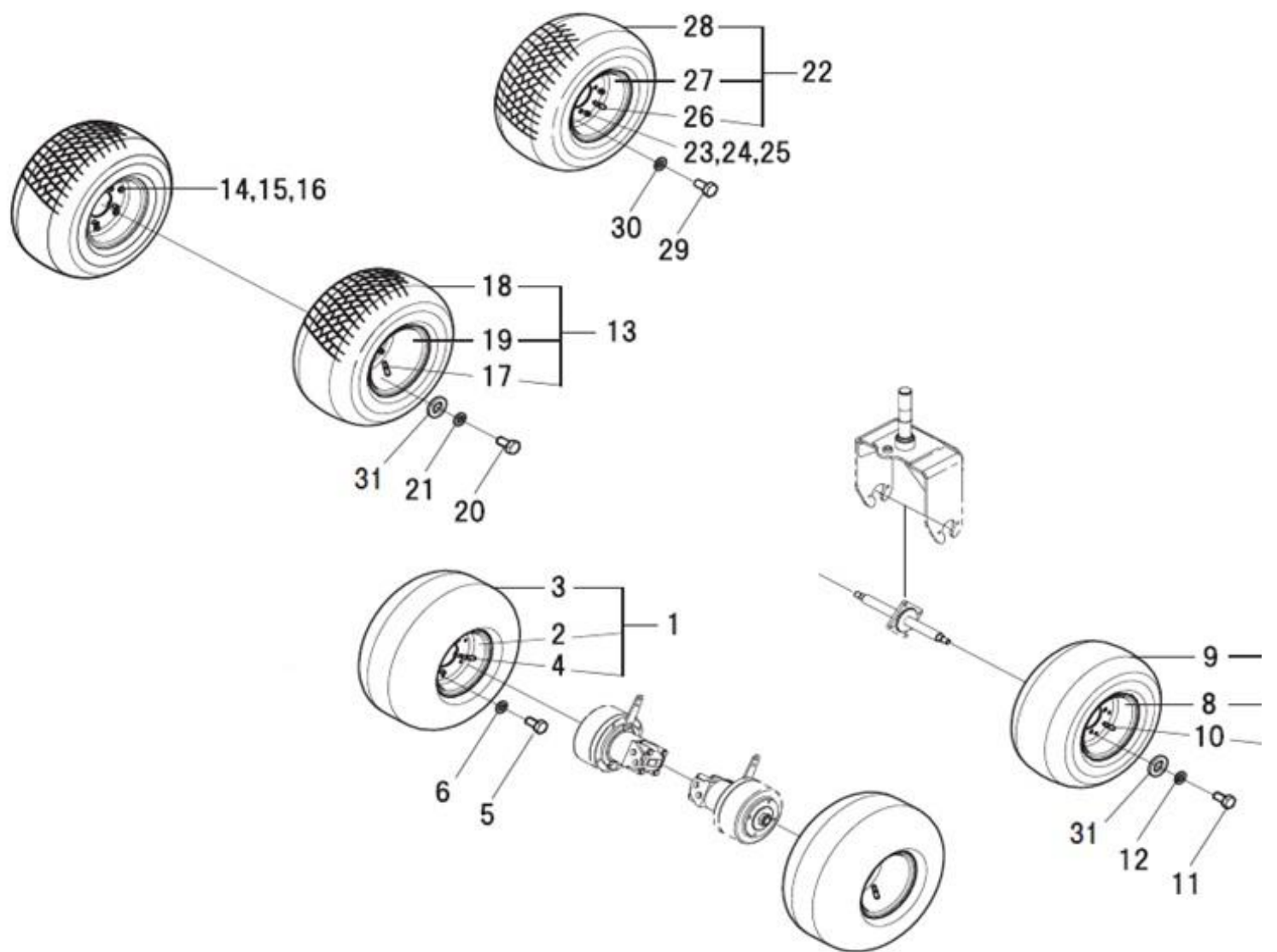
ホイール
WHEEL



見出番号 Key No	部品番号 Parts No	部品名称 Description	台当個数 Q'ty						互換性 R/P	適応号機 Serial Number	型寸 Size and details	備考 Remarks
			S	D	C	TS	TD	TC				
1	A36000270	タイヤホイールASSY	TIRE&WHEEL ASSY	2	2	2				~10411		
1	A36000470	タイヤホイールASSY	TIRE&WHEEL ASSY	2	2	2				10412~		
2	A36100070	ホイール	WHEEL	1	1	1				~10411		
2	A36100470	ホイール	WHEEL	1	1	1				10412~		
3	A36130210	タイヤ	TIRE	1	1	1				~10411		
3	A36130330	タイヤ	TIRE	1	1	1				10412~		
4	A36140130	チューブ	TUBE	1	1	1				~10411		
4	A36140170	チューブ	TUBE	1	1	1				10412~		
5	010131020	ボルト	BOLT	8	8	8						
6	027100010	スプリングワッシャ	LOCK WASHER	8	8	8						
7	A36000030	タイヤホイールASSY	TIRE&WHEEL ASSY	1	1	1				~10411		
7	A36000540	タイヤホイールASSY	TIRE&WHEEL ASSY	1	1	1				10412~		
8	A36010010	ホイール	WHEEL	1	1	1				~10411		
8	A36100480	ホイール	WHEEL	1	1	1				10412~		
9	T16140117	タイヤ	TIRE	1	1	1				~10411		純正以外使用禁止
9	A36130360	タイヤ	TIRE	1	1	1				10412~		
10	A36140020	チューブ	TUBE	1	1	1				~10411		
10	A36140170	チューブ	TUBE	1	1	1				10412~		
11	010131020	ボルト	BOLT	4	4	4						
12	027100010	スプリングワッシャ	LOCK WASHER	4	4	4						
13	A36000050	タイヤ	TIRE				2	2	2			
14	010310820	ボルト	BOLT				6	6	6			
15	020900008	ナット	NUT				6	6	6			
16	027100008	スプリングワッシャ	LOCK WASHER				6	6	6			
17	A36140020	チューブ	TUBE				1	1	1			
18	A36130020	タイヤ	TIRE				1	1	1			
19	A36100070	ホイール	WHEEL				1	1	1			
20	010131020	ボルト	BOLT				8	8	8			
21	027100010	スプリングワッシャ	LOCK WASHER				8	8	8			
22	A36000040	タイヤホイールASSY	TIRE&WHEEL ASSY				1	1	1			
23	010310820	ボルト	BOLT				6	6	6			
24	020900008	ナット	NUT				6	6	6			
25	027100008	スプリングワッシャ	LOCK WASHER				6	6	6			
26	A36140020	チューブ	TUBE				1	1	1			
27	A36010010	ホイール	WHEEL				1	1	1			

FIG.223

ホイール
WHEEL

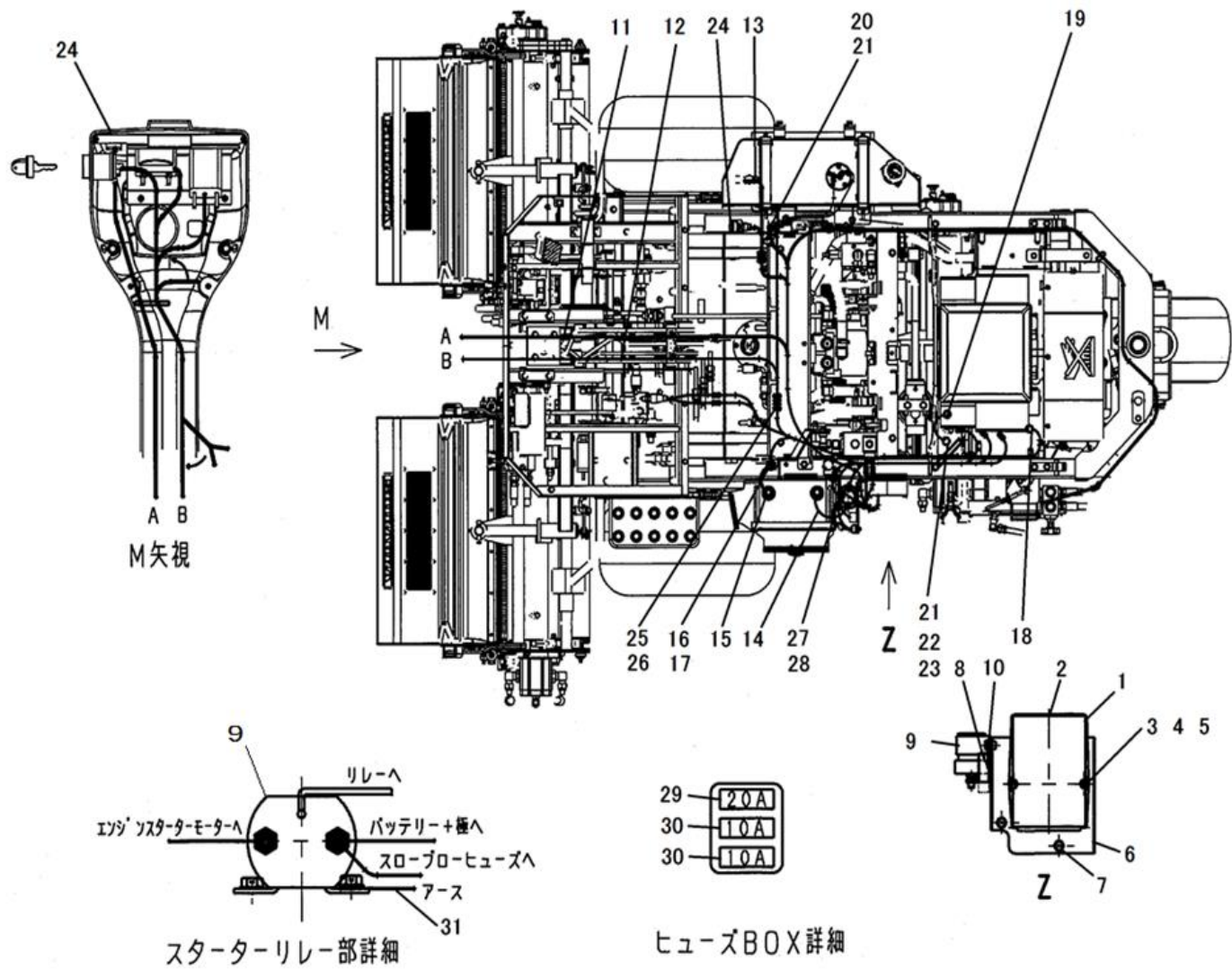


見出

Key No	Parts No	Description	Qty						性	Serial Number	details	Remarks
			S	D	C	TS	TD	TC				
28	A36130020	タイヤ TIRE				1	1	1				
29	010131020	ボルト BOLT				4	4	4				
30	027100010	スプリングワッシャ LOCK WASHER				4	4	4				
31	026109105	ワッシャ WASHER	8	8	8	8	8	8				

FIG.224

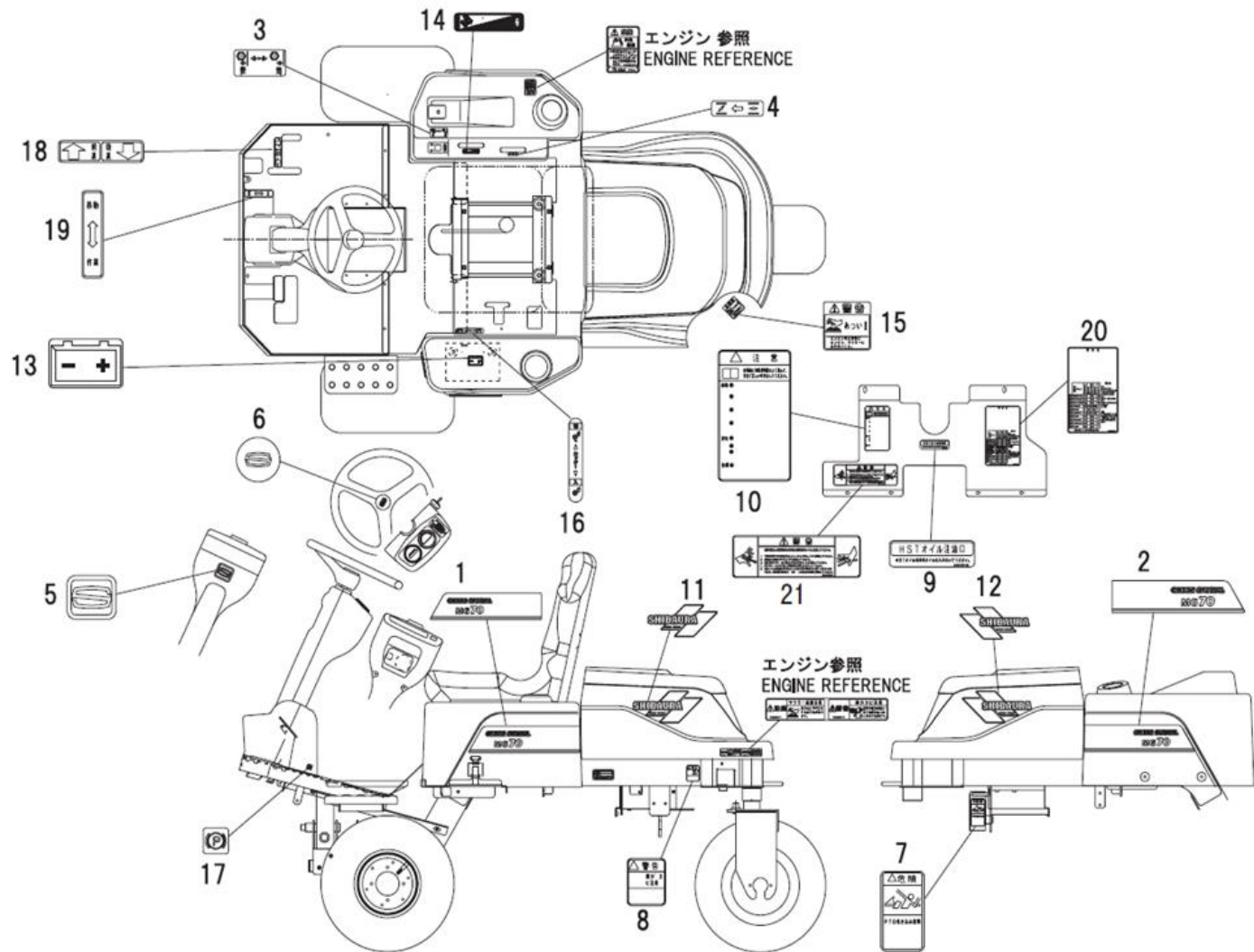
ワイヤーハーネス
WIRE HARNESS



見出番号 Key No	部品番号 Parts No	部品名称 Description	台当個数 Q'ty						互換性 R/P	適応号機 Serial Number	型寸 Size and details	備考 Remarks
			S	D	C	TS	TD	TC				
1	A46600051	コントローラ	1	1	1	1	1	1				
2	A90610411	コネクションプレート:バックアップ	1	1	1	1	1	1				
3	010110650	ボルト	2	2	2	2	2	2				
4	027100006	スプリングワッシャ	2	2	2	2	2	2				
5	026100006	ワッシャ	2	2	2	2	2	2				
6	A46650210	ブラケット	1	1	1	1	1	1				
7	011510816	ボルト	2	2	2	2	2	2				
8	385230280	リレー:1A	1	1	1	1	1	1				
9	A46270110	スターリレー	1	1	1	1	1	1				
10	010800612	ボルト	3	3	3	3	3	3				
11	A46520250	ハーネス:メイン	1	1	1	1	1	1				
12	A46540321	ハーネス:マイコン	1	1	1	1	1	1				
13	A46540330	ハーネス:カバー	1	1	1	1	1	1				
14	A46510320	バッテリーケーブル:(+)	1	1	1	1	1	1				
15	A46510310	バッテリーケーブル:(-)	1	1	1	1	1	1				
16	011510816	ボルト	1	1	1	1	1	1				
17	026100008	ワッシャ	1	1	1	1	1	1				
18	A46520260	ケーブル:スタータ	1	1	1	1	1	1				
19	485230080	ケーブル	1	1	1	1	1	1				
20	011510816	ボルト	1	1	1	1	1	1				
21	026100008	ワッシャ	1	1	1	1	1	1				
22	010310816	ボルト	1	1	1	1	1	1				
23	021500008	ナット	1	1	1	1	1	1				
24	385120730	バルブ,1.4W	2	2	2	2	2	2				刈取り,ラッピングSW
25	385620220	コネクタ:ダイオード	1	1	1	1	1	1		~ 10013		1A(青)
26	385620310	コネクタ:ダイオード	1	1	1	1	1	1		10014 ~		3A(黄)
27	485230220	ヒューズ:ブルリンク	1	1	1	1	1	1		~ 10013		16A(緑)
28	385410380	スローブローヒューズ:1A:30A	1	1	1	1	1	1		10014 ~		
29	385410130	ヒューズ:20A-ブレード	1	1	1	1	1	1				
30	385410080	ヒューズ:10A-ブレード	2	2	2	2	2	2				

FIG.225

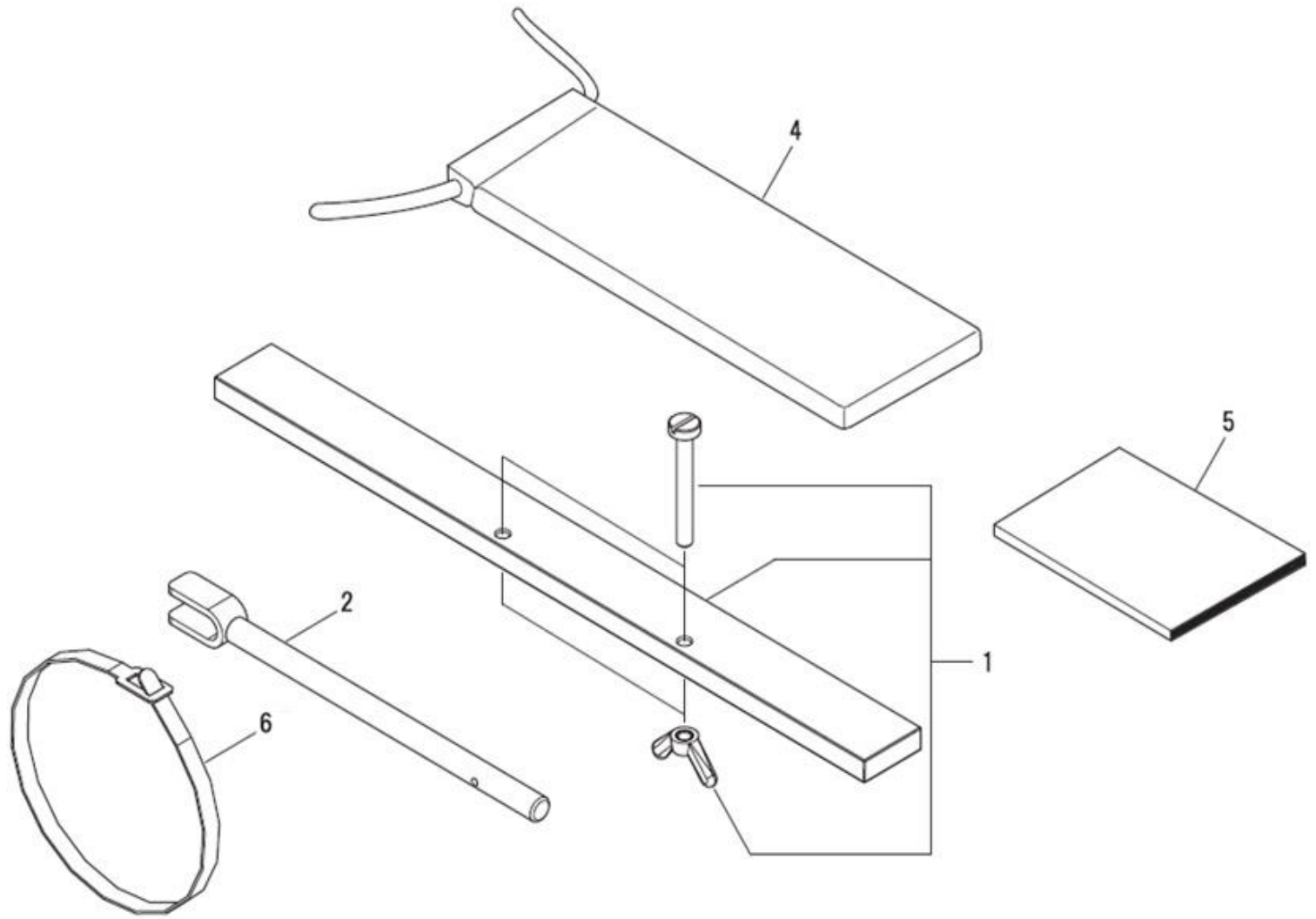
メイバン
MARK



見出番号 Key No	部品番号 Parts No	部品名称 Description	台当個数 Q'ty						互換性 R/P	適応号機 Serial Number	型寸 Size and details	備考 Remarks
			S	D	C	TS	TD	TC				
1	A90130350	キシマーク:R MARK	1	1	1	1	1	1				
2	A90130360	キシマーク:L MARK	1	1	1	1	1	1				
3	A90320190	ユアツジマーク INDICATING MARK	1	1	1	1	1	1				
4	A90390490	ジジマーク INDICATING MARK	1	1	1	1	1	1				
5	390101290	ネームプレート:Sマーク NAME PLATE	1	1	1	1	1	1				
6	390101310	ネームプレート NAME PLATE	1	1	1	1	1	1				
7	390196040	コーションプレート CAUTION PLATE	1	1	1	1	1	1				
8	390196110	コーションプレート CAUTION PLATE	1	1	1	1	1	1				
9	390230180	キューユジマーク INDICATING MARK	1	1	1	1	1	1				
10	390196280	コーションプレート CAUTION PLATE	1	1	1	1	1	1				
11	A90110150	シバウラマーク SHIBAURA MARK	1	1	1	1	1	1				
12	A90110140	シバウラマーク SHIBAURA MARK	1	1	1	1	1	1				
13	A90410010	ラベル INDICATING MARK	1	1	1	1	1	1				
14	A90330020	アクセルジジバン INDICATING MARK	1	1	1	1	1	1				
15	A90610040	ケイコクラベル CAUTION PLATE	1	1	1	1	1	1				
16	A90360130	クラッチジジマーク INDICATING MARK	1	1	1	1	1	1				
17	390198361	コーションプレート CAUTION PLATE	1	1	1	1	1	1				
18	390173660	ハンソクジジマーク INDICATING MARK	1	1	1	1	1	1		~ 10350		
18	A90310130	ハンソクジジマーク INDICATING MARK	1	1	1	1	1	1		10351 ~		
19	A90310120	ハンソクジジマーク INDICATING MARK	1	1	1	1	1	1				
20	A90390510	ジジマーク INDICATING MARK	1	1	1	1	1	1		~ 10350		
20	A90390511	ジジマーク INDICATING MARK	1	1	1	1	1	1		10351 ~		
21	390196990	コーションプレート CAUTION PLATE	1	1	1	1	1	1				

FIG.226

フゾクピン カンケイ
TOOL



見出番号 Key No	部品番号 Parts No	部品名称 Description	台当個数 Q'ty						互換性 R/P	適応号機 Serial Number	型寸 Size and details	備考 Remarks
			S	D	C	TS	TD	TC				
1	A95510060	カリタカゲージ GAUGE	1	1	1	1	1	1				
2	A95520010	ハアワセコウゲ TOOL	1	1	1	1	1	1				
4	A95680040	ツールバック TOOL BAG	1	1	1	1	1	1				
5	A00810605	トリアツカイセツメイシヨ OPERATORS MANUAL	1	1	1	1	1	1				
6	398750150	バンド BAND	3	3	3	3	3	3				

カッター編

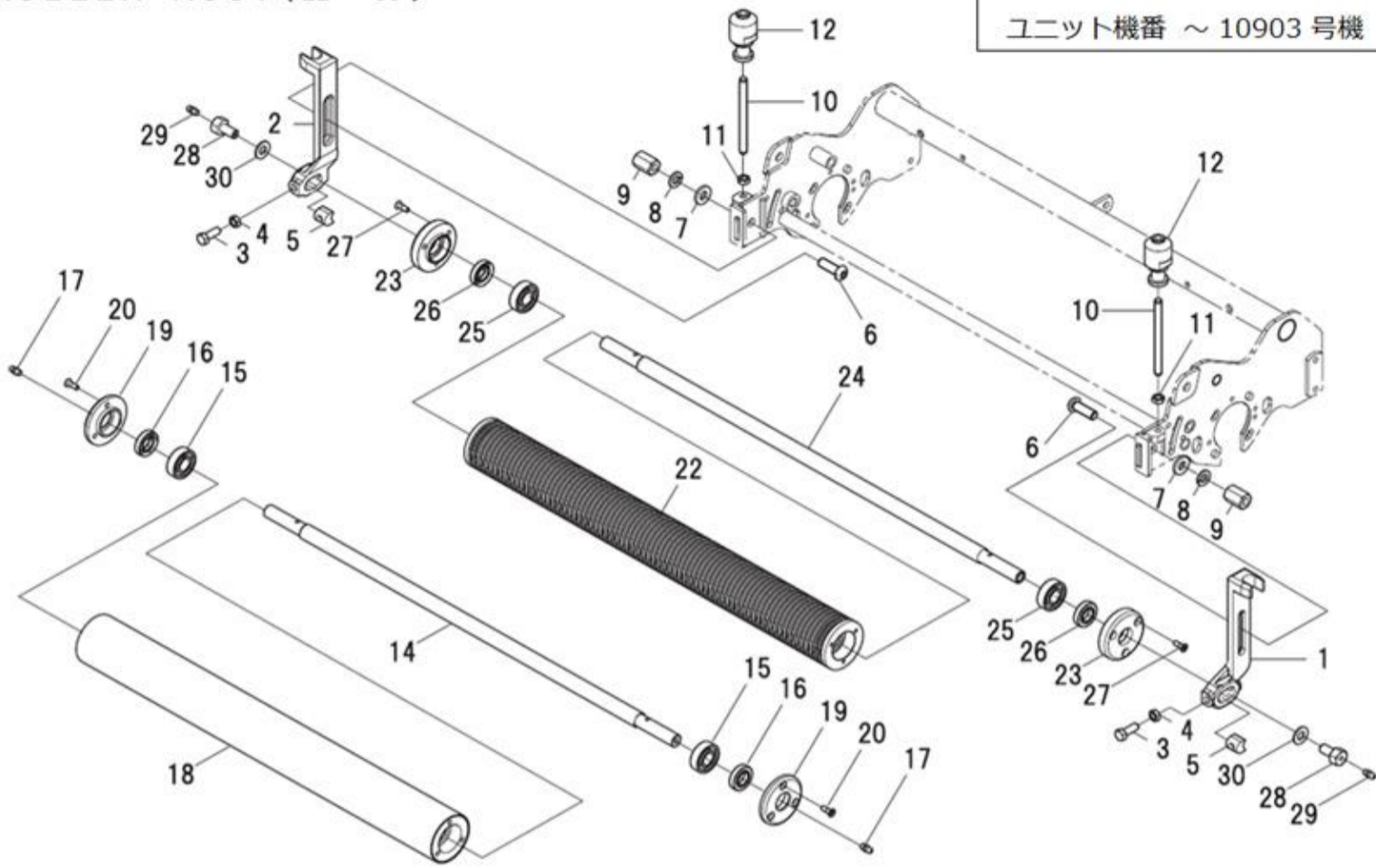
(CUTTER)

FIG.301
-A

フロントローラー
FRONT ROLLER

13. ROLLER ASSY (14 ~ 20)
21. ROLLER ASSY (22 ~ 30)

本機機番 ~ 10262 号機
ユニット機番 ~ 10903 号機



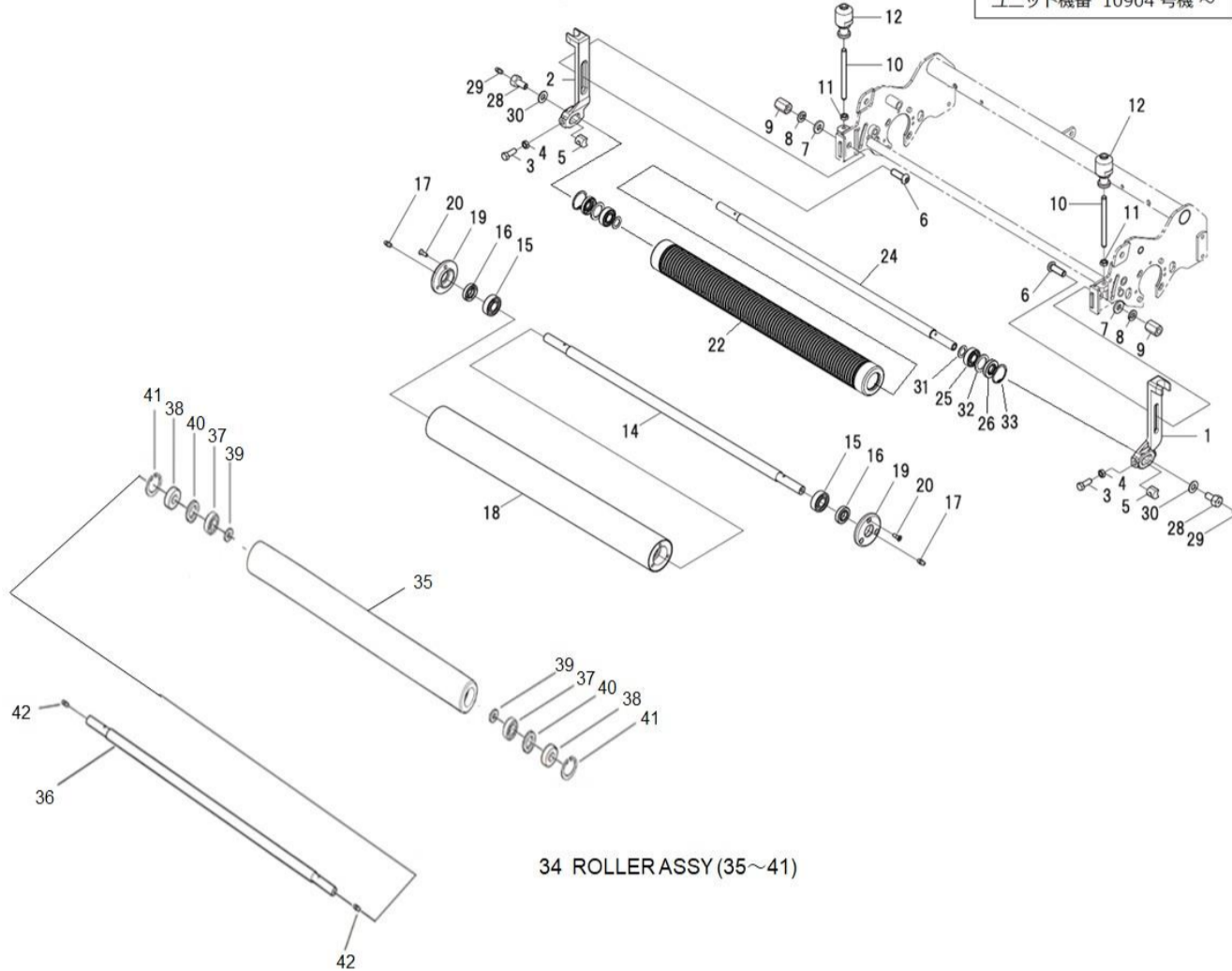
見出番号 Key No	部品番号 Parts No	部品名称 Description	台当個数 Q'ty							互換性 R/P	適応号機 Serial Number	型寸 Size and details	備考 Remarks
			S	D	C	TS	TD	TC					
1	A72160890	ブラケット BRACKET	1	1	1	1	1	1					
2	A72160880	ブラケット BRACKET	1	1	1	1	1	1					
3	010310822	ボルト BOLT	2	2	2	2	2	2					
4	020700008	ナット NUT	2	2	2	2	2	2					
5	A99210010	スペーサ マイローラーブラケット SPACER	2	2	2	2	2	2					
6	A99431840	ダンツキボルト BOLT	2	2	2	2	2	2					
7	A99240200	ワッシャー WASHER	2	2	2	2	2	2					
8	027100010	スプリングワッシャ LOCK WASHER	2	2	2	2	2	2					
9	A99460230	ナット NUT	2	2	2	2	2	2					
10	A99432090	ナガボルト BOLT	2	2	2	2	2	2					
11	020700008	ナット NUT	4	4	4	4	4	4					
12	A70320020	チヨウセツノブ ADJUST KNOB	2	2	2	2	2	2					
13	A72010010	マイローラーASSY ROLLER ASSY				1	1	1				スムース	
14	A72460170	シャフト SHAFT ROLLER				1	1	1					
15	040136202	ボールベアリング BEARING				2	2	2					
16	A98530040	オイルシール OIL SEAL				2	2	2					
17	060609002	グリスニツプル GREASE NIPPLE				2	2	2					
18	A72100110	ローラーパイプ FRONT ROLLER				1	1	1					
19	A72120030	ローラーフタ ROLLER CAP				2	2	2					
20	A99480160	サラビス SCREW:M5X15				6	6	6					
21	A72010460	グルーミングローラーASSY:22 ROLLER ASSY	1	1	1								
22	A72110040	グルーミングローラーツイカミゾ ROLLER	1	1	1								
23	A72410050	ローラーキャップ ROLLAR CAP	2	2	2								
24	A72460400	シャフト:ローラー SHAFT	1	1	1								
25	040136202	ボールベアリング BEARING	2	2	2								
26	A98530040	オイルシール OIL SEAL	2	2	2								
27	A99480160	サラビスM5X15 SCREW	6	6	6								
28	A99430600	ローラートメボルト BOLT	2	2	2								
29	060609002	グリスニツプル GREASE NIPPLE	2	2	2								
30	026100010	ワッシャ WASHER	2	2	2								

FIG.301
-B

フロントローラー
FRONT ROLLER

13. ROLLER ASSY (14 ~ 20)
21. ROLLER ASSY (22 ~ 26.31.32.33)

本機機番 10263号機 ~
ユニット機番 10904号機 ~



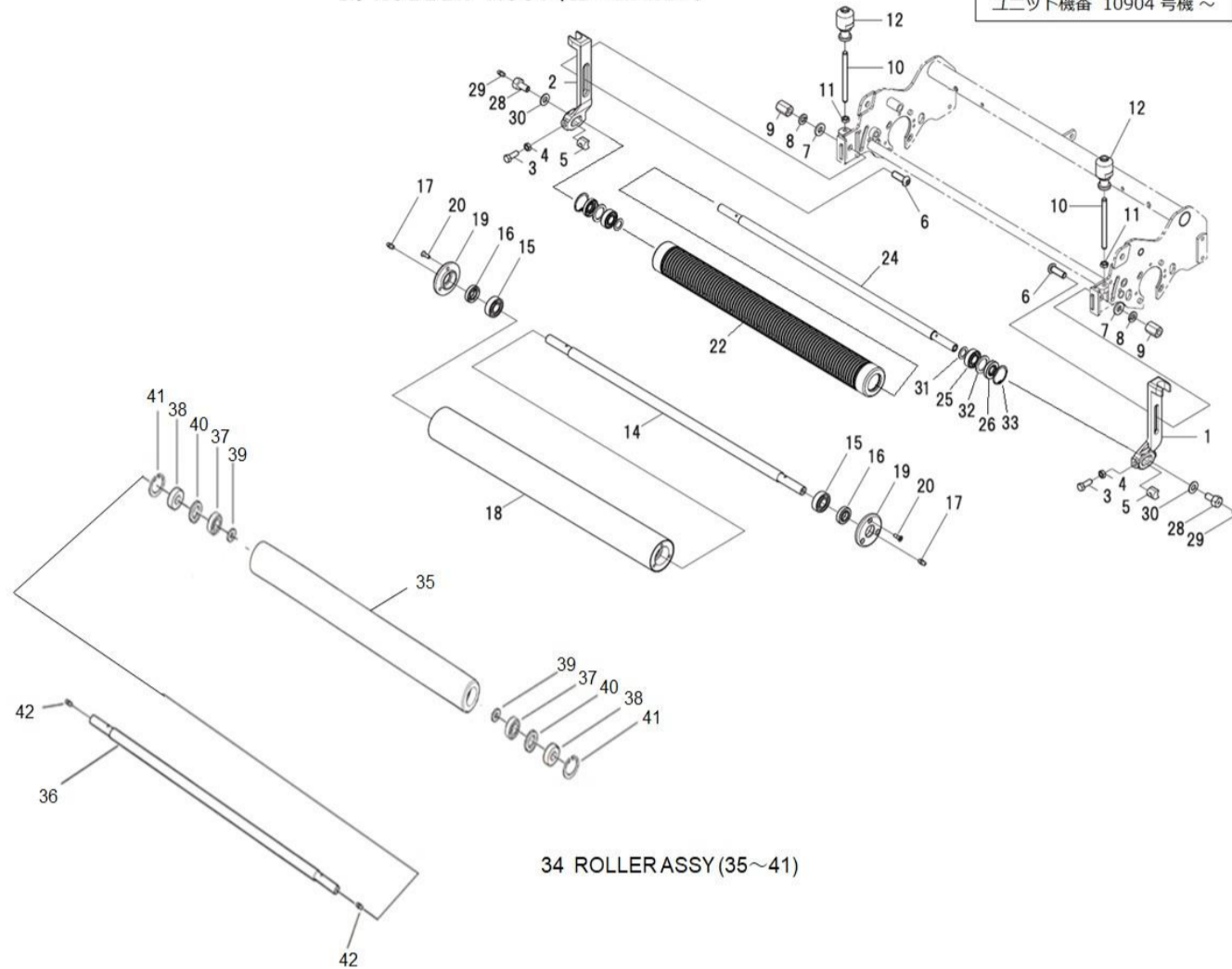
見出番号 Key No	部品番号 Parts No	部品名称 Description	台当個数 Q'ty						互換性 R/P	適応号機 Serial Number	型寸 Size and details	備考 Remarks
			S	D	C	TS	TD	TC				
1	A72160890	ブラケット BRACKET	1	1	1	1	1	1				
2	A72160880	ブラケット BRACKET	1	1	1	1	1	1				
3	010310822	ボルト BOLT	2	2	2	2	2	2		~11304		
3	010310830	ボルト BOLT	2	2	2	2	2	2		11305~		
4	020700008	ナット NUT	2	2	2	2	2	2				
5	A99210010	スペーサ マイローラーブラケット SPACER	2	2	2	2	2	2		~11304		
6	A99431840	ダンツキボルト BOLT	2	2	2	2	2	2				
7	A99240200	ワッシャー WASHER	2	2	2	2	2	2				
8	027100010	スプリングワッシャ LOCK WASHER	2	2	2	2	2	2				
9	A99460230	ナット NUT	2	2	2	2	2	2				
10	A99432090	ナカボルト BOLT	2	2	2	2	2	2				
11	020700008	ナット NUT	4	4	4	4	4	4				
12	A70320020	チヨウセツノブ ADJUST KNOB	2	2	2	2	2	2				
13	A72010010	マイローラーASSY ROLLER ASSY				1	1	1		~11210	スムーズ	
14	A72460170	シャフト SHAFT ROLLER				1	1	1		~11210		
15	040136202	ボールベアリング BEARING				2	2	2		~11210		
16	A98530040	オイルシール OIL SEAL				2	2	2		~11210		
17	060609002	グリスニツプル GREASE NIPPLE				2	2	2		~11210		
18	A72100110	ローラーパイプ FRONT ROLLER				1	1	1		~11210		
19	A72120030	ローラーフタ ROLLER CAP				2	2	2		~11210		
20	A99480160	サラビス SCREW:M5X15				6	6	6		~11210		
21	A72010670	グルーミングローラーASSY:22 ROLLER ASSY	1	1	1					10904~		
22	A72110660	グルーミングローラー:22 ROLLER	1	1	1					10904~		
-	-	-	-	-	-							
24	A72460400	シャフト:ローラー SHAFT	1	1	1							
25	040136202	ボールベアリング BEARING	2	2	2							
26	A98530290	オイルシール OIL SEAL	2	2	2					10904~		
-	-	-	-	-	-							
28	A99430600	ローラーボルト BOLT	2	2	2							
29	060609002	グリスニツプル GREASE NIPPLE	2	2	2							
30	026100010	ワッシャー WASHER	2	2	2							
31	A99280220	シムリング SIM	2	2	2					10904~		
32	A99232180	カラー COLLAR	2	2	2					10904~		
33	036500035	スナップリング SNAP RING	2	2	2					10904~		

FIG.301
-B

フロントローラー
FRONT ROLLER

13. ROLLER ASSY (14 ~ 20)
21. ROLLER ASSY (22 ~ 26,31,32,33)

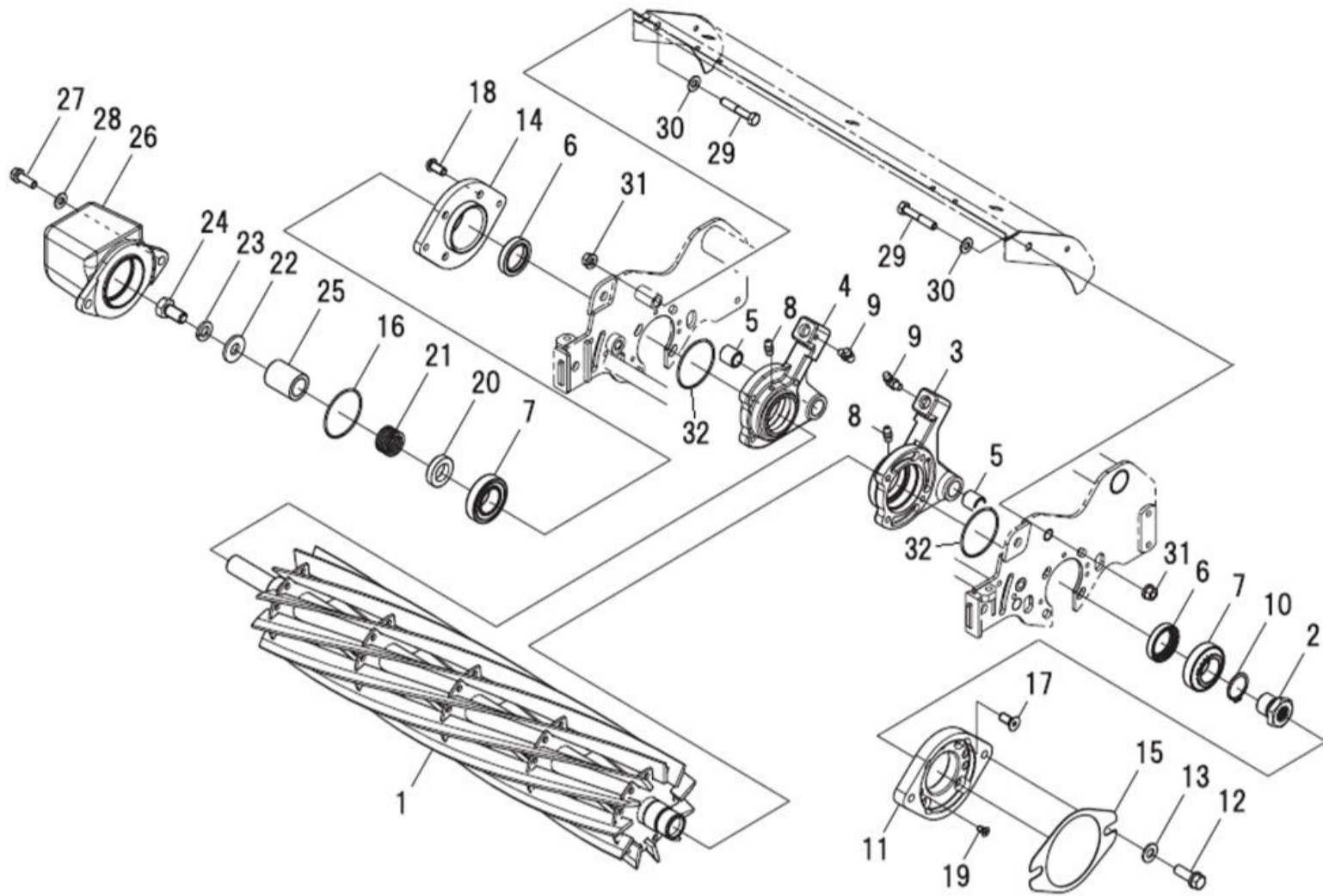
本機機番 10263号機 ~
ユニット機番 10904号機 ~



見出番号 Key No	部品番号 Parts No	部品名称 Description	台当個数 Q'ty						互換性 R/P	適応号機 Serial Number	型寸 details	備考 Remarks
			S	D	C	TS	TD	TC				
34	A72010690	ソリッドローラーASSY:22				1	1	1		11211~		
35	A72110680	ソリッドローラー:22				1	1	1		11211~		
36	A72460220	シャフト:22				1	1	1		11211~		
37	040136202	ボールベアリング				2	2	2		11211~		
38	A98530290	オイルシール				2	2	2		11211~		
39	A99280220	シムリング				2	2	2		11211~		
40	A99232180	カラーベアリング				2	2	2		11211~		
41	036500035	スナップリング				2	2	2		11211~		
42	060609002	グリスニップル				2	2	2		11211~		

FIG.302

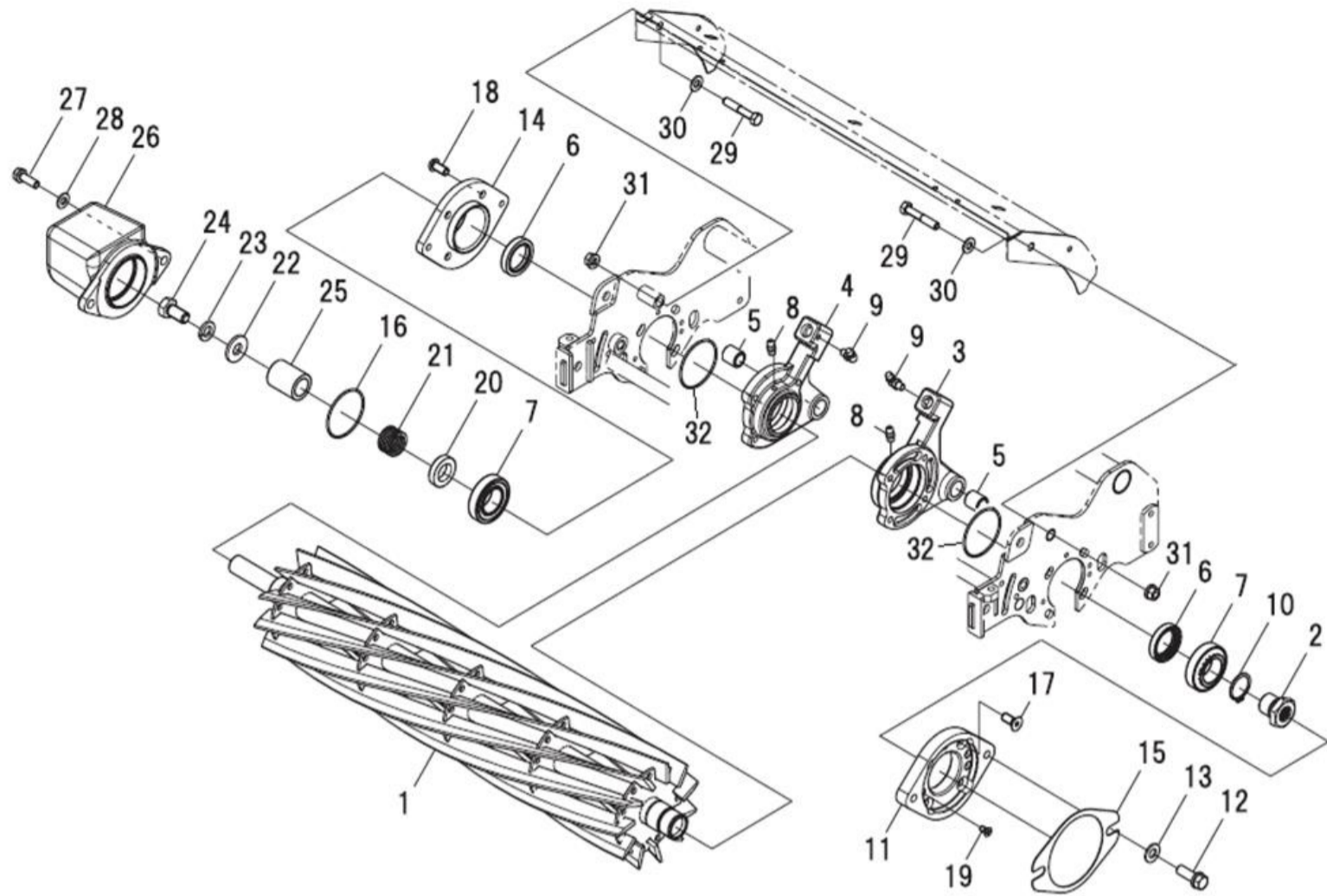
リール ブレード
REEL BLADE



見出番号 Key No	部品番号 Parts No	部品名称 Description	台 当 個 数 Q'ty						互換性 R/P	適応号機 Serial Number	型 寸 Size and details	備 考 Remarks
			S	D	C	TS	TD	TC				
1	A70151360	カイテンバ:7マイ REEL				1	1	1				
1	A70151420	カイテンバ:9マイ REEL	1	1	1							
1	A70151400	カイテンバ:11マイ REEL	1	1	1							
2	A22360300	カップリング:L COUPLING	1	1	1	1	1	1				
3	A22261200	カッターメタル:L BEARRING BOX	1	1	1	1	1	1		10919~		
3	A22260951	カッターメタル:L BEARRING BOX	1	1	1	1	1	1	D	~ 10918		
4	A22261220	カッターメタル:R BEARRING BOX	1	1	1	1	1	1	D	10919~		
4	A22260971	カッターメタル:R BEARRING BOX	1	1	1	1	1	1	D	~ 10918		
5	498510260	ブッシュ BUSH	2	2	2	2	2	2		10919~		
5	A98510120	ブッシュ BUSH	2	2	2	2	2	2	D	~ 10918	砲金製	
6	050203130	オイルシール OIL SEAL	2	2	2	2	2	2		~ 11140		
6	050209141	オイルシール OIL SEAL	2	2	2	2	2	2		11141~	No.21とセット交換	
7	042532078	テーパローラベアリング TAPER ROLLER BEARING	2	2	2	2	2	2				
7	040109171	ボールベアリング BEARRING	2	2	2	2	2	2			研磨用	
8	060609002	グリスニツプル GREASE NIPPLE	2	2	2	2	2	2				
9	060609006	グリスニツプル GREASE NIPPLES	2	2	2	2	2	2				
10	036100028	スナツプリング SNAP RING	1	1	1	1	1	1				
11	A22330050	モータブラケット:MG MOTOR BRAKET:MG	1	1	1	1	1	1	F	~ 11149		
11	A22330051	モータブラケット:MG MOTOR BRAKET:MG	1	1	1	1	1	1	B	11150~11172		
11	A22330080	モータブラケット:MG MOTOR BRAKET:MG	1	1	1	1	1	1	D	11173~		
12	011511030	ボルト BOLT	2	2	2	2	2	2		~ 11201		
12	010811025	ボルト BOLT	2	2	2	2	2	2		11202~		
13	026100010	ワツシヤ WASHER	2	2	2	2	2	2	F	~ 11201		
14	A22330041	サツチングブラケット FLANGE	1	1	1	1	1	1				
15	A22990230	ガasket GASKET	1	1	1	1	1	1		~ 11201		
15	A22990260	ガasket GASKET	1	1	1	1	1	1	D	11202~	ドーナツ型に変更	
16	052400530	オリング O-RING	1	1	1	1	1	1				
17	A99432010	スクリュ SCREW	4	4	4	4	4	4	F	~ 11044		
17	A99432490	サラボルト SCREW	4	4	4	4	4	4	B	11045~		
18	A99432260	スクリュ SCREW	4	4	4	4	4	4				
19	015300510	スクリュウ SCREW	1	1	1	1	1	1				
20	A99231780	カラー COLLAR	1	1	1	1	1	1				
21	A98220100	スプリング SPRING	1	1	1	1	1	1		~ 11140		
21	A98221300	スプリング SPRING	1	1	1	1	1	1		11141~	No.6とセット交換	
22	026109018	ワツシヤ WASHER	1	1	1	1	1	1				
23	027100012	スプリングワツシヤ LOCK WASHER	1	1	1	1	1	1				
24	010131225	ボルト BOLT	1	1	1	1	1	1				

FIG.302

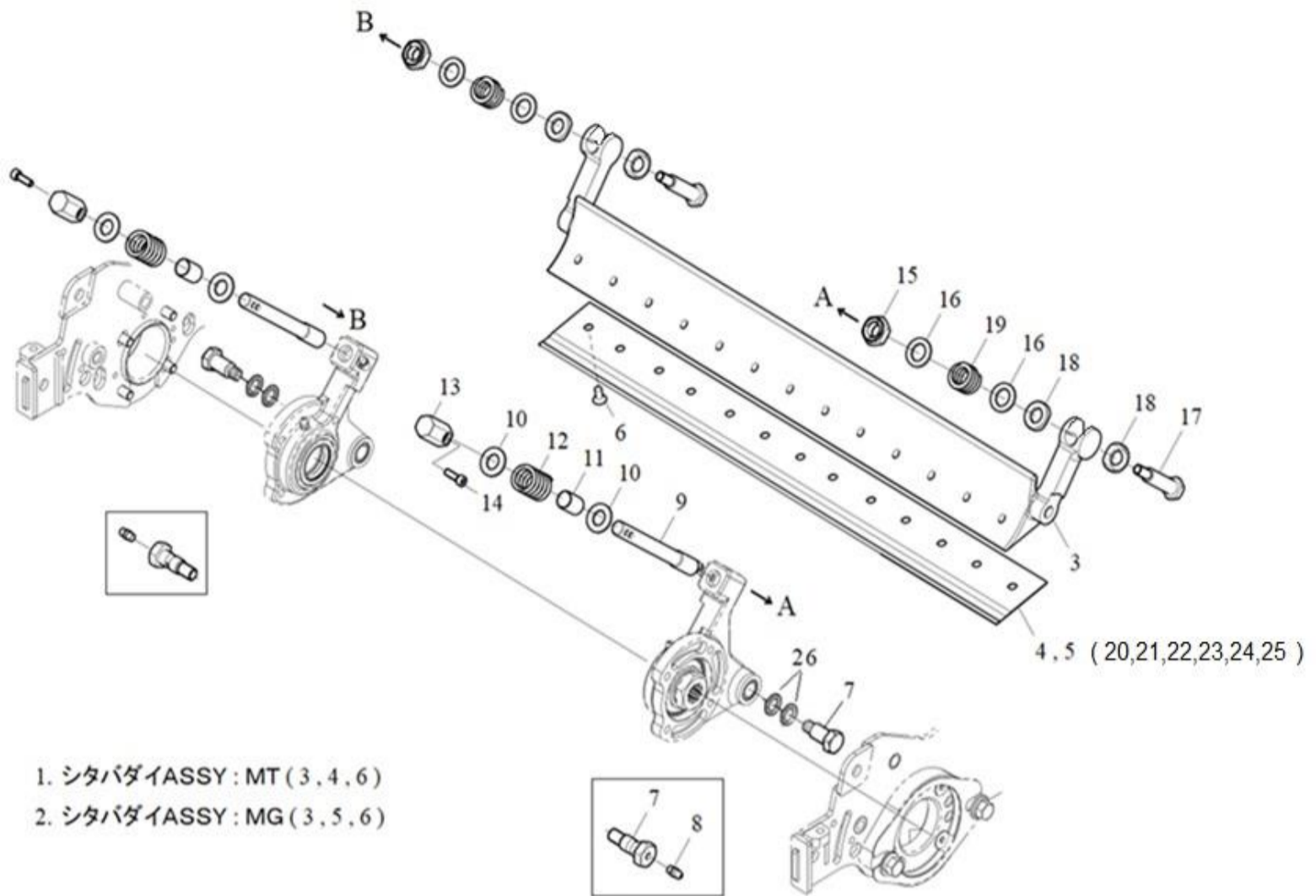
リール ブレード
REEL BLADE



見出番号 Key No	部品番号 Parts No	部品名称 Description	台 当 個 数 Q'ty							互換性 R/P	適応号機 Serial Number	型 寸 Size and details	備 考 Remarks
			S	D	C	TS	TD	TC					
25	A99230240	カラー COLLAR	1	1	1	1	1	1					
26	A62110390	ウェイト WEIGHT	1	1	1	1	1	1					
27	011510825	ボルト BOLT	2	2	2	2	2	2					
28	026100008	ワッシャ WASHER	2	2	2	2	2	2					
29	010310845	ボルト BOLT	2	2	2	2	2	2					
30	026100008	ワッシャ WASHER	2	2	2	2	2	2	E	10919 ~			
31	021500008	ナット NUT	2	2	2	2	2	2					
32	052400560	Oリング O-RING	2	2	2	2	2	2					

FIG.303

ベッドナイフ
BED KNIFE



- 1. シタバダイASSY:MT(3,4,6)
- 2. シタバダイASSY:MG(3,5,6)

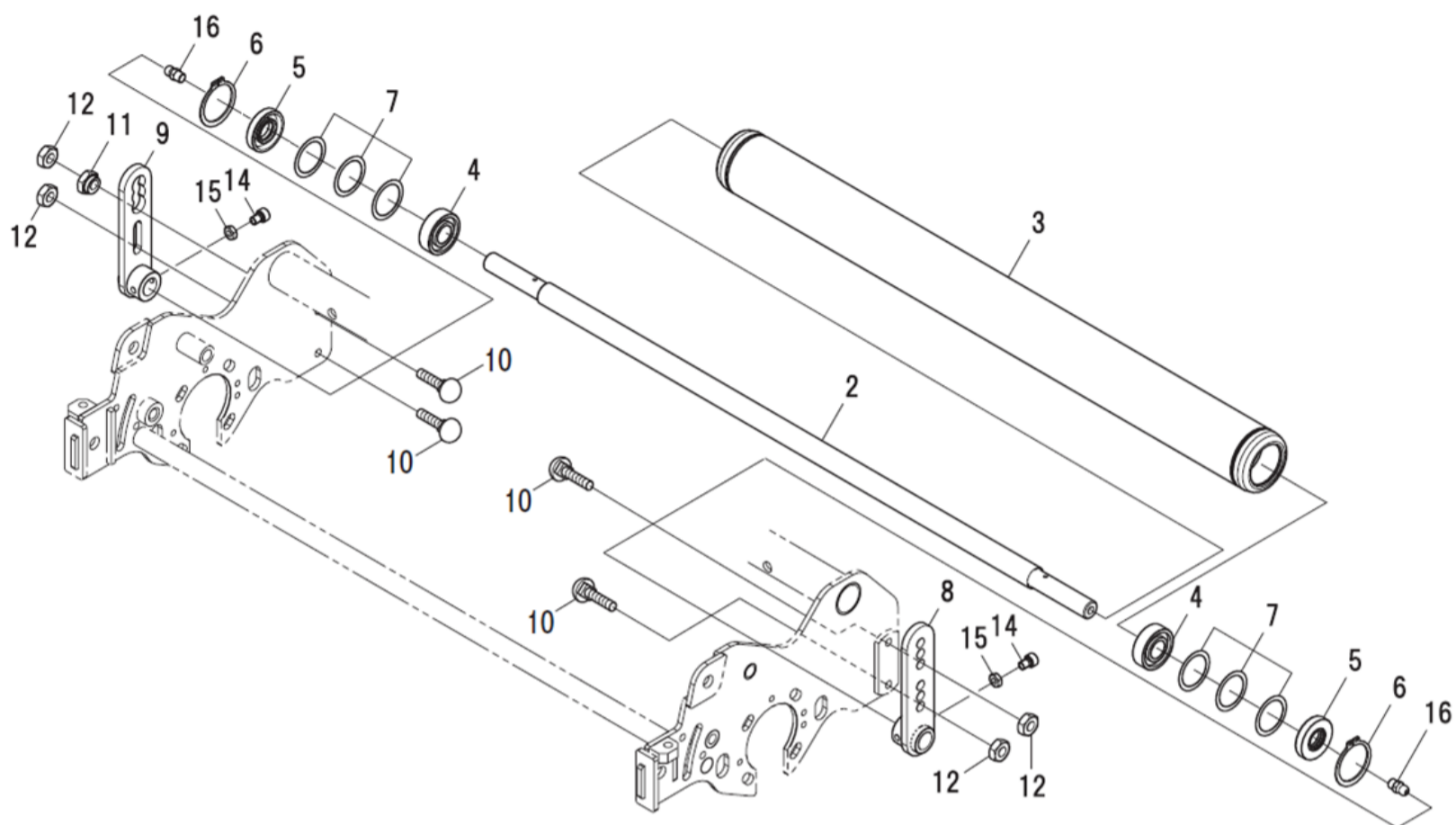
見出番号 Key No	部品番号 Parts No	部品名称 Description	台当個数 Q'ty						互換性 R/P	適応号機 Serial Number	型寸 Size and details	備考 Remarks
			S	D	C	TS	TD	TC				
1	A70011130	シタバダイASSY:4.5ハイス				1	1	1	A	11141~		
1	A70010910	シタバダイASSY:4.5ハイス				1	1	1	A	~11140		
2	A70011110	シタバダイASSY:3.5ハイス	1	1	1				A	11141~		
2	A70010880	シタバダイASSY:3.5ハイス	1	1	1				A	~11140		
3	A70110530	シタバダイ	1	1	1	1	1	1	A	11141~		
3	A70110430	シタバダイ	1	1	1	1	1	1	A	~11140		
4	A70430580	シタバ 22(4.5ハイス)				1	1	1				
5	A70430570	シタバ 22(3.5ハイス)	1	1	1							
6	A99480030	サラビス	13	13	13	13	13	13				
7	A99432351	ダンツキボルト	2	2	2	2	2	2		10919~		
7	A99430330	ダンツキボルト	2	2	2	2	2	2	B	~10918		
8	060609002	グリスニツプル	2	2	2	2	2	2				
9	A70310120	チヨウセツボルト	2	2	2	2	2	2				
10	026100012	ワツシヤ	4	4	4	4	4	4				
11	A99231710	カラー	2	2	2	2	2	2				
12	A98221130	スプリング	2	2	2	2	2	2				
13	A70320150	チヨウセツナツ	2	2	2	2	2	2				
14	010709061	キャツプスクリュウ	2	2	2	2	2	2				
15	022409012	ナツ	2	2	2	2	2	2				
16	026200014	ワツシヤ	4	4	4	4	4	4				
17	A99432080	ダンツキボルト	2	2	2	2	2	2				
18	A99231231	カラー	4	4	4	4	4	4				
19	A98221140	スプリング	2	2	2	2	2	2				
20	A70430550	シタバ 22(2.5ハイス)	1	1	1	1	1	1				オプション
21	A70430560	シタバ 22(3.0ハイス)	1	1	1	1	1	1				オプション
22	A70430291	シタバ 22(2.5ゼンコウ)	1	1	1	1	1	1				オプション
23	A70430301	シタバ 22(3.0ゼンコウ)	1	1	1	1	1	1				オプション
24	A70430311	シタバ 22(3.5ゼンコウ)	1	1	1	1	1	1				オプション
25	A70430281	シタバ 22(4.5ゼンコウ)	1	1	1	1	1	1				オプション
26	A99241020	ウェーブワツシヤ	4	4	4	4	4	4	E	10919~		

FIG.304
-A

リヤローラー
REAR ROLLER

1. ローラーASSY (2~7)

ユニット機番 ~ 10903

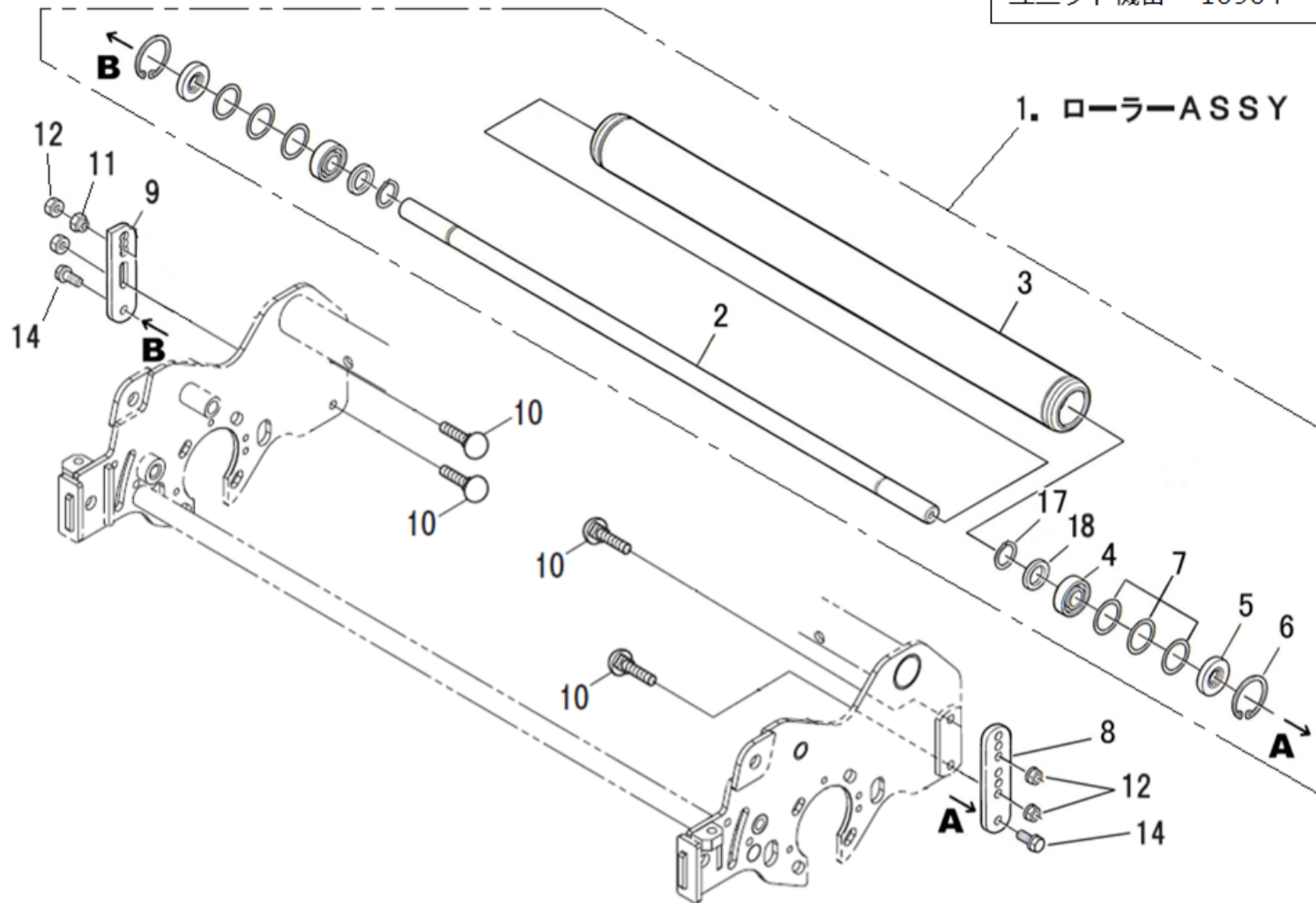


見出番号 Key No	部品番号 Parts No	部品名称 Description	台当個数 Q'ty							互換性 R/P	適応号機 Serial Number	型寸 Size and details	備考 Remarks
			S	D	C	TS	TD	TC					
1	A72010451	ウシローラーASSY	ROLLER ASSY	1	1	1	1	1	1				
2	A72460391	シャフト:ウシローラー	SHAFT	1	1	1	1	1	1				
3	A72100200	ウシローラーCOMPL	ROLLER	1	1	1	1	1	1				
4	040136202	ボールベアリング	BEARING	2	2	2	2	2	2				
5	050209128	オイルシール	OIL SEAL	2	2	2	2	2	2				
6	036500035	スナップリング	SNAP RING	2	2	2	2	2	2				
7	A99240950	ウェーブワッシャ	WASHER	6	6	6	6	6	6				
8	A72160790	ブラケット:L	BRACKET	1	1	1	1	1	1				
9	A72160800	ブラケット:R	BRACKET	1	1	1	1	1	1				
10	A99430060	カクネアタマボルト	BOLT	4	4	4	4	4	4	E	10286 ~		
11	A72170060	ヘンジンカム	BOSS	1	1	1	1	1	1				
12	023100008	ナット	NUT	4	4	4	4	4	4	E	10286 ~		
-	-	-	-	-	-	-	-	-	-				
14	010709063	キャップスクリュー	BOLT	2	2	2	2	2	2				
15	020300006	ナット	NUT	2	2	2	2	2	2				
16	060609002	グリスニツプル	GREASE NIPPLE	2	2	2	2	2	2				

FIG.304
-B

リヤローラー
REAR ROLLER

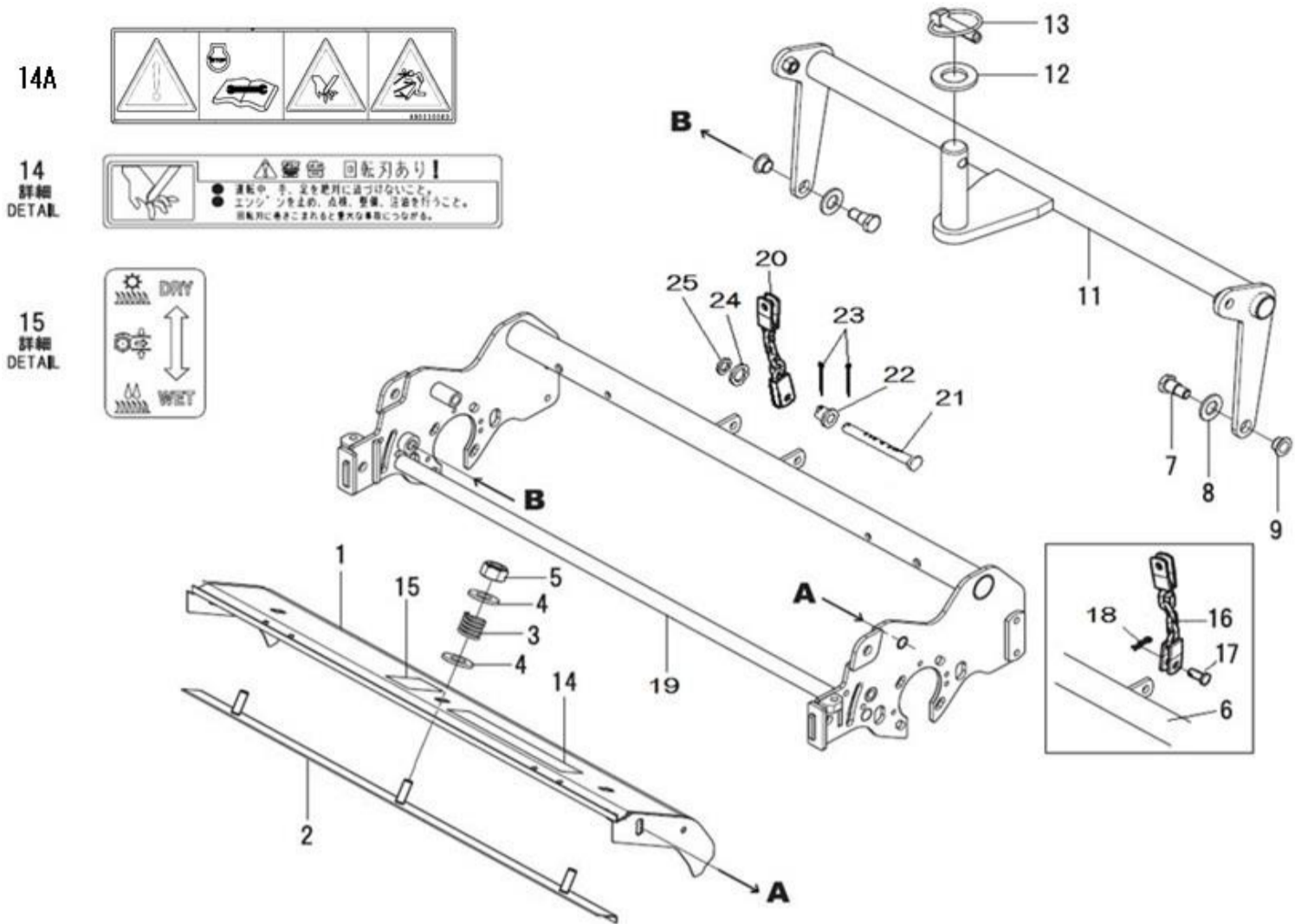
ユニット機番 10904 ~



見出番号 Key No	部品番号 Parts No	部品名称 Description	台当個数 Q'ty							互換性 R/P	適応号機 Serial Number	型寸 Size and details	備考 Remarks
			S	D	C	TS	TD	TC					
1	A72010500	ウシローラーASSY	ROLLER ASSY	1	1	1	1	1	1		10904~11304		
1	A72010720	ウシローラーASSY	ROLLER ASSY	1	1	1	1	1	1		11305~		
2	A72460430	シャフト:22	SHAFT	1	1	1	1	1	1		10904~		
3	A72100210	ウシローラーCOMPL	ROLLER	1	1	1	1	1	1		10904~11304		
3	A72100700	ウシローラー:22	ROLLER	1	1	1	1	1	1		11305~		
4	040146202	ボールベアリング	BEARING	2	2	2	2	2	2		10904~		
5	050209128	オイルシール	OIL SEAL	2	2	2	2	2	2		~11304		
5	050209140	オイルシール	OIL SEAL	2	2	2	2	2	2		11305~		
6	036500035	スナップリング	SNAP RING	2	2	2	2	2	2				
7	A99240950	ウェーブワッシャ	WASHER	6	6	6	6	6	6				
8	A72160960	ローラーブラケット:L	BRACKET	1	1	1	1	1	1		10904~		
9	A72160970	ローラーブラケット:R	BRACKET	1	1	1	1	1	1		10904~		
10	A99430060	カクネアタマボルト	BOLT	4	4	4	4	4	4				
11	A72170060	ヘンシンカム	BOSS	1	1	1	1	1	1				
12	023100008	ナット	NUT	4	4	4	4	4	4				
-	-	-	-	-	-	-	-	-	-				
14	010810816	ボルト	BOLT	2	2	2	2	2	2				
-	-	-	-	-	-	-	-	-	-				
-	-	-	-	-	-	-	-	-	-				
17	036100015	スナップリング	SNAP RING	2	2	2	2	2	2		10904~		
18	A99230200	カラー	COLLAR	2	2	2	2	2	2		10904~		

FIG.305

カッターカバー
COVER



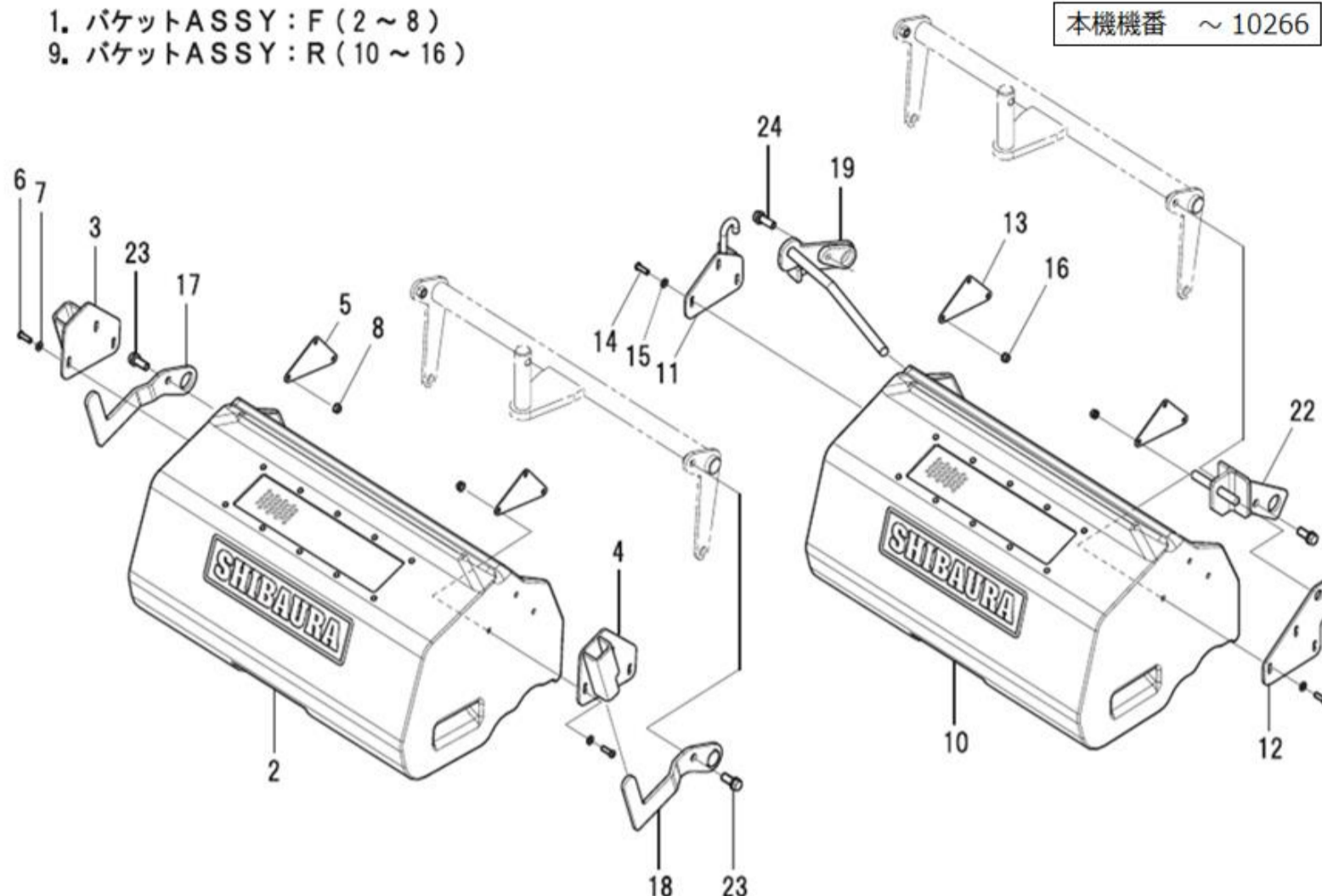
見出番号 Key No	部品番号 Parts No	部品名称 Description	台当個数 Q'ty							互換性 R/P	適応号機 Serial Number	型寸 Size and details	備考 Remarks
			S	D	C	TS	TD	TC					
1	A74251071	カッターカバー COVER	1	1	1	1	1	1					
2	A74350540	シャフウバン:22 BRACKET	1	1	1	1	1	1	E	10709 ~			
3	A98221120	スプリング SPRING	3	3	3	3	3	3					
4	026100008	ワッシャ WASHER	6	6	6	6	6	6					
5	022300008	ナット:U NUT	3	3	3	3	3	3					
6	A74101410	カッターフレーム FRAME	1	1	1	1	1	1		~10606			
7	A99432100	ダンツキホルト BOLT	2	2	2	2	2	2					
8	026100012	ワッシャ WASHER	2	2	2	2	2	2					
9	A98510640	ブッシュ BUSH	2	2	2	2	2	2					
-	-	-	-	-	-	-	-	-					
11	A76100660	ドロアーム DRAW ARM	1	1	1	1	1	1					
12	026100024	ワッシャ WASHER	1	1	1	1	1	1					
13	370900030	ピン PIN COMPL	1	1	1	1	1	1					
14	A90630011	ケイコラベル CAUTION PLATE	1	1	1	1	1	1		~11183			
14A	A90630080	コーションプレート:リール CAUTION PLATE	1	1	1	1	1	1		11184~			
15	A90360310	ラベル:シャフウバンシジ INDICATING MARK	1	1	1	1	1	1					
16	A98260360	チェーン CHAIN	1	1	1	1	1	1		~10606			
17	031310815	ヒラアタマピン PIN	1	1	1	1	1	1		~10606			
18	031100008	スナップピン SNAP PIN	1	1	1	1	1	1		~10606			
19	A74101480	カッターフレーム FRAME	1	1	1	1	1	1	B	10607~			
20	A98260390	チェーン CHAIN	1	1	1	1	1	1	B	10607~			
21	A99610970	ピン PIN	1	1	1	1	1	1	B	10607~			
22	A99232100	カラー COLLAR	1	1	1	1	1	1	E	10607~			
23	030103232	スプリットピン SPRIT PIN	2	2	2	2	2	2	E	10607~			
24	026109079	ワッシャ WASHER	1	1	1	1	1	1	F	~10957			
24	026200014	ワッシャ WASHER	1	1	1	1	1	1	B	10958 ~			
25	026200010	ワッシャ WASHER	1	1	1	1	1	1	E	10607~			

FIG.306
-A

バケツ
BUCKET

1. バケツASSY : F (2 ~ 8)
9. バケツASSY : R (10 ~ 16)

本機機番 ~ 10266



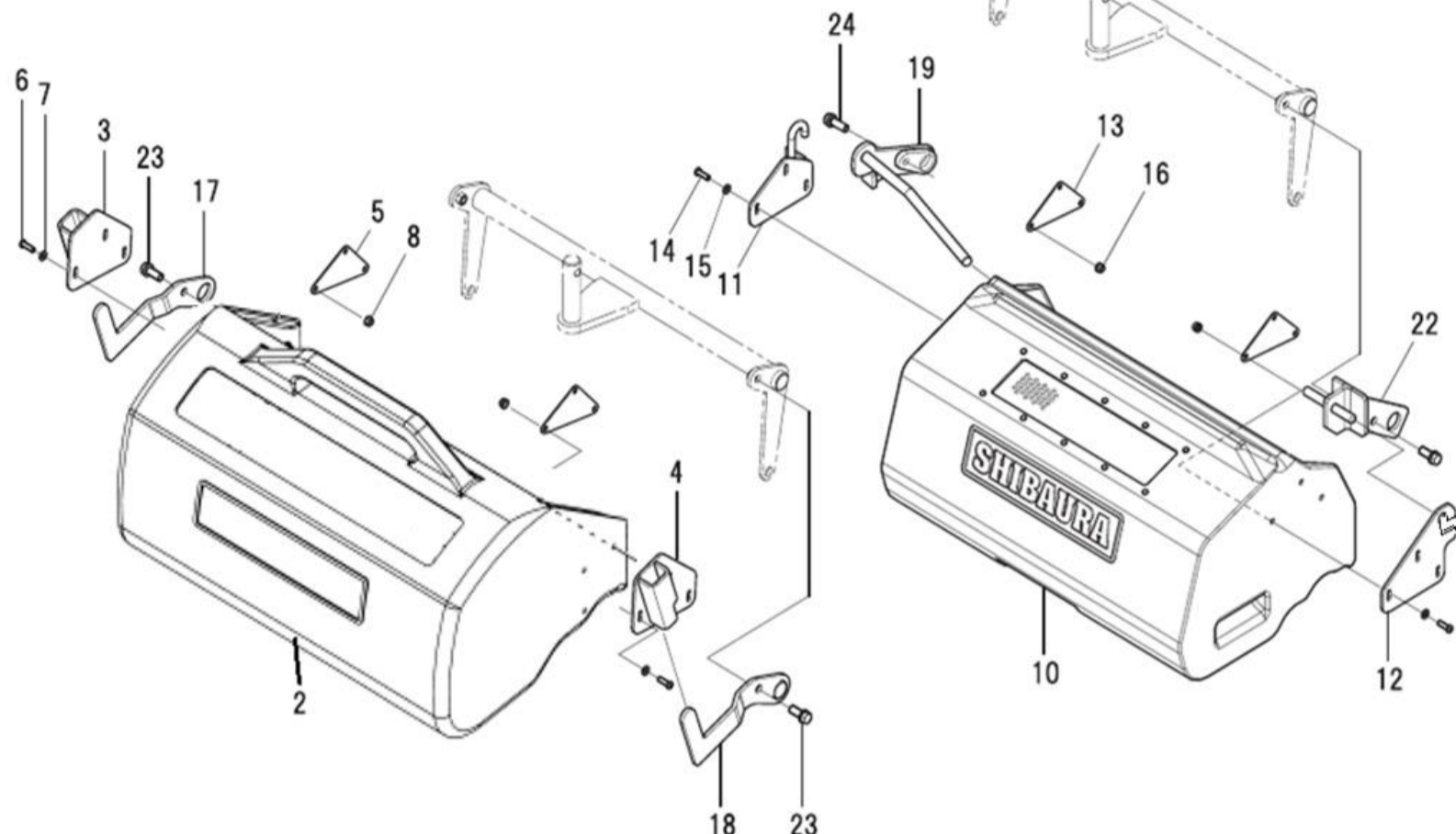
見出番号 Key No	部品番号 Parts No	部品名称 Description	台当個数 Q'ty						互換性 R/P	適応号機 Serial Number	型寸 Size and details	備考 Remarks
			S	D	C	TS	TD	TC				
1	A82010332	バケツASSY:F(MG)	BUCKET ASSY : F	2	2	2	2	2	2		~10912	
2	A82110322	バケツ:MG	BUCKET	1	1	1	1	1	1		~10912	
3	A82360260	バケツカナグ:R	FITTING:R	2	2	2	2	2	2		~10912	
4	A82360270	バケツカナグ:L	FITTING:L	2	2	2	2	2	2		~10912	
5	A82140200	プレート	PLATE	2	2	2	2	2	2			
6	015100620	スクリュ	SCREW	6	6	6	6	6	6			
7	026100006	ワッシャ	WASHER	6	6	6	6	6	6			
8	021300006	ナット	NUT	6	6	6	6	6	6			
9	A82010342	バケツASSY:R(MG)	BUCKET ASSY : R	1	1	1	1	1	1			
10	A82110322	バケツ:MG	BUCKET	1	1	1	1	1	1			
11	A82360281	バケツカナグ:L	FITTING : L	1	1	1	1	1	1			
12	A82360291	バケツカナグ:R	FITTING : R	1	1	1	1	1	1			
13	A82140200	プレート	PLATE	2	2	2	2	2	2			
14	015100620	スクリュ	SCREW	6	6	6	6	6	6			
15	026100006	ワッシャ	WASHER	6	6	6	6	6	6			
16	021300006	ナット	NUT	6	6	6	6	6	6			
17	A82270170	バケツステー:R	STAY : R	2	2	2	2	2	2			
18	A82270150	バケツステー:L	STAY : L	2	2	2	2	2	2			
19	A82270131	バケツステー:RR	STAY : RR	1	1	1	1	1	1			
-	-	-	-	-	-	-	-	-	-			
22	A82270222	バケツステー:RL	STAY : RL	1	1	1	1	1	1			
23	011511025	ホルト	BOLT	5	5	5	5	5	5			
24	011511030	ホルト	BOLT	1	1	1	1	1	1			

FIG.306
-B

バケツ
BUCKET

本機機番 10267 ~

1. バケツASSY : F (2 ~ 8)
9. バケツASSY : R (10 ~ 16)

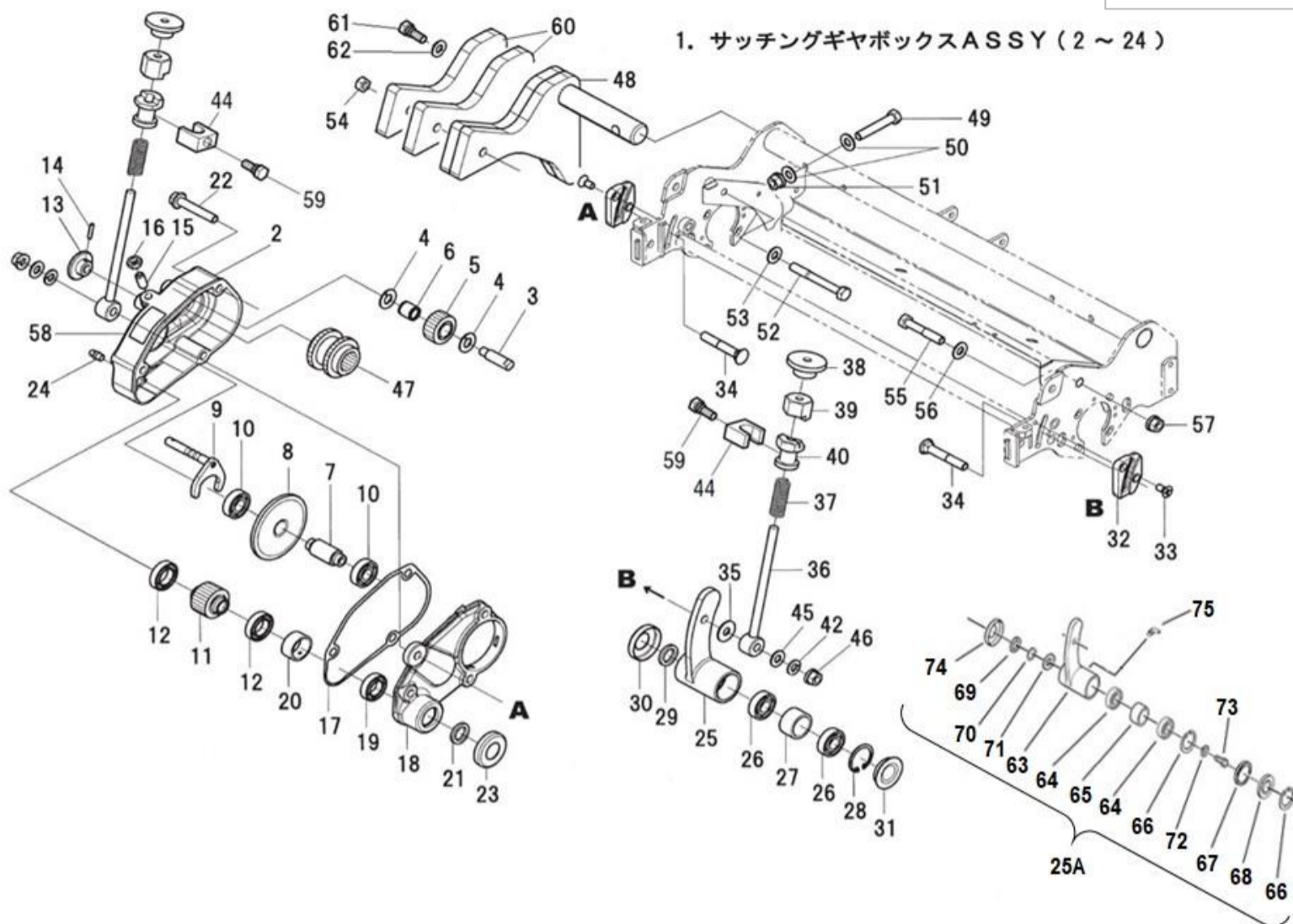


見出番号 Key No	部品番号 Parts No	部品名称 Description	台当個数 Q'ty						互換性 R/P	適応号機 Serial Number	型寸 Size and details	備考 Remarks
			S	D	C	TS	TD	TC				
1	A82010390	バケツASSY:F(MG)	BUCKET ASSY : F	2	2	2	2	2	2		10913~	取手付き
2	A82110340	バケツ:MG	BUCKET	1	1	1	1	1	1		10913~	取手付き
3	A82360261	バケツカナグ:R	FITTING:R	2	2	2	2	2	2		10913~	
4	A82360271	バケツカナグ:L	FITTING:L	2	2	2	2	2	2		10913~	
5	A82140200	プレート	PLATE	2	2	2	2	2	2			
6	015100620	スクリュ	SCREW	6	6	6	6	6	6			
7	026100006	ワッシャ	WASHER	6	6	6	6	6	6			
8	021300006	ナット	NUT	6	6	6	6	6	6			
9	A82010342	バケツASSY:R(MG)	BUCKET ASSY : R	1	1	1	1	1	1			
10	A82110322	バケツ:MG	BUCKET	1	1	1	1	1	1			
11	A82360281	バケツカナグ:L	FITTING : L	1	1	1	1	1	1			
12	A82360291	バケツカナグ:R	FITTING : R	1	1	1	1	1	1			
13	A82140200	プレート	PLATE	2	2	2	2	2	2			
14	015100620	スクリュ	SCREW	6	6	6	6	6	6			
15	026100006	ワッシャ	WASHER	6	6	6	6	6	6			
16	021300006	ナット	NUT	6	6	6	6	6	6			
17	A82270170	バケツステー:R	STAY : R	2	2	2	2	2	2			
18	A82270150	バケツステー:L	STAY : L	2	2	2	2	2	2			
19	A82270131	バケツステー:RR	STAY : RR	1	1	1	1	1	1			
-	-	-	-	-	-	-	-	-	-			
22	A82270222	バケツステー:RL	STAY : RL	1	1	1	1	1	1			
23	011511025	ホルト	BOLT	5	5	5	5	5	5			
24	011511030	ホルト	BOLT	1	1	1	1	1	1			

FIG.307
-A

サッチングギヤケース
THATCHING GEAR CASE

ユニット適応号機
~11068

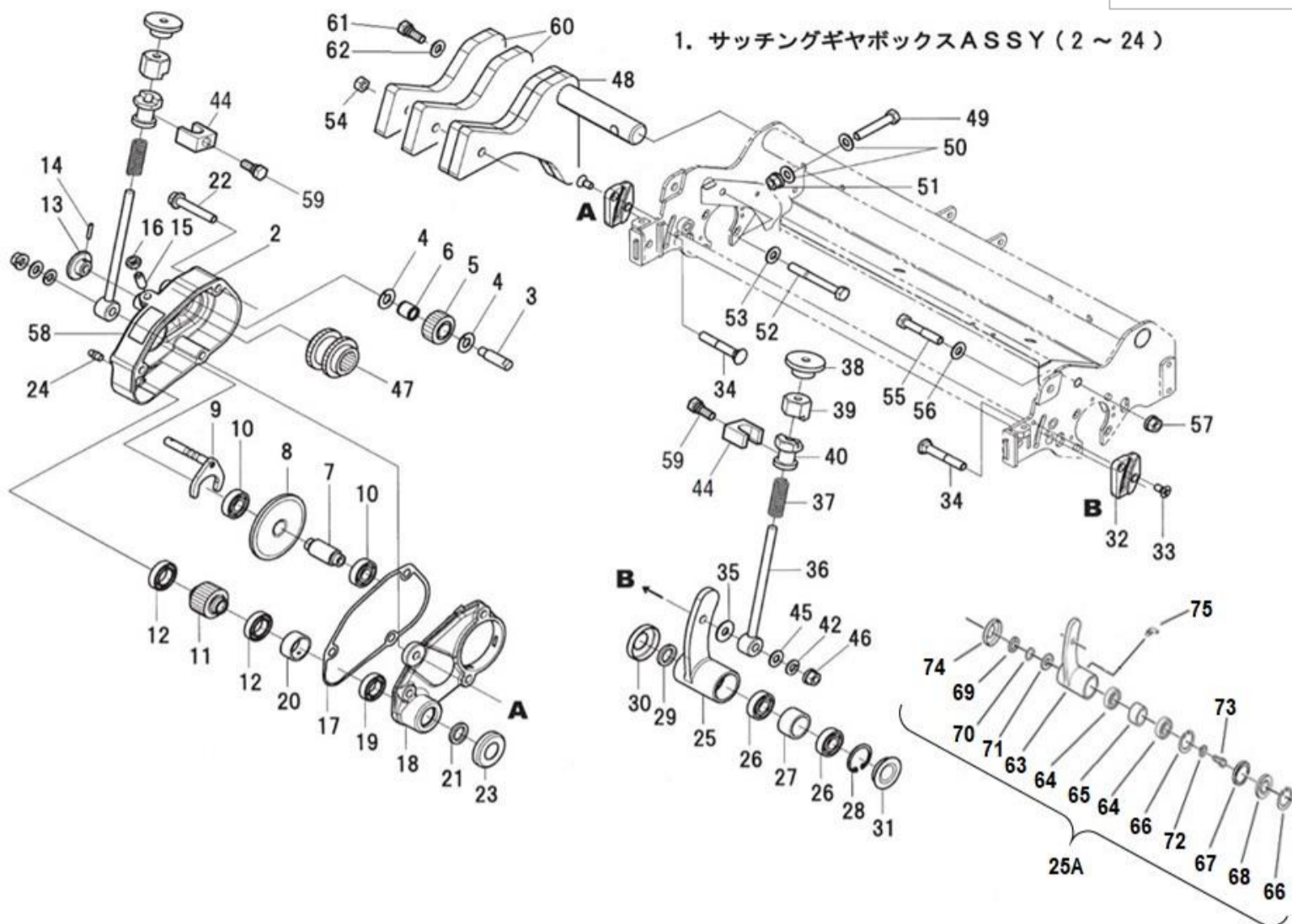


見出番号 Key No	部品番号 Parts No	部品名称 Description	台当個数 Q'ty						互換性 R/P	適応号機 Serial Number	型寸 Size and details	備考 Remarks
			S	D	C	TS	TD	TC				
1	A22000240	サッチングギヤボックスASSY		1	1			1	1			
2	A22160190	カバー		1	1			1	1			
3	A22210380	ヒニオンシャフト		1	1			1	1			
4	A99240930	スラストワッシャ		2	2			2	2			
5	A22310610	カウンタギヤ		1	1			1	1			
6	A98560550	ニードルベアリング		1	1			1	1			
7	A22210370	スライドシャフト		1	1			1	1			
8	A22310600	スライドギヤ		1	1			1	1			
9	A24220080	シフトロッド		1	1			1	1			
10	040106001	ボールベアリング		2	2			2	2			
11	A22310620	ドライブギヤ		1	1			1	1			
12	A98560560	ベアリング		2	2			2	2			
13	A99570230	サッチングノブ		1	1			1	1			
14	030300316	スプリングピン		1	1			1	1			
15	A22910240	プランジヤ		1	1			1	1			
16	020700008	ナット		1	1			1	1			
17	A22990210	ガスケット		1	1			1	1			
18	A22160210	サッチングメタル		1	1			1	1			
19	040136902	ボールベアリング		1	1			1	1			
20	A99231660	カラー		1	1			1	1			
21	A98530240	オイルシール		1	1			1	1			
22	010800845	ボルト		3	3			3	3			
23	A22160050	キャップ		1	1			1	1			
24	060609002	グリスニップル		3	3			3	3			
25	A22110270	サッチングメタル:L		1	1			1	1		~11035	
25A	A22030020	サッチングメタルASSY:L		1	1			1	1		11036~	No.63~75
26	040106001	ボールベアリング		2	2			2	2		~11035	
27	A99231690	カラー		1	1			1	1		~11035	
28	036500028	スナップリング		1	1			1	1		~11035	
29	A98530240	オイルシール		1	1			1	1		~11035	
30	A22160050	キャップ		1	1			1	1		~11035	
31	A98120830	ゴムプラグ		1	1			1	1		~11035	
32	A74350450	ガイドプレート		2	2			2	2			
33	015300612	スクリュ		4	4			4	4			
34	A99432060	カクネマルアタマボルト		2	2			2	2			

FIG.307
-A

サッチングギヤケース
THATCHING GEAR CASE

ユニット適応号機
~11068

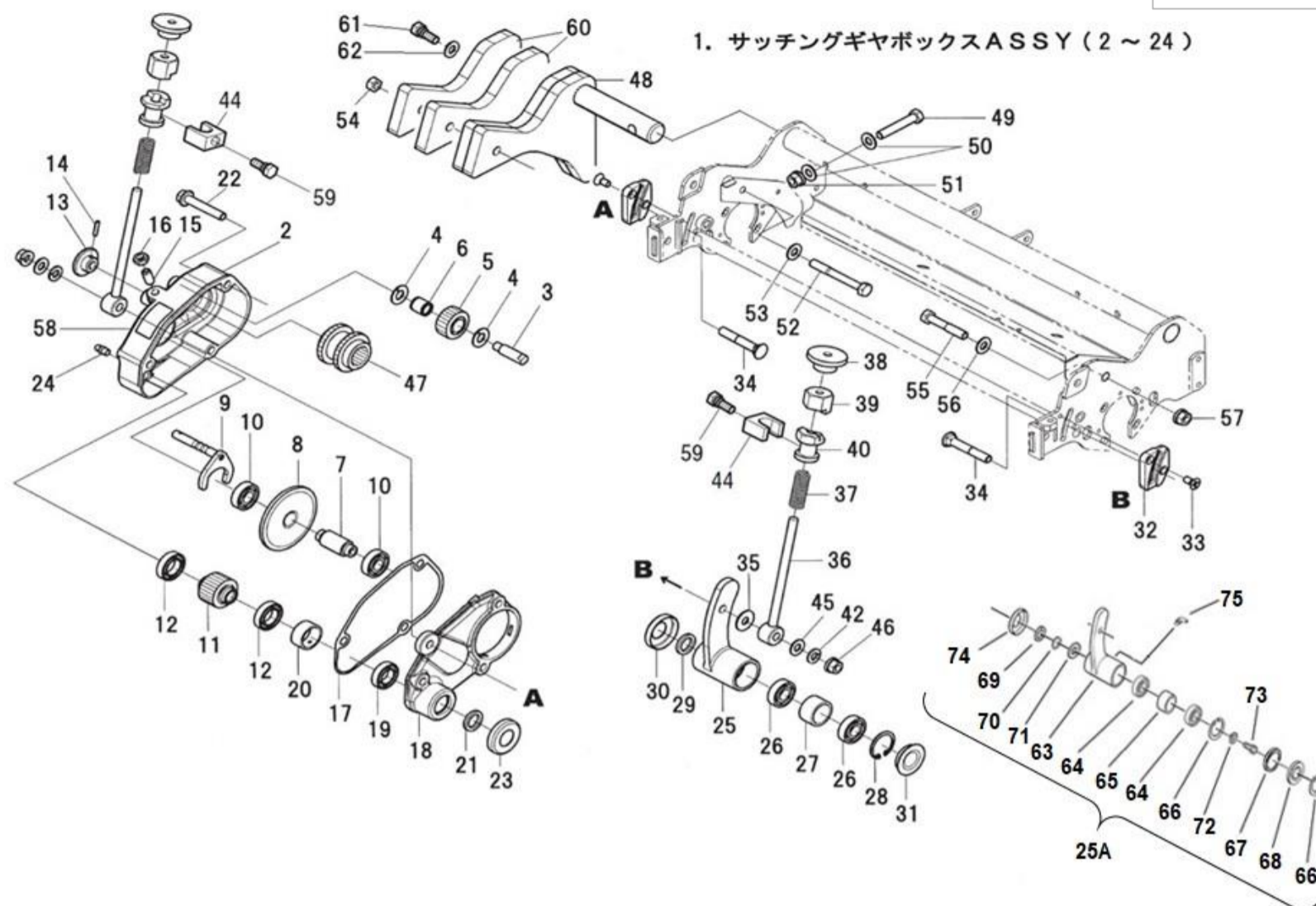


見出番号 Key No	部品番号 Parts No	部品名称 Description	台当個数 Q'ty						互換性 R/P	適応号機 Serial Number	型寸 Size and details	備考 Remarks
			S	D	C	TS	TD	TC				
35	026109103	ワッシャ WASHER		1	1			1	1			
36	A99430520	サッチングチョウセイホルト ADJUST BOLT		2	2			2	2			
37	A98220230	スプリング SPRING		2	2			2	2			
38	A99570040	チョウセイノブ A KNOB		2	2			2	2			
39	A99570050	チョウセイノブ B KNOB		2	2			2	2			
40	A99570060	チョウセイノブ C KNOB		2	2			2	2			
-	-	-		-	-			-	-			
42	027100008	スプリングワッシャ LOCK WASHER		2	2			2	2			
-	-	-		-	-			-	-			
44	A74460030	ノブホルダー BOLT		2	2			2	2			
45	026100008	ワッシャ WASHER		2	2			2	2			
46	021500008	ナット NUT		2	2			2	2			
47	A22310590	カイテンバギヤ GEAR		1	1			1	1			
48	A62100080	ウイト WEIGHT	1	1	1	1		1	1			
49	010310845	ホルト BOLT	1	1	1	1		1	1			
50	026100008	ワッシャ WASHER	2	2	2	2		2	2			
51	021500008	ナット NUT	1	1	1	1		1	1			
52	010310865	ホルト BOLT	1	1	1	1		1	1			
53	026100008	ワッシャ WASHER	1	1	1	1		1	1			
54	021500008	ナット NUT	1	1	1	1		1	1			
55	010310845	ホルト BOLT	1	1	1	1		1	1			
56	026100008	ワッシャ WASHER	1	1	1	1		1	1			
57	021500008	ナット NUT	1	1	1	1		1	1			
58	A90360110	ラベル;サキョウウヨウローラークラッチ INDICATING MARK		1	1			1	1			
59	A99432360	タンツキホルト BOLT		2	2			2	2			
60	A62110540	ウイト WEIGHT		2	2			2	2			
61	011510840	ホルト BOLT		2	2			2	2			
62	026100008	ワッシャ WASHER		2	2			2	2			
63	A22110390	サッチングメタル:L THATCHING METAL:L		1	1			1	1		11036~	
64	A98560590	ベアリング BEARING		2	2			2	2		11036~	
65	A99232170	カラー COLLAR		1	1			1	1		11036~	
66	036500028	スナップリング SNAP RING		1	1			1	1		11036~	
67	A99210720	スペーサ SPACER		1	1			1	1		11036~	
68	A98460090	プラグ PLUG		1	1			1	1		11036~	
69	050203115	オイルシール OIL SEAL		1	1			1	1		11036~	

FIG.307
-A

サッチングギヤケース
THATCHING GEAR CASE

ユニット適応号機
~11068

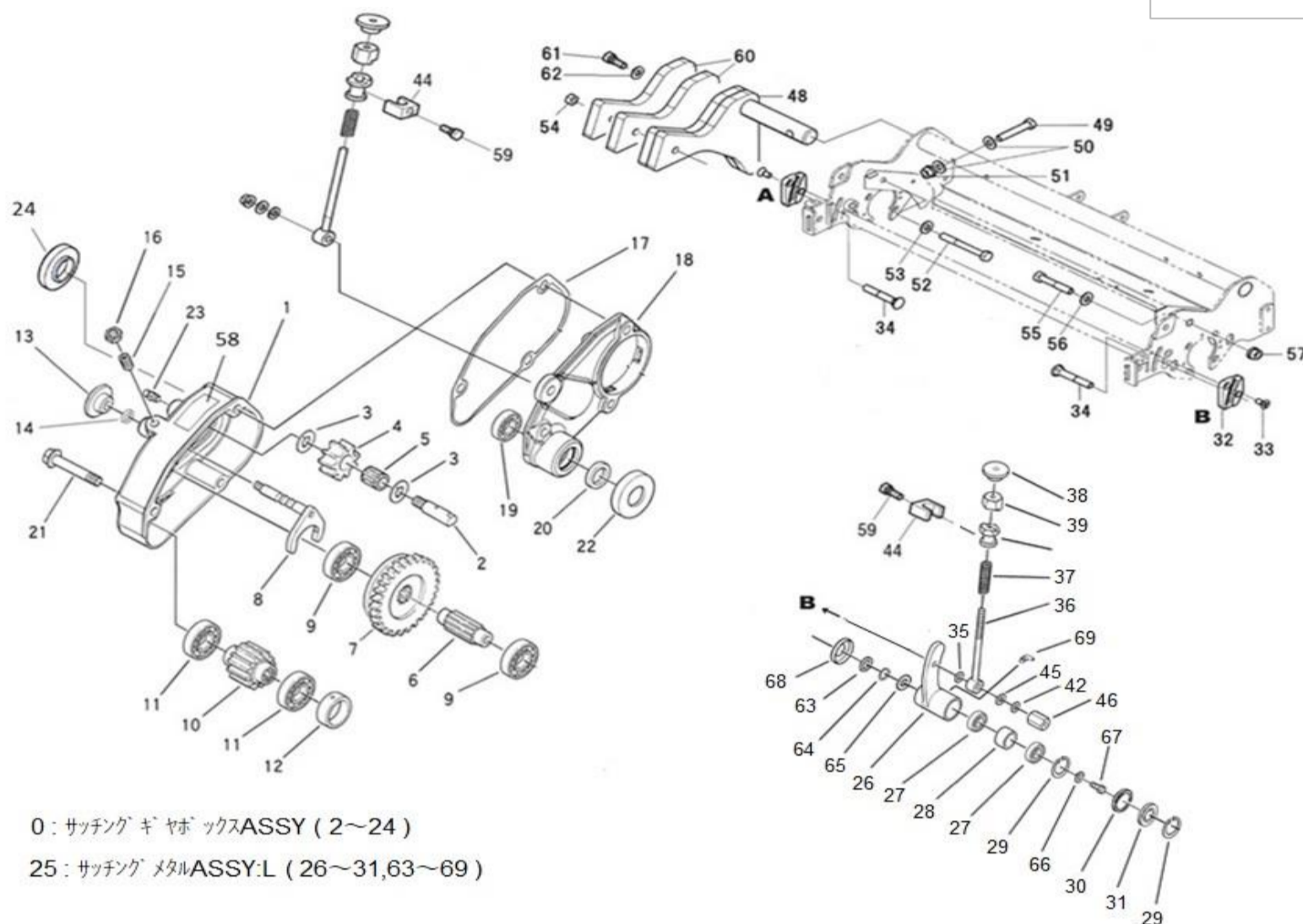


見出番号 Key No	部品番号 Parts No	部品名称 Description	台当個数 Q'ty						互換性 R/P	適応号機 Serial Number	型寸 Size and details	備考 Remarks
			S	D	C	TS	TD	TC				
70	036100015	スナップリング SNAP RING		1	1			1	1		11036~	
71	A99230200	カラー COLLAR		1	1			1	1		11036~	
72	A99241040	ワッシャ WASHER		1	1			1	1		11036~	
73	011310612	ホルト BOLT		1	1			1	1		11036~	
74	A98121050	ゴムキャップ RUBBER CAP		1	1			1	1		11036~	
75	060609006	グリスニップル GREASE NIPPLE		1	1			1	1		11036~	

FIG.307
-B

サッチングギヤケース
THATCHING GEAR CASE

ユニット適応号機
11069～



0 : サッチングギヤボックスASSY (2～24)

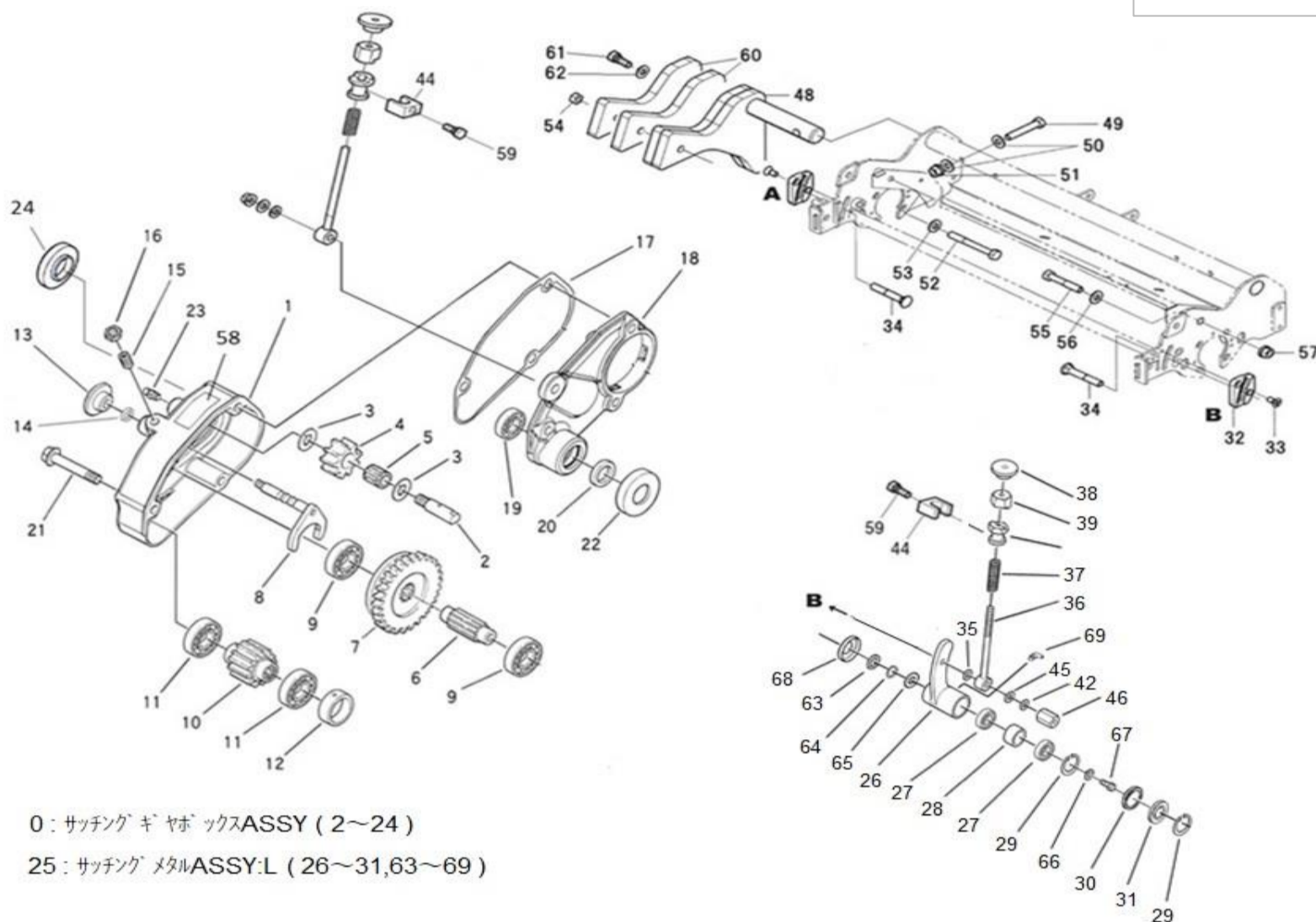
25 : サッチングメタルASSY:L (26～31,63～69)

見出番号 Key No	部品番号 Parts No	部品名称 Description	台当個数 Q'ty						互換性 R/P	適応号機 Serial Number	型寸 Size and details	備考 Remarks
			S	D	C	TS	TD	TC				
0	A22000340	サッチングギヤボックスASSY		1	1			1	1			
1	A22160320	カバー:サッチング		1	1			1	1			
2	A22210380	ピニオンシャフト		1	1			1	1			
3	A99240930	スラストワッシャ		2	2			2	2			
4	A22310610	カウンタギヤ		1	1			1	1			
5	A98560550	ニードルベアリング		1	1			1	1			
6	A22210370	スライドシャフト		1	1			1	1			
7	A22310600	スライドギヤ		1	1			1	1			
8	A24220090	シフトロッド		1	1			1	1			
9	040146001	ベアリング		2	2			2	2			
10	A22310620	ドライブギヤ		1	1			1	1			
11	040146903	ベアリング		2	2			2	2			
12	A99231660	カラー		1	1			1	1			
13	A99570250	ノブ:シフトロッド		1	1			1	1			
14	A98530300	オイルシール		1	1			1	1			
15	A22910240	プランジャー		1	1			1	1			
16	020700008	ナット		1	1			1	1			
17	A22990250	ガスケット		1	1			1	1			
18	A22160330	サッチングメタル		1	1			1	1			
19	040146902	ベアリング		1	1			1	1			
20	050203115	オイルシール		1	1			1	1			
21	010810845	ボルト		3	3			3	3			
22	A98121050	ゴムキャップ		1	1			1	1			
23	060609002	グリスニップル		3	3			3	3			
24	A98121060	グロメット		1	1			1	1			
25	A22030020	サッチングメタルASSY:L		1	1			1	1			
26	A22110390	サッチングメタル:L		1	1			1	1			
27	A98560590	ベアリング		2	2			2	2			
28	A99232170	カラー		1	1			1	1			
29	036500028	スナップリング		1	1			1	1			
30	A99210720	スペーサ		1	1			1	1			
31	A98460090	プラグ		1	1			1	1			
32	A74350450	ガイドプレート		2	2			2	2			
33	015300612	スクリュー		4	4			4	4			
34	A99432060	カクネマルアタマボルト		2	2			2	2			

FIG.307
-B

サッチングギヤケース
THATCHING GEAR CASE

ユニット適応号機
11069～



0 : サッチングギヤボックスASSY (2~24)

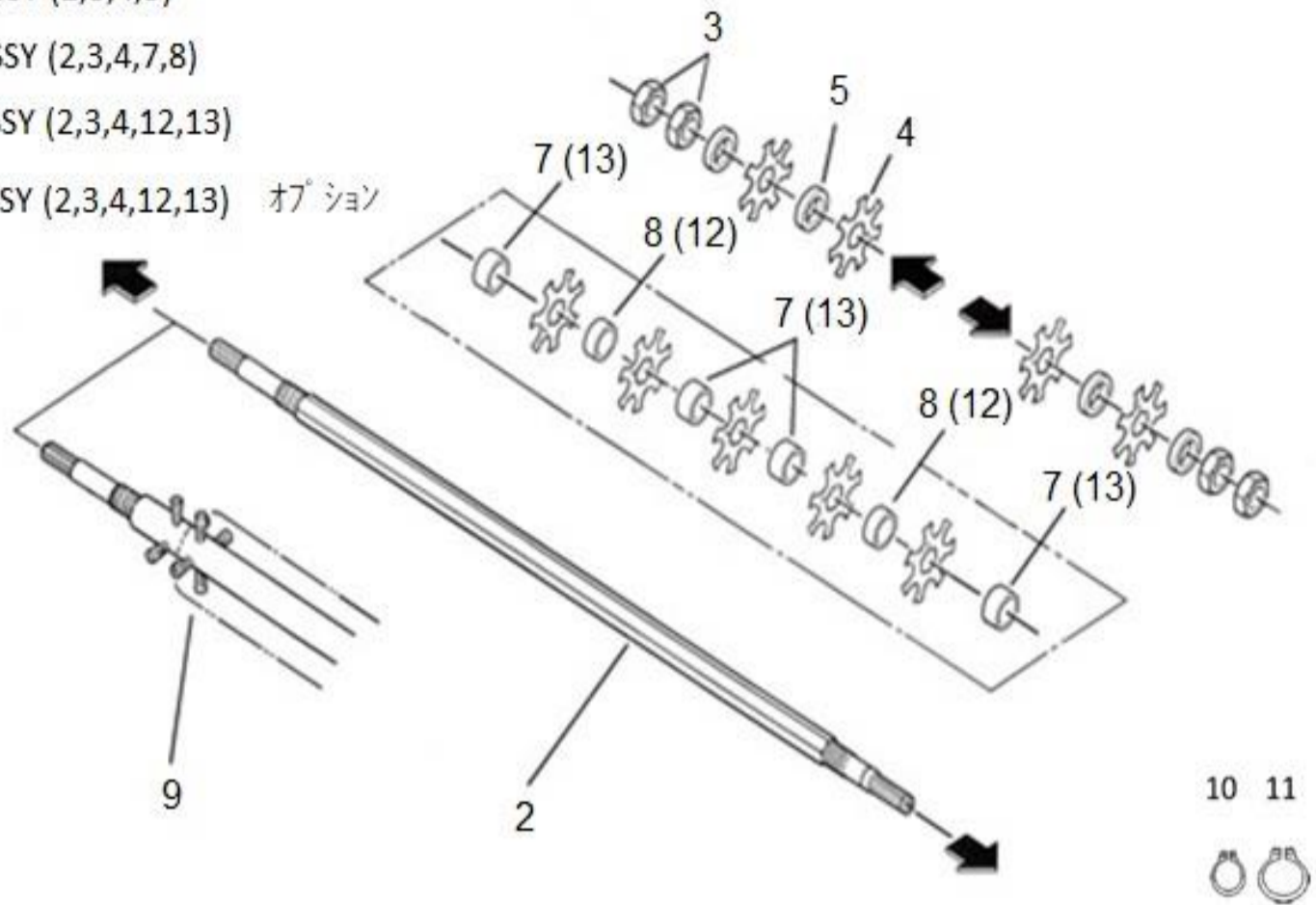
25 : サッチングメタルASSY:L (26~31,63~69)

見出番号 Key No	部品番号 Parts No	部品名称 Description	台当個数 Q'ty						互換性 R/P	適応号機 Serial Number	型寸 Size and details	備考 Remarks
			S	D	C	TS	TD	TC				
35	026109103	ワッシャ WASHER		1	1			1	1			
36	A99430520	サッチングチョウセイボルト ADJUST BOLT		2	2			2	2			
37	A98220230	スプリング SPRING		2	2			2	2			
38	A99570040	チョウセイノブ A KNOB		2	2			2	2			
39	A99570050	チョウセイノブ B KNOB		2	2			2	2			
40	A99570060	チョウセイノブ C KNOB		2	2			2	2			
-	-	-		-	-			-	-			
42	027100008	スプリングワッシャ LOCK WASHER		2	2			2	2			
-	-	-		-	-			-	-			
44	A74460030	ノブホルダー BOLT		2	2			2	2			
45	026100008	ワッシャ WASHER		2	2			2	2			
46	021500008	ナット NUT		2	2			2	2			
47	A22310590	カイトンバギヤ GEAR		1	1			1	1			
48	A62100080	ウエイト WEIGHT	1	1	1	1		1	1			
49	010310845	ボルト BOLT	1	1	1	1		1	1			
50	026100008	ワッシャ WASHER	2	2	2	2		2	2			
51	021500008	ナット NUT	1	1	1	1		1	1			
52	010310865	ボルト BOLT	1	1	1	1		1	1			
53	026100008	ワッシャ WASHER	1	1	1	1		1	1			
54	021500008	ナット NUT	1	1	1	1		1	1			
55	010310845	ボルト BOLT	1	1	1	1		1	1			
56	026100008	ワッシャ WASHER	1	1	1	1		1	1			
57	021500008	ナット NUT	1	1	1	1		1	1			
58	A90360370	シジマーク:サキョウキクラッチ INDICATING MARK		1	1			1	1			
59	A99432360	タンツキボルト BOLT		2	2			2	2			
60	A62110540	ウエイト WEIGHT		2	2			2	2			
61	011510840	ボルト BOLT		2	2			2	2			
62	026100008	ワッシャ WASHER		2	2			2	2			
63	050203115	オイルシール OIL SEAL		1	1			1	1			
64	036100015	スナップリング SNAP RING		1	1			1	1			
65	A99230200	カラー COLLAR		1	1			1	1			
66	A99241040	ワッシャ WASHER		1	1			1	1			
67	011310612	ボルト BOLT		1	1			1	1			
68	A98121050	ゴムキャップ RUBBER CAP		1	1			1	1			
69	060609006	グリスニップル GREASE NIPPLE		1	1			1	1			

FIG.308

グルーミング カッター
GROOMING CUTTER

- 1: グルーミング ASSY (2,3,4,5)
- 6: グルーミング ASSY (2,3,4,7,8)
- 6A: グルーミング ASSY (2,3,4,12,13)
- 14: グルーミング ASSY (2,3,4,12,13) オプション



見出番号 Key No	部品番号 Parts No	部品名称 Description	台当個数 Q'ty						互換性 R/P	適応号機 Serial Number	型寸 Size and details	備考 Remarks
			S	D	C	TS	TD	TC				
1	A70250120	グルーミング ASSY:22		1				1		~11035		
1	A70250210	グルーミング ASSY:22		1				1		11036~		
2	A70370070	シャフト		1	1			1	1	~11035		
2	A70370130	シャフト		1				1		11036~		
3	A99430310	ナット		4	4			4	4			
4	A70360040	カッター(テビル)		77	37			77	37			
5	A99231670	カラー		78				78				
6	A70250110	グルーミング ASSY:22			1				1	~10714		
6A	A70250170	グルーミング ASSY:22			1				1	10715~11035		
7	A99231970	カラー			4				4			
8	A99231960	カラー			38				38			
9	A70200100	カイテンブラシ:MG			1				1			
9	A70200180	カイテンブラシ:MG			1				1	11036~		
10	036100015	スナップリング		2	2			2	2	F ~11035		
11	036100012	スナップリング		1	1			1	1	F ~11035		
12	A99232150	カラー			34				34	~11035		
13	A99232160	カラー			4				4	~11035		
14	A70250200	グルーミング ASSY:22			1				1	11036~		オプション

部品番号順索引

(NUMERICAL PARTS INDEX)

シャーシ
CHASSIS

部品番号順索引 NUMERICAL PARTS INDEX

部品番号 PARTS No.	図番号 FIG.No.	見出番号 Key No.	部品番号 PARTS No.	図番号 FIG.No.	見出番号 Key No.	部品番号 PARTS No.	図番号 FIG.No.	見出番号 Key No.
010109397	220	2	010810635	221	35	015100512	201	11
010109694	216	41	010810814	209	21	015150412	212	37
010109694	216	50	010810816	204	24	015150510	202	7
010110625	206	15	011109012	204	50	015150512	222	15
010110625	207	5	011150614	222	21	015200408	208	5
010110625	207	17	011150616	203	9	015300512	213	23
010110625	214	5	011310616	212	40	015300625	210	38
010110635	212	15	011310620	218	51	015300625	211	53
010110635	219	17	011310625	212	38	015600406	204	59
010110650	219	29	011310640	218	56	015600406	213	34
010110650	224	3	011310645	219	35	015600412	204	42
010131020	223	5	011510816	206	50	020100005	201	14
010131020	223	11	011510816	208	2	020100005	213	25
010131020	223	20	011510816	209	11	020100006	204	23
010131020	223	29	011510816	211	23	020100006	204	25
010310816	209	18	011510816	211	30	020100006	206	16
010310816	215	10	011510816	215	13	020100006	207	7
010310816	224	22	011510816	216	8	020100006	214	6
010310820	223	14	011510816	216	44	020100010	221	3
010310820	223	23	011510816	217	14	020109125	206	37
010310825	222	28	011510816	222	10	020109125	211	43
010310830	206	38	011510816	222	24	020109247	221	39
010310835	205	11	011510816	224	7	020700008	210	5
010310835	206	32	011510816	224	16	020700008	211	4
010310835	210	4	011510816	224	20	020700010	221	5
010310835	211	3	011510820	201	2	020800014	204	34
010310845	222	2	011510820	202	2	020800016	220	15
010310845	222	7	011510820	206	13	020800016	220	25
010311025	212	29	011510820	212	7	020800016	220	38
010311050	212	30	011510820	212	19	020900008	202	26
010311235	212	9	011510820	213	5	020900008	203	15
010311250	218	4	011510820	216	39	020900008	206	35
010700820	212	34	011510820	218	44	020900008	206	58
010700835	222	19	011510820	219	7	020900008	207	27
010709097	222	19	011510825	201	3	020900008	208	10
010800612	204	49	011510825	202	3	020900008	211	41
010800612	224	10	011510825	204	6	020900008	223	15
010800614	213	15	011510825	206	14	020900008	223	24
010800620	204	22	011510825	211	29	020900010	211	26
010809001	204	52	011510825	216	12	020900010	212	33
010809001	214	2	011510855	221	6	020900012	205	25
010809001	214	9	011510860	206	44	020900012	210	21
010809001	214	12	011511020	204	8	020900012	211	19
010809003	213	10	011511020	209	9	020900012	212	10
010809007	206	53	011511020	210	9	020900016	205	15
010809007	213	26	011511020	216	16	020910012	218	7
010809007	214	3	011511020	218	48	021000010	204	15
010809007	214	7	011511030	210	26	021000014	205	23
010809007	214	10	011511030	216	27	021300006	213	17
010809007	214	18	011511030	217	2	021300006	219	34
010809007	215	9	011511235	218	30	021500006	212	17
010810614	203	9	011611020	219	3	021500008	205	13
010810625	219	28	011611020	219	5	021500008	206	31
010810630	207	5	012810640	209	20	021500008	209	16
010810635	219	36	015100508	201	12	021500008	210	19

部品番号順索引 NUMERICAL PARTS INDEX

部品番号 PARTS No.	図番号 FIG.No.	見出番号 Key No.	部品番号 PARTS No.	図番号 FIG.No.	見出番号 Key No.	部品番号 PARTS No.	図番号 FIG.No.	見出番号 Key No.
02150008	211	17	026100012	205	26	030102520	204	19
02150008	212	35	026100012	205	27	030102520	206	28
02150008	215	12	026100012	205	28	030102520	207	29
02150008	222	29	026100012	210	30	030103225	210	31
02150008	224	23	026100012	211	33	030103225	211	34
021500012	205	25	026100012	212	11	030300522	206	55
022300008	203	15	026100016	205	32	030300625	206	3
022300008	206	30	026100016	221	41	030300632	206	23
022300008	207	10	026109009	207	12	030300840	207	2
022300008	222	8	026109009	219	33	030300840	207	22
022300010	212	32	026109010	211	24	030300840	210	7
022400006	201	9	026109011	206	59	030300840	211	7
022400006	207	7	026109017	215	11	031100008	210	36
022400006	210	39	026109018	210	16	031100008	211	39
022400006	211	54	026109018	211	14	031100008	215	3
022400006	219	18	026109018	218	5	031100012	206	19
023100008	215	6	026109023	204	17	031310815	207	28
023100008	222	4	026109033	210	18	031310815	210	35
025100020	203	4	026109033	211	16	031310815	211	38
026100005	201	13	026109035	201	8	031310825	206	27
026100006	207	6	026109105	223	31	031310840	204	18
026100006	207	6	026109106	213	9	031311030	204	11
026100006	207	13	026200008	205	12	031311050	206	18
026100006	207	19	027100005	201	15	034100840	216	18
026100006	212	16	027100005	213	24	036100012	206	46
026100006	213	16	027100006	207	18	036100012	216	35
026100006	219	31	027100006	219	30	036100015	216	35a
026100006	224	5	027100006	224	4	036100018	216	33
026100008	201	4	027100008	211	40	036100020	204	5
026100008	202	4	027100008	216	42	036100022	206	10
026100008	202	25	027100008	216	49	036100030	218	68
026100008	203	16	027100008	220	3	036100035	205	2
026100008	206	29	027100008	223	16	036100035	216	24
026100008	209	13	027100008	223	25	036500042	216	56
026100008	211	31	027100010	216	46	036500055	218	62
026100008	212	20	027100010	223	6	036500072	216	25
026100008	213	6	027100010	223	12	036800009	206	54
026100008	215	4	027100010	223	21	036800012	206	5
026100008	216	5	027100010	223	30	036800012	210	23
026100008	216	45	027100012	205	31	036800012	211	21
026100008	216	48	027100012	210	15	036800012	216	3
026100008	219	8	027100012	212	12	036800019	210	13
026100008	220	4	027100012	218	6	036800019	211	11
026100008	221	7	027100014	204	33	040116006	218	61
026100008	222	3	027100014	205	22	040136006	218	63
026100008	222	11	027100014	211	46	040146001	206	45
026100008	224	17	027100016	205	14	040146207	216	22
026100008	224	21	030102016	212	23	040146302	216	54
026100010	204	13	030102016	216	6	050202332	218	63
026100010	207	9	030102020	204	27	050301145	205	8
026100010	209	10	030102516	206	7	050301145	216	26
026100010	210	27	030102516	207	14	052100140	218	26
026100010	212	31	030102516	210	33	052109124	217	11
026100010	216	28	030102516	211	36	052109124	221	14
026100010	217	3	030102520	204	12	052109610	221	17

部品番号順索引 NUMERICAL PARTS INDEX

部品番号 PARTS No.	図番号 FIG.No.	見出番号 Key No.	部品番号 PARTS No.	図番号 FIG.No.	見出番号 Key No.	部品番号 PARTS No.	図番号 FIG.No.	見出番号 Key No.
052110120	219	10	334800350	211	45	358550040	207	26
052110140	220	7	334800360	206	34	378910020	206	24
052110180	217	17	334800370	206	25	378910251	204	9
052110180	218	14	334800420	206	36	378910370	206	24
052110180	218	19	334801330	204	10	385120230	204	39
052110180	218	24	340050190	218	45	385120730	204	56
052110180	218	32	340170690	220	41	385120730	213	31
052110240	218	9	340170700	220	19	385120730	224	24
052300350	205	4	340170700	220	29	385201790	204	55
052400250	218	50	340170970	220	44	385201790	213	30
052400250	218	55	340171040	220	41	385202000	213	28
052400320	217	6	340171060	220	19	385230280	224	8
052400900	217	4	340171060	220	29	385270061	204	38
054109013	203	12	340500780	218	46	385280180	202	6
060609004	205	24	340670030	217	20	385410080	224	30
060609004	210	12	340670030	221	40	385410130	224	29
060609004	211	10	340670140	203	6	385410380	224	28
060609005	209	7	340670280	219	25	385460040	204	37
060610000	205	18	340670280	220	16	385470150	204	40
060610000	209	6	340670280	220	26	385620220	224	25
060610000	210	3	340671810	221	10	385620310	224	26
060610000	211	2	340672270	217	19	385880300	212	36
060610000	211	51	340672270	220	8	385891051	202	6a
060610000	212	4	340672560	220	43	385953550	204	57
060610000	216	31	340672750	218	23	385953550	213	32
060610000	218	64	340672750	218	31	389310120	201	6
064210022	222	27	340672830	220	18	389320140	201	7
064500030	203	18	340672830	220	28	390101290	225	5
064700020	203	3	340672830	220	40	390101310	225	6
067200094	202	18	340672940	203	17	390173660	225	18
067200110	202	21	340672940	220	33	390196040	225	7
068128040	213	3	340672940	221	26	390196110	225	8
068209616	202	17	340672950	220	17	390196280	225	10
068209617	202	20	340672950	220	27	390196990	225	21
130340010	202	14	340672950	220	39	390197060	204	47
160038071	202	8	340672950	220	42	390197120	204	48
160310013	202	9	340673110	217	16	390198361	225	17
160330040	202	10	340673110	218	13	390199140	204	58
160990022	202	12	340673110	218	18	390199170	213	33
198130012	202	11	340673161	218	65	390230180	225	9
199286150	213	29	340673930	220	32	398113570	202	15
290192670	202	13	340673930	221	25	398113760	213	8
298484710	202	19	340691230	218	67	398117860	209	17
324120990	204	14	340710030	216	52	398118880	206	20
324541450	211	44	340750210	218	47	398121430	215	8
334011180	219	1	350200181	212	14	398123150	213	21
334040431	204	1	350320380	204	51	398123151	213	21
334100450	204	2	350320390	204	53	398180720	208	8
334110651	204	4	350711570	204	35	398180870	216	9
334293194	219	2	350711580	204	36	398181300	204	29
334300220	204	30	358511230	206	6	398181900	208	4
334310210	204	31	358511240	204	26	398210290	207	3
334320160	204	32	358511250	210	32	398211880	207	31
334380050	219	4	358511250	211	35	398212210	208	11
334410400	204	7	358550030	207	25	398212300	207	15

部品番号順索引 NUMERICAL PARTS INDEX

部品番号 PARTS No.	図番号 FIG.No.	見出番号 Key No.	部品番号 PARTS No.	図番号 FIG.No.	見出番号 Key No.	部品番号 PARTS No.	図番号 FIG.No.	見出番号 Key No.
398212300	216	36	485220340	204	44	A28400120	207	1
398213120	212	24	485230080	224	19	A28460090	207	11
398214540	206	56	485230220	224	27	A28470051	207	20
398216290	204	16	489200150	201	5	A28650070	207	21
398330060	201	10	498110820	211	25	A28650090	207	4
398330320	213	22	498190230	212	5	A30200250	205	9
398340240	214	14	498221080	206	47	A30260012	205	21
398340460	204	54	498510320	206	42	A30270010	205	29
398340540	206	21	498560070	205	10	A30340010	205	17
398380860	204	3	799210195	207	12	A30340010	209	4
398460020	210	40	799210195	219	33	A30600160	205	1
398480640	221	30	A00810605	226	5	A36000030	223	7
398510260	209	5	A10010392	222	1	A36000040	223	22
398510260	211	48	A10010393	222	1	A36000050	223	13
398510300	209	2	A10170101	222	14	A36000270	223	1
398510300	210	10	A10360210	216	47	A36000470	223	1
398510300	211	8	A10420130	222	12	A36000540	223	7
398510300	212	3	A10910010	222	30	A36010010	223	8
398510360	206	9	A10911730	222	32	A36010010	223	27
398511320	206	4	A10921468	222	31	A36100070	223	2
398511320	216	2	A10921527	216	53	A36100070	223	19
398511570	206	49	A12110020	208	3	A36100470	223	2
398560320	205	6	A12110021	208	3	A36100480	223	8
398560330	205	5	A12250041	208	1	A36130020	223	18
398750150	226	6	A12310010	208	7	A36130020	223	28
398750260	217	9	A14250060	222	5	A36130210	223	3
398750420	218	12	A14310070	222	20	A36130330	223	3
398750420	218	17	A14610130	222	9	A36130360	223	9
398750420	218	22	A20100641	209	1	A36140020	223	10
398750420	218	53	A20150970	209	12	A36140020	223	17
398750420	218	58	A20200550	219	6	A36140020	223	26
398750420	219	26	A20300070	209	8	A36140130	223	4
398750420	220	11	A21010021	218	1	A36140170	223	4
398750430	218	66	A21100160	206	41	A36140170	223	10
398756260	218	66	A21100161	206	41a	A40020020	218	28
398756260	220	11	A21150141	206	39	A40020030	218	29
399110340	209	14	A21300240	209	19	A40020381	221	12
399110340	209	14	A21890035	218	2	A40020382	221	12
399113400	219	27	A22210391	216	17	A40040120	217	1
399113620	209	15	A22260992	216	20	A40050010	218	39
399113620	213	27	A22261070	218	60	A40150110	220	1
399113620	216	7	A22261180	218	60	A40150132	221	1
399113620	221	8	A22350210	222	25	A40150150	217	13
399113630	219	19	A22360300	216	19	A40400460	218	49
399261080	212	13	A22360360	222	26	A40400470	218	54
399281130	222	33	A22360370	222	23	A40400480	219	9
399281140	222	34	A22360390	222	26	A40400490	219	11
399581320	204	28	A22550080	216	40	A40400500	219	12
399581541	204	21	A22600380	216	29	A40400510	219	13
399581550	204	20	A22600500	216	29	A40400520	219	14
399760130	216	34	A22650291	216	38	A40400530	218	33
408330011	222	6	A22650300	216	43	A40400540	218	36
422530011	206	43	A24100720	216	1	A40410111	217	7
447800010	211	42	A24350110	216	11	A40460420	218	52
485220181	207	30	A28370030	207	16	A40460421	218	52

部品番号順索引 NUMERICAL PARTS INDEX

部品番号 PARTS No.	図番号 FIG.No.	見出番号 Key No.	部品番号 PARTS No.	図番号 FIG.No.	見出番号 Key No.	部品番号 PARTS No.	図番号 FIG.No.	見出番号 Key No.
A40460531	218	67	A40890316	221	12a	A46510310	224	15
A40460540	218	11	A40990230	218	3	A46510320	224	14
A40460541	218	11	A41140170	203	11	A46520250	224	11
A40460550	218	21	A41180010	218	8	A46520260	224	18
A40460551	218	21	A41180030	221	15	A46530590	204	60
A40460560	220	10	A41180031	221	15	A46540321	224	12
A40460570	218	16	A41210040	218	42	A46540330	224	13
A40460570	218	57	A41220070	220	45	A46600051	224	1
A40460571	218	16	A41220100	218	40	A46630050	212	41
A40460571	218	57	A41220110	221	28	A46650210	224	6
A40460580	217	8	A41230060	221	13	A46660130	204	41
A40460581	217	8	A41230061	221	13	A46660141	212	39
A40460600	219	24	A41240020	218	25	A48100260	201	1
A40471490	218	41	A41240020	220	5	A50100040	213	1
A40471500	218	43	A41240130	220	6	A50100070	213	20
A40471510	218	34	A41240200	217	15	A50150541	214	16
A40471520	218	35	A41240200	218	27	A50160580	213	11
A40471520	218	38	A41240200	221	9	A50160621	214	17
A40471530	220	34	A41240210	221	16	A50210020	213	7
A40471540	220	46	A41410090	217	10	A50300140	214	11
A40471550	220	47	A41410200	221	29	A50320080	214	15
A40471560	220	20	A41410220	217	5	A50560770	213	4
A40471560	220	30	A41460040	220	9	A50560780	213	14
A40471570	220	21	A41460060	218	10	A52100411	203	1
A40471570	220	31	A41460170	217	18	A52100432	202	5
A40471580	221	11	A41460170	218	15	A52150140	203	7
A40471590	221	18	A41460170	218	20	A52200140	202	22
A40471600	221	21	A44020241	205	19	A52200140	203	13
A40471610	221	22	A44020250	220	12	A52200141	202	22
A40471620	221	23	A44020250	220	22	A52250200	202	1
A40471630	221	31	A44020250	220	35	A52360020	203	5
A40471640	221	19	A44101071	212	1	A52360071	202	16
A40471650	221	32	A44101090	211	1	A52990020	203	8
A40471660	221	24	A44101110	210	1	A55200440	214	4
A40471670	221	33	A44101130	210	2	A55200460	214	8
A40471680	221	20	A44140250	210	6	A55200481	214	1
A40471690	221	27	A44140260	211	5	A55400040	215	1
A40471700	217	12	A44180010	212	8	A55500490	215	5
A40471710	219	20	A44300161	210	24	A55500500	215	14
A40471720	219	21	A44300181	210	25	A55500510	215	15
A40471730	219	22	A44300201	211	27	A55520180	215	2
A40471740	219	23	A44300221	211	28	A55760360	214	13
A40471770	218	37	A44310090	211	49	A55760361	214	13
A40500400	206	48	A44320010	212	26	A58050010	207	23
A40500581	221	37	A44320020	212	27	A58100320	206	52
A40500591	221	36	A44320031	211	22	A58100340	206	17
A40500601	221	38	A44400260	211	6	A58100360	206	8
A40520080	219	16	A44400270	212	18	A58210020	206	1
A40610050	203	10	A44890023	220	13	A58250200	206	12
A40610070	218	69	A44890023	220	23	A58300010	207	8
A40620020	218	59	A44890023	220	36	A58450060	206	51
A40660040	219	32	A44890027	205	30	A58450080	206	2
A40890204	221	2	A46040030	204	37	A58450100	206	22
A40890214	221	12b	A46200310	204	43	A58500020	207	24
A40890315	221	12c	A46270110	224	9	A58510060	206	33

部品番号順索引 NUMERICAL PARTS INDEX

部品番号 PARTS No.	図番号 FIG.No.	見出番号 Key No.	部品番号 PARTS No.	図番号 FIG.No.	見出番号 Key No.	部品番号 PARTS No.	図番号 FIG.No.	見出番号 Key No.
A76200171	210	11	A99110210	221	34			
A76200180	210	29	A99210180	210	8			
A76200190	210	28	A99210180	216	15			
A76200190	211	32	A99210670	204	45			
A76200251	211	9	A99210760	216	55			
A90110140	225	12	A99230160	216	32			
A90110150	225	11	A99231751	216	23			
A90130350	225	1	A99231770	212	28			
A90130360	225	2	A99231810	212	22			
A90310120	225	19	A99231880	211	50			
A90310130	225	18	A99240410	205	3			
A90320190	225	3	A99240980	204	46			
A90330020	225	14	A99350070	220	14			
A90360130	225	16	A99350070	220	24			
A90390490	225	4	A99350070	220	37			
A90390510	225	20	A99410090	210	14			
A90390511	225	20	A99410100	211	47			
A90410010	225	13	A99431300	206	40			
A90610040	225	15	A99431540	210	20			
A90610411	224	2	A99431540	211	18			
A95510060	226	1	A99432270	206	57			
A95520010	226	2	A99480180	213	18			
A95680040	226	4	A99580120	212	25			
A98110210	213	13	A99600360	212	6			
A98110220	213	12	A99610860	210	22			
A98120840	219	15	A99610860	211	20			
A98120850	213	19	A99610930	222	22			
A98120870	210	37	T16140117	223	9			
A98120870	211	52						
A98130010	202	24						
A98130060	202	23						
A98130060	203	14						
A98130150	222	16						
A98130550	213	2						
A98180241	221	4						
A98221030	216	10						
A98221180	210	17						
A98221180	211	15						
A98230930	208	6						
A98230940	208	9						
A98230950	216	4						
A98230960	212	21						
A98340010	205	7						
A98340020	206	11						
A98340060	204	61						
A98410020	203	2						
A98510580	216	30						
A98510680	205	16						
A98510680	209	3						
A98510690	212	2						
A98510790	216	30						
A98611560	216	13						
A98611570	216	14						
A98611840	216	34a						
A98660250	216	37						

部品番号順索引

(NUMERICAL PARTS INDEX)

カッター
CUTTER

部品番号順索引 NUMERICAL PARTS INDEX

部品番号 PARTS No.	図番号 FIG.No.	見出番号 Key No.	部品番号 PARTS No.	図番号 FIG.No.	見出番号 Key No.	部品番号 PARTS No.	図番号 FIG.No.	見出番号 Key No.
010131225	302	24	022409012	303	15	040106001	307-A	10
010310822	301-A	3	023100008	304-A	12	040106001	307-A	26
010310822	301-B	3	023100008	304-B	12	040109171	302	7
010310830	301-B	3	026100006	306-A	7	040136202	301-A	15
010310845	302	29	026100006	306-A	15	040136202	301-A	25
010310845	307-A	49	026100006	306-B	7	040136202	301-B	15
010310845	307-A	55	026100006	306-B	15	040136202	301-B	25
010310845	307-B	49	026100008	302	28	040136202	301-B	37
010310845	307-B	55	026100008	302	30	040136202	304-A	4
010310865	307-A	52	026100008	305	4	040136902	307-A	19
010310865	307-B	52	026100008	307-A	45	040146001	307-B	9
010709061	303	14	026100008	307-A	50	040146202	304-B	4
010709063	304-A	14	026100008	307-A	53	040146902	307-B	19
010800845	307-A	22	026100008	307-A	56	040146903	307-B	11
010810816	304-B	14	026100008	307-A	62	042532078	302	7
010810845	307-B	21	026100008	307-B	45	050203115	307-A	69
010811025	302	12	026100008	307-B	50	050203115	307-B	20
011310612	307-A	73	026100008	307-B	53	050203115	307-B	63
011310612	307-B	67	026100008	307-B	56	050203130	302	6
011510825	302	27	026100008	307-B	62	050209128	304-A	5
011510840	307-A	61	026100010	301-A	30	050209128	304-B	5
011510840	307-B	61	026100010	301-B	30	050209140	304-B	5
011511025	306-A	23	026100010	302	13	050209141	302	6
011511025	306-B	23	026100012	303	10	052400530	302	16
011511030	302	12	026100012	305	8	052400560	302	32
011511030	306-A	24	026100024	305	12	060609002	301-A	17
011511030	306-B	24	026109018	302	22	060609002	301-A	29
015100620	306-A	6	026109079	305	24	060609002	301-B	17
015100620	306-A	14	026109103	307-A	35	060609002	301-B	29
015100620	306-B	6	026109103	307-B	35	060609002	301-B	42
015100620	306-B	14	026200010	305	25	060609002	302	8
015300510	302	19	026200014	303	16	060609002	303	8
015300612	307-A	33	026200014	305	24	060609002	304-A	16
015300612	307-B	33	027100008	307-A	42	060609002	307-A	24
020300006	304-A	15	027100008	307-B	42	060609002	307-B	23
020700008	301-A	4	027100010	301-A	8	060609006	302	9
020700008	301-A	11	027100010	301-B	8	060609006	307-A	75
020700008	301-B	4	027100012	302	23	060609006	307-B	69
020700008	301-B	11	030103232	305	23	370900030	305	13
020700008	307-A	16	030300316	307-A	14	498510260	302	5
020700008	307-B	16	031100008	305	18	A22000240	307-A	1
021300006	306-A	8	031310815	305	17	A22000340	307-B	0
021300006	306-A	16	036100012	308	11	A22030020	307-A	25A
021300006	306-B	8	036100015	304-B	17	A22030020	307-B	25
021300006	306-B	16	036100015	307-A	70	A22110270	307-A	25
021500008	302	31	036100015	307-B	64	A22110390	307-A	63
021500008	307-A	46	036100015	308	10	A22110390	307-B	26
021500008	307-A	51	036100028	302	10	A22160050	307-A	23
021500008	307-A	54	036500028	307-A	28	A22160050	307-A	30
021500008	307-A	57	036500028	307-A	66	A22160190	307-A	2
021500008	307-B	46	036500028	307-B	29	A22160210	307-A	18
021500008	307-B	51	036500035	301-B	33	A22160320	307-B	1
021500008	307-B	54	036500035	301-B	41	A22160330	307-B	18
021500008	307-B	57	036500035	304-A	6	A22210370	307-A	7
022300008	305	5	036500035	304-B	6	A22210370	307-B	6

部品番号順索引 NUMERICAL PARTS INDEX

部品番号 PARTS No.	図番号 FIG.No.	見出番号 Key No.	部品番号 PARTS No.	図番号 FIG.No.	見出番号 Key No.	部品番号 PARTS No.	図番号 FIG.No.	見出番号 Key No.
A22210380	307-A	3	A70430281	303	25	A82010342	306-B	9
A22210380	307-B	2	A70430291	303	22	A82010390	306-B	1
A22260951	302	3	A70430301	303	23	A82110322	306-A	2
A22260971	302	4	A70430311	303	24	A82110322	306-A	10
A22261200	302	3	A70430550	303	20	A82110322	306-B	10
A22261220	302	4	A70430560	303	21	A82110340	306-B	2
A22310590	307-A	47	A70430570	303	5	A82140200	306-A	5
A22310590	307-B	47	A70430580	303	4	A82140200	306-A	13
A22310600	307-A	8	A72010010	301-A	13	A82140200	306-B	5
A22310600	307-B	7	A72010010	301-B	13	A82140200	306-B	13
A22310610	307-A	5	A72010451	304-A	1	A82270131	306-A	19
A22310610	307-B	4	A72010460	301-A	21	A82270131	306-B	19
A22310620	307-A	11	A72010500	304-B	1	A82270150	306-A	18
A22310620	307-B	10	A72010670	301-B	21	A82270150	306-B	18
A22330041	302	14	A72010690	301-B	34	A82270170	306-A	17
A22330050	302	11	A72010720	304-B	1	A82270170	306-B	17
A22330051	302	11	A72100110	301-A	18	A82270222	306-A	22
A22330080	302	11	A72100110	301-B	18	A82270222	306-B	22
A22360300	302	2	A72100200	304-A	3	A82360260	306-A	3
A22910240	307-A	15	A72100210	304-B	3	A82360261	306-B	3
A22910240	307-B	15	A72100700	304-B	3	A82360270	306-A	4
A22990210	307-A	17	A72110040	301-A	22	A82360271	306-B	4
A22990230	302	15	A72110660	301-B	22	A82360281	306-A	11
A22990250	307-B	17	A72110680	301-B	35	A82360281	306-B	11
A22990260	302	15	A72120030	301-A	19	A82360291	306-A	12
A24220080	307-A	9	A72120030	301-B	19	A82360291	306-B	12
A24220090	307-B	8	A72160790	304-A	8	A90360110	307-A	58
A62100080	307-A	48	A72160800	304-A	9	A90360310	305	15
A62100080	307-B	48	A72160880	301-A	2	A90360370	307-B	58
A62110390	302	26	A72160880	301-B	2	A90630011	305	14
A62110540	307-A	60	A72160890	301-A	1	A90630080	305	14A
A62110540	307-B	60	A72160890	301-B	1	A98120830	307-A	31
A70010880	303	2	A72160960	304-B	8	A98121050	307-A	74
A70010910	303	1	A72160970	304-B	9	A98121050	307-B	22
A70011110	303	2	A72170060	304-A	11	A98121050	307-B	68
A70011130	303	1	A72170060	304-B	11	A98121060	307-B	24
A70110430	303	3	A72410050	301-A	23	A98220100	302	21
A70110530	303	3	A72460170	301-A	14	A98220230	307-A	37
A70151360	302	1	A72460170	301-B	14	A98220230	307-B	37
A70151400	302	1	A72460220	301-B	36	A98221120	305	3
A70151420	302	1	A72460391	304-A	2	A98221130	303	12
A70200100	308	9	A72460400	301-A	24	A98221140	303	19
A70200180	308	9	A72460400	301-B	24	A98221300	302	21
A70250110	308	6	A72460430	304-B	2	A98260360	305	16
A70250120	308	1	A74101410	305	6	A98260390	305	20
A70250170	308	6A	A74101480	305	19	A98460090	307-A	68
A70250200	308	14	A74251071	305	1	A98460090	307-B	31
A70250210	308	1	A74350450	307-A	32	A98510120	302	5
A70310120	303	9	A74350450	307-B	32	A98510640	305	9
A70320020	301-A	12	A74350540	305	2	A98530040	301-A	16
A70320020	301-B	12	A74460030	307-A	44	A98530040	301-A	26
A70320150	303	13	A74460030	307-B	44	A98530040	301-B	16
A70360040	308	4	A76100660	305	11	A98530240	307-A	21
A70370070	308	2	A82010332	306-A	1	A98530240	307-A	29
A70370130	308	2	A82010342	306-A	9	A98530290	301-B	26

部品番号順索引 NUMERICAL PARTS INDEX

部品番号 PARTS No.	図番号 FIG.No.	見出番号 Key No.	部品番号 PARTS No.	図番号 FIG.No.	見出番号 Key No.	部品番号 PARTS No.	図番号 FIG.No.	見出番号 Key No.
A98530290	301-B	38	A99432080	303	17			
A98530300	307-B	14	A99432090	301-A	10			
A98560550	307-A	6	A99432090	301-B	10			
A98560550	307-B	5	A99432100	305	7			
A98560560	307-A	12	A99432260	302	18			
A98560590	307-A	64	A99432351	303	7			
A98560590	307-B	27	A99432360	307-A	59			
A99210010	301-A	5	A99432360	307-B	59			
A99210010	301-B	5	A99432490	302	17			
A99210720	307-A	67	A99460230	301-A	9			
A99210720	307-B	30	A99460230	301-B	9			
A99230200	304-B	18	A99480030	303	6			
A99230200	307-A	71	A99480160	301-A	20			
A99230200	307-B	65	A99480160	301-A	27			
A99230240	302	25	A99480160	301-B	20			
A99231231	303	18	A99570040	307-A	38			
A99231660	307-A	20	A99570040	307-B	38			
A99231660	307-B	12	A99570050	307-A	39			
A99231670	308	5	A99570050	307-B	39			
A99231690	307-A	27	A99570060	307-A	40			
A99231710	303	11	A99570060	307-B	40			
A99231780	302	20	A99570230	307-A	13			
A99231960	308	8	A99570250	307-B	13			
A99231970	308	7	A99610970	305	21			
A99232100	305	22						
A99232150	308	12						
A99232160	308	13						
A99232170	307-A	65						
A99232170	307-B	28						
A99232180	301-B	32						
A99232180	301-B	40						
A99240200	301-A	7						
A99240200	301-B	7						
A99240930	307-A	4						
A99240930	307-B	3						
A99240950	304-A	7						
A99240950	304-B	7						
A99241020	303	26						
A99241040	307-A	72						
A99241040	307-B	66						
A99280220	301-B	31						
A99280220	301-B	39						
A99430060	304-A	10						
A99430060	304-B	10						
A99430310	308	3						
A99430330	303	7						
A99430520	307-A	36						
A99430520	307-B	36						
A99430600	301-A	28						
A99430600	301-B	28						
A99431840	301-A	6						
A99431840	301-B	6						
A99432010	302	17						
A99432060	307-A	34						
A99432060	307-B	34						

