

# MG70Z

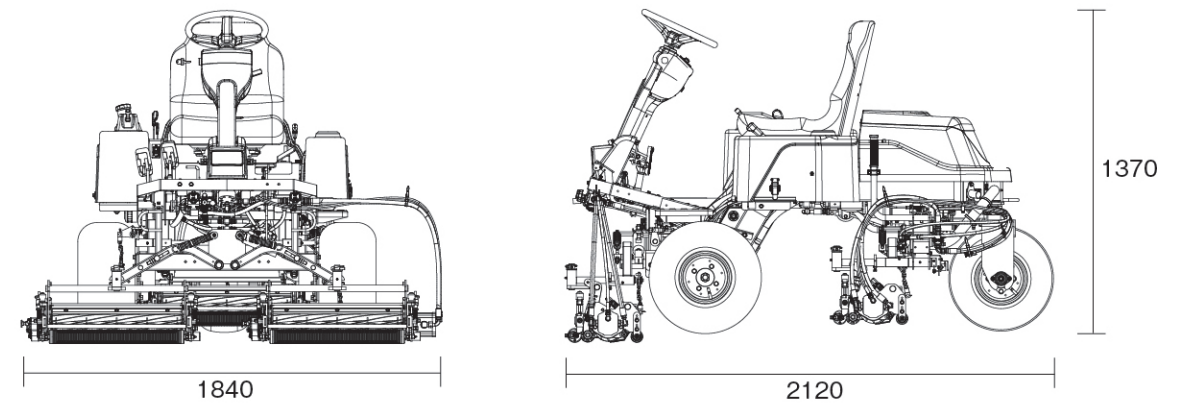
乗用グリーンモア

軽量で高精度な仕上がり!  
余裕のハイパワーエンジン搭載!  
耐久性向上により、信頼性アップ



画像はイメージです

■寸法表



■主要諸元

|       |                   |            | モデル                      |              |  |
|-------|-------------------|------------|--------------------------|--------------|--|
|       |                   |            | MG70Z                    | MG70Z-T      |  |
| 機体寸法  |                   | (単位)       |                          |              |  |
|       | 全長                | mm         | 2120                     |              |  |
|       | 全幅                | mm         | 1840                     |              |  |
|       | 全高                | mm         | 1370                     |              |  |
|       | 軸距                | mm         | 1285                     |              |  |
|       | 軸距 前輪             | mm         | 1050                     |              |  |
|       | 最低地上高             | mm         | 120                      |              |  |
| 車輪    | 前輪サイズ             |            | 19x10.5-8 2PR            | 18x8.5-8 5PR |  |
|       | 後輪サイズ             |            | 18x9.5-8 4PR             | 18x8.5-8 5PR |  |
| エンジン  | 型式名               |            | バンガード386447(ガソリン)        |              |  |
|       | 排気量               | cc         | 627                      |              |  |
|       | 出力                | KW(HP)/rpm | 17.2(23)/3600            |              |  |
| 車体    | 走行駆動方式            |            | HST油圧無断变速                |              |  |
|       | 制動装置              |            | 乾式内拡式                    |              |  |
|       | 舵取り装置             |            | 全油圧パワーステアリング             |              |  |
|       | 速度                | 前進         | km/h                     | 0~14         |  |
|       |                   | 後進         | km/h                     | 0~6          |  |
|       | 本体質量              | kg         | 458                      |              |  |
| 容量    | 燃料タンク             | L          | 20                       |              |  |
|       | 油圧タンク             | L          | 23                       |              |  |
|       | エンジンオイル           | L          | 1.6                      |              |  |
|       | バッテリー             |            | 40B19R                   |              |  |
| リールモア | 全刈幅               | mm         | 1525                     |              |  |
|       | 回転刃 幅             | mm         | 557                      |              |  |
|       |                   | 径          | mm                       | φ123         |  |
|       | 刈高範囲              | mm         | 3~30                     |              |  |
|       | 刃数                | 枚          | 9,11                     | 7            |  |
|       |                   | バケット       |                          | 標準装備         |  |
| 作業能力  | m <sup>3</sup> /h |            | 7320(走行速度6km/h、効率0.8のとき) |              |  |

| オプション | ・バーチカルユニット | ・ロータリーブラシ(ソフト)  | ・トップドレッシング | ・モーターブラケットKIT    |
|-------|------------|-----------------|------------|------------------|
|       | ・ファイングラス   | ・ロータリーブラシ(ハード)  | ・ディープスライサー | ・エクステンションローラーKIT |
|       | ・スカリファイア   | ・サレルローラー(スパイカー) | ・グリーンローラー  |                  |
|       | ・グルーマー     | ・スタースリッター       | ・ライトKIT    |                  |



- 安全に関する注意**
- 作業刃の交換は行わないでください。交換を行いたい場合は、お求めいただいた販売店またはIHIアグリテックまでご連絡ください。有償にて対応いたします。詳しくはお問い合わせください。
  - 正しく安全にお使いいただくために、ご使用前に必ず取扱説明書をよくお読みください。
  - 無理な操作は商品の寿命を縮め故障、事故の原因となることがあります。 ※記載された内容及び仕様については、予告なく変更することがあります。

株式会社IHIアグリテック

松本本社 営業部  
〒390-8714 長野県松本市石芝1-1-1  
TEL(0263) 88-0200 FAX(0263) 27-0380  
URL: <https://www.ihico.jp/iat/>



取り扱い・お問い合わせ



# 軽量で高精度な仕上がり! 余裕のハイパワーエンジン(23馬力)搭載! 進化したMG70Zをご体感ください。



画像はイメージです

MG70が進化し、『乗用グリーンモア MG70Z』が登場しました。

スムーズで効率のよい作業を実現する

23馬力のハイパワーエンジンを搭載。

これまで好評をいただいていた軽量で高精度な仕上がりはもちろん、耐久性の向上により、信頼性もさらにアップしました。



## + 耐久性向上により、信頼性アップ!

### 耐久性UP

長期間お使い頂けるように各部の強度UP、摺動部の耐久性UP、交換可能部品の追加をしました。

### 安心、省エネのクラッチレバー

リール回転用の動力のみを停止できるため、リール回転の誤作動を防ぎ、高い安全性を確保。省エネにも役立ちます。

### 安心の移動走行

移動走行時にはモアユニットを高く持ち上げる特殊機構により、ユニットを障害物にぶつける心配がありません。

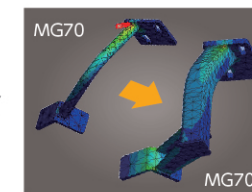


### 余裕のハイパワーエンジンを搭載



### ユニットストッパーの強度アップ

ストッパーは丸パイプから角パイプに変更し強度アップ。



### ブレーキSW (非接触タイプ)

耐久性の高い、非接触タイプのセーフティスイッチに変更しました。



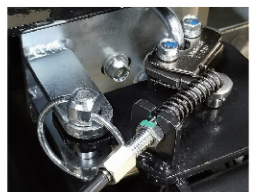
### リヤアーム接触部の摩耗対策

リヤアーム接触部分を交換可能部品に変更しました。



### スイング機構にダブルロックを採用

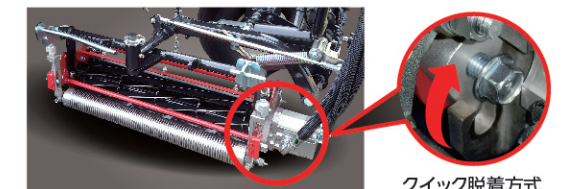
移動走行時にモアがスイングアウトしないようにダブルロック機構を採用。ピンの差し込みもできます。



## + 優れたメンテナンス性!

### メンテナンスが楽々

リールモーター脱着方式変更により、スムーズな脱着を実現しました。また、フルオープンカバーによりエンジンのメンテナンスが容易に。スイングアウト機構の採用により、ミッドモアユニットのメンテナンスも容易です。



クイック脱着方式

## 高精度なカットで理想的なグリーンに!

### 高精度な仕上がり

高回転、高トルク油圧モーターにより、極小のカットピッチを実現すると共に高効率な作業が可能です。(作業効率は歩行の3.3倍:当社比)

### 下刃オフセット可変機構を採用

芝の刈り取り位置、喰い込み度合いを調整することができます。サッチ除去を兼ねたグリーン管理がしたい、芝をよりかじりにくくしたい、ゼブラ模様をハッキリ出したいなど、使う場所・使う人・使う目的によって最適なグリーン管理が可能になりました。

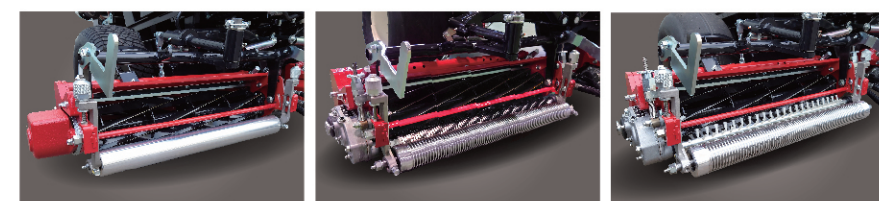
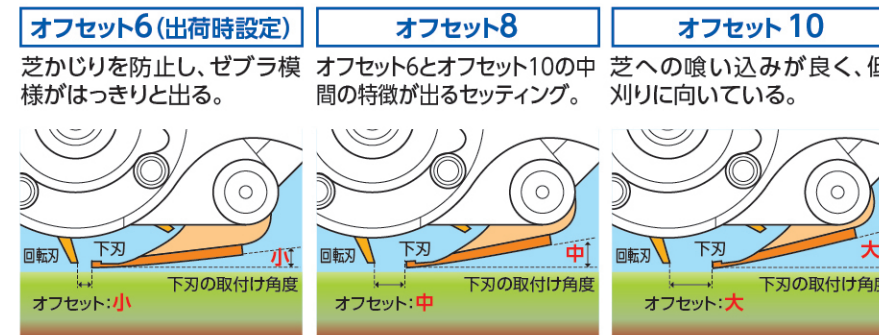
### グリーンへのダメージを軽減

車体の軽量化と19インチワイドタイヤの採用により、低接地圧を実現。パールタイヤの採用(※フロントタイヤ)で接地面が均一な踏圧になり、タイヤの端部でわだちがでにくくなりました。

### 豊富なアタッチメント

グリーマーやサッチング、ブラシ、ローラー等豊富なアタッチメントが取り付け可能で、様々な用途にご使用いただけます。

### オフセット可変機構 例)刈高さ4.0mmに設定時



スームローラー

グリーミング

サッチングブラシ