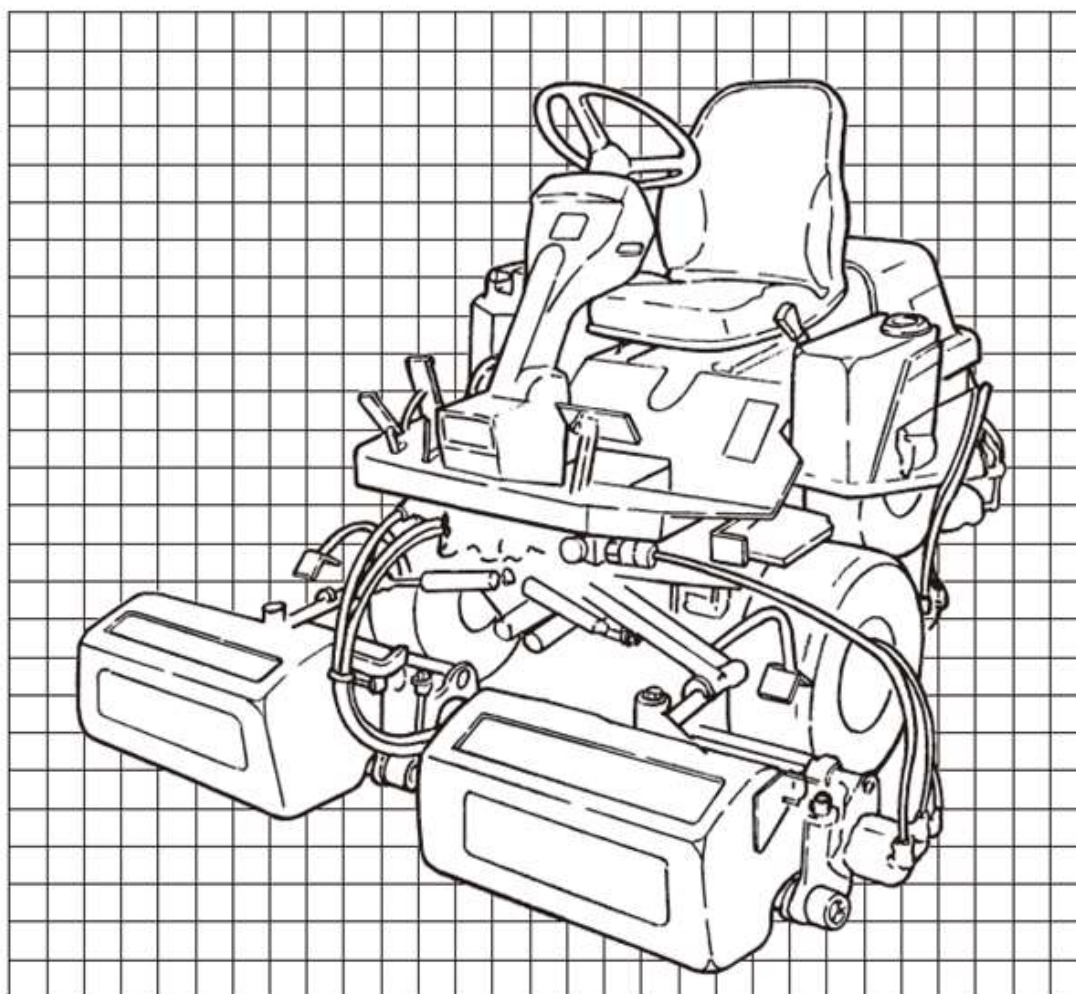


SHIBAURA

PARTS LIST 部品表

MG70Z

2023年 9月 Sep. 2023



パーツリストの見方について

1) このパーツリストには下記型式が記載されております。

モデル名称	製品コード	主な仕様	タイプ	エンジン名称
MG70Z-S9	753525	スムースタイヤ、9枚刃、ハケット付	S	ハンガード V-Twin23HP
MG70Z-S11	753528	スムースタイヤ、11枚刃、ハケット付		
MG70Z-D9	753526	スムースタイヤ、9枚刃、グルーミング付、ハケット付	D	
MG70Z-D11	753529	スムースタイヤ、11枚刃、グルーミング付、ハケット付		
MG70Z-C9	753527	スムースタイヤ、9枚刃、ブラシ、ハケット付	C	
MG70Z-C11	753530	スムースタイヤ、11枚刃、ブラシ、ハケット付		
MG70Z-TS7	752434	ターフタイヤ、7枚刃、ハケット付	TS	
MG70Z-TD7	752435	ターフタイヤ、7枚刃、グルーミング付、ハケット付	TD	
MG70Z-TC7	752436	ターフタイヤ、7枚刃、ブラシ、ハケット付	TC	

2) リストの記載内容について

リストの記載内容は下記に示す番号に従って説明します。

見出番号 Key No	部品番号 Parts No	部品名称 Description	台当個数 Qty					互換性 R/P	適応号機 Serial Number	型 寸 Size and details	備 考 Remarks
			⑨								
①	②	③	④					⑤	⑥	⑦	⑧

- ①見出番号 イラストに付されている番号とリストの番号を一致させることにより、部品番号が索引出来ます。
- ②部品番号 部品を管理するための部品番号です。
- ③部品名称 部品の名称を英文・和文で表示してあります。
- ④個 数 見出し番号あたりの使用個数を表示してあります。
- ⑤互 換 性 部品変更による新部品と旧部品との互換性記号を表示してあります。
- ⑥適応号機 設計変更実施号機が表示してあります。
- ⑦型 寸 標準部品の型寸表示がしてあります。
- ⑧備 考 部品の仕様・説明等が表示してあります。
- ⑨型 式 個別の形式を表示してあります。

3) 記号、略語について

記号(部品変更による新部品と旧部品との互換性の表示は次の通りです。)

表示記号	内容
*	部品供給不可(部品番号欄にこのマークがあるものは供給いたしません。)
A	新旧共に互換性あり(新旧部品は新旧製品のいずれにも取付け出来ます。)
B	新部品のみ互換性あり(新部品は新旧製品のいずれにも取付け出来ますが、旧部品は新製品に取付けることは出来ません。)
D	新旧部品の互換性なし(新部品は新製品、旧部品は旧製品にのみ取付け出来ます。)
E	追加部品であり適応号機欄に号機を記入。
F	廃止部品であり適応号機欄に号機を記入。
O	旧部品は在庫に限り供給、以降新部品を供給(○マークを部品番号欄に旧部品番号備考欄に表示)
～×××××:製造番号 ××××× 号機まで ×××××～:製造番号 ××××× 号機より	

略語

ASSY :アセンブリ R. H :ライト OP :オプション IN :吸気
Inc :…を含む UP :上 d :直径 EX :排気
AR :所要 LOW :下 l :長さ
Fr. :フロント S. T. D :スタンダード t :厚さ
Re. :リヤ U. S :アンダーサイズ ϕ :直径
L. H :レフト O. S :オーバーサイズ COMP :コンプリート(圧入,カシメ品)

4) イラストについて

イラストにはASSY部品・単体部品が記載されていますが、必ずしも正確な形状を示すものではありません。正確な部品番号を見い出すための目安となるものです。イラストに付されている番号とリストの見出番号を一致させることにより、その見出し番号から部品番号を知るようになっています。

ご注文について

- 1) 部品をご注文の際は、部品番号・部品名称・個数をお知らせ下さい。
- 2) ご注文の部品は、原則として誤送以外の返品は認めません。
- 3) シバウラ製品には、シバウラ 純正部品 を必ずご使用願います。
(市販の類似品を使用されますと早期破損や性能を悪くする原因となります。)
- 4) 部品価格は、別表の部品価格表を参照ください。

※本部品表は予告なく変更することがあります。

INTRODUCTION

1) This Parts List contains following models.

Model	Product Code	Specification	Type	Engine Model
MG70Z-S9	753525	smooth tire , 9blades , bucket	S	Vanguard V-Twin23HP
MG70Z-S11	753528	smooth tire , 11blades , bucket		
MG70Z-D9	753526	smooth tire , 9blades , Grooming , bucket	D	
MG70Z-D11	753529	smooth tire , 11blades , Grooming , bucket		
MG70Z-C9	753527	smooth tire , 9blades , Brush , bucket	C	
MG70Z-C11	753530	smooth tire , 11blades , Brush , bucket		
MG70Z-TS7	752434	Turf tire , 7blades , bucket	TS	
MG70Z-TD7	752435	Turf tire , 7blades , Grooming , bucket	TD	
MG70Z-TC7	752436	Turf tire , 7blades , Brush , bucket	TC	

2) Description of items in the list.

見出番号 Key No	部品番号 Parts No	部品名称 Description	台当個数 Q'ty				互換性 R/P	適応号機 Serial Number	型 寸 Size and details	備 考 Remarks
			⑨							
①	②	③		④			⑤	⑥	⑦	⑧

- ①Key No. :The number are shown the relevant part in the diagram.
- ②Parts No. :The parts numbers are generated as a unique number to identify and manage.
- ③Description :Descriptions are written in Japanese and English.
- ④Quantity :It represents the quantity of each part contained in key number.
- ⑤Interchangeability :Mark to show interchangeability when replacing former parts with new ones.
- ⑥Serial Number :It helps to identify a correct parts due to design changes.
- ⑦Size and details :Dimensions of standard parts.
- ⑧Remarks :Specifications, descriptions, etc. of parts.
- ⑨Model :Each types of model is mentioned.

3) Mark and Abbreviation

Mark when parts are changed, interchangeability of new and former parts is shown as below.

Mark	Description
*	This mark appearing "Parts No." column indicates parts not to be supplied.
A	New and old parts are mutually interchangeable.
B	New parts can be substituted for old parts, but vice versa Thus, new part may be supplied to order asking for supply of old parts.
D	New and old parts are not interchangeable.
E	This is an additional parts and applicable serial numbers are filled in the column "Serial Number".
F	This is a discontinued parts and applicable serial numbers are filled in the column "Serial Number".
O	Old parts will be supplied until IAT run out stocks and thereafter new substituted parts will be started to supply. ("O" mark appears in the column Parts No.)
~ x x x x x :Up to x x x x x for serial numbers. x x x x x ~: x x x x x and up for serial numbers.	

Abbreviation

ASSY	: Assembly	R. H	: Right	OP	: Optional	IN	: Intake
Inc	: Including	UP	: Upper	d	: Diameter	EX	: Exhaust
AR	: Required	LOW	: Lower	l	: Length		
Fr.	: Front	S. T. D	: Standard	t	: Thickness		
Re.	: Rear	U. S	: Undersize	φ	: Diameter		
L. H	: Left	O. S	: Oversize	COMP	: Complete		

4) Diagrams

Diagrams show assembly parts and each unit parts; however, it does not always show exactly the same shape and sizes of service parts.

These are visual aids easily to find correct parts numbers you need. Using parts numbers in the diagrams and key numbers in the parts list, appropriate parts can be identified.

How to order

- 1) When placing order, please send a parts number, parts name and quantity of the necessary part.
- 2) Basically, IAT do not accept your return request except IAT's failure.
- 3) Be sure to use SHIBAURA genuine parts for SHIBAURA products. (Warranty does not cover when the use of parts which are not SHIBAURA service parts.)

※ This parts list may be modified without notice.

目 次

CONTENTS

図 番
FIG.NO.

装置名称
SUBJECT

シャーシ
CHASSIS

201	バッテリー	BATTERY
202	ネンリョウタンク	FUEL TANK
203	オイルタンク	OIL TANK
204	ステアリング	STEERING
205	リヤ フォーク	REAR FORK
206	HST コントロール	HST CONTROL
207	ブレーキ	BRAKE
208	アクセル、チョーク	ACCEL, CHOKE
209	フレーム	FRAME
210	リフトアーム; フロント	LIFT ARM; FRONT
211	リフトアーム; リヤ	LIFT ARM; REAR
212	ヒキダシアーム	SWING ARM
213	ボンネット	BONNET
214	ステップ、カバー	STEP, COVER
215	シート	SEAT
216	ベルト クラッチ	BELT CLUTCH
217	オイル ポンプ	OIL PUMP
218	ユアツ; HST ソウコウ	HYDRAULIC; HST DRIVE
219	ユアツ; ステアリング	HYDRAULIC; STEERLING
220	ユアツ; ショウコウ	HYDRAULIC; LIFT
221	ユアツ; リール	HYDRAULIC; REEL
222	エンジン	ENGINE
223	ホイール	WHEEL
224	ワイヤーハーネス	WIRE HARNESS
225	メイバン	MARK
226	フゾクヒン	TOOL
227	オイルモータ	OIL MOTOR
228	オイルポンプ	OIL PUMP
229	バルブ; カイテン	VALVE
230	バルブ; ショウコウ	VALVE
231	シリンダー; ショウコウ	CYLINDER
232	ソウコウモータ	MOTOR

カッター
CUTTER

301	フロントローラ	FROMT ROLLER
302	リールブレード	REEL BLADE
303	ベッドナイフ	BED KNIFE
304	リヤローラ	REAR ROLLER
305	カッターカバー	CUTTER COVER
306	バケツ	BUCKET
307	サッチング ギヤ ケース	THATCHING GEAR CASE
308	グルーミング カッター	GROOMINGU CUTTER

部品番号順索引

NUMERICAL PARTS INDEX

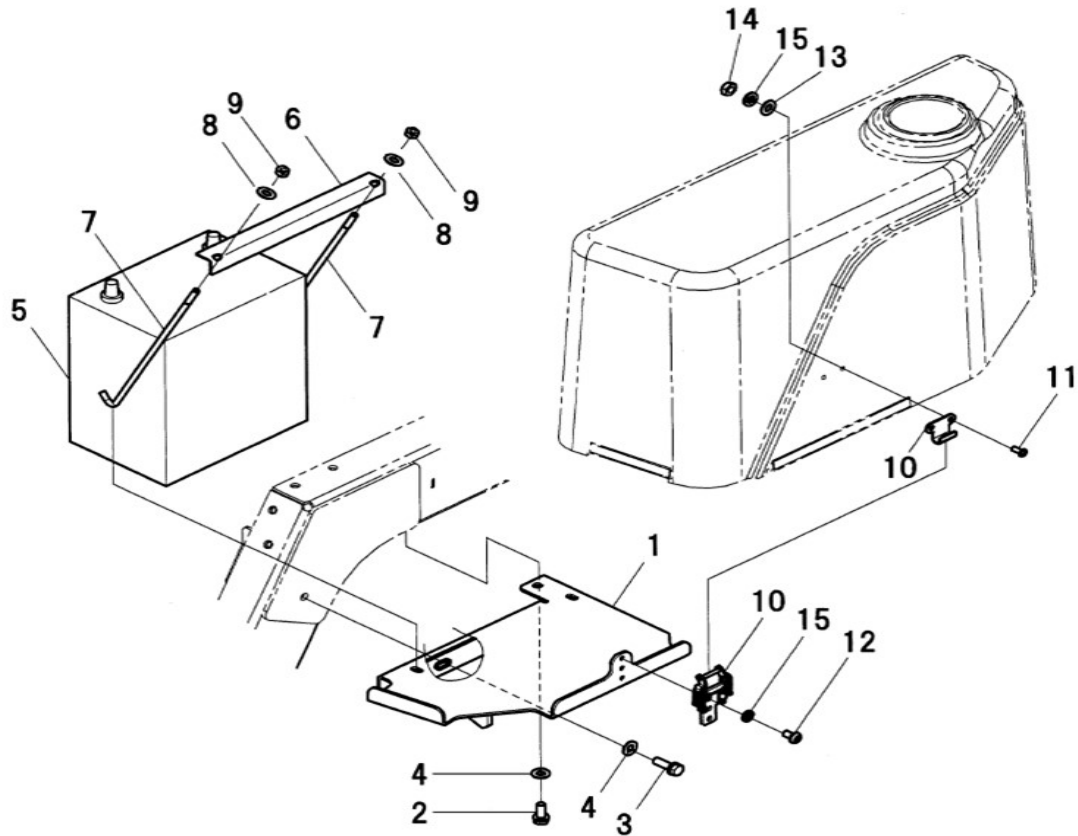
シャーシ	CHASSIS
カッター	CUTTER

シャーシ編

(CHASSIS)

FIG.201

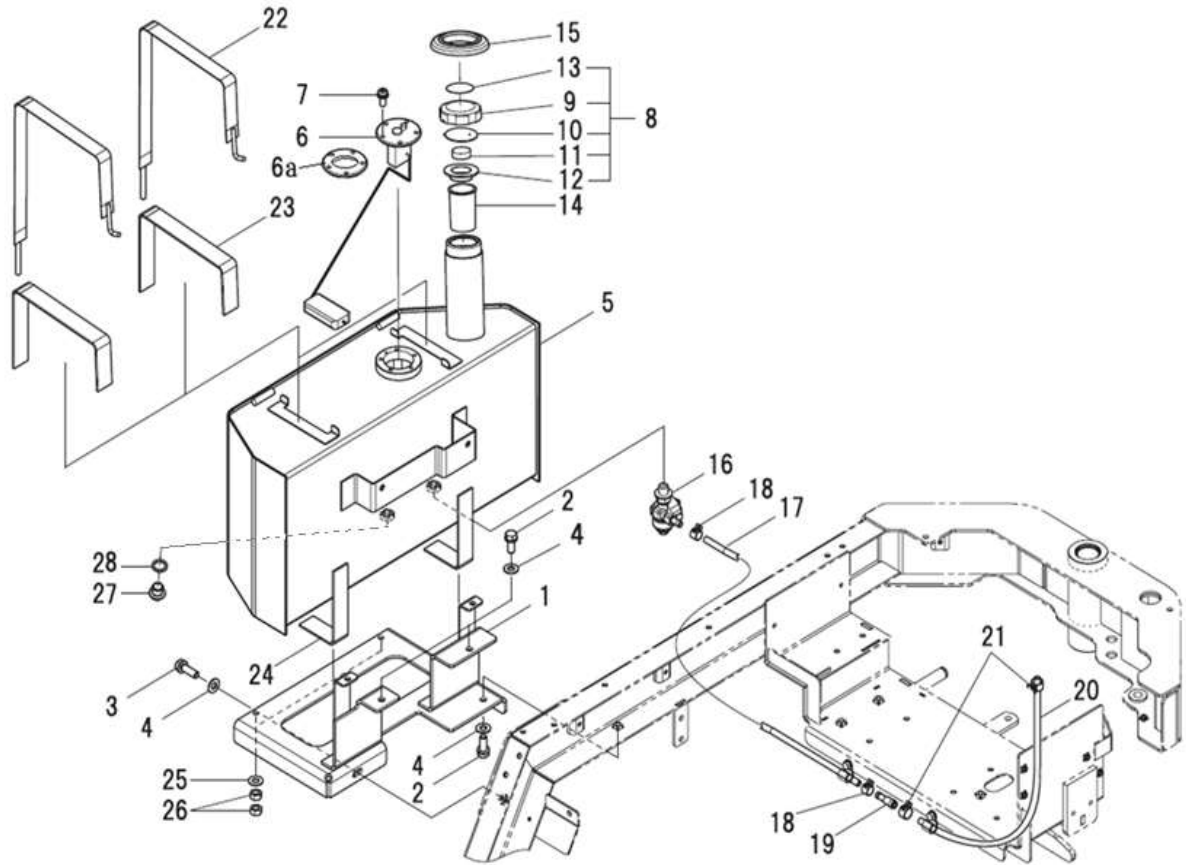
バッテリー
BATTERY



見出番号 Key No	部品番号 Parts No	部品名称 Description	台当個数 Q'ty						互換性 R/P	適応号機 Serial Number	型寸 Size and details	備考 Remarks
			S	D	C	TS	TD	TC				
1	A48100260	バッテリースタンド BATTERY BRACKET	1	1	1	1	1	1				
2	011510820	ボルト BOLT	1	1	1	1	1	1				
3	011510825	ボルト BOLT	1	1	1	1	1	1				
4	026100008	ワッシャ WASHER	2	2	2	2	2	2				
5	489200150	バッテリー BATTERY	1	1	1	1	1	1				
6	389310120	バッテリーホルダ BATTERY HOLDER	1	1	1	1	1	1				
7	389320140	バッテリーロッド BATTERY ROD	2	2	2	2	2	2				
8	799210195	ワッシャ WASHER	2	2	2	2	2	2				
9	022400006	ナット:U NUT	2	2	2	2	2	2				
10	398330060	ファスナ FASTENER	1	1	1	1	1	1				
11	015100512	スクリュ SCREW	2	2	2	2	2	2				
12	015100508	スクリュ SCREW	3	3	3	3	3	3				
13	026100005	ワッシャ WASHER	2	2	2	2	2	2				
14	020100005	ナット NUT	2	2	2	2	2	2				
15	027100005	スプリングワッシャ LOCK WASHER	5	5	5	5	5	5				

FIG.202

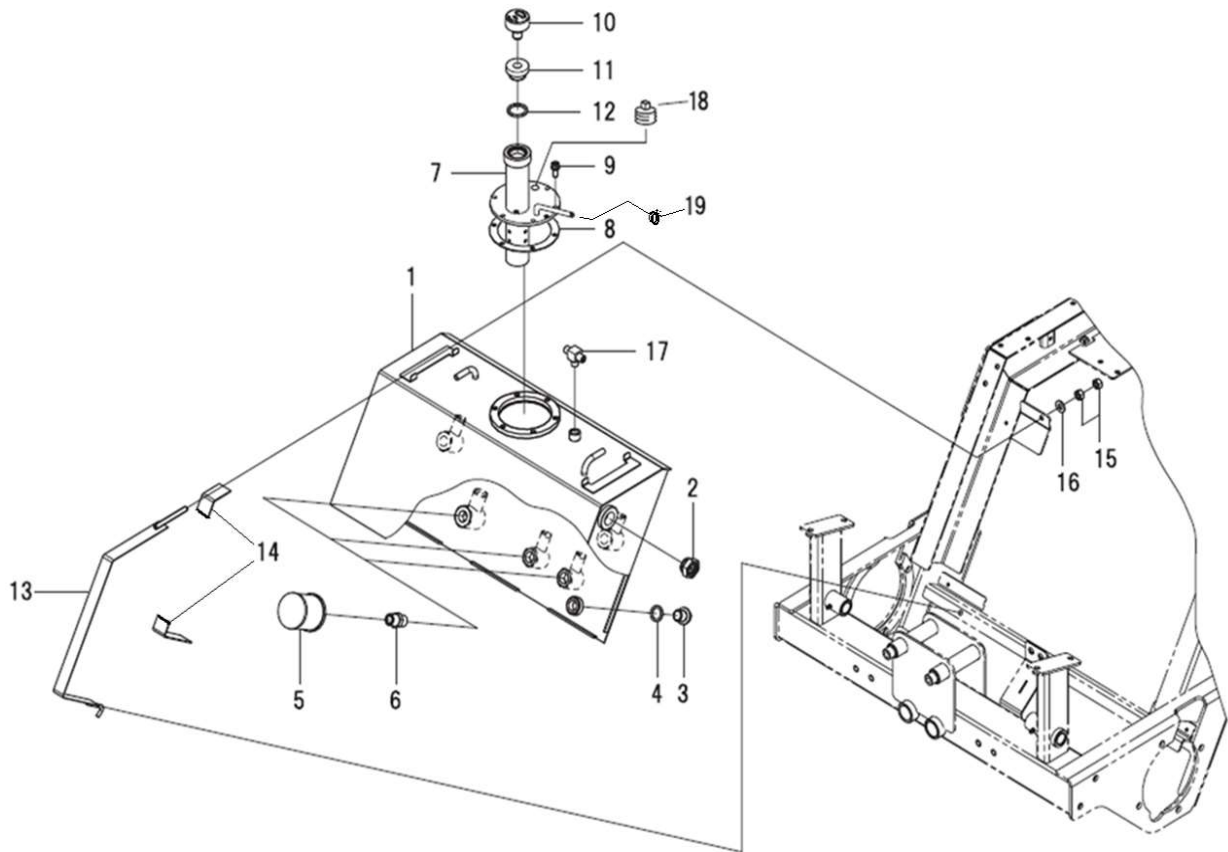
ネンリョウタンク
FUEL TANK



見出番号 Key No	部品番号 Parts No	部品名称 Description	台当個数 Q'ty						互換性 R/P	適応号機 Serial Number	型寸 Size and details	備考 Remarks
			S	D	C	TS	TD	TC				
1	A52250200	タンクダイ BRACKET	1	1	1	1	1	1				
2	011510820	ボルト BOLT	3	3	3	3	3	3				
3	011510825	ボルト BOLT	1	1	1	1	1	1				
4	026100008	ワッシャ WASHER	4	4	4	4	4	4				
5	A52100433	タンク:ネンリョウ TANK FUEL	1	1	1	1	1	1				
6	385280180	フュエルゲージ FUEL GAUGE	1	1	1	1	1	1				6 に含む
6a	385891051	ガスケット GASKET	1	1	1	1	1	1				
7	015150510	スクリュー SCREW	5	5	5	5	5	5				
8	160038071	フイラキャップ ASSY CAP ASSY FUEL TANK	1	1	1	1	1	1				
9	160310013	タンクキャップ CAP.FUEL TANK	1	1	1	1	1	1				
10	160330040	ロックプレート PLATE.LOCK	1	1	1	1	1	1				
11	198130012	スポンジ SPONGE	1	1	1	1	1	1				
12	160990022	ガスケット GASKET	1	1	1	1	1	1				
13	290192670	コーションプレート CAUTION PLATE	1	1	1	1	1	1				
14	130340010	フューエルフィルタ FILTER.FUEL	1	1	1	1	1	1				
15	398113570	ゴム RUBBER	1	1	1	1	1	1				
16	A52360071	フューエルコック FUEL COCK	1	1	1	1	1	1				
17	068209616	フューエルホース HOSE	1	1	1	1	1	1				
18	067200094	ホースクリップ HOSE CLIP	2	2	2	2	2	2				
19	298484710	コネクタ CONNECTOR	1	1	1	1	1	1				
20	068209617	フューエルホース HOSE	1	1	1	1	1	1				
21	067200110	ホースクリップ HOSE CLIP	2	2	2	2	2	2				
22	A52200141	タンクバンド TANK BAND	2	2	2	2	2	2				
23	A98130060	フェルト SPONGE	2	2	2	2	2	2				
24	A98130010	フェルト SPONGE	2	2	2	2	2	2				
25	026100008	ワッシャ WASHER	2	2	2	2	2	2				
26	022300008	ナット NUT	2	2	2	2	2	2				
27	064700020	ツバツキプラグ :M20X1.5 PLUG:M20X1.5	1	1	1	1	1	1				
28	025100020	シールワッシャ SEAL WASHER	1	1	1	1	1	1				

FIG.203

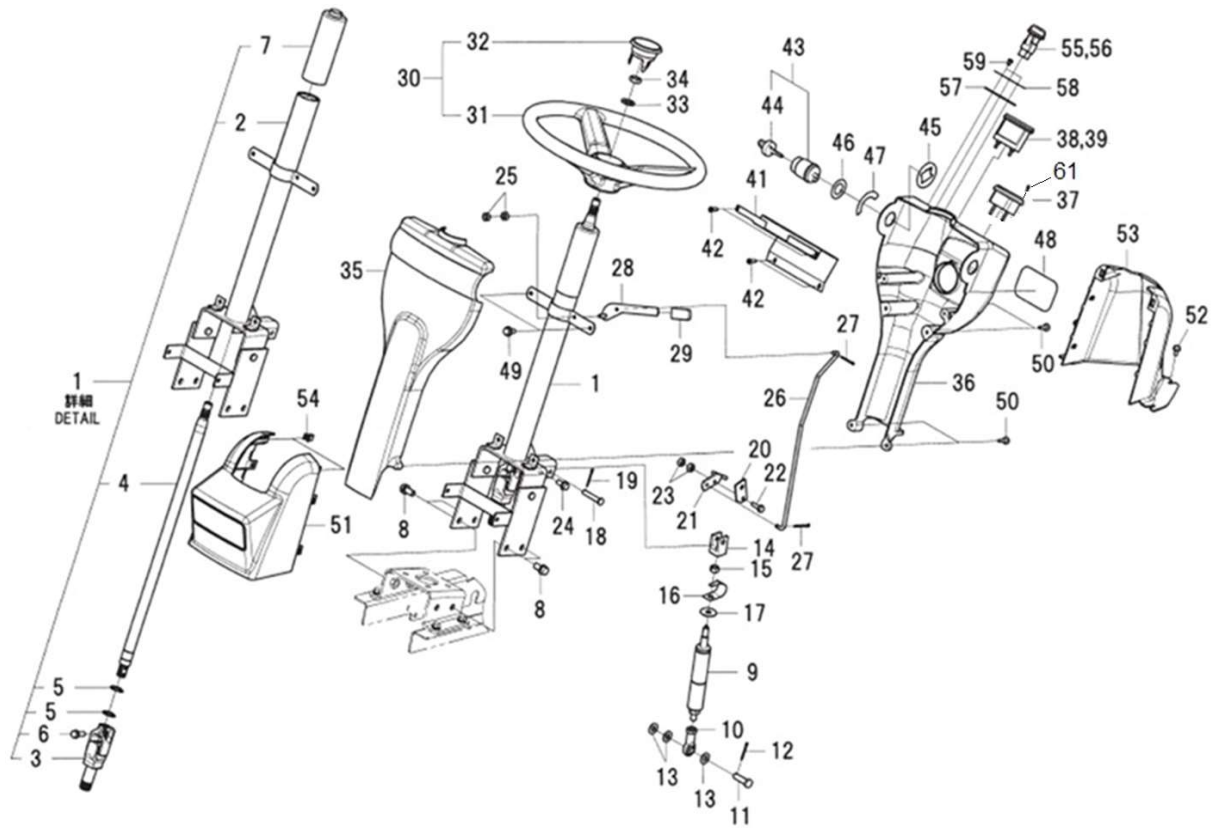
オイルタンク
OIL TANK



見出番号 Key No	部品番号 Parts No	部品名称 Description	台当個数 Qty							互換性 R/P	適応号機 Serial Number	型寸 Size and details	備考 Remarks
			S	D	C	TS	TD	TC					
1	A52100411	タンク:オイル TANK	1	1	1	1	1	1					
2	A98410020	オイルゲージ GAUGE	1	1	1	1	1	1					
3	064700020	ツバツキプラグ PLUG	1	1	1	1	1	1					
4	025100020	シールワッシャ SEAL WASHER	1	1	1	1	1	1					
5	A52360020	サクシヨンストレーナー STRAINER	3	3	3	3	3	3					
6	340670140	アダプタ:ストレート ADAPTOR	3	3	3	3	3	3					
7	A52150140	ブリーザー:パイプ BREATHER PIPE	1	1	1	1	1	1					
8	A52990020	パッキン GASKET	1	1	1	1	1	1					
9	010810614	ボルト BOLT	6	6	6	6	6	6					
10	A40610050	エアブリーザー BREATHER	1	1	1	1	1	1					
11	A41140170	ブッシング BUSH	1	1	1	1	1	1					
12	054109013	ガスケット GASKET	1	1	1	1	1	1					
13	A52200141	タンクバンド TANK BAND	2	2	2	2	2	2					
14	398122490	テープ RUBBER TAPE	4	4	4	4	4	4					
15	020900008	ナット NUT	4	4	4	4	4	4					
16	026100008	ワッシャ WASHER	2	2	2	2	2	2					
17	340672940	アダプタ ADAPTOR	1	1	1	1	1	1					
18	064500030	プラグ PLUG	1	1	1	1	1	1					
19	398756260	ホースバンド HOSE BAND	1	1	1	1	1	1					

FIG.204

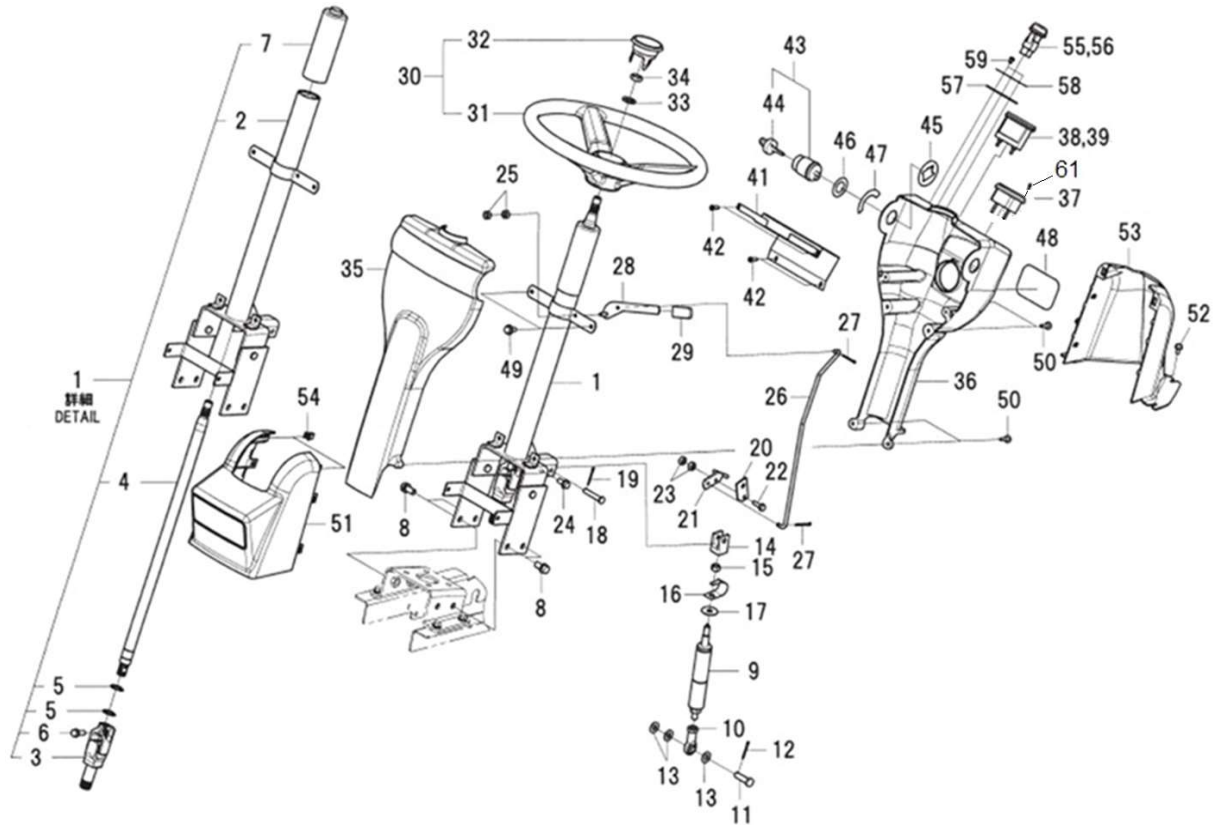
ステアリング
STEERING



見出番号 Key No	部品番号 Parts No	部品名称 Description	台当個数 Qty							互換性 R/P	適応号機 Serial Number	型寸 Size and details	備考 Remarks
			S	D	C	TS	TD	TC					
1	334040431	パイプハンドルASSY	PIPE HANDLE ASSY	1	1	1	1	1	1				
2	334100450	ステアリングコラム	STEERING COLUMN	1	1	1	1	1	1				
3	398380860	U-ジョイント	U-JOINT	1	1	1	1	1	1				
4	334110651	ステアリングシャフト	STEERING SHAFT	1	1	1	1	1	1				
5	036100020	スナップリング	SNAP RING	2	2	2	2	2	2				
6	011510825	ボルト	BOLT	1	1	1	1	1	1				
7	334410400	パイプ:テレスコパ	PIPE	1	1	1	1	1	1				
8	011511020	ボルト	BOLT	4	4	4	4	4	4				
9	378910251	カスプリング	STAY DUMPER	1	1	1	1	1	1				
10	334801330	ロッドエンド	TIE ROD END	1	1	1	1	1	1				
11	031311030	ヒアタマピン	PIN	1	1	1	1	1	1				
12	030102520	スプリットピン	SPLIT PIN	1	1	1	1	1	1				
13	026100010	ワッシャ	WASHER	3	3	3	3	3	3				
14	324120990	チルトボス	BOSS	1	1	1	1	1	1				
15	021000010	ナット	NUT	1	1	1	1	1	1				
16	398216290	スプリング	SPRING	1	1	1	1	1	1				
17	026109023	ワッシャ	WASHER	1	1	1	1	1	1				
18	031310840	ヒアタマピン	PIN	1	1	1	1	1	1				
19	030102520	スプリットピン	SPLIT PIN	1	1	1	1	1	1				
20	399581550	プレート	LEVER	1	1	1	1	1	1				
21	399581541	チルトレバー	LEVER	1	1	1	1	1	1				
22	010810620	ボルト	BOLT	1	1	1	1	1	1				
23	020100006	ナット	NUT	2	2	2	2	2	2				
24	010810816	ボルト	BOLT	1	1	1	1	1	1				
25	020100006	ナット	NUT	2	2	2	2	2	2				
26	358511240	ロッド:チルト	ROD	1	1	1	1	1	1				
27	030102020	スプリットピン	SPLIT PIN	2	2	2	2	2	2				
28	399581320	レバー:チルト	LEVER	1	1	1	1	1	1				
29	398181300	グリップ	GRIP	1	1	1	1	1	1				
30	334300220	ステアリングホイールASSY	STEERING WHEEL ASSY	1	1	1	1	1	1				
31	334310210	ステアリングホイール	STEERING WHEEL	1	1	1	1	1	1				
32	334320160	ハンドルキャップ	HANDLE CAP	1	1	1	1	1	1				
33	027100014	スプリングワッシャ	SPRING WASHER	1	1	1	1	1	1				
34	020800014	ナット	NUT	1	1	1	1	1	1				
35	350711570	ダッシュボード:マ	DASH BOARD:F	1	1	1	1	1	1				

FIG.204

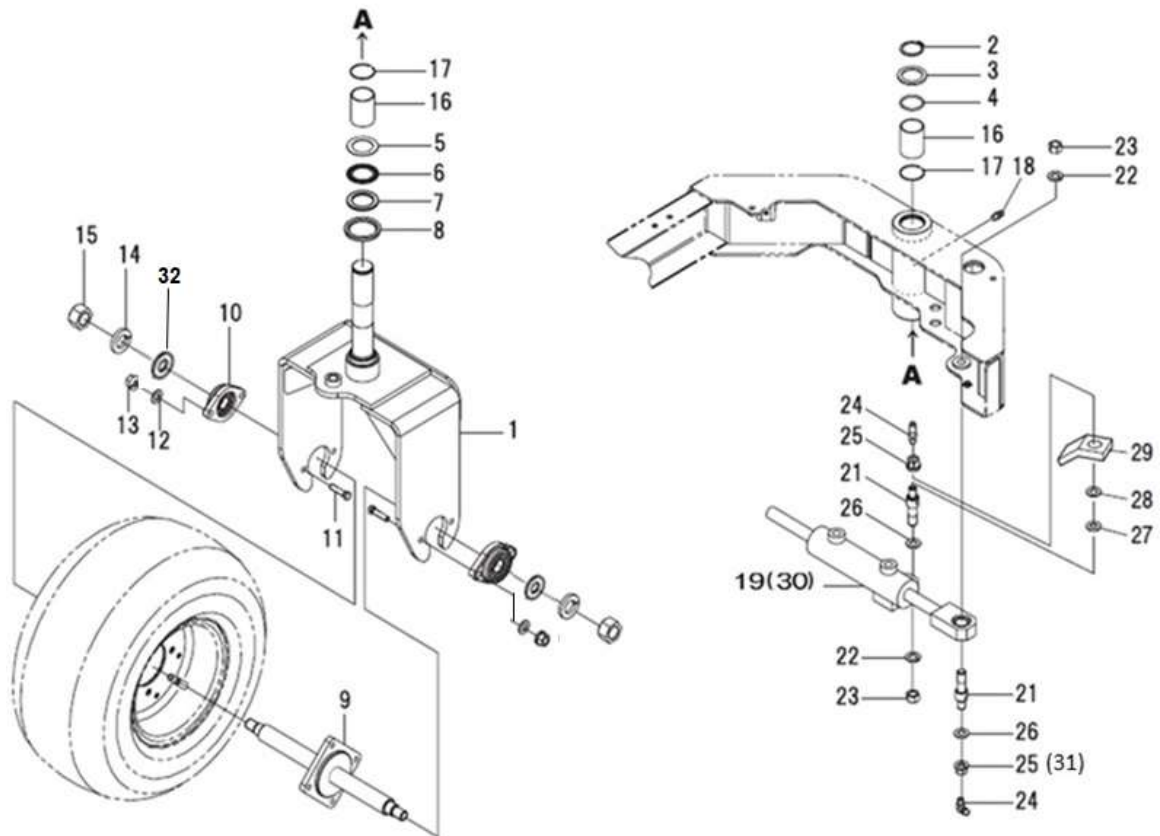
ステアリング
STEERING



見出番号 Key No	部品番号 Parts No	部品名称 Description	台当個数 Qty							互換性 R/P	適応号機 Serial Number	型寸 Size and details	備考 Remarks
			S	D	C	TS	TD	TC					
36	350711580	ダッシュボード:ウシロ	DASH BOARD:R	1	1	1	1	1	1				
37	385460040	アワメータASSY	HOUR METER ASSY	1	1	1	1	1	1				
38	385270061	フューエルメータ	FUEL METER	1	1	1	1	1	1				
39	385120230	バルブ:3.4W	BULB:3.4W	1	1	1	1	1	1				
41	A46660240	ブラケット:メータ	BRACKET	1	1	1	1	1	1				
42	015600412	スクリュ	SCREW	4	4	4	4	4	4				
43	A46200310	キースイッチ	SWITCH ASSY	1	1	1	1	1	1				
44	485220340	キー	KEY	1	1	1	1	1	1				
45	A99210670	スペーサ:スイッチ	SPACER	1	1	1	1	1	1				
46	A99240980	ワッシャ	WASHER	1	1	1	1	1	1				
47	390197060	コーションプレート:キースイッチ	CAUTION PLATE	1	1	1	1	1	1				
48	390197120	コーションプレート	CAUTION PLATE	1	1	1	1	1	1				
49	010810612	ボルト	BOLT	2	2	2	2	2	2				
50	011109012	ボルト	BOLT	4	4	4	4	4	4				
51	350320380	ロアカバー:フロント	LOWER COVER:F	1	1	1	1	1	1				
52	010810612	ボルト	BOLT	4	4	4	4	4	4				
53	350320390	ロアカバー:ウシロ	LOWER COVER:R	1	1	1	1	1	1				
54	398340460	クリップ	CLIP	2	2	2	2	2	2				
55	385201790	スイッチASSY	SWITCH ASSY	1	1	1	1	1	1				
56	385120730	バルブ:1.4W	BULB:1.4W	1	1	1	1	1	1				
57	385953550	ブラケット	BRACKET	1	1	1	1	1	1				
58	390199140	コーションプレート	CAUTION PLATE	1	1	1	1	1	1				
59	015600406	スクリュ	SCREW	2	2	2	2	2	2				
61	A98340060	ブッシュリベット	CLIP	2	2	2	2	2	2				

FIG.205

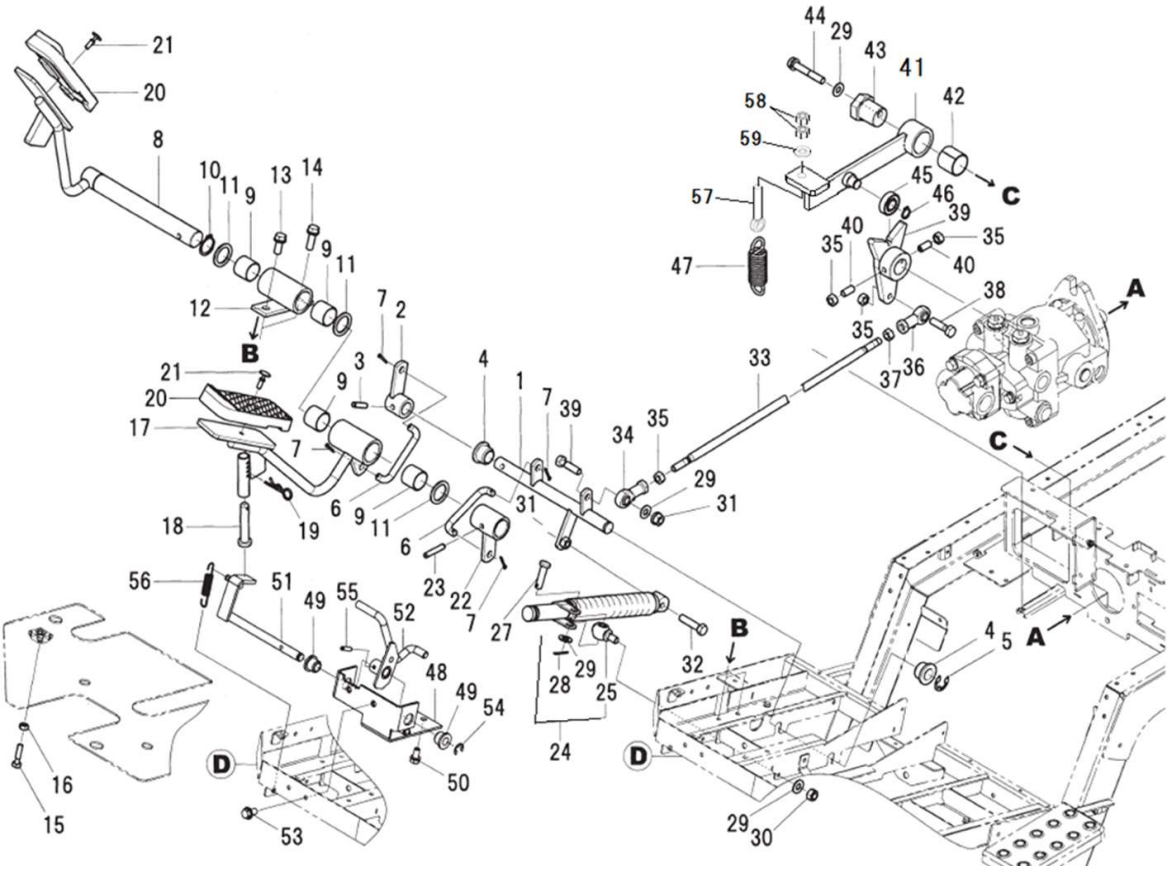
リヤフォーク
REAR FORK



見出番号 Key No	部品番号 Parts No	部品名称 Description	台当個数 Qty							互換性 R/P	適応号機 Serial Number	型寸 Size and details	備考 Remarks
			S	D	C	TS	TD	TC					
1	A30600160	リアフォーク FORK	1	1	1	1	1	1					
2	036100035	スナップリング SNAP RING	1	1	1	1	1	1					
3	A99240410	ワッシャ WASHER	1	1	1	1	1	1					
4	052300350	Oリング O-RING	1	1	1	1	1	1					
5	398560330	スラストワッシャ THRUST WASHER	1	1	1	1	1	1					
6	398560320	スラストニードルベアリング THR.NEELDE BEARING	1	1	1	1	1	1					
7	A98340010	スラストワッシャ CLIP	1	1	1	1	1	1					
8	050301145	オイルシール OIL SEAL	1	1	1	1	1	1					
9	A30200250	ウシロシャフト AXLE SHAFT	1	1	1	1	1	1					
10	498560070	フランジユニット UNIT	2	2	2	2	2	2					
11	010310835	ホルト BOLT	4	4	4	4	4	4					
12	026200008	ワッシャ WASHER	4	4	4	4	4	4					
13	021500008	ナット NUT	4	4	4	4	4	4					
14	027100016	スプリングワッシャ LOCK WASHER	2	2	2	2	2	2					
15	020900016	ナット NUT	2	2	2	2	2	2					
16	A98510680	ブッシュ BUSH	2	2	2	2	2	2					
17	A30340010	スプリング STOPPER	2	2	2	2	2	2					
18	060610000	グリースニップル GREASE NIPPLE	1	1	1	1	1	1					
19	A44020241	シリンダASSY CYLINDER ASSY	1	1	1	1	1	1				分解不可	
-	-	-	-	-	-	-	-	-					
21	A30260012	ピン:シリンダ PIN	2	2	2	2	2	2					
22	027100014	スプリングワッシャ LOCK WASHER	2	2	2	2	2	2					
23	021000014	ナット NUT	2	2	2	2	2	2					
24	060609004	グリースニップル GREASE NIPPLE	2	2	2	2	2	2					
25	020900012	ナット NUT	2	2	2	2	2	2					
26	026100012	ワッシャ WASHER	2	2	2	2	2	2					
27	026100012	ワッシャ WASHER	1	1	1	1	1	1					
28	026100012	ワッシャ WASHER	1	1	1	1	1	1					
29	A30270010	プレート PLATE	1	1	1	1	1	1					
30	A44890027	スフェリカルベアリング BEARING	2	2	2	2	2	2					
31	027100012	スプリングワッシャ LOCK WASHER	2	2	2	2	2	2					
32	026100016	ワッシャ WASHER	2	2	2	2	2	2					

FIG.206

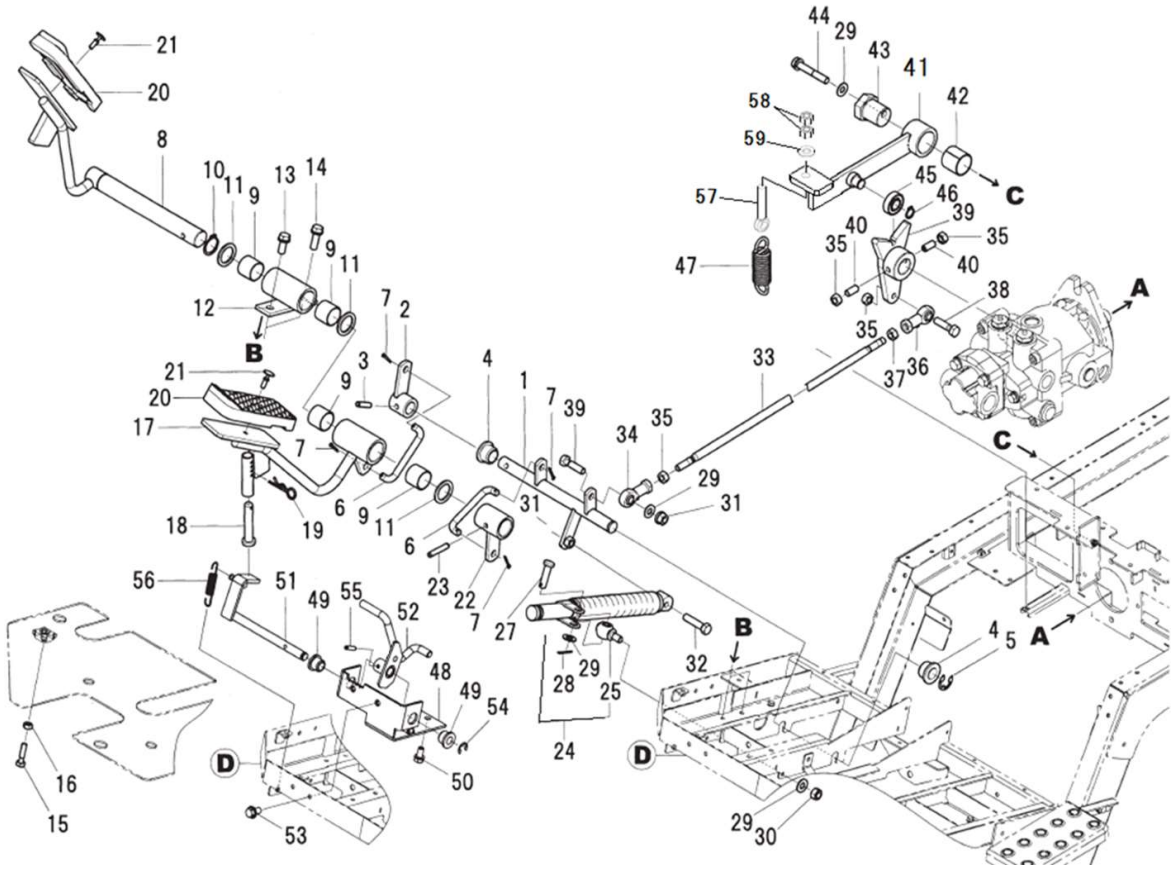
HST コントロール
HST CONTROL



見出番号 Key No	部品番号 Parts No	部品名称 Description	台当個数 Qty							互換性 R/P	適応号機 Serial Number	型寸 Size and details	備考 Remarks
			S	D	C	TS	TD	TC					
1	A58210020	ペダルシャフト:HST PEDAL SHAFT	1	1	1	1	1	1					
2	A58450080	アーム ARM	1	1	1	1	1	1					
3	030300625	スプリングピン SPRING PIN	1	1	1	1	1	1					
4	398511320	ブッシュ BUSH	2	2	2	2	2	2					
5	036800012	スナップリング:E SNAP RING	1	1	1	1	1	1					
6	358511230	ロッド:HST ROD, HST	2	2	2	2	2	2					
7	030102516	スプリットピン SPLIT PIN	4	4	4	4	4	4					
8	A58100360	ペダル:コウシン PEDAL, BACK	1	1	1	1	1	1					
9	398510360	ブッシュ BUSH	4	4	4	4	4	4					
10	036100022	スナップリング SNAP RING	1	1	1	1	1	1					
11	A98340020	ワッシャ WASHER	3	3	3	3	3	3					
12	A58250200	ペダルシテン BRACKET	1	1	1	1	1	1					
13	011510820	ボルト BOLT	1	1	1	1	1	1					
14	011510825	ボルト BOLT	1	1	1	1	1	1					
15	010110625	ボルト BOLT	1	1	1	1	1	1					
16	020100006	ナット NUT	1	1	1	1	1	1					
17	A58100340	ペダル:センシン PEDAL, FRONT	1	1	1	1	1	1					
18	031311050	ヒラアタマピン PIN	1	1	1	1	1	1					
19	031100012	スナップピン SNAP PIN	1	1	1	1	1	1					
20	398118880	ゴム:ペダル RUBBER, PEDAL	2	2	2	2	2	2					
21	398340540	クリップ CLIP	2	2	2	2	2	2					
22	A58450100	アーム ARM	1	1	1	1	1	1					
23	030300632	スプリングピン SPRING PIN	1	1	1	1	1	1					
24	378910370	ダンパー DAMPER	1	1	1	1	1	1			低負荷タイプ		
25	334800370	エンドボルト END BOLT	1	1	1	1	1	1					
27	031310825	ヒラアタマピン PIN	1	1	1	1	1	1					
28	030102520	スプリットピン SPLIT PIN	1	1	1	1	1	1					
29	026100008	ワッシャ WASHER	4	4	4	4	4	4					
30	022300008	ナット:U NUT	1	1	1	1	1	1					
31	021500008	ナット NUT	2	2	2	2	2	2					
32	010310835	ボルト BOLT	1	1	1	1	1	1					
33	A58510060	ロッド ROD	1	1	1	1	1	1					
34	334800360	ロッド:エンド TIE ROD END	1	1	1	1	1	1					

FIG.206

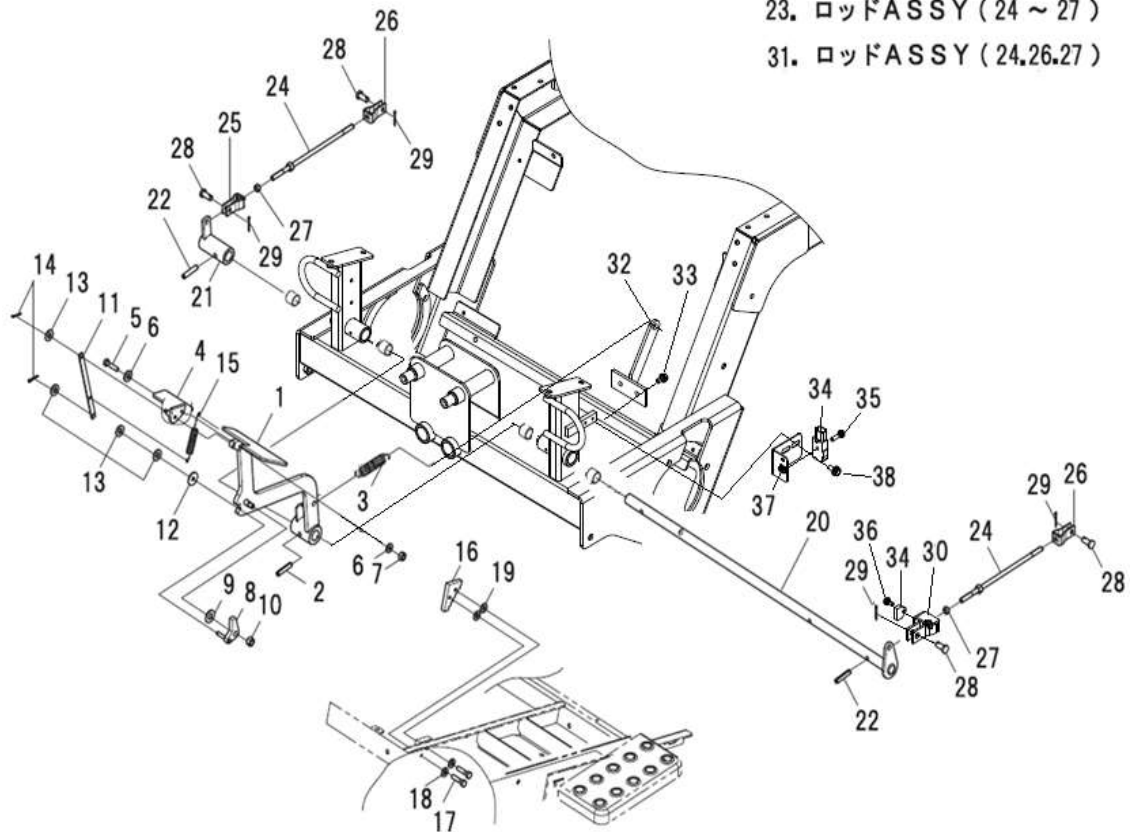
HST コントロール
HST CONTROL



見出番号 Key No	部品番号 Parts No	部品名称 Description	台当個数 Qty							互換性 R/P	適応号機 Serial Number	型寸 Size and details	備考 Remarks
			S	D	C	TS	TD	TC					
35	020900008	ナット NUT	4	4	4	4	4	4					
36	334800420	タイロッドエンド:L TIE ROD END	1	1	1	1	1	1					
37	020109125	ナット:M8 LH NUT	1	1	1	1	1	1					
38	010310830	ボルト BOLT	2	2	2	2	2	2					
39	A21150141	トラニオンレバー TRUNNION LEVER	1	1	1	1	1	1					
40	A99431300	セットボルト BOLT	2	2	2	2	2	2					
41	A21100161	ニュートラルアーム NEUTRAL ARM	1	1	1	1	1	1					
42	398510150	ブッシュ BUSH	1	1	1	1	1	1					
43	422530011	ボス BOSS	1	1	1	1	1	1					
44	011510860	ボルト BOLT	1	1	1	1	1	1					
45	040146001	ボールベアリング BEARING	1	1	1	1	1	1					
46	036100012	スナップリング SNAP RING	1	1	1	1	1	1					
47	498221080	スプリング SPRING	1	1	1	1	1	1					
48	A40500401	ブラケット BRACKET	1	1	1	1	1	1					
49	398511570	ブッシュ BUSH	2	2	2	2	2	2					
50	011510816	ボルト BOLT	1	1	1	1	1	1					
51	A584500060	レバー LINK	1	1	1	1	1	1					
52	A58100321	ペダル PEDAL	1	1	1	1	1	1					
53	010810814	ボルト BOLT	2	2	2	2	2	2					
54	036800009	スナップリング SNAP RING	1	1	1	1	1	1					
55	030300522	スプリングピン SPRING PIN	1	1	1	1	1	1					
56	398214540	スプリング SPRING	1	1	1	1	1	1					
57	A99432270	テンテンボルト BOLT	1	1	1	1	1	1					
58	020900008	ナット NUT	2	2	2	2	2	2					
59	026100008	ワッシャー WASHER	1	1	1	1	1	1					

FIG.207

ブレーキ
BRAKE



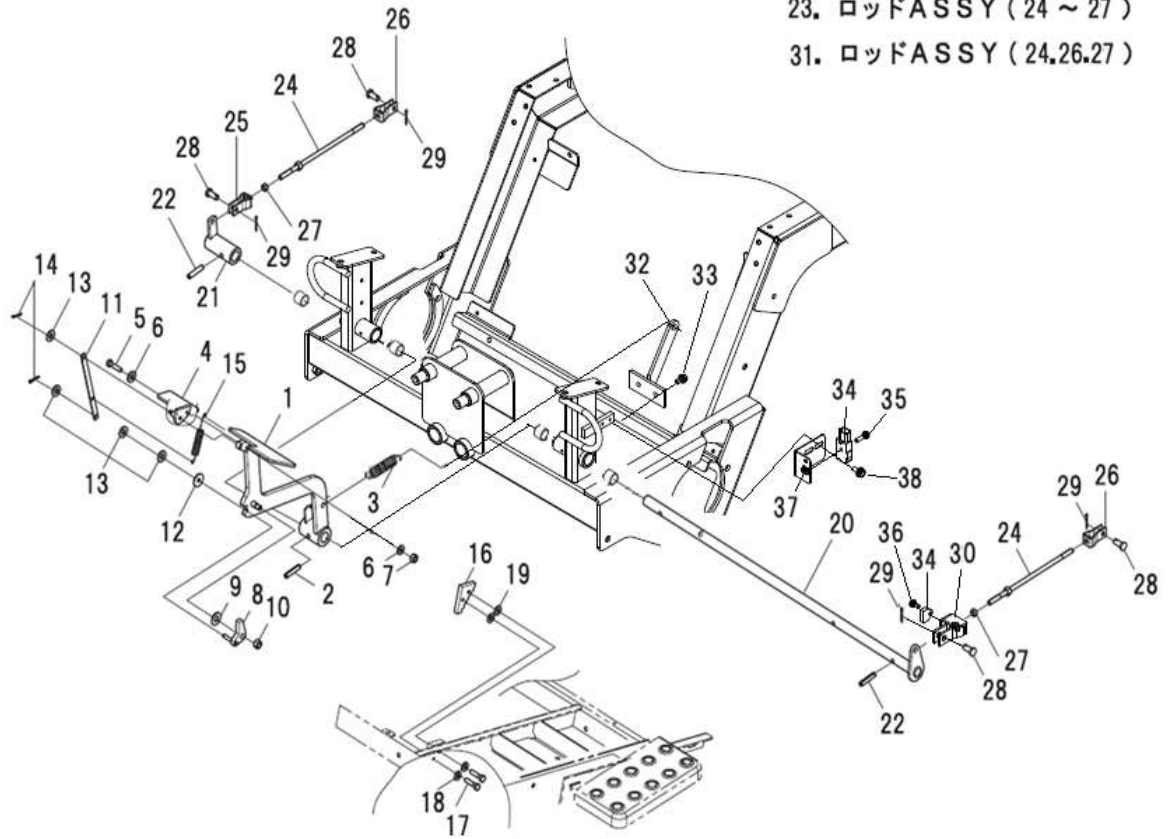
23. ロッドASSY (24 ~ 27)

31. ロッドASSY (24,26,27)

見出番号 Key No	部品番号 Parts No	部品名称 Description	台当個数 Qty						互換性 R/P	適応号機 Serial Number	型寸 Size and details	備考 Remarks
			S	D	C	TS	TD	TC				
1	A28400120	ブレーキペダル ARM : BRAKE	1	1	1	1	1	1				
2	030300840	スプリングピン SPRING PIN	1	1	1	1	1	1				
3	398210290	スプリング SPRING	1	1	1	1	1	1				
4	A28650090	ペダル PEDAL BRAKE	1	1	1	1	1	1				
5	010810630	ホルト BOLT	1	1	1	1	1	1				
6	026100006	ワッシャ WASHER	1	1	1	1	1	1				
7	020100006	ナット NUT	2	2	2	2	2	2				
8	A58300010	ブレーキロック BRAKE ROCK	1	1	1	1	1	1				
9	026100010	ワッシャ WASHER	1	1	1	1	1	1				
10	022300008	ナット:U U-NUT	1	1	1	1	1	1				
11	A28460090	プレート PLATE	1	1	1	1	1	1				
12	799210195	スペーサ SPACER	1	1	1	1	1	1				
13	026100006	ワッシャ WASHER	4	4	4	4	4	4				
14	030102516	スプリットピン SPLIT PIN	2	2	2	2	2	2				
15	398212300	スプリング SPRING	1	1	1	1	1	1				
16	A28370030	プレート PLATE	1	1	1	1	1	1				
17	010110625	ホルト BOLT	2	2	2	2	2	2				
18	027100006	スプリングワッシャ LOCK WASHER	2	2	2	2	2	2				
19	026100006	ワッシャ WASHER	2	2	2	2	2	2				
20	A28470051	シャフト:ブレーキ SHAFT	1	1	1	1	1	1				
21	A28650070	レバー:ブレーキ BRAKE LEVER	1	1	1	1	1	1				
22	030300840	スプリングピン SPRING PIN	2	2	2	2	2	2				
23	A58050010	ロッドASSY ROD ASSY	1	1	1	1	1	1				
24	A58500020	ロッド:ブレーキ ROD	2	2	2	2	2	2				
25	358550030	フォークジョイント FORK JOINT	1	1	1	1	1	1				
26	358550040	フォークジョイント FORK JOINT	2	2	2	2	2	2				
27	020900008	ナット NUT	2	2	2	2	2	2				
28	031310815	ヒラアタマピン PIN	4	4	4	4	4	4				
29	030102520	スプリットピン SPLIT PIN	4	4	4	4	4	4				
30	358550230	フォークジョイント JOINT	1	1	1	1	1	1				
31	A58050020	ロッドASSY ROD ASSY	1	1	1	1	1	1				

FIG.207

ブレーキ
BRAKE



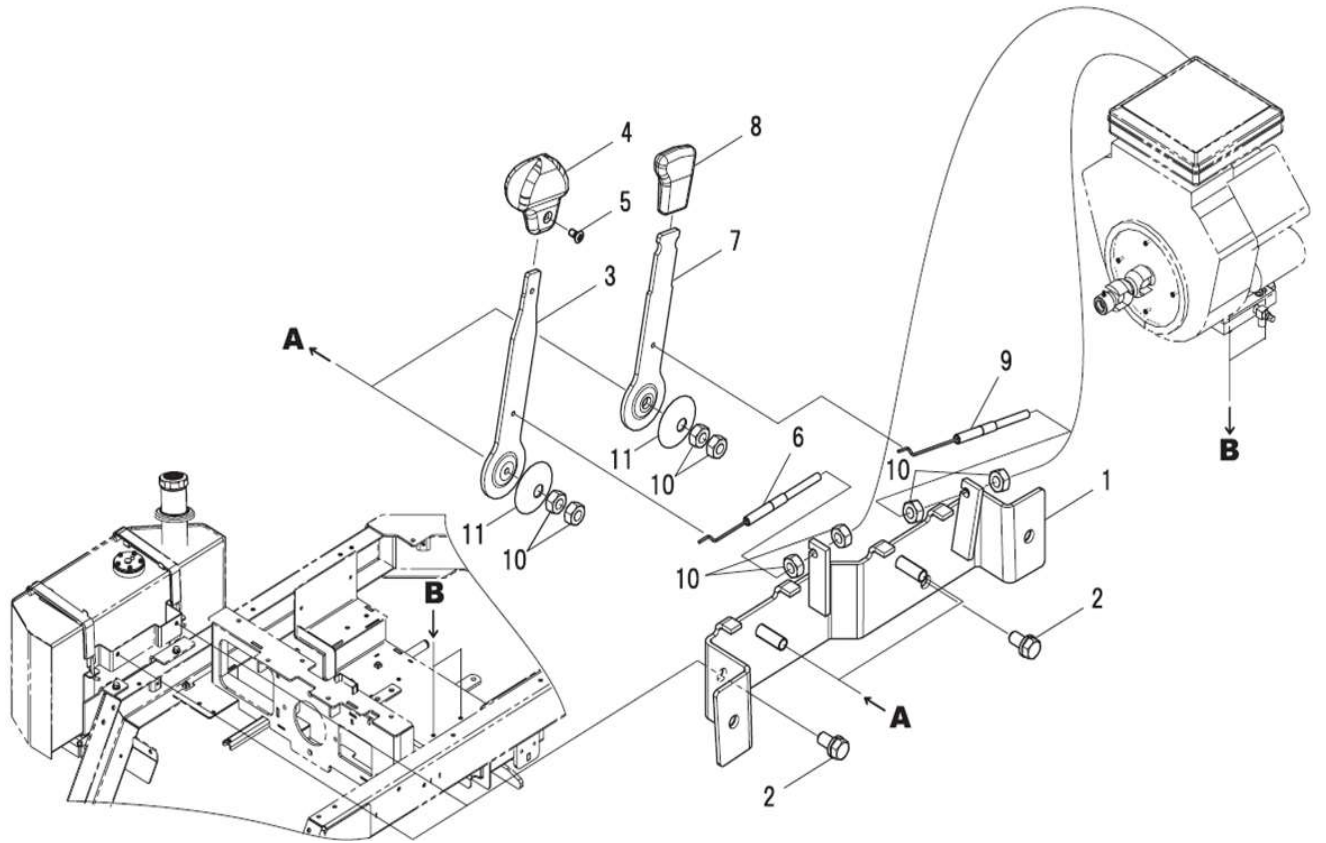
23. ロッドASSY (24 ~ 27)

31. ロッドASSY (24.26.27)

見出番号 Key No	部品番号 Parts No	部品名称 Description	台当個数 Q'ty						互換性 R/P	適応号機 Serial Number	型寸 Size and details	備考 Remarks
			S	D	C	TS	TD	TC				
32	A28350160	ブラケット BRACKET	1	1	1	1	1	1				
33	010810814	ホルト BOLT	2	2	2	2	2	2				
34	A46200330	キンセツスイッチ SWITCH	1	1	1	1	1	1				マグネット付
35	015150520	スクリュ SCREW	1	1	1	1	1	1				
36	015150512	スクリュ SCREW	1	1	1	1	1	1				
37	A46650330	ブラケット BRACKET	1	1	1	1	1	1				
38	010810612	ホルト BOLT	2	2	2	2	2	2				

FIG.208

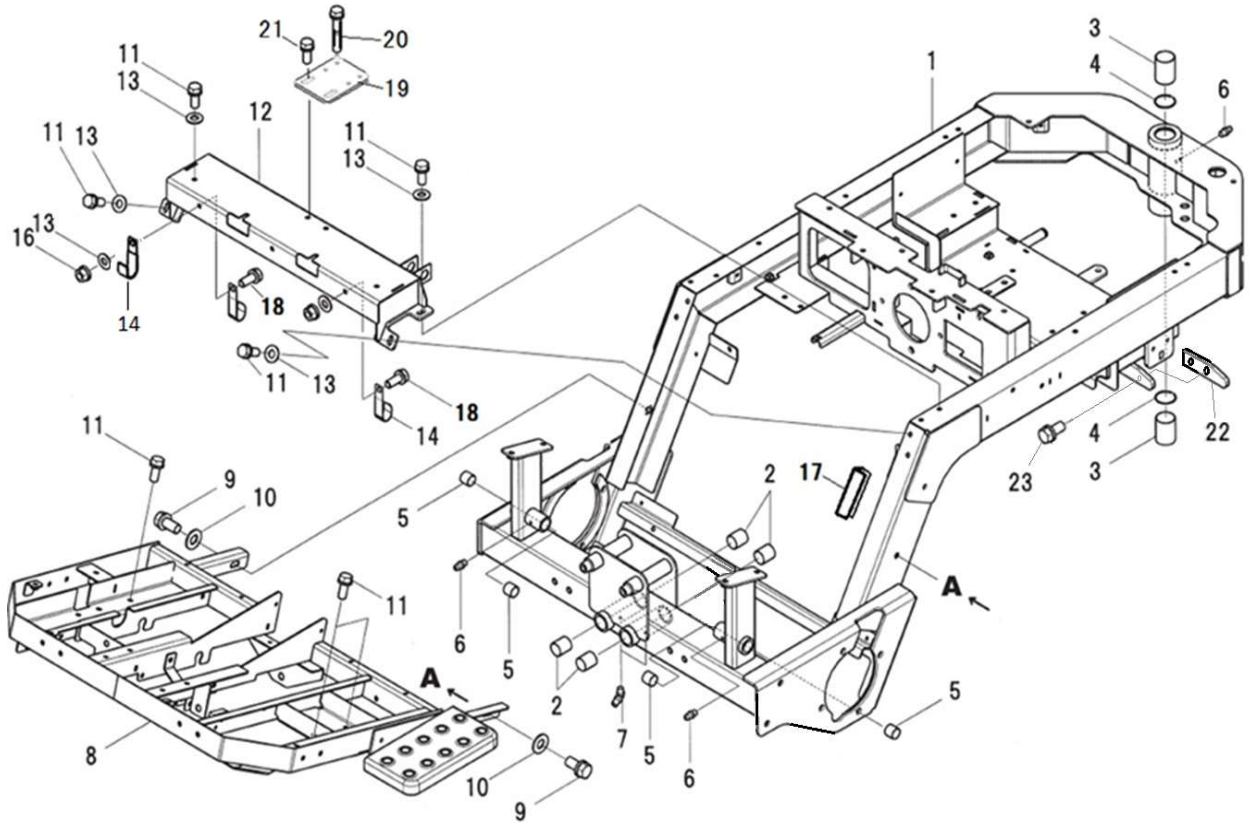
アクセル、チョーク
ACCEL, CHOKE



見出番号 Key No	部品番号 Parts No	部品名称 Description	台当個数 Q'ty						互換性 R/P	適応号機 Serial Number	型寸 Size and details	備考 Remarks
			S	D	C	TS	TD	TC				
1	A12250041	ブラケット:アクセル BRACKET	1	1	1	1	1	1				
2	011510816	ボルト BOLT	2	2	2	2	2	2				
3	A12110021	レバー:アクセル ACCEL LEVER	1	1	1	1	1	1				
4	398181900	グリップ:アクセル GRIP	1	1	1	1	1	1				
5	015200408	スクリュー SCREW	1	1	1	1	1	1				
6	A98230930	ワイヤASSY:アクセル WIRE : ACCEL	1	1	1	1	1	1				
7	A12310010	レバー:チョーク CHOKE LEVER	1	1	1	1	1	1				
8	398180720	グリップ GRIP	1	1	1	1	1	1				
9	A98230940	ワイヤASSY:チョーク WIRE : CHOKE	1	1	1	1	1	1				
10	020900008	ナット NUT	8	8	8	8	8	8				
11	398212210	スプリング SPRING	2	2	2	2	2	2				

FIG.209

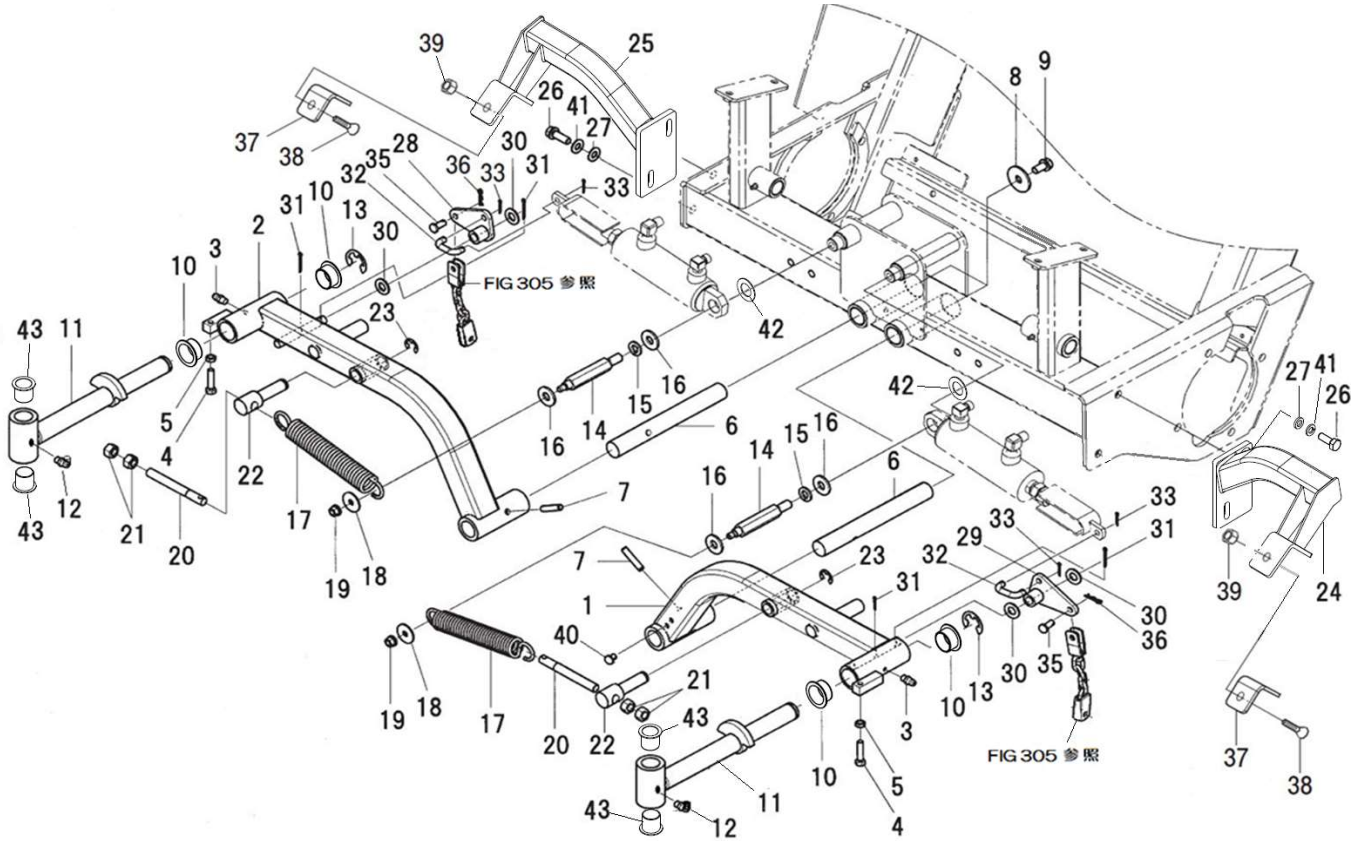
フレーム
FRAME



見出番号 Key No	部品番号 Parts No	部品名称 Description	台当個数 Qty							互換性 R/P	適応号機 Serial Number	型寸 Size and details	備考 Remarks
			S	D	C	TS	TD	TC					
1	A20100760	メインフレーム MAIN FRAME	1	1	1	1	1	1					
2	398510300	ブッシュ BUSHING	4	4	4	4	4	4					
3	A98510680	ブッシュ BUSHING	2	2	2	2	2	2					
4	A30340010	スプリング SPRING	2	2	2	2	2	2					
5	398510260	ブッシュ BUSHING	4	4	4	4	4	4					
6	060610000	グリスニップル GREASE NIPPLES	3	3	3	3	3	3					
7	060609005	グリスニップル GREASE NIPPLES	2	2	2	2	2	2					
8	A20300070	フレーム:フロント FRONT FRAME	1	1	1	1	1	1					
9	011511020	ボルト BOLT	2	2	2	2	2	2					
10	026100010	ワッシャー WASHER	2	2	2	2	2	2					
11	011510820	ボルト BOLT	6	6	6	6	6	6					
12	A20150970	フレームステー FRAME STAY	1	1	1	1	1	1					
13	026100008	ワッシャー WASHER	6	6	6	6	6	6					
14	399110340	クランプ CLAMP	3	3	3	3	3	3					
16	021500008	ナット NUT	2	2	2	2	2	2					
17	398117860	ゴム:トリム RUBBER	1	1	1	1	1	1					
18	010310816	ボルト BOLT	2	2	2	2	2	2					
19	A21300240	ブラケット BRACKET	1	1	1	1	1	1					
20	012810640	ボルト BOLT	2	2	2	2	2	2					
21	010810814	ボルト BOLT	2	2	2	2	2	2					
22	A20470020	プレート PLATE	1	1	1	1	1	1					
23	010810820	ボルト BOLT	2	2	2	2	2	2					

FIG.210

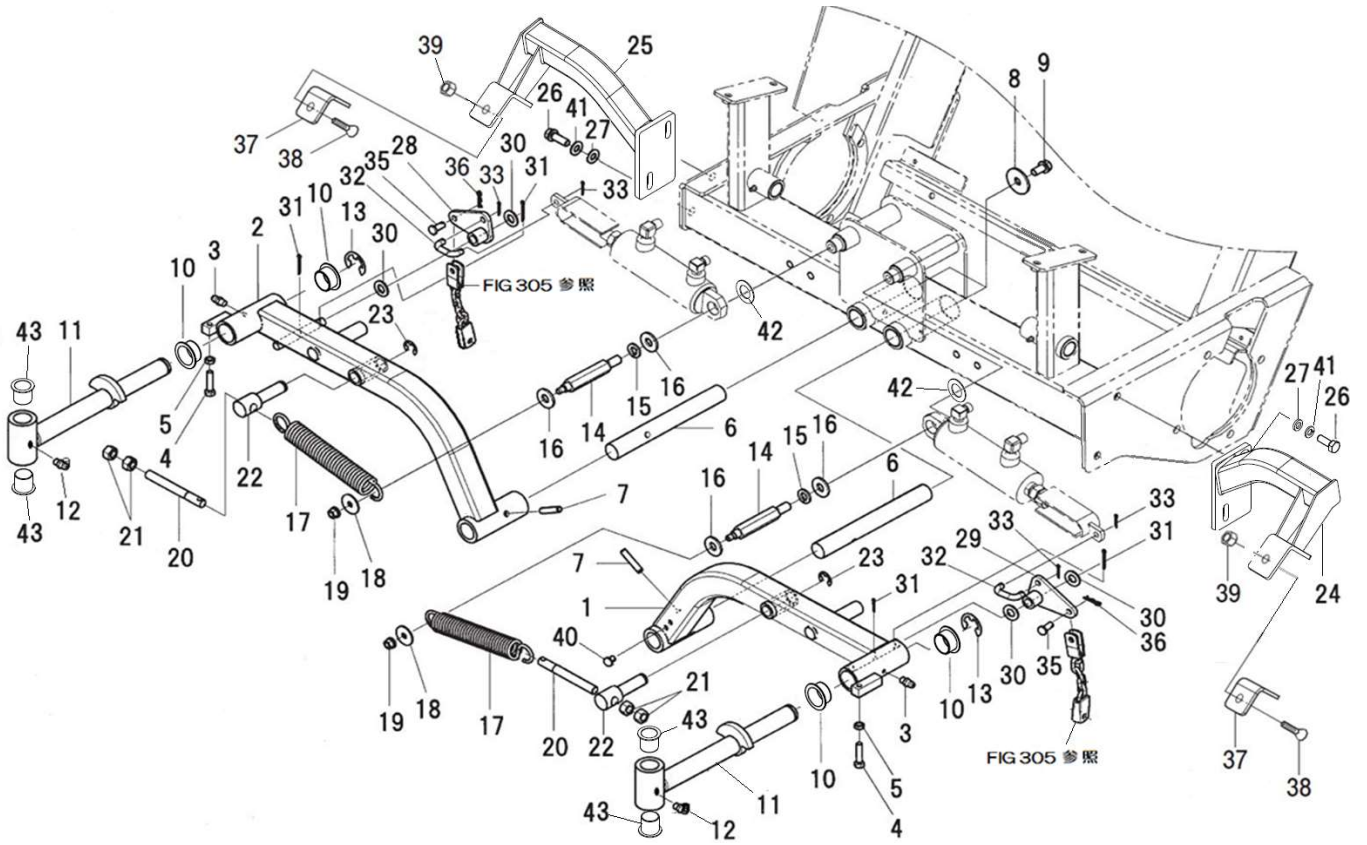
リフトアーム ; フロント
LIFT ARM ; FRONT



見出番号 Key No	部品番号 Parts No	部品名称 Description	台当個数 Qty							互換性 R/P	適応号機 Serial Number	型寸 Size and details	備考 Remarks
			S	D	C	TS	TD	TC					
1	A44101111	リフトアーム:マヒタリ	LIFT ARM	1	1	1	1	1	1				
2	A44101131	リフトアーム:マヒミキ	LIFT ARM	1	1	1	1	1	1				
3	060610000	グリースニップル	GREASE NIPPLE	2	2	2	2	2	2				
4	010310835	ボルト	BOLT	2	2	2	2	2	2				
5	020700008	ナット	NUT	2	2	2	2	2	2				
6	A44140250	ピン:リフトアーム	PIN&BOSS	2	2	2	2	2	2				
7	030300840	スプリングピン	SPRING PIN	2	2	2	2	2	2				
8	530930400	スペーサ	SPACER	2	2	2	2	2	2				
9	011511020	ボルト	BOLT	2	2	2	2	2	2				
10	A98510800	ブッシュ	BUSHING	4	4	4	4	4	4				
11	A76200172	ローリングアーム	LINK	2	2	2	2	2	2				
12	060609004	グリースニップル	GREASE NIPPLE	2	2	2	2	2	2				
13	036800019	スナップリング	SNAP RING	2	2	2	2	2	2				
14	A99410090	ボルト	STUD BOLT	2	2	2	2	2	2				
15	027100012	スプリングワッシャ	LOCK WASHER	2	2	2	2	2	2				
16	026109018	ワッシャ	WASHER	4	4	4	4	4	4				
17	A98221180	スプリング	SPRING	2	2	2	2	2	2				
18	026109033	ワッシャ	WASHER	2	2	2	2	2	2				
19	021500008	ナット	NUT	2	2	2	2	2	2				
20	A99431540	ボルト	BOLT	2	2	2	2	2	2				
21	020900012	ナット	NUT	4	4	4	4	4	4				
22	A99610860	ピン	PIN	2	2	2	2	2	2				
23	036800012	スナップリング:E	SNAP RING	2	2	2	2	2	2				
24	A44300330	ストッパー:L	STOPPER	1	1	1	1	1	1				
25	A44300350	ストッパー:R	STOPPER	1	1	1	1	1	1				
26	010131030	ボルト	BOLT	4	4	4	4	4	4				
27	026100010	ワッシャ	WASHER	4	4	4	4	4	4				
28	A76200190	リンク:R	LINK	1	1	1	1	1	1				
29	A76200180	リンク:L	LINK	1	1	1	1	1	1				
30	026100012	ワッシャ	WASHER	4	4	4	4	4	4				
31	030103225	スプリットピン	COTTER PIN	4	4	4	4	4	4				
32	358511250	ロッド:HST F	ROD :HST F	2	2	2	2	2	2				
33	030102516	スプリットピン	SPRIT PIN	4	4	4	4	4	4				
-	-	-	-	-	-	-	-	-	-				
35	031310815	ヒラアタマピン	PIN	2	2	2	2	2	2				

FIG.210

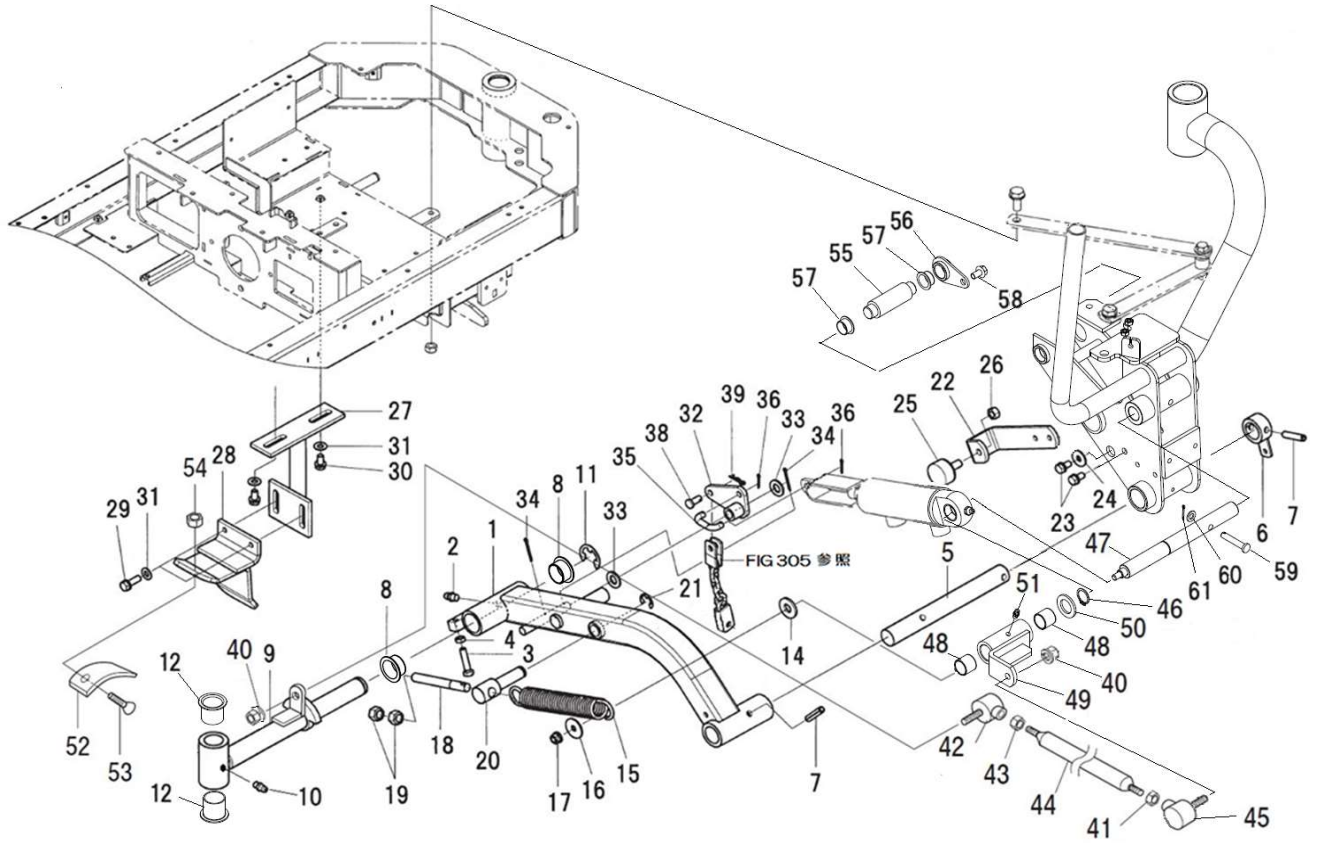
リフトアーム ; フロント
LIFT ARM ; FRONT



見出番号 Key No	部品番号 Parts No	部品名称 Description	台当個数 Qty							互換性 R/P	適応号機 Serial Number	型寸 Size and details	備考 Remarks
			S	D	C	TS	TD	TC					
36	031100008	スナップピン SNAP PIN	2	2	2	2	2	2					
37	A98120870	ゴム RUBBER	2	2	2	2	2	2					
38	015300625	スクリュー SCREW	4	4	4	4	4	4					
39	023100006	ナット NUT	4	4	4	4	4	4					
40	398460020	プラグ:M8ホリセン PLUG	4	4	4	4	4	4					
41	027100010	スプリングワッシャ SPRING WASHER	4	4	4	4	4	4					
42	A99241080	スラストワッシャ WASHER	2	2	2	2	2	2					
43	A98510800	ブッシュ BUSHING	4	4	4	4	4	4					

FIG.211

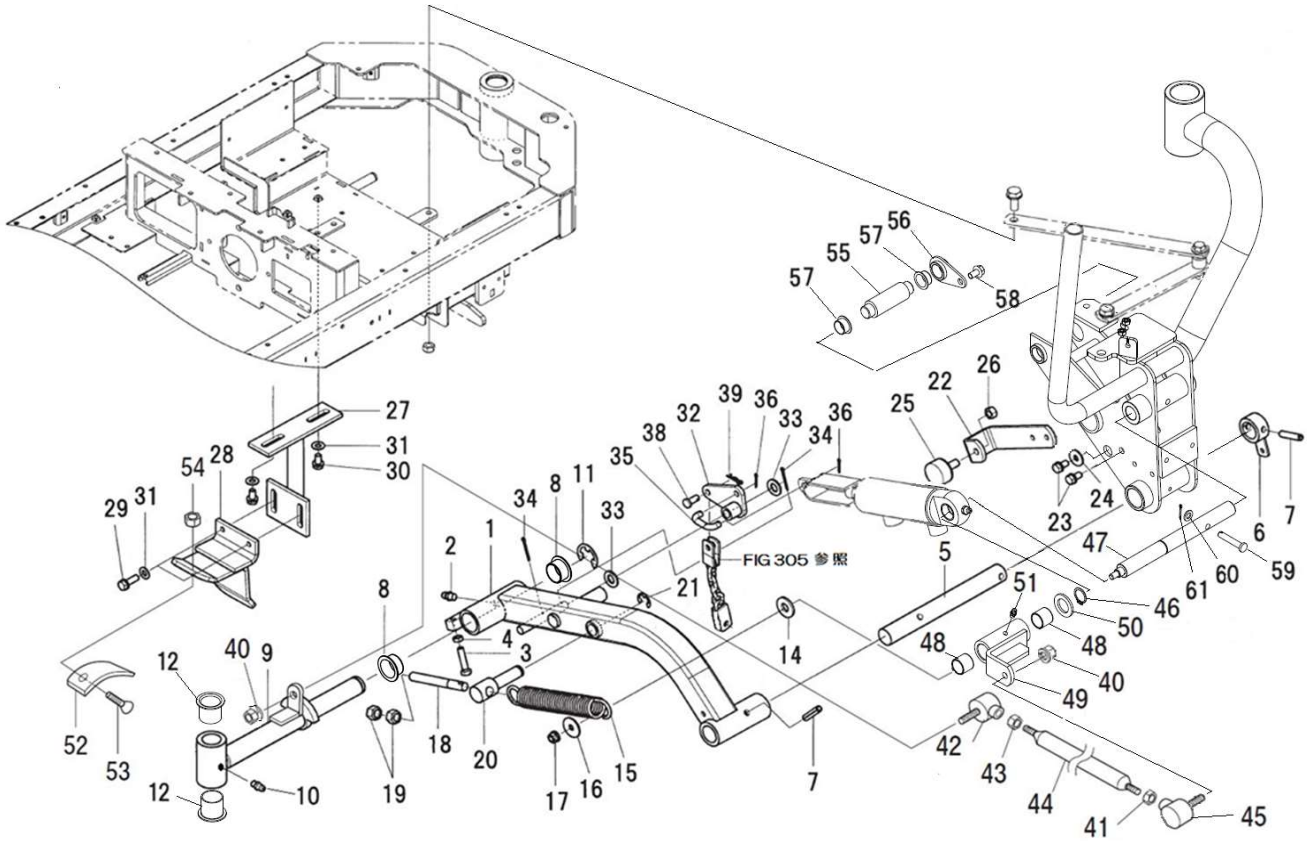
リフトアーム ; リヤ
LIFT ARM ; REAR



見出番号 Key No	部品番号 Parts No	部品名称 Description	台当個数 Qty							互換性 R/P	適応号機 Serial Number	型寸 Size and details	備考 Remarks
			S	D	C	TS	TD	TC					
1	A44101091	リフトアーム:ウシロ	LIFT ARM	1	1	1	1	1	1				
2	060610000	グリースニップル	GREASE NIPPLE	1	1	1	1	1	1				
3	010310835	ボルト	BOLT	1	1	1	1	1	1				
4	020700008	ナット	NUT	1	1	1	1	1	1				
5	A44140260	ピン:リフトアームウシロ	PIN&BOSS	1	1	1	1	1	1				
6	A44400260	ブラケット	BRACKET	1	1	1	1	1	1				
7	030300840	スプリングピン	SPRING PIN	2	2	2	2	2	2				
8	A98510800	ブッシュ	BUSHING	2	2	2	2	2	2				
9	A76200252	ローリングアーム	LINK	1	1	1	1	1	1				
10	060609004	グリースニップル	GREASE NIPPLE	1	1	1	1	1	1				
11	036800019	スナップリング	SNAP RING	1	1	1	1	1	1				
12	A98510800	ブッシュ	BUSHING	2	2	2	2	2	2				
-	-	-	-	-	-	-	-	-	-				
14	026109018	ワッシャ	WASHER	1	1	1	1	1	1				
15	A98221180	スプリング	SPRING	1	1	1	1	1	1				
16	026109033	ワッシャ	WASHER	1	1	1	1	1	1				
17	021500008	ナット	NUT	1	1	1	1	1	1				
18	A99431540	ボルト	BOLT	1	1	1	1	1	1				
19	020900012	ナット	NUT	2	2	2	2	2	2				
20	A99610860	ピン	PIN	1	1	1	1	1	1				
21	036800012	スナップリング:E	SNAP RING	1	1	1	1	1	1				
22	A44320031	プレート:ストッパ	PLATE	1	1	1	1	1	1				
23	011510816	ボルト	BOLT	2	2	2	2	2	2				
24	026109010	ワッシャ	WASHER	1	1	1	1	1	1				
25	498110820	ホウシソコム	RUBBER	1	1	1	1	1	1				
26	020900010	ナット	NUT	1	1	1	1	1	1				
27	A44300201	ストッパ	STOPPER	1	1	1	1	1	1				
28	A44300221	ストッパ	STOPPER	1	1	1	1	1	1				
29	011510820	ボルト	BOLT	2	2	2	2	2	2				
30	011510820	ボルト	BOLT	2	2	2	2	2	2				
31	026100008	ワッシャ	WASHER	4	4	4	4	4	4				
32	A76200190	リンク:R	LINK	1	1	1	1	1	1				
33	026100012	ワッシャ	WASHER	2	2	2	2	2	2				
34	030103225	スプリットピン	COTTER PIN	2	2	2	2	2	2				
35	358511250	ロッド:HST F	ROD : HST F	1	1	1	1	1	1				

FIG.211

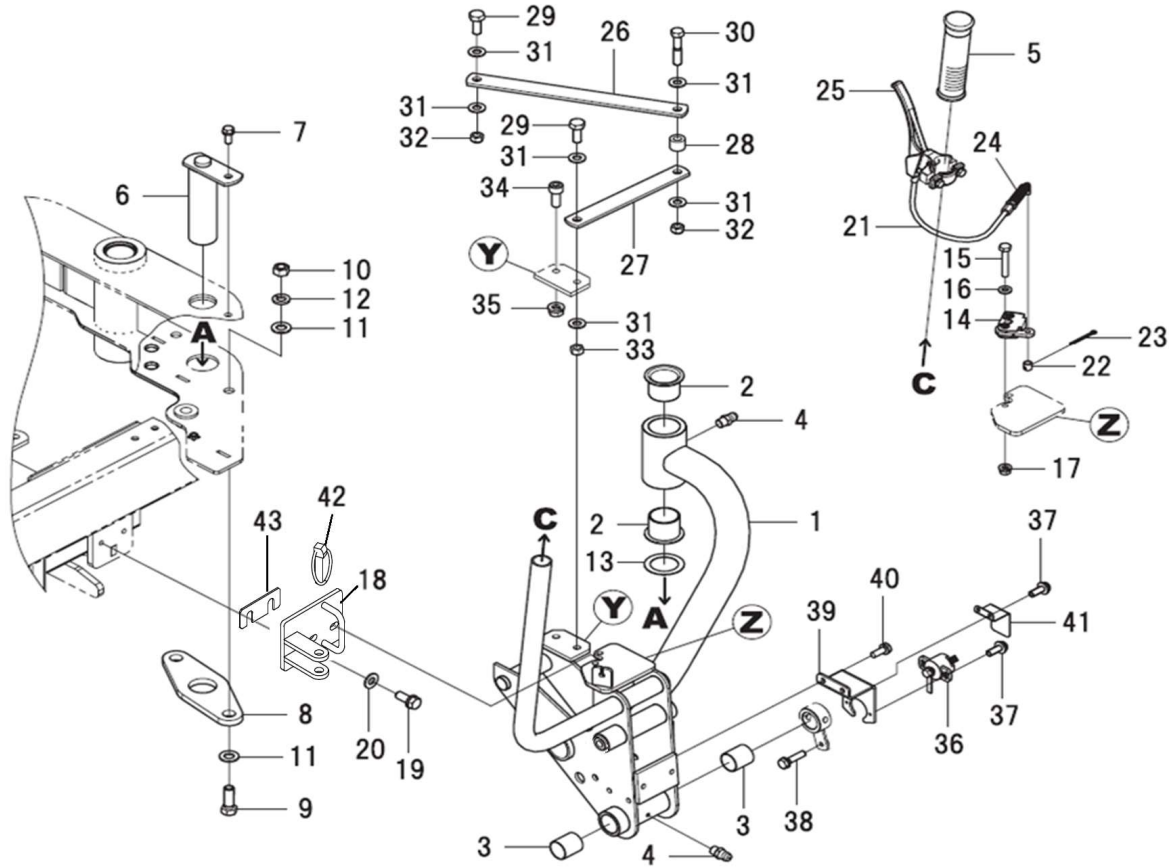
リフトアーム ; リヤ
LIFT ARM ; REAR



見出番号 Key No	部品番号 Parts No	部品名称 Description	台当個数 Qty						互換性 R/P	適応号機 Serial Number	型寸 Size and details	備考 Remarks
			S	D	C	TS	TD	TC				
36	030102516	スプリットピン SPLIT PIN	2	2	2	2	2	2				
-	-	-	-	-	-	-	-	-				
38	031310815	ヒラアタマピン PIN	1	1	1	1	1	1				
39	031100008	スナップピン SNAP PIN	1	1	1	1	1	1				
40	021500008	ナット NUT	2	2	2	2	2	2				
41	020900008	ナット NUT	3	3	3	3	3	3				
42	447800010	ロッドエンド:L ROD END : L	1	1	1	1	1	1				
43	020109125	ナット NUT	1	1	1	1	1	1				
44	324541450	シフトレバー SHIFT LEVER	1	1	1	1	1	1				
45	334800350	ロッドエンド ROD END	1	1	1	1	1	1				
46	036100020	スナップリング SNAP RING	1	1	1	1	1	1				
47	A44140320	ピン PIN	1	1	1	1	1	1				
48	398510260	ブッシュ BUSH	2	2	2	2	2	2				
49	A44310091	アーム:ストッパ ARM	1	1	1	1	1	1				
50	026200020	ワッシャ WASHER	1	1	1	1	1	1				
51	060610000	グリースニップル GREASE NIPPLE	1	1	1	1	1	1				
52	A98120870	ゴム RUBBER	1	1	1	1	1	1				
53	015300625	スクリュー SCREW	2	2	2	2	2	2				
54	023100006	ナット NUT	2	2	2	2	2	2				
55	A44420110	ピン PIN	1	1	1	1	1	1				
56	A44400410	ブラケット BRACKET	1	1	1	1	1	1				
57	A98510810	ブッシュ BUSH	2	2	2	2	2	2				
58	011510816	ホルト BOLT	1	1	1	1	1	1				
59	031310840	ヒラアタマピン PIN	1	1	1	1	1	1				
60	026200008	ワッシャ WASHER	1	1	1	1	1	1				
61	030102516	スプリットピン SPLIT PIN	1	1	1	1	1	1				

FIG.212

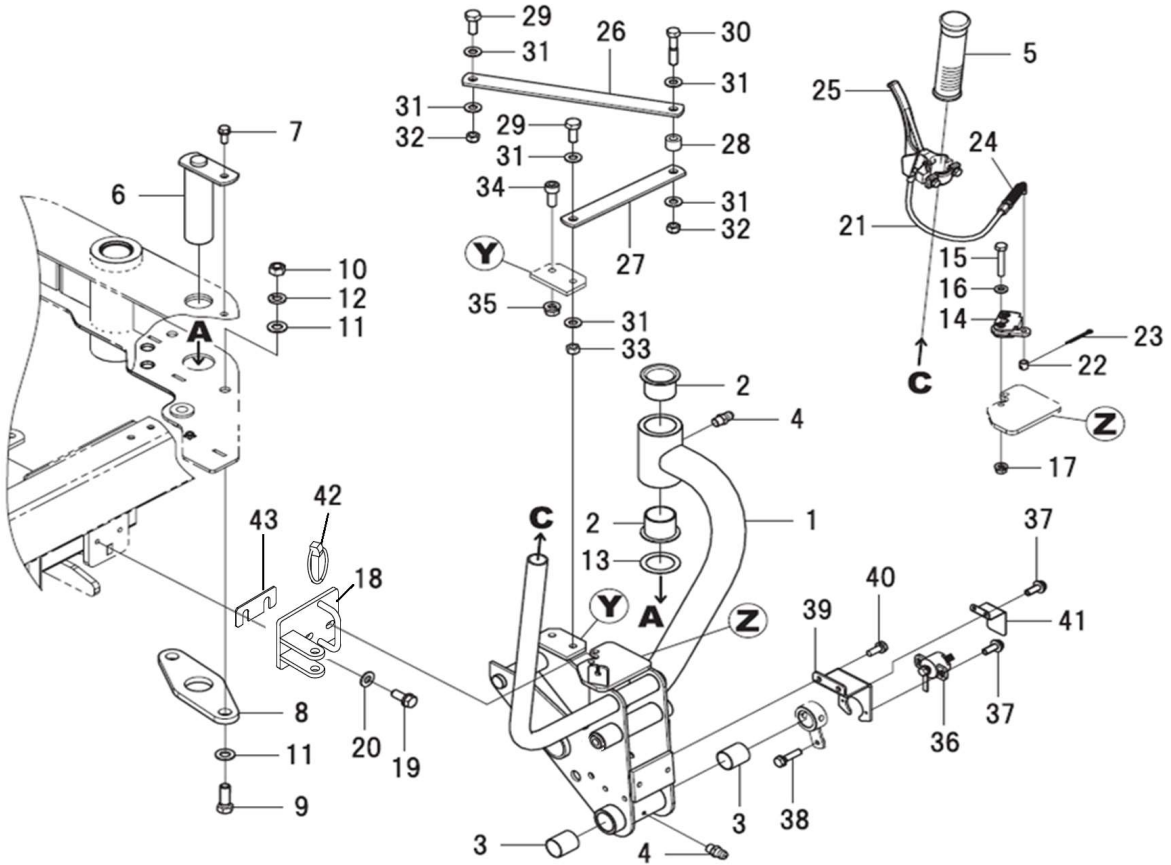
ヒキダシアーム
SWING ARM



見出番号 Key No	部品番号 Parts No	部品名称 Description	台当個数 Q'ty							互換性 R/P	適応号機 Serial Number	型寸 Size and details	備考 Remarks
			S	D	C	TS	TD	TC					
1	A44101550	ヒキダシアーム LIFT ARM	1	1	1	1	1	1					
2	A98510690	ブッシュ BUSH :FRANGE	2	2	2	2	2	2					
3	398510300	ブッシュ BUSH	2	2	2	2	2	2					
4	060610000	グリースニップル GREASE NIPPLE	2	2	2	2	2	2					
5	498190230	ハンドルニギリ GRIP	1	1	1	1	1	1					
6	A99600360	ピン PIN	1	1	1	1	1	1					
7	011510820	ボルト BOLT	1	1	1	1	1	1					
8	A44180010	プレート PLATE	1	1	1	1	1	1					
9	010311235	ボルト BOLT	2	2	2	2	2	2					
10	020900012	ナット NUT	2	2	2	2	2	2					
11	026100012	ワッシャ WASHER	4	4	4	4	4	4					
12	027100012	スプリングワッシャ LOCK WASHER	2	2	2	2	2	2					
13	399261080	スラストワッシャ THRUST WASHER	1	1	1	1	1	1					
14	350200181	ハンガーASSY HANGER ASSY	1	1	1	1	1	1					
15	011310635	ボルト BOLT	2	2	2	2	2	2					
16	026100006	ワッシャ WASHER	2	2	2	2	2	2					
17	021300006	ナット NUT	2	2	2	2	2	2					
18	A44400400	ブラケット BRACKET	1	1	1	1	1	1					
19	011510820	ボルト BOLT	2	2	2	2	2	2					
20	026100008	ワッシャ WASHER	2	2	2	2	2	2					
21	A98230960	ワイヤ WIRE	1	1	1	1	1	1					
22	A99231810	カラー COLLAR	1	1	1	1	1	1					
23	030102016	スプリットピン SPLIT PIN	1	1	1	1	1	1					
24	398213120	スプリング SPRING	1	1	1	1	1	1					
25	A99580120	レバー LEVER	1	1	1	1	1	1					
26	A44320010	バーリンク PLATE	1	1	1	1	1	1					
27	A44320020	バーリンク PLATE	1	1	1	1	1	1					
28	A99231770	カラー COLLAR	1	1	1	1	1	1					
29	010311025	ボルト BOLT	2	2	2	2	2	2					
30	010311050	ボルト BOLT	1	1	1	1	1	1					
31	026100010	ワッシャ WASHER	6	6	6	6	6	6					
32	022300010	ナット NUT	2	2	2	2	2	2					
33	020900010	ナット NUT	1	1	1	1	1	1					
34	010700820	ボルト BOLT	1	1	1	1	1	1					
35	021500008	ナット NUT	1	1	1	1	1	1					

FIG.212

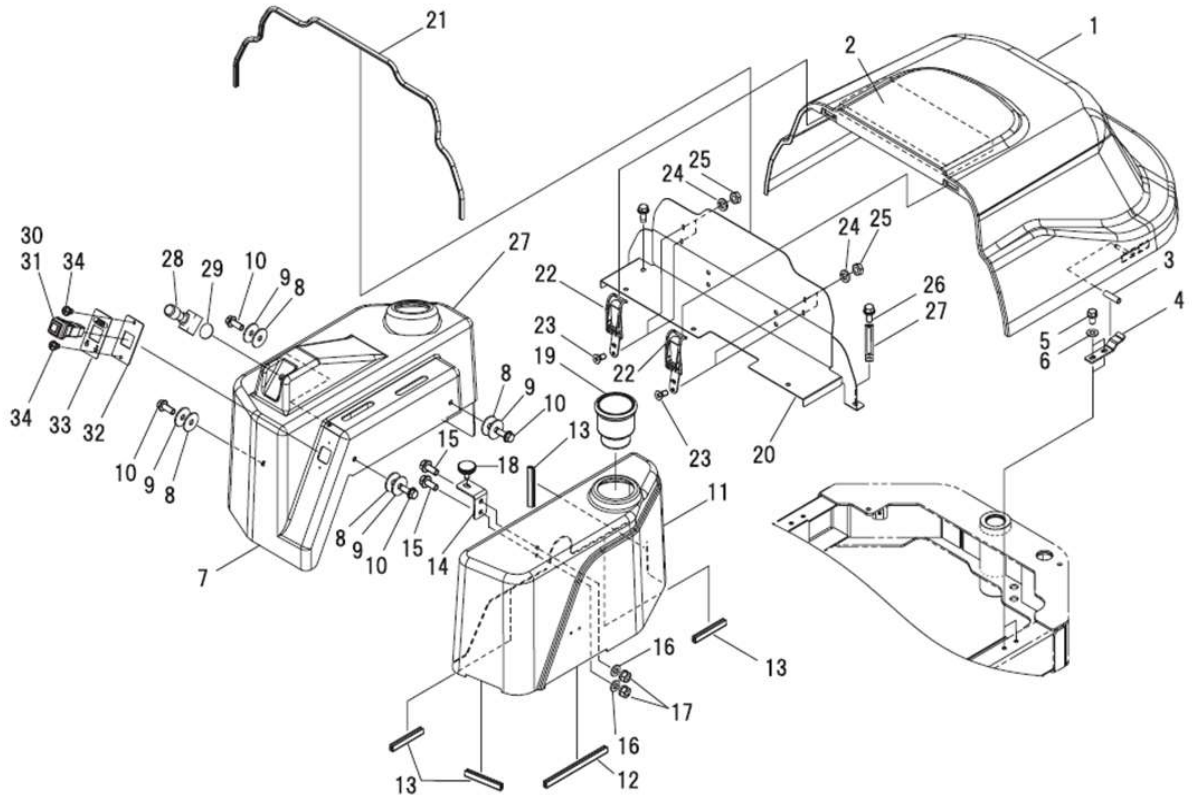
ヒキダシアーム
SWING ARM



見出番号 Key No	部品番号 Parts No	部品名称 Description	台当個数 Q'ty							互換性 R/P	適応号機 Serial Number	型寸 Size and details	備考 Remarks
			S	D	C	TS	TD	TC					
36	385880300	センサASSY SENSOR ASSY	1	1	1	1	1	1					
37	015150412	スクリュー SCREW	4	4	4	4	4	4					
38	011310625	ホルト BOLT	1	1	1	1	1	1					
39	A46660141	ブラケット BRACKET	1	1	1	1	1	1					
40	011310616	ホルト BOLT	2	2	2	2	2	2					
41	A46630050	カバー COVER	1	1	1	1	1	1					
42	370900030	ピン PIN	1	1	1	1	1	1					
43	A99280230	シム SIM	1	1	1	1	1	1					

FIG.213

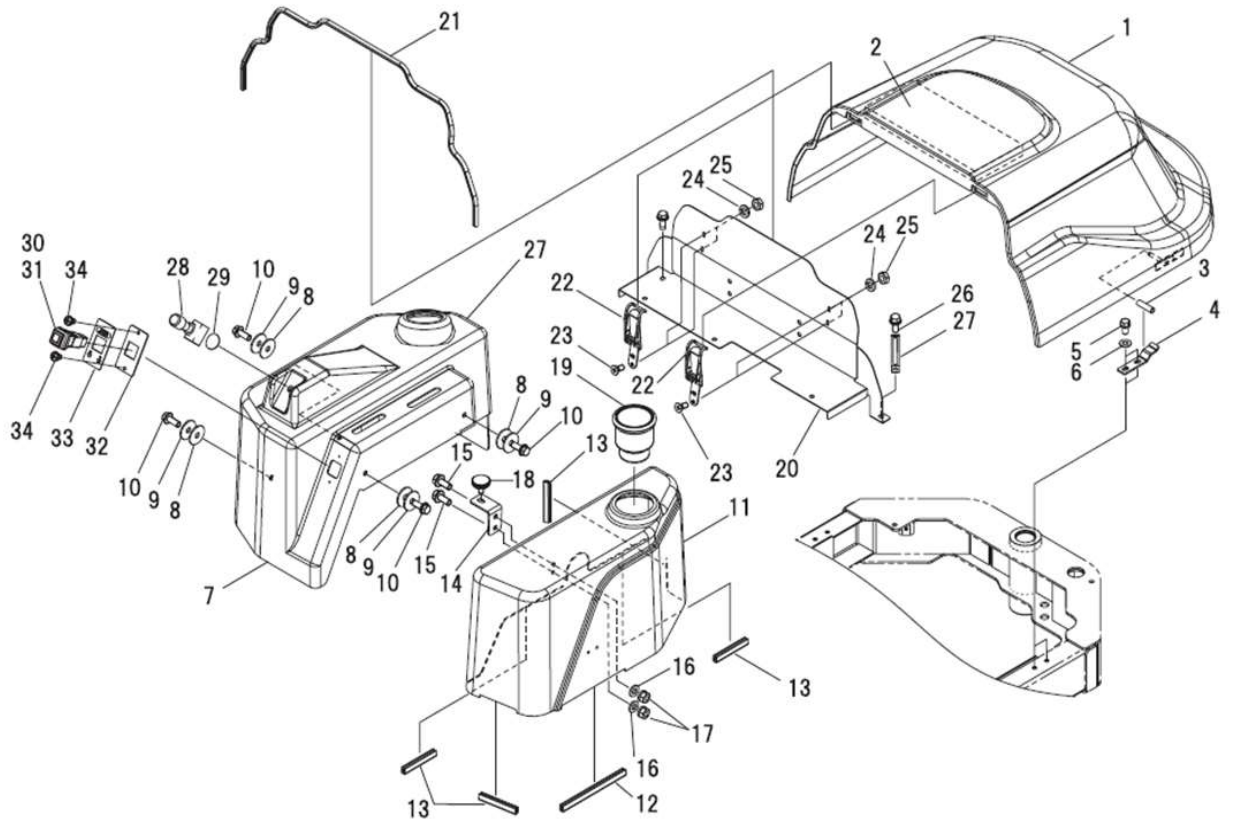
ボンネット
BONNET



見出番号 Key No	部品番号 Parts No	部品名称 Description	台当個数 Q'ty							互換性 R/P	適応号機 Serial Number	型寸 Size and details	備考 Remarks
			S	D	C	TS	TD	TC					
1	A50100040	ボンネット ENGINE COVER	1	1	1	1	1	1					
2	A98130550	スポンジ SPONGE	1	1	1	1	1	1					
3	068128040	ビニールチューブ TUBE	2	2	2	2	2	2					
4	A50560770	ボンネットササエ BRACKET	2	2	2	2	2	2					
5	011510820	ボルト BOLT	4	4	4	4	4	4					
6	026100008	ワッシャ WASHER	4	4	4	4	4	4					
7	A50210020	カバー:タンク TANK COVER	1	1	1	1	1	1					
8	398113760	ゴム RUBBER	4	4	4	4	4	4					
9	026109106	ワッシャ WASHER	4	4	4	4	4	4					
10	010810820	ボルト BOLT	4	4	4	4	4	4					
11	A50160580	カバー:バッテリー SIDE COVER	1	1	1	1	1	1					
12	A98110220	ゴム:トリム TRIM	1	1	1	1	1	1					
13	A98110210	ゴム:トリム TRIM	4	4	4	4	4	4					
14	A50560780	ブラケット BRACKET	1	1	1	1	1	1					
15	010810614	ボルト BOLT	2	2	2	2	2	2					
16	026100006	ワッシャ WASHER	2	2	2	2	2	2					
17	021300006	ナット NUT	2	2	2	2	2	2					
18	398181100	グリップ GRIP	1	1	1	1	1	1					
19	A98120850	ゴム:ドリンクホルダ RUBBER	1	1	1	1	1	1					
20	A50100070	フロントスクリーン FRONT SCREEN	1	1	1	1	1	1					
21	398123151	トリムゴム RUBBER	1	1	1	1	1	1					
22	398330320	ヒンジ HINGE	2	2	2	2	2	2					
23	015300512	スクリュー SCREW	4	4	4	4	4	4					
24	027100005	スプリングワッシャ LOCK WASHER	4	4	4	4	4	4					
25	020100005	ナット NUT	4	4	4	4	4	4					
26	010810814	ボルト BOLT	2	2	2	2	2	2					
27	399113620	クランプ CLAMP	1	1	1	1	1	1					
28	385202000	スイッチASSY SWITCH ASSY	1	1	1	1	1	1					
29	199286150	シム:0.1T SHIM : 0.1T	1	1	1	1	1	1					
30	385201790	スイッチASSY SWITCH ASSY	1	1	1	1	1	1					
31	385120730	バルブ:1.4W BULB	1	1	1	1	1	1					

FIG.213

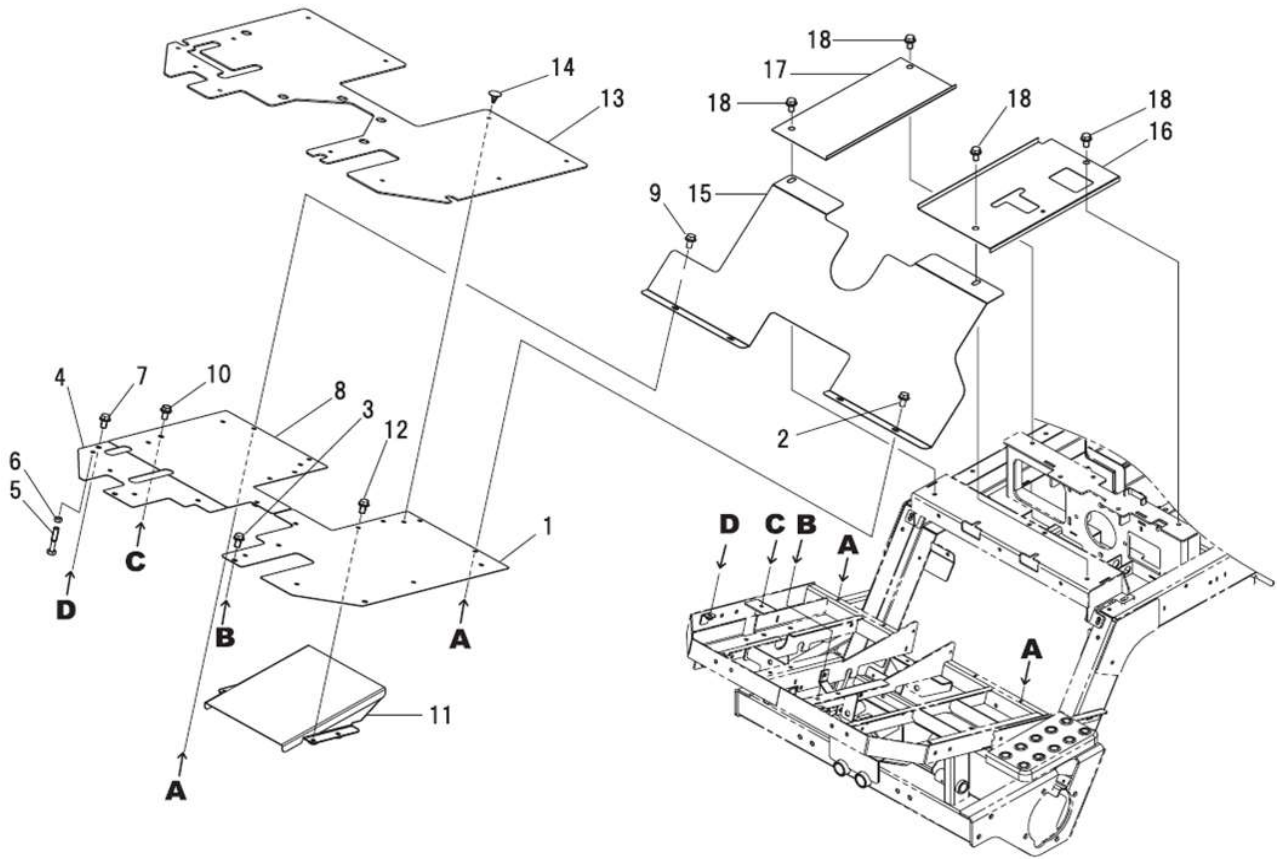
ボンネット
BONNET



見出番号 Key No	部品番号 Parts No	部品名称 Description	台当個数 Q'ty						互換性 R/P	適応号機 Serial Number	型寸 Size and details	備考 Remarks
			S	D	C	TS	TD	TC				
32	385953550	ブラケット BRACKET	1	1	1	1	1	1				
33	390199170	コーションプレート CAUTION PLATE	1	1	1	1	1	1				
34	015600406	スクリュー SCREW	2	2	2	2	2	2				

FIG.214

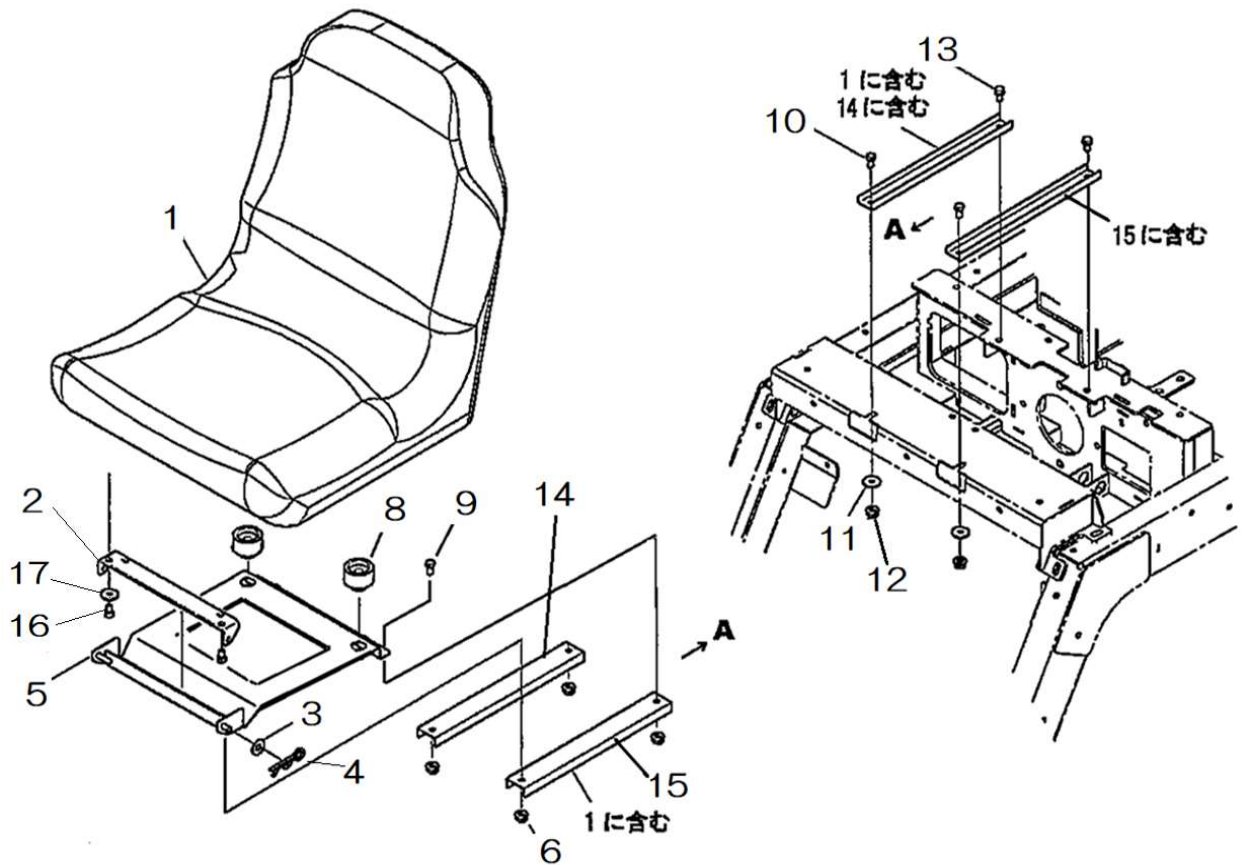
ステップ, カバー
STEP, COVER



見出番号 Key No	部品番号 Parts No	部品名称 Description	台当個数 Qty						互換性 R/P	適応号機 Serial Number	型寸 Size and details	備考 Remarks
			S	D	C	TS	TD	TC				
1	A55200482	ステップ STEP	1	1	1	1	1	1				
2	010810612	ボルト BOLT	2	2	2	2	2	2				
3	010810814	ボルト BOLT	2	2	2	2	2	2				
4	A55200440	ステップ STEP	1	1	1	1	1	1				
5	010110625	ボルト BOLT	1	1	1	1	1	1				
6	020100006	ナット NUT	1	1	1	1	1	1				
7	010810814	ボルト BOLT	2	2	2	2	2	2				
8	A55200461	ステップ STEP	1	1	1	1	1	1				
9	010810612	ボルト BOLT	2	2	2	2	2	2				
10	010810814	ボルト BOLT	1	1	1	1	1	1				
11	A50300140	カバー COVER	1	1	1	1	1	1				
12	010810612	ボルト BOLT	4	4	4	4	4	4				
13	A55760361	フロアマット STEP SHEET	1	1	1	1	1	1				
14	398340240	クリップ CLIP	10	10	10	10	10	10				
15	A50320081	カバー COVER	1	1	1	1	1	1				
16	A50150542	カバー SIDE COVER	1	1	1	1	1	1				
17	A50160622	カバー SIDE COVER	1	1	1	1	1	1				
18	010810814	ボルト BOLT	4	4	4	4	4	4				

FIG.215

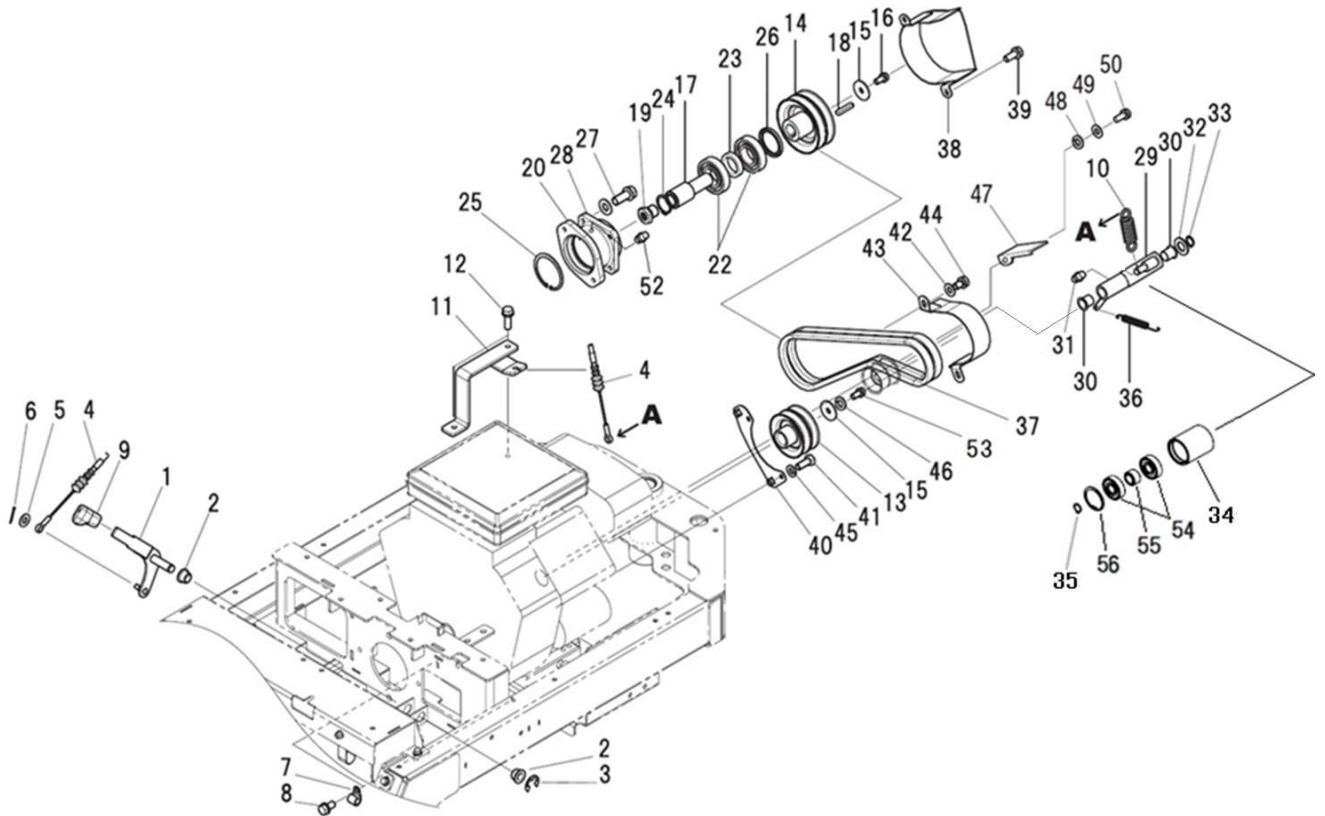
シート
SEAT



見出番号 Key No	部品番号 Parts No	部品名称 Description	台当個数 Qty							互換性 R/P	適応号機 Serial Number	型寸 Size and details	備考 Remarks
			S	D	C	TS	TD	TC					
1	A55400040	シート SEAT ASSY	1	1	1	1	1	1					
2	A55520220	プレート PLATE	1	1	1	1	1	1					
3	031100008	スナップピン SNAP PIN	1	1	1	1	1	1					
4	026100008	ワッシャ WASHER	1	1	1	1	1	1					
5	A55500490	シートダイ BRACKET	1	1	1	1	1	1					
6	023100008	ナット NUT	4	4	4	4	4	4					
8	398121430	ゴム RUBBER	2	2	2	2	2	2					
9	010810814	ホルト BOLT	4	4	4	4	4	4					
10	010310816	ホルト BOLT	2	2	2	2	2	2					
11	026109017	ワッシャ WASHER	2	2	2	2	2	2					
12	021500008	ナット NUT	2	2	2	2	2	2					
13	011510816	ホルト BOLT	2	2	2	2	2	2					
14	A55500500	シートレール:ロック SLIDE:LOCKING	1	1	1	1	1	1					
15	A55500510	シートレール:フリー SLIDE:SLAVE	1	1	1	1	1	1					
16	010109355	ホルト BOLT	4	4	4	4	4	4					
17	398211210	スプリング:サラハネ-8 SPRING WASHER	4	4	4	4	4	4					

FIG.216

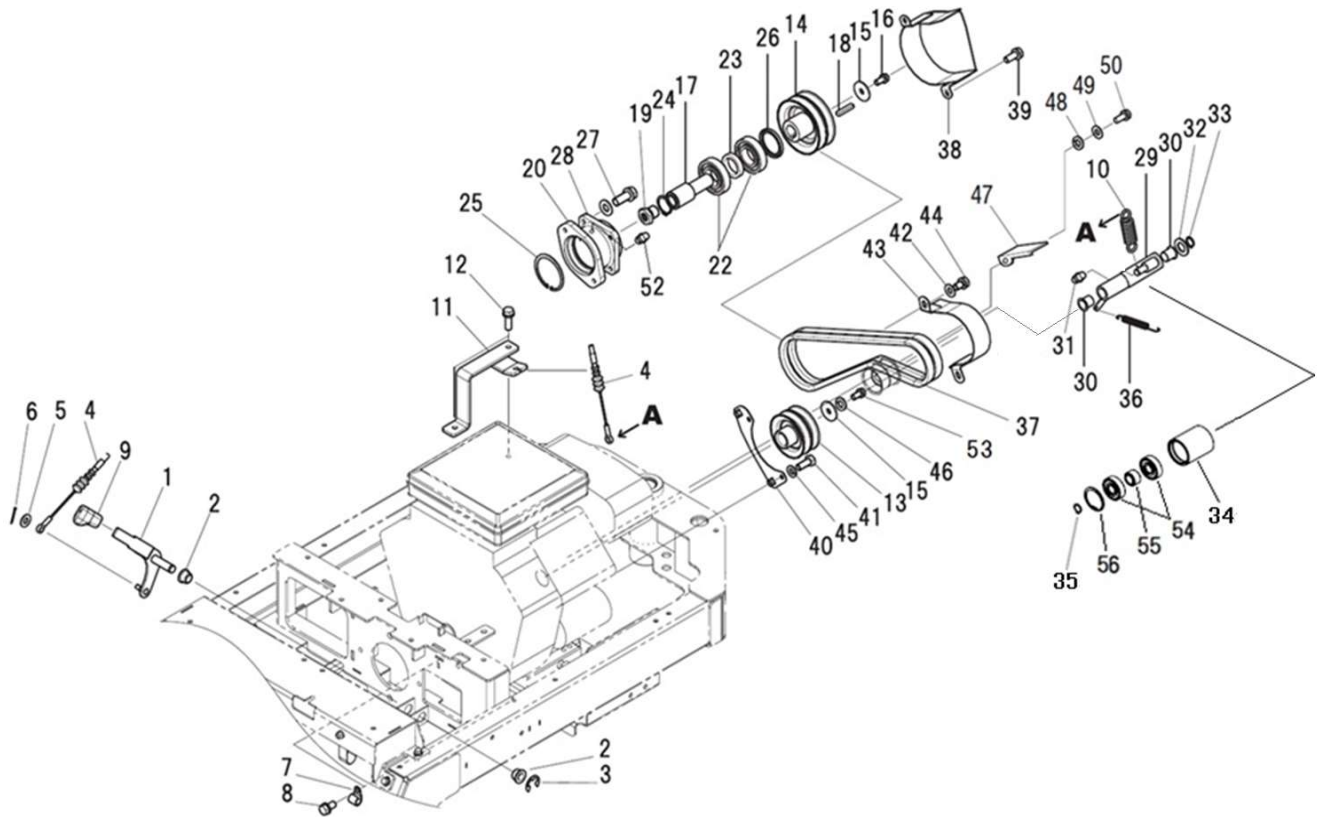
ベルト クラッチ
BELT CLUTCH



見出番号 Key No	部品番号 Parts No	部品名称 Description	台 当 個 数 Q'ty						互換性 R/P	適応号機 Serial Number	型 寸 Size and details	備 考 Remarks
			S	D	C	TS	TD	TC				
1	A24100720	レバー:ベルトクラッチ LEVER	1	1	1	1	1	1				
2	398511320	ブッシュ BUSH	2	2	2	2	2	2				
3	036800012	スナップリング:E SNAP RING	1	1	1	1	1	1				
4	A98230950	ワイヤ:クラッチ WIRE	1	1	1	1	1	1				
5	026100008	ワッシャ WASHER	1	1	1	1	1	1				
6	030102016	スプリットピン SPLIT PIN	1	1	1	1	1	1				
7	399113620	クランプ CLAMP	2	2	2	2	2	2				
8	011510816	ボルト BOLT	2	2	2	2	2	2				
9	398180870	グリップ GRIP	1	1	1	1	1	1				
10	A98221030	スプリング:クラッチ SPRING:CLUTCH	1	1	1	1	1	1				
11	A24350110	ブラケット:ワイヤ BRACKET:WIRE	1	1	1	1	1	1				
12	011510825	ボルト BOLT	2	2	2	2	2	2				
13	A98611560	プーリー:E/G PULLEY	1	1	1	1	1	1				
14	A98611570	プーリー:ポンプ PULLEY	1	1	1	1	1	1				
15	530930400	ワッシャ WASHER	2	2	2	2	2	2				
16	011511020	ボルト BOLT	1	1	1	1	1	1				
17	A22210391	シャフト:ポンプ SHAFT	1	1	1	1	1	1				
18	034100840	キー:8x7x40 KEY	1	1	1	1	1	1				
19	A22360300	カップリング:L COUPLING	1	1	1	1	1	1				
20	A22260992	ベアリングホルダ BEARRING BOX	1	1	1	1	1	1				
22	040146207	ボールベアリング BALL BEARING	2	2	2	2	2	2				
23	A99231751	カラー:シャフト COLLAR	1	1	1	1	1	1				
24	036100035	スナップリング SNAP RING	1	1	1	1	1	1				
25	036500072	スナップリング SNAP RING	1	1	1	1	1	1				
26	050301145	オイルシール OIL SEAL	1	1	1	1	1	1				
27	011511030	ボルト BOLT	4	4	4	4	4	4				
28	026100010	ワッシャ WASHER	4	4	4	4	4	4				
29	A22600500	テンションアーム ARM	1	1	1	1	1	1				
30	A98510790	ブッシュ BUSH	2	2	2	2	2	2				
31	060610000	グリースニップル GREASE NIPPLE	1	1	1	1	1	1				
32	A99230160	カラー COLLAR	1	1	1	1	1	1				
33	036100018	スナップリング SNAP RING	1	1	1	1	1	1				

FIG.216

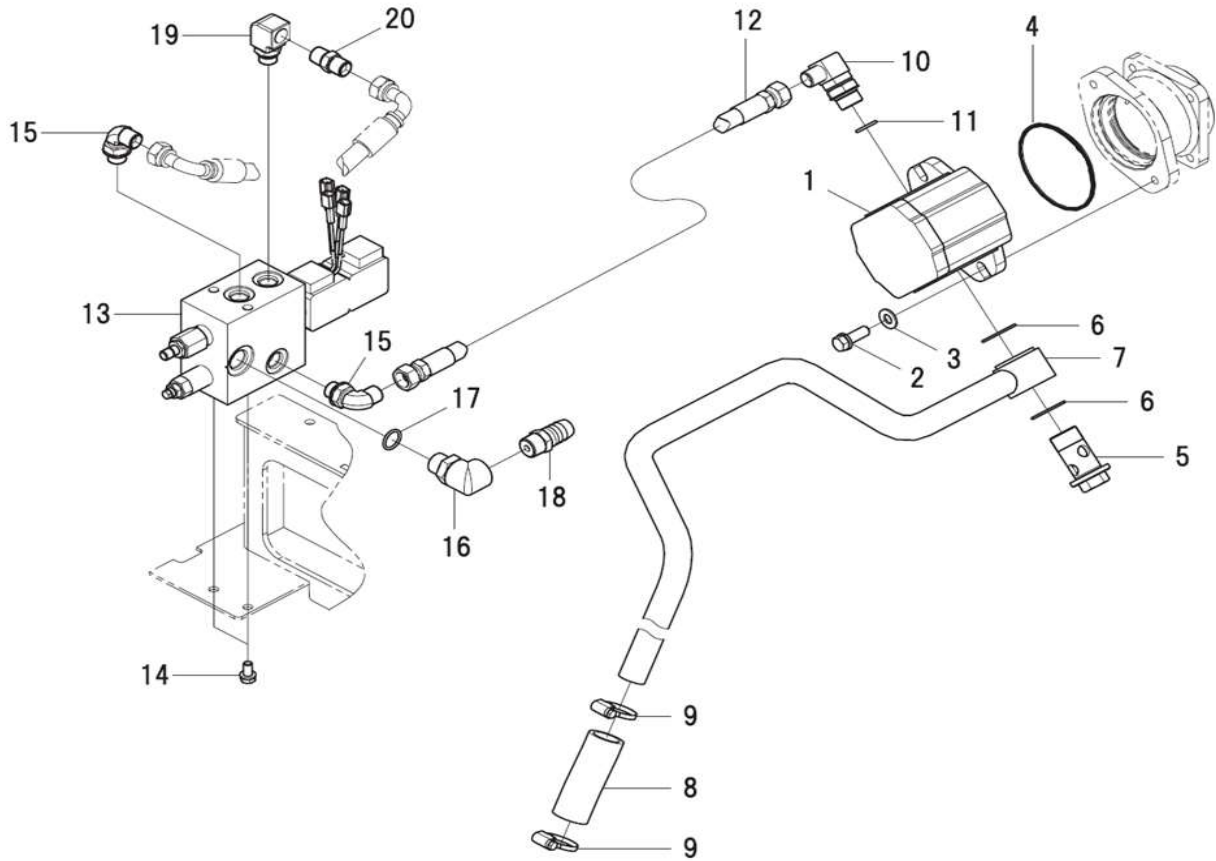
ベルト クラッチ
BELT CLUTCH



見出番号 Key No	部品番号 Parts No	部品名称 Description	台当個数 Q'ty							互換性 R/P	適応号機 Serial Number	型寸 Size and details	備考 Remarks
			S	D	C	TS	TD	TC					
34	A98611840	テンションローラ ROLLER	1	1	1	1	1	1					
35	036100015	スナップリング SNAP RING	1	1	1	1	1	1					
36	398212300	スプリング SPRING	1	1	1	1	1	1					
37	A98660250	Vベルト BELT	2	2	2	2	2	2					
38	A22650291	ベルトガイド BELT GUIDE	1	1	1	1	1	1					
39	011510820	ボルト BOLT	2	2	2	2	2	2					
40	A22550080	ブラケット BRACKET	1	1	1	1	1	1					
41	010109694	ボルト BOLT	2	2	2	2	2	2					
43	A22650300	ベルトガイド BELT GUIDE	1	1	1	1	1	1					
44	010810812	ボルト BOLT	2	2	2	2	2	2					
45	026100008	ワッシャ WASHER	2	2	2	2	2	2					
46	027100010	スプリングワッシャ SPRING WASHER	1	1	1	1	1	1					
47	A10360210	シャネツハン BRACKET	1	1	1	1	1	1					
48	026100008	ワッシャ WASHER	1	1	1	1	1	1					
49	027100008	スプリングワッシャ SPRING WASHER	1	1	1	1	1	1					
50	010109694	ボルト BOLT	1	1	1	1	1	1					
52	340710030	ブリーザ BREATHER	1	1	1	1	1	1					
53	A10921527	ボルト BOLT	1	1	1	1	1	1				エンジン部品	
54	040146302	ベアリング BEARING	1	1	1	1	1	1					
55	A99210760	スペーサ SPACER	1	1	1	1	1	1					
56	036500042	スナップリング SNAP RING	1	1	1	1	1	1					

FIG.217

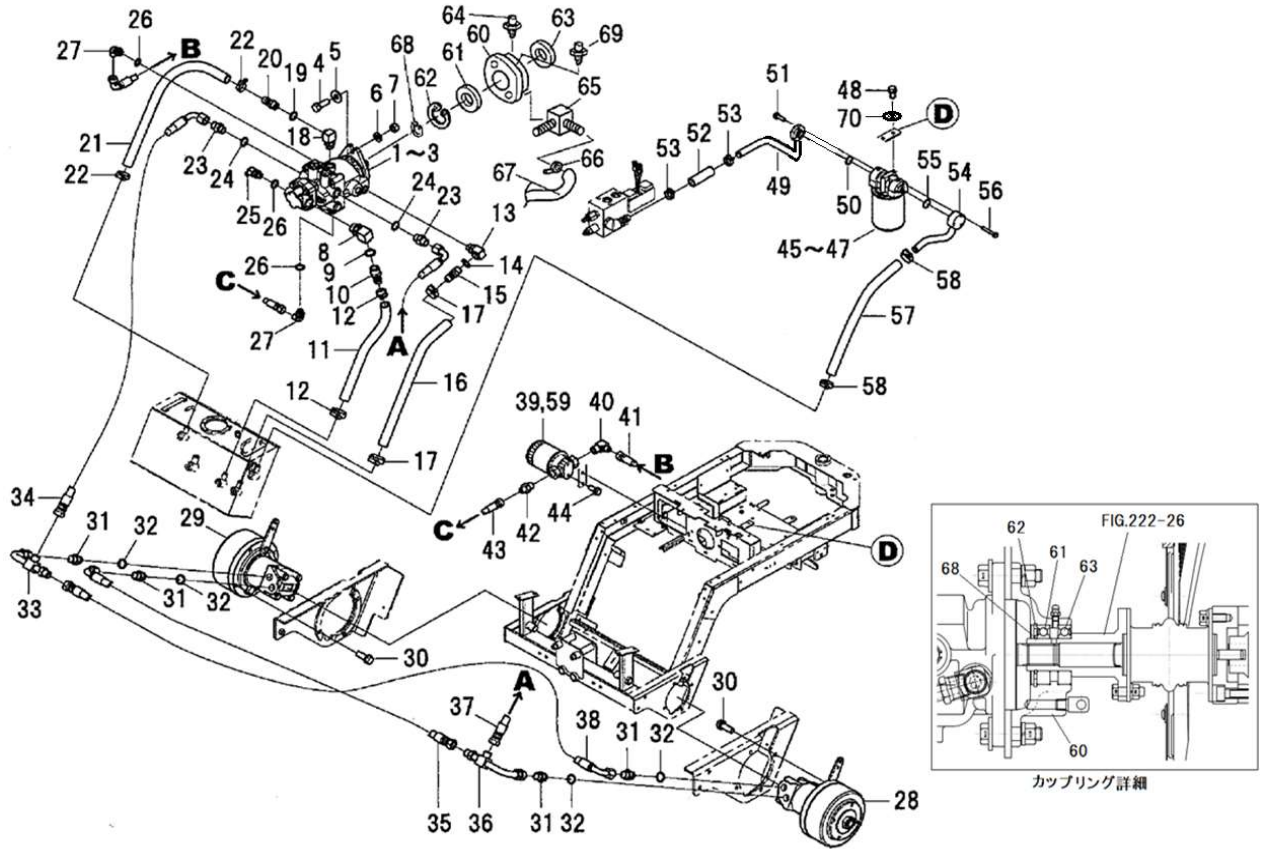
オイル ポンプ
OIL PUMP



見出番号 Key No	部品番号 Parts No	部品名称 Description	台当個数 Qty							互換性 R/P	適応号機 Serial Number	型寸 Size and details	備考 Remarks
			S	D	C	TS	TD	TC					
1	A40040120	オイルポンプ ASSY:SNP2/8 OIL PUMP ASSY	1	1	1	1	1	1				FIG.228参照	
2	011511030	ボルト BOLT	2	2	2	2	2	2					
3	026100010	ワッシャ WASHER	2	2	2	2	2	2					
4	052400900	Oリング O-RING	1	1	1	1	1	1					
5	A41410220	アイボルト ADAPTER	1	1	1	1	1	1					
6	052400320	Oリング O-RING	2	2	2	2	2	2					
7	A40410111	オイルパイプ:サクシオン OIL PIPE	1	1	1	1	1	1					
8	A40460581	オイルホース OIL HOSE	1	1	1	1	1	1					
9	398750260	ホースバンド:パイ22-パイ42 BAND	2	2	2	2	2	2					
10	A41410090	アダプタ ADAPTER	1	1	1	1	1	1					
11	052109124	Oリング O-RING	1	1	1	1	1	1					
12	A40471700	オイルホース:オスシート OIL HOSE	1	1	1	1	1	1					
13	A40150150	バルブ ASSY:カイトン VALVE ASSY	1	1	1	1	1	1				FIG.229参照	
14	011510816	ボルト BOLT	2	2	2	2	2	2					
15	A41240200	サツキエルホ:メスシート ADAPTER	2	2	2	2	2	2					
16	340673110	アダプタ ADAPTOR	1	1	1	1	1	1					
17	052110180	Oリング O-RING	1	1	1	1	1	1					
18	A41460170	ホースニツプル HOSE NIPPLE	1	1	1	1	1	1					
19	340672270	アダプタ ADAPTOR	1	1	1	1	1	1					
20	340670030	アダプタ ADAPTOR	1	1	1	1	1	1					

FIG.218

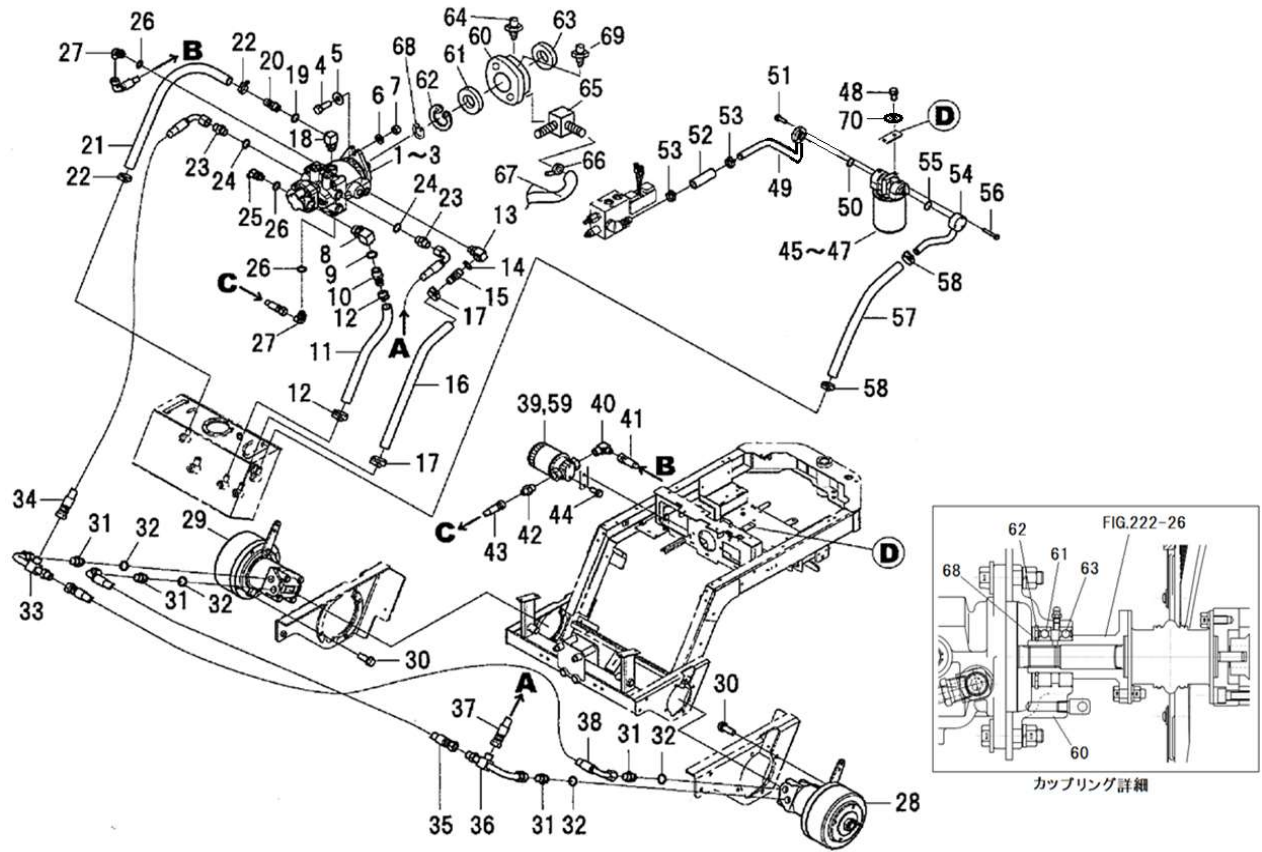
ユアツ ; HST ソウコウ
HYDRAULIC ; HST DRIVE



見出番号 Key No	部品番号 Parts No	部品名称 Description	台当個数 Q'ty							互換性 R/P	適応号機 Serial Number	型寸 Size and details	備考 Remarks
			S	D	C	TS	TD	TC					
1	A21010021	HSTヒストンポンプ	1	1	1	1	1	1					
2	A21890035	ギヤポンプ:3CC	1	1	1	1	1	1					
3	A40990230	シールキット	1	1	1	1	1	1					
4	010311250	ホルト	2	2	2	2	2	2					
5	399210750	スペーサ	2	2	2	2	2	2					
6	027100012	スプリングワッシャ	2	2	2	2	2	2					
7	020910012	ナット	2	2	2	2	2	2					
8	A41180010	メス90 サツキエルホ	1	1	1	1	1	1					
9	052110240	Oリング	1	1	1	1	1	1					
10	A41460060	ホースニツプル	1	1	1	1	1	1					
11	A40460541	オイルホース	1	1	1	1	1	1					
12	398750420	ホースバンド	2	2	2	2	2	2					
13	340673110	アダプタ	1	1	1	1	1	1					
14	052110180	Oリング	1	1	1	1	1	1					
15	A41460170	ホースニツプル	1	1	1	1	1	1					
16	A40460571	オイルホース	1	1	1	1	1	1					
17	398750420	ホースバンド	2	2	2	2	2	2					
18	340673110	アダプタ	1	1	1	1	1	1					
19	052110180	Oリング	1	1	1	1	1	1					
20	A41460170	ホースニツプル	1	1	1	1	1	1					
21	A40460551	オイルホース	1	1	1	1	1	1					
22	398750420	ホースバンド	2	2	2	2	2	2					
23	340672750	アダプタ:ストレート	2	2	2	2	2	2					
24	052110180	Oリング	2	2	2	2	2	2					
25	A41240020	90 サツキエルホ	1	1	1	1	1	1					
26	052100140	Oリング	3	3	3	3	3	3					
27	A41240200	サツキエルホ:メスシート	2	2	2	2	2	2					
28	A40020020	オイルモーター(L)プレーキツキ	1	1	1	1	1	1				FIG232参照	
29	A40020030	オイルモーター(R)プレーキツキ	1	1	1	1	1	1				FIG232参照	
30	011511235	ホルト	8	8	8	8	8	8					
31	340672750	アダプタ:ストレート	4	4	4	4	4	4					
32	052110180	Oリング	4	4	4	4	4	4					

FIG.218

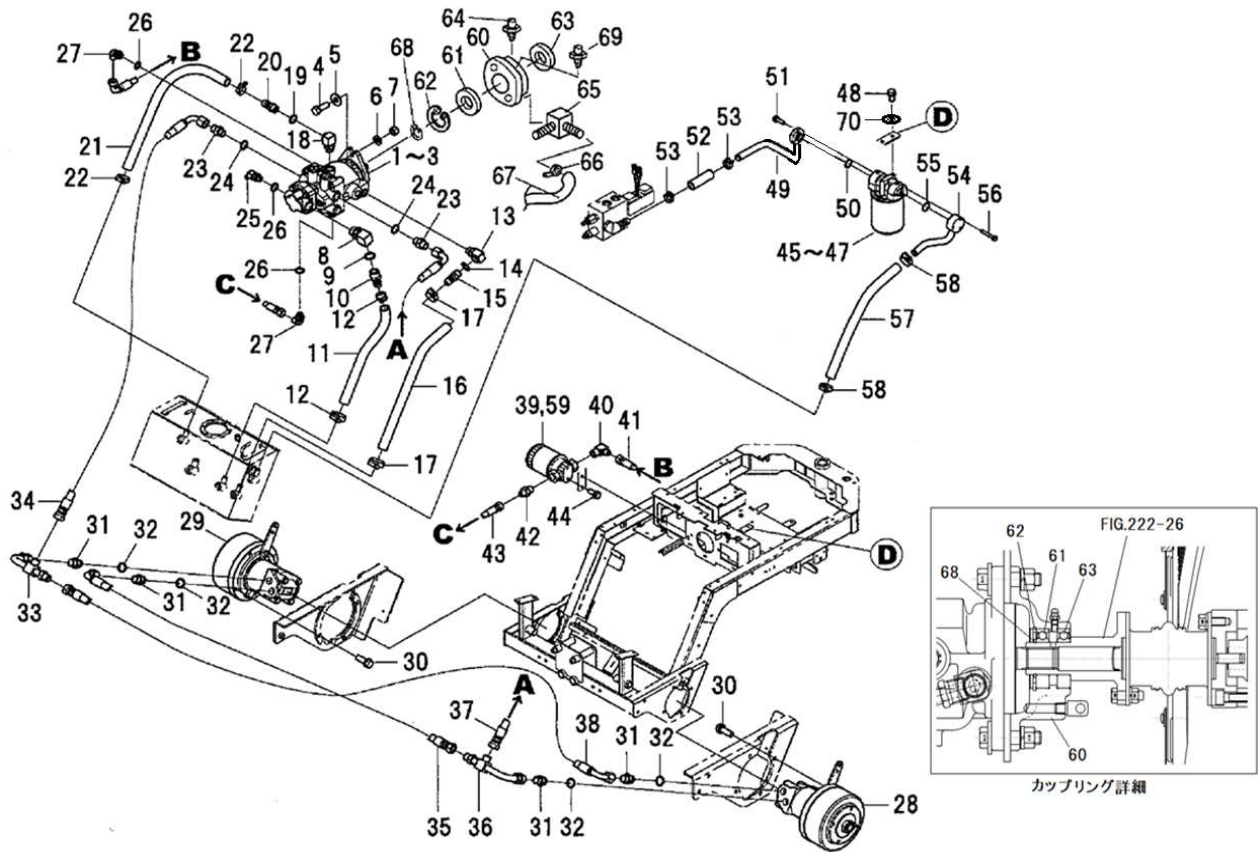
ユアツ ; HST ソウコウ
HYDRAULIC ; HST DRIVE



見出番号 Key No	部品番号 Parts No	部品名称 Description	台当個数 Q'ty							互換性 R/P	適応号機 Serial Number	型寸 Size and details	備考 Remarks
			S	D	C	TS	TD	TC					
33	A40400530	オイルパイプ	OIL PIPE	1	1	1	1	1	1				
34	A40471510	オイルホース:オスシート	OIL HOSE	1	1	1	1	1	1				
35	A40471520	オイルホース:オスシート	OIL HOSE	1	1	1	1	1	1				
36	A40400540	オイルパイプ	OIL PIPE	1	1	1	1	1	1				
37	A40471770	オイルホース:オスシート	OIL HOSE	1	1	1	1	1	1				
38	A40471520	オイルホース:オスシート	OIL HOSE	1	1	1	1	1	1				
39	A40050010	カートリッジフィルター SP-04	FILTER ASSY	1	1	1	1	1	1				
40	A41220100	エルボ:メスシート	ADAPTER	1	1	1	1	1	1				
41	A40471490	オイルホース:オスシート	OIL HOSE	1	1	1	1	1	1				
42	A41210040	コネクタ:メスシート	ADAPTER	1	1	1	1	1	1				
43	A40471500	オイルホース:オスシート	OIL HOSE	1	1	1	1	1	1				
44	011510820	ボルト	BOLT	2	2	2	2	2	2				
45	340050190	オイルフィルタASSY	HYD FILTER	1	1	1	1	1	1				
46	340500780	カートリッジASSY	STRAINER	1	1	1	1	1	1				
47	340750210	オイルフィルタボディ	OIL FILTER BODY	1	1	1	1	1	1				
48	011511020	ボルト	BOLT	2	2	2	2	2	2				
49	A40400940	オイルパイプ:フィルタIN	OIL PIPE	1	1	1	1	1	1				
50	052400250	リング	O-RING	1	1	1	1	1	1				
51	010810635	ボルト	BOLT	3	3	3	3	3	3				
52	A40460421	オイルホース	OIL HOSE	1	1	1	1	1	1				
53	398750420	ホースバンド	BAND	2	2	2	2	2	2				
54	A40400470	オイルパイプ:フィルタOUT	OIL PIPE	1	1	1	1	1	1				
55	052400250	リング	O-RING	1	1	1	1	1	1				
56	010810635	ボルト	BOLT	3	3	3	3	3	3				
57	A40460571	オイルホース	OIL HOSE	1	1	1	1	1	1				
58	398750420	ホースバンド	BAND	2	2	2	2	2	2				
59	A40620020	フィルタエレメント	ELEMENT	1	1	1	1	1	1				
60	A22261180	ベアリングBOX	BEARING BOX	1	1	1	1	1	1				
61	040116006	ベアリング	BEARING	1	1	1	1	1	1				
62	036500055	スナップリング	SNAP RING	1	1	1	1	1	1				
63	040136006	ベアリング	BEARING	1	1	1	1	1	1				

FIG.218

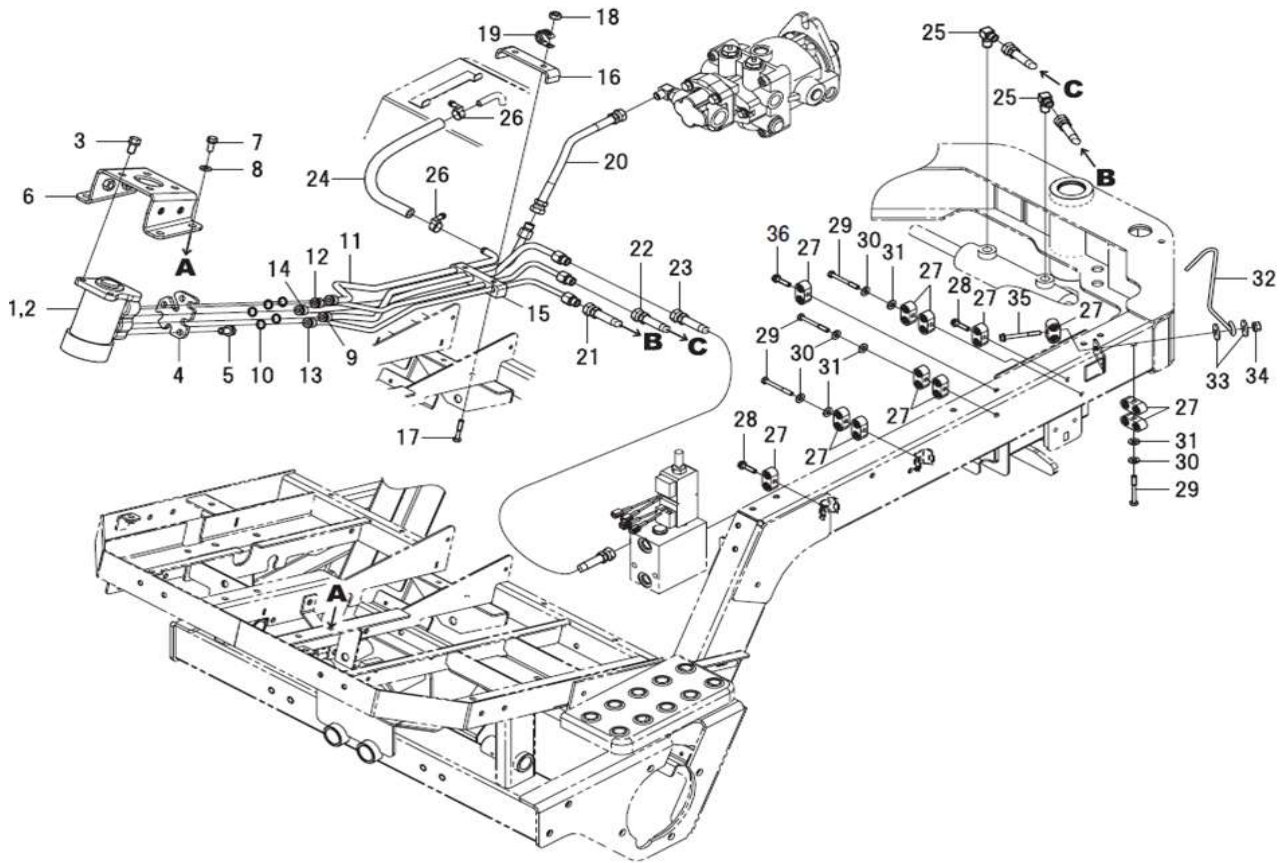
ユアツ ; HST ソウコウ
HYDRAULIC ; HST DRIVE



見出番号 Key No	部品番号 Parts No	部品名称 Description	台当個数 Q'ty							互換性 R/P	適応号機 Serial Number	型寸 Size and details	備考 Remarks
			S	D	C	TS	TD	TC					
64	060610000	グリースニップル GREASE NIPPLE	1	1	1	1	1	1					
65	340673161	アダプタ ADAPTER	1	1	1	1	1	1					
66	067200150	ホースバンド HOSE BAND	1	1	1	1	1	1					
67	A40460531	ホース HOSE	1	1	1	1	1	1					
68	036100030	スナップリング SNAP RING	1	1	1	1	1	1					
69	A40610070	リリーフニップル BREATHER	1	1	1	1	1	1					
70	026100010	ワッシャ WASHER	2	2	2	2	2	2					

FIG.219

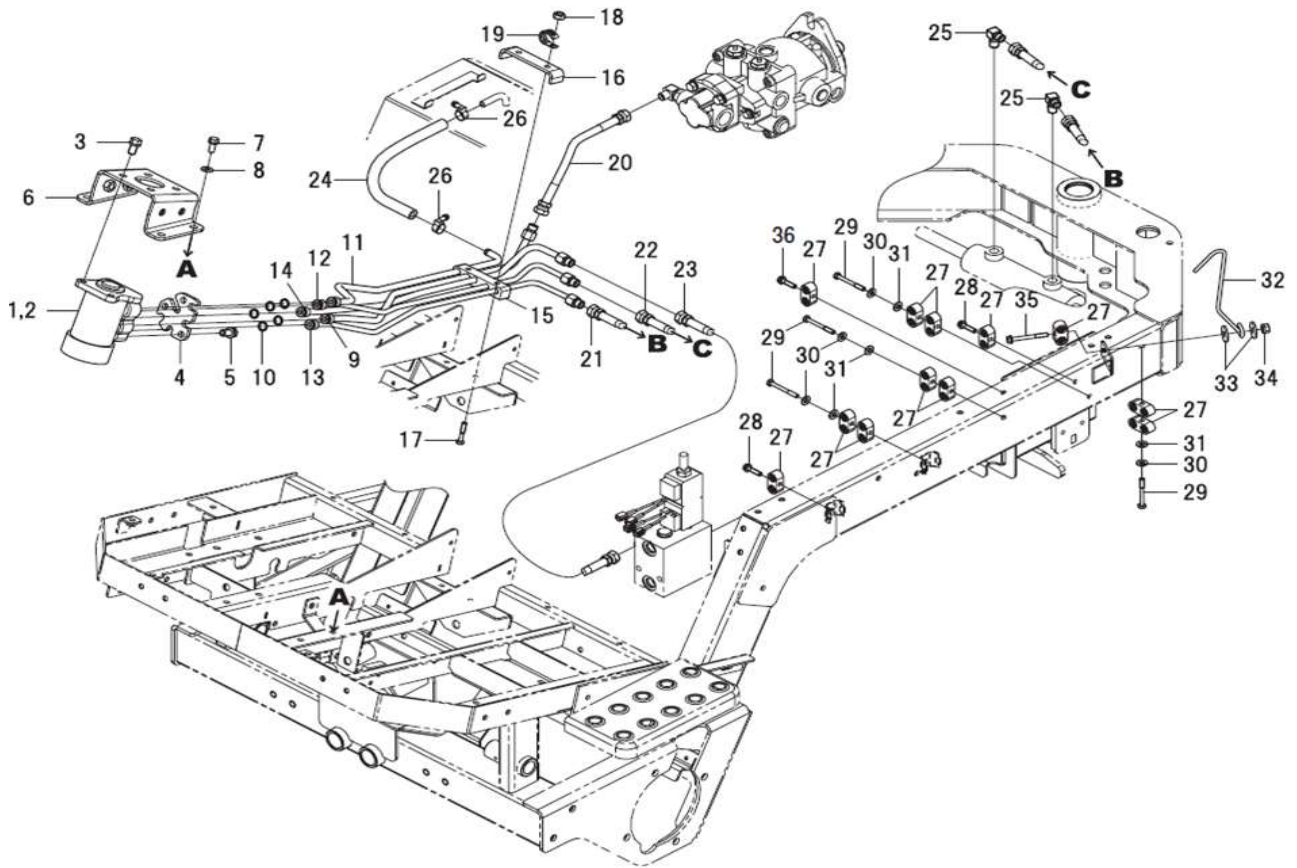
ユアツ ; ステアリング
HYDRAULIC ; STEERING



見出番号 Key No	部品番号 Parts No	部品名称 Description	台当個数 Q'ty							互換性 R/P	適応号機 Serial Number	型寸 Size and details	備考 Remarks
			S	D	C	TS	TD	TC					
1	334011180	ステアリングケースASSY	STEERING CASE AY	1	1	1	1	1	1				
2	334293194	シールキット	SEAL KIT	1	1	1	1	1	1				
3	011611020	ボルト	BOLT	3	3	3	3	3	3				
4	334380050	プレート	PLATE	1	1	1	1	1	1				
5	011611020	ボルト	BOLT	3	3	3	3	3	3				
6	A20200770	ブラケット:オービット	BRACKET	1	1	1	1	1	1				
7	011510820	ボルト	BOLT	4	4	4	4	4	4				
8	026100008	ワッシャ	WASHER	4	4	4	4	4	4				
9	A40400480	オイルパイプ:P	OIL PIPE	1	1	1	1	1	1				
10	052110120	Oリング	O-RING	5	5	5	5	5	5				
11	A40400490	オイルパイプ:T	OIL PIPE	1	1	1	1	1	1				
12	A40400500	オイルパイプ:L	OIL PIPE	1	1	1	1	1	1				
13	A40400510	オイルパイプ:R	OIL PIPE	1	1	1	1	1	1				
14	A40400520	オイルパイプ:EF	OIL PIPE	1	1	1	1	1	1				
15	A98120840	ゴム	RUBBER	1	1	1	1	1	1				
16	A40520080	プレート	PLATE	1	1	1	1	1	1				
17	010110635	ボルト	BOLT	2	2	2	2	2	2				
18	022400006	ナット:U	NUT	2	2	2	2	2	2				
19	399113630	クランプ	CLAMP	1	1	1	1	1	1				
20	A40471710	オイルホース	OIL HOSE	1	1	1	1	1	1				
21	A40471720	オイルホース	OIL HOSE	1	1	1	1	1	1				
22	A40471730	オイルホース	OIL HOSE	1	1	1	1	1	1				
23	A40471740	オイルホース	OIL HOSE	1	1	1	1	1	1				
24	A40460600	オイルホース	OIL HOSE	1	1	1	1	1	1				
25	340670280	アダプタ	ADAPTOR	2	2	2	2	2	2				
26	398750420	ホースバンド	BAND	2	2	2	2	2	2				
27	399113400	クランプ	CLAMP	12	12	12	12	12	12				
28	010810625	ボルト	BOLT	2	2	2	2	2	2				
29	010110650	ボルト	BOLT	4	4	4	4	4	4				
30	027100006	スプリングワッシャ	LOCK WASHER	4	4	4	4	4	4				
31	026100006	ワッシャ	WASHER	4	4	4	4	4	4				
32	A40660040	ホースガイド	HOSE GUIDE	1	1	1	1	1	1				
33	799210195	スペーサ	SPACER	2	2	2	2	2	2				
34	021300006	ナット	NUT	1	1	1	1	1	1				

FIG.219

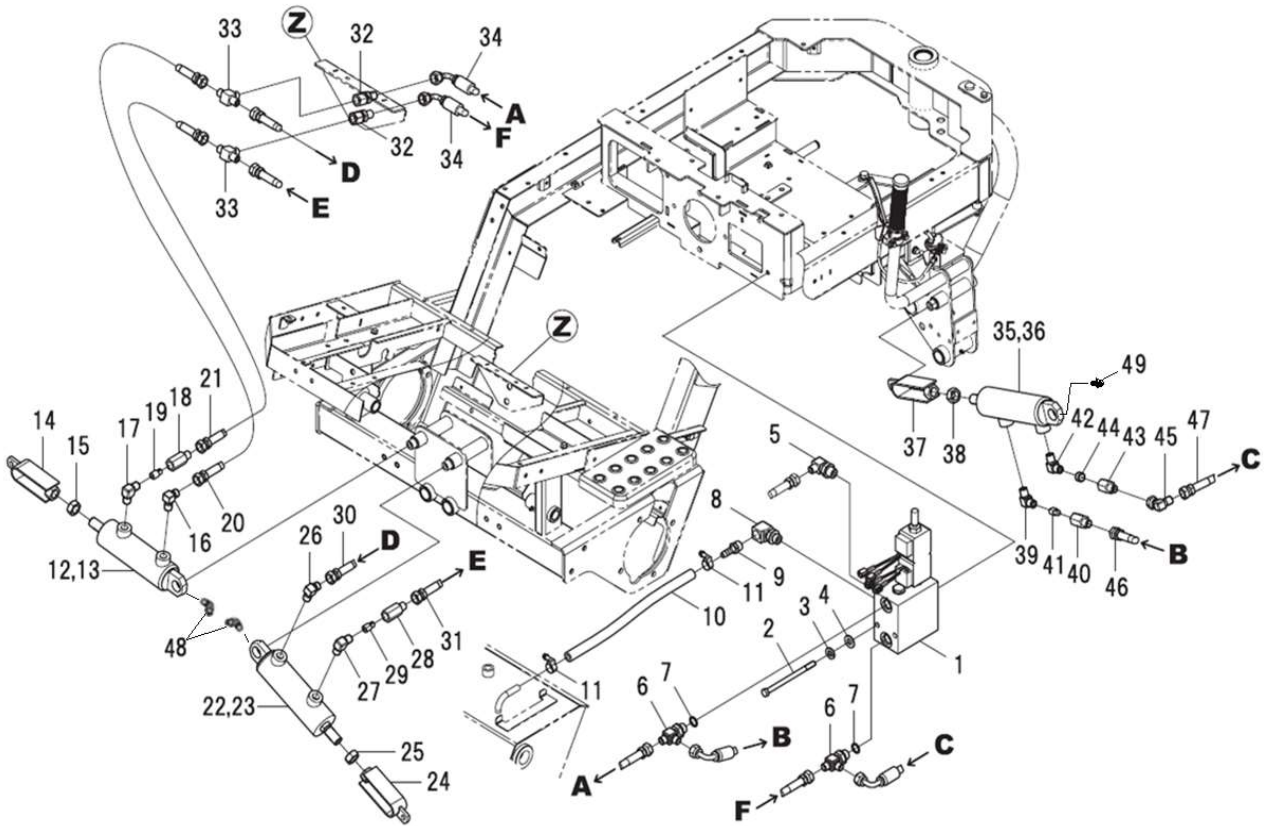
ユアツ ; ステアリング
HYDRAULIC ; STEERING



見出番号 Key No	部品番号 Parts No	部品名称 Description	台当個数 Qty							互換性 R/P	適応号機 Serial Number	型寸 Size and details	備考 Remarks
			S	D	C	TS	TD	TC					
35	011310645	ホルト BOLT	1	1	1	1	1	1					
36	010810635	ホルト BOLT	2	2	2	2	2	2					

FIG.220

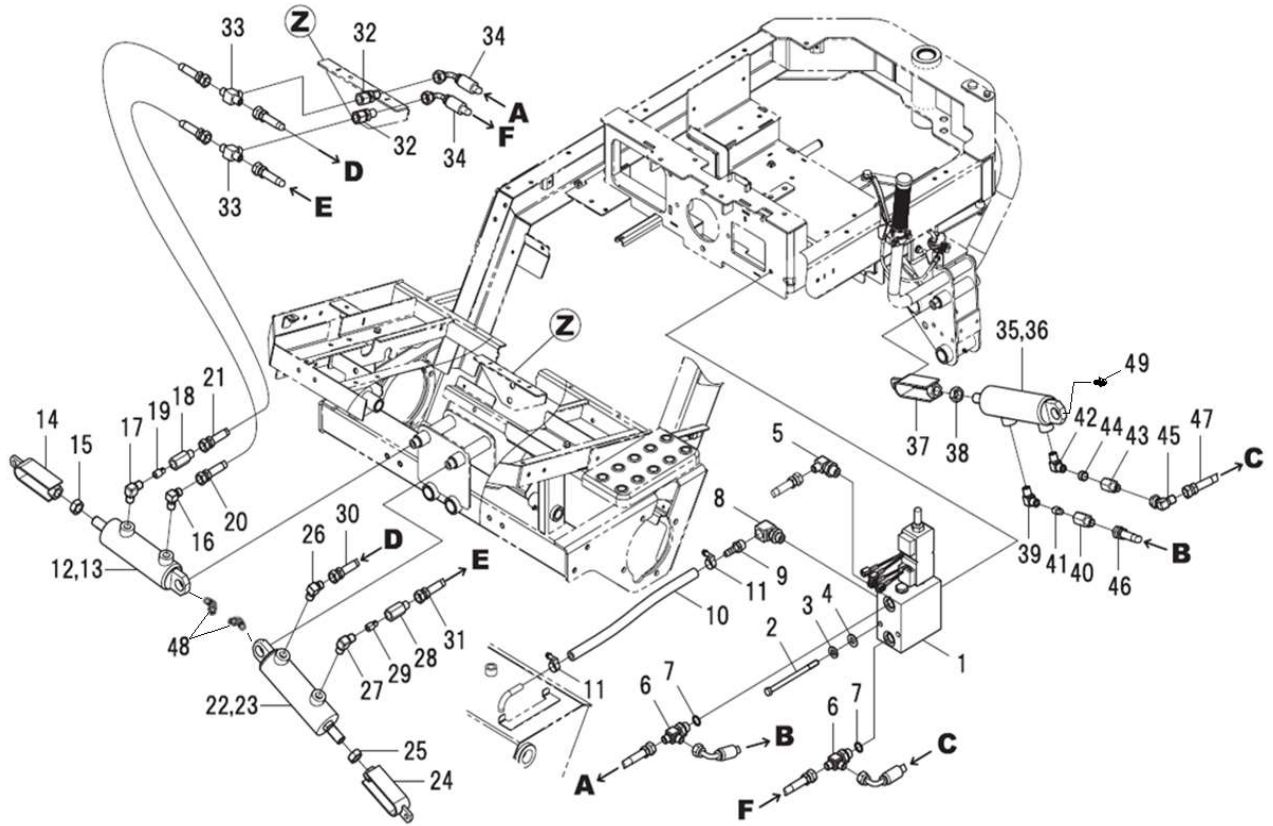
ユアツ ; ショウコウ
HYDRAULIC ; LIFT



見出番号 Key No	部品番号 Parts No	部品名称 Description	台当個数 Q'ty							互換性 R/P	適応号機 Serial Number	型寸 Size and details	備考 Remarks
			S	D	C	TS	TD	TC					
1	A40150110	バルブ ASSY:ショウコウ	VALVE ASSY	1	1	1	1	1	1				FIG.230参照
2	010109397	ボルト	BOLT	2	2	2	2	2	2				
3	027100008	スプリングワッシャ	LOCK WASHER	2	2	2	2	2	2				
4	026100008	ワッシャ	WASHER	2	2	2	2	2	2				
5	A41240020	90サツキエルホ	ADAPTOR	1	1	1	1	1	1				
6	A41240130	サツキエルホ	ADAPTOR	2	2	2	2	2	2				
7	052110140	Oリング	O-RING	2	2	2	2	2	2				
8	340672270	アダプタ	ADAPTOR	1	1	1	1	1	1				
9	A41460040	ホースニップル	HOSE NIPPLE	1	1	1	1	1	1				
10	A40460560	オイルホース	OIL HOSE	1	1	1	1	1	1				
11	398756260	ホースバンド	BAND	2	2	2	2	2	2				
12	A44020300	シリンダ ASSY	CYLINDER ASSY	1	1	1	1	1	1				FIG.231参照
13	A44890023	シールキット	SEAL KIT	1	1	1	1	1	1				
14	A99350070	クレビス	CLEVIS	1	1	1	1	1	1				
15	020800016	ナット	NUT	1	1	1	1	1	1				
16	340670280	アダプタ	ADAPTOR	1	1	1	1	1	1				
17	340672950	アダプタ	ADAPTOR	1	1	1	1	1	1				
18	340672830	アダプタ:リストラクシヨ	ADAPTOR	1	1	1	1	1	1				
19	340171060	バルブ:リストラクシヨ	VALVE	1	1	1	1	1	1				
20	A40471560	オイルホース	OIL HOSE	1	1	1	1	1	1				
21	A40471570	オイルホース	OIL HOSE	1	1	1	1	1	1				
22	A44020300	シリンダ ASSY	CYLINDER ASSY	1	1	1	1	1	1				FIG.231参照
23	A44890023	シールキット	SEAL KIT	1	1	1	1	1	1				
24	A99350070	クレビス	CLEVIS	1	1	1	1	1	1				
25	020800016	ナット	NUT	1	1	1	1	1	1				
26	340670280	アダプタ	ADAPTOR	1	1	1	1	1	1				
27	340672950	アダプタ	ADAPTOR	1	1	1	1	1	1				
28	340672830	アダプタ:リストラクシヨ	ADAPTOR	1	1	1	1	1	1				
29	340171060	バルブ:リストラクシヨ	VALVE	1	1	1	1	1	1				
30	A40471560	オイルホース	OIL HOSE	1	1	1	1	1	1				
31	A40471570	オイルホース	OIL HOSE	1	1	1	1	1	1				
32	340673930	メスカクヘキコネクタ	ADAPTOR	2	2	2	2	2	2				

FIG.220

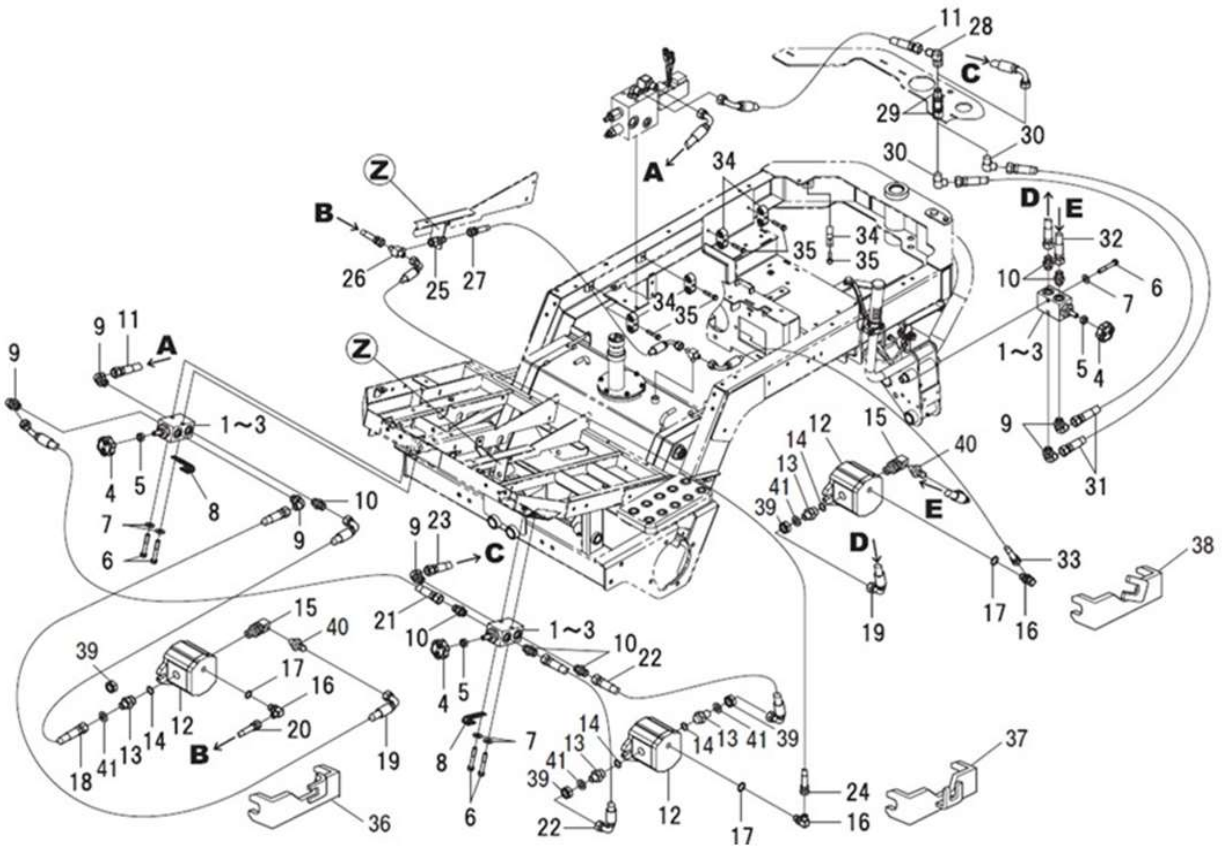
ユアツ ; ショウコウ
HYDRAULIC ; LIFT



見出番号 Key No	部品番号 Parts No	部品名称 Description	台当個数 Q'ty						互換性 R/P	適応号機 Serial Number	型寸 Size and details	備考 Remarks
			S	D	C	TS	TD	TC				
33	340672940	アダプタ ADAPTOR	2	2	2	2	2	2				
34	A40471530	オイルホース OIL HOSE	2	2	2	2	2	2				
35	A44020300	シリンダASSY CYLINDER ASSY	1	1	1	1	1	1				FIG.231参照
36	A44890023	シールキット SEAL KIT	1	1	1	1	1	1				
37	A99350070	クレビス CLEVIS	1	1	1	1	1	1				
38	020800016	ナット NUT	1	1	1	1	1	1				
39	340672950	アダプタ ADAPTOR	1	1	1	1	1	1				
40	340672830	アダプタ:リストラクシヨ ADAPTOR	1	1	1	1	1	1				
41	340171040	バルブ:リストラクシヨ VALVE	1	1	1	1	1	1				
42	340672950	アダプタ ADAPTOR	1	1	1	1	1	1				
43	340672560	アダプタ:シホリ ADAPTOR	1	1	1	1	1	1				
44	340170970	オリフィス VALVE	1	1	1	1	1	1				
45	A41220070	アダプタ ADAPTOR	1	1	1	1	1	1				
46	A40471540	オイルホース OIL HOSE	1	1	1	1	1	1				
47	A40471550	オイルホース OIL HOSE	1	1	1	1	1	1				
48	060640000	グリースニップル GREASE NIPPLE	2	2	2	2	2	2			PT1/8	
49	060620000	グリースニップル GREASE NIPPLE	1	1	1	1	1	1			PT1/8	

FIG.221

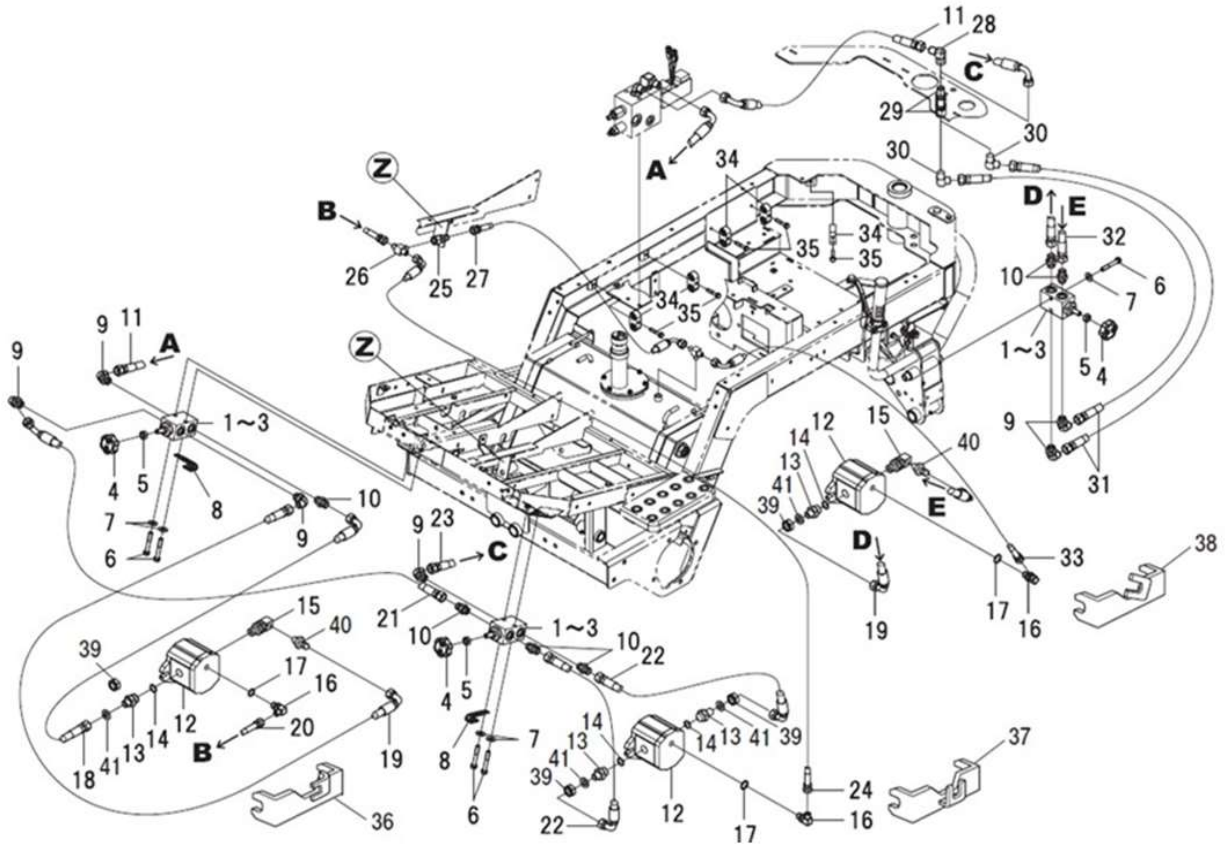
ユアツ ; リール
HYDRAULIC ; REEL



見出番号 Key No	部品番号 Parts No	部品名称 Description	台当個数 Q'ty							互換性 R/P	適応号機 Serial Number	型寸 Size and details	備考 Remarks
			S	D	C	TS	TD	TC					
1	A40150132	バルブ ASSY:ラッピング	3	3	3	3	3	3					
2	A40890204	シールキット	3	3	3	3	3	3					
3	020100010	ナット	3	3	3	3	3	3					
4	A98180241	グリップ ASSY	3	3	3	3	3	3					
5	020700010	ナット	3	3	3	3	3	3					
6	011510855	ボルト	6	6	6	6	6	6					
7	026100008	ワッシャ	6	6	6	6	6	6					
8	399113620	クランプ	2	2	2	2	2	2					
9	A41240200	サツキエルホ	6	6	6	6	6	6					
10	340671810	アダプタ	6	6	6	6	6	6					
11	A40471580	オイルホース	2	2	2	2	2	2				FIG.227参照	
12	A40020382	オイルモータ ASSY	3	3	3	3	3	3					
13	A41230061	アダプタ	4	4	4	4	4	4					
15	A41180031	サツキエルホ	2	2	2	2	2	2					
16	A41240210	サツキエルホ	3	3	3	3	3	3					
18	A40471590	オイルホース	1	1	1	1	1	1					
19	A40471640	オイルホース	2	2	2	2	2	2					
20	A40471680	オイルホース	1	1	1	1	1	1					
21	A40471600	オイルホース	1	1	1	1	1	1					
22	A40471610	オイルホース	2	2	2	2	2	2					
23	A40471620	オイルホース	1	1	1	1	1	1					
24	A40471660	オイルホース	1	1	1	1	1	1					
25	340673930	メスカクヘキコネクタ	1	1	1	1	1	1					
26	340672940	アダプタ	1	1	1	1	1	1					
27	A40471690	オイルホース	1	1	1	1	1	1					
28	A41220110	エルホ	1	1	1	1	1	1					
29	A41410200	アダプタ	2	2	2	2	2	2					

FIG.221

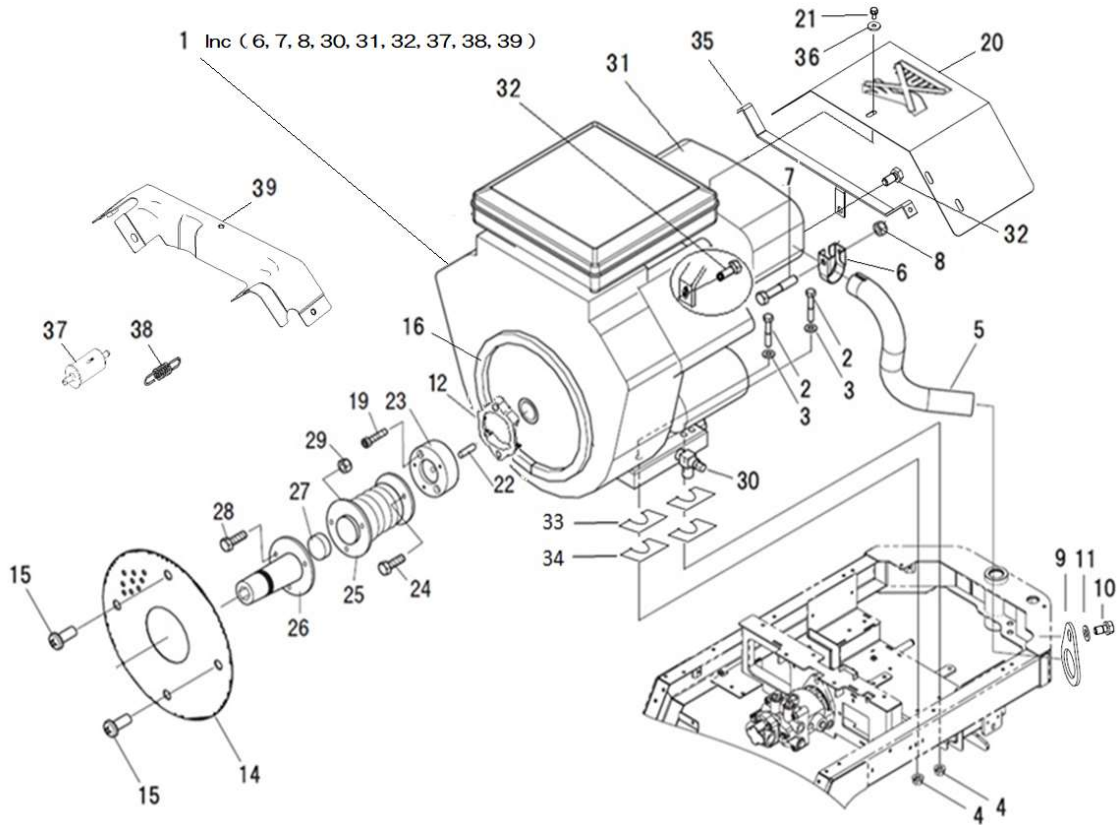
ユアツ ; リール
HYDRAULIC ; REEL



見出番号 Key No	部品番号 Parts No	部品名称 Description	台当個数 Q'ty						互換性 R/P	適応号機 Serial Number	型寸 Size and details	備考 Remarks
			S	D	C	TS	TD	TC				
30	398480640	コネクタ CONNECTOR	2	2	2	2	2	2				
31	A40471630	オイルホース OIL HOSE	2	2	2	2	2	2				
32	A40471650	オイルホース OIL HOSE	1	1	1	1	1	1				
33	A40471670	オイルホース OIL HOSE	1	1	1	1	1	1				
34	A99110210	クランプ CLAMP	5	5	5	5	5	5				
35	010810635	ボルト BOLT	5	5	5	5	5	5				
36	A40500591	ストッパ:FR STOPPER	1	1	1	1	1	1				
37	A40500581	ストッパ:FL STOPPER	1	1	1	1	1	1				
38	A40500601	ストッパ:R STOPPER	1	1	1	1	1	1				
39	020109247	ナット NUT	4	4	4	4	4	4				
40	340670030	アダプタ ADAPTOR	2	2	2	2	2	2				
41	026100016	ワッシャ WASHER	4	4	4	4	4	4				

FIG.222

エンジン
ENGINE

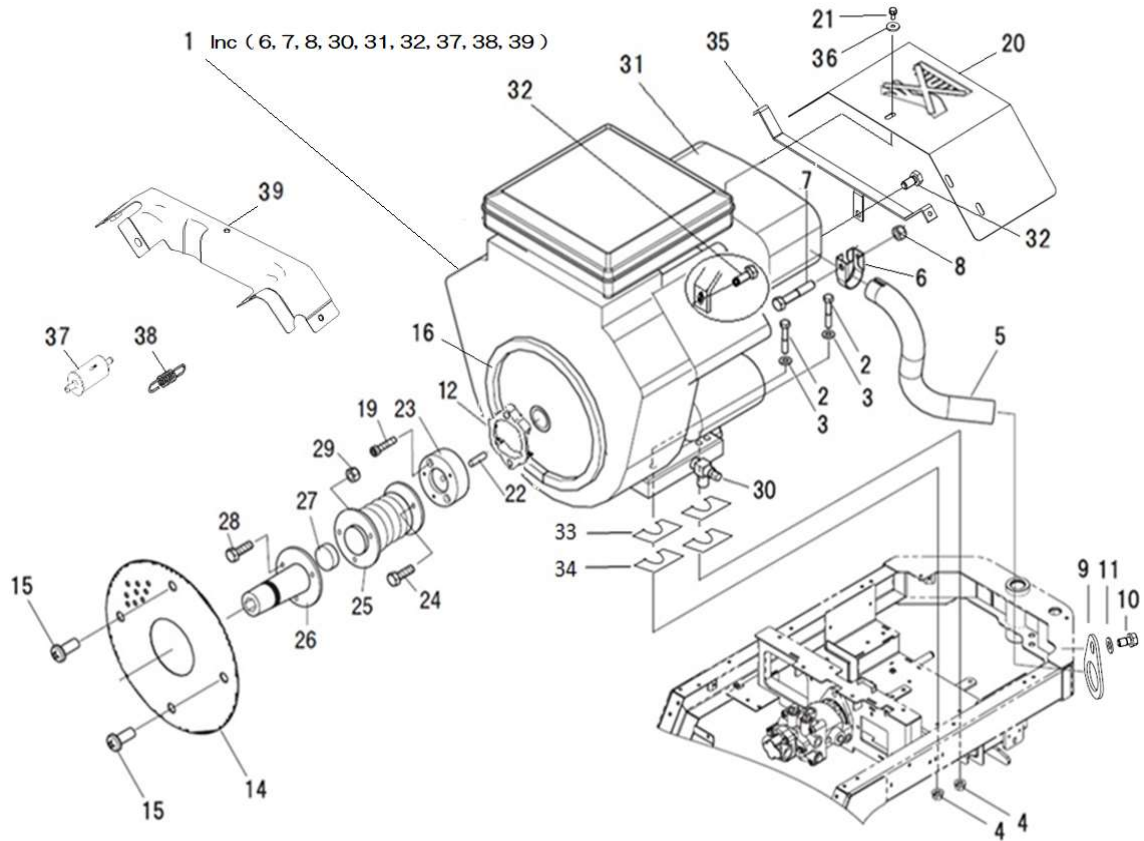


※本紙に記載されていないエンジンパーツは下記エンジンメーカーWEBサイトよりご覧ください。
 検索No.; MODEL-TYPE-TRIM=386447-3330-B5
 WEBサイト; <http://briggsandstratton.co.jp/psearch/engine>

見出番号 Key No	部品番号 Parts No	部品名称 Description	台当個数 Q'ty						互換性 R/P	適応号機 Serial Number	型寸 Size and details	備考 Remarks
			S	D	C	TS	TD	TC				
1	A10010530	エンジンASSY:386447	ENGINE ASSY	1	1	1	1	1	1			
2	010310845	ボルト	BOLT	4	4	4	4	4	4			
3	026100008	ワッシャ	WASHER	4	4	4	4	4	4			
4	023100008	ナット	NUT	4	4	4	4	4	4			
5	A14250060	パイプ:テール	PIPE	1	1	1	1	1	1			
6	408330011	バンド	BAND	1	1	1	1	1	1			
7	010310845	ボルト	BOLT	1	1	1	1	1	1			
8	022300008	ナット:U	NUT	1	1	1	1	1	1			
9	A14610130	ブラケット:テールパイプ	BRACKET	1	1	1	1	1	1			
10	011510820	ボルト	BOLT	1	1	1	1	1	1			
11	026100008	ワッシャ	WASHER	1	1	1	1	1	1			
12	A10420130	スペーサ	SPACER	1	1	1	1	1	1			
14	A10170101	エンジンスクリーン	SCREEN	1	1	1	1	1	1			
15	015150512	スクリュー	SCREW	4	4	4	4	4	4			
16	A98130150	スポンジ	SPONGE	1	1	1	1	1	1			
19	010700835	キャップ:スクリー	BOLT	2	2	2	2	2	2			
20	A14310090	マフラーカバー	MUFFLER COVER	1	1	1	1	1	1			
21	011310612	ボルト	BOLT	5	5	5	5	5	5			
22	A99610930	ピン	PIN	1	1	1	1	1	1			
23	A22360370	カップリング	COUPLING	1	1	1	1	1	1			
24	011510816	ボルト	BOLT	3	3	3	3	3	3			
25	A22350210	トリボールジョイント	JOINT	1	1	1	1	1	1			
26	A22360390	カップリング	COUPLING	1	1	1	1	1	1			
27	064210022	シーリングキャップ	CAP	1	1	1	1	1	1			
28	010310825	ボルト	BOLT	3	3	3	3	3	3			
29	021500008	ナット	NUT	3	3	3	3	3	3			
30	A10910010	ドレンコック	DRAIN PIPE	1	1	1	1	1	1			
31	A10921468	マフラー	MUFFLER	1	1	1	1	1	1			
32	A10921893	ボルト	BOLT	2	2	2	2	2	2			
33	399281130	シム:0.1T	SHIM:0.1T	4	4	4	4	4	4	E		
34	399281140	シム:0.3T	SHIM:0.3T	4	4	4	4	4	4	E		
35	A10400500	ブラケット	BRACKET	1	1	1	1	1	1			

FIG.222

エンジン
ENGINE

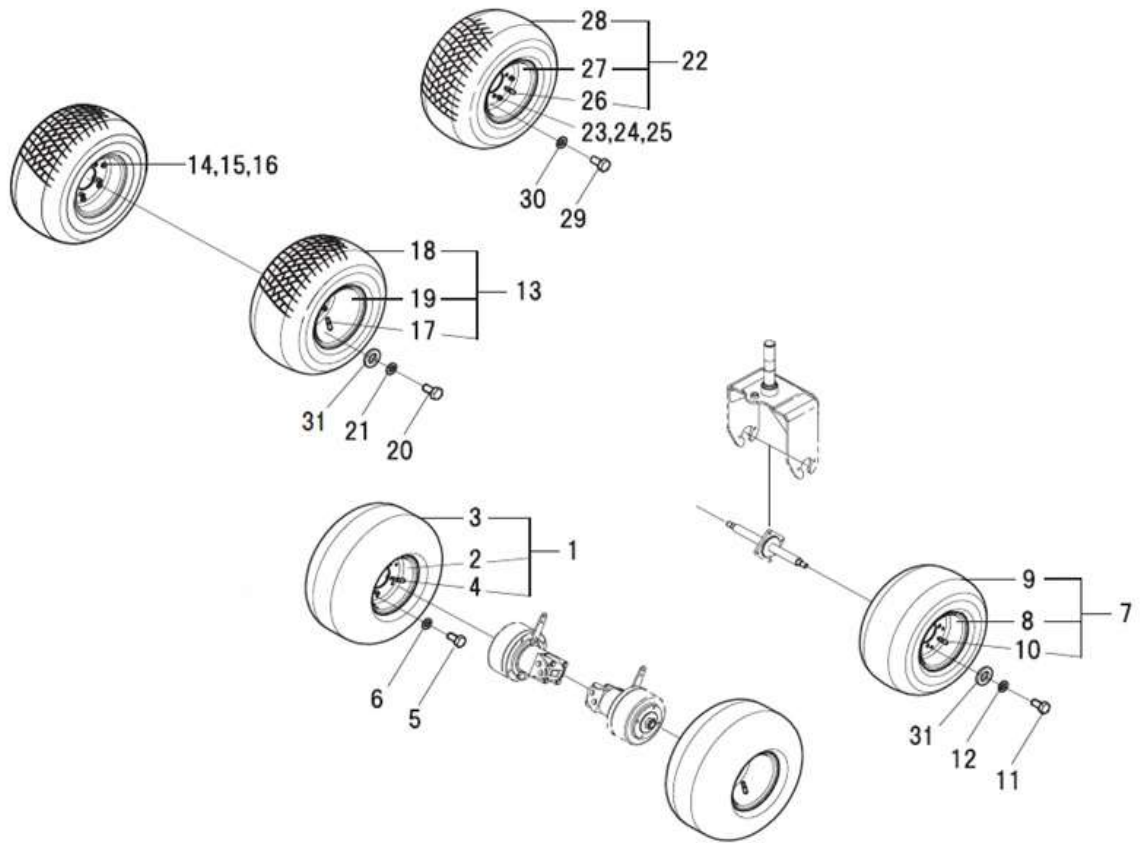


※本紙に記載されていないエンジンパーツは下記エンジンメーカーWEBサイトよりご覧ください。
 検索No; MODEL-TYPE-TRIM=386447-3330-B5
 WEBサイト; <http://briggsandstratton.co.jp/psearch/engine>

見出番号 Key No	部品番号 Parts No	部品名称 Description	台当個数 Q'ty							互換性 R/P	適応号機 Serial Number	型寸 Size and details	備考 Remarks
			S	D	C	TS	TD	TC					
36	799210195	ワッシャ WASHER	5	5	5	5	5	5					
37	A10921443	フューエルフィルター FUEL FILTER	1	1	1	1	1	1			845125		
38	A10921555	ガバナスプリング GOVERNOR SPRING	1	1	1	1	1	1			692071		
39	A10921894	カバー:エアガイド COVER	1	1	1	1	1	1			809511		

FIG.223

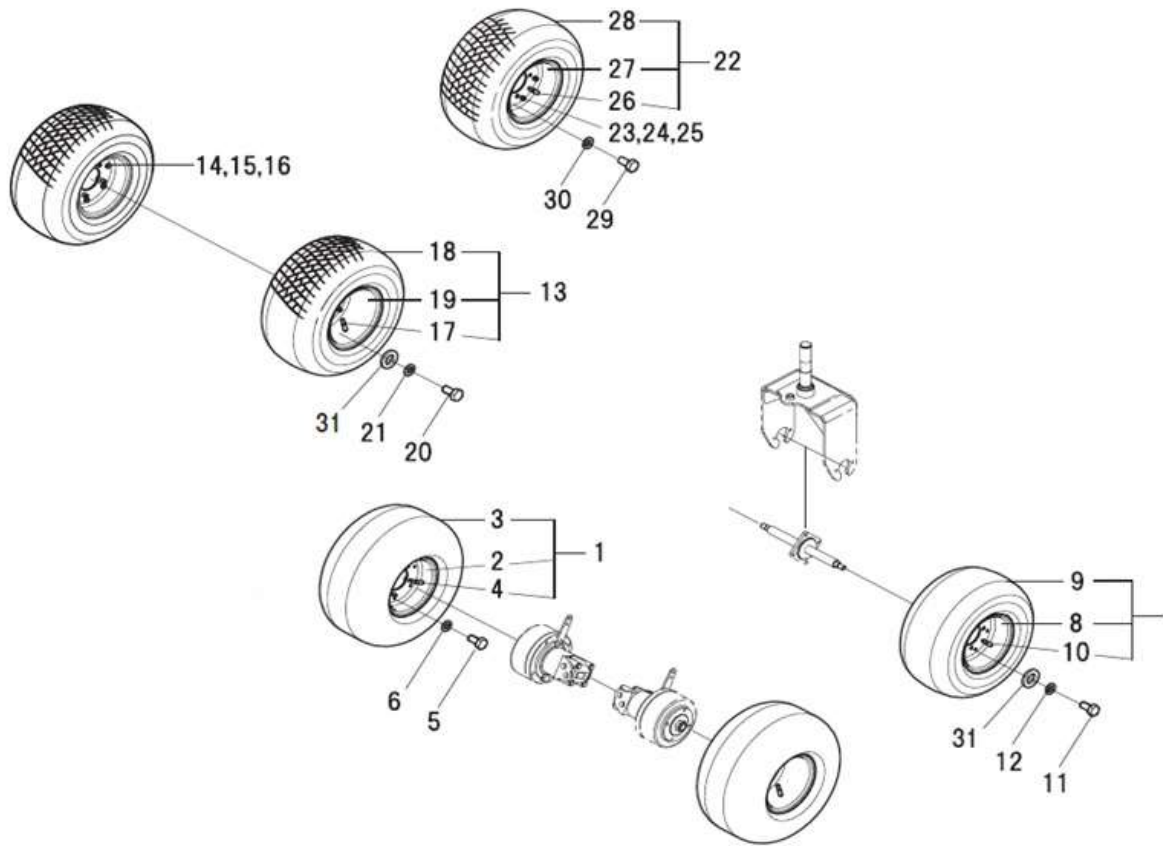
ホイール
WHEEL



見出番号 Key No	部品番号 Parts No	部品名称 Description	台当個数 Qty						互換性 R/P	適応号機 Serial Number	型寸 details	備考 Remarks
			S	D	C	TS	TD	TC				
1	A36000470	タイヤホイールASSY	TIRE&WHEEL ASSY	2	2	2						
2	A36100470	ホイール	WHEEL	1	1	1						
3	A36130330	タイヤ	TIRE	1	1	1						
4	A36140170	チューブ	TUBE	1	1	1						
5	010131020	ボルト	BOLT	8	8	8						
6	027100010	スプリングワッシャ	LOCK WASHER	8	8	8						
7	A36000540	タイヤホイールASSY	TIRE&WHEEL ASSY	1	1	1						
8	A36100480	ホイール	WHEEL	1	1	1						
9	A36130360	タイヤ	TIRE	1	1	1						純正以外使用禁止
10	A36140170	チューブ	TUBE	1	1	1						
11	010131020	ボルト	BOLT	4	4	4						
12	027100010	スプリングワッシャ	LOCK WASHER	4	4	4						
13	A36000050	タイヤ	TIRE				2	2	2			
14	010310820	ボルト	BOLT				6	6	6			
15	020900008	ナット	NUT				6	6	6			
16	027100008	スプリングワッシャ	LOCK WASHER				6	6	6			
17	A36140020	チューブ	TUBE				1	1	1			
18	A36130020	タイヤ	TIRE				1	1	1			
19	A36100070	ホイール	WHEEL				1	1	1			
20	010131020	ボルト	BOLT				8	8	8			
21	027100010	スプリングワッシャ	LOCK WASHER				8	8	8			
22	A36000040	タイヤホイールASSY	TIRE&WHEEL ASSY				1	1	1			
23	010310820	ボルト	BOLT				6	6	6			
24	020900008	ナット	NUT				6	6	6			
25	027100008	スプリングワッシャ	LOCK WASHER				6	6	6			
26	A36140020	チューブ	TUBE				1	1	1			
27	A36010010	ホイール	WHEEL				1	1	1			

FIG.223

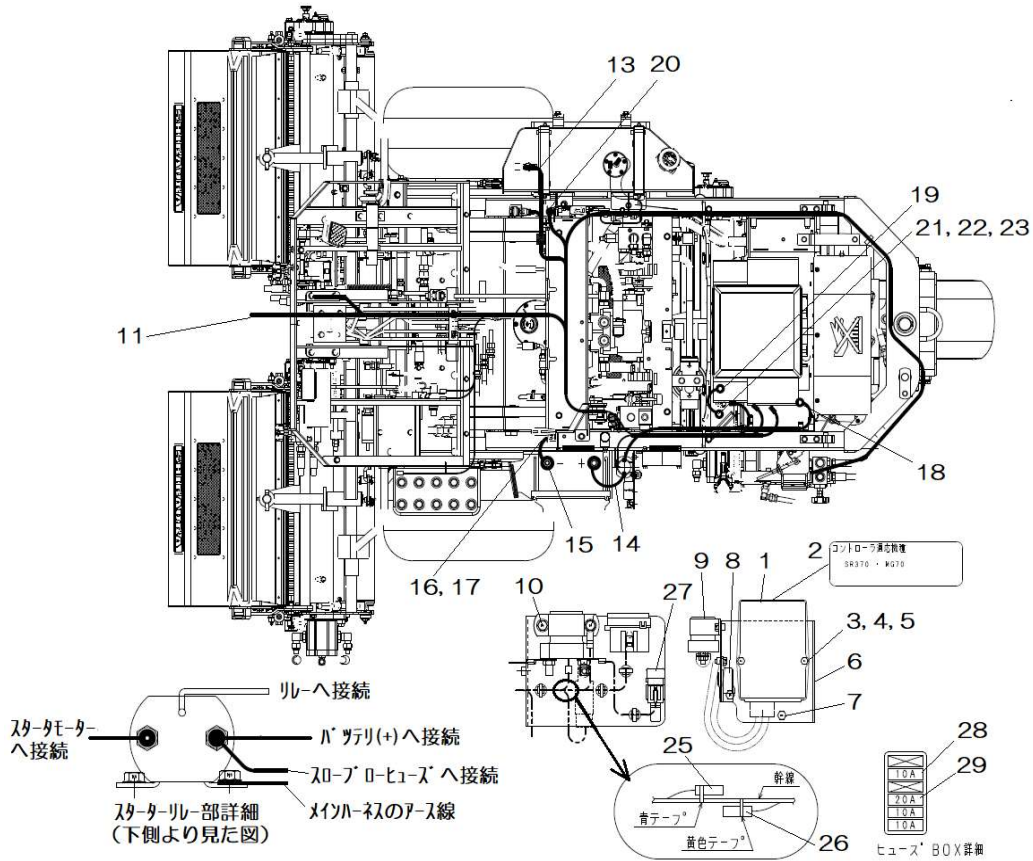
ホイール
WHEEL



見出番号 Key No	部品番号 Parts No	部品名称 Description	台当個数 Qty						互換性 R/P	適応号機 Serial Number	型寸 Size and details	備考 Remarks
			S	D	C	TS	TD	TC				
28	A36130020	タイヤ TIRE				1	1	1				
29	010131020	ボルト BOLT				4	4	4				
30	027100010	スプリングワッシャ LOCK WASHER				4	4	4				
31	026109105	ワッシャ WASHER	8	8	8	8	8	8				

FIG.224

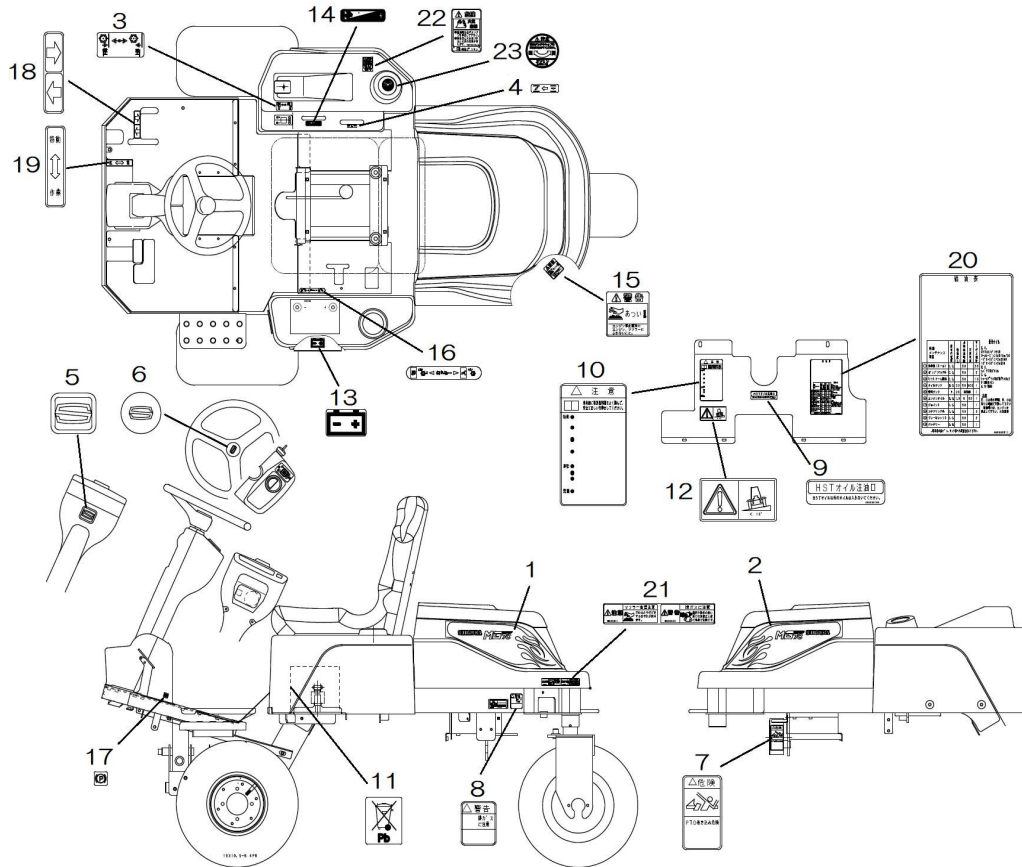
ワイヤーハーネス
WIRE HARNESS



見出番号 Key No	部品番号 Parts No	部品名称 Description		台当個数 Qty							互換性 R/P	適応号機 Serial Number	型寸 Size and details	備考 Remarks
				S	D	C	TS	TD	TC					
1	A46600051	コントローラ	BOX	1	1	1	1	1	1					
2	A90610411	ネームプレート	NAME PLATE	1	1	1	1	1	1					
3	010110650	ボルト	BOLT	2	2	2	2	2	2					
4	027100006	スプリングワッシャ	LOCK WASHER	2	2	2	2	2	2					
5	026100006	ワッシャ	WASHER	2	2	2	2	2	2					
6	A46650320	ブラケット	BRACKET	1	1	1	1	1	1					
7	011510816	ボルト	BOLT	2	2	2	2	2	2					
8	385230280	リレー:1A	FLASHER UNIT	1	1	1	1	1	1					
9	A46270110	スターターリレー	RELAY	1	1	1	1	1	1					
10	010810612	ボルト	BOLT	3	3	3	3	3	3					
11	A46520280	ワイヤーハーネス	HARNESS	1	1	1	1	1	1					
12														
13	A46540330	ハーネス:カバー	CONTROL HARNESS	1	1	1	1	1	1					
14	A46510320	バッテリーケーブル:(+)	BATTERY HARNESS	1	1	1	1	1	1					
15	A46510310	バッテリーケーブル:(-)	BATTERY HARNESS	1	1	1	1	1	1					
16	011510816	ボルト	BOLT	1	1	1	1	1	1					
17	026100008	ワッシャ	WASHER	1	1	1	1	1	1					
18	A46520260	ケーブル:スタータ	CABLE STARTER	1	1	1	1	1	1					
19	485230080	ケーブル	HARNESS	1	1	1	1	1	1					
20	011510816	ボルト	BOLT	1	1	1	1	1	1					
21	026100008	ワッシャ	WASHER	1	1	1	1	1	1					
22	010310816	ボルト	BOLT	1	1	1	1	1	1					
23	021500008	ナット	NUT	1	1	1	1	1	1					
24														
25	385620650	コネクタ:ダイオード	DIODE	1	1	1	1	1	1			1.5A		
26	385620660	コネクタ:ダイオード	DIODE	1	1	1	1	1	1			3A		
27	385410400	ヒューズ:スローブロー30A	FUSE:SLOW BLOW 30A	1	1	1	1	1	1					
28	385410280	ヒューズ:10A-プレート	FUSE,-10A BLADE TYPE	4	4	4	4	4	4					
29	385410300	ヒューズ:20A-プレート	FUSE,-20A BLADE TYPE	2	2	2	2	2	2					

FIG.225

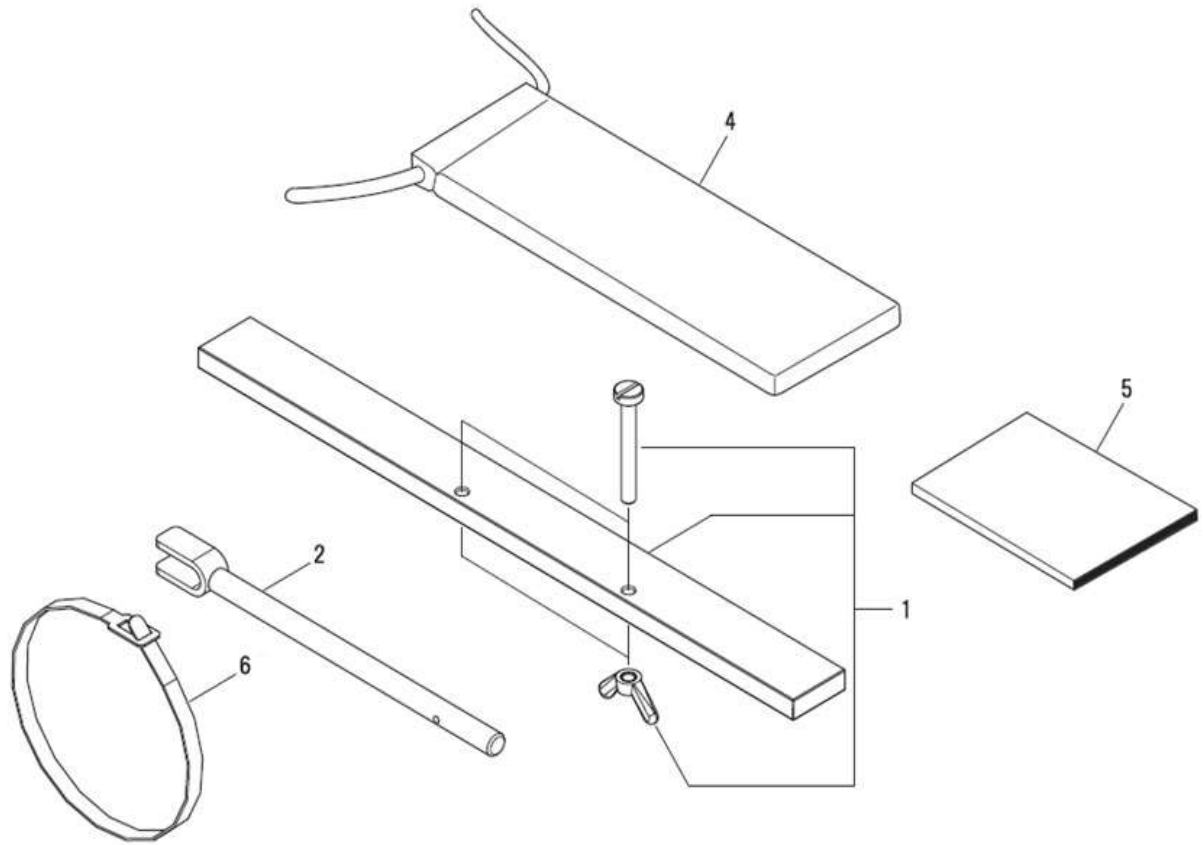
メイバン
MARK



見出番号 Key No	部品番号 Parts No	部品名称 Description	台当個数 Qty							互換性 R/P	適応号機 Serial Number	型寸 Size and details	備考 Remarks
			S	D	C	TS	TD	TC					
1	A90130540	ネームプレート:L MARK L	1	1	1	1	1	1					
2	A90130550	ネームプレート:R MARK R	1	1	1	1	1	1					
3	A90320190	ユアツジマーク INDICATING MARK	1	1	1	1	1	1					
4	A90390490	シジマーク INDICATING MARK	1	1	1	1	1	1					
5	390101290	ネームプレート:Sマーク NAME PLATE	1	1	1	1	1	1					
6	390101310	ネームプレート NAME PLATE	1	1	1	1	1	1					
7	390196040	コーションプレート CAUTION PLATE	1	1	1	1	1	1					
8	390196110	コーションプレート CAUTION PLATE	1	1	1	1	1	1					
9	390230180	キューユシジマーク INDICATING MARK	1	1	1	1	1	1					
10	390196280	コーションプレート CAUTION PLATE	1	1	1	1	1	1					
11	390199430	コーションプレート CAUTION PLATE	1	1	1	1	1	1					
12	A90610520	コーションプレート CAUTION PLATE	1	1	1	1	1	1					
13	A90410010	ラベル INDICATING MARK	1	1	1	1	1	1					
14	A90330020	アクセルシジハン INDICATING MARK	1	1	1	1	1	1					
15	A90610040	ケイコクラベル CAUTION PLATE	1	1	1	1	1	1					
16	A90360130	クラッチシジマーク INDICATING MARK	1	1	1	1	1	1					
17	390198361	コーションプレート CAUTION PLATE	1	1	1	1	1	1					
18	A90310130	ハンソクシジマーク INDICATING MARK	1	1	1	1	1	1					
19	A90310120	ハンソクシジマーク INDICATING MARK	1	1	1	1	1	1					
20	A90390511	シジマーク INDICATING MARK	1	1	1	1	1	1					
21	A10920630	コーションプレート CAUTION PLATE	1	1	1	1	1	1					
22	A10920629	コーションプレート CAUTION PLATE	1	1	1	1	1	1					
23	290192670	コーションプレート CAUTION PLATE	1	1	1	1	1	1					

FIG.226

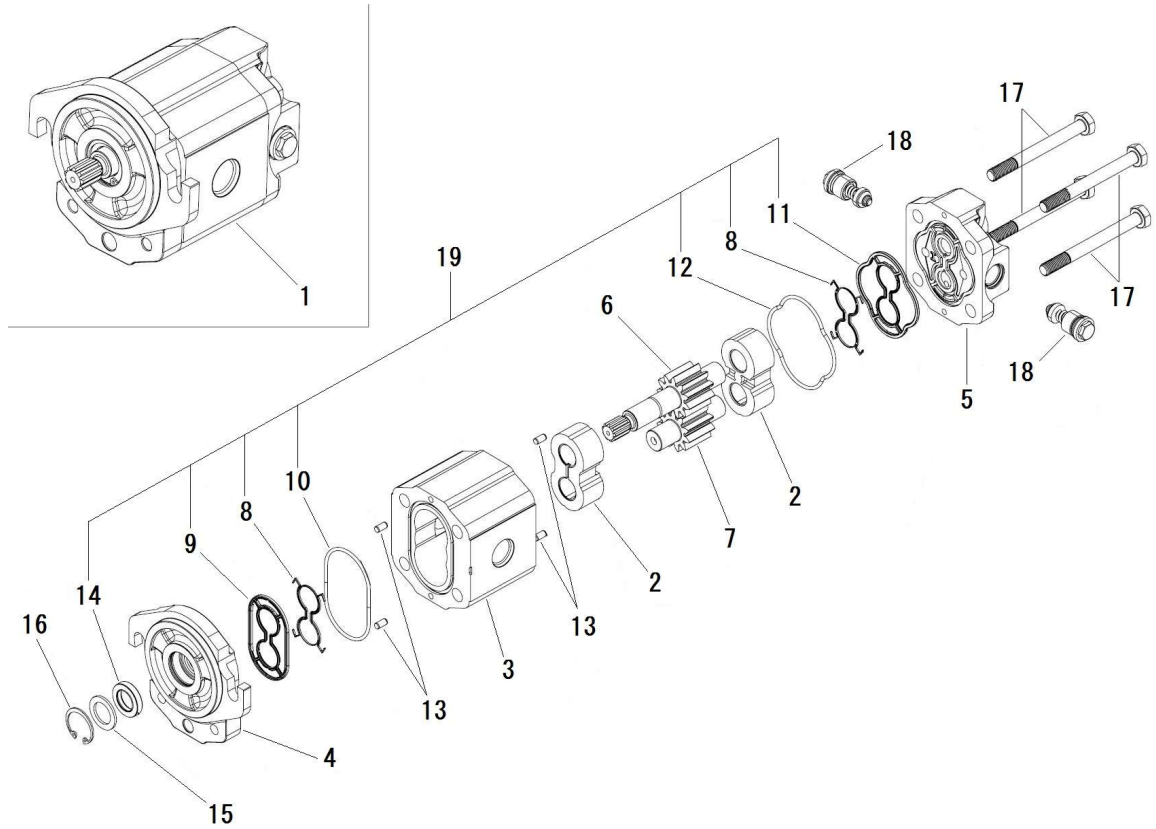
フゾクヒン カンケイ
TOOL



見出番号 Key No	部品番号 Parts No	部品名称 Description	台当個数 Q'ty						互換性 R/P	適応号機 Serial Number	型寸 details	備考 Remarks
			S	D	C	TS	TD	TC				
1	A95510060	かりたかゲージ GAUGE	1	1	1	1	1	1				
2	A95520010	ハアワセコウク TOOL	1	1	1	1	1	1				
4	A95680040	ツールバック TOOL BAG	1	1	1	1	1	1				
5	A00810910	トリアツカイセツメイシヨ OPERATORS MANUAL	1	1	1	1	1	1				
6	398750150	バンド BAND	3	3	3	3	3	3				

FIG.227

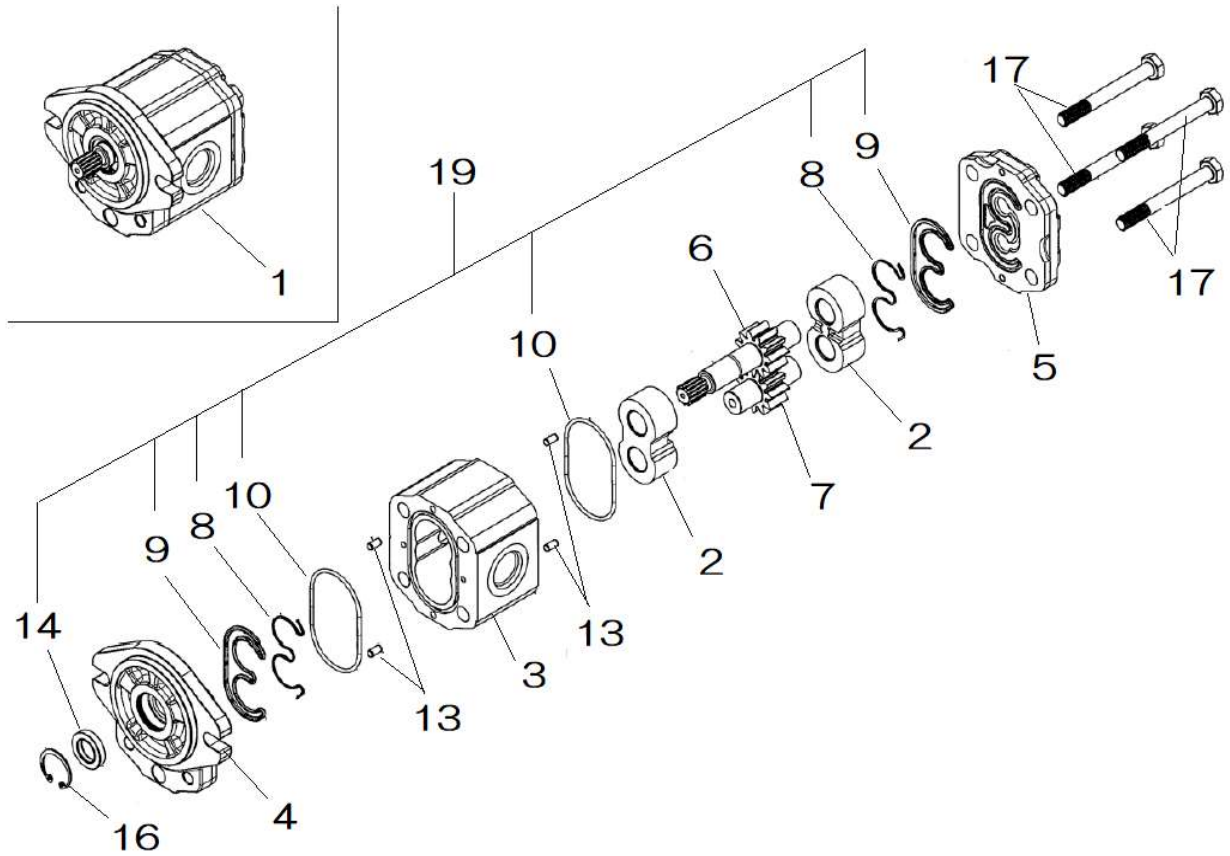
オイル モーター
OIL MOTOR



見出番号 Key No	部品番号 Parts No	部品名称 Description	台当個数 Qty						互換性 R/P	適応号機 Serial Number	型寸 details	備考 Remarks
			S	D	C	TS	TD	TC				
1	A40020382	オイルモーターASSY:8.4CC	OIL MOTOR ASSY	1	1	1	1	1				Inc.2~18
2	*	ベアリングASSY	BEARING ASSY	2	2	2	2	2				供給不可
3	*	ボディ	MOTOR BODY	1	1	1	1	1				供給不可
4	*	マウントフランジ	MOUNTING FLANGE	1	1	1	1	1				供給不可
5	*	リヤカバー	REAR COVER	1	1	1	1	1				供給不可
6	*	ドライブシャフト	DRIVE SHAFT	1	1	1	1	1				供給不可
7	*	ドライブシャフト	DRIVE SHAFT	1	1	1	1	1				供給不可
8	*	パッキングリング	PACKING RING :SNM2S	2	2	2	2	2				供給不可
9	*	プレッシャーシール	PRESURE SEAL :SNM2S	1	1	1	1	1				供給不可
10	*	Oリング	O - RING	1	1	1	1	1				供給不可
11	*	プレッシャーシール	PRESURE SEAL :SNM2S	1	1	1	1	1				供給不可
12	*	Oリング	O - RING	1	1	1	1	1				供給不可
13	*	ノックピン	PIN	4	4	4	4	4				供給不可
14	A40890316	シャフトシール	SHAFT SEAL	1	1	1	1	1				
15	*	ワッシャー	WASHER	1	1	1	1	1				供給不可
16	*	スナップリング	SNAP RING	1	1	1	1	1				供給不可
17	*	ボルト	BOLT	4	4	4	4	4				供給不可
18	A40890214	リリーフバルブ:80BAR	SHOCK VALVE:80BAR	2	2	2	2	2				
19	A40890315	シールキット:SNM2W	SEAL KIT :SNM2W	1	1	1	1	1				Inc.8~12,14

FIG.228

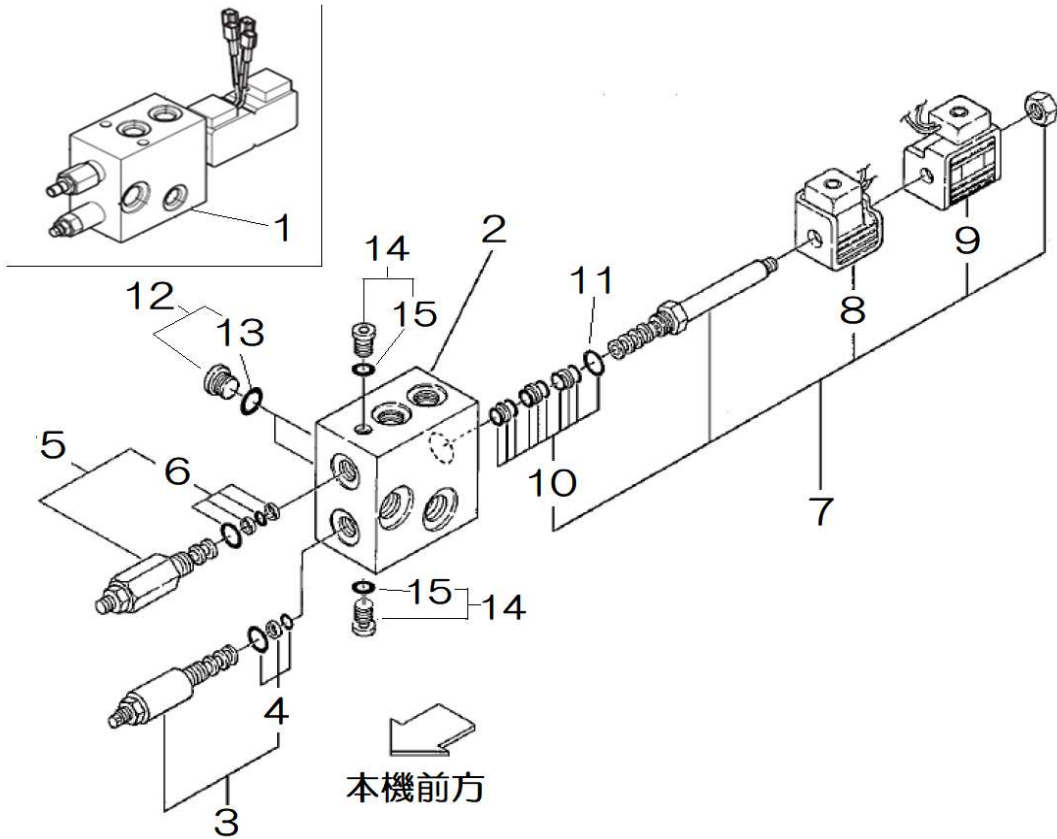
オイル ポンプ
OIL PUMP



見出番号 Key No	部品番号 Parts No	部品名称 Description	台当個数 Qty						互換性 R/P	適応号機 Serial Number	型寸 details	備考 Remarks
			S	D	C	TS	TD	TC				
1	A40040120	オイルポンプ ASSY:SNP2/8 OIL PUMP ASSY	1	1	1	1	1				Inc.2~17	
2	*	ベアリング ASSY BEARING ASSY	2	2	2	2	2				供給不可	
3	*	ボディ MOTOR BODY	1	1	1	1	1				供給不可	
4	*	マウントフランジ MOUNTING FLANGE	1	1	1	1	1				供給不可	
5	*	リヤカバー REAR COVER	1	1	1	1	1				供給不可	
6	*	ドライブシャフト DRIVE SHAFT	1	1	1	1	1				供給不可	
7	*	ドライブシャフト DRIVE SHAFT	1	1	1	1	1				供給不可	
8	*	パッキン PACKING	2	2	2	2	2				供給不可	
9	*	プレッシャーシール PRESURE SEAL	2	2	2	2	2				供給不可	
10	*	Oリング O - RING	2	2	2	2	2				供給不可	
11	-											
12	-											
13	*	ロックピン PIN	4	4	4	4	4				供給不可	
14	A40890316	シャフトシール SHAFT SEAL	1	1	1	1	1					
15	-											
16	*	スナップリング SNAP RING	1	1	1	1	1				供給不可	
17	*	ボルト BOLT	4	4	4	4	4				供給不可	
18	-											
19	A40890213	シールキット SEAL KIT	1	1	1	1	1				Inc.8~10,14	

FIG.229

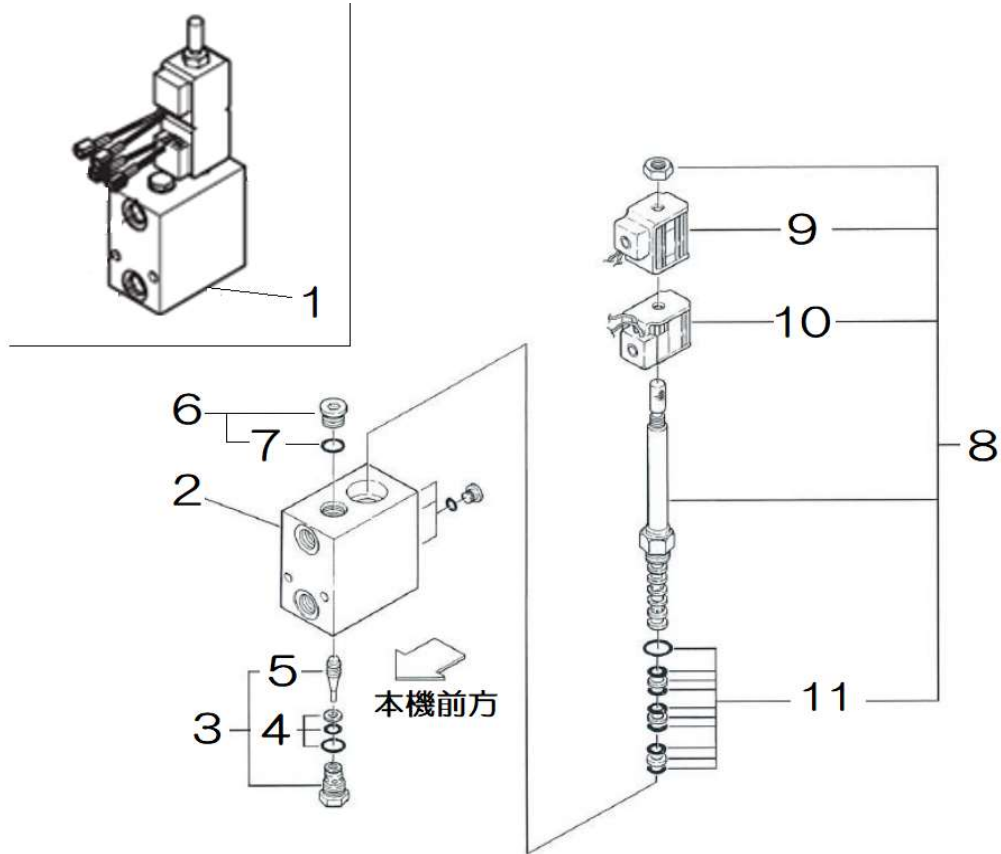
バルブ;カイトン
VALVE



見出番号 Key No	部品番号 Parts No	部品名称 Description	台当個数 Qty						互換性 R/P	適応号機 Serial Number	型寸 details	備考 Remarks
			S	D	C	TS	TD	TC				
1	A40150150	バルブ ASSY:カイトン	1	1	1	1	1	1				Inc.2~13 供給不可
2	*	キャビティブロック	1	1	1	1	1	1				
3	A40890197	リリーフバルブ	1	1	1	1	1	1				Inc4
4	A40890069	シールキット	1	1	1	1	1	1				
5	A40890059	フローコントロールバルブ	1	1	1	1	1	1				Inc6
6	A40890073	シールキット	1	1	1	1	1	1				
7	A40890099	ソレノイドバルブ	1	1	1	1	1	1				Inc8~11
8	A40890100	ソレノイドコイル	1	1	1	1	1	1			LS1	
9	A40890101	ソレノイドコイル	1	1	1	1	1	1			LS2	
10	A40890072	シールキット	1	1	1	1	1	1				
11	052109124	Oリング	1	1	1	1	1	1			AS568-910	
12	A40890284	プラグ	2	2	2	2	2	2				Inc13
13	052110140	Oリング	2	2	2	2	2	2			P14 B種	
14	A40890283	プラグ	2	2	2	2	2	2				Inc15
15	052110080	Oリング	2	2	2	2	2	2			P8 B種	

FIG.230

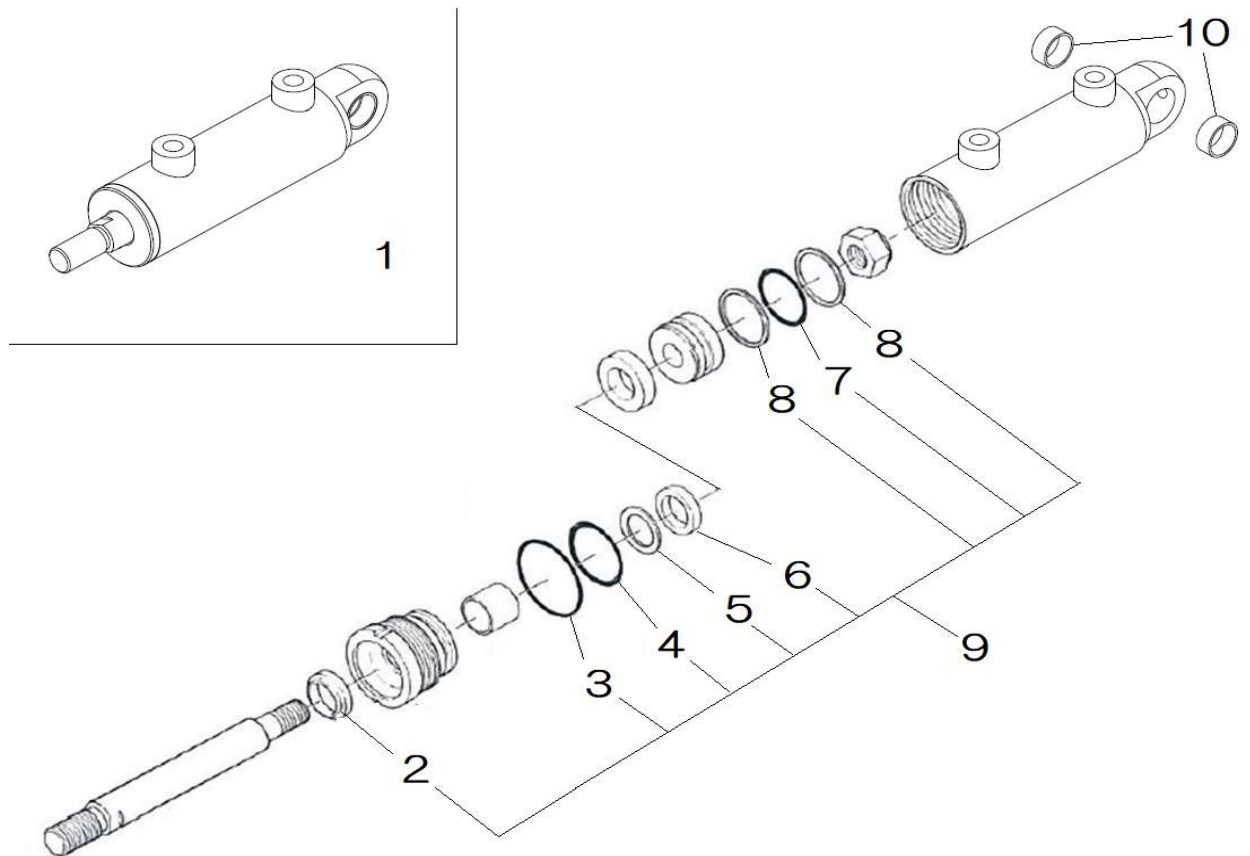
バルブ;シヨウコウ
VALVE



見出番号 Key No	部品番号 Parts No	部品名称 Description	台当個数 Qty						互換性 R/P	適応号機 Serial Number	型寸 details	備考 Remarks
			S	D	C	TS	TD	TC				
1	A40150110	バルブ ASSY:シヨウコウ	1	1	1	1	1	1				Inc.2~11 供給不可 Inc4,5
2	*	キャビティブロック	1	1	1	1	1	1				
3	A40890106	チエツクバルブ	1	1	1	1	1	1				
4	A40890069	シールキット	1	1	1	1	1	1				
5	A40890107	パイロットピストン ASSY	1	1	1	1	1	1				
6	A40890108	プラグ	1	1	1	1	1	1				AS568-908 Inc7 供給不可 Inc9~11
7	*	Oリング	1	1	1	1	1	1				
8	A40890109	ソレノイドバルブ	1	1	1	1	1	1				
9	A40890102	ソレノイドコイル	1	1	1	1	1	1		LS3		
10	A40890103	ソレノイドコイル	1	1	1	1	1	1		LS4		
11	A40890072	シールキット	1	1	1	1	1	1				

FIG.231

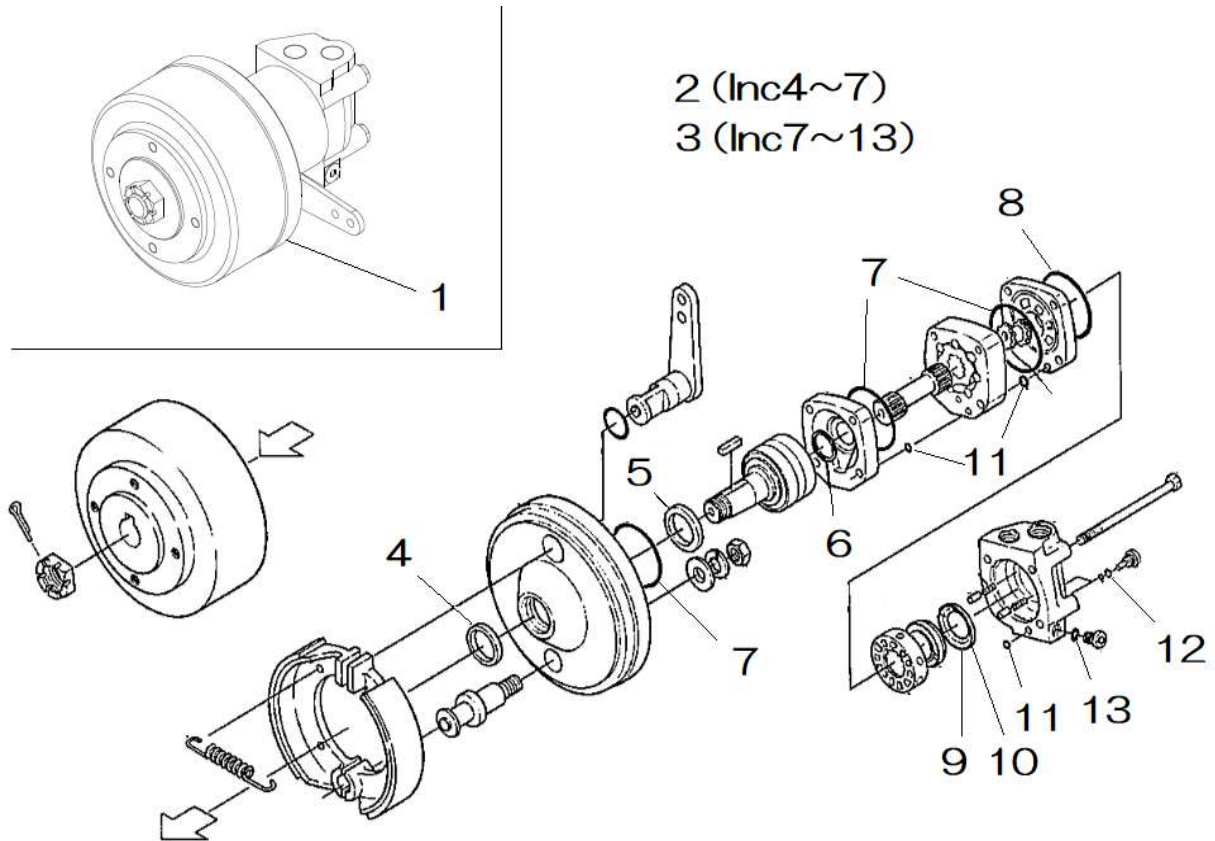
シリンダー; ショウコウ
CYLINDER



見出番号 Key No	部品番号 Parts No	部品名称 Description	台当個数 Qty						互換性 R/P	適応号機 Serial Number	型寸 details	備考 Remarks
			S	D	C	TS	TD	TC				
1	A44020300	シリンダ ASSY	CYLINDER ASSY	3	3	3	3	3	3			Inc2~10
2	*	スクレーパ	SCREPER	3	3	3	3	3	3			
3	*	Oリング	O-RING	3	3	3	3	3	3			
4	*	Oリング	O-RING	3	3	3	3	3	3			
5	*	ロッドパッキン	PACKING	3	3	3	3	3	3			
6	*	バックアップリング	BACKUP RING	3	3	3	3	3	3			
7	*	Oリング	O-RING	3	3	3	3	3	3			
8	*	バックアップリング	BACKUP RING	6	6	6	6	6	6			
9	A44890023	シールKIT	SEAL KIT	3	3	3	3	3	3			Inc2~8
10	A44890030	ブッシュKIT	BUSH KIT	3	3	3	3	3	3			

FIG.232

ソウコウモーター
MOTOR



見出番号 Key No	部品番号 Parts No	部品名称 Description	台当個数 Qty						互換性 R/P	適応号機 Serial Number	型寸 details	備考 Remarks
			S	D	C	TS	TD	TC				
1	A40020020	オビツトモーター(L)ブレイキツキ	1	1	1	1	1	1				
1	A40020030	オビツトモーター(R)ブレイキツキ	1	1	1	1	1	1				
2	T09991474	シールKIT	1	1	1	1	1	1				Inc4~7
3	T09990329	シールKIT	1	1	1	1	1	1				Inc7~13
4	*	ダストシール	1	1	1	1	1	1				
5	*	オイルシール	1	1	1	1	1	1				
6	*	シャフトフェースシール	1	1	1	1	1	1				
7	*	Oリング	3	3	3	3	3	3				
8	*	Oリング	1	1	1	1	1	1				
9	*	インナーフェースシール	1	1	1	1	1	1				
10	*	アウターフェースシール	1	1	1	1	1	1				
11	*	Oリング	3	3	3	3	3	3				
12	*	Oリング	2	2	2	2	2	2				
13	*	Oリング	1	1	1	1	1	1				

カッター編

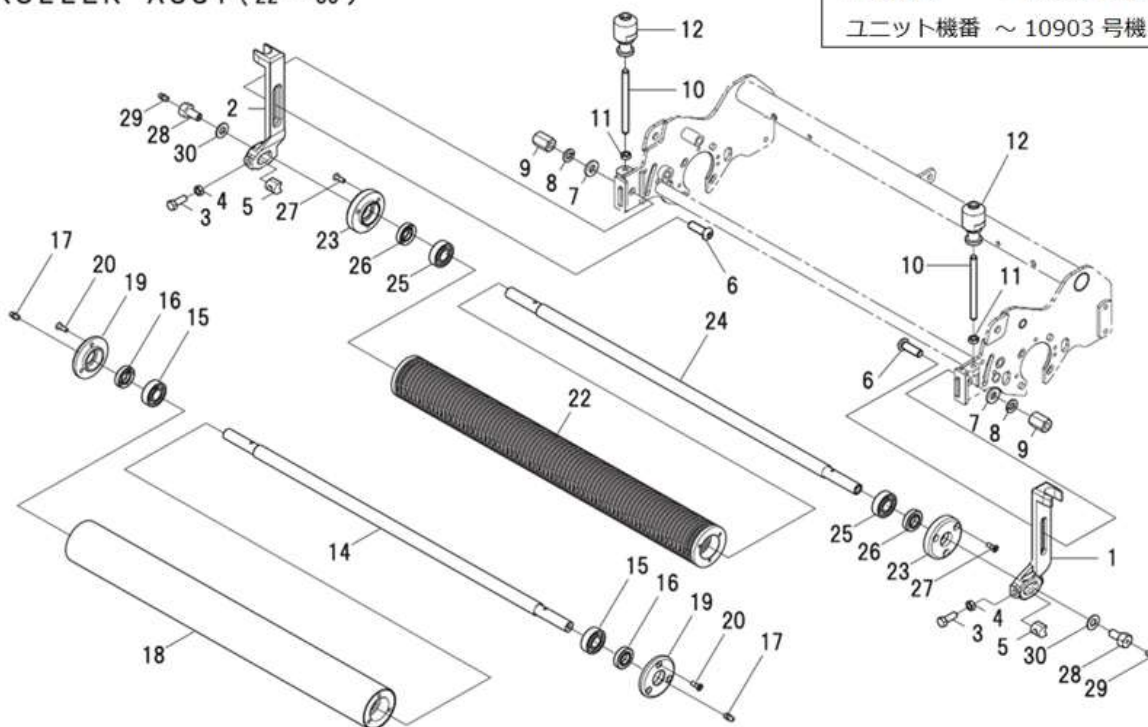
(CUTTER)

FIG.301
-A

フロントローラー
FRONT ROLLER

13. ROLLER ASSY (14 ~ 20)
21. ROLLER ASSY (22 ~ 30)

本機機番 ~ 10262 号機
ユニット機番 ~ 10903 号機



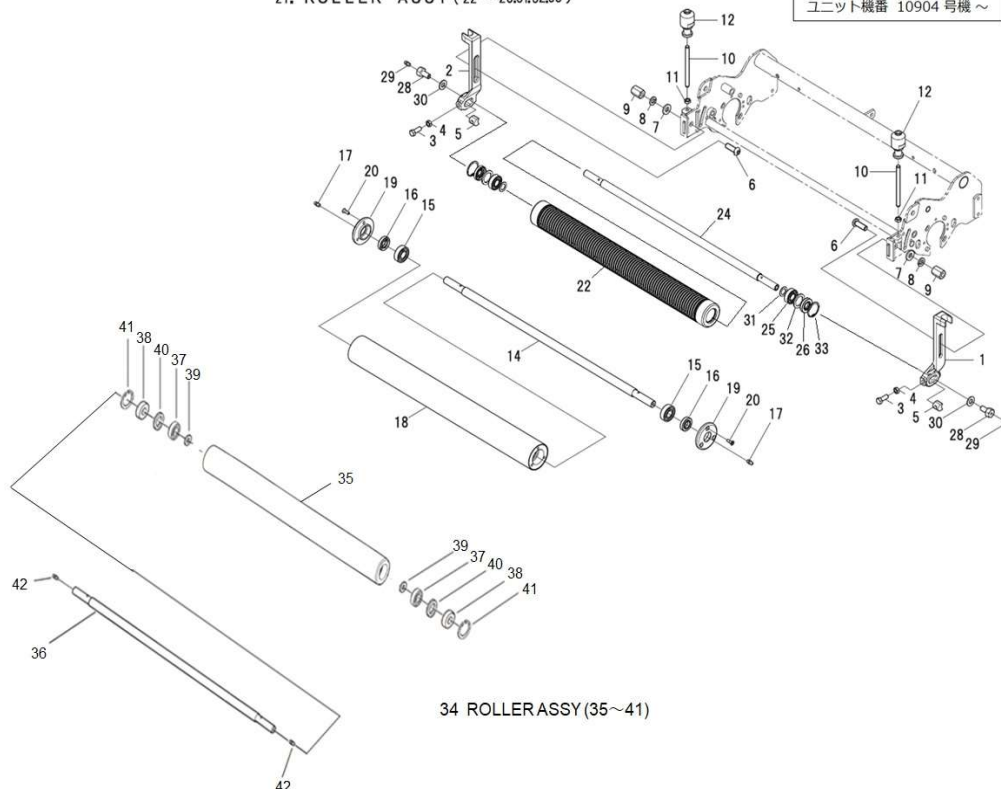
見出番号 Key No	部品番号 Parts No	部品名称 Description	台当個数 Q'ty						互換性 R/P	適応号機 Serial Number	型 寸 Size and details	備 考 Remarks
			S	D	C	TS	TD	TC				
1	A72160890	ブラケット BRACKET	1	1	1	1	1	1				
2	A72160880	ブラケット BRACKET	1	1	1	1	1	1				
3	010310822	ボルト BOLT	2	2	2	2	2	2				
4	020700008	ナット NUT	2	2	2	2	2	2				
5	A99210010	スペーサ マエローラブラケット SPACER	2	2	2	2	2	2				
6	A99431840	ダンツキボルト BOLT	2	2	2	2	2	2				
7	A99240200	ワッシャー WASHER	2	2	2	2	2	2				
8	027100010	スプリングワッシャ LOCK WASHER	2	2	2	2	2	2				
9	A99460230	ナット NUT	2	2	2	2	2	2				
10	A99432090	ナガボルト BOLT	2	2	2	2	2	2				
11	020700008	ナット NUT	4	4	4	4	4	4				
12	A70320020	チヨウセツノブ ADJUST KNOB	2	2	2	2	2	2				
13	A72010010	マエローラ-ASSY ROLLER ASSY				1	1	1				スムース
14	A72460170	シャフト SHAFT ROLLER				1	1	1				
15	040136202	ボールベアリング BEARING				2	2	2				
16	A98530040	オイルシール OIL SEAL				2	2	2				
17	060609002	グリスニツプル GREASE NIPPLE				2	2	2				
18	A72100110	ローラパイプ FRONT ROLLER				1	1	1				
19	A72120030	ローラフタ ROLLER CAP				2	2	2				
20	A99480160	サラビス SCREW:M5X15				6	6	6				
21	A72010460	グルーミングローラASSY:22 ROLLER ASSY	1	1	1							
22	A72110040	グルーミングローラツイカミゾ ROLLER	1	1	1							
23	A72410050	ローラキャップ ROLLAR CAP	2	2	2							
24	A72460400	シャフト:ローラ SHAFT	1	1	1							
25	040136202	ボールベアリング BEARING	2	2	2							
26	A98530040	オイルシール OIL SEAL	2	2	2							
27	A99480160	サラビスM5X15 SCREW	6	6	6							
28	A99430600	ローラートメボルト BOLT	2	2	2							
29	060609002	グリスニツプル GREASE NIPPLE	2	2	2							
30	026100010	ワッシャ WASHER	2	2	2							

FIG.301
-B

フロントローラー
FRONT ROLLER

13. ROLLER ASSY (14 ~ 20)
21. ROLLER ASSY (22 ~ 26,31,32,33)

本機機番 10263号機 ~
ユニット機番 10904号機 ~



34 ROLLERASSY (35~41)

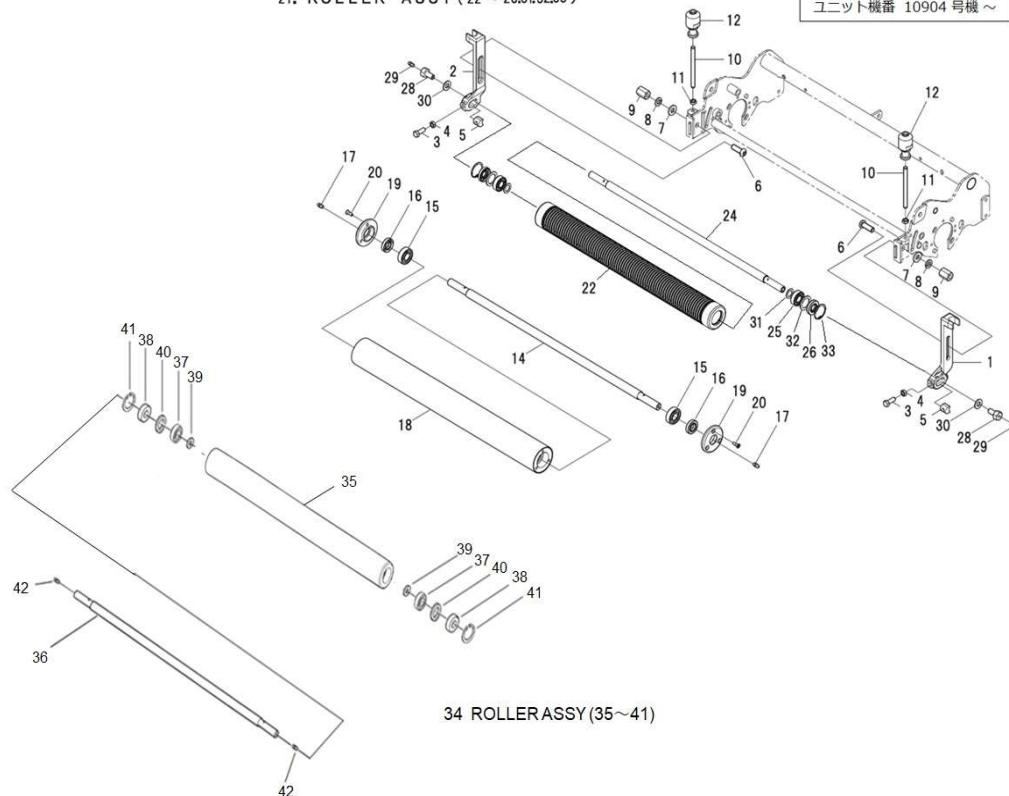
見出番号 Key No	部品番号 Parts No	部品名称 Description	台当個数 Q'ty						互換性 R/P	適応号機 Serial Number	型寸 Size and details	備考 Remarks
			S	D	C	TS	TD	TC				
1	A72160890	ブラケット BRACKET	1	1	1	1	1	1		~11409		
1	A72161120	ブラケット BRACKET	1	1	1	1	1	1		11410~		
2	A72160880	ブラケット BRACKET	1	1	1	1	1	1		~11409		
2	A72161110	ブラケット BRACKET	1	1	1	1	1	1		11410~		
3	010310822	ホルト BOLT	2	2	2	2	2	2		~11304		
3	010310830	ホルト BOLT	2	2	2	2	2	2		11305~		
4	020700008	ナット NUT	2	2	2	2	2	2				
5	A99210010	スペーサ マエローブラケット SPACER	2	2	2	2	2	2		~11304		
6	A99431840	ダンツキホルト BOLT	2	2	2	2	2	2				
7	A99240200	ワッシャー WASHER	2	2	2	2	2	2				
8	027100010	スプリングワッシャ LOCK WASHER	2	2	2	2	2	2				
9	A99460230	ナット NUT	2	2	2	2	2	2				
10	A99432090	ナガホルト BOLT	2	2	2	2	2	2				
11	020700008	ナット NUT	4	4	4	4	4	4				
12	A70320020	チヨウセツノブ ADJUST KNOB	2	2	2	2	2	2				
13	A72010010	マエローラーASSY ROLLER ASSY				1	1	1		~11210		スムース
14	A72460170	シャフト SHAFT ROLLER				1	1	1		~11210		
15	040136202	ボールベアリング BEARING				2	2	2		~11210		
16	A98530040	オイルシール OIL SEAL				2	2	2		~11210		
17	060609002	グリスニツプル GREASE NIPPLE				2	2	2		~11210		
18	A72100110	ローラーパイプ FRONT ROLLER				1	1	1		~11210		
19	A72120030	ローラーフタ ROLLER CAP				2	2	2		~11210		
20	A99480160	サラビス SCREW:M5X15				6	6	6		~11210		
21	A72010670	ゲルミングローラーASSY:22 ROLLER ASSY	1	1	1					10904~		
22	A72110660	ゲルミングローラー:22 ROLLER	1	1	1					10904~		
-	-	-	-	-	-							
24	A72460400	シャフト:ローラ SHAFT	1	1	1							
25	040136202	ボールベアリング BEARING	2	2	2					10904~		
26	A98530290	オイルシール OIL SEAL	2	2	2							
-	-	-	-	-	-							
28	A99430600	ローラートメホルト BOLT	2	2	2							
29	060609002	グリスニツプル GREASE NIPPLE	2	2	2							
30	026100010	ワッシャ WASHER	2	2	2							
31	A99280220	シムリング SIM	2	2	2					10904~		
32	A99232180	カラー COLLAR	2	2	2					10904~		

FIG.301
-B

フロントローラー
FRONT ROLLER

13. ROLLER ASSY (14 ~ 20)
21. ROLLER ASSY (22 ~ 26,31,32,33)

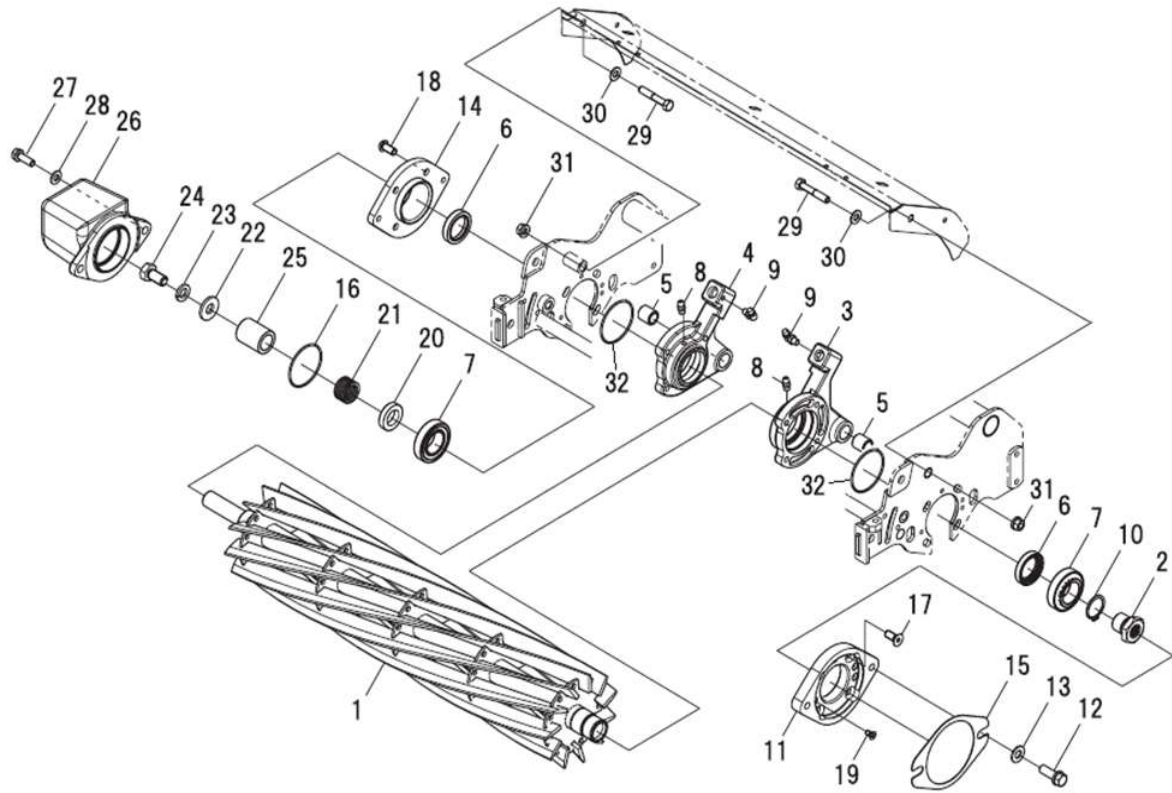
本機機番 10263号機 ~
ユニット機番 10904号機 ~



見出番号 Key No	部品番号 Parts No	部品名称 Description	台当個数 Q'ty						互換性 R/P	適応号機 Serial Number	型寸 details	備考 Remarks
			S	D	C	TS	TD	TC				
33	036500035	スナッフリング SNAP RING	2	2	2					10904~		
34	A72010690	ソリッドローラASSY:22 ROLLER ASSY				1	1	1		11211~		
35	A72110680	ソリッドローラ:22 ROLLER				1	1	1		11211~		
36	A72460220	シャフト:22 SHAFT				1	1	1		11211~		
37	040136202	ホールベアリング BEARING				2	2	2		11211~		
38	A98530290	オイルシール OIL SEAL				2	2	2		11211~		
39	A99280220	シムリング SIM				2	2	2		11211~		
40	A99232180	カラーベアリング COLLAR				2	2	2		11211~		
41	036500035	スナッフリング SNAP RING				2	2	2		11211~		
42	060609002	グリスニップル GREASE NIPPLE				2	2	2		11211~		

FIG.302

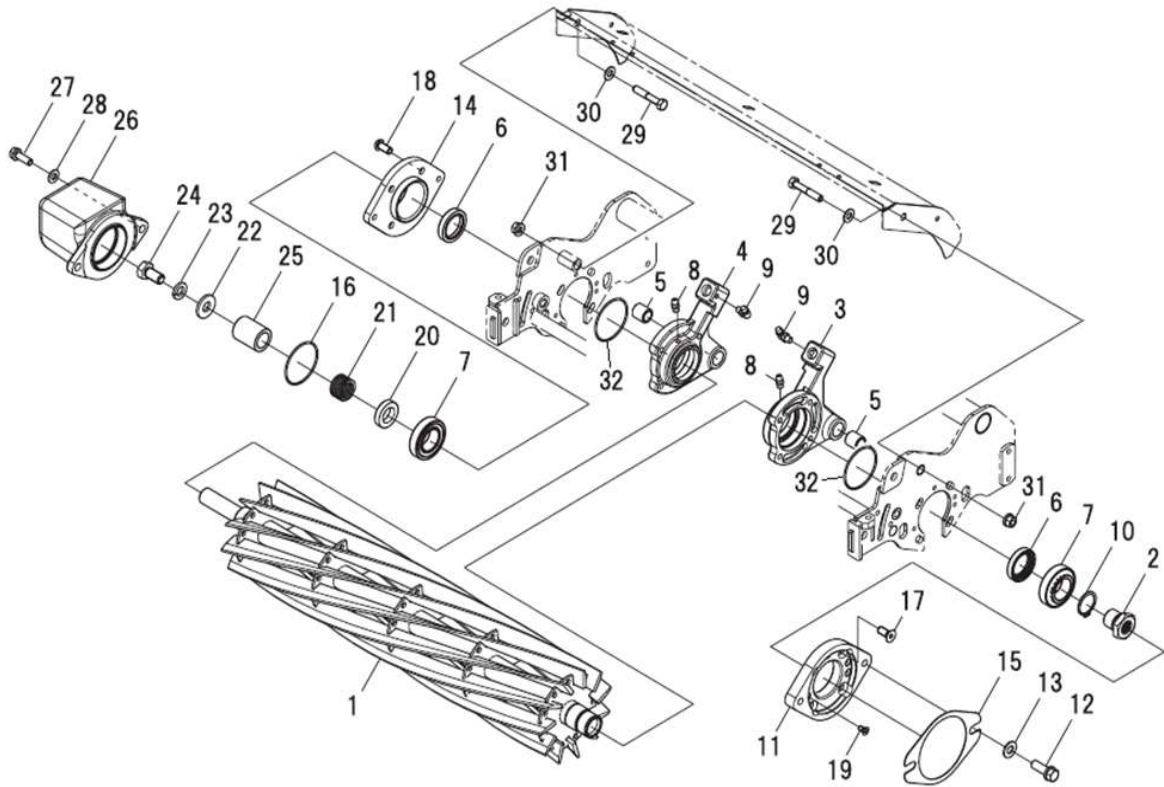
リール ブレード
REEL BLADE



見出番号 Key No	部品番号 Parts No	部品名称 Description	台当個数 Q'ty						互換性 R/P	適応号機 Serial Number	型寸 Size and details	備考 Remarks
			S	D	C	TS	TD	TC				
1	A70151360	カイテンバ:7マイ	REEL				1	1				
1	A70151420	カイテンバ:9マイ	REEL	1	1	1						
1	A70151400	カイテンバ:11マイ	REEL	1	1	1						
2	A22360300	カップリング:L	COUPLING	1	1	1	1	1				
3	A22261200	カッターメタル:L	BEARRING BOX	1	1	1	1	1		10919~		
3	A22260951	カッターメタル:L	BEARRING BOX	1	1	1	1	1	D	~ 10918		
4	A22261220	カッターメタル:R	BEARRING BOX	1	1	1	1	1		10919~		
4	A22260971	カッターメタル:R	BEARRING BOX	1	1	1	1	1	D	~ 10918		
5	498510260	ブッシュ	BUSH	2	2	2	2	2		10919~		
5	A98510120	ブッシュ	BUSH	2	2	2	2	2	D	~ 10918		砲金製
6	050203130	オイルシール	OIL SEAL	2	2	2	2	2		~ 11140		
6	050209141	オイルシール	OIL SEAL	2	2	2	2	2		11141~		No.21とセット交換
7	042532078	テーパローラベアリング	TAPER ROLLER BEARING	2	2	2	2	2				
7	040109171	ボールベアリング	BEARRING	2	2	2	2	2				研磨用
8	060609002	グリスニツプル	GREASE NIPPLE	2	2	2	2	2				
9	060609006	グリスニツプル	GREASE NIPPLES	2	2	2	2	2				
10	036100028	スナツプリング	SNAP RING	1	1	1	1	1				
11	A22330050	モータブラケット:MG	MOTOR BRACKET:MG	1	1	1	1	1	F	~11149		
11	A22330051	モータブラケット:MG	MOTOR BRACKET:MG	1	1	1	1	1	B	11150~11172		
11	A22330080	モータブラケット:MG	MOTOR BRACKET:MG	1	1	1	1	1	D	11173~		
12	011511030	ボルト	BOLT	2	2	2	2	2		~11201		
12	010811025	ボルト	BOLT	2	2	2	2	2		11202~		
13	026100010	ワツシヤ	WASHER	2	2	2	2	2	F	~11201		
14	A22330041	サツチングブラケット	FLANGE	1	1	1	1	1				
15	A22990230	ガスケット	GASKET	1	1	1	1	1		~11201		
15	A22990260	ガスケット	GASKET	1	1	1	1	1	D	11202~		ドーナツ型に変更
16	052400530	Oリング	O-RING	1	1	1	1	1				
17	A99432010	スクリュ	SCREW	4	4	4	4	4	F	~11044		
17	A99432490	サラボルト	SCREW	4	4	4	4	4	B	11045~		
18	A99432260	スクリュ	SCREW	4	4	4	4	4				
19	015300510	スクリュウ	SCREW	1	1	1	1	1				
20	A99231780	カラー	COLLAR	1	1	1	1	1				
21	A98220100	スプリング	SPRING	1	1	1	1	1		~11140		
21	A98221300	スプリング	SPRING	1	1	1	1	1		11141~		No.6とセット交換
22	026109018	ワツシヤ	WASHER	1	1	1	1	1				
23	027100012	スプリングワツシヤ	LOCK WASHER	1	1	1	1	1				
24	010131225	ボルト	BOLT	1	1	1	1	1				

FIG.302

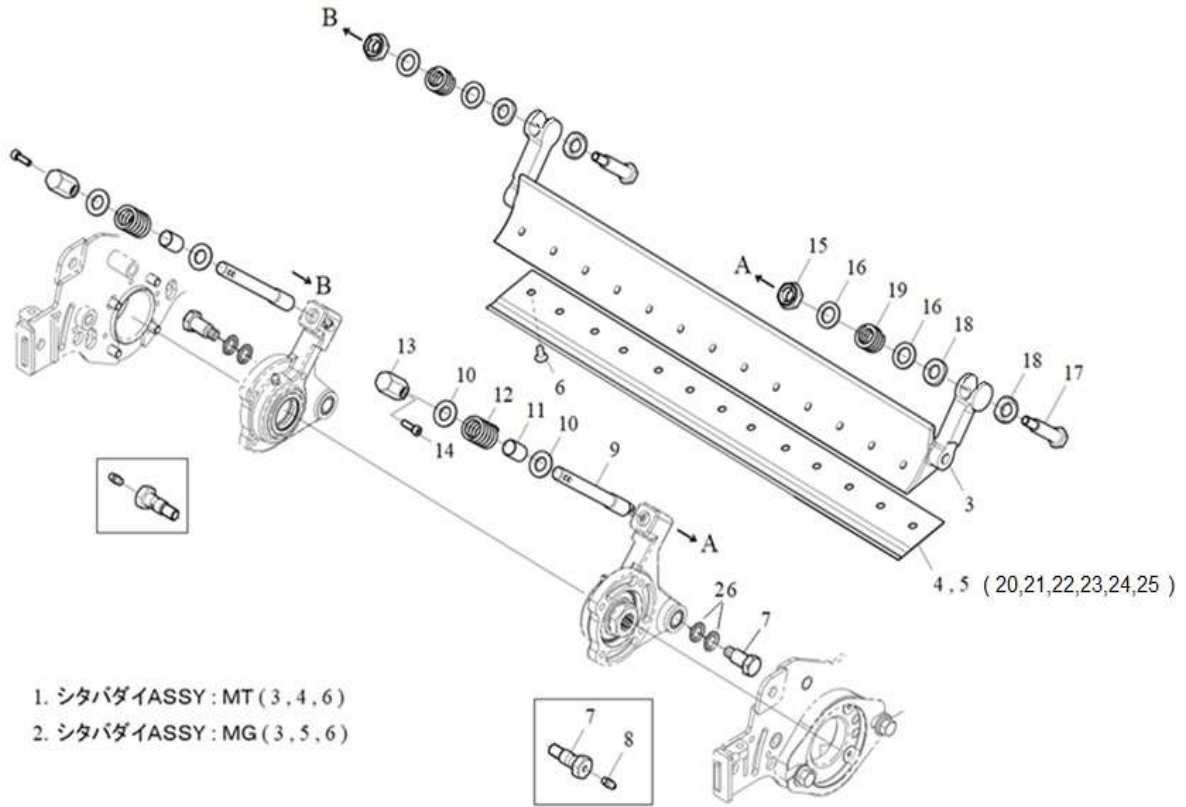
リール ブレード
REEL BLADE



見出番号 Key No	部品番号 Parts No	部品名称 Description	台当個数 Q'ty						互換性 R/P	適応号機 Serial Number	型寸 Size and details	備考 Remarks
			S	D	C	TS	TD	TC				
25	A99230240	カラー COLLAR	1	1	1	1	1	1				
26	A62110390	ウエイト WEIGHT	1	1	1	1	1	1				
27	011510825	ボルト BOLT	2	2	2	2	2	2				
28	026100008	ワッシャ WASHER	2	2	2	2	2	2				
29	010310845	ボルト BOLT	2	2	2	2	2	2				
30	026100008	ワッシャ WASHER	2	2	2	2	2	2				
31	021500008	ナット NUT	2	2	2	2	2	2				
32	052400560	Oリング O-RING	2	2	2	2	2	2	E	10919 ~		

FIG.303

ベッド ナイフ
BED KNIFE



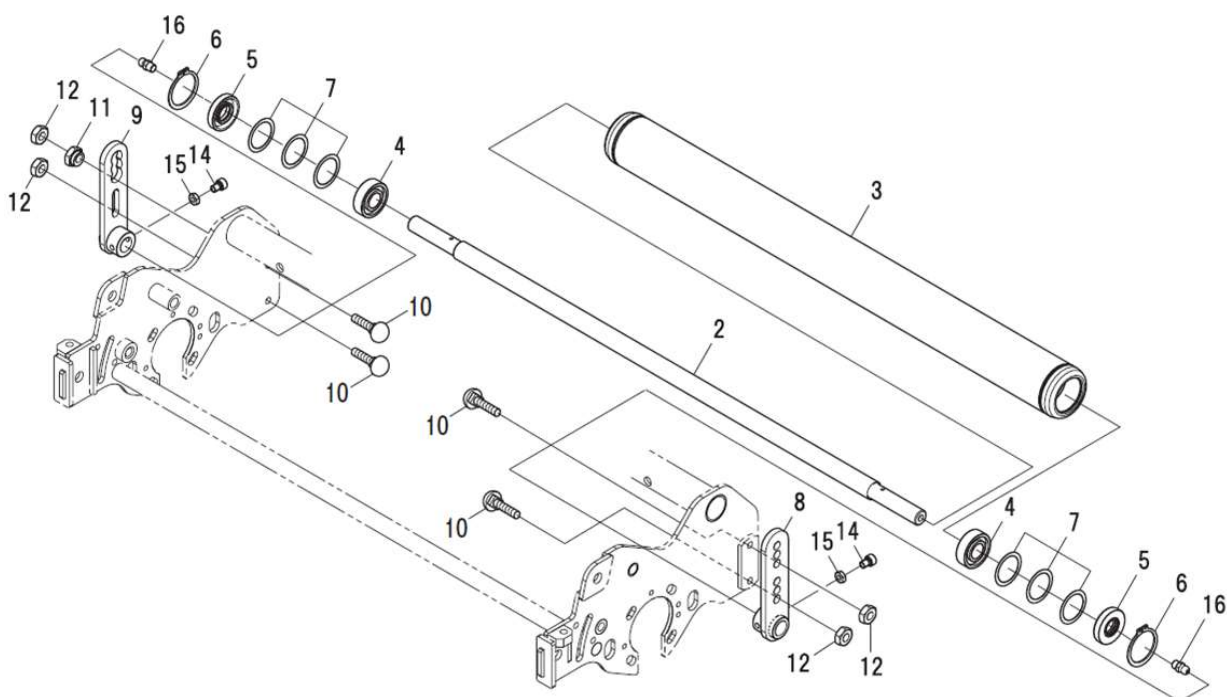
見出番号 Key No	部品番号 Parts No	部品名称 Description	台当個数 Q'ty						互換性 R/P	適応号機 Serial Number	型寸 Size and details	備考 Remarks
			S	D	C	TS	TD	TC				
1	A70011130	シタバダイASSY:4.5ハイス				1	1	1	A	11141~		
1	A70010910	シタバダイASSY:4.5ハイス				1	1	1	A	~11140		
2	A70011110	シタバダイASSY:3.5ハイス	1	1	1				A	11141~		
2	A70010880	シタバダイASSY:3.5ハイス	1	1	1				A	~11140		
3	A70110530	シタバダイ	1	1	1	1	1	1	A	11141~		
3	A70110430	シタバダイ	1	1	1	1	1	1	A	~11140		
4	A70430580	シタバ22(4.5ハイス)				1	1	1				
5	A70430570	シタバ22(3.5ハイス)										
6	A99480030	サラス	13	13	13	13	13	13				
7	A99432351	ダンツキボルト	2	2	2	2	2	2	B	10919~		
7	A99430330	ダンツキボルト	2	2	2	2	2	2		~10918		
8	060609002	グリスニツプル	2	2	2	2	2	2				
9	A70310120	チヨウセツボルト	2	2	2	2	2	2				
10	026100012	ワツシヤ	4	4	4	4	4	4				
11	A99231710	カラー	2	2	2	2	2	2				
12	A98221130	スプリング	2	2	2	2	2	2				
13	A70320150	チヨウセツナツト	2	2	2	2	2	2				
14	010709061	キヤツプスクリュー	2	2	2	2	2	2				
15	022409012	ナツト	2	2	2	2	2	2				
16	026200014	ワツシヤ	4	4	4	4	4	4				
17	A99432080	ダンツキボルト	2	2	2	2	2	2				
18	A99231231	カラー	4	4	4	4	4	4				
19	A98221140	スプリング	2	2	2	2	2	2				
20	A70430550	シタバ22(2.5ハイス)	1	1	1	1	1	1				オプション
21	A70430560	シタバ22(3.0ハイス)	1	1	1	1	1	1				オプション
22	A70430291	シタバ22(2.5ゼンコウ)	1	1	1	1	1	1				オプション
23	A70430301	シタバ22(3.0ゼンコウ)	1	1	1	1	1	1				オプション
24	A70430311	シタバ22(3.5ゼンコウ)	1	1	1	1	1	1				オプション
25	A70430281	シタバ22(4.5ゼンコウ)	1	1	1	1	1	1				オプション
26	A99241020	ウェーブワツシヤ	4	4	4	4	4	4	E	10919~		

FIG.304
-A

リヤローラー
REAR ROLLER

1. ローラーASSY (2~7)

ユニット機番 ~ 10903

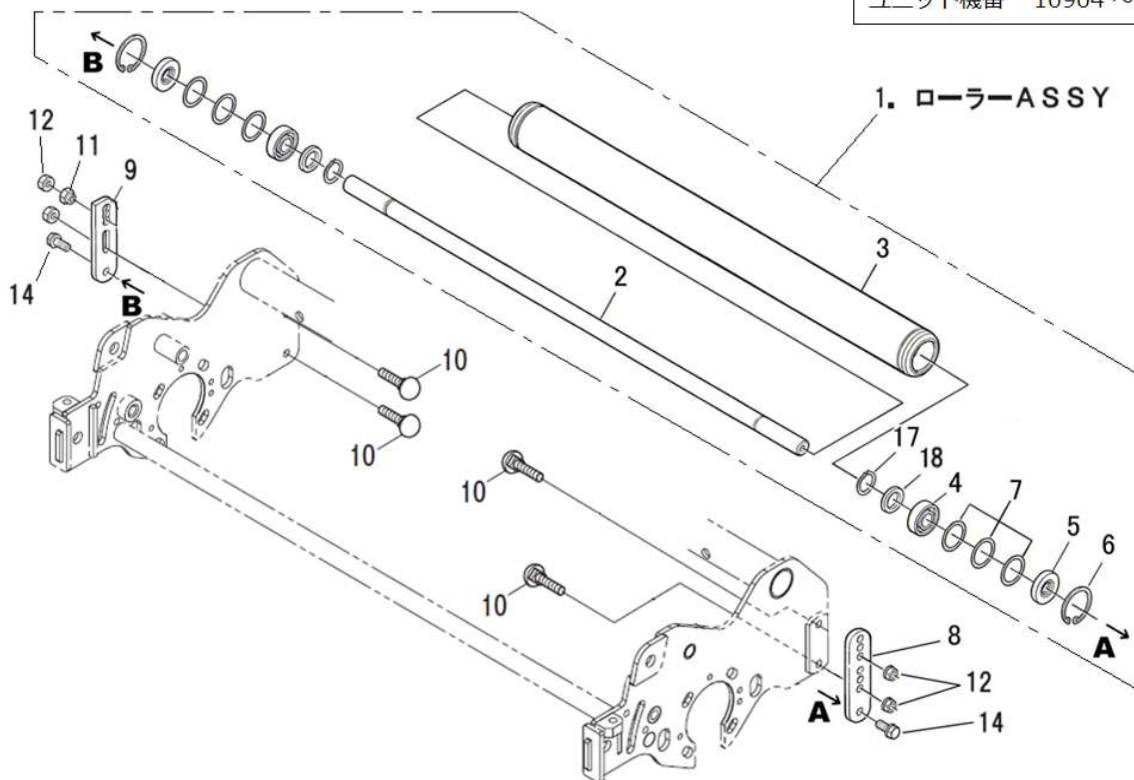


見出番号 Key No	部品番号 Parts No	部品名称 Description	台当個数 Q'ty						互換性 R/P	適応号機 Serial Number	型寸 Size and details	備考 Remarks
			S	D	C	TS	TD	TC				
1	A72010451	ウシローラーASSY	ROLLER ASSY	1	1	1	1	1	1			
2	A72460391	シャフト:ウシローラー	SHAFT	1	1	1	1	1	1			
3	A72100200	ウシローラーCOMPL	ROLLER	1	1	1	1	1	1			
4	040136202	ボールベアリング	BEARING	2	2	2	2	2	2			
5	050209128	オイルシール	OIL SEAL	2	2	2	2	2	2			
6	036500035	スナップリング	SNAP RING	2	2	2	2	2	2			
7	A99240950	ウエーブワッシャ	WASHER	6	6	6	6	6	6			
8	A72160790	ブラケット:L	BRACKET	1	1	1	1	1	1			
9	A72160800	ブラケット:R	BRACKET	1	1	1	1	1	1			
10	A99430060	カクネアタマボルト	BOLT	4	4	4	4	4	4	E	10286 ~	
11	A72170060	ヘンシンカム	BOSS	1	1	1	1	1	1			
12	023100008	ナット	NUT	4	4	4	4	4	4	E	10286 ~	
-	-	-	-	-	-	-	-	-	-			
14	010709063	キャップスクリュー	BOLT	2	2	2	2	2	2			
15	020300006	ナット	NUT	2	2	2	2	2	2			
16	060609002	グリスニツプル	GREASE NIPPLE	2	2	2	2	2	2			

FIG.304
-B

リヤローラー
REAR ROLLER

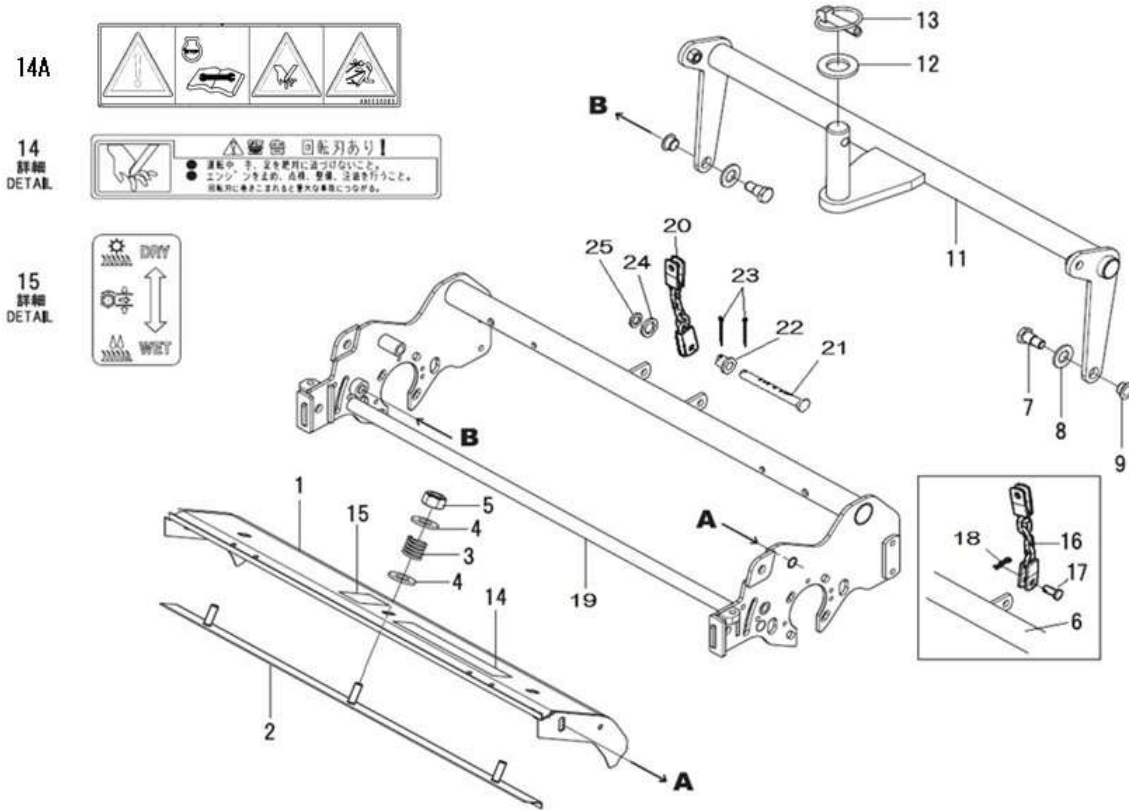
ユニット機番 10904 ~



見出番号 Key No	部品番号 Parts No	部品名称 Description	台当個数 Q'ty						互換性 R/P	適応号機 Serial Number	型寸 Size and details	備考 Remarks
			S	D	C	TS	TD	TC				
1	A72010500	ウシローラーASSY	ROLLER ASSY	1	1	1	1	1	1	10904~11304		
1	A72010720	ウシローラーASSY	ROLLER ASSY	1	1	1	1	1	1	11305~		
2	A72460430	シャフト:22	SHAFT	1	1	1	1	1	1	10904~		
3	A72100210	ウシローラーCOMPL	ROLLER	1	1	1	1	1	1	10904~11304		
3	A72100700	ウシローラー:22	ROLLER	1	1	1	1	1	1	11305~		
4	040146202	ボールベアリング	BEARING	2	2	2	2	2	2	10904~		
5	050209128	オイルシール	OIL SEAL	2	2	2	2	2	2	~11304		
5	050209140	オイルシール	OIL SEAL	2	2	2	2	2	2	11305~		
6	036500035	スナツプリング	SNAP RING	2	2	2	2	2	2			
7	A99240950	ウエーブワッシャ	WASHER	6	6	6	6	6	6			
8	A72160960	ローラブラケット:L	BRACKET	1	1	1	1	1	1	10904~		
9	A72160970	ローラブラケット:R	BRACKET	1	1	1	1	1	1	10904~		
10	A99430060	カクネアタマホルト	BOLT	4	4	4	4	4	4			
11	A72170060	ヘンシンカム	BOSS	1	1	1	1	1	1			
12	023100008	ナツト	NUT	4	4	4	4	4	4			
-	-	-	-	-	-	-	-	-	-			
14	010810816	ホルト	BOLT	2	2	2	2	2	2			
-	-	-	-	-	-	-	-	-	-			
-	-	-	-	-	-	-	-	-	-			
17	036100015	スナツプリング	SNAP RING	2	2	2	2	2	2	10904~		
18	A99230200	カラー	COLLAR	2	2	2	2	2	2	10904~		

FIG.305

カッターカバー
COVER



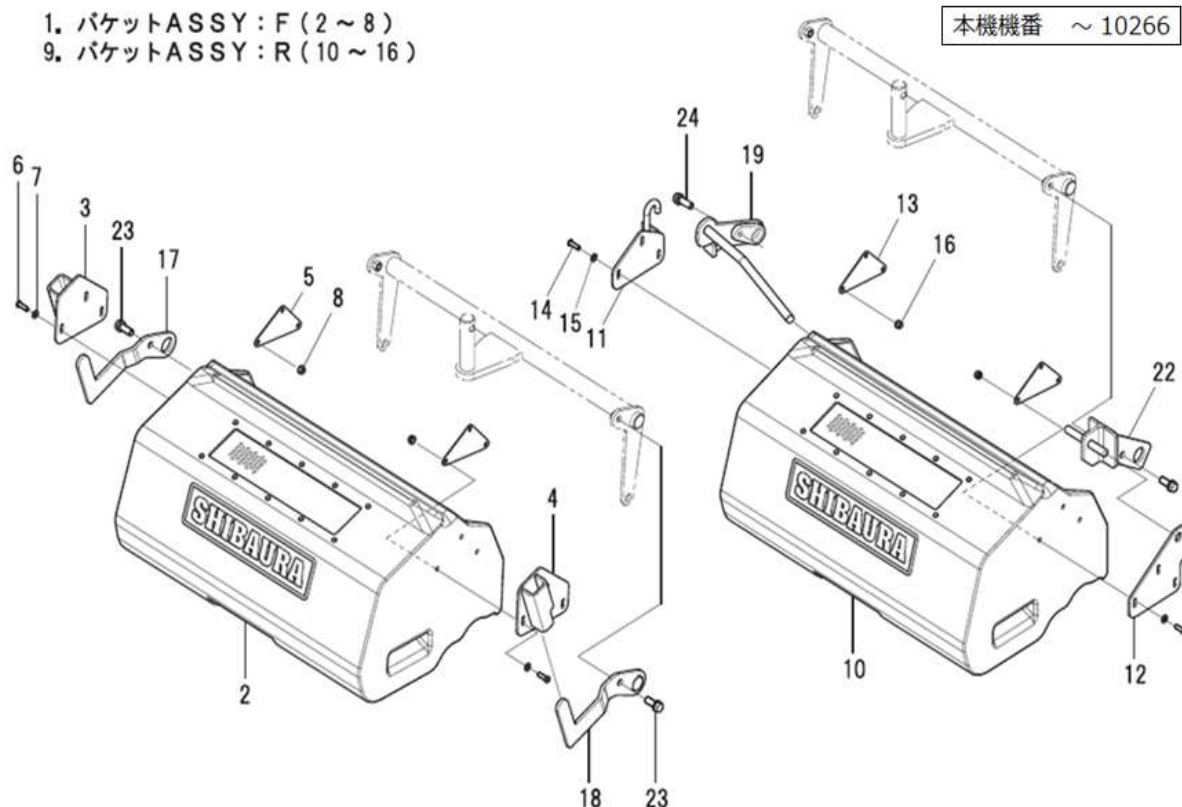
見出番号 Key No	部品番号 Parts No	部品名称 Description	台当個数 Q'ty						互換性 R/P	適応号機 Serial Number	型寸 Size and details	備考 Remarks
			S	D	C	TS	TD	TC				
1	A74251071	カッターカバー COVER	1	1	1	1	1	1	E	10709 ~		
2	A74350540	シャフウバン:22 BRACKET	1	1	1	1	1	1				
3	A98221120	スプリング SPRING	3	3	3	3	3	3				
4	026100008	ワッシャ WASHER	6	6	6	6	6	6				
5	022300008	ナット:U NUT	3	3	3	3	3	3				
6	A74101410	カッターフレーム FRAME	1	1	1	1	1	1	~10606			
7	A99432100	ダンツキホルト BOLT	2	2	2	2	2	2				
8	026100012	ワッシャ WASHER	2	2	2	2	2	2				
9	A98510640	ブッシュ BUSH	2	2	2	2	2	2				
-	-	-	-	-	-	-	-	-				
11	A76100660	ドローアーム DRAW ARM	1	1	1	1	1	1	~11183 11184~			
12	026100024	ワッシャ WASHER	1	1	1	1	1	1				
13	370900030	ピン PIN COMPL	1	1	1	1	1	1				
14	A90630011	ケイコクラベル CAUTION PLATE	1	1	1	1	1	1				
14A	A90630080	コーションプレート:リール CAUTION PLATE	1	1	1	1	1	1				
15	A90360310	ラベル:シャフウバンシジ INDICATING MARK	1	1	1	1	1	1				
16	A98260360	チェーン CHAIN	1	1	1	1	1	1	~10606 ~10606 ~10606			
17	031310815	ヒラタマピン PIN	1	1	1	1	1	1				
18	031100008	スナップピン SNAP PIN	1	1	1	1	1	1				
19	A74101480	カッターフレーム FRAME	1	1	1	1	1	1	B	10607~		
20	A98260390	チェーン CHAIN	1	1	1	1	1	1	B	10607~		
21	A99610970	ピン PIN	1	1	1	1	1	1	B	10607~		
22	A99232100	カラー COLLAR	1	1	1	1	1	1	E	10607~		
23	030103232	スプリットピン SPRIT PIN	2	2	2	2	2	2	E	10607~		
24	026109079	ワッシャ WASHER	1	1	1	1	1	1	F	~10957		
24	026200014	ワッシャ WASHER	1	1	1	1	1	1	B	10958 ~		
25	026200010	ワッシャ WASHER	1	1	1	1	1	1	E	10607~		

FIG.306
-A

バケツ
BUCKET

1. バケツASSY : F (2 ~ 8)
9. バケツASSY : R (10 ~ 16)

本機機番 ~ 10266



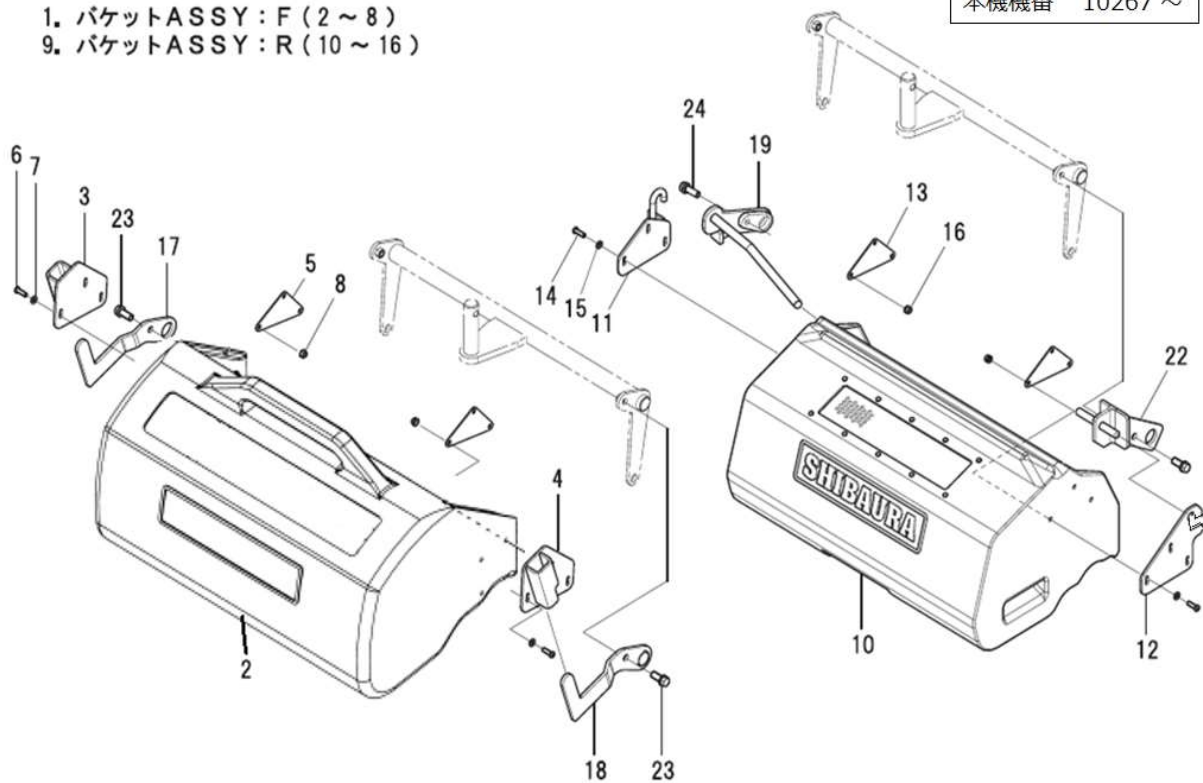
見出番号 Key No	部品番号 Parts No	部品名称 Description	台当個数 Q'ty						互換性 R/P	適応号機 Serial Number	型寸 Size and details	備考 Remarks
			S	D	C	TS	TD	TC				
1	A82010332	バケツASSY:F(MG)	BUCKET ASSY : F	2	2	2	2	2	2		~10912	
2	A82110322	バケツ:MG	BUCKET	1	1	1	1	1	1		~10912	
3	A82360260	バケツカナグ:R	FITTING:R	2	2	2	2	2	2		~10912	
4	A82360270	バケツカナグ:L	FITTING:L	2	2	2	2	2	2		~10912	
5	A82140200	プレート	PLATE	2	2	2	2	2	2			
6	015100620	スクリュ	SCREW	6	6	6	6	6	6			
7	026100006	ワッシャ	WASHER	6	6	6	6	6	6			
8	021300006	ナット	NUT	6	6	6	6	6	6			
9	A82010342	バケツASSY:R(MG)	BUCKET ASSY : R	1	1	1	1	1	1			
10	A82110322	バケツ:MG	BUCKET	1	1	1	1	1	1			
11	A82360281	バケツカナグ:L	FITTING : L	1	1	1	1	1	1			
12	A82360291	バケツカナグ:R	FITTING : R	1	1	1	1	1	1			
13	A82140200	プレート	PLATE	2	2	2	2	2	2			
14	015100620	スクリュ	SCREW	6	6	6	6	6	6			
15	026100006	ワッシャ	WASHER	6	6	6	6	6	6			
16	021300006	ナット	NUT	6	6	6	6	6	6			
17	A82270170	バケツステー:R	STAY : R	2	2	2	2	2	2			
18	A82270150	バケツステー:L	STAY : L	2	2	2	2	2	2			
19	A82270131	バケツステー:RR	STAY : RR	1	1	1	1	1	1			
-	-	-	-	-	-	-	-	-	-			
22	A82270222	バケツステー:RL	STAY : RL	1	1	1	1	1	1			
23	011511025	ボルト	BOLT	5	5	5	5	5	5			
24	011511030	ボルト	BOLT	1	1	1	1	1	1			

FIG.306
-B

バケツ
BUCKET

本機機番 10267 ~

1. バケツASSY : F (2 ~ 8)
9. バケツASSY : R (10 ~ 16)

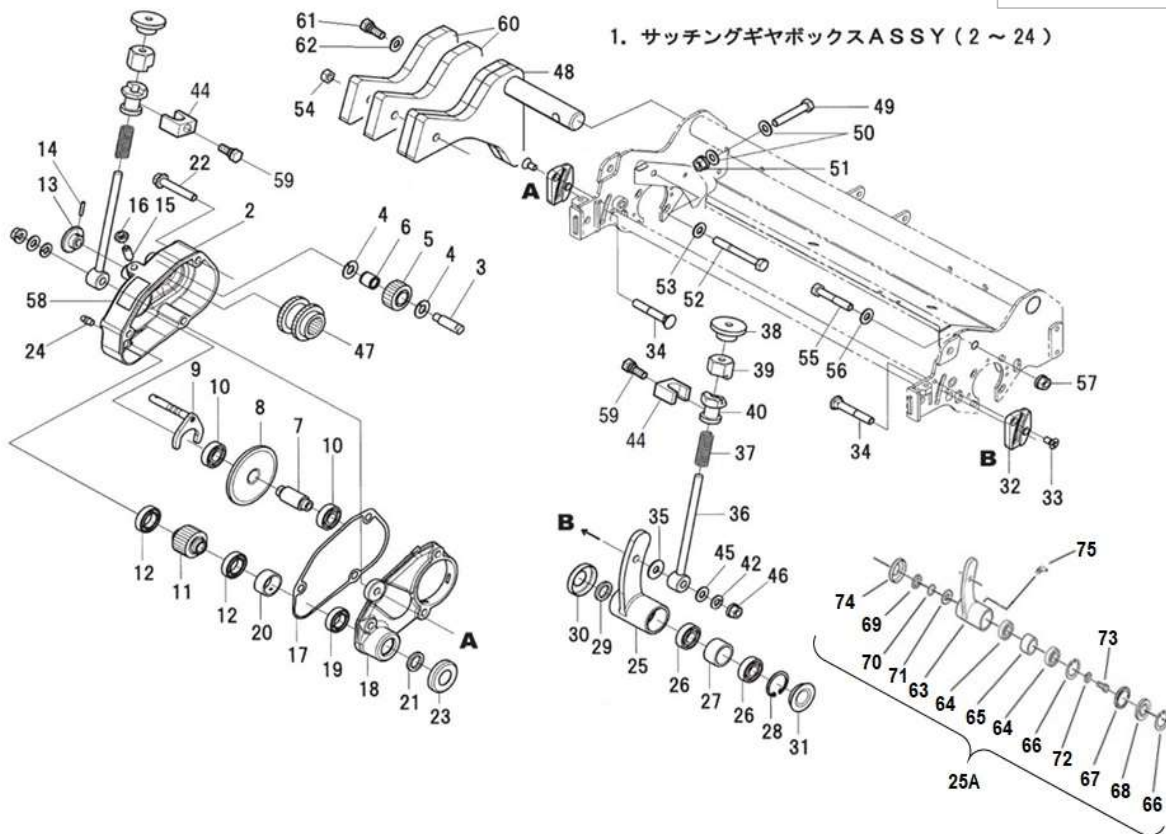


見出番号 Key No	部品番号 Parts No	部品名称 Description	台当個数 Q'ty						互換性 R/P	適応号機 Serial Number	型寸 Size and details	備考 Remarks
			S	D	C	TS	TD	TC				
1	A82010390	バケツASSY:F(MG)	BUCKET ASSY : F	2	2	2	2	2	2	10913~		取手付き
2	A82110340	バケツ:MG	BUCKET	1	1	1	1	1	1	10913~		取手付き
3	A82360261	バケツカナグ:R	FITTING:R	2	2	2	2	2	2	10913~		
4	A82360271	バケツカナグ:L	FITTING:L	2	2	2	2	2	2	10913~		
5	A82140200	プレート	PLATE	2	2	2	2	2	2			
6	015100620	スクリュ	SCREW	6	6	6	6	6	6			
7	026100006	ワッシャ	WASHER	6	6	6	6	6	6			
8	021300006	ナット	NUT	6	6	6	6	6	6			
9	A82010342	バケツASSY:R(MG)	BUCKET ASSY : R	1	1	1	1	1	1			
10	A82110322	バケツ:MG	BUCKET	1	1	1	1	1	1			
11	A82360281	バケツカナグ:L	FITTING : L	1	1	1	1	1	1			
12	A82360291	バケツカナグ:R	FITTING : R	1	1	1	1	1	1			
13	A82140200	プレート	PLATE	2	2	2	2	2	2			
14	015100620	スクリュ	SCREW	6	6	6	6	6	6			
15	026100006	ワッシャ	WASHER	6	6	6	6	6	6			
16	021300006	ナット	NUT	6	6	6	6	6	6			
17	A82270170	バケツステー:R	STAY : R	2	2	2	2	2	2			
18	A82270150	バケツステー:L	STAY : L	2	2	2	2	2	2			
19	A82270131	バケツステー:RR	STAY : RR	1	1	1	1	1	1			
-	-	-	-	-	-	-	-	-	-			
22	A82270222	バケツステー:RL	STAY : RL	1	1	1	1	1	1			
23	011511025	ボルト	BOLT	5	5	5	5	5	5			
24	011511030	ボルト	BOLT	1	1	1	1	1	1			

FIG.307
-A

サッチングギヤケース
THATCHING GEAR CASE

ユニット適応号機
~11068

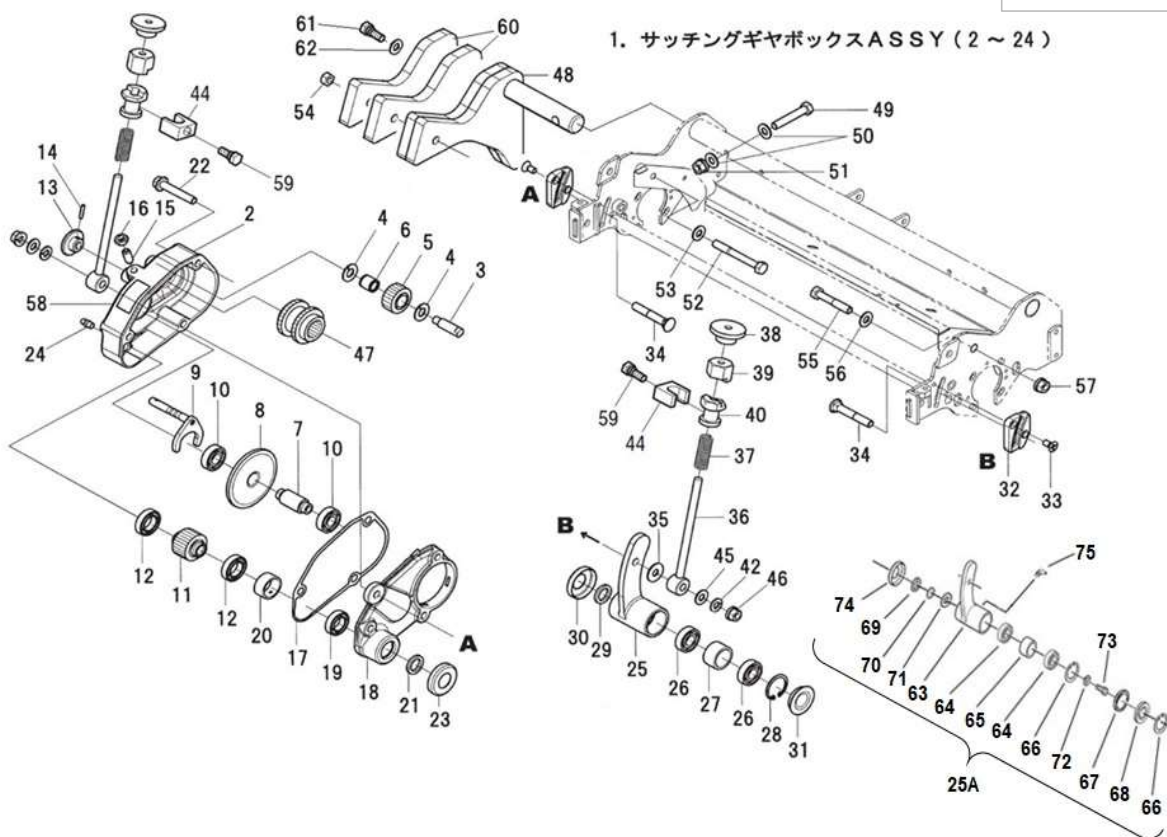


見出番号 Key No	部品番号 Parts No	部品名称 Description	台当個数 Q'ty						互換性 R/P	適応号機 Serial Number	型寸 Size and details	備考 Remarks
			S	D	C	TS	TD	TC				
1	A22000240	サッチングギヤボックスASSY		1	1		1	1				
2	A22160190	カバー		1	1		1	1				
3	A22210380	ピニオンシャフト		1	1		1	1				
4	A99240930	スラストワッシャ		2	2		2	2				
5	A22310610	カウンタギヤ		1	1		1	1				
6	A98560550	ニールベアリング		1	1		1	1				
7	A22210370	スライドシャフト		1	1		1	1				
8	A22310600	スライドギヤ		1	1		1	1				
9	A24220080	シフトロッド		1	1		1	1				
10	040106001	ボールベアリング		2	2		2	2				
11	A22310620	ドライブギヤ		1	1		1	1				
12	A98560560	ベアリング		2	2		2	2				
13	A99570230	サッチングノブ		1	1		1	1				
14	030300316	スプリングピン		1	1		1	1				
15	A22910240	フランジャー		1	1		1	1				
16	020700008	ナット		1	1		1	1				
17	A22990210	ガスケット		1	1		1	1				
18	A22160210	サッチングメタル		1	1		1	1				
19	040136902	ボールベアリング		1	1		1	1				
20	A99231660	カラー		1	1		1	1				
21	A98530240	オイルシール		1	1		1	1				
22	010800845	ボルト		3	3		3	3				
23	A22160050	キャップ		1	1		1	1				
24	060609002	グリスニップル		3	3		3	3				
25	A22110270	サッチングメタル:L		1	1		1	1				
25A	A22030020	サッチングメタルASSY:L		1	1		1	1		~11035		
26	040106001	ボールベアリング		2	2		2	2		11036~	No.63~75	
27	A99231690	カラー		1	1		1	1		~11035		
28	036500028	スナップリング		1	1		1	1		~11035		
29	A98530240	オイルシール		1	1		1	1		~11035		
30	A22160050	キャップ		1	1		1	1		~11035		
31	A98120830	ゴムプラグ		1	1		1	1		~11035		
32	A74350450	ガイドプレート		2	2		2	2				
33	015300612	スクリュー		4	4		4	4				
34	A99432060	カクネアルアタマボルト		2	2		2	2				

FIG.307
-A

サッチングギヤケース
THATCHING GEAR CASE

ユニット適応号機
~11068

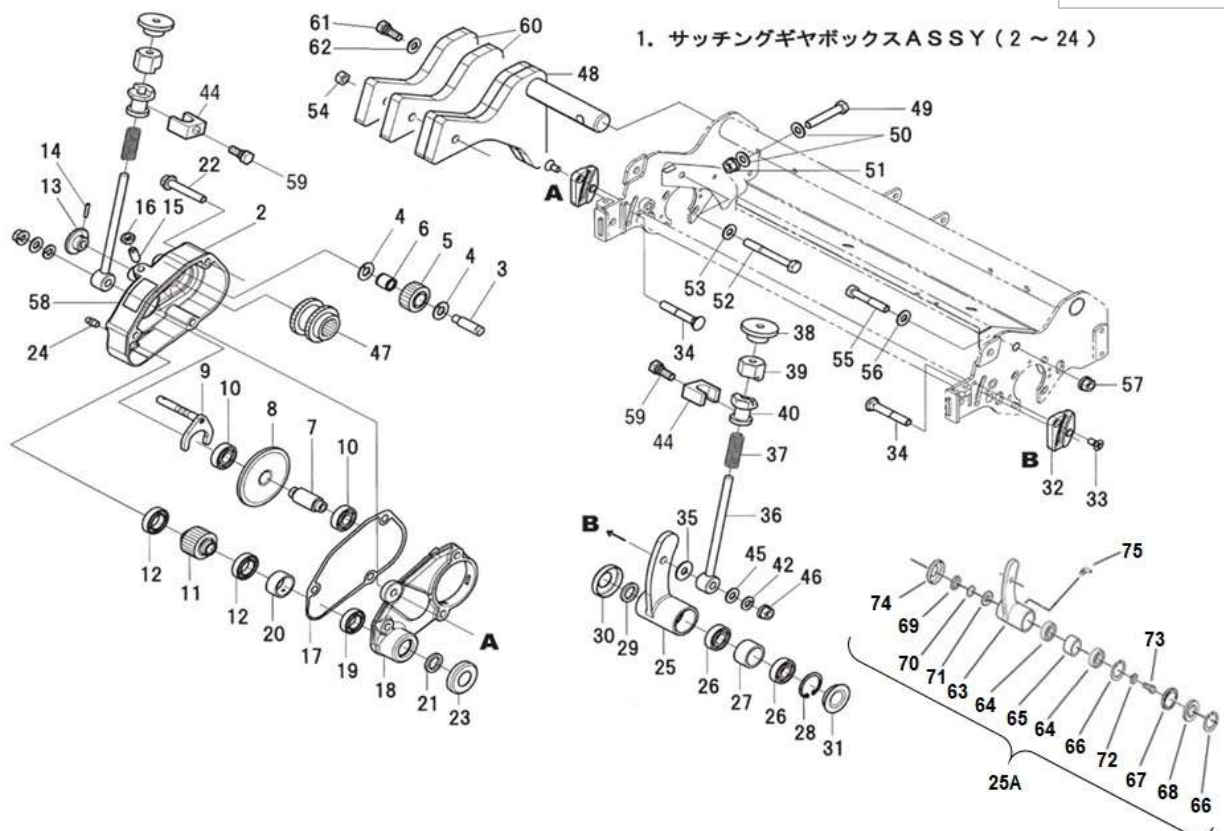


見出番号 Key No	部品番号 Parts No	部品名称 Description	台当個数 Q'ty						互換性 R/P	適応号機 Serial Number	型寸 Size and details	備考 Remarks
			S	D	C	TS	TD	TC				
35	026109103	ワッシャ WASHER		1	1		1	1				
36	A99430520	サッチングチョウセイホルト ADJUST BOLT		2	2		2	2				
37	A98220230	スプリング SPRING		2	2		2	2				
38	A99570040	チョウセイノブ A KNOB		2	2		2	2				
39	A99570050	チョウセイノブ B KNOB		2	2		2	2				
40	A99570060	チョウセイノブ C KNOB		2	2		2	2				
-	-	-		-	-		-	-				
42	027100008	スプリングワッシャ LOCK WASHER		2	2		2	2				
-	-	-		-	-		-	-				
44	A74460030	ノブホルダー BOLT		2	2		2	2				
45	026100008	ワッシャ WASHER		2	2		2	2				
46	021500008	ナット NUT		2	2		2	2				
47	A22310590	カイトンバギヤ GEAR		1	1		1	1				
48	A62100080	ウエイト WEIGHT		1	1	1	1	1				
49	010310845	ホルト BOLT	1	1	1	1	1	1				
50	026100008	ワッシャ WASHER	2	2	2	2	2	2				
51	021500008	ナット NUT	1	1	1	1	1	1				
52	010310865	ホルト BOLT	1	1	1	1	1	1				
53	026100008	ワッシャ WASHER	1	1	1	1	1	1				
54	021500008	ナット NUT	1	1	1	1	1	1				
55	010310845	ホルト BOLT	1	1	1	1	1	1				
56	026100008	ワッシャ WASHER	1	1	1	1	1	1				
57	021500008	ナット NUT	1	1	1	1	1	1				
58	A90360110	ラベル;サキヨウウローラークラッチ INDICATING MARK		1	1		1	1				
59	A99432360	ダンツキホルト BOLT		2	2		2	2				
60	A62110540	ウエイト WEIGHT		2	2		2	2				
61	011510840	ホルト BOLT		2	2		2	2				
62	026100008	ワッシャ WASHER		2	2		2	2				
63	A22110390	サッチングメタル:L THATCHING METAL:L		1	1		1	1		11036~		
64	A98560590	ベアリング BEARING		2	2		2	2		11036~		
65	A99232170	カラー COLLAR		1	1		1	1		11036~		
66	036500028	スナップリング SNAP RING		1	1		1	1		11036~		
67	A99210720	スペーサ SPACER		1	1		1	1		11036~		
68	A98460090	プラグ PLUG		1	1		1	1		11036~		
69	050203115	オイルシール OIL SEAL		1	1		1	1		11036~		

FIG.307
-A

サッチングギヤケース
THATCHING GEAR CASE

ユニット適応号機
~11068



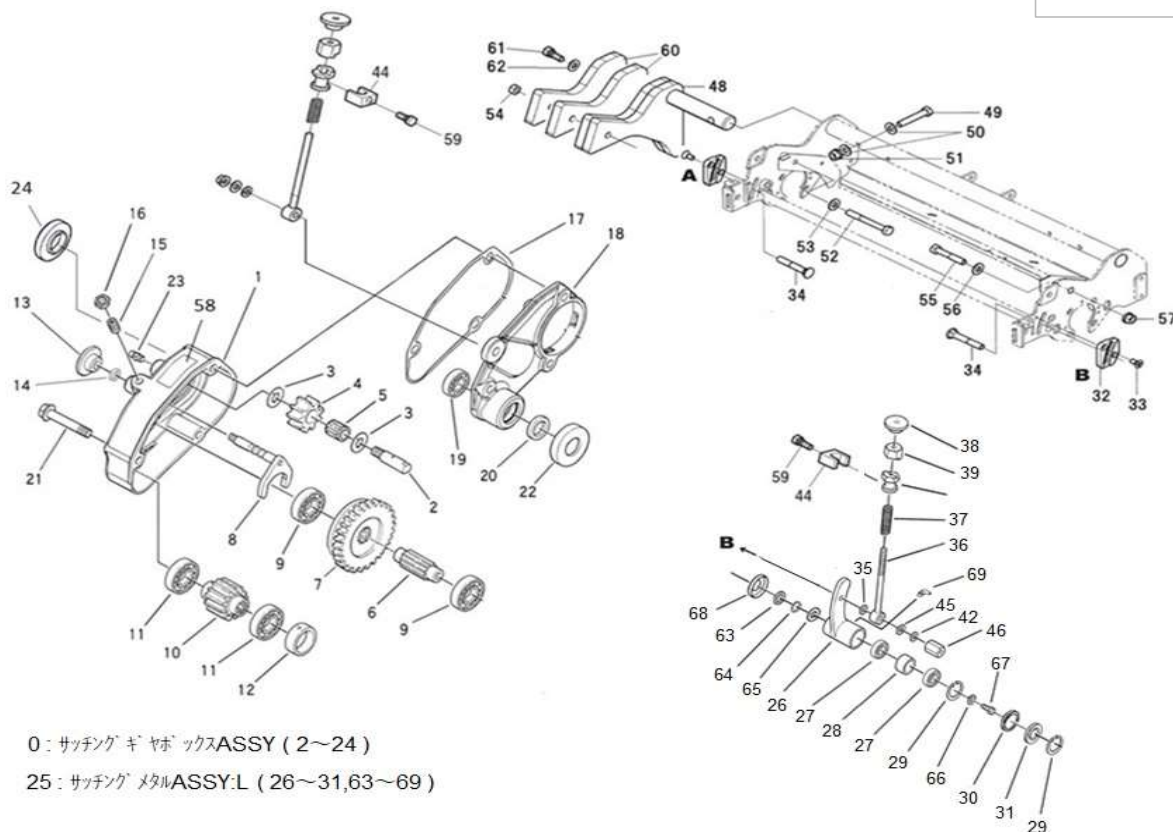
1. サッチングギヤボックスASSY (2 ~ 24)

見出番号 Key No	部品番号 Parts No	部品名称 Description	台 当 個 数 Q'ty						互換性 R/P	適応号機 Serial Number	型 寸 Size and details	備 考 Remarks
			S	D	C	TS	TD	TC				
70	036100015	スナップリング	SNAP RING	1	1			1	1	11036~		
71	A99230200	カラー	COLLAR	1	1			1	1	11036~		
72	A99241040	ワッシャ	WASHER	1	1			1	1	11036~		
73	011310612	ボルト	BOLT	1	1			1	1	11036~		
74	A98121050	ゴムキャップ	RUBBER CAP	1	1			1	1	11036~		
75	060609006	グリスニップル	GREASE NIPPLE	1	1			1	1	11036~		

FIG.307
-B

サッチングギヤケース
THATCHING GEAR CASE

ユニット適応号機
11069～



0 : サッチングギヤボックスASSY (2～24)

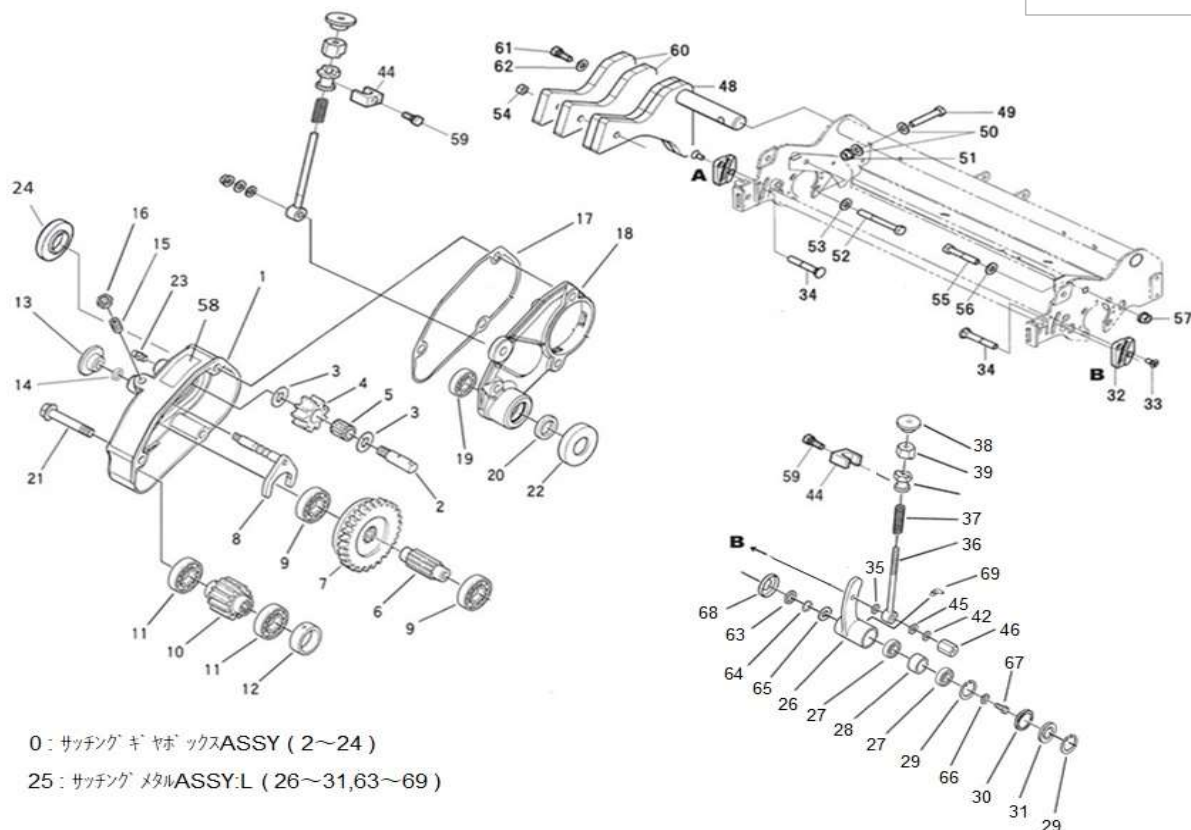
25 : サッチングメタルASSY:L (26～31,63～69)

見出番号 Key No	部品番号 Parts No	部品名称 Description	台当個数 Q'ty						互換性 R/P	適応号機 Serial Number	型寸 Size and details	備考 Remarks
			S	D	C	TS	TD	TC				
0	A22000340	サッチングギヤボックスASSY		1	1		1	1				
1	A22160320	カバー:サッチング		1	1		1	1				
2	A22210380	ピニオンシャフト		1	1		1	1				
3	A99240930	スラストワッシャ		2	2		2	2				
4	A22310610	カウンタギヤ		1	1		1	1				
5	A98560550	ニードルベアリング		1	1		1	1				
6	A22210370	スライドシャフト		1	1		1	1				
7	A22310600	スライドギヤ		1	1		1	1				
8	A24220090	シフトロッド		1	1		1	1				
9	040146001	ベアリング		2	2		2	2				
10	A22310620	ドライブギヤ		1	1		1	1				
11	040146903	ベアリング		2	2		2	2				
12	A99231660	カラー		1	1		1	1				
13	A99570250	ノブ:シフトロッド		1	1		1	1				
14	A98530300	オイルシール		1	1		1	1				
15	A22910240	プランジャー		1	1		1	1				
16	020700008	ナット		1	1		1	1				
17	A22990250	ガスケット		1	1		1	1				
18	A22160330	サッチングメタル		1	1		1	1				
19	040146902	ベアリング		1	1		1	1				
20	050203115	オイルシール		1	1		1	1				
21	010810845	ボルト		3	3		3	3				
22	A98121050	ゴムキャップ		1	1		1	1				
23	060609002	グリスニップル		3	3		3	3				
24	A98121060	グロメット		1	1		1	1				
25	A22030020	サッチングメタルASSY:L	THATCHING METAL ASSY:L		1	1		1	1			
26	A22110390	サッチングメタル:L	THATCHING MEATL:L		1	1		1	1			
27	A98560590	ベアリング		2	2		2	2				
28	A99232170	カラー		1	1		1	1				
29	036500028	スナップリング		1	1		1	1				
30	A99210720	スペーサ		1	1		1	1				
31	A98460090	プラグ		1	1		1	1				
32	A74350450	ガイドプレート		2	2		2	2				
33	015300612	スクリュー		4	4		4	4				
34	A99432060	カクネマルアタマボルト		2	2		2	2				

FIG.307
-B

サッチング ギヤ ケース
THATCHING GEAR CASE

ユニット適応号機
11069～



0: サッチングギヤボックスASSY (2~24)

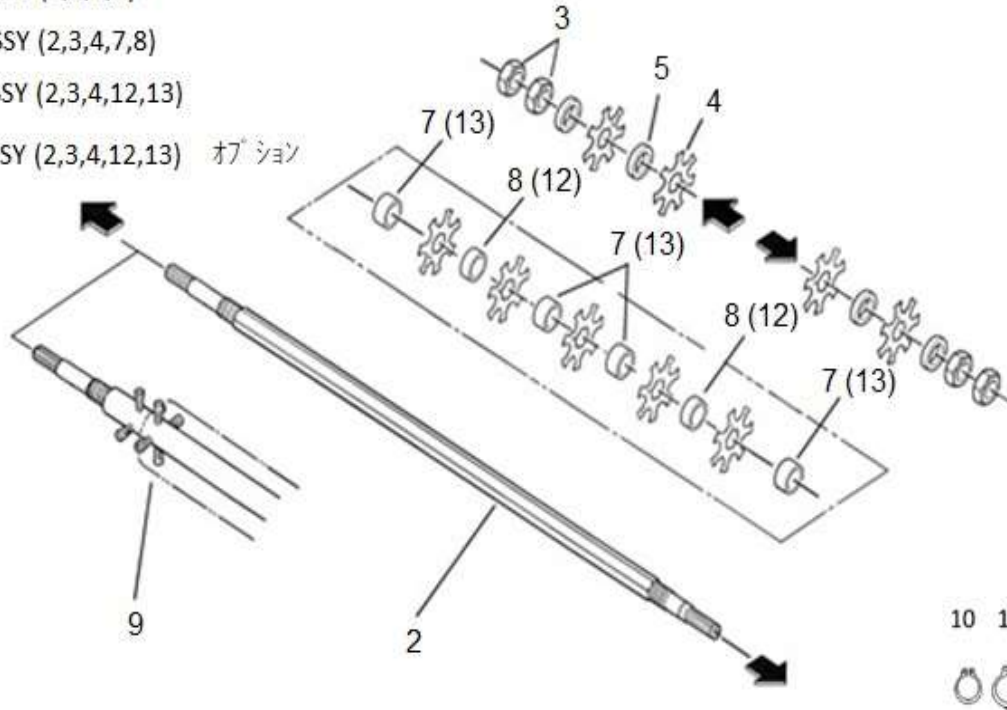
25: サッチングメタルASSY:L (26~31, 63~69)

見出番号 Key No	部品番号 Parts No	部品名称 Description	台当個数 Q'ty						互換性 R/P	適応号機 Serial Number	型寸 Size and details	備考 Remarks
			S	D	C	TS	TD	TC				
35	026109103	ワッシャ		1	1			1	1			
36	A99430520	サッチングチョウセイホルト		2	2			2	2			
37	A98220230	スプリング		2	2			2	2			
38	A99570040	チョウセイノブ A		2	2			2	2			
39	A99570050	チョウセイノブ B		2	2			2	2			
40	A99570060	チョウセイノブ C		2	2			2	2			
-	-	-		-	-			-	-			
42	027100008	スプリングワッシャ		2	2			2	2			
-	-	-		-	-			-	-			
44	A74460030	ノブホルター		2	2			2	2			
45	026100008	ワッシャ		2	2			2	2			
46	021500008	ナット		2	2			2	2			
47	A22310590	カイトンバキヤ		1	1			1	1			
48	A62100080	ウエイト	1	1	1	1		1	1			
49	010310845	ホルト	1	1	1	1		1	1			
50	026100008	ワッシャ	2	2	2	2		2	2			
51	021500008	ナット	1	1	1	1		1	1			
52	010310865	ホルト	1	1	1	1		1	1			
53	026100008	ワッシャ	1	1	1	1		1	1			
54	021500008	ナット	1	1	1	1		1	1			
55	010310845	ホルト	1	1	1	1		1	1			
56	026100008	ワッシャ	1	1	1	1		1	1			
57	021500008	ナット	1	1	1	1		1	1			
58	A90360370	シジマーク: サキョウキクラッチ		1	1			1	1			
59	A99432360	ダンツキホルト		2	2			2	2			
60	A62110540	ウエイト		2	2			2	2			
61	011510840	ホルト		2	2			2	2			
62	026100008	ワッシャ		2	2			2	2			
63	050203115	オイルシール		1	1			1	1			
64	036100015	スナップリング		1	1			1	1			
65	A99230200	カラー		1	1			1	1			
66	A99241040	ワッシャ		1	1			1	1			
67	011310612	ホルト		1	1			1	1			
68	A98121050	ゴムキャップ		1	1			1	1			
69	060609006	グリスニップル		1	1			1	1			

FIG.308

グルーミング カッター
GROOMING CUTTER

- 1: グルーミング ASSY (2,3,4,5)
- 6: グルーミング ASSY (2,3,4,7,8)
- 6A: グルーミング ASSY (2,3,4,12,13)
- 14: グルーミング ASSY (2,3,4,12,13) オプション



見出番号 Key No	部品番号 Parts No	部品名称 Description	台当個数 Q'ty						互換性 R/P	適応号機 Serial Number	型寸 Size and details	備考 Remarks
			S	D	C	TS	TD	TC				
1	A70250120	グルーミング ASSY:22		1				1		~11035		
1	A70250210	グルーミング ASSY:22		1				1		11036~		
2	A70370070	シャフト		1	1			1	1	~11035		
2	A70370130	シャフト		1				1		11036~		
3	A99430310	ナット		4	4			4	4			
4	A70360040	カッター(テビル)		77	37			77	37			
5	A99231670	カラー		78				78				
6	A70250110	グルーミング ASSY:22			1			1		~10714		
6A	A70250170	グルーミング ASSY:22			1			1		10715~11035		
7	A99231970	カラー			4			4				
8	A99231960	カラー			38			38				
9	A70200100	カイテンブラシ:MG			1			1				
9	A70200180	カイテンブラシ:MG			1			1		11036~		
10	036100015	スナップリング		2	2			2	2	F ~11035		
11	036100012	スナップリング		1	1			1	1	F ~11035		
12	A99232150	カラー			34			34		~11035		
13	A99232160	カラー			4			4		~11035		
14	A70250200	グルーミング ASSY:22			1			1		11036~		オプション

部品番号順索引

(NUMERICAL PARTS INDEX)

シャーシ
CHASSIS

部品番号順索引

NUMERICAL PARTS INDEX

部品番号 PARTS No.	図番号 FIG.No.	見出番号 Key No.	部品番号 PARTS No.	図番号 FIG.No.	見出番号 Key No.	部品番号 PARTS No.	図番号 FIG.No.	見出番号 Key No.
010109355	215	16	010810814	214	3	012810640	209	20
010109397	220	2	010810814	214	7	015100508	201	12
010109694	216	41	010810814	214	10	015100512	201	11
010109694	216	50	010810814	214	18	015150412	212	37
010110625	206	15	010810814	215	9	015150510	202	7
010110625	207	17	010810816	204	24	015150512	207	36
010110625	214	5	010810820	209	23	015150512	222	15
010110635	219	17	010810820	213	10	015150520	207	35
010110650	219	29	011109012	204	50	015200408	208	5
010110650	224	3	011310612	222	21	015300512	213	23
010131020	223	5	011310616	212	40	015300625	210	38
010131020	223	11	011310625	212	38	015300625	211	53
010131020	223	20	011310635	212	15	015600406	204	59
010131020	223	29	011310645	219	35	015600406	213	34
010131030	210	26	011510816	206	50	015600412	204	42
010310816	209	18	011510816	208	2	020100005	201	14
010310816	215	10	011510816	211	23	020100005	213	25
010310816	224	22	011510816	211	58	020100006	204	23
010310820	223	14	011510816	215	13	020100006	204	25
010310820	223	23	011510816	216	8	020100006	206	16
010310825	222	28	011510816	217	14	020100006	207	7
010310830	206	38	011510816	222	24	020100006	214	6
010310835	205	11	011510816	224	16	020100010	221	3
010310835	206	32	011510816	224	20	020109125	206	37
010310835	210	4	011510816	224	7	020109125	211	43
010310835	211	3	011510820	201	2	020109247	221	39
010310845	222	2	011510820	202	2	020700008	210	5
010310845	222	7	011510820	206	13	020700008	211	4
010311025	212	29	011510820	209	11	020700010	221	5
010311050	212	30	011510820	211	29	020800014	204	34
010311235	212	9	011510820	211	30	020800016	220	15
010311250	218	4	011510820	212	7	020800016	220	25
010700820	212	34	011510820	212	19	020800016	220	38
010700835	222	19	011510820	213	5	020900008	203	15
010810612	204	49	011510820	216	39	020900008	206	35
010810612	204	52	011510820	218	44	020900008	206	58
010810612	207	38	011510820	219	7	020900008	207	27
010810612	214	2	011510820	222	10	020900008	208	10
010810612	214	9	011510825	201	3	020900008	211	41
010810612	214	12	011510825	202	3	020900008	223	15
010810612	224	10	011510825	204	6	020900008	223	24
010810614	203	9	011510825	206	14	020900010	211	26
010810614	213	15	011510825	216	12	020900010	212	33
010810620	204	22	011510855	221	6	020900012	205	25
010810625	219	28	011510860	206	44	020900012	210	21
010810630	207	5	011511020	204	8	020900012	211	19
010810635	218	51	011511020	209	9	020900012	212	10
010810635	218	56	011511020	210	9	020900016	205	15
010810635	219	36	011511020	216	16	020910012	218	7
010810635	221	35	011511020	218	48	021000010	204	15
010810812	216	44	011511030	216	27	021000014	205	23
010810814	206	53	011511030	217	2	021300006	212	17
010810814	207	33	011511235	218	30	021300006	213	17
010810814	209	21	011611020	219	3	021300006	219	34
010810814	213	26	011611020	219	5	021500008	205	13

部品番号順索引

NUMERICAL PARTS INDEX

部品番号 PARTS No.	図番号 FIG.No.	見出番号 Key No.	部品番号 PARTS No.	図番号 FIG.No.	見出番号 Key No.	部品番号 PARTS No.	図番号 FIG.No.	見出番号 Key No.
02150008	206	31	026100010	212	31	030102520	204	19
02150008	209	16	026100010	216	28	030102520	206	28
02150008	210	19	026100010	217	3	030102520	207	29
02150008	211	17	026100010	218	70	030103225	210	31
02150008	211	40	026100012	205	26	030103225	211	34
02150008	212	35	026100012	205	27	030300522	206	55
02150008	215	12	026100012	205	28	030300625	206	3
02150008	222	29	026100012	210	30	030300632	206	23
02150008	224	23	026100012	211	33	030300840	207	2
022300008	202	26	026100012	212	11	030300840	207	22
022300008	206	30	026100016	205	32	030300840	210	7
022300008	207	10	026100016	221	41	030300840	211	7
022300008	222	8	026109010	211	24	031100008	210	36
022300010	212	32	026109017	215	11	031100008	211	39
022400006	201	9	026109018	210	16	031100008	215	3
022400006	219	18	026109018	211	14	031100012	206	19
023100006	210	39	026109023	204	17	031310815	207	28
023100006	211	54	026109033	210	18	031310815	210	35
023100008	215	6	026109033	211	16	031310815	211	38
023100008	222	4	026109105	223	31	031310825	206	27
025100020	202	28	026109106	213	9	031310840	204	18
025100020	203	4	026200008	205	12	031310840	211	59
026100005	201	13	026200008	211	60	031311030	204	11
026100006	207	6	026200020	211	50	031311050	206	18
026100006	207	13	027100005	201	15	034100840	216	18
026100006	207	19	027100005	213	24	036100012	206	46
026100006	212	16	027100006	207	18	036100015	216	35
026100006	213	16	027100006	219	30	036100018	216	33
026100006	219	31	027100006	224	4	036100020	204	5
026100006	224	5	027100008	216	49	036100020	211	46
026100008	201	4	027100008	220	3	036100022	206	10
026100008	202	4	027100008	223	16	036100030	218	68
026100008	202	25	027100008	223	25	036100035	205	2
026100008	203	16	027100010	210	41	036100035	216	24
026100008	206	29	027100010	216	46	036500042	216	56
026100008	206	59	027100010	223	6	036500055	218	62
026100008	209	13	027100010	223	12	036500072	216	25
026100008	211	31	027100010	223	21	036800009	206	54
026100008	212	20	027100010	223	30	036800012	206	5
026100008	213	6	027100012	205	31	036800012	210	23
026100008	215	4	027100012	210	15	036800012	211	21
026100008	216	5	027100012	212	12	036800012	216	3
026100008	216	45	027100012	218	6	036800019	210	13
026100008	216	48	027100014	204	33	036800019	211	11
026100008	219	8	027100014	205	22	040116006	218	61
026100008	220	4	027100016	205	14	040136006	218	63
026100008	221	7	030102016	212	23	040146001	206	45
026100008	222	3	030102016	216	6	040146207	216	22
026100008	222	11	030102020	204	27	040146302	216	54
026100008	224	17	030102516	206	7	050301145	205	8
026100008	224	21	030102516	207	14	050301145	216	26
026100010	204	13	030102516	210	33	052100140	218	26
026100010	207	9	030102516	211	36	052109124	217	11
026100010	209	10	030102516	211	61	052109124	229	11
026100010	210	27	030102520	204	12	052110080	229	15

部品番号順索引

NUMERICAL PARTS INDEX

部品番号 PARTS No.	図番号 FIG.No.	見出番号 Key No.	部品番号 PARTS No.	図番号 FIG.No.	見出番号 Key No.	部品番号 PARTS No.	図番号 FIG.No.	見出番号 Key No.
052110120	219	10	334293194	219	2	358511250	211	35
052110140	220	7	334300220	204	30	358550030	207	25
052110140	229	13	334310210	204	31	358550040	207	26
052110180	217	17	334320160	204	32	358550230	207	30
052110180	218	14	334380050	219	4	370900030	212	42
052110180	218	19	334410400	204	7	378910251	204	9
052110180	218	24	334800350	211	45	378910370	206	24
052110180	218	32	334800360	206	34	385120230	204	39
052110240	218	9	334800370	206	25	385120730	204	56
052300350	205	4	334800420	206	36	385120730	213	31
052400250	218	50	334801330	204	10	385201790	204	55
052400250	218	55	340050190	218	45	385201790	213	30
052400320	217	6	340170970	220	44	385202000	213	28
052400900	217	4	340171040	220	41	385230280	224	8
054109013	203	12	340171060	220	19	385270061	204	38
060609004	205	24	340171060	220	29	385280180	202	6
060609004	210	12	340500780	218	46	385410280	224	28
060609004	211	10	340670030	217	20	385410300	224	29
060609005	209	7	340670030	221	40	385410400	224	27
060610000	205	18	340670140	203	6	385460040	204	37
060610000	209	6	340670280	219	25	385620650	224	25
060610000	210	3	340670280	220	16	385620660	224	26
060610000	211	2	340670280	220	26	385880300	212	36
060610000	211	51	340671810	221	10	385891051	202	6a
060610000	212	4	340672270	217	19	385953550	204	57
060610000	216	31	340672270	220	8	385953550	213	32
060610000	218	64	340672560	220	43	389310120	201	6
060620000	220	49	340672750	218	23	389320140	201	7
060640000	220	48	340672750	218	31	390101290	225	5
064210022	222	27	340672830	220	18	390101310	225	6
064500030	203	18	340672830	220	28	390196040	225	7
064700020	202	27	340672830	220	40	390196110	225	8
064700020	203	3	340672940	203	17	390196280	225	10
067200094	202	18	340672940	220	33	390197060	204	47
067200110	202	21	340672940	221	26	390197120	204	48
067200150	218	66	340672950	220	17	390198361	225	17
068128040	213	3	340672950	220	27	390199140	204	58
068209616	202	17	340672950	220	39	390199170	213	33
068209617	202	20	340672950	220	42	390199430	225	11
130340010	202	14	340673110	217	16	390230180	225	9
160038071	202	8	340673110	218	13	398113570	202	15
160310013	202	9	340673110	218	18	398113760	213	8
160330040	202	10	340673161	218	65	398117860	209	17
160990022	202	12	340673930	220	32	398118880	206	20
198130012	202	11	340673930	221	25	398121430	215	8
199286150	213	29	340710030	216	52	398122490	203	14
290192670	202	13	340750210	218	47	398123151	213	21
290192670	225	23	350200181	212	14	398180720	208	8
298484710	202	19	350320380	204	51	398180870	216	9
324120990	204	14	350320390	204	53	398181100	213	18
324541450	211	44	350711570	204	35	398181300	204	29
334011180	219	1	350711580	204	36	398181900	208	4
334040431	204	1	358511230	206	6	398210290	207	3
334100450	204	2	358511240	204	26	398211210	215	17
334110651	204	4	358511250	210	32	398212210	208	11

部品番号順索引

NUMERICAL PARTS INDEX

部品番号 PARTS No.	図番号 FIG.No.	見出番号 Key No.	部品番号 PARTS No.	図番号 FIG.No.	見出番号 Key No.	部品番号 PARTS No.	図番号 FIG.No.	見出番号 Key No.
398212300	207	15	498221080	206	47	A28460090	207	11
398212300	216	36	498560070	205	10	A28470051	207	20
398213120	212	24	530930400	210	8	A28650070	207	21
398214540	206	56	530930400	216	15	A28650090	207	4
398216290	204	16	799210195	201	8	A30200250	205	9
398330060	201	10	799210195	207	12	A30260012	205	21
398330320	213	22	799210195	219	33	A30270010	205	29
398340240	214	14	799210195	222	36	A30340010	205	17
398340460	204	54	A00810910	226	5	A30340010	209	4
398340540	206	21	A10010530	222	1	A30600160	205	1
398380860	204	3	A10170101	222	14	A36000040	223	22
398460020	210	40	A10360210	216	47	A36000050	223	13
398480640	221	30	A10400500	222	35	A36000470	223	1
398510150	206	42	A10420130	222	12	A36000540	223	7
398510260	209	5	A10910010	222	30	A36010010	223	27
398510260	211	48	A10920629	225	22	A36100070	223	19
398510300	209	2	A10920630	225	21	A36100470	223	2
398510300	212	3	A10921443	222	37	A36100480	223	8
398510360	206	9	A10921468	222	31	A36130020	223	18
398511320	206	4	A10921527	216	53	A36130020	223	28
398511320	216	2	A10921555	222	38	A36130330	223	3
398511570	206	49	A10921893	222	32	A36130360	223	9
398560320	205	6	A10921894	222	39	A36140020	223	17
398560330	205	5	A12110021	208	3	A36140020	223	26
398750150	226	6	A12250041	208	1	A36140170	223	4
398750260	217	9	A12310010	208	7	A36140170	223	10
398750420	218	12	A14250060	222	5	A40020020	218	28
398750420	218	17	A14310090	222	20	A40020020	232	1
398750420	218	22	A14610130	222	9	A40020030	218	29
398750420	218	53	A20100760	209	1	A40020030	232	1
398750420	218	58	A20150970	209	12	A40020382	221	12
398750420	219	26	A20200770	219	6	A40020382	227	1
398756260	203	19	A20300070	209	8	A40040120	217	1
398756260	220	11	A20470020	209	22	A40040120	228	1
399110340	209	14	A21010021	218	1	A40050010	218	39
399113400	219	27	A21100161	206	41	A40150110	220	1
399113620	213	27	A21150141	206	39	A40150110	230	1
399113620	216	7	A21300240	209	19	A40150132	221	1
399113620	221	8	A21890035	218	2	A40150150	217	13
399113630	219	19	A22210391	216	17	A40150150	229	1
399210750	218	5	A22260992	216	20	A40400470	218	54
399261080	212	13	A22261180	218	60	A40400480	219	9
399281130	222	33	A22350210	222	25	A40400490	219	11
399281140	222	34	A22360300	216	19	A40400500	219	12
399581320	204	28	A22360370	222	23	A40400510	219	13
399581541	204	21	A22360390	222	26	A40400520	219	14
399581550	204	20	A22550080	216	40	A40400530	218	33
408330011	222	6	A22600500	216	29	A40400540	218	36
422530011	206	43	A22650291	216	38	A40400940	218	49
447800010	211	42	A22650300	216	43	A40410111	217	7
485220340	204	44	A24100720	216	1	A40460421	218	52
485230080	224	19	A24350110	216	11	A40460531	218	67
489200150	201	5	A28350160	207	32	A40460541	218	11
498110820	211	25	A28370030	207	16	A40460551	218	21
498190230	212	5	A28400120	207	1	A40460560	220	10

部品番号順索引

NUMERICAL PARTS INDEX

部品番号 PARTS No.	図番号 FIG.No.	見出番号 Key No.	部品番号 PARTS No.	図番号 FIG.No.	見出番号 Key No.	部品番号 PARTS No.	図番号 FIG.No.	見出番号 Key No.
A40460571	218	16	A40890107	230	5	A44320020	212	27
A40460571	218	57	A40890108	230	6	A44320031	211	22
A40460581	217	8	A40890109	230	8	A44400260	211	6
A40460600	219	24	A40890197	229	3	A44400400	212	18
A40471490	218	41	A40890204	221	2	A44400410	211	56
A40471500	218	43	A40890213	228	19	A44420110	211	55
A40471510	218	34	A40890214	227	18	A44890023	220	13
A40471520	218	35	A40890283	229	14	A44890023	220	23
A40471520	218	38	A40890284	229	12	A44890023	220	36
A40471530	220	34	A40890315	227	19	A44890023	231	9
A40471540	220	46	A40890316	227	14	A44890027	205	30
A40471550	220	47	A40890316	228	14	A44890030	231	10
A40471560	220	20	A40990230	218	3	A46200310	204	43
A40471560	220	30	A41140170	203	11	A46200330	207	34
A40471570	220	21	A41180010	218	8	A46270110	224	9
A40471570	220	31	A41180031	221	15	A46510310	224	15
A40471580	221	11	A41210040	218	42	A46510320	224	14
A40471590	221	18	A41220070	220	45	A46520260	224	18
A40471600	221	21	A41220100	218	40	A46520280	224	11
A40471610	221	22	A41220110	221	28	A46540330	224	13
A40471620	221	23	A41230061	221	13	A46600051	224	1
A40471630	221	31	A41240020	218	25	A46630050	212	41
A40471640	221	19	A41240020	220	5	A46650320	224	6
A40471650	221	32	A41240130	220	6	A46650330	207	37
A40471660	221	24	A41240200	217	15	A46660141	212	39
A40471670	221	33	A41240200	218	27	A46660240	204	41
A40471680	221	20	A41240200	221	9	A48100260	201	1
A40471690	221	27	A41240210	221	16	A50100040	213	1
A40471700	217	12	A41410090	217	10	A50100070	213	20
A40471710	219	20	A41410200	221	29	A50150542	214	16
A40471720	219	21	A41410220	217	5	A50160580	213	11
A40471730	219	22	A41460040	220	9	A50160622	214	17
A40471740	219	23	A41460060	218	10	A50210020	213	7
A40471770	218	37	A41460170	217	18	A50300140	214	11
A40500401	206	48	A41460170	218	15	A50320081	214	15
A40500581	221	37	A41460170	218	20	A50560770	213	4
A40500591	221	36	A44020241	205	19	A50560780	213	14
A40500601	221	38	A44020300	220	12	A52100411	203	1
A40520080	219	16	A44020300	220	22	A52100433	202	5
A40610050	203	10	A44020300	220	35	A52150140	203	7
A40610070	218	69	A44020300	231	1	A52200141	202	22
A40620020	218	59	A44101091	211	1	A52200141	203	13
A40660040	219	32	A44101111	210	1	A52250200	202	1
A40890059	229	5	A44101131	210	2	A52360020	203	5
A40890069	229	4	A44101550	212	1	A52360071	202	16
A40890069	230	4	A44140250	210	6	A52990020	203	8
A40890072	229	10	A44140260	211	5	A55200440	214	4
A40890072	230	11	A44140320	211	47	A55200461	214	8
A40890073	229	6	A44180010	212	8	A55200482	214	1
A40890099	229	7	A44300201	211	27	A55400040	215	1
A40890100	229	8	A44300221	211	28	A55500490	215	5
A40890101	229	9	A44300330	210	24	A55500500	215	14
A40890102	230	9	A44300350	210	25	A55500510	215	15
A40890103	230	10	A44310091	211	49	A55520220	215	2
A40890106	230	3	A44320010	212	26	A55760361	214	13

部品番号順索引

NUMERICAL PARTS INDEX

部品番号 PARTS No.	図番号 FIG .No.	見出番号 Key No.	部品番号 PARTS No.	図番号 FIG .No.	見出番号 Key No.	部品番号 PARTS No.	図番号 FIG .No.	見出番号 Key No.
A58050010	207	23	A98410020	203	2			
A58050020	207	31	A98510680	205	16			
A58100321	206	52	A98510680	209	3			
A58100340	206	17	A98510690	212	2			
A58100360	206	8	A98510790	216	30			
A58210020	206	1	A98510800	210	10			
A58250200	206	12	A98510800	210	43			
A58300010	207	8	A98510800	211	8			
A58450060	206	51	A98510800	211	12			
A58450080	206	2	A98510810	211	57			
A58450100	206	22	A98611560	216	13			
A58500020	207	24	A98611570	216	14			
A58510060	206	33	A98611840	216	34			
A76200172	210	11	A98660250	216	37			
A76200180	210	29	A99110210	221	34			
A76200190	210	28	A99210670	204	45			
A76200190	211	32	A99210760	216	55			
A76200252	211	9	A99230160	216	32			
A90130540	225	1	A99231751	216	23			
A90130550	225	2	A99231770	212	28			
A90310120	225	19	A99231810	212	22			
A90310130	225	18	A99240410	205	3			
A90320190	225	3	A99240980	204	46			
A90330020	225	14	A99241080	210	42			
A90360130	225	16	A99280230	212	43			
A90390490	225	4	A99350070	220	14			
A90390511	225	20	A99350070	220	24			
A90410010	225	13	A99350070	220	37			
A90610040	225	15	A99410090	210	14			
A90610411	224	2	A99431300	206	40			
A90610520	225	12	A99431540	210	20			
A95510060	226	1	A99431540	211	18			
A95520010	226	2	A99432270	206	57			
A95680040	226	4	A99580120	212	25			
A98110210	213	13	A99600360	212	6			
A98110220	213	12	A99610860	210	22			
A98120840	219	15	A99610860	211	20			
A98120850	213	19	A99610930	222	22			
A98120870	210	37	T09990329	232	3			
A98120870	211	52	T09991474	232	2			
A98130010	202	24						
A98130060	202	23						
A98130150	222	16						
A98130550	213	2						
A98180241	221	4						
A98221030	216	10						
A98221180	210	17						
A98221180	211	15						
A98230930	208	6						
A98230940	208	9						
A98230950	216	4						
A98230960	212	21						
A98340010	205	7						
A98340020	206	11						
A98340060	204	61						

部品番号順索引

(NUMERICAL PARTS INDEX)

カッター
CUTTER

部品番号順索引

NUMERICAL PARTS INDEX

部品番号 PARTS No.	図番号 FIG.No.	見出番号 Key No.	部品番号 PARTS No.	図番号 FIG.No.	見出番号 Key No.	部品番号 PARTS No.	図番号 FIG.No.	見出番号 Key No.
010131225	302	24	022409012	303	15	040106001	307-A	10
010310822	301-A	3	023100008	304-A	12	040106001	307-A	26
010310822	301-B	3	023100008	304-B	12	040109171	302	7
010310830	301-B	3	026100006	306-A	7	040136202	301-A	15
010310845	302	29	026100006	306-A	15	040136202	301-A	25
010310845	307-A	49	026100006	306-B	7	040136202	301-B	15
010310845	307-A	55	026100006	306-B	15	040136202	301-B	25
010310845	307-B	49	026100008	302	28	040136202	301-B	37
010310845	307-B	55	026100008	302	30	040136202	304-A	4
010310865	307-A	52	026100008	305	4	040136902	307-A	19
010310865	307-B	52	026100008	307-A	45	040146001	307-B	9
010709061	303	14	026100008	307-A	50	040146202	304-B	4
010709063	304-A	14	026100008	307-A	53	040146902	307-B	19
010800845	307-A	22	026100008	307-A	56	040146903	307-B	11
010810816	304-B	14	026100008	307-A	62	042532078	302	7
010810845	307-B	21	026100008	307-B	45	050203115	307-A	69
010811025	302	12	026100008	307-B	50	050203115	307-B	20
011310612	307-A	73	026100008	307-B	53	050203115	307-B	63
011310612	307-B	67	026100008	307-B	56	050203130	302	6
011510825	302	27	026100008	307-B	62	050209128	304-A	5
011510840	307-A	61	026100010	301-A	30	050209128	304-B	5
011510840	307-B	61	026100010	301-B	30	050209140	304-B	5
011511025	306-A	23	026100010	302	13	050209141	302	6
011511025	306-B	23	026100012	303	10	052400530	302	16
011511030	302	12	026100012	305	8	052400560	302	32
011511030	306-A	24	026100024	305	12	060609002	301-A	17
011511030	306-B	24	026109018	302	22	060609002	301-A	29
015100620	306-A	6	026109079	305	24	060609002	301-B	17
015100620	306-A	14	026109103	307-A	35	060609002	301-B	29
015100620	306-B	6	026109103	307-B	35	060609002	301-B	42
015100620	306-B	14	026200010	305	25	060609002	302	8
015300510	302	19	026200014	303	16	060609002	303	8
015300612	307-A	33	026200014	305	24	060609002	304-A	16
015300612	307-B	33	027100008	307-A	42	060609002	307-A	24
020300006	304-A	15	027100008	307-B	42	060609002	307-B	23
020700008	301-A	4	027100010	301-A	8	060609006	302	9
020700008	301-A	11	027100010	301-B	8	060609006	307-A	75
020700008	301-B	4	027100012	302	23	060609006	307-B	69
020700008	301-B	11	030103232	305	23	370900030	305	13
020700008	307-A	16	030300316	307-A	14	498510260	302	5
020700008	307-B	16	031100008	305	18	A22000240	307-A	1
021300006	306-A	8	031310815	305	17	A22000340	307-B	0
021300006	306-A	16	036100012	308	11	A22030020	307-A	25A
021300006	306-B	8	036100015	304-B	17	A22030020	307-B	25
021300006	306-B	16	036100015	307-A	70	A22110270	307-A	25
021500008	302	31	036100015	307-B	64	A22110390	307-A	63
021500008	307-A	46	036100015	308	10	A22110390	307-B	26
021500008	307-A	51	036100028	302	10	A22160050	307-A	23
021500008	307-A	54	036500028	307-A	28	A22160050	307-A	30
021500008	307-A	57	036500028	307-A	66	A22160190	307-A	2
021500008	307-B	46	036500028	307-B	29	A22160210	307-A	18
021500008	307-B	51	036500035	301-B	33	A22160320	307-B	1
021500008	307-B	54	036500035	301-B	41	A22160330	307-B	18
021500008	307-B	57	036500035	304-A	6	A22210370	307-A	7
022300008	305	5	036500035	304-B	6	A22210370	307-B	6

部品番号順索引 NUMERICAL PARTS INDEX

部品番号 PARTS No.	図番号 FIG.No.	見出番号 Key No.	部品番号 PARTS No.	図番号 FIG.No.	見出番号 Key No.	部品番号 PARTS No.	図番号 FIG.No.	見出番号 Key No.
A22210380	307-A	3	A70430281	303	25	A82010332	306-A	1
A22210380	307-B	2	A70430291	303	22	A82010342	306-A	9
A22260951	302	3	A70430301	303	23	A82010342	306-B	9
A22260971	302	4	A70430311	303	24	A82010390	306-B	1
A22261200	302	3	A70430550	303	20	A82110322	306-A	2
A22261220	302	4	A70430560	303	21	A82110322	306-A	10
A22310590	307-A	47	A70430570	303	5	A82110322	306-B	10
A22310590	307-B	47	A70430580	303	4	A82110340	306-B	2
A22310600	307-A	8	A72010010	301-A	13	A82140200	306-A	5
A22310600	307-B	7	A72010010	301-B	13	A82140200	306-A	13
A22310610	307-A	5	A72010451	304-A	1	A82140200	306-B	5
A22310610	307-B	4	A72010460	301-A	21	A82140200	306-B	13
A22310620	307-A	11	A72010500	304-B	1	A82270131	306-A	19
A22310620	307-B	10	A72010670	301-B	21	A82270131	306-B	19
A22330041	302	14	A72010690	301-B	34	A82270150	306-A	18
A22330050	302	11	A72010720	304-B	1	A82270150	306-B	18
A22330051	302	11	A72100110	301-A	18	A82270170	306-A	17
A22330080	302	11	A72100110	301-B	18	A82270170	306-B	17
A22360300	302	2	A72100200	304-A	3	A82270222	306-A	22
A22910240	307-A	15	A72100210	304-B	3	A82270222	306-B	22
A22910240	307-B	15	A72100700	304-B	3	A82360260	306-A	3
A22990210	307-A	17	A72110040	301-A	22	A82360261	306-B	3
A22990230	302	15	A72110660	301-B	22	A82360270	306-A	4
A22990250	307-B	17	A72110680	301-B	35	A82360271	306-B	4
A22990260	302	15	A72120030	301-A	19	A82360281	306-A	11
A24220080	307-A	9	A72120030	301-B	19	A82360281	306-B	11
A24220090	307-B	8	A72160790	304-A	8	A82360291	306-A	12
A62100080	307-A	48	A72160800	304-A	9	A82360291	306-B	12
A62100080	307-B	48	A72160880	301-A	2	A90360110	307-A	58
A62110390	302	26	A72160880	301-B	2	A90360310	305	15
A62110540	307-A	60	A72160890	301-A	1	A90360370	307-B	58
A62110540	307-B	60	A72160890	301-B	1	A90630011	305	14
A70010880	303	2	A72160960	304-B	8	A90630080	305	14A
A70010910	303	1	A72160970	304-B	9	A98120830	307-A	31
A70011110	303	2	A72161110	301-B	2	A98121050	307-A	74
A70011130	303	1	A72161120	301-B	1	A98121050	307-B	22
A70110430	303	3	A72170060	304-A	11	A98121050	307-B	68
A70110530	303	3	A72170060	304-B	11	A98121060	307-B	24
A70151360	302	1	A72410050	301-A	23	A98220100	302	21
A70151400	302	1	A72460170	301-A	14	A98220230	307-A	37
A70151420	302	1	A72460170	301-B	14	A98220230	307-B	37
A70200100	308	9	A72460220	301-B	36	A98221120	305	3
A70200180	308	9	A72460391	304-A	2	A98221130	303	12
A70250110	308	6	A72460400	301-A	24	A98221140	303	19
A70250120	308	1	A72460400	301-B	24	A98221300	302	21
A70250170	308	6A	A72460430	304-B	2	A98260360	305	16
A70250200	308	14	A74101410	305	6	A98260390	305	20
A70250210	308	1	A74101480	305	19	A98460090	307-A	68
A70310120	303	9	A74251071	305	1	A98460090	307-B	31
A70320020	301-A	12	A74350450	307-A	32	A98510120	302	5
A70320020	301-B	12	A74350450	307-B	32	A98510640	305	9
A70320150	303	13	A74350540	305	2	A98530040	301-A	16
A70360040	308	4	A74460030	307-A	44	A98530040	301-A	26
A70370070	308	2	A74460030	307-B	44	A98530040	301-B	16
A70370130	308	2	A76100660	305	11	A98530240	307-A	21

部品番号順索引 NUMERICAL PARTS INDEX

部品番号 PARTS No.	図番号 FIG.No.	見出番号 Key No.	部品番号 PARTS No.	図番号 FIG.No.	見出番号 Key No.	部品番号 PARTS No.	図番号 FIG.No.	見出番号 Key No.
A98530240	307-A	29	A99432060	307-A	34			
A98530290	301-B	26	A99432060	307-B	34			
A98530290	301-B	38	A99432080	303	17			
A98530300	307-B	14	A99432090	301-A	10			
A98560550	307-A	6	A99432090	301-B	10			
A98560550	307-B	5	A99432100	305	7			
A98560560	307-A	12	A99432260	302	18			
A98560590	307-A	64	A99432351	303	7			
A98560590	307-B	27	A99432360	307-A	59			
A99210010	301-A	5	A99432360	307-B	59			
A99210010	301-B	5	A99432490	302	17			
A99210720	307-A	67	A99460230	301-A	9			
A99210720	307-B	30	A99460230	301-B	9			
A99230200	304-B	18	A99480030	303	6			
A99230200	307-A	71	A99480160	301-A	20			
A99230200	307-B	65	A99480160	301-A	27			
A99230240	302	25	A99480160	301-B	20			
A99231231	303	18	A99570040	307-A	38			
A99231660	307-A	20	A99570040	307-B	38			
A99231660	307-B	12	A99570050	307-A	39			
A99231670	308	5	A99570050	307-B	39			
A99231690	307-A	27	A99570060	307-A	40			
A99231710	303	11	A99570060	307-B	40			
A99231780	302	20	A99570230	307-A	13			
A99231960	308	8	A99570250	307-B	13			
A99231970	308	7	A99610970	305	21			
A99232100	305	22						
A99232150	308	12						
A99232160	308	13						
A99232170	307-A	65						
A99232170	307-B	28						
A99232180	301-B	32						
A99232180	301-B	40						
A99240200	301-A	7						
A99240200	301-B	7						
A99240930	307-A	4						
A99240930	307-B	3						
A99240950	304-A	7						
A99240950	304-B	7						
A99241020	303	26						
A99241040	307-A	72						
A99241040	307-B	66						
A99280220	301-B	31						
A99280220	301-B	39						
A99430060	304-A	10						
A99430060	304-B	10						
A99430310	308	3						
A99430330	303	7						
A99430520	307-A	36						
A99430520	307-B	36						
A99430600	301-A	28						
A99430600	301-B	28						
A99431840	301-A	6						
A99431840	301-B	6						
A99432010	302	17						

