

# SHIBAURA

部品表  
**PARTS LIST**

## SR525HPT4

2021年 9月 SEPT. 2021



# パーツリストの見方について

1)このパーツリストには下記型式が記載されています。

型式	コード	仕様	タイプ		車体No.	機関型式
SR525HPT4-S5	397331	22インチ幅, 5枚刃, 7インチ径	S5	S	10001~	N4LDI-T-SR-01 (133883)
SR525HPT4-S7	397319	22インチ幅, 7枚刃, 7インチ径	S7			
SR525HPT4-S9	397320	22インチ幅, 9枚刃, 7インチ径	S9			
SR525HPT4-S11	397321	22インチ幅, 11枚刃, 7インチ径	S11			
SR525HPT4-W5	397322	26インチ幅, 5枚刃, 7インチ径	W5	W		
SR525HPT4-W7	397323	26インチ幅, 7枚刃, 7インチ径	W7			
SR525HPT4-W9	397324	26インチ幅, 9枚刃, 7インチ径	W9			

エンジン関係部品はエンジン製造番号(EN.....)、シャーシ、ボディ関係部品は車台製造番号により管理されています。

2)リストの記載内容について

リストの記載内容は下記に示す番号に従って説明します。

見出番号 Key No	部品番号 Pats No	部品名称 Description	台当個数 Q'ty				互換性 R/P	適応号機 Serial Number	型 寸 Size and details	備 考 Remarks
			⑨							
①	②	③	④				⑤	⑥	⑦	⑧

- ①見出番号      イラストに付されている番号とリストの番号を一致させることにより、部品番号が索引出来ます。
- ②部品番号      部品を管理するための部品番号です。
- ③部品名称      部品の名称を英文・和文で表示してあります。
- ④個 数          見出し番号あたりの使用個数を表示してあります。
- ⑤互 換 性      部品変更による新部品と旧部品との互換性記号を表示してあります。
- ⑥適用号機      設計変更実施号機が表示してあります。
- ⑦型 寸          標準部品の型寸表示がしてあります。
- ⑧備 考          部品の仕様・説明等が表示してあります。
- ⑨型 式          個別の形式を表示してあります。

### 3)記号、略語について

記号(部品変更による新部品と旧部品との互換性の表示は次の通りです。)

表示記号	内容
*	部品供給不可(部品番号欄にこのマークがあるものは供給いたしません。)
A	新旧共に互換性あり(新旧部品は新旧製品のいずれにも取付け出来ます。)
B	新部品のみ互換性あり(新部品は新旧製品のいずれにも取付け出来ますが、旧部品は新製品に取付けることは出来ません。)
D	新旧部品の互換性なし(新部品は新製品、旧部品は旧製品にのみ取付け出来ます。)
E	追加部品であり適用号機欄に号機を記入。
F	廃止部品であり適用号機欄に号機を記入。
O	旧部品は在庫に限り供給、以降新部品を供給(Oマークを部品番号欄に旧部品番号備考欄に表示)
～××××××:製造番号 ××××× 号機まで ××××××～:製造番号 ××××× 号機より	

#### Abbreviation

ASSY :アセンブリ	R. H :ライト	OP :オプション	IN :吸気
Inc :…を含む	UP :上	d :直径	EX :排気
AR :所要	LOW :下	l :長さ	
Fr. :フロント	S. T. D :スタンダード	t :厚さ	
Re. :リヤ	U. S :アンダーサイズ	φ :直径	
L. H :レフト	O. S :オーバーサイズ	COMP :コンプリート(圧入,カシメ品)	

### 4)イラストについて

イラストにはASSY部品・単体部品が記載されていますが、必ずしも正確な騎乗を示すものではありません。正確な部品番号を見出すための目安となるものです。イラストに付されている番号とリストの見出番号を一致させることにより、その見出し番号から部品番号を知るようになっています。

## ご注文について

- 1)部品をご注文の際は、部品番号・部品名称・個数をお知らせ下さい。
- 2)ご注文の部品は、原則として誤送以外の返品は認めません。
- 3)シバウラ製品には、シバウラ 純正部品 を必ずご使用願います。  
(市販の類似品を使用されますと早期破損や性能を悪くする原因となります。)
- 4)部品価格は、別表の部品価格表を参照ください。

※本部品表は予告なく変更することがあります。

## How to consult parts list

1) This parts list contain following model.

Model	Cord		Type	Chassis No.	Engine Model
SR525HPT4-S5	397331	22" wide, 5blade, 7" diameter	S5	10001~	N4LDI-T-SR-01 (133883)
SR525HPT4-S7	397319	22" wide, 7blade, 7" diameter	S7		
SR525HPT4-S9	397320	22" wide, 9blade, 7" diameter	S9		
SR525HPT4-S11	397321	22" wide, 11blade, 7" diameter	S11		
SR525HPT4-W5	397322	26" wide, 5blade, 7" diameter	W5		
SR525HPT4-W7	397323	26" wide, 7blade, 7" diameter	W7		
SR525HPT4-W9	397324	26" wide, 9blade, 7" diameter	W9		

Please confirm both engine serial number (addreviation ; EN••••) and charssis number, when place a spare parts order.

2) Description in list.

Items in the list are described below by Nos, in the table below.

見出番号 Key No	部品番号 Pats No	部品名称 Description	台当個数 Q'ty				互換性 R/P	適応号機 Serial Number	型 寸 Size and details	備 考 Remarks
			⑨							
①	②	③	④				⑤	⑥	⑦	⑧

- ① Key No. : The number are shown the relevant part in the diagram.
- ② Parts No. : The parts numbers are generated as a unique number to identify and manage.
- ③ Description : Descriptions are written in Japanese and English.
- ④ Quantity : It represents the quantity of each part contained in reference No..
- ⑤ Interchangeability : Mark to show interchangeability when replacing former parts with new ones.
- ⑥ Serial Number : It helps to identify a correct parts due to design changes.
- ⑦ Size and details : Dimensions of standard parts.
- ⑧ Remarks : Specifications, decriptions, etc. of parts.
- ⑨ Model : Each types of model is mentioned.

### 3) Mark and abbreviation.

Mark (when parts are changed, interchangeability of new and former parts is shown as below.)

Mark	Content
*	This mark appearing "Parts No." column indicates parts not to be supplied.
A	New and old parts are mutually interchangeable.
B	New parts can be substituted for old parts, but vice versa Thus, new part may be supplied to order asking for supply of old parts.
D	New and old parts are not interchangeable.
E	Each types of model is mentioned.
F	This is a discontinued parts and applicable serial numbers are filled in the column "Serial Number".
O	Old parts will be supplied until IAT run out stocks and thereafter new substituted parts will be started to supply. ("O" mark appears in the column Parts No.)
~ x x x x x : Up to x x x x x for serial numbers. x x x x x ~ : x x x x x and up for serial numbers.	

#### Abbreviation

ASSY : Assembly	R. H : Right	OP : Optional	IN : Intake
Inc : Including	UP : Upper	d : Diameter	EX : Exhaust
AR : Required	LOW : Lower	l : Length	
Fr. : Front	S. T. D : Standard	t : Thickness	
Re. : Rear	U. S : Undersize	φ : Diameter	
L. H : Left	O. S : Oversize	COMP : Complete	

### 4) Illustrations

Illustrations present assemblies and individual piece parts not always precisely.

They are just guidelines to find correct parts codes. By comparing the index No. in the parts list with the same No. in the illustrations, you can know the parts No.

## How to order

- 1) When ordering some parts, designate the code No. , name of parts and quantity.
- 2) Returned parts order then those which were delivered by mistake are not accepted.
- 3) Be sure to use SHIBAURA genuine parts for SHIBAURA products. (Those similar to SHIBAURA parts available on the market may cause early failure or performance deterioration.)

※ This parts list may be modified without notice.

## CONTENTS

### 目 次

#### ENGINE N4LDI-T エンジン

FIG.101	CYLINDER BLOCK/OIL PAN	シリンダブロック/オイルパン
FIG.102	CRANK SHAFT/PISTON	クランクシャフト/ピストン
FIG.103	FLYWHEEL/REAR PLATE/STARTER	フライホイール/リヤプレート/スターター
FIG.104	CYLINDER HEAD/ROCKER ARM	シリンダーヘッド/ロッカーアーム
FIG.105	HEAD COVER	ヘッドカバー
FIG.106	EXHAUST MANIFOLD/TURBO CHARGER/OMS	エキゾーストマニホールド/ターボチャージャー/OMS
FIG.107	OIL PUMP/WATER PUMP/THERMOSTAT CASE/ALTERNATOR	オイルポンプ/ウォーターポンプ/サーモスタット/オルタネータ
FIG.108	TIMING GEAR CASE/CAMSHAFT	タイミングギヤケース/カムシャフト
FIG.109	INJECTOR/HP PUMP/FUEL FILTER	インジェクター/高圧ポンプ/フューエルフィルター
FIG.110	EGR	EGR
FIG.111	DOC	DOC
FIG.112	HARNES WIRE	ワイヤーハーネス
FIG.113	ACCESSORY PARTS	アクセサリ

#### CHASSIS シャーシ

FIG.201	FUEL TANK	フューエルタンク
FIG.202	OIL TANK	オイルタンク
FIG.203	AIR CLEANER, MUFFLER	エアクリーナ, マフラー
FIG.204	TRANSMISSION	トランスミッション; 走行
FIG.205	TRANSMISSION; SHIFTER	トランスミッション; シフター
FIG.206	MISSION CASE; PUMP	ミッションケース; ポンプ
FIG.207	TRANSMISSION; DRIVE PINION	トランスミッション; ドライブピニオン
FIG.208	DIFFERENTIAL, FRONT AXLE	デフ, フロントアクスル
FIG.209	STEERING COLUMN & OPERATOR'S DECK	ステアリング コラム & オペレーターデッキ
FIG.210	METER ASSY	メーターASSY
FIG.211	REAR AXLE, DIFFERENTIAL & HOUSING	リヤアクスル, デフ
FIG.212	REAR AXLE, WHEEL SHAFT	リヤアクスル, ホイールシャフト
FIG.213	H.S.T PEDALS	H. S. Tペダル
FIG.214	CONTROLS, ACCELERATOR & CHANGE LEVER	アクセル, シフター
FIG.215	FRAME	フレーム
FIG.216	NET, ROOF	ネット, ルーフ
FIG.217	CUTTER ARM (FRONT)-22INCH	カッターアーム(フロント) 22インチ
FIG.218	CUTTER ARM (FRONT)-26INCH	カッターアーム(フロント) 26インチ
FIG.219	CUTTER ARM (REAR)-22INCH	カッターアーム(リヤ) 22インチ
FIG.220	CUTTER ARM (REAR)-26INCH	カッターアーム(リヤ) 26インチ
FIG.221	BONNET, FENDERS	ボンネット, フェンダ
FIG.222	STEERING CASE, HYDRAULICS	ステアリングケース

## CONTENTS

### 目 次

FIG.223	OIL PUMP, SUCTION LINE	オイルポンプ, サクションライン
FIG.224	FILTER HYDRAULICS	フィルター
FIG.225	H.S.T DRAIVE	H. S. Tドライブ
FIG.226	HYDRAU STATIC TRANSMISSION	ユアツトランスミッション
FIG.227	RADIATOR	ラジエター
FIG.228	SEAT	シート
FIG.229	ENGINE SCREEN	エンジンスクリーン
FIG.230	BRAKE PEDALS	ブレーキペダル
FIG.231	BRAKE ASSEMBLY	ブレーキASSY
FIG.232	FRONT WHEELS, REAR WHEELS	フロントホイール, リヤホイール
FIG.233	CONTROL VALVE (LIFT)	コントロールバルブ(昇降)
FIG.234	CONTROL VALVE (IMPLEMENT)	コントロールバルブ(作業機)
FIG.235	GEAR MOTOR	モータ
FIG.236	HYDRAULIC PIPING (FRONT)-22INCH	ユアツハイカン(フロント) 22インチ
FIG.237	HYDRAULIC PIPING (FRONT)-26INCH	ユアツハイカン(フロント) 26インチ
FIG.238	HYDRAULIC PIPING (REAR)-22INCH	ユアツハイカン(リヤ) 22インチ
FIG.239	HYDRAULIC PIPING (REAR)-26INCH	ユアツハイカン(リヤ) 26インチ
FIG.240	HYDRAULIC PIPING (LIFT)-22INCH	ユアツハイカン(リフト) 22インチ
FIG.241	HYDRAULIC PIPING (LIFT)-26INCH	ユアツハイカン(リフト) 26インチ
FIG.242	WIRE HARNESS	ワイヤーハーネス
FIG.243	DECALS	デカール
FIG.244	CYLINDER ASSY	シリンダーASSY
FIG.245	CYLINDER ASSY	シリンダーASSY
FIG.246	CYLINDER ASSY	シリンダーASSY
FIG.247	VALVE ASSY :F	バルブASSY:F
FIG.248	VALVE ASSY :R	バルブASSY:R
FIG.249	STEERING CASE ASSY	ステアリングケースASSY
FIG.250	OIL PUMP :8.8CC/REV	オイルポンプ:8.8CC/REV
FIG.251	OIL PUMP	オイルポンプ
IMPLEMENT 作業機		
FIG.301	FRONT ROLLER 22INCH	フロントローラー 22インチ
FIG.302	REEL BLADE 22INCH	カイテンバ 22インチ
FIG.303	BED KNIFE 22INCH	ベッドナイフ 22インチ
FIG.304	REAR ROLLER 22INCH	リヤローラー 22インチ
FIG.305	CUTTER COVER 22INCH	カッターカバー 22インチ
FIG.306	BUCKET ASSY 22INCH	バケットASSY 22インチ
FIG.307	BUCKET 22INCH	バケット 22インチ

## CONTENTS

### 目 次

FIG.308	ACCESSORY 22INCH	フゾクヒン 22インチ
FIG.309	FRONT ROLLER 26INCH	フロントローラー 26インチ
FIG.310	REEL BLADE 26INCH	カイテンバ 26インチ
FIG.311	BED KNIFE 26INCH	ベッドナイフ 26インチ
FIG.312	REAR ROLLER 26INCH	リヤローラー 26インチ
FIG.313	CUTTER COVER 26INCH	カッターカバー 26インチ
FIG.314	ACCESSORY 26INCH	フゾクヒン 26インチ

### NUMERICAL PARTS INDEX 部品番号順索引

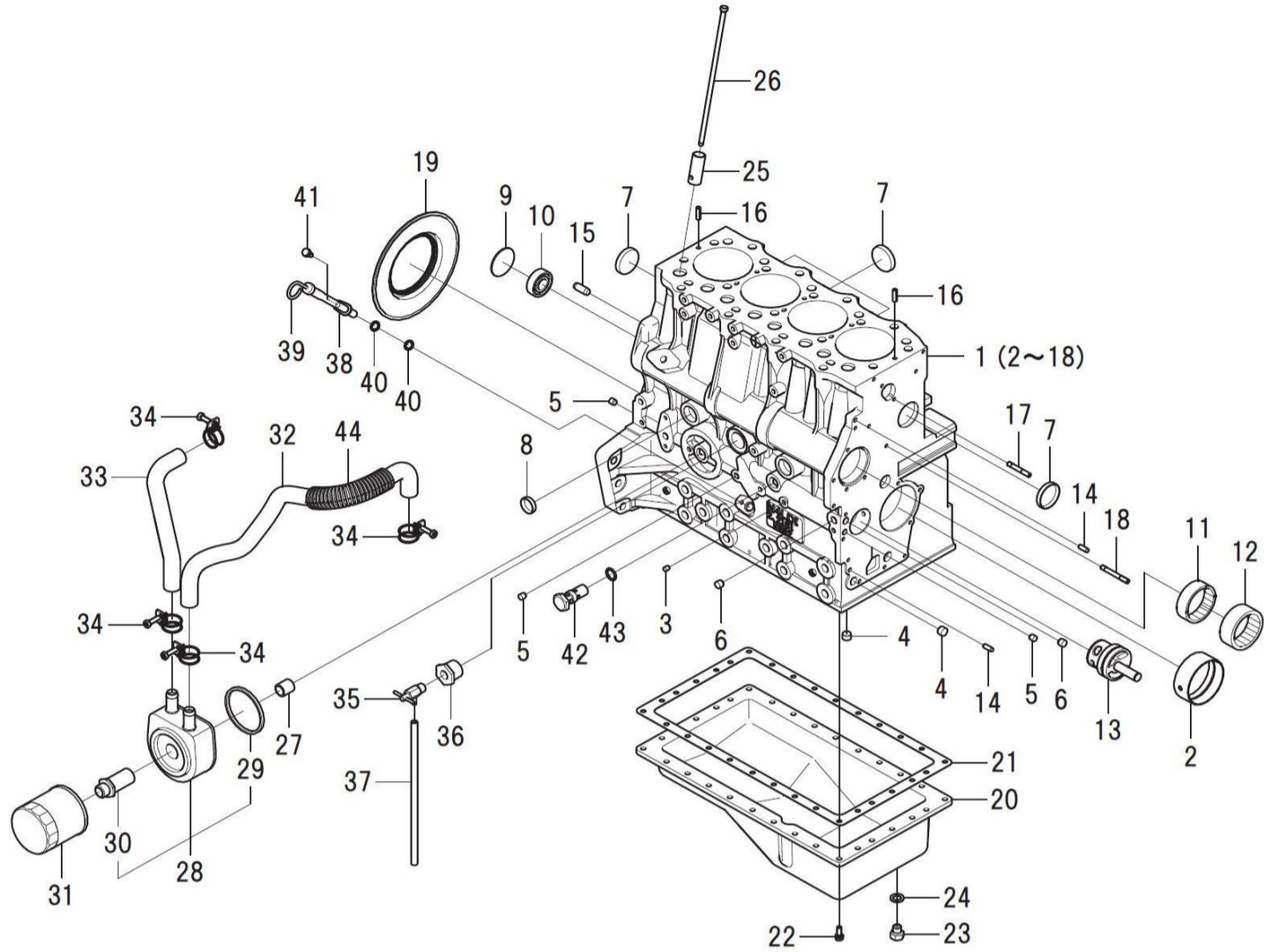
ENGINE	エンジン
CHASSIS	シャーシ
IMPLEMENT	作業機



# エンジン編 (ENGINE)

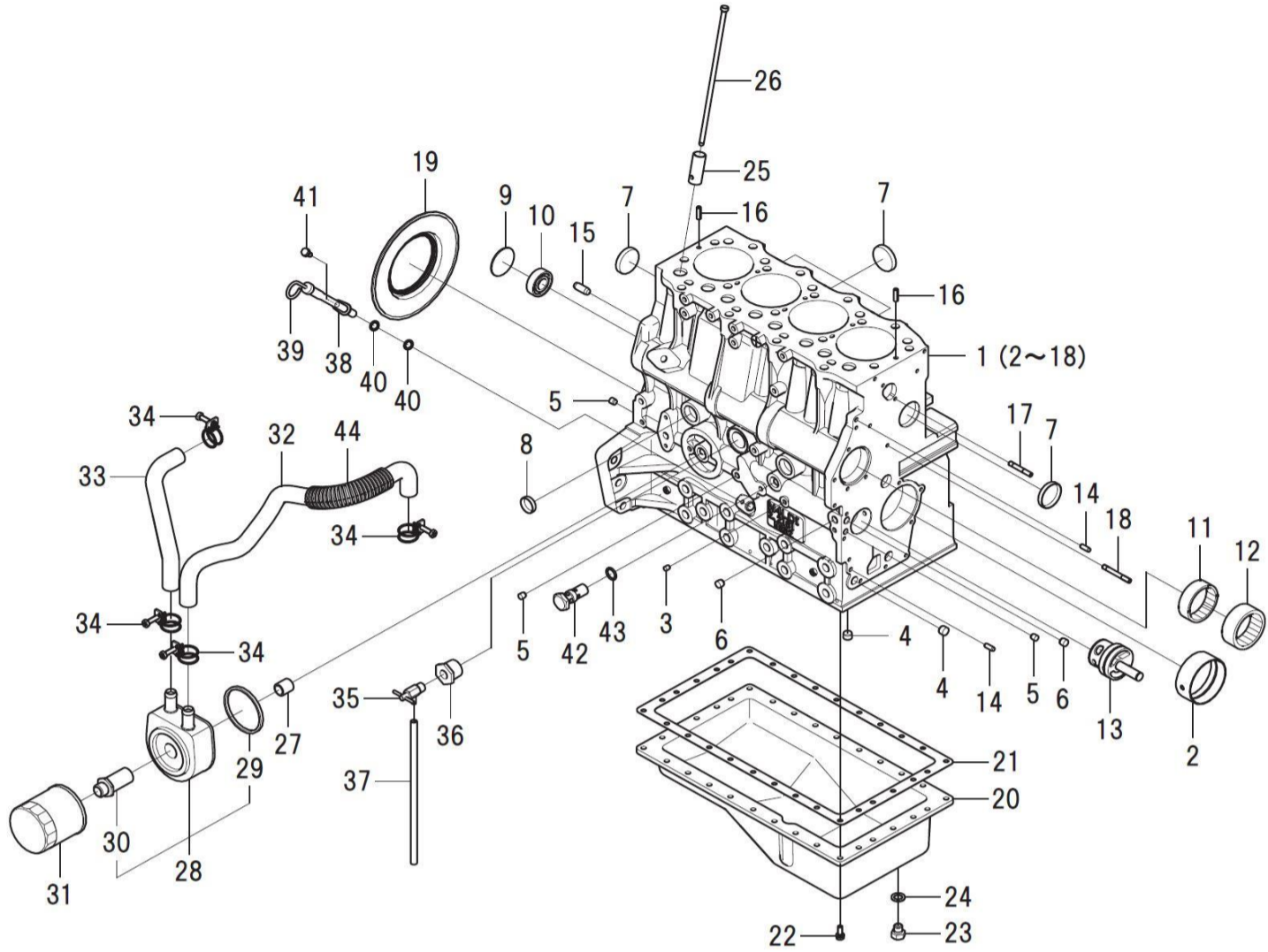
N4LDI-T

FIG.101 CYLINDER BLOCK/OIL PAN  
シリンダブロック/オイルパン



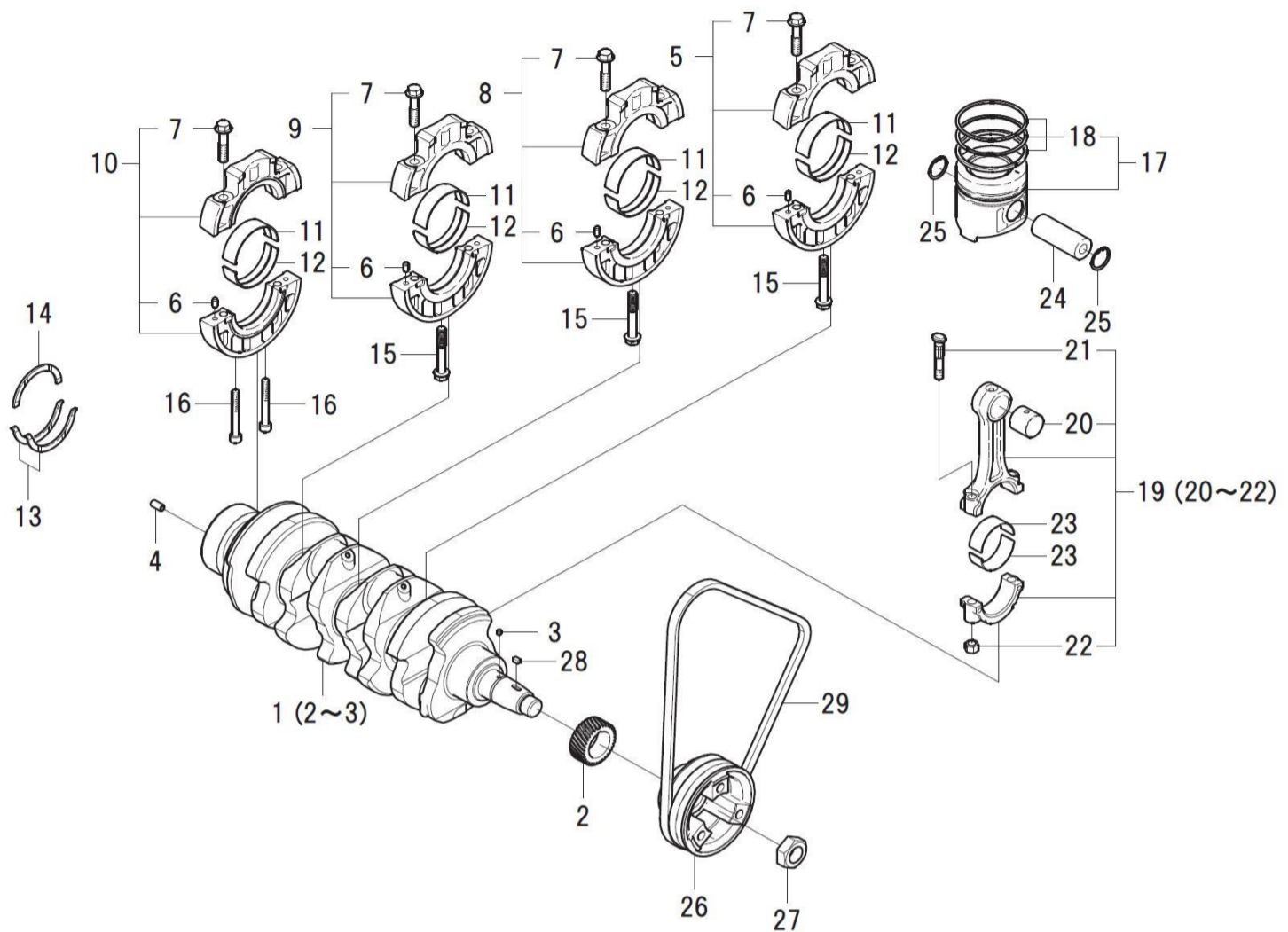
見出番号 Key No	部品番号 Parts No	部品名称 Description	台当個数 Q'ty				互換性 R/P	適応号機 Serial Number	型寸 Size and details	備考 Remarks
			S	W						
1	110102070	CYLINDER BLOCK	シリンダブロックCOMPL	1	1					
2	198517222	BUSHING:STD	ブッシュ:STD	1	1					
3	198466030	PLUG :6.5-7	プラグ:6.5-7	4	4					
4	198466920	PLUG.BLANK:12	プラグ:12	2	2					
5	198466010	PLUG :8.4	プラグ:8.4	3	3					
6	198466020	PLUG :10.4	プラグ:10.4	2	2					
7	064209055	SEALING CAP	シーリングキャップ	5	5					
8	064210025	SEALING CAP	シーリングキャップ	2	2					
9	064100045	EXPANSION PLUG	エクспанションプラグ	1	1					
10	040106203	BALL BEARING	ボールベアリング	1	1					
11	042309017	NEEDLE BEARING	ニードルベアリング	1	1					
12	042309018	NEEDLE BEARING	ニードルベアリング	1	1					
13	165296260	SHAFT.IDLE GEAR	アイドルギヤシャフトCOMPL	1	1					
14	030500616	DOWEL PIN	ノックピン	2	2					
15	030501025	DOWEL PIN	ノックピン	2	2					
16	030309005	SPRING PIN	スプリングピン	2	2					
17	012110635	STUD BOLT	スタッドボルト	1	1					
18	012110645	STUD BOLT	スタッドボルト	1	1					
19	050209083	OIL SEAL	オイルシール	1	1					
20	110701510	OIL PAN	オイルパンCOMPL:SB	1	1					
21	110996860	GASKET	ガスケット:オイルパン	1	1					
22	011310620	BOLT	ボルト	30	30					
23	010411212	BOLT	ボルト	1	1					
24	025100012	SEAL WASHER	シールワッシャ	1	1					
25	120116160	TAPPET	タペット	8	8					
26	120456310	ROD.PUSH	ブッシュロッドCOMPL	8	8		~117359			
26	120456311	ROD.PUSH	ブッシュロッドCOMPL	8	8	A	117360~			
27	140546020	JOINT.FILTER	フィルタジョイント	1	1					
28	140656150	COOLER.OIL	オイルクーラASSY	1	1					
29	140996390	GASKET	ガスケット	1	1					
30	140546140	JOINT.FILTER	フィルタジョイント	1	1					
31	140517020	FILTER.OIL	オイルフィルタCOMPL	1	1					
32	068209260	HOSE	ホース:オイルクーラ	1	1					
33	068209264	HOSE:OIL COOLER	ホース:オイルクーラ	1	1					
34	067100025	HOSE BAND:CLAMP	ホースバンド:クランプ	4	4					

FIG.101 CYLINDER BLOCK/OIL PAN  
シリンダブロック/オイルパン



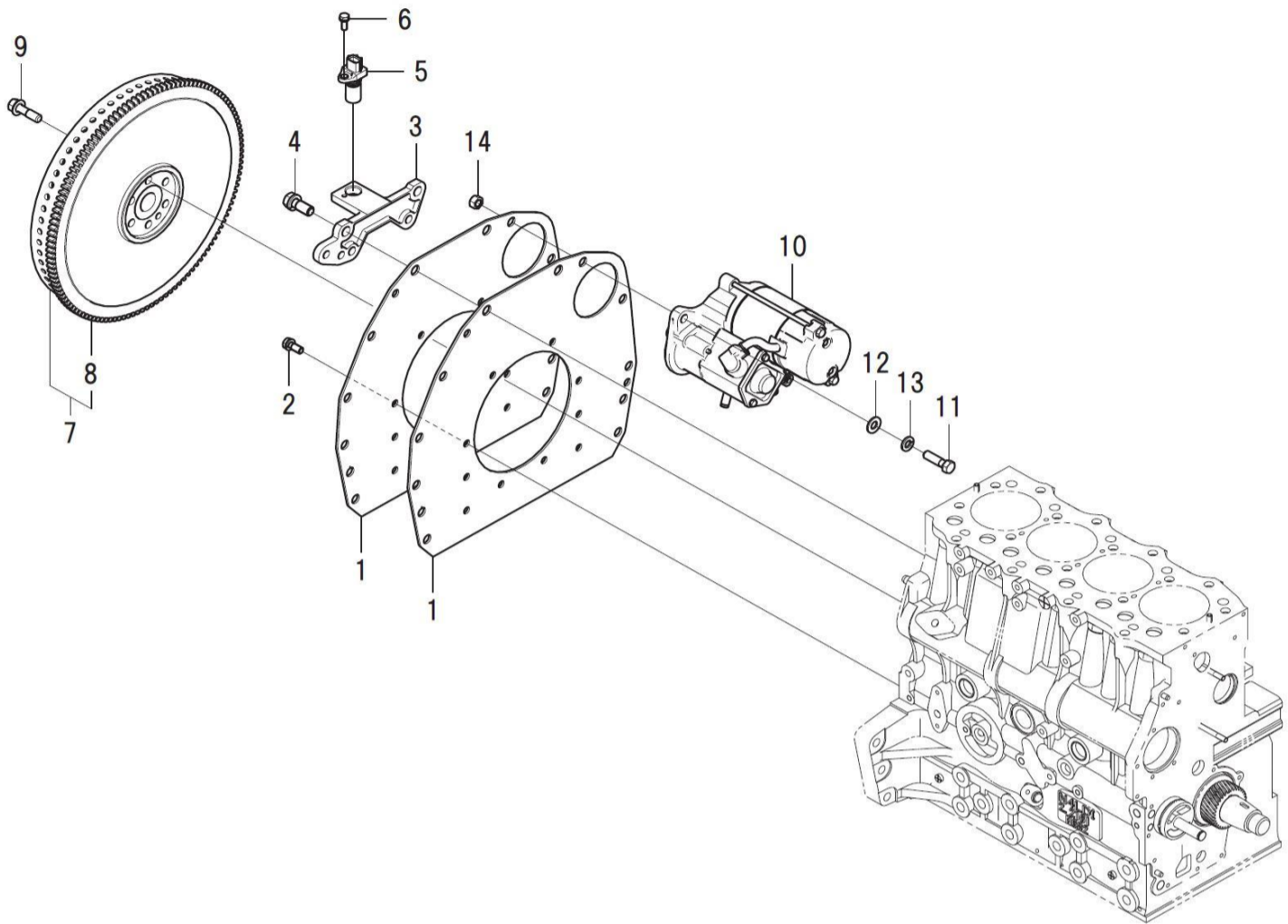
見出番号 Key No	部品番号 Parts No	部品名称 Description	台当個数 Q'ty				互換性 R/P	適応号機 Serial Number	型 寸 Size and details	備 考 Remarks
			S	W						
35	198736050	COCK ドレンコック	1	1						
36	198486770	CONNECTOR ブツシツ	1	1						
37	068106250	VINYL TUBE ビニールパイプ	1	1						
38	110756460	GAUGE GUIDE COMPL ゲージガイドCOMPL	1	1						
39	198416320	GAUGE COMPL レベルゲージCOMPL	1	1						
40	052109113	O-RING Oリング	2	2						
41	010700610	BOLT ボルト	1	1						
42	140036220	VALVE ASSY.RELIEF リリーフバルブASSY	1	1						
43	052109078	O-RING Oリング	1	1						
44	385891155	TUBE コルゲートチューブ	1	1						

FIG.102 CRANK SHAFT/PISTON  
クランクシャフト/ピストン



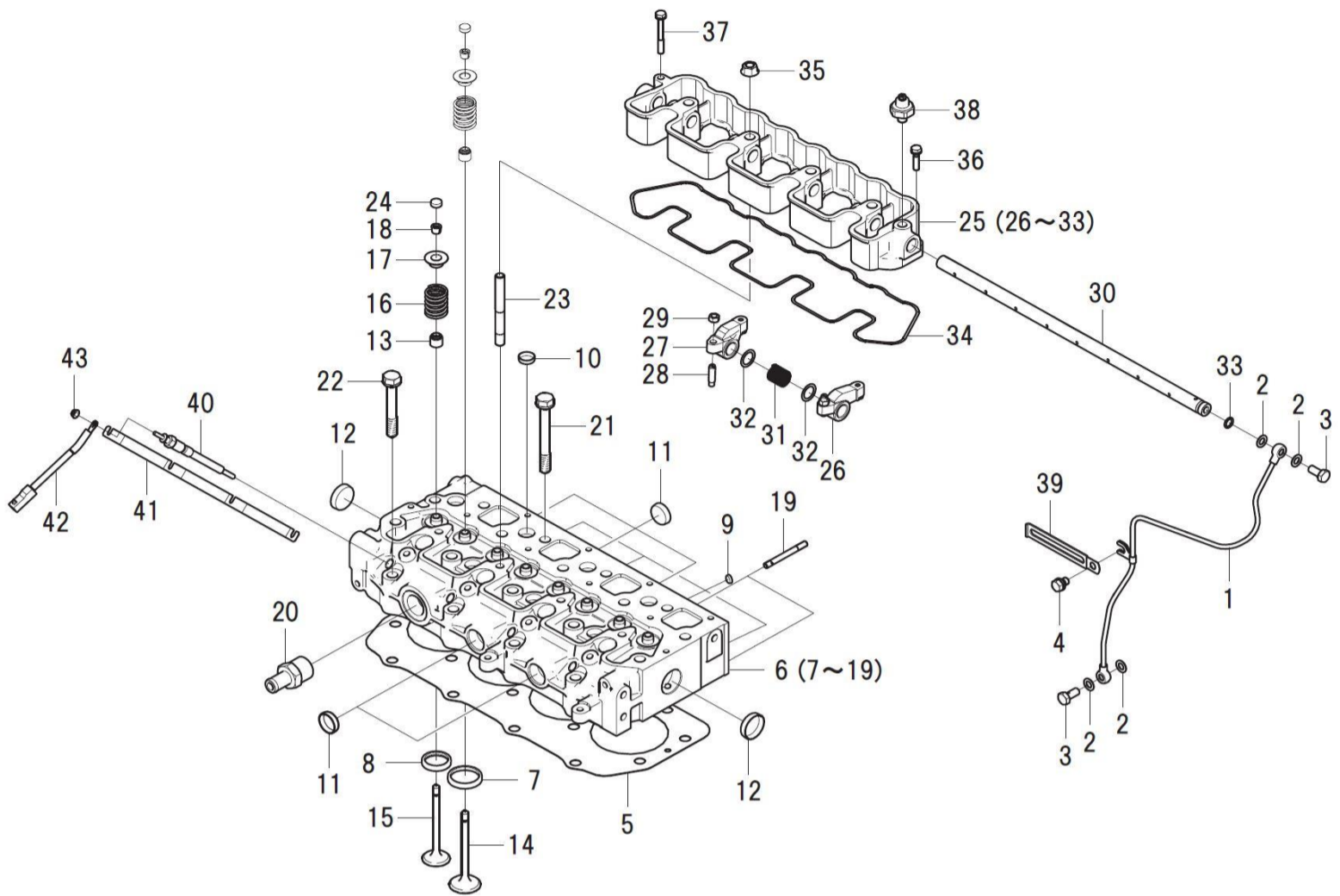
見出番号 Key No	部品番号 Parts No	部品名称 Description	台当個数 Q'ty				互換性 R/P	適応号機 Serial Number	型 寸 Size and details	備 考 Remarks
			S	W						
1	115256751	CRANKSHAFT	クランクシャフトCOMPL	1	1					
1	115257130	CRANKSHAFT	クランクシャフトCOMPL	1	1		A	~126280		
2	115276270	GEAR.CRANKSHAFT	クランクギヤ	1	1			126281~		
3	030509020	DOWEL PIN	ノックピン	1	1					
4	030300816	SPRING PIN	スプリングピン	1	1					
5	110156360	HOLDER ASSY.BEARIN	ベアリングホルダ ASSY:1	1	1					
6	030500612	DOWEL PIN	ノックピン	8	8					
7	010109406	BOLT	ホルト:ベアリングホルダ	8	8					
8	110156370	HOLDER ASSY.BEARIN	ベアリングホルダ ASSY:2	1	1					
9	110156380	HOLDER ASSY.BEARIN	ベアリングホルダ ASSY:3	1	1					
10	110156390	HOLDER ASSY.BEARIN	ベアリングホルダ ASSY:4	1	1					
11	198517232	METAL.UPPER:STD	メタル.ウエ:STD	4	4					
12	198517242	METAL.LOWER:STD	メタル.シタ:STD	4	4					
13	199266200	WASHER.THRUST	スラストワッシャ	2	2					
14	199266210	WASHER.THRUST	スラストワッシャ	1	1					
15	010109667	BOLT	ホルト	3	3					
16	010700860	BOLT	ホルト	2	2					
17	115017810	PISTON KIT	ピストンKIT	4	4					
18	115104130	RING KIT.PISTON	ピストンリングKIT	1	1					
19	115026370	ROD ASSY.CONNECTIN	コネクティングロッド ASSY	4	4					
20	198517645	BUSH	ブッシュ	4	4					
21	115176140	BOLT.CONNECTING RO	ロッドホルト	2	2					
22	020109120	NUT	ナット:コンロッド	2	2					
23	198517650	METAL.PIN:STD	メタル.ピン:STD	8	8					
24	115326220	PIN.PISTON	ピストンピン	4	4					
25	036500028	SNAP RING	スナップリング	8	8					
26	115391140	PULLEY.CRANKSHAFT	クランクシャフトプーリ:SB	1	1					
27	020109086	NUT	ナット	1	1					
28	034100508	KEY	キー	1	1					
29	080109080	V-BELT:AX38	Vベルト(A38)	1	1					

FIG.103 FLYWHEEL/REAR PLATE/STARTER  
 フライホイール/リヤプレート/スターター



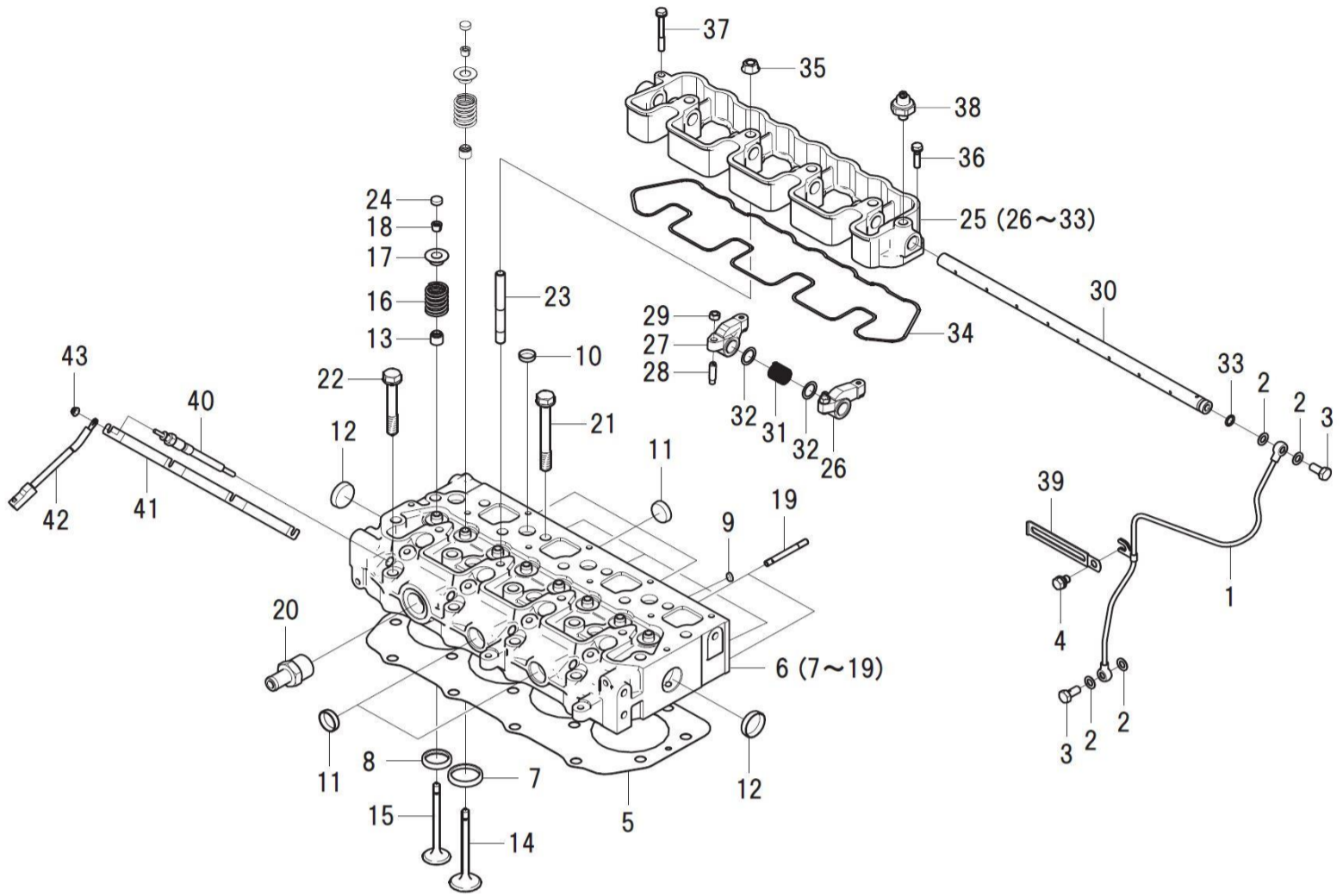
見出番号 Key No	部品番号 Parts No	部品名称 Description		台当個数 Q'ty				互換性 R/P	適応号機 Serial Number	型 寸 Size and details	備 考 Remarks
				S	W						
1	110361560	REARPLATE:SB	リヤプレート:SB	2	2						
2	011510820	BOLT	ボルト	10	10						
3	185977970	BRACKET	ブラケット:NEセンサー	1	1						
4	011511230	BOLT	ボルト	2	2						
5	185746180	SENSOR:SPEED	センサ:スピード	1	1						
6	011310616	BOLT	ボルト	1	1						
7	115351320	FLYWHEEL COMPL	フライホイール COMPL	1	1						
8	115376160	GEAR.RING	リングギヤ	1	1						
9	010109341	BOLT:F/W	ボルト	6	6						
10	185086530	MOTOR ASSY.STARTIN	スターティングモータ ASSY	1	1						
11	010311035	BOLT	ボルト	2	2						
12	026100010	WASHER	ワッシャ	2	2						
13	027100010	SPRING WASHER	スプリングワッシャ	2	2						
14	020900010	NUT	ナット	2	2						

FIG.104 CYLINDER HEAD/ROCKER ARM  
シリンダーヘッド/ロッカーアーム



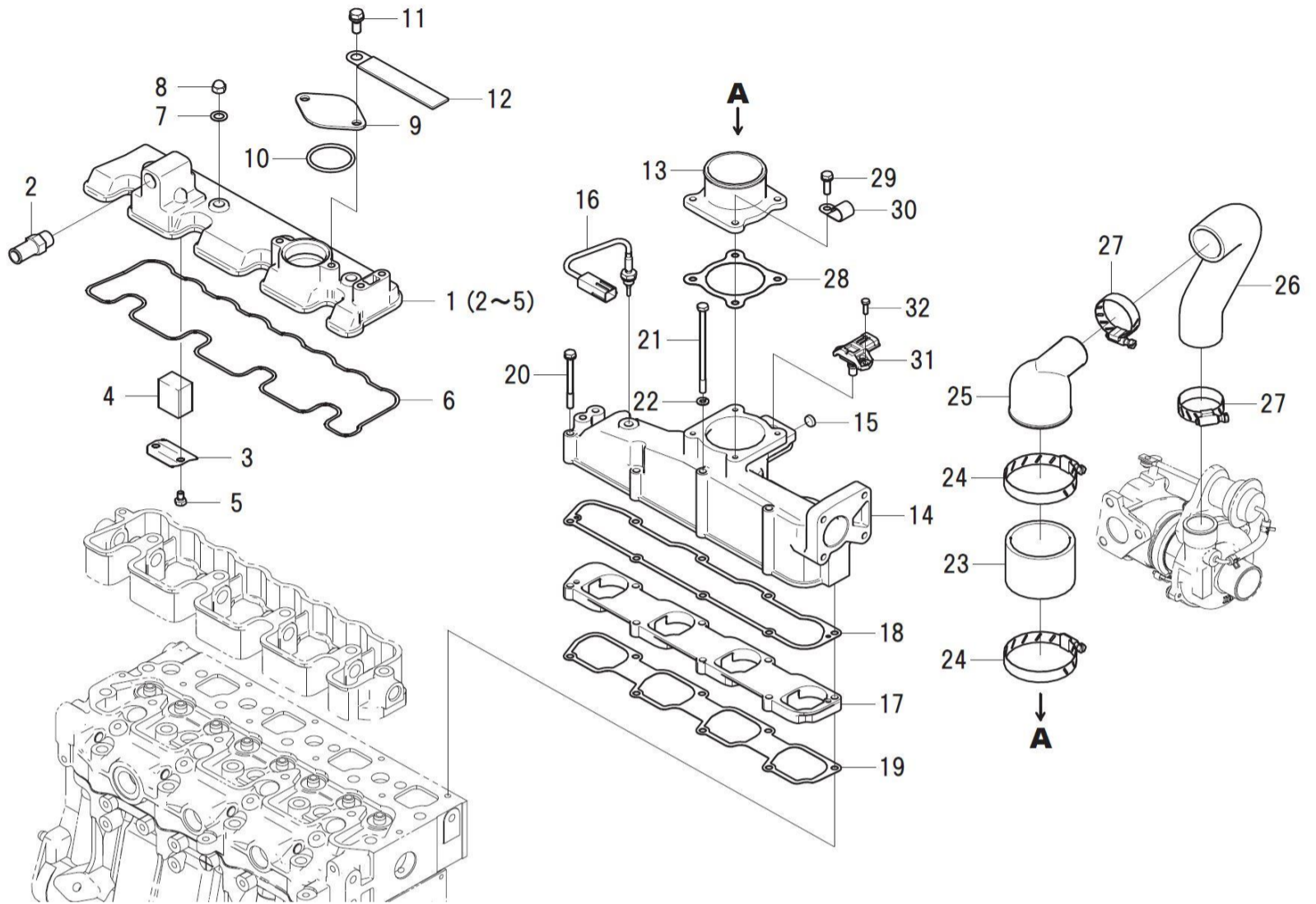
見出番号 Key No	部品番号 Parts No	部品名称 Description	台当個数 Q'ty				互換性 R/P	適応号機 Serial Number	型寸 Size and details	備考 Remarks
			S	W						
1	140607720	PIPE.OIL	1	1						
2	140996260	GASKET:M8	2	2						
2	140996260	GASKET:M8	2	2						
3	198486780	BOLT BANJO	1	1						
3	198486780	BOLT BANJO	1	1						
4	011510812	BOLT	1	1						
5	111147751	GASKET.CYLINDER HE	1	1						
5	111147761	GASKET.CYLINDER HE	1	1						
5	111147771	GASKET.CYLINDER HE	1	1						
6	111011840	HEAD ASSY.CYLINDER	1	1						
7	110136485	SEAT.VALVE:IN	4	4						
8	110136495	SEAT.VALVE:EX	4	4						
9	064210010	SEALING CAP	4	4						
10	064210018	SEALING CAP	7	7						
11	064210025	SEALING CAP	5	5						
12	064210030	SEALING CAP	2	2						
13	U20406140	SEAL.VALVE GUIDE	8	8						
14	120166400	VALVE.INTAKE	4	4						
15	120176420	VALVE.EXHAUST	4	4						
16	198216700	SPRING	8	8						
17	120186080	RETAINER	8	8						
18	120226070	COTTER	16	16						
19	012110655	STUD BOLT	2	2						
20	198481320	HOSE CONNECTOR	1	1						
21	111136500	BOLT.CYLINDER HEAD	14	14						
22	111136511	BOLT.CYLINDER HEAD	4	4						
23	012109044	STUD BOLT	4	4						
24	120216041	CAP VALVE	8	8						
25	120036563	ROCKER ARM ASSY:SB	1	1						
26	120356131	ROCKER ARM COMPL:	4	4						
27	120356141	ROCKER ARM COMPL:	4	4						
28	199486220	ADJUSTMENT SCREW	8	8						
29	020109076	NUT	8	8						
30	120316201	SHAFT.ROCKER ARM	1	1						
31	198217170	SPRING	3	3						

FIG.104 CYLINDER HEAD/ROCKER ARM  
シリンダーヘッド/ロッカーアーム



見出番号 Key No	部品番号 Parts No	部品名称 Description		台当個数 Q'ty				互換性 R/P	適応号機 Serial Number	型寸 Size and details	備考 Remarks
				S	W						
32	199280300	SHIM	シム:0.5	6	6						
33	052109076	O-RING	Oリング	1	1						
34	120996250	GASKET:ROCKER ARM BR	ガスケット:ロッカーアームブラケット	1	1						
35	023100010	NUT	ナット	4	4						
36	011310625	BOLT	ボルト	1	1						
37	011310650	BOLT	ボルト	1	1						
38	185246060	OIL PRESSURE SW	マノコンタクト	1	1						
39	399113620	CLAMP	クランプ	1	1						
40	185366280	PLUG.GLOW	グロープラグ	4	4						
41	185376180	CONNECTOR	コネクタ	1	1						
42	185606530	HARNESS.WIRE	ワイヤーハーネス:グローコネクタ	1	1						
43	023100004	NUT	ナット	4	4						

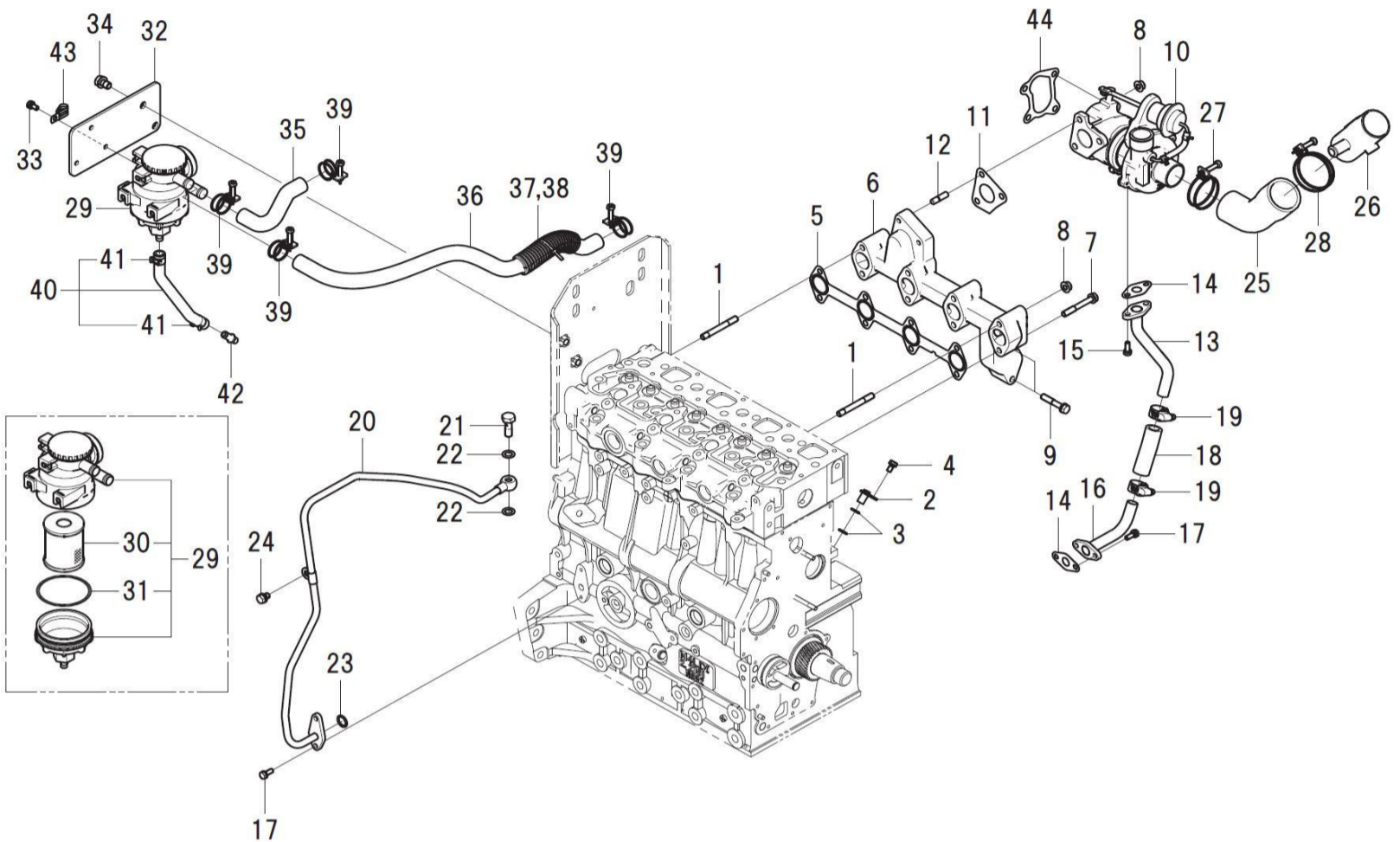
FIG.105 HEAD COVER  
ヘッドカバー



見出番号 Key No	部品番号 Parts No	部品名称 Description	台当個数 Q'ty				互換性 R/P	適応号機 Serial Number	型寸 Size and details	備考 Remarks
			S	W						
1	111027590	COVER.CYLINDER HEAD	ヘッドカバー-ASSY:SB	1	1					
2	198481340	HOSE CONNECTOR	ホースコネクタ	1	1					
3	110666050	STOPPER.OIL	オイルストッパ	1	1					
4	110666090	FILTER	フィルタ	1	1					
5	010110610	BOLT	ボルト	2	2					
6	111996520	GASKET:HEAD COVER	ガスケット:ヘッドカバー	1	1					
7	140996270	GASKET:M10	ガスケット:M10	4	4					
8	024600010	CAP NUT	キャップナット	4	4					
9	165206740	COVER	カバー	1	1					
10	052100420	O-RING	Oリング	1	1					
11	011510816	BOLT	ボルト	2	2					
12	399113640	CLAMP	クランプ	3	3					
13	135566970	ADAPTER:AIR INTAKE	アダプタ:エアインテイク	1	1					
14	135556260	MANIFOLD COMPL.IN	インテイクマニホールド*COMPL:SB	1	1					
15	064210012	SEALING CAP	シーリングキャップ	1	1					
16	185746190	SENSOR	センサ:キユウキオント	1	1					
17	135597130	SPACER	スペーサ:SB	1	1					
18	135997180	GASKET	ガスケット	1	1					
19	135997170	GASKET	ガスケット	1	1					
20	011310660	BOLT	ボルト:M6X60 ハネサツキ	5	5					
21	010109119	BOLT	ボルト	3	3					
22	027100006	SPRING WASHER	スプリングワッシャ	3	3					
23	135591300	HOSE:AIR INTAKE	ホース:エアインテイク	1	1					
24	198756160	BAND	ホースバンド	2	2					
25	135566980	ADAPTER:AIR INTAKE	アダプタ:エアインテイク	1	1					
26	135591310	HOSE:AIR INTAKE	ホース:エアインテイク	1	1					
27	198756530	BAND	ホースバンド	2	2					
28	135997270	GASKET:INTAKE THROT	ガスケット:インテイクスロットル	1	1					
29	011310620	BOLT	ボルト	4	4					
30	199116370	CLAMP	クランプ	2	2					
31	185746160	SENSOR:BOOST PLESSUR	センサ:ブーストプレッシャ	1	1					
32	010700412	BOLT	ボルト M4X12	2	2					

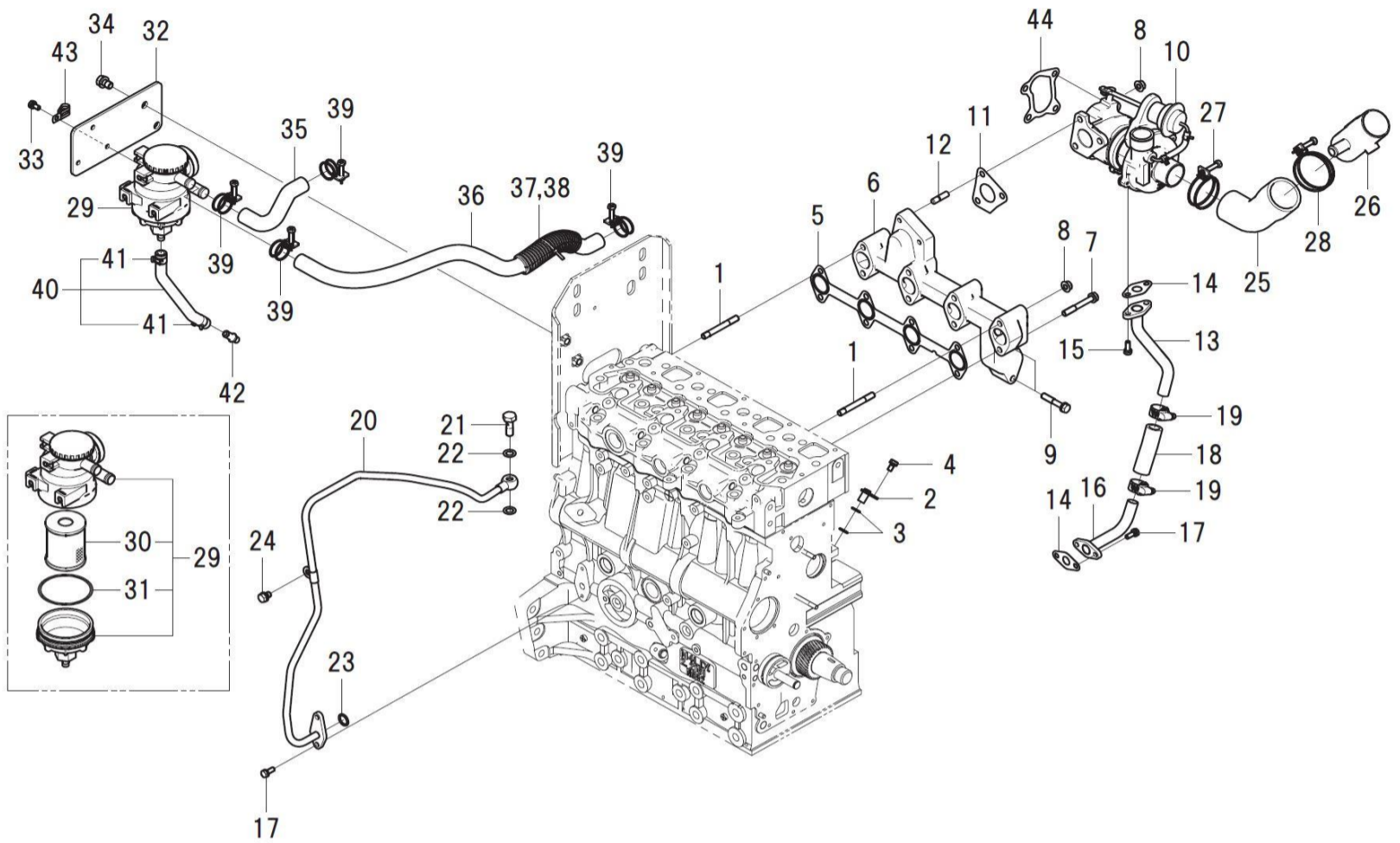


FIG.106 EXHAUST MANIFOLD/TURBO CHARGER/OMS  
 エキゾーストマニホールド/ターボチャージャー/OMS



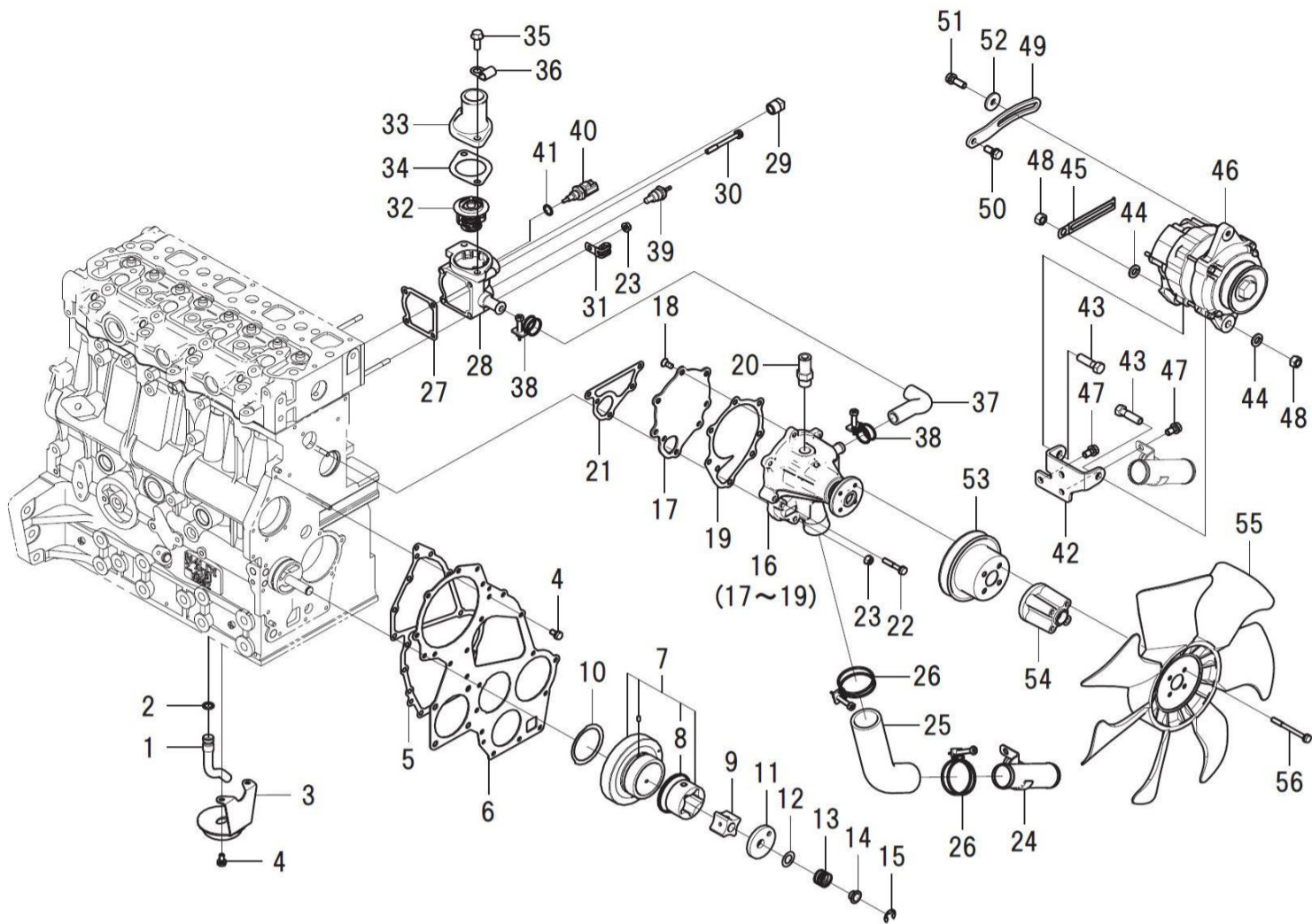
見出番号 Key No	部品番号 Parts No	部品名称 Description	台当個数 Q'ty				互換性 R/P	適応号機 Serial Number	型 寸 Size and details	備 考 Remarks
			S	W						
1	012110860	STUD BOLT スタットボルト	2	2						
2	198436290	PLUG COMPL プラグCOMPL	1	1						
3	052109113	O-RING リング	2	2						
4	010700610	BOLT ボルト	1	1						
5	135997200	GASKET:EX ガスケット:EX	1	1						
6	135617880	MANIFOLD.EXHAUST エキゾーストマニホールド:SB-H	1	1						
7	011510860	BOLT ボルト	6	6						
8	023100008	NUT ナット	5	5						
9	011510845	BOLT ボルト	2	2						
10	135756300	TURBO CHARGER ターボチャージャーASSY	1	1						
11	135997240	GASKET:TC ガスケット:TC	1	1						
12	012109235	STUD BOLT スタットボルト	3	3						
13	140607710	PIPE.OIL オイルパイプCOMPL	1	1						
14	140996280	GASKET ガスケット	2	2						
15	011310616	BOLT ボルト	2	2						
16	140607700	PIPE.OIL オイルパイプCOMPL	1	1						
17	011310616	BOLT ボルト	4	4						
18	068209646	OIL HOSE:TC オイルホース:TC	1	1						
19	198756200	HOSE BAND ホースバンド	2	2						
20	140607910	PIPE.OIL オイルパイプCOMPL	1	1						
21	198487840	EYE BOLT アイボルト	1	1						
22	054109025	GASKET ガスケット	2	2						
23	052109078	O-RING リング	1	1						
24	011510812	BOLT ボルト	1	1						
25	135591180	HOSE.INTAKE インテイクホース	1	1						
26	135566761	PIPE.AIR INTAKE パイプ:エアインテイク	1	1						
27	067100052	HOSE BAND ホースバンド	1	1						
28	067100056	HOSE BAND ホースバンド	1	1						
29	110056060	OIL MIST SEPARATOR オイルミストセパレーター	1	1						
30	110536010	ELEMENT KIT エレメントKIT	1	1						
31	052109136	O-RING:OMS リング:OMS	1	1						
32	137967060	PLAT:OMS プレート:OMS	1	1						
33	011310614	BOLT ボルト	3	3						
34	011511016	BOLT ボルト	2	2						
35	068209739	HOSE:OMS ホース:OMS	1	1						

FIG.106 EXHAUST MANIFOLD/TURBO CHARGER/OMS  
 エキゾーストマニホールド/ターボチャージャー/OMS



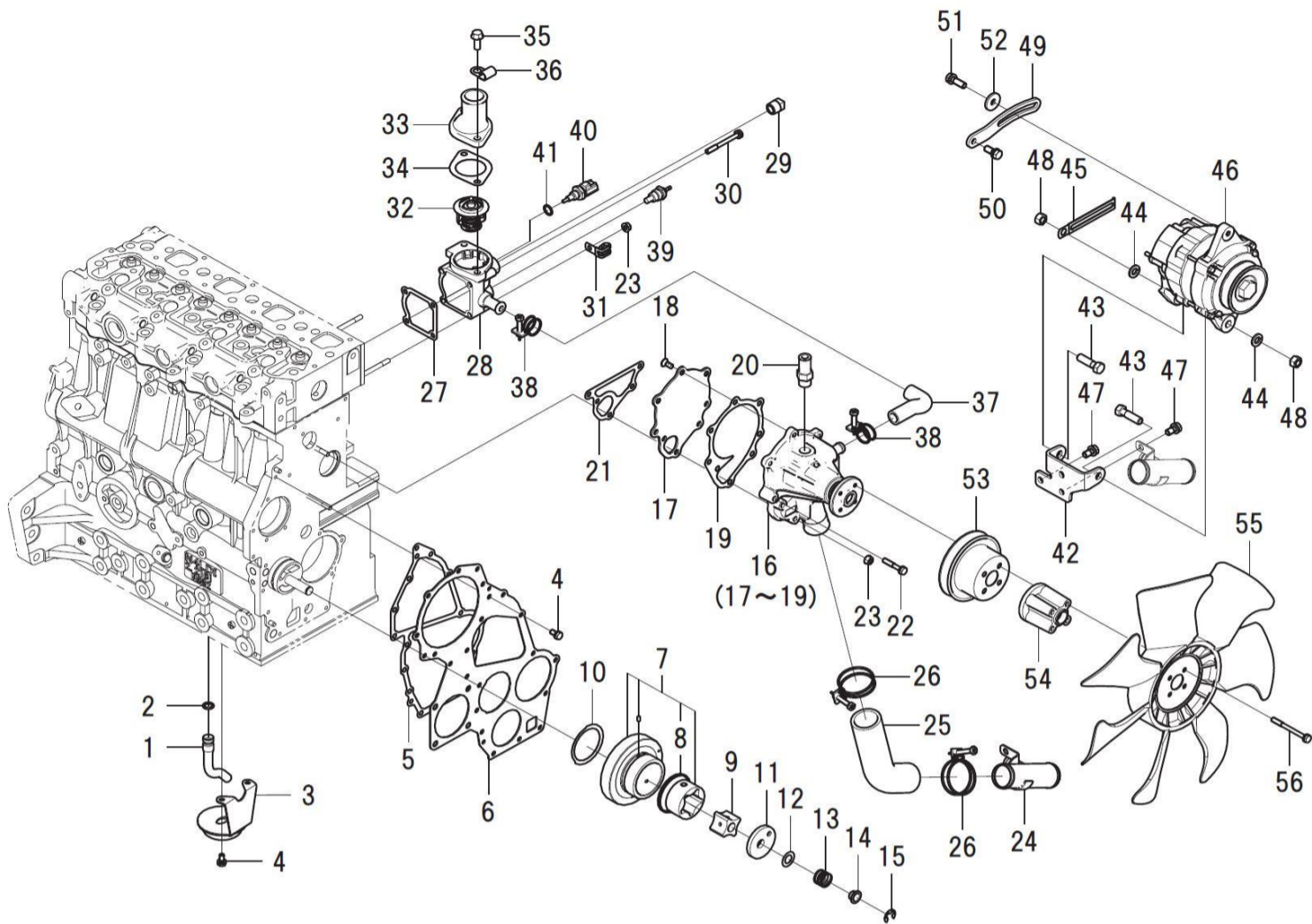
見出番号 Key No	部品番号 Parts No	部品名称 Description	台当個数 Q'ty				互換性 R/P	適応号機 Serial Number	型 寸 Size and details	備 考 Remarks
			S	W						
36	068209703	HOSE:OMS ホース:OMS	1	1						
37	385891155	CORRUGATE TUBE コルゲートチューブ	2	2						
38	398750150	BAND バンド	1	1						
39	067100025	HOSE BAND:CLAMP ホースバンド:クランプ	4	4						
40	130806220	HOSE ASSY:OMS ホースASSY:OMS	1	1						
41	067200150	HOSE CLIP ホース クリップ	2	2						
42	340674010	ADAPTOR アダプタ	1	1						
43	399113630	CLAMP クランプ	1	1						
44	135997230	GASKET:TC ガスケット:TC	1	1						

FIG.107 OIL PUMP/WATER PUMP/THERMOSTAT CASE/ALTERNATOR  
 オイルポンプ/ウォーターポンプ/サーモスタット/オルタネータ



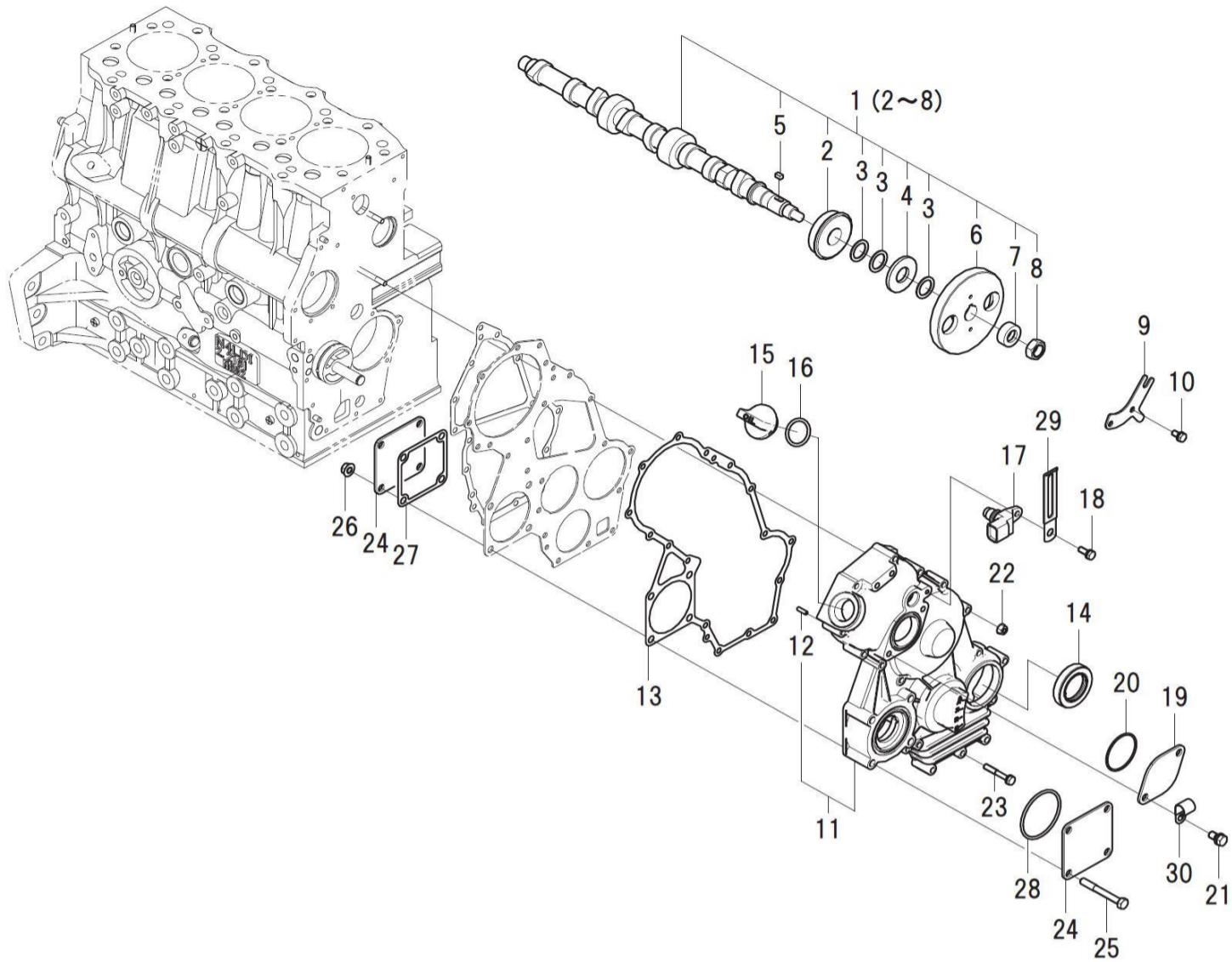
見出番号 Key No	部品番号 Parts No	部品名称 Description	台当個数 Q'ty				互換性 R/P	適応号機 Serial Number	型寸 Size and details	備考 Remarks
			S	W						
1	140986630	PIPE	1	1						
2	052109076	O-RING	1	1						
3	140406360	SUCTION FILTER COM	1	1						
4	011310612	BOLT	7	7						
5	165996750	GASKET:FRONT PLATE	1	1						
6	165166820	PLATE.FRONT:SB	1	1						
7	165026400	GEAR ASSY.IDLE	1	1						
8	198217760	SPRING	1	1						
9	140166380	ROTOR	1	1						
10	199266270	WASHER.THRUST	1	1						
11	140116220	COVER.OIL PUMP	1	1						
12	199286340	SHIM SET	1	1						
13	198216720	SPRING	1	1						
14	199236540	COLLAR	1	1						
15	036800010	SNAP RING	1	1						
16	145017770	PUMP ASSY.WATER	1	1						
17	145146320	SET PLATE	1	1						
18	015300614	SCREW	3	3						
19	145996681	GASKET. SET PLATE	1	1						
20	198481280	HOSE CONNECTOR	1	1						
21	145996990	GASKET:WATER PUMP	1	1						
22	011310635	BOLT	4	4						
23	023100006	NUT	3	3						
24	145986451	PIPE COMPL	1	1						
25	145537750	HOSE:WP	1	1						
26	067100043	HOSE BAND	2	2						
27	145996710	GASKET	1	1						
28	145217130	CASE.THERMOSTAT:SB	1	1						
29	064500030	PLUG	1	1						
30	011310655	BOLT	2	2						
31	399113630	CLAMP	1	1						
32	145206220	THERMOSTAT COMPL	1	1						
33	145226320	COVER.THERMOSTAT:SB	1	1						
34	145996051	GASKET. THERMO CO	1	1						
35	010810820	BOLT	2	2						

FIG.107 OIL PUMP/WATER PUMP/THERMOSTAT CASE/ALTERNATOR  
 オイルポンプ/ウォーターポンプ/サーモスタット/オルタネータ



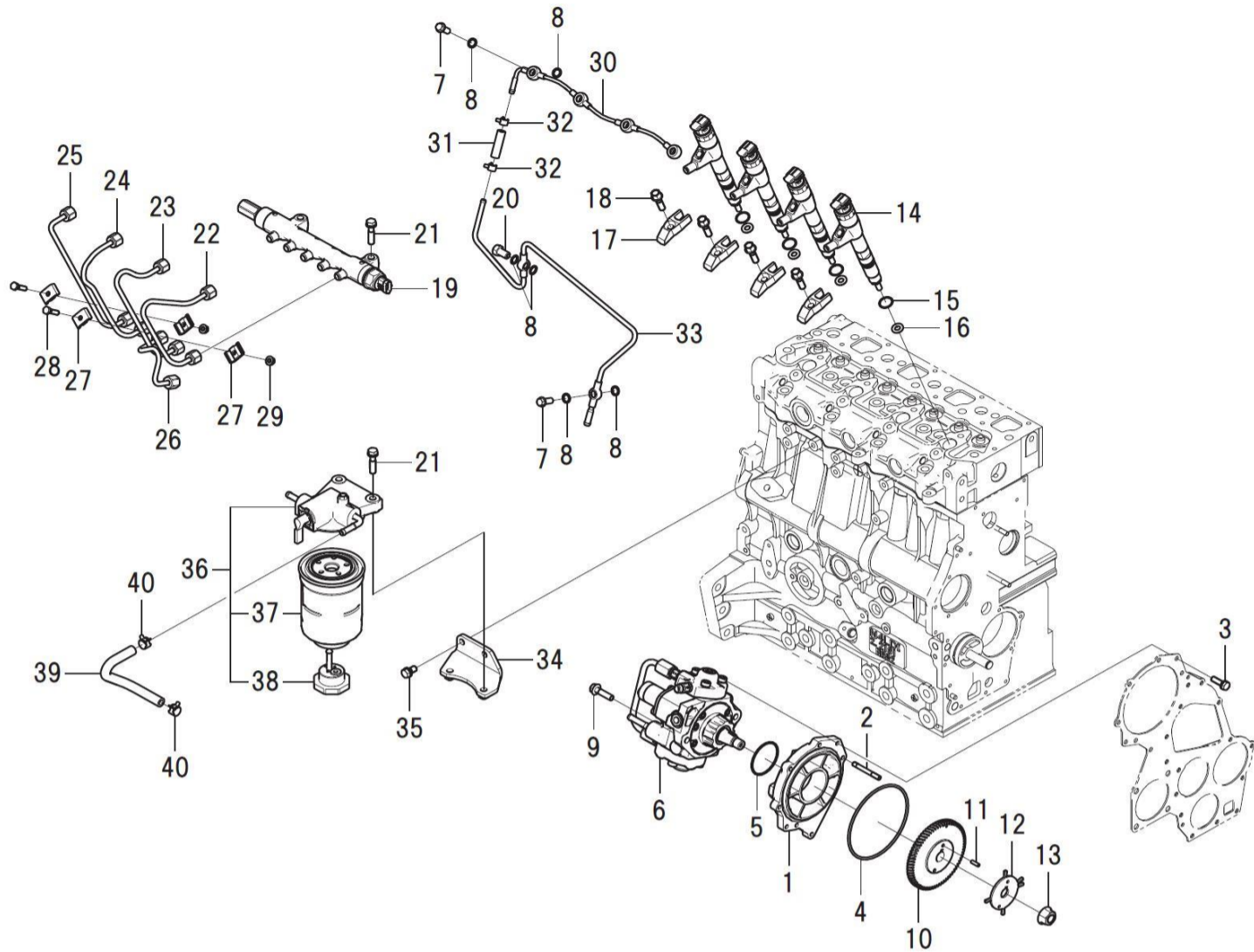
見出番号 Key No	部品番号 Parts No	部品名称 Description	台当個数 Q'ty				互換性 R/P	適応号機 Serial Number	型寸 Size and details	備考 Remarks
			S	W						
36	399111040	CLAMP	クランプ	1	1					
37	145536051	HOSE	ホース	1	1					
38	067100022	HOSE BAND	ホースバンド	2	2					
39	385720011	SENSOR	センサー:サーモメータ	1	1					
40	385720530	SENSOR	センサ	1	1					
41	140996410	GASKET	ガスケット	1	1					
42	185976510	STAY	ステイ:メッキ	1	1					
43	010311035	BOLT	ボルト	2	2					
44	027100010	SPRING WASHER	スプリングワッシャ	2	2					
45	399113650	CLAMP	クランプ	1	1					
46	185046380	ALTERNATOR ASSY	オルタネータASSY	1	1					
47	011510816	BOLT	ボルト	3	3					
48	020900010	NUT	ナット	2	2					
49	185727000	PLATE.ADJUSTING	アジャステイングプレート:メッキ	1	1					
50	011510820	BOLT	ボルト	1	1					
51	011510825	BOLT	ボルト	1	1					
52	026109017	WASHER	ワッシャ	1	1					
53	145336620	PULLEY.FAN	ファンプーリ	1	1					
54	145387000	HOLDER.FAN:50	ファンホルダ:50	1	1					
55	145306510	FAN.COOLING	クーリングファン COMPL	1	1					
56	011310665	BOLT	ボルト	4	4					

FIG.108 TIMING GEAR CASE/CAMSHAFT  
 タイミングギヤケース/カムシャフト



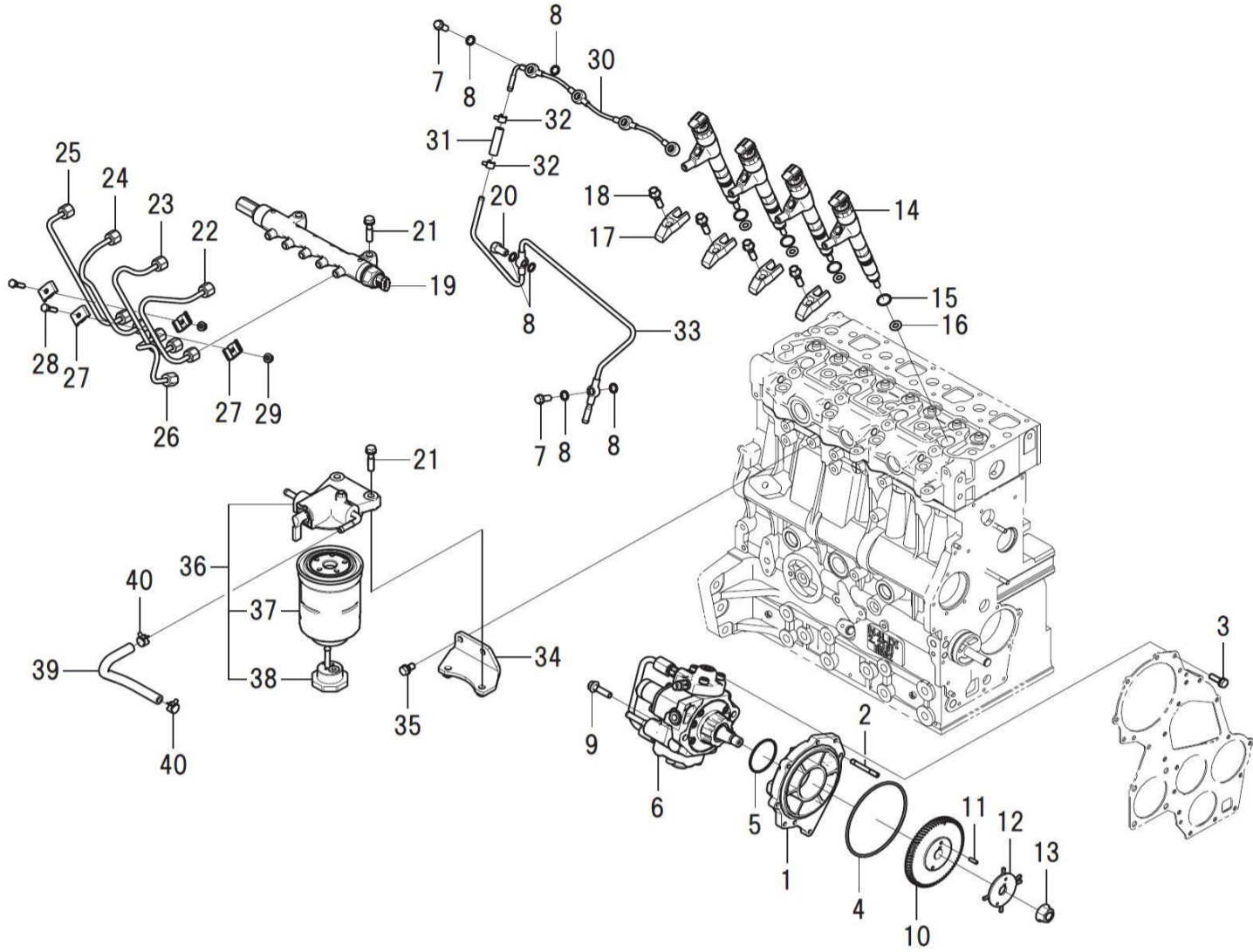
見出番号 Key No	部品番号 Parts No	部品名称 Description	台当個数 Q'ty				互換性 R/P	適応号機 Serial Number	型寸 Size and details	備考 Remarks
			S	W						
1	120027150	CAMSHAFT ASSY カムシャフトASSY	1	1						
2	040109057	BALL BEARING ベアリング	1	1						
3	199216230	SPACER スペーサ	3	3						
4	120736081	GEAR ギヤ	1	1						
5	034100508	KEY キー	1	1						
6	120276230	GEAR.CAMSHAFT カムギヤ	1	1						
7	199216360	SPACER スペーサ	1	1						
8	020800016	NUT ナット	1	1						
9	199566750	PLATE プレート	1	1						
10	011310612	BOLT ボルト	2	2						
11	165107160	CASE.GEAR:SB ギヤケースCOMPL:SB	1	1						
12	030300414	SPRING PIN スプリングピン	1	1						
13	165996740	GASKET:GEAR CASE ガスケット:ギヤケース	1	1						
14	198636160	OIL SEAL オイルシール	1	1						
15	398430630	PLUG(OIL) プラグ(オイル)	1	1						
16	052100280	O-RING Oリング	1	1						
17	185746170	SENSOR:G センサ:G	1	1						
18	011310616	BOLT ボルト	1	1						
19	165206740	COVER カバー	1	1						
20	052400480	O-RING Oリング	1	1						
21	011510816	BOLT ボルト	2	2						
22	023100006	NUT ナット	2	2						
23	011310640	BOLT ボルト	14	14						
24	165206510	COVER:SB カバー:SB	2	2						
25	010310865	BOLT ボルト	4	4						
26	023100008	NUT ナット	4	4						
27	165996610	GASKET:COVER ガスケット:カバー	1	1						
28	052109111	O-RING Oリング	1	1						
29	399113630	CLAMP クランプ	1	1						
30	399111040	CLAMP クランプ	1	1						

FIG.109 INJECTOR/HP PUMP/FUEL FILTER  
 インジェクター/高圧ポンプ/フューエルフィルター



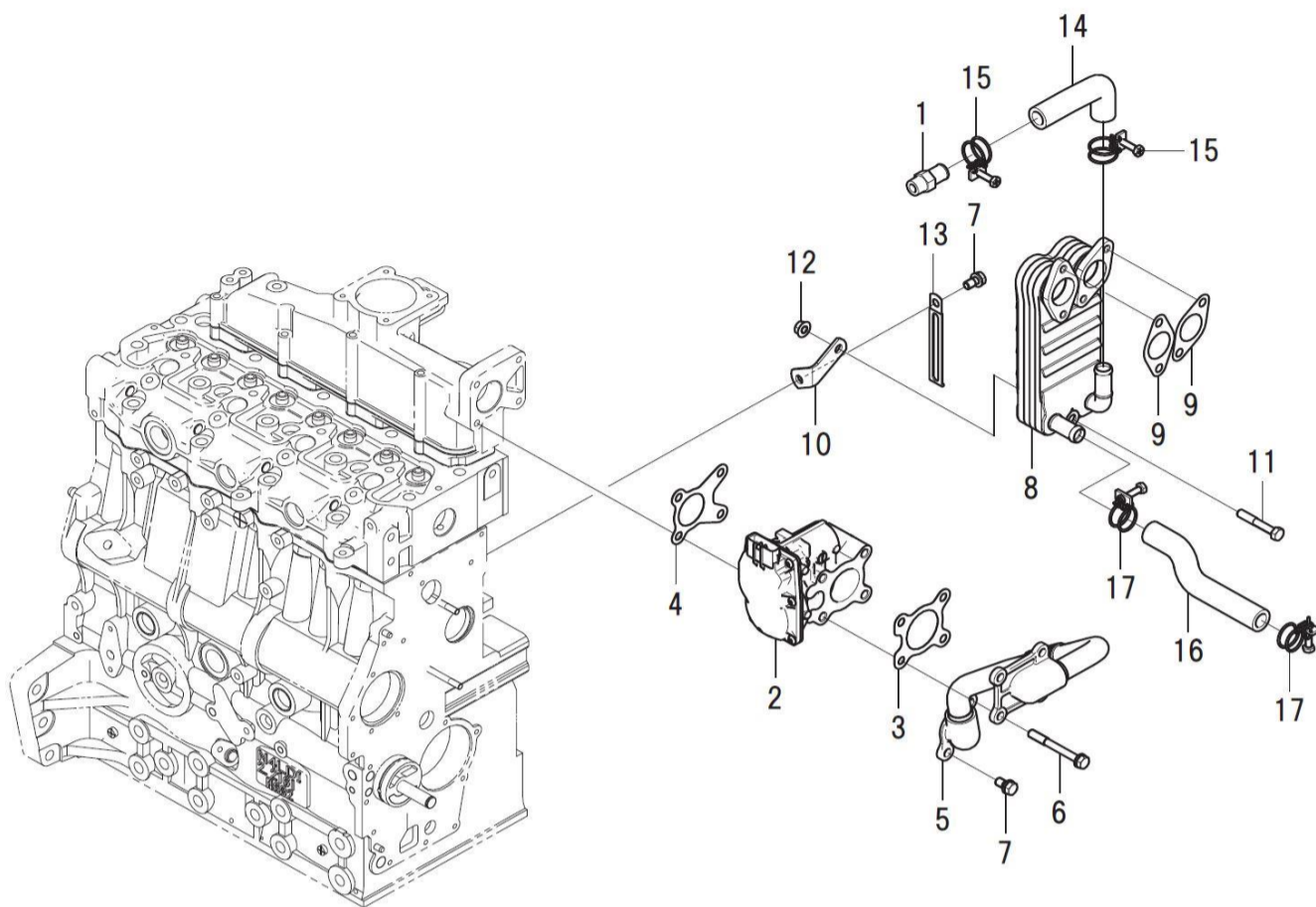
見出番号 Key No	部品番号 Parts No	部品名称 Description		台当個数 Q'ty				互換性 R/P	適応号機 Serial Number	型寸 Size and details	備考 Remarks
				S	W						
1	131716210	FLANGE:SB	フランジ:SB	1	1						
2	012110645	STUD BOLT	スタッドボルト	1	1						
3	011310616	BOLT	ボルト	2	2						
4	052301150	O-RING	Oリング	1	1						
5	052400500	O-RING	Oリング	1	1						
6	131011150	PUMP ASSY.HP	HPポンプASSY	1	1						
7	198481160	EYE BOLT	アイボルト	5	5						
8	131426400	GASKET	ガスケット	12	12						
9	010810830	BOLT	フランジボルト	2	2						
10	131736170	GEAR.HP	HPギヤ	1	1						
11	030300414	SPRING PIN	スプリングピン	2	2						
12	125276080	PULSER	パルサー	1	1						
13	023109011	NUT	フランジナット	1	1						
14	131406570	INJECTOR ASSY	インジェクタASSY	4	4						
15	052400180	O-RING	Oリング	4	4						
16	131996130	GASKET	ガスケット	4	4						
17	131566080	CLAMP:INJECTOR	クランプ:インジェクタ	4	4						
18	010109686	LUG BOLT	ラグボルト	4	4						
19	131656010	RAIL ASSY	レールASSY	1	1						
20	198481150	EYE BOLT	アイボルト	1	1						
21	011510835	BOLT	ボルト	4	4						
22	131501080	PIPE.INJECTION	インジェクションパイプCOMPL	1	1						
23	131501090	PIPE.INJECTION	インジェクションパイプCOMPL	1	1						
24	131501100	PIPE.INJECTION	インジェクションパイプCOMPL	1	1						
25	131501110	PIPE.INJECTION	インジェクションパイプCOMPL	1	1						
26	131501120	PIPE.INJECTION	インジェクションパイプCOMPL	1	1						
27	199106021	CLAMP	クランプCOMPL	4	4						
28	010110625	BOLT	ボルト	2	2						
29	023100006	NUT	ナット	2	2						
30	131607220	PIPE.RETURN	リターンパイプCOMPL	1	1						
31	068209668	HOSE:FUEL	ホース:フューエル	1	1						
32	067200100	HOSE CLIP	ホースクリップ	2	2						
33	131607300	PIPE.RETURN	リターンパイプCOMPL	1	1						
34	130976980	STAY:FUEL FILTER	ステイ:フューエルフィルタ	1	1						
35	011510816	BOLT	ボルト	2	2						

FIG.109 INJECTOR/HP PUMP/FUEL FILTER  
 インジェクター/高圧ポンプ/フューエルフィルター



見出番号 Key No	部品番号 Parts No	部品名称 Description		台当個数 Q'ty				互換性 R/P	適応号機 Serial Number	型寸 Size and details	備考 Remarks
				S	W						
36	130306470	FILTER(ASSY)FUEL	フューエルフィルタASSY	1	1						
37	130366390	ELEMENT ASSY	エレメントASSY	1	1						
38	130446176	CAP	キャップ	1	1						
39	068209679	FUEL HOSE	フューエルホース	1	1						
40	067200120	HOSE CLIP	ホース クリップ	2	2						

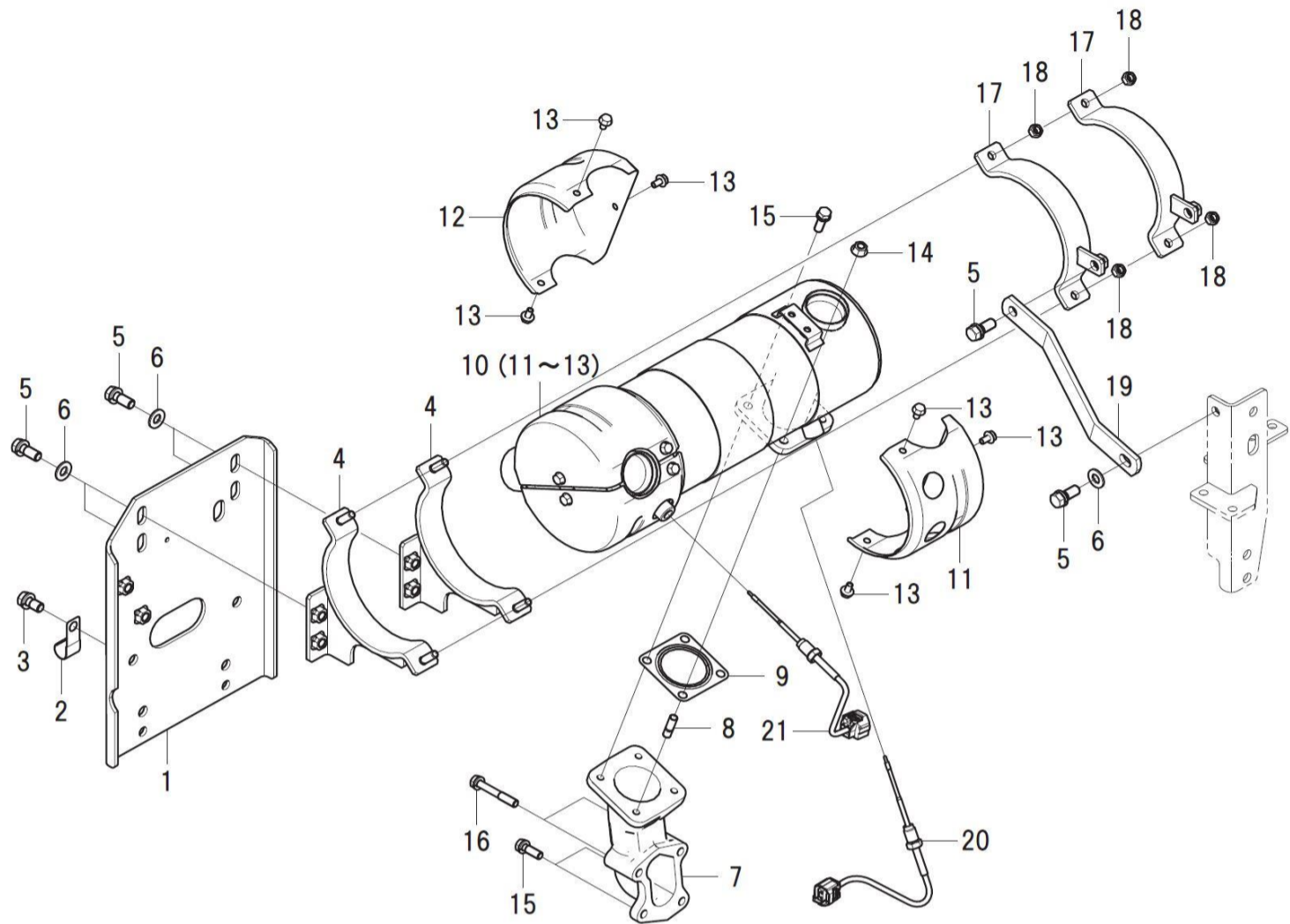
FIG.110 EGR  
EGR



見出番号 Key No	部品番号 Parts No	部品名称 Description	台当個数 Q'ty				互換性 R/P	適応号機 Serial Number	型 寸 Size and details	備 考 Remarks
			S	W						
1	198481280	HOSE CONNECTOR ホースコネクタ	1	1						
2	120806040	EGR VALVE EGRバルブ	1	1						
3	135997260	GASKET:EGR-V IN ガスケット:EGR-V IN	1	1						
4	135997250	GASKET:EGR-V OUT ガスケット:EGR-V OUT	1	1						
5	135956030	EGR PIPE EGRパイプ	1	1						
6	011510870	BOLT ボルト	4	4						
7	011510816	BOLT ボルト	3	3						
8	145806020	EGR COOLER EGRクーラ	1	1						
9	135997220	GASKET:EGR COOLER ガスケット:EGRクーラ	2	2						
10	145977510	STAY ステイ	1	1						
11	010310850	BOLT ボルト	1	1						
12	023100008	NUT ナット	1	1						
13	399113620	CLAMP クランプ	1	1						
14	145537700	RUBBER HOSE:EGRC OUT ゴムホース:EGRクーラ OUT	1	1						
15	067100025	HOSE BAND:CLAMP ホースバンド:クランプ	2	2						
16	145537740	HOSE EGRC:OUT EGRCホース:OUT	1	1						
17	067100023	HOSE BAND ホースバンド	2	2						

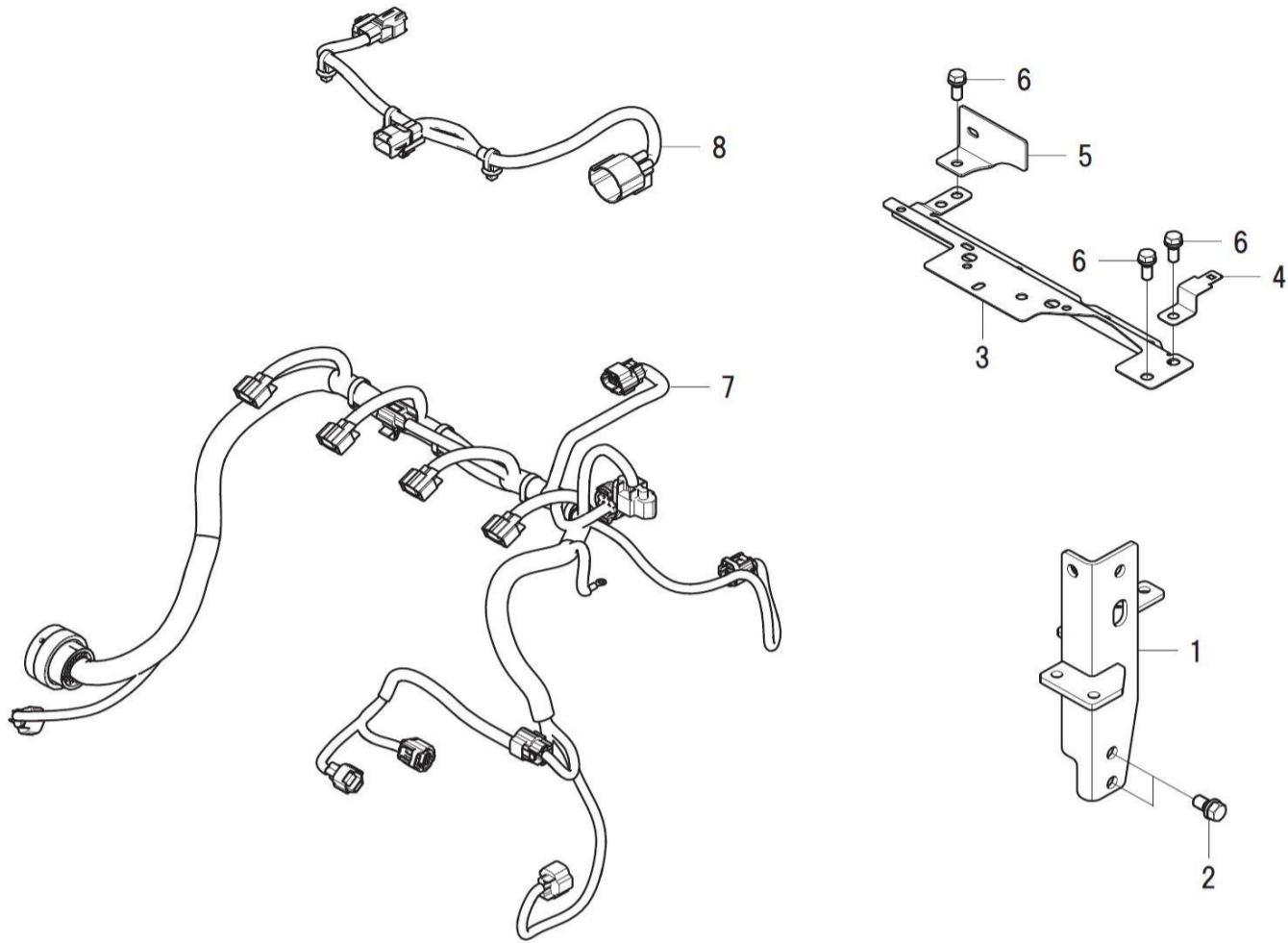


FIG.111 DOC  
DOC



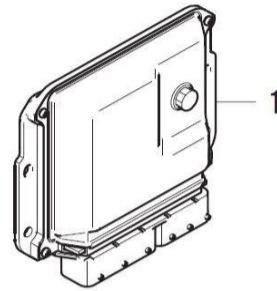
見出番号 Key No	部品番号 Parts No	部品名称 Description		台当個数 Q'ty				互換性 R/P	適応号機 Serial Number	型 寸 Size and details	備 考 Remarks
				S	W						
1	135916200	REAR PLATE COMPL:DOC	リヤプレートCOMPL:DOC SBH	1	1						
2	399113340	CLAMP	クランプ	1	1						
3	011511020	BOLT	ボルト	6	6						
4	135916070	STAY COMPL:DOC SC-H	ステイCOMPL:DOC SC-H	2	2						
5	011511025	BOLT	ボルト	6	6						
6	026100010	WASHER	ワッシャ	5	5						
7	135617900	ELBOW.EXHAUST:SE-H	エキゾーストエルボ:SE-H	1	1						
8	012110820	STUD BOLT	スタッドボルト	2	2						
9	135997210	GASKET	ガスケット	1	1						
10	135936400	DOC ASSY	DOC ASSY	1	1						
11	135516100	COVER:DOC	カバー:DOC	2	2						
12	135516110	COVER:DOC	カバー:DOC	2	2						
13	010810610	BOLT	ボルト	12	12						
14	023100008	NUT	ナット	2	2						
15	011510825	BOLT	ボルト	4	4						
16	011510855	BOLT	ボルト	2	2						
17	135916090	STAY COMPL:DOC SB-H	ステイCOMPL:DOC SB-H	2	2						
18	022300008	U NUT :M8	ナット :U	4	4						
19	135976800	SUPPORT:DOC SC-H	サポートDOC:SC-H	1	1						
20	185746130	SENSOR:EX TEMP	センサ:ハイキオンテ	1	1						
21	185746100	SENSOR:EX TEMP	センサ:ハイキオンテ	1	1						

FIG.112 HARNESS WIRE  
ワイヤーハーネス



見出番号 Key No	部品番号 Parts No	部品名称 Description		台当個数 Q'ty				互換性 R/P	適応号機 Serial Number	型 寸 Size and details	備 考 Remarks
				S	W						
1	135916031	STAY COMPL:FRONT	ステイCOMPL:フロント	1	1						
2	011511020	BOLT	ボルト	2	2						
3	185977730	STAY:WIRING HARNESS	ステイ:ワイヤーハーネス	1	1						
4	185977740	STAY	ステイ:チユウカンハーネス	1	1						
5	185971000	STAY:CONNECTOR CLIP	ステイ:コネクタクリップ	1	1						
6	011510820	BOLT	ボルト	3	3						
7	185606910	HARNESS.WIRE	ワイヤーハーネス COMPL	1	1						
8	185606900	HARNESS.WIRE:SUB	ワイヤーハーネス:サブ	1	1						

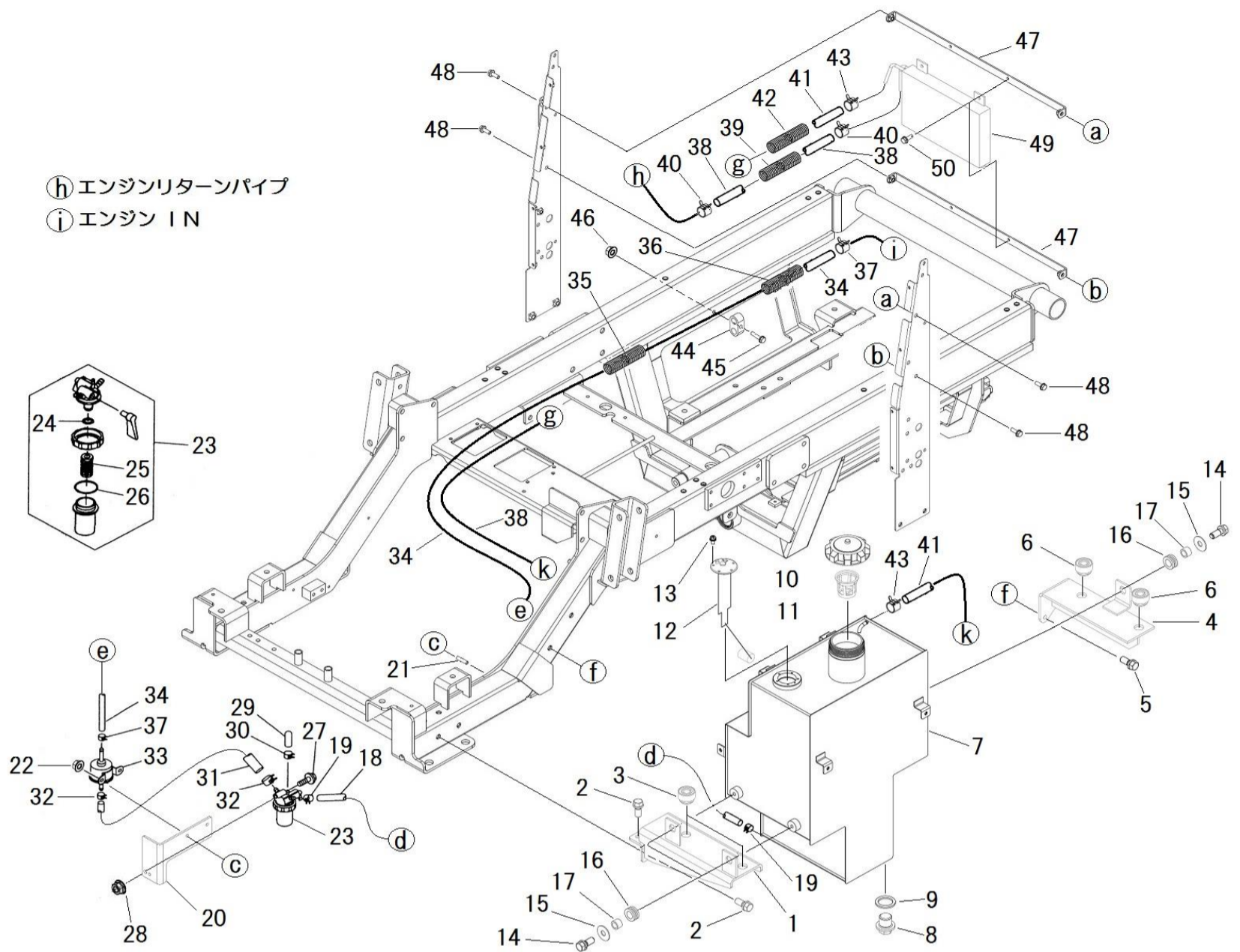
FIG.113 ACCESSORY PARTS  
アクセサリ



見出番号 Key No	部品番号 Parts No	部品名称 Description		台当個数 Q'ty				互換性 R/P	適応号機 Serial Number	型 寸 Size and details	備 考 Remarks
				S	W						
1	185186181	ECU	ECU	1	1						

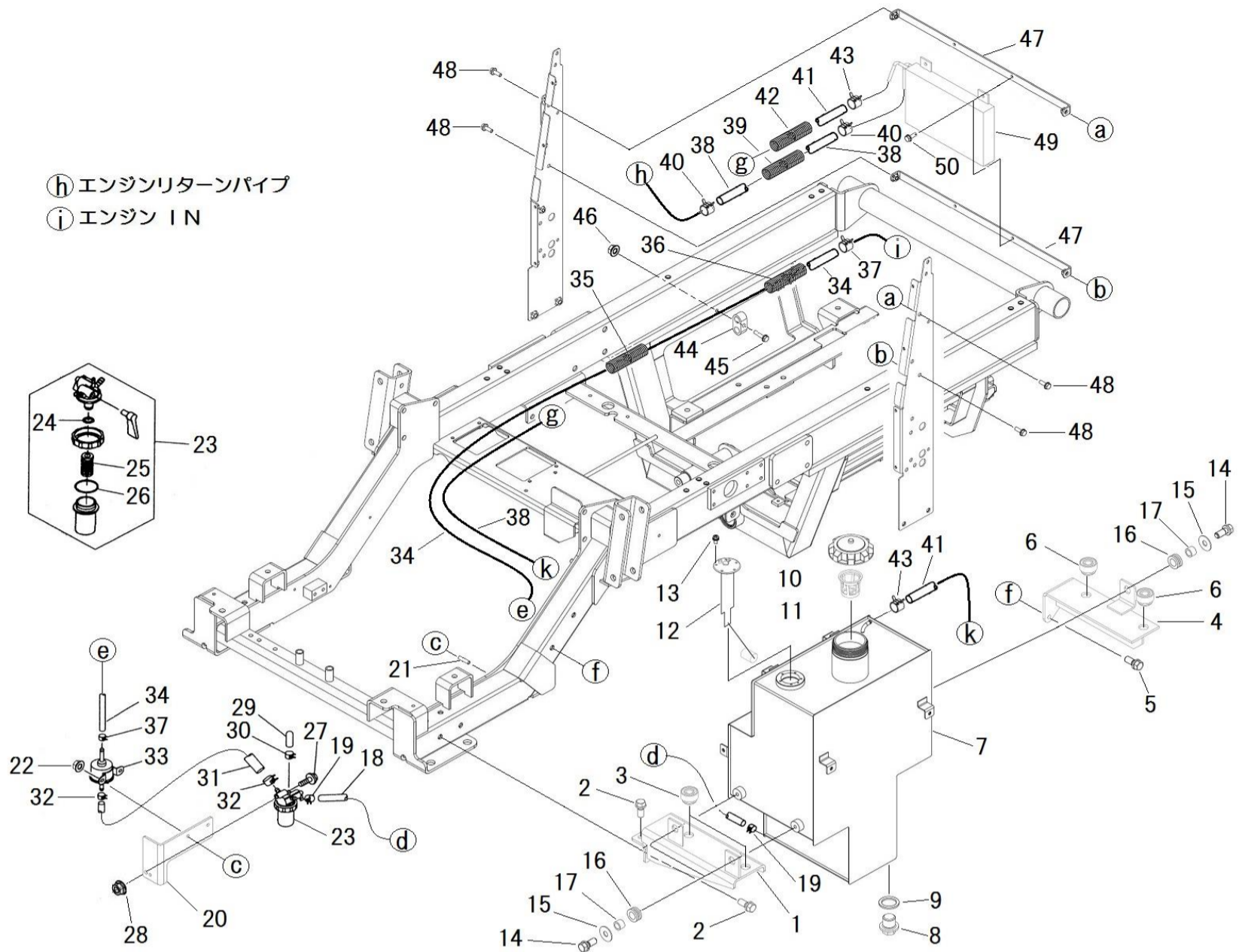
# シャシ編 (CHASSIS)

FIG.201-1 FUEL TANK  
 フューエルタンク



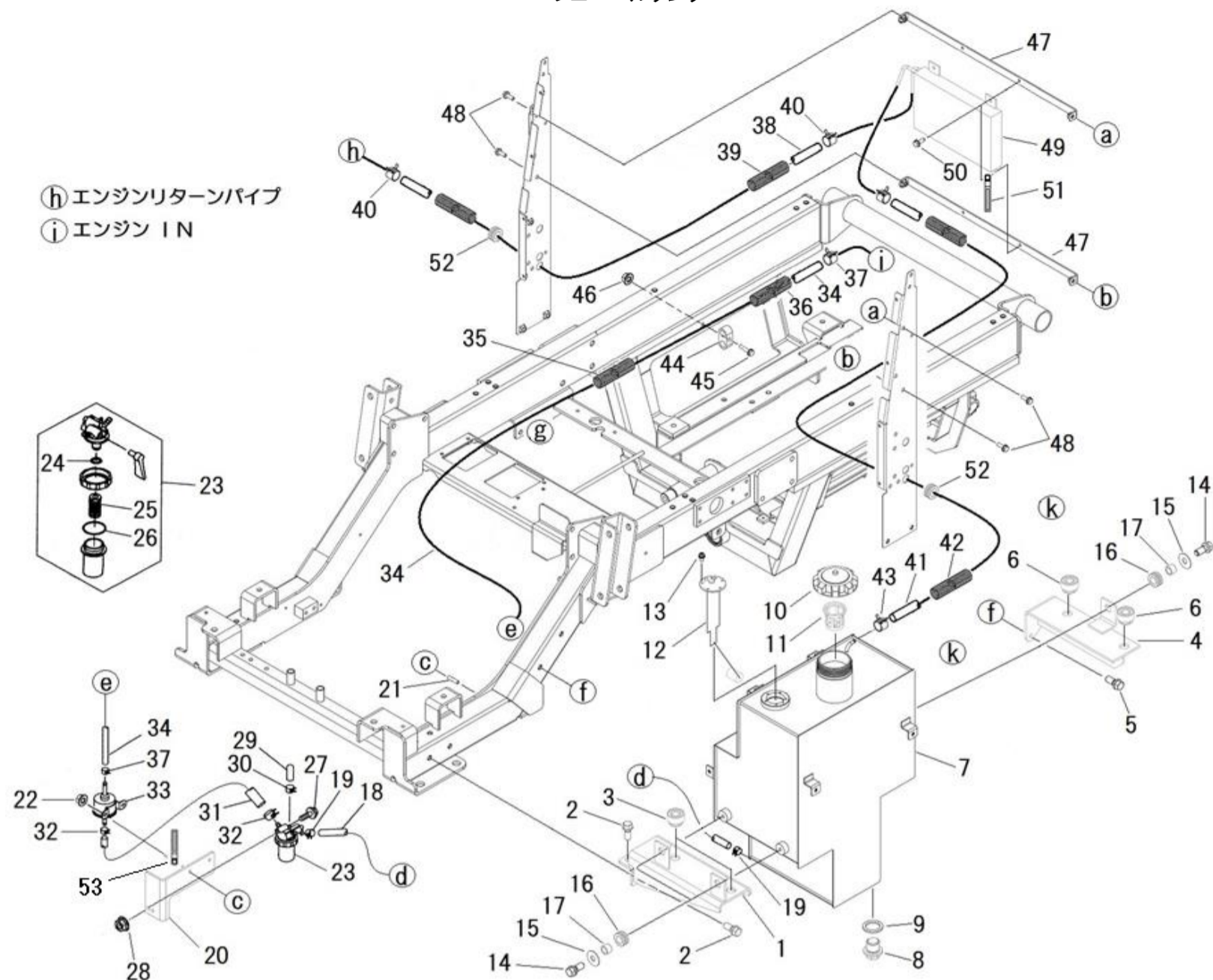
見出番号 Key No	部品番号 Parts No	部品名称 Description		台当個数 Q'ty				互換性 R/P	適応号機 Serial Number	型寸 Size and details	備考 Remarks
				S	W						
1	360501790	HOLDER:TANK FL	タンクリツケダイ:FL	1	1				~10045		
2	011511025	BOLT	ボルト	4	4				~10045		
3	398110501	RUBBER	ゴム	2	2				~10045		
4	360501830	HOLDER:TANK FR	タンクリツケダイ:FR	1	1				~10045		
5	011511035	BOLT	ボルト	2	2				~10045		
6	398110501	RUBBER	ゴム	2	2				~10045		
7	360102410	TANK FUEL	タンク:ネンリヨウ	1	1				~10045		
8	064700020	PLUG	ツバツキプラグ	1	1				~10045		
9	025100020	SEAL WASHER	シールワッシャ	1	1				~10045		
10	360300161	FILLER CAP	フィラキャップ	1	1				~10045		
11	360700210	STRAINER	ストレーナ	1	1				~10045		
12	A46420010	FUEL GAUGE	タンクユニット	1	1				~10045		
13	015150510	SCREW	スクリュ	5	5				~10045		
14	011511025	BOLT	ボルト	3	3				~10045		
15	026109023	WASHER	ワッシャ	3	3				~10045		
16	398122460	RUBBER	ゴム	3	3				~10045		
17	399235180	COLLAR	カラー	3	3				~10045		
18	360771690	FUEL PIPE	フユエルパイプ	1	1				~10045		
19	067200120	HOSE CLIP	ホースクリップ	2	2				~10045		
20	360550580	FILTER SUPPORT	フィルタササエ	1	1				~10045		
21	012110614	STUD BOLT	スタットボルト	2	2				~10045		
22	023100006	NUT	ナット	2	2				~10045		
23	360700231	FUEL FILTER ASSY	フユエルフィルタASSY	1	1				~10045		Inc.24,25,26
24	052109130	O-RING : P10 4D	オリング : P10 4D	1	1				~10045		フツツゴム
25	360720130	FILTER ELEMENT	フィルタエレメント	1	1				~10045		
26	052109131	O-RING : P39 4D	オリング : P39 4D	1	1				~10045		フツツゴム
27	011510845	BOLT	ボルト	1	1				~10045		
28	023100008	NUT	ナット	1	1				~10045		
29	131646010	CAP	キャップ	1	1				~10045		
30	067200078	HOSE CLIP	ホースクリップ	1	1				~10045		
31	360772010	FUEL HOSE : L=230	フユエルホース : L=230	1	1				~10045		
32	067200120	HOSE CLIP	フユエルクリップ	2	2				~10045		
33	360800040	FUEL PUMP	フユエルポンプ	1	1				~10045		
34	360772020	FUEL HOSE : L=2250	フユエルホース : L=2250	1	1				~10045		
35	385891162	CORRUGATE TUBE : φ13.2xL1650	コルゲートチューブ : φ13.2xL1650	1	1				~10045		

FIG.201-1 FUEL TANK  
 フューエルタンク



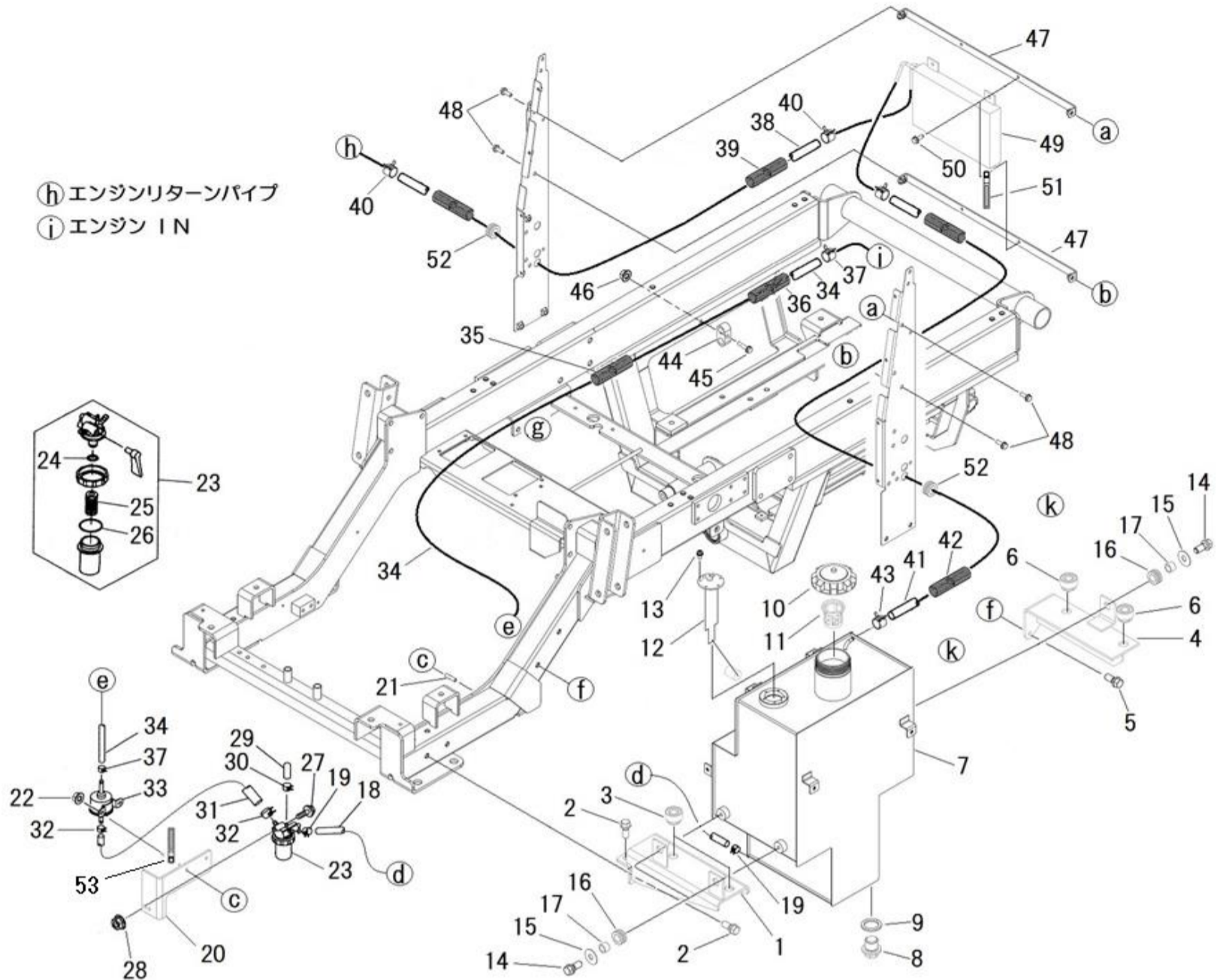
見出番号 Key No	部品番号 Parts No	部品名称 Description		台当個数 Q'ty				互換性 R/P	適応号機 Serial Number	型寸 Size and details	備考 Remarks
				S	W						
36	385891161	CORRUGATE TUBE : φ13.2xL450	コルゲートチューブ : φ13.2xL450	1	1				~10045		
37	067200120	HOSE CLIP	ホースクリップ	2	2				~10045		
38	360771760	FUEL HOSE : L=1000	フューエルホース : L=1000	1	1				~10045		
39	A98160600	CORRUGATE TUBE : φ15.2xL850	コルゲートチューブ : φ15.2xL850	1	1				~10045		
40	067200120	HOSE CLIP	ホースクリップ	2	2				~10045		
41	360771770	FUEL HOSE : L=2000	フューエルホース : L=2000	1	1				~10045		
42	A98160560	CORRUGATE TUBE : L=1900	コルゲートチューブ : L=1900	1	1				~10045		
43	067200120	HOSE CLIP	ホースクリップ	2	2				~10045		
44	399113400	CLAMP	クランプ	1	1				~10045		
45	010810630	BOLT	ボルト	1	1				~10045		
46	023100006	NUT	ナット	2	2				~10045		
47	360230450	BRACKET COOLER	ブラケットクーラー	2	2				~10045		
48	010810616	BOLT	ボルト	4	4				~10045		
49	386050530	FUEL COOLER	フューエルクーラー	1	1				~10045		
50	010810616	BOLT	ボルト	4	4				~10045		

FIG.201-2 FUEL TANK  
 フューエルタンク



見出番号 Key No	部品番号 Parts No	部品名称 Description	台当個数 Q'ty				互換性 R/P	適応号機 Serial Number	型寸 Size and details	備考 Remarks
			S	W						
1	360501790	HOLDER:TANK FL	タンクリツケダイ:FL	1	1			10046~		
2	011511025	BOLT	ボルト	4	4			10046~		
3	398110501	RUBBER	ゴム	2	2			10046~		
4	360501830	HOLDER:TANK FR	タンクリツケダイ:FR	1	1			10046~		
5	011511035	BOLT	ボルト	2	2			10046~		
6	398110501	RUBBER	ゴム	2	2			10046~		
7	360102410	TANK FUEL	タンク:ネンリヨウ	1	1			10046~		
8	064700020	PLUG	ツバツキプラグ	1	1			10046~		
9	025100020	SEAL WASHER	シールワッシャ	1	1			10046~		
10	360300161	FILLER CAP	フィラキャップ	1	1			10046~		
11	360700210	STRAINER	ストレーナ	1	1			10046~		
12	A46420010	FUEL GAUGE	タンクユニット	1	1			10046~		
13	015150510	SCREW	スクリュ	5	5			10046~		
14	011511025	BOLT	ボルト	3	3			10046~		
15	026109023	WASHER	ワッシャ	3	3			10046~		
16	398122460	RUBBER	ゴム	3	3			10046~		
17	399235180	COLLAR	カラー	3	3			10046~		
18	360771690	FUEL PIPE	フューエルパイプ	1	1			10046~		
19	067200120	HOSE CLIP	ホースクリップ	2	2			10046~		
20	360550580	FILTER SUPPORT	フィルタササエ	1	1			10046~		
21	012110614	STUD BOLT	スタットボルト	2	2			10046~		
22	023100006	NUT	ナット	2	2			10046~		
23	360700231	FUEL FILTER ASSY	フューエルフィルタASSY	1	1			10046~	Inc.24,25,26	
24	052109130	O-RING : P10 4D	オリング : P10 4D	1	1			10046~	フツコゴム	
25	360720130	FILTER ELEMENT	フィルタエレメント	1	1			10046~		
26	052109131	O-RING : P39 4D	オリング : P39 4D	1	1			10046~	フツコゴム	
27	011510845	BOLT	ボルト	1	1			10046~		
28	023100008	NUT	ナット	1	1			10046~		
29	131646010	CAP	キャップ	1	1			10046~		
30	067200078	HOSE CLIP	ホースクリップ	1	1			10046~		
31	360772010	FUEL HOSE : L=230	フューエルホース : L=230	1	1			10046~		
32	067200120	HOSE CLIP	フューエルクリップ	2	2			10046~		
33	360800040	FUEL PUMP	フューエルポンプ	1	1			10046~		
34	360772020	FUEL HOSE : L=2250	フューエルホース : L=2250	1	1			10046~		
35	385891162	CORRUGATE TUBE : φ13.2xL1650	コルゲートチューブ : φ13.2xL1650	1	1			10046~		

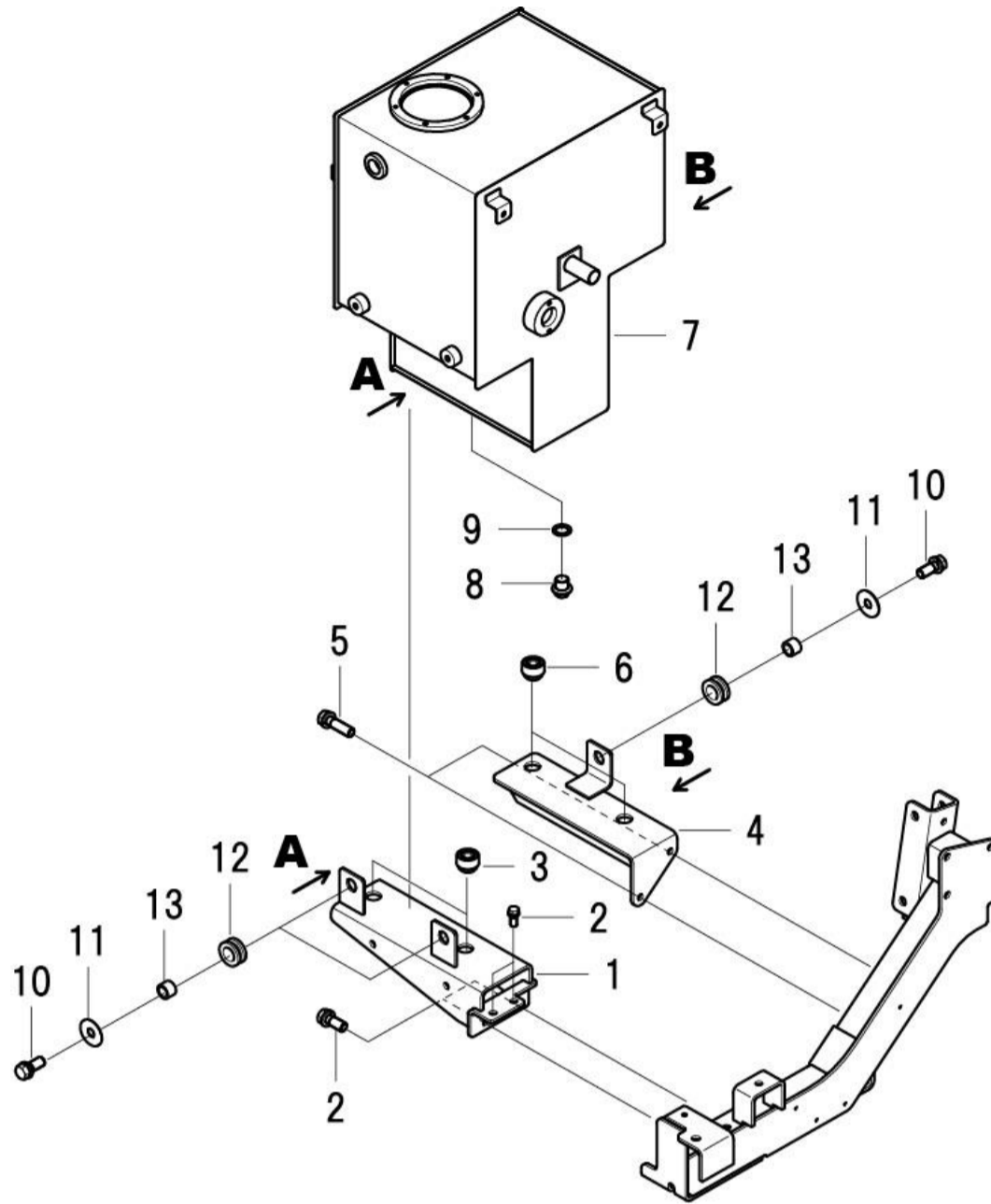
FIG.201-2 FUEL TANK  
 フューエルタンク



見出番号 Key No	部品番号 Parts No	部品名称 Description	台当個数 Q'ty				互換性 R/P	適応号機 Serial Number	型寸 Size and details	備考 Remarks
			S	W						
36	385891161	CORRUGATE TUBE : φ 13.2xL450	1	1			10046~			
37	067200120	HOSE CLIP	2	2			10046~			
38	360771970	FUEL HOSE	1	1			F 10046~ BL:10108 , WL: 10111			
38	360771760	FUEL HOSE	1	1			B BL: 10109 ~ , WL: 10112 ~			
39	385891159	CORRUGATE TUBE : φ 15.2xL850	1	1			10046~			
40	067200120	HOSE CLIP	2	2			10046~			
41	360772060	FUEL HOSE : L=2000	1	1			10046~			
42	385891160	CORRUGATE TUBE : L=1900	1	1			10046~			
43	067200120	HOSE CLIP	2	2			10046~			
44	399113400	CLAMP	1	1			10046~			
45	010810630	BOLT	1	1			10046~			
46	023100006	NUT	2	2			10046~			
47	360230450	BRACKET COOLER	2	2			10046~			
48	010810616	BOLT	4	4			10046~			
49	386050530	FUEL COOLER	1	1			10046~			
50	010810616	BOLT	4	4			10046~			
51	399113630	CLAMP	2	2			10046~			
52	398110100	RUBBER	2	2			10046~			
53	399113630	CLAMP	1	1			E BL: 10109 ~ , WL: 10112 ~			

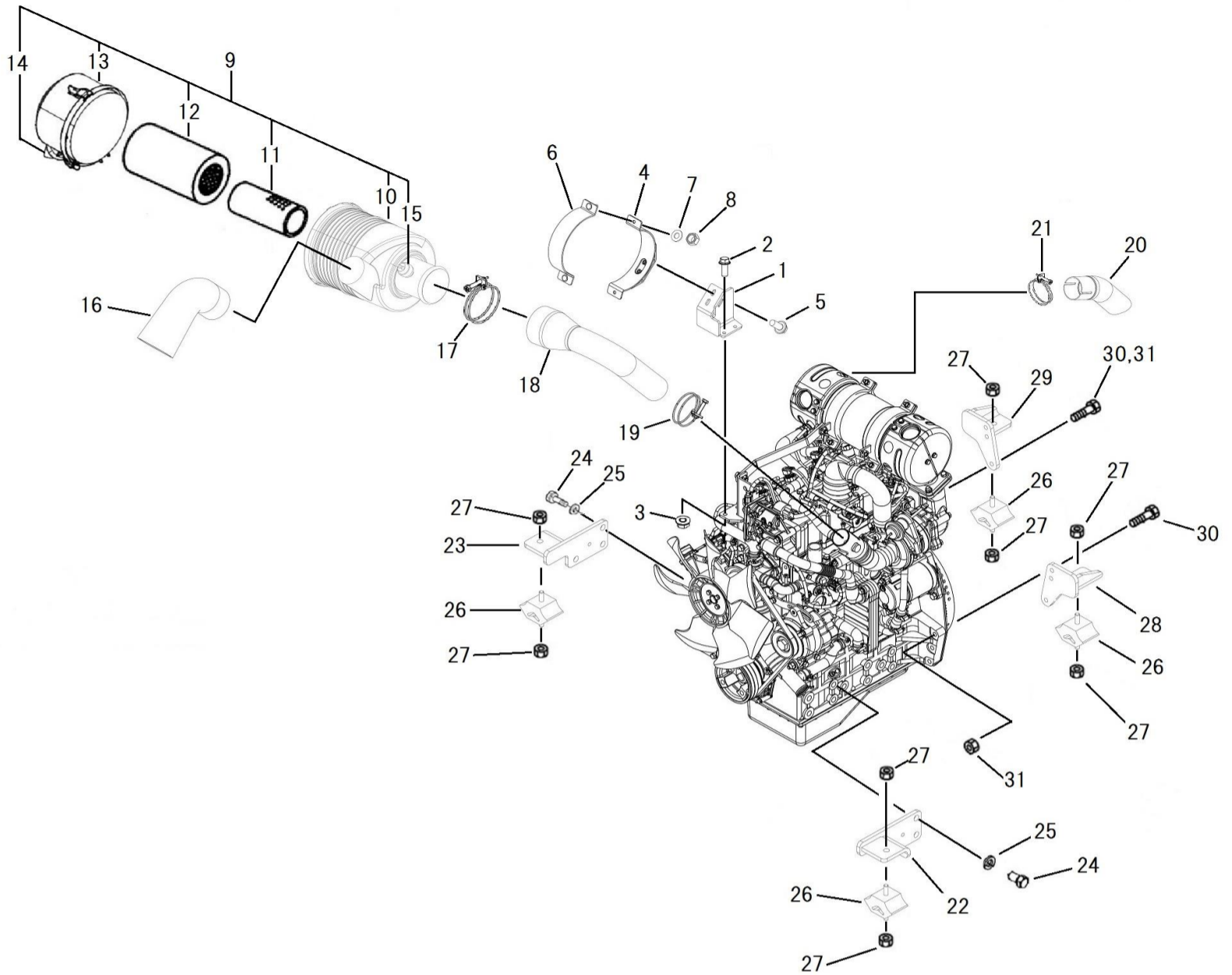


FIG.202 OIL TANK  
オイルタンク



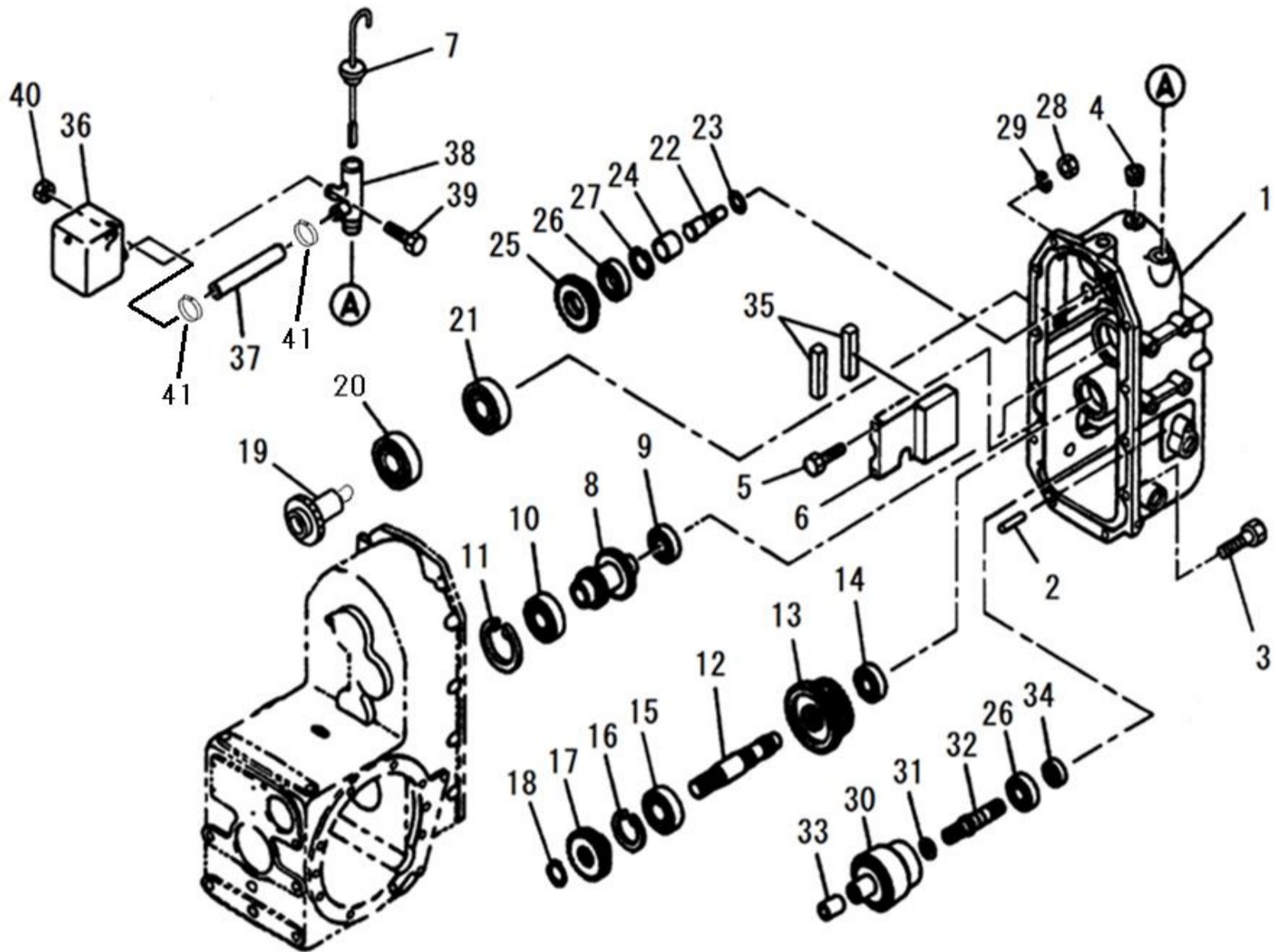
見出番号 Key No	部品番号 Parts No	部品名称 Description		台当個数 Q'ty				互換性 R/P	適応号機 Serial Number	型 寸 Size and details	備 考 Remarks
				S	W						
1	360501810	HOLDER : TANK FR	タンクリツケダイ : FR	1	1						
2	011511025	BOLT	ボルト	4	4						
3	398110501	RUBBER	ゴム	2	2						
4	360501850	HOLDER : TANK RR	タンクリツケダイ : RR	1	1						
5	011511035	BOLT	ボルト	2	2						
6	398110501	RUBBER	ゴム	2	2						
7	360102431	TANK OIL	タンク:オイル	1	1						
8	064700020	PLUG	ツバツキプラグ: M20XP1.5	1	1						
9	025100020	SEAL WASHER	シールワッシャ	1	1						
10	011511025	BOLT	ボルト	3	3						
11	026109023	WASHER	ワッシャ	3	3						
12	398122460	RUBBER	ゴム	3	3						
13	399235180	COLLAR	カラー	3	3						

FIG.203 AIR CLEANER , MUFFLER  
エアクリーナ, マフラー



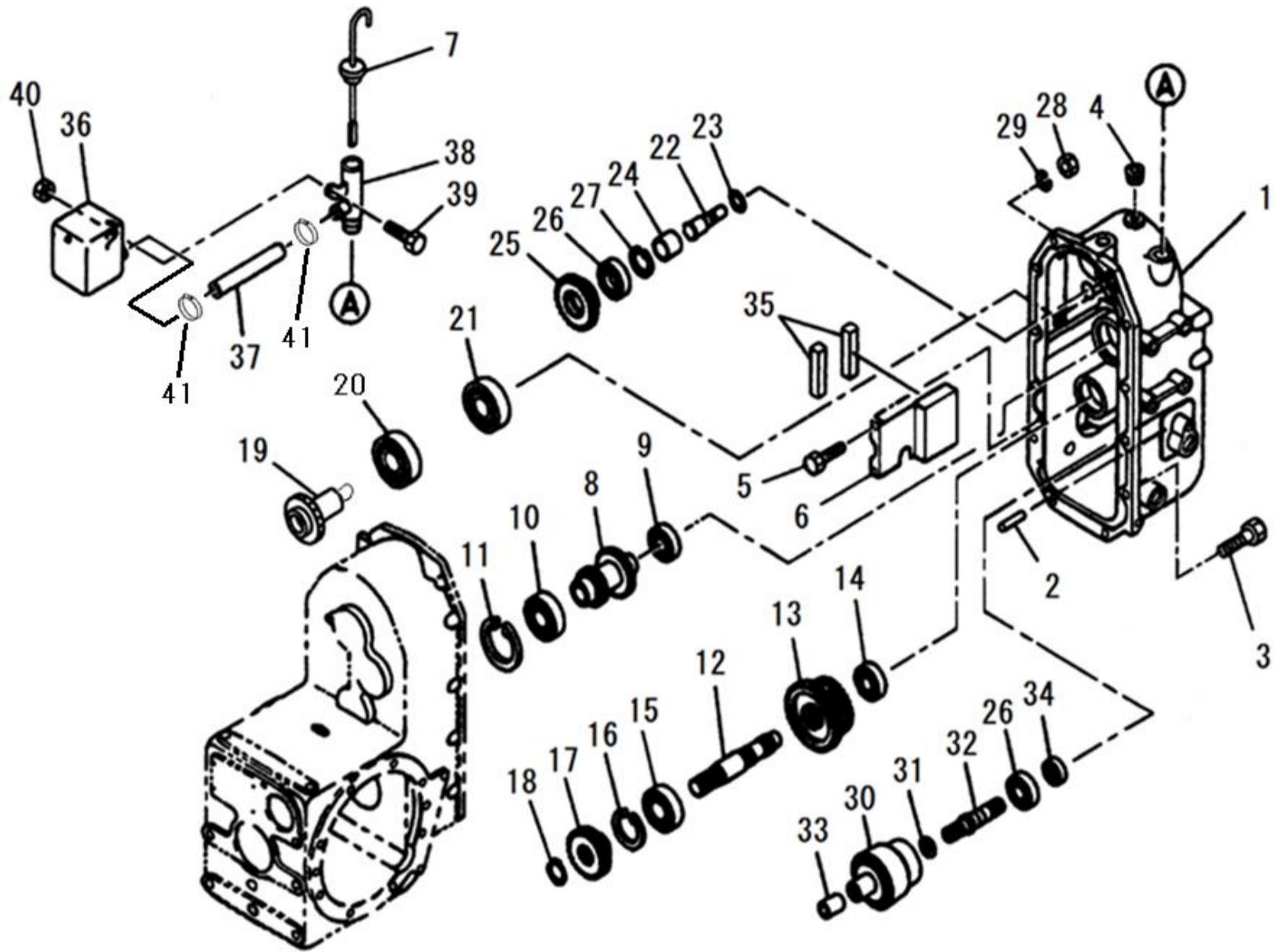
見出番号 Key No	部品番号 Parts No	部品名称 Description		台当個数 Q'ty				互換性 R/P	適応号機 Serial Number	型 寸 Size and details	備 考 Remarks
				S	W						
1	314602090	HOLDER	エアクリーナササエ:シタ	1	1						
2	010810820	BOLT	ボルト	2	2						
3	023100008	NUT	ナット	2	2						
4	314602080	HOLDER	エアクリーナササエ:ウエ	1	1						
5	010810820	BOLT	ボルト	2	2						
6	314630530	CLAMP	エアクリーナバンド	1	1						
7	026100008	WASHER	ワッシャ	2	2						
8	022300008	U NUT :M8	ナット:U	2	2						
9	314501060	AIR CLEANER ASSY	エアクリーナASSY	1	1					Inc.10~15	
10	*	BODY ASSY	ボディ ASSY	1	1						
11	314531205	ELEMENT ASSY INNER	エレメントASSY:インナー	1	1						
12	314531206	ELEMENT ASSY OUTER	エレメントASSY:アウター	1	1						
13	314531207	COVER ASSY	カバーASSY	1	1						
14	314531208	VACUATOR VALVE	バキューエータバルブ	1	1						
15	314531204	INDICATOR	インジケータ	1	1						
16	314542070	AIR CLEANER HOSE	エアクリーナホース:IN	1	1						
17	067100088	HOSE BAND	ホースバンド	1	1						
18	314542080	AIR CLEANER HOSE	エアクリーナホース:OUT	1	1						
19	067100056	HOSE BAND	ホースバンド	1	1						
20	314110680	PIPE	テールパイプ	1	1						
21	198756220	HOSE BAND	ホースバンド	1	1						
22	310601090	ENGINE SUPPORT ;FL	エンジンサポート;FL	1	1						
23	310601100	ENGINE SUPPORT ;FR	エンジンサポート;FR	1	1						
24	010411425	BOLT	ボルト	6	6						
25	027100014	SPRING WASHER	スプリングワッシャ	6	6						
26	398118230	RUBBER	ゴム	4	4						
27	021500010	NUT	ナット	8	8						
28	310601110	ENGINE SUPPORT;RL	エンジンサポート;RL	1	1						
29	310601120	ENGINE SUPPORT;RR	エンジンサポート;RR	1	1						
30	010311055	BOLT	ボルト	4	4						
31	021500010	NUT	ナット	4	4						

FIG.204 TRANSMISSION,DRIVE  
トランスミッション;走行



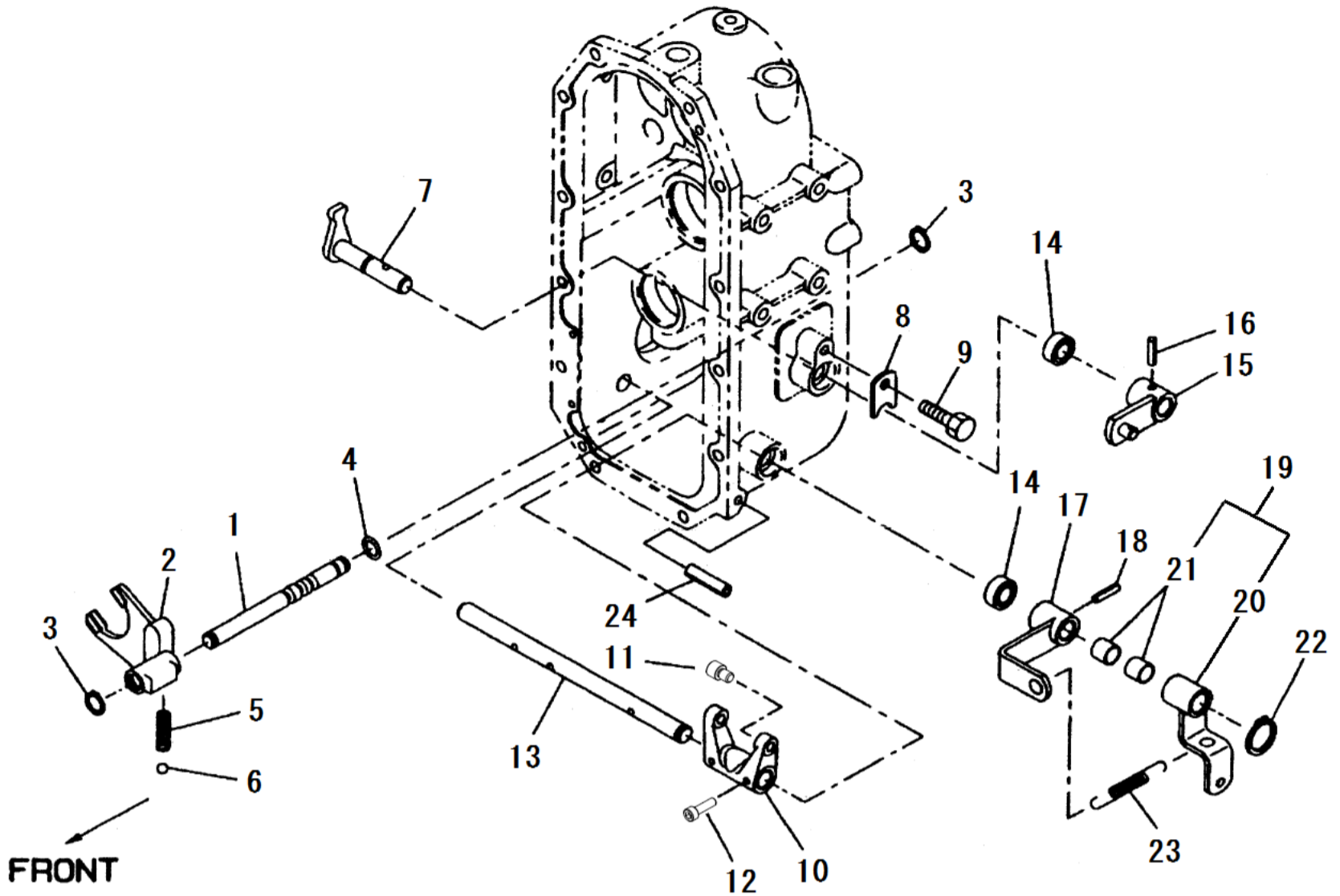
見出番号 Key No	部品番号 Parts No	部品名称 Description	台当個数 Q'ty				互換性 R/P	適応号機 Serial Number	型寸 Size and details	備考 Remarks
			S	W						
1	322119510	MISSION CASE	ミッションケースカバー	1	1					
2	030501025	DOWEL PIN	ノックピン	1	1					
3	011511030	BOLT	ボルト	10	10					
4	064400030	PLUG	プラグ: ロツカアナ PT3/8	1	1					
5	011140610	BOLT	ボルト	2	2					
6	399568660	PLATE	プレート	1	1					
7	398400550	OIL GAUGE	オイルゲージ	1	1		F ~ 10111			
7	398400551	OIL GAUGE	オイルゲージ	1	1		B 10112 ~			
8	322521540	MAIN SHAFT	メインシャフト	1	1					
9	040106006	BEARING 6006	ボールベアリング	1	1					
10	040106207	BALL BEARING	ボールベアリング	1	1					
11	036500072	SNAP RING	スナップリング	1	1				穴用	
12	322531610	COUNTER SHAFT	カウンターシャフト	1	1					
13	322361540	SLIDE GEAR B	スライドギヤB	1	1					
14	040106204	BEARING	ボールベアリング	1	1					
15	040109054	BALL BEARING	ボールベアリング	1	1					
16	036500052	SNAP RING	スナップリング	1	1				穴用	
17	322325740	FIXING GEAR A	コテギギヤA	1	1					
18	036100025	SNAP RING	スナップリング	1	1				軸用	
19	322327220	FIXING GEAR A	コテギギヤA	1	1					
20	040106207	BALL BEARING	ボールベアリング	1	1					
21	040106206	BALL BEARING	ボールベアリング	1	1					
22	322531630	COUNTER SHAFT	カウンターシャフト	1	1					
23	052100110	O-RING	Oリング	1	1					
24	399235520	COLLAR	カラー	1	1					
25	322371980	COUNTER GEAR A	カウンタギヤA	1	1					
26	040106004	BALL BEARING	ボールベアリング	2	2					
27	036500042	SNAP RING	スナップリング	1	1				穴用	
28	021000014	NUT : P1.5	ナット : P1.5	1	1					
29	027100014	SPRING WASHER	スプリングワッシャ	1	1					
30	320080101	CLUTCH ASSY	クラッチ ASSY	1	1					
31	399261320	THRUST WASHER	スラストワッシャ	1	1					
32	322514660	DRIVE SHAFT	ドライブシャフト	1	1					
33	398511930	BUSH : φ 10xφ 12x12	ブッシュ : φ 10xφ 12x12	1	1					
34	050202220	OIL SEAL	オイルシール	1	1					

FIG.204 TRANSMISSION,DRIVE  
トランスミッション;走行



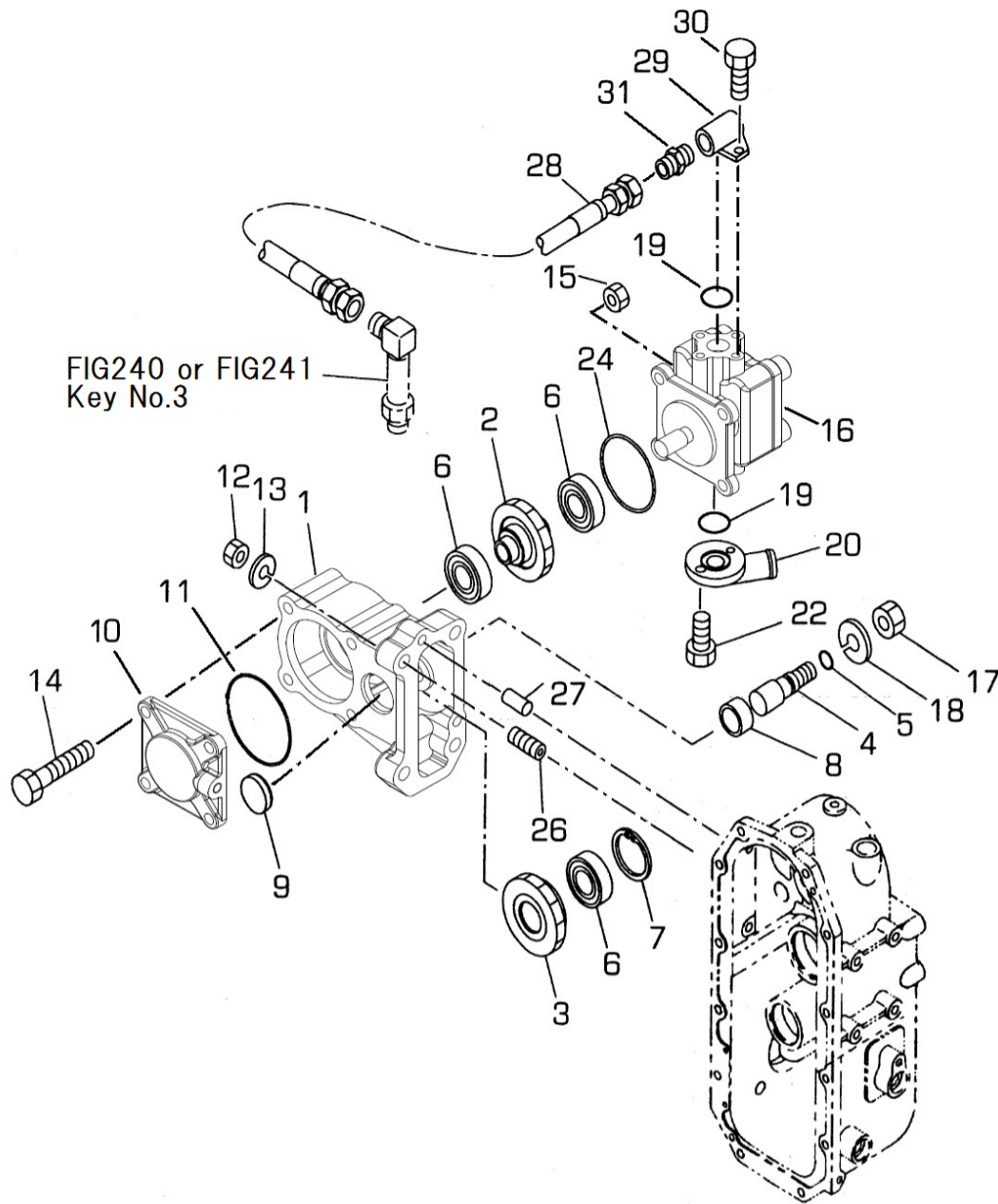
見出番号 Key No	部品番号 Parts No	部品名称 Description		台当個数 Q'ty				互換性 R/P	適応号機 Serial Number	型 寸 Size and details	備 考 Remarks
				S	W						
35	324910090	MAGNET	マグネット	2	2						
36	360102060	OIL TANK	オイルタンク	1	1				~10056		
36	360102061	OIL TANK	オイルタンク	1	1			B	10057~		
37	340692490	OIL HOSE : L=38	オイルホース : L=38	1	1						
38	340615881	PIPE.HOSE	アダプタ:チユウニユウ	1	1						
39	010800616	BOLT	ボルト	1	1						
40	021300006	NUT	ナット	1	1						
41	398756280	HOSE BAND	ホースバンド	2	2				S : 10003 ~ , W : 10007 ~		

FIG.205 TRANSMISSION, SHIFTER  
トランスミッション;シフター



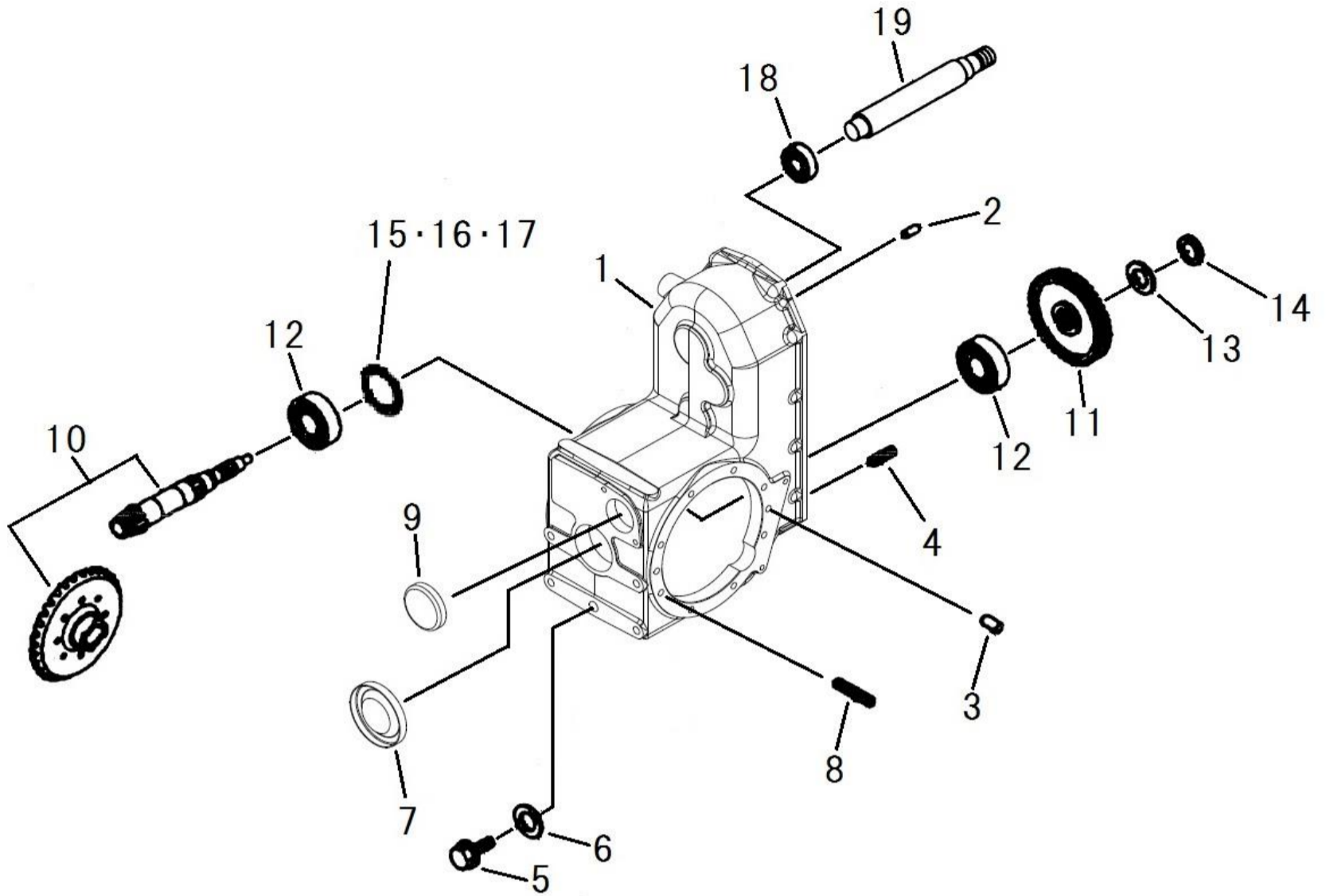
見出番号 Key No	部品番号 Parts No	部品名称 Description	台当個数 Q'ty				互換性 R/P	適応号機 Serial Number	型 寸 Size and details	備 考 Remarks
			S	W						
1	324312960	SHIFTER ROD シフトロッド	1	1						
2	324412390	SHIFTER FORK シフトフォーク	1	1						
3	036800010	SNAP RING スナップリング	2	2					E型	
4	052100100	O-RING Oリング	1	1						
5	398210280	SPRING スプリング	1	1						
6	048100010	STEEL BALL スチールボール	1	1						
7	324202700	SHIFT ARM シフトアーム	1	1						
8	399564790	PLATE プレート	1	1						
9	011510812	BOLT ボルト	1	1						
10	324412290	SHIFTER FORK シフトフォーク	1	1						
11	399612150	PIN ピン	2	2						
12	010709043	BOLT : M6 COATING ボルト : M6 コーティング	2	2						
13	320210370	SHAFT シャフト:4WD	1	1						
14	050203115	OIL SEAL オイルシール	2	2						
15	324106720	CHANGE LEVER チェンジレバー:フクシタ	1	1						
16	030300632	SPRING PIN スプリングピン	1	1						
17	324106610	CHANGE LEVER チェンジレバー:4WD	1	1						
18	030300632	SPRING PIN スプリングピン	1	1						
19	324020990	CHANGE LEVER ASSY チェンジレバー ASSY:4WD	1	1					Inc.20-21	
20	324106620	CHANGE LEVER レバー:4WD	1	1						
21	398511310	BUSH ブッシュ	2	2						
22	036100015	SNAP RING スナップリング	1	1					軸用	
23	398214450	SPRING スプリング:スピードロック	1	1						
24	030300850	SPRING PIN スプリングピン	1	1						

FIG.206 MISSION CASE;PUMP  
ミッションケース;ポンプ



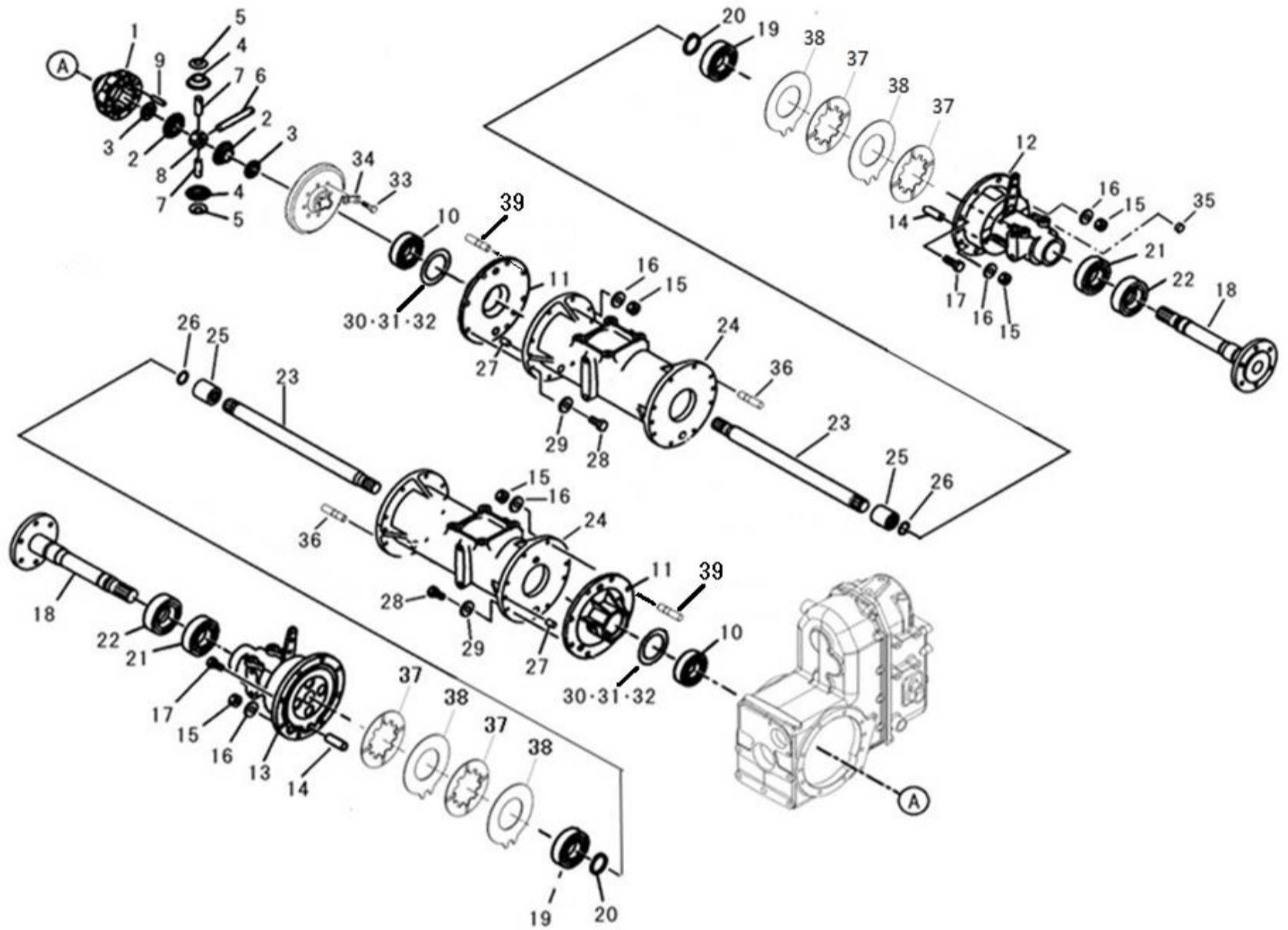
見出番号 Key No	部品番号 Parts No	部品名称 Description		台当個数 Q'ty				互換性 R/P	適応号機 Serial Number	型 寸 Size and details	備 考 Remarks
				S	W						
1	322118790	MISSION CASE	ミッションケース	1	1						
2	322327000	FIXING GEAR A	コテキギヤA	1	1						
3	322372270	COUNTER GEAR A	カウンタギヤA	1	1						
4	322531630	COUNTER SHAFT	カウンターシャフト	1	1						
5	052100110	O-RING	Oリング	1	1						
6	040106004	BALL BEARING	ボールベアリング	3	3						
7	036500042	SNAP RING	スナップリング	1	1						穴用
8	399235520	COLLAR	カラー	1	1						
9	322140970	SEAL COVER	プラグ:30	1	1						
10	322262800	BEARING HOLDER	ベアリングホルダ	1	1						
11	052300700	O-RING	Oリング	1	1						
12	020900010	NUT	ナット	4	4						
13	027100010	LOCK WASHER	スプリングワッシャ	4	4						
14	010310875	BOLT	ボルト	4	4						
15	021500008	NUT	ナット	4	4						
16	340451030	OIL PUMP	オイルポンプ	1	1						
17	021000014	NUT : P1.5	ナット : P1.5	1	1						
18	027100014	SPRING WASHER	スプリングワッシャ	1	1						
19	052100200	O-RING	Oリング	2	2						
20	340621730	FLANGE	フランジ	1	1						
-	-	-	-	-	-						
22	011310620	BOLT	ボルト	2	2						
-	-	-	-	-	-						
24	052300600	O-RING	Oリング	1	1						
-	-	-	-	-	-						
26	012111035	STUD BOLT	スタッドボルト	4	4						
27	030500820	DOWEL PIN	ノックピン	2	2						
28	340693450	OIL HOSE	オイルホース	1	1						
29	340621880	FLANGE	ヘントフランジ	1	1						
30	010700620	BOLT	ボルト	2	2						
31	340670030	ADAPTOR : R3/8xG3/8	アダプタ : R3/8xG3/8	1	1						

FIG.207 TRANSMISSION, DRIVE PINION  
 トランスミッション;ドライブピニオン



見出番号 Key No	部品番号 Parts No	部品名称 Description	台当個数 Q'ty				互換性 R/P	適応号機 Serial Number	型寸 Size and details	備考 Remarks
			S	W						
1	322118811	MISSION CASE	ミッションケース	1	1			~10006		
1	322119530	MISSION CASE	ミッションケース	1	1			10007~		
2	030500820	DOWEL PIN	ノックピン	2	2					
3	030501032	DOWEL PIN	ノックピン	4	4					
4	012111025	STUD BOLT	スタッドボルト	2	2					
5	064600016	PLUG	ツバツキプラグ:M16	1	1					
6	025100016	SEAL WASHER	シールワッシャ	1	1					
7	322140270	SEAL COVER	シールカバー	1	1					
8	012111040	STUD BOLT	スタッドボルト	4	4					
9	322140640	SEAL COVER	シールカバー	1	1					
10	322051471	DRIVE PINION ASSY	ドライブピニオン ASSY	1	1			~10006		
10	322051540	DRIVE PINION ASSY	ドライブピニオン ASSY	1	1			10007~		
11	322325750	FIXING GEAR A	コテギギヤA	1	1					
12	042532206	TAPER ROLLER BEARING	テーパローラベアリング	2	2			~10006		
12	042532306	TAPER ROLLER BEARING	テーパローラベアリング	2	2			10007~		
13	026100024	WASHER	ワッシャ	1	1					
14	020109079	NUT : M24xP1.5	ナット : M24xP1.5	1	1					
15	199280630	SHIM : t 0.1	シム : t 0.1	1	1			~10006		
15	199280690	SHIM : t 0.1	シム : t 0.1	1	1			10007~		
16	199280640	SHIM : t 0.2	シム : t 0.2	1	1			~10006		
16	199280700	SHIM : t 0.2	シム : t 0.2	1	1			10007~		
17	199280650	SHIM : t 0.5	シム : t 0.5	1	1			~10006		
17	199280710	SHIM : t 0.5	シム : t 0.5	1	1			10007~		
18	040106304	BEARING HOLDER	ホールベアリング	1	1					
19	322514460	DRIVE SHAFT	ドライブシャフト	1	1					

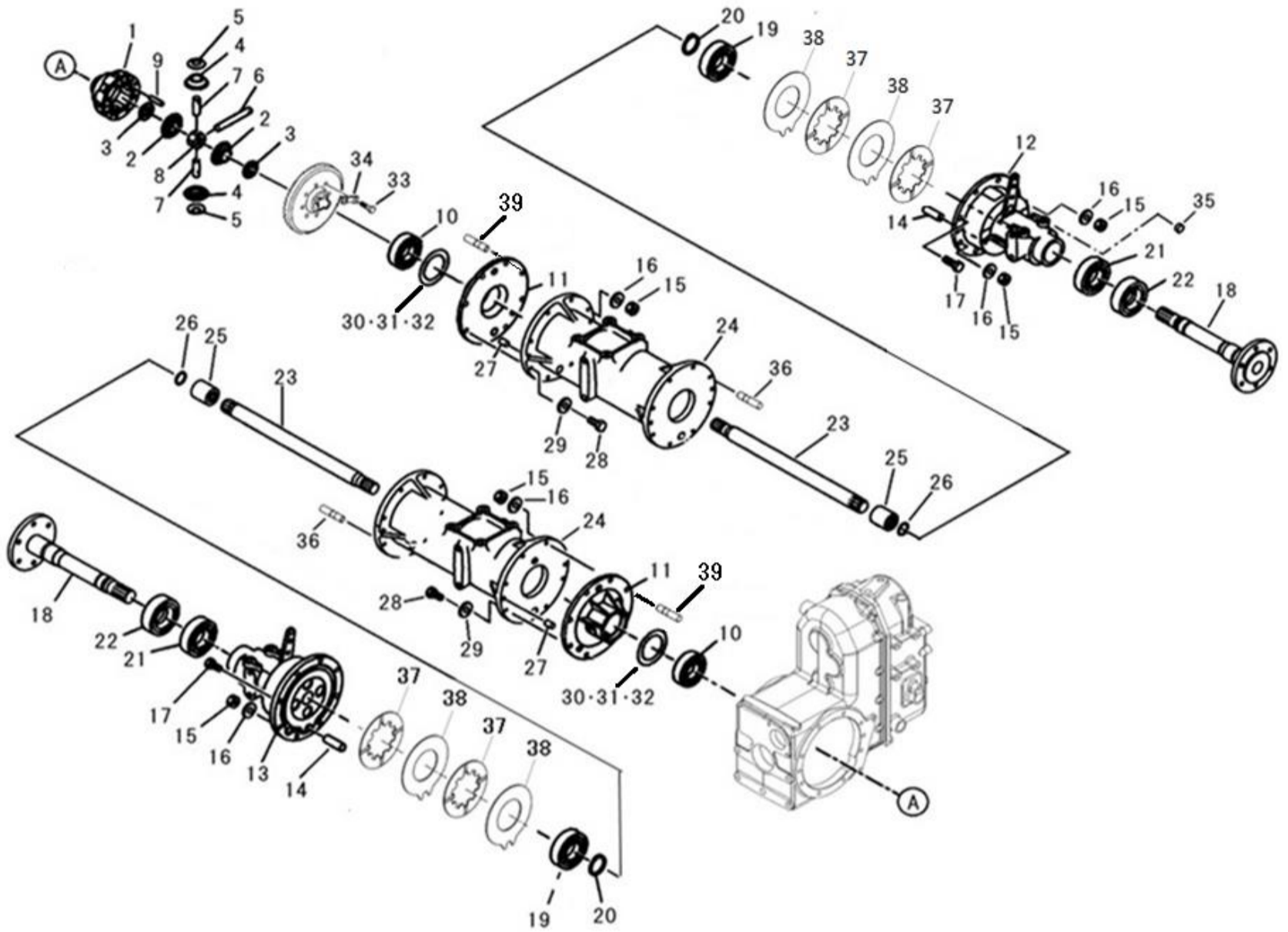
FIG.208 DIFFERENTIAL, FRONT AXLE  
デフ, フロントアクスル



見出番号 Key No	部品番号 Parts No	部品名称 Description		台当個数 Q'ty				互換性 R/P	適応号機 Serial Number	型 寸 Size and details	備 考 Remarks
				S	W						
1	326110593	DIFF HOUSING	デフケース	1	1						
2	326140030	DIFF GEAR	デフギヤ	2	2						
3	399261250	THRUST WASHER	スラストワッシャ	2	2						
4	326160030	DIFF PINION	デフピニオン	4	4						
5	399260130	THRUST WASHER	スラストワッシャ	4	4						
6	326130472	PINION SHAFT	ピニオンシャフト	1	1						
7	326130343	PINION SHAFT	ピニオンシャフト	2	2						
8	326170060	JOINT	ピニオンシャフトコマ	1	1						
9	030500625	DOWEL PIN	ノックピン	3	3						
10	040106010	BALL BEARING	ボールベアリング	2	2				~10006		
10	040106210	BALL BEARING	ボールベアリング	2	2				10007~		
11	326220550	BEARING CARRIER	デフウケ	2	2				~10006		
11	326220560	BEARING CARRIER	デフウケ	2	2				10007~		
12	328002670	BRAKE ASSY	ブレーキ ASSY:L	1	1						FIG231-1
13	328002680	BRAKE ASSY	ブレーキ ASSY:R	1	1						FIG231-1
14	328260190	ANCHOR PIN	アンカーピン	2	2				~10071		
14	328260200	ANCHOR PIN	アンカーピン	2	2			D	10072~		
15	021010010	NUT	ナット	8	8						細目
16	027100010	LOCK WASHER	スプリングワッシャ	8	8						
17	011511035	BOLT	ボルト	12	12						
18	326301990	WHEEL SHAFT	ホイール シャフト	2	2				~10071		
18	326312860	WHEEL SHAFT	ホイール シャフト	2	2				10072~		
19	040106008	BALL BEARING	ボールベアリング	2	2						軸用
20	036100040	SNAP RING	スナップリング	2	2						
21	040106008	BALL BEARING	ボールベアリング	2	2						
22	050609047	OIL SEAL	オイルシール・QLNY45	2	2						
23	326211770	DIFF SHAFT	デフシャフト	2	2				~10071		
23	326211850	DIFF SHAFT	デフシャフト	2	2			D	10072~		
24	326345610	WHEEL SHAFT CASE	ホイールシャフトケース	2	2				~10071		
24	326345731	WHEEL SHAFT CASE	ホイールシャフトケース	2	2			D	10072~		
25	322611360	COUPLING	セツシュ	2	2						
26	036500032	SNAP RING	スナップリング	2	2						穴用
27	030501025	DOWEL PIN	ノックピン	4	4						
28	011511040	BOLT	ボルト	12	12				~10006		
28	010131040	BOLT	ボルト	12	12				10007~		

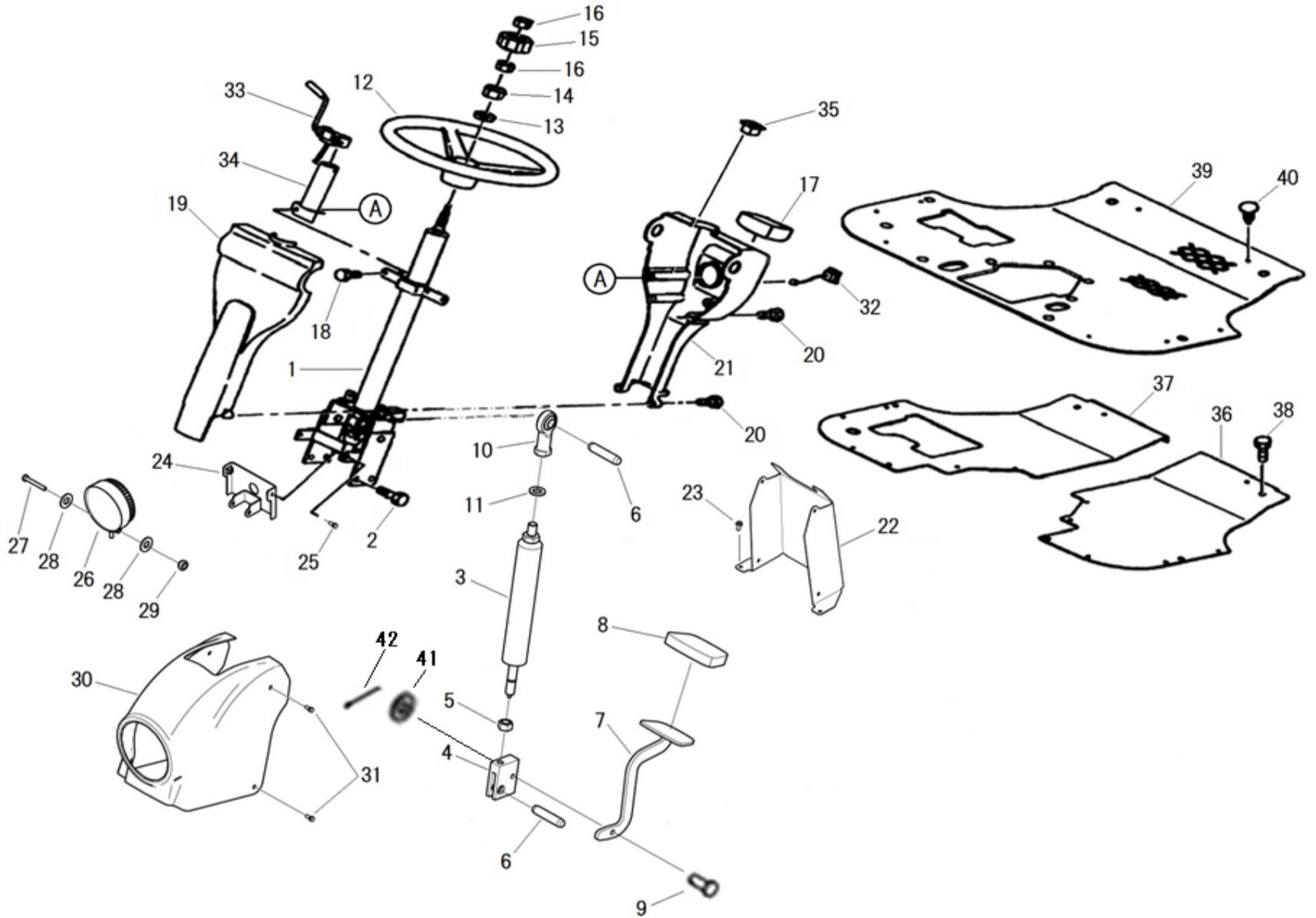


FIG.208 DIFFERENTIAL, FRONT AXLE  
デフ, フロントアクスル



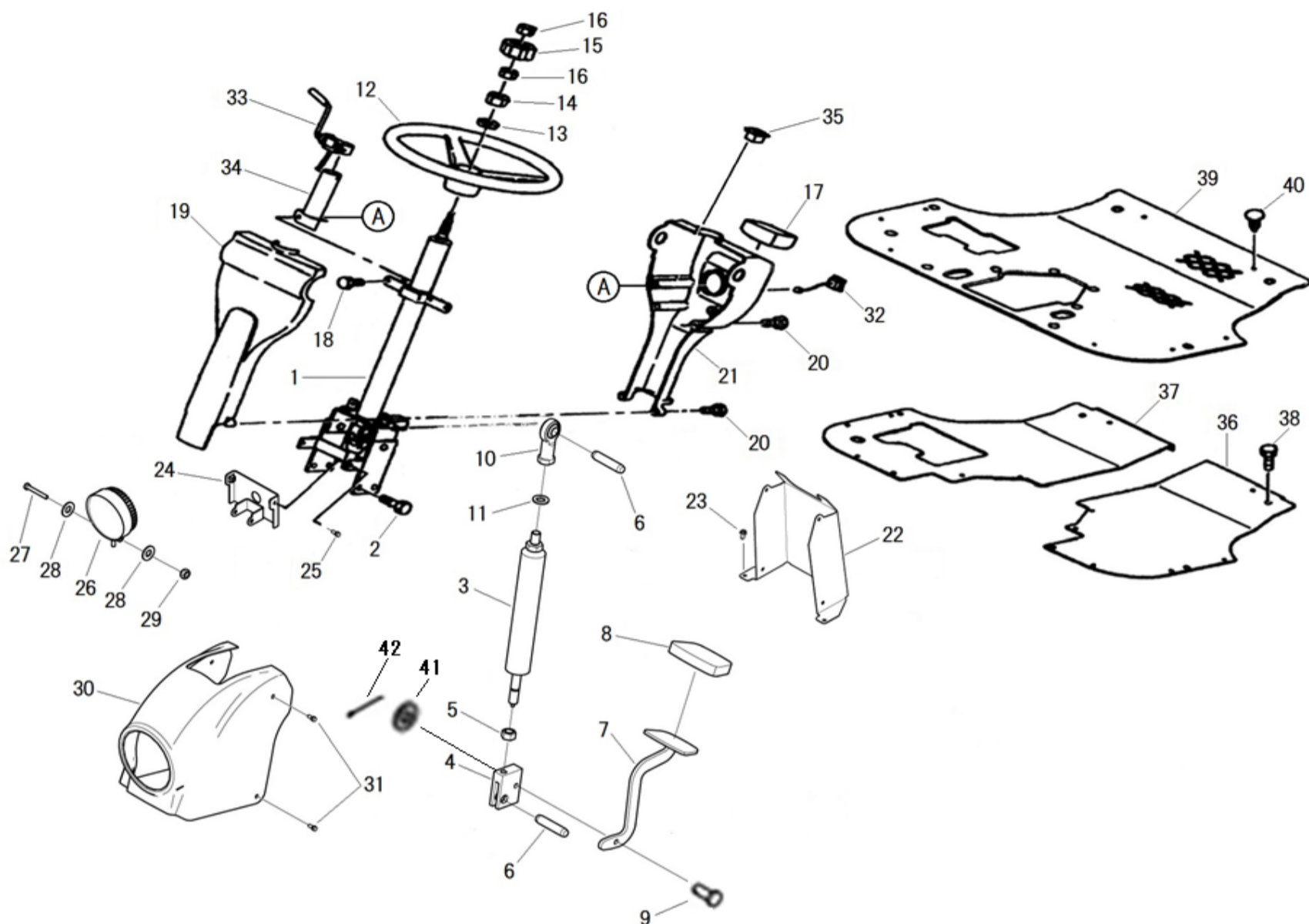
見出番号 Key No	部品番号 Parts No	部品名称 Description	台当個数 Q'ty				互換性 R/P	適応号機 Serial Number	型 寸 Size and details	備 考 Remarks
			S	W						
29	027100010	LOCK WASHER スプリングワッシャ	12	12				10007~		
30	199280770	SHIM シム:t 0.5	1	1				~10006		
30	199280830	SHIM シム:t 0.5	1	1				10007~		
31	199280760	SHIM シム:t 0.2	1	1				~10006		
31	199280820	SHIM シム:t 0.2	1	1				10007~		
32	199280750	SHIM シム:t 0.1	1	1				~10006		
32	199280810	SHIM シム:t 0.1	1	1				10007~		
33	010111030	BOLT ボルト	8	8						
34	399310330	LOCK WASHER ロックワッシャ	4	4						
35	398460390	BLANK PLUG プラグ:15	2	2						
36	012111030	STUD BOLT スタッドボルト	4	4						
37	328110250	BRAKE LINING ブレーキディスク	4	4			E	10072~		
38	328560450	DISC: BRAKE ステータブレーキ	4	4			E	10072~		
39	012111040	STUD BOLT スタッドボルト	4	4						

FIG.209 STEERING COLUMN & OPERATOR'S DECK  
ステアリング コラム & オペレーターデッキ



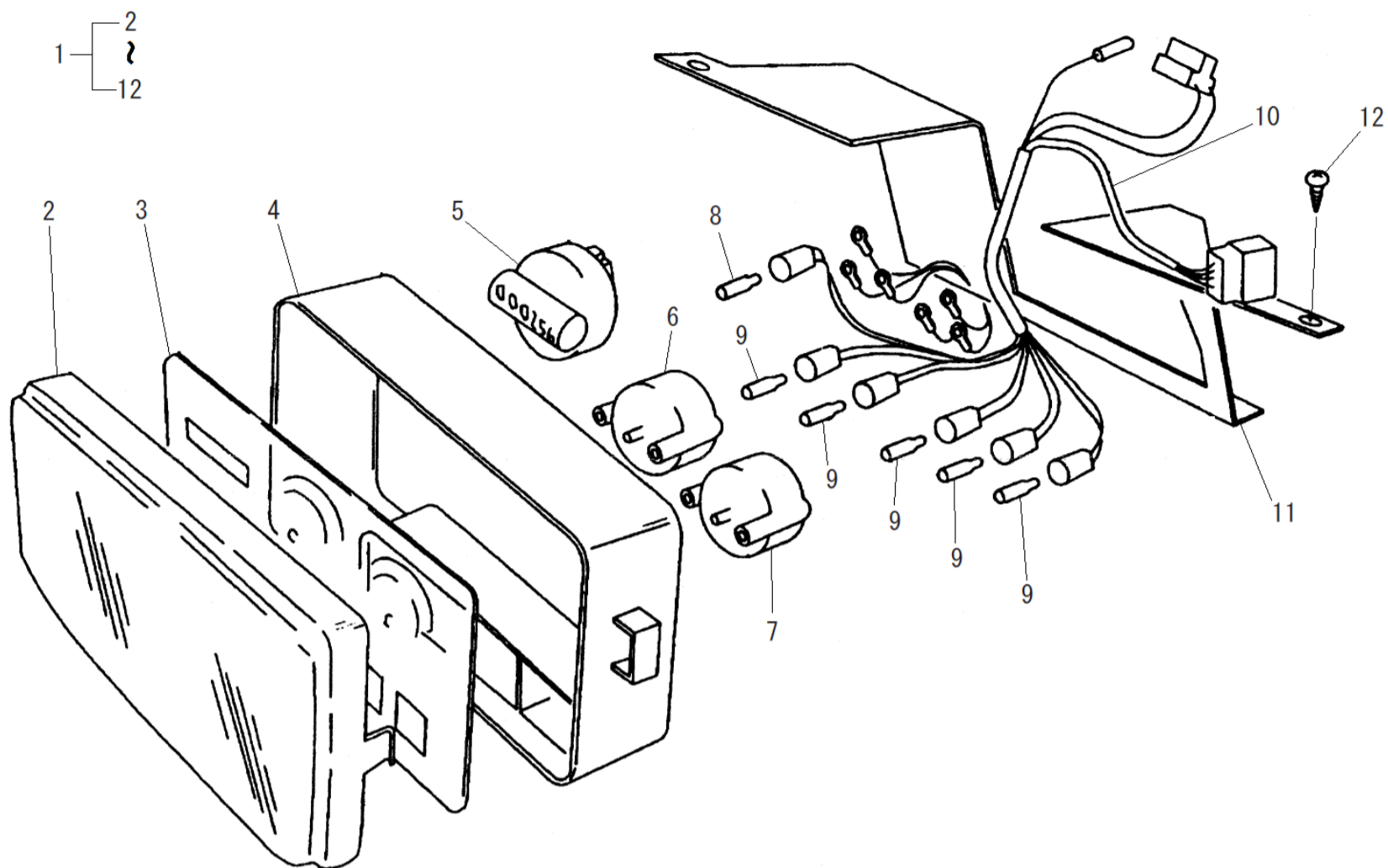
見出番号 Key No	部品番号 Parts No	部品名称 Description		台当個数 Q'ty				互換性 R/P	適応号機 Serial Number	型 寸 Size and details	備 考 Remarks
				S	W						
1	334040480	PIPE HANDLE ASSY	パイプハンドルASSY:T4	1	1						
2	011511020	BOLT	ボルト	4	4						
3	378910360	FREE ROCK	フリーロック	1	1						
4	324121020	FORK JOINT	フォークジョイント	1	1						
5	021000010	NUT	ナット	1	1						
6	030509021	DOWEL PIN : φ10x45	ノックピン : φ10x45	2	2						
7	358110940	PEDAL	ペダル	1	1			F	~ 10111		
7	358110941	PEDAL	ペダル	1	1			B	10112 ~		
8	398113000	RUBBER :PAD	ゴム:ペダル	1	1						
9	030300625	SPRING PIN	スプリングピン	1	1			F	~ 10028		
9	031310620	PIN	ヒラタマピン	1	1			B	10029 ~		
10	334801330	TIE ROD END	ロッドエンド	1	1						
11	026200010	WASHER	ワッシャ	2	2						
12	334310210	STEERING WHEEL	ステアリングホイール	1	1						
13	027100014	SPRING WASHER	スプリングワッシャ	1	1						
14	020800014	NUT : P1.5	ナット : P1.5	1	1						
15	334320171	HANDLE CAP:MC	ハンドルキャップ:MC	1	1						
16	020109125	NUT	ナット : M8-L.H	2	2						
17	385040991	METER ASSY	メータ ASSY:MC	1	1						FIG210
18	010800612	BOLT	ボルト	2	2						
19	350711570	DASH BOARD:F	ダッシュボード:マエ	1	1						
20	011109012	BOLT	ボルト	4	4						
21	350711580	DASH BOARD:R	ダッシュボード:ウシロ	1	1						
22	350320470	LOWER COVER :R	ロアカバー:ウシロ	1	1						
23	010809001	BOLT	ボルト : M6x12,黒	4	4						
24	A46650271	BRACKET	ブラケット:ライト	1	1						
25	010810616	BOLT	ボルト	2	2						
26	385102270	LAMP ASSY	ランプASSY	1	1						
27	010310870	BOLT	ボルト	1	1						
28	026100008	WASHER	ワッシャ	2	2						
29	022300008	U NUT :M8	ナット:U	1	1						
30	350320451	LIGHT MASK	ライトマスク	1	1						
31	010809001	BOLT	ボルト : M6x12,黒	4	4						
32	385201810	SWITCH ASSY	スイッチASSY	1	1						
33	385202800	SWITCH ASSY	スイッチASSY	1	1						

FIG.209 STEERING COLUMN & OPERATOR'S DECK  
 ステアリング コラム & オペレーターデッキ



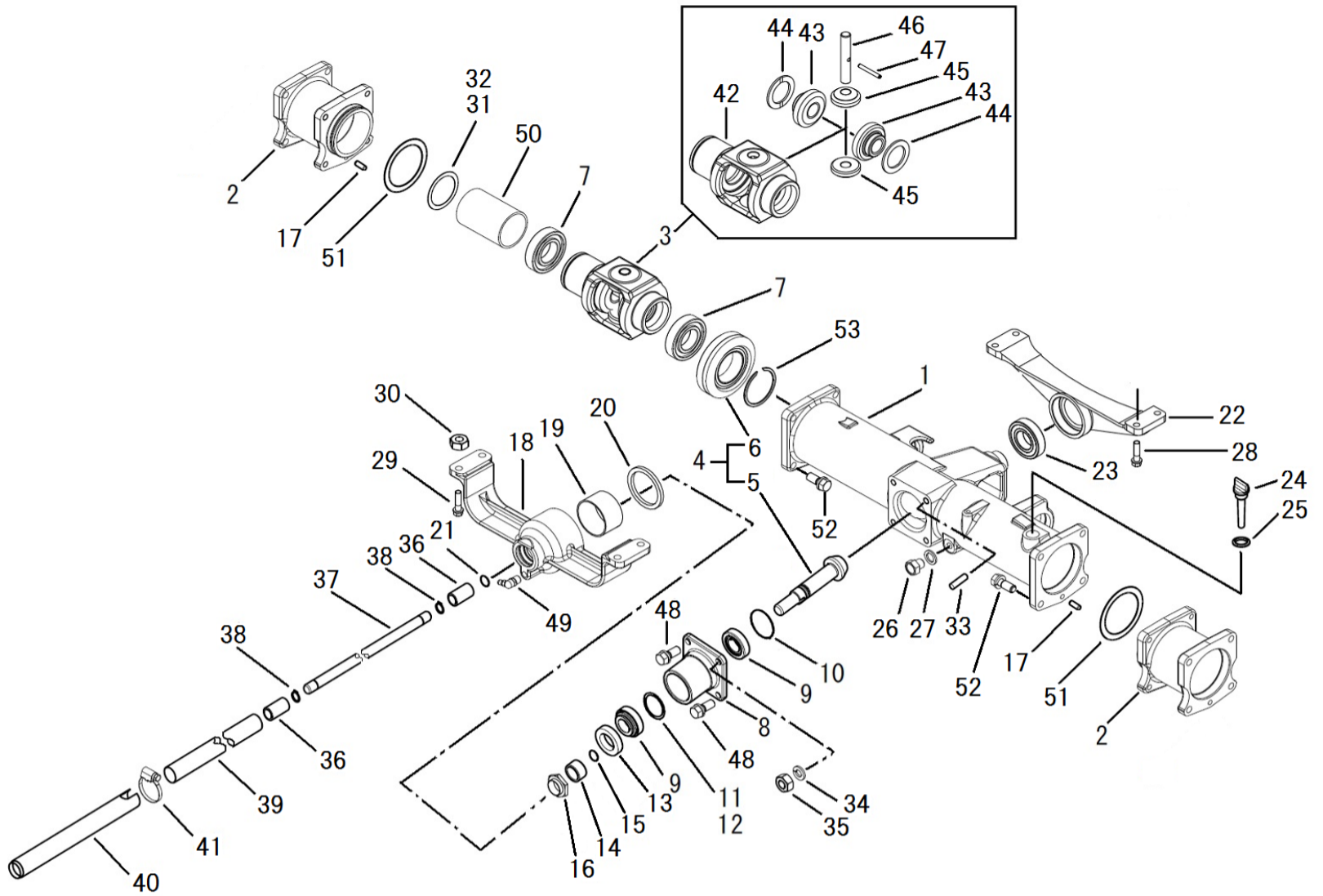
見出番号 Key No	部品番号 Parts No	部品名称 Description		台当個数 Q'ty				互換性 R/P	適応号機 Serial Number	型 寸 Size and details	備 考 Remarks
				S	W						
34	385953560	BRACKET	ブラケット	1	1						
35	385202930	SWITCH ASSY	スイッチASSY	1	1						
36	355606591	STEP	ステップ:L	1	1						
37	355606610	STEP	ステップ:R	1	1						
38	010810816	BOLT	ボルト	6	6						
39	398123681	RUBBER	フロアマット	1	1						
40	398340240	CLIP	クリップ	10	10						
41	030102016	SPLIT PIN	スプリットピン	1	1			E	10029 ~		
42	026100006	WASHER	ワッシャー	1	1			E	10029 ~		

FIG.210 METER ASSY  
メーターASSY



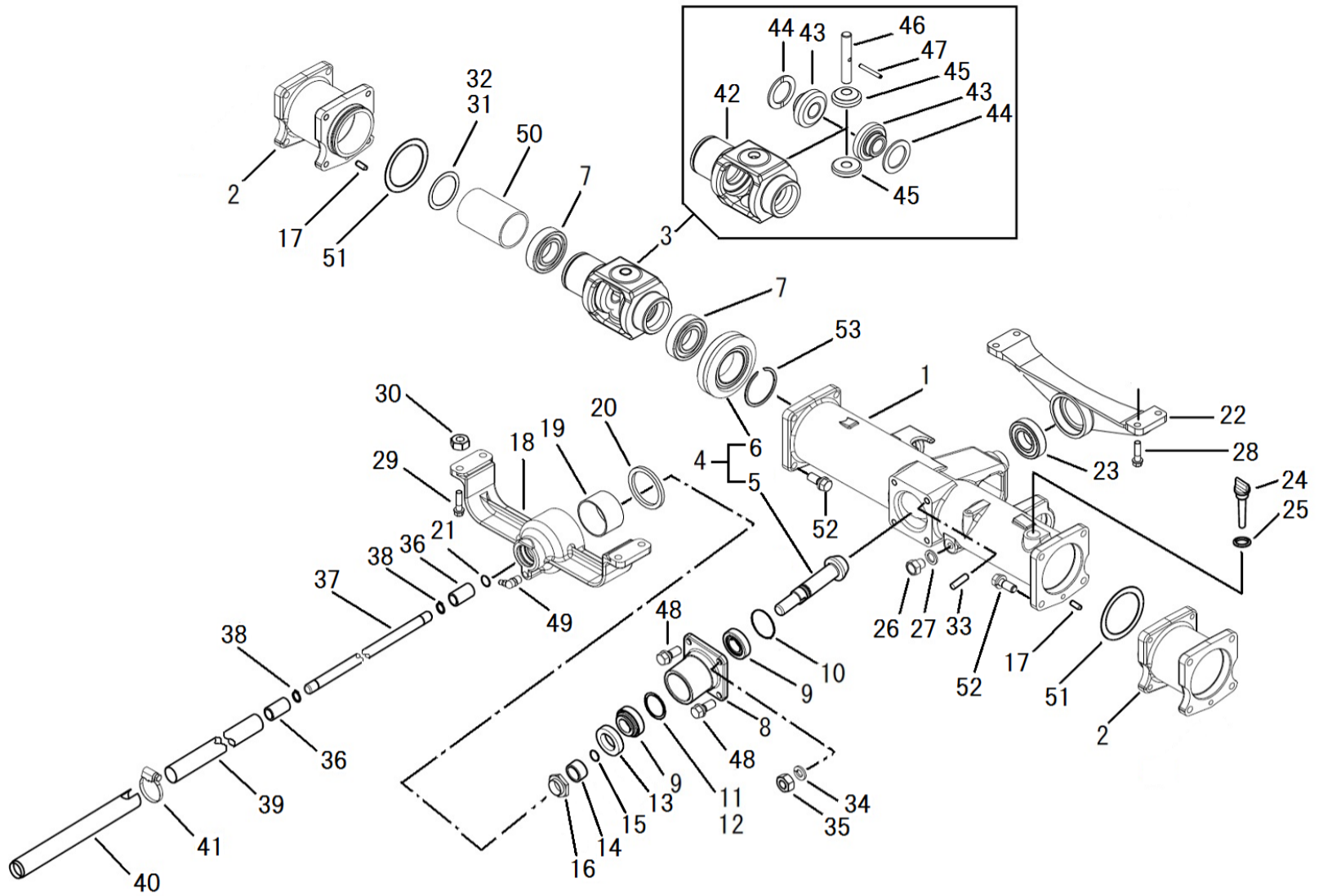
見出番号 Key No	部品番号 Parts No	部品名称 Description		台当個数 Q'ty				互換性 R/P	適応号機 Serial Number	型 寸 Size and details	備 考 Remarks
				S	W						
1	385040991	METER ASSY:MC	メーターASSY:MC	1	1						
2	385470300	COVER	サービスパーツ:アクリルカバー	1	1						
3	*	GAUGE PLATE	プレート	1	1						
4	*	BODY	ボディ	1	1						
5	*	METER ASSY, HOUR	メーター	1	1						
6	*	METER ASSY, TEMP	メーター	1	1						
7	*	METER ASSY, FUEL	メーター	1	1						
8	385470302	BULB, 12V, 2W	サービスパーツ:バルブ 2W	1	1						
9	385470301	BULB, 12V, 3W	サービスパーツ:バルブ 3W	5	5						
10	*	WIRE HARNESS	ワイヤーハーネス	1	1						
11	*	PLATE, SUPPORT	プレート	1	1						
12	015600412	SCREW	スクリュー	8	8						

FIG.211 REAR AXLE, DIFFERENTIAL & HOUSING  
リヤアクスル, デフ



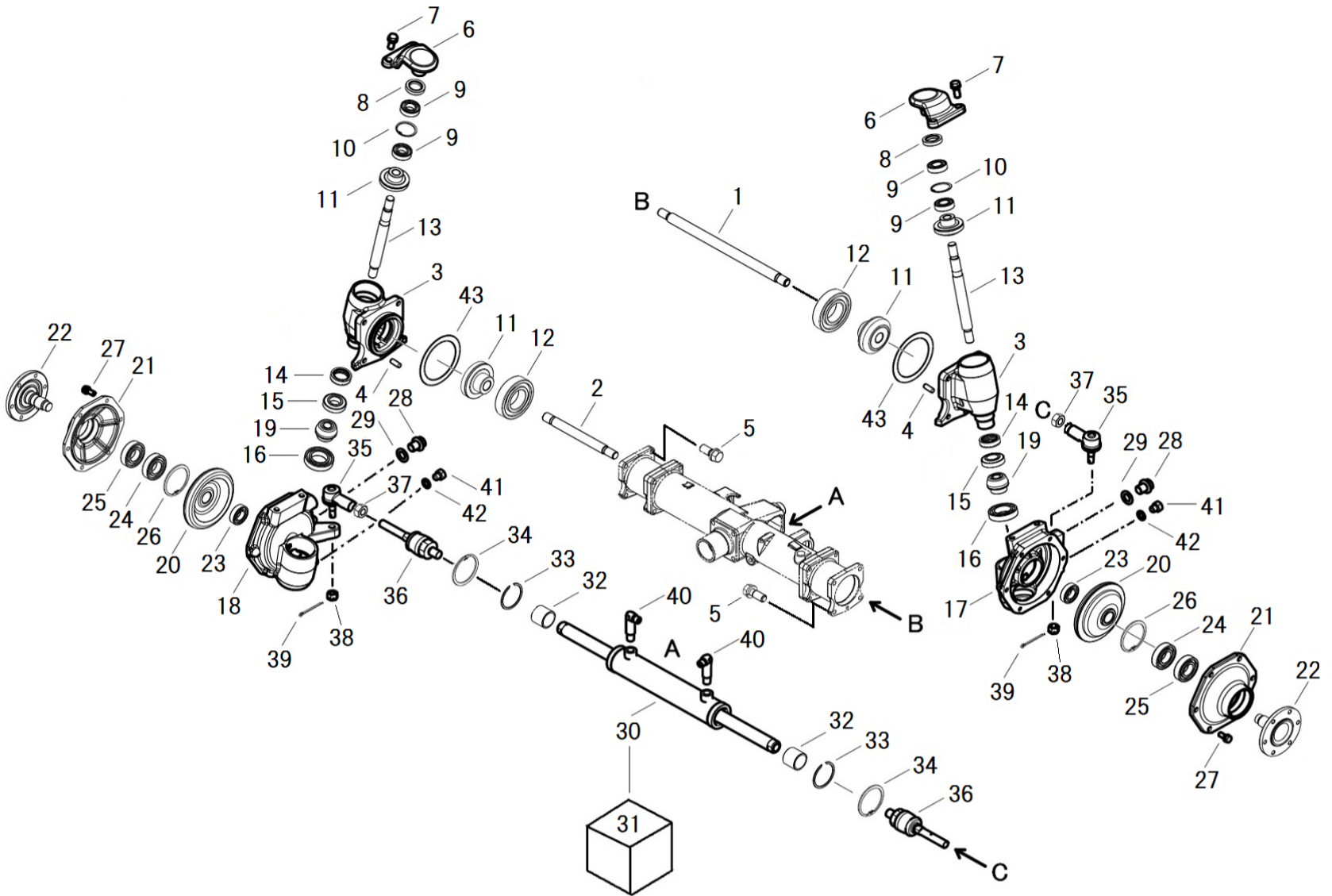
見出番号 Key No	部品番号 Parts No	部品名称 Description	台当個数 Q'ty				互換性 R/P	適応号機 Serial Number	型寸 Size and details	備考 Remarks
			S	W						
1	326345630	WHEEL SHAFT CASE	ホイールシャフトケース	1	1					
2	326345650	WHEEL SHAFT CASE	ホイールシャフトケース:エンチョウ	2	2					
3	326010420	DIFF ASSY	デフASSY	1	1				Inc.42~47	
4	322051530	DRIVE PINION ASSY	ドライブピニオン ASSY	1	1				Inc.5,6	
5	*	DRIVE PINION	ドライブピニオン	1	1					
6	*	RING GEAR	リングギヤ	1	1					
7	040106209	BALL BEARING	ボールベアリング	2	2					
8	322263130	BEARING HOLDER	ベアリングホルダ:リヤ	1	1					
9	042530205	TAPER ROLLER BEARING	テーパローラベアリング	2	2					
10	052300600	O-RING	Oリング	1	1					
11	199280560	SHIM : t 0.1	シム : t 0.1	1	1					
12	199280580	SHIM : t 0.2	シム : t 0.2	1	1					
13	050202332	OIL SEAL	オイルシール : D325211	1	1					
14	399232470	COLLAR	カラー	1	1					
15	052100210	O-RING	Oリング	1	1					
16	399370740	NUT : M25X1.5	ナット : ジクタン M25X1.5	1	1					
17	030500825	DOWEL PIN	ノックピン	2	2					
18	322263310	BEARING HOLDER	ベアリングホルダ:マエ	1	1					
19	398510350	BUSH	ブッシュ : 65X40	1	1					
20	050301165	OIL SEAL	オイルシール : G65806	1	1					
21	052300350	O-RING	Oリング	1	1					
22	322262850	BEARING HOLDER	ベアリングホルダ:ウシロ	1	1					
23	040116207	BALL BEARING	ボールベアリング: Z	1	1					
24	398400430	GAUGE	オイルゲージ	1	1					
25	025100020	SEAL WASHER	シールワッシャ	1	1					
26	010401212	BOLT	ボルト : P1.25	1	1					
27	025100012	SEAL WASHER	シールワッシャ	1	1					
28	011511030	BOLT	ボルト	4	4					
29	011511040	BOLT	ボルト	4	4					
30	021500010	NUT	ナット	4	4					
31	199280780	SHIM	シム : t 01	1	1					
32	199280790	SHIM	シム : t 0.2	1	1					
33	012111020	STUD BOLT	スタッドボルト	2	2					
34	027100010	LOCK WASHER	スプリングワッシャ	2	2					
35	021010010	NUT	ナット : P1.25	2	2					

FIG.211 REAR AXLE, DIFFERENTIAL & HOUSING  
リヤアクスル, デフ



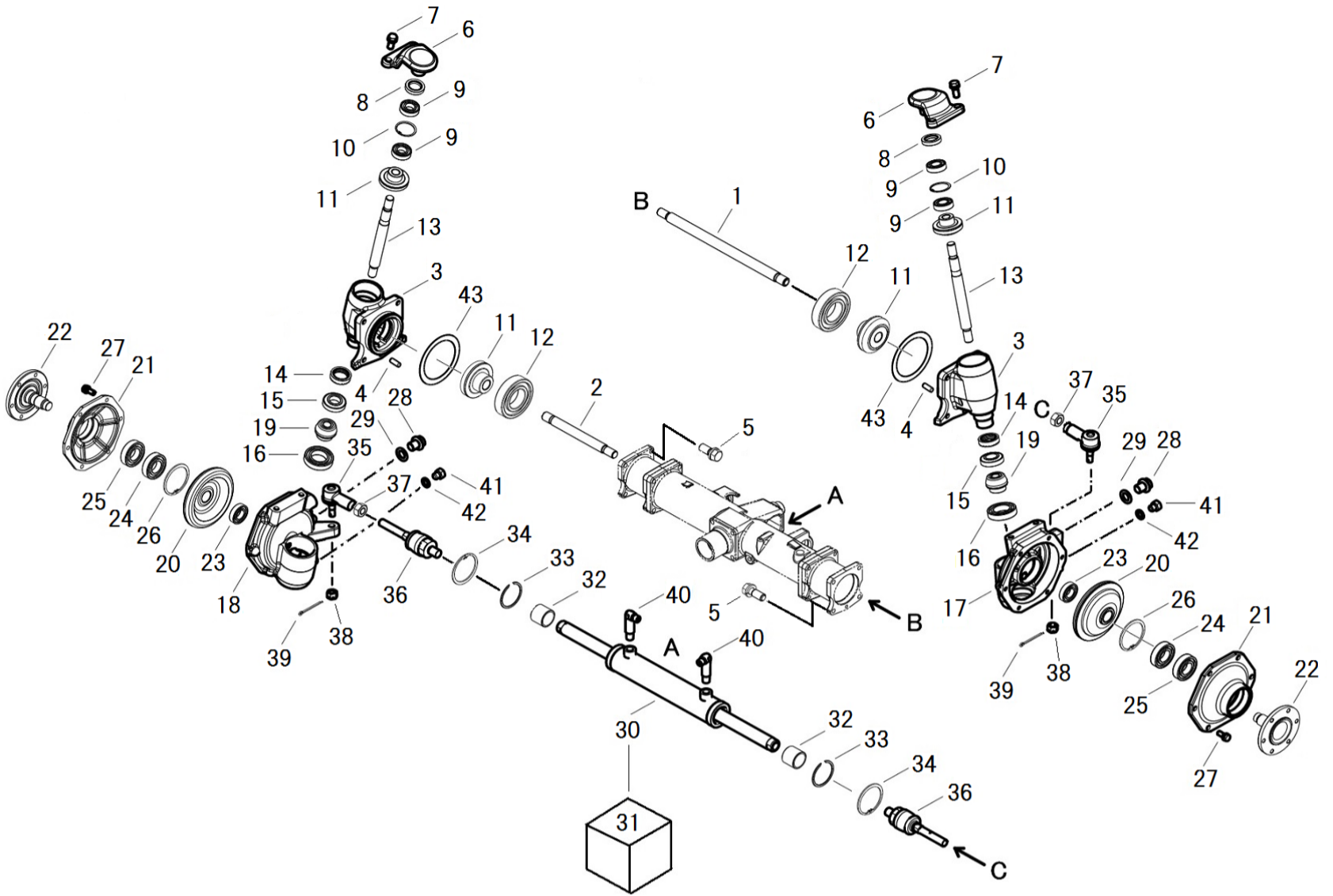
見出番号 Key No	部品番号 Parts No	部品名称 Description	台当個数 Q'ty				互換性 R/P	適応号機 Serial Number	型 寸 Size and details	備 考 Remarks
			S	W						
36	322613450	COUPLING セツシュ	2	2						
37	322514781	DRIVE SHAFT ドライブシャフト	1	1						
38	036100020	SNAP RING スナップリング	2	2					軸用	
39	320171630	PIPE アブラドメカン	1	1						
40	320171860	PIPE アブラドメカン	1	1						
41	398750260	BAND ホースバンド:ハ122-ハ142	1	1						
42	326111100	DIFF HOUSING デフケーシング	1	1						
43	326140410	DIFF GEAR デフギヤ	2	2						
44	399260890	THRUST WASHER スラストワッシャ	2	2						
45	326160180	DIFF PINION デフピニオン	2	2						
46	326130671	PINION SHAFT ピニオンシャフト	1	1						
47	030300436	SPRING PIN スプリングピン	1	1						
48	011511025	BOLT ボルト	2	2						
49	060630000	GREASE NIPPLE グリスニップル	1	1						
50	399236260	COLLAR カラー	1	1						
51	052300800	O-RING Oリング	2	2						
52	011511035	BOLT ボルト	4	4						
53	036300045	SNAP RING スナップリング	1	1					軸用(同心止め輪)	

FIG.212 REAR AXLE, WHEEL SHAFT  
リヤアクスル, ホイールシャフト



見出番号 Key No	部品番号 Parts No	部品名称 Description	台当個数 Q'ty				互換性 R/P	適応号機 Serial Number	型寸 Size and details	備考 Remarks
			S	W						
1	326211810	DIFF SHAFT	1	1						
2	326211820	DIFF SHAFT	1	1						
3	322119370	MISSION CASE	2	2						
4	030500825	DOWEL PIN	2	2						
5	011511035	BOLT	8	8						
6	334525450	ARM	2	2						
7	011511025	BOLT	4	4						
8	050202332	OIL SEAL	2	2						
9	040106205	BALL BEARING	4	4						
10	036500052	SNAP RING	2	2					穴用	
11	326240770	FINAL PINION	4	4						
12	040106205	BALL BEARING	2	2						
13	322514690	DRIVE SHAFT	2	2						
14	050609043	OIL SEAL	2	2						
15	042542006	TAPER ROLLER BEARING	2	2						
16	040106006	BALL BEARING	2	2						
17	322119390	MISSION CASE	1	1						
18	322119410	MISSION CASE	1	1						
19	326240720	FINAL PINION	2	2						
20	326370860	FINAL GEAR	2	2						
21	322213790	COVER	2	2						
22	326312381	WHEEL SHAFT	2	2						
23	040109054	BALL BEARING	2	2						
24	040106206	BALL BEARING	2	2						
25	050609043	OIL SEAL	2	2						
26	036100030	SNAP RING	2	2					軸用	
27	011510820	BOLT	12	12						
28	064600016	PLUG	2	2						
29	025100016	SEAL WASHER	2	2						
30	344953680	CYLINDER ASSY	1	1				~10081		
30	344953681	CYLINDER ASSY	1	1				10082~		
31	344960443	SEAL KIT	1	1				~10081		
31	344960625	SEAL KIT	1	1				10082~		
32	344960431	BUSHING	2	2				~10081		
32	344960622	BUSHING	2	2				10082~		

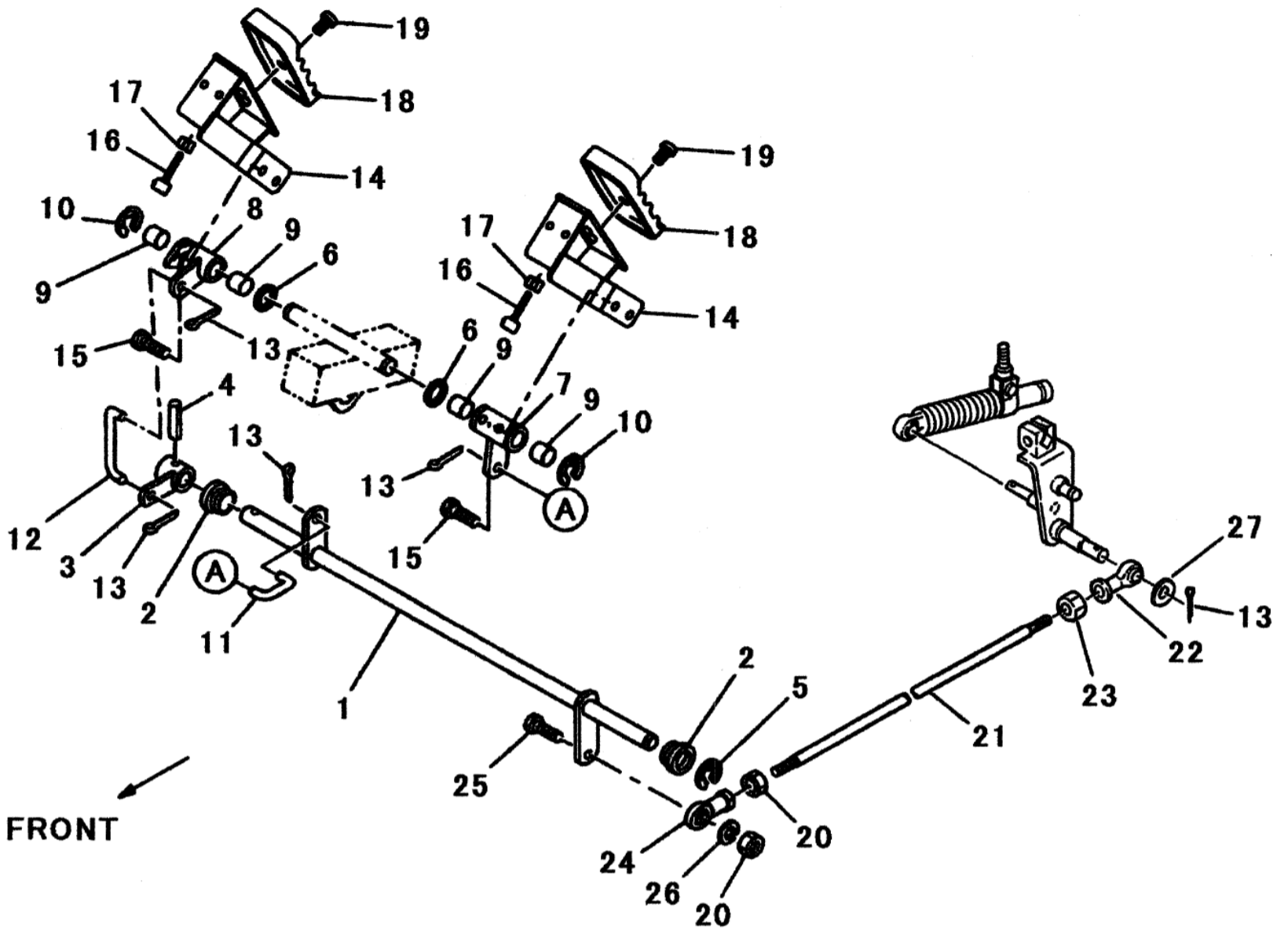
FIG.212 REAR AXLE, WHEEL SHAFT  
リヤアクスル, ホイールシャフト



見出番号 Key No	部品番号 Parts No	部品名称 Description		台当個数 Q'ty				互換性 R/P	適応号機 Serial Number	型寸 Size and details	備考 Remarks
				S	W						
33	344960439	RING	トメワ	2	2				~10081		
33	344960623	RING	トメワ	2	2			B	10082~		
34	036500052	SNAP RING	スナップリング	2	2						
35	334801512	TIE ROD END :R.H	タイロッドエンド :R.H	2	2			F	~ 10111		
35	334801471	TIE ROD END :R.H	タイロッドエンド :R.H	2	2			B	10112 ~		
36	334801593	TIE ROD END	タイロッドエンド	2	2						
37	020810014	NUT	ナット : M14X1.5	2	2						
38	334810206	CASTLE NUT	キャッスルナット : M10x1.25	2	2			F	~ 10111		
38	334810220	CASTLE NUT	キャッスルナット : M10x1.25	2	2			B	10112 ~		
39	030103225	SPLIT PIN	スプリットピン	2	2						
40	340671950	ADAPTOR	アダプタ:90エルボ	2	2						
41	010401212	BOLT	ボルト : P1.25	2	2						
42	025100012	SEAL WASHER	シールワッシャ	2	2						
43	052300800	O-RING	Oリング	2	2						

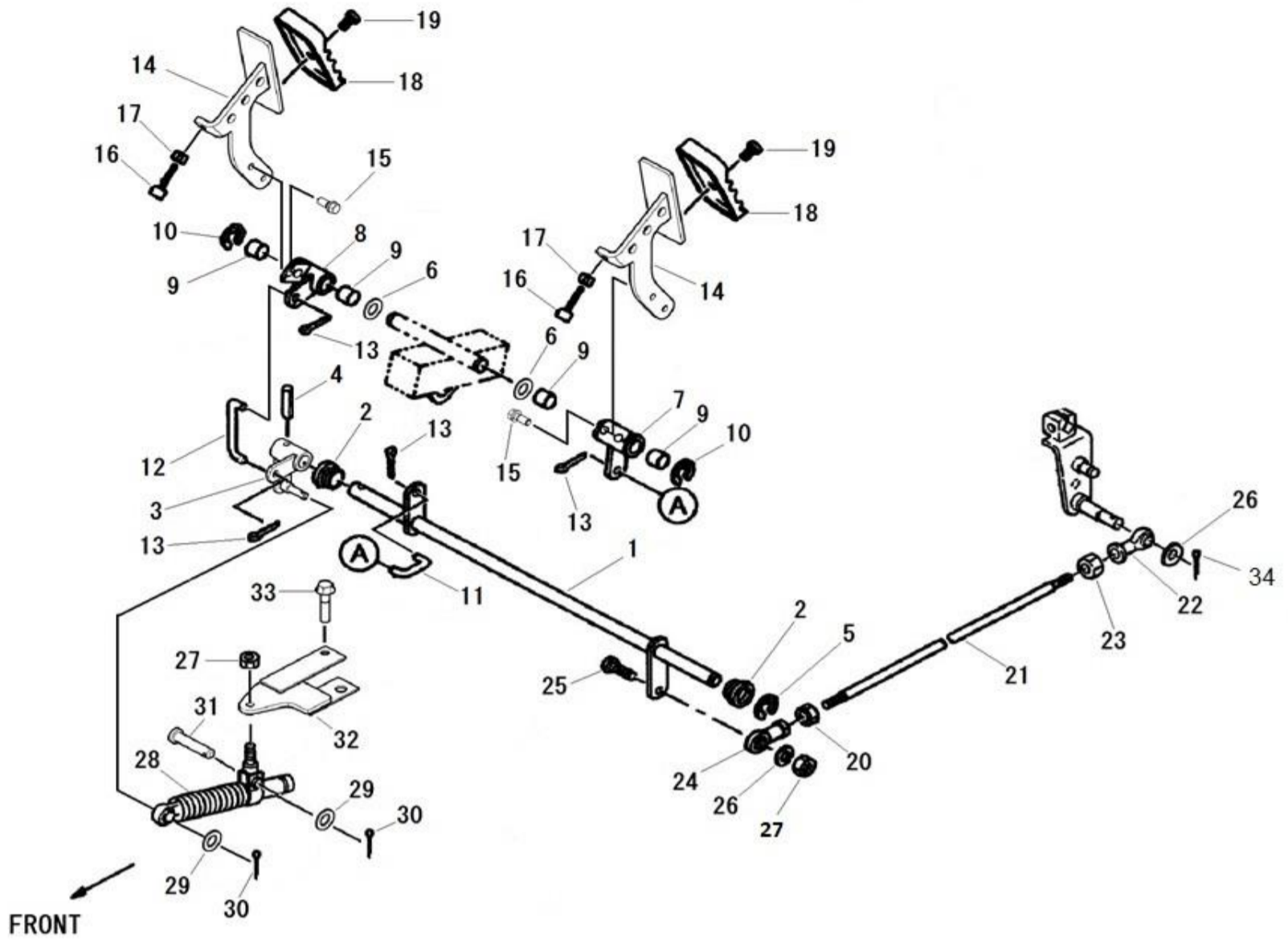


FIG.213-1 PEDALS, HYDROSTATIC TRANSMISSION  
H. S. Tペダル



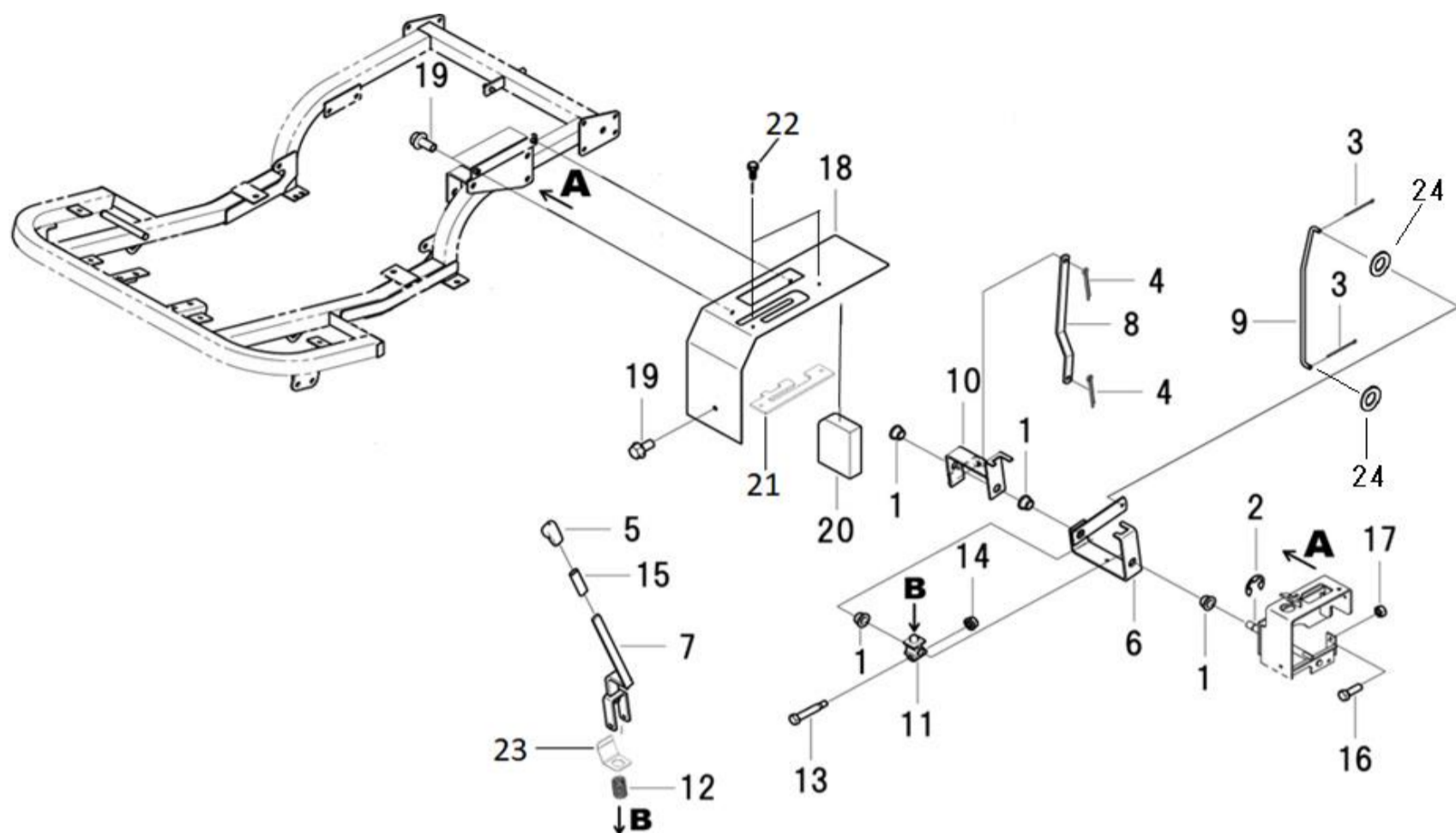
見出番号 Key No	部品番号 Parts No	部品名称 Description		台当個数 Q'ty				互換性 R/P	適応号機 Serial Number	型 寸 Size and details	備 考 Remarks
				S	W						
1	358200930	PEDAL SHAFT	ペダルシャフト:HST	1	1				~10018		
2	398511320	BUSH	ブッシュ	2	2				~10018		
3	324106790	CHANGE LEVER	アーム:HST	1	1				~10018		
4	030300625	SPRING PIN	スプリングピン	1	1				~10018		
5	036800012	SNAP RING	スナップリング:E	1	1				~10018		
6	026100014	WASHER	ワッシャ	1	1				~10018		
7	324106770	CHANGE LEVER	レバー:HST/F	1	1				~10018		
8	324106780	CHANGE LEVER	レバー:HST/R	1	1				~10018		
9	398511310	BUSH	ブッシュ	4	4				~10018		
10	036800012	SNAP RING	スナップリング:E	2	2				~10018		
11	358511250	ROD:HST F	ロッド:HST F	1	1				~10018		
12	358511490	ROD	ロッド	1	1				~10018		
13	030102020	SPLIT PIN	スプリットピン	2	2				~10018		
14	358105510	PEDAL	ペダル:HST	2	2				~10018		
15	010810816	BOLT	ボルト	2	2				~10018		
16	398111640	RUBBER	ゴム	1	1				~10018		
17	020900008	NUT	ナット	1	1				~10018		
18	358120830	PEDAL STEP	ペダルパッド	2	2				~10018		
19	015109122	SCREW	スクリュー	2	2				~10018		
20	020900008	NUT	ナット	1	1				~10018		
21	358511220	ROD	ロッド	1	1				~10018		
22	334800420	TIE ROD END	タイロッドエンド:L	1	1				~10018		
23	020109125	NUT	ナット:M8-L.H	1	1				~10018		
24	334800360	TIE ROD END	ロッドエンド	1	1				~10018		
25	010310830	BOLT	ボルト	1	1				~10018		
26	027100008	SPRING WASHER	スプリングワッシャ	1	1				~10018		
27	026100008	WASHER	ワッシャ	1	1				~10018		

FIG.213-2 PEDALS, HYDROSTATIC TRANSMISSION  
H. S. Tペダル



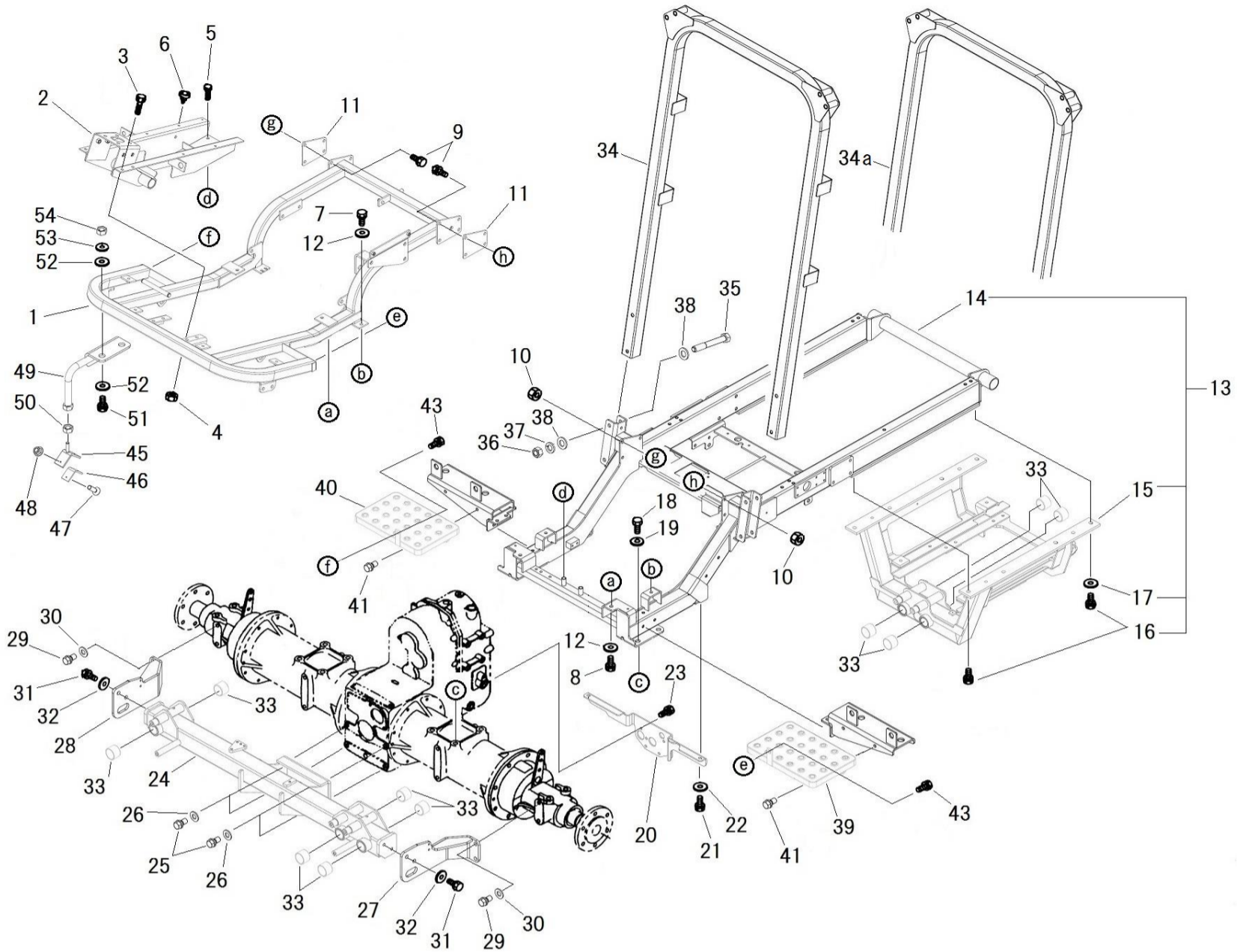
見出番号 Key No	部品番号 Parts No	部品名称 Description		台当個数 Q'ty				互換性 R/P	適応号機 Serial Number	型 寸 Size and details	備 考 Remarks
				S	W						
1	358200930	PEDAL SHAFT	ペダルシャフト:HST	1					10019~		
2	398511320	BUSH	ブッシュ	2					10019~		
3	324108400	ARM DAMPER	アーム:ダンパ	1					10019~		
4	030300625	SPRING PIN	スプリングピン	1					10019~		
5	036800012	SNAP RING	スナップリング:E	1					10019~		
6	026100014	WASHER	ワッシャ	2					10019~		
7	324106770	CHANGE LEVER	レバー:HST/F	1					10019~		
8	324106780	CHANGE LEVER	レバー:HST/R	1					10019~		
9	398511310	BUSH	ブッシュ	4					10019~		
10	036800012	SNAP RING	スナップリング:E	2					10019~		
11	358511250	ROD:HST F	ロッド:HST F	1					10019~		
12	358511490	ROD	ロッド	1					10019~		
13	030102020	SPLIT PIN	スプリットピン	4					10019~		
14	358106010	PEDAL	ペダル:HST	2					10019~		
15	010800816	BOLT	ボルト	4					10019~		
16	398111640	RUBBER	ゴム	2					10019~		
17	020900008	NUT	ナット	2					10019~		
18	398118880	RUBBER PEDAL	ゴム:ペダル	2					10019~		
19	398340540	CLIP	クリップ	2					10019~		
20	020900008	NUT	ナット	1					10019~		
21	358511220	ROD	ロッド	1					10019~		
22	334800420	TIE ROD END	タイロッドエンド:L	1					10019~		
23	020109125	NUT	ナット:M8-L.H	1					10019~		
24	334800360	TIE ROD END	ロッドエンド	1					10019~		
25	010810825	BOLT	フランジボルト	1					10019~		
26	026100008	WASHER	ワッシャ	2					10019~		
27	023100008	NUT	ナット	2					10019~		
28	378910370	DUMPER	ダンパー	1					10019~		
29	026100008	WASHER	ワッシャ	2					10019~		
30	030102020	SPLIT PIN	スプリットピン	2					10019~		
31	031310825	PIN	ヒラアタマピン	1					10019~		
32	344903300	BRACKET	ブラケット:ダンパ	1					10019~		
33	010810816	BOLT	フランジボルト	1					10019~		
34	030103225	SPLIT PIN	スプリットピン	1					10019~		

FIG.214 CHANGE LEVER  
シフター



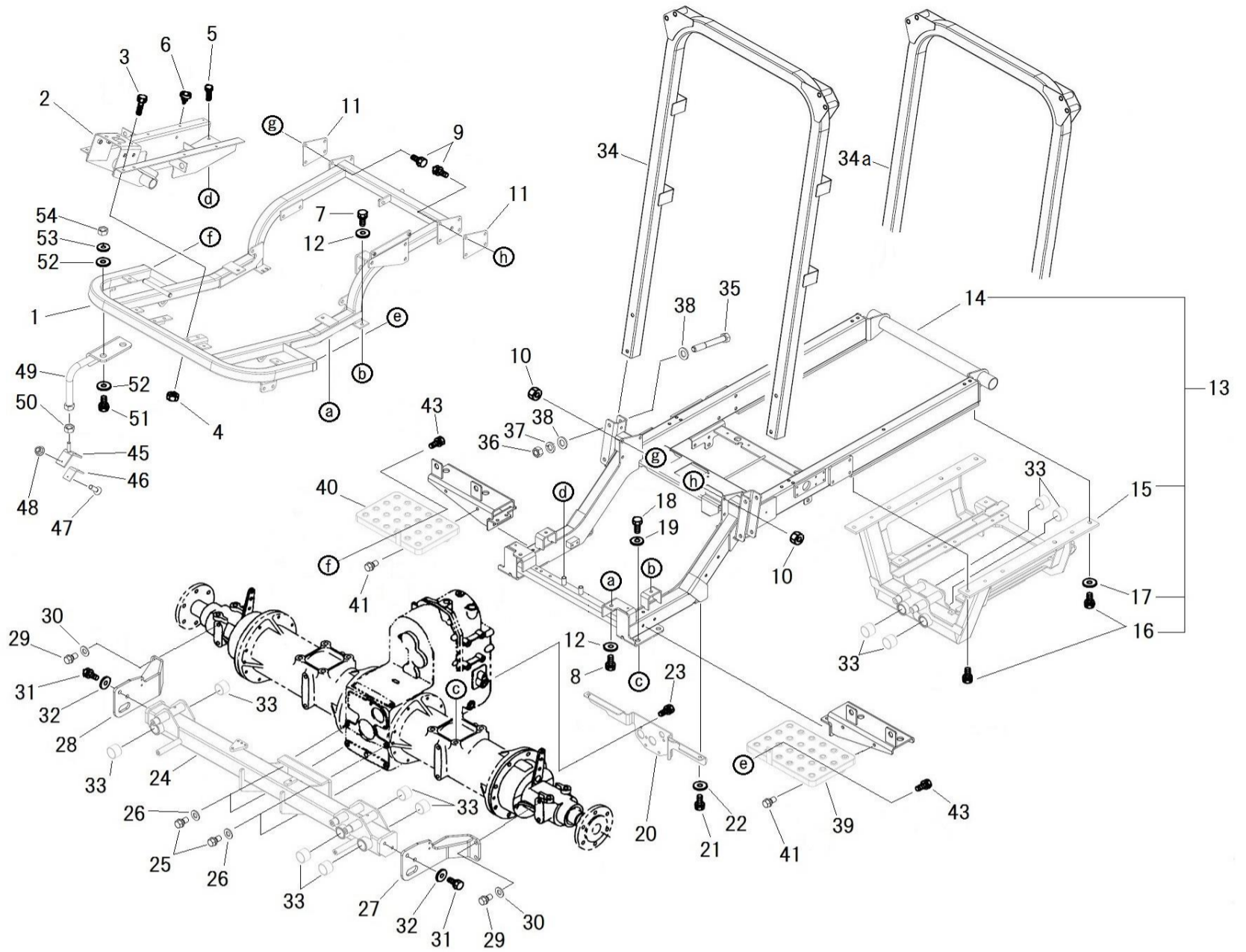
見出番号 Key No	部品番号 Parts No	部品名称 Description		台当個数 Q'ty				互換性 R/P	適応号機 Serial Number	型寸 Size and details	備考 Remarks
				S	W						
1	398511320	BUSH	ブッシュ	4	4						
2	036800012	SNAP RING	スナップリング	1	1						
3	030102025	SPLIT PIN	スプリットピン	2	2						
4	030103225	SPLIT PIN	スプリットピン	2	2						
5	398180890	GRIP	グリップ	1	1						
6	324106670	LEVER	レバー:4WDウエ	1	1						
7	324108390	CHANGE LEVER	チェンジレバー:フク 4WD	1	1			F	~ 10072		
7	324108420	CHANGE LEVER	チェンジレバー	1	1			D	10073 ~		
8	324362160	SHIFT LINK	シフトリンク:フク	1	1						
9	324362150	SHIFT LINK	シフトリンク:4WD	1	1						
10	324106690	CHANGE LEVER	チェンジレバー:フク ウエ	1	1			F	~ 10072		
10	324108440	CHANGE LEVER	チェンジレバー:フク ウエ	1	1			D	10073 ~		
	324121000	BOSS	ボス	1	1						
12	398215500	SPRING	スプリング	1	1						
13	399431070	BOLT	ボルト	1	1						
14	021500008	NUT	ナット	1	1						
15	068109053	VINYL TUBE	ビニールチューブ	1	1						
16	010310820	BOLT	ボルト	1	1						
17	020700008	NUT	ナット	1	1						
18	350756660	LEVER GUIDE SHIFT	レバーガイド:シフト	1	1			F	~ 10072		
18	350756740	LEVER GUIDE SHIFT	レバーガイド:シフト	1	1			F	10073 ~ 10111		
18	350756741	LEVER GUIDE SHIFT	レバーガイド:シフト	1	1			D	10112 ~		
	010810816	BOLT	ボルト	3	3						
20	398136411	SPONGE	スポンジ:シタ	1	1						
21	324611370	LEVER GUIDE	レバーガイド	1	1			E	10073 ~		
22	010810820	BOLT	ボルト	2	2			E	10073 ~		
23	398216410	SPRING	スプリング	1	1			E	10073 ~		
24	026100008	WASHER	ワッシャ	2	2			E	10051 ~		

FIG.215 FRAME  
フレーム



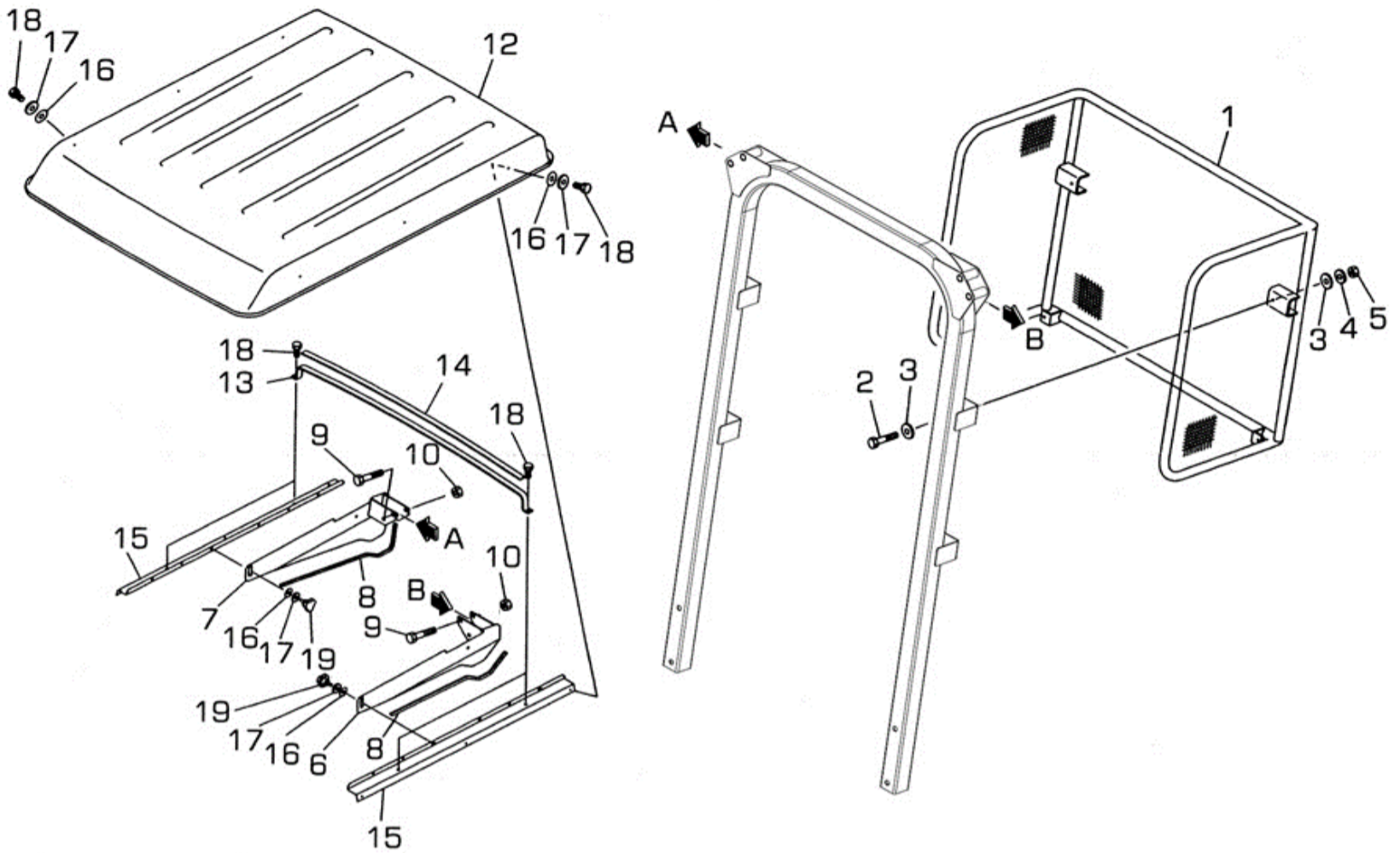
見出番号 Key No	部品番号 Parts No	部品名称 Description		台当個数 Q'ty				互換性 R/P	適応号機 Serial Number	型寸 Size and details	備考 Remarks
				S	W						
1	320553400	FRAME:UPPER	フレーム:ウエ	1	1						
2	320551691	FRAME	フレーム:マエ	1	1						
3	011510820	BOLT	ボルト	4	4						
4	021500008	NUT	ナット	4	4						
5	011510855	BOLT	ボルト	2	2						
6	398110110	RUBBER	ゴム	4	4						
7	011511030	BOLT	ボルト	2	2						
8	011511020	BOLT	ボルト	2	2						
9	010311025	BOLT	ボルト	6	6						
10	021500010	NUT	ナット	6	6						
11	320580280	PLATE	プレート:シム	2	2						
12	026100010	WASHER	ワッシャ	4	4						
13	320030120	FRAME ASSY	フレーム ASSY	1	1						
14	320553330	MAIN FRAME	メインフレーム	1	1						
15	320553350	FRAME	フレーム:ウシロ	1	1						
16	011511225	BOLT	ボルト	8	8						
17	026100012	WASHER	ワッシャ	4	4						
18	010411425	BOLT	ボルト	4	4						
19	027100014	SPRING WASHER	スプリングワッシャ	4	4						
20	320562210	FRAME	フレーム	1	1			F	~10111		
20	320564430	FRAME	フレーム	1	1			D	10112 ~		
21	011511025	BOLT	ボルト	2	2						
22	026100010	WASHER	ワッシャ	2	2						
23	011511020	BOLT	ボルト	4	4						
24	320553370	FRAME:FRONT	フレーム:マエ	1	1						
25	010131230	BOLT	ボルト	4	4						
26	399210750	SPACER	スペーサ	4	4						
27	320552520	FRAME	ブラケット:L	1	1						
28	320552540	FRAME	ブラケット:R	1	1						
29	010311225	BOLT	ボルト	4	4						
30	026109018	WASHER	ワッシャ	4	4						
31	011511235	BOLT	ボルト	4	4						
32	026100012	WASHER	ワッシャ	4	4						
33	A98510220	BUSH	ブッシュ	10	10						
34	378313660	FRAME	ヒヨケフレーム	1	1				~10050		

FIG.215 FRAME  
フレーム



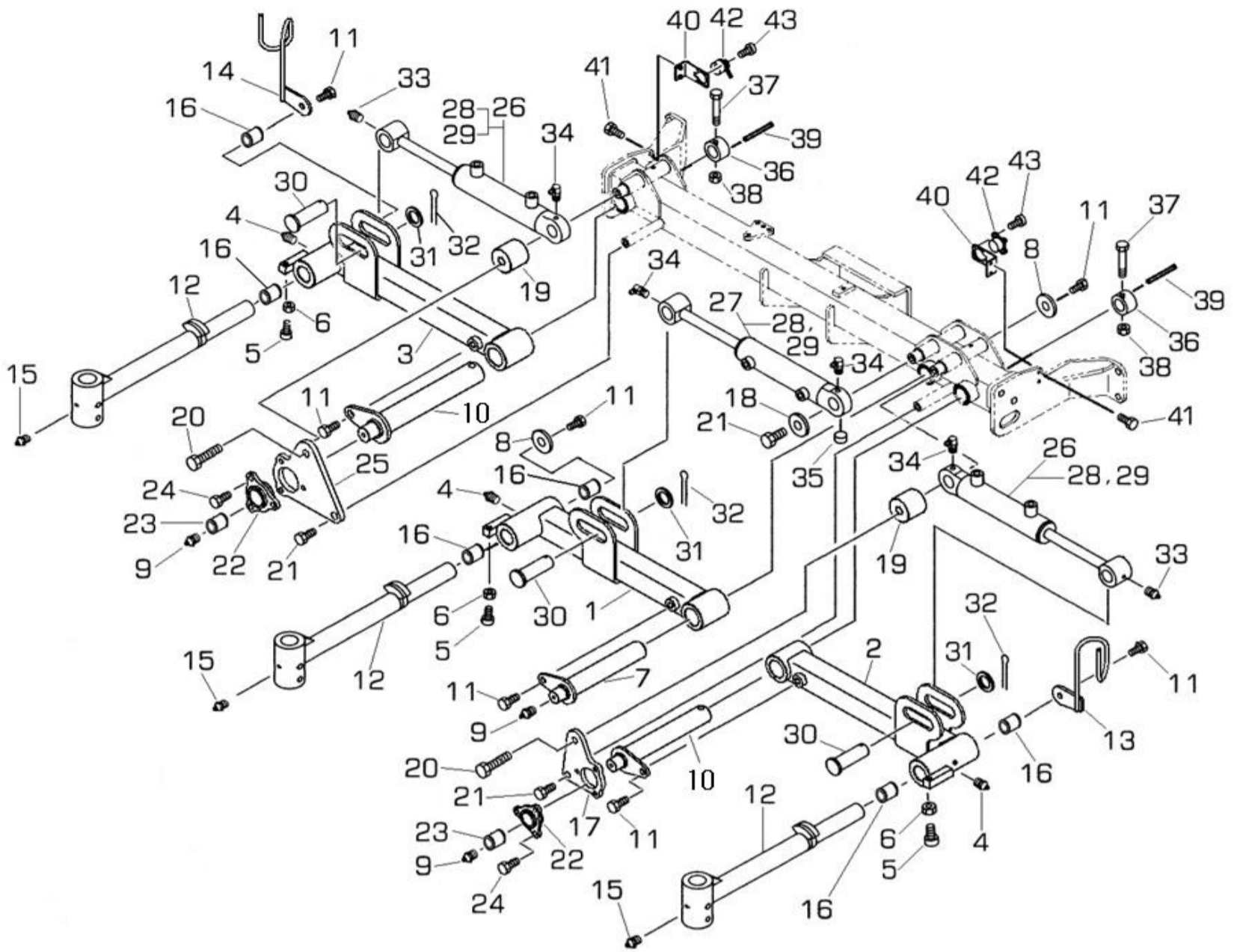
見出番号 Key No	部品番号 Parts No	部品名称 Description		台当個数 Q'ty				互換性 R/P	適応号機 Serial Number	型寸 Size and details	備考 Remarks
				S	W						
34a	378313661	FRAME	ヒョケフレーム	1	1				10051~		
35	010311285	BOLT	ボルト	4							
36	020900012	NUT	ナット	4							
37	027100012	SPRING WASHER	スプリングワッシャ	4							
38	026100012	WASHER	ワッシャ	8							
39	355606630	STEP :L	ステップ:L	1							
40	355606650	STEP :R	ステップ:R	1							
41	010811025	BOLT	ボルト	4							
-	-	-	-	-							
43	010810820	BOLT	ボルト	2							
-	-	-	-	-							
45	A44300241	STOPPER	ストッパ:チヨウセイ		1						
46	A98120870	RUBBER	ゴム:ストッパ		1						
47	015300625	SCREW	スクリュ		2						
48	020100006	NUT	ナット		2						
49	A44300262	STOPPER	ストッパ:ワイド		1						
50	020900012	NUT	ナット		1						
51	010311030	BOLT	ボルト		2						
52	026100010	WASHER	ワッシャ		4						
53	027100010	SPRING WASHER	スプリングワッシャ		2						
54	020900010	NUT	ナット		2						

FIG.216 NET, ROOF  
ネット, ルーフ



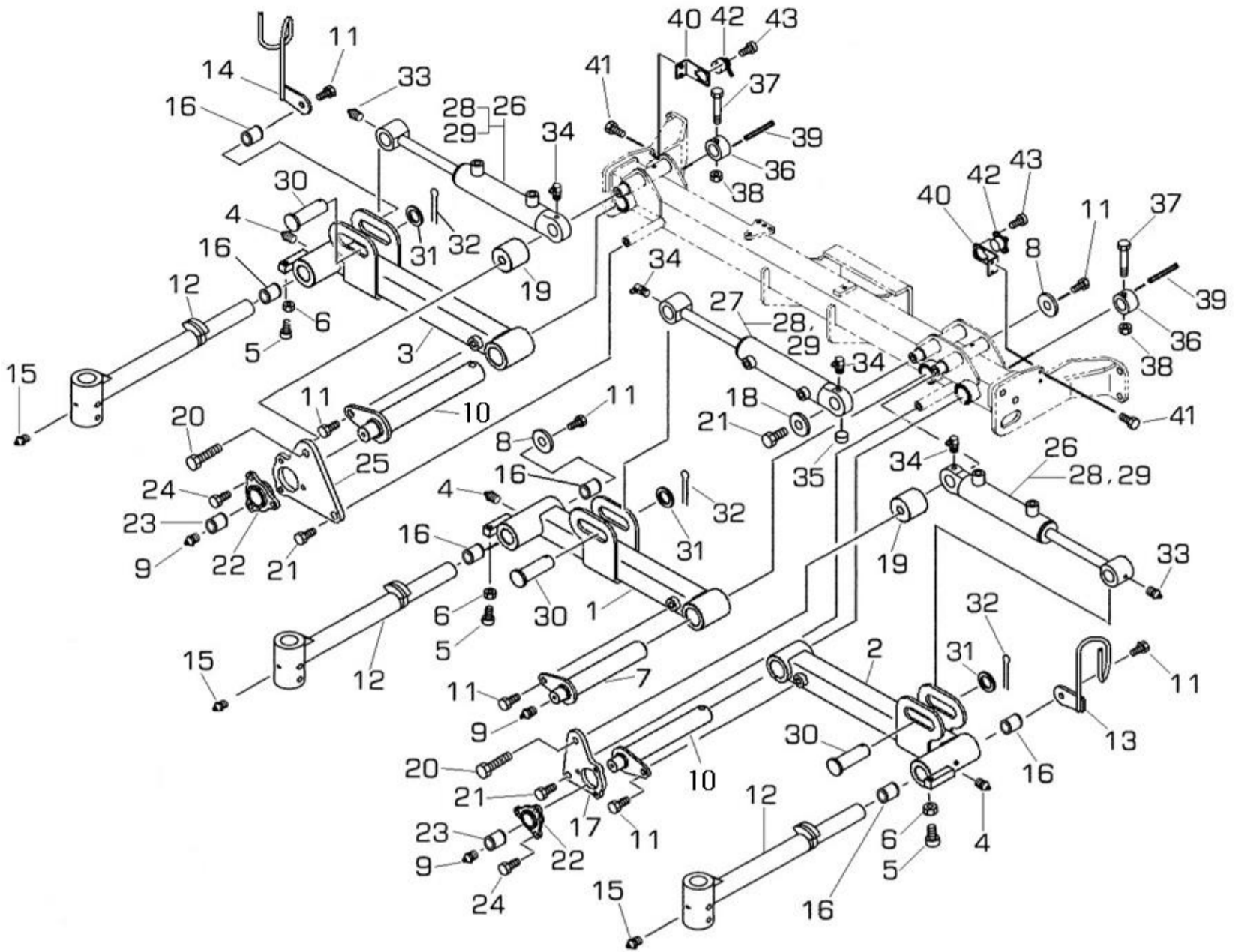
見出番号 Key No	部品番号 Parts No	部品名称 Description	台当個数 Q'ty				互換性 R/P	適応号機 Serial Number	型 寸 Size and details	備 考 Remarks
			S	W						
1	A68260020	NET	ホウチュウネット	1	1				OP	
2	010310825	BOLT	ボルト	4	4				OP	
3	026100008	WASHER	ワッシャ	8	8				OP	
4	027100008	LOCK WASHER	スプリングワッシャ	4	4				OP	
5	020500008	NUT	ナット	4	4				OP	
6	378351270	BRACKET;R	ブラケット;R	1	1				OP	
7	378351250	BRACKET;L	ブラケット;L	1	1				OP	
8	398116380	RUBBER	ゴム	2	2				OP	
9	010311080	BOLT	ボルト	4	4				OP	
10	020500010	NUT	ナット	4	4				OP	
-	-	-	-	-	-					
12	378650140	ROOF	ルーフ	1	1				OP	
13	378150280	ARCH	アーチ	2	2				OP	
14	398131270	SPONGE	スポンジ	2	2				OP	
15	378200780	HOOD SUPPORT	フードサポート	2	2				OP	
16	398113760	RUBBER	ゴム	12	12				OP	
17	026109033	WASHER	ワッシャ	10	10				OP	
18	011510820	BOLT	ボルト	10	10				OP	
19	498330120	KNOB	フアスナ	4	4				OP	

FIG.217 CUTTER ARM (FRONT) 22INCH  
 カッターアーム(フロント) 22インチ



見出番号 Key No	部品番号 Parts No	部品名称 Description		台当個数 Q'ty				互換性 R/P	適応号機 Serial Number	型寸 Size and details	備考 Remarks
				S	W						
1	A44101390	LIFT ARM FC	リフトアーム:FC	1							Inc.16
2	A44101411	LIFT ARM FL	リフトアーム:FL	1							Inc.16
3	A44101431	LIFT ARM FR	リフトアーム:FR	1							Inc.16
4	060609002	GREASE NIPPLE	グリスニツプル : 1/4-28UNF	3							
5	010709077	BOLT	キャップスクリュー	3							
6	020700008	NUT	ナット	3							
7	A99600420	PIN	アームピン	3							
8	026109032	WASHER	ワッシャ	2							
9	060620000	GREASE NIPPLE	グリスニツプル	3							
10	A99600410	PIN	アームピン	1							
11	011511225	BOLT	ボルト	6							
12	A76200130	LINK	ローリングアーム	3							
13	A40650160	HOSE GUIDE	ホースガイド:L	1							
14	A40650170	HOSE GUIDE	ホースガイド:R	1							
15	060609002	GREASE NIPPLE	グリスニツプル : 1/4-28UNF	3							
16	A98510131	BUSH	ブッシュ : φ 30x φ 38x35	6							
17	A44400351	BRACKET:FL	ブラケット:FL	1							
18	026109032	WASHER	ワッシャ	1							
19	A99232140	COLLAR	カラー	2							
20	011511260	BOLT	ボルト	2							
21	011511225	BOLT	ボルト	3							
22	A44150040	FLANGE	メタルフランジ	2							
23	398510170	BUSH	ブッシュ : φ 25x φ 28x20	2							
24	010810816	BOLT	ボルト	6							
25	A44400330	BRACKET:FR	ブラケット:FR	1							
26	A44020191	CYLINDER ASSY	シリンダ ASSY	2							
27	A44020181	CYLINDER ASSY	シリンダ ASSY	1							
28	A44890013	SEAL KIT	シールキット	3							
29	A44890022	BUSH KIT	ブッシュキット	3							
30	A44420040	PIN	ピン	3							
31	026100024	WASHER	ワッシャ	3							
32	030103236	SPLIT PIN	スプリットピン	3							
33	060620000	GREASE NIPPLE	グリスニツプル	2							
34	060640000	GREASE NIPPLE	グリスニツプル	4							
35	064400010	PLUG	プラグ:ロッカアナ PT1/8	1							

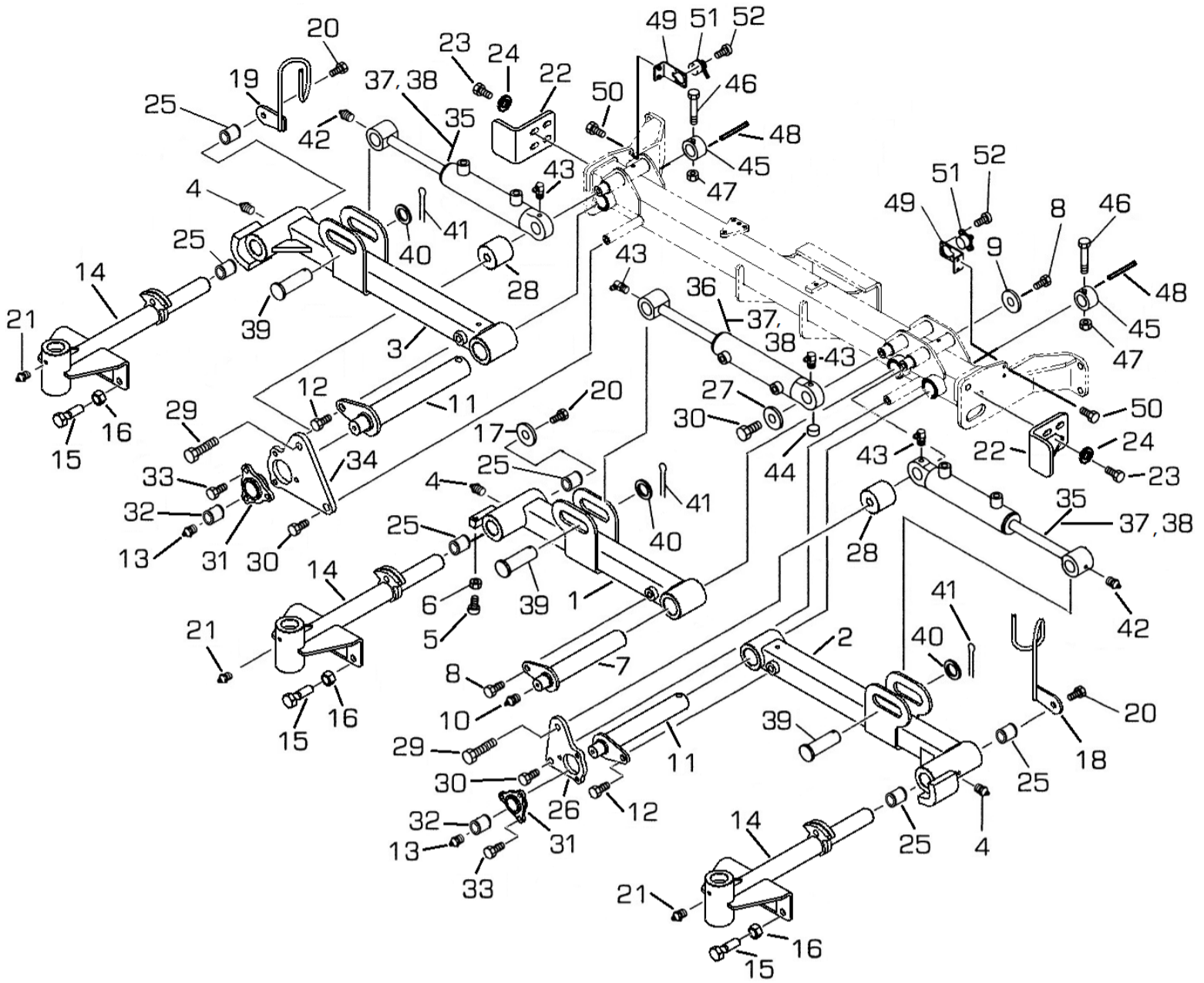
FIG.217 CUTTER ARM (FRONT) 22INCH  
 カッターアーム(フロント) 22インチ



見出番号 Key No	部品番号 Parts No	部品名称 Description	台当個数 Q'ty				互換性 R/P	適応号機 Serial Number	型寸 Size and details	備考 Remarks
			S	W						
36	A99232120	COLLAR カラー	2							
37	010311060	BOLT ボルト	2							
38	022300010	NUT ナット U	2							
39	030309015	SPRING PIN スプリングピン	2							
40	A46650110	BRACKET ブラケット	2							
41	011310620	BOLT ボルト	4							
42	385880300	SENSOR ASSY センサASSY:リフトカク	2							
43	011150412	BOLT ボルト	4							

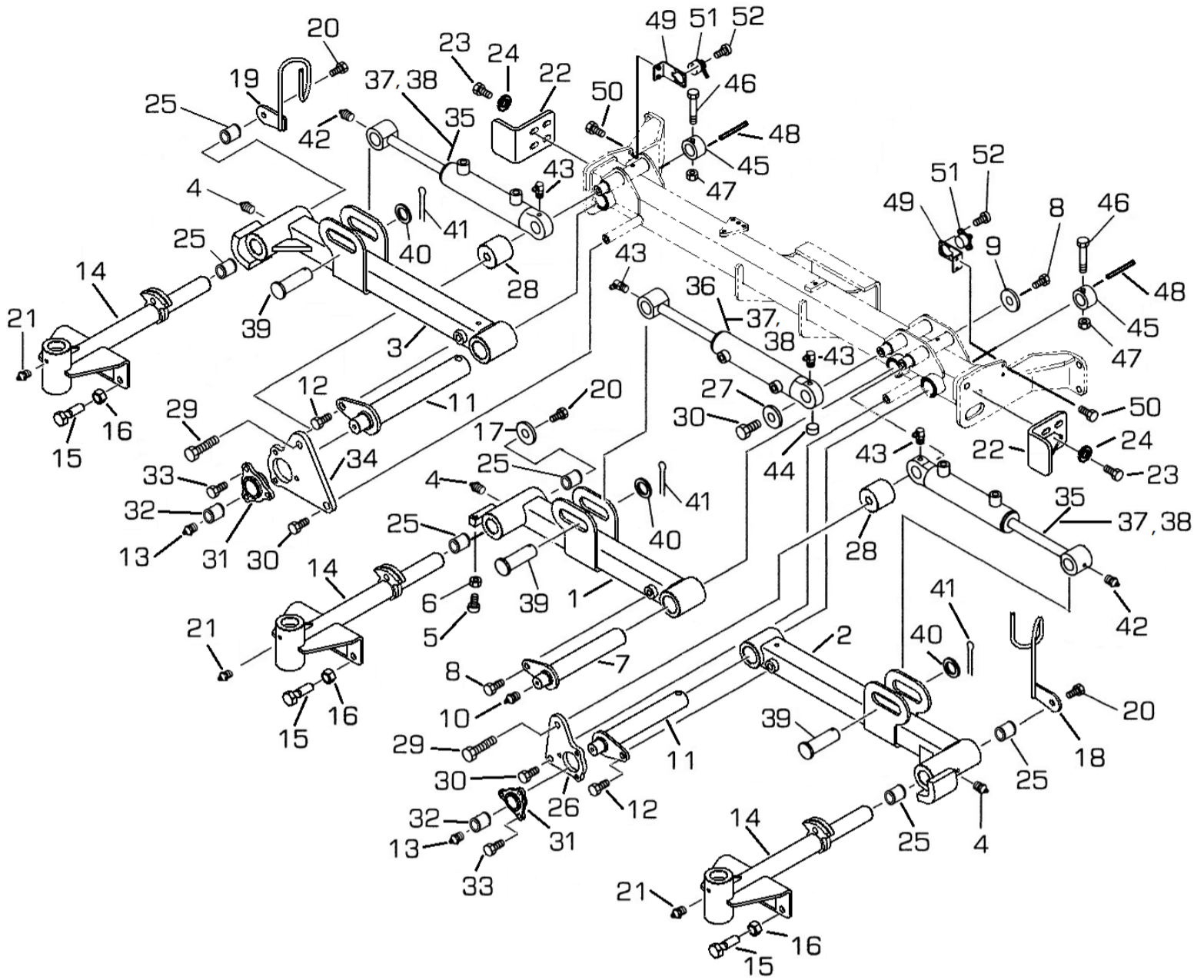


FIG.218 CUTTER ARM (FRONT) 26INCH  
 カッターアーム(フロント) 26インチ



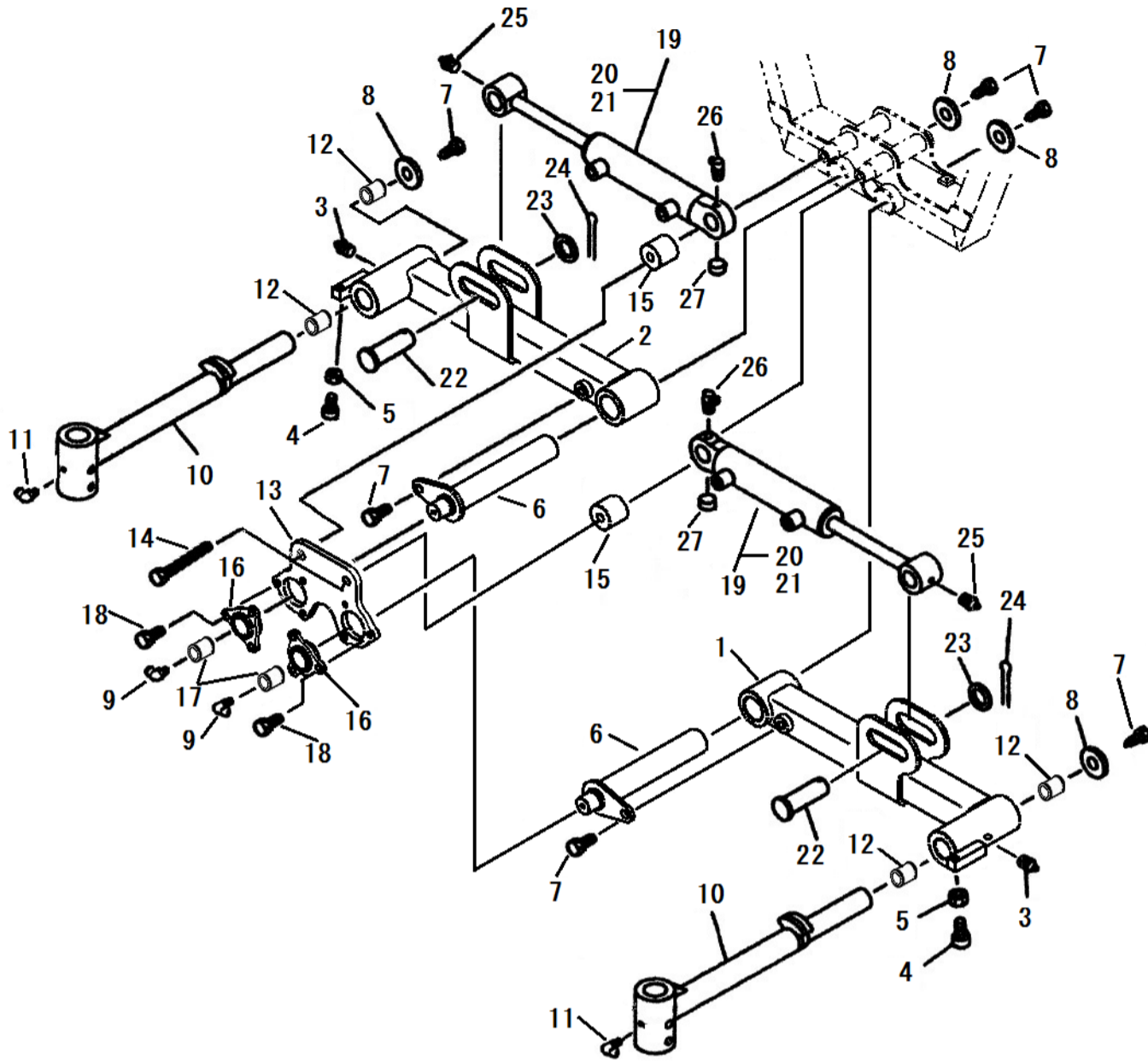
見出番号 Key No	部品番号 Parts No	部品名称 Description		台当個数 Q'ty				互換性 R/P	適応号機 Serial Number	型寸 Size and details	備考 Remarks
				S	W						
1	A44101040	LIFT ARM	リフトアーム:マエナカ		1						Inc.25
2	A44101491	LIFT ARM	リフトアーム:FL		1						Inc.25
3	A44101511	LIFT ARM	リフトアーム:FR		1						Inc.25
4	060609002	GREASE NIPPLE	グリスニツプル: 1/4-28UNF		3						
5	010709077	BOLT	キャップスクリュー		1						
6	020700008	NUT	ナット		1						
7	A99600420	ARM PIN	アームピン		1						
8	011511225	BOLT	ボルト		2						
9	026109032	WASHER	ワッシャ		1						
10	060620000	GREASE NIPPLE	グリスニツプル		1						
11	A99600410	ARM PIN	アームピン		2						
12	011511225	BOLT	ボルト		2						
13	060620000	GREASE NIPPLE	グリスニツプル		2						
14	A76200220	LINK	ローリングアーム		3						
15	010131240	BOLT	ボルト		6						
16	020900012	NUT	ナット		6						
17	026109032	WASHER	ワッシャ		1						
18	A40650170	HOSE GUIDE	ホースガイド:R		1						
19	A40650160	HOSE GUIDE	ホースガイド:L		1						
20	011511225	BOLT	ボルト		3						
21	060609002	GREASE NIPPLE	グリスニツプル		3						
22	A44300080	STOPPER	ストッパ:リフトアーム(マエ)		2						
23	011511235	BOLT	ボルト		4						
24	026100012	WASHER	ワッシャ		4						
25	A98510131	BUSH	ブッシュ: φ30xφ38x35		6						
26	A44400351	BRACKET:FL	ブラケット:FL		1						
27	026109032	WASHER	ワッシャ		1						
28	A99232140	COLLAR	カラー		2						
29	011511260	BOLT	ボルト		2						
30	011511225	BOLT	ボルト		3						
31	A44150040	FLANGE	メタルフランジ		2						
32	398510170	BUSH	ブッシュ: φ25xφ28x20		2						
33	010810816	BOLT	ボルト		6						
34	A44400330	BRACKET:FR	ブラケット:FR		1						
35	A44020191	CYLINDER ASSY	シリンダASSY		2						

FIG.218 CUTTER ARM (FRONT) 26INCH  
 カッターアーム(フロント) 26インチ



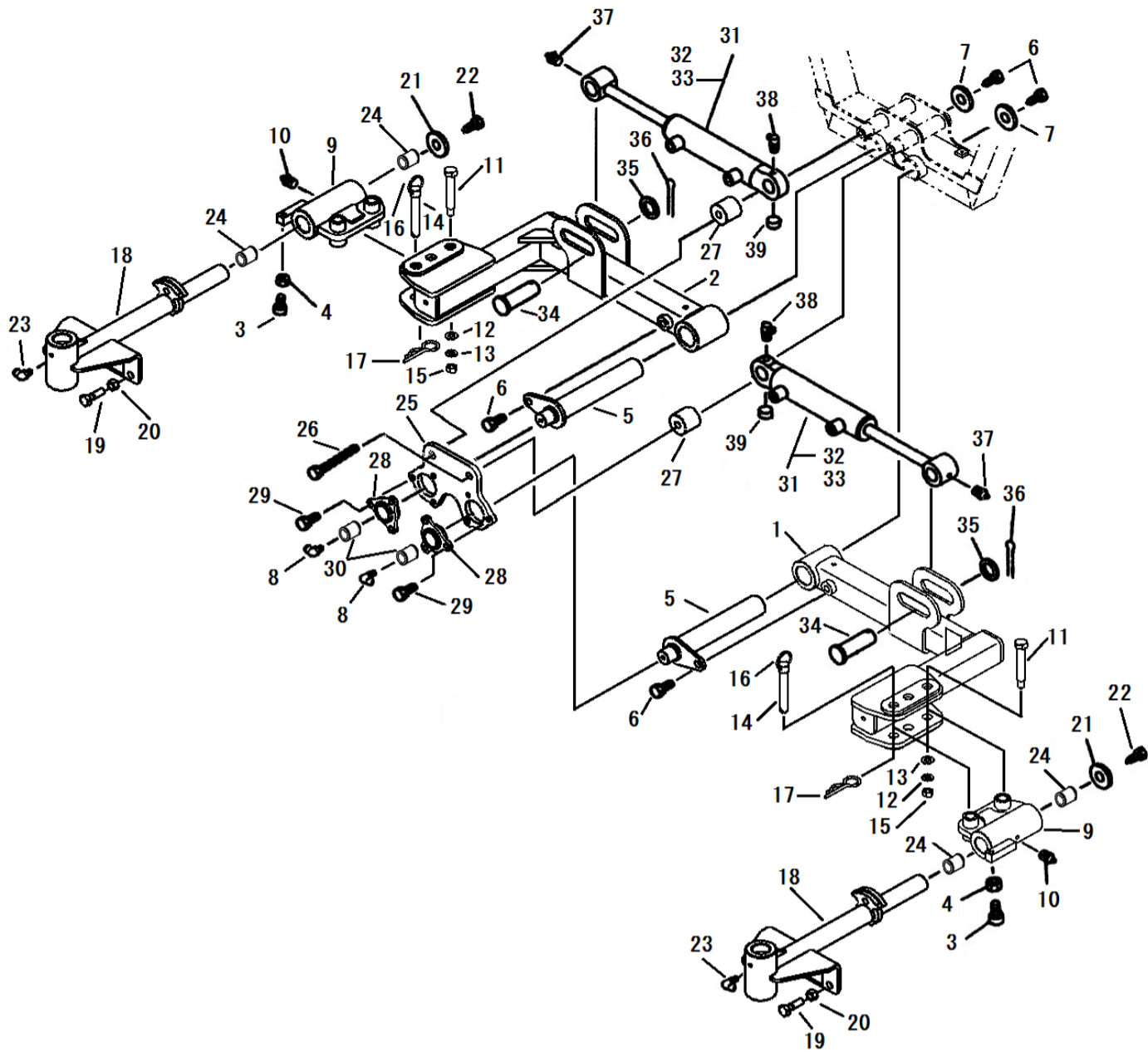
見出番号 Key No	部品番号 Parts No	部品名称 Description		台当個数 Q'ty				互換性 R/P	適応号機 Serial Number	型 寸 Size and details	備 考 Remarks
				S	W						
36	A44020181	CYLINDER ASSY	シリンダ ASSY		1						
37	A44890013	SEAL KIT	シールキット		3						
38	A44890022	BUSH KIT	ブッシュキット		3						
39	A44420040	PIN	ピン		3						
40	026100024	WASHER	ワッシャー		3						
41	030103236	SPLIT PIN	スプリットピン		3						
42	060620000	GREASE NIPPLE	グリースニツプル		2						
43	060640000	GREASE NIPPLE	グリースニツプル		4						
44	064400010	PLUG	プラグ:ロックアナ PT1/8		1						
45	A99232120	COLLAR	カラー		2						
46	010311060	BOLT	ボルト		2						
47	022300010	NUT	ナット U		2						
48	030309015	SPRING PIN	スプリングピン		2						
49	A46650110	BRACKET	ブラケット		2						
50	011310620	BOLT	ボルト		4						
51	385880300	SENSOR ASSY	センサ ASSY:リフトカク		2						
52	011150412	BOLT	ボルト		4						

FIG.219 CUTTER ARM(REAR) 22INCH  
 カッターアーム(リヤ) 22インチ



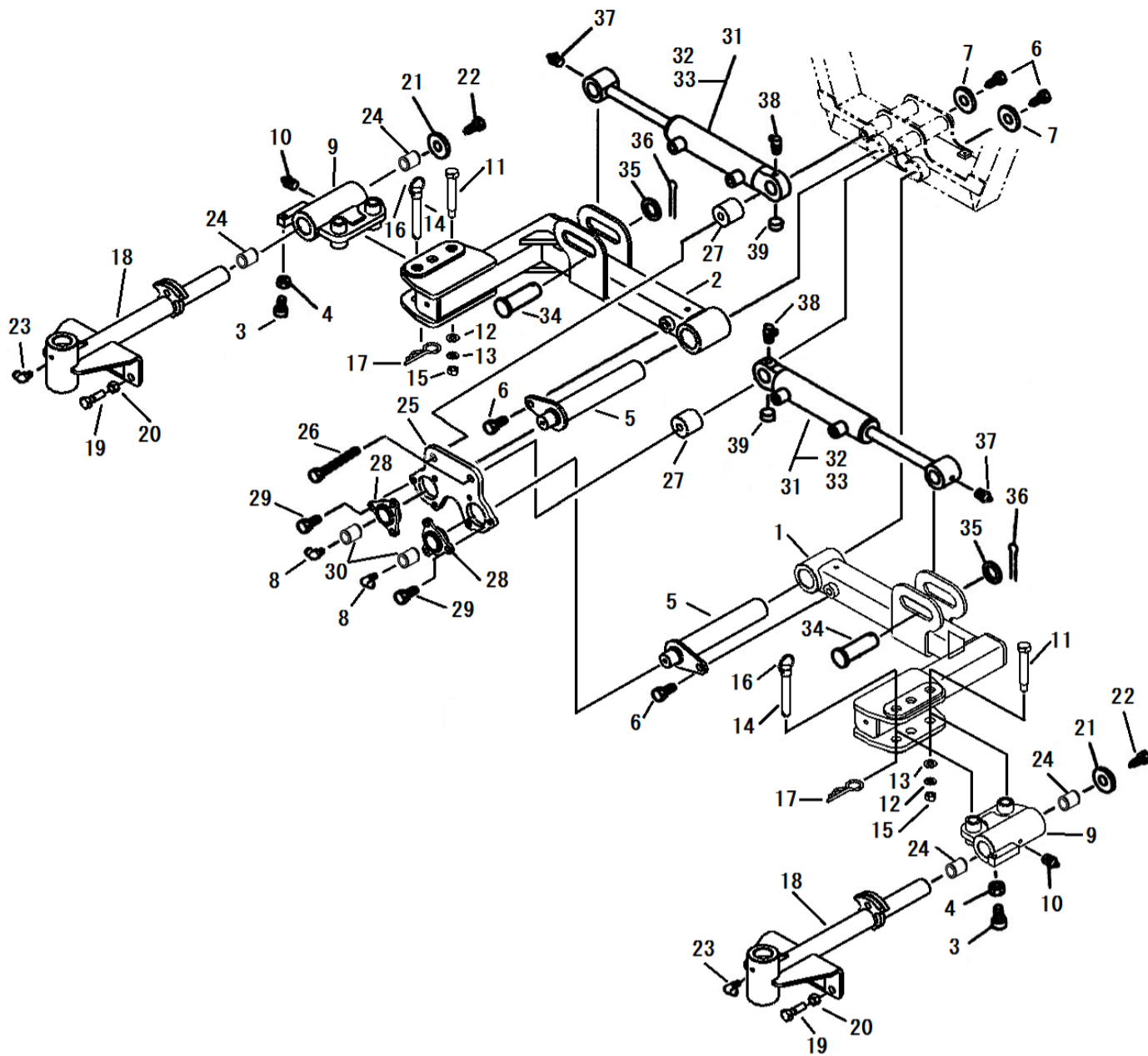
見出番号 Key No	部品番号 Parts No	部品名称 Description		台当個数 Q'ty				互換性 R/P	適応号機 Serial Number	型寸 Size and details	備考 Remarks
				S	W						
1	A44101451	LIFT ARM RL	リフトアーム:RL	1							Inc.12
2	A44101471	LIFT ARM RR	リフトアーム:RR	1							Inc.12
3	060609002	GREASE NIPPLE	グリスニツプル: 1/4-28UNF	2							
4	010709077	BOLT	キャップスクリュー	2							
5	020700008	NUT	ナット	2							
6	A99600420	PIN	アームピン	1							
7	011511225	BOLT	ボルト	6							
8	026109032	WASHER	ワッシャ	4							
9	060640000	GREASE NIPPLE	グリスニツプル	2							
10	A76200130	LINK	ローリングアーム	2							
11	060609006	GREASE NIPPLE	グリスニツプル: 1/4-28UNF-90°	2							
12	A98510131	BUSH	ブッシュ: φ30xφ38x35	4							
13	A44400370	BRACKET	ブラケット:R	1							
14	011511260	BOLT	ボルト	2							
15	A99232140	COLLAR	カラー	2							
16	A44150040	FLANG	メタルフランジ	2							
17	398510170	BUSH	ブッシュ: φ25xφ28x20	2							
18	010810816	BOLT	ボルト	6							
19	A44020181	CYLINDER ASSY	シリンダ ASSY	2							
20	A44890013	SEAL KIT	シールKIT	1							
21	A44890022	BUSH KIT	ブッシュKIT	1							
22	A44420040	PIN	ピン	2							
23	026100024	WASHER	ワッシャ	2							
24	030103236	SPLIT PIN	スプリットピン	2							
25	060620000	GREASE NIPPLE	グリスニツプル	2							
26	060640000	GREASE NIPPLE	グリスニツプル	2							
27	064400010	PLUG	プラグ:ロツカクアナ PT1/8	2							

FIG.220 CUTTER ARM(REAR) 26INCH  
 カッターアーム(リヤ) 26インチ



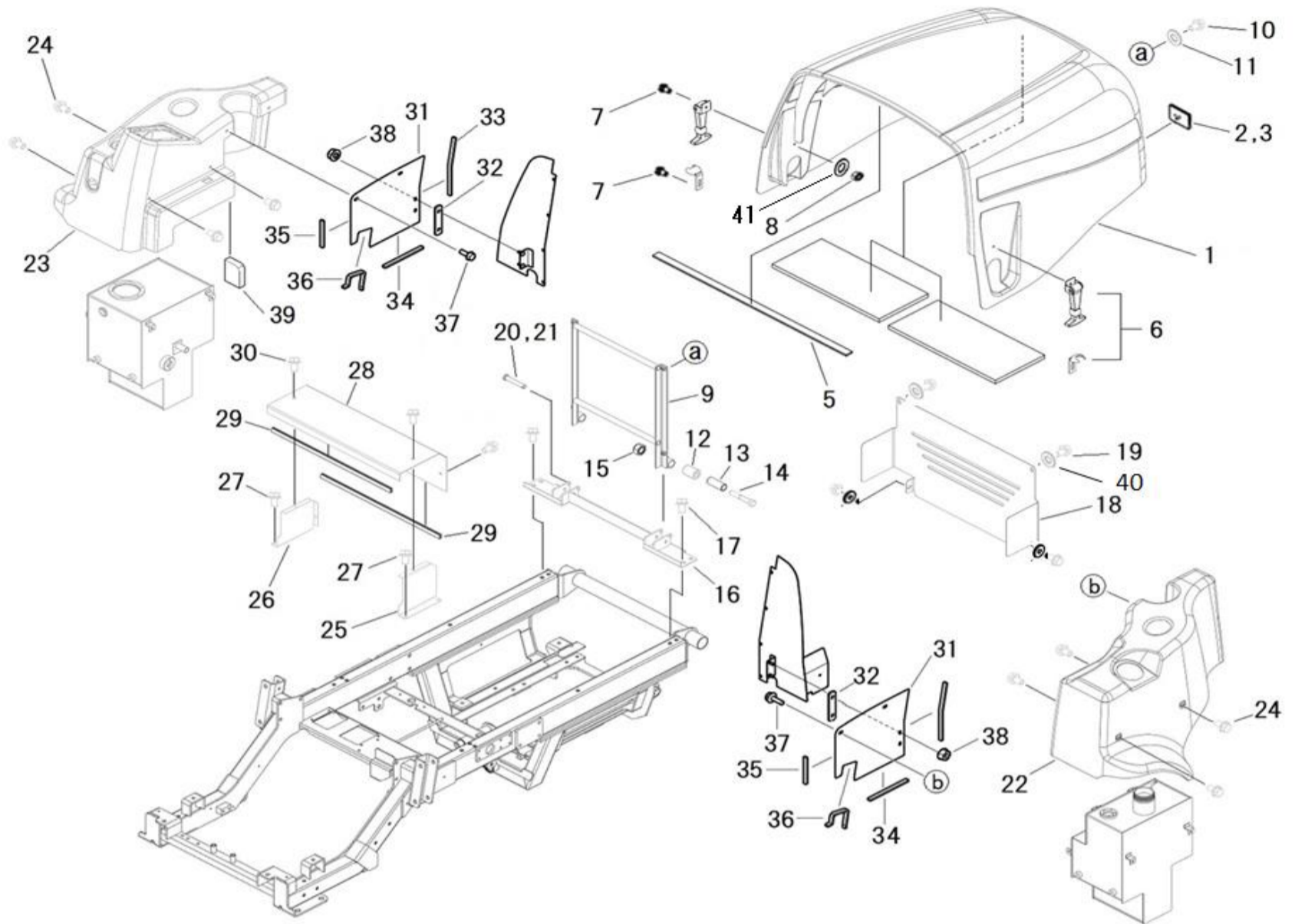
見出番号 Key No	部品番号 Parts No	部品名称 Description	台当個数 Q'ty				互換性 R/P	適応号機 Serial Number	型寸 Size and details	備考 Remarks
			S	W						
1	A44101161	LIFT ARM		1						
2	A44101181	LIFT ARM		1						
3	010709077	BOLT		2						
4	020700008	NUT		2						
5	A99600410	ARM PIN		2						
6	011511225	BOLT		4						
7	026109032	WASHER		2						
8	060640000	GREASE NIPPLE		2						
9	A44100760	LIFT ARM BOSS LR		2						
10	060609002	GREASE NIPPLE		2						
11	A99431940	BOLT		2						
12	026100012	WASHER		2						
13	027100012	LOCK WASHER		2						
14	A44420070	PIN		2						
15	020910012	NUT		2						
16	398214870	SPRING		2						
17	599730091	SET PIN		2						
18	A76200220	LINK		2						
19	010131240	BOLT		4						
20	020900012	NUT		4						
21	026109032	WASHER		2						
22	011511225	BOLT		2						
23	060609006	GREASE NIPPLE		2						
24	A98510131	BUSH		4						
25	A44400370	BRACKET:R		1						
26	011511260	BOLT		2						
27	A99232140	COLLAR		2						
28	A44150040	FLANGE		2						
29	398510170	BUSH		2						
30	010810816	BOLT		6						
31	A44020181	CYLINDER ASSY		2						
32	A44890013	SEAL KIT		1						
33	A44890022	BUSH KIT		1						
34	A44420040	PIN		2						
35	026100024	WASHER		2						

FIG.220 CUTTER ARM(REAR) 26INCH  
 カッターアーム(リヤ) 26インチ



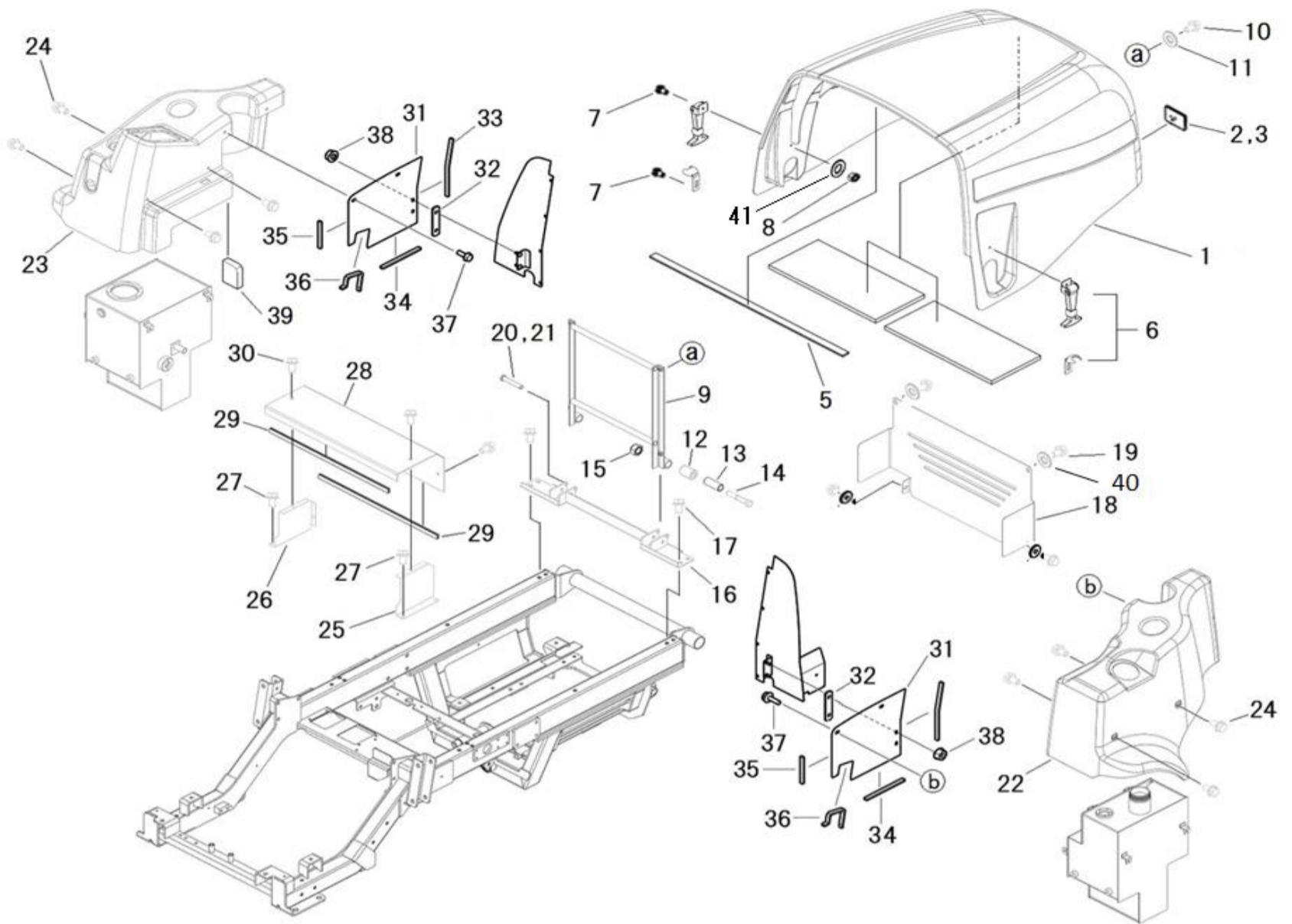
見出番号 Key No	部品番号 Parts No	部品名称 Description		台当個数 Q'ty				互換性 R/P	適応号機 Serial Number	型寸 Size and details	備考 Remarks
				S	W						
36	030103236	SPLIT PIN	スプリットピン		2						
37	060620000	GREASE NIPPLE	グリースニツプル		2						
38	060640000	GREASE NIPPLE	グリースニツプル		2						
39	064400010	PLUG	プラグ:ロックアナ PT1/8		2						

FIG.221 BONNET,FENDERS  
ボンネット, フェンダ



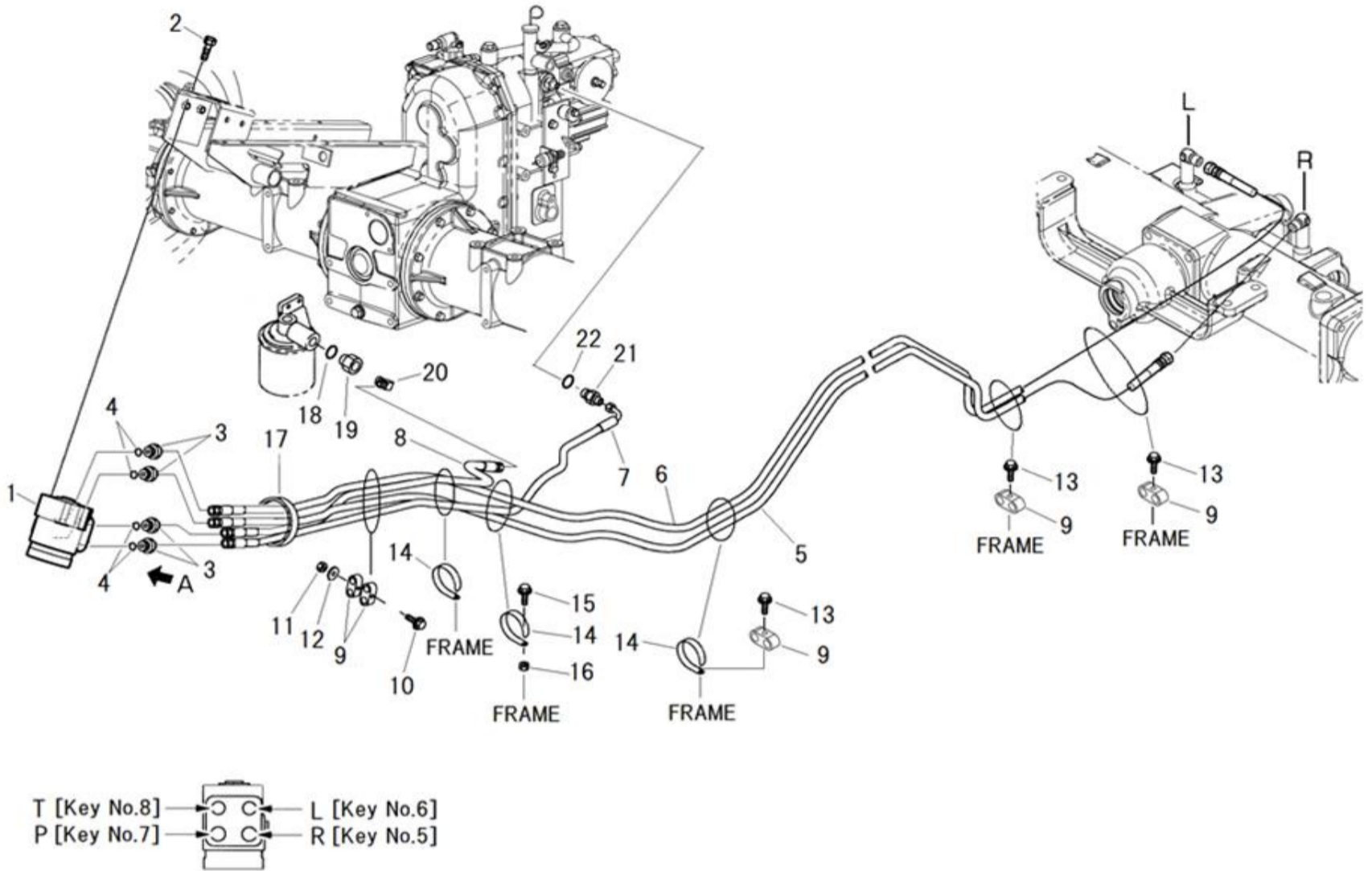
見出番号 Key No	部品番号 Parts No	部品名称 Description		台当個数 Q'ty				互換性 R/P	適応号機 Serial Number	型寸 Size and details	備考 Remarks
				S	W						
1	350104281	BONNET	ボンネットCMP	1	1						
2	385150200	REFLECTOR	レフレクタ	2	2						
3	023100006	NUT	ナット	2	2						
4	398137190	SPONGE	スポンジ: 遮熱	2	2						
5	398136640	SPONGE	スポンジ	1	1						
6	A50400010	OPENER	ハンガ ASSY	2	2						
7	010810616	BOLT	ボルト	4	4						
8	023100006	NUT	ナット	2	2						
9	350503800	BONNET SUPPORT	ボンネットササエ	1	1						
10	010810820	BOLT	ボルト	4	4						
11	026109010	WASHER	ワッシャ	4	4						
12	398121440	RUBBER	ゴム:ホウシ	2	2						
13	399235760	COLLAR:BONNET	カラー:ボンネット	2	2						
14	010311055	BOLT	ボルト	2	2						
15	022300010	U NUT	ナット U	2	2						
16	350503820	BONNET SUPPORT	ボンネットササエ:シタ	1	1						
17	010810820	BOLT	ボルト	4	4						
18	350756680	COVER	フライホイールカバー	1	1						
19	010810816	BOLT	ボルト	4	4			~10079			
19	011510820	BOLT	ボルト	4	4			B 10080~			
20	031310845	PIN	ヒラアタマピン	2	2						
21	030102520	SPLIT PIN	スプリットピン	2	2						
22	355106211	FENDER	タンクカバー:L	1	1						
23	355106221	FENDER	タンクカバー:R	1	1						
24	010810816	BOLT	ボルト	8	8						
25	389310630	BATTERY COVER L	カバー:ウケ:L	1	1						
26	389310650	BATTERY COVER R	カバー:ウケ:R	1	1						
27	010810812	BOLT	ボルト	4	4						
28	389410360	BATTERY COVER	バッテリーカバー	1	1						
29	398121380	RUBBER	トリムゴム	2	2						
30	010810812	BOLT	ボルト	4	4			~10090			
30	530940030	GRIP	ニギリ:M8	4	4			B 10091~			
31	310361810	PLATE	シヤフウパン:FLR	2	2						
32	350380080	PLATE	プレート	2	2						
33	398117280	RUBBER	ゴム: D ,L=325	2	2						

FIG.221 BONNET,FENDERS  
ボンネット、フェンダ



見出番号 Key No	部品番号 Parts No	部品名称 Description	台当個数 Q'ty				互換性 R/P	適応号機 Serial Number	型 寸 Size and details	備 考 Remarks
			S	W						
34	398120880	RUBBER ゴム : L=220	2	2						
35	398120360	RUBBER トリムゴム : L=120	2	2						
36	398119730	RUBBER トリムゴム : L=210	2	2						
37	010810816	BOLT フランジボルト	4	4						
38	023100008	NUT フランジナット	4	4						
39	398136411	SPONGE スポンジシタ	1	1						
40	026109103	WASHER ワッシャ	4	4			E 10080~			
41	026109009	WASHER ワッシャ	2	2			E 10057~			

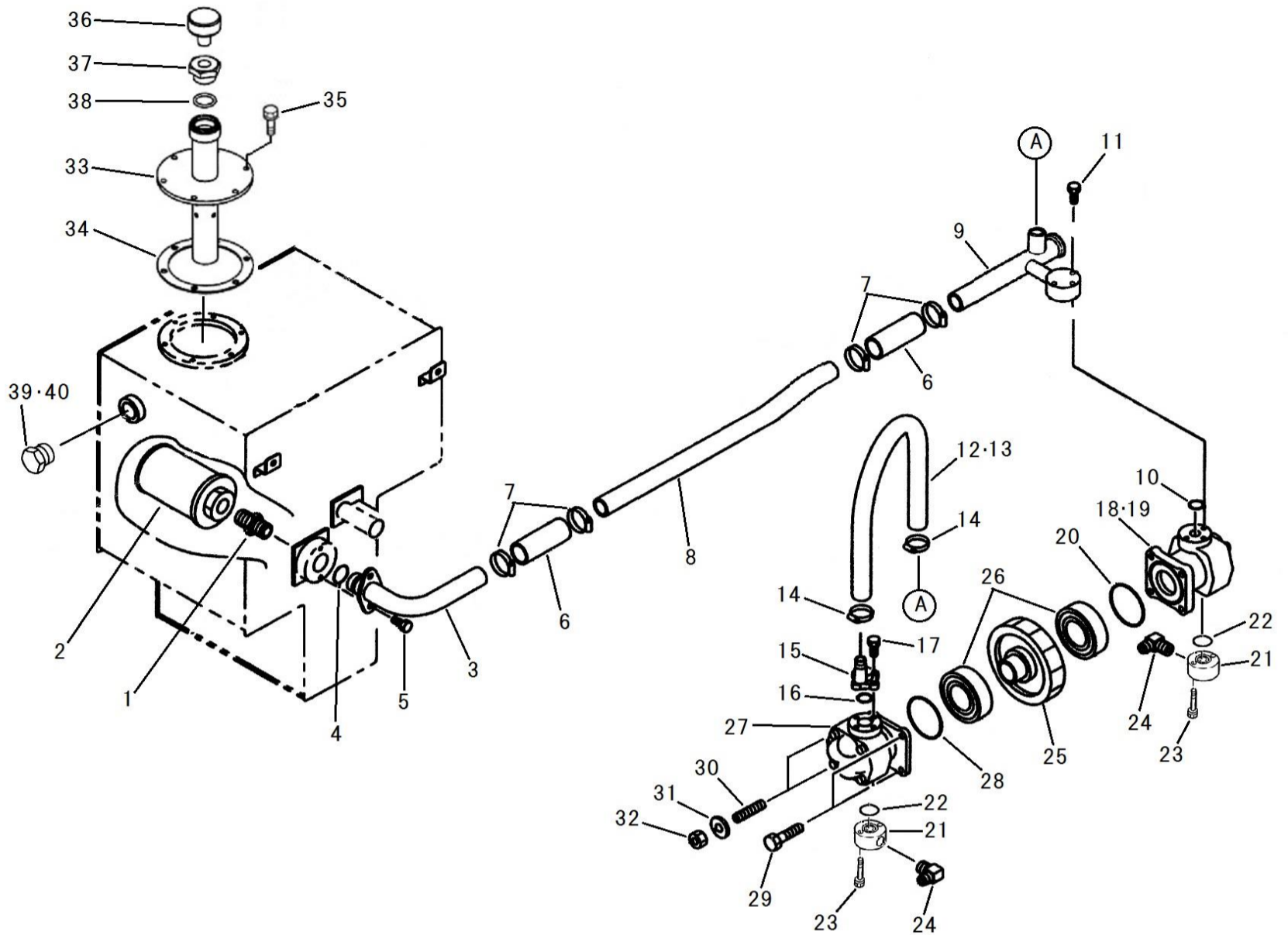
FIG.222 STEERING CASE, HYDRAULICS  
ステアリングケース



見出番号 Key No	部品番号 Parts No	部品名称 Description	台当個数 Q'ty				互換性 R/P	適応号機 Serial Number	型 寸 Size and details	備 考 Remarks
			S	W						
1	334011200	STEERING CASE ASSY	1	1						
2	011611020	BOLT	4	4					細目	
3	340671630	ADAPTOR	4	4						
4	052100140	O-RING	4	4						
5	340693710	OIL HOSE	1	1					7.0MPa,G1/4	
6	340693720	OIL HOSE	1	1					7.0MPa,G1/4	
7	340693410	OIL HOSE	1	1					10.5MPa,G1/4	
8	340693420	OIL HOSE	1	1					10.5MPa,G1/4	
9	399113400	CLAMP	5	5					1/4用	
10	010110650	BOLT	1	1						
10	010810655	BOLT	1	1			B	~10087		
11	023100006	NUT	1	1				10088~		
12	026100006	WASHER	1	1						
13	010800625	BOLT	4	4						
14	399110280	CLAMP	3	3						
15	010800816	BOLT	1	1						
16	021500008	NUT	1	1						
17	398750150	BAND	3	3						
18	052100200	O-RING	1	1						
19	340671360	ADAPTOR	1	1						
20	340670280	ADAPTOR	1	1						
21	340673240	ADAPTOR	1	1						
22	052100120	O-RING	1	1						

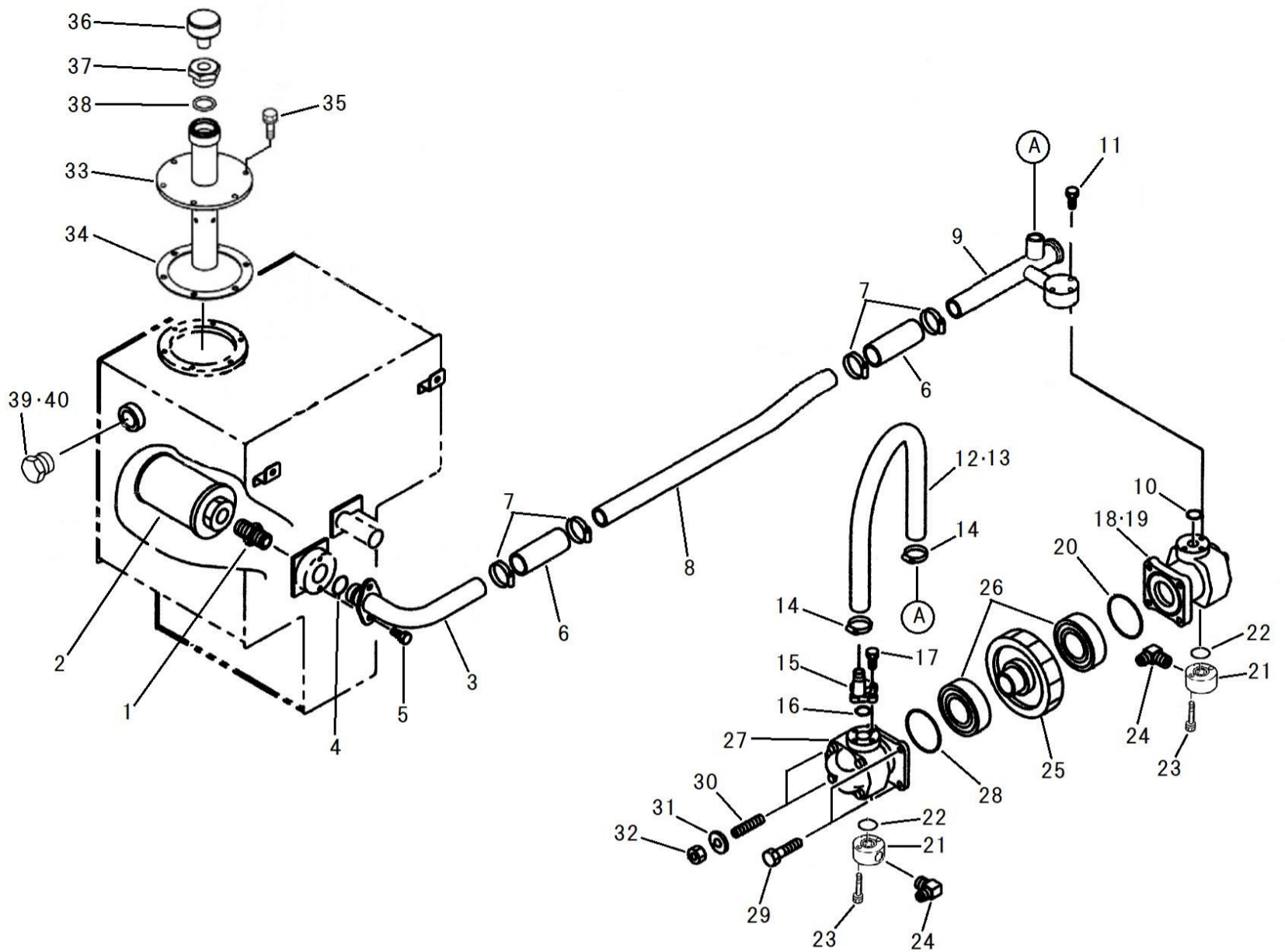


FIG.223 OIL PUMP, SUCTION LINE  
 オイルポンプ, サクションライン



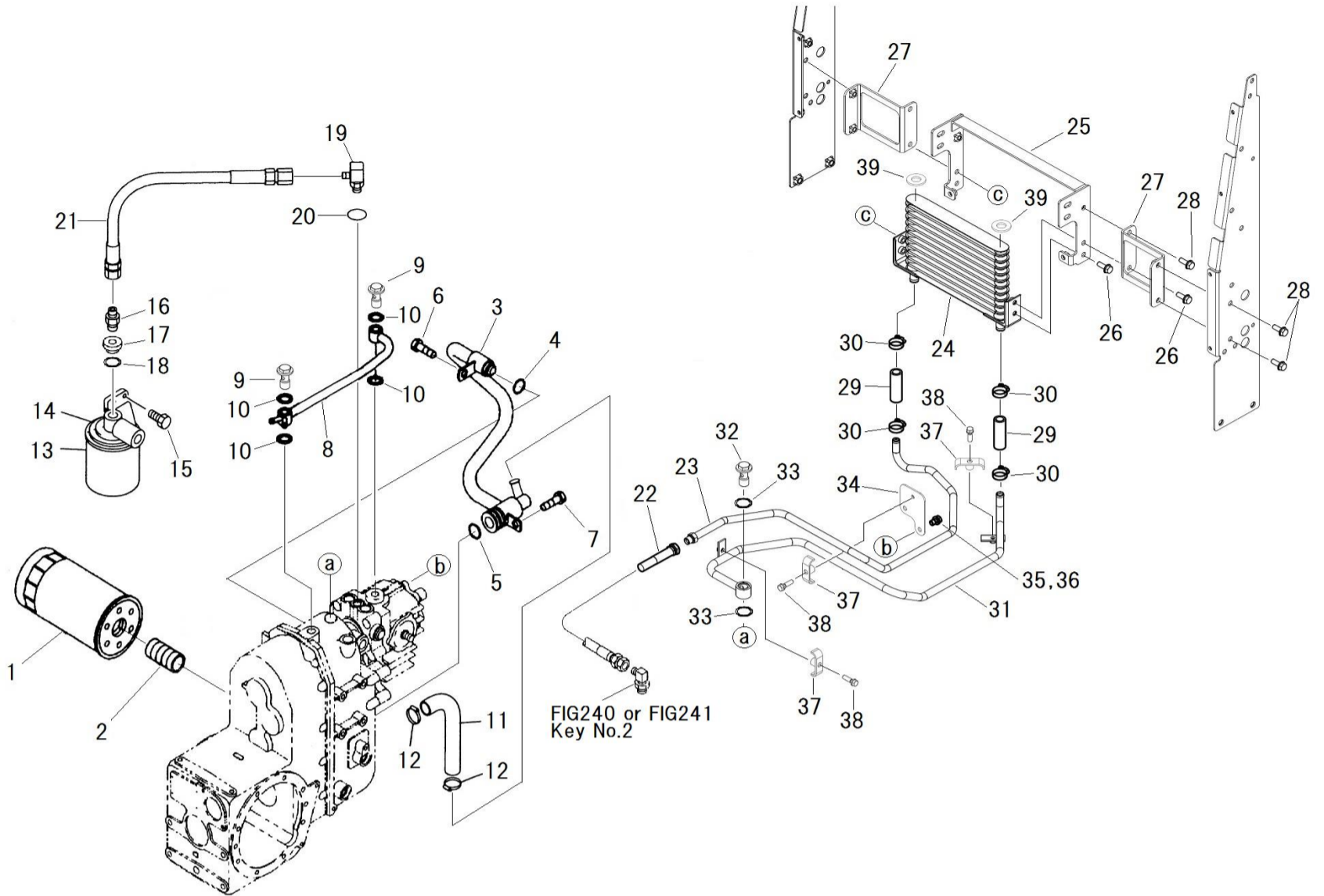
見出番号 Key No	部品番号 Parts No	部品名称 Description		台当個数 Q'ty				互換性 R/P	適応号機 Serial Number	型寸 Size and details	備考 Remarks
				S	W						
1	A41110030	ADAPTER	ニップル: R1x R1	1	1						
2	A52360030	SUCTION STRAINER	サクションストレーナ: 150メッシュ	1	1						
3	A40400110	OIL PIPE	オイルパイプ	1	1						
4	052109123	O-RING	Oリング: P22.4 1A	1	1						
5	011510816	BOLT	ボルト	2	2						
6	398111121	RUBBER	ゴム: オイルパイプ	2	2			~ 10069			
6	398123840	RUBBER	ゴム: オイルホース	2	2			F 10070 ~ 10111			
6	398123841	RUBBER	ゴム: オイルホース	2	2			B 10112 ~			
7	398750260	HOSE BAND	ホースバンド	4	4						
8	A40400680	OIL PIPE	オイルパイプ	1	1						
9	A40400690	OIL PIPE	オイルパイプ	1	1						
10	052100200	O-RING	Oリング	1	1						
11	011310635	BOLT	ボルト	3	3			~ 10069			
11	010810635	BOLT	ボルト	3	3			B 10070 ~			
12	A40460670	OIL HOSE	オイルホース: L=550	1	1						
13	A98160880	HOSE	コルゲートチューブ: L=350	1	1						
14	398750420	HOSE BAND	ホースバンド	2	2						
15	340621610	FLANGE	フランジ	1	1						
16	052100200	O-RING	Oリング	1	1						
17	011310625	BOLT	ボルト	2	2			~ 10069			
17	010810625	BOLT	ボルト	2	2			B 10070 ~			
18	340451050	OIL PUMP: 8.8CC/REV	オイルポンプ: 8.8CC/REV	1	1						
19	340490224	SEAL KIT	シールKIT	1	1						
20	052300700	O-RING	Oリング	1	1						
21	340621780	FLANGE	フランジ: ベント	2	2			~ 10092			
21	340622580	FLANGE	フランジ: ベント	2	2			F 10093 ~ 10111			
21	340622581	FLANGE	フランジ: ベント	2	2			B 10112 ~			
22	052100200	O-RING	Oリング	2	2						
23	011310645	BOLT	ボルト	6	6			~ 10092			
23	010810640	BOLT	ボルト	6	6			D 10093 ~			
24	340630430	JOINT	ジョイント: エルボ	2	2						
25	340460180	DRIVE GEAR	ドライブギヤ	1	1						
26	040136004	BALL BEARING	ボールベアリング	2	2						
27	340451230	OIL PUMP	オイルポンプ: 8.8cc	1	1						
28	052300600	O-RING	Oリング	1	1						

FIG.223 OIL PUMP, SUCTION LINE  
 オイルポンプ, サクションライン



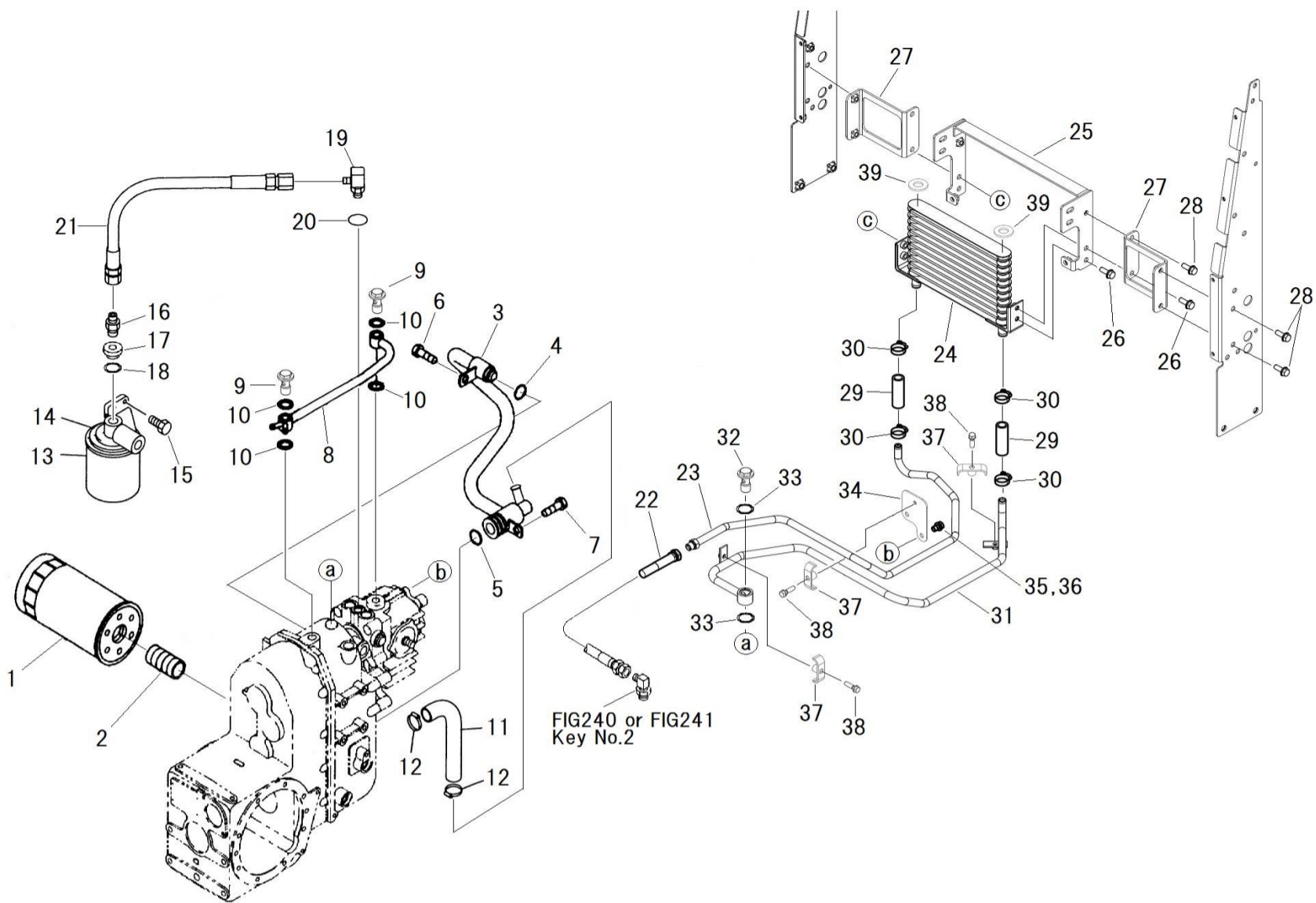
見出番号 Key No	部品番号 Parts No	部品名称 Description	台当個数 Q'ty				互換性 R/P	適応号機 Serial Number	型 寸 Size and details	備 考 Remarks
			S	W						
29	010310875	BOLT ホルト	2	2						
30	012110865	STUD BOLT スタッドホルト	2	2						
31	027100008	SPRING WASHER スプリングワッシャ	2	2						
32	020500008	NUT ナット	2	2						
33	A52150150	LID タンクフタ:ブリーザ	1	1						
34	A52990030	GASKET ガスケット	1	1						
35	010810614	BOLT ホルト	6	6						
36	A40610050	BREATHER エアブリーザ	1	1						
37	A41140220	ADAPTER ブッシング	1	1						
38	052100250	O-RING Oリング	1	1						
39	A98410020	GAUGE オイルゲージ: G3/4	1	1					Inc. 40	
40	A98890120	GASKET パッキン	1	1						

FIG.224 FILTER, HYDRAULICS  
フィルター



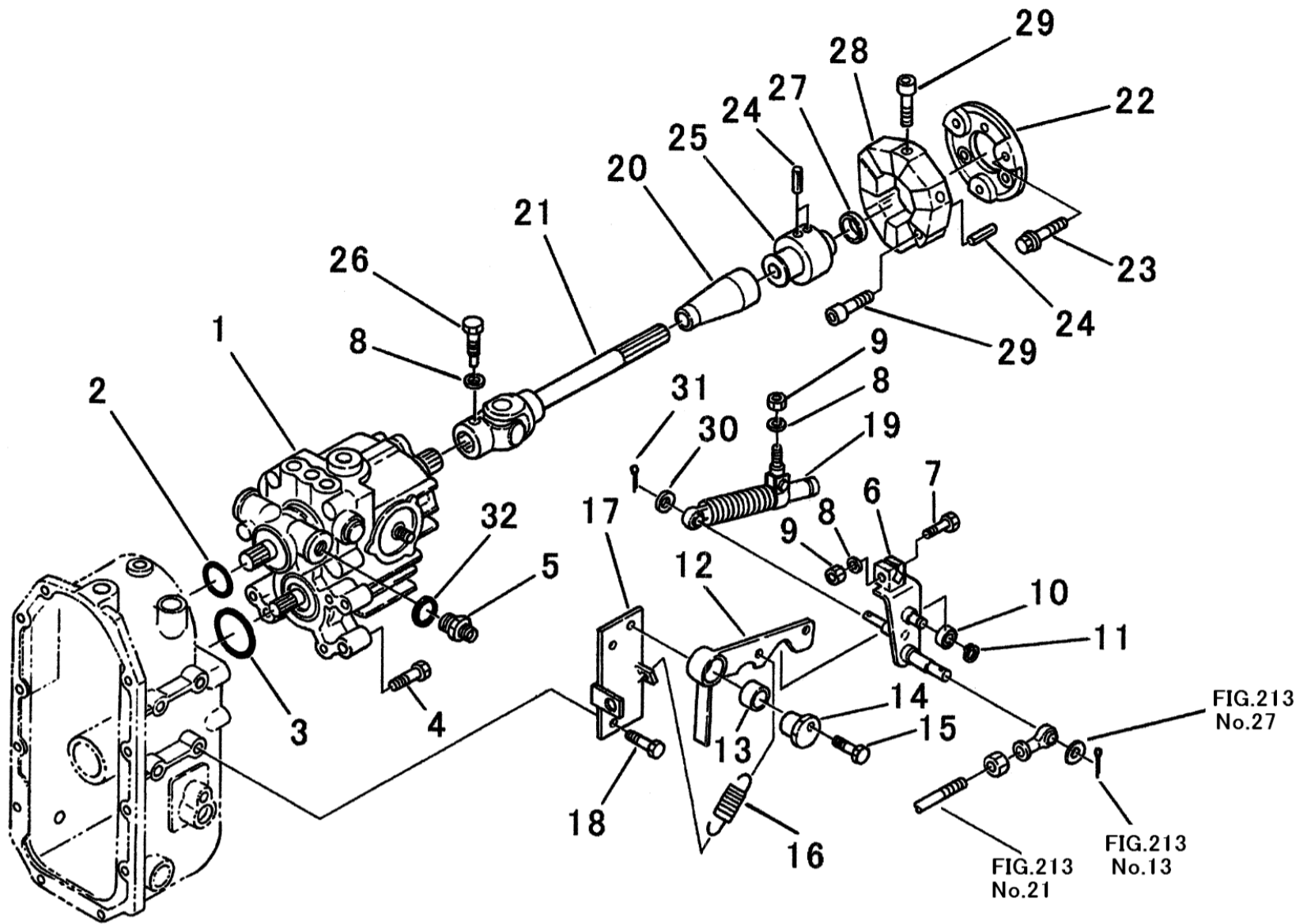
見出番号 Key No	部品番号 Parts No	部品名称 Description		台当個数 Q'ty				互換性 R/P	適応号機 Serial Number	型 寸 Size and details	備 考 Remarks
				S	W						
1	340500930	OIL FITER ASSY	オイルフィルタ ASSY : 35 $\mu$	1	1						
2	340673520	ADAPTOR	アダプタ : 1・1/8-16UN	1	1						
3	340550280	OIL PIPE	オイルパイプ	1	1						
4	052100160	O-RING	リング	1	1						
5	052100250	O-RING	リング	2	2						
6	011511016	BOLT	ボルト	1	1						
7	011511020	BOLT	ボルト	1	1						
8	340550060	OIL PIPE	オイルパイプ	1	1						
9	398481040	EYE BOLT :G3/8	アイボルト : G3/8 ロング	2	2						
10	052100200	O-RING	リング	4	4						
11	340693270	OIL HOSE	オイルホース	1	1						
12	398750420	BAND	ホースバンド	2	2						
13	340501050	OIL FILTER :HST	オイルフィルタ : BETA 10	1	1						
14	340560340	FLANGE	フランジ	1	1						
15	011510820	BOLT	ボルト	2	2						
16	340674320	ADAPTOR	アダプタ : R1/4 x G3/8	1	1						
17	340671360	ADAPTOR	アダプタ : G3/8 x Rc1/4	1	1						
18	052100180	O-RING	リング	1	1						
19	340673870	ADAPTOR :G3/8 ELBO	アダプタ : R3/8 x G3/8 ロングエルボ	1	1						
20	052100140	O-RING	リング	1	1						
21	340692060	OIL HOSE G3/8	オイルホース : G3/8L=450 メス-メス	1	1						
22	340693450	OIL HOSE	オイルホース : L=950,ST-S	1	1						17.0MPa,G3/8
23	340551630	OIL PIPE:IN	オイルパイプ:IN	1	1						
24	386050520	COOLER ASSY	クーラASSY	1	1						
25	A40580010	STAY	サポート : オイルクーラ	1	1						
26	010810816	BOLT	ボルト	4	4						
27	A40580020	STAY	ブラケット : オイルクーラ	2	2						
28	010810816	BOLT	ボルト	6	6						
29	A40460680	OIL HOSE	オイルホース : $\phi$ 15.9 x L=6	2	2						
30	398756280	HOSE BAND	ホースバンド	4	4						
31	340551640	OIL PIPE:OUT	オイルパイプ: OUT	1	1						
32	398480240	BOLT BANJO :PF3/8	アイボルト : PF3/8	1	1						
33	052100200	O-RING	リング	2	2						
34	340811110	BRACKET	ブラケット	1	1						
35	011511016	BOLT	ボルト	2	2						

FIG.224 FILTER, HYDRAULICS  
フィルター



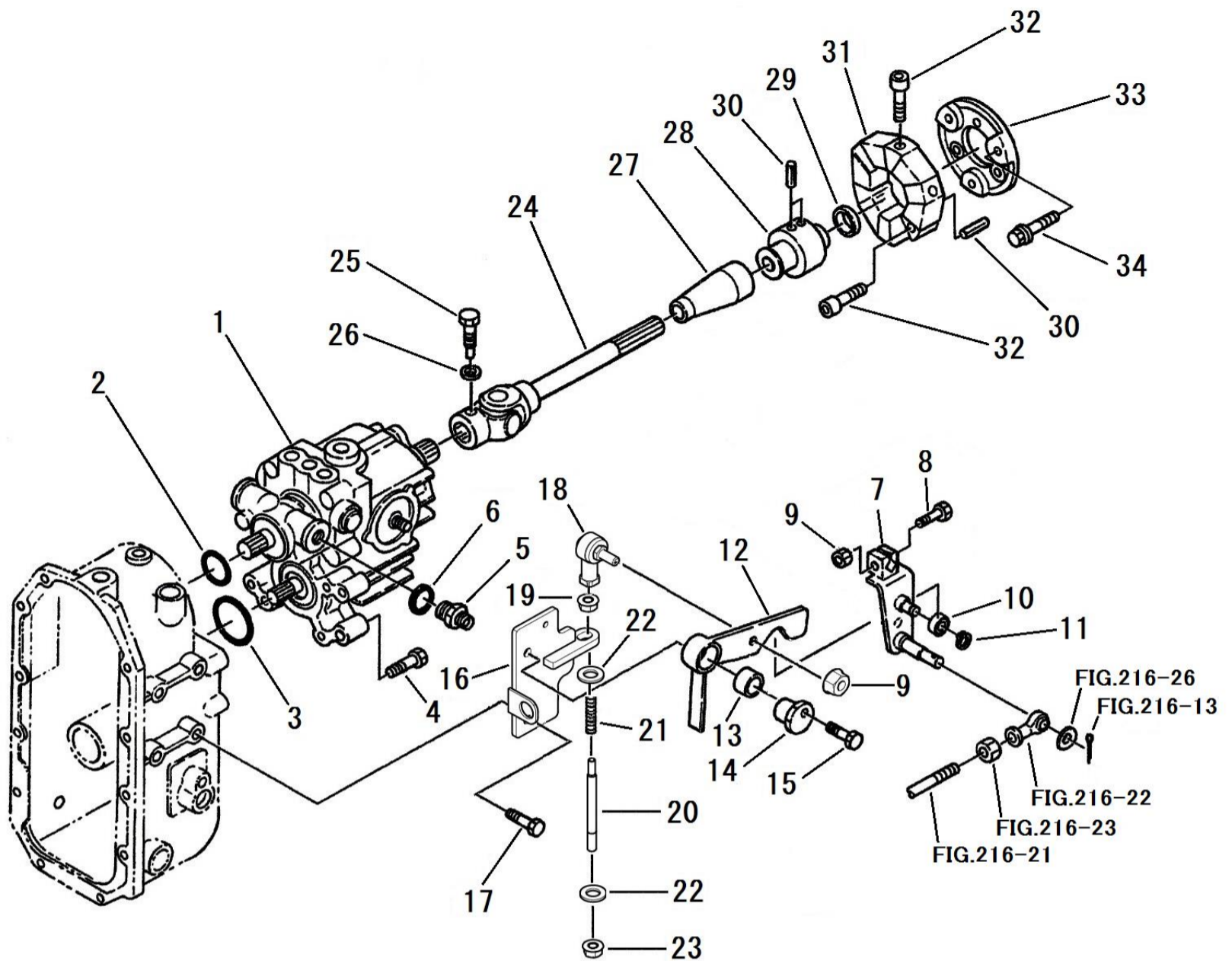
見出番号 Key No	部品番号 Parts No	部品名称 Description	台当個数 Q'ty				互換性 R/P	適応号機 Serial Number	型 寸 Size and details	備 考 Remarks
			S	W						
36	026100010	WASHER ワッシャー	2	2						
37	399101910	CLAMP クランプ	3	3						
38	011510830	BOLT ボルト	3	3						
39	398115160	RUBBER ゴム	2	2						

FIG.225-1 H.S.T. DRIVE  
H. S. Tドライブ



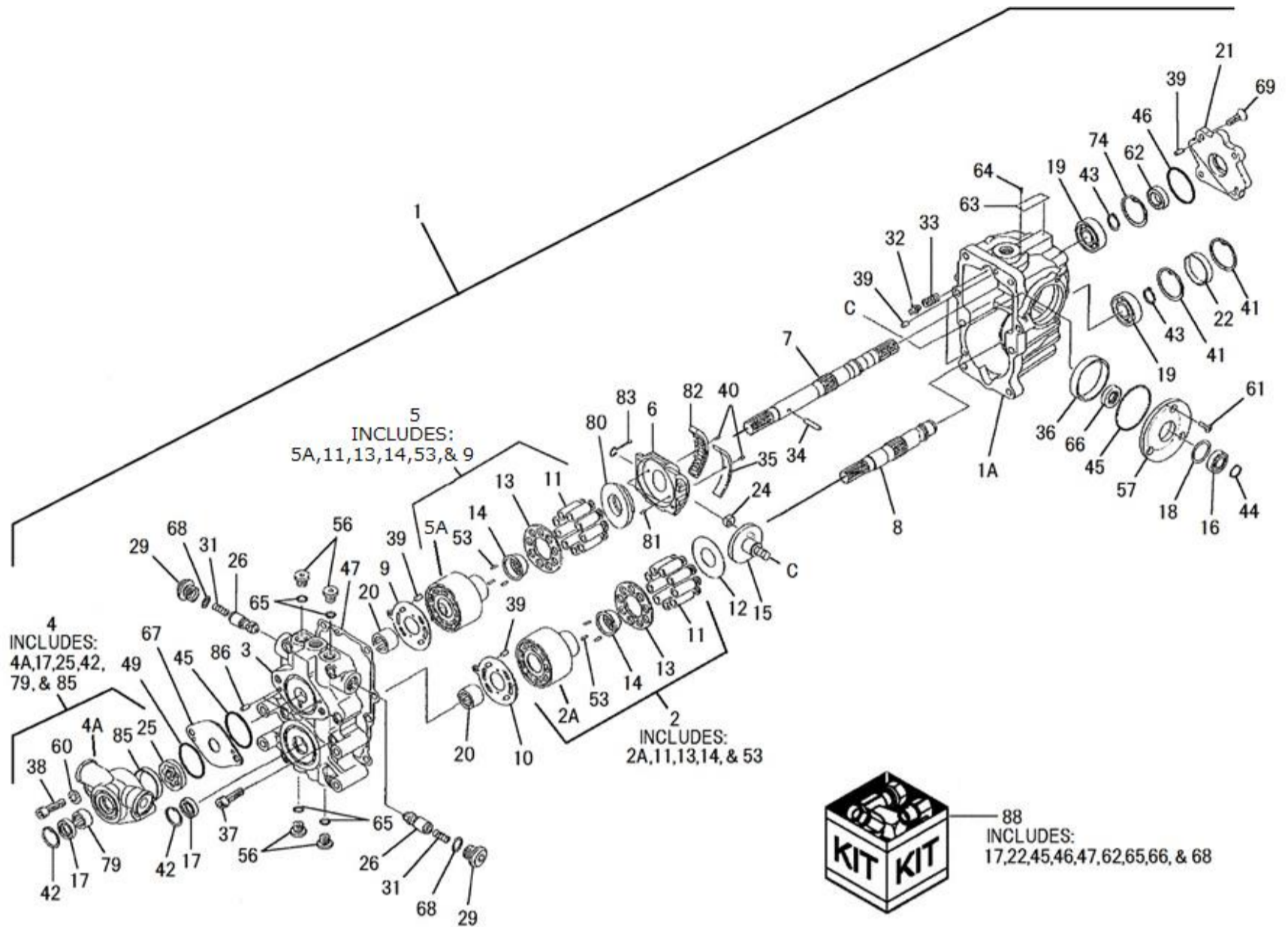
見出番号 Key No	部品番号 Parts No	部品名称 Description	台当個数 Q'ty				互換性 R/P	適応号機 Serial Number	型寸 Size and details	備考 Remarks
			S	W						
1	322800162	H.S.T :18CC/REV.	HST : 18CC/REV	1	1			~10018		
2	052300400	O-RING	Oリング	1	1			~10018		
3	052300600	O-RING	Oリング	1	1			~10018		
4	011511050	BOLT	ボルト	4	4			~10018		
5	340673240	ADAPTOR	アダプタ : ストレート	1	1			~10018		
6	340107231	CONTROL LEVER	コントロールレバー	1	1			~10018		
7	010310835	BOLT	ボルト	1	1			~10018		
8	027100008	LOCK WASHER	スプリングワッシャ	3	3			~10018		
9	020900008	NUT	ナット	2	2			~10018		
10	040146000	BALL BEARING	ボールベアリング : UU	1	1			~10018		
11	036100010	SNAP RING	スナップリング	1	1			~10018		
12	324202781	SHIFT ARM	シフトアーム HST : N	1	1			~10018		
13	398510150	BUSH	ブッシュ : φ 25x φ 28X25	1	1			~10018		
14	422530011	BOSS	ボス	1	1			~10018		
15	011510845	BOLT	ボルト	1	1			~10018		
16	498221080	SPRING	スプリング	1	1			~10018		
17	324501260	SHIFT GUIDE	シフトガイド	1	1			~10018		
18	011511020	BOLT	ボルト	2	2			~10018		
19	378910020	DAMPER	ダンパー	1	1			~10018		
20	398120950	RUBBER	ブーツ : ユニバーサル	1	1			~10018		
21	398381041	JOINT	ジョイント	1	1			~10018		
22	322613180	COUPLING:MC28 35	セツシュ : MC28 35	1	1			~10018		
23	011511225	BOLT	ボルト	3	3			~10018		
24	030300412	SPRING PIN	スプリングピン	9	9			~10018		
25	322630140	BOSS	ボス	1	1			~10018		
26	010109265	BOLT:JOINT	ボルト : ジョイント セットボルト	1	1			~10018		
27	064210025	SEALING CAP	シーリングキャップ	1	1			~10018		
28	320720230	COUPLING	カップリング	1	1			~10018		
29	010701035	BOLT	ボルト	6	6			~10018		
30	026100008	WASHER	ワッシャ	1	1			~10018		
31	030102020	SPLIT PIN	スプリットピン	1	1			~10018		
32	052100120	O-RING	Oリング	1	1			~10018		

FIG.225-2 H.S.T. DRIVE  
H. S. Tドライブ



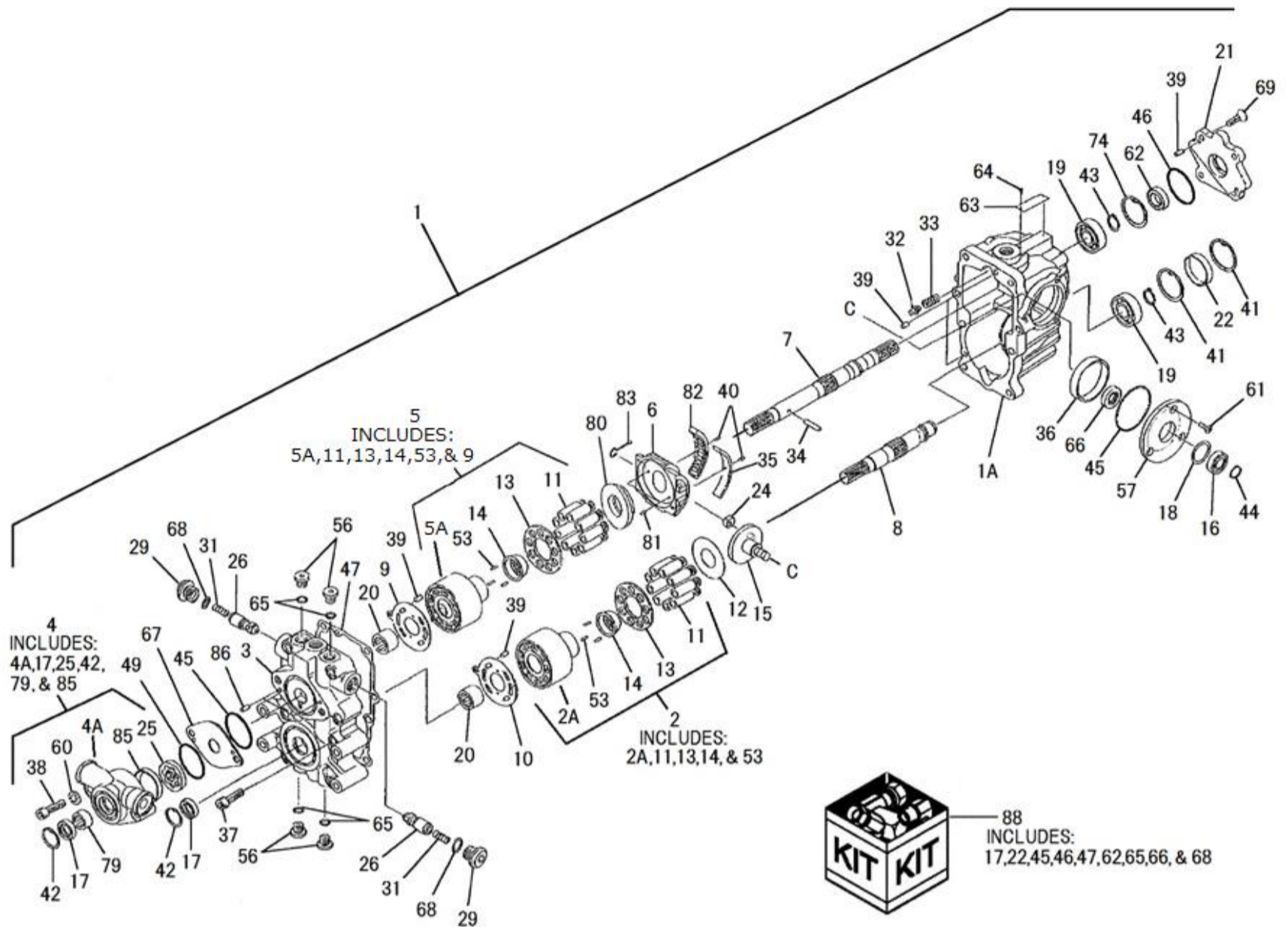
見出番号 Key No	部品番号 Parts No	部品名称 Description	台当個数 Q'ty				互換性 R/P	適応号機 Serial Number	型寸 Size and details	備考 Remarks
			S	W						
1	322800162	H.S.T.:18CC/REV	HST : 18CC/REV	1	1			10019~		
2	052300400	O-RING	Oリング	1	1			10019~		
3	052300600	O-RING	Oリング	1	1			10019~		
4	011511050	BOLT	ボルト	4	4			10019~		
5	340673240	ADAPTOR	アダプタ: ストレート	1	1			10019~		
6	052100120	O-RING	Oリング	1	1			10019~		
7	340107380	CONTROL LEVER	コントロールレバー	1	1			10019~		
8	010810835	BOLT	フランジボルト	1	1			10019~		
9	023100008	NUT	フランジナット	2	2			10019~		
10	040146000	BALL BEARING	ボールベアリング: UU	1	1			10019~		
11	036100010	SNAP RING	スナップリング	1	1			10019~		
12	324203480	SHIFT ARM	シフトアーム	1	1			10019~		
13	398510150	BUSH	ブッシュ: φ25xφ28X25	1	1			10019~		
14	422530011	BOSS	ボス	1	1			10019~		
15	010810845	BOLT	フランジボルト	1	1			10019~		
16	324501590	SHIFT GUIDE	シフトガイド:HST	1	1			10019~		
17	011511020	BOLT	ボルト	2	2			10019~		
18	334800350	ROD END	ロッドエンド	1	1			10019~	オス・メス型	
19	020900008	NUT	ナット	1	1			10019~		
20	358511590	ROD	ロッド	1	1			10019~		
21	398216400	SPRING	スプリング	1	1			10019~		
22	026100010	WASHER	ワッシャ	2	2			10019~		
23	022300010	U NUT	U ナット	1	1			10019~		
24	398381041	JOINT	ジョイント	1	1			10019~		
25	010109265	BOLT:JOINT	ボルト:ジョイント セットボルト	1	1			10019~		
26	027100008	LOCK WASHER	スプリングワッシャ	1	1			10019~		
27	398120950	RUBBER	ブーツ:ユニバーサル	1	1			10019~		
28	322630140	BOSS	ボス	1	1			10019~		
29	064210025	SEALING CAP	シーリングキャップ	1	1			10019~		
30	030300412	SPRING PIN	スプリングピン	9	9			10019~		
31	320720230	COUPLING	カップリング	1	1			10019~		
32	010701035	BOLT	ボルト	6	6			10019~		
33	322613180	COUPLING:MC28 35	セツシュ: MC28 35	1	1			10019~		
34	011511225	BOLT	ボルト	3	3			10019~		

FIG.226 HYDRAU STATIC TRANSMISSION  
 ユアツトランスミッション



見出番号 Key No	部品番号 Parts No	部品名称 Description	台当個数 Q'ty				互換性 R/P	適応号機 Serial Number	型寸 Size and details	備考 Remarks
			S	W						
1	322800162	H.S.T :18CC/REV.	1	1					Inc: 1A - 87	
1A	*	CASE	1	1						
2	322840825	CYLINDER BLOCK KIT	1	1						
2A	*	CYLINDER BLOCK	1	1						
3	*	PORT BLOCK	1	1						
4	322840823	CHARGE PUMP KIT	1	1						
4A	*	CHARGE PUMP CASE	1	1						
5	322840990	CYLINDER BLOCK KIT	1	1						
5A	*	SWASH PLATE	1	1						
6	322840790	SWASH PLATE	1	1						
7	322840791	SHAFT :UPPER	1	1						
8	322840792	SHAFT :LOWER	1	1						
9	322840991	VULVE PLATE	1	1						
10	322840794	VALVE PLATE :LOWER	1	1						
11	*	PISTON ASSY	18	18						
12	322840795	THRUST PLATE	1	1						
13	*	RETAINER	2	2						
14	*	RETAINER HOLDER	2	2						
15	322840796	TRANION SHAFT S/A	1	1						
16	322840797	BALL BEARING	1	1						
17	322840798	OIL SEAL	2	2						
18	322840799	WASHER	1	1						
19	040106205	BALL BEARING	2	2						
20	322840801	NEADLE BEARING	2	2						
21	322840802	COVER	1	1						
22	322840803	BORE PLUG	1	1						
24	322840804	SLAIDE METAL	1	1						
25	*	ROTOR	1	1						
26	322840773	CONTROL VALVE ASS	2	2						
29	322840774	PLUG	2	2						
31	322840775	SPRING	2	2						
32	322840728	CONTROL VALVE	1	1						
33	322840727	SPRING	1	1						
34	322840805	PIN	1	1						
35	322840806	BUSH	1	1						

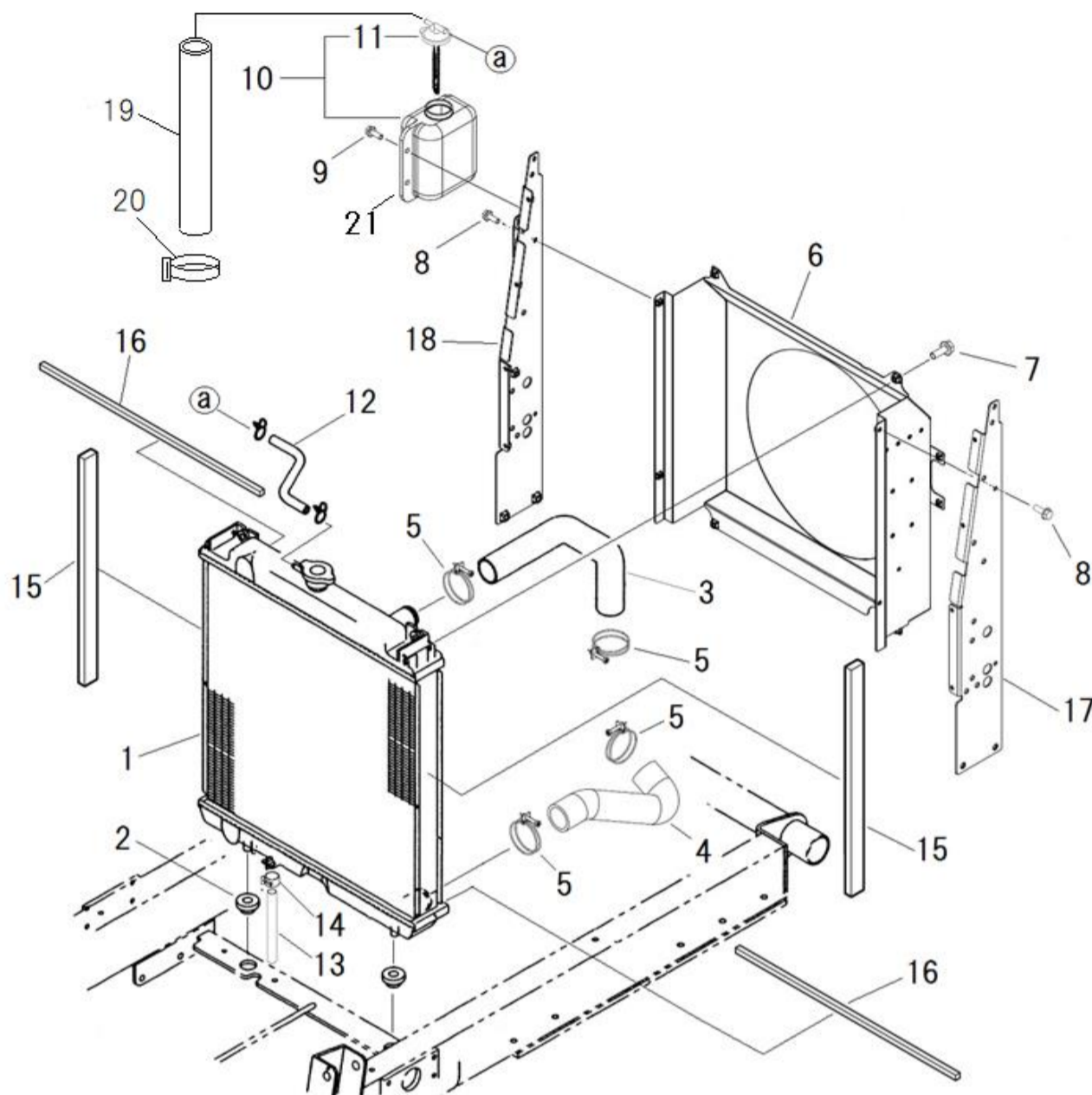
FIG.226 HYDRAU STATIC TRANSMISSION  
 ユアツトランスミッション



見出番号 Key No	部品番号 Parts No	部品名称 Description	台当個数 Q'ty				互換性 R/P	適応号機 Serial Number	型寸 Size and details	備考 Remarks
			S	W						
36	322840807	BUSH	1	1						
37	322840808	SOCKET HEAD BOLT	8	8						
38	010701045	BOLT	2	2						
39	322840809	PIN	6	6						
40	322840810	PIN	2	2						
41	036500055	SNAP RING	2	2						
42	036500030	SNAP RING	2	2						
43	036100025	SNAP RING	2	2						
44	036100020	SNAP RING	1	1						
45	052300600	O-RING	2	2						
46	052300650	O-RING	1	1						
47	322840811	GASKET	1	1						
49	322840812	O-RING	1	1						
53	*	PIN	6	6						
56	322840813	PLUG	4	4						
57	322840814	COVER	1	1						
60	026100010	WASHER	2	2						
61	015300614	SCREW	3	3						
62	322840815	OIL SEAL	1	1						
63	*	PLATE	1	1						
64	*	SCREW	2	2						
65	052110110	O-RING	4	4						
66	322840816	OIL SEAL	1	1						
67	322840821	PLATE	1	1						
68	*	O-RING	2	2						
69	322840817	SCREW	4	4						
74	036500052	SNAP RING	1	1						
79	*	COLLOR	1	1						
80	322840818	THRUST PLATE	1	1						
81	322840779	PIN	2	2						
82	322840819	ROLLER BEARING	1	1						
83	322840820	GUIDE ASSY	1	1						
85	*	COLLOR	1	1						
86	410810430	PIN	2	2						
88	322840822	SEAL KIT	1	1						

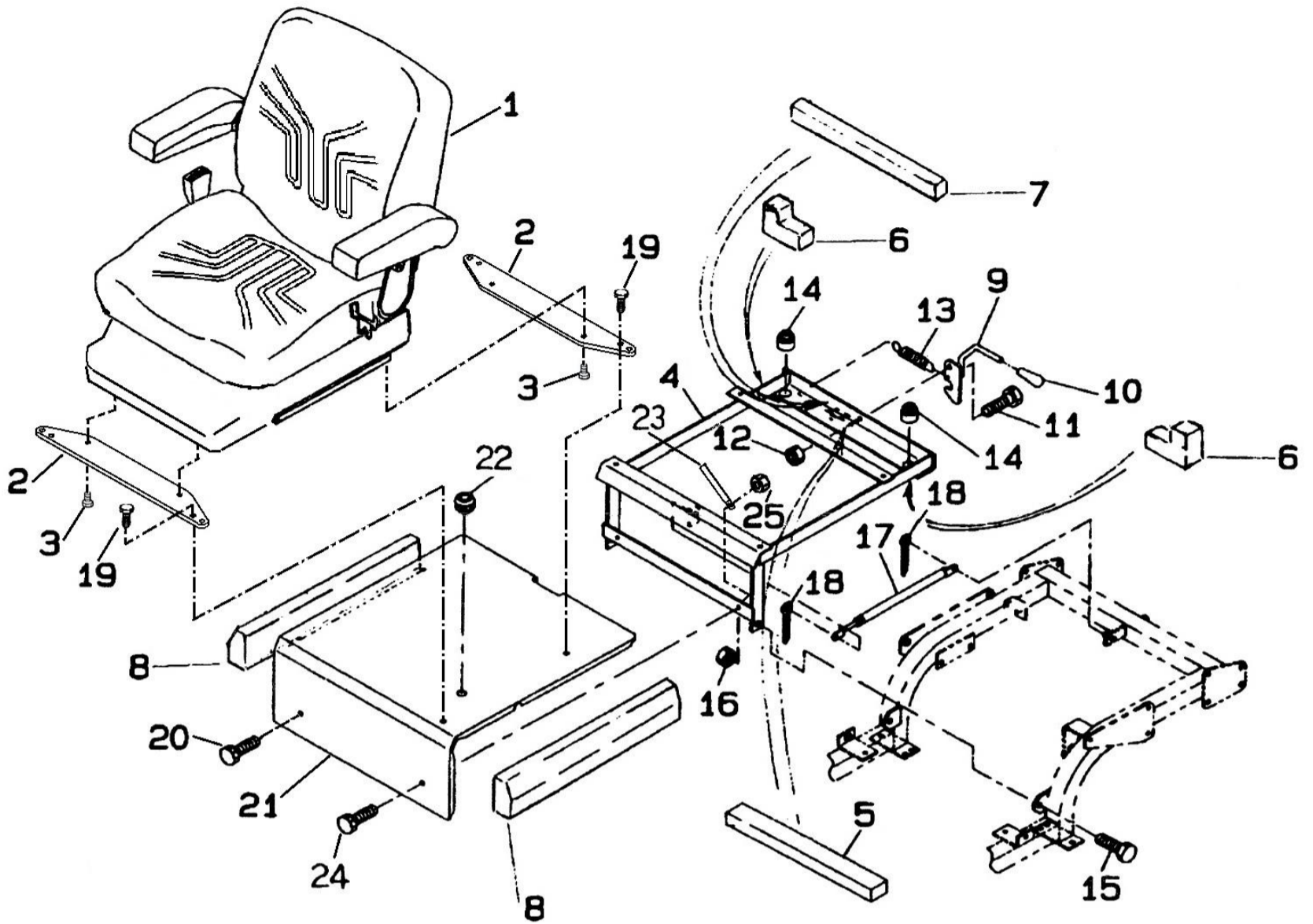


FIG.227 RADIATOR  
ラジエター



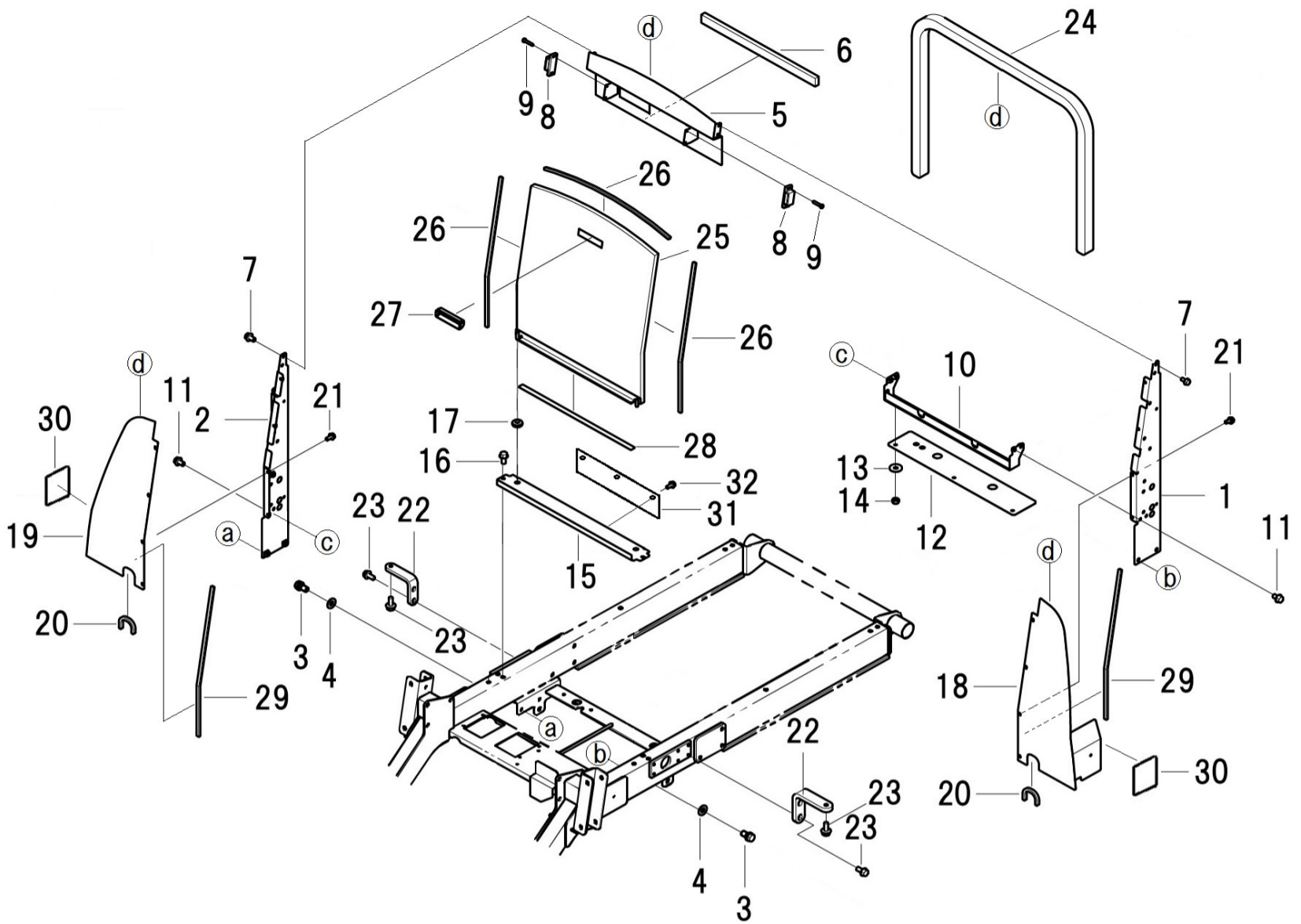
見出番号 Key No	部品番号 Parts No	部品名称 Description	台当個数 Q'ty				互換性 R/P	適応号機 Serial Number	型 寸 Size and details	備 考 Remarks
			S	W						
1	310101190	RADIATOR ASSY	ラジエターASSY	1	1					
2	398119670	RUBBER	ゴム:ラジエターササエ	2	2					
3	310161990	RADIATOR HOSE	ラジエターホース:ウエ	1	1					
4	310162001	RADIATOR HOSE	ラジエターホース:シタ	1	1					
5	067100043	HOSE BAND	ホースバンド	4	4					
6	310250420	SHROUD	シユラウト	1	1		B	~10095 10096~		
6	310250421	SHROUD	シユラウト	1	1					
7	010800616	BOLT	ボルト	4	4					
8	010800612	BOLT	ボルト	4	4					
9	010800616	BOLT	ボルト	2	2					
10	310550110	TANK ASSY	タンク ASSY	1	1					
11	310110190	CAP	キャップ	1	1					
12	310120240	OVER FLOW PIPE	オーバーフローパイプ	1	1					
13	360771430	FUEL PIPE : L=150	フユエルパイプ : L=150	1	1					
14	067200120	BAND	ホースクリップ	1	1					
15	398133690	SPONGE	スポンジ	2	2					
16	A98130310	SPONGE	スポンジ	2	2					
17	310301280	RADIATOR STAY	ラジエターササエ:L	1	1				FIG229-1	
18	310301300	RADIATOR STAY	ラジエターササエ:R	1	1				FIG229-2	
19	068105710	VINYL TUBE	ビニルチューブ	1	1					
20	A98760030	BAND	インシュロックPLT200B	1	1					
21	310560050	TANK	タンク	1	1					

FIG.228 SEAT  
シート



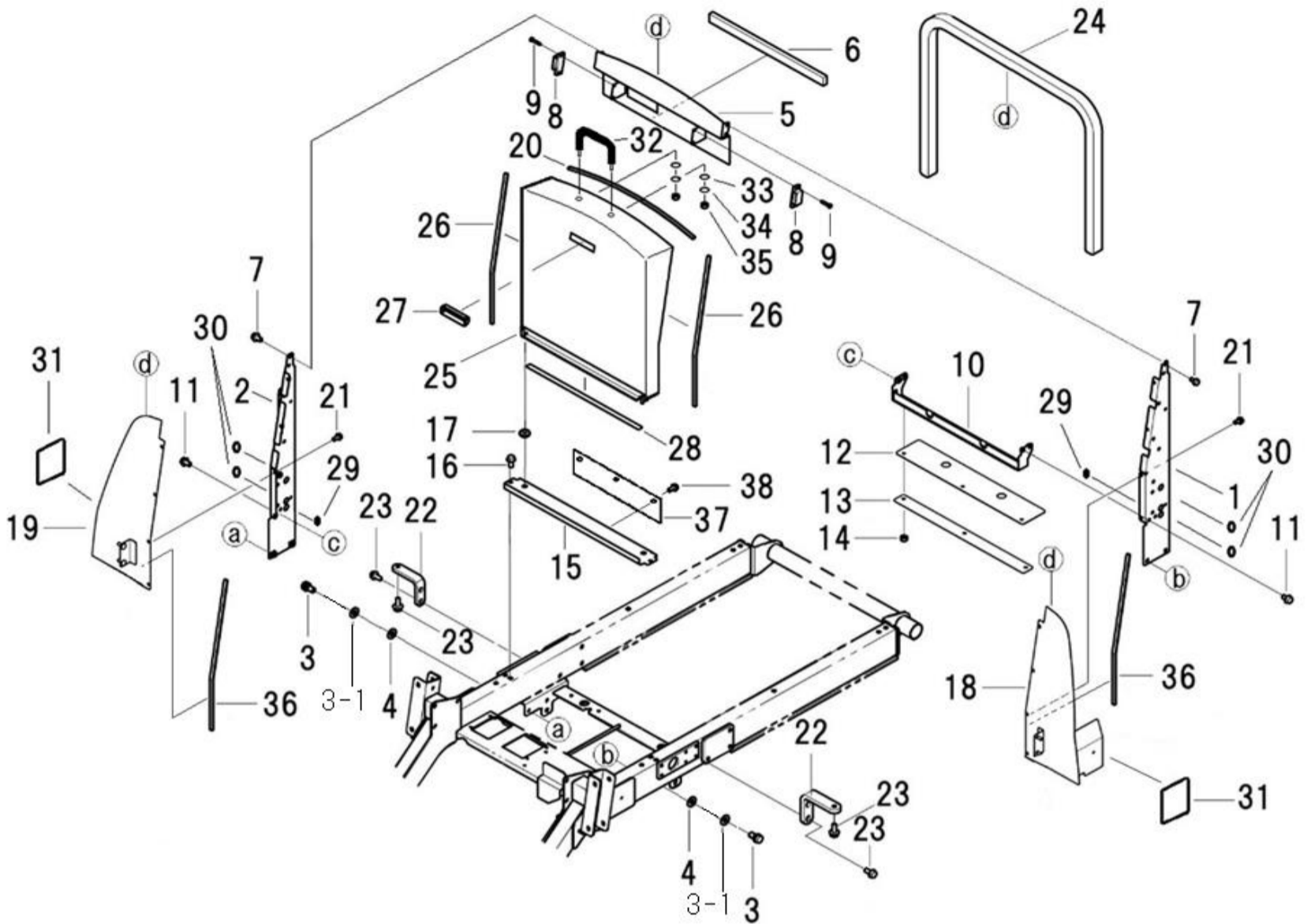
見出番号 Key No	部品番号 Parts No	部品名称 Description	台当個数 Q'ty				互換性 R/P	適応号機 Serial Number	型 寸 Size and details	備 考 Remarks
			S	W						
1	355070520	SEAT ASSY:GRAMMER	1	1						
2	355762200	BRACKET:SEAT	2	2			F	~ 10109		
3	355762210	BRACKET:SEAT	2	2			D	10110 ~		
3	A99432260	BOLT	4	4			F	~ 10109		
3	011510825	BOLT	4	4			D	10110 ~		
4	355752220	BRACKET	1	1						
5	398131330	SPONGE	1	1						
6	398135010	SPONGE:MC UNDER S	2	2						
7	398135140	SPONGE	2	2						
8	398135150	SPONGE	2	2						
9	355630110	HOOK:SEAT LOCK	1	1						
10	498180100	GRIP	1	1						
11	010311025	BOLT	1	1						
12	020900010	NUT	1	1						
13	398214540	SPRING	1	1						
14	398110501	RUBBER	2	2						
15	010311235	BOLT	2	2						
16	020900012	NUT	2	2						
17	378910240	DUMPER	1	1						
18	030103225	COTTER PIN	2	2						
19	010810825	BOLT	4	4						
20	010810816	BOLT	1	1						
21	355252320	FLOOR SEAT MC ISM	1	1			F	~ 10109		
21	355252321	FLOOR SEAT MC ISM	1	1			D	10110 ~		
22	398110100	RUBBER	1	1						
23	399113620	CLAMP	1	1						
24	010810820	BOLT	1	1						
25	023100008	NUT	1	1						

FIG.229-1 ENGINE SCREEN  
エンジンスクリーン



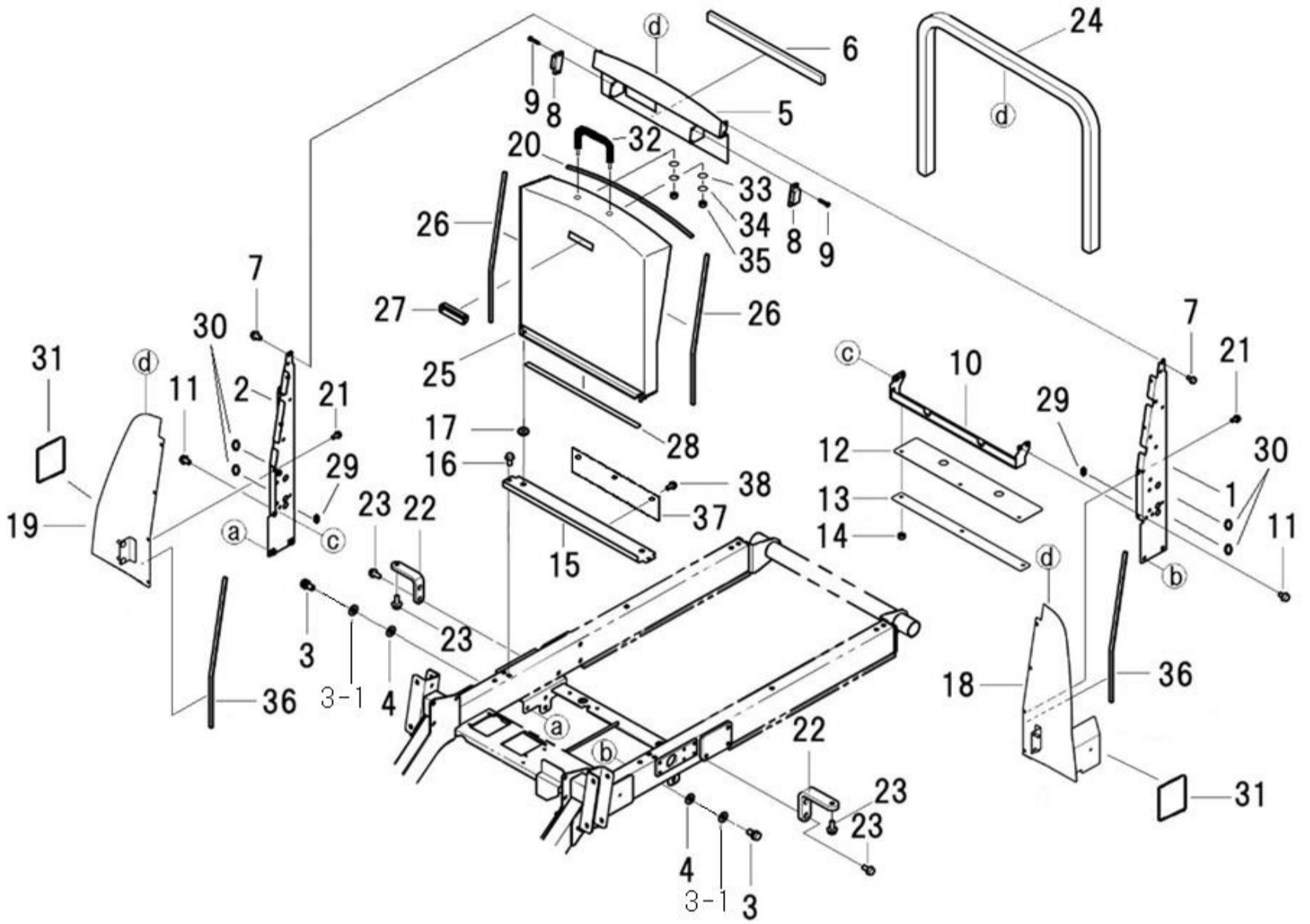
見出番号 Key No	部品番号 Parts No	部品名称 Description	台当個数 Q'ty				互換性 R/P	適応号機 Serial Number	型寸 Size and details	備考 Remarks
			S	W						
1	310301280	RADIATOR STAY	ランエタササエ : L	1	1			~10050		
2	310301300	RADIATOR STAY	ランエタササエ : R	1	1			~10050		
3	011511020	BOLT	ボルト	4	4			~10050		
4	026100010	WASHER	ワッシャ	4	4			~10050		
5	310354281	PLATE	シヤフウバン : ウエ	1	1			~10050		
6	398133690	SPONGE	スポンジ	1	1			~10050		
7	010810612	BOLT	ボルト	4	4			~10050		
8	398330290	FASTENER	ファスナ : マグネットキャッチ	2	2			~10050		
9	015600420	SCREW	スクリュ	4	4			~10050		
10	310354290	PLATE	シヤフウバン : シタ	1	1			~10050		
11	010810812	BOLT	ボルト	4	4			~10050		
12	398123660	RUBBER	ゴム : シヤフウ	1	1			~10050		
13	026109010	WASHER	ワッシャ	3	3			~10050		
14	022300008	NUT	ナット	3	3			~10050		
15	310354310	PLATE	シヤフウバン : ナカ	1	1			~10050		
16	010810816	BOLT	ボルト	2	2			~10050		
17	398118020	GROMMET	グロメット	2	2			~10050		
18	310354331	PLATE	シヤフウバン : L	1	1			~10050		
19	310354351	PLATE	シヤフウバン : R	1	1			~10050		
20	398120360	RUBBER	トリムゴム	2	2			~10050		
21	010810612	BOLT	ボルト	8	8			~10050		
22	350862380	BRACKET	ブラケット	2	2			~10050		
23	010810816	BOLT	ボルト	6	6			~10050		
24	398120840	RUBBER	トリムゴム	1	1			~10050		
25	350312311	FRONT SCREEN	フロントスクリーン	1	1			~10050		
26	A98110200	TRIM	トリム	3	3			~10050		
27	398181770	GRIP	グリップ	1	1			~10050		
28	398137310	SPONGE SCREEN	スポンジ : スクリーン	1	1			~10050		
29	398136950	SPONGE	スポンジ : シール	2	2			~10050		
30	398123760	TAPE	テープ	2	2			~10050		
31	398123700	RUBBER	ゴム : シヤフウ	1	1			~10050		
32	398340660	CLIP	クリップ	3	3			~10050		

FIG.229-2 ENGINE SCREEN  
エンジンスクリーン



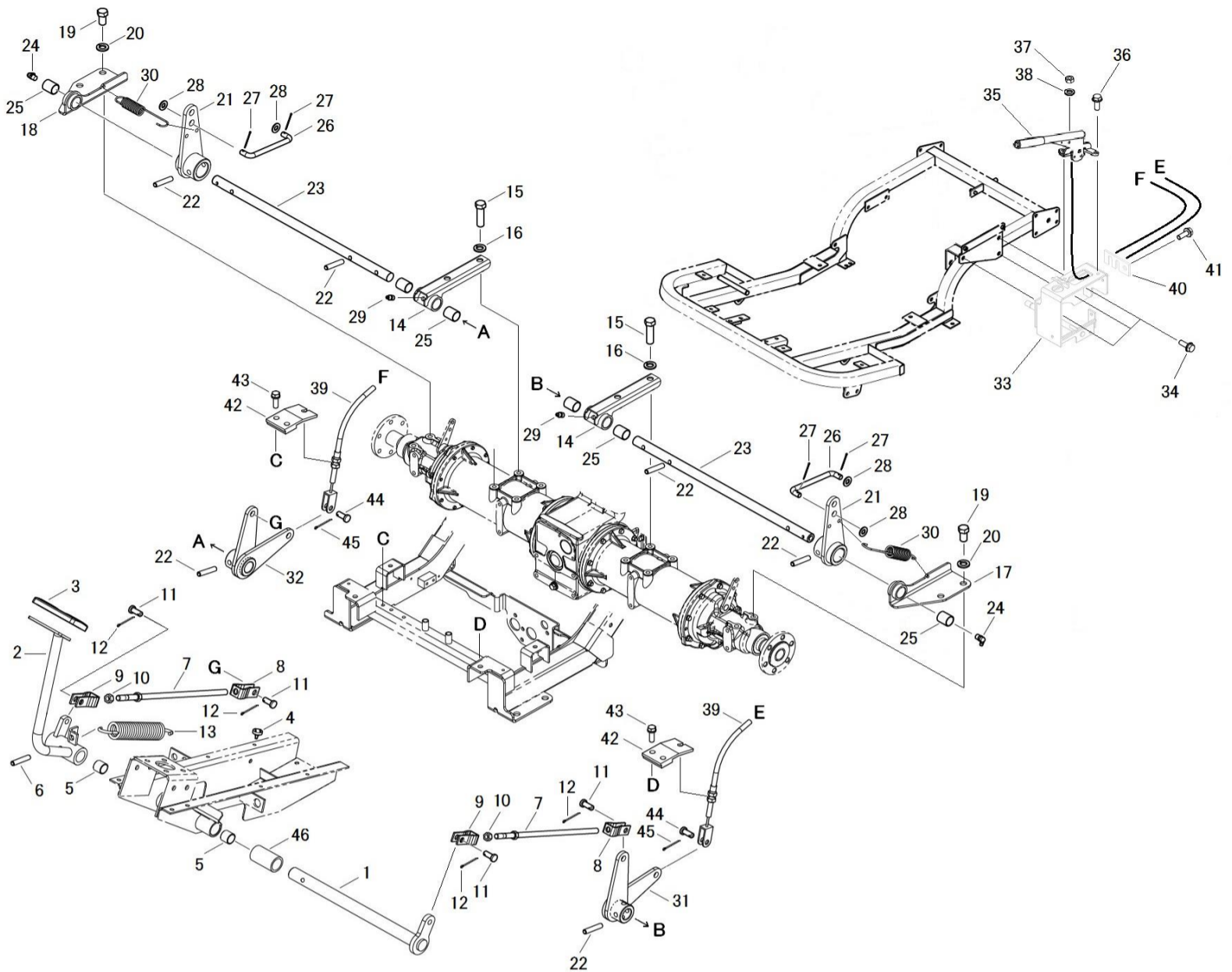
見出番号 Key No	部品番号 Parts No	部品名称 Description	台当個数 Q'ty				互換性 R/P	適応号機 Serial Number	型寸 Size and details	備考 Remarks
			S	W						
1	310301280	RADIATOR STAY	ラジエタササエ : L	1	1			10051~		
2	310301300	RADIATOR STAY	ラジエタササエ : R	1	1			10051~		
3	011511020	BOLT	ボルト	4	4			10051~10056		
3	010311020	BOLT	ボルト	4	4		B	10057~		
3-1	027100010	SPRING WASHER	スプリングワッシャ	4	4		E	10057~		
4	026100010	WASHER	ワッシャ	4	4			10051~		
5	310354281	PLATE	シャフウパン : ウエ	1	1		F	10051~10108		
5	310354282	PLATE	シャフウパン : ウエ	1	1		B	S : 10109~ , W : 10110~		
6	398133690	SPONGE	スポンジ	1	1			10051~		
7	010810612	BOLT	ボルト	4	4			10051~		
8	398330290	FASTENER	ファスナ : マグネットキャッチ	2	2			10051~		
9	015600412	SCREW	スクリュー	4	4			10051~		
10	310354290	PLATE	シャフウパン : シタ	1	1			10051~		
11	010810812	BOLT	ボルト	4	4			10051~		
12	398123661	RUBBER	ゴム : シャフウ	1	1			10051~		
13	310361840	PLATE	プレート	1	1		F	S : 10051~10108 , W : 10051~10111		
13	310361841	PLATE	プレート	1	1		B	S : 10109~ , W : 10112~		
14	022300008	NUT	ナット : U	3	3			10051~		
15	310354440	PLATE	シャフウパン : ナカ	1	1			10051~		
16	010810816	BOLT	ボルト	2	2			10051~		
17	398123770	GROMMET	グロメット	2	2			10051~		
18	310354520	PLATE	シャフウパン : L	1	1			10051~		
19	310354540	PLATE	シャフウパン : R	1	1			10051~		
20	398123780	RUBBER	トリムゴム	1	1			10051~		
21	010810612	BOLT	ボルト	8	8			10051~		
22	350862380	BRACKET	ブラケット	2	2			10051~		
23	010810816	BOLT	ボルト	6	6			10051~		
24	398120840	RUBBER	トリムゴム	1	1			10051~		
25	350312340	FRONT SCREEN	フロントスクリーン	1	1			10051~		
26	398123790	TRIM	トリム	2	2			10051~		
27	398181770	GRIP	グリップ	1	1			10051~		
28	398137350	SPONGE SCREEN	スポンジ : スクリーン	1	1			10051~		
29	398110100	RUBBER	ゴム	2	2			10051~		
30	390192220	PLATE	コーションプレート	4	4			10051~		
31	398123760	TAPE	テープ	2	2			10051~		

FIG.229-2 ENGINE SCREEN  
エンジンスクリーン



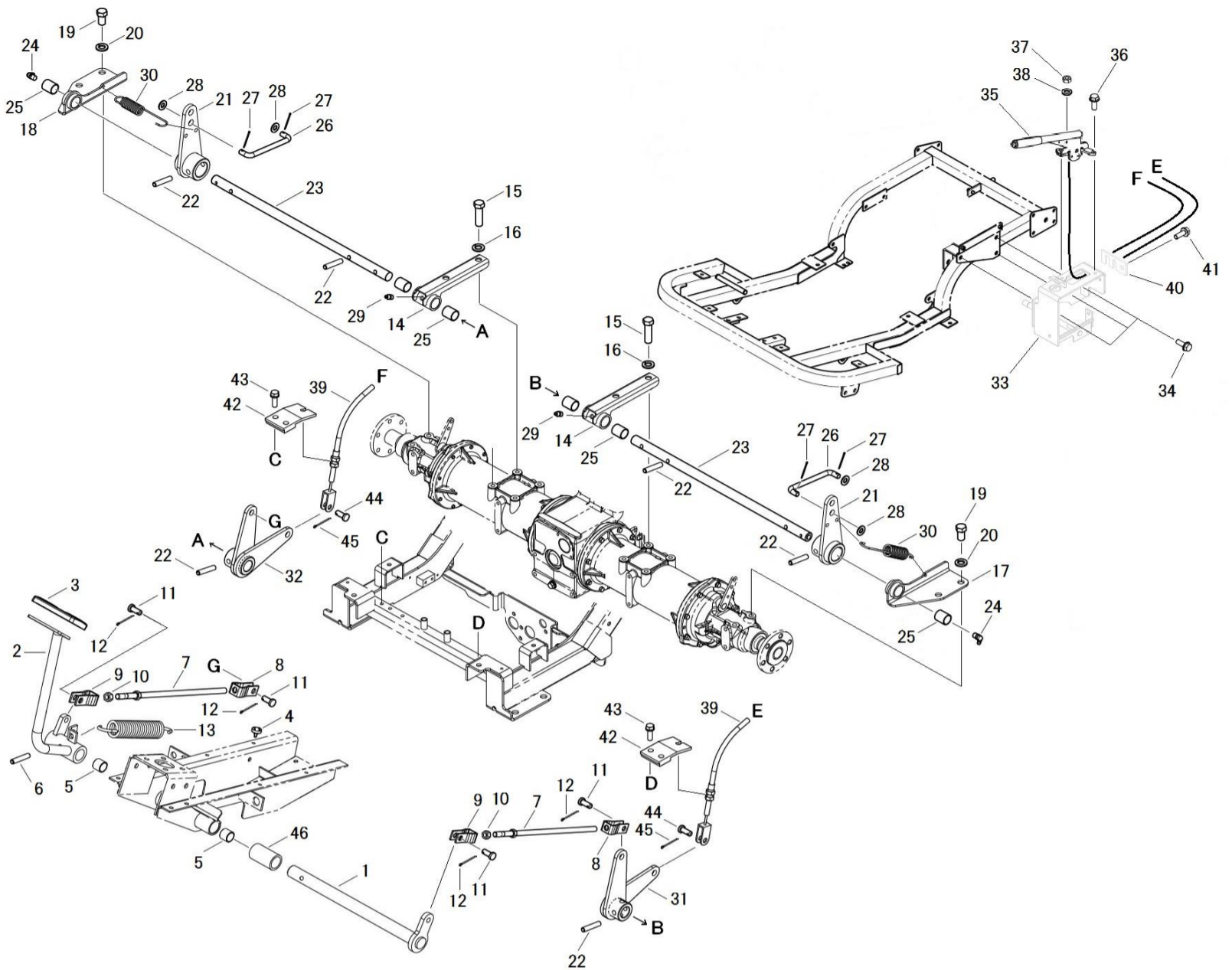
見出番号 Key No	部品番号 Parts No	部品名称 Description	台当個数 Q'ty				互換性 R/P	適応号機 Serial Number	型寸 Size and details	備考 Remarks
			S	W						
32	398180671	GRIP グリップ	1	1				10051~		
33	398113760	RUBBER ゴム	2	2				10051~		
34	026109033	WASHER ワッシャ	2	2				10051~		
35	023100008	NUT ナット	2	2				10051~		
36	398136950	SPONGE スポンジ: シール	2	2				10051~		
37	398123700	RUBBER ゴム: シヤフウ	1	1				10051~		
38	398340660	CLIP クリップ	3	3				10051~		

FIG.230-1 BRAKE PEDALS  
ブレーキペダル



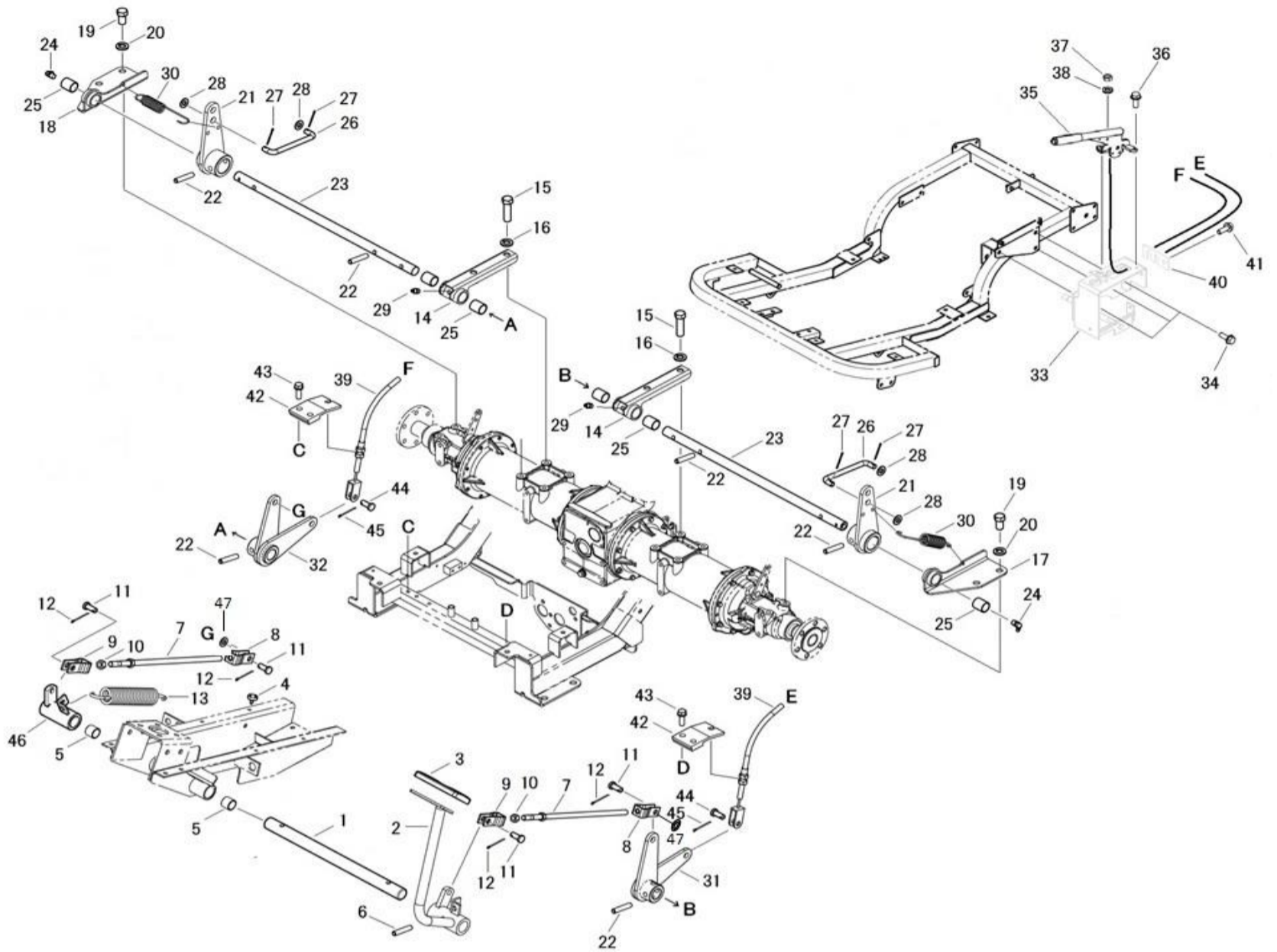
見出番号 Key No	部品番号 Parts No	部品名称 Description	台当個数 Q'ty				互換性 R/P	適応号機 Serial Number	型寸 Size and details	備考 Remarks
			S	W						
1	358200940	PEDAL SHAFT ペダルシャフト	1	1				~10018		
2	358104750	PEDAL ペダル	1	1				~10018		
3	398117790	RUBBER ゴム	1	1				~10018		
4	398110110	RUBBER ゴム	2	2				~10018		
5	398510070	BUSH ブッシュ : 25X30X25	2	2				~10018		
6	030300840	SPRING PIN スプリングピン	2	2				~10018		
7	358500330	ROD ロッド	2	2				~10018		
8	358550190	FORK JOINT フォークジョイント : L:P	2	2				~10018		
9	358550010	FORK JOINT フォークジョイント : R:P	2	2				~10018		
10	020900010	NUT ナット	2	2				~10018		
11	031311020	PIN ピラアタマピン	4	4				~10018		
12	030103225	SPLIT PIN スプリットピン	4	4				~10018		
13	398210290	SPRING スプリング	1	1				~10018		
14	358251100	SUPPORT サポート	2	2				~10018		
15	010411450	BOLT ボルト	4	4				~10018		
16	027100014	SPRING WASHER スプリングワッシャ	4	4				~10018		
17	358251120	SUPPORT サポート	1	1				~10018		
18	358251140	SUPPORT サポート	1	1				~10018		
19	010411425	BOLT ボルト	4	4				~10018		
20	027100014	SPRING WASHER スプリングワッシャ	4	4				~10018		
21	328400690	BRAKE LEVER ブレーキレバー	2	2				~10018		
22	030300850	SPRING PIN スプリングピン	6	6				~10018		
23	358210560	BRAKE SHAFT ブレーキシャフト	2	2				~10018		
24	060640000	GREASE NIPPLE グリースニツプル	2	2				~10018		
25	398510150	BUSH ブッシュ : φ 25x φ 28x25	6	6				~10018		
26	358511470	ROD ロッド	2	2				~10018		
27	030103225	SPLIT PIN スプリットピン	4	4				~10018		
28	026100010	WASHER ワッシャ	4	4				~10018		
29	060620000	GREASE NIPPLE グリースニツプル	2	2				~10018		
30	398214590	SPRING スプリング	2	2				~10018		
31	328400710	BRAKE LEVER ブレーキレバー : L	1	1				~10018		
32	328400730	BRAKE LEVER ブレーキレバー : R	1	1				~10018		
33	328320990	CAM LEVER ステアレバー	1	1				~10018		
34	011511020	BOLT ボルト	3	3				~10018		
35	328650191	SIDE BRAKE サイドブレーキ	1	1				~10018		

FIG.230-1 BRAKE PEDALS  
ブレーキペダル



見出番号 Key No	部品番号 Parts No	部品名称 Description		台当個数 Q'ty				互換性 R/P	適応号機 Serial Number	型寸 Size and details	備考 Remarks
				S	W						
36	010810820	BOLT	ボルト	2	2				~10018		
37	022400006	NUT	ナット	2	2				~10018		
38	026100006	WASHER	ワッシャ	2	2				~10018		
39	312700662	WIRE ASSY BRAKE	ワイヤASSY:ブレーキ	2	2				~10018		
40	312740230	WIRE HOLDER	ワイヤホルダ	1	1				~10018		
41	010810816	BOLT	ボルト	1	1				~10018		
42	312750320	WIRE BRACKET	ワイヤササエ:ブレーキ	2	2				~10018		
43	011510830	BOLT	ボルト	4	4				~10018		
44	031310820	PIN	ヒラアタマピン	2	2				~10018		
45	030102525	SPLIT PIN	スプリットピン	2	2				~10018		
46	399236040	COLLAR	カラー	1	1				~10018		

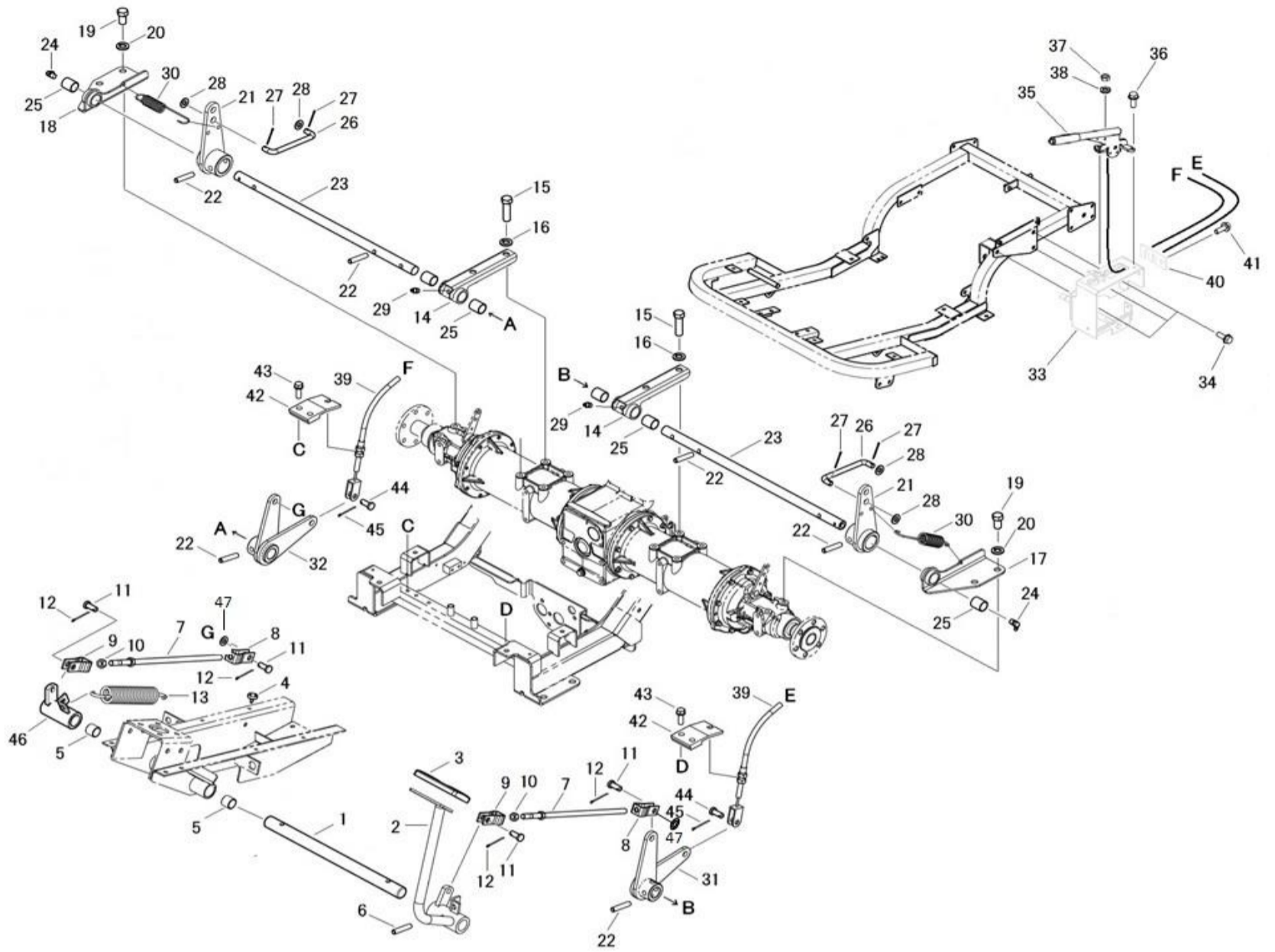
FIG.230-2 BRAKE PEDALS  
ブレーキペダル



見出番号 Key No	部品番号 Parts No	部品名称 Description	台当個数 Q'ty				互換性 R/P	適応号機 Serial Number	型寸 Size and details	備考 Remarks
			S	W						
1	358201100	PEDAL SHAFT	ペダルシャフト	1	1			10019~		
2	358106030	PEDAL	ペダル	1	1			10019~		
3	398117790	RUBBER	ゴム	1	1			10019~		
4	398110110	RUBBER	ゴム	2	2			10019~		
5	398510070	BUSH	ブッシュ : φ25xφ30x25	2	2			10019~		
6	030300840	SPRING PIN	スプリングピン	2	2			10019~		
7	358500330	ROD	ロッド	2	2			10019~		
8	358550190	FORK JOINT	フォークジョイント : L:P	2	2			10019~		
9	358550010	FORK JOINT	フォークジョイント : R:P	2	2			10019~		
10	020900010	NUT	ナット	2	2			10019~		
11	031311020	PIN	ピラタマピン	4	4			10019~		
12	030103225	SPLIT PIN	スプリットピン	4	4			10019~		
13	398210290	SPRING	スプリング	1	1			10019~		
14	358251100	SUPPORT	サポート	2	2			10019~		
15	010411450	BOLT	ボルト	4	4			10019~		
16	027100014	SPRING WASHER	スプリングワッシャ	4	4			10019~		
17	358251120	SUPPORT	サポート	1	1			10019~		
18	358251140	SUPPORT	サポート	1	1			10019~		
19	010411425	BOLT	ボルト	4	4			10019~		
20	027100014	SPRING WASHER	スプリングワッシャ	4	4			10019~		
21	328400690	BRAKE LEVER	ブレーキレバー	2	2			10019~		
22	030300850	SPRING PIN	スプリングピン	6	6			10019~		
23	358210560	BRAKE SHAFT	ブレーキシャフト	2	2			10019~		
24	060640000	GREASE NIPPLE	グリースニツプル : R1/8-90°	2	2			10019~		
25	398510150	BUSH	ブッシュ : φ25xφ28x25	6	6			10019~		
26	358511470	ROD	ロッド	2	2			10019~		
27	030103225	SPLIT PIN	スプリットピン	4	4			10019~		
28	026100010	WASHER	ワッシャ	4	4			10019~		
29	060630000	GREASE NIPPLE	グリースニツプル : R1/8-45°	2	2			10019~		
30	398214590	SPRING	スプリング	2	2			10019~		
31	328400710	BRAKE LEVER	ブレーキレバー-L	1	1			10019~		
32	328400730	BRAKE LEVER	ブレーキレバー-R	1	1			10019~		
33	328320990	CAM LEVER	ステアレバー	1	1			10019~		
34	011511020	BOLT	ボルト	3	3			10019~		
35	328650191	SIDE BRAKE	サイドブレーキ	1	1			10019~		

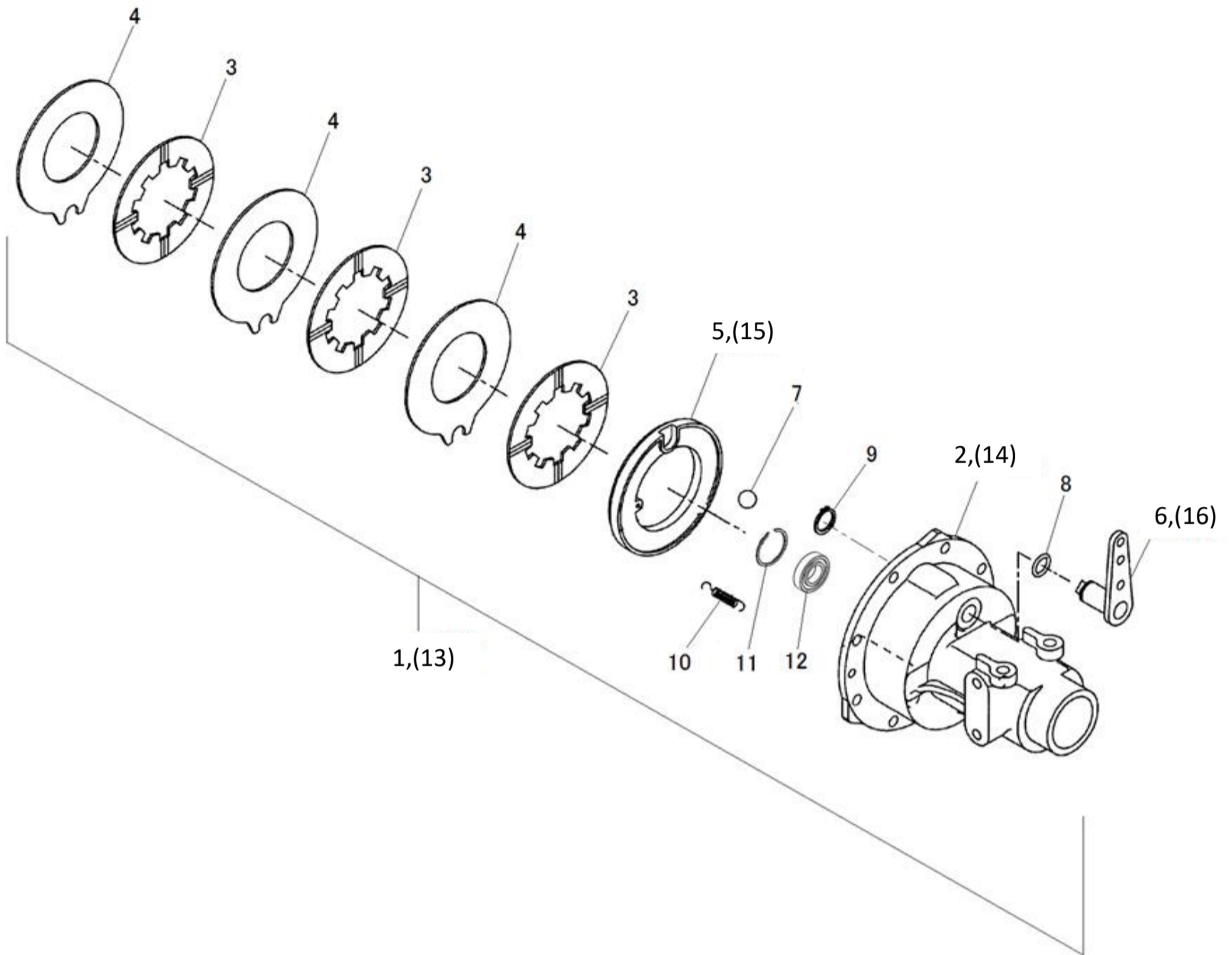


FIG.230-2 BRAKE PEDALS  
ブレーキペダル



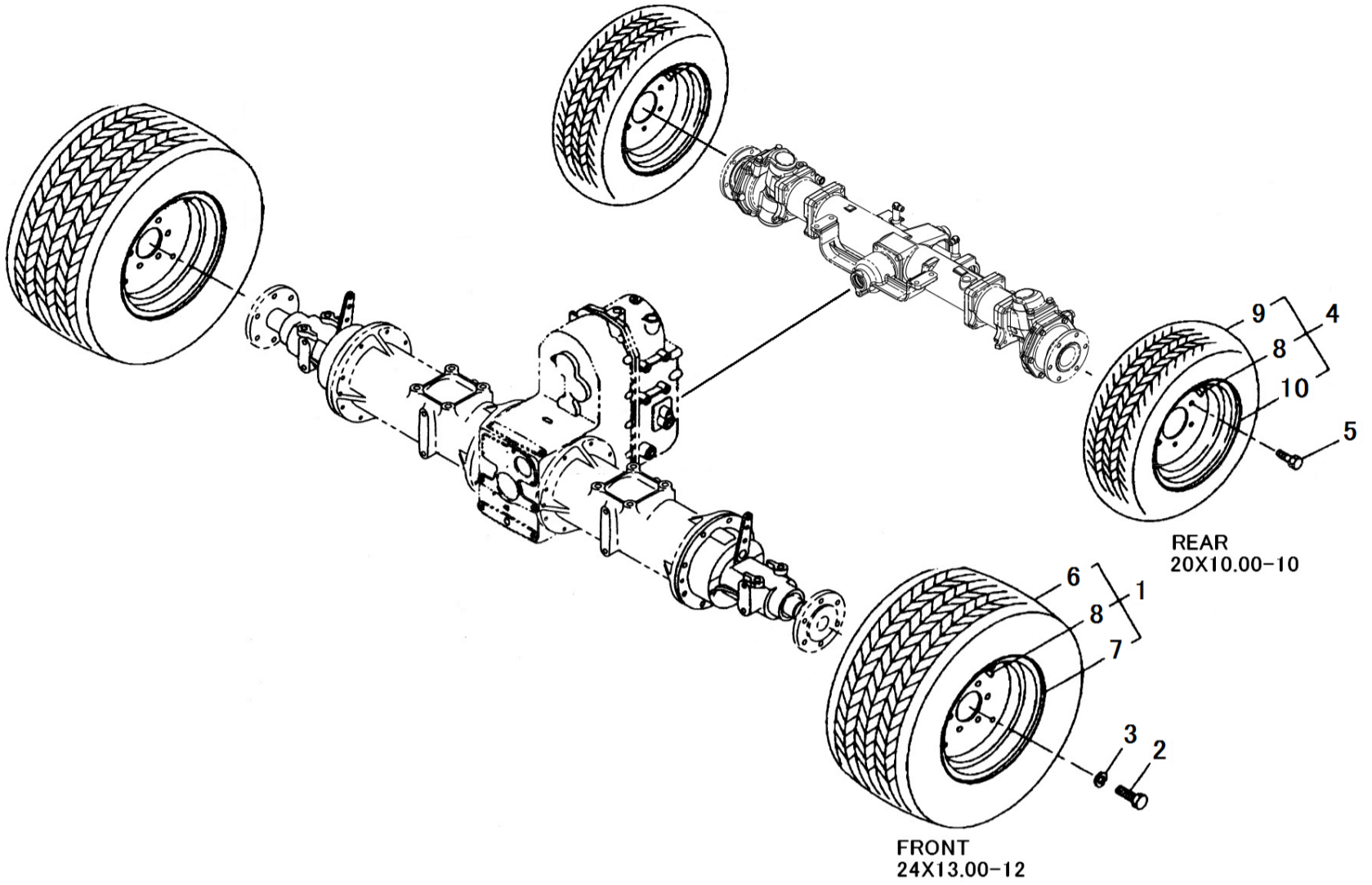
見出番号 Key No	部品番号 Parts No	部品名称 Description	台当個数 Q'ty				互換性 R/P	適応号機 Serial Number	型寸 Size and details	備考 Remarks
			S	W						
36	011510820	BOLT ボルト	2	2				10019~		
37	022400006	NUT ナット:U	2	2				10019~		
38	026100006	WASHER ワッシャ	2	2				10019~		
39	312700662	WIRE ASSY BRAKE ワイヤASSY:ブレーキ	2	2				10019~		
40	312740230	WIRE HOLDER ワイヤホルダ	1	1				10019~		
41	010810816	BOLT ボルト	1	1				10019~		
42	312750320	WIRE BRACKET ワイヤササエ:ブレーキ	2	2				10019~10073		
42	312750330	WIRE BRACKET ワイヤササエ:ブレーキ	2	2				10074~		
43	011510830	BOLT ボルト	4	4				10019~10073		
43	011510835	BOLT ボルト	4	4				10074~		
44	031310820	PIN ヒラアタマピン	2	2				10019~		
45	030102525	SPLIT PIN スプリットピン	2	2				10019~		
46	328400750	BRAKE LEVER ブレーキレバー	1	1				10019~		
47	026100010	WASHER ワッシャ	2	2			E	10107~		

FIG.231 BRAKE ASSEMBLY  
ブレーキASSY



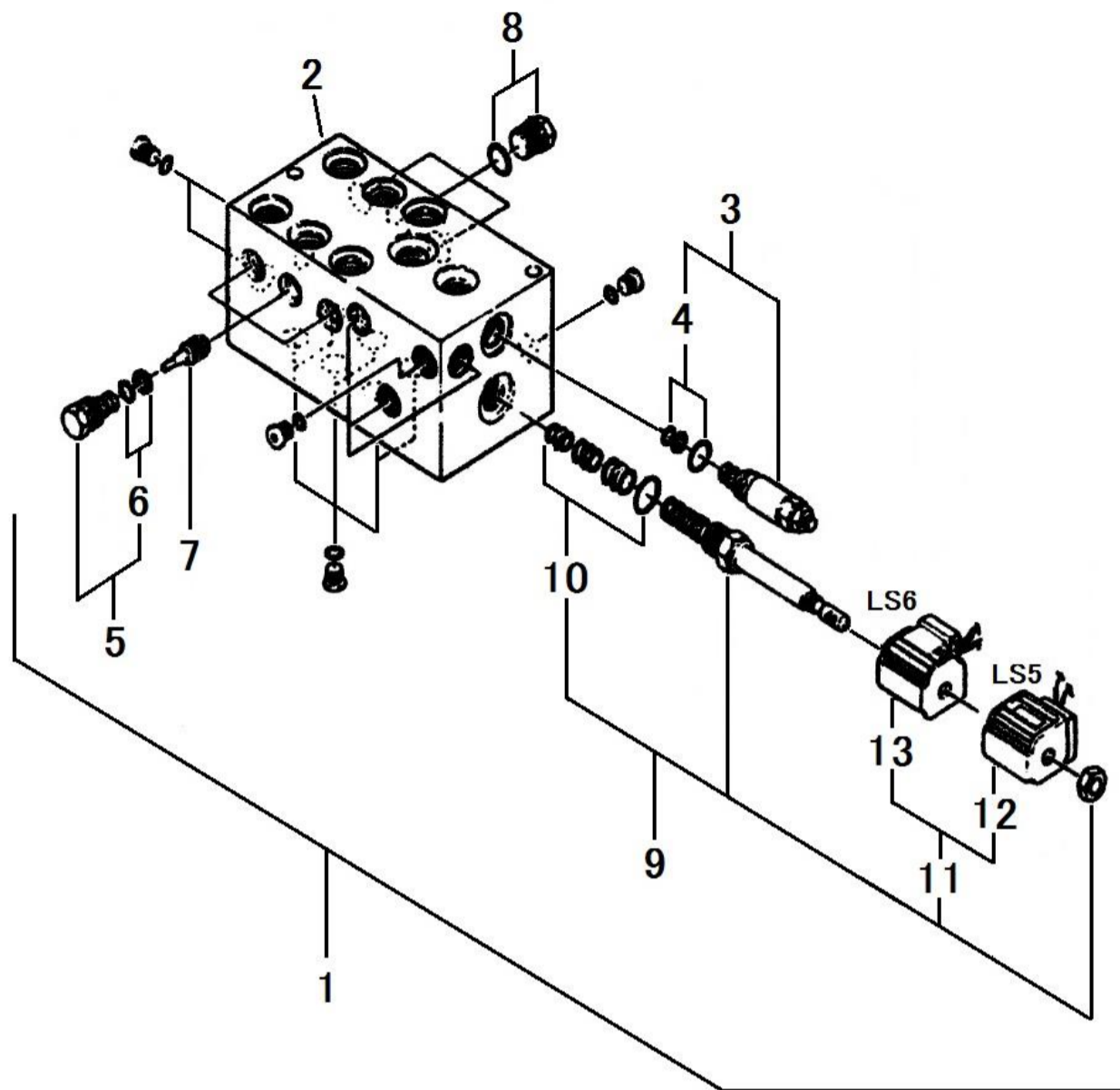
見出番号 Key No	部品番号 Parts No	部品名称 Description	台当個数 Q'ty				互換性 R/P	適応号機 Serial Number	型寸 Size and details	備考 Remarks
			S	W						
1	328002670	BRAKE ASSY	ブレーキ ASSY:L	1	1				FIG208-12	
2	326345550	WHEEL SHAFT CACE	ホイールシャフトケース:L	1	1					
3	328110250	BRAKE LINING	ブレーキディスク	6	6				L,R共通	
4	328560450	DISC: BRAKE	ステータ	6	6				L,R共通	
5	328560430	DISC: BRAKE	ブレーキシャブプレート:L	1	1					
6	328300650	BRAKE CAM	ブレーキカム:L	1	1					
7	048109041	STEEL BALL	スチールボール	8	8				L,R共通	
8	052100210	O-RING	Oリング	2	2				L,R共通	
9	036100025	SNAP RING	スナップリング	2	2				L,R共通	
10	398215650	SPRING	スプリング	4	4				L,R共通	
11	398340610	CLIP	クリップ	2	2				L,R共通	
12	040106008	BALL BEARING	ボールベアリング	2	2				L,R共通	
13	328002680	BRAKE ASSY	ブレーキ ASSY:R	1	1				FIG208-13	
14	326345570	WHEEL SHAFT CACE	ホイールシャフトケース:R	1	1					
15	328560440	DISC: BRAKE	ブレーキシャブプレート:R	1	1					
16	328300660	BRAKE CAM	ブレーキカム:R	1	1					

FIG.232 FRONT WHEELS,REAR WHEELS  
 フロントホイール, リヤホイール



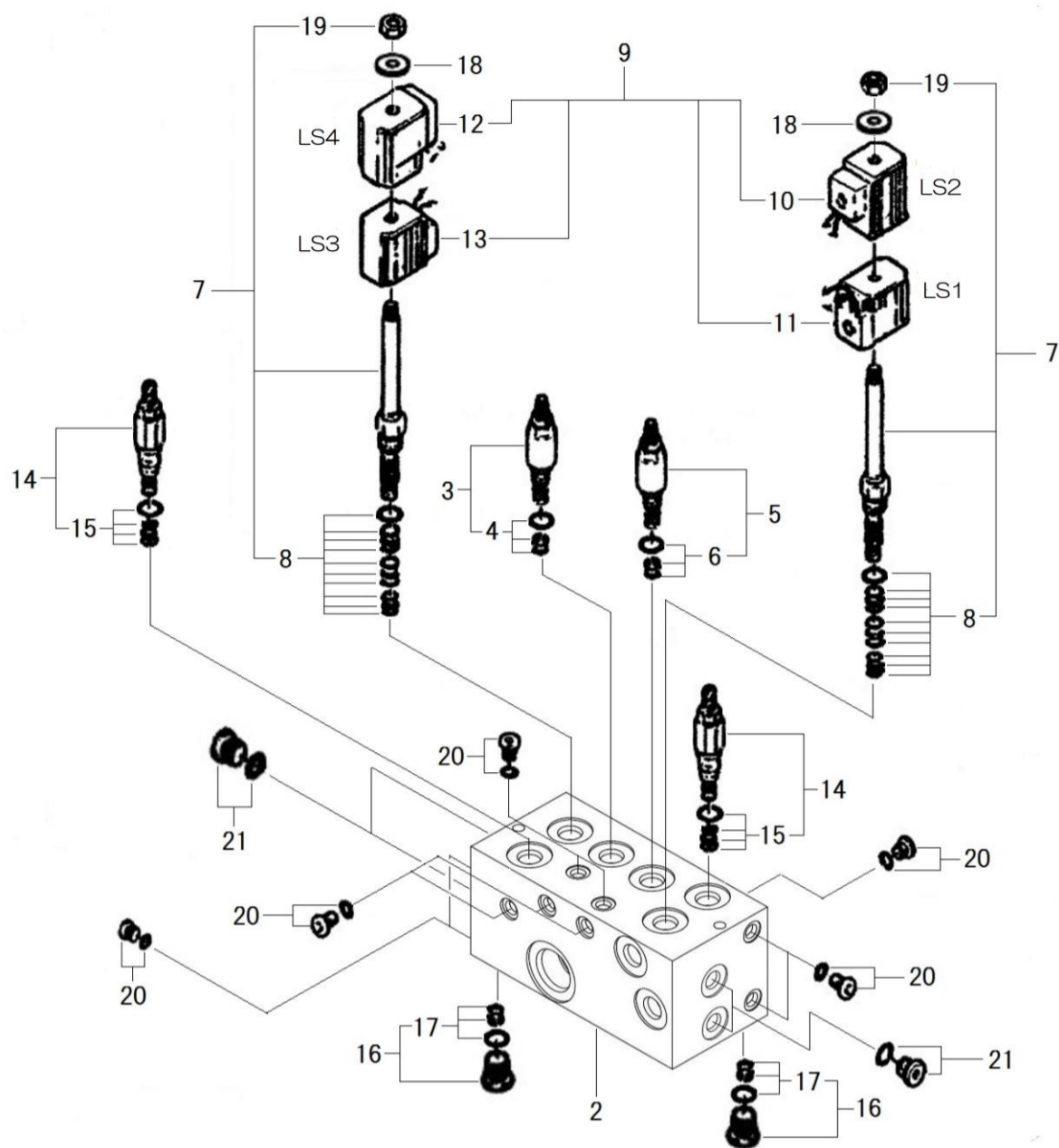
見出番号 Key No	部品番号 Parts No	部品名称 Description		台当個数 Q'ty				互換性 R/P	適応号機 Serial Number	型寸 Size and details	備考 Remarks
				S	W						
1	A36000100	TIRE&WHEEL ASSY	タイヤASSY	2	2						
2	010411425	BOLT	ボルト	12	12						
	010109439	BOLT	ボルト : M14xP1.5x30	12	12						
3	027100014	SPRING WASHER	スプリングワッシャ	12	12						
4	A36000342	TIRE&WHEEL ASSY	タイヤホイールASSY	2	2						
5	011311020	BOLT	ボルト	12	12						
6	A36130040	TIRE	タイヤ 24X13.00-12 4PR	1	1						
7	336103460	DISC WHEEL	ディスクホイール	1	1						
8	336150020	VALVE ASSY:TR-413	バルブ ASSY:TR-413	1	1						
9	A36130260	TIRE	タイヤ:20X10.00-10 4PR	1	1						
10	A36100341	WHEEL	ホイール	1	1						

FIG.233 CONTROL VALVE (LIFT)  
 コントロールバルブ (昇降)



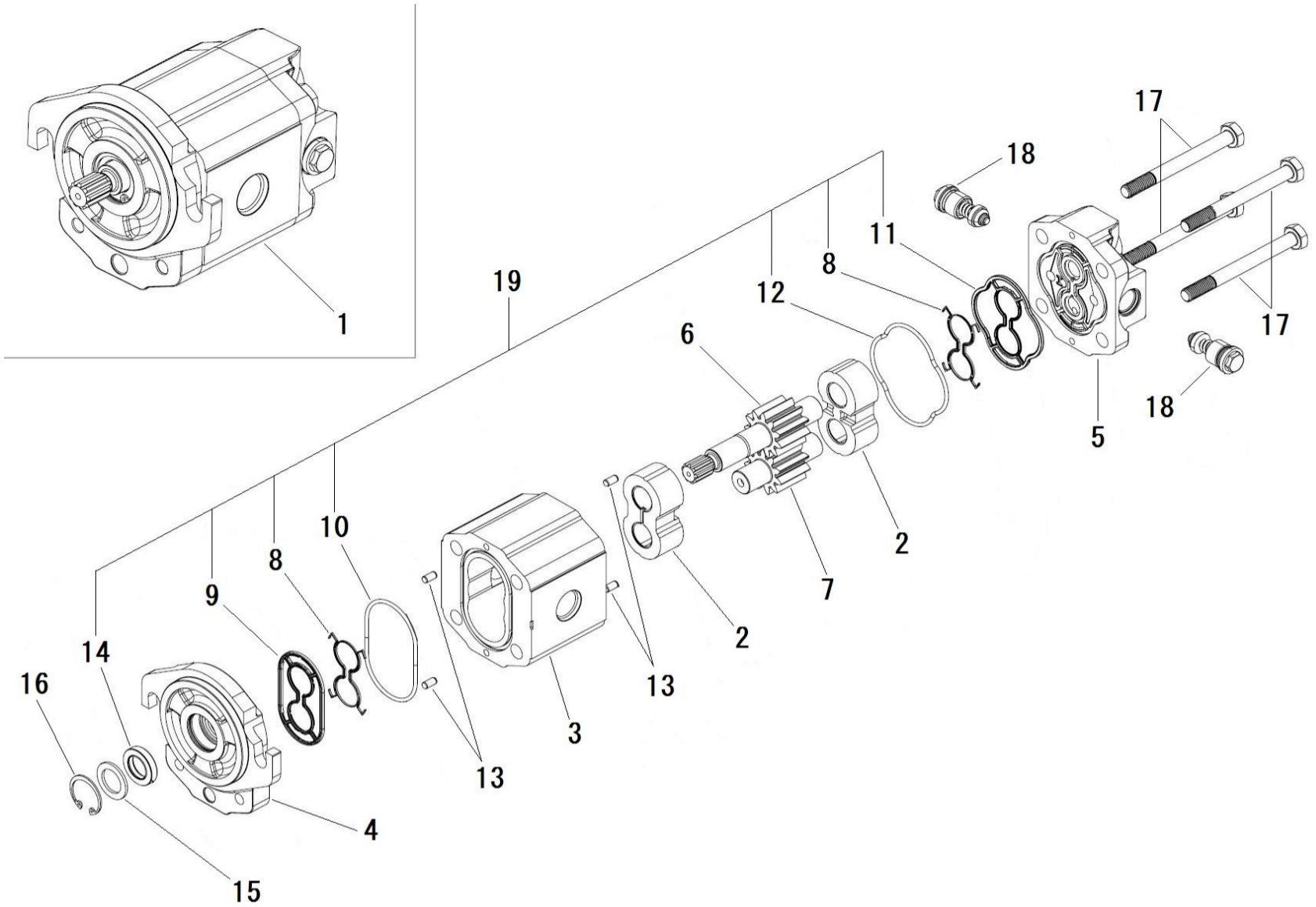
見出番号 Key No	部品番号 Parts No	部品名称 Description	台当個数 Q'ty				互換性 R/P	適応号機 Serial Number	型 寸 Size and details	備 考 Remarks
			S	W						
1	A40010222	VALVE ASSY	1	1						
2	*	BLOCK	1	1						
3	A40890210	VALVE	1	1					Inc.4	
4	A40890069	SEAL KIT	1	1						
5	A40890106	VALVE	3	3					Inc.6	
6	A40890069	SEAL KIT	1	1						
7	A40890107	PISTON ASSY	3	3						
8	A40890108	PLUG	3	3						
9	A40890109	VALVE	3	3					Inc.10.11.12.13	
10	A40890072	SEAL KIT	1	1						
11	A40890112	COIL	1	1					Inc.12,13	
12	A40890110	COIL	1	1					LS5	
13	A40890111	COIL	1	1					LS6	

FIG.234 CONTROL VALVE (IMPLEMENT)  
 コントロールバルブ (作業機)



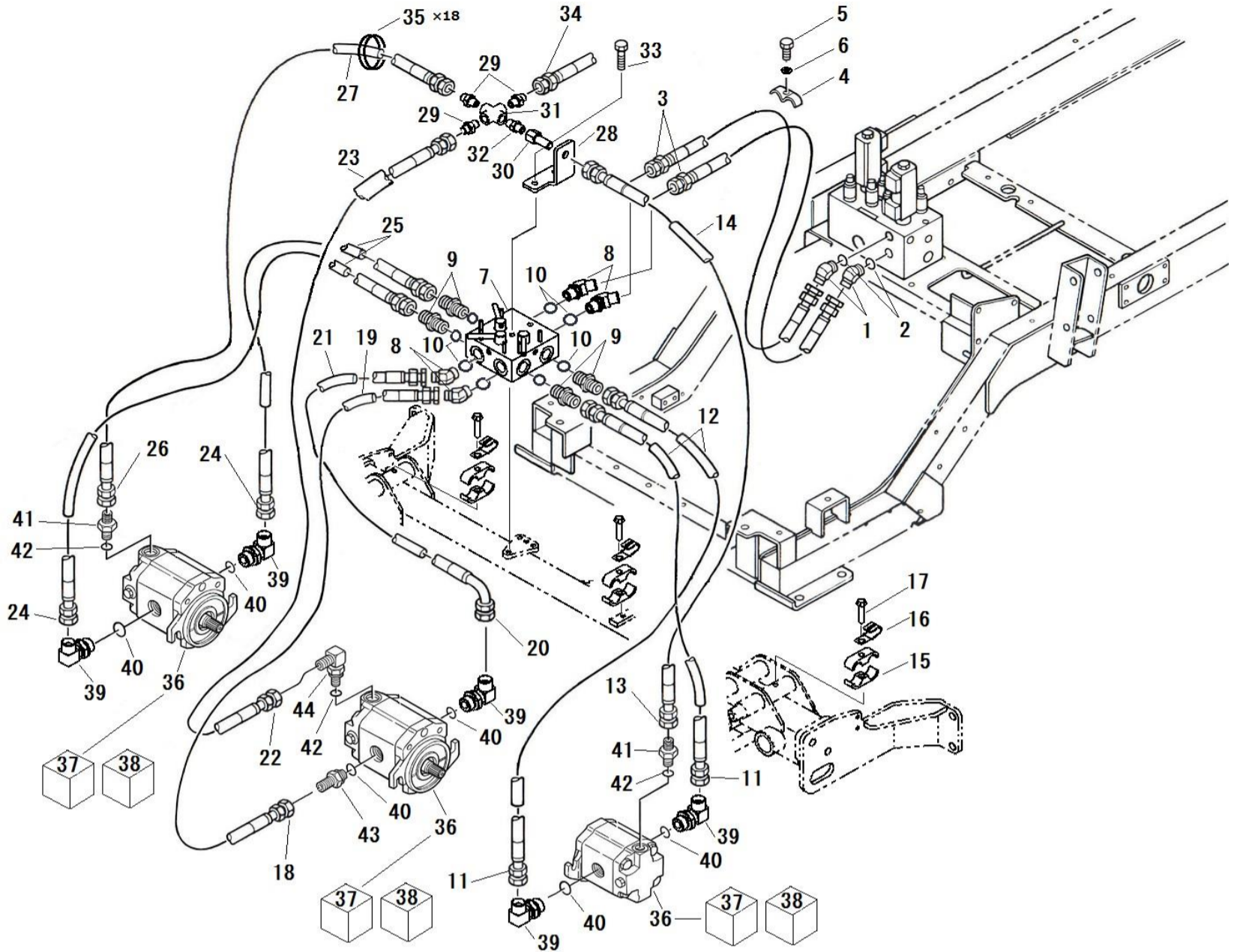
見出番号 Key No	部品番号 Parts No	部品名称 Description	台当個数 Q'ty				互換性 R/P	適応号機 Serial Number	型 寸 Size and details	備 考 Remarks
			S	W						
1	A40010290	VALVE ASSY	1	1					2~21	
2	*	BLOCK	1	1						
3	A40890097	VALVE	1	1						
4	A40890069	SEAL KIT	1	1						
5	A40890098	VALVE	1	1						
6	A40890069	SEAL KIT	1	1						
7	A40890281	SOLENOID VALVE	2	2						
8	A40890282	SEAL KIT	2	2						
9	A40890104	COIL SET	1	1					Inc.10~13	
10	A40890100	COIL	1	1					LS2	
11	A40890101	COIL	1	1					LS1	
12	A40890102	COIL	1	1					LS4	
13	A40890103	COIL	1	1					LS3	
14	A40890060	VALVE	2	2						
15	A40890074	SEAL KIT	2	2						
16	A40890067	VALVE	2	2						
17	A40890069	SEAL KIT	2	2						
18	A40890286	SPACER	2	2						
19	A40890287	NUT	2	2						
20	A40890283	PLUG	11	11						
21	A40890284	PLUG	4	4						

FIG.235 GEAR MOTOR  
モータ



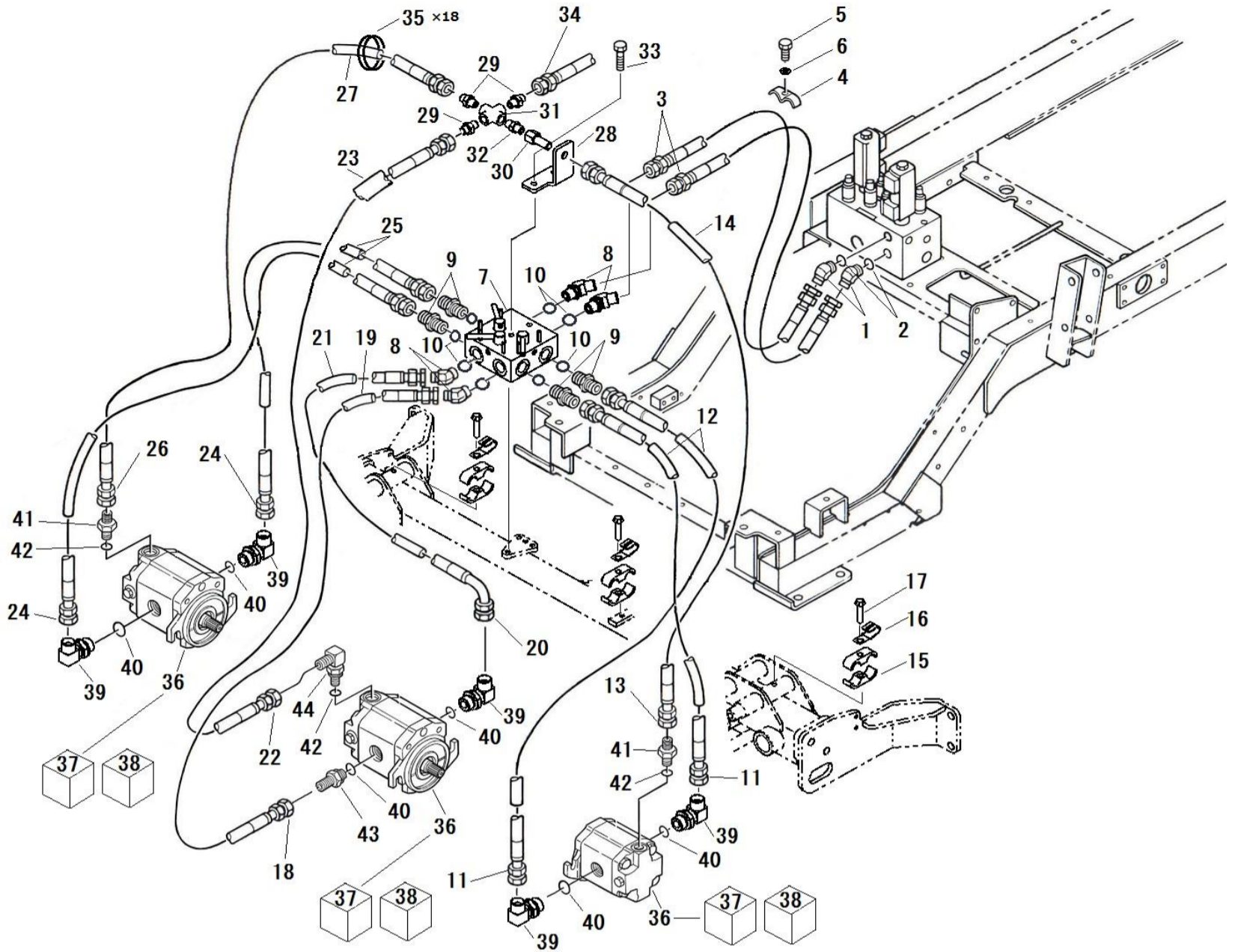
見出番号 Key No	部品番号 Parts No	部品名称 Description	台当個数 Q'ty				互換性 R/P	適応号機 Serial Number	型 寸 Size and details	備 考 Remarks
			S	W						
1	A40020371	OIL MOTOR ASSY オイルモータASSY:16.8CC	1	1			F	~ 10111		Inc.2~18
1	A40020372	OIL MOTOR ASSY オイルモータASSY:16.8CC	1	1			B	10112 ~		Inc.2~18
2	*	BEARING ASSY ベアリングASSY	2	2						
3	*	MOTOR BODY ホィティ	1	1						
4	*	MOUNTING FLANGE マウントフランジ	1	1						
5	*	REAR COVER リヤカバー	1	1						
6	*	DRIVE SHAFT ドライブシャフト	1	1						
7	*	DRIVE SHAFT ドライブシャフト	1	1						
8	*	BACKING RING SNM2S バックリング	2	2						
9	*	PRESURE SEAL SNM2S プレッシャーシール	1	1						
10	*	O-RING Oリング	1	1						
11	*	PRESURE SEAL SNM2S プレッシャーシール	1	1						
12	*	O-RING Oリング	1	1						
13	*	PIN ノックピン	4	4						
14	A40890316	SHAFT SEAL シャフトシール	1	1						
15	*	WASHER ワッシャー	1	1						
16	*	SNAP RING スナップリング	1	1						
17	*	BOLT ボルト	4	4						
18	A40890214	SHOCK VALVE:80BAR リリーフバルブ:80BAR	2	2						
19	A40890315	SEAL KIT :SNM2W シールキット:SNM2W	1	1						Inc.8,9,10,11,12,14

FIG.236-1 HYDRAULIC PIPING (FRONT) 22インチ  
 ユアツハイカン(フロント) 22インチ



見出番号 Key No	部品番号 Parts No	部品名称 Description	台当個数 Q'ty				互換性 R/P	適応号機 Serial Number	型寸 Size and details	備考 Remarks
			S	W						
1	A41240080	ADAPTOR	45エルボ: G1/2-G1/2	2				~10021		
2	052100180	O RING	Oリング	2				~10021		
3	A40472290	OIL HOSE	オイルホース: L=900,ST-ST	2				~10021		20.5MPa,G1/2
4	399112930	CLAMP	クランプ	4				~10021		
5	011510880	BOLT	ボルト	1				~10021		
6	026100008	WASHER	ワッシャ	1				~10021		
7	A40030070	VALBE ASSY	バルブASSY:F	1				~10021		
8	A41240080	ADAPTOR	45エルボ: G1/2-G1/2	4				~10021		
9	340672750	ADAPTOR	アダプタ: ストレート G1/2-G1/2	4				~10021		
10	052100180	O RING	Oリング	4				~10021		
11	A40472190	OIL HOSE	オイルホース: L=1900,ST-ST	2				~10021		20.5MPa,G1/2
12	A98160990	TUBE	フレキシブルチューブ: L=1800	2				~10021		
13	A40470460	OIL HOSE	オイルホース: L=2000,ST-ST	1				~10021		7.0MPa,G1/4
14	A98161050	TUBE	フレキシブルチューブ: L=1900	1				~10021		
15	399112930	CLAMP	クランプ	6				~10021		
16	399113340	CLAMP	クランプ	3				~10021		
17	010810840	BOLT	ボルト	3				~10021		
18	A40472290	OIL HOSE	オイルホース: L=900,ST-ST	1				~10021		20.5MPa,G1/2
19	A98161000	TUBE	フレキシブルチューブ: L=800	1				~10021		
20	A40472210	OIL HOSE	オイルホース: L=1050,ST-90	1				~10021		20.5MPa,G1/2
21	A98161010	TUBE	フレキシブルチューブ: L=950	1				~10021		
22	A40470440	OIL HOSE	オイルホース: L=950,ST-ST	1				~10021		7.0MPa,G1/4
23	A98161060	TUBE	フレキシブルチューブ: L=850	1				~10021		
24	A40472220	OIL HOSE	オイルホース: L=1500,ST-ST	2				~10021		20.5MPa,G1/2
25	A98161020	TUBE	フレキシブルチューブ: L=1400	2				~10021		
26	A40470450	OIL HOSE	オイルホース: L=1600,ST-ST	1				~10021		7.0MPa,G1/4
27	A98161070	TUBE	フレキシブルチューブ: L=1500	1				~10021		
28	A40500650	BRACKET	ブラケット:ドレン	1				~10021		
29	340670170	ADAPTOR	アダプタ: ストレート G1/4-R1/4	3				~10021		
30	340673930	ADAPTOR	メスカクヘキコネクタ: G1/4-R1/4	1				~10021		
31	340673340	ADAPTOR	アダプタ: クロス Rc1/4	1				~10021		
32	340670090	ADAPTOR	アダプタ: ストレート G1/4	1				~10021		
33	011510865	BOLT	ボルト	2				~10021		
34	A40471850	OIL HOSE	オイルホース: L=900,ST-ST	1				~10021		7.0MPa,G1/4
35	A98760030	BAND	インシュロック PLT200B	18				~10021		

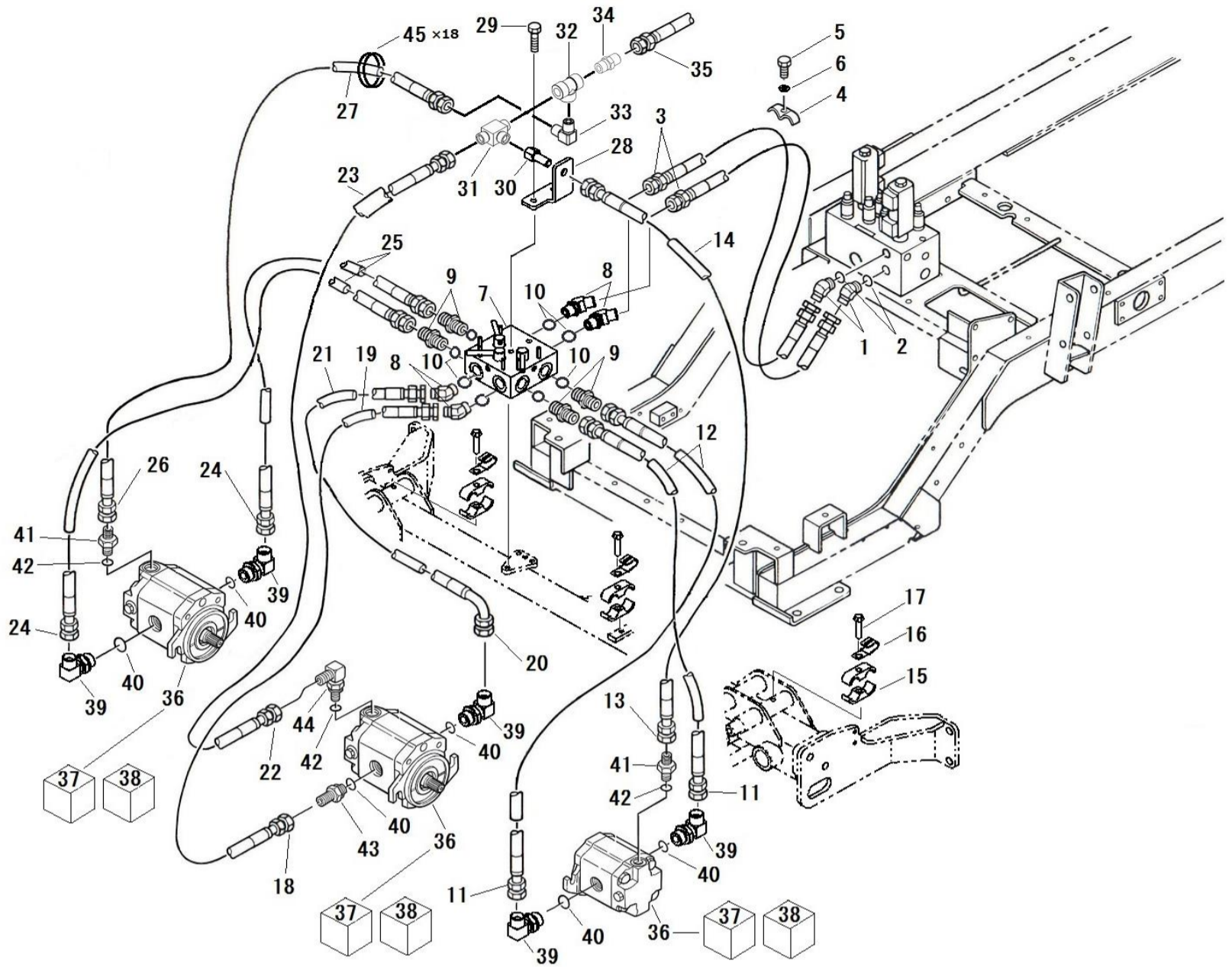
FIG.236-1 HYDRAULIC PIPING (FRONT) 22インチ  
 ユアツハイカン(フロント) 22インチ



見出番号 Key No	部品番号 Parts No	部品名称 Description	台当個数 Q'ty				互換性 R/P	適応号機 Serial Number	型寸 Size and details	備考 Remarks
			S	W						
36	A40020371	OIL MOTOR ASSY オイルモータASSY : 16.8cc	3				~10021		FIG235-1	
37	A40890315	SEAK KIT シールキット : SNM2W	3				~10021		FIG235-17	
38	A40890214	SHOCK VALVE 80BAR リリーフバルブ : 80BAR	6				~10021		FIG235-16	
39	A41240270	ADAPTOR サツキエルホ : 7/8UNF-G1/2	5				~10021			
40	052109145	O-RING Oリング : AS568-910	6				~10021			
41	A41230081	ADAPTOR ストレート : 9/16UNF-G1/4	2				~10021		Oリング付	
42	052109146	O-RING Oリング : AS568-906	3				~10021		No.41,44に付属	
43	A41230090	ADAPTOR ストレート : 7/8UNF-G1/2	1				~10021			
44	A41240210	ADAPTOR サツキエルホ : 9/16UNF-G1/4	1				~10021		Oリング付	

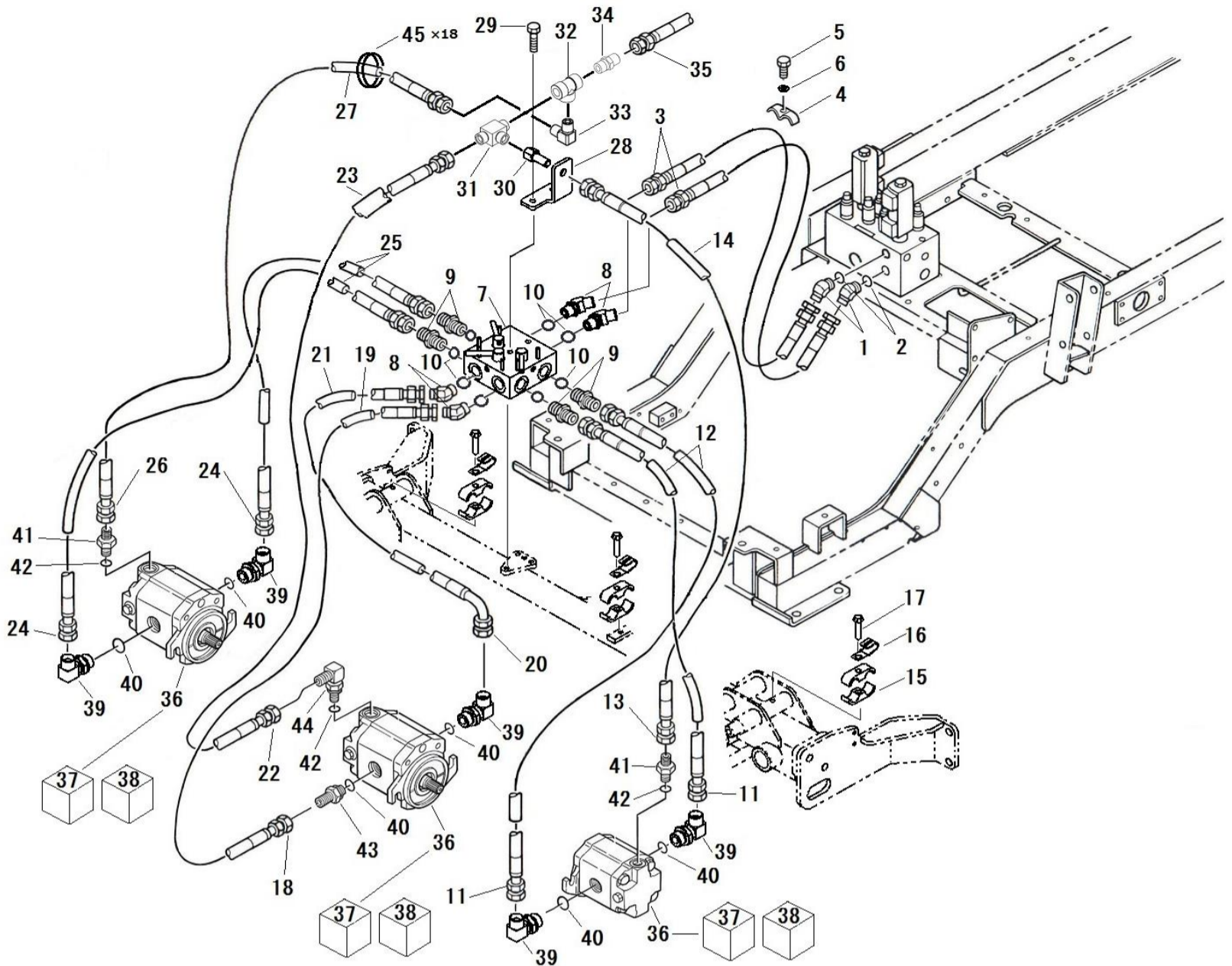


FIG.236-2 HYDRAULIC PIPING (FRONT) 22インチ  
ユアツハイカン(フロント) 22インチ



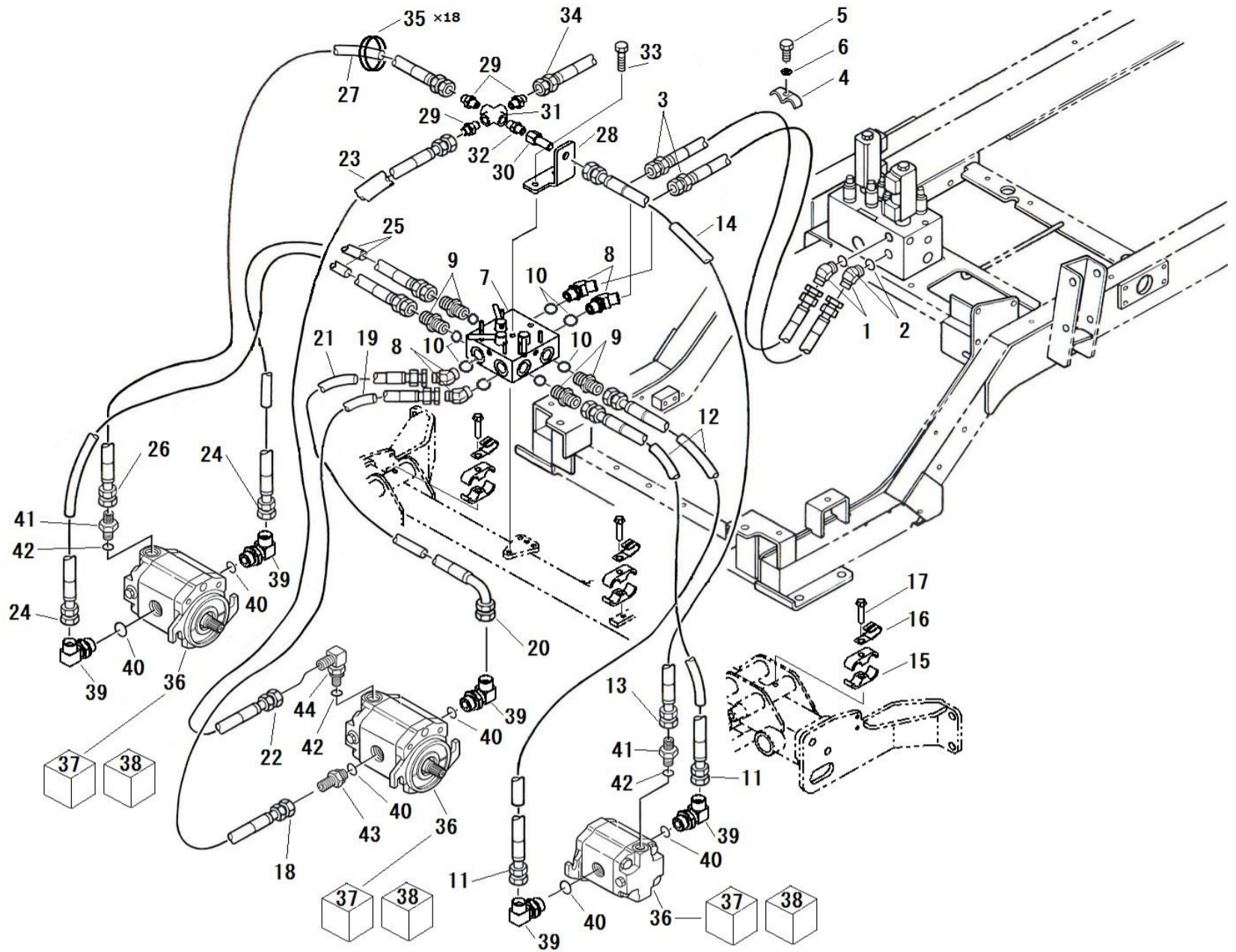
見出番号 Key No	部品番号 Parts No	部品名称 Description	台当個数 Q'ty				互換性 R/P	適応号機 Serial Number	型寸 Size and details	備考 Remarks
			S	W						
1	A41240080	ADAPTOR	45エルボ: G1/2-G1/2	2					10022~	
2	052100180	O RING	Oリング	2					10022~	
3	A40472290	OIL HOSE	オイルホース: L=900,ST-S	2					10022~	20.5MPa,G1/2
4	399112930	CLAMP	クランプ	4					10022~	
5	011510880	BOLT	ボルト	1					10022~	
6	026100008	WASHER	ワッシャ	1					10022~	
7	A40030070	VALBE ASSY	バルブASSY:F	1			F		10022~10108	
7	A40030100	VALBE ASSY	バルブASSY:F	1			B		10109~	
8	A41240080	ADAPTOR	45エルボ: G1/2-G1/2	4					10022~	
9	340672750	ADAPTOR	アダプタ: G1/2-G1/2	4					10022~	
10	052100180	O RING	Oリング	8					10022~	
11	A40472190	OIL HOSE	オイルホース: L=1900,ST-S	2					10022~	20.5MPa,G1/2
12	A98160990	TUBE	フレキシブルチューブ: L=1800	2					10022~	
13	A40470460	OIL HOSE	オイルホース: L=2000,ST-S	1					10022~	7.0MPa,G1/4
14	A98161050	TUBE	フレキシブルチューブ: L=1900	1					10022~	
15	399112930	CLAMP	クランプ	6					10022~	
16	399113340	CLAMP	クランプ	3					10022~	
17	010810840	BOLT	ボルト	3					10022~	
18	A40472290	OIL HOSE	オイルホース: L=900,ST-S	1					10022~	20.5MPa,G1/2
19	A98161000	TUBE	フレキシブルチューブ: L=800	1					10022~	
20	A40472210	OIL HOSE	オイルホース: L=1050,ST-S	1					10022~	20.5MPa,G1/2
21	A98161010	TUBE	フレキシブルチューブ: L=950	1					10022~	
22	A40470470	OIL HOSE	オイルホース: L=950,ST-S	1					10022~	7.0MPa,G1/4
23	A98161210	TUBE	フレキシブルチューブ: L=850	1					10022~	
24	A40472220	OIL HOSE	オイルホース: L=1500,ST-S	2					10022~	20.5MPa,G1/2
25	A98161020	TUBE	フレキシブルチューブ: L=1400	2					10022~	
26	A40470450	OIL HOSE	オイルホース: L=1500,ST-S	1					10022~	7.0MPa,G1/4
27	A98161070	TUBE	フレキシブルチューブ: L=1500	1					10022~	
28	A40500650	BRACKET	ブラケット:ドレン	1					10022~	
29	011510865	BOLT	ボルト	2					10022~	
30	340673930	ADAPTOR	メスカヘキコネクタ: G1/4-R	1					10022~	
31	A41160040	ADAPTOR	アダプタ:チース	1					10022~	
32	340671760	ADAPTOR	アダプタ:チース	1					10022~	
33	340670280	ADAPTOR	アダプタ:90エルボ	1					10022~	
34	340670170	ADAPTOR	アダプタ: G1/4-R1/4 ST	1					10022~	

FIG.236-2 HYDRAULIC PIPING (FRONT) 22インチ  
ユアツハイカン(フロント) 22インチ



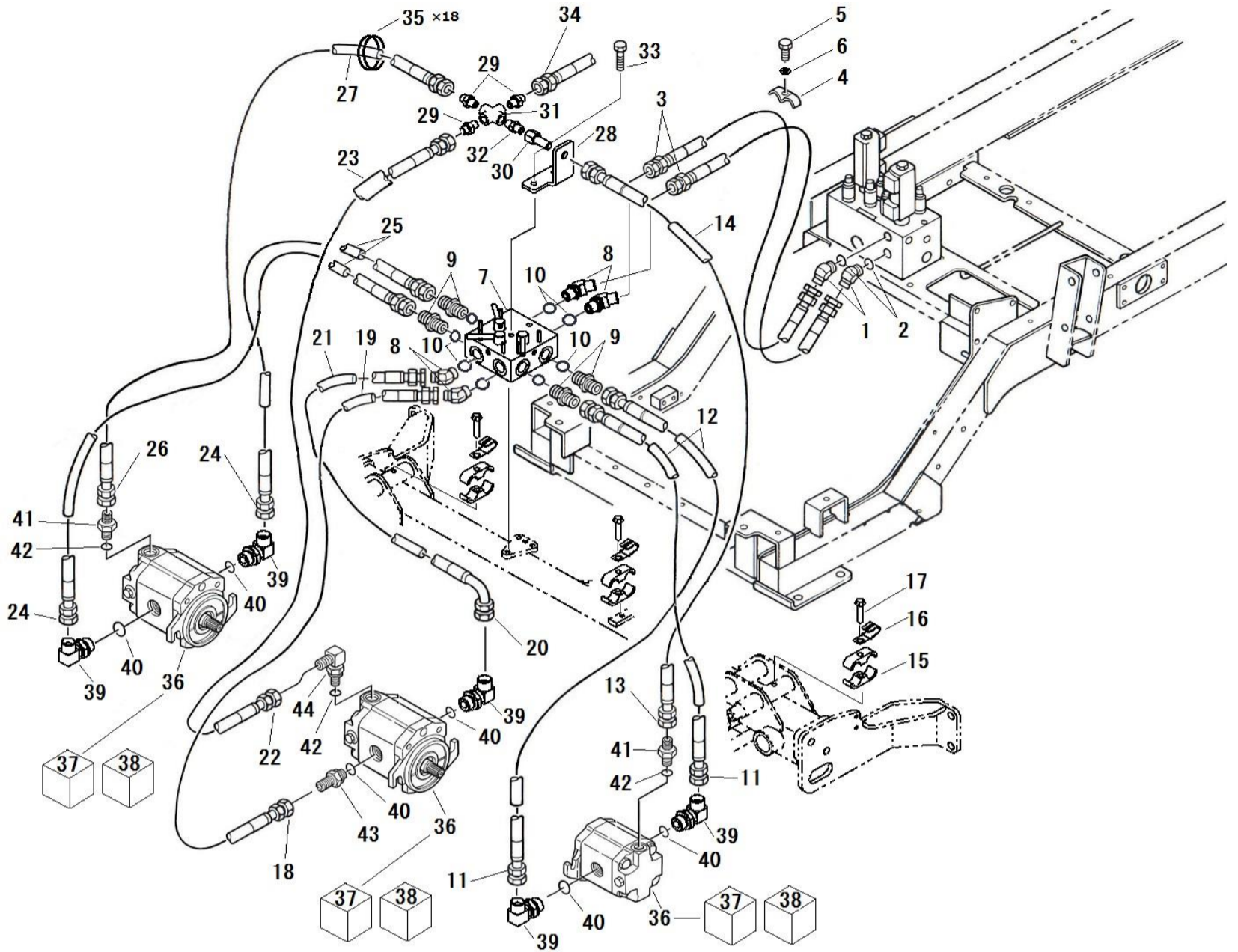
見出番号 Key No	部品番号 Parts No	部品名称 Description	台当個数 Q'ty				互換性 R/P	適応号機 Serial Number	型 寸 Size and details	備 考 Remarks
			S	W						
35	A40471850	OIL HOSE オイルホース : L=900,ST-S	1					10022~	7.0MPa,G1/4	
36	A40020371	OIL MOTOR ASSY オイルモータASSY:16.8cc	3				F	10022~10111	FIG235-1	
36	A40020372	OIL MOTOR ASSY オイルモータASSY:16.8cc	3				B	10112~	FIG235-1	
37	A40890315	SEAL KIT シールキット:SNM2W	3					10022~	FIG235-17	
38	A40890214	SHOCK VALVE 80BAR リリーフバルブ:80BAR	6					10022~	FIG235-16	
39	A41240270	ADAPTOR サツキエルホ: 7/8UNF-G1	5				F	10022~10099		
39	A41240271	ADAPTOR サツキエルホ: 7/8UNF-G1	5				B	10100~	リング付 No.40不要	
40	052109145	O-RING リング: AS568-910	6					10022~		
41	A41230081	ADAPTOR ストレート: 9/16UNF-G1/4	2					10022~	リング付	
42	052109146	O-RING リング: AS568-906	3					10022~	No.41,44に付属	
43	A41230090	ADAPTOR ストレート: 7/8UNF-G1/2	1				F	10022~10099		
43	A41230091	ADAPTOR ストレート:メスシート	1				B	10100~	リング付 No.40不要	
44	A41240210	ADAPTOR サツキエルホ: 9/16UNF-G	1					10022~	リング付	
45	A98760030	BAND インシュロックPLT200B	18					10022~		

FIG.237-1 HYDRAULIC PIPING (FRONT) 26インチ  
 ユアツハイカン(フロント) 26インチ



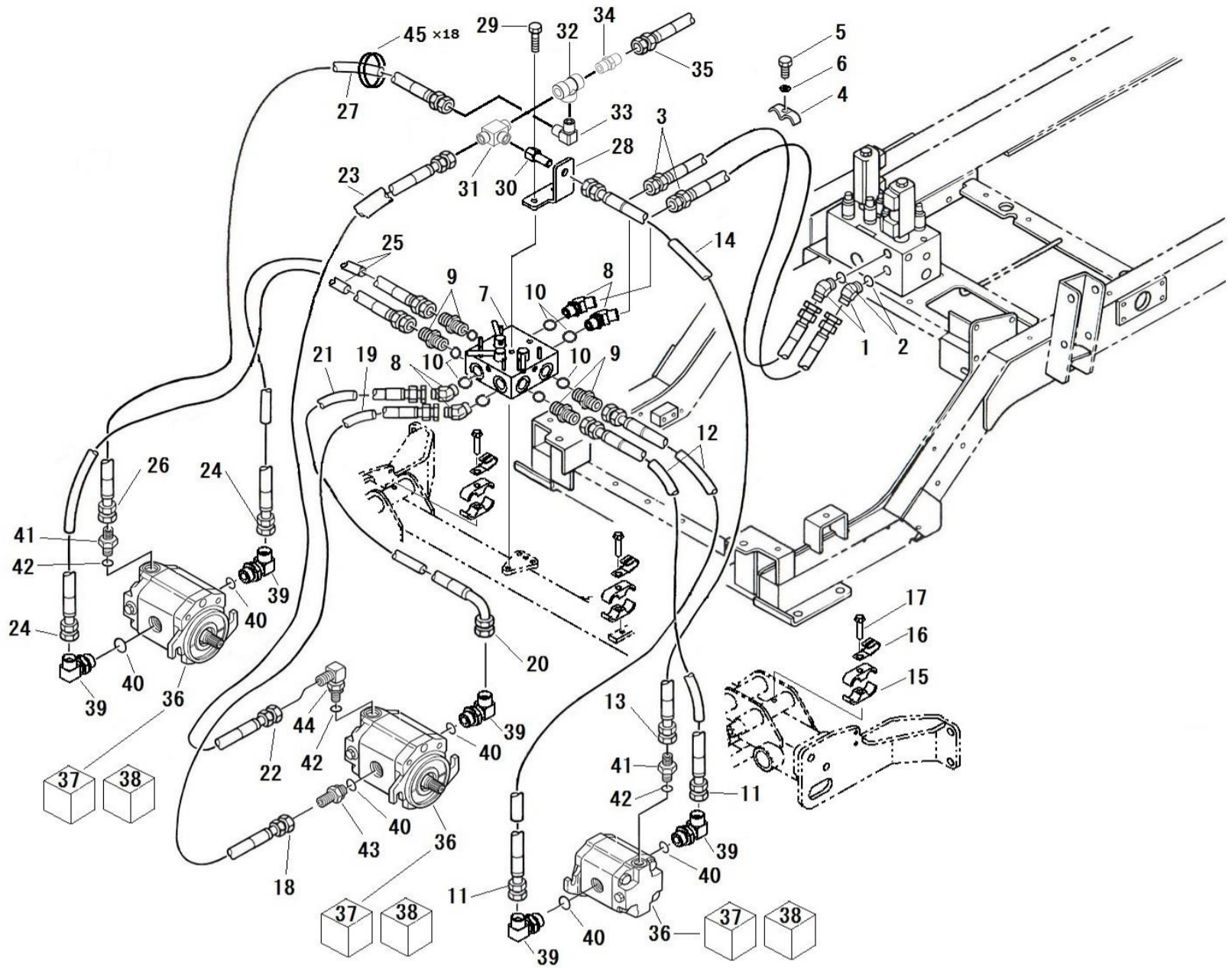
見出番号 Key No	部品番号 Parts No	部品名称 Description	台当個数 Q'ty				互換性 R/P	適応号機 Serial Number	型寸 Size and details	備考 Remarks
			S	W						
1	A41240080	ADAPTOR	45	2				~10021		
2	052100180	O RING		2				~10021		
3	A40472290	OIL HOSE		2				~10021		20.5MPa,G1/2
4	399112930	CLAMP		4				~10021		
5	011510880	BOLT		1				~10021		
6	026100008	WASHER		1				~10021		
7	A40030070	VALBE ASSY		1				~10021		
8	A41240080	ADAPTOR	45	4				~10021		
9	340672750	ADAPTOR	アダプタ	4				~10021		
10	052100180	O RING	オリング	4				~10021		
11	A40472340	OIL HOSE	オイルホース	2				~10021		20.5MPa,G1/2
12	A98161090	TUBE	フレキシブルチューブ	2				~10021		
13	A40470910	OIL HOSE	オイルホース	1				~10021		7.0MPa,G1/4
14	A98161130	TUBE	フレキシブルチューブ	1				~10021		
15	399112930	CLAMP	クランプ	6				~10021		
16	399113340	CLAMP	クランプ	3				~10021		
17	010810840	BOLT	ボルト	3				~10021		
18	A40472230	OIL HOSE	オイルホース	1				~10021		20.5MPa,G1/2
19	A98161040	TUBE	フレキシブルチューブ	1				~10021		
20	A40472350	OIL HOSE	オイルホース	1				~10021		20.5MPa,G1/2
21	A98161100	TUBE	フレキシブルチューブ	1				~10021		
22	A40470930	OIL HOSE	オイルホース	1				~10021		7.0MPa,G1/4
23	A98161140	TUBE	フレキシブルチューブ	1				~10021		
24	A40472360	OIL HOSE	オイルホース	2				~10021		20.5MPa,G1/2
25	A98161110	TUBE	フレキシブルチューブ	2				~10021		
26	A40470920	OIL HOSE	オイルホース	1				~10021		7.0MPa,G1/4
27	A98161150	TUBE	フレキシブルチューブ	1				~10021		
28	A40500650	BRACKET	ブラケット:ドレン	1				~10021		
29	340670170	ADAPTOR	アダプタ	3				~10021		
30	340673930	ADAPTOR	アダプタ	1				~10021		
31	340673340	ADAPTOR	アダプタ	1				~10021		
32	340670090	ADAPTOR	アダプタ	1				~10021		
33	011510865	BOLT	ボルト	2				~10021		
34	A40471850	OIL HOSE	オイルホース	1				~10021		7.0MPa,G1/4
35	A98760030	BAND	インシュロックPLT200B	18				~10021		

FIG.237-1 HYDRAULIC PIPING (FRONT) 26インチ  
 ユアツハイカン(フロント) 26インチ



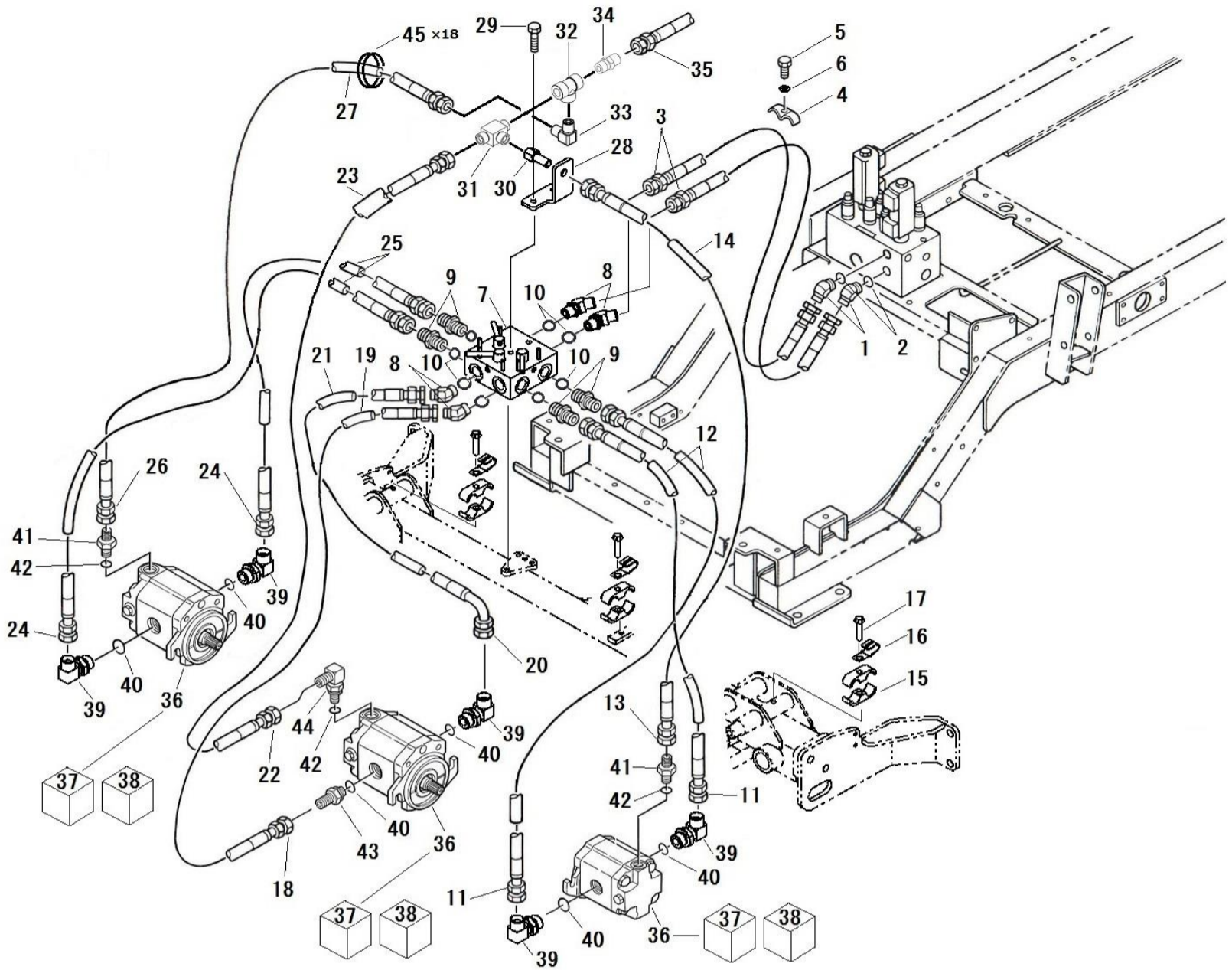
見出番号 Key No	部品番号 Parts No	部品名称 Description	台当個数 Q'ty				互換性 R/P	適応号機 Serial Number	型寸 Size and details	備考 Remarks
			S	W						
36	A40020371	OIL MOTOR ASSY オイルモータASSY:16.8cc		3			~10021		FIG235-1	
37	A40890315	SEAK KIT シールキット:SNM2W		3			~10021		FIG235-17	
38	A40890214	SHOCK VALVE 80BAR リリーフバルブ:80BAR		6			~10021		FIG235-16	
39	A41240270	ADAPTOR サツキエルホ: 7/8UNF-G1/2		5			~10021			
40	052109145	O-RING Oリング: AS568-910		6			~10021			
41	A41230081	ADAPTOR ストレート: 9/16UNF-G1/4		2			~10021			
42	052109146	O-RING Oリング: AS568-906		3			~10021			
43	A41230090	ADAPTOR ストレート: 7/8UNF-G1/2		1			~10021			
44	A41240210	ADAPTOR サツキエルホ: 9/16UNF-G1/4		1			~10021			

FIG.237-2 HYDRAULIC PIPING (FRONT) 26インチ  
 ユアツハイカン(フロント) 26インチ



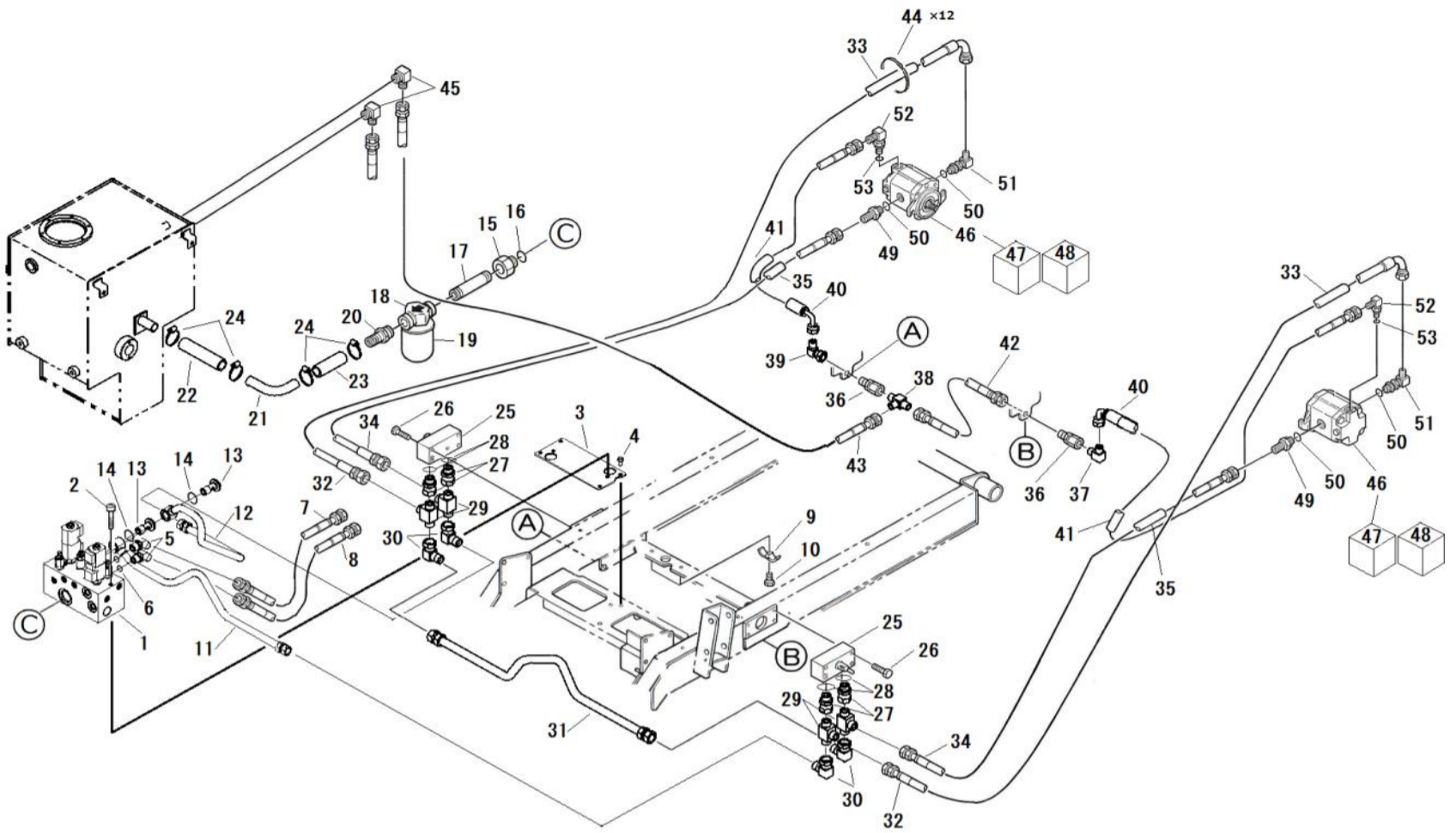
見出番号 Key No	部品番号 Parts No	部品名称 Description	台当個数 Q'ty				互換性 R/P	適応号機 Serial Number	型寸 Size and details	備考 Remarks
			S	W						
1	A41240080	ADAPTOR	45エルボ: G1/2-G1/2		2				10022~	
2	052100180	O RING	Oリング		2				10022~	
3	A40472290	OIL HOSE	オイルホース: L=900,ST-S		2				10022~	20.5MPa,G1/2
4	399112930	CLAMP	クランプ		4				10022~	
5	011510880	BOLT	ボルト		1				10022~	
6	026100008	WASHER	ワッシャ		1				10022~	
7	A40030070	VALBE ASSY	バルブASSY: F		1		F		10022~10108	
7	A40030100	VALBE ASSY	バルブASSY: F		1		B		10109~	
8	A41240080	ADAPTOR	45エルボ: G1/2-G1/2		4				10022~	
9	340672750	ADAPTOR	アダプタ: G1/2-G1/2		4				10022~	
10	052100180	O RING	Oリング		8				10022~	
11	A40472340	OIL HOSE	オイルホース: L=2000,ST-ST		2				10022~	20.5MPa,G1/2
12	A98161090	TUBE	フレキシブルチューブ: L=1900		2				10022~	
13	A40470910	OIL HOSE	オイルホース: L=2100,ST-ST		1				10022~	7.0MPa,G1/4
14	A98161130	TUBE	フレキシブルチューブ: L=2000		1				10022~	
15	399112930	CLAMP	クランプ		6				10022~	
16	399113340	CLAMP	クランプ		3				10022~	
17	010810840	BOLT	ボルト		3				10022~	
18	A40472230	OIL HOSE	オイルホース: L=950,ST-ST		1				10022~	20.5MPa,G1/2
19	A98161040	TUBE	フレキシブルチューブ: L=850		1				10022~	
20	A40472350	OIL HOSE	オイルホース: L=1100,ST-90		1				10022~	20.5MPa,G1/2
21	A98161100	TUBE	フレキシブルチューブ: L=1000		1				10022~	
22	A40470470	OIL HOSE	オイルホース: L=1000,ST-ST		1				10022~	7.0MPa,G1/4
23	A98161210	TUBE	フレキシブルチューブ: L=900		1				10022~	
24	A40472360	OIL HOSE	オイルホース: L=1600,ST-ST		2				10022~	20.5MPa,G1/2
25	A98161110	TUBE	フレキシブルチューブ: L=1500		2				10022~	
26	A40470920	OIL HOSE	オイルホース: L=1700,ST-ST		1				10022~	7.0MPa,G1/4
27	A98161150	TUBE	フレキシブルチューブ: L=1600		1				10022~	
28	A40500650	BRACKET	ブラケット: ドレン		1				10022~	
29	011510865	BOLT	ボルト		2				10022~	
30	340673930	ADAPTOR	メスカヘキコネクタ: G1/4-R1/4		1				10022~	
31	A41160040	ADAPTOR	アダプタ: チース		1				10022~	
32	340671760	ADAPTOR	アダプタ: チース		1				10022~	
33	340670280	ADAPTOR	アダプタ: 90エルボ		1				10022~	
34	340670170	ADAPTOR	アダプタ: G1/4-R1/4 ST		1				10022~	

FIG.237-2 HYDRAULIC PIPING (FRONT) 26インチ  
ユアツハイカン(フロント) 26インチ



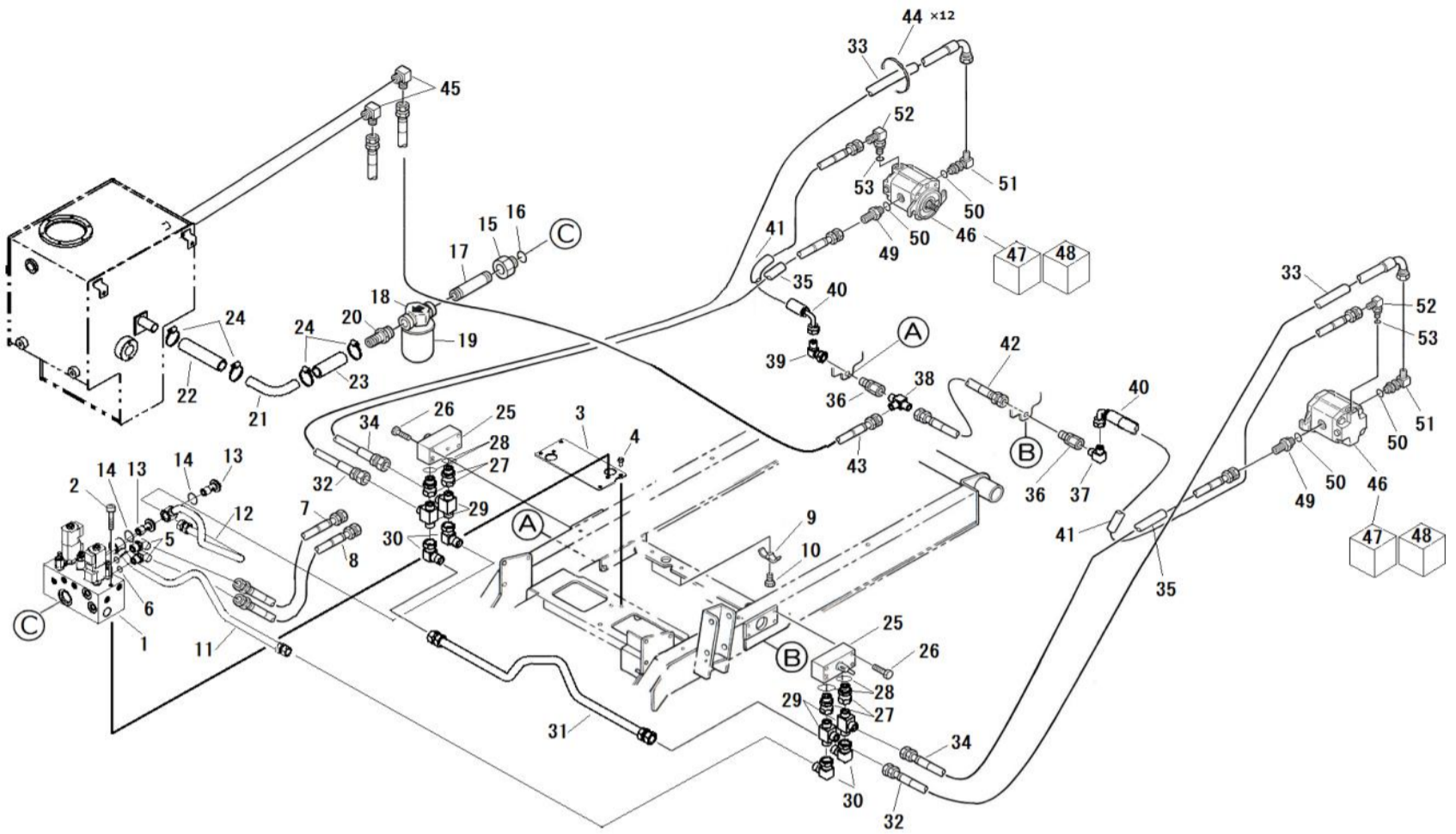
見出番号 Key No	部品番号 Parts No	部品名称 Description	台当個数 Q'ty				互換性 R/P	適応号機 Serial Number	型 寸 Size and details	備 考 Remarks
			S	W						
35	A40471850	OIL HOSE オイルホース : L=900,ST-S		1				10022~	7.0MPa,G1/4	
36	A40020371	OIL MOTOR ASSY オイルモータASSY : 16.8cc		3			F	10022~10111	FIG235-1	
36	A40020372	OIL MOTOR ASSY オイルモータASSY : 16.8cc		3			B	10112~	FIG235-1	
37	A40890315	SEAL KIT シールキット : SNM2W		3				10022~	FIG235-17	
38	A40890214	SHOCK VALVE 80BAR リリーフバルブ : 80BAR		6				10022~	FIG235-16	
39	A41240270	ADAPTOR ザツキエルホ : 7/8UNF-G1/2		5			F	10022~10099		
39	A41240271	ADAPTOR ザツキエルホ : 7/8UNF-G1/2		5			B	10100~	リング付 No.40不要	
40	052109145	O-RING Oリング : AS568-910		6				10022~		
41	A41230081	ADAPTOR ストレート : 9/16UNF-G1/4		2				10022~	リング付	
42	052109146	O-RING Oリング : AS568-906		3				10022~	No.41,44に付属	
43	A41230090	ADAPTOR ストレート : 7/8UNF-G1/2		1			F	10022~10104		
43	A41230091	ADAPTOR ストレート:メスシート		1			B	10105~	リング付 No.40不要	
44	A41240210	ADAPTOR ザツキエルホ : 9/16UNF-G1/4		1				10022~	リング付	
45	A98760030	BAND インシュロックPLT200B		18				10022~		

FIG.238 HYDRAULIC PIPING (REAR) 22インチ  
 ユアツハイカン(リヤ) 22インチ



見出番号 Key No	部品番号 Parts No	部品名称 Description		台当個数 Q'ty				互換性 R/P	適応号機 Serial Number	型寸 Size and details	備考 Remarks
				S	W						
1	A40010290	VALVE ASSY	コントロールバルブ ASSY	1							
2	010709083	BOLT	キャップスクリュー : M8x115	2							
3	A40500660	BRACKET	ブラケット:CV	1							
4	010810816	BOLT	ボルト	4							
5	A41240080	ADAPTOR	45エルボ : G1/2-G1/2	2							
6	052100180	O RING	Oリング	2							
7	A40472370	OIL HOSE	オイルホース : L=610,ST-S	1							20.5MPa,G1/2
8	A40472380	OIL HOSE	オイルホース : L=460,ST-S	1							20.5MPa,G1/2
9	399112930	CLAMP	クランプ	4							
10	010810840	BOLT	ボルト	2							
11	A40400820	OIL PIPE	オイルパイプ	1				F	~10089		
11	A40400821	OIL PIPE	オイルパイプ	1				D	10090~		
12	A40400831	OIL PIPE	オイルパイプ	1				F	~10089		
12	A40400832	OIL PIPE	オイルパイプ	1				D	10090~		
13	398481770	EYE BOLT	アイボルト:PF1/2	2				F	~10089		
13	398480250	EYE BOLT	アイボルト	2				D	10090~		
14	052310250	O RING	Oリング	4							
15	A41140040	ADAPTOR	CPブッシング : G1-Rc1	1							
16	052100290	O RING	Oリング	1							
17	A41110130	NIPPLE	ニップル	1							
18	A40050030	FILTER	カートリッジフィルター	1							
19	T08090013	HYD OIL FILTER	フィルター-CF-08	1							
20	340673170	ADAPTOR	アダプタ : ホースニップル R1-φ26.5	1							
21	A40400840	OIL PIPE	オイルパイプ	1							
22	A40460450	OIL HOSE	オイルホース : φ25.4xL150	1							
23	A40460330	OIL HOSE	オイルホース : φ25.4xL100	1							
24	398750260	HOSE BAND	ホースバンド	4							
25	A40030090	VALVE ASSY	バルブ ASSY:R	2				F	~10108		
25	A40030110	VALVE ASSY	バルブ ASSY:R	2				B	10109 ~		
26	011510860	BOLT	ボルト	8							
27	A41330030	ADAPTOR	アダプタ : G1/2-G1/2	4							
28	052100180	O RING	Oリング	4							
29	340672550	ADAPTOR	アダプタ : G1/2 チース	4							
30	A41410070	ADAPTOR	アダプタ : G1/2-G1/2	4						G1/2-G1/2	
31	A40400850	OIL PIPE	オイルパイプ	1							

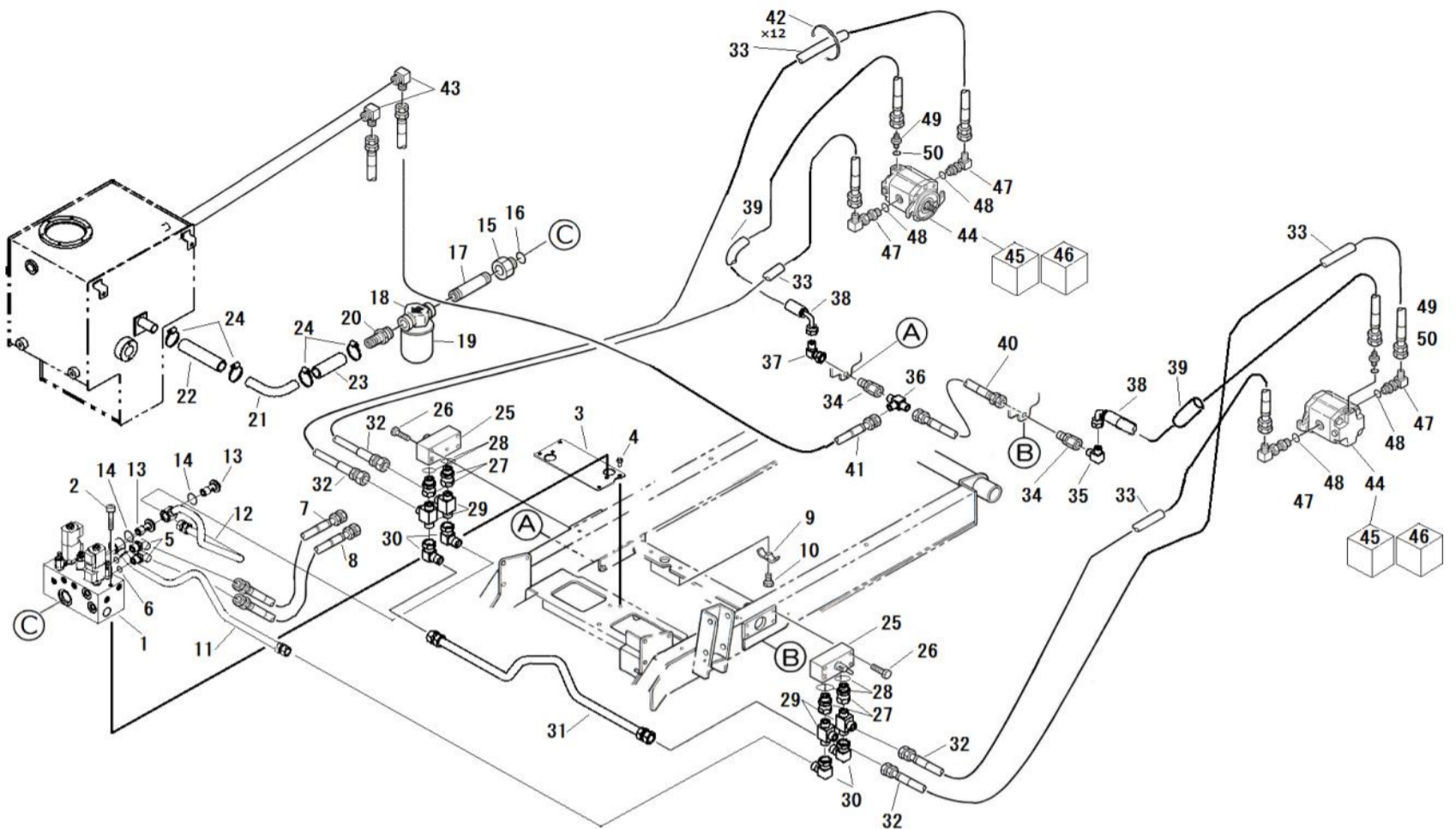
FIG.238 HYDRAULIC PIPING (REAR) 22インチ  
 ユアツハイカン(リヤ) 22インチ



見出番号 Key No	部品番号 Parts No	部品名称 Description	台当個数 Q'ty				互換性 R/P	適応号機 Serial Number	型寸 Size and details	備考 Remarks
			S	W						
32	A40472320	OIL HOSE	2						20.5MPa,G1/2	
33	A98161030	TUBE	2							
34	A40472230	OIL HOSE	2						20.5MPa,G1/2	
35	A98161040	TUBE	2							
36	340673930	ADAPTOR	2							
37	340670280	ADAPTOR	1							
38	340674120	ADAPTOR	1							
39	A41220070	ADAPTOR	1							
40	A40471910	OIL HOSE	2						3.5MPa,G1/4	
41	A98161080	TUBE	2							
42	A40472390	OIL HOSE	1						7.0MPa,G1/4	
43	A40470490	OIL HOSE	1						7.0MPa,G1/4	
44	A98760030	BAND	12							
45	340670280	ADAPTOR	2							
46	A40020371	OIL MOTOR ASSY	2				F ~ 10111		FIG235-1	
46	A40020372	OIL MOTOR ASSY	2				B 10112 ~		FIG235-1	
47	A40890315	SEAL KIT	2						FIG235-17	
48	A40890214	SHOCK VALVE 80 BAR	4						FIG235-16	
49	A41230090	ADAPTOR	2				F ~10104			
49	A41230091	ADAPTOR	2				B 10105~		Oリング付 No.50不要	
50	052109145	O-RING	4							
51	A41240270	ADAPTOR	2				F ~10099			
51	A41240271	ADAPTOR	2				B 10100~		Oリング付 No.50不要	
52	A41240210	ADAPTOR	2							
53	052109146	O-RING	2						No.52に付属	

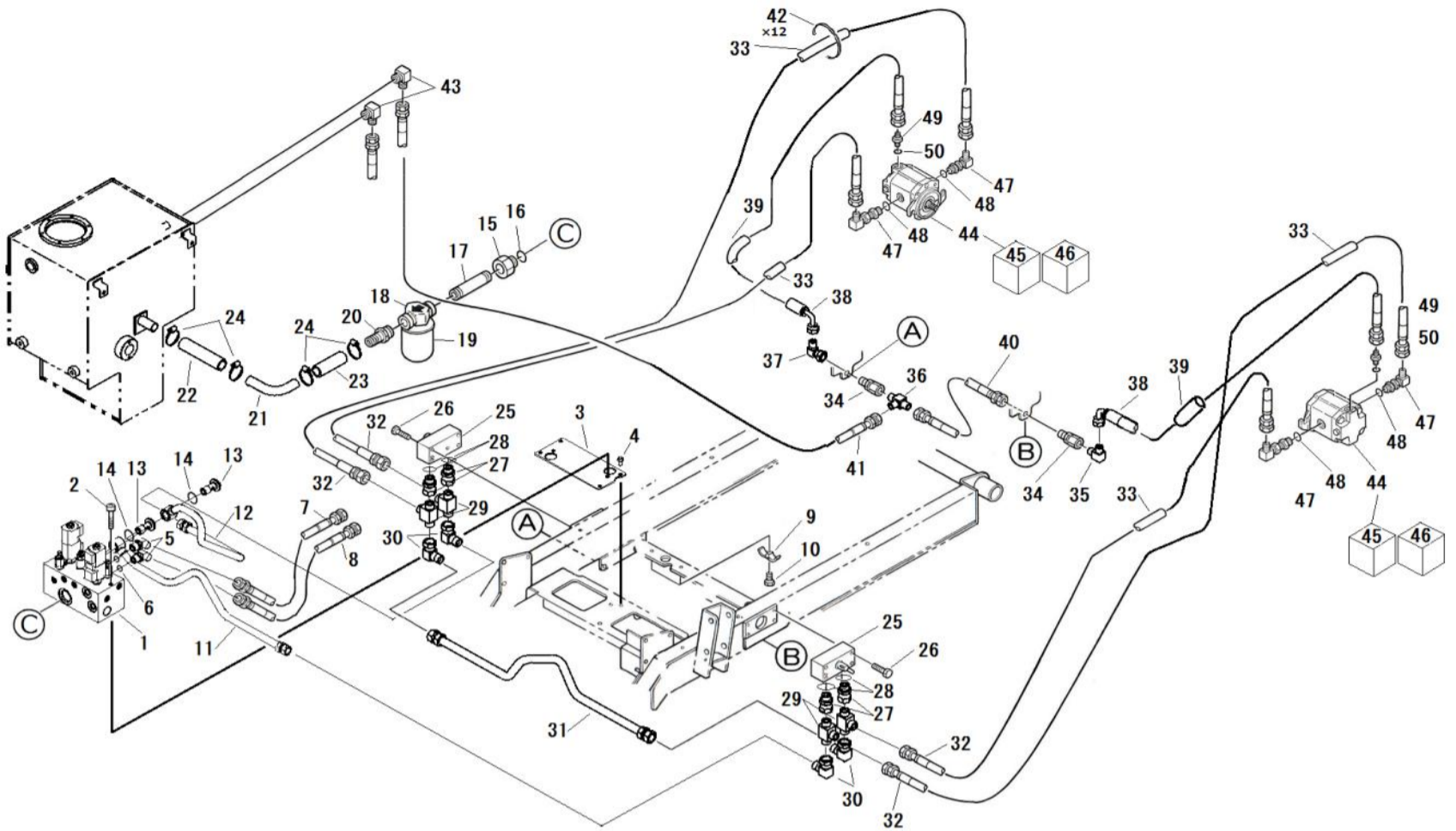


FIG.239 HYDRAULIC PIPING (REAR) 26インチ  
ユアツハイカン(リヤ) 26インチ



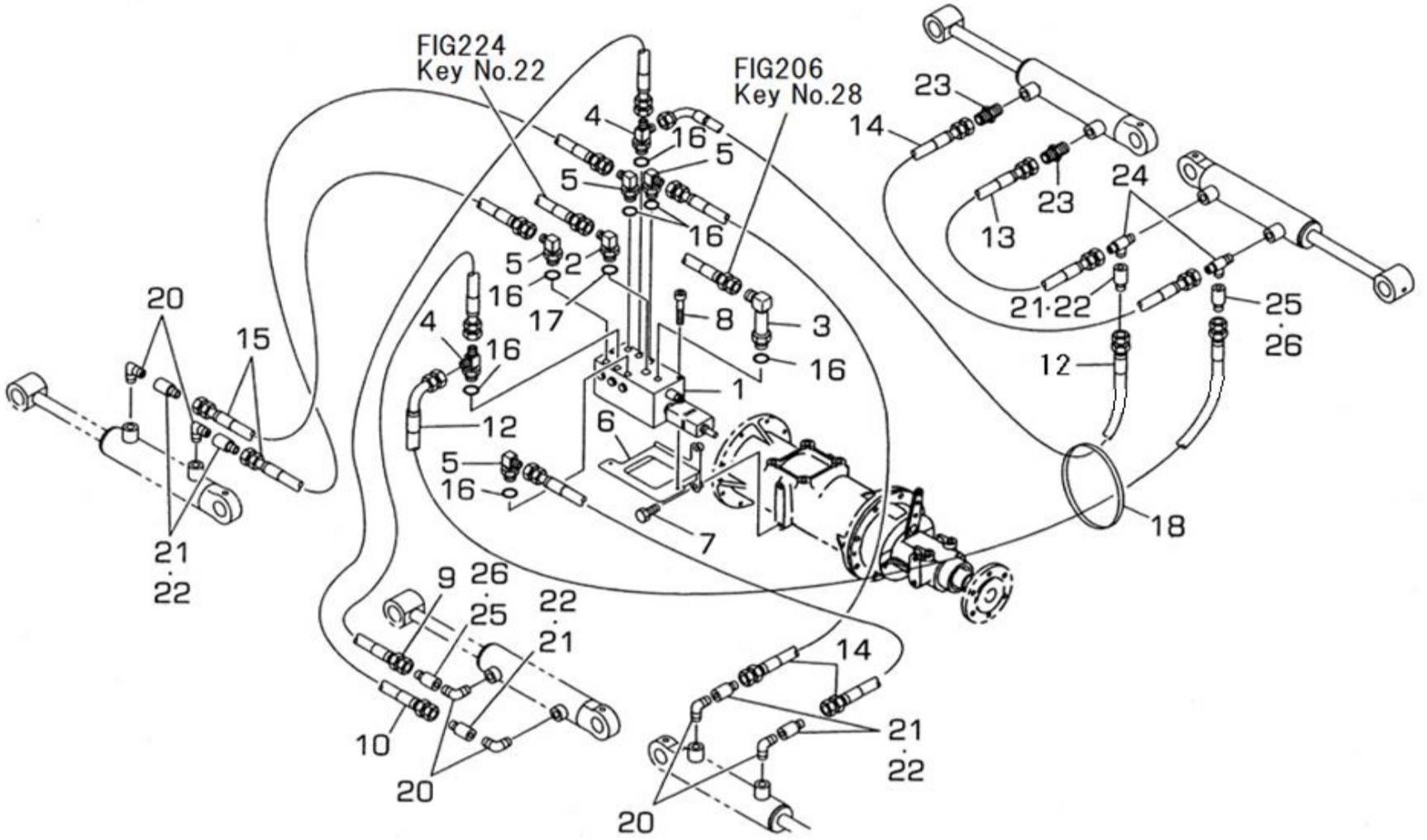
見出番号 Key No	部品番号 Parts No	部品名称 Description	台当個数 Q'ty				互換性 R/P	適応号機 Serial Number	型寸 Size and details	備考 Remarks
			S	W						
1	A40010290	VALVE ASSY		1						
2	010709083	BOLT		2						
3	A40500660	BRACKET		1						
4	010810816	BOLT		4						
5	A41240080	ADAPTER		2						
6	052100180	O RING		2						
7	A40472370	OIL HOSE		1					20.5MPa,G1/2	
8	A40472380	OIL HOSE		1					20.5MPa,G1/2	
9	399112930	CLAMP		4						
10	010810840	BOLT		2						
11	A40400820	OIL PIPE		1			D	~10089		
11	A40400821	OIL PIPE		1			D	10090~		
12	A40400831	OIL PIPE		1			D	~10089		
12	A40400832	OIL PIPE		1			D	10090~		
13	398481770	EYE BOLT		2			D	~10089		
13	398480250	EYE BOLT		2			D	10090~		
14	052310250	O RING		4						
15	A41140040	ADAPTOR		1						
16	052100290	O RING		1						
17	A41110130	NIPPLE		1						
18	A40050030	FILTER		1						
19	T08090013	HYD OIL FILTER		1						
20	340673170	ADAPTOR		1						
21	A40400840	OIL PIPE		1						
22	A40460450	OIL HOSE		1						
23	A40460330	OIL HOSE		1						
24	398750260	HOSE BAND		4						
25	A40030090	VALVE ASSY		2			F	~ 10108		
25	A40030110	VALVE ASSY		2			B	10109 ~		
26	011510860	BOLT		8						
27	A41330030	ADAPTOR		4						
28	052100180	O RING		4						
29	340672550	ADAPTOR		4						
30	A41410070	ADAPTOR		4						
31	A40400850	OIL PIPE		1						

FIG.239 HYDRAULIC PIPING (REAR) 26インチ  
 ユアツハイカン(リヤ) 26インチ



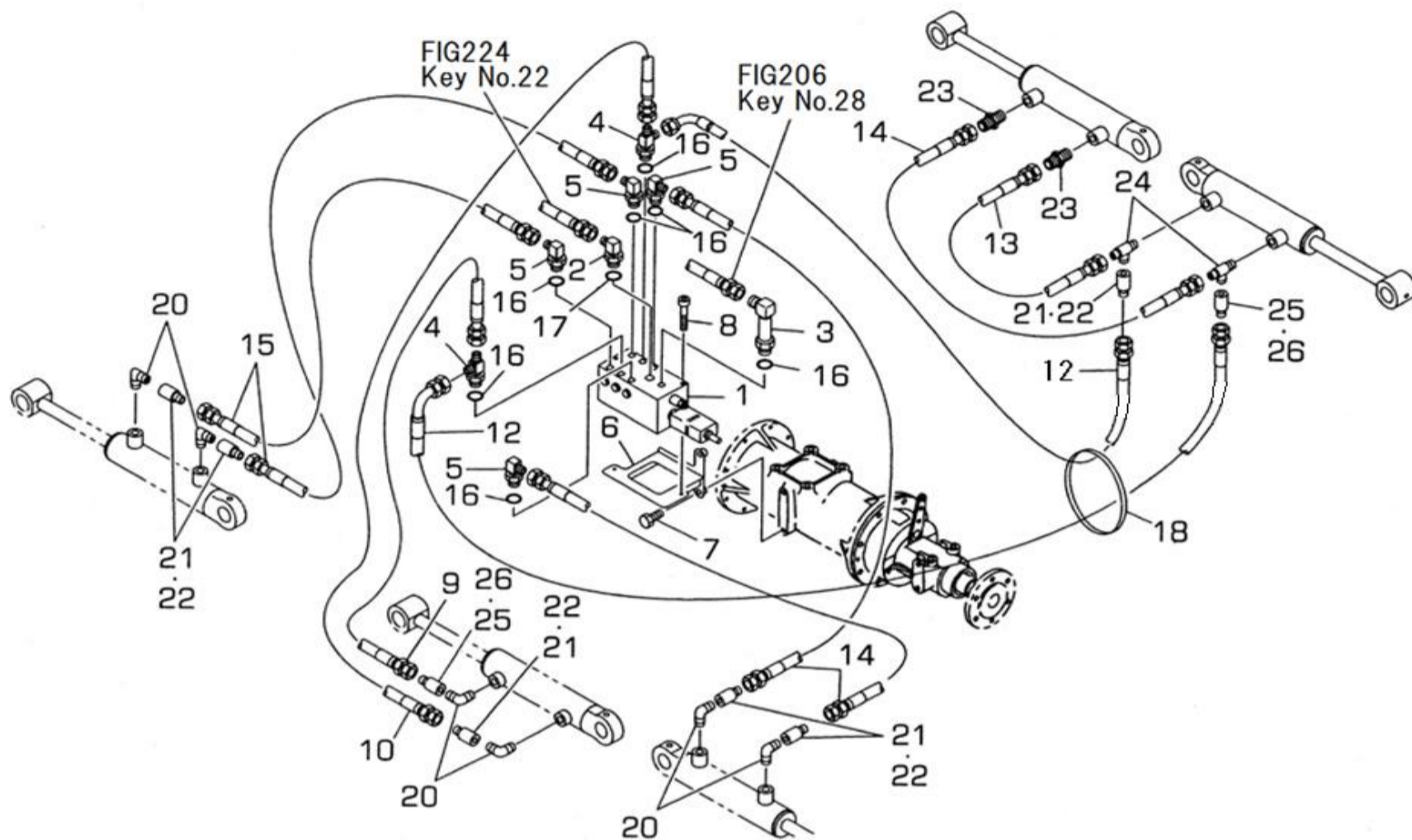
見出番号 Key No	部品番号 Parts No	部品名称 Description	台当個数 Q'ty				互換性 R/P	適応号機 Serial Number	型寸 Size and details	備考 Remarks
			S	W						
32	A40472230	OIL HOSE		4					20.5MPa,G1/2	
33	A98161040	TUBE		4						
34	340673930	ADAPTOR		2						
35	340670280	ADAPTOR		1						
36	340674120	ADAPTOR		1						
37	A41220070	ADAPTOR		1						
38	A40471910	OIL HOSE		2					3.5MPa,G1/4	
39	A98161080	TUBE		2						
40	A40472390	OIL HOSE		1					7.0MPa,G1/4	
41	A40470490	OIL HOSE		1					7.0MPa,G1/4	
42	A98760030	BAND		12						
43	340670280	ADAPTOR		2						
44	A40020371	OIL MOTOR ASSY		2			F ~ 10111		FIG235-1	
44	A40020372	OIL MOTOR ASSY		2			B 10112 ~		FIG235-1	
45	A40890315	SEAL ASSY		2					FIG235-17	
46	A40890214	SHOCK VALVE 80 BAR		4					FIG235-16	
47	A41240270	ADAPTOR		4			F ~ 10099			
47	A41240271	ADAPTOR		4			B 10100 ~		リング付 No.48不要	
48	052109145	O-RING		4						
49	A41230081	ADAPTOR		2						
50	052109146	O-RING		2					No.49に付属	

FIG.240-1 HYDRAULIC PIPING (LIFT) 22インチ  
 ユアツハイカン(リフト) 22インチ



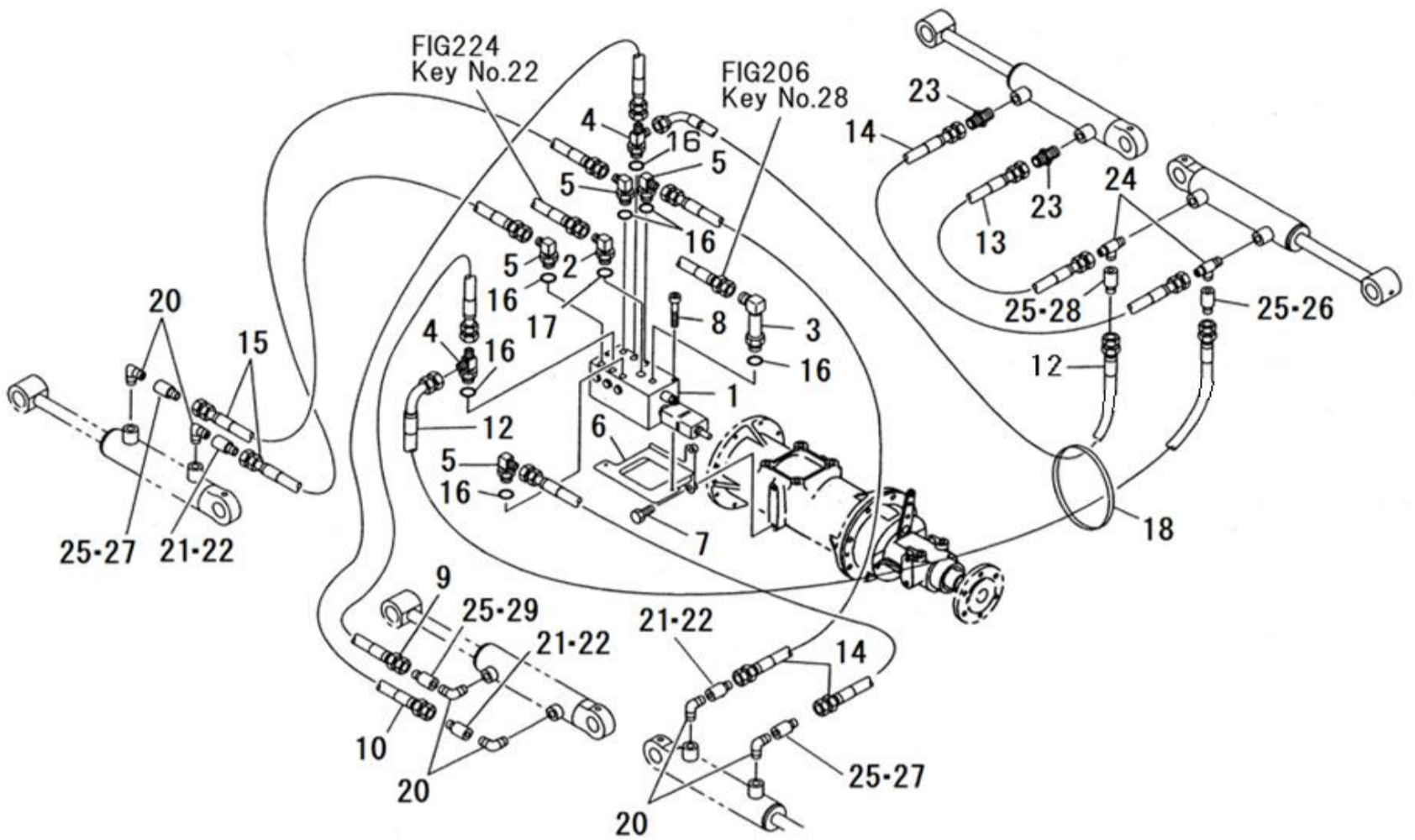
見出番号 Key No	部品番号 Parts No	部品名称 Description	台当個数 Q'ty					互換性 R/P	適応号機 Serial Number	型 寸 Size and details	備 考 Remarks
			S	W							
1	A40010222	VALVE ASSY	コントロールバルブ ASSY	1					~10039		FIG232
2	A41240040	ADAPTER	90 サツキエルホ: G1/2-G3/8	1					~10039		
3	A41240030	ADAPTER	90 ロングサツキエルホ: G3/8-G3/8	1					~10039		LONG
4	A41240130	ADAPTER	サツキエルホ: G3/8-G1/4-G3/8	2					~10039		
5	A41240020	ADAPTER	90 サツキエルホ: G3/8-G1/4	4					~10039		
6	A40500240	BRACKET	ブラケット	1					~10039		
7	011511240	BOLT	ボルト	2					~10039		
8	010709083	BOLT	キャツプスクリュー	2					~10039		
9	A40470500	OIL HOSE	オイルホース: L=500,ST-90	1					~10039		17.0MPa,G1/4
10	A40470510	OIL HOSE	オイルホース: L=750,ST-90	1					~10039		17.0MPa,G1/4
-	-	-	-	-							
12	A40470530	OIL HOSE	オイルホース: L=1700,ST-90	2					~10039		17.0MPa,G1/4
13	A40470550	OIL HOSE	オイルホース: L=380,ST-S	1					~10039		17.0MPa,G1/4
14	A40470560	OIL HOSE	オイルホース: L=550,ST-S	3					~10039		17.0MPa,G1/4
15	A40470570	OIL HOSE	オイルホース: L=900,ST-S	2					~10039		17.0MPa,G1/4
16	052110140	O-RING	Oリング	7					~10039		
17	052110180	O-RING	Oリング	1					~10039		
18	398750220	BAND	バンド	2					~10039		
-	-	-	-	-							
20	340672950	ADAPTOR	アダプタ: 2-R1/4 エルホ	6					~10039		
21	340672560	ADAPTOR	アダプタ: Rc1/4-G1/4 シホリ	6					~10039		
22	340170970	VALVE	オリフイス: φ1.0	6					~10039		
23	340670170	ADAPTOR	アダプタ: R1/4-G1/4	2					~10039		
24	A41160040	ADAPTER	アダプタ: R1/4-R1/4-G1/4	2					~10039		
25	340672830	ADAPTOR	アダプタ: Rc1/4-G1/4 リホ	2					~10039		
26	340170690	VALVE	バルブ: φ0.7 リストリクシヨン	2					~10039		

FIG.240-2 HYDRAULIC PIPING (LIFT) 22インチ  
 ユアツハイカン(リフト) 22インチ



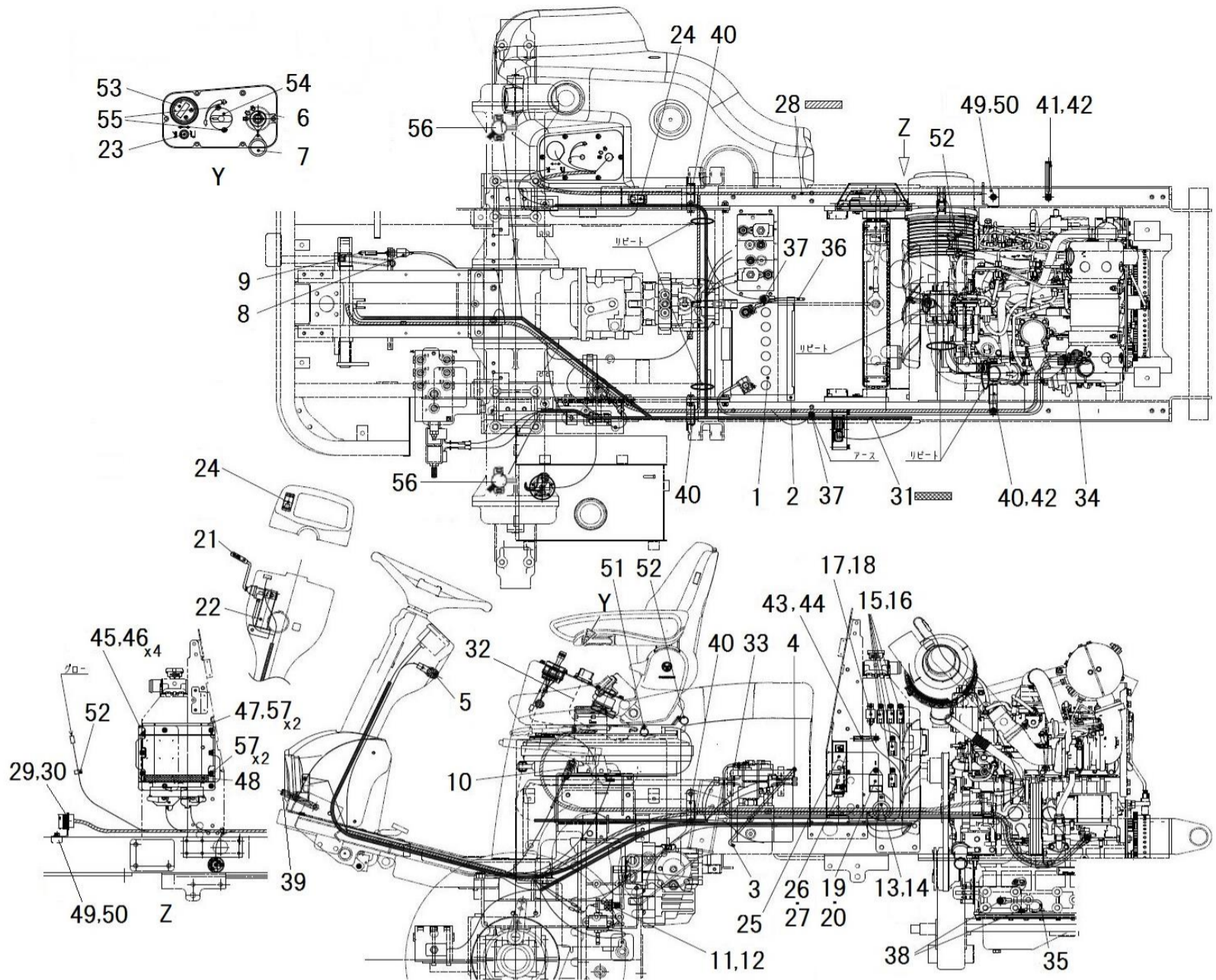
見出番号 Key No	部品番号 Parts No	部品名称 Description	台当個数 Q'ty				互換性 R/P	適応号機 Serial Number	型寸 Size and details	備考 Remarks
			S	W						
1	A40010222	VALVE ASSY	コントロールバルブ ASSY	1				10040~		FIG232
2	A41240040	ADAPTER	90 サツキエルホ: G1/2-G3/8	1				10040~		
3	A41240030	ADAPTER	90 ロングサツキエルホ: G3/8-G3/8	1				10040~		
4	A41240130	ADAPTER	サツキエルホ: G3/8-G1/4-G1/4	2				10040~		
5	A41240020	ADAPTER	90 サツキエルホ: G3/8-G1/4	4				10040~		
6	A40500240	BRACKET	ブラケット	1				10040~		
7	011511240	BOLT	ボルト	2				10040~		
8	010709083	BOLT	キャツプスクリュー	2				10040~		
9	A40470500	OIL HOSE	オイルホース: L=500,ST-90	1				10040~		17.0MPa,G1/4
10	A40470510	OIL HOSE	オイルホース: L=750,ST-90	1				10040~		17.0MPa,G1/4
-	-	-	-	-				-		-
12	A40470530	OIL HOSE	オイルホース: L=1700,ST-90	2				10040~		17.0MPa,G1/4
13	A40470550	OIL HOSE	オイルホース: L=380,ST-S	1				10040~		17.0MPa,G1/4
14	A40470560	OIL HOSE	オイルホース: L=550,ST-S	3				10040~		17.0MPa,G1/4
15	A40470570	OIL HOSE	オイルホース: L=900,ST-S	2				10040~		17.0MPa,G1/4
16	052110140	O-RING	Oリング	7				10040~		
17	052110180	O-RING	Oリング	1				10040~		
18	398750220	BAND	バンド	2				10040~		
-	-	-	-	-				-		-
20	340672950	ADAPTOR	アダプタ: R1/4-R1/4 90°	6				10040~		
21	340672560	ADAPTOR	アダプタ: Rc1/4-G1/4 シホリ	4				10040~		
22	340170970	VALVE	オリフェイス: φ1.0	3				10040~		
23	340670170	ADAPTOR	アダプタ: R1/4-G1/4	2				10040~		
24	A41160040	ADAPTER	アダプタ: R1/4-G1/4-R1/4	2				10040~		
25	340672830	ADAPTOR	アダプタ: Rc1/4-G1/4 リストリクシヨ	4				10040~		
26	340170690	VALVE	バルブ: φ0.7 リストリクシヨ	1			F	10040~10089		
26	340171040	VALVE	バルブ: φ0.7 リストリクシヨ	1			B	10090~		
27	340171010	VALVE	バルブ: φ0.6 リストリクシヨ	2			F	10040~10089		
27	340171030	VALVE	バルブ: φ0.6 リストリクシヨ	2			B	10090~		
28	340170970	VALVE	オリフェイス: φ1.0	1				10040~10056		
28	340170840	VALVE	オリフェイス: φ1.5	1				10057~		
29	340170690	VALVE	バルブ: φ0.7 リストリクシヨ	1				10040~10056		
29	340171010	VALVE	バルブ: φ0.6 リストリクシヨ	1			F	10057~10089		
29	340171030	VALVE	バルブ: φ0.6 リストリクシヨ	1			B	10090~		

FIG.241 HYDRAULIC PIPING (LIFT) 26インチ  
 ユアツハイカン(リフト) 26インチ



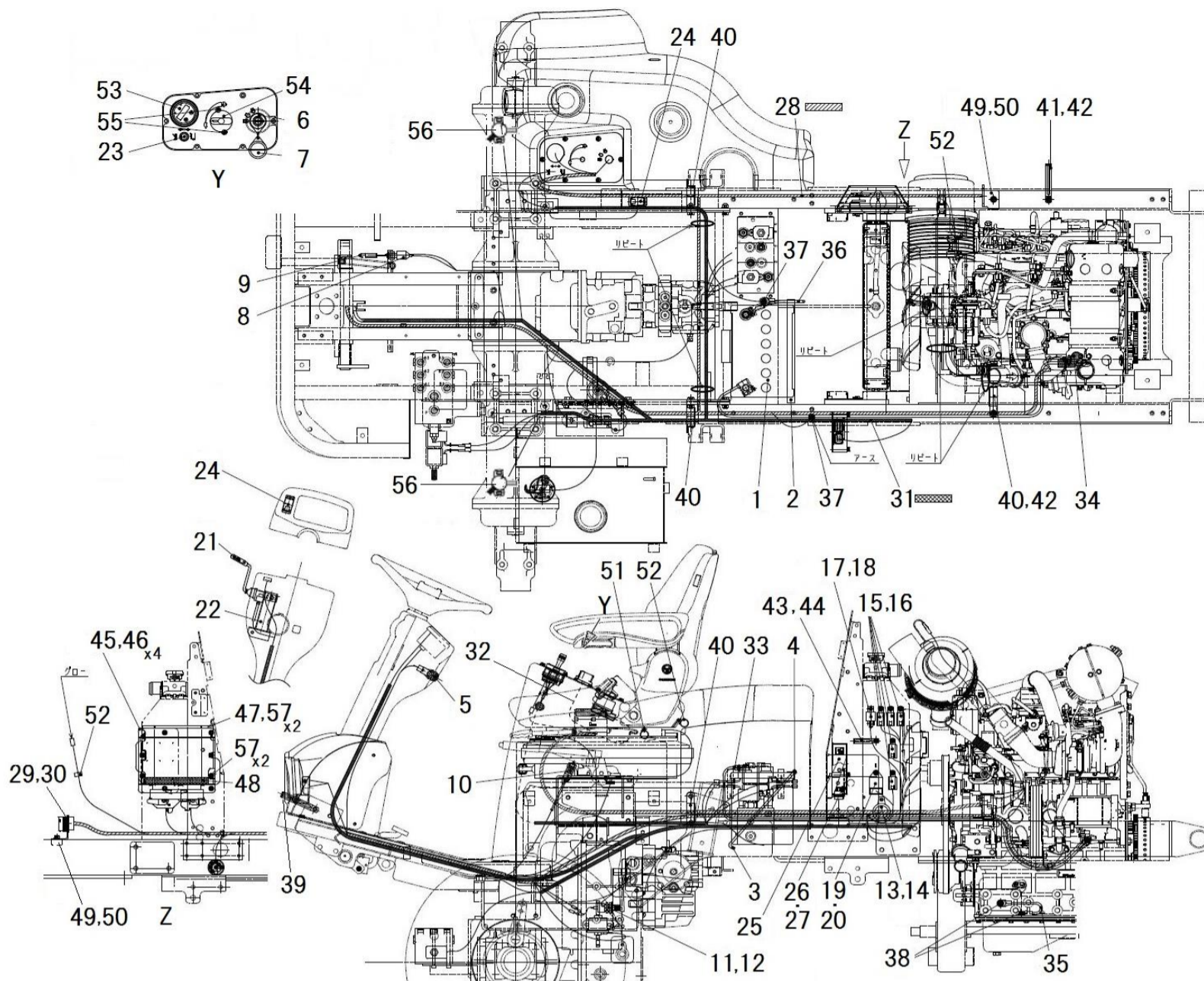
見出番号 Key No	部品番号 Parts No	部品名称 Description	台当個数 Q'ty				互換性 R/P	適応号機 Serial Number	型 寸 Size and details	備 考 Remarks
			S	W						
1	A40010222	VALVE ASSY		1					FIG232	
2	A41240040	ADAPTER		1						
3	A41240030	ADAPTER		1						
4	A41240130	ADAPTER		2						
5	A41240020	ADAPTER		4						
6	A40500240	BRACKET		1						
7	011511240	BOLT		2						
8	010709083	BOLT		2						
9	A40470500	OIL HOSE		1					17.0MPa,G1/4	
10	A40470510	OIL HOSE		1					17.0MPa,G1/4	
-	-	-		-						
12	A40470530	OIL HOSE		2					17.0MPa,G1/4	
13	A40470550	OIL HOSE		1					17.0MPa,G1/4	
14	A40470560	OIL HOSE		3					17.0MPa,G1/4	
15	A40470570	OIL HOSE		2					17.0MPa,G1/4	
16	052110140	O-RING		7						
17	052110180	O-RING		1						
18	398750220	BAND		2						
-	-	-		-						
20	340672950	ADAPTOR		6						
21	340672560	ADAPTOR		4						
22	340170970	VALVE		3						
23	340670170	ADAPTOR		2						
24	A41160040	ADAPTER		2						
25	340672830	ADAPTOR		4						
26	340170690	VALVE		1			F	~10089		
26	340171040	VALVE		1			B	10090~		
27	340171010	VALVE		2			F	~10089		
27	340171030	VALVE		2			B	10090~		
28	340170970	VALVE		1				~10056		
28	340170840	VALVE		1				10057~		
29	340170690	VALVE		1				~10056		
29	340171010	VALVE		1			F	10057~10089		
29	340171030	VALVE		1			B	10090~		

FIG.242-1 WIRE HARNESS  
ワイヤーハーネス



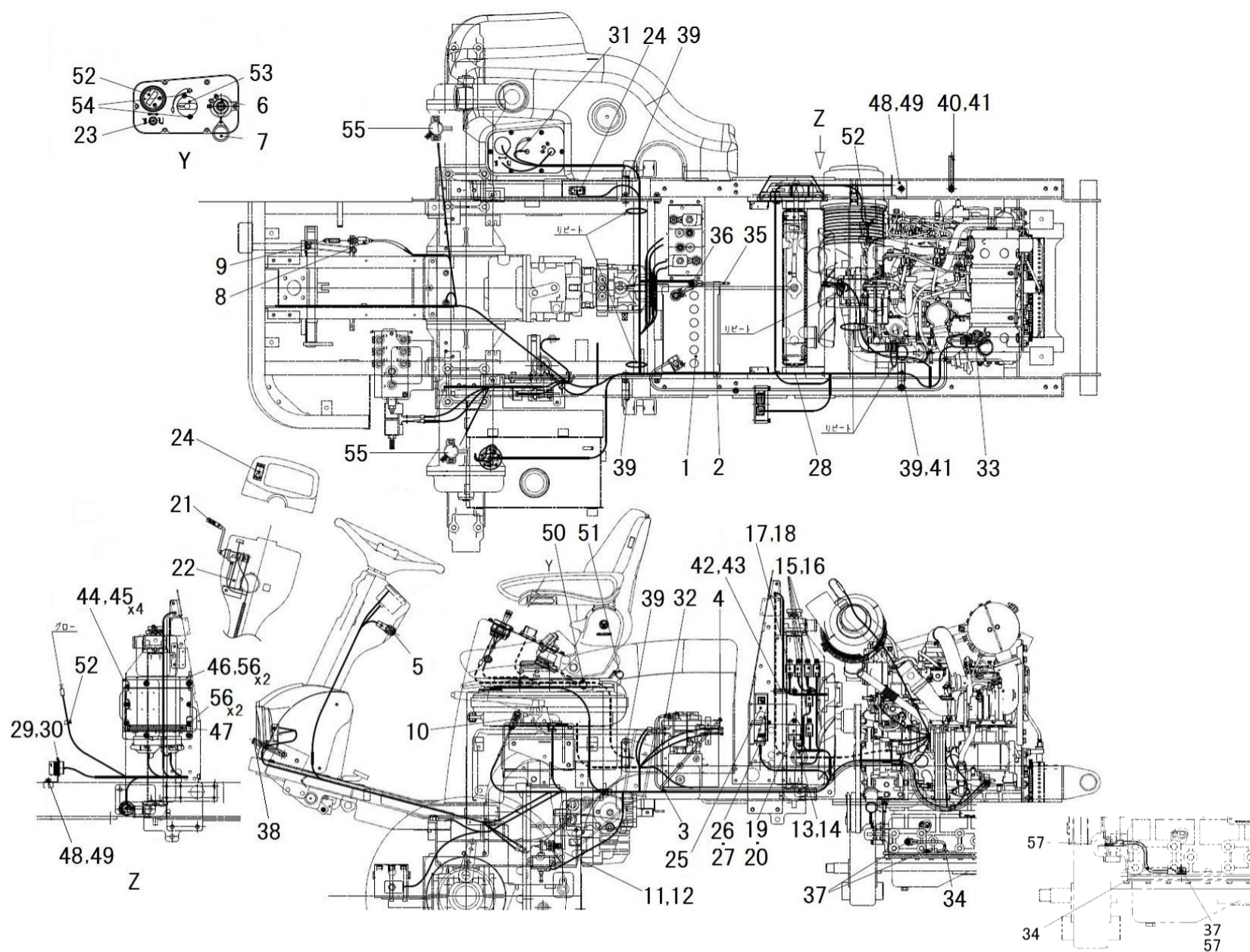
見出番号 Key No	部品番号 Parts No	部品名称 Description		台当個数 Q'ty				互換性 R/P	適応号機 Serial Number	型寸 Size and details	備考 Remarks
				S	W						
1	389510740	BATTERY:75D26L	バッテリー	1	1				~10050		
2	389310020	BATTERY HOLDA	バッテリーホルダ	1	1				~10050		
3	389320211	BATTERY ROD	バッテリーロッド	2	2				~10050		
4	022400006	NUT	ナット	2	2				~10050		
5	385201810	SWITCH ASSY	スイッチASSY	1	1				~10050		
6	385203000	SWITCH ASSY	スイッチASSY:スタータ	1	1				~10050		
7	385800010	KEY CAP	キーキャップ	1	1				~10050		
8	485220181	SWITCH ASSY	スイッチASSY	1	1				~10050		
9	398211880	SPRING	スプリング	1	1				~10050		
10	385200731	SWITCH ASSY	スイッチASSY	1	1				~10050		
11	385200891	SWITCH ASSY	スイッチASSY:セーフテイ	1	1				~10050		
12	385240038	NUT	ナット: M20xP1.5	1	1				~10050		
13	385250130	BUZZER ASSY	ブザーASSY	1	1				~10050		
14	015150520	SCREW	スクリュ	1	1				~10050		
15	385230280	RERAY:1A	リレー:1A	5	5				~10050		
16	010810610	BOLT	ボルト	5	5				~10050		
17	A46270100	RERAY	リレー1a:70A	1	1				~10050		
18	015150512	SCREW	スクリュ	1	1				~10050		
19	385870641	CONTROLLER	コントローラ:タイマー	1	1				~10050		
20	010810610	BOLT	ボルト	1	1				~10050		
21	385202800	SWITCH ASSY	スイッチASSY	1	1				~10050		
22	385953560	BRACKET	ブラケット	1	1				~10050		
23	385202000	SWITCH ASSY	スイッチASSY	1	1				~10050		
24	385202930	SWITCH ASSY	スイッチASSY	2	2				~10050		
25	385871662	CONTROLLER	コントローラ	1	1				~10050		
26	011310650	BOLT	ボルト	2	2				~10050		
27	026100006	WASHER	ワッシャ	2	2				~10050		
28	385613890	HARNESS	ハーネス:メイン	1	1				~10050		
29	385891153	WASHER	ワッシャ	1	1				~10050		
30	385891154	NUT	ナット	1	1				~10050		
31	385613900	HARNESS	ハーネス:マイコン	1	1				~10050		
32	385613860	HARNESS	ハーネス:チュウケイ	1	1				~10050		
33	385650981	BATTERY CABLE	バッテリーケーブル:+	1	1				~10050		
34	398119870	RUBBER	ゴム:セルモータ	1	1				~10050		
35	385650520	BATTERY CABLE	バッテリーケーブル:-	1	1				~10050		

FIG.242-1 WIRE HARNESS  
ワイヤーハーネス



見出番号 Key No	部品番号 Parts No	部品名称 Description	台当個数 Q'ty				互換性 R/P	適応号機 Serial Number	型 寸 Size and details	備 考 Remarks
			S	W						
36	385651000	BATTERY CABLE バッテリーケーブル	1	1			~10050			
37	010810816	BOLT ボルト	2	2			~10050			
38	011511016	BOLT ボルト	2	2			~10050			
39	399113650	CLAMP クランプ	1	1			~10050			
40	399110340	CLAMP クランプ	4	4			~10050			
41	399113620	CLAMP クランプ	4	4			~10050			
42	010810816	BOLT ボルト	3	3			~10050			
43	399113630	CLAMP クランプ	1	1			~10050			
44	010810612	BOLT ボルト	1	1			~10050			
45	385953920	BRACKET ECU ブラケット:ECU	1	1			~10050			
46	010810812	BOLT ボルト	4	4			~10050			
47	385960991	COVER ECU カバー:ECU	1	1			~10050			
48	398137270	SPONGE ECU スポンジ ECU	1	1			~10050			
49	385953930	BRACKET HARNESS ブラケット ハーネス	1	1			~10050			
50	010810820	BOLT ボルト	1	1			~10050			
51	398756400	CLAMP クランプ	1	1			~10050			
52	398756380	BAND バンド:クリップ	2	2			~10050			
53	385041370	METER メーター	1	1			~10050			
54	385203111	ROTARY HAND THRO ハンド:スロットル	1	1			~10050			
55	015109206	SCREW スクリュー	2	2			~10050			
56	385880300	SENSOR ASSY センサASSY:リフトカク	2	2			~10050			
57	010810616	BOLT ボルト	4	4			~10050			

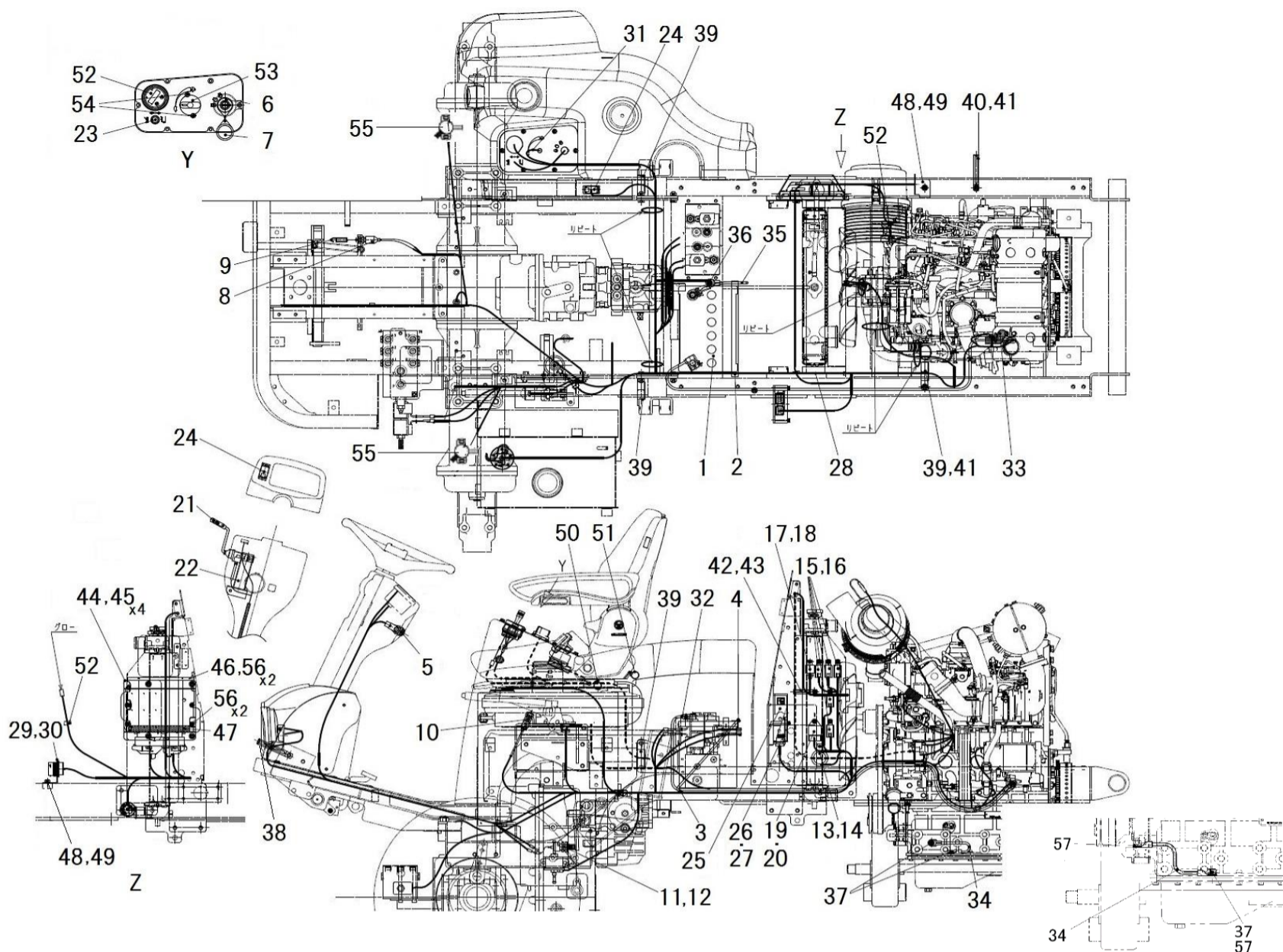
FIG.242-2 WIRE HARNESS  
ワイヤーハーネス



見出番号 Key No	部品番号 Parts No	部品名称 Description		台当個数 Q'ty				互換性 R/P	適応号機 Serial Number	型寸 Size and details	備考 Remarks
				S	W						
1	389510740	BATTERY:75D26L	バッテリー	1	1				10051~10101		75D26L
1	389510870	BATTERY:80D26L	バッテリー	1	1			B	10102~		85D26L
2	389310020	BATTERY HOLDA	バッテリーホルダ	1	1				10051~		
3	389320211	BATTERY ROD	バッテリーロッド	2	2				10051~		
4	022400006	NUT	ナット	2	2				10051~		
5	385201810	SWITCH ASSY	スイッチASSY	1	1				10051~		
6	385203000	SWITCH ASSY	スイッチASSY:スタータ	1	1				10051~		
7	385800010	KEY CAP	キーキャップ	1	1				10051~		
8	485220181	SWITCH ASSY	スイッチASSY	1	1				10051~		
9	398211880	SPRING	スプリング	1	1				10051~		
10	385200731	SWITCH ASSY	スイッチASSY	1	1				10051~		
11	385200891	SWITCH ASSY	スイッチASSY:セーフティ	1	1				10051~		
12	385240038	NUT	ナット:M20xP1.5	1	1				10051~		
13	385250130	BUZZER ASSY	ブザーASSY	1	1				10051~		
14	015150520	SCREW	スクリュー	1	1				10051~		
15	385230280	RERAY:1A	リレー:1A	5	5				10051~		
16	010810610	BOLT	ボルト	5	5				10051~		
17	A46270100	RERAY	リレー1a:70A	1	1				10051~		
18	015150512	SCREW	スクリュー	1	1				10051~		
19	385870641	CONTROLLER	コントローラ:タイマー	1	1				10051~		
20	010810612	BOLT	ボルト	1	1				10051~		
21	385202800	SWITCH ASSY	スイッチASSY	1	1				10051~		
22	385953560	BRACKET	ブラケット	1	1				10051~		
23	385202000	SWITCH ASSY	スイッチASSY	1	1				10051~		
24	385202930	SWITCH ASSY	スイッチASSY	2	2				10051~		
25	385871662	CONTROLLER	コントローラ	1	1				10051~		
26	011310655	BOLT	ボルト	2	2				10051~		
27	026100006	WASHER	ワッシャ	2	2				10051~		
28	385614000	HARNESS	ハーネス:メイン	1	1				10051~		
29	385891153	WASHER	ワッシャ	1	1				10051~		
30	385891154	NUT	ナット	1	1				10051~		
31	385613860	HARNESS	ハーネス:チユウケイ	1	1				10051~		
32	385650981	BATTERY CABLE	バッテリーケーブル:+	1	1				10051~		
33	398119870	RUBBER	ゴム:セルモータ	1	1				10051~		
34	385650520	BATTERY CABLE	バッテリーケーブル:-	1	1				10051~		

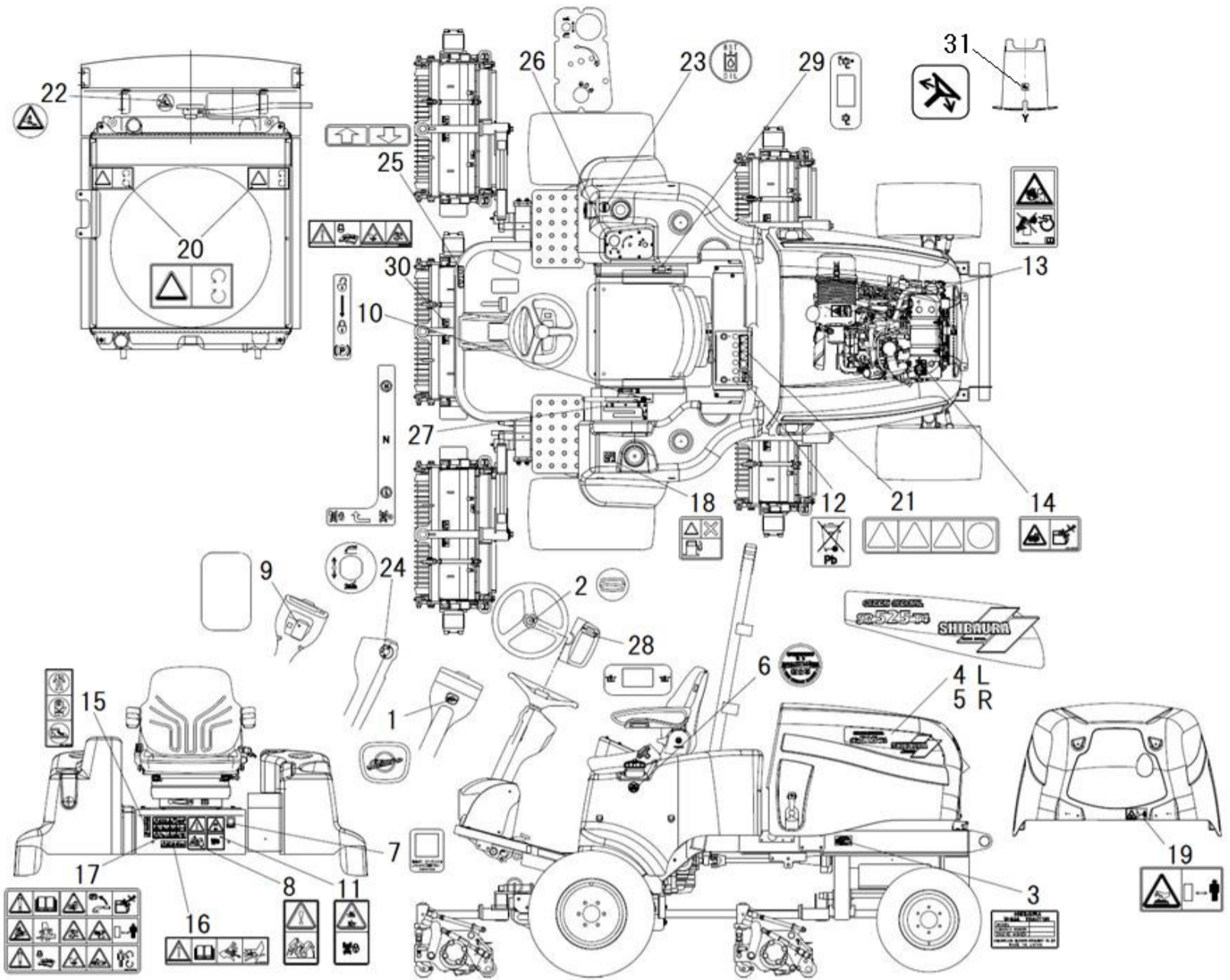


FIG.242-2 WIRE HARNESS  
ワイヤーハーネス



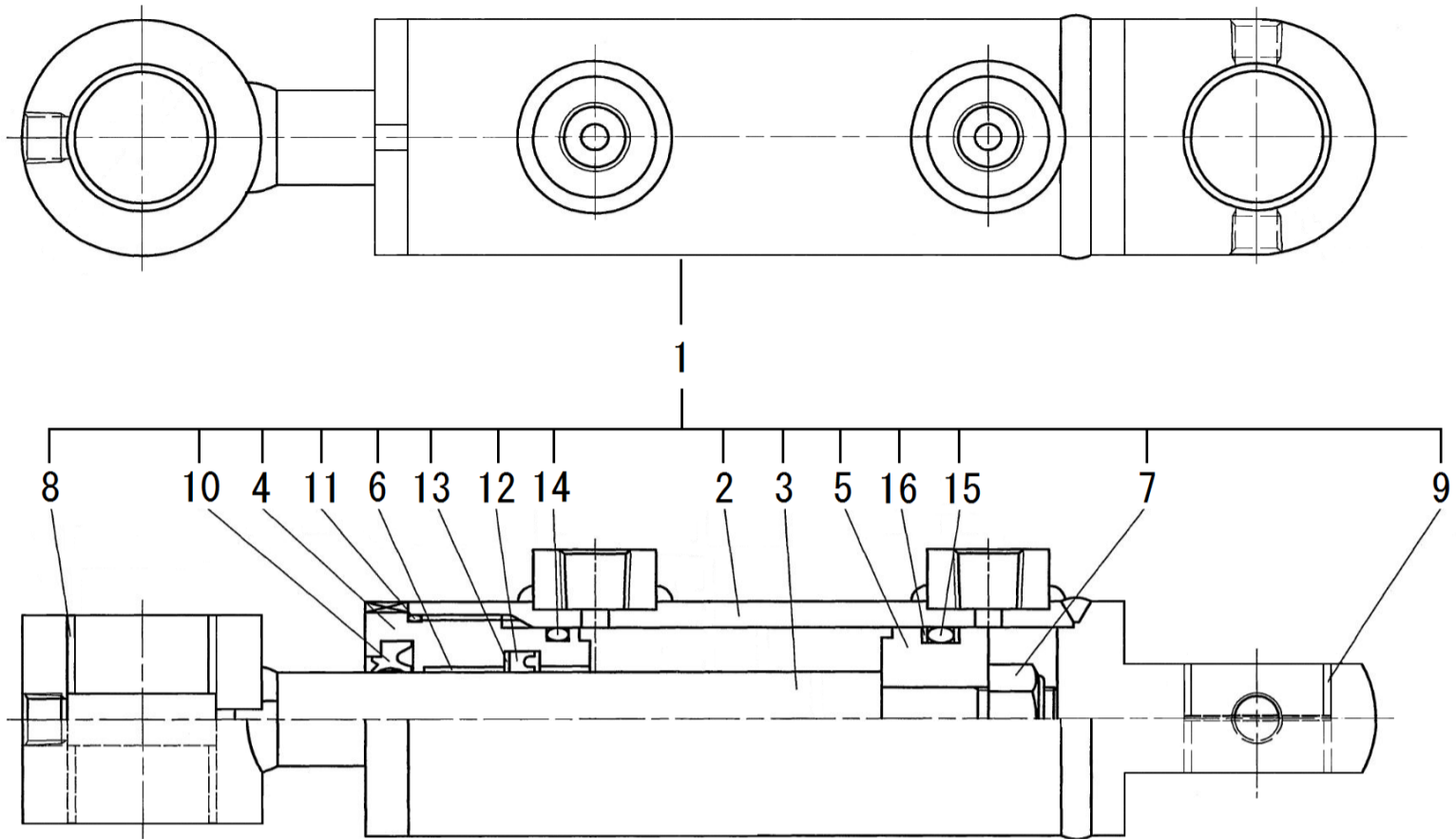
見出番号 Key No	部品番号 Parts No	部品名称 Description	台当個数 Q'ty				互換性 R/P	適応号機 Serial Number	型寸 Size and details	備考 Remarks
			S	W						
35	385651000	BATTERY CABLE バッテリーケーブル	1	1				10051~		
36	010810816	BOLT ボルト	1	1				10051~		
37	011511016	BOLT ボルト	2	2				10051~10100		
37	011511016	BOLT ボルト	1	1				10101~		
38	399113650	CLAMP クランプ	1	1				10051~		
39	399110340	CLAMP クランプ	4	4				10051~		
40	399113620	CLAMP クランプ	4	4				10051~		
41	010810816	BOLT ボルト	3	3				10051~		
42	399113630	CLAMP クランプ	1	1				10051~		
43	010810612	BOLT ボルト	1	1				10051~		
44	385953920	BRACKET ECU ブラケット:ECU	1	1				10051~		
45	010810616	BOLT ボルト	4	4				10051~		
46	385960991	COVER ECU カバー:ECU	1	1				10051~		
47	398137270	SPONGE ECU スポンジ ECU	1	1				10051~		
48	385953930	BRACKET HARNESS ブラケット ハーネス	1	1				10051~		
49	010810820	BOLT ボルト	1	1				10051~		
50	398756400	CLAMP クランプ	1	1				10051~		
51	398756380	BAND バンド:クリップ	2	2				10051~		
52	385041370	METER メーター	1	1				10051~		
53	385203111	ROTARY HAND THROT ハンドスロットル	1	1				10051~		
54	015109206	SCREW スクリュー	2	2				10051~		
55	385880300	SENSOR ASSY センサASSY:リフトカク	2	2				10051~		
56	010810812	BOLT ボルト	4	4				10051~		
57	026100010	WASHER ワッシャー	2	2				10101~		

FIG.243 DECALS  
デカール



見出番号 Key No	部品番号 Parts No	部品名称 Description	台当個数 Q'ty				互換性 R/P	適応号機 Serial Number	型寸 Size and details	備考 Remarks
			S	W						
1	390101810	NAME PLATE	1	1						
2	390101100	NAME PLATE	1	1						
3	*	NAME PLATE	1	1					打刻銘板 供給不可 打刻銘板 供給不可	
3	*	NAME PLATE	1	1						
4	390124910	NAME PLATE	1	1			~10089			
4	390125020	NAME PLATE	1	1			D 10090~			
5	390124920	NAME PLATE	1	1			~10089			
5	390125030	NAME PLATE	1	1			D 10090~			
6	*	NAME PLATE	1	1						
7	390297520	NAME PLATE	1	1						
8	390196910	CAUTION PLATE	1	1						
9	390197120	CAUTION PLATE	1	1						
10	390197710	CAUTION PLATE	1	1						
11	390198260	CAUTION PLATE	1	1						
12	390199430	CAUTION PLATE	1	1						
13	390199500	CAUTION PLATE	1	1						
14	390199520	CAUTION PLATE	1	1						
15	390199530	CAUTION PLATE	1	1						
16	390199780	CAUTION PLATE	1	1						
17	390199790	CAUTION PLATE	1	1						
18	490992430	CAUTION MARK	1	1						
19	490992440	CAUTION MARK	1	1						
20	490992470	CAUTION MARK	2	2						
21	490992480	CAUTION MARK	1	1						
22	490992490	CAUTION MARK	1	1						
23	A90390540	INDICATING MARK	1	1						
24	390381010	INDICATING MARK	1	1						
25	A90310130	INDICATING MARK	1	1						
26	A90390610	INDICATING MARK	1	1						
27	390173650	INDICATING MARK	1	1						
28	A90390630	INDICATING MARK	1	1						
29	A90390620	INDICATING MARK	1	1						
30	A90630080	CAUTION PLATE	5	5						
31	390199160	CAUTION PLATE	1	1						

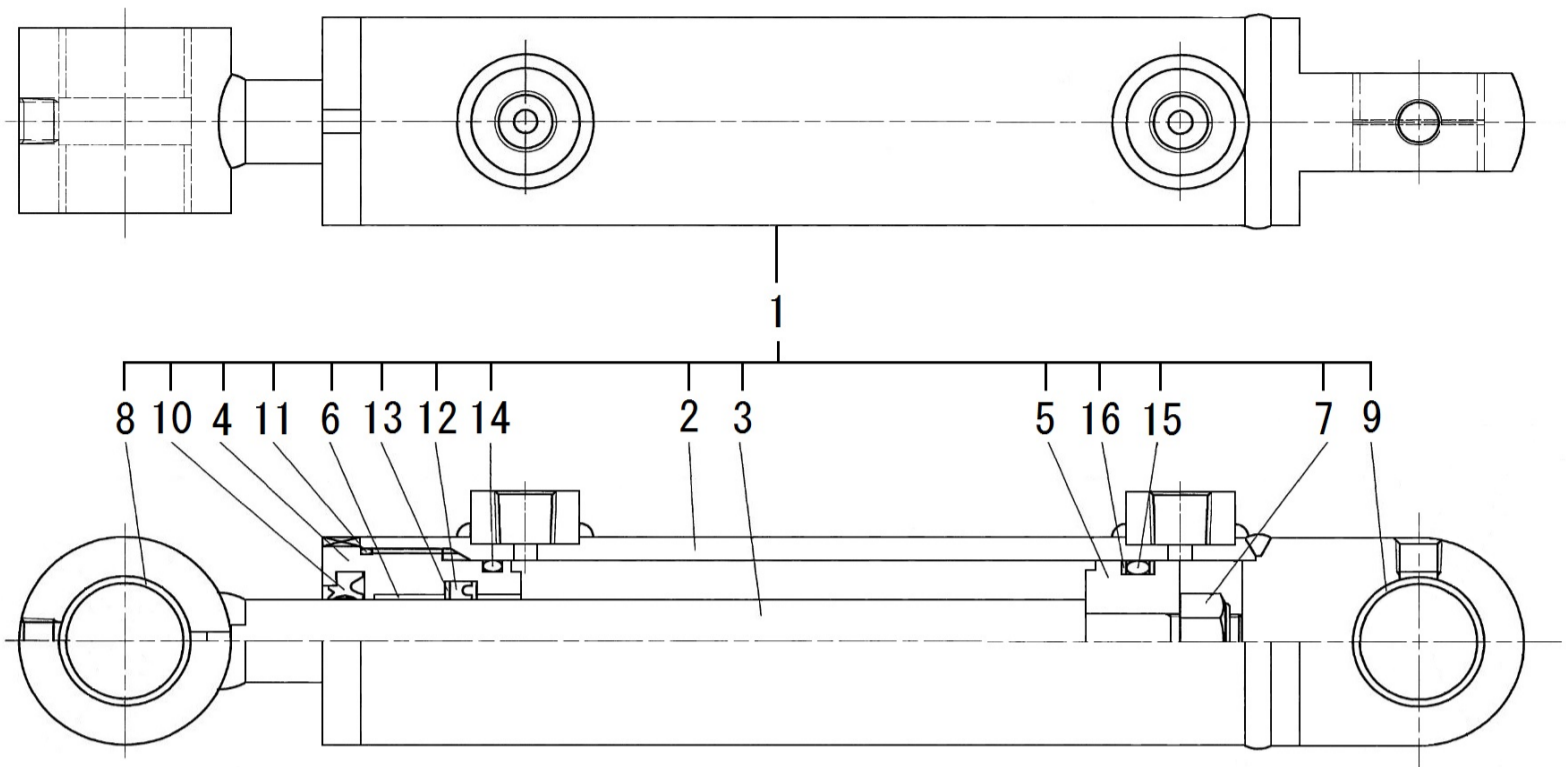
FIG.244 CYLINDER ASSY  
シリンダASSY



17 . . . 10, 11, 12, 13, 14, 15, 16  
18 . . . 8, 9

見出番号 Key No	部品番号 Parts No	部品名称 Description	台当個数 Q'ty				互換性 R/P	適応号機 Serial Number	型 寸 Size and details	備 考 Remarks
			S	W						
1	A44020181	CYLINDER ASSY	シリンダASSY	2	2					
2	*		シリンダチューブ	1	1					
3	*		ピストンロッド	1	1					
4	*		ヘッド	1	1					
5	*		ピストン	1	1					
6	*		ロッドブッシュ	1	1					
7	*		Uナット	1	1					
8	*		ピンブッシュ	2	2					
9	*		ピンブッシュ	2	2					
10	*		ダストシール	1	1					
11	*		Oリング	1	1					
12	*		ロッドパッキン	1	1					
13	*		バックアップリング	1	1					
14	*		Oリング	1	1					
15	*		Oリング	1	1					
16	*		バックアップリング	2	2					
17	A40890013		シールキット	1	1					
18	A40890022		ブッシュキット	1	1					

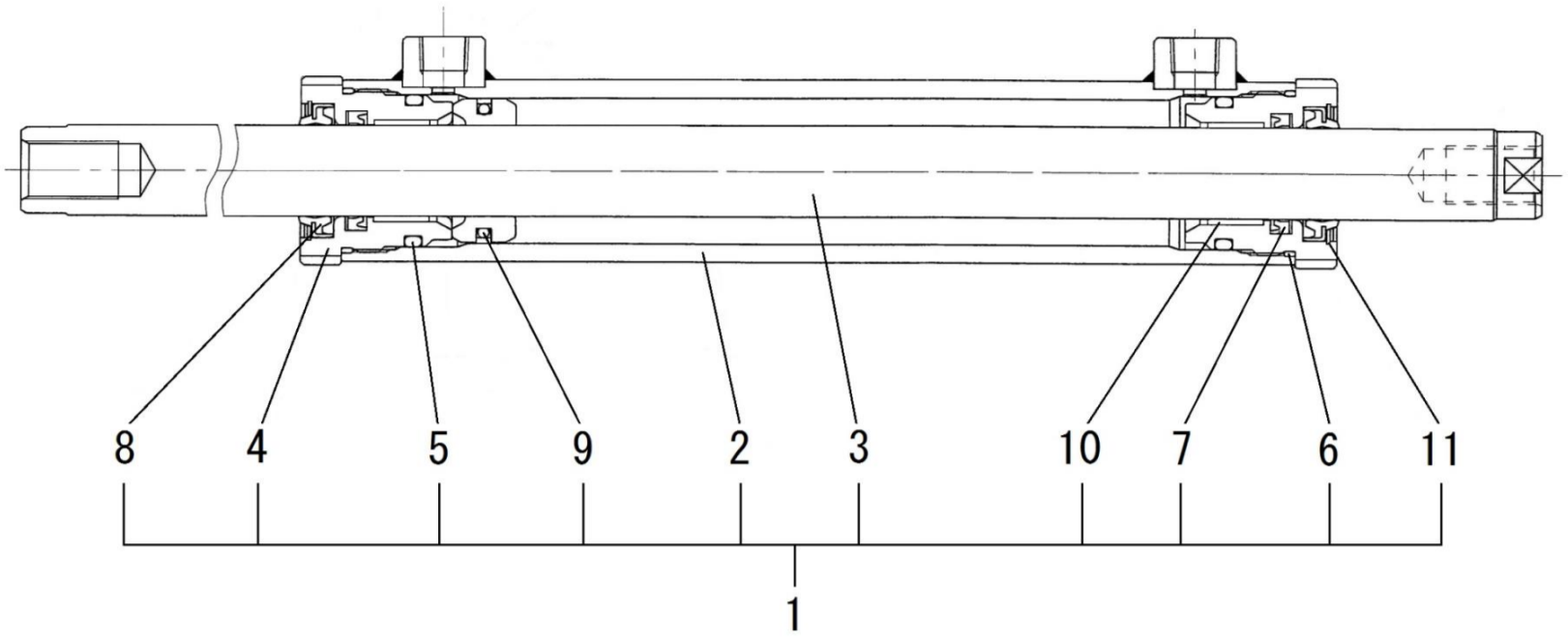
FIG.245 CYLINDER ASSY  
シリンダASSY



17 . . . 10, 11, 12, 13, 14, 15, 16  
18 . . . 8, 9

見出番号 Key No	部品番号 Parts No	部品名称 Description	台当個数 Q'ty				互換性 R/P	適応号機 Serial Number	型 寸 Size and details	備 考 Remarks
			S	W						
1	A44020191	CYLINDER ASSY	3	3						
2	*	シリンダチューブ	1	1						
3	*	ピストンロッド	1	1						
4	*	ヘッド	1	1						
5	*	ピストン	1	1						
6	*	ロッドブッシュ	1	1						
7	*	Uナット	1	1						
8	*	ピンブッシュ	2	2						
9	*	ピンブッシュ	2	2						
10	*	ダストシール	1	1						
11	*	Oリング	1	1						
12	*	ロッドパッキン	1	1						
13	*	バックアップリング	1	1						
14	*	Oリング	1	1						
15	*	Oリング	1	1						
16	*	バックアップリング	2	2						
17	A40890013	シールキット	1	1						
18	A40890022	ブッシュキット	1	1						

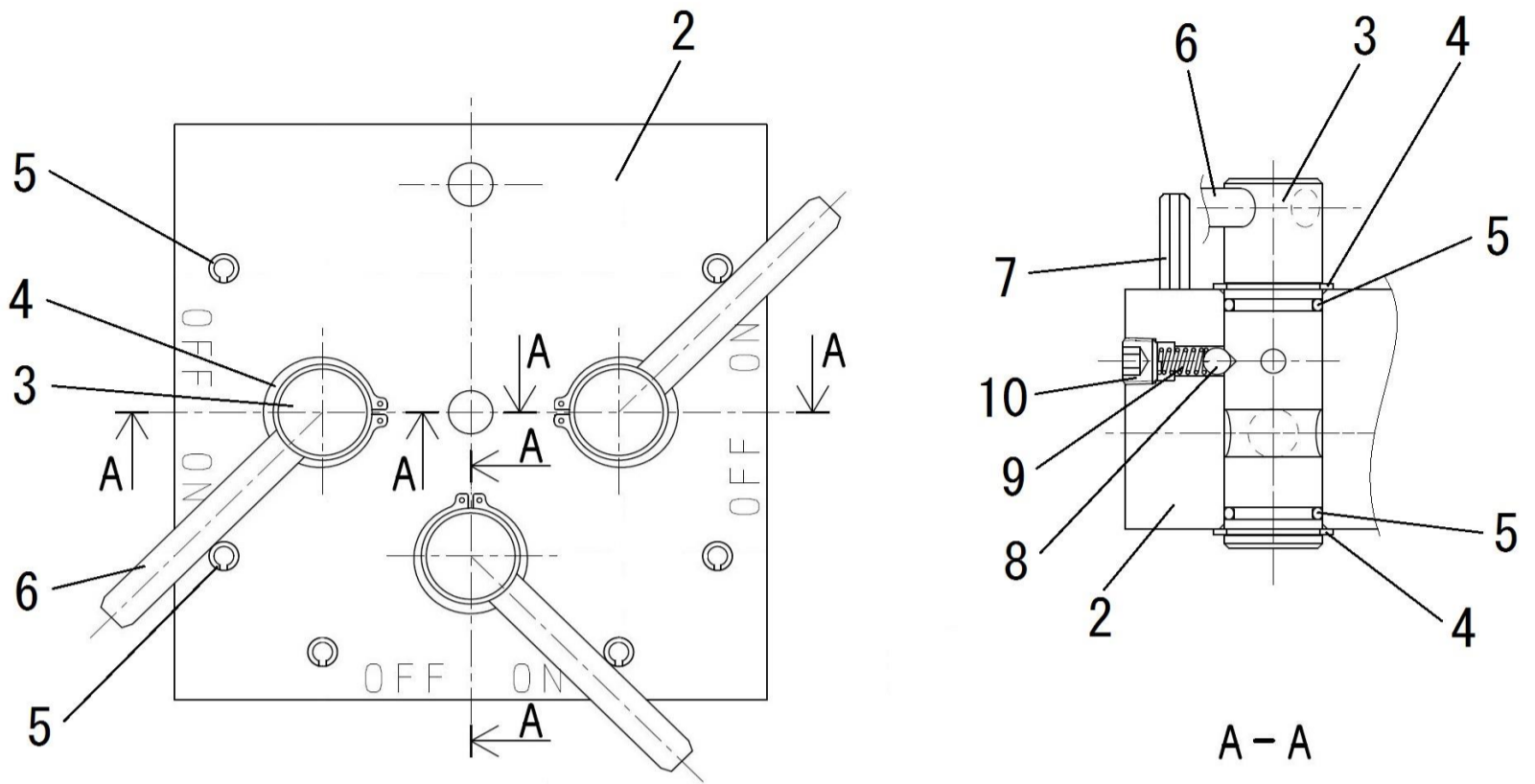
FIG.246 CYLINDER ASSY  
シリンダASSY



12 . . . 5, 6, 7, 8, 9

見出番号 Key No	部品番号 Parts No	部品名称 Description		台当個数 Q'ty				互換性 R/P	適応号機 Serial Number	型 寸 Size and details	備 考 Remarks
				S	W						
1	344953680	CYLINDER ASSY	シリンダASSY	1	1				~10081		
1	344953681	CYLINDER ASSY	シリンダASSY	1	1			B	10082~		
2	*	CYLINDER TUBE ASSY	シリンダチューブASSY	1	1						
3	*	PISTON ROD ASSY	ピストンロッドASSY	1	1						
4	*	ROD GUIDE	ロッドガイド	2	2						
5	052110360	O-RING	Oリング	2	2						
6	052400420	O-RING	Oリング	2	2						
7	*	ROD SEAL	ロッドパッキン	2	2						
8	*	DUST SEAL	ダストシール	2	2						
9	*	PISTON SEAL	ピストンパッキン	1	1						
10	344960431	BUSH	ブッシュ	2	2				~10081		K5B2515
10	344960622	BUSH	ブッシュ	2	2			D	10082~		K5B2515
11	344960439	SNAP RING	トメワ	2	2				~10081		DSP-25
11	344960623	SNAP RING	トメワ	2	2			D	10082~		DSP-25
12	344960443	SEAL KIT	シールKIT	1	1				~10081		Inc.5,6,7,8,9
12	344960625	SEAL KIT	シールKIT	1	1			D	10082~		Inc.5,6,7,8,9

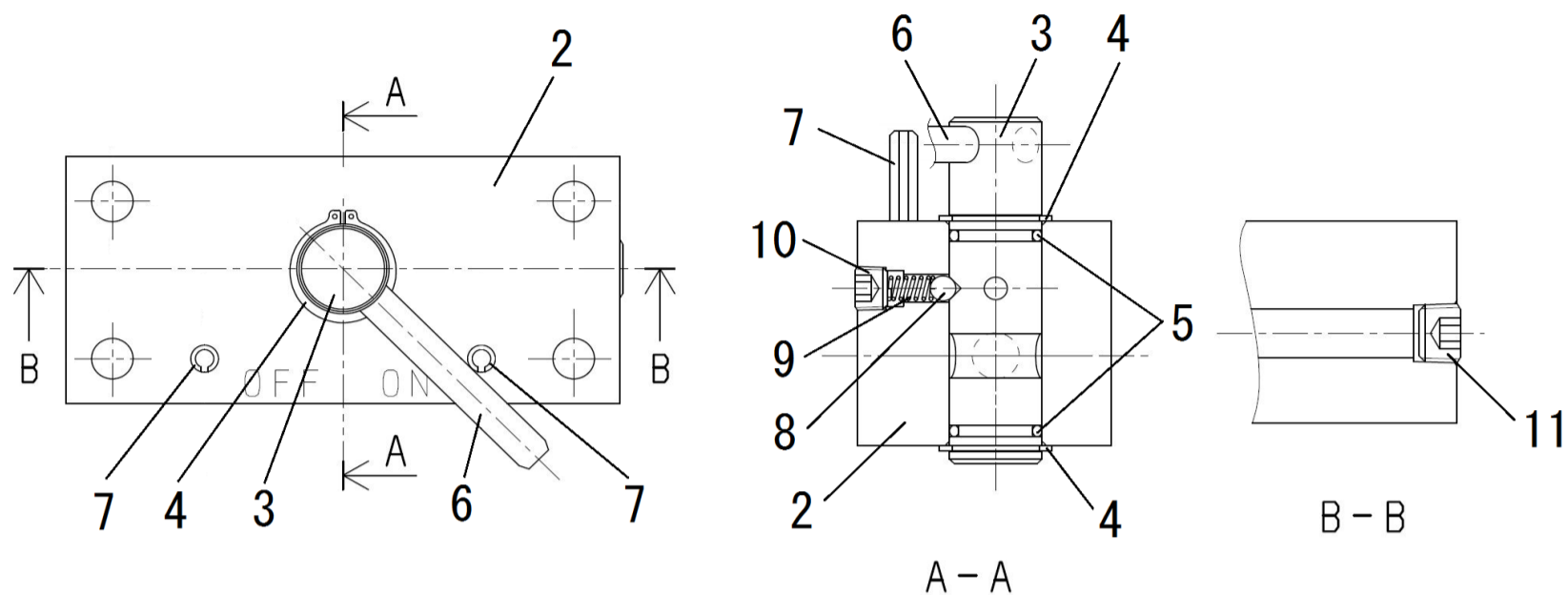
FIG.247 VALVE ASSY :F  
バルブASSY:F



1... 2 ~ 10

見出番号 Key No	部品番号 Parts No	部品名称 Description		台当個数 Q'ty				互換性 R/P	適応号機 Serial Number	型 寸 Size and details	備 考 Remarks
				S	W						
1	A40030070	VALVE ASSY :F	バルブASSY:F	1	1				F ~10108		
1	A40030100	VALVE ASSY :F	バルブASSY:F	1	1				B 10109~		
2	A40260060	VALVE BODY :F	バルブホ`ディ:マエ	1	1						
3	A40210020	SPOOL	スプ`ル	3	3						
4	036100020	SNAP RING	スナップ`リング	6	6						
5	052100160	O-RING	O`リング	6	6						
6	030300870	SPRING PIN	スプリング`ピン	3	3						
7	030300630	SPRING PIN	スプリング`ピン	6	6						
8	048100007	STEEL BALL	コウキユウ	3	3						
9	A98221010	SPRING	スプリング	3	3						
10	064400010	PLUG	プラグ	3	3						

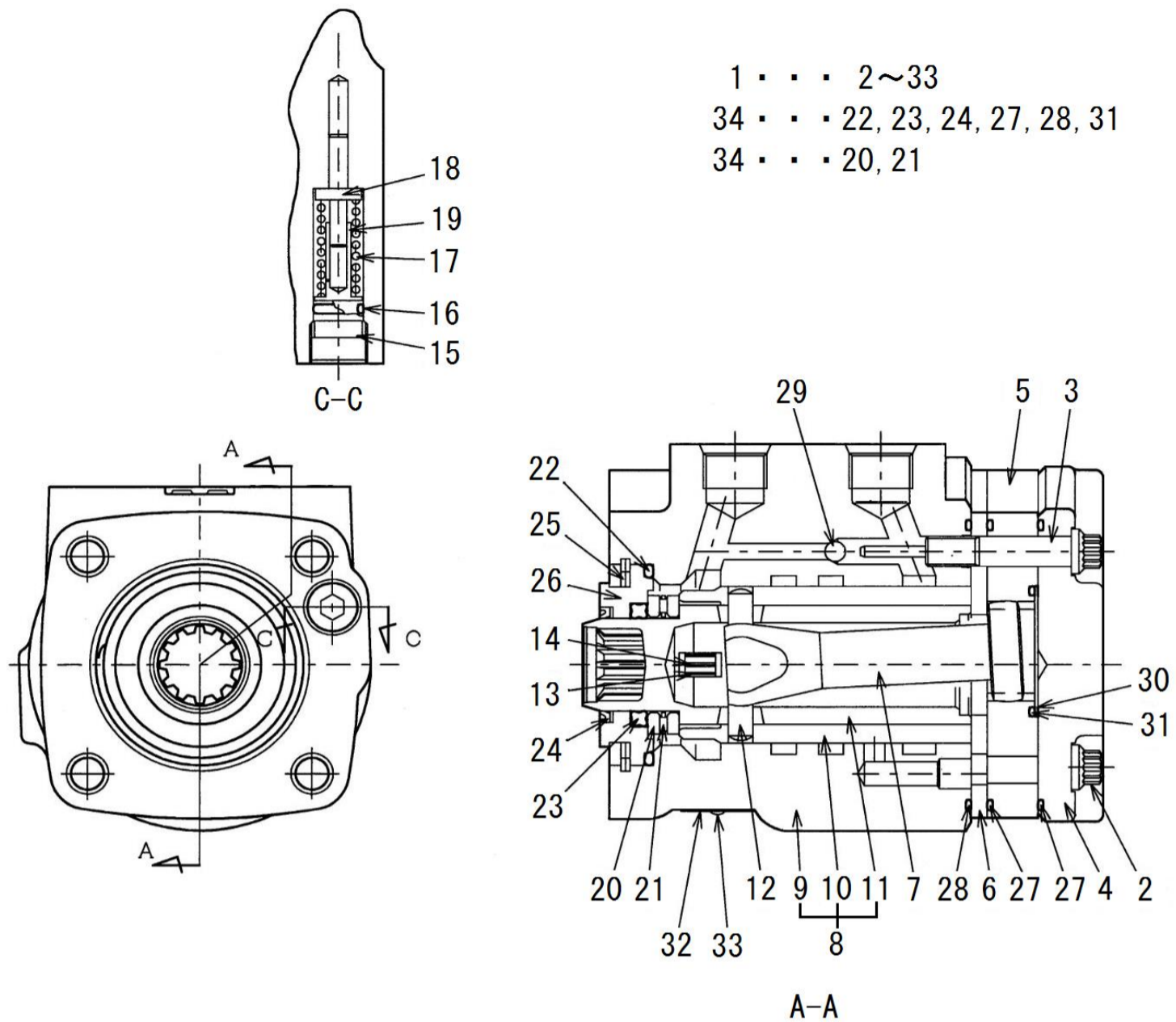
FIG.248 VALVE ASSY :R  
バルブASSY:R



1...2 ~ 11

見出番号 Key No	部品番号 Parts No	部品名称 Description		台当個数 Q'ty				互換性 R/P	適応号機 Serial Number	型 寸 Size and details	備 考 Remarks
				S	W						
1	A40030090	VALVE ASSY :R	バルブASSY:R	2	2			F	~ 10108		
1	A40030110	VALVE ASSY :R	バルブASSY:R	2	2			B	10109 ~		
2	A40260070	VALVE BODY :R	バルブホ`ディ:ウシロ	1	1						
3	A40210020	SPOOL	スプ`ル	1	1						
4	036100020	SNAP RING	スナッ`リング	2	2						
5	052100160	O-RING	Oリング	2	2						
6	030300870	SPRING PIN	スプリング`ピン	1	1						
7	030300630	SPRING PIN	スプリング`ピン	2	2						
8	048100007	STEEL BALL	コウキユウ	1	1						
9	A98221010	SPRING	スプリング	1	1						
10	064400010	PLUG	プラグ	1	1						
11	064400020	PLUG	プラグ	1	1						

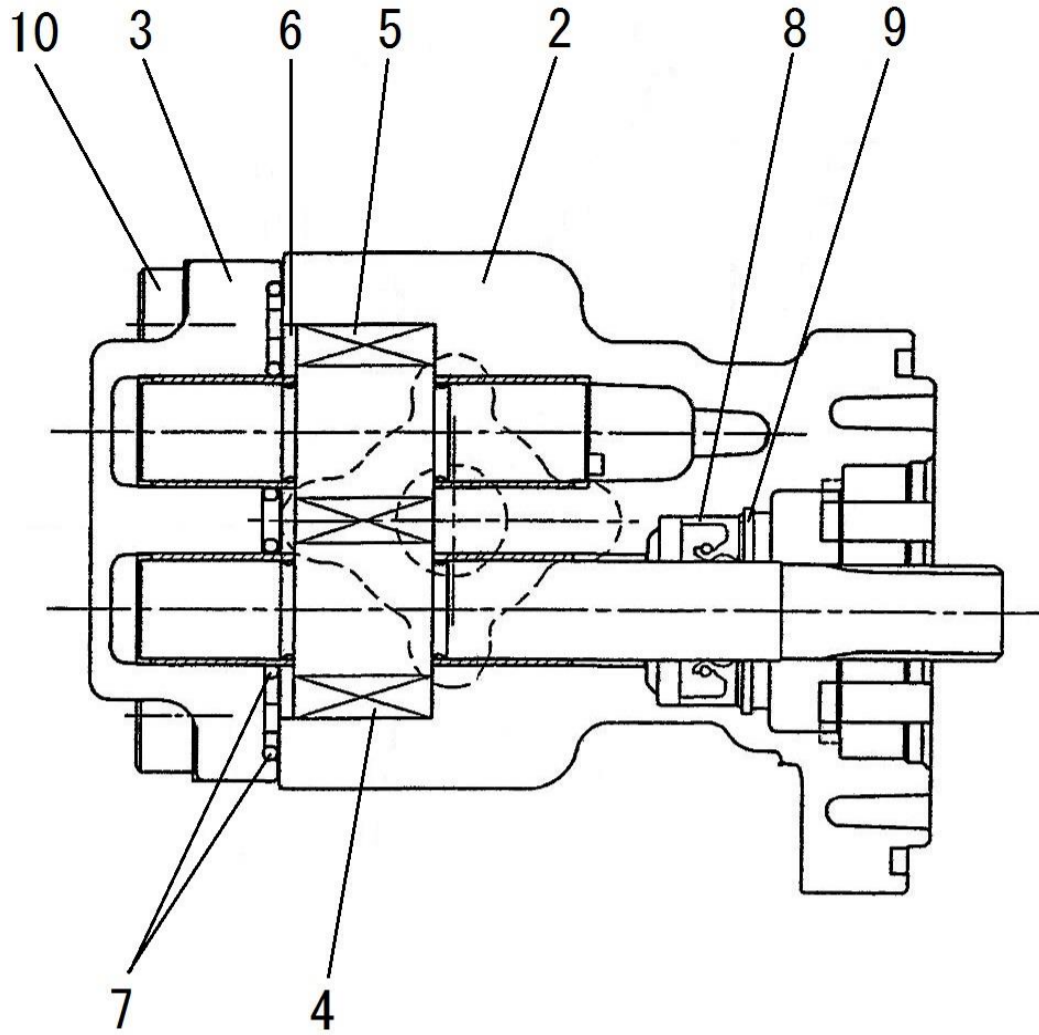
FIG.249 STEERING CASE ASSY  
ステアリングケースASSY



見出番号 Key No	部品番号 Parts No	部品名称 Description	台当個数 Q'ty				互換性 R/P	適応号機 Serial Number	型 寸 Size and details	備 考 Remarks
			S	W						
1	334011200	STEERING CASE ASSY	1	1						
2	*	SCREW	6	6						
3	*	RETAINER SCREW ASSY	1	1						
4	*	END CAP	1	1						
5	*		1	1						
6	*	SPACER PLATE	1	1						
7	*	DRIVE	1	1						
8	*	CONTROL VALVE ASSY	1	1						
9	*	HOUSING	1	1						
10	*	SLEEVE	1	1						
11	*	SPOOL	1	1						
12	*	PIN	1	1						
13	*	CENTERING SPRING	4	4						
14	*	FLAT SPRING	2	2						
15	*	AJUST PLUG	1	1						
16	*	O-RING	1	1						
17	*	SPRING	1	1						
18	*	POPPET	1	1						
19	*	COLOR	1	1						
20	*	LACE BEARING	2	2						
21	*	THRUST NEEDLE	1	1						
22	*	O-RING	1	1						
23	*	OIL SEAL	1	1						
24	*	DUST SEAL	1	1						
25	*	RETAINING RING	1	1						
26	*	SEAL GLAND BUSHING	1	1						
27	*	O-RING	2	2						
28	*	O-RING	1	1						
29	*	BALL	1	1						
30	*	PLUG	1	1						
31	*	O-RING	1	1						
32	*	NAME PLATE	1	1						
33	*	RIVET	2	2						
34	334293128	SEAL KIT	1	1					Inc.22~24,27,28,31	
35	334293210	NEEDLE BEARING KIT	1	1					Inc.20,21	



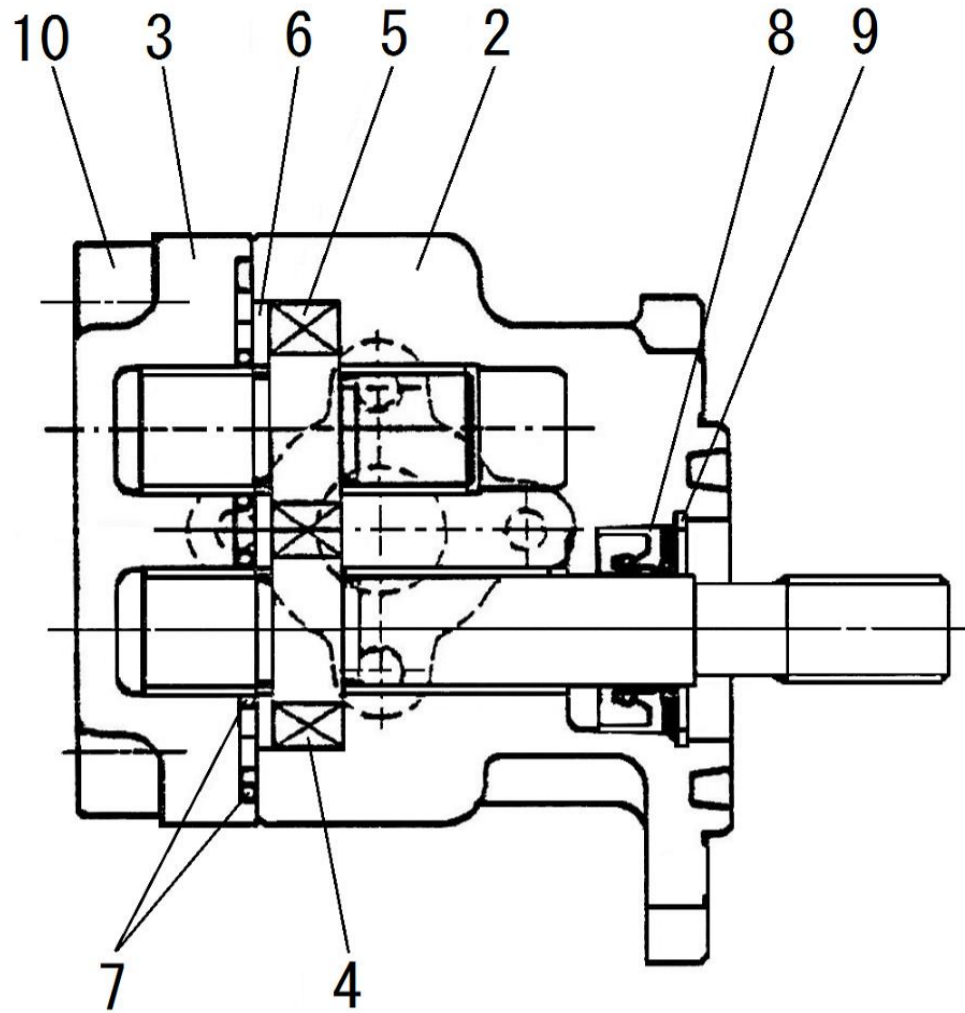
FIG.250 OIL PUMP :8.8CC/REV.  
 オイルポンプ:8.8CC/REV



1... 2 ~ 10  
 11... 7, 8, 9

見出番号 Key No	部品番号 Parts No	部品名称 Description		台当個数 Q'ty				互換性 R/P	適応号機 Serial Number	型 寸 Size and details	備 考 Remarks
				S	W						
1	340451050	OIL PUMP:8.8CC/REV	オイルポンプ:8.8CC/REV	1	1						
2	*	BODY ASSY	ボディASSY	1	1						
3	*	COVER ASSY	カバーASSY	1	1						
4	*	DRIVE GEAR	ドライブギヤ	1	1						
5	*	DRIVEN GEAR	ドリブンギヤ	1	1						
6	*	SIDE PLATE	サイドプレート	1	1						
7	*	PLATE SEAL	プレートシール	1	1						
8	*	OIL SEAL	オイルシール	1	1						
9	*	SNAP RING	スナップリング	1	1						
10	340490237	SOCKET HEAD BOLT	ソケットヘッドボルト	4	4						
11	340490224	SEAL KIT	シール KIT	1	1						

FIG.251 OIL PUMP  
オイルポンプ

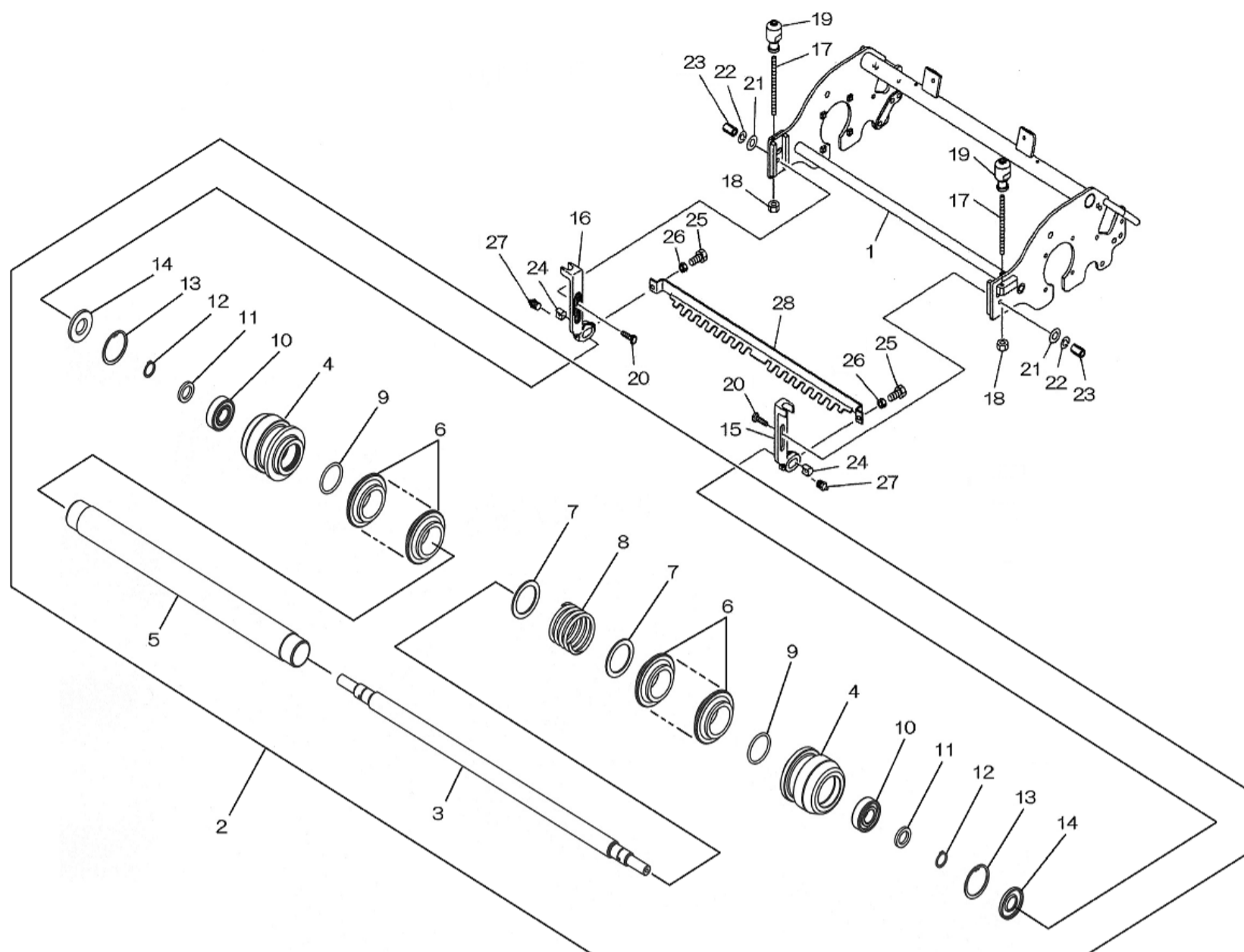


1... 2 ~ 10  
11... 7, 8, 9

見出番号 Key No	部品番号 Parts No	部品名称 Description		台当個数 Q'ty				互換性 R/P	適応号機 Serial Number	型 寸 Size and details	備 考 Remarks
				S	W						
1	340451030	OIL PUMP	オイルポンプ	1	1						
2	*	BODY ASSY	ボディASSY	1	1						
3	*	COVER ASSY	カバーASSY	1	1						
4	*	DRIVE GEAR	ドライブギヤ	1	1						
5	*	DRIVEN GEAR	ドリブンギヤ	1	1						
6	*	SIDE PLATE	サイドプレート	1	1						
7	*	PLATE SEAL	プレートシール	1	1						
8	*	OIL SEAL	オイルシール	1	1						
9	*	SNAP RING	スナップリング	1	1						
10	*	SOCKET HEAD BOLT	ソケットヘッドボルト	4	4						
11	340490224	SEAL KIT	シール KIT	1	1						

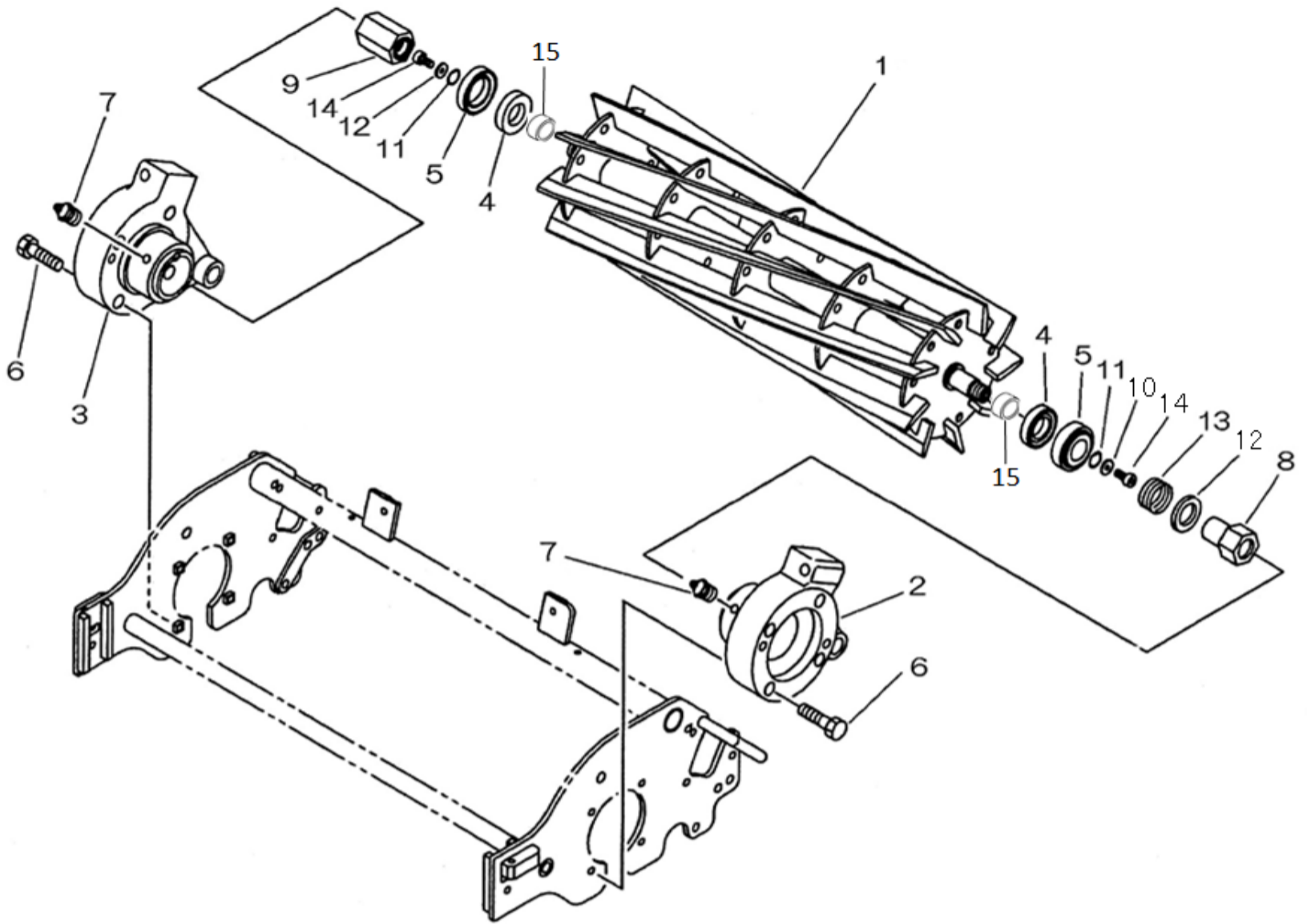
# 作業機編 (IMPLEMENT)

FIG.301 FRONT ROLLER 22INCH  
フロントローラー 22インチ



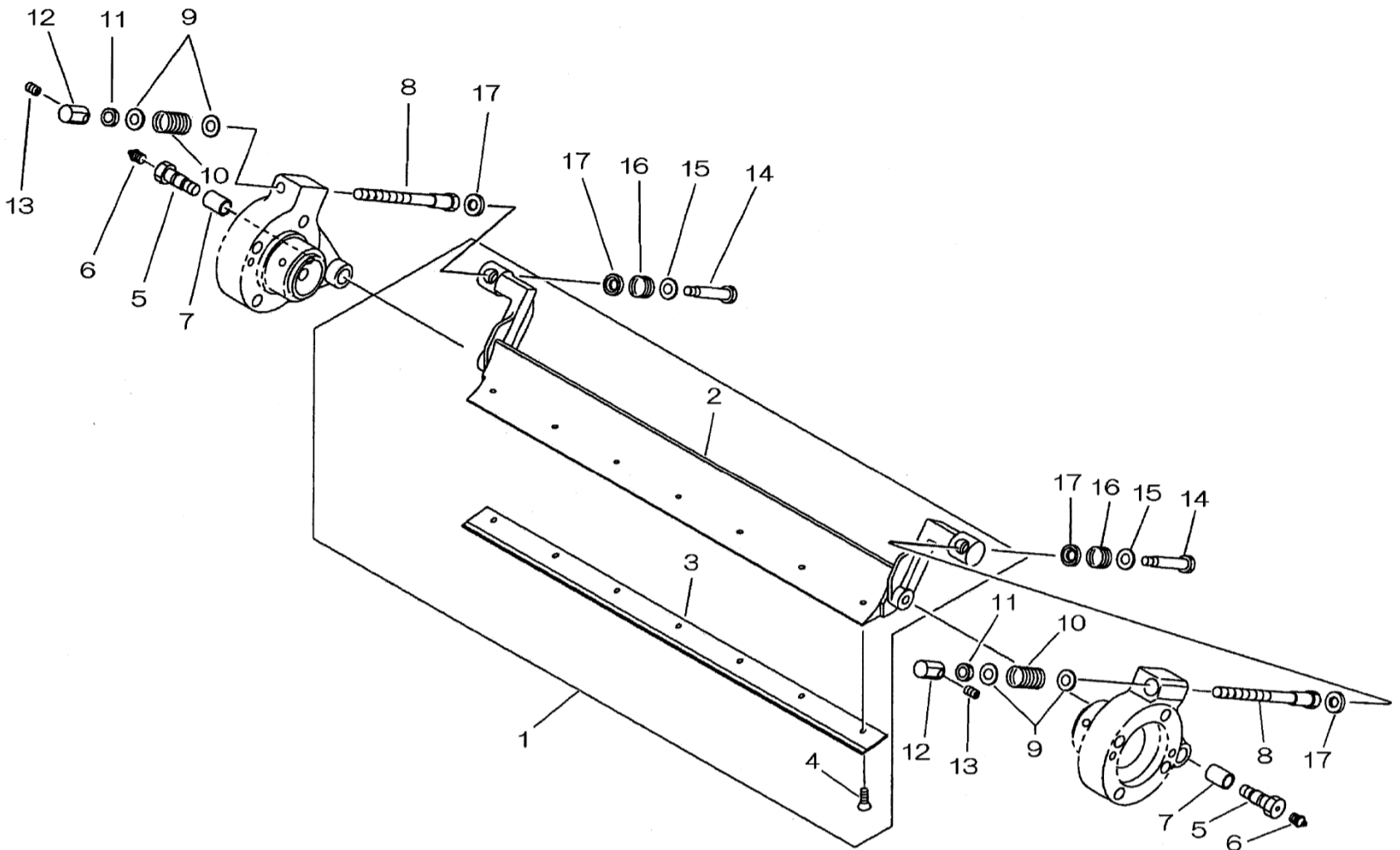
見出番号 Key No	部品番号 Parts No	部品名称 Description		台当個数 Q'ty				互換性 R/P	適応号機 Serial Number	型寸 Size and details	備考 Remarks
				S5	S7	S9	S11				
1	A74100940	FRAME	フレーム	1	1	1	1				
2	A72010540	FRONT ROLLER ASSY:	マエローラーASSY : 22" φ80		1	1	1				Inc:3~14
2	A72010610	FRONT ROLLER ASSY:	マエローラーASSY : 22" φ100	1							Inc:3~14
3	A72460470	SHAFT	シャフト	1	1	1	1				
4	A72110560	ROLLER	ローラー : φ80		2	2	2				
4	A72110570	ROLLER	ローラー : φ100	2							
5	A72120160	PIPE	パイプ	1	1	1	1				
6	A72110430	ROLLER	ローラー	16	16	16	16				
7	A99231410	COLLAR	カラー	2	2	2	2				
8	A98220960	SPRING	スプリング	1	1	1	1				
9	052100400	O-RING	O-リング	2	2	2	2				
10	040136204	BEARING : U	ボールベアリング : U	2	2	2	2				
11	A99232040	COLLAR	カラー	2	2	2	2				ベアリング用
12	036100020	SNAP RING	スナップリング	2	2	2	2				
13	036500047	SNAP RING	スナップリング	2	2	2	2				
14	050309087	OIL SEAL	オイルシール : φ20xφ47x6	2	2	2	2				
15	A72160880	BLACKET	マエローラーブラケット		1	1	1				
15	A72160752	BLACKET	ブラケット:LR	1							
16	A72160890	BLACKET	マエローラーブラケット		1	1	1				
16	A72160752	BLACKET	ブラケット:LR	1							
17	A99430300	STUD BOLT	ナガボルト : M8	2	2	2	2				
18	020700008	NUT	ナット	2	2	2	2				
19	A70320020	ADJUST KNOB	チョウセツノブ		2	2	2				
19	A70320201	ADJUST KNOB	チョウセツノブ	2					13482 ~		リール機番
20	A99431840	BOLT	ダンツキボルト	2	2	2	2				
21	A99240200	WASHER	ワッシャ	2	2	2	2				
22	027100010	ROCK WASHER	スプリングワッシャ	2	2	2	2				
23	A99460230	NUT	ナット : M10	2	2	2	2				
24	A99210010	SPACER	スペーサ マエローラーブラケット		2	2	2				
25	010709076	BOLT	キャップスクリュー		2	2	2				M8x25
25	010709073	BOLT	キャップスクリュー	2							M8x16
26	020700008	NUT	ナット	2	2	2	2				
27	060609002	GREASE NIPPLE	グリスニップル : 1/4-28UNF	2	2	2	2				
28	A72310120	SCRAPER:F22	スクレーパ:F22		1	1	1				OP

FIG.302 REEL BLADE 22INCH  
カイトンバ 22インチ



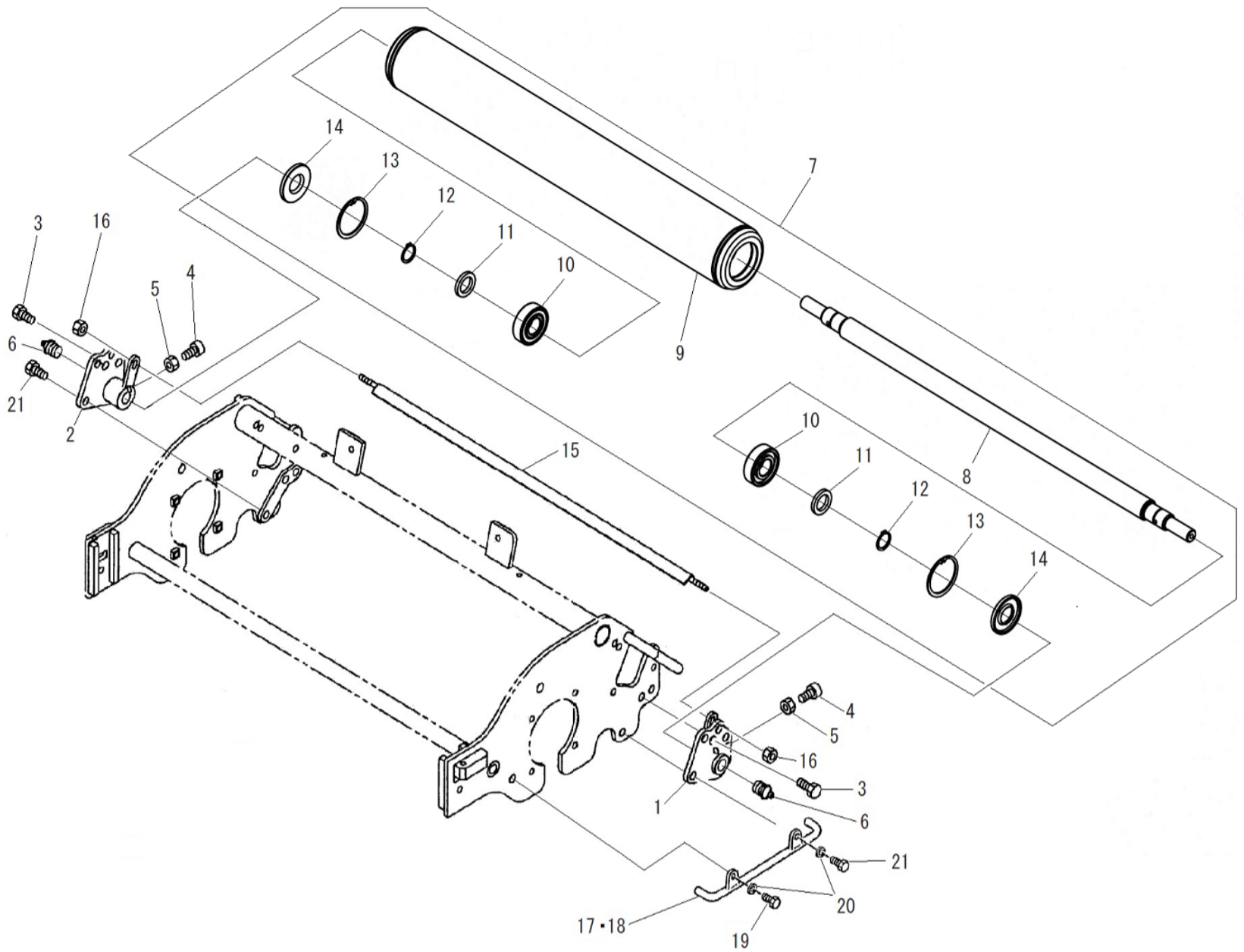
見出番号 Key No	部品番号 Parts No	部品名称 Description	台当個数 Q'ty				互換性 R/P	適応号機 Serial Number	型寸 Size and details	備考 Remarks
			S5	S7	S9	S11				
1	A70151540	REEL カイトンバ,22(5)	1						5枚刃	
1	A70151140	REEL カイトンバ,22(7)		1					7枚刃	
1	A70151160	REEL カイトンバ,22(9)			1				9枚刃	
1	A70151180	REEL カイトンバ,22(11)				1			11枚刃	
2	A22260801	BEARRING BOX カッターメタル;L	1	1	1	1		~13306	リール機番	
2	A22260802	BEARRING BOX カッターメタル;L	1	1	1	1	B	13307~	リール機番	
3	A22260821	BEARRING BOX カッターメタル;R	1	1	1	1		~13306	リール機番	
3	A22260822	BEARRING BOX カッターメタル;R	1	1	1	1	B	13307~	リール機番	
4	050202325	OIL SEAL オイルシール	2	2	2	2		* a	リール機番	
4	050202230	OIL SEAL オイルシール	2	2	2	2	D	* b	リール機番	
5	042530205	TAPER ROLLER BEARING テーパローラベアリング	2	2	2	2				
6	010709078	BOLT キャップスクリュー	8	8	8	8				
7	060609002	GREASE NIPPLE グリスニップル : 1/4-28UNF	2	2	2	2				
8	A22360270	COUPLING カップリング;L	1	1	1	1				
9	A22360280	COUPLING カップリング;R	1	1	1	1				
10	A99240870	WASHER ワッシャ	2	2	2	2				
11	036500017	SNAP RING スナップリング	2	2	2	2				
12	A99231420	COLLAR カラー;スプリングウケ	1	1	1	1	F	~ 13709	リール機番	
12	026100024	WASHER ワッシャ	1	1	1	1	B	S5/S7/S9 13714 ~ , S11 13710	リール機番	
13	A98220950	SPRING スプリング	1	1	1	1		* c	リール機番	
13	A98221310	SPRING スプリング	1	1	1	1	B	* d	リール機番	
14	010709064	CAP SCREW キャップスクリュー	2	2	2	2			M6x16	
15	511380070	SLEEVE スリーブ	2	2	2	2	E	* b	リール機番	
* a : S5 ~13661 S7 ~13661 S9 ~13646 S11 ~13656										
* b : S5 13662~ S7 13662~ S9 13647~ S11 13657~										
* c : S5/S7/S9 ~13713 , S11 ~ 13709										
* d : S5/S7/S9 13714~ , S11 13710 ~										

FIG.303 BED KNIFE 22INCH  
ベッドナイフ 22インチ



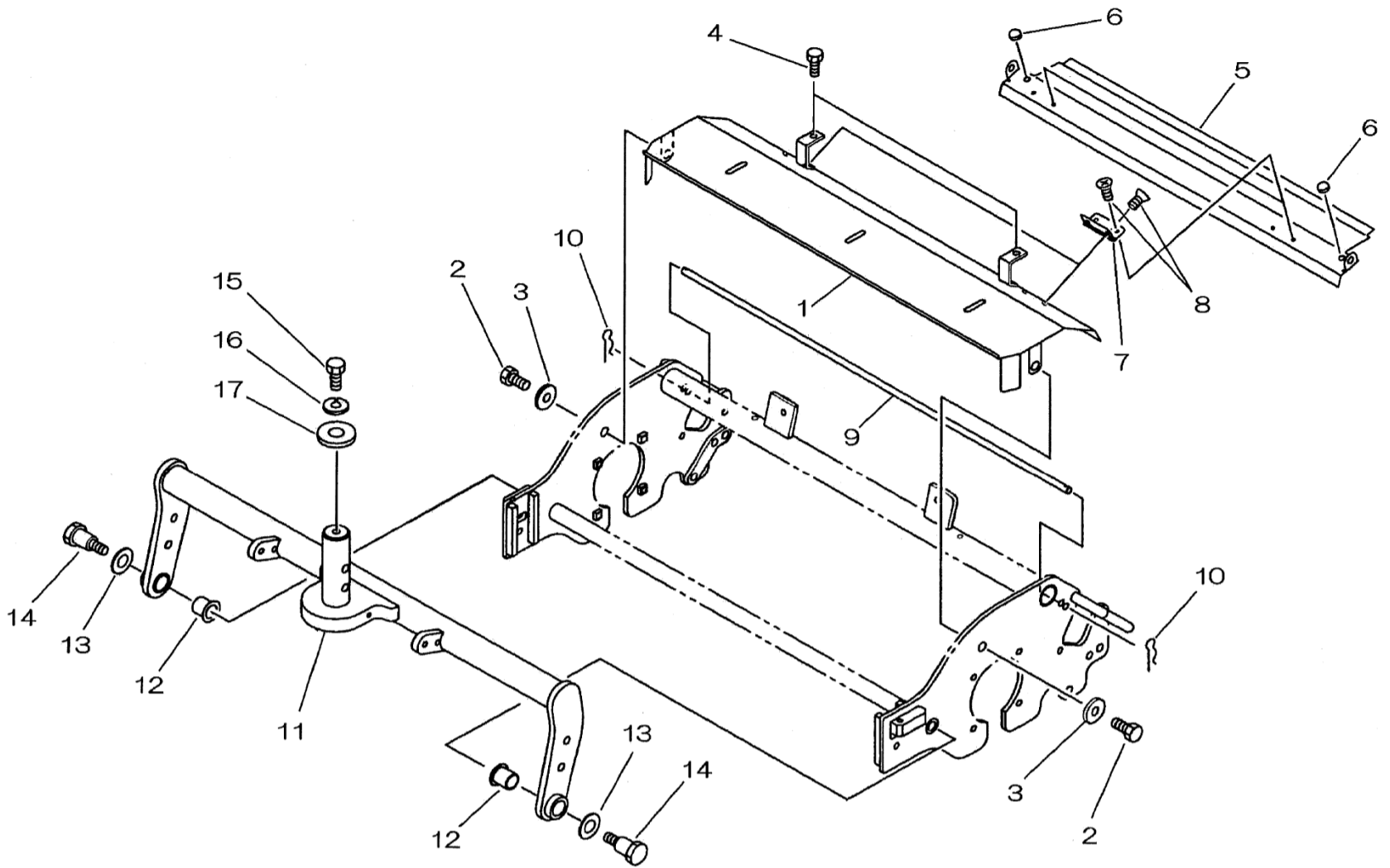
見出番号 Key No	部品番号 Parts No	部品名称 Description	台当個数 Q'ty				互換性 R/P	適応号機 Serial Number	型 寸 Size and details	備 考 Remarks
			S5	S7	S9	S11				
1	A70010990	BRACKET								Inc.2,3(ハイス),4
1	A70011030	BRACKET	1							Inc.2,3(ハイス),4
2	A70110290	BRACKET	1							
3	A70430171	BLADE								ハイス
3	A70430320	BLADE								全鋼, OP
3	A70430221	BLADE	1							
4	A99480250	SCREW	7	7	7	7	F	~ 13361		リール機番
4	A99480251	SCREW	7	7	7	7	B	13362 ~		リール機番
5	A99431820	BOLT	2	2	2	2				M12
6	060609002	GREASE NIPPLE	2	2	2	2				
7	A98510530	BUSH	2	2	2	2				
8	A70310040	ADJUST BOLT	2	2	2	2				
9	026100012	WASHER	4	4	4	4				
10	A98221000	SPRING	2	2	2	2				
11	020800012	NUT	2	2	2	2				細目
12	A70320150	ADJUST NUT	2	2	2	2				M12xP1.25
13	010709061	BOLT	2	2	2	2				M5x16
14	A99431830	BOLT	2	2	2	2				M10xP1.25
15	026100012	WASHER	4	4	4	4				
16	A98220970	SPRING	2	2	2	2				
17	A99231230	COLLAR	4	4	4	4	F	* a		リール機番
17	A99231231	COLLAR	4	4	4	4	B	* b		リール機番
* a : S5/S7/S9/S11 ~ 13743 * b : S5/S9 13750 ~ , S7 13744 ~ , S11 13749 ~										

FIG.304 REAR ROLLER 22INCH  
リヤローラー 22インチ



見出番号 Key No	部品番号 Parts No	部品名称 Description	台当個数 Q'ty				互換性 R/P	適応号機 Serial Number	型寸 Size and details	備考 Remarks
			S5	S7	S9	S11				
1	A72160590	BRACKET								
1	A72160760	BRACKET								
2	A72160600	BRACKET								
2	A72160770	BRACKET								
3	011511020	BOLT								
4	010709074	BOLT							M8x20	
4	010709073	BOLT							M8x16	
5	020700008	NUT								
6	060609002	GREASE NIPPLE								
7	A72010550	ROLLER ASSY							Inc:8~14	
8	A72460470	SHAFT								
9	A72100240	ROLLER								
10	040136204	BEARING							ベアリング用	
11	A99232040	COLLAR								
12	036100020	SNAP RING								
13	036500047	SNAP RING								
14	050309087	OIL SEAL								
15	A72310060	SCRAPER;R							OP	
16	022400006	NUT							OP	
17	A74300130	GUARD:L								
17	A74300170	GUARD:L								
18	A74300150	GUARD;R								
18	A74300190	GUARD;R								
19	011511020	BOLT								
20	026100010	WASHER								
21	011511025	BOLT							リール機番	
21	011511030	BOLT					B	~13526 13527~	リール機番	

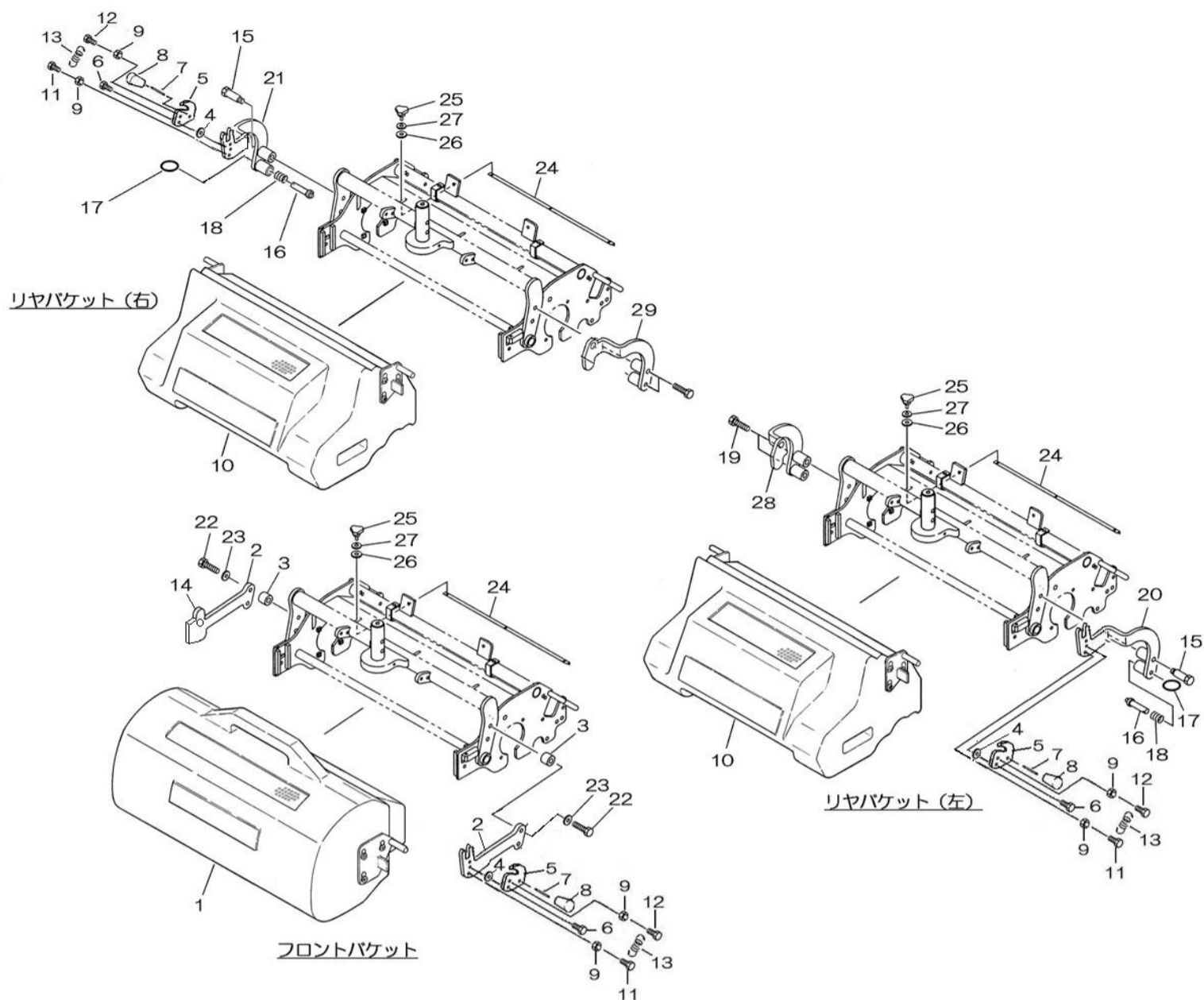
FIG.305 CUTTER COVER 22INCH  
 カッターカバー 22インチ



見出番号 Key No	部品番号 Parts No	部品名称 Description	台当個数 Q'ty				互換性 R/P	適応号機 Serial Number	型寸 Size and details	備考 Remarks
			S5	S7	S9	S11				
1	A74250620	COVER	1	1	1	1				
2	011510820	BOLT	2	2	2	2				
3	026100008	WASHER	2	2	2	2				
4	011150612	BOLT	2	2	2	2	F	~ 13743		リール機番
4	011150610	BOLT	2	2	2	2	B	13744 ~		リール機番
5	A74250600	COVER	1	1	1	1				
6	A98120610	RUBBER	2	2	2	2				
7	A98330150	HINGE	2	2	2	2				
8	015300408	SCREW	8	8	8	8				
9	A99320080	ROD	1	1	1	1				
10	031100008	SNAP PIN	2	2	2	2				
11	A76100410	DRAW ARM	1	1	1	1				
12	A98510580	BUSH	2	2	2	2				
13	A99240860	WASHER	2	2	2	2				
14	A99431861	BOLT	2	2	2	2				
15	010131225	BOLT	1	1	1	1				
16	027100012	LOCK WASHER	1	1	1	1				
17	026109032	WASHER	1	1	1	1				



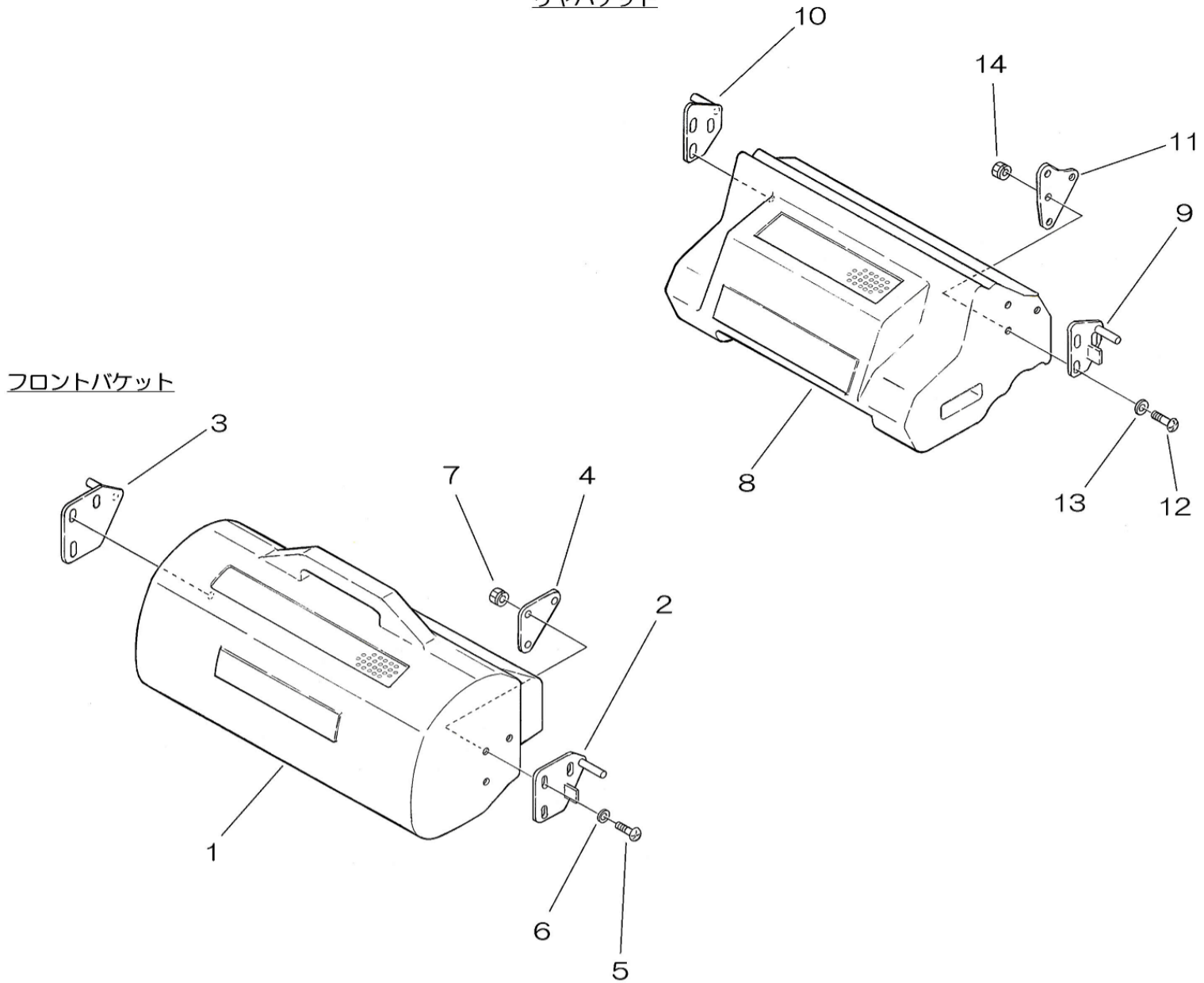
FIG.306 BUCKET ASSY 22INCH  
バケツASSY 22インチ



見出番号 Key No	部品番号 Parts No	部品名称 Description		台当個数 Q'ty				互換性 R/P	適応号機 Serial Number	型寸 Size and details	備考 Remarks
				S5	S7	S9	S11				
1	A82010222	BUCKET ASSY	バケツASSY:SR525(F)		3	3	3				OP
2	A82270250	STAY	バケツステー:F		3	3	3				OP
3	A82310020	BOSS	ボス		12	12	12				OP
4	A99240430	WASHER	キャップヨウサラバネ		5	5	5			M12x45,SW	OP
5	A82140150	PLATE	プレート:フック		5	5	5				OP
6	A99432250	BOLT	ダントキボルト		5	5	5				OP
7	030300645	SPRING PIN	スプリングピン		5	5	5			M6x20,SW	OP
8	398180910	GRIP	グリップ		5	5	5				OP
9	020100006	NUT	ナット		10	10	10			M6x12,SW	OP
10	A82010122	BUCKET ASSY	バケツASSY:SR525(R)		2	2	2				OP
11	010110625	BOLT	ボルト		5	5	5				OP
12	010110616	BOLT	ボルト		5	5	5				OP
13	A98221170	SPRING	スプリング		5	5	5				OP
14	A82270260	STAY	バケツステー:F		3	3	3				OP
15	A99431900	BOLT	ダントキボルト		2	2	2				OP
16	A99610740	PIN	ピン		2	2	2				OP
17	398214870	SPRING	スプリング		2	2	2				OP
18	A98221020	SPRING	スプリング		2	2	2				OP
19	011511255	BOLT	ボルト		4	4	4			M12x55,SW	OP
20	A82270270	STAY	バケツステー:RLO		1	1	1				OP
21	A82270280	STAY	バケツステー:RR0		1	1	1			M6x20,SW	OP
22	011511245	BOLT	ボルト		2	2	2				OP
23	026100012	WASHER	ワッシャ		2	2	2			M6x12,SW	OP
24	A74370330	PLATE	シャフウバン		5	5	5				OP
25	A99570220	KNOB	ノブボルト		15	15	15				OP
26	026100006	WASHER	ワッシャ		30	30	30				OP
27	027100006	SPRING WASHER	スプリングワッシャ		15	15	15				OP
28	A82270040	STAY	バケツステー:RLI		1	1	1				OP
29	A82270060	STAY	バケツステー:RRI		1	1	1				OP

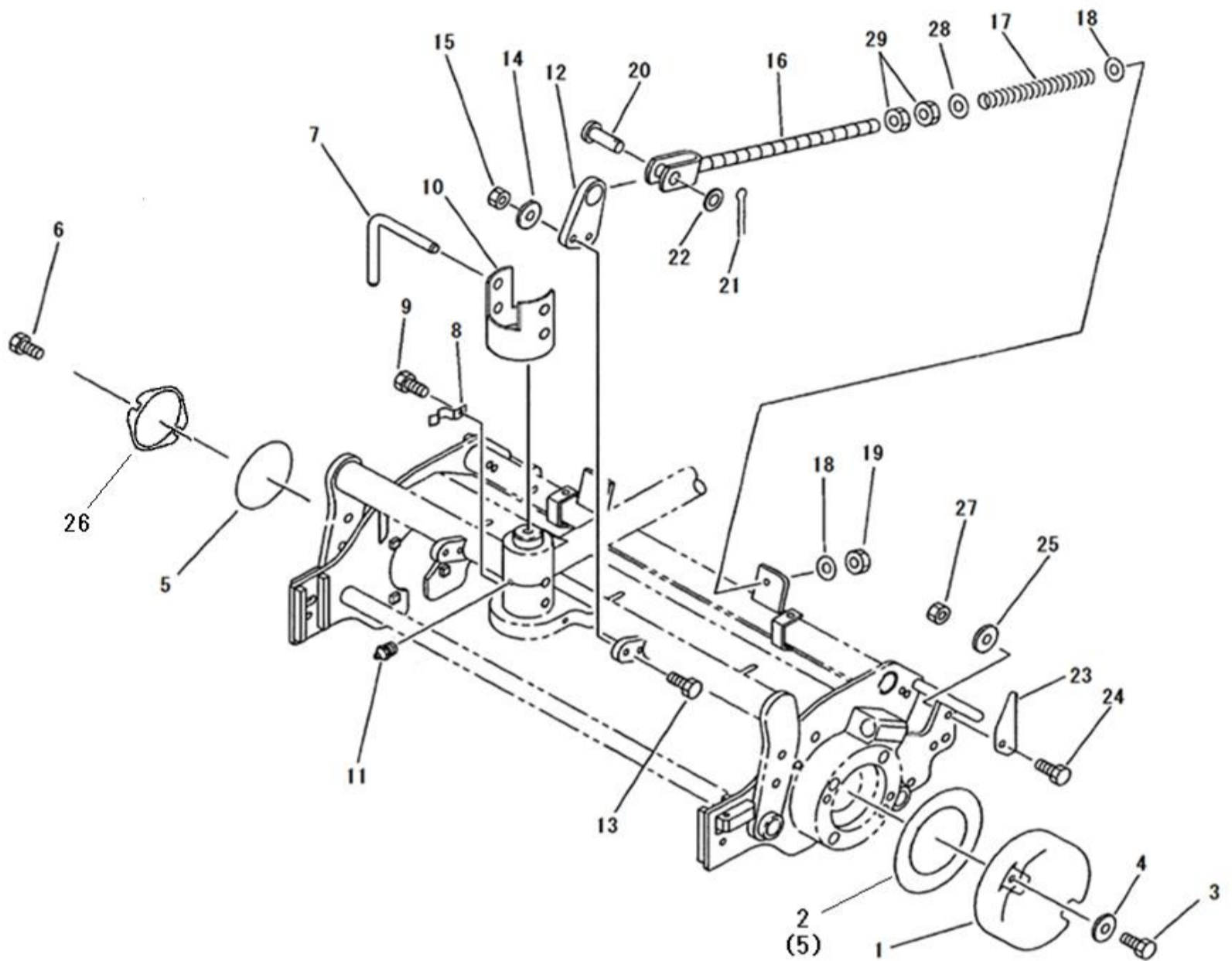
FIG.307 BUCKET 22INCH  
バケツ 22インチ

リヤバケツ



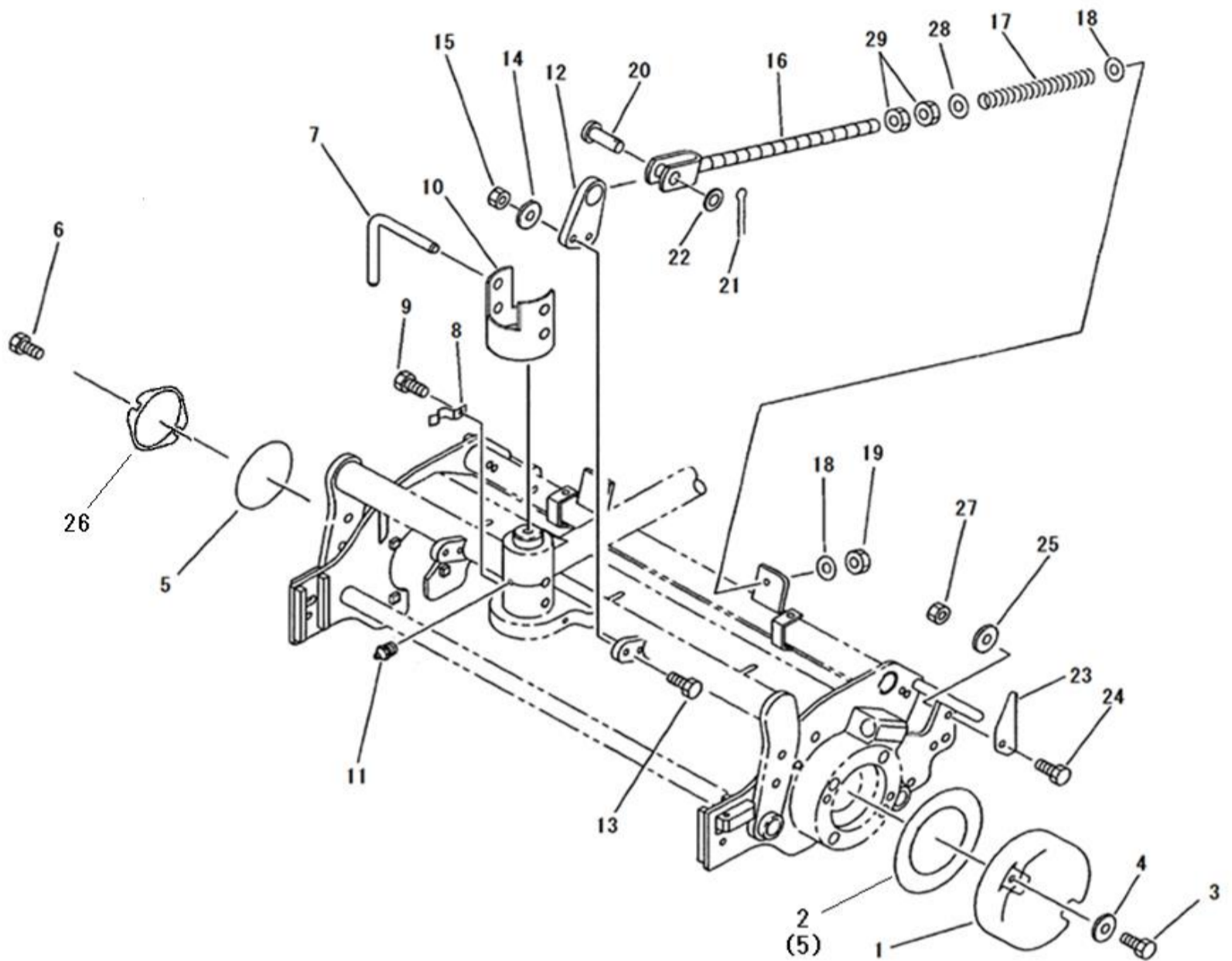
見出番号 Key No	部品番号 Parts No	部品名称 Description	台当個数 Q'ty				互換性 R/P	適応号機 Serial Number	型寸 Size and details	備考 Remarks
			S5	S7	S9	S11				
1	A82110252	BUCKET		1	1	1				OP
2	A82360221	FITTING		1	1	1				OP
3	A82360231	FITTING		1	1	1				OP
4	A82370030	PLATE		2	2	2				OP
5	015100620	SCREW		6	6	6				OP
6	026100006	WASHER		6	6	6				OP
7	021300006	NUT		6	6	6				OP
8	A82110172	BUCKET		1	1	1				OP
9	A82360202	FITTING		1	1	1				OP
10	A82360212	FITTING		1	1	1				OP
11	A82140130	PLATE		2	2	2				OP
12	015100620	SCREW		6	6	6				OP
13	026100006	WASHER		6	6	6				OP
14	021300006	NUT		6	6	6				OP

FIG.308 ACCESSORY 22INCH  
フゾクピン 22インチ



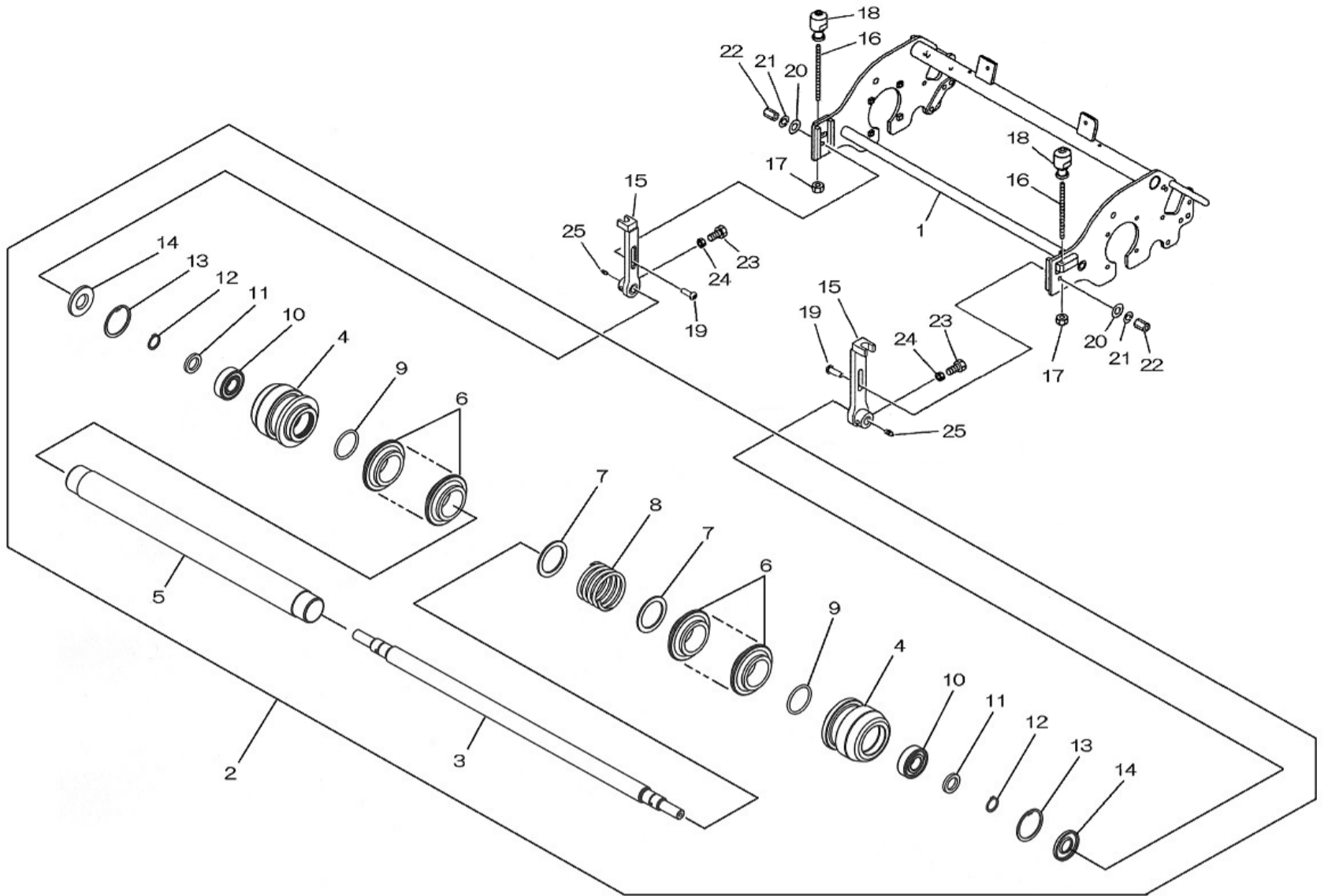
見出番号 Key No	部品番号 Parts No	部品名称 Description		台当個数 Q'ty				互換性 R/P	適応号機 Serial Number	型寸 Size and details	備考 Remarks
				S5	S7	S9	S11				
1	A62110340	WEIGHT	ウエイト	1	1	1	1	F	* a		リール機番
1	A62110560	WEIGHT	ウエイト	1	1	1	1	D	* b		リール機番
2	A22990190	GASKET	ガスケット(パッキン)	1	1	1	1	F	* a		リール機番
3	011511040	BOLT	ホルト	2	2	2	2	F	* a		リール機番
3	011511060	BOLT	ホルト	2	2	2	2	D	* b		リール機番
4	026100010	WASHER	ワッシャ	2	2	2	2				
5	052109141	O-RING:AS568-152	Oリング: AS568-152	1	1	1	1				
5	052109141	O-RING:AS568-152	Oリング: AS568-152	2	2	2	2	D	* b		リール機番
6	010811025	BOLT	ホルト	2	2	2	2				
7	A44420051	PIN	ピン	1	1	1	1				
8	A98220980	SPRING	スプリング(イタハネ)	1	1	1	1				
9	011150612	BOLT	ホルト	1	1	1	1				
10	A76240010	COVER	カバー	1	1	1	1				
11	060609002	GREASE NIPPLE	グリスニップル: 1/4-28UNF	1	1	1	1				No.1,No.2 ,No.3 UNIT
11	060609006	GREASE NIPPLE	グリスニップル: 1/4-28UNF,90	1	1	1	1				No.4 ,No.5 UNIT
12	A76360010	BRACKET	ブラケット	1	1	1	1	F	* c	リール機番	
12	A76360030	BRACKET	ブラケット	1	1	1	1	B	* d	リール機番	5基とも同時変更のこと
13	010310830	BOLT	ホルト	2	2	2	2				
14	026100008	WASHER	ワッシャ	2	2	2	2				
15	021500008	NUT	ナット	2	2	2	2				
16	A76200280	ROD	ロッド	1	1	1	1				
17	A98221240	SPRING	スプリング	1	1	1	1				
18	026100012	WASHER	ワッシャ	2	2	2	2				
19	022300012	NUT	ナットU	1	1	1	1				
20	031311230	PIN	ヒアタマピン	1	1	1	1				
21	030103220	SPLIT PIN	スプリットピン	1	1	1	1				
22	026100012	WASHER	ワッシャ	1	1	1	1				
23	A74350320	BRACKET	ユニットストッパ	2	2	2	2				No.4 ,No.5 UNIT
24	011510816	BOLT	ホルト	2	2	2	2		~10090		No.4 ,No.5 UNIT
24	010310830	BOLT	ホルト	2	2	2	2		10091~		No.4 ,No.5 UNIT
25	026100008	WASHER	ワッシャ	2	2	2	2	E	10091~		No.4 ,No.5 UNIT
26	A22990230	GASKET	ガスケット(パッキン)	1	1	1	1	F			リール機番不明
27	020900008	NUT	ナット	2	2	2	2	E	10091~		No.4 ,No.5 UNIT
28	026100016	WASHER	ワッシャ	1	1	1	1				
29	020700016	NUT	ナット	2	2	2	2				

FIG.308 ACCESSORY 22INCH  
 フゾクピン 22インチ



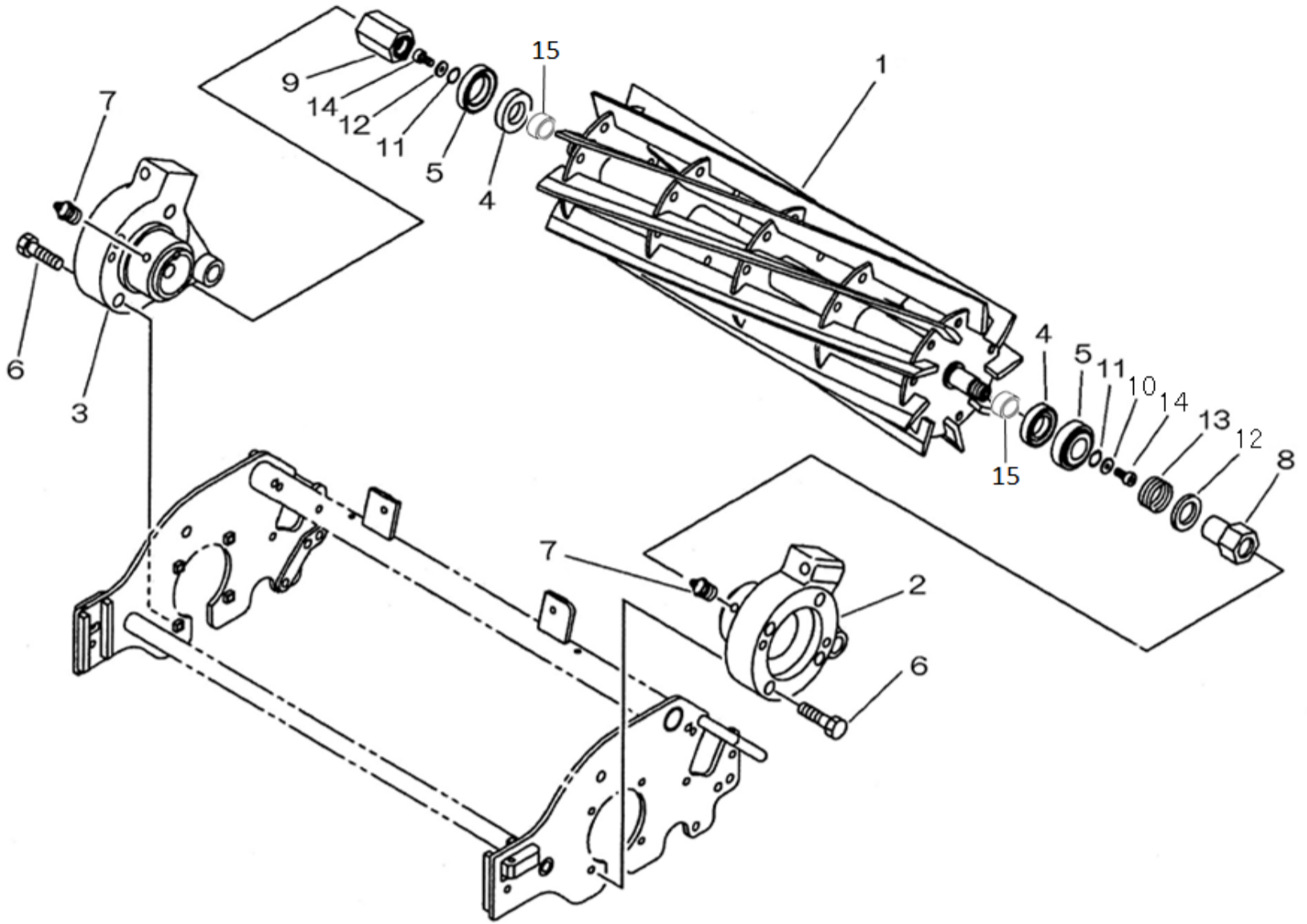
見出番号 Key No	部品番号 Parts No	部品名称 Description	台当個数 Q'ty				互換性 R/P	適応号機 Serial Number	型 寸 Size and details	備 考 Remarks
			S5	S7	S9	S11				
		* a : G5 ~13676 , G7 ~13626 , G9 ~13708 , G11 ~3713 * b : G5 ~ , G7 13734 ~ , G9 13714 ~ , G11 13729 ~ * c : G5 ~ , G7 : ~ 11845 , G9 ~ 11867 , G11 ~ 11770 * d : G5 12856 ~ , G7 11933 ~ , G9 11868 ~ , G11 12040 ~								

FIG.309 FRONT ROLLER 26INCH  
フロントローラー 26インチ



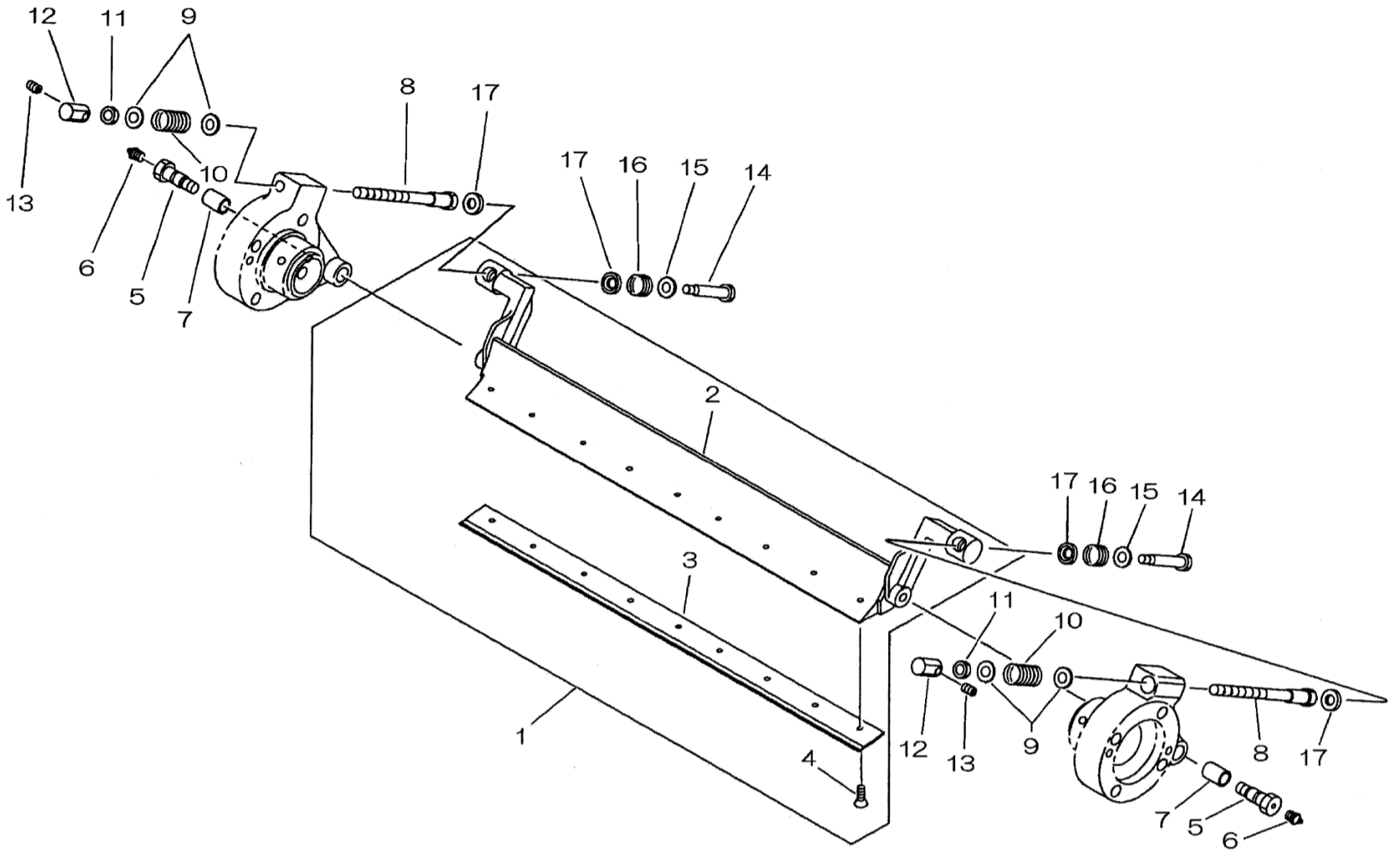
見出番号 Key No	部品番号 Parts No	部品名称 Description		台当個数 Q'ty				互換性 R/P	適応号機 Serial Number	型寸 Size and details	備考 Remarks
				W5	W7	W9					
1	A74100980	FRAME	フレーム	1	1	1					
2	A72010560	FRONT ROLLER ASSY:26	マイローラASSY : 26 , φ 80		1	1					Inc : 3~14
3	A72010580	FRONT ROLLER ASSY:26	マイローラASSY : 26 , φ 100	1							Inc : 3~14
4	A72460480	SHAFT	シャフトロー:26	1	1	1					
4	A72110560	ROLLER	ローラ : φ 80		2	2					
4	A72110570	ROLLER	ローラ : φ 100	2							
5	A72120170	PIPE	パイプ	1	1	1					
6	A72110430	ROLLER	ローラ	20	20	20					
7	A99231410	COLLAR	カラー	2	2	2					
8	A98220960	SPRING	スプリング	1	1	1					
9	052100400	O-RING	O-リング	2	2	2					
10	040136204	BEARING 6204LU	ボールベアリング	2	2	2					
11	A99232040	COLLAR	カラー	2	2	2					ベアリング用
12	036100020	SNAP RING	スナップリング	2	2	2					
13	036500047	SNAP RING	スナップリング	2	2	2					
14	050309087	OIL SEAL	オイルシール	2	2	2					
15	A72160640	BLACKET	マイローラブラケット		2	2			~10051		
15	A72160661	BLACKET	ブラケット	2					~10051		
15	A72160662	BLACKET	ブラケット	2	2	2		B	10052~		
16	A99430300	STUD BOLT	ナガボルト : M8	2	2	2					
17	020700008	NUT	ナット	2	2	2					
18	A70320020	ADJUST KNOB	チョウセツノブ	2	2	2			~10051		
18	A70320201	ADJUST NUT	チョウセツノブ	2	2	2		B	10052~		
19	A99431840	BOLT	ダントキボルト	2	2	2					
20	A99240200	WASHER	ワッシャ	2	2	2					
21	027100010	ROCK WASHER	スプリングワッシャ	2	2	2					
22	A99460230	NUT	ナット : M10	2	2	2					
23	010709073	BOLT	キャップスクリュー : M8x25	2	2	2					
24	020700008	NUT	ナット	2	2	2					
25	060609002	GREASE NIPPLE	グリスニップル : 1/4-28UNF	2	2	2					

FIG.310 REEL BLADE 26INCH  
カイトンバ 26インチ



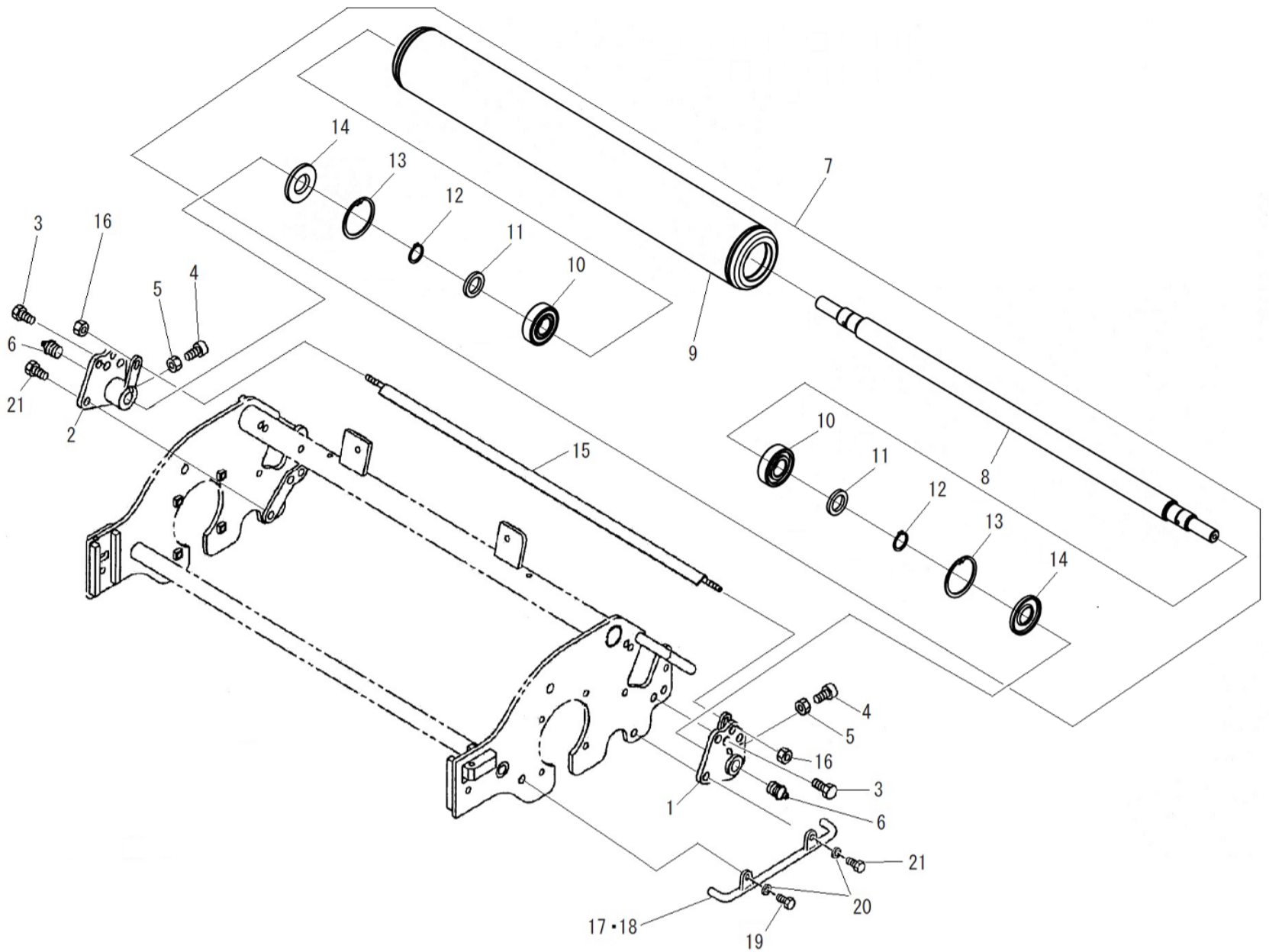
見出番号 Key No	部品番号 Parts No	部品名称 Description	台当個数 Q'ty				互換性 R/P	適応号機 Serial Number	型 寸 Size and details	備 考 Remarks
			W5	W7	W9					
1	A70151280	REEL	1						5枚刃	
1	A70151300	REEL		1					7枚刃	
1	A70151320	REEL			1				9枚刃	
2	A22260801	BEARRING BOX	1	1	1		F ~11007			
2	A22260802	BEARRING BOX	1	1	1		B 11008~			
3	A22260821	BEARRING BOX	1	1	1		F ~11007			
3	A22260822	BEARRING BOX	1	1	1		B 11008~			
4	050202325	OIL SEAL	2	2	2		F * a		リール機番	
4	050202230	OIL SEAL	2	2	2		D * b		リール機番	
5	042530205	TAPER ROLLER BEARING	2	2	2					
6	010709078	BOLT	8	8	8					
7	060609002	GREASE NIPPLE	2	2	2					
8	A22360270	COUPLING	1	1	1					
9	A22360280	COUPLING	1	1	1					
10	A99240870	WASHER	2	2	2					
11	036500017	SNAP RING	2	2	2					
12	A99231420	COLLAR	1	1	1		F * c		リール機番	
12	026100024	WASHER	1	1	1		D * d		リール機番	
13	A98220950	SPRING	1	1	1		F * c		リール機番	
13	A98221310	SPRING	1	1	1		D * d		リール機番	
14	010709064	CAP SCREW	2	2	2					
15	511380070	SLEEVE	2	2	2		E * b		リール機番	
	* a : W5 ~11221 W7 ~11191 W9 ~11221 * b : W5 11222~ W7 11192~ W9 11222~ * c : W5 ~ 11161 , W7 ~ 11275 , W9 ~ 11221 * d : W5 11302 ~ , W7 11282 ~ , W9 11277 ~									

FIG.311 BED KNIFE 26INCH  
 ベッドナイフ 26インチ



見出番号 Key No	部品番号 Parts No	部品名称 Description	台当個数 Q'ty				互換性 R/P	適応号機 Serial Number	型寸 Size and details	備考 Remarks
			W5	W7	W9					
1	A70010501	BRACKET	シタハダイASSY;SR525WFW		1	1				
1	A70010521	BRACKET	シタハダイASSY;SR525W7	1						
2	A70110310	BRACKET	シタハダイ	1	1	1				
3	A70430151	BLADE	シタハ; 26', 6.0	1	1	1				
3	A70430191	BLADE	シタハ; 26', 8.0	1						
4	A99480250	SCREW	サラビス : M8	9	9	9	F	* a		リール機番
4	A99480251	SCREW	サラビス : M8	9	9	9	B	* b		リール機番
5	A99431820	BOLT	ダンツキボルト	2	2	2				
6	060609002	GREASE NIPPLE	グリスニップル : 1/4-28UNF	2	2	2				
7	A98510530	BUSH	ブッシュ	2	2	2				
8	A70310040	ADJUST BOLT	チヨウセツボルト	2	2	2				
9	026100012	WASHER	ワッシャ	4	4	4				
10	A98221000	SPRING	スプリング	2	2	2				
11	020800012	NUT	コガタロックナット	2	2	2				
12	A70320150	ADJUST NUT	チヨウセツナット	2	2	2				
13	010709061	BOLT	キャップスクリュー : M5x16	2	2	2				
14	A99431830	BOLT	ダンツキボルト	2	2	2				
15	026100012	WASHER	ワッシャ	4	4	4				
16	A98220970	SPRING	スプリング	2	2	2				
17	A99231230	COLLAR	カラー	4	4	4	F	* c		リール機番
17	A99231231	COLLAR	カラー	4	4	4	B	* d		リール機番
* a : W5 ~ 10920 , W7 ~ 11022 , W9 ~ 11017										
* b : W5 11090 ~ , W7 11023 ~ , W9 11031 ~										
* c : W5 ~ 11380 , W7 ~ 11375 , W9 ~ 11330										
* d : W5 ~ , W7 11381 ~ , W9 11386 ~										

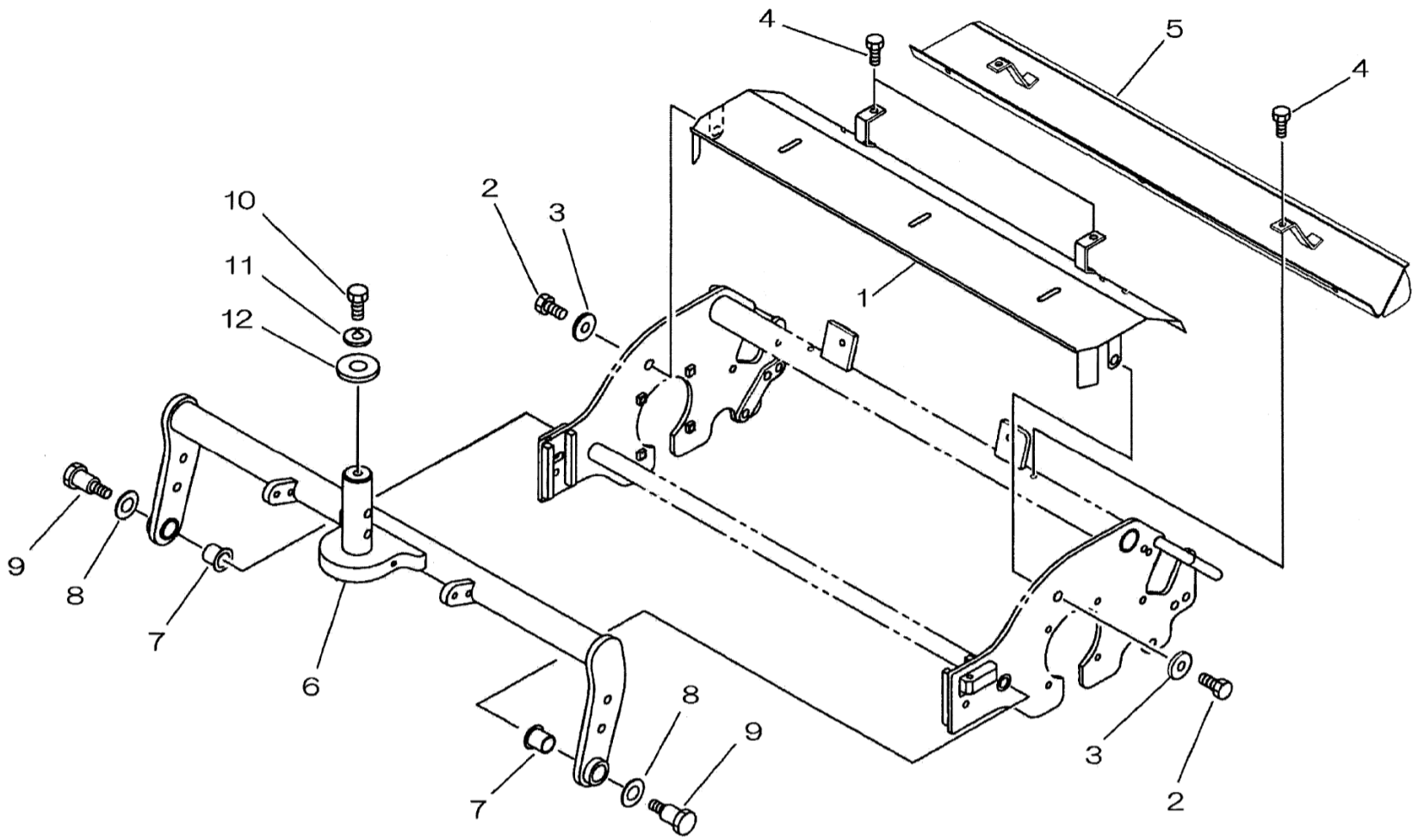
FIG.312 REAR ROLLER 26INCH  
リヤローラー 26インチ



見出番号 Key No	部品番号 Parts No	部品名称 Description	台当個数 Q'ty				互換性 R/P	適応号機 Serial Number	型寸 Size and details	備考 Remarks
			W5	W7	W9					
1	A72160670	BRACKET	ウシローラーブラケット:L							
1	A72160690	BRACKET	ウシローラーブラケット:L	1	1	1				
1	A72150690	BRACKET	ウシローラーブラケット:L	1	1	1		10061~		
2	A72160680	BRACKET	ウシローラーブラケット:R							
2	A72160700	BRACKET	ウシローラーブラケット:R	1	1	1				
2	A72150700	BRACKET	ウシローラーブラケット:R	1	1	1		10061~		
3	011511020	BOLT	ボルト	2	2	2				
4	010709073	BOLT	キャップスクリュー : M8x16	2	2	2				
5	020700008	NUT	ナット	2	2	2				
6	060609002	GREASE NIPPLE	グリスニップル : 1/4-28UNF	2	2	2				
7	A72010570	REAR ROLLER ASSY:2	ウシローラーASSY:26	1	1	1				Inc:8~14
8	A72460480	SHAFT	シャフト	1	1	1				
9	A72100250	ROLLER	ローラーCOMPL : φ 76.3	1	1	1				
10	040136204	BEARING 6204LU	ボールベアリング	2	2	2				
11	A99232040	COLLAR	カラー : φ 30x φ 20x4	2	2	2				
12	036100020	SNAP RING	スナップリング	2	2	2				
13	036500047	SNAP RING	スナップリング	2	2	2				
14	050309087	OIL SEAL	オイルシール : φ 20x φ 47x6	2	2	2				
15	A72310080	SCRAPER:R	スクレーパ:R	1	1	1				OP
16	022400006	NUT	ナット	2	2	2				OP
17	A74300130	GUARD:L	ソリ:L		1	1				
17	A74300170	GUARD:L	ソリ:L	1						
18	A74300150	GUARD:R	ソリ:R		1	1				
18	A74300190	GUARD:R	ソリ:R	1						
19	011511020	BOLT	ボルト	2	2	2				
20	026100010	WASHER	ワッシャ	4	4	4				
21	011511025	BOLT	ボルト	2	2	2		~11111		
21	011511030	BOLT	ボルト	2	2	2	B	11112~		

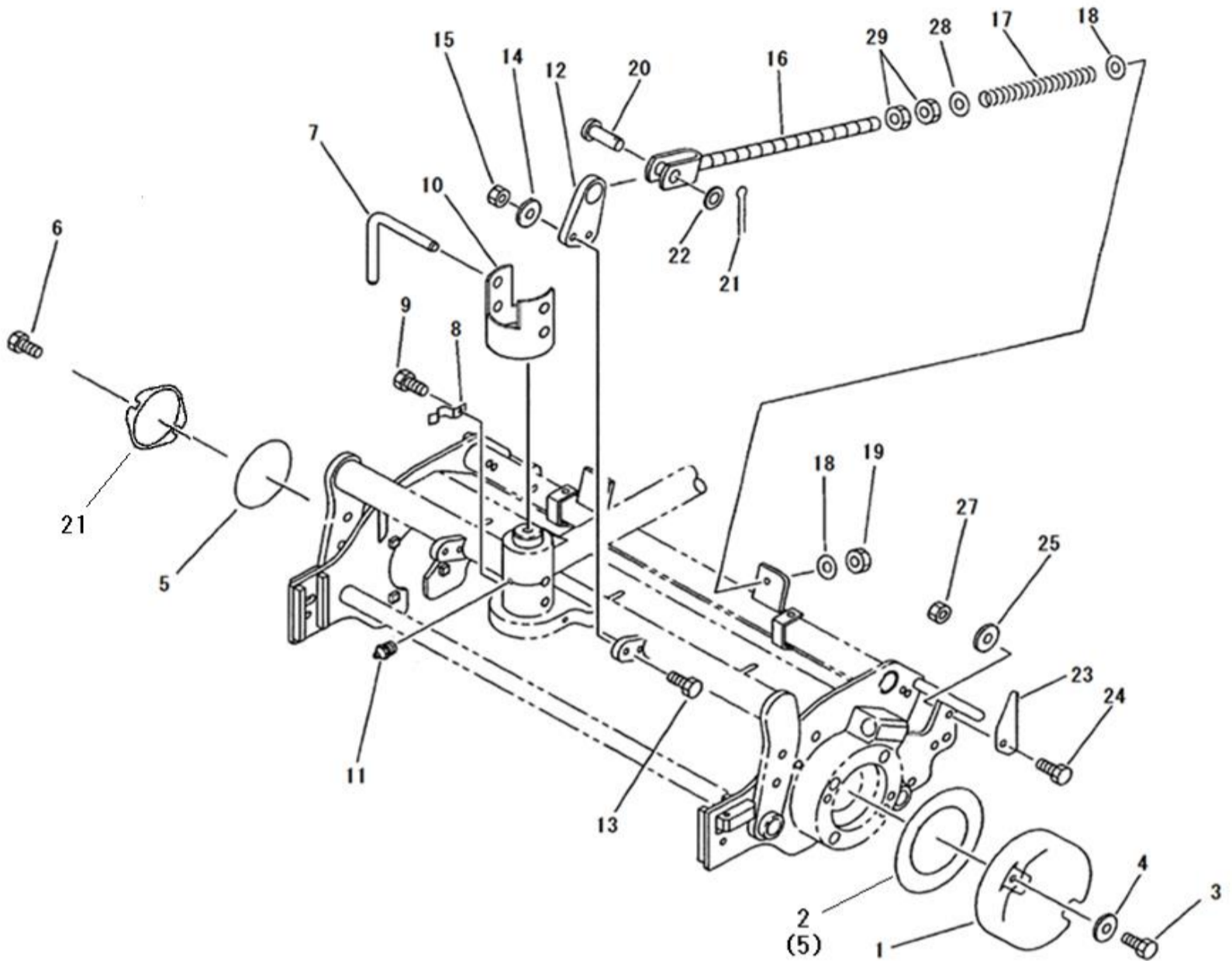


FIG.313 CUTTER COVER 26INCH  
 カッターカバー 26インチ



見出番号 Key No	部品番号 Parts No	部品名称 Description	台当個数 Q'ty				互換性 R/P	適応号機 Serial Number	型寸 Size and details	備考 Remarks
			W5	W7	W9					
1	A74250700	COVER カッターカバー;F	1	1	1					
2	011510820	BOLT ボルト	2	2	2					
3	026100008	WASHER ワッシャー	2	2	2					
4	011150612	BOLT ボルト	4	4	4					
5	A74250720	COVER カッターカバー;R	1	1	1					
6	A76100440	DRAW ARM ドロアーム	1	1	1					
7	A98510580	BUSH ブッシュ	2	2	2					
8	A99240860	WASHER スラストワッシャー	2	2	2					
9	A99431861	BOLT ダツキボルト	2	2	2					
10	010131225	BOLT ボルト	1	1	1					
11	027100012	LOCK WASHER スプリングワッシャー	1	1	1					
12	026109032	WASHER ワッシャー	1	1	1					

FIG.314 ACCESSORY 26INCH  
フゾクピン 26インチ



見出番号 Key No	部品番号 Parts No	部品名称 Description		台当個数 Q'ty				互換性 R/P	適応号機 Serial Number	型 寸 Size and details	備 考 Remarks
				W5	W7	W9					
1	A62110340	WEIGHT	ウエイト	1	1	1		F	~ 11276		リール機番
1	A62110560	WEIGHT	ウエイト	1	1	1		D	11277 ~		リール機番
2	A22990190	GASKET	ガスケット(パッキン)	1	1	1		F	~ 11276		
3	011511040	BOLT	ホルト	2	2	2		F	~ 11276		
3	011511060	BOLT	ホルト	2	2	2		D	11277 ~		
4	026100010	WASHER	ワッシャ	2	2	2					
5	052109141	O-RING:AS568-152	Oリング: AS568-152	2	2	2		D	11277 ~		
6	010811025	BOLT	ホルト	2	2	2					
7	060609002	GREASE NIPPLE	グリスニップル: 1/4-28UNF	1	1	1					No.1.No.2 .No.3 UNIT
7	060609006	GREASE NIPPLE	グリスニップル: 1/4-28UNF	1	1	1					No.4 .No.5 UNIT
8	A76360010	BRACKET	ブラケット	1	1	1		F	* a		リール機番
8	A76360030	BRACKET	ブラケット	1	1	1		B	* b		リール機番
9	010310830	BOLT	ホルト	2	2	2					
10	026100008	WASHER	ワッシャ	2	2	2					
11	021500008	NUT	ナット	2	2	2					
12	A76200280	ROD	ロッド	1	1	1					
13	A98221240	SPRING	スプリング	1	1	1					
14	026100012	WASHER	ワッシャ	2	2	2					
15	022300012	NUT	ナット,U	1	1	1					
16	031311230	PIN	ヒラアタマピン	1	1	1					
17	030103220	SPLIT PIN	スプリットピン	1	1	1					
18	026100012	WASHER	ワッシャ	1	1	1					
19	020700016	NUT	ナット	2	2	2					
20	026100016	WASHER	ワッシャ	1	1	1					
21	A22990230	GASKET	ガスケット(パッキン)	1	1	1		F			リール機番不明

\* a : W5 ~ 10471 , W7 ~ 10456 , W9 ~ 10486

\* b : W5 10487 ~ , W7 10542 ~ , W9 10492 ~

# 部品番号順索引 (NUMERICAL PARTS INDEX)

## エンジン編 (ENGINE)

部品番号順索引  
NUMERICAL PARTS INDEX

部品番号 Parts No	図番号 FIG No.	見出し番号 Key No.	部品番号 Parts No	図番号 FIG No.	見出し番号 Key No.	部品番号 Parts No	図番号 FIG No.	見出し番号 Key No.
010109119	105	21	012110860	106	1	064210025	104	11
010109341	103	9	015300614	107	18	064210030	104	12
010109406	102	7	020109076	104	29	064500030	107	29
010109667	102	15	020109086	102	27	067100022	107	38
010109686	109	18	020109120	102	22	067100023	110	17
010110610	105	5	020800016	108	8	067100025	101	34
010110625	109	28	020900010	103	14	067100025	106	39
010310850	110	11	020900010	107	48	067100025	110	15
010310865	108	25	022300008	111	18	067100043	107	26
010311035	103	11	023100004	104	43	067100052	106	27
010311035	107	43	023100006	107	23	067100056	106	28
010411212	101	23	023100006	108	22	067200100	109	32
010700412	105	32	023100006	109	29	067200120	109	40
010700610	101	41	023100008	106	8	067200150	106	41
010700610	106	4	023100008	108	26	068106250	101	37
010700860	102	16	023100008	110	12	068209260	101	32
010810610	111	13	023100008	111	14	068209264	101	33
010810820	107	35	023100010	104	35	068209646	106	18
010810830	109	9	023109011	109	13	068209668	109	31
011310612	107	4	024600010	105	8	068209679	109	39
011310612	108	10	025100012	101	24	068209703	106	36
011310614	106	33	026100010	103	12	068209739	106	35
011310616	103	6	026100010	111	6	080109080	102	29
011310616	106	15	026109017	107	52	110056060	106	29
011310616	106	17	027100006	105	22	110102070	101	1
011310616	108	18	027100010	103	13	110136485	104	7
011310616	109	3	027100010	107	44	110136495	104	8
011310620	101	22	030300414	108	12	110156360	102	5
011310620	105	29	030300414	109	11	110156370	102	8
011310625	104	36	030300816	102	4	110156380	102	9
011310635	107	22	030309005	101	16	110156390	102	10
011310640	108	23	030500612	102	6	110361560	103	1
011310650	104	37	030500616	101	14	110536010	106	30
011310655	107	30	030501025	101	15	110666050	105	3
011310660	105	20	030509020	102	3	110666090	105	4
011310665	107	56	034100508	102	28	110701510	101	20
011510812	104	4	034100508	108	5	110756460	101	38
011510812	106	24	036500028	102	25	110996860	101	21
011510816	105	11	036800010	107	15	111011840	104	6
011510816	107	47	040106203	101	10	111027590	105	1
011510816	108	21	040109057	108	2	111136500	104	21
011510816	109	35	042309017	101	11	111136511	104	22
011510816	110	7	042309018	101	12	111147751	104	5
011510820	103	2	050209083	101	19	111147761	104	5
011510820	107	50	052100280	108	16	111147771	104	5
011510820	112	6	052100420	105	10	111996520	105	6
011510825	107	51	052109076	104	33	115017810	102	17
011510825	111	15	052109076	107	2	115026370	102	19
011510835	109	21	052109078	101	43	115104130	102	18
011510845	106	9	052109078	106	23	115176140	102	21
011510855	111	16	052109111	108	28	115256751	102	1
011510860	106	7	052109113	101	40	115257130	102	1
011510870	110	6	052109113	106	3	115276270	102	2
011511016	106	34	052109136	106	31	115326220	102	24
011511020	111	3	052301150	109	4	115351320	103	7
011511020	112	2	052400180	109	15	115376160	103	8
011511025	111	5	052400480	108	20	115391140	102	26
011511230	103	4	052400500	109	5	120027150	108	1
012109044	104	23	054109025	106	22	120036563	104	25
012109235	106	12	064100045	101	9	120116160	101	25
012110635	101	17	064209055	101	7	120166400	104	14
012110645	101	18	064210010	104	9	120176420	104	15
012110645	109	2	064210012	105	15	120186080	104	17
012110655	104	19	064210018	104	10	120216041	104	24
012110820	111	8	064210025	101	8	120226070	104	18

部品番号順索引  
NUMERICAL PARTS INDEX

部品番号 Parts No	図番号 FIG No.	見出し番号 Key No.	部品番号 Parts No	図番号 FIG No.	見出し番号 Key No.	部品番号 Parts No	図番号 FIG No.	見出し番号 Key No.
120276230	108	6	140517020	101	31	198216700	104	16
120316201	104	30	140546020	101	27	198216720	107	13
120356131	104	26	140546140	101	30	198217170	104	31
120356141	104	27	140607700	106	16	198217760	107	8
120456310	101	26	140607710	106	13	198416320	101	39
120456311	101	26	140607720	104	1	198436290	106	2
120736081	108	4	140607910	106	20	198466010	101	5
120806040	110	2	140656150	101	28	198466020	101	6
120996250	104	34	140986630	107	1	198466030	101	3
125276080	109	12	140996260	104	2	198466920	101	4
130306470	109	36	140996260	104	2	198481150	109	20
130366390	109	37	140996270	105	7	198481160	109	7
130446176	109	38	140996280	106	14	198481280	107	20
130806220	106	40	140996390	101	29	198481280	110	1
130976980	109	34	140996410	107	41	198481320	104	20
131011150	109	6	145017770	107	16	198481340	105	2
131406570	109	14	145146320	107	17	198486770	101	36
131426400	109	8	145206220	107	32	198486780	104	3
131501080	109	22	145217130	107	28	198486780	104	3
131501090	109	23	145226320	107	33	198487840	106	21
131501100	109	24	145306510	107	55	198517222	101	2
131501110	109	25	145336620	107	53	198517232	102	11
131501120	109	26	145387000	107	54	198517242	102	12
131566080	109	17	145536051	107	37	198517645	102	20
131607220	109	30	145537700	110	14	198517650	102	23
131607300	109	33	145537740	110	16	198636160	108	14
131656010	109	19	145537750	107	25	198736050	101	35
131716210	109	1	145806020	110	8	198756160	105	24
131736170	109	10	145977510	110	10	198756200	106	19
131996130	109	16	145986451	107	24	198756530	105	27
135516100	111	11	145996051	107	34	199106021	109	27
135516110	111	12	145996681	107	19	199116370	105	30
135556260	105	14	145996710	107	27	199216230	108	3
135566761	106	26	145996990	107	21	199216360	108	7
135566970	105	13	165026400	107	7	199236540	107	14
135566980	105	25	165107160	108	11	199266200	102	13
135591180	106	25	165166820	107	6	199266210	102	14
135591300	105	23	165206510	108	24	199266270	107	10
135591310	105	26	165206740	105	9	199280300	104	32
135597130	105	17	165206740	108	19	199286340	107	12
135617880	106	6	165296260	101	13	199486220	104	28
135617900	111	7	165996610	108	27	199566750	108	9
135756300	106	10	165996740	108	13	340674010	106	42
135916031	112	1	165996750	107	5	385720011	107	39
135916070	111	4	185046380	107	46	385720530	107	40
135916090	111	17	185086530	103	10	385891155	101	44
135916200	111	1	185186181	113	1	385891155	106	37
135936400	111	10	185246060	104	38	398430630	108	15
135956030	110	5	185366280	104	40	398750150	106	38
135976800	111	19	185376180	104	41	399111040	107	36
135997170	105	19	185606530	104	42	399111040	108	30
135997180	105	18	185606900	112	8	399113340	111	2
135997200	106	5	185606910	112	7	399113620	104	39
135997210	111	9	185727000	107	49	399113620	110	13
135997220	110	9	185746100	111	21	399113630	106	43
135997230	106	44	185746130	111	20	399113630	107	31
135997240	106	11	185746160	105	31	399113630	108	29
135997250	110	4	185746170	108	17	399113640	105	12
135997260	110	3	185746180	103	5	399113650	107	45
135997270	105	28	185746190	105	16	U20406140	104	13
137967060	106	32	185971000	112	5			
140036220	101	42	185976510	107	42			
140116220	107	11	185977730	112	3			
140166380	107	9	185977740	112	4			
140406360	107	3	185977970	103	3			

# 部品番号順索引 (NUMERICAL PARTS INDEX)

## シャーシ編 (CHASSIS)

部品番号順索引  
NUMERICAL PARTS INDEX

部品番号 Parts No	図番号 FIG No.	見出し番号 Key No.	部品番号 Parts No	図番号 FIG No.	見出し番号 Key No.	部品番号 Parts No	図番号 FIG No.	見出し番号 Key No.
*	203	10	*	245	7	010109265	225-1	26
*	210	3	*	245	8	010109265	225-2	25
*	210	4	*	245	9	010109439	232	2
*	210	5	*	245	10	010110650	222	10
*	210	6	*	245	11	010111030	208	33
*	210	7	*	245	12	010131040	208	28
*	210	10	*	245	13	010131230	215	25
*	210	11	*	245	14	010131240	218	15
*	211	5	*	245	15	010131240	220	19
*	211	6	*	245	16	010310820	214	16
*	226	1A	*	246	2	010310825	216	2
*	226	2A	*	246	3	010310830	213-1	25
*	226	3	*	246	4	010310835	225-1	7
*	226	4A	*	246	7	010310870	209	27
*	226	5A	*	246	8	010310875	206	14
*	226	11	*	246	9	010310875	223	29
*	226	13	*	249	2	010311020	229-2	3
*	226	14	*	249	3	010311025	215	9
*	226	25	*	249	4	010311025	228	11
*	226	53	*	249	5	010311030	215	51
*	226	63	*	249	6	010311055	203	30
*	226	64	*	249	7	010311055	221	14
*	226	68	*	249	8	010311060	217	37
*	226	79	*	249	9	010311060	218	46
*	226	85	*	249	10	010311080	216	9
*	233	2	*	249	11	010311225	215	29
*	234	2	*	249	12	010311235	228	15
*	235	2	*	249	13	010311285	215	35
*	235	3	*	249	14	010401212	211	26
*	235	4	*	249	15	010401212	212	41
*	235	5	*	249	16	010411425	203	24
*	235	6	*	249	17	010411425	215	18
*	235	7	*	249	18	010411425	230-1	19
*	235	8	*	249	19	010411425	230-2	19
*	235	9	*	249	20	010411425	232	2
*	235	10	*	249	21	010411450	230-1	15
*	235	11	*	249	22	010411450	230-2	15
*	235	12	*	249	23	010700620	206	30
*	235	13	*	249	24	010701035	225-1	29
*	235	15	*	249	25	010701035	225-2	32
*	235	16	*	249	26	010701045	226	38
*	235	17	*	249	27	010709043	205	12
*	243	3	*	249	28	010709077	217	5
*	243	3	*	249	29	010709077	218	5
*	243	6	*	249	30	010709077	219	4
*	244	2	*	249	31	010709077	220	3
*	244	3	*	249	32	010709083	238	2
*	244	4	*	249	33	010709083	239	2
*	244	5	*	250	2	010709083	240-1	8
*	244	6	*	250	3	010709083	240-2	8
*	244	7	*	250	4	010709083	241	8
*	244	8	*	250	5	010800612	209	18
*	244	9	*	250	6	010800612	227	8
*	244	10	*	250	7	010800616	204	39
*	244	11	*	250	8	010800616	227	7
*	244	12	*	250	9	010800616	227	9
*	244	13	*	251	2	010800625	222	13
*	244	14	*	251	3	010800816	213-2	15
*	244	15	*	251	4	010800816	222	15
*	244	16	*	251	5	010809001	209	23
*	245	2	*	251	6	010809001	209	31
*	245	3	*	251	7	010810610	242-1	16
*	245	4	*	251	8	010810610	242-1	20
*	245	5	*	251	9	010810610	242-2	16
*	245	6	*	251	10	010810612	229-1	7

部品番号順索引  
NUMERICAL PARTS INDEX

部品番号 Parts No	図番号 FIG No.	見出し番号 Key No.	部品番号 Parts No	図番号 FIG No.	見出し番号 Key No.	部品番号 Parts No	図番号 FIG No.	見出し番号 Key No.
010810612	229-1	21	010810835	225-2	8	011511025	201-1	14
010810612	229-2	7	010810840	236-1	17	011511025	201-2	2
010810612	229-2	21	010810840	236-2	17	011511025	201-2	14
010810612	242-1	44	010810840	237-1	17	011511025	202	2
010810612	242-2	20	010810840	237-2	17	011511025	202	10
010810612	242-2	43	010810840	238	10	011511025	211	48
010810614	223	35	010810840	239	10	011511025	212	7
010810616	201-1	48	010810845	225-2	15	011511025	215	21
010810616	201-1	50	010811025	215	41	011511030	204	3
010810616	201-2	48	011109012	209	20	011511030	211	28
010810616	201-2	50	011140610	204	5	011511030	215	7
010810616	209	25	011150412	217	43	011511035	201-1	5
010810616	221	7	011150412	218	52	011511035	201-2	5
010810616	242-1	57	011310620	206	22	011511035	202	5
010810616	242-2	45	011310620	217	41	011511035	208	17
010810625	201-1	45	011310620	218	50	011511035	211	52
010810625	201-2	45	011310625	223	17	011511035	212	5
010810625	223	17	011310635	223	11	011511040	208	28
010810635	223	11	011310645	223	23	011511040	211	29
010810640	223	23	011310650	242-1	26	011511050	225-1	4
010810655	222	10	011310655	242-2	26	011511050	225-2	4
010810812	221	27	011311020	232	5	011511225	215	16
010810812	221	30	011510812	205	9	011511225	217	11
010810812	229-1	11	011510816	223	5	011511225	217	21
010810812	229-2	11	011510820	212	27	011511225	218	8
010810812	242-1	46	011510820	215	3	011511225	218	12
010810812	242-2	56	011510820	216	18	011511225	218	20
010810816	209	38	011510820	221	19	011511225	218	30
010810816	213-1	15	011510820	224	15	011511225	219	7
010810816	213-2	33	011510820	230-2	36	011511225	220	6
010810816	214	19	011510825	228	3	011511225	220	22
010810816	217	24	011510830	224	38	011511225	225-1	23
010810816	218	33	011510830	230-1	43	011511225	225-2	34
010810816	219	18	011510830	230-2	43	011511235	215	31
010810816	220	30	011510835	230-2	43	011511235	218	23
010810816	221	19	011510845	201-1	27	011511240	240-1	7
010810816	221	24	011510845	201-2	27	011511240	240-2	7
010810816	221	37	011510845	225-1	15	011511240	241	7
010810816	224	26	011510855	215	5	011511260	217	20
010810816	224	28	011510860	238	26	011511260	218	29
010810816	228	20	011510860	239	26	011511260	219	14
010810816	229-1	16	011510865	236-1	33	011511260	220	26
010810816	229-1	23	011510865	236-2	29	011611020	222	2
010810816	229-2	16	011510865	237-1	33	012110614	201-1	21
010810816	229-2	23	011510865	237-2	29	012110614	201-2	21
010810816	230-1	41	011510880	236-1	5	012110865	223	30
010810816	230-2	41	011510880	236-2	5	012111020	211	33
010810816	238	4	011510880	237-1	5	012111025	207	4
010810816	239	4	011510880	237-2	5	012111030	208	36
010810816	242-1	37	011511016	224	6	012111035	206	26
010810816	242-1	42	011511016	224	35	012111040	207	8
010810816	242-2	36	011511016	242-1	38	012111040	208	39
010810816	242-2	41	011511016	242-2	37	015109122	213-1	19
010810820	203	2	011511016	242-2	37	015109206	242-1	55
010810820	203	5	011511020	209	2	015109206	242-2	54
010810820	214	22	011511020	215	8	015150510	201-1	13
010810820	215	43	011511020	215	23	015150510	201-2	13
010810820	221	10	011511020	224	7	015150512	242-1	18
010810820	221	17	011511020	225-1	18	015150512	242-2	18
010810820	228	24	011511020	225-2	17	015150520	242-1	14
010810820	230-1	36	011511020	229-1	3	015150520	242-2	14
010810820	242-1	50	011511020	229-2	3	015300614	226	61
010810820	242-2	49	011511020	230-1	34	015300625	215	47
010810825	213-2	25	011511020	230-2	34	015600412	210	12
010810825	228	19	011511025	201-1	2	015600412	229-2	9



部品番号順索引  
NUMERICAL PARTS INDEX

部品番号 Parts No	図番号 FIG No.	見出し番号 Key No.	部品番号 Parts No	図番号 FIG No.	見出し番号 Key No.	部品番号 Parts No	図番号 FIG No.	見出し番号 Key No.
015600420	229-1	9	023100006	222	11	026109023	201-2	15
020100006	215	48	023100008	201-1	28	026109023	202	11
020109079	207	14	023100008	201-2	28	026109032	217	8
020109125	209	16	023100008	203	3	026109032	217	18
020109125	213-1	23	023100008	213-2	27	026109032	218	9
020109125	213-2	23	023100008	213-2	34	026109032	218	17
020500008	216	5	023100008	221	38	026109032	218	27
020500008	223	32	023100008	225-2	9	026109032	219	8
020500010	216	10	023100008	228	25	026109032	220	7
020700008	214	17	023100008	229-2	35	026109032	220	21
020700008	217	6	025100012	211	27	026109033	216	17
020700008	218	6	025100012	212	42	026109033	229-2	34
020700008	219	5	025100016	207	6	026109103	221	40
020700008	220	4	025100016	212	29	026200010	209	11
020800014	209	14	025100020	201-1	9	027100008	213-1	26
020810014	212	37	025100020	201-2	9	027100008	216	4
020900008	213-1	17	025100020	202	9	027100008	223	31
020900008	213-1	20	025100020	211	25	027100008	225-1	8
020900008	213-2	17	026100006	209	42	027100008	225-2	26
020900008	213-2	20	026100006	222	12	027100010	206	13
020900008	225-1	9	026100006	230-1	38	027100010	208	16
020900008	225-2	19	026100006	230-2	38	027100010	208	29
020900010	206	12	026100006	242-1	27	027100010	211	34
020900010	215	54	026100006	242-2	27	027100010	215	53
020900010	228	12	026100008	203	7	027100010	229-2	3-1
020900010	230-1	10	026100008	209	28	027100012	215	37
020900010	230-2	10	026100008	213-1	27	027100012	220	13
020900012	215	36	026100008	213-2	26	027100014	203	25
020900012	215	50	026100008	213-2	29	027100014	204	29
020900012	218	16	026100008	214	24	027100014	206	18
020900012	220	20	026100008	216	3	027100014	209	13
020900012	228	16	026100008	225-1	30	027100014	215	19
020910012	220	15	026100008	236-1	6	027100014	230-1	16
021000010	209	5	026100008	236-2	6	027100014	230-1	20
021000014	204	28	026100008	237-1	6	027100014	230-2	16
021000014	206	17	026100008	237-2	6	027100014	230-2	20
021010010	208	15	026100010	215	12	027100014	232	3
021010010	211	35	026100010	215	22	030102016	209	41
021300006	204	40	026100010	215	52	030102020	213-1	13
021500008	206	15	026100010	224	36	030102020	213-2	13
021500008	214	14	026100010	225-2	22	030102020	213-2	30
021500008	215	4	026100010	226	60	030102020	225-1	31
021500008	222	16	026100010	229-1	4	030102025	214	3
021500010	203	27	026100010	229-2	4	030102520	221	21
021500010	203	31	026100010	230-1	28	030102525	230-1	45
021500010	211	30	026100010	230-2	28	030102525	230-2	45
021500010	215	10	026100010	230-2	47	030103220	212	39
022300008	203	8	026100010	242-2	57	030103225	213	34
022300008	209	29	026100012	215	17	030103225	214	4
022300008	229-1	14	026100012	215	32	030103225	228	18
022300008	229-2	14	026100012	215	38	030103225	230-1	12
022300010	217	38	026100012	218	24	030103225	230-1	27
022300010	218	47	026100012	220	12	030103225	230-2	12
022300010	221	15	026100014	213-1	6	030103225	230-2	27
022300010	225-2	23	026100014	213-2	6	030103236	217	32
022400006	230-1	37	026100024	207	13	030103236	218	41
022400006	230-2	37	026100024	217	31	030103236	219	24
022400006	242-1	4	026100024	218	40	030103236	220	36
022400006	242-2	4	026100024	219	23	030300412	225-1	24
023100006	201-1	22	026100024	220	35	030300412	225-2	30
023100006	201-1	46	026109009	221	41	030300436	211	47
023100006	201-2	22	026109010	221	11	030300625	209	9
023100006	201-2	46	026109010	229-1	13	030300625	213-1	4
023100006	221	3	026109018	215	30	030300625	213-2	4
023100006	221	8	026109023	201-1	15	030300630	247	7

部品番号順索引  
NUMERICAL PARTS INDEX

部品番号 Parts No	図番号 FIG No.	見出し番号 Key No.	部品番号 Parts No	図番号 FIG No.	見出し番号 Key No.	部品番号 Parts No	図番号 FIG No.	見出し番号 Key No.
030300630	248	7	040106204	204	14	052100210	231	8
030300632	205	16	040106205	212	9	052100250	223	38
030300632	205	18	040106205	212	12	052100250	224	5
030300840	230-1	6	040106205	226	19	052100290	238	16
030300840	230-2	6	040106206	204	21	052100290	239	16
030300850	205	24	040106206	212	24	052109123	223	4
030300850	230-1	22	040106207	204	10	052109130	201-1	24
030300850	230-2	22	040106207	204	20	052109130	201-2	24
030300870	247	6	040106209	211	7	052109131	201-1	26
030300870	248	6	040106210	208	10	052109131	201-2	26
030309015	217	39	040106304	207	18	052109145	236-1	40
030309015	218	48	040109054	204	15	052109145	236-2	40
030500625	208	9	040109054	212	23	052109145	237-1	40
030500820	206	27	040116207	211	23	052109145	237-2	40
030500820	207	2	040136004	223	26	052109145	238	50
030500825	211	17	040146000	225-1	10	052109145	239	48
030500825	212	4	040146000	225-2	10	052109146	236-1	42
030501025	204	2	042530205	211	9	052109146	236-2	42
030501025	208	27	042532206	207	12	052109146	237-1	42
030501032	207	3	042532306	207	12	052109146	237-2	42
030509021	209	6	042542006	212	15	052109146	238	53
031310620	209	9	048100007	247	8	052109146	239	50
031310820	230-1	44	048100007	248	8	052110110	226	65
031310820	230-2	44	048100010	205	6	052110140	240-1	16
031310825	213-2	31	048109041	231	7	052110140	240-2	16
031310845	221	20	050202220	204	34	052110140	241	16
031311020	230-1	11	050202332	211	13	052110180	240-1	17
031311020	230-2	11	050202332	212	8	052110180	240-2	17
036100010	225-1	11	050203115	205	14	052110180	241	17
036100010	225-2	11	050301165	211	20	052110360	246	5
036100015	205	22	050609043	212	14	052300350	211	21
036100020	211	38	050609043	212	25	052300400	225-1	2
036100020	226	44	050609047	208	22	052300400	225-2	2
036100020	247	4	052100100	205	4	052300600	206	24
036100020	248	4	052100110	204	23	052300600	211	10
036100025	204	18	052100110	206	5	052300600	223	28
036100025	226	43	052100120	222	22	052300600	225-1	3
036100025	231	9	052100120	225-1	32	052300600	225-2	3
036100030	212	26	052100120	225-2	6	052300600	226	45
036100040	208	20	052100140	222	4	052300650	226	46
036300045	211	53	052100140	224	20	052300700	206	11
036500030	226	42	052100160	224	4	052300700	223	20
036500032	208	26	052100160	247	5	052300800	211	51
036500042	204	27	052100160	248	5	052300800	212	43
036500042	206	7	052100180	224	18	052310250	238	14
036500052	204	16	052100180	236-1	2	052310250	239	14
036500052	212	10	052100180	236-1	10	052400420	246	6
036500052	212	34	052100180	236-2	2	060609002	217	4
036500052	226	74	052100180	236-2	10	060609002	217	15
036500055	226	41	052100180	237-1	2	060609002	218	4
036500072	204	11	052100180	237-1	10	060609002	218	21
036800010	205	3	052100180	237-2	2	060609002	219	3
036800012	213-1	5	052100180	237-2	10	060609002	220	10
036800012	213-1	10	052100180	238	6	060609006	219	11
036800012	213-2	5	052100180	238	28	060609006	220	23
036800012	213-2	10	052100180	239	6	060620000	217	9
036800012	214	2	052100180	239	28	060620000	217	33
040106004	204	26	052100200	206	19	060620000	218	10
040106004	206	6	052100200	222	18	060620000	218	13
040106006	204	9	052100200	223	10	060620000	218	42
040106006	212	16	052100200	223	16	060620000	219	25
040106008	208	19	052100200	223	22	060620000	220	37
040106008	208	21	052100200	224	10	060620000	230-1	29
040106008	231	12	052100200	224	33	060630000	211	49
040106010	208	10	052100210	211	15	060630000	230-2	29

部品番号順索引  
NUMERICAL PARTS INDEX

部品番号 Parts No	図番号 FIG No.	見出し番号 Key No.	部品番号 Parts No	図番号 FIG No.	見出し番号 Key No.	部品番号 Parts No	図番号 FIG No.	見出し番号 Key No.
060640000	217	34	310250420	227	6	322051530	211	4
060640000	218	43	310250421	227	6	322051540	207	10
060640000	219	9	310301280	227	17	322118790	206	1
060640000	219	26	310301280	229-1	1	322118811	207	1
060640000	220	8	310301280	229-2	1	322119370	212	3
060640000	220	38	310301300	227	18	322119390	212	17
060640000	230-1	24	310301300	229-1	2	322119410	212	18
060640000	230-2	24	310301300	229-2	2	322119510	204	1
064210025	225-1	27	310354281	229-1	5	322119530	207	1
064210025	225-2	29	310354281	229-2	5	322140270	207	7
064400010	217	35	310354282	229-2	5	322140640	207	9
064400010	218	44	310354290	229-1	10	322140970	206	9
064400010	219	27	310354290	229-2	10	322213790	212	21
064400010	220	39	310354310	229-1	15	322262800	206	10
064400010	247	10	310354331	229-1	18	322262850	211	22
064400010	248	10	310354351	229-1	19	322263130	211	8
064400020	248	11	310354440	229-2	15	322263310	211	18
064400030	204	4	310354520	229-2	18	322325740	204	17
064600016	207	5	310354540	229-2	19	322325750	207	11
064600016	212	28	310361810	221	31	322327000	206	2
064700020	201-1	8	310361840	229-2	13	322327220	204	19
064700020	201-2	8	310361841	229-2	13	322361540	204	13
064700020	202	8	310550110	227	10	322371980	204	25
067100043	227	5	310560050	227	21	322372270	206	3
067100056	203	19	310601090	203	22	322514460	207	19
067100088	203	17	310601100	203	23	322514660	204	32
067200078	201-1	30	310601110	203	28	322514690	212	13
067200078	201-2	30	310601120	203	29	322514781	211	37
067200120	201-1	19	312700662	230-1	39	322521540	204	8
067200120	201-1	32	312700662	230-2	39	322531610	204	12
067200120	201-1	37	312740230	230-1	40	322531630	204	22
067200120	201-1	40	312740230	230-2	40	322531630	206	4
067200120	201-1	43	312750320	230-1	42	322611360	208	25
067200120	201-2	19	312750320	230-2	42	322613180	225-1	22
067200120	201-2	32	312750330	230-2	42	322613180	225-2	33
067200120	201-2	37	314110680	203	20	322613450	211	36
067200120	201-2	40	314501060	203	9	322630140	225-1	25
067200120	201-2	43	314531204	203	15	322630140	225-2	28
067200120	227	14	314531205	203	11	322800162	225-1	1
068105710	227	19	314531206	203	12	322800162	225-2	1
068109053	214	15	314531207	203	13	322800162	226	1
131646010	201-1	29	314531208	203	14	322840727	226	33
131646010	201-2	29	314542070	203	16	322840728	226	32
198756220	203	21	314542080	203	18	322840773	226	26
199280560	211	11	314602080	203	4	322840774	226	29
199280580	211	12	314602090	203	1	322840775	226	31
199280630	207	15	314630530	203	6	322840779	226	81
199280640	207	16	320030120	215	13	322840790	226	6
199280650	207	17	320080101	204	30	322840791	226	7
199280690	207	15	320171630	211	39	322840792	226	8
199280700	207	16	320171860	211	40	322840794	226	10
199280710	207	17	320210370	205	13	322840795	226	12
199280750	208	32	320551691	215	2	322840796	226	15
199280760	208	31	320552520	215	27	322840797	226	16
199280770	208	30	320552540	215	28	322840798	226	17
199280780	211	31	320553330	215	14	322840799	226	18
199280790	211	32	320553350	215	15	322840801	226	20
199280810	208	32	320553370	215	24	322840802	226	21
199280820	208	31	320553400	215	1	322840803	226	22
199280830	208	30	320562210	215	20	322840804	226	24
310101190	227	1	320564430	215	20	322840805	226	34
310110190	227	11	320580280	215	11	322840806	226	35
310120240	227	12	320720230	225-1	28	322840807	226	36
310161990	227	3	320720230	225-2	31	322840808	226	37
310162001	227	4	322051471	207	10	322840809	226	39

部品番号順索引  
NUMERICAL PARTS INDEX

部品番号 Parts No	図番号 FIG No.	見出し番号 Key No.	部品番号 Parts No	図番号 FIG No.	見出し番号 Key No.	部品番号 Parts No	図番号 FIG No.	見出し番号 Key No.
322840810	226	40	326301990	208	18	340170970	240-1	22
322840811	226	47	326312381	212	22	340170970	240-2	22
322840812	226	49	326312860	208	18	340170970	240-2	28
322840813	226	56	326345550	231	2	340170970	241	22
322840814	226	57	326345570	231	14	340170970	241	28
322840815	226	62	326345610	208	24	340171010	240-2	27
322840816	226	66	326345630	211	1	340171010	240-2	29
322840817	226	69	326345650	211	2	340171010	241	27
322840818	226	80	326345731	208	24	340171010	241	29
322840819	226	82	326370860	212	20	340171030	240-2	27
322840820	226	83	328002670	208	12	340171030	240-2	29
322840821	226	67	328002670	231	1	340171030	241	27
322840822	226	88	328002680	208	13	340171030	241	29
322840823	226	4	328002680	231	13	340171040	240-2	26
322840825	226	2	328110250	208	37	340171040	241	26
322840990	226	5	328110250	231	3	340451030	206	16
322840991	226	9	328260190	208	14	340451030	251	1
324020990	205	19	328260200	208	14	340451050	223	18
324106610	205	17	328300650	231	6	340451050	250	1
324106620	205	20	328300660	231	16	340451230	223	27
324106670	214	6	328320990	230-1	33	340460180	223	25
324106690	214	10	328320990	230-2	33	340490224	223	19
324106720	205	15	328400690	230-1	21	340490224	250	11
324106770	213-1	7	328400690	230-2	21	340490224	251	11
324106770	213-2	7	328400710	230-1	31	340490237	250	10
324106780	213-1	8	328400710	230-2	31	340500930	224	1
324106780	213-2	8	328400730	230-1	32	340501050	224	13
324106790	213-1	3	328400730	230-2	32	340550060	224	8
324108390	214	7	328400750	230-2	46	340550280	224	3
324108400	213-2	3	328560430	231	5	340551630	224	23
324108420	214	7	328560440	231	15	340551640	224	31
324108440	214	10	328560450	208	38	340560340	224	14
324121000	214	11	328560450	231	4	340615881	204	38
324121020	209	4	328650191	230-1	35	340621610	223	15
324202700	205	7	328650191	230-2	35	340621730	206	20
324202781	225-1	12	334011200	222	1	340621780	223	21
324203480	225-2	12	334011200	249	1	340621880	206	29
324312960	205	1	334040480	209	1	340622580	223	21
324362150	214	9	334293128	249	34	340622581	223	21
324362160	214	8	334293210	249	35	340630430	223	24
324412290	205	10	334310210	209	12	340670030	206	31
324412390	205	2	334320171	209	15	340670090	236-1	32
324501260	225-1	17	334525450	212	6	340670090	237-1	32
324501590	225-2	16	334800350	225-2	18	340670170	236-1	29
324611370	214	21	334800360	213-1	24	340670170	236-2	34
324910090	204	35	334800360	213-2	24	340670170	237-1	29
326010420	211	3	334800420	213-1	22	340670170	237-2	34
326110593	208	1	334800420	213-2	22	340670170	240-1	23
326111100	211	42	334801330	209	10	340670170	240-2	23
326130343	208	7	334801471	212	35	340670170	241	23
326130472	208	6	334801512	212	35	340670280	222	20
326130671	211	46	334801593	212	36	340670280	236-2	33
326140030	208	2	334810206	212	38	340670280	237-2	33
326140410	211	43	334810220	212	38	340670280	238	37
326160030	208	4	336103460	232	7	340670280	238	45
326160180	211	45	336150020	232	8	340670280	239	35
326170060	208	8	340107231	225-1	6	340670280	239	43
326211770	208	23	340107380	225-2	7	340671360	222	19
326211810	212	1	340170690	240-1	26	340671360	224	17
326211820	212	2	340170690	240-2	26	340671630	222	3
326211850	208	23	340170690	240-2	29	340671760	236-2	32
326220550	208	11	340170690	241	26	340671760	237-2	32
326220560	208	11	340170690	241	29	340671950	212	40
326240720	212	19	340170840	240-2	28	340672550	238	29
326240770	212	11	340170840	241	28	340672550	239	29

部品番号順索引  
NUMERICAL PARTS INDEX

部品番号 Parts No	図番号 FIG No.	見出し番号 Key No.	部品番号 Parts No	図番号 FIG No.	見出し番号 Key No.	部品番号 Parts No	図番号 FIG No.	見出し番号 Key No.
340672560	240-1	21	350503820	221	16	360501790	201-1	1
340672560	240-2	21	350711570	209	19	360501790	201-2	1
340672560	241	21	350711580	209	21	360501810	202	1
340672750	236-1	9	350756660	214	18	360501830	201-1	4
340672750	236-2	9	350756680	221	18	360501830	201-2	4
340672750	237-1	9	350756740	214	18	360501850	202	4
340672750	237-2	9	350756741	214	18	360550580	201-1	20
340672830	240-1	25	350862380	229-1	22	360550580	201-2	20
340672830	240-2	25	350862380	229-2	22	360700210	201-1	11
340672830	241	25	355070520	228	1	360700210	201-2	11
340672950	240-1	20	355106211	221	22	360700231	201-1	23
340672950	240-2	20	355106221	221	23	360700231	201-2	23
340672950	241	20	355252320	228	21	360720130	201-1	25
340673170	238	20	355252321	228	21	360720130	201-2	25
340673170	239	20	355606591	209	36	360771430	227	13
340673240	222	21	355606610	209	37	360771690	201-1	18
340673240	225-1	5	355606630	215	39	360771690	201-2	18
340673240	225-2	5	355606650	215	40	360771760	201-1	38
340673340	236-1	31	355630110	228	9	360771760	201-2	38
340673340	237-1	31	355752220	228	4	360771770	201-1	41
340673520	224	2	355762200	228	2	360771970	201-2	38
340673870	224	19	355762210	228	2	360772010	201-1	31
340673930	236-1	30	358104750	230-1	2	360772010	201-2	31
340673930	236-2	30	358105510	213-1	14	360772020	201-1	34
340673930	237-1	30	358106010	213-2	14	360772020	201-2	34
340673930	237-2	30	358106030	230-2	2	360772060	201-2	41
340673930	238	36	358110940	209	7	360800040	201-1	33
340673930	239	34	358110941	209	7	360800040	201-2	33
340674120	238	38	358120830	213-1	18	378150280	216	13
340674120	239	36	358200930	213-1	1	378200780	216	15
340674320	224	16	358200930	213-2	1	378313660	215	34
340692060	224	21	358200940	230-1	1	378313661	215	34a
340692490	204	37	358201100	230-2	1	378351250	216	7
340693270	224	11	358210560	230-1	23	378351270	216	6
340693410	222	7	358210560	230-2	23			
340693420	222	8	358251100	230-1	14	378650140	216	12
340693450	206	28	358251100	230-2	14	378910020	225-1	19
340693450	224	22	358251120	230-1	17	378910240	228	17
340693710	222	5	358251120	230-2	17	378910360	209	3
340693720	222	6	358251140	230-1	18	378910370	213-2	28
340811110	224	34	358251140	230-2	18	385040991	209	17
344903300	213-2	32	358500330	230-1	7	385040991	210	1
344953680	212	30	358500330	230-2	7	385041370	242-1	53
344953680	246	1	358511220	213-1	21	385041370	242-2	52
344953681	212	30	358511220	213-2	21	385102270	209	26
344953681	246	1	358511250	213-1	11	385150200	221	2
344960431	212	32	358511250	213-2	11	385200731	242-1	10
344960431	246	10	358511470	230-1	26	385200731	242-2	10
344960439	212	33	358511470	230-2	26	385200891	242-1	11
344960439	246	11	358511490	213-1	12	385200891	242-2	11
344960443	212	31	358511490	213-2	12	385201810	209	32
344960443	246	12	358511590	225-2	20	385201810	242-1	5
344960622	212	32	358550010	230-1	9	385201810	242-2	5
344960622	246	10	358550010	230-2	9	385202000	242-1	23
344960623	212	33	358550190	230-1	8	385202000	242-2	23
344960623	246	11	358550190	230-2	8	385202800	209	33
344960625	212	31	360102060	204	36	385202800	242-1	21
344960625	246	12	360102061	204	36	385202800	242-2	21
350104281	221	1	360102410	201-1	7	385202930	209	35
350312311	229-1	25	360102410	201-2	7	385202930	242-1	24
350312340	229-2	25	360102431	202	7	385202930	242-2	24
350320451	209	30	360230450	201-1	47	385203000	242-1	6
350320470	209	22	360230450	201-2	47	385203000	242-2	6
350380080	221	32	360300161	201-1	10	385203111	242-1	54
350503800	221	9	360300161	201-2	10	385203111	242-2	53

部品番号順索引  
NUMERICAL PARTS INDEX

部品番号 Parts No	図番号 FIG No.	見出し番号 Key No.	部品番号 Parts No	図番号 FIG No.	見出し番号 Key No.	部品番号 Parts No	図番号 FIG No.	見出し番号 Key No.
385230280	242-1	15	390124920	243	5	398123700	229-2	37
385230280	242-2	15	390125020	243	4	398123760	229-1	30
385240038	242-1	12	390125030	243	5	398123760	229-2	31
385240038	242-2	12	390173650	243	27	398123770	229-2	17
385250130	242-1	13	390192220	229-2	30	398123780	229-2	20
385250130	242-2	13	390196910	243	8	398123790	229-2	26
385470300	210	2	390197120	243	9	398123840	223	6
385470301	210	9	390197710	243	10	398123841	223	6
385470302	210	8	390198260	243	11	398131270	216	14
385613860	242-1	32	390199160	243	31	398131330	228	5
385613860	242-2	31	390199430	243	12	398133690	227	15
385613890	242-1	28	390199500	243	13	398133690	229-1	6
385613900	242-1	31	390199520	243	14	398133690	229-2	6
385614000	242-2	28	390199530	243	15	398135010	228	6
385650520	242-1	35	390199780	243	16	398135140	228	7
385650520	242-2	34	390199790	243	17	398135150	228	8
385650981	242-1	33	390297520	243	7	398136411	214	20
385650981	242-2	32	390381010	243	24	398136411	221	39
385651000	242-1	36	398110100	201-2	52	398136640	221	5
385651000	242-2	35	398110100	228	22	398136950	229-1	29
385800010	242-1	7	398110100	229-2	29	398136950	229-2	36
385800010	242-2	7	398110110	215	6	398137190	221	4
385870641	242-1	19	398110110	230-1	4	398137270	242-1	48
385870641	242-2	19	398110110	230-2	4	398137270	242-2	47
385871662	242-1	25	398110501	201-1	3	398137310	229-1	28
385871662	242-2	25	398110501	201-1	6	398137350	229-2	28
385880300	217	42	398110501	201-2	3	398180671	229-2	32
385880300	218	51	398110501	201-2	6	398180890	214	5
385880300	242-1	56	398110501	202	3	398181770	229-1	27
385880300	242-2	55	398110501	202	6	398181770	229-2	27
385891153	242-1	29	398110501	228	14	398210280	205	5
385891153	242-2	29	398111121	223	6	398210290	230-1	13
385891154	242-1	30	398111640	213-1	16	398210290	230-2	13
385891154	242-2	30	398111640	213-2	16	398211880	242-1	9
385891159	201-2	39	398113000	209	8	398211880	242-2	9
385891160	201-2	42	398113760	216	16	398214450	205	23
385891161	201-1	36	398113760	229-2	33	398214540	228	13
385891161	201-2	36	398115160	224	39	398214590	230-1	30
385891162	201-1	35	398116380	216	8	398214590	230-2	30
385891162	201-2	35	398117280	221	33	398214870	220	16
385953560	209	34	398117790	230-1	3	398215500	214	12
385953560	242-1	22	398117790	230-2	3	398215650	231	10
385953560	242-2	22	398118020	229-1	17	398216400	225-2	21
385953920	242-1	45	398118230	203	26	398216410	214	23
385953920	242-2	44	398118880	213-2	18	398330290	229-1	8
385953930	242-1	49	398119670	227	2	398330290	229-2	8
385953930	242-2	48	398119730	221	36	398340240	209	40
385960991	242-1	47	398119870	242-1	34	398340540	213-2	19
385960991	242-2	46	398119870	242-2	33	398340610	231	11
386050520	224	24	398120360	221	35	398340660	229-1	32
386050530	201-1	49	398120360	229-1	20	398340660	229-2	38
386050530	201-2	49	398120840	229-1	24	398381041	225-1	21
389310020	242-1	2	398120840	229-2	24	398381041	225-2	24
389310020	242-2	2	398120880	221	34	398400430	211	24
389310630	221	25	398120950	225-1	20	398400550	204	7
389310650	221	26	398120950	225-2	27	398400551	204	7
389320211	242-1	3	398121380	221	29	398460390	208	35
389320211	242-2	3	398121440	221	12	398480240	224	32
389410360	221	28	398122460	201-1	16	398480250	238	13
389510740	242-1	1	398122460	201-2	16	398480250	239	13
389510740	242-2	1	398122460	202	12	398481040	224	9
389510870	242-2	1	398123660	229-1	12	398481770	238	13
390101100	243	2	398123661	229-2	12	398481770	239	13
390101810	243	1	398123681	209	39	398510070	230-1	5
390124910	243	4	398123700	229-1	31	398510070	230-2	5

部品番号順索引  
NUMERICAL PARTS INDEX

部品番号 Parts No	図番号 FIG No.	見出し番号 Key No.	部品番号 Parts No	図番号 FIG No.	見出し番号 Key No.	部品番号 Parts No	図番号 FIG No.	見出し番号 Key No.
398510150	225-1	13	399235180	201-2	17	A40030100	237-2	7
398510150	225-2	13	399235180	202	13	A40030100	247	1
398510150	230-1	25	399235520	204	24	A40030110	238	25
398510150	230-2	25	399235520	206	8	A40030110	239	25
398510170	217	23	399235760	221	13	A40030110	248	1
398510170	218	32	399236040	230-1	46	A40050030	238	18
398510170	219	17	399236260	211	50	A40050030	239	18
398510170	220	29	399260130	208	5	A40210020	247	3
398510350	211	19	399260890	211	44	A40210020	248	3
398511310	205	21	399261250	208	3	A40260060	247	2
398511310	213-1	9	399261320	204	31	A40260070	248	2
398511310	213-2	9	399310330	208	34	A40400110	223	3
398511320	213-1	2	399370740	211	16	A40400680	223	8
398511320	213-2	2	399431070	214	13	A40400690	223	9
398511320	214	1	399564790	205	8	A40400820	238	11
398511930	204	33	399568660	204	6	A40400820	239	11
398750150	222	17	399612150	205	11	A40400821	238	11
398750220	240-1	18	410810430	226	86	A40400821	239	11
398750220	240-2	18	422530011	225-1	14	A40400831	238	12
398750220	241	18	422530011	225-2	14	A40400831	239	12
398750260	211	41	485220181	242-1	8	A40400832	238	12
398750260	223	7	485220181	242-2	8	A40400832	239	12
398750260	238	24	490992430	243	18	A40400840	238	21
398750260	239	24	490992440	243	19	A40400840	239	21
398750420	223	14	490992470	243	20	A40400850	238	31
398750420	224	12	490992480	243	21	A40400850	239	31
398756280	204	41	490992490	243	22	A40460330	238	23
398756280	224	30	498180100	228	10	A40460330	239	23
398756380	242-1	52	498221080	225-1	16	A40460450	238	22
398756380	242-2	51	498330120	216	19	A40460450	239	22
398756400	242-1	51	530940030	221	30	A40460670	223	12
398756400	242-2	50	599730091	220	17	A40460680	224	29
399101910	224	37	A36000100	232	1	A40470440	236-1	22
399110280	222	14	A36000342	232	4	A40470450	236-1	26
399110340	242-1	40	A36100341	232	10	A40470450	236-2	26
399110340	242-2	39	A36130040	232	6	A40470460	236-1	13
399112930	236-1	4	A36130260	232	9	A40470460	236-2	13
399112930	236-1	15	A40010222	233	1	A40470470	236-2	22
399112930	236-2	4	A40010222	240-1	1	A40470470	237-2	22
399112930	236-2	15	A40010222	240-2	1	A40470490	238	43
399112930	237-1	4	A40010222	241	1	A40470490	239	41
399112930	237-1	15	A40010290	234	1	A40470500	240-1	9
399112930	237-2	4	A40010290	238	1	A40470500	240-2	9
399112930	237-2	15	A40010290	239	1	A40470500	241	9
399112930	238	9	A40020371	235	1	A40470510	240-1	10
399112930	239	9	A40020371	236-1	36	A40470510	240-2	10
399113340	236-1	16	A40020371	236-2	36	A40470510	241	10
399113340	236-2	16	A40020371	237-1	36	A40470530	240-1	12
399113340	237-1	16	A40020371	237-2	36	A40470530	240-2	12
399113340	237-2	16	A40020371	238	46	A40470530	241	12
399113400	201-1	44	A40020371	239	44	A40470550	240-1	13
399113400	201-2	44	A40020372	235	1	A40470550	240-2	13
399113400	222	9	A40020372	236-2	36	A40470550	241	13
399113620	228	23	A40020372	237-2	36	A40470560	240-1	14
399113620	242-1	41	A40020372	238	46	A40470560	240-2	14
399113620	242-2	40	A40020372	239	44	A40470560	241	14
399113630	201-2	51	A40030070	236-1	7	A40470570	240-1	15
399113630	201-2	53	A40030070	236-2	7	A40470570	240-2	15
399113630	242-1	43	A40030070	237-1	7	A40470570	241	15
399113630	242-2	42	A40030070	237-2	7	A40470910	237-1	13
399113650	242-1	39	A40030070	247	1	A40470910	237-2	13
399113650	242-2	38	A40030090	238	25	A40470920	237-1	26
399210750	215	26	A40030090	239	25	A40470920	237-2	26
399232470	211	14	A40030090	248	1	A40470930	237-1	22
399235180	201-1	17	A40030100	236-2	7	A40471850	236-1	34

部品番号順索引  
NUMERICAL PARTS INDEX

部品番号 Parts No	図番号 FIG No.	見出し番号 Key No.	部品番号 Parts No	図番号 FIG No.	見出し番号 Key No.	部品番号 Parts No	図番号 FIG No.	見出し番号 Key No.
A40471850	236-2	35	A40890100	234	10	A41240030	241	3
A40471850	237-1	34	A40890101	234	11	A41240040	240-1	2
A40471850	237-2	35	A40890102	234	12	A41240040	240-2	2
A40471910	238	40	A40890103	234	13	A41240040	241	2
A40471910	239	38	A40890104	234	9	A41240080	236-1	1
A40472190	236-1	11	A40890106	233	5	A41240080	236-1	8
A40472190	236-2	11	A40890107	233	7	A41240080	236-2	1
A40472210	236-1	20	A40890108	233	8	A41240080	236-2	8
A40472210	236-2	20	A40890109	233	9	A41240080	237-1	1
A40472220	236-1	24	A40890110	233	12	A41240080	237-1	8
A40472220	236-2	24	A40890111	233	13	A41240080	237-2	1
A40472230	237-1	18	A40890112	233	11	A41240080	237-2	8
A40472230	237-2	18	A40890210	233	3	A41240080	238	5
A40472230	238	34	A40890214	235	18	A41240080	239	5
A40472230	239	32	A40890214	236-1	38	A41240130	240-1	4
A40472290	236-1	3	A40890214	236-2	38	A41240130	240-2	4
A40472290	236-1	18	A40890214	237-1	38	A41240130	241	4
A40472290	236-2	3	A40890214	237-2	38	A41240210	236-1	44
A40472290	236-2	18	A40890214	238	48	A41240210	236-2	44
A40472290	237-1	3	A40890214	239	46	A41240210	237-1	44
A40472290	237-2	3	A40890281	234	7	A41240210	237-2	44
A40472320	238	32	A40890282	234	8	A41240210	238	52
A40472340	237-1	11	A40890283	234	20	A41240270	236-1	39
A40472340	237-2	11	A40890284	234	21	A41240270	236-2	39
A40472350	237-1	20	A40890286	234	18	A41240270	237-1	39
A40472350	237-2	20	A40890287	234	19	A41240270	237-2	39
A40472360	237-1	24	A40890315	235	19	A41240270	238	51
A40472360	237-2	24	A40890315	236-1	37	A41240270	239	47
A40472370	238	7	A40890315	236-2	37	A41240271	236-2	39
A40472370	239	7	A40890315	237-1	37	A41240271	237-2	39
A40472380	238	8	A40890315	237-2	37	A41240271	238	51
A40472380	239	8	A40890315	238	47	A41240271	239	47
A40472390	238	42	A40890315	239	45	A41330030	238	27
A40472390	239	40	A40890316	235	14	A41330030	239	27
A40500240	240-1	6	A41110030	223	1	A41410070	238	30
A40500240	240-2	6	A41110130	238	17	A41410070	239	30
A40500240	241	6	A41110130	239	17	A44020181	217	27
A40500650	236-1	28	A41140040	238	15	A44020181	218	36
A40500650	236-2	28	A41140040	239	15	A44020181	219	19
A40500650	237-1	28	A41140220	223	37	A44020181	220	31
A40500650	237-2	28	A41160040	236-2	31	A44020181	244	1
A40500660	238	3	A41160040	237-2	31	A44020191	217	26
A40500660	239	3	A41160040	240-1	24	A44020191	218	35
A40580010	224	25	A41160040	240-2	24	A44020191	245	1
A40580020	224	27	A41160040	241	24	A44100760	220	9
A40610050	223	36	A41220070	238	39	A44101040	218	1
A40650160	217	13	A41220070	239	37	A44101161	220	1
A40650160	218	19	A41230081	236-1	41	A44101181	220	2
A40650170	217	14	A41230081	236-2	41	A44101390	217	1
A40650170	218	18	A41230081	237-1	41	A44101411	217	2
A40890013	244	17	A41230081	237-2	41	A44101431	217	3
A40890013	245	17	A41230081	239	49	A44101451	219	1
A40890022	244	18	A41230090	236-1	43	A44101471	219	2
A40890022	245	18	A41230090	236-2	43	A44101491	218	2
A40890060	234	14	A41230090	237-1	43	A44101511	218	3
A40890067	234	16	A41230090	237-2	43	A44150040	217	22
A40890069	233	4	A41230090	238	49	A44150040	218	31
A40890069	233	6	A41230091	236-2	43	A44150040	219	16
A40890069	234	4	A41230091	237-2	43	A44150040	220	28
A40890069	234	6	A41230091	238	49	A44300080	218	22
A40890069	234	17	A41240020	240-1	5	A44300241	215	45
A40890072	233	10	A41240020	240-2	5	A44300262	215	49
A40890074	234	15	A41240020	241	5	A44400330	217	25
A40890097	234	3	A41240030	240-1	3	A44400330	218	34
A40890098	234	5	A41240030	240-2	3	A44400351	217	17



部品番号順索引  
NUMERICAL PARTS INDEX

部品番号 Parts No	図番号 FIG No.	見出し番号 Key No.	部品番号 Parts No	図番号 FIG No.	見出し番号 Key No.	部品番号 Parts No	図番号 FIG No.	見出し番号 Key No.
A44400351	218	26	A98161090	237-2	12			
A44400370	219	13	A98161100	237-1	21			
A44400370	220	25	A98161100	237-2	21			
A44420040	217	30	A98161110	237-1	25			
A44420040	218	39	A98161110	237-2	25			
A44420040	219	22	A98161130	237-1	14			
A44420040	220	34	A98161130	237-2	14			
A44420070	220	14	A98161140	237-1	23			
A44890013	217	28	A98161150	237-1	27			
A44890013	218	37	A98161150	237-2	27			
A44890013	219	20	A98161210	236-2	23			
A44890013	220	32	A98161210	237-2	23			
A44890022	217	29	A98221010	247	9			
A44890022	218	38	A98221010	248	9			
A44890022	219	21	A98410020	223	39			
A44890022	220	33	A98510131	217	16			
A46270100	242-1	17	A98510131	218	25			
A46270100	242-2	17	A98510131	219	12			
A46420010	201-1	12	A98510131	220	24			
A46420010	201-2	12	A98510220	215	33			
A46650110	217	40	A98760030	227	20			
A46650110	218	49	A98760030	236-1	35			
A46650271	209	24	A98760030	236-2	45			
A50400010	221	6	A98760030	237-1	35			
A52150150	223	33	A98760030	237-2	45			
A52360030	223	2	A98760030	238	44			
A52990030	223	34	A98760030	239	42			
A68260020	216	1	A98890120	223	40			
A76200130	217	12	A99232120	217	36			
A76200130	219	10	A99232120	218	45			
A76200220	218	14	A99232140	217	19			
A76200220	220	18	A99232140	218	28			
A90310130	243	25	A99232140	219	15			
A90390540	243	23	A99232140	220	27			
A90390610	243	26	A99431940	220	11			
A90390620	243	29	A99432260	228	3			
A90390630	243	28	A99600410	217	10			
A90630080	243	30	A99600410	218	11			
A98110200	229-1	26	A99600410	220	5			
A98120870	215	46	A99600420	217	7			
A98130310	227	16	A99600420	218	7			
A98160560	201-1	42	A99600420	219	6			
A98160600	201-1	39	T08090013	238	19			
A98160880	223	13	T08090013	239	19			
A98160990	236-1	12						
A98160990	236-2	12						
A98161000	236-1	19						
A98161000	236-2	19						
A98161010	236-1	21						
A98161010	236-2	21						
A98161020	236-1	25						
A98161020	236-2	25						
A98161030	238	33						
A98161040	237-1	19						
A98161040	237-2	19						
A98161040	238	35						
A98161040	239	33						
A98161050	236-1	14						
A98161050	236-2	14						
A98161060	236-1	23						
A98161070	236-1	27						
A98161070	236-2	27						
A98161080	238	41						
A98161080	239	39						
A98161090	237-1	12						

# **部品番号順索引 (NUMERICAL PARTS INDEX)**

## **作業機編 (IMPLEMENT)**

**部品番号順索引**  
**NUMERICAL PARTS INDEX**

部品番号 Parts No	図番号 FIG No.	見出し番号 Key No.	部品番号 Parts No	図番号 FIG No.	見出し番号 Key No.	部品番号 Parts No	図番号 FIG No.	見出し番号 Key No.
010110616	306	12	026100006	306	26	052109141	308	5
010110625	306	11	026100006	307	6	052109141	314	5
010131225	305	15	026100006	307	13	060609002	301	27
010131225	313	10	026100008	305	3	060609002	302	7
010310830	308	13	026100008	308	14	060609002	303	6
010310830	308	24	026100008	308	25	060609002	304	6
010310830	314	9	026100008	313	3	060609002	308	11
010709061	303	13	026100008	314	10	060609002	309	25
010709061	311	13	026100010	304	20	060609002	310	7
010709064	302	14	026100010	308	4	060609002	311	6
010709064	310	14	026100010	312	20	060609002	312	6
010709073	301	25	026100010	314	4	060609002	314	7
010709073	304	4	026100012	303	9	060609006	308	11
010709073	309	23	026100012	303	15	060609006	314	7
010709073	312	4	026100012	306	23	398180910	306	8
010709074	304	4	026100012	308	18	398214870	306	17
010709076	301	25	026100012	308	22	511380070	302	15
010709078	302	6	026100012	311	9	511380070	310	15
010709078	310	6	026100012	311	15	A22260801	302	2
010811025	308	6	026100012	314	14	A22260801	310	2
010811025	314	6	026100012	314	18	A22260802	302	2
011150610	305	4	026100016	308	28	A22260802	310	2
011150612	305	4	026100016	314	20	A22260821	302	3
011150612	308	9	026100024	302	12	A22260821	310	3
011150612	313	4	026100024	310	12	A22260822	302	3
011510816	308	24	026109032	305	17	A22260822	310	3
011510820	305	2	026109032	313	12	A22360270	302	8
011510820	313	2	027100006	306	27	A22360270	310	8
011511020	304	3	027100010	301	22	A22360280	302	9
011511020	304	19	027100010	309	21	A22360280	310	9
011511020	312	3	027100012	305	16	A22990190	308	2
011511020	312	19	027100012	313	11	A22990190	314	2
011511025	304	21	030103220	308	21	A22990230	308	26
011511025	312	21	030103220	314	17	A22990230	314	21
011511030	304	21	030300645	306	7	A44420051	308	7
011511030	312	21	031100008	305	10	A62110340	308	1
011511040	308	3	031311230	308	20	A62110340	314	1
011511040	314	3	031311230	314	16	A62110560	308	1
011511060	308	3	036100020	301	12	A62110560	314	1
011511060	314	3	036100020	304	12	A70010501	311	1
011511245	306	22	036100020	309	12	A70010521	311	1
011511255	306	19	036100020	312	12	A70010990	303	1
015100620	307	5	036500017	302	11	A70011030	303	1
015100620	307	12	036500017	310	11	A70110290	303	2
015300408	305	8	036500047	301	13	A70110310	311	2
020100006	306	9	036500047	304	13	A70151140	302	1
020700008	301	18	036500047	309	13	A70151160	302	1
020700008	301	26	036500047	312	13	A70151180	302	1
020700008	304	5	040136204	301	10	A70151280	310	1
020700008	309	17	040136204	304	10	A70151300	310	1
020700008	309	24	040136204	309	10	A70151320	310	1
020700008	312	5	040136204	312	10	A70151540	302	1
020700016	308	29	042530205	302	5	A70310040	303	8
020700016	314	19	042530205	310	5	A70310040	311	8
020800012	303	11	050202230	302	4	A70320020	301	19
020800012	311	11	050202230	310	4	A70320020	309	18
020900008	308	27	050202325	302	4	A70320150	303	12
021300006	307	7	050202325	310	4	A70320150	311	12
021300006	307	14	050309087	301	14	A70320201	301	19
021500008	308	15	050309087	304	14	A70320201	309	18
021500008	314	11	050309087	309	14	A70430151	311	3
022300012	308	19	050309087	312	14	A70430171	303	3
022300012	314	15	052100400	301	9	A70430191	311	3
022400006	304	16	052100400	309	9	A70430221	303	3
022400006	312	16	052109141	308	5	A70430320	303	3

**部品番号順索引**  
**NUMERICAL PARTS INDEX**

部品番号 Parts No	図番号 FIG No.	見出し番号 Key No.	部品番号 Parts No	図番号 FIG No.	見出し番号 Key No.	部品番号 Parts No	図番号 FIG No.	見出し番号 Key No.
A72010540	301	2	A82010122	306	10	A99431830	311	14
A72010550	304	7	A82010222	306	1	A99431840	301	20
A72010560	309	2	A82110172	307	8	A99431840	309	19
A72010570	312	7	A82110252	307	1	A99431861	305	14
A72010580	309	2	A82140130	307	11	A99431861	313	9
A72010610	301	2	A82140150	306	5	A99431900	306	15
A72100240	304	9	A82270040	306	28	A99432250	306	6
A72100250	312	9	A82270060	306	29	A99460230	301	23
A72110430	301	6	A82270250	306	2	A99460230	309	22
A72110430	309	6	A82270260	306	14	A99480250	303	4
A72110560	301	4	A82270270	306	20	A99480250	311	4
A72110560	309	4	A82270280	306	21	A99480251	303	4
A72110570	301	4	A82310020	306	3	A99480251	311	4
A72110570	309	4	A82360202	307	9	A99570220	306	25
A72120160	301	5	A82360212	307	10	A99610740	306	16
A72120170	309	5	A82360221	307	2			
A72150690	312	1	A82360231	307	3			
A72150700	312	2	A82370030	307	4			
A72160590	304	1	A98120610	305	6			
A72160600	304	2	A98220950	302	13			
A72160640	309	15	A98220950	310	13			
A72160661	309	15	A98220960	301	8			
A72160662	309	15	A98220960	309	8			
A72160670	312	1	A98220970	303	16			
A72160680	312	2	A98220970	311	16			
A72160690	312	1	A98220980	308	8			
A72160700	312	2	A98221000	303	10			
A72160752	301	15	A98221000	311	10			
A72160752	301	16	A98221020	306	18			
A72160760	304	1	A98221170	306	13			
A72160770	304	2	A98221240	308	17			
A72160880	301	15	A98221240	314	13			
A72160890	301	16	A98221310	302	13			
A72310060	304	15	A98221310	310	13			
A72310080	312	15	A98330150	305	7			
A72310120	301	28	A98510530	303	7			
A72460470	301	3	A98510530	311	7			
A72460470	304	8	A98510580	305	12			
A72460480	309	3	A98510580	313	7			
A72460480	312	8	A99210010	301	24			
A74100940	301	1	A99231230	303	17			
A74100980	309	1	A99231230	311	17			
A74250600	305	5	A99231231	303	17			
A74250620	305	1	A99231231	311	17			
A74250700	313	1	A99231410	301	7			
A74250720	313	5	A99231410	309	7			
A74300130	304	17	A99231420	302	12			
A74300130	312	17	A99231420	310	12			
A74300150	304	18	A99232040	301	11			
A74300150	312	18	A99232040	304	11			
A74300170	304	17	A99232040	309	11			
A74300170	312	17	A99232040	312	11			
A74300190	304	18	A99240200	301	21			
A74300190	312	18	A99240200	309	20			
A74350320	308	23	A99240430	306	4			
A74370330	306	24	A99240860	305	13			
A76100410	305	11	A99240860	313	8			
A76100440	313	6	A99240870	302	10			
A76200280	308	16	A99240870	310	10			
A76200280	314	12	A99320080	305	9			
A76240010	308	10	A99430300	301	17			
A76360010	308	12	A99430300	309	16			
A76360010	314	8	A99431820	303	5			
A76360030	308	12	A99431820	311	5			
A76360030	314	8	A99431830	303	14			

