

SHIBAURA

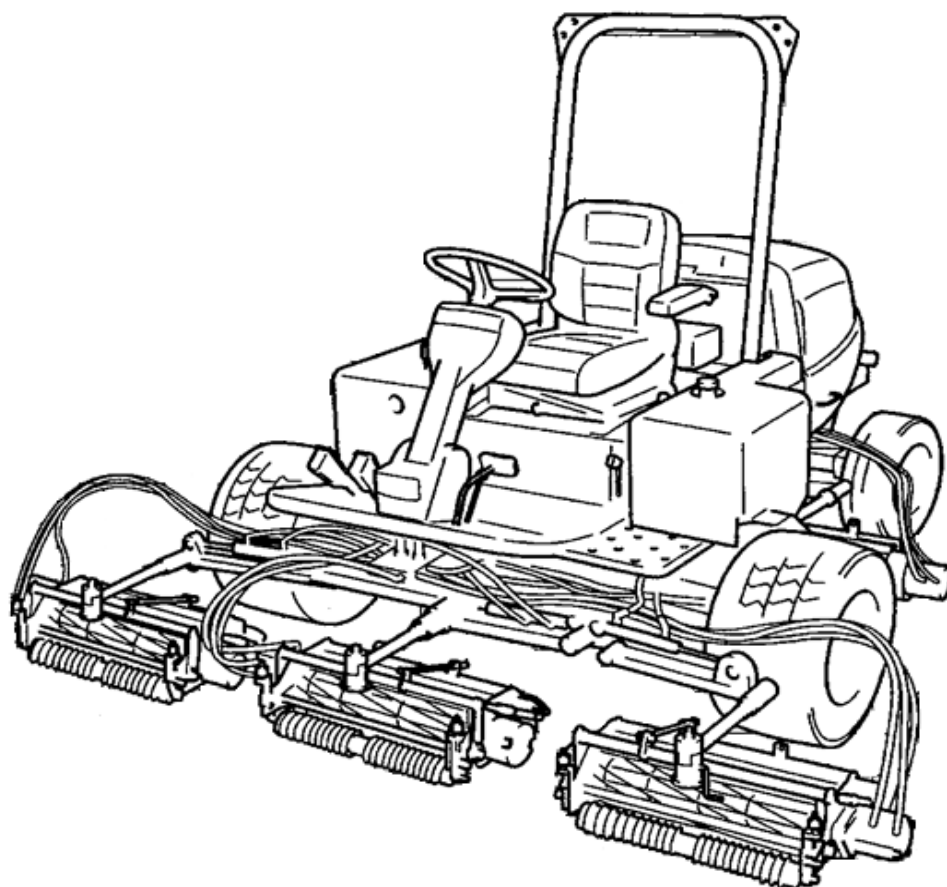
PARTS LIST

部品表

SR525LP

2020年5月 第3版 MAY. 2020

PARTS LIST CODE NO.A00830180



パーツリストの見方について

1)このパーツリストには下記型式が記載されています。

モデル名称	製品コード	仕様	タイプ		車体No.	エンジン名称
SR525LP-S5	397330	22インチ幅, 5枚刃, 7インチ径	S5	S	10001~	N843L-F-MC25 SR525-19 (139275)
SR525LP-S7	397306	22インチ幅, 7枚刃, 7インチ径	S7			
SR525LP-S9	397307	22インチ幅, 9枚刃, 7インチ径	S9			
SR525LP-S11	397308	22インチ幅, 11枚刃, 7インチ径	S11			
SR525LP-F7	397309	22インチ幅, 7枚刃, 5インチ径	F7	F		
SR525LP-FD7	397310	22インチ幅, 7枚刃, 5インチ径, グルーマー	FD7	FD		

エンジン関係部品はエンジン製造番号(EN.....)、シャーシ、ボディ関係部品は車台製造番号により管理されております。

2)リストの記載内容について

リストの記載内容は下記に示す番号に従って説明します。

見出番号 Key No	部品番号 Parts No	部品名称 Description	台当個数 Q'ty					互換性 R/P	適応号機 Serial Number	型 寸 Size and details	備 考 Remarks
			⑨								
①	②	③	④					⑤	⑥	⑦	⑧

- ①見出番号 イラストに付されている番号とリストの番号を一致させることにより、部品番号が索引出来ます。
- ②部品番号 部品を管理するための部品番号です。
- ③部品名称 部品の名称を英文・和文で表示してあります。
- ④個 数 見出し番号あたりの使用個数を表示してあります。
- ⑤互 換 性 部品変更による新部品と旧部品との互換性記号を表示してあります。
- ⑥適応号機 設計変更実施号機が表示してあります。
- ⑦型 寸 標準部品の型寸表示がしてあります。
- ⑧備 考 部品の仕様・説明等が表示してあります。
- ⑨型 式 個別の形式を表示してあります。

3)記号、略語について

記号(部品変更による新部品と旧部品との互換性の表示は次の通りです。)

表示記号	内容
*	部品供給不可(部品番号欄にこのマークがあるものは供給いたしません。)
A	新旧共に互換性あり(新旧部品は新旧製品のいずれにも取付け出来ます。)
B	新部品のみ互換性あり(新部品は新旧製品のいずれにも取付け出来ますが、旧部品は新製品に取付けることは出来ません。)
D	新旧部品の互換性なし(新部品は新製品、旧部品は旧製品にのみ取付け出来ます。)
E	追加部品であり適応号機欄に号機を記入。
F	廃止部品であり適応号機欄に号機を記入。
O	旧部品は在庫に限り供給、以降新部品を供給(Oマークを部品番号欄に旧部品番号備考欄に表示)
~×××××:製造番号 ××××× 号機まで ×××××~:製造番号 ××××× 号機より	

略語

ASSY :アセンブリ	R. H :ライト	OP :オプション	IN :吸気
Inc :…を含む	UP :上	d :直径	EX :排気
AR :所要	LOW :下	l :長さ	
Fr. :フロント	S. T. D :スタンダード	t :厚さ	
Re. :リヤ	U. S :アンダーサイズ	φ :直径	
L. H :レフト	O. S :オーバーサイズ	COMP :コンプリート(圧入,カシメ品)	

4)イラストについて

イラストにはASSY部品・単体部品が記載されていますが、必ずしも正確な形状を示すものではありません。正確な部品番号を見出すための目安となるものです。イラストに付されている番号とリストの見出番号を一致させることにより、その見出し番号から部品番号を知るようになっています。

ご注文について

- 1)部品をご注文の際は、部品番号・部品名称・個数をお知らせ下さい。
- 2)ご注文の部品は、原則として誤送以外の返品は認めません。
- 3)シバウラ製品には、シバウラ 純正部品 を必ずご使用願います。
(市販の類似品を使用されますと早期破損や性能を悪くする原因となります。)
- 4)部品価格は、別表の部品価格表を参照ください。

※本部品表は予告なく変更することがあります。

INTRODUCTION

1) This Parts List contains following models.

Model	Code	Specification	Type		Serial No.	Engine Model
SR525LP-S5	397330	22"wide, 5blade, 7"diameter	S5	S	10001~	N843L-F-MC25 SR525-19 (139275)
SR525LP-S7	397306	22"wide, 7blade, 7"diameter	S7			
SR525LP-S9	397307	22"wide, 9blade, 7"diameter	S9			
SR525LP-S11	397308	22"wide, 11blade, 7"diameter	S11			
SR525LP-F7	397309	22"wide, 7blade, 5"diameter	F7	F		
SR525LP-FD7	397310	22"wide, 7blade, 5"diameter, Grooming	FD7	FD		

2) Description of items in the list.

見出番号 Key No	部品番号 Parts No	部品名称 Description	台当個数 Q'ty					互換性 R/P	適応号機 Serial Number	型 寸 Size and details	備 考 Remarks
			⑨								
①	②	③	④					⑤	⑥	⑦	⑧

- ①Key No. :The number are shown the relevant part in the diagram.
- ②Parts No. :The parts numbers are generated as a unique number to identify and manage.
- ③Description :Descriptions are written in Japanese and English.
- ④Quantity :It represents the quantity of each part contained in key number.
- ⑤Interchangeability :Mark to show interchangeability when replacing former parts with new ones.
- ⑥Serial Number :It helps to identify a correct parts due to design changes.
- ⑦Size and details :Dimensions of standard parts.
- ⑧Remarks :Specifications, descriptions, etc. of parts.
- ⑨Model :Each types of model is mentioned.

3) Mark and Abbreviation

Mark when parts are changed, interchangeability of new and former parts is shown as below.

Mark	Description
*	This mark appearing "Parts No." column indicates parts not to be supplied.
A	New and old parts are mutually interchangeable.
B	New parts can be substituted for old parts, but vice versa Thus, new part may be supplied to order asking for supply of old parts.
D	New and old parts are not interchangeable.
E	This is an additional parts and applicable serial numbers are filled in the column "Serial Number"
F	This is a discontinued parts and applicable serial numbers are filled in the column "Serial Number".
O	Old parts will be supplied until IAT run out stocks and thereafter new substituted parts will be started to supply. ("O" mark appears in the column Parts No.)
~ x x x x x :Up to x x x x x for serial numbers. x x x x x ~ : x x x x x and up for serial numbers.	

Abbreviation

ASSY	: Assembly	R. H	: Right	OP	: Optional	IN	: Intake
Inc	: Including	UP	: Upper	d	: Diameter	EX	: Exhaust
AR	: Required	LOW	: Lower	l	: Length		
Fr.	: Front	S. T. D	: Standard	t	: Thickness		
Re.	: Rear	U. S	: Undersize	φ	: Diameter		
L. H	: Left	O. S	: Oversize	COMP	: Complete		

4) Diagrams

Diagrams show assembly parts and each unit parts; however, it does not always show exactly the same shape and sizes of service parts.

These are visual aids easily to find correct parts numbers you need. Using parts numbers in the diagrams and key numbers in the parts list, appropriate parts can be identified.

How to order

- 1) When placing order, please send a parts number, parts name and quantity of the necessary part.
- 2) Basically, IAT do not accept your return request except IAT's failure.
- 3) Be sure to use SHIBAURA genuine parts for SHIBAURA products. (Warranty does not cover when the use of parts which are not SHIBAURA service parts.)

※ This parts list may be modified without notice.

CONTENTS

目 次

ENGINE N843 エンジン

FIG.101	CYLINDER BLOCK, OIL PAN	シリンダブロック, オイルパン
FIG.102	CRANK SHAFT, PISTON	クランクシャフト, ピストン
FIG.103	REAR PLATE, FLYWHEEL, STARTER	リアプレート, フライホイール, スタータ
FIG.104	CYLINDER HEAD, ROCKER ARM	シリンダヘッド, ロッカーアーム
FIG.105	HEAD COVER	ヘッドカバー
FIG.106	EXHAUST MANIFOLD, GAUGE	エキゾーストマニホールド, ゲージ
FIG.107	WATER PUMP, THERMOSTAT CASE, ALTERNATOR	ウォーターポンプ, サーマスタットケース, オルタネータ
FIG.108	CAMSHAFT, TIMING GEAR CASE	カムシャフト, タイミングギヤケース
FIG.109	INJECTION PUMP, INJECTOR, INJECTION PIPE	インJECTIONポンプ, インジェクター, インJECTIONパイプ
FIG.110	STARTING MOTOR	スターティングモータ
FIG.111	ALTERNATOR	オルタネータ
FIG.112	INJECTION PUMP - 131017811	インJECTIONポンプ
FIG.113	FUEL INJECTOR	フュエルインジェクタ

CHASSIS シャーシ

FIG.201	FUEL TANK, BATTERY	フューエルタンク, バッテリー
FIG.202	OIL TANK	オイルタンク
FIG.203	AIR CLEANER, MUFFLER	エアクリーナ, マフラー
FIG.204	TRANSMISSION	トランスミッション; 走行
FIG.205	TRANSMISSION; SHIFTER	トランスミッション; シフター
FIG.206	MISSION CASE; PUMP	ミッションケース; ポンプ
FIG.207	TRANSMISSION; DRIVE PINION	トランスミッション; ドライブピニオン
FIG.208	DIFFERENTIAL, FRONT AXLE	デフ, フロントアクスル
FIG.209	STEERING COLUMN, OPERATOR'S DECK	ステアリングコラム, オペレーターデッキ
FIG.210	METER ASSY	メーターASSY
FIG.211	REAR AXLE; DIFFERENTIAL, HOUSING	リヤアクスル; デフ
FIG.212	REAR AXLE; WHEEL SHAFT	リヤアクスル; ホイールシャフト
FIG.213	H.S.T PEDALS	H. S. Tペダル
FIG.214	CONTROLS; ACCELERATOR, CHANGE LEVER	アクセル, シフター
FIG.215	FRAME	フレーム
FIG.216	NET, ROOF	ネット, ルーフ
FIG.217	CUTTER ARM (FRONT)	カッターアーム(フロント)
FIG.218	CUTTER ARM (REAR)	カッターアーム(リヤ)
FIG.219	BONNET, FENDERS	ボンネット, フェンダ
FIG.220	STEERING CASE; HYDRAULICS	ステアリングケース
FIG.221	OIL PUMP, SUCTION LINE	オイルポンプ, サクションライン

CONTENTS

目 次

FIG.222	FILTER HYDRAULICS	フィルター
FIG.223	H.S.T DRAIVE	H. S. Tドライブ
FIG.224	HYDRAU STATIC TRANSMISSION	ユアツトランスミッション
FIG.225	RADIATOR	ラジエター
FIG.226	SEAT BRACKET	シートブラケット
FIG.227	SEAT	シート
FIG.228	ENGINE SCREEN	エンジンスクリーン
FIG.229	BRAKE PEDALS	ブレーキペダル
FIG.230	BRAKE ASSEMBLY	ブレーキASSY
FIG.231	FRONT WHEELS, REAR WHEELS	フロントホイール, リヤホイール
FIG.232	CONTROL VALVE	コントロールバルブ
FIG.233	GEAR MOTOR	モータ
FIG.234	HYDRAULIC PIPING (FRONT)	ユアツハイカン(フロント)
FIG.235	HYDRAULIC PIPING (REAR)	ユアツハイカン(リヤ)
FIG.236	HYDRAULIC PIPING (LIFT)	ユアツハイカン(リフト)
FIG.237	WIRE HARNESS	ワイヤーハーネス
FIG.238	DECALS	デカール

IMPLEMENT 作業機

FIG.301	FRONT ROLLER (S)	フロントローラー (S)
FIG.302	REEL BLADE (S)	カイトンバ (S)
FIG.303	BED KNIFE (S)	ベッドナイフ (S)
FIG.304	REAR ROLLER (S)	リヤローラー (S)
FIG.305	CUTTER COVER (S)	カッターカバー (S)
FIG.306	BUCKET ASSY (S) OPTION	バケットASSY (S) オプション
FIG.307	BUCKET (S) OPTION	バケット (S) オプション
FIG.308	ACCESSORY (S)	フゾクヒン (S)
FIG.309	REEL BLADE, CUTTER FRAME (5")	カイトンバ, カッターフレーム (5インチ)
FIG.310	FRONT ROLLER (5")	フロントローラー (5インチ)
FIG.311	BED KNIFE (5")	ベッドナイフ (5インチ)
FIG.312	REAR ROLLER (5") # ~ 10012	リヤローラー (5インチ)
FIG.312A	REAR ROLLER (5")# 10013 ~	リヤローラー (5インチ)
FIG.313	CUTTER COVER (5")	カッターカバー (5インチ)
FIG.314	ACCESSORY (5")	フゾクヒン (5インチ)
FIG.315	GEAR CASE (5")	サッチングギヤケース (5インチ)
FIG.316	CUTTER (5")	グルーミングカッター (5インチ)
FIG.317	ROLLER (5")	グルーミングローラー (5インチ)

CONTENTS

目 次

FIG.318 BUCKET ASSY (5") OPTION

バケットASSY (5インチ) オプション

FIG.319 BUCKET (5") OPTION

バケット (5インチ) オプション

NUMERICAL PARTS INDEX

部品番号順索引

ENGINE

エンジン

CHASSIS

シャーシ

IMPLEMENT

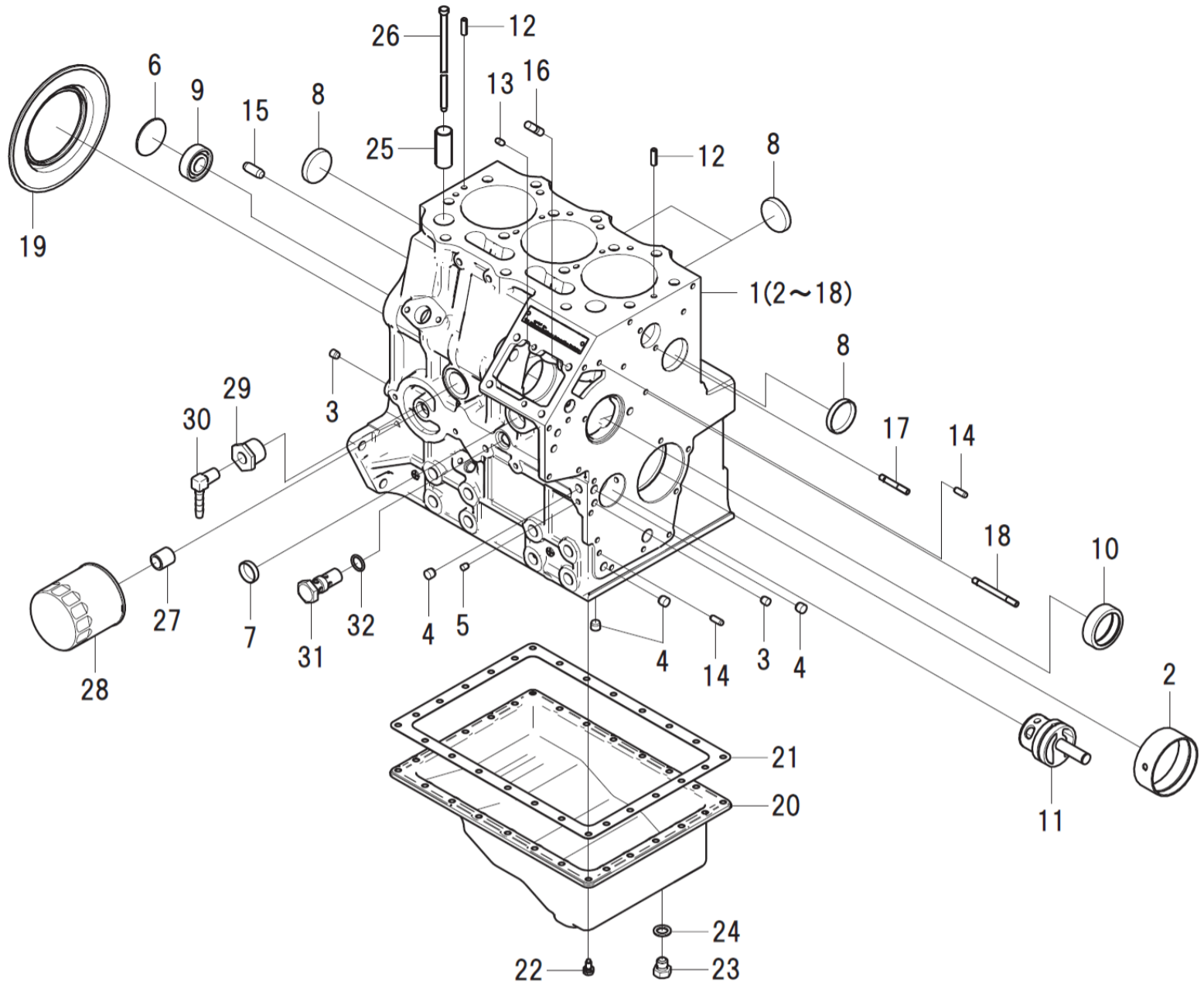
作業機

エンジン編

(ENGINE)

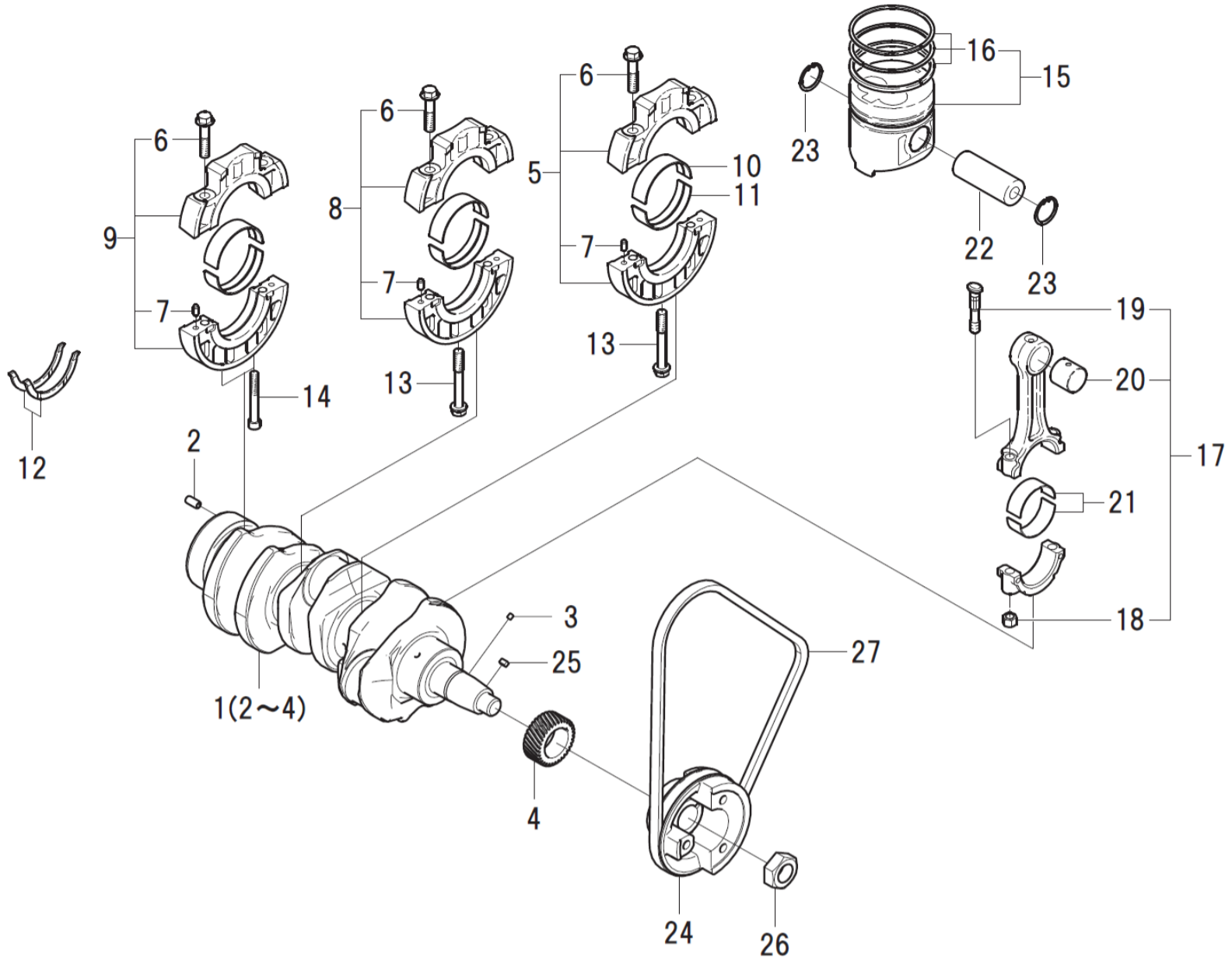
N843

FIG.101 CYLINDER BLOCK, OIL PAN
シリンダブロック, オイルパン



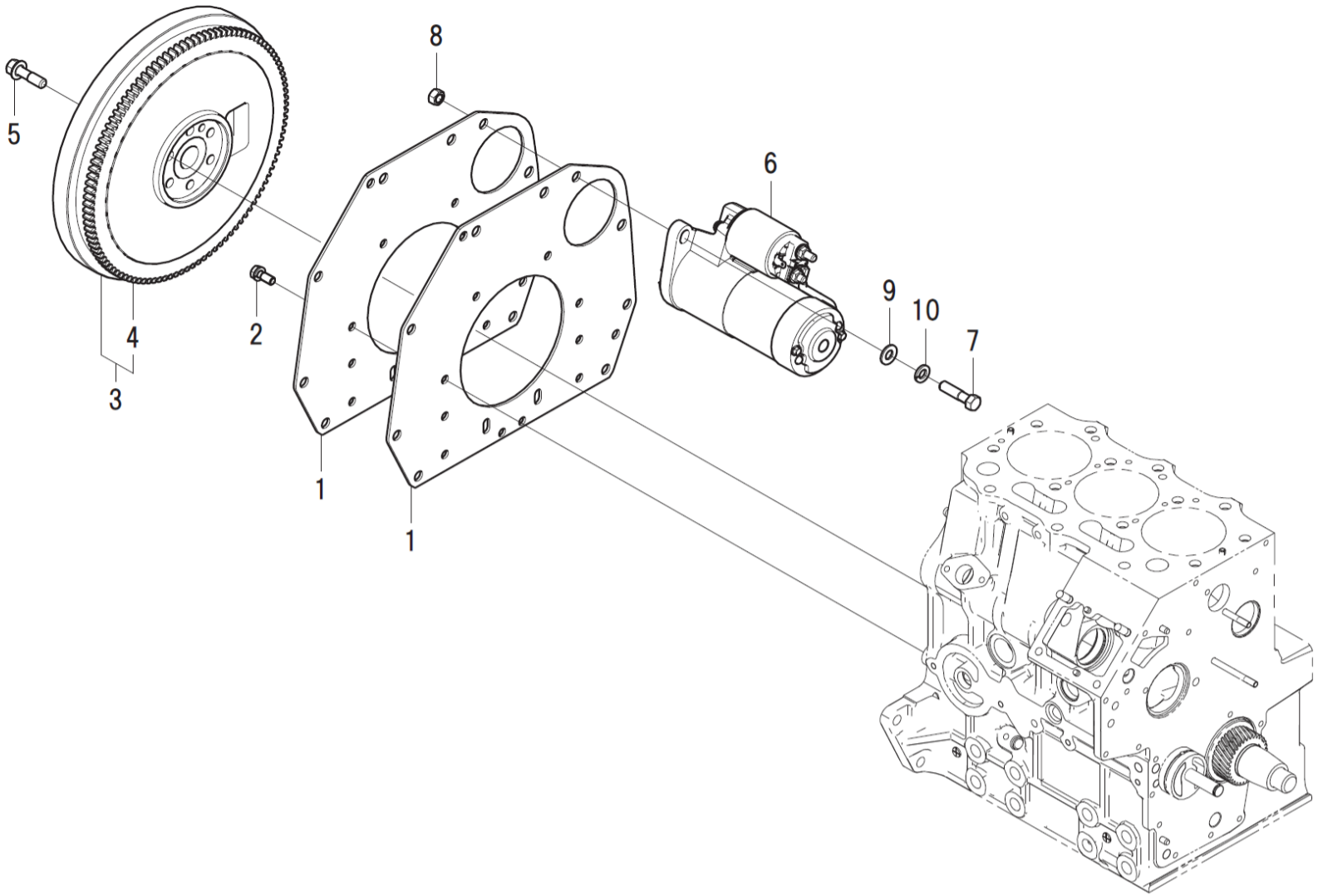
見出番号 Key No	部品番号 Parts No	部品名称 Description		台当個数 Q'ty						互換性 R/P	適応号機 Serial Number	型 寸 Size and details	備 考 Remarks
				S5	S7	S9	S11	F	FD				
1	110101800	CYLINDER BLOCK:SB	シリンダブロックCOMPL:SB	1	1	1	1	1	1				
2	198517222	BUSHING:STD	ブッシュ:STD	1	1	1	1	1	1				
3	198466010	PLUG :8.4	プラグ:8.4	2	2	2	2	2	2				
4	198466020	PLUG :10.4	プラグ:10.4	4	4	4	4	4	4				
5	198466030	PLUG :6.5-7	プラグ:6.5-7	4	4	4	4	4	4				
6	064100045	EXPANSION PLUG	エキスパンションプラグ	1	1	1	1	1	1				
7	064210025	SEALING CAP	シーリングキャップ	1	1	1	1	1	1				
8	064209055	SEALING CAP	シーリングキャップ	4	4	4	4	4	4				
9	040106203	BALL BEARING	ボールベアリング	1	1	1	1	1	1				
10	042309013	NEEDLE BEARING	ニードルベアリング	1	1	1	1	1	1				
11	165296260	SHAFT.IDLE GEAR	アイドルギヤシャフトCOMPL	1	1	1	1	1	1				
12	030309005	SPRING PIN	スプリングピン	2	2	2	2	2	2				
13	030500612	DOWEL PIN	ノックピン	2	2	2	2	2	2				
14	030500616	DOWEL PIN	ノックピン	2	2	2	2	2	2				
15	030501025	DOWEL PIN	ノックピン	2	2	2	2	2	2				
16	012100820	STUD BOLT	スタッドボルト	2	2	2	2	2	2				
17	012110635	STUD BOLT	スタッドボルト	1	1	1	1	1	1				
18	012110660	STUD BOLT	スタッドボルト	1	1	1	1	1	1				
19	198636170	OIL SEAL	オイルシール	1	1	1	1	1	1				
20	110701470	OIL PAN COMPL:SB	オイルパンCOMPL:SB	1	1	1	1	1	1				
21	110996820	GASKET	ガスケット:オイルパン	1	1	1	1	1	1				
22	010109235	BOLT :M6X10	ボルト	26	26	26	26	26	26				
23	010411212	BOLT :M12X1.25-12L	ボルト	1	1	1	1	1	1				
24	025100012	SEAL WASHER	シールワッシャ	1	1	1	1	1	1				
25	120116160	TAPPET	タペット	6	6	6	6	6	6				
26	120456250	ROD.PUSH	プッシュロッドCOMPL	6	6	6	6	6	6		~ 15200		
26	120456251	ROD.PUSH	プッシュロッドCOMPL	6	6	6	6	6	6		15201 ~		
27	140546020	JOINT.FILTER	フィルタジョイント	1	1	1	1	1	1				
28	140517020	FILTER.OIL	オイルフィルタCOMPL	1	1	1	1	1	1				
29	198486770	CONNECTOR	ブツシク	1	1	1	1	1	1				
30	340672970	ADAPTOR	アダプタ:エルボ	1	1	1	1	1	1				
31	140036220	VALVE ASSY.RELIEF	リリーフバルブASSY	1	1	1	1	1	1				
32	052109078	O-RING	Oリング	1	1	1	1	1	1				

FIG.102 CRANK SHAFT, PISTON
クランクシャフト, ピストン



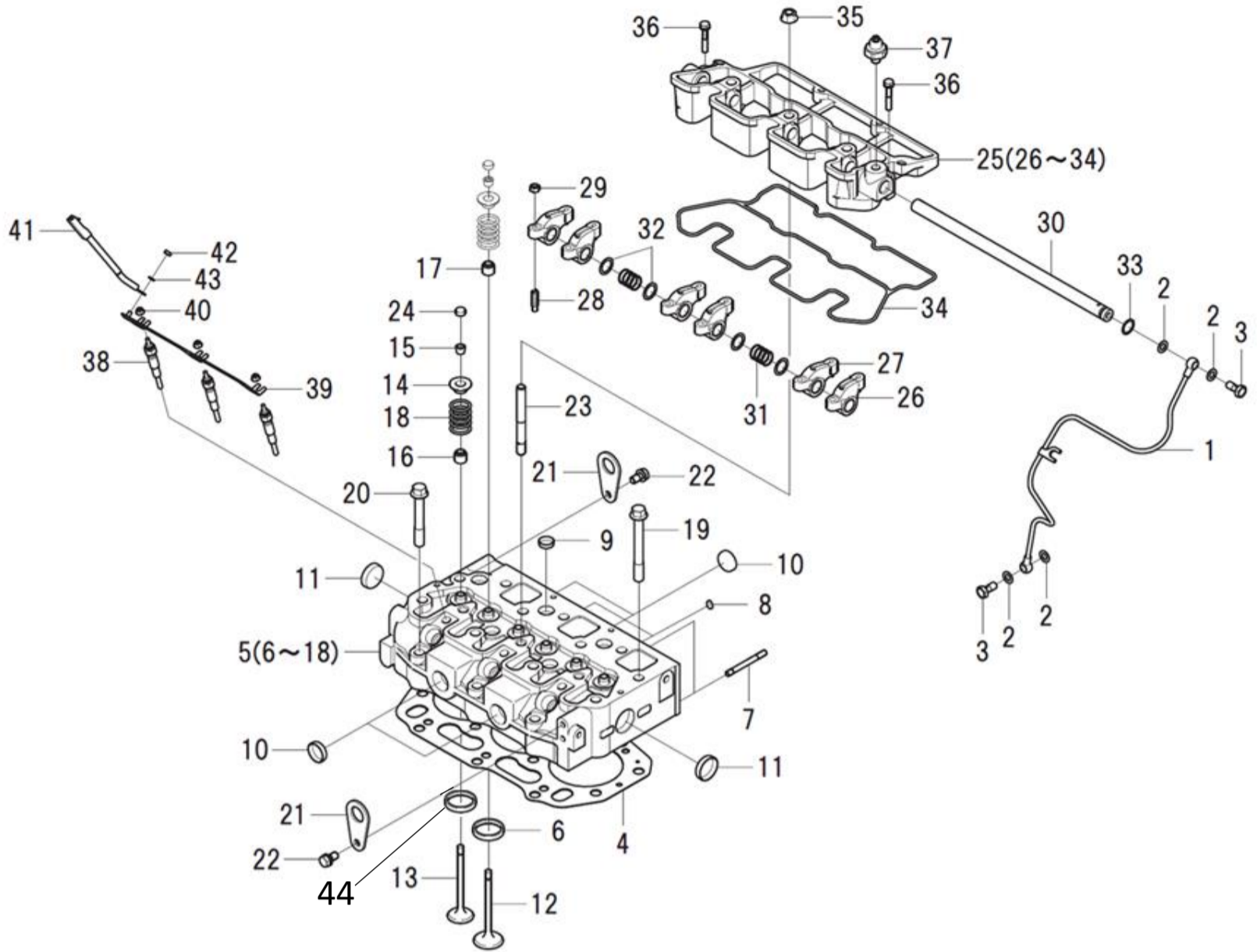
見出番号 Key No	部品番号 Parts No	部品名称 Description		台当個数 Q'ty						互換性 R/P	適応号機 Serial Number	型 寸 Size and details	備 考 Remarks
				S5	S7	S9	S11	F	FD				
1	115256950	CRANKSHAFT	クランクシャフトCOMPL	1	1	1	1	1	1		~ 17128 17129 ~		
1	115257120	CRANKSHAFT	クランクシャフトCOMPL	1	1	1	1	1	1				
2	030300816	SPRING PIN	スプリングピン	1	1	1	1	1	1				
3	030509020	DOWEL PIN	ノックピン	1	1	1	1	1	1				
4	115276270	GEAR.CRANKSHAFT	クランクギヤ	1	1	1	1	1	1				
5	110156171	BEARING HOLDER ASSY	ベアリングホルダASSY:1	1	1	1	1	1	1				
6	010109406	BOLT :M10X55	ホルト:ベアリングホルダ	6	6	6	6	6	6				
7	030500612	DOWEL PIN	ノックピン	6	6	6	6	6	6				
8	110156181	BEARING HOLDER ASSY	ベアリングホルダASSY:2	1	1	1	1	1	1				
9	110156191	BEARING HOLDER ASSY	ベアリングホルダASSY:3	1	1	1	1	1	1				
10	198517232	METAL.UPPER:STD	メタル.ウエ:STD	3	3	3	3	3	3				
11	198517242	METAL.LOWER:STD	メタル.シタ:STD	3	3	3	3	3	3				
12	199266200	WASHER.THRUST	スラストワッシャ	2	2	2	2	2	2				
13	010109667	BOLT :M10X65	ホルト	2	2	2	2	2	2				
14	010700865	BOLT :M8X65	ホルト	2	2	2	2	2	2				
15	115017541	PISTON KIT:STD	ピストンKIT:STD	3	3	3	3	3	3				
16	115107970	RING KIT.PISTON	ピストンリングKIT	1	1	1	1	1	1				
17	115026251	ROD ASSY.CONNECTING	コネクティングロッドASSY	3	3	3	3	3	3				
18	020109120	NUT :M10X1.25	ナット:コンロッド	2	2	2	2	2	2				
19	115176140	BOLT.CONNECTING ROD	ロッドホルト	2	2	2	2	2	2				
20	198517265	BUSHING	ブッシュ	3	3	3	3	3	3				
21	198517650	METAL.PIN:STD	メタル.ピン:STD	6	6	6	6	6	6				
22	115326220	PIN.PISTON	ピストンピン	3	3	3	3	3	3				
23	036500028	SNAP RING	スナップリング	6	6	6	6	6	6				
24	115397350	PULLEY.CRANKSHAFT:SB	クランクシャフトプーリ:SB	1	1	1	1	1	1				
25	034100508	KEY	キー	1	1	1	1	1	1				
26	020109086	NUT :M24X1.5	ナット	1	1	1	1	1	1				
27	080109061	V-BELT:AX36.5	Vベルト(A36.5)	1	1	1	1	1	1				

FIG.103 REAR PLATE, FLYWHEEL & STARTER
リアプレート, フライホイール, スターター



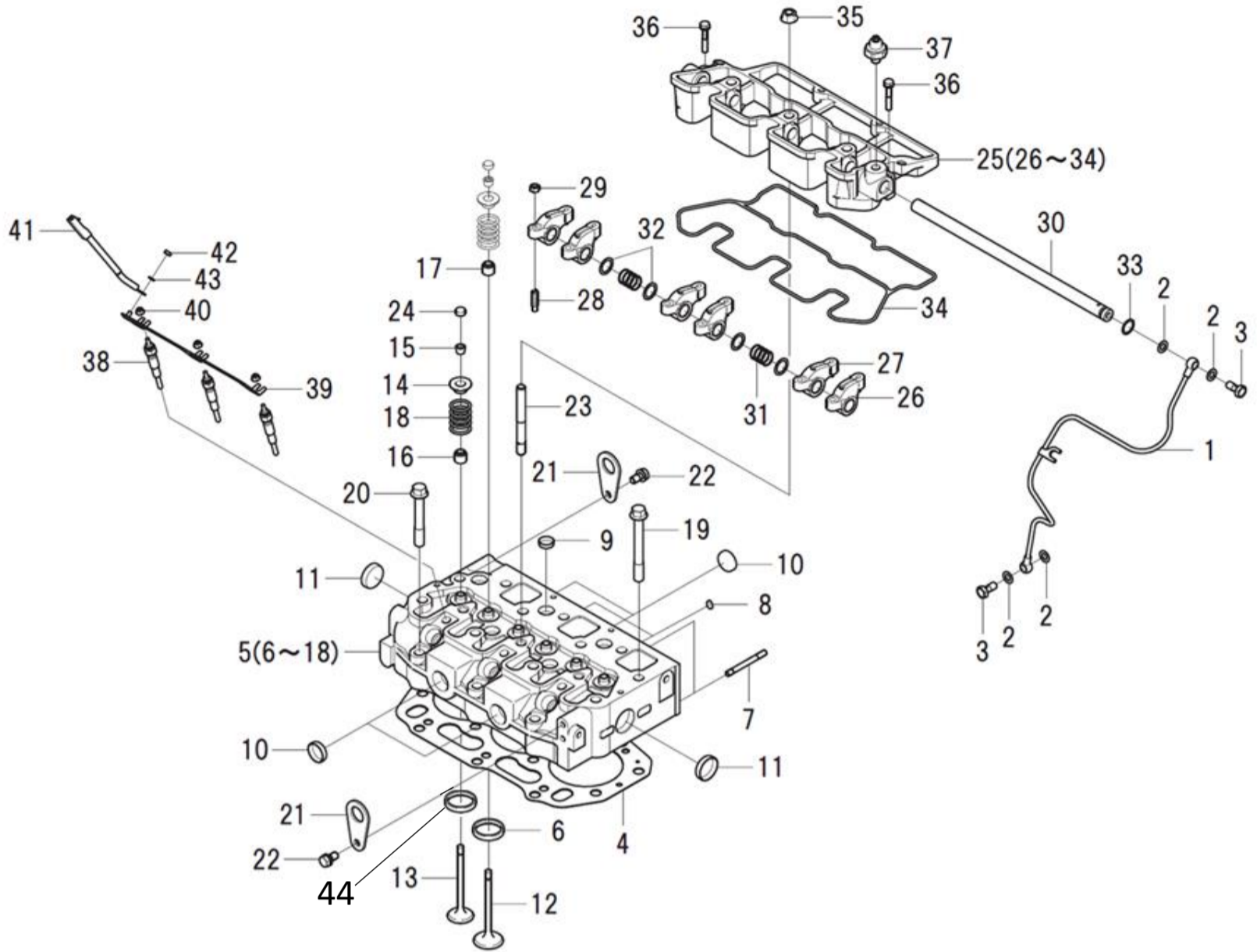
見出番号 Key No	部品番号 Parts No	部品名称 Description	台当個数 Q'ty						互換性 R/P	適応号機 Serial Number	型 寸 Size and details	備 考 Remarks
			S5	S7	S9	S11	F	FD				
1	110367440	REAR PLATE:SB リヤプレート:SB	2	2	2	2	2	2				
2	011510820	BOLT :M8X20 ボルト	10	10	10	10	10	10				
3	115357380	FLYWHEEL フライホイール COMPL	1	1	1	1	1	1				
4	115376040	GEAR.RING リングギヤ	1	1	1	1	1	1				
5	010109341	BOLT :M10X1.25-34L ボルト	6	6	6	6	6	6				
6	185086551	MOTOR ASSY.STARTING スタータ ASSY	1	1	1	1	1	1				
7	010311040	BOLT :M10X40 ボルト	2	2	2	2	2	2		~ 11663		
7	010311035	BOLT :M10X35 ボルト	2	2	2	2	2	2		11664 ~		
8	020500010	NUT :M10 ナット	2	2	2	2	2	2		~ 14060		
8	020900010	NUT :M10 ナット	2	2	2	2	2	2		14061 ~		
9	026100010	WASHER ワッシャ	2	2	2	2	2	2				
10	027100010	SPRING WASHER スプリングワッシャ	2	2	2	2	2	2				

FIG.104 CYLINDER HEAD, ROCKER ARM
シリンダヘッド, ロッカーアーム



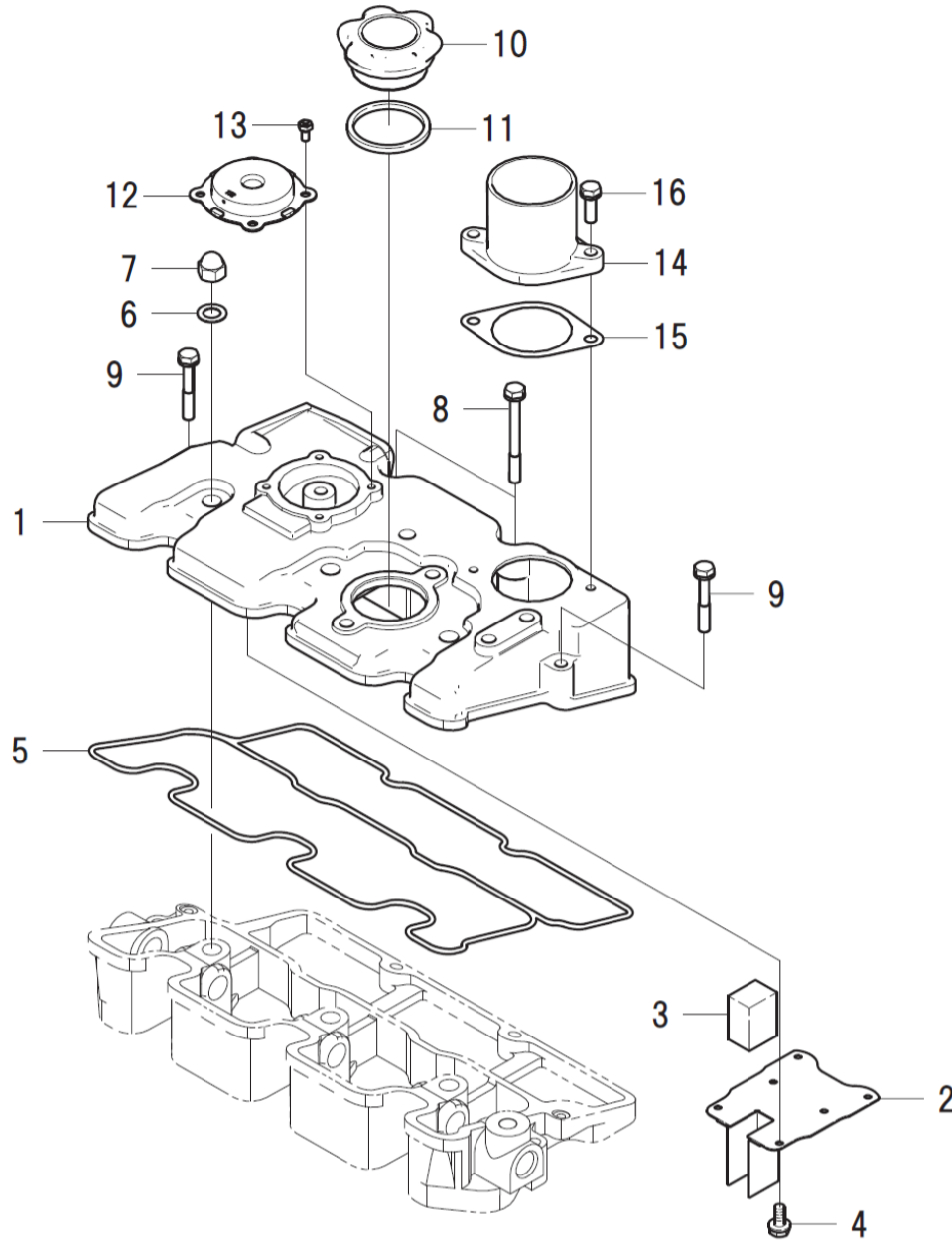
見出番号 Key No	部品番号 Parts No	部品名称 Description		台当個数 Q'ty						互換性 R/P	適応号機 Serial Number	型 寸 Size and details	備 考 Remarks
				S5	S7	S9	S11	F	FD				
1	140606941	PIPE.OIL	オイルパイプCOMPL	1	1	1	1	1	1				
2	140996260	GASKET:M8	ガスケット:M8	4	4	4	4	4	4				
3	198486780	BOLT BANJO	アイホルト	2	2	2	2	2	2				
4	111147491	GASKET.CYLINDER HEAD T=1.3	ガスケット,ヘッド T=1.3	1	1	1	1	1	1				
4	111147501	GASKET.CYLINDER HEAD T=1.4	ガスケット,ヘッド T=1.4	1	1	1	1	1	1				
5	111012000	HEAD ASSY.CYLINDER :SB	シリンダヘッド ASSY:SB	1	1	1	1	1	1				
6	110136400	SEAT.VALVE : INTAKE	バルブシート:IN	3	3	3	3	3	3				
7	012110655	STUD BOLT	スタッドホルト	2	2	2	2	2	2				
8	064210010	SEALING CAP	シーリングキャップ	2	2	2	2	2	2				
9	064210018	SEALING CAP	シーリングキャップ	5	5	5	5	5	5				
10	064210025	SEALING CAP	シーリングキャップ	4	4	4	4	4	4				
11	064210030	SEALING CAP	シーリングキャップ	2	2	2	2	2	2				
12	120166380	VALVE.INTAKE	インテイクバルブ	3	3	3	3	3	3				
13	120176380	VALVE.EXHAUST	エキゾーストバルブ	3	3	3	3	3	3				
14	120186080	RETAINER	リテーナ	6	6	6	6	6	6				
15	120226070	COTTER	コッタ	12	12	12	12	12	12				
16	120406050	SEAL.VALVE GUIDE:EX	バルブガイドシール:EX	3	3	3	3	3	3				
17	120406070	SEAL.VALVE GUIDE:IN	バルブガイドシール:IN	3	3	3	3	3	3				
18	198216700	SPRING	スプリング	6	6	6	6	6	6				
19	111136480	BOLT.CYLINDER HEAD	ヘッドホルト :M11X1.25-91L	11	11	11	11	11	11				
20	111136490	BOLT.CYLINDER HEAD	ヘッドホルト :M11X1.25-72L	3	3	3	3	3	3				
21	195816540	HANGER	ハンカ	2	2	2	2	2	2				
22	011510816	BOLT :M8X16	ホルト	2	2	2	2	2	2				
23	012109044	STUD BOLT	スタッドホルト	3	3	3	3	3	3				
24	120216041	CAP VALVE	バルブキャップ	6	6	6	6	6	6				
25	120037000	ROCKER ARM ASSY:SB	ロッカーアームASSY:SB	1	1	1	1	1	1				
26	120356131	ROCKER ARM COMPL:IN	ロッカーアームCOMPL:IN	3	3	3	3	3	3				
27	120356141	ROCKER ARM COMPL:EX	ロッカーアームCOMPL:EX	3	3	3	3	3	3				
28	199486220	ADJUSTMENT SCREW	アジャストスクリュー	6	6	6	6	6	6				
29	020109076	NUT :M7X1	ナット	6	6	6	6	6	6				
30	120316281	SHAFT.ROCKER ARM	ロッカーアームシャフト	1	1	1	1	1	1				
31	198217170	SPRING	スプリング	2	2	2	2	2	2				
32	199280300	SHIM :0.5T	シム:0.5	4	4	4	4	4	4				
33	052109076	O-RING	Oリング	1	1	1	1	1	1				
34	120996140	GASKET:ROC/BRACKET	ガスケット:ロッカーアームブラケット	1	1	1	1	1	1				

FIG.104 CYLINDER HEAD, ROCKER ARM
シリンダヘッド, ロッカーアーム



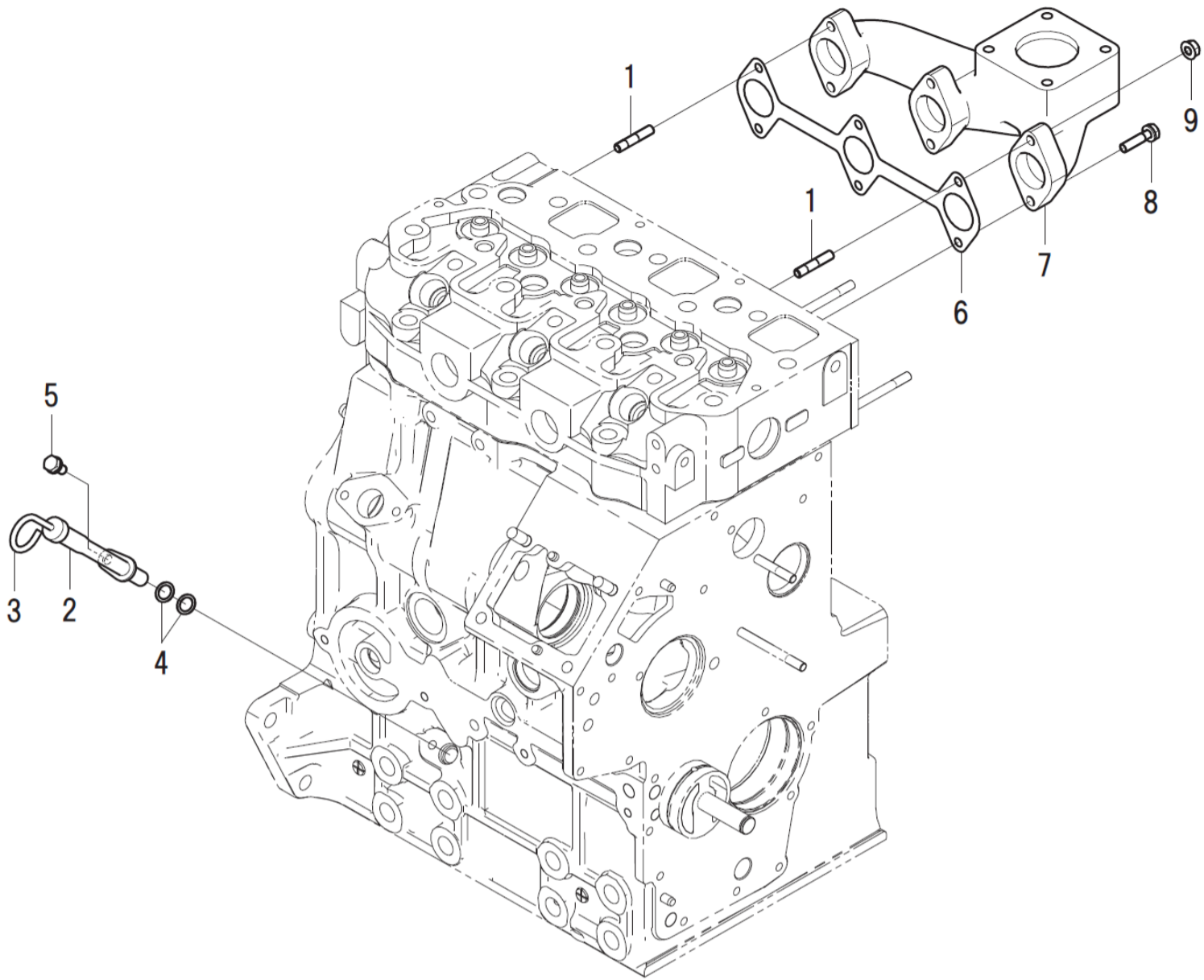
見出番号 Key No	部品番号 Parts No	部品名称 Description	台当個数 Q'ty						互換性 R/P	適応号機 Serial Number	型 寸 Size and details	備 考 Remarks
			S5	S7	S9	S11	F	FD				
35	023100010	NUT :M10 ナット	3	3	3	3	3	3				
36	011310635	BOLT :M6X35 ボルト	2	2	2	2	2	2				
37	185246060	PRESSURE UNIT.OIL マノコンタクト	1	1	1	1	1	1				
38	185366190	PLUG.GLOW グロープラグ	3	3	3	3	3	3				
39	185376140	CONNECTOR コネクタ:グロー	1	1	1	1	1	1				
40	023100004	NUT :M4 ナット	3	3	3	3	3	3				
41	185606170	HARNESS.WIRE ワイヤーハーネス	1	1	1	1	1	1				
42	020100004	NUT :M4 ナット	1	1	1	1	1	1				
43	027100004	SPRING WASHER スプリングワッシャ	1	1	1	1	1	1				
44	110136435	SEAT.VALVE:IN/EX バルブシート : IN/EX	3	3	3	3	3	3	E	14719 ~		

FIG.105 HEAD COVER
ヘッドカバー



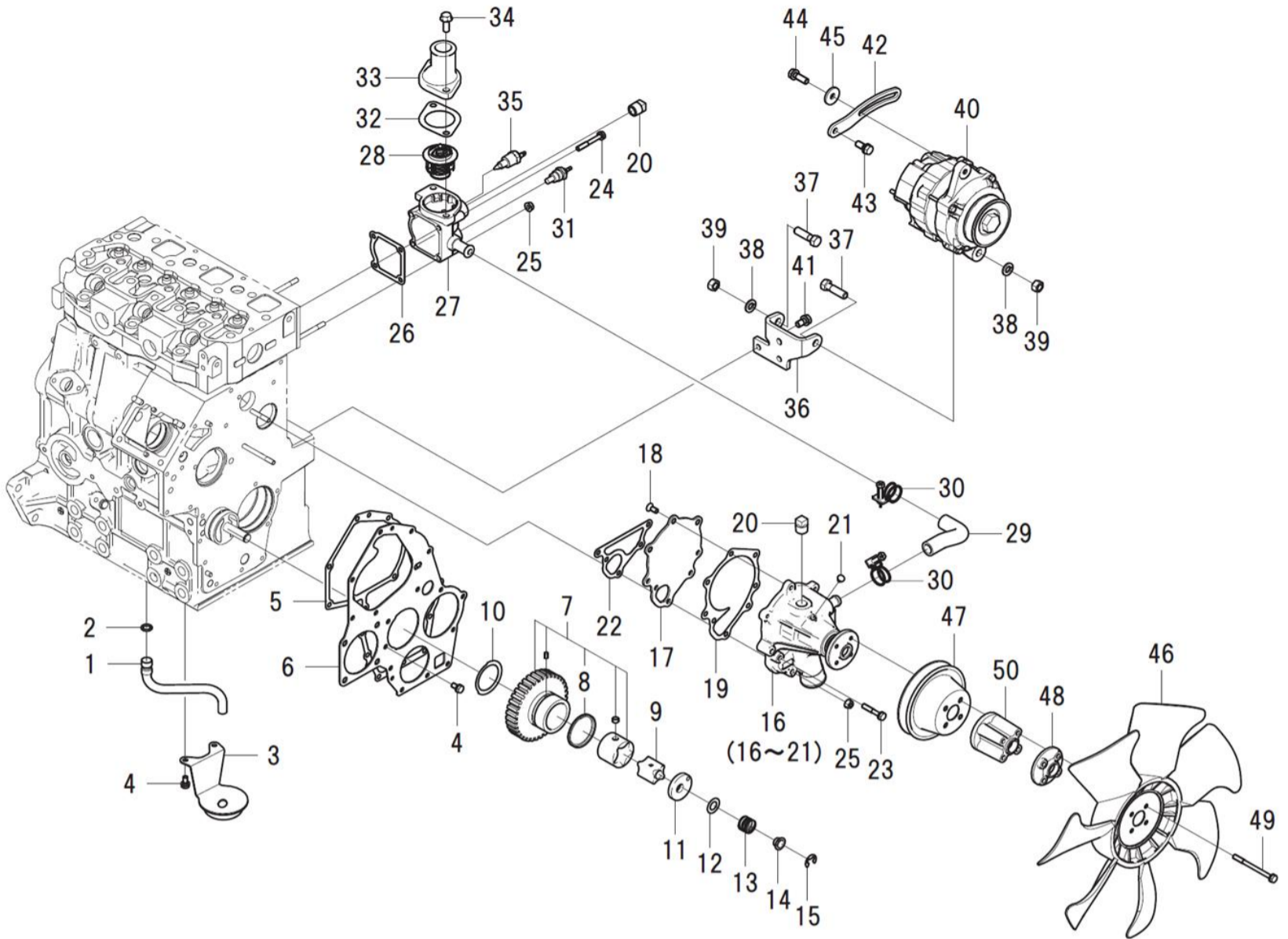
見出番号 Key No	部品番号 Parts No	部品名称 Description	台当個数 Q'ty						互換性 R/P	適応号機 Serial Number	型 寸 Size and details	備 考 Remarks
			S5	S7	S9	S11	F	FD				
1	111211190	COVER.CYLINDER HE ヘッドカバー:ウエ SB	1	1	1	1	1	1				
2	110666210	STOPPER.OIL オイルストップパ	1	1	1	1	1	1				
3	110666060	OIL STOPPER スチールウール	1	1	1	1	1	1				
4	015600406	SCREW :M4X6 スクリユ	6	6	6	6	6	6				
5	111996410	GASKET:TOP COVER ガスケット:ヘッドカバー	1	1	1	1	1	1				
6	140996270	GASKET:M10 ガスケット:M10	3	3	3	3	3	3				
7	024600010	CAP NUT :M10 キャツプナツ	3	3	3	3	3	3				
8	011310660	BOLT :M6X60 ボルト:M6X60 ハネサツキ	2	2	2	2	2	2				
9	011310640	BOLT :M6X40 ボルト	2	2	2	2	2	2				
10	198436010	CAP キャツプ	1	1	1	1	1	1				
11	052100400	O-RING オリング	1	1	1	1	1	1				
12	110566080	VALVE.BREATHER ブリーザバルブ	1	1	1	1	1	1				
13	011100408	BOLT :M4X8 ボルト	4	4	4	4	4	4				
14	135566570	ELBOW.INTAKE:SB アダプタ.エアインテイク:SB	1	1	1	1	1	1				
15	135996951	GASKET:AIR INTAKE ガスケット:エアインテイク	1	1	1	1	1	1				
16	011310620	BOLT :M6X20 ボルト	2	2	2	2	2	2				

FIG.106 EXHAUST MANIFOLD, GAUGE
 エキゾーストマニホールド, ゲージ



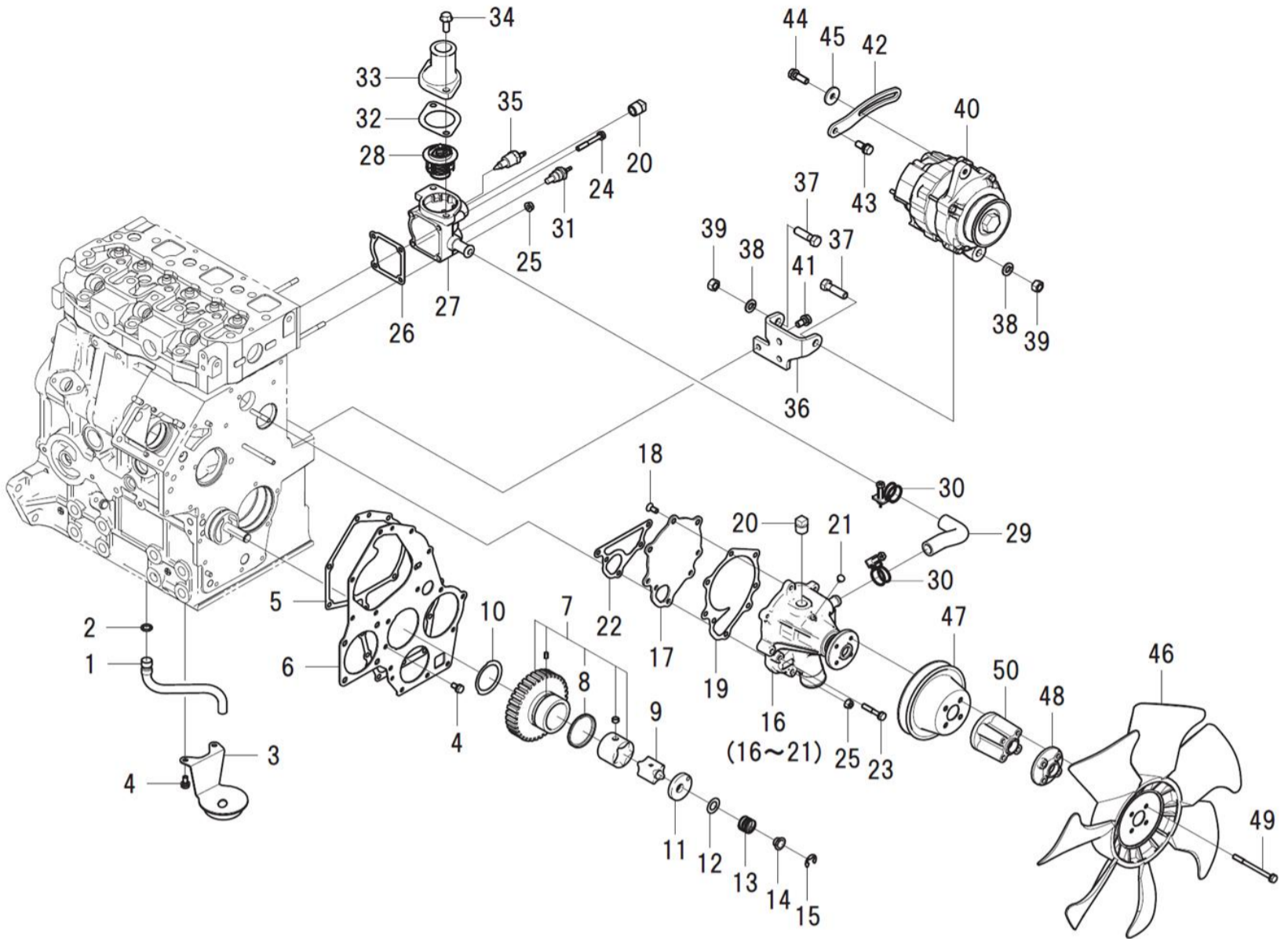
見出番号 Key No	部品番号 Parts No	部品名称 Description	台当個数 Q'ty						互換性 R/P	適応号機 Serial Number	型 寸 Size and details	備 考 Remarks
			S5	S7	S9	S11	F	FD				
1	012110625	STUD BOLT スタッドボルト	2	2	2	2	2	2				
2	110756490	GAUGE GUIDE COMP ゲージガイドCOMPL	1	1	1	1	1	1				
3	198416270	LEVEL GAUGE COMP レベルゲージCOMPL	1	1	1	1	1	1				
4	052109113	O-RING Oリング	2	2	2	2	2	2				
5	011310612	BOLT :M6X112 ボルト	1	1	1	1	1	1				
6	135996590	GASKET.EX.MANIFOL ガスケット:EXマニホールド	1	1	1	1	1	1				
7	135616400	MANIFOLD.EXHAUST エキゾーストマニホールド:SB-H	1	1	1	1	1	1				
8	011310625	BOLT :M6X25 ボルト	4	4	4	4	4	4				
9	023100006	NUT :M6 ナット	2	2	2	2	2	2				

FIG.107 WATER PUMP, THERMOSTAT CASE, ALTERNATOR
 ウォーターポンプ、サーモスタットケース、オルタネーター



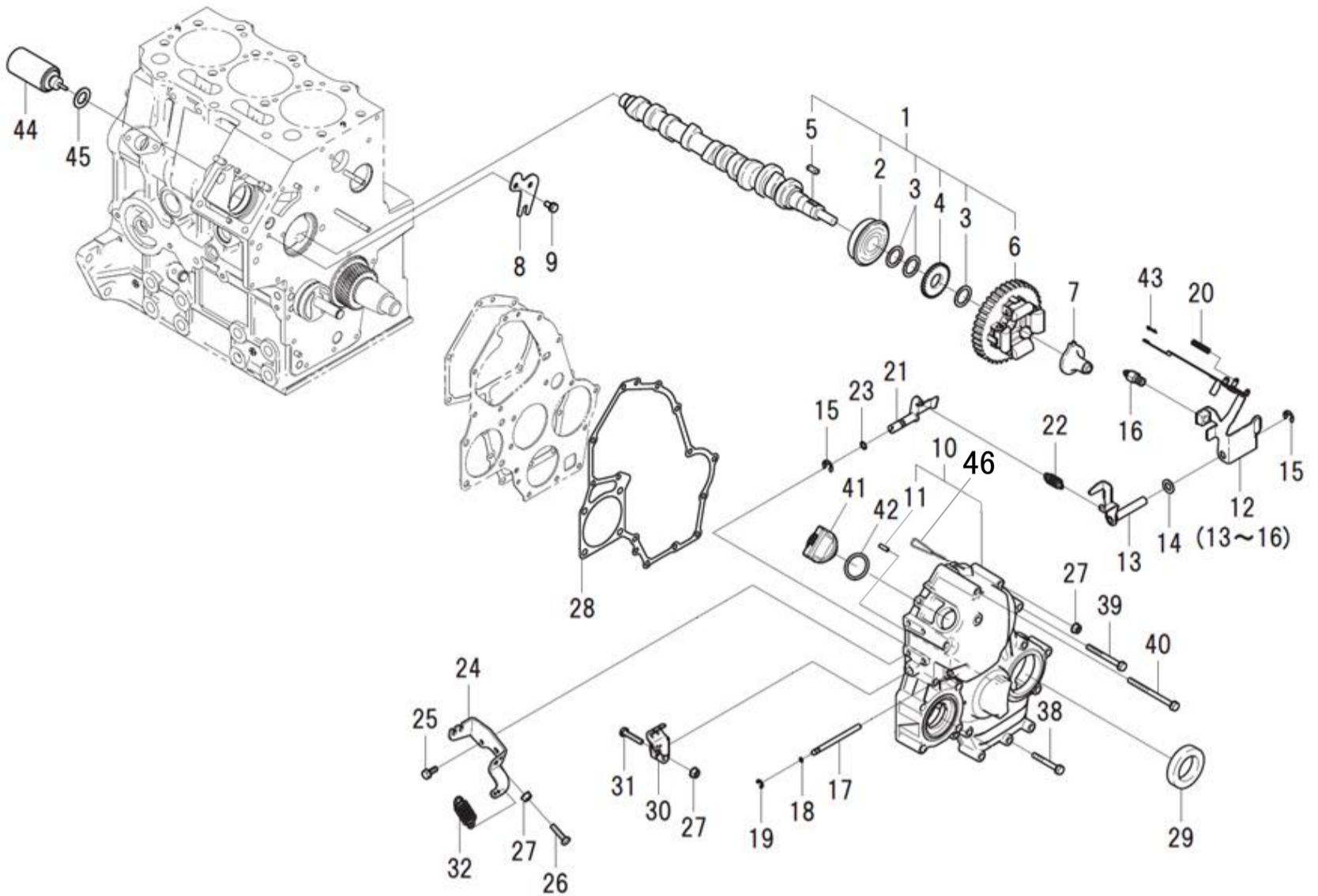
見出番号 Key No	部品番号 Parts No	部品名称 Description		台当個数 Q'ty						互換性 R/P	適応号機 Serial Number	型 寸 Size and details	備 考 Remarks
				S5	S7	S9	S11	F	FD				
1	140986860	OIL PIPE	オイルパイプ	1	1	1	1	1	1				
2	052109076	O-RING	Oリング	1	1	1	1	1	1				
3	140406520	FILTER.SUCTION	サクションフィルタCOMPL	1	1	1	1	1	1				
4	011310612	BOLT :M6X12	ボルト	4	4	4	4	4	4				
5	165996540	GASKET	ガスケット:フロントプレート	1	1	1	1	1	1				
6	165166620	PLATE.FRONT:SB	フロントプレート:SB	1	1	1	1	1	1				
7	165026230	GEAR ASSY.IDLE	アイドルギヤASSY	1	1	1	1	1	1		~ 13874		
7	165026400	GEAR ASSY.IDLE	アイドルギヤASSY	1	1	1	1	1	1		13875 ~		
8	198217760	SPRING	スプリング	1	1	1	1	1	1				
9	140166250	ROTOR	ロータ	1	1	1	1	1	1		~ 13874		
9	140166380	ROTOR	ロータ	1	1	1	1	1	1		13875 ~		
10	199266270	WASHER.THRUST	スラストワッシャ	1	1	1	1	1	1				
11	140116220	COVER.OIL PUMP	オイルポンプカバー	1	1	1	1	1	1				
12	199286340	SHIM SET	シム セット	1	1	1	1	1	1				
13	198216720	SPRING	スプリング	1	1	1	1	1	1				
14	199236540	COLLAR	カラー	1	1	1	1	1	1				
15	036800010	SNAP RING	スナップリング	1	1	1	1	1	1				
16	145017770	PUMP ASSY.WATER	ウォーターポンプASSY:SB	1	1	1	1	1	1				
17	145146320	SET PLATE	セットプレート	1	1	1	1	1	1				
18	015300614	SCREW :M6X14	スクリュー	3	3	3	3	3	3				
19	145996681	GASKET. SET PLATE	ガスケット:セットプレート	1	1	1	1	1	1				
20	064500030	PLUG	プラグ	2	2	2	2	2	2				
21	198466910	PLUG.BLANK	プラグ	1	1	1	1	1	1				
22	145996990	GASKET:WATER PUM	ガスケット:W/P	1	1	1	1	1	1				
23	011310635	BOLT :M6X35	ボルト	4	4	4	4	4	4				
24	011310645	BOLT :M6X45	ボルト	2	2	2	2	2	2				
25	023100006	NUT :M6	ナット	3	3	3	3	3	3				
26	145996710	GASKET	ガスケット:サーモケース	1	1	1	1	1	1				
27	145217140	CASE.THERMOSTAT:SB	サーモスタットケース:SB	1	1	1	1	1	1				
28	145206220	THERMOSTAT COMPL	サーモスタットCOMPL	1	1	1	1	1	1				
29	145536051	HOSE	ホース	1	1	1	1	1	1				
30	067100022	HOSE BAND	ホースバンド	2	2	2	2	2	2				
31	385720011	SENSOR	センサー:サーモメータ	1	1	1	1	1	1				
32	145996051	GASKET. THERMO CO	ガスケット:サーモカバー	1	1	1	1	1	1				
33	145226320	COVER.THERMOSTA	サーモスタットカバー:SB	1	1	1	1	1	1				

FIG.107 WATER PUMP, THERMOSTAT CASE, ALTERNATOR
 ウォーターポンプ、サーモスタットケース、オルタネーター



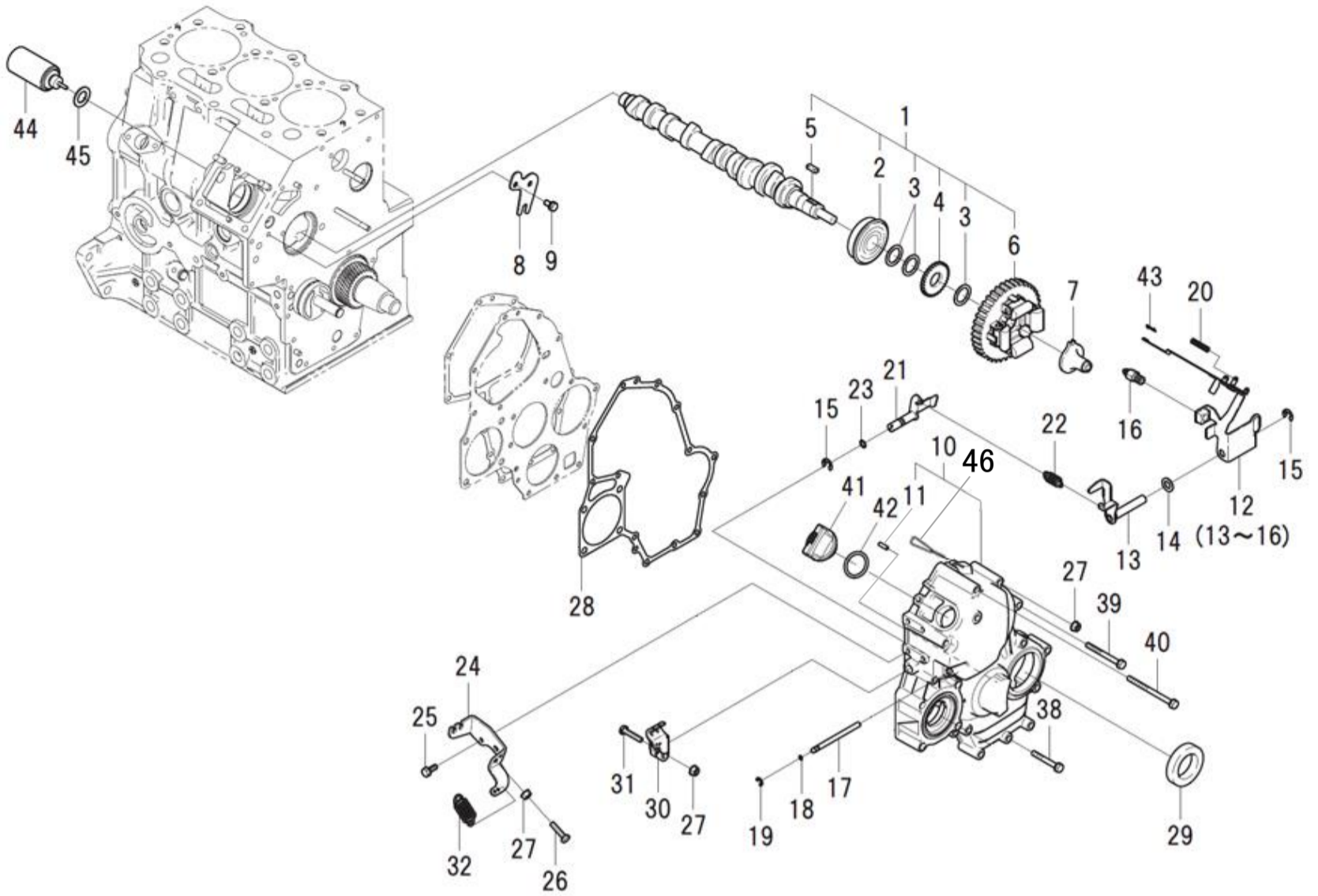
見出番号 Key No	部品番号 Parts No	部品名称 Description	台当個数 Q'ty						互換性 R/P	適応号機 Serial Number	型 寸 Size and details	備 考 Remarks
			S5	S7	S9	S11	F	FD				
34	010810820	BOLT :M8X20 ボルト	2	2	2	2	2	2				
35	385720360	SWITCH:THERMO スイッチ:サーモ	1	1	1	1	1	1				
36	185976900	STAY:SB ステイ:SB	1	1	1	1	1	1				
37	010311035	BOLT :M10X35 ボルト	2	2	2	2	2	2				
38	027100010	SPRING WASHER スプリングワッシャ	2	2	2	2	2	2				
39	020900010	NUT : M10X30 ナット	2	2	2	2	2	2				
40	185046320	ALTERNATOR ASSY オルタネーターASSY	1	1	1	1	1	1				
41	011510816	BOLT :M8X16 ボルト	3	3	3	3	3	3				
42	185727000	PLATE.ADJUSTING 調整用プレート:メッキ	1	1	1	1	1	1				
43	011510820	BOLT :M8X20 ボルト	1	1	1	1	1	1				
44	011510825	BOLT :M8X25 ボルト	1	1	1	1	1	1				
45	026109017	WASHER ワッシャ	1	1	1	1	1	1				
46	145306510	FAN.COOLING クーリングファン COMPL	1	1	1	1	1	1				
47	145337030	PULLEY.FAN ファンプーリー	1	1	1	1	1	1				
48	145386910	HOLDER.FAN:10 ファンホルダ:10	1	1	1	1	1	1				
49	011310675	BOLT :M6X75 ボルト	4	4	4	4	4	4				
50	145387000	HOLDER.FAN:50 ファンホルダ:50	1	1	1	1	1	1				

FIG.108 CAMSHAFT, TIMING GEAR CASE
カムシャフト, タイミングギアケース



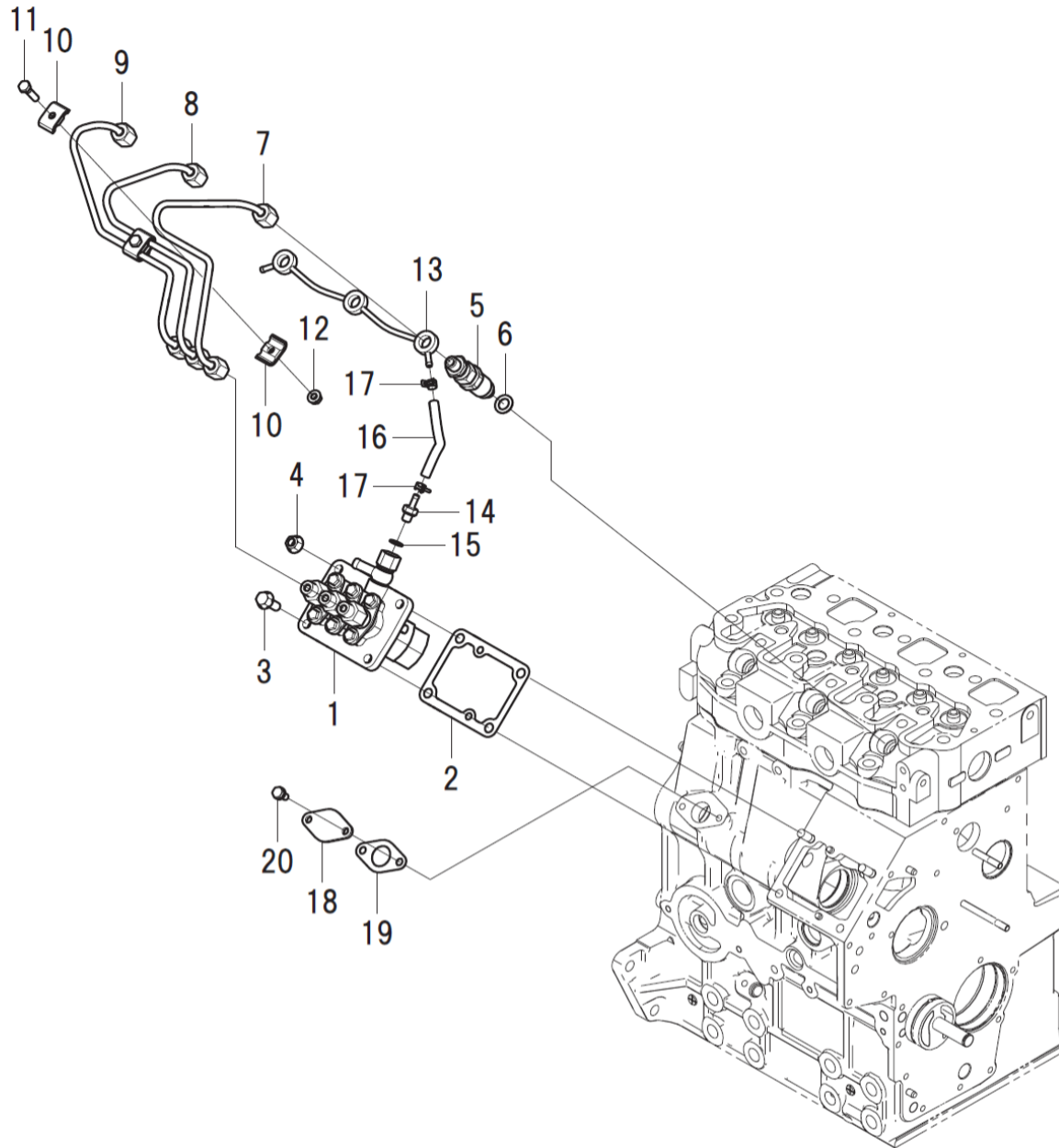
見出番号 Key No	部品番号 Parts No	部品名称 Description		台当個数 Q'ty						互換性 R/P	適応号機 Serial Number	型 寸 Size and details	備 考 Remarks
				S5	S7	S9	S11	F	FD				
1	120026350	CAMSHAFT ASSY	カムシャフトASSY	1	1	1	1	1	1				
2	040156304	BALL BEARING	ボールベアリング	1	1	1	1	1	1				
3	199216230	SPACER	スペーサ	3	3	3	3	3	3				
4	120736081	GEAR	ギヤ	1	1	1	1	1	1				
5	034100508	KEY	キー	1	1	1	1	1	1				
6	120016050	GEAR ASSY.CAMSHA	カムギヤCOMPL	1	1	1	1	1	1				
7	125256120	SLIDER COMPL	スライダCOMPL	1	1	1	1	1	1				
8	199566652	PLATE	プレート	1	1	1	1	1	1				
9	011310612	BOLT :M6X12	ボルト	2	2	2	2	2	2				
10	165106970	CASE.GEAR:SB	ギヤケースCOMPL:SB	1	1	1	1	1	1				
11	030300414	SPRING PIN	スプリングピン	1	1	1	1	1	1				
12	125046500	LEVER ASSY.GOVERN	ガバナレバ-ASSY	1	1	1	1	1	1				
13	125406080	LEVER.GOVERNOR	テンションレバ-COMPL	1	1	1	1	1	1				
14	026200010	WASHER	ワッシャ	1	1	1	1	1	1				
15	036800008	SNAP RING	スナップリング	2	2	2	2	2	2				
16	131046430	ANGLICH SET ASSY	アングライヒセットASSY	1	1	1	1	1	1				
17	125116141	SHAFT.GOVERNOR	シャフト	1	1	1	1	1	1				
18	052109108	O-RING	Oリング	2	2	2	2	2	2				
19	036800005	SNAP RING	スナップリング	1	1	1	1	1	1				
20	198217500	SPRING	スプリング:スタート	1	1	1	1	1	1				
21	125156170	ARM COMPL	ア-ムCOMPL	1	1	1	1	1	1				
22	198217220	SPRING:MAIN	スプリング:メイン	1	1	1	1	1	1				
23	052109110	O-RING	Oリング	1	1	1	1	1	1				
24	125976100	STAY	ステイ	1	1	1	1	1	1				
25	011310614	BOLT :M6X14	ボルト	2	2	2	2	2	2				
26	010109264	BOLT :M6X25	ボルト	1	1	1	1	1	1		~ 12865 12866 ~		
26	010109695	BOLT :M6X30	ボルト	1	1	1	1	1	1				
27	023100006	NUT :6.5	ナット	3	3	3	3	3	3				
28	165996550	GASKET	ガスケット:ギヤケース	1	1	1	1	1	1				
29	198636160	OIL SEAL	オイルシール	1	1	1	1	1	1				
30	125416090	LEVER.GOVERNOR	ガバナレバ-	1	1	1	1	1	1				
31	010110630	BOLT :M6X30	ボルト	1	1	1	1	1	1				
32	398210070	SPRING	スプリング	1	1	1	1	1	1				
38	011310645	BOLT :M6X45	ボルト	7	7	7	7	7	7				
39	011310660	BOLT :M6X60	ボルト:M6X60 ハネサツキ	3	3	3	3	3	3				

FIG.108 CAMSHAFT, TIMING GEAR CASE
カムシャフト, タイミングギアケース



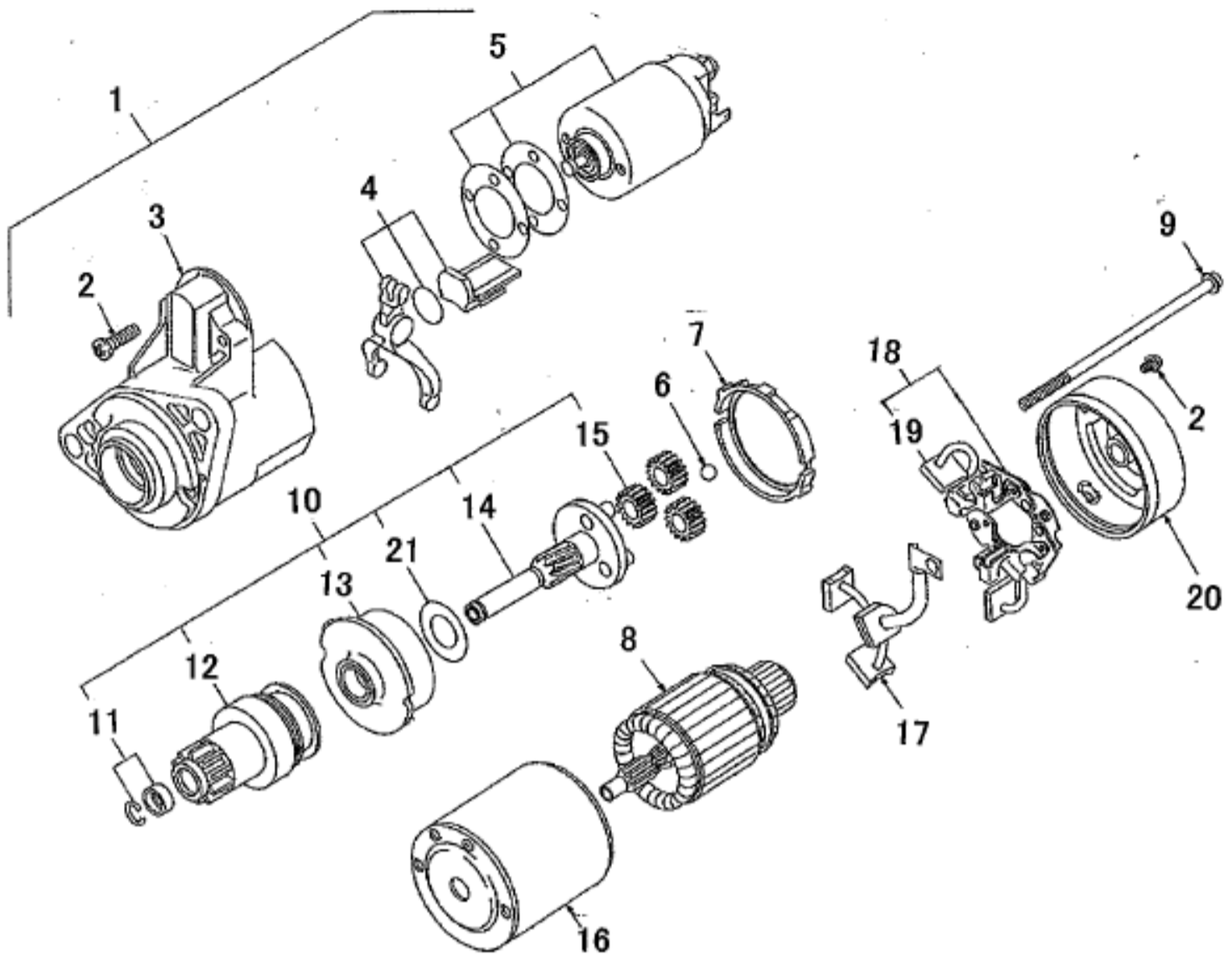
見出番号 Key No	部品番号 Parts No	部品名称 Description	台当個数 Q'ty						互換性 R/P	適応号機 Serial Number	型 寸 Size and details	備 考 Remarks
			S5	S7	S9	S11	F	FD				
40	011310680	BOLT : M6X80 ボルト	2	2	2	2	2	2				
41	398430630	PLUG(OIL) プラグ(オイル)	1	1	1	1	1	1				
42	052100280	O-RING Oリング	1	1	1	1	1	1				
43	031100004	SNAP PIN スナップピン	1	1	1	1	1	1				
44	185206085	SOLENOID ソレノイド	1	1	1	1	1	1				
45	025100016	SEAL WASHER シールワッシャ	1	1	1	1	1	1				
46	198466990	PULG プラグ : ラバー	1	1	1	1	1	1	F	15996 ~		

FIG.109 INJECTION PUMP, INJECTOR, INJECTION PIPE
 インジェクションポンプ, インジェクター, インジェクションパイプ



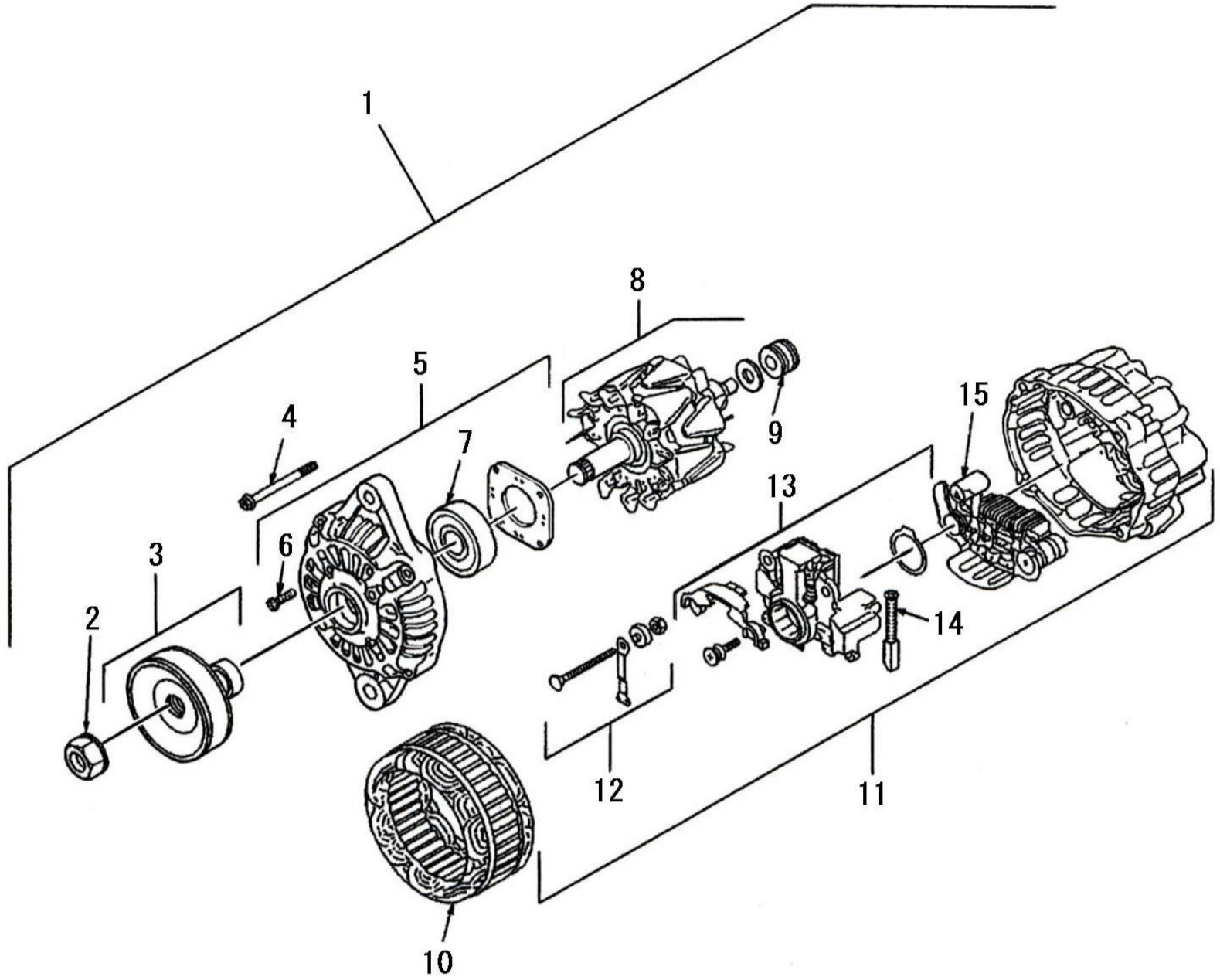
見出番号 Key No	部品番号 Parts No	部品名称 Description	台当個数 Q'ty						互換性 R/P	適応号機 Serial Number	型 寸 Size and details	備 考 Remarks
			S5	S7	S9	S11	F	FD				
1	131017811	PUMP ASSY.INJECTION	1	1	1	1	1	1				
2	131426380	SHIM SET	1	1	1	1	1	1				
3	010810820	BOLT :M8X20	2	2	2	2	2	2				
4	023100008	NUT :M8	2	2	2	2	2	2				
5	131406360	INJECTOR ASSY	3	3	3	3	3	3				
6	131426200	GASKET	3	3	3	3	3	3				
7	131507601	PIPE.INJECTION	1	1	1	1	1	1				
8	131507611	PIPE.INJECTION	1	1	1	1	1	1				
9	131507621	PIPE.INJECTION	1	1	1	1	1	1				
10	199106021	CLAMP	4	4	4	4	4	4				
11	010110625	BOLT :M6X25	2	2	2	2	2	2				
12	023100006	NUT :M6	2	2	2	2	2	2				
13	131606960	PIPE.RETURN	1	1	1	1	1	1				
14	198487920	CONNECTOR	1	1	1	1	1	1				
15	140996350	WASHER	1	1	1	1	1	1				
16	068204090	FUEL HOSE	1	1	1	1	1	1				
17	067200078	HOSE CLIP	2	2	2	2	2	2				
18	165206640	COVER	1	1	1	1	1	1				
19	130996130	GASKET	1	1	1	1	1	1				
20	011310612	BOLT :M6X12	2	2	2	2	2	2				

FIG.110 STARTING MOTOR
スターティングモーター



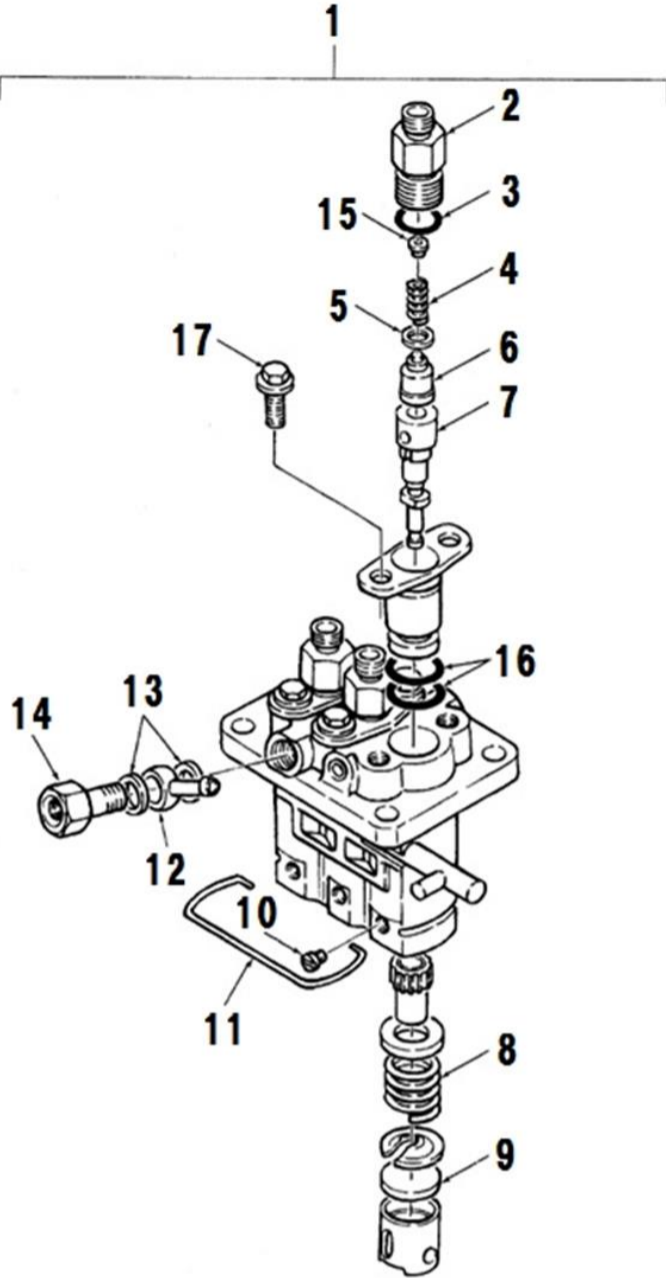
見出番号 Key No	部品番号 Parts No	部品名称 Description	台当個数 Qty						互換性 R/P	適応号機 Serial Number	型 寸 Size and details	備 考 Remarks
			S5	S7	S9	S11	F	FD				
1	185086551	MOTOR ASSY. STAR	スタータ ASSY	1	1	1	1	1	1			Inc: 2-22
2	185846468	SCREW SET	スクリューSET	1	1	1	1	1	1			
3	185846610	BRACKET ASSY FRO	ブラケット ASSY フロント	1	1	1	1	1	1			
4	185846615	LEVER SET	レバーセット	1	1	1	1	1	1			
5	185816340	SWITCH ASSY	スイッチ ASSY	1	1	1	1	1	1			
6	185846616	BALL	ボール	1	1	1	1	1	1			
7	185846617	PACKINE	パッキン	1	1	1	1	1	1			
8	185846684	ARMATURE	アマチュア	1	1	1	1	1	1			
9	185846621	HEXAGON HEAD SET	ロツカクホルトセット	1	1	1	1	1	1			
10	185866391	SHAFT ASSY CLUTCH	シャフトASSY クラッチセット	1	1	1	1	1	1			Inc: 11-15
11	185846614	STOPPER SET	ストップセット	1	1	1	1	1	1			
12	185866411	OVER RUNNING CLU	オーバーランイングクラッチ	1	1	1	1	1	1			
13	185846683	GEAR ASSY:INTERNA	インターナルギヤASSY	1	1	1	1	1	1			
14	185866400	SHAFT ASSY GEAR	シャフトASSY ギヤ	1	1	1	1	1	1			
15	185846613	GEAR ASSY	ギヤ ASSY	3	3	3	3	3	3			
16	185846619	YOKE ASSY	ヨーク ASSY	1	1	1	1	1	1			
17	185416490	BRUSH ASSY	ブラシ ASSY	1	1	1	1	1	1			
18	185416500	BRUSH HOLDER ASS	ブラシホルダ ASSY	1	1	1	1	1	1			Inc: 19
19	185886070	SPRING BRASH SET	スプリングブラシセット	1	1	1	1	1	1			
20	185846620	BRACKET ASSY REA	ブラケット ASSY リヤ	1	1	1	1	1	1			
21	185846611	WASHER	ワッシャ	1	1	1	1	1	1			

FIG.111 ALTERNATOR
オルタネーター



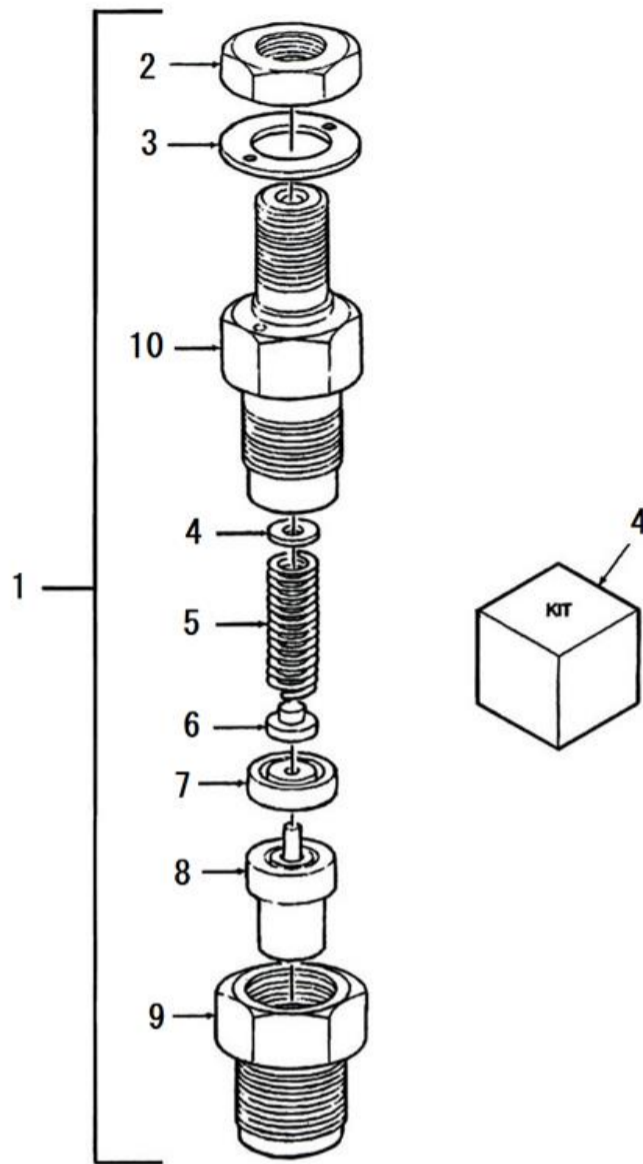
見出番号 Key No	部品番号 Parts No	部品名称 Description	台当個数 Q'ty						互換性 R/P	適応号機 Serial Number	型 寸 Size and details	備 考 Remarks
			S5	S7	S9	S11	F	FD				
1	185046320	ALTERNATOR ASSY オルタネーターASSY	1	1	1	1	1	1				Inc:2-15
2	185446269	NUT ナット	1	1	1	1	1	1				
3	185436180	PULLEY プーリ	1	1	1	1	1	1				
4	185446270	SCREW SET スクリュー SET	1	1	1	1	1	1				
5	185426210	BRACKET. FRONT ブラケットASSY	1	1	1	1	1	1				Inc:6-7
6	185446271	SCREW SET スクリュー SET	1	1	1	1	1	1				
7	185446272	BEARING ベアリング	1	1	1	1	1	1				
8	185446273	ROTOR ASSY ロータASSY	1	1	1	1	1	1				Inc:9
9	185446274	BALL BEARING ボールベアリング	1	1	1	1	1	1				
10	185446275	STATOR ステータ	1	1	1	1	1	1				
11	185426220	BRACKET. REAR ブラケットASSY	1	1	1	1	1	1				Inc:12-15
12	185446278	TERMINAL SET ターミナルSET	1	1	1	1	1	1				
13	185446277	REGULATOR ASSY レギュレーターASSY	1	1	1	1	1	1				
14	185416480	BRUSH ブラシ COMPL	2	2	2	2	2	2				
15	185446276	RECTIFIER ASSY レクチファイアASSY	1	1	1	1	1	1				

FIG.112 INJECTION PUMP - 131017811
インジェクションポンプ



見出番号 Key No	部品番号 Parts No	部品名称 Description	台当個数 Q'ty						互換性 R/P	適応号機 Serial Number	型 寸 Size and details	備 考 Remarks
			S5	S7	S9	S11	F	FD				
1	131017811	PUMP ASSY. INJECT	インジェクションポンプASSY	1	1	1	1	1	1			Inc:2-17
2	131196200	HOLDER:D. V	デリバリアバルブホルダ	3	3	3	3	3	3			
3	131227310	O-RING	Oリング	3	3	3	3	3	3			
4	131176510	SPRING:D. V	スプリング:デリバリアバルブ	3	3	3	3	3	3			
5	131186110	GASKET	ガスケット	3	3	3	3	3	3			
6	131156260	VALVE. DELIVERY	デリバリアバルブASSY	3	3	3	3	3	3			
7	131116660	PLUNGER	プランジャCOMPL	3	3	3	3	3	3			
8	131176320	SPRING	プランジャスプリング	3	3	3	3	3	3			
9	131296530	PLATE	プレート KIT	1	1	1	1	1	1			
10	131296645	PIN	ピン	3	3	3	3	3	3			
11	131296954	SNAP RING	スナップ リング	1	1	1	1	1	1			
12	131246010	PIPE JOINT	アイ	1	1	1	1	1	1			
13	131296255	GASKET	ガスケット	2	2	2	2	2	2			
14	131246170	EYE BOLT	アイボルト	1	1	1	1	1	1			
15	*	SPRING SEAT	スプリングシート	3	3	3	3	3	3			供給不可
16	131227320	O-RING	Oリング	6	6	6	6	6	6			
17	131136430	BOLT	ボルト	6	6	6	6	6	6			

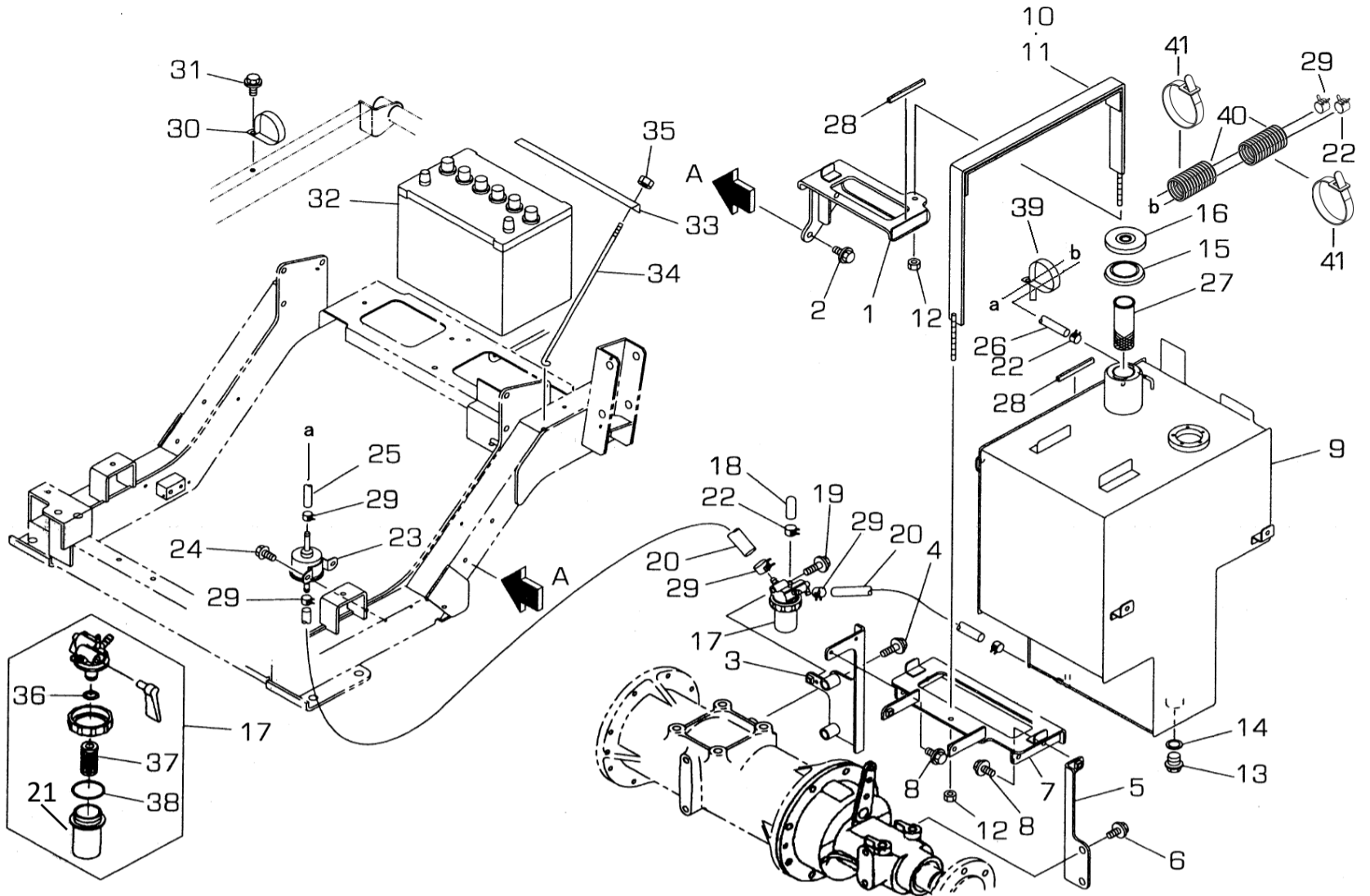
FIG.113 FUEL INJECTOR
 フュエルインジェクター



見出番号 Key No	部品番号 Parts No	部品名称 Description		台当個数 Q'ty						互換性 R/P	適応号機 Serial Number	型 寸 Size and details	備 考 Remarks
				S5	S7	S9	S11	F	FD				
1	131406360	INJECTOR ASSY	ノズルアノドホルダ ASSY	3	3	3	3	3	3				Inc:2-10
2	131446006	NUT	ナット	1	1	1	1	1	1				
3	131426230	GASKET	ガスケット	1	1	1	1	1	1				
4	131437360	SHIM KIT	シム KIT	1	1	1	1	1	1				
5	131446074	SPRING	スプリング	1	1	1	1	1	1				
6	131446075	SPRING SEAT	スプリングシート	1	1	1	1	1	1				
7	131446076	SPACER	スペーサ	1	1	1	1	1	1				
8	131416170	NOZZLE ASSY	ノズル ASSY	1	1	1	1	1	1				
9	131446077	NUT	ナット	1	1	1	1	1	1				
10	*	BODY	ボディ	1	1	1	1	1	1				供給不可

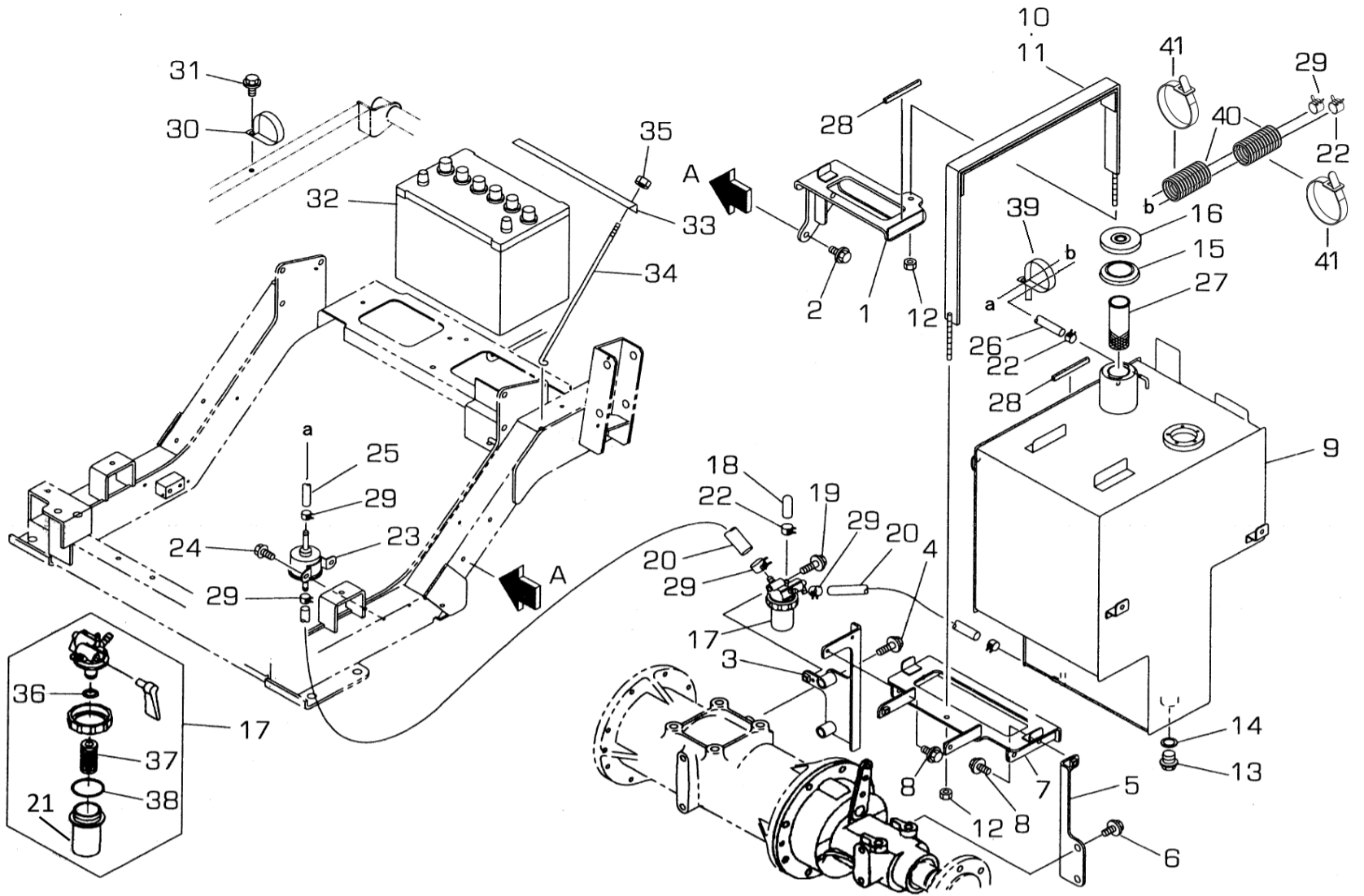
シャシ編 (CHASSIS)

FIG.201 FUEL TANK
 フューエルタンク



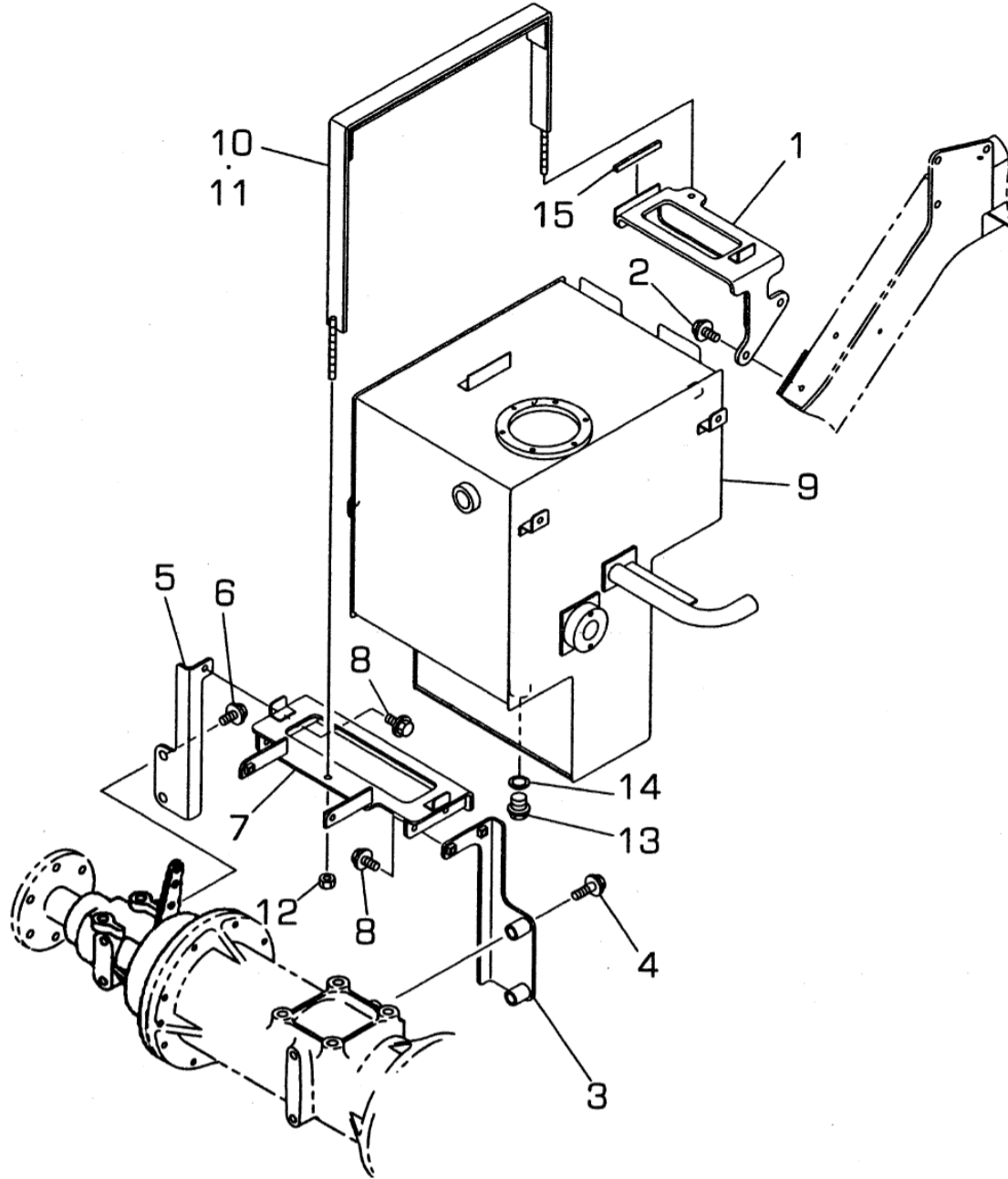
見出番号 Key No	部品番号 Parts No	部品名称 Description	台当個数 Q'ty						互換性 R/P	適応号機 Serial Number	型 寸 Size and details	備 考 Remarks
			S5	S7	S9	S11	F	FD				
1	360501550	HOLDER:TANK :LH タンクトリツケダイ:L	1	1	1	1	1	1				
2	011511025	BOLT :M10X25 ボルト	2	2	2	2	2	2				
3	360501510	HOLDER:TANK タンクトリツケダイ	1	1	1	1	1	1				
4	011511245	BOLT :M12X45 ボルト	2	2	2	2	2	2				
5	360501470	HOLDER:TANK :LH タンクトリツケダイ:L	1	1	1	1	1	1				
6	011511225	BOLT :M12X25 ボルト	2	2	2	2	2	2				
7	360501590	HOLDER:TANK サホート	1	1	1	1	1	1				
8	011510820	BOLT :M8X20 ボルト	3	3	3	3	3	3				
9	360102291	TANK:FUEL タンク:ネリヨウ	1	1	1	1	1	1				
10	360200710	TANK BAND タンクバンド	1	1	1	1	1	1				
11	A98130090	SPONGE フェルト	1	1	1	1	1	1				
12	022300008	U-NUT :M8 ナット :U	2	2	2	2	2	2				
13	064700020	PLUG :M20X1.5 ツバツキプラグ :M20X1.5	1	1	1	1	1	1				
14	025100020	SEAL WASHER シールワッシャ	1	1	1	1	1	1				
15	398113570	RUBBER ゴム	1	1	1	1	1	1				
16	360300080	FILLER CAP フィラキャップ	1	1	1	1	1	1				
17	360700231	FUEL FILTER ASSY フエルフイルタASSY	1	1	1	1	1	1				
18	131646010	RUBBER CAP キャップ	1	1	1	1	1	1				
19	011510845	BOLT :M8X45 ボルト	1	1	1	1	1	1				
20	360771040	FUEL PIPE フエルフパイプ	2	2	2	2	2	2				
21	360710060	FILTER CUP フィルタカップ	1	1	1	1	1	1				
22	067200078	HOSE CLIP ホースクリップ	3	3	3	3	3	3				
23	360800040	FUEL PUMP フエルフポンプ	1	1	1	1	1	1				
24	010810612	BOLT :M6X12 ボルト	2	2	2	2	2	2				
25	360771480	FUEL PIPE フエルフパイプ	1	1	1	1	1	1				
26	068209267	HOSE ホース	1	1	1	1	1	1				
27	130340110	FILTER.FUEL フィルタネット	1	1	1	1	1	1				
28	398121020	RUBBER ゴム	2	2	2	2	2	2				
29	067200120	HOSE CLIP ホース クリップ	6	6	6	6	6	6				
30	399113620	CLAMP クランプ	1	1	1	1	1	1				
31	010810820	BOLT :M8X20 ボルト	1	1	1	1	1	1				
32	389510740	BATTERY :75D26L バッテリー:75D26L	1	1	1	1	1	1		~ 10014 10015 ~		
32	389510870	BATTERY :85D26L バッテリー:85D26L	1	1	1	1	1	1				
33	389310020	BATTERY HOLDER バッテリーホルダ	1	1	1	1	1	1				
34	389320211	BATTERY ROD バッテリーロッド	2	2	2	2	2	2				

FIG.201 FUEL TANK
 フューエルタンク



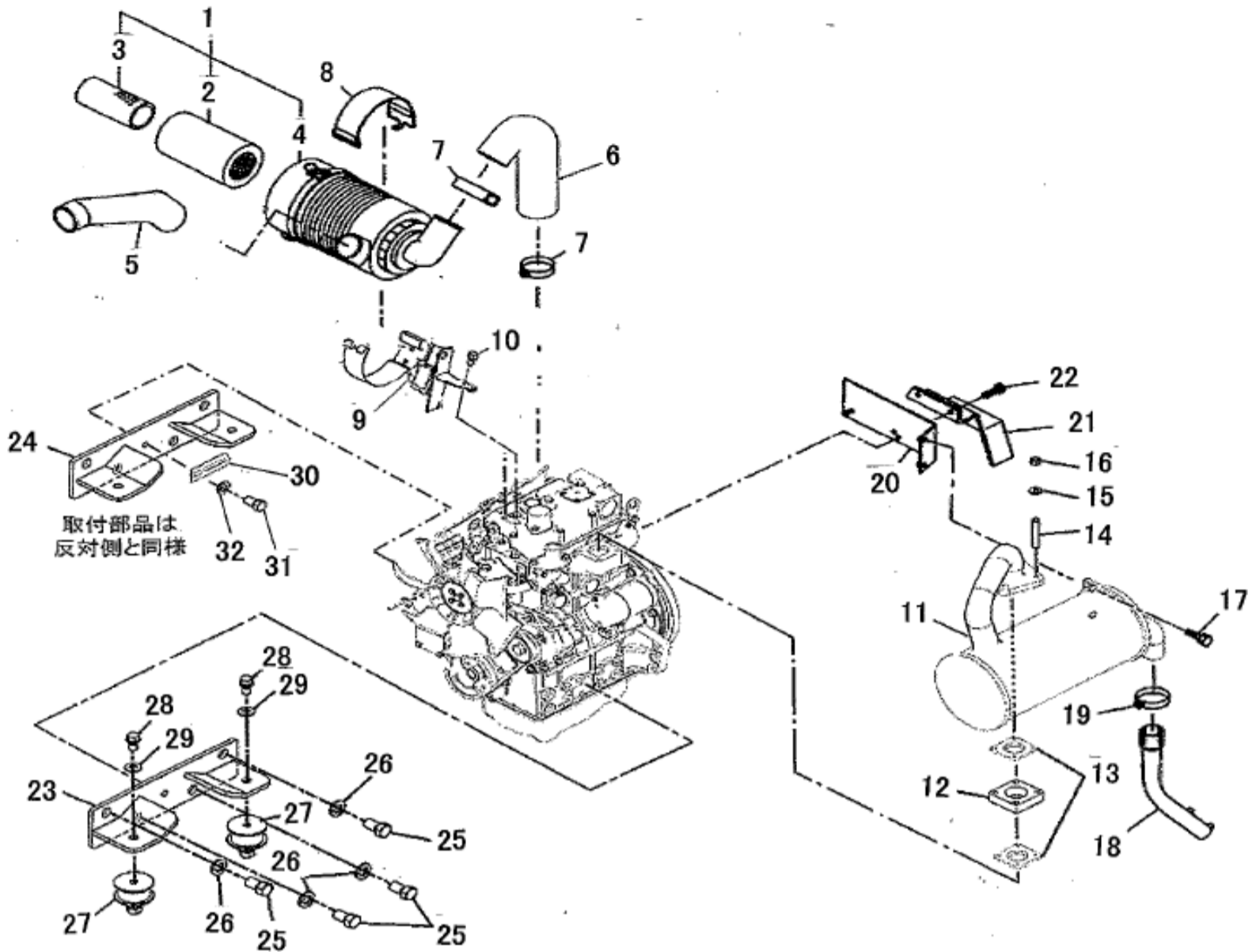
見出番号 Key No	部品番号 Parts No	部品名称 Description		台当個数 Q'ty						互換性 R/P	適応号機 Serial Number	型 寸 Size and details	備 考 Remarks
				S5	S7	S9	S11	F	FD				
35	022400006	U-NUT :M6	ナット:U	2	2	2	2	2	2				
36	052109130	O-RING	Oリング	1	1	1	1	1	1				
37	360720130	FILTER ELEMENT	フィルタエレメント	1	1	1	1	1	1				
38	052109131	O-RING	Oリング	1	1	1	1	1	1				
39	398750220	BAND	バンド	1	1	1	1	1	1				
40	A98160840	HOSE	コルゲ-チューブ	2	2	2	2	2	2				
41	398750220	BAND	バンド	2	2	2	2	2	2				

FIG.202 OIL TANK
オイルタンク



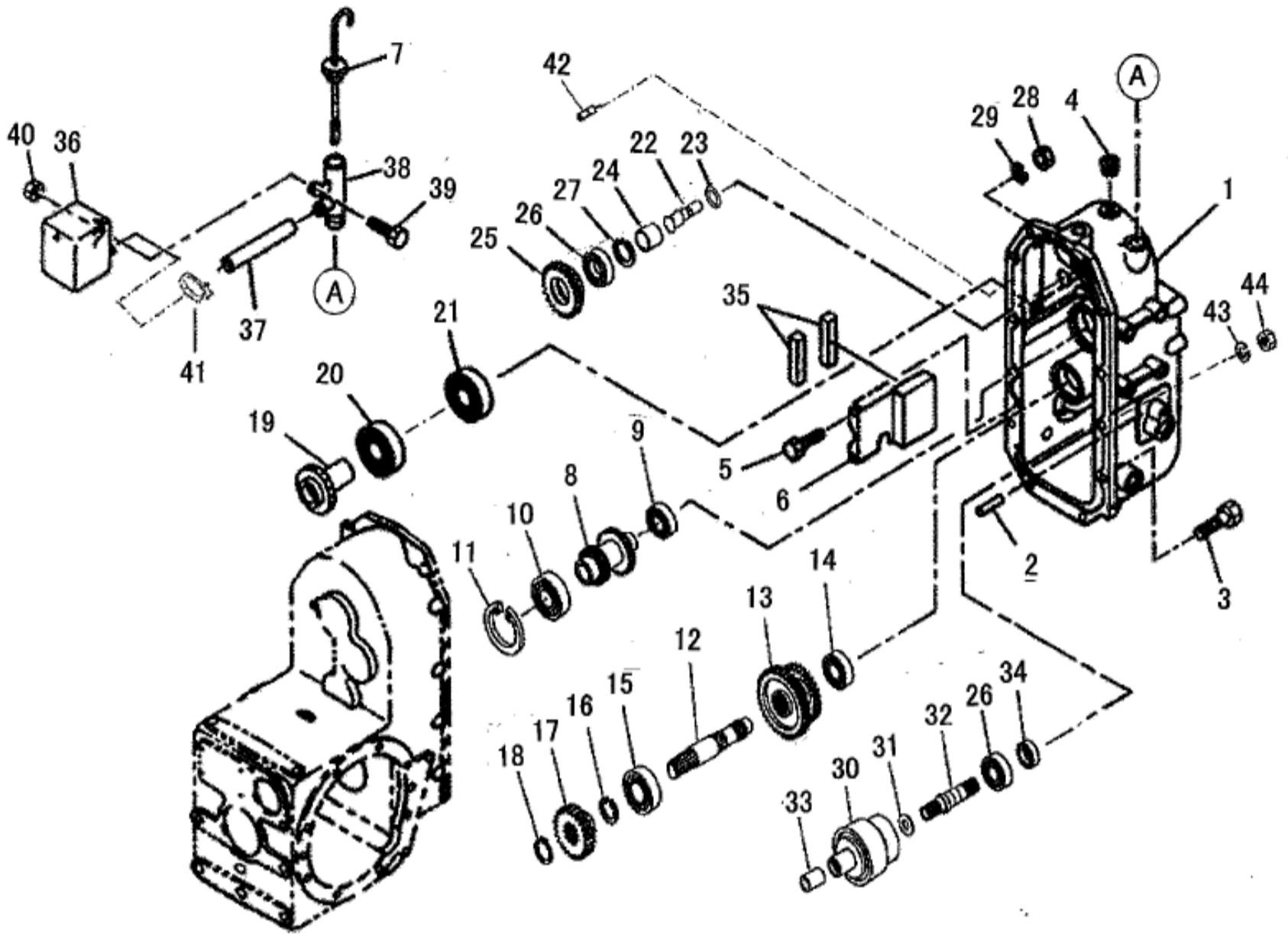
見出番号 Key No	部品番号 Parts No	部品名称 Description	台当個数 Q'ty						互換性 R/P	適応号機 Serial Number	型 寸 Size and details	備 考 Remarks
			S5	S7	S9	S11	F	FD				
1	360501570	HOLDER:TANK :R.H	タンクトリツケダイ:R	1	1	1	1	1	1			
2	011511025	BOLT :M10X25	ボルト	2	2	2	2	2	2			
3	360501530	HOLDER:TANK :R.H	タンクトリツケダイ :R	1	1	1	1	1	1			
4	011511245	BOLT :M12X45	ボルト	2	2	2	2	2	2			
5	360501490	HOLDER:TANK :R.H	タンクトリツケダイ:R	1	1	1	1	1	1			
6	011511225	BOLT :M12X25	ボルト	2	2	2	2	2	2			
7	360501590	HOLDER:TANK	サポート	1	1	1	1	1	1			
8	011510820	BOLT :M8X20	ボルト	3	3	3	3	3	3			
9	360102312	TANK:OIL	タンク:オイル	1	1	1	1	1	1			
10	360200710	TANK BAND	タンクバンド	1	1	1	1	1	1			
11	A98130090	SPONGE	フェルト	1	1	1	1	1	1			
12	022300008	U-NUT :M8	ナット :U	2	2	2	2	2	2			
13	064700020	PLUG :M20X1.5	ツバつきプラグ :M20X1.5	1	1	1	1	1	1			
14	025100020	SEAL WASHER	シールワッシャ	1	1	1	1	1	1			
15	398121020	RUBBER	ゴム	1	1	1	1	1	1			

FIG.203 AIR CLEANER , MUFFLER
エアクリーナ, マフラー



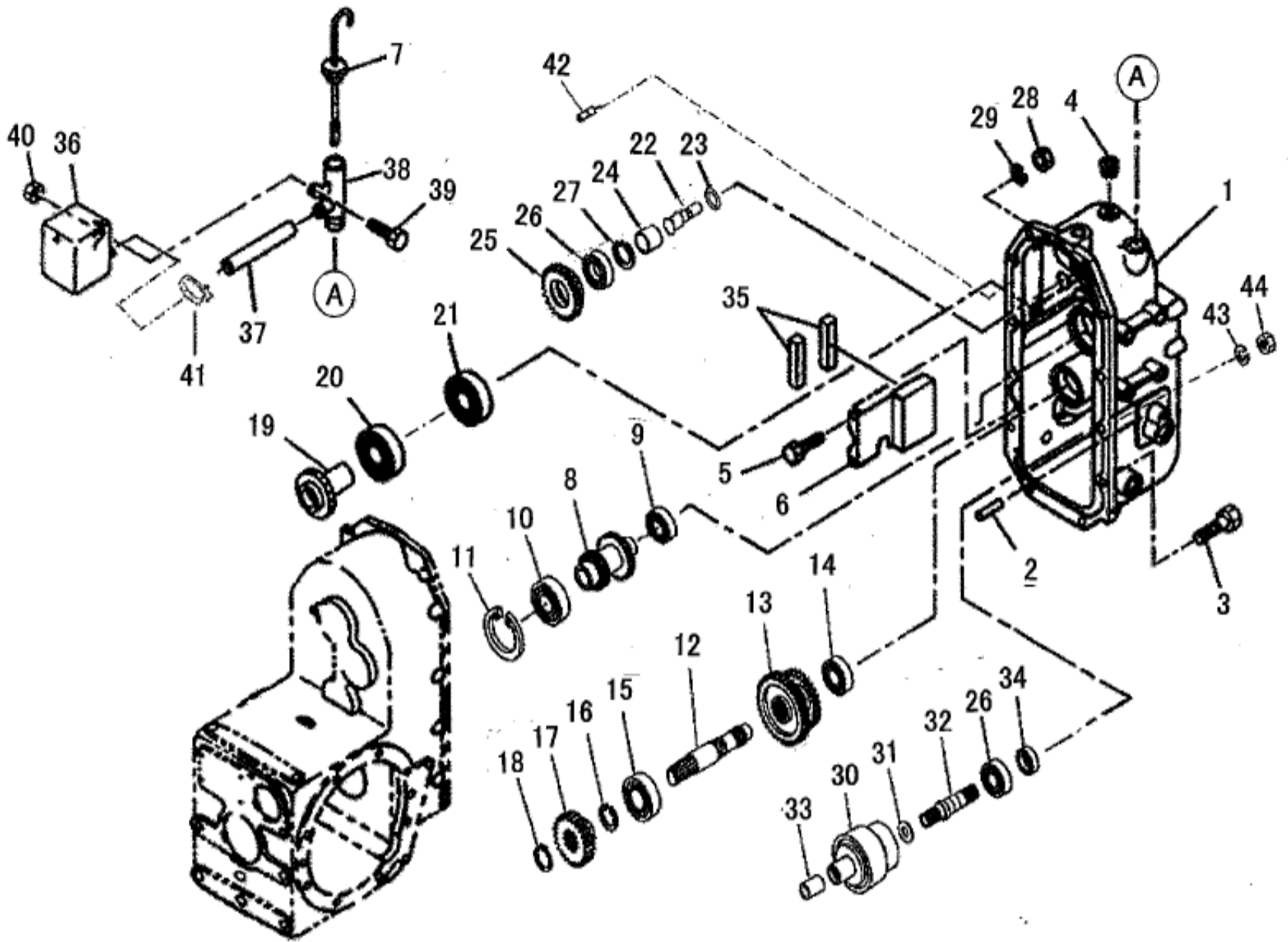
見出番号 Key No	部品番号 Parts No	部品名称 Description	台当個数 Q'ty						互換性 R/P	適応号機 Serial Number	型 寸 Size and details	備 考 Remarks
			S5	S7	S9	S11	F	FD				
1	314500870	AIR CLEANER ASSY エアクリーナASSY	1	1	1	1	1	1				
2	314531176	FILTER COMP AIR CL フィルターCOMP:エアクリーナ	1	1	1	1	1	1				
3	314531177	2ND FILTER COMP A セカンド フィルタ COMP エア	1	1	1	1	1	1				
4	314531195	COVER ASSY カバー ASSY	1	1	1	1	1	1				
5	314541250	AIR CLEANER HOSE エアクリーナホース:J/N IN	1	1	1	1	1	1				
6	314542000	AIR CLEANER HOSE エアクリーナホース :OUT	1	1	1	1	1	1				
7	067100062	HOSE BAND ホースバンド	2	2	2	2	2	2				
8	398119972	HOLDER ゴム:エアクリーナササエ	1	1	1	1	1	1				
9	314602020	HOLDER エアクリーナササエ	1	1	1	1	1	1				
10	011510816	BOLT :M8X16 ボルト	3	3	3	3	3	3				
11	314102650	MUFFLER ASSY マフラーASSY	1	1	1	1	1	1				
12	314120380	SPACER : EX スペーサ:EXマニ	1	1	1	1	1	1				
13	314990150	GASKET ガスケット	2	2	2	2	2	2				
14	012110840	STUD BOLT スタッドボルト	4	4	4	4	4	4				
15	027100008	SPRING WASHER スプリングワッシャ	4	4	4	4	4	4				
16	020900008	NUT :M8 ナット	4	4	4	4	4	4				
17	011810816	BOLT :M8X16 ボルト	2	2	2	2	2	2				
18	314102670	EXHAUST PIPE テールパイプ	1	1	1	1	1	1				
19	398750260	HOSE BAND ホースバンド:パイ22-パイ42	1	1	1	1	1	1				
20	314430820	STAY マフラステイ:SR	1	1	1	1	1	1				
21	350756340	COVER カバー:フライホイール	1	1	1	1	1	1				
22	011810816	BOLT :M8X16 ボルト	2	2	2	2	2	2				
23	310601030	ENGINE SUPPORT :L エンジンサポート:L	1	1	1	1	1	1				
24	310601040	ENGINE SUPPORT :R エンジンサポート:R	1	1	1	1	1	1				
25	010411425	BOLT :M14x1.5-25L ボルト	8	8	8	8	8	8				
26	027100014	SPRING WASHER スプリングワッシャ	8	8	8	8	8	8				
27	398122530	RUBBER ゴム	4	4	4	4	4	4				
28	011511020	BOLT :M10X20 ボルト	4	4	4	4	4	4				
29	026100010	WASHER ワッシャ	4	4	4	4	4	4				
30	399113340	CLAMP クランプ	1	1	1	1	1	1		10013 ~		
31	011511016	BOLT :M10X16 ボルト	1	1	1	1	1	1		10013 ~		
32	026100010	WASHER ワッシャ	1	1	1	1	1	1		10013 ~		

FIG.204 TRANSMISSION,DRIVE
トランスミッション;走行



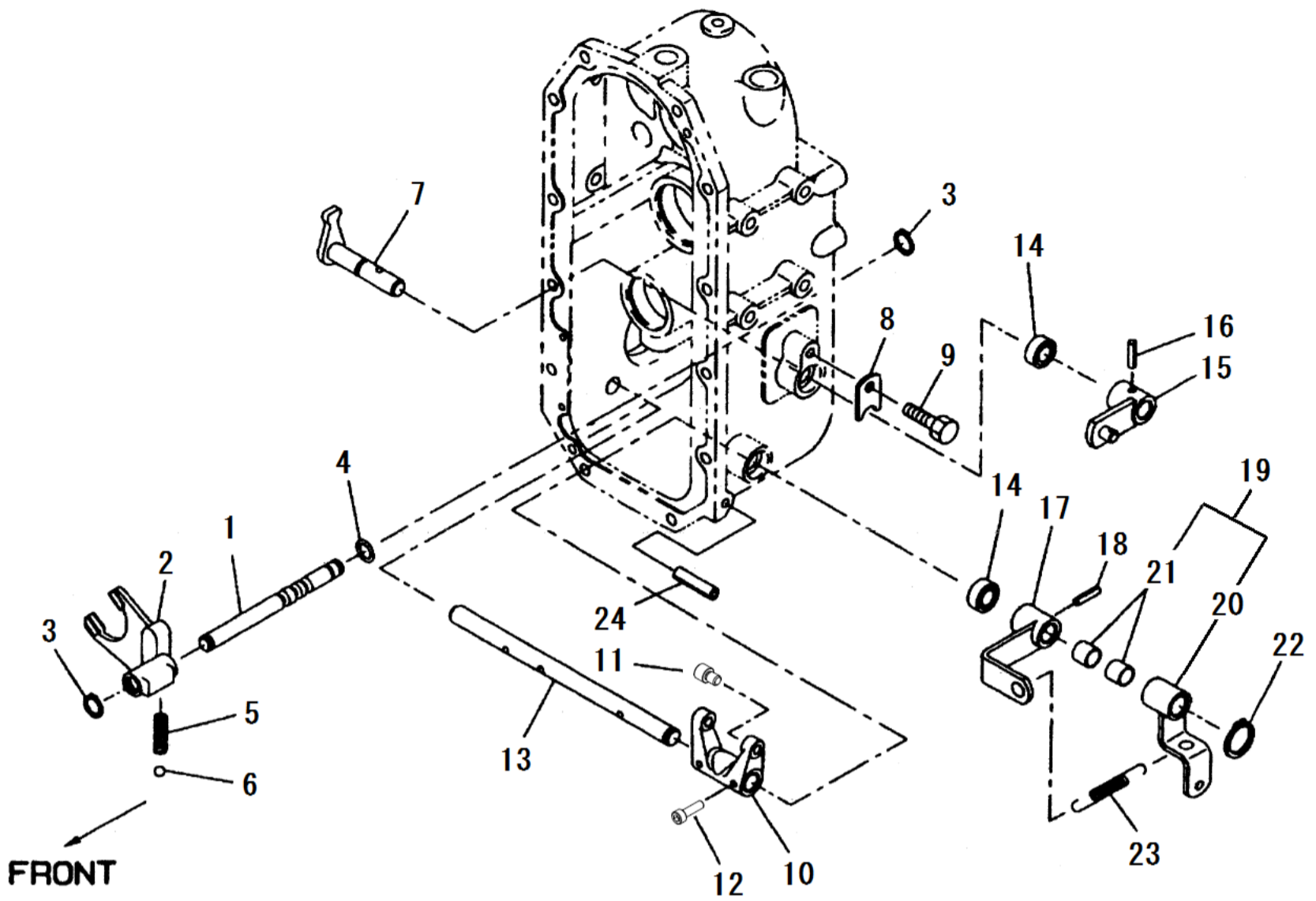
見出番号 Key No	部品番号 Parts No	部品名称 Description	台当個数 Q'ty						互換性 R/P	適応号機 Serial Number	型 寸 Size and details	備 考 Remarks
			S5	S7	S9	S11	F	FD				
1	322119080	MISSION CASE :COVER	1	1	1	1	1	1	~ 10010 10011 ~			
1	322119510	MISSION CASE :COVER	1	1	1	1	1	1				
2	030501025	DOWEL PIN	1	1	1	1	1	1				
3	011511030	BOLT :M10X30	10	10	10	10	10	10				
4	064400030	TAPER PLUG:R3/8	1	1	1	1	1	1				
5	011140610	BOLT :M6X10	2	2	2	2	2	2				
6	399568660	PLATE	1	1	1	1	1	1				
7	398400550	OIL GAUGE	1	1	1	1	1	1				
8	322521540	MAIN SHAFT	1	1	1	1	1	1				
9	040106006	BALL BEARING	1	1	1	1	1	1				
10	040106207	BALL BEARING	1	1	1	1	1	1				
11	036500072	SNAP RING	1	1	1	1	1	1				
12	322531610	COUNTER SHAFT	1	1	1	1	1	1				
13	322361540	SLIDE GEAR B	1	1	1	1	1	1				
14	040106204	BALL BEARING	1	1	1	1	1	1				
15	040109054	BALL BEARING	1	1	1	1	1	1				
16	036500052	SNAP RING	1	1	1	1	1	1				
17	322325740	FIXING GEAR A	1	1	1	1	1	1				
18	036100025	SNAP RING	1	1	1	1	1	1				
19	322327220	FIXING GEAR A	1	1	1	1	1	1				
20	040106207	BALL BEARING	1	1	1	1	1	1				
21	040106206	BALL BEARING	1	1	1	1	1	1				
22	322531630	COUNTER SHAFT	1	1	1	1	1	1				
23	052100110	O-RING	1	1	1	1	1	1				
24	399235520	COLLAR	1	1	1	1	1	1				
25	322371980	COUNTER GEAR A	1	1	1	1	1	1				
26	040106004	BALL BEARING	2	2	2	2	2	2				
27	036500042	SNAP RING	1	1	1	1	1	1				
28	021000014	NUT :M14X1.5	1	1	1	1	1	1				
29	027100014	SPRING WASHER	1	1	1	1	1	1				
30	320080101	CLUTCH ASSY	1	1	1	1	1	1				
31	399261320	THRUST WASHER	1	1	1	1	1	1				
32	322514660	DRIVE SHAFT	1	1	1	1	1	1				
33	398511930	BUSH	1	1	1	1	1	1				
34	050202220	OIL SEAL	1	1	1	1	1	1				

FIG.204 TRANSMISSION,DRIVE
トランスミッション;走行



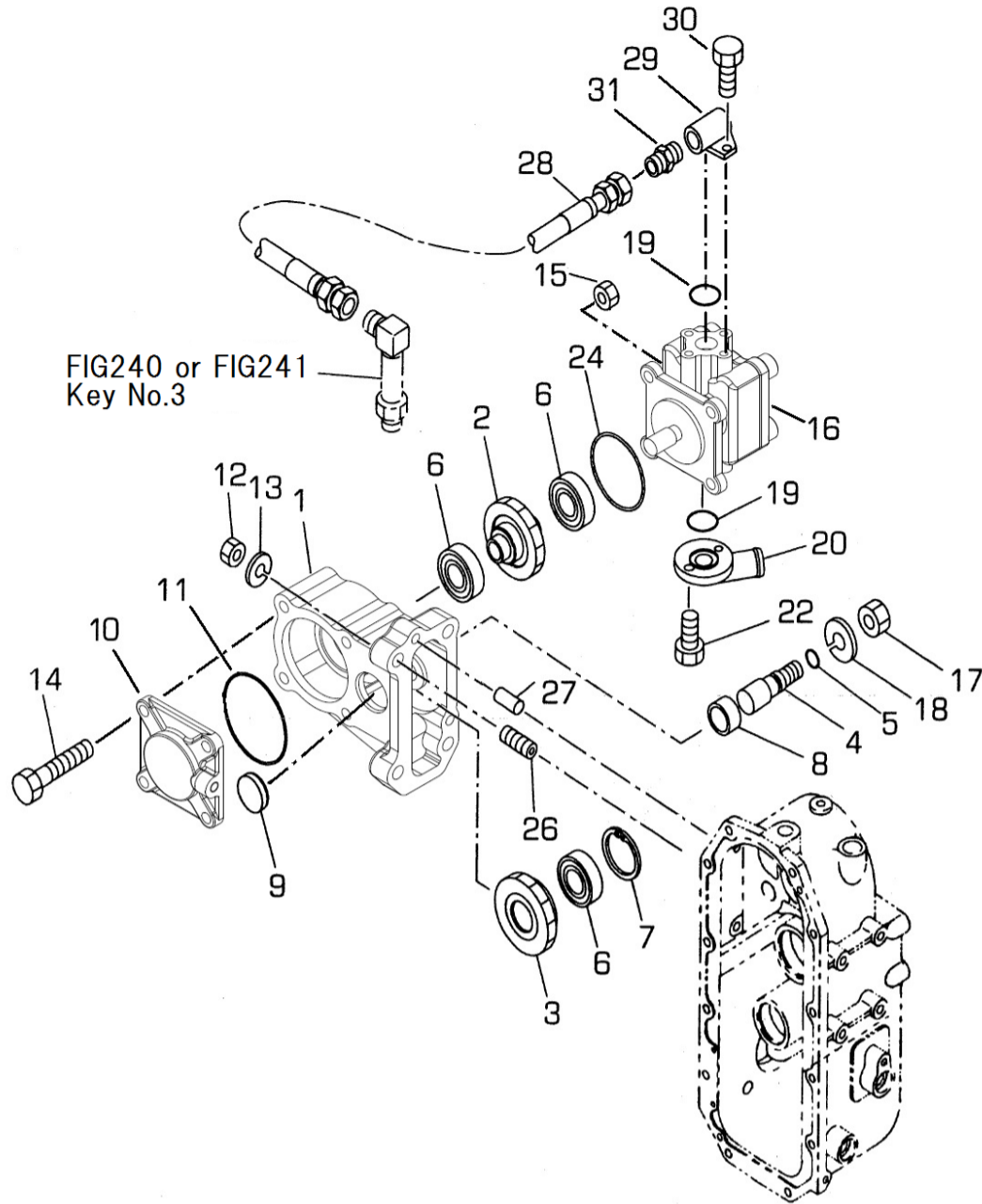
見出番号 Key No	部品番号 Parts No	部品名称 Description	台当個数 Q'ty						互換性 R/P	適応号機 Serial Number	型 寸 Size and details	備 考 Remarks
			S5	S7	S9	S11	F	FD				
35	324910090	MAGNET マグネット	2	2	2	2	2	2				
36	360102060	OIL TANK オイルタンク	1	1	1	1	1	1		~ 10012		
36	360102061	OIL TANK オイルタンク	1	1	1	1	1	1		10013 ~		
37	340692490	OIL HOSE オイルホース	1	1	1	1	1	1				
38	340615881	PIPE.HOSE アダプタ:チユウニユウ	1	1	1	1	1	1				
39	010810616	BOLT :M6X16 ボルト	1	1	1	1	1	1				
40	021300006	NUT :M6 ナット	1	1	1	1	1	1				
41	398756280	HOSE BAND ホースバンド	2	2	2	2	2	2		10013 ~		
42	012110814	STUD BOLT スタッドボルト	4	4	4	4	4	4		10011 ~		
43	027100010	SPRING WASHER スプリングワッシャ	2	2	2	2	2	2				
44	021010010	NUT :M10X1.25 ナット	2	2	2	2	2	2				

FIG.205 TRANSMISSION, SHIFTER
トランスミッション;シフター



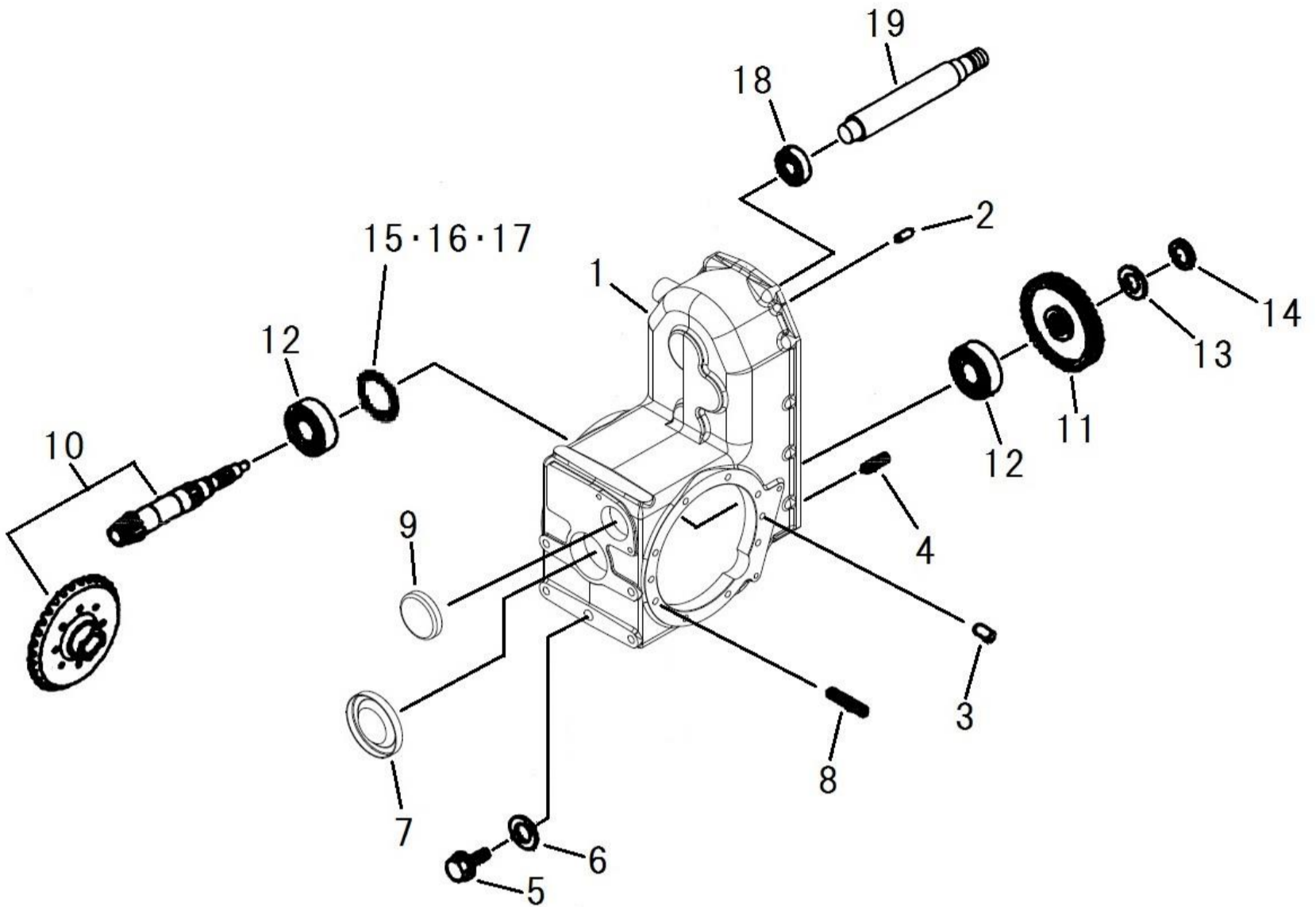
見出番号 Key No	部品番号 Parts No	部品名称 Description	台当個数 Q'ty						互換性 R/P	適応号機 Serial Number	型 寸 Size and details	備 考 Remarks
			S5	S7	S9	S11	F	FD				
1	324312960	SHIFTER ROD シフトロッド	1	1	1	1	1	1				
2	324412390	SHIFTER FORK シフトフォーク	1	1	1	1	1	1				
3	036800010	SNAP RING スナップリング	2	2	2	2	2	2				
4	052100100	O-RING Oリング	1	1	1	1	1	1				
5	398210280	SPRING スプリング	1	1	1	1	1	1				
6	048100010	STEEL BALL スチールボール	1	1	1	1	1	1				
7	324202700	SHIFT ARM シフトアーム	1	1	1	1	1	1				
8	399564790	PLATE プレート	1	1	1	1	1	1				
9	011510812	BOLT :M8x12 ボルト	1	1	1	1	1	1				
10	324412290	SHIFTER FORK シフトフォーク	1	1	1	1	1	1				
11	399612150	PIN ピン	2	2	2	2	2	2				
12	010709043	BOLT:M6COATING ボルト:M6コーティング	2	2	2	2	2	2				
13	320210370	SHAFT : 4WD シャフト:4WD	1	1	1	1	1	1				
14	050203115	OIL SEAL オイルシール	2	2	2	2	2	2				
15	324106720	CHANGE LEVER チェンジレバー:フクシタ	1	1	1	1	1	1				
16	030300632	SPRING PIN スプリングピン	1	1	1	1	1	1				
17	324106610	CHANGE LEVER :4WD チェンジレバー:4WD	1	1	1	1	1	1				
18	030300628	SPRING PIN スプリングピン	1	1	1	1	1	1		~ 10012 10013 ~		
18	030300632	SPRING PIN スプリングピン	1	1	1	1	1	1				
19	324020990	CHANGE LEVER ASSY チェンジレバー ASSY:4WD	1	1	1	1	1	1				
20	324106620	CHANGE LEVER :4WD レバー:4WD	1	1	1	1	1	1				
21	398511310	BUSH ブッシュ	2	2	2	2	2	2				
22	036100015	SNAP RING スナップリング	1	1	1	1	1	1				
23	398214450	SPRING スプリング:スピードロック	1	1	1	1	1	1				
24	030300850	SPRING PIN スプリングピン	1	1	1	1	1	1				

FIG.206 MISSION CASE;PUMP
ミッションケース;ポンプ



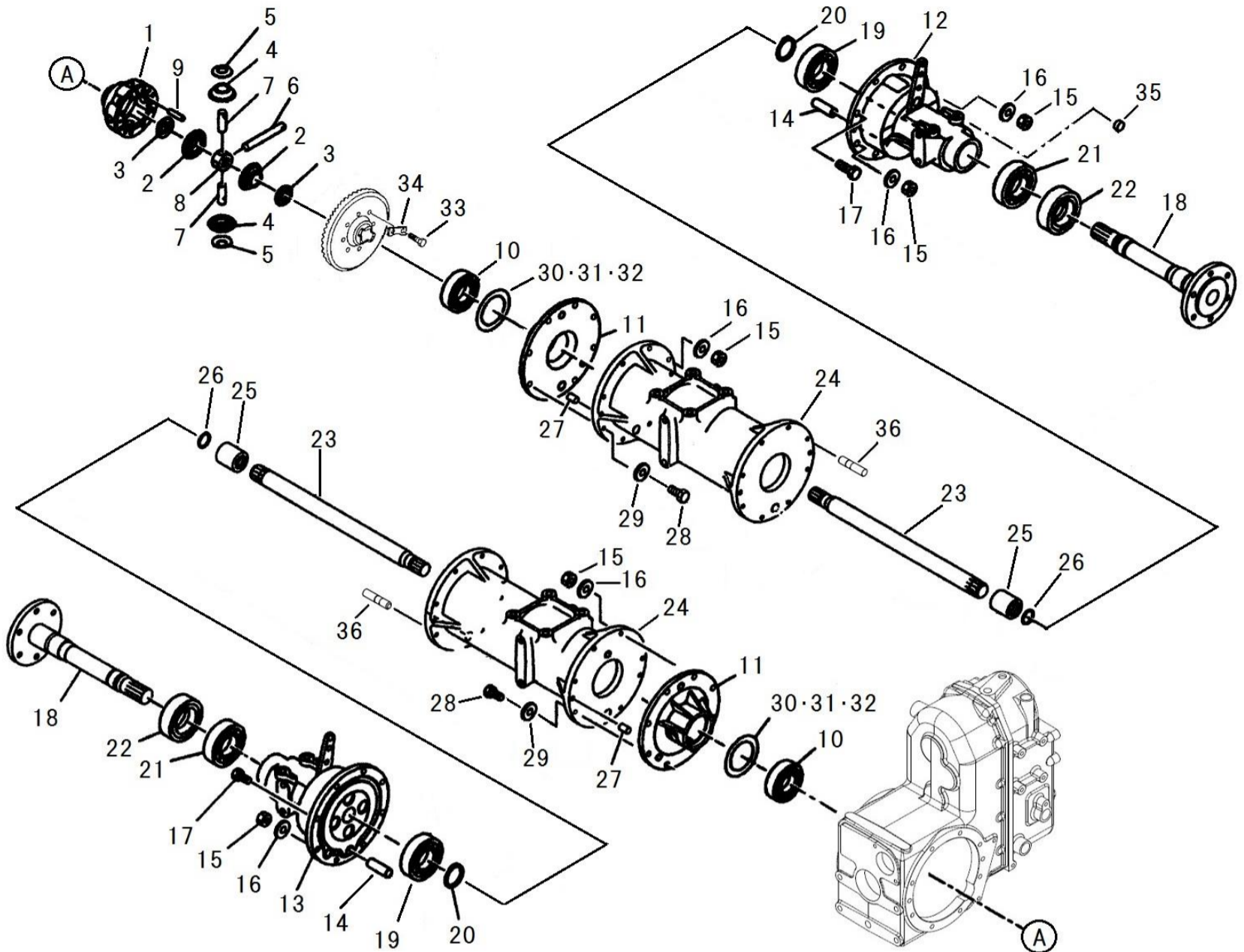
見出番号 Key No	部品番号 Parts No	部品名称 Description		台当個数 Q'ty						互換性 R/P	適応号機 Serial Number	型 寸 Size and details	備 考 Remarks
				S5	S7	S9	S11	F	FD				
1	322118790	MISSION CASE	ミッションケース	1	1	1	1	1	1				
2	322327000	FIXING GEAR A	コティギヤA	1	1	1	1	1	1				
3	322372270	COUNTER GEAR A	カウンタギヤA	1	1	1	1	1	1				
4	322531630	COUNTER SHAFT	カウンターシャフト	1	1	1	1	1	1				
5	052100110	O-RING	Oリング	1	1	1	1	1	1				
6	040106004	BALL BEARING	ボールベアリング	3	3	3	3	3	3				
7	036500042	SNAP RING	スナップリング	1	1	1	1	1	1				
8	399235520	COLLAR	カラー	1	1	1	1	1	1				
9	322140970	SEAL COVER	プラグ:30	1	1	1	1	1	1				
10	322262800	BEARING HOLDER	ベアリングホルダ	1	1	1	1	1	1				
11	052300700	O-RING	Oリング	1	1	1	1	1	1				
12	021000010	NUT :M10X1.25	ナット	4	4	4	4	4	4				
13	027100010	SPRING WASHER	スプリングワッシャ	4	4	4	4	4	4				
14	010310875	BOLT :M8X75	ボルト	4	4	4	4	4	4				
15	021500008	NUT :M8	ナット	4	4	4	4	4	4				
16	340451030	OIL PUMP	オイルポンプ	1	1	1	1	1	1				
17	021000014	NUT :M14X1.5	ナット	1	1	1	1	1	1				
18	027100014	SPRING WASHER	スプリングワッシャ	1	1	1	1	1	1				
19	052100200	O-RING	Oリング	2	2	2	2	2	2				
20	340621730	FLANGE	フランジ	1	1	1	1	1	1				
22	011310620	BOLT :M6X20	ボルト	2	2	2	2	2	2				
24	052300600	O-RING	Oリング	1	1	1	1	1	1				
26	012111035	STUD BOLT	スタッドボルト	4	4	4	4	4	4				
27	030500820	DOWEL PIN	ノックピン	2	2	2	2	2	2				
28	340693450	OIL HOSE	オイルホース	1	1	1	1	1	1				
29	340621880	FLANGE	ヘントフランジ	1	1	1	1	1	1				
30	010700620	BOLT :M6X20	ボルト	2	2	2	2	2	2				
31	340670030	ADAPTOR	アダプタ	1	1	1	1	1	1				

FIG.207 TRANSMISSION, DRIVE PINION
 トランスミッション;ドライブピニオン



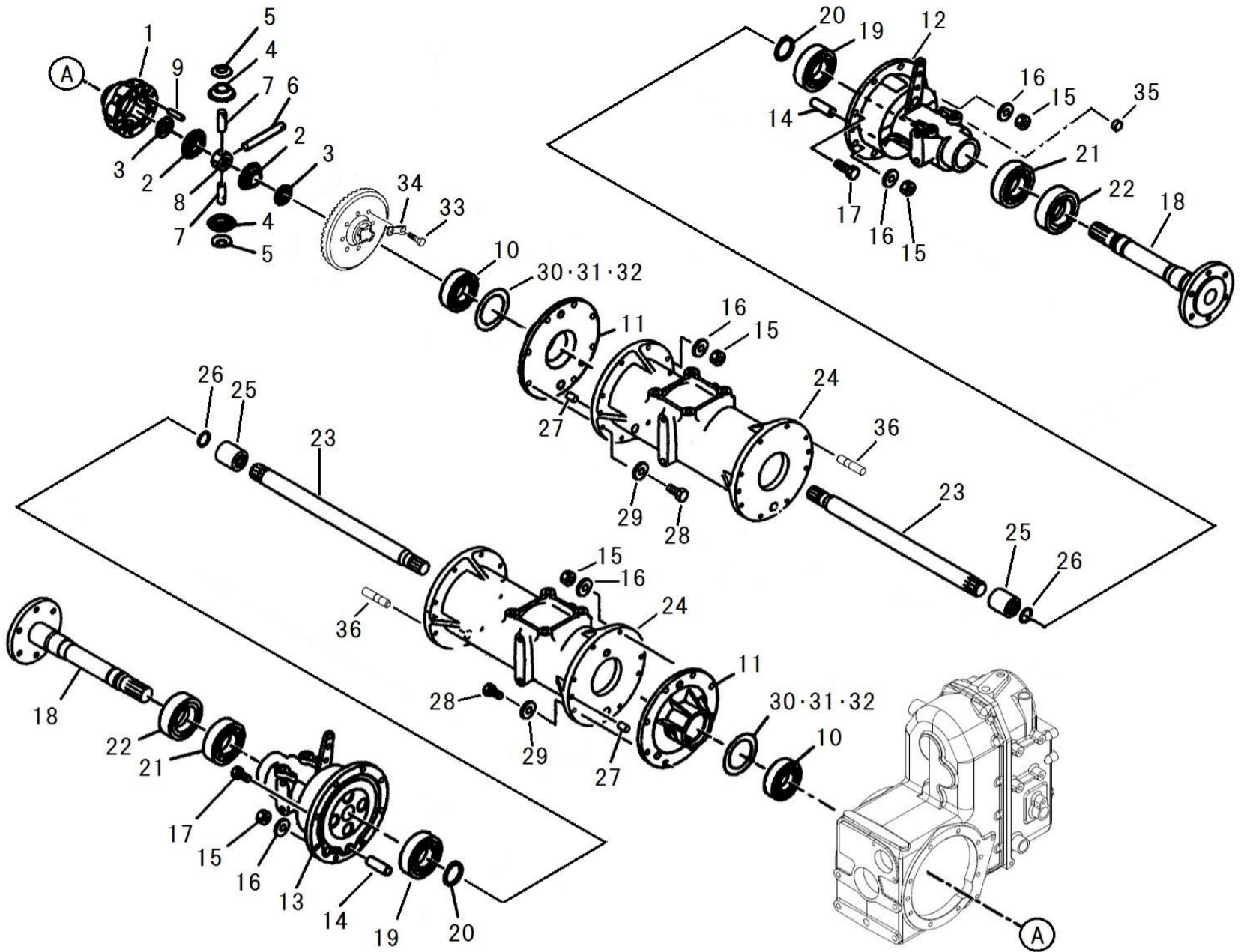
見出番号 Key No	部品番号 Parts No	部品名称 Description	台当個数 Q'ty						互換性 R/P	適応号機 Serial Number	型 寸 Size and details	備 考 Remarks	
			S5	S7	S9	S11	F	FD					
1	322118811	MISSION CASE	ミツシヨンケース	1	1	1	1	1	1		~10012		
1	322119530	MISSION CASE	ミツシヨンケース	1	1	1	1	1	1		10013~		
2	030500820	DOWEL PIN	ノツクピン	2	2	2	2	2	2				
3	030501032	DOWEL PIN	ノツクピン	4	4	4	4	4	4				
4	012111025	STUD BOLT	スタツドホルト	2	2	2	2	2	2				
5	064600016	PLUG :M16	ツバツキプラグ :M16	1	1	1	1	1	1				
6	025100016	SEAL WASHER	シールワツシヤ	1	1	1	1	1	1				
7	322140270	SEAL COVER	シールカバー	1	1	1	1	1	1				
8	012111040	STUD BOLT	スタツドホルト	4	4	4	4	4	4				
9	322140640	SEAL COVER	シールカバー	1	1	1	1	1	1				
10	322051470	DRIVE PINION ASSY	ドライブピニオン ASSY	1	1	1	1	1	1		~10012		
10	322051540	DRIVE PINION ASSY	ドライブピニオン ASSY	1	1	1	1	1	1		10013~		
11	322325750	FIXING GEAR A	コテイギヤA	1	1	1	1	1	1				
12	042532206	TAPER ROLLER BEAR	テーパローラベアリング	2	2	2	2	2	2		~10012		
12	042532306	TAPER ROLLER BEAR	テーパローラベアリング	2	2	2	2	2	2		10013~		
13	026100024	WASHER	ワツシヤ	1	1	1	1	1	1				
14	020109079	NUT :M24X1.5	ナツト :M24X1.5	1	1	1	1	1	1				
15	199280630	SHIM :0.1T	シム :0.1T	1	1	1	1	1	1		~10012		
15	199280690	SHIM :0.1T	シム :0.1T	1	1	1	1	1	1		10013~		
16	199280640	SHIM :0.2T	シム :0.2T	1	1	1	1	1	1		~10012		
16	199280700	SHIM :0.2T	シム :0.2T	1	1	1	1	1	1		10013~		
17	199280650	SHIM :0.5T	シム :0.5T	1	1	1	1	1	1		~10012		
17	199280710	SHIM :0.5T	シム :0.5T	1	1	1	1	1	1		10013~		
18	040106304	BEARING 6304	ボールベアリング	1	1	1	1	1	1				
19	322514460	DRIVE SHAFT	ドライブシヤフト	1	1	1	1	1	1				

FIG.208 DIFFERENTIAL, FRONT AXLE
デフ, フロントアクスル



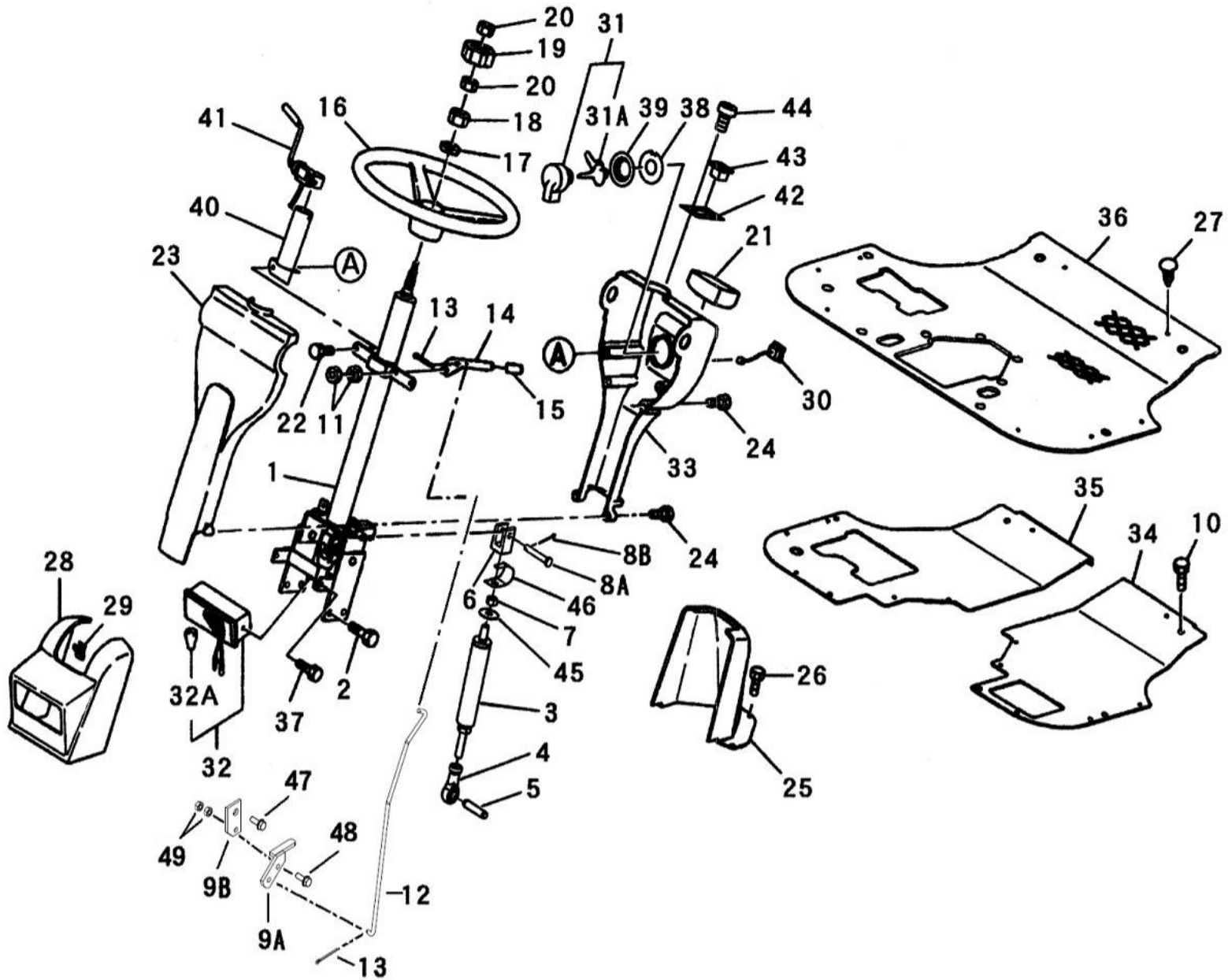
見出番号 Key No	部品番号 Parts No	部品名称 Description	台当個数 Qty						互換性 R/P	適応号機 Serial Number	型 寸 Size and details	備 考 Remarks
			S5	S7	S9	S11	F	FD				
1	326110593	DIFF HOUSING デフケージ	1	1	1	1	1	1				
2	326140030	DIFF GEAR デフギヤ	2	2	2	2	2	2				
3	399261250	THRUST WASHER スラストワッシャ	2	2	2	2	2	2				
4	326160030	DIFF PINION デフピニオン	4	4	4	4	4	4				
5	399260130	THRUST WASHER スラストワッシャ	4	4	4	4	4	4				
6	326130472	PINION SHAFT ピニオンシャフト	1	1	1	1	1	1				
7	326130343	PINION SHAFT ピニオンシャフト	2	2	2	2	2	2				
8	326170060	JOINT ピニオンシャフトコマ	1	1	1	1	1	1				
9	030500625	DOWEL PIN ノックピン	3	3	3	3	3	3				
10	040106010	BALL BEARING ボールベアリング	2	2	2	2	2	2		~10012		
10	040106210	BALL BEARING ボールベアリング	2	2	2	2	2	2		10013~		
11	326220550	BEARING CARRIER デフウケ	2	2	2	2	2	2		~10012		
11	326220560	BEARING CARRIER デフウケ	2	2	2	2	2	2		10013~		
12	328002670	BRAKE ASSY :L.H ブレーキ ASSY:L	1	1	1	1	1	1				FIG231-1
13	328002680	BRAKE ASSY :R.H ブレーキ ASSY:R	1	1	1	1	1	1				FIG231-1
14	328260190	ANCHOR PIN アンカーピン	2	2	2	2	2	2		~10014		
14	328260200	ANCHOR PIN アンカーピン	2	2	2	2	2	2		10015~		
15	021010010	NUT :M10X1.25 ナット	4	4	4	4	4	4				
16	027100010	SPRING WASHER スプリングワッシャ	4	4	4	4	4	4				
17	011511035	BOLT :M10X35 ボルト	12	12	12	12	12	12				
18	326301990	WHEEL SHAFT ホイール シャフト	2	2	2	2	2	2		~10014		
18	326312860	WHEEL SHAFT ホイール シャフト	2	2	2	2	2	2		10015~		
19	040106008	BALL BEARING ボールベアリング	2	2	2	2	2	2				
20	036100040	SNAP RING スナップリング	2	2	2	2	2	2				
21	040106008	BALL BEARING ボールベアリング	2	2	2	2	2	2				
22	050609047	OIL SEAL オイルシール :QLNY45	2	2	2	2	2	2				
23	326211770	DIFF SHAFT デフシャフト	2	2	2	2	2	2		~10014		
23	326211850	DIFF SHAFT デフシャフト	2	2	2	2	2	2		10015~		
24	326345610	WHEEL SHAFT CASE ホイールシャフトケース	2	2	2	2	2	2		~10014		
24	326345751	WHEEL SHAFT CASE ホイールシャフトケース	2	2	2	2	2	2		10015~		
25	322611360	COUPLING セツシュ	2	2	2	2	2	2				
26	036500032	SNAP RING スナップリング	2	2	2	2	2	2				
27	030501025	DOWEL PIN ノックピン	4	4	4	4	4	4				
28	011511040	BOLT :M10X40 ボルト	12	12	12	12	12	12		~10012		
28	010131040	BOLT :M10X40 ボルト	12	12	12	12	12	12		10013~		

FIG.208 DIFFERENTIAL, FRONT AXLE
デフ, フロントアクスル



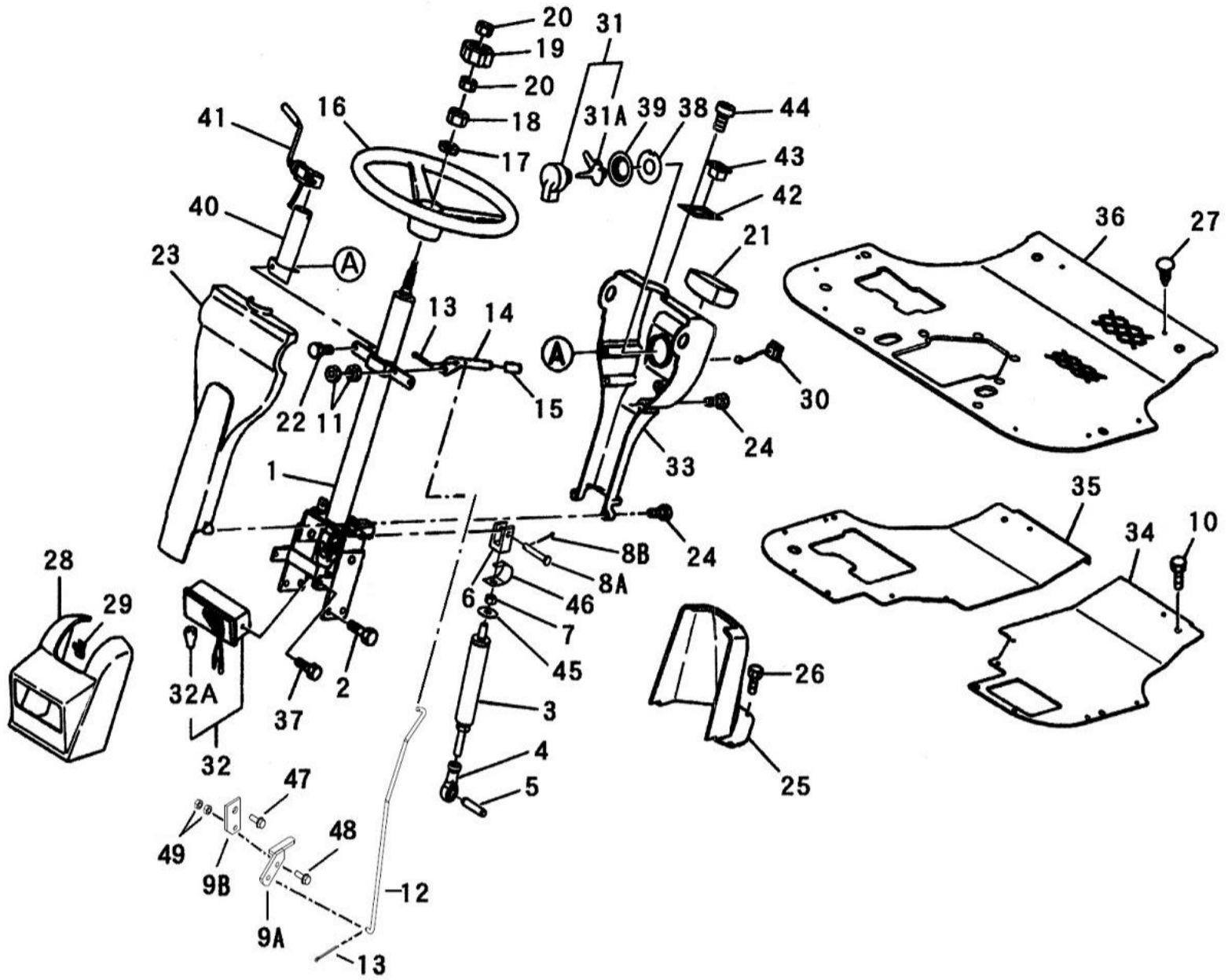
見出番号 Key No	部品番号 Parts No	部品名称 Description	台当個数 Q'ty						互換性 R/P	適応号機 Serial Number	型 寸 Size and details	備 考 Remarks
			S5	S7	S9	S11	F	FD				
29	027100010	SPRING WASHER スプリングワッシャ	12	12	12	12	12	12		10013~		
30	199280770	SHIM :0.5T シム :0.5T	1	1	1	1	1	1		~10012		
30	199280830	SHIM :0.5T シム :0.5T	1	1	1	1	1	1		10013~		
31	199280760	SHIM :0.2T シム :0.2T	1	1	1	1	1	1		~10012		
31	199280820	SHIM :0.2T シム :0.2T	1	1	1	1	1	1		10013~		
32	199280750	SHIM :0.1T シム :0.1T	1	1	1	1	1	1		~10012		
32	199280810	SHIM :0.1T シム :0.1T	1	1	1	1	1	1		10013~		
33	010111030	BOLT :M10X30 ボルト	8	8	8	8	8	8				
34	399310330	LOCK WASHER ロックワッシャ	4	4	4	4	4	4				
35	398460390	BLANK PLUG プラグ:15	2	2	2	2	2	2				
36	012111030	STUD BOLT スタッドボルト	4	4	4	4	4	4				

FIG.209 STEERING COLUMN & OPERATOR'S DECK
ステアリング コラム & オペレーターデッキ



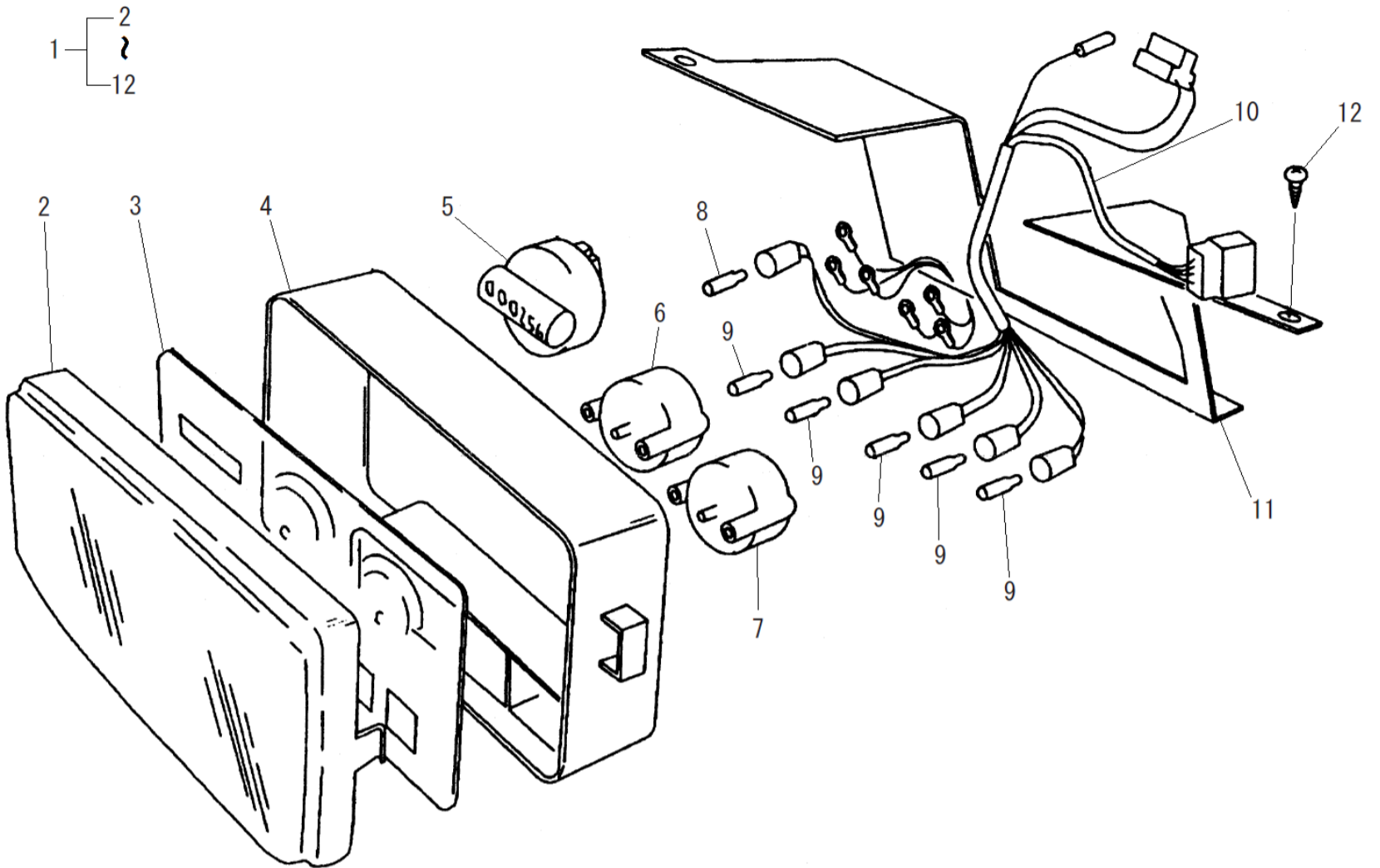
見出番号 Key No	部品番号 Parts No	部品名称 Description	台当個数 Q'ty						互換性 R/P	適応号機 Serial Number	型 寸 Size and details	備 考 Remarks
			S5	S7	S9	S11	F	FD				
1	334040401	PIPE HANDLE ASSY MC	パイプハンドルASSY MC	1	1	1	1	1	1			
2	011511020	BOLT :M10X20	ボルト	4	4	4	4	4	4			
3	378910250	STAY DUMPER	ガススプリング	1	1	1	1	1	1		~ 10003	
3	378910251	STAY DUMPER	ガススプリング	1	1	1	1	1	1		10004 ~	
4	334801330	TIE ROD END	ロッドエンド	1	1	1	1	1	1			
5	030509021	DOWEL PIN	ノックピン	1	1	1	1	1	1			
6	324120990	BOSS	チルトボス	1	1	1	1	1	1			
7	020900010	NUT :M10	ナット	1	1	1	1	1	1			
8A	031310845	PIN	ヒラアタマピン	1	1	1	1	1	1			
8B	030102520	SPLIT PIN	スプリットピン	1	1	1	1	1	1			
9A	399581540	LEVER	チルトレバー	1	1	1	1	1	1			
9B	399581550	PLATE	プレート	1	1	1	1	1	1			
10	010810816	BOLT :M8X16	ボルト	6	6	6	6	6	6			
11	020100006	NUT :M6	ナット	2	2	2	2	2	2			
12	358511240	ROD	ロッド:チルト	1	1	1	1	1	1			
13	030102020	SPLIT PIN	スプリットピン	2	2	2	2	2	2			
14	399581320	LEVER	レバー:チルト	1	1	1	1	1	1			
15	398181300	GRIP	グリップ	1	1	1	1	1	1			
16	334310210	STEERING WHEEL	ステアリングホイール	1	1	1	1	1	1			
17	027100014	SPRING WASHER	スプリングワッシャ	1	1	1	1	1	1			
18	020800014	NUT :M14X1.5	ナット	1	1	1	1	1	1			
19	334320171	HANDLE CAP:MC	ハンドルキャップ:MC	1	1	1	1	1	1			
20	020109125	NUT :M8-L.H	ナット :M8-L.H	2	2	2	2	2	2			
21	385040991	METER ASSY	メータ ASSY:MC	1	1	1	1	1	1			
22	010810612	BOLT :M6X12	ボルト	2	2	2	2	2	2			
23	350711570	DASH BOARD:FRONT	ダッシュボード:マエ	1	1	1	1	1	1			
24	011109012	BOLT	ボルト	4	4	4	4	4	4			
25	350320390	LOWER COVER :REAR	ロアカバー:ウシロ	1	1	1	1	1	1			
26	010810616	BOLT :M6X16	ボルト	6	6	6	6	6	6			
27	398340240	CLIP	クリップ	10	10	10	10	10	10			
28	350320400	LIGHT MASK	ライトマスク	1	1	1	1	1	1			
29	398340460	CLIP	クリップ	2	2	2	2	2	2			
30	385201810	SWITCH ASSY	スイッチASSY	1	1	1	1	1	1			
31	385202110	SWITCH ASSY	スイッチASSY:スタータ	1	1	1	1	1	1			
31A	385210280	KEY	キーASSY	1	1	1	1	1	1			

FIG.209 STEERING COLUMN & OPERATOR'S DECK
ステアリング コラム & オペレーターデッキ



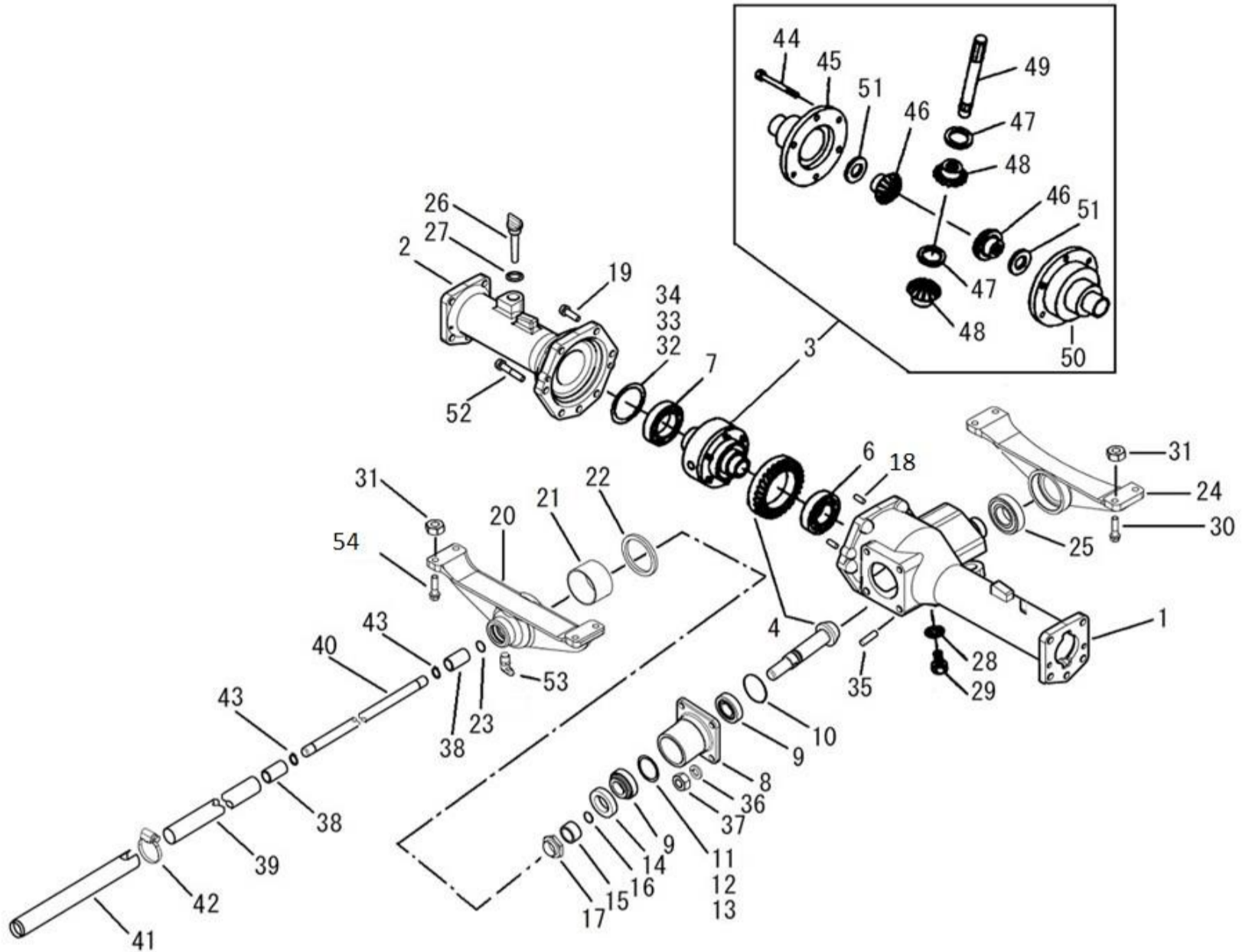
見出番号 Key No	部品番号 Parts No	部品名称 Description	台当個数 Q'ty						互換性 R/P	適応号機 Serial Number	型 寸 Size and details	備 考 Remarks
			S5	S7	S9	S11	F	FD				
32	385101910	LAMP ASSY	ランプ ASSY	1	1	1	1	1	1			
32A	385120700	BULB :23W	バルブ :23W	1	1	1	1	1	1			
33	350711580	DASH BOARD:R	ダッシュボード:ウシロ	1	1	1	1	1	1			
34	355605070	STEP :L.H	ステップ :L	1	1	1	1	1	1			
35	355605150	STEP :R.H	ステップ :R	1	1	1	1	1	1			
36	398123340	RUBBER	フロアマット	1	1	1	1	1	1			
37	010810616	BOLT :M6X16	ボルト	2	2	2	2	2	2			
38	385921240	PLATE	プレート	1	1	1	1	1	1			
39	385921230	PLATE	プレート	1	1	1	1	1	1			
40	385953560	BRACKET	ブラケット	1	1	1	1	1	1			
41	385202800	SWITCH ASSY	スイッチASSY	1	1	1	1	1	1			
42	385953550	BRACKET	ブラケット	1	1	1	1	1	1			
43	385201790	SWITCH ASSY	スイッチASSY	1	1	1	1	1	1			
44	015600412	SCREW :M4X12	スクリュー	2	2	2	2	2	2			
45	026109023	WASHER	ワッシャー	1	1	1	1	1	1			
46	398216290	SPRING	スプリング	1	1	1	1	1	1			
47	010810816	BOLT :M8X16	ボルト	1	1	1	1	1	1			
48	010810620	BOLT :M6X20	ボルト	1	1	1	1	1	1			
49	020100006	NUT :M6	ナット	2	2	2	2	2	2			

FIG.210 METER ASSY
メーターASSY



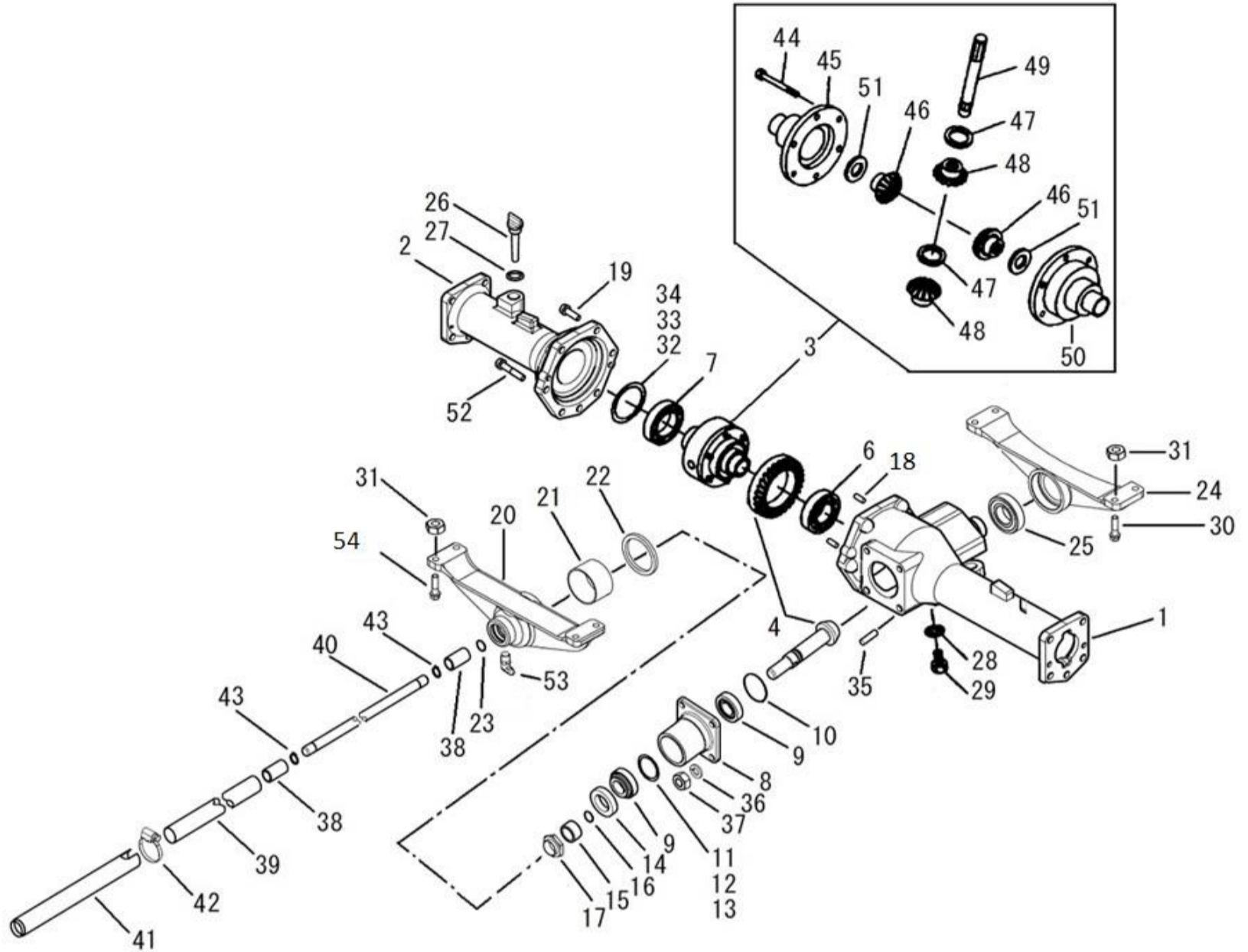
見出番号 Key No	部品番号 Parts No	部品名称 Description		台当個数 Q'ty						互換性 R/P	適応号機 Serial Number	型 寸 Size and details	備 考 Remarks
				S5	S7	S9	S11	F	FD				
1	385040991	METER ASSY:MC	メーターASSY:MC	1	1	1	1	1	1				
2	385470300	COVER	アクリルカバー	1	1	1	1	1	1				
3	*	GAUGE PLATE	プレート	1	1	1	1	1	1				供給不可
4	*	BODY	ボディ	1	1	1	1	1	1				供給不可
5	*	METER ASSY, HOUR	メーター	1	1	1	1	1	1				供給不可
6	*	METER ASSY, TEMP	メーター	1	1	1	1	1	1				供給不可
7	*	METER ASSY, FUEL	メーター	1	1	1	1	1	1				供給不可
8	385470302	BULB, 12V, 1.7W	バルブ 1.7W	1	1	1	1	1	1				
9	385470301	BULB, 12V, 3W	バルブ 3W	5	5	5	5	5	5				
10	*	WIRE HARNESS	ワイヤーハーネス	1	1	1	1	1	1				供給不可
11	350360110	PLATE, METER	トリケワク:メーター	1	1	1	1	1	1				
12	015600412	SCREW, M4 x 12	スクリュー	8	8	8	8	8	8				

FIG.211 REAR AXLE, DIFFERENTIAL & HOUSING
リヤアクスル, デフ



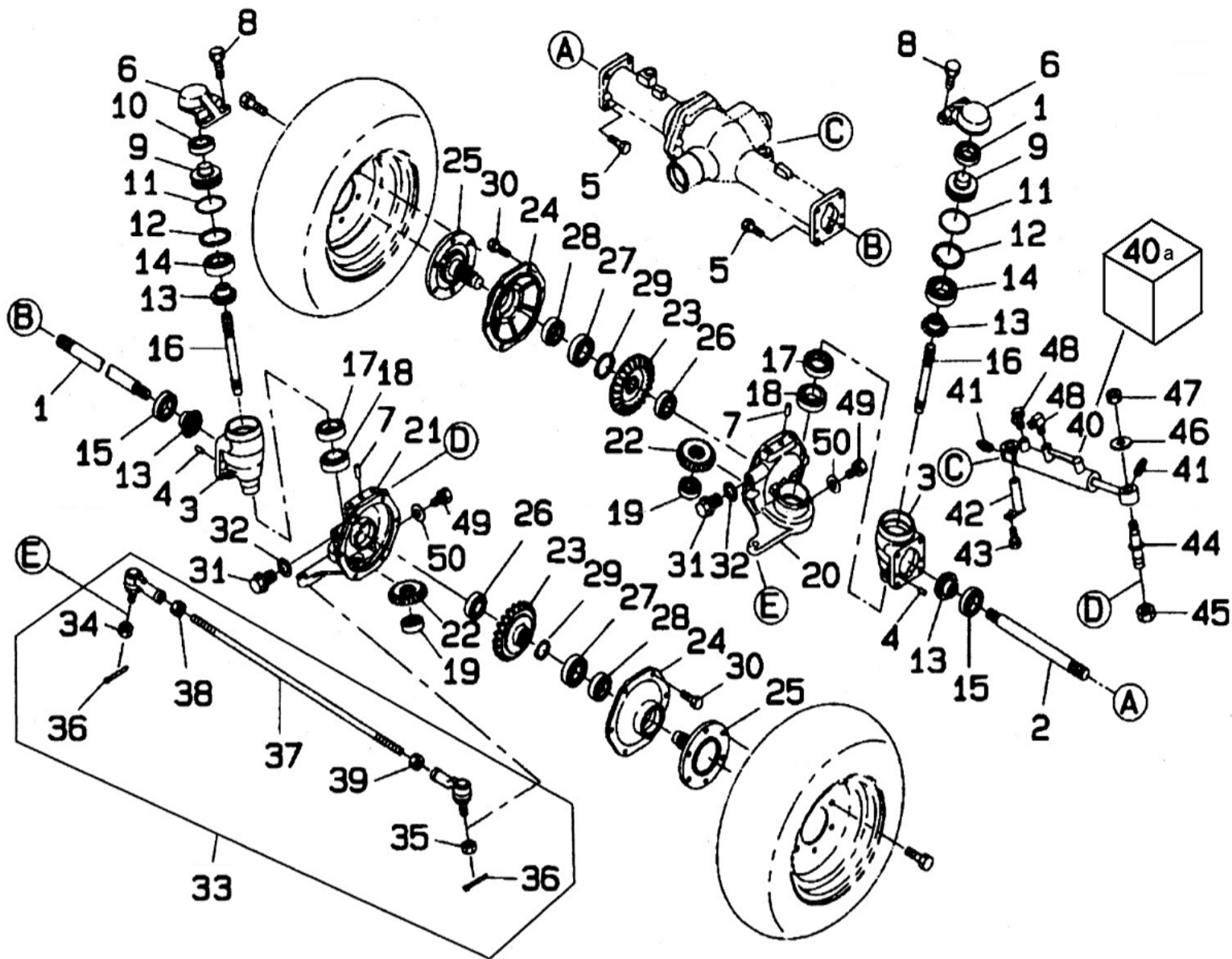
見出番号 Key No	部品番号 Parts No	部品名称 Description	台当個数 Q'ty						互換性 R/P	適応号機 Serial Number	型 寸 Size and details	備 考 Remarks
			S5	S7	S9	S11	F	FD				
1	326345230	WHEEL SHAFT CASE:ホイールシャフトケース:LH MC	1	1	1	1	1	1				
2	326345250	WHEEL SHAFT CASE:ホイールシャフトケース:RH MC	1	1	1	1	1	1				
3	326010410	DIFF ASSY:REAR MCデフASSY:リア MC	1	1	1	1	1	1				
4	322051270	DRIVE PINION ASSY:ドライブピニオン ASSY:MC	1	1	1	1	1	1				
-	-	-	-	-	-	-	-	-				
6	040106207	BALL BEARINGボールベアリング	1	1	1	1	1	1				
7	040106009	BALL BEARINGボールベアリング	1	1	1	1	1	1				
8	322263130	BEARING HOLDER MCベアリングホルダ:リヤ MC	1	1	1	1	1	1				
9	042530205	TAPER ROLLER BEARINGテーパローラベアリング	2	2	2	2	2	2				
10	052300600	O-RINGオリング	1	1	1	1	1	1				
11	199280560	SHIM :0.1Tシム:0.1	1	1	1	1	1	1				
12	199280580	SHIM :0.2Tシム:T0.2	1	1	1	1	1	1				
13	199280590	SHIM :0.5Tシム:T0.5	1	1	1	1	1	1				
14	050202332	OIL SEALオイルシール	1	1	1	1	1	1				
15	399232470	COLLARカラー	1	1	1	1	1	1				
16	052100210	O-RINGオリング	1	1	1	1	1	1				
17	399370740	NUT :M25X1.5ナット :ジクタン	1	1	1	1	1	1				
18	030500820	DOWEL PINノックピン	2	2	2	2	2	2				
19	011511030	BOLT :M10X30ボルト	6	6	6	6	6	6				
20	322263430	BEARING HOLDERベアリングホルダ:マエ	1	1	1	1	1	1				
21	398510350	BUSH: 65X40ブッシュ: 65X40	1	1	1	1	1	1				
22	050301165	OIL SEALオイルシール	1	1	1	1	1	1				
23	052300350	O-RINGオリング	1	1	1	1	1	1				
24	322262850	BEARING HOLDER:REベアリングホルダ:ウシロ	1	1	1	1	1	1				
25	040116207	BALL BEARINGボールベアリング	1	1	1	1	1	1				
26	398400430	OIL GAUGEオイルゲージ	1	1	1	1	1	1				
27	025100020	SEAL WASHERシールワッシャ	1	1	1	1	1	1				
28	010411212	BOLT :M12X1.25-12Lボルト	1	1	1	1	1	1				
29	025100012	SEAL WASHERシールワッシャ	1	1	1	1	1	1				
30	011511030	BOLT :M10X30ボルト	4	4	4	4	4	4				
31	021500010	NUT :M10ナット	8	8	8	8	8	8				
32	199280740	SHIM :0.5Tシム	1	1	1	1	1	1				
33	199280730	SHIM :0.2Tシム	1	1	1	1	1	1				
34	199280720	SHIM :0.1Tシム	1	1	1	1	1	1				
35	012111020	STUD BOLTスタッドボルト	4	4	4	4	4	4				

FIG.211 REAR AXLE, DIFFERENTIAL & HOUSING
リヤアクスル, デフ



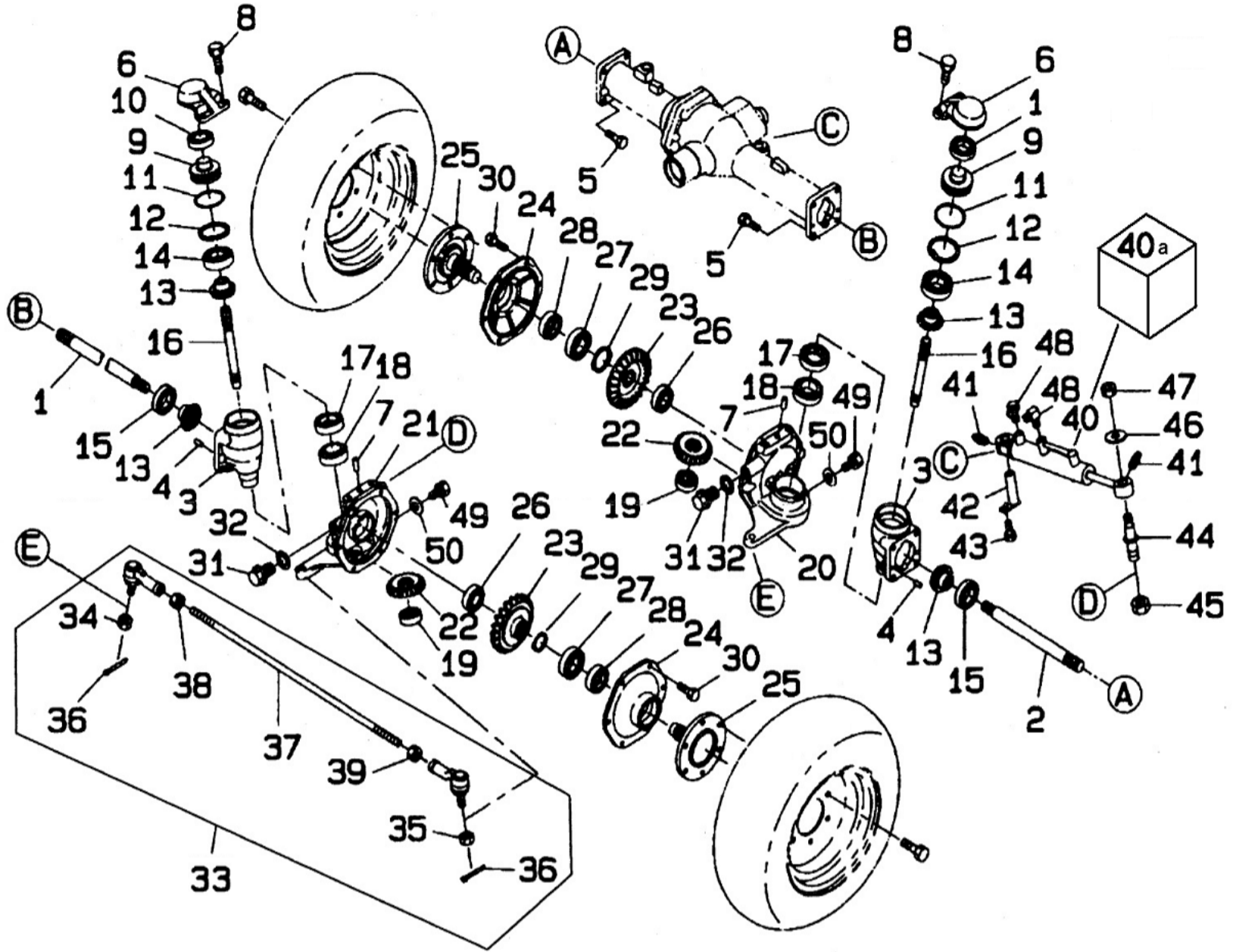
見出番号 Key No	部品番号 Parts No	部品名称 Description	台当個数 Q'ty						互換性 R/P	適応号機 Serial Number	型 寸 Size and details	備 考 Remarks
			S5	S7	S9	S11	F	FD				
36	027100010	SPRING WASHER スプリングワッシャ	4	4	4	4	4	4				
37	021010010	NUT :M10X1.25 ナット	4	4	4	4	4	4				
38	322610140	COUPLING セツシュ	2	2	2	2	2	2	~ 10003 10004 ~			
38	322613450	COUPLING セツシュ	2	2	2	2	2	2				
39	320171630	PIPE アブラドメカン	1	1	1	1	1	1	~ 10012 10013 ~			
40	322514451	DRIVE SHAFT ドライブシャフト	1	1	1	1	1	1				
40	322514771	DRIVE SHAFT ドライブシャフト	1	1	1	1	1	1				
41	320171791	PIPE アブラドメカン	1	1	1	1	1	1				
42	398750260	HOSE BAND ホースバンド:パイ22-パイ42	1	1	1	1	1	1				
43	036100020	SNAP RING スナップリング	2	2	2	2	2	2				
44	010700855	BOLT :M8X55 ボルト	6	6	6	6	6	6				
45	326110880	DIFF HOUSING デフケーシング:ホンタイ	1	1	1	1	1	1				
46	326140211	DIFF GEAR デフギヤ	2	2	2	2	2	2				
47	399261070	THRUST WASHER スラストワッシャ	2	2	2	2	2	2				
48	326160060	DIFF PINION デフピニオン	2	2	2	2	2	2				
49	326130530	PINION SHAFT ピニオンシャフト	1	1	1	1	1	1				
50	326111090	DIFF HOUSING MC デフケーシング:フタ MC	1	1	1	1	1	1				
51	399261080	THRUST WASHER スラストワッシャ	2	2	2	2	2	2				
52	011511050	BOLT :M10X50 ボルト	1	1	1	1	1	1				
53	060630000	GREASE NIPPLE グリスニップル	1	1	1	1	1	1				
54	011511040	BOLT :M10X40 ボルト	4	4	4	4	4	4				

FIG.212 REAR AXLE, WHEEL SHAFT
リヤアクスル, ホイールシャフト



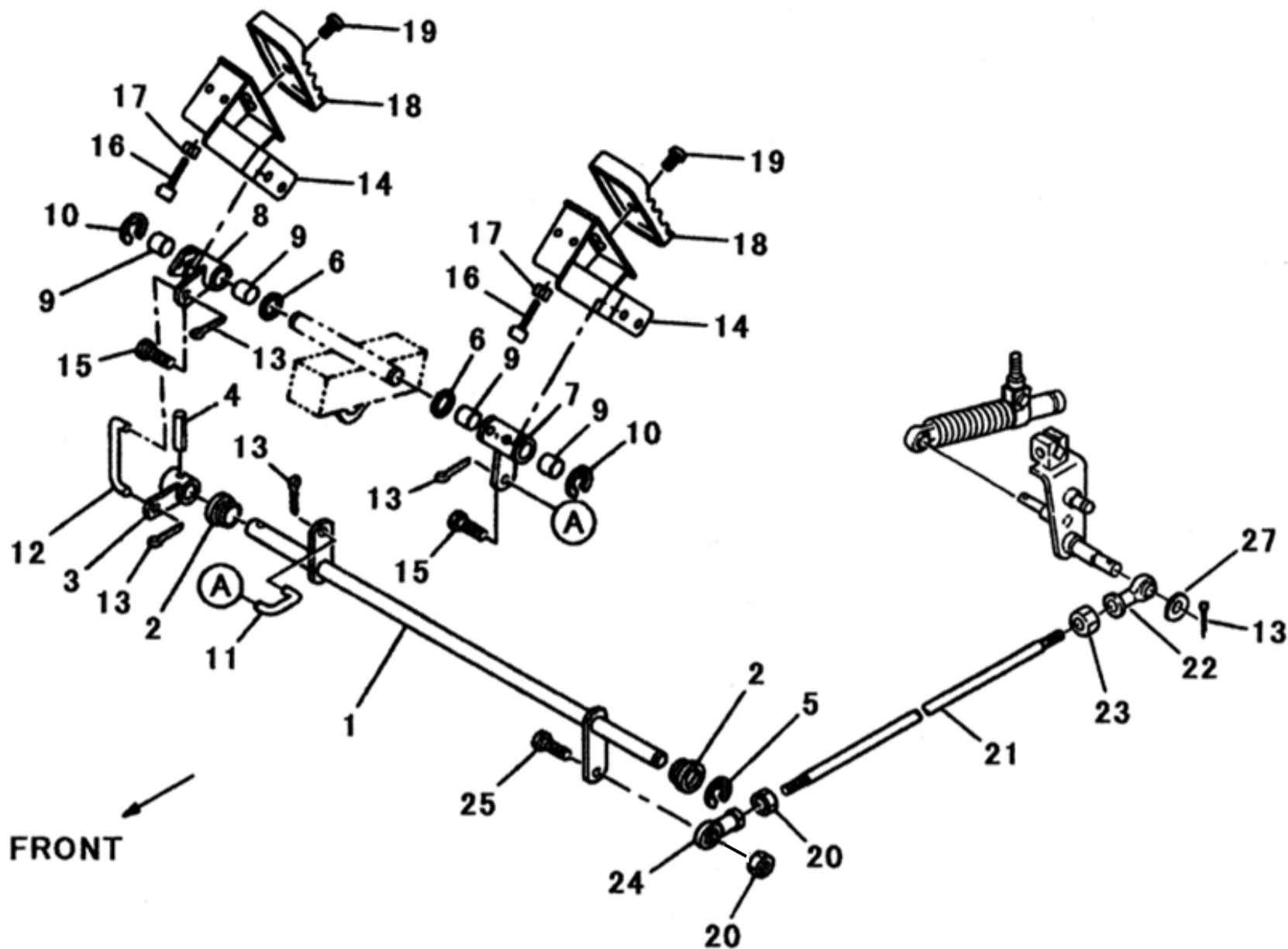
見出番号 Key No	部品番号 Parts No	部品名称 Description	台当個数 Q'ty						互換性 R/P	適応号機 Serial Number	型 寸 Size and details	備 考 Remarks
			S5	S7	S9	S11	F	FD				
1	326211660	DIFF SHAFT:LH REAR	デフシャフト:L MC リヤ	1	1	1	1	1	1			
2	326211670	DIFF SHAFT:RH REAR	デフシャフト:R MC リヤ	1	1	1	1	1	1			
3	322117431	MISSION CASE MC	ミッションケース:アイトラ MC	2	2	2	2	2	2			
4	030500820	DOWEL PIN	ノックピン	4	4	4	4	4	4			
5	011511030	BOLT :M10X30	ボルト	10	10	10	10	10	10			
6	334525090	ARM	アーム:キングピン	2	2	2	2	2	2			
7	030501025	DOWEL PIN	ノックピン	2	2	2	2	2	2			
8	011511025	BOLT :M10X25	ボルト	4	4	4	4	4	4			
9	330311370	KING PIN	キングピン	2	2	2	2	2	2			
10	040146006	BALL BEARING	ボールベアリング	2	2	2	2	2	2			
11	052300600	O-RING	Oリング	2	2	2	2	2	2			
12	036500065	SNAP RING	スナップリング	2	2	2	2	2	2			
13	326240600	FINAL PINION	ベベルギヤ:アイトラ	4	4	4	4	4	4			
14	040109034	BALL BEARING	ボールベアリング	2	2	2	2	2	2			
15	040109065	BALL BEARING	ボールベアリング	2	2	2	2	2	2			
16	322513491	DRIVE SHAFT	ドライブシャフト	2	2	2	2	2	2			
17	050609045	OIL SEAL	オイルシール :QLNY40	2	2	2	2	2	2			
18	042542007	TAPER ROLLER BEARING	テーパローラベアリング:32007J	2	2	2	2	2	2			
19	040106303	BALL BEARING	ボールベアリング	2	2	2	2	2	2			
20	322117451	MISSION CASE :LH	ミッションケース:ファイナル L	1	1	1	1	1	1			
21	322117471	MISSION CASE :RH	ミッションケース:ファイナル R	1	1	1	1	1	1			
22	326240690	FINAL PINION MC	ファイナル ピニオン MC	2	2	2	2	2	2			
23	326370840	FINAL GEAR MC	ファイナルギヤ MC	2	2	2	2	2	2			
24	322213490	COVER:FINAL	ケースカバー:ファイナル	2	2	2	2	2	2			
25	326312381	WHEEL SHAFT	ホイール シャフト	2	2	2	2	2	2			
26	040106205	BALL BEARING	ボールベアリング	2	2	2	2	2	2			
27	040106206	BALL BEARING	ボールベアリング	2	2	2	2	2	2			
28	050609043	OIL SEAL	オイルシール :QLNY35	2	2	2	2	2	2			
29	036100030	SNAP RING	スナップリング	2	2	2	2	2	2			
30	011510820	BOLT :MX20	ボルト	12	12	12	12	12	12			
31	064600016	PLUG :M16	ツバツキプラグ :M16	2	2	2	2	2	2			
32	025100016	SEAL WASHER	シールワッシャ	2	2	2	2	2	2			
33	334073820	LINK ASSY	リンク ASSY	1	1	1	1	1	1			
34	334801360	TIE ROD END :RH	タイロッド'エンド' :R	1	1	1	1	1	1			
35	334801390	TIE ROD END :LH	タイロッド'エンド' :L	1	1	1	1	1	1			

FIG.212 REAR AXLE, WHEEL SHAFT
リヤアクスル, ホイールシャフト



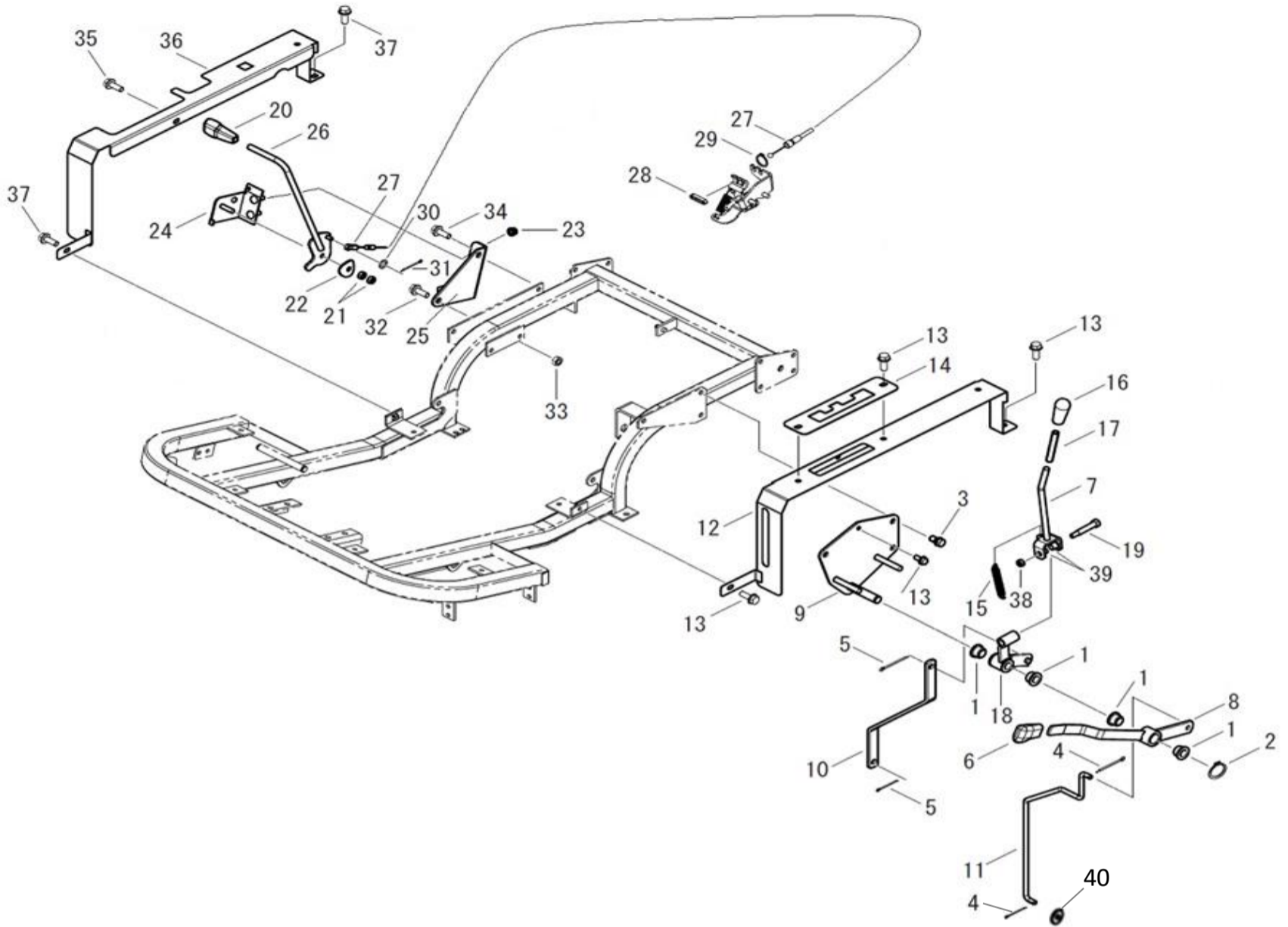
見出番号 Key No	部品番号 Parts No	部品名称 Description		台当個数 Q'ty						互換性 R/P	適応号機 Serial Number	型 寸 Size and details	備 考 Remarks
				S5	S7	S9	S11	F	FD				
36	030103225	SPLIT PIN	スプリットピン	2	2	2	2	2	2				
37	334712030	ROD	ロッド・タイロッド	1	1	1	1	1	1				
38	020800014	NUT :M14X1.5	ナット	1	1	1	1	1	1				
39	020109029	NUT :M14X1.5-L.H	ナット:M14 L.H	1	1	1	1	1	1				
40	344952382	CYLINDER ASSY	シリンダ ASSY	1	1	1	1	1	1				
40a	344960440	SEAL KIT	シール KIT	1	1	1	1	1	1				
41	060620000	GREASE NIPPLE	グリースニツプル	2	2	2	2	2	2				
42	399600110	PIN COMPL	ピン	1	1	1	1	1	1				
43	011510812	BOLT :M8X12	ボルト	1	1	1	1	1	1				
44	399612071	PIN	ピン	1	1	1	1	1	1				
45	022509001	U-NUT :M20X1.5	Uナット:M20X1.5ナイロン	1	1	1	1	1	1				
46	399210710	SPACER	スペーサ	1	1	1	1	1	1				
47	022409003	U-NUT :M16X1.5	Uナット:M16X1.5ナイロン	1	1	1	1	1	1				
48	340670280	ADAPTOR	アダプタ:90エルボ	2	2	2	2	2	2				
49	010411212	BOLT :M12X1.25-12L	ボルト	2	2	2	2	2	2				
50	025100012	SEAL WASHER	シールワッシャ	2	2	2	2	2	2				

FIG.213 PEDALS, HYDROSTATIC TRANSMISSION
H. S. Tペダル



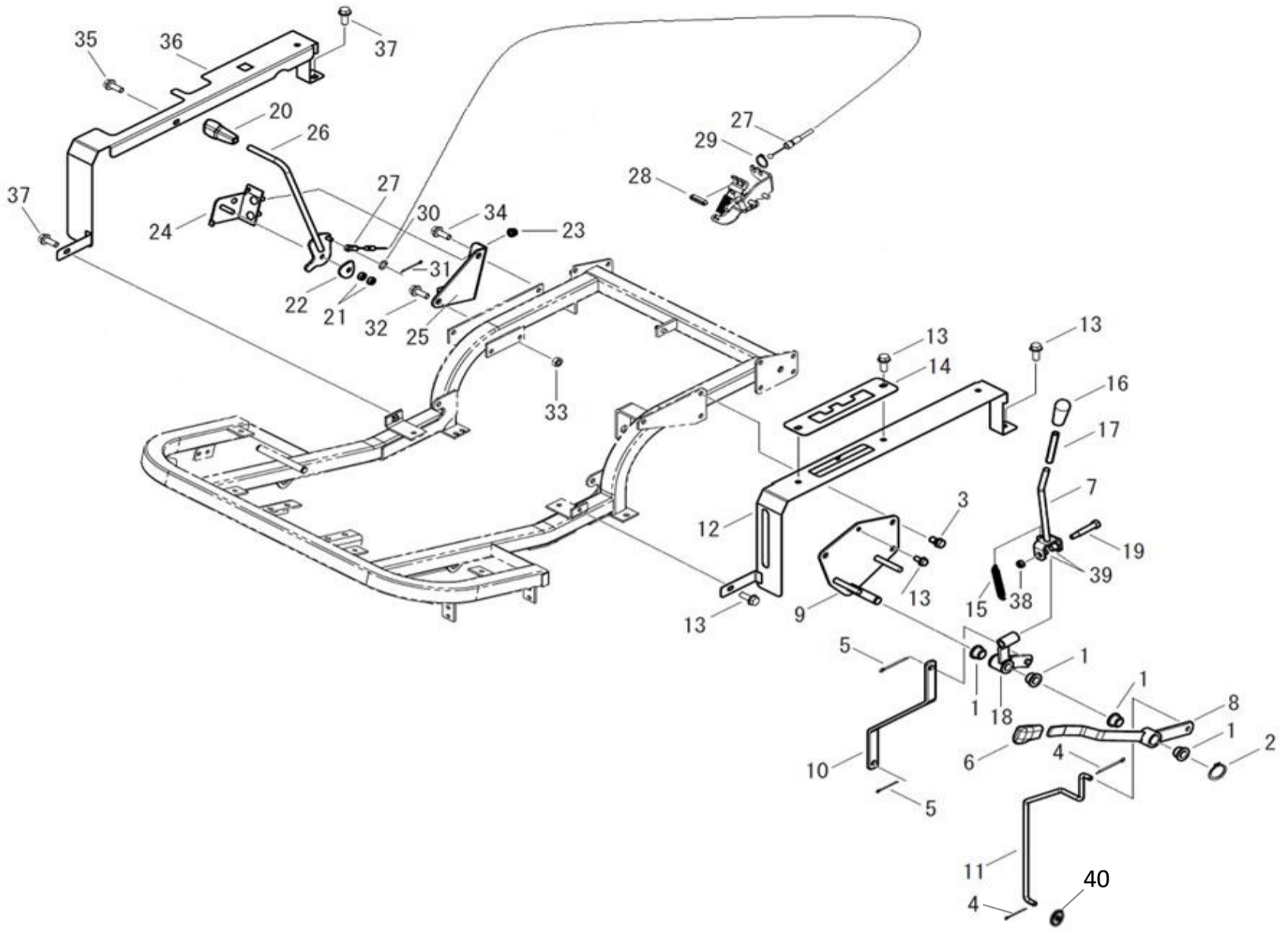
見出番号 Key No	部品番号 Parts No	部品名称 Description	台当個数 Q'ty						互換性 R/P	適応号機 Serial Number	型 寸 Size and details	備 考 Remarks
			S5	S7	S9	S11	F	FD				
1	358200930	PEDAL SHAFT ペダルシャフト:HST	1	1	1	1	1	1				
2	398511320	BUSH ブッシュ	2	2	2	2	2	2				
3	324106790	CHANGE LEVER アーム:HST	1	1	1	1	1	1				
4	030300625	SPRING PIN スプリングピン	1	1	1	1	1	1				
5	036800012	SNAP RING スナップリング:E	1	1	1	1	1	1				
6	026100014	WASHER ワッシャ	1	1	1	1	1	1				
7	324106770	CHANGE LEVER : F レバー:HST/F	1	1	1	1	1	1				
8	324106780	CHANGE LEVER : R レバー:HST/R	1	1	1	1	1	1				
9	398511310	BUSH ブッシュ	4	4	4	4	4	4				
10	036800012	SNAP RING スナップリング:E	2	2	2	2	2	2				
11	358511250	ROD:HST F ロッド:HST F	1	1	1	1	1	1				
12	358511490	ROD ロッド	1	1	1	1	1	1				
13	030102020	SPLIT PIN スプリットピン	5	5	5	5	5	5				
14	358105510	PEDAL ペダル:HST	2	2	2	2	2	2				
15	010810816	BOLT :M8X16 ボルト	2	2	2	2	2	2				
16	398111640	RUBBER ゴム	2	2	2	2	2	2				
17	020900008	NUT :M8 ナット	2	2	2	2	2	2				
18	358120830	PEDAL STEP ペダルパッド	2	2	2	2	2	2				
19	015109122	SCREW :M6X14 スクリュー	2	2	2	2	2	2				
20	020900008	NUT :M8 ナット	2	2	2	2	2	2				
21	358511220	ROD ロッド	1	1	1	1	1	1				
22	334800420	TIE ROD END :L.H タイロッドエンド:L	1	1	1	1	1	1				
23	020109125	NUT :M8-L.H ナット :M8-L.H	1	1	1	1	1	1				
24	334800360	TIE ROD END :R.H ロッドエンド	1	1	1	1	1	1				
25	010310830	BOLT :M8X30 ボルト	1	1	1	1	1	1		~ 10012		
25	010810825	BOLT :M8X25 ボルト	1	1	1	1	1	1		10013 ~		
26	027100008	SPRING WASHER スプリングワッシャ	1	1	1	1	1	1	F	10013 ~		
27	026100008	WASHER ワッシャ	1	1	1	1	1	1				

FIG.214 CONTROLS; ACCELERATOR, CHANGE LEVER
アクセル, シフター



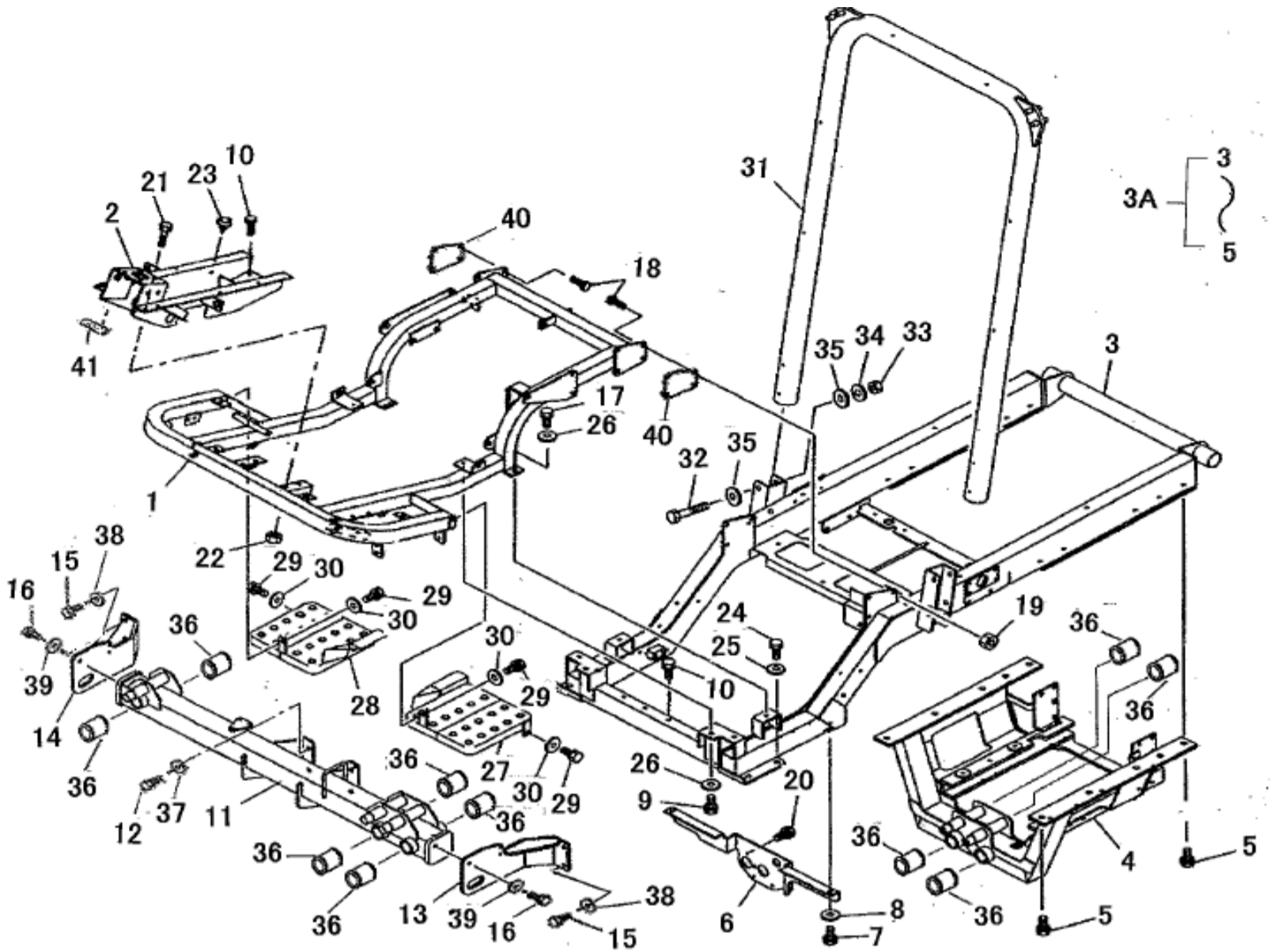
見出番号 Key No	部品番号 Parts No	部品名称 Description		台当個数 Q'ty						互換性 R/P	適応号機 Serial Number	型 寸 Size and details	備 考 Remarks
				S5	S7	S9	S11	F	FD				
1	398511320	BUSH	ブツシュ	4	4	4	4	4	4				
2	036100015	SNAP RING	スナップリング:E	1	1	1	1	1	1				
3	011511020	BOLT :M10X20	ボルト	3	3	3	3	3	3				
4	030102025	SPLIT PIN	スプリットピン	2	2	2	2	2	2				
5	030103225	SPLIT PIN	スプリットピン	2	2	2	2	2	2				
6	398180890	GRIP	グリップ:オレンジ	1	1	1	1	1	1				
7	324108151	CHANGE LEVER	チェンジレバー	1	1	1	1	1	1				
8	324107960	CHANGE LEVER	チェンジレバー	1	1	1	1	1	1				
9	324501500	SHIFT GUIDE	シフトガイド	1	1	1	1	1	1				
10	324362130	SHIFT LINK	シフトリンク	1	1	1	1	1	1				
11	324362120	SHIFT LINK	シフトリンク	1	1	1	1	1	1				
12	350756472	COVER	カバー	1	1	1	1	1	1				
13	010810816	BOLT :M8X16	ボルト	5	5	5	5	5	5				
14	324611252	COVER	レバーガイド	1	1	1	1	1	1				
15	398211170	SPRING	スプリング	1	1	1	1	1	1				
16	398182151	GRIP	グリップ	1	1	1	1	1	1				
17	068209611	HOSE	ホース	1	1	1	1	1	1				
18	324108141	CHANGE LEVER	チェンジレバー	1	1	1	1	1	1				
19	399431070	BOLT	ボルト	1	1	1	1	1	1				
20	398181670	GRIP	グリップ:アクセル	1	1	1	1	1	1				
21	020900008	NUT:M8	ナット	2	2	2	2	2	2				
22	398212210	SPRING	スプリング	1	1	1	1	1	1				
23	021500008	NUT :M8	ナット	2	2	2	2	2	2				
24	312500502	BRACKET	ブラケット:アクセル	1	1	1	1	1	1				
25	312500870	BRACKET	ブラケット:アクセル	1	1	1	1	1	1				
26	312101170	ACCEL LEVER	アクセルレバー	1	1	1	1	1	1				
27	312070670	WIRE ASSY	ワイヤ ASSY:アクセル	1	1	1	1	1	1				
28	398114451	RUBBER	ゴム:D	2	2	2	2	2	2				
29	036800005	SNAP RING	スナップリング	2	2	2	2	2	2				
30	026100006	WASHER	ワッシャ	1	1	1	1	1	1				
31	030102025	SPLIT PIN	スプリットピン	1	1	1	1	1	1		~ 10012		
31	030102020	SPLIT PIN	スプリットピン	1	1	1	1	1	1		10013 ~		
32	010311025	BOLT :M10X25	ボルト	1	1	1	1	1	1				
33	021500010	NUT :M10	ナット	1	1	1	1	1	1				
34	011511020	BOLT :M10X20	ボルト	1	1	1	1	1	1				

FIG.214 CONTROLS; ACCELERATOR, CHANGE LEVER
 アクセル, シフター



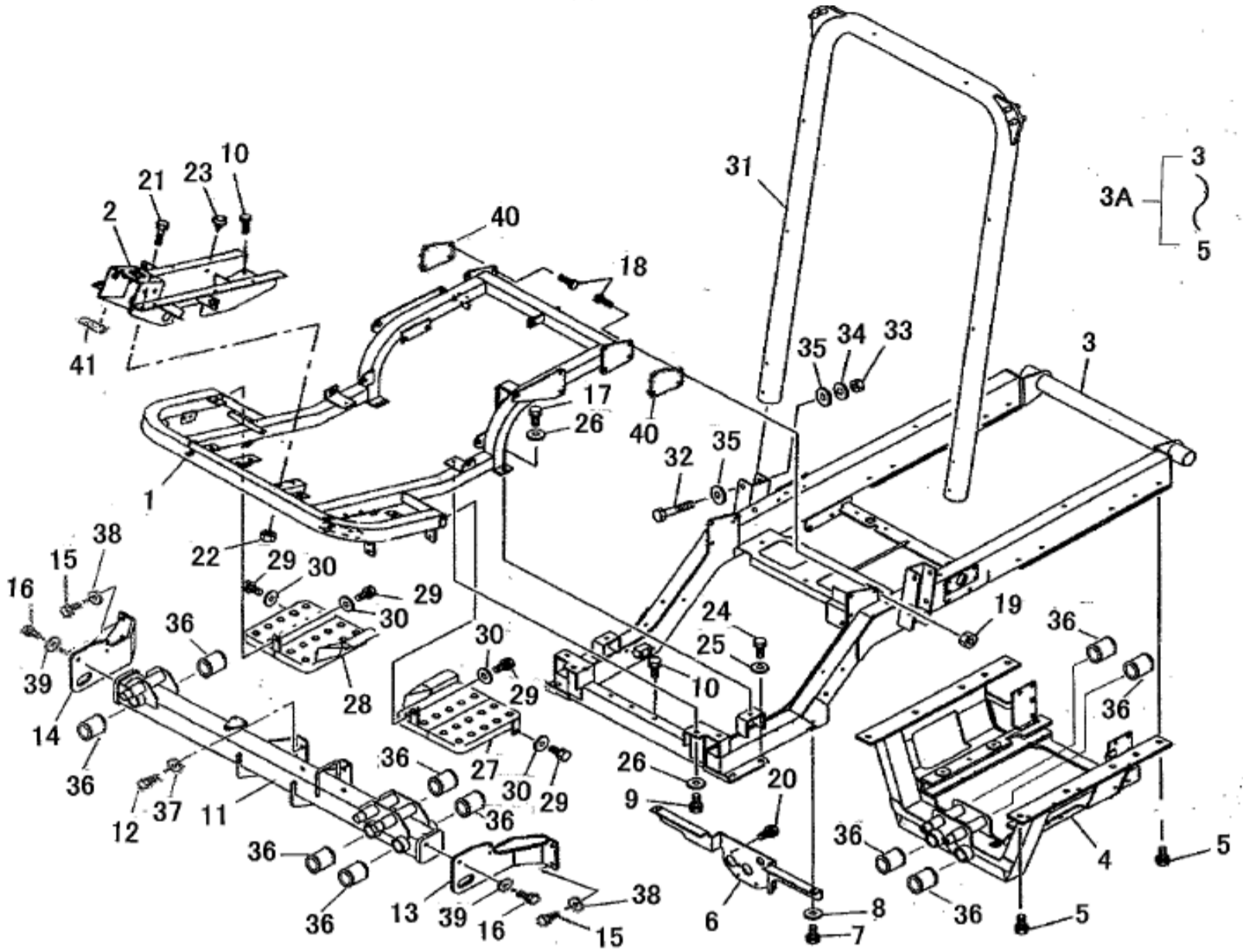
見出番号 Key No	部品番号 Parts No	部品名称 Description	台当個数 Q'ty						互換性 R/P	適応号機 Serial Number	型 寸 Size and details	備 考 Remarks
			S5	S7	S9	S11	F	FD				
35	010810816	BOLT :M8X16 ボルト	1	1	1	1	1	1				
36	350756580	COVER :R.H カバー:R	1	1	1	1	1	1				
37	010810816	BOLT :M8X16 ボルト	1	1	1	1	1	1				
38	022300008	U-NUT :M8 ナット :U	1	1	1	1	1	1				
39	398511640	BUSH ブッシュ	2	2	2	2	2	2				
40	026100008	WASHER ワッシャ	2	2	2	2	2	2	E	10014 ~		

FIG.215 FRAME
フレーム



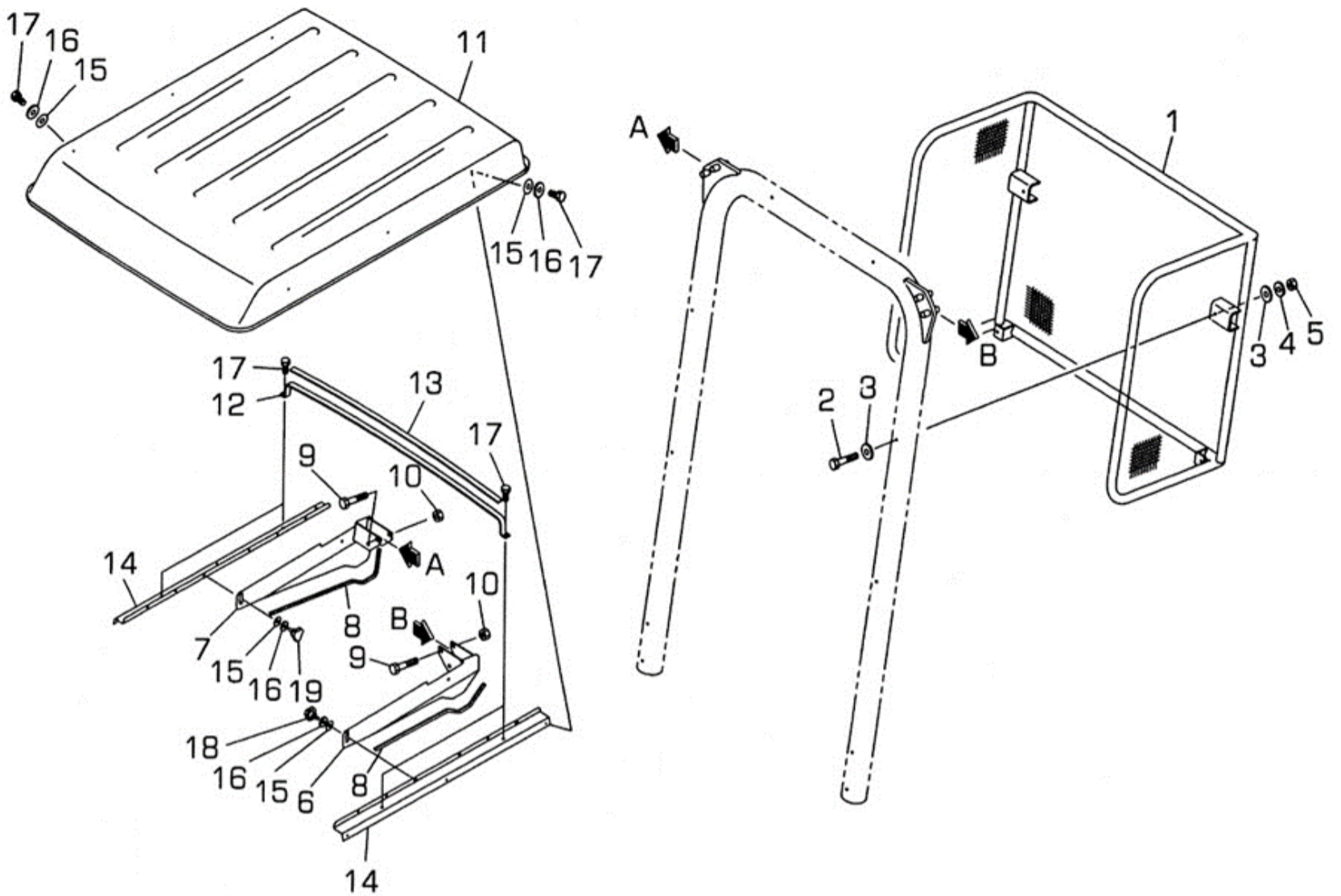
見出番号 Key No	部品番号 Parts No	部品名称 Description		台当個数 Q'ty						互換性 R/P	適応号機 Serial Number	型 寸 Size and details	備 考 Remarks
				S5	S7	S9	S11	F	FD				
1	320551671	FRAME:UPPER	フレーム:ウエ	1	1	1	1	1	1		~ 10014		
1	320551672	FRAME:UPPER	フレーム:ウエ	1	1	1	1	1	1		10015 ~		
2	320551690	FRAME	フレーム:マエ	1	1	1	1	1	1		~ 10005		
2	320551691	FRAME	フレーム:マエ	1	1	1	1	1	1		10006 ~		
3A	320030061	FRAME ASSY	フレーム ASSY	1	1	1	1	1	1				
3	320552461	FRAME	フレーム	1	1	1	1	1	1				
4	320552630	FRAME	フレーム	1	1	1	1	1	1				
5	011511225	BOLT :M12X25	ボルト	8	8	8	8	8	8				
6	320562210	FRAME	フレーム	1	1	1	1	1	1				
7	011511025	BOLT :M10X25	ボルト	2	2	2	2	2	2				
8	026100010	WASHER	ワッシャ	2	2	2	2	2	2				
9	011511020	BOLT :M10X20	ボルト	2	2	2	2	2	2				
10	011510855	BOLT :M8X55	ボルト	2	2	2	2	2	2				
11	320552611	FRAME : FRONT	フレーム : マエ	1	1	1	1	1	1				
12	011511230	BOLT :M12X30	ボルト	4	4	4	4	4	4				
13	320552520	FRAME :L.H	ブラケット:L	1	1	1	1	1	1				
14	320552540	FRAME :R.H	ブラケット:R	1	1	1	1	1	1				
15	011511225	BOLT :M12X25	ボルト	4	4	4	4	4	4				
16	011511235	BOLT :M12X35	ボルト	4	4	4	4	4	4				
17	011511020	BOLT :M10X20	ボルト	2	2	2	2	2	2				
18	010311025	BOLT :M10X25	ボルト	6	6	6	6	6	6				
19	021500010	NUT :M10	ナット	6	6	6	6	6	6				
20	011511020	BOLT :M10X20	ボルト	4	4	4	4	4	4				
21	010310820	BOLT :M8X20	ボルト	4	4	4	4	4	4				
22	021500008	NUT :M8	ナット	4	4	4	4	4	4				
23	398110110	RUBBER	ゴム	4	4	4	4	4	4				
24	010411425	BOLT :M14X1.5-25L	ボルト	4	4	4	4	4	4				
25	027100014	SPRING WASHER	スプリングワッシャ	4	4	4	4	4	4				
26	026100010	WASHER	ワッシャ	4	4	4	4	4	4				
27	355605790	STEP :L.H	ステップ :L	1	1	1	1	1	1				
28	355605810	STEP :R.H	ステップ :R	1	1	1	1	1	1				
29	011510820	BOLT :M8X20	ボルト	4	4	4	4	4	4				
30	026100008	WASHER	ワッシャ	4	4	4	4	4	4				
31	378308960	FRAME	フレーム	1	1	1	1	1	1				
32	010311285	BOLT :M12X85	ボルト	4	4	4	4	4	4				

FIG.215 FRAME
フレーム



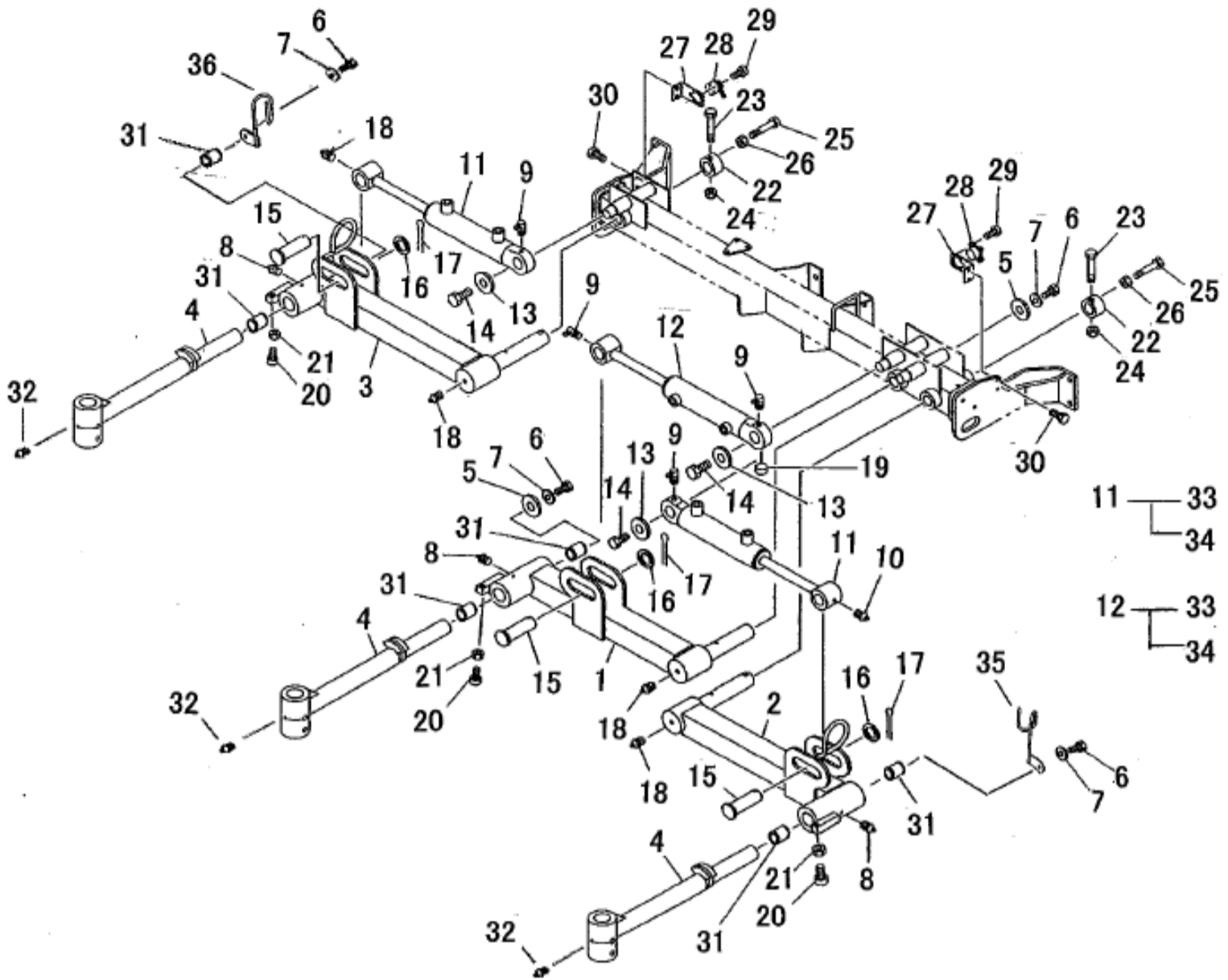
見出番号 Key No	部品番号 Parts No	部品名称 Description	台当個数 Q'ty						互換性 R/P	適応号機 Serial Number	型 寸 Size and details	備 考 Remarks
			S5	S7	S9	S11	F	FD				
33	020900012	NUT :M12 ナット	4	4	4	4	4	4				
34	027100012	SPRING WASHER スプリングワッシャ	8	8	8	8	8	8				
35	026100012	WASHER ワッシャ	4	4	4	4	4	4				
36	A98510220	BUSH ブッシュ	10	10	10	10	10	10				
37	399210750	SPACER スペーサ	4	4	4	4	4	4				
38	026109018	WASHER ワッシャ	4	4	4	4	4	4				
39	026100012	WASHER ワッシャ	4	4	4	4	4	4				
40	320580280	PLATE プレート :シム	1	1	1	1	1	1				
41	398121160	RUBBER ゴム :トリム	1	1	1	1	1	1				

FIG.216 NET, ROOF (OPTION)
 ネット, ルーフ (オプション)



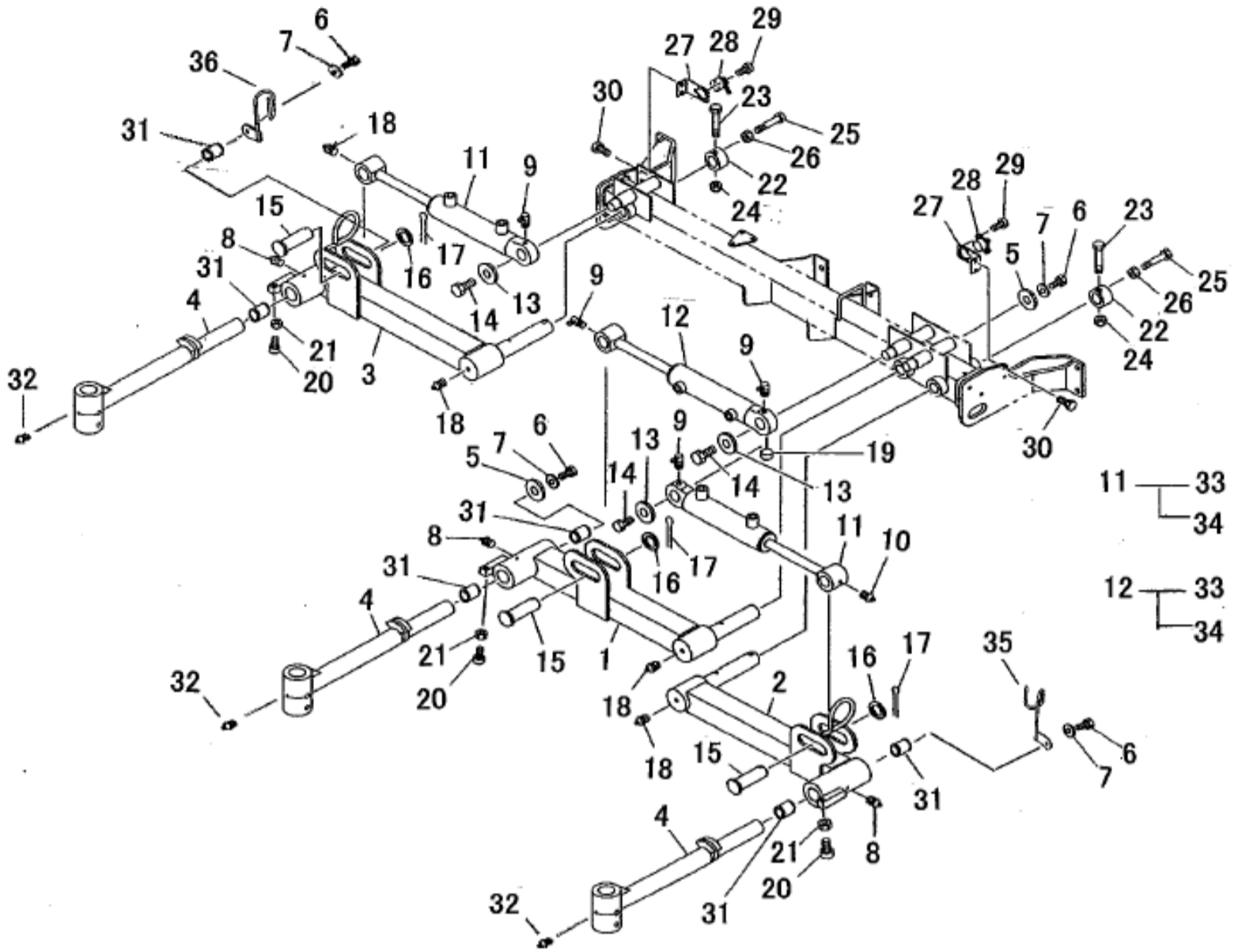
見出番号 Key No	部品番号 Parts No	部品名称 Description		台当個数 Q'ty						互換性 R/P	適応号機 Serial Number	型 寸 Size and details	備 考 Remarks
				S5	S7	S9	S11	F	FD				
1	A68260020	NET	ホウチュウネット	1	1	1	1	1	1				OP
2	010310880	BOLT :M8X80	ボルト	4	4	4	4	4	4				OP
3	026100008	WASHER	ワッシャ	8	8	8	8	8	8				OP
4	027100008	SPRING WASHER	スプリングワッシャ	4	4	4	4	4	4				OP
5	020500008	NUT :M8	ナット	4	4	4	4	4	4				OP
6	378351270	BRACKET ;R.H	ブラケット ;Rルーフ	1	1	1	1	1	1				OP
7	378351250	BRACKET ;L.H	ブラケット ;Lルーフ	1	1	1	1	1	1				OP
8	398116380	RUBBER	ゴム :トリム	2	2	2	2	2	2				OP
9	010311080	BOLT :M10X80	ボルト	4	4	4	4	4	4				OP
10	020500010	NUT :M10	ナット	4	4	4	4	4	4				OP
11	378650140	ROOF	ルーフ	1	1	1	1	1	1				OP
12	378150280	ARCH	アーチ	2	2	2	2	2	2				OP
13	398131270	SPONGE	スポンジ	2	2	2	2	2	2				OP
14	378200780	HOOD SUPPORT	フードサポート	2	2	2	2	2	2				OP
15	398113760	RUBBER	ゴム	12	12	12	12	12	12				OP
16	026109033	WASHER	ワッシャ	10	10	10	10	10	10				OP
17	011510820	BOLT :M8X20	ボルト	10	10	10	10	10	10				OP
18	498330120	KNOB	フアスナ	4	4	4	4	4	4				OP

FIG.217 CUTTER ARM (FRONT)
 カッターアーム(フロント)



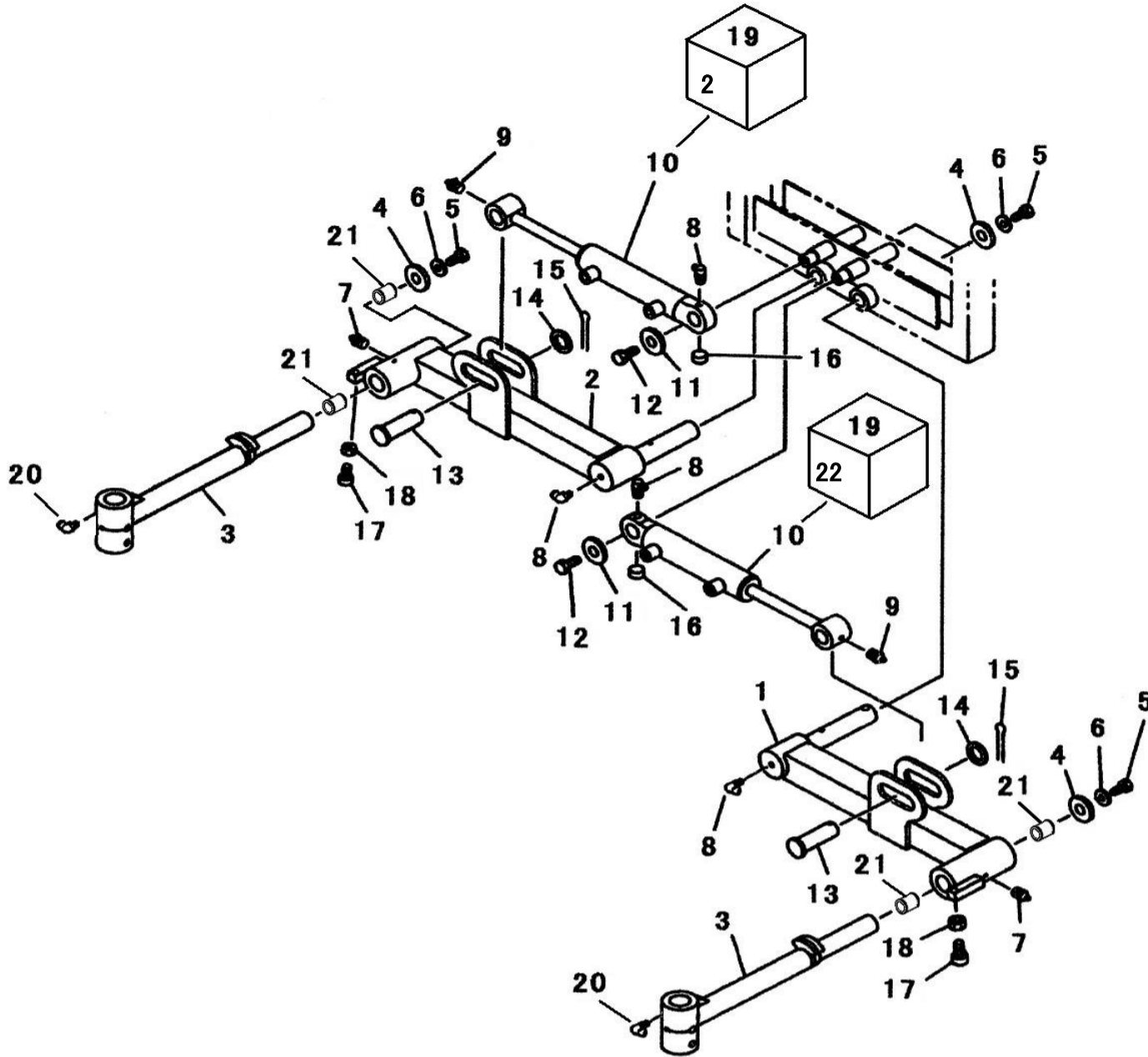
見出番号 Key No	部品番号 Parts No	部品名称 Description		台当個数 Q'ty						互換性 R/P	適応号機 Serial Number	型 寸 Size and details	備 考 Remarks
				S5	S7	S9	S11	F	FD				
1	A44100550	LIFT ARM :FRONT	リフトアーム :マエナカ	1	1	1	1	1	1				
2	A44100570	LIFT ARM :FRONT L.H	リフトアーム :マエヒダリ	1	1	1	1	1	1				
3	A44100590	LIFT ARM :FRONT R.H	リフトアーム :マエミキ	1	1	1	1	1	1				
4	A76200130	LINK	ローリングアーム	3	3	3	3	3	3				
5	026109032	WASHER	ワッシャ	2	2	2	2	2	2				
6	010131225	BOLT :M12X25	ボルト	4	4	4	4	4	4				
7	027100012	SPRING WASHER	スプリングワッシャ	4	4	4	4	4	4				
8	060609002	GREASE NIPPLE	グリスニツプル	3	3	3	3	3	3				
9	060640000	GREASE NIPPLE	グリスニツプル	4	4	4	4	4	4				
10	060620000	GREASE NIPPLE	グリスニツプル	1	1	1	1	1	1				
11	A44020191	CYLINDER ASSY	シリンダASSY	2	2	2	2	2	2				
12	A44020181	CYLINDER ASSY	シリンダASSY	1	1	1	1	1	1				
13	026109032	WASHER	ワッシャ	3	3	3	3	3	3				
14	011511225	BOLT :m12x25	ボルト	3	3	3	3	3	3				
15	A44420040	PIN	ピン	3	3	3	3	3	3				
16	026100024	WASHER	ワッシャ	3	3	3	3	3	3				
17	030103236	SPLIT PIN	スプリットピン	3	3	3	3	3	3				
18	060620000	GREASE NIPPLE	グリスニツプル	4	4	4	4	4	4				
19	064400010	PLUG	プラグ :ロツカクアナ	1	1	1	1	1	1				
20	010709077	BOLT :M8x30	キヤツプスクリュー	3	3	3	3	3	3				
21	020700008	NUT :M8	ナツト	3	3	3	3	3	3				
22	A99231520	COLLAR	カラー	2	2	2	2	2	2				
23	010311060	BOLT :M10X60	ボルト	2	2	2	2	2	2				
24	022300010	U-NUT :M10	ナツト :U	2	2	2	2	2	2				
25	010110650	BOLT :M6X50	ボルト	2	2	2	2	2	2				
26	020100006	NUT :M6	ナツト	2	2	2	2	2	2				
27	A46650110	BRACKET	ブラケツト	2	2	2	2	2	2				
28	385880300	SENSOR ASSY	センサASSY:リフトカク	2	2	2	2	2	2				
29	010109392	BOLT :M4X15	ボルト	4	4	4	4	4	4				
30	011310620	BOLT :M6X20	ボルト	4	4	4	4	4	4				
31	A98510131	BUSH	ブッシュ	6	6	6	6	6	6				
32	060609002	GREASE NIPPLE	グリスニツプル	3	3	3	3	3	3				
33	A44890013	SEAL KIT	シールキツト	3	3	3	3	3	3				
34	A44890022	BUSH KIT	ブッシュキツト	3	3	3	3	3	3				
35	A40650160	HOSE GUIDE :L.H	ホースガイド :L	1	1	1	1	1	1				

FIG.217 CUTTER ARM (FRONT)
 カッターアーム(フロント)



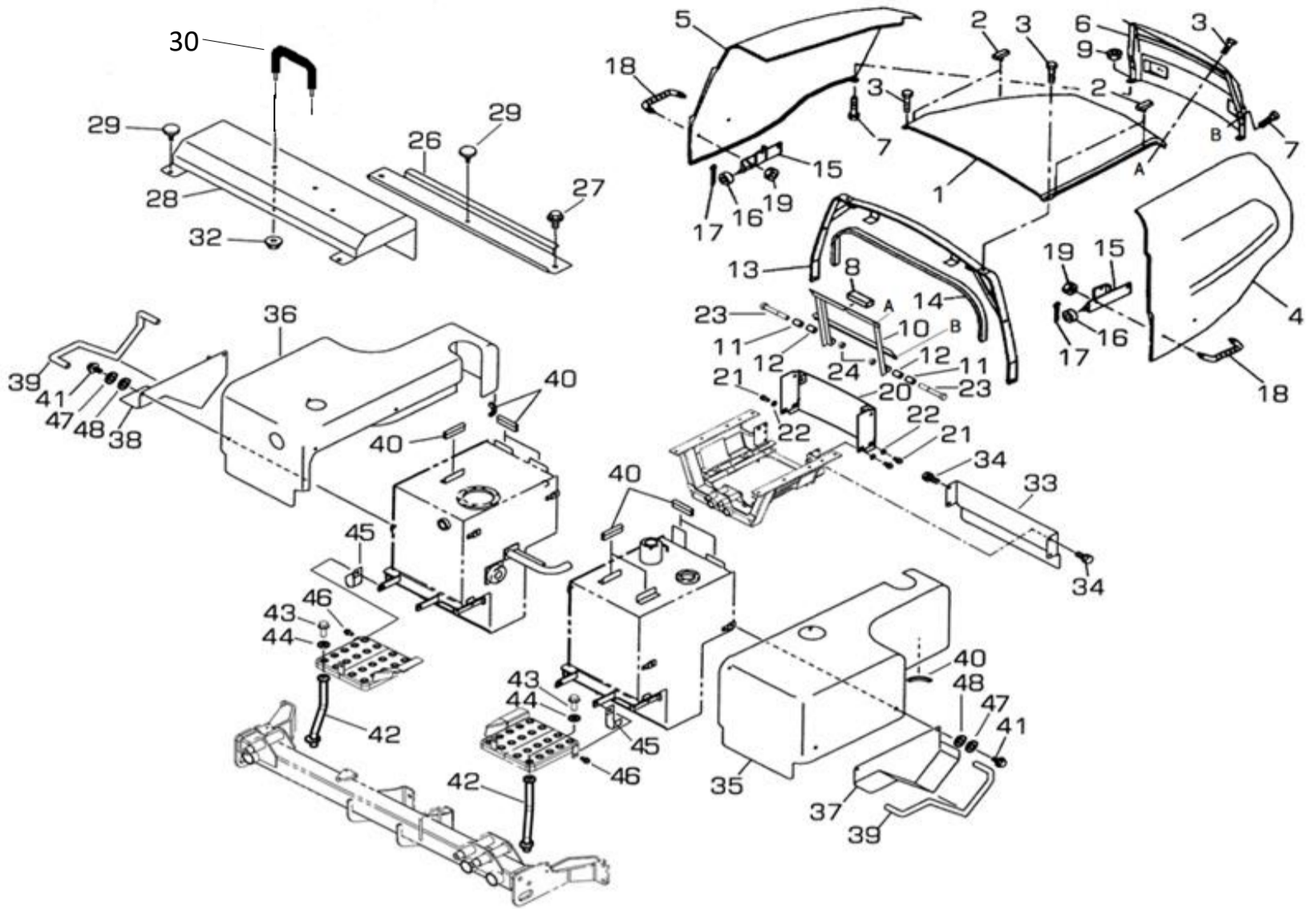
見出番号 Key No	部品番号 Parts No	部品名称 Description		台当個数 Qty						互換性 R/P	適応号機 Serial Number	型 寸 Size and details	備 考 Remarks
				S5	S7	S9	S11	F	FD				
36	A40650170	HOSE GUIDE :R.H	ホースガイド :rad	1	1	1	1	1	1				

FIG.218 CUTTER ARM(REAR)
 カッターアーム(リヤ)



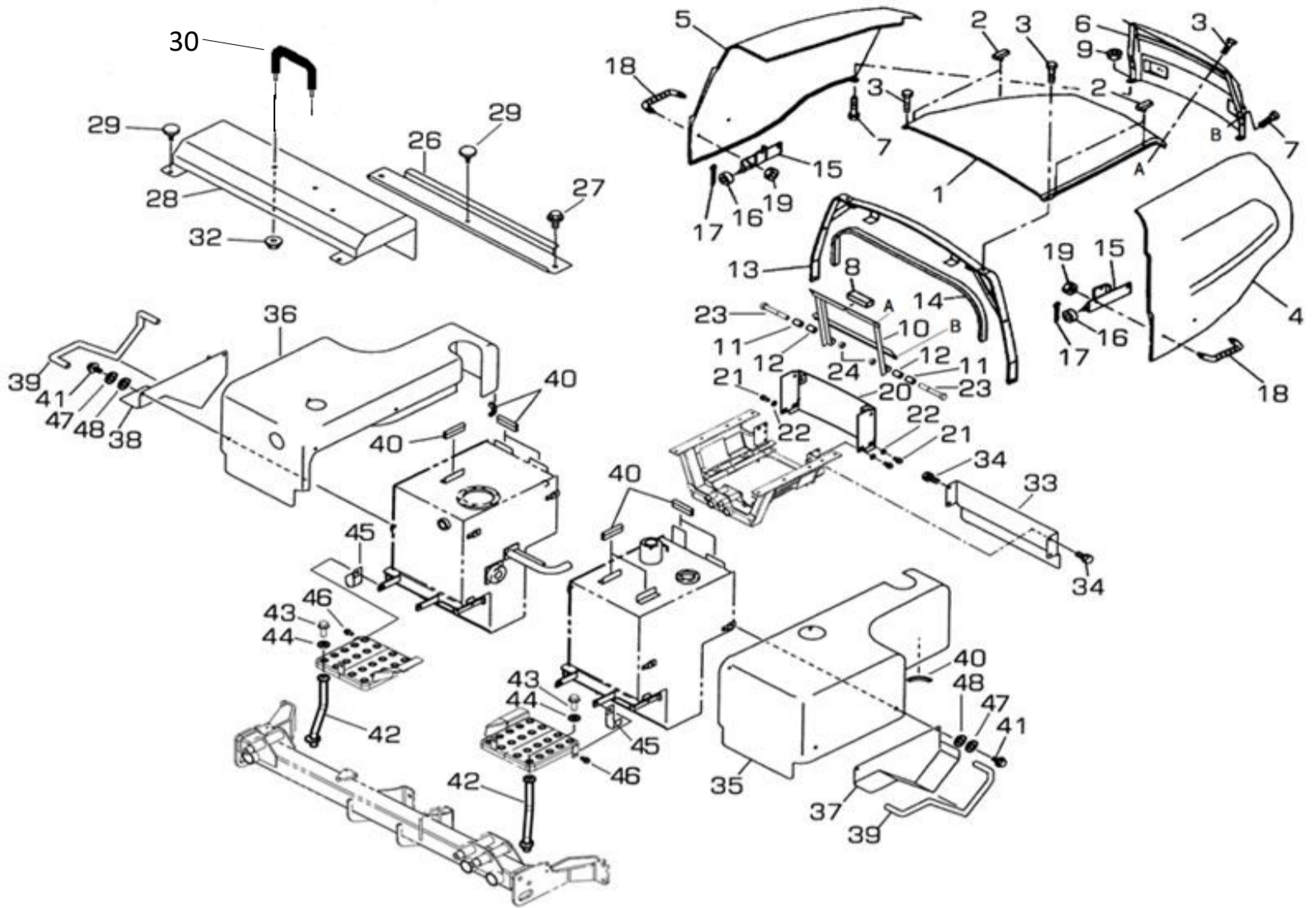
見出番号 Key No	部品番号 Parts No	部品名称 Description	台当個数 Q'ty						互換性 R/P	適応号機 Serial Number	型 寸 Size and details	備 考 Remarks
			S5	S7	S9	S11	F	FD				
1	A44100610	LIFT ARM :REAR L.H	1	1	1	1	1	1				
2	A44100630	LIFT ARM :REAR R.H	1	1	1	1	1	1				
3	A76200130	LINK	2	2	2	2	2	2				
4	026109032	WASHER	4	4	4	4	4	4				
5	010131225	BOLT :M12X25	4	4	4	4	4	4				
6	027100012	SPRING WASHER	4	4	4	4	4	4				
7	060609002	GREASE NIPPLE	2	2	2	2	2	2				
8	060640000	GREASE NIPPLE	4	4	4	4	4	4				
9	060620000	GREASE NIPPLE	2	2	2	2	2	2				
10	A44020181	CYLINDER ASSY	2	2	2	2	2	2				
11	026109032	WASHER	2	2	2	2	2	2				
12	011511225	BOLT :M12X25	2	2	2	2	2	2				
13	A44420040	PIN	2	2	2	2	2	2				
14	026100024	WASHER	2	2	2	2	2	2				
15	030103236	SPLIT PIN	2	2	2	2	2	2				
16	064400010	PLUG	2	2	2	2	2	2				
17	010709077	BOLT :M8X30	2	2	2	2	2	2				
18	020700008	NUT :M8	2	2	2	2	2	2				
19	A44890013	SEAL KIT	2	2	2	2	2	2				
20	060609006	GREASE NIPPLES	2	2	2	2	2	2				
21	A98510131	BUSH	4	4	4	4	4	4				
22	A44890022	BUSH KIT	2	2	2	2	2	2				

FIG.219 BONNET, FENDERS
ボンネット、フェンダ



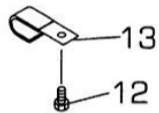
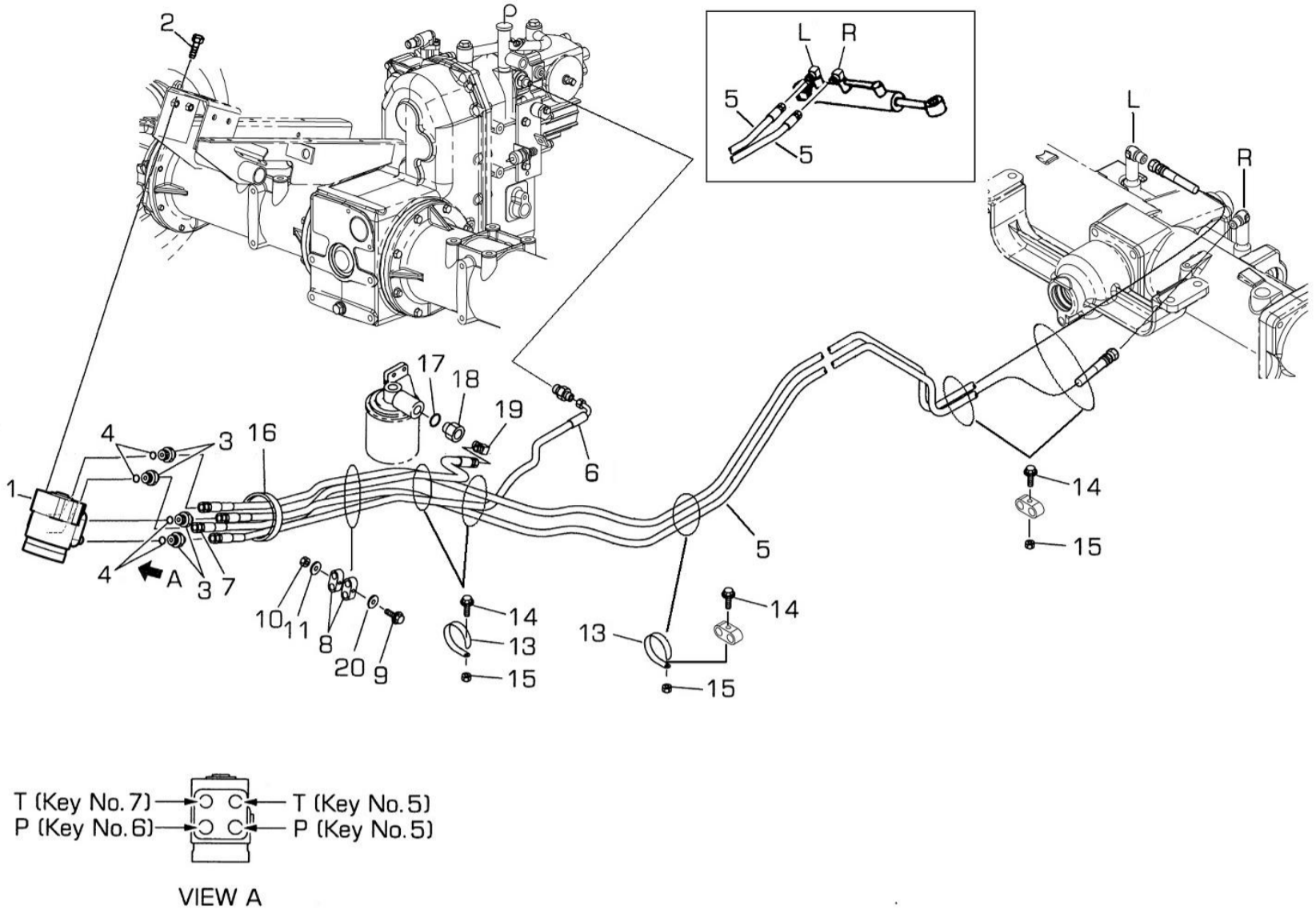
見出番号 Key No	部品番号 Parts No	部品名称 Description		台当個数 Q'ty						互換性 R/P	適応号機 Serial Number	型 寸 Size and details	備 考 Remarks
				S5	S7	S9	S11	F	FD				
1	350111300	BONNET:MC ISM	ボンネット:MC ISM	1	1	1	1	1	1				
2	398121150	RUBBER	ゴム	4	4	4	4	4	4				
3	010810820	BOLT :M8X20	ボルト	4	4	4	4	4	4				
4	378106940	SIDEGUARD:L MC HO	MCサイドガードL HOOD	1	1	1	1	1	1				
5	378106950	SIDEGUARD R MC HC	MCサイドガードR HOOD	1	1	1	1	1	1				
6	350103830	BONNET	ボンネット:グリル	1	1	1	1	1	1				
7	010810820	BOLT :M8X20	ボルト	8	8	8	8	8	8				
8	398131210	SPONGE	ウレタンスポンジ	1	1	1	1	1	1				
9	023100008	NUT :M8	ナット	2	2	2	2	2	2				
10	350502753	BONNET SUPPORT	ボンネットササエ	1	1	1	1	1	1				
11	398121440	RUBBER	ゴム:ボウシ	2	2	2	2	2	2				
12	399235760	COLLAR:BONNET	カラー:ボンネット	2	2	2	2	2	2				
13	350503630	BONNET SUPPORT	ボンネット:ステー	1	1	1	1	1	1				
14	398131310	SPONGE	ウレタンスポンジ	1	1	1	1	1	1				
15	350502781	BONNET SUPPORT	ボンネットササエ	2	2	2	2	2	2				
16	398512160	BUSH	ブッシュ	2	2	2	2	2	2				
17	030102516	SPLIT PIN	スプリットピン	2	2	2	2	2	2				
18	398180671	GRIP	グリップ	2	2	2	2	2	2				
19	023100008	NUT :M8	ナット	4	4	4	4	4	4				
20	350755993	COVER	フライホイールカバー	1	1	1	1	1	1				
21	011511025	BOLT :M10X25	ボルト	4	4	4	4	4	4				
22	026100010	WASHER	ワッシャ	4	4	4	4	4	4				
23	010311055	BOLT :M10X55	ボルト	2	2	2	2	2	2				
24	022300010	U-NUT :M10	ナット :U	2	2	2	2	2	2				
26	310353700	PLATE	シヤフウハン	1	1	1	1	1	1				
27	010810816	BOLT :M8X16	ボルト	2	2	2	2	2	2				
28	350756310	COVER	カバー	1	1	1	1	1	1				
29	498330120	KNOB	フアスナ	3	3	3	3	3	3				
30	395651420	BOX:TOOL PLASTIC	ボックス:ツール プラスチック	1	1	1	1	1	1		~ 10012		
30	398180671	GRIP	グリップ	1	1	1	1	1	1		10013 ~		
31	010810816	BOLT :M8X16	ボルト	2	2	2	2	2	2	F	~ 10012		
32	023100008	NUT	ナット	2	2	2	2	2	2				
33	350765580	COVER	カバー	1	1	1	1	1	1				
34	010810816	BOLT :M8X16	ボルト	4	4	4	4	4	4				
35	A50150390	SIDE COVER :L.H	サイドカバー:L	1	1	1	1	1	1				

FIG.219 BONNET, FENDERS
ボンネット、フェンダ



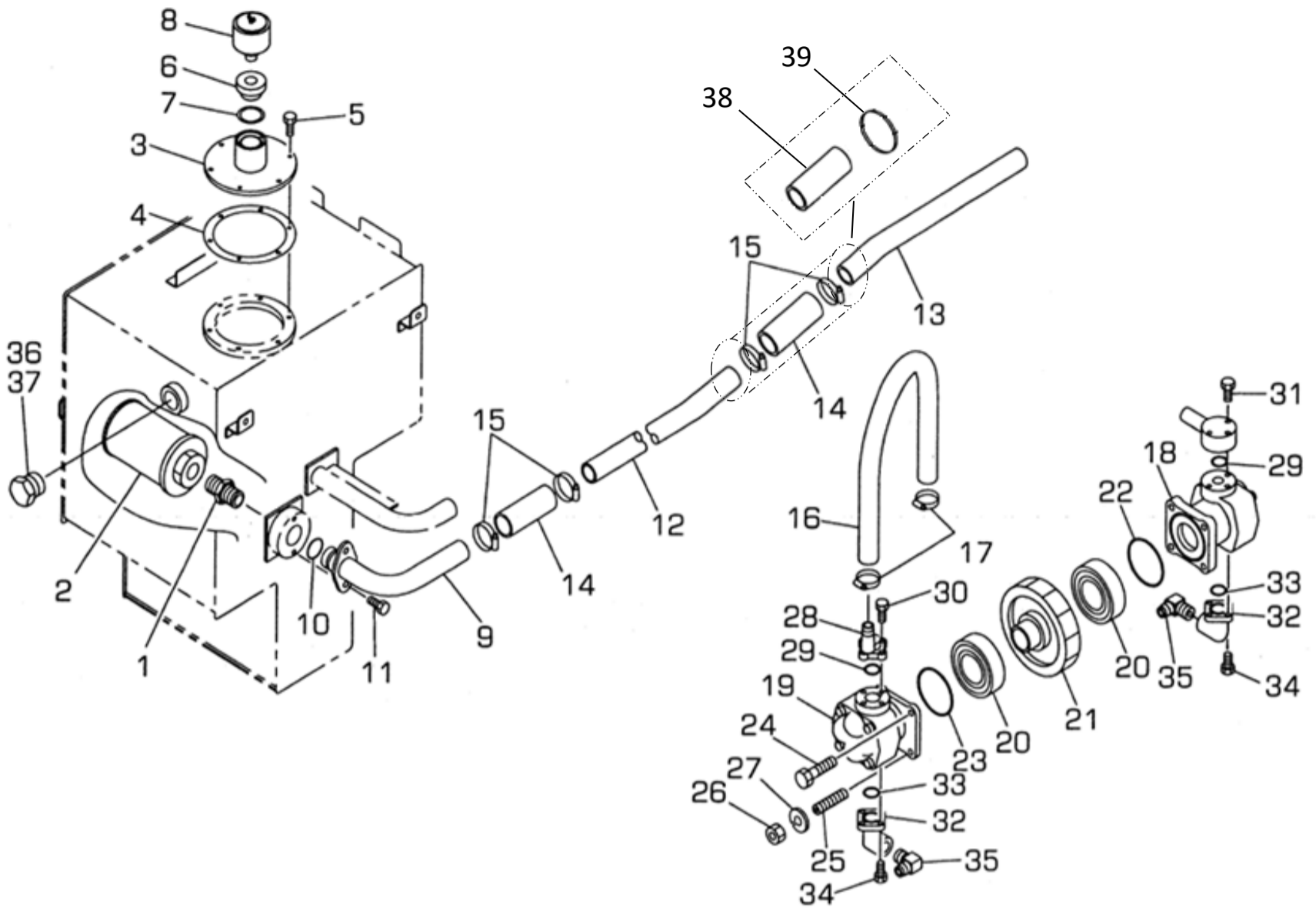
見出番号 Key No	部品番号 Parts No	部品名称 Description	台当個数 Q'ty						互換性 R/P	適応号機 Serial Number	型 寸 Size and details	備 考 Remarks
			S5	S7	S9	S11	F	FD				
36	A50150400	SIDE COVER :R.H サイドカバー:R	1	1	1	1	1	1				
37	A50150420	SIDE COVER :L.H サイドカバー:L	1	1	1	1	1	1				
38	A50150440	SIDE COVER :R.H サイドカバー:R	1	1	1	1	1	1				
39	398119710	RUBBER ゴム	2	2	2	2	2	2				
40	A98110020	TRIM パツキン マエカバー	9	9	9	9	9	9				
41	010810820	BOLT :M8X20 ボルト	8	8	8	8	8	8				
42	A40500360	BRACKET ブラケット	2	2	2	2	2	2				
43	011510820	BOLT :M8X20 ボルト	2	2	2	2	2	2				
44	026109103	WASHER ワッシャ:8	2	2	2	2	2	2				
45	399110280	CLAMP クランプ	2	2	2	2	2	2				
46	011510820	BOLT :M8X20 ボルト	4	4	4	4	4	4				
47	026109033	WASHER ワッシャ	8	8	8	8	8	8				
48	398113760	RUBBER ゴム	8	8	8	8	8	8				

FIG.220 STEERING CASE, HYDRAULICS
ステアリングケース



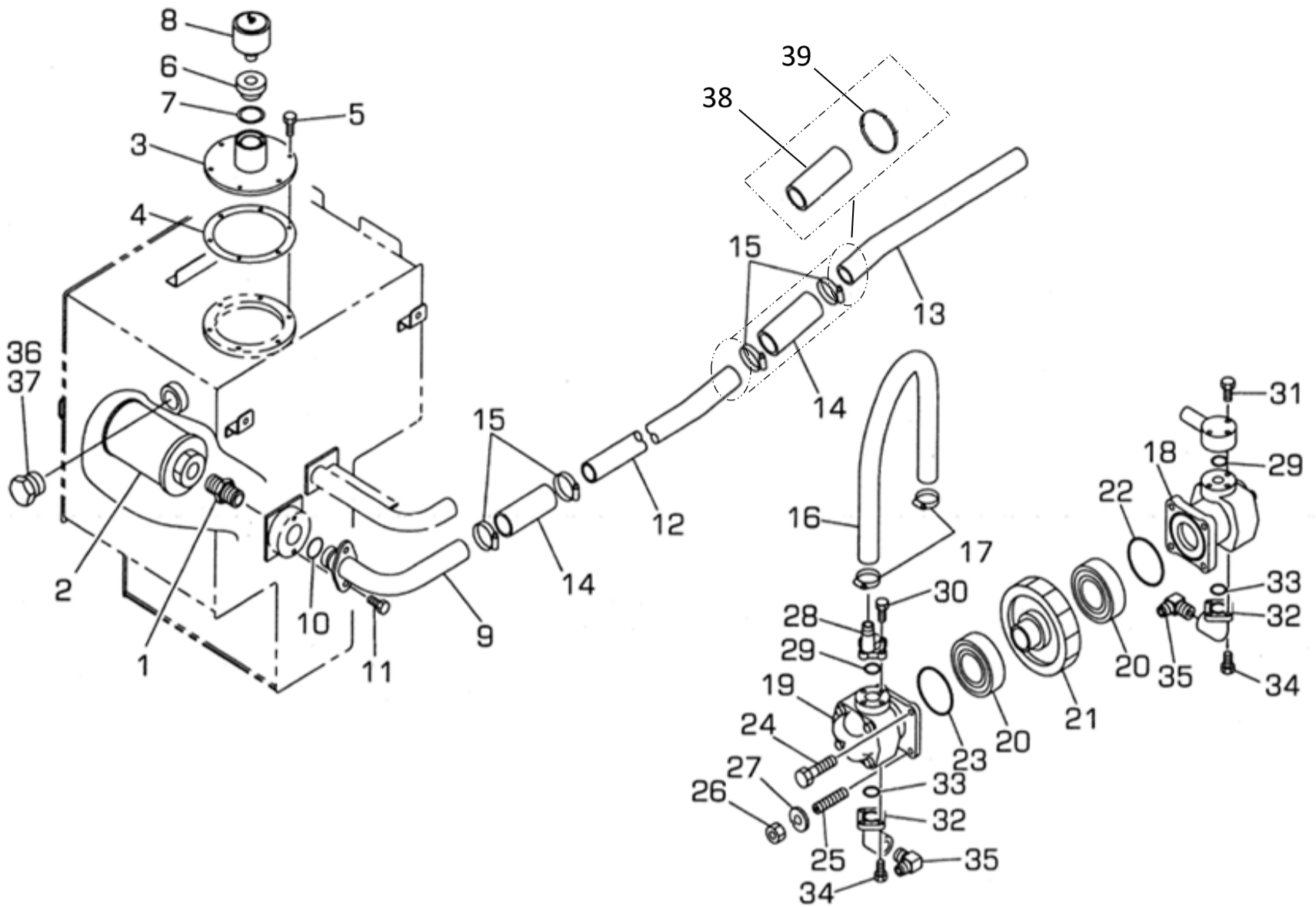
見出番号 Key No	部品番号 Parts No	部品名称 Description	台当個数 Q'ty						互換性 R/P	適応号機 Serial Number	型 寸 Size and details	備 考 Remarks
			S5	S7	S9	S11	F	FD				
1	334011200	STEERING CASE ASSY	1	1	1	1	1	1				
2	011611020	BOLT :M10X1.25-20L	4	4	4	4	4	4				
3	340671630	ADAPTOR	4	4	4	4	4	4				
4	052100140	O-RING	4	4	4	4	4	4				
5	340693430	OIL HOSE	2	2	2	2	2	2				
6	340693410	OIL HOSE	1	1	1	1	1	1				
7	340693420	OIL HOSE	1	1	1	1	1	1				
8	399113400	CLAMP	4	4	4	4	4	4				
9	010110650	BOLT :M6X50	1	1	1	1	1	1				
10	023100006	NUT :M6	1	1	1	1	1	1				
11	026100006	WASHER	1	1	1	1	1	1				
12	010810625	BOLT :M6X25	2	2	2	2	2	2				
13	399110280	CLAMP	3	3	3	3	3	3				
14	010810816	BOLT :M8X16	4	4	4	4	4	4				
15	021500008	NUT :M8	4	4	4	4	4	4				
16	398750150	BAND	3	3	3	3	3	3				
17	052100200	O-RING	1	1	1	1	1	1				
18	340671360	ADAPTOR	1	1	1	1	1	1				
19	340670280	ADAPTOR	1	1	1	1	1	1				
20	027100006	SPRING WASHER	1	1	1	1	1	1				

FIG.221 OIL PUMP, SUCTION LINE
 オイルポンプ, サクションライン



見出番号 Key No	部品番号 Parts No	部品名称 Description	台当個数 Q'ty						互換性 R/P	適応号機 Serial Number	型 寸 Size and details	備 考 Remarks
			S5	S7	S9	S11	F	FD				
1	A41110030	ADAPTOR ニップル	1	1	1	1	1	1				
2	A52360030	SUCTION STRAINER サクションストレーナ	1	1	1	1	1	1				
3	A52150070	LID タンクフタ	1	1	1	1	1	1				
4	A52990020	GASKET パッキン	1	1	1	1	1	1				
5	011310614	BOLT :M6X14 ボルト	6	6	6	6	6	6				
6	A41140170	ADAPTER ブツシク	1	1	1	1	1	1				
7	054109013	GASKET ガスケット	1	1	1	1	1	1				
8	A40610010	BREATHER エアブリーザー	1	1	1	1	1	1				
9	A40400110	OIL PIPE オイルパイプ	1	1	1	1	1	1				
10	052109123	O-RING Oリング	1	1	1	1	1	1				
11	011510816	BOLT :M8X16 ボルト	2	2	2	2	2	2				
12	A40400130	OIL PIPE オイルパイプ	1	1	1	1	1	1				
13	A40400121	OIL PIPE オイルパイプ	1	1	1	1	1	1				
14	398111121	RUBBER ゴム :オイルパイプ	2	2	2	2	2	2				
15	398750260	HOSE BAND ホースバンド :パイ22-パイ42	4	4	4	4	4	4				
16	A40460320	OIL HOSE オイルホース	1	1	1	1	1	1				
17	398750420	HOSE BAND ホースバンド	2	2	2	2	2	2				
18	340451050	OIL PUMP :8.8CC/REV オイルポンプ :8.8CC/REV.	1	1	1	1	1	1				
19	340451230	OIL PUMP オイルポンプ :8.8CC	1	1	1	1	1	1				
20	040136004	BALL BEARING ボールベアリング	2	2	2	2	2	2				
21	340460180	DRIVE GEAR ドライブギヤ	1	1	1	1	1	1				
22	052300700	O-RING Oリング	1	1	1	1	1	1				
23	052300600	O-RING Oリング	1	1	1	1	1	1				
24	010310875	BOLT :M8X75 ボルト	2	2	2	2	2	2				
25	012110865	STUD BOLT スタッドボルト	2	2	2	2	2	2				
26	020500008	NUT :M8 ナット	2	2	2	2	2	2				
27	027100008	SPRING WASHER スプリングワッシャ	2	2	2	2	2	2				
28	340621610	FLANGE フランジ	1	1	1	1	1	1				
29	052100200	O-RING Oリング	2	2	2	2	2	2				
30	011310625	BOLT :M6X25 ボルト	2	2	2	2	2	2				
31	011310630	BOLT :M6X30 ボルト	3	3	3	3	3	3				
32	340621880	FLANGE ヘントフランジ	2	2	2	2	2	2				
33	052100200	O-RING Oリング	2	2	2	2	2	2				
34	010700620	BOLT :M6X20 ボルト	4	4	4	4	4	4				
35	398480640	CONNECTOR コネクタ	2	2	2	2	2	2				

FIG.221 OIL PUMP, SUCTION LINE
 オイルポンプ、サクションライン



見出番号 Key No	部品番号 Parts No	部品名称 Description	台当個数 Q'ty						互換性 R/P	適応号機 Serial Number	型 寸 Size and details	備 考 Remarks
			S5	S7	S9	S11	F	FD				
36	A98410020	OIL GAUGE :G3/4 オイルゲージ 3/4	1	1	1	1	1	1				
37	A98890120	GASKET パッキン	1	1	1	1	1	1				
38	A98160840	HOSE コルゲートチューブ	1	1	1	1	1	1				
39	398750220	BAND バンド	1	1	1	1	1	1				

FIG.222 FILTER, HYDRAULICS
フィルター

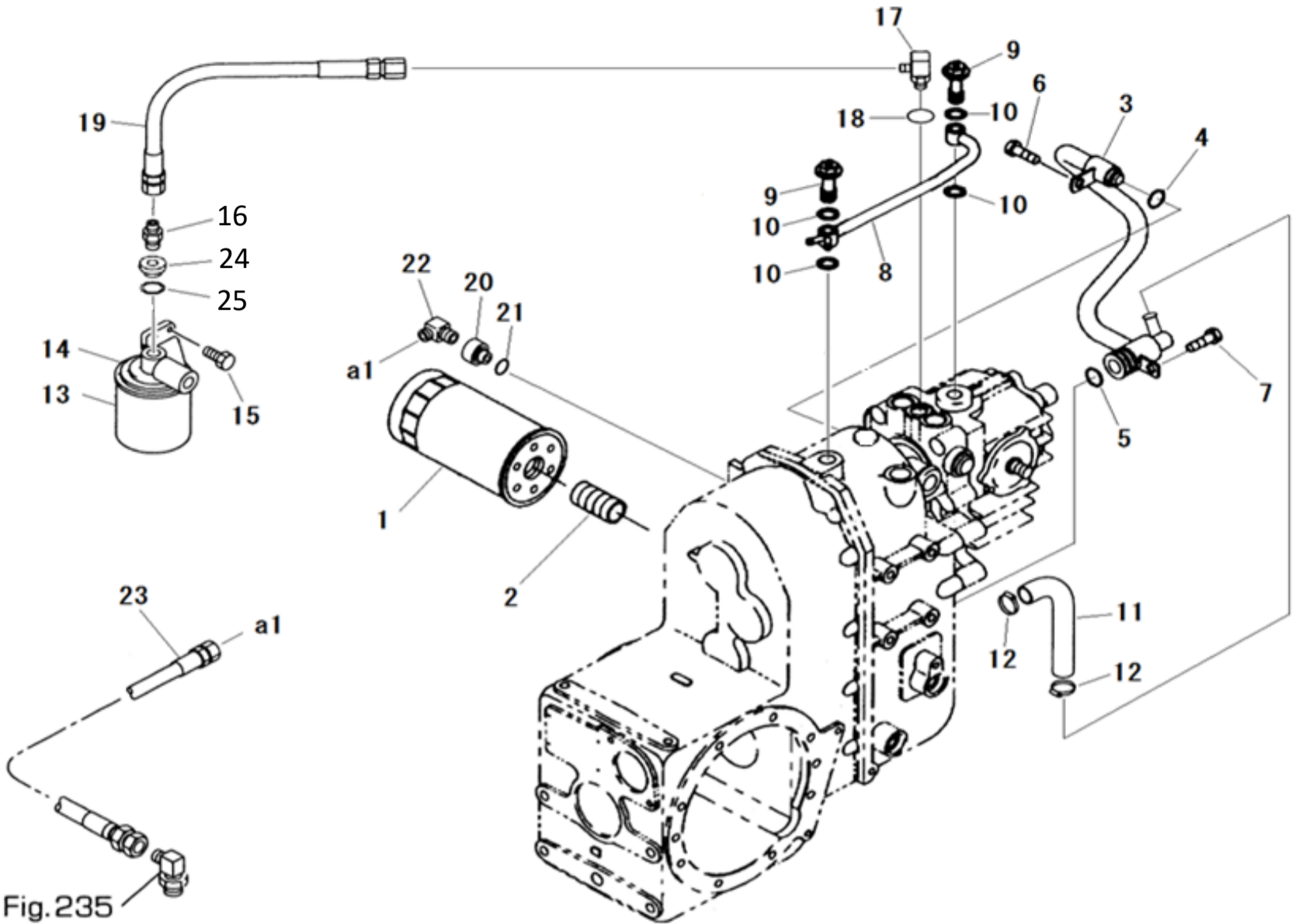
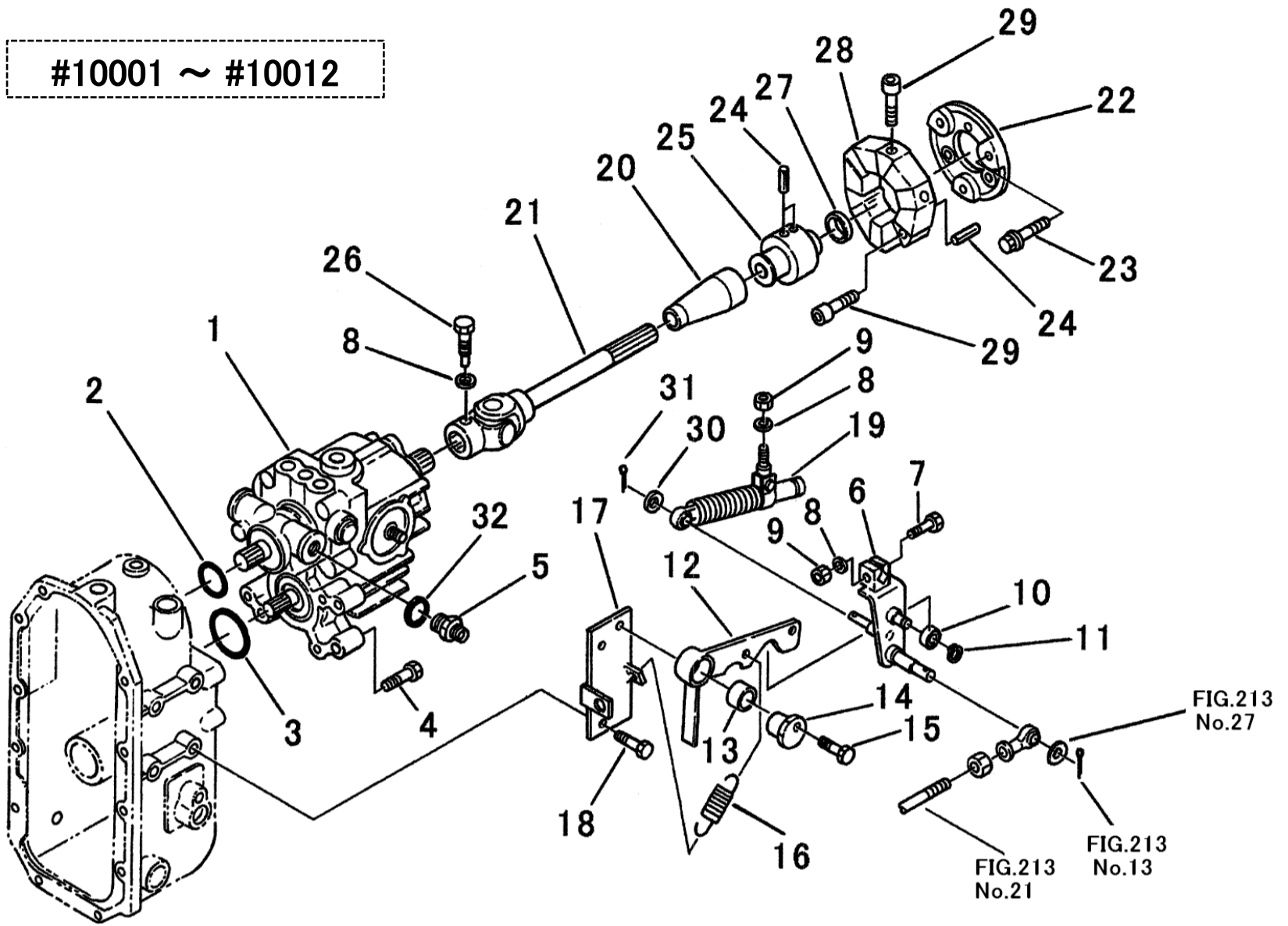


Fig.235
Key No.2

見出番号 Key No	部品番号 Parts No	部品名称 Description	台当個数 Q'ty						互換性 R/P	適応号機 Serial Number	型 寸 Size and details	備 考 Remarks
			S5	S7	S9	S11	F	FD				
1	340500930	OIL FITER ASSY オイルフィルタ ASSY:35U	1	1	1	1	1	1				
2	340673520	ADAPTOR アダプタ	1	1	1	1	1	1				
3	340550280	OIL PIPE オイルパイプ	1	1	1	1	1	1				
4	052100160	O-RING Oリング	1	1	1	1	1	1				
5	052100250	O-RING Oリング	2	2	2	2	2	2				
6	011511016	BOLT :M10X16 ボルト	1	1	1	1	1	1				
7	011511020	BOLT :M10X20 ボルト	1	1	1	1	1	1				
8	340550060	OIL PIPE オイルパイプ	1	1	1	1	1	1				
9	398481040	EYE BOLT :G3/8 アイボルト:PF3/8ロング	2	2	2	2	2	2				
10	052100200	O-RING Oリング	4	4	4	4	4	4				
11	340693270	OIL HOSE オイルホース	1	1	1	1	1	1				
12	398750420	HOSE BAND ホースバンド	2	2	2	2	2	2				
13	340501050	OIL FILTER :HST オイルフィルタ :HST	1	1	1	1	1	1				
14	340560340	FLANGE フランジ	1	1	1	1	1	1				
15	011510820	BOLT :M8X20 ボルト	2	2	2	2	2	2				
16	340674320	ADAPTOR アダプタ	1	1	1	1	1	1				
17	340673740	ADAPTOR :G3/8 ELB アダプタ :G3/8 エルボ	1	1	1	1	1	1				
18	052100140	O-RING Oリング	1	1	1	1	1	1				
19	340692060	OIL HOSE G3/8 オイルホース G3/8 メス-メス	1	1	1	1	1	1				
20	340670240	ADAPTOR アダプタ	1	1	1	1	1	1				
21	052110140	O-RING Oリング	1	1	1	1	1	1				
22	398480640	CONNECTOR コネクタ	1	1	1	1	1	1				
23	340693450	OIL HOSE オイルホース	1	1	1	1	1	1				
24	340671360	ADAPTOR アダプタ	1	1	1	1	1	1				
25	052100180	O-RING Oリング	1	1	1	1	1	1				

FIG.223-1 H.S.T. DRIVE
H. S. Tドライブ

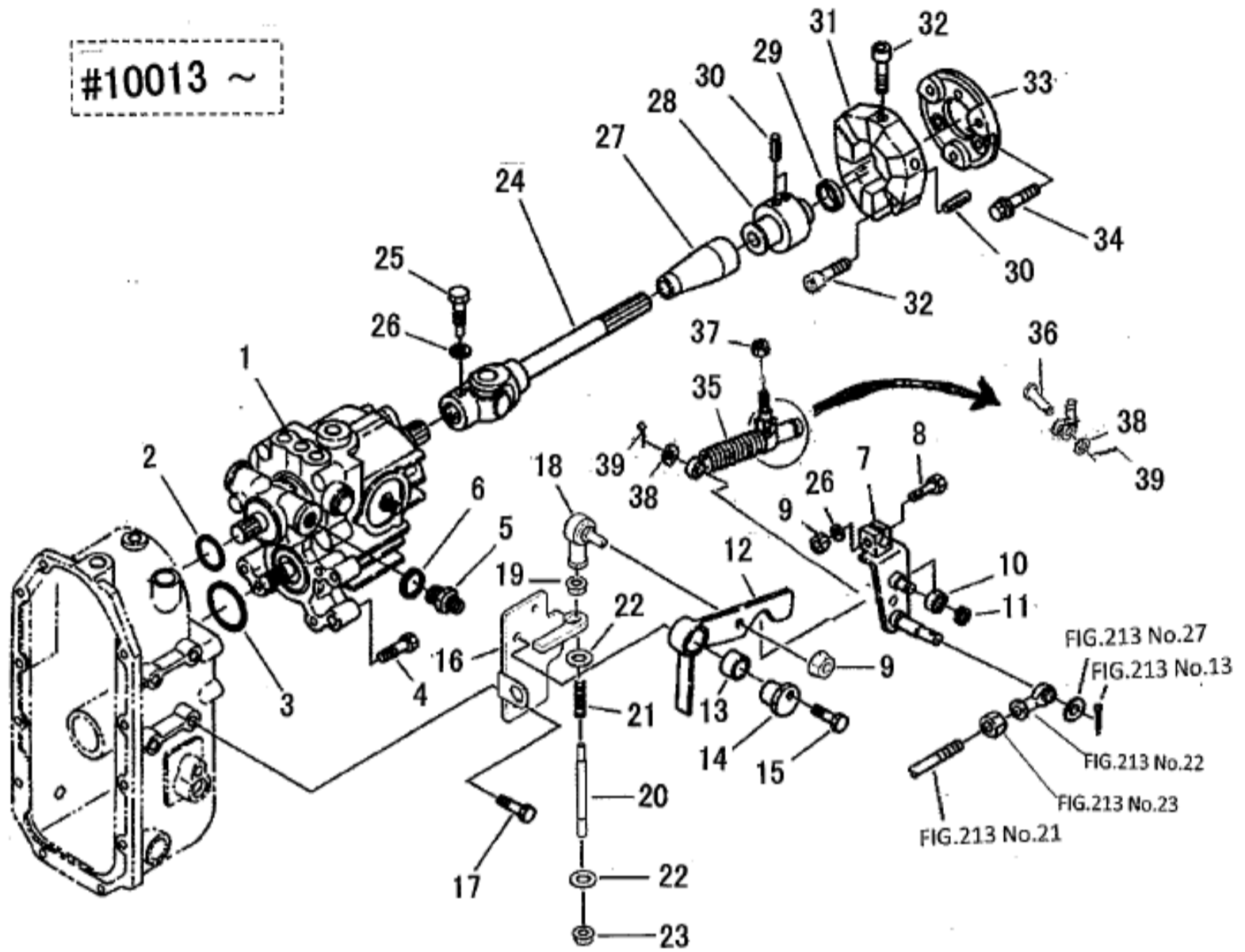
#10001 ~ #10012



見出番号 Key No	部品番号 Parts No	部品名称 Description		台当個数 Q'ty						互換性 R/P	適応号機 Serial Number	型 寸 Size and details	備 考 Remarks
				S5	S7	S9	S11	F	FD				
1	322800162	H.S.T.:18CC/REV.	HST :18CC/REV	1	1	1	1	1	1				
2	052300400	O-RING	Oリング	1	1	1	1	1	1				
3	052300600	O-RING	Oリング	1	1	1	1	1	1				
4	011511050	BOLT :M10X50	ボルト	4	4	4	4	4	4				
5	340673240	ADAPTOR	アダプタ:ストレート	1	1	1	1	1	1				
6	340107231	CONTROL LEVER	コントロールレバー	1	1	1	1	1	1				
7	010310835	BOLT :M8X35	ボルト	1	1	1	1	1	1				
8	027100008	SPRING WASHER	スプリングワッシャー	3	3	3	3	3	3				
9	020900008	NUT :M8	ナット	2	2	2	2	2	2				
10	040146000	BALL BEARING	ボールベアリング	1	1	1	1	1	1				
11	036100010	SNAP RING	スナップリング	1	1	1	1	1	1				
12	324202781	SHIFT ARM	シフトアーム HST:N	1	1	1	1	1	1				
13	398510150	BUSH	ブッシュ	1	1	1	1	1	1				
14	324120980	BOSS	ボス	1	1	1	1	1	1				
15	011510845	BOLT :M8X45	ボルト	1	1	1	1	1	1				
16	498221080	SPRING	スプリング	1	1	1	1	1	1				
17	324501260	SHIFT GUIDE	シフトガイド	1	1	1	1	1	1				
18	011511020	BOLT :M10X20	ボルト	2	2	2	2	2	2				
19	378910020	DAMPER	ダンパー	1	1	1	1	1	1				
20	398120950	RUBBER	ブーツ:ユニバーサル	1	1	1	1	1	1				
21	398381041	JOINT ASSY	ジョイント ASSY	1	1	1	1	1	1				
22	322613180	COUPLING:MC28 35	セツユ:MC28 35	1	1	1	1	1	1				
23	011511225	BOLT :M12X25	ボルト	3	3	3	3	3	3				
24	030300412	SPRING PIN	スプリングピン	9	9	9	9	9	9				
25	322630140	BOSS	ボス	1	1	1	1	1	1				
26	010109265	BOLT:JOINT	ボルト:ジョイント セットボルト	1	1	1	1	1	1				
27	064210025	SEALING CAP	シーリングキャップ	1	1	1	1	1	1				
28	320720230	COUPLING	カップリング	1	1	1	1	1	1				
29	010701035	BOLT :M10X35	ボルト	6	6	6	6	6	6				
30	026100008	WASHER	ワッシャー	1	1	1	1	1	1				
31	030102020	SPLIT PIN	スプリットピン	1	1	1	1	1	1				
32	052100120	O-RING	Oリング	1	1	1	1	1	1				

FIG.223-2 H.S.T. DRIVE
H. S. Tドライブ

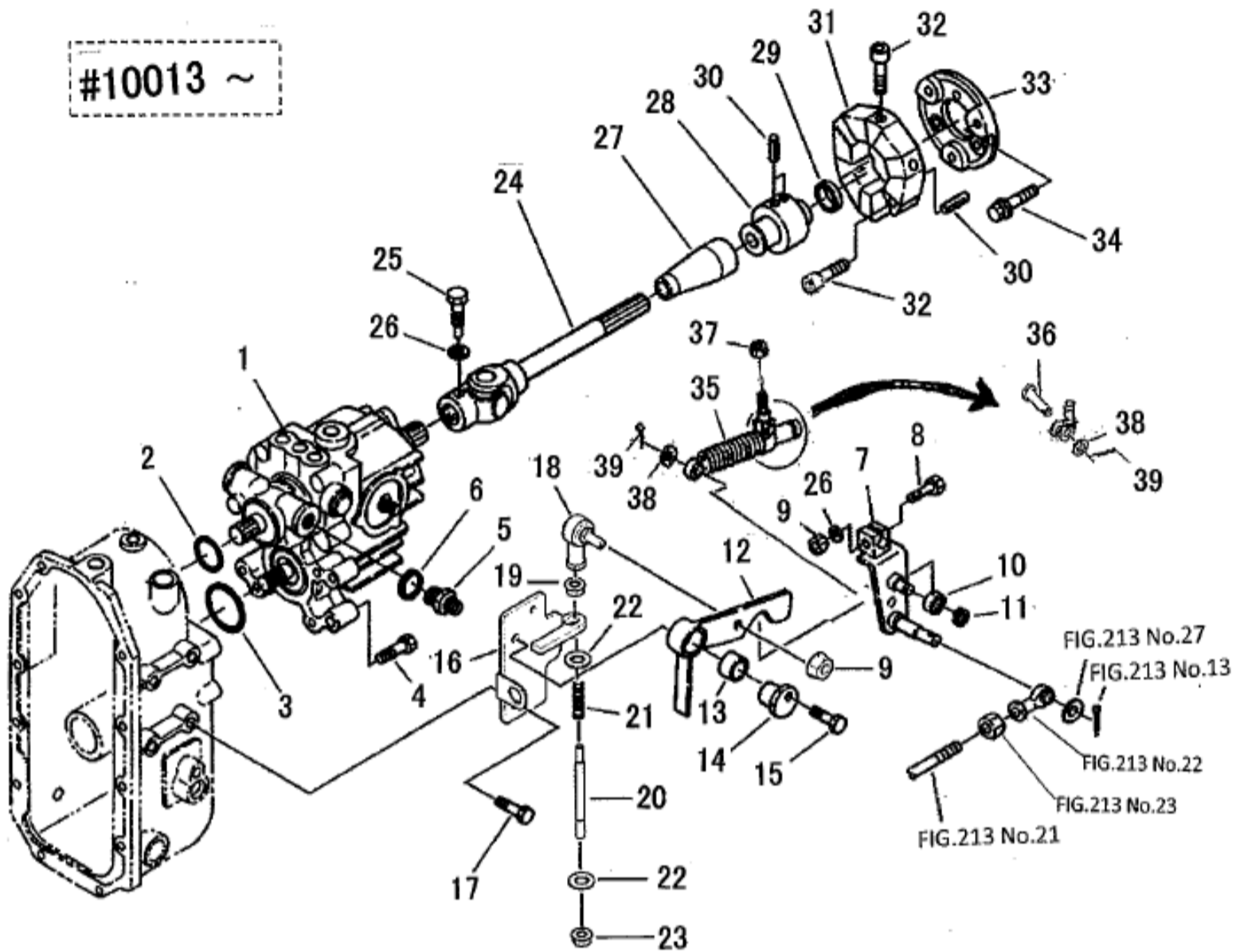
#10013 ~



見出番号 Key No	部品番号 Parts No	部品名称 Description		台当個数 Q'ty						互換性 R/P	適応号機 Serial Number	型 寸 Size and details	備 考 Remarks
				S5	S7	S9	S11	F	FD				
1	322800162	H.S.T.:18CC/REV	HST :18CC/REV	1	1	1	1	1	1				
2	052300400	O-RING	Oリング	1	1	1	1	1	1				
3	052300600	O-RING	Oリング	1	1	1	1	1	1				
4	011511050	BOLT :M10X50	ボルト	4	4	4	4	4	4				
5	340673240	ADAPTOR	アダプタ:ストレート	1	1	1	1	1	1				
6	052100120	O-RING	Oリング	1	1	1	1	1	1				
7	340107231	CONTROL LEVER	コントロールレバー	1	1	1	1	1	1		10013~		
8	010810835	BOLT :M8X35	フランジボルト	1	1	1	1	1	1		10013~		
9	023100008	NUT :M8	フランジナット	2	2	2	2	2	2		10013~		
10	040146000	BALL BEARING	ボールベアリング	1	1	1	1	1	1				
11	036100010	SNAP RING	スナップリング	1	1	1	1	1	1				
12	324203480	SHIFT ARM	シフトアーム	1	1	1	1	1	1		10013~		
13	398510150	BUSH	ブッシュ	1	1	1	1	1	1				
14	422530011	BOSS	ボス	1	1	1	1	1	1				
15	010810845	BOLT :M8X45	フランジボルト	1	1	1	1	1	1		10013~		
16	324501590	SHIFT GUIDE	シフトガイド:HST	1	1	1	1	1	1		10013~		
17	011511020	BOLT :M10X20	ボルト	2	2	2	2	2	2				
18	334800350	ROD END	ロッドエンド	1	1	1	1	1	1		10013~		
19	020900008	NUT :M8	ナット	1	1	1	1	1	1		10013~		
20	358511590	ROD	ロッド	1	1	1	1	1	1		10013~		
21	398216400	SPRING	スプリング	1	1	1	1	1	1		10013~		
22	026100010	WASHER	ワッシャ	2	2	2	2	2	2		10013~		
23	022300010	U-NUT :M10	U ナット	1	1	1	1	1	1		10013~		
24	398381041	JOINT ASSY	ジョイント ASSY	1	1	1	1	1	1				
25	010109265	BOLT:JOINT	ボルト:ジョイント セットボルト	1	1	1	1	1	1				
26	027100008	SPRING WASHER	スプリングワッシャ	2	2	2	2	2	2				
27	398120950	RUBBER	ブーツ:ユニバーサル	1	1	1	1	1	1				
28	322630140	BOSS	ボス	1	1	1	1	1	1				
29	064210025	SEALING CAP	シーリングキャップ	1	1	1	1	1	1				
30	030300412	SPRING PIN	スプリングピン	9	9	9	9	9	9			φ4x12	
31	320720230	COUPLING	カップリング	1	1	1	1	1	1				
32	010701035	BOLT :M10X35	ボルト	6	6	6	6	6	6			M10x35	
33	322613180	COUPLING:MC28 35	セツシュ:MC28 35	1	1	1	1	1	1				
34	011511225	BOLT :M12X25	ボルト	3	3	3	3	3	3			M12x25,SW	
35	378910370	DAMPER	ダンパー	1	1	1	1	1	1				

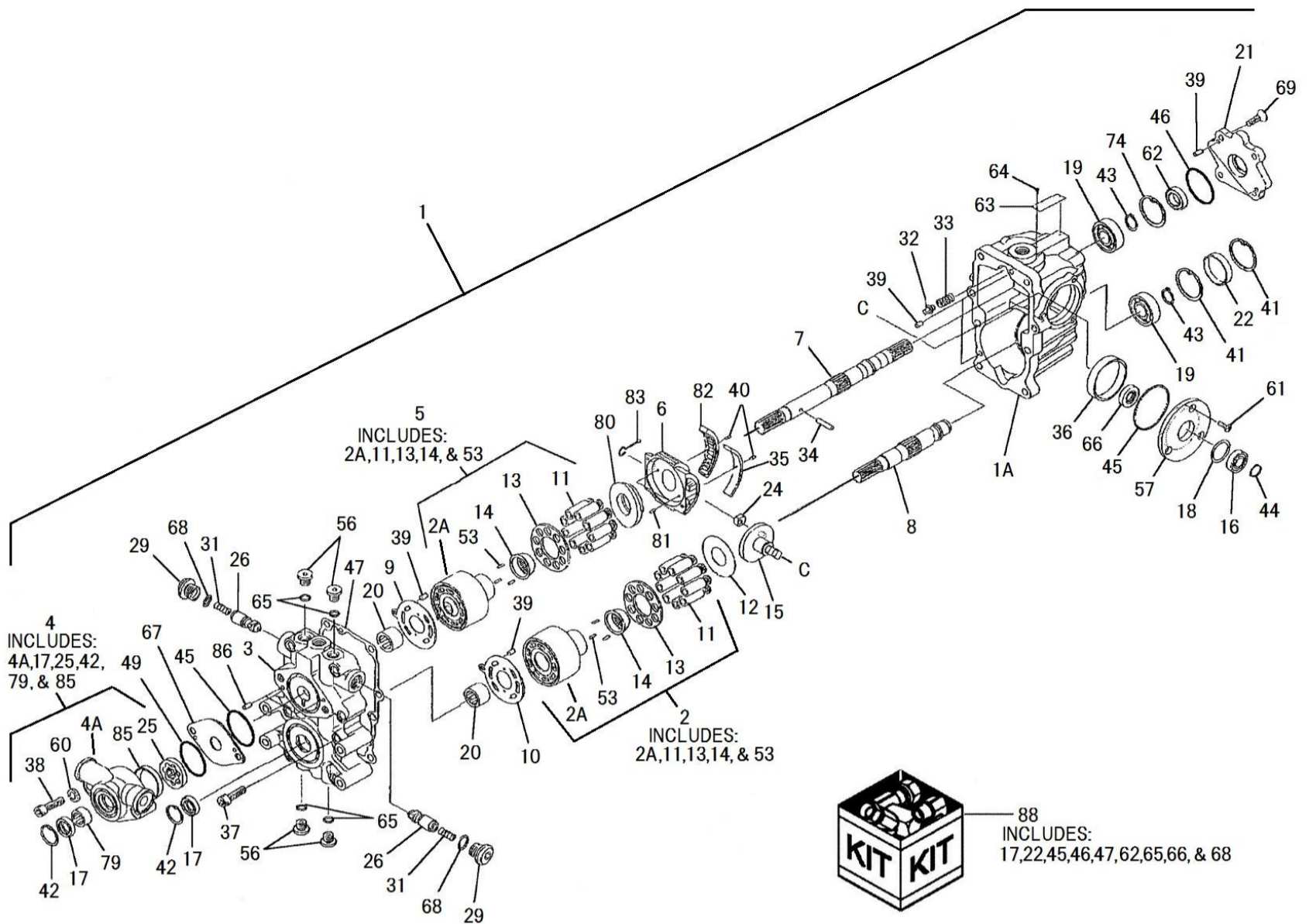
FIG.223-2 H.S.T. DRIVE
H. S. Tドライブ

#10013 ~



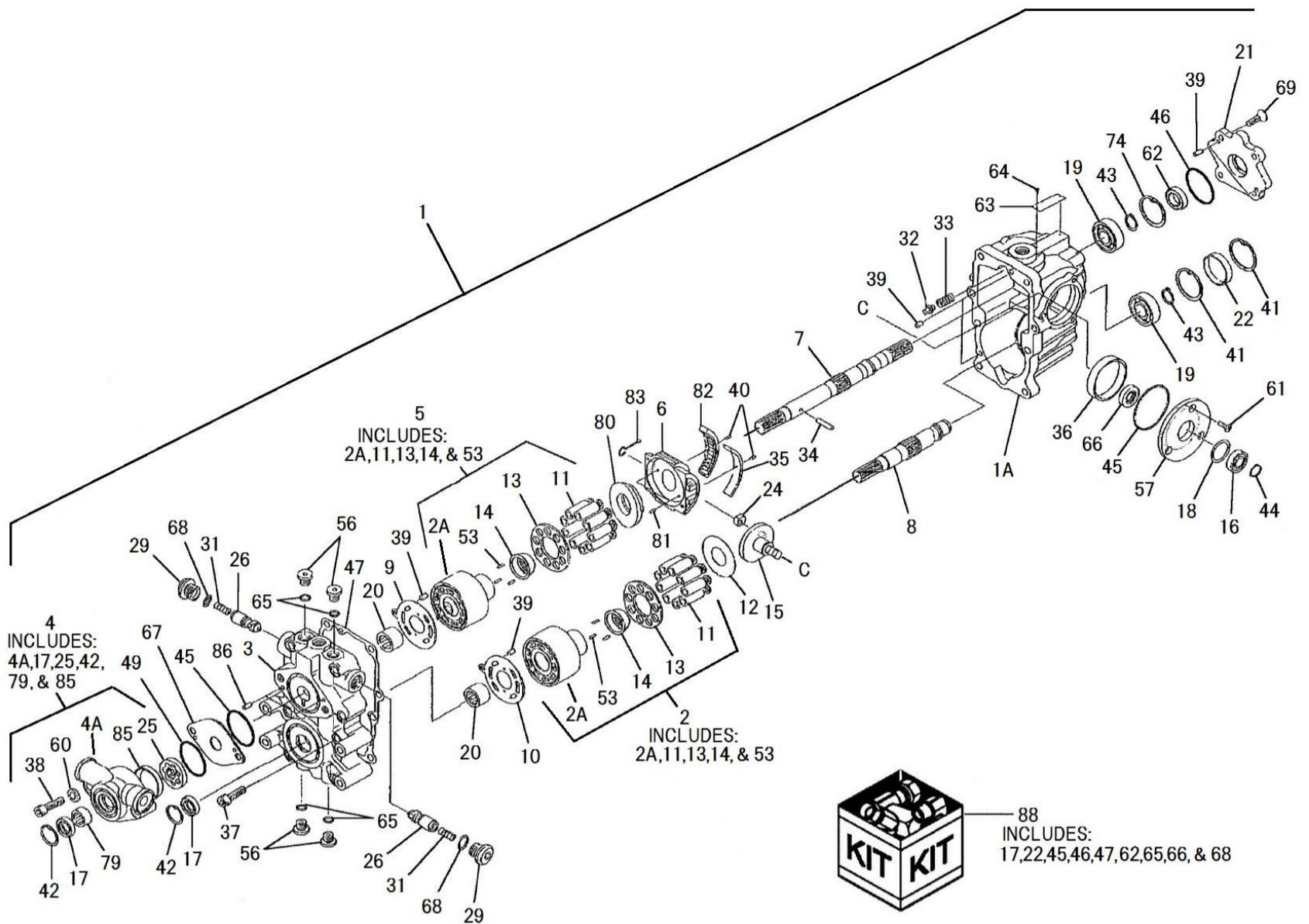
見出番号 Key No	部品番号 Parts No	部品名称 Description		台当個数 Qty						互換性 R/P	適応号機 Serial Number	型 寸 Size and details	備 考 Remarks
				S5	S7	S9	S11	F	FD				
36	031310825	PIN	ヒアタメピン	1	1	1	1	1	1				
37	020900008	U-NUT :M8	ナット :U	1	1	1	1	1	1				
38	026100008	WASHER	ワッシャ	2	2	2	2	2	2				
39	030102020	SPLIT PIN	スプリットピン	2	2	2	2	2	2				

FIG.224 HYDRAU STATIC TRANSMISSION
ユアツランスミッション



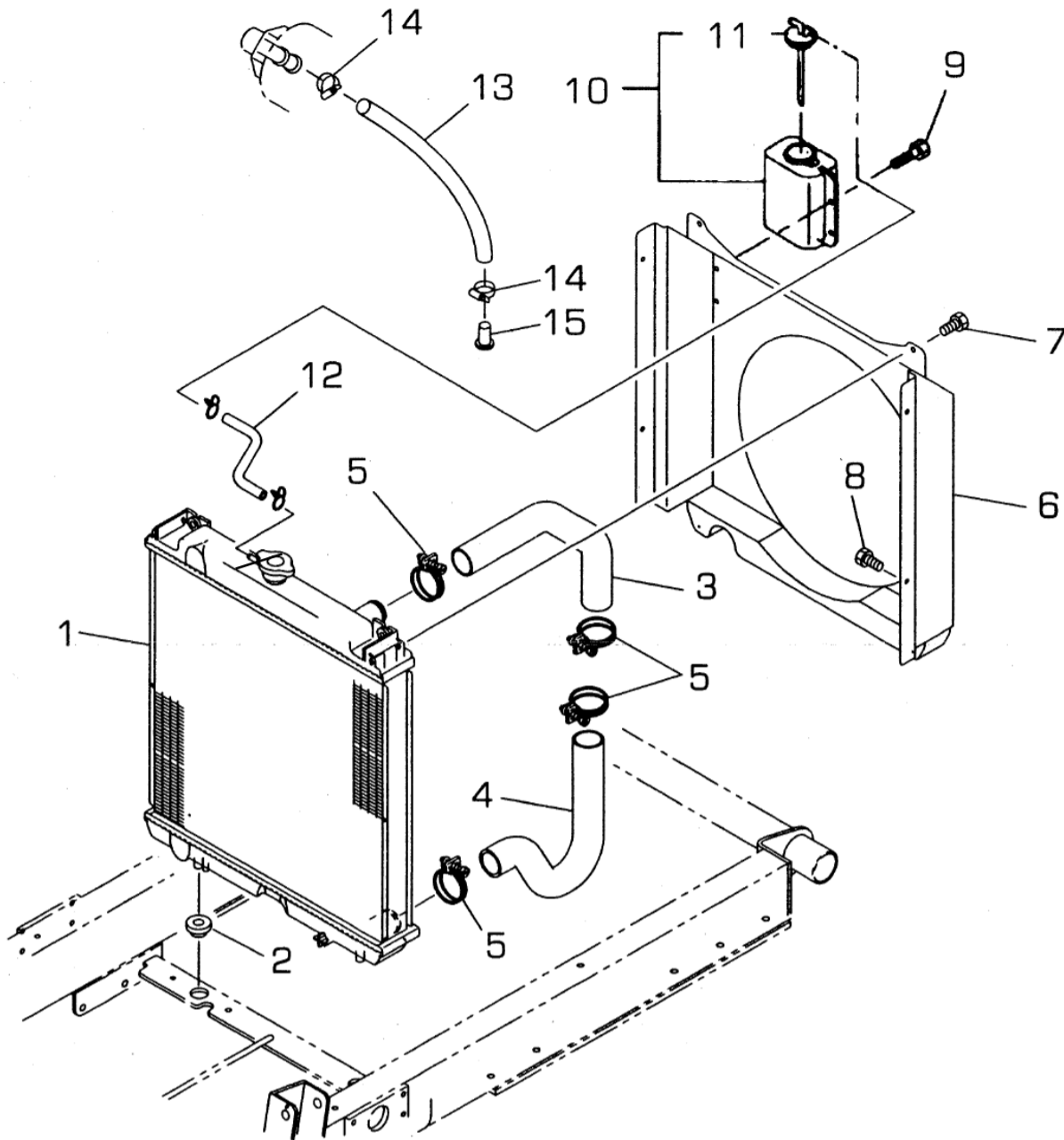
見出番号 Key No	部品番号 Parts No	部品名称 Description		台当個数 Q'ty						互換性 R/P	適応号機 Serial Number	型 寸 Size and details	備 考 Remarks
				S5	S7	S9	S11	F	FD				
1	322800162	H.S.T :18CC/REV.	HST :18CC/REV	1	1	1	1	1	1				Inc: 1A - 87
1A	*	CASE	ケース	1	1	1	1	1	1				供給不可
2	322840825	CYLINDER BLOCK KIT	シリンダブロック KIT	1	1	1	1	1	1				供給不可
2A	*	CYLINDER BLOCK	シリンダブロック	2	2	2	2	2	2				供給不可
3	*	PORT BLOCK	ポートブロック	1	1	1	1	1	1				供給不可
4	322840823	CHARGE PUMP KIT	チャージポンプ KIT	1	1	1	1	1	1				供給不可
4A	*	CHARGE PUMP CASE	チャージポンプ ケース	1	1	1	1	1	1				供給不可
5	322840990	CYLINDER BLOCK KIT	シリンダブロック KIT	1	1	1	1	1	1				
6	322840790	SWASH PLATE	スワッシュプレート	1	1	1	1	1	1				
7	322840791	SHAFT :UPPER	シャフト :ウエ	1	1	1	1	1	1				
8	322840792	SHAFT :LOWER	シャフト :シタ	1	1	1	1	1	1				
9	322840991	VULVE PLATE	バルブプレート	1	1	1	1	1	1				
10	322840794	VALVE PLATE :LOWE	バルブプレート	1	1	1	1	1	1				
11	*	PISTON ASSY	ピストンASSY	18	18	18	18	18	18				供給不可
12	322840795	THRUST PLATE	スラストプレート	1	1	1	1	1	1				
13	*	RETAINER	リテイナ	2	2	2	2	2	2				供給不可
14	*	RETAINER HOLDER	ホルダー	2	2	2	2	2	2				供給不可
15	322840796	TRANION SHAFT S/A	トランオンシャフト S/A	1	1	1	1	1	1				
16	322840797	BALL BEARING	ボールベアリング	1	1	1	1	1	1				
17	322840798	OIL SEAL	オイルシール	2	2	2	2	2	2				
18	322840799	WASHER	ワッシャ	1	1	1	1	1	1				
19	040106205	BALL BEARING	ボールベアリング	2	2	2	2	2	2				
20	322840801	NEADLE BEARING	ニードルベアリング	2	2	2	2	2	2				
21	322840802	COVER	カバー	1	1	1	1	1	1				
22	322840803	BORE PLUG	ボアプラグ	1	1	1	1	1	1				
24	322840804	SLIDE METAL	スライドメタル	1	1	1	1	1	1				
25	*	ROTOR	ローター	1	1	1	1	1	1				供給不可
26	322840773	CONTROL VALVE AS	バルブ ASSY	2	2	2	2	2	2				
29	322840774	PLUG	プラグ	2	2	2	2	2	2				
31	322840775	SPRING	スプリング	2	2	2	2	2	2				
32	322840728	CONTROL VALVE	バルブ	1	1	1	1	1	1				
33	322840727	SPRING	スプリング	1	1	1	1	1	1				
34	322840805	PIN	ピン	1	1	1	1	1	1				
35	322840806	BUSH	ブッシュ	1	1	1	1	1	1				
36	322840807	BUSH	ブッシュ	1	1	1	1	1	1				

FIG.224 HYDRAU STATIC TRANSMISSION
ユアツランスミッション



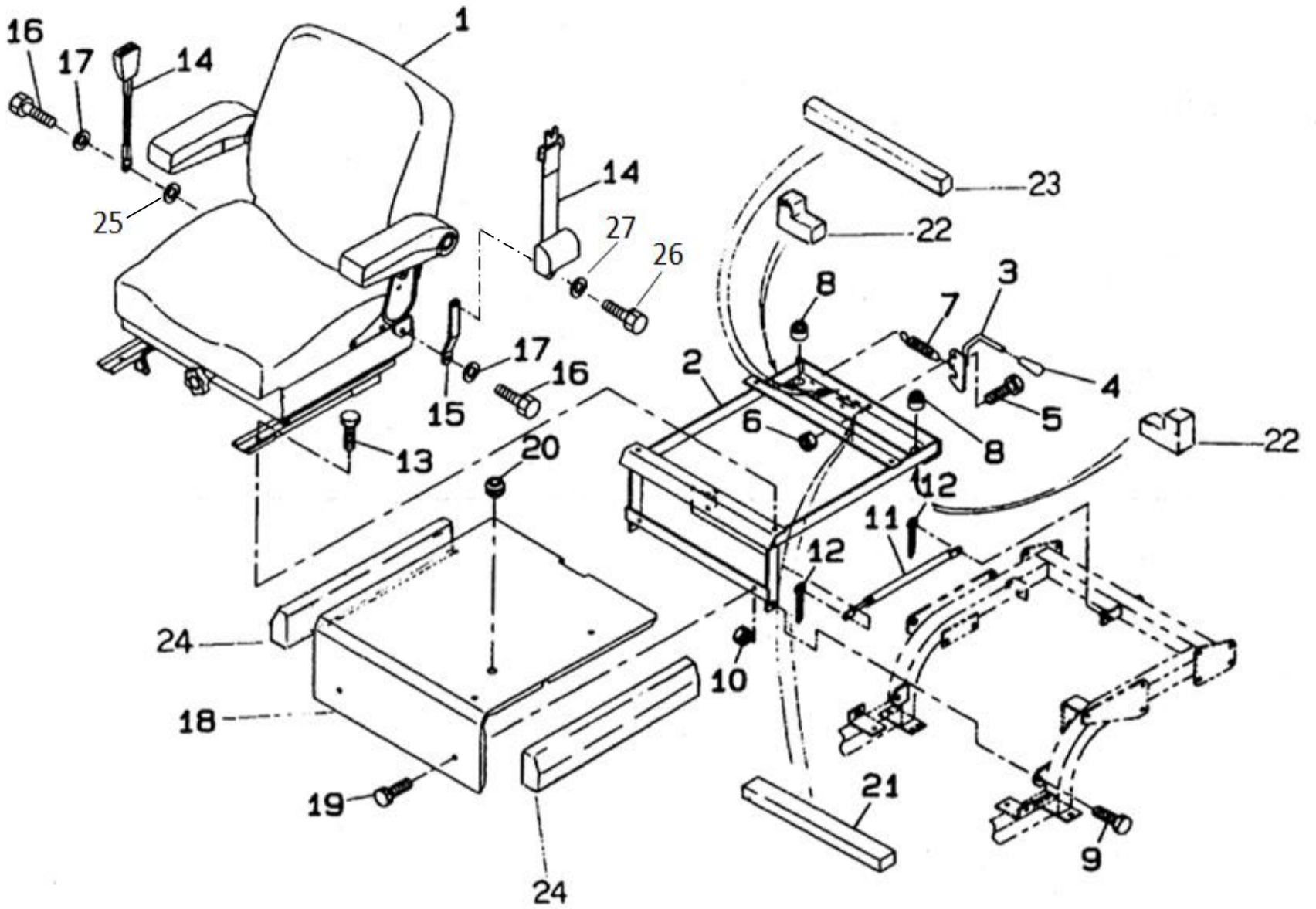
見出番号 Key No	部品番号 Parts No	部品名称 Description	台当個数 Q'ty						互換性 R/P	適応号機 Serial Number	型 寸 Size and details	備 考 Remarks
			S5	S7	S9	S11	F	FD				
37	322840808	SOCKET HEAD BOLT	ソケットヘッドボルト	8	8	8	8	8	8			
38	010701045	BOLT .M10X45	ボルト:ホロセット	2	2	2	2	2	2			
39	322840809	PIN	ピン	6	6	6	6	6	6			
40	322840810	PIN	ピン	2	2	2	2	2	2			
41	036500055	SNAP RING	スナップリング	2	2	2	2	2	2			
42	036500030	SNAP RING	スナップリング	2	2	2	2	2	2			
43	036100025	SNAP RING	スナップリング	2	2	2	2	2	2			
44	036100020	SNAP RING	スナップリング	1	1	1	1	1	1			
45	052300600	O-RING	Oリング	2	2	2	2	2	2			
46	052300650	O-RING	Oリング	1	1	1	1	1	1			
47	322840811	GASKET	ガスケット	1	1	1	1	1	1			
49	322840812	O-RING	Oリング	1	1	1	1	1	1			
53	*	PIN	ピン	6	6	6	6	6	6			供給不可
56	322840813	PLUG	プラグ	4	4	4	4	4	4			
57	322840814	COVER	カバー	1	1	1	1	1	1			
60	026100010	WASHER	ワッシャ	2	2	2	2	2	2			
61	015300614	SCREW .M6X14	スクリュ	3	3	3	3	3	3			
62	322840815	OIL SEAL	オイルシール	1	1	1	1	1	1			
63	*	PLATE	プレート	1	1	1	1	1	1			供給不可
64	*	SCREW	スクリュ	2	2	2	2	2	2			供給不可
65	052110110	O-RING	Oリング	4	4	4	4	4	4			
66	322840816	OIL SEAL	オイルシール	1	1	1	1	1	1			
67	322840821	PLATE	プレート	1	1	1	1	1	1			
68	052110180	O-RING	Oリング	2	2	2	2	2	2			
69	322840817	SCREW	スクリュ	4	4	4	4	4	4			
74	036500052	SNAP RING	スナップリング	1	1	1	1	1	1			
79	*	COLLOR	カラー	1	1	1	1	1	1			供給不可
80	322840818	THRUST PLATE	スラストプレート	1	1	1	1	1	1			
81	322840779	PIN	ピン	2	2	2	2	2	2			
82	322840819	ROLLER BEARING	ローラベアリング	1	1	1	1	1	1			
83	322840820	GUIDE ASSY	ガイド ASSY	1	1	1	1	1	1			
85	*	COLLOR	カラー	1	1	1	1	1	1			供給不可
86	410810430	PIN	ピン	2	2	2	2	2	2			
88	322840822	SEAL KIT	リペア KIT	1	1	1	1	1	1			

FIG.225 RADIATOR
ラジエター



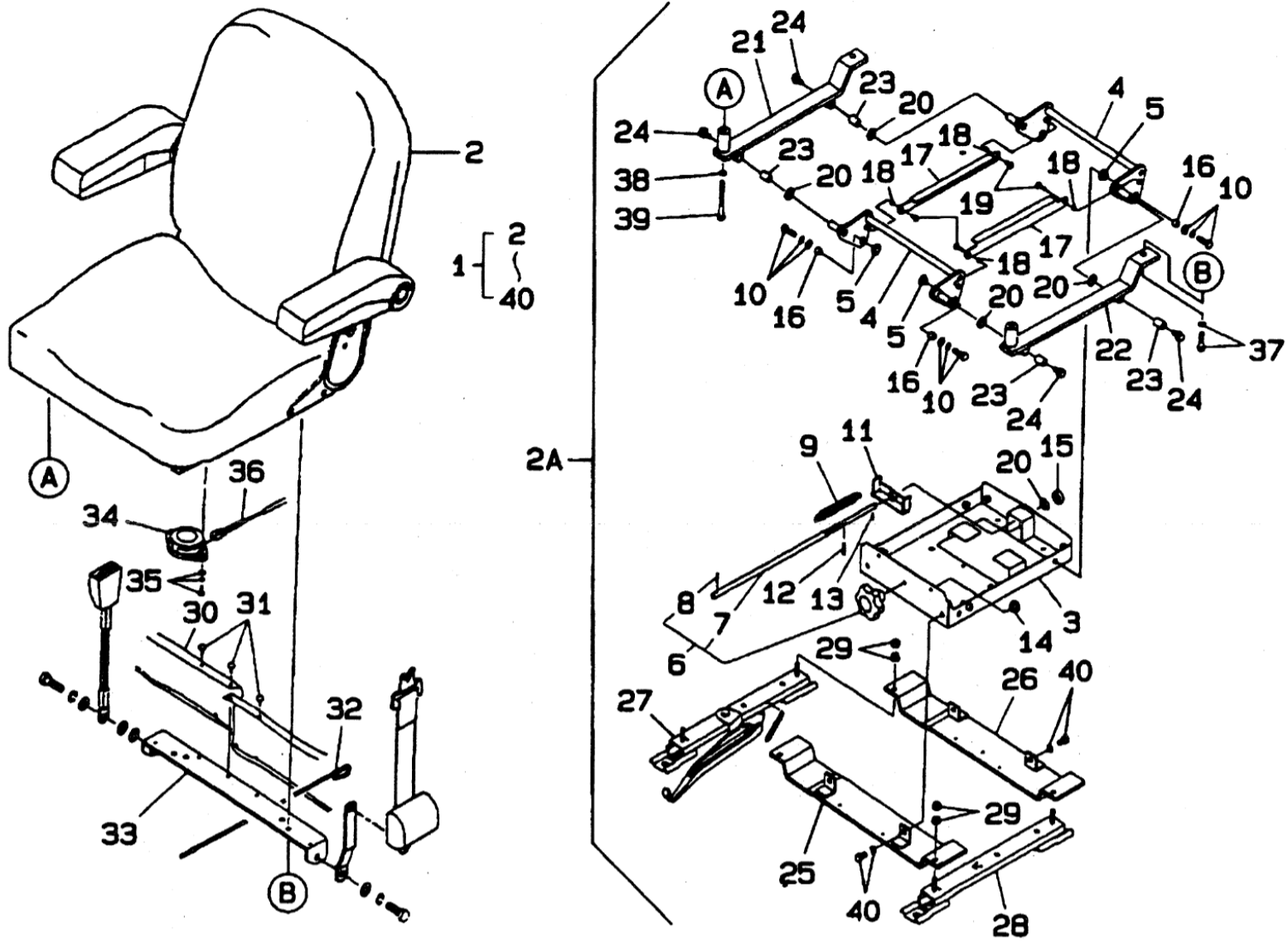
見出番号 Key No	部品番号 Parts No	部品名称 Description	台当個数 Q'ty						互換性 R/P	適応号機 Serial Number	型 寸 Size and details	備 考 Remarks
			S5	S7	S9	S11	F	FD				
1	310101190	RADIATOR ASSY ラジエターASSY	1	1	1	1	1	1				
2	398119670	RUBBER ゴム:ラジエターサエ	2	2	2	2	2	2				
3	310161940	RADIATOR HOSE ラジエターホース:ウエ	1	1	1	1	1	1				
4	310161850	RADIATOR HOSE ラジエターホース:シタ	1	1	1	1	1	1				
5	067100043	HOSE BAND ホースバンド	4	4	4	4	4	4				
6	310250280	SHROUD シユラウド	1	1	1	1	1	1				
7	011150620	BOLT :M6X20 ボルト	4	4	4	4	4	4				
8	010810612	BOLT :M6X12 ボルト	4	4	4	4	4	4				
9	010810616	BOLT :M6X16 ボルト	2	2	2	2	2	2				
10	310550110	TANK ASSY タンク ASSY	1	1	1	1	1	1				
11	310110190	CAP キャツプ	1	1	1	1	1	1				
12	310120260	OVER FLOW PIPE オーバーフローパイプ	1	1	1	1	1	1				
13	360770980	FUEL PIPE フユエルパイプ	1	1	1	1	1	1		~ 10012 10013 ~		
13	360771170	FUEL PIPE フユエルパイプ	1	1	1	1	1	1				
14	398750430	BAND ホースバンド	2	2	2	2	2	2				
15	031310820	PIN ヒラアタマピン	1	1	1	1	1	1				
16	310110230	CAP キャツプ	1	1	1	1	1	1				

FIG.226 SEAT BRACKET
シートブラケット



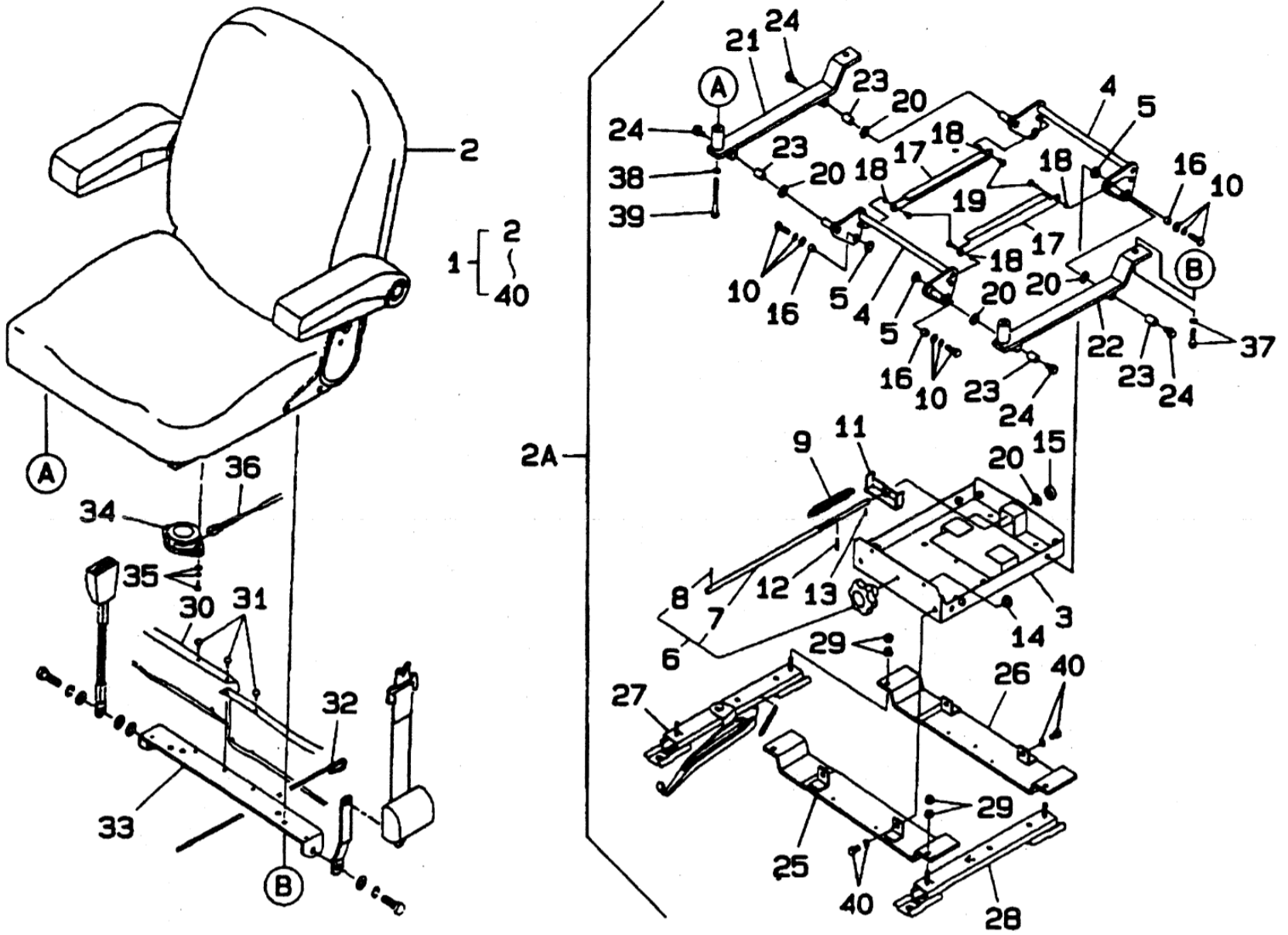
見出番号 Key No	部品番号 Parts No	部品名称 Description	台当個数 Q'ty						互換性 R/P	適応号機 Serial Number	型 寸 Size and details	備 考 Remarks
			S5	S7	S9	S11	F	FD				
1	355070411	SEAT ASSY:MC シートASSY:MC	1	1	1	1	1	1				
2	355752220	BRACKET シートダイ	1	1	1	1	1	1				
3	355630100	HOOK:SEAT LOCK フック:シートロック	1	1	1	1	1	1				
4	498180100	GRIP グリップ	1	1	1	1	1	1				
5	010311025	BOLT :M10X25 ボルト	1	1	1	1	1	1				
6	020900010	NUT :M10 ナット	1	1	1	1	1	1				
7	398214540	SPRING スプリング	1	1	1	1	1	1				
8	398110501	RUBBER ゴム	2	2	2	2	2	2				
9	010311235	BOLT :M12X35 ボルト	2	2	2	2	2	2				
10	020900012	NUT :M12 ナット	2	2	2	2	2	2				
11	378910240	DUMPER ダンパ	1	1	1	1	1	1				
12	030103225	COTTER PIN スプリットピン	2	2	2	2	2	2				
13	011510820	BOLT :M8X20 ボルト	4	4	4	4	4	4				
14	355850150	SEAT BELT シートベルト	1	1	1	1	1	1		~ 10012		
14	355850190	SEAT BELT シートベルト	1	1	1	1	1	1		10013 ~		
15	399568760	PLATE プレート:シートベルト	1	1	1	1	1	1				
16	011511025	BOLT :M10X25 ボルト	3	3	3	3	3	3		~ 10012		
16	011511025	BOLT :M10X25 ボルト	2	2	2	2	2	2		10013 ~		
17	026100010	WASHER ワッシャ	4	4	4	4	4	4		~ 10012		
17	026100010	WASHER ワッシャ	3	3	3	3	3	3		10013 ~		
18	355252320	FLOOR SEAT MC ISM フロア:シートシタ MC ISM	1	1	1	1	1	1				
19	010810816	BOLT :M8X16 ボルト	2	2	2	2	2	2				
20	398110100	RUBBER ゴム	1	1	1	1	1	1				
21	398131330	SPONGE スポンジ	1	1	1	1	1	1				
22	398135010	SPONGE:MC UNDER スポンジ:MC シートシタ	2	2	2	2	2	2				
23	398135140	SPONGE スポンジ:20X20X420	1	1	1	1	1	1				
24	398135150	SPONGE スポンジ	2	2	2	2	2	2				
25	026109037	WASHER ワッシャ	1	1	1	1	1	1	E	10013 ~		
26	010311035	BOLT :M10X35 ボルト	1	1	1	1	1	1	E	10013 ~		
27	027100010	SPRING WASHER スプリング ワッシャ	1	1	1	1	1	1	E	10013 ~		

FIG.227 SEAT
シート



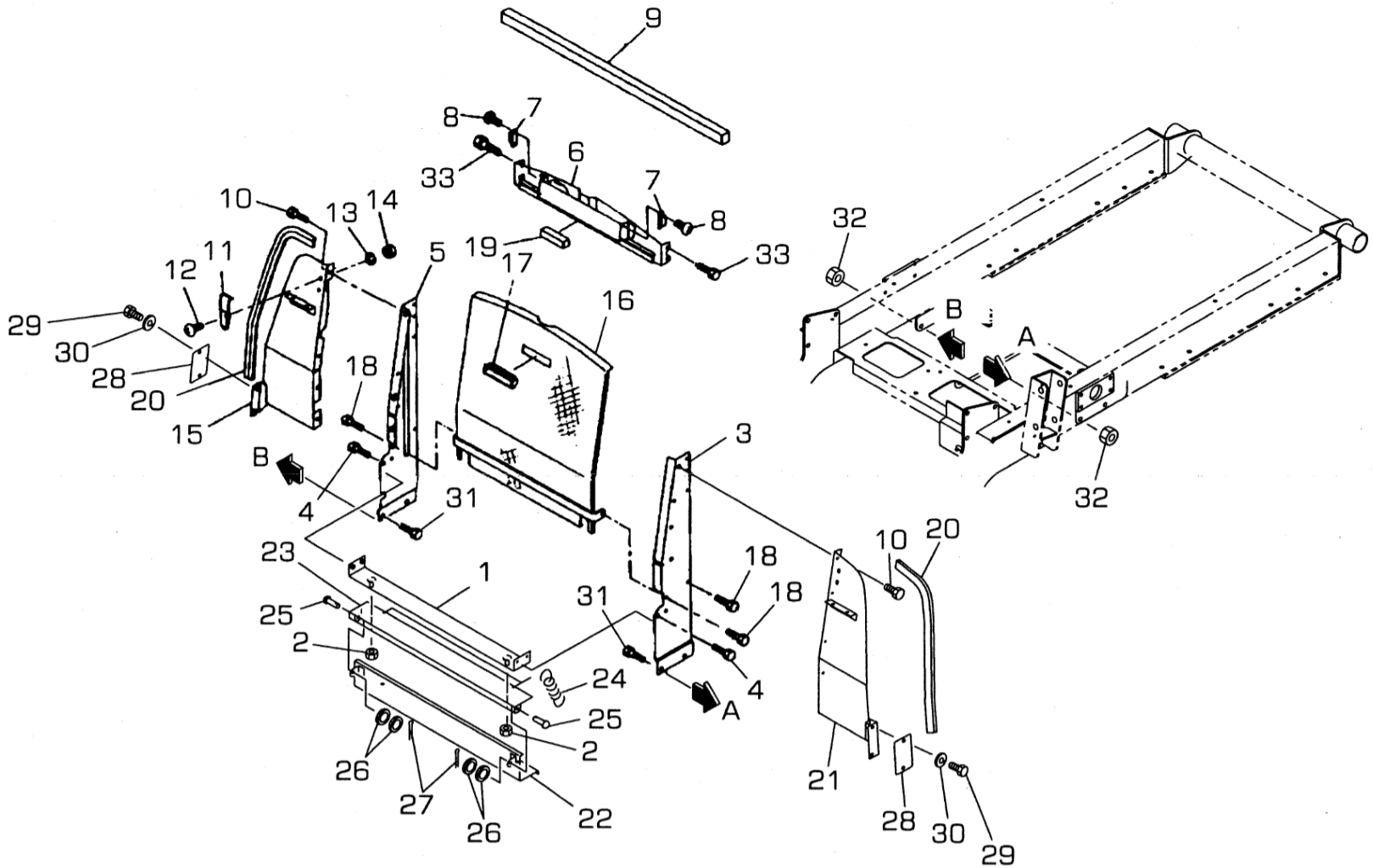
見出番号 Key No	部品番号 Parts No	部品名称 Description		台当個数 Q'ty						互換性 R/P	適応号機 Serial Number	型 寸 Size and details	備 考 Remarks
				S5	S7	S9	S11	F	FD				
1	355070411	SEAT ASSY	シートASSY	1	1	1	1	1	1				
2	355700581	SEAT ASSY :UPPER	シートASSY :ウエ	1	1	1	1	1	1				
2A	355080510	SUSPENSION ASSY	サスペンションASSY:CM リ	1	1	1	1	1	1				
3	*	LOWER FRAME	ロワーフレーム	1	1	1	1	1	1				供給不可
4	*	LINK	リンク	2	2	2	2	2	2				供給不可
5	*	SPACER	スペーサ	4	4	4	4	4	4				供給不可
6	355740283	GRIP ASSY	グリップ ASSY	1	1	1	1	1	1				供給不可
7	*	SHAFT	シャフト	1	1	1	1	1	1				供給不可
8	030300420	SPRING PIN	スプリングピン	1	1	1	1	1	1				
9	355740282	SPRING:SUS	スプリング:サス	2	2	2	2	2	2				
10	011810825	BOLT :M8X25	ボルト	4	4	4	4	4	4				供給不可
11	*	HANGER	ハンガー	1	1	1	1	1	1				供給不可
12	030300414	SPRING PIN	スプリングピン	1	1	1	1	1	1				
13	030300410	SPRING PIN	スプリングピン	1	1	1	1	1	1				
14	*	PROTECTOR	プロテクター	2	2	2	2	2	2				供給不可
15	*	BEARING	ベアリング	1	1	1	1	1	1				供給不可
16	*	BUSH	ブッシュ	4	4	4	4	4	4				供給不可
17	*	PLATE	プレート	2	2	2	2	2	2				供給不可
18	*	BUSH	ブッシュ	4	4	4	4	4	4				供給不可
19	015600516	SCREW :M5X16	スクリュー	4	4	4	4	4	4				
20	*	SPACER	スペーサ	5	5	5	5	5	5				供給不可
21	*	PLATE;R	プレート;R	1	1	1	1	1	1				供給不可
22	*	PLATE;L	プレート;L	1	1	1	1	1	1				供給不可
23	*	BUSH	ブッシュ	4	4	4	4	4	4				供給不可
24	010310816	BOLT :M8X16	ボルト	4	4	4	4	4	4				
25	*	BASE;FRONT	ベース:フロント	1	1	1	1	1	1				供給不可
26	*	BASE;REAR	ベース:リヤ	1	1	1	1	1	1				供給不可
27	*	SEAT ADJUSTER	シートアジャスタ	1	1	1	1	1	1				供給不可
28	*	SEAT ADJUSTER	シートアジャスタ	1	1	1	1	1	1				供給不可
29	023100008	NUT :M8	ナット	8	8	8	8	8	8				
30	*	BOOT	ブーツ	1	1	1	1	1	1				供給不可
31	*	CLIP	クリップ	14	14	14	14	14	14				供給不可
32	*	WIRE	ワイヤー	2	2	2	2	2	2				供給不可
33	*	BRACKET	ブラケット	1	1	1	1	1	1				供給不可
34	355740286	SEAT SWITCH SAFETY	シートスイッチ セーフティ	1	1	1	1	1	1				

FIG.227 SEAT
シート



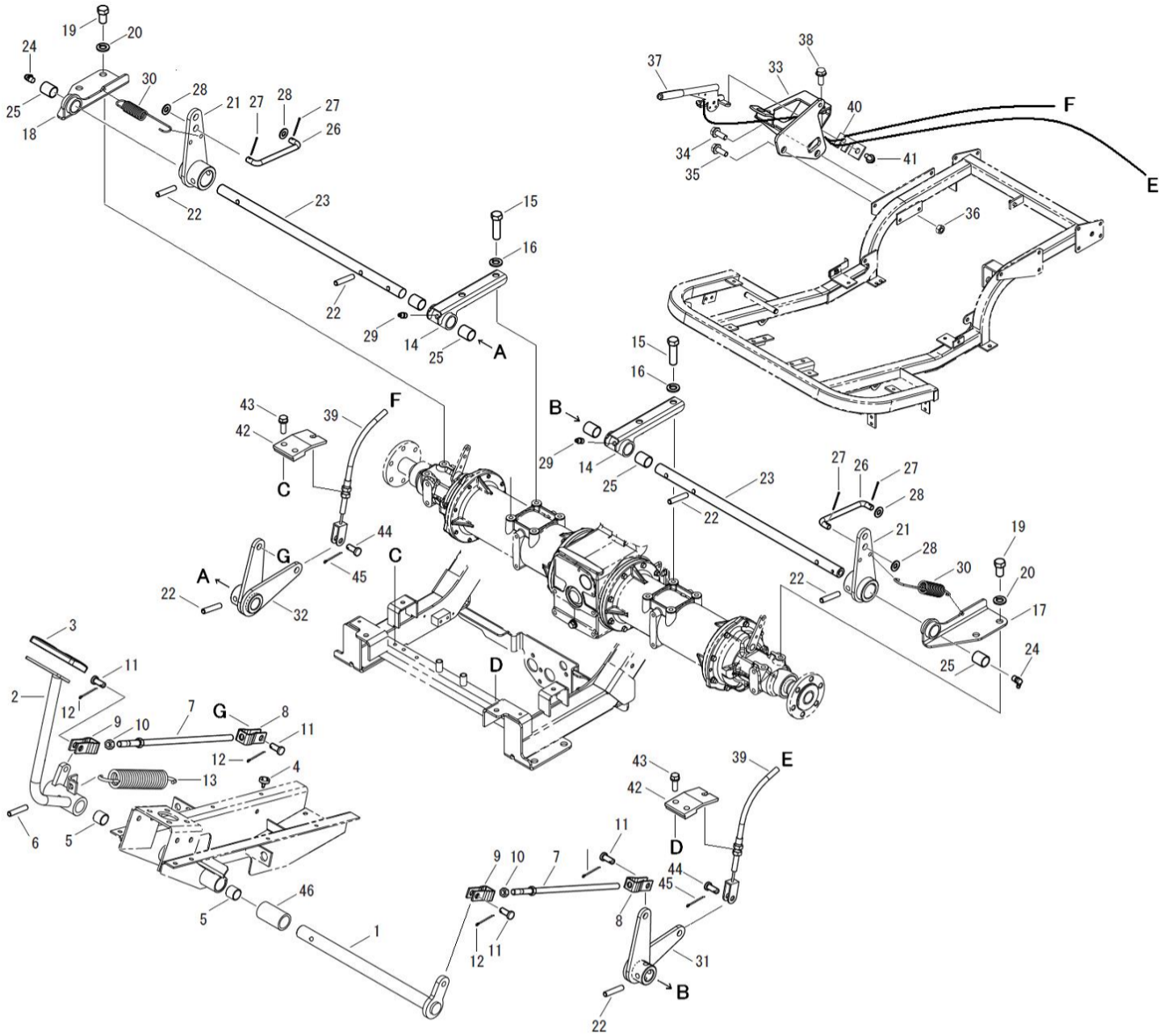
見出番号 Key No	部品番号 Parts No	部品名称 Description		台当個数 Q'ty						互換性 R/P	適応号機 Serial Number	型 寸 Size and details	備 考 Remarks
				S5	S7	S9	S11	F	FD				
35	010809001	BOLT :M6X12	フランジボルト:M6X12	2	2	2	2	2	2				
36	355740287	HARNESS SEAT	ハーネスシート	1	1	1	1	1	1				
37	011510830	BOLT :M8X30	ボルト	2	2	2	2	2	2				
38	027100008	SPRING WASHER	スプリングワッシャ	2	2	2	2	2	2				
39	010310865	BOLT :M8X65	ボルト	2	2	2	2	2	2				
40	011510825	BOLT :M8X25	ボルト	4	4	4	4	4	4				

FIG.228 ENGINE SCREEN
エンジンスクリーン



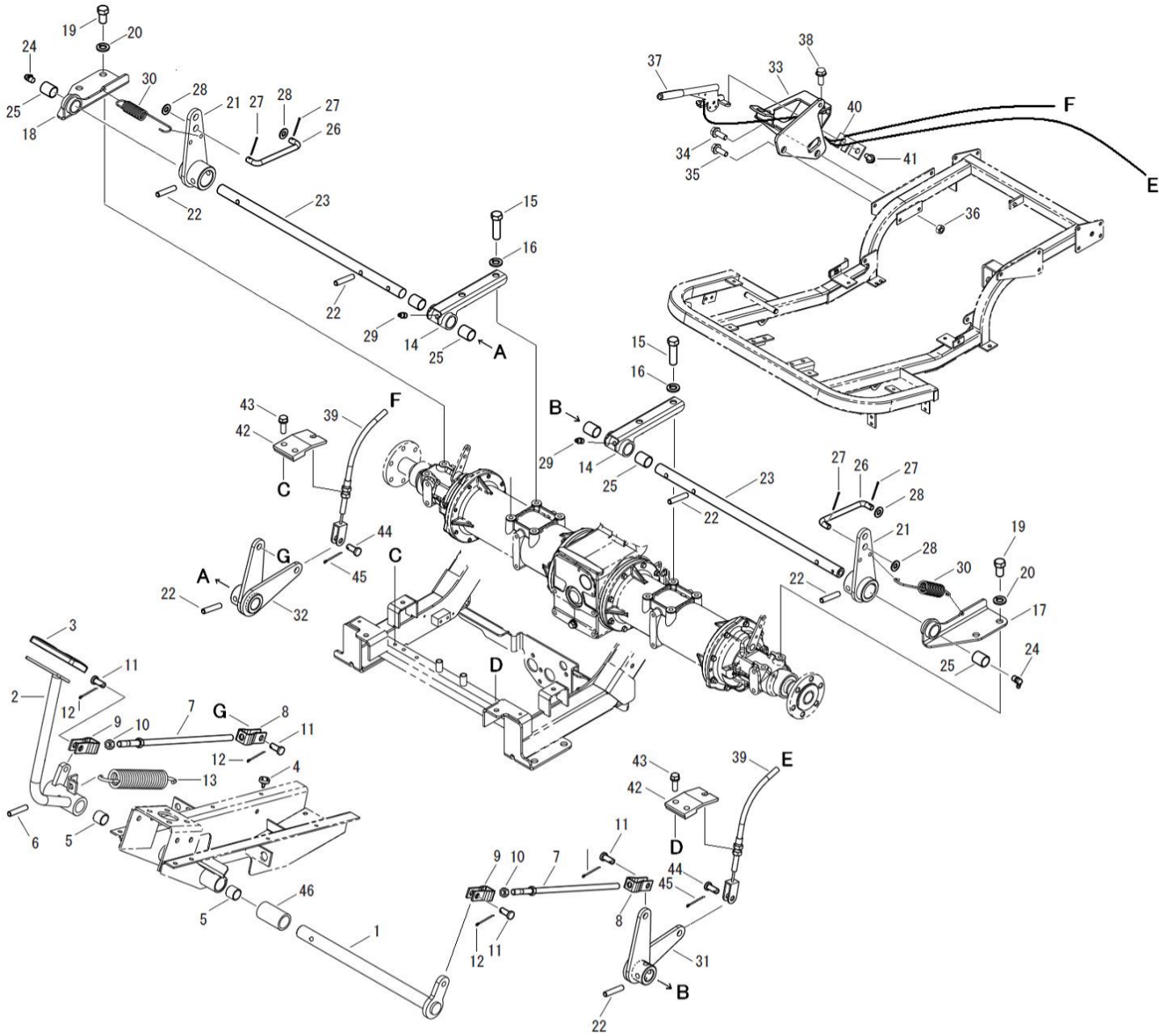
見出番号 Key No	部品番号 Parts No	部品名称 Description		台当個数 Q'ty						互換性 R/P	適応号機 Serial Number	型 寸 Size and details	備 考 Remarks
				S5	S7	S9	S11	F	FD				
1	310352670	PLATE	シヤフウバン:ゴムウエ	1	1	1	1	1	1				
2	023100008	NUT :M8	ナット	2	2	2	2	2	2				
3	310300860	RADIATOR STAY:L	ラジエタササエ:L	1	1	1	1	1	1				
4	010810816	BOLT :M8X16	ボルト	4	4	4	4	4	4				
5	310300910	RADIATOR STAY :R.H	ラジエタササエR	1	1	1	1	1	1				
6	310352641	PLATE	シヤフウバン:ウエ	1	1	1	1	1	1				
7	398330290	HINGE OR FASTENER	フアスナ:マグネットキャッチ	2	2	2	2	2	2				
8	015600416	SCREW :M4X16	スクリユ	4	4	4	4	4	4				
9	398133690	SPONGE	スポンジ	1	1	1	1	1	1				
10	010810816	BOLT :M8X16	ボルト	8	8	8	8	8	8				
11	398330320	HINGE	ヒンジ	1	1	1	1	1	1				
12	015300512	SCREW	スクリユ	2	2	2	2	2	2				
13	027100005	SPRING WASHER	スプリングワツシャ	2	2	2	2	2	2				
14	020100005	NUT :M5	ナット	2	2	2	2	2	2				
15	310352620	PLATE :R.H	シヤフウバン:R	1	1	1	1	1	1				
16	350312080	FRONT MASK	フロントスクリーン	1	1	1	1	1	1				
17	398181770	GRIP	グリップ	1	1	1	1	1	1				
18	010810820	BOLT :M8X20	ボルト	2	2	2	2	2	2				
19	398137080	SPONGE	スポンジ	1	1	1	1	1	1				
20	398118540	RUBBER	ゴム:スポンジトリム	2	2	2	2	2	2				
21	310353720	PLATE :L.H	シヤフウバン :L	1	1	1	1	1	1				
22	310353680	PLATE	シヤフウバン :シタ	1	1	1	1	1	1				
23	310353660	PLATE	シヤフウバン シタ	1	1	1	1	1	1				
24	398215690	SPRING	スプリング	2	2	2	2	2	2				
25	031310615	PIN	ヒラアタマピン	2	2	2	2	2	2		~ 10013		
25	031310610	PIN	ヒラアタマピン	2	2	2	2	2	2		10014 ~		
26	026100006	WASHER	ワツシャ	4	4	4	4	4	4				
27	030102016	SPLIT PIN	スプリットピン	2	2	2	2	2	2				
28	350150490	SIDE PLATE	サイドプレート	2	2	2	2	2	2				
29	010109355	BOLT :M8X16	ボルト	4	4	4	4	4	4				
30	398211210	SPRING	スプリング:サラバネ-8	4	4	4	4	4	4				
31	010311025	BOLT :M10X25	ボルト	4	4	4	4	4	4				
32	021500010	NUT :M10	ナット	4	4	4	4	4	4				
33	010810612	BOLT :M8X12	ボルト	4	4	4	4	4	4				

FIG.229 BRAKE PEDALS
ブレーキペダル



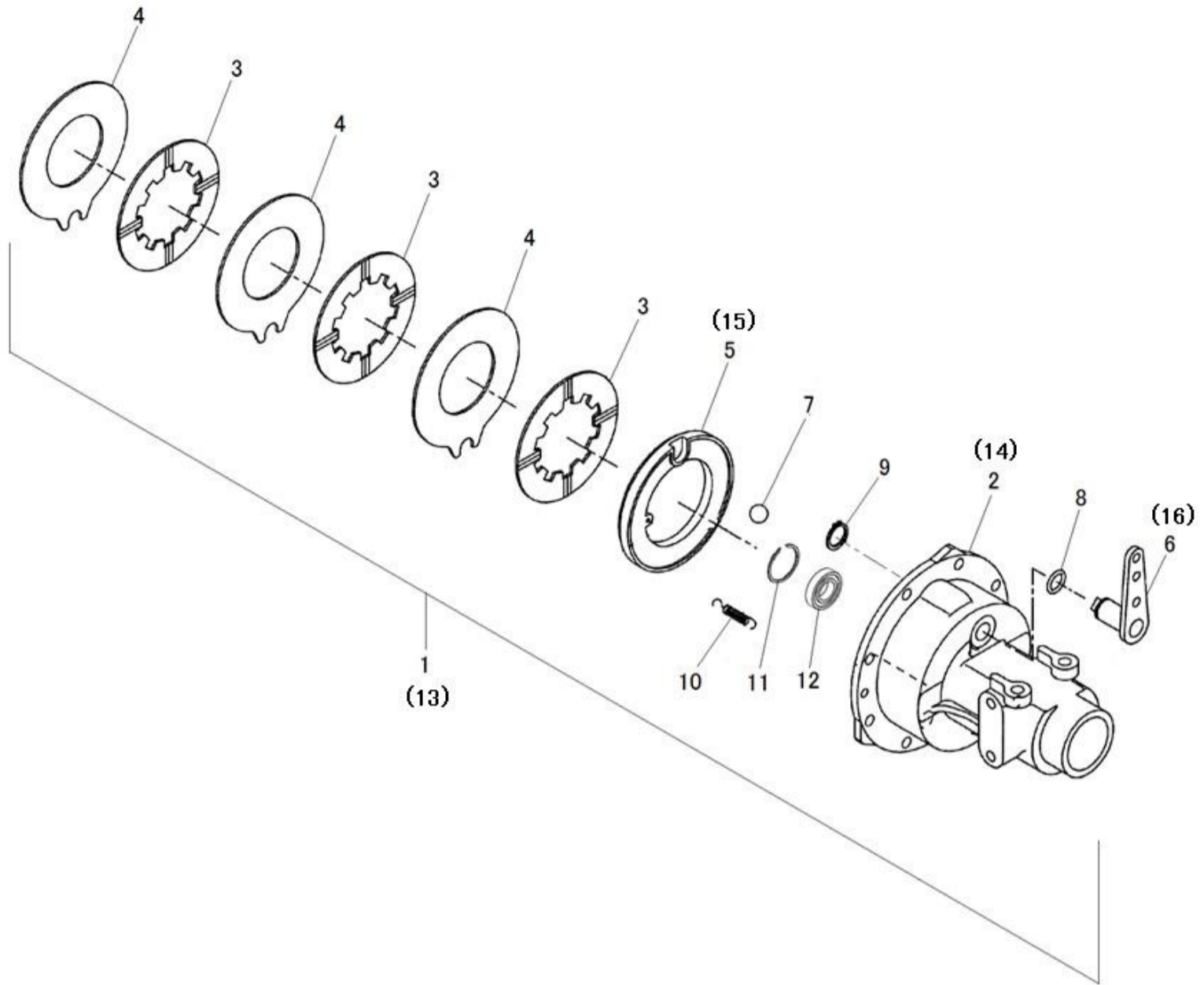
見出番号 Key No	部品番号 Parts No	部品名称 Description	台当個数 Q'ty						互換性 R/P	適応号機 Serial Number	型 寸 Size and details	備 考 Remarks
			S5	S7	S9	S11	F	FD				
1	358200940	PEDAL SHAFT ペダルシャフト	1	1	1	1	1	1				
2	358104750	PEDAL :BRAKE R.H ペダル :ブレーキR	1	1	1	1	1	1				
3	398117790	RUBBER ゴム	1	1	1	1	1	1				
4	398110110	RUBBER ゴム	2	2	2	2	2	2				
5	398510070	BUSH ブッシュ:25X30X25	2	2	2	2	2	2				
6	030300840	SPRING PIN スプリングピン	2	2	2	2	2	2				
7	358500330	ROD ロッド	2	2	2	2	2	2				
8	358550190	FORK JOINT :L.H フォークジョイント :L:P	2	2	2	2	2	2				
9	358550010	FORK JOINT :R.H フォークジョイント :R:P	2	2	2	2	2	2				
10	020900010	NUT :M10 ナット	2	2	2	2	2	2				
11	031311020	PIN ピラアタマピン	4	4	4	4	4	4				
12	030103225	SPLIT PIN スプリットピン	4	4	4	4	4	4				
13	398210290	SPRING スプリング	1	1	1	1	1	1				
14	358251100	SUPPORT サポート	2	2	2	2	2	2				
15	010411450	BOLT :M14X1.5-50L ボルト	4	4	4	4	4	4				
16	027100014	SPRING WASHER スプリングワッシャ	4	4	4	4	4	4				
17	358251120	SUPPORT :L.H サポート :ブレーキ L	1	1	1	1	1	1				
18	358251140	SUPPORT :R.H サポート :ブレーキ R	1	1	1	1	1	1				
19	010411425	BOLT :M14X1.5-25L ボルト	4	4	4	4	4	4				
20	027100014	SPRING WASHER スプリングワッシャ	4	4	4	4	4	4				
21	328400690	BRAKE LEVER ブレーキレバー	2	2	2	2	2	2				
22	030300850	SPRING PIN スプリングピン	6	6	6	6	6	6				
23	358210560	BRAKE SHAFT ブレーキシャフト	2	2	2	2	2	2				
24	060640000	GREASE NIPPLE グリースニツプル	2	2	2	2	2	2				
25	398510150	BUSH ブッシュ	6	6	6	6	6	6				
26	358511470	ROD ロッド	2	2	2	2	2	2				
27	030103225	SPLIT PIN スプリットピン	4	4	4	4	4	4				
28	026100010	WASHER ワッシャ	4	4	4	4	4	4				
29	060620000	GREASE NIPPLE グリースニツプル	2	2	2	2	2	2		~ 10012		
29	060630000	GREASE NIPPLE グリースニツプル	2	2	2	2	2	2		10013 ~		
30	398214590	SPRING スプリング	2	2	2	2	2	2				
31	328400710	BRAKE LEVER :L.H ブレーキレバー :L	1	1	1	1	1	1				
32	328400730	BRAKE LEVER :R.H ブレーキレバー :R	1	1	1	1	1	1				
33	328360501	BRACKET: BRAKE ブラケット:ブレーキ	1	1	1	1	1	1				
34	011511020	BOLT :M10X20 ボルト	1	1	1	1	1	1				

FIG.229 BRAKE PEDALS
ブレーキペダル



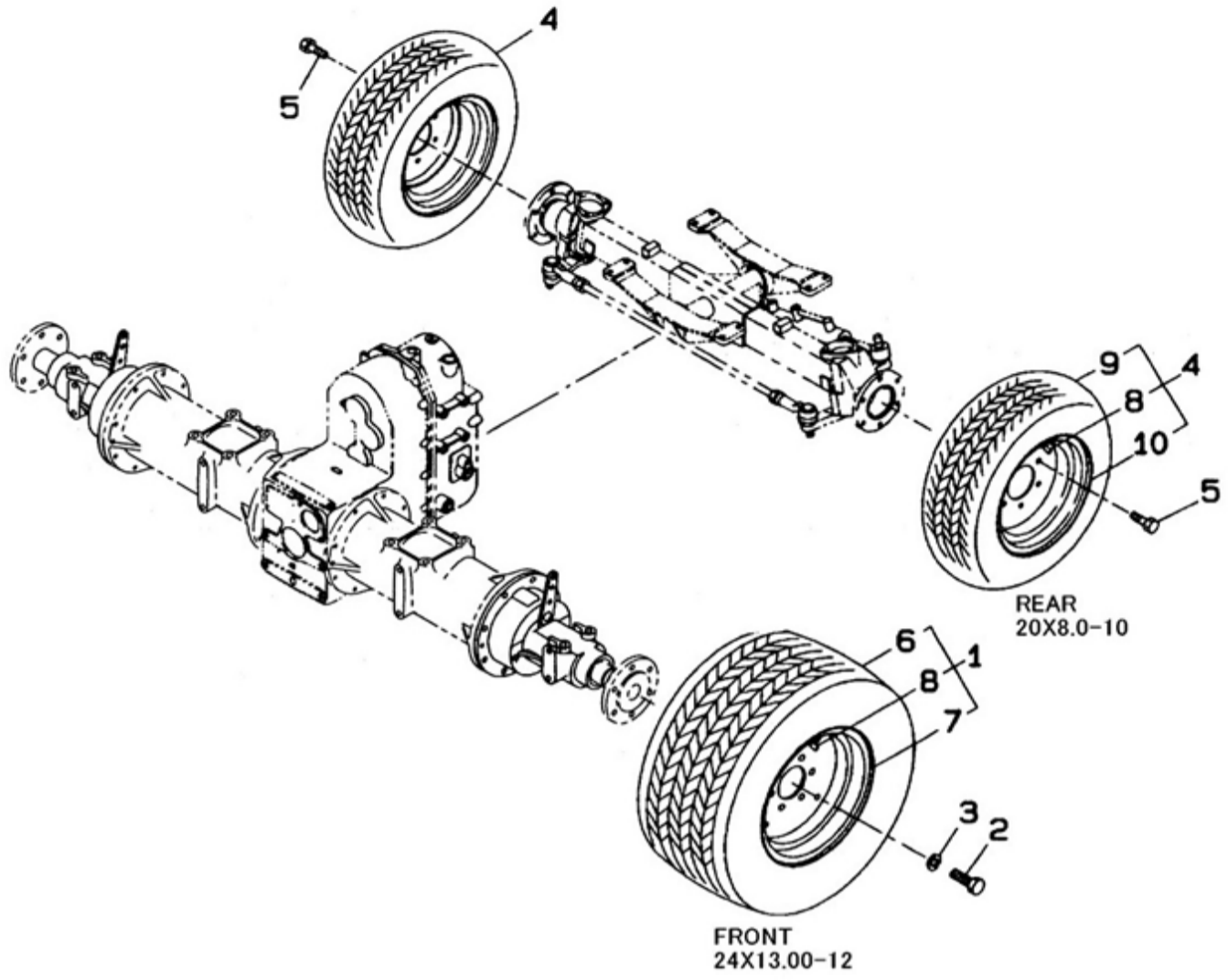
見出番号 Key No	部品番号 Parts No	部品名称 Description	台当個数 Q'ty						互換性 R/P	適応号機 Serial Number	型 寸 Size and details	備 考 Remarks
			S5	S7	S9	S11	F	FD				
35	010311025	BOLT :M10X25 ボルト	1	1	1	1	1	1				
36	021500010	NUT :M10 ナット	1	1	1	1	1	1				
37	328650191	SIDE BRAKE サイドブレーキ	1	1	1	1	1	1				
38	011511020	BOLT :M10X20 ボルト	2	2	2	2	2	2				
39	312700820	BRAKE WIRE ブレーキワイヤー	2	2	2	2	2	2				
40	312740230	WIRE HOLDER ワイヤホルダ	1	1	1	1	1	1				
41	010810816	BOLT :M8X16 ボルト	1	1	1	1	1	1				
42	312750320	WIRE BRACKET ワイヤササエ:ブレーキ	2	2	2	2	2	2		~ 10014		
42	312750330	WIRE BRACKET ワイヤササエ:ブレーキ	2	2	2	2	2	2		10015 ~		
43	011510825	BOLT :M8X25 ボルト	4	4	4	4	4	4		~ 10014		
43	011510835	BOLT :M8X35 ボルト	4	4	4	4	4	4		10015 ~		
44	031310820	PIN ヒラアタマピン	2	2	2	2	2	2				
45	030102525	SPLIT PIN スプリットピン	2	2	2	2	2	2				
46	399236040	COLLAR カラー	1	1	1	1	1	1				

FIG.230 BRAKE ASSEMBLY
ブレーキASSY



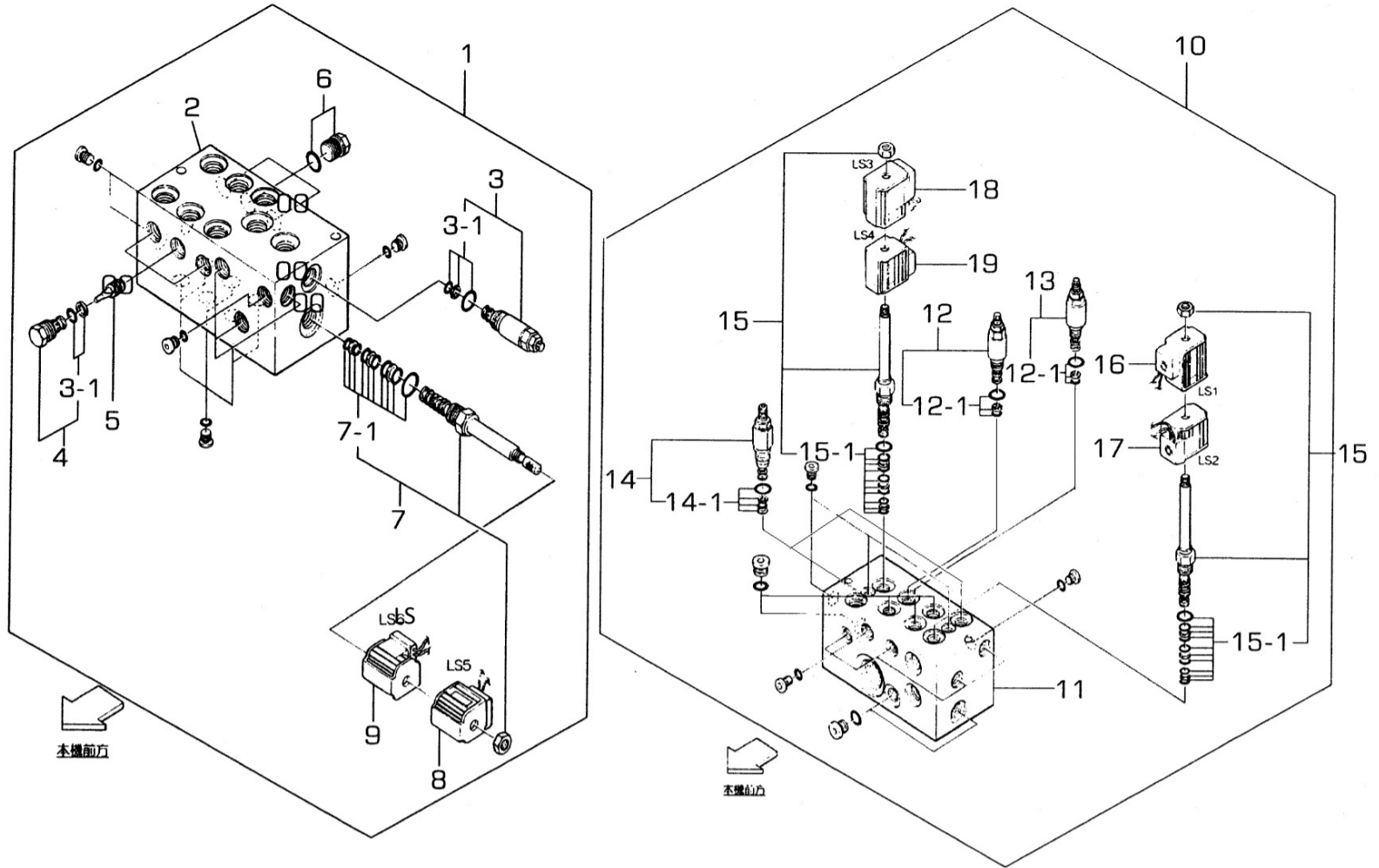
見出番号 Key No	部品番号 Parts No	部品名称 Description		台当個数 Q'ty						互換性 R/P	適応号機 Serial Number	型 寸 Size and details	備 考 Remarks
				S5	S7	S9	S11	F	FD				
1	328002670	BRAKE ASSY :L.H	ブレーキ ASSY :L	1	1	1	1	1	1				FIG208-12 L用
2	326345550	WHEEL SHAFT CASE	ホイールシャフトケース	1	1	1	1	1	1				
3	328110250	BRAKE LINING	ブレーキディスク	3	3	3	3	3	3				
4	328560450	DISC : BRAKE	ステータ	3	3	3	3	3	3				
5	328560430	DISC : BRAKE L.H	プレート :L	1	1	1	1	1	1				L用
6	328300650	BRAKE CAM :L.H	ブレーキカム :L	1	1	1	1	1	1				L用
7	048109041	STEEL BALL	スチールボール	4	4	4	4	4	4				
8	052100210	O-RING	Oリング	1	1	1	1	1	1				
9	036100025	SNAP RING	スナップリング	1	1	1	1	1	1				
10	398215650	SPRING	スプリング	2	2	2	2	2	2				
11	398340610	CLIP	クリップ	1	1	1	1	1	1				
12	040106008	BALL BEARING	ボールベアリング	1	1	1	1	1	1				
13	328002680	BRAKE ASSY :R.H	ブレーキ ASSY :R	1	1	1	1	1	1				FIG208-13 R用
14	326345570	WHEEL SHAFT CASE	ホイールシャフトケース:R	1	1	1	1	1	1				R用
15	328560440	DISC : BRAKE R.H	プレート :R	1	1	1	1	1	1				R用
16	328300660	BRAKE CAM :R.H	ブレーキカム :R	1	1	1	1	1	1				R用

FIG.231 FRONT WHEELS, REAR WHEELS
 フロントホイール, リヤホイール



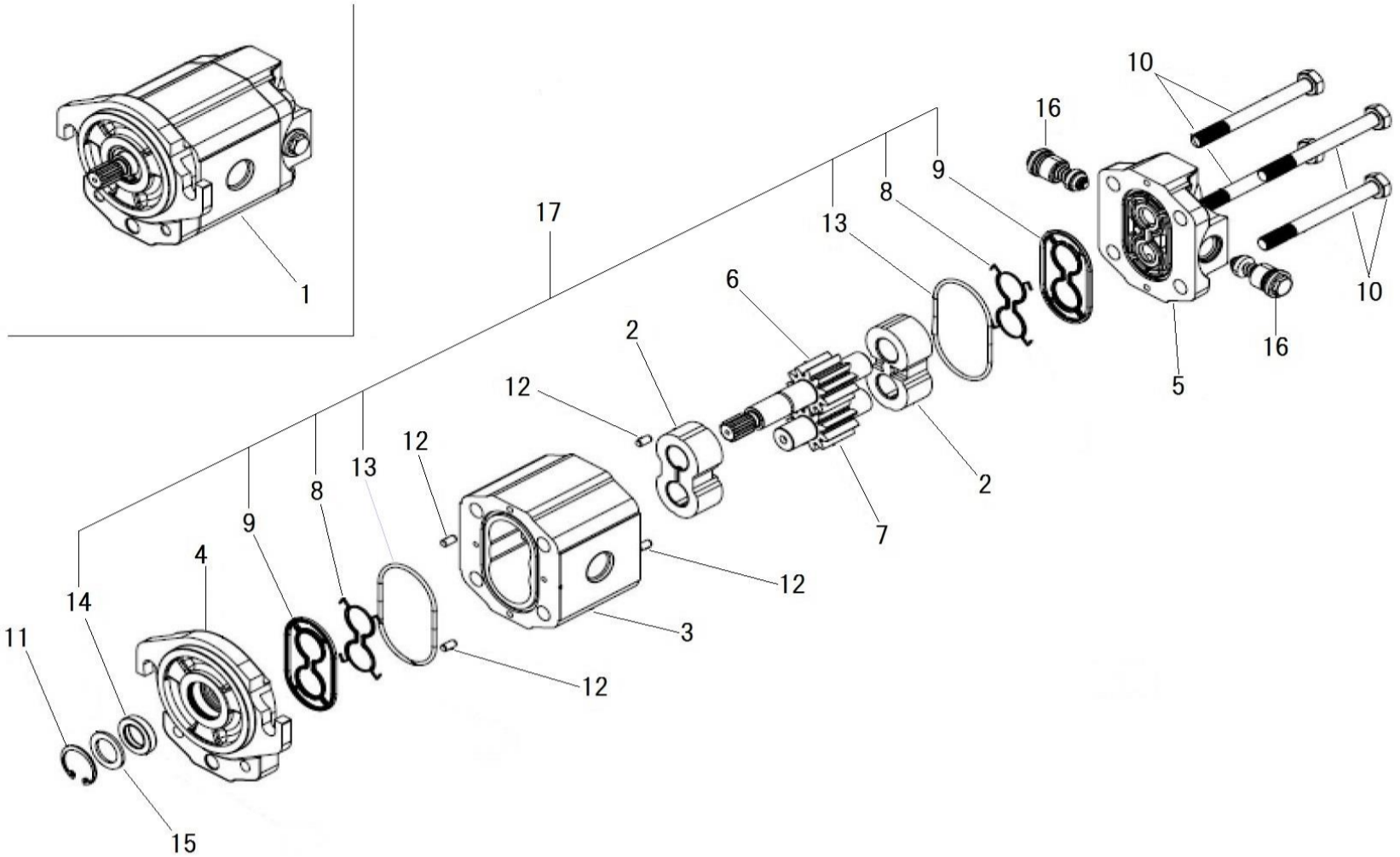
見出番号 Key No	部品番号 Parts No	部品名称 Description	台当個数 Q'ty						互換性 R/P	適応号機 Serial Number	型 寸 Size and details	備 考 Remarks
			S5	S7	S9	S11	F	FD				
1	A36000100	TIRE&WHEEL ASSY	タイヤASSY	2	2	2	2	2	2			DICO ULTRA TRAC
2	010109439	BOLT :M14X1.5-30L	ボルト	12	12	12	12	12	12			
3	027100014	SPRING WASHER	スプリングワッシャ	12	12	12	12	12	12			
4	336019133	WHEEL ASSY	リヤホイールASSY MC	2	2	2	2	2	2			
5	011311020	BOLT :M1. OX20	ボルト	12	12	12	12	12	12			
6	A36130040	TIRE 24X13.00-12	タイヤ 24X13.00-12 4PR	1	1	1	1	1	1			
7	336103460	DISC WHEEL	ディスクホイール	1	1	1	1	1	1			
8	336150020	VALVE ASSY:TR-413	バルブ ASSY:TR-413	2	2	2	2	2	2			
9	336132651	TIRE :20X8.00-10	タイヤ:20X8.0-10 6PR	1	1	1	1	1	1			
10	336102261	DISC WHEEL MC REA	ディスクホイール MCリヤ	1	1	1	1	1	1			

FIG.232 CONTROL VALVE
コントロールバルブ



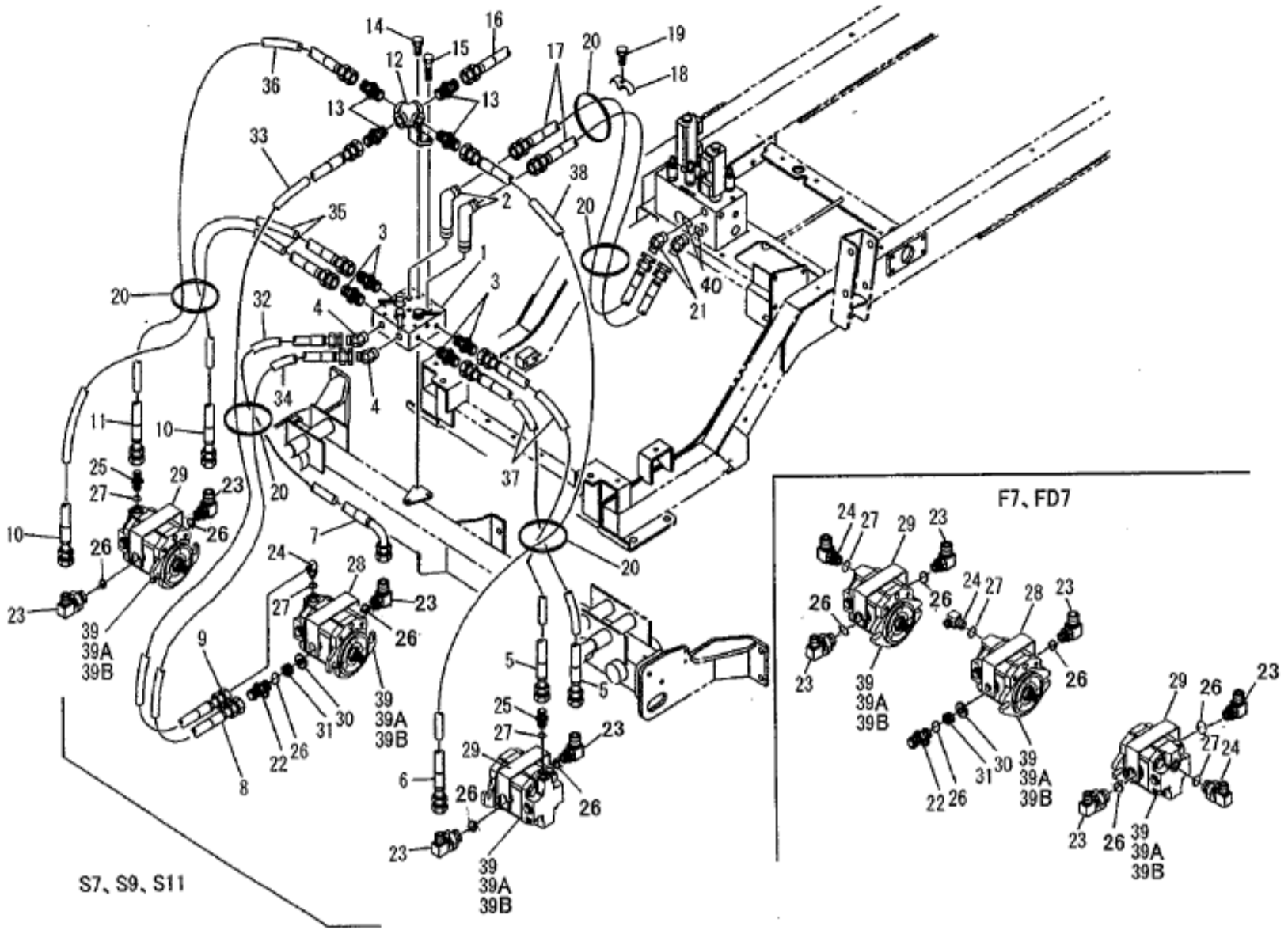
見出番号 Key No	部品番号 Parts No	部品名称 Description		台当個数 Q'ty						互換性 R/P	適応号機 Serial Number	型 寸 Size and details	備 考 Remarks
				S5	S7	S9	S11	F	FD				
1	A40010222	VALVE ASSY	コントロールバルブ ASSY	1	1	1	1	1	1				Inc: 2-9
2	*	BLOCK	キャビティブロック	1	1	1	1	1	1				供給不可
3	A40890210	VALVE :RELIEF	リリーフバルブ	1	1	1	1	1	1				
3-1	A40890069	SEAL KIT	シールキット	1	1	1	1	1	1				
4	A40890106	VALVE :CHECK	チェックバルブ	3	3	3	3	3	3				
5	A40890107	PISTON ASSY	パイロットピストン ASSY	3	3	3	3	3	3				
6	A40890108	PLUG	プラグ	3	3	3	3	3	3				
7	A40890109	VALVE :SOLENOID	ソレノイドバルブ	1	1	1	1	1	1				
7-1	A40890072	SEAL KIT	シールキット	1	1	1	1	1	1				
8	A40890110	COIL :LS5	ソレノイドコイル:28W	1	1	1	1	1	1				LS5
9	A40890111	COIL :LS6	ソレノイドコイル:28W	1	1	1	1	1	1				LS6
10	A40010210	VALVE ASSY	コントロールバルブ ASSY	1	1	1	1	1	1				Inc: 11-19
11	*	BLOCK	キャビティブロック	1	1	1	1	1	1				供給不可
12	A40890097	VALVE :RELIEF	リリーフバルブ	1	1	1	1	1	1				
12-1	A40890069	SEAL KIT	シールキット	1	1	1	1	1	1				
13	A40890098	VALVE	リリーフバルブ	2	2	2	2	2	2				
14	A40890059	VALVE	フローコントロールバルブ	1	1	1	1	1	1				
14-1	A40890073	SEAL KIT	シールキット	2	2	2	2	2	2				
15	A40890099	VALVE :SOLENOID	ソレノイドバルブ	1	1	1	1	1	1				
15-1	A40890072	SEAL KIT	シールキット	2	2	2	2	2	2				
16	A40890100	COIL	ソレノイドコイル:28W	1	1	1	1	1	1				LS1
17	A40890101	COIL	ソレノイドコイル:28W	1	1	1	1	1	1				LS2
18	A40890102	COIL	ソレノイドコイル:28W	1	1	1	1	1	1				LS3
19	A40890103	COIL	ソレノイドコイル:28W	1	1	1	1	1	1				LS4

FIG.233 GEAR MOTOR
モータ



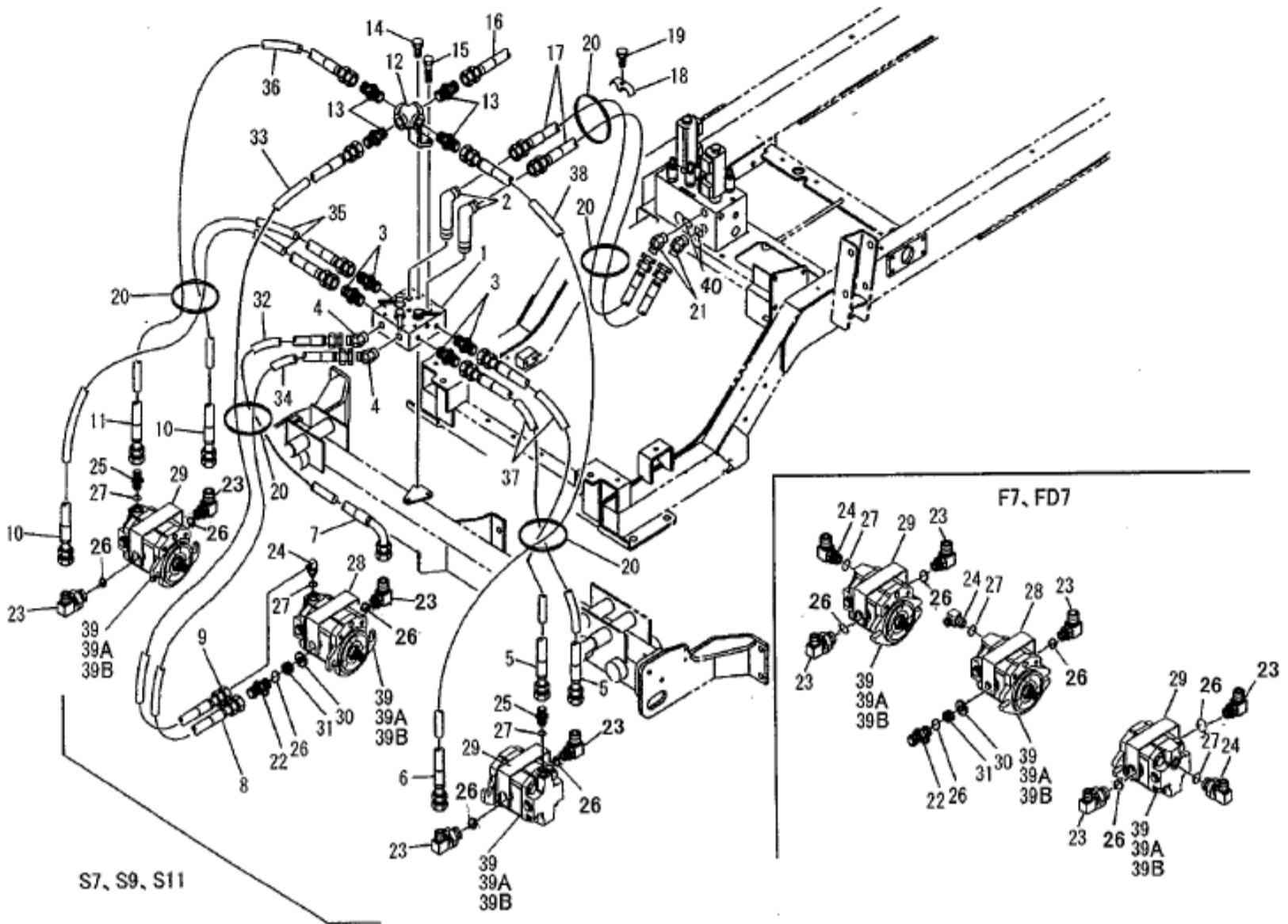
見出番号 Key No	部品番号 Parts No	部品名称 Description		台当個数 Q'ty						互換性 R/P	適応号機 Serial Number	型 寸 Size and details	備 考 Remarks
				S5	S7	S9	S11	F	FD				
1	A40020370	OIL MOTOR ASSY	オイルモータASSY:16.8CC	1	1	1	1				~ 10012		Inc.2~16
1	A40020371	OIL MOTOR ASSY	オイルモータASSY:16.8CC	1	1	1	1				10013 ~		Inc.2~16
1	A40020390	OIL MOTOR ASSY	オイルモータASSY:10.8CC					1	1		~ 10012		Inc.2~16
1	A40020391	OIL MOTOR ASSY	オイルモータASSY:10.8CC					1	1		10013 ~		Inc.2~16
2	*	BEARING ASSY	ベアリングASSY	2	2	2	2	2	2				供給不可
3	*	MOTOR BODY	ボディ	1	1	1	1	1	1				供給不可
4	*	MOUNTING FLANGE	マウントフランジ	1	1	1	1	1	1				供給不可
5	*	REAR COVER	リアカバー	1	1	1	1	1	1				供給不可
6	*	DRIVE SHAFT	ドライブシャフト	1	1	1	1	1	1				供給不可
7	*	DRIVE SHAFT	ドライブシャフト	1	1	1	1	1	1				供給不可
8	*	BACKING RING SNM2	バックリング	2	2	2	2	2	2				供給不可
9	*	PRESURE SEAL SNM2	プレッシャーシール	2	2	2	2	2	2				供給不可
10	*	BOLT	ボルト	4	4	4	4	4	4				供給不可
11	*	SNAP RING	スナップリング	1	1	1	1	1	1				供給不可
12	*	PIN	ノックピン	4	4	4	4	4	4				供給不可
13	*	O-RING	Oリング	2	2	2	2	2	2				供給不可
14	*	SHAFT SEAL	シャフトシール	1	1	1	1	1	1				Inc.8,9,13,14(供給不可)
15	*	WASHER	ワッシャー	1	1	1	1	1	1				供給不可
16	A40890214	SHOCK VALVE:80BAR	リリーフバルブ:80BAR	2	2	2	2	2	2				
17	A40890216	SEAL KIT :SNM2	シールキット:SNM2	1	1	1	1	1	1		~ 10012		
17	A40890315	SEAL KIT :SNM2W	シールキット:SNM2W	1	1	1	1	1	1		10013 ~		

FIG.234 HYDRAULIC PIPING (FRONT)
 ユアツハイカン(フロント)



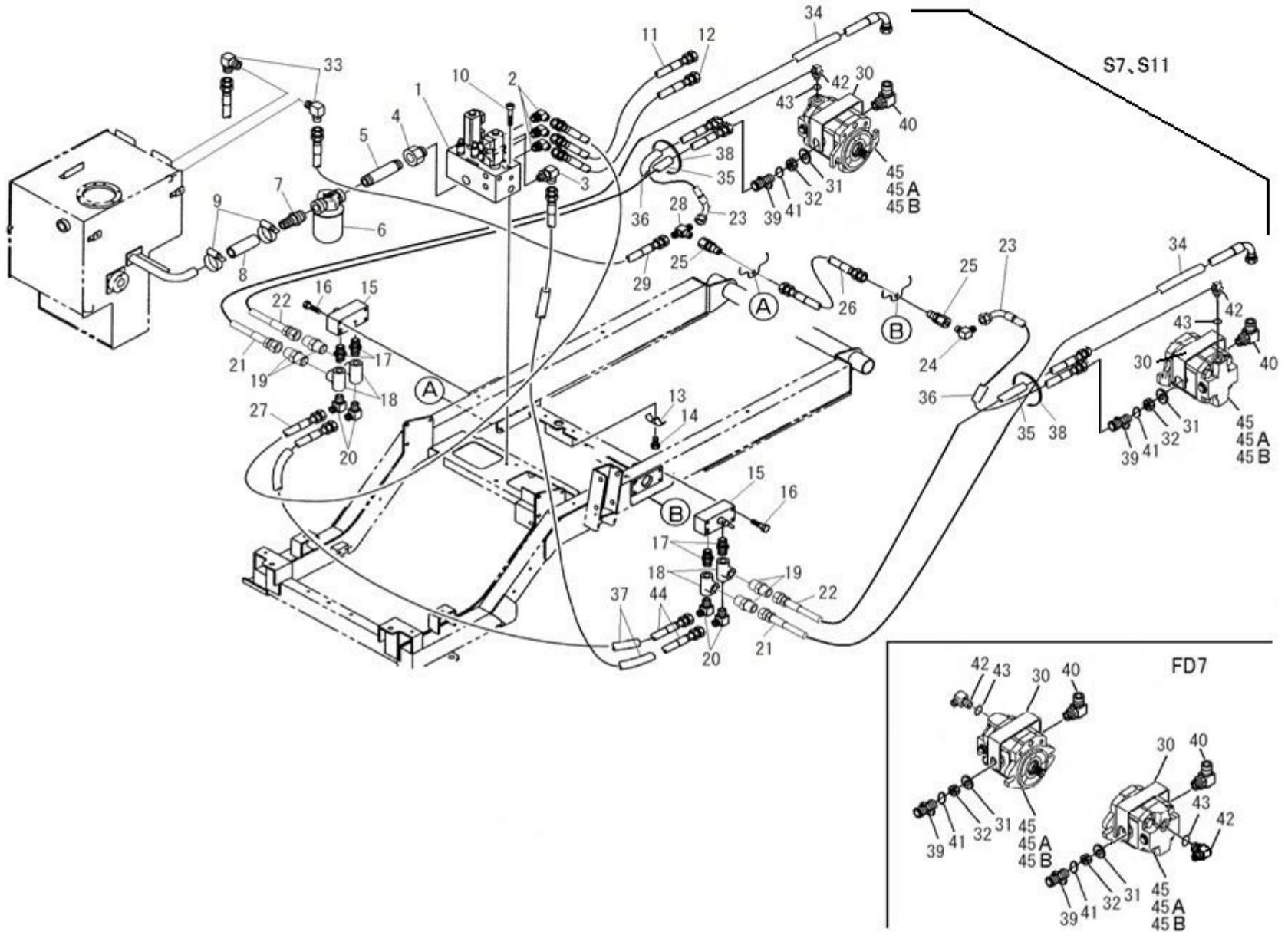
見出番号 Key No	部品番号 Parts No	部品名称 Description		台当個数 Q'ty						互換性 R/P	適応号機 Serial Number	型 寸 Size and details	備 考 Remarks
				S5	S7	S9	S11	F	FD				
1	A40030031	VALVE BODY ASSY	バルブボディASSY	1	1	1	1	1	1				
2	340672240	ADAPTER	ロングエルボ	2	2	2	2	2	2				
3	340670030	ADAPTER	アダプタ	4	4	4	4	4	4				
4	340670640	ADAPTER	アダプタ	2	2	2	2	2	2				
5	A40470410	OIL HOSE	オイルホース:オスシート	2	2	2	2	2	2				
6	A40470460	OIL HOSE	オイルホース:オスシート	1	1	1	1	1	1				
7	A40470360	OIL HOSE	オイルホース:オスシート	1	1	1	1	1	1				
8	A40470380	OIL HOSE	オイルホース:オスシート	1	1	1	1	1	1				
9	A40470440	OIL HOSE	オイルホース:オスシート	1	1	1	1	1	1				
10	A40470400	OIL HOSE	オイルホース:オスシート	2	2	2	2	2	2				
11	A40470450	OIL HOSE	オイルホース:オスシート	1	1	1	1	1	1				
12	A40510100	BRACKET	ブラケット	1	1	1	1	1	1				
13	340670170	ADAPTER	アダプタ:ストレート	4	4	4	4	4	4				
14	011510850	BOLT :M8X50	ボルト	1	1	1	1	1	1				
15	011510860	BOLT :M8X60	ボルト	2	2	2	2	2	2				
16	A40470470	OIL HOSE	オイルホース:オスシート	1	1	1	1	1	1				
17	A40470430	OIL HOSE	オイルホース:オスシート	2	2	2	2	2	2				
18	399112930	CLAMP	クランプ	4	4	4	4	4	4				
19	011510880	BOLT :M8X80	ボルト	1	1	1	1	1	1				
20	A98760030	BAND	バンド	5	5	5	5	5	5				
21	A41240070	ADAPTER	45 エルボ	2	2	2	2	2	2				
22	A41230061	ADAPTER	ストレート:メスシート	1	1	1	1	1	1				
23	A41240240	ADAPTER	ザツキエルボ:メスシート	5	5	5	5	5	5				
24	A41240210	ADAPTER	ザツキエルボ:メスシート	1	1	1	1	3	3				
25	A41230081	ADAPTER	ストレート:メスシート	2	2	2	2						
26	052109145	O-RING	Oリング	6	6	6	6	6	6				
27	052109146	O-RING	Oリング	3	3	3	3	3	3				
28	A40500610	STOPPER	ストッパ:1	1	1	1	1	1	1				
29	A40500620	STOPPER	ストッパ:2	2	2	2	2	2	2				
30	026100016	WASHER	ワッシャ	1	1	1	1	1	1				
31	020109247	NUT	ナット:G3/8	1	1	1	1	1	1				
32	A98160610	HOSE	コルゲートチューブ	1	1	1	1	1	1				
33	A98160600	HOSE	コルゲートチューブ	1	1	1	1	1	1				
34	A98160640	HOSE	コルゲートチューブ	1	1	1	1	1	1				
35	A98160710	HOSE	コルゲートチューブ	2	2	2	2	2	2				

FIG.234 HYDRAULIC PIPING (FRONT)
 ユアツハイカン(フロント)



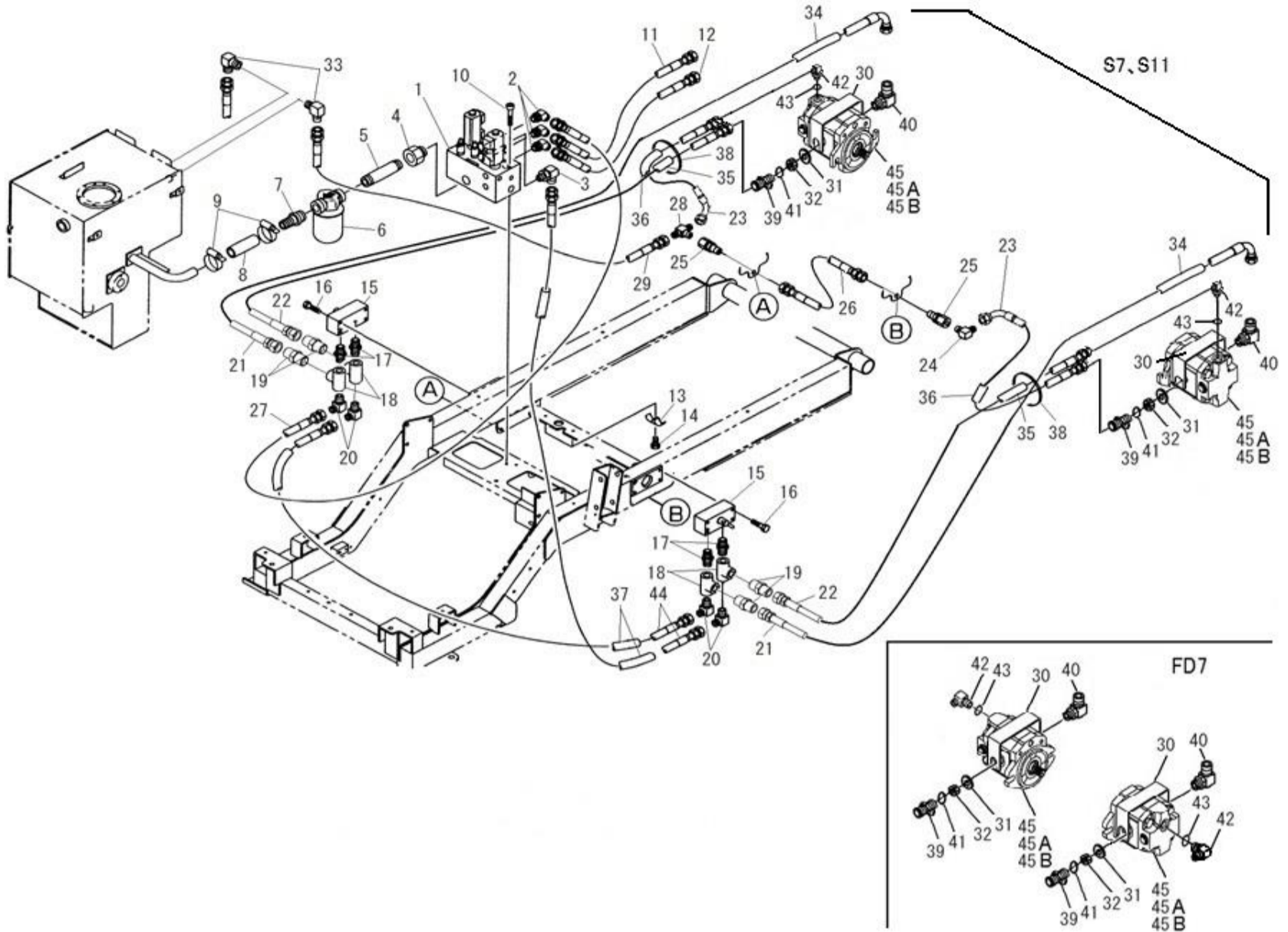
見出番号 Key No	部品番号 Parts No	部品名称 Description	台当個数 Q'ty						互換性 R/P	適応号機 Serial Number	型 寸 Size and details	備 考 Remarks
			S5	S7	S9	S11	F	FD				
36	A98160320	HOSE コルゲートチューブ:L1550	1	1	1	1	1	1				
37	A98160720	HOSE コルゲートチューブ	2	2	2	2	2	2				
38	A98160560	HOSE コルゲートチューブ	1	1	1	1	1	1				
39	A40020370	OIL MOTOR ASSY オイルモータASSY:16.8CC	3	3	3	3				~ 10012	16.8cc	
39	A40020371	OIL MOTOR ASSY オイルモータASSY:16.8CC	3	3	3	3				10013 ~	16.8cc	
39	A40020390	OIL MOTOR ASSY オイルモータASSY:10.8CC					3	3		~ 10012	10.8cc	
39	A40020391	OIL MOTOR ASSY オイルモータASSY:10.8CC					3	3		10013 ~	10.8cc	
39A	A40890216	SEAL KIT :SNM2 シールキット:SNM2	1	1	1	1	1	1		~ 10012		
39A	A40890315	SEAL KIT :SNM2W シールキット:SNM2W	1	1	1	1	1	1		10013 ~		
39B	A40890214	SHOCK VALVE 80 BA リリーフバルブ:80BAR	2	2	2	2	2	2				
40	052110140	O-RING Oリング	2	2	2	2	2	2				

FIG.235 HYDRAULIC PIPING (REAR)
ユアツハイカン(リヤ)



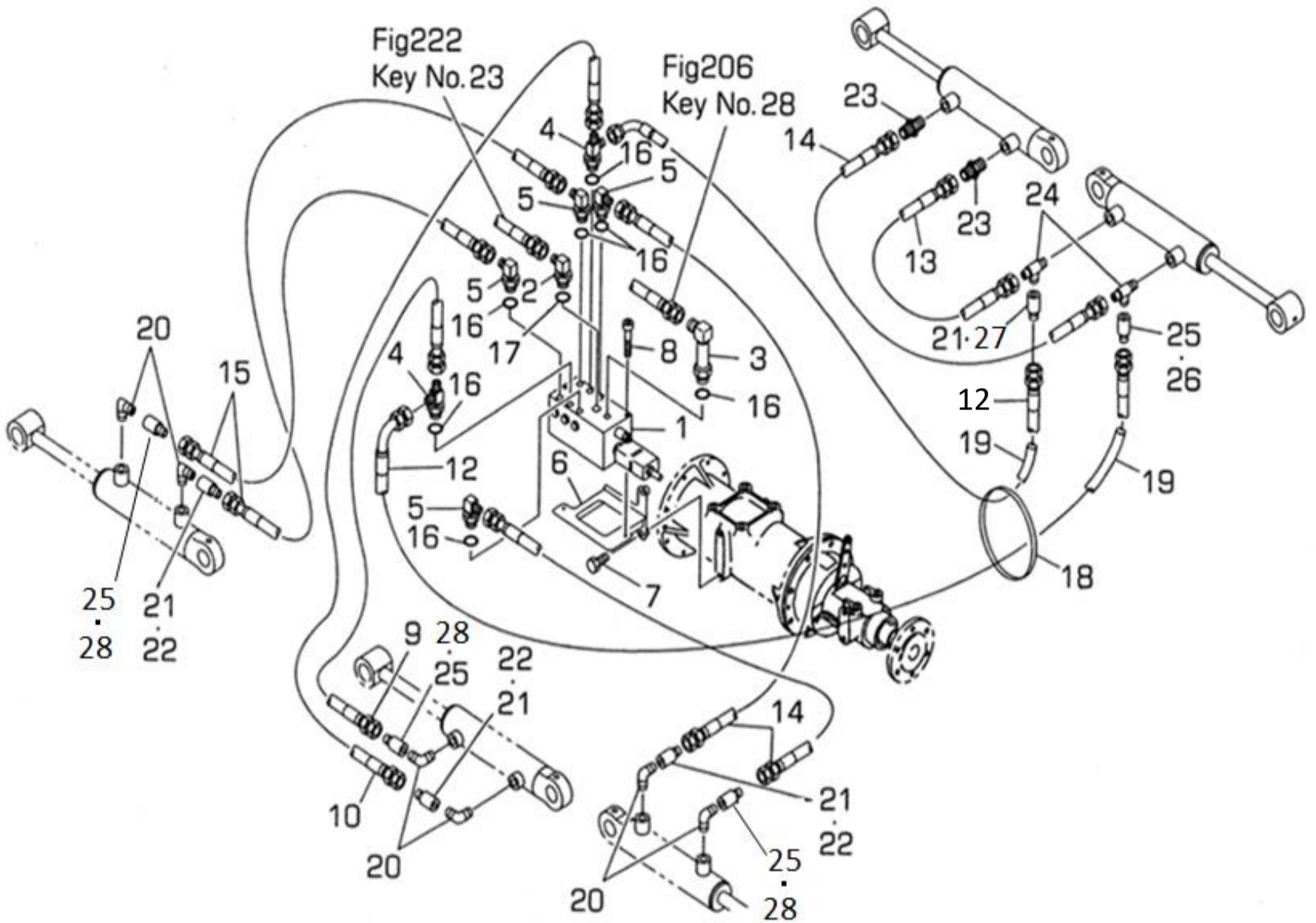
見出番号 Key No	部品番号 Parts No	部品名称 Description		台当個数 Q'ty						互換性 R/P	適応号機 Serial Number	型 寸 Size and details	備 考 Remarks
				S5	S7	S9	S11	F	FD				
1	A40010210	VALVE ASSY	コントロールバルブ ASSY	1	1	1	1	1	1				
2	A41240070	ADAPTER	45 エルボ	3	3	3	3	3	3				Inc. 46
3	340673740	ADAPTOR :G3/8 ELB	アダプタ :G3/8 エルボ	1	1	1	1	1	1				Inc. 47
4	A41140040	ADAPTER	CPフッティング	1	1	1	1	1	1				
5	A41110130	ADAPTER	ニツプル	1	1	1	1	1	1				
6	A40050030	FILTER ASSY	カートリッジフィルター	1	1	1	1	1	1				
6A	T08090013	HYD OIL FILTER	フィルター-CF-08	1	1	1	1	1	1				
7	340673170	ADAPTOR	アダプタ:ホースニツプル	1	1	1	1	1	1				
8	A40460330	OIL HOSE	オイルホース	1	1	1	1	1	1				
9	398750260	HOSE BAND	ホースバンド:パイ22-パイ42	2	2	2	2	2	2				
10	010709083	BOLT :M8X115	キャツプスクリュー	2	2	2	2	2	2				
11	A40470350	OIL HOSE	オイルホース:オスシート	1	1	1	1	1	1				
12	A40470340	OIL HOSE	オイルホース:オスシート	1	1	1	1	1	1				
13	399112930	CLAMP	クランプ	4	4	4	4	4	4				
14	011510840	BOLT :M8X40	ボルト	2	2	2	2	2	2				
15	A40030051	VALVE BODY ASSY	バルブ ASSY	2	2	2	2	2	2				
16	011510855	BOLT :M8X55	ボルト	8	8	8	8	8	8				
17	340670100	ADAPTOR	アダプタ:ニツプルR3/8	4	4	4	4	4	4				
18	340670110	ADAPTOR	アダプタ	4	4	4	4	4	4				
19	340670030	ADAPTOR	アダプタ	4	4	4	4	4	4				
20	398480640	CONNECTOR	コネクタ	4	4	4	4	4	4				
21	340693310	OIL HOSE	オイルホース	2	2	2	2	2	2				
22	340693450	OIL HOSE	オイルホース:オスシート	2	2	2	2	2	2				
23	A40471910	OIL HOSE	オイルホース:オスシート	2	2	2	2	2	2				
24	340670280	ADAPTOR	アダプタ:90エルボ	1	1	1	1	1	1				
25	340673930	ADAPTOR	メスカクヘキコネクタ	2	2	2	2	2	2				
26	A40470560	OIL HOSE	オイルホース:オスシート	1	1	1	1	1	1				
27	A40470340	OIL HOSE	オイルホース:オスシート	1	1	1	1	1	1				
28	340672940	ADAPTOR	アダプタ:チース	1	1	1	1	1	1				
29	A40470490	OIL HOSE	オイルホース:オスシート	1	1	1	1	1	1				
30	A40500610	STOPPER	ストッパ:1	2	2	2	2	2	2				
31	026100016	WASHER	ワッシャ	2	2	2	2	2	2				
32	020109247	NUT	ナット:G3/8	2	2	2	2	2	2				
33	340670280	ADAPTOR	アダプタ:90エルボ	2	2	2	2	2	2				
34	A98160930	HOSE	コルゲートチューブ	2	2	2	2	2	2				

FIG.235 HYDRAULIC PIPING (REAR)
 ユアツハイカン(リヤ) 22インチ



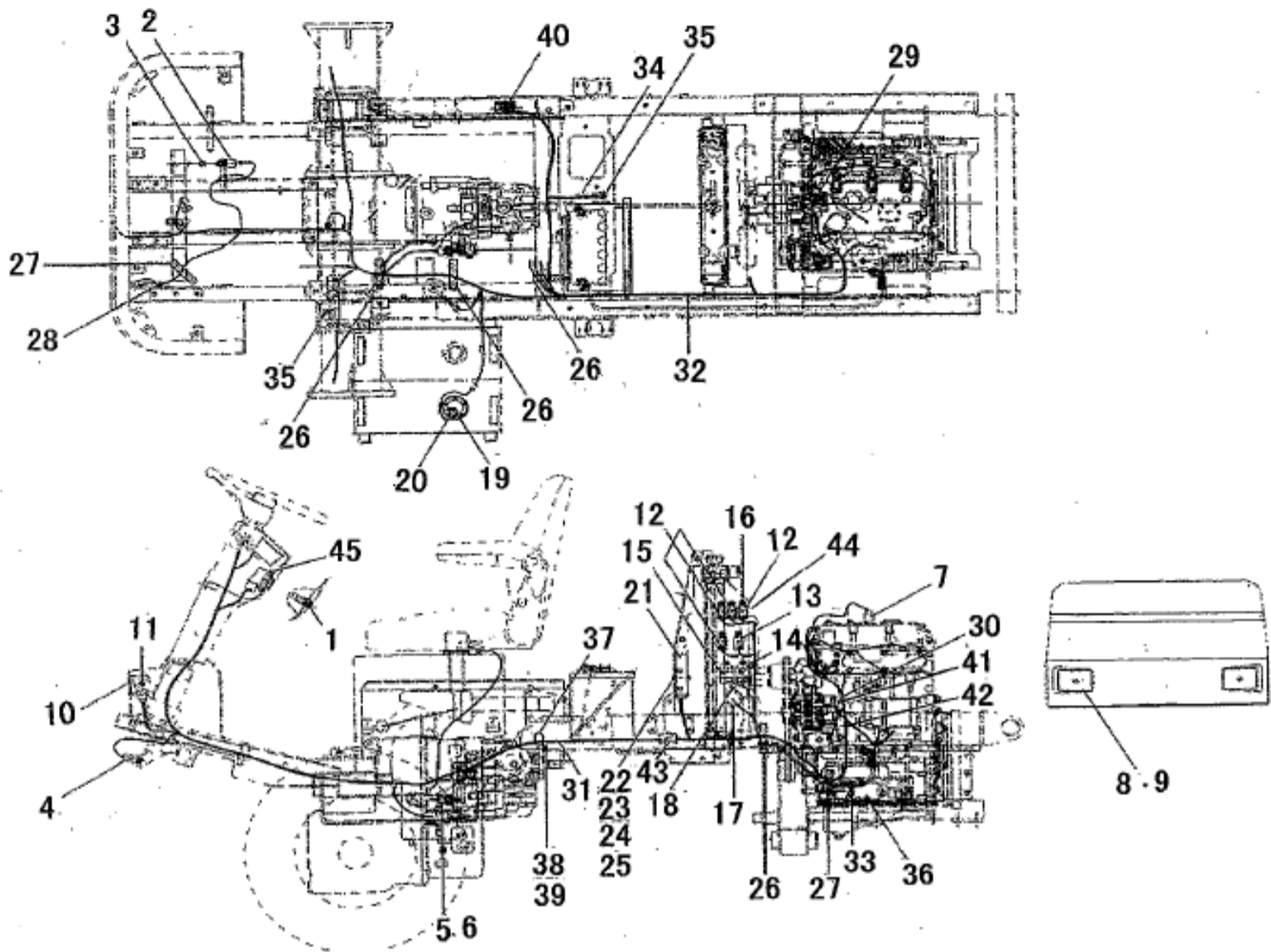
見出番号 Key No	部品番号 Parts No	部品名称 Description	台当個数 Q'ty						互換性 R/P	適応号機 Serial Number	型 寸 Size and details	備 考 Remarks
			S5	S7	S9	S11	F	FD				
35	A98160780	HOSE コルゲートチューブ	2	2	2	2	2	2				
36	A98160940	HOSE コルゲートチューブ	2	2	2	2	2	2				
37	A98160240	HOSE コルゲートチューブ:L650	2	2	2	2	2	2				
38	A98760030	BAND バンド	2	2	2	2	2	2				
39	A41230061	ADAPTER ストレート:メスシート	2	2	2	2	2	2				
40	A41240240	ADAPTER ザツキエルホ:メスシート	2	2	2	2	2	2				Inc. 41
41	052109145	O-RING Oリング	4	4	4	4	4	4				
42	A41240210	ADAPTOR ザツキエルホ:メスシート	2	2	2	2	2	2				
43	052109146	O-RING Oリング	2	2	2	2	2	2				
44	A40470420	OIL HOSE オイルホース:オスシート	2	2	2	2	2	2				
45	A40020370	OIL MOTOR ASSY オイルモータASSY:16.8CC	2	2	2	2				~ 10012		16.8cc
45	A40020371	OIL MOTOR ASSY オイルモータASSY:16.8CC	2	2	2	2				10013 ~		16.8cc
45	A40020390	OIL MOTOR ASSY オイルモータASSY:10.8CC						2	2	~ 10012		10.8cc
45	A40020391	OIL MOTOR ASSY オイルモータASSY:10.8CC						2	2	10013 ~		10.8cc
45A	A40890216	SEAL KIT :SNM2 シールキット:SNM2	1	1	1	1	1	1	1	~ 10012		
45A	A40890315	SEAL KIT :SNM2W シールキット:SNM2W	1	1	1	1	1	1	1	10013 ~		
45B	A40890214	SHOCK VALVE 80 BAR リリーフバルブ:80BAR	2	2	2	2	2	2	2			
46	052110140	O-RING Oリング	3	3	3	3	3	3	3			
47	052100290	O-RING Oリング	1	1	1	1	1	1	1			

FIG.236 HYDRAULIC PIPING (LIFT)
ユアツハイカン(リフト)



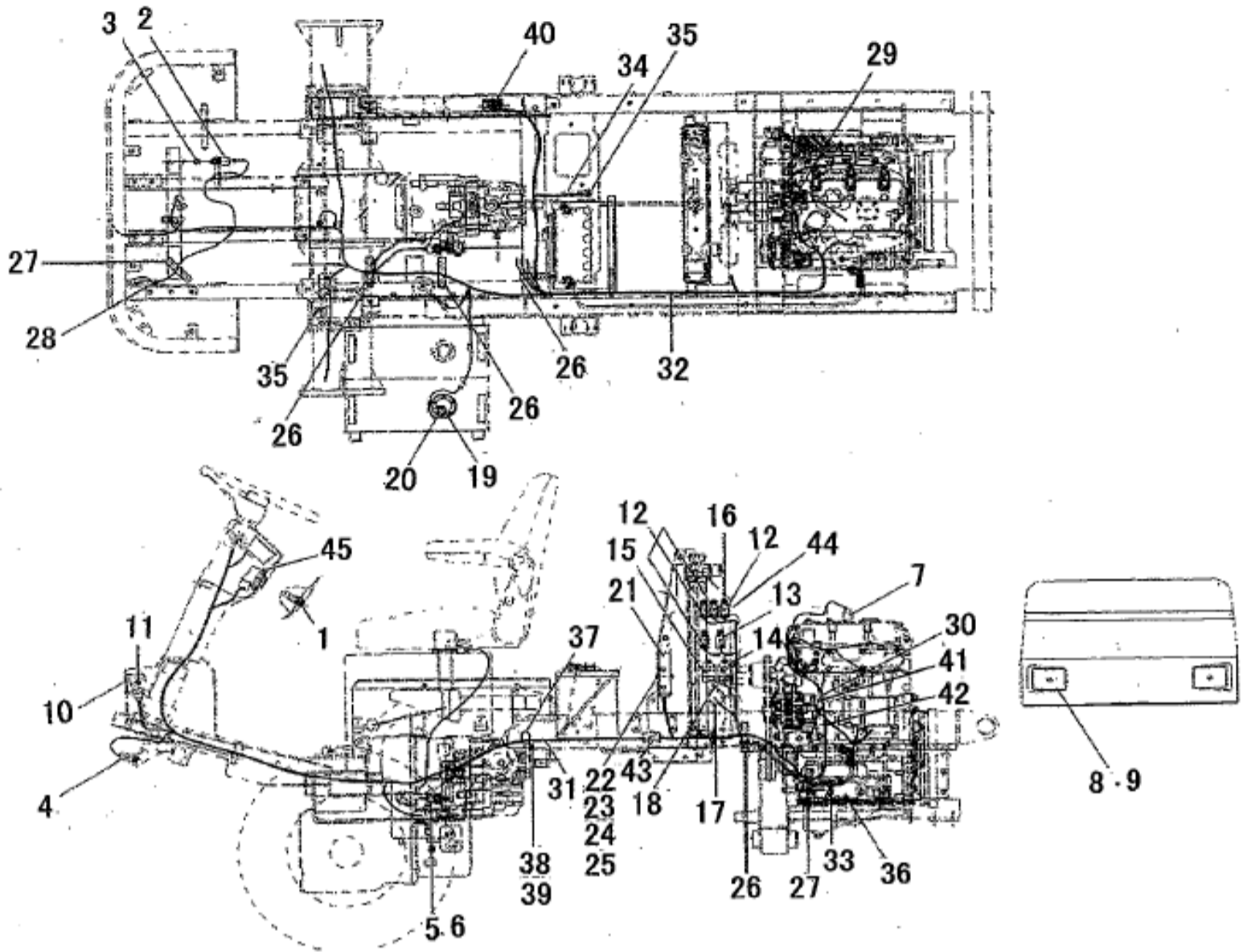
見出番号 Key No	部品番号 Parts No	部品名称 Description	台当個数 Q'ty						互換性 R/P	適応号機 Serial Number	型 寸 Size and details	備 考 Remarks
			S5	S7	S9	S11	F	FD				
1	A40010222	VALVE ASSY コントロールバルブ ASSY	1	1	1	1					FIG232	
2	A41240040	ADAPTER 90 サツキエルホ	1	1	1	1						
3	A41240030	ADAPTER 90 ロングサツキエルホ	1	1	1	1						
4	A41240130	ADAPTER サツキエルホ:メスシート	2	2	2	2						
5	A41240020	ADAPTER 90 サツキエルホ	4	4	4	4						
6	A40500240	BRACKET ブラケット	1	1	1	1						
7	011511240	BOLT :M12X40 ボルト	2	2	2	2						
8	010709083	BOLT :M8X115 キャップスクリュー	2	2	2	2						
9	A40470500	OIL HOSE オイルホース:オスシート	1	1	1	1						
10	A40470510	OIL HOSE オイルホース:オスシート	1	1	1	1						
12	A40470530	OIL HOSE オイルホース:オスシート	2	2	2	2						
13	A40470550	OIL HOSE オイルホース:オスシート	1	1	1	1						
14	A40470560	OIL HOSE オイルホース:オスシート	3	3	3	3						
15	A40470570	OIL HOSE オイルホース:オスシート	2	2	2	2						
16	052110140	O-RING Oリング	7	7	7	7						
17	052110180	O-RING Oリング	1	1	1	1						
18	398750220	BAND バンド	2	2	2	2						
19	A98160210	HOSE コルゲートチューブ	2	2	2	2						
20	340672950	ADAPTOR アダプタ:エルボ	6	6	6	6						
21	340672560	ADAPTOR アダプタ:シボリ	4	4	4	4						
22	340170970	VALVE オリフイス	3	3	3	3						
23	340670170	ADAPTOR アダプタ	2	2	2	2						
24	A41160040	ADAPTER アダプタ:チース	2	2	2	2						
25	340672830	ADAPTOR アダプタ:リストラクシヨ	4	4	4	4						
26	340170690	VALVE バルブ:リストラクシヨ	1	1	1	1						
27	340170840	VALVE オリフイス	1	1	1	1						
28	340171010	VALVE バルブ:リストラクシヨ	3	3	3	3						

FIG.237 WIRE HARNESS
ワイヤーハーネス



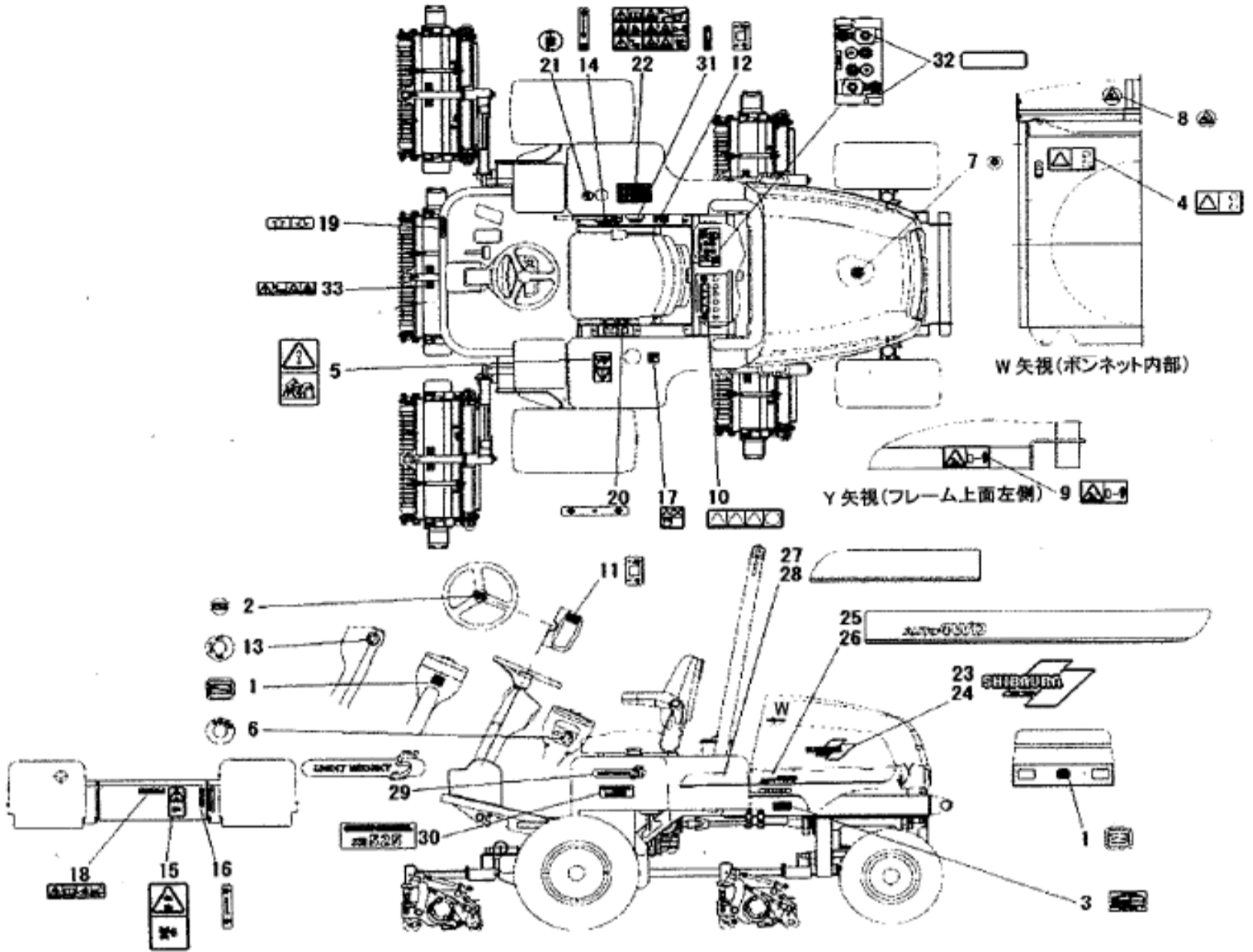
見出番号 Key No	部品番号 Parts No	部品名称 Description		台当個数 Q'ty						互換性 R/P	適応号機 Serial Number	型 寸 Size and details	備 考 Remarks
				S5	S7	S9	S11	F	FD				
1	385201810	SWITCH ASSY	スイッチASSY	1	1	1	1	1	1				
2	485220181	SWITCH ASSY	スイッチ ASSY	1	1	1	1	1	1				
3	398211880	SPRING	スプリング	1	1	1	1	1	1				
4	385200731	SWITCH ASSY	スイッチASSY	1	1	1	1	1	1				
5	385200891	SWITCH ASSY	スイッチ ASSY:セーフティ	1	1	1	1	1	1				
6	385240038	NUT :M20X1.5	ナット	1	1	1	1	1	1				
7	385200570	SWITCH ASSY	スイッチASSY:エアクリーナ	1	1	1	1	1	1				
8	385150200	REFLECTOR	レフレクタ	2	2	2	2	2	2				
9	023100006	NUT :M6	ナット	2	2	2	2	2	2				
10	385101910	LAMP ASSY	ランプ ASSY	1	1	1	1	1	1				
11	010810616	BOLT :M6X16	ボルト	2	2	2	2	2	2				
12	385230280	FLASHER UNIT	リレー:1A Dツキ	4	4	4	4	4	4				
13	385230250	FLASHER UNIT	リレー	1	1	1	1	1	1				
14	385870301	CONTROLLER :GLOW	コントローラ :タイマー	1	1	1	1	1	1				
15	385870641	CONTROLLER	コントローラ :タイマー	1	1	1	1	1	1				
16	010810616	BOLT :M6X16	ボルト	7	7	7	7	7	7				
17	385250130	BUZZER ASSY	ブザー ASSY	1	1	1	1	1	1				
18	015150520	SCREW :M5X20	スクリュ	1	1	1	1	1	1				
19	A46420010	FUEL GAUGE	タンクユニット	1	1	1	1	1	1				
20	015150510	SCREW :M5X10	スクリュ	5	5	5	5	5	5				
21	385871383	CONTROLLER	コントローラ	1	1	1	1	1	1		~ 10012		
21	385871385	CONTROLLER	コントローラ	1	1	1	1	1	1		10013 ~		
22	010110655	BOLT :M6X55	ボルト	2	2	2	2	2	2		~ 10012		
22	011310655	BOLT :M6X55	ボルト	2	2	2	2	2	2		10013 ~		
23	027100006	SPRING WASHER	スプリングワッシャ	2	2	2	2	2	2		~ 10012		
24	026100006	WASHER	ワッシャ	2	2	2	2	2	2				
25	020100006	NUT :M6	ナット	2	2	2	2	2	2				
26	398750150	BAND	バンド	4	4	4	4	4	4				
27	398750220	BAND	バンド	1	1	1	1	1	1				
29	399111040	RUBBER	ゴム	1	1	1	1	1	1				
30	385612783	WIRE HARNESS	ワイヤーハーネス	1	1	1	1	1	1				
31	385612771	WIRE HARNESS	ワイヤーハーネス	1	1	1	1	1	1				
32	385650580	BATTERY CABLE (+)	バッテリーケーブル (+)	1	1	1	1	1	1				
33	385650520	BATTERY CABLE (-)	バッテリーケーブル (-)	1	1	1	1	1	1				
34	385650680	BATTERY CABLE (-)	バッテリーケーブル (-)	1	1	1	1	1	1				

FIG.237 WIRE HARNESS
ワイヤーハーネス



見出番号 Key No	部品番号 Parts No	部品名称 Description	台当個数 Q'ty						互換性 R/P	適応号機 Serial Number	型 寸 Size and details	備 考 Remarks
			S5	S7	S9	S11	F	FD				
35	010810816	BOLT :M8X16 ボルト	2	2	2	2	2	2				
36	011511016	BOLT :M10X16 ボルト	2	2	2	2	2	2				
37	399110340	CLAMP クランプ	2	2	2	2	2	2				
38	011511016	BOLT :M10X16 ボルト	1	1	1	1	1	1				
39	026109022	WASHER ワッシャー : 10.5X18X3.2	1	1	1	1	1	1				
40	385201790	SWITCH ASSY スイッチASSY	2	2	2	2	2	2				
41	023100005	NUT :M5 ナット	1	1	1	1	1	1				オルタネータ B端子
42	385603370	WIRE HARNESS ワイヤーハーネス	1	1	1	1	1	1				
43	385620220	CONNECTOR :DIODE コネクタ :ダイオード	4	4	4	4	4	4				
44	385410080	FUSE :10A ヒューズ :10A-プレート	3	3	3	3	3	3				
45	385202110	SWITCH ASSY スイッチASSY :スタータ	1	1	1	1	1	1				

FIG.238 DECALS
デカール

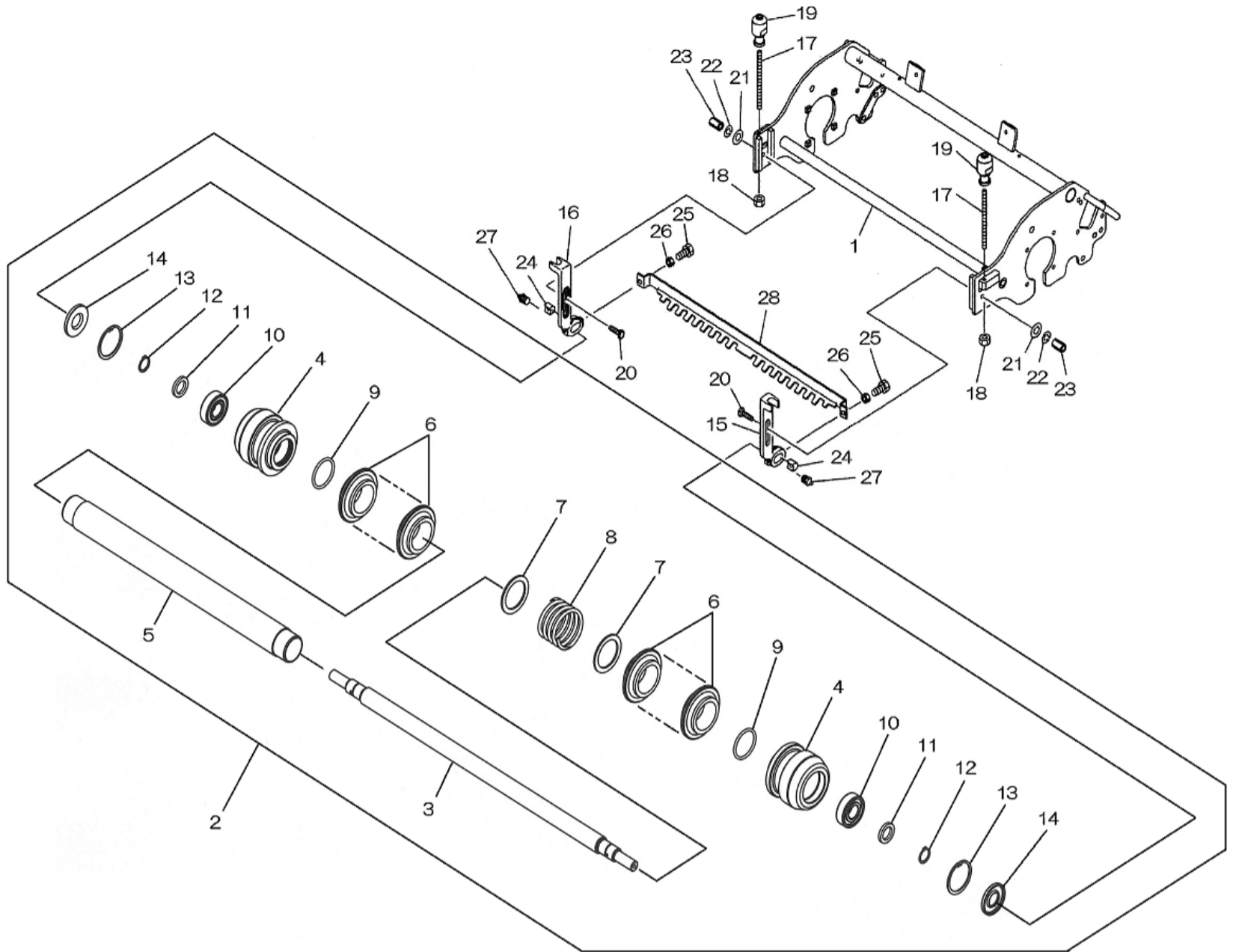


見出番号 Key No	部品番号 Parts No	部品名称 Description	台当個数 Q'ty						互換性 R/P	適応号機 Serial Number	型 寸 Size and details	備 考 Remarks
			S5	S7	S9	S11	F	FD				
1	390101290	NAME PLATE ネームプレート: Sマーク	2	2	2	2	2	2				
2	390101100	NAME PLATE ネームプレート: ハンドルSマ	1	1	1	1	1	1				
3	*	NAME PLATE :ID ネームプレート :ID	1	1	1	1	1	1				供給不可
4	490992470	CAUTION MARK チェイマーク	2	2	2	2	2	2				
5	390196910	CAUTION PLATE コーションプレート	1	1	1	1	1	1				
6	390197720	CAUTION PLATE:KEY コーションプレート: キーSW	1	1	1	1	1	1				
7	390230220	INDICATING PLATE キューユジマーク: Eオイル	1	1	1	1	1	1				
8	490992490	CAUTION MARK チェイマーク: ラシエタ	1	1	1	1	1	1				
9	490992440	CAUTION MARK チェイマーク	1	1	1	1	1	1				
10	490992480	CAUTION MARK チェイマーク: バッテリー	1	1	1	1	1	1				
11	390380990	INDICATING PLATE シジマーク: カトリ	1	1	1	1	1	1				
12	390381000	INDICATING PLATE シジマーク: ラッピン	1	1	1	1	1	1				
13	390381010	INDICATING PLATE シジマーク: モアショウコウ	1	1	1	1	1	1				
14	390197710	CAUTION PLATE:PAR コーションプレート: PARK	1	1	1	1	1	1				
15	390198260	CAUTION PLATE:MC コーションプレート: MC EU	1	1	1	1	1	1				
16	390173610	INDICATING PLATE:4 ハンソクシジバン: 4WD	1	1	1	1	1	1				
17	490992430	CAUTION MARK チェイマーク	1	1	1	1	1	1				
18	390199780	CAUTION PLATE コーションプレート	1	1	1	1	1	1				
19	A90310130	INDICATING MARK ハンソクシジマーク	1	1	1	1	1	1				
20	A90390370	INDICATING MARK シジマーク	1	1	1	1	1	1				
21	A90390540	INDICATING MARK キューユジマーク	1	1	1	1	1	1				
22	390199790	CAUTION PLATE コーションプレート	1	1	1	1	1	1				
23	A90110160	SHIBAURA MARK :L.H シバウラマーク	1	1	1	1	1	1				R
24	A90110170	SHIBAURA MARK :R.H シバウラマーク	1	1	1	1	1	1				L
25	A90190130	MARK :L.H ソウショクマーク: L	1	1	1	1	1	1				
26	A90190140	MARK :R.H ソウショクマーク: R	1	1	1	1	1	1				
27	A90190110	MARK :L.H ソウショクマーク: L	1	1	1	1	1	1				
28	A90190120	MARK :R.H ソウショクマーク: R	1	1	1	1	1	1				
29	A90190100	MARK ソウショクマーク	2	2	2	2	2	2				
30	A90130230	MARK キシマーク	2	2	2	2	2	2				
31	A90330020	INDICATING MARK アクセルシジバン	1	1	1	1	1	1				
32	A90320180	INDICATING MARK ユアツシジマーク	2	2	2	2	2	2				
33	A90630080	CAUTION PLATE コーションプレート: リール	5	5	5	5	5	5				

作業機編

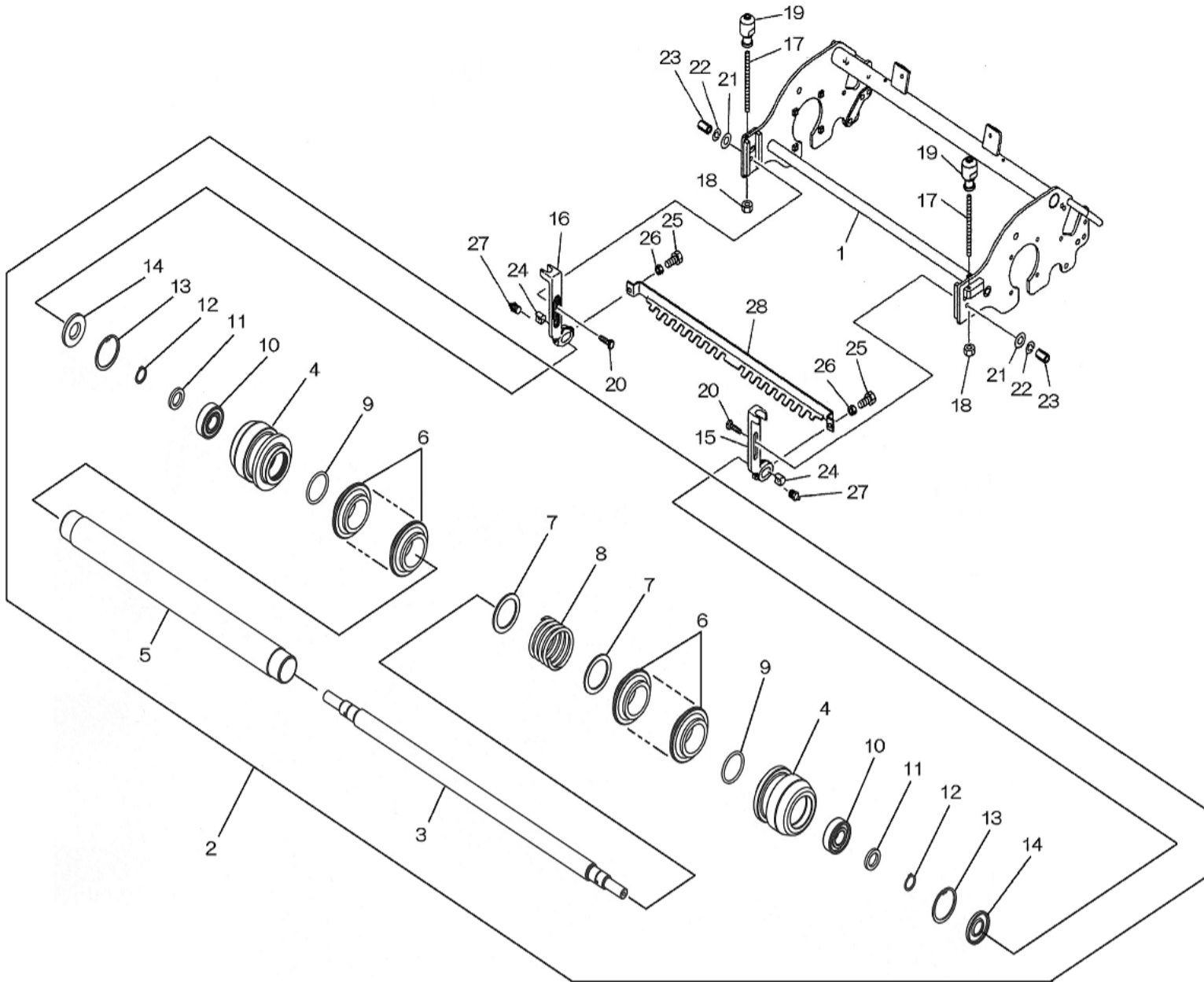
(IMPLEMENT)

FIG.301 FRONT ROLLER 22INCH
フロントローラー 22インチ



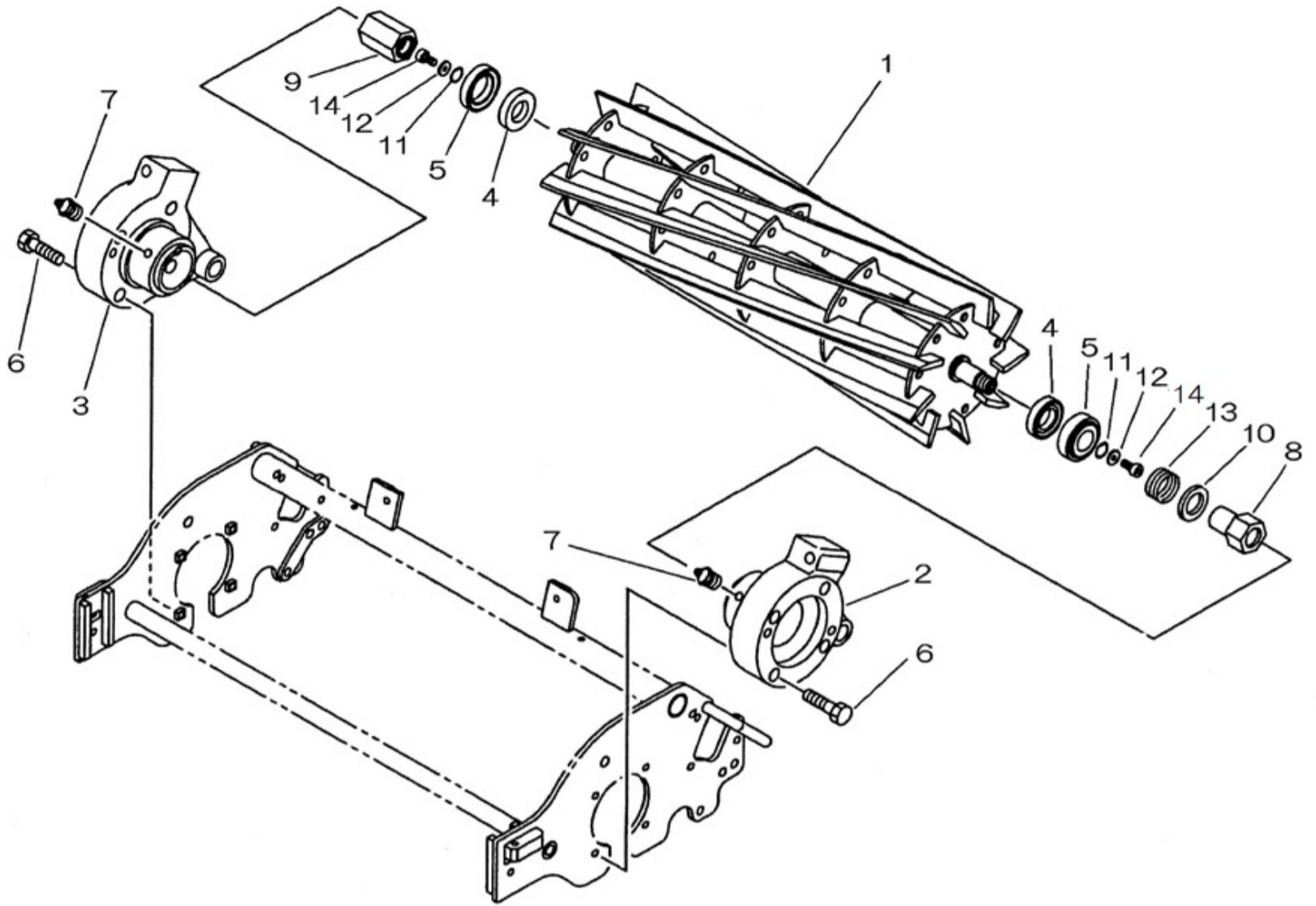
見出番号 Key No	部品番号 Parts No	部品名称 Description	台当個数 Q'ty						互換性 R/P	適応号機 Serial Number	型 寸 Size and details	備 考 Remarks
			S5	S7	S9	S11	F	FD				
1	A74100940	CUTTER FRAME	1	1	1	1						
2	A72010540	FRONT ROLLER ASS	1	1	1	1				φ 80	Inc:3~14	
2	A72010610	FRONT ROLLER ASS	1	1	1	1				φ 100	Inc:3~14	
3	A72460470	SHAFT	1	1	1	1						
4	A72110560	ROLLER	1	2	2	2				φ 80		
4	A72110570	ROLLER	2							φ 100		
5	A72120160	PIPE	1	1	1	1						
6	A72110430	ROLLER	16	16	16	16						
7	A99231410	COLLAR	2	2	2	2						
8	A98220960	SPRING	1	1	1	1						
9	052100400	O-RING	2	2	2	2						
10	040136204	BALL BEARING	2	2	2	2						
11	A99232040	COLLAR	2	2	2	2						
12	036100020	SNAP RING	2	2	2	2						
13	036500047	SNAP RING	2	2	2	2						
14	050309087	OIL SEAL	2	2	2	2						
15	A72160880	ROLLER BLACKET :L		1	1	1						
15	A72160750	BLACKET :L R	1						~ 10012			
15	A72160752	BLACKET :L R	1						10013 ~			
16	A72160890	ROLLER BLACKET :R		1	1	1						
16	A72160750	BLACKET :L R	1						~ 10012			
16	A72160752	BLACKET :L R	1						10013 ~			
17	A99430300	STUD BOLT	2	2	2	2						
18	020700008	NUT :M8	2	2	2	2						
19	A70320020	ADJUST KNOB	2	2	2	2			~ 10012			
19	A70320201	ADJUST KNOB	2	2	2	2			10013 ~			
20	A99431840	BOLT :M10X30	2	2	2	2						
21	A99240200	WASHER	2	2	2	2						
22	027100010	SPRING WASHER	2	2	2	2						
23	A99460230	NUT :M10	2	2	2	2						
24	A99210010	SPACER	2	2	2	2						
25	010709076	BOLT :M8X25		2	2	2						
25	010709073	BOLT :M8X16	2									
26	020700008	NUT :M8	2	2	2	2						
27	060609002	GREASE NIPPLE	2	2	2	2						

FIG.301 FRONT ROLLER 22INCH
 フロントローラー 22インチ



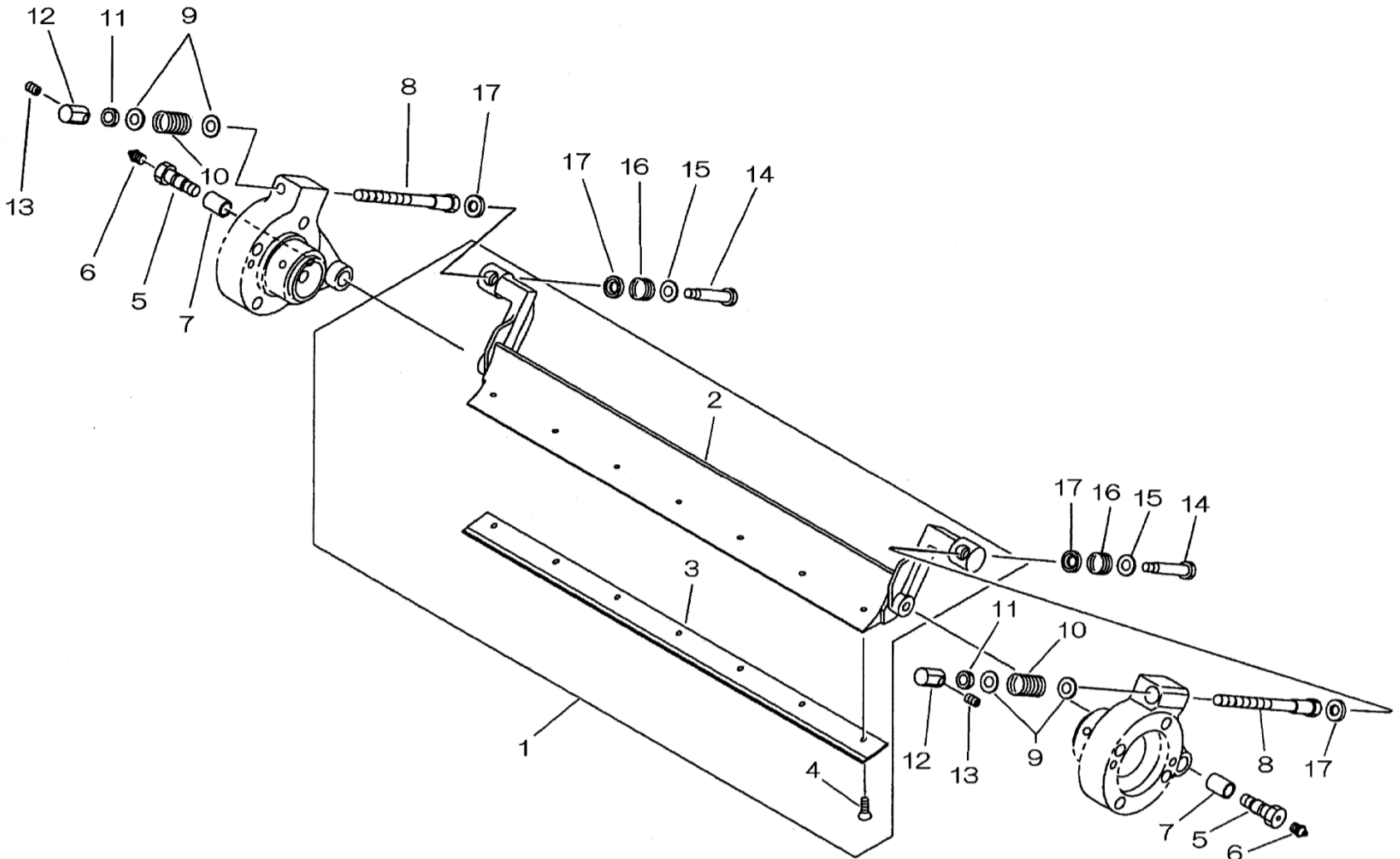
見出番号 Key No	部品番号 Parts No	部品名称 Description		台当個数 Q'ty						互換性 R/P	適応号機 Serial Number	型 寸 Size and details	備 考 Remarks
				S5	S7	S9	S11	F	FD				
28	A72310120	SCRAPER:F22	スクレーパ:F22		1	1	1						OPTION

FIG.302 REEL BLADE 22INCH
カイトンバ 22インチ



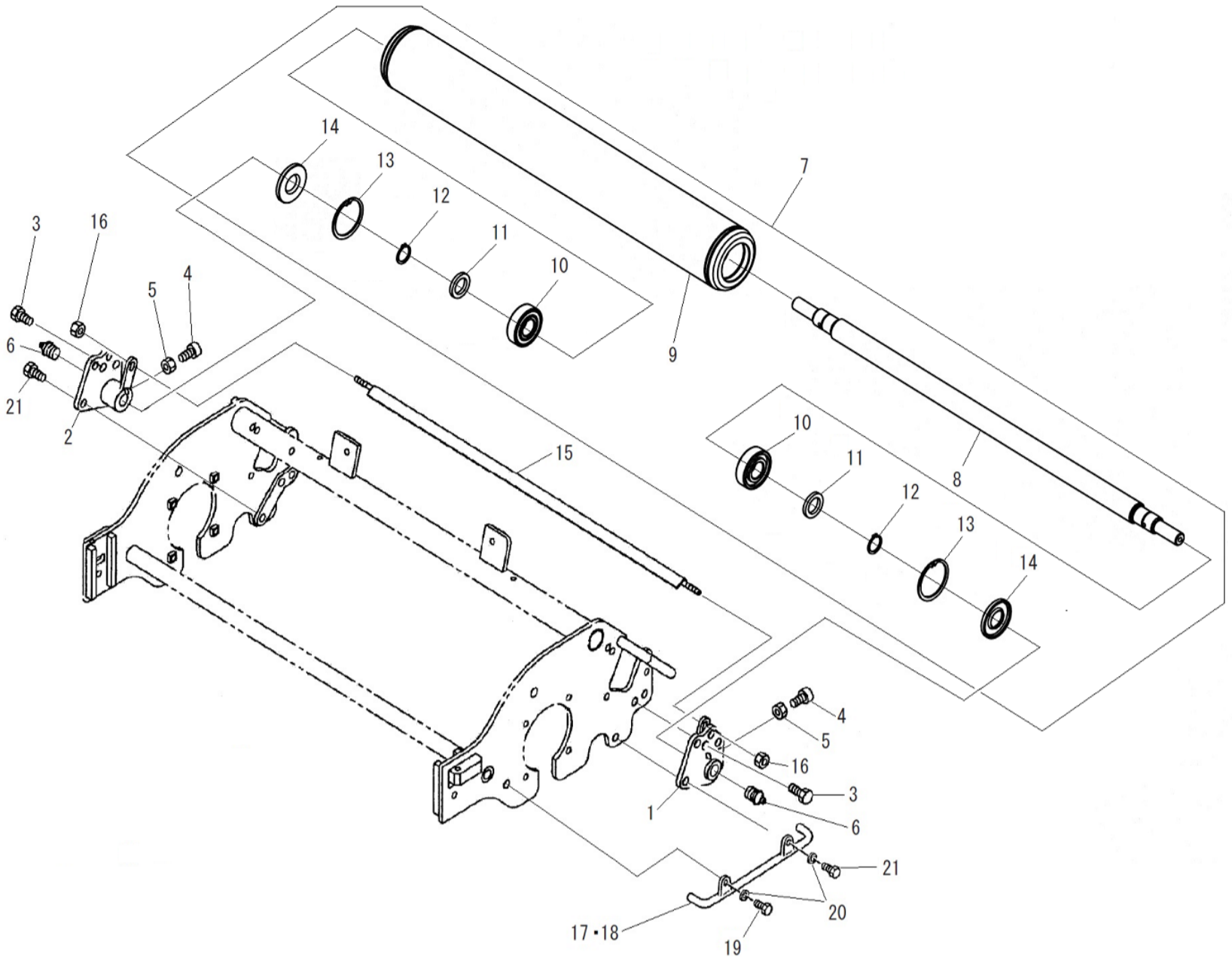
見出番号 Key No	部品番号 Parts No	部品名称 Description		台当個数 Q'ty						互換性 R/P	適応号機 Serial Number	型 寸 Size and details	備 考 Remarks
				S5	S7	S9	S11	F	FD				
1	A70151540	REEL 22(5)	カイトンバ,22(5)	1									
1	A70151140	REEL :22(7)	カイトンバ,22(7)		1								
1	A70151160	REEL :22(9)	カイトンバ,22(9)			1							
1	A70151180	REEL :22(11)	カイトンバ,22(11)				1						
2	A22260801	BEARRING BOX :L.H	カッターメタル ;L	1	1	1	1				~ 10012		
2	A22260802	BEARRING BOX :L.H	カッターメタル ;L	1	1	1	1				10013 ~		
3	A22260821	BEARRING BOX :R.H	カッターメタル;R	1	1	1	1				~ 10012		
3	A22260822	BEARRING BOX :R.H	カッターメタル;R	1	1	1	1				10013 ~		
4	050202325	OIL SEAL	オイルシール	2	2	2	2						
5	042530205	TAPER ROLLER BEAR	テーパローラベアリング	2	2	2	2						
6	010709078	BOLT :M8X35	キャップスクリュー	8	8	8	8						
7	060609002	GREASE NIPPLE	グリスニップル	2	2	2	2						
8	A22360270	COUPLING	カップリング;L	1	1	1	1						
9	A22360280	COUPLING	カップリング;R	1	1	1	1						
10	A99240870	WASHER	ワッシャ	2	2	2	2						
11	036500017	SNAP RING	スナップリング	2	2	2	2						
12	A99231420	COLLAR	カラー;スプリングウケ	1	1	1	1						
13	A98220950	SPRING	スプリング	1	1	1	1						
14	010709064	CAP SCREW :M6X16	キャップスクリュー	2	2	2	2						

FIG.303 BED KNIFE 22INCH
 ベッドナイフ 22インチ



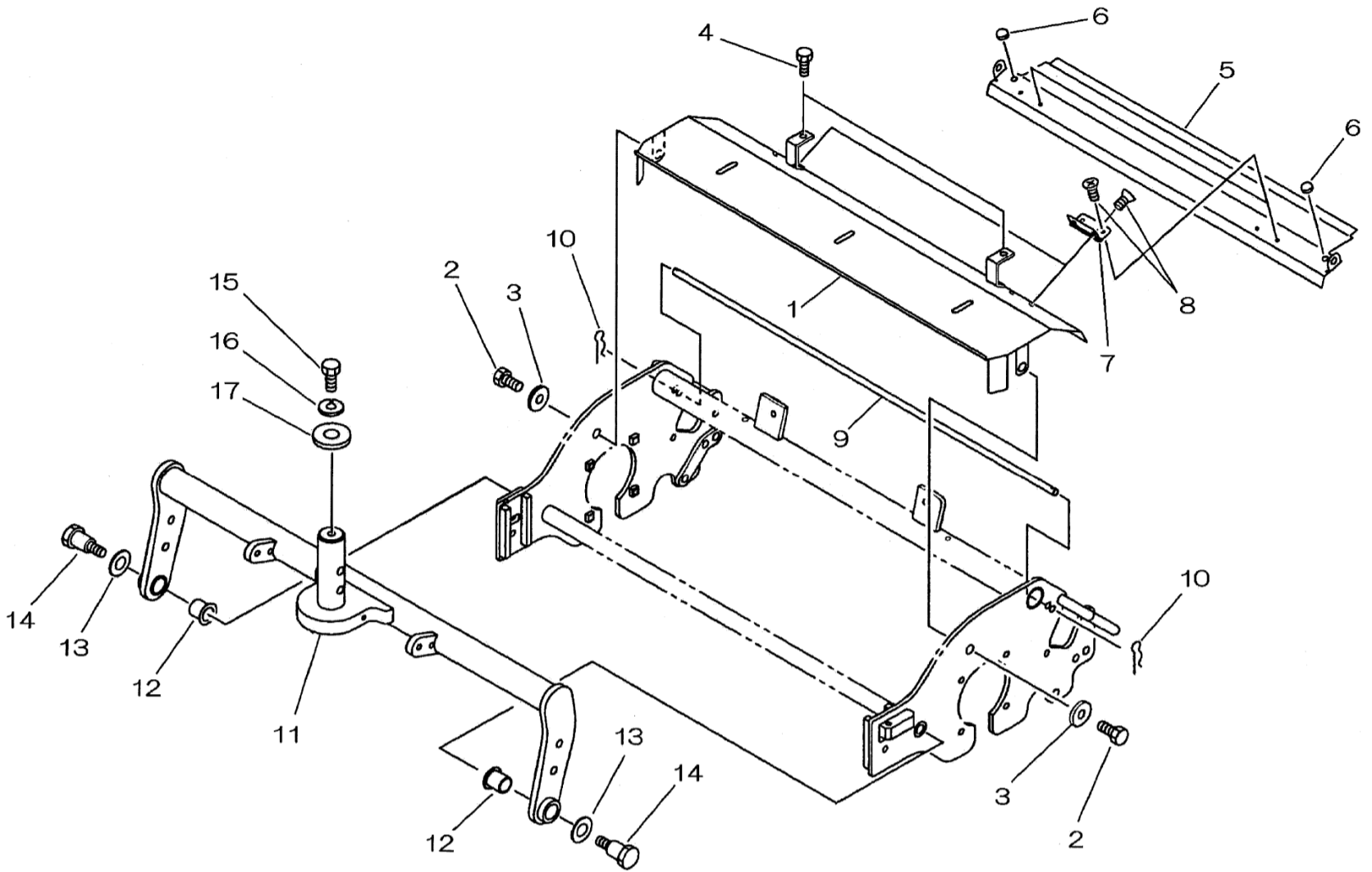
見出番号 Key No	部品番号 Parts No	部品名称 Description	台当個数 Q'ty						互換性 R/P	適応号機 Serial Number	型 寸 Size and details	備 考 Remarks
			S5	S7	S9	S11	F	FD				
1	A70010990	BRACKET ASSY	シタハ`ダイASSY;SR525		1	1	1				Inc.2,3(ハイス),4	
1	A70011030	BRACKET ASSY	シタハ`ダイASSY;SR525	1							Inc.2,3(ハイス),4	
2	A70110290	BRACKET	シタハ`ダイ	1	1	1	1					
3	A70430171	BLADE :22(6.0)	シタハ`;22(6.0)		1	1	1				ハイス	
3	A70430320	BLADE :22(6.0)	シタハ`;22		1	1	1				全鋼, OPTION	
3	A70430221	BLADE :22(8.0)	シタハ`;22(8.0)	1								
4	A99480251	SCREW :M8	サラビス	7	7	7	7					
5	A99431820	BOLT :M12X18	ダンツキホルト	2	2	2	2					
6	060609002	GREASE NIPPLE	グリスニップル	2	2	2	2					
7	A98510530	BUSH	ブッシュ	2	2	2	2					
8	A70310040	ADJUST BOLT M12X	チヨウセツボルト	2	2	2	2					
9	026100012	WASHER	ワッシャ	4	4	4	4					
10	A98221000	SPRING	スプリング	2	2	2	2					
11	020800012	NUT :M12X1.25	コカ`タロツカクナツ	2	2	2	2					
12	A70320150	ADJUST NUT :M12X1	チヨウセツナツ	2	2	2	2					
13	010709061	BOLT :M5X16	キャップスクリュー	2	2	2	2					
14	A99431830	BOLT :M10X1.25	ダンツキホルト	2	2	2	2					
15	026100012	WASHER	ワッシャ	4	4	4	4					
16	A98220970	SPRING	スプリング	2	2	2	2					
17	A99231230	COLLAR	カラー	4	4	4	4					

FIG.304 REAR ROLLER 22INCH
リヤローラー 22インチ



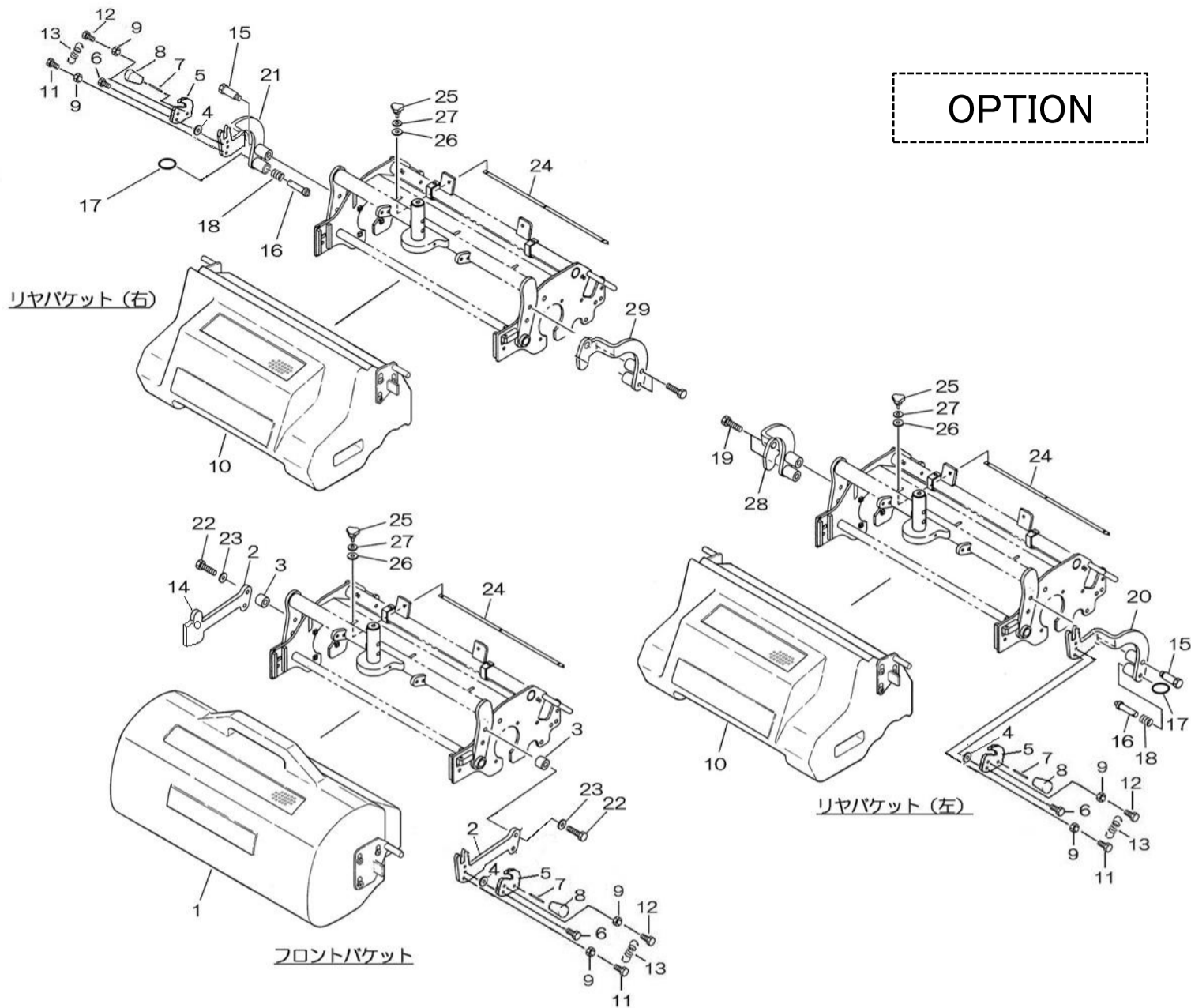
見出番号 Key No	部品番号 Parts No	部品名称 Description	台当個数 Q'ty						互換性 R/P	適応号機 Serial Number	型 寸 Size and details	備 考 Remarks
			S5	S7	S9	S11	F	FD				
1	A72160590	REAR BRACKET :L.H	ウシローラブケット ;L		1	1	1					
1	A72160760	REAR BRACKET :L.H	ウシローラブケット ;L	1								
2	A72160600	REAR BRACKET :R.H	ウシローラブケット ;R		1	1	1					
2	A72160770	REAR BRACKET :R.H	ウシローラブケット ;R	1								
3	011511020	BOLT :M10X20	ボルト	2	2	2	2					
4	010709074	BOLT :M8X20	キャップスクリュー		2	2	2					
4	010709073	BOLT :M8X16	キャップスクリュー	2	2	2	2					
5	020700008	NUT :M8	ナット	2	2	2	2					
6	060609002	GREASE NIPPLE	グリスニップル	2	2	2	2					
7	A72010550	ROLLER ASSY :REAR	ウシローラASSY	1	1	1	1					Inc:8~14
8	A72460470	SHAFT	シャフト :ローラ	1	1	1	1					
9	A72100240	ROLLER	ローラCOMPL	1	1	1	1					
10	040136204	BALL BEARING	ボールベアリング	2	2	2	2					
11	A99232040	COLLAR	カラー	2	2	2	2					
12	036100020	SNAP RING	スナップリング	2	2	2	2					
13	036500047	SNAP RING	スナップリング	2	2	2	2					
14	050309087	OIL SEAL	オイルシール	2	2	2	2					
15	A72310060	SCRAPER;R	スクレーパ ;R	1	1	1	1					OPTION
16	022400006	U-NUT :M6	ナット :U	2	2	2	2					OPTION
17	A74300130	GUARD ;L.H	ソリ ;L		1	1	1					
17	A74300170	GUARD ;L.H	ソリ ;L	1								
18	A74300150	GUARD :R.H	ソリ ;R		1	1	1					
18	A74300190	GUARD :R.H	ソリ ;R	1								
19	011511020	BOLT :M10X20	ボルト	2	2	2	2			~ 10014		
19	011511030	BOLT :M10X30	ボルト	2	2	2	2			10015 ~		
20	026100010	WASHER	ワッシャ	4	4	4	4					
21	011511025	BOLT :M10X25	ボルト	2	2	2	2			~ 10014		
21	011511030	BOLT :M10X30	ボルト	2	2	2	2			10015 ~		

FIG.305 CUTTER COVER 22INCH
 カッターカバー 22インチ



見出番号 Key No	部品番号 Parts No	部品名称 Description	台当個数 Q'ty						互換性 R/P	適応号機 Serial Number	型 寸 Size and details	備 考 Remarks
			S5	S7	S9	S11	F	FD				
1	A74250620	CUTTER COVER :FRONT カッターカバー :F	1	1	1	1						
2	011510820	BOLT :M8X20 ボルト	2	2	2	2						
3	026100008	WASHER ワッシャ	2	2	2	2						
4	011150612	BOLT :M6X12 ボルト	2	2	2	2						
5	A74250600	CUTTER COVER :REAR カッターカバー :R	1	1	1	1						
6	A98120610	RUBBER クッションゴム	2	2	2	2						
7	A98330150	HINGE ヒンジ	2	2	2	2						
8	015300408	SCREW :M4X8 スクリュ	8	8	8	8						
9	A99320080	ROD ;カッターカバー ロッド	1	1	1	1						
10	031100008	SNAP PIN スナップピン	2	2	2	2						
11	A76100410	DRAW ARM トローアーム	1	1	1	1						
12	A98510580	BUSH ブッシュ	2	2	2	2						
13	A99240860	WASHER スラストワッシャ	2	2	2	2						
14	A99431861	BOLT :M12X20 ダンツキボルト	2	2	2	2						
15	010131225	BOLT :M12X25 ボルト	1	1	1	1						
16	027100012	LOCK WASHER スプリングワッシャ	1	1	1	1						
17	026109032	WASHER ワッシャ	1	1	1	1						

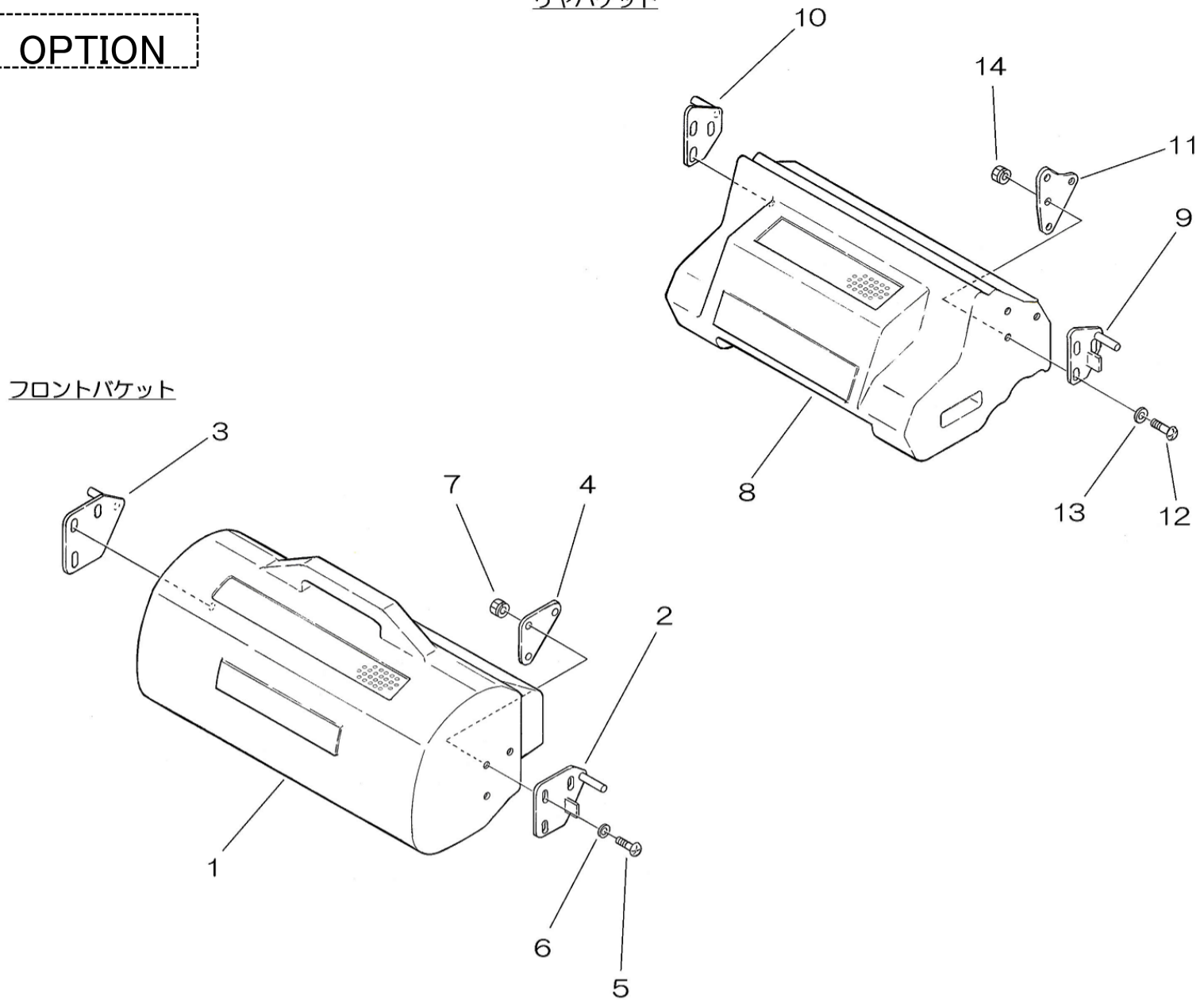
FIG.306 BUCKET ASSY 22INCH (OPTION)
バケツASSY 22インチ (オプション)



見出番号 Key No	部品番号 Parts No	部品名称 Description	台当個数 Q'ty						互換性 R/P	適応号機 Serial Number	型 寸 Size and details	備 考 Remarks
			S5	S7	S9	S11	F	FD				
1	A82010222	BUCKET ASSY :FRONT	バケツASSY:SR525(F)		3	3	3				OP	
2	A82270250	STAY :FRONT	バケツステー:F		3	3	3				OP	
3	A82310020	BOSS	ボス		12	12	12				OP	
4	A99240430	WASHER	キャップヨウサラハネ		5	5	5				OP	
5	A82140150	PLATE	プレート:フック		5	5	5				OP	
6	A99432250	BOLT :M6	ダンツキボルト		5	5	5				OP	
7	030300645	SPRING PIN	スプリングピン		5	5	5				OP	
8	398180910	GRIP	グリップ		5	5	5				OP	
9	020100006	NUT :M6	ナット		10	10	10				OP	
10	A82010122	BUCKET ASSY :REAR	バケツASSY:SR525(R)		2	2	2				OP	
11	010110625	BOLT :M6X25	ボルト		5	5	5				OP	
12	010110616	BOLT :M6X16	ボルト		5	5	5				OP	
13	A98221170	SPRING	スプリング		5	5	5				OP	
14	A82270260	STAY :FRONT	バケツステー:F		3	3	3				OP	
15	A99431900	BOLT :M12X9	ダンツキボルト		2	2	2				OP	
16	A99610740	PIN	ピン		2	2	2				OP	
17	398214870	SPRING	スプリング		2	2	2				OP	
18	A98221020	SPRING	スプリング		2	2	2				OP	
19	011511255	BOLT :M12X25	ボルト		4	4	4				OP	
20	A82270270	STAY :REAR L.H	バケツステー:R L0		1	1	1				OP	
21	A82270280	STAY :REAR R.H	バケツステー:R R0		1	1	1				OP	
22	011511245	BOLT :M12X45	ボルト		2	2	2				OP	
23	026100012	WASHER	ワッシャ		2	2	2				OP	
24	A74370330	PLATE	シャフウパン		5	5	5				OP	
25	A99570220	KNOB	ノブボルト		15	15	15				OP	
26	026100006	WASHER	ワッシャ		30	30	30				OP	
27	027100006	SPRING WASHER	スプリングワッシャ		15	15	15				OP	
28	A82270040	STAY :REAR L.H	バケツステー :R LI		1	1	1				OP	
29	A82270060	STAY :REAR R.H	バケツステー :R RI		1	1	1				OP	

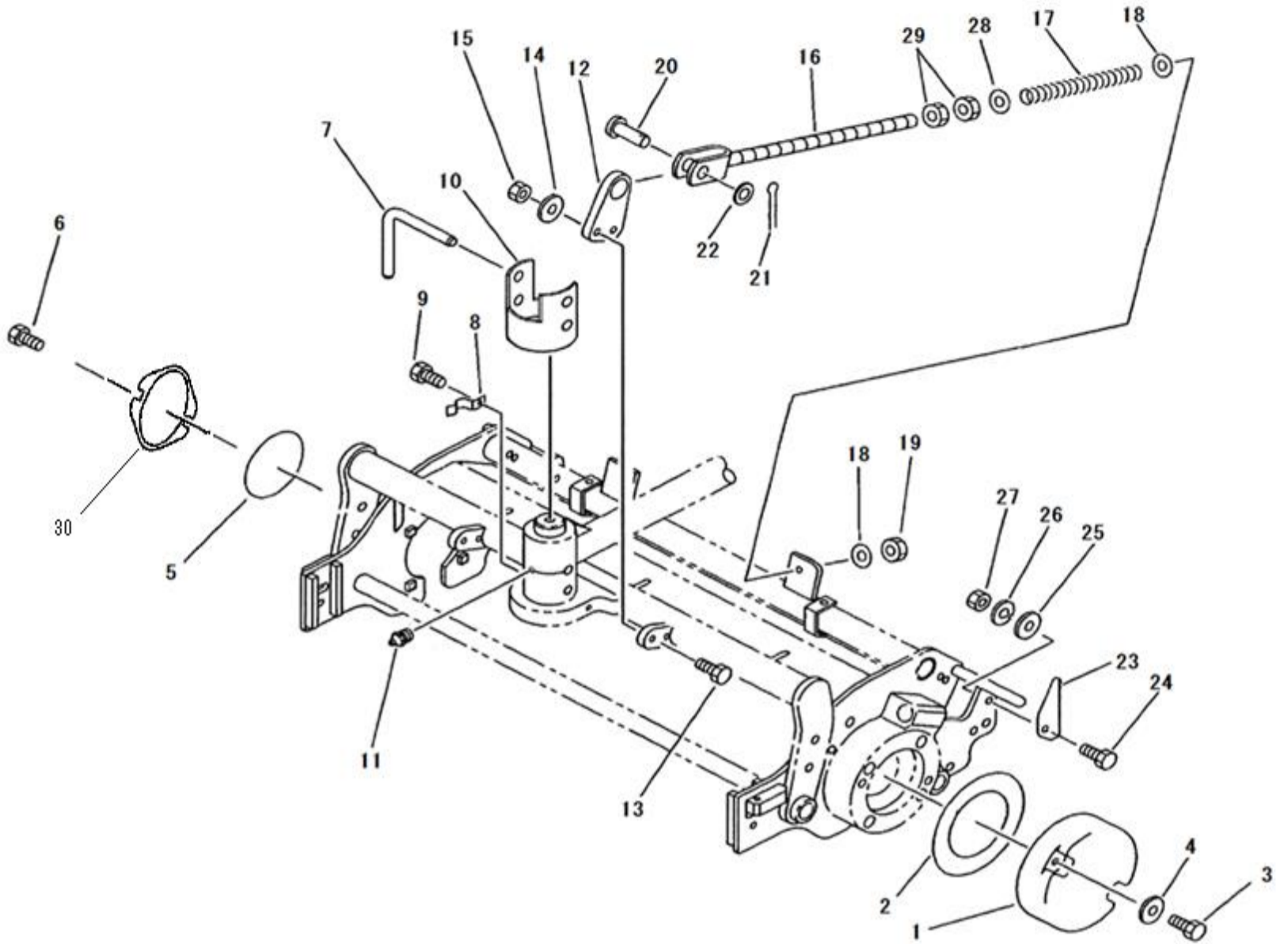
FIG.307 BUCKET 22INCH (OPTION)
 バケツ 22インチ (オプション)
 リヤバケツ

OPTION



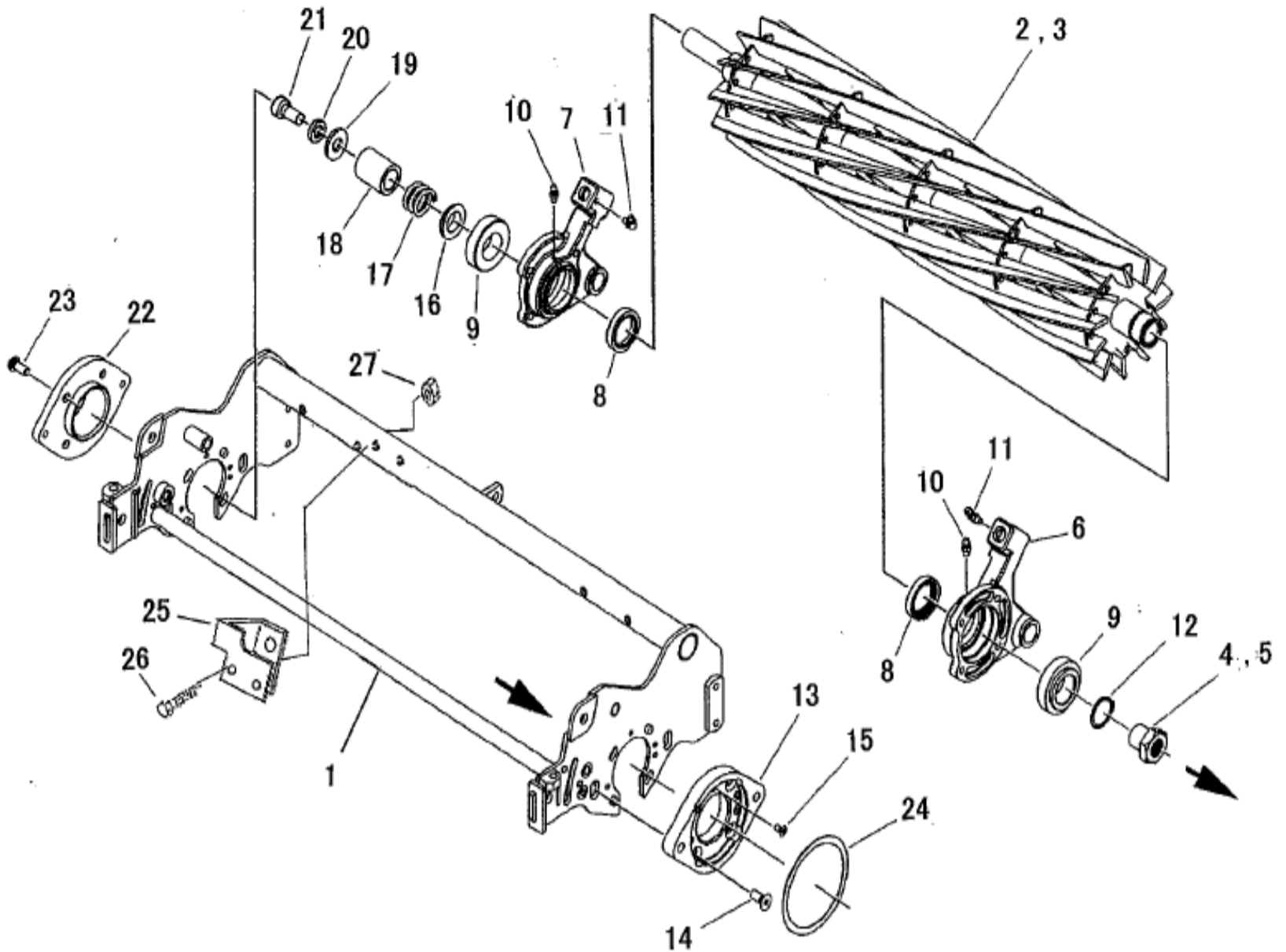
見出番号 Key No	部品番号 Parts No	部品名称 Description	台当個数 Q'ty						互換性 R/P	適応号機 Serial Number	型 寸 Size and details	備 考 Remarks
			S5	S7	S9	S11	F	FD				
1	A82110252	BUCKET :FRONT バケツ :F(S)		1	1	1						OP
2	A82360221	FITTING :L.H バケツフック :L		1	1	1						OP
3	A82360231	FITTING :R.H バケツフック :R		1	1	1						OP
4	A82370030	PLATE プレート		1	1	1						OP
5	015100620	SCREW :M6X20 スクリュ		6	6	6						OP
6	026100006	WASHER ワッシャ		6	6	6						OP
7	021300006	NUT :M6 ナット		6	6	6						OP
8	A82110172	BUCKET :REAR バケツ: R(SR525)S		1	1	1						OP
9	A82360202	FITTING :L.H バケツカナグ :L		1	1	1						OP
10	A82360212	FITTING :R.H バケツカナグ :R		1	1	1						OP
11	A82140130	PLATE プレート		2	2	2						OP
12	015100620	SCREW :M6X20 スクリュ		8	8	6						OP
13	026100006	WASHER ワッシャ		8	8	6						OP
14	021300006	NUT :M6 ナット		8	8	6						OP

FIG.308 ACCESSORY 22INCH
フゾクヒン 22インチ



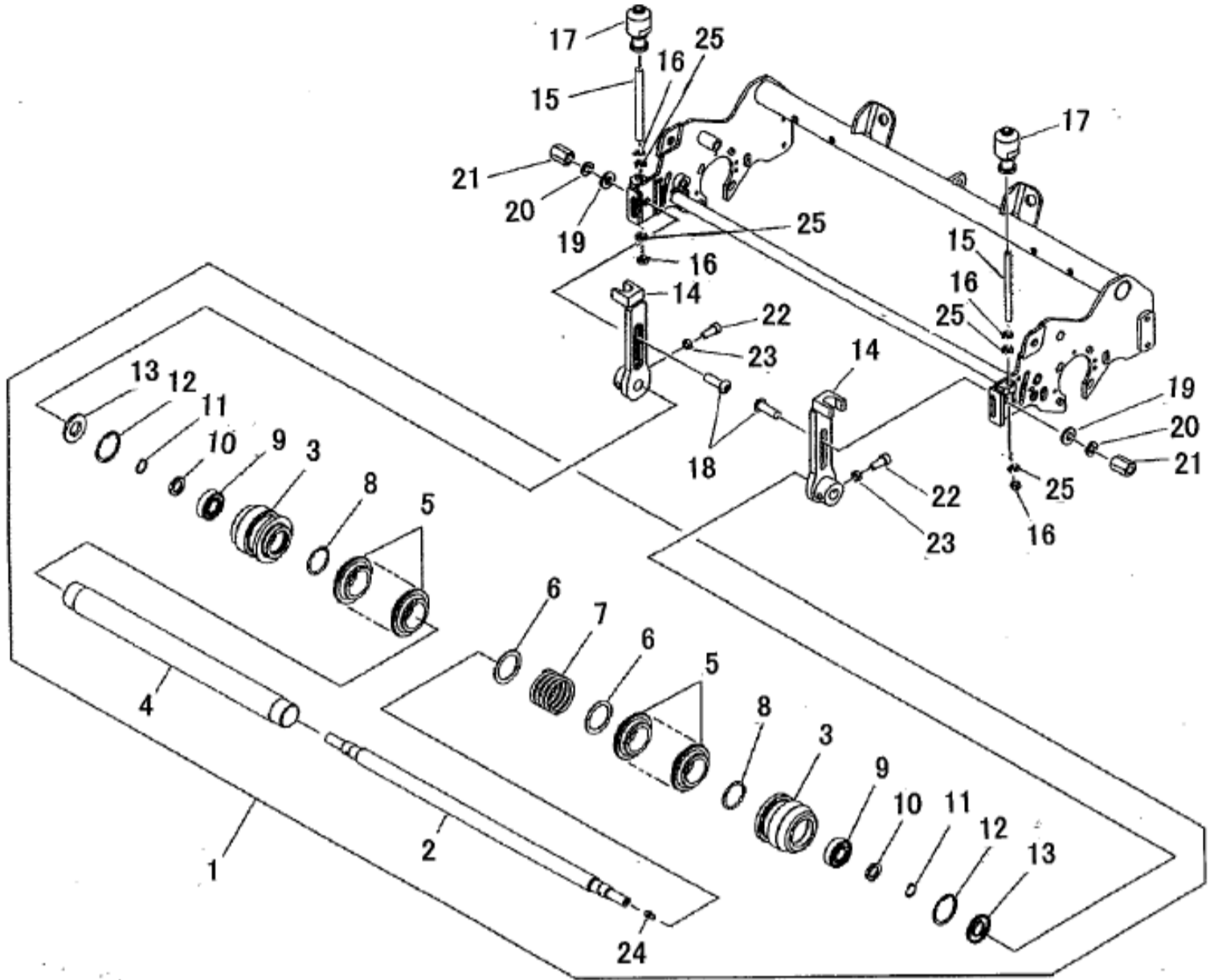
見出番号 Key No	部品番号 Parts No	部品名称 Description		台当個数 Q'ty						互換性 R/P	適応号機 Serial Number	型 寸 Size and details	備 考 Remarks
				S5	S7	S9	S11	F	FD				
1	A62110340	WEIGHT	ウエイト	1	1	1	1						
2	A22990190	GASKET	ガスケット(パッキン)	1	1	1	1						
3	011511040	BOLT :M10X40	ボルト	2	2	2	2						
4	026100010	WASHER	ワッシャ	2	2	2	2						
5	052109141	O-RING:AS568-152	Oリング:AS568-152	1	1	1	1						
6	010811025	BOLT :M10X25	ボルト	2	2	2	2						
7	A44420051	PIN	ピン	1	1	1	1						
8	A98220980	SPRING	スプリング(イタハネ)	1	1	1	1						
9	011150612	BOLT :M6X12	ボルト	1	1	1	1						
10	A76240010	COVER	カバー	1	1	1	1						
11	060609002	GREASE NIPPLE	グリスニップル	3	3	3	3						No.1,No.2 ,No.3 UNIT
11	060609006	GREASE NIPPLE	グリスニップル	2	2	2	2						No.4 ,No.5 UNIT
12	A76360030	BRACKET	ブラケット	1	1	1	1						
13	010310830	BOLT :M8X30	ボルト	2	2	2	2						
14	026100008	WASHER	ワッシャ	2	2	2	2						
15	021500008	NUT :M8	ナット	2	2	2	2						
16	A76200280	ROD	ロッド	1	1	1	1						
17	A98221240	SPRING	スプリング	1	1	1	1						
18	026100012	WASHER	ワッシャ	2	2	2	2						
19	022300012	U-NUT :M12	ナット,U	1	1	1	1						
20	031311230	PIN	ヒラアタマピン	1	1	1	1						
21	030103220	SPLIT PIN	スプリットピン	1	1	1	1						
22	026100012	WASHER	ワッシャ	1	1	1	1						
23	A74350320	BRACKET	ユニットストップ	2	2	2	2						No.4 ,No.5 UNIT
24	011510830	BOLT :M8X30	ボルト	4	4	4	4						No.4 ,No.5 UNIT
25	026100008	WASHER	ワッシャ	2	2	2	2						No.4 ,No.5 UNIT
26	027100008	SPRING WASHER	スプリングワッシャ	2	2	2	2						No.4 ,No.5 UNIT
27	020900008	NUT :M8	ナット	2	2	2	2						No.4 ,No.5 UNIT
28	026100016	WASHER	ワッシャ	1	1	1	1						
29	020700016	NUT :M6	ナット	2	2	2	2						
30	A22990230	GASKET	ガスケット(パッキン)	1	1	1	1			F			リール機番不明

FIG.309 REEL BLADE, CUTTER FRAME (5")
 カイテンバ, カッターフレーム (5インチ)



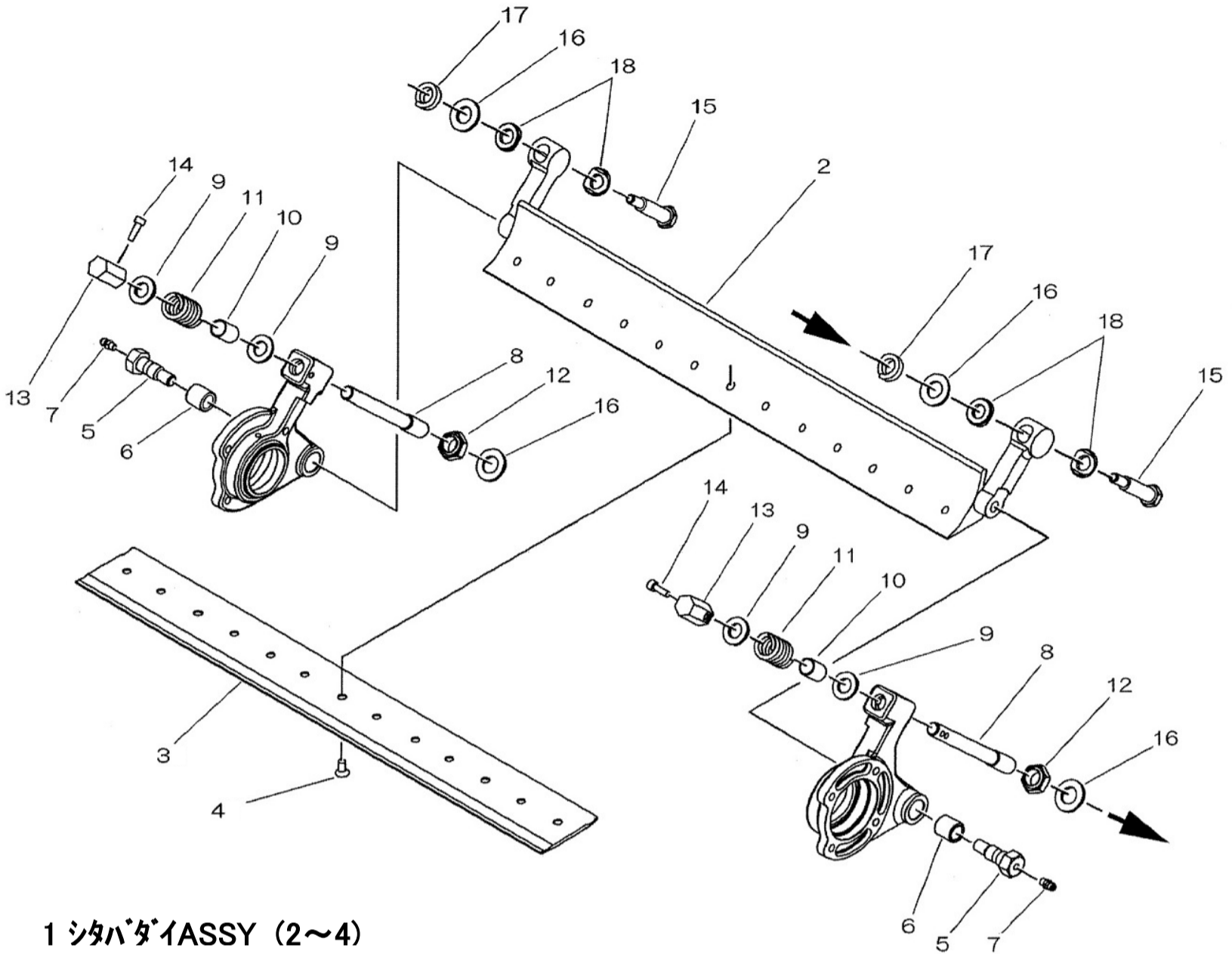
見出番号 Key No	部品番号 Parts No	部品名称 Description		台当個数 Q'ty						互換性 R/P	適応号機 Serial Number	型 寸 Size and details	備 考 Remarks
				S5	S7	S9	S11	F	FD				
1	A74101410	CUTTER FRAME	カッターフレーム					1	1				
2	A70151360	REEL ;L7	カイテンバ ;L7					1	1				No.2, No.4 UNIT
3	A70151380	REEL ;R7	カイテンバ ;R7					1	1				No.1, No.3, No.5 UNIT
4	A22360300	COUPLING ;L.H	カップリング ;L					1	1				No.2, No.4 UNIT
5	A22360310	COUPLING ;R.H	カップリング ;R					1	1				No.1, No.3, No.5 UNIT
6	A22260951	BEARRING BOX ;L.H	カッタメタル ;L					1	1				
7	A22260971	BEARRING BOX ;R.H	カッタメタル ;R					1	1				
8	050203130	OIL SEAL	オイルシール					2	2				
9	042532078	TAPER ROLLER BEARING	テーパローラベアリング					2	2				
10	060609002	GREASE NIPPLE	グリスニップル					2	2				
11	060609006	GREASE NIPPLE	グリスニップル					2	2				
12	036100028	SNAP RING	スナップリング					1	1				
13	A22330031	MOTOR BRACKET	モータブラケット					1	1				
14	015209029	SCREW :M8X20	スクリュ					4	4				
15	015300510	SCREW :M5X10	スクリュ					1	1				
16	A99231780	COLLER	カラー					1	1				
17	A98220100	SPRING	スプリング					1	1				
18	A99230240	COLLAR	カラー					1	1				
19	026109018	WASHER	ワッシャ					1	1				
20	027100012	SPRING WASHER	スプリングワッシャ					1	1				
21	010131225	BOLT :M12X25	ボルト					1	1				
22	A22330040	THATCHING BRACKET	サッチングブラケット					1	1				
23	A99432260	BOLT :M8X16	ダントキボルト					4	4				
24	A22990230	GASKET	ガスケット					1	1				
25	A76360020	BRACKET	ブラケット					1	1				
26	010310850	BOLT :M8X50	ボルト					2	2				
27	022300008	U-NUT :M8	ナット,U					2	2				

FIG.310 FRONT ROLLER (5")
 フロントローラー (5インチ)



見出番号 Key No	部品番号 Parts No	部品名称 Description	台当個数 Q'ty						互換性 R/P	適応号機 Serial Number	型 寸 Size and details	備 考 Remarks
			S5	S7	S9	S11	F	FD				
1	A72010540	FRONT ROLLER ASSY					1					Inc:2~13
2	A72460470	SHAFT					1					
3	A72110560	ROLLER					2					
4	A72120160	PIPE					1					
5	A72110430	ROLLER					16					
6	A99231410	COLLAR					2					
7	A98220960	SPRING					1					
8	052100400	O-RING					2					
9	040136204	BALL BEARING					2					
10	A99232040	COLLAR					2					
11	036100020	SNAP RING					2					
12	036500047	SNAP RING					2					
13	050309087	OIL SEAL					2					
14	A72160780	BLACKET;LR					2					
15	A99432090	BOLT :M8X105					2					
16	020700008	NUT :M8					4					
17	A70320020	ADJUSTER KNOB					2					
18	A99431840	BOLT :M10X30					2					
19	A99240200	WASHER					2					
20	027100010	SPRING WASHER					2					
21	A99460230	NUT :M10					2					
22	010709074	SCREW :M8X20					2					
23	020700008	NUT :M8					2					
24	060609002	GREASE NIPPLE					2					
25	026100008	WASHER					4					

FIG.311 BED KNIFE (5")
 ベッドナイフ (5インチ)

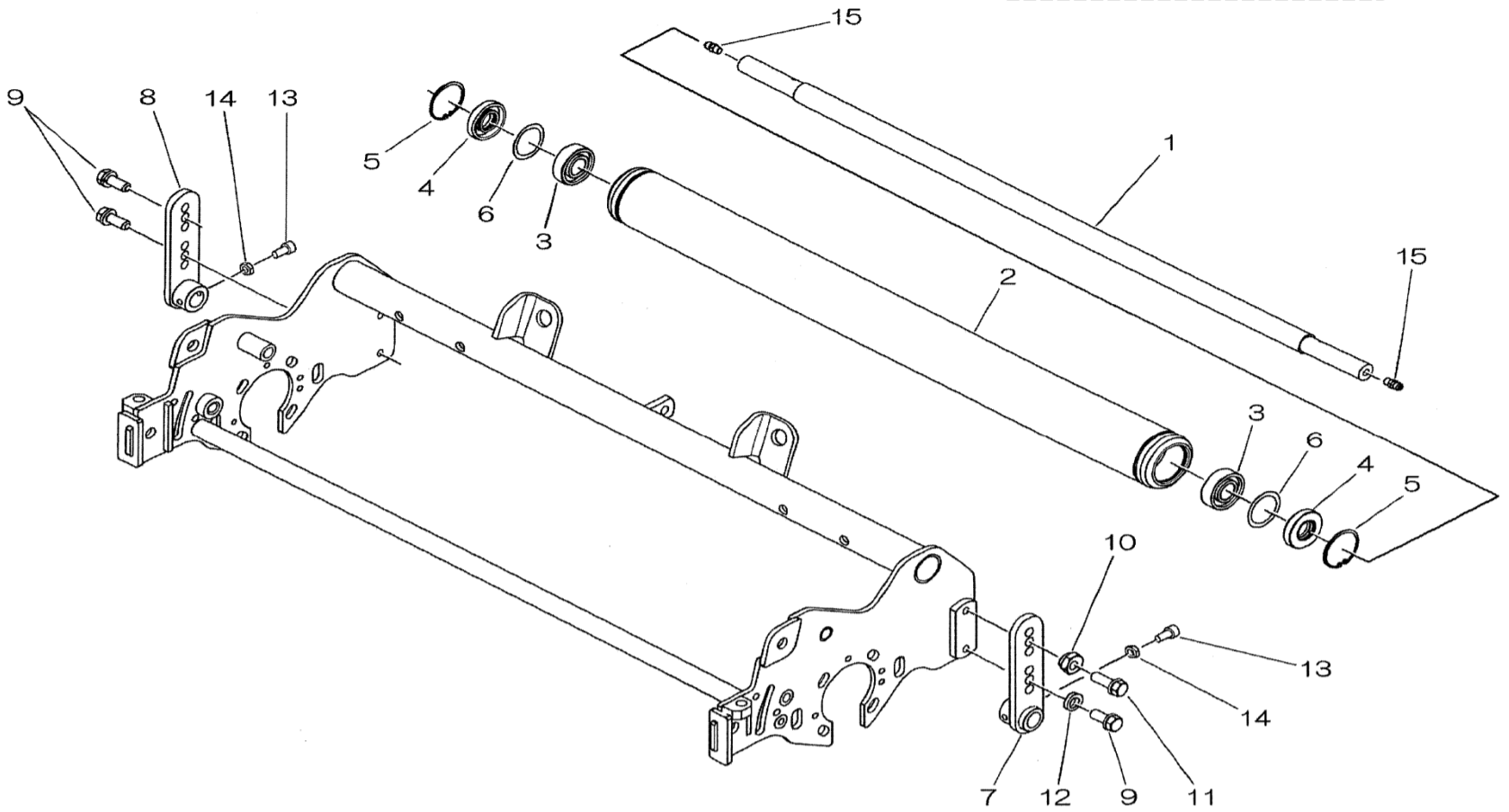


1 シタハダイASSY (2~4)

見出番号 Key No	部品番号 Parts No	部品名称 Description	台当個数 Q'ty						互換性 R/P	適応号機 Serial Number	型 寸 Size and details	備 考 Remarks
			S5	S7	S9	S11	F	FD				
1	A70010910	BED KNIFE ASSY;22					1	1				Inc:2~4
2	A70110430	BED BAR;22					1	1				
3	A70430580	BED KNIFE;4.5mm					1	1				ハイス
3	A70430281	BED KNIFE;4.5mm					1	1				全鋼, OPTION
4	A99480030	SET SCREW :M6X12					13	13				
5	A99430330	BOLT;PIVOT					2	2				
6	A98510120	BUSH					2	2				
7	060609002	GREASE NIPPLE					2	2				
8	A70310120	ADJUST BOLT					2	2				
9	026100012	WASHER					4	4				
10	A99231710	COLLAR					2	2				
11	A98221130	SPRING					2	2				
12	022409012	U-NUT :M14X1.5					2	2				
13	A70320150	ADJUST NUT :M12X1					2	2				
14	010709061	SCREW :M5X16					2	2				
15	A99432080	BOLT :M8X18					2	2				
16	026200014	WASHER					4	4				
17	A98221140	SPRING					2	2				
18	A99231230	COLLAR					4	4				

FIG.312 REAR ROLLER (5")
リヤローラー (5インチ)

SR525LP : ~ 10012

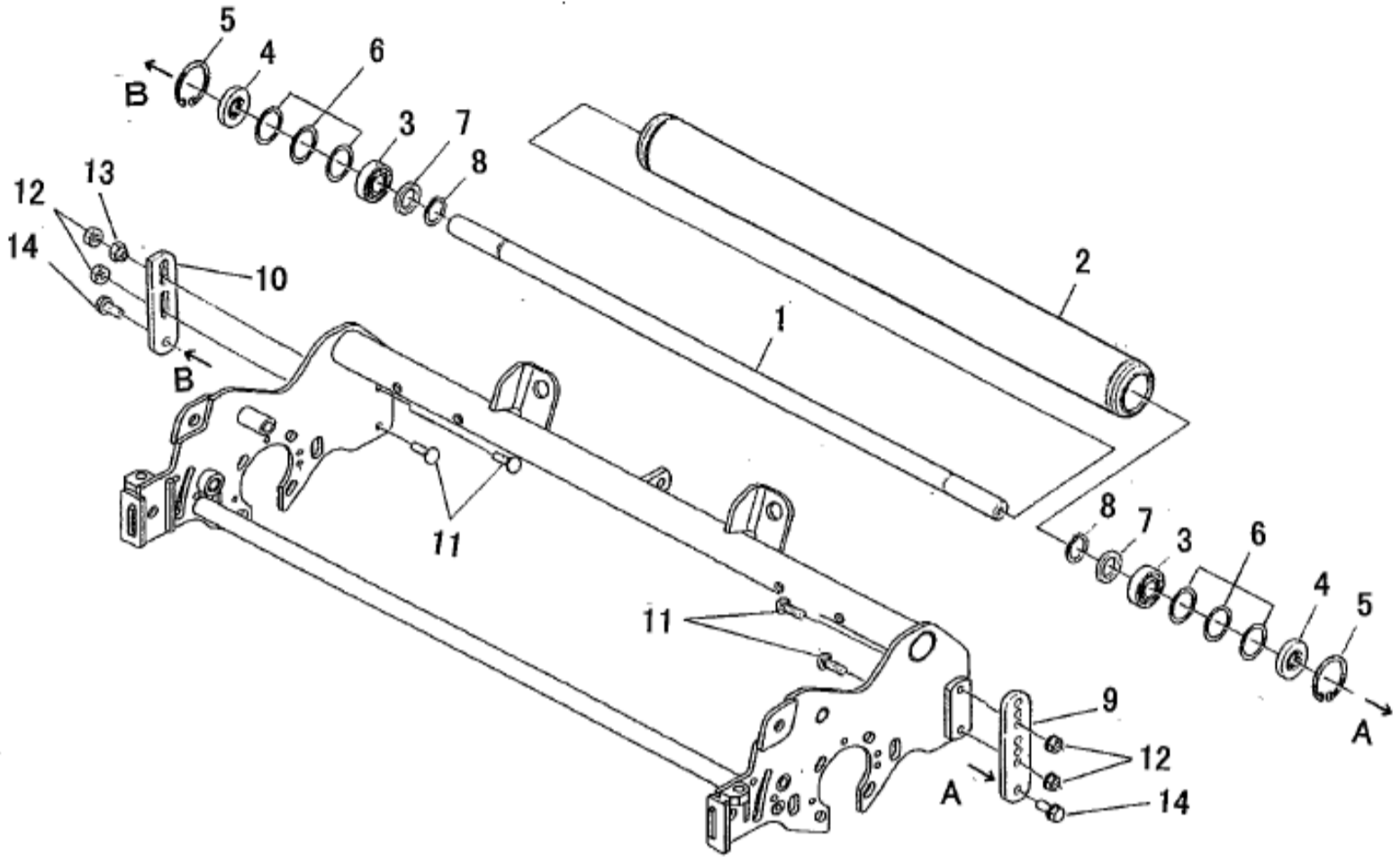


1A ウシローラASSY (1 ~ 6)

見出番号 Key No	部品番号 Parts No	部品名称 Description	台当個数 Q'ty						互換性 R/P	適応号機 Serial Number	型 寸 Size and details	備 考 Remarks
			S5	S7	S9	S11	F	FD				
1A	A72010451	REAR ROLLER ASSY	ウシローラASSY					1	1			
1	A72460391	SHAFT :REAR	シャフト:ウシローラ					1	1			
2	A72100200	REAR ROLLER COMP	ウシローラCOMPL					1	1			
3	040136202	BALL BEARING	ボールベアリング					2	2			
4	050209128	OIL SEAL	オイルシール					2	2			
5	036500035	SNAP RING	スナップリング					2	2			
6	A99240950	WAVE WASHER	ウェーブワッシャ					6	6			
7	A72160800	BRACKET;RH	ブラケット:R					1	1			
8	A72160790	BRACKET;LH	ブラケット:L					1	1			
9	011510820	BOLT :M8X20	ボルト					3	3			
10	A72170060	CAM	ヘンジンカム					1	1			
11	011510825	BOLT :M8X25	ボルト					1	1			
12	026100008	WASHER	ワッシャ					1	1			
13	010709063	SCREW :M6X12	キャップスクリュー					2	2			
14	020300006	NUT :M6	ナット					2	2			
15	060609002	GREASE NIPPLE	グリスニップル					2	2			

FIG.312A REAR ROLLER (5")
リヤローラー (5インチ)

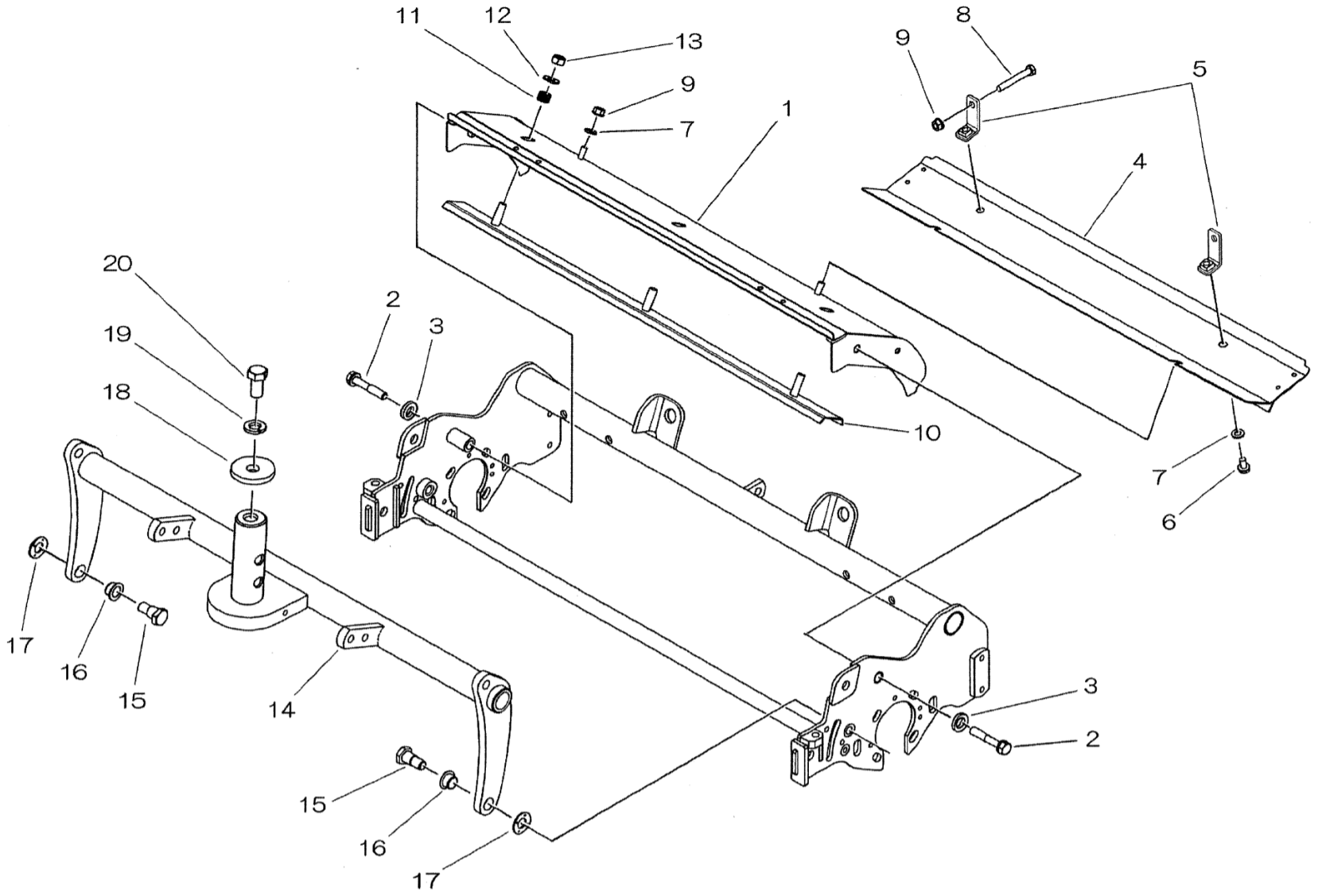
SR525LP : 10013 ~



1A ウシローラASSY (1 ~ 8)

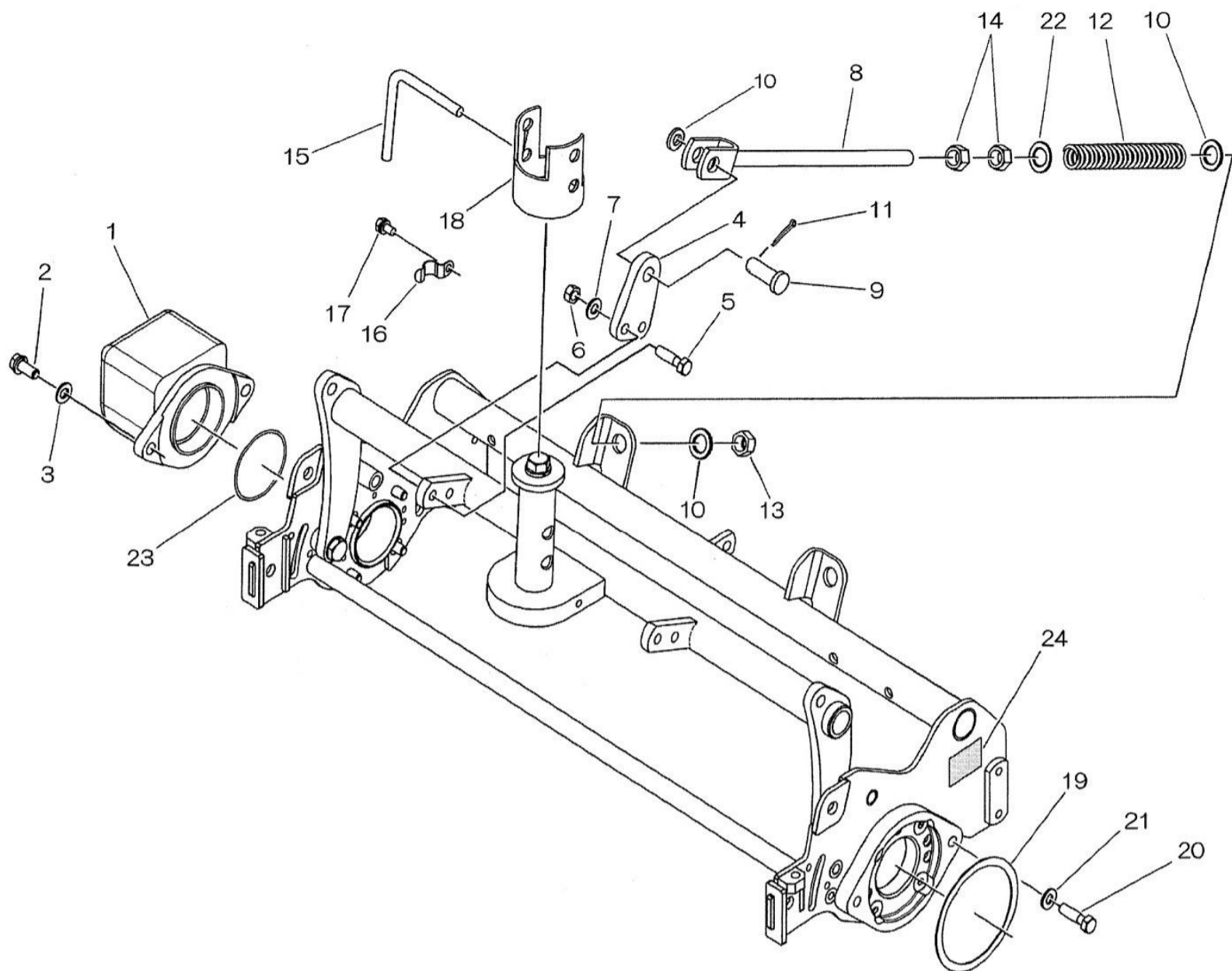
見出番号 Key No	部品番号 Parts No	部品名称 Description	台当個数 Q'ty						互換性 R/P	適応号機 Serial Number	型 寸 Size and details	備 考 Remarks
			S5	S7	S9	S11	F	FD				
1A	A72010500	REAR ROLLER ASSY	ウシローラASSY					1	1			
1	A72460430	SHAFT :REAR	シャフト:ウシローラ					1	1			
2	A72100210	REAR ROLLER COMPL	ウシローラCOMPL					1	1			
3	040146202	BALL BEARING	ボールベアリング					2	2			
4	050209128	OIL SEAL	オイルシール					2	2			
5	036500035	SNAP RING	スナップリング					2	2			
6	A99240950	WAVE WASHER	ウェーブワッシャ					6	6			
7	A99230200	COLLAR	カラー					2	2			
8	036100015	SNAP RING	スナップリング					2	2			
9	A72160960	ROLLER BRACKET;L	ローラブラケット ;L					1	1			
10	A72160970	ROLLER BRACKET;R	ローラブラケット ;R					1	1			
11	A99430060	BOLT :M8X25	カクネアタマボルト					4	4			
12	023100008	NUT :M8	ナット					4	4			
13	A72170060	CAM	ヘンシンカム					1	1			
14	010810816	BOLT :M8X16	ボルト					2	2			

FIG.313 CUTTER COVER (5")
 カッターカバー (5インチ)



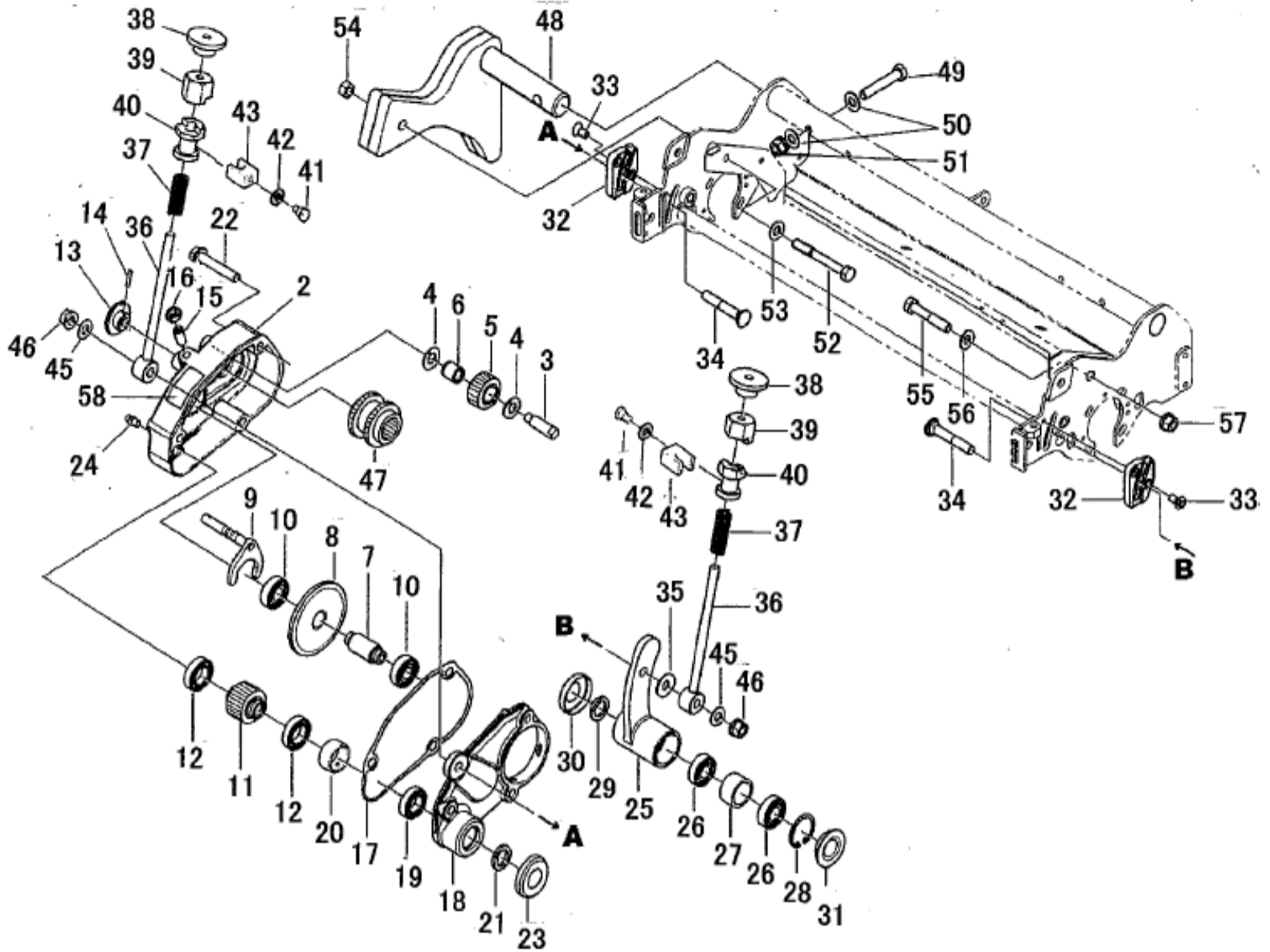
見出番号 Key No	部品番号 Parts No	部品名称 Description	台当個数 Q'ty						互換性 R/P	適応号機 Serial Number	型 寸 Size and details	備 考 Remarks
			S5	S7	S9	S11	F	FD				
1	A74251080	CUTTER COVER;F カッターカバー;F					1	1				
2	011510845	BOLT :M8X45 ボルト					2	2				
3	026100008	WASHER ワッシャ					2	2				
4	A74251090	CUTTER COVER;R カッターカバー;R					1	1				
5	A74350380	BRACKET ブラケット					2	2				
6	011150612	BOLT :M6X12 ボルト					2	2				
7	026100006	WASHER ワッシャ					4	4				
8	010110645	BOLT :M6X45 ロックボルト					2	2				
9	021300006	NUT :M6 ナット					4	4				
10	A74350350	BUFFLE PLATE シャフウバン;22					1	1				
11	A98221120	SPRING スプリング					3	3				
12	026100008	WASHER ワッシャ					6	6				
13	022300008	U-NUT :M8 ナット;U					3	3				
14	A76100480	DRAW ARM ドロアーム					1	1				
15	A99432100	BOLT ダントキボルト					2	2				
16	A98510640	BUSH ブッシュ					2	2				
17	A99240970	THRUST WASHER スラストワッシャ					2	2				
18	026109032	WASHER ワッシャ					1	1				
19	027100012	SPRING WASHER スプリングワッシャ					1	1				
20	010131225	BOLT :M12X25 ボルト					1	1				

FIG.314 ACCESSORY (5")
フゾクピン (5インチ)



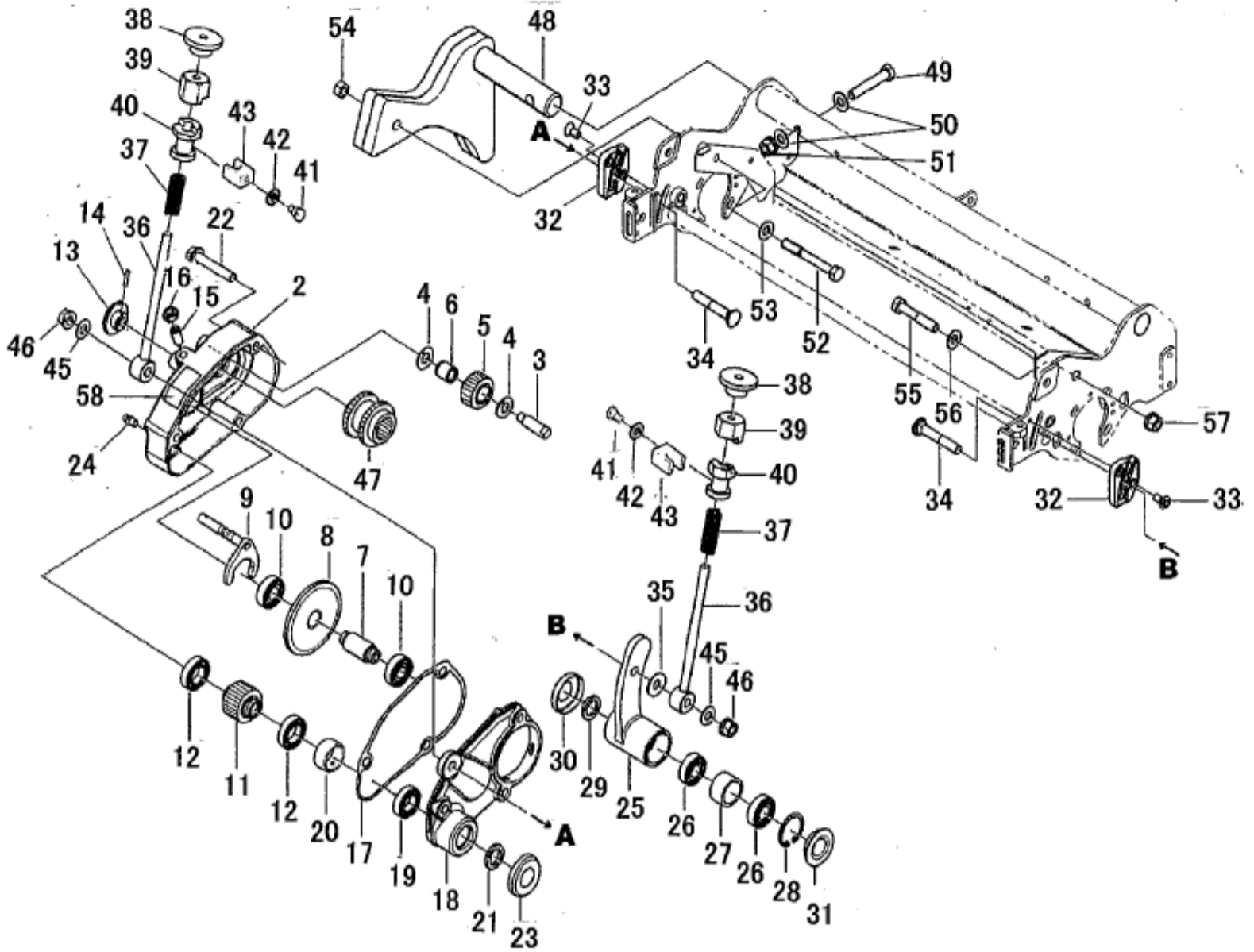
見出番号 Key No	部品番号 Parts No	部品名称 Description		台当個数 Q'ty						互換性 R/P	適応号機 Serial Number	型 寸 Size and details	備 考 Remarks
				S5	S7	S9	S11	F	FD				
1	A62110390	WEIGHT	ウエイト					1	1				
2	011510820	BOLT :M8X20	ボルト					2	2				
3	026100008	WASHER	ワッシャ					2	2				
4	A76360030	BRACKET	ブラケット					1	1				
5	010310830	BOLT :M8X30	ボルト					2	2				
6	021500008	NUT :M8	ナット					2	2				
7	026100008	WASHER	ワッシャ					2	2				
8	A76200280	ROD	ロッド					1	1				
9	031311230	PIN	ヒラアタマピン					1	1				
10	026100012	WASHER	ワッシャ					4	4				
11	030103220	SPLIT PIN	スプリットピン					1	1				
12	A98221240	SPRING	スプリング					1	1				
13	022300012	U-NUT :M12	ナット :U					1	1				
14	020700016	NUT :M16	ナット					2	2				
15	A44420051	PIN	ピン					1	1				
16	A98220980	SPRING	スプリング(イタハネ)					1	1				
17	011150612	BOLT :M6X12	ボルト					1	1				
18	A76240010	COVER	カバー					1	1				
19	A22990230	GASKET	ガスケット					1	1				
20	011511030	BOLT :M10X30	ボルト					2	2				
21	026100010	WASHER	ワッシャ					2	2				
22	026100016	WASHER	ワッシャ					1	1				
23	052400530	O-RING	O-リング					1	1				
24	*	ID-PLATE	IDプレート					1	1				

FIG.315 GEAR CASE (5")
 サッチングギヤケース (5インチ)



見出番号 Key No	部品番号 Parts No	部品名称 Description	台当個数 Q'ty						互換性 R/P	適応号機 Serial Number	型 寸 Size and details	備 考 Remarks
			S5	S7	S9	S11	F	FD				
1	A22000240	THATCHING GEAR ASSY :R.H						1				Inc.:2~24
1	A22000250	THATCHING GEAR ASSY :L.H						1				
2	A22160190	COVER :R.H						1				
2	A22160230	COVER :L.H						1				
3	A22210380	SHAFT						1				
3	A22210400	SHAFT						1				
4	A99240930	THRUST WAHER						2				
5	A22310610	COUNTER GEAR						1				
6	A98560550	NEEDLE BEARRING						1				
7	A22210370	SLIDE SHAFT						1				
8	A22310600	SLIDE GEAR						1				
9	A24220080	SHIFTING ROD						1				
10	040106001	BALL BEARING						2				
11	A22310620	DRIVE GEAR						1				
12	A98560560	BALL BEARRING						2				
13	A99570230	THATCHING KNOB						1				
14	030300316	SPRING PIN						1				
15	A22910240	PLUNGER						1				
16	020700008	NUT :M8						1				
17	A22990210	GASKET						1				
18	A22160210	COVER						1				
18	A22160260	COVER						1				
19	040136902	BALL BEARING						1				
20	A99231660	COLLAR						1				
21	A98530240	OIL SEAL						1				
22	010810845	BOLT :M8X45						3				
23	A22160050	CAP						1				
24	060609002	GREASE NIPPLE						3				
25	A22110270	THATCHING METAL :L.H						1				
25	A22110290	THATCHING METAL :R.H						1				
26	040106001	BALL BEARING						2				
27	A99231690	COLLAR						1				
28	036500028	SNAP RING						1				
29	A98530240	OIL SEAL						1				
30	A22160050	CAP						1				

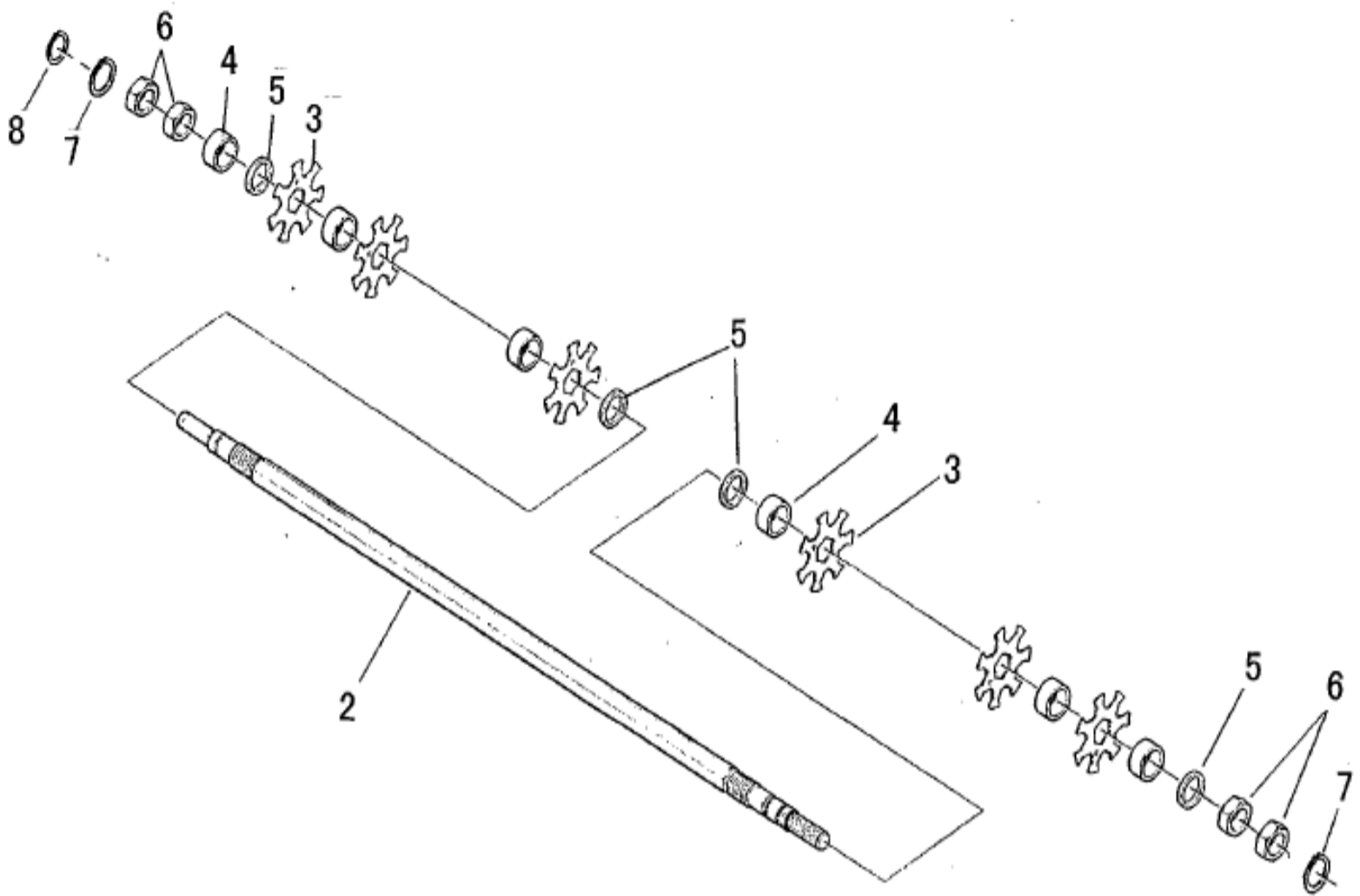
FIG.315 GEAR CASE (5")
 サッチングギヤケース (5インチ)



見出番号 Key No	部品番号 Parts No	部品名称 Description	台当個数 Q'ty						互換性 R/P	適応号機 Serial Number	型 寸 Size and details	備 考 Remarks
			S5	S7	S9	S11	F	FD				
31	A98120830	RUBBER										
32	A74350450	GUIDE PLATE										
33	015300612	SCREW :M6X12										
34	A99432320	BOLT :M8X50										
35	026109103	WASHER										
36	A99430520	THACHING ADJUST BOLT										
37	A98220230	SPRING										
38	A99570040	KNOB										
39	A99570050	KNOB										
40	A99570060	KNOB										
41	A99432360	BOLT :M8X16										
42	026100008	WASHER										
43	A74460030	HOLDER										
45	026100008	WASHER										
46	021500008	NUT :M8										
47	A22310590	REEL BLADE GEAR										
48	A62100030	WEIGHT										
49	010310845	BOLT :M8X45										
50	026100008	WASHER										
51	021500008	NUT :M8										
52	010310870	BOLT :M8X70										
53	026100008	WASHER										
54	021500008	NUT :M8										
55	010310845	BOLT :M8X45										
56	026100008	WASHER										
57	021500008	NUT :M8										
58	A90360110	INDICATING MARK										

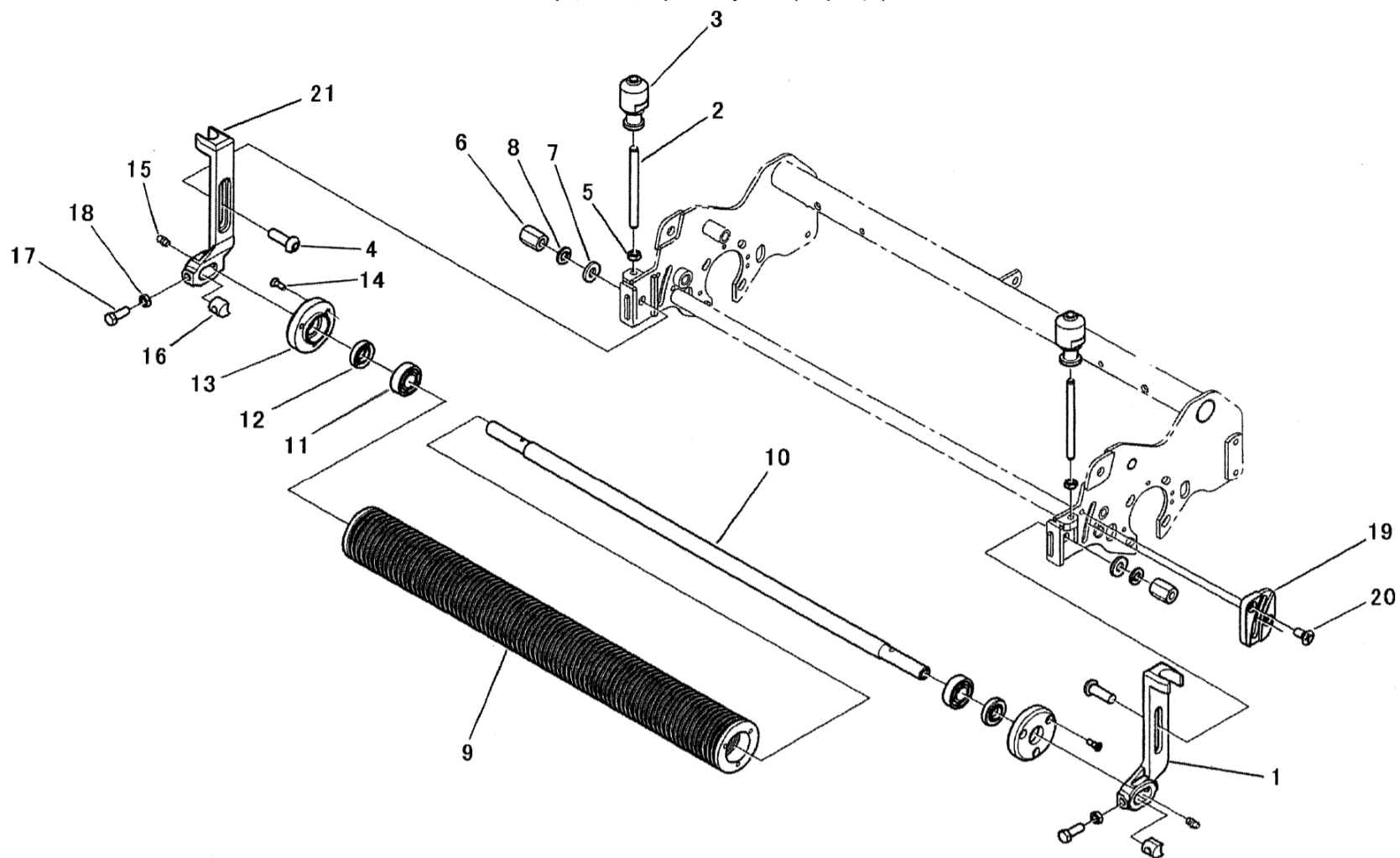
FIG.316 CUTTER (5")
 グルーミングカッター (5インチ)

1. グルーミングASSY (2 ~ 6)



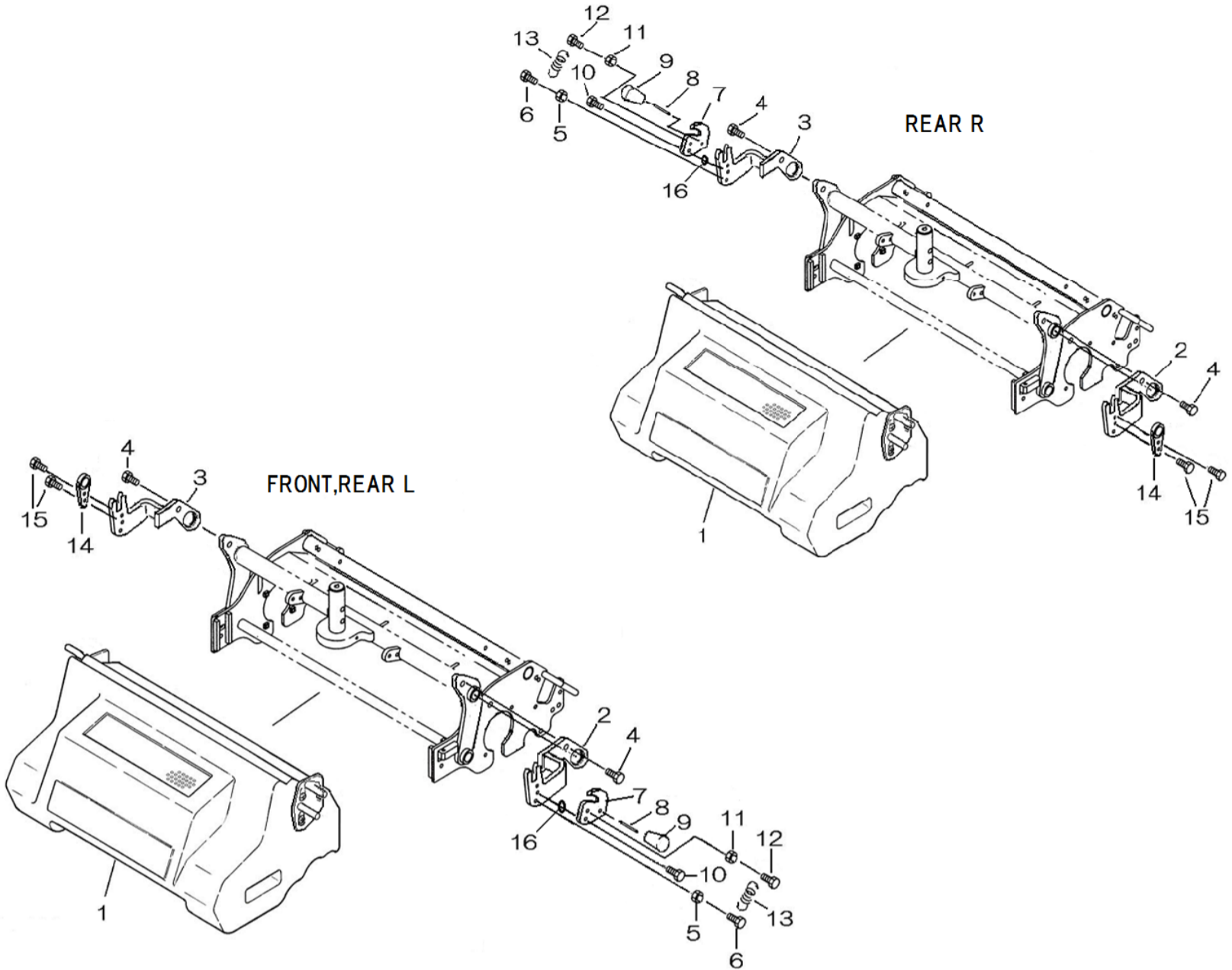
見出番号 Key No	部品番号 Parts No	部品名称 Description	台当個数 Q'ty						互換性 R/P	適応号機 Serial Number	型 寸 Size and details	備 考 Remarks
			S5	S7	S9	S11	F	FD				
1	A70250110	GROOMING ASSY:SR	グルーミングASSY:MG							1	~ 10012	
1	A70250170	GROOMING ASSY:SR	グルーミングASSY:MG							1	10013 ~	
2	A70370070	SHAFT	サッチングシャフト:MG							1		
3	A70360040	CUTTER	カッター(テール)							37		
4	A99231960	CUTTER	カッター							38	~ 10012	
4	A99232150	COLLAR	カラー							34	10013 ~	
5	A99231970	CUTTER	カッター							4	~ 10012	
5	A99232160	COLLAR	カラー							4	10013 ~	
6	A99460250	NUT :M17X1.0	ナット							4		
7	036100015	SNAP RING	スナップリング							2		
8	036100012	SNAP RING	スナップリング							1		

FIG.317 ROLLER (5")
 グルーミングローラー (5インチ)



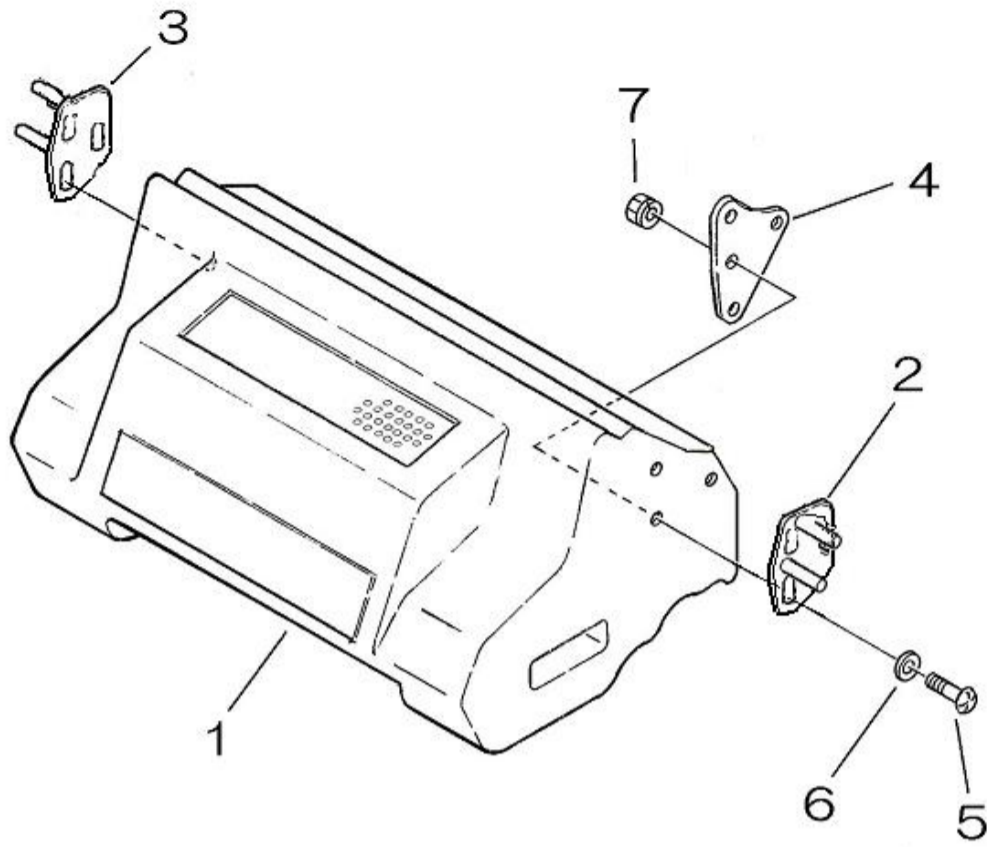
見出番号 Key No	部品番号 Parts No	部品名称 Description	台当個数 Q'ty						互換性 R/P	適応号機 Serial Number	型 寸 Size and details	備 考 Remarks
			S5	S7	S9	S11	F	FD				
1	A72161060	ROLLER BRACKET :R										
1	A72160890	ROLLER BRACKET :R									~ 10012 10013 ~	
2	A99432090	BOLT :M8X105										
3	A70320020	ADJUST BOLT										
4	A99431840	BOLT :M10X30										
5	020700008	NUT :M8										
6	A99460230	NUT :M10										
7	A99240200	WASHER										
8	027100010	SPRING WASHER										
9	A72110400	GROOMING ROLLER										
10	A72460220	SHAFT										
11	040136202	BALL BEARING										
12	A98530040	OIL SEAL										
13	A72410050	ROLLER CAP										
14	A99480160	SCREW :M5X15										
15	060609002	GREASE NIPPLE										
16	A99210010	SPACER										
17	010310822	BOLT :M8X22										
18	020700008	NUT :M8										
19	A74350450	GUIDE PLATE										
20	015300612	SCREW										
21	A72161050	ROLLER BRACKET :L									~ 10012 10013 ~	
21	A72160880	ROLLER BRACKET :L										

FIG.318 BUCKET ASSY (5") OPTION
バケツASSY (5インチ) オプション



見出番号 Key No	部品番号 Parts No	部品名称 Description	台当個数 Q'ty						互換性 R/P	適応号機 Serial Number	型 寸 Size and details	備 考 Remarks
			S5	S7	S9	S11	F	FD				
1	A82010361	BUCKET ASSY					1	1				OP、FIG325
2	A82270110	STAY :LH					1	1				OP
3	A82270120	STAY :RH					1	1				OP
4	011511025	BOLT :M10X25					2	2				OP
5	020100006	NUT :M6					1	1				OP
6	010110625	BOLT :M6X25					1	1				OP
7	A82140150	PLATE					1	1				OP
8	030300645	SPRING PIN					1	1				OP
9	398180910	GRIP					1	1				OP
10	A99432250	BOLT :M6					1	1				OP
11	020100006	NUT :M6					1	1				OP
12	010110616	BOLT :M6X16					1	1				OP
13	A98221170	SPRING					1	1				OP
14	A82140140	PLATE					1	1				OP
15	011310616	BOLT					2	2				OP
16	A99240430	WASHER					1	1				OP

FIG.319 BUCKET (5") OPTION
 バケツ (5インチ) オプション



見出番号 Key No	部品番号 Parts No	部品名称 Description	台当個数 Q'ty						互換性 R/P	適応号機 Serial Number	型 寸 Size and details	備 考 Remarks
			S5	S7	S9	S11	F	FD				
1	A82110172	BUCKET バケツ: R(SR525)S					1	1				OP
2	A82360251	FITTING :R.H ブラケットカナグ :R					1	1				OP
3	A82360241	FITTING :L.H ブラケットカナグ :L					1	1				OP
4	A82140130	PLATE プレート					2	2				OP
5	015100620	SCREW :M6X20 スクリュ					8	8				OP
6	026100006	WASHER ワッシャ					8	8				OP
7	021300006	NUT :M6 ナット					8	8				OP

部品番号順索引

NUMERICAL PARTS INDEX

ENGINE(エンジン)

NUMERICAL PARTS INDEX

部品番号索引

部品番号 Parts No.	図番号 FIG No.	見出番号 Key No.	部品番号 Parts No.	図番号 FIG No.	見出番号 Key No.	部品番号 Parts No.	図番号 FIG No.	見出番号 Key No.
*	112	15	030509020	102	3	120456251	101	26
*	113	10	031100004	108	43	120736081	108	4
010109235	101	22	034100508	102	25	120996140	104	34
010109264	108	26	034100508	108	5	125046500	108	12
010109341	103	5	036500028	102	23	125116141	108	17
010109406	102	6	036800005	108	19	125156170	108	21
010109667	102	13	036800008	108	15	125256120	108	7
010109695	108	26	036800010	107	15	125406080	108	13
010110625	109	11	040106203	101	9	125416090	108	30
010110630	108	31	040156304	108	2	125976100	108	24
010311035	103	7	042309013	101	10	130996130	109	19
010311035	107	37	052100280	108	42	131017811	109	1
010311040	103	7	052100400	105	11	131017811	112	1
010411212	101	23	052109076	104	33	131046430	108	16
010700865	102	14	052109076	107	2	131116660	112	7
010810820	107	34	052109078	101	32	131136430	112	17
010810820	109	3	052109108	108	18	131156260	112	6
011100408	105	13	052109110	108	23	131176320	112	8
011310612	106	5	052109113	106	4	131176510	112	4
011310612	107	4	064100045	101	6	131186110	112	5
011310612	108	9	064209055	101	8	131196200	112	2
011310612	109	20	064210010	104	8	131227310	112	3
011310614	108	25	064210018	104	9	131227320	112	16
011310620	105	16	064210025	101	7	131246010	112	12
011310625	106	8	064210025	104	10	131246170	112	14
011310635	104	36	064210030	104	11	131296255	112	13
011310635	107	23	064500030	107	20	131296530	112	9
011310640	105	9	067100022	107	30	131296645	112	10
011310645	107	24	067200078	109	17	131296954	112	11
011310645	108	38	068204090	109	16	131406360	109	5
011310660	105	8	080109061	102	27	131406360	113	1
011310660	108	39	110101800	101	1	131416170	113	8
011310675	107	49	110136400	104	6	131426200	109	6
011310680	108	40	110136435	104	44	131426230	113	3
011510816	104	22	110156171	102	5	131426380	109	2
011510816	107	41	110156181	102	8	131437360	113	4
011510820	103	2	110156191	102	9	131446006	113	2
011510820	107	43	110367440	103	1	131446074	113	5
011510825	107	44	110566080	105	12	131446075	113	6
012100820	101	16	110666060	105	3	131446076	113	7
012109044	104	23	110666210	105	2	131446077	113	9
012110625	106	1	110701470	101	20	131507601	109	7
012110635	101	17	110756490	106	2	131507611	109	8
012110655	104	7	110996820	101	21	131507621	109	9
012110660	101	18	111012000	104	5	131606960	109	13
015300614	107	18	111136480	104	19	135566570	105	14
015600406	105	4	111136490	104	20	135616400	106	7
020100004	104	42	111147491	104	4	135996590	106	6
020109076	104	29	111147501	104	4	135996951	105	15
020109086	102	26	111211190	105	1	140036220	101	31
020109120	102	18	111996410	105	5	140116220	107	11
020500010	103	8	115017541	102	15	140166250	107	9
020900010	103	8	115026251	102	17	140166380	107	9
020900010	107	39	115107970	102	16	140406520	107	3
023100004	104	40	115176140	102	19	140517020	101	28
023100006	106	9	115256950	102	1	140546020	101	27
023100006	107	25	115257120	102	1	140606941	104	1
023100006	108	27	115276270	102	4	140986860	107	1
023100006	109	12	115326220	102	22	140996260	104	2
023100008	109	4	115357380	103	3	140996270	105	6
023100010	104	35	115376040	103	4	140996350	109	15
024600010	105	7	115397350	102	24	145017770	107	16
025100012	101	24	120016050	108	6	145146320	107	17
025100016	108	45	120026350	108	1	145206220	107	28
026100010	103	9	120037000	104	25	145217140	107	27
026109017	107	45	120116160	101	25	145226320	107	33
026200010	108	14	120166380	104	12	145306510	107	46
027100004	104	43	120176380	104	13	145337030	107	47
027100010	103	10	120186080	104	14	145386910	107	48
027100010	107	38	120216041	104	24	145387000	107	50
030300414	108	11	120226070	104	15	145536051	107	29
030300816	102	2	120316281	104	30	145996051	107	32
030309005	101	12	120356131	104	26	145996681	107	19
030500612	101	13	120356141	104	27	145996710	107	26
030500612	102	7	120406050	104	16	145996990	107	22
030500616	101	14	120406070	104	17	165026230	107	7
030501025	101	15	120456250	101	26	165026400	107	7

部品番号順索引

NUMERICAL PARTS INDEX

CHASSIS(シャーシ)

NUMERICAL PARTS INDEX

部品番号索引

部品番号 Parts No.	図番号 FIG No.	見出番号 Key No.	部品番号 Parts No.	図番号 FIG No.	見出番号 Key No.	部品番号 Parts No.	図番号 FIG No.	見出番号 Key No.
*	210	3	010310880	216	2	011510812	212	43
*	210	4	010311025	214	32	011510816	203	10
*	210	5	010311025	215	18	011510816	221	11
*	210	6	010311025	226	5	011510820	201	8
*	210	7	010311025	228	31	011510820	202	8
*	210	10	010311025	229	35	011510820	212	30
*	224	1A	010311035	226	26	011510820	215	29
*	224	2A	010311055	219	23	011510820	216	17
*	224	3	010311060	217	23	011510820	219	43
*	224	4A	010311080	216	9	011510820	219	46
*	224	11	010311235	226	9	011510820	222	154
*	224	13	010311285	215	32	011510820	226	13
*	224	14	010411212	211	28	011510825	227	40
*	224	25	010411212	212	49	011510825	229	43
*	224	53	010411425	203	25	011510830	227	37
*	224	63	010411425	215	24	011510835	229	43
*	224	64	010411425	229	19	011510840	235	14
*	224	79	010411450	229	15	011510845	201	19
*	224	85	010700620	206	30	011510845	223-1	15
*	227	3	010700620	221	34	011510850	234	14
*	227	4	010700855	211	44	011510855	215	10
*	227	5	010701035	223-1	29	011510855	235	16
*	227	7	010701035	223-2	32	011510860	234	15
*	227	11	010701045	224	38	011510880	234	19
*	227	14	010709043	205	12	011511016	203	31
*	227	15	010709077	217	20	011511016	222	6
*	227	16	010709077	218	17	011511016	237	36
*	227	17	010709083	235	10	011511016	237	38
*	227	18	010709083	236	8	011511020	203	28
*	227	20	010809001	227	35	011511020	209	2
*	227	21	010810612	201	24	011511020	214	3
*	227	22	010810612	209	22	011511020	214	34
*	227	23	010810612	225	8	011511020	215	9
*	227	25	010810612	228	33	011511020	215	17
*	227	26	010810616	204	39	011511020	215	20
*	227	27	010810616	209	26	011511020	222	7
*	227	28	010810616	209	37	011511020	223-1	18
*	227	30	010810616	225	9	011511020	223-2	17
*	227	31	010810616	237	11	011511020	229	34
*	227	32	010810616	237	16	011511020	229	38
*	227	33	010810620	209	48	011511025	201	2
*	232	2	010810625	220	12	011511025	202	2
*	232	11	010810816	209	10	011511025	212	8
*	233	2	010810816	209	47	011511025	215	7
*	233	3	010810816	213	15	011511025	219	21
*	233	4	010810816	214	13	011511025	226	16
*	233	5	010810816	214	35	011511030	204	3
*	233	6	010810816	214	37	011511030	211	19
*	233	7	010810816	219	27	011511030	211	30
*	233	8	010810816	219	31	011511030	212	5
*	233	9	010810816	219	34	011511035	208	17
*	233	10	010810816	220	14	011511040	208	28
*	233	11	010810816	226	19	011511040	211	54
*	233	12	010810816	228	4	011511050	211	52
*	233	13	010810816	228	10	011511050	223-1	4
*	233	14	010810816	229	41	011511050	223-2	4
*	233	15	010810816	237	35	011511225	201	6
*	238	3	010810820	201	31	011511225	202	6
010109265	223-1	26	010810820	201	31	011511225	215	5
010109265	223-2	25	010810820	219	3	011511225	215	15
010109335	228	29	010810820	219	7	011511225	217	14
010109392	217	29	010810820	219	41	011511225	218	12
010109439	231	2	010810820	228	18	011511225	223-1	23
010110650	217	25	010810825	213	25	011511225	223-2	34
010110650	220	9	010810835	223-2	8	011511230	215	12
010110655	237	22	010810845	223-2	15	011511235	215	16
010111030	208	33	011109012	209	24	011511240	236	7
010131040	208	28	011140610	204	5	011511245	201	4
010131225	217	6	011150620	225	7	011511245	202	4
010131225	218	5	011310614	221	5	011611020	220	2
010310816	227	24	011310620	206	22	011810816	203	17
010310820	215	21	011310620	217	30	011810816	203	22
010310830	213	25	011310625	221	30	011810825	227	10
010310835	223-1	7	011310630	221	31	012110814	204	42
010310865	227	39	011310655	237	22	012110840	203	14
010310875	206	14	011311020	231	5	012110865	221	25
010310875	221	24	011510812	205	9	012111020	211	35

NUMERICAL PARTS INDEX

部品番号索引

部品番号 Parts No.	図番号 FIG No.	見出番号 Key No.	部品番号 Parts No.	図番号 FIG No.	見出番号 Key No.	部品番号 Parts No.	図番号 FIG No.	見出番号 Key No.
012111025	207	4	025100012	211	29	030102020	223-1	31
012111030	208	36	025100012	212	50	030102020	223-2	39
012111035	206	26	025100016	207	6	030102025	214	4
012111040	207	8	025100016	212	32	030102025	214	31
015109122	213	19	025100020	201	14	030102516	219	17
015150510	237	20	025100020	202	14	030102520	209	8B
015150520	237	18	025100020	211	27	030102525	229	45
015300512	228	12	026100006	214	30	030103225	212	36
015300614	224	61	026100006	220	11	030103225	214	5
015600412	209	44	026100006	228	26	030103225	226	12
015600412	210	12	026100006	237	24	030103225	229	12
015600416	228	8	026100008	213	27	030103225	229	27
015600516	227	19	026100008	214	40	030103236	217	17
020100005	228	14	026100008	215	29	030103236	218	15
020100006	209	11	026100008	216	3	030300410	227	13
020100006	209	49	026100008	223-1	30	030300412	223-1	24
020100006	217	26	026100008	223-2	38	030300412	223-2	30
020100006	237	25	026100010	203	29	030300414	227	12
020109029	212	39	026100010	203	32	030300420	227	8
020109079	207	14	026100010	215	8	030300625	213	4
020109125	209	20	026100010	215	26	030300628	205	18
020109125	213	23	026100010	219	22	030300632	205	16
020109247	234	31	026100010	223-2	22	030300632	205	18
020109247	235	32	026100010	224	60	030300840	229	6
020500008	216	5	026100010	226	17	030300850	205	24
020500008	221	26	026100010	226	17	030300850	229	22
020500010	216	10	026100010	229	28	030500625	208	9
020700008	217	21	026100012	215	35	030500820	206	27
020700008	218	18	026100012	215	39	030500820	207	2
020800014	209	18	026100014	213	6	030500820	211	18
020800014	212	38	026100014	234	30	030500820	212	4
020900008	203	16	026100016	235	31	030501025	204	2
020900008	213	17	026100016	207	13	030501025	208	27
020900008	213	20	026100024	217	16	030501025	212	7
020900008	214	21	026100024	218	14	030501032	207	3
020900008	223-1	9	026109018	215	38	030509021	209	5
020900008	223-2	19	026109022	237	39	031310610	228	25
020900008	223-2	37	026109023	209	45	031310615	228	25
020900010	209	7	026109032	217	5	031310820	225	15
020900010	226	6	026109032	217	13	031310820	229	44
020900010	229	10	026109032	218	4	031310825	223-2	36
020900012	215	32	026109032	218	11	031310845	209	8A
020900012	226	10	026109033	216	16	031311020	229	11
021000010	206	12	026109033	219	47	036100010	223-1	11
021000014	204	28	026109037	226	25	036100010	223-2	11
021000014	206	17	026109103	219	44	036100015	205	22
021010010	204	44	027100005	228	13	036100015	214	2
021010010	208	15	027100006	220	20	036100020	211	43
021010010	211	37	027100006	237	23	036100020	224	44
021300006	204	40	027100008	203	15	036100025	204	18
021500008	206	15	027100008	213	26	036100025	224	43
021500008	214	23	027100008	216	4	036100025	230	9
021500008	215	22	027100008	221	27	036100030	212	29
021500008	220	15	027100008	223-1	8	036100040	208	20
021500010	211	31	027100008	223-2	26	036500030	224	42
021500010	214	33	027100008	227	38	036500032	208	26
021500010	215	18	027100010	204	43	036500042	204	27
021500010	228	32	027100010	206	13	036500042	206	7
021500010	229	36	027100010	208	16	036500052	204	16
022300008	201	12	027100010	208	29	036500052	224	74
022300008	202	12	027100010	211	36	036500055	224	41
022300008	214	38	027100010	226	27	036500065	212	12
022300010	217	24	027100012	215	34	036500072	204	11
022300010	219	24	027100012	217	7	036800005	214	29
022300010	223-2	23	027100012	218	6	036800010	205	3
022400006	201	35	027100014	203	25	036800012	213	5
022409003	212	47	027100014	204	29	036800012	213	10
022509001	212	45	027100014	206	18	040106004	204	26
023100005	237	41	027100014	209	17	040106004	206	6
023100006	220	10	027100014	215	25	040106006	204	9
023100006	237	9	027100014	229	16	040106008	208	19
023100008	219	9	027100014	229	20	040106008	208	21
023100008	219	19	027100014	231	3	040106008	230	12
023100008	219	32	030102016	228	27	040106009	211	7
023100008	223-2	9	030102020	209	13	040106010	208	10
023100008	227	29	030102020	213	13	040106204	204	14
023100008	228	2	030102020	214	31	040106205	212	26

NUMERICAL PARTS INDEX

部品番号索引

部品番号 Parts No.	図番号 FIG No.	見出番号 Key No.	部品番号 Parts No.	図番号 FIG No.	見出番号 Key No.	部品番号 Parts No.	図番号 FIG No.	見出番号 Key No.
040106205	224	19	060609002	218	7	314120380	203	12
040106206	204	21	060609006	218	20	314430820	203	20
040106206	212	27	060620000	212	41	314500870	203	1
040106207	204	10	060620000	217	10	314531176	203	2
040106207	204	20	060620000	217	18	314531177	203	3
040106207	211	6	060620000	218	9	314531195	203	4
040106210	208	10	060620000	229	29	314541250	203	5
040106303	212	19	060630000	211	53	314542000	203	6
040106304	207	18	060630000	229	29	314602020	203	9
040109034	212	14	060640000	217	9	314990150	203	13
040109054	204	15	060640000	218	8	320030061	215	3A
040109065	212	15	060640000	229	24	320080101	204	30
040116207	211	25	064210025	223-1	27	320171630	211	39
040136004	221	20	064210025	223-2	29	320171791	211	41
040146000	223-1	10	064400010	218	16	320210370	205	13
040146000	223-2	10	064400010	217	19	320551671	215	1
040146006	212	10	064400030	204	4	320551672	215	1
042530205	211	9	064600016	207	5	320551690	215	2
042532206	207	12	064600016	212	31	320551691	215	2
042542007	212	18	064700020	201	13	320552461	215	3
048100010	205	6	064700020	202	13	320552520	215	13
048109041	230	7	067100043	225	5	320552540	215	14
050202220	204	34	067100062	203	5	320552611	215	11
050202332	211	14	067100062	203	7	320552630	215	4
050203115	205	14	067200078	201	22	320562210	215	6
050301165	211	22	067200120	201	29	320580280	215	40
050609043	212	28	068209267	201	26	320720230	223-1	28
050609045	212	17	068209611	214	17	320720230	223-2	31
050609047	208	22	130340110	201	27	322051270	211	4
052100100	205	4	131646010	201	18	322051470	207	10
052100110	204	23	199280560	211	11	322051540	207	10
052100110	206	5	199280580	211	12	322117431	212	3
052100120	223-1	32	199280590	211	13	322117451	212	20
052100120	223-2	6	199280630	207	15	322117471	212	21
052100140	220	4	199280640	207	16	322118790	206	1
052100140	222	18	199280650	207	17	322118811	207	1
052100160	222	4	199280690	207	15	322119080	204	1
052100180	222	25	199280700	207	16	322119510	204	1
052100200	206	19	199280710	207	17	322119530	207	1
052100200	220	17	199280720	211	34	322140270	207	7
052100200	221	29	199280730	211	33	322140640	207	9
052100200	221	33	199280740	211	32	322140970	206	9
052100200	222	10	199280750	208	31	322213490	212	24
052100210	211	16	199280760	208	30	322262800	206	10
052100210	230	8	199280770	208	29	322262850	211	24
052100250	222	5	199280810	208	32	322263130	211	8
052100290	235	47	199280820	208	31	322263430	211	20
052109123	221	10	199280830	208	30	322325740	204	17
052109130	201	36	310101190	225	1	322325750	207	11
052109131	201	38	310110190	225	11	322327000	206	2
052109145	234	26	310110230	225	16	322327220	204	19
052109145	235	41	310120260	225	12	322361540	204	13
052109146	234	27	310161850	225	4	322371980	204	25
052109146	235	43	310161940	225	3	322372270	206	3
052110110	224	65	310250280	225	6	322513491	212	16
052110140	222	21	310300860	228	3	322514451	211	40
052110140	234	40	310300910	228	5	322514460	207	19
052110140	235	46	310352620	228	15	322514660	204	32
052110140	236	16	310352641	228	6	322514771	211	40
052110180	224	68	310352670	228	1	322521540	204	8
052110180	236	17	310353660	228	23	322531610	204	12
052300350	211	23	310353680	228	22	322531630	204	22
052300400	223-1	2	310353700	219	26	322531630	206	4
052300400	223-2	2	310353720	228	21	322610140	211	38
052300600	206	24	310550110	225	10	322611360	208	25
052300600	211	10	310601030	203	23	322613180	223-1	22
052300600	212	11	310601040	203	24	322613180	223-2	33
052300600	221	23	312070670	214	27	322613450	211	38
052300600	223-1	3	312101170	214	26	322630140	223-1	25
052300600	223-2	3	312500502	214	24	322630140	223-2	28
052300600	224	45	312500870	214	25	322800162	223-1	1
052300650	224	46	312700820	229	39	322800162	223-2	1
052300700	206	11	312740230	229	40	322800162	224	1
052300700	221	22	312750320	229	42	322840727	224	33
054109013	221	7	312750330	229	42	322840728	224	32
060609002	217	8	314102650	203	11	322840773	224	26
060609002	217	32	314102670	203	18	322840774	224	29

NUMERICAL PARTS INDEX

部品番号索引

部品番号 Parts No.	図番号 FIG No.	見出番号 Key No.	部品番号 Parts No.	図番号 FIG No.	見出番号 Key No.	部品番号 Parts No.	図番号 FIG No.	見出番号 Key No.
322840775	224	31	326211850	208	23	340670170	236	23
322840779	224	81	326220550	208	11	340670240	222	20
322840790	224	6	326220560	208	11	340670280	212	48
322840791	224	7	326240600	212	13	340670280	220	19
322840792	224	8	326240690	212	22	340670280	235	24
322840794	224	10	326301990	208	18	340670280	235	33
322840795	224	12	326312381	212	25	340670640	234	4
322840796	224	15	326312860	208	18	340671360	220	18
322840797	224	16	326345230	211	1	340671360	222	24
322840798	224	17	326345250	211	2	340671630	220	3
322840799	224	18	326345550	230	2	340672240	234	2
322840801	224	20	326345570	230	14	340672560	236	21
322840802	224	21	326345610	208	24	340672830	236	25
322840803	224	22	326345751	208	24	340672940	235	28
322840804	224	24	326370840	212	23	340672950	236	20
322840805	224	34	328002670	208	12	340673170	235	7
322840806	224	35	328002670	230	1	340673240	223-1	5
322840807	224	36	328002680	208	13	340673240	223-2	5
322840808	224	37	328002680	230	13	340673520	222	2
322840809	224	39	328110250	230	3	340673740	222	17
322840810	224	40	328260190	208	14	340673740	235	3
322840811	224	47	328260200	208	14	340673930	235	25
322840812	224	49	328300650	230	6	340674320	222	16
322840813	224	56	328300660	230	16	340692060	222	19
322840814	224	57	328360501	229	33	340692490	204	37
322840815	224	62	328400690	229	21	340693270	222	11
322840816	224	66	328400710	229	31	340693310	235	21
322840817	224	69	328400730	229	32	340693410	220	6
322840818	224	80	328560430	230	5	340693420	220	7
322840819	224	82	328560440	230	15	340693430	220	5
322840820	224	83	328560450	230	4	340693450	206	28
322840821	224	67	328650191	229	37	340693450	222	23
322840822	224	88	330311370	212	9	340693450	235	22
322840823	224	4	334011200	220	1	344952382	212	40
322840825	224	2	334040401	209	1	344960440	212	40a
322840990	224	5	334073820	212	33	350103830	219	6
322840991	224	9	334310210	209	16	350111300	219	1
324020990	205	19	334320171	209	19	350150490	228	28
324106610	205	17	334525090	212	6	350312080	228	16
324106620	205	20	334712030	212	37	350320390	209	25
324106720	205	15	334800350	223-2	18	350320400	209	28
324106770	213	7	334800360	213	24	350360110	210	11
324106780	213	8	334800420	213	22	350502753	219	10
324106790	213	3	334801330	209	4	350502781	219	15
324107960	214	8	334801360	212	34	350503630	219	13
324108141	214	18	334801390	212	35	350711570	209	23
324108151	214	7	336019133	231	4	350711580	209	33
324120980	223-1	14	336102261	231	10	350755993	219	20
324120990	209	6	336103460	231	7	350756310	219	28
324202700	205	7	336132651	231	9	350756340	203	22
324202781	223-1	12	336150020	231	8	350756472	214	12
324203480	223-2	12	340107231	223-1	6	350756580	214	36
324312960	205	1	340107231	223-2	7	350765580	219	33
324362120	214	11	340170690	236	26	355070411	226	1
324362130	214	10	340170840	236	27	355070411	227	1
324412290	205	10	340170970	236	22	355080510	227	2A
324412390	205	2	340171010	236	28	355252320	226	18
324501260	223-1	17	340451030	206	16	355605070	209	34
324501500	214	9	340451050	221	18	355605150	209	35
324501590	223-2	16	340451230	221	19	355605790	215	27
324611252	214	14	340460180	221	21	355605810	215	28
324910090	204	35	340500930	222	1	355630100	226	3
326010410	211	3	340501050	222	13	355700580	227	2
326110593	208	1	340550060	222	8	355740282	227	9
326110880	211	45	340550280	222	3	355740283	227	6
326111090	211	50	340560340	222	14	355740286	227	34
326130343	208	7	340615881	204	38	355740287	227	36
326130472	208	6	340621610	221	28	355752220	226	2
326130530	211	49	340621730	206	20	355850150	226	14
326140030	208	2	340621880	206	29	355850190	226	14
326140211	211	46	340621880	221	32	358104750	229	2
326160030	208	4	340670030	206	31	358105510	213	14
326160060	211	48	340670030	234	3	358120830	213	18
326170060	208	8	340670030	235	19	358200930	213	1
326211660	212	1	340670100	235	17	358200940	229	1
326211670	212	2	340670110	235	18	358210560	229	23
326211770	208	23	340670170	234	13	358251100	229	14

NUMERICAL PARTS INDEX

部品番号索引

部品番号 Parts No.	図番号 FIG No.	見出番号 Key No.	部品番号 Parts No.	図番号 FIG No.	見出番号 Key No.	部品番号 Parts No.	図番号 FIG No.	見出番号 Key No.
358251120	229	17	385650580	237	32	398214540	226	7
358251140	229	18	385650680	237	34	398214590	229	30
358500330	229	7	385870301	237	14	398215650	230	10
358511220	213	21	385870641	237	15	398215690	228	24
358511240	209	12	385871383	237	21	398216290	209	46
358511250	213	11	385871385	237	21	398216400	223-2	21
358511470	229	26	385880300	217	28	398330290	228	7
358511490	213	12	385921230	209	39	398330320	228	11
358511590	223-2	20	385921240	209	38	398340240	209	27
358550010	229	9	385953550	209	42	398340460	209	29
358550190	229	8	385953560	209	40	398340610	230	11
360102060	204	36	389310020	201	33	398381041	223-1	21
360102061	204	36	389320211	201	34	398381041	223-2	24
360102291	201	9	389510740	201	32	398400430	211	26
360102312	202	9	389510870	201	32	398400550	204	7
360200710	201	10	390101100	238	2	398460390	208	35
360200710	202	10	390101290	238	1	398480640	221	35
360300080	201	16	390173610	238	16	398480640	222	22
360501470	201	5	390196910	238	5	398480640	235	20
360501490	202	5	390197710	238	14	398481040	222	9
360501510	201	3	390197720	238	6	398510070	229	5
360501530	202	3	390198260	238	15	398510150	223-1	13
360501550	201	1	390199780	238	18	398510150	223-2	13
360501570	202	1	390199790	238	22	398510150	229	25
360501590	201	7	390230220	238	7	398510350	211	21
360501590	202	7	390380990	238	11	398511310	205	21
360700231	201	17	390381000	238	12	398511310	213	9
360710060	201	21	390381010	238	13	398511320	213	2
360720130	201	37	395651420	219	30	398511320	214	1
360770980	225	13	398110100	226	20	398511640	214	39
360771040	201	20	398110110	215	23	398511930	204	33
360771170	225	13	398110110	229	4	398512160	219	16
360771480	201	25	398110501	226	8	398750150	220	16
360800040	201	23	398111121	221	14	398750150	237	26
378106940	219	4	398111640	213	16	398750220	201	39
378106950	219	5	398113570	201	15	398750220	201	41
378150280	216	12	398113760	216	15	398750220	221	39
378200780	216	14	398113760	219	48	398750220	236	18
378308960	215	31	398114451	214	28	398750220	237	27
378351250	216	7	398116380	216	8	398750260	203	17
378351270	216	6	398117790	229	3	398750260	211	42
378650140	216	11	398118540	228	20	398750260	221	15
378910020	223-1	19	398119670	225	2	398750260	235	9
378910240	226	11	398119710	219	39	398750420	221	17
378910250	209	3	398119972	203	8	398750420	222	12
378910251	209	3	398120950	223-1	20	398750430	225	14
378910370	223-2	35	398120950	223-2	27	398756280	204	41
385040991	209	21	398121020	201	28	399110280	219	45
385040991	210	1	398121020	202	15	399110280	220	13
385101910	209	32	398121150	219	2	399110340	237	37
385101910	237	10	398121160	215	41	399111040	237	29
385120700	209	32A	398121440	219	11	399112930	234	18
385150200	237	8	398122530	203	28	399112930	235	13
385200570	237	7	398123340	209	36	399113340	203	32
385200731	237	4	398131210	219	8	399113400	220	8
385200891	237	5	398131270	216	13	399113620	201	30
385201790	209	43	398131310	219	14	399210710	212	46
385201790	237	40	398131330	226	21	399232470	211	15
385201810	209	30	398133690	228	9	399235520	204	24
385201810	237	1	398135010	226	22	399235520	206	8
385202110	209	31	398135140	226	23	399235760	219	12
385202110	237	45	398135150	226	24	399236040	229	46
385202800	209	41	398137080	228	19	399260130	208	5
385210280	209	31A	398180671	219	18	399261070	211	47
385230250	237	13	398180671	219	30	399261080	211	51
385230280	237	12	398180890	214	6	399261250	208	3
385240038	237	6	398181300	209	15	399261320	204	31
385250130	237	17	398181670	214	20	399310330	208	34
385410080	237	44	398181770	228	17	399370740	211	17
385470300	210	2	398182151	214	16	399431070	214	19
385470301	210	9	398210280	205	5	399564790	205	8
385470302	210	8	398210290	229	13	399568660	204	6
385603370	237	42	398211170	214	15	399568760	226	15
385612771	237	31	398211210	228	30	399581320	209	14
385612783	237	30	398211880	237	3	399581540	209	9A
385620220	237	43	398212210	214	22	399581550	209	9B
385650520	237	33	398214450	205	23	399600110	212	42

NUMERICAL PARTS INDEX

部品番号索引

部品番号 Parts No.	図番号 FIG No.	見出番号 Key No.	部品番号 Parts No.	図番号 FIG No.	見出番号 Key No.	部品番号 Parts No.	図番号 FIG No.	見出番号 Key No.
399612071	212	44	A40890097	232	12	A90330020	238	31
399612150	205	11	A40890098	232	14-1	A90390370	238	20
410810430	224	86	A40890099	232	15	A90390540	238	21
422530011	223-2	14	A40890100	232	16	A90630080	238	33
485220181	237	2	A40890101	232	17	A98110020	219	40
490992430	238	17	A40890102	232	18	A98130090	201	11
490992440	238	9	A40890103	232	19	A98130090	202	11
490992470	238	4	A40890106	232	4	A98160210	236	19
490992480	238	10	A40890107	232	5	A98160240	235	37
490992490	238	8	A40890108	232	6	A98160320	234	36
498180100	226	4	A40890109	232	7	A98160560	234	38
498221080	223-1	16	A40890110	232	8	A98160600	234	33
498330120	216	18	A40890111	232	9	A98160610	234	32
498330120	219	29	A40890210	232	3	A98160640	234	34
A36000100	231	1	A40890214	233	16	A98160710	234	35
A36130040	231	6	A40890214	234	39B	A98160720	234	37
A40010210	232	10	A40890214	235	45B	A98160780	235	35
A40010210	235	1	A40890216	233	17	A98160840	201	40
A40010222	232	1	A40890216	234	39A	A98160840	221	38
A40010222	236	1	A40890216	235	45A	A98160930	235	34
A40020370	233	1	A40890315	233	17	A98160940	235	36
A40020370	234	39	A40890315	234	39A	A98410020	221	36
A40020370	235	45	A40890315	235	45A	A98510131	217	31
A40020371	233	1	A41110030	221	1	A98510131	218	21
A40020371	234	39	A41110130	235	5	A98510220	215	36
A40020371	235	45	A41140040	235	4	A98760030	234	20
A40020390	233	1	A41140170	221	6	A98760030	235	38
A40020390	234	39	A41160040	236	24	A98890120	221	37
A40020390	235	45	A41230061	234	22	A99231520	217	22
A40020391	233	1	A41230061	235	39	T08090013	235	6A
A40020391	234	39	A41230081	234	25			
A40020391	235	45	A41240020	236	5			
A40030031	234	1	A41240030	236	3			
A40030051	235	15	A41240040	236	2			
A40050030	235	6	A41240070	234	21			
A40400110	221	9	A41240070	235	2			
A40400121	221	13	A41240130	236	4			
A40400130	221	12	A41240210	234	24			
A40460320	221	16	A41240210	235	42			
A40460330	235	8	A41240240	234	23			
A40470340	235	12	A41240240	235	40			
A40470340	235	27	A44020181	217	12			
A40470350	235	11	A44020181	218	10			
A40470360	234	7	A44020191	217	11			
A40470380	234	8	A44100550	217	1			
A40470400	234	10	A44100570	217	2			
A40470410	234	5	A44100590	217	3			
A40470420	235	44	A44100610	218	1			
A40470430	234	17	A44100630	218	2			
A40470440	234	9	A44420040	217	15			
A40470450	234	11	A44420040	218	13			
A40470460	234	6	A44890013	217	33			
A40470470	234	16	A44890013	218	19			
A40470490	235	29	A44890022	217	34			
A40470500	236	9	A44890022	218	22			
A40470510	236	10	A46420010	237	19			
A40470530	236	12	A46650110	217	27			
A40470550	236	13	A50150390	219	35			
A40470560	235	26	A50150400	219	36			
A40470560	236	14	A50150420	219	37			
A40470570	236	15	A50150440	219	38			
A40471910	235	23	A52150070	221	3			
A40500240	236	6	A52360030	221	2			
A40500360	219	42	A52990020	221	4			
A40500610	234	28	A68260020	216	1			
A40500610	235	30	A76200130	217	4			
A40500620	234	29	A76200130	218	3			
A40510100	234	12	A90110160	238	22			
A40610010	221	8	A90110170	238	23			
A40650160	217	35	A90130230	238	30			
A40650170	217	36	A90190100	238	29			
A40890059	232	14	A90190110	238	26			
A40890069	232	3-1	A90190120	238	27			
A40890069	232	12-1	A90190130	238	24			
A40890072	232	7-1	A90190140	238	25			
A40890072	232	15-1	A90310130	238	19			
A40890073	232	14-1	A90320180	238	32			

部品番号順索引

NUMERICAL PARTS INDEX

IMPLEMENT(作業機)

NUMERICAL PARTS INDEX

部品番号索引

部品番号 Parts No.	図番号 FIG No.	見出番号 Key No.	部品番号 Parts No.	図番号 FIG No.	見出番号 Key No.	部品番号 Parts No.	図番号 FIG No.	見出番号 Key No.
*	314	24	021500008	308	15	036500047	310	12
010110616	306	12	021500008	314	6	040106001	315	10
010110616	318	12	021500008	315	46	040106001	315	26
010110625	306	11	021500008	315	51	040136202	312	3
010110625	318	6	021500008	315	54	040136202	317	11
010110645	313	8	021500008	315	57	040136204	301	10
010131225	305	15	022300008	309	27	040136204	304	10
010131225	309	21	022300008	313	13	040136204	310	9
010131225	313	20	022300012	308	19	040136902	315	19
010310822	317	17	022300012	314	13	040146202	312A	3
010310830	308	13	022400006	304	16	042530205	302	5
010310830	314	5	022409012	311	12	042532078	309	9
010310845	315	49	023100008	312A	12	050202325	302	4
010310845	315	55	026100006	306	26	050203130	309	8
010310850	309	26	026100006	307	6	050209128	312	4
010310870	315	52	026100006	307	13	050209128	312A	4
010709061	303	13	026100006	313	7	050309087	301	14
010709061	311	14	026100006	319	6	050309087	304	14
010709063	312	13	026100008	305	3	050309087	310	13
010709064	302	14	026100008	308	14	052100400	301	9
010709073	301	25	026100008	308	25	052100400	310	8
010709073	304	4	026100008	312	12	052109141	308	5
010709074	304	4	026100008	313	3	052400530	314	23
010709074	310	22	026100008	313	12	060609002	301	27
010709076	301	25	026100008	314	3	060609002	302	7
010709078	302	6	026100008	314	7	060609002	303	6
010810816	312A	14	026100008	315	42	060609002	304	6
010800845	315	22	026100008	315	45	060609002	308	11
010811025	308	6	026100008	315	50	060609002	309	10
011150612	305	4	026100008	315	53	060609002	310	24
011150612	308	9	026100008	315	56	060609002	311	7
011150612	313	6	026100010	304	20	060609002	312	15
011150612	314	17	026100010	308	4	060609002	315	24
011310616	318	15	026100010	314	21	060609002	317	15
011510820	305	2	026100012	303	9	060609006	308	11
011510820	312	9	026100012	303	15	060609006	309	11
011510820	314	2	026100012	306	23	398180910	306	8
011510825	312	11	026100012	308	18	398214870	306	17
011510830	308	24	026100012	308	22	A22000240	315	1
011510845	313	2	026100012	311	9	A22000250	315	1
011511020	304	3	026100012	314	10	A22110270	315	25
011511020	304	19	026100016	308	28	A22110290	315	25
011511025	304	21	026100016	314	22	A22160050	315	23
011511025	318	4	026109018	309	19	A22160050	315	30
011511030	304	19	026109032	305	17	A22160190	315	2
011511030	304	21	026109032	313	18	A22160210	315	18
011511030	314	20	026109103	315	35	A22160230	315	2
011511040	308	3	026200014	311	17	A22160260	315	18
011511245	306	22	027100006	306	27	A22210370	315	7
011511255	306	19	027100008	308	26	A22210380	315	3
015100620	307	5	027100010	301	22	A22210400	315	3
015100620	307	12	027100010	310	20	A22260801	302	2
015100620	319	5	027100010	317	8	A22260802	302	2
015209029	309	14	027100012	305	16	A22260821	302	3
015300408	305	8	027100012	309	20	A22260822	302	3
015300510	309	15	027100012	313	19	A22260951	309	6
015300612	315	33	030103220	308	21	A22260971	309	7
015300612	317	20	030103220	314	11	A22310590	315	47
020100006	306	9	030300316	315	14	A22310600	315	8
020100006	318	5	030300645	306	7	A22310610	315	5
020100006	318	11	030300645	318	8	A22310620	315	11
020300006	312	14	031100008	305	10	A22330031	309	13
020700008	301	18	031311230	308	20	A22330040	309	22
020700008	301	26	031311230	314	9	A22360270	302	8
020700008	304	5	036100012	316	8	A22360280	302	9
020700008	310	16	036100015	312A	8	A22360300	309	4
020700008	310	23	036100015	316	7	A22360310	309	5
020700008	315	16	036100020	301	12	A22910240	315	15
020700008	317	5	036100020	304	12	A22990190	308	2
020700008	317	18	036100020	310	11	A22990210	315	17
020700016	314	14	036100028	309	12	A22990230	308	30
020800012	303	11	036500017	302	11	A22990230	309	24
020900008	303	27	036500028	315	28	A22990230	314	19
021300006	307	6	036500035	312	5	A24220080	315	9
021300006	307	14	036500035	312A	5	A44420051	308	7
021300006	313	9	036500047	301	13	A44420051	314	15
021300006	319	7	036500047	304	13	A62100030	315	48

NUMERICAL PARTS INDEX

部品番号索引

部品番号 Parts No.	図番号 FIG No.	見出番号 Key No.	部品番号 Parts No.	図番号 FIG No.	見出番号 Key No.	部品番号 Parts No.	図番号 FIG No.	見出番号 Key No.
A62110340	308	1	A74100940	301	1	A98510640	313	16
A62110390	314	1	A74101410	309	1	A98530040	317	12
A70010910	311	1	A74250600	305	5	A98530240	315	21
A70010990	303	1	A74250620	305	1	A98530240	315	29
A70011030	303	1	A74251080	313	1	A98560550	315	6
A70110290	303	2	A74251090	313	4	A98560560	315	12
A70110430	311	2	A74300130	304	17	A99210010	301	24
A70151140	302	1	A74300150	304	18	A99210010	317	16
A70151160	302	1	A74300170	304	17	A99230200	312A	7
A70151180	302	1	A74300190	304	18	A99230240	309	18
A70151360	309	2	A74350320	308	23	A99231230	303	17
A70151380	309	3	A74350350	313	10	A99231230	311	19
A70151540	302	1	A74350380	313	5	A99231410	301	7
A70250110	316	1	A74350450	315	32	A99231410	310	6
A70250170	316	1	A74350450	317	19	A99231420	302	12
A70310040	303	8	A74370330	306	24	A99231660	315	20
A70310120	311	8	A74460030	315	43	A99231690	315	20
A70320020	301	19	A76100410	305	11	A99231690	315	27
A70320020	310	17	A76100480	313	14	A99231710	311	10
A70320020	317	3	A76200280	308	16	A99231780	309	16
A70320150	303	12	A76200280	314	8	A99231960	316	4
A70320150	311	13	A76240010	308	10	A99231970	316	5
A70320201	301	19	A76240010	314	18	A99232040	301	11
A70360040	316	3	A76360020	309	25	A99232040	304	11
A70370070	316	2	A76360030	308	12	A99232040	310	10
A70430171	303	3	A76360030	314	4	A99232150	316	4
A70430221	303	3	A82010122	306	10	A99232160	316	5
A70430281	311	3	A82010222	306	1	A99240200	301	21
A70430320	303	3	A82010361	318	1	A99240200	310	19
A70430580	311	3	A82110172	307	8	A99240200	317	7
A72010451	312	1A	A82110172	319	1	A99240430	306	4
A72010500	312A	1A	A82110252	307	1	A99240430	318	16
A72010540	301	2	A82140130	307	11	A99240860	305	13
A72010540	310	1	A82140130	319	4	A99240870	302	10
A72010550	304	7	A82140140	318	14	A99240930	315	4
A72010610	301	2	A82140150	306	5	A99240950	312	6
A72100200	312	2	A82140150	318	7	A99240950	312A	6
A72100200	312A	2	A82270040	306	28	A99240970	313	17
A72100240	304	9	A82270060	306	29	A99320080	305	9
A72110400	317	9	A82270110	318	2	A99430060	312A	11
A72110430	301	6	A82270120	318	3	A99430300	301	17
A72110430	310	5	A82270250	306	2	A99430330	311	5
A72110560	301	4	A82270260	306	14	A99430520	315	36
A72110560	310	3	A82270270	306	20	A99431820	303	5
A72110570	301	4	A82270280	306	21	A99431830	303	14
A72120160	301	5	A82310020	306	3	A99431840	301	20
A72120160	310	4	A82360202	307	9	A99431840	310	18
A72160590	304	1	A82360212	307	10	A99431840	317	4
A72160600	304	2	A82360221	307	2	A99431861	305	14
A72160750	301	15	A82360231	307	3	A99431900	306	15
A72160750	301	16	A82360241	319	3	A99432080	311	15
A72160752	301	15	A82360251	319	2	A99432090	310	15
A72160752	301	16	A82370030	307	4	A99432090	317	2
A72160760	304	1	A90360110	315	58	A99432100	313	15
A72160770	304	2	A98120610	305	6	A99432250	306	6
A72160780	310	14	A98120830	315	31	A99432250	318	10
A72160790	312	8	A98220100	309	17	A99432260	309	23
A72160800	312	7	A98220230	315	37	A99432320	315	34
A72160880	301	15	A98220950	302	13	A99432360	315	41
A72160880	317	21	A98220960	301	8	A99460230	301	23
A72160890	301	16	A98220960	310	7	A99460230	310	21
A72160890	317	1	A98220970	303	16	A99460230	317	6
A72160960	312A	9	A98220980	308	8	A99460250	316	5
A72160970	312A	10	A98220980	314	16	A99480030	311	4
A72161050	317	21	A98221000	303	10	A99480160	317	14
A72161060	317	1	A98221020	306	18	A99480251	303	4
A72170060	312	10	A98221120	313	11	A99570040	315	38
A72170060	312A	13	A98221130	311	11	A99570050	315	39
A72310060	304	15	A98221140	311	17	A99570060	315	40
A72310120	301	28	A98221170	306	13	A99570220	306	25
A72410050	317	13	A98221170	318	13	A99570230	315	13
A72460220	317	10	A98221240	308	17	A99610740	306	16
A72460391	312	1	A98221240	314	12			
A72460430	312A	1	A98330150	305	7			
A72460470	301	3	A98510120	311	6			
A72460470	304	8	A98510530	303	7			
A72460470	310	2	A98510580	305	12			

