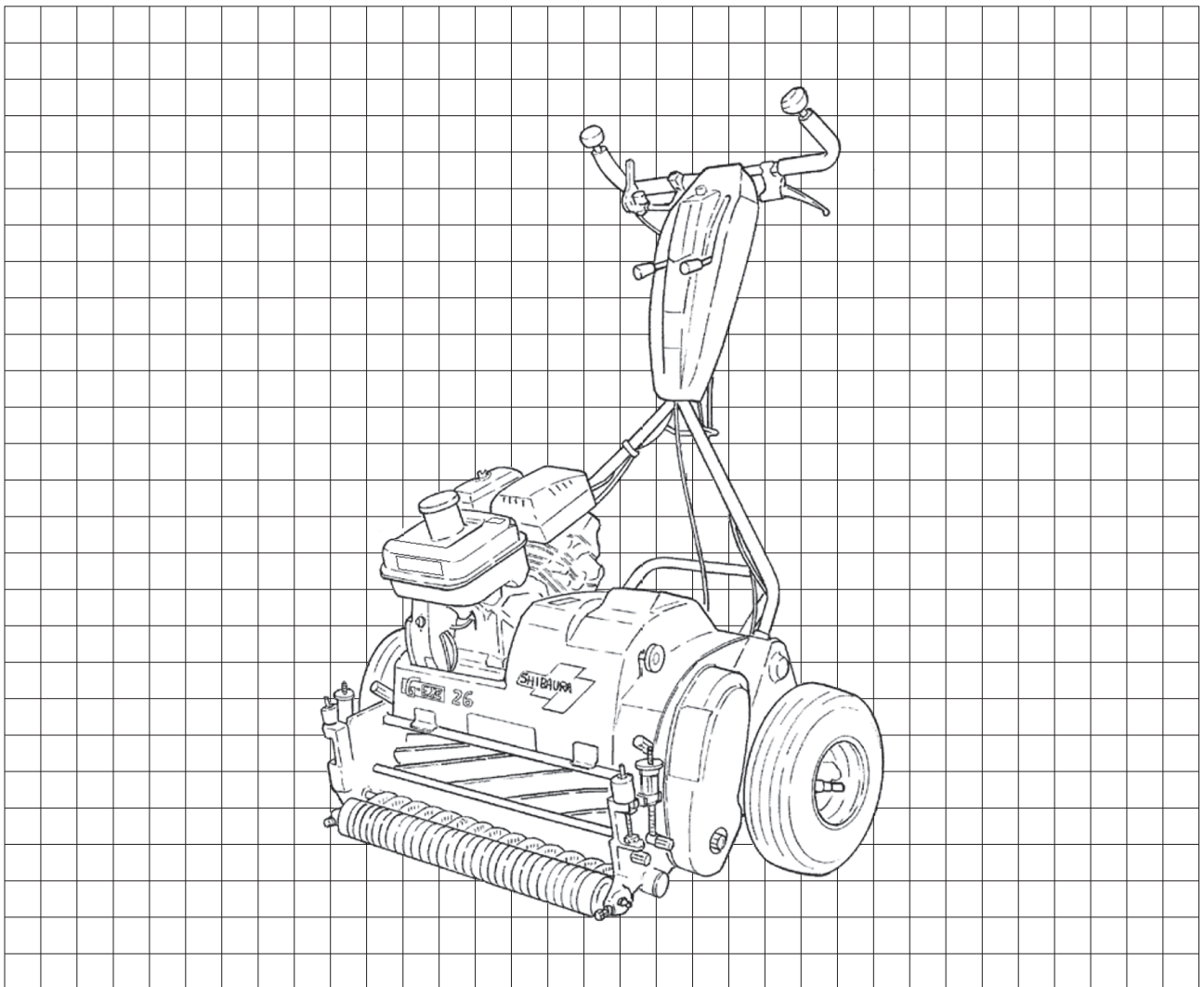


SHIBAURA

OPERATOR'S MANUAL 取扱説明書

G-EXE22・26Ω



はじめに

このたびは、シバウラグリーンモアをお買い上げいただきありがとうございました。お使いになる前に、取扱説明書を必ずお読みください。この取扱説明書に記載されている機械については、一定の原則のもとに警告表示が用いられています。その原則をご理解の上、機械を操作してください。

警告表示の原則

警告表示には

警告表示：守らないとケガなどの危険が起こる可能性があるため、作業者に注意を呼びかける表示。

禁止表示：作業者だけでなく、表示されている行為や作業が、**全ての者に禁止**されていることを示す表示。

義務表示：作業者が作業する際、**必ず守らなくては**いけないことを示す表示。

の3種類があります。それぞれの説明を以下に示します。

警告表示



危険

・その警告文に従わなかった場合・死亡または重症を負うことになるものを示します。



警告

・その警告文に従わなかった場合、死亡または重症を負う危険性があるものを示します。

重要

・その警告文に従わなかった場合、機械の性能が損なわれる可能性があるものを示します。

注意

・その警告文に従わなかった場合、ケガを負うおそれのあるものを示します。
・その警告文に従わなかった場合、刑事罰が改修費用を負う可能性があるものを示します。

禁止表示

機械の操作をする上で、絶対に行ってはならない操作や行為が、禁止記号「⊘」と共に記載してあります。イラストと共に使用する場合と、記号化した図柄を表示する場合があります。



イラストと共に表示している例



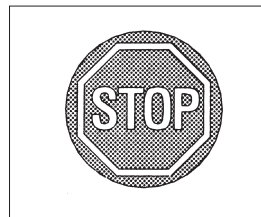
記号化した図柄で表示した例

義務表示

機械の操作をする上で、必ず守ることが義務づけられている操作や行為が義務表示記号「Ⓛ」と共に記載してあります。イラストと共に使用する場合と、記号化した図柄を表示する場合があります。



イラストと共に表示している例



記号化した図柄で表示した例

本製品の使用について

警告

- ・この取扱説明書（以下、本書とよぶ）で解説している芝刈機 G-EXE22・26Ω（以下、本機とよぶ）はゴルフ場の芝刈を目的とした機械であるので、本機の目的外である土手や、山間地の急斜面での草刈作業など、本機の能力を超えた目的に使用しないでください。
- ・本機の点検・整備・保守に関する部分以外を、勝手に分解したり、弊社の許可を得ない改造をしないでください。
- ・本機を貸与するときは、借りる本人に十分な指導と訓練を行い、必ず本書と共に貸与してください。
- ・貸与を業務とする場合は裏表紙「本書の請求先」に記載の営業所・販売店に、本書の予備を請求し万一の紛失に備えてください。本書の予備はコピーであってはいけません。本書は改良のため改訂する場合がありますので、購入時のものを予備として用意してください。
- ・本機を譲渡する場合、必ず本書と共に譲渡してください。
- ・本機に添付してある警告ラベルが破損・汚濁し判別が困難になった場合は、裏表紙に記載の営業所・販売店に、新しいラベルを請求し、本書2ページ「ラベルの添付位置」に従い新しいラベルを添付し、常に判読出来るよう維持してください。
- ・必ず「本書の請求先」をメモし、いつでも取出せ、紛失の恐れのない場所に保管し、本書の紛失に備えてください。

重要

- ・本書に「毎日」と指示のある点検を必ずおこない、故障の発生を未然に防いでください。これら「日常の点検」を怠ったことにより発生する故障については一切保障されません。

注意

- ・交換した排油は、絶対に川や下水道などに流したりせず、専門の業者に引き取ってもらうなどの適切な方法で処分してください。

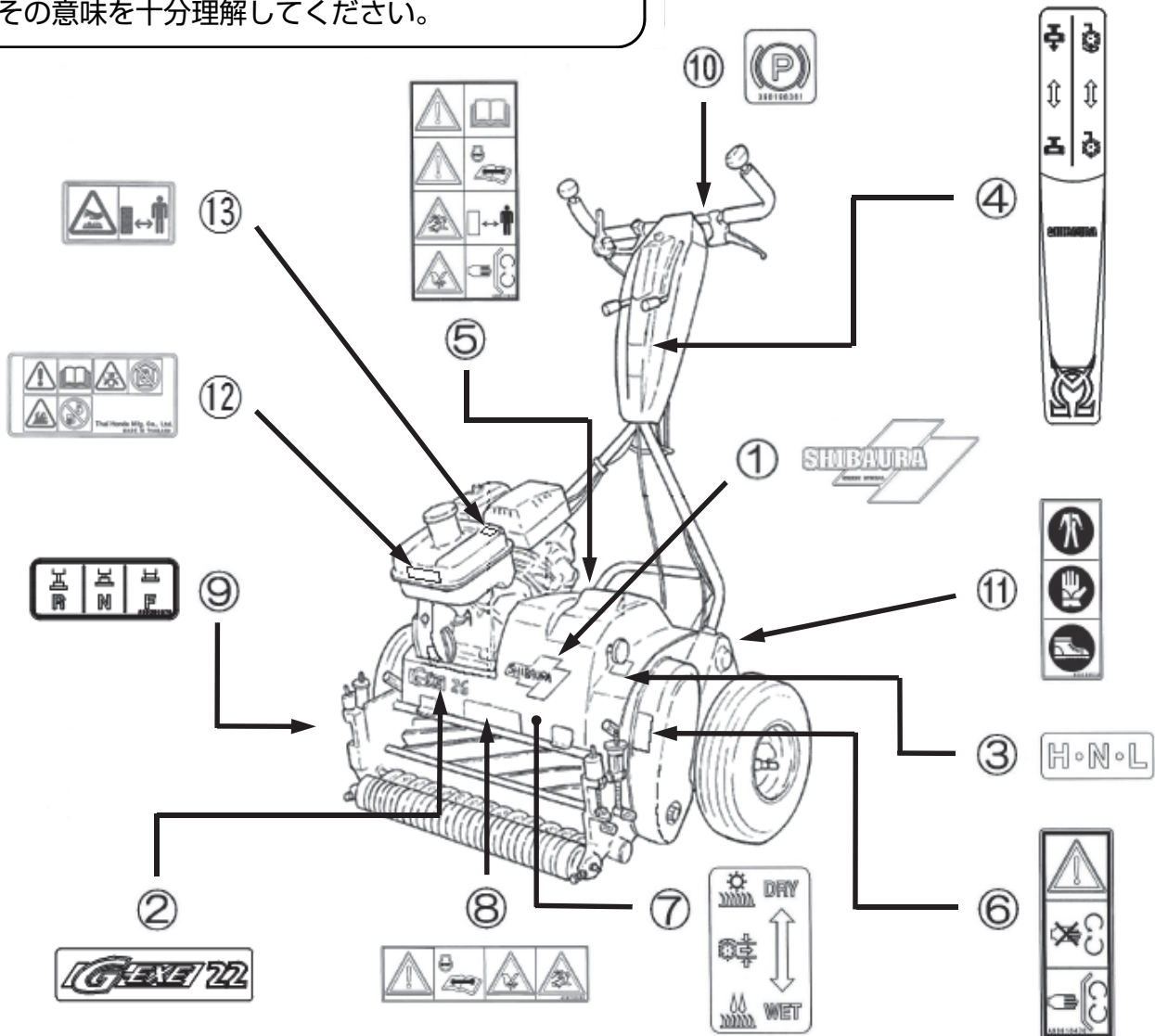
目次

1. ラベル及び警告ラベル	2
■ラベルの貼付位置とその意味	3
2. 各部の名称	4
■各部の名称と機能	5
3. 操作前の注意	6
■万一のケガに備えて	6
■機械の点検、整備、保守作業は、必ずエンジンを停止する	6
■機械の点検、整備、保守作業は、必ずエンジンが冷えてから	6
■芝刈機の走行時、作業時には必ずバケットを装着する	7
■傾斜が10°以上のところでは作業しない	7
■芝刈機は子供に操作させない	7
■体格に合わない場合は調整を依頼する	7
■燃料の取扱いには十分な注意を	8
■エンジンの始動は必ず屋外で	8
■作業中に異常な振動を感じたらエンジンを停止する	9
■車両への積みおろしにはエンジンを停止して	9
■作業現場の下見をする	9
■芝刈作業、エンジン走行は基本姿勢を守って	10
■作業に適した服装をする	10
■冷えと振動について	11
■薬物の影響のある人や酒気を帯びた人に操作させない	11
4. 操作前の準備	12
■バケットの装着方法	12
■スタンドの立て方と搬送用タイヤの着脱	12
■燃料の補給	14
■エンジンオイルの点検/交換	15
■ブレーキと主クラッチ、刈刃クラッチの作動チェック	17
5. 操作	19
■エンジンの始動と停止	19
■芝刈機の搬送	21
■車両による搬送	22
■芝刈作業までの操作	23
■芝刈作業	25
6. 調整	26
■切れ味の調整	26
■刈高の調整	28
■作業ローラーの調整	29
■ラッピング（刈刃の研磨）による切れ味の調整	30
■各部の調整	32
7. 保守	37
■点火プラグの点検と交換	37
■主クラッチの整備	37
■芝刈機本体の清掃	38
■エアークリーナーの清掃	38
■ストレーナの清掃	39
■燃料フィルターの清掃	39
■下刃台の着脱	40
■刈刃の着脱	41
■エンジンの着脱	42
■長期保管	43
■グリース補給	44
8. トラブルと対処	45
9. 特長/仕様諸元/機種構成/付属品/オプション	46
■特長	46
■刈取り位置による芝生への影響	47
■仕様諸元、機種構成、付属品	48
■オプション、消耗部品	49
■燃料・オイル・グリスについて	49
■締付トルク	50

1. ラベル及び警告ラベル

⚠ 警告

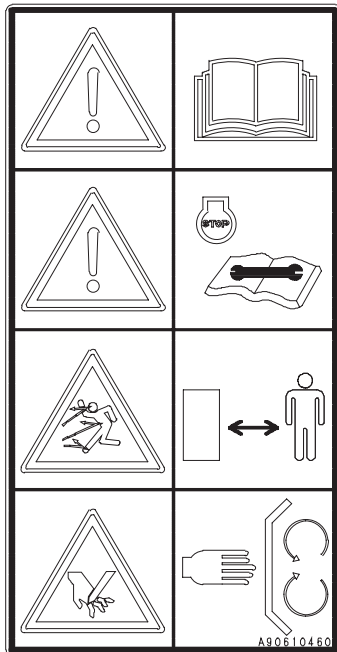
- 本機を操作する前にラベルの貼付位置を確認し、その意味を十分理解してください。



No	部品番号	部品名称	個数	意味
①	A90110190	ラベル：シバウラマーク	1	会社名を示す
②	A90110201	ラベル：G-EYE22	1	機種名を示す
	A90110211	ラベル：G-EYE26		
③	A90360291	ラベル：シャッククラッチシジ	1	車速を示す(L=遅い、N=中立、H=早い)
④	A90360361	ラベル：クラッチ	1	レバー位置の状態を示す(上=入り、下=切り)
⑤	A90610460	警告ラベル：ゼンパン	1	次ページ参照
⑥	A90610470	警告ラベル：ベルト	1	次ページ参照
⑦	A90360310	ラベル：シャフウバンシジ	1	芝の状態による遮風板の位置を示す(DRY=乾燥、WET=湿潤)
⑧	A90630080	警告ラベル：リール	1	次ページ参照
⑨	A90360370	ラベル：サギョウキクラッチ	1	作業機の回転方向を示す(正転・停止・逆転)
⑩	390198361	ラベル：パーキング	1	駐車ブレーキの位置を示す
⑪	390199530	ラベル：サギョウフク	1	作業時の服装を示す
⑫	A10921759	警告ラベル：エンジン	1	次ページ参照
⑬	A10921760	警告ラベル：マフラー	1	次ページ参照

■ 警告ラベルの説明

●危険個所の近くには警告ラベルが添付されています。必ずその意味を十分理解し使用してください。



⚠ 警告

●必ず取扱い説明書を読み、理解した上で使用すること。

⚠ 警告

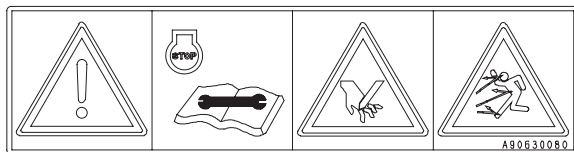
●メンテナンス作業を行う場合は、取扱い説明書を理解し、必ずエンジンを停止してから行うこと。

⚠ 危険

●作業員以外は機械から十分な距離を保つこと。飛散物により事故の可能性あり。

⚠ 危険

●カバー類は必ず取付けること。手足が巻き込まれる事故の可能性あり。



⚠ 危険

●カバー類は必ず取付けること。手足が巻き込まれる事故の可能性あり。



⚠ 危険

●カバー類は必ず取付けること。手足が巻き込まれる事故の可能性あり。



⚠ 警告

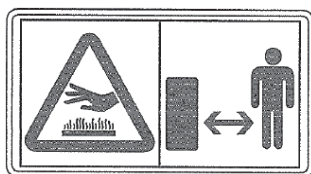
●必ず取扱い説明書を読み、理解した上で使用すること。

⚠ 危険

●エンジンの始動は通気の良い屋外で行なってください。
●エンジンの排気ガスには人体に有害なガスが含まれており、場合によっては死にいたります。

⚠ 危険

●ガソリンは非常に引火性が高く、爆発により死傷することがあります。
●燃料の補給は必ずエンジンを停止し、冷えてから行なってください。
●燃料の取扱中、燃料のそばで喫煙したり、裸火を扱わないでください。

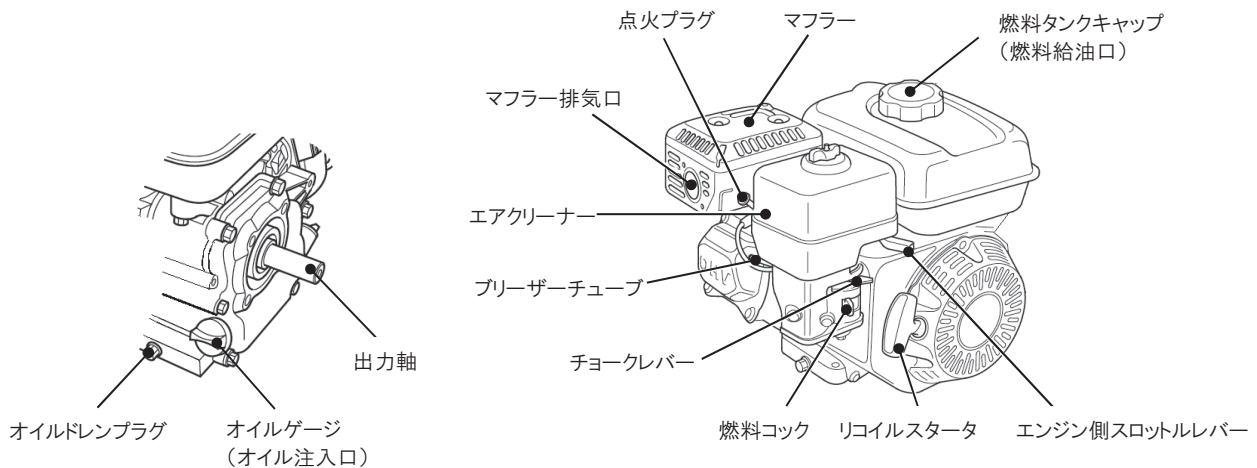
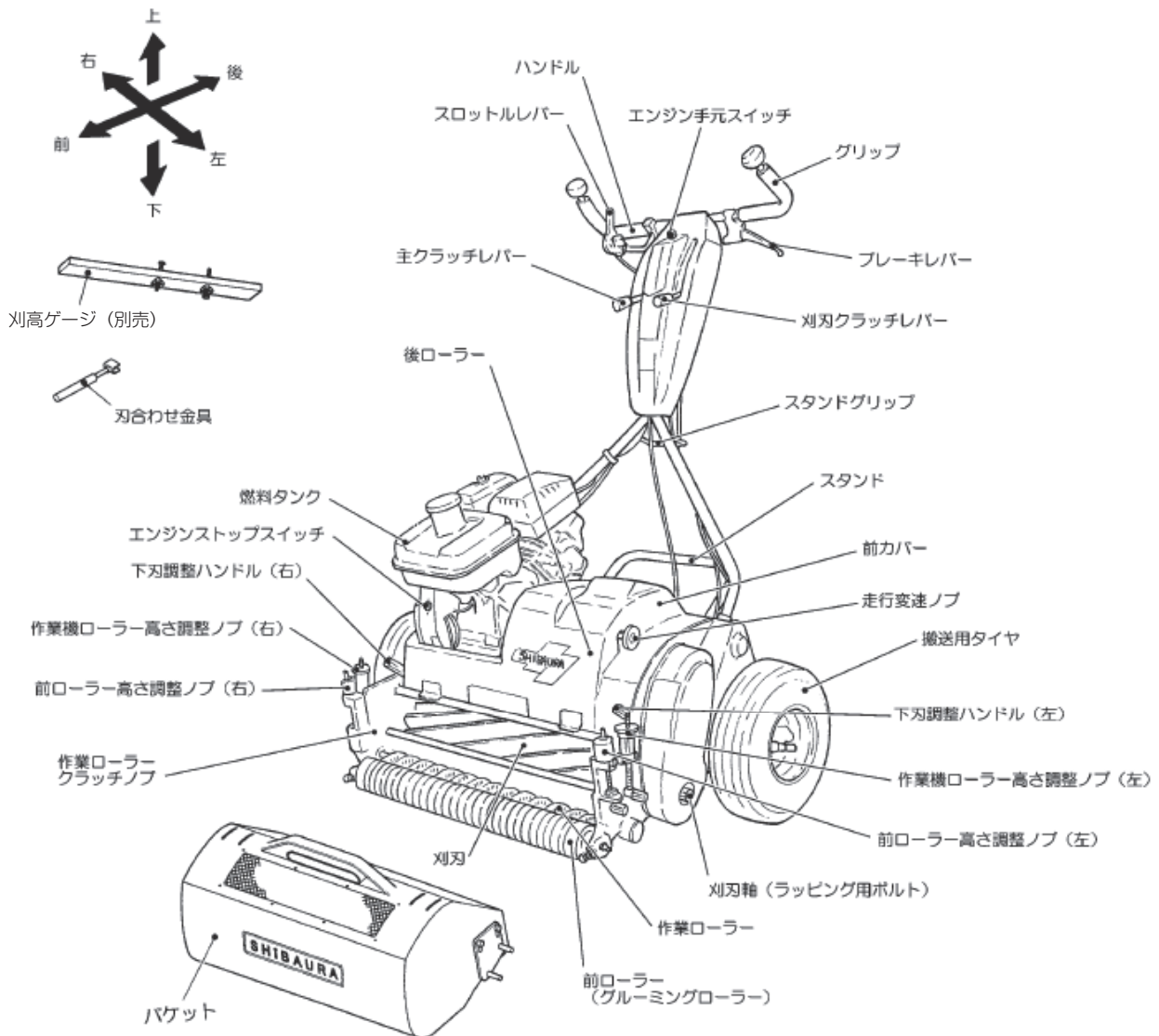


⚠ 警告

●火傷をするのでマフラーに触れないこと。

2. 各部の名称

- 本書では、機械の前後、上下、左右は図中左上に矢印で示す方向で解説しています。
- 本書では下図に示すグリーミング仕様を基準に解説しています。
- ()内に示す名称は図示されていないことを表します。



■ 各部の名称と機能

名 称	機 能
ハンドル	●グリップを握り、作業中の機械の姿勢の維持や方向転換を行なうのに使用します。
グリップ	●機械を操作する時に握る部分です。
ブレーキレバー	●ブレーキを作動し芝刈機本体の進行を止める時に使用するレバーです。
スタンドグリップ	●スタンドを立てる時とははずす時に握る部分です。
スタンド	●搬送用タイヤを着脱する時に使用し、前ローラーと芝刈機本体を支えます。
フロントカバー	●動力を伝えるクラッチ・ミッションのカバーで作業者の巻き込み事故を防止します。作業中は絶対に取り外さないでください。
刈刃クラッチレバー	●刈刃の「作動」と「停止」の切り替えを操作するレバーです。
後ローラー	●搬送用のタイヤを取り外した後、作業中、走行に使用するローラーです。
下刃調整ハンドル（左）、（右）	●下刃と刈刃の間隔を調整するハンドルです。左右あります。
搬送用タイヤ	●本機を作業現場まで搬送する時に使用するタイヤです。
刃合わせ金具	●刈刃を手動で回転させる時に使用する道具です。
刈刃軸	●ラッピング作業をする時のボルトです。
作業ローラー高さ調整ノブ（左）、（右）	●作業ローラーの地面からの高さを調整するノブです。左右にあります。
前ローラー高さ調整ノブ（左）、（右）	●前ローラーを上下させ、刈高を調整するのに使用するノブです。
前ローラー	●刈刃を地面から一定の高さに保ち、芝生を地面から決められた高さに刈り揃えるためのローラーです。
作業ローラー	●枯芝を除去し、芝目をそろえて刈刃に送り込むローラーです。 グルーミングカッター、サッチングリール、ブラシリールの3種類があります。
刈刃	●芝を刈るための刃です。
作業ローラークラッチノブ	●作業ローラーの「正転」「止まる」「逆転」の切り替えを操作するノブです。
エンジン手元スイッチ	●エンジンの始動と停止を切り替えるスイッチです。エンジンを「始動」する時は『ON』、「停止」する時は『OFF』の位置に切り替えます。
燃料タンク	●燃料が入っている容器です。
主クラッチレバー	●エンジンの動力を各部に伝え、「作動」「停止」の切り替えを操作するレバーです。 このレバーが「作動」の位置にないと刈刃、作業ローラーは回転しません。
スロットルレバー	●エンジンの回転数を調整するためのレバーです。
バケット	●刈くずを収集するほかに、刈刃や機械本体が不用意に人体に接触するのを防ぎます。
燃料コック	●燃料の供給を操作するツマミです。
リコイルスターター	●ハンドルを引いてエンジンを始動する時に使用します。
ストレーナー	●燃料に混入した空気やゴミを除去、沈澱します。
エアークリーナー	●エンジンが吸入する空気にチリやゴミが入るのを防ぎます。
マフラー（消音器）	●エンジンの爆発音を小さくする装置です。
チョークレバー	●冷えたエンジンを始動する時、燃料混合気を濃くするのに使います。
オイルゲージ	●目盛りがついており、エンジンオイルの残量や汚れの点検に使用します。
刈高ゲージ（別売）	●2ヶ所のネジで刈高をセットし、前ローラーと後ローラーに当て、前ローラーと作業ローラーを規定の高さに固定する時使用するゲージです。

3. 操作前の注意

■ 万一のケガに備えて

- 電話機のそばの目につきやすい場所に、医療機関、消防署（救急車）の電話番号を一覧表にし、掲示しておいてください。
- 消防署への連絡の場合、日頃から作業することの多い現場への目標物（住所、建造物など）を一覧表にしておくこと、緊急の場合の的確な連絡に役立ちます。
- 単独で作業する場合、誰でも、その現場が明確にわかるよう、現場のメモを黒板などに記入することを習慣づけてください。事故の発生により帰れなくなった場合に有効です。
- 作業現場には必ず救急箱と余分な手ぬぐいやタオルを持参してください。手ぬぐいやタオルは応急の止血用品として有効です。
- 地域の消防署や消防団では応急処置の講習や訓練で、その技能と知識の普及につとめています。それらの機会を逃さず受講し、日頃から応急処置にたいする技能、知識を身につけるようにしてください。



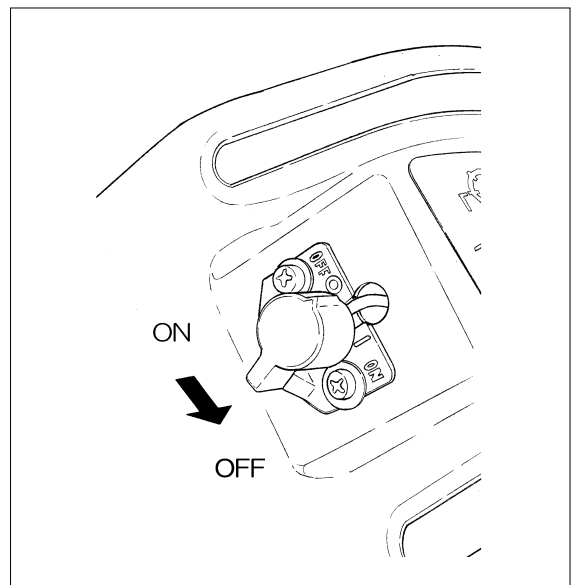
■ 機械の点検、整備、保守作業は、必ずエンジンを停止する



警告

- 点検、整備、保守作業の際は必ずエンジンスイッチを切り、刈刃の回転が停止していることを確認してから行ってください。
- 芝刈作業中に点検、整備、保守作業を行なわないでください。回転中に物が挟まり停止した刈刃部分は、挟雑物を取り除いた瞬間に回転し、重大な事故の危険性があります。

- 芝刈作業中は点検、整備、保守作業をしないでください。
- 十分な工具と設備を整え、エンジンが完全に冷めてからこれらの作業を行なってください。



■ 機械の点検、整備、保守作業は、必ずエンジンが冷えてから



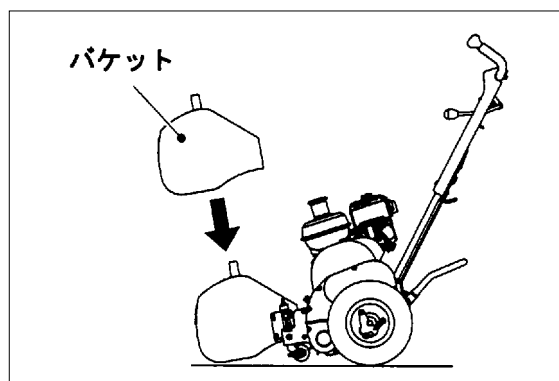
警告

エンジン停止直後にエンジンやマフラー（消音器）など高温部分に触れないでください。
温度によっては重度の火傷を負うことがあります。

■ 芝刈機の走行時、作業時には必ずバケットを装着する

警告

- 本機のエンジンを始動し走行する際には、必ずバケットを装着してください。
バケットは、刈刃や機械本体が不用意に人体に接触するのを防ぎます。

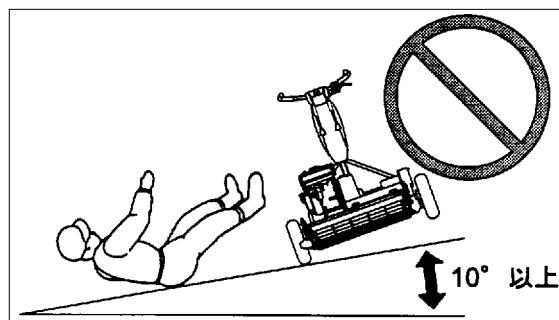


- 本機のバケットは刈くずを収集するほかに、自動車のバンパーに相当する役目があります。
- 万一の事故を防止するため、エンジン始動時には必ずバケットを装着してください。

■ 傾斜が10° 以上のところでは作業しない

警告

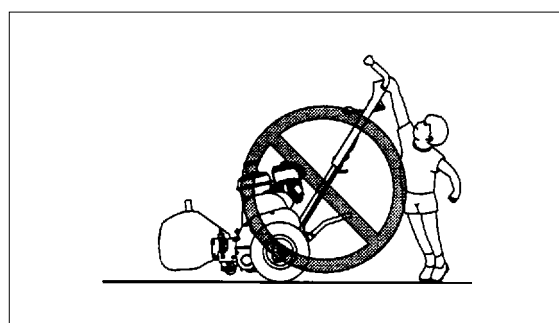
- 地面の傾斜が10° 以上の場所では本機による芝刈作業をしないでください。転倒、スリップによる事故の可能性があります。



■ 芝刈機は子供に操作させない

警告

- 本機の作業は子供には行なわせないでください。
- その他、訓練の経過をみて機械の制御に向いていない人には操作させないでください。



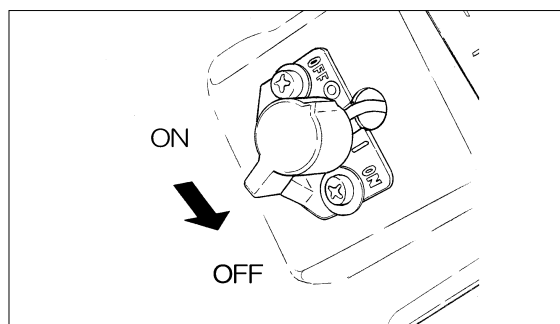
■ 体格に合わない場合は調整を依頼する

- 本機は、体格に合わせ操作しやすいようにハンドルの高さの調整(34ページ「ハンドル高さの調整」を参照してください。)が可能ですが、それらの調整を行っても、作業上支障がある場合は、営業所、または販売店に連絡し、適切な調整をご依頼ください。

■ 燃料の取扱いには十分な注意を

危険

- 燃料の補給は必ずエンジンを停止してから行なってください。
- 燃料の取扱中、燃料のそばで喫煙したり、裸火を扱わないでください。
引火、爆発により死にいたることがあります。
- 燃料の補給や保管は消防法の規準に適合した施設で行なってください。
- プラスチックの容器などに小分けして保管したり、小分けした容器から給油しないでください。
静電気による引火や発火の危険があります。
- こぼれた燃料は必ず拭き取ってください。
- 燃料保管場所と作業場所を区別し、燃料のそばでエンジンを始動するなど引火の可能性のある作業をしないでください。
- 燃料保管場所には油火災用の消火器をそなえてください。

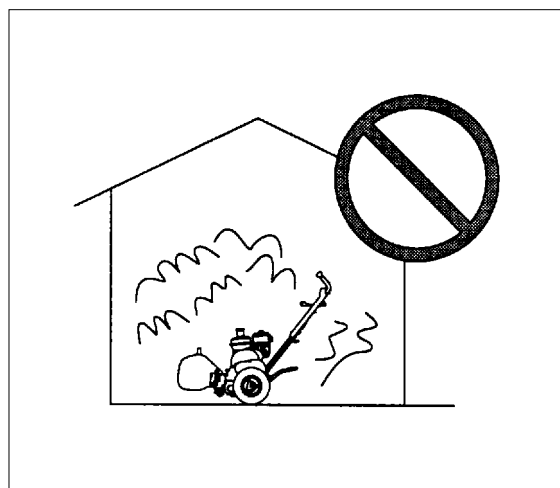


- 本機の燃料は揮発性が高く引火による火災や火傷の危険があります。取り扱いには必ず上記各項目を守ってください。

■ エンジンの始動は必ず屋外で

危険

- エンジンの始動は通気の良い屋外で行なってください。
- エンジンの排気ガスには人体に有害なガスが含まれており、場合によっては死にいたりします。

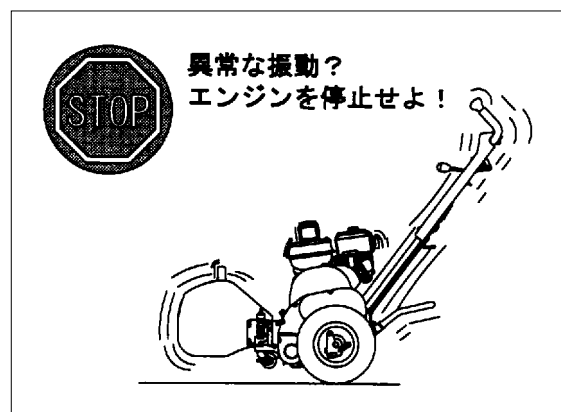


- エンジンの排気ガスには一酸化炭素などの有毒な物質が含まれています。
- エンジンを始動する場合は換気に気をつけ、密閉されている屋内や、換気の悪い場所ではエンジンを始動しないでください。

■ 作業中に異常な振動を感じたらエンジンを停止する

警告

- 作業中、原因のわからない振動が起きた場合、ただちにエンジンスイッチを「OFF」にしてください。
エンジンの破損や刈刃の破壊などにより、飛散物、高温のオイル、ガスが身体を傷つける場合があります。

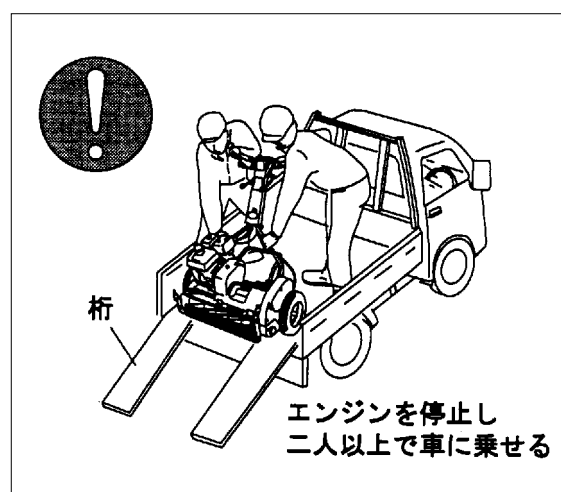


■ 車両への積みおろしにはエンジンを停止して

警告

- 本機をトラックなど運搬用車両に搭載して搬送する場合、エンジン駆動により走行させ搭載してはいけません。
万一操作を失敗した場合重大な事故の原因となります。

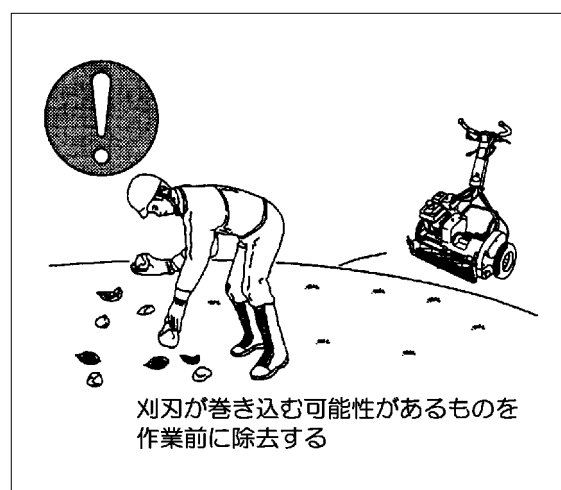
- 本機をトラックなどの運搬用車両に搭載し搬送する場合、積みおろしには必ず2名以上で、ブレーキを活用しながら行ってください。(22ページ「車両による搬送」を参照してください。)



■ 作業現場の下見をする

警告

- 作業前に作業現場の下見をし、小石や固いゴミなど刈刃が巻き込む可能性のある物を除去してください。
刈刃に巻き込まれると周囲に飛散し、作業員や作業監督者などを傷つける場合があります。
- その他、本機は地面の傾斜角が10°以上の場所では使用できないので、作業前に下見をし、傾斜の急な箇所を事前によく確認しておいてください。



■ 芝刈作業、エンジン走行は基本姿勢を守って

警告

- 芝刈作業、エンジン走行では基本姿勢を守って行なってください。転倒やスリップは思わぬケガや事故の原因となります。

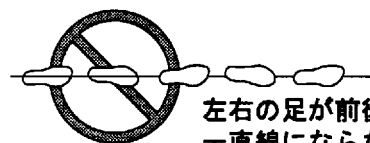
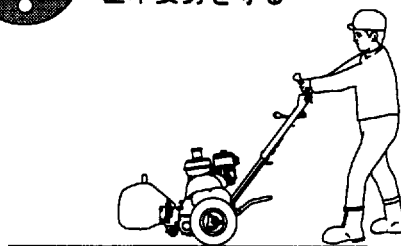
- 芝刈作業をするときや、エンジンの駆動により走行（エンジン走行）するときはバケットを必ず装着してから基本姿勢を保って行なってください。

〈基本姿勢〉

- 走行中常に進行方向を向き、確実にハンドルのグリップを握り、左右の足を肩幅に開き、歩行する姿勢です。
- 視野は進行方向に定め、本機の進行にともない歩行するとき、左右の足が前後に一直線にならないように歩行してください。



基本姿勢を守る



左右の足が前後に一直線にならないように歩いてください

■ 作業に適した服装をする

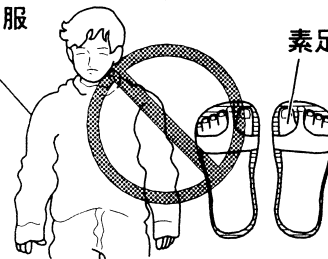
警告

- 身体に合った作業服を着用してください。
だぶついた作業服は機械の回転部に巻き込まれたり、機械の各部に引っかかり作業の障害や重大な傷害の原因となります。
- 手袋、長靴を着用し作業してください。
手袋や長靴は虫や、刈くずが直に肌に触れるのを防ぎ、虫刺されやかぶれから身を守るのに役立ちます。
- 安全帽を着用して作業してください。
作業現場に張り出した枝など頭上の障害物から頭部を守ります。

- 本機を操作し作業するときは、手袋をし、ソデ、スソのしまりのよい、だぶつきのない身体に合った服装をしてください。
- 滑りにくい長靴が編み上げ靴を着用しズボンのスソと靴の間を開けないようにしてください。地域によってはツツガ虫病による高熱などの被害があります。
- 頭上の枝などの障害物から頭部を保護するため安全帽（ヘルメット）を着用してください。

だぶついた服

素足



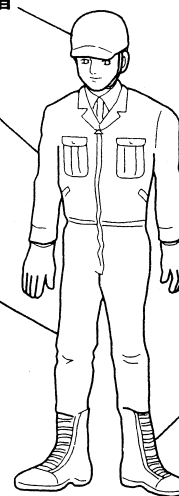
安全帽

作業服（長袖）

手袋

作業ズボン

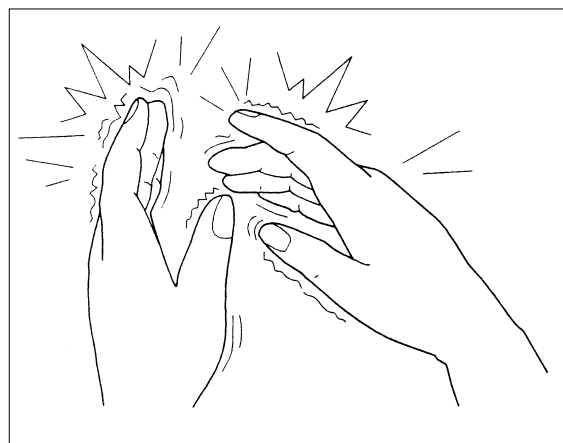
作業靴



■ 冷えと振動について

⚠ 警告

- 寒冷時の芝刈作業では適宜休憩を設けてください。長時間の作業では、振動と冷えにより指先、手、腕に痛みをともなう症状が現われることがあります。
- 作業中に痛みを感じた場合は、ただちに作業を中止し、医師の診察を受けてください。
レイノー氏症候群であることがあります。



- 低温で芝刈作業中に指先、手、腕に痛みを感じた場合、ただちに作業を中止して、医師の診断を受けてください。慢性的に指先、手、腕に痛みを感じる、レイノー氏症候群は低温と冷えに長時間さらされた場合に発症するといわれています。
発症の原因となる条件が温度的にも時間的にも不明確ですので、寒冷地や寒冷時の芝刈作業には、指先、手などの体温が回復するだけの休憩を日頃から充分にとってください。

■ 薬物の影響のある人や酒気を帯びた人に操作させない

⚠ 警告

- 薬剤を服用中の人は本機を操作しないでください。
一般に常用されている薬剤でも判断力や敏捷性に影響を及ぼすものがあります。風邪薬や痛み止めなどを服用するときは充分注意してください。
- 酒を飲み、アルコールの影響下にある人は本機を操作しないでください。
判断力や敏捷性に影響を及ぼし、重大な傷害を伴う事故につながります。



4. 操作前の準備

■ バケットの装着方法



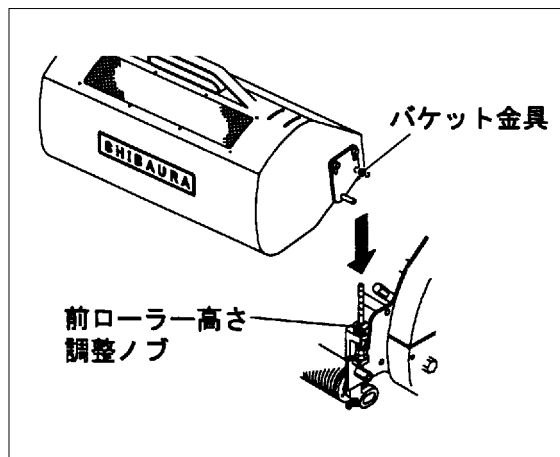
警告

- 芝刈作業や走行時には必ずバケットを装着してください。

〈バケットの装着〉

①バケット金具（右）、（左）の丸棒・プレートの上に左右の前ローラー高さ調整ノブの取付け部を通し、バケットを上から止まるまで差し込んでください。

②バケットが確実に装着され、斜めになったり、芝刈機本体に引っ掛かっていないか確認してください。



■ スタンドの立て方と搬送用タイヤの着脱



警告

- 必ず水平で、芝刈機が自然に移動するおそれのない場所でスタンドの立てはずしと搬送用タイヤの着脱をしてください。

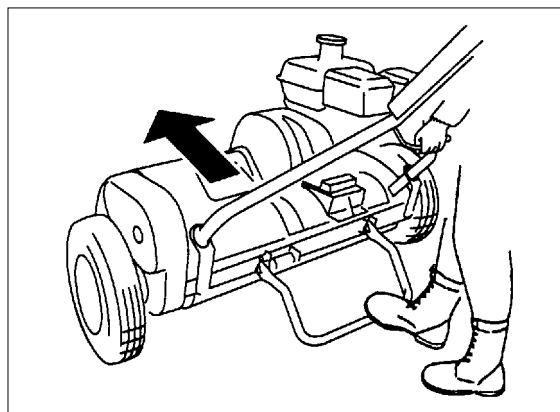
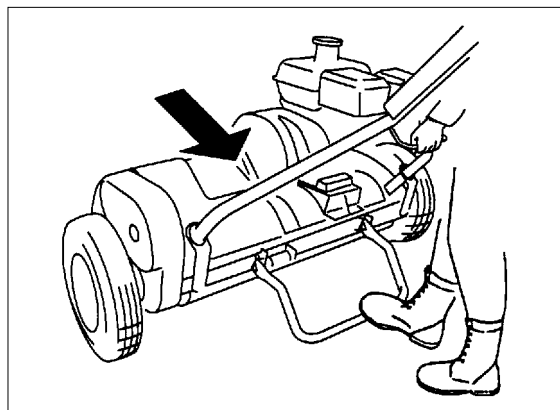
〈スタンドの立て方とはずし方〉

スタンドの立て方

- ①左手でハンドルの水平部分を握り、右手でスタンドグリップを持ち、スタンドに右足をかけ、地面に押し付けてください。スタンドにかけた右足は途中ではずさないでください。
- ②スタンドを右足で地面に押し付けたまま、スタンドグリップを手前上方に引き上げてください。
 - スタンドが直立し、前ローラーとスタンドで芝刈機本体が支えられ、搬送用タイヤが地面から浮き上がります。
 - この状態で搬送用タイヤの着脱をします。

スタンドのはずし方

- ①右手でスタンドグリップを確実に握り、右足をスタンドに押し付けてください。
- ②左手でハンドルの水平部分を握り、スタンドに押し付けた右足を絶対にはずさないように注意しながら、両手で芝刈機を静かに前に押してください。
 - スタンドがはずれ、搬送用タイヤ（後ローラー）が着地します。
- ③搬送用タイヤ（搬送用タイヤがはずしてある場合は、後ローラー）が着地したのを確認してからスタンドを右足で静かに元の位置までもどしてください（スタンドの右側にある、もどしピンを靴で引っかけると簡単です）。

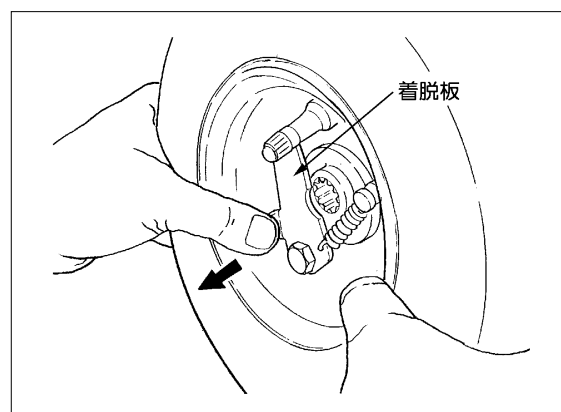
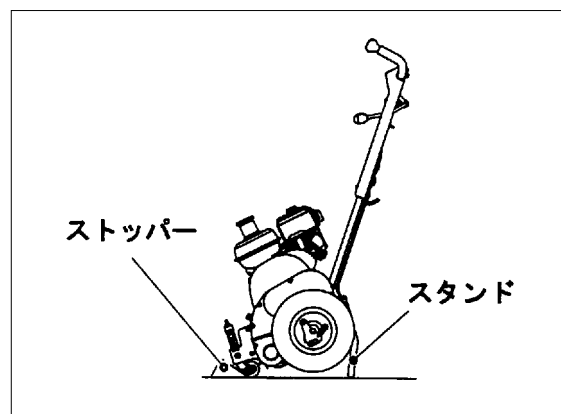


〈搬送用タイヤの着脱〉

- スタンドを前ページ「スタンドの立て方」の手順に従って、安定した状態であることを確認してから搬送用タイヤを着脱してください。

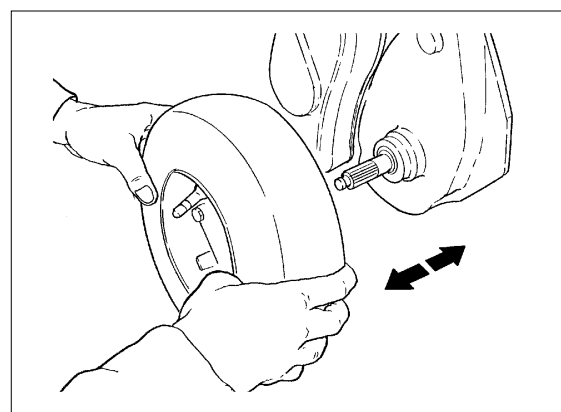
搬送用タイヤのはずし方

- ① スタンドを立て、前ローラーの前に石や木片をストッパーとして差し込んで、作業者の身体が芝刈機本体に触れてもスタンドがはずれないようにしてください。
 - ② 片手で搬送用タイヤを支え、ホイールの内部にある着脱板をもう一方の手の親指で止まるまで押し下げてください。
 - ③ 搬送用タイヤをタイヤ軸に平行に引き抜いてはずしてください。
 - ④ 反対側の搬送用タイヤも同じ方法ではずし、前ローラーに差し込んだ石や木片を取り除き、前ページ「スタンドのはずし方」に従って静かにスタンドをはずしてください。
- 後ローラーに衝撃を与えるとタイヤ軸が曲がったり、後ローラーが破損し、刈り取りに支障をきたします。



搬送用タイヤの取り付け方

- ① スタンドを前ページ「スタンドの立て方」の手順に従って立て、前ローラーの前に石や木片をストッパーとして差し込んで、作業者の身体が芝刈機本体に触れてもスタンドがはずれないようにしてください。
- ② 片手で搬送用タイヤを支え、ホイールの内部にある着脱板をもう一方の手の親指で止まるまで押し下げてください。
- ③ 着脱板を押し下げたまま搬送用タイヤをタイヤ軸のスプラインの凸凹に合う様に、平行に差し込み、タイヤ軸がホイールから見えたら着脱板を離して、着脱板がタイヤ軸の溝にはまり「カチッ」と音がするまでタイヤを押し込んでください。
- ④ 反対側の搬送用タイヤも同じ方法で取り付け、前ローラーに差し込んだ石や木片を取り除き、「スタンドのはずし方」に従って静かにスタンドをはずしてください。



■ 燃料の補給

⚠ 危険

- 燃料の補給は必ずエンジンを停止してから行ない、燃料の補給中、燃料のそばで喫煙したり、裸火を扱わないでください。
- 引火爆発により死に至ることがあります。
- エンジン停止直後でエンジンが高温状態のときは燃料の補給を行なわないでください。
- 燃料の補給や保管は消防法の規準に適合した施設で行なってください。
- 燃料補給の際にこぼれた燃料は必ず拭き取ってください。
- プラスチックの容器などに小分けして保管したり、その容器から給油しなでください。
- 静電気による引火や発火の危険があります。
- 燃料補給場所でエンジンを始動しないでください。

重要

- 本機の燃料にはレギュラーガソリン（無鉛）を使用してください。
- 給油する場合は必ず燃料フィルターを外さずに給油してください。

① 燃料キャップを反時計方向に回してゆるめ、取り外してください。

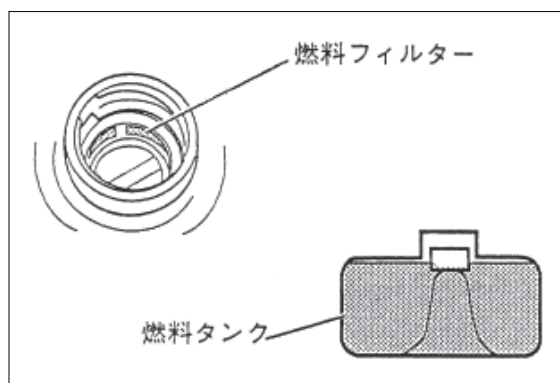
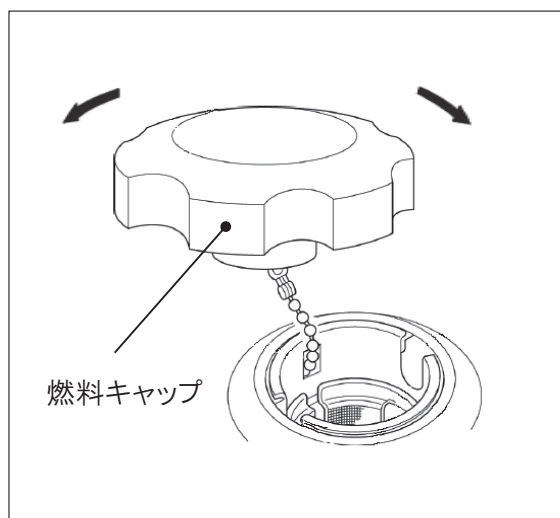
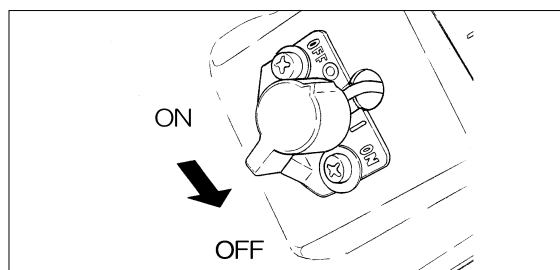
- 給油口の内部には燃料フィルターがあります。

② 燃料フィルターを点検し、ゴミや沈殿物などの汚れがあった場合は、給油口から抜き取り、燃料で洗って汚れを落としてください。

- 燃料フィルターを傷めないように注意して、着脱してください。
- 燃料フィルターに穴があいているなど、傷んでいたら営業所、販売店に部品を請求し交換してください。

③ 燃料フィルターが給油口に取り付けられていることを確認し、燃料を給油口に静かにそそぎ、燃料フィルターのところまで補給してください。

- 入れすぎると燃料が燃料キャップからにじみ出ることがあり危険です。
- 給油する場合、燃料フィルターをはずさないでください。



■ エンジンオイルの点検／交換

⚠ 警告

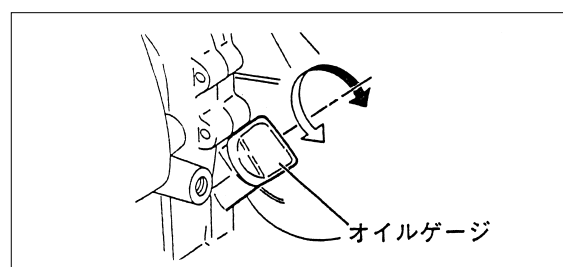
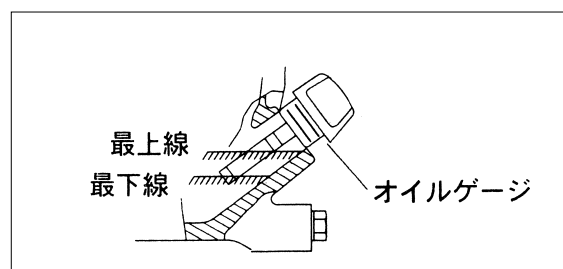
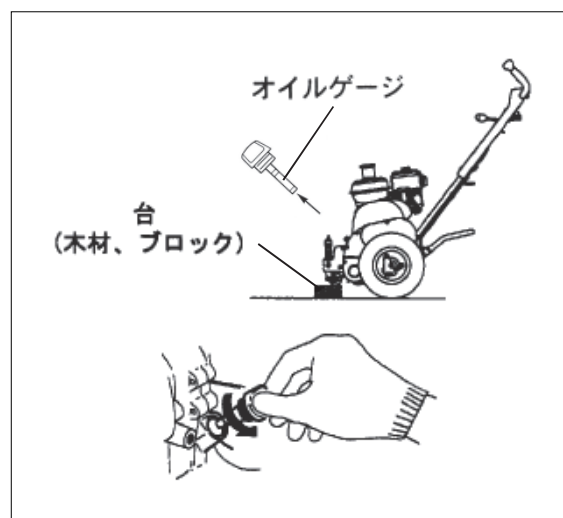
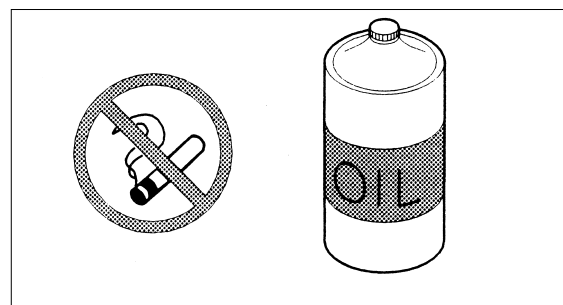
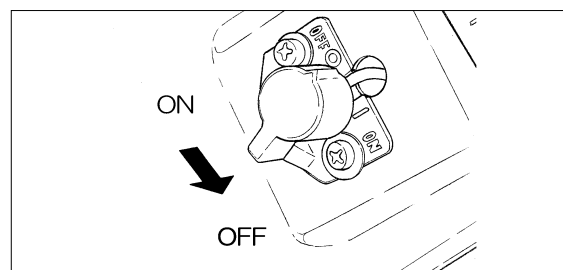
- 必ずエンジンを停止してからオイルを点検／交換し、たばこをすったり、火花、炎を近づけたりしないでください。
- 点検／交換の際こぼれたエンジンオイルは必ず拭き取ってください。
- エンジン停止直後にエンジンやマフラー（消音器）など高温部に触れないでください。

重要

- 本機のエンジンオイルには
API:SE、SAE:10W-30あるいは同等品を使用してください。
- エンジンオイルの点検は毎日作業前に行なってください。

〈エンジンオイルの点検〉

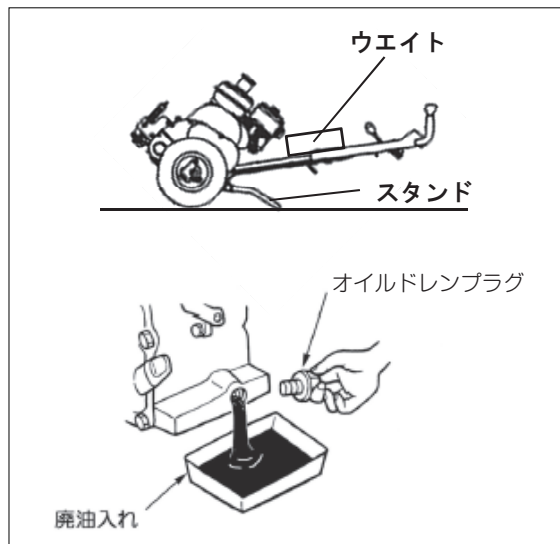
- エンジンオイルの点検口は、エンジンの前側にあります。
- ①平らな場所に機械を置き、前ローラーの下にしっかりした台（木材、ブロックなど）を置き、前後の点検口が水平になるようにしてください。
 - 台はしっかりした物を選び、点検中に台から前ローラーが外れないよう注意してください。
 - ②オイルゲージを反時計方向にまわして外してください。
 - ③オイルゲージには、目盛りがついていますので、繊維がとれない白い布で目盛りをぬぐって、布に付いたオイルの汚れを点検してください。
 - オイルが黒かったり、混入物が認められる場合は、交換期間以内でもオイルを交換してください。
 - ④再度オイルゲージを点検口に差し込んで（ねじ込まないで）から抜き出し、目盛りに付いたオイルでオイルの量を点検してください。
 - オイルは、いつも目盛りの最上線の位置にあるようにし、最上線以下の場合はオイルを最上線の位置にくるまで補給してください。
 - ⑤オイルゲージを点検口に取り付け、時計方向にまわし確実に締めてください。
 - ⑥作業中こぼれて車体についたオイルは乾いた布で完全に拭き取ってください。



〈エンジンオイルの交換〉

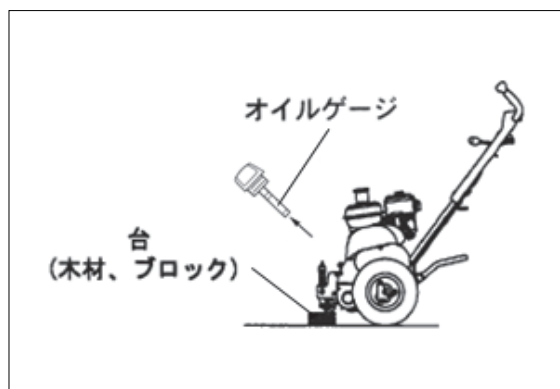
- エンジンオイルの排出はエンジン後部のドレイン（排油）ボルト取付口で行なってください。
- エンジンオイルの交換は、本機を購入されてから使用時間20時間後に第1回目を行ない、以後、100時間を目安に行なってください。

- ①平らな場所に本機を置き、ハンドルを持ち、スタンドが地面に着き、安定する位置まで後方に静かに倒してください。
- 前方への倒れを防止する為、ハンドル上にウエイトをのせてください。



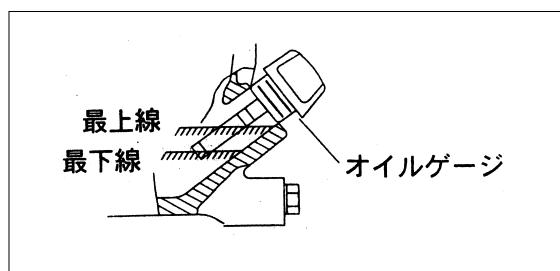
- ②エンジン後部に、廃油容器を置いてください。
- エンジンオイルは0.6リットルあります。廃油が充分に入る油容器を用意してください。

- ③エンジン後部にあるドレインボルトをボックスレンチ等で反時計方向に緩め、外してください。
- ドレインボルトを緩めると、廃油がエンジン台を伝わり落ちます。油容器の位置を調整し、ゆっくりとドレインボルトを外してください。
 - 前部エンジンオイル点検口のオイルゲージを緩めるとオイルが静かに早く抜けます。



- ④廃油が完全に抜けたらドレインボルトを元の位置に取り付け、時計方向に確実に締めてください。
- ⑤ハンドルを持ち機械を元の状態に起こして、車体に付着したオイルを拭き取ってください。

- ⑥平らな場所に機械を置き、前ローラーの下にしっかりした台(木材、ブロックなど)を置き、エンジンが水平になるようにしてください。
- 台はしっかりした物を選び、点検中、台から前ローラーが外れないよう注意してください。



- ⑦エンジン前部にあるオイルゲージを反時計方向にまわして外し、オイルゲージで油量を確認しながらオイルゲージの最上線の位置までオイルを注入してください。
- オイルはオイルゲージ取付穴から注入してください。

- ⑧オイルゲージを点検口に取り付け、時計方向にまわし確実に締めてください。

- ⑨作業中こぼれて車体についたオイルは乾いた布で確実に拭き取ってください。

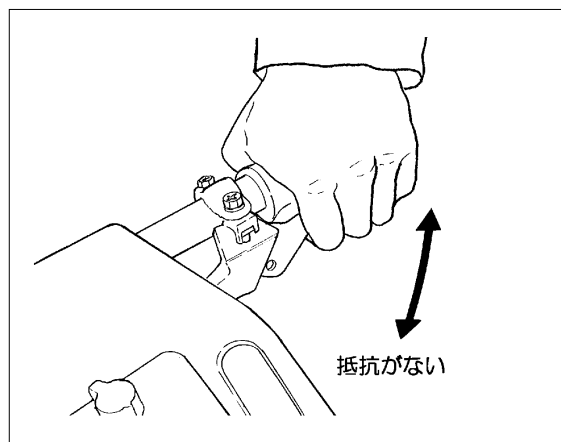
■ ブレーキと主クラッチ、刈刃クラッチの作動チェック

警告

- 本機を操作する前にブレーキ、主クラッチと刈刃クラッチの作動を点検してください。
- 異常があった場合は作業を行なわないでください。

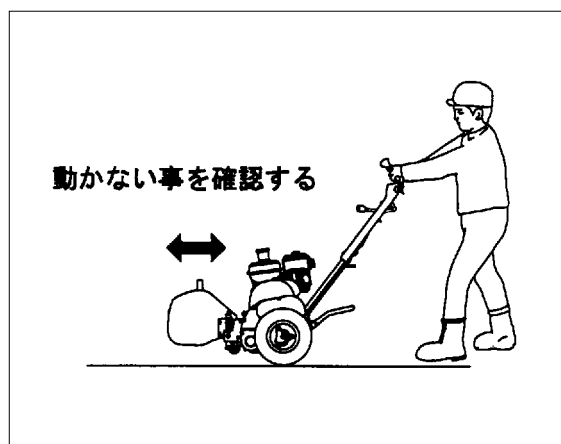
〈ブレーキの作動チェック〉

- ① ブレーキレバーを握ったとき、ブレーキが作動することによる抵抗を感じない場合や動かない場合は、ブレーキワイヤーが切れているか錆びていることが考えられますので、販売店に連絡して、ブレーキワイヤーの点検と交換を依頼してください。
- ② ハンドルのグリップを両手で持ち、ブレーキレバーを握ったまま（ロック状態）、本体を前後に動かし、動かないことを確認してください。
 - 動いてしまう場合は、ブレーキワイヤーが伸びていますので、調整をしてください。（32ページ「ブレーキの調整」を参照してください。）



〈主クラッチの作動チェック〉

- ① エンジンが停止している状態で主クラッチレバーを握って「作動」の位置（手前）に引き起こしてください。
 - 主クラッチレバーの作動範囲の中間をこえると、レバーは自然に作業側側に倒れます。
 - 主クラッチレバーを「作動」の位置にしたとき、抵抗を感じない場合や動かない場合は、クラッチワイヤーが切れているか錆びていることが考えられますので、営業所または販売店に連絡して、クラッチワイヤーの点検と交換を依頼してください。



- ② 走行変速ノブを「H」又は「L」の位置にしてください。

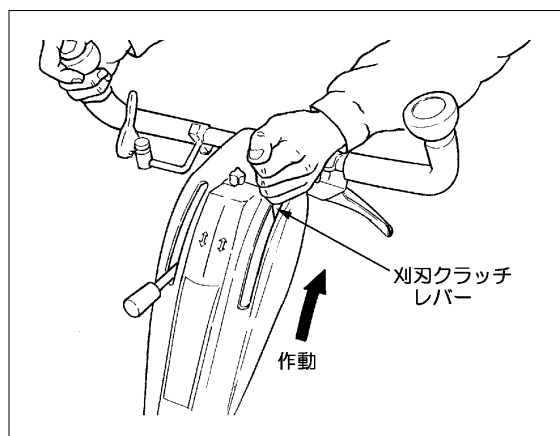
- ③ 主クラッチレバーを完全に「作動」の位置に倒し、ハンドルのグリップを両手で握って、本体を前後に押し引きし、動かないことを確認してください。
 - 動いてしまう場合は、主クラッチワイヤーが伸びていますので、調整をしてください。（33ページ「主クラッチの調整」を参照してください。）



〈刈刃クラッチの作動チェック〉

①エンジンが停止している状態で刈刃クラッチレバーを握って「作動」の位置（手前）に引き起こしてください。

- 刈刃クラッチレバーの作動範囲の中間をこえると、レバーは自然に作業側側に倒れます。
- 刈刃クラッチレバーを「作動」の位置にしたとき、抵抗を感じない場合や動かない場合は、クラッチワイヤーが切れているか錆びていることが考えられますので、営業所または販売店に連絡して、クラッチワイヤーの点検と交換を依頼してください。



②走行変速ノブを「H」又は「L」の位置にしてください。

③刈刃クラッチレバーを完全に「作動」の位置に倒し、ハンドルのグリップを両手で握って、本体を後ろに引っ張り、刈刃が逆に回ることを確認してください。

- 回らない場合は、刈刃クラッチワイヤーが伸びていますので、調整をしてください。（34ページ「刈刃クラッチの調整」を参照してください。）

5. 操作

■ エンジンの始動と停止

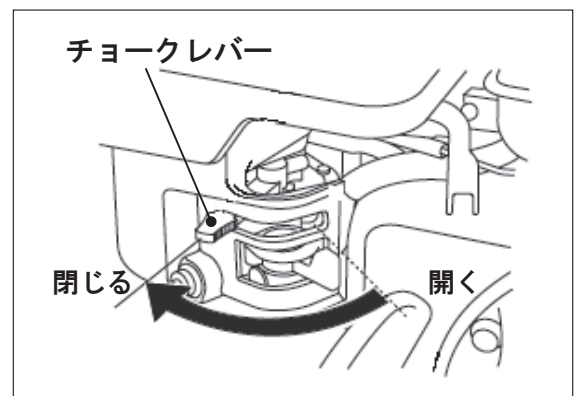
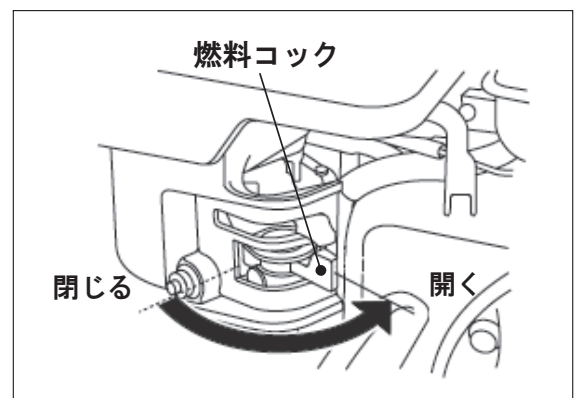
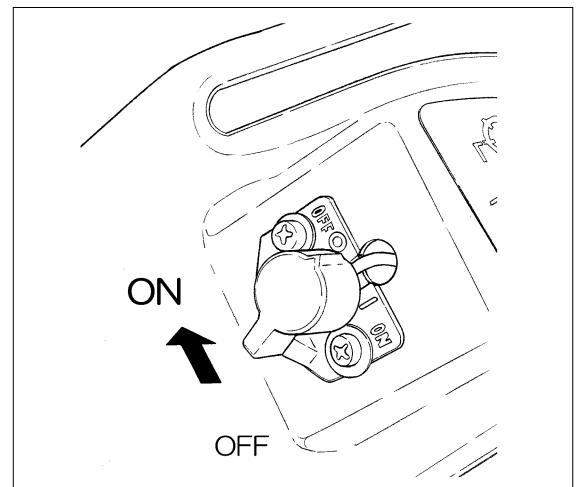
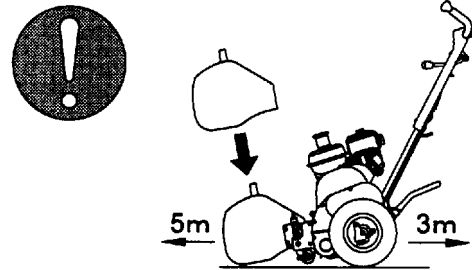
⚠ 危険

- 必ず屋外でエンジンを始動してください。
- エンジンの始動前に、走行変速ノブを「N」の位置にしてください。
- エンジンの始動前に、主クラッチ、刈刃クラッチが接続されていないことを確認してください。
- 燃料給油場所から最低5m以上離れてからエンジンを始動してください。
- エンジンを始動するときは必ずバケットを装着して行ってください。
- エンジンの始動前に、芝刈機の前方5m、左右、後方3m以内に人がいないことを確認してください。
- エンジンの停止方法を理解してから、エンジンを始動してください。

〈エンジンの始動〉

- ①ブレーキ、主クラッチの作動を17ページの手順に従って確認してください。
- ②バケットを12ページ「バケットの装着」の手順に従って、装着してください。
- ③走行変速ノブを「N」の位置にしてください。
- ④主クラッチ、刈刃クラッチが接続されていない（「停止」の状態）ことを確認してください。
- ⑤エンジン手元スイッチを「ON」の位置にしてください。
- ⑥燃料コックを「ON」の位置に動かし、コックを開いてください。
- ⑦チョークレバーを「|●|」の位置に動かし、チョークを閉じてください。
 - 一度エンジンが始動した後、再始動する際にはチョークを閉じる必要はありません。

前後、左右に人がいないことを確認する



操 作

⑧スロットルレバーのMマークを「H」と「L」との中間の位置に合わせてください。

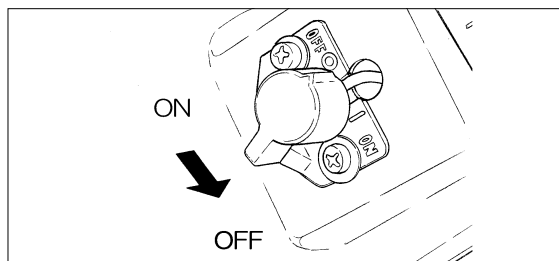
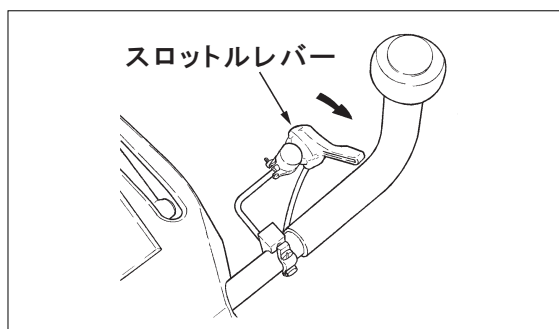
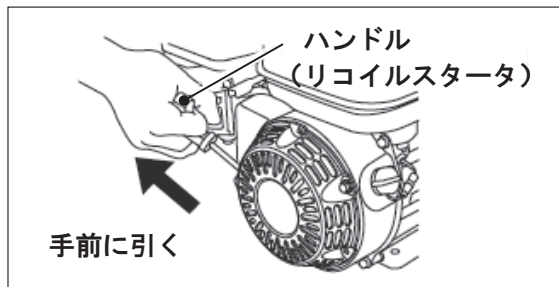
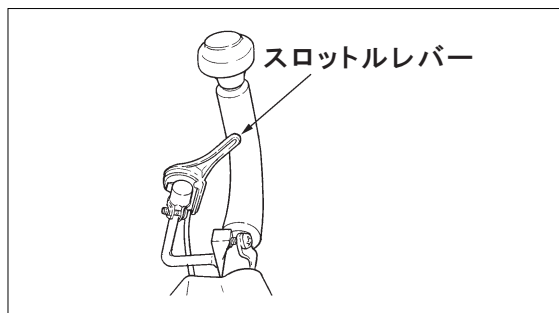
⑨芝刈機が動かないよう左手で燃料タンクを押さえ、右手でリコイルスタータのハンドルを握って、素早く手前に引いてください。

- エンジンが始動します。何度引いてもエンジンが始動しないときは、営業所または販売店にご連絡ください。
- リコイルスタータは引き出せる長さの4/5位の範囲で引いてください。

⑩リコイルスタータのハンドルを静かに収納部に戻してください。

⑪エンジンが始動したら、チョークレバーを徐々に開き、最後は必ず全開にしてください。

⑫エンジン始動後は2～3分間暖機運転をしてください。



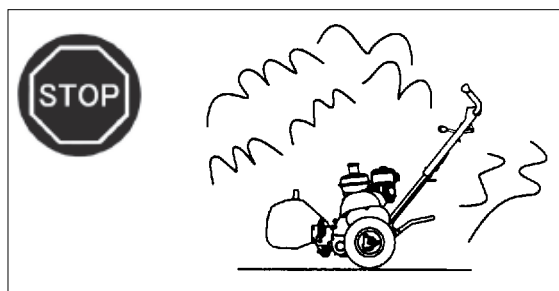
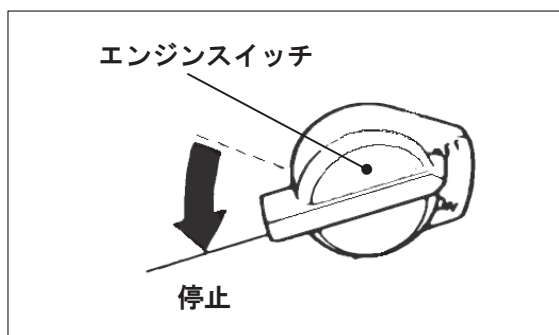
〈エンジンの停止〉

①スロットルレバーのMマークを「L」の位置に合わせてください。

②エンジン手元スイッチを「OFF」の位置にしてください。

- エンジンが停止します。エンジンに取り付けてあるエンジンスイッチでもエンジンを停止することが出来ます。
- 排気口以外から白煙が出るなど、緊急の場合エンジンを直ちに停止してください。

③燃料コックを閉めてください。



重 要

- 本機に搭載のエンジンは、高速回転用エンジンです。低速回転での使用は、エンジンの故障の原因になります。作業時間15日間30時間に10分くらいは、エンジンを高速回転(MAX 回転) にしてください。

■ 芝刈機の搬送

〈エンジン走行による搬送〉



警 告

- エンジン走行の前に、前方5m、左右、後方3m以内に人がいないことを確認してください。
走行変速ノブを「H」又は「L」の位置にし、主クラッチを接続すると、接続と同時に芝刈機は前進します。突進による事故を防いでください。
- エンジンを始動／走行するときは必ずバケットを装着して行なってください。
- 芝刈機の停止方法を理解してから、エンジン走行してください。

重 要

- 芝生以外の場所を搬送タイヤを取り付けない状態でエンジン走行しないでください。
後ローラーの破損だけでなく、ローラー軸が変形し、正常な回転ができなくなり、芝を均一に刈れなくなります。

- エンジン走行による搬送には熟練が必要です。必ず何度も練習し安全に走行できるようになってください。

①前方5m、左右、後方3m以内に人がいないことを確認し、エンジンを始動し、基本姿勢をとってください。

②走行変速ノブを「H」又は「L」の位置にしてください。

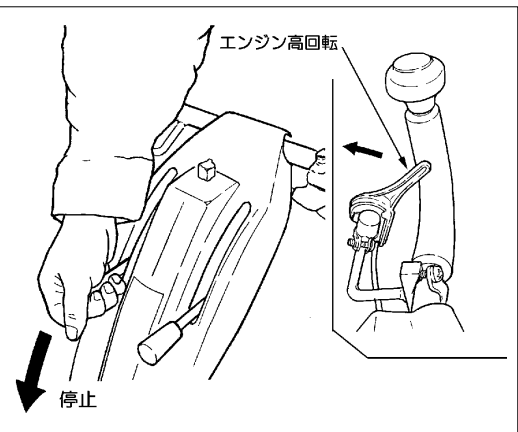
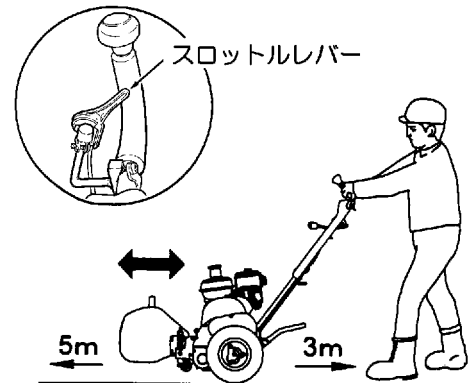
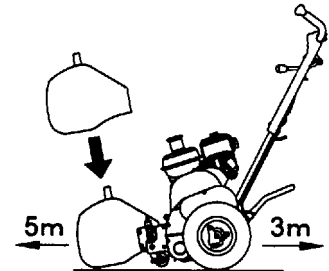
③スロットルレバーのママークを「L」の位置にし、刈刃クラッチレバーを停止の位置にしてください。

④左手で左のグリップを確実に握り、主クラッチレバーをゆっくり手前に引いて「作動」の位置にしてください。

- 主クラッチが接続されると同時に芝刈機は前進します。
- エンジン走行に慣れ、安定した走行ができるようになってからスロットルレバーのママークを「H」の位置にし、エンジン高回転での走行に慣れてください。

⑤停止するときは、主クラッチレバーを前方に押し、「停止」の位置にしてください。

前後、左右に人がいないことを確認する

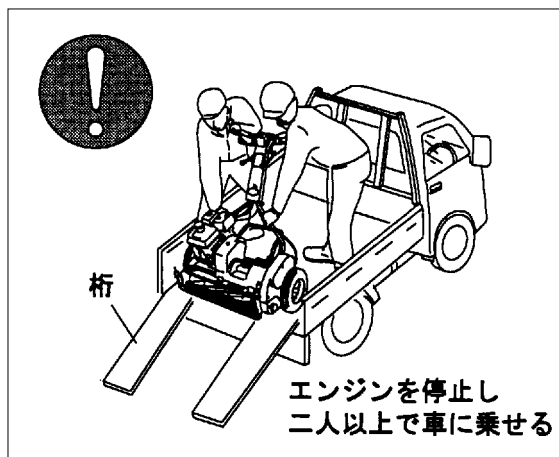


■ 車両による搬送



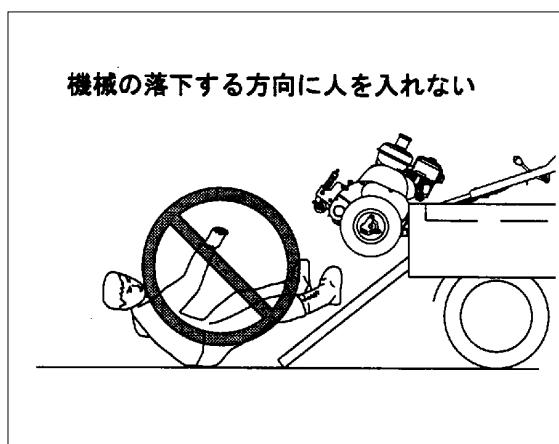
警 告

- 芝刈機の車両への積み降ろし作業はエンジンを稼動したままや、エンジン走行で行なわないで下さい。
- 芝刈機の車両への積み降ろし作業は、必ず2人以上で行ない、荷台へ積む際は、積み込み用の桁を用いて行ってください。
- 積み降ろし作業の際、芝刈機本体の落下には充分注意してください。
- 機械の落下する方向に人を入れないでください。



重 要

- 本機の車両への積み降ろし作業は、搬送用タイヤを装着して行ってください。後ローラーが破損したり、後ローラーの軸が変形し、均一に芝が刈れなくなります。



- トラックの荷台などへ本機を載せる場合は2名以上で行ない、万一の機械の落下に備え、機械の落下する方向や桁の間、荷台付近に作業者以外の人を入れないでください。

- ① クラッチが全て「切」の状態にエンジンを停止していることを確認してください。
- ② 荷台に積み込み用の桁（けた）を確実にかけてください。機械の落下する方向や桁の間、荷台付近に人がいないか確認してください。
- ③ 搬送用車両のサイドブレーキが引かれ、車両が固定されていることを確認してください。
- ④ 2人のうち1人は必ず芝刈機のブレーキを操作できるようにし、ブレーキをかけ、落下を防止しながら、荷台方向へ本機を静かに引き上げて荷台に載せてください。
 - 芝刈機を下から押し上げないでください。
 - 荷台に搭載した後は、荷紐をかけ完全に荷台に固定してから搬送してください。

■ 芝刈作業までの操作

⚠ 警 告

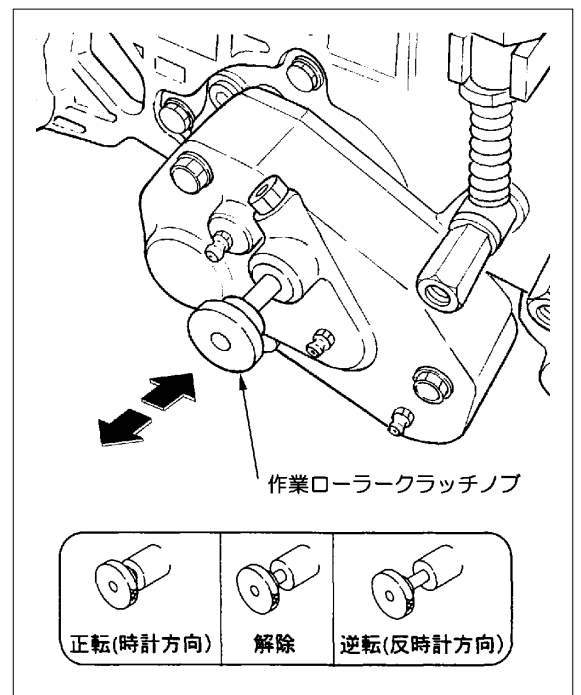
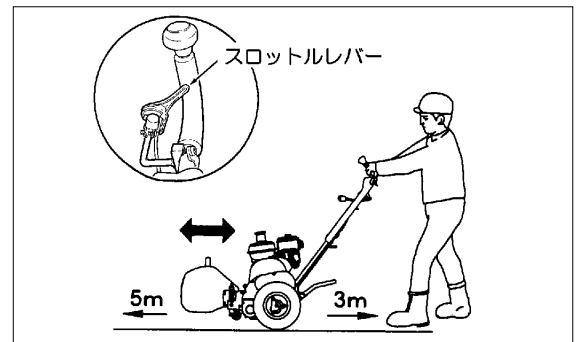
- 作業ローラークラッチノブ、走行変速ノブは必ず芝刈機の横方向から操作してください。
- 必ずバケットを装着してクラッチ操作、芝刈作業をしてください。

- 本機で芝刈作業をするためには、刈刃クラッチ、作業ローラークラッチを接続する必要があります。
- 刈刃クラッチは芝生を刈り取る時刈刃を回転させるためのクラッチです。
- 作業ローラークラッチは、作業ローラーを回転させるためのクラッチです。
- 刈刃、作業ローラーは、両クラッチが接続された後、主クラッチが接続されると回転を始めます。

〈作業ローラークラッチの接続〉

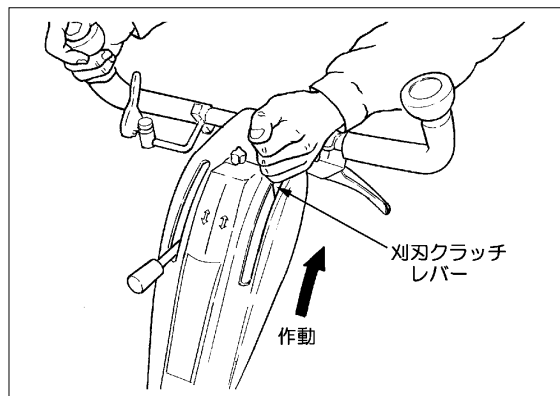
- 作業ローラークラッチの接続は、刈刃クラッチの接続前に行なってください。

- ① 作業現場に到着したら、なるべく芝生に近い平坦な柔らかい土の上で搬送用タイヤをはずしてください。
- ② 芝刈作業開始地点で、バケットを装着し、主クラッチが接続されていないこと、芝刈機前方5m、後方、左右3m以内に人がいないことを確認してエンジンを始動してください。
 - スロットルレバーのママークは「L」の位置にあわせてください。
- ③ ブレーキをかけなくとも、芝刈機本体が動き出さないことを確認し、本体の右側から作業ローラークラッチを停止するまで押し込んでください。
 - クラッチは、停止するまで押すと「正転（時計方向）」、一段階引くと「解除」され、最後まで引くと「逆転（反時計方向）」の状態になります。



〈刈刃クラッチの接続〉

- ①作業ローラークラッチを接続してから、もう一度、芝刈機本体が動き出さないことを確認し、刈刃クラッチレバーを「作動」の位置にしてください。



〈芝刈作業の開始〉



警 告

- 必ずバケットを装着し芝刈作業を行なってください。
- 作業開始前に前方5m、左右、後方3m以内に人がいないことを確認してください。
- グリップを確実に握り、芝刈機の暴走、突進を防いでください。主クラッチが接続した直後、芝刈機は前進します。
- 芝刈作業中は基本姿勢を保持してください。不安定な姿勢は事故をまねきます。

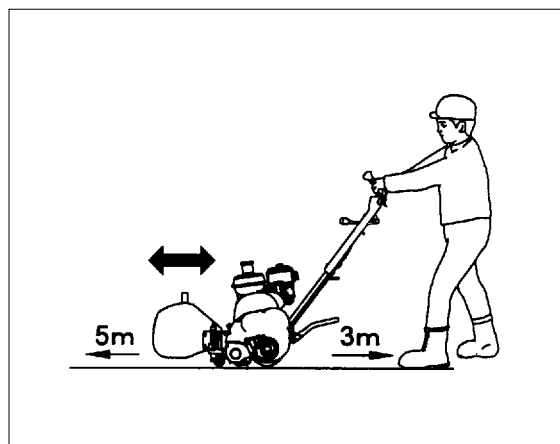
- ①前述の手順に従い、芝刈作業現場の近くの平坦な場所で、搬送用タイヤをはずし、エンジンを始動してください。

- ②前方5m、左右、後方3m以内に人がいないこと、バケットの装着を確認し、スロットルレバーのMマークを「L」と「H」の中間にしてください。

- 作業に慣れてからスロットルレバーを「H」の位置にしてください。

- ③刈取開始位置まで芝刈機を手動で押し、開始位置にきたら、作業ローラークラッチの接続、刈刃クラッチレバーを「作動」の位置にし、左手でハンドルグリップを確実に握り、進行方向に向けて基本姿勢をとり、主クラッチレバーをゆっくり右手で引き起し、「作動」の位置にしてください。

- 主クラッチが接続した直後、芝刈機は前進しますので、手を離して暴走したり、突進し事故を起こさないように注意してください。



■ 芝刈作業



警 告

- 作業ローラークラッチノブ、走行変速ノブは必ず芝刈機の横方向から操作してください。
- 必ずバケットを装着してクラッチ操作、芝刈作業をしてください。

〈直進とターン〉

- 芝刈作業で必要となる直進とターン（回転）のしかたです。何回か練習し作業に慣れてください。スロットルレバーのMマークを「H」（高速回転）に合わせての作業は、ここに示す直進とターンに完全に慣れてから行なってください。
- 本機は出荷時に輸送などにおける刈刃による事故を防止するため、刈刃と下刃の間隔を広くしてあります。芝刈作業を行なってみて、刈高が規格に合わない、切れ味が悪いなどの場合は調整してください。（26ページ「6. 調整」を参照してください。）
- 作業者の体格に合わせハンドルの高さを調整し芝刈作業を行なってください。（34ページ「ハンドル高さの調整」を参照してください。）

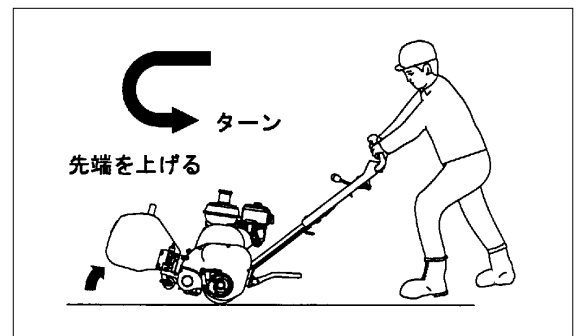
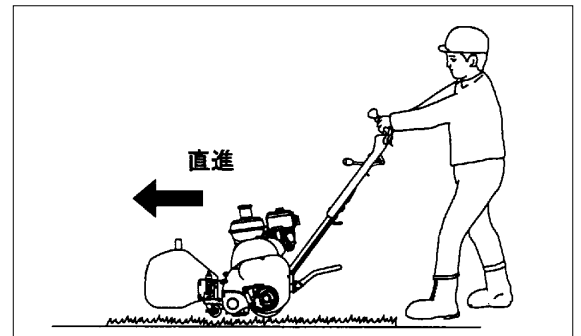
①直進して芝生を刈る場合は、基本姿勢を保持し右図のように刈ってください。

②グリーンの上まで刈ってきたら、右図のように先端を上げ、スロットルレバーを少し戻しゆっくりターンしてください。

- 慣れないうちは、余裕をみて大きくターンしてください。

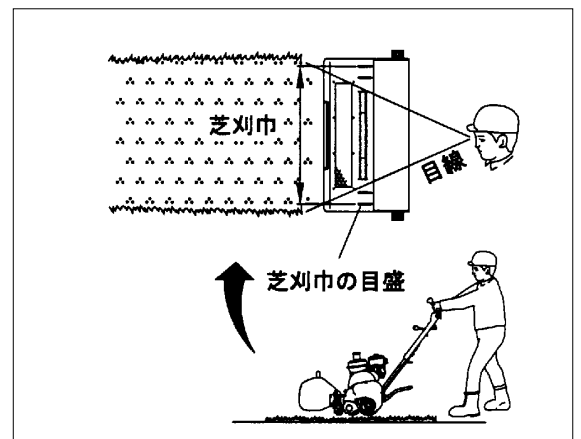
③バケットが刈り取った芝で一杯になりましたら、必ずエンジンを停止してからバケットを外し、芝屑を捨ててください。

- エンジンや他の火気により引火する可能性のない場所を芝屑集積場所に決め、可燃ゴミとして処理してください。



〈芝刈巾の目安〉

バケットの上部両端には芝刈巾の目盛があります。両手でグリップを握り、基本姿勢を保持した状態で、この目盛の延長上の芝生が刈ることのできる巾です。



6. 調整

■ 切れ味の調整

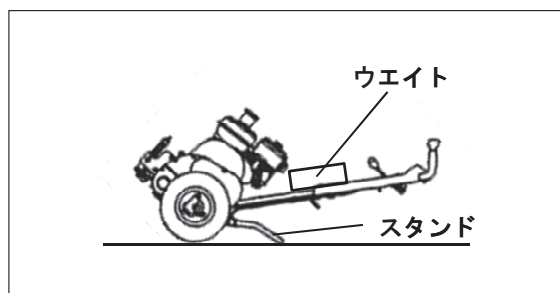
- 本機は出荷時に輸送などにおける刈刃による事故を防止するため、刈刃と下刃の間隔を広くしてありますので、芝刈作業前に間隔を調整する必要があります。
- 使用中に切れ味が悪くなった場合は刈刃を研磨し直し、刈刃と下刃の間隔を調整する必要があります。刈刃と下刃の間隔を調整する場合は、このページの「刈刃と下刃の調整」に従って調整してください。
- 刈刃と下刃の間隔を調整しても切れ味が向上しない場合は、刈刃をラッピング（研磨）してください。（30ページ「ラッピング（刈刃の研磨）による切れ味の調整」を参照してください。）
- 刈刃と下刃の間隔調整、ラッピング調整をしても、刈り取った芝がスジ状に残ったりブロック状に残る場合は営業所、販売店にご相談ください。

〈刈刃と下刃の調整〉



警告

- 必ずエンジンを停止し、主クラッチ、刈刃クラッチ、作業ローラークラッチの接続を解除して調整を行なってください。
- 刈刃の回転には必ず刃合わせ金具を使用してください。
- 刈刃に直接触れないでください。



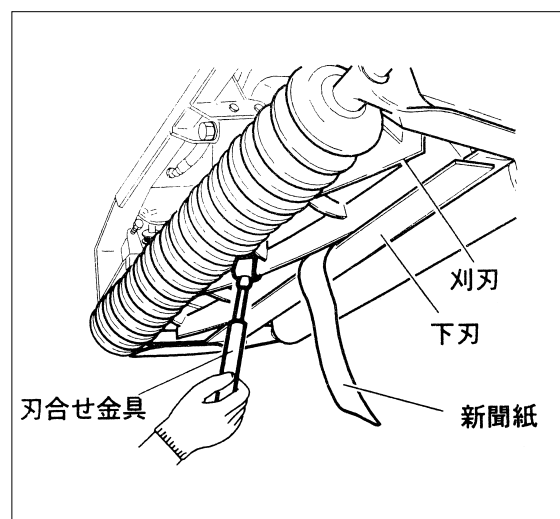
- 刈刃と下刃の調整には新聞紙を50mmほどに裂き、短冊型にしたものを用意してください。

①平坦な場所で芝刈機本体を後方に倒し、スタンドを地面につけ、機械が動かないようにしてください。

- 前方への倒れを防止する為、ハンドル上にウェイトをのせてください。
- 刈刃を回転させる時は必ず刃合わせ金具を使用し、直接手で触れないでください。

②刈刃の中央、左右の3カ所について短冊型に裂いた新聞紙を刈刃と下刃の間にはさみ、「刃合わせ金具」で刈刃を上から下に回し、切れ味をテストしてください。

- 新聞紙が切れない場合は、刈刃と下刃の間隔が広すぎます。
- 間隔が広すぎる場合は、下刃調整ハンドル（右）、（左）を時計方向に回し、間隔をせまくしてください。

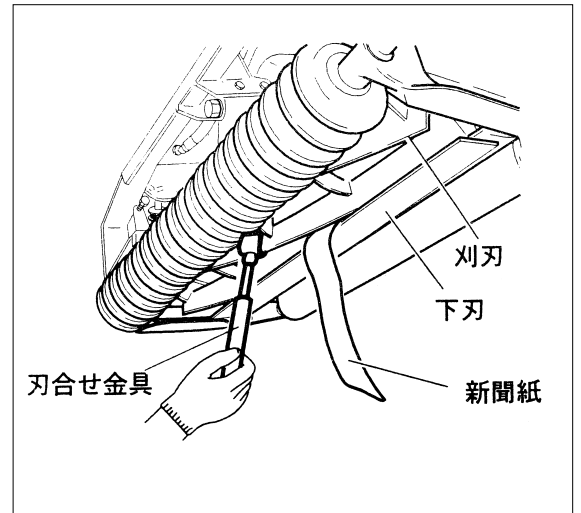
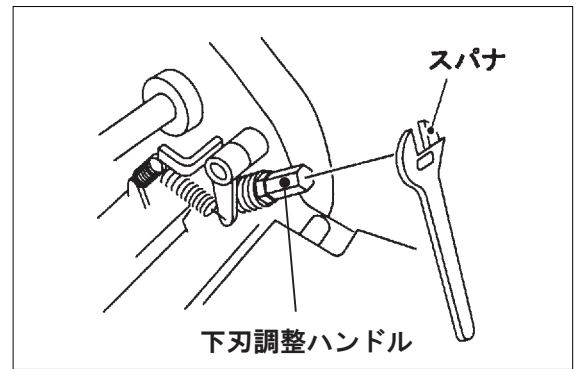


●刈刃と下刃の間隔は下刃調整ハンドルを時計方向に回転させるとせばまり、反時計方向に回転させると広がります。

③刈刃の中央、左右の3カ所について短冊型に裂いた新聞紙で切れ味をテストし、新聞紙がよく切れるまで調整を繰り返してください。

●刈刃全てについて、切れ味を調整してください。

④切れ味をテストし、全ての刈刃で新聞紙がどの位置でも同じように切れるようになり、回転に異常がないことを確認してください。



■ 刈高の調整



警 告

- 必ずエンジンを停止し、主クラッチ、刈刃クラッチ、作業ローラークラッチの接続を解除して刈高の調整を行なってください。

- 刈高さの調整は、刈刃と下刃の切れ味の調整（刃合わせ）をしてから行なってください。
- グリーン上の芝生を必要な高さに刈そろえるには、前ローラーの高さを調整して行ないます。芝生の刈高調整と作業ローラーの高さ調整を同時に行なって、一度芝生を刈り、その結果をみて再調整してください。
- ここでは、芝高を地表から5mm、作業ローラーを4mmに調整する場合について説明します。

①刈高ゲージの2ヶ所のネジが右図のように互いに向き合うようにセットしてください。

②刈高ゲージの中央に近いほうのネジの蝶ナットをゆるめ、ネジ頭の底部とゲージの間（ネジの首下）を物差しで計り、5mmになるように調整し、蝶ナットを締めてネジを固定してください。

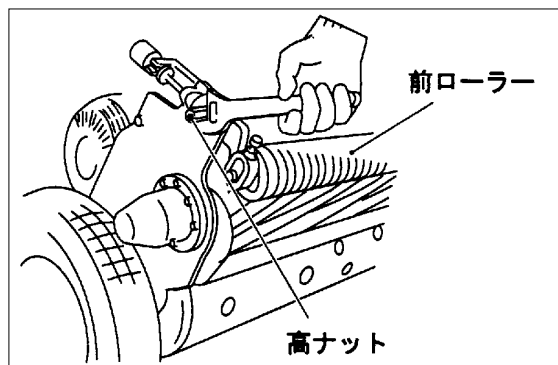
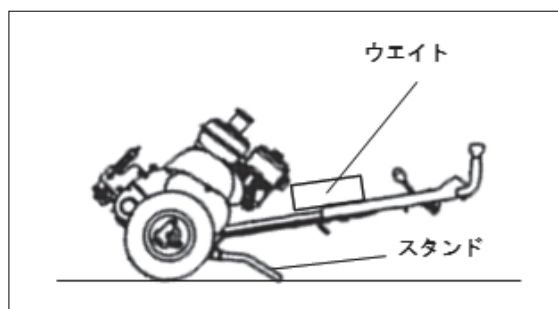
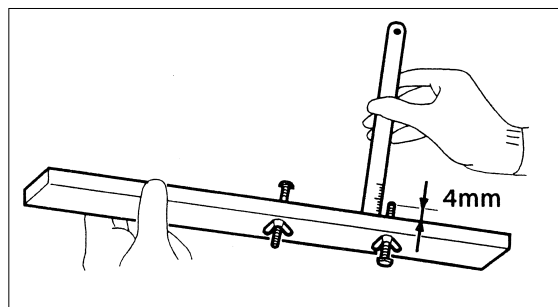
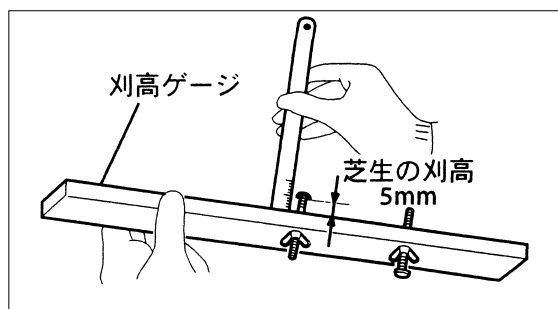
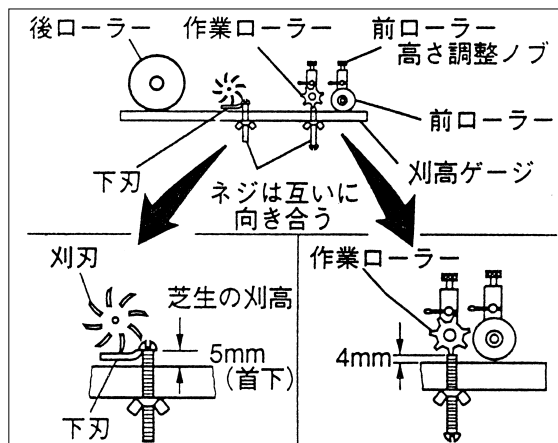
- この寸法が芝生の刈高になります。

③もう一方のネジの蝶ナットをゆるめ、ネジの先端が刈高ゲージからの突き出た長さを物差しで計り、4mmになるように調整し、蝶ナットを締めてネジを固定してください。

- この寸法が作業ローラーと地表の間隔になります。

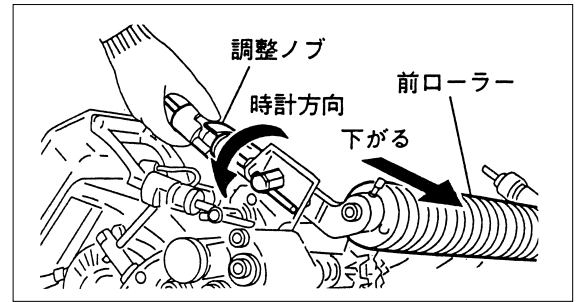
④平坦な場所で、芝刈機本体を後方に倒し、スタンドを地面につけ、ハンドルにウエイトをのせ機械が動かないようにしてください。

⑤前ローラー高さ調整ノブ（右）（左）の固定用高ナットをゆるめてください。

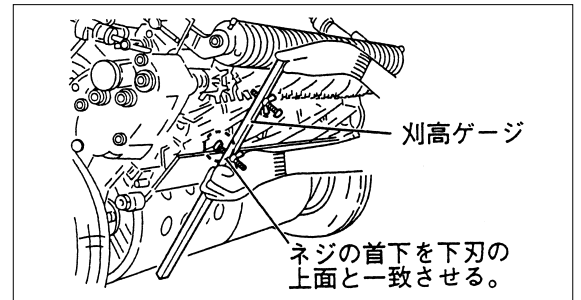


⑥前ローラーの地面に接触する部分と後ローラーに刈高ゲージを当て、ゲージ中央部のネジの首下が下刃の上面と一致するように、前ローラー高さ調整ノブを回してください。

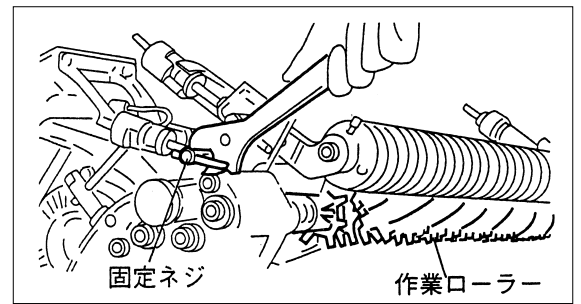
- 前ローラー高さ調整ノブを時計方向に回すと前ローラーが下がり、反時計方向に回すと上がります。



⑦左右について高さの調整を行ない、規定の高さに下刃の位置が決まったら固定用高ナットを確実に締め、前ローラーの高さを固定してください。

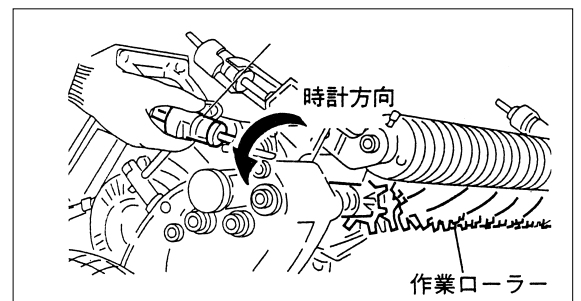


⑧作業ローラー高さ調整ノブ（右）、（左）の固定用高ナットをゆるめてください。

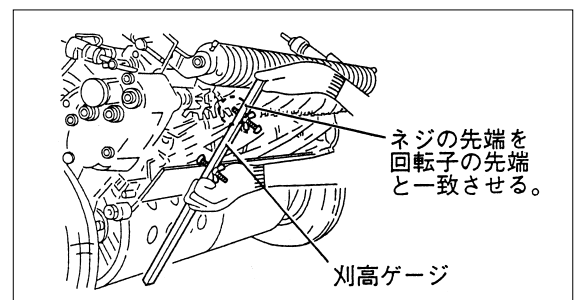


⑨前ローラーの地面に接触する部分と後ローラーに刈高ゲージを当て、ゲージのネジの突き出し長さが、作業ローラーの先端と一致するように、作業ローラー高さ調整ノブを回してください。

- 作業ローラー高さ調整ノブを時計方向に回すと作業ローラーが上がり、反時計方向に回すと下がります。

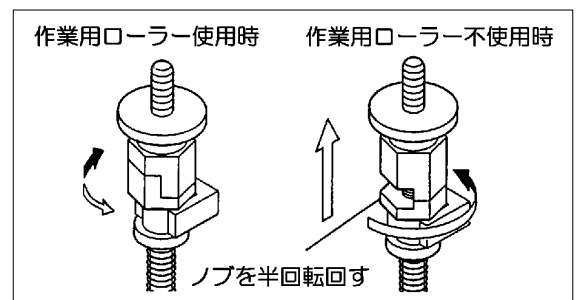


⑩左右について高さの調整を行ない、規定の高さに、作業ローラーの位置が決まったら固定用高ナットを確実に締め、作業ローラーの高さを固定してください。



■ 作業ローラーの調整

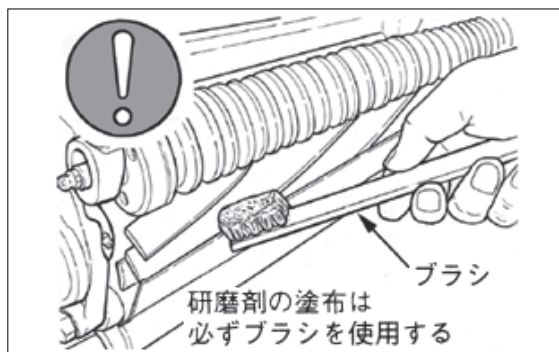
- 作業ローラーを使用しない時は、5mm程高く、作業ローラーを上げることが出来ます。
- 左右の固定用高ナットをゆるめ、作業ローラーノブを引き上げ半回転し、図の作業ローラー不使用時の形にしてください。
- 作業ローラーの高さ調整は「作業ローラーの使用時」の、図のようにして高さを合わせてください。



■ ラッピング（刈刃の研磨）による切れ味の調整

警告

- 必ずエンジンを停止し、主クラッチ、刈刃クラッチ、作業ローラークラッチの接続を解除してラッピングを行なってください。
- ラッピングマシンで刈刃回転中は、手や足、衣服を刈刃の回転範囲内に絶対入れないように注意してください。
- 研磨剤は、必ずブラシで刈刃に塗布してください。



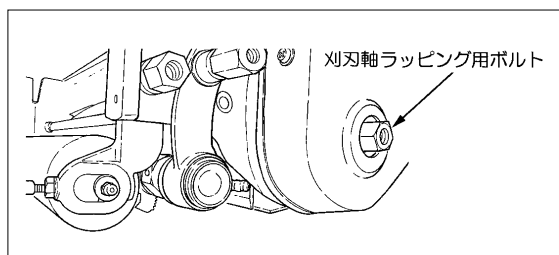
重要

- ラッピングには当社規定の研磨剤、ラッピングコンパウンド#180～#220または同番号のラッピングカーボンを使用してください。
- 刈刃の切れ味の悪い箇所には研磨剤を絶対に塗らないでください。

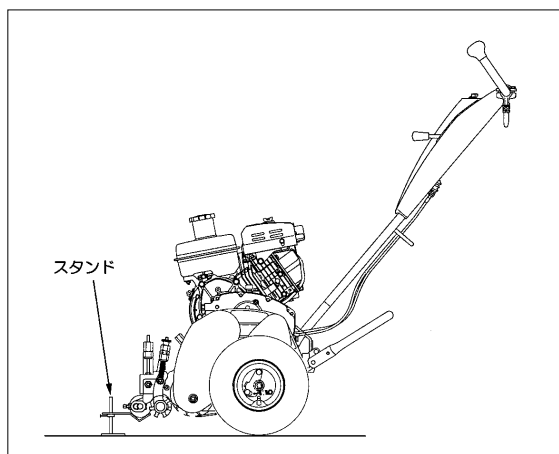


重要

- 刈刃（回転刃）の使用限界は半径5mmです。外径φ113mmまで使用可能です。（製品出荷時φ123mm）

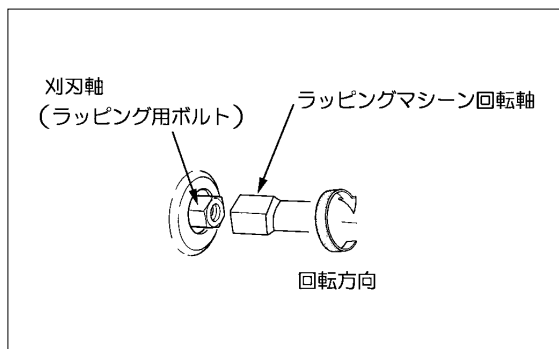


- ラッピングには新聞紙を50mmほどに裂き短冊型にしたものと、ラッピングコンパウンドまたはラッピングカーボンをオイルまたは中性洗剤と混合した研磨剤を用意してください。
- 研磨剤の混合比は体積比でラッピングカーボン1：オイル（中性洗剤）3～4です。

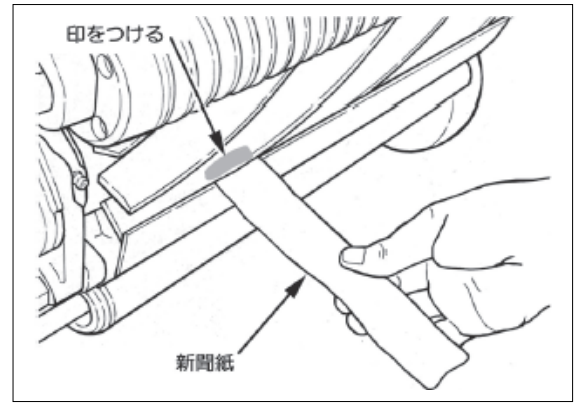


- ①平坦な場所に、ラッピングマシンを設置し、ラッピングマシンの回転軸が適応できる高さを確認してください。
- ②ラッピングマシンに付属のスタンドを立て、ストッパーを握り、V形の部分の高さを前項で確認したラッピングマシンの回転軸が適応できる高さに合わせてください。
- スタンドは前ローラーの左右2カ所に設置してください。

- ③芝刈機本体を後方に倒し、前ローラーをスタンドのV形の部分に載せ、ラッピングマシンの回転軸と刈刃軸の中心を合わせ確実に結合してください。



④短冊型に裂いた新聞紙を刃刃と下刃の間にはさみ、刃合わせ金具で刃刃を上から下に回して切り、切れ味をテストして切れ味の良いところにチョークなどで印をつけてください。

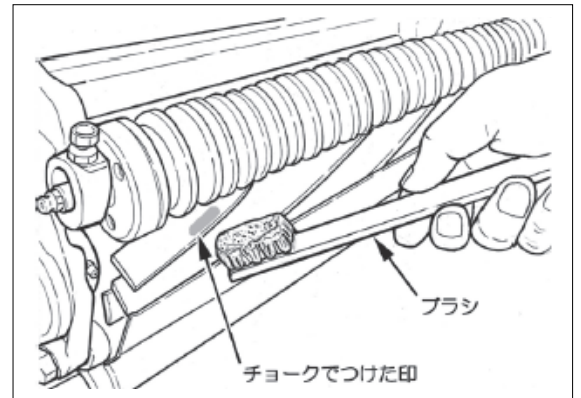


⑤ブラシにラッピングコンパウンドをつけ④で印をつけたところの刃刃の上面に均一に塗布し、ラッピングマシンのスイッチの正転側を押し、刃刃を時計方向（反刃取方向）に回転させてください。

- 切れる部分にコンパウンドの塗布をするのは、切れる部分が高くなっているのを減ってしまっていて低くなっている部分まで刃を削り落として合わせるためです。
- 刃刃と下刃が擦れ合い刃刃が研磨されます。
- 刃刃と下刃があまり強く噛み合った状態でラッピングすると、カッター端部が減り、正常にラッピングできませんので、噛み合いは緩めに行なってください。

⑥段階的に研磨液の塗る箇所を、切れなかった（④で印をつけた）箇所に広げて研磨作業を繰り返してください。

⑦均一に刃刃を研磨したら、最後にラッピングコンパウンドを刃刃全体に均一に塗布し、刃刃を時計方向（反刃取方向）に回転し仕上げ研磨をしてください。



⑧仕上げ研磨をしたら、刃刃と下刃を水でよく洗い流し研磨剤を取り除いてください。

重要

- 高圧洗浄機による洗浄はしないでください。ラベルの剥がれ、機械の破損の原因になります。

●26ページ「切れ味の調整」に従って、切れ味をテストしながら刃刃と下刃の間隔を調整してください。

■ 各部の調整

〈エンジン各部の調整〉

- キャブレター（気化器）調整など、エンジントラブルにかかわる調整は、本機基本的性能に影響しますので、営業所、販売店にご用命ください。

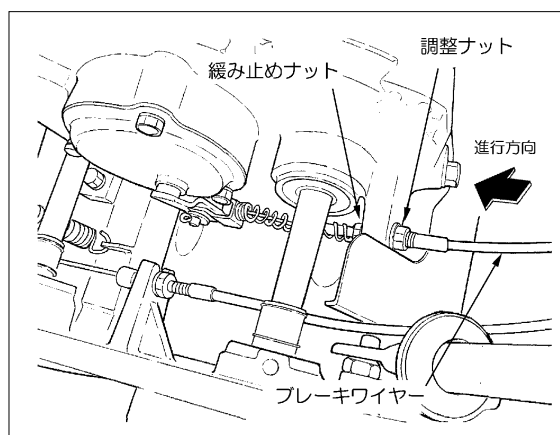
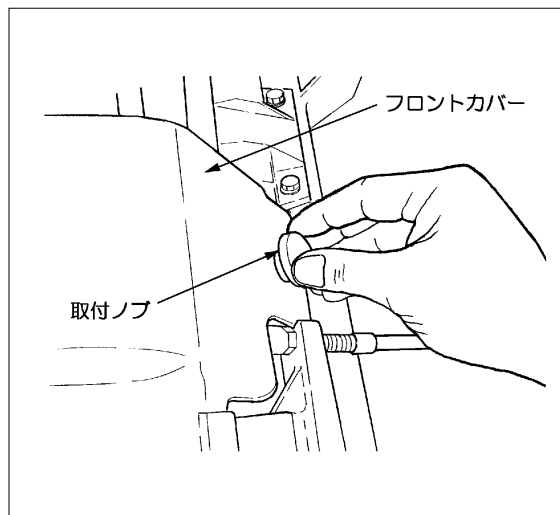
〈ブレーキの調整〉



警 告

- 必ずエンジンを停止し、主クラッチ、刈刃クラッチ、走行変速ノブの接続を解除してブレーキの調整を行なってください。
- エンジン停止直後は、エンジンが冷めるのを待って調整を行なってください。

- ①フロントカバー取付ノブを反時計方向に回転させ緩め、手でカバーを上方向に開いてください。
 - ②ブレーキワイヤー緩み止めナット2個をスパナで互いに反対方向に回転させ緩めてください。
 - ③ブレーキレバーをいっぱいに握った時（ロック状態）、本機を手前に引っぱり搬送タイヤがロックするように調整してください。
 - ④調整が終了したら、緩み止めナット2個を互いに②とは逆の方向に締め付けてワイヤーの長さを固定してください。
 - ⑤フロントカバーを閉め、フロントカバー取付ノブを時計方向に止まるまで回転させ、フロントカバーを固定してください。
- 調整後17ページ「ブレーキの動作チェック」に従って、ブレーキの動作を確認してください。
 - ブレーキレバーを離したとき、「ブレーキが作動していない」ことも確認してください。

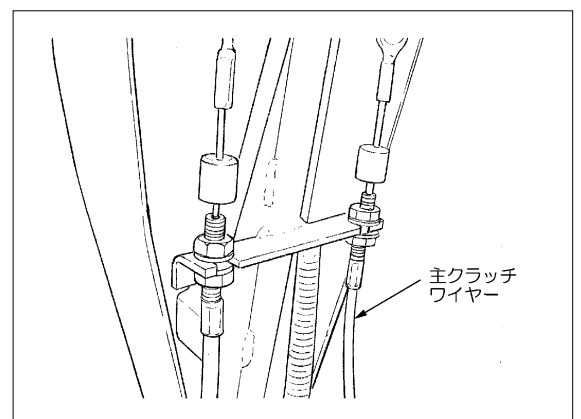
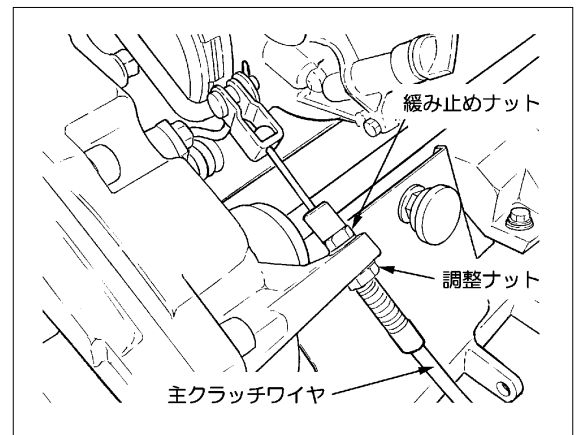
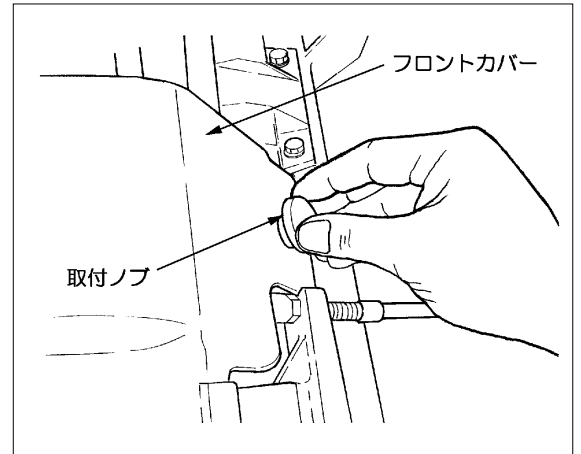


〈主クラッチの調整〉


警告

- 必ずエンジンを停止し、主クラッチ、刈刃クラッチの接続を解除してクラッチの調整を行なってください。
- エンジン停止直後は、エンジンが冷めるのを待って調整を行なってください。

- ①フロントカバー取付ノブを反時計方向に回転させ緩め、手でカバーを上方向に開いてください。
- ②クラッチワイヤー緩み止めナット2個をスパナで互いに反対方向に回転させ緩めてください。
- ③クラッチレバーを「作動」側に倒した時、ハンドル裏側のスプリングが4～5mm伸びるように調整してください。
- ④調整が終了したら、緩み止めナット2個を互いに②とは逆の方向に締め付けてワイヤーの長さを固定してください。
- ⑤フロントカバーを閉め、フロントカバー取付ノブを時計方向に止まるまで回転させ、フロントカバーを固定してください。
 - 調整後17ページ「主クラッチの作動チェック」に従って、主クラッチの作動を確認してください。
 - 主クラッチが「停止」の位置で、走行変速ノブが「H」または、「L」の状態、リコイルスタータを引いて、本体が動かないことにより、主クラッチが接続されていないことを確認してください。
- ⑥ハンドルの裏側にあるクラッチワイヤー取付金具位置でもクラッチワイヤーの調整が可能です。フロントカバー内で調整が不足の場合は、この箇所と同様の調整を行なってください。



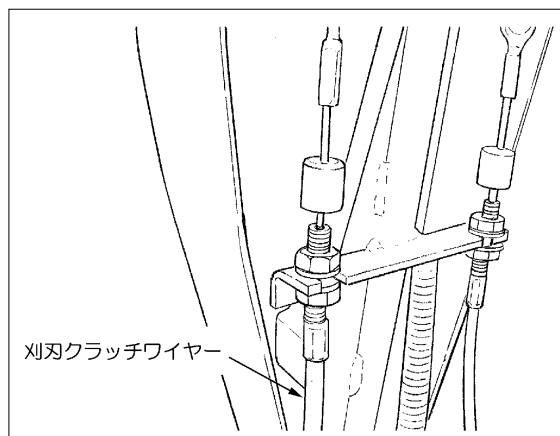
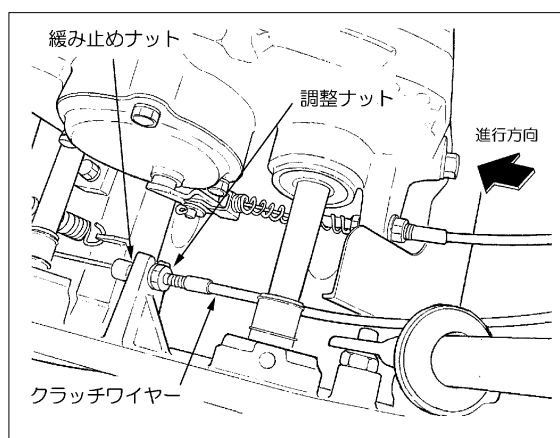
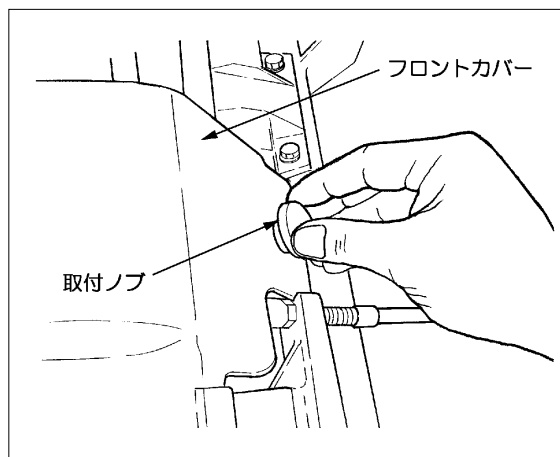
〈刈刃クラッチの調整〉



警 告

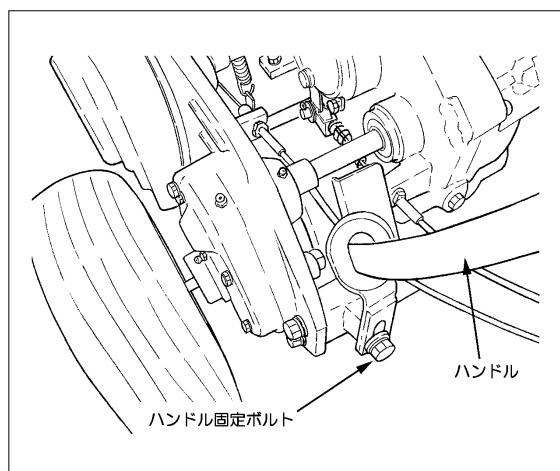
- 必ずエンジンを停止し、刈刃クラッチの接続を解除してクラッチの調整を行なってください。
- エンジン停止直後は、エンジンが冷めるのを待って調整を行なってください。

- ①フロントカバー取付ノブを反時計方向に回転させ緩め、手でカバーを上方向に開いてください。
- ②クラッチワイヤー緩み止めナット2個をスパナで互いに反対方向に回転させ緩めてください。
- ③クラッチレバーを「作動」側に倒した時、ハンドル裏側のスプリングが4～5mm伸びるように調整してください。
- ④調整が終了したら、緩み止めナット2個を互いに②とは逆の方向に締め付けて、ワイヤーの長さを固定してください。
- ⑤フロントカバーを閉め、フロントカバー取付ノブを時計方向に止まるまで回転させ、フロントカバーを固定してください。
 - 調整後、18ページ「刈刃クラッチの作動チェック」に従って、刈刃クラッチの作動を確認してください。
- ⑥ハンドル裏側にあるクラッチワイヤー取付金具位置でもクラッチワイヤーの調整が可能です。フロントカバー内で調整が不足の場合は、この箇所と同様の調整を行なってください。



〈ハンドル高さの調整〉

- 作業者の体格に合わせハンドルの高さを調整し芝刈作業を行ってください。
- ①芝刈機の本体後部左右にあるハンドル固定ボルトをゆるめてください。
 - ②ハンドルを上下しハンドルが作業に適した高さになるように調整し、固定ボルトを締め、ハンドルを固定してください。
 - 上記の調整を行っても、作業者の身長などにより適切な位置にハンドルの高さが調整できない場合は、お買い求めの営業所または販売店に調整をご依頼ください。



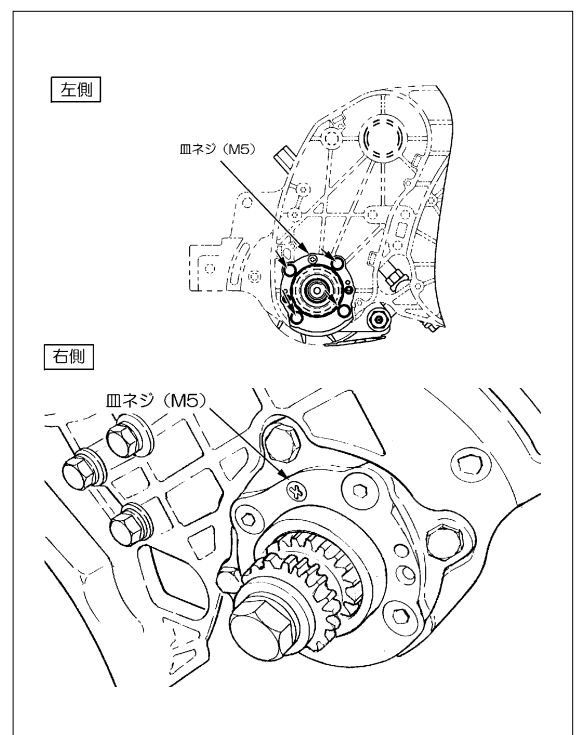
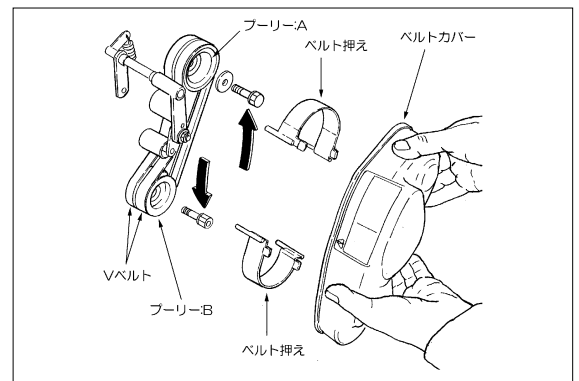
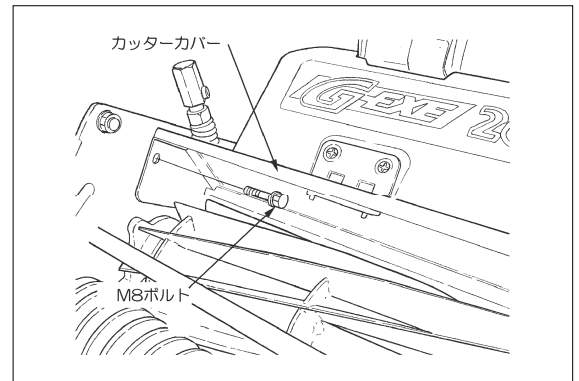
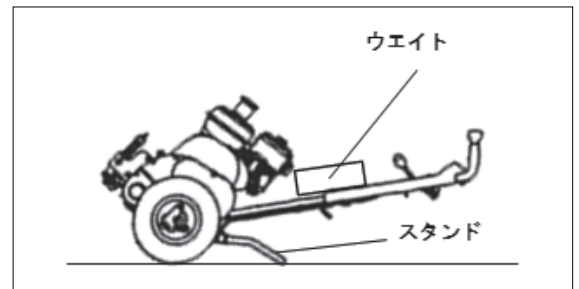
〈刈取り位置の調整（オフセット移動システム）〉



警告

- 必ずエンジンを停止し、主クラッチ、刈刃クラッチの接続を解除してください。

- グリーン上の芝生を、お客様の好みに合わせて刈るには、刈取り位置の調整をする必要があります。一度芝生を刈り、その結果をみて調整してください。
※芝生への喰い込み方に不満がある時以外は、調整をしないでください。
 - 調整することにより、芝生への喰い込み方が変わってきます。
- ①平坦な場所で芝刈機本体を後方に倒し、スタンドを地面につけ、機械が動かないようにしてください。
 - 前方への倒れを防止する為、ハンドル上にウエイトをのせてください。
 - ②カッターカバーを締め付けている2本のM8ボルトを緩めて外し、フロントカバーと一体で外します。
 - ③ベルトカバーを締め付けている4本のM6ボルトを緩めて外し、ベルトカバーを外します。
 - ④ベルト押えを外します。
 - ⑤左側カッターメタル：OUT を締め付けている4本のM8ボルトは緩め、位置決め用M5ネジは外してください。
(出荷時は、「8」の位置にしてあります。)
 - ⑥右側のフレームのゴムキャップ（サッチングギヤボックス）を外し、右側カッターメタル：OUT を締め付けている、4本のM8皿ボルトは緩め、位置決め用M5ネジは外してください。
(出荷時は、「8」の位置にしてあります。)
 - 残りの3本のM8ボルト（いたずら防止ネジ）は、刈刃の芯出し用のボルトです。出荷時は、後ローラーと刈刃が平行になるように固定しているので、絶対に緩めないでください。
 - ⑦左右の下刃調整ハンドルを持ち、動かすと、刈刃軸を中心に刈取り位置（刈刃と下刃の合わせ位置）が変わります。
 - 「刈取り位置による芝生への影響」は47ページを参照してください。
 - ⑧組み立て時は、位置決め用M5ネジを締め付け、左側カッターメタル：OUT から先に4本のM8ボルト（最初に十字穴付）にて、固定してください。



〈遮風板の調整〉



警 告

●必ずエンジンを停止し、主クラッチ、刈刃クラッチの接続を解除してください。

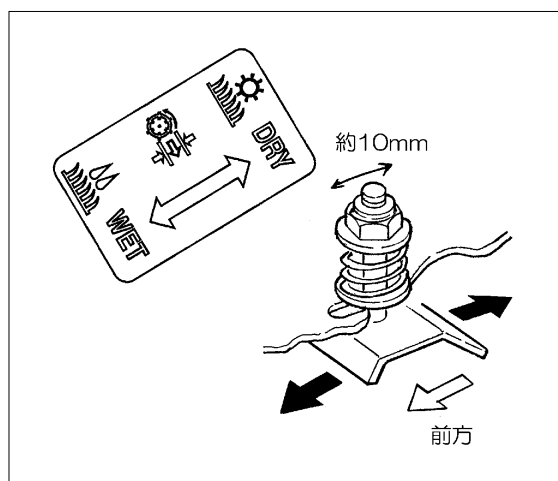
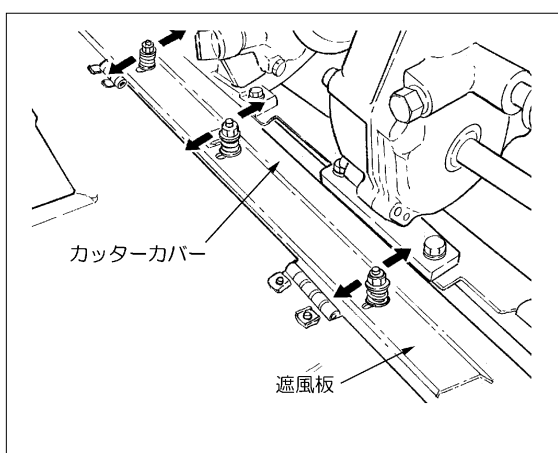
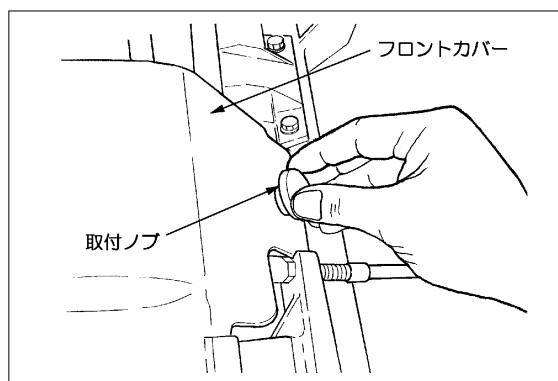
- バケットへの芝屑の飛び方は、芝生の状態によって変わります。一度芝生を刈り、その結果を見て調整してください。
- 調整することにより、芝屑の飛び方が変わります。

①フロントカバー取付けノブを反時計方向に回転させ緩め、手でカバーを上方向に開いてください。

②カッターカバーの上面にある両左右のナット及びスプリングを両手で持ち、前後に動かしてください。

●芝生が濡れている時や、走行スピードが遅い時、刈刃回転が遅い時は、遮風板を手前の位置にしてください。

●芝生が乾いている時や、走行スピードが速い時、刈刃回転が速い時は、遮風板を奥の位置にしてください。



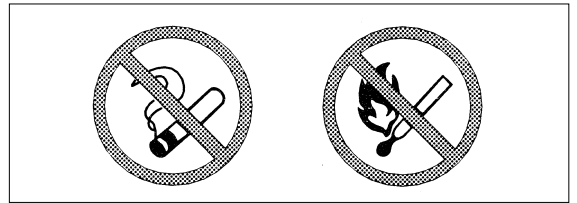
7. 保 守

■ 点火プラグの点検と交換



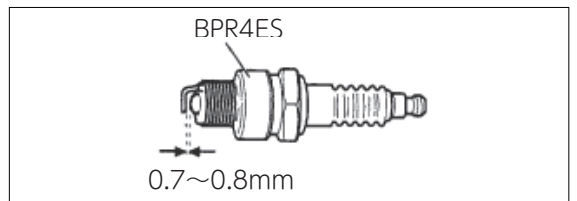
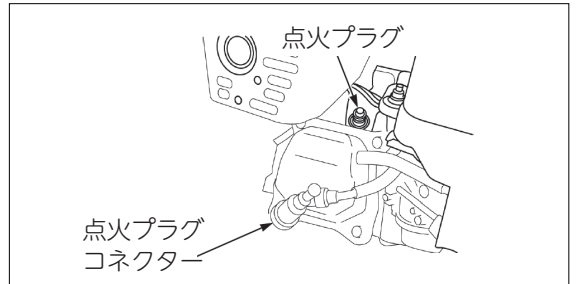
警 告

- 点火プラグの点検／交換中は喫煙したり火気を近づけないでください。



- 点火プラグは**使用時間100時間**ごとに点検し、エンジンの始動が困難になったら交換してください。

- ① 点火プラグコネクターを手前に引き外してください。
- ② 付属のプラグ回しを点火プラグに差し込み反時計方向に回し、プラグを取り外してください。
- ③ 点火プラグに付着したカーボン（スス）をワイヤーブラシでおとしてください。
 - スキ間ゲージをお持ちの場合は、電極間のスキ間が**0.7～0.8mm**になるように電極を調整してください。
- ④ 元の位置に点火プラグを取り付け、プラグ回しで時計方向に確実に締め、点火プラグコネクターを止まるまで差し込んでください。
 - 交換の場合は **BPR4ES** を取り付けてください。

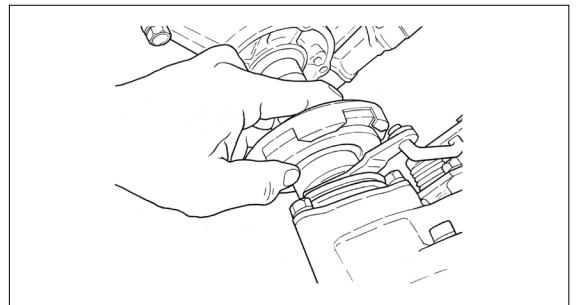


■ 主クラッチの整備



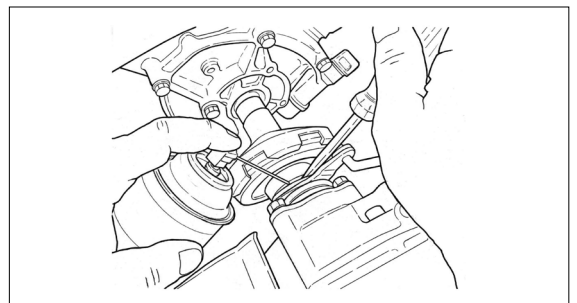
警 告

- 主クラッチの整備は、必ずエンジン停止後行なってください。
- エンジン停止直後は、エンジンが冷めるのを待って整備してください。
- 主クラッチの整備を行わないと、本機の暴走により重大な傷害を伴う事故につながります。



- 主クラッチは**使用時間50時間**ごとに整備してください。

- ① フロントカバー取付ノブを反時計方向に回転させ緩め、手でカバーを上方向に開いてください。
- ② 主クラッチレバーを「作動」側に倒し、クラッチディスクを手でエンジン側に押しつけ、主クラッチレバーを元の位置に戻してください。（クランプなどを使用すると簡単です。）
- ③ クラッチディスクに取付けられているベアリングと、カムレバーの間に、マイナスドライバーを差し込み、すき間をつくります。
- ④ すき間の中の軸に向けて、粘度の高いスプレーグリス（モリブデン系）を十分に吹きかけます。
- ⑤ マイナスドライバーを外し、主クラッチレバーを10回程度「作動」「解除」の順で動かします。
 - 主クラッチの整備を行ってもクラッチが正常に作動しない場合は、クラッチのオーバーホールが必要です。



■ 芝刈機本体の清掃



警 告

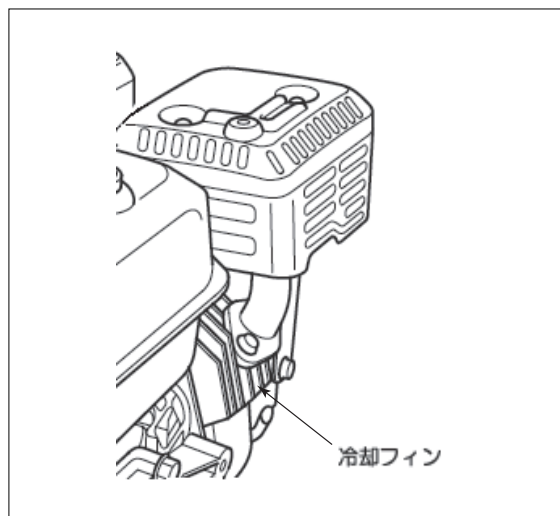
- エンジンの冷却フィン、作業終了後、毎回清掃しフィン間のゴミ、堆積物を取り除いてください。エンジンの過熱を招き、車両火災の原因となります。
- 清掃はエンジンの冷却を確認して行ってください。

重 要

- エンジンの冷却フィン、マフラー（消音器）など高温部は水洗いをしないでください。水に濡れたまま高温にさらされると変形や亀裂の原因になります。

重 要

- 高圧洗浄機による洗浄はしないでください。ラベルが剥がれ、機械の破損の原因になります。

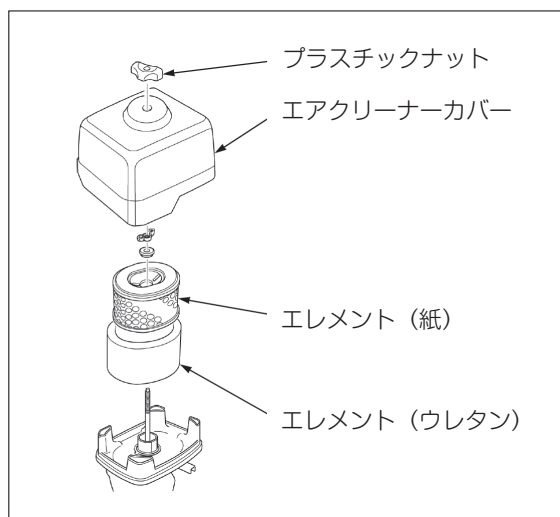


- 芝刈機は芝刈作業終了後、毎回清掃してください。特に芝屑にさらされるエンジンの冷却フィンは堆積物が付着しやすく、エンジンを過熱させ、火災の原因になります。
- エンジンの冷却フィンはブラシで芝屑や堆積物を取り除いてください。取れない汚れがある場合には部分的に水洗いをし、水分を完全に拭き取って乾燥させてください。

■ エアークリーナーの清掃

- エアークリーナーは作業時間50時間ごとに清掃してください。
- エアークリーナーのエレメントに変形や、目詰まりがあった場合は交換部品を営業所、販売店に請求し交換してください。

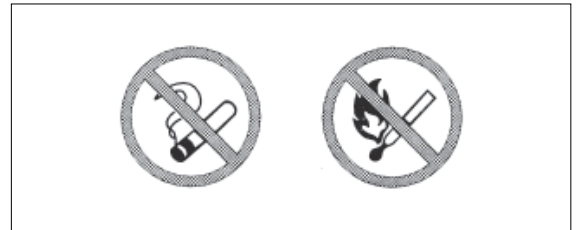
- ① エアークリーナーカバーの上面のプラスチックナットを緩めて外し、エアークリーナーカバーをはずしてください。
- ② エレメント（ウレタン）を取り出し、灯油又は家庭用中性洗剤で洗って、乾燥させてからエンジンオイルに浸し固く絞ってから取り付けてください。
- ③ エレメント（紙）は軽くたたきながらほこりを落とすか、圧縮空気を内側（取り付けた時のエンジン側）より吹きつけゴミを吹き飛ばしてください。
- ④ きれいになったエレメントを元の位置に入れ、エアークリーナーカバーを取り付けてください。



■ ストレーナの清掃

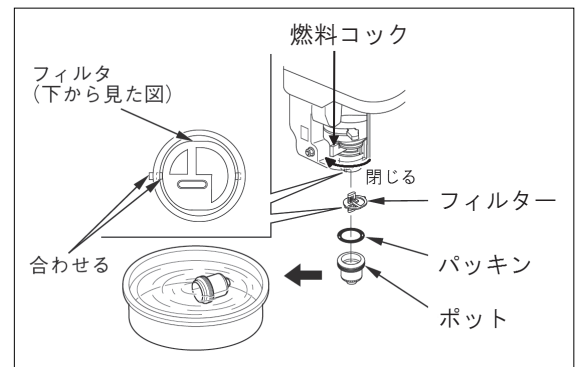
警告

- 必ずエンジンを停止し、ストレーナの清掃をしてください。
清掃中は喫煙したり火気を近づけたりしないでください。
- エンジン停止直後は、エンジンが冷めるのを待って清掃を行なってください。
- ストレーナの清掃中は換気に注意してください。
- 清掃の際こぼれた燃料は、必ず拭き取ってください。



- ストレーナは毎日点検し、作業時間100時間ごとに清掃してください。
- 上記時間に満たない場合でもストレーナ内部に沈殿物を発見した場合は、すぐに清掃してください。

- ①燃料コックを「閉」の状態にしてください。
- ②ストレーナの下部にある四角形の突起をスパナで反時計方向に回転させ、ゆるめてからゆっくりはずしてください。
 - ストレーナのポット内には燃料が入っていますので、徐々にゆるめてはってください。
- ③燃料で変質しない容器に、燃料をポット全体が入るだけ入れ、容器の中でポット、フィルター、パッキンを燃料で洗ってください。
 - 沈殿物が容易に取れない場合は、燃料に漬けておいてから洗ってください。
- ④フィルター、パッキン、ポットを元の位置に取り付け、ストレーナの外部についた燃料を布などで完全に拭き取ってください。

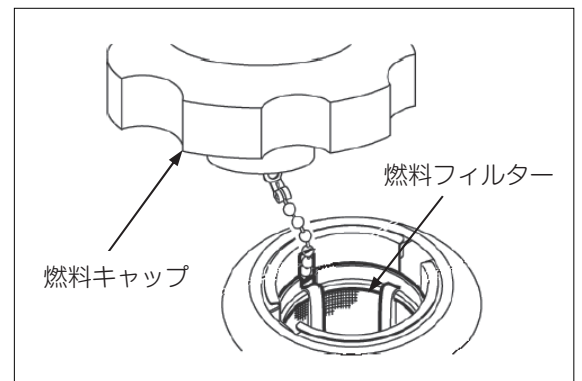


■ 燃料フィルターの清掃

警告

- 必ずエンジンを停止し、清掃してください。
- 清掃中は喫煙したり火気を近づけたりしないでください。

- 燃料フィルターは、作業時間100時間ごとに清掃してください。
- ①燃料キャップを反時計方向に回して緩め、取り外してください。
 - 給油口の内部には燃料フィルターがあります。
 - ②燃料フィルターを点検し、ゴミや沈殿物などの汚れがあった場合は、給油口から抜き取り、燃料で洗って汚れを落としてください。
 - 燃料フィルターを傷めないように注意して、着脱してください。
 - 燃料フィルターに穴があいているなど、傷んでいたら、営業所、販売店に部品を請求し交換してください。



■ 下刃台の着脱

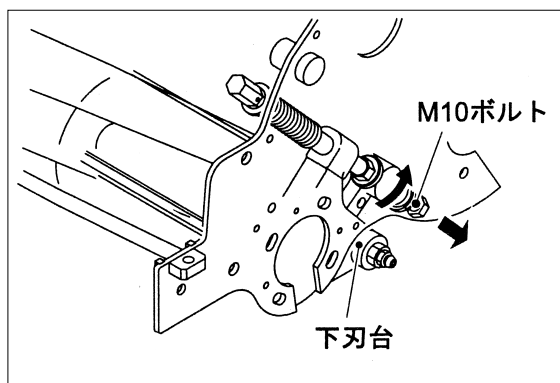
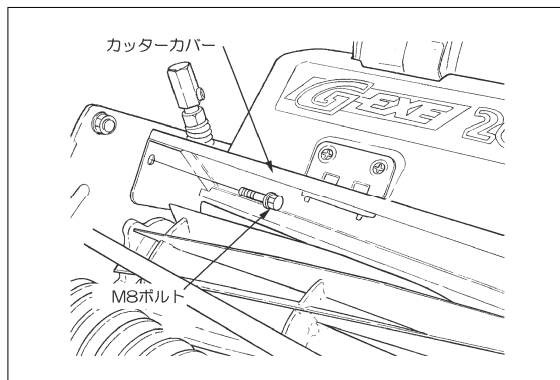


警 告

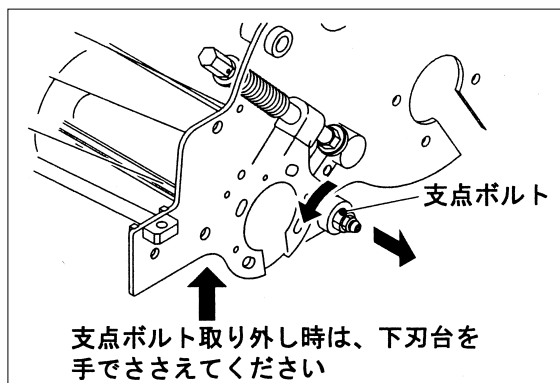
- 下刃台の着脱は、必ずエンジン停止後、行なってください。
- 下刃台の着脱は、厚手の手袋か皮手袋を着用してください。

〈下刃台の取り外し方〉

- ① 下刃調整ハンドル〈左右〉を反時計方向に2回転させて、下刃と刈刃のすき間を完全に開けてください。
- ② カッターカバーを締め付けている2本の M8 ボルトを緩めて外し、フロントカバーと一体で外します。
- ③ ハンドルを下方向に倒し、本機を寝かせてください。
- ④ 下刃台の後ろ側にある M10 ボルト（左右）を、下刃調整ハンドルをスパナ等で押えながら緩めて外し、スプリングとワッシャを取り外してください。

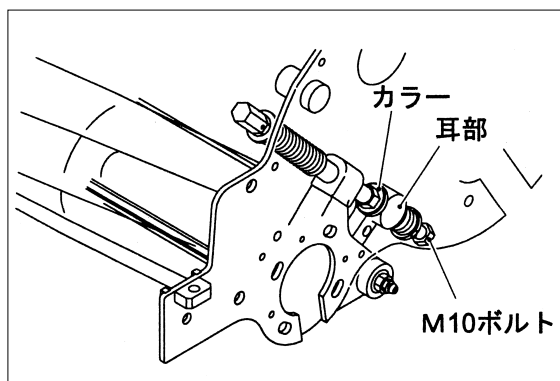


- ⑤ 下刃台の支点ボルト（左右）を緩めて外すと、下刃台が外れます。
- 下刃台の支点ボルト取り外し時は、下刃台を手でささえてください。



〈下刃台の取り付け方〉

- ① ハンドルを下方向に倒し、本機を寝かせてください。
 - ② 下刃台を手でささえ、支点ボルト（左右）を入れ締めてください。
 - ③ 下刃台の外し方の④より④、②、①と逆の手順で組み立ててください。
- 下刃台の耳部の上にカラーを必ず入れて M10 ボルト（左右）を締めてください。



■ 刈刃の着脱



警 告

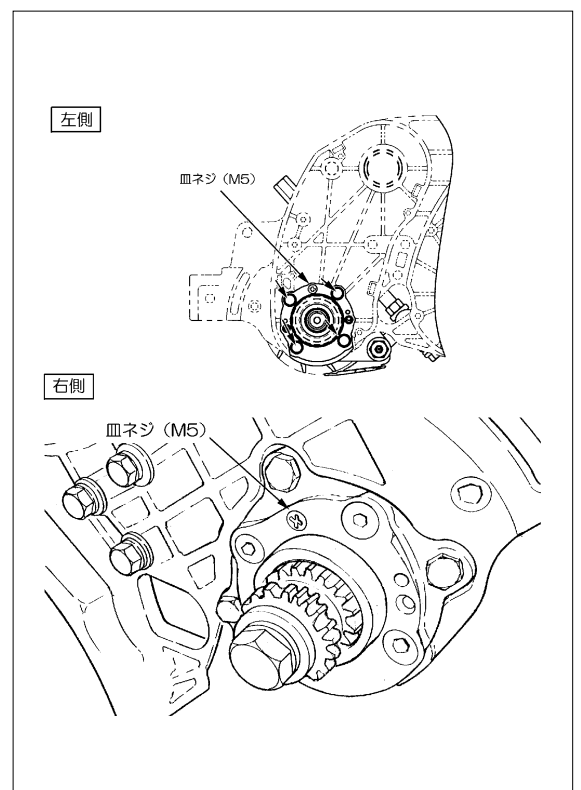
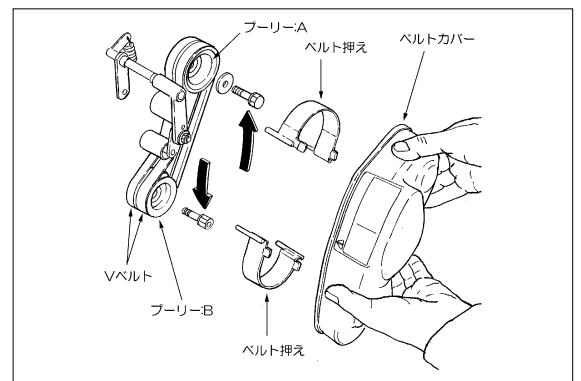
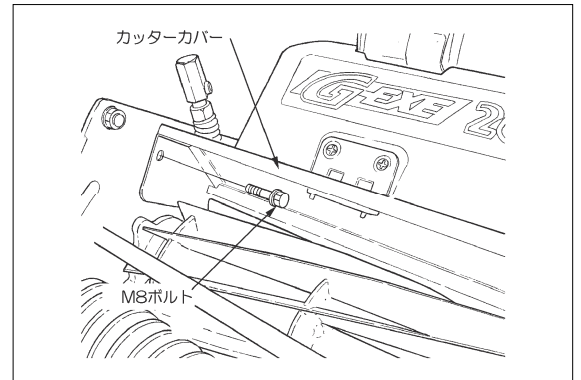
- 刈刃の着脱は、必ずエンジン停止後、行なってください。
- 刈刃の着脱は、厚手の手袋か皮手袋を着用してください。

重 要

- 刈刃(回転刃)の使用限界は半径5mm です。外径φ113 mm まで使用可能です。(製品出荷時φ123mm)

〈刈刃の取り外し方〉

- ① 下刃調整ハンドル左右を反時計方向に半回転させて、下刃と刈刃のすき間を開けてください。
- ② 刈刃の下に角材を、前ローラー、後ローラーに乗らないように置き、ハンドルを上下に操作して刈刃が角材に乗るよう降ろしてください。
- ③ カッターカバーを締め付けている2本の M8 ボルトを緩めて外し、フロントカバーと一体で外します。
- ④ ベルトカバーを締め付けている4本の M6 ボルトを緩めて外し、ベルトカバーを外します。
- ⑤ ベルト押えを外します。
- ⑥ カッタープーリーを締め付けているラッピングボルトをインパクトレンチ等を使用して緩めて外し、プーリーを外します。
- ⑦ 左側カッターメタル：OUT を締め付けている4本の M8 ボルト及び、位置決め用 M5 ネジを緩めて外し左側カッターメタル：OUT を外します。
- ⑧ 右側フレームのゴムキャップ（サッチングギヤボックス）を外し、右側カッターメタルを締め付けている4本の M8 皿ボルト及び、位置決め用 M5 ネジを緩めて外し左側カッターメタル：OUT を外します。
- 残りの3本の M8 ボルト（いたずら防止ネジ）は、刈刃の芯出し用のボルトです。出荷時は、後ローラーと刈刃が平行になるように固定しているので、絶対に緩めないでください。
- ⑨ ハンドルを下方向にゆっくり降ろしますと、刈刃が下刃台ごと下に外れます。



〈刈刃の取り付け方〉

- 刈刃軸にカッターメタルを左右、下刃台を取り付け、刃合わせをした状態にしておいてください。
 - 刃合わせ後、左右の下刃調整ハンドルを1/3回転増し締めしてください。(時計方向)
- ① 本機のハンドルを下方方向に倒してください。
 - ② 前ローラーと後ローラーの間に刈刃をセットし、ハンドルをゆっくり上方方向に上げ、カッターメタル：OUT 左右を、刈刃軸センターに合うように入れてください。
 - ③ 位置決め用 M5ネジ左右を「8」又は「6」、「10」の位置に入れ、位置決めをしてください。(標準は「8」)
 - ④ カッターメタル：OUT 左右の M8ボルトを締めてください。(左右4本)
 - ⑤ 刈刃の外し方の⑥より、⑥、⑤、④と逆の手順で組み立ててください。

■ エンジンの着脱

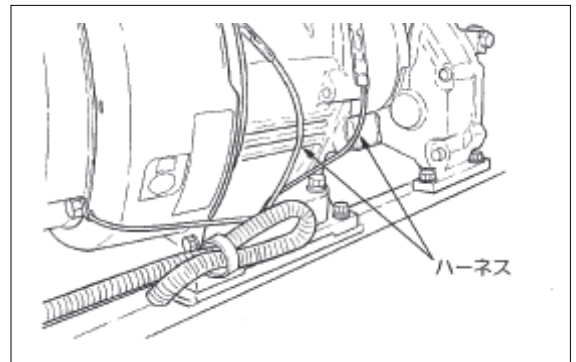
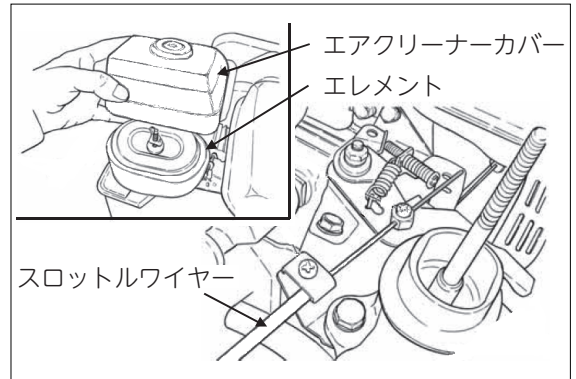
〈エンジンの取り外し方〉



警 告

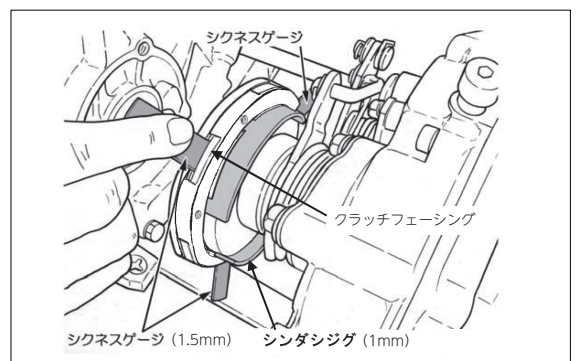
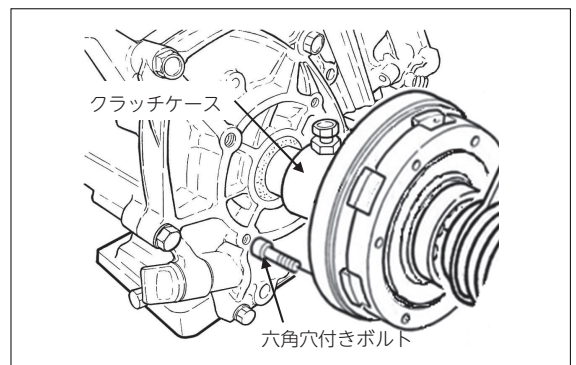
- エンジンの着脱は、必ずエンジンを停止後、行なってください。
- エンジン停止直後は、エンジンが冷めるのを待って行ってください。

- ① エアクリーナーカバーを外し、中のエレメントも取り外してください。
- ② エンジンに固定されている、スロットルワイヤーを外してください。
- ③ エンジンに固定されている、ワイヤーハーネスを外してください。



〈エンジンの取り付け方〉

- ① エンジンにクラッチケースを取り付けてください。
- ② エンジンを持ち上げ、エンジン台の上に乗せてください。
- ③ クラッチケースとクラッチディスクが合うように位置決めし、エンジンを固定する4本の M8ボルトを仮締めしてください。
- ④ フラッチフェーシングを入れ、クラッチガイドを6本の六角穴付きボルトで固定します。
- ⑤ オプションの「芯出しKIT」を使用し、図のように差し込みます。
- ⑥ クラッチレバーを入れ、全周均一な隙間になっているか確認してください。



警 告

- エンジンの取り付けには、熟練が必要です。お買い求めの営業所または販売店に調整をご依頼ください。

■ 長期保管



警 告

- 本機は燃料ガスが充満している密閉された場所や、裸火、火花のあるそばに保管しないでください。

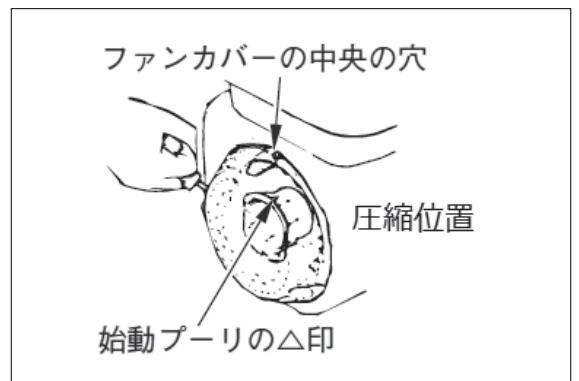
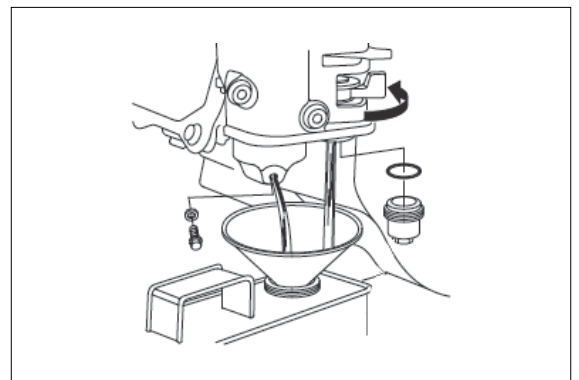
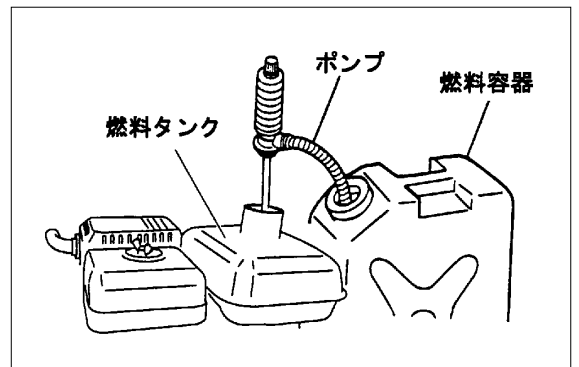
〈エンジンの処置〉

- 60日以上にわたって機械を使用しない場合、以下の処置を行なって保管してください。

- ①燃料タンクのガソリンを給油口から抜き取ってください。
 - 抜き取ったガソリンは小分けした燃料容器のまま保管せず、消防法の基準に適合した施設で保管してください。
- ②ストレーナを外し、燃料コックを開けてください。
 - 燃料タンクからストレーナまでの燃料を抜き取ることができません。
- ③ストレーナを元の位置に取り付けてください。
- ④容器をキャブレターフロート室の下に置き、キャブレターフロート室下部にあるボルトを緩め取り外してください。
 - キャブレターフロート室内の燃料がボルトから落ちてきますので、ガソリン容器に受けてください。
- ⑤燃料が抜けきったら燃料コックを閉めてください。
- ⑥キャブレターフロート室のボルトを元の位置に取り付け、確実に締めてください。
- ⑦16ページ「エンジンオイルの交換」の手順に従ってエンジンオイルを交換してください。
- ⑧リコイルスタータハンドルを引いて重く手ごたえのある所（圧縮位置）で止めてください。
- ⑨各部を油布で拭いて、カバーをかけて湿気の少ない場所を選んで格納してください。

〈本体の処置〉

- ①刃と下刃にグリースを塗布してください。
- ②本体はカラ拭きし、塗装がはげていないか点検してください。
 - 塗装がはげている箇所は、サビ防止の為にペンキを塗ってください。



■ グリース補給

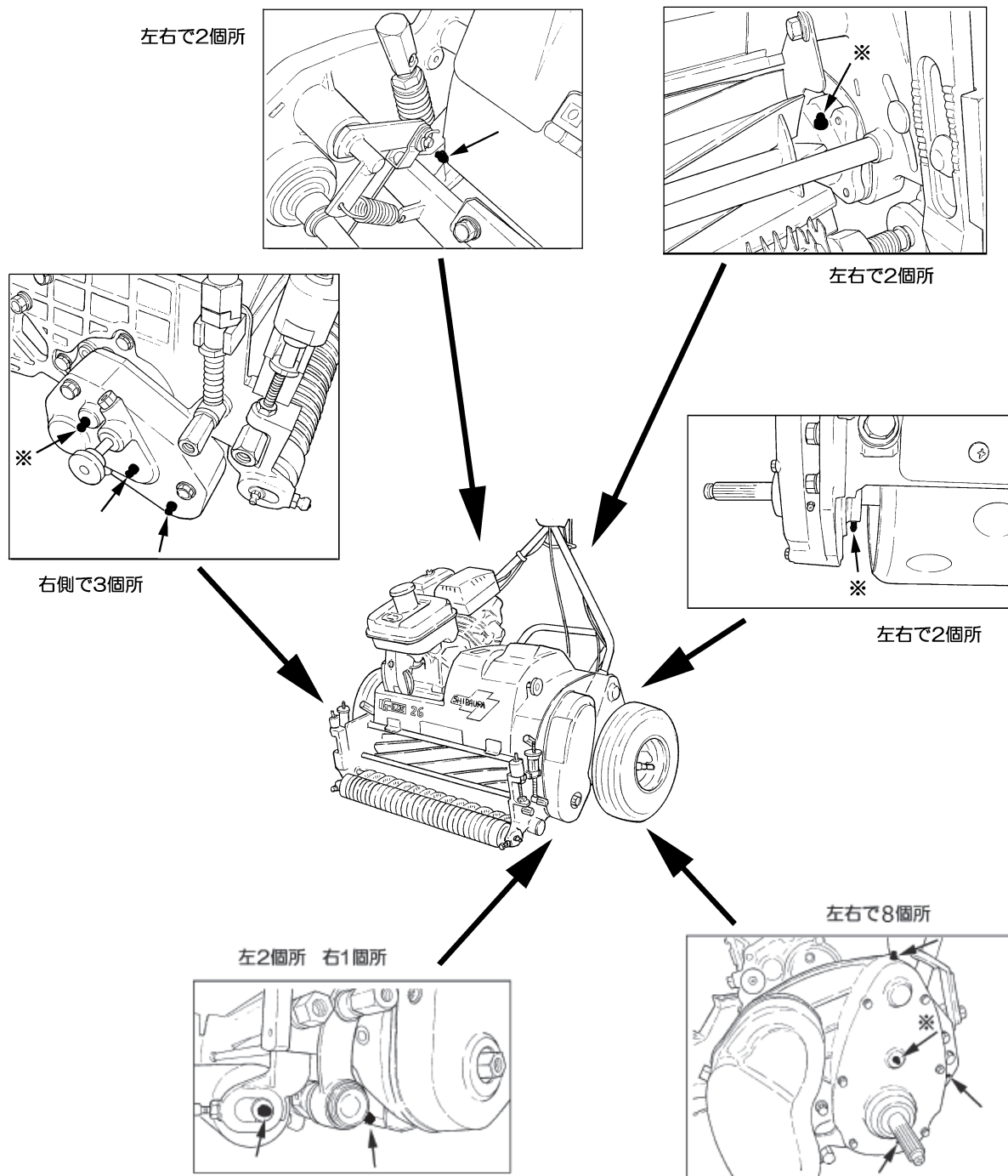


警 告

- 本機に使用するグリースは変質や劣化の起きていないものを使用してください。

- 下図にグリース補給箇所を示しますので、作業日数15日（30時間）ごとにグリースを補給してください。

矢印→はグリースニップル(グリース補給箇所)を示します。
特に※の箇所は必ずグリースの補給をしてください。(ハンドポンプにて1回)



8. トラブルと対処

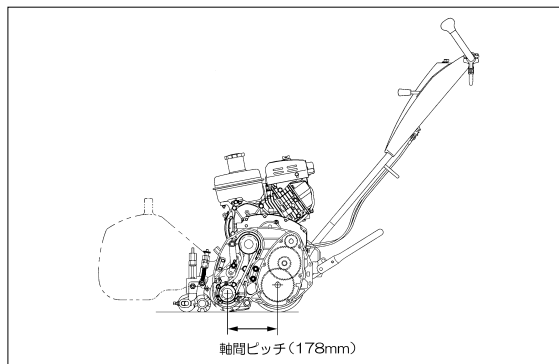
下の表に記載されていない刈刃やブレーキ、クラッチの不具合は、本書の26ページ「6. 調整」に記載の手順に従って調整を行ない、解消されない場合はお買い求めの営業所、販売店に不具合の解消をご用命ください。

不具合現象	原因	起っている現象	解決法(P〇) は掲載ページ
エンジンが始動しない	<ul style="list-style-type: none"> 燃料がエンジンに供給されていない 燃焼室内に適正な燃料が吸い込まれていない 燃料の流れが少ない 	<ul style="list-style-type: none"> 燃料タンクに燃料がない 燃料コックが「閉」の位置になっている 燃料ストレーナ部のフィルターの目づまり その他 	<ul style="list-style-type: none"> 燃料を補給する(P14) 燃料コックを「開」の位置にする 燃料を補給する 燃料コックを「開」の位置にする 燃料ストレーナ部のフィルターを清掃/交換(P39) 販売店へ
エンジンが始動しにくい	<ul style="list-style-type: none"> 点火プラグに強い火花が出ない 燃料が汚れている 	<ul style="list-style-type: none"> エンジンスイッチが切れている 点火プラグ電極のすき間が正しくない カーボンが付着している 点火プラグ不良 燃料の変質 その他 	<ul style="list-style-type: none"> エンジンスイッチをONにする 電極間隔を0.7~0.8mmに調整(P37) 点火プラグの清掃/交換(P37) 点火プラグの交換 燃料の交換(P14、43) 販売店へ
エンジンの出力不足と運転不調	<ul style="list-style-type: none"> 圧縮不足/不良 圧縮がない 圧縮が少ない その他 エンジンの加熱 およびノッキング 	<ul style="list-style-type: none"> 点火プラグのゆるみ シリンダーヘッドのゆるみ 冷却フィンの汚損 性能を超えた作業量 点火プラグが仕様合っていない その他 	<ul style="list-style-type: none"> 点火プラグ締付け シリンダーヘッドの増締め 販売店へ 土、枯草等を除去/清掃(P38) 適切な作業量に減らす 指定の点火プラグに交換(P37) 販売店へ
回転変動	<ul style="list-style-type: none"> 燃料の流通不良 吸入管系統からの空気吸い込み キャブレターの調整不良 その他 	<ul style="list-style-type: none"> 燃料ストレーナ部 フィルターの目づまり 	<ul style="list-style-type: none"> 燃料通路の清掃(P39) 販売店へ 販売店へ
エンジン回転が上がらない	<ul style="list-style-type: none"> 空気が十分に吸入されていない 排気に圧力がかかる 燃料の流れが少ない エンジンの加熱 	<ul style="list-style-type: none"> エアークリーナーの汚れ 排気口、マフラーのつまり 燃料フィルター目づまり 点火プラグ不良 性能を超えた作業量 その他 	<ul style="list-style-type: none"> エアークリーナーの清掃/交換(P38) 清掃 清掃/交換(P14) 清掃/交換(P37) 適切な作業量に減らす 販売店へ
燃料消費が多い (黒い排気煙が出る)	<ul style="list-style-type: none"> 空気が十分に吸入されていないことによる不完全燃焼 燃料の品質による不完全燃焼 その他 	<ul style="list-style-type: none"> エアークリーナーの汚れ 不純物混入等や燃料の劣化 	<ul style="list-style-type: none"> 清掃/交換(P38) 燃料の交換(P14,43) 販売店へ
潤滑油消費が多い (白い排気煙がでる)	<ul style="list-style-type: none"> オイルが燃焼している 	<ul style="list-style-type: none"> クランクケースのオイル多すぎ その他 	<ul style="list-style-type: none"> オイルを規定量にする(P15,16) 販売店へ

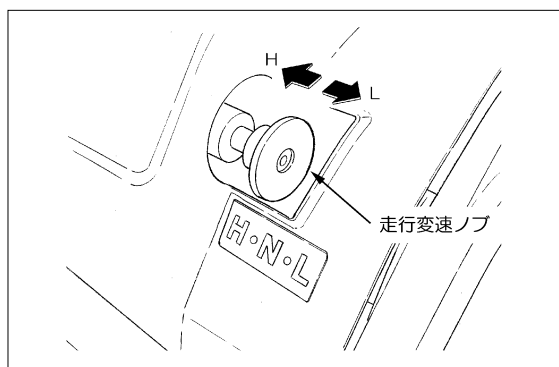
9. 特長／仕様諸元／機種構成／付属品／オプション

■ 特長

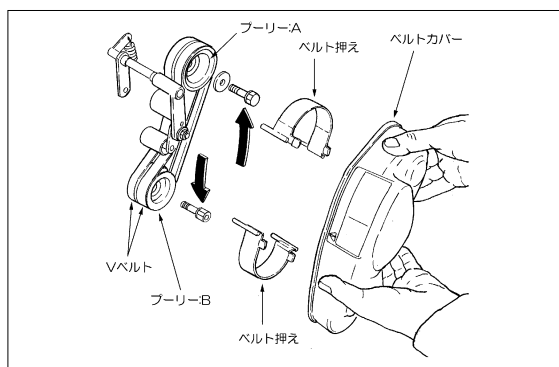
- グリーン刈りの最重要課題、業界最軽量79kgのグリーンモアです。(G-EXE22-OMEGA-S9)
- 業界最少軸間ピッチ178mmにより、アンジュレーションの追従性が抜群です。



- 新ミッションの開発により、車速のLOW/HI、ブレーキを内蔵しています。



- 簡単な操作で、リールの回転数LOW/HIの切り替えが可能です。



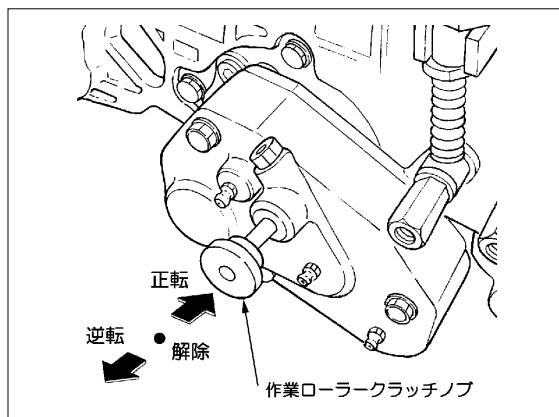
- 上記にて、カット率（カットピッチ）の変更が4段階に切替可能です。(1台4役)

	車速 L, 刃速 H	車速 H, 刃速 H	車速 L, 刃速 L	車速 H, 刃速 L
カット率 mm	3.3	4.2	4.8	6.1

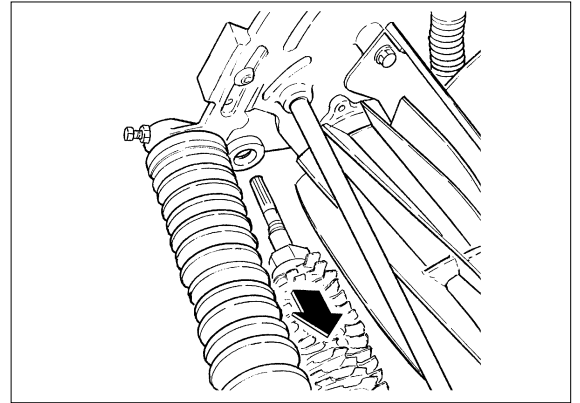
※上記の刃速 H は、プーリーを上大径、下小径にしたもの、L は上小径、下大径にしたものです。

※上記のカット率は、11枚刃時数値です。

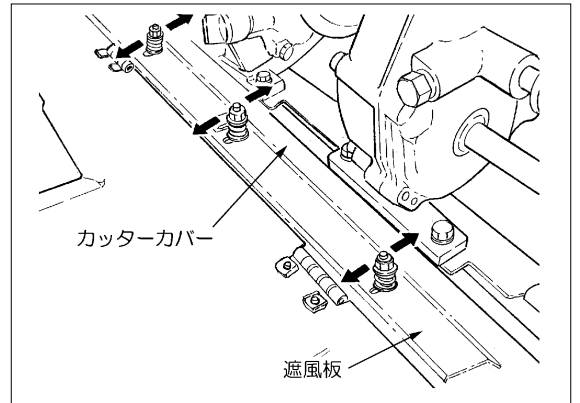
- アタッチメント関係（グルーミング・ブラシ・サッチング）は、正転・逆転が可能です。



- グルーミング／サッチング刃をデビルカッターに変更し、より芽引きに適した形状になっています。更に、耐久性にも優れています。
- アタッチメント関係（グルーミング・ブラシ・サッチング）がワンタッチで着脱出来ます。



- バケットへのサッチ（芝屑）の飛びを、調整することが出来ます。



- Gシリーズ同様、オフセット移動システムを採用しています。

■ 刈取り位置による芝生への影響

- 本機は出荷時に、刈取り位置の調整は「8」の位置にしております。

刈取り調整	刈取り位置	刈取り影響
8：標準		
6		芝かじり防止用 (芝への喰い込みが悪い) (ゼブラ模様はっきり出る) (低刈りに向いていない)
10		芝かき上げ用 (芝への喰い込みが良すぎる) (ゼブラ模様が殆ど出ない) (低刈りに向いている)

■ 仕様諸元

型式			G-EXE22-OMEGA	G-EXE26-OMEGA
機体寸法	全長	mm	1150	1150
	全幅	mm	970	1055
	全高	mm	1140	
質量		kg	79(C・D83)	84(C・D88)
エンジン	型式	ホンダ GX120		
	種類	空冷4サイクル傾斜型OHVガソリンエンジン		
	総排気量	cc	122	
	出力	kW(PS) rpm	2.4(3.3)/3600	
	質量	kg	14.0	
	燃料タンク容量	ℓ	2.0	
	点火プラグ	BPR4ES		
速度	km/h	4.0/5.0(3000rpm)		
カットピッチ	mm	車速L:3.3 車速H:4.2		
刈幅	mm	557	643.5	
能力	m ² /h	2000～2500	2300～2900	
刈高調整範囲	mm	3(薄刃使用時2)～28(AC・AD24)		
リール径	mm	φ123		
刃数	枚	7or9or11		
下刃	mm	3.0(先端1.5) or 4.5(先端2.5)		
タイヤサイズ	4.10/3.50-6			
タイヤ空気圧	MPa	0.24MPa(2.5kgf/cm ²)		
装備	バケット、タイヤ			

※仕様は改良の為予告なく変更する事があります。

■ 機種構成

型式	仕様	ブラシ付	グルーミング付	回転刃			大径タイヤ付	ライト
				7枚	9枚	11枚		
G-EXE22-OMEGA-S9					○		○	取付可
G-EXE22-OMEGA-S11						○	○	取付可
G-EXE22-OMEGA-C9		○			○		○	取付可
G-EXE22-OMEGA-C11		○				○	○	取付可
G-EXE22-OMEGA-D9			○		○		○	取付可
G-EXE22-OMEGA-D11			○			○	○	取付可
G-EXE26-OMEGA-S9					○		○	取付可
G-EXE26-OMEGA-S11						○	○	取付可
G-EXE26-OMEGA-C9		○			○		○	取付可
G-EXE26-OMEGA-C11		○				○	○	取付可
G-EXE26-OMEGA-D9			○		○		○	取付可
G-EXE26-OMEGA-D11			○			○	○	取付可
G-EXE26-OMEGA-T7				○			○	取付可

■ 付属品

名称	部品番号	個数/台	備考
工具袋	A95680040	1	
刃合わせ工具	A95520010	1	
取扱説明書	A00810840	1	
レンチキー	090509004	1	T40
バケット	22in:A82010400/26in:A82010410	1	取付け金具付

■ オプション

名称	部品番号	個数／台	備考	
ソリッドローラ	22in:A72010690/26in:A72010700	1	φ60 (オール加工品)	
普通溝グーミングローラ	22in:A72010670/26in:A72010680	1	φ60 (山幅2.8mm、谷幅4.0mm)	
サッチングASSY	22in:A70350100/26in:A70350110	1	22in:37枚、26in:43枚	
フロントウエイト	22in:A62110470/26in:A62110490	1or2	22in:1.8kg、26in:2.1kg	
プーリASSY	A98020010	1	ミラクルハイカット用	
車速減速ギヤ：AB	A:A22310630/B:A22310640	各2	従来標準ギヤ：AB	
露払いロッドASSY	22in:A82400210/26in:A82400220	1	パケット取付け	
LEDランプASSY	A46100090	1	取付けブラケット付	
T型ハンドル	A34040010	1	グリップ付	
下刃	2.5 ハイス刃	22in:A70430550/26in:A70430590	1	先端1.0mm(13穴/15穴)
	3.5 ハイス刃	22in:A70430570/26in:A70430610	1	先端2.0mm(13穴/15穴)
	4.5 ハイス刃	22in:A70430580/26in:A70430620	1	先端2.5mm(13穴/15穴)
	2.5 全鋼刃	22in:A70430291/26in:A70430510	1	先端1.2mm(13穴/15穴)
	3.0 全鋼刃	22in:A70430301/26in:A70430520	1	先端1.7mm(13穴/15穴)
	3.5 全鋼刃	22in:A70430311/26in:A70430530	1	先端2.0mm(13穴/15穴)
	4.5 全鋼刃	22in:A70430281/26in:A70430540	1	先端2.4mm(13穴/15穴)

■ 消耗部品

・エンジン関係

名称	部品番号	個数／台	備考
エレメントセット	A10921755	1	エアクリーナ部品 (DUAL)
スタータロープ	A10919990	1	リコイルスタータ部品
燃料フィルタ (タンク口)	A10921756	1	燃料タンク部品
燃料フィルタ (タンク出口)	A10921757	1	燃料タンク部品
スパークプラグ	A10921758	1	BPR4ES

・本機関係

紙パッキン：LR	A22990200	2	フレームカバー部品
ガスケット	A22990250	1	サッチングギヤボックス部品
クラッチフェーシング	A22910280	1	メインクラッチ部品 (2個1セット)
ブレーキASSY	A22890185	1	ミッション部品
グロメット：ハンドル	A98121030	2	ハンドル支え部品
スロットルワイヤ	A98231120	1	22/26共通
メインクラッチワイヤ	A98231090	1	22/26共通
リールクラッチワイヤ	A98231100	1	22/26共通
ブレーキワイヤ	A98231110	1	22/26共通

・モア関係

カイテンバ：7枚	26in:A70151010	1	26inのみ
カイテンバ：9枚	22in:A70150080/26in:A70150180	1	
カイテンバ：11枚	22in:A70150130/26in:A70150230	1	
シタバ：3.0 ハイス刃	22in:A70430560/26in:A70430600	1	先端1.5mm(13穴/15穴)
皿ビス	A99480030	13or15	下刃固定用
Vベルト	080109117	2	SA-23

■ 燃料・オイル・グリスについて

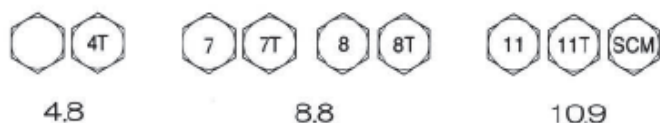
給油	種類	給油量 L
燃料	自動車用無鉛ガソリン	2.0
エンジンオイル	10W-30 SEクラス以上	0.6
ミッションオイル	SAE90	0.3
グリス	万能グリス(No.2)	適量

■ 締付トルク

[ボルト・ナット]

ネジ 寸法	並 目				細 目		
	強度 区分	ネジ ピッチ	締付トルク (Nm)	締付トルク (kgf・cm)	ネジ ピッチ	締付トルク (Nm)	締付トルク (kgf・cm)
M4	4T, 4.8	0.7	1.5~2.1	15~21			
	7T, 8T, 8.8		2.6~3.6	27~37			
	10T, 10.9		3.5~4.9	36~50			
M5	4T, 4.8	0.8	2.8~4.0	29~41			
	7T, 8T, 8.8		4.9~6.9	50~70			
	10T, 10.9		6.7~9.3	68~96			
M6	4T, 4.8	1	4.9~6.9	50~70			
	7T, 8T, 8.8		8.3~11.3	85~115			
	10T, 10.9		11.7~15.7	120~160			
M8	4T, 4.8	1.25	12.7~16.7	130~170	1	15.2~20.2	155~205
	7T, 8T, 8.8		22.6~28.4	230~290		26.5~34.3	270~350
	10T, 10.9		28.5~36.3	290~370		30.4~40.2	310~410
M10	4T, 4.8	1.5	25.5~33.3	260~340	1.25	28.5~36.3	290~370
	7T, 8T, 8.8		44.1~55.9	450~570		49.0~62.8	500~640
	10T, 10.9		54.0~69.6	550~710		57.9~73.5	590~750
M12	4T, 4.8	1.75	37.3~47.1	380~480	1.25	43.1~54.9	440~560
	7T, 8T, 8.8		65.7~83.3	670~850		74.5~94.1	760~960
	10T, 10.9		92.0~116.0	940~1180		99.0~127.0	1010~1290
M14	4T, 4.8	2	62.8~80.4	670~850	1.5	69.7~87.3	710~890
	7T, 8T, 8.8		104.0~132.0	1060~1340		116.0~148.0	1190~1510
	10T, 10.9		139.0~175.0	1420~1780		149.0~185.0	1520~1880
M16	4T, 4.8	2	86.1~110.1	880~1120	1.5	91.0~115.0	930~1170
	7T, 8T, 8.8		149.0~185.0	1520~1880		157.0~193.0	1600~1960
	10T, 10.9		205.0~255.0	2100~2600		220.0~270.0	2250~2750
M18	4T, 4.8	2.0	113.0~141.0	1160~1440	1.5	131.0~163.0	1340~1660
	7T, 8T, 8.8		196.0~236.0	2000~2400		230.0~280.0	2350~2850
	10T, 10.9		275.0~333.0	2800~3400		299.0~367.0	3050~3750
M20	4T, 4.8	2.5	144.0~180.0	1470~1830	1.5	171.0~211.0	1750~2150
	7T, 8T, 8.8		240.0~290.0	2450~2950		275.0~333.0	2800~3400
	10T, 10.9		363.0~441.0	3700~4500		397.0~485.0	4050~4950

〔注意〕 ● 強度区分はボルトヘッドマークを参照してください。



Introduction

Thank you for purchasing the Shibaura Greens Mower. Please read this operator's manual before operating this mower. This manual includes warning information based on certain rules defined for the use of this mower. Be sure to understand these rules before you use the mower.

Warning Information



There are three types of warnings in this manual.

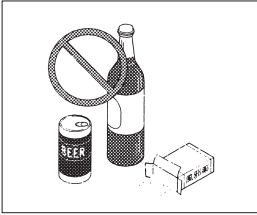
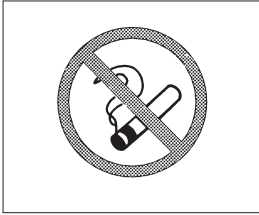

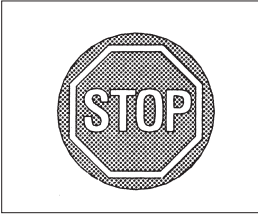
Warning: This information calls the operator's attention to the risk of injury if operations are not performed as indicated.

Prohibited: This information indicates actions and operations that are prohibited not only for the operator but also for all other people.

Required: This information indicates required actions that must be taken by the operator during work.

These three types of warnings are described in more detail below.

Warning Information	
 DANGER	• Failure to observe the information indicated will result in serious injury or death.
 WARNING	• Failure to observe the information indicated could result in serious injury or death.
IMPORTANT	• Failure to observe the information indicated could result in damage to the mower.
NOTE	• Failure to observe the information indicated could result in injury. • Failure to observe the information indicated could result in criminal charges or repair costs.

Prohibited	Required
<p>Operations and actions that must not be performed when using the mower are indicated along with the "⊘" Prohibited symbol. This symbol may appear with an illustration or as a part of a sign.</p> <div style="display: flex; justify-content: space-around;"><div style="text-align: center;"><p>When appearing with an illustration</p></div><div style="text-align: center;"><p>When appearing as a part of a sign</p></div></div>	<p>Operations and actions that must be performed when using the mower are indicated along with the "Ⓢ" Required symbol. This symbol may appear with an illustration or as a part of a sign.</p> <div style="display: flex; justify-content: space-around;"><div style="text-align: center;"><p>When appearing with an illustration</p></div><div style="text-align: center;"><p>When appearing as a part of a sign</p></div></div>

When Using This Mower

WARNING

- The G-EXE22 mower (hereinafter "mower") described in this operator's manual (hereinafter "manual") is designed for mowing golf courses. Do not use this mower for any other purpose that exceeds its capability, such as mowing embankments or the steep slopes of mountainous areas.
- Do not disassemble any part of this mower other than for inspection, maintenance, or repair, and do not make modifications without approval from Shibaura.
- When leasing this mower, provide thorough guidance and training to the operator, and include this manual along with the mower.
- If you are operating a leasing business, request spare copies of this manual from the business or sales office indicated under "For Additional Manuals" on the back cover, in case the original manual becomes lost. You cannot make photocopies of this manual. The content of the manual may change when modifications are made to the mower. Therefore, you should keep a spare original copy of the manual you received at the time of purchase.
- If ownership of this mower is transferred to another party, be sure to include this manual along with the mower.
- If the warning labels affixed to this mower become damaged or soiled to the point they are no longer legible, request new labels from the business or sales office indicated on the back cover. Affix the new labels according to the instructions under "Locations of Labels" on page 2 of this manual, and make sure they are always legible.
- Be sure to make a note of the information under "For Additional Manuals" in case this manual is lost, and store it in a location where it will not be lost and can be easily referenced.

IMPORTANT

- Be sure to perform the "Daily" inspections indicated in this manual, to prevent breakdown. Shibaura shall not be responsible for any breakdown that occurs as a result of failure to perform these "Daily inspections".

NOTE

- Never dispose of waste oil in rivers or sewerages. Dispose of it using appropriate methods, such as requesting the services of a specialized contractor.

Contents

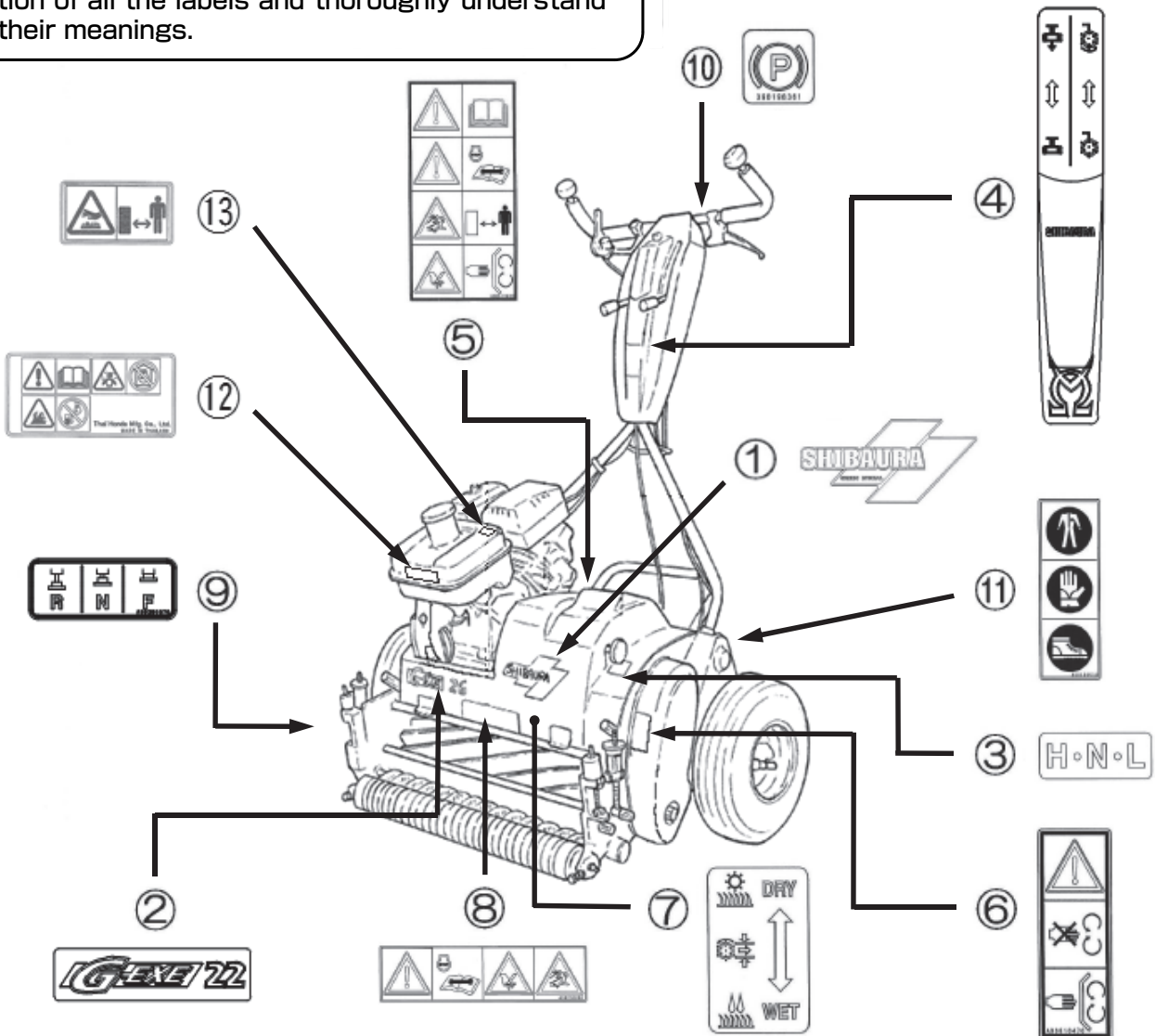
1. Labels and Warning Labels	2
■ Descriptions of the warning labels	3
2. Names of Parts	4
■ Names and Functions of Parts	5
3. Cautions before Operation	6
■ In Case of Injury	6
■ Be sure to stop the engine before performing inspection, maintenance, or repair.	6
■ Allow the engine to cool before performing inspection, maintenance, or repair.	6
■ Be sure to install the bucket before operating the mower.	7
■ Do not operate the mower on inclines of 10 degrees or greater.	7
■ Do not allow children to operate the mower.	7
■ If the mower does not match your height, request adjustments.	7
■ Handle fuel with care.	8
■ Start the engine when outdoors only.	8
■ Stop the engine if there are abnormal vibrations.	9
■ Stop the engine before loading the mower onto a vehicle	9
■ Perform a preliminary inspection of the area to be mowed.	9
■ Maintain correct posture when operating the mower and/or running the engine.	10
■ Wear appropriate clothing.	10
■ Regarding chills and vibration	11
■ Do not operate the mower while taking medication or under the influence of alcohol.	11
4. Preparations before Operation	12
■ Installing the bucket	12
■ Engaging the stand and removing/installing the tires	12
■ Adding fuel	14
■ Inspecting/replacing engine oil	15
■ Checking the operation of the brakes, main clutch, and blade clutch	17
5. Operation	19
■ Starting and stopping the engine	19
■ Operating the mower	21
■ Transporting the mower by truck	22
■ Operation prior to mowing	23
■ Grass cutting work	25
6. Adjustments	26
■ Adjusting cutting sharpness	26
■ Adjusting blade height	28
■ Adjusting the work roller	29
■ Adjusting cutting sharpness with wrapping (polishing the blades)	30
■ Adjusting various parts	32
7. Maintenance	37
■ Inspecting and replacing spark plugs	37
■ Maintenance of the main clutch	37
■ Cleaning the mower	38
■ Cleaning the air cleaner	38
■ Cleaning the strainer	39
■ Cleaning the fuel filter	39
■ Removing/installing the lower blade support	40
■ Removing/installing the blades	41
■ Removing/installing the engine	42
■ Long-term storage	43
■ Adding grease	44
8. Troubleshooting	45
9. Features/Specifications/Models/Accessories/Options	46
■ Features	46
■ Effects of blade position on grass	47
■ Specifications, models, and accessories	48
■ Options and consumable parts	49
■ About refueling, oil, and grease	49
■ Tightening torque	50

1. Labels and Warning Labels



Warning

- Before operating this mower, check the location of all the labels and thoroughly understand their meanings.



No	Parts No	Name	Q'ty	Meaning
①	A90110190	Label : Shibaaura logo	1	Company name
②	A90110201	Label : G-EXE22	1	Model name
	A90110211	Label : G-EXE26		
③	A90360291	Label : Mower speed	1	Mower speed (L=low, N=neutral, H=high)
④	A90360361	Label : Clutch	1	Clutch lever position (up=engaged, down=disengaged)
⑤	A90610460	Warning label : General	1	Refer to next page.
⑥	A90610470	Warning label : Belt	1	Refer to next page.
⑦	A90360310	Label : Instructions related to the baffle plate	1	Baffle plate position according to the grass condition (DRY=dry grass, WET=wet grass)
⑧	A90630080	Warning label : Reel	1	Refer to next page.
⑨	A90360370	Label : Work attachment clutch	1	Direction of the work attachment rotation (Forward, Stop, and Reverse)
⑩	390198361	Label : Parking	1	Parking brake position
⑪	390199530	Label : Clothing	1	Clothing for operating the mower
⑫	A10921759	Warning label : Engine	1	Refer to next page.
⑬	A10921760	Warning label : Muffler	1	Refer to next page.

■ Descriptions of the warning labels

- The warning labels are affixed near the dangerous areas. Before operating this mower, be sure to thoroughly understand their meanings.

	<p style="text-align: center;"> Warning</p> <ul style="list-style-type: none"> • Be sure to read this operator's manual and understand its contents before operating this mower.
	<p style="text-align: center;"> Warning</p> <ul style="list-style-type: none"> • Be sure to understand the contents of the operator's manual and stop the engine before performing any maintenance work.
	<p style="text-align: center;"> Danger</p> <ul style="list-style-type: none"> • Personnel other than operators should keep enough distance from the mower. An accident may occur due to scattering of hazardous materials.
	<p style="text-align: center;"> Danger</p> <ul style="list-style-type: none"> • Be sure to mount all the covers. There is a risk of getting hands or legs caught in the mower.

	<p style="text-align: center;"> Danger</p> <ul style="list-style-type: none"> • Be sure to mount all the covers. There is a risk of getting hands or legs caught in the mower.
--	--

	<p style="text-align: center;"> Danger</p> <ul style="list-style-type: none"> • Be sure to mount all the covers. There is a risk of getting hands or legs caught in the mower.
--	--

<p style="text-align: right;">Thai Honda Mfg. Co., Ltd. MADE IN THAILAND</p>	<p style="text-align: center;"> Warning</p> <ul style="list-style-type: none"> • Be sure to read this operator's manual and understand its contents before operating this mower.
--	--

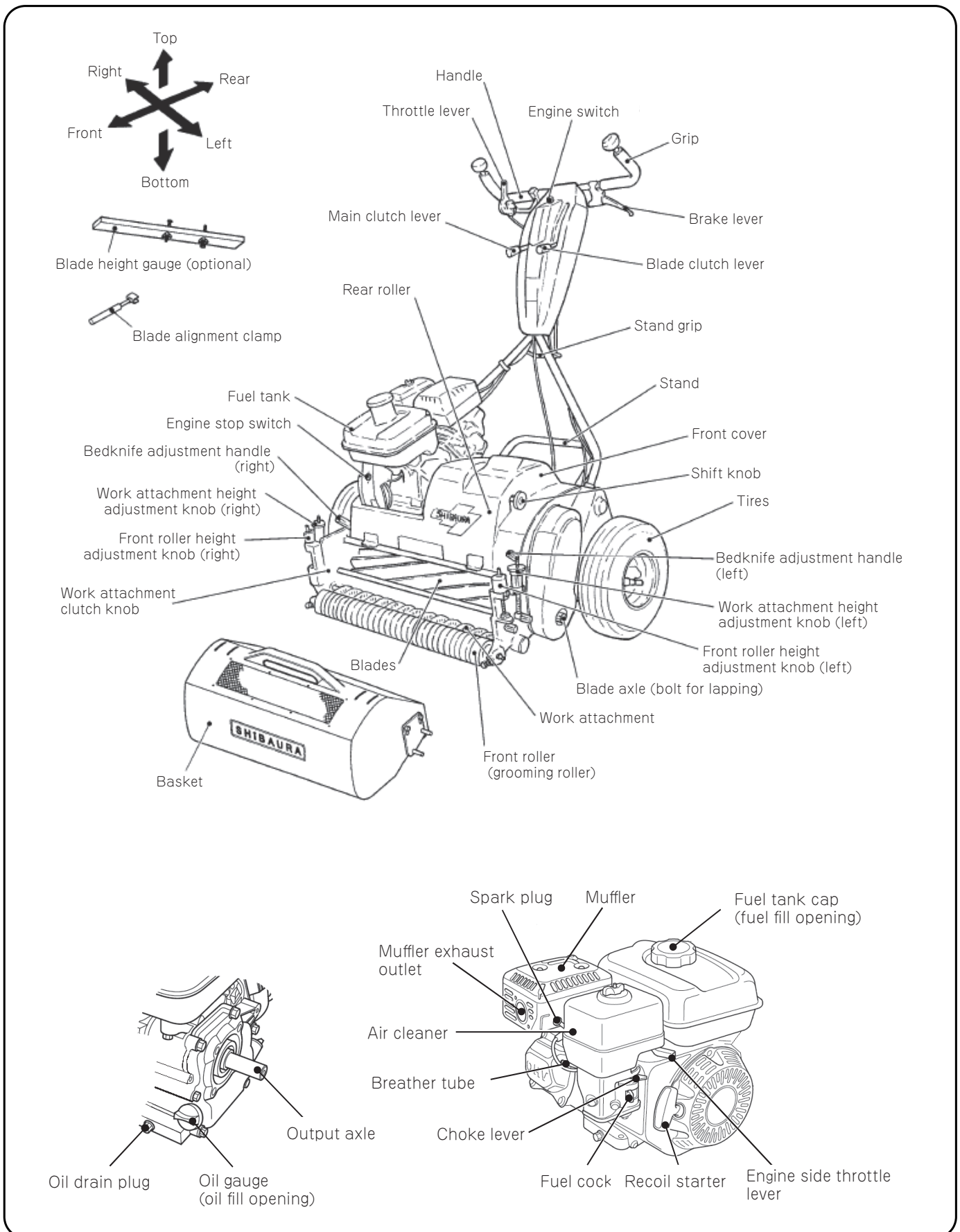
<p style="text-align: center;"> Danger</p> <ul style="list-style-type: none"> • Always start the engine in a well-ventilated, outside area. • The exhaust from the engine contains harmful gases that can lead to death.

	<p style="text-align: center;"> Warning</p> <ul style="list-style-type: none"> • To prevent burns, do not touch the muffler.
--	--

<p style="text-align: center;"> Danger</p> <ul style="list-style-type: none"> • Gasoline is extremely flammable and can explode, causing serious injury or death. • Always stop the engine and allow it to cool down before refueling. • Do not smoke or use open flame while refueling.
--

2. Names of Parts

- In this manual, the front, rear, top, bottom, left, and right sides of the mower are referred to as represented by the arrows shown in the top left corner of the figure below.
- Explanations in this manual are based upon the grooming specifications shown in the figure below. Names shown in parentheses () indicate parts that are not shown in figures.



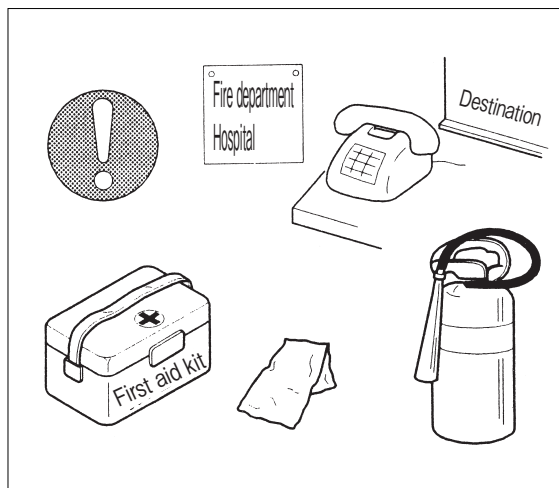
■ Names and Functions of Parts

Name	Function
Handle	<ul style="list-style-type: none"> ● Hold the grips to maintain the position and change the direction of the mower during operation.
Grip	<ul style="list-style-type: none"> ● Hold the grips when operating the mower.
Brake lever	<ul style="list-style-type: none"> ● This lever is used to engage the brakes and stop the progress of the mower.
Stand grip	<ul style="list-style-type: none"> ● These grips are used when engaging/releasing the stand.
Stand	<ul style="list-style-type: none"> ● This stand is used to support the front roller and the mower when removing/installing the tires.
Front cover	<ul style="list-style-type: none"> ● The front cover prevents the operator from becoming caught in and injured by the clutch and transmission, which transmit the power from the engine. Do not remove the cover while operating the mower.
Blade clutch lever	<ul style="list-style-type: none"> ● This lever is used to "Start" and "Stop" the blades.
Rear roller	<ul style="list-style-type: none"> ● This roller is used to move the mower after removing the tires.
Lower blade adjustment handles (left), (right)	<ul style="list-style-type: none"> ● These handles are used to adjust the gap between the blades. One handle is on the left side and one is on the right side.
Tires	<ul style="list-style-type: none"> ● These tires are used when transporting the mower to a workplace.
Blade alignment clamp	<ul style="list-style-type: none"> ● This clamp is used to manually rotate the blades.
Blade axis	<ul style="list-style-type: none"> ● This bolt is used during wrapping work.
Work roller height adjustment knobs (left), (right)	<ul style="list-style-type: none"> ● These knobs are used to adjust the height of the work roller from the ground. One knob is on the left side and one is on the right side.
Front roller height adjustment knobs (left), (right)	<ul style="list-style-type: none"> ● These knobs are used to raise/lower the front roller to adjust blade height.
Front roller	<ul style="list-style-type: none"> ● This roller is used to maintain the blades at a given height above the ground to cut the grass at the determined height.
Work roller	<ul style="list-style-type: none"> ● This roller is used to remove dead grass, and align grass grain and feed it to the blades.
Blades	<ul style="list-style-type: none"> ● There are three types of rollers: a grooming cutter, thatching reel, and brush reel.
Work roller clutch knob	<ul style="list-style-type: none"> ● These blades are used to cut grass.
Engine switch	<ul style="list-style-type: none"> ● This knob is used to switch between "Forward", "Stop", and "Reverse" for the work roller.
Fuel tank	<ul style="list-style-type: none"> ● This switch is used to start and stop the engine. To start the engine, move the switch to "ON". To stop the engine, move the switch to "OFF".
Main clutch lever	<ul style="list-style-type: none"> ● This tank holds the fuel.
Throttle lever	<ul style="list-style-type: none"> ● This lever is used to transmit power from the engine to the various parts, and switch between "Start" and "Stop".
Bucket	<ul style="list-style-type: none"> ● The blades and work roller will rotate only when this lever is in the "Start" position.
Fuel cock	<ul style="list-style-type: none"> ● This lever is used to adjust the speed of the engine.
Recoil starter	<ul style="list-style-type: none"> ● The bucket is used to collect grass cuttings, and to prevent the operator from coming into contact with the blades and/or the mower.
Strainer	<ul style="list-style-type: none"> ● This knob is used to supply fuel.
Air cleaner	<ul style="list-style-type: none"> ● The starter is used to start the engine when the handle is pulled.
Muffler	<ul style="list-style-type: none"> ● The strainer removes air and contaminants from the fuel.
Choke lever	<ul style="list-style-type: none"> ● The air cleaner prevents dust and contaminants from entering the air sucked into the engine.
Oil gauge	<ul style="list-style-type: none"> ● The muffler is used to reduce the noise of the engine.
Blade height gauge (optional)	<ul style="list-style-type: none"> ● The choke lever is used to increase the fuel mix when starting a cold engine.
	<ul style="list-style-type: none"> ● The oil gauge is used to check the remaining volume and contamination level of engine oil.
	<ul style="list-style-type: none"> ● The blade height gauge is used to fix the front roller and work roller at a specified height, by using screws in two locations to set blade height and bring the front and rear rollers into contact.

3. Cautions before Operation

■ In Case of Injury

- Keep a list of phone numbers for medical facilities, fire departments, and ambulance services in an easily visible location near a telephone.
- A list of landmarks (addresses, buildings, etc.) near locations where you often work can be helpful for providing precise information in an emergency when contacting a fire department.
- When working alone, make a habit of noting information about the workplace on a blackboard, etc. so that the workplace can be clearly recognized by anyone. Such a sign can be useful in case an accident occurs and you are unable to return.
- Keep a first aid kit and extra cloths and towels at the workplace. Cloths and towels are useful to stop bleeding in an emergency.
- Local fire departments are trained in emergency response procedures, and work to promote related techniques and knowledge. Do not miss any opportunity to receive such training, in order to learn the techniques and knowledge for responding to emergencies.



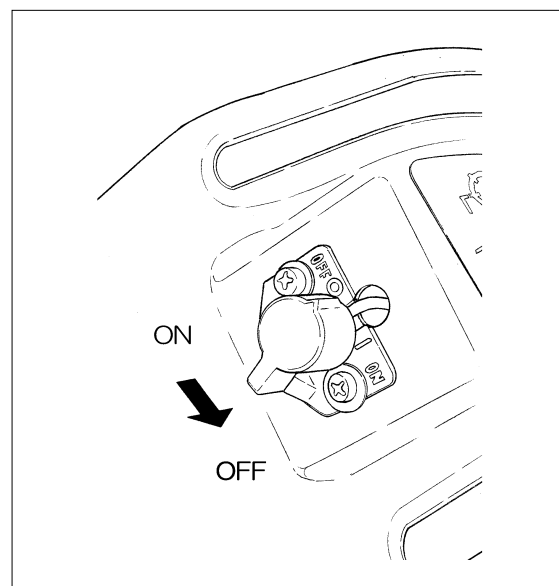
■ Be sure to stop the engine before performing inspection, maintenance, or repair.



Warning

- When performing inspection, maintenance, or repair, be sure to turn off the engine and make sure rotation of the blades has stopped.
- Do not perform inspection, maintenance, or repair while the mower is operating. If an object becomes trapped in the blades while the engine is running and causes the blades to stop, removal of that object could cause the blades to begin moving again instantly, resulting in a serious accident.

- Do not perform inspection, maintenance, or repair while the mower is operating.
- Prepare the necessary tools and equipment to perform this work after the engine has completely cooled.



■ Allow the engine to cool before performing inspection, maintenance, or repair.



Warning

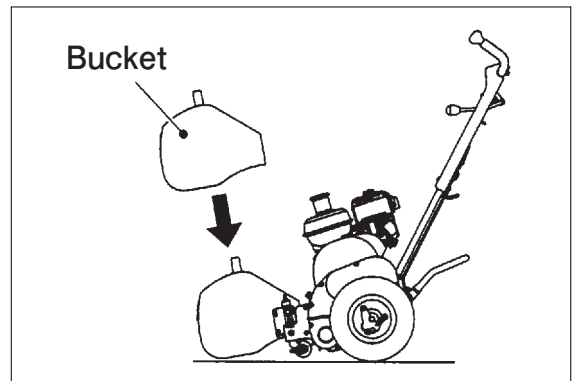
Do not touch extremely hot areas such as the engine or muffler immediately after the engine is stopped.
Doing so could result in serious burns.

■ Be sure to install the bucket before operating the mower.



Warning

- Be sure to keep the bucket installed whenever the engine is running.
The bucket is used to prevent the operator from coming into contact with the blades and/or the mower.



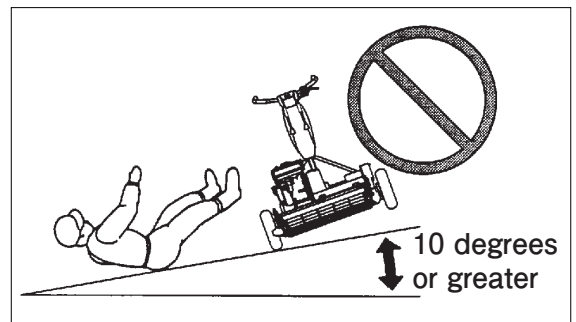
- In addition to collecting grass cuttings, the bucket is also similar to the bumpers on a car.
- Be sure to keep the bucket installed whenever the engine is running, to prevent accidents.

■ Do not operate the mower on inclines of 10 degrees or greater.



Warning

- Do not use the mower to perform mowing work in areas where the ground has an incline of 10 degrees or greater. Doing so could result in accidents such as falling and slipping.

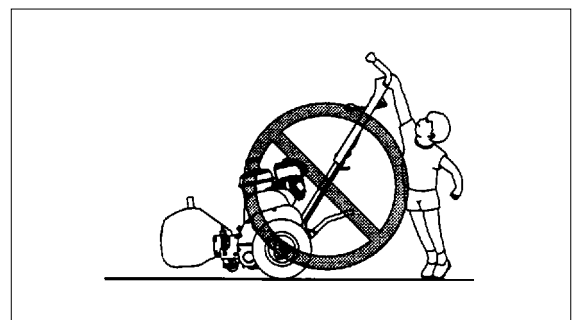


■ Do not allow children to operate the mower.



Warning

- Do not allow children to operate the mower.
- Adults who even with training are unable to control the mower should also not be allowed to operate the mower.



■ If the mower does not match your height, request adjustments.

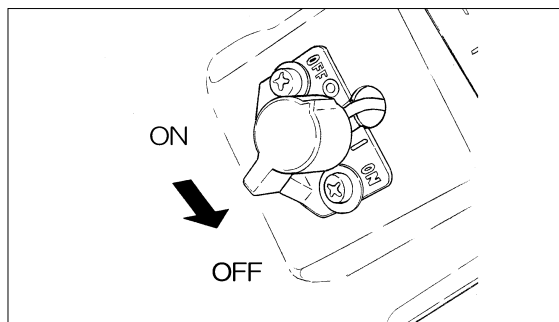
- The height of the handle can be adjusted to match your height, so that the mower is easy to operate. (See "Adjusting handle height" on page 34.) However, if you find the mower difficult to operate even after making such adjustments, contact a Shibaura business or sales office for assistance.

■ Handle fuel with care.



Danger

- Be sure to stop the engine before adding fuel.
- Do not smoke or use open flames while handling fuel.
Doing so could cause ignition or explosion, resulting in death.
- Fuel should be added and/or stored in a facility that conforms with the ordinances of the Fire Service Act.
- Do not store fuel in small quantities such as in plastic containers, or add fuel to the mower from such containers.
Doing so could result in ignition or fire due to static electricity.
- Be sure to wipe away any fuel that is spilled.
- Keep fuel storage areas separate from work-places. Do not perform work that could cause ignition near fuel, such as starting an engine.
- Keep an oil fire extinguisher in areas where fuel is stored.



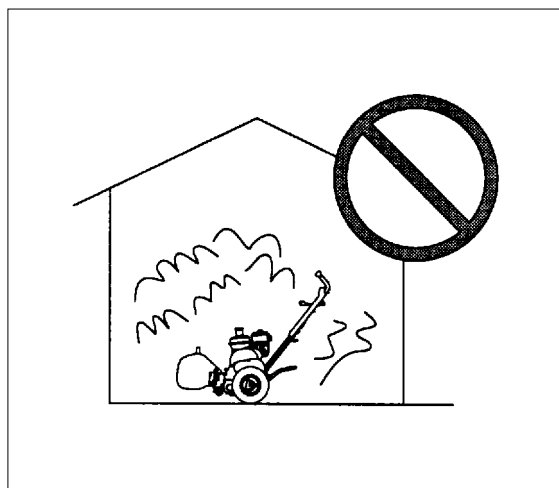
- The fuel used for the mower is highly volatile, and might cause fire or burns if ignited. Be sure to observe the information listed above when handling fuel.

■ Start the engine when outdoors only.



Danger

- Start the engine when outdoors, where there is good ventilation.
- The exhaust gas from the engine is toxic to humans, and might cause death.



- The exhaust gas from the engine includes toxic substances such as carbon monoxide.
- Pay careful attention to ventilation when starting the engine. Do not start the engine in enclosed indoor areas, or areas with poor ventilation.

■ Stop the engine if there are abnormal vibrations.

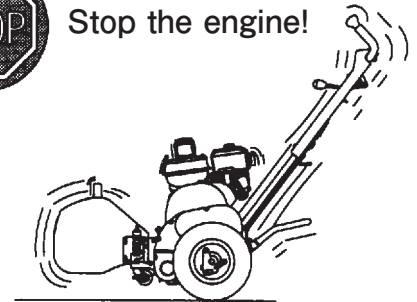


Warning

- If vibrations of unknown origin occur while performing work, immediately turn the engine switch to "OFF". Failure to do so could damage the engine or blades, or cause personal injury due to the scattering of hazardous material, hot oil, or gas.



Abnormal vibration?
Stop the engine!



■ Stop the engine before loading the mower onto a vehicle.



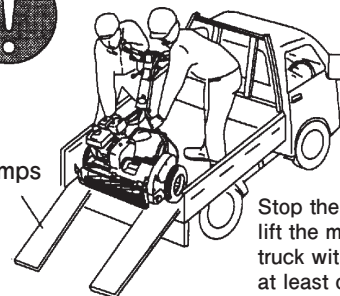
Warning

- When loading the mower onto a truck for transport, do not drive the mower by running the engine. Otherwise, mistaken operation could cause a serious accident.

- When loading the mower onto a truck for transport, be sure to engage the brake and perform loading/unloading together with at least one other person. See "Transporting the mower by vehicle" on page 22.")



Ramps



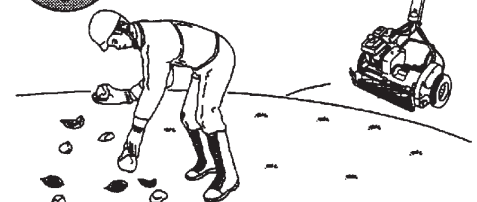
Stop the engine, and lift the mower onto the truck with the help of at least one other person.

■ Perform a preliminary inspection of the area to be mowed.



Warning

- Before performing work, inspect the workplace and remove any objects that could become caught in the blades, such as small rocks and hard debris. If objects become caught in the blades, they could be scattered throughout the nearby area and cause injury to workers and/or supervisors.
- Before performing work, inspect the workplace for areas with steep inclines. The mower cannot be used on inclines of 10 degrees or greater.



Before performing this work, remove any items that might become caught in the blades.

■ Maintain correct posture when operating the mower and/or running the engine.



Warning

- Maintain correct posture when operating the mower and/or running the engine. Falling and/or slipping can cause injuries or accidents.

- When performing mowing work, be sure to install the bucket before running the engine, and maintain correct basic posture.

〈Basic posture〉

- Always face in the direction in which the mower is moving, carefully hold the grips on the handle, and walk while keeping your feet shoulder-width apart.
- While walking and looking in the direction the mower is moving, avoid placing your feet one in front of the other in a straight line.



Maintain the basic posture.



Do not walk with one foot directly in front of the other.

■ Wear appropriate clothing.



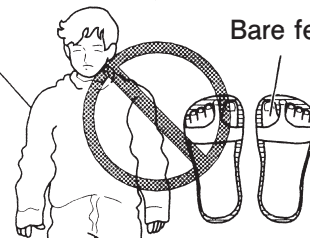
Warning

- Wear clothing that fits your body. Drooping or hanging clothing could become caught in the rotating parts of the mower or snag on other parts, causing an impediment to work or serious injury.
- Wear gloves and boots. Gloves and boots prevent insects and grass cuttings from coming into direct contact with your skin, protecting you from insect stings and bites.
- Wear a safety helmet. A safety helmet protects your head from impediments such as low-hanging branches at the workplace.

- When operating the mower, wear gloves and clothing with sleeves and other openings that close snugly. Make sure your clothing fits well and does not droop or hang.
- Wear non-slip boots or laced shoes, and make sure there is no opening between the bottom of your trousers and top of your shoes. In some areas, there is the risk of high fevers and other symptoms related to Japanese river fever.
- Wear a safety helmet to protect your head from low-hanging branches and other obstructions.

Loose clothing

Bare feet



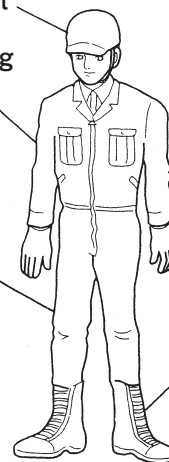
Safety helmet

Work clothes (long sleeves)

Gloves

Work trousers

Safety shoes

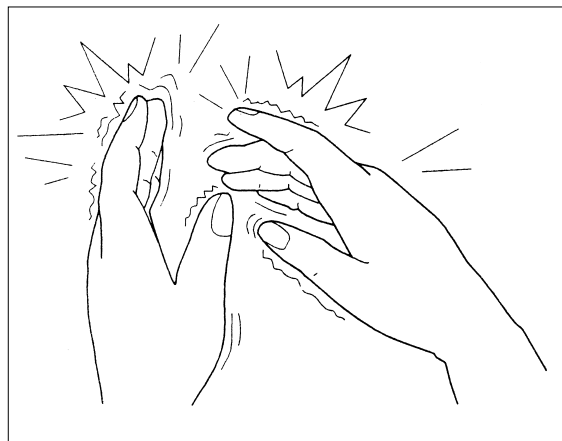


■ Regarding chills and vibration



Warning

- Take appropriate breaks when performing mowing work during cold seasons. During long hours of work, symptoms such as pain in fingertips, hands, and arms due to vibration and chill could appear.
- If you experience pain while operating the mower, immediately stop working and consult a physician. These symptoms could be signs of Raynaud's syndrome.



- If you experience pain in your fingertips, hands, or arms while operating the mower in low temperatures, immediately stop working and consult a physician. The symptoms of Raynaud's syndrome, including chronic pain in fingertips, hands, and arms, are said to appear during long exposure to low temperatures. It is unknown whether this syndrome is caused by temperature or time of exposure. Therefore, when performing mowing work in cold areas or during cold seasons, be sure to take sufficient breaks in order to restore body temperature to your fingertips and hands.

■ Do not operate the mower while taking medication or under the influence of alcohol.



Warning

- Do not operate the mower while taking medication. Even commonly used medication can affect judgment and alertness. Be especially careful when using cold medicine or pain relievers.
- Do not operate the mower when drinking or under the influence of alcohol. Alcohol affects judgment and alertness, and leads to accidents that cause serious injury.



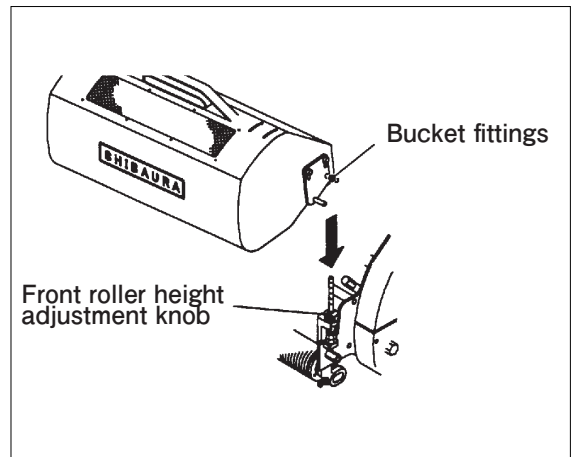
4. Preparations before Operation

■ Installing the bucket



Warning

- Be sure to install the bucket before performing mowing work or operating the mower.



〈Installing the bucket〉

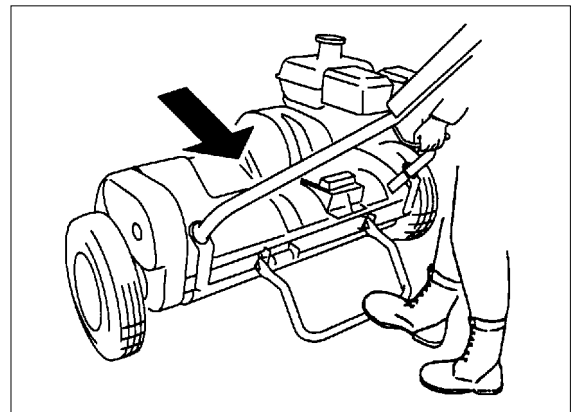
1. Insert the bucket down between the round bar and plate on the left and right bucket clamps, and between the left and right front roller height adjustment knobs, until it stops.
2. Make sure the bucket is installed firmly, is not angled, and is not caught on the mower.

■ Engaging the stand and removing/installing the tires



Warning

- Be sure to engage/release the stand in a level area where the mower will not move on its own, before removing/installing the tires.



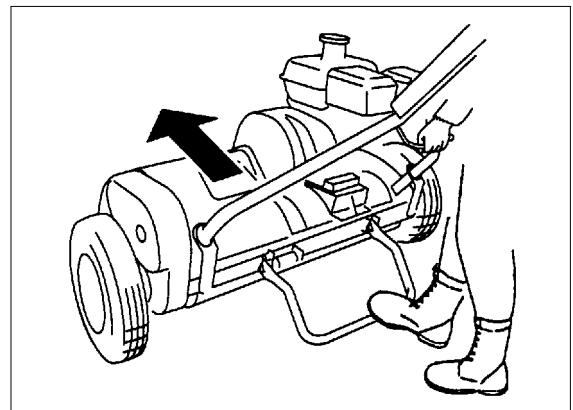
〈Engaging/releasing the stand〉

Engaging the stand

1. Grab the horizontal section of the handle with your left hand, hold the stand grip with your right hand, and then place your right foot on the stand and press it to the ground.
Do not remove your right foot from the stand.

2. While pressing the stand to the ground with your right foot, pull the stand grip up and toward you.

- **The stand becomes engaged, the mower is supported by the front roller and the stand, and the tires are lifted from the ground.**
- **In this position, you can now remove/install the tires.**



Releasing the stand

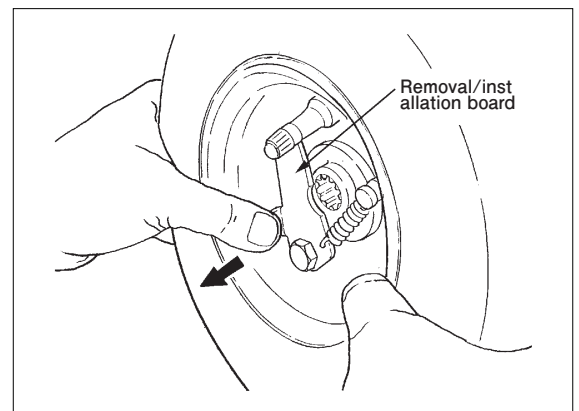
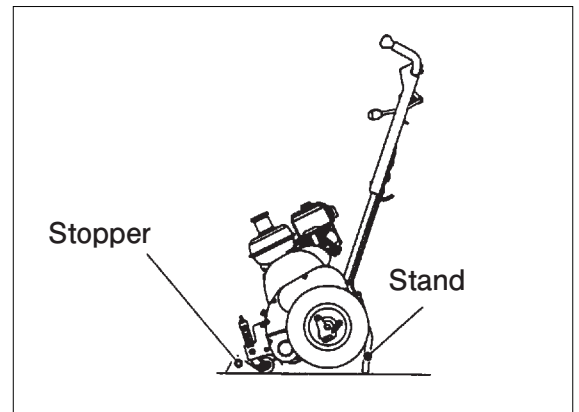
1. Firmly grab the stand grip with your right hand, and press the stand down with your right foot.
2. Hold the horizontal section of the handle with your left hand, and carefully push the mower forward with both hands while being careful to keep your right foot pressing down on the stand.
 - **The stand is released, and the tires (rear rollers) come down to the ground.**
3. Make sure the tires (or the rear rollers if the tires have been removed) are on the ground before carefully removing your right foot from the stand and allowing it to return to its original position. (This is easy to perform by hooking your shoe on the return pin on the right side of the stand.)

〈Removing/installing the tires〉

- Follow the "**Engaging the stand**" procedure on the previous page to make sure the stand is in a stable position before removing/installing the tires.

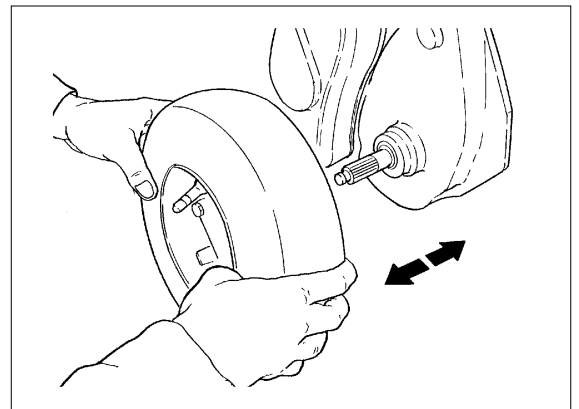
Removing the tires

1. Engage the stand, and then insert a rock or stick in front of the front roller as a stopper so that the stand will not disengage even if the mower is bumped by a worker.
 2. While supporting a tire with one hand, use the thumb on your other hand to press down on the quick-release lever on the inside of the wheel, until it stops.
 3. Pull the tire perpendicularly off of the tire axle.
 4. Use the same method to remove the other tire, and then remove the rock or stick inserted in the front roller and follow the "**Releasing the stand**" procedure on the previous page to carefully release the stand.
- **An impact to the rear roller will bend the tire axle, break the rear roller, and interfere with grass cutting.**



Installing the tires

1. Follow the "**Engaging the stand**" procedure on the previous page to engage the stand, and then insert a rock or stick in front of the front roller as a stopper so that the stand will not disengage even if the mower is bumped by a worker.
2. While supporting a tire with one hand, use the thumb on your other hand to press down on the quick-release lever on the inside of the wheel, until it stops.
3. While continuing to press down on the quick-release lever, insert the tire perpendicularly so that it matches the shape of the spline on the tire axis. When you see the tire axis coming through the wheel, release the quick-release lever, and continue pushing the wheel until you hear the sound of the quick-release lever snapping into the tire axle groove.
4. Use the same method to install the other tire, and then remove the rock or stick inserted in the front roller and follow the "**Releasing the stand**" procedure to carefully release the stand.

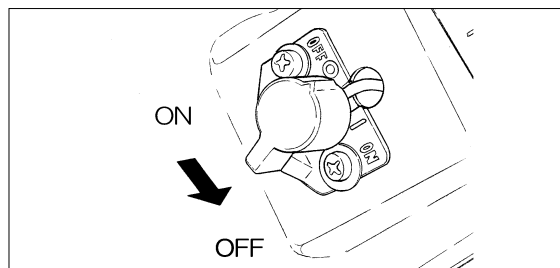


■ Adding fuel



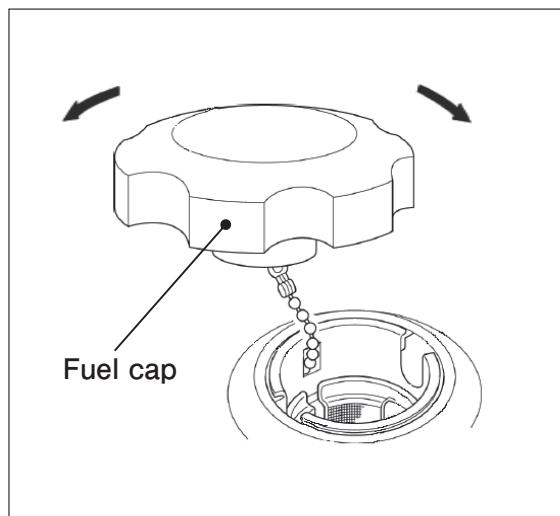
Danger

- Be sure to stop the engine before adding fuel. Do not smoke or use open flames while adding fuel. Otherwise, the fuel will ignite and explode, resulting in death.
- Do not add fuel immediately after stopping the engine while the engine is still very hot.
- Fuel should be added and/or stored in a facility that conforms with the ordinances of the Fire Service Act.
- Be sure to wipe away any fuel that is spilled while adding fuel.
- Do not store fuel in small quantities such as in plastic containers, or add fuel to the mower from such containers. Doing so could result in ignition or fire due to static electricity.
- Do not start the engine in areas where fuel is stored.



Important

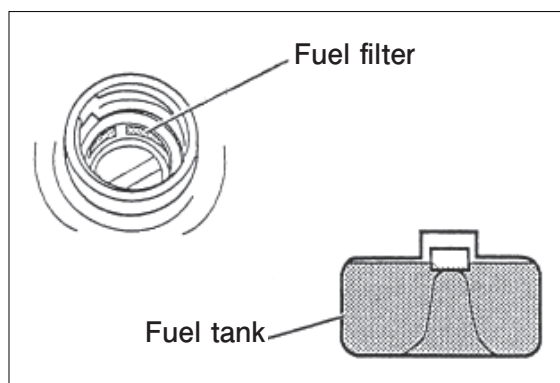
- Do not use regular gasoline (unleaded) in the mower.
- Be sure that the fuel filter is installed correctly before adding fuel.



- Add fuel when the needle of the fuel gauge on the top of the fuel tank is at "E".

1. Turn the fuel cap counterclockwise to loosen and remove it.

- **There is a fuel filter inside the fill opening.**
2. Inspect the fuel filter for contaminants. If necessary, remove it from the fill opening and wash it with fuel.
- **Be careful not to damage fuel filter when removing/installing it.**
 - **If there is damage to the fuel filter such as holes, contact a Shibaura business or sales office to request a replacement filter.**
3. Confirm that the fuel filter is installed in the fill opening, and then carefully pour fuel into the fill opening up to the fuel filter.
- **Avoid adding too much fuel. Otherwise, the fuel will spill out when the fuel cap is replaced.**
 - **Do not remove the fuel filter when adding fuel.**



■ Inspecting/replacing engine oil

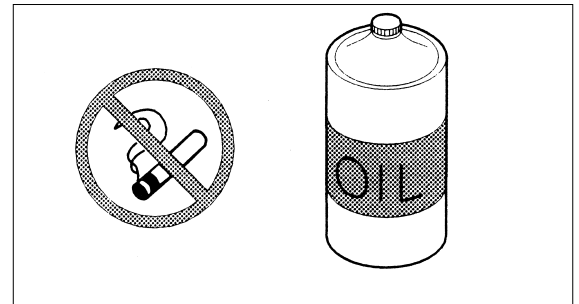
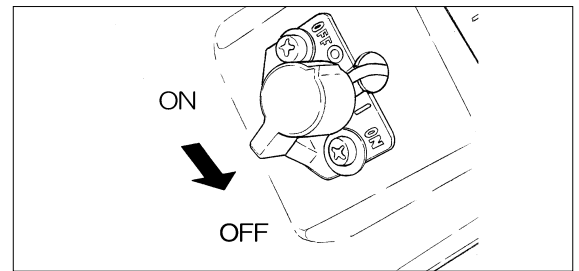


Warning

- Be sure to stop the engine before inspecting/replacing oil. Keep tobacco, sparks, and open flames away during the inspection/replacement of oil.
- Be sure to wipe away any engine oil that is spilled during inspection/replacement.
- Do not touch extremely hot areas such as the engine or muffler immediately after the engine is stopped.

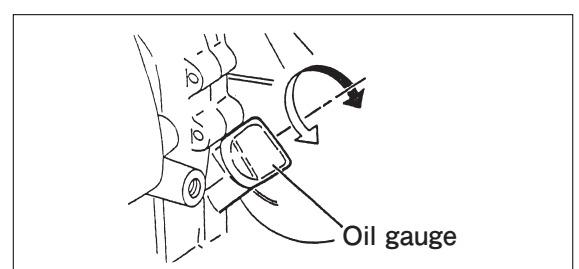
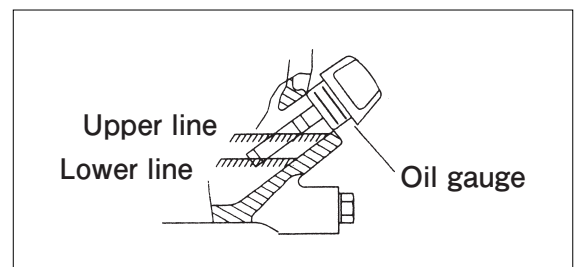
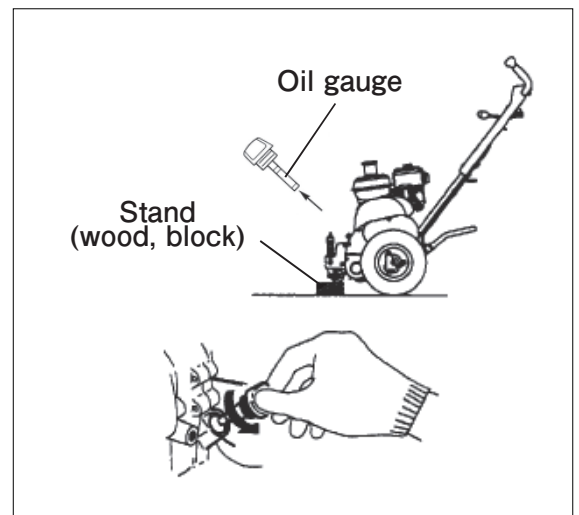
Important

- Use API : SE, SAE : 10W-30, or a similar type of engine oil in this mower.
- Inspect the engine oil every day before starting work.



〈Inspecting engine oil〉

- The engine oil inspection opening is on the front of the engine.
1. Place the mower in a level area, and place a strong board (wood, block, etc.) under the front roller so that the inspection openings on the front and back are level.
 - Use a strong board and make sure the front roller does not slide off of it during the inspection.
 2. Turn the oil gauge counterclockwise to remove it.
 3. Use a clean white cloth to wipe the graduations on the oil gauge, and then inspect the oil on the cloth for contaminants.
 - If the oil is black or contains contaminants, replace the oil even if the replacement date has not yet been reached.
 4. Insert the oil gauge once again into the inspection opening (do not screw it in), and then remove it and inspect the oil on the graduations to check the volume of oil.
 - Always maintain the oil volume so that oil marks the top graduation position on the oil gauge. If the oil volume is below that position, add oil until it once again reaches the top position.
 5. Insert the oil gauge into the inspection opening, and turn it clockwise to tighten it securely.
 6. Use a dry cloth to completely wipe away any oil that was spilled on the mower during this procedure.



<Replacing engine oil>

- Drain engine oil from the drain bolt installation opening on the back of the engine.
- Replace the engine oil for the first time after the first 20 hours of use from the date the mower was purchased, and then at approximately every 100 hours of use thereafter.

1. Place the mower in a level area, hold the handle, place the stand on the ground, and lower it carefully backwards into a stable position.

2. Place an oil drain pan behind the engine.

- **The engine can hold 0.6 liters of engine oil. Prepare an oil drain pan of sufficient size.**

3. Use a box wrench to turn the drain bolt on the back of the engine counterclockwise to loosen and remove it.

- **As the drain bolt loosens, oil will begin to drain out of the engine. Slowly remove the drain bolt while adjusting the position of the oil drain pan as necessary.**

- **The oil will flow out more quickly and smoothly if you loosen the oil gauge in the engine oil inspection opening on the front of the engine.**

4. After the oil is completely drained, return the drain bolt to its original position, and turn it clockwise to tighten it securely.

5. Holding the handle, return the mower to its original position. Use a cloth to wipe away any oil on the mower.

6. Place the mower in a level area, and place a strong board (wood, block, etc.) under the front roller so that the engine is level.

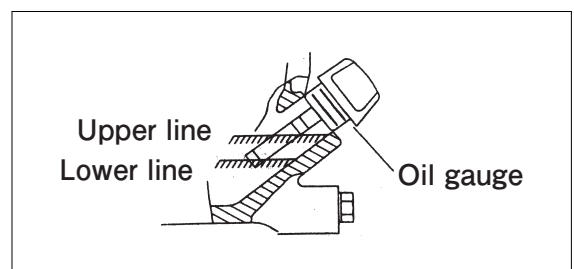
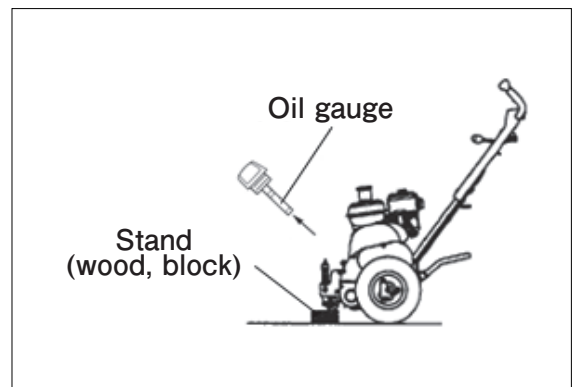
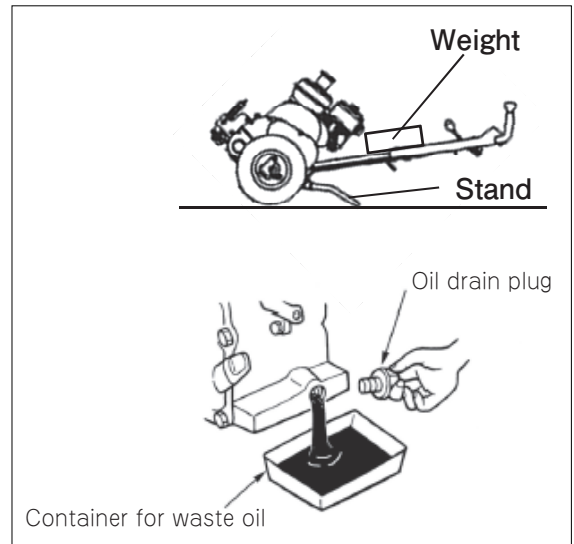
- **Use a strong board and make sure the front roller does not slide off of it during the inspection.**

7. Turn the oil gauge on the front of the engine counterclockwise to remove it, and then add oil until it reaches the top position on the oil gauge.

- **Pour oil in through the oil gauge installation opening.**

8. Insert the oil gauge into the inspection opening, and turn it clockwise to tighten it securely.

9. Use a dry cloth to completely wipe away any oil that was spilled on the mower during this procedure.



■ Checking the operation of the brakes, main clutch, and blade clutch

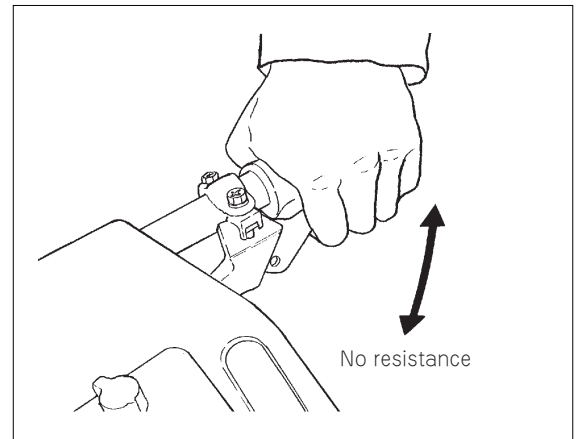


Warning

- Before operating this mower, inspect the operation of the brakes, main clutch, and blade clutch.
- Do not operate the mower if any of these inspections produce abnormal results.

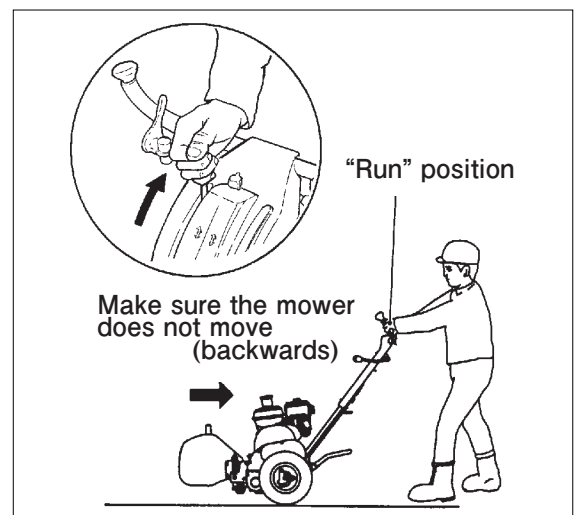
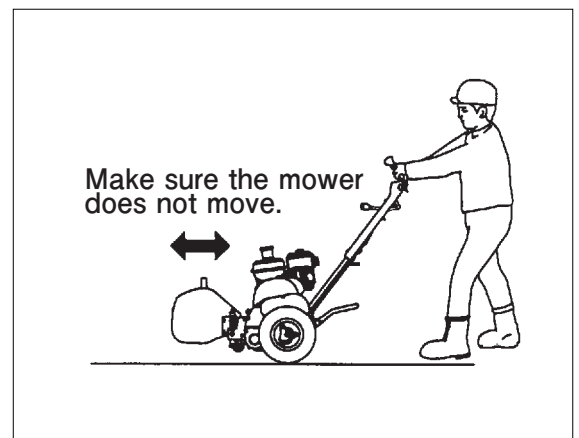
〈Checking the operation of the brakes〉

1. When gripping the brake lever, if you do not feel any braking power, or if the brakes do not operate at all, it is possible that the brake wire has snapped or rusted. Contact a Shibaura sales office to request inspection and replacement of the brake wire.
2. Holding the grips on the handle with both hands, squeeze and hold the brake lever (locked) while trying to move the mower forward and backward, and confirm that the mower does not move.
 - If the mower does move, the brake wire has stretched and requires adjustment. See "Adjusting the brakes" on page 32.")



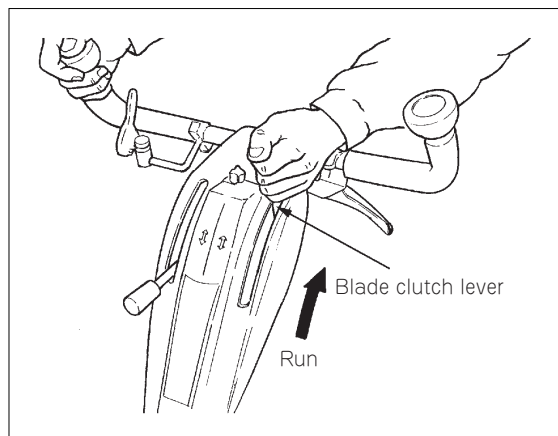
〈Checking the operation of the main clutch〉

1. With the engine stopped, grip the main clutch lever and pull it into the "Run" position (toward you).
 - When the midpoint of the range in which the main clutch lever moves has been passed, the lever will naturally fall toward the operator.
 - When the main clutch lever is in the "Run" position, if you do not feel any resistance, or if the clutch does not operate at all, it is possible that the clutch wire has snapped or rusted. Contact a Shibaura business or sales office to request inspection and replacement of the clutch wire.
2. Place the shift knob in the "H" or "L" position.
3. Move the main clutch lever completely in to the "Run" position, hold the handle with both hands, and try pushing and pulling the mower forward and backward to confirm that the mower will not move.
 - If the mower does move, the main clutch wire has stretched and requires adjustment. See "Adjusting the main clutch" on page 33.)



<Checking the operation of the blade clutch>

1. With the engine stopped, grip the blade clutch lever and pull it into the **"Run"** position (toward you).
 - When the midpoint of the range in which the blade clutch lever moves has been passed, the lever will naturally fall toward the operator.
 - When the blade clutch lever is in the **"Run"** position, if you do not feel any resistance, or if the clutch does not operate at all, it is possible that the clutch wire has snapped or rusted. Contact a Shibaura business or sales office to request inspection and replacement of the clutch wire.
2. Place the shift knob in the **"H"** or **"L"** position.
3. Move the blade clutch lever completely in to the **"Run"** position, hold the handle with both hands, and try pulling the mower backward to confirm that the blades turn in reverse.
 - If the blades do not turn, the blade clutch wire has stretched and requires adjustment. See "Adjusting the blade clutch" on page 34.)



5. Operation

■ Starting and stopping the engine



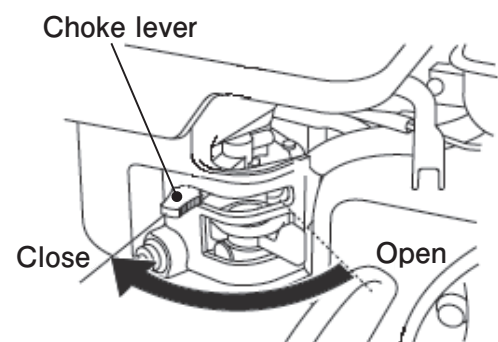
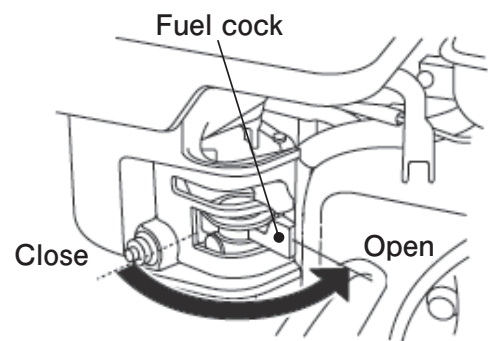
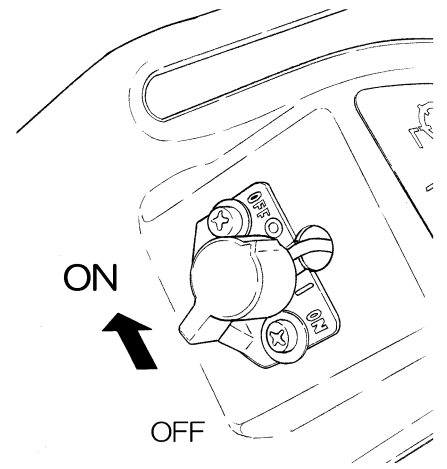
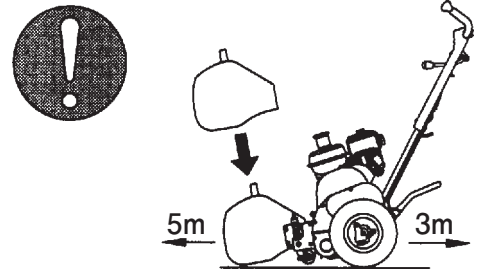
Danger

- Be sure to start the engine outdoors.
- Before starting the engine, place the shift knob in the "N" position.
- Before starting the engine, make sure the main clutch and blade clutch are not engaged.
- Make sure you are at least 5m away from the fuel storage area before starting the engine.
- Be sure to install the bucket before starting the engine.
- Before starting the engine, make sure there are no people within 5m in front of the mower, or 3 m behind and to either side of the mower.
- Before starting the engine, make sure you understand how to stop the engine.

〈Starting the engine〉

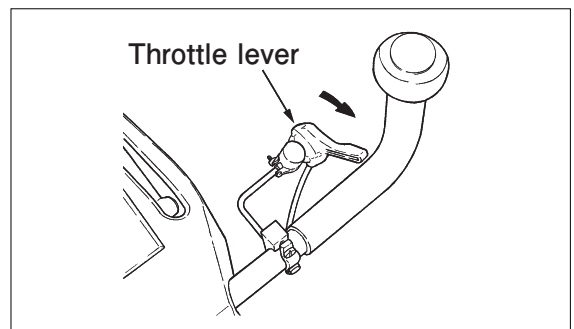
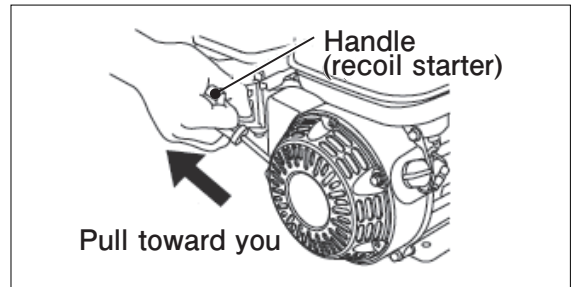
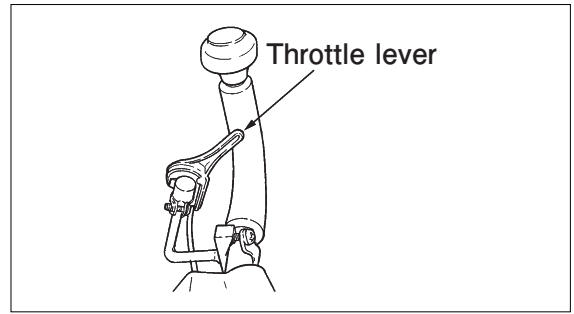
1. Follow the procedures on page 17 to check the operation of the brakes and main clutch.
 2. Follow the "Installing the bucket" procedure on page 12 to install the bucket.
 3. Place the shift knob in the "N" position.
 4. Make sure the main clutch and blade clutch are not engaged (in the "Stop" position).
 5. Place the engine manual switch in the "ON" position.
 6. Move the fuel cock to the "ON" position to open the cock.
 7. Move the choke lever to the " | ● | " position to close the choke.
- After starting the engine once, it is not necessary to close the choke to start it again.

Make sure there is nobody in front, behind, or on either side.



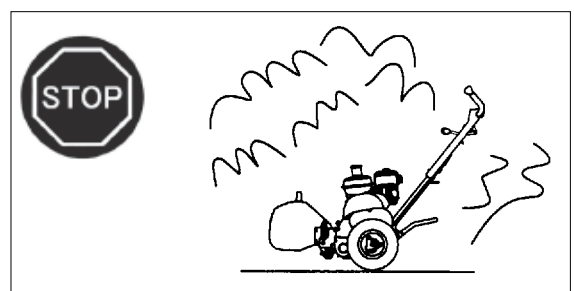
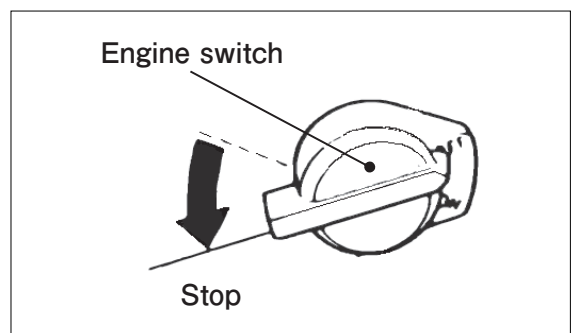
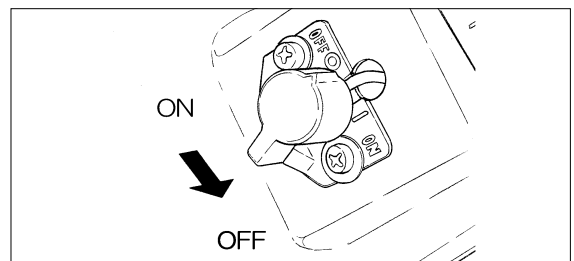
Operation

8. Move the ▽ mark on the throttle lever to the position mid-way between "H" and "L".
9. Press down on the fuel tank with your left hand so that the mower will not move, and then grip and quickly pull the recoil starter with your right hand.
 - **The engine starts. If the engine fails to start after several pulls, contact a Shibaura business or sales office for assistance.**
 - **Do not pull the recoil starter more than 4/5 of its length.**
10. Carefully return the handle of the recoil starter to the base of the engine housing.
11. Once the engine starts, gradually open the choke lever until it is finally fully open.
12. After starting the engine, allow it to warm up for two or three minutes.



〈Stopping the engine〉

1. Move the ▽ mark on the throttle lever to the "L" position.
2. Place the engine manual switch in the "OFF" position.
 - **The engine stops. You can also stop the engine with the engine switch provided on the engine.**
 - **In case of emergency, such as white smoke emitted from any location other than the exhaust opening, stop the engine immediately.**
3. Close the fuel cock.



■ Operating the mower

〈Transport by running the engine〉



Warning

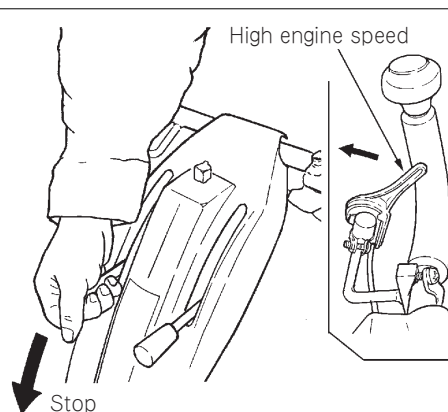
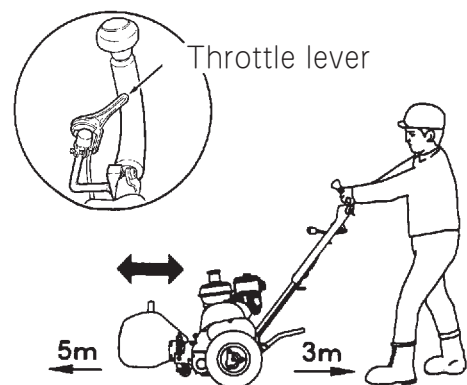
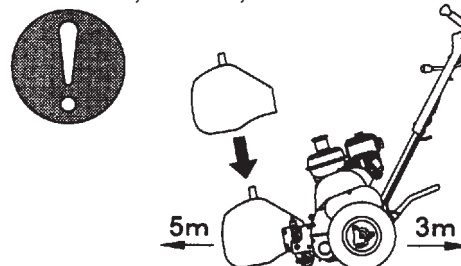
- Before running the engine, make sure there are no people within 5m in front of the mower, or 3 m behind and to either side of the mower. Place the shift knob in the "H" or "L" position and engage the main clutch. The mower will begin moving forward as soon as the main clutch is engaged. Avoid causing an accident by allowing the mower to lurch forward.
- Be sure to install the bucket before starting/running the engine.
- Before running the engine, make sure you understand how to stop the mower.

Important

- Do not run the engine with the tires removed in any areas other than on grass. Doing so will not only damage the rear roller, but will also bend the roller axle. A bent axle will not turn correctly, and will not cut grass evenly.

- Practice is required to transport the mower by running the engine. Be sure to practice this procedure several times until you can perform it safely.
1. Make sure there are no people within an area 5m in front of you or 3m behind or to either side of you. Start the engine, and assume the basic posture.
 2. Place the shift knob in the "H" or "L" position.
 3. Move the ▽ mark on the throttle lever to the "L" position, and place the blade clutch lever in the stop position.
 4. Securely hold the left grip with your left hand, and slowly pull the main clutch lever into the "Run" position.
 - The mower will begin moving forward when the main clutch becomes engaged.
 - Once you have become accustomed to and can safely operate the mower with the engine running, move the mark on the throttle lever to the "H" position to practice operating the mower with the engine at high speed.
 5. To stop the mower, move the main clutch lever forward to the "Stop" position.

Make sure there are no people in front, behind, or to either side.

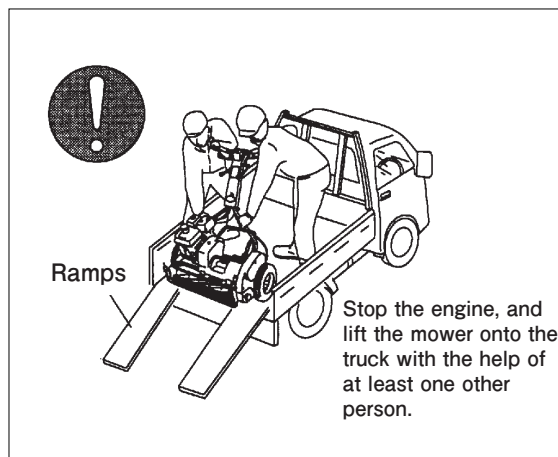


■ Transporting the mower by truck



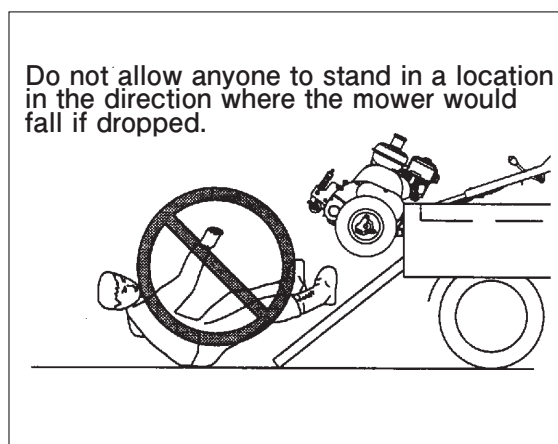
Warning

- Do not load/unload the mower with the engine started and/or running.
- Loading/unloading the mower should be performed by two or more workers. Use ramps on the truck when loading/unloading the mower.
- Be extremely careful to avoid dropping the mower when loading/unloading it.
- Do not allow anyone to stand in a location in the direction where the mower would fall if dropped.



Important

- Install the tires onto the mower before loading/unloading it. Otherwise, not only will the rear roller be damaged, but the roller axle will also become bent. A bent axle will not cut grass evenly.



- Get help from at least one other person when loading the mower onto a truck. No people other than workers should be standing in a location where the mower might fall, between the ramps, or near the truck, in case the mower should fall.

1. Make sure the engine is stopped with all clutches in the "Off" positions.
 2. Securely place ramps on the truck onto which the mower will be loaded. Make sure there are no people standing in a location where the mower might fall, between the ramps, or near the truck.
 3. Make sure the truck's emergency brake is engaged so that the truck will not move.
 4. One worker must always be sure to engage the brakes on the mower to prevent the mower from falling while carefully lifting it up onto the truck.
- Do not push the mower up from below.
 - After the mower is loaded onto the truck, use ropes to fix it securely into place for transport.

■ Operation prior to mowing



Warning

- Be sure to operate the work roller clutch knob and the shift knob from the side of the mower.
- Be sure to install the bucket before operating the clutches and starting grass cutting work.

- In order to perform grass cutting work with the mower, it is necessary to engage the blade clutch and the work roller clutch.
- The blade clutch turns the blades for cutting grass.
- The work roller clutch turns the work roller.
- The blades and work roller begin to turn after both of these clutches are engaged and then the main clutch is engaged.

〈Engaging the work roller clutch〉

- Engage the work roller clutch before engaging the blade clutch.

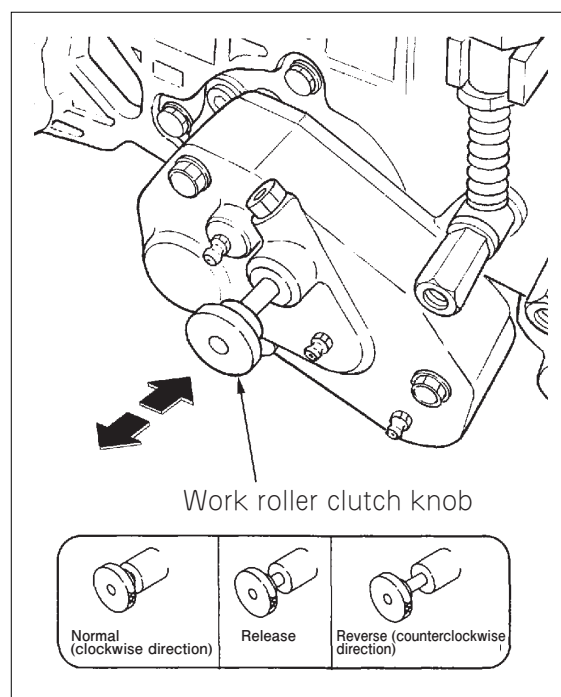
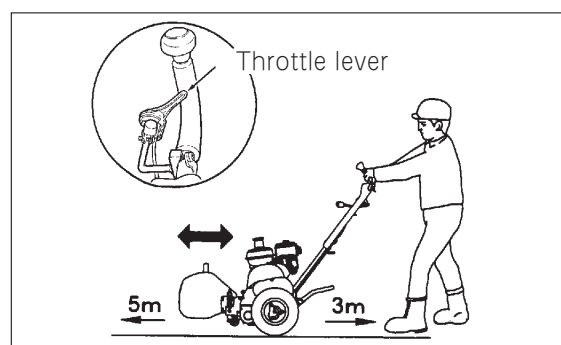
1. When you arrive at the workplace, first find an area of level, soft ground near the grass where you can remove the tires.

2. When you are ready to start grass cutting work, install the bucket, and then before starting the engine confirm that the main clutch is not engaged, and that there are no people 5m in front of you or 3m behind and to either side of you.

- Move the ▽ mark on the throttle lever to the "L" position.

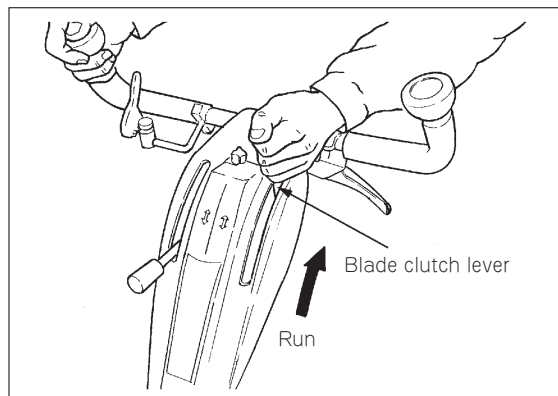
3. Make sure that the mower does not begin to move forward even if the brakes are not engaged. Push the work roller clutch from the right side until it stops.

- If you press this clutch until it stops, it will be in the "Normal (clockwise)" position. If you pull it back one position, it will be in the "Released" position. If you pull it back one more position, it will be in the "Reverse (counterclockwise)" position.



<Engaging the blade clutch>

1. After engaging the work roller clutch, make sure once more that the mower will not move, and then move the blade clutch lever to the "Run" position.



<Starting grass cutting work>



Warning

- Be sure to install the bucket before starting grass cutting work.
- Before starting work, make sure there are no people within 5m in front of the mower, or 3m behind and to either side of the mower.
- Hold the grips securely to prevent wild, lurching movement of the mower. The mower will begin moving forward immediately after the main clutch becomes engaged.
- Maintain the basic posture while performing grass cutting work. Unstable posture will lead to accidents.

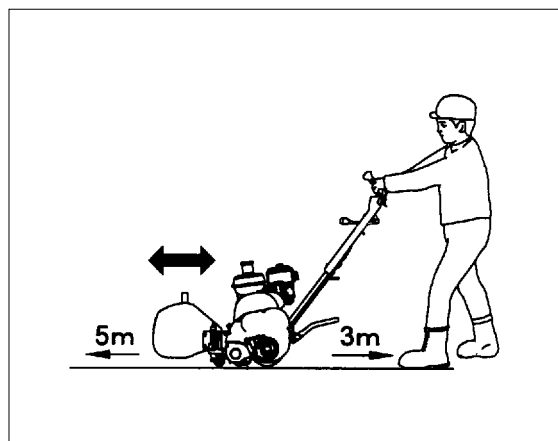
1. Follow the previous procedure to bring the mower to a flat area near the workplace, remove the tires, and start the engine.

2. Make sure there are no people within an area 5m in front of you or 3m behind or to either side of you. Make sure the bucket is installed correctly, and then move the ∇ mark on the throttle lever to the position midway between "L" and "H".

- After you have been accustomed to the work, move the throttle lever to the "H" position.

3. Manually push the mower to the position where you will start cutting grass, and once there engage the work roller clutch, move the blade clutch lever to the "Run" position, and then firmly hold the grip on the handle with your left hand while assuming the basic posture in the direction in which the mower is facing, and then use your right hand to slowly pull the main clutch lever to the "Run" position.

- The mower will begin moving forward immediately after the main clutch is engaged. Be careful to avoid causing an accident by letting go of the mower or operating it wildly.



■ Grass cutting work



Warning

- Be sure to operate the work roller clutch knob and the shift knob from the side of the mower.
- Be sure to install the bucket before operating the clutches and starting grass cutting work.

〈Moving forward and turning〉

- These are the methods for moving forward and turning, required for performing grass cutting work. Practice these methods several times to become accustomed to the work. Become completely accustomed to the methods for moving forward and turning explained here before performing work with the ▽ mark on the throttle level in the "H" (high speed) position.
- This mower is shipped from the factory with the gap between the blades and the lower blade set to its greatest distance, to prevent damage by the blades during transport. If after performing a bit of grass cutting work you discover that the blade height is not correct for your purposes or that cutting sharpness is poor, make adjustments as necessary. See "6. Adjustments" on page 26.)
- Before performing grass cutting work, adjust the height of the handle to fit the height of the operator. See "Adjusting the height of the handle" on page 34.)

1. To cut grass while moving forward, maintain the basic posture as shown in the figure on the right.

2. When you come to the end of the green, raise the front end of the mower as shown in the figure on the right, slightly reduce the throttle lever, and make a slow turn.

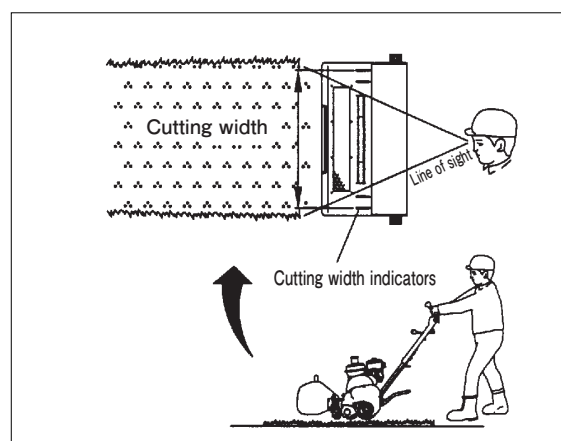
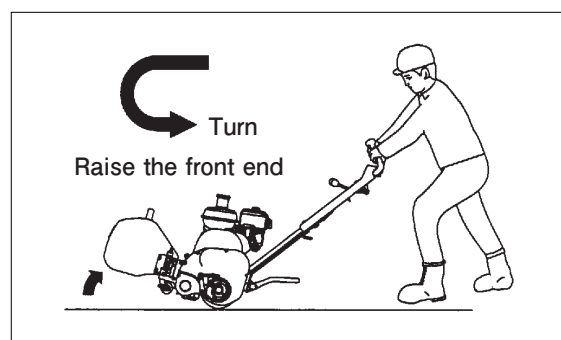
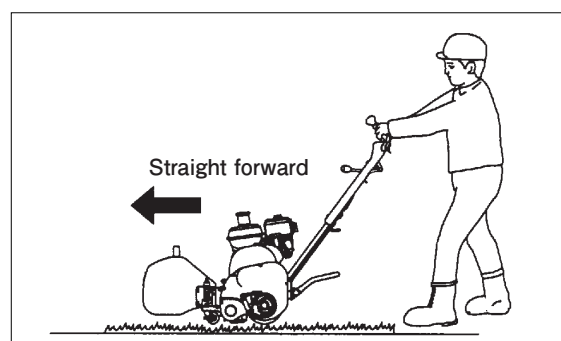
- **Be sure to play it safe and make large turns, until you become accustomed to this method.**

3. When the bucket becomes full of grass cuttings, first stop the engine, and then remove the bucket and dispose of the grass cuttings.

- **Select a location for disposal of grass cuttings where there is no chance of ignition by an engine or other source of fire. Dispose of grass cuttings as burnable garbage.**

〈Estimating grass cutting width〉

Indicators for grass cutting width are located on both ends of the top of the bucket. They mark the width that you can cut the grass that you see beyond the indicators while holding the grips with both hands and maintaining the basic posture.



6. Adjustments

■ Adjusting cutting sharpness

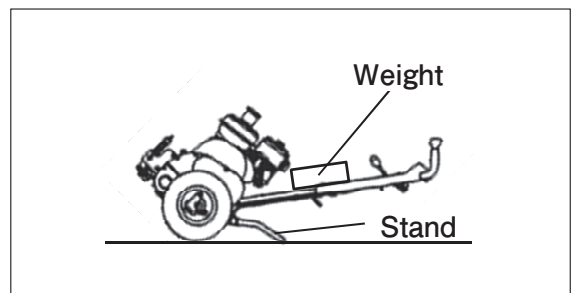
- This mower is shipped from the factory with the gap between the blades and the lower blade set to its greatest distance, to prevent damage by the blades during transport. Therefore, it is necessary to adjust this gap before performing grass cutting work.
- If the cutting sharpness is poor during use of the mower, it is necessary to sharpen the blades and then adjust the gap between the blades and the lower blade again.
To adjust the gap between the blades and the lower blade, follow the procedure under "Adjusting the blades and lower blade" on this page.
- If the cutting sharpness is not improved by adjusting the gap between the blades and the lower blade, perform wrapping (polishing) on the blades. See "Adjusting cutting sharpness with wrapping (polishing the blades)" on page 30.)
- After adjusting the gap between the blades and the lower blade and adjusting the wrapping, if grass that has been cut forms lines or blocks, contact a Shibaura business or sales office for assistance.

〈Adjusting the blades and lower blade〉



Warning

- Be sure to stop the engine, and disengage the main clutch, blade clutch, and work roller clutch before making adjustments.
- Be sure to use the blade alignment tool to turn the blades.
- Do not directly touch the blades.



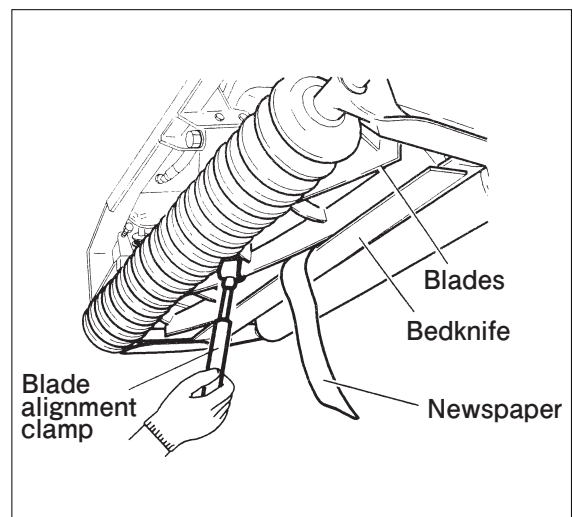
- Before adjusting the blades and lower blade, tear newspaper into 50mm strips.

1. Tilt the mower back on a level surface, until the stand is on the ground so that the mower will not move.

- Place a weight on the handle to prevent the mower from falling forward.
- When rotating the blades, be sure to use the blade alignment tool. Do not touch the blades directly with your hands.

2. Insert the newspaper strips between the blades and the lower blade in three locations at the center, left, and right sides of the blades, use the "blade alignment tool" to turn the blades from top to bottom and test the cutting sharpness.

- If the newspaper strips are not cut, the gap between the blades and the lower blade is too wide.
- If the gap is too wide, rotate the lower blade adjustment handles (left and right) to narrow the gap.

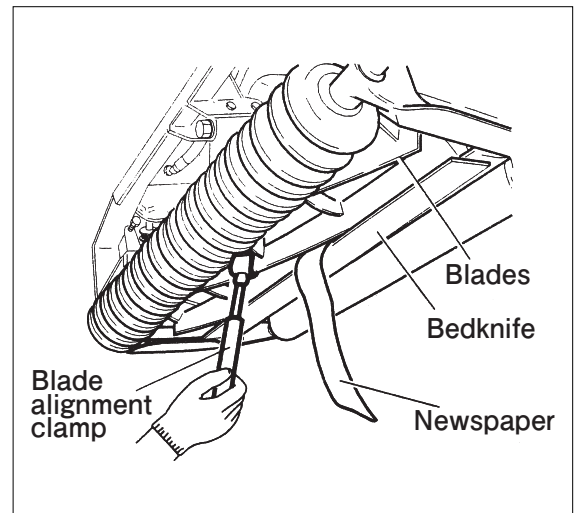
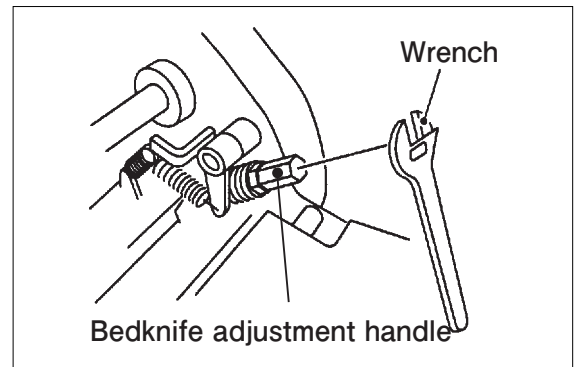


- The gap between the blades and the lower blade is narrowed by rotating the lower blade adjustment handles in the clockwise direction, and widened by rotating the handles in the counterclockwise direction.

3. Use the newspaper strips to test the cutting sharpness of the blades in three locations at the center, left, and right sides. Repeat these adjustments until the newspaper is cut cleanly.

- Adjust the cutting sharpness of all blades.

4. Test the cutting sharpness. Rotation of the blades is normal if all of the newspaper strips are cut cleanly by all blades in any position.



■ Adjusting blade height



Warning

- Be sure to stop the engine, and disengage the main clutch, blade clutch, and work roller clutch before adjusting cutting height.

- The grass clipping height should be adjusted after adjusting the cutting sharpness of the blades and the bedknife (aligning the blades).
- Adjust the height of the front roller in order to cut the grass on the green to the required height. Adjust the grass cutting height and the work roller height at the same time, and then cut some grass to check the current settings and make further adjustments as necessary.
- The following procedure explains how to adjust the grass height to 5mm from the ground and the work roller to 4mm.

1. Set the screws in two locations on the cutting height gauge to face each other as shown in the figure on the right.

2. Loosen the wing nut of the screw closest to the center of the cutting height gauge, use a ruler to adjust the distance between the bottom of the screw head and the gauge (neck of the screw) to 5mm, and then fix the screw by tightening the wing nut.

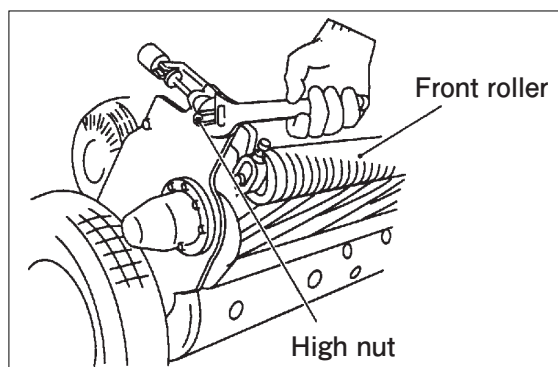
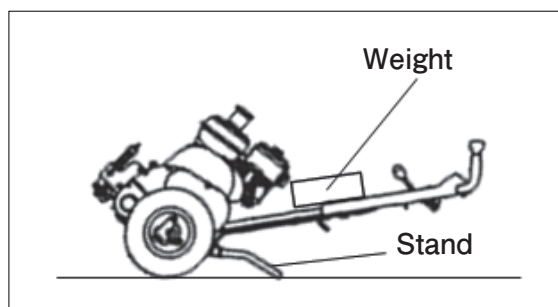
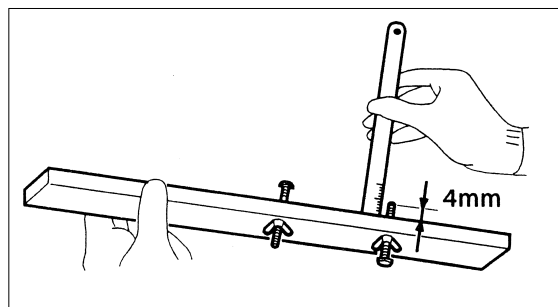
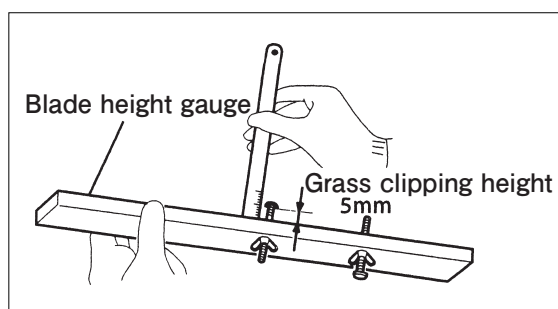
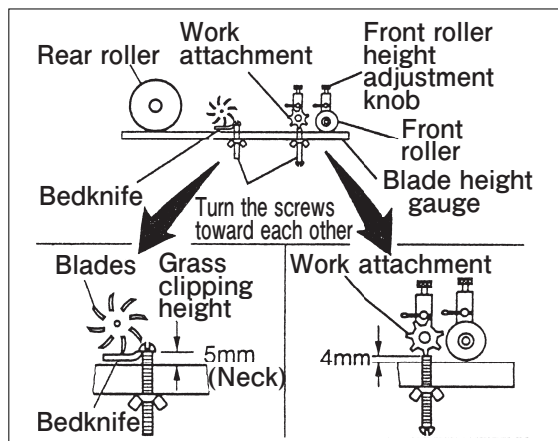
- **This measurement is the cutting height.**

3. Loosen the other wing nut of the screw, use a ruler to adjust the length of the end of the screw sticking out from the cutting height gauge to 4mm, and then fix the screw by tightening the wing nut.

- **This measurement is the gap between the work roller and the surface of the ground.**

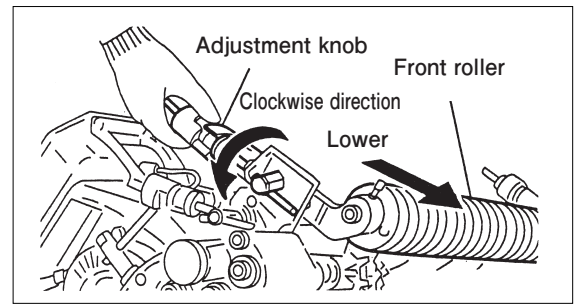
4. Tilt the mower back on a level surface until the stand is on the ground, and then place a weight on the handle so that the mower does not move.

5. Loosen the height anchor nuts on the front roller height adjustment knobs (left), (right).

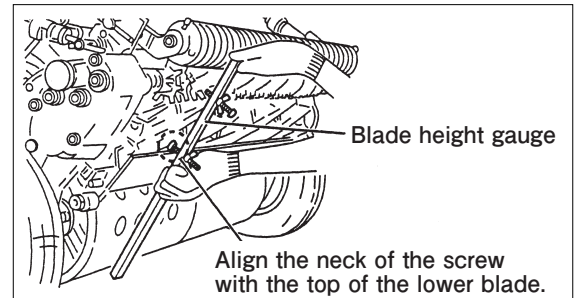


6. Place the cutting height gauge against the portion of the front roller that contacts the ground and the rear roller, and then turn the height adjustment knob for the front roller until the neck of the screw in the center of the gauge is at the same height as the top of the lower blade.

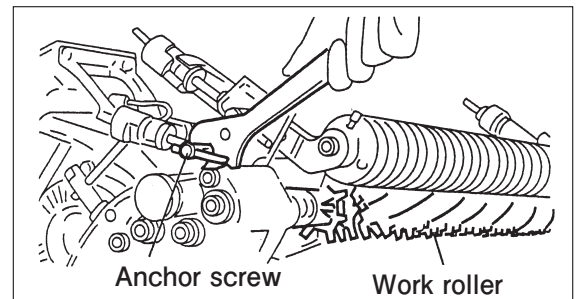
- Turn the height adjustment knob for the front roller clockwise to lower the front roller and counterclockwise to raise the front roller.



7. Adjust the height on the left and right sides. Once the lower blade is positioned at the correct height, tighten the height anchor nuts to anchor the height of the front roller.

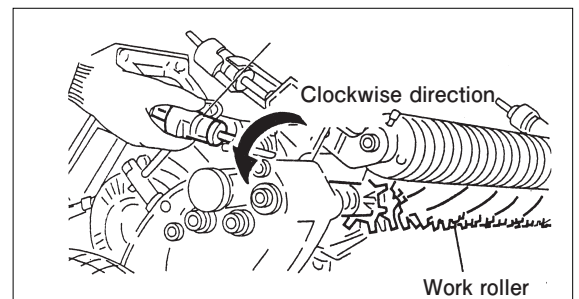


8. Loosen the height anchor nuts on the work roller height adjustment knobs (left), (right).

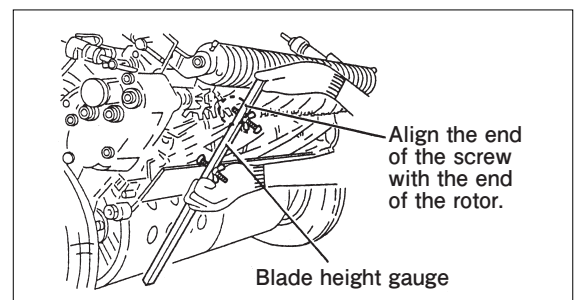


9. Place the cutting height gauge against the portion of the front roller that contacts the ground and the rear roller, and then turn the height adjustment knob for the work roller until the length of the gauge screw sticking out is the same as the end of the work roller.

- Turn the height adjustment knob for the work roller clockwise to raise the work roller and counterclockwise to lower the work roller.

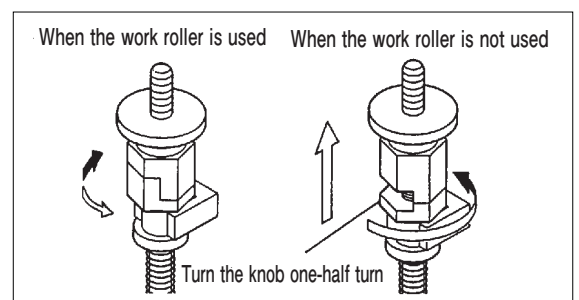


10. Adjust the height on the left and right sides. Once the work roller is positioned at the correct height, tighten the height anchor nuts to anchor the height of the work roller.



■ Adjusting the work roller

- When not using the work roller, you can raise it approximately 5mm.
- Loosen the left and right height anchor nuts, and then turn the work roller knob a half turn to raise it and place it in the position shown in the figure when the work roller is not being used.
- Adjust the height of the work roller to the position "When the work roller is used" as shown in the figure.

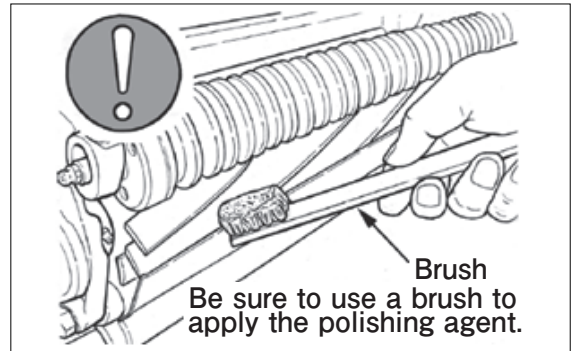


■ Adjusting cutting sharpness with wrapping (polishing the blades)



Warning

- Be sure to stop the engine, and disengage the main clutch, blade clutch, and work roller clutch before performing wrapping.
- When turning the blades with the wrapping machine, be careful to avoid getting your hands, feet, or clothing within the turning radius of the blades.
- Be sure to use a brush to apply the polishing agent to the blades. Do not use your fingers.



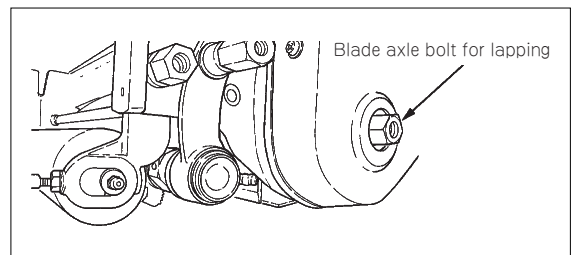
Important

- When performing wrapping, use a polishing agent specified by Shibauro, wrapping compound #180 - #220, or a wrapping carbon of the same number.
- Do not apply polishing agent to areas of the blades where the cutting sharpness is not good.

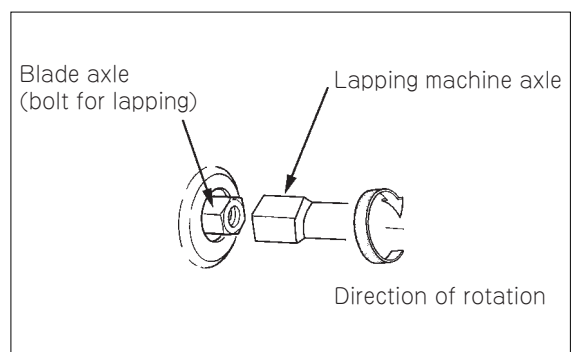
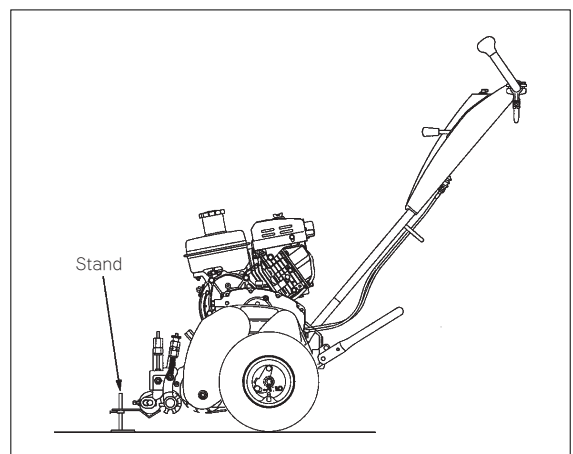


Important

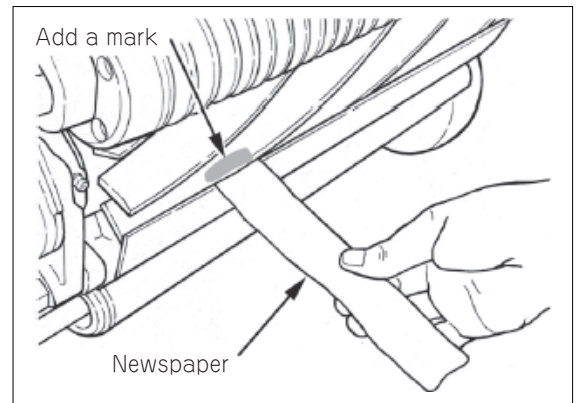
- The blades (rotating blades) can be used up to a radius of 5mm, and up to an outer diameter of 113mm (123mm when shipped from the factory).



- To perform wrapping, prepare newspaper torn in 50mm strips, and either wrapping compound or a polishing agent of wrapping carbon mixed with oil or a neutral detergent.
- **The volume ratio of the polishing agent mixture is 1 unit of wrapping compound : 3 to 4 units of oil (neutral detergent).**
 1. Tilt the mower back on a level surface, until the stand is on the ground so that the mower will not move.
 2. Set the wrapping machine on a level surface, and make sure the rotating axle of the wrapping machine is at an appropriate height.
 3. Set the stand for the wrapping machine, hold the stopper, and adjust the height of the V-shaped area with the axle of the wrapping machine that you adjusted in the previous section.
- **Set the stand at two locations on the left and right sides of the front roller.**
- 4. Lean the mower backwards to set the front roller onto the V-shaped area of the stand, and securely connect the axle of the wrapping machine with the center of the cutting blade axle.



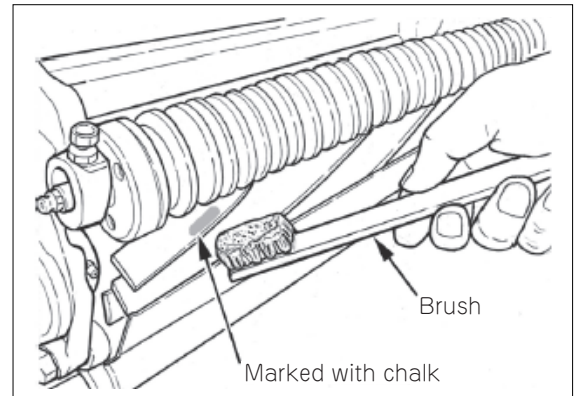
5. Insert a newspaper strip between the blades and the lower blade, and use the "blade alignment tool" to turn the blades from top to bottom and test the cutting sharpness. Use chalk to mark the position where the cutting sharpness is best.



6. Add the wrapping compound to a brush and then apply it evenly to the top of the blades at the position you marked in step 5. Press the switch on the wrapping machine in the normal rotation direction, to rotate the blades in the clockwise direction (reverse of the normal cutting direction).

- **Compound is applied to the cutting areas so that the uneven edge caused by wearing is straightened.**
- **Friction between the blades and the lower blade polishes the blades.**
- **If wrapping is performed while the blades and lower blade are tightly joined together, the ends of the cutter will be worn and normal wrapping will not be possible. Do not join the blades firmly.**

7. Gradually apply the polishing fluid to areas where cutting was not good (areas not marked in step 5), and repeat the polishing work.



8. After the blades have been polished evenly, add a final even application of wrapping compound to the blades while rotating the blades in the clockwise direction (reverse of the normal cutting direction) to finish polishing.

9. After polishing is finished, wash the blades and lower blade thoroughly with water to remove the polishing agent.

Important

- **Do not use a high-pressure water sprayer to wash the mower. It may cause the labels to peel off or the mower to be damaged.**

- **Follow the procedure in "Adjusting cutting sharpness" on page 26 to adjust the gap between the blades and lower blade while testing the cutting sharpness.**

■ Adjusting various parts

〈Adjusting engine parts〉

- Adjustments related to engine trouble, such as adjustment of the carburetor, affect the basic performance of the mower and should be performed by a Shibaura business or sales office.

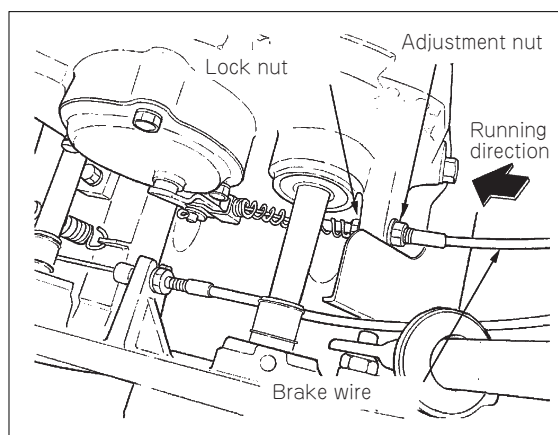
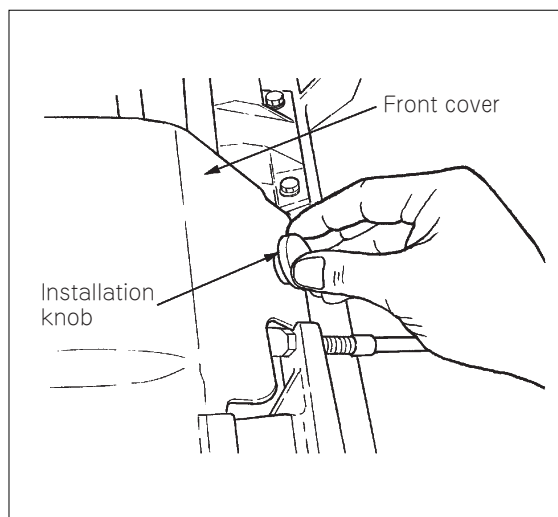
〈Adjusting the brakes〉



Warning

- Be sure to stop the engine, and disengage the main clutch, blade clutch, and shift knob before adjusting the brakes.
- Immediately after stopping the engine, wait for the engine to cool before making adjustments.

1. Turn the installation knob on the front cover in the counterclockwise direction to loosen it, and open the cover by lifting it upwards with your hands.
2. Use a spanner to loosen the two brake wire locknuts by turning them in opposite directions.
3. Make adjustments so that the tires lock if the mower is pulled toward the operator while the brake lever is fully engaged (locked).
4. After adjustments are complete, tighten the two locknuts by turning them in the directions opposite to step 2 to fix the length of the wires.
5. Close the front cover, and turn the installation knob on the front cover in the clockwise direction until it stops to fix the front cover.
 - After making these adjustments, follow the procedure under "Checking the operation of the brakes" on page 17 to check the operation of the brakes.
 - Make sure that the brakes do not operate when the brake lever is released.



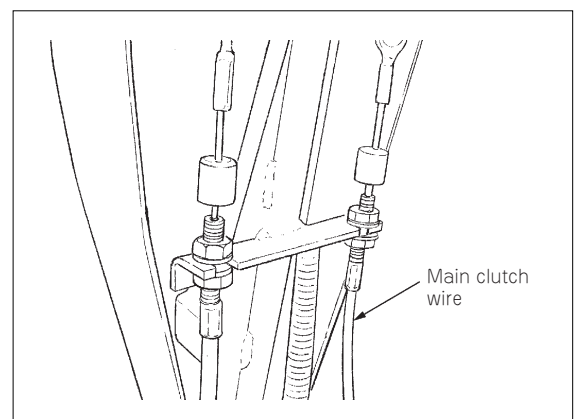
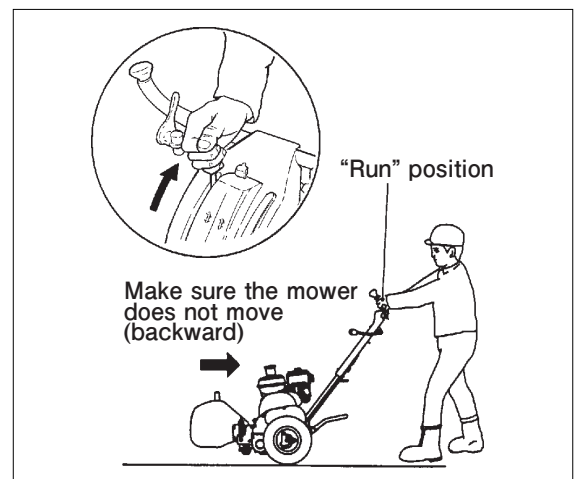
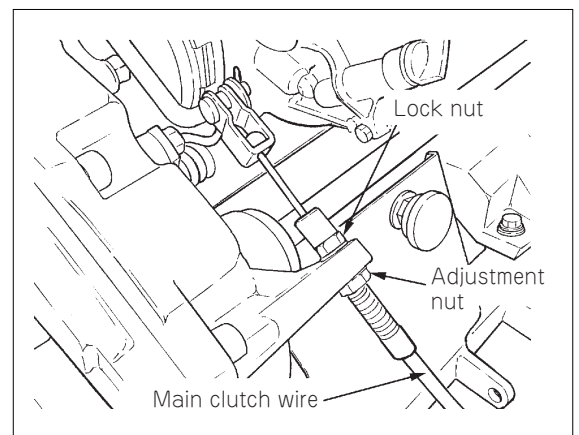
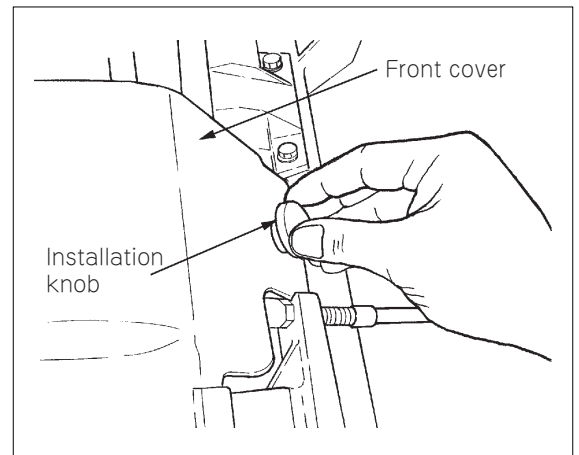
<Adjusting the main clutch>



Warning

- Be sure to stop the engine, and disengage the main clutch and blade clutch before adjusting the clutch.
- Immediately after stopping the engine, wait for the engine to cool before making adjustments.

1. Turn the installation knob on the front cover in the counterclockwise direction to loosen it, and open the cover by lifting it upwards with your hands.
2. Use a spanner to loosen the two clutch wire locknuts by turning them in opposite directions.
3. Make adjustments so that the spring on the back of the handle stretches 4 to 5mm when you move the clutch lever to the "Run" position.
4. After adjustments are complete, tighten the two locknuts by turning them in the directions opposite to step 2 to fix the length of the wires.
5. Close the front cover, and turn the installation knob on the front cover in the clockwise direction until it stops to fix the front cover.
 - After making these adjustments, follow the procedure under "Checking the operation of the main clutch" on page 17 to check the operation of the main clutch.
 - With the main clutch in the "Stop" position and the shift knob in the "H" or "L" position, pull the recoil starter. If the mower does not move, the main clutch is not engaged.
6. The clutch wire can also be adjusted at the clutch wire installation fitting position on the back of the handle. If adjustments in inside the front cover are insufficient, try making similar adjustments in this location.



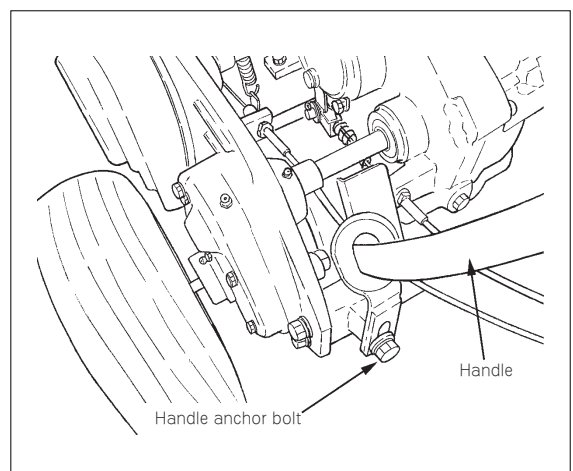
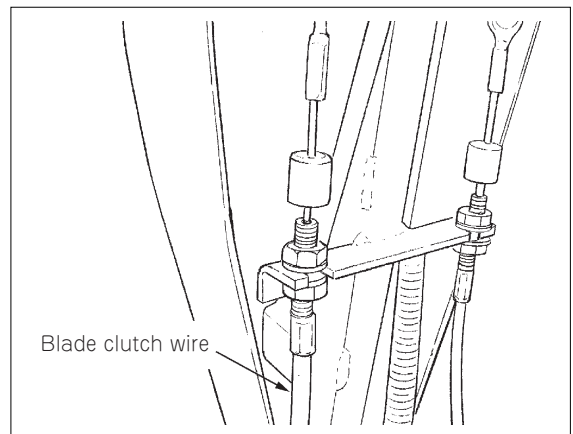
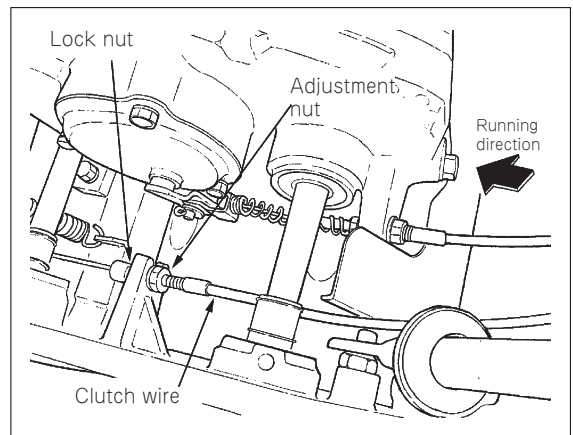
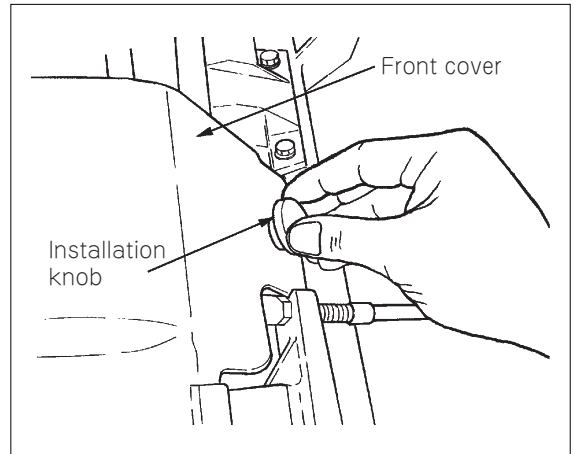
〈Adjusting the blade clutch〉



Warning

- Be sure to stop the engine, and disengage the blade clutch before adjusting the clutch.
- Immediately after stopping the engine, wait for the engine to cool before making adjustments.

1. Turn the installation knob on the front cover in the counterclockwise direction to loosen it, and open the cover by lifting it upwards with your hands.
2. Use a spanner to loosen the two clutch wire locknuts by turning them in opposite directions.
3. Make adjustments so that the spring on the back of the handle stretches 4 to 5mm when you move the clutch lever to the "Run" position.
4. After adjustments are complete, tighten the two locknuts by turning them in the directions opposite to step 2 to fix the length of the wires.
5. Close the front cover, and turn the installation knob on the front cover in the clockwise direction until it stops to fix the front cover.
 - After making these adjustments, follow the procedure under "Checking the operation of the blade clutch" on page 18 to check the operation of the blade clutch.
6. The clutch wire can also be adjusted at the clutch wire installation fitting position on the back of the handle. If adjustments in inside the front cover are insufficient, try making similar adjustments in this location.



〈Adjusting handle height〉

- Before performing grass cutting work, adjust the height of the handle to fit the height of the operator.
1. Loosen the handle anchor bolts on the left and right sides at the rear of the mower.
 2. Adjust the height of the handle to an appropriate position for working, and then tighten the anchor bolts to fix the handle in place.
 - If the adjustment procedure above does not allow a handle position appropriate to the operator's height, contact the business or sales office where you purchased the mower for assistance.

〈Adjusting the grass cutting position (offset movement system)〉



Warning

- Be sure to stop the engine and disengage the main clutch and blade clutch.

- In order to mow greens according to your preference, it is necessary to adjust the grass clipping position. Cut some sections first and make adjustments as necessary.

*Make adjustments only if you are not satisfied with the grass clipping results.

- Adjustments will result in changes to the way the grass is cut.

1. Tilt the mower back on a level surface until the stand is on the ground so that the mower does not move.

- Place a weight on the handle to prevent the mower from falling forward.

2. Loosen and remove the two M8 bolts on the cutter cover, and then remove it along with the front cover.

3. Loosen and remove the four M6 bolts on the belt cover, and then remove belt cover.

4. Remove the belt holder.

5. Loosen the four M8 bolts on the left cutter metal: OUT, and then remove the positioning M5 screws. They are located in position "8" when shipped from the factory.)

6. Remove the rubber cap (thatching gear box) on the right side of the frame, loosen the four M8 bolts (hexagonal socket bolts) on the right cutter metal: OUT, and then remove the positioning M5 screws.

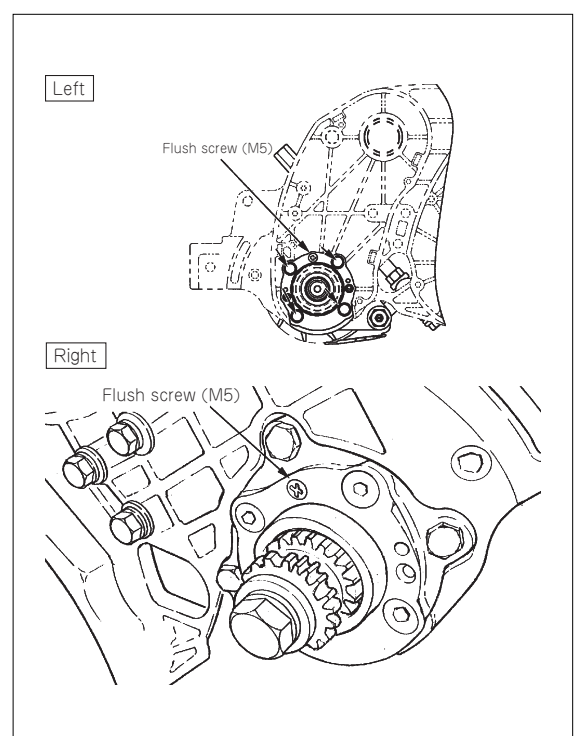
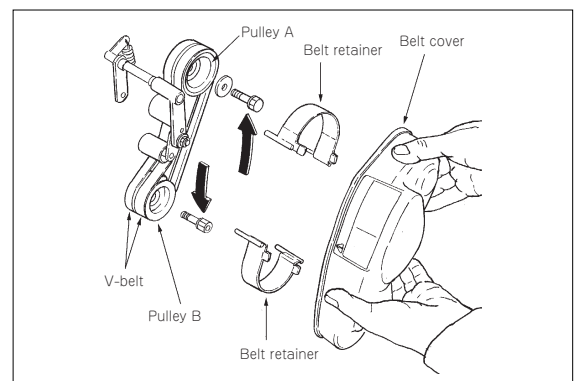
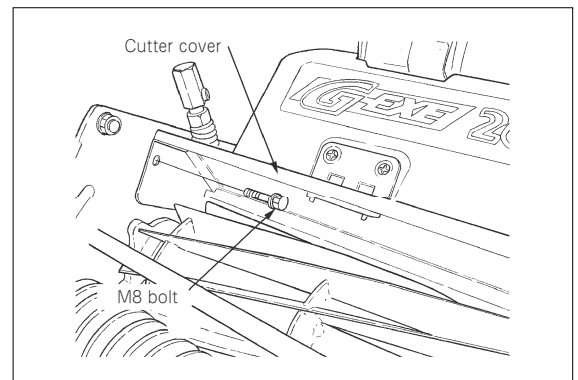
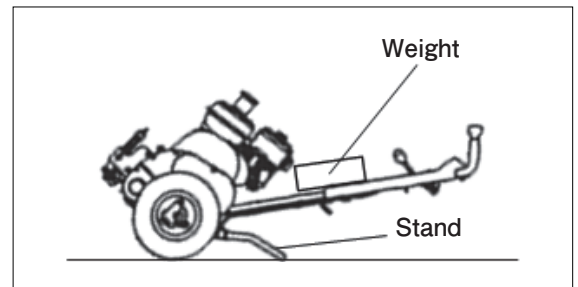
They are located in position "8" when shipped from the factory.)

- **The remaining three M8 bolts (with flush heads) are for centering the blades. When the mower is shipped from the factory, these bolts have been fixed so that the rear roller and the blades are parallel. Do not loosen these bolts.**

7. If you move the lower blade adjustment handles on the left and right sides, the grass cutting position (position of alignment between the blades and the lower blade) changes around the blade axle.

- See "Effects of blade position on grass" on page 47.

8. For installing the cutter metals, tighten the positioning M5 screws, and then tighten the four M8 bolts (hexagonal socket bolts first) to affix the left cutter metal: OUT. Repeat the same process for the right one.



<Adjusting the wind shield>



Warning

- Be sure to stop the engine and disengage the main clutch and blade clutch.

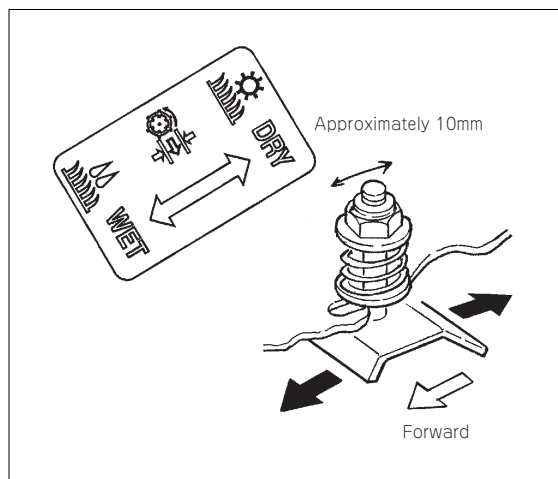
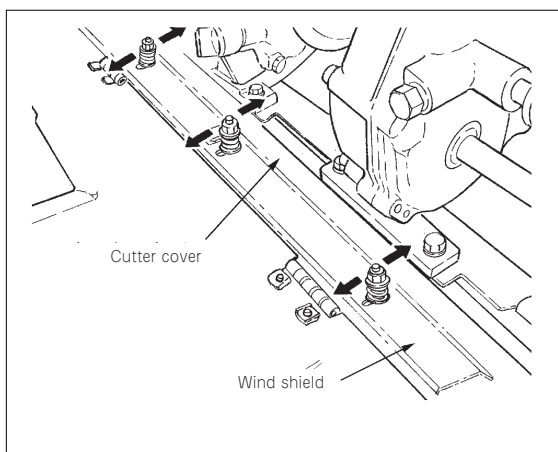
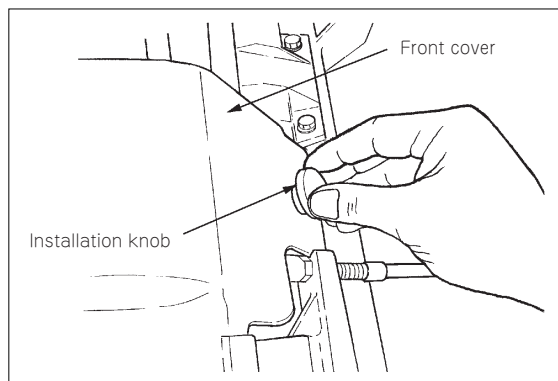
- The manner in which grass cuttings flow into the bucket changes depending upon the condition of the grass. Cut some grass and make adjustments as necessary.
- The manner in which grass cuttings flow will change according to the adjustments made.

1. Turn the installation knob on the front cover in the counterclockwise direction to loosen it, and open the cover by lifting it upwards with your hands.

2. Hold the nuts and springs on both sides of the top of the cutter cover in both hands, and move them forward and backward.

- Move the wind shield toward you if the grass is wet, the running speed of the mower is slow, or the rotation of the blades is slow.

- Move the wind shield away from you if the grass is dry, the running speed of the mower is fast, or the rotation of the blades is fast.



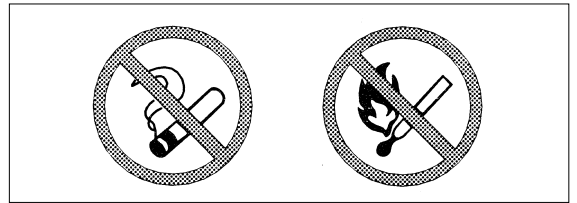
7. Maintenance

■ Inspecting and replacing spark plugs



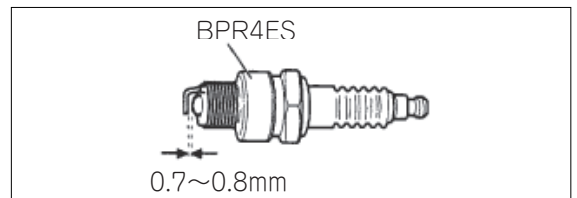
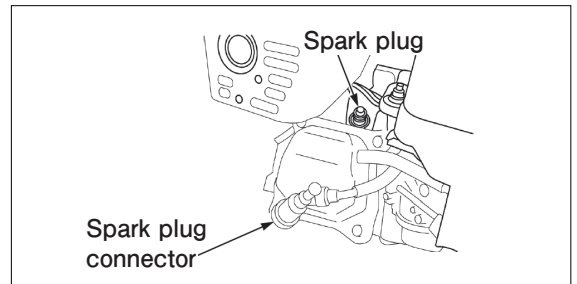
Warning

- Do not smoke or keep open flames nearby when inspecting/replacing the spark plug.



- Inspect the spark plug after every **100 hours of use**, and replace it if it becomes difficult to start the engine.

1. Pull the spark plug connector toward you to remove it.
2. Insert the plug tool onto the spark plug and turn it counterclockwise to remove the plug.
3. Use a wire brush to remove the carbon (soot) from the spark plug.
 - If you have a gap gauge, adjust the electrodes so there is a gap of **0.7 to 0.8mm** between them.
4. Return the spark plug to its original position, and turn it clockwise with the plug tool to tighten it. Insert the spark plug connector until it stops.
 - If you replace the spark plug, replace it with a **BPR4ES**.

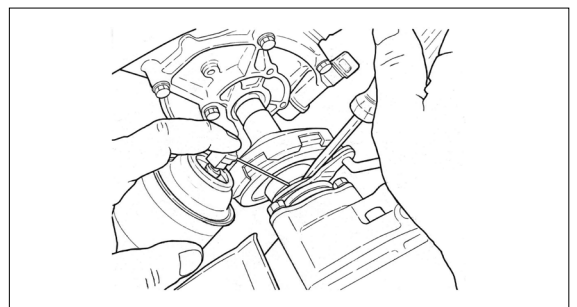
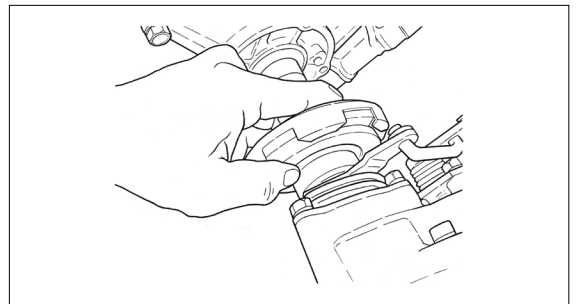


■ Maintenance of the main clutch



Warning

- Always stop the engine before performing the maintenance of the main clutch.
- After the engine is stopped, wait for the engine to cool down before performing the maintenance.
- If the main clutch is not maintained properly, the mower may go out of control and cause severe injury.



- Perform maintenance on the main clutch after every **50 hours of use**.
1. Turn the installation knob on the front cover counterclockwise to loosen it, and open the cover by lifting it upward with your hands.
 2. Move the main clutch lever to the "Run" position, press the clutch disk to the engine side with your hands, and return the main clutch lever to the original position. (This procedure can be easily performed by using a clamp, etc.)
 3. Insert a flat-head screwdriver between the bearing installed in the clutch disk and the cam lever to make a gap.
 4. Apply a sufficient amount of high-viscosity spray grease (molybdenum) to the shaft inside the gap.
 5. Remove the flat-head screwdriver, and move the main clutch lever to the "Run" position, then to the "Stop" position, approximately 10 times in the same order.
 - If the clutch does not correctly operate after performing the maintenance of the main clutch, it requires an overhaul of the clutch.

■ Cleaning the mower



Warning

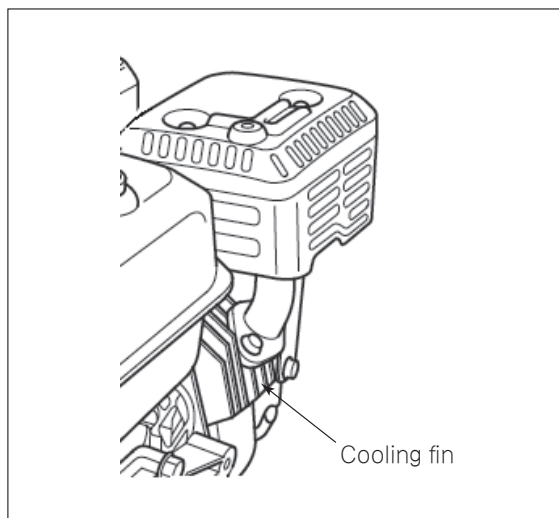
- Remove dirt and material from the engine cooling fin every day after work is completed. Otherwise, the engine will overheat and cause fire.
- Make sure the engine has cooled before cleaning it.

Important

- Do not use water to wash high-temperature parts, such as the cooling fin and muffler on the engine. Using water on hot parts could cause deformation and cracking.

Important

- Do not use a high-pressure water sprayer to wash the mower. It may cause the labels to peel off or the mower to be damaged.

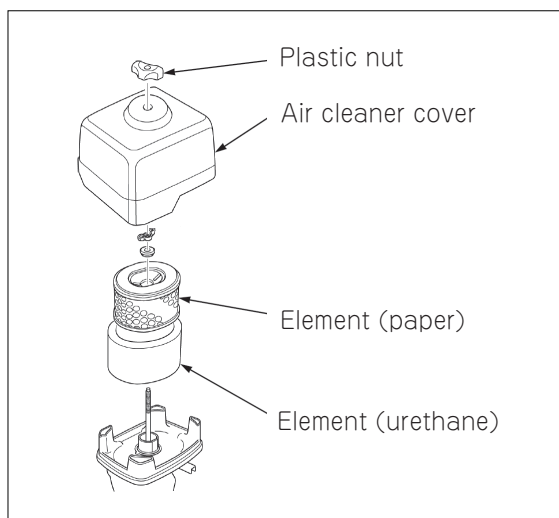


- **Clean the mower each time** you finish grass clipping work. Grass clippings and other debris easily accumulate on the engine cooling fin in particular. This may cause the engine to overheat and result in fire.
- Use a brush to remove grass cuttings and other materials from the engine cooling fin. If some materials are difficult to remove, wash with water where necessary. Then, completely wipe away all moisture and dry all parts thoroughly.

■ Cleaning the air cleaner

- Clean the air cleaner after every **50 hours of operation**.
- If the element in the air cleaner becomes deformed or clogged, contact a Shibaura business or sales office for a replacement part.

1. Loosen and remove the wing nut on the top of the air cleaner cover, and then remove the air cleaner cover.
2. Remove the element (urethane), clean it with kerosene or a neutral household detergent, and allow it to dry. Next, soak it in engine oil, and then wring it out thoroughly before installing it back inside the air cleaner.
3. Lightly tap the element (paper) to remove any dirt and dust, or use pressurized air to blow away any dirt from the inside (the engine side of the element when it is installed).
4. Return the clean element to its original position, and then replace the air cleaner cover.

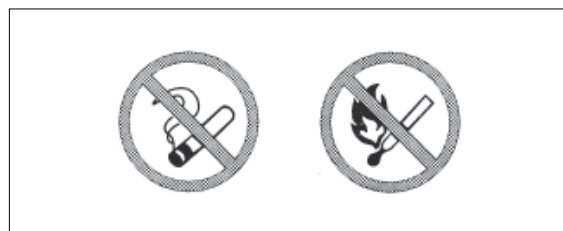


■ Cleaning the strainer



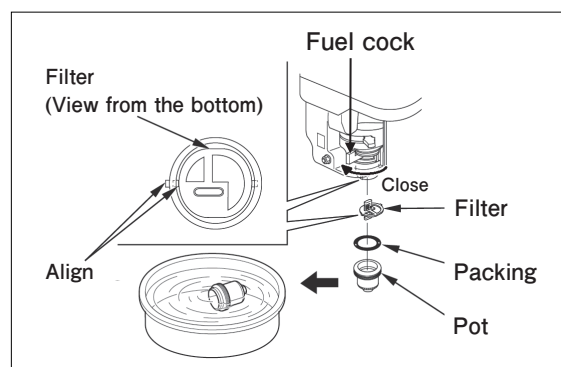
Warning

- Be sure to stop the engine before cleaning the strainer.
Do not smoke or keep open flames nearby when cleaning.
- Immediately after stopping the engine, wait for the engine to cool before cleaning.
- Ensure thorough ventilation when cleaning the strainer.
- Be sure to wipe away any fuel that is spilled while cleaning.



- Inspect the strainer every day, and clean it after every **100 hours of operation**.
- Immediately clean away any sedimentation you discover inside the strainer at any time, regardless of the number of hours of use noted above.

1. Place the fuel cock in the "Closed" position.
2. Use a spanner to turn the square part protruding from the bottom of the strainer clockwise. Once it is loosened, remove it slowly.
 - **There is fuel inside the strainer pot, so be sure to loosen and remove it slowly.**
3. Pour the fuel into a container that is not deformed by fuel, and then wash the pot, filter, and packing with fuel inside this container.
 - **If you are unable to easily remove all sedimentation, allow the parts to soak in the fuel for awhile before cleaning.**
4. Return the filter, packing, and pot to their original positions, and then use a cloth to completely wipe away any fuel on the outside of the strainer.



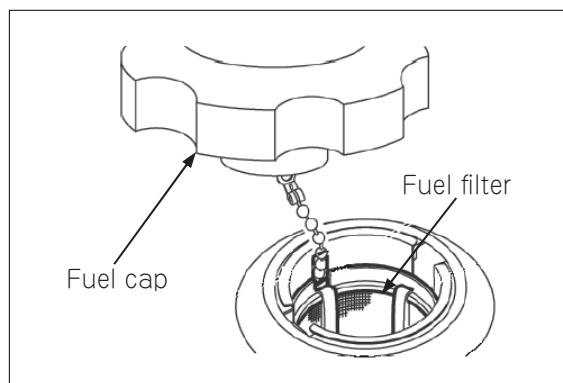
■ Cleaning the fuel filter



Warning

- Be sure to stop the engine before cleaning.
- Do not smoke or keep open flames nearby when cleaning.

- Clean the fuel filter after every **100 hours of operation**.
1. Turn the fuel cap counterclockwise to loosen and remove it.
 - There is a fuel filter inside the fill opening.
 2. Inspect the fuel filter for contaminants. If necessary, remove it from the fill opening and wash it with fuel.
 - Be careful to not damage fuel filter when removing/installing it.
 - If there is damage to the fuel filter such as holes, contact a Shibaura business or sales office to request a replacement filter.



■ Removing/installing the lower blade support

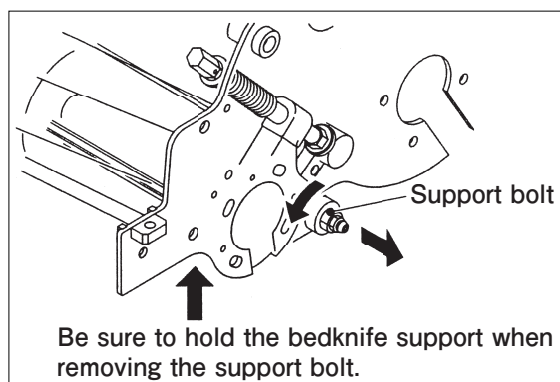
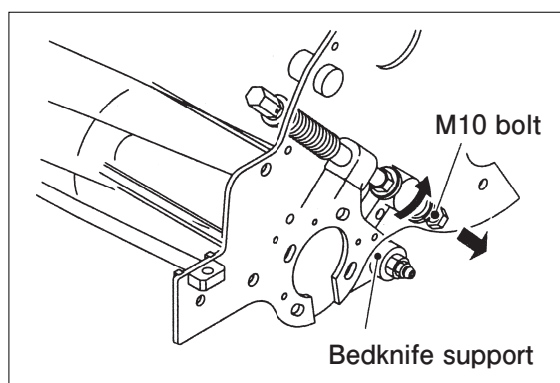
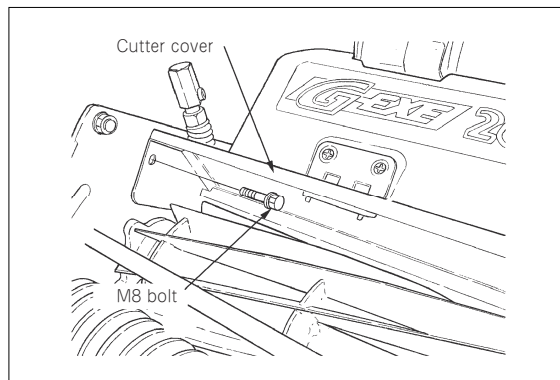


Warning

- Be sure to stop the engine before removing/installing the lower blade support.
- Wear thick work gloves or leather gloves when removing/installing the lower blade support.

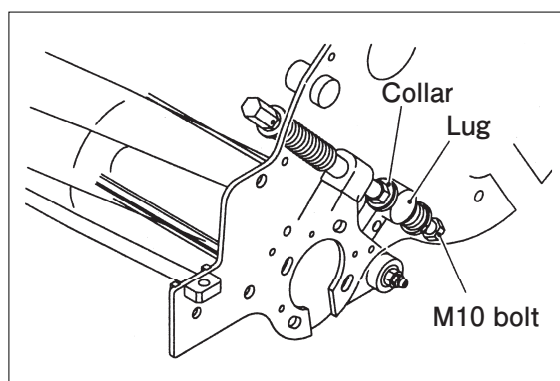
〈Removing the lower blade support〉

1. Turn the lower blade adjustment handles (left and right) two times in the counterclockwise direction to completely open the gap between the bottom blade and the blades.
2. Loosen and remove the two M8 bolts on the cutter cover, and then remove it along with the front cover.
3. Lower the handle to lay the mower on its side.
4. Use a spanner to press down on the lower blade adjustment handles while loosening and removing the M10 bolts (left and right) on the back of the lower blade support, and then remove the springs and washers.
5. Loosen and remove the support bolts (left and right) on the lower blade support, and then remove the lower blade support.
 - Be sure to hold the lower blade support when removing the support bolts.



〈Installing the lower blade support〉

1. Lower the handle to lay the mower on its side.
2. Hold the lower blade support while inserting and tightening the support bolts (left and right).
3. Assemble the lower blade support by performing steps 1, 2, and 4 of the removal procedure in reverse order.
 - Be sure to insert the collar on the lower blade support, and tighten it in place with M10 bolts (left and right).



■ Removing/installing the blades



Warning

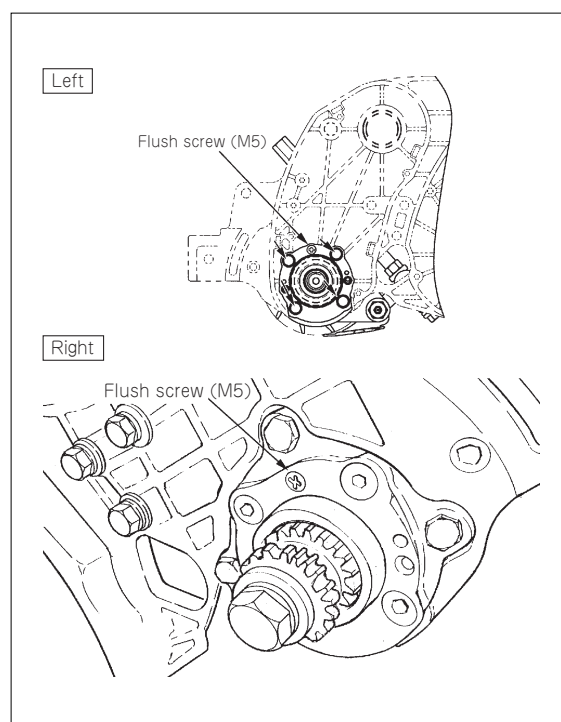
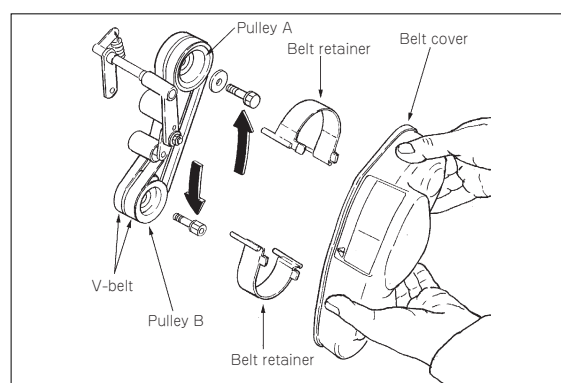
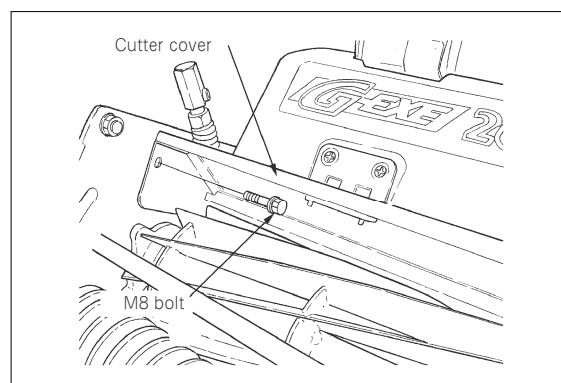
- Be sure to stop the engine before removing/installing the blades.
- Wear thick work gloves or leather gloves when removing/installing the blades.

Important

- The blades (rotating blades) can be used up to a radius of 5mm, and up to an outer diameter of 113mm (123mm when shipped from the factory).

〈Removing the blades〉

1. Turn the lower blade adjustment handles (left and right) one-half turn in the counterclockwise direction to open the gap between the bottom blade and the blades.
2. Place a block of wood underneath the blades so that it is not resting on the front roller or rear roller. Move the handle up and down until the blades are resting on the block of wood.
3. Loosen and remove the two M8 bolts on the cutter cover, and then remove it along with the front cover.
4. Loosen and remove the four M6 bolts on the belt cover, and then remove belt cover.
5. Remove the belt holder.
6. Use an impact wrench to loosen and remove the wrapping bolts holding the cutter pulley, and then remove the pulley.
7. Loosen and remove the four M8 bolts on the left cutter metal: OUT and the positioning M5 screws, and then remove the left cutter metal: OUT.
8. Remove the rubber cap (thatching gear box) of the frame on the right side, loosen and remove the four M8 bolts (hexagonal socket bolts) on the right cutter metal and the positioning M5 screws, and then remove the left cutter metal: OUT.
 - **The remaining three M8 bolts (with flush heads) are for centering the blades. When the mower is shipped from the factory, these bolts have been fixed so that the rear roller and the blades are parallel. Do not loosen these bolts.**

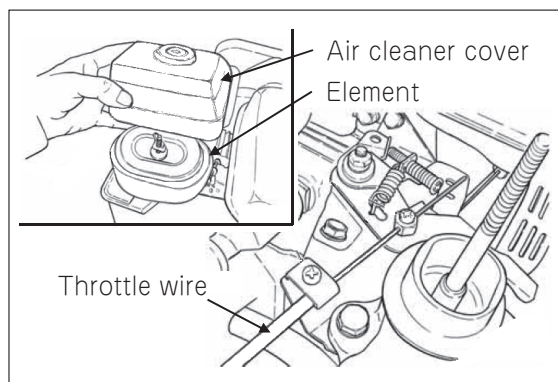


9. Slowly lower the handle downward. The blades are removed together with the lower blade stand.

〈Installing the blades〉

- Install the cutter metal (left and right) and lower blade support onto the blade axle, and align the blades.
- After aligning the blades, turn the lower blade adjustments handles on the left and right sides to 1/3 turn to tighten them. (clockwise direction)

1. Lower the handle of the mower.
2. Set the blades between the front roller and rear roller, and then slowly raise the handle up. Insert the cutter metal: OUT (left and right) so that they are aligned with the blade axle center.
3. Insert the positioning M5 screws (left and right) in position "8" or positions "6" and "10" to set the position. (The standard setting is position "8".)
4. Tighten the M8 bolts on the cutter metal: OUT (left and right). (Left and right sides, for a total of four bolts)
5. Assemble the blades by performing steps 4, 5, and 6 of the removal procedure in reverse order.



■ Removing/installing the engine

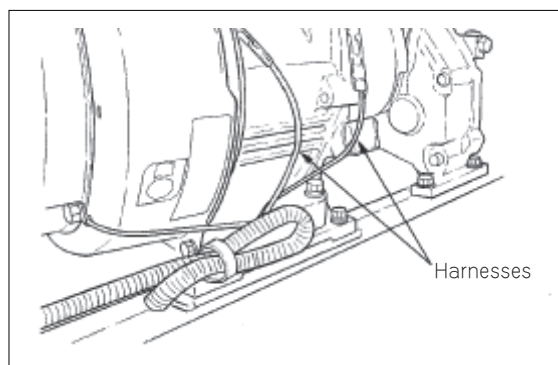
〈Removing the engine〉



Warning

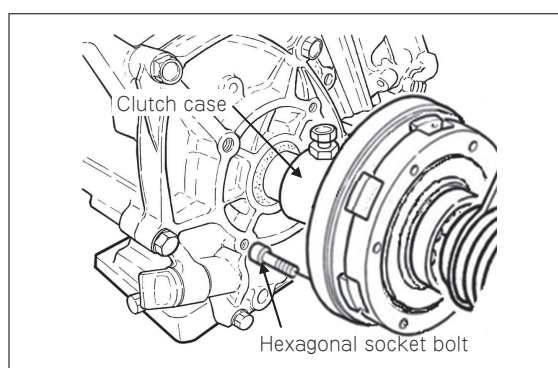
- Always stop the engine before removing/installing the engine.
- After the engine is stopped, wait for the engine to cool down.

1. Remove the air cleaner cover and also take out the element under the cover.
2. Remove the throttle wire anchored by the engine.
3. Remove the wire harnesses anchored by the engine.



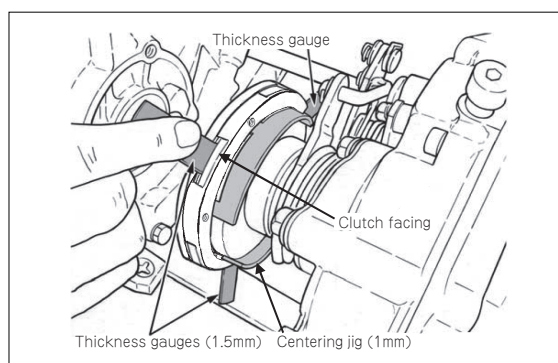
〈Installing the engine〉

1. Install the clutch case on the engine.
2. Lift the engine, and place it on the engine stand.
3. Position the clutch case and clutch disk and so that they are aligned, and then temporarily tighten the four M8 bolts that anchor the engine.
4. Insert the clutch facings, and tighten the six hexagonal socket bolts to affix the clutch guide.
5. Use the optional "centering kit" to insert the thickness gauges.
6. Engage the clutch lever and check whether all the gaps around the clutch disk are provided evenly.



Important

- Skill is required to install the engine. Contact the business or sales office to request adjustments.



■ Long-term storage



Warning

- Do not store the mower in closed locations full of fuel gas, or near open flames or sparks.

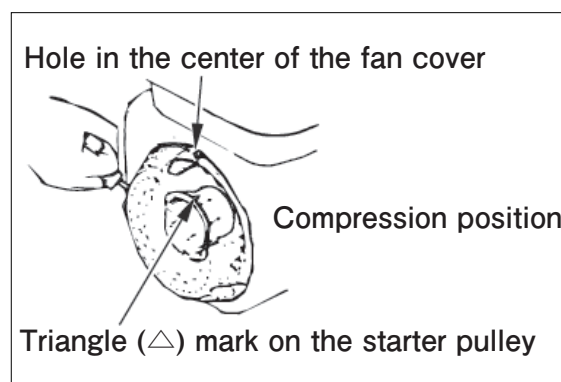
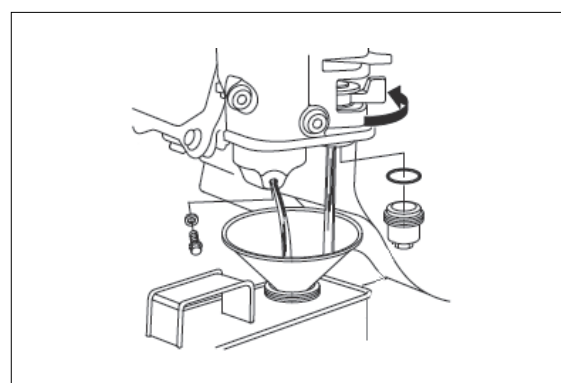
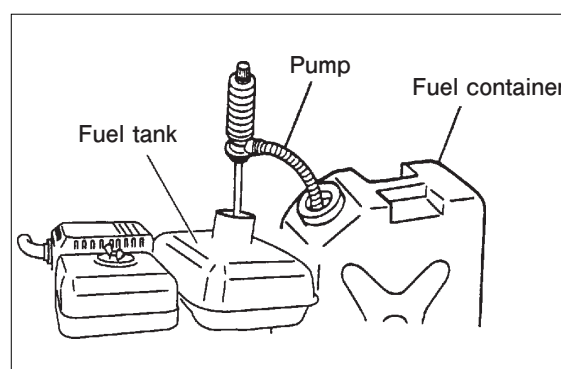
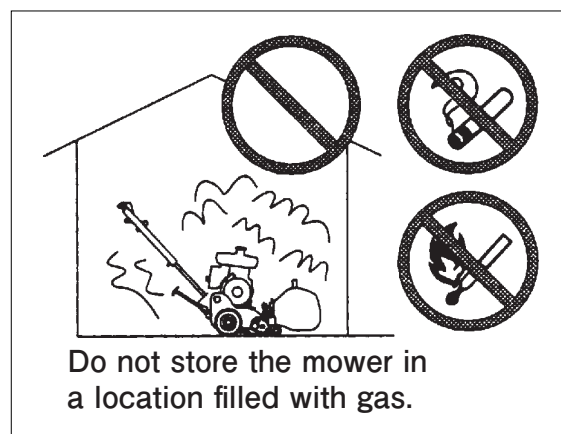
〈Engine treatment〉

- If the mower will not be used for 60 days or longer, perform the following treatment procedure and then place it in storage.

1. Drain the gasoline from the fuel tank via the fill opening.
 - Do not store the drained gasoline in small fuel containers. Store it in facilities that satisfy the standards stipulated in the Fire Service Act.
2. Remove the strainer, and close the fuel cock.
 - Fuel can be drained from the fuel tank to the strainer.
3. Install the strainer in its original position.
4. Place a container underneath the carburetor float chamber, and then loosen and remove the bolt at the bottom of the carburetor float chamber.
 - The fuel inside the carburetor float chamber will begin to drain from the bolt. Have a gasoline container in place to catch the fuel as it drains.
5. After the fuel has drained, close the fuel cock.
6. Return the bolt to its original position on the carburetor float chamber, and tighten it securely.
7. Follow the "Replacing the engine oil" procedure on page 16 to replace the engine oil.
8. Pull the recoil starter handle, and hold it in the position where you first feel significant weight and resistance (compression position).
9. Use a cloth to wipe all parts clean, and then place a cover over the mower and store it in a location with little moisture or humidity.

〈Mower treatment〉

1. Apply grease to the blades and lower blade.
2. Use a dry cloth to wipe the mower clean, and check if any paint has been chipped or removed.
 - Apply paint if necessary, to prevent rusting.



■ Adding grease



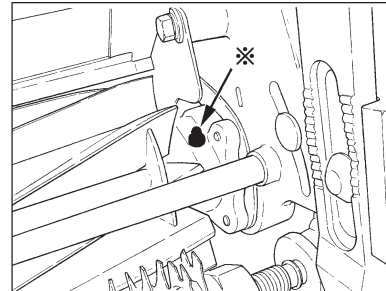
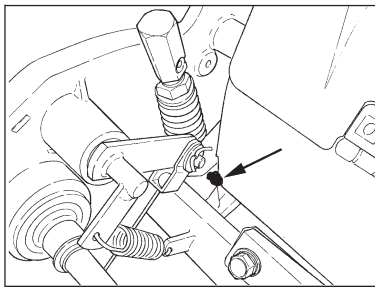
Warning

- Use grease that is not deformed or degraded.

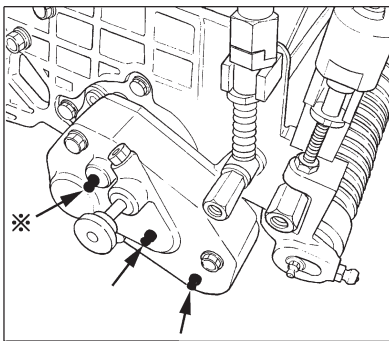
- The figures below show areas where grease should be applied. Be sure to apply grease after every 15 working days (30 hours).

The arrows indicate grease nipples (grease application locations).
Always apply grease, in particular, in locations marked with an asterisk (*)
(one application of grease using a hand pump).

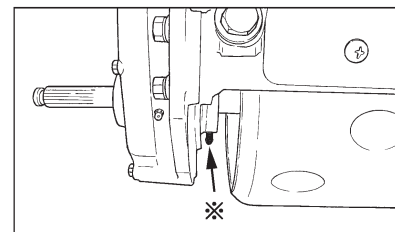
Two locations
(left and right)



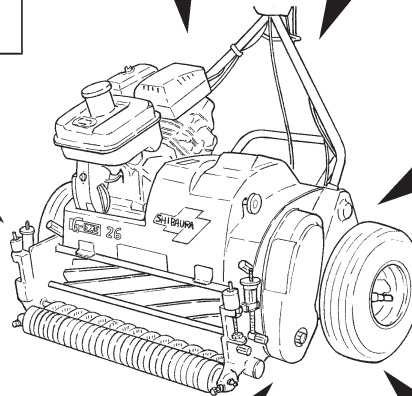
Two locations (left and right)



Three locations on
the right

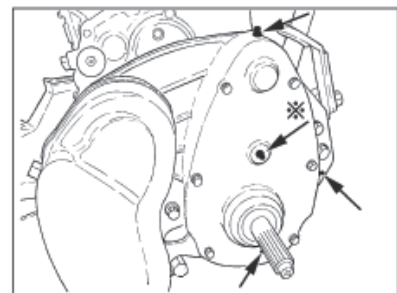
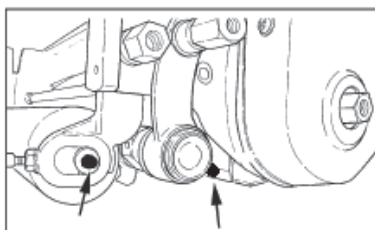


Two locations (left and right)



Eight locations (left and right)

Two locations on the left, and
one location on the right



8. Troubleshooting

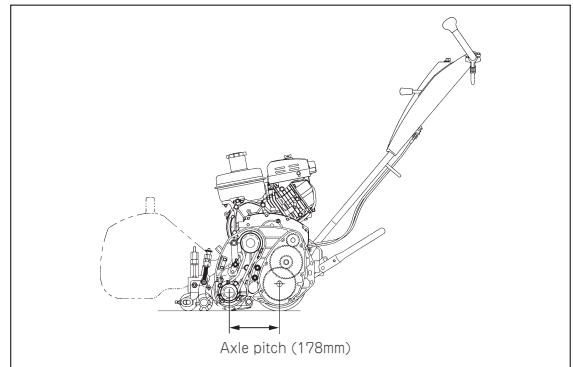
If you experience any trouble with blades, brakes, or clutches not listed in the following table, make adjustments according to the procedures in "6. Adjustments" on page 26. If the trouble persists, contact the business or sales office where you purchased the mower for assistance.

Trouble	Cause	Details	Page where solution can be found
The engine does not start.	<ul style="list-style-type: none"> Fuel is not being supplied to the engine. An appropriate amount of fuel is not supplied to the inside of the combustion chamber. There is little fuel flow. 	<ul style="list-style-type: none"> There is no fuel in the fuel tank. The fuel cock is in the "Closed" position. The filter in the fuel strainer is clogged. Other 	<ul style="list-style-type: none"> Supply fuel (P14) Set the fuel cock to the "Open " position. Supply fuel. Set the fuel cock to the "Open " position. Cleaning/replacing the filter in the fuel strainer (P39) Contact a sales office for assistance.
The engine is difficult to start.	<ul style="list-style-type: none"> The spark plug does not product strong sparks. The fuel is contaminated. 	<ul style="list-style-type: none"> The engine switch is off. The gap between electrodes on the spark plug is not correct. There is carbon on the spark plug. The spark plug has gone bad. The fuel has deteriorated. Other 	<ul style="list-style-type: none"> Turn the engine switch on. Adjust the gap between electrodes to 0.7 to 0.8mm (P37). Inspect/replace the spark plug (P37). Replace the spark plug. Replace the fuel (P14, 43). Contact a sales office for assistance.
Insufficient engine output and operation malfunction	<ul style="list-style-type: none"> Insufficient/poor compression There is no compression. There is insufficient compression. Other Overheating and knocking in the engine 	<ul style="list-style-type: none"> The spark plug is loose. The cylinder head is loose. The cooling fin is dirty. The work load has exceed the performance of the mower. The spark plug does not match specifications. Other 	<ul style="list-style-type: none"> Tighten the spark plug. Tighten the cylinder head. Contact a sales office for assistance. Remove dirt and cut grass (P38). Reduce work load to an appropriate level. Replace the spark plug with the specified model (P37). Contact a sales office for assistance.
Rotation fluctuation	<ul style="list-style-type: none"> Poor fuel flow Air suction from the suction piping Poorly adjusted carburetor Other 	<ul style="list-style-type: none"> Fuel strainer The filter is clogged. 	<ul style="list-style-type: none"> Clean the fuel path (P39). Contact a sales office for assistance. Contact a sales office for assistance.
Engine speed does not increase.	<ul style="list-style-type: none"> Sufficient air is not being supplied. Pressure is applied to the exhaust. There is little fuel flow. The engine is overheating. 	<ul style="list-style-type: none"> The air cleaner is dirty. The exhaust outlet or muffler is clogged. The fuel filter is clogged. The spark plug has gone bad. The work load has exceed the performance of the mower. Other 	<ul style="list-style-type: none"> Clean or replace the air cleaner (P38). Clean Clean or replace (P14). Clean or replace (P37). Reduce work load to an appropriate level. Contact a sales office for assistance.
Fuel consumption is too great. (Black smoke is discharged from the exhaust.)	<ul style="list-style-type: none"> Combustion is incomplete because sufficient air is not being supplied. Incomplete combustion due to the quality of the fuel Other 	<ul style="list-style-type: none"> The air cleaner is dirty. Contamination with impurities or degradation of fuel 	<ul style="list-style-type: none"> Clean or replace (P38). Replace the fuel (P14, 43). Contact a sales office for assistance.
Lubricant consumption is too great. (White smoke is discharged from the exhaust.)	<ul style="list-style-type: none"> Oil is being burned. 	<ul style="list-style-type: none"> There is too much oil in the crank case. Other 	<ul style="list-style-type: none"> Supply the stipulated volume of oil. (P15, 16) Contact a sales office for assistance.

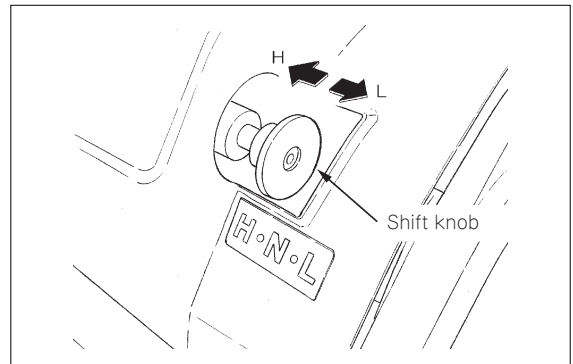
9. Features/Specifications/Models/Accessories/Options

■ Features

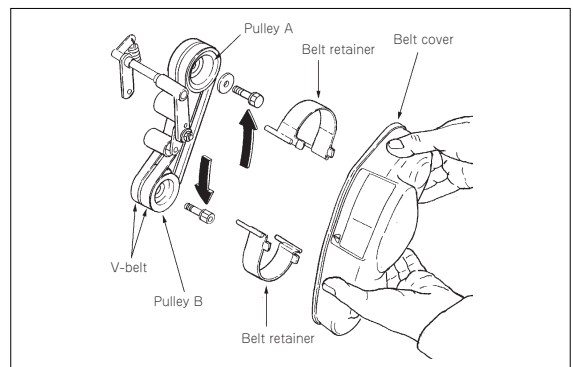
- This green mower is the industry's lightest (79kg) for mowing golf greens. (G-EXE22-OMEGA-S9)
- With the industry's smallest axle pitch of 178mm, this model achieves superior contour following capability.



- A new development mission resulted in LOW/HI speeds and internal brakes.



- Easy operation allows switching between LOW/HI speeds.



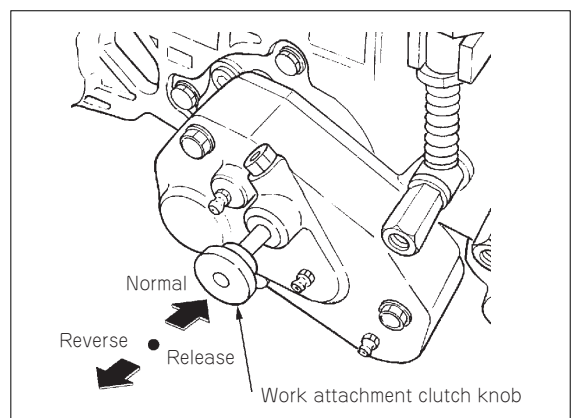
- The above features allows switching between four levels of cutting rates (cutting pitch). (Four roles in one mower.)

	Mower speed L, blade speed H	Mower speed H, blade speed H	Mower speed L, blade speed L	Mower speed H, blade speed L
Cut rate mm	3.3	4.2	4.8	6.1

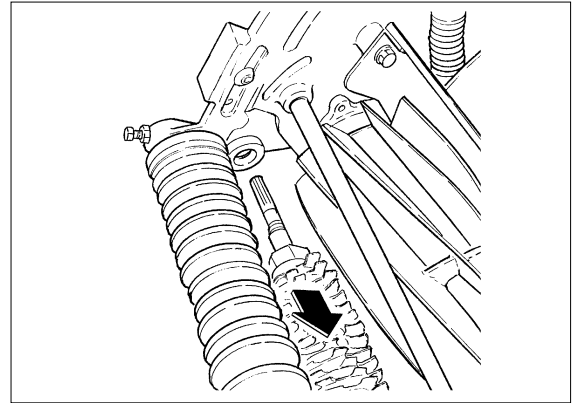
* For blade speed H shown above, a large diameter pulley is used on top and a small diameter pulley is used on bottom.
 For blade speed L, a small diameter pulley is used on top and a large diameter pulley is used on bottom.

* The cut rate shown above is for when using 11 blades.

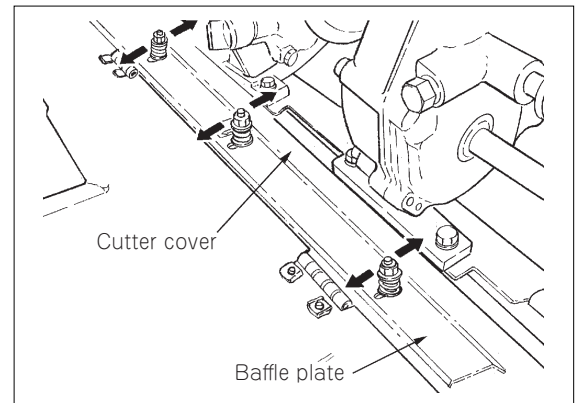
- Attachments (grooming, brushes, thatching) allow for normal operation and reverse operation.



- Grooming/thatching blades are changed to devil cutters, more appropriate for removing sprouts. Further, it offers superior durability.
- Attachments (grooming, brushes, thatching) can be removed/installed with a single touch.



- The flow of grass cuttings into the bucket can be adjusted.



- An offset movement system is used, similar to the G series.

■ Effects of blade position on grass

- The cutting position is adjusted to "8" when the mower is shipped from the factory.

Grass cutting adjustment	Grass cutting position	Grass cutting effect
8 : Standard		
6		To prevent grass from clinging (poor grass cutting) (clearly visible striping) (not suitable for low cutting)
10		To pull up grass (grass cutting is too good) (almost no striping) (suitable for low cutting)

■ Specifications

Model		G-EXE22-OMEGA	G-EXE26-OMEGA
Dimensions	Total length	mm	1150
	Total width	mm	970
	Total height	mm	1140
Weight	kg	79(C·D83)	84(C·D88)
Engine	Model	Honda GX120	
	Type	Air-cooled 4-cycle angled OHV gasoline engine	
	Total displacement	cc	122
	Output	kW(PS) rpm	2.4(3.3)/3600
	Weight	kg	14.0
	Fuel tank capacity	ℓ	2.0
	Spark plug	BPR4ES	
Speed	km/h	4.0/5.0(3000rpm)	
Cutting pitch	mm	Mower speed L: 3.3, mower speed H: 4.2	
Cutting width	mm	557	643.5
Performance	m ² /h	2000 - 2500	2300 - 2900
Cutting height adjustment range	mm	3 (2 when using thin blades) to 28 (AC·AD24)	
Reel diameter	mm	φ 123	
Number of blades	枚	7or9or11	
Bedknife	mm	3.0 (end 1.5) or 4.5 (end 2.5)	
Tire size		4.10/3.50-6	
Tire air pressure	MPa	0.24MPa(2.5kgf/cm ²)	
Attachments		Basket, tires	

*These specifications are subject to change without notification.

■ Models

Model	Specification	Brush included	Grooming included	Rotating blades			With large-diameter tire	Light
				7 blades	9 blades	11 blades		
G-EXE22-OMEGA-S9					○		○	Available
G-EXE22-OMEGA-S11						○	○	Available
G-EXE22-OMEGA-C9		○			○		○	Available
G-EXE22-OMEGA-C11		○				○	○	Available
G-EXE22-OMEGA-D9			○		○		○	Available
G-EXE22-OMEGA-D11			○			○	○	Available
G-EXE26-OMEGA-S9					○		○	Available
G-EXE26-OMEGA-S11						○	○	Available
G-EXE26-OMEGA-C9		○			○		○	Available
G-EXE26-OMEGA-C11		○				○	○	Available
G-EXE26-OMEGA-D9			○		○		○	Available
G-EXE26-OMEGA-D11			○			○	○	Available
G-EXE26-OMEGA-T7				○			○	Available

■ Accessories

Name	Part No.	Q' ty/unit	Remarks
Tool bag	A95680040	1	
Blade alignment tool	A95520010	1	
Operator's manual	A00810840	1	
Wrench	090509004	1	T40
Basket	22in:A82010400/26in:A82010410	1	Basket clamps included

Options

Name	Part No.	Q'ty/unit	Remarks	
Solid roller	22in:A72010690/26in:A72010700	1	φ60 (customized product)	
Regular groove grooming roller	22in:A72010670/26in:A72010680	1	φ60 (Convexity width: 2.8 mm, concavity width: 4.0 mm)	
Thatching ASSY	22in:A70350100/26in:A70350110	1	22 in: 37 blades, 26 in: 43 blades	
Front weight	22in:A62110470/26in:A62110490	1or2	22 in: 1.8 kg, 26 in: 2.1 kg	
Pulley ASSY	A98020010	1	For miracle high cut	
Mower speed reduction gear	A:A22310630/B:A22310640	2 each	Conventional standard gear: AB	
Damp-proofing rod ASSY	22in:A82400210/26in:A82400220	1	Basket attachment	
LED lamp ASSY	A46100090	1	Attachment bracket included	
T-shaped handle	A34040010	1	Grips included	
Bedknife	2.5 high-speed steel blade	22in:A70430550/26in:A70430590	1	End: 1.0 mm (13 holes/15 holes)
	3.5 high-speed steel blade	22in:A70430570/26in:A70430610	1	End: 2.0 mm (13 holes/15 holes)
	4.5 high-speed steel blade	22in:A70430580/26in:A70430620	1	End: 2.5 mm (13 holes/15 holes)
	2.5 steel blade	22in:A70430291/26in:A70430510	1	End: 1.2 mm (13 holes/15 holes)
	3.0 steel blade	22in:A70430301/26in:A70430520	1	End: 1.7 mm (13 holes/15 holes)
	3.5 steel blade	22in:A70430311/26in:A70430530	1	End: 2.0 mm (13 holes/15 holes)
4.5 steel blade	22in:A70430281/26in:A70430540	1	End: 2.4 mm (13 holes/15 holes)	

Consumable parts

• Engine parts

Name	Part No.	Q'ty/unit	Remarks
Element set	A10921755	1	Air cleaner parts (DUAL)
Starter rope	A10919990	1	Recoil starter parts
Fuel filter (tank inlet)	A10921756	1	Fuel tank parts
Fuel filter (tank outlet)	A10921757	1	Fuel tank parts
Spark plug	A10921758	1	BPR4ES

• Body parts

Shredded paper: LR	A22990200	2	Frame cover parts
Gasket	A22990250	1	Thatching gear box parts
Clutch facing	A22910280	1	Main clutch parts (2 pieces for 1 set)
Brake ASSY	A22890185	1	Mission parts
Grommet: Handle	A98121030	2	Handle support part
Throttle wire	A98231120	1	Same for 22/26
Main clutch wire	A98231090	1	Same for 22/26
Reel clutch wire	A98231100	1	Same for 22/26
Brake wire	A98231110	1	Same for 22/26

• Mower parts

Rotating blades: 7	26in:A70151010	1	Only 26 in
Rotating blades: 9	22in:A70150080/26in:A70150180	1	
Rotating blades: 11	22in:A70150130/26in:A70150230	1	
Bedknife: 3.0 high-speed steel blade	22in:A70430560/26in:A70430600	1	End: 1.5 mm (13 holes/15 holes)
Flush screws	A99480030	13or15	For affixing the bedknife
V-belt	080109117	2	SA-23

About refueling, oil, and grease

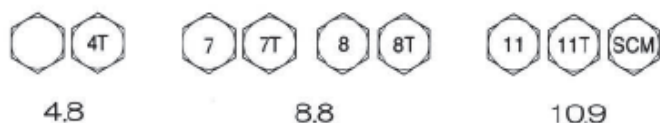
Refueling	Type	Amount of refueling (L)
Fuel	Unleaded gas for cars	2.0
Engine oil	More than 10W-30 SE class	0.6
Mission oil	SAE90	0.3
Grease	Versatile grease (No. 2)	Appropriate amount

■ Tightening torque

[Nuts and bolts]

Screw dimensions	Strength grade	Screw pitch	Coarse screw thread		Fine screw thread		
			Tightening torque (Nm)	Tightening torque (kgf/cm)	Screw pitch	Tightening torque (Nm)	Tightening torque (kgf/cm)
M4	4T, 4.8	0.7	1.5~2.1	15~21			
	7T, 8T, 8.8		2.6~3.6	27~37			
	10T, 10.9		3.5~4.9	36~50			
M5	4T, 4.8	0.8	2.8~4.0	29~41			
	7T, 8T, 8.8		4.9~6.9	50~70			
	10T, 10.9		6.7~9.3	68~96			
M6	4T, 4.8	1	4.9~6.9	50~70			
	7T, 8T, 8.8		8.3~11.3	85~115			
	10T, 10.9		11.7~15.7	120~160			
M8	4T, 4.8	1.25	12.7~16.7	130~170	1	15.2~20.2	155~205
	7T, 8T, 8.8		22.6~28.4	230~290		26.5~34.3	270~350
	10T, 10.9		28.5~36.3	290~370		30.4~40.2	310~410
M10	4T, 4.8	1.5	25.5~33.3	260~340	1.25	28.5~36.3	290~370
	7T, 8T, 8.8		44.1~55.9	450~570		49.0~62.8	500~640
	10T, 10.9		54.0~69.6	550~710		57.9~73.5	590~750
M12	4T, 4.8	1.75	37.3~47.1	380~480	1.25	43.1~54.9	440~560
	7T, 8T, 8.8		65.7~83.3	670~850		74.5~94.1	760~960
	10T, 10.9		92.0~116.0	940~1180		99.0~127.0	1010~1290
M14	4T, 4.8	2	62.8~80.4	670~850	1.5	69.7~87.3	710~890
	7T, 8T, 8.8		104.0~132.0	1060~1340		116.0~148.0	1190~1510
	10T, 10.9		139.0~175.0	1420~1780		149.0~185.0	1520~1880
M16	4T, 4.8	2	86.1~110.1	880~1120	1.5	91.0~115.0	930~1170
	7T, 8T, 8.8		149.0~185.0	1520~1880		157.0~193.0	1600~1960
	10T, 10.9		205.0~255.0	2100~2600		220.0~270.0	2250~2750
M18	4T, 4.8	2.0	113.0~141.0	1160~1440	1.5	131.0~163.0	1340~1660
	7T, 8T, 8.8		196.0~236.0	2000~2400		230.0~280.0	2350~2850
	10T, 10.9		275.0~333.0	2800~3400		299.0~367.0	3050~3750
M20	4T, 4.8	2.5	144.0~180.0	1470~1830	1.5	171.0~211.0	1750~2150
	7T, 8T, 8.8		240.0~290.0	2450~2950		275.0~333.0	2800~3400
	10T, 10.9		363.0~441.0	3700~4500		397.0~485.0	4050~4950

[Note] ● For the strength grade, refer to the marking on the bolt heads.





株式会社IHIアグリテック

〒390-8714 長野県松本市石芝1丁目1番1号

TEL (0263) 88-0200 FAX (0263) 27-0380

URL : www.ihico.jp/iat/

IHI Agri-Tech Corporation

1-1-1, Ishishiba, Matsumoto-shi, Nagano, 390-8714, Japan

URL : www.ihico.jp/iat/en/