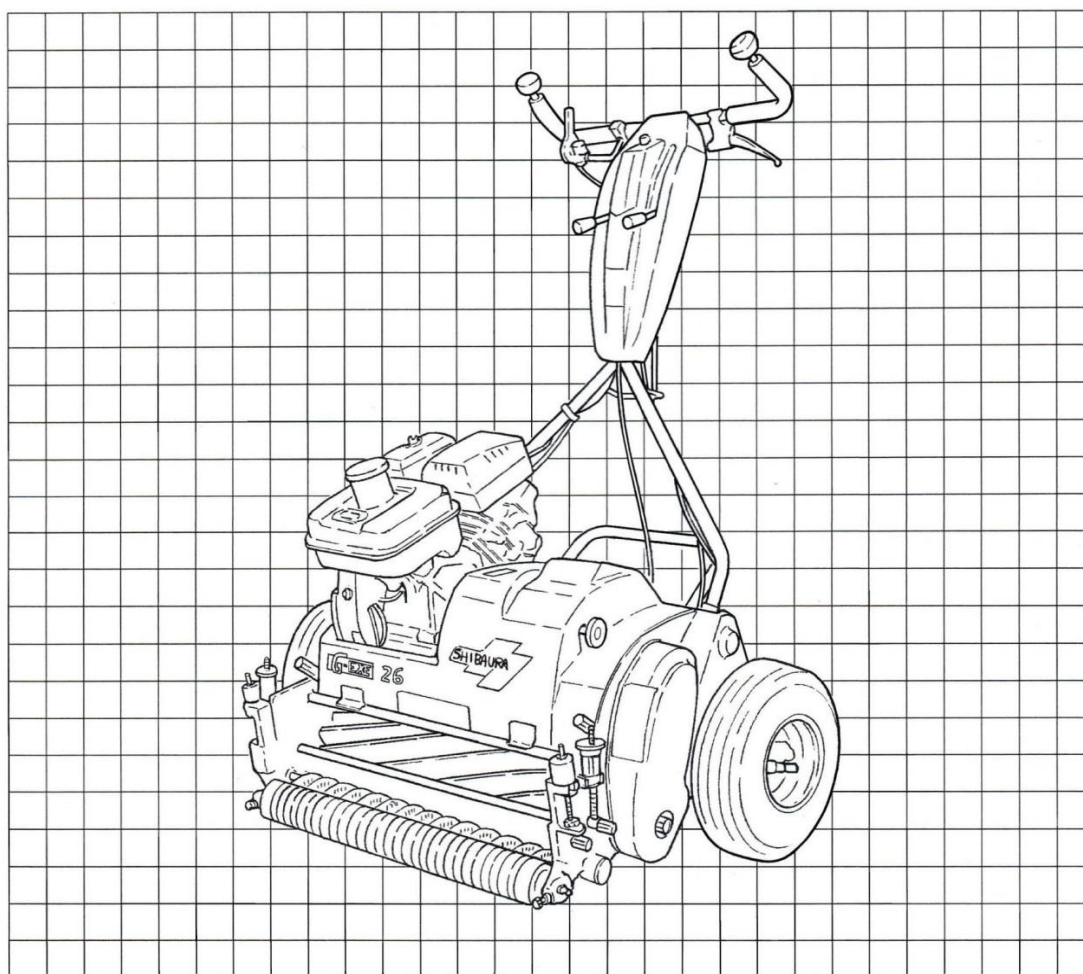


SHIBAURA

PARTS LIST 部品表

G-EXE22

2021年 5月 May . 2021



パーツリストの見方について

1) このパーツリストには下記型式が記載されております。

モデル名称	タイヤ	製品コード	主な仕様	機関型式
G-EXE22-A9	小径	753375	9枚刃,取手付バケツ,小経タイヤ	ロビン EX130D (出力 : 4.5 PS)
	大径(D)	753407	9枚刃,取手付バケツ,大経タイヤ	
G-EXE22-A11	小径	753378	11枚刃,取手付バケツ,小経タイヤ	
	大径(D)	753410	11枚刃,取手付バケツ,大経タイヤ	
G-EXE22-AC9	小径	753376	9枚刃,ブラシ・サツチング,取手付バケツ,小経タイヤ	
	大径(D)	753408	9枚刃,ブラシ・サツチング,取手付バケツ,大経タイヤ	
G-EXE22-AC11	小径	753379	11枚刃,ブラシ・サツチング,取手付バケツ,小経タイヤ	
	大径(D)	753411	11枚刃,ブラシ・サツチング,取手付バケツ,大経タイヤ	
G-EXE22-AD9	小径	753377	9枚刃,グルーミング,取手付バケツ,小経タイヤ	
	大径(D)	753409	9枚刃,グルーミング,取手付バケツ,大経タイヤ	
G-EXE22-AD11	小径	753380	11枚刃,グルーミング,取手付バケツ,小経タイヤ	
	大径(D)	753412	11枚刃,グルーミング,取手付バケツ,大経タイヤ	

2) リストの記載内容について

リストの記載内容は下記に示す番号に従って説明します。

見出番号 Key No	部品番号 Parts No	部品名称 Description	台当個数 Q'ty				互換性 R/P	適応号機 Serial Number	型 寸 Size and details	備 考 Remarks
			⑨							
①	②	③								

- ①見出番号 イラストに付されている番号とリストの番号を一致させることにより、部品番号が索引出来ます。
- ②部品番号 部品を管理するための部品番号です。
- ③部品名称 部品の名称を英文・和文で表示してあります。
- ④個 数 見出し番号あたりの使用個数を表示してあります。
- ⑤互 換 性 部品変更による新部品と旧部品との互換性記号を表示してあります。
- ⑥適用号機 設計変更実施号機が表示してあります。
- ⑦型 寸 標準部品の型寸表示がしてあります。
- ⑧備 考 部品の仕様・説明等が表示してあります。
- ⑨型 式 個別の形式を表示してあります。

3) 記号、略語について

記号(部品変更による新部品と旧部品との互換性の表示は次の通りです。)

表示記号	内容
*	部品供給不可(部品番号欄にこのマークがあるものは供給いたしません。)
A	新旧共に互換性あり(新旧部品は新旧製品のいずれにも取付け出来ます。)
B	新部品のみ互換性あり(新部品は新旧製品のいずれにも取付け出来ますが、旧部品は新製品に取付けることは出来ません。)
D	新旧部品の互換性なし(新部品は新製品、旧部品は旧製品にのみ取付け出来ます。)
E	追加部品であり適用号機欄に号機を記入。
F	廃止部品であり適用号機欄に号機を記入。
O	旧部品は在庫に限り供給、以降新部品を供給(Oマークを部品番号欄に旧部品番号備考欄に表示)
~×××××:製造番号 ××××× 号機まで ×××××~:製造番号 ××××× 号機より	

Abbreviation

ASSY	:アセンブリ	R. H	:ライト	OP	:オプション	IN	:吸気
Inc	:...を含む	UP	:上	d	:直径	EX	:排気
AR	:所要	LOW	:下	l	:長さ		
Fr.	:フロント	S. T. D	:スタンダード	t	:厚さ		
Re.	:リヤ	U. S	:アンダーサイズ	φ	:直径		
L. H	:レフト	O. S	:オーバーサイズ	COMP	:コンプリート (圧入, カシメ品)		

4) イラストについて

イラストにはASSY部品・単体部品が記載されていますが、必ずしも正確な形状を示すものではありません。正確な部品番号を見出すための目安となるものです。イラストに付されている番号とリストの見出番号を一致させることにより、その見出し番号から部品番号を知るようになっています。

ご注文について

- 1) 部品をご注文の際は、部品番号・部品名称・個数をお知らせ下さい。
- 2) ご注文の部品は、原則として誤送以外の返品は認めません。
- 3) シバウラ製品には、シバウラ 純正部品 を必ずご使用願います。
(市販の類似品を使用されますと早期破損や性能を悪くする原因となります。)
- 4) 部品価格は、別表の部品価格表を参照ください。

※本部品表は予告なく変更することがあります。

INTRODUCTION

1) This Parts List contains following models.

Model	Tire	Product Code	Specification	Engine Model
G-EXE22-A9	Small		9blades,Bucket,Small Tire	Robin EX130D (Power : 3.2 kw)
	Big(D)	753407	9blades,Bucket,Big Tire	
G-EXE22-A11	Small		11blade,Bucket,Small Tire	
	Big(D)	753410	11blade,Bucket,Big Tire	
G-EXE22-AC9	Small		9blades,Brush・Thatching,Bucket,Small Tire	
	Big(D)	753408	9blades,Brush・Thatching,Bucket,Big Tire	
G-EXE22-AC11	Small		11blades,Brush・Thatching,Bucket,Small Tire	
	Big(D)	753411	11blades,Brush・Thatching,Bucket,Big Tire	
G-EXE22-AD9	Small		9blades,Grooming,Bucket,Small Tire	
	Big(D)	753409	9blades,Grooming,Bucket,Big Tire	
G-EXE22-AD11	Small		11blade,Grooming,Bucket,Small Tire	
	Big(D)	753412	11blade,Grooming,Bucket,Big Tire	

2) Description of items in the list.

見出番号 Key No	部品番号 Parts No	部品名称 Description	台当個数 Q'ty				互換性 R/P	適応号機 Serial Number	型 寸 Size and details	備 考 Remarks
			⑨							
①	②	③			④		⑤	⑥	⑦	⑧

- ①Key No. :The number are shown the relevant part in the diagram.
- ②Parts No. :The parts numbers are generated as a unique number to identify and manage.
- ③Description :Descriptions are written in Japanese and English.
- ④Quantity :It represents the quantity of each part contained in key number.
- ⑤Interchangeability :Mark to show interchangeability when replacing former parts with new ones.
- ⑥Serial Number :It helps to identify a correct parts due to design changes.
- ⑦Size and details :Dimensions of standard parts.
- ⑧Remarks :Specifications, descriptions, etc. of parts.
- ⑨Model :Each types of model is mentioned.

3) Mark and Abbreviation.

Mark when parts are changed, interchangeability of new and former parts is shown as below.

Mark	Content
*	This mark appearing "Parts No." column indicates parts not to be supplied.
A	New and old parts are mutually interchangeable.
B	New parts can be substituted for old parts, but vice versa Thus, new part may be supplied to order asking for supply of old parts.
D	New and old parts are not interchangeable.
E	This is an additional parts and applicable serial numbers are filled in the column "Serial Number".
F	This is a discontinued parts and applicable serial numbers are filled in the column "Serial Number".
O	Old parts will be supplied until IAT run out stocks and thereafter new substituted parts will be started to supply. ("O" mark appears in the column Parts No.)
~ x x x x x : Up to x x x x x for serial numbers. x x x x x ~ : x x x x x and up for serial numbers.	

Abbreviation

ASSY	: Assembly	R. H	: Right	OP	: Optional	IN	: Intake
Inc	: Including	UP	: Upper	d	: Diameter	EX	: Exhaust
AR	: Required	LOW	: Lower	l	: Length		
Fr.	: Front	S. T. D	: Standard	t	: Thickness		
Re.	: Rear	U. S	: Undersize	φ	: Diameter		
L. H	: Left	O. S	: Oversize	COMP	: Complete		

4) Diagrams

Diagrams show assembly parts and each unit parts; however, it does not always show exactly the same shape and sizes of service parts.

These are visual aids easily to find correct parts numbers you need. Using parts numbers in the diagrams and key numbers in the parts list, appropriate parts can be identified.

How to order

- 1) When placing order, please send a parts number, parts name and quantity of the necessary part.
- 2) Basically, IAT do not accept your return request except IAT's failure.
- 3) Be sure to use SHIBAURA genuine parts for SHIBAURA products. (Warranty does not cover when the use of parts which are not SHIBAURA service parts.)

※ This parts list may be modified without notice.

目 次 CONTENTS

エンジン部品 ENGINE PARTS

図 番 FIG.NO.	装置名称 SUBJECT
1000	クランクケース関係 CRANK CASE
2000	クランクシャフト・ピストン関係 CRANK SHAFT ・ PISTON
3000	インテイク・マフラー関係 INTAKE ・ EXHAUST
3301	エアクリーナ関係 AIR CLEANER
4001	ガバナー関係 GOVERNOR
5000	スターター・冷却関係 STARTER ・ COOLING
6003	燃料タンク関係 FUEL TANK
6003	燃料タンク関係(輸出仕様) FUEL TANK (Export Ver.)
6101	キャブレター関係 CARBURETOR
7000	電気関係 ELECTRIC DEVICE
7001	電気関係(輸出仕様) ELECTRIC DEVICE (Export Ver.)
9000/9500	付属品関係 ACCESSORIES

本機関係部品

MAIN MACHINE PARTS

図 番 FIG.NO.	装置名称 SUBJECT
01	フレーム関係 FRAME
02	カバー・バケット関係 COVER・BUCKET
03	ミッション関係 MISSION
04	テンション関係 TENSION
05	サッチング ギヤケース関係 SHATCHING GEAR CASE
06	ギヤ駆動関係 GEAR DRIVE
07	刈刃関係 REEL DRIVE
08	クラッチ関係 CLUTCH
09	グルーミング カッター関係 HROOMING CUTTER
10	前ローラ関係 FRONT ROLLER
11	後部ローラ関係 REAR ROLLER
12	ハンドル関係 HANDEL
13	ランプ関係 LAMP
14	付属品関係 ACCESSORIES

部品番号順索引 NUMERICAL PARTS INDEX

エンジン部品 (ENGINE PARTS)

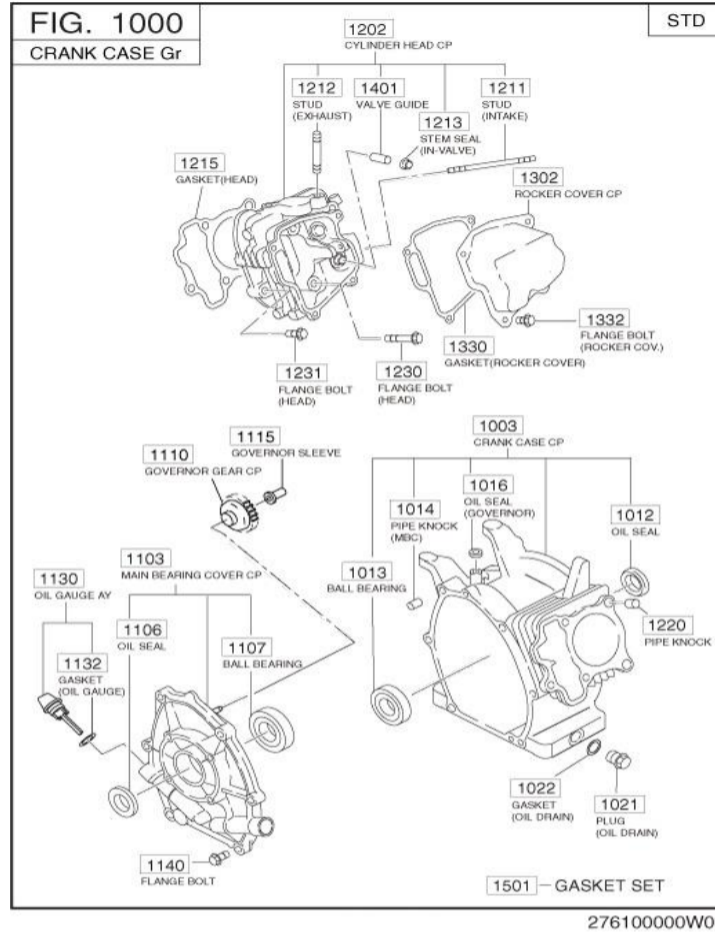
本機関係部品 (MAIN MACHINE PARTS)

エンジン編 (ENGINE)

エンジン部品コード
A10010360
A10010371

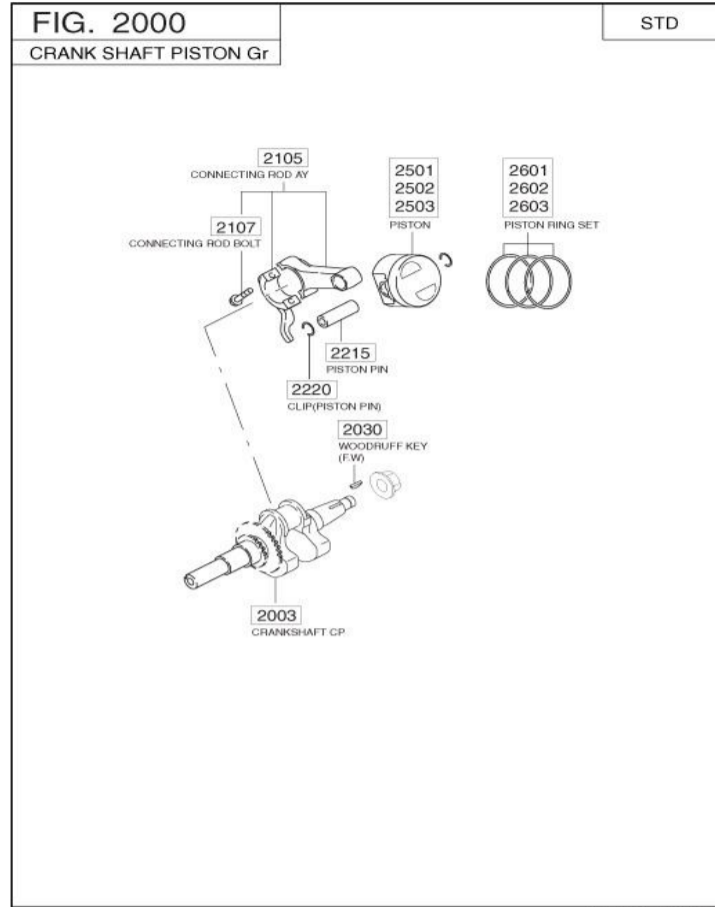
仕向地	掲載場所
国内	Fig.08 No.1 (P34)
輸出	Fig.08 No.2 (P34)

エンジン;クランクケース関係
ENGINE;CRANK CASE



見出番号 Key No	部品番号 Part No	部品名称 Description	台 当 個 数 QTY			メーカー部品番号 Maker Parts No	適応号機 Serial Number	備 考 Remarks
			A	AC	AD			
1003	A12890057	クランクケース	1	1	1	276-10101-41	STD	
1012	A12890026	オイルシール	1	1	1	044-02502-00		25D × 35D × 7B
1013	A12890029	ボールベアリング	1	1	1	060-02800-21		28D × 58D × 16B
1014	A12890086	パイプノック	2	2	2	277-15011-03		
1016	A12890025	オイルシール	1	1	1	044-00600-20		6D × 10D × 2.5B
1021	A12890023	プラグ	1	1	1	040-11400-30		
1022	A12890019	ガスケット	1	1	1	021-11400-20		T=0.4
1103	A12890085	メインベアリングカバー	1	1	1	277-11001-31		STD
1106	A12890027	オイルシール	1	1	1	044-02502-10		24.5 × 41.25 × 6
1107	A12890165	ボールベアリング	1	1	1	X60-02501-40		25D × 52D × 15B
1110	A12890132	ガバナキヤ	1	1	1	277-45004-J1		
1115	A12890120	ガバナスリーブ	1	1	1	277-41901-03		
1130	A12890151	オイルゲージ	2	2	2	277-63601-30		
1132	A12890150	ガスケット	2	2	2	277-63601-08		
1140	A12890002	フランジボルト	6	6	6	001-04083-50		
1202	A12890058	シリンダヘッド	1	1	1	276-13001-11		STD
1211	A12890010	スタットホルト	2	2	2	010-50603-51		6D × 98L × 20S
1212	A12890011	スタットホルト	2	2	2	010-50802-50		M8 × 1.25 × 25L
1213	A12890089	ステムシール	1	1	1	277-16010-01		
1215	A12890059	ガスケット	1	1	1	276-15001-33		
1220	A12890086	パイプノック	2	2	2	277-15011-03		
1230	A12890012	フランジボルト	4	4	4	011-00802-40		M8 × 1.25 × 68L
1231	A12890013	フランジボルト	1	1	1	011-00803-10		M8 × 1.25 × 33L
1302	A12890087	ロッカーカバー	1	1	1	277-15503-01		
1330	A12890088	ガスケット	1	1	1	277-16001-13		T=0.5
1332	010800612	フランジボルト	4	4	4	011-00600-20		
1401	A12890051	バルブガイド	2	2	2	237-14202-03		
1501	A12890084	ガスケットセット	1	1	1	276-99001-37		

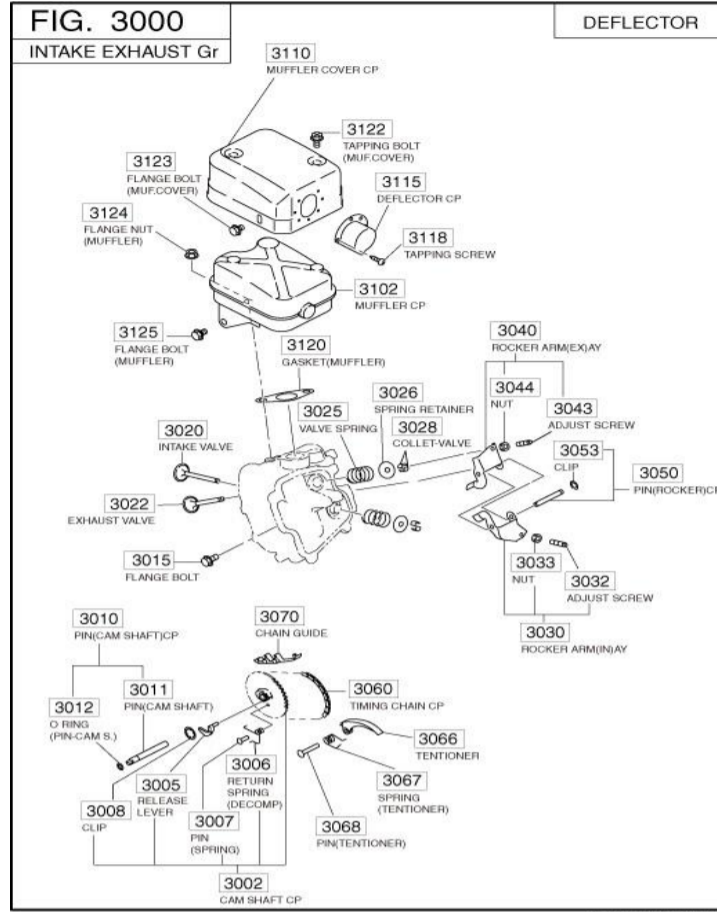
エンジン;クランクシャフト・ピストン関係
ENGINE;CRANK SHAFT・PISTON



27620000W00

見出番号 Key No	部品番号 Part No	部品名称 Description	台 当 個 数 QTY			メ-カ部品番号 Maker Parts No	適応号機 Serial Number	備 考 Remarks
			A	AC	AD			
2003	A12890060	クランクシャフト	1	1	1	276-20201-51		
2030	A12890022	キー	1	1	1	032-30300-10		3×6(D16)F.W
2105	A12890061	コネクティングロッドASSY	1	1	1	276-22501-10		
2107	A12890090	コネクティングロッドボルト	2	2	2	277-23001-03		
2215	A12890062	ピストンピン	1	1	1	276-23301-13		
2220	A12890044	クリップ	2	2	2	215-25004-03		
2501	A12890063	ピストン;STD	1	1	1	276-23401-H3		STD
2502	A12890064	ピストン;0.25 O.S.	1	1	1	276-23403-H3		0.25 O.S.
2503	A12890065	ピストン;0.5 O.S.	1	1	1	276-23404-H3		0.50 O.S.
2601	A12890066	ピストンリングセット;STD	1	1	1	276-23511-17		STD
2602	A12890067	ピストンリングセット;0.25 O.S.	1	1	1	276-23512-17		0.25 O.S.
2603	A12890068	ピストンリングセット;0.5 O.S.	1	1	1	276-23513-17		0.50 O.S.

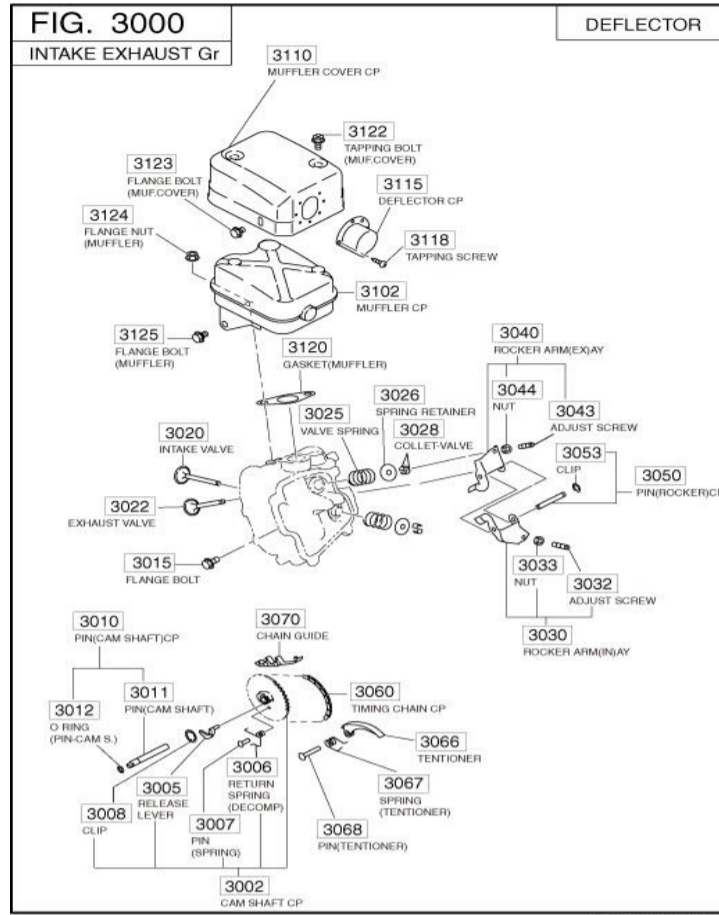
エンジン;インテイク・マフラー関係
ENGINE;INTAKE·EXHAUST



27630000W00

見出番号 Key No	部品番号 Part No	部品名称 Description	台 当 個 数 QTY			メーカー部品番号 Maker Parts No	適応号機 Serial Number	備 考 Remarks
			A	AC	AD			
3002	A12890091	カムシャフト	1	1	1	277-31601-31		
3005	A12890111	リリースレバー	1	1	1	277-36401-03		
3006	A12890119	リターンスプリング	1	1	1	277-38702-03		
3007	A12890118	ピン	1	1	1	277-38601-03		
3008	A12890112	クリップ	1	1	1	277-36501-03		
3010	A12890104	ピン	1	1	1	277-35101-01		
3011	A12890105	ピン	1	1	1	277-35101-03		
3012	A12890021	オーリング	1	1	1	024-00600-10		D1.9 × 5.8
3015	010800608	フランジボルト	1	1	1	011-00600-10		
3020	A12890070	インテイクバルブ	1	1	1	276-33401-H3		
3022	A12890071	エキゾーストバルブ	1	1	1	276-33501-H3		
3025	A12890154	バルブスプリング	2	2	2	279-33601-03		
3026	A12890056	スプリングリテーナ	2	2	2	269-33701-03		
3028	A12890038	コレット;バルブ	4	4	4	132-10KA0-31		
3030	A12890109	ロッカーアームASSY;インテイク	1	1	1	277-36201-00		
3032	A12890014	アジャストスクリウ	1	1	1	014-90500-20		M5 × 0.5T2
3033	A12890017	ナット	1	1	1	017-00500-30		M5 × 0.5T2
3040	A12890110	ロッカーアームASSY;エキゾ	1	1	1	277-36202-00		
3043	A12890014	アジャストスクリウ	1	1	1	014-90500-20		M5 × 0.5T2
3044	A12890017	ナット	1	1	1	017-00500-30		M5 × 0.5T2
3050	A12890103	ピン	1	1	1	277-35004-01		
3053	A12890005	クリップ	1	1	1	003-13050-00		
3060	A12890073	タイミングチェーン	1	1	1	276-35601-11		86LINK
3066	A12890114	テンション	1	1	1	277-36911-03		
3067	A12890117	スプリング;テンション	1	1	1	277-37101-03		
3068	A12890113	ピン;テンション	1	1	1	277-36902-03		
3070	A12890115	チェーンガイド	1	1	1	277-36913-13		
3102	A12890069	マフラー	1	1	1	276-30101-J1		
3110	A12890072	マフラーカバー	1	1	1	276-34201-21		
3115	A12890116	デフレクタ	1	1	1	277-37001-H1		T=0.8
3118	A12890015	タッピングネジ	2	2	2	015-00400-60		D4 × L6
3120	A12890106	ガスケット	1	1	1	277-35201-13		T=0.2
3122	A12890016	タッピングボルト	2	2	2	015-20600-90		M6 × 1.0 × 10L
3123	010800608	フランジボルト	1	1	1	011-00600-10		
3124	A12890163	フランジナット	2	2	2	980-20082-80		M8 × 1.25 × 6.5H

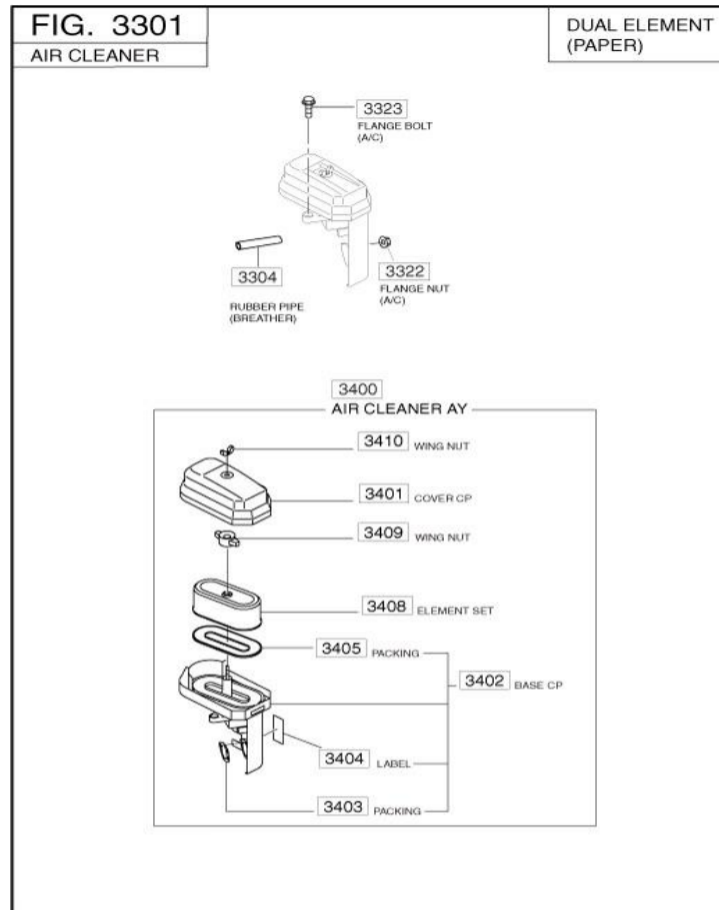
エンジン;インテイク・マフラー関係
ENGINE;INTAKE・EXHAUST



276300000W00

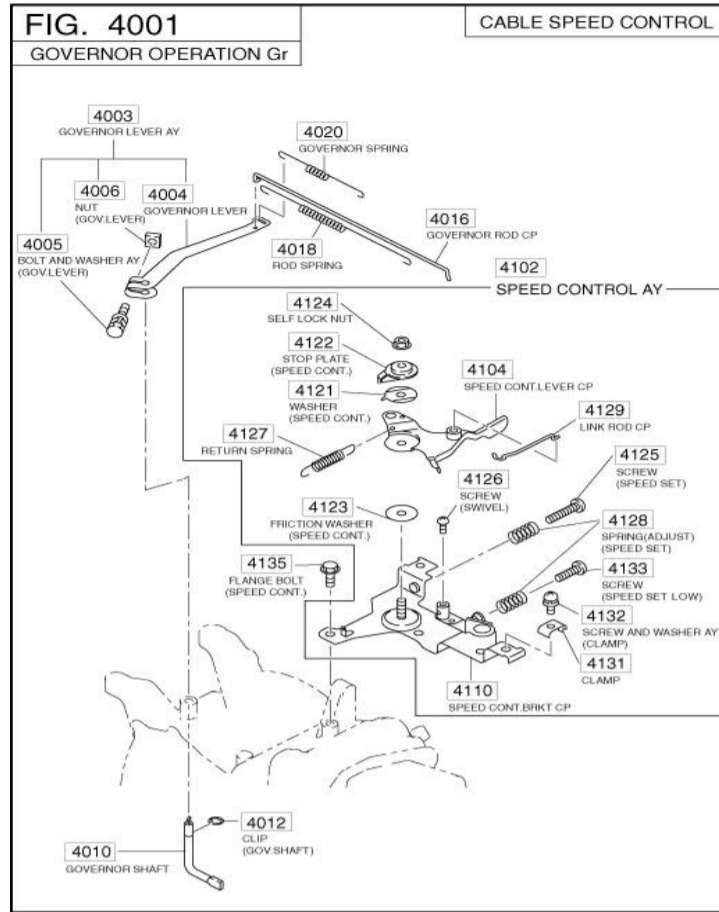
見出番号 Key No	部品番号 Part No	部品名称 Description	台 当 個 数 QTY			メ-カ部品番号 Maker Parts No	適応号機 Serial Number	備 考 Remarks
			A	AC	AD			
3125	010800812	フランジボルト FLANGE BOLT	1	1	1	011-00803-20		

エンジン;エアクリーナ関係
ENGINE;AIR CLEANER



見出番号 Key No	部品番号 Part No	部品名称 Description	台 当 個 数 QTY			メ-カ部品番号 Maker Parts No	適応号機 Serial Number	備 考 Remarks
			A	AC	AD			
3304	A12890101	ゴム RUBBER PIPE(BREATHER)	1	1	1	277-32760-08		
3322	023100006	フランジナット FLANGE NUT	2	2	2	002-38060-00		
3323	010800620	フランジボルト FLANGE BOLT	1	1	1	011-00600-50		
3400	A12890097	エアクリーナASSY AIR CLEANER AY	1	1	1	277-32615-20		
3401	A12890099	カバー COVER CP	1	1	1	277-32640-08		
3402	A12890098	ベース BASE CP	1	1	1	277-32630-18		
3403	A12890092	パッキン PACKING	1	1	1	277-32604-08		
3404	A12890094	ラベル LABEL	1	1	1	277-32609-08		
3405	A12890095	パッキン PACKING	1	1	1	277-32610-08		
3408	A12890096	エレメントセット ELEMENT SET	1	1	1	277-32611-07		
3409	A12890100	ウイングナット WING NUT	1	1	1	277-32741-18		
3410	A12890093	ウイングナット WING NUT	1	1	1	277-32607-08		

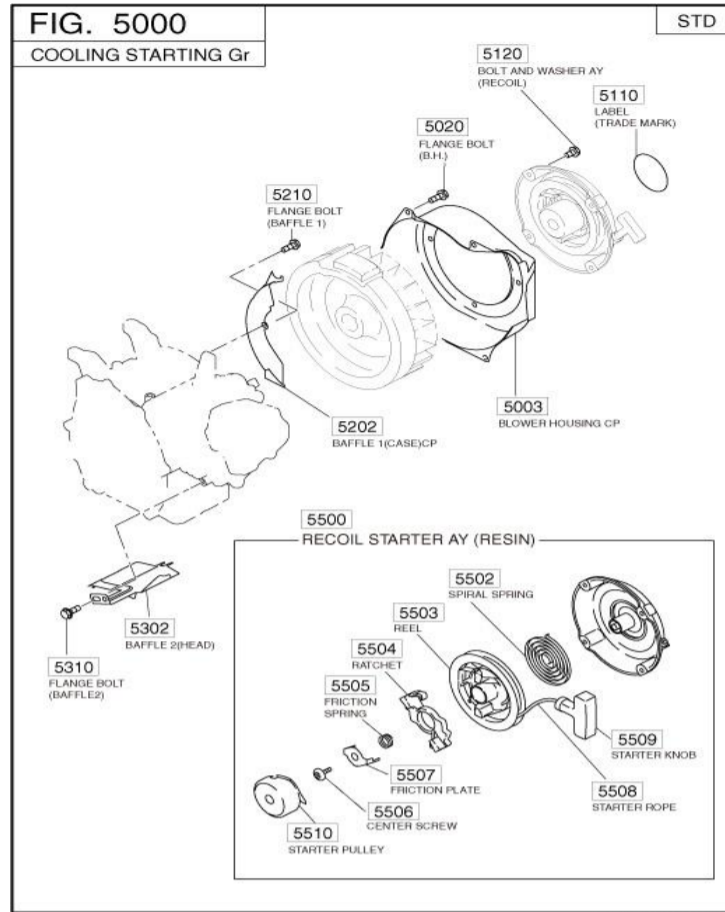
エンジン;ガバナー関係
ENGINE;GOVERNOR



276400100W00

見出番号 Key No	部品番号 Part No	部品名称 Description	台 当 個 数 QTY			メ-カ部品番号 Maker Parts No	適応号機 Serial Number	備 考 Remarks
			A	AC	AD			
4003	A12890122	ガバナーレバーASSY	1	1	1	277-42301-40		
4004	A12890123	ガバナーレバー	1	1	1	277-42301-43		
4005	011310625	ボルト	1	1	1	013-00602-40		
4006	020100006	ナット	1	1	1	018-60600-20		
4010	A12890121	ガバナーシャフト	1	1	1	277-42201-33		6D
4012	A12890005	クリップ	1	1	1	003-13050-00		
4016	A12890155	ガバナーロッド	1	1	1	279-42701-11		
4018	A12890125	ロッドスプリング	1	1	1	277-42801-23		
4020	A12890124	ガバナースプリング	1	1	1	277-42510-13		0.7D(60HZ)
4102	A12890135	スピードコントロールASSY	1	1	1	277-46013-00		
4104	A12890126	スピードコントロールレバー	1	1	1	277-43303-01		
4110	A12890134	スピードコントロールブラケット	1	1	1	277-46002-01		
4121	A12890131	ワッシャー	1	1	1	277-44501-03		T=0.4
4122	A12890127	ストッププレート	1	1	1	277-43502-03		T=2.0
4123	A12890020	フリクションワッシャー	1	1	1	021-70600-70		
4124	A12890004	ロックナット	1	1	1	002-35060-00		
4125	A12890007	スクリュー	1	1	1	004-31062-50		SPEED SET
4126	A12890006	スクリュー	1	1	1	004-31040-80		
4127	A12890133	リターンスプリング	1	1	1	277-45103-03		D-STD
4128	A12890052	スプリング	2	2	2	237-45004-23		
4129	A12890128	リンクロッド	1	1	1	277-43701-01		
4131	A12890130	クランプ	1	1	1	277-43902-03		
4132	015150520	スクリュー	1	1	1	013-10500-30		
4133	A12890008	スクリュー	1	1	1	004-31063-00		
4135	010800612	フランジボルト	2	2	2	011-00600-20		

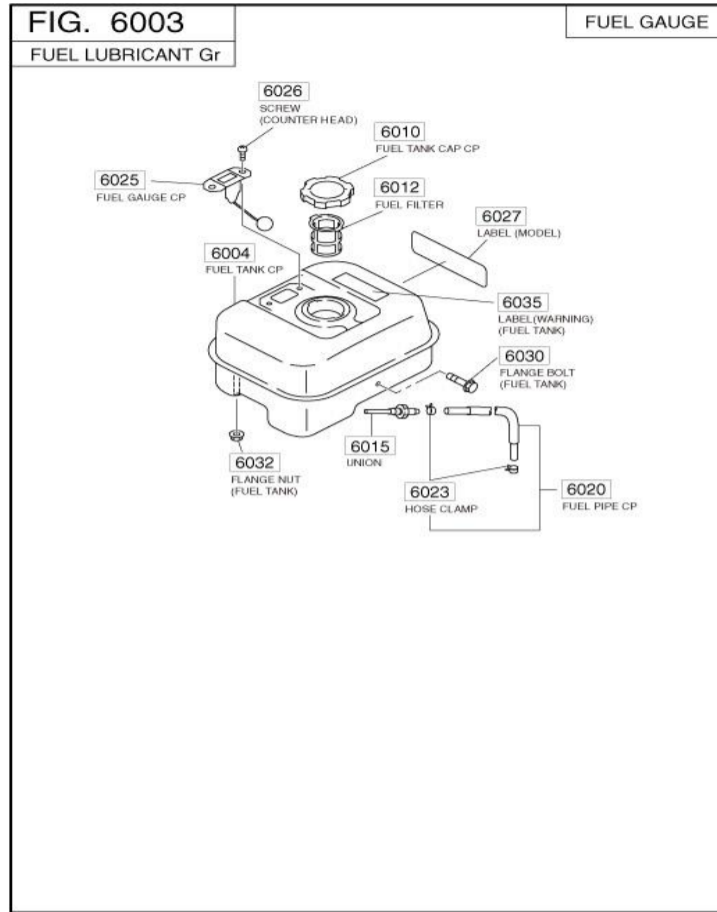
エンジン;スターター・冷却関係
ENGINE; STARTER・COOLING



27650000W00

見出番号 Key No	部品番号 Part No	部品名称 Description	台 当 個 数 QTY			メーカー部品番号 Maker Parts No	適応号機 Serial Number	備 考 Remarks
			A	AC	AD			
5003	A12890076	ブロウハウジング	BLOWER HOUSING CP	1	1	1	276-51203-01	
5020	010800612	フランジボルト	FLANGE BOLT	4	4	4	011-00600-20	
5110	A12890034	ラベル	LABEL(TRADE MARK)	1	1	1	073-20054-70	
5120	011310614	ボルト	BOLT AND WASHER ASSY	4	4	4	013-00602-81	
5202	A12890139	バフフル 1	BAFFLE 1(CASE)CP	1	1	1	277-52711-21	
5210	A12890001	フランジボルト	FLANGE BOLT	1	1	1	001-04061-60	
5302	A12890138	バフフル 2	BAFFLE 2(HEAD)	1	1	1	277-52702-03	
5310	010800612	フランジボルト	FLANGE BOLT	1	1	1	011-00600-20	
5500	A12890075	リコイルスターターASSY	RECOIL STARTER AY	1	1	1	276-50301-10	
5502	A12890045	スパイラルスプリング	SPIRAL SPRING	1	1	1	226-50716-08	
5503	A12890137	リール	REEL	1	1	1	277-50121-08	
5504	A12890158	ラチェット	RATCHET	1	1	1	281-50325-08	
5505	A12890159	フリクションスプリング	FRICTION SPRING	1	1	1	281-50330-08	
5506	A12890161	センタスクリユウ	CENTER SCREW	1	1	1	281-50351-08	
5507	A12890160	フリクションプレート	FRICTION PLATE	1	1	1	281-50340-08	
5508	A12890136	スタータロープ	STARTER ROPE	1	1	1	277-50110-08	
5509	A12890157	スターチングノブ	STARTER KNOB	1	1	1	281-50300-08	
5510	A12890074	スターテイングプーリ	STARTER PULLEY	1	1	1	276-50145-08	

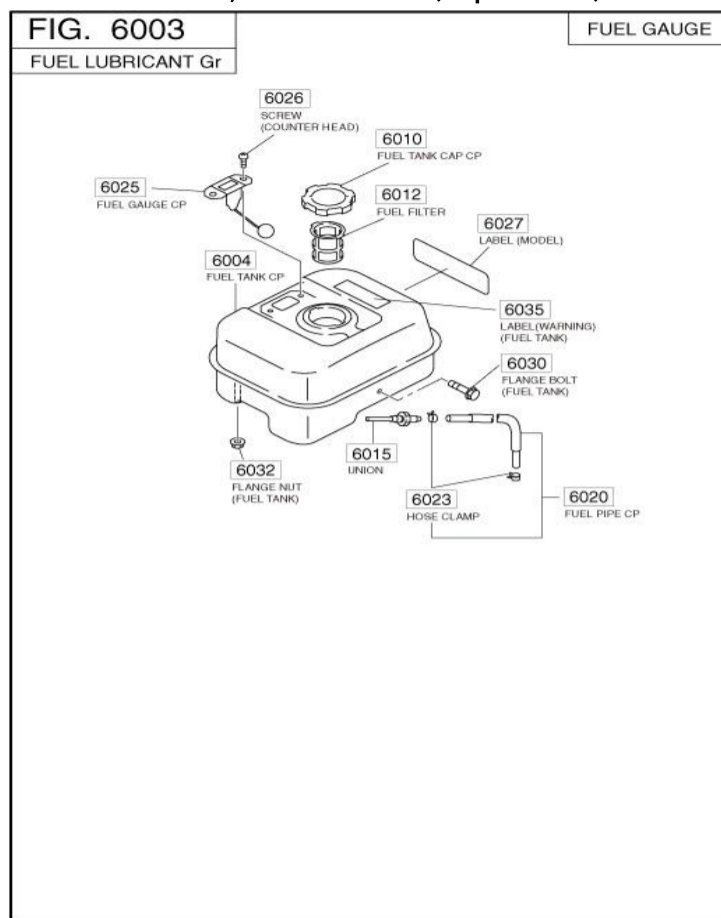
エンジン;燃料タンク関係
ENGINE;FUEL TANK



276600300W00

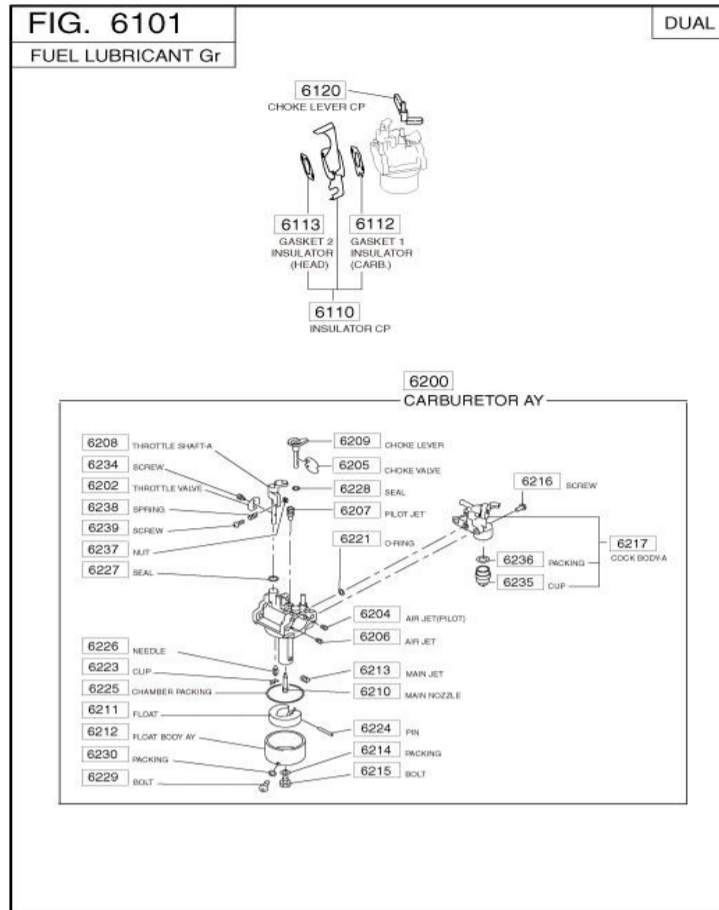
見出番号 Key No	部品番号 Part No	部品名称 Description	台 当 個 数 QTY			メ-カ部品番号 Maker Parts No	適応号機 Serial Number	備 考 Remarks
			A	AC	AD			
6004	A12890077	ネンリョウタンク	1	1	1	276-61203-11		
6010	A12890024	キャップ;ネンリョウ	1	1	1	043-04300-60		
6012	A12890166	ネンリョウフィルタ	1	1	1	X64-13600-10		
6015	A12890028	ユニオン	1	1	1	050-51200-20		
6020	A12890081	ネンリョウパイプ	1	1	1	276-62605-K1		6D × 11D × 145L
6023	A12890164	ホースクランプ	2	2	2	X56-11100-20		11D
6025	A12890030	ネンリョウゲージ	1	1	1	064-80005-00		
6026	015150508	スクリュー	2	2	2	014-50500-40		
6027	A12890083	ラベル	1	1	1	276-95111-03		
6030	010800625	フランジボルト	1	1	1	011-00601-30		
6032	023100006	フランジナット	2	2	2	002-38060-00		
6035	A12890033	ラベル	1	1	1	073-20049-80		

エンジン;燃料タンク関係(輸出仕様)
ENGINE; FUEL TANK(Export Ver.)



見出番号 Key No	部品番号 Part No	部品名称 Description	台 当 個 数 QTY			メ-カ部品番号 Maker Parts No	適応号機 Serial Number	備 考 Remarks
			A	AC	AD			
6004	A12890077	ネンリョウタンク	FUEL TANK CP	1	1	1	276-61203-11	
6010	A12890024	キャップ;ネンリョウ	FUEL TANK CAP CP	1	1	1	043-04300-60	
6012	A12890166	ネンリョウフィルタ	FUEL FILTER	1	1	1	X64-13600-10	
6015	A12890028	ユニオン	UNION	1	1	1	050-51200-20	
6020	A12890167	ネンリョウパイプ(輸出)	FUEL PIPE CP	1	1	1	276-62603-11	6.35D × 12.7D × 145L
6023	A12890168	ホースクランプ(輸出)	HOSE CLAMP	2	2	2	X56-11100-60	11.5D
6025	A12890030	ネンリョウゲージ	FUEL GAUGE CP	1	1	1	064-80005-00	
6026	015150508	スクリュー	SCREW(COUNTER HEAD)	2	2	2	014-50500-40	
6027	A12890083	ラベル	LABEL(MODEL)	1	1	1	276-95111-03	
6030	010800625	フランジボルト	FLANGE BOLT	1	1	1	011-00601-30	
6032	023100006	フランジナット	FLANGE NUT	2	2	2	002-38060-00	
6035	A12890169	ラベル(輸出)	LABEL(WARNING)	1	1	1	073-20051-81	

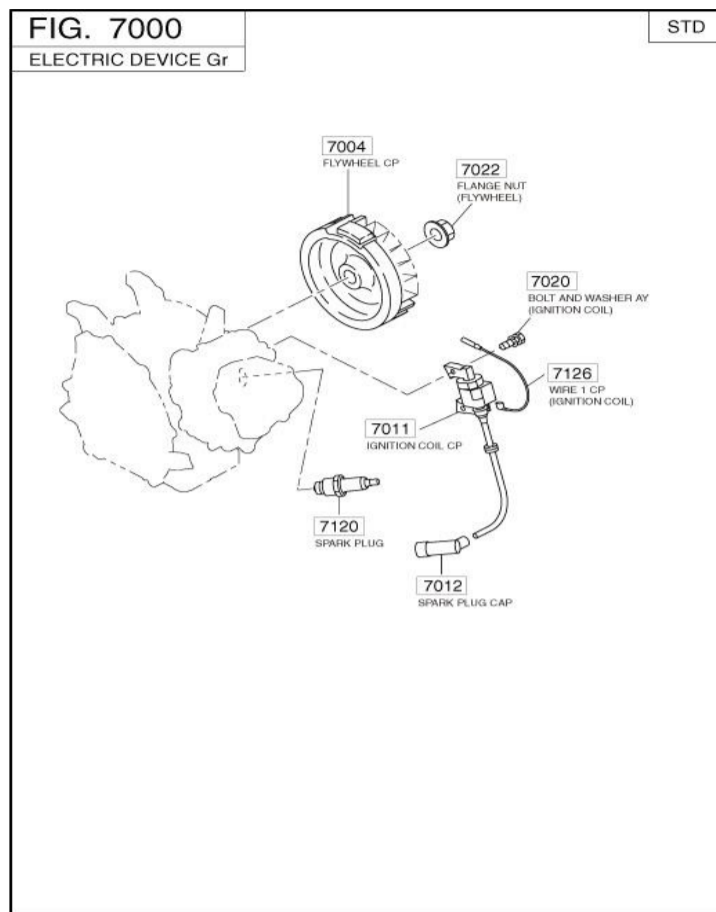
エンジン;キャブレター関係
ENGINE; CARBURETOR



276610100W00

見出番号 Key No	部品番号 Part No	部品名称 Description	台 当 個 数 QTY			メ-カ部品番号 Maker Parts No	適応号機 Serial Number	備 考 Remarks
			A	AC	AD			
6110	A12890102	インシュレータ	1	1	1	277-32902-J1		
6112	A12890107	ガasket 1	1	1	1	277-35902-J3		T=0.5
6113	A12890108	ガasket 2	1	1	1	277-35903-J3		T=0.5
6120	A12890129	チョークレバー	1	1	1	277-43801-01		
6200	A12890078	キャブレターASSY	1	1	1	276-62302-30		
6202	A12890036	スロットルレバー	1	1	1	106-62538-08		
6204	A12890035	エアージェット	1	1	1	106-62410-08		
6205	A12890147	チョークバルブ	1	1	1	277-62525-08		
6206	A12890040	エアージェット	1	1	1	207-62410-08		
6207	A12890054	パイロットジェット	1	1	1	246-62420-08		
6208	A12890080	スロットルシャフト	1	1	1	276-62531-18		
6209	A12890146	チョークレバー	1	1	1	277-62520-08		
6210	A12890079	メインノズル	1	1	1	276-62440-08		
6211	A12890046	フロート	1	1	1	226-62506-08		
6212	A12890144	フロートボディASSY	1	1	1	277-62506-08		
6213	A12890055	メインジェット	1	1	1	252-62405-08		
6214	A12890042	パッキン	1	1	1	214-62450-08		
6215	A12890048	ボルト	1	1	1	227-62451-08		
6216	A12890039	スクリュウ	2	2	2	165-62377-08		
6217	A12890156	コックボディ	1	1	1	279-62103-10		
6221	A12890148	O-リング	1	1	1	277-62552-08		
6223	A12890047	クリップ	1	1	1	226-62701-18		
6224	A12890145	ピン	1	1	1	277-62515-08		
6225	A12890043	チャンバーパッキン	1	1	1	214-62540-08		
6226	A12890143	ニードル	1	1	1	277-62500-08		
6227	A12890053	シール	1	1	1	246-62390-08		
6228	A12890050	シール	1	1	1	236-62680-08		
6229	A12890142	ボルト	1	1	1	277-62360-08		
6230	A12890049	パッキン	1	1	1	236-62541-08		
6234	A12890041	スクリュウ	1	1	1	209-62351-08		
6235	A12890140	クリップ	1	1	1	277-62100-18		
6236	A12890141	パッキン	1	1	1	277-62110-18		
6237	A12890149	ナット	1	1	1	277-62553-08		
6238	A12890162	スプリング	1	1	1	283-62357-08		
6239	A12890037	スクリュウ	1	1	1	106-62556-08		

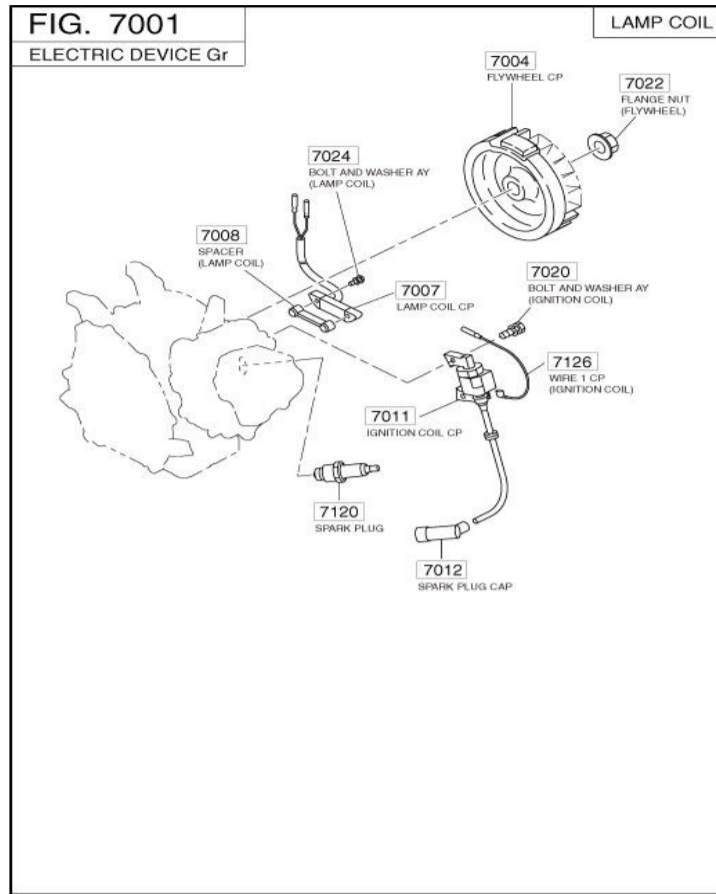
エンジン;電気関係
ENGINE;ELECTRIC DEVICE



27670000W00

見出番号 Key No	部品番号 Part No	部品名称 Description	台 当 個 数 QTY			メーカー部品番号 Maker Parts No	適応号機 Serial Number	備 考 Remarks
			A	AC	AD			
7004	A12890082	フライホイール FLYWHEEL CP	1	1	1	276-79230-21		
7011	A12890153	インジェクションコイル IGNITION COIL CP	1	1	1	277-79431-11		
7012	A12890032	スパークプラグ SPARK PLUG CAP	1	1	1	065-50002-70		
7020	A12890003	ボルト BOLT AND WASHER ASSY	2	2	2	001-14062-50		
7022	A12890018	フランジナット FLANGE NUT	1	1	1	018-01400-20		
7120	A12890031	スパークプラグ SPARK PLUG	1	1	1	065-01407-50		
7126	A12890152	ワイヤ 1 WIRE 1 CP	1	1	1	277-73101-H1		

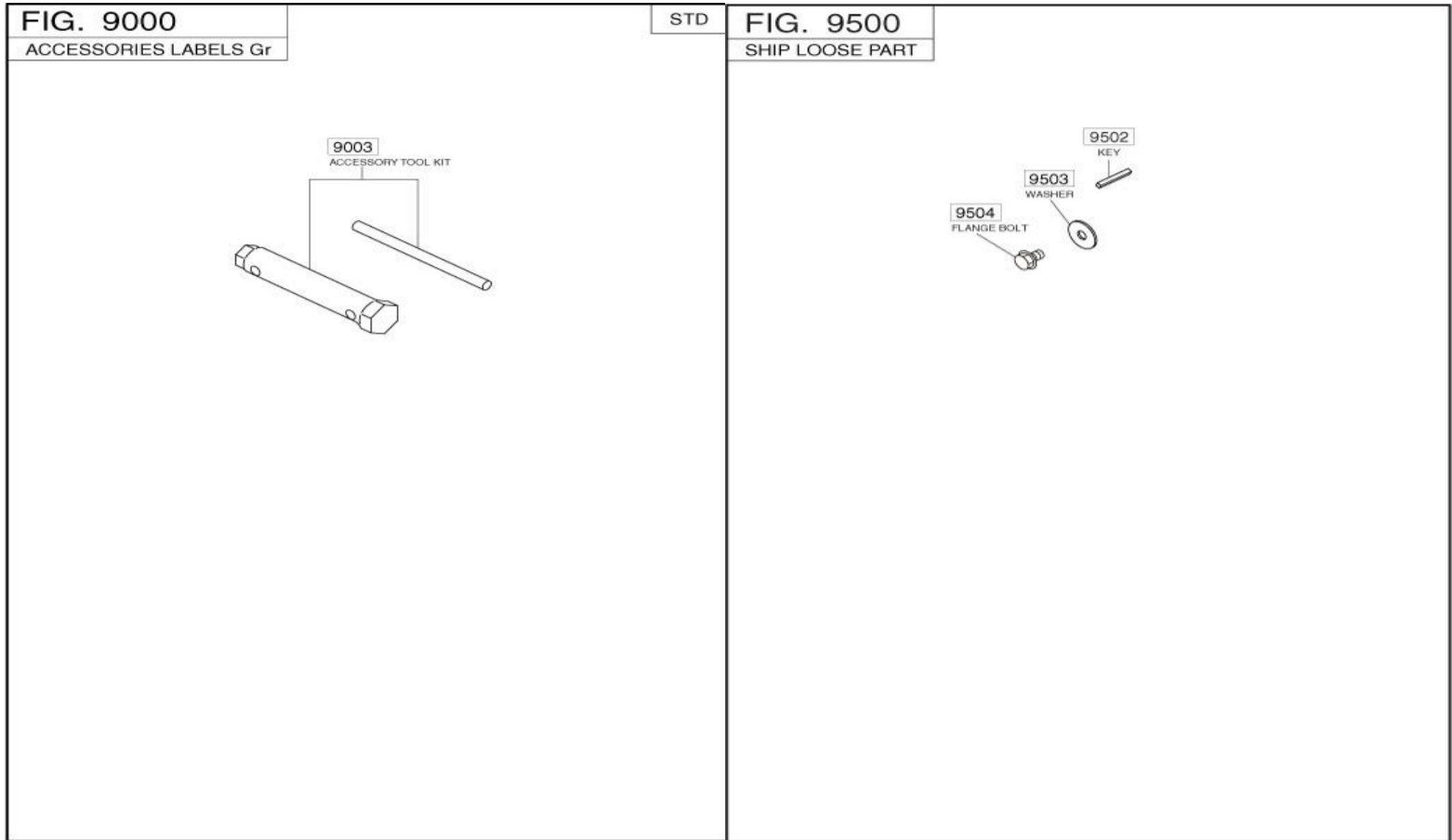
エンジン;電気関係(輸出仕様)
ENGINE;ELECTRIC DEVICE(Export Ver.)



276700100W00

見出番号 Key No	部品番号 Part No	部品名称 Description	台 当 個 数 QTY			メ-カ部品番号 Maker Parts No	適応号機 Serial Number	備 考 Remarks
			A	AC	AD			
7004	A12890170	フライホイール(輸出)	1	1	1	276-79241-01		15W,40W LAMP
7007	A12890171	ランプコイル(輸出)	1	1	1	277-79302-01		12V-40W
7008	A12890172	スペーサ(輸出)	1	1	1	277-79501-03		LAMP
7011	A12890153	インジェクションコイル	1	1	1	277-79431-11		
7012	A12890032	スパークプラグ	1	1	1	065-50002-70		
7020	A12890003	ボルト	2	2	2	001-14062-50		
7022	A12890018	フランジナット	1	1	1	018-01400-20		
7024	A12890173	ボルト(輸出)	2	2	2	001-13064-00		LAMP COIL
7120	A12890031	スパークプラグ	1	1	1	065-01407-50		
7126	A12890152	ワイヤ 1	1	1	1	277-73101-H1		

エンジン;付属品関係
ENGINE;ACCESSORIES



276900000W00

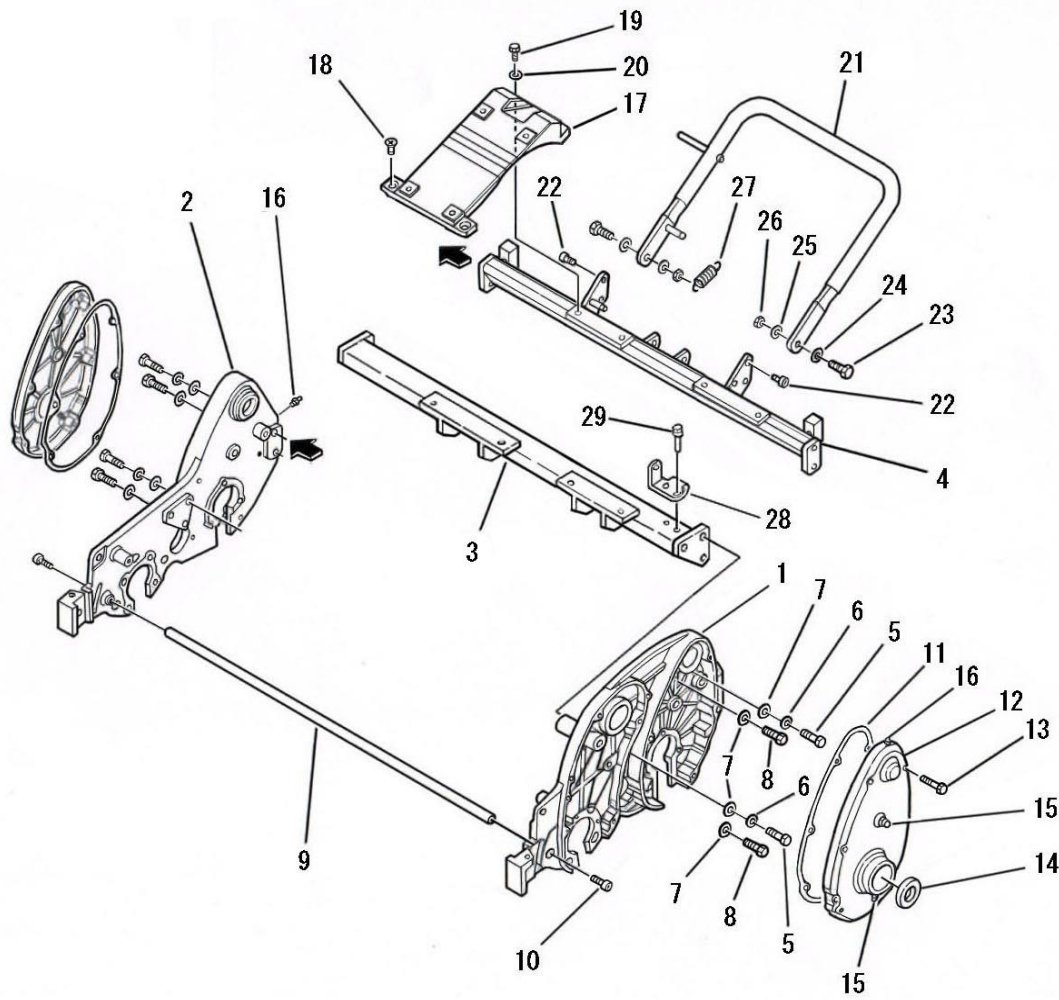
276950000W00

見出番号 Key No	部品番号 Part No	部品名称 Description		台 当 個 数 QTY			メ-カ部品番号 Maker Parts No	適応号機 Serial Number	備 考 Remarks
				A	AC	AD			
9003	*	ツールキット	ACCESSORY TOOL KIT	1	1	1	277-90301-H0		
9502	A12890009	キー	KEY	1	1	1	005-30053-01		
9503	*	ワッシャ	WASHER	1	1	1	020-00801-40		
9504	*	フランジボルト	FLANGE BOLT	1	1	1	011-00802-50		

シャーシ編

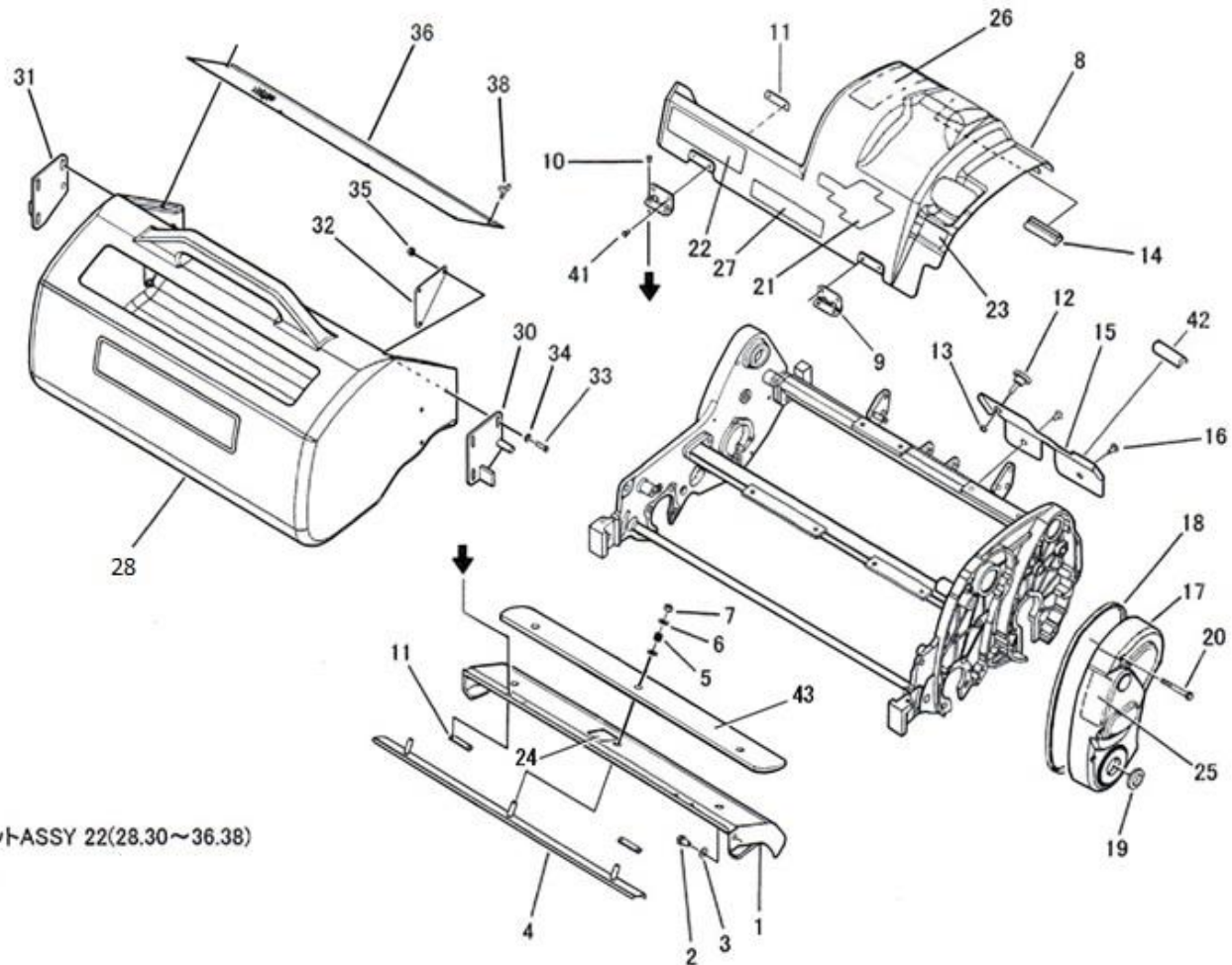
(CHASSIS)

FIG. 01 フレーム関係
FRAME



見出番号 Key No	部品番号 Parts No	部品名称 Description	台当個数 QTY			互換性 R/P	適応号機 Serial Number	型寸 Size and details	備考 Remarks
			A	AC	AD				
1	A20410211	フレーム:L FRAME	1	1	1				
2	A20410231	フレーム:R FRAME	1	1	1				
3	A20151020	フレームステー:F22" FRAME STAY:F22"	1	1	1				
4	A20150930	フレームステー:R22" FRAME STAY:R22"	1	1	1				
5	A99430420	リーマボルト BOLT	4	4	4				
6	027100010	スプリングワッシャ LOCK WASHER	4	4	4				
7	026100010	ワッシャ WASHER	10	10	10				
8	011511030	ボルト BOLT	6	6	6				
9	A20170140	マルステー:22" STAY	1	1	1				
10	A99430430	リーマボルト BOLT	2	2	2				
11	A22990200	パッキン:LR PACKING:LR	2	2	2				
12	A50160570	フレームカバー:LR SIDE COVER:LR	2	2	2				
13	010810635	ボルト BOLT	12	12	12				
14	050209074	オイルシール OIL SEAL	2	2	2				
15	060609006	グリスニップル GREASE NIPPLE	4	4	4				
16	060609002	グリスニップル GREASE NIPPLE	4	4	4				
17	A10410100	エンジンダイ BRACKET	1	1	1				
18	015300820	スクリュー SCREW	2	2	2				
19	011510820	ボルト BOLT	2	2	2				
20	026100008	ワッシャ WASHER	2	2	2				
21	A50540150	スタンド STAND	1	1	1				
22	010709073	キャップスクリュー CAP SCREW	2	2	2				
23	010131025	ボルト BOLT	2	2	2				
24	026100010	ワッシャ WASHER	2	2	2				
25	027100010	スプリングワッシャ LOCK WASHER	2	2	2				
26	020700010	ナット NUT	2	2	2				
27	A98221110	スプリング SPRING	1	1	1				
28	A20510130	ブラケット BRACKET	1	1	1				
29	011150612	ボルト BOLT	2	2	2				

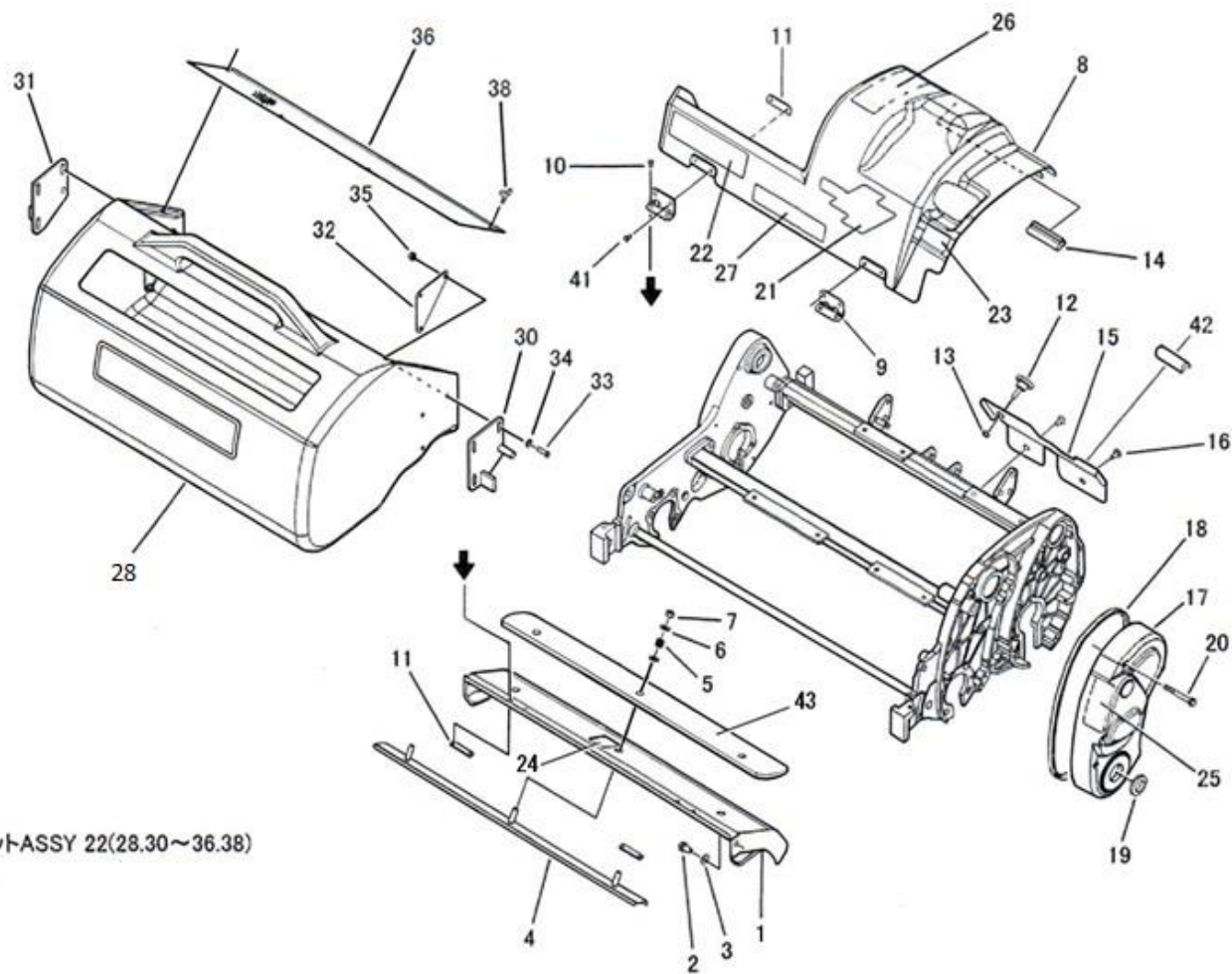
FIG. 02 カバー、バケット関係
COVER, BUCKET



39. バケツASSY 22(28.30~36.38)

見出番号 Key No	部品番号 Parts No	部品名称 Description	台当個数 Q'TY			互換性 R/P	適応号機 Serial Number	型寸 Size and details	備考 Remarks
			A	AC	AD				
1	A74251171	カッターカバー-22"	COVER 22"	1	1	1			側板長穴
2	011510816	ボルト	BOLT	2	2	2			
3	026100008	ワッシャ	WASHER	2	2	2			
4	A74350350	シャフウハン22"	BRACKET 22"	1	1	1			
5	A98221120	スプリング	SPRING	3	3	3			
6	026100008	ワッシャ	WASHER	6	6	6			
7	022300008	Uナット	U-NUT	3	3	3			
8	A50310460	フロントカバー-22"	FRONT COVER 22"	1	1	1			
9	A98330130	ヒンジ	HINGE	2	2	2			
10	015300408	スクリュー	SCREW	4	4	4			
11	A74370380	プレート	PLATE	4	4	4			
12	398181100	グリップ	GRIP	1	1	1			
13	022400006	Uナット	U-NUT	1	1	1			
14	A98110190	トリムゴム:フロントカバー	TRIM	1	1	1			
15	A50260260	リヤカバー-22"	REAR COVER 22"	1	1	1			
16	A99480140	トラスネジ	SCREW	2	2	2			
17	A22760100	ベルトカバー	CLUTCH COVER	1	1	1			
18	A98110180	トリムゴム:ベルトカバー	TRIM	1	1	1			
19	050301122	オイルシール	OIL SEAL	1	1	1			
20	010810655	ボルト	BOLT	4	4	4			
21	A90110190	シバウラマーク	SHIBAURA MARK	1	1	1			
22	A90110201	ラベル:G-EXE22	LABEL:G-EXE22	1	1	1			
23	A90360291	ラベル:シャソククランチシジ	INDICATING MARK	1	1	1			
24	A90360310	ラベル:シャフウハンシジ	INDICATING MARK	1	1	1			
25	A90610381	ケイコラベル:ベルト	CAUTION PLATE	1	1	1			国内
25	A90610391	ケイコラベル:ベルト	CAUTION PLATE	1	1	1			輸出
26	A90610031	ケイコラベル	CAUTION PLATE	1	1	1			国内
26	A90610291	ケイコラベル	CAUTION PLATE	1	1	1			輸出
27	A90630011	ケイコラベル	CAUTION PLATE	1	1	1			国内
27	A90630022	ケイコラベル	CAUTION PLATE	1	1	1			輸出
28	A82110212	バケツ:22"	BUCKET	1	1	1			補強付き
-	-	-	-	-	-	-			
30	A82360051	バケツカナグ:R	FITTING:R	1	1	1			
31	A82360061	バケツカナグ:L	FITTING:L	1	1	1			
32	A82370030	プレート	PLATE	2	2	2			

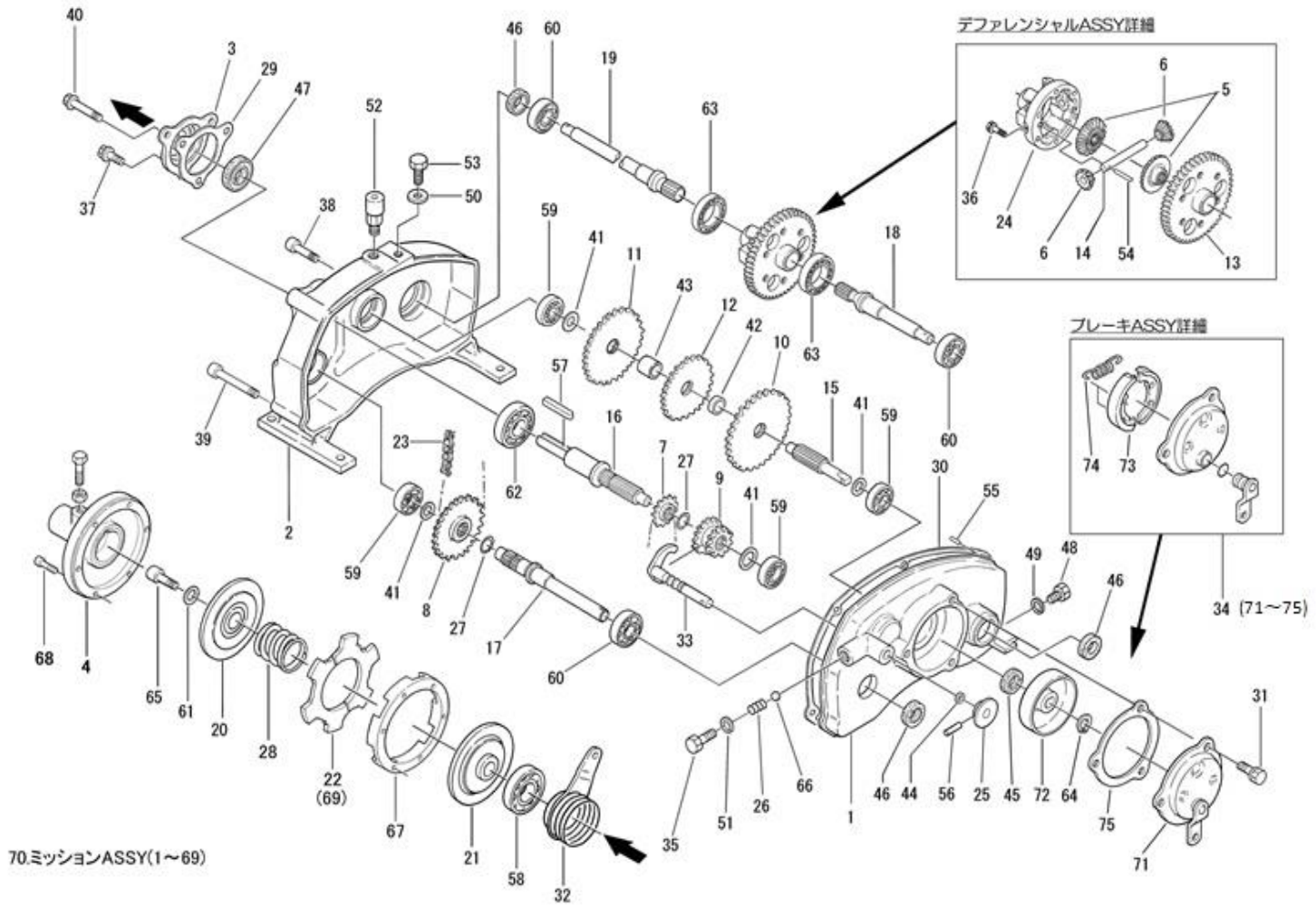
FIG. 02 カバー、バケット関係
COVER, BUCKET



39. バケットASSY 22(28.30~36.38)

見出番号 Key No	部品番号 Parts No	部品名称 Description	台当個数 QTY			互換性 R/P	適応号機 Serial Number	型寸 Size and details	備考 Remarks
			A	AC	AD				
33	015100620	スクリュー SCREW	6	6	6				
34	026100006	ワッシャ WASHER	6	6	6				
35	021300006	ナット NUT	6	6	6				
36	A82120120	アミ22" NET 22"	1	1	1				
-	-	-	-	-	-				
38	014100510	チョウボルト WING BOLT	6	6	6				
39	A82010182	バケットASSY:22" BUCKET ASSY	1	1	1				
-	-	-	-	-	-				
41	015300412	スクリュー SCREW	4	4	4				
42	A98110230	トリムゴム:リヤカバー TRIM	1	1	1				
43	A62110470	ウエイト:22 WEIGHT:22	1	1	1		1.8kg(1枚)	オプション(1~2枚)	

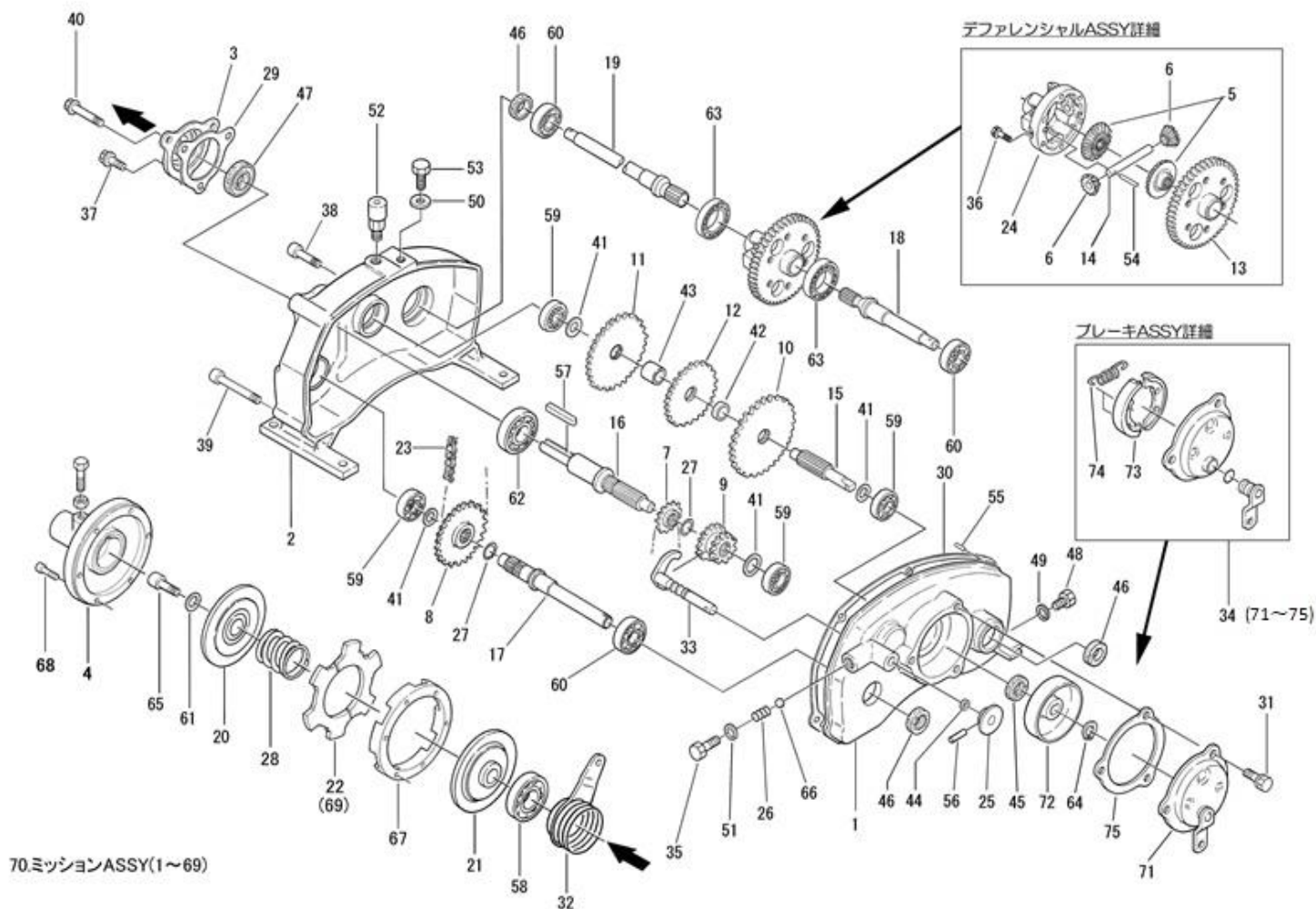
FIG. 03 ミッション関係
MISSION



70.ミッションASSY(1~69)

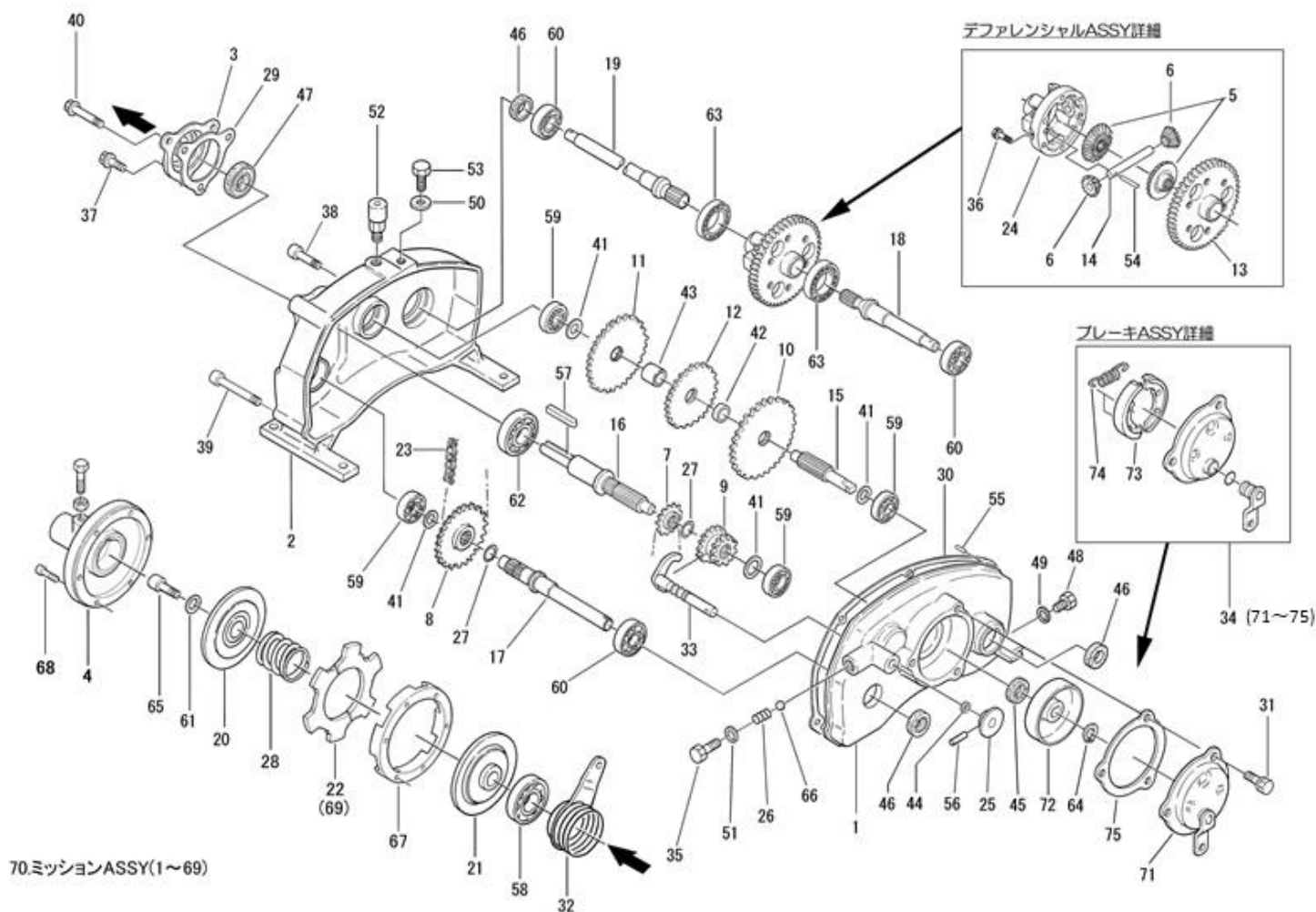
見出番号 Key No	部品番号 Parts No	部品名称 Description	台当個数 QTY			互換性 R/P	適応号機 Serial Number	型寸 Size and details	備考 Remarks
			A	AC	AD				
1	A22890152	ケース:L CASE:L	1	1	1				
2	A22890153	ケース:R CASE:R	1	1	1				
3	A22890154	カムホルダー CAM HOLDER	1	1	1				
4	A22760120	クラッチケース CLUTCH CASE	1	1	1				
5	A22890156	デフサイドギヤ DIFF SIDE GEAR	2	2	2				
6	A22890157	ヘルビニオン PINION GEAR	2	2	2				
7	A22890158	スプロケット SPROCKET	1	1	1				
8	A22890159	スプロケット SPROCKET	1	1	1				
9	A22890160	ギヤ:A-B GEAR:A-B	1	1	1				
10	A22890161	ギヤ:C GEAR:C	1	1	1				
11	A22890162	ギヤ:D GEAR:D	1	1	1				
12	A22890163	ギヤ:E GEAR:E	1	1	1				
13	A22890164	ギヤ:F GEAR:F	1	1	1				
14	A22890165	デフシャフト DIFF SHAFT	1	1	1				
15	A22890166	シャフト:B SHAFT:B	1	1	1				
16	A22890228	シャフト:A SHAFT:A	1	1	1				
17	A22890221	シャフト:C SHAFT:C	1	1	1				
18	A22890222	シャフト:L SHAFT:L	1	1	1				
19	A22890223	シャフト:R SHAFT:R	1	1	1				
20	A22890224	クラッチディスク:A DISC:A	1	1	1	F	国内:~11040 輸出:~10306		
20	A22710130	クラッチディスク:A DISC:A	1	1	1	B	生産終了後変更		
20	A22710131	クラッチディスク:A DISC:A	1	1	1	B	生産終了後変更		
21	A22890225	クラッチディスク:B DISC:B	1	1	1	F	国内:~11040 輸出:~10306		
21	A22710140	クラッチディスク:B DISC:B	1	1	1	B	生産終了後変更		
21	A22710141	クラッチディスク:B DISC:B	1	1	1	B	生産終了後変更		
22	A22710090	クラッチフェーシング CLUTCH PLATE	1	1	1	F	国内:~11040 輸出:~10306		
22	A22910280	クラッチフェーシング CLUTCH PLATE	1	1	1	B	生産終了後変更		
23	A22890174	チェーン CHAIN	1	1	1				
24	A22890175	デフケース DIFF CASE	1	1	1				
25	A22890176	シフトボス SHIFT BOSS	1	1	1				
26	A22890177	スプリング SPRING	1	1	1				
27	A22890178	スナップリング SNAP RING	2	2	2				
28	A98221230	スプリング SPRING	1	1	1				
29	A22890180	パッキン:カムホルダ PACKING	1	1	1				
30	A22890181	パッキン:ケース PACKING	1	1	1				

FIG. 03 ミッション関係
MISSION



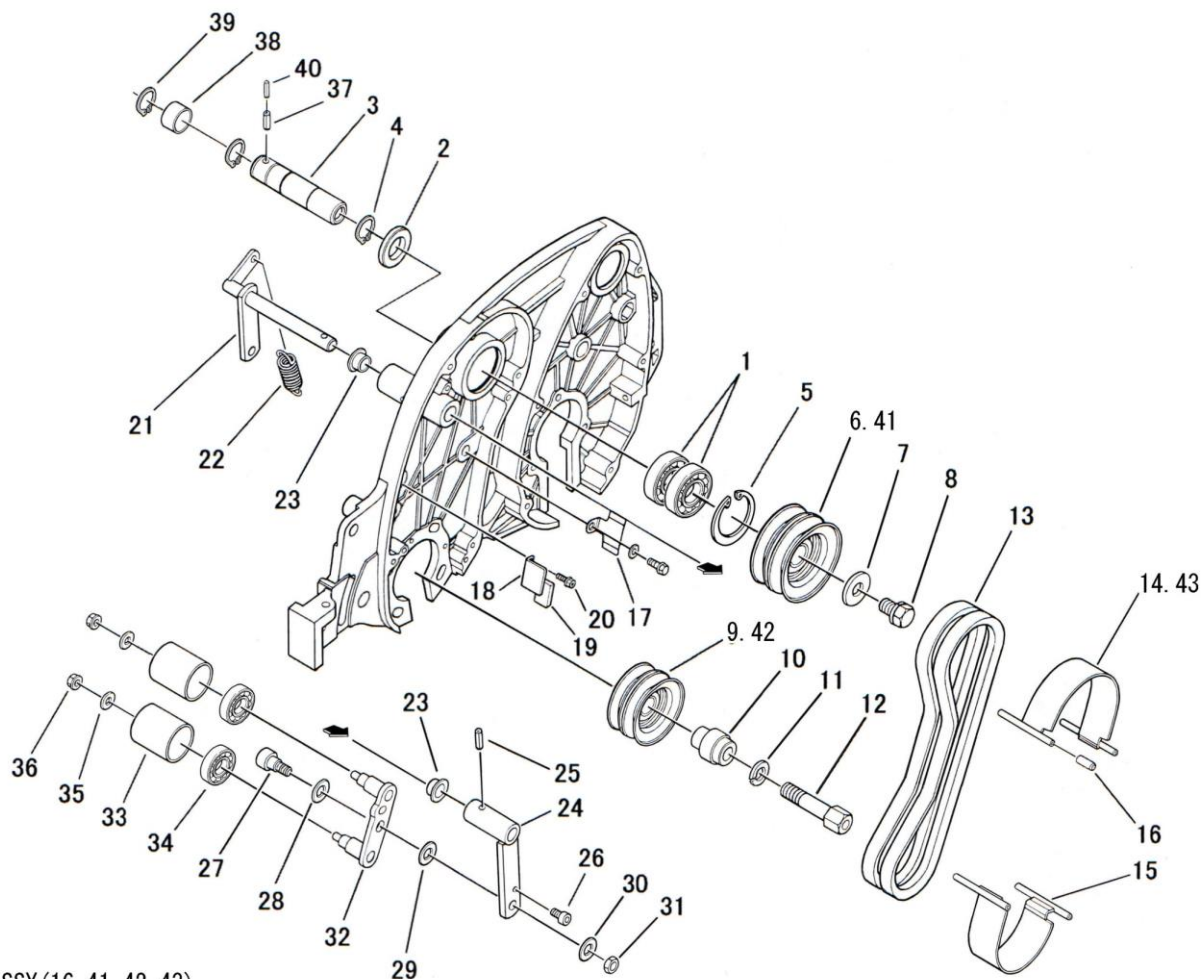
見出番号 Key No	部品番号 Parts No	部品名称 Description	台当個数 QTY			互換性 R/P	適応号機 Serial Number	型寸 Size and details	備考 Remarks
			A	AC	AD				
31	A22890182	ボルト BOLT	3	3	3				
32	A22890227	カムレバーCOMPL CAM LEVER CP	1	1	1				
33	A22890184	シフトロッドCOMPL SHIFT ROD CP	1	1	1				
34	A22890185	ブレーキASSY BRAKE ASSY	1	1	1				
35	A22890186	ボルト BOLT	1	1	1				
36	A22890187	ボルト BOLT	6	6	6				
37	A22890188	ボルト BOLT	2	2	2				
38	A22890189	ボルト BOLT	5	5	5				
39	A22890190	ボルト BOLT	1	1	1				
40	A22890191	ボルト BOLT	1	1	1				
41	A22890192	ワッシャ WASHER	4	4	4				
42	A22890193	カラー COLLAR	1	1	1				
43	A22890194	カラー COLLAR	1	1	1				
44	A22890195	オイルシール OIL SEAL	1	1	1				
45	A22890196	オイルシール OIL SEAL	1	1	1				
46	A22890197	オイルシール OIL SEAL	3	3	3				
47	A22890198	オイルシール OIL SEAL	1	1	1				
48	A22890199	プラグ PLUG	1	1	1				
49	A22890200	ガスケット GASKET	1	1	1				
50	A22890201	ガスケット GASKET	1	1	1				
51	A22890202	ガスケット GASKET	1	1	1				
52	A22890203	エアブリーザーCOMPL BREATHER CP	1	1	1				
53	A22890204	プラグ PLUG	1	1	1				
54	A22890205	スプリングピン SPRING PIN	1	1	1				
55	A22890206	スプリングピン SPRING PIN	2	2	2				
56	A22890207	スプリングピン SPRING PIN	1	1	1				
57	034109094	キー KEY	1	1	1				
58	040146005	ベアリング BEARING	1	1	1				
59	040106201	ベアリング BEARING	4	4	4				
60	040106202	ベアリング BEARING	3	3	3				
61	026109035	ワッシャ WASHER	1	1	1				
62	040106204	ベアリング BEARING	1	1	1	B	国内:~11040 輸出:~10306		
62	040116204	ベアリング BEARING	1	1	1	O	生産終了後変更		
63	A22890208	ベアリング BEARING	1	1	1				
64	036100012	スナップリング SNAP RING	1	1	1				

FIG. 03 ミッション関係
MISSION



見出番号 Key No	部品番号 Parts No	部品名称 Description	台当個数 QTY			互換性 R/P	適応号機 Serial Number	型寸 Size and details	備考 Remarks
			A	AC	AD				
65	010709064	キャップスクリュー CAP SCREW	1	1	1				
66	048100010	スチールボール STEEL BALL	1	1	1				
67	A22910250	クラッチガイド CLUTCH GUIDE	1	1	1				
68	010709129	キャップスクリュー CAP SCREW	6	6	6				
69	A22710100	クラッチフェーシング CLUTCH PLATE	2	2	2	F	国内:~11040 輸出:~10306		
69	A22910290	クラッチフェーシング CLUTCH PLATE	2	2	2	B	生産終了後変更		
70	A22000310	ミッションASSY MISSION ASSY	1	1	1	F	国内:~11040 輸出:~10306		
70	A22000311	ミッションASSY MISSION ASSY	1	1	1	B	国内:11041~ 輸出:10307~		
70	A22000312	ミッションASSY MISSION ASSY	1	1	1	O	生産終了後変更		
71	A22890252	カバーBK COMPL COVER BK COMPL	1	1	1				
72	A22890253	ドラムBK COMPL DRUM BK COMPL	1	1	1				
73	A22890254	シューBK COMPL SHOE BK COMPL	2	2	2				
74	A22890255	ハネBK SPRING BK	2	2	2				
75	A22890256	パッキンBK PACKING BK	1	1	1				

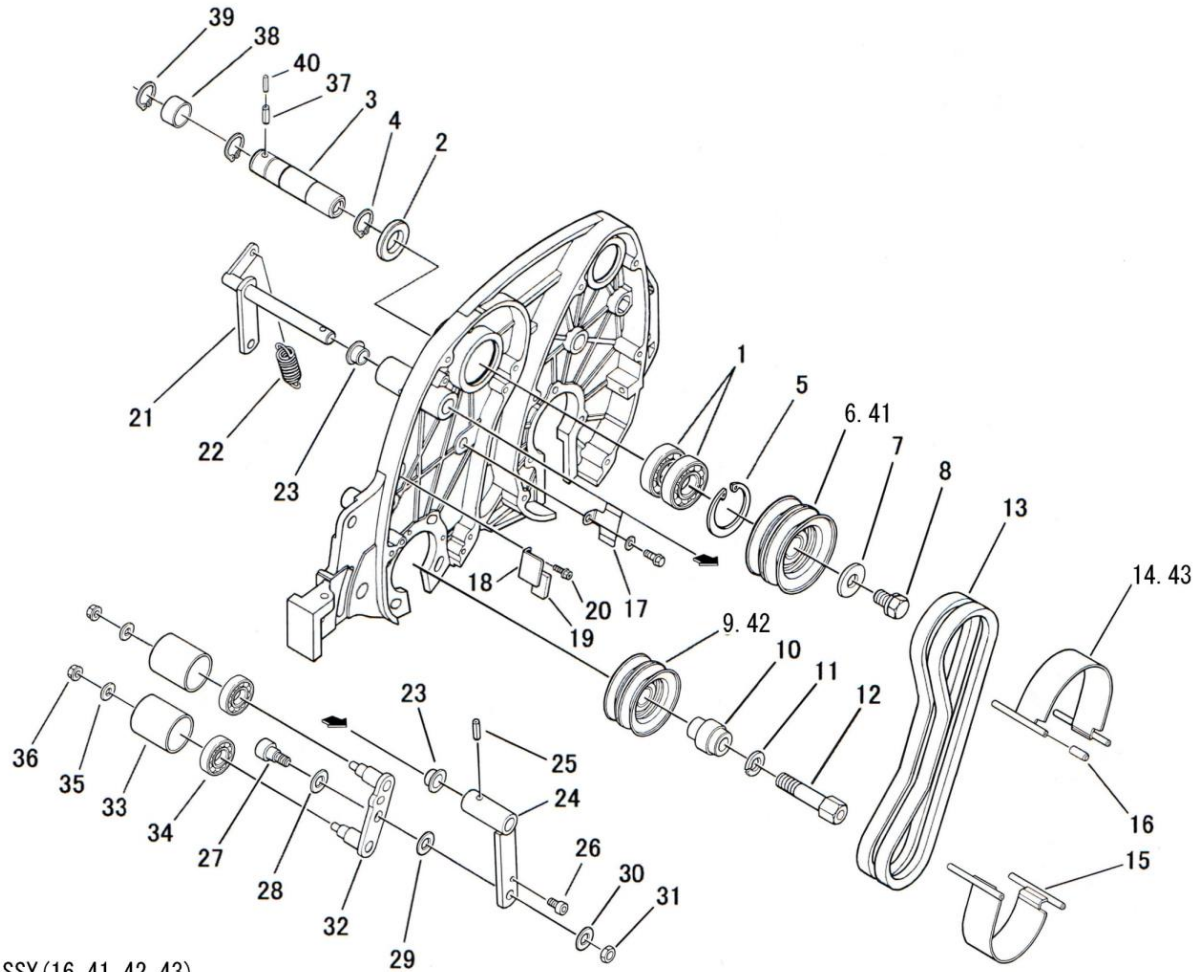
FIG. 04 テンション関係
TENSION



44. プーリASSY (16. 41. 42. 43)

見出番号 Key No	部品番号 Parts No	部品名称 Description	台当個数 QTY			互換性 R/P	適応号機 Serial Number	型寸 Size and details	備考 Remarks
			22	26					
1	040146004	ベアリング	BALL BEARING	2	2	2			
2	A98530260	オイルシール	OIL SEAL	1	1	1			
3	A22210430	シャフト:リールクドウ22"	SHAFT 22"	1	1	1			
4	036100020	スナップリング	SNAP RING	1	1	1			
5	036500042	スナップリング	SNAP RING	1	1	1			
6	A98611490	プーリ:A	PULLEY	1	1	1			大径
7	026109018	ワッシャ	WASHER	1	1	1			
8	011511220	ボルト	BOLT	1	1	1			小径
9	A98611500	プーリ:B	PULLEY	1	1	1			
10	A99231600	カラー	COLLAR	1	1	1			
11	027100012	スプリングワッシャ	LOCK WASHER	1	1	1			
12	A99431990	ラッピングボルト	BOLT	1	1	1			
13	080109117	Vベルト	V-BELT	2	2	2			
14	A22650270	ベルトガイド:A	BELT GUIDE	1	1	1			
15	A22650280	ベルトガイド:B	BELT GUIDE	1	1	1			
16	A98180230	キャップ:ベルトオサエ	GRIP	4	4	4			
17	A22660120	ベルトガイド:C	BELT GUIDE	1	1	1			
18	A22660130	ベルトガイド:D	BELT GUIDE	1	1	1			
19	398120480	ゴム	RUBBER	1	1	1			
20	011150612	ボルト	BOLT	2	2	2			
21	A22610340	クラッチアーム	ARM	1	1	1			
22	A98220220	スプリング	SPRING	1	1	1			
23	A98510640	ブッシュ	BUSH	2	2	2			
24	A22610330	クラッチアーム	ARM	1	1	1			
25	030300520	スプリングピン	SPRING PIN	1	1	1			
26	010700610	キャップ:スクリュー	BOLT	1	1	1			
27	A99432050	ダンツキボルト	BOLT	1	1	1			
28	399340060	サラハネ	WASHER	1	1	1			
29	026100010	ワッシャ	WASHER	1	1	1			
30	398211210	サラハネ	SPRING	1	1	1			
31	020700008	ナット	NUT	1	1	1			
32	A22620060	クラッチバー	PIN&BOSS	1	1	1			
33	A98611510	テンションローラ	TENSION ROLLER	2	2	2			
34	040146200	ベアリング	BEARING	2	2	2			

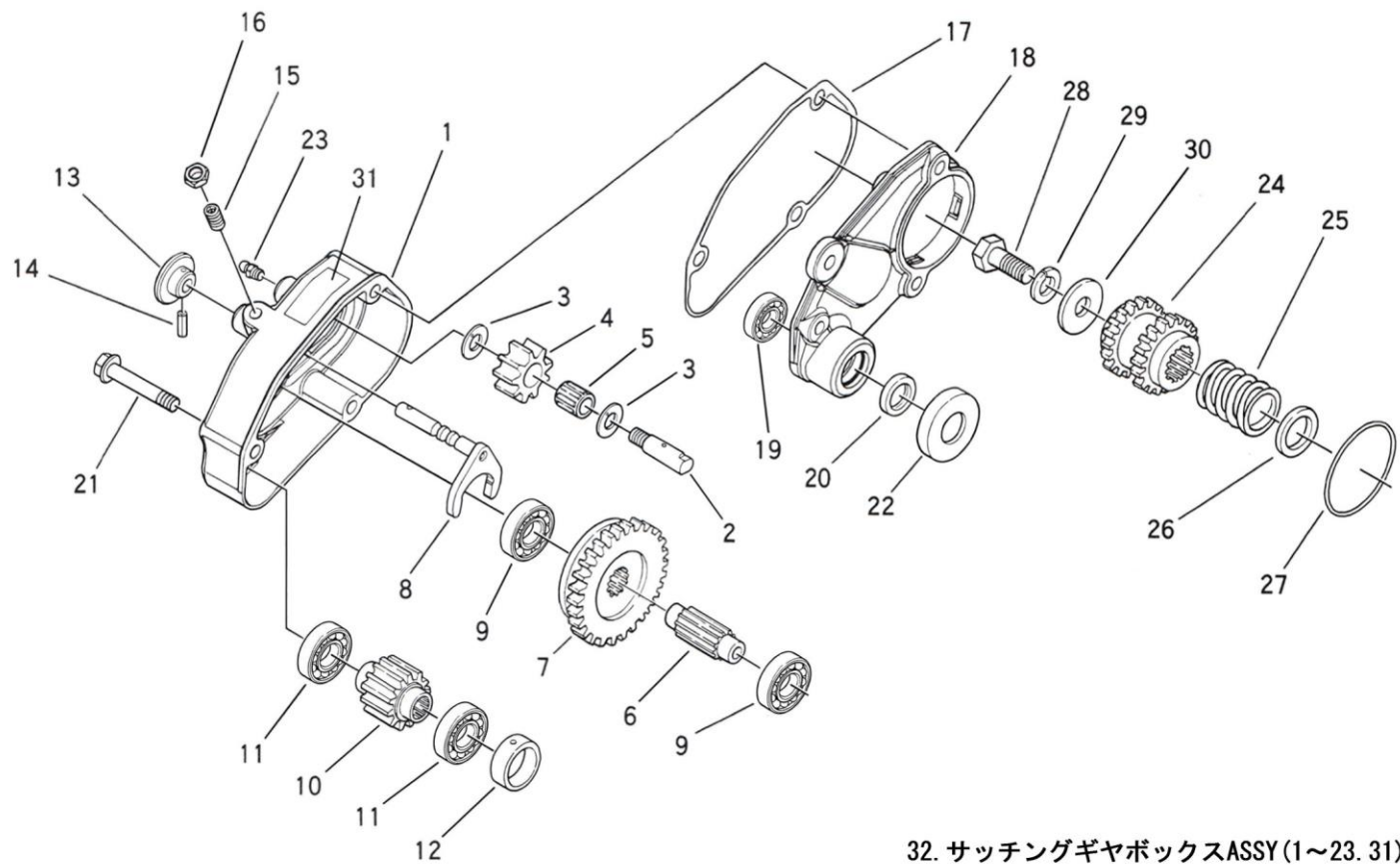
FIG. 04 テンション関係
TENSION



44. プーリASSY (16. 41. 42. 43)

見出番号 Key No	部品番号 Parts No	部品名称 Description	台当個数 QTY			互換性 R/P	適応号機 Serial Number	型寸 Size and details	備考 Remarks
			A	AC	AD				
35	A99240940	ワッシャ WASHER	2	2	2				
36	021300006	ナット NUT	2	2	2				
37	030300520	スプリングピン SPRING PIN	1	1	1				
38	A99231590	カラー COLLAR	1	1	1				
39	036100020	スナップリング SNAP RING	2	2	2				
40	030300320	スプリングピン SPRING PIN	1	1	1				
41	A98611660	プーリ:A PULLEY	1	1	1		ミラクルハイクットキット	オプション	
42	A98611670	プーリ:B PULLEY	1	1	1		ミラクルハイクットキット	オプション	
43	A22650310	ベルトオサエ:A BELT GUIDE	1	1	1		ミラクルハイクットキット	オプション	
44	A98020010	プーリASSY PULLEY ASSY	1	1	1		ミラクルハイクットキット	オプション	

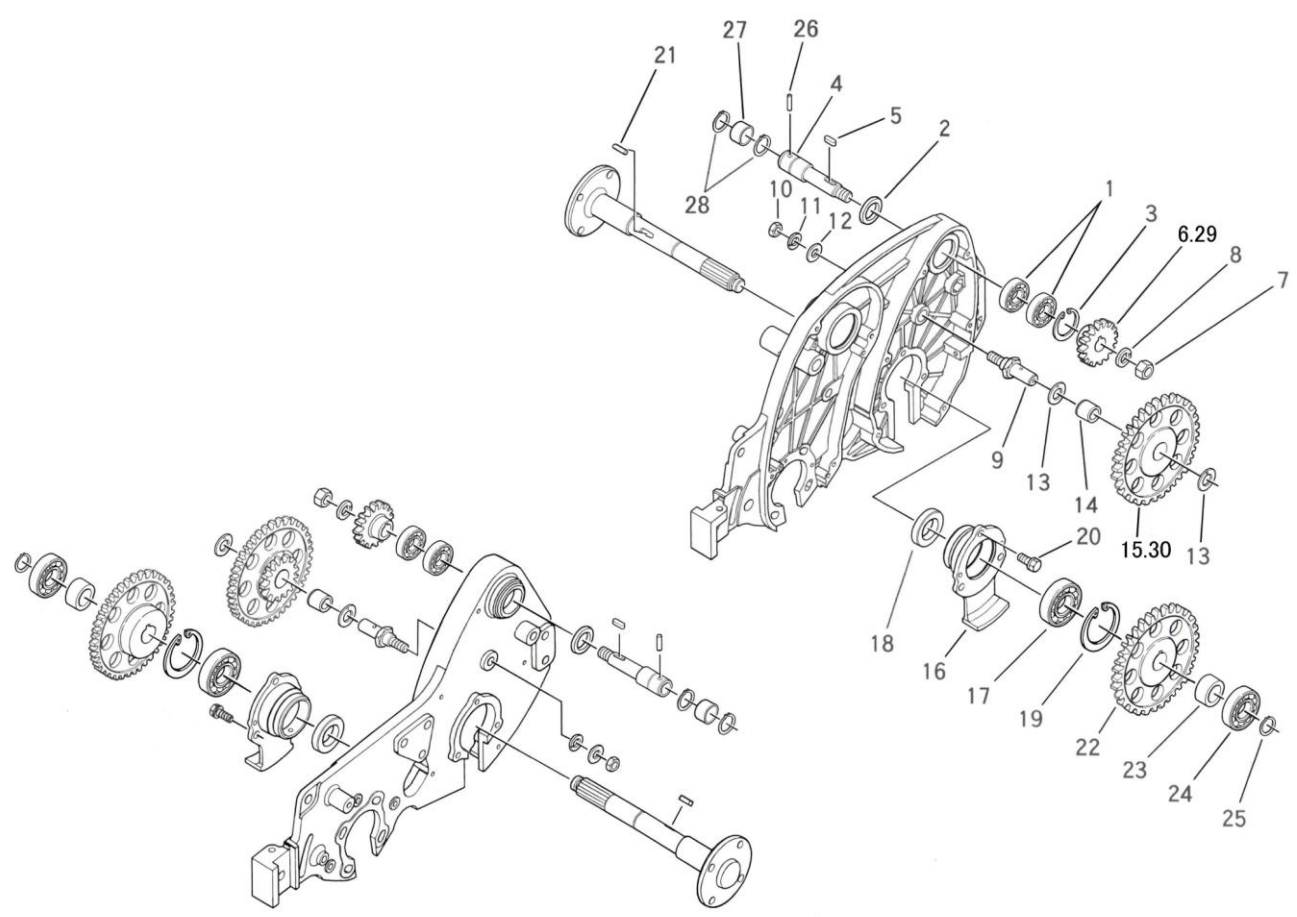
FIG. 05 サッチングギヤケース関係
SHATCHING GEAR CASE



32. サッチングギヤボックスASSY (1~23. 31)

見出番号 Key No	部品番号 Parts No	部品名称 Description	台当個数 QTY			互換性 R/P	適応号機 Serial Number	型寸 Size and details	備考 Remarks
			A	AC	AD				
1	A22160190	サッチングメタルカバー COVER		1	1				
2	A22210380	ピニオンシャフト SHAFT		1	1				
3	A99240930	スラストワッシャ WASHER		2	2				
4	A22310610	カウンタギヤ GEAR		1	1				
5	A98560550	ニードルベアリング BEARING		1	1				
6	A22210370	スライドシャフト SLIDE SHAFT		1	1				
7	A22310600	スライドギヤ SLIDE GEAR		1	1				
8	A24220080	シフトロッド SHIFTING ROD		1	1				
9	040106001	ベアリング BALL BEARING		2	2				
10	A22310620	ドライブギヤ GEAR		1	1				
11	A98560560	ベアリング BEARING		2	2				
12	A99231660	カラー COLLAR		1	1				
13	A99570230	サッチングノブ THATCHING KNOB		1	1				
14	030300316	スプリングピン SPRING PIN		1	1				
15	A22910240	プランジャー CLUTCH PARTS		1	1				
16	020700008	ナット NUT		1	1				
17	A22990210	パッキン GASKET		1	1				
18	A22160210	サッチングメタル COVER		1	1				
19	040136902	ベアリング BEARING 6902LU		1	1				
20	A98530240	オイルシール OIL SEAL		1	1				
21	010810845	ボルト BOLT		3	3				
22	A22160050	キャップ CAP		1	1				
23	060609002	グリスニップル GREASE NIPPLE		3	3				
24	A22310590	カテンバギヤ REEL BLADE GEAR		1	1				
25	A98220100	スプリング SPRING		1	1				
26	A99231610	カラー COLLAR		1	1				
27	052400530	Oリング O-RING		1	1				
28	010131225	ボルト BOLT		1	1				
29	027100012	スプリングワッシャ LOCK WASHER		1	1				
30	026109018	ワッシャ WASHER		1	1				
31	A90360110	ラベル:サキョウキクラッチ INDICATING MARK		1	1				国内 輸出
31	A90360170	ラベル:サキョウキクラッチ INDICATING MARK		1	1				
32	A22000240	サッチングギヤボックスASSY THATCHING GEAR ASSY		1	1				

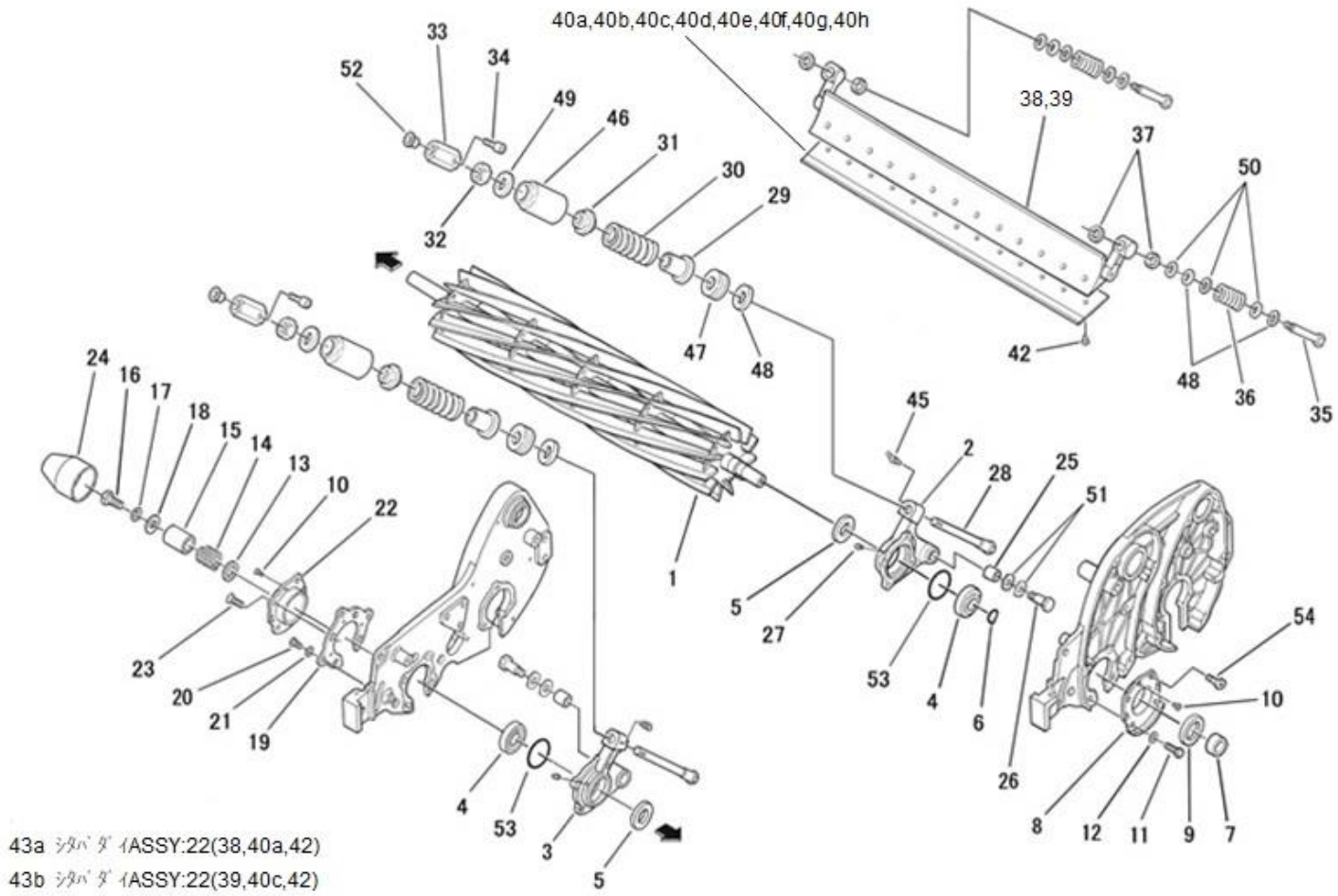
FIG. 06 ギヤ駆動関係
GEAR DRIVE



31.ギヤASSY(29.30)

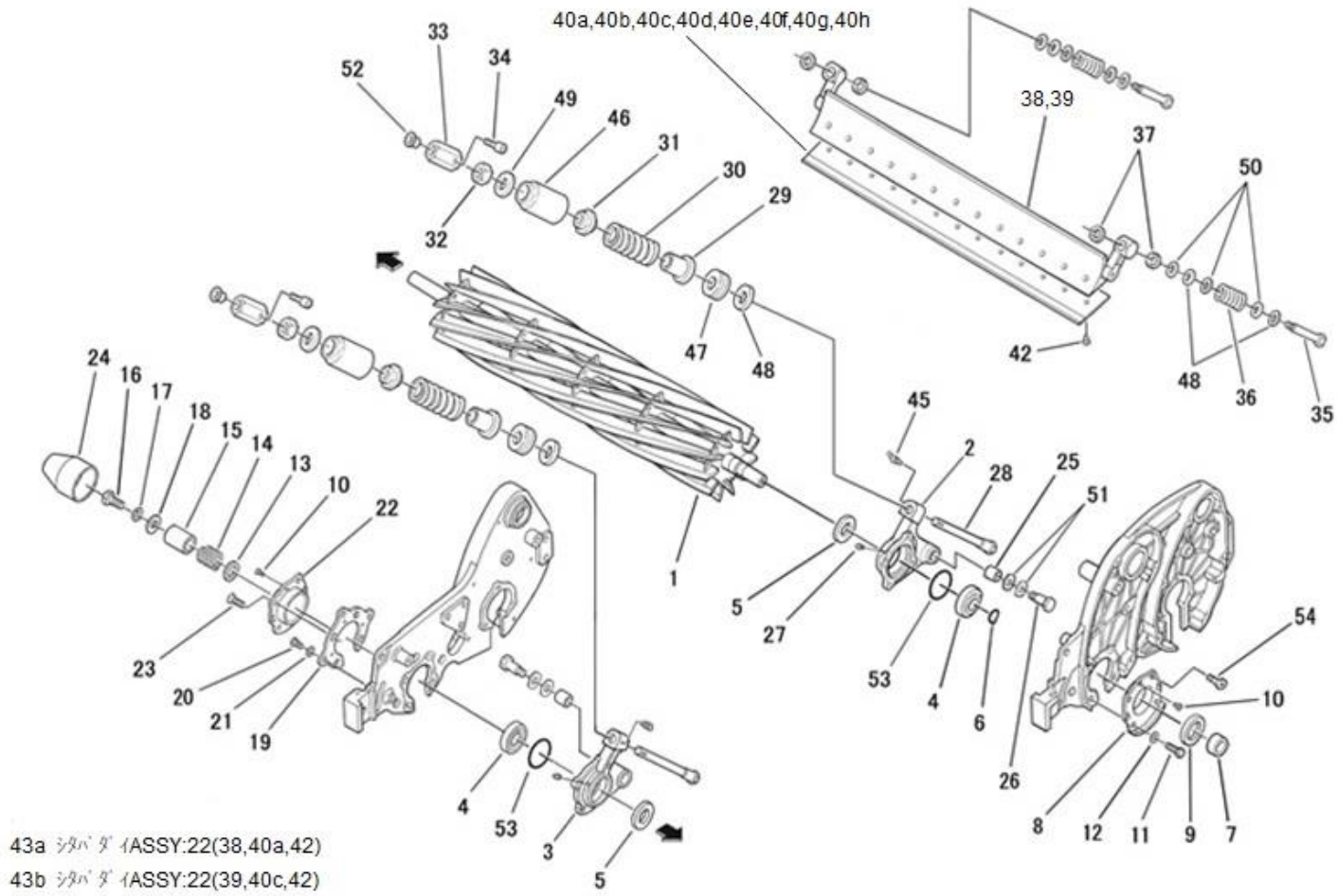
見出番号 Key No	部品番号 Parts No	部品名称 Description	台当個数 Q'TY			互換性 R/P	適応号機 Serial Number	型寸 Size and details	備考 Remarks
			A	AC	AD				
1	040146202	ベアリング	BEARING 6202LLU	4	4	4			
2	A98530250	オイルシール	OIL SEAL	2	2	2			
3	036500035	スナップリング	SNAP RING	1	1	1			
4	A22210410	シャフト22"	SHAFT	2	2	2			
5	034109055	キー	KEY	2	2	2			
6	A22310630	ギヤ:A	GEAR	2	2	2			
7	020900012	ナット	NUT	2	2	2			
8	027100012	スプリングワッシャ	LOCK WASHER	2	2	2			
9	A99431980	ダツキボルト	BOLT	2	2	2			
10	020800010	ナット	NUT	2	2	2			
11	027100010	スプリングワッシャ	LOCK WASHER	2	2	2			
12	026100010	ワッシャ	WASHER	2	2	2			
13	A99240920	スラストワッシャ	WASHER	4	4	4			
14	A98560540	ニードルベアリング	BEARING	2	2	2			
15	A22310640	ギヤ:B	GEAR	2	2	2			
16	A22260920	コップローラーメタル:LR	BEARING BOX	2	2	2			
17	040106204	ベアリング	BEARING	2	2	2			
18	198636090	オイルシール	OIL SEAL	2	2	2			
19	036500047	スナップリング	SNAP RING	2	2	2			
20	Q11510820	ボルト	BOLT	6	6	6			
21	034109056	キー	KEY	2	2	2			
22	A22310650	ギヤ:C	GEAR	2	2	2			
23	A99231580	カラー	COLLAR	2	2	2			
24	040106004	ベアリング	BEARING	2	2	2			
25	036100020	スナップリング	SNAP RING	2	2	2			
26	A99610790	ピン	PIN	2	2	2			
27	A99231590	カラー	COLLAR	2	2	2			
28	036100020	スナップリング	SNAP RING	4	4	4			
29	A22310660	ギヤ:A	GEAR	2	2	2	ミラクルハイクットキット		オプション
30	A22310670	ギヤ:B	GEAR	2	2	2	ミラクルハイクットキット		オプション
31	A22020010	ギヤASSY	GEAR ASSY	1	1	1	ミラクルハイクットキット		オプション

FIG. 07 刈刃関係
REEL BLADE



見出番号 Key No	部品番号 Parts No	部品名称 Description	台当個数 Q'TY			互換性 R/P	適応号機 Serial Number	型寸 Size and details	備考 Remarks
			A	AC	AD				
1	A70150080	カインバ"22"(9枚刃)	1	1	1		国内:~11040 輸出:~10306		
1	A70150081	カインバ"22"(9枚刃)	1	1	1		生産終了後変更		
1	A70150130	カインバ"22"(11枚刃)	1	1	1		国内:~11040 輸出:~10306		
1	A70150131	カインバ"22"(11枚刃)	1	1	1		生産終了後変更		
2	A22261090	カッターメタル:L	1	1	1		国内:~11040 輸出:~10306		
2	A22261091	カッターメタル:L	1	1	1		生産終了後変更		
3	A22261110	カッターメタル:R	1	1	1		国内:~11040 輸出:~10306		
3	A22261111	カッターメタル:R	1	1	1		生産終了後変更		
4	042530204	ベアリング	2	2	2				
5	A98530060	オイルシール	2	2	2		国内:~11040 輸出:~10306		
5	A98530310	オイルシール	2	2	2		生産終了後変更	スリーブ付き	
6	036100020	スナップリング	1	1	1				
7	A99230230	カラー	1	1	1				
8	A22560232	カッターメタル:OUT(L)	1	1	1				
9	050202230	オイルシール	1	1	1				
10	015300510	スクリュー	1	1	1				
11	011510825	ボルト	3	3	3				
12	026100008	ワッシャ	3	3	3				
13	A99231610	カラー	1						
14	A98220100	スプリング	1						
15	A99230240	カラー	1						
16	010131225	ボルト	1						
17	027100012	スプリングワッシャ	1						
18	026109018	ワッシャ	1						
19	A20520541	メタルシタシ	1	1	1				
20	A99432390	ボタンボルト	3	3	3				
21	398211210	サラバネ	3	3	3				
22	A22560220	カッターメタル:OUT(R)	1	1	1		国内:~11040 輸出:~10306		
22	A22560221	カッターメタル:OUT(R)	1	1	1		生産終了後変更		
23	A99432010	ボルト	4	4	4		国内:~11040 輸出:~10306		
23	A99432490	サラボルト	4	4	4		生産終了後変更		
24	A98120051	ゴムキャップ	1						
25	498510260	ブッシュ	2	2	2				
26	A99432351	ダンツキボルト	2	2	2				
27	060609002	グリスニップル	2	2	2				

FIG. 07 刈刃関係
REAR ROLLER

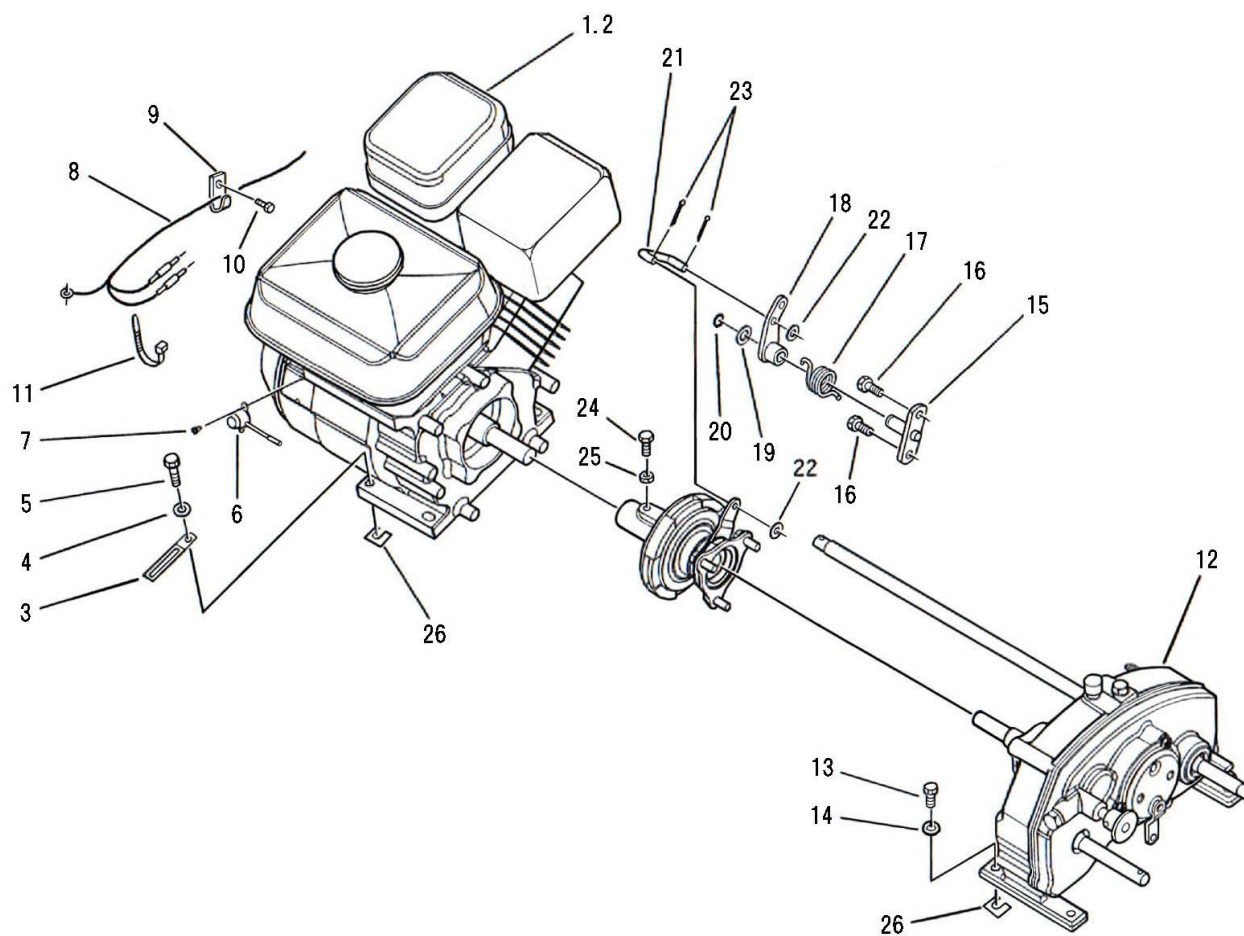


43a シタバダイASSY:22(38,40a,42)

43b シタバダイASSY:22(39,40c,42)

見出番号 Key No	部品番号 Parts No	部品名称 Description	台当個数 Q'TY			互換性 R/P	適応号機 Serial Number	型寸 Size and details	備考 Remarks
			A	AC	AD				
28	A70310130	チョウセツボルト ADJUST BOLT	2	2	2				
29	A99232010	ヘアリングカバー COVER	2	2	2				
30	A98220790	スプリング SPRING	2	2	2				
31	A99232030	カラー COLLAR	2	2	2				
32	A99460320	ナット NUT	2	2	2				
33	A70320230	チョウセツナット ADJUST NUT	2	2	2				
34	010709061	キャップスクリュー BOLT	2	2	2				
35	A99431390	ダンツキボルト BOLT	2	2	2				
36	A98220970	スプリング SPRING	2	2	2				
37	A99231230	カラー COLLAR	4	4	4				
38	A70110330	シタバダイ22" BRACKET	1	1	1				
39	A70110490	シタバダイ22" BRACKET	1	1	1	生産終了後変更			
40a	A70430570	シタバ22"(3.5)ハイス,13穴 22" BED KNIFE 3.5T:HSS	1	1	1		22" 3.5T	標準仕様	
40b	A70430550	シタバ22"(2.5)ハイス,13穴 22" BED KNIFE 2.5T:HSS	1	1	1		22" 2.5T	オプション	
40c	A70430560	シタバ22"(3.0)ハイス,13穴 22" BED KNIFE 3.0T:HSS	1	1	1		22" 3.0T	オプション	
40d	A70430580	シタバ22"(4.5)ハイス,13穴 22" BED KNIFE 4.5T:HSS	1	1	1		22" 4.5T	オプション	
40e	A70430311	シタバ22"(3.5)全鋼,13穴 22" BED KNIFE 3.5T:OS	1	1	1		22" 3.5T	オプション	
40f	A70430291	シタバ22"(2.5)全鋼,13穴 22" BED KNIFE 2.5T:OS	1	1	1		22" 2.5T	オプション	
40g	A70430301	シタバ22"(3.0)全鋼,13穴 22" BED KNIFE 3.0T:OS	1	1	1		22" 3.0T	オプション	
40h	A70430281	シタバ22"(4.5)全鋼,13穴 22" BED KNIFE 4.5T:OS	1	1	1		22" 4.5T	オプション	
-	-	-	-	-	-				
42	A99480030	サラビス SCREW(MINUS)	13	13	13				
43a	A70010840	シタバダイASSY:22"(3.5) BRACKET ASSY	1	1	1	国内:~11040 輸出:~10306			
43b	A70011050	シタバダイASSY:22"(3.0) BRACKET ASSY	1	1	1	生産終了後変更			
-	-	-	-	-	-				
45	060609003	グリスニップル GREASE NIPPLE	2	2	2				
46	A98120950	ゴムカバー RUBBER	2	2	2				
47	A98560580	スラストヘアリング BEARING	2	2	2				
48	026100012	ワッシャ WASHER	6	6	6				
49	026200012	ワッシャ WASHER	2	2	2				
50	A99240970	スラストワッシャ WASHER	6	6	6				
51	A99241020	ウェーブワッシャ WASHER	4	4	4				
52	398460050	キャップ PLUG	2	2	2				
53	052400560	リング O-RING	2	2	2				
54	015300825	スクリュー SCREW	1	1	1				

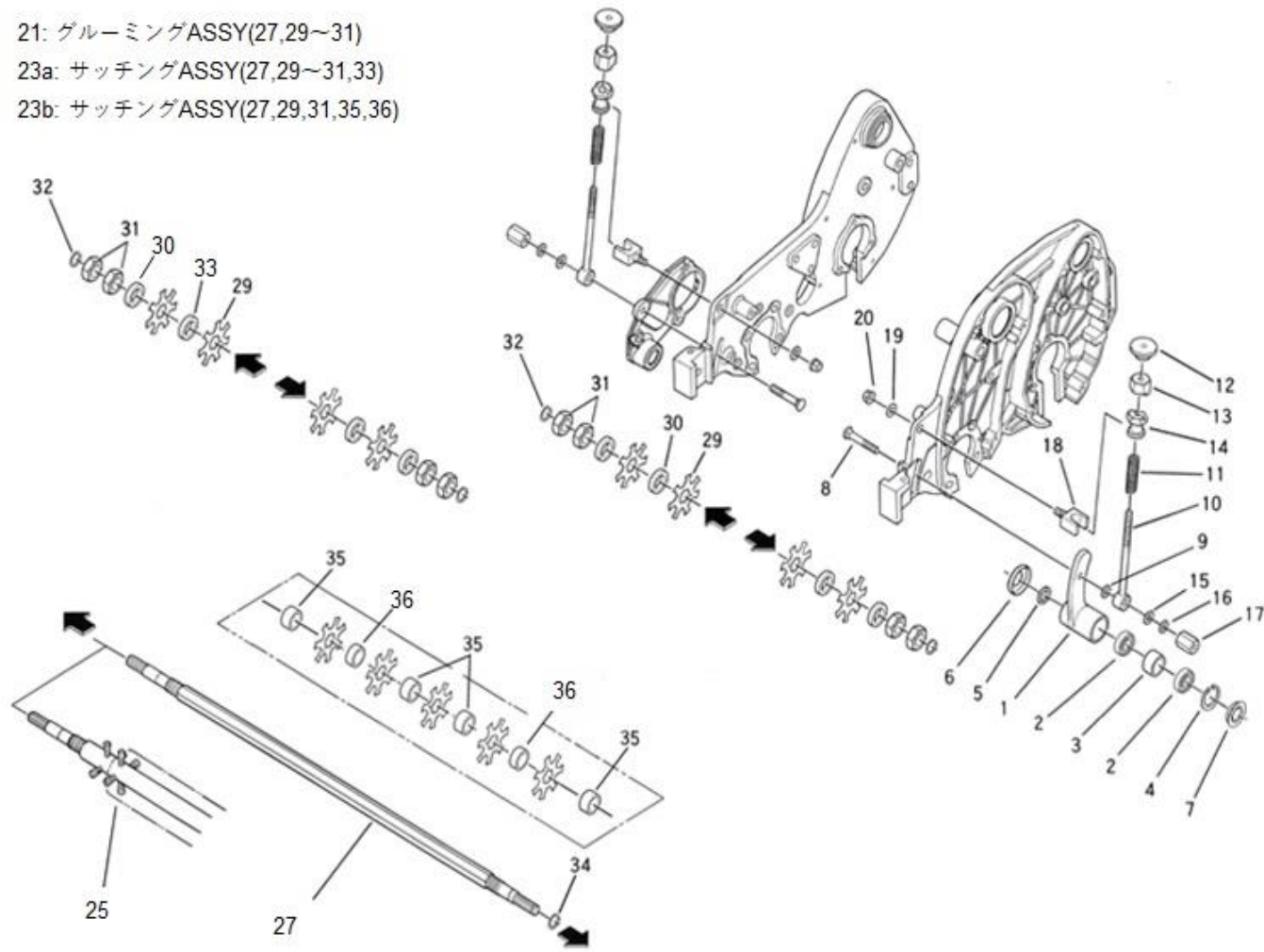
FIG. 08 クラッチ関係
CLUTCH



見出番号 Key No	部品番号 Parts No	部品名称 Description	台当個数 QTY			互換性 R/P	適応号機 Serial Number	型寸 Size and details	備考 Remarks
			A	AC	AD				
1	A10010360	エンジンASSY	ENGINE ASSY	1	1	1	※EX130D70190		国内 輸出
2	A10010371	エンジンASSY	ENGINE ASSY	1	1	1	※EX130D70210		
3	399113620	クランプ	CLAMP	1	1	1			
4	026100008	ワッシャ	WASHER	4	4	4			
5	011510835	ホルト	BOLT	4	4	4			
6	A46200110	ストップスイッチ	STOP SWITCH	1	1	1			
7	015600408	スクリュー	SCREW	2	2	2			
8	A46500020	ハーネス	WIRE	1	1	1			
9	399113630	クランプ	CLAMP	1	1	1			
10	011150612	ホルト	BOLT	1	1	1			
11	A98760020	インシュロック	BAND	1	1	1			
12	A22010020	ミッションASSY	MISSION ASSY	1	1	1			
13	011510820	ホルト	BOLT	4	4	4	F	国内:~10985 輸出:~10300	
13	010810820	ホルト	BOLT	4	4	4	B	国内:10986~ 輸出:10301~	
14	026100008	ワッシャ	WASHER	4	4	4	F	国内:~10985 輸出:~10300	
15	A22140070	ブラケット:ミッション	BRACKET	1	1	1			
16	011510820	ホルト	BOLT	2	2	2			
17	A98221080	スプリング	SPRING	1	1	1			
18	A22610320	クラッチアーム	ARM	1	1	1			
19	A99230140	ワッシャ	WASHER	1	1	1			
20	036100012	スナップリング	SNAP RING	1	1	1			
21	A24260190	ロッド	ROD	1	1	1			
22	026100008	ワッシャ	WASHER	2	2	2			
23	030102020	スプリットピン	SPLIT PIN	2	2	2			
24	010310820	ホルト	BOLT	1	1	1			
25	020700008	ナット	NUT	1	1	1			
26	A99280190	シム	SHIM	1	1	1		t=0.1	
26	A99280200	シム	SHIM	1	1	1		t=0.3	

FIG. 09 グルーミングカッター関係
GROOMING CUTTER

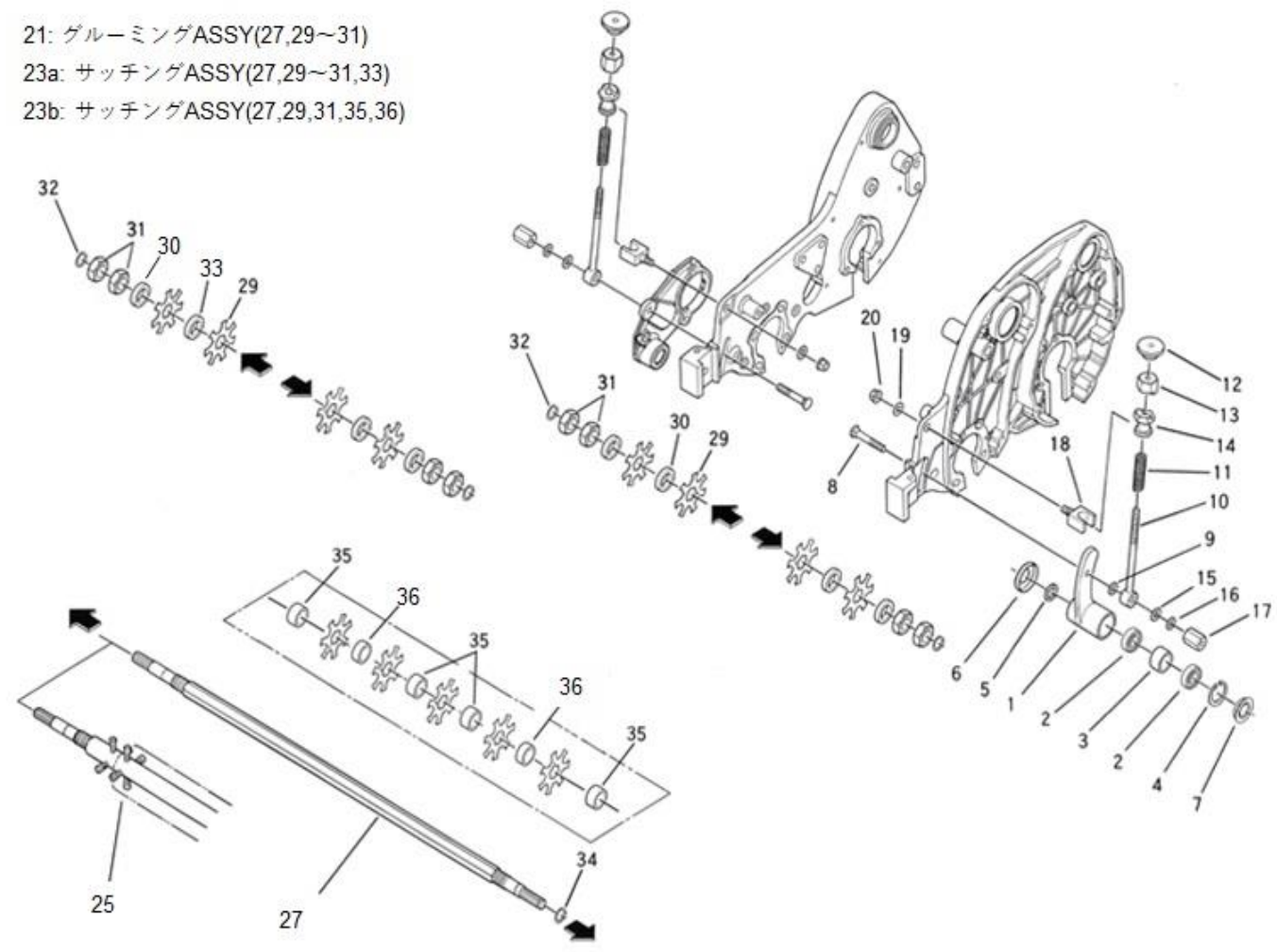
21: グルーミングASSY(27,29~31)
23a: サッチングASSY(27,29~31,33)
23b: サッチングASSY(27,29,31,35,36)



見出番号 Key No	部品番号 Parts No	部品名称 Description	台当個数 QTY			互換性 R/P	適応号機 Serial Number	型寸 Size and details	備考 Remarks
			A	AC	AD				
1	A22110270	サッチングメタル:L THATCHING MEATL:L		1	1				
2	040106001	ベアリング BEARING		2	2				
3	A99231690	カラー COLLAR		1	1				
4	036500028	スナップリング SNAP RING		1	1				
5	A98530240	オイルシール OIL SEAL		1	1				
6	A22160050	キャップ CAP		1	1				
7	A98120830	ゴムプラグ RUBBER		1	1				
8	A99432060	カクネマルアタマホルト BOLT		2	2				
9	026109103	ワッシャ WASHER		1	1				
10	A99430520	サッチングチョウセイホルト THATCHING ADJUST BOLT		2	2				
11	A98220230	スプリング SPRING		2	2				
12	A99570040	チョウセイノブ:A KNOB		2	2				
13	A99570050	チョウセイノブ:B KNOB		2	2				
14	A99570060	チョウセイノブ:C KNOB		2	2				
15	026100008	ワッシャ WASHER		2	2				
16	027100008	スプリングワッシャ LOCK WASHER		2	2				
17	A99460260	タカナット NUT		2	2				
18	A99430530	ノブホルター BOLT		2	2				
19	026100008	ワッシャ WASHER		2	2				
20	022300008	ナットU NUT		2	2				
21	A70250150	グルーミング ASSY22" GROOMING ASSY:22"			1				
-	-	-	-	-	-				
23a	A70350100	サッチング ASSY22" THATCHING ASSY:22"		1			国内:~10882 輸出:~10268		
23b	A70350120	サッチング ASSY22" THATCHING ASSY:22"		1			国内:10883~ 輸出:10269~		
-	-	-	-	-	-				
25	A70200080	ブラシ ASSY22" BRUSH:22"		1					
-	-	-	-	-	-				
27	A70370041	サッチングシャフト22" THATCHING SHAFT:22"		1	1				
-	-	-	-	-	-				
29	A70360040	デビルカッター CUTTER		39	77				
29	A70360040	デビルカッター CUTTER		37					
30	A99231670	カラー COLLAR		2	78				
31	A99460310	ナット NUT		4	4				
32	036100015	スナップリング SNAP RING		2	2				
33	A99231680	カラー COLLAR		38					

FIG. 09 グルーミングカッター関係 GROOMING CUTTER

21: グルーミングASSY(27,29~31)
 23a: サッチングASSY(27,29~31,33)
 23b: サッチングASSY(27,29,31,35,36)



見出番号 Key No	部品番号 Parts No	部品名称 Description	台当個数 Q`TY			互換性 R/P	適応号機 Serial Number	型寸 Size and details	備考 Remarks
			A	AC	AD				
34	036100012	スナップリング SNAP RING		1	1				
35	A99232160	カラー COLLAR		4					
36	A99232150	カラー COLLAR		34					

FIG. 10 前ローラー関係
FRONT ROLLER

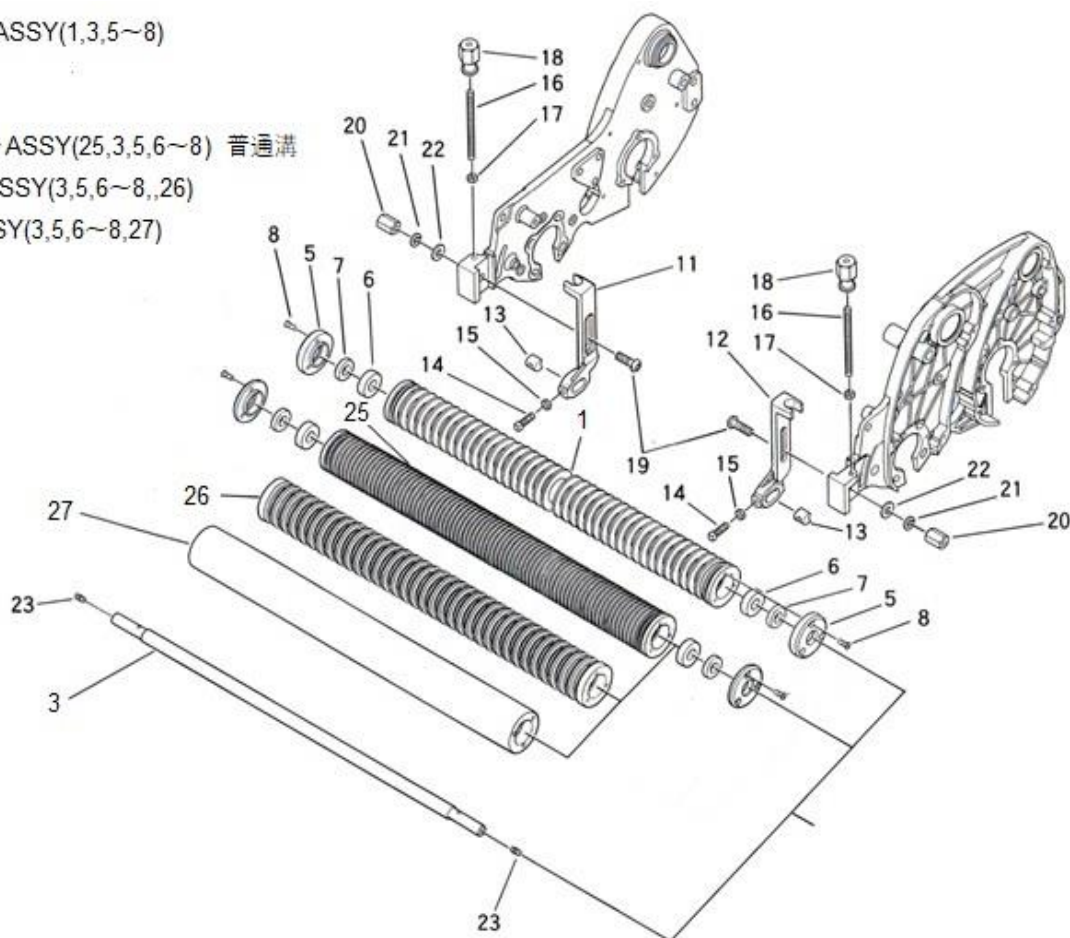
9: グルーミングローラーASSY(1,3,5~8)

オプション

28: グルーミングローラーASSY(25,3,5,6~8) 普通溝

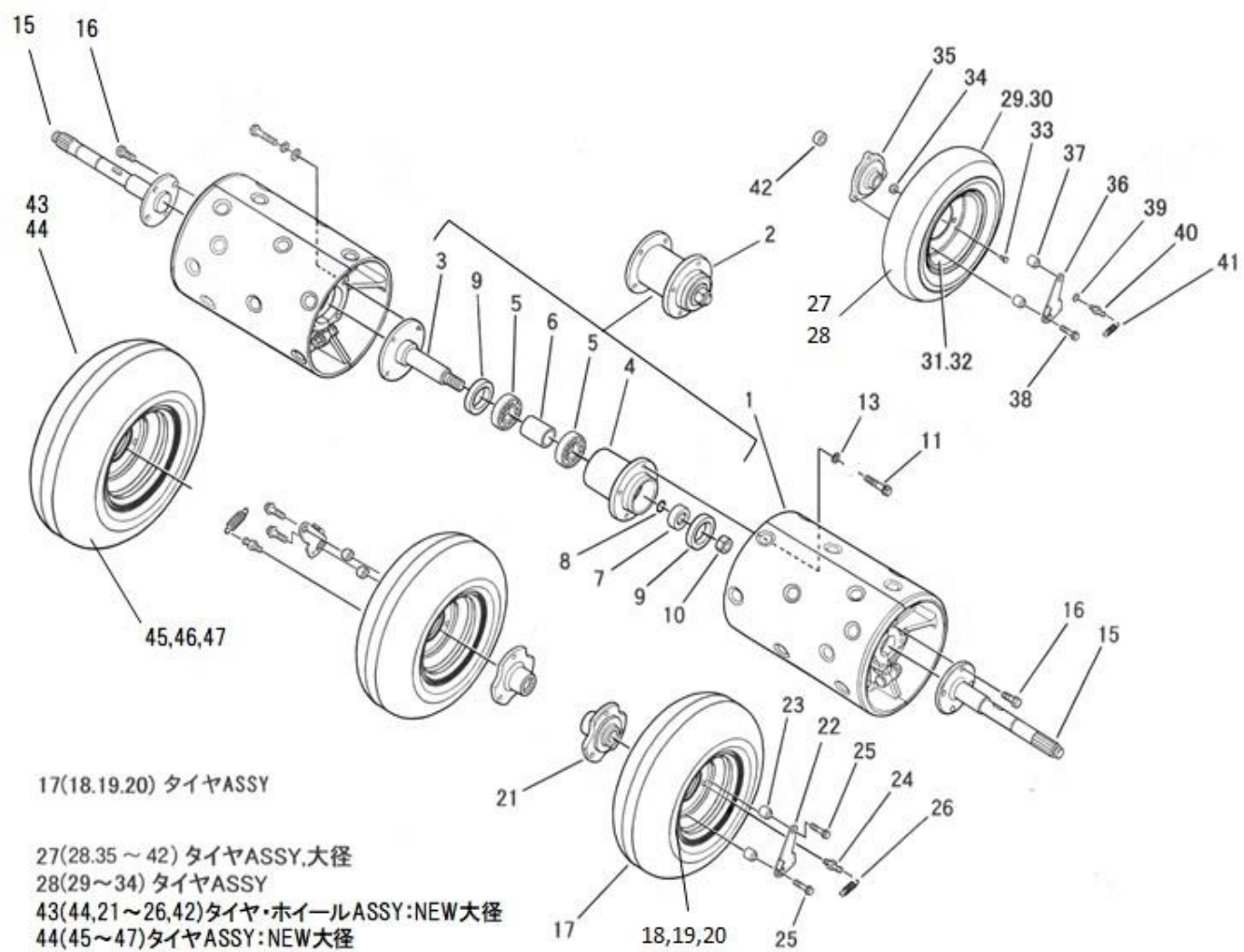
29: グルーブドローラーASSY(3,5,6~8,,26)

30: スムースローラーASSY(3,5,6~8,27)



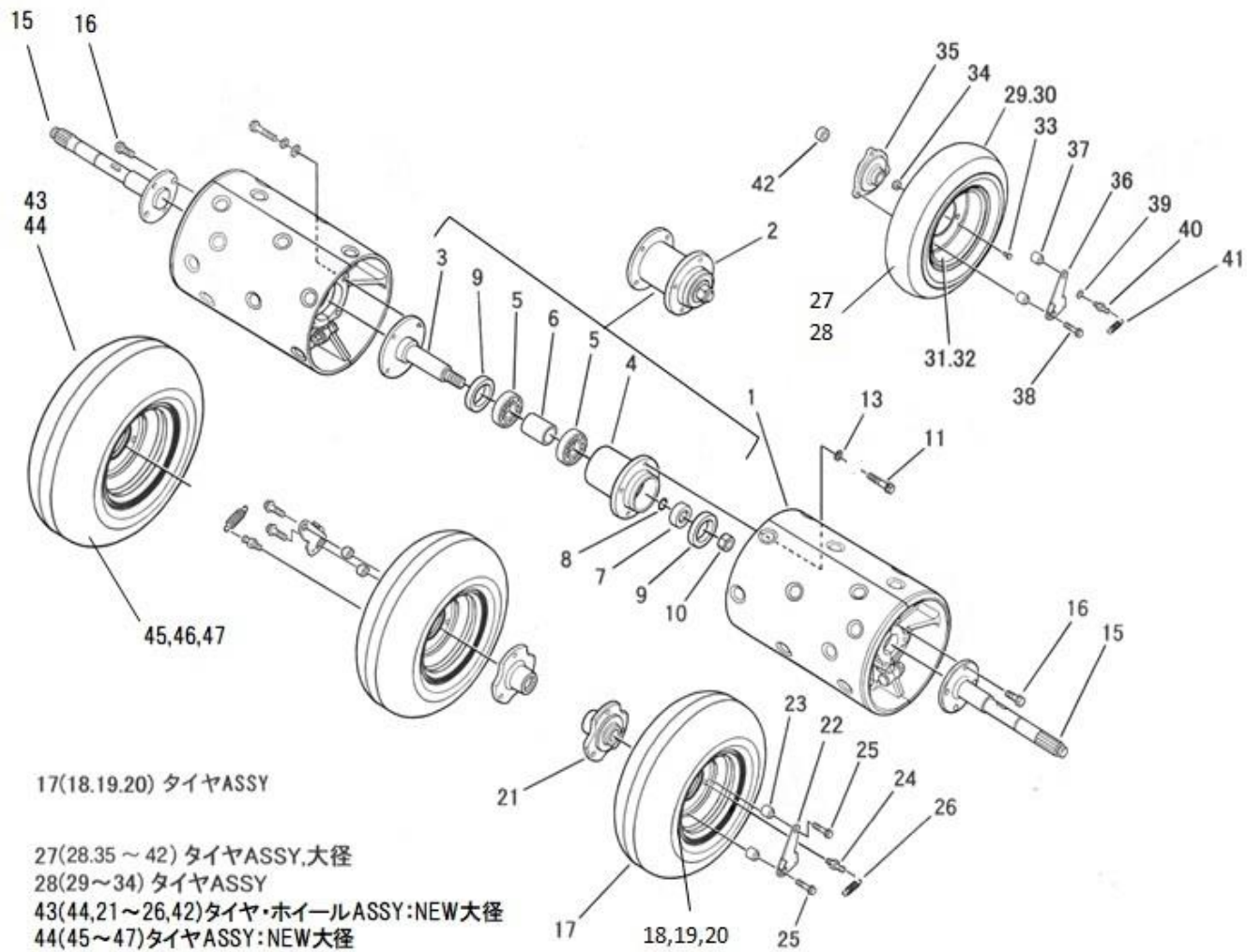
見出番号 Key No	部品番号 Parts No	部品名称 Description	台当個数 Q'TY			互換性 R/P	適応号機 Serial Number	型寸 Size and details	備考 Remarks
			A	AC	AD				
1	A72110610	グルーミングローラー 22"	1	1	1				パイッチ
-	-	-	-	-	-				
3	A72460220	シャフト 22"	1	1	1				
-	-	-	-	-	-				
5	A72410050	ローラーキャップ	2	2	2				
6	040136202	ヘアリング	2	2	2				
7	A98530040	オイルシール	2	2	2				
8	A99480160	スクリュー	6	6	6				
9	A72010620	グルーミングローラーASSY:22"	1	1	1				パイッチ
-	-	-	-	-	-				
11	A72160880	ブラケット	1	1	1				
12	A72160890	ブラケット	1	1	1				
13	A99210010	スペーサ	2	2	2				
14	010310822	ボルト	2	2	2				
15	020700008	ナット	2	2	2				
16	A99432030	チョウセイボルト	2	2	2				
17	021000008	ナット	2	2	2				
18	A70320180	チョウセイノブ	2	2	2				
19	A99431840	ダンツキボルト	2	2	2				
20	A99460230	タナナット	2	2	2				
21	027100010	スプリングワッシャ	2	2	2				
22	A99240200	ワッシャ	2	2	2				
23	060609002	グリスニップル	2	2	2				
-	-	-	-	-	-				
25	A72110040	グルーミングローラー22"	1	1	1			フツウミゾ	オプション
26	A72110500	グルーブドローラー22"	1	1	1			グルーブド	オプション
27	A72100220	スムースローラー22"	1	1	1			スムース	オプション
28	A72010030	グルーミングローラーASSY22"	1	1	1			フツウミゾ	オプション
29	A72010420	グルーブドローラーASSY22"	1	1	1			グルーブド	オプション
30	A72010520	スムースローラーASSY22"	1	1	1			スムース	オプション

FIG. 11 後部ローラー関係
REAR ROLLER



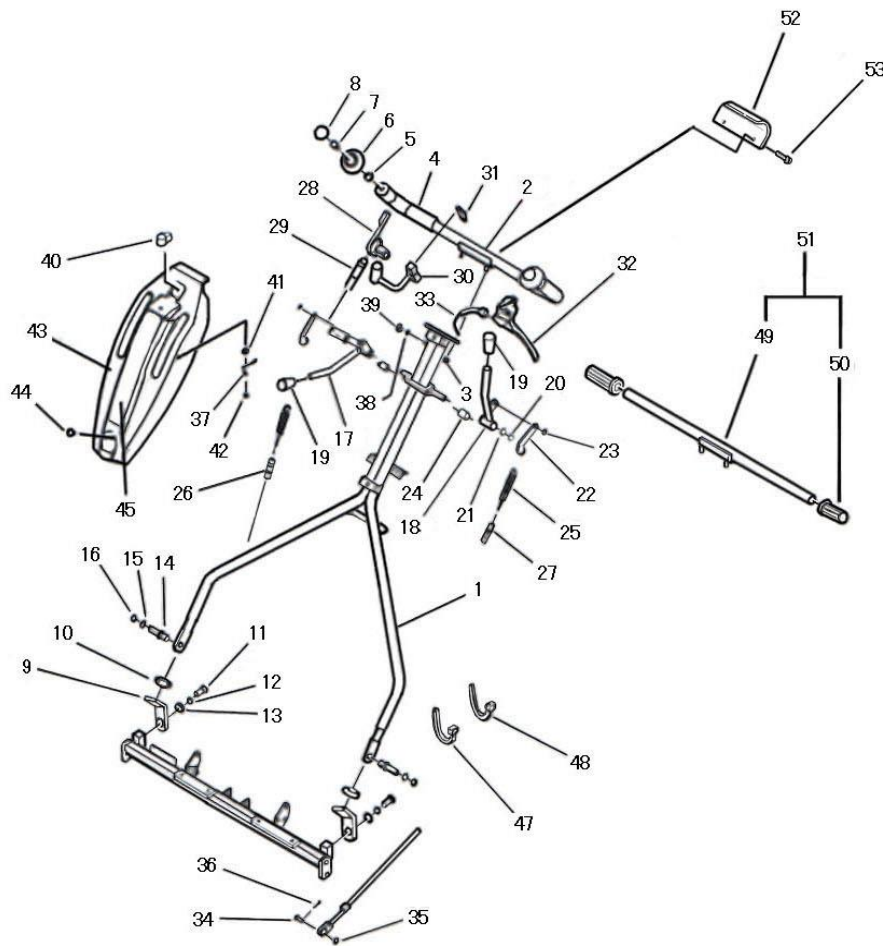
見出番号 Key No	部品番号 Parts No	部品名称 Description	台当個数 QTY			互換性 R/P	適応号機 Serial Number	型寸 Size and details	備考 Remarks
			A	AC	AD				
1	A36310130	コウブローラ22"	2	2	2		国内:~10882 輸出:~10272	No.3~10	
1	A36310180	コウブローラ22"	2	2	2		国内:10883~ 輸出:10273~		
2	A36020020	ハーフシャフトASSY	1	1	1				
3	A36260191	ハーフシャフト:オス	1	1	1				
4	A36260200	ハーフシャフト:メス	1	1	1				
5	040136205	ヘアリング	2	2	2				
6	A99231620	カラー	1	1	1				
7	A99231630	カラー	1	1	1				
8	052400160	Oリング	1	1	1				
9	A98530140	オイルシール	2	2	2				
10	022600016	ナット	1	1	1				
11	011510840	ボルト	8	8	8	F	国内:~10988 輸出:~10302		
11	010810840	ボルト	8	8	8	B	国内:10989~ 輸出:10303~		
-	-	-	-	-	-				
13	026100008	ワッシャ	8	8	8	F	国内:~10988 輸出:~10302		
-	-	-	-	-	-				
15	A36260230	シャフト	2	2	2				
16	011510825	ボルト	8	8	8				
17	A36000231	タイヤASSY	2	2	2			小径	
18	A36100311	ホイール	2	2	2		φ 145	小径	
19	A36130190	タイヤ	2	2	2		φ 276	小径	
20	336150020	バルブASSY	2	2	2			小径	
21	A30460410	シャリンハブ	2	2	2			小径、NEW大径	
22	A36380030	チャクダツバン	2	2	2			小径、NEW大径	
23	A99231640	カラー	4	4	4			小径	
23	A99232080	カラー	4	4	4			NEW大径	
24	A99432070	ボルト:スプリング	2	2	2			小径、NEW大径	
25	010810825	ボルト	4	4	4			小径、NEW大径	
26	A98221090	スプリング	2	2	2			小径、NEW大径	
27	A36000252	タイヤASSY:ダイケイ	1	1	1		チューブ入り	大径	
28	A36000010	タイヤASSY	2	2	2		チューブ入り	大径	
29	A36130010	タイヤ	2	2	2		φ 310	大径 300/3.25-6	
30	A36140010	チューブ	2	2	2			大径	
31	A36100030	ホイール:ウチ	2	2	2		φ 177.6	大径	
32	A36100060	ホイール:ソト	2	2	2		φ 177.6	大径	

FIG. 11 後部ローラー関係
REAR ROLLER



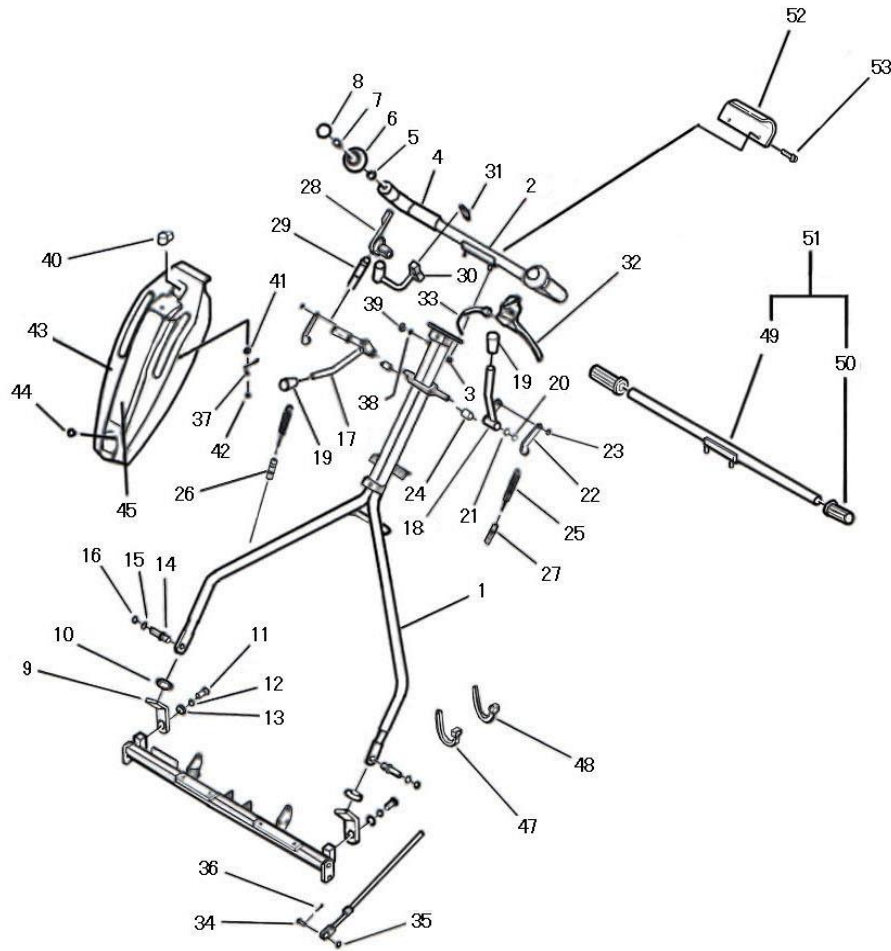
見出番号 Key No	部品番号 Parts No	部品名称 Description	台当個数 QTY			互換性 R/P	適応号機 Serial Number	型寸 Size and details	備考 Remarks
			A	AC	AD				
33	010110612	ボルト BOLT	8	8	8				大径
34	021300006	ナット NUT	8	8	8				大径
35	A30460440	シャリンハブ WHEEL HUB	2	2	2				大径
36	A36380040	チャクダツバン PLATE	2	2	2				大径
37	A99231720	カラー COLLAR	4	4	4				大径
38	010810835	ボルト BOLT	4	4	4				大径
39	A99431590	ボルト BOLT	2	2	2				大径
40	398211210	サラバネ SPRING	2	2	2				大径
41	A98221090	スプリング SPRING	2	2	2				大径
42	A99231980	カラー:ストップ COLLAR	2	2	2				大径、NEW大径
43	A36000371	タイヤ・ホイールASSY TIRE・WHEEL ASSY	2	2	2			チューブレス	NEW大径
44	A36000350	タイヤASSY TIRE ASSY	2	2	2				NEW大径
45	A36130270	タイヤ TIRE	2	2	2			φ 315	NEW大径 4.10/3.50-6
46	A36100370	ホイール WHEEL	2	2	2			φ 169.6	NEW大径
47	336150090	バルブASSY VALVE ASSY	2	2	2				NEW大径

FIG. 12 ハンドル関係
HANDEL



見出番号 Key No	部品番号 Parts No	部品名称 Description	台当個数 Q'TY			互換性 R/P	適応号機 Serial Number	型寸 Size and details	備考 Remarks
			A	AC	AD				
1	A34350610	ハンドル22"	PIPE HANDLE	1	1	1			
2	A34350720	Uガタハンドル	PIPE HANDLE	1	1	1			
3	021500008	ナット	NUT	2	2	2			
4	A98180210	グリップ	GRIP	2	2	2			
5	A99230080	カラー	COLLAR	2	2	2			
6	A99570200	ノブ	KNOB	2	2	2			
7	A99431460	ボルト	BOLT	2	2	2			
8	A99570210	ノブキャップ	KNOB	2	2	2			
9	A34450510	ブラケット:ハンドルササエ	BRACKET	2	2	2	F	国内:~10922 輸出:~10290	
9	A34450520	ブラケット:ハンドルササエ	BRACKET	2	2	2	B	国内:10923~ 輸出:10291~	
10	A98120520	ゴム	RUBBER	2	2	2	F	国内:~10922 輸出:~10290	
10	A98121030	ゴム	RUBBER	2	2	2	B	国内:10923~ 輸出:10291~	
11	010131025	ボルト	BOLT	2	2	2			
12	027100010	スプリングワッシャー	LOCK WASHER	2	2	2			
13	A99240210	ワッシャー	WASHER	2	2	2			
14	A99432020	ダンツキボルト	BOLT	2	2	2			
15	399340060	サラハネ	WASHER	2	2	2			
16	020500010	ナット	NUT	2	2	2			
17	A24100691	クラッチレバー:ソウコウ	LEVER	1	1	1			
18	A24100701	クラッチレバー:リール	LEVER	1	1	1			
19	398180580	グリップ	GRIP	2	2	2			
20	036800009	Eリング	SNAP RING	2	2	2			
21	026200010	ワッシャー	WASHER	2	2	2			
22	A24210150	クラッチアーム	ARM	2	2	2			
23	036800007	Eリング	SNAP RING	2	2	2			
24	A98120780	ゴム	RUBBER	2	2	2			
25	A98220181	スプリング	SPRING	2	2	2			
26	A98230890	ワイヤ:メインクラッチ	WIRE	1	1	1			
27	A98230900	ワイヤ:リールクラッチ	WIRE	1	1	1			
28	A12110010	スロットルレバー	ACCEL LEVER	1	1	1			
29	A98230510	スロットルワイヤ	WIRE	1	1	1			
30	A12250020	ブラケット	BRACKET	1	1	1			
31	A12260020	バンド	BRACKET	1	1	1			
32	A99580070	ブレーキレバー	LEVER	1	1	1			
33	A98230910	ワイヤ:ブレーキ	WIRE	1	1	1			

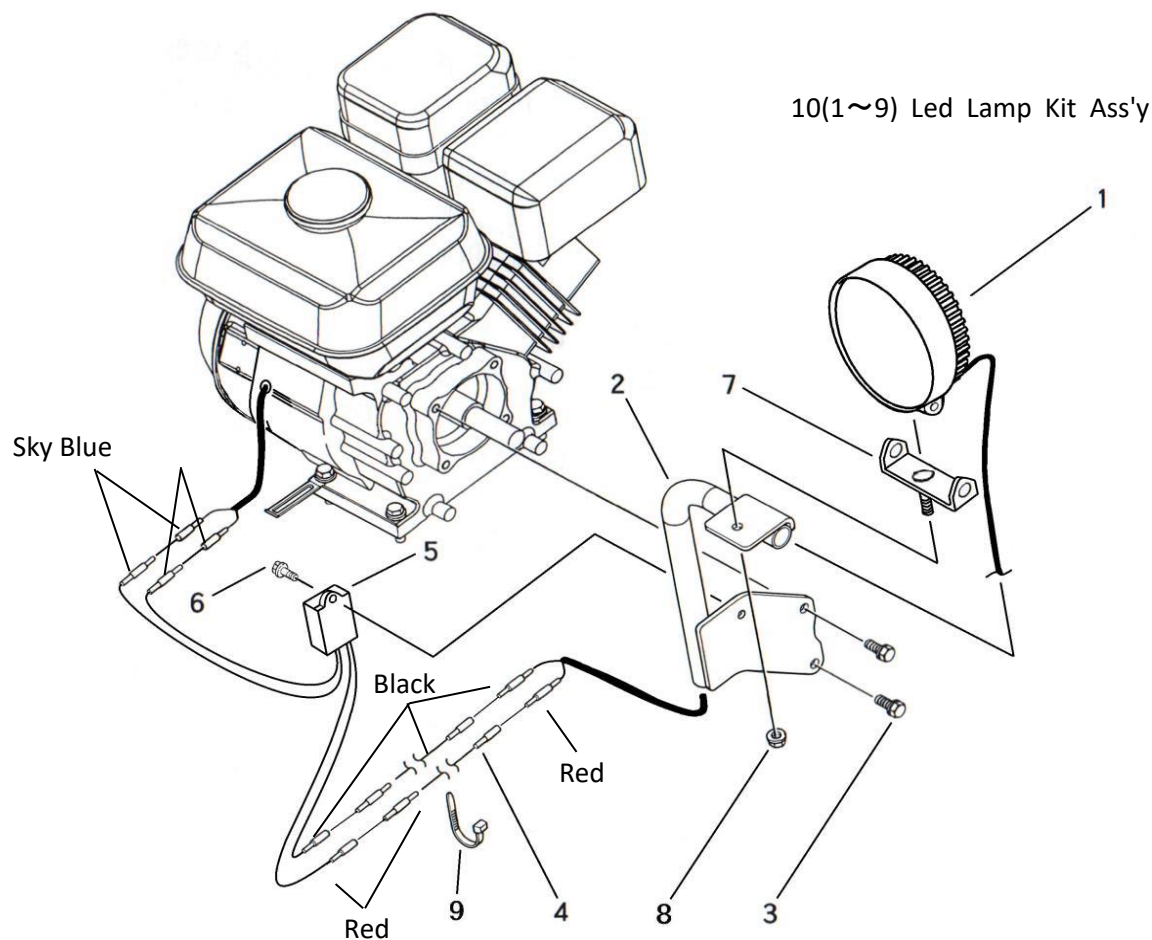
FIG. 12 ハンドル関係
HANDLE



見出番号 Key No	部品番号 Parts No	部品名称 Description	台当個数 QTY			互換性 R/P	適応号機 Serial Number	型寸 Size and details	備考 Remarks
			A	AC	AD				
34	031310815	ヒラアタマピン PIN	3	3	3				
35	026100008	ワッシャ WASHER	4	4	4				
36	030102020	スプリットピン SPLIT PIN	3	3	3				
37	A46530530	ハーネスアース SWITCH HARNESS	1	1	1				
38	026100006	ワッシャ WASHER	2	2	2				
39	021300006	ナット NUT	1	1	1				
40	A46210030	スイッチ SWITCH	1	1	1				
41	398211210	サラバネ SPRING	1	1	1				
42	020700008	ナット NUT	1	1	1				
43	A50710330	ハンドルカバー OPERATION PANEL	1	1	1				
44	010809007	ボルト BOLT	2	2	2				
45	A90360300	ラベル:クラッチシジ INDICATING MARK	1	1	1				
47	A98760030	インシュロック BAND	3	3	3				
48	398750220	リポートタイ BAND	3	3	3				
49	A34350670	Tガタハンドル PIPE HANDLE	1	1	1			オプション	
50	A98180220	グリップ GRIP	2	2	2			オプション	
51	A34040010	ハンドルASSY:Tガタ PIPE HANDLE ASSY	1	1	1			オプション	
52	A34460140	ガード:ハンドルカバー GUARD	1	1	1				
53	A99480320	トラスコネジ SCREW	2	2	2				

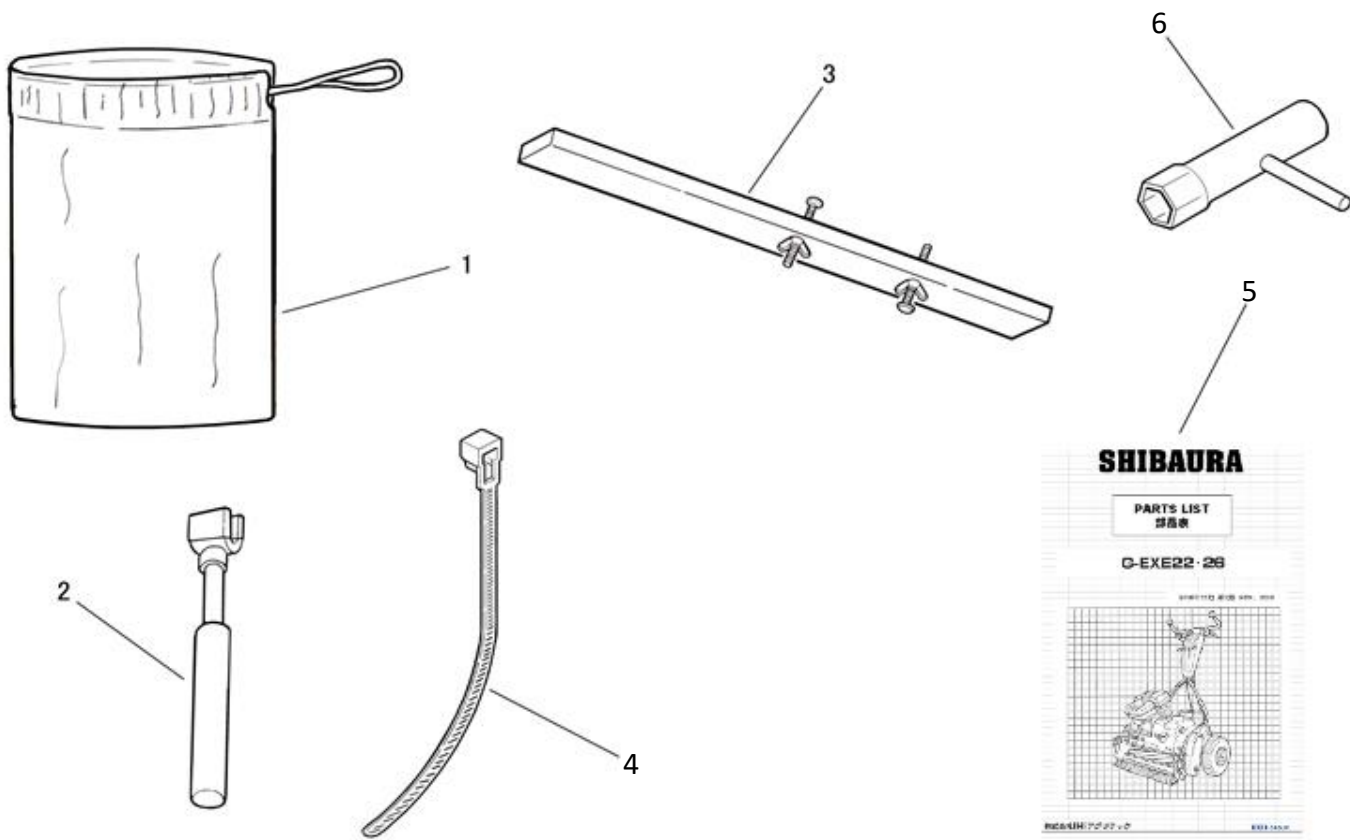
FIG. 13 ランプ関係
LAMP

輸出仕様エンジンに取付け可
(ランプコイル付仕様)



見出番号 Key No	部品番号 Parts No	部品名称 Description	台当個数 QTY			互換性 R/P	適応号機 Serial Number	型寸 Size and details	備考 Remarks
			A	AC	AD				
1	385102270	ランプASSY LAMP ASSY	1	1	1			LED(18W)	オプション
2	A46650290	ブラケット:ライト BRACKET	1	1	1				オプション
3	010810816	ボルト BOLT	2	2	2				オプション
4	A46500220	ワイヤハーネス:LEDランプ WIRE HARNESS	1	1	1				オプション
5	A46600070	コントローラ CONTROLLER	1	1	1				オプション
6	010810610	ボルト BOLT	1	1	1				オプション
7	A46650280	ランプササエ LAMP SUPPORT	1	1	1				オプション
8	023100008	ナット NUT	1	1	1				オプション
9	A98760020	バンド BAND	2	2	2				オプション
10	A46100100	LEDランプASSY LED LAMP ASSY	1	1	1				オプション

FIG. 14 付属品関係
ACCESSORIES



見出番号 Key No	部品番号 Parts No	部品名称 Description	台当個数 Q'TY			互換性 R/P	適応号機 Serial Number	型寸 Size and details	備考 Remarks
			A	AC	AD				
1	A95680040	ツールバック TOOL BAG	1	1	1				
2	A95520010	ハアワセコウグ REEL TURN TOOL	1	1	1				
3	A95510030	カリタカサゲージ CUTTING HEIGHT GAUGE	1	1	1				
4	398750130	バンド BAND	2	2	2				
5	A00810771	トリアツカイセツメイショ OPERATORS MANUAL	1	1	1			G-EXE専用	
6	*	プラグレンチ PLUG TOOL	1	1	1			エンジン付属品	

部品番号順索引

(NUMERICAL PARTS INDEX)

エンジン
ENGINE

部品番号順索引 NUMERICAL PARTS INDEX

部品番号 PARTS No.	図番号 FIG .No.	見出番号 Key No.	部品番号 PARTS No.	図番号 FIG .No.	見出番号 Key No.	部品番号 PARTS No.	図番号 FIG .No.	見出番号 Key No.
*	9000/9500	9003	A12890028	6003	6015	A12890078	6101	6200
*	9000/9502	9503	A12890028	6003	6015	A12890079	6101	6210
*	9000/9503	9504	A12890029	1000	1013	A12890080	6101	6208
010800608	3000	3015	A12890030	6003	6025	A12890081	6003	6020
010800608	3000	3123	A12890030	6003	6025	A12890082	7000	7004
010800612	1000	1332	A12890031	7000	7120	A12890083	6003	6027
010800612	4100	4135	A12890031	7001	7120	A12890083	6003	6027
010800612	5000	5020	A12890032	7000	7012	A12890084	1000	1501
010800612	5000	5310	A12890032	7001	7012	A12890085	1000	1103
010800620	3301	3323	A12890033	6003	6035	A12890086	1000	1014
010800625	6003	6030	A12890034	5000	5110	A12890086	1000	1220
010800625	6003	6030	A12890035	6101	6204	A12890087	1000	1302
010800812	3000	3125	A12890036	6101	6202	A12890088	1000	1330
011310614	5000	5120	A12890037	6101	6239	A12890089	1000	1213
011310625	4100	4005	A12890038	3000	3028	A12890090	2000	2107
015150508	6003	6026	A12890039	6101	6216	A12890091	3000	3002
015150508	6003	6026	A12890040	6101	6206	A12890092	3301	3403
015150520	4100	4132	A12890041	6101	6234	A12890093	3301	3410
020100006	4100	4006	A12890042	6101	6214	A12890094	3301	3404
023100006	3301	3322	A12890043	6101	6225	A12890095	3301	3405
023100006	6003	6032	A12890044	2000	2220	A12890096	3301	3408
023100006	6003	6032	A12890045	5000	5502	A12890097	3301	3400
A12890001	5000	5210	A12890046	6101	6211	A12890098	3301	3402
A12890002	1000	1140	A12890047	6101	6223	A12890099	3301	3401
A12890003	7000	7020	A12890048	6101	6215	A12890100	3301	3409
A12890003	7001	7020	A12890049	6101	6230	A12890101	3301	3304
A12890004	4100	4124	A12890050	6101	6228	A12890102	6101	6110
A12890005	3000	3053	A12890051	1000	1401	A12890103	3000	3050
A12890005	4100	4012	A12890052	4100	4128	A12890104	3000	3010
A12890006	4100	4126	A12890053	6101	6227	A12890105	3000	3011
A12890007	4100	4125	A12890054	6101	6207	A12890106	3000	3120
A12890008	4100	4133	A12890055	6101	6213	A12890107	6101	6112
A12890009	9000/9501	9502	A12890056	3000	3026	A12890108	6101	6113
A12890010	1000	1211	A12890057	1000	1003	A12890109	3000	3030
A12890011	1000	1212	A12890058	1000	1202	A12890110	3000	3040
A12890012	1000	1230	A12890059	1000	1215	A12890111	3000	3005
A12890013	1000	1231	A12890060	2000	2003	A12890112	3000	3008
A12890014	3000	3032	A12890061	2000	2105	A12890113	3000	3068
A12890014	3000	3043	A12890062	2000	2215	A12890114	3000	3066
A12890015	3000	3118	A12890063	2000	2501	A12890115	3000	3070
A12890016	3000	3122	A12890064	2000	2502	A12890116	3000	3115
A12890017	3000	3033	A12890065	2000	2503	A12890117	3000	3067
A12890017	3000	3044	A12890066	2000	2601	A12890118	3000	3007
A12890018	7000	7022	A12890067	2000	2602	A12890119	3000	3006
A12890018	7001	7022	A12890068	2000	2603	A12890120	1000	1115
A12890019	1000	1022	A12890069	3000	3102	A12890121	4100	4010
A12890020	4100	4123	A12890070	3000	3020	A12890122	4100	4003
A12890021	3000	3012	A12890071	3000	3022	A12890123	4100	4004
A12890022	2000	2030	A12890072	3000	3110	A12890124	4100	4020
A12890023	1000	1021	A12890073	3000	3060	A12890125	4100	4018
A12890024	6003	6010	A12890074	5000	5510	A12890126	4100	4104
A12890024	6003	6010	A12890075	5000	5500	A12890127	4100	4122
A12890025	1000	1016	A12890076	5000	5003	A12890128	4100	4129
A12890026	1000	1012	A12890077	6003	6004	A12890129	6101	6120
A12890027	1000	1106	A12890077	6003	6004	A12890130	4100	4131

部品番号順索引 NUMERICAL PARTS INDEX

部品番号 PARTS No.	図番号 FIG .No.	見出番号 Key No.	部品番号 PARTS No.	図番号 FIG .No.	見出番号 Key No.	部品番号 PARTS No.	図番号 FIG .No.	見出番号 Key No.
A12890131	4100	4121						
A12890132	1000	1110						
A12890133	4100	4127						
A12890134	4100	4110						
A12890135	4100	4102						
A12890136	5000	5508						
A12890137	5000	5503						
A12890138	5000	5302						
A12890139	5000	5202						
A12890140	6101	6235						
A12890141	6101	6236						
A12890142	6101	6229						
A12890143	6101	6226						
A12890144	6101	6212						
A12890145	6101	6224						
A12890146	6101	6209						
A12890147	6101	6205						
A12890148	6101	6221						
A12890149	6101	6237						
A12890150	1000	1132						
A12890151	1000	1130						
A12890152	7000	7126						
A12890152	7001	7126						
A12890153	7000	7011						
A12890153	7001	7011						
A12890154	3000	3025						
A12890155	4100	4016						
A12890156	6101	6217						
A12890157	5000	5509						
A12890158	5000	5504						
A12890159	5000	5505						
A12890160	5000	5507						
A12890161	5000	5506						
A12890162	6101	6238						
A12890163	3000	3124						
A12890164	6003	6023						
A12890165	1000	1107						
A12890166	6003	6012						
A12890166	6003	6012						
A12890167	6003	6020						
A12890168	6003	6023						
A12890169	6003	6035						
A12890170	7001	7004						
A12890171	7001	7007						
A12890172	7001	7008						
A12890173	7001	7024						

部品番号順索引

(NUMERICAL PARTS INDEX)

シャーシ
CHASSIS

部品番号順索引 NUMERICAL PARTS INDEX

部品番号 PARTS No.	図番号 FIG .No.	見出番号 Key No.	部品番号 PARTS No.	図番号 FIG .No.	見出番号 Key No.	部品番号 PARTS No.	図番号 FIG .No.	見出番号 Key No.
*	14	6	021300006	02	35	036100012	03	64
010110612	11	33	021300006	04	36	036100012	08	20
010131025	01	23	021300006	11	34	036100012	09	34
010131025	12	11	021300006	12	39	036100015	09	32
010131225	05	28	021500008	12	3	036100020	04	4
010131225	07	16	022300008	02	7	036100020	04	39
010310820	08	24	022300008	09	20	036100020	06	25
010310822	10	14	022400006	02	13	036100020	06	28
010700610	04	26	022600016	11	10	036100020	07	6
010709061	07	34	023100008	13	8	036500028	09	4
010709064	03	65	026100006	02	34	036500035	06	3
010709073	01	22	026100006	12	38	036500042	04	5
010709129	03	68	026100008	01	20	036500047	06	19
010809007	12	44	026100008	02	3	036800007	12	23
010810610	13	6	026100008	02	6	036800009	12	20
010810635	01	13	026100008	07	12	040106001	05	9
010810655	02	20	026100008	08	4	040106001	09	2
010810816	13	3	026100008	08	14	040106004	06	24
010810820	08	13	026100008	08	22	040106201	03	59
010810825	11	25	026100008	09	15	040106202	03	60
010810835	11	38	026100008	09	19	040106204	03	62
010810840	11	11	026100008	11	13	040106204	06	17
010810845	05	21	026100008	12	35	040116204	03	62
011150612	01	29	026100010	01	7	040136202	10	6
011150612	04	20	026100010	01	24	040136205	11	5
011150612	08	10	026100010	04	29	040136902	05	19
011510816	02	2	026100010	06	12	040146004	04	1
011510820	01	19	026100012	07	48	040146005	03	58
011510820	06	20	026109018	04	7	040146200	04	34
011510820	08	13	026109018	05	30	040146202	06	1
011510820	08	16	026109018	07	18	042530204	07	4
011510825	07	11	026109035	03	61	048100010	03	66
011510825	11	16	026109103	09	9	050202230	07	9
011510835	08	5	026200010	12	21	050209074	01	14
011510840	11	11	026200012	07	49	050301122	02	19
011511030	01	8	027100008	09	16	052400160	11	8
011511220	04	8	027100010	01	6	052400530	05	27
014100510	02	38	027100010	01	25	052400560	07	53
015100620	02	33	027100010	06	11	060609002	01	16
015300408	02	10	027100010	10	21	060609002	05	23
015300412	02	41	027100010	12	12	060609002	07	27
015300510	07	10	027100012	04	11	060609002	10	23
015300820	01	18	027100012	05	29	060609003	07	45
015300825	07	54	027100012	06	8	060609006	01	15
015600408	08	7	027100012	07	17	080109117	04	13
020500010	12	16	030102020	08	23	198636090	06	18
020700008	04	31	030102020	12	36	336150020	11	20
020700008	05	16	030300316	05	14	336150090	11	47
020700008	08	25	030300320	04	40	385102270	13	1
020700008	10	15	030300520	04	25	398120480	04	19
020700008	12	42	030300520	04	37	398180580	12	19
020700010	01	26	031310815	12	34	398181100	02	12
020800010	06	10	034109055	06	5	398211210	04	30
020900012	06	7	034109056	06	21	398211210	07	21
021000008	10	17	034109094	03	57	398211210	11	40

部品番号順索引

NUMERICAL PARTS INDEX

部品番号 PARTS No.	図番号 FIG .No.	見出番号 Key No.	部品番号 PARTS No.	図番号 FIG .No.	見出番号 Key No.	部品番号 PARTS No.	図番号 FIG .No.	見出番号 Key No.
398211210	12	41	A22560232	07	8	A22890199	03	48
398460050	07	52	A22610320	08	18	A22890200	03	49
398750130	14	4	A22610330	04	24	A22890201	03	50
398750220	12	48	A22610340	04	21	A22890202	03	51
399113620	08	3	A22620060	04	32	A22890203	03	52
399113630	08	9	A22650270	04	14	A22890204	03	53
399340060	04	28	A22650280	04	15	A22890205	03	54
399340060	12	15	A22650310	04	43	A22890206	03	55
498510260	07	25	A22660120	04	17	A22890207	03	56
A00810771	14	5	A22660130	04	18	A22890208	03	63
A10010360	08	1	A22710090	03	22	A22890221	03	17
A10010371	08	2	A22710100	03	69	A22890222	03	18
A10410100	01	17	A22710130	03	20	A22890223	03	19
A12110010	12	28	A22710131	03	20	A22890224	03	20
A12250020	12	30	A22710140	03	21	A22890225	03	21
A12260020	12	31	A22710141	03	21	A22890227	03	32
A20150930	01	4	A22760100	02	17	A22890228	03	16
A20151020	01	3	A22760120	03	4	A22890252	03	71
A20170140	01	9	A22890152	03	1	A22890253	03	72
A20410211	01	1	A22890153	03	2	A22890254	03	73
A20410231	01	2	A22890154	03	3	A22890255	03	74
A20510130	01	28	A22890156	03	5	A22890256	03	75
A20520541	07	19	A22890157	03	6	A22910240	05	15
A22000240	05	32	A22890158	03	7	A22910250	03	67
A22000310	03	70	A22890159	03	8	A22910280	03	22
A22000311	03	70	A22890160	03	9	A22910290	03	69
A22000312	03	70	A22890161	03	10	A22990200	01	11
A22010020	08	12	A22890162	03	11	A22990210	05	17
A22020010	06	31	A22890163	03	12	A24100691	12	17
A22110270	09	1	A22890164	03	13	A24100701	12	18
A22140070	08	15	A22890165	03	14	A24210150	12	22
A22160050	05	22	A22890166	03	15	A24220080	05	8
A22160050	09	6	A22890174	03	23	A24260190	08	21
A22160190	05	1	A22890175	03	24	A30460410	11	21
A22160210	05	18	A22890176	03	25	A30460440	11	35
A22210370	05	6	A22890177	03	26	A34040010	12	51
A22210380	05	2	A22890178	03	27	A34350610	12	1
A22210410	06	4	A22890180	03	29	A34350670	12	49
A22210430	04	3	A22890181	03	30	A34350720	12	2
A22260920	06	16	A22890182	03	31	A34450510	12	9
A22261090	07	2	A22890184	03	33	A34450520	12	9
A22261091	07	2	A22890185	03	34	A34460140	12	52
A22261110	07	3	A22890186	03	35	A36000010	11	28
A22261111	07	3	A22890187	03	36	A36000231	11	17
A22310590	05	24	A22890188	03	37	A36000252	11	27
A22310600	05	7	A22890189	03	38	A36000350	11	44
A22310610	05	4	A22890190	03	39	A36000371	11	43
A22310620	05	10	A22890191	03	40	A36020020	11	2
A22310630	06	6	A22890192	03	41	A36100030	11	31
A22310640	06	15	A22890193	03	42	A36100060	11	32
A22310650	06	22	A22890194	03	43	A36100311	11	18
A22310660	06	29	A22890195	03	44	A36100370	11	46
A22310670	06	30	A22890196	03	45	A36130010	11	29
A22560220	07	22	A22890197	03	46	A36130190	11	19
A22560221	07	22	A22890198	03	47	A36130270	11	45

部品番号順索引

NUMERICAL PARTS INDEX

部品番号 PARTS No.	図番号 FIG .No.	見出番号 Key No.	部品番号 PARTS No.	図番号 FIG .No.	見出番号 Key No.	部品番号 PARTS No.	図番号 FIG .No.	見出番号 Key No.
A36140010	11	30	A72110500	10	26	A98221120	02	5
A36260191	11	3	A72110610	10	1	A98221230	03	28
A36260200	11	4	A72160880	10	11	A98230510	12	29
A36260230	11	15	A72160890	10	12	A98230890	12	26
A36310130	11	1	A72410050	10	5	A98230900	12	27
A36310180	11	1	A72460220	10	3	A98230910	12	33
A36380030	11	22	A74251171	02	1	A98330130	02	9
A36380040	11	36	A74350350	02	4	A98510640	04	23
A46100100	13	10	A74370380	02	11	A98530040	10	7
A46200110	08	6	A82010182	02	39	A98530060	07	5
A46210030	12	40	A82110212	02	28	A98530140	11	9
A46500020	08	8	A82120120	02	36	A98530240	05	20
A46500220	13	4	A82360051	02	30	A98530240	09	5
A46530530	12	37	A82360061	02	31	A98530250	06	2
A46600070	13	5	A82370030	02	32	A98530260	04	2
A46650280	13	7	A90110190	02	21	A98530310	07	5
A46650290	13	2	A90110201	02	22	A98560540	06	14
A50160570	01	12	A90360110	05	31	A98560550	05	5
A50260260	02	15	A90360170	05	31	A98560560	05	11
A50310460	02	8	A90360291	02	23	A98560580	07	47
A50540150	01	21	A90360300	12	45	A98611490	04	6
A50710330	12	43	A90360310	02	24	A98611500	04	9
A62110470	02	43	A90610031	02	26	A98611510	04	33
A70010840	07	43a	A90610291	02	26	A98611660	04	41
A70011050	07	43b	A90610381	02	25	A98611670	04	42
A70110330	07	38	A90610391	02	25	A98760020	08	11
A70110490	07	39	A90630011	02	27	A98760020	13	9
A70150080	07	1	A90630022	02	27	A98760030	12	47
A70150081	07	1	A95510030	14	3	A99210010	10	13
A70150130	07	1	A95520010	14	2	A99230080	12	5
A70150131	07	1	A95680040	14	1	A99230140	08	19
A70200080	09	25	A98020010	04	44	A99230230	07	7
A70250150	09	21	A98110180	02	18	A99230240	07	15
A70310130	07	28	A98110190	02	14	A99231230	07	37
A70320180	10	18	A98110230	02	42	A99231580	06	23
A70320230	07	33	A98120051	07	24	A99231590	04	38
A70350100	09	23a	A98120520	12	10	A99231590	06	27
A70350120	09	23b	A98120780	12	24	A99231600	04	10
A70360040	09	29	A98120830	09	7	A99231610	05	26
A70360040	09	29	A98120950	07	46	A99231610	07	13
A70370041	09	27	A98121030	12	10	A99231620	11	6
A70430281	07	40h	A98180210	12	4	A99231630	11	7
A70430291	07	40f	A98180220	12	50	A99231640	11	23
A70430301	07	40g	A98180230	04	16	A99231660	05	12
A70430311	07	40e	A98220100	05	25	A99231670	09	30
A70430550	07	40b	A98220100	07	14	A99231680	09	33
A70430560	07	40c	A98220181	12	25	A99231690	09	3
A70430570	07	40a	A98220220	04	22	A99231720	11	37
A70430580	07	40d	A98220230	09	11	A99231980	11	42
A72010030	10	28	A98220790	07	30	A99232010	07	29
A72010420	10	29	A98220970	07	36	A99232030	07	31
A72010520	10	30	A98221080	08	17	A99232080	11	23
A72010620	10	9	A98221090	11	26	A99232150	09	36
A72100220	10	27	A98221090	11	41	A99232160	09	35
A72110040	10	25	A98221110	01	27	A99240200	10	22

部品番号順索引 NUMERICAL PARTS INDEX

部品番号 PARTS No.	図番号 FIG .No.	見出番号 Key No.	部品番号 PARTS No.	図番号 FIG .No.	見出番号 Key No.	部品番号 PARTS No.	図番号 FIG .No.	見出番号 Key No.
A99240210	12	13						
A99240920	06	13						
A99240930	05	3						
A99240940	04	35						
A99240970	07	50						
A99241020	07	51						
A99280190	08	26						
A99280200	08	26						
A99430420	01	5						
A99430430	01	10						
A99430520	09	10						
A99430530	09	18						
A99431390	07	35						
A99431460	12	7						
A99431590	11	39						
A99431840	10	19						
A99431980	06	9						
A99431990	04	12						
A99432010	07	23						
A99432020	12	14						
A99432030	10	16						
A99432050	04	27						
A99432060	09	8						
A99432070	11	24						
A99432351	07	26						
A99432390	07	20						
A99432490	07	23						
A99460230	10	20						
A99460260	09	17						
A99460310	09	31						
A99460320	07	32						
A99480030	07	42						
A99480140	02	16						
A99480160	10	8						
A99480320	12	53						
A99570040	09	12						
A99570050	09	13						
A99570060	09	14						
A99570200	12	6						
A99570210	12	8						
A99570230	05	13						
A99580070	12	32						
A99610790	06	26						

