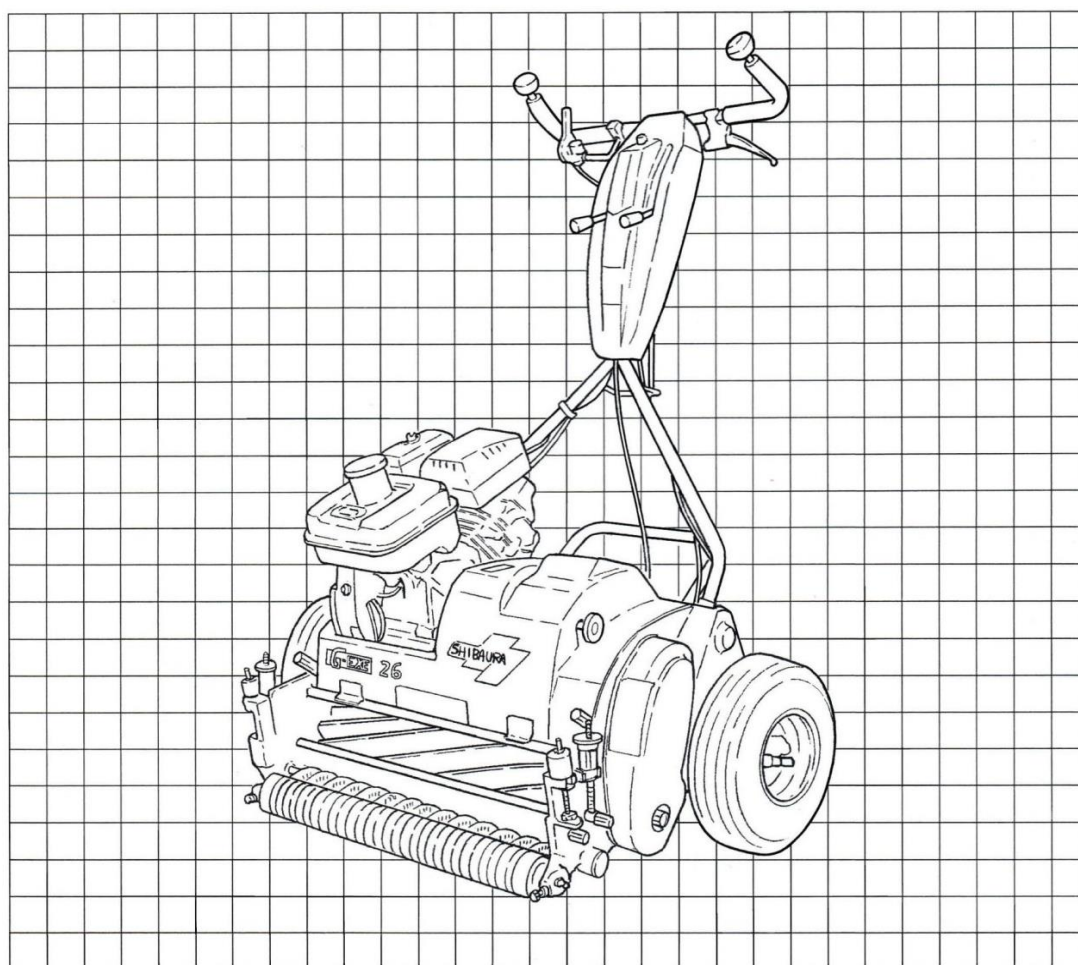


SHIBAURA

PARTS LIST 部品表

G-EXE22-OMEGA

2022年 11月 Nov. 2022



パーツリストの見方について

1) このパーツリストには下記型式が記載されております。

モデル名称	製品コード	仕様	車体No.	エンジン名称	最大出力
G-EXE22-OMEGA-S9	753504	9枚刃、取手付バケツ、大径タイヤ		ホンダ GX120 UT3	2.4kw
G-EXE22-OMEGA-S11	753505	11枚刃、取手付バケツ、大径タイヤ			
G-EXE22-OMEGA-C9	753506	9枚刃、ブラシ、取手付バケツ、大径タイヤ			
G-EXE22-OMEGA-C11	753507	11枚刃、ブラシ、取手付バケツ、大径タイヤ			
G-EXE22-OMEGA-D9	753508	9枚刃、グルーミング、取手付バケツ、大径タイヤ			
G-EXE22-OMEGA-D11	753509	11枚刃、グルーミング、取手付バケツ、大径タイヤ			

2) リストの記載内容について

リストの記載内容は下記に示す番号に従って説明します。

見出番号 Key No	部品番号 Parts No	部品名称 Description	台当個数 Q'ty					互換性 R/P	適応号機 Serial Number	型 寸 Size and details	備 考 Remarks
			⑨								
①	②	③			④		⑤	⑥	⑦	⑧	

- ①見出番号 イラストに付されている番号とリストの番号を一致させることにより、部品番号が索引出来ます。
- ②部品番号 部品を管理するための部品番号です。
- ③部品名称 部品の名称を英文・和文で表示してあります。
- ④個 数 見出し番号あたりの使用個数を表示してあります。
- ⑤互 換 性 部品変更による新部品と旧部品との互換性記号を表示してあります。
- ⑥適応号機 設計変更実施号機が表示してあります。
- ⑦型 寸 標準部品の型寸表示がしてあります。
- ⑧備 考 部品の仕様・説明等が表示してあります。
- ⑨型 式 個別の形式を表示してあります。

3) 記号、略語について

記号(部品変更による新部品と旧部品との互換性の表示は次の通りです。)

表示記号	内容
*	部品供給不可(部品番号欄にこのマークがあるものは供給いたしません。)
A	新旧共に互換性あり(新旧部品は新旧製品のいずれにも取付け出来ます。)
B	新部品のみ互換性あり(新部品は新旧製品のいずれにも取付け出来ますが、旧部品は新製品に取付けることは出来ません。)
D	新旧部品の互換性なし(新部品は新製品、旧部品は旧製品にのみ取付け出来ます。)
E	追加部品であり適応号機欄に号機を記入。
F	廃止部品であり適応号機欄に号機を記入。
O	旧部品は在庫に限り供給、以降新部品を供給(○マークを部品番号欄に旧部品番号備考欄に表示)
～×××××:製造番号 ××××× 号機まで ×××××～:製造番号 ××××× 号機より	

略語

ASSY :アセンブリ R. H :ライト OP :オプション IN :吸気
Inc :…を含む UP :上 d :直径 EX :排気
AR :所要 LOW :下 l :長さ
Fr. :フロント S. T. D :スタンダード t :厚さ
Re. :リヤ U. S :アンダーサイズ φ :直径
L. H :レフト O. S :オーバーサイズ COMP :コンプリート (圧入, カシメ品)

4) イラストについて

イラストにはASSY部品・単体部品が記載されていますが、必ずしも正確な形状を示すものではありません。正確な部品番号を見出すための目安となるものです。イラストに付されている番号とリストの見出番号を一致させることにより、その見出し番号から部品番号を知るようになっています。

ご注文について

- 1) 部品をご注文の際は、部品番号・部品名称・個数をお知らせ下さい。
- 2) ご注文の部品は、原則として誤送以外の返品は認めません。
- 3) シバウラ製品には、シバウラ 純正部品 を必ずご使用願います。
(市販の類似品を使用されますと早期破損や性能を悪くする原因となります。)
- 4) 部品価格は、別表の部品価格表を参照ください。

※本部品表は予告なく変更することがあります。

INTRODUCTION

1) This Parts List contains following models.

Model	Product Code	Specification	Serial No.	Engine Model	Output
G-EXE22-OMEGA-S9	753504	9 Blade, Bucket, Large Tire		HONDA GX120 UT3	2.4kw
G-EXE22-OMEGA-S11	753505	11 Blade, Bucket, Large Tire			
G-EXE22-OMEGA-C9	753506	9 Blade, Brush, Bucket, Large Tire			
G-EXE22-OMEGA-C11	753507	11 Blade, Brush, Bucket, Large Tire			
G-EXE22-OMEGA-D9	753508	9 Blade, Grooming Brush, Bucket, Large Tire			
G-EXE22-OMEGA-D11	753509	11 Blade, Grooming Brush, Bucket, Large Tire			

2) Description of items in the list.

見出番号 Key No	部品番号 Parts No	部品名称 Description	台当個数 Q'ty					互換性 R/P	適応号機 Serial Number	型 寸 Size and details	備 考 Remarks
			⑨								
①	②	③			④			⑤	⑥	⑦	⑧

- ①Key No. :The number are shown the relevant part in the diagram.
- ②Parts No. :The parts numbers are generated as a unique number to identify and manage.
- ③Description :Descriptions are written in Japanese and English.
- ④Quantity :It represents the quantity of each part contained in key number.
- ⑤Interchangeability :Mark to show interchangeability when replacing former parts with new ones.
- ⑥Serial Number :It helps to identify a correct parts due to design changes.
- ⑦Size and details :Dimensions of standard parts.
- ⑧Remarks :Specifications, descriptions, etc. of parts.
- ⑨Model :Each types of model is mentioned.

3) Mark and Abbreviation

Mark when parts are changed, interchangeability of new and former parts is shown as below.

Mark	Description
*	This mark appearing "Parts No." column indicates parts not to be supplied.
A	New and old parts are mutually interchangeable.
B	New parts can be substituted for old parts, but vice versa Thus, new part may be supplied to order asking for supply of old parts.
D	New and old parts are not interchangeable.
E	This is an additional parts and applicable serial numbers are filled in the column "Serial Number".
F	This is a discontinued parts and applicable serial numbers are filled in the column "Serial Number".
O	Old parts will be supplied until IAT run out stocks and thereafter new substituted parts will be started to supply. ("O" mark appears in the column Parts No.)
~ x x x x x :Up to x x x x x for serial numbers. x x x x x ~ :x x x x x and up for serial numbers.	

Abbreviation

ASSY	: Assembly	R. H	: Right	OP	: Optional	IN	: Intake
Inc	: Including	UP	: Upper	d	: Diameter	EX	: Exhaust
AR	: Required	LOW	: Lower	l	: Length		
Fr.	: Front	S. T. D	: Standard	t	: Thickness		
Re.	: Rear	U. S	: Undersize	φ	: Diameter		
L. H	: Left	O. S	: Oversize	COMP	: Complete		

4) Diagrams

Diagrams show assembly parts and each unit parts; however, it does not always show exactly the same shape and sizes of service parts.

These are visual aids easily to find correct parts numbers you need. Using parts numbers in the diagrams and key numbers in the parts list, appropriate parts can be identified.

How to order

- 1) When placing order, please send a parts number, parts name and quantity of the necessary part.
- 2) Basically, IAT do not accept your return request except IAT's failure.
- 3) Be sure to use SHIBAURA genuine parts for SHIBAURA products. (Warranty does not cover when the use of parts which are not SHIBAURA service parts.)

※ This parts list may be modified without notice.

目 次 CONTENTS

エンジン関係部品 ENGINE RELATED PARTS

図 番 FIG.NO.		装置名称 SUBJECT
100	エンジン ASSY関係	ENGINE ASSY
101	シリンダー ヘッド関係	CYLINDER HEAD
102	シリンダー バレル関係	CYLINDER BARREL
103	クランク ケース カバー関係	CRANKCASE COVER
104	クランク シャフト関係	CRANK SHAFT
105	カム シャフト関係	CAM SHAFT
106	ピストン関係	PISTON
107	リコイル スターター関係	RECOIL STARTER
108	ファン カバー関係	FAN COVER
109	キャブ レター関係	CARBU RETOR
110	エアー クリーナー関係	AIR CLEANER
111	マフラー関係	MUFFLER
112	フューエル タンク関係	FUEL TANK
113	フライ ホイール関係	FLY WHEEL
114	イグニッション コイル関係	IGNITION COIL
115	コントロール関係	CONTROL
116	ラベル関係	LABEL

本機関係部品 MAIN MACHINE PARTS

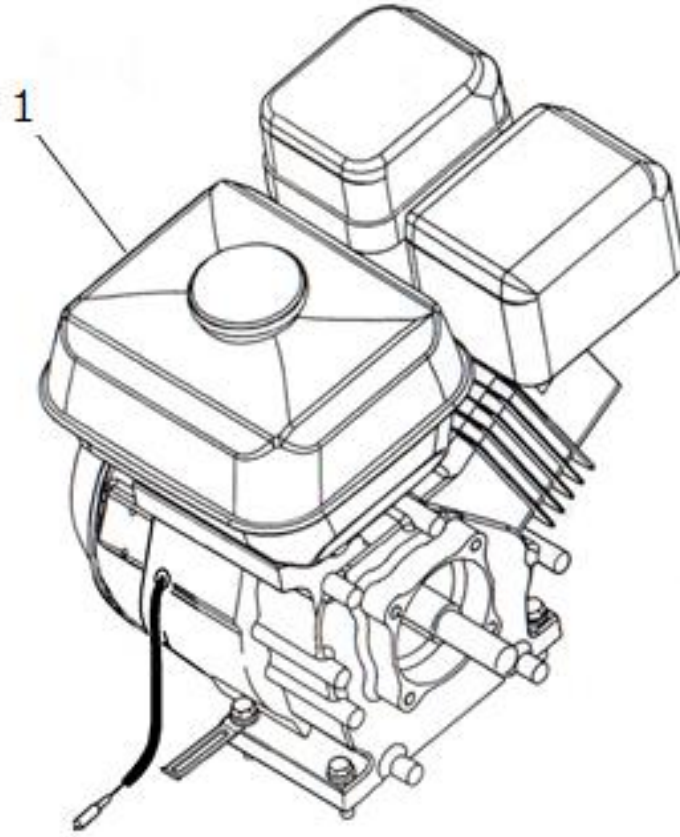
図 番 FIG.NO.		装置名称 SUBJECT
201	フレーム関係	FRAME
202	カバー・バケット関係	COVER・BUCKET
203	ミッション関係	MISSION
204	テンション関係	TENSION
205	サッチング ギヤケース関係	SHATCHING GEAR CASE
206	ギヤ駆動関係	GEAR DRIVE
207	刈刃関係	REEL DRIVE
208	クラッチ関係	CLUTCH
209	グルーミング カッター関係	HROOMING CUTTER
210	前ローラ関係	FRONT ROLLER
211	後部ローラ関係	REAR ROLLER
212	ハンドル関係	HANDEL
213	ランプ関係	LAMP
214	付属品関係	ACCESSORIES

部品番号順索引 NUMERICAL PARTS INDEX

エンジン (ENGIN)
シャーシ (CHASSIS)

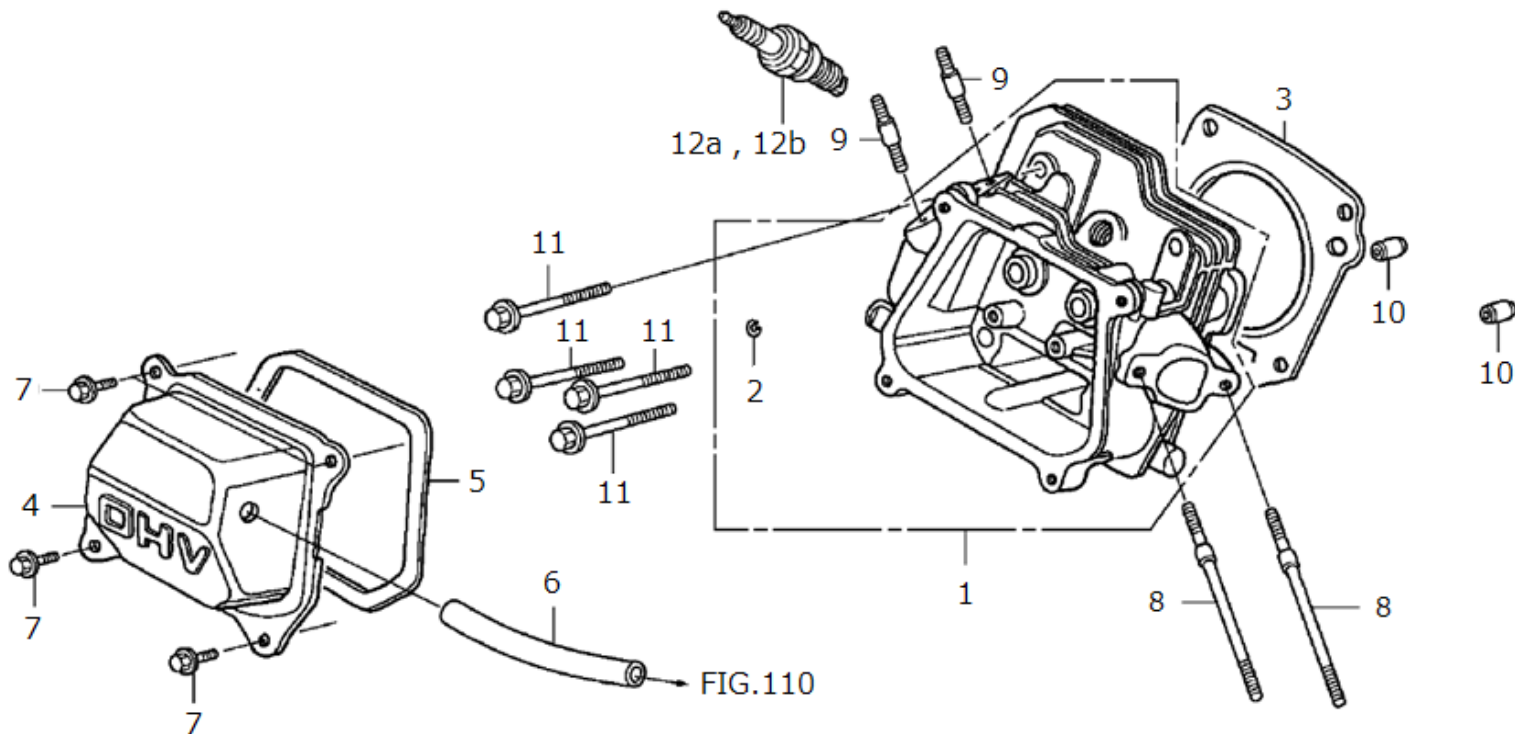
エンジン編 (ENGINE)

FIG. 100 エンジン ASSY関係
ENGINE ASSY



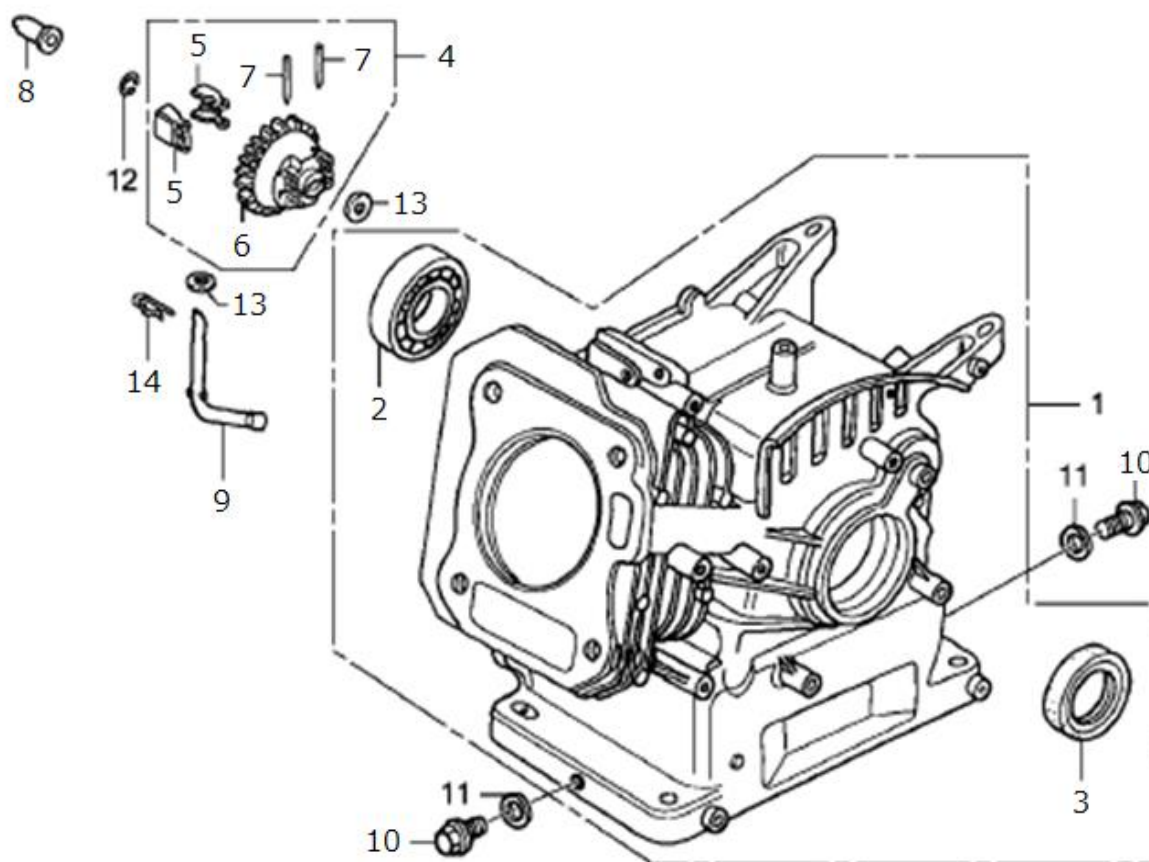
見出番号 Key No	部品番号 Parts No	部品名称 Description		台 当 個 数 Q`TY			互換性 R/P	適 応 号 機 Serial Number	型 寸 Size and details	備 考 Remarks
				S	C	D				
1	A10010490	エンジンASSY	ENGINE ASSY	1	1	1				

FIG. 101 シリンダヘッド関係
CYLINDER HEAD



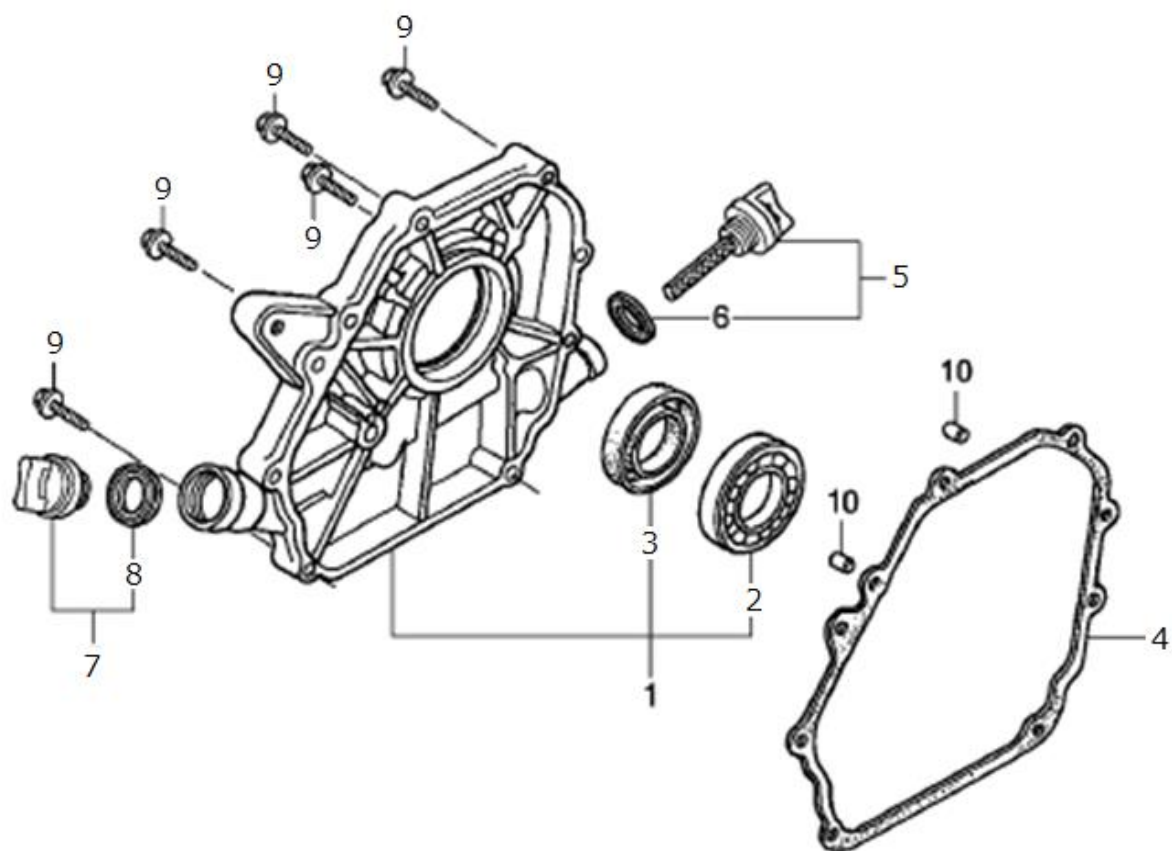
見出番号 Key No	部品番号 Parts No	部品名称 Description	台 当 個 数 Q`TY			互換性 R/P	適 応 号 機 Serial Number	型 寸 Size and details	備 考 Remarks
			S	C	D				
1	1H0010010	ヘッド COMP, シリンダ	HEAD COMPL, CYLINDER	1	1	1			
2	1H0010020	クリップ, バルブガイド	CLIP, VALVE GUIDE	1	1	1			
3	1H0010030	ガスケット, シリンダヘッド	GASKET, CYLINDER HEAD	1	1	1			
4	1H0010040	カバー COMP, ヘッド	COVER COMP, HEAD	1	1	1			
5	1H0010050	パッキン, ヘッドカバー	PACKING, HEAD COVER	1	1	1			
6	1H0010060	チューブ, フリーザー	TUBE, BREATHER	1	1	1			
7	1H0010070	ボルト, フランジ (CT200)	BOLT, FLANGE	4	4	4			
8	1H0010080	ボルト, スタット	BOLT, STUD	2	2	2			
9	1H0010090	ボルト, スタット	BOLT, STUD	2	2	2			
10	1H0010100	ノックピン	DOWEL PIN	2	2	2			
11	1H0010110	ボルト, フランジ	BOLT, FLANGE	4	4	4			
12a	1H0010120	スパークプラグ (NGK)	PLUG, SPARK	1	1	1			
12b	1H0010130	スパークプラグ (DENSO)	PLUG, SPARK	1	1	1			

FIG. 102 シリンダ バレル 関係
CYLINDER BARREL



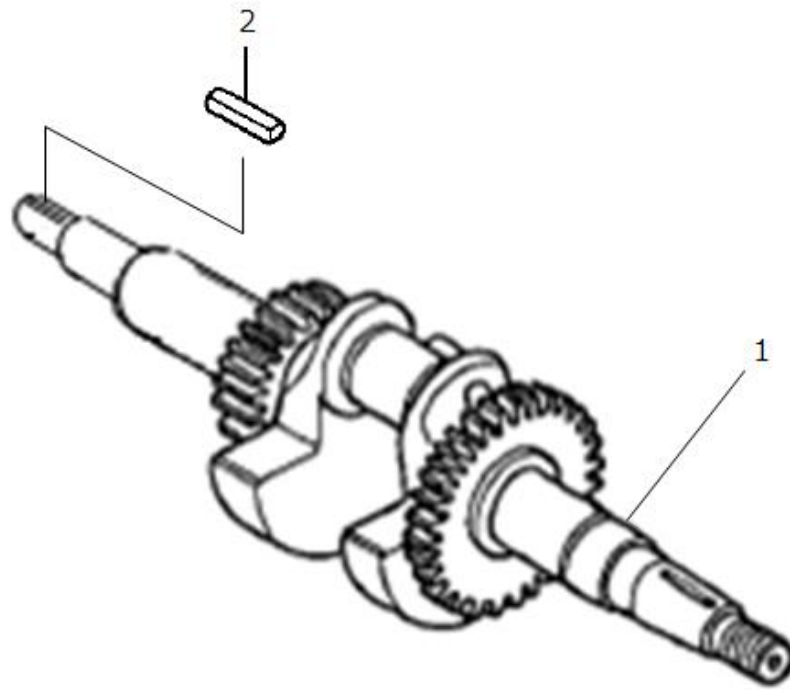
見出番号 Key No	部品番号 Parts No	部品名称 Description	台 当 個 数 Q`TY			互換性 R/P	適 応 号 機 Serial Number	型 寸 Size and details	備 考 Remarks
			S	C	D				
1	1H0010140	バレル ASSY, シリンダ	BARREL ASSY, CYLINDER	1	1	1			
2	1H0010150	ベアリング, ラジアルボール	BEARING RADIAL BALL	1	1	1			
3	1H0010160	オイルシール	OIL SEAL	1	1	1			
4	1H0010170	ガバナ ASSY	GOVERNOR ASSY	1	1	1			
5	1H0010180	ウェイト, ガバナ	WEIGHT, GOVERNOR	2	2	2			
6	1H0010190	ホルダー, ガバナ ウェイト	HOLDER, GOVERNOR WEIGHT	1	1	1			
7	1H0010200	ピン, ガバナ ウェイト	PIN, GOVERNOR WEIGHT	2	2	2			
8	1H0010210	スライダ, ガバナ	SLIDER, GOVERNOR	1	1	1			
9	1H0010220	シャフト, ガバナ アーム	SHAFT, GOVERNOR ARM	1	1	1			
10	1H0010230	ボルト, ドレインプラグ	BOLT, DRAIN PLUG	2	2	2			
11	1H0010240	ワッシャー, ドレインプラグ	WASHER, DRAIN PULUG	2	2	2			
12	1H0010250	クリップ, ガバナ ホルダー	CLIP, GOVERNOR HOLDER	1	1	1			
13	1H0010260	ワッシャー, フレイン	WASHER, PLAIN	2	2	2			
14	1H0010270	ピン, ロック	PIN, LOCK	1	1	1			

FIG. 103 クランク ケース カバー 関係
CRANK CASE COVER



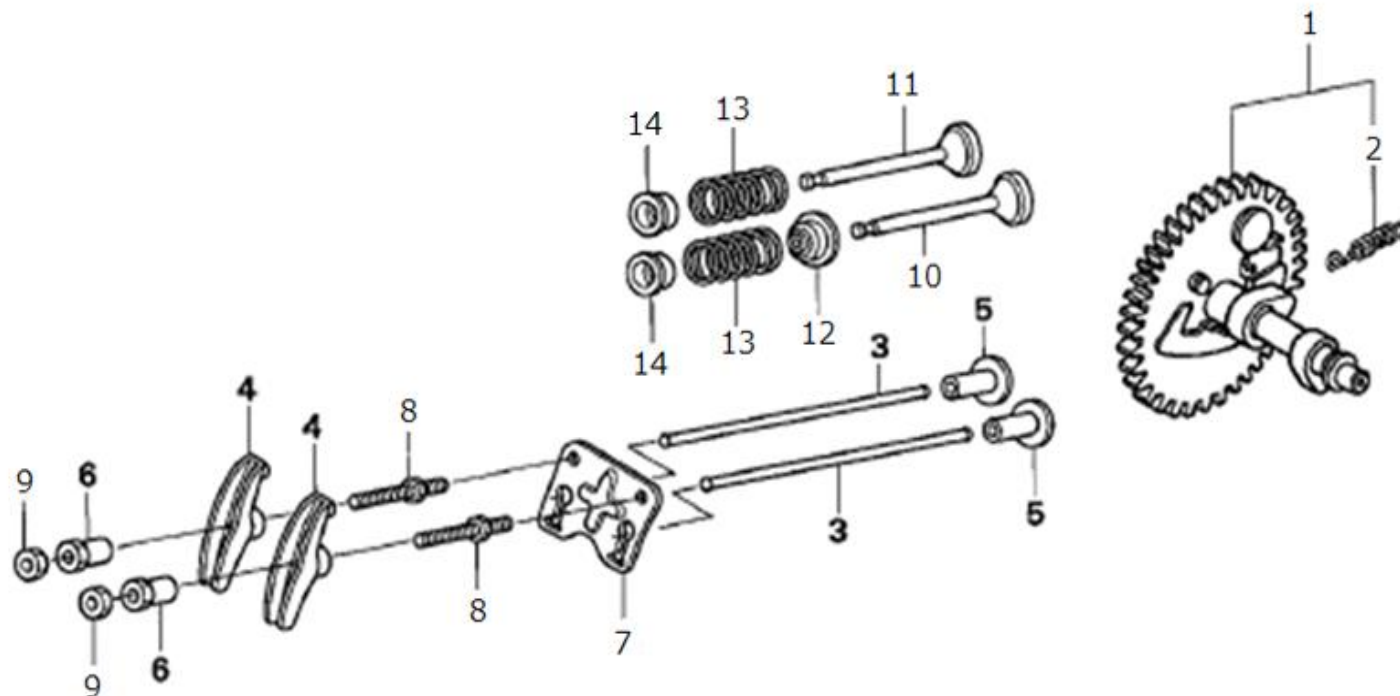
見出番号 Key No	部品番号 Parts No	部品名称 Description	台 当 個 数 Q`TY			互換性 R/P	適 応 号 機 Serial Number	型 寸 Size and details	備 考 Remarks
			S	C	D				
1	1H0010280	カバー ASSY, クランク ケース COVER ASSY, CRANK CASE	1	1	1				
2	1H0010150	ベアリング, ラジアル ボール BEARING, RADIAL BALL	1	1	1				
3	1H0010300	オイル シール OIL SEAL	1	1	1				
4	1H0010310	パッキン, ケース カバー PACKING, CASE COVER	1	1	1				
5	1H0010320	キャップ ASSY, オイルフィルター CAP ASSY, OIL FILLER	1	1	1				
6	1H0010330	パッキン, オイル フィラー キャップ PACKING, OIL FILLER CAP	1	1	1				
7	1H0010340	キャップ ASSY, オイルフィルター CAP ASSY, OIL FILLER	1	1	1				
8	1H0010330	パッキン, オイル フィラー キャップ PACKING, OIL FILLER CAP	1	1	1				
9	1H0010360	ボルト, フランジ (CT200) BOLT, FLANGE	7	7	7				
10	1H0010370	ノックピン DOWEL PIN	2	2	2				

FIG. 104 クランクシャフト 関係
CRANK SHAFT



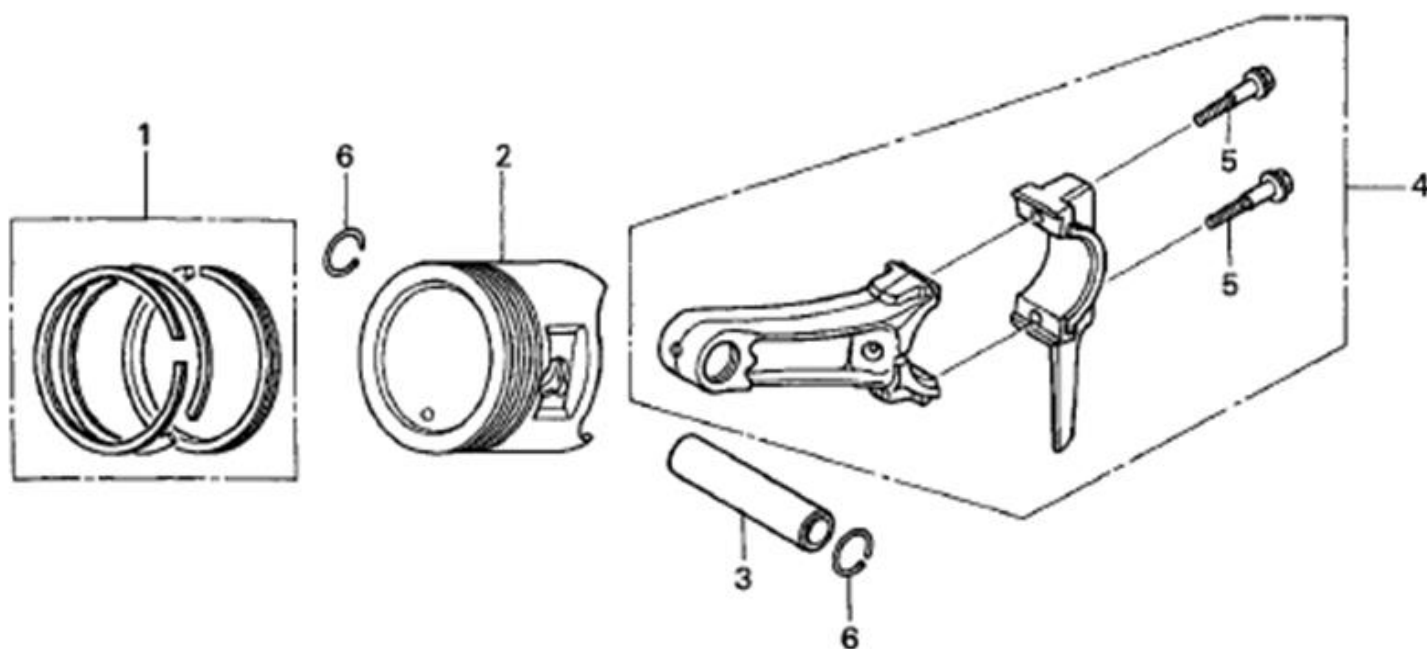
見出番号 Key No	部品番号 Parts No	部品名称 Description	台 当 個 数 Q`TY			互換性 R/P	適応号機 Serial Number	型 寸 Size and details	備 考 Remarks
			S	C	D				
1	1H0010380	クランクシャフト COMP	1	1	1				
2	1H0010390	キー (イエロー)	1	1	1				

FIG. 105 カム シャフト 関係
CAM SHAFT



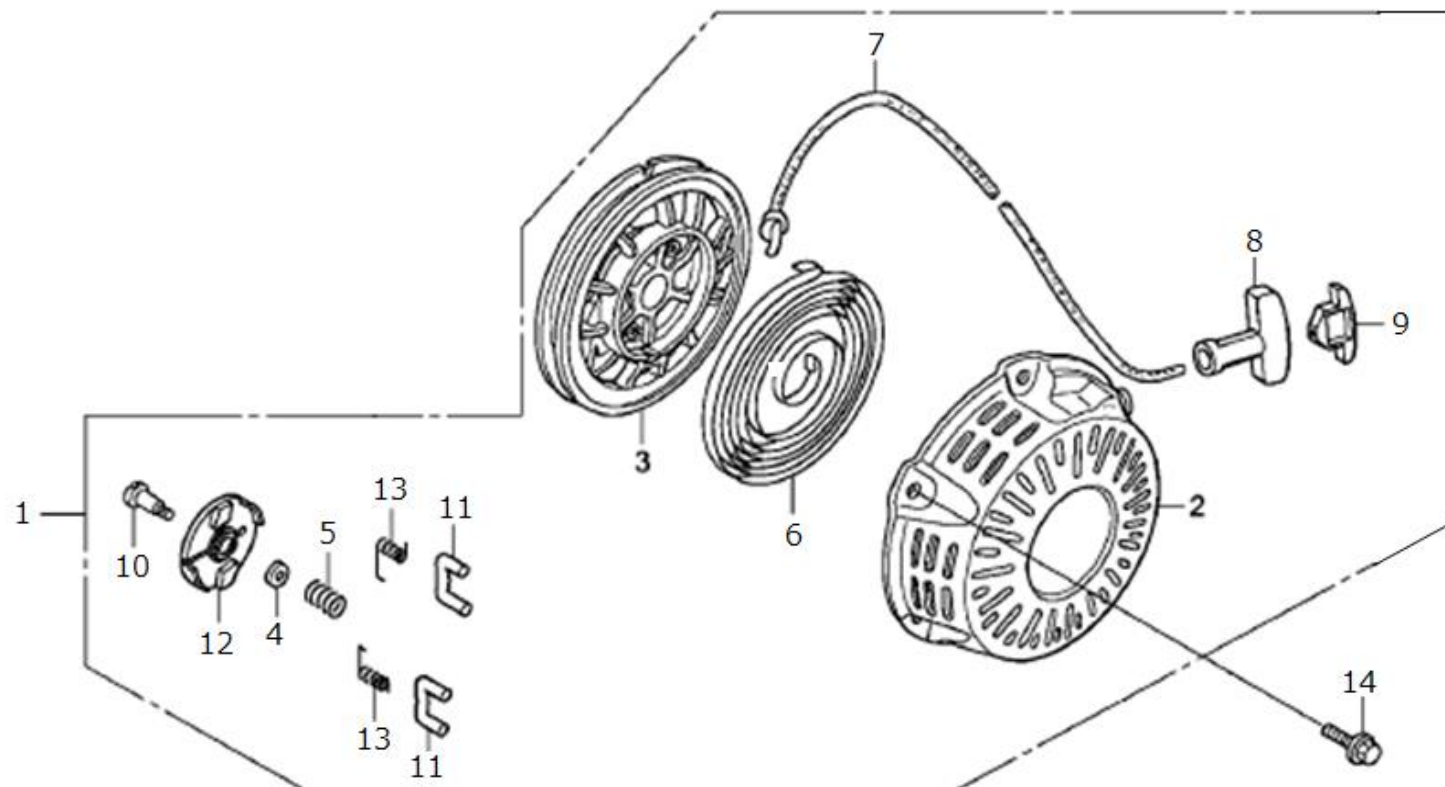
見出番号 Key No	部品番号 Parts No	部品名称 Description	台当個数 Q`TY			互換性 R/P	適応号機 Serial Number	型寸 Size and details	備考 Remarks
			S	C	D				
1	1H0010400	カム シャフト ASSY CAM SHAFT ASSY	1	1	1				
2	1H0010410	スプリング, ウェイト リターン SPRING, WEIGHT RETURN	1	1	1				
3	1H0010420	ロッド COMP, プッシュ ROD COMP, PUSH	2	2	2				
4	1H0010430	アーム, ハルブ ロッカー ARM, VALVE ROCKER	2	2	2				
5	1H0010440	リフター, ハルブ LIFTER, VALVE	2	2	2				
6	1H0010450	ピボット, ロカー アーム PIVOT, ROCKER ARM	2	2	2				
7	1H0010460	ガイド, プッシュ ロッド GUIDE, PUSH ROD	1	1	1				
8	1H0010470	ボルト, ピボット BOLT, PIVOT	2	2	2				
9	1H0010480	ナット, ピボット アジャスティング NAT, PIVOT ADJUSTING	2	2	2				
10	1H0010490	バルブ, インレット VALVE, IN	1	1	1				
11	1H0010500	バルブ, エキゾースト VALVE, EX	1	1	1				
12	1H0010510	シール, ハルブ ステム SEAL, VALVE STEM	1	1	1				
13	1H0010520	スプリング, ハルブ SPRING, VALVE	2	2	2				
14	1H0010530	リテーナ, ハルブ スプリング RETAINER, VALVE SPRING	2	2	2				

FIG. 106 ピストン 関係
PISTON



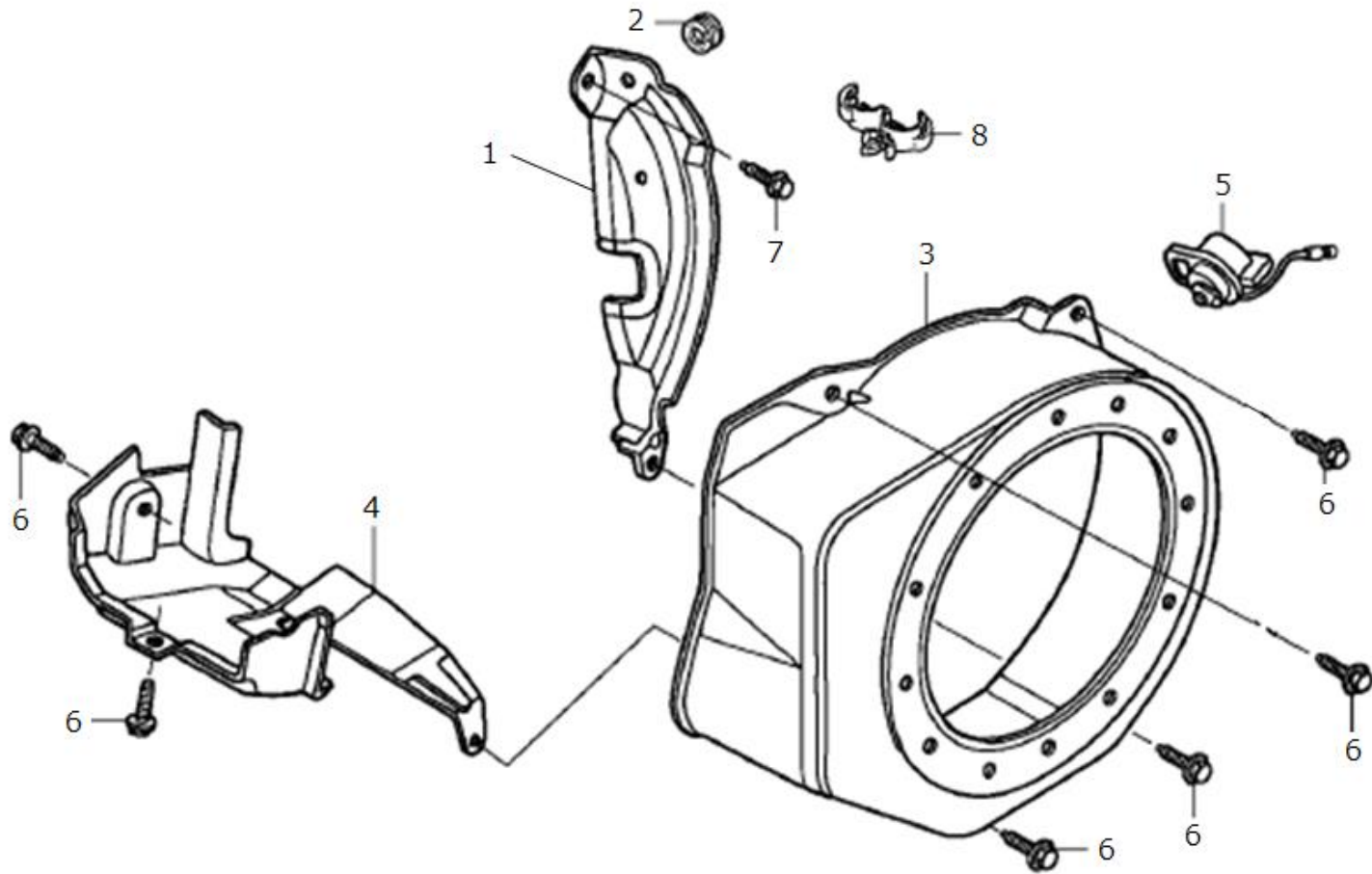
見出番号 Key No	部品番号 Parts No	部品名称 Description	台 当 個 数 Q`TY			互換性 R/P	適 応 号 機 Serial Number	型 寸 Size and details	備 考 Remarks
			S	C	D				
1	1H0010550	リング セット, ピストン (スタンダード)	1	1	1				TPR リケン
1	1H0010560	リング セット, ピストン (スタンダード)	1	1	1				
2	1H0010570	ピストン (スタンダード)	1	1	1				
3	1H0010580	ピン, ピストン	1	1	1				
4	1H0010590	ロッド ASSY, コネクティング	1	1	1				
5	1H0010600	ボルト, コネクティング ロッド	2	2	2				
6	1H0010610	クリップ, ピストンピン	2	2	2				

FIG. 107 リコイル スターター 関係
RECOIL STARTER



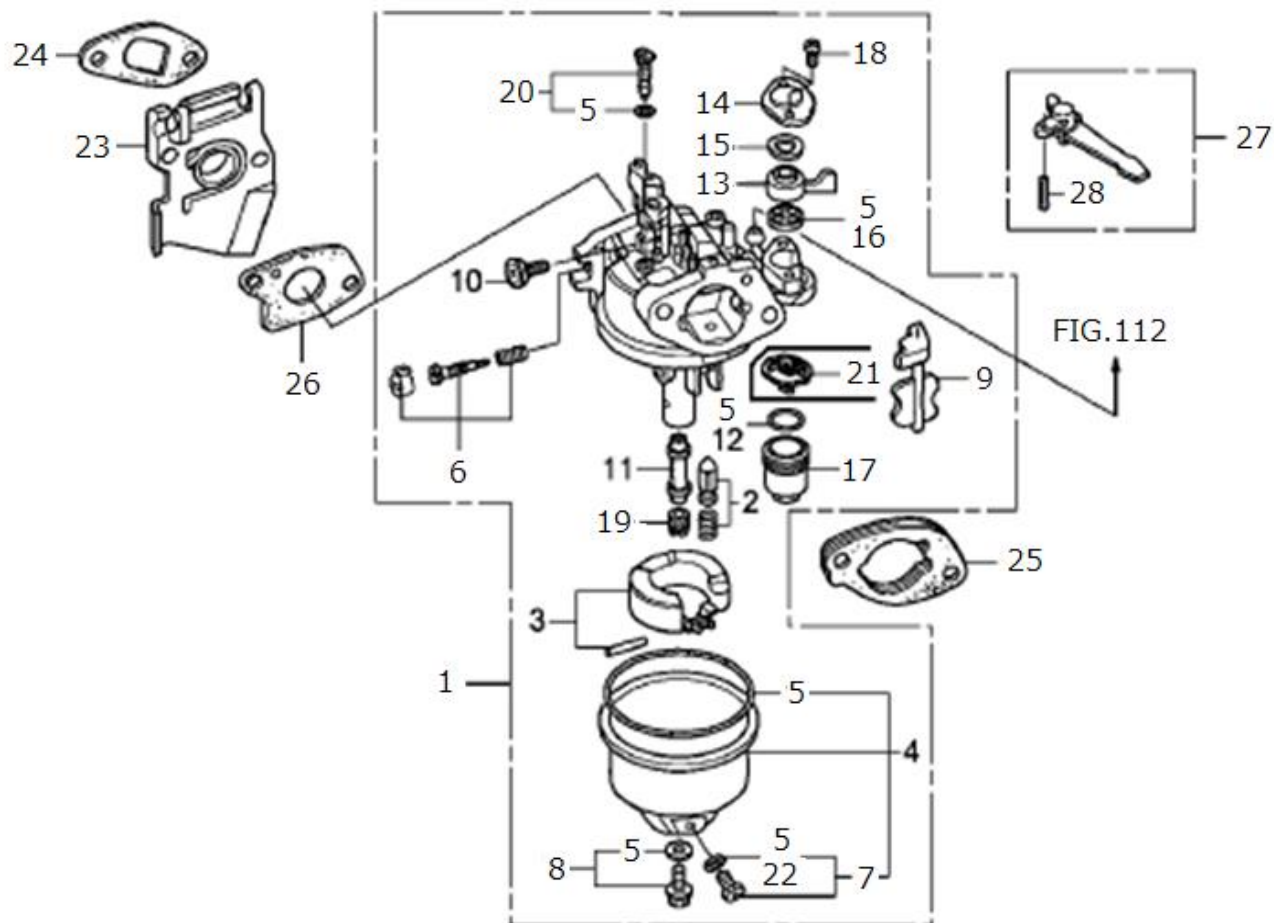
見出番号 Key No	部品番号 Parts No	部品名称 Description	台当個数 Q`TY			互換性 R/P	適応号機 Serial Number	型寸 Size and details	備考 Remarks
			S	C	D				
1	1H0010620	スタータ ASSY , リコイル STARTER ASSY , RECOIL	1	1	1				NH1 ブラック
2	1H0010630	ケース COMP , リコイル スターター CASE COMP , RECOIL STARTER	1	1	1				NH1 ブラック
3	1H0010640	リール , リコイル スターター (ブラック) REEL , RECOIL STARTER	1	1	1				
4	1H0010650	プレート , フリクション PLATE , FRICTION	1	1	1				
5	1H0010660	スプリング , フリクション SPRING , FRICTIION	1	1	1				
6	1H0010670	スプリング , リコイル スターター SPRING , RECOIL STARTER	1	1	1				
7	1H0010680	ロープ , リコイル スターター ROPE , RECOIL STARTER	1	1	1				
8	1H0010690	ノブ , リコイル スターター KNOB , RECOIL STARTER	1	1	1				
9	1H0010700	ノブ , リーイン フォースメント KNOB , REINFORCEMENT	1	1	1				
10	1H0010710	スクリュー , セッティング SCREW , SETING	1	1	1				
11	1H0010720	ラチェット , スターター RATCHET , STARTER	2	2	2				
12	1H0010730	ガイド , ラチェット GUIDE , RATCHET	1	1	1				
13	1H0010740	スプリング , リターン SPRING , RETURN	2	2	2				
14	1H0010750	ボルト , フランジ BOLT , FLANGE	3	3	3				

FIG. 108 ファンカバー関係
FAN COVER



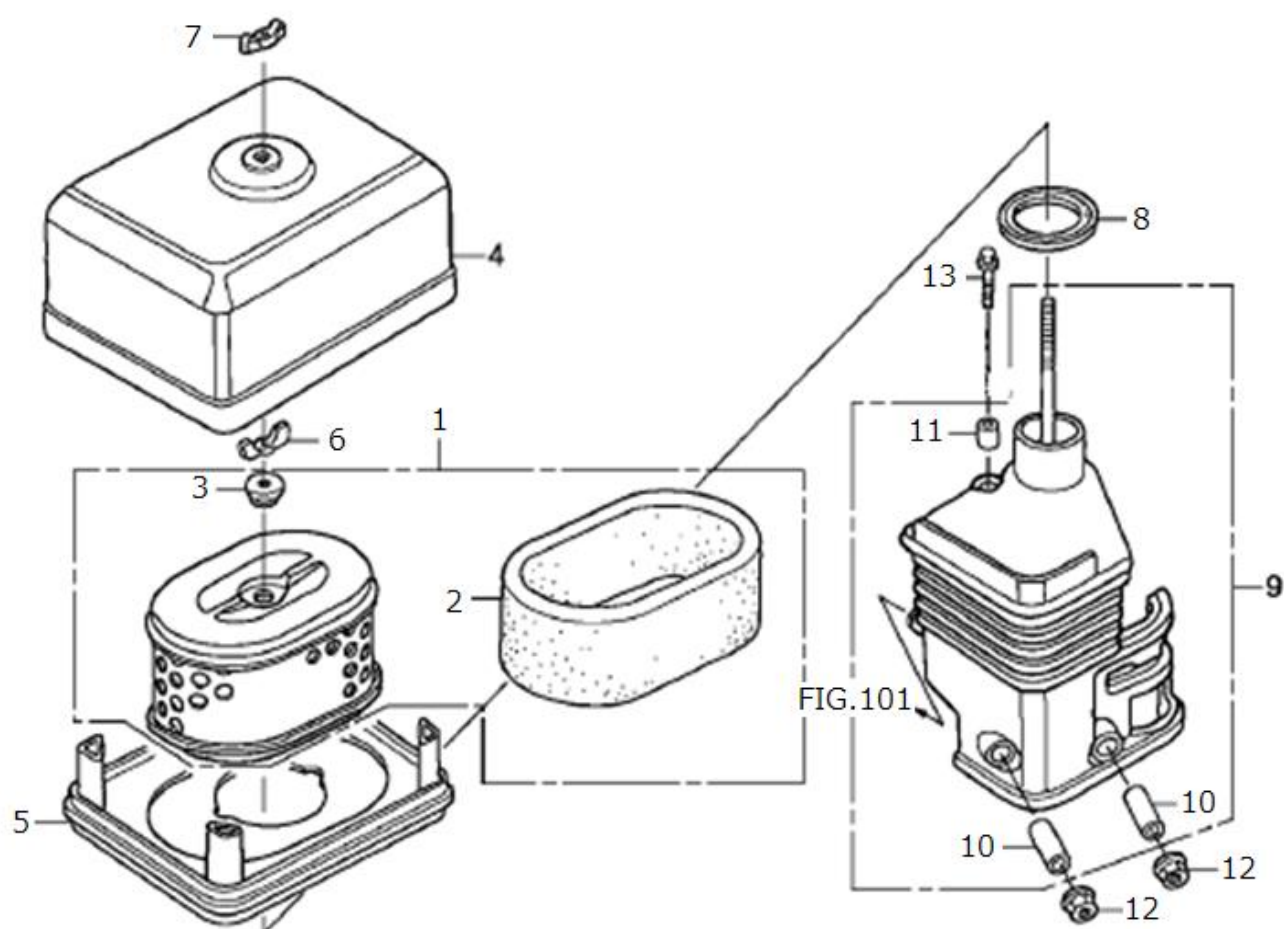
見出番号 Key No	部品番号 Parts No	部品名称 Description	台当個数 Q`TY			互換性 R/P	適応号機 Serial Number	型寸 Size and details	備考 Remarks
			S	C	D				
1	1H0010760	プレート, サイド (ランプ) PLATE , SIDE (LAMP)	1	1	1				
2	1H0010770	グロメット, アジャスティング カバー GROMMET , ADJUSTING COVER	1	1	1				
3	1H0010780	カバー COMP, ファン COVER COMP , FAN	1	1	1				NH1 ブラック
4	1H0010790	シェラウド COMP SHROUD COMP	1	1	1				
5	1H0010800	スイッチ ASSY, エンジン ストップ SWITCH ASSY , ENGINE STOP	1	1	1				TOYO DENSO
5	1H0010810	スイッチ ASSY, エンジン ストップ SWITCH ASSY , ENGINE STOP	1	1	1				MINDA
6	1H0010070	ボルト, フランジ (GT200) BOLT , FLANGE	6	6	6				
7	1H0010830	ボルト, フランジ (GT200) BOLT , FLANGE	1	1	1				
8	1H0010840	クリップ, ハーネス CLIP , HARNESS	1	1	1				

FIG. 109 キャブ レター 関係
CARBU RETOR



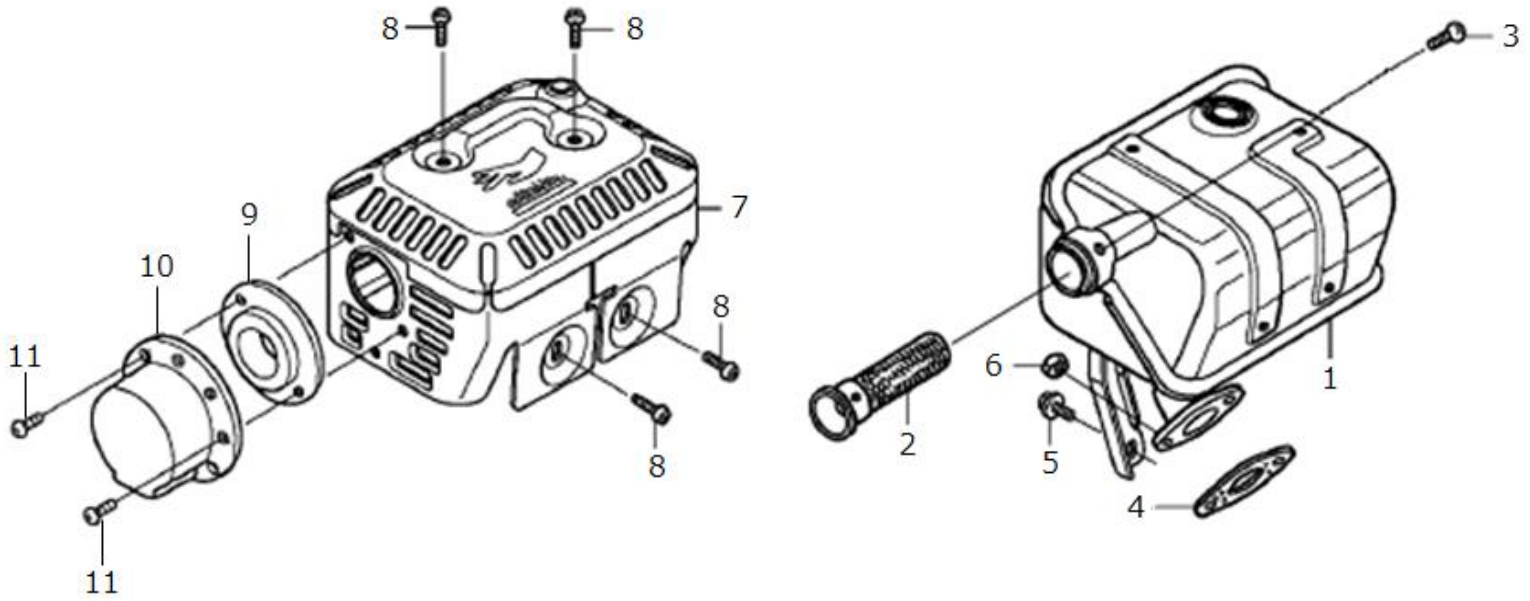
見出番号 Key No	部品番号 Parts No	部品名称 Description	台 当 個 数 Q`TY			互換性 R/P	適 応 号 機 Serial Number	型 寸 Size and details	備 考 Remarks
			S	C	D				
1	1H0010850	キャブ レター ASSY	CARBURETOR ASSY	1	1	1			
2	1H0010860	バルブ セット, フロート	VALVE SET , FLOAT	1	1	1			
3	1H0010870	フロート セット	FLOAT SET	1	1	1			
4	1H0010880	チャンバー セット, フロート	CHAMBER SET , FLOAT	1	1	1			
5	1H0010890	ガスケット セット	GASKET SET	1	1	1			
6	1H0010900	スクリュー セット	SCREW SET	1	1	1			
7	1H0010910	スクリュー セット, ドレン	SCREW SET , DRAIN	1	1	1			
8	1H0010920	スクリュー セット	SCREW SET	1	1	1			
9	1H0010930	チョーク セット	CHOKE SET	1	1	1			
10	1H0010940	スクリュー, スロットル ストップ	SCREW , THEROTTLE STOP	1	1	1			
11	1H0010950	ノズル, メイン	NOZZLE , MAIN	1	1	1			
12	1H0010960	O リング	O-RING	1	1	1			
13	1H0010970	レバー, コック	LEVER , COCK	1	1	1			
14	1H0010980	プレート, レバー セッティング	PLATE , LEVER SETTING	1	1	1			
15	1H0010990	スプリング, コック レバー	SPRING , COCK LEVER	1	1	1			
16	1H0011000	パッキン, フューエル コック	PACKING , FUEL COCK	1	1	1			
17	1H0011010	カップ, フューエル ストレーナー	CUP , FUEL STRAINER	1	1	1			
18	1H0011020	スクリュー, パン	SCREW , PAN	2	2	2			
19	1H0011030	ジェット, メイン	JET , MAIN	1	1	1			OP
19	1H0011040	ジェット, メイン	JET , MAIN	1	1	1			OP
19	1H0011050	ジェット, メイン	JET , MAIN	1	1	1			
20	1H0011060	ジェット セット, パイロット	JET SET , PILOT	1	1	1			
21	1H0011070	フィルター, カップ	FILTER , CUP	1	1	1			
22	1H0011080	ワッシャー, プレイン (ドレン)	WASHER , PLAIN	1	1	1			
23	1H0011090	インシュレーター, キャブ レター	INSULATOR , CARBURETOR	1	1	1			
24	1H0011100	パッキン, インシュレーター	PACKING , INSULATOR	1	1	1			
25	1H0011110	スペーサ COMP, キャブ レター	SPACER COMP . CABURETOR	1	1	1			
26	1H0011120	パッキン, キャブ レター	PACKING , CABURETOT	1	1	1			
27	1H0011130	レバー COMP, チョーク (STD)	LEVER COMP , CHOKE (STD)	1	1	1			
28	1H0011140	ピン, スプリング	PIN , SPRING	1	1	1			

FIG. 110 エアー クリーナー 関係
AIR CLEANER



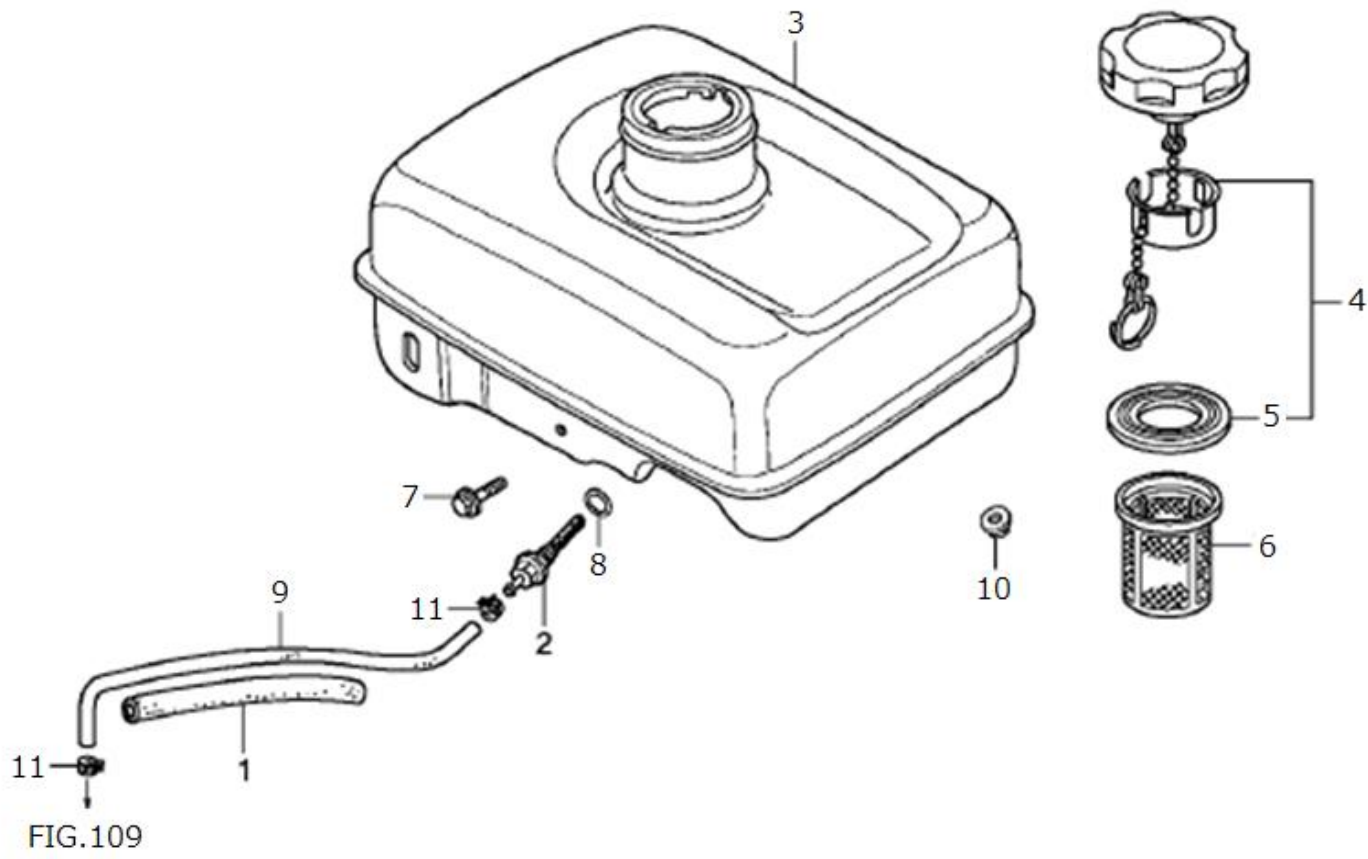
見出番号 Key No	部品番号 Parts No	部品名称 Description	台 当 個 数 Q`TY			互換性 R/P	適応号機 Serial Number	型 寸 Size and details	備 考 Remarks
			S	C	D				
1	1H0011150	エレメント, エアークリーナー (DUAL) ELEMENT, AIR CLEANER (DUAL)	1	1	1				
2	1H0011160	フィルター, アウター FILTER, OUTER	1	1	1				
3	1H0011170	グロメット, エアークリーナー GROMMET, AIR CLEANER	1	1	1				
4	1H0011180	カバー, エアークリーナー COVER, AIR CLEANER	1	1	1				
5	1H0011190	ノーズ, サイレンサー NOSE, SILENCER	1	1	1				
6	1H0011200	ナット, ツールボックス セッティング NUT, TOOL BOX SETTING	1	1	1				
7	1H0011210	ナット, エアークリーナー NUT, AIR CLEANER	1	1	1				
8	1H0011220	パッキン, エルボー PACKING, ELBOW	1	1	1				
9	1H0011230	エルボー COMP, エアークリーナー ELBOW COMP, AIR CLEANER	1	1	1				
10	1H0011240	カラー エアークリーナー COLLAR, AIR CLEANER	2	2	2				
11	1H0011250	カラー-B, エアークリーナー COLLAR-B, AIR CLEANER	1	1	1				
12	1H0011260	ナット, フランジ NUT, FLANGE	2	2	2				
13	1H0011270	ボルト, フランジ BOLT, FLANGE	1	1	1				

FIG. 111 マフラー 関係
MUFFLER



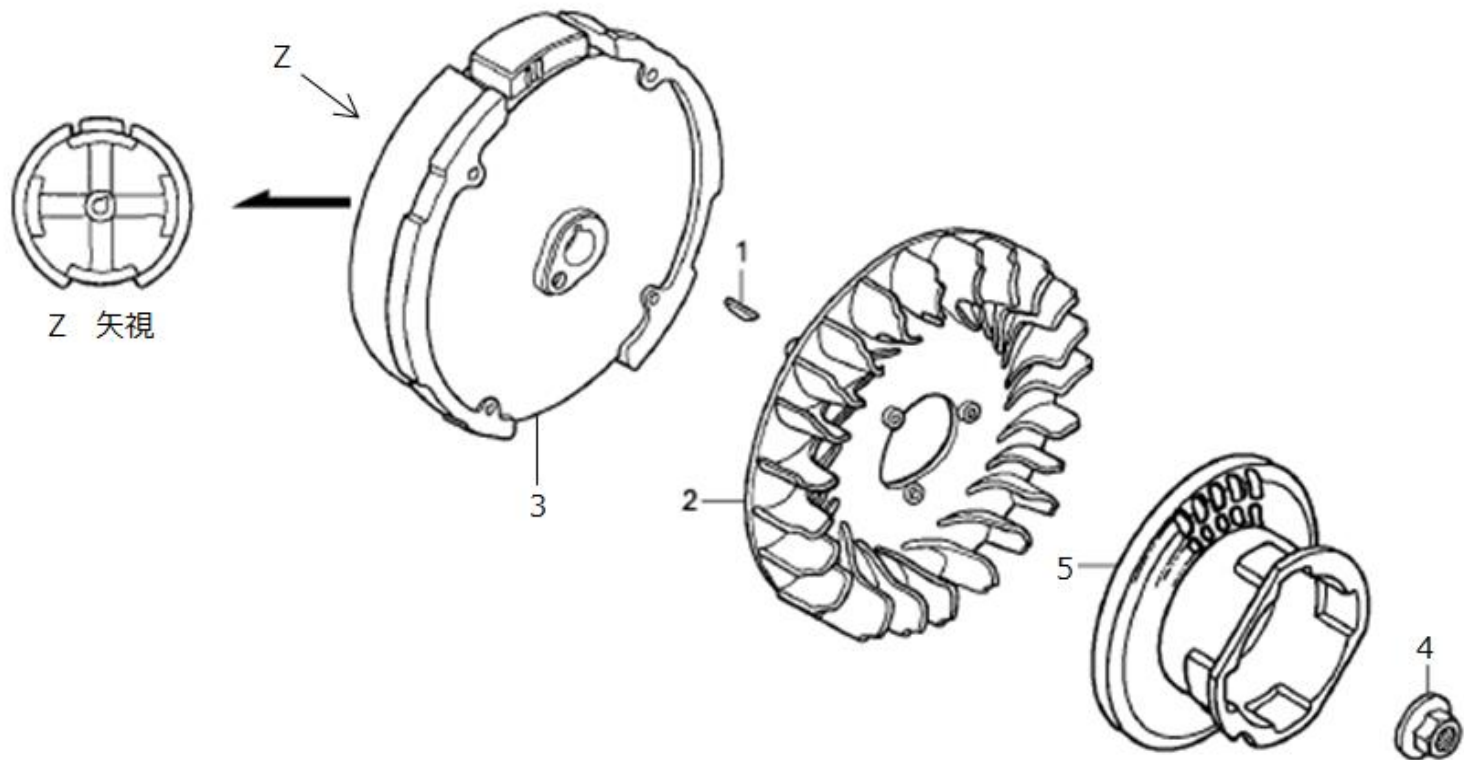
見出番号 Key No	部品番号 Parts No	部品名称 Description	台当個数 Q`TY			互換性 R/P	適応号機 Serial Number	型寸 Size and details	備考 Remarks
			S	C	D				
1	1H0011280	マフラー COMP MAFFLER COMP	1	1	1				
2	1H0011290	アレスター, スパーク ARRESTER, SPARK	1	1	1				
3	1H0011300	スクリュ, タッピング SCREW, TAPPING	1	1	1				
4	1H0011310	ガスケット, マフラー GASKET, MUFFLER	1	1	1				
5	1H0011320	ボルト, フランジ (CT200) BOLT, FLANGE	1	1	1				
6	1H0011330	ナット, 6カク NUT, HEX	2	2	2				
7	1H0011340	プロテクター COMP, マフラー (STD) PROTECTOR COMP, MUFFLER (STD)	1	1	1				
8	1H0011350	スクリュ, タッピング SCREW, TAPPING	4	4	4				
9	1H0011360	ガイド, マフラー GUIDE, MUFFLER	1	1	1				
10	1H0011370	デフレクター COMP DEFLECTOR COMP	1	1	1				
11	1H0011380	スクリュ, タッピング SCREW, TAPPING	2	2	2				

FIG. 112 フューエル タンク 関係
 FUEK TANK



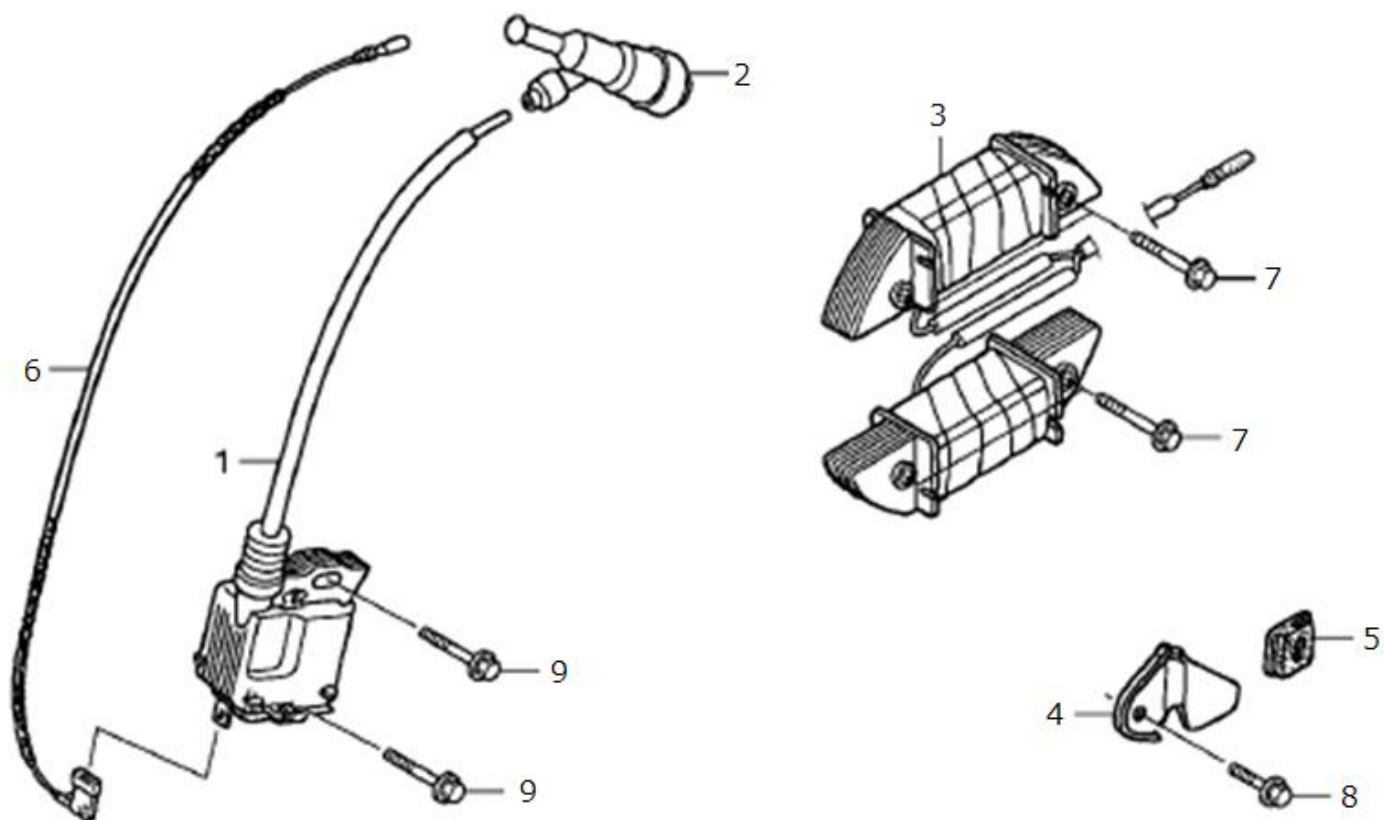
見出番号 Key No	部品番号 Parts No	部品名称 Description	台 当 個 数 Q`TY			互換性 R/P	適 応 号 機 Serial Number	型 寸 Size and details	備 考 Remarks
			S	C	D				
1	1H0011390	ラバー, サポーター RUBBER SUPPORTER	1	1	1				
2	1H0011400	ジョイント, フューエルタンク JOINT FUEL TANK	1	1	1				
3	1H0011410	タンク COMP, フューエル TANK COMP, FUEL	1	1	1				NH1 ブラック
4	1H0011420	キャップ COMP, フューエル フィラー CAP COMP, FUEL FILLER	1	1	1				
5	1H0011430	パッキング, フューエル フィラー キャップ PACKING, FUEL FILLER CAP	1	1	1				RADICON
5	1H0011440	パッキング, フューエル フィラー キャップ PACKING, FUEL FILLER CAP	1	1	1				トウヨウシャ
6	1H0011450	フィルター, フューエル FILTER FUEL	1	1	1				
7	1H0011460	ボルト, フランジ BOLT, FLANGE	1	1	1				
8	1H0011470	O-リング O-RING	1	1	1				NOK
9	1H0011480	チューブ, フューエル TUBU, FUEL	1	1	1				FKM
10	1H0011260	ナット, フランジ NUT, FLANGE	2	2	2				
11	1H0011500	クランプ, チューブ CLAMP, TUBE	2	2	2				

FIG. 113 フライホイール関係
FLY WHEEL



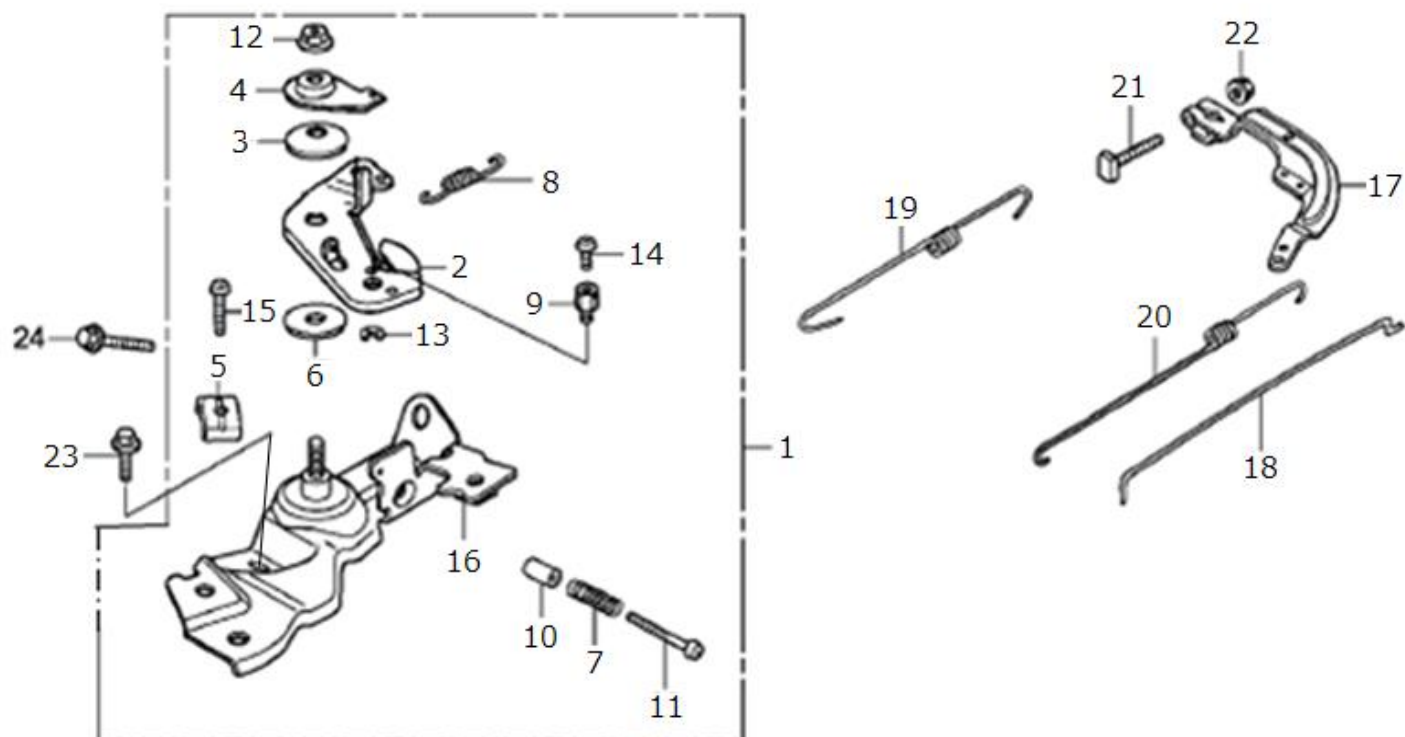
見出番号 Key No	部品番号 Parts No	部品名称 Description	台当個数 Q`TY			互換性 R/P	適応号機 Serial Number	型寸 Size and details	備考 Remarks
			S	C	D				
1	1H0011510	キー, スペシャル ウッドラフ KEY, SPECIAL WOODRUFF	1	1	1				
2	1H0011520	ファン, クーリング FAN, COOLING	1	1	1				
3	1H0011530	フライホイール COMP FLYWHEEL COMP	1	1	1				
4	1H0011540	ナット, スペシャル NUT, SPECIAL	1	1	1				
5	1H0011550	プーリー COMP, スタータ PULLEY COMP, STARTER	1	1	1				

FIG. 114 イグニッション コイル 関係
IGNITION COIL



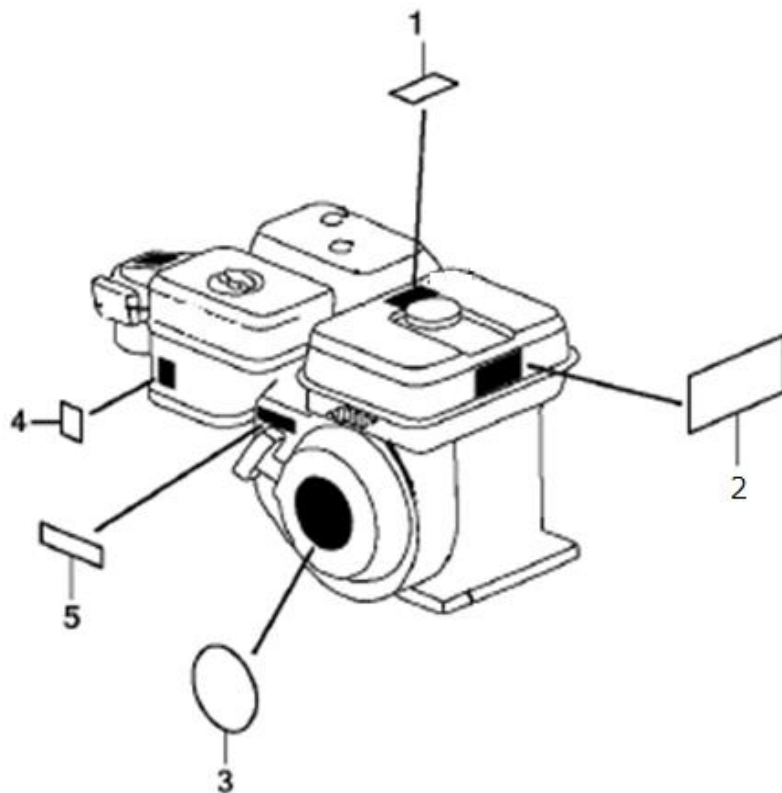
見出番号 Key No	部品番号 Parts No	部品名称 Description	台 当 個 数 Q`TY			互換性 R/P	適 応 号 機 Serial Number	型 寸 Size and details	備 考 Remarks
			S	C	D				
1	1H0011560	コイル ASSY , イグニッション	1	1	1				TEC
2	1H0011570	キャップ ASSY , ノイズ サプレッサー	1	1	1				TEC
3	1H0011580	コイル ASSY , ランプ	1	1	1				
4	1H0011590	クランパー , コード	1	1	1				
5	1H0011600	グロメット , コード	1	1	1				
6	1H0011610	コード , ストップ スイッチ	1	1	1				
7	1H0010360	ボルト , フランジ (GT200)	4	4	4				
8	1H0011630	ボルト , フランジ (GT200)	1	1	1				
9	1H0011640	ボルト , フランジ (GT200)	2	2	2				

FIG. 115 コントロール 関係
CONTROL



見出番号 Key No	部品番号 Parts No	部品名称 Description	台 当 個 数 Q`TY			互換性 R/P	適 応 号 機 Serial Number	型 寸 Size and details	備 考 Remarks
			S	C	D				
1	1H0011650	コントロール ASSY	CONTROL ASSY	1	1	1			
2	1H0011660	レバー, コントロール	LEVER, CONTROL	1	1	1			
3	1H0011670	スプリング, レバー	SPRING, LEVER	1	1	1			
4	1H0011680	ワッシャ, コントロール レバー	WASHER, CONTROL LEVER	1	1	1			
5	1H0011690	ホルダー, ケーブル	HOLDER, CSBLE	1	1	1			
6	1H0011700	スペーサー, コントロール レバー	SPACER, CONTROL LEVER	1	1	1			
7	1H0011710	スプリング, コントロール アジャスティング	SPRING, CONTROL ADJUSTING	1	1	1			
8	1H0011720	スプリング, ケーブル リターン	SPRING, CABLE RETURN	1	1	1			
9	1H0011730	ホルダー, ワイヤ	HOLDER, WIRE	1	1	1			
10	1H0011740	カラー, ストッパー	COLLAR, STOPPER	1	1	1			
11	1H0011750	スクリュ, リセスト	SUREW, RECESSED	1	1	1			
12	1H0011760	ナット, セルフロック	NUT, SELF-LOCK	1	1	1			
13	1H0011770	サークリップ	CIRCLIP	1	1	1			
14	1H0011780	スクリュ, パン	SCREW, PAN	1	1	1			
15	1H0011790	スクリュ, パン	SCREW, PAN	1	1	1			
16	1H0011800	ベース COMP, コントロール	BASS COMP, CONTROL	1	1	1			
17	1H0011810	アーム, ガバナー	ARM, GOVERNOR	1	1	1			
18	1H0011820	ロッド, ガバナー	ROD, GOVERNOR	1	1	1			
19	1H0011830	スプリング, ガバナー	SPRING, GOVERNOR	1	1	1			
20	1H0011840	スプリング, スロットル リターン	SPRING, THROTTLE RETURN	1	1	1			
21	1H0011850	ボルト, ガバナー アーム	BOLT, GOVERNOR ARM	1	1	1			
22	1H0011260	ナット, フランジ	NUT, FLANGE	1	1	1			
23	1H0010070	ボルト, フランジ (CT200)	BOLT, FLANGE	1	1	1			
24	1H0010830	ボルト, フランジ (CT200)	BOLT, FLANGE	1	1	1			

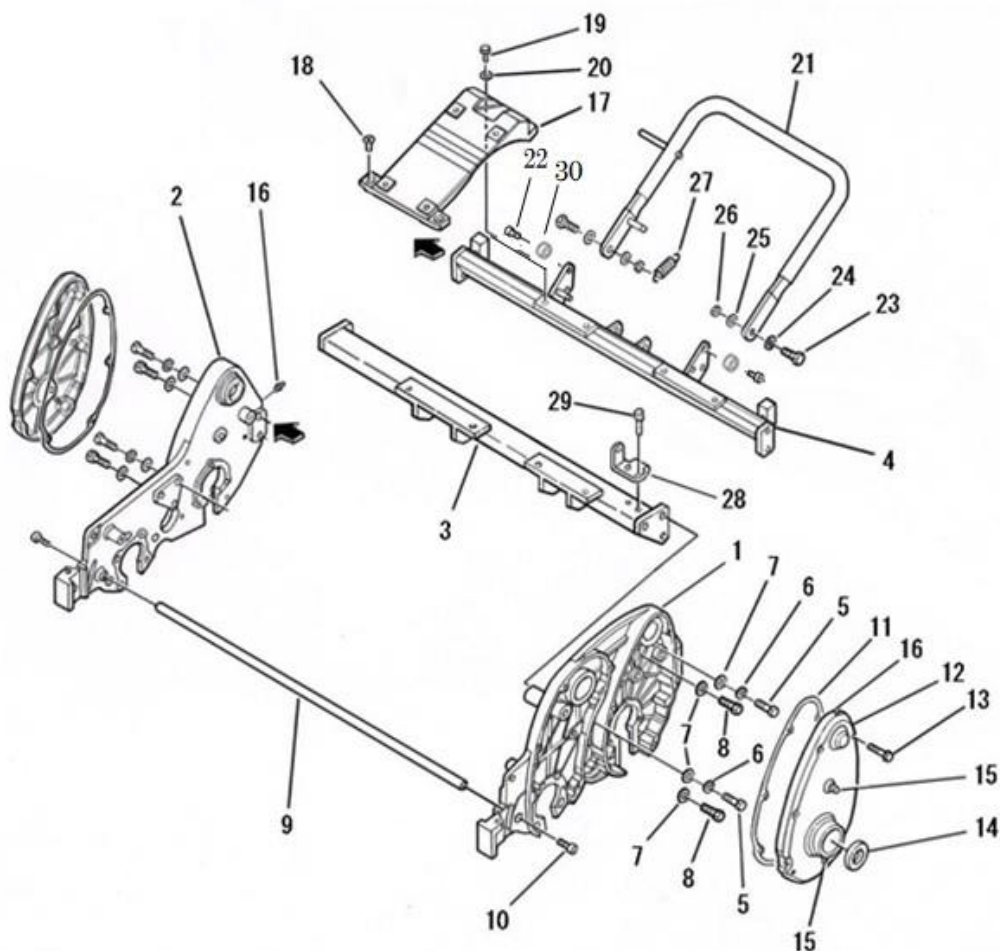
FIG. 116 ラベル 関係
LABEL



見出番号 Key No	部品番号 Parts No	部品名称 Description	台 当 個 数 Q`TY			互換性 R/P	適 応 号 機 Serial Number	型 寸 Size and details	備 考 Remarks
			S	C	D				
1	1H0011890	エンブレム (GX120) EMBLEM	1	1	1				
2	1H0011900	マーク, チョーク MARK , CHOKE	1	1	1				
3	1H0011910	マーク, スロットル インデケーション MARK , THROTTLE INDICATION	1	1	1				
4	1H0011920	マーク, オペレータ コーシヨ MARK , OPERATOR CAUTION	1	1	1				
5	1H0011930	マーク, エキゾースト コーシヨ MARK , EX. CAUTION	1	1	1				

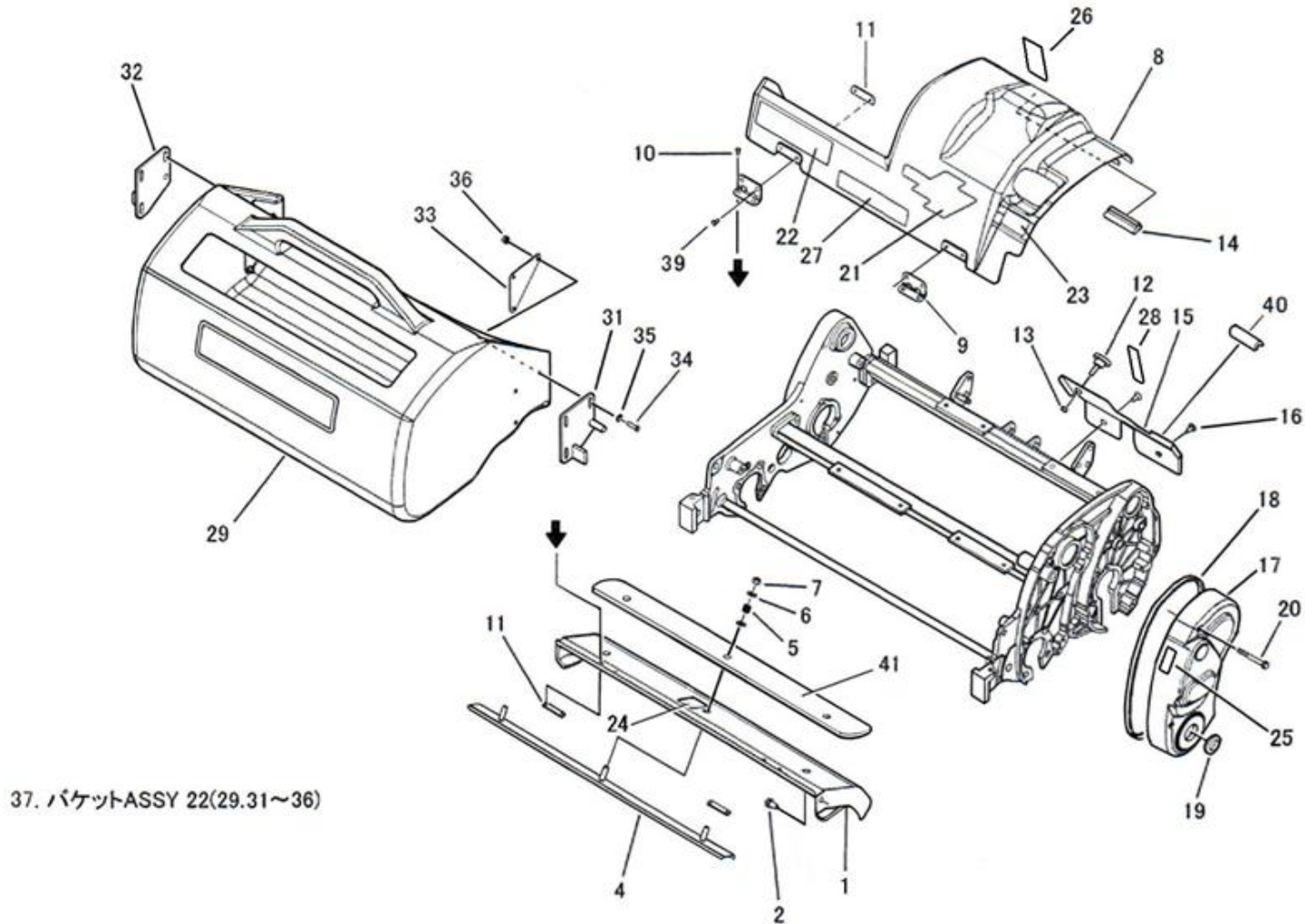
シャーシ編 (CHASSIS)

FIG. 201 フレーム関係
FRAME



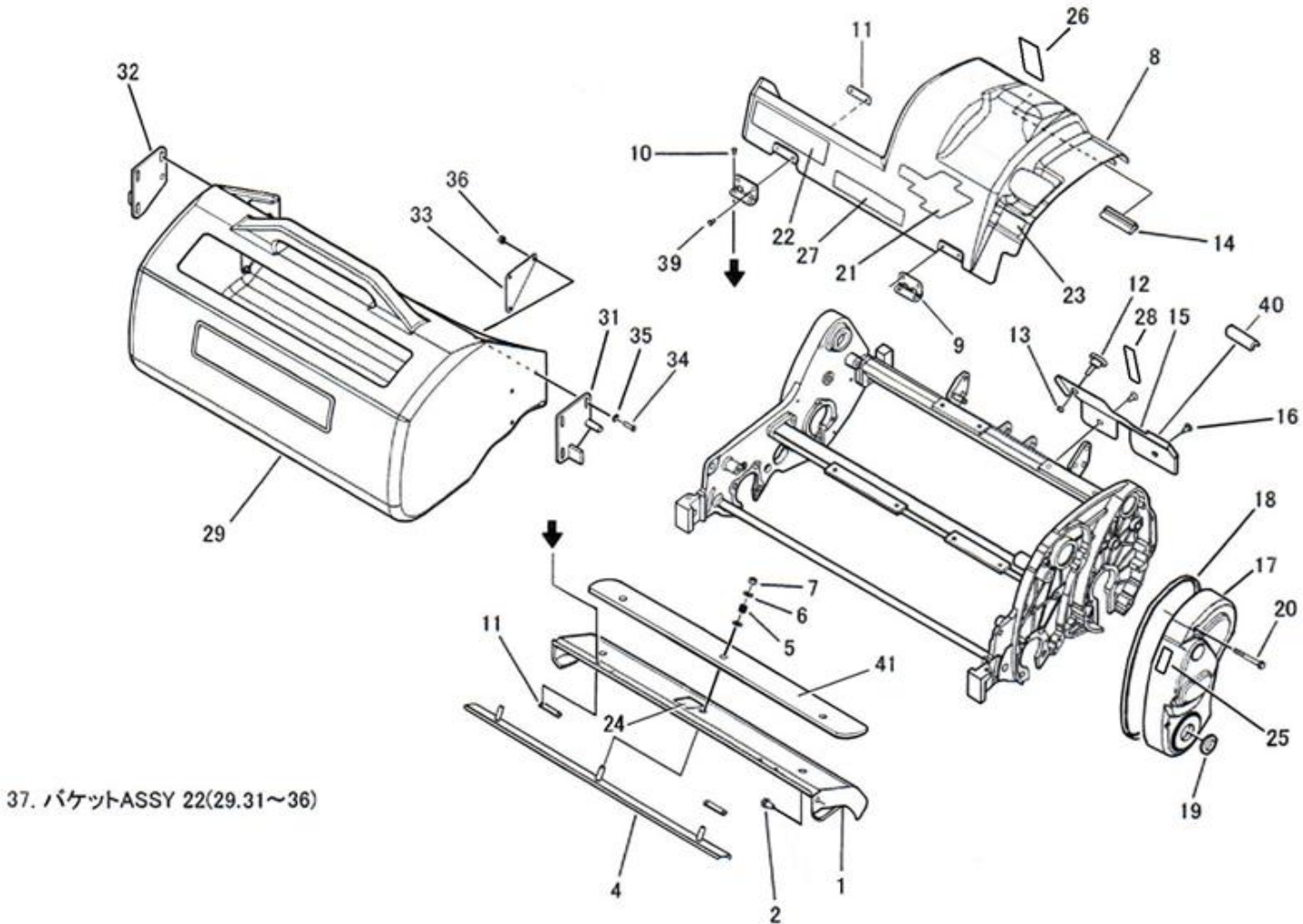
見出番号 Key No	部品番号 Parts No	部品名称 Description	台当個数 Q'TY			互換性 R/P	適応号機 Serial Number	型寸 Size and details	備考 Remarks
			S	C	D				
1	A20410201	フレーム:L FRAME	1	1	1				未塗装品
2	A20410221	フレーム:R FRAME	1	1	1				未塗装品
3	A20151020	フレームステー:F22" FRAME STAY	1	1	1				
4	A20150930	フレームステー:R22" FRAME STAY	1	1	1				
5	A99430420	リーマボルト BOLT	4	4	4				
6	027100010	スプリングワッシャ LOCK WASHER	4	4	4				
7	026100010	ワッシャ WASHER	10	10	10				
8	011511030	ボルト BOLT	6	6	6				
9	A20170140	マルステー:22" STAY	1	1	1				
10	A99430430	リーマボルト BOLT	2	2	2				
11	A22990200	パッキン:LR PACKING	2	2	2				
12	A50160560	フレームカバー:LR SIDE COVER	2	2	2				未塗装品
13	010810635	ボルト BOLT	12	12	12				
14	050209074	オイルシール OIL SEAL	2	2	2				
15	060609006	グリスニップル GREASE NIPPLE	4	4	4				
16	060609002	グリスニップル GREASE NIPPLE	4	4	4				直
17	A10410100	エンジンタイ BRACKET	1	1	1				
18	015300820	スクリュー SCREW	2	2	2				
19	011510820	ボルト BOLT	2	2	2				
20	026100008	ワッシャ WASHER	2	2	2				
21	A50540160	スタント STAND	1	1	1				延長品
22	010709073	キャップスクリュー CAP SCREW	2	2	2				
23	010131025	ボルト BOLT	2	2	2				
24	026100010	ワッシャ WASHER	2	2	2				
25	027100010	スプリングワッシャ LOCK WASHER	2	2	2				
26	020700010	ナット NUT	2	2	2				
27	A98221110	スプリング SPRING	1	1	1				
28	A20510130	ブラケット BRACKET	1	1	1				
29	010810610	ボルト BOLT	2	2	2				
30	A99231980	カラー:ストッパ COLLAR	2	2	2				

FIG. 202 カバー、バケット関係
COVER, BUCKET



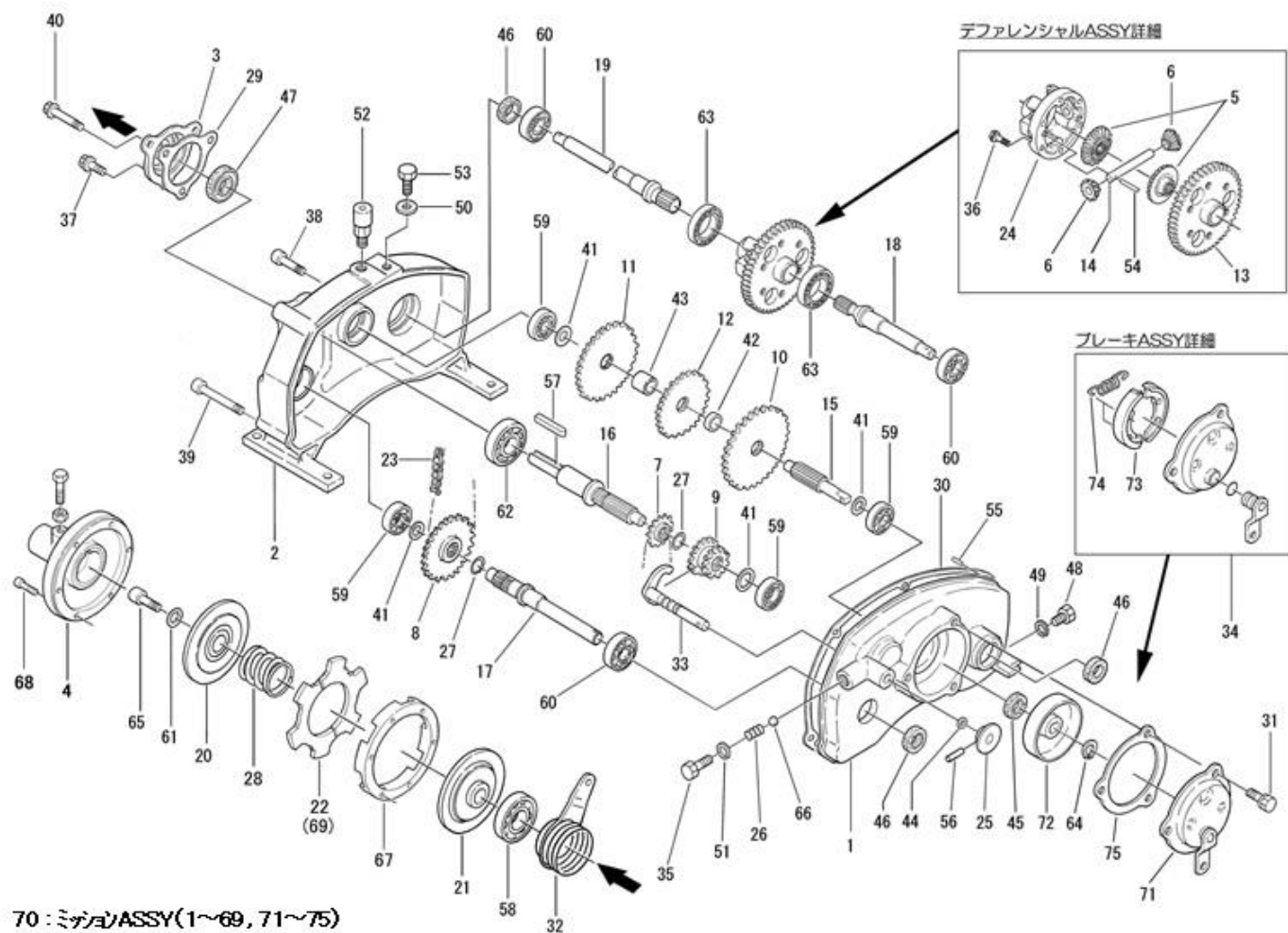
見出番号 Key No	部品番号 Parts No	部品名称 Description	台 当 個 数 Q`TY			互換性 R/P	適 応 号 機 Serial Number	型 寸 Size and details	備 考 Remarks
			S	C	D				
1	A74251171	カッターカバー-22"	COVER	1	1	1			側板長穴
2	010810816	ボルト	BOLT	2	2	2			
-	-	-	-	-	-	-			
4	A74350350	シャフワハン22"	BRACKET	1	1	1			
5	A98221120	スプリング	SPRING	3	3	3			
6	026100008	ワッシャ	WASHER	6	6	6			
7	022300008	Uナット	U-NUT	3	3	3			
8	A50310580	フロントカバー-22"	FRONT COVER	1	1	1			
9	A98330130	ヒンジ	HINGE	2	2	2			
10	015300408	スクリュー	SCREW	4	4	4			
11	A74370380	プレート	PLATE	4	4	4			
12	398181100	グリップ	GRIP	1	1	1			
13	022400006	Uナット	U-NUT	1	1	1			
14	A98110190	トリムゴム:フロントカバー	TRIM	1	1	1			
15	A50260260	リアカバー-22"	REAR COVER	1	1	1			
16	A99480140	トラスネジ	SCREW	2	2	2			
17	A22760130	ベルトカバー	CLUTCH COVER	1	1	1			
18	A98110180	トリムゴム:ベルトカバー	TRIM	1	1	1	~10178		
18	398123920	トリムゴム:ベルトカバー	TRIM	1	1	1	10179~		
19	050301122	オイルシール	OIL SEAL	1	1	1			
20	010810655	ボルト	BOLT	4	4	4			
21	A90110190	シバウラマーク	SHIBAURA MARK	1	1	1			
22	A90110201	ラベル:G-EXE22	LABEL	1	1	1			
23	A90360291	ラベル:シャソククラッチシジ	INDICATING MARK	1	1	1			
24	A90360310	ラベル:シャフワハンシジ	INDICATING MARK	1	1	1			
25	A90610470	コーションプレート:ベルト	CAUTION PLATE	1	1	1			
26	A90610460	コーションプレート:ゼンパン	CAUTION PLATE	1	1	1			
27	A90630080	コーションプレート:リール	CAUTION PLATE	1	1	1			
28	390199530	コーションプレート:サキョウフク	CAUTION PLATE	1	1	1			
29	A82110350	バケット:22"	BUCKET	1	1	1			補強付き
-	-	-	-	-	-	-			
31	A82360051	バケットカナグ:R	FITTING	1	1	1			
32	A82360061	バケットカナグ:L	FITTING	1	1	1			
33	A82370030	プレート	PLATE	2	2	2			
34	015100620	スクリュー	SCREW	6	6	6			

FIG. 202 カバー、バケット関係
COVER, BUCKET



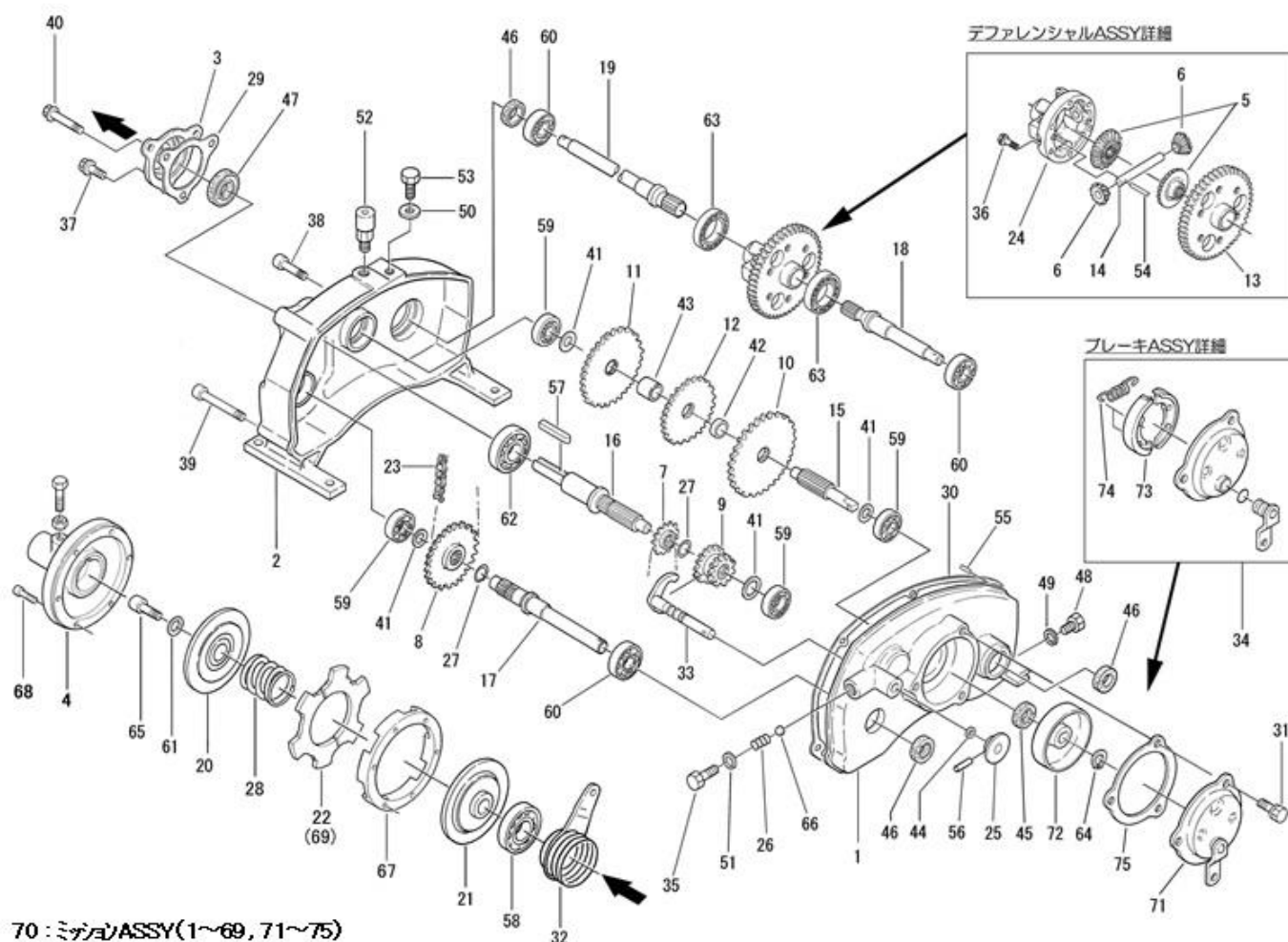
見出番号 Key No	部品番号 Parts No	部品名称 Description	台当個数 Q'TY			互換性 R/P	適応号機 Serial Number	型寸 Size and details	備考 Remarks
			S	C	D				
35	026100006	ワッシャ WASHER	6	6	6				
36	021300006	ナット NUT	6	6	6				
37	A82010400	バケットASSY:22"	1	1	1				
-	-	-	-	-	-				
39	015300412	スクルー SCREW	4	4	4				
40	A98110230	トリムゴム:リヤカバー	1	1	1		~10178		
40	398123710	トリムゴム:リヤカバー	1	1	1		10179~		
41	A62110470	ウエイト:22, 1.8 kg (1枚) O.	1	1	1				2枚迄搭載可能

FIG. 203 ミッション関係
MISSION



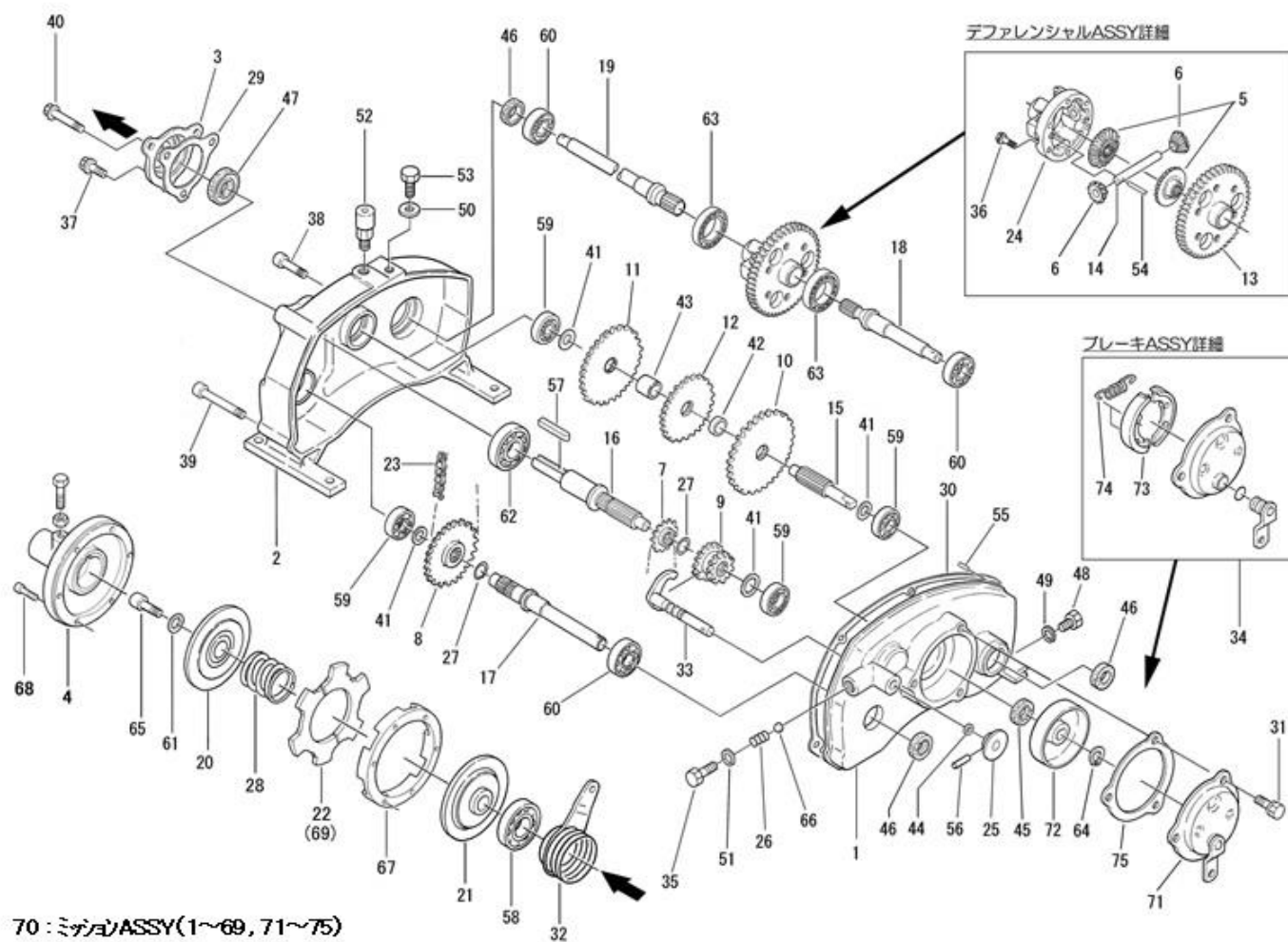
見出番号 Key No	部品番号 Parts No	部品名称 Description	台当個数 Q`TY			互換性 R/P	適応号機 Serial Number	型寸 Size and details	備考 Remarks
			S	C	D				
1	A22890152	ケース:L CASE:L	1	1	1				
2	A22890153	ケース:R CASE:R	1	1	1				
3	A22890154	カムホルダー CAM HOLDER	1	1	1				
4	A22760120	クラッチケース CLUTCH CASE	1	1	1				
5	A22890156	デフサイドギヤ DIFF SIDE GEAR	2	2	2				
6	A22890157	ペナルピニオン PINION GEAR	2	2	2				
7	A22890158	スプロケット SPROCKET	1	1	1				
8	A22890159	スプロケット SPROCKET	1	1	1				
9	A22890160	ギヤ:A-B GEAR:A-B	1	1	1				
10	A22890161	ギヤ:C GEAR:C	1	1	1				
11	A22890162	ギヤ:D GEAR:D	1	1	1				
12	A22890163	ギヤ:E GEAR:E	1	1	1				
13	A22890164	ギヤ:F GEAR:F	1	1	1				
14	A22890165	デフシャフト DIFF SHAFT	1	1	1				
15	A22890166	シャフト:B SHAFT:B	1	1	1				
16	A22890228	シャフト:A SHAFT:A	1	1	1				
17	A22890221	シャフト:C SHAFT:C	1	1	1				
18	A22890222	シャフト:L SHAFT:L	1	1	1				
19	A22890223	シャフト:R SHAFT:R	1	1	1				
20	A22710130	クラッチディスク:A DISC:A	1	1	1		~10084		
20	A22710131	クラッチディスク:A DISC:A	1	1	1		10085~		
21	A22710140	クラッチディスク:B DISC:B	1	1	1		~10084		
21	A22710141	クラッチディスク:B DISC:B	1	1	1		10085~		
22	A22910280	クラッチフェーシング CLUTCH PLATE	1	1	1				
23	A22890174	チェーン CHAIN	1	1	1				
24	A22890175	デフケース DIFF CASE	1	1	1				
25	A22890176	シフトボス SHIFT BOSS	1	1	1				
26	A22890177	スプリング SPRING	1	1	1				
27	A22890178	スナップリング SNAP RING	2	2	2				
28	A98221230	スプリング SPRING	1	1	1				
29	A22890180	パッキン:カムホルダ PACKING	1	1	1				
30	A22890181	パッキン:ケース PACKING	1	1	1				
31	A22890182	ボルト BOLT	3	3	3				
32	A22890227	カムレバーCOMPL CAM LEVER CP	1	1	1				
33	A22890184	シフトロッドCOMPL SHIFT ROD CP	1	1	1				

FIG. 203 ミッション関係
MISSION



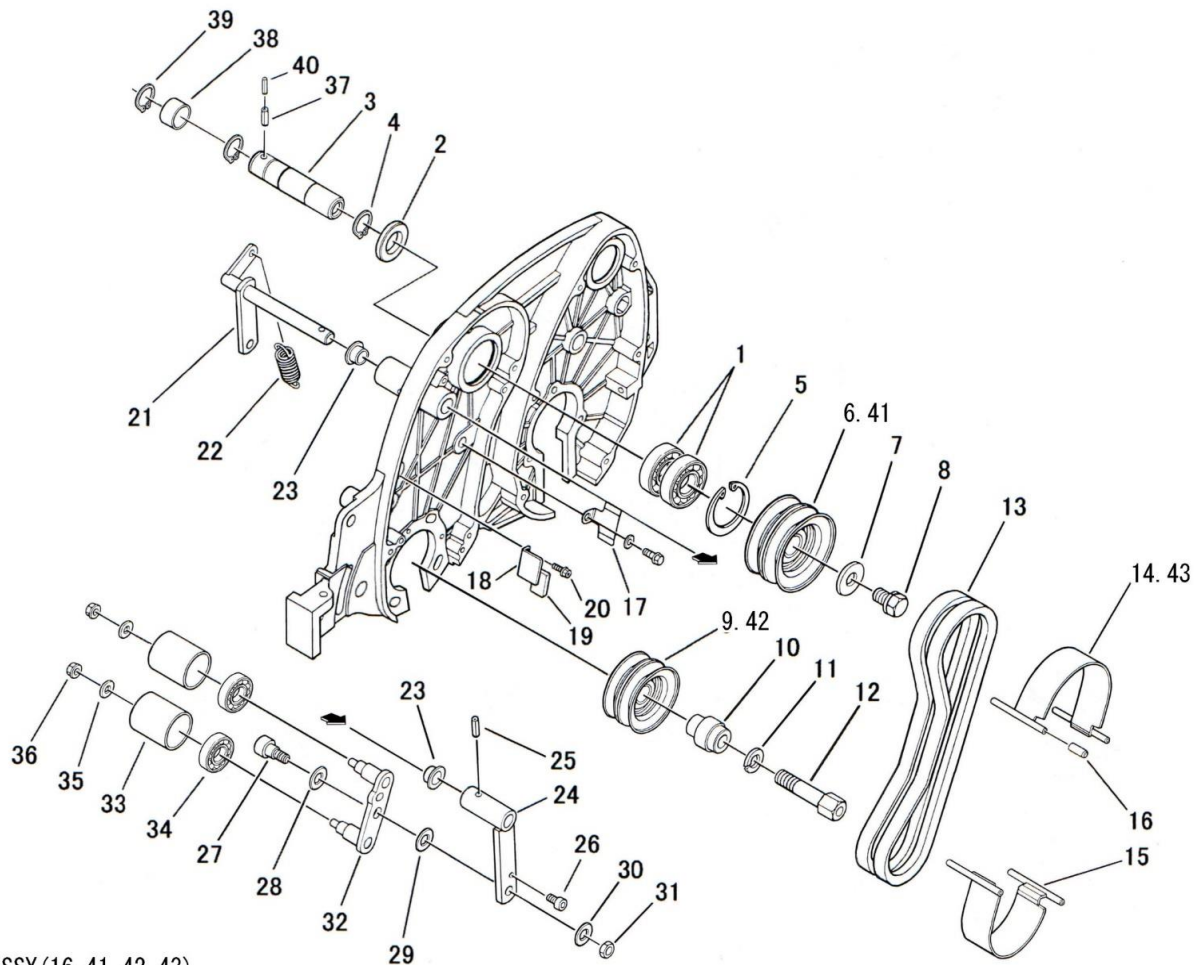
見出番号 Key No	部品番号 Parts No	部品名称 Description	台当個数 Q'TY			互換性 R/P	適応号機 Serial Number	型寸 Size and details	備考 Remarks
			S	C	D				
34	A22890185	ブレーキASSY BRAKE ASSY	1	1	1			No.71~75	
35	A22890186	ボルト BOLT	1	1	1				
36	A22890187	ボルト BOLT	6	6	6				
37	A22890188	ボルト BOLT	2	2	2				
38	A22890189	ボルト BOLT	5	5	5				
39	A22890190	ボルト BOLT	1	1	1				
40	A22890191	ボルト BOLT	1	1	1				
41	A22890192	ワッシャ WASHER	4	4	4				
42	A22890193	カラー COLLAR	1	1	1				
43	A22890194	カラー COLLAR	1	1	1				
44	A22890195	オイルシール OIL SEAL	1	1	1				
45	A22890196	オイルシール OIL SEAL	1	1	1				
46	A22890197	オイルシール OIL SEAL	3	3	3				
47	A22890198	オイルシール OIL SEAL	1	1	1				
48	A22890199	プラグ PLUG	1	1	1				
49	A22890200	ガスケット GASKET	1	1	1				
50	A22890201	ガスケット GASKET	1	1	1				
51	A22890202	ガスケット GASKET	1	1	1				
52	A22890203	エアブリーザー COMPL BREATHER CP	1	1	1				
53	A22890204	プラグ PLUG	1	1	1				
54	A22890205	スプリングピン SPRING PIN	1	1	1				
55	A22890206	スプリングピン SPRING PIN	2	2	2				
56	A22890207	スプリングピン SPRING PIN	1	1	1				
57	034109094	キー KEY	1	1	1				
58	040146005	ベアリング BEARING	1	1	1				
59	040106201	ベアリング BEARING	4	4	4				
60	040106202	ベアリング BEARING	3	3	3				
61	026109035	ワッシャ WASHER	1	1	1				
62	040106204	ベアリング BEARING	1	1	1		~10084		
62	040116204	ベアリング BEARING	1	1	1		10085~		
63	A22890208	ベアリング BEARING	1	1	1				
64	036100012	スナップリング SNAP RING	1	1	1				
65	010709064	キャップスクリュー CAP SCREW	1	1	1				
66	048100010	スチールボール STEEL BALL	1	1	1				
67	A22910250	クラッチガイド CLUTCH GUIDE	1	1	1				

FIG. 203 ミッション関係
MISSION



見出番号 Key No	部品番号 Parts No	部品名称 Description	台当個数 Q'TY			互換性 R/P	適応号機 Serial Number	型寸 Size and details	備考 Remarks
			S	C	D				
68	010709129	キャップスクリュー CAP SCREW	6	6	6				
69	A22910290	クラッチフェーシング CLUTCH PLATE	2	2	2				半割り品
70	A22000311	ミッションASSY MISSION ASSY	1	1	1		~10084		
70	A22000312	ミッションASSY MISSION ASSY	1	1	1		10085~		
71	A22890252	カバーBK COMPL COVER BK COMPL	1	1	1				
72	A22890253	ドラムBK COMPL DRUM BK COMPL	1	1	1				
73	A22890254	シューBK COMPL SHOE BK COMPL	2	2	2				
74	A22890255	バネBK SPRING BK	2	2	2				
75	A22890256	パッキンBK PACKING BK	1	1	1				

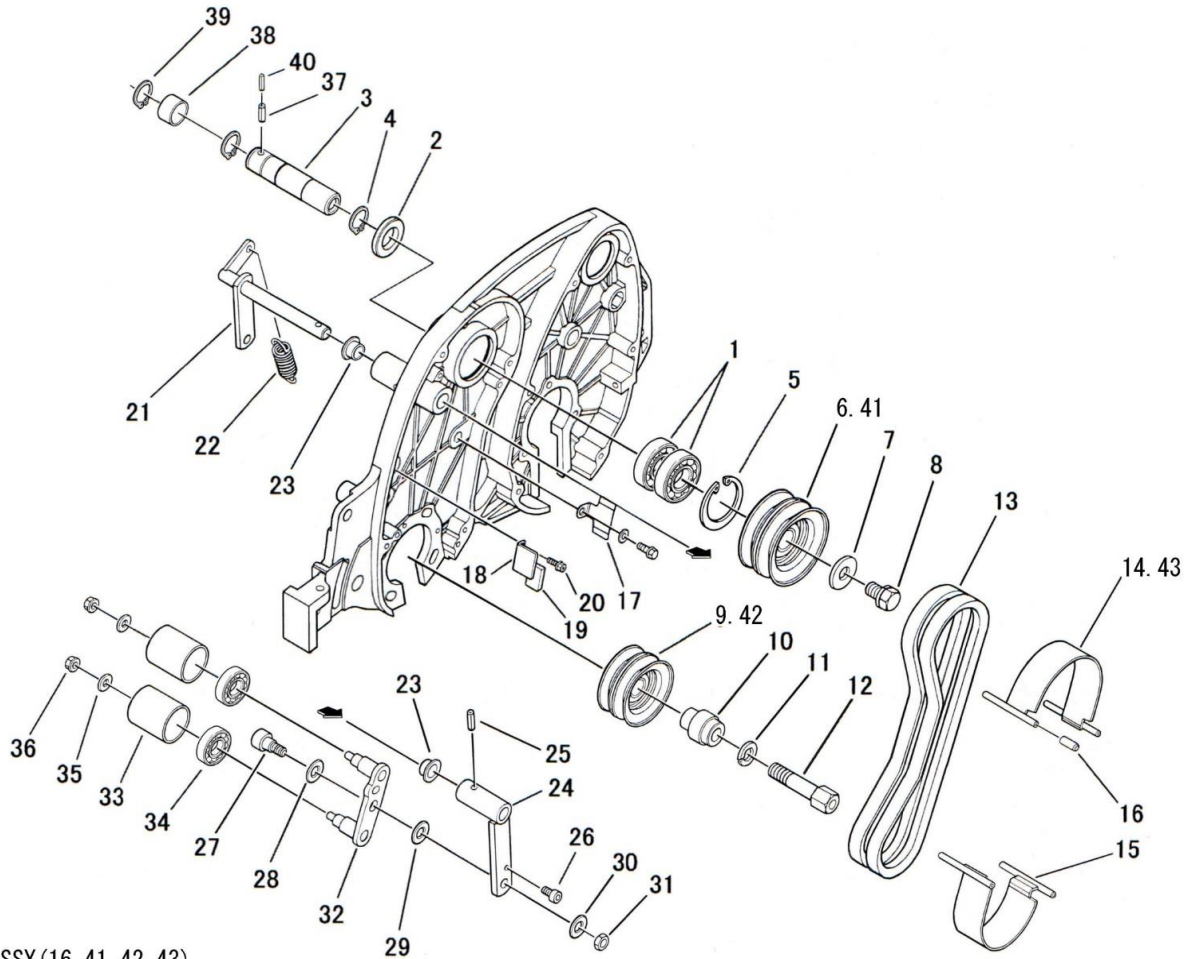
FIG. 204 テンション関係
TENSION



44. プーリASSY (16. 41. 42. 43)

見出番号 Key No	部品番号 Parts No	部品名称 Description	台当個数 Q`TY			互換性 R/P	適応号機 Serial Number	型寸 Size and details	備考 Remarks
			S	C	D				
1	040146004	ベアリング	BALL BEARING	2	2	2			
2	A98530260	オイルシール	OIL SEAL	1	1	1			
3	A22210430	シャフト:リール幅22"	SHAFT	1	1	1			
4	036100020	スナップリング	SNAP RING	1	1	1			
5	036500042	スナップリング	SNAP RING	1	1	1			
6	A98611490	プーリ:A	PULLEY	1	1	1			大径
7	026109018	ワッシャ	WASHER	1	1	1			
8	011511220	ボルト	BOLT	1	1	1			小径
9	A98611500	プーリ:B	PULLEY	1	1	1			
10	A99231600	カラー	COLLAR	1	1	1			
11	027100012	スプリングワッシャ	LOCK WASHER	1	1	1			
12	A99431990	ラッピングボルト	BOLT	1	1	1			
13	080109117	Vベルト	V-BELT	2	2	2			
14	A22650270	ベルトガイド:A	BELT GUIDE	1	1	1			
15	A22650280	ベルトガイド:B	BELT GUIDE	1	1	1			
16	A98180230	キャップベルトオサエ	GRIP	4	4	4			
17	A22660120	ベルトガイド:C	BELT GUIDE	1	1	1			
18	A22660130	ベルトガイド:D	BELT GUIDE	1	1	1			
19	398120480	ゴム	RUBBER	1	1	1			
20	011150612	ボルト	BOLT	2	2	2			
21	A22610340	クラッチアーム	ARM	1	1	1			
22	A98220220	スプリング	SPRING	1	1	1			
23	A98510640	ブッシュ	BUSH	2	2	2			
24	A22610330	クラッチアーム	ARM	1	1	1			
25	030300520	スプリングピン	SPRING PIN	1	1	1			
26	010700610	キャップスクルー	BOLT	1	1	1			
27	A99432050	ダンツキボルト	BOLT	1	1	1			
28	399340060	サラバネ	WASHER	1	1	1			
29	026100010	ワッシャ	WASHER	1	1	1			
30	398211210	サラバネ	SPRING	1	1	1			
31	020700008	ナット	NUT	1	1	1			
32	A22620060	クラッチバー	PIN&BOSS	1	1	1			
33	A98611510	テンションローラ	TENSION ROLLER	2	2	2			
34	040146200	ベアリング	BEARING	2	2	2			
35	A99240940	ワッシャ	WASHER	2	2	2			

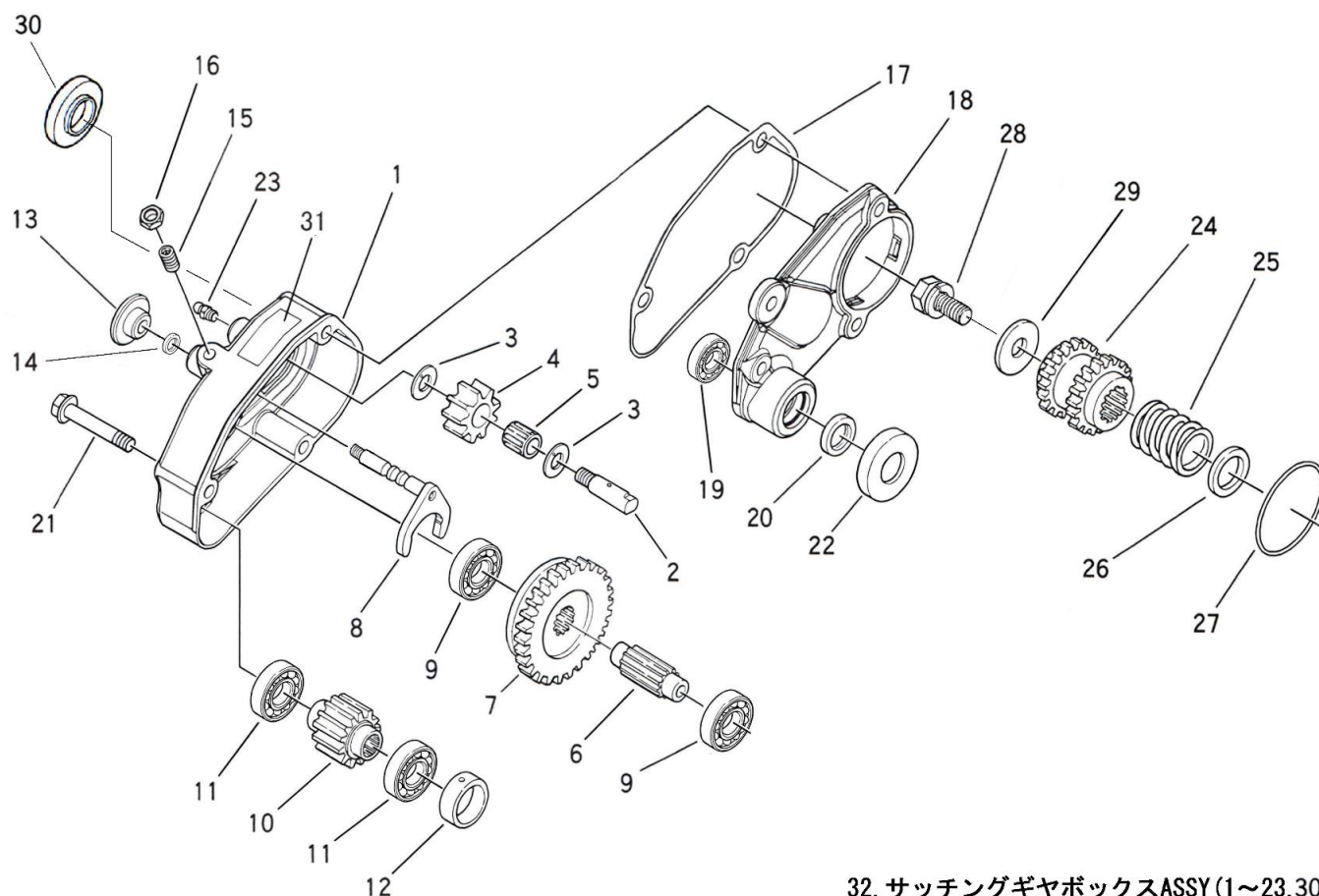
FIG. 204 テンション関係
TENSION



44. プーリASSY (16. 41. 42. 43)

見出番号 Key No	部品番号 Parts No	部品名称 Description	台当個数 Q`TY			互換性 R/P	適応号機 Serial Number	型寸 Size and details	備考 Remarks
			S	C	D				
36	021300006	ナット NUT	2	2	2				
37	030300520	スプリングピン SPRING PIN	1	1	1				
38	A99231590	カラー COLLAR	1	1	1				
39	036100020	スナップリング SNAP RING	2	2	2				
40	030300320	スプリングピン SPRING PIN	1	1	1				
41	A98611660	プーリ:A PULLEY	1	1	1				OP ミラクルハイカットキット
42	A98611670	プーリ:B PULLEY	1	1	1				OP ミラクルハイカットキット
43	A22650310	ベルトオサエ:A BELT GUIDE	1	1	1				OP ミラクルハイカットキット
44	A98020010	プーリASSY PULLEY ASSY	1	1	1				OP ミラクルハイカットキット

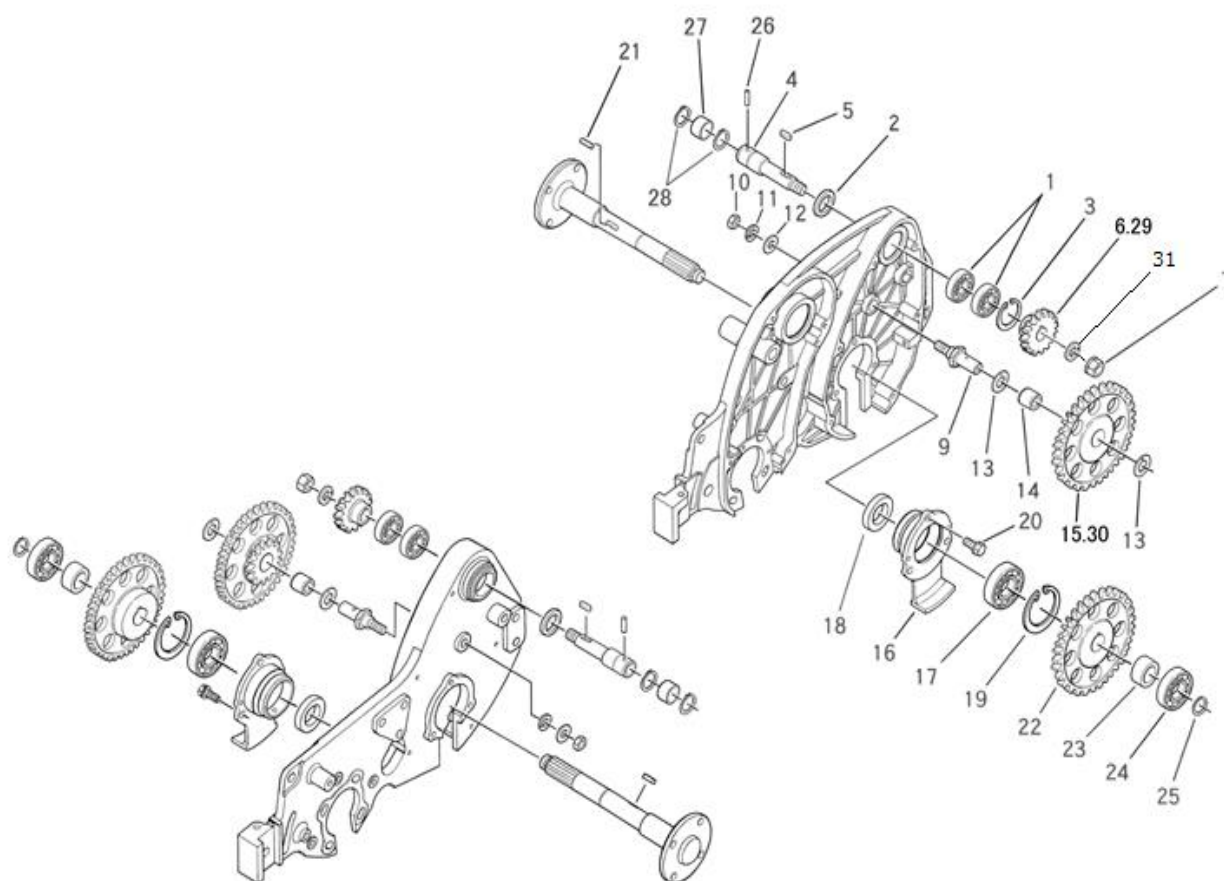
FIG. 205 サッチングギヤケース関係
SHATCHING GEAR CASE



32. サッチングギヤボックスASSY(1~23.30)

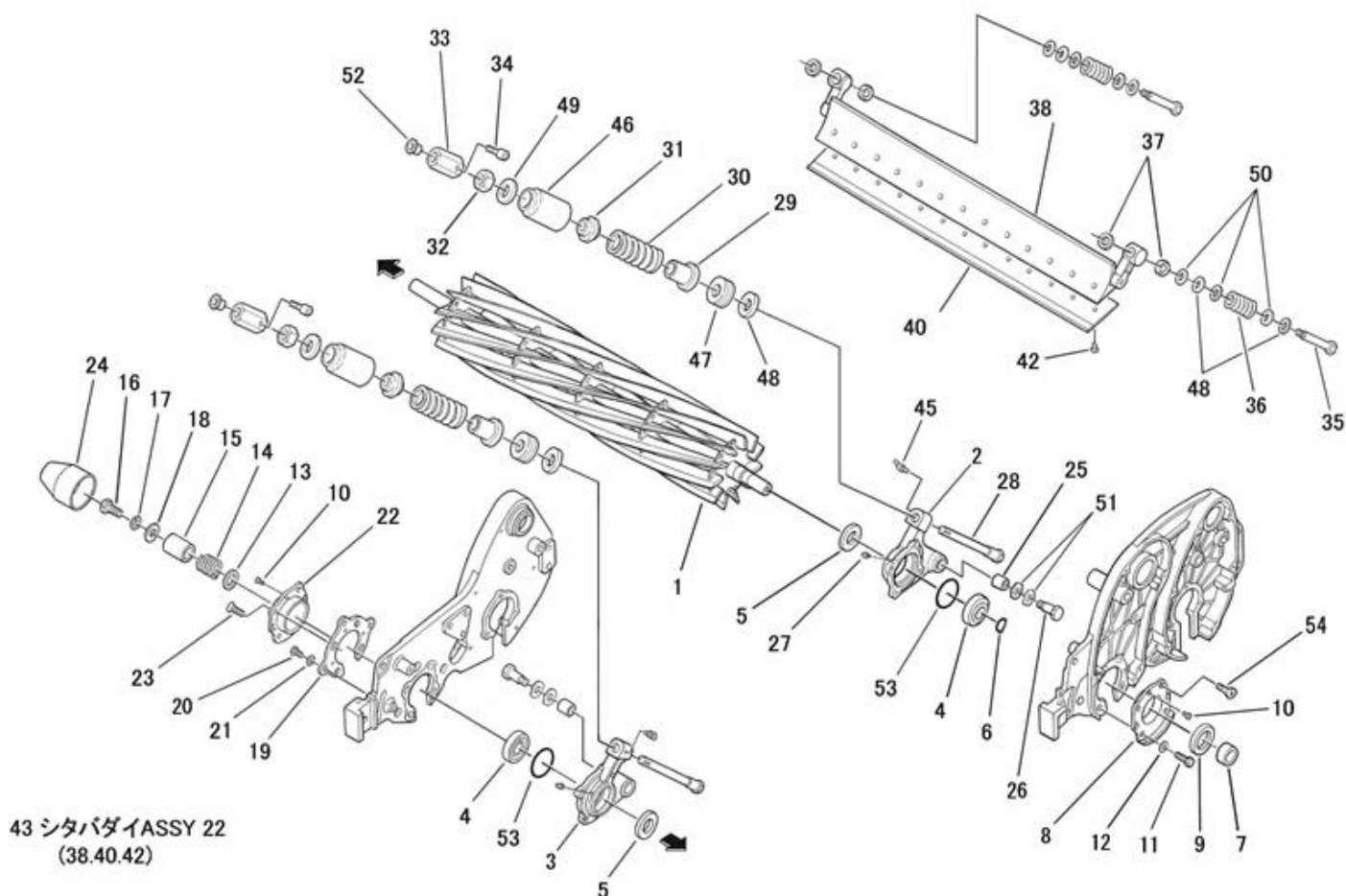
見出番号 Key No	部品番号 Parts No	部品名称 Description	台 当 個 数 Q`TY			互換性 R/P	適 応 号 機 Serial Number	型 寸 Size and details	備 考 Remarks
			S	C	D				
1	A22160320	カバー・サッチング COVER	1	1	1				
2	A22210380	ピニオンシャフト SHAFT	1	1	1				
3	A99240930	スラストワッシャ WASHER	2	2	2				
4	A22310610	カウンタギヤ GEAR	1	1	1				
5	A98560550	ニードルベアリング BEARING	1	1	1				
6	A22210370	スライドシャフト SLIDE SHAFT	1	1	1				
7	A22310600	スライドギヤ SLIDE GEAR	1	1	1				
8	A24220090	シフトロッド SHIFTING ROD	1	1	1				
9	040146001	ベアリング BALL BEARING	2	2	2				
10	A22310620	ドライブギヤ GEAR	1	1	1				
11	040146903	ベアリング BEARING	2	2	2				
12	A99231660	カラー COLLAR	1	1	1				
13	A99570250	ノブ・シフトロッド THATCHING KNOB	1	1	1				
14	A98530300	オイルシール OIL SEAL	1	1	1				
15	A22910240	フランジヤ CLUTCH PARTS	1	1	1				
16	020700008	ナット NUT	1	1	1				
17	A22990250	ガスケット GASKET	1	1	1				
18	A22160330	サッチングメタル COVER	1	1	1				
19	040146902	ベアリング BEARING 6902LU	1	1	1				
20	050203115	オイルシール OIL SEAL	1	1	1				
21	010810845	ボルト BOLT	3	3	3				
22	A98121050	ゴムキャップ CAP	1	1	1				
23	060609002	グリスニップル GREASE NIPPLE	3	3	3				直
24	A22310590	カイテンバギヤ REEL BLADE GEAR	1	1	1				
25	A98220100	スプリング SPRING	1	1	1				
26	A99231610	カラー COLLAR	1	1	1				
27	052400530	Oリング O-RING	1	1	1				
28	011511225	ボルト BOLT	1	1	1				
29	026100012	スプリングワッシャ LOCK WASHER	1	1	1				
30	A98121060	グロメット GROMMET	1	1	1				
31	A90360370	シフトマーク・サキヨウクラッチ INDICATING MARK	1	1	1				
32	A22000340	サッチングギヤボックスASSY THATCHING GEAR ASSY	1	1	1				

FIG. 206 ギヤ駆動関係
GEAR DRIVE



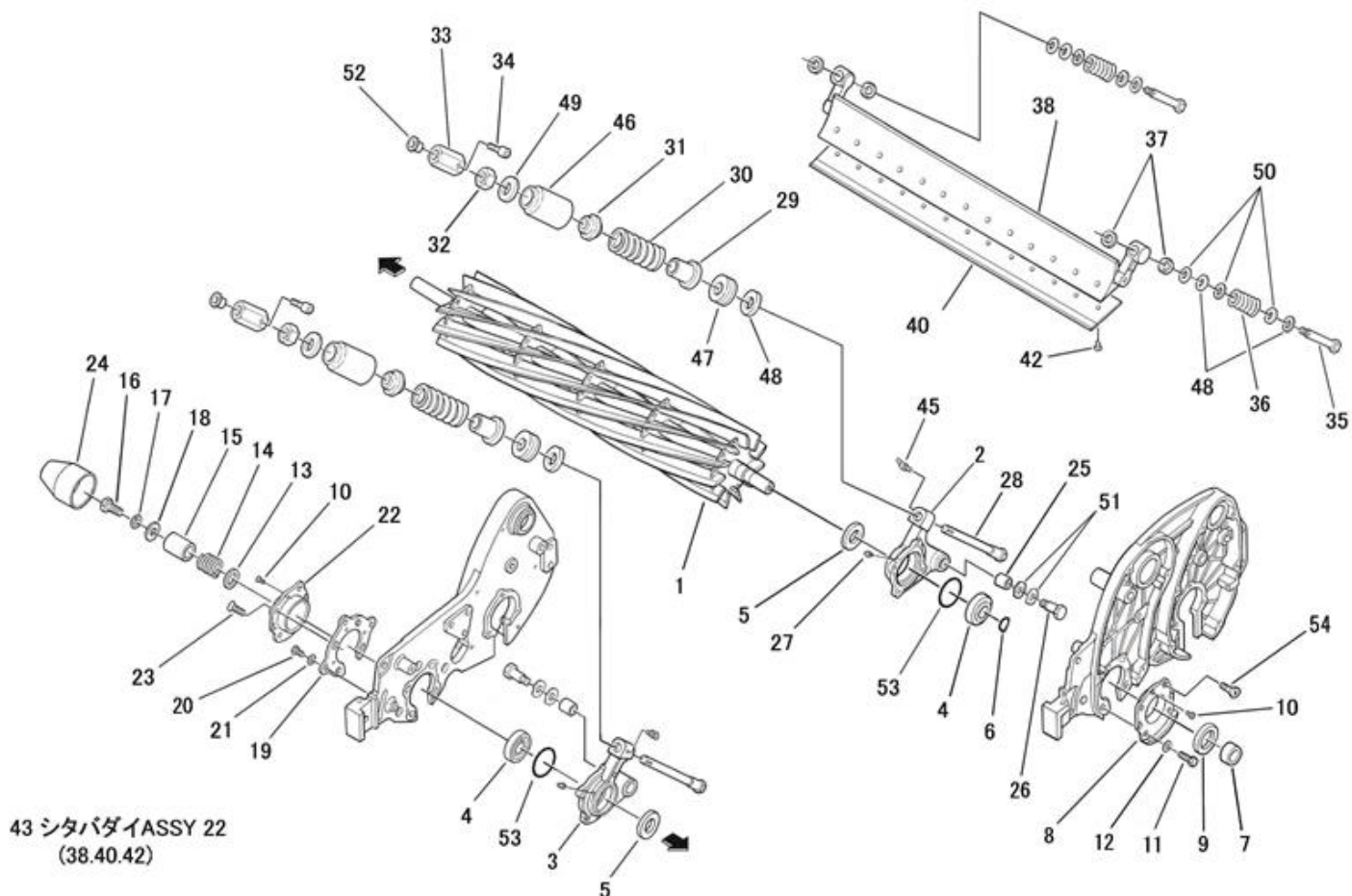
見出番号 Key No	部品番号 Parts No	部品名称 Description	台当個数 Q'TY			互換性 R/P	適応号機 Serial Number	型寸 Size and details	備考 Remarks
			S	C	D				
1	040146202	ベアリング BEARING 6202LLU	4	4					
2	A98530250	オイルシール OIL SEAL	2	2					
3	036500035	スナップリング SNAP RING	1	1					
4	A22210410	クワジク:22 SHAFT	2	2					
5	034109055	キー KEY	2	2					
6	A22310660	ギヤ:A GEAR	2	2				ミラクルハイカット	
7	020900012	ナット NUT	2	2					
-	-	-	-	-					
9	A99431980	ダントキボルト BOLT	2	2					
10	020800010	ナット NUT	2	2					
11	027100010	スプリングワッシャ LOCK WASHER	2	2					
12	026100010	ワッシャ WASHER	2	2					
13	A99240920	スラストワッシャ WASHER	4	4					
14	A98560540	ニードルベアリング BEARING	2	2					
15	A22310670	ギヤ:B GEAR	2	2				ミラクルハイカット	
16	A22260920	コウブローラーメタル:LR BEARING BOX	2	2					
17	040106204	ベアリング BEARING	2	2					
18	198636090	オイルシール OIL SEAL	2	2					
19	036500047	スナップリング SNAP RING	2	2					
20	011510820	ボルト BOLT	6	6					
21	034109056	キー KEY	2	2					
22	A22310650	ギヤ:C GEAR	2	2					
23	A99231580	カラー COLLAR	2	2					
24	040106004	ベアリング BEARING	2	2					
25	036100020	スナップリング SNAP RING	2	2					
26	A99610790	ピン PIN	2	2					
27	A99231590	カラー COLLAR	2	2					
28	036100020	スナップリング SNAP RING	4	4					
29	A22310630	ギヤ:A GEAR	2	2				OP 従来ギヤ	
30	A22310640	ギヤ:B GEAR	2	2				OP 従来ギヤ	
31	027100012	スプリングワッシャ LOCK WASHER	2	2					

FIG. 207 刈刃関係
REEL BLADE



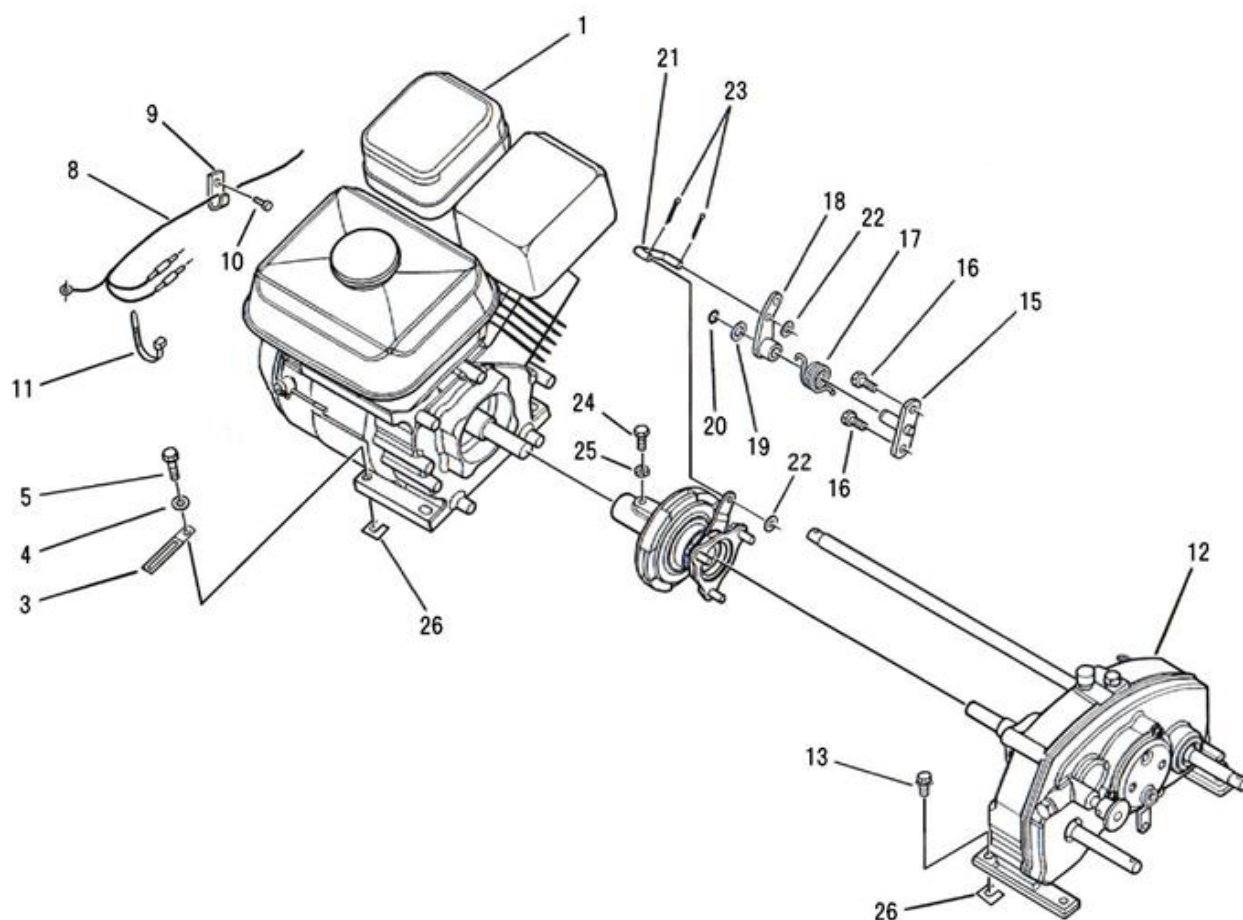
見出番号 Key No	部品番号 Parts No	部品名称 Description	台当個数 Q`TY			互換性 R/P	適応号機 Serial Number	型寸 Size and details	備考 Remarks
			S	C	D				
1	A70150080	カイトンバ22"(9)	1	1	1		~10089		
1	A70150081	カイトンバ22"(9)	1	1	1		10090~		
1	A70150130	カイトンバ22"(11)	1	1	1		~10089		
1	A70150131	カイトンバ22"(11)	1	1	1		10090~		
2	A22261091	カッターメタル:L	1	1	1				
3	A22261111	カッターメタル:R	1	1	1				
4	042530204	ベアリング	2	2	2				
5	A98530060	オイルシール	2	2	2		~10070		
5	A98530310	オイルシール	2	2	2		10071~		
6	036100020	スナップリング	1	1	1				
7	A99230230	カラー	1	1	1				
8	A22560232	カッターメタル:OUT(L)	1	1	1				
9	050202230	オイルシール	1	1	1				
10	015300510	スクリュー	1	1	1				
11	011510825	ボルト	3	3	3				
12	026100008	ワッシャ	3	3	3				
13	A99231610	カラー	1	1	1				
14	A98220100	スプリング	1	1	1				
15	A99230240	カラー	1	1	1				
16	010131225	ボルト	1	1	1				
17	027100012	スプリングワッシャ	1	1	1				
18	026109018	ワッシャ	1	1	1				
19	A20520541	メタル:シタダシ	1	1	1				
20	A99432390	ボタンボルト	3	3	3				
21	398211210	サラバネ	3	3	3				
22	A22560221	カッターメタル:OUT(R)	1	1	1				
23	A99432490	ボルト	4	4	4				
24	A98120051	ゴムキャップ	1	1	1				
25	498510260	ブッシュ	2	2	2				
26	A99432351	タンツキボルト	2	2	2				
27	060609002	グリスニップル	2	2	2			直	
28	A70310130	チョウセツボルト	2	2	2				
29	A99232010	ベアリングカバー	2	2	2				
30	A98220790	スプリング	2	2	2				
31	A99232030	カラー	2	2	2				

FIG. 207 刈刃関係
REEL BLADE



見出番号 Key No	部品番号 Parts No	部品名称 Description	台 当 個 数 Q`TY			互換性 R/P	適 応 号 機 Serial Number	型 寸 Size and details	備 考 Remarks
			S	C	D				
32	A99460320	ナット	NUT	2	2	2			
33	A70320230	チョウセツナット	ADJUST NUT	2	2	2			
34	010709061	キャップスクリュー	BOLT	2	2	2			
35	A99431390	タンツキボルト	BOLT	2	2	2			
36	A98220970	スプリング	SPRING	2	2	2			
37	A99231230	カラー	COLLAR	4	4	4	~10103		
37	A99231231	カラー	COLLAR	4	4	4	10104~		
38	A70110490	シタバダイ:22"・M6,13穴	BRACKET	1	1	1			強度アップ品
-	-	-	-	-	-	-			
40	A70430570	シタバ22"(3.5)ハイス,13穴	22" BED KNIFE 3.5T:HSS	1	1	1			オプション
40	A70430550	シタバ22"(2.5)ハイス,13穴	22" BED KNIFE 2.5T:HSS	1	1	1			オプション
40	A70430560	シタバ22"(3.0)ハイス,13穴	22" BED KNIFE 3.0T:HSS	1	1	1			標準仕様
40	A70430580	シタバ22"(4.5)ハイス,13穴	22" BED KNIFE 4.5T:HSS	1	1	1			オプション
40	A70430311	シタバ22"(3.5)全鋼,13穴	22" BED KNIFE 3.5T:OS	1	1	1			オプション
40	A70430291	シタバ22"(2.5)全鋼,13穴	22" BED KNIFE 2.5T:OS	1	1	1			オプション
40	A70430301	シタバ22"(3.0)全鋼,13穴	22" BED KNIFE 3.0T:OS	1	1	1			オプション
40	A70430281	シタバ22"(4.5)全鋼,13穴	22" BED KNIFE 4.5T:OS	1	1	1			オプション
-	-	-	-	-	-	-			
42	A99480030	サラビス	SCREW(MINUS)	13	13	13			
43	A70011050	シタバダイASSY:22"(3.0)	BRACKET ASSY:22"(3.0)	1	1	1			強度アップ品
-	-	-	-	-	-	-			
45	060609003	グリスニップル	GREASE NIPPLE	2	2	2			
46	A98120950	ゴムカバー	RUBBER	2	2	2			
47	A98560580	スラストベアリング	BEARING	2	2	2			
48	026100012	ワッシャ	WASHER	6	6	6			
49	026200012	ワッシャ	WASHER	2	2	2			
50	A99240970	スラストワッシャ	WASHER	6	6	6			
51	A99241020	ウェーブワッシャ	WASHER	4	4	4			
52	398460050	キャップ	PLUG	2	2	2			
53	052400560	Oリング	O-RING	2	2	2			
54	015300825	スクリュー	SCREW	1	1	1			

FIG. 208 クラッチ関係
CLUTCH

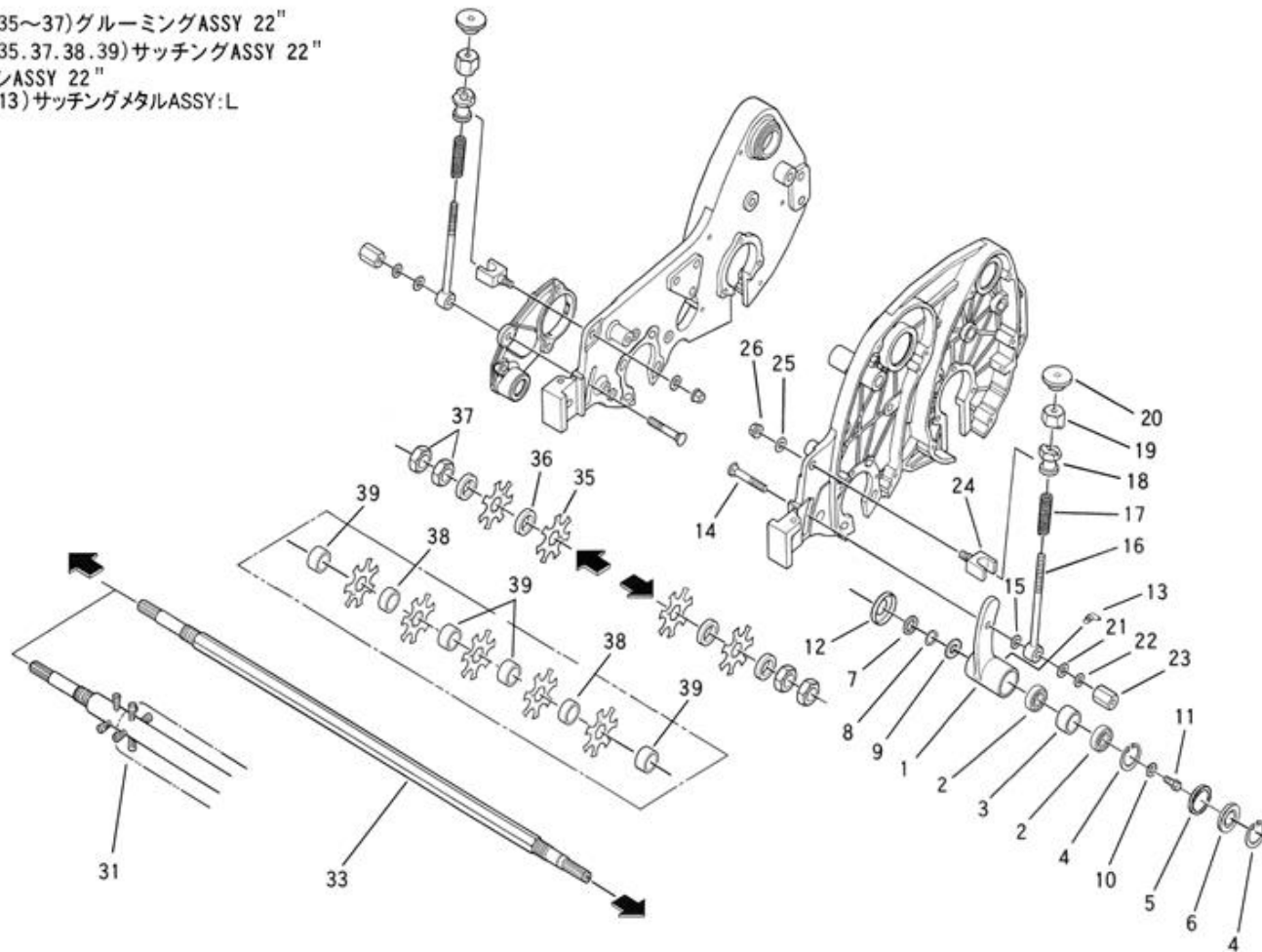


見出番号 Key No	部品番号 Parts No	部品名称 Description		台当個数 Q`TY			互換性 R/P	適応号機 Serial Number	型 寸 Size and details	備 考 Remarks
				S	C	D				
1	A10010490	エンジンASSY	ENGINE ASSY	1	1	1				
-	-	-	-	-	-	-				
3	399113620	クランプ	CLAMP	1	1	1				
4	026100008	ワッシャ	WASHER	4	4	4				
5	011510835	ボルト	BOLT	4	4	4				
-	-	-	-	-	-	-				
-	-	-	-	-	-	-				
8	A46500020	ハーネス	WIRE	1	1	1				
9	399113630	クランプ	CLAMP	1	1	1				
10	011150612	ボルト	BOLT	1	1	1				
11	A98760020	インシュロック	BAND	1	1	1				
12	A22010020	ミッションASSY	MISSION ASSY	1	1	1				
13	010810820	ボルト	BOLT	4	4	4				
-	-	-	-	-	-	-				
15	A22140070	ブラケット:ミッション	BRACKET	1	1	1				
16	010810820	ボルト	BOLT	2	2	2				
17	A98221080	スプリング	SPRING	1	1	1				
18	A22610320	クラッチアーム	ARM	1	1	1				
19	A99230140	ワッシャ	WASHER	1	1	1				
20	036100012	スナップリング	SNAP RING	1	1	1				
21	A24260190	ロッド	ROD	1	1	1				
22	026100008	ワッシャ	WASHER	2	2	2				
23	030102020	スプリットピン	SPLIT PIN	2	2	2				
24	010310820	ボルト	BOLT	1	1	1				
25	020700008	ナット	NUT	1	1	1				
26	A99280190	シム : t 0.1	SHIM : t 0.1	1	1	1				適量使用
26	A99280200	シム : t 0.3	SHIM : t 0.3	1	1	1				適量使用

FIG. 209

グルーミングカッター関係
GROOMING CUTTER

27(33.35~37)グルーミングASSY 22"
29(33.35.37.38.39)サッチングASSY 22"
31ブラシASSY 22"
40(1~13)サッチングメタルASSY:L



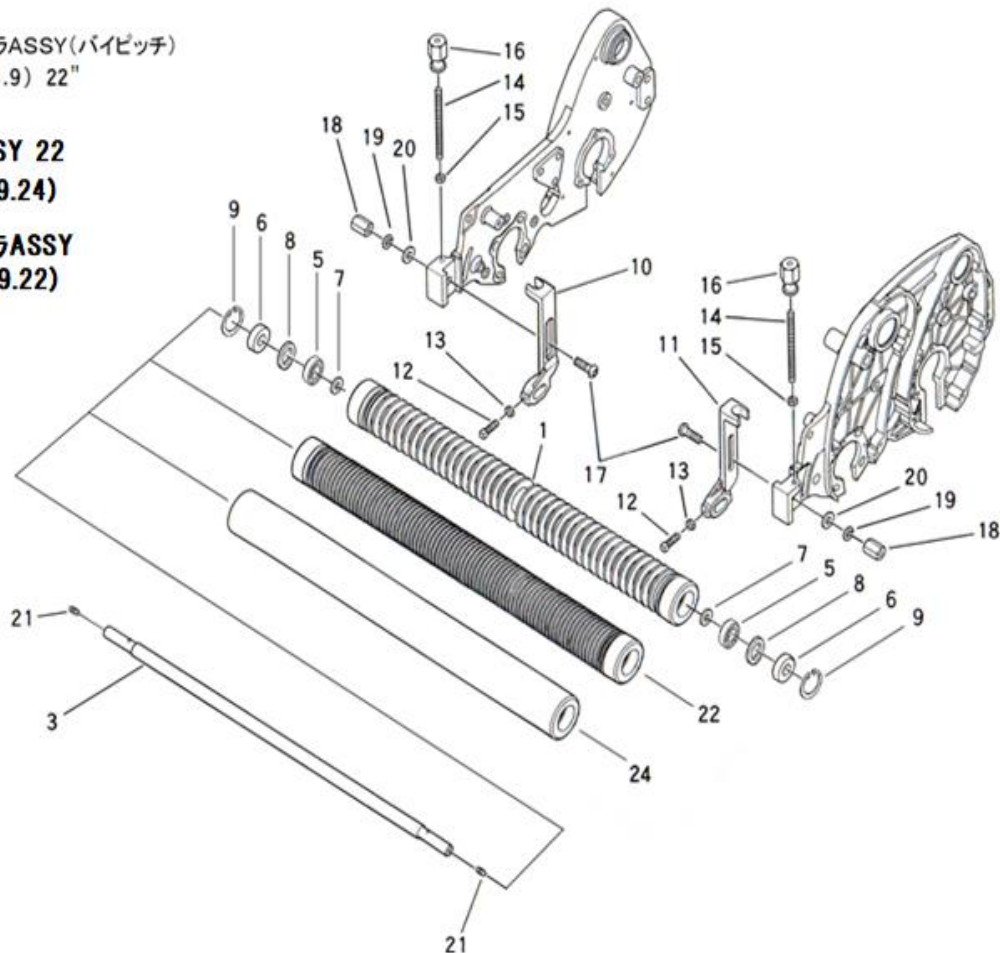
見出番号 Key No	部品番号 Parts No	部品名称 Description	台当個数 Q`TY			互換性 R/P	適応号機 Serial Number	型寸 Size and details	備考 Remarks
			S	C	D				
1	A22110390	サッチングメタル:L	1	1	1			メッキ品	
2	A98560590	ベアリング	2	2	2				
3	A99232170	カラー	1	1	1				
4	036500028	スナップリング	1	1	1				
5	A99210720	スペーサ	1	1	1				
6	A98460090	プラグ	1	1	1				
7	050203115	オイルシール	1	1	1				
8	036100015	スナップリング	1	1	1				
9	A99230200	カラー	1	1	1				
10	A99241040	ワッシャ	1	1	1				
11	011310612	ボルト	1	1	1				
12	A98121050	ゴムキャップ	1	1	1				
13	060609006	グリスニップル	1	1	1				
14	A99432060	カクネマルアタマボルト	2	2	2				
15	026109103	ワッシャ	1	1	1				
16	A99430520	サッチングチョウセイボルト	2	2	2				
17	A98220230	スプリング	2	2	2				
18	A99570040	チョウセイノブ:A	2	2	2				
19	A99570050	チョウセイノブ:B	2	2	2				
20	A99570060	チョウセイノブ:C	2	2	2				
21	026100008	ワッシャ	2	2	2				
22	027100008	スプリングワッシャ	2	2	2				
23	A99460260	タカナット	2	2	2				
24	A99430530	ノブホルダー	2	2	2				
25	026100008	ワッシャ	2	2	2				
26	022300008	ナット:U	2	2	2				
27	A70250180	グルーミング ASSY:22"(77)	1	1	1				
-	-	-	-	-	-				
29	A70350140	サッチング ASSY:22"(37)	1	1	1				
-	-	-	-	-	-				
31	A70200160	ブラシ ASSY:22"	1	1	1				
-	-	-	-	-	-				
33	A70370110	サッチングシャフト:22"	1	1	1				
-	-	-	-	-	-				
35	A70360040	デビルカッター	77	77	77				

FIG. 210 前ローラー関係
FRONT ROLLER

グルーミングローラーASSY(ハイピッチ)
26(1.3.5.6.7.8.9) 22"

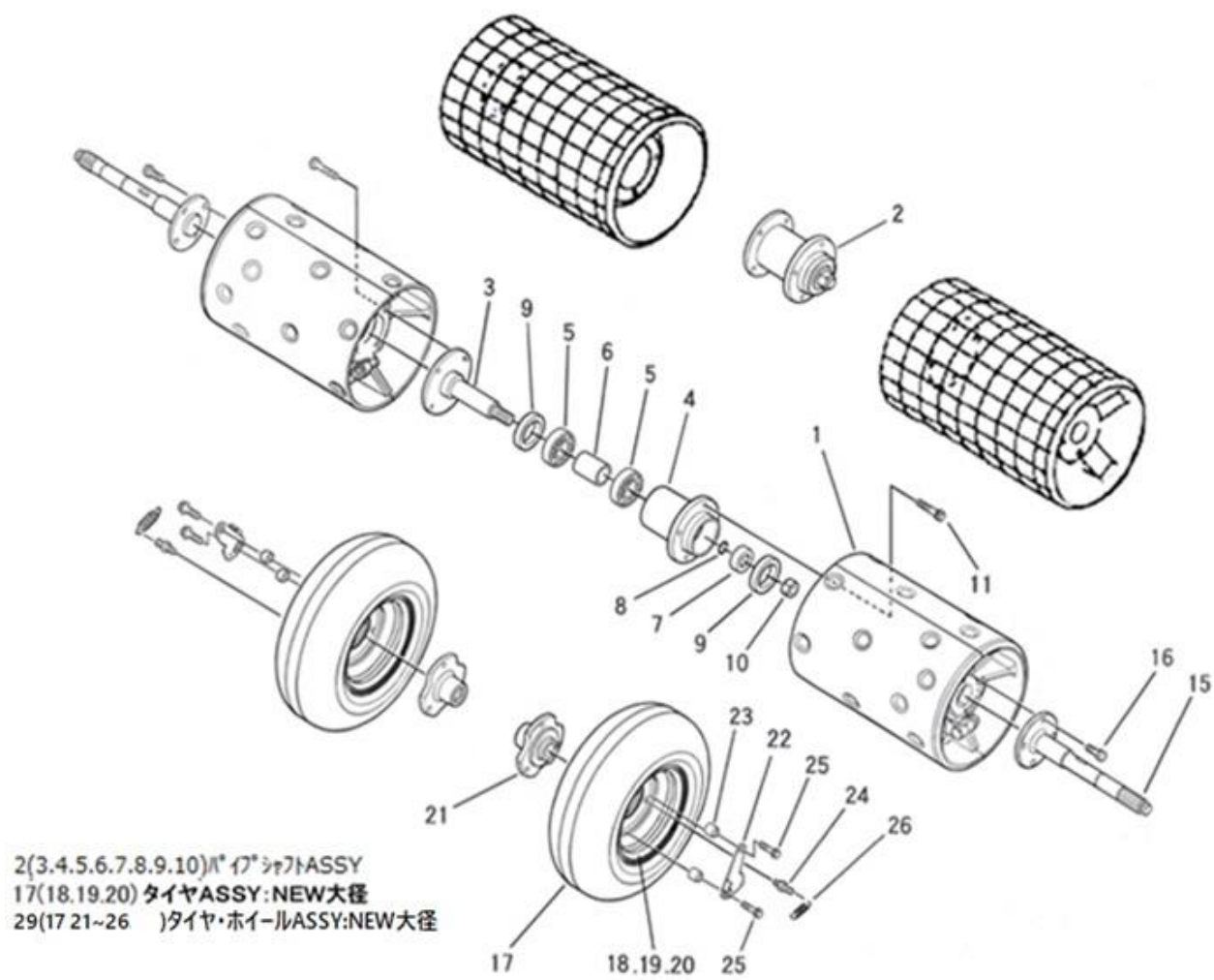
ソリッドローラーASSY 22
27(3.5.6.7.8.9.24)

グルーミングローラーASSY
28(3.5.6.7.8.9.22)



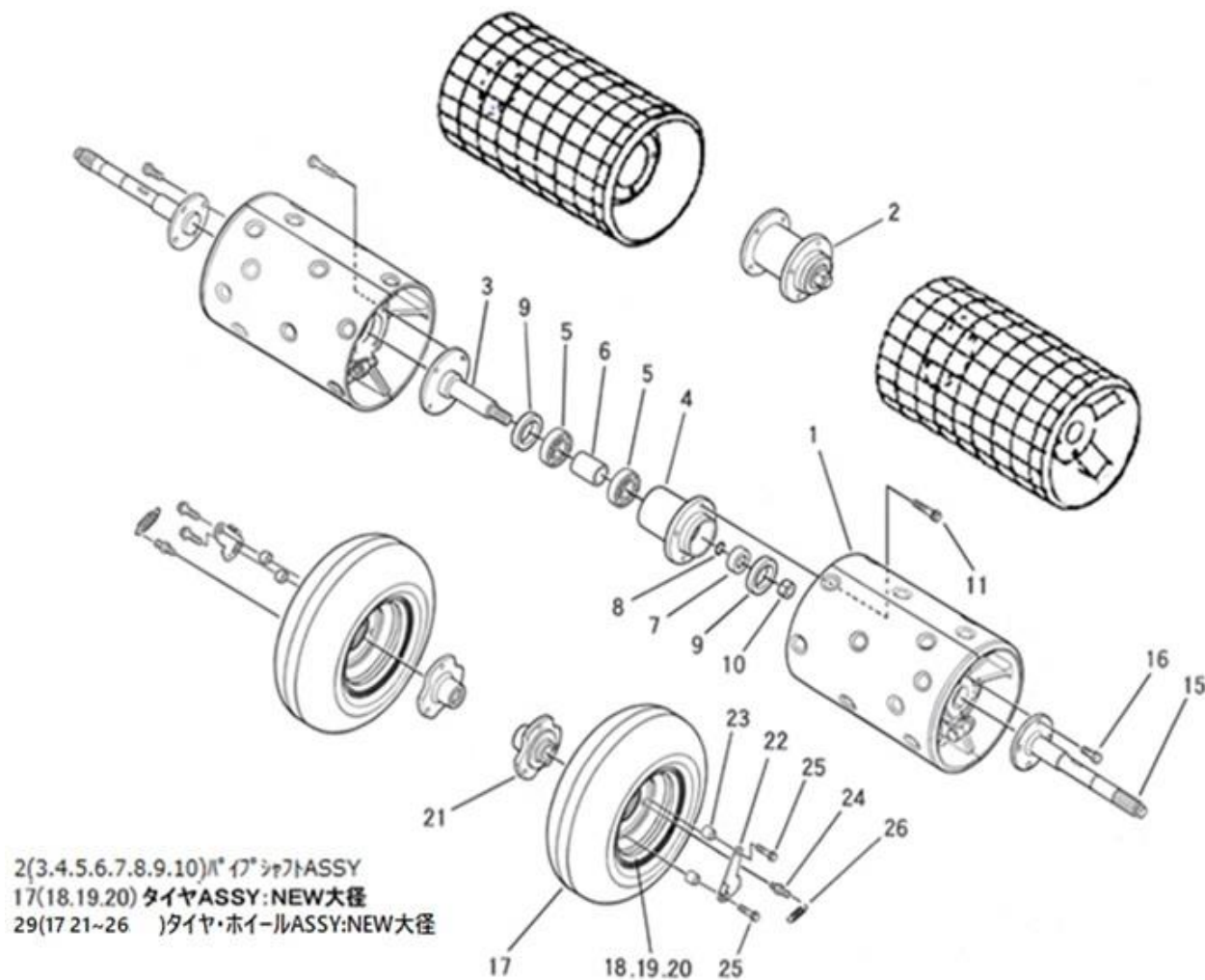
見出番号 Key No	部品番号 Parts No	部品名称 Description	台当個数 Q'TY			互換性 R/P	適応号機 Serial Number	型寸 Size and details	備考 Remarks
			S	C	D				
1	A72110640	グルーミングローラー 22"	1	1	1			ALL加工品	
-	-	-	-	-	-				
3	A72460220	シャフト 22"	1	1	1				
-	-	-	-	-	-				
5	040136202	ベアリング	2	2	2				
6	A98530290	オイルシール	2	2	2				
7	A99280220	シムリング	2	2	2				
8	A99232180	カラーベアリング	2	2	2				
9	036500035	スナップリング	2	2	2				
10	A72160880	マエローラーラケット	1	1	1		~10266	メッキ品	
10	A72161110	マエローラーラケット	1	1	1		10267~		
11	A72160890	ラケット	1	1	1		~10266	メッキ品	
11	A72161120	マエローラーラケット	1	1	1		10267~		
12	010310830	ボルト	2	2	2				
13	020700008	ナット	2	2	2				
14	A99432030	チョウセイボルト	2	2	2				
15	021000008	ナット	2	2	2				
16	A70320180	チョウセイノブ	2	2	2				
17	A99432470	ダンツキボルト	2	2	2				
18	A99460230	タカナット	2	2	2				
19	027100010	スプリングワッシャ	2	2	2				
20	A99240200	ワッシャ	2	2	2				
21	060609002	グリスニップル	2	2	2			直	
22	A72110660	グルーミングローラー:22"(O.P)	1	1	1			オプション	
-	-	-	-	-	-				
24	A72110680	ソリッドローラー:22"(O.P)	1	1	1			オプション	
-	-	-	-	-	-				
26	A72010650	グルーミングローラーASSY22"	1	1	1				
27	A72010690	ソリッドローラーASSY(O.P)	1	1	1			オプション	
28	A72010670	グルーミングローラーASSY(O.P)	1	1	1			オプション	

FIG. 211 後部ローラー関係
REAR ROLLER



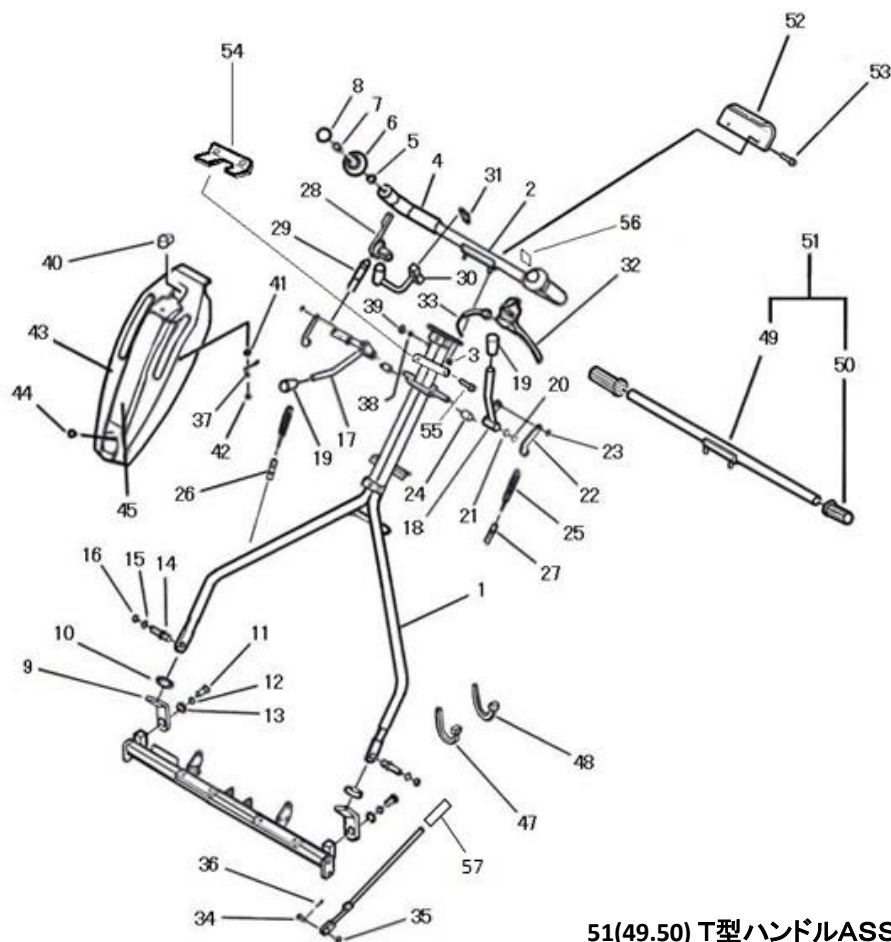
見出番号 Key No	部品番号 Parts No	部品名称 Description	台当個数 Q'TY			互換性 R/P	適応号機 Serial Number	型寸 Size and details	備考 Remarks
			S	C	D				
1	A36310180	コウブローラ22" REAR ROLLER:22"	1	1	1				
2	A36020020	パイプシャフトASSY SHAFT ASSY	1	1	1		~10138		
2	A36020021	パイプシャフトASSY SHAFT ASSY	1	1	1		10139~		
3	A36260191	パイプシャフト:オス SHAFT	1	1	1				
4	A36260200	パイプシャフト:メス SHAFT	1	1	1		~10138		
4	A36260201	パイプシャフト:メス SHAFT	1	1	1		10139~		
5	040136205	ベアリング BEARING 6205	2	2	2				
6	A99231620	カラー COLLAR	1	1	1				
7	A99231630	カラー COLLAR	1	1	1				
8	052400160	Oリング O-RING	1	1	1				
9	A98530140	オイルシール OIL SEAL	2	2	2		~10138		
9	050209004	オイルシール OIL SEAL	2	2	2		10139~		
10	022600016	ナット NUT	1	1	1				
11	010810840	ボルト BOLT	8	8	8				
-	-	-	-	-	-				
-	-	-	-	-	-				
-	-	-	-	-	-				
15	A36260230	シャフト SHAFT	2	2	2				
16	011510825	ボルト BOLT	8	8	8				
17	A36000350	タイヤASSY TIRE ASSY	2	2	2		~10107	NEW大径 ハブ無	
17	A36000500	タイヤASSY TIRE ASSY	2	2	2		10108~		
18	A36100370	ホイール WHEEL	1	1	1		~10107		
18	A36100450	ホイール WHEEL	1	1	1		10108~		
19	A36130270	タイヤ TIRE	1	1	1		~10107		
19	A36130340	タイヤ TIRE	1	1	1		10108~		
20	336150090	バルブASSY VALVE ASSY:TR-413	1	1	1				
21	A30460480	シャリンハブ WHEEL HUB	2	2	2		~10107	小径、NEW大径用	
21	A30460510	シャリンハブ WHEEL HUB	2	2	2		10108~		
22	A36380030	チャクダツハン PLATE	2	2	2				
23	A99232080	カラー COLLAR	4	4	4		~10107		
23	A99232240	カラー COLLAR	4	4	4		10108~		
24	A99432070	ボルト:スプリング BOLT	2	2	2				
25	010810825	ボルト BOLT	4	4	4				
26	A98221090	スプリング SPRING	2	2	2				
-	-	-	-	-	-				

FIG. 211 後部ローラー関係
REAR ROLLER



見出番号 Key No	部品番号 Parts No	部品名称 Description	台当個数 Q`TY			互換性 R/P	適応号機 Serial Number	型 寸 Size and details	備 考 Remarks
			S	C	D				
-	-	-	-	-	-				
29	A36000460	タイヤ・ホイールASSY	1	1	1		~10107		
29	A36000510	タイヤ・ホイールASSY	1	1	1		10108~		

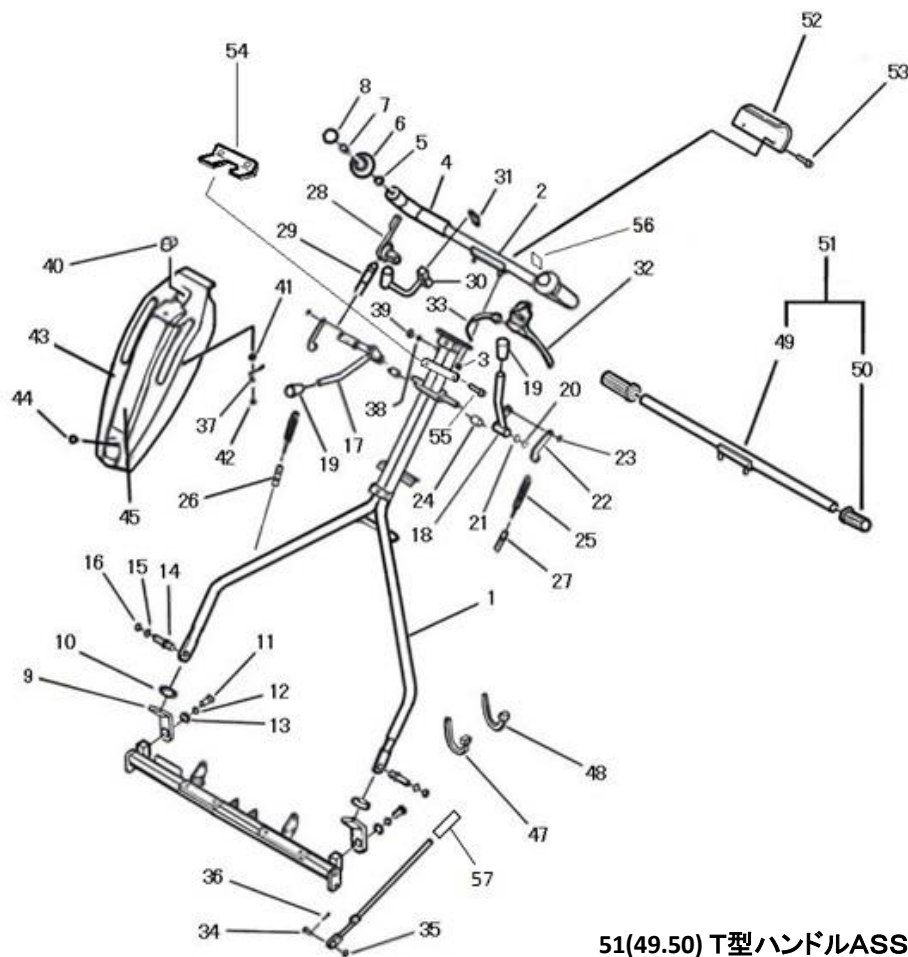
FIG. 212 ハンドル関係
HANDEL



51(49.50) T型ハンドルASSY

見出番号 Key No	部品番号 Parts No	部品名称 Description	台当個数 Q'TY			互換性 R/P	適応号機 Serial Number	型寸 Size and details	備考 Remarks
			S	C	D				
1	A34350770	ハンドル22"	PIPE HANDLE	1	1	1			
2	A34350720	Uカタハンドル	PIPE HANDLE	1	1	1			22/26共通
3	023100008	フランジナット	NUT	2	2	2			
4	A98180210	グリップ	GRIP	2	2	2			
5	A99230080	カラー	COLLAR	2	2	2			
6	A99570200	ノブ	KNOB	2	2	2			
7	A99431460	ボルト	BOLT	2	2	2			
8	A99570210	ノブキャップ	KNOB	2	2	2			
9	A34450520	ブラケット:ハンドルササエ	BRACKET	2	2	2			
10	A98121030	グロメット:ハンドル	RUBBER	2	2	2			
11	010131025	ボルト	BOLT	2	2	2			
12	027100010	スプリングワッシャ	LOCK WASHER	2	2	2			
13	A99240210	ワッシャ	WASHER	2	2	2			
14	A99432020	タンツキボルト	BOLT	2	2	2			
15	399340060	サラハネ	WASHER	2	2	2			
16	020500010	ナット	NUT	2	2	2			
17	A24100691	クラッチレバー:ソウコウ	LEVER	1	1	1			
18	A24100701	クラッチレバー:リール	LEVER	1	1	1			
19	398180580	グリップ	GRIP	2	2	2			
20	036800009	エリング	SNAP RING	2	2	2			
21	026200010	ワッシャ	WASHER	2	2	2			
22	A24210150	クラッチアーム	ARM	2	2	2			
23	036800007	エリング	SNAP RING	2	2	2			
24	A98120780	ゴム:ストップ	RUBBER	2	2	2			
25	A98220181	スプリング	SPRING	2	2	2			
26	A98231090	ワイヤ:メインクラッチ	WIRE	1	1	1			
27	A98231100	ワイヤ:リールクラッチ	WIRE	1	1	1			
28	A12110010	スロットルレバー	ACCEL LEVER	1	1	1			
29	A98231120	スロットルワイヤ	WIRE	1	1	1			~10074
29	A98231121	スロットルワイヤ	WIRE	1	1	1			10075~
30	A12250020	ブラケット:アクセルレバー	BRACKET	1	1	1			
31	A12260020	バンド	BRACKET	1	1	1			
32	A99580070	プレーキレバー	LEVER	1	1	1			
33	A98231110	ワイヤ:ブレーキ	WIRE	1	1	1			
34	031310815	ヒラアタマピン	PIN	3	3	3			

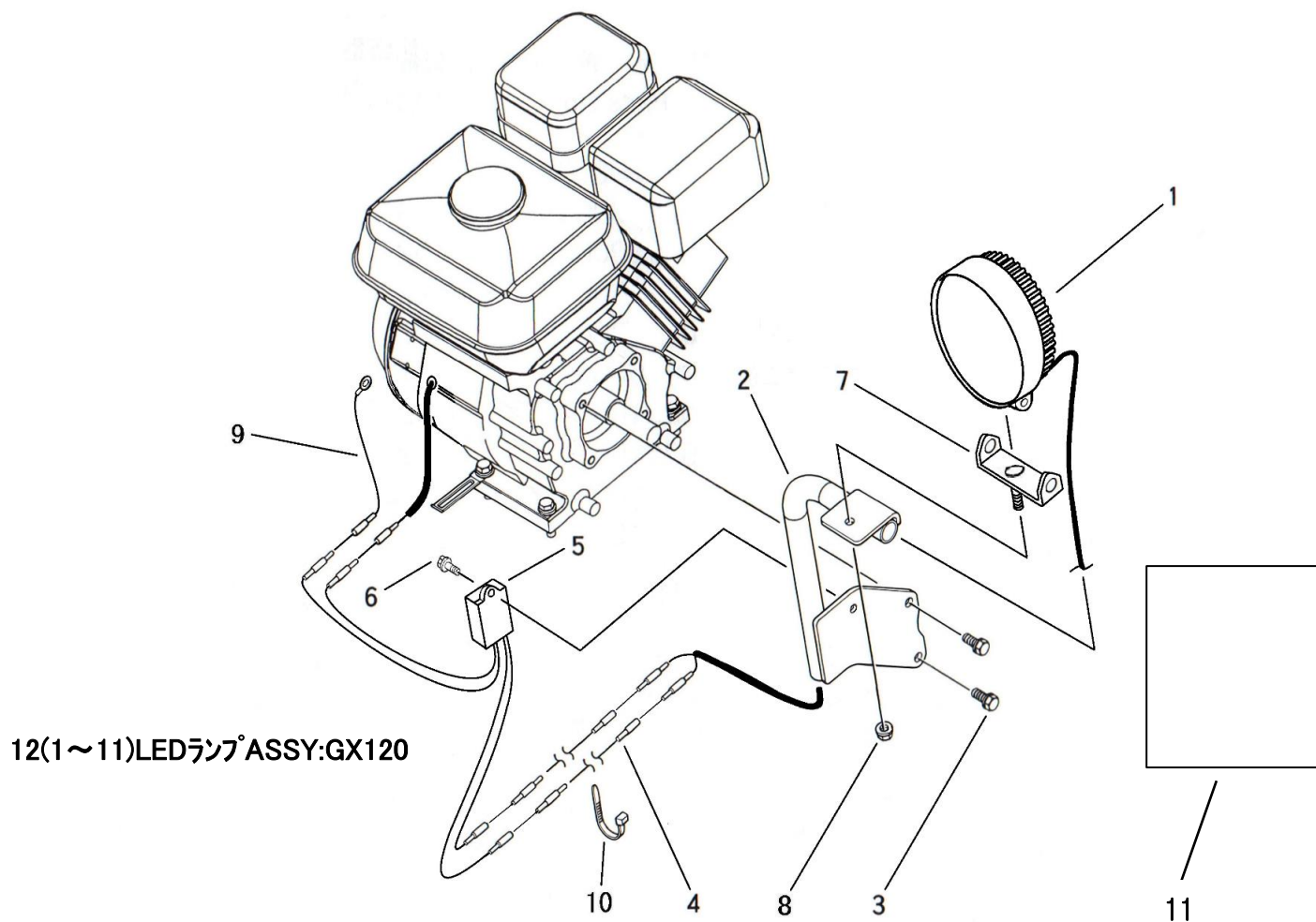
FIG. 212 ハンドル関係
HANDLE



51(49.50) T型ハンドルASSY

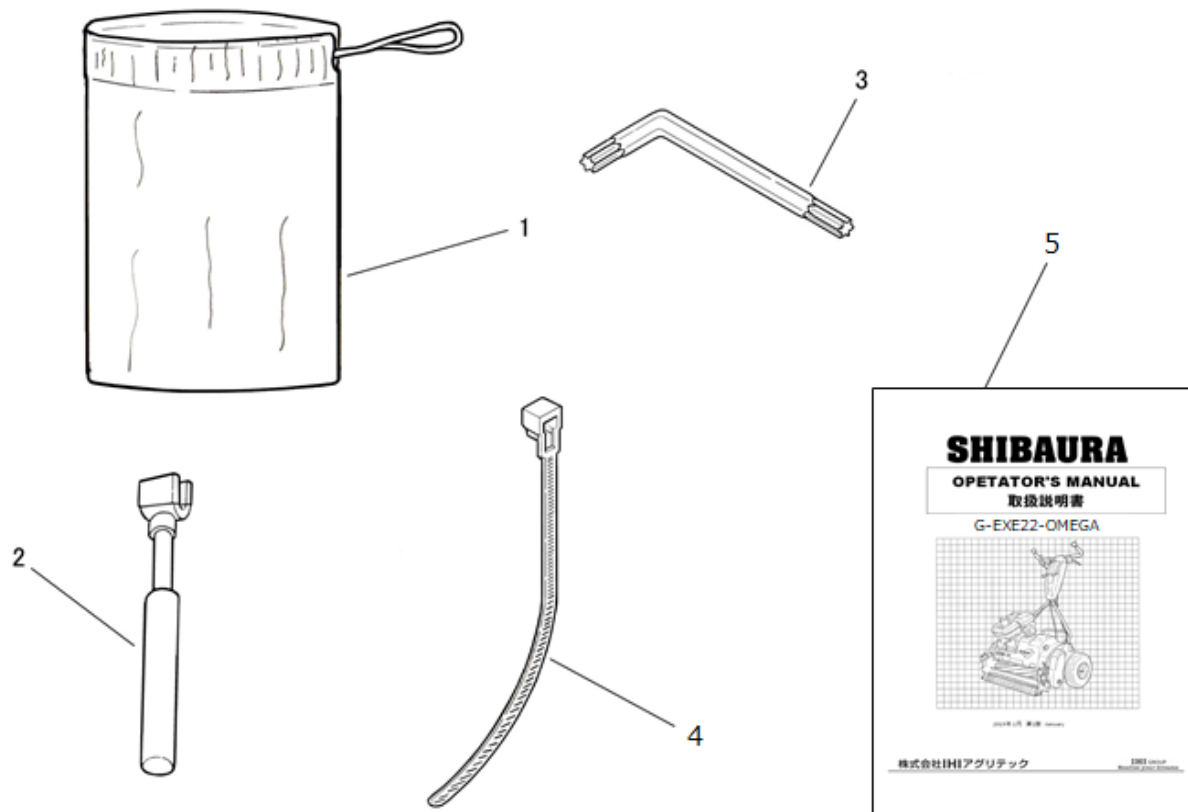
見出番号 Key No	部品番号 Parts No	部品名称 Description	台当個数 Q'TY			互換性 R/P	適応号機 Serial Number	型寸 Size and details	備考 Remarks
			S	C	D				
35	02610008	ワッシャ WASHER	4	4	4				
36	030102020	スプリットピン SPLIT PIN	3	3	3				
37	A46530530	ハーネスアース SWITCH HARNESS	1	1	1				
38	026100006	ワッシャ WASHER	2	2	2				
39	021300006	ナット NUT	1	1	1				
40	A46210030	スイッチ SWITCH	1	1	1				
41	398211210	サラバネ SPRING	1	1	1				
42	020700008	ナット NUT	1	1	1				
43	A50710410	ハンドルカバー OPERATION PANEL	1	1	1				
44	010809007	ボルト BOLT	2	2	2				
45	A90360361	ラベル:クラッチシ INDICATING MARK	1	1	1				
47	A98760030	インシュロック BAND	3	3	3				
48	398750220	リピータイ BAND	3	3	3				
49	A34350670	Tガタハンドル PIPE HANDLE	1	1	1			オプション	
50	A98180220	グリップ GRIP	2	2	2			オプション	
51	A34040010	ハンドルASSY:Tガタ PIPE HANDLE ASSY	1	1	1			オプション	
52	A34460140	ガード:ハンドルカバ GUARD	1	1	1				
53	A99480320	トラスコネシ SCREW	2	2	2				
54	A34470240	レバー:ストップ BRACKET	1	1	1				
55	010810610	フランジボルト BOLT	2	2	2				
56	390198361	コーションプレート:パ CAUTION PLATE	1	1	1				
57	385891172	スパイラルチューブ TUBE	1	1	1		10169~		

FIG. 213 ランプ関係
LAMP



見出番号 Key No	部品番号 Parts No	部品名称 Description	台当個数 Q`TY			互換性 R/P	適応号機 Serial Number	型寸 Size and details	備考 Remarks
			S	C	D				
1	385102270	ランプASSY	LAMP ASSY	1	1	1			オプション
2	A46650290	ブラケット:ライト	BRACKET	1	1	1			オプション
3	010810816	ボルト	BOLT	2	2	2			オプション
4	A46500220	ワイヤハーネス:LEDランプ	WIRE HARNESS	1	1	1			オプション
5	A46600070	コントローラ	CONTROLLER	1	1	1			オプション
6	010810610	ボルト	BOLT	1	1	1			オプション
7	A46650280	ランプササエ	LAMP SUPPORT	1	1	1			オプション
8	023100008	ナット	NUT	1	1	1			オプション
9	A46520270	ワイヤハーネス:ホティ	WIRE HARNESS	1	1	1			オプション
10	A98760020	バンド	BAND	2	2	2			オプション
11	A00870390	トシヨ	POINT NOTE	1	1	1			オプション
12	A46100090	LEDランプASSY	LED LAMP ASSY	1	1	1			オプション

FIG. 214 付属品関係
ACCESSORIES



見出番号 Key No	部品番号 Parts No	部品名称 Description	台 当 個 数 Q`TY			互換性 R/P	適 応 号 機 Serial Number	型 寸 Size and details	備 考 Remarks
			S	C	D				
1	A95680040	ツールバック TOOL BAG	1	1	1				
2	A95520010	ハアワセコウク REEL TURN TOOL	1	1	1				
3	090509004	レンチキー HEXAGON WRENCH KEYS	1	1	1				
4	398750130	バンド BAND	2	2	2		~10104		
5	A00810840	トリアツカイセツメイシヨ OPERATORS MANUAL	1	1	1				G-EXEΩ専用

部品番号順索引

(NUMERICAL PARTS INDEX)

エンジン
ENGINE

部品番号順索引 NUMERICAL PARTS INDEX

部品番号 PARTS No.	図番号 FIG .No.	見出番号 Key No.	部品番号 PARTS No.	図番号 FIG .No.	見出番号 Key No.	部品番号 PARTS No.	図番号 FIG .No.	見出番号 Key No.
1H0010010	101	1	1H0010530	105	14	1H0011090	109	23
1H0010020	101	2	1H0010550	106	1	1H0011100	109	24
1H0010030	101	3	1H0010560	106	1	1H0011110	109	25
1H0010040	101	4	1H0010570	106	2	1H0011120	109	26
1H0010050	101	5	1H0010580	106	3	1H0011130	109	27
1H0010060	101	6	1H0010590	106	4	1H0011140	109	28
1H0010070	101	7	1H0010600	106	5	1H0011150	110	1
1H0010070	108	6	1H0010610	106	6	1H0011160	110	2
1H0010070	115	23	1H0010620	107	1	1H0011170	110	3
1H0010080	101	8	1H0010630	107	2	1H0011180	110	4
1H0010090	101	9	1H0010640	107	3	1H0011190	110	5
1H0010100	101	10	1H0010650	107	4	1H0011200	110	6
1H0010110	101	11	1H0010660	107	5	1H0011210	110	7
1H0010120	101	12a	1H0010670	107	6	1H0011220	110	8
1H0010130	101	12b	1H0010680	107	7	1H0011230	110	9
1H0010140	102	1	1H0010690	107	8	1H0011240	110	10
1H0010150	102	2	1H0010700	107	9	1H0011250	110	11
1H0010150	103	2	1H0010710	107	10	1H0011260	110	12
1H0010160	102	3	1H0010720	107	11	1H0011260	112	10
1H0010170	102	4	1H0010730	107	12	1H0011260	115	22
1H0010180	102	5	1H0010740	107	13	1H0011270	110	13
1H0010190	102	6	1H0010750	107	14	1H0011280	111	1
1H0010200	102	7	1H0010760	108	1	1H0011290	111	2
1H0010210	102	8	1H0010770	108	2	1H0011300	111	3
1H0010220	102	9	1H0010780	108	3	1H0011310	111	4
1H0010230	102	10	1H0010790	108	4	1H0011320	111	5
1H0010240	102	11	1H0010800	108	5	1H0011330	111	6
1H0010250	102	12	1H0010810	108	5	1H0011340	111	7
1H0010260	102	13	1H0010830	108	7	1H0011350	111	8
1H0010270	102	14	1H0010830	115	24	1H0011360	111	9
1H0010280	103	1	1H0010840	108	8	1H0011370	111	10
1H0010300	103	3	1H0010850	109	1	1H0011380	111	11
1H0010310	103	4	1H0010860	109	2	1H0011390	112	1
1H0010320	103	5	1H0010870	109	3	1H0011400	112	2
1H0010330	103	6	1H0010880	109	4	1H0011410	112	3
1H0010330	103	8	1H0010890	109	5	1H0011420	112	4
1H0010340	103	7	1H0010900	109	6	1H0011430	112	5
1H0010360	103	9	1H0010910	109	7	1H0011440	112	5
1H0010360	114	7	1H0010920	109	8	1H0011450	112	6
1H0010370	103	10	1H0010930	109	9	1H0011460	112	7
1H0010380	104	1	1H0010940	109	10	1H0011470	112	8
1H0010390	104	2	1H0010950	109	11	1H0011480	112	9
1H0010400	105	1	1H0010960	109	12	1H0011500	112	11
1H0010410	105	2	1H0010970	109	13	1H0011510	113	1
1H0010420	105	3	1H0010980	109	14	1H0011520	113	2
1H0010430	105	4	1H0010990	109	15	1H0011530	113	3
1H0010440	105	5	1H0011000	109	16	1H0011540	113	4
1H0010450	105	6	1H0011010	109	17	1H0011550	113	5
1H0010460	105	7	1H0011020	109	18	1H0011560	114	1
1H0010470	105	8	1H0011030	109	19	1H0011570	114	2
1H0010480	105	9	1H0011040	109	19	1H0011580	114	3
1H0010490	105	10	1H0011050	109	19	1H0011590	114	4
1H0010500	105	11	1H0011060	109	20	1H0011600	114	5
1H0010510	105	12	1H0011070	109	21	1H0011610	114	6
1H0010520	105	13	1H0011080	109	22	1H0011630	114	8

部品番号順索引 NUMERICAL PARTS INDEX

部品番号 PARTS No.	図番号 FIG .No.	見出番号 Key No.	部品番号 PARTS No.	図番号 FIG .No.	見出番号 Key No.	部品番号 PARTS No.	図番号 FIG .No.	見出番号 Key No.
1H0011640	114	9						
1H0011650	115	1						
1H0011660	115	2						
1H0011670	115	3						
1H0011680	115	4						
1H0011690	115	5						
1H0011700	115	6						
1H0011710	115	7						
1H0011720	115	8						
1H0011730	115	9						
1H0011740	115	10						
1H0011750	115	11						
1H0011760	115	12						
1H0011770	115	13						
1H0011780	115	14						
1H0011790	115	15						
1H0011800	115	16						
1H0011810	115	17						
1H0011820	115	18						
1H0011830	115	19						
1H0011840	115	20						
1H0011850	115	21						
1H0011890	116	1						
1H0011900	116	2						
1H0011910	116	3						
1H0011920	116	4						
1H0011930	116	5						
A10010490	100	1						

部品番号順索引

(NUMERICAL PARTS INDEX)

シャーシ
CHASSIS

部品番号順索引 NUMERICAL PARTS INDEX

部品番号 PARTS No.	図番号 FIG .No.	見出番号 Key No.	部品番号 PARTS No.	図番号 FIG .No.	見出番号 Key No.	部品番号 PARTS No.	図番号 FIG .No.	見出番号 Key No.
010131025	201	23	022400006	202	13	036500042	204	5
010131025	212	11	022600016	211	10	036500047	206	19
010131225	207	16	023100008	212	3	036800007	212	23
010310820	208	24	023100008	213	8	036800009	212	20
010310830	210	12	026100006	202	35	040106004	206	24
010700610	204	26	026100006	212	38	040106201	203	59
010709061	207	34	026100008	201	20	040106202	203	60
010709064	203	65	026100008	202	6	040106204	203	62
010709073	201	22	026100008	207	12	040106204	206	17
010709129	203	68	026100008	208	4	040116204	203	62
010809007	212	44	026100008	208	22	040136202	210	5
010810610	201	29	026100008	209	21	040136205	211	5
010810610	212	55	026100008	209	25	040146001	205	9
010810610	213	6	026100008	212	35	040146004	204	1
010810635	201	13	026100010	201	7	040146005	203	58
010810655	202	20	026100010	201	24	040146200	204	34
010810816	202	2	026100010	204	29	040146202	206	1
010810816	213	3	026100010	206	12	040146902	205	19
010810820	208	13	026100012	205	29	040146903	205	11
010810820	208	16	026100012	207	48	042530204	207	4
010810825	211	25	026109018	204	7	048100010	203	66
010810840	211	11	026109018	207	18	050202230	207	9
010810845	205	21	026109035	203	61	050203115	205	20
011150612	204	20	026109103	209	15	050203115	209	7
011150612	208	10	026200010	212	21	050209004	211	9
011310612	209	11	026200012	207	49	050209074	201	14
011510820	201	19	027100008	209	22	050301122	202	19
011510820	206	20	027100010	201	6	052400160	211	8
011510825	207	11	027100010	201	25	052400530	205	27
011510825	211	16	027100010	206	11	052400560	207	53
011510835	208	5	027100010	210	19	060609002	201	16
011511030	201	8	027100010	212	12	060609002	205	23
011511220	204	8	027100012	204	11	060609002	207	27
011511225	205	28	027100012	206	31	060609002	210	21
015100620	202	34	027100012	207	17	060609003	207	45
015300408	202	10	030102020	208	23	060609006	201	15
015300412	202	39	030102020	212	36	060609006	209	13
015300510	207	10	030300320	204	40	080109117	204	13
015300820	201	18	030300520	204	25	090509004	214	3
015300825	207	54	030300520	204	37	198636090	206	18
020500010	212	16	031310815	212	34	336150090	211	20
020700008	204	31	034109055	206	5	385102270	213	1
020700008	205	16	034109056	206	21	385891172	212	57
020700008	208	25	034109094	203	57	390198361	212	56
020700008	210	13	036100012	203	64	390199530	202	28
020700008	212	42	036100012	208	20	398120480	204	19
020700010	201	26	036100015	209	8	398123710	202	40
020800010	206	10	036100020	204	4	398123920	202	18
020900012	206	7	036100020	204	39	398180580	212	19
021000008	210	15	036100020	206	25	398181100	202	12
021300006	202	36	036100020	206	28	398211210	204	30
021300006	204	36	036100020	207	6	398211210	207	21
021300006	212	39	036500028	209	4	398211210	212	41
022300008	202	7	036500035	206	3	398460050	207	52
022300008	209	26	036500035	210	9	398750130	214	4

部品番号順索引 NUMERICAL PARTS INDEX

部品番号 PARTS No.	図番号 FIG .No.	見出番号 Key No.	部品番号 PARTS No.	図番号 FIG .No.	見出番号 Key No.	部品番号 PARTS No.	図番号 FIG .No.	見出番号 Key No.
398750220	212	48	A22660130	204	18	A22890222	203	18
399113620	208	3	A22710130	203	20	A22890223	203	19
399113630	208	9	A22710131	203	20	A22890227	203	32
399340060	204	28	A22710140	203	21	A22890228	203	16
399340060	212	15	A22710141	203	21	A22890252	203	71
498510260	207	25	A22760120	203	4	A22890253	203	72
A00810840	214	5	A22760130	202	17	A22890254	203	73
A00870390	213	11	A22890152	203	1	A22890255	203	74
A10010490	208	1	A22890153	203	2	A22890256	203	75
A10410100	201	17	A22890154	203	3	A22910240	205	15
A12110010	212	28	A22890156	203	5	A22910250	203	67
A12250020	212	30	A22890157	203	6	A22910280	203	22
A12260020	212	31	A22890158	203	7	A22910290	203	69
A20150930	201	4	A22890159	203	8	A22990200	201	11
A20151020	201	3	A22890160	203	9	A22990250	205	17
A20170140	201	9	A22890161	203	10	A24100691	212	17
A20410201	201	1	A22890162	203	11	A24100701	212	18
A20410221	201	2	A22890163	203	12	A24210150	212	22
A20510130	201	28	A22890164	203	13	A24220090	205	8
A20520541	207	19	A22890165	203	14	A24260190	208	21
A22000311	203	70	A22890166	203	15	A30460480	211	21
A22000312	203	70	A22890174	203	23	A30460510	211	21
A22000340	205	32	A22890175	203	24	A34040010	212	51
A22010020	208	12	A22890176	203	25	A34350670	212	49
A22030020	209	40	A22890177	203	26	A34350720	212	2
A22110390	209	1	A22890178	203	27	A34350770	212	1
A22140070	208	15	A22890180	203	29	A34450520	212	9
A22160320	205	1	A22890181	203	30	A34460140	212	52
A22160330	205	18	A22890182	203	31	A34470240	212	54
A22210370	205	6	A22890184	203	33	A36000350	211	17
A22210380	205	2	A22890185	203	34	A36000460	211	29
A22210410	206	4	A22890186	203	35	A36000500	211	17
A22210430	204	3	A22890187	203	36	A36000510	211	29
A22260920	206	16	A22890188	203	37	A36020020	211	2
A22261091	207	2	A22890189	203	38	A36020021	211	2
A22261111	207	3	A22890190	203	39	A36100370	211	18
A22310590	205	24	A22890191	203	40	A36100450	211	18
A22310600	205	7	A22890192	203	41	A36130270	211	19
A22310610	205	4	A22890193	203	42	A36130340	211	19
A22310620	205	10	A22890194	203	43	A36260191	211	3
A22310630	206	29	A22890195	203	44	A36260200	211	4
A22310640	206	30	A22890196	203	45	A36260201	211	4
A22310650	206	22	A22890197	203	46	A36260230	211	15
A22310660	206	6	A22890198	203	47	A36310180	211	1
A22310670	206	15	A22890199	203	48	A36380030	211	22
A22560221	207	22	A22890200	203	49	A46100090	213	12
A22560232	207	8	A22890201	203	50	A46210030	212	40
A22610320	208	18	A22890202	203	51	A46500020	208	8
A22610330	204	24	A22890203	203	52	A46500220	213	4
A22610340	204	21	A22890204	203	53	A46520270	213	9
A22620060	204	32	A22890205	203	54	A46530530	212	37
A22650270	204	14	A22890206	203	55	A46600070	213	5
A22650280	204	15	A22890207	203	56	A46650280	213	7
A22650310	204	43	A22890208	203	63	A46650290	213	2
A22660120	204	17	A22890221	203	17	A50160560	201	12

部品番号順索引 NUMERICAL PARTS INDEX

部品番号 PARTS No.	図番号 FIG .No.	見出番号 Key No.	部品番号 PARTS No.	図番号 FIG .No.	見出番号 Key No.	部品番号 PARTS No.	図番号 FIG .No.	見出番号 Key No.
A50260260	202	15	A95520010	214	2	A99210720	209	5
A50310580	202	8	A95680040	214	1	A99230080	212	5
A50540160	201	21	A98020010	204	44	A99230140	208	19
A50710410	212	43	A98110180	202	18	A99230200	209	9
A62110470	202	41	A98110190	202	14	A99230230	207	7
A70011050	207	43	A98110230	202	40	A99230240	207	15
A70110490	207	38	A98120051	207	24	A99231230	207	37
A70150080	207	1	A98120780	212	24	A99231231	207	37
A70150081	207	1	A98120950	207	46	A99231580	206	23
A70150130	207	1	A98121030	212	10	A99231590	204	38
A70150131	207	1	A98121050	205	22	A99231590	206	27
A70200160	209	31	A98121050	209	12	A99231600	204	10
A70250180	209	27	A98121060	205	30	A99231610	205	26
A70310130	207	28	A98180210	212	4	A99231610	207	13
A70320180	210	16	A98180220	212	50	A99231620	211	6
A70320230	207	33	A98180230	204	16	A99231630	211	7
A70350140	209	29	A98220100	205	25	A99231660	205	12
A70360040	209	35	A98220100	207	14	A99231670	209	36
A70370110	209	33	A98220181	212	25	A99231980	201	30
A70430281	207	40	A98220220	204	22	A99232010	207	29
A70430291	207	40	A98220230	209	17	A99232030	207	31
A70430301	207	40	A98220790	207	30	A99232080	211	23
A70430311	207	40	A98220970	207	36	A99232150	209	38
A70430550	207	40	A98221080	208	17	A99232160	209	39
A70430560	207	40	A98221090	211	26	A99232170	209	3
A70430570	207	40	A98221110	201	27	A99232180	210	8
A70430580	207	40	A98221120	202	5	A99232240	211	23
A72010650	210	26	A98221230	203	28	A99240200	210	20
A72010670	210	28	A98231090	212	26	A99240210	212	13
A72010690	210	27	A98231100	212	27	A99240920	206	13
A72110640	210	1	A98231110	212	33	A99240930	205	3
A72110660	210	22	A98231120	212	29	A99240940	204	35
A72110680	210	24	A98231121	212	29	A99240970	207	50
A72160880	210	10	A98330130	202	9	A99241020	207	51
A72160890	210	11	A98460090	209	6	A99241040	209	10
A72161110	210	10	A98510640	204	23	A99280190	208	26
A72161120	210	11	A98530060	207	5	A99280200	208	26
A72460220	210	3	A98530140	211	9	A99280220	210	7
A74251171	202	1	A98530250	206	2	A99430420	201	5
A74350350	202	4	A98530260	204	2	A99430430	201	10
A74370380	202	11	A98530290	210	6	A99430520	209	16
A82010400	202	37	A98530300	205	14	A99430530	209	24
A82110350	202	29	A98530310	207	5	A99431390	207	35
A82360051	202	31	A98560540	206	14	A99431460	212	7
A82360061	202	32	A98560550	205	5	A99431980	206	9
A82370030	202	33	A98560580	207	47	A99431990	204	12
A90110190	202	21	A98560590	209	2	A99432020	212	14
A90110201	202	22	A98611490	204	6	A99432030	210	14
A90360291	202	23	A98611500	204	9	A99432050	204	27
A90360310	202	24	A98611510	204	33	A99432060	209	14
A90360361	212	45	A98611660	204	41	A99432070	211	24
A90360370	205	31	A98611670	204	42	A99432351	207	26
A90610460	202	26	A98760020	208	11	A99432390	207	20
A90610470	202	25	A98760020	213	10	A99432470	210	17
A90630080	202	27	A98760030	212	47	A99432490	207	23

部品番号順索引 NUMERICAL PARTS INDEX

部品番号 PARTS No.	図番号 FIG .No.	見出番号 Key No.	部品番号 PARTS No.	図番号 FIG .No.	見出番号 Key No.	部品番号 PARTS No.	図番号 FIG .No.	見出番号 Key No.
A99460230	210	18						
A99460260	209	23						
A99460310	209	37						
A99460320	207	32						
A99480030	207	42						
A99480140	202	16						
A99480320	212	53						
A99570040	209	18						
A99570050	209	19						
A99570060	209	20						
A99570200	212	6						
A99570210	212	8						
A99570250	205	13						
A99580070	212	32						
A99610790	206	26						

