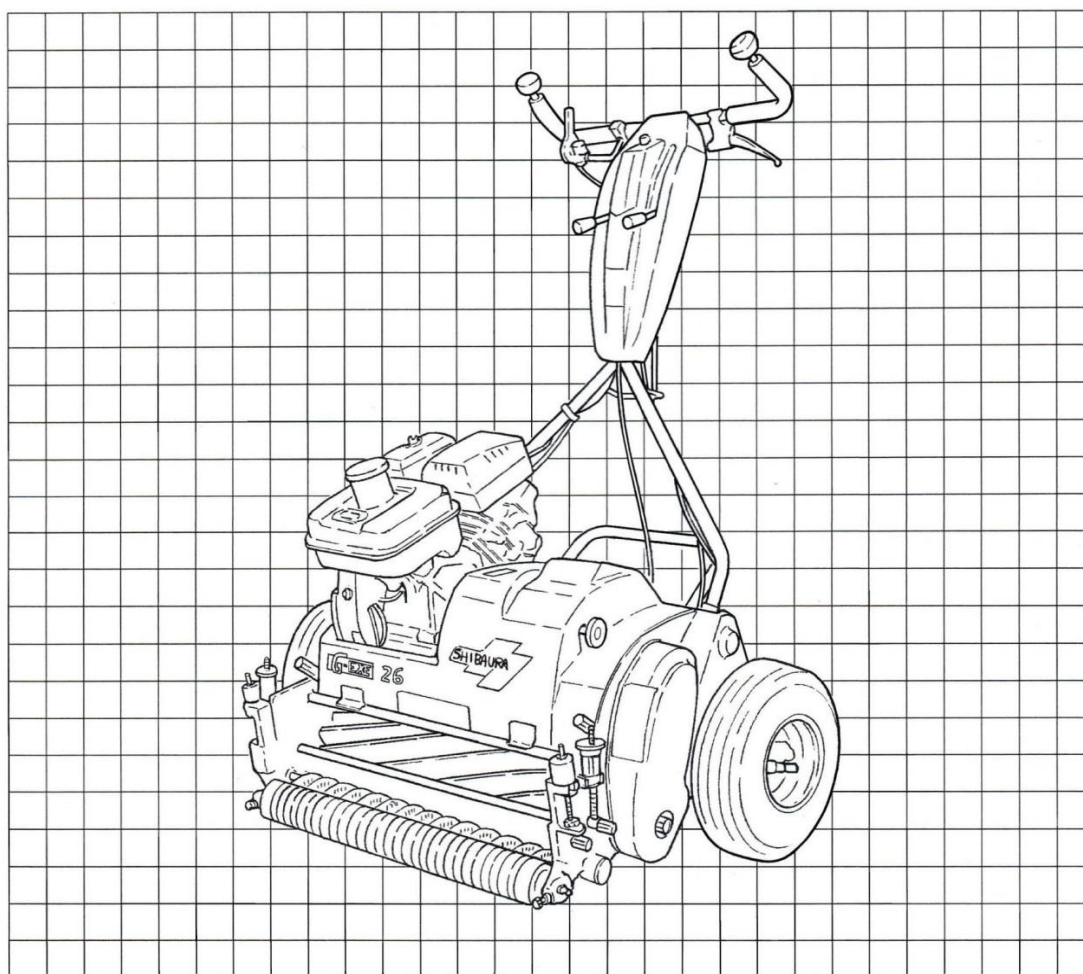


# SHIBAURA

## PARTS LIST 部品表

### G-EXE26

2021年 5月 May . 2021



# パーツリストの見方について

1) このパーツリストには下記型式が記載されております。

モデル名称	タイヤ	製品コード	主な仕様	機関型式
G-EXE26-A9	小径	753381	9枚刃,取手付バケツ,小径タイヤ	ロビン EX130D (出力 : 4.5 PS)
	大径(D)	753413	9枚刃,取手付バケツ,大径タイヤ	
G-EXE26-A11	小径	753384	11枚刃,取手付バケツ,小径タイヤ	
	大径(D)	753416	11枚刃,取手付バケツ,大径タイヤ	
G-EXE26-AC9	小径	753382	9枚刃,ブラシ・サツチング,取手付バケツ,小径タイヤ	
	大径(D)	753414	9枚刃,ブラシ・サツチング,取手付バケツ,大径タイヤ	
G-EXE26-AC11	小径	753385	11枚刃,ブラシ・サツチング,取手付バケツ,小径タイヤ	
	大径(D)	753417	11枚刃,ブラシ・サツチング,取手付バケツ,大径タイヤ	
G-EXE26-AD9	小径	753383	9枚刃,グルーミング,取手付バケツ,小径タイヤ	
	大径(D)	753415	9枚刃,グルーミング,取手付バケツ,大径タイヤ	
G-EXE26-AD11	小径	753386	11枚刃,グルーミング,取手付バケツ,小径タイヤ	
	大径(D)	753418	11枚刃,グルーミング,取手付バケツ,大径タイヤ	
G-EXE26-T7	大径(D)	753502	7枚刃,取手付バケツ,大径タイヤ	

2) リストの記載内容について

リストの記載内容は下記に示す番号に従って説明します。

見出番号 Key No	部品番号 Parts No	部品名称 Description	台当個数 Q'ty					互換性 R/P	適応号機 Serial Number	型 寸 Size and details	備 考 Remarks
			⑨								
①	②	③			④			⑤	⑥	⑦	⑧

- ①見出番号 イラストに付されている番号とリストの番号を一致させることにより、部品番号が索引出来ます。
- ②部品番号 部品を管理するための部品番号です。
- ③部品名称 部品の名称を英文・和文で表示してあります。
- ④個 数 見出し番号あたりの使用個数を表示してあります。
- ⑤互 換 性 部品変更による新部品と旧部品との互換性記号を表示してあります。
- ⑥適用号機 設計変更実施号機が表示してあります。
- ⑦型 寸 標準部品の型寸表示がしてあります。
- ⑧備 考 部品の仕様・説明等が表示してあります。
- ⑨型 式 個別の形式を表示してあります。

### 3) 記号、略語について

記号(部品変更による新部品と旧部品との互換性の表示は次の通りです。)

表示記号	内容
*	部品供給不可(部品番号欄にこのマークがあるものは供給いたしません。)
A	新旧共に互換性あり(新旧部品は新旧製品のいずれにも取付け出来ます。)
B	新部品のみ互換性あり(新部品は新旧製品のいずれにも取付け出来ますが、旧部品は新製品に取付けることは出来ません。)
D	新旧部品の互換性なし(新部品は新製品、旧部品は旧製品にのみ取付け出来ます。)
E	追加部品であり適用号機欄に号機を記入。
F	廃止部品であり適用号機欄に号機を記入。
O	旧部品は在庫に限り供給、以降新部品を供給(Oマークを部品番号欄に旧部品番号備考欄に表示)
~×××××:製造番号 ××××× 号機まで ×××××~:製造番号 ××××× 号機より	

### Abbreviation

ASSY :アセンブリ R. H :ライト OP :オプション IN :吸気  
Inc :…を含む UP :上 d :直径 EX :排気  
AR :所要 LOW :下 l :長さ  
Fr. :フロント S. T. D :スタンダード t :厚さ  
Re. :リヤ U. S :アンダーサイズ φ :直径  
L. H :レフト O. S :オーバーサイズ COMP :コンプリート (圧入, カシメ品)

### 4) イラストについて

イラストにはASSY部品・単体部品が記載されていますが、必ずしも正確な形状を示すものではありません。正確な部品番号を見出すための目安となるものです。イラストに付されている番号とリストの見出番号を一致させることにより、その見出し番号から部品番号を知るようになっています。

## ご注文について

- 1) 部品をご注文の際は、部品番号・部品名称・個数をお知らせ下さい。
- 2) ご注文の部品は、原則として誤送以外の返品は認めません。
- 3) シバウラ製品には、シバウラ 純正部品 を必ずご使用願います。  
(市販の類似品を使用されますと早期破損や性能を悪くする原因となります。)
- 4) 部品価格は、別表の部品価格表を参照ください。

※本部品表は予告なく変更することがあります。

# INTRODUCTION

1) This Parts List contains following models.

Model	Tire	Product Code	Specification	Engine Model
G-EXE26-A9	Small	753381	9blades,Bucket,Small Tire	Robin EX130D (Power : 3.2 kw)
	Big(D)	753413	9blades,Bucket,Big Tire	
G-EXE26-A11	Small	753384	11blade,Bucket,Small Tire	
	Big(D)	753416	11blade,Bucket,Big Tire	
G-EXE26-AC9	Small	753382	9blades,Brush・Thatching,Bucket,Small Tire	
	Big(D)	753414	9blades,Brush・Thatching,Bucket,Big Tire	
G-EXE26-AC11	Small	753385	11blades,Brush・Thatching,Bucket,Small Tire	
	Big(D)	753417	11blades,Brush・Thatching,Bucket,Big Tire	
G-EXE26-AD9	Small	753383	9blades,Grooming,Bucket,Small Tire	
	Big(D)	753415	9blades,Grooming,Bucket,Big Tire	
G-EXE26-AD11	Small	753386	11blade,Grooming,Bucket,Small Tire	
	Big(D)	753418	11blade,Grooming,Bucket,Big Tire	
G-EXE26-T7	Big(D)	753502	7blades,Bucket,Big Tire	

2) Description of items in the list.

見出番号 Key No	部品番号 Parts No	部品名称 Description	台当個数 Q'ty					互換性 R/P	適応号機 Serial Number	型 寸 Size and details	備 考 Remarks
			⑨								
①	②	③			④			⑤	⑥	⑦	⑧

- ①Key No. :The number are shown the relevant part in the diagram.
- ②Parts No. :The parts numbers are generated as a unique number to identify and manage.
- ③Description :Descriptions are written in Japanese and English.
- ④Quantity :It represents the quantity of each part contained in key number.
- ⑤Interchangeability :Mark to show interchangeability when replacing former parts with new ones.
- ⑥Serial Number :It helps to identify a correct parts due to design changes.
- ⑦Size and details :Dimensions of standard parts.
- ⑧Remarks :Specifications, descriptions, etc. of parts.
- ⑨Model :Each types of model is mentioned.

### 3) Mark and Abbreviation.

Mark when parts are changed, interchangeability of new and former parts is shown as below.

Mark	Content
*	This mark appearing "Parts No." column indicates parts not to be supplied.
A	New and old parts are mutually interchangeable.
B	New parts can be substituted for old parts, but vice versa Thus, new part may be supplied to order asking for supply of old parts.
D	New and old parts are not interchangeable.
E	This is an additional parts and applicable serial numbers are filled in the column "Serial Number".
F	This is a discontinued parts and applicable serial numbers are filled in the column "Serial Number".
O	Old parts will be supplied until IAT run out stocks and thereafter new substituted parts will be started to supply. ("O" mark appears in the column Parts No.)
~ x x x x x : Up to x x x x x for serial numbers. x x x x x ~ : x x x x x and up for serial numbers.	

### Abbreviation

ASSY	: Assembly	R. H	: Right	OP	: Optional	IN	: Intake
Inc	: Including	UP	: Upper	d	: Diameter	EX	: Exhaust
AR	: Required	LOW	: Lower	l	: Length		
Fr.	: Front	S. T. D	: Standard	t	: Thickness		
Re.	: Rear	U. S	: Undersize	φ	: Diameter		
L. H	: Left	O. S	: Oversize	COMP	: Complete		

### 4) Diagrams

Diagrams show assembly parts and each unit parts; however, it does not always show exactly the same shape and sizes of service parts.

These are visual aids easily to find correct parts numbers you need. Using parts numbers in the diagrams and key numbers in the parts list, appropriate parts can be identified.

## How to order

- 1) When placing order, please send a parts number, parts name and quantity of the necessary part.
- 2) Basically, IAT do not accept your return request except IAT's failure.
- 3) Be sure to use SHIBAURA genuine parts for SHIBAURA products. (Warranty does not cover when the use of parts which are not SHIBAURA service parts.)

※ This parts list may be modified without notice.

# 目 次 CONTENTS

## エンジン部品 ENGINE PARTS

図 番 FIG.NO.	装置名称 SUBJECT
1000	クランクケース関係 ..... CRANK CASE
2000	クランクシャフト・ピストン関係 ..... CRANK SHAFT ・ PISTON
3000	インテイク・マフラー関係 ..... INTAKE ・ EXHAUST
3301	エアクリーナ関係 ..... AIR CLEANER
4001	ガバナー関係 ..... GOVERNOR
5000	スターター・冷却関係 ..... STARTER ・ COOLING
6003	燃料タンク関係 ..... FUEL TANK
6003	燃料タンク関係(輸出仕様) ..... FUEL TANK (Export Ver.)
6101	キャブレター関係 ..... CARBURETOR
7000	電気関係 ..... ELECTRIC DEVICE
7001	電気関係(輸出仕様) ..... ELECTRIC DEVICE (Export Ver.)
9000/9500	付属品関係 ..... ACCESSORIES

## 本機関係部品

### MAIN MACHINE PARTS

図 番 FIG.NO.	装置名称 SUBJECT
01	フレーム関係 ..... FRAME
02	カバー・バケット関係 ..... COVER・BUCKET
03	ミッション関係 ..... MISSION
04	テンション関係 ..... TENSION
05	サッチング ギヤケース関係 ..... SHATCHING GEAR CASE
06	ギヤ駆動関係 ..... GEAR DRIVE
07	刈刃関係 ..... REEL DRIVE
08	クラッチ関係 ..... CLUTCH
09	グルーミング カッター関係 ..... HROOMING CUTTER
10	前ローラ関係 ..... FRONT ROLLER
11	後部ローラ関係 ..... REAR ROLLER
12	ハンドル関係 ..... HANDEL
13	ランプ関係 ..... LAMP
14	付属品関係 ..... ACCESSORIES

## 部品番号順索引 NUMERICAL PARTS INDEX

エンジン部品 (ENGINE PARTS)

本機関係部品 (MAIN MACHINE PARTS)

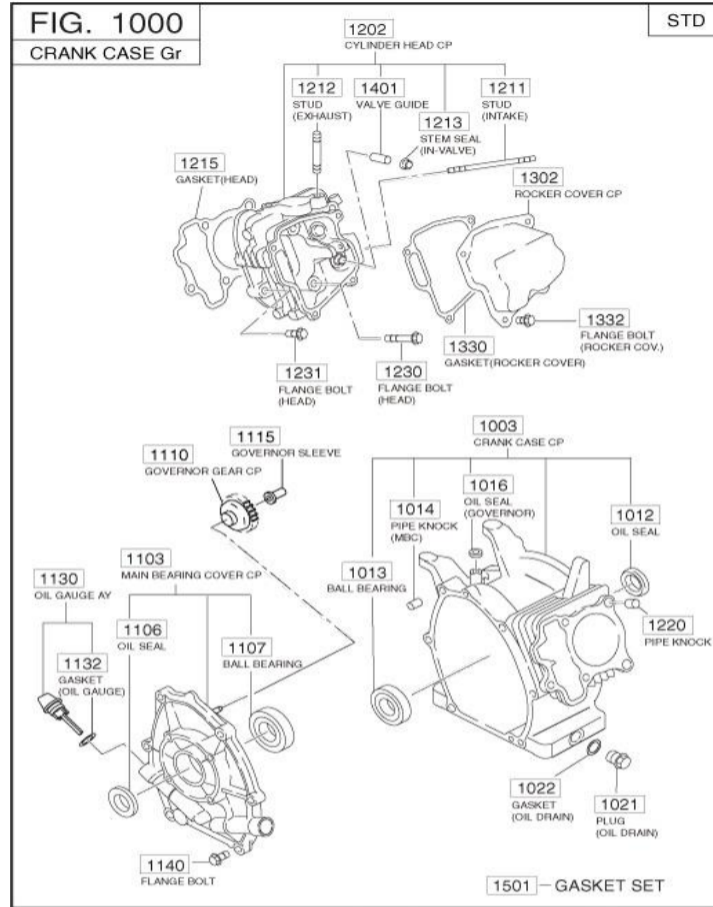
# エンジン編 (ENGINE)

エンジン部品コード  
A10010360  
A10010371

仕向地  
国内  
輸出

掲載場所  
Fig.08 No.1 (P34)  
Fig.08 No.2 (P34)

エンジン;クランクケース関係  
ENGINE;CRANK CASE

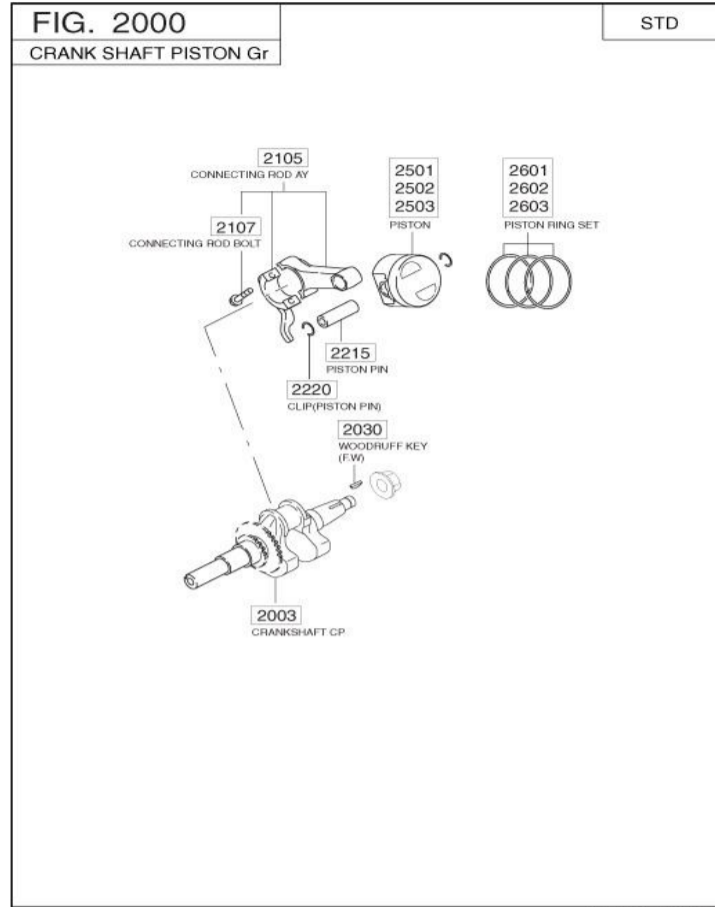


27610000W00

見出番号 Key No	部品番号 Part No	部品名称 Description	台 当 個 数 QTY				メーカー部品番号 Maker Parts No	適応号機 Serial Number	備 考 Remarks
			A	AC	AD	T7			
1003	A12890057	クランクケース	1	1	1	1	276-10101-41	STD	
1012	A12890026	オイルシール	1	1	1	1	044-02502-00	25D × 35D × 7B	
1013	A12890029	ボールベアリング	1	1	1	1	060-02800-21	28D × 58D × 16B	
1014	A12890086	パイプノック	2	2	2	2	277-15011-03		
1016	A12890025	オイルシール	1	1	1	1	044-00600-20	6D × 10D × 2.5B	
1021	A12890023	プラグ	1	1	1	1	040-11400-30		
1022	A12890019	ガスケット	1	1	1	1	021-11400-20	T=0.4	
1103	A12890085	メインベアリングカバー	1	1	1	1	277-11001-31	STD	
1106	A12890027	オイルシール	1	1	1	1	044-02502-10	24.5 × 41.25 × 6	
1107	A12890165	ボールベアリング	1	1	1	1	X60-02501-40	25D × 52D × 15B	
1110	A12890132	ガバナキヤ	1	1	1	1	277-45004-J1		
1115	A12890120	ガバナスリーブ	1	1	1	1	277-41901-03		
1130	A12890151	オイルゲージ	2	2	2	2	277-63601-30		
1132	A12890150	ガスケット	2	2	2	2	277-63601-08		
1140	A12890002	フランジボルト	6	6	6	6	001-04083-50		
1202	A12890058	シリンダヘッド	1	1	1	1	276-13001-11	STD	
1211	A12890010	スタットホルト	2	2	2	2	010-50603-51	6D × 98L × 20S	
1212	A12890011	スタットホルト	2	2	2	2	010-50802-50	M8 × 1.25 × 25L	
1213	A12890089	ステムシール	1	1	1	1	277-16010-01		
1215	A12890059	ガスケット	1	1	1	1	276-15001-33		
1220	A12890086	パイプノック	2	2	2	2	277-15011-03		
1230	A12890012	フランジボルト	4	4	4	4	011-00802-40	M8 × 1.25 × 68L	
1231	A12890013	フランジボルト	1	1	1	1	011-00803-10	M8 × 1.25 × 33L	
1302	A12890087	ロッカーカバー	1	1	1	1	277-15503-01		
1330	A12890088	ガスケット	1	1	1	1	277-16001-13	T=0.5	
1332	010800612	フランジボルト	4	4	4	4	011-00600-20		
1401	A12890051	バルブガイド	2	2	2	2	237-14202-03		
1501	A12890084	ガスケットセット	1	1	1	1	276-99001-37		

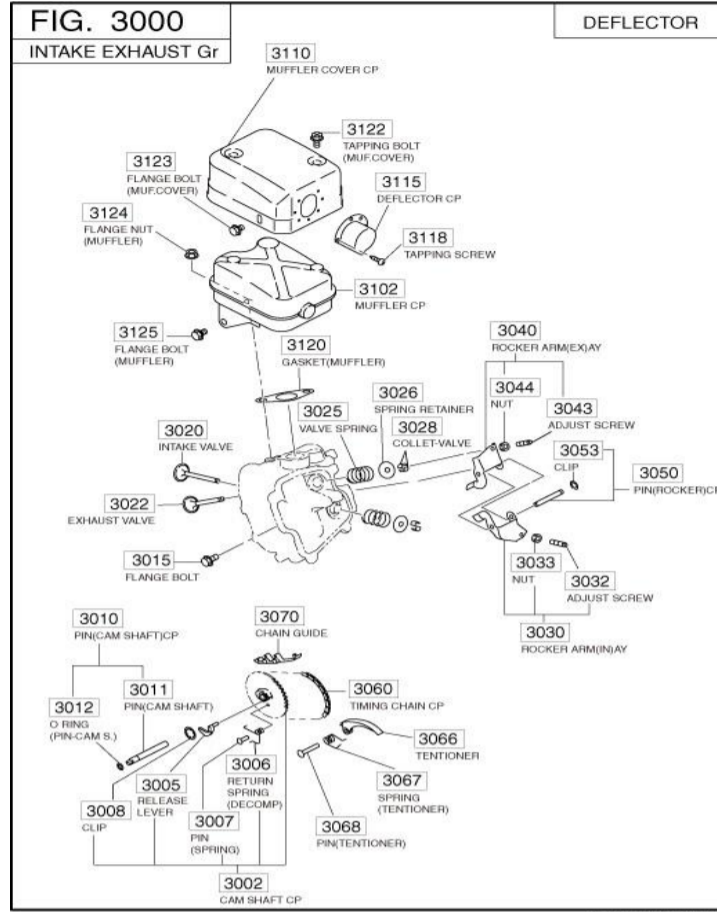


エンジン;クランクシャフト・ピストン関係  
ENGINE;CRANK SHAFT・PISTON



見出番号 Key No	部品番号 Part No	部品名称 Description	台 当 個 数 QTY				メーカー部品番号 Maker Parts No	適応号機 Serial Number	備 考 Remarks
			A	AC	AD	T7			
2003	A12890060	クランクシャフト	1	1	1	1	276-20201-51		
2030	A12890022	キー	1	1	1	1	032-30300-10		3×6(D16)F.W
2105	A12890061	コネクティングロッドASSY	1	1	1	1	276-22501-10		
2107	A12890090	コネクティングロッドボルト	2	2	2	2	277-23001-03		
2215	A12890062	ピストンピン	1	1	1	1	276-23301-13		
2220	A12890044	クリップ	2	2	2	2	215-25004-03		
2501	A12890063	ピストン;STD	1	1	1	1	276-23401-H3		STD
2502	A12890064	ピストン;0.25 O.S.	1	1	1	1	276-23403-H3		0.25 O.S.
2503	A12890065	ピストン;0.5 O.S.	1	1	1	1	276-23404-H3		0.50 O.S.
2601	A12890066	ピストンリングセット;STD	1	1	1	1	276-23511-17		STD
2602	A12890067	ピストンリングセット;0.25 O.S.	1	1	1	1	276-23512-17		0.25 O.S.
2603	A12890068	ピストンリングセット;0.5 O.S.	1	1	1	1	276-23513-17		0.50 O.S.

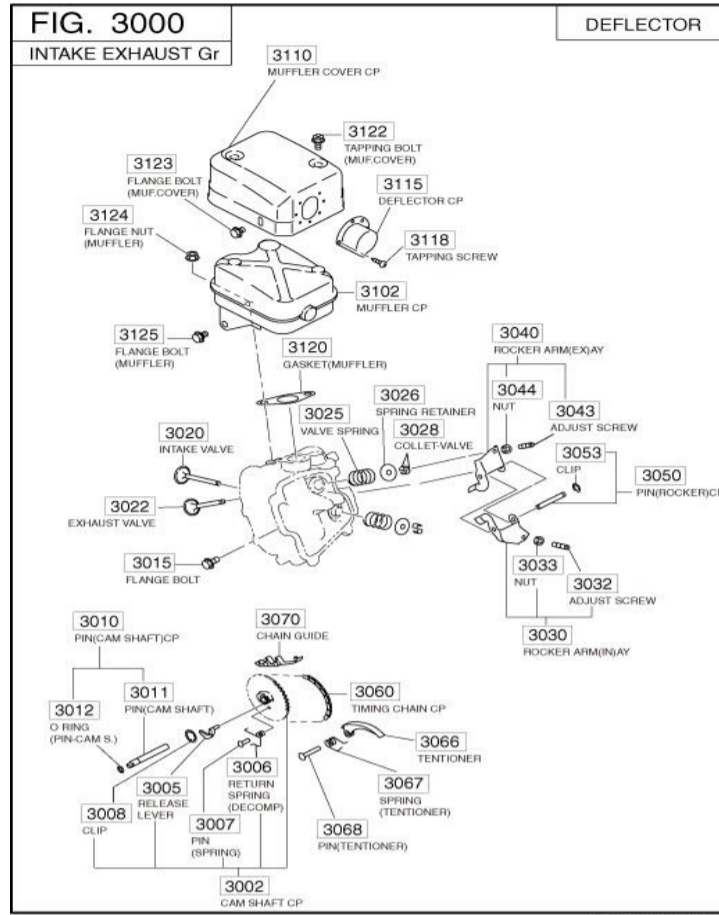
エンジン;インテイク・マフラー関係  
ENGINE;INTAKE・EXHAUST



27630000W00

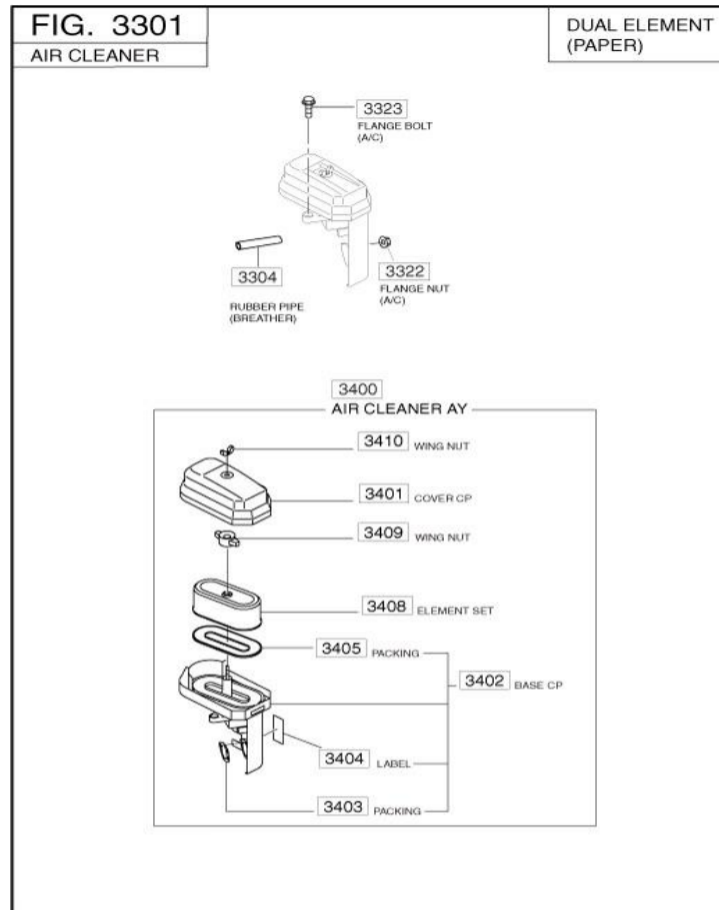
見出番号 Key No	部品番号 Part No	部品名称 Description	台 当 個 数 QTY				メーカー部品番号 Maker Parts No	適応号機 Serial Number	備 考 Remarks
			A	AC	AD	T7			
3002	A12890091	カムシャフト	1	1	1	1	277-31601-31		
3005	A12890111	リリースレバー	1	1	1	1	277-36401-03		
3006	A12890119	リターンスプリング	1	1	1	1	277-38702-03		
3007	A12890118	ピン	1	1	1	1	277-38601-03		
3008	A12890112	クリップ	1	1	1	1	277-36501-03		
3010	A12890104	ピン	1	1	1	1	277-35101-01		
3011	A12890105	ピン	1	1	1	1	277-35101-03		
3012	A12890021	オーリング	1	1	1	1	024-00600-10		D1.9 × 5.8
3015	010800608	フランジボルト	1	1	1	1	011-00600-10		
3020	A12890070	インテイクバルブ	1	1	1	1	276-33401-H3		
3022	A12890071	エキゾーストバルブ	1	1	1	1	276-33501-H3		
3025	A12890154	バルブスプリング	2	2	2	2	279-33601-03		
3026	A12890056	スプリングリテーナ	2	2	2	2	269-33701-03		
3028	A12890038	コレット;バルブ	4	4	4	4	132-10KA0-31		
3030	A12890109	ロッカーアームASSY;インテイク	1	1	1	1	277-36201-00		
3032	A12890014	アジャストスクリュー	1	1	1	1	014-90500-20		M5 × 0.5T2
3033	A12890017	ナット	1	1	1	1	017-00500-30		M5 × 0.5T2
3040	A12890110	ロッカーアームASSY;エキゾースト	1	1	1	1	277-36202-00		
3043	A12890014	アジャストスクリュー	1	1	1	1	014-90500-20		M5 × 0.5T2
3044	A12890017	ナット	1	1	1	1	017-00500-30		M5 × 0.5T2
3050	A12890103	ピン	1	1	1	1	277-35004-01		
3053	A12890005	クリップ	1	1	1	1	003-13050-00		
3060	A12890073	タイミングチェーン	1	1	1	1	276-35601-11		86LINK
3066	A12890114	テンション	1	1	1	1	277-36911-03		
3067	A12890117	スプリング;テンション	1	1	1	1	277-37101-03		
3068	A12890113	ピン;テンション	1	1	1	1	277-36902-03		
3070	A12890115	チェーンガイド	1	1	1	1	277-36913-13		
3102	A12890069	マフラー	1	1	1	1	276-30101-J1		
3110	A12890072	マフラーカバー	1	1	1	1	276-34201-21		
3115	A12890116	デフレクタ	1	1	1	1	277-37001-H1		T=0.8
3118	A12890015	タッピングネジ	2	2	2	2	015-00400-60		D4 × L6
3120	A12890106	ガスケット	1	1	1	1	277-35201-13		T=0.2
3122	A12890016	タッピングボルト	2	2	2	2	015-20600-90		M6 × 1.0 × 10L
3123	010800608	フランジボルト	1	1	1	1	011-00600-10		
3124	A12890163	フランジナット	2	2	2	2	980-20082-80		M8 × 1.25 × 6.5H

エンジン;インテイク・マフラー関係  
ENGINE;INTAKE・EXHAUST



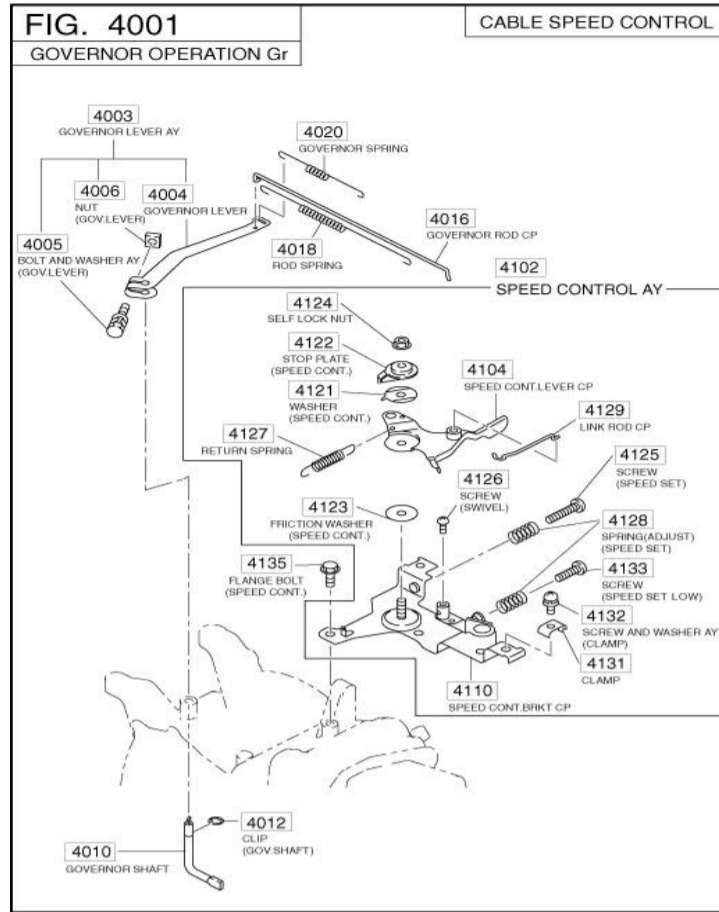
見出番号 Key No	部品番号 Part No	部品名称 Description	台 当 個 数 QTY				メーカー部品番号 Maker Parts No	適応号機 Serial Number	備 考 Remarks
			A	AC	AD	T7			
3125	010800812	フランジボルト FLANGE BOLT	1	1	1	1	011-00803-20		

エンジン;エアクリーナ関係  
ENGINE;AIR CLEANER



見出番号 Key No	部品番号 Part No	部品名称 Description	台 当 個 数 QTY				メーカー部品番号 Maker Parts No	適応号機 Serial Number	備 考 Remarks
			A	AC	AD	T7			
3304	A12890101	ゴム RUBBER PIPE(BREATHER)	1	1	1	1	277-32760-08		
3322	023100006	フランジナット FLANGE NUT	2	2	2	2	002-38060-00		
3323	010800620	フランジボルト FLANGE BOLT	1	1	1	1	011-00600-50		
3400	A12890097	エアクリーナASSY AIR CLEANER ASSY	1	1	1	1	277-32615-20		
3401	A12890099	カバー COVER CP	1	1	1	1	277-32640-08		
3402	A12890098	ベース BASE CP	1	1	1	1	277-32630-18		
3403	A12890092	パッキン PACKING	1	1	1	1	277-32604-08		
3404	A12890094	ラベル LABEL	1	1	1	1	277-32609-08		
3405	A12890095	パッキン PACKING	1	1	1	1	277-32610-08		
3408	A12890096	エレメントセット ELEMENT SET	1	1	1	1	277-32611-07		
3409	A12890100	ウイングナット WING NUT	1	1	1	1	277-32741-18		
3410	A12890093	ウイングナット WING NUT	1	1	1	1	277-32607-08		

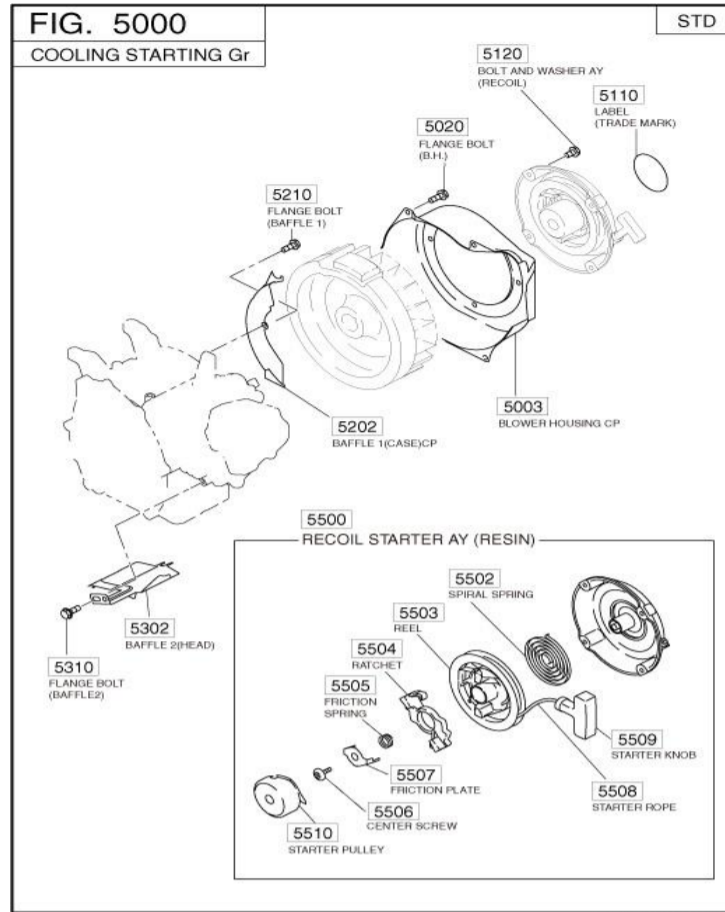
エンジン;ガバナー関係  
ENGINE;GOVERNOR



276400100W00

見出番号 Key No	部品番号 Part No	部品名称 Description	台 当 個 数 QTY				メーカー部品番号 Maker Parts No	適応号機 Serial Number	備 考 Remarks
			A	AC	AD	T7			
4003	A12890122	ガバナーレバーASSY	GOVERNOR LEVER ASSY	1	1	1	1	277-42301-40	
4004	A12890123	ガバナーレバー	GOVERNOR LEVER	1	1	1	1	277-42301-43	
4005	011310625	ボルト	BOLT AND WASHER ASSY	1	1	1	1	013-00602-40	
4006	020100006	ナット	NUT	1	1	1	1	018-60600-20	
4010	A12890121	ガバナーシャフト	GOVERNOR SHAFT	1	1	1	1	277-42201-33	6D
4012	A12890005	クリップ	CLIP	1	1	1	1	003-13050-00	
4016	A12890155	ガバナーロッド	GOVERNOR ROD CP	1	1	1	1	279-42701-11	
4018	A12890125	ロッドスプリング	ROD SPRING	1	1	1	1	277-42801-23	
4020	A12890124	ガバナースプリング	GOVERNOR SPRING	1	1	1	1	277-42510-13	0.7D(60HZ)
4102	A12890135	スピードコントロールASSY	SPEED CONTROL ASSY	1	1	1	1	277-46013-00	
4104	A12890126	スピードコントロールレバー	SPEED CONT.LEVER CP	1	1	1	1	277-43303-01	
4110	A12890134	スピードコントロールブラケット	SPEED CONT.BRKT CP	1	1	1	1	277-46002-01	
4121	A12890131	ワッシャー	WASHER	1	1	1	1	277-44501-03	T=0.4
4122	A12890127	ストッププレート	STOP PLATE	1	1	1	1	277-43502-03	T=2.0
4123	A12890020	フリクションワッシャー	FRICTION WASHER	1	1	1	1	021-70600-70	
4124	A12890004	ロックナット	SELF LOCK NUT	1	1	1	1	002-35060-00	
4125	A12890007	スクリュー	SCREW	1	1	1	1	004-31062-50	SPEED SET
4126	A12890006	スクリュー	SCREW	1	1	1	1	004-31040-80	
4127	A12890133	リターンスプリング	RETURN SPRING	1	1	1	1	277-45103-03	D-STD
4128	A12890052	スプリング	SPRING(ADJUST)	2	2	2	2	237-45004-23	
4129	A12890128	リンクロッド	LINK ROD CP	1	1	1	1	277-43701-01	
4131	A12890130	クランプ	CLAMP	1	1	1	1	277-43902-03	
4132	015150520	スクリュー	SCREW AND WASHER ASS	1	1	1	1	013-10500-30	
4133	A12890008	スクリュー	SCREW	1	1	1	1	004-31063-00	
4135	010800612	フランジボルト	FLANGE BOLT	2	2	2	2	011-00600-20	

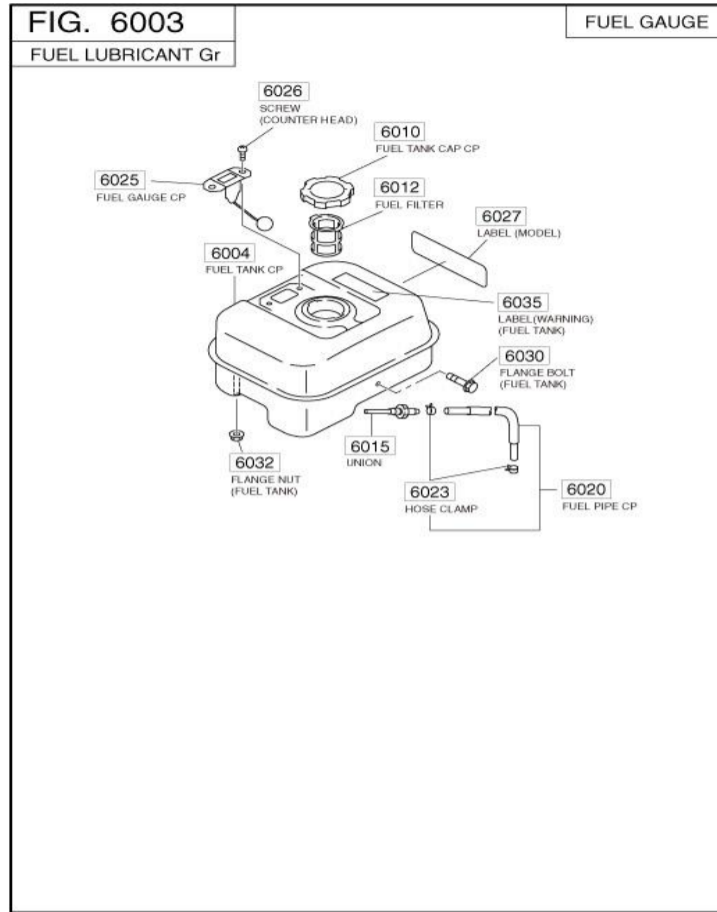
エンジン;スターター・冷却関係  
ENGINE; STARTER・COOLING



27650000W00

見出番号 Key No	部品番号 Part No	部品名称 Description	台 当 個 数 QTY				メーカー部品番号 Maker Parts No	適応号機 Serial Number	備 考 Remarks
			A	AC	AD	T7			
5003	A12890076	ブロウハウジング	BLOWER HOUSING CP	1	1	1	1	276-51203-01	
5020	010800612	フランジボルト	FLANGE BOLT	4	4	4	4	011-00600-20	
5110	A12890034	ラベル	LABEL(TRADE MARK)	1	1	1	1	073-20054-70	
5120	011310614	ボルト	BOLT AND WASHER ASSY	4	4	4	4	013-00602-81	
5202	A12890139	バaffle 1	BAFFLE 1(CASE)CP	1	1	1	1	277-52711-21	
5210	A12890001	フランジボルト	FLANGE BOLT	1	1	1	1	001-04061-60	
5302	A12890138	バaffle 2	BAFFLE 2(HEAD)	1	1	1	1	277-52702-03	
5310	010800612	フランジボルト	FLANGE BOLT	1	1	1	1	011-00600-20	
5500	A12890075	リコイルスターターASSY	RECOIL STARTER ASSY	1	1	1	1	276-50301-10	
5502	A12890045	スパイラルスプリング	SPIRAL SPRING	1	1	1	1	226-50716-08	
5503	A12890137	リール	REEL	1	1	1	1	277-50121-08	
5504	A12890158	ラチェット	RATCHET	1	1	1	1	281-50325-08	
5505	A12890159	フリクションスプリング	FRICTION SPRING	1	1	1	1	281-50330-08	
5506	A12890161	センタースクリュー	CENTER SCREW	1	1	1	1	281-50351-08	
5507	A12890160	フリクションプレート	FRICTION PLATE	1	1	1	1	281-50340-08	
5508	A12890136	スタータロープ	STARTER ROPE	1	1	1	1	277-50110-08	
5509	A12890157	スターチングノブ	STARTER KNOB	1	1	1	1	281-50300-08	
5510	A12890074	スターテイングプーリ	STARTER PULLEY	1	1	1	1	276-50145-08	

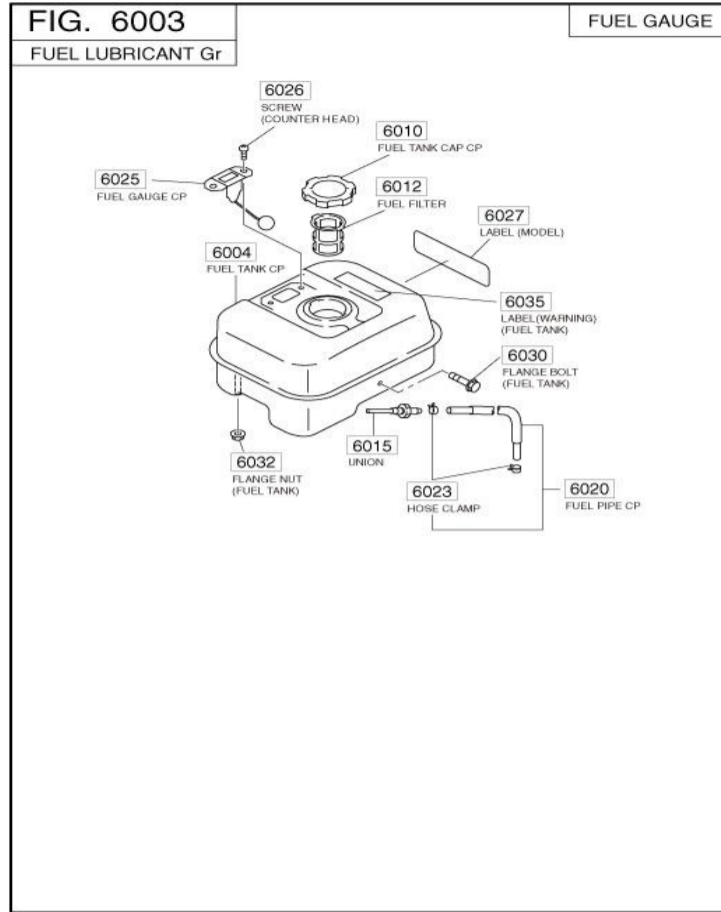
エンジン;燃料タンク関係  
ENGINE;FUEL TANK



276600300W00

見出番号 Key No	部品番号 Part No	部品名称 Description	台 当 個 数 QTY				メーカー部品番号 Maker Parts No	適応号機 Serial Number	備 考 Remarks
			A	AC	AD	T7			
6004	A12890077	ネンリョウタンク	FUEL TANK CP	1	1	1	1	276-61203-11	
6010	A12890024	キャップ;ネンリョウ	FUEL TANK CAP CP	1	1	1	1	043-04300-60	
6012	A12890166	ネンリョウフィルタ	FUEL FILTER	1	1	1	1	X64-13600-10	
6015	A12890028	ユニオン	UNION	1	1	1	1	050-51200-20	
6020	A12890081	ネンリョウパイプ	FUEL PIPE CP	1	1	1	1	276-62605-K1	6D × 11D × 145L
6023	A12890164	ホースクランプ	HOSE CLAMP	2	2	2	2	X56-11100-20	11D
6025	A12890030	ネンリョウゲージ	FUEL GAUGE CP	1	1	1	1	064-80005-00	
6026	015150508	スクリュー	SCREW(COUNTER HEAD)	2	2	2	2	014-50500-40	
6027	A12890083	ラベル	LABEL(MODEL)	1	1	1	1	276-95111-03	
6030	010800625	フランジボルト	FLANGE BOLT	1	1	1	1	011-00601-30	
6032	023100006	フランジナット	FLANGE NUT	2	2	2	2	002-38060-00	
6035	A12890033	ラベル	LABEL(CAUTION)	1	1	1	1	073-20049-80	

エンジン;燃料タンク関係(輸出仕様)  
ENGINE; FUEL TANK(Export Ver.)

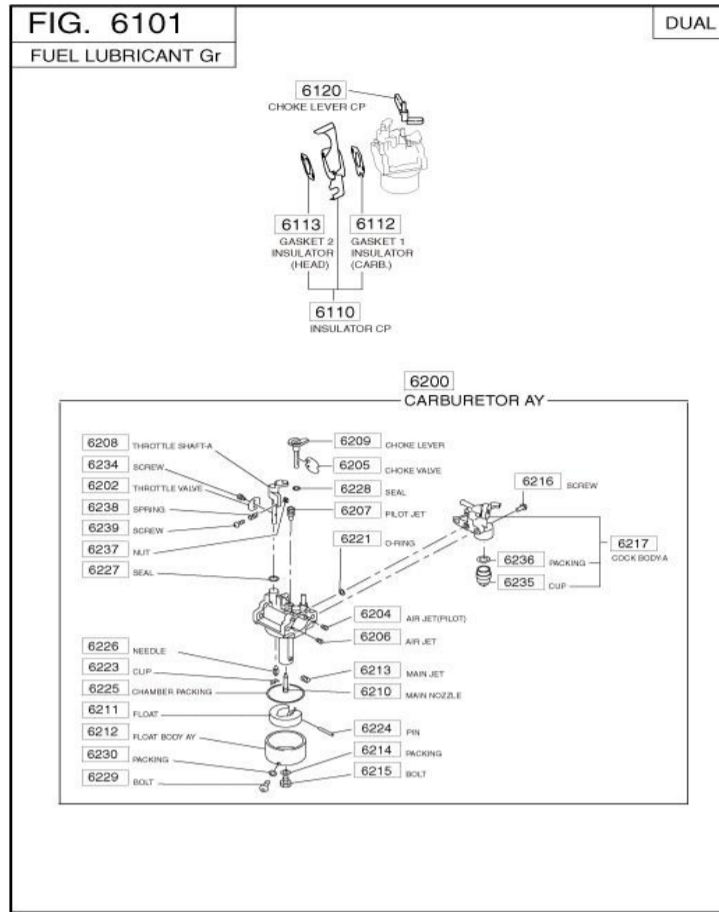


276600300W00

見出番号 Key No	部品番号 Part No	部品名称 Description	台 当 個 数 QTY				メーカー部品番号 Maker Parts No	適応号機 Serial Number	備 考 Remarks
			A	AC	AD	T7			
6004	A12890077	ネンリョウタンク	FUEL TANK CP	1	1	1	1	276-61203-11	
6010	A12890024	キャップ;ネンリョウ	FUEL TANK CAP CP	1	1	1	1	043-04300-60	
6012	A12890166	ネンリョウフィルタ	FUEL FILTER	1	1	1	1	X64-13600-10	
6015	A12890028	ユニオン	UNION	1	1	1	1	050-51200-20	
6020	A12890167	ネンリョウパイプ(輸出)	FUEL PIPE CP	1	1	1	1	276-62603-11	6.35D × 12.7D × 145L
6023	A12890168	ホースクランプ(輸出)	HOSE CLAMP	2	2	2	2	X56-11100-60	11.5D
6025	A12890030	ネンリョウゲージ	FUEL GAUGE CP	1	1	1	1	064-80005-00	
6026	015150508	スクリュー	SCREW(COUNTER HEAD)	2	2	2	2	014-50500-40	
6027	A12890083	ラベル	LABEL(MODEL)	1	1	1	1	276-95111-03	
6030	010800625	フランジボルト	FLANGE BOLT	1	1	1	1	011-00601-30	
6032	023100006	フランジナット	FLANGE NUT	2	2	2	2	002-38060-00	
6035	A12890169	ラベル(輸出)	LABEL(WARNING)	1	1	1	1	073-20051-81	



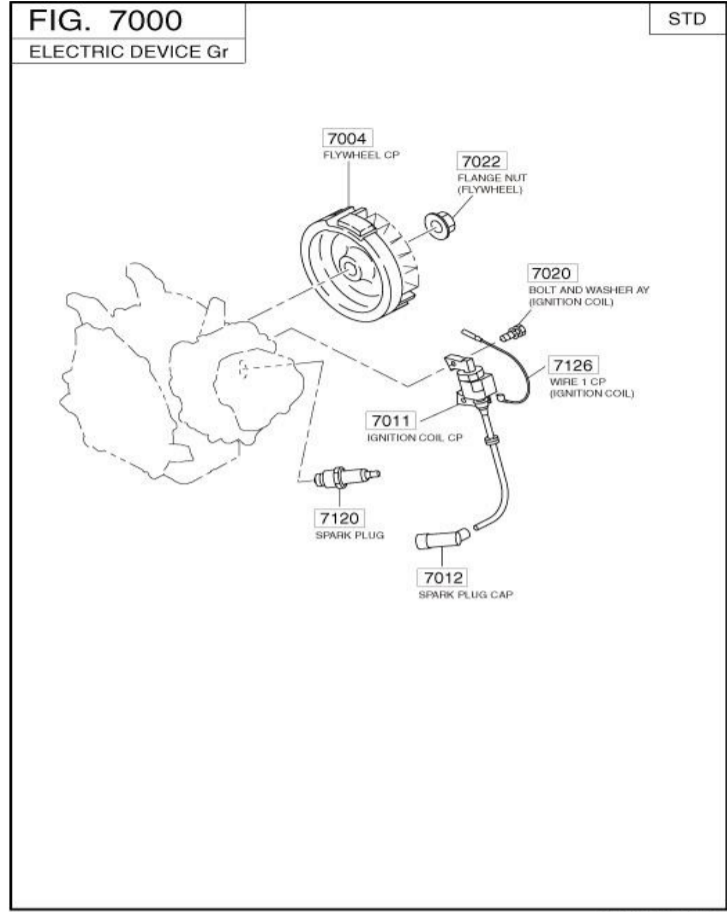
エンジン;キャブレター関係  
ENGINE; CARBURETOR



276610100W00

見出番号 Key No	部品番号 Part No	部品名称 Description	台 当 個 数 QTY				メーカー部品番号 Maker Parts No	適応号機 Serial Number	備 考 Remarks
			A	AC	AD	T7			
6110	A12890102	インシュレータ	INSULATOR CP	1	1	1	1	277-32902-J1	
6112	A12890107	ガスケット 1	GASKET 1(INSULATOR)	1	1	1	1	277-35902-J3	T=0.5
6113	A12890108	ガスケット 2	GASKET 2(INSULATOR)	1	1	1	1	277-35903-J3	T=0.5
6120	A12890129	チョークレバー	CHOKE LEVER CP	1	1	1	1	277-43801-01	
6200	A12890078	キャブレターASSY	CARBURETOR ASSY	1	1	1	1	276-62302-30	
6202	A12890036	スロットルレバー	THROTTLE VALVE	1	1	1	1	106-62538-08	
6204	A12890035	エアージェット	AIR JET(PILOT)	1	1	1	1	106-62410-08	
6205	A12890147	チョークバルブ	CHOKE VALVE	1	1	1	1	277-62525-08	
6206	A12890040	エアージェット	AIR JET	1	1	1	1	207-62410-08	
6207	A12890054	パイロットジェット	PILOT JET	1	1	1	1	246-62420-08	
6208	A12890080	スロットルシャフト	THROTTLE SHAFT-A	1	1	1	1	276-62531-18	
6209	A12890146	チョークレバー	CHOKE LEVER	1	1	1	1	277-62520-08	
6210	A12890079	メインノズル	MAIN NOZZLE	1	1	1	1	276-62440-08	
6211	A12890046	フロート	FLOAT	1	1	1	1	226-62506-08	
6212	A12890144	フロートボディASSY	FLOAT BODY ASSY	1	1	1	1	277-62506-08	
6213	A12890055	メインジェット	MAIN JET	1	1	1	1	252-62405-08	
6214	A12890042	パッキン	PACKING	1	1	1	1	214-62450-08	
6215	A12890048	ボルト	BOLT	1	1	1	1	227-62451-08	
6216	A12890039	スクリュウ	SCREW	2	2	2	2	165-62377-08	
6217	A12890156	コックボディ	COCK BODY -A	1	1	1	1	279-62103-10	
6221	A12890148	Oリング	O RING	1	1	1	1	277-62552-08	
6223	A12890047	クリップ	CLIP	1	1	1	1	226-62701-18	
6224	A12890145	ピン	PIN	1	1	1	1	277-62515-08	
6225	A12890043	チャンバーパッキン	CHAMBER PACKING	1	1	1	1	214-62540-08	
6226	A12890143	ニードル	NEEDLE	1	1	1	1	277-62500-08	
6227	A12890053	シール	SEAL	1	1	1	1	246-62390-08	
6228	A12890050	シール	SEAL	1	1	1	1	236-62680-08	
6229	A12890142	ボルト	BOLT	1	1	1	1	277-62360-08	
6230	A12890049	パッキン	PACKING	1	1	1	1	236-62541-08	
6234	A12890041	スクリュウ	SCREW	1	1	1	1	209-62351-08	
6235	A12890140	クリップ	CUP	1	1	1	1	277-62100-18	
6236	A12890141	パッキン	PACKING	1	1	1	1	277-62110-18	
6237	A12890149	ナット	NUT	1	1	1	1	277-62553-08	
6238	A12890162	スプリング	SPRING	1	1	1	1	283-62357-08	
6239	A12890037	スクリュウ	SCREW	1	1	1	1	106-62556-08	

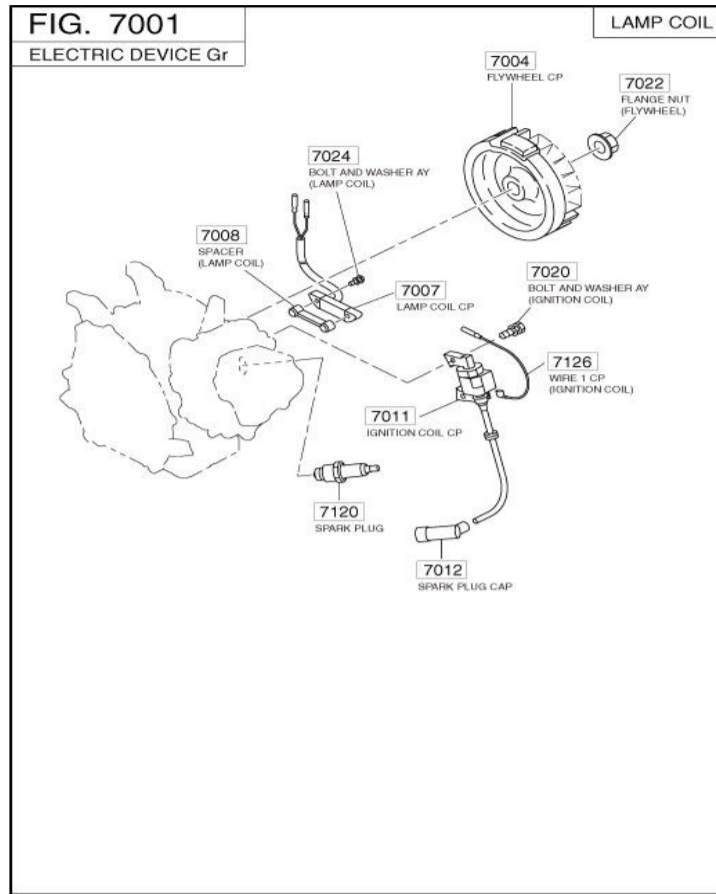
エンジン;電気関係  
ENGINE;ELECTRIC DEVICE



27670000W00

見出番号 Key No	部品番号 Part No	部品名称 Description	台 当 個 数 QTY				メーカー部品番号 Maker Parts No	適応号機 Serial Number	備 考 Remarks
			A	AC	AD	T7			
7004	A12890082	フライホイール FLYWHEEL CP	1	1	1	1	276-79230-21		
7011	A12890153	インジェクションコイル IGNITION COIL CP	1	1	1	1	277-79431-11		
7012	A12890032	スパークプラグ SPARK PLUG CAP	1	1	1	1	065-50002-70		
7020	A12890003	ボルト BOLT AND WASHER ASSY	2	2	2	2	001-14062-50		
7022	A12890018	フランジナット FLANGE NUT	1	1	1	1	018-01400-20		
7120	A12890031	スパークプラグ SPARK PLUG	1	1	1	1	065-01407-50		
7126	A12890152	ワイヤ 1 WIRE 1 CP	1	1	1	1	277-73101-H1		

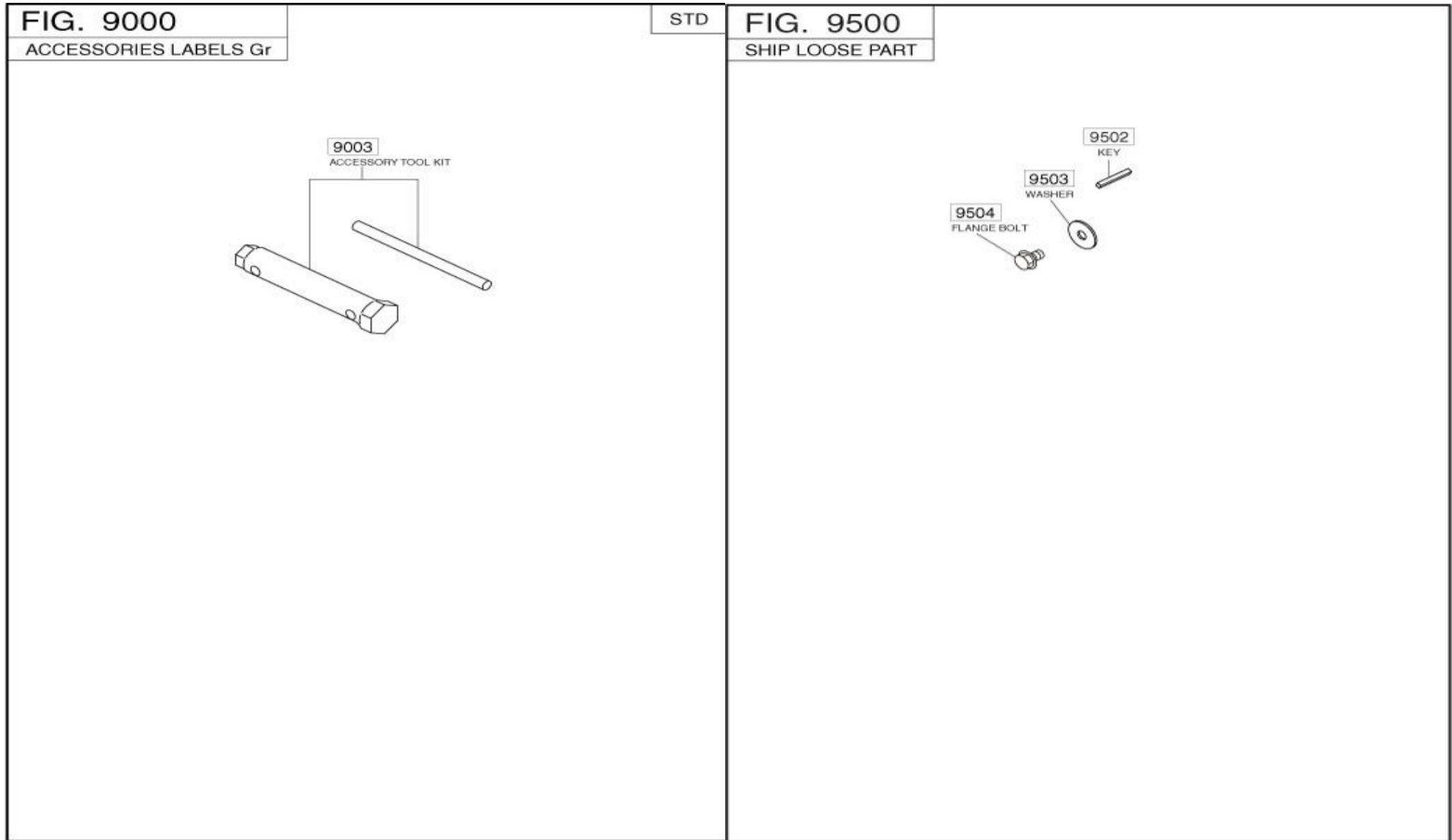
エンジン;電気関係(輸出仕様)  
ENGINE;ELECTRIC DEVICE(Export Ver.)



276700100W00

見出番号 Key No	部品番号 Part No	部品名称 Description	台 当 個 数 QTY				メーカー部品番号 Maker Parts No	適応号機 Serial Number	備 考 Remarks
			A	AC	AD	T7			
7004	A12890170	フライホイール(輸出)	1	1	1	1	276-79241-01	15W,40W LAMP 12V-40W LAMP	
7007	A12890171	ランプコイル(輸出)	1	1	1	1	277-79302-01		
7008	A12890172	スペーサ(輸出)	1	1	1	1	277-79501-03		
7011	A12890153	インジェクションコイル	1	1	1	1	277-79431-11		
7012	A12890032	スパークプラグ	1	1	1	1	065-50002-70		
7020	A12890003	ボルト	2	2	2	2	001-14062-50	LAMP COIL	
7022	A12890018	フランジナット	1	1	1	1	018-01400-20		
7024	A12890173	ボルト(輸出)	2	2	2	2	001-13064-00		
7120	A12890031	スパークプラグ	1	1	1	1	065-01407-50		
7126	A12890152	ワイヤ 1	1	1	1	1	277-73101-H1		

エンジン;付属品関係  
ENGINE;ACCESSORIES



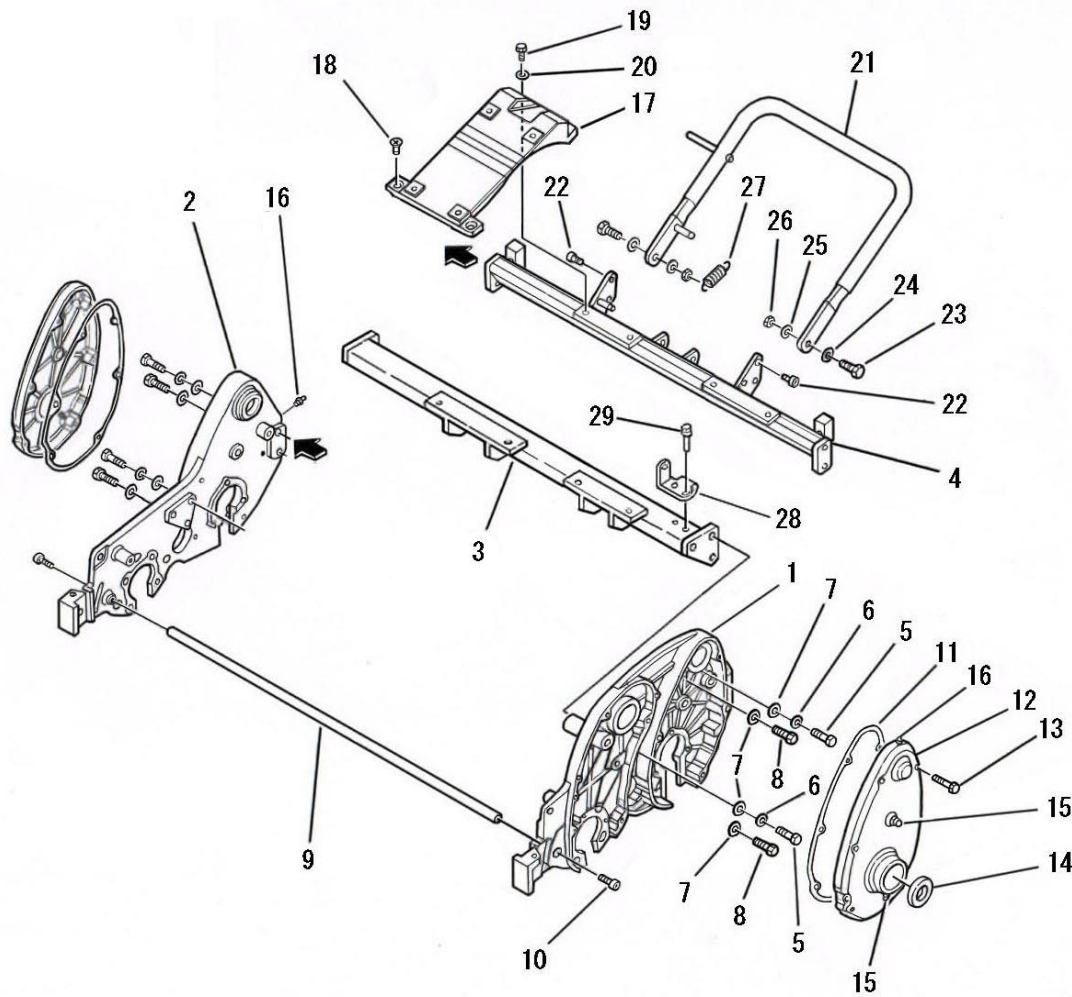
276900000W00

276950000W00

見出番号 Key No	部品番号 Part No	部品名称 Description	台当個数 QTY				メーカー部品番号 Maker Parts No	適応号機 Serial Number	備考 Remarks
			A	AC	AD	T7			
9003	*	ツールキット ACCESSORY TOOL KIT	1	1	1	1	277-90301-H0		
9502	A12890009	キー KEY	1	1	1	1	005-30053-01		
9503	*	ワッシャ WASHER	1	1	1	1	020-00801-40		
9504	*	フランジボルト FLANGE BOLT	1	1	1	1	011-00802-50		

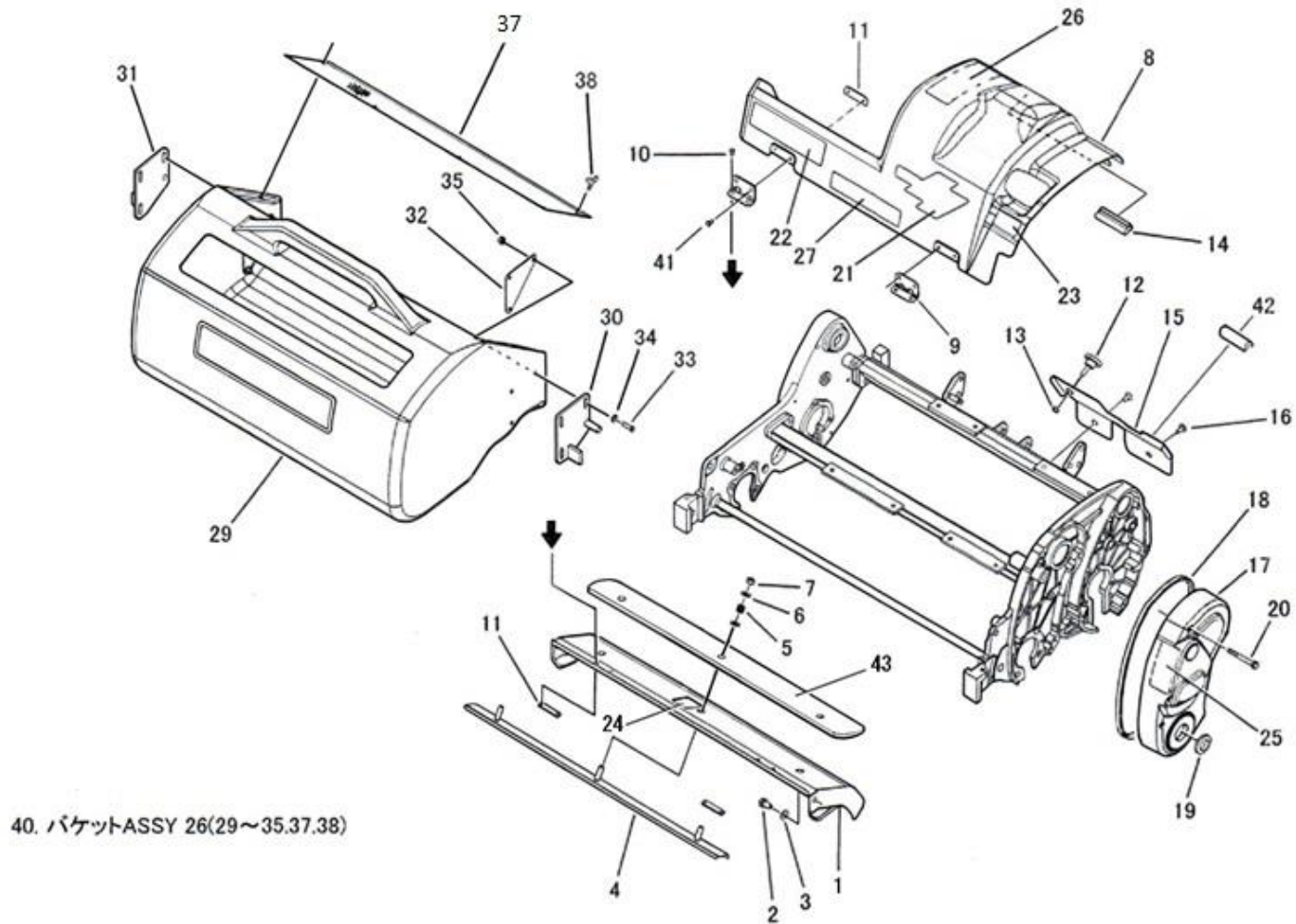
# シャーシ編 ( CHASSIS )

FIG. 01 フレーム関係  
FRAME



見出番号 Key No	部品番号 Parts No	部品名称 Description	台当個数 QTY				互換性 R/P	適応号機 Serial Number	型寸 Size and details	備考 Remarks
			A	AC	AD	T7				
1	A20410211	フレーム:L FRAME	1	1	1	1				
2	A20410231	フレーム:R FRAME	1	1	1	1				
3	A20151040	フレームステー:F26" FRAME STAY:F26"	1	1	1	1				
4	A20150950	フレームステー:R26" FRAME STAY:R26"	1	1	1	1				
5	A99430420	リーマボルト BOLT	4	4	4	4				
6	027100010	スプリングワッシャ LOCK WASHER	4	4	4	4				
7	026100010	ワッシャ WASHER	10	10	10	10				
8	011511030	ボルト BOLT	6	6	6	6				
9	A20170150	マルステー:26" SYAY:26"	1	1	1	1				
10	A99430430	リーマボルト BOLT	2	2	2	2				
11	A22990200	パッキン:LR PACKING:LR	2	2	2	2				
12	A50160570	フレームカバー:LR SIDE COVER:LR	2	2	2	2				
13	010810635	ボルト BOLT	12	12	12	12				
14	050209074	オイルシール OIL SEAL	2	2	2	2				
15	060609006	グリスニップル GREASE NIPPLE	4	4	4	4				
16	060609002	グリスニップル GREASE NIPPLE	4	4	4	4				
17	A10410100	エンジンタイ BRACKET	1	1	1	1				
18	015300820	スクリュー SCREW	2	2	2	2				
19	011510820	ボルト BOLT	2	2	2	2				
20	026100008	ワッシャ WASHER	2	2	2	2				
21	A50540150	スタント STAND	1	1	1	1				
22	010709073	キャップスクリュー CAP SCREW	2	2	2	2				
23	010131025	ボルト BOLT	2	2	2	2				
24	026100010	ワッシャ WASHER	2	2	2	2				
25	027100010	スプリングワッシャ LOCK WASHER	2	2	2	2				
26	020700010	ナット NUT	2	2	2	2				
27	A98221110	スプリング SPRING	1	1	1	1				
28	A20510130	ブラケット BRACKET	1	1	1	1				
29	011150612	ボルト BOLT	2	2	2	2				

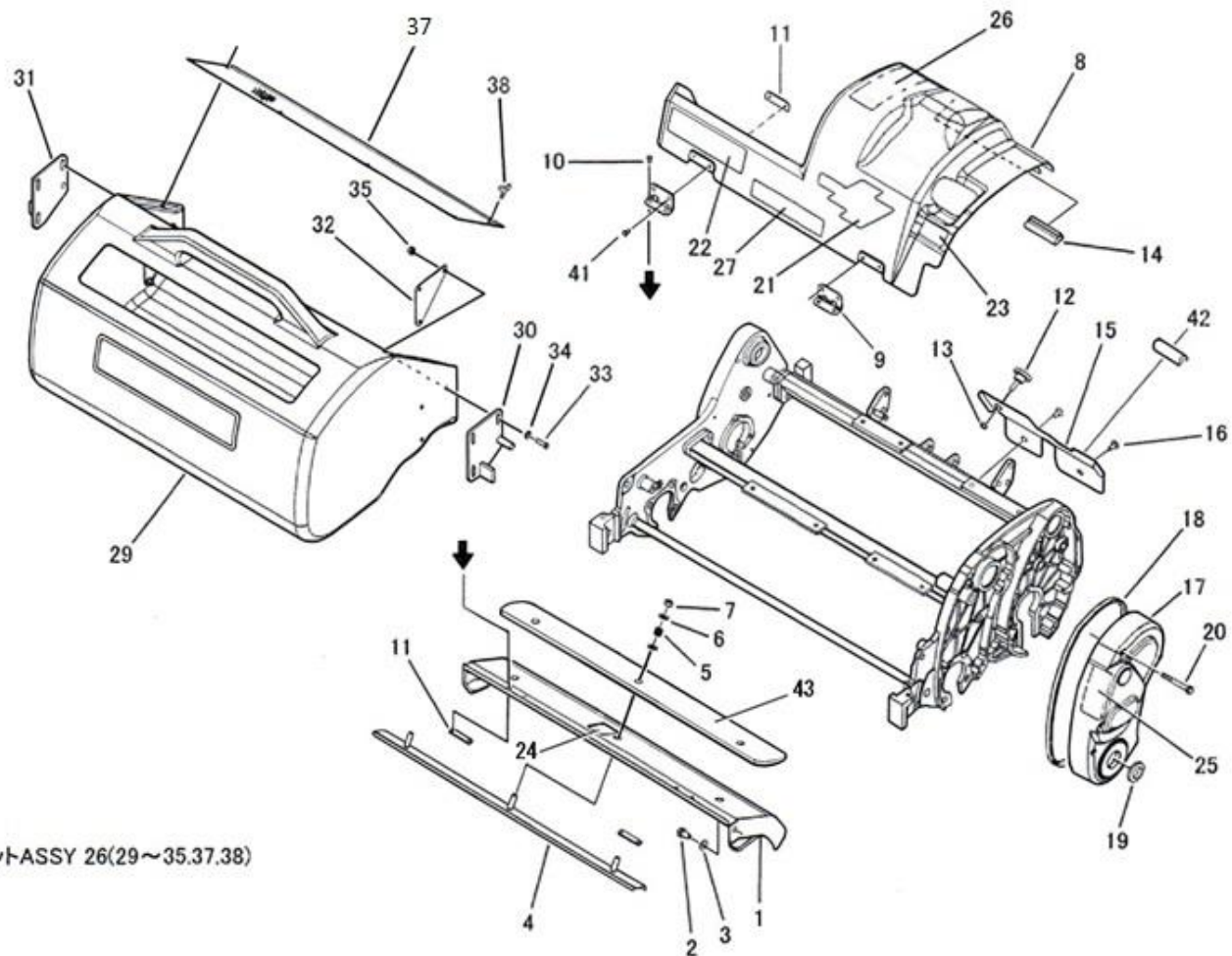
FIG. 02 カバー、バケット関係  
COVER, BUCKET



40. バケットASSY 26(29~35.37.38)

見出番号 Key No	部品番号 Parts No	部品名称 Description	台当個数 Q'TY				互換性 R/P	適応号機 Serial Number	型寸 Size and details	備考 Remarks
			A	AC	AD	T7				
1	A74251191	カッターカバー-26"	COVER 26"	1	1	1	1			側板長穴
2	011510816	ボルト	BOLT	2	2	2	2			
3	026100008	ワッシャ	WASHER	2	2	2	2			
4	A74350360	シャフウハン26"	BRACKET 26"	1	1	1	1			
5	A98221120	スプリング	SPRING	3	3	3	3			
6	026100008	ワッシャ	WASHER	6	6	6	6			
7	022300008	Uナット	U-NUT	3	3	3	3			
8	A50310470	フロントカバー-26"	FRONT COVER 26"	1	1	1	1			
9	A98330130	ヒンジ	HINGE	2	2	2	2			
10	015300408	スクリュー	SCREW	4	4	4	4			
11	A74370380	プレート	PLATE	4	4	4	4			
12	398181100	グリップ	GRIP	1	1	1	1			
13	022400006	Uナット	U-NUT	1	1	1	1			
14	A98110190	トリムゴム:フロントカバー	TRIM	1	1	1	1			
15	A50260280	リヤカバー-26"	REAR COVER 26"	1	1	1	1			
16	A99480140	トラスネジ	SCREW	2	2	2	2			
17	A22760100	ベルトカバー	CLUTCH COVER	1	1	1	1			
18	A98110180	トリムゴム:ベルトカバー	TRIM	1	1	1	1			
19	050301122	オイルシール	OIL SEAL	1	1	1	1			
20	010810655	ボルト	BOLT	4	4	4	4			
21	A90110190	シバウラマーク	SHIBAURA MARK	1	1	1	1			
22	A90110211	ラベル:G-EXE26	LABEL	1	1	1	1			
23	A90360291	ラベル:シャソククラッチシジ	INDICATING MARK	1	1	1	1			
24	A90360310	ラベル:シャフウハンシジ	INDICATING MARK	1	1	1	1			
25	A90610381	ケイコラベル:ベルト	CAUTION PLATE	1	1	1	1			国内
25	A90610391	ケイコラベル:ベルト	CAUTION PLATE	1	1	1	1			輸出
26	A90610031	ケイコラベル	CAUTION PLATE	1	1	1	1			国内
26	A90610291	ケイコラベル	CAUTION PLATE	1	1	1	1			輸出
27	A90630011	ケイコラベル	CAUTION PLATE	1	1	1	1			国内
27	A90630022	ケイコラベル	CAUTION PLATE	1	1	1	1			輸出
-	-	-	-	-	-	-	-			
29	A82110222	バケット:26"	BUCKET 26"	1	1	1	1			補強付き
30	A82360051	バケットカナク:R	FITTING:R	1	1	1	1			
31	A82360061	バケットカナク:L	FITTING:L	1	1	1	1			
32	A82370030	プレート	PLATE	2	2	2	2			

FIG. 02 カバー、バケット関係  
COVER, BUCKET

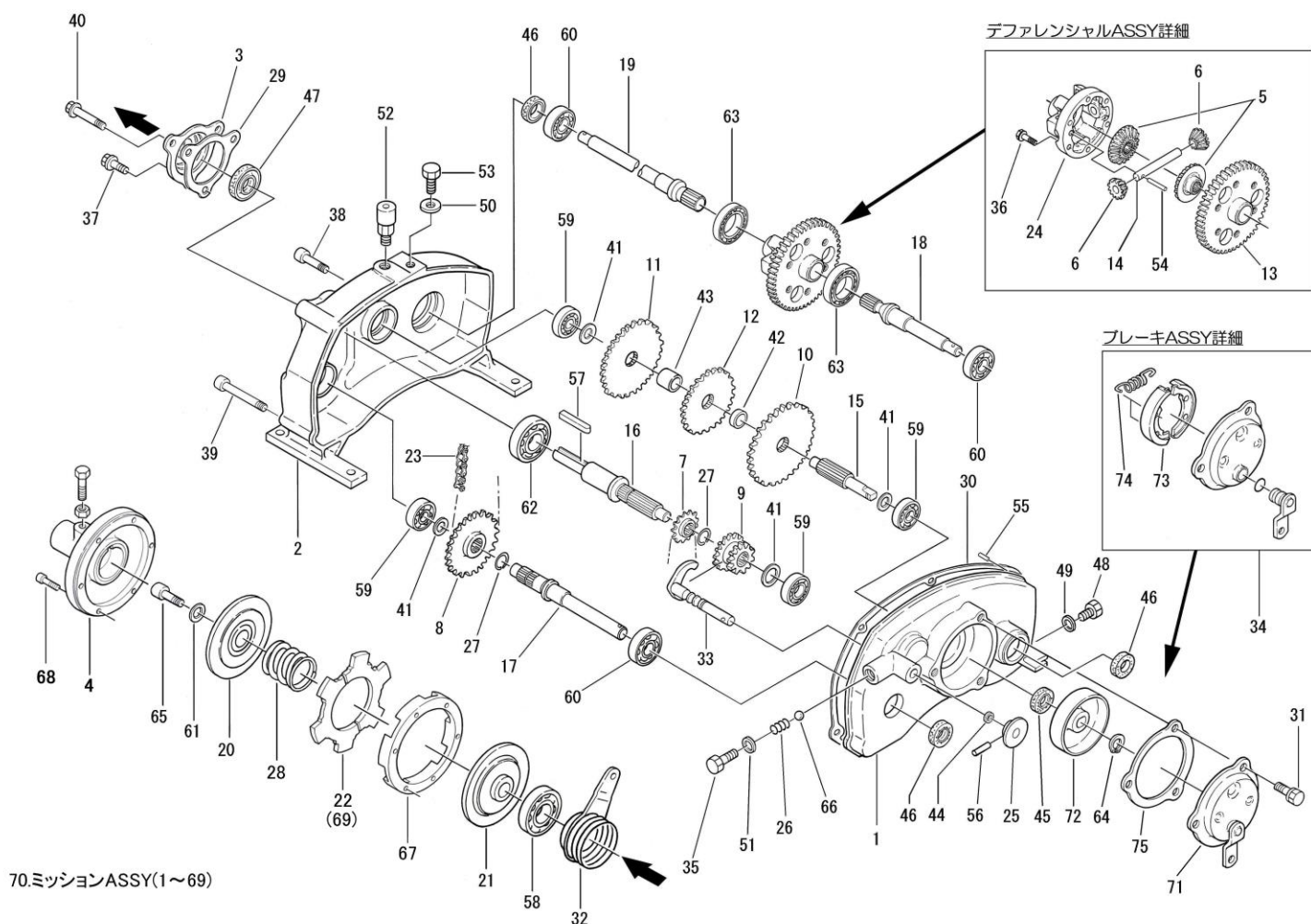


40. バケットASSY 26(29~35.37.38)

見出番号 Key No	部品番号 Parts No	部品名称 Description	台当個数 QTY				互換性 R/P	適応号機 Serial Number	型寸 Size and details	備考 Remarks
			A	AC	AD	T7				
33	015100620	スクルー SCREW	6	6	6	6				
34	026100006	ワッシャ WASHER	6	6	6	6				
35	021300006	ナット NUT	6	6	6	6				
-	-	-	-	-	-	-				
37	A82120130	アミ26" NET	1	1	1	1				
38	014100510	チョウボルト WING BOLT	6	6	6	6				
-	-	-	-	-	-	-				
40	A82010192	バケツASSY:26" BUCKET ASSY	1	1	1	1				
41	015300412	スクルー SCREW	4	4	4	4				
42	A98110230	トリムゴム:リヤカバー TRIM	1	1	1	1				
43	A62110490	ウエイト:26 WEIGHT	1	1	1	1		2.1kg(1枚)	オプション(1~2枚)	

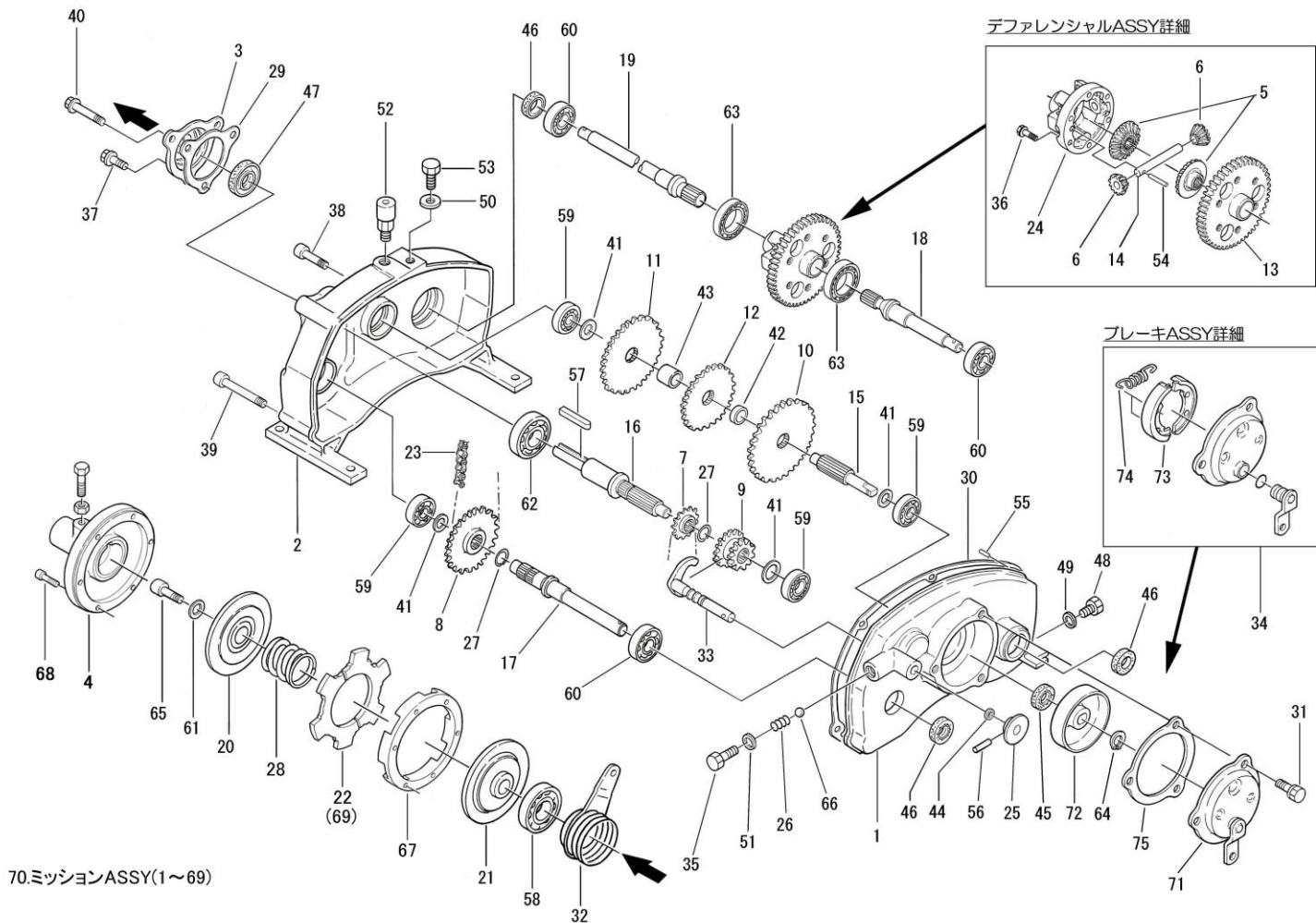


FIG. 03 ミッション関係  
MISSION



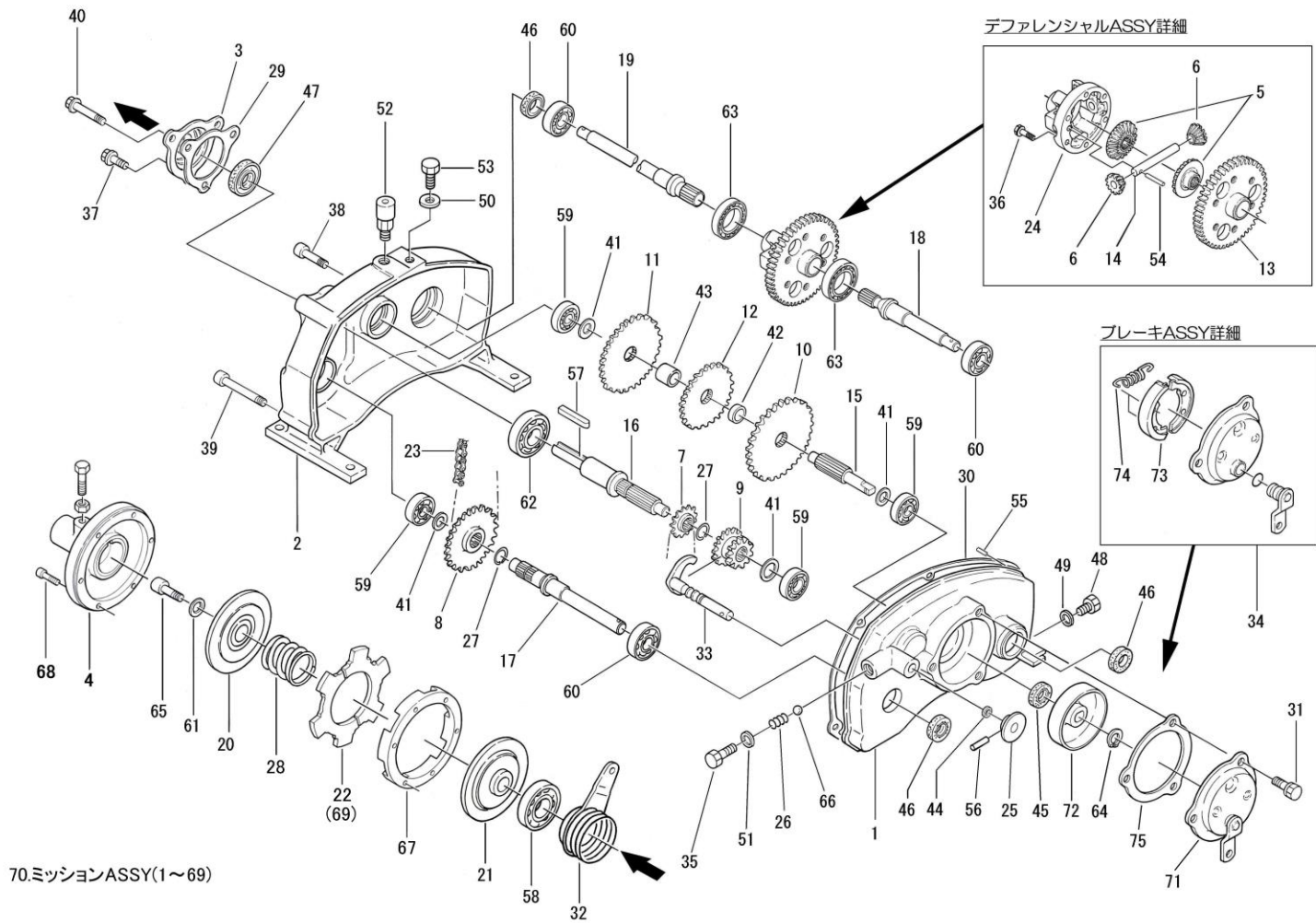
見出番号 Key No	部品番号 Parts No	部品名称 Description	台当個数 QTY				互換性 R/P	適応号機 Serial Number	型寸 Size and details	備考 Remarks
			A	AC	AD	T7				
1	A22890152	ケース:L CASE:L	1	1	1	1				
2	A22890153	ケース:R CASE:R	1	1	1	1				
3	A22890154	カムホルダー CAM HOLDER	1	1	1	1				
4	A22760120	クラッチケース CLUTCH CASE	1	1	1	1				
5	A22890156	デフサイドギヤ DIFF SIDE GEAR	2	2	2	2				
6	A22890157	ペナルピニオン PINION GEAR	2	2	2	2				
7	A22890158	スプロケット SPROCKET	1	1	1	1				
8	A22890159	スプロケット SPROCKET	1	1	1	1				
9	A22890160	ギヤ:A-B GEAR:A-B	1	1	1	1				
10	A22890161	ギヤ:C GEAR:C	1	1	1	1				
11	A22890162	ギヤ:D GEAR:D	1	1	1	1				
12	A22890163	ギヤ:E GEAR:E	1	1	1	1				
13	A22890164	ギヤ:F GEAR:F	1	1	1	1				
14	A22890165	デフシャフト DIFF SHAFT	1	1	1	1				
15	A22890166	シャフト:B SHAFT:B	1	1	1	1				
16	A22890228	シャフト:A SHAFT:A	1	1	1	1				
17	A22890221	シャフト:C SHAFT:C	1	1	1	1				
18	A22890222	シャフト:L SHAFT:L	1	1	1	1				
19	A22890223	シャフト:R SHAFT:R	1	1	1	1				
20	A22890224	クラッチディスク:A DISC:A	1	1	1	1	F	国内:~11040 輸出:~10306		
20	A22710130	クラッチディスク:A DISC:A	1	1	1	1	B	生産終了後変更		
20	A22710131	クラッチディスク:A DISC:A	1	1	1	1		生産終了後変更		
21	A22890225	クラッチディスク:B DISC:B	1	1	1	1	F	国内:~11040 輸出:~10306		
21	A22710140	クラッチディスク:B DISC:B	1	1	1	1	B	生産終了後変更		
21	A22710141	クラッチディスク:B DISC:B	1	1	1	1		生産終了後変更		
22	A22710090	クラッチフェーシング CLUTCH PLATE	1	1	1	1	F	国内:~11040 輸出:~10306		
22	A22910280	クラッチフェーシング CLUTCH PLATE	1	1	1	1	B	生産終了後変更		
23	A22890174	チェーン CHAIN	1	1	1	1				
24	A22890175	デフケース DIFF CASE	1	1	1	1				
25	A22890176	シフトボス SHIFT BOSS	1	1	1	1				
26	A22890177	スプリング SPRING	1	1	1	1				
27	A22890178	スナップリング SNAP RING	2	2	2	2				
28	A98221230	スプリング SPRING	1	1	1	1				
29	A22890180	パッキン:カムホルダー PACKING	1	1	1	1				
30	A22890181	パッキン:ケース PACKING	1	1	1	1				

FIG. 03 ミッション関係  
MISSION



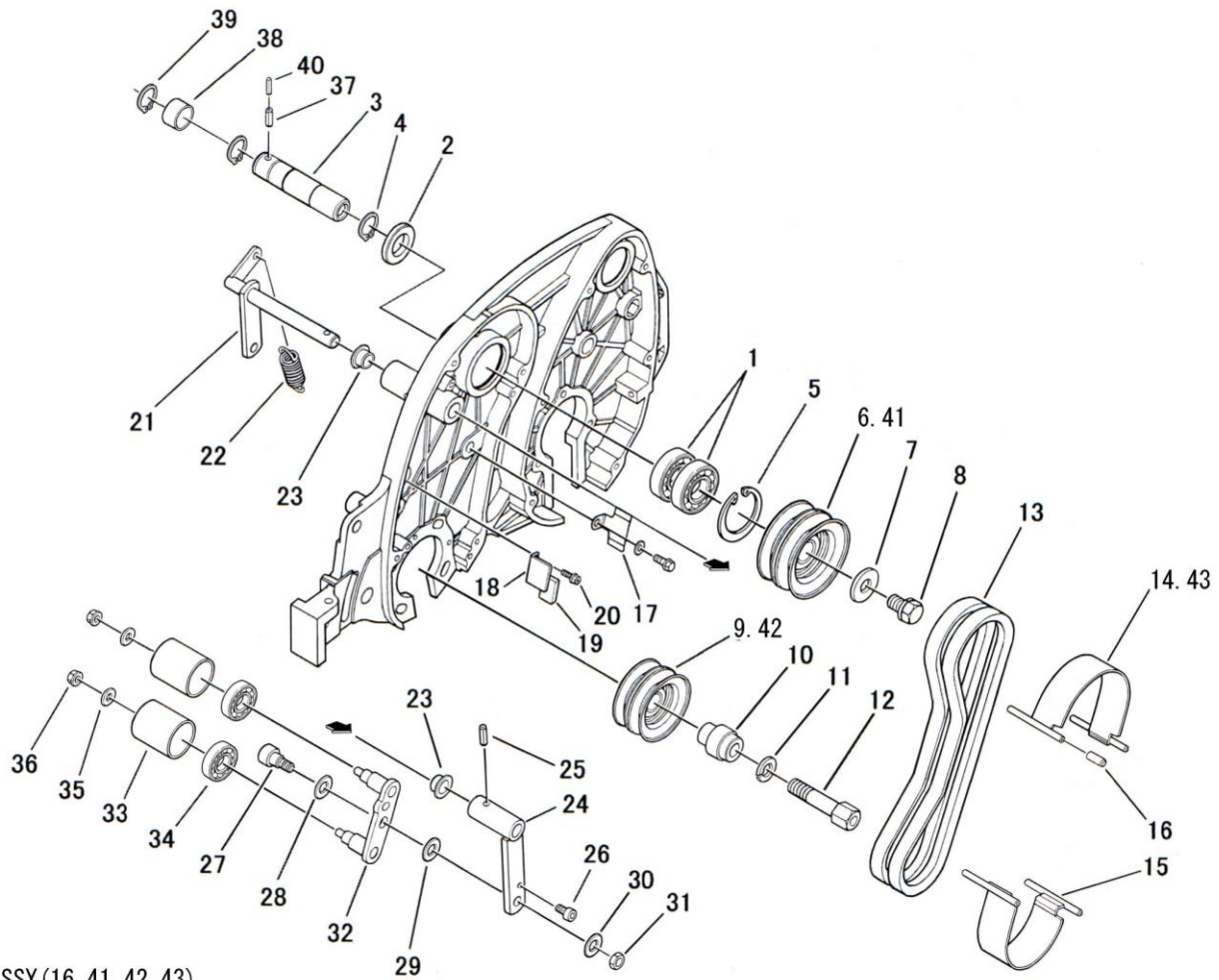
見出番号 Key No	部品番号 Parts No	部品名称 Description	台当個数 Q'TY				互換性 R/P	適応号機 Serial Number	型寸 Size and details	備考 Remarks
			A	AC	AD	T7				
31	A22890182	ボルト BOLT	3	3	3	3				
32	A22890227	カムレバーCOMPL CAM LEVER CP	1	1	1	1				
33	A22890184	シフトロッドCOMPL SHIFT ROD CP	1	1	1	1				
34	A22890185	ブレーキASSY BRAKE ASSY	1	1	1	1				
35	A22890186	ボルト BOLT	1	1	1	1				
36	A22890187	ボルト BOLT	6	6	6	6				
37	A22890188	ボルト BOLT	2	2	2	2				
38	A22890189	ボルト BOLT	5	5	5	5				
39	A22890190	ボルト BOLT	1	1	1	1				
40	A22890191	ボルト BOLT	1	1	1	1				
41	A22890192	ワッシャー WASHER	4	4	4	4				
42	A22890193	カラー COLLAR	1	1	1	1				
43	A22890194	カラー COLLAR	1	1	1	1				
44	A22890195	オイルシール OIL SEAL	1	1	1	1				
45	A22890196	オイルシール OIL SEAL	1	1	1	1				
46	A22890197	オイルシール OIL SEAL	3	3	3	3				
47	A22890198	オイルシール OIL SEAL	1	1	1	1				
48	A22890199	プラグ PLUG	1	1	1	1				
49	A22890200	ガスケット GASKET	1	1	1	1				
50	A22890201	ガスケット GASKET	1	1	1	1				
51	A22890202	ガスケット GASKET	1	1	1	1				
52	A22890203	エアブリーザーCOMPL BREATHER CP	1	1	1	1				
53	A22890204	プラグ PLUG	1	1	1	1				
54	A22890205	スプリングピン SPRING PIN	1	1	1	1				
55	A22890206	スプリングピン SPRING PIN	2	2	2	2				
56	A22890207	スプリングピン SPRING PIN	1	1	1	1				
57	034109094	キー KEY	1	1	1	1				
58	040146005	ベアリング BEARING	1	1	1	1				
59	040106201	ベアリング BEARING	4	4	4	4				
60	040106202	ベアリング BEARING	3	3	3	3				
61	026109035	ワッシャー WASHER	1	1	1	1				
62	040106204	ベアリング BEARING	1	1	1	1	B	国内:~11040 輸出:~10306		
62	040116204	ベアリング BEARING	1	1	1	1	O	生産終了後変更		
63	A22890208	ベアリング BEARING	1	1	1	1				
64	036100012	スナップリング SNAP RING	1	1	1	1				

FIG. 03 ミッション関係  
MISSION



見出番号 Key No	部品番号 Parts No	部品名称 Description	台当個数 QTY				互換性 R/P	適応号機 Serial Number	型寸 Size and details	備考 Remarks
			A	AC	AD	T7				
65	010709064	キャップスクリュー CAP SCREW	1	1	1	1				
66	048100010	スチールボール STEEL BALL	1	1	1	1				
67	A22910250	クラッチガイド CLUTCH GUIDE	1	1	1	1				
68	010709129	キャップスクリュー CAP SCREW	6	6	6	6				
69	A22710100	クラッチフェーシング CLUTCH PLATE	2	2	2	2	2	国内:~11454 輸出:~11013		
69	A22910290	クラッチフェーシング CLUTCH PLATE	2	2	2	2	B	生産終了後変更		
70	A22000310	ミッションASSY MISSION ASSY	1	1	1	1	F	国内:~11454 輸出:~11013		
70	A22000311	ミッションASSY MISSION ASSY	1	1	1	1	B	国内:11455~ 輸出:11014~		
70	A22000312	ミッションASSY MISSION ASSY	1	1	1	1	O	生産終了後変更		
71	A22890252	カバーBK COMPL COVER BK COMPL	1	1	1	1				
72	A22890253	ドラムBK COMPL DRUM BK COMPL	1	1	1	1				
73	A22890254	シューBK COMPL SHOE BK COMPL	2	2	2	2				
74	A22890255	ハネBK SPRING BK	2	2	2	2				
75	A22890256	パッキンBK PACKING BK	1	1	1	1				

FIG. 04 テンション関係  
TENSION

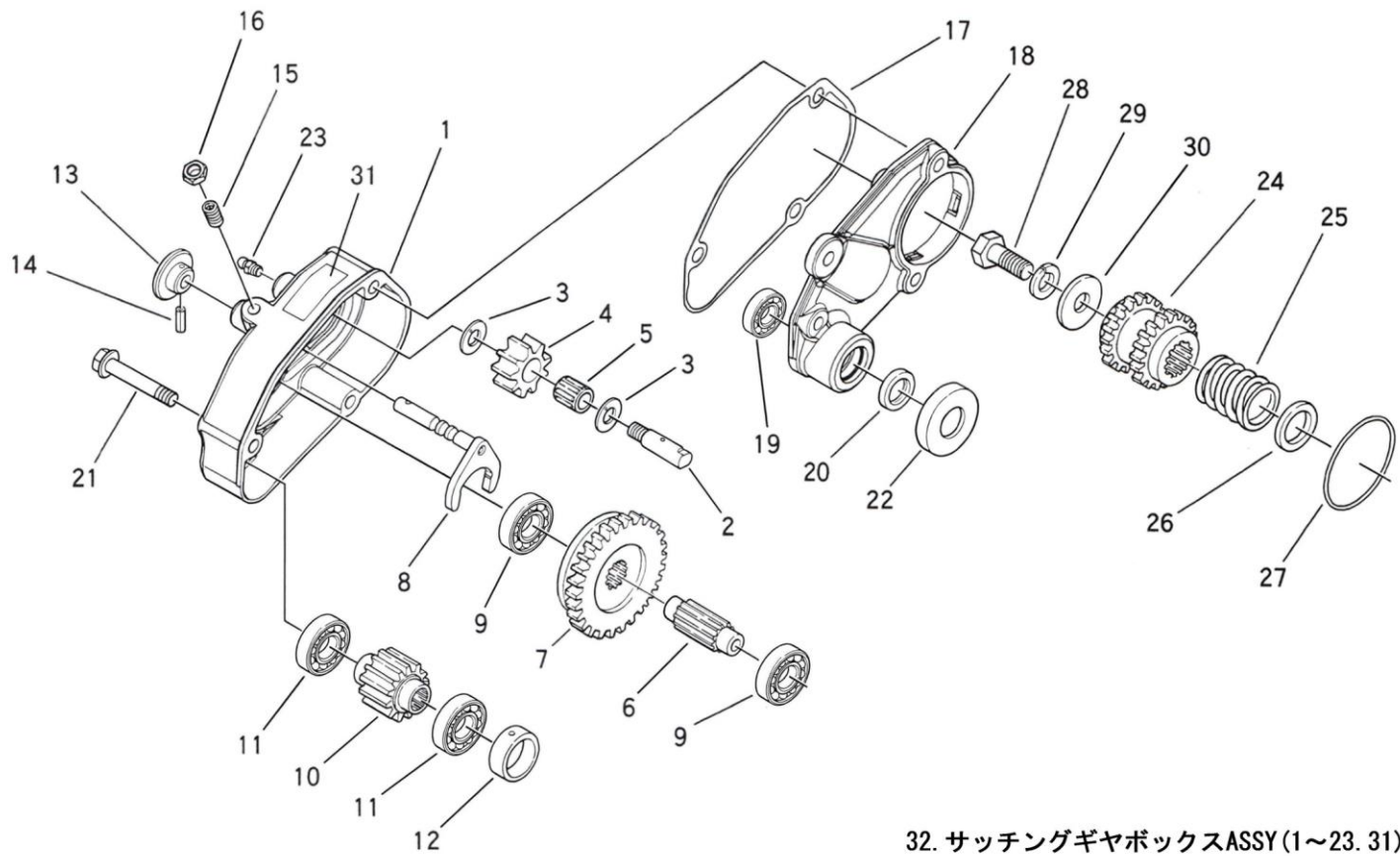


44. プーリASSY (16. 41. 42. 43)

見出番号 Key No	部品番号 Parts No	部品名称 Description	台当個数 Q'TY				互換性 R/P	適応号機 Serial Number	型寸 Size and details	備考 Remarks
			A	AC	AD	T7				
1	040146004	ベアリング BALL BEARING	2	2	2	2				
2	A98530260	オイルシール OIL SEAL	1	1	1	1				
3	A22210440	シャフト:リール付φ26 SHAFT	1	1	1	1				
4	036100020	スナップリング SNAP RING	1	1	1	1				
5	036500042	スナップリング SNAP RING	1	1	1	1				
6	A98611490	プーリ:A PULLEY	1	1	1	1			大径	
7	026109018	ワッシャ WASHER	1	1	1	1				
8	011511220	ボルト BOLT	1	1	1	1				
9	A98611500	プーリ:B PULLEY	1	1	1	1			小径	
10	A99231600	カラー COLLAR	1	1	1	1				
11	027100012	スプリングワッシャ LOCK WASHER	1	1	1	1				
12	A99431990	ラッピングボルト BOLT	1	1	1	1				
13	080109117	Vベルト V-BELT	2	2	2	2				
14	A22650270	ベルトガイド:A BELT GUIDE	1	1	1	1				
15	A22650280	ベルトガイド:B BELT GUIDE	1	1	1	1				
16	A98180230	キャップ:ベルトオサエ GRIP	4	4	4	4				
17	A22660120	ベルトガイド:C BELT GUIDE	1	1	1	1				
18	A22660130	ベルトガイド:D BELT GUIDE	1	1	1	1				
19	398120480	ゴム RUBBER	1	1	1	1				
20	011150612	ボルト BOLT	2	2	2	2				
21	A22610340	クラッチアーム ARM	1	1	1	1				
22	A98220220	スプリング SPRING	1	1	1	1				
23	A98510640	ブッシュ BUSH	2	2	2	2				
24	A22610330	クラッチアーム ARM	1	1	1	1				
25	030300520	スプリングピン SPRING PIN	1	1	1	1				
26	010700610	キャップ:スクリュー BOLT	1	1	1	1				
27	A99432050	ダンツキボルト BOLT	1	1	1	1				
28	399340060	サラハネ WASHER	1	1	1	1				
29	026100010	ワッシャ WASHER	1	1	1	1				
30	398211210	サラハネ SPRING	1	1	1	1				
31	020700008	ナット NUT	1	1	1	1				
32	A22620060	クラッチバー PIN&BOSS	1	1	1	1				
33	A98611510	テンションローラ TENSION ROLLER	2	2	2	2				
34	040146200	ベアリング BEARING	2	2	2	2				



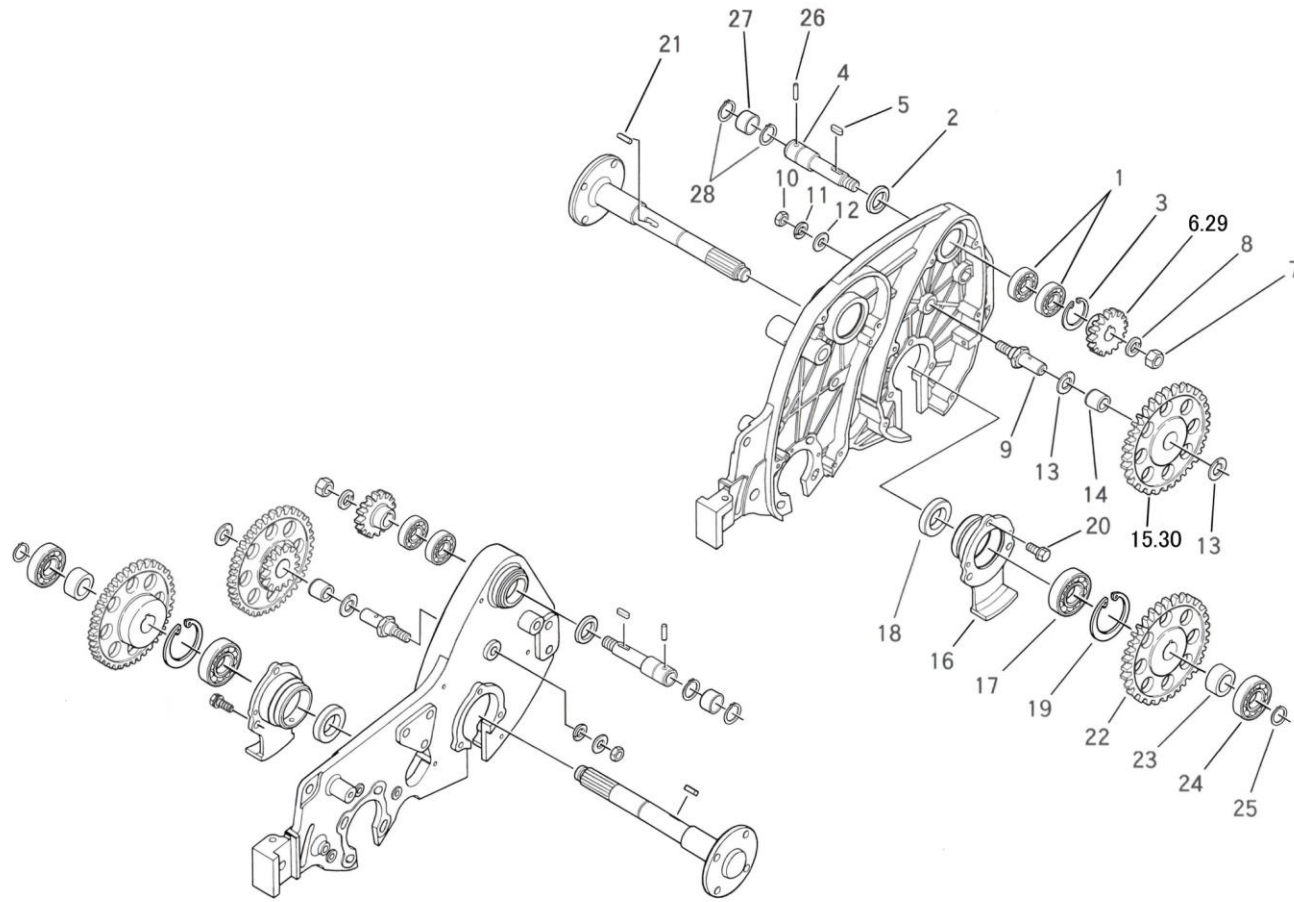
FIG. 05 サッチングギヤケース関係  
SHATCHING GEAR CASE



32. サッチングギヤボックスASSY(1~23. 31)

見出番号 Key No	部品番号 Parts No	部品名称 Description	台当個数 Q'TY				互換性 R/P	適応号機 Serial Number	型寸 Size and details	備考 Remarks
			A	AC	AD	T7				
1	A22160190	サッチングメタルカバー COVER		1	1					
2	A22210380	ピニオンシャフト SHAFT		1	1					
3	A99240930	スラストワッシャ WASHER		2	2					
4	A22310610	カウンタギヤ GEAR		1	1					
5	A98560550	ニードルベアリング BEARING		1	1					
6	A22210370	スライドシャフト SLIDE SHAFT		1	1					
7	A22310600	スライドギヤ SLIDE GEAR		1	1					
8	A24220080	シフトロッド SHIFTING ROD		1	1					
9	040106001	ベアリング BALL BEARING		2	2					
10	A22310620	ドライブギヤ GEAR		1	1					
11	A98560560	ベアリング BEARING		2	2					
12	A99231660	カラー COLLAR		1	1					
13	A99570230	サッチングノブ THATCHING KNOB		1	1					
14	030300316	スプリングピン SPRING PIN		1	1					
15	A22910240	プランジヤー CLUTCH PARTS		1	1					
16	020700008	ナット NUT		1	1					
17	A22990210	パッキン GASKET		1	1					
18	A22160210	サッチングメタル COVER		1	1					
19	040136902	ベアリング BEARING 6902LU		1	1					
20	A98530240	オイルシール OIL SEAL		1	1					
21	010810845	ボルト BOLT		3	3					
22	A22160050	キャップ CAP		1	1					
23	060609002	グリスニップル GREASE NIPPLE		3	3					
24	A22310590	カイトンバギヤ REEL BLADE GEAR		1	1					
25	A98220100	スプリング SPRING		1	1					
26	A99231610	カラー COLLAR		1	1					
27	052400530	Oリング O-RING		1	1					
28	010131225	ボルト BOLT		1	1					
29	027100012	スプリングワッシャ LOCK WASHER		1	1					
30	026109018	ワッシャ WASHER		1	1					
31	A90360110	ラベル:サキヨウキクラッチ INDICATING MARK		1	1				国内 輸出	
31	A90360170	ラベル:サキヨウキクラッチ INDICATING MARK		1	1					
32	A22000240	サッチングギヤボックスASSY THATCHING GEAR ASSY		1	1					

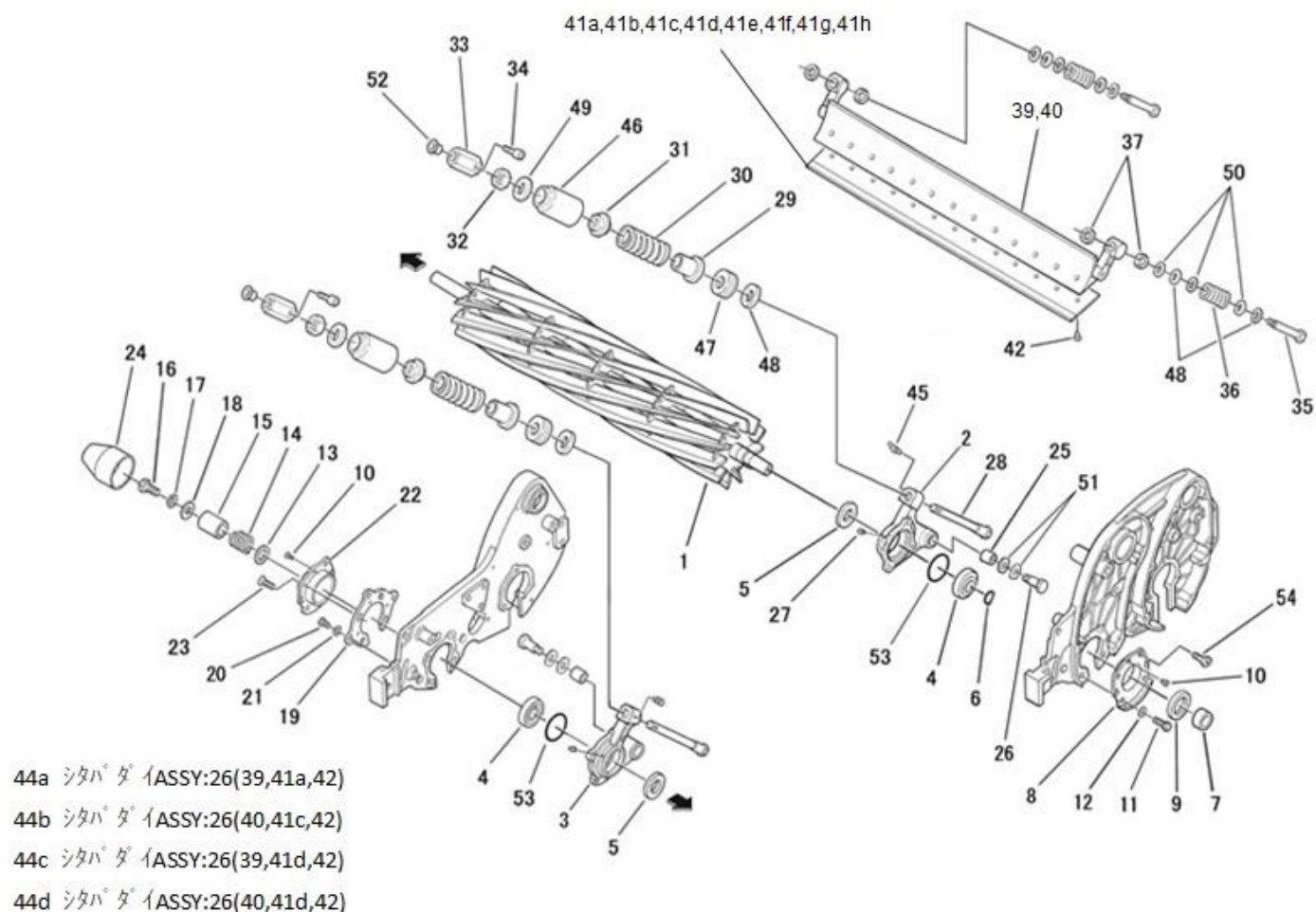
FIG. 06 ギヤ駆動関係  
GEAR DRIVE



31.ギヤASSY(29.30)

見出番号 Key No	部品番号 Parts No	部品名称 Description	台当個数 Q'TY				互換性 R/P	適応号機 Serial Number	型寸 Size and details	備考 Remarks
			A	AC	AD	T7				
1	040146202	ベアリング	BEARING 6202LLU	4	4	4	4			
2	A98530250	オイルシール	OIL SEAL	2	2	2	2			
3	036500035	スナップリング	SNAP RING	1	1	1	1			
4	A22210420	シャフト26"	SHAFT	2	2	2	2			
5	034109055	キー	KEY	2	2	2	2			
6	A22310630	ギヤ:A	GEAR	2	2	2	2			
7	020900012	ナット	NUT	2	2	2	2			
8	027100012	スプリングワッシャ	LOCK WASHER	2	2	2	2			
9	A99431980	タンツキボルト	BOLT	2	2	2	2			
10	020800010	ナット	NUT	2	2	2	2			
11	027100010	スプリングワッシャ	LOCK WASHER	2	2	2	2			
12	026100010	ワッシャ	WASHER	2	2	2	2			
13	A99240920	スラストワッシャ	WASHER	4	4	4	4			
14	A98560540	ニードルベアリング	BEARING	2	2	2	2			
15	A22310640	ギヤ:B	GEAR	2	2	2	2			
16	A22260920	コウフローラーメタル:LR	BEARING BOX	2	2	2	2			
17	040106204	ベアリング	BEARING	2	2	2	2			
18	198636090	オイルシール	OIL SEAL	2	2	2	2			
19	036500047	スナップリング	SNAP RING	2	2	2	2			
20	011510820	ボルト	BOLT	6	6	6	6			
21	034109056	キー	KEY	2	2	2	2			
22	A22310650	ギヤ:C	GEAR	2	2	2	2			
23	A99231580	カラー	COLLAR	2	2	2	2			
24	040106004	ベアリング	BEARING	2	2	2	2			
25	036100020	スナップリング	SNAP RING	2	2	2	2			
26	A99610790	ピン	PIN	2	2	2	2			
27	A99231590	カラー	COLLAR	2	2	2	2			
28	036100020	スナップリング	SNAP RING	4	4	4	4			
29	A22310660	ギヤ:A	GEAR	2	2	2	2		ミラクルハイカットキット	オプション
30	A22310670	ギヤ:B	GEAR	2	2	2	2		ミラクルハイカットキット	オプション
31	A22020010	ギヤASSY	GEAR ASSY	1	1	1	1		ミラクルハイカットキット	オプション

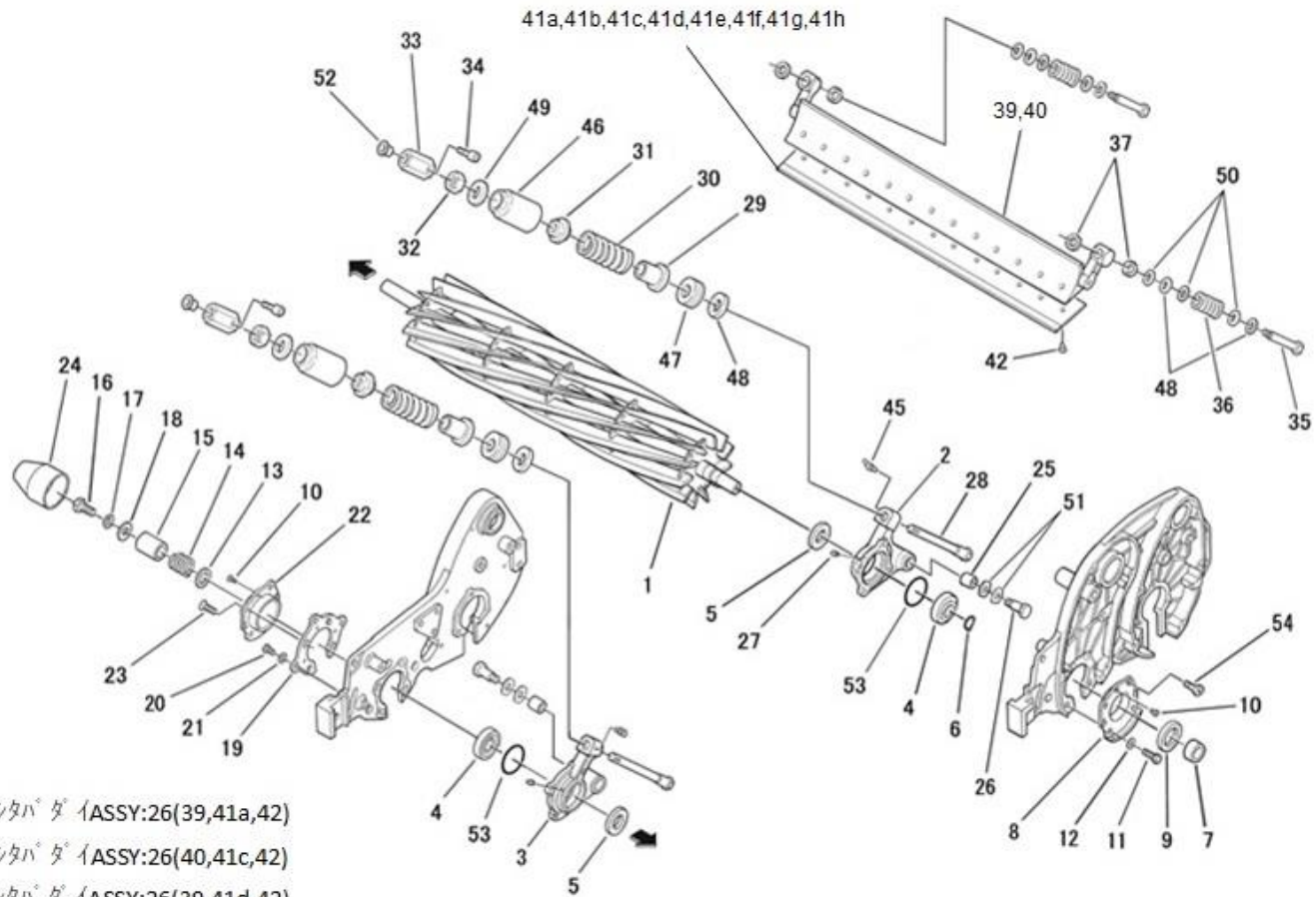
FIG. 07 刈刃関係  
REEL BLADE



見出番号 Key No	部品番号 Parts No	部品名称 Description	台当個数 Q'TY				互換性 R/P	適応号機 Serial Number	型寸 Size and details	備考 Remarks
			A	AC	AD	T7				
1	A70150180	カイテンバ26"(9枚刃)	REEL BLADE (9 BLADES)	1	1	1		国内:~11454 輸出:~11013		
1	A70150181	カイテンバ26"(9枚刃)	REEL BLADE(9 BLADES)	1	1	1		生産終了後変更		
1	A70150230	カイテンバ26"(11枚刃)	REEL BLADE(11 BLADES)	1	1	1		国内:~11454 輸出:~11013		
1	A70150231	カイテンバ26"(11枚刃)	REEL BLADE(11 BLADES)	1	1	1		生産終了後変更		
1	A70151010	カイテンバ26"(7枚刃)	REEL BLADE(7 BLADES)				1	国内:~11238 輸出:~10975		
1	A70151011	カイテンバ26"(7枚刃)	REEL BLADE(7 BLADES)				1	生産終了後変更		
2	A22261090	カッターメタル:L	REARRING BOX:L	1	1	1	1	国内:~11454 輸出:~11013		
2	A22261091	カッターメタル:L	REARRING BOX:L	1	1	1	1	生産終了後変更		
3	A22261110	カッターメタル:R	REARRING BOX:R	1	1	1	1	国内:~11454 輸出:~11013		
3	A22261111	カッターメタル:R	REARRING BOX:R	1	1	1	1	生産終了後変更		
4	042530204	ベアリング	BEARING 30204	2	2	2	2			
5	A98530060	オイルシール	OIL SEAL	2	2	2	2	国内:~11454 輸出:~11013		
5	A98530310	オイルシール	OIL SEAL	2	2	2	2	生産終了後変更	スリーブ付き	
6	036100020	スナップリング	SNAP RING	1	1	1	1			
7	A99230230	カラー	COLLAR	1	1	1	1			
8	A22560232	カッターメタル:OUT(L)	BRACKET	1	1	1	1			
9	050202230	オイルシール	OIL SEAL	1	1	1	1			
10	015300510	スクリュー	SCREW	1	1	1	1			
11	011510825	ボルト	BOLT	3	3	3	3			
12	026100008	ワッシャ	WASHER	3	3	3	3			
13	A99231610	カラー	COLLAR	1			1			
14	A98220100	スプリング	SPRING	1			1			
15	A99230240	カラー	COLLAR	1			1			
16	010131225	ボルト	BOLT	1			1			
17	027100012	スプリングワッシャ	LOCK WASHER	1			1			
18	026109018	ワッシャ	WASHER	1			1			
19	A20520541	メタル:シンダシ	PLATE	1	1	1	1			
20	A99432390	ボタンボルト	BOLT	3	3	3	3			
21	398211210	サラパネ	SPRING	3	3	3	3			
22	A22560220	カッターメタル:OUT(R)	BRACKET:OUT(R)	1	1	1	1	国内:~11454 輸出:~11013		
22	A22560221	カッターメタル:OUT(R)	BRACKET:OUT(R)	1	1	1	1	生産終了後変更		
23	A99432010	ボルト	BOLT	4	4	4	4	F 国内:~11454 輸出:~11013		
23	A99432490	サラボルト	BOLT	4	4	4	4	B 生産終了後変更		
24	A98120051	ゴムキャップ	RUBBER	1			1			
25	498510260	ブッシュ	BUSH	2	2	2	2			



FIG. 07 刈刃関係  
REAR ROLLER

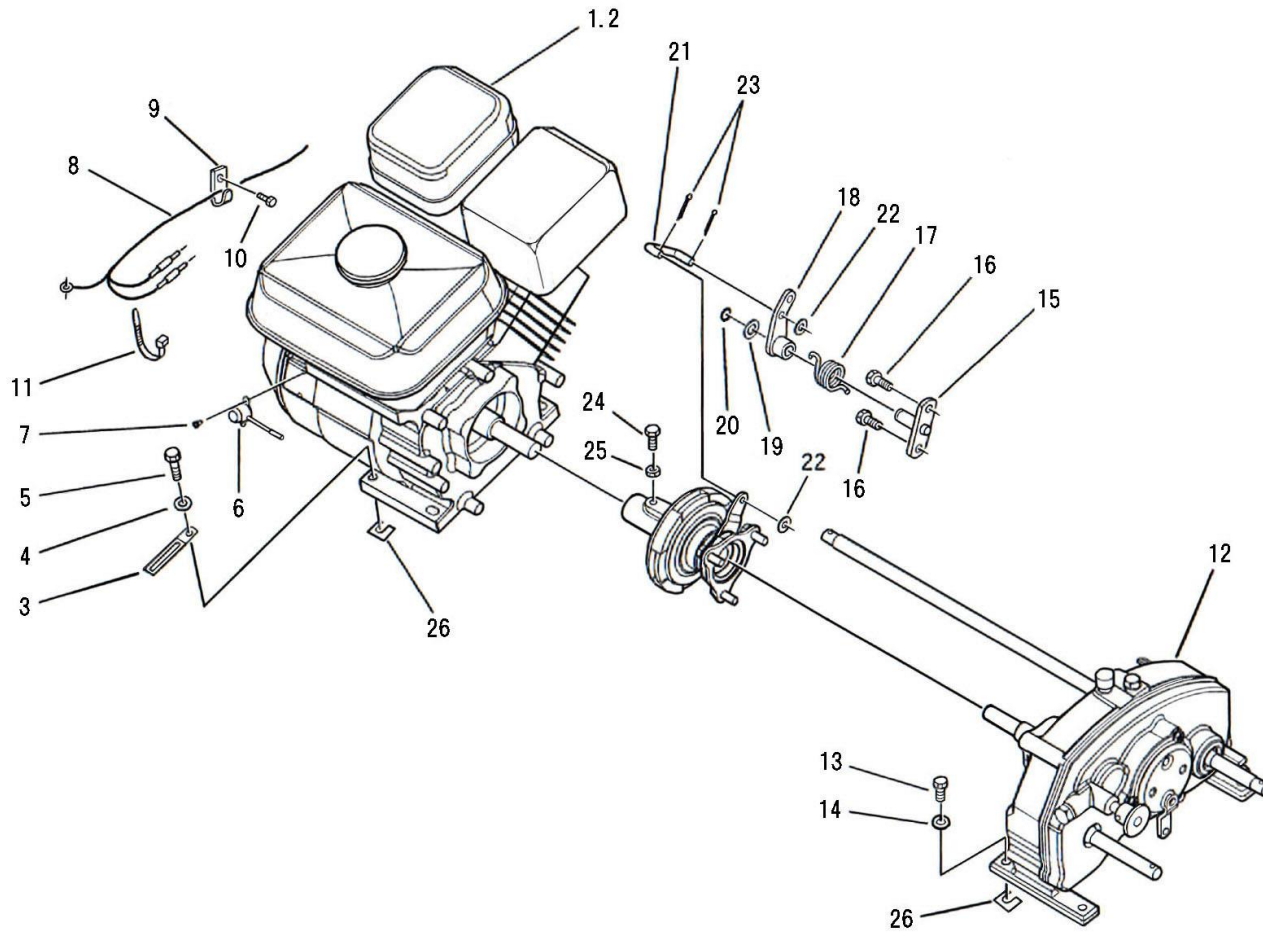


- 44a シタバダイASSY:26(39,41a,42)
- 44b シタバダイASSY:26(40,41c,42)
- 44c シタバダイASSY:26(39,41d,42)
- 44d シタバダイASSY:26(40,41d,42)

見出番号 Key No	部品番号 Parts No	部品名称 Description	台当個数 QTY				互換性 R/P	適応号機 Serial Number	型寸 Size and details	備考 Remarks
			A	AC	AD	T7				
26	A99432351	ダントキボルト BOLT	2	2	2	2				
27	060609002	グリスニップル GREASE NIPPLE	2	2	2	2				
28	A70310130	チョウセツボルト ADJUST BOLT	2	2	2	2				
29	A99232010	ヘアリングカバー COVER	2	2	2	2				
30	A98220790	スプリング SPRING	2	2	2	2				
31	A99232030	カラー COLLAR	2	2	2	2				
32	A99460320	ナット NUT	2	2	2	2				
33	A70320230	チョウセツナット ADJUST NUT	2	2	2	2				
34	010709061	キャップスクリュー BOLT	2	2	2	2				
35	A99431390	ダントキボルト BOLT	2	2	2	2				
36	A98220970	スプリング SPRING	2	2	2	2				
37	A99231230	カラー COLLAR	4	4	4	4				
-	-	-	-	-	-	-				
39	A70110450	シタバダイ26" BRACKET	1	1	1	1				
40	A70110510	シタバダイ26" BRACKET	1	1	1	1		生産終了後変更		
41a	A70430610	シタバ26"(3.5)ハイス,15穴 26" BED KNIFE 3.5T:HSS	1	1	1			26" 3.5T	標準仕様	
41b	A70430590	シタバ26"(2.5)ハイス,15穴 26" BED KNIFE 2.5T:HSS	1	1	1			26" 2.5T	オプション	
41c	A70430600	シタバ26"(3.0)ハイス,15穴 26" BED KNIFE 3.0T:HSS	1	1	1			26" 3.0T	オプション	
41d	A70430620	シタバ26"(4.5)ハイス,15穴 26" BED KNIFE 4.5T:HSS				1		26" 4.5T	標準仕様	
41e	A70430530	シタバ26"(3.5)全鋼,15穴 26" BED KNIFE 3.5T:OS				1		26" 3.5T	オプション	
41f	A70430510	シタバ26"(2.5)全鋼,15穴 26" BED KNIFE 2.5T:OS				1		26" 2.5T	オプション	
41g	A70430520	シタバ26"(3.0)全鋼,15穴 26" BED KNIFE 3.0T:OS				1		26" 3.0T	オプション	
41h	A70430540	シタバ26"(4.5)全鋼,15穴 26" BED KNIFE 4.5T:OS				1		26" 4.5T	オプション	
42	A99480030	サラビス SCREW(MINUS)	15	15	15	15				
-	-	-	-	-	-	-				
44a	A70010860	シタバダイASSY:26"(3.5) BRACKET ASSY	1	1	1			国内:~11454 輸出:~11013		
44b	A70011070	シタバダイASSY:26"(3.0) BRACKET ASSY	1	1	1			生産終了後変更		
44c	A70010970	シタバダイASSY:26"(4.5) BRACKET ASSY				1		国内:~11238 輸出:~10975		
44d	A70011090	シタバダイASSY:26"(4.5) BRACKET ASSY				1		生産終了後変更		
45	060609003	グリスニップル GREASE NIPPLE	2	2	2	2				
46	A98120950	ゴムカバー RUBBER	2	2	2	2				
47	A98560580	スラストヘアリング BEARING	2	2	2	2				
48	026100012	ワッシャ WASHER	6	6	6	6				
49	026200012	ワッシャ WASHER	2	2	2	2				
50	A99240970	スラストワッシャ WASHER	6	6	6	6				
51	A99241020	ウェーブワッシャ WASHER	4	4	4	4				
52	398460050	キャップ PLUG	2	2	2	2				



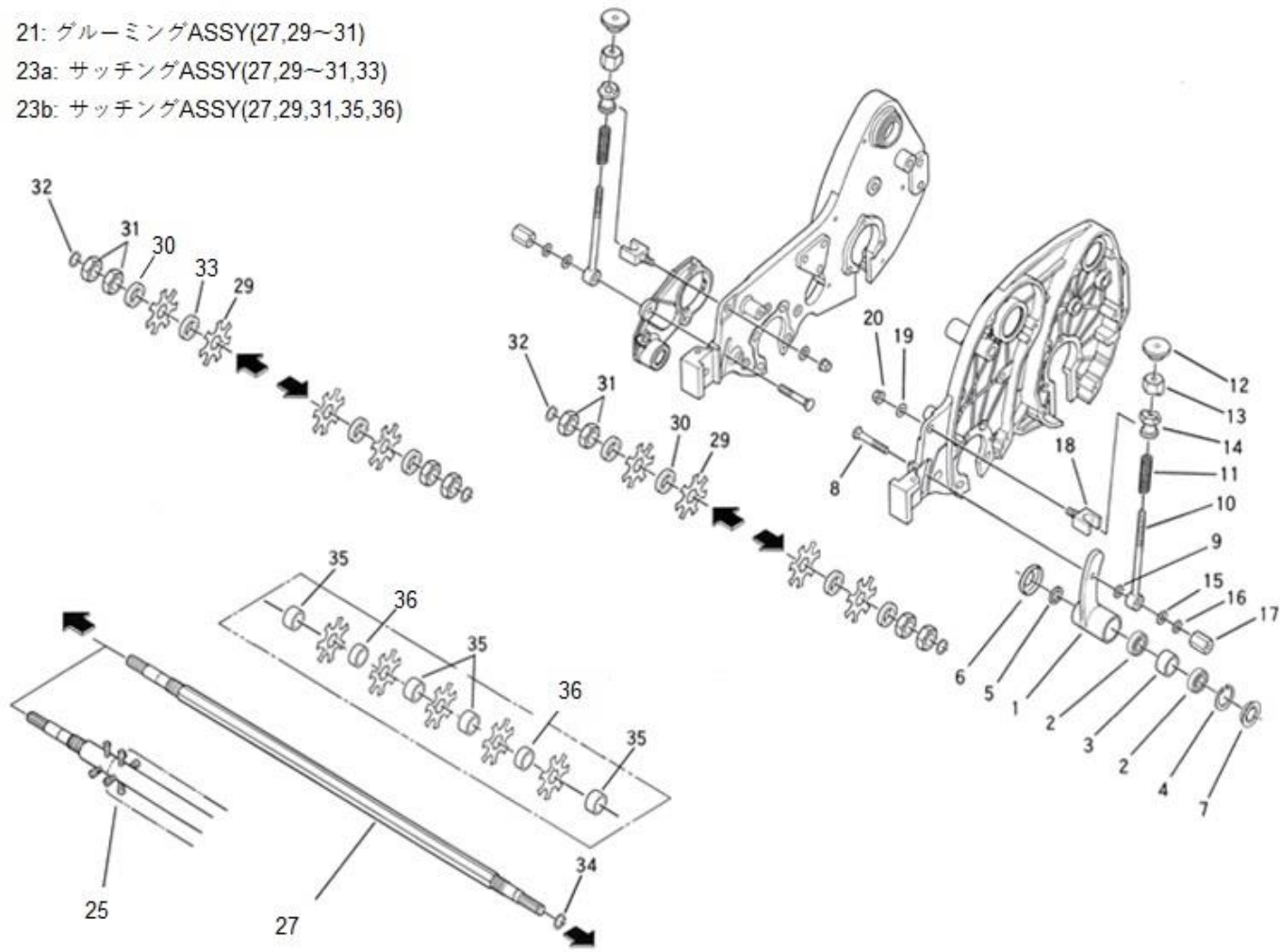
FIG. 08 クラッチ関係  
CLUTCH



見出番号 Key No	部品番号 Parts No	部品名称 Description	台当個数 QTY				互換性 R/P	適応号機 Serial Number	型寸 Size and details	備考 Remarks
			A	AC	AD	T7				
1	A10010360	エンジンASSY	ENGINE ASSY	1	1	1	1	※EX130D70190	国内 輸出	
2	A10010371	エンジンASSY	ENGINE ASSY	1	1	1	1	※EX130D70210		
3	399113620	クランプ	CLAMP	1	1	1	1			
4	026100008	ワッシャ	WASHER	4	4	4	4			
5	011510835	ボルト	BOLT	4	4	4	4			
6	A46200110	ストップスイッチ	STOP SWITCH	1	1	1	1			
7	015600408	スクリュー	SCREW	2	2	2	2			
8	A46500020	ハーネス	WIRE	1	1	1	1			
9	399113630	クランプ	CLAMP	1	1	1	1			
10	011150612	ボルト	BOLT	1	1	1	1			
11	A98760020	インシュロック	BAND	1	1	1	1			
12	A22010020	ミッションASSY	MISSION ASSY	1	1	1	1			
13	011510820	ボルト	BOLT	4	4	4	4	F 国内:~11310 輸出:~10950		
13	010810820	ボルト	BOLT	4	4	4	4	B 国内:11311~ 輸出:10951~		
14	026100008	ワッシャ	WASHER	4	4	4	4	F 国内:~11310 輸出:~10950		
15	A22140070	ブラケット:ミッション	BRACKET	1	1	1	1			
16	011510820	ボルト	BOLT	2	2	2	2			
17	A98221080	スプリング	SPRING	1	1	1	1			
18	A22610320	クラッチアーム	ARM	1	1	1	1			
19	A99230140	ワッシャ	WASHER	1	1	1	1			
20	036100012	スナップリング	SNAP RING	1	1	1	1			
21	A24260190	ロッド	ROD	1	1	1	1			
22	026100008	ワッシャ	WASHER	2	2	2	2			
23	030102020	スプリットピン	SPLIT PIN	2	2	2	2			
24	010310820	ボルト	BOLT	1	1	1	1			
25	020700008	ナット	NUT	1	1	1	1			
26	A99280190	シム	SHIM	1	1	1	1	t=0.1		
26	A99280200	シム	SHIM	1	1	1	1	t=0.3		

FIG. 09 グルーミングカッター関係  
GROOMING CUTTER

21: グルーミングASSY(27,29~31)  
23a: サッチングASSY(27,29~31,33)  
23b: サッチングASSY(27,29,31,35,36)



見出番号 Key No	部品番号 Parts No	部品名称 Description	台当個数 Q'TY				互換性 R/P	適応号機 Serial Number	型寸 Size and details	備考 Remarks
			A	AC	AD	T7				
1	A22110270	サッチングメタル:L THATCHING MEATL:L		1	1					
2	040106001	ベアリング BEARING		2	2					
3	A99231690	カラー COLLAR		1	1					
4	036500028	スナップリング SNAP RING		1	1					
5	A98530240	オイルシール OIL SEAL		1	1					
6	A22160050	キャップ CAP		1	1					
7	A98120830	ゴムプラグ RUBBER		1	1					
8	A99432060	カクネマルアタマホルト BOLT		2	2					
9	026109103	ワッシャ WASHER		1	1					
10	A99430520	サッチングチョウセイホルト THATCHING ADJUST BOLT		2	2					
11	A98220230	スプリング SPRING		2	2					
12	A99570040	チョウセイノブ:A KNOB		2	2					
13	A99570050	チョウセイノブ:B KNOB		2	2					
14	A99570060	チョウセイノブ:C KNOB		2	2					
15	026100008	ワッシャ WASHER		2	2					
16	027100008	スプリングワッシャ LOCK WASHER		2	2					
17	A99460260	タカナット NUT		2	2					
18	A99430530	ノブホルター BOLT		2	2					
19	026100008	ワッシャ WASHER		2	2					
20	022300008	ナット:U NUT		2	2					
21	A70250160	グルーミング ASSY26" GROOMING ASSY:26"			1					
-	-	-		-	-					
23a	A70350110	サッチング ASSY26" THATCHING ASSY:26"		1			国内:~11122 輸出:~10780			
23b	A70350130	サッチング ASSY26" THATCHING ASSY:26"		1			国内:11123~ 輸出:10781~			
-	-	-		-	-					
25	A70200090	ブラシ ASSY26" BRUSH:26"		1						
-	-	-		-	-					
27	A70370051	サッチングシャフト26" THATCHING SHAFT:26"		1	1					
-	-	-		-	-					
29	A70360040	デヒルカッター CUTTER		45	89					
29	A70360040	デヒルカッター CUTTER		43						
30	A99231670	カラー COLLAR		2	90					
31	A99460310	ナット NUT		4	4					
32	036100015	スナップリング SNAP RING		2	2					
33	A99231680	カラー COLLAR		44						



FIG. 10 前ローラー関係  
FRONT ROLLER

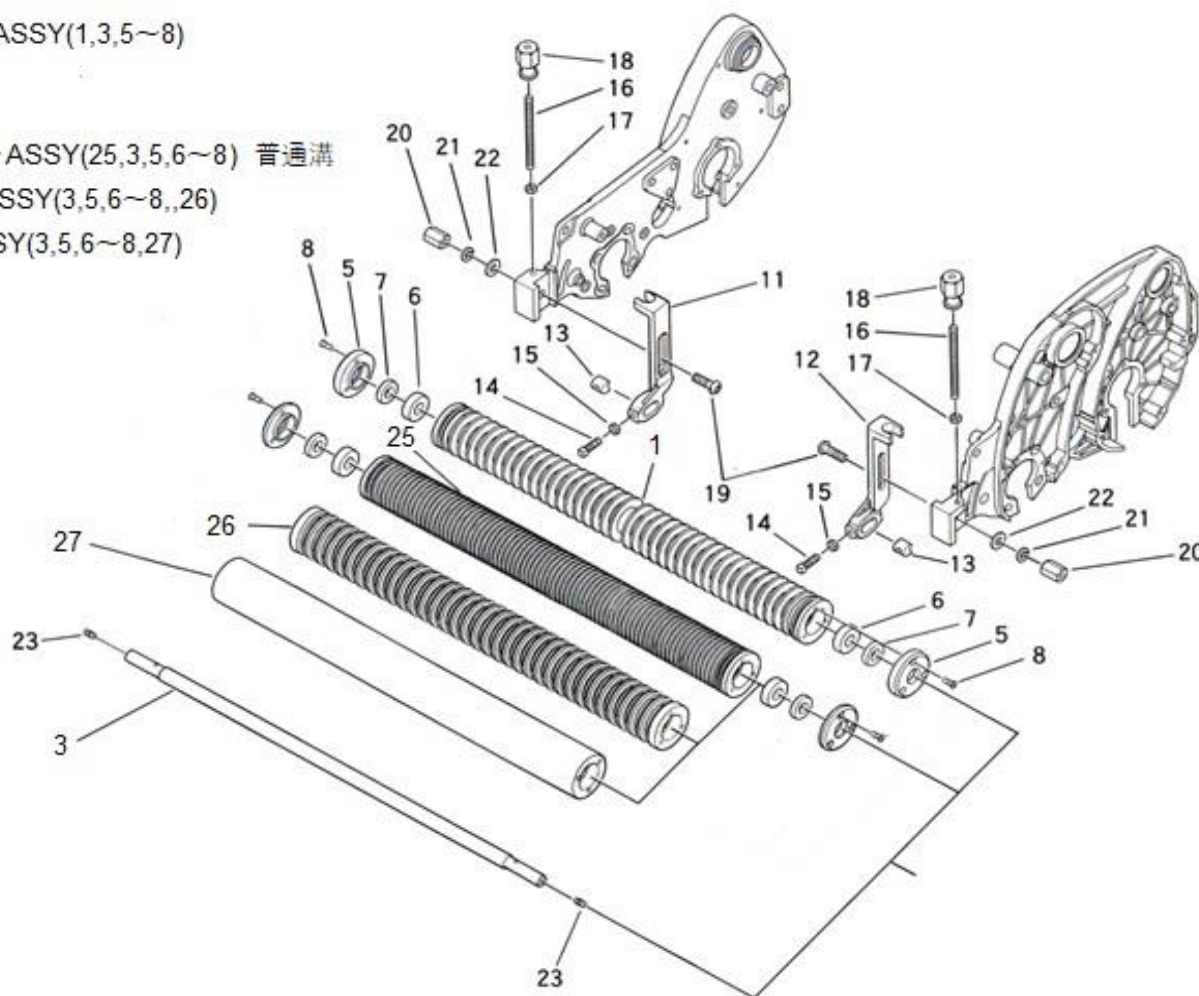
9: グルーミングローラASSY(1,3,5~8)

オプション

28: グルーミングローラASSY(25,3,5,6~8) 普通溝

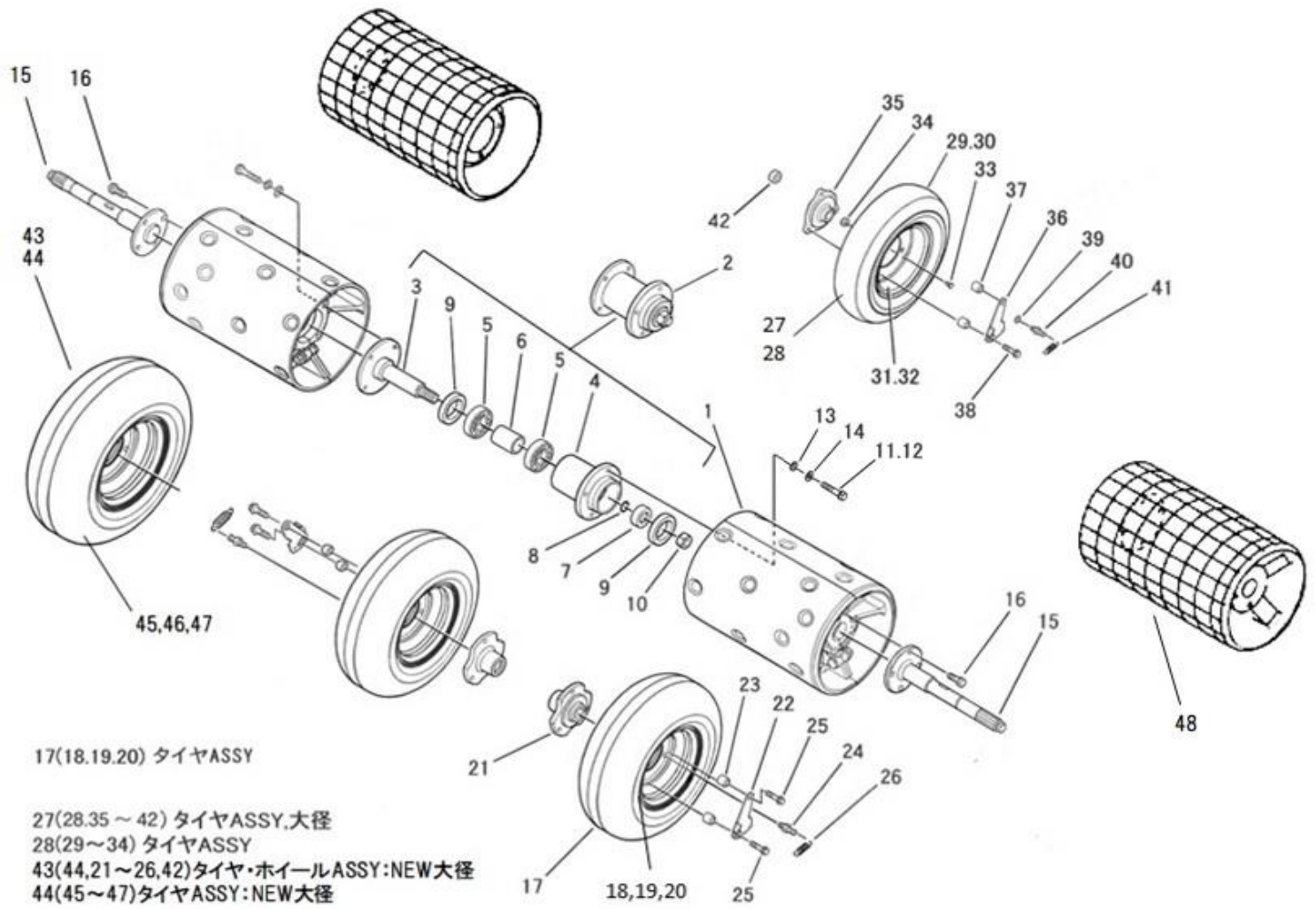
29: グルーブドローラASSY(3,5,6~8,,26)

30: スムースローラASSY(3,5,6~8,27)



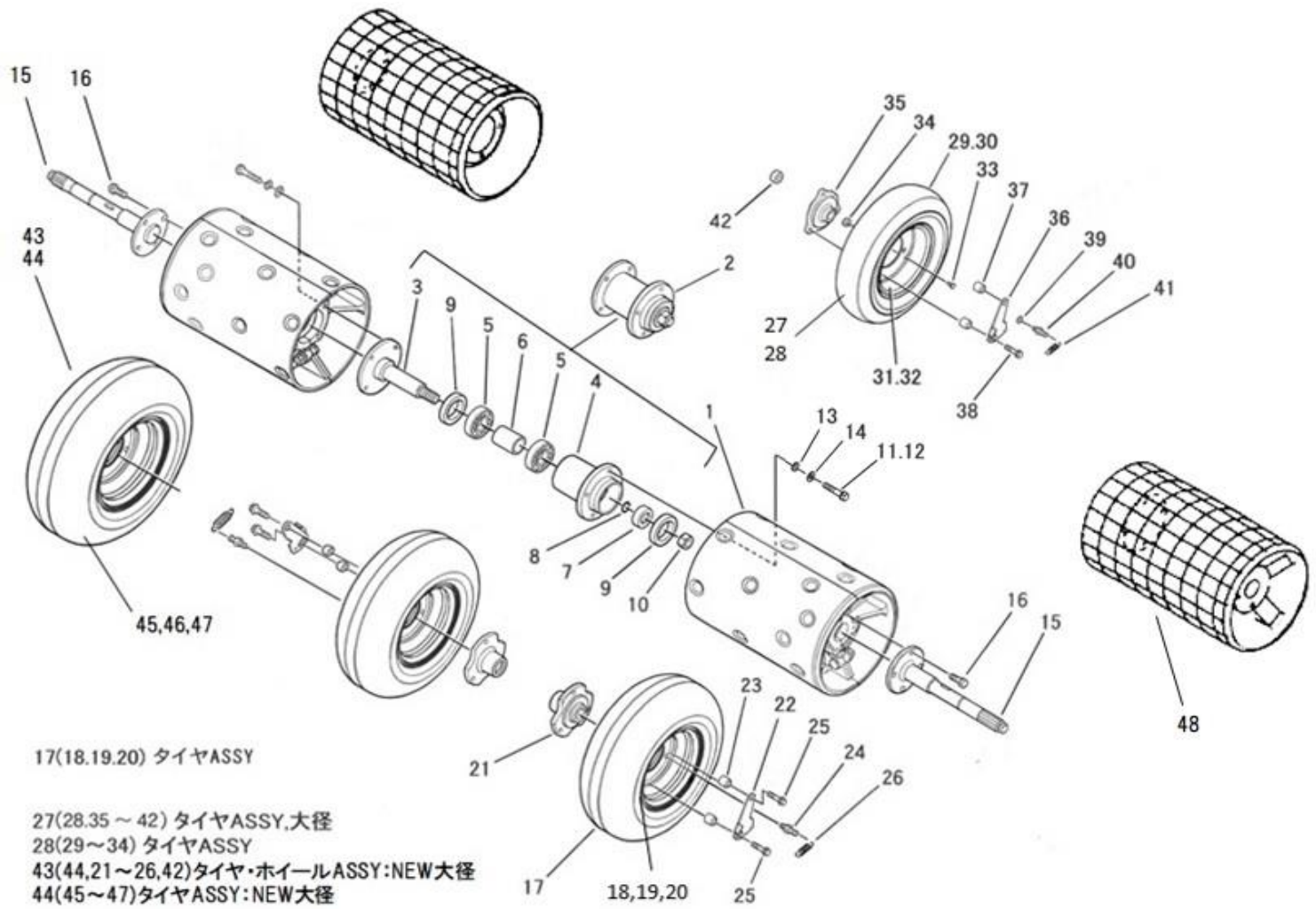
見出番号 Key No	部品番号 Parts No	部品名称 Description	台当個数 QTY				互換性 R/P	適応号機 Serial Number	型寸 Size and details	備考 Remarks
			A	AC	AD	T7				
1	A72110620	グルーミングローラ 26"	ROLLER:26"	1	1	1				パイッチ
-	-	-	-	-	-	-				
3	A72460230	シャフト 26"	SHAFT:26"	1	1	1	1			
-	-	-	-	-	-	-	-			
5	A72410050	ローラキャップ	ROLLER CAP	2	2	2	2			
6	040136202	ベアリング	BEARING 6202LU	2	2	2	2			
7	A98530040	オイルシール	OIL SEAL	2	2	2	2			
8	A99480160	スクリュー	SCREW	6	6	6	6			
9	A72010630	グルーミングローラASSY:26"	ROLLER ASSY:26"	1	1	1				パイッチ
-	-	-	-	-	-	-	-			
11	A72160880	ブラケット	BRACKET	1	1	1	1			
12	A72160890	ブラケット	RRACKET	1	1	1	1			
13	A99210010	スペーサ	SPACER	2	2	2	2			
14	010310822	ボルト	BOLT	2	2	2	2			
15	020700008	ナット	NUT	2	2	2	2			
16	A99432030	チョウセイボルト	BOLT	2	2	2	2			
17	021000008	ナット	NUT	2	2	2	2			
18	A70320180	チョウセイノブ	ADJUST NUT	2	2	2	2			
19	A99431840	ダンツキボルト	BOLT	2	2	2	2			
20	A99460230	タカナット	NUT	2	2	2	2			
21	027100010	スプリングワッシャ	LOCK WASHER	2	2	2	2			
22	A99240200	ワッシャ	WASHER	2	2	2	2			
23	060609002	グリスニップル	GREASE NIPPLE	2	2	2	2			
-	-	-	-	-	-	-	-			
25	T13130017	グルーミングローラ26"	ROLLER:26"	1	1	1			フツウミゾ	オプション
26	T12300018	グルーブドローラ26"	GROOVED ROLLER:26"	1	1	1			グルーブド	オプション
27	A72100230	スムースローラ26"	ROLLER	1	1	1	1		スムース	T7標準仕様
28	A72010220	グルーミングローラASSY26"	ROLLER ASSY	1	1	1			フツウミゾ	オプション
29	T12300019	グルーブドローラASSY26"	GROOVED ROLLER ASS	1	1	1			グルーブド	オプション
30	A72010530	スムースローラASSY26"	ROLLER ASSY	1	1	1	1		スムース	T7標準仕様

FIG. 11 後部ローラー関係  
REAR ROLLER



見出番号 Key No	部品番号 Parts No	部品名称 Description	台当個数 Q'TY				互換性 R/P	適応号機 Serial Number	型寸 Size and details	備考 Remarks
			A	AC	AD	T7				
1	A36310140	コウブロー26"	2	2	2			国内:~11070 輸出:~10770		
1	A36310190	コウブロー 26"	2	2	2		B	国内:11071~ 輸出:10771~		
2	A36020020	パイプシャフトASSY	1	1	1	1				
3	A36260191	パイプシャフト:オス	1	1	1	1				
4	A36260200	パイプシャフト:メス	1	1	1	1				
5	040136205	ヘアリング	2	2	2	2				
6	A99231620	カラー	1	1	1	1				
7	A99231630	カラー	1	1	1	1				
8	052400160	オリング	1	1	1	1				
9	A98530140	オイルシール	2	2	2	2				
10	022600016	ナット	1	1	1	1				
11	011510830	ボルト				8				
12	010310885	ボルト	8	8	8		F	国内:~11320 輸出:~10957		
12	010810880	ボルト	8	8	8		B	国内:11321~ 輸出:10958~		
13	026100008	ワッシャ	8	8	8			国内:~11320 輸出:~10957		
13	026100008	ワッシャ				8				
14	027100008	スプリング ワッシャ	8	8	8		F	国内:~11320 輸出:~10957		
15	A36260230	シャフト	2	2	2	2				
16	011510825	ボルト	8	8	8	8				
17	A36000231	タイヤASSY	2	2	2				小径	
18	A36100311	ホイール	2	2	2			φ 145	小径	
19	A36130190	タイヤ	2	2	2			φ 276	小径	
20	336150020	バルブASSY	2	2	2				小径	
21	A30460410	シャリンハブ	2	2	2	2			小径、NEW大径	
21	A30460480	シャリンハブ	2	2	2	2		生産終了後変更	小径、NEW大径	
22	A36380030	チャクダツハン	2	2	2	2			小径、NEW大径	
23	A99231640	カラー	4	4	4				小径	
23	A99232080	カラー	4	4	4	4			NEW大径	
24	A99432070	ボルト:スプリング	2	2	2	2			小径、NEW大径	
25	010810825	ボルト	4	4	4	4			小径、NEW大径	
26	A98221090	スプリング	2	2	2	2			小径、NEW大径	
27	A36000252	タイヤASSY:ダイケイ	1	1	1			チューブ入り	大径	
28	A36000010	タイヤASSY	2	2	2			チューブ入り	大径	
29	A36130010	タイヤ	2	2	2			φ 310	大径 300/3.25-6	
30	A36140010	チューブ	2	2	2				大径	

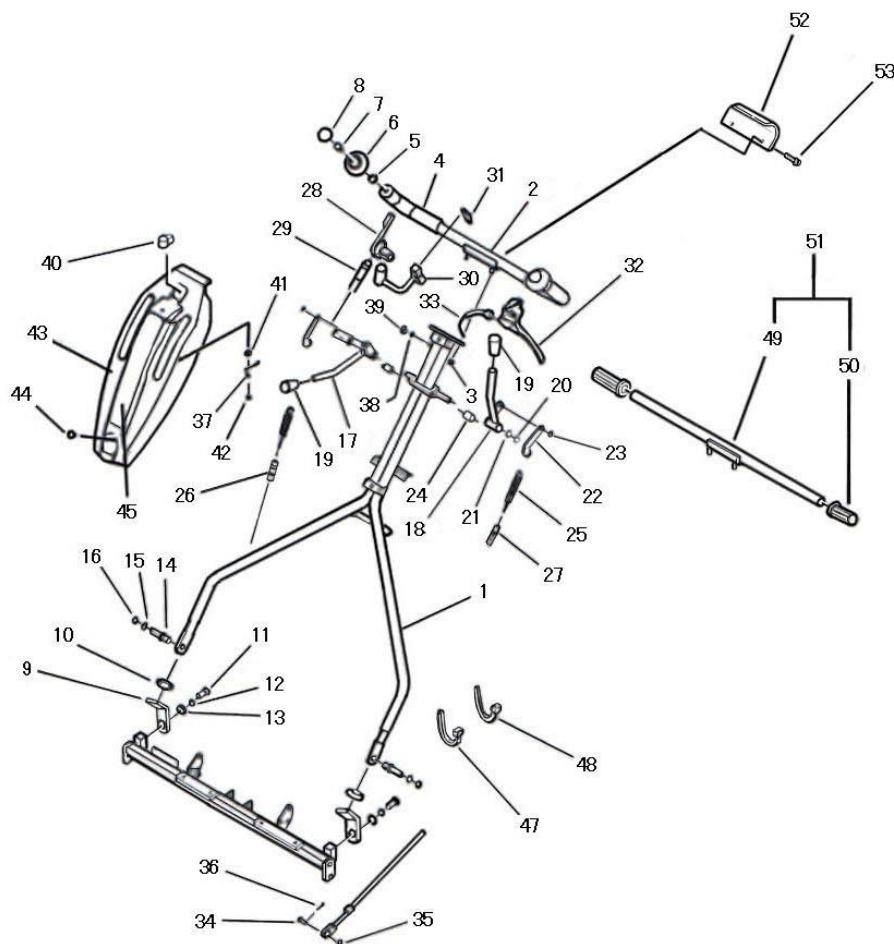
FIG. 11 後部ローラー関係  
REAR ROLLER



見出番号 Key No	部品番号 Parts No	部品名称 Description	台当個数 Q'TY				互換性 R/P	適応号機 Serial Number	型寸 Size and details	備考 Remarks
			A	AC	AD	T7				
31	A36100030	ホイール:ウチ WHEEL	2	2	2			φ177.6	大径	
32	A36100060	ホイール:ソト WHEEL	2	2	2			φ177.6	大径	
33	010110612	ボルト BOLT	8	8	8				大径	
34	021300006	ナット NUT	8	8	8				大径	
35	A30460440	シャリンハブ WHEEL HUB	2	2	2				大径	
36	A36380040	チャクダツパン PLATE	2	2	2				大径	
37	A99231720	カラー COLLAR	4	4	4				大径	
38	010810835	ボルト BOLT	4	4	4				大径	
39	A99431590	ボルト BOLT	2	2	2				大径	
40	398211210	サラバネ SPRING	2	2	2				大径	
41	A98221090	スプリング SPRING	2	2	2				大径	
42	A99231980	カラー:ストッパ COLLAR	2	2	2	2			大径、NEW大径	
43	A36000371	タイヤ・ホイールASSY TIRE・WHEEL ASSY	2	2	2	2		チューブレス	NEW大径	
44	A36000350	タイヤASSY TIRE ASSY	2	2	2	2			NEW大径 4.10/3.50-6	
45	A36130270	タイヤ TIRE	2	2	2	2		φ315	NEW大径	
46	A36100370	ホイール WHEEL	2	2	2	2		φ169.6	NEW大径	
47	336150090	バルブASSY VALVE ASSY	2	2	2	2			NEW大径	
48	A36310070	コウブローラ26" ROLLER				2				

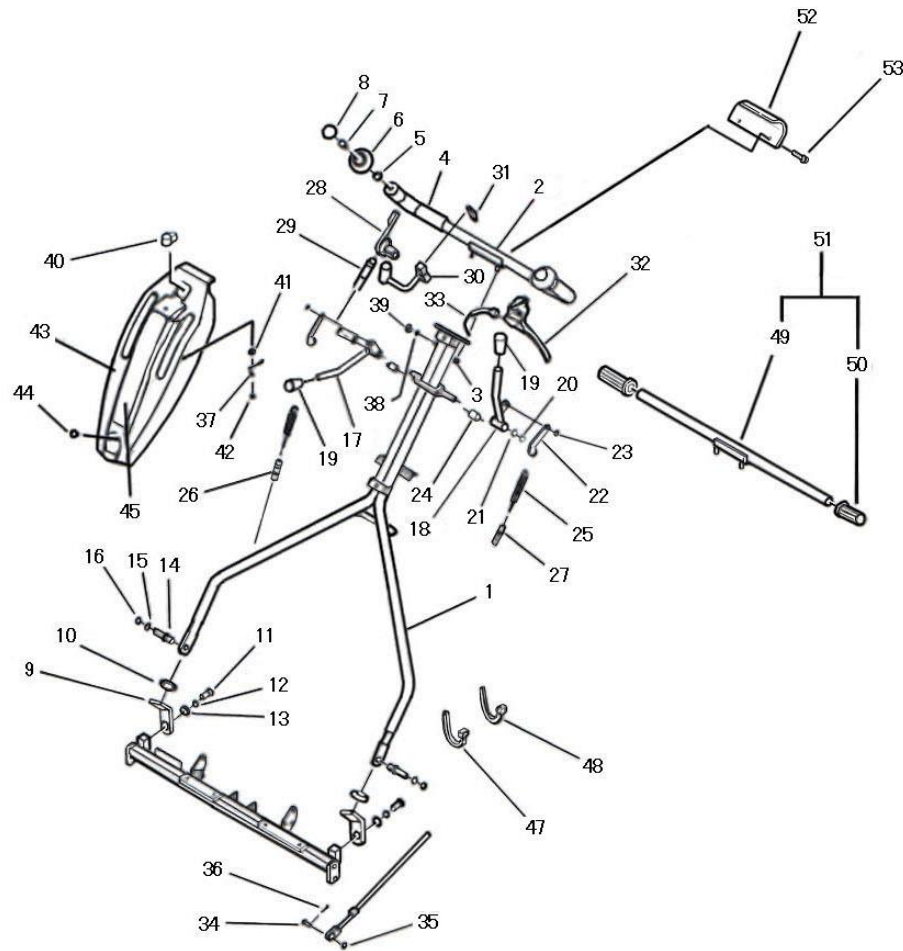


FIG. 12 ハンドル関係  
HANDEL



見出番号 Key No	部品番号 Parts No	部品名称 Description	台当個数 QTY				互換性 R/P	適応号機 Serial Number	型寸 Size and details	備考 Remarks
			A	AC	AD	T7				
1	A34350630	ハンドル26"	PIPE HANDLE	1	1	1	1			
2	A34350720	Uガタハンドル	PIPE HANDLE	1	1	1	1			
3	021500008	ナット	NUT	2	2	2	2			
4	A98180210	グリップ	GRIP	2	2	2	2			
5	A99230080	カラー	COLLAR	2	2	2	2			
6	A99570200	ノブ	KNOB	2	2	2	2			
7	A99431460	ボルト	BOLT	2	2	2	2			
8	A99570210	ノブキャップ	KNOB	2	2	2	2			
9	A34450510	ブラケット:ハンドルササエ	BRACKET	2	2	2	2	F	国内:~11210 輸出:~10851	
9	A34450520	ブラケット:ハンドルササエ	BRACKET	2	2	2	2	B	国内:11211~ 輸出:10852~	
10	A98120520	ゴム	RUBBER	2	2	2	2	F	国内:~11210 輸出:~10851	
10	A98121030	ゴム	RUBBER	2	2	2	2	B	国内:11211~ 輸出:10852~	
11	010131025	ボルト	BOLT	2	2	2	2			
12	027100010	スプリングワッシャ	LOCK WASHER	2	2	2	2			
13	A99240210	ワッシャ	WASHER	2	2	2	2			
14	A99432020	タンツキボルト	BOLT	2	2	2	2			
15	399340060	サラハネ	WASHER	2	2	2	2			
16	020500010	ナット	NUT	2	2	2	2			
17	A24100691	クラッチレバー:ソウコウ	LEVER	1	1	1	1			
18	A24100701	クラッチレバー:リール	LEVER	1	1	1	1			
19	398180580	グリップ	GRIP	2	2	2	2			
20	036800009	エリング	SNAP RING	2	2	2	2			
21	026200010	ワッシャ	WASHER	2	2	2	2			
22	A24210150	クラッチアーム	ARM	2	2	2	2			
23	036800007	エリング	SNAP RING	2	2	2	2			
24	A98120780	ゴム	RUBBER	2	2	2	2			
25	A98220181	スプリング	SPRING	2	2	2	2			
26	A98230890	ワイヤ:メインクラッチ	WIRE	1	1	1	1			
27	A98230900	ワイヤ:リールクラッチ	WIRE	1	1	1	1			
28	A12110010	スロットルレバー	ACCEL LEVER	1	1	1	1			
29	A98230510	スロットルワイヤ	WIRE	1	1	1	1			
30	A12250020	ブラケット	BRACKET	1	1	1	1			
31	A12260020	バンド	BRACKET	1	1	1	1			
32	A99580070	プレーキレバー	LEVER	1	1	1	1			
33	A98230910	ワイヤ:ブレーキ	WIRE	1	1	1	1			

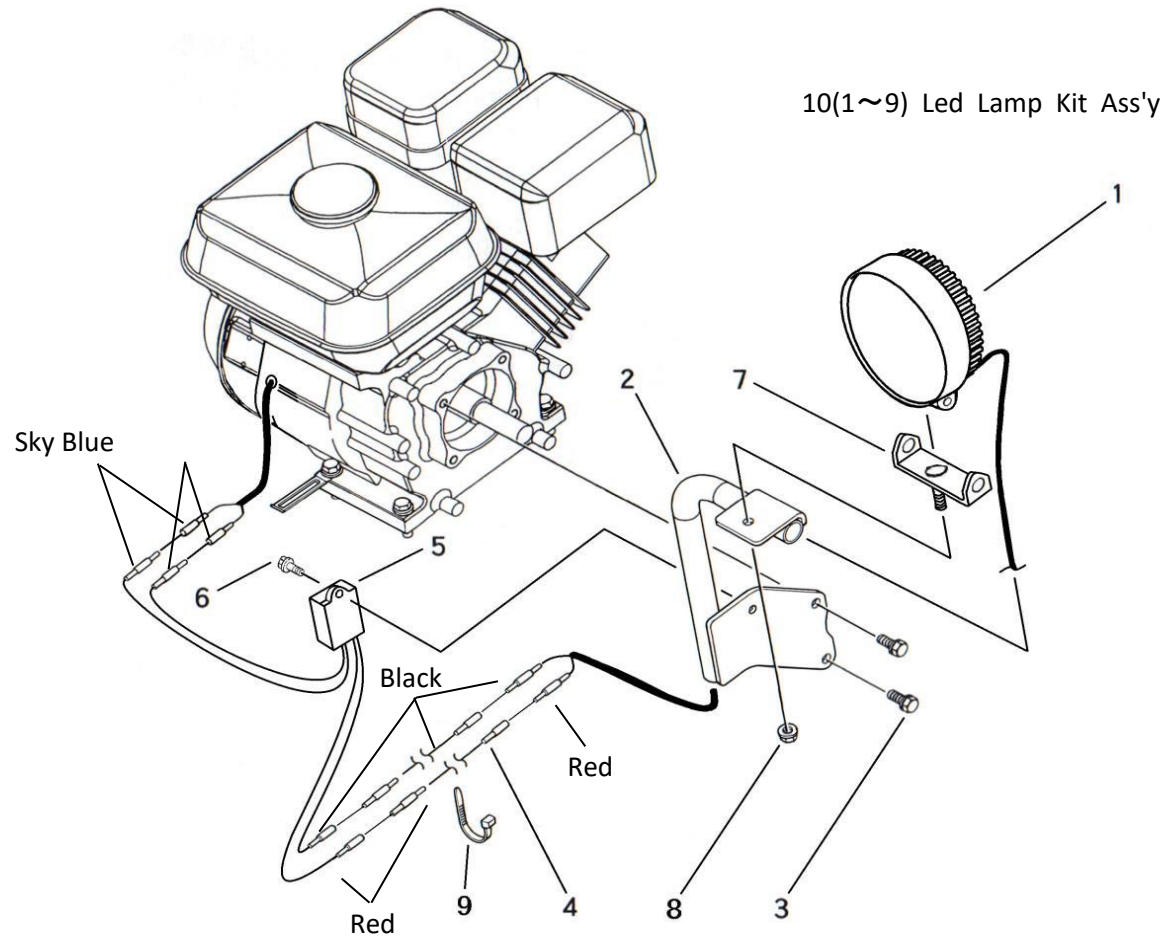
FIG. 12 ハンドル関係  
HANDLE



見出番号 Key No	部品番号 Parts No	部品名称 Description	台当個数 QTY				互換性 R/P	適応号機 Serial Number	型寸 Size and details	備考 Remarks
			A	AC	AD	T7				
34	031310815	ピラアタマピン PIN	3	3	3	3				
35	026100008	ワッシャ WASHER	4	4	4	4				
36	030102020	スプリットピン SPLIT PIN	3	3	3	3				
37	A46530530	ハーネスアース SWITCH HARNESS	1	1	1	1				
38	026100006	ワッシャ WASHER	2	2	2	2				
39	021300006	ナット NUT	1	1	1	1				
40	A46210030	スイッチ SWITCH	1	1	1	1				
41	398211210	サラバネ SPRING	1	1	1	1				
42	020700008	ナット NUT	1	1	1	1				
43	A50710330	ハンドルカバー OPERATION PANEL	1	1	1	1				
44	010809007	ボルト BOLT	2	2	2	2				
45	A90360300	ラベル:クラッチシジ INDICATING MARK	1	1	1	1				
47	A98760030	インシュロック BAND	3	3	3	3				
48	398750220	リヒートタイ BAND	3	3	3	3				
49	A34350670	Tガタハンドル PIPE HANDLE	1	1	1	1			オプション	
50	A98180220	グリップ GRIP	2	2	2	2			オプション	
51	A34040010	ハンドルASSY:Tガタ PIPE HANDLE ASSY	1	1	1	1			オプション	
52	A34460140	ガード:ハンドルカバー GUARD	1	1	1	1				
53	A99480320	トラスコネジ SCREW	2	2	2	2				

FIG. 13 ランプ関係  
LAMP

輸出仕様エンジンに取付け可  
(ランプコイル付仕様)



見出番号 Key No	部品番号 Parts No	部品名称 Description		台当個数 Q'TY				互換性 R/P	適応号機 Serial Number	型寸 Size and details	備考 Remarks
				A	AC	AD	T7				
1	385102270	ランプASSY	LAMP ASSY	1	1	1	1			LED(18W)	オプション
2	A46650290	ブラケット:ライト	BRACKET	1	1	1	1				オプション
3	010810816	ボルト	BOLT	2	2	2	2				オプション
4	A46500220	ワイヤハーネス:LEDランプ	WIRE HARNESS	1	1	1	1				オプション
5	A46600070	コントローラ	CONTROLLER	1	1	1	1				オプション
6	010810610	ボルト	BOLT	1	1	1	1				オプション
7	A46650280	ランプササエ	LAMP SUPPORT	1	1	1	1				オプション
8	023100008	ナット	NUT	1	1	1	1				オプション
9	A98760020	バンド	BAND	2	2	2	2				オプション
10	A46100100	LEDランプASSY	LED LAMP ASSY	1	1	1	1				オプション



# 部品番号順索引

(NUMERICAL PARTS INDEX)

エンジン  
ENGINE

## 部品番号順索引 NUMERICAL PARTS INDEX

部品番号 PARTS No.	図番号 FIG .No.	見出番号 Key No.	部品番号 PARTS No.	図番号 FIG .No.	見出番号 Key No.	部品番号 PARTS No.	図番号 FIG .No.	見出番号 Key No.
*	9000/9500	9003	A12890028	6003	6015	A12890078	6101	6200
*	9000/9502	9503	A12890028	6003	6015	A12890079	6101	6210
*	9000/9503	9504	A12890029	1000	1013	A12890080	6101	6208
010800608	3000	3015	A12890030	6003	6025	A12890081	6003	6020
010800608	3000	3123	A12890030	6003	6025	A12890082	7000	7004
010800612	1000	1332	A12890031	7000	7120	A12890083	6003	6027
010800612	4100	4135	A12890031	7001	7120	A12890083	6003	6027
010800612	5000	5020	A12890032	7000	7012	A12890084	1000	1501
010800612	5000	5310	A12890032	7001	7012	A12890085	1000	1103
010800620	3301	3323	A12890033	6003	6035	A12890086	1000	1014
010800625	6003	6030	A12890034	5000	5110	A12890086	1000	1220
010800625	6003	6030	A12890035	6101	6204	A12890087	1000	1302
010800812	3000	3125	A12890036	6101	6202	A12890088	1000	1330
011310614	5000	5120	A12890037	6101	6239	A12890089	1000	1213
011310625	4100	4005	A12890038	3000	3028	A12890090	2000	2107
015150508	6003	6026	A12890039	6101	6216	A12890091	3000	3002
015150508	6003	6026	A12890040	6101	6206	A12890092	3301	3403
015150520	4100	4132	A12890041	6101	6234	A12890093	3301	3410
020100006	4100	4006	A12890042	6101	6214	A12890094	3301	3404
023100006	3301	3322	A12890043	6101	6225	A12890095	3301	3405
023100006	6003	6032	A12890044	2000	2220	A12890096	3301	3408
023100006	6003	6032	A12890045	5000	5502	A12890097	3301	3400
A12890001	5000	5210	A12890046	6101	6211	A12890098	3301	3402
A12890002	1000	1140	A12890047	6101	6223	A12890099	3301	3401
A12890003	7000	7020	A12890048	6101	6215	A12890100	3301	3409
A12890003	7001	7020	A12890049	6101	6230	A12890101	3301	3304
A12890004	4100	4124	A12890050	6101	6228	A12890102	6101	6110
A12890005	3000	3053	A12890051	1000	1401	A12890103	3000	3050
A12890005	4100	4012	A12890052	4100	4128	A12890104	3000	3010
A12890006	4100	4126	A12890053	6101	6227	A12890105	3000	3011
A12890007	4100	4125	A12890054	6101	6207	A12890106	3000	3120
A12890008	4100	4133	A12890055	6101	6213	A12890107	6101	6112
A12890009	9000/9501	9502	A12890056	3000	3026	A12890108	6101	6113
A12890010	1000	1211	A12890057	1000	1003	A12890109	3000	3030
A12890011	1000	1212	A12890058	1000	1202	A12890110	3000	3040
A12890012	1000	1230	A12890059	1000	1215	A12890111	3000	3005
A12890013	1000	1231	A12890060	2000	2003	A12890112	3000	3008
A12890014	3000	3032	A12890061	2000	2105	A12890113	3000	3068
A12890014	3000	3043	A12890062	2000	2215	A12890114	3000	3066
A12890015	3000	3118	A12890063	2000	2501	A12890115	3000	3070
A12890016	3000	3122	A12890064	2000	2502	A12890116	3000	3115
A12890017	3000	3033	A12890065	2000	2503	A12890117	3000	3067
A12890017	3000	3044	A12890066	2000	2601	A12890118	3000	3007
A12890018	7000	7022	A12890067	2000	2602	A12890119	3000	3006
A12890018	7001	7022	A12890068	2000	2603	A12890120	1000	1115
A12890019	1000	1022	A12890069	3000	3102	A12890121	4100	4010
A12890020	4100	4123	A12890070	3000	3020	A12890122	4100	4003
A12890021	3000	3012	A12890071	3000	3022	A12890123	4100	4004
A12890022	2000	2030	A12890072	3000	3110	A12890124	4100	4020
A12890023	1000	1021	A12890073	3000	3060	A12890125	4100	4018
A12890024	6003	6010	A12890074	5000	5510	A12890126	4100	4104
A12890024	6003	6010	A12890075	5000	5500	A12890127	4100	4122
A12890025	1000	1016	A12890076	5000	5003	A12890128	4100	4129
A12890026	1000	1012	A12890077	6003	6004	A12890129	6101	6120
A12890027	1000	1106	A12890077	6003	6004	A12890130	4100	4131

# 部品番号順索引 NUMERICAL PARTS INDEX

部品番号 PARTS No.	図番号 FIG .No.	見出番号 Key No.	部品番号 PARTS No.	図番号 FIG .No.	見出番号 Key No.	部品番号 PARTS No.	図番号 FIG .No.	見出番号 Key No.
A12890131	4100	4121						
A12890132	1000	1110						
A12890133	4100	4127						
A12890134	4100	4110						
A12890135	4100	4102						
A12890136	5000	5508						
A12890137	5000	5503						
A12890138	5000	5302						
A12890139	5000	5202						
A12890140	6101	6235						
A12890141	6101	6236						
A12890142	6101	6229						
A12890143	6101	6226						
A12890144	6101	6212						
A12890145	6101	6224						
A12890146	6101	6209						
A12890147	6101	6205						
A12890148	6101	6221						
A12890149	6101	6237						
A12890150	1000	1132						
A12890151	1000	1130						
A12890152	7000	7126						
A12890152	7001	7126						
A12890153	7000	7011						
A12890153	7001	7011						
A12890154	3000	3025						
A12890155	4100	4016						
A12890156	6101	6217						
A12890157	5000	5509						
A12890158	5000	5504						
A12890159	5000	5505						
A12890160	5000	5507						
A12890161	5000	5506						
A12890162	6101	6238						
A12890163	3000	3124						
A12890164	6003	6023						
A12890165	1000	1107						
A12890166	6003	6012						
A12890166	6003	6012						
A12890167	6003	6020						
A12890168	6003	6023						
A12890169	6003	6035						
A12890170	7001	7004						
A12890171	7001	7007						
A12890172	7001	7008						
A12890173	7001	7024						

# 部品番号順索引

(NUMERICAL PARTS INDEX)

シャーシ  
**CHASSIS**



# 部品番号順索引 NUMERICAL PARTS INDEX

部品番号 PARTS No.	図番号 FIG .No.	見出番号 Key No.	部品番号 PARTS No.	図番号 FIG .No.	見出番号 Key No.	部品番号 PARTS No.	図番号 FIG .No.	見出番号 Key No.
*	14	6	021000008	10	17	034109055	06	5
010110612	11	33	021300006	02	35	034109056	06	21
010131025	01	23	021300006	04	36	034109094	03	57
010131025	12	11	021300006	11	34	036100012	03	64
010131225	05	28	021300006	12	39	036100012	08	20
010131225	07	16	021500008	12	3	036100012	09	34
010310820	08	24	022300008	02	7	036100015	09	32
010310822	10	14	022300008	09	20	036100020	04	4
010310885	11	12	022400006	02	13	036100020	04	39
010700610	04	26	022600016	11	10	036100020	06	25
010709061	07	34	023100008	13	8	036100020	06	28
010709064	03	65	026100006	02	34	036100020	07	6
010709073	01	22	026100006	12	38	036500028	09	4
010709129	03	68	026100008	01	20	036500035	06	3
010809007	12	44	026100008	02	3	036500042	04	5
010810610	13	6	026100008	02	6	036500047	06	19
010810635	01	13	026100008	07	12	036800007	12	23
010810655	02	20	026100008	08	4	036800009	12	20
010810816	13	3	026100008	08	14	040106001	05	9
010810820	08	13	026100008	08	22	040106001	09	2
010810825	11	25	026100008	09	15	040106004	06	24
010810835	11	38	026100008	09	19	040106201	03	59
010810845	05	21	026100008	11	13	040106202	03	60
010810880	11	12	026100008	11	13	040106204	03	62
011150612	01	29	026100008	12	35	040106204	06	17
011150612	04	20	026100010	01	7	040116204	03	62
011150612	08	10	026100010	01	24	040136202	10	6
011510816	02	2	026100010	04	29	040136205	11	5
011510820	01	19	026100010	06	12	040136902	05	19
011510820	06	20	026100012	07	48	040146004	04	1
011510820	08	13	026109018	04	7	040146005	03	58
011510820	08	16	026109018	05	30	040146200	04	34
011510825	07	11	026109018	07	18	040146202	06	1
011510825	11	16	026109035	03	61	042530204	07	4
011510830	11	11	026109103	09	9	048100010	03	66
011510835	08	5	026200010	12	21	050202230	07	9
011511030	01	8	026200012	07	49	050209074	01	14
011511220	04	8	027100008	09	16	050301122	02	19
014100510	02	38	027100008	11	14	052400160	11	8
015100620	02	33	027100010	01	6	052400530	05	27
015300408	02	10	027100010	01	25	052400560	07	53
015300412	02	41	027100010	06	11	060609002	01	16
015300510	07	10	027100010	10	21	060609002	05	23
015300820	01	18	027100010	12	12	060609002	07	27
015300825	07	54	027100012	04	11	060609002	10	23
015600408	08	7	027100012	05	29	060609003	07	45
020500010	12	16	027100012	06	8	060609006	01	15
020700008	04	31	027100012	07	17	080109117	04	13
020700008	05	16	030102020	08	23	198636090	06	18
020700008	08	25	030102020	12	36	336150020	11	20
020700008	10	15	030300316	05	14	336150090	11	47
020700008	12	42	030300320	04	40	385102270	13	1
020700010	01	26	030300520	04	25	398120480	04	19
020800010	06	10	030300520	04	37	398180580	12	19
020900012	06	7	031310815	12	34	398181100	02	12

# 部品番号順索引

## NUMERICAL PARTS INDEX

部品番号 PARTS No.	図番号 FIG .No.	見出番号 Key No.	部品番号 PARTS No.	図番号 FIG .No.	見出番号 Key No.	部品番号 PARTS No.	図番号 FIG .No.	見出番号 Key No.
398211210	04	30	A22310670	06	30	A22890196	03	45
398211210	07	21	A22560220	07	22	A22890197	03	46
398211210	11	40	A22560221	07	22	A22890198	03	47
398211210	12	41	A22560232	07	8	A22890199	03	48
398460050	07	52	A22610320	08	18	A22890200	03	49
398750130	14	4	A22610330	04	24	A22890201	03	50
398750220	12	48	A22610340	04	21	A22890202	03	51
399113620	08	3	A22620060	04	32	A22890203	03	52
399113630	08	9	A22650270	04	14	A22890204	03	53
399340060	04	28	A22650280	04	15	A22890205	03	54
399340060	12	15	A22650310	04	43	A22890206	03	55
498510260	07	25	A22660120	04	17	A22890207	03	56
A00810771	14	5	A22660130	04	18	A22890208	03	63
A10010360	08	1	A22710090	03	22	A22890221	03	17
A10010371	08	2	A22710100	03	69	A22890222	03	18
A10410100	01	17	A22710130	03	20	A22890223	03	19
A12110010	12	28	A22710131	03	20	A22890224	03	20
A12250020	12	30	A22710140	03	21	A22890225	03	21
A12260020	12	31	A22710141	03	21	A22890227	03	32
A20150950	01	4	A22760100	02	17	A22890228	03	16
A20151040	01	3	A22760120	03	4	A22890252	03	71
A20170150	01	9	A22890152	03	1	A22890253	03	72
A20410211	01	1	A22890153	03	2	A22890254	03	73
A20410231	01	2	A22890154	03	3	A22890255	03	74
A20510130	01	28	A22890156	03	5	A22890256	03	75
A20520541	07	19	A22890157	03	6	A22910240	05	15
A22000240	05	32	A22890158	03	7	A22910250	03	67
A22000310	03	70	A22890159	03	8	A22910280	03	22
A22000311	03	70	A22890160	03	9	A22910290	03	69
A22000312	03	70	A22890161	03	10	A22990200	01	11
A22010020	08	12	A22890162	03	11	A22990210	05	17
A22020010	06	31	A22890163	03	12	A24100691	12	17
A22110270	09	1	A22890164	03	13	A24100701	12	18
A22140070	08	15	A22890165	03	14	A24210150	12	22
A22160050	05	22	A22890166	03	15	A24220080	05	8
A22160050	09	6	A22890174	03	23	A24260190	08	21
A22160190	05	1	A22890175	03	24	A30460410	11	21
A22160210	05	18	A22890176	03	25	A30460440	11	35
A22210370	05	6	A22890177	03	26	A30460480	11	21
A22210380	05	2	A22890178	03	27	A34040010	12	51
A22210420	06	4	A22890180	03	29	A34350630	12	1
A22210440	04	3	A22890181	03	30	A34350670	12	49
A22260920	06	16	A22890182	03	31	A34350720	12	2
A22261090	07	2	A22890184	03	33	A34450510	12	9
A22261091	07	2	A22890185	03	34	A34450520	12	9
A22261110	07	3	A22890186	03	35	A34460140	12	52
A22261111	07	3	A22890187	03	36	A36000010	11	28
A22310590	05	24	A22890188	03	37	A36000231	11	17
A22310600	05	7	A22890189	03	38	A36000252	11	27
A22310610	05	4	A22890190	03	39	A36000350	11	44
A22310620	05	10	A22890191	03	40	A36000371	11	43
A22310630	06	6	A22890192	03	41	A36020020	11	2
A22310640	06	15	A22890193	03	42	A36100030	11	31
A22310650	06	22	A22890194	03	43	A36100060	11	32
A22310660	06	29	A22890195	03	44	A36100311	11	18

# 部品番号順索引 NUMERICAL PARTS INDEX

部品番号 PARTS No.	図番号 FIG .No.	見出番号 Key No.	部品番号 PARTS No.	図番号 FIG .No.	見出番号 Key No.	部品番号 PARTS No.	図番号 FIG .No.	見出番号 Key No.
A36100370	11	46	A70430600	07	41c	A98220790	07	30
A36130010	11	29	A70430610	07	41a	A98220970	07	36
A36130190	11	19	A70430620	07	41d	A98221080	08	17
A36130270	11	45	A72010220	10	28	A98221090	11	26
A36140010	11	30	A72010530	10	30	A98221090	11	41
A36260191	11	3	A72010630	10	9	A98221110	01	27
A36260200	11	4	A72100230	10	27	A98221120	02	5
A36260230	11	15	A72110620	10	1	A98221230	03	28
A36310070	11	48	A72160880	10	11	A98230510	12	29
A36310140	11	1	A72160890	10	12	A98230890	12	26
A36310190	11	1	A72410050	10	5	A98230900	12	27
A36380030	11	22	A72460230	10	3	A98230910	12	33
A36380040	11	36	A74251191	02	1	A98330130	02	9
A46100100	13	10	A74350360	02	4	A98510640	04	23
A46200110	08	6	A74370380	02	11	A98530040	10	7
A46210030	12	40	A82010192	02	40	A98530060	07	5
A46500020	08	8	A82110222	02	29	A98530140	11	9
A46500220	13	4	A82120130	02	37	A98530240	05	20
A46530530	12	37	A82360051	02	30	A98530240	09	5
A46600070	13	5	A82360061	02	31	A98530250	06	2
A46650280	13	7	A82370030	02	32	A98530260	04	2
A46650290	13	2	A90110190	02	21	A98530310	07	5
A50160570	01	12	A90110211	02	22	A98560540	06	14
A50260280	02	15	A90360110	05	31	A98560550	05	5
A50310470	02	8	A90360170	05	31	A98560560	05	11
A50540150	01	21	A90360291	02	23	A98560580	07	47
A50710330	12	43	A90360300	12	45	A98611490	04	6
A62110490	02	43	A90360310	02	24	A98611500	04	9
A70010860	07	44a	A90610031	02	26	A98611510	04	33
A70010970	07	44c	A90610291	02	26	A98611660	04	41
A70011070	07	44b	A90610381	02	25	A98611670	04	42
A70011090	07	44d	A90610391	02	25	A98760020	08	11
A70110450	07	39	A90630011	02	27	A98760020	13	9
A70110510	07	40	A90630022	02	27	A98760030	12	47
A70150180	07	1	A95510030	14	3	A99210010	10	13
A70150181	07	1	A95520010	14	2	A99230080	12	5
A70150230	07	1	A95680040	14	1	A99230140	08	19
A70150231	07	1	A98020010	04	44	A99230230	07	7
A70151010	07	1	A98110180	02	18	A99230240	07	15
A70151011	07	1	A98110190	02	14	A99231230	07	37
A70200090	09	25	A98110230	02	42	A99231580	06	23
A70250160	09	21	A98120051	07	24	A99231590	04	38
A70310130	07	28	A98120520	12	10	A99231590	06	27
A70320180	10	18	A98120780	12	24	A99231600	04	10
A70320230	07	33	A98120830	09	7	A99231610	05	26
A70350110	09	23a	A98120950	07	46	A99231610	07	13
A70350130	09	23b	A98121030	12	10	A99231620	11	6
A70360040	09	29	A98180210	12	4	A99231630	11	7
A70360040	09	29	A98180220	12	50	A99231640	11	23
A70370051	09	27	A98180230	04	16	A99231660	05	12
A70430510	07	41f	A98220100	05	25	A99231670	09	30
A70430520	07	41g	A98220100	07	14	A99231680	09	33
A70430530	07	41e	A98220181	12	25	A99231690	09	3
A70430540	07	41h	A98220220	04	22	A99231720	11	37
A70430590	07	41b	A98220230	09	11	A99231980	11	42

# 部品番号順索引 NUMERICAL PARTS INDEX

部品番号 PARTS No.	図番号 FIG .No.	見出番号 Key No.	部品番号 PARTS No.	図番号 FIG .No.	見出番号 Key No.	部品番号 PARTS No.	図番号 FIG .No.	見出番号 Key No.
A99232010	07	29						
A99232030	07	31						
A99232080	11	23						
A99232150	09	36						
A99232160	09	35						
A99240200	10	22						
A99240210	12	13						
A99240920	06	13						
A99240930	05	3						
A99240940	04	35						
A99240970	07	50						
A99241020	07	51						
A99280190	08	26						
A99280200	08	26						
A99430420	01	5						
A99430430	01	10						
A99430520	09	10						
A99430530	09	18						
A99431390	07	35						
A99431460	12	7						
A99431590	11	39						
A99431840	10	19						
A99431980	06	9						
A99431990	04	12						
A99432010	07	23						
A99432020	12	14						
A99432030	10	16						
A99432050	04	27						
A99432060	09	8						
A99432070	11	24						
A99432351	07	26						
A99432390	07	20						
A99432490	07	23						
A99460230	10	20						
A99460260	09	17						
A99460310	09	31						
A99460320	07	32						
A99480030	07	42						
A99480140	02	16						
A99480160	10	8						
A99480320	12	53						
A99570040	09	12						
A99570050	09	13						
A99570060	09	14						
A99570200	12	6						
A99570210	12	8						
A99570230	05	13						
A99580070	12	32						
A99610790	06	26						
T12300018	10	26						
T12300019	10	29						
T13130017	10	25						

