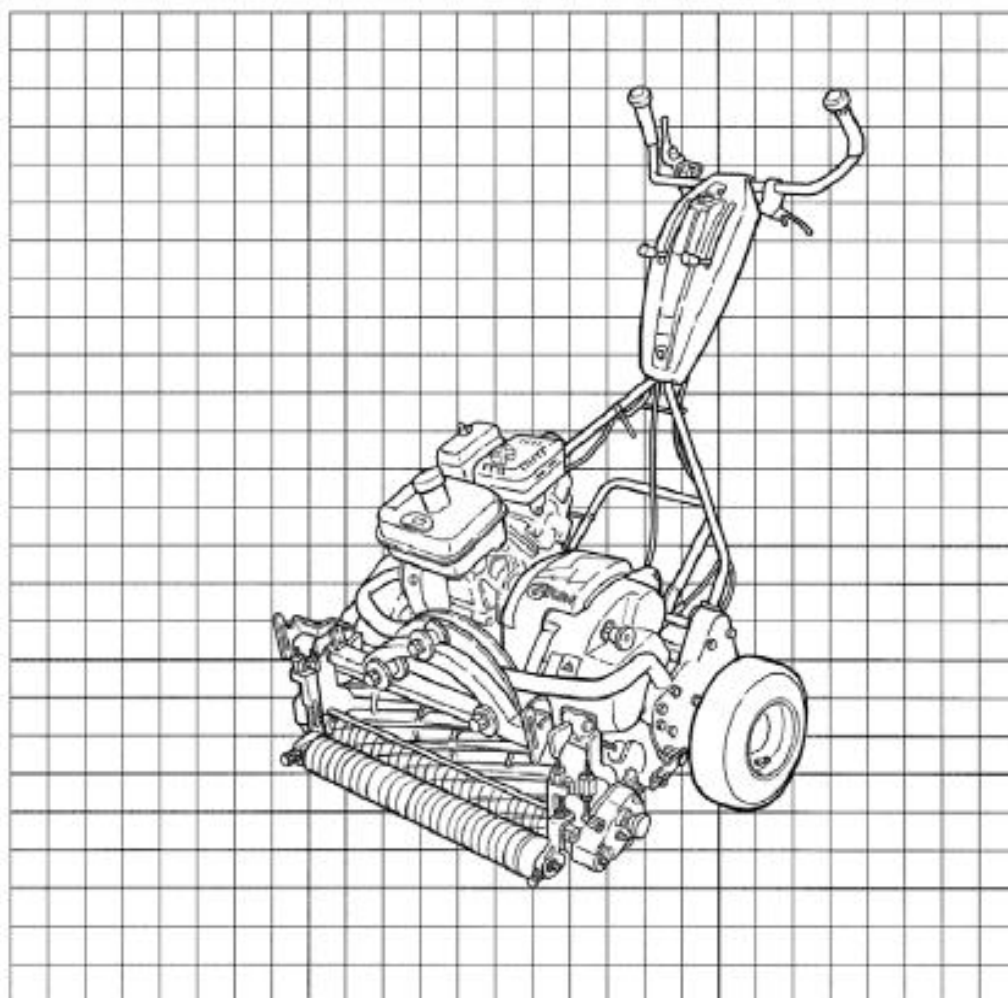


# SHIBAURA

## PARTS LIST 部品表

### G-FLOW22

2021年5月 May . 2021



## パーツリストの見方について

1) このパーツリストには下記型式が記載されています。

モデル名称	タイヤ	製品コード	主な仕様	機関型式
G-FLOW22-A11	小径(ST)	753469	11枚刃、下刃3.0(全鋼)、取手付バケツ、小径タイヤ	ロビン EX130D (Power : 4.5PS)
	大径(DT)	753472	11枚刃、下刃3.0(全鋼)、取手付バケツ、大径タイヤ	
G-FLOW22-AC11	小径(ST)	753470	11枚刃、下刃3.0(全鋼)、ブラシ、取手付バケツ、小径タイヤ	
	大径(DT)	753473	11枚刃、下刃3.0(全鋼)、ブラシ、取手付バケツ、大径タイヤ	
G-FLOW22-AD11	小径(ST)	753471	11枚刃、下刃3.0(全鋼)、グルーミング、取手付バケツ、小径タイヤ	
	大径(DT)	753474	11枚刃、下刃3.0(全鋼)、グルーミング、取手付バケツ、大径タイヤ	

2) リストの記載内容について

リストの記載内容は下記に示す番号に従って説明します。

見出番号 Key No	部品番号 Parts No	部品名称 Description	台当個数 Q'ty					互換性 R/P	適応号機 Serial Number	型 寸 Size and details	備 考 Remarks
			⑨								
①	②	③	④					⑤	⑥	⑦	⑧

- ①見出番号      イラストに付されている番号とリストの番号を一致させることにより、部品番号が索引出来ます。
- ②部品番号      部品を管理するための部品番号です。
- ③部品名称      部品の名称を英文・和文で表示してあります。
- ④個 数          見出し番号あたりの使用個数を表示してあります。
- ⑤互 換 性      部品変更による新部品と旧部品との互換性記号を表示してあります。
- ⑥適応号機      設計変更実施号機が表示してあります。
- ⑦型 寸          標準部品の型寸表示がしてあります。
- ⑧備 考          部品の仕様・説明等が表示してあります。
- ⑨型 式          個別の形式を表示してあります。

### 3) 記号、略語について

記号(部品変更による新部品と旧部品との互換性の表示は次の通りです。)

表示記号	内容
*	部品供給不可(部品番号欄にこのマークがあるものは供給いたしません。)
A	新旧共に互換性あり(新旧部品は新旧製品のいずれにも取付け出来ます。)
B	新部品のみ互換性あり(新部品は新旧製品のいずれにも取付け出来ますが、旧部品は新製品に取付けることは出来ません。)
D	新旧部品の互換性なし(新部品は新製品、旧部品は旧製品にのみ取付け出来ます。)
E	追加部品であり適応号機欄に号機を記入。
F	廃止部品であり適応号機欄に号機を記入。
O	旧部品は在庫に限り供給、以降新部品を供給(Oマークを部品番号欄に旧部品番号備考欄に表示)
~×××××:製造番号 ××××× 号機まで ×××××~:製造番号 ××××× 号機より	

### 略語

ASSY :アセンブリ    R. H :ライト    OP :オプション    IN :吸気  
 Inc :…を含む    UP :上    d :直径    EX :排気  
 AR :所要    LOW :下    l :長さ  
 Fr. :フロント    S. T. D :スタンダード    t :厚さ  
 Re. :リヤ    U. S :アンダーサインφ :直径  
 L. H :レフト    O. S :オーバーサインCOMP :コンプリート(圧入,カシメ品)

### 4) イラストについて

イラストにはASSY部品・単体部品が記載されていますが、必ずしも正確な形状を示すものではありません。正確な部品番号を見出すための目安となるものです。イラストに付されている番号とリストの見出番号を一致させることにより、その見出し番号から部品番号を知るようになっています。

## ご注文について

- 1) 部品をご注文の際は、部品番号・部品名称・個数をお知らせ下さい。
- 2) ご注文の部品は、原則として誤送以外の返品は認めません。
- 3) シバウラ製品には、シバウラ 純正部品 を必ずご使用願います。  
(市販の類似品を使用されますと早期破損や性能を悪くする原因となります。)
- 4) 部品価格は、別表の部品価格表を参照ください。

※本部品表は予告なく変更することがあります。

## INTRODUCTOIN

1) This Parts List contains following models.

Model	Tire	Product Code	Specification	Engine Model
G-FLOW22-A11	Small(ST)	753469	11blades, Bed Knife 3.0T:OS, Bucket, Small Tire	Robin EX130D (Power : 3.2 kw)
	Big(DT)	753472	11blades, Bed Knife 3.0T:OS, Bucket, Big Tire	
G-FLOW22-AC11	Small(ST)	753470	11blades, Bed Knife 3.0T:OS, Brush, Bucket, Small Tire	
	Big(DT)	753473	11blades, Bed Knife 3.0T:OS, Brush, Bucket, Big Tire	
G-FLOW22-AD11	Small(ST)	753471	11blades, Bed Knife 3.0T:OS, Grooming, Bucket, Small Tire	
	Big(DT)	753474	11blades, Bed Knife 3.0T:OS, Grooming, Bucket, Big Tire	

2) Description of items in the list.

見出番号 Key No	部品番号 Parts No	部品名称 Description	台当個数 Q'ty					互換性 R/P	適応号機 Serial Number	型 寸 Size and details	備 考 Remarks
			⑨								
①	②	③	④					⑤	⑥	⑦	⑧

- ①Key No. :The number are shown the relevant part in the diagram.
- ②Parts No. :The parts numbers are generated as a unique number to identify and manage.
- ③Description :Descriptions are written in Japanese and English.
- ④Quantity :It represents the quantity of each part contained in key number.
- ⑤Interchangeability :Mark to show interchangeability when replacing former parts with new ones.
- ⑥Serial Number :It helps to identify a correct parts due to design changes.
- ⑦Size and details :Dimensions of standard parts.
- ⑧Remarks :Specifications, descriptions, etc. of parts.
- ⑨Model :Each types of model is mentioned.

### 3) Mark and abbreviation.

Mark when parts are changed, interchangeability of new and former parts is shown as below.

Mark	Content
*	This mark appearing "Parts No." column indicates parts not to be supplied.
A	New and old parts are mutually interchangeable.
B	New parts can be substituted for old parts, but vice versa Thus, new part may be supplied to order asking for supply of old parts.
D	New and old parts are not interchangeable.
E	This is an additional parts and applicable serial numbers are filled in the column "Serial Number".
F	This is a discontinued parts and applicable serial numbers are filled in the column "Serial Number".
O	Old parts will be supplied until IAT run out stocks and thereafter new substituted parts will be started to supply. ("O" mark appears in the column Parts No.)
~ x x x x x : Up to x x x x x for serial numbers. x x x x x ~ : x x x x x and up for serial numbera.	

#### Abbreviation

ASSY	: Assenbly	R. H	: Right	OP	: Optional	IN	: Intake
Inc	: Including	UP	: Upper	d	: Diameter	EX	: Exhaust
AR	: Required	LOW	: Lower	l	: Length		
Fr.	: Front	S. T. D	: Standard	t	: Thickness		
Re.	: Reer	U. S	: Undersize	φ	: Diameter		
L. H	: Left	O. S	: Oversize	COMP	: Complete		

### 4) Diagrams

Diagrams show assembly parts and each unit parts; however, it does not always show exactly the same shape and sizes of service parts.

These are visual aids easily to find correct parts numbers you need. Using parts numbers in the diagrams and key numbers in the parts list, appropriate parts can be identified.

## How to order

- 1) When placing order, please send a parts number, parts name and quantity of the necessary part.
- 2) Basically, IAT do not accept your return request except IAT's failure.
- 3) Be sure to use SHIBAURA genuine parts for SHIBAURA products. (Warranty does not cover when the use of parts which are not SHIBAURA service parts.)

※ This parts list may be modified without notice.

# 目 次 CONTENTS

## エンジン部品 ENGINE PARTS

図 番 FIG.NO.	装置名称 SUBJECT
1000	クランクケース関係 ..... CRANK CASE
2000	クランクシャフト・ピストン関係 ..... CRANK SHAFT・PISTON
3000	インテイク・マフラー関係 ..... INTAKE・EXHAUST
3301	エアクリーナ関係 ..... AIR CLEANER
4001	ガバナー関係 ..... GOVERNOR
5000	スターター・冷却関係 ..... STARTER・COOLING
6003	燃料タンク関係 ..... FUEL TANK
6003	燃料タンク関係(輸出仕様) ..... FUEL TANK (Export Ver.)
6101	キャブレター関係 ..... CARBURETOR
7000	電気関係 ..... ELECTRIC DEVICE
7001	電気関係(輸出仕様) ..... ELECTRIC DEVICE (Export Ver.)
9000/9500	付属品関係 ..... ACCESSORIES

## 本機関係部品 MAIN MACHINE PARTS

図 番 FIG.NO.	装置名称 SUBJECT
01	エンジン・フレーム関係 ..... ENGINE・FRAME
02	アーム関係 ..... ARM
03	カバー・バケット関係 ..... COVER・BUCKET
04	クラッチ関係 ..... CLUTCH
05	ミッション関係 ..... MISSION
06	ギヤ駆動関係 ..... GEAR DRIVE
07	後部ローラ関係 ..... REAR ROLLER
08	ハンドル関係 ..... HANDLE
09	付属品関係 ..... ACCESSORIES

## リールユニット関係部品 REEL UNIT PARTS

図 番 FIG.NO.	装置名称 SUBJECT
10	カッターフレーム・刈刃関係 ..... CUTTER FRAME・REEL BLADE
11	前後ローラ関係 ..... FRONT/REAR ROLLER
12	アーム・クラッチ関係 ..... ARM・CLUTCH
13	サッチングギヤボックス関係 ..... THATCHING GEAR BOX
14	グルーミング・ブラシ関係 ..... GROOMING BRUSH

## 部品番号順索引 NUMERICAL PARTS INDEX

エンジン部品 (ENGINE PARTS)

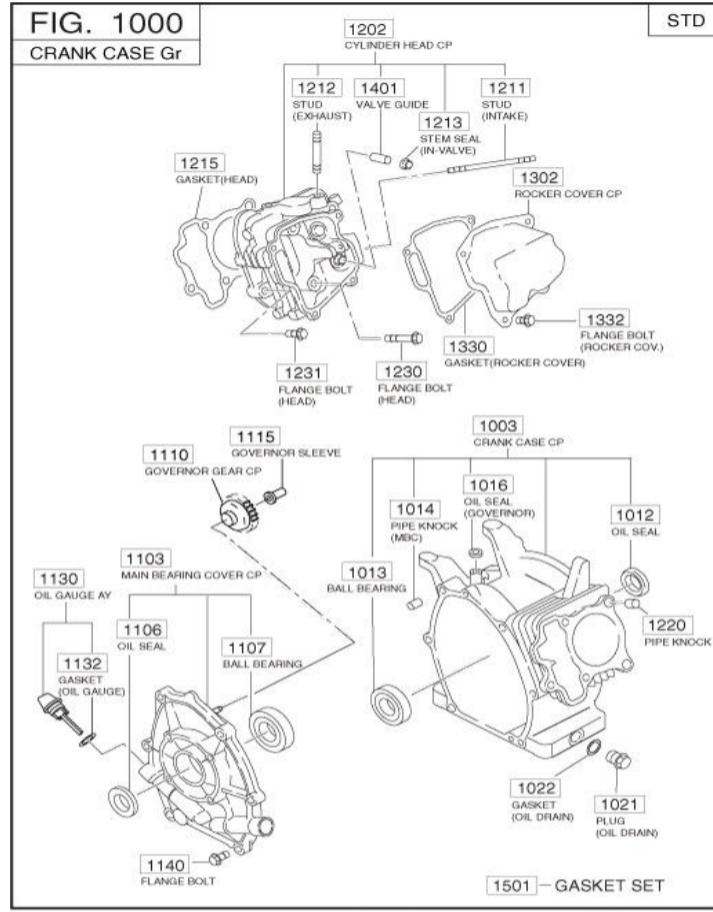
本機関係部品 (MAIN MACHINE PARTS) & リールユニット関係部品 (REEL UNIT PARTS)

# エンジン編 (ENGINE)

エンジン部品コード  
A10010360  
A10010371

仕向地  
国内  
輸出

エンジン;クランクケース関係  
ENGINE;CRANK CASE

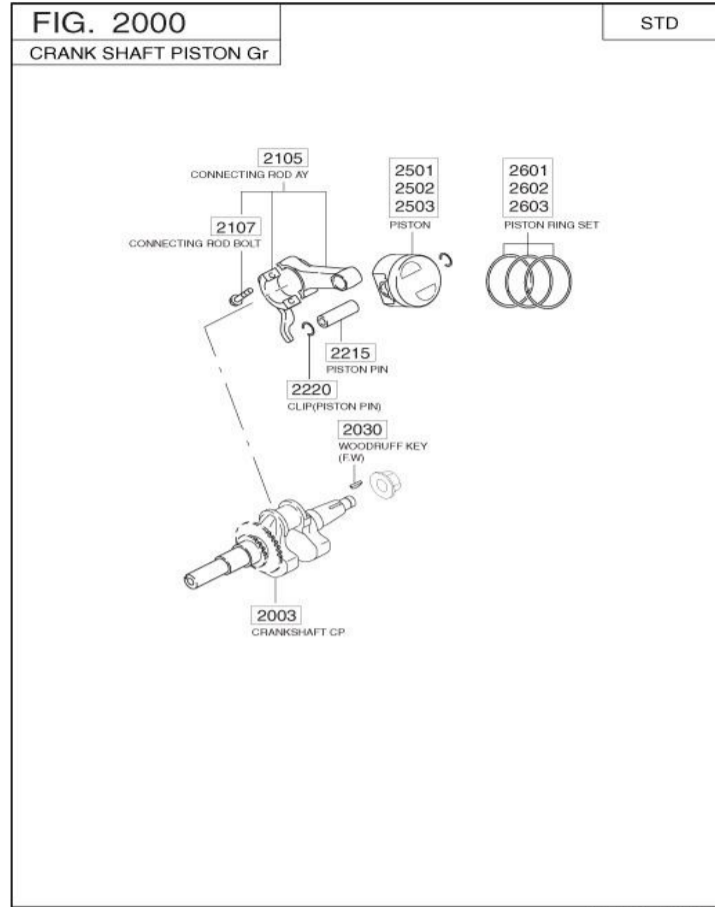


27610000W00

見出番号 Key No	部品番号 Part No	部品名称 Description	台 当 個 数 QTY			メーカー部品番号 Maker Parts No	適応号機 Serial Number	備 考 Remarks
			A	AC	AD			
1003	A12890057	クランクケース	1	1	1	276-10101-41	STD	
1012	A12890026	オイルシール	1	1	1	044-02502-00		25D × 35D × 7B
1013	A12890029	ボールベアリング	1	1	1	060-02800-21		28D × 58D × 16B
1014	A12890086	パイプノック	2	2	2	277-15011-03		
1016	A12890025	オイルシール	1	1	1	044-00600-20		6D × 10D × 2.5B
1021	A12890023	プラグ	1	1	1	040-11400-30		
1022	A12890019	ガスケット	1	1	1	021-11400-20		T=0.4
1103	A12890085	メインベアリングカバー	1	1	1	277-11001-31		STD
1106	A12890027	オイルシール	1	1	1	044-02502-10		24.5 × 41.25 × 6
1107	A12890165	ボールベアリング	1	1	1	X60-02501-40		25D × 52D × 15B
1110	A12890132	ガバナギヤ	1	1	1	277-45004-J1		
1115	A12890120	ガバナスリーブ	1	1	1	277-41901-03		
1130	A12890151	オイルゲージ	2	2	2	277-63601-30		
1132	A12890150	ガスケット	2	2	2	277-63601-08		
1140	A12890002	フランジボルト	6	6	6	001-04083-50		
1202	A12890058	シリンダヘッド	1	1	1	276-13001-11		STD
1211	A12890010	スタットホルト	2	2	2	010-50603-51		6D × 98L × 20S
1212	A12890011	スタットホルト	2	2	2	010-50802-50		M8 × 1.25 × 25L
1213	A12890089	ステムシール	1	1	1	277-16010-01		
1215	A12890059	ガスケット	1	1	1	276-15001-33		
1220	A12890086	パイプノック	2	2	2	277-15011-03		
1230	A12890012	フランジボルト	4	4	4	011-00802-40		M8 × 1.25 × 68L
1231	A12890013	フランジボルト	1	1	1	011-00803-10		M8 × 1.25 × 33L
1302	A12890087	ロッカーカバー	1	1	1	277-15503-01		
1330	A12890088	ガスケット	1	1	1	277-16001-13		T=0.5
1332	010800612	フランジボルト	4	4	4	011-00600-20		
1401	A12890051	バルブガイド	2	2	2	237-14202-03		
1501	A12890084	ガスケットセット	1	1	1	276-99001-37		

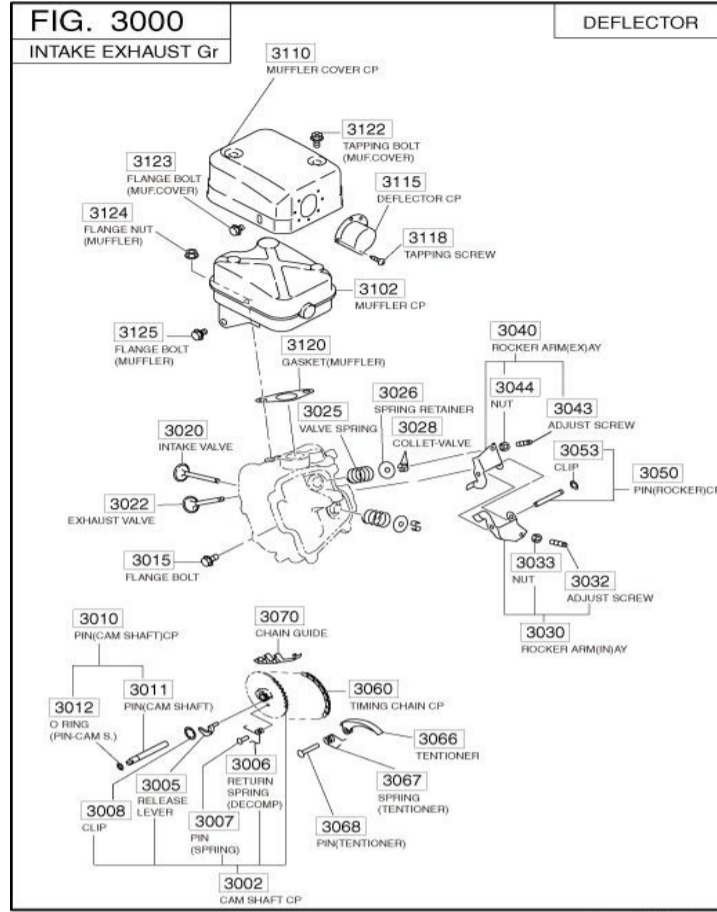


エンジン;クランクシャフト・ピストン関係  
ENGINE;CRANK SHAFT・PISTON



見出番号 Key No	部品番号 Part No	部品名称 Description	台 当 個 数 QTY			メーカー部品番号 Maker Parts No	適応号機 Serial Number	備 考 Remarks
			A	AC	AD			
2003	A12890060	クランクシャフト	1	1	1	276-20201-51		
2030	A12890022	キー	1	1	1	032-30300-10		3×6(D16)F.W
2105	A12890061	コネクティングロッド ASSY	1	1	1	276-22501-10		
2107	A12890090	コネクティングロッドボルト	2	2	2	277-23001-03		M6
2215	A12890062	ピストンピン	1	1	1	276-23301-13		
2220	A12890044	クリップ	2	2	2	215-25004-03		
2501	A12890063	ピストン;STD	1	1	1	276-23401-H3		STD
2502	A12890064	ピストン;0.25 O.S.	1	1	1	276-23403-H3		0.25 O.S.
2503	A12890065	ピストン;0.5 O.S.	1	1	1	276-23404-H3		0.50 O.S.
2601	A12890066	ピストンリングセット;STD	1	1	1	276-23511-17		STD
2602	A12890067	ピストンリングセット;0.25 O.S.	1	1	1	276-23512-17		0.25 O.S.
2603	A12890068	ピストンリングセット;0.5 O.S.	1	1	1	276-23513-17		0.50 O.S.

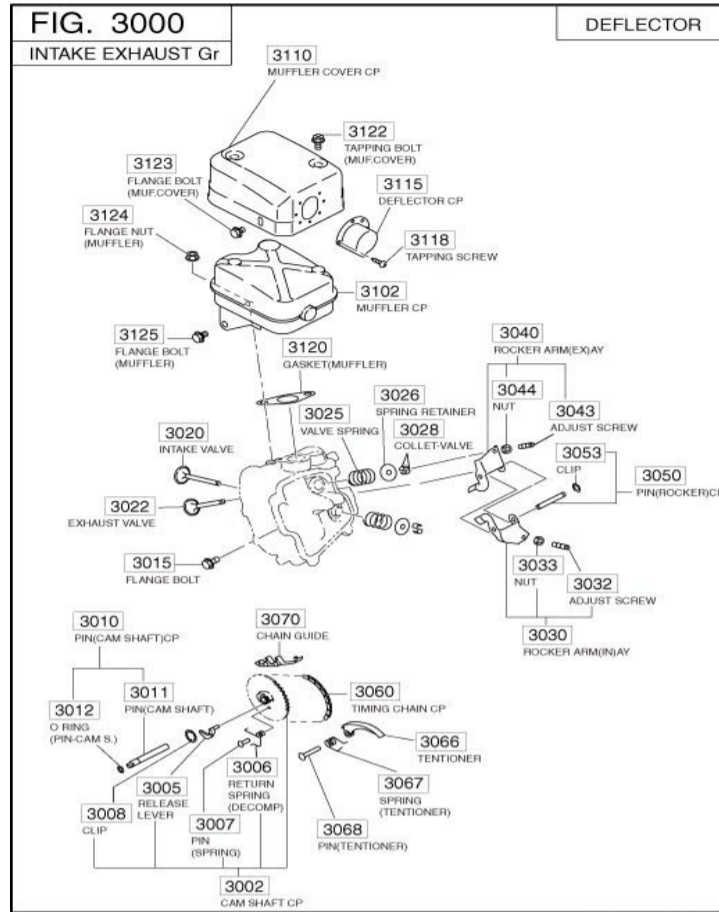
エンジン;インテイク・マフラー関係  
ENGINE;INTAKE・EXHAUST



27630000W00

見出番号 Key No	部品番号 Part No	部品名称 Description	台 当 個 数 QTY			メーカー部品番号 Maker Parts No	適応号機 Serial Number	備 考 Remarks
			A	AC	AD			
3002	A12890091	カムシャフト	1	1	1	277-31601-31		
3005	A12890111	リリースレバー	1	1	1	277-36401-03		
3006	A12890119	リターンスプリング	1	1	1	277-38702-03		
3007	A12890118	ピン	1	1	1	277-38601-03		
3008	A12890112	クリップ	1	1	1	277-36501-03		
3010	A12890104	ピン	1	1	1	277-35101-01		
3011	A12890105	ピン	1	1	1	277-35101-03		
3012	A12890021	オーリング	1	1	1	024-00600-10		D1.9 × 5.8
3015	010800608	フランジボルト	1	1	1	011-00600-10		
3020	A12890070	インテイクバルブ	1	1	1	276-33401-H3		
3022	A12890071	エキゾーストバルブ	1	1	1	276-33501-H3		
3025	A12890154	バルブスプリング	2	2	2	279-33601-03		
3026	A12890056	スプリングリテーナ	2	2	2	269-33701-03		
3028	A12890038	コレット;バルブ	4	4	4	132-10KA0-31		
3030	A12890109	ロッカーアームASSY;インテイク	1	1	1	277-36201-00		
3032	A12890014	アジャストスクリュー	1	1	1	014-90500-20		M5 × 0.5T2
3033	A12890017	ナット	1	1	1	017-00500-30		M5 × 0.5T2
3040	A12890110	ロッカーアームASSY;エキゾースト	1	1	1	277-36202-00		
3043	A12890014	アジャストスクリュー	1	1	1	014-90500-20		M5 × 0.5T2
3044	A12890017	ナット	1	1	1	017-00500-30		M5 × 0.5T2
3050	A12890103	ピン	1	1	1	277-35004-01		
3053	A12890005	クリップ	1	1	1	003-13050-00		
3060	A12890073	タイミングチェーン	1	1	1	276-35601-11		86LINK
3066	A12890114	テンションナ	1	1	1	277-36911-03		
3067	A12890117	スプリング;テンションナ	1	1	1	277-37101-03		
3068	A12890113	ピン;テンションナ	1	1	1	277-36902-03		
3070	A12890115	チェーンガイド	1	1	1	277-36913-13		
3102	A12890069	マフラー	1	1	1	276-30101-J1		
3110	A12890072	マフラーカバー	1	1	1	276-34201-21		
3115	A12890116	デフレクタ	1	1	1	277-37001-H1		T=0.8
3118	A12890015	タッピングネジ	2	2	2	015-00400-60		D4 × L6
3120	A12890106	ガスケット	1	1	1	277-35201-13		T=0.2
3122	A12890016	タッピングボルト	2	2	2	015-20600-90		M6 × 1.0 × 10L
3123	010800608	フランジボルト	1	1	1	011-00600-10		M6 × 1.0,L=8
3124	A12890163	フランジナット	2	2	2	980-20082-80		M8 × 1.25 × 6.5H

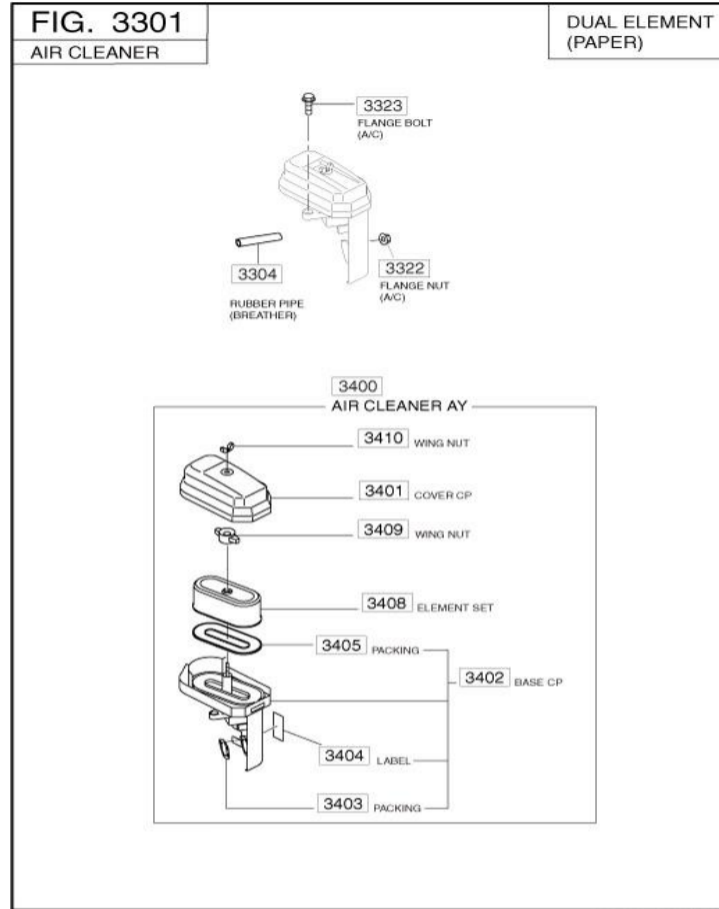
エンジン;インテイク・マフラー関係  
ENGINE;INTAKE・EXHAUST



27630000W00

見出番号 Key No	部品番号 Part No	部品名称 Description	台 当 個 数 QTY			メ-カ部品番号 Maker Parts No	適応号機 Serial Number	備 考 Remarks
			A	AC	AD			
3125	010800812	フランジボルト FLANGE BOLT	1	1	1	011-00803-20		M8 × 1.25 × 12L

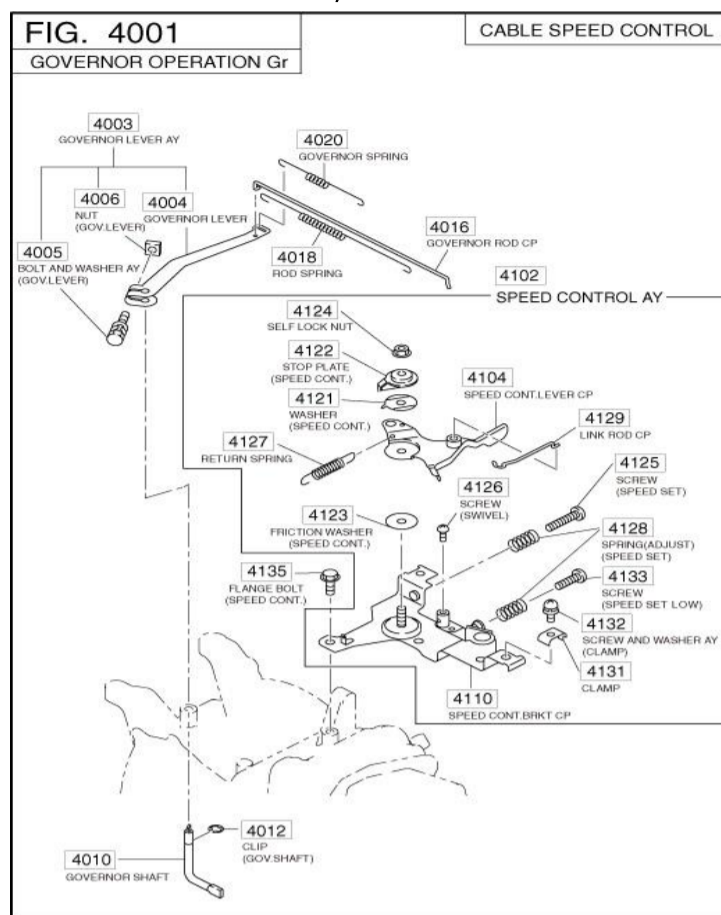
エンジン;エアクリーナ関係  
ENGINE;AIR CLEANER



276330100W00

見出番号 Key No	部品番号 Part No	部品名称 Description	台 当 個 数 QTY			メーカ部品番号 Maker Parts No	適応号機 Serial Number	備 考 Remarks
			A	AC	AD			
3304	A12890101	ゴム RUBBER PIPE(BREATHER)	1	1	1	277-32760-08		
3322	023100006	フランジナット FLANGE NUT	2	2	2	002-38060-00		
3323	010800620	フランジボルト FLANGE BOLT	1	1	1	011-00600-50		
3400	A12890097	エアクリーナASSY AIR CLEANER AY	1	1	1	277-32615-20		
3401	A12890099	カバー COVER CP	1	1	1	277-32640-08		
3402	A12890098	ベース BASE CP	1	1	1	277-32630-18		
3403	A12890092	パッキン PACKING	1	1	1	277-32604-08		
3404	A12890094	ラベル LABEL	1	1	1	277-32609-08		
3405	A12890095	パッキン PACKING	1	1	1	277-32610-08		
3408	A12890096	エレメントセット ELEMENT SET	1	1	1	277-32611-07		
3409	A12890100	ウイングナット WING NUT	1	1	1	277-32741-18		
3410	A12890093	ウイングナット WING NUT	1	1	1	277-32607-08		

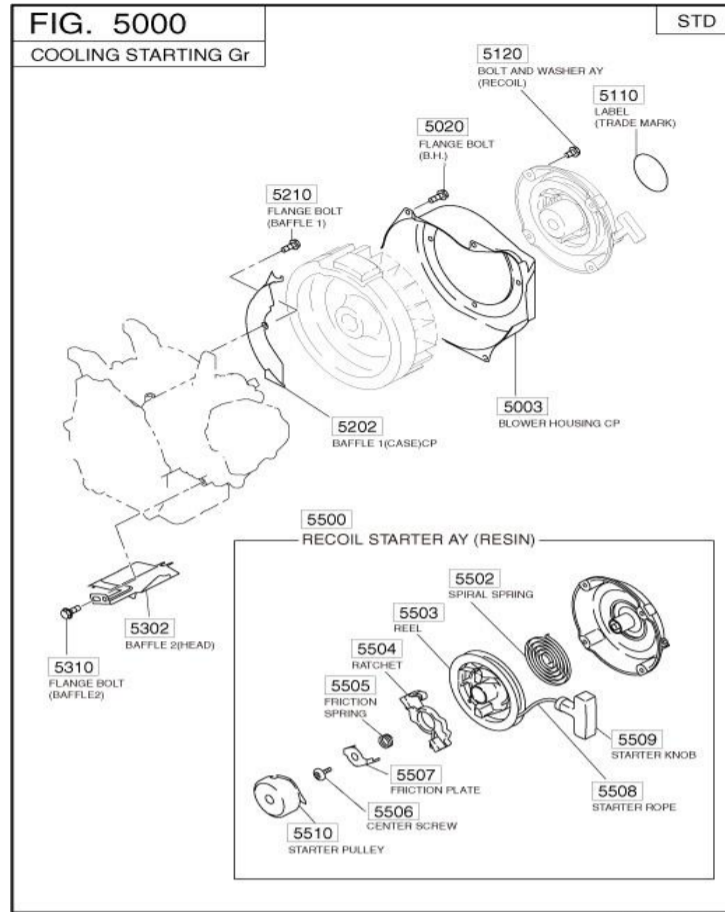
エンジン;ガバナー関係  
ENGINE;GOVERNOR



276400100W00

見出番号 Key No	部品番号 Part No	部品名称 Description	台 当 個 数 QTY			メーカー部品番号 Maker Parts No	適応号機 Serial Number	備 考 Remarks
			A	AC	AD			
4003	A12890122	ガバナーレバー-ASSY	1	1	1	277-42301-40		
4004	A12890123	ガバナーレバー	1	1	1	277-42301-43		
4005	011310625	ボルト	1	1	1	013-00602-40		M6 × 25L
4006	020100006	ナット	1	1	1	018-60600-20		M6
4010	A12890121	ガバナーシャフト	1	1	1	277-42201-33		6D
4012	A12890005	クリップ	1	1	1	003-13050-00		
4016	A12890155	ガバナーロッド	1	1	1	279-42701-11		
4018	A12890125	ロッドスプリング	1	1	1	277-42801-23		
4020	A12890124	ガバナーコイルスプリング	1	1	1	277-42510-13		0.7D(60HZ)
4102	A12890135	スピードコントロールASSY	1	1	1	277-46013-00		
4104	A12890126	スピードコントロールレバー	1	1	1	277-43303-01		
4110	A12890134	スピードコントロールブラケット	1	1	1	277-46002-01		
4121	A12890131	ワッシャ	1	1	1	277-44501-03		T=0.4
4122	A12890127	ストッププレート	1	1	1	277-43502-03		T=2.0
4123	A12890020	フリクションワッシャ	1	1	1	021-70600-70		
4124	A12890004	ロックナット	1	1	1	002-35060-00		
4125	A12890007	スクリュー	1	1	1	004-31062-50		SPEED SET
4126	A12890006	スクリュー	1	1	1	004-31040-80		
4127	A12890133	リターンスプリング	1	1	1	277-45103-03		D-STD
4128	A12890052	スプリング	2	2	2	237-45004-23		
4129	A12890128	リンクロッド	1	1	1	277-43701-01		
4131	A12890130	クランプ	1	1	1	277-43902-03		
4132	015150520	スクリュー	1	1	1	013-10500-30		5 × 0.8 × 20
4133	A12890008	スクリュー	1	1	1	004-31063-00		
4135	010800612	フランジボルト	2	2	2	011-00600-20		M6 × 1.0 × 12L

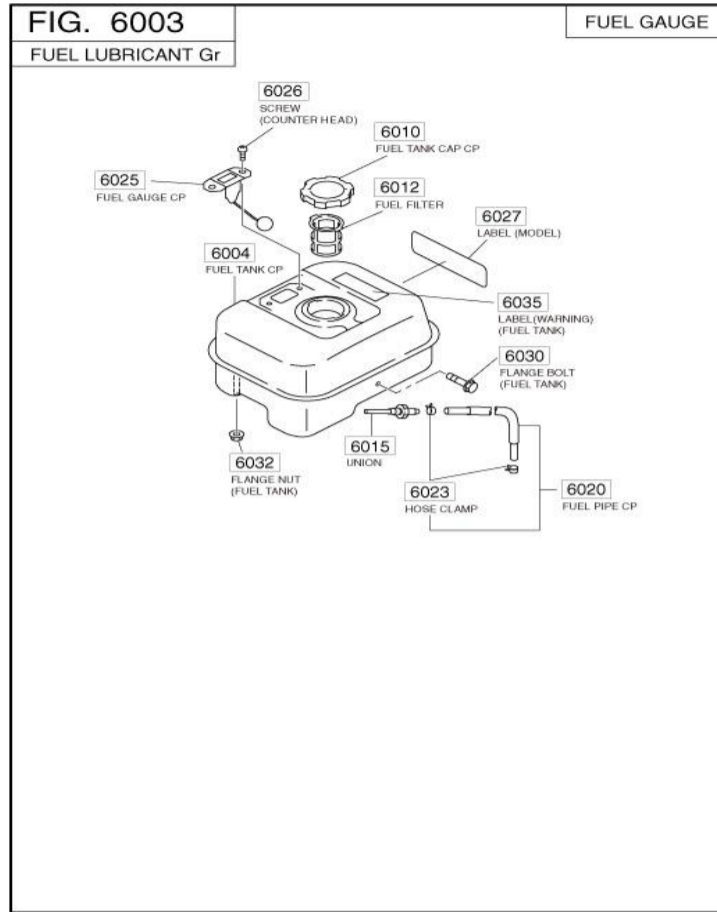
エンジン;スターター・冷却関係  
ENGINE; STARTER・COOLING



27650000W00

見出番号 Key No	部品番号 Part No	部品名称 Description	台 当 個 数 QTY			メーカー部品番号 Maker Parts No	適応号機 Serial Number	備 考 Remarks
			A	AC	AD			
5003	A12890076	ブロウハウジング	BLOWER HOUSING CP	1	1	1	276-51203-01	
5020	010800612	フランジボルト	FLANGE BOLT	4	4	4	011-00600-20	M6 × 1.0 × 12L
5110	A12890034	ラベル	LABEL(TRADE MARK)	1	1	1	073-20054-70	
5120	011310614	ボルト	BOLT AND WASHER AY	4	4	4	013-00602-81	M6 × 14L
5202	A12890139	バッフル 1	BAFFLE 1(CASE)CP	1	1	1	277-52711-21	
5210	A12890001	フランジボルト	FLANGE BOLT	1	1	1	001-04061-60	
5302	A12890138	バッフル 2	BAFFLE 2(HEAD)	1	1	1	277-52702-03	
5310	010800612	フランジボルト	FLANGE BOLT	1	1	1	011-00600-20	M6 × 1.0 × 12L
5500	A12890075	リコイルスターター-ASSY	RECOIL STARTER AY	1	1	1	276-50301-10	
5502	A12890045	スパイラルスプリング	SPIRAL SPRING	1	1	1	226-50716-08	
5503	A12890137	リール	REEL	1	1	1	277-50121-08	
5504	A12890158	ラチェット	RATCHET	1	1	1	281-50325-08	
5505	A12890159	フリクションスプリング	FRICTION SPRING	1	1	1	281-50330-08	
5506	A12890161	センタスクリユウ	CENTER SCREW	1	1	1	281-50351-08	
5507	A12890160	フリクションプレート	FRICTION PLATE	1	1	1	281-50340-08	
5508	A12890136	スタータロープ	STARTER ROPE	1	1	1	277-50110-08	
5509	A12890157	スターチングノブ	STARTER KNOB	1	1	1	281-50300-08	
5510	A12890074	スターテイングプーリ	STARTER PULLEY	1	1	1	276-50145-08	

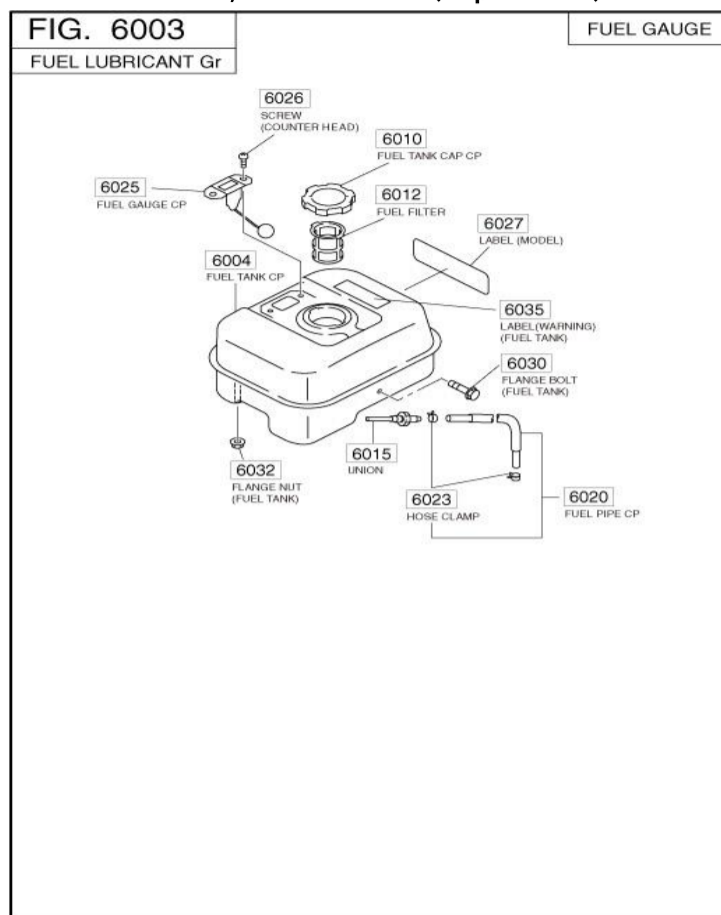
エンジン;燃料タンク関係  
ENGINE;FUEL TANK



276600300W00

見出番号 Key No	部品番号 Part No	部品名称 Description	台 当 個 数 QTY			メ-カ部品番号 Maker Parts No	適応号機 Serial Number	備 考 Remarks
			A	AC	AD			
6004	A12890077	ネリヨウタンク	1	1	1	276-61203-11		
6010	A12890024	キャップ;ネリヨウ	1	1	1	043-04300-60		
6012	A12890166	ネリヨウフィルタ	1	1	1	X64-13600-10		
6015	A12890028	ユニオン	1	1	1	050-51200-20		
6020	A12890081	ネリヨウパイプ	1	1	1	276-62605-K1		6D × 11D × 145L
6023	A12890164	ホースクランプ	2	2	2	X56-11100-20		11D
6025	A12890030	ネリヨウゲージ	1	1	1	064-80005-00		
6026	015150508	スクリユウ	2	2	2	014-50500-40		M5 × 8L
6027	A12890083	ラベル	1	1	1	276-95111-03		
6030	010800625	フランジボルト	1	1	1	011-00601-30		M6 × 1.0 × 25L
6032	023100006	フランジナット	2	2	2	002-38060-00		
6035	A12890033	ラベル	1	1	1	073-20049-80		

エンジン;燃料タンク関係(輸出仕様)  
ENGINE; FUEL TANK(Export Ver.)

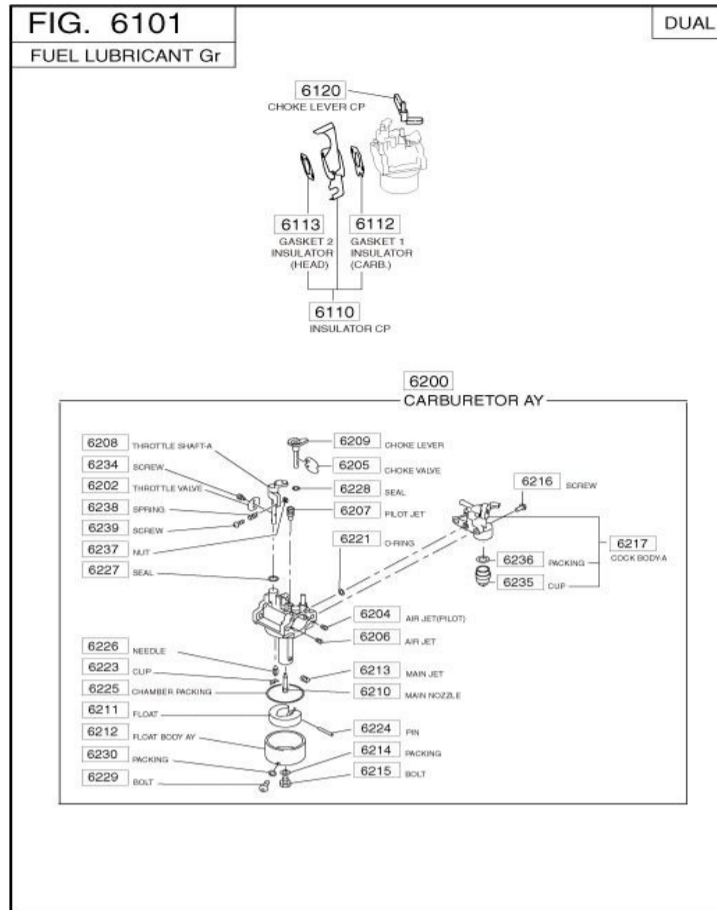


276600300W00

見出番号 Key No	部品番号 Part No	部品名称 Description	台 当 個 数 QTY			メ-カ部品番号 Maker Parts No	適応号機 Serial Number	備 考 Remarks
			A	AC	AD			
6004	A12890077	ネリヨウタンク	1	1	1	276-61203-11		
6010	A12890024	キャップ;ネリヨウ	1	1	1	043-04300-60		
6012	A12890166	ネリヨウフィルタ	1	1	1	X64-13600-10		
6015	A12890028	ユニオン	1	1	1	050-51200-20		
6020	A12890167	ネリヨウパイプ(輸出)	1	1	1	276-62603-11		6.35D × 12.7D × 145L
6023	A12890168	ホースクランプ(輸出)	2	2	2	X56-11100-60		11.5D
6025	A12890030	ネリヨウゲージ	1	1	1	064-80005-00		
6026	015150508	スクリュー	2	2	2	014-50500-40		M5 × 8L
6027	A12890083	ラベル	1	1	1	276-95111-03		
6030	010800625	フランジボルト	1	1	1	011-00601-30		M6 × 1.0 × 25L
6032	023100006	フランジナット	2	2	2	002-38060-00		
6035	A12890169	ラベル(輸出)	1	1	1	073-20051-81		

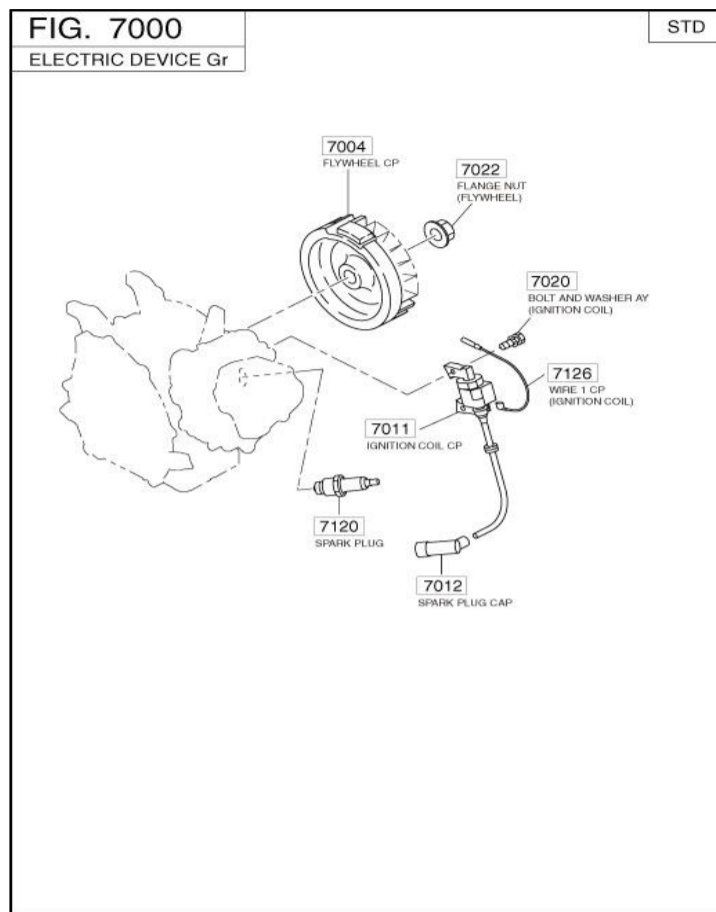


エンジン;キャブレター関係  
ENGINE; CARBURETOR



見出番号 Key No	部品番号 Part No	部品名称 Description	台 当 個 数 QTY			メーカー部品番号 Maker Parts No	適応号機 Serial Number	備 考 Remarks
			A	AC	AD			
6110	A12890102	インシュレータ	1	1	1	277-32902-J1		
6112	A12890107	ガスケット 1	1	1	1	277-35902-J3		T=0.5
6113	A12890108	ガスケット 2	1	1	1	277-35903-J3		T=0.5
6120	A12890129	チョークレバー	1	1	1	277-43801-01		
6200	A12890078	キャブレターASSY	1	1	1	276-62302-30		
6202	A12890036	スロットルレバー	1	1	1	106-62538-08		
6204	A12890035	エアージェット	1	1	1	106-62410-08		
6205	A12890147	チョークバルブ	1	1	1	277-62525-08		
6206	A12890040	エアージェット	1	1	1	207-62410-08		
6207	A12890054	パイロットジェット	1	1	1	246-62420-08		
6208	A12890080	スロットルシャフト	1	1	1	276-62531-18		
6209	A12890146	チョークレバー	1	1	1	277-62520-08		
6210	A12890079	メインノズル	1	1	1	276-62440-08		
6211	A12890046	フロート	1	1	1	226-62506-08		
6212	A12890144	フロートボディASSY	1	1	1	277-62506-08		
6213	A12890055	メインジェット	1	1	1	252-62405-08		
6214	A12890042	パッキン	1	1	1	214-62450-08		
6215	A12890048	ボルト	1	1	1	227-62451-08		
6216	A12890039	スクリュー	2	2	2	165-62377-08		
6217	A12890156	コックボディ	1	1	1	279-62103-10		
6221	A12890148	Oリング	1	1	1	277-62552-08		
6223	A12890047	クリップ	1	1	1	226-62701-18		
6224	A12890145	ピン	1	1	1	277-62515-08		
6225	A12890043	チャンバーパッキン	1	1	1	214-62540-08		
6226	A12890143	ニードル	1	1	1	277-62500-08		
6227	A12890053	シール	1	1	1	246-62390-08		
6228	A12890050	シール	1	1	1	236-62680-08		
6229	A12890142	ボルト	1	1	1	277-62360-08		
6230	A12890049	パッキン	1	1	1	236-62541-08		
6234	A12890041	スクリュー	1	1	1	209-62351-08		
6235	A12890140	クリップ	1	1	1	277-62100-18		
6236	A12890141	パッキン	1	1	1	277-62110-18		
6237	A12890149	ナット	1	1	1	277-62553-08		
6238	A12890162	スプリング	1	1	1	283-62357-08		
6239	A12890037	スクリュー	1	1	1	106-62556-08		

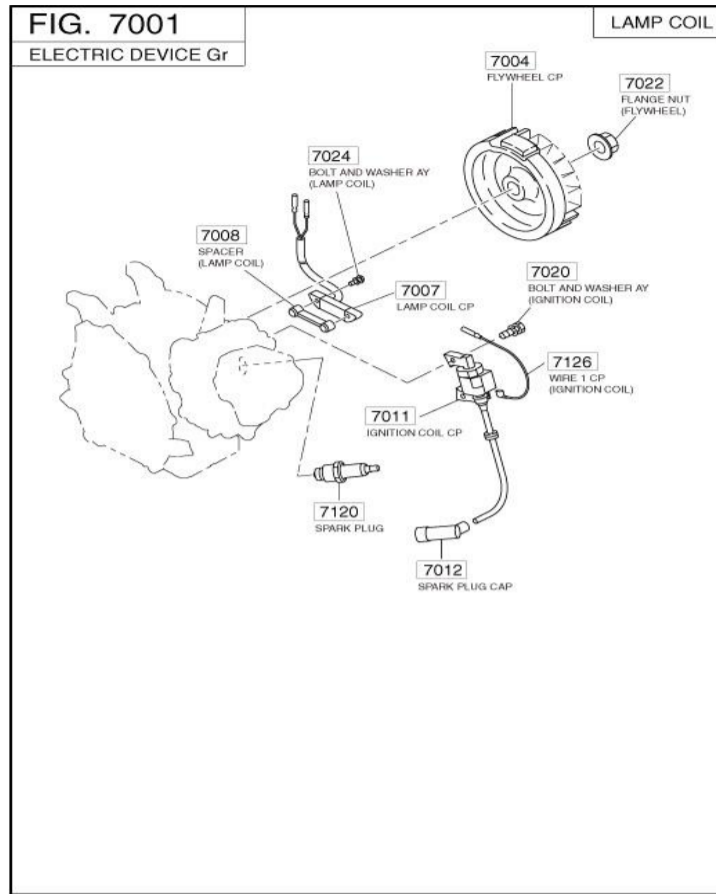
エンジン;電気関係  
ENGINE;ELECTRIC DEVICE



27670000W00

見出番号 Key No	部品番号 Part No	部品名称 Description	台 当 個 数 QTY			メーカー部品番号 Maker Parts No	適応号機 Serial Number	備 考 Remarks
			A	AC	AD			
7004	A12890082	フライホイール	FLYWHEEL CP	1	1	1	276-79230-21	
7011	A12890153	インジェクションコイル	IGNITION COIL CP	1	1	1	277-79431-11	
7012	A12890032	スパークプラグ	SPARK PLUG CAP	1	1	1	065-50002-70	
7020	A12890003	ボルト	BOLT AND WASHER AY	2	2	2	001-14062-50	
7022	A12890018	フランジナット	FLANGE NUT	1	1	1	018-01400-20	
7120	A12890031	スパークプラグ	SPARK PLUG	1	1	1	065-01407-50	
7126	A12890152	ワイヤ 1	WIRE 1 CP	1	1	1	277-73101-H1	

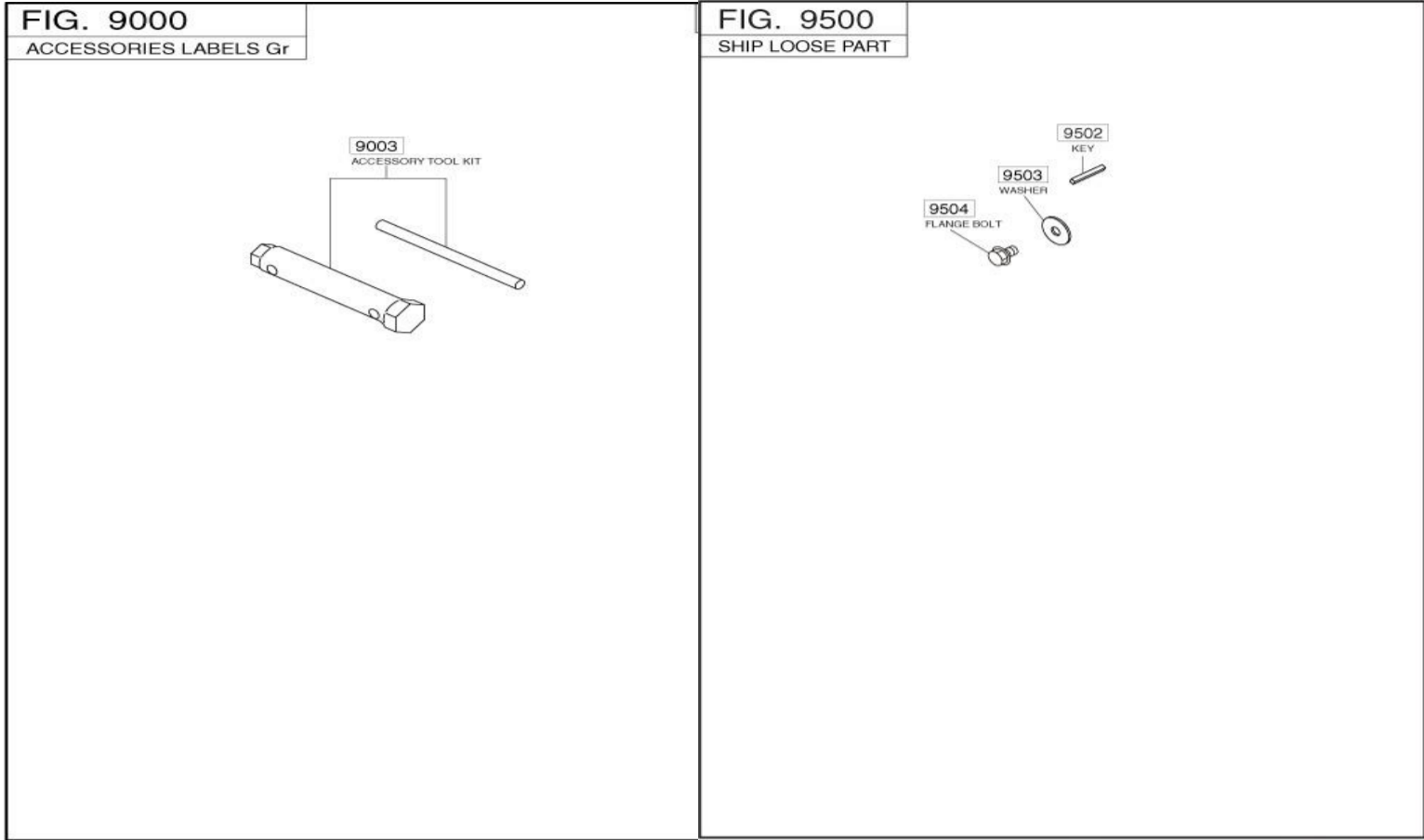
エンジン;電気関係(輸出仕様)  
ENGINE;ELECTRIC DEVICE(Export Ver.)



276700100W00

見出番号 Key No	部品番号 Part No	部品名称 Description	台 当 個 数 QTY			メ-カ部品番号 Maker Parts No	適心号機 Serial Number	備 考 Remarks
			A	AC	AD			
7004	A12890170	フライホイール(輸出)	1	1	1	276-79241-01		15W,40W LAMP
7007	A12890171	ランプコイル(輸出)	1	1	1	277-79302-01		12V-40W
7008	A12890172	スペーサ(輸出)	1	1	1	277-79501-03		LAMP
7011	A12890153	インジェクションコイル	1	1	1	277-79431-11		
7012	A12890032	スパークプラグ	1	1	1	065-50002-70		
7020	A12890003	ホルト	2	2	2	001-14062-50		
7022	A12890018	フランジナット	1	1	1	018-01400-20		
7024	A12890173	ホルト(輸出)	2	2	2	001-13064-00		LAMP COIL
7120	A12890031	スパークプラグ	1	1	1	065-01407-50		
7126	A12890152	ワイヤ 1	1	1	1	277-73101-H1		

エンジン;付属品関係  
ENGINE;ACCESSORIES



276900

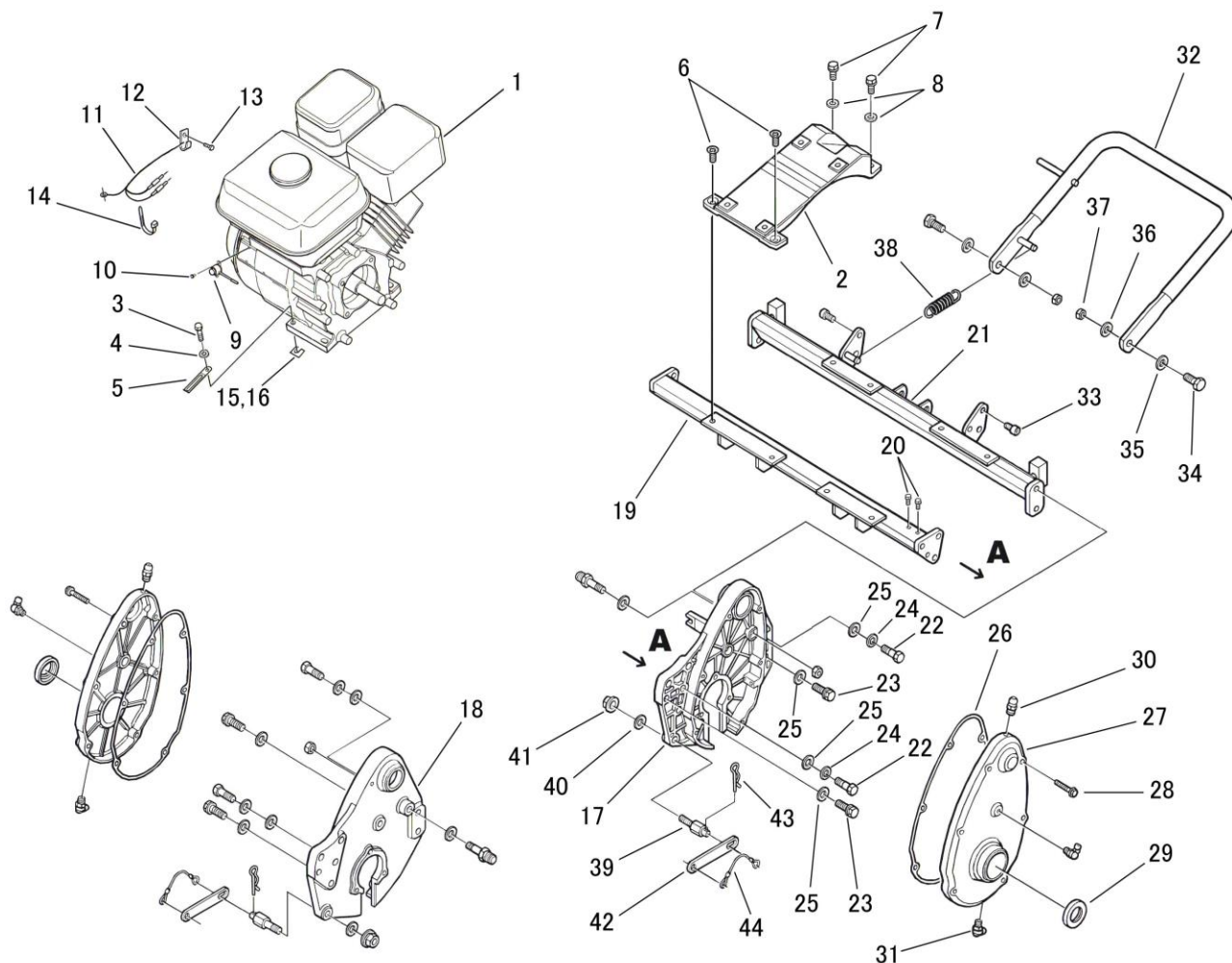
276950000W00

見出番号 Key No	部品番号 Part No	部品名称 Description	台当個数 QTY			メーカー部品番号 Maker Parts No	適応号機 Serial Number	備考 Remarks
			A	AC	AD			
9003	*	ツールキット				277-90301-H0		
9502	A12890009	キー	1	1	1	005-30053-01		
9503	*	ワッシャ				020-00801-40		
9504	*	フランジボルト				011-00802-50		

# シャーシ編

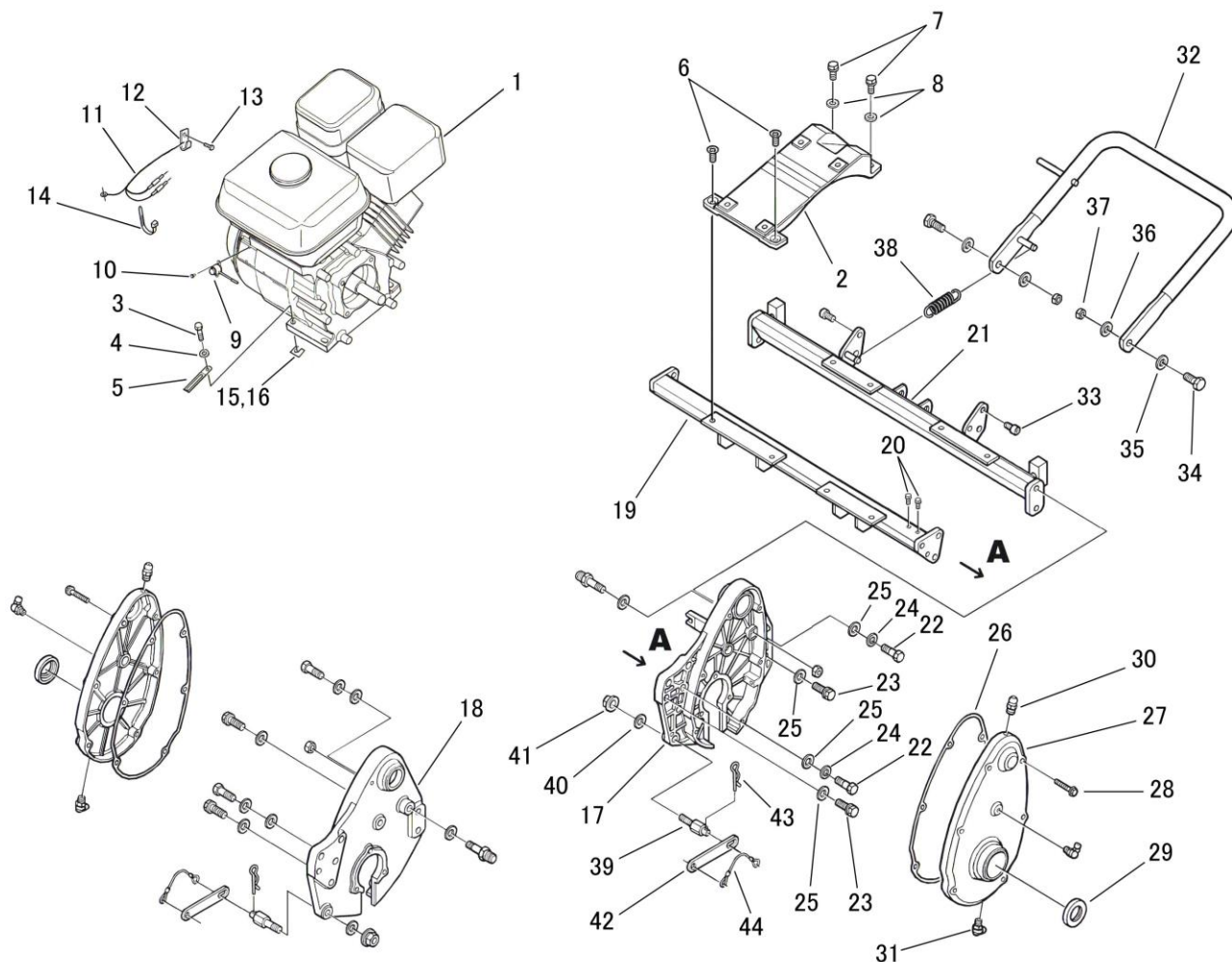
( CHASSIS )

FIG. 01 エンジン・フレーム関係  
ENGINE・FRAME



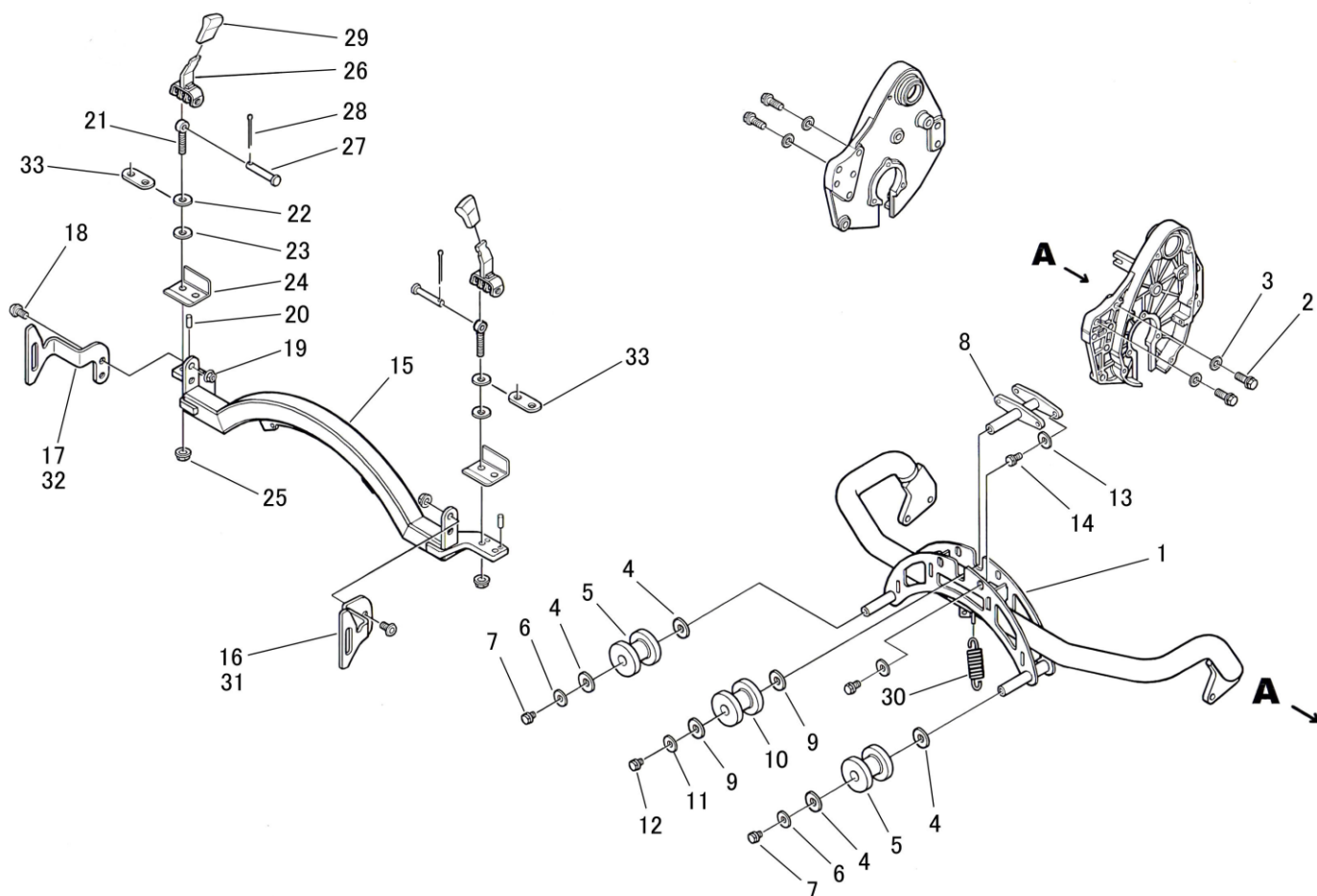
見出番号 Key No	部品番号 Parts No	部品名称 Description	台当個数 Q'TY			互換性 R/P	適応号機 Serial Number	型寸 Size and details	備考 Remarks
			A	AC	AD				
1	A10010360	エンジンASSY	1	1	1			*EX130D70190	国内 輸出
1	A10010371	エンジンASSY	1	1	1			*EX130D70210	
2	A10410100	エンジンダイ	1	1	1				
3	011510835	ボルト	4	4	4				
4	026100008	ワッシャ	4	4	4				
5	399113620	クランプ	1	1	1				
6	015300820	スクリュー	2	2	2				
7	011510820	ボルト	2	2	2				
8	026100008	ワッシャ	2	2	2				
9	A46200110	ストップスイッチ	1	1	1				
10	015600408	スクリュー	2	2	2				
11	A46500020	ハーネス	1	1	1				
12	399113630	クランプ	1	1	1				
13	011150612	ボルト	1	1	1				
14	A98760020	インシュロック	1	1	1				
15	A99280190	シム : t 0.1	1	1	1				
16	A99280200	シム : t 0.3	1	1	1				
17	A20410350	フレーム:L	1	1	1				
18	A20410370	フレーム:R	1	1	1				
19	A20151020	フレームステー:F	1	1	1				
20	011150610	ボルト	2	2	2				
21	A20150930	フレームステー:R	1	1	1				
22	A99430420	リーマボルト	4	4	4				
23	011511030	ボルト	6	6	6				
24	027100010	スプリングワッシャ	4	4	4				
25	026100010	ワッシャ	10	10	10				
26	A22990200	パッキン:LR	2	2	2				左右共通
27	A50160570	フレームカバー:LR	2	2	2				左右共通
28	010800635	ボルト	12	12	12	F	国内 ~10087, 輸出 ~10386		
28	010810635	ボルト	12	12	12	B	国内 10088 ~ 輸出 10387 ~		
29	050209074	オイルシール	2	2	2				
30	060609002	グリスニップル	4	4	4				
31	060609006	グリスニップル	4	4	4				
32	A50540150	スタント	1	1	1				
33	010709073	キャップスクリュー	2	2	2				

FIG. 01 エンジン・フレーム関係  
ENGINE・FRAME



見出番号 Key No	部品番号 Parts No	部品名称 Description	台当個数 Q'TY			互換性 R/P	適応号機 Serial Number	型寸 Size and details	備考 Remarks
			A	AC	AD				
34	010131025	ボルト BOLT	2	2	2				
35	026100010	ワッシャ WASHER	2	2	2				
36	027100010	スプリングワッシャ LOCK WASHER	2	2	2				
37	020700010	ナット NUT	2	2	2				
38	A98221110	スプリング SPRING	1	1	1				
39	A99432310	ダンツキボルト:アーム BOLT	2	2	2				
40	026100010	ワッシャ WASHER	2	2	2				
41	021500010	ナット NUT	2	2	2				
42	A76240070	ユニットアーム UNIT ARM	2	2	2				
43	031109008	スナップピン SNAP PIN	4	4	4				
44	A98231040	ワイヤ:スナップピン WIRE	2	2	2				

FIG. 02 アーム関係  
ARM

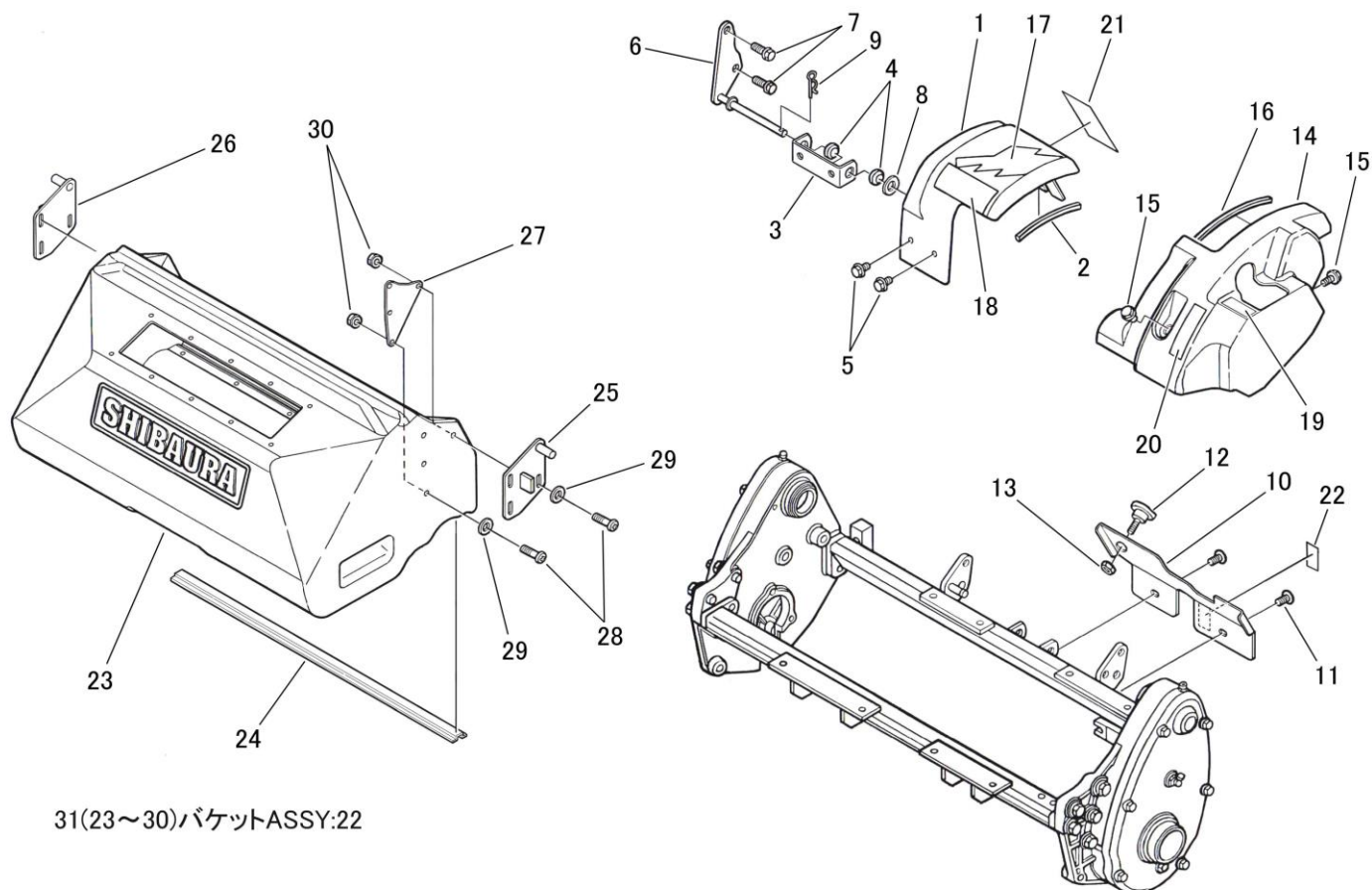


見出番号 Key No	部品番号 Parts No	部品名称 Description		台当個数 Q'TY			互換性 R/P	適応号機 Serial Number	型寸 Size and details	備考 Remarks
				A	AC	AD				
1	A44101230	リフトアーム	LIFT ARM	1	1	1	F	国内 ~10082 輸出 ~10265		
1	A44101231	リフトアーム	LIFT ARM	1	1	1	B	国内 10083~ 輸出 10266~		
2	011511030	ボルト	BOLT	4	4	4				
3	026100010	ワッシャー	WASHER	4	4	4				
4	A99240920	スラストワッシャー	WASHER	4	4	4				
5	A72110531	ローラ:ローリング	ROLLER	2	2	2	F	国内 ~10126 輸出 ~10708		
5	A72110710	ローラ:ローリング	ROLLER	2	2	2	B	国内 10127~ 輸出 10709~		
6	026109103	ワッシャー	WASHER	2	2	2				
7	011510812	ボルト	BOLT	2	2	2				
8	A44400280	ローラブラケット	BRACKET	1	1	1				
9	A99240920	スラストワッシャー	WASHER	2	2	2				
10	A72110531	ローラ:ローリング	ROLLER	1	1	1	F	国内 ~10126 輸出 ~10708		
10	A72110710	ローラ:ローリング	ROLLER	1	1	1	B	国内 10127~ 輸出 10709~		
11	026109103	ワッシャー	WASHER	1	1	1				
12	011510812	ボルト	BOLT	1	1	1				
13	026109103	ワッシャー	WASHER	4	4	4				
14	011510816	ボルト	BOLT	4	4	4				
15	A76200270	ローリングアーム	ROLLING ARM	1	1	1	F	国内 ~10082 輸出 ~10265		
15	A76200271	ローリングアーム	ROLLING ARM	1	1	1	D	国内 10083~ 輸出 10266~		
16	A82410210	バケットステー:L	BUCKET STAY	1	1	1	F	国内 ~10066 輸出 ~10178		
17	A82410220	バケットステー:R	BUCKET STAY	1	1	1	F	国内 ~10066 輸出 ~10178		
18	A99432260	ボタンボルト	BOLT	4	4	4				
19	023100008	ナット	NUT	4	4	4				
20	030300518	スプリングピン	SPRING PIN	4	4	4	F	国内 ~10076 輸出 ~10242		
20	030300418	スプリングピン	SPRING PIN	4	4	4	D	国内 10077~ 輸出 10243~		
21	A99432270	デンデンボルト	BOLT	4	4	4				
22	026109010	ワッシャー	WASHER	4	4	4	F	国内 ~10037 輸出 ~10061		
23	A98120920	ゴムワッシャー	RUBBER	4	4	4				
24	A76370010	ガイドプレート	GUIDE PLATE	2	2	2				
25	023100008	ナット	NUT	4	4	4				
26	A24100761	レバー:ワンタッチ	LEVER	2	2	2				
27	031310845	ヒラアタマピン	PIN	2	2	2				
28	030102020	スプリットピン	SPLIT PIN	2	2	2				
29	398180720	グリップ	GRIP	2	2	2				
30	A98220220	スプリング	SPRING	2	2	2				





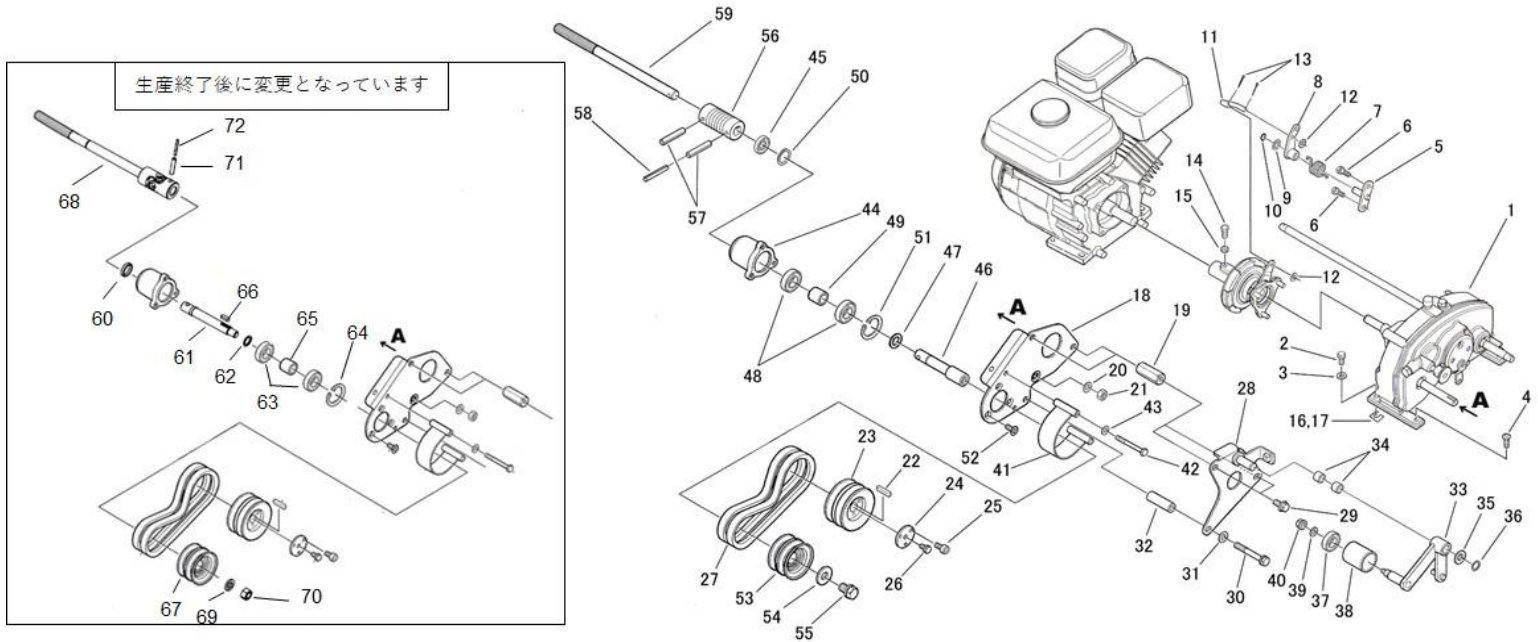
FIG. 03 カバー・バケット関係  
COVER・BUCKET



31(23~30)/バケットASSY:22

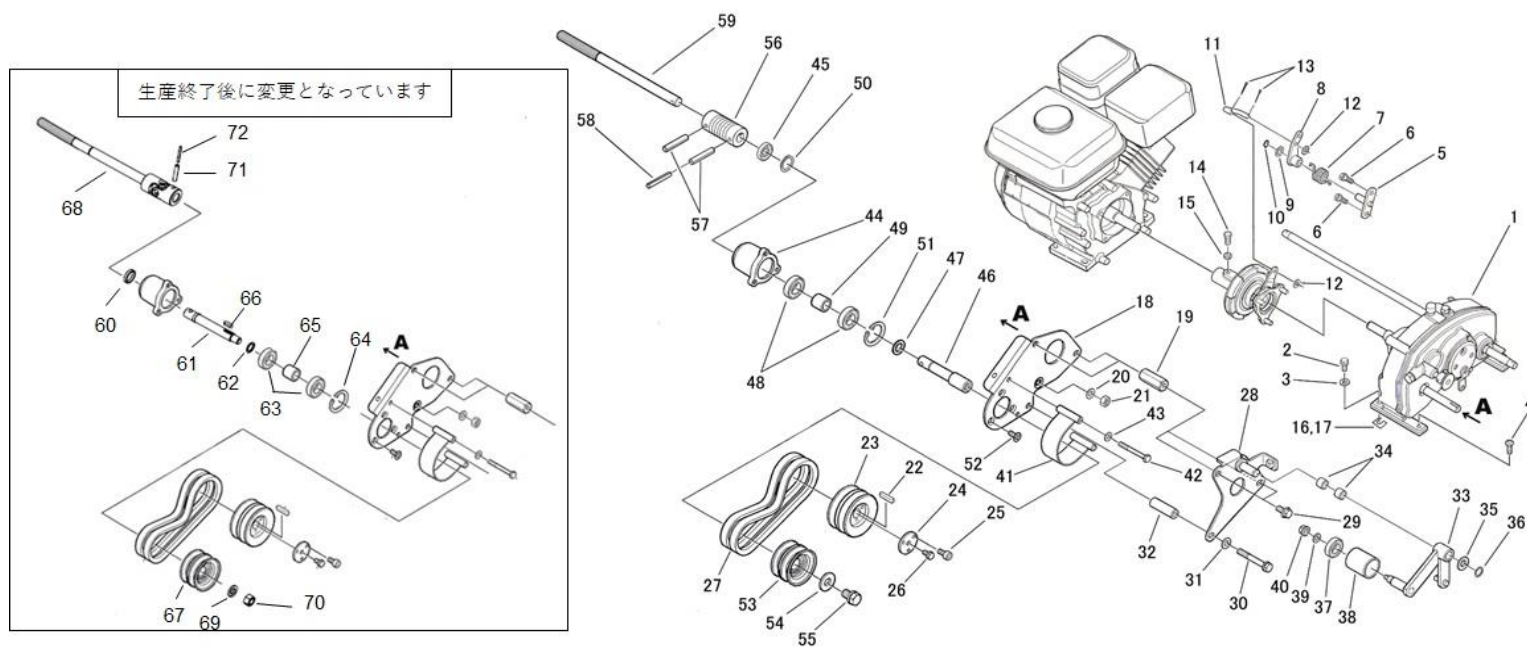
見出番号 Key No	部品番号 Parts No	部品名称 Description	台当個数 Q'TY			互換性 R/P	適応号機 Serial Number	型寸 Size and details	備考 Remarks
			A	AC	AD				
1	A50310540	フロントカバー COVER	1	1	1				
2	398123370	トリムゴム TRIM	1	1	1				
3	A50320090	ブラケット:フロントカバー BRACKET	1	1	1				
4	398118020	ゴム:グロメット GROMMET	2	2	2				
5	010809001	ボルト BOLT	2	2	2				
6	A50550480	ブラケット:センシ BRACKET	1	1	1				
7	011510816	ボルト BOLT	2	2	2				
8	026100008	ワッシャ WASHER	1	1	1				
9	031100008	スナップピン SNAP PIN	1	1	1				
10	A50260260	リアカバー:22 REAR COVER	1	1	1				
11	A99480140	トラスネジ SCREW	2	2	2				
12	398181100	グリップ GRIP	1	1	1				
13	022400006	ナット NUT	1	1	1				
14	A50310550	ヘルトカバー:クラッチ COVER	1	1	1				
15	010809001	ボルト BOLT	2	2	2				
16	398123370	トリムゴム TRIM	1	1	1				
17	A90110190	シバウラマーク SHIBAURA MARK	1	1	1				
18	A90110220	ラベル:G-FLOW22 G-FLOW22 MARK	1	1	1				
19	A90360291	ラベル:シャソククラッチシジ INDICATING MARK	1	1	1				
20	A90610470	ケイコラヘル:ヘルト CAUTION PLATE	1	1	1				
21	A90610460	ケイコラヘル:センパン CAUTION PLATE	1	1	1				
22	390199530	ケイコラヘル:サキョウフク CAUTION PLATE	1	1	1				
23	A82110322	バケット:22 BUCKET	1	1	1				
24	A82140181	バケットホキョウ STAY	1	1	1				
25	A82360300	バケットカナグ:L FITTING	1	1	1				
26	A82360310	バケットカナグ:R FITTING	1	1	1				
27	A82140130	プレート PLATE	2	2	2				
28	015100620	スクリュー SCREW	8	8	8				
29	026100006	ワッシャ WASHER	8	8	8				
30	021300006	ナット NUT	8	8	8				
31	A82010380	バケットASSY:22 BUCKET ASSY	1	1	1				

FIG. 04 クラッチ関係  
CLUTCH



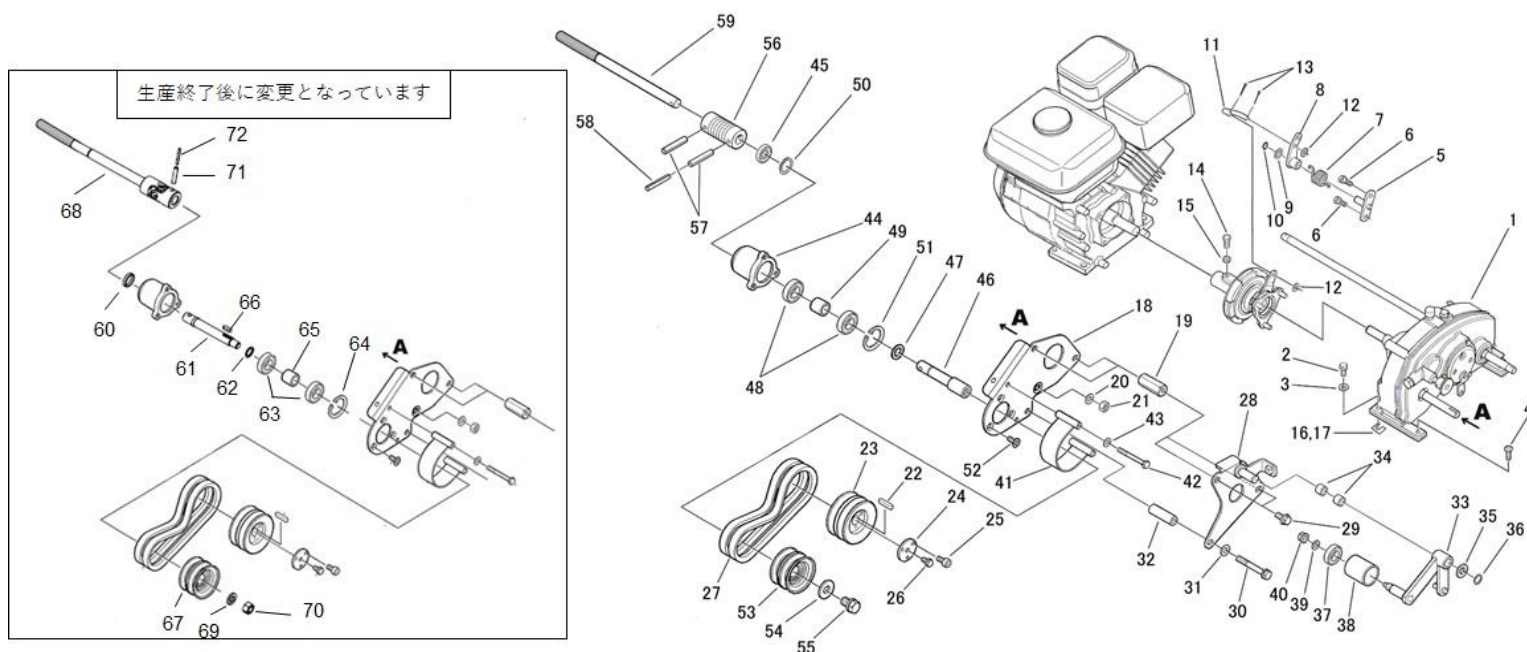
見出番号 Key No	部品番号 Parts No	部品名称 Description	台当個数 Q'TY			互換性 R/P	適応号機 Serial Number	型寸 Size and details	備考 Remarks
			A	AC	AD				
1	A22000290	ミッションASSY	MISSION ASSY	1	1	1	F	国内 ~10071, 輸出 ~10178	
1	A22000320	ミッションASSY	MISSION ASSY	1	1	1	F	国内 10072~10126, 輸出 10179~10737	
1	A22000321	ミッションASSY	MISSION ASSY	1	1	1	O		生産終了後変更
1	A22000322	ミッションASSY	MISSION ASSY	1	1	1	O		生産終了後変更
2	011510820	ボルト	BOLT	3	3	3		国内 ~10119, 輸出 ~10657	
2	010810820	ボルト	BOLT	3	3	3	B	国内 10120~, 輸出 10658~	
3	026100008	ワッシャ	WASHER	3	3	3	F	国内 ~10119, 輸出 ~10657	
4	A99432260	ボタンボルト	BUTTON BOLT	1	1	1			
5	A22140070	ブラケット:ミッション	BRACKET	1	1	1			
6	011510820	ボルト	BOLT	2	2	2			
7	A98221080	スプリング	SPRING	1	1	1			
8	A22610320	クラッチアーム	CLUTCH ARM	1	1	1			
9	A99230140	ワッシャ	WASHER	1	1	1			
10	036100012	スナップリング	SNAP RING	1	1	1			
11	A24260190	ロッド:クラッチ	ROD	1	1	1			
12	026100008	ワッシャ	WASHER	2	2	2			
13	030102020	スプリットピン	SPLIT PIN	2	2	2			
14	010310820	ボルト	BOLT	1	1	1			
15	020700008	ナット	NUT	1	1	1			
16	A99280190	シム :t 0.1	SHIM :t 0.1	1	1	1			
17	A99280200	シム :t 0.3	SHIM :t 0.3	1	1	1			
18	A22550090	クラッチフレーム:ミッション	CLUTCH FRAME	1	1	1			
19	A99460280	タカナット	NUT	2	2	2			
20	398211210	サラハネ	WASHER	1	1	1			
21	020700008	ナット	NUT	1	1	1			
22	034109060	キー	KEY	1	1	1			
23	A98611760	プーリ:ミッション	PULLEY	1	1	1			
24	A99241010	ワッシャ:ストッパ	WASHER	1	1	1			
25	010709060	キャップスクリュー	CAP SCREW	3	3	3			
26	011310616	ボルト	BOLT	1	1	1			
27	080420018	Vベルト	V-BELT	2	2	2	F	国内 ~10057, 輸出 ~10140	
27	080109155	Vベルト	V-BELT	2	2	2	F	国内 10058~10106, 輸出 10141~10438	
27	080109163	Vベルト	V-BELT	2	2	2	B	国内 10107~, 輸出 10439~	
28	A22550110	アームブラケット	BRACKET	1	1	1			
29	010810816	ボルト	BOLT	2	2	2			

FIG. 04 クラッチ関係  
CLUTCH



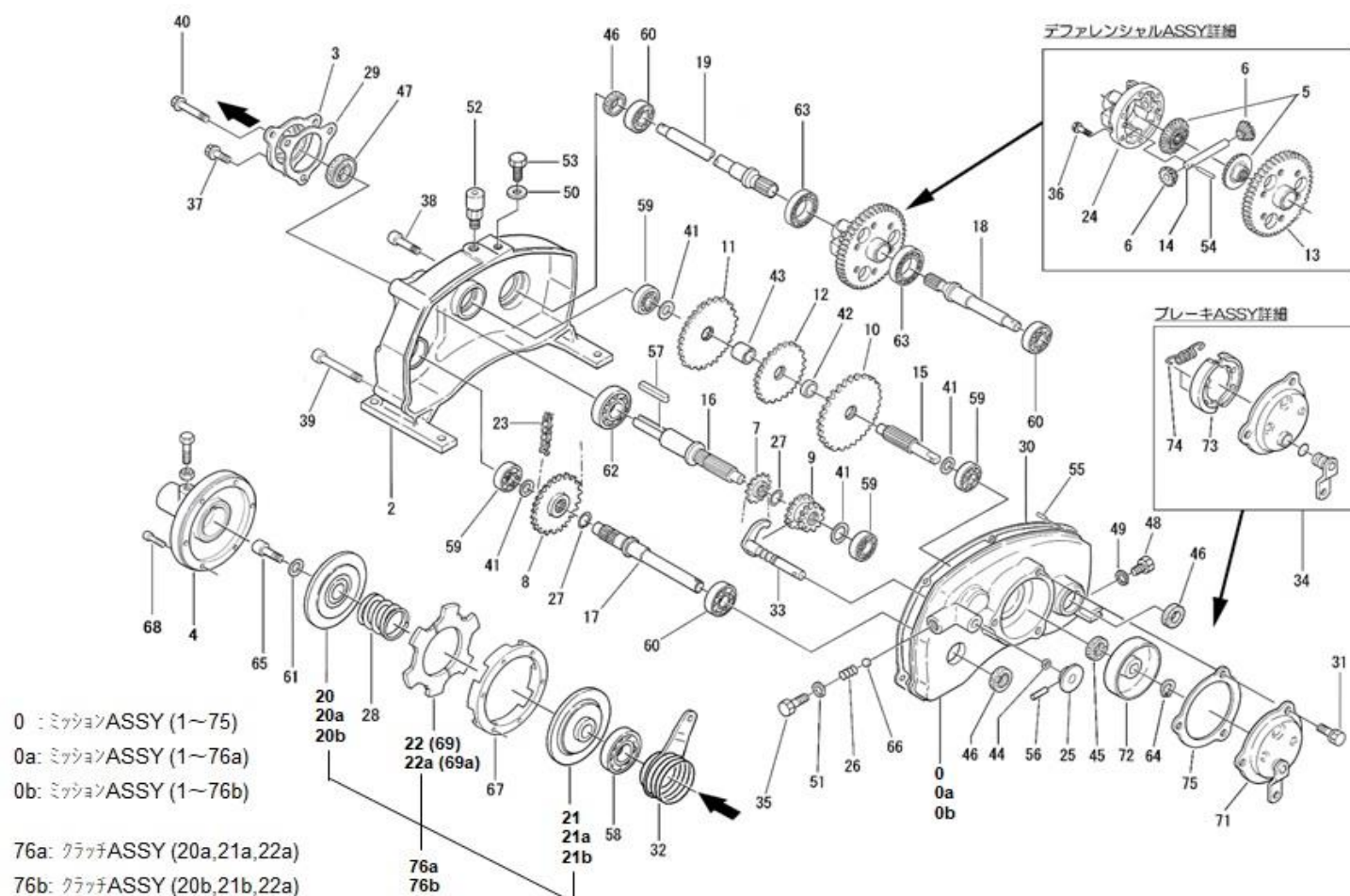
見出番号 Key No	部品番号 Parts No	部品名称 Description	台当個数 Q'TY			互換性 R/P	適応号機 Serial Number	型寸 Size and details	備考 Remarks
			A	AC	AD				
30	011510860	ボルト BOLT	1	1	1				
31	026100008	ワッシャ WASHER	1	1	1				
32	A99231890	カラー COLLAR	1	1	1				
33	A22600410	クラッチアーム ARM	1	1	1				
34	398510400	ブッシュ BUSH	2	2	2				
35	A99230140	ワッシャ WASHER	1	1	1				
36	036100012	スナップリング SNAP RING	1	1	1				
37	040146200	ベアリング BEARING	1	1	1				
38	A98611510	テンションローラ TENSION ROLLER	1	1	1				
39	A99240940	ワッシャ WASHER	1	1	1				
40	021300006	ナット NUT	1	1	1				
41	A22650330	ベルトガイド BELT GUIDE	1	1	1				
42	011310655	ボルト BOLT	2	2	2	F	国内 ~10106, 輸出 ~10417		
42	011310660	ボルト BOLT	2	2	2	B	国内 10107~, 輸出 10418~		
43	026100006	ワッシャ WASHER	2	2	2				
44	A22261030	ジョウブメタル BEARING BOX	1	1	1				
45	050301115	オイルシール OIL SEAL	1	1	1	F	国内 ~10126, 輸出 ~10737		
46	A22210450	リールクワジク SHAFT	1	1	1	F	国内 ~10126, 輸出 ~10737		
47	026200014	ワッシャ WASHER	1	1	1	F	国内 ~10126, 輸出 ~10737		
48	040146202	ベアリング BEARING	2	2	2				
49	A99231910	カラーベアリング COLLAR	1	1	1				
50	036100015	スナップリング SNAP RING	1	1	1	F	国内 ~10126, 輸出 ~10737		
51	036500035	スナップリング SNAP RING	1	1	1				
52	015300614	スクルー SCREW	3	3	3				
53	A98611500	プーリ:B PULLEY	1	1	1	F	国内 ~10126, 輸出 ~10737		
54	026109018	ワッシャ WASHER	1	1	1	F	国内 ~10126, 輸出 ~10737		
55	011511220	ボルト BOLT	1	1	1	F	国内 ~10126, 輸出 ~10737		
56	A22360330	カップリング COUPLING	1	1	1	F	国内 ~10126, 輸出 ~10737		
57	030300632	スプリングピン SPRING PIN	2	2	2	F	国内 ~10126, 輸出 ~10737		
58	030303532	スプリングピン SPRING PIN	1	1	1				
59	A22210460	スプラインシャフト SPLINE SHAFT	1	1	1	F	国内 ~10126, 輸出 ~10737		
60	A98530320	オイルシール OIL SEAL	1	1	1			生産終了後変更	
61	A22210510	リールクワジク:A SHAFT	1	1	1			生産終了後変更	
62	A99210740	スペーサベアリング SPACER	1	1	1			生産終了後変更	
63	040146202	ベアリング BEARING	2	2	2				

FIG. 04 クラッチ関係  
CLUTCH



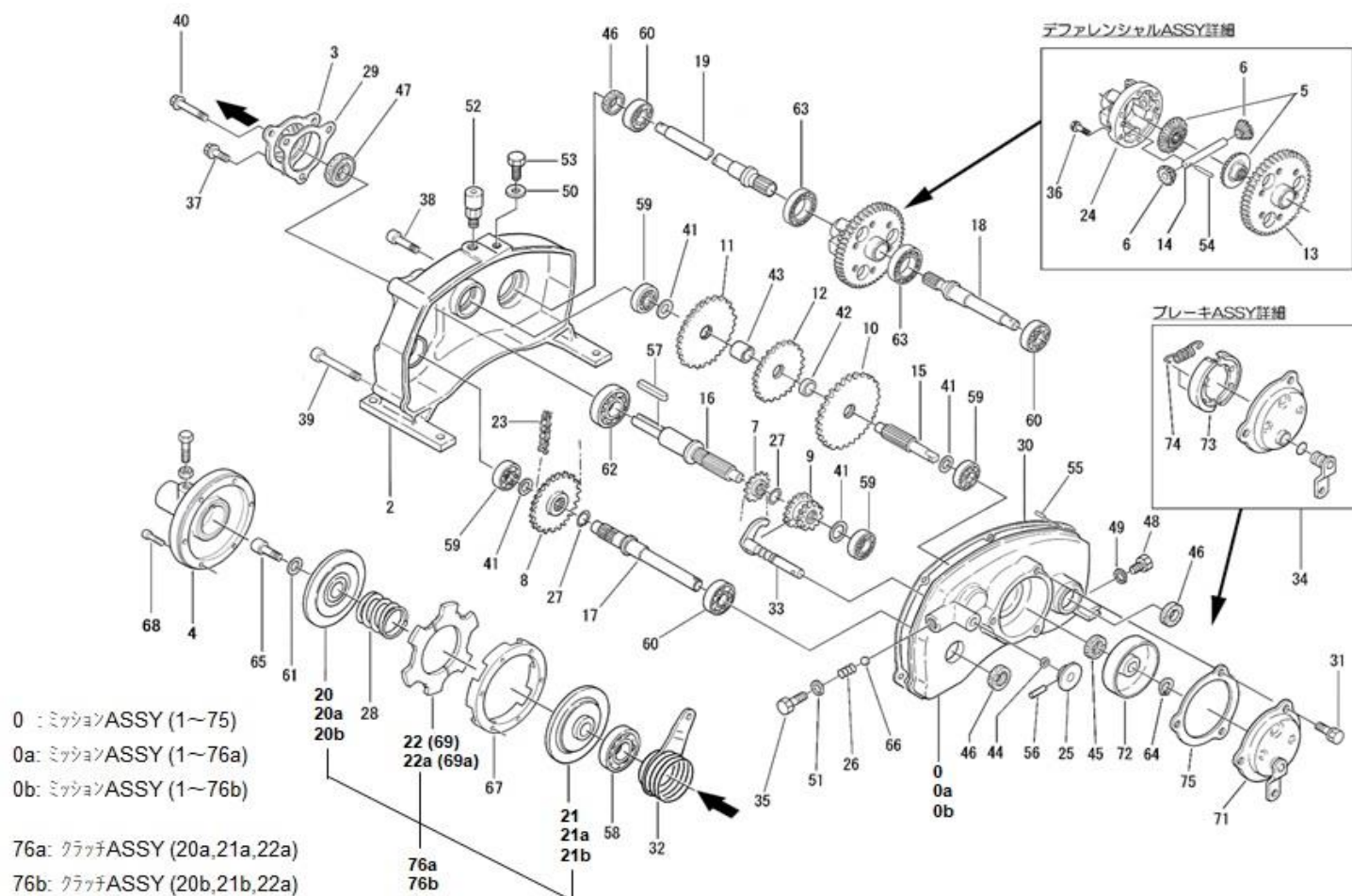
見出番号 Key No	部品番号 Parts No	部品名称 Description		台当個数			互換性 R/P	適応号機 Serial Number	型寸 Size and details	備考 Remarks
				A	AC	AD				
64	036500035	スナップリング	SNAP RING	1	1	1				
65	A99231910	カラーベアリング	COLLAR	1	1	1				
66	034109056	キー	KEY	1	1	1				生産終了後変更
67	A98611830	プーリ:B	PULLEY	1	1	1				生産終了後変更
68	A98380120	ユニバーサルジョイントASSY	JOINT	1	1	1				生産終了後変更
69	027100012	スプリングワッシャ	LOCK WASHER	1	1	1				生産終了後変更
70	020900012	ナット	NUT	1	1	1				生産終了後変更
71	030300632	スプリングピン	SPRING PIN	1	1	1				生産終了後変更
72	030303532	スプリングピン	SPRING PIN	1	1	1				生産終了後変更

FIG. 05 ミッション関係  
MISSION



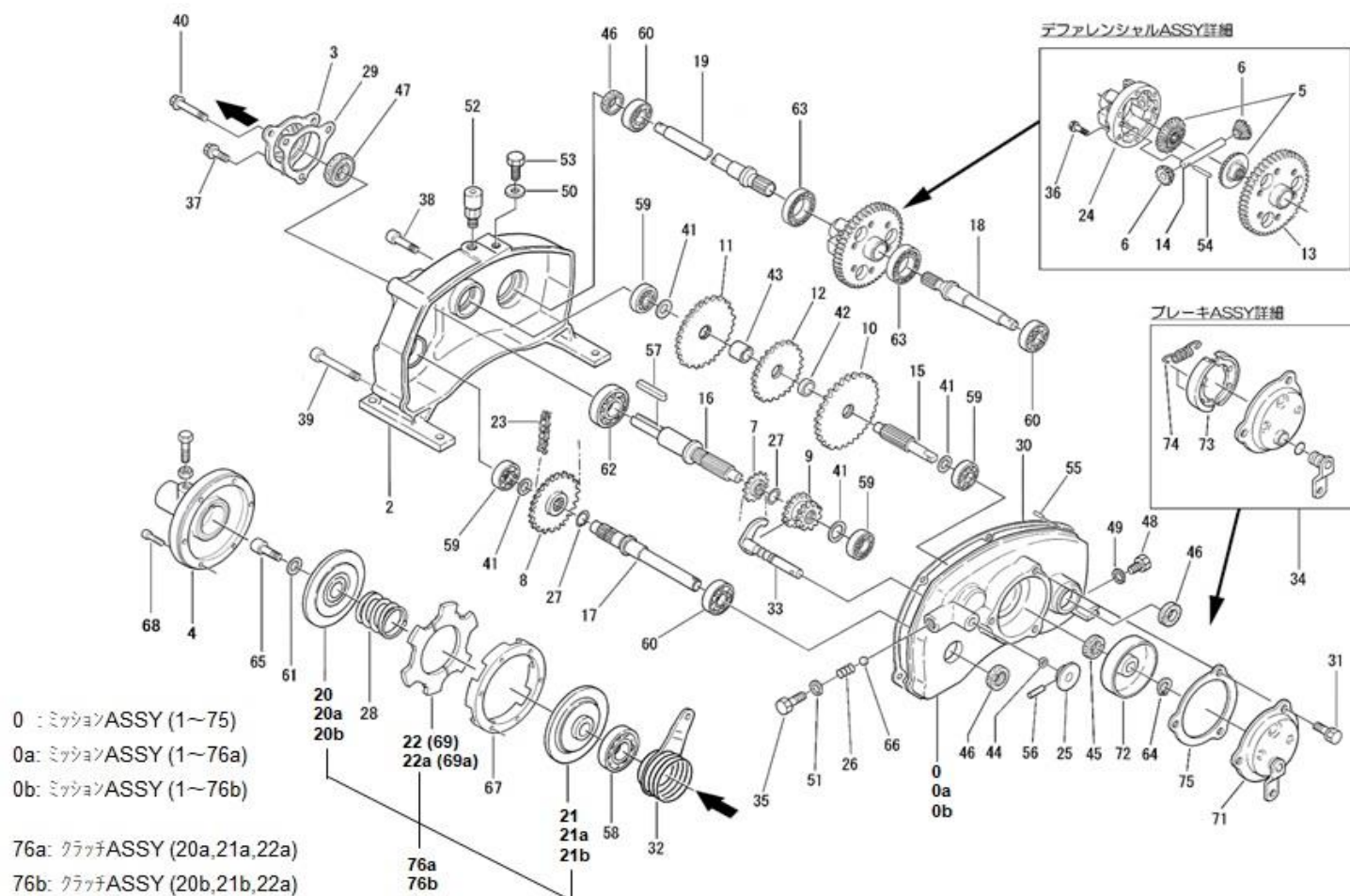
見出番号 Key No	部品番号 Parts No	部品名称 Description	台当個数 Q'TY			互換性 R/P	適応号機 Serial Number	型寸 Size and details	備考 Remarks
			A	AC	AD				
0	A22000320	ミッションASSY	MISSION ASSY	1	1	1	F	国内 10072~10126, 輸出	10179~10737
0a	A22000321	ミッションASSY	MISSION ASSY	1	1	1	O		生産終了後変更
0b	A22000322	ミッションASSY	MISSION ASSY	1	1	1	O		生産終了後変更
1	A22890152	ケース:L	CASE:L	1	1	1			
2	A22890153	ケース:R	CASE:R	1	1	1			
3	A22890154	カムホルダー	CAM HOLDER	1	1	1			
4	A22760120	クラッチケース	CLUTCH CASE	1	1	1			
5	A22890156	デフサイドギヤ	DIFF SIDE GEAR	2	2	2			
6	A22890157	ペナルピニオン	PINION GEAR	2	2	2			
7	A22890158	スプロケット	SPROCKET	1	1	1			
8	A22890159	スプロケット	SPROCKET	1	1	1			
9	A22890160	ギヤ:A-B	GEAR:A-B	1	1	1			
10	A22890161	ギヤ:C	GEAR:C	1	1	1			
11	A22890162	ギヤ:D	GEAR:D	1	1	1			
12	A22890163	ギヤ:E	GEAR:E	1	1	1			
13	A22890164	ギヤ:F	GEAR:F	1	1	1			
14	A22890165	デフシャフト	DIFF SHAFT	1	1	1			
15	A22890166	シャフト:B	SHAFT:B	1	1	1			
16	A22890228	シャフト:A	SHAFT:A	1	1	1			
17	A22890221	シャフト:C	SHAFT:C	1	1	1			
18	A22890222	シャフト:L	SHAFT:L	1	1	1			
19	A22890223	シャフト:R	SHAFT:R	1	1	1			
20	A22890224	クラッチディスク:A	DISC:A	1	1	1	F	国内 10072~10126, 輸出	10179~10737
20a	A22710130	クラッチディスク:A	DISC:A	1	1	1	O		生産終了後変更
20b	A22710131	クラッチディスク:A	DISC:A	1	1	1	O		生産終了後変更
21	A22890225	クラッチディスク:B	DISC:B	1	1	1	F	国内 10072~10126, 輸出	10179~10737
21a	A22710140	クラッチディスク:B	DISC:B	1	1	1	O		生産終了後変更
21b	A22710141	クラッチディスク:B	DISC:B	1	1	1	O		生産終了後変更
22	A22710090	クラッチフェーシング	CLUTCH PLATE	1	1	1	F	国内 10072~10126, 輸出	10179~10737
22a	A22910280	クラッチフェーシング	CLUTCH PLATE	1	1	1	O		生産終了後変更
23	A22890174	チェーン	CHAIN	1	1	1			
24	A22890175	デフケース	DIFF CASE	1	1	1			
25	A22890176	シフトボス	SHIFT BOSS	1	1	1			
26	A22890177	スプリング	SPRING	1	1	1			
27	A22890178	スナップリング	SNAP RING	2	2	2			

FIG. 05 ミッション関係  
MISSION



見出番号 Key No	部品番号 Parts No	部品名称 Description	台当個数 Q'TY			互換性 R/P	適応号機 Serial Number	型寸 Size and details	備考 Remarks
			A	AC	AD				
28	A98221230	スプリング	SPRING	1	1	1			
29	A22890180	パッキン:カムホルダ	PACKING	1	1	1			
30	A22890181	パッキン:ケース	PACKING	1	1	1			
31	A22890182	ボルト	BOLT	3	3	3			
32	A22890227	カムレバ-COMPL	CAM LEVER CP	1	1	1			
33	A22890184	シフトロッド COMPL	SHIFT ROD CP	1	1	1			
34	A22890185	ブレーキASSY	BRAKE ASSY	1	1	1			
35	A22890186	ボルト	BOLT	1	1	1			
36	A22890187	ボルト	BOLT	6	6	6			
37	A22890188	ボルト	BOLT	2	2	2			
38	A22890189	ボルト	BOLT	5	5	5			
39	A22890243	ボルト	BOLT	1	1	1			
40	A22890191	ボルト	BOLT	1	1	1			
41	A22890192	ワッシャ	WASHER	4	4	4			
42	A22890193	カラー	COLLAR	1	1	1			
43	A22890194	カラー	COLLAR	1	1	1			
44	A22890195	オイルシール	OIL SEAL	1	1	1			
45	A22890196	オイルシール	OIL SEAL	1	1	1			
46	A22890197	オイルシール	OIL SEAL	3	3	3			
47	A22890198	オイルシール	OIL SEAL	1	1	1			
48	A22890199	プラグ	PLUG	1	1	1			
49	A22890200	ガスケット	GASKET	1	1	1			
50	A22890201	ガスケット	GASKET	1	1	1			
51	A22890202	ガスケット	GASKET	1	1	1			
52	A22890203	エアブリーザ COMPL	BREATHER CP	1	1	1			
53	A22890204	プラグ	PLUG	1	1	1			
54	A22890205	スプリングピン	SPRING PIN	1	1	1			
55	A22890206	スプリングピン	SPRING PIN	2	2	2			
56	A22890207	スプリングピン	SPRING PIN	1	1	1			
57	Q34109094	キー	KEY	1	1	1			
58	040146005	ベアリング	BEARING	1	1	1			
59	040106201	ベアリング	BEARING	4	4	4			
60	040106202	ベアリング	BEARING	3	3	3			
61	026109035	ワッシャ	WASHER	1	1	1			
62	040106204	ベアリング	BEARING	1	1	1			

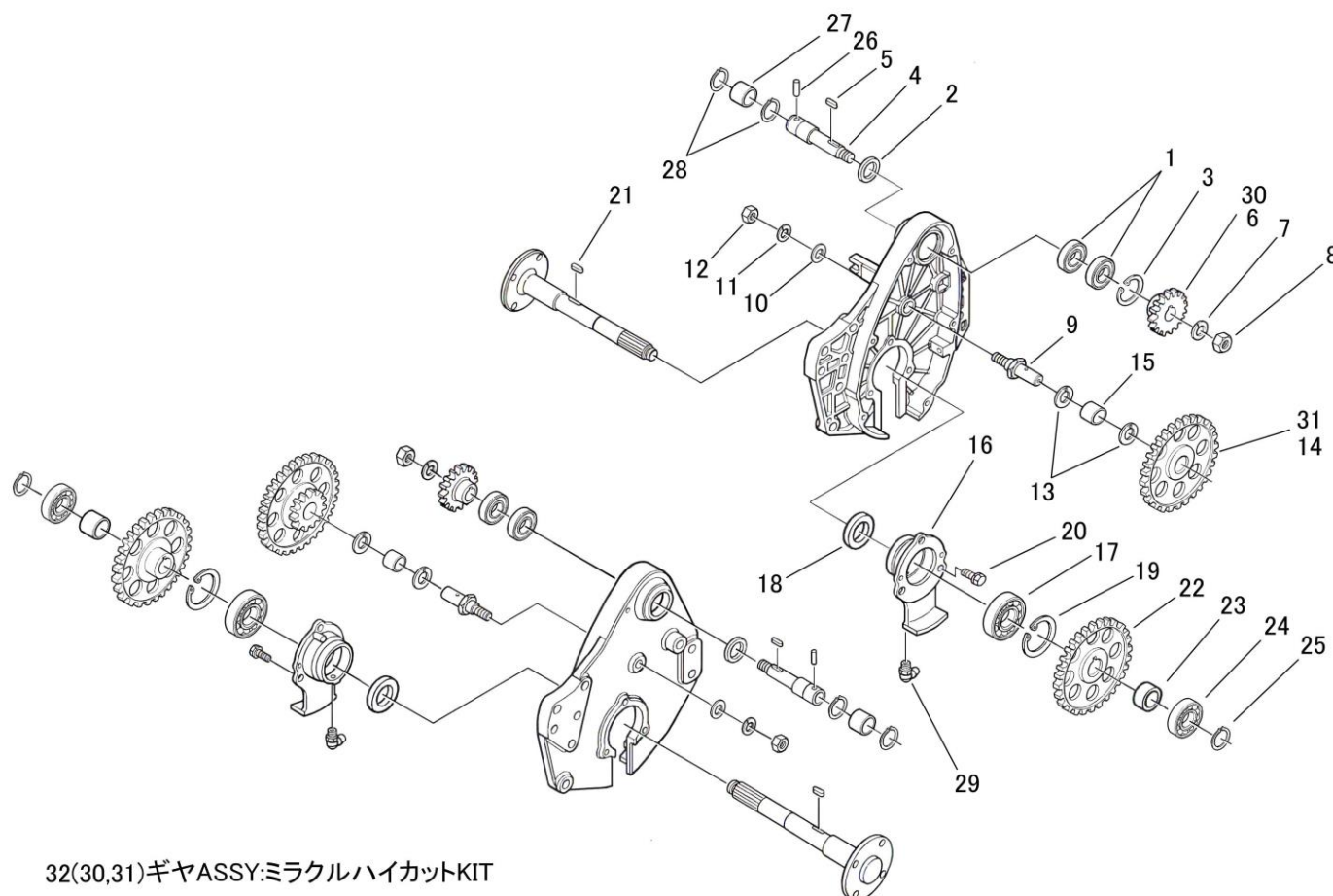
FIG. 05 ミッション関係  
MISSION



見出番号 Key No	部品番号 Parts No	部品名称 Description	台当個数 Q'TY			互換性 R/P	適応号機 Serial Number	型寸 Size and details	備考 Remarks
			A	AC	AD				
63	A22890208	ベアリング BEARING	1	1	1				
64	036100012	スナップリング SNAP RING	1	1	1				
65	010709064	キャップスクリュー CAP SCREW	1	1	1				
66	048100010	スチールボール STEEL BALL	1	1	1				
67	A22910250	クラッチガイド CLUTCH GUIDE	1	1	1				
68	010709129	キャップスクリュー CAP SCREW	6	6	6				
69	A22710100	クラッチフェーシング CLUTCH PLATE	2	2	2	F	国内 10072~10126, 輸出	10179~10737	
69a	A22910290	クラッチフェーシング CLUTCH PLATE	2	2	2	O		生産終了後変更	
-	-	-	-	-	-				
71	A22890252	カバーBK COMPL COVER BK COMPL	1	1	1				
72	A22890253	ドラムBK COMPL DRUM BK COMPL	1	1	1				
73	A22890254	シューBK COMPL SHOE BK COMPL	2	2	2				
74	A22890255	バネBK SPRING BK	2	2	2				
75	A22890256	パッキンBK PACKING BK	1	1	1				
76a	A22050050	クラッチASSY CLUTCH ASSY	1	1	1	O		生産終了後変更	
76b	A22050051	クラッチASSY CLUTCH ASSY	1	1	1	O		生産終了後変更	



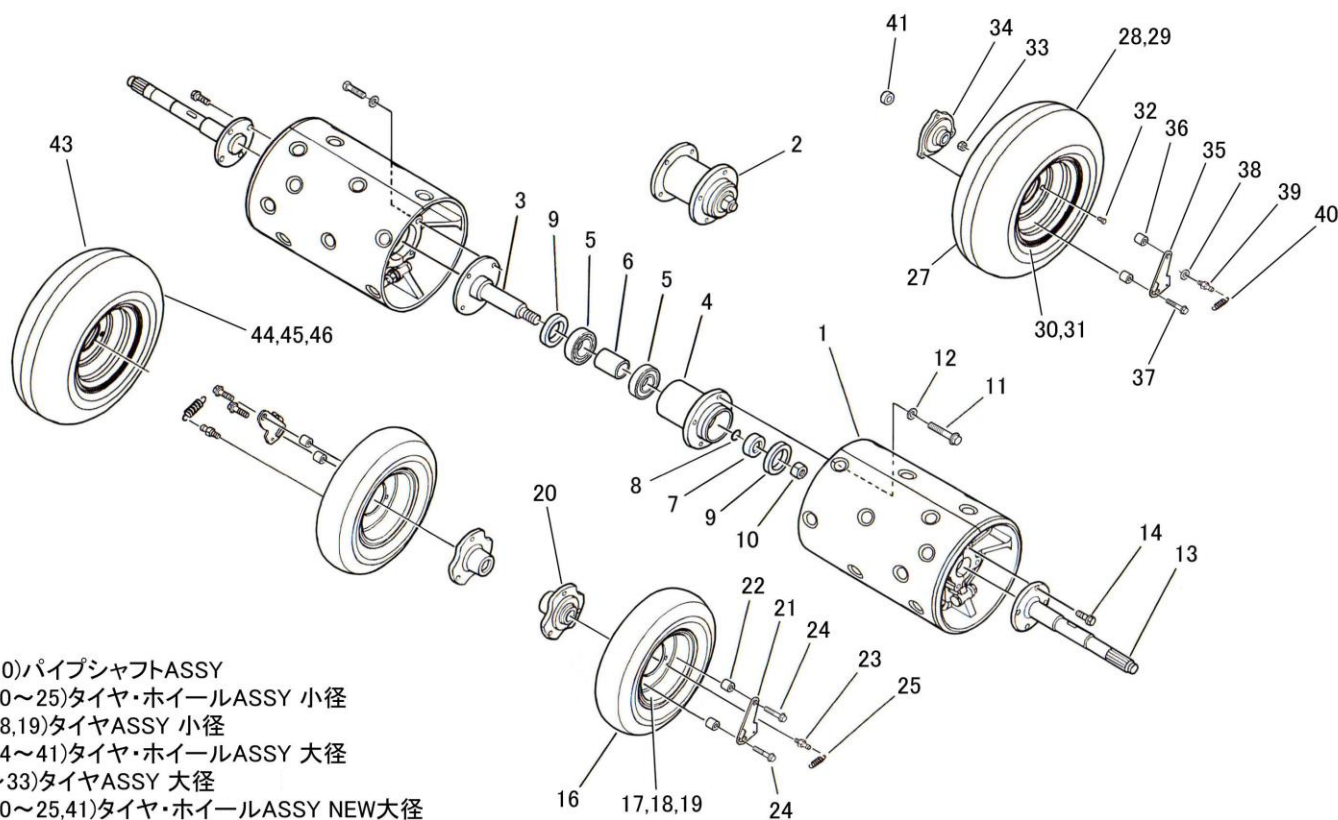
FIG. 06 ギヤ駆動関係  
GEAR DRIVE



32(30,31)ギヤASSY:ミラクルハイカットKIT

見出番号 Key No	部品番号 Parts No	部品名称 Description	台当個数 Q'TY			互換性 R/P	適応号機 Serial Number	型寸 Size and details	備考 Remarks
			A	AC	AD				
1	040146202	ベアリング BEARING	4	4	4				
2	A98530250	オイルシール OIL SEAL	2	2	2				
3	036500035	スナップリング SNAP RING	1	1	1				
4	A22210410	クワウシク SHAFT	2	2	2				
5	034109055	キー KEY	2	2	2				
6	A22310630	ギヤ:A GEAR:A	2	2	2				
7	027100012	スプリングワッシャ LOCK WASHER	2	2	2				
8	020900012	ナット NUT	2	2	2				
9	A99431980	タンツキボルト BOLT	2	2	2				
10	026100010	ワッシャ WASHER	2	2	2				
11	027100010	スプリングワッシャ LOCK WASHER	2	2	2				
12	020800010	ナット NUT	2	2	2				
13	A99240920	スラストワッシャ WASHER	4	4	4				
14	A22310640	ギヤ:B GEAR:B	2	2	2				
15	A98560540	ニールベアリング BEARING	2	2	2				
16	A22260920	コウブローラメタル:LR BEARING BOX	2	2	2				
17	040106204	ベアリング BEARING	2	2	2				
18	198636090	オイルシール OIL SEAL	2	2	2				
19	036500047	スナップリング SNAP RING	2	2	2				
20	011510820	ボルト BOLT	6	6	6				
21	034109056	キー KEY	2	2	2				
22	A22310650	ギヤ:C GEAR:C	2	2	2				
23	A99231580	カラー COLLAR	2	2	2				
24	040106004	ベアリング BEARING	2	2	2				
25	036100020	スナップリング SNAP RING	2	2	2				
26	A99610790	ピン PIN	2	2	2				
27	A99231590	カラー COLLAR	2	2	2				
28	036100020	スナップリング SNAP RING	4	4	4				
29	060609006	グリスニップル GREASE NIPPLE	2	2	2				
30	A22310660	ギヤ:A GEAR:A	2	2	2		ミラクルハイカット仕様	オプション	
31	A22310670	ギヤ:B GEAR:B	2	2	2		ミラクルハイカット仕様	オプション	
32	A22020010	ギヤASSY:ミラクルハイカットKIT GEAR ASSY	1	1	1		ミラクルハイカット仕様	オプション	

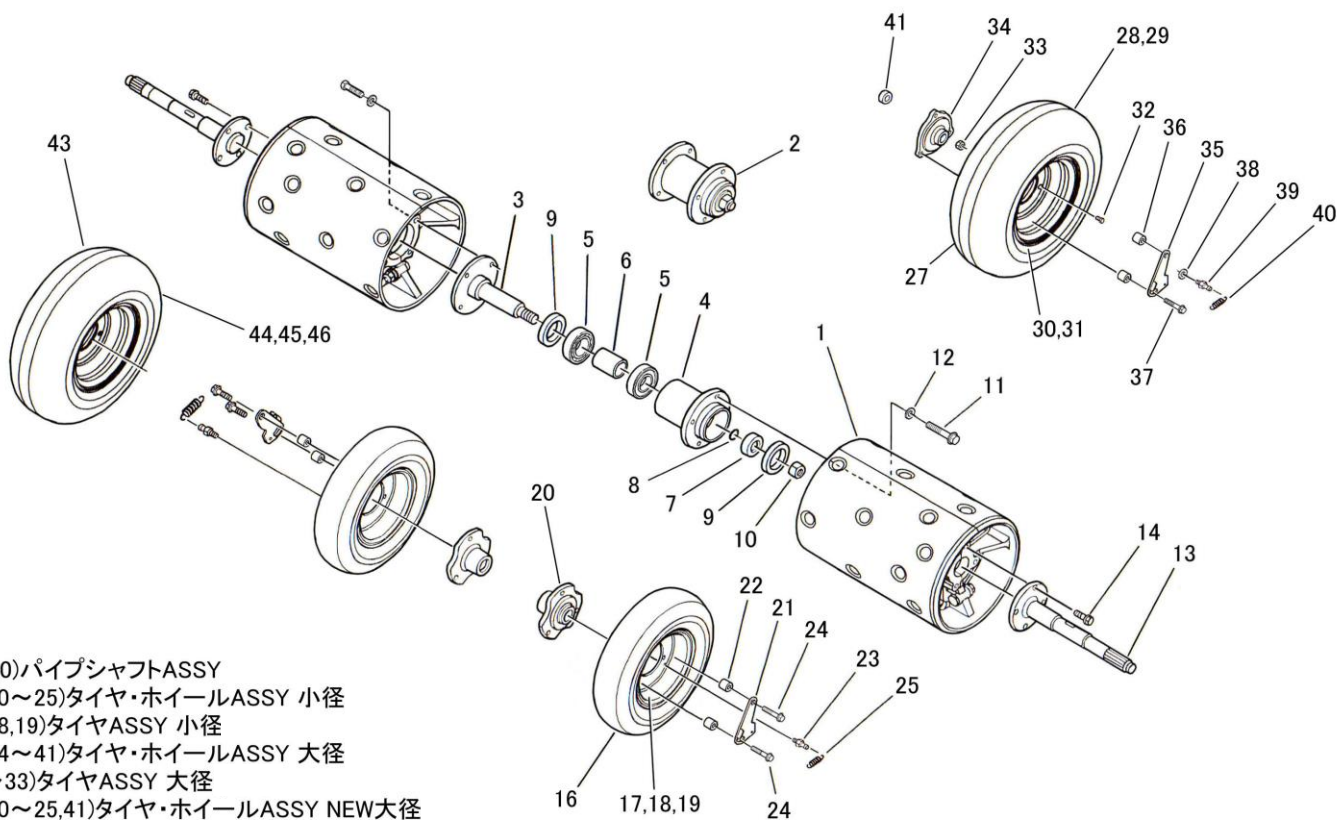
FIG. 07 後部ローラ関係  
REAR ROLLER



2(3~10)パイプシャフトASSY  
 15(16,20~25)タイヤ・ホイールASSY 小径  
 16(17,18,19)タイヤASSY 小径  
 26(27,34~41)タイヤ・ホイールASSY 大径  
 27(28~33)タイヤASSY 大径  
 42(43,20~25,41)タイヤ・ホイールASSY NEW大径  
 43(44~46)タイヤASSY NEW大径

見出番号 Key No	部品番号 Parts No	部品名称 Description	台当個数 Q'TY			互換性 R/P	適応号機 Serial Number	型寸 Size and details	備考 Remarks
			A	AC	AD				
1	A36310130	コウブローラ: 22 in ROLLER	2	2	2	F	国内 ~10106	輸出 ~10432	
1	A36310180	コウブローラ: 22 in ROLLER	2	2	2	B	国内 10107~	輸出 10433~	
2	A36020020	パイプシャフトASSY SHAFT ASSY	1	1	1				
3	A36260191	パイプシャフト:オス SHAFT	1	1	1				
4	A36260200	パイプシャフト:メス SHAFT	1	1	1				
5	040136205	ベアリング BEARING	2	2	2				
6	A99231620	カラー COLLAR	1	1	1				
7	A99231630	カラー COLLAR	1	1	1				
8	052400160	Oリング O-RING	1	1	1				
9	A98530140	オイルシール OIL SEAL	2	2	2				
10	022600016	ナット NUT	1	1	1				
11	011510840	ボルト BOLT	8	8	8	F	国内 ~10119	輸出 ~10657	
11	010810840	ボルト BOLT	8	8	8	B	国内 10120~	輸出 10658~	
12	026100008	ワッシャ WASHER	8	8	8	F	国内 ~10119	輸出 ~10657	
13	A36260230	シャフト SHAFT	2	2	2				
14	011510825	ボルト BOLT	8	8	8				
15	A36000331	タイヤ・ホイールASSY : φ 276 TIRE&WHEEL ASSY	1	1	1				小径、ハブ付
16	A36000231	タイヤASSY : φ 276 TIRE ASSY	2	2	2				小径、ハブ無
17	A36100311	ホイール : φ 145 WHEEL	2	2	2				
18	A36130190	タイヤ : φ 276 TIRE	2	2	2				
19	336150020	バルブASSY : TR-413 VALVE ASSY	2	2	2				
20	A30460410	シャリンハブ WHEEL HUB	2	2	2				
21	A36380030	チャクダツハン PLATE	2	2	2				
22	A99232080	カラー COLLAR	4	4	4				
23	A99432070	ボルト:スプリング BOLT	2	2	2				
24	010810825	ボルト BOLT	4	4	4				
25	A98221090	スプリング SPRING	2	2	2				
26	A36000252	タイヤ・ホイールASSY : φ 310 TIRE&WHEEL ASSY	1	1	1				大径、ハブ付、チューブ入り
27	A36000010	タイヤASSY : φ 310 TIRE ASSY	2	2	2				大径、ハブ無、チューブ入り
28	A36130010	タイヤ : φ 310 TIRE	2	2	2				
29	A36140010	チューブ TUBE	2	2	2				
30	A36100030	ホイール : うち、φ 177.6 WHEEL	2	2	2				
31	A36100060	ホイール : 外、φ 177.6 WHEEL	2	2	2				
32	010110612	ボルト BOLT	8	8	8				
33	021300006	ナット NUT	8	8	8				

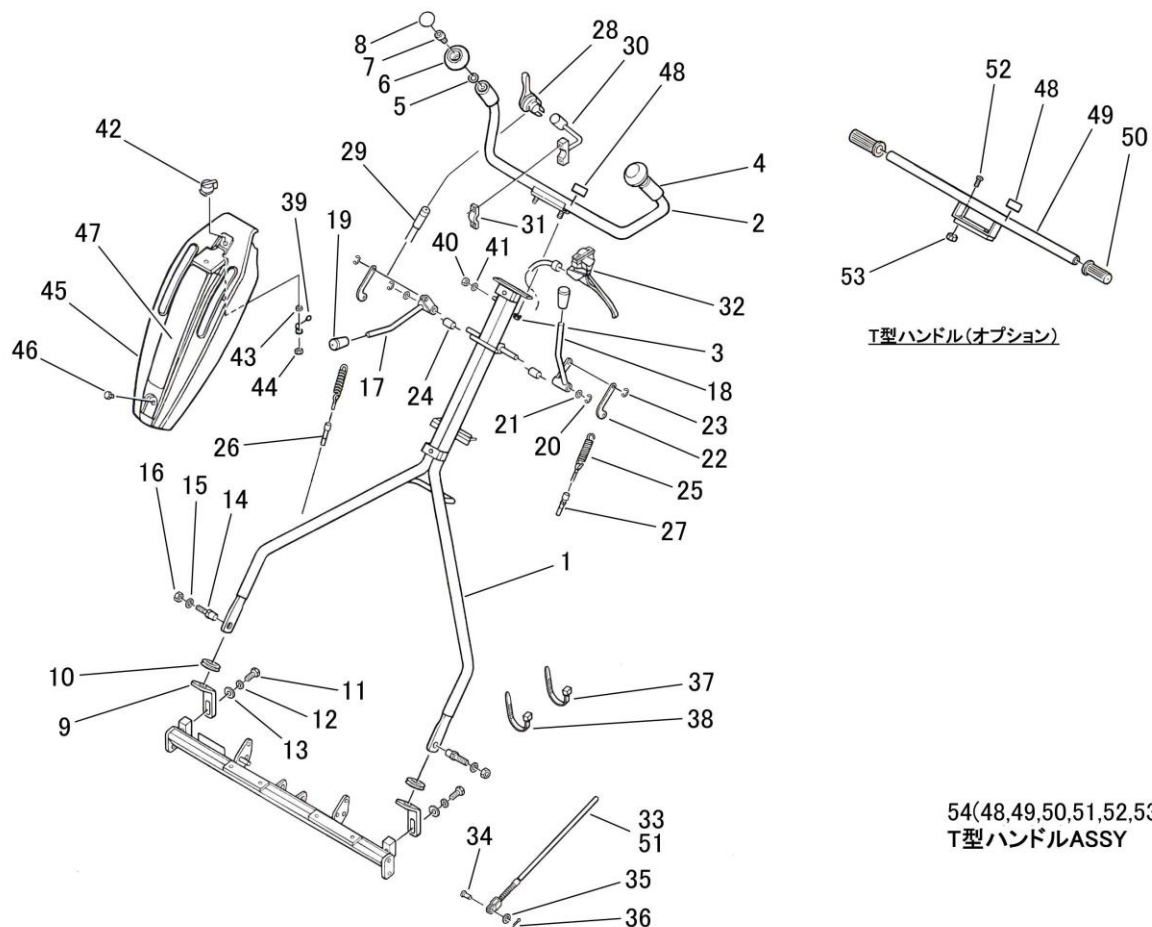
FIG. 07 後部ローラー関係  
REAR ROLLER



2(3~10)パイプシャフトASSY  
 15(16,20~25)タイヤ・ホイールASSY 小径  
 16(17,18,19)タイヤASSY 小径  
 26(27,34~41)タイヤ・ホイールASSY 大径  
 27(28~33)タイヤASSY 大径  
 42(43,20~25,41)タイヤ・ホイールASSY NEW大径  
 43(44~46)タイヤASSY NEW大径

見出番号 Key No	部品番号 Parts No	部品名称 Description	台 当 個 数 Q'TY			互換性 R/P	適 応 号 機 Serial Number	型 寸 Size and details	備 考 Remarks
			A	AC	AD				
34	A30460430	シャリンハブ WHEEL HUB	2	2	2				
35	A36380040	チャクダツパン PLATE	2	2	2				
36	A99231720	カラー COLLAR	4	4	4				
37	010810835	ボルト BOLT	4	4	4				
38	398211210	サラバネ WASHER	2	2	2				
39	A99431590	ボルト:スプリング BOLT	2	2	2				
40	A98221090	スプリング SPRING	2	2	2				
41	A99231980	カラー:ストッパ COLLAR	2	2	2				
42	A36000370	タイヤ・ホイールASSY : φ315 TIRE&WHEEL ASSY	1	1	1	F	国内 ~10084 , 輸出 ~10379	NEW大径 ハブ付	
42	A36000371	タイヤ・ホイールASSY : φ315 TIRE&WHEEL ASSY	1	1	1	B	国内 10085~ , 輸出 10380~	NEW大径 ハブ付	
43	A36000350	タイヤASSY TIRE ASSY	2	2	2			NEW大径(φ315) ハブ無	
44	A36130270	タイヤ : φ315 TIRE	2	2	2			NEW大径(φ315)	
45	A36100370	ホイール : φ169.6 WHEEL	2	2	2			NEW大径(φ315)	
46	336150090	バルブASSY VALVE ASSY	2	2	2			NEW大径(φ315)	

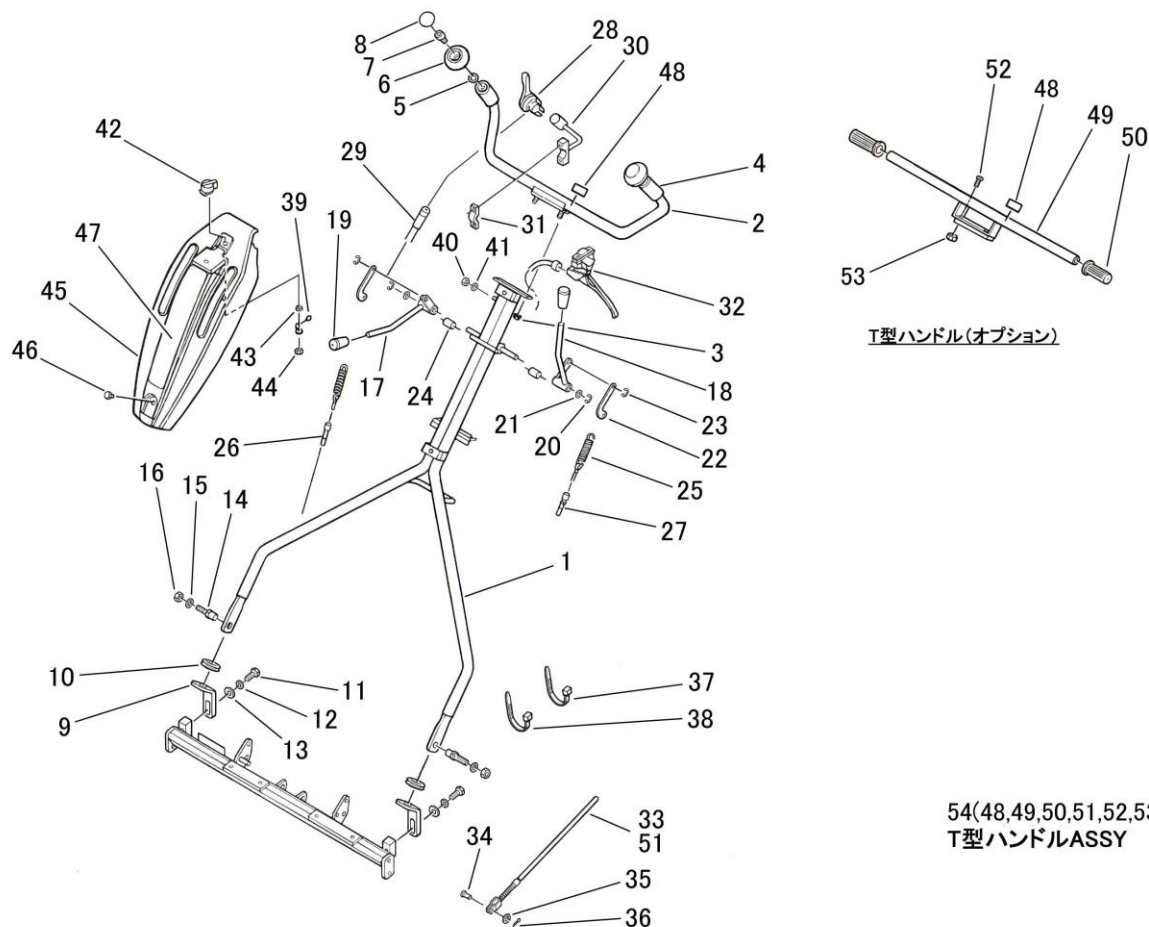
FIG. 08 ハンドル関係  
HANDLE



54(48,49,50,51,52,53)  
T型ハンドルASSY

見出番号 Key No	部品番号 Parts No	部品名称 Description	台当個数 Q'TY			互換性 R/P	適応号機 Serial Number	型寸 Size and details	備考 Remarks
			A	AC	AD				
1	A34350610	ハンドル:22in PIPE HANDLE	1	1	1				
2	A34350690	Uカタハンドル PIPE HANDLE	1	1	1				
3	021500008	ナット NUT	2	2	2				
4	A98180260	グリップ GRIP	2	2	2				
5	A99230080	カラー COLLAR	2	2	2				
6	A99570200	ノブ KNOB	2	2	2				
7	A99431460	ボルト BOLT	2	2	2				
8	A99570210	ノブキャップ CAP	2	2	2				
9	A34450380	ブラケット:ハンドルササエ BRACKET	2	2	2	F	国内 ~10057, 輸出 ~10140		
9	A34450510	ブラケット:ハンドルササエ BRACKET	2	2	2	F	国内 ~10115, 輸出 ~10518		
9	A34450520	ブラケット:ハンドルササエ BRACKET	2	2	2	B	国内 10116~, 輸出 10519~		
10	A98120520	ゴム:グロメット RUBBER	2	2	2	F	国内 ~10115, 輸出 ~10518		
10	A98121030	ゴム:グロメット RUBBER	2	2	2	B	国内 10116~, 輸出 10519~		
11	010131025	ボルト BOLT	2	2	2				
12	027100010	スプリングワッシャー LOCK WASHER	2	2	2				
13	A99240210	ワッシャー WASHER	2	2	2				
14	A99432020	タンツキボルト BOLT	2	2	2				
15	399340060	サラハネ WASHER	2	2	2				
16	020500010	ナット NUT	2	2	2				
17	A24100690	クラッチレバー:ソウコウ LEVER	1	1	1	F	国内 ~10057, 輸出 ~10140		
17	A24100691	クラッチレバー:ソウコウ LEVER	1	1	1	B	国内 10058~, 輸出 10141~		
18	A24100700	クラッチレバー:リール LEVER	1	1	1	F	国内 ~10057, 輸出 ~10140		
18	A24100701	クラッチレバー:リール LEVER	1	1	1	B	国内 10058~, 輸出 10141~		
19	398180580	グリップ GRIP	2	2	2				
20	036800009	Eリング E-RING	2	2	2				
21	026200010	ワッシャー WASHER	2	2	2				
22	A24210150	クラッチアーム ARM	2	2	2				
23	036800007	Eリング E-RING	2	2	2				
24	A98120780	ゴム:ストッパ RUBBER	2	2	2				
25	A98220181	スプリング SPRING	2	2	2				
26	A98230890	ワイヤ:メインクラッチ WIRE	1	1	1				
27	A98231020	ワイヤ:リールクラッチ WIRE	1	1	1				
28	A12110010	スロットルレバー LEVER	1	1	1				
29	A98231030	ワイヤ:スロットル WIRE	1	1	1				
30	A12250050	ブラケット:スロットルレバー BRACKET	1	1	1				

FIG. 08 ハンドル関係  
HANDLE

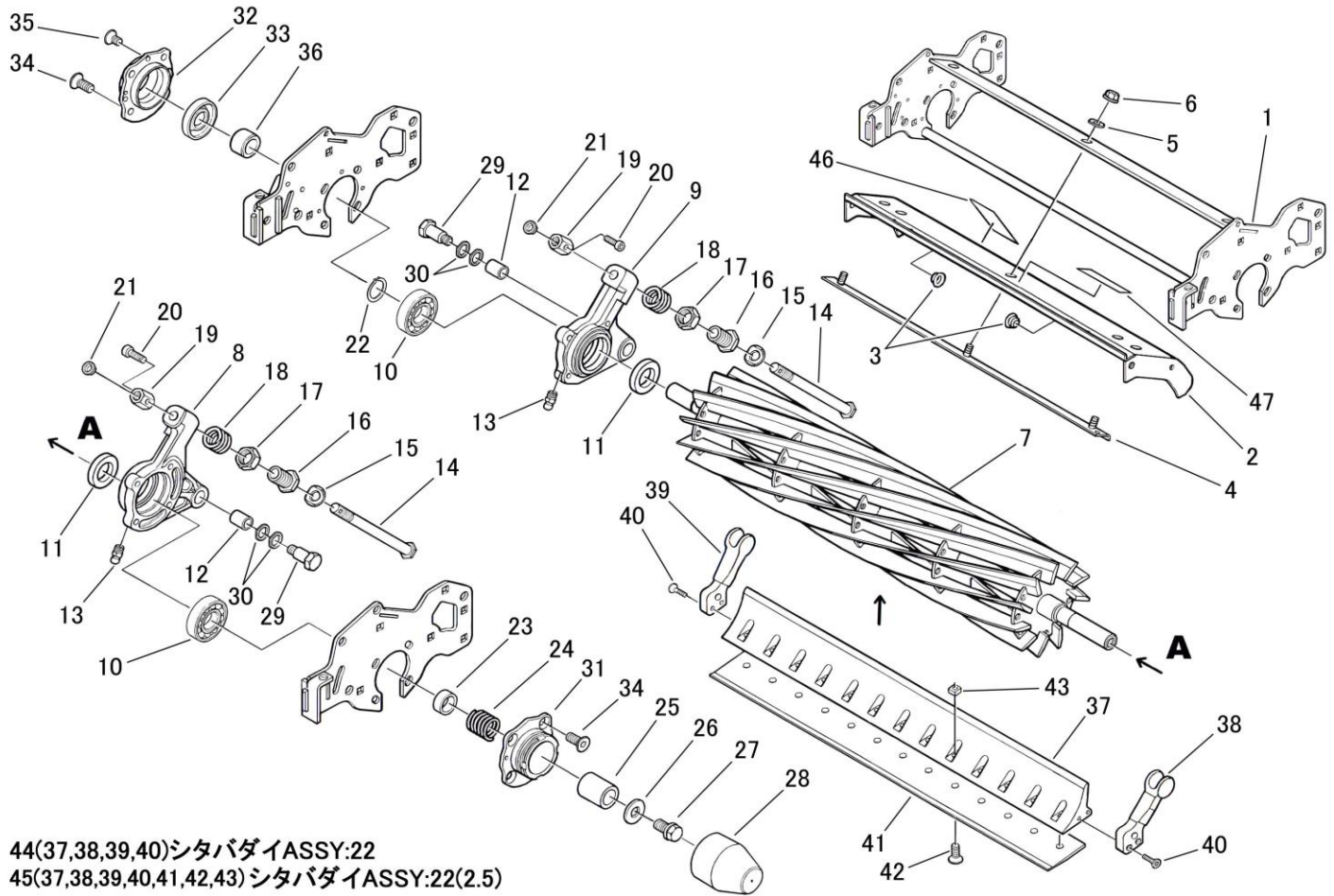


54(48,49,50,51,52,53)  
T型ハンドルASSY

見出番号 Key No	部品番号 Parts No	部品名称 Description	台当個数 Q'TY			互換性 R/P	適応号機 Serial Number	型寸 Size and details	備考 Remarks
			A	AC	AD				
31	A12260020	バンド BAND	1	1	1				
32	A99580070	プレーキレバー LEVER	1	1	1				
33	A98230910	ワイヤ:ブレーキ WIRE	1	1	1				
34	031310815	ヒラアタマピン PIN	2	2	2				
35	026100008	ワッシャ WASHER	4	4	4				
36	030102020	スプリットピン SPLIT PIN	3	3	3				
37	A98760030	インシュロック BAND	4	4	4				
38	398750220	リポートタイ BAND	3	3	3				
39	A46530530	ハーネス:アース WIRE HARNESS	1	1	1				
40	021300006	ナット NUT	1	1	1				
41	026100006	ワッシャ WASHER	2	2	2				
42	A46210030	スイッチ SWITCH	1	1	1				
43	398211210	サラハネ WASHER	1	1	1				
44	020700008	ナット NUT	1	1	1				
45	A50710330	ハンドルカバー OPERATION PANEL	1	1	1				
46	010809007	ボルト BOLT	2	2	2				
47	A90360300	ラベル:クラッチシジ INDICATING MARK	1	1	1				
48	390198361	ケイコクラベル:パーキング CAUTION PLATE	1	1	1				
49	A34350710	Tガタハンドル T-HANDLE	1	1	1			オプション	
50	A98180220	グリップ GRIP	2	2	2			オプション	
51	A98231060	ワイヤ:ブレーキ WIRE	1	1	1			オプション	
52	010810835	ボルト BOLT	2	2	2			オプション	
53	023100008	ナット NUT	2	2	2			オプション	
54	A34040020	TガタハンドルASSY T-HANDLE ASSY	1	1	1			オプション	



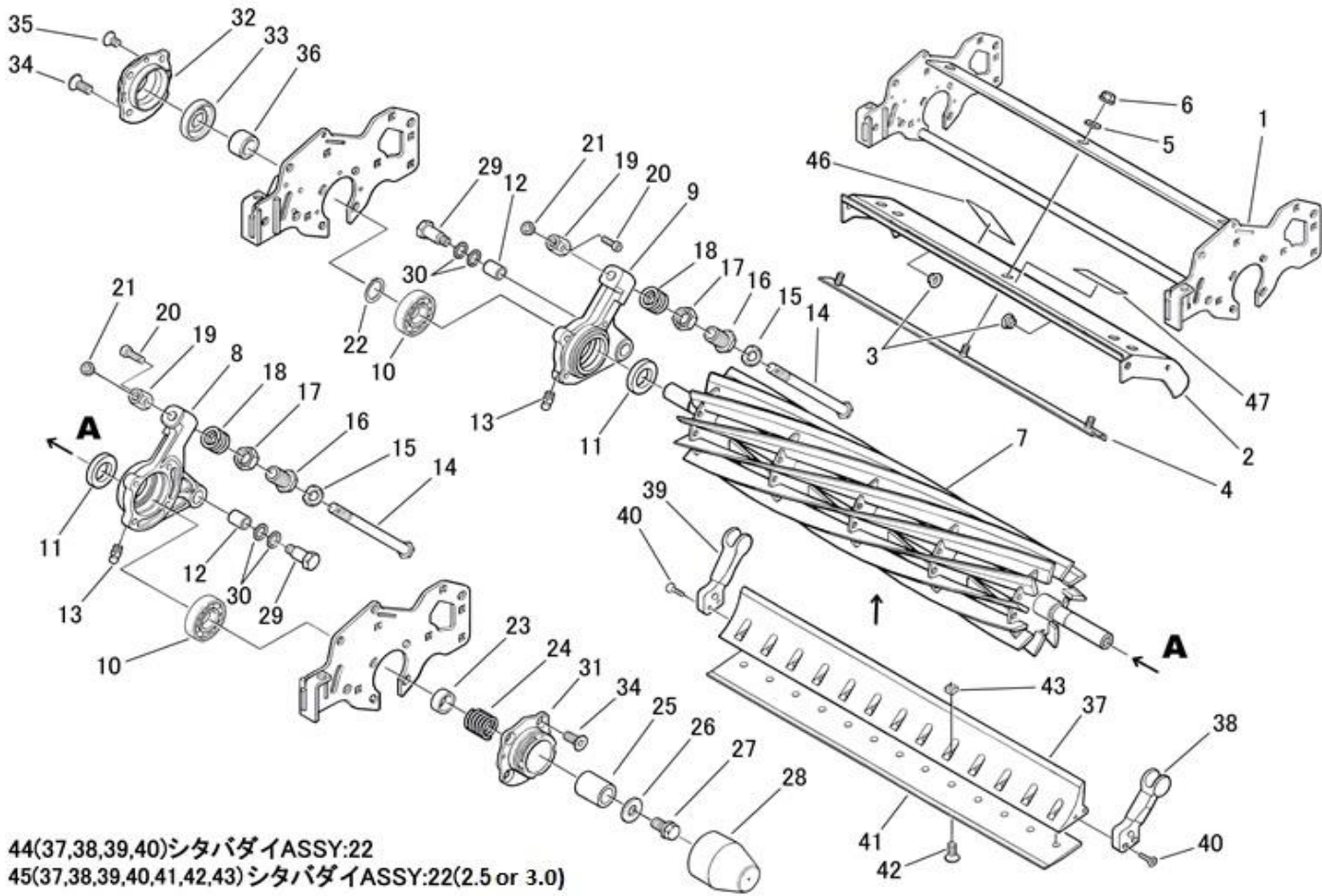
FIG. 10 カッターフレーム・刈刃関係  
CUTTER FRAME・REEL BLADE



44(37,38,39,40)シタバダイASSY:22  
45(37,38,39,40,41,42,43)シタバダイASSY:22(2.5)

見出番号 Key No	部品番号 Parts No	部品名称 Description	台当個数 Q'TY			互換性 R/P	適応号機 Serial Number	型寸 Size and details	備考 Remarks
			A	AC	AD				
1	A74101350	カッターフレーム CUTTER FRAME	1	1	1				
2	A74251150	カッターカバー:22 CUTTER COVER	1	1	1				
3	398460040	プラグ:ホリセン PLUG	1	1	1				
4	A74350510	シャフウハン BRACKET	1	1	1				
5	026109103	ワッシャ WASHER	3	3	3				
6	023100008	ナット NUT	3	3	3				
7	A70151501	カイトンバ:22(11枚) REEL BLADE :22(11)	1	1	1				
8	A22261040	カッターメタル:L BEARING BOX	1	1	1	F	国内 ~10119 輸出 ~10657		
8	A22261041	カッターメタル:L BEARING BOX	1	1	1	B	国内 10120~ 輸出 10658~		
9	A22261050	カッターメタル:R BEARING BOX	1	1	1	F	国内 ~10119 輸出 ~10657		
9	A22261051	カッターメタル:R BEARING BOX	1	1	1	B	国内 10120~ 輸出 10658~		
10	042530304	ベアリング BEARING	2	2	2				
11	198636090	オイルシール OIL SEAL	2	2	2				
12	498510260	ブッシュ BUSH	2	2	2				
13	060609002	グリスニップル GREASE NIPPLE	2	2	2				
14	A99432331	チョウセイホルト ADJUST BOLT	2	2	2				
15	A99231230	カラー COLLAR	2	2	2				
16	A99432340	チョウセイホルト ADJUST BOLT	2	2	2				
17	020800018	ナット NUT	2	2	2				
18	A98221220	スプリング SPRING	2	2	2				
19	A99460290	チョウセイナット NUT	2	2	2				
20	010709061	キャップスクルー CAP SCREW	2	2	2				
21	398460050	プラグ:ホリセン PLUG	2	2	2				
22	036100020	スナップリング SNAP RING	1	1	1				
23	A99231930	カラー:スプリング COLLAR	1	1	1				
24	A98220100	スプリング SPRING	1	1	1				
25	A99230240	カラー COLLAR	1	1	1			アタッチメント無時	
26	026109018	ワッシャ WASHER	1	1	1				
27	011511225	ホルト BOLT	1	1	1				
28	A98120051	ゴムキャップ RUBBER CAP	1	1	1			アタッチメント無時	
29	A99432350	タンツキホルト BOLT	2	2	2	F	国内 ~10066 輸出 ~10178		
29	A99432351	タンツキホルト BOLT	2	2	2	B	国内 10067~ 輸出 10179~		
30	A99241020	ウェーブワッシャ WASHER	4	4	4				
31	A22560240	カッターメタル:OUT(L) BRACKET	1	1	1	F	国内 ~10126 輸出 ~10737		
31	A22560241	カッターメタル:OUT(L) BRACKET	1	1	1	O		生産終了後変更	

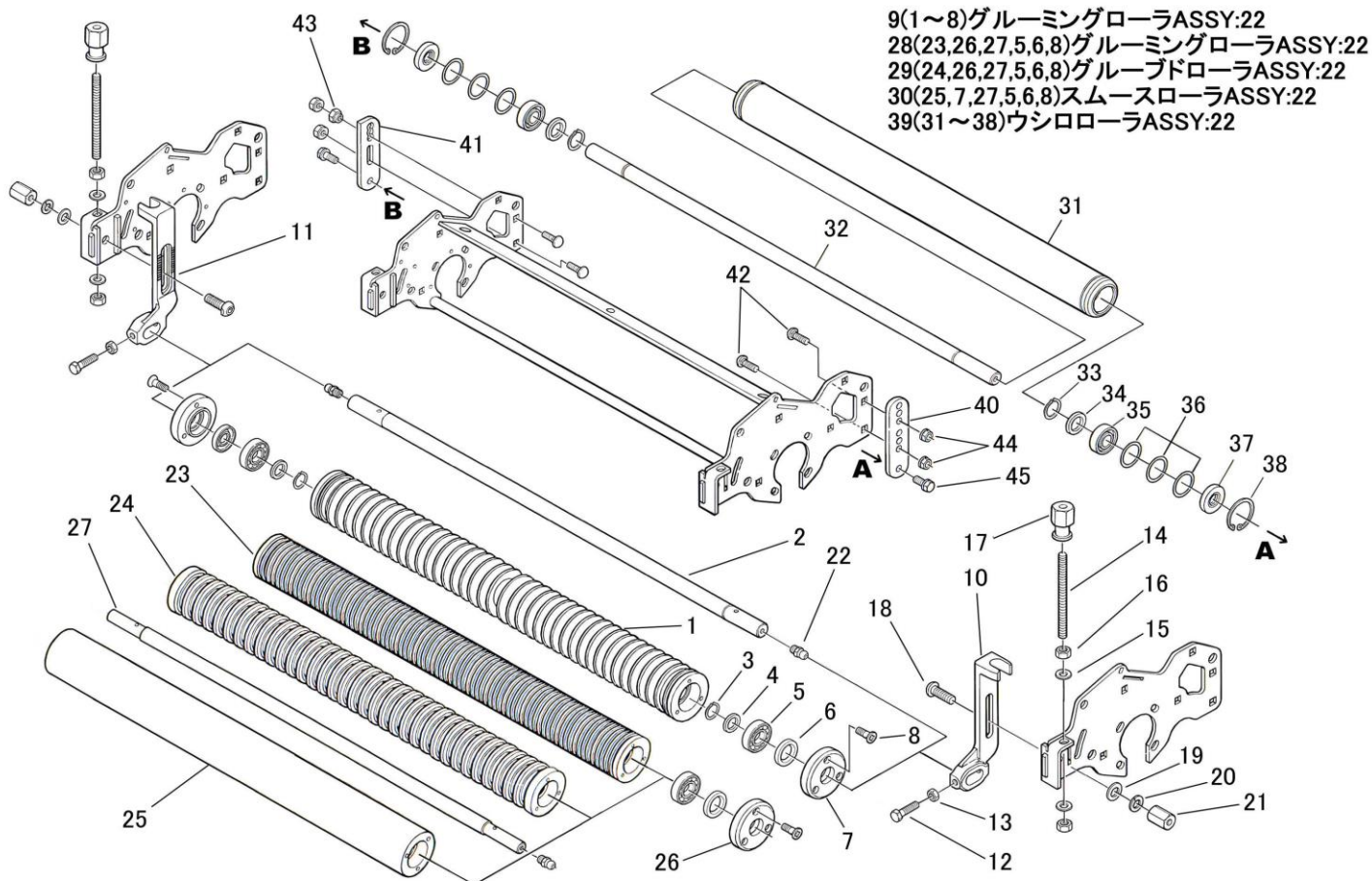
FIG. 10 カッターフレーム・刈刃関係  
CUTTER FRAME・REEL BLADE



見出番号 Key No	部品番号 Parts No	部品名称 Description	台当個数 Q'TY			互換性 R/P	適応号機 Serial Number	型寸 Size and details	備考 Remarks
			A	AC	AD				
32	A22560250	カッターメタル:OUT(R) BRACKET	1	1	1	F	国内 ~10126	輸出 ~10737	
32	A22560251	カッターメタル:OUT(R) BRACKET	1	1	1	O			生産終了後変更
33	050202230	オイルシール OIL SEAL	1	1	1				
34	015209029	スクリュー SCREW	8	8	8		国内 ~10119	輸出 ~10697	
34	A99432490	サラボルト BOLT	8	8	8		国内 10120~	輸出 10698~	
35	015300508	スクリュー SCREW	1	1	1				
36	A99231940	カラー:プーリ COLLAR	1	1	1				
37	A70110460	シタバダイ:22 BRACKET	1	1	1				
38	A70610170	ブラケット:L BRACKET	1	1	1				
39	A70610180	ブラケット:R BRACKET	1	1	1				
40	A99480300	サラコネジ SCREW	4	4	4				
41	A70430291	シタバ:22(2.5)全鋼 BED KNIFE 22in 2.5T:OS	1	1	1			22in(13穴)	STD(刃先1.2T)
41	A70430301	シタバ:22(3.0)全鋼 BED KNIFE 22in 3.0T:OS	1	1	1			22in(13穴)	OP(刃先1.7T)
41	A70430311	シタバ:22(3.5)全鋼 BED KNIFE 22in 3.5T:OS	1	1	1			22in(13穴)	OP(刃先2.0T)
41	A70430281	シタバ:22(4.5)全鋼 BED KNIFE 22in 3.5T:OS	1	1	1			22in(13穴)	OP(刃先2.5T)
41	A70430230	シタバ:22(2.5)ハイス BED KNIFE 22in 2.5T:HSS	1	1	1			22in(13穴)	OP(刃先1.2T)
41	A70430240	シタバ:22(3.0)ハイス BED KNIFE 22in 3.0T:HSS	1	1	1			22in(13穴)	OP(刃先1.7T)
41	A70430250	シタバ:22(3.5)ハイス BED KNIFE 22in 3.5T:HSS	1	1	1			22in(13穴)	OP(刃先2.0T)
41	A70430260	シタバ:22(4.5)ハイス BED KNIFE 22in 4.5T:HSS	1	1	1			22in(13穴)	OP(刃先2.5T)
42	A99480310	サラビス(-) SCREW(-)	13	13	13				
43	A99460300	シカクナット NUT	13	13	13				
44	A70010780	シタバダイASSY:22 BED KNIFE BAR ASSY	1	1	1				シタバダイのみ
45	A70010760	シタバダイASSY:22(2.5) BED KNIFE BAR ASSY(2.5)	1	1	1	F	国内 ~10071	輸出 ~10242	
45	A70010950	シタバダイASSY:22(3.0) BED KNIFE BAR ASSY(3.0)	1	1	1	F	国内 10072~10119	輸出 10243~10677	
45	A70010951	シタバダイASSY:22(3.0) BED KNIFE BAR ASSY(3.0)	1	1	1	B	国内 10120~	輸出 10678~	
46	A90360310	ラベル:シャフワハンソン LABEL	1	1	1				
47	A90630080	ケイコクラヘル:リール CAUTION PLATE	1	1	1				



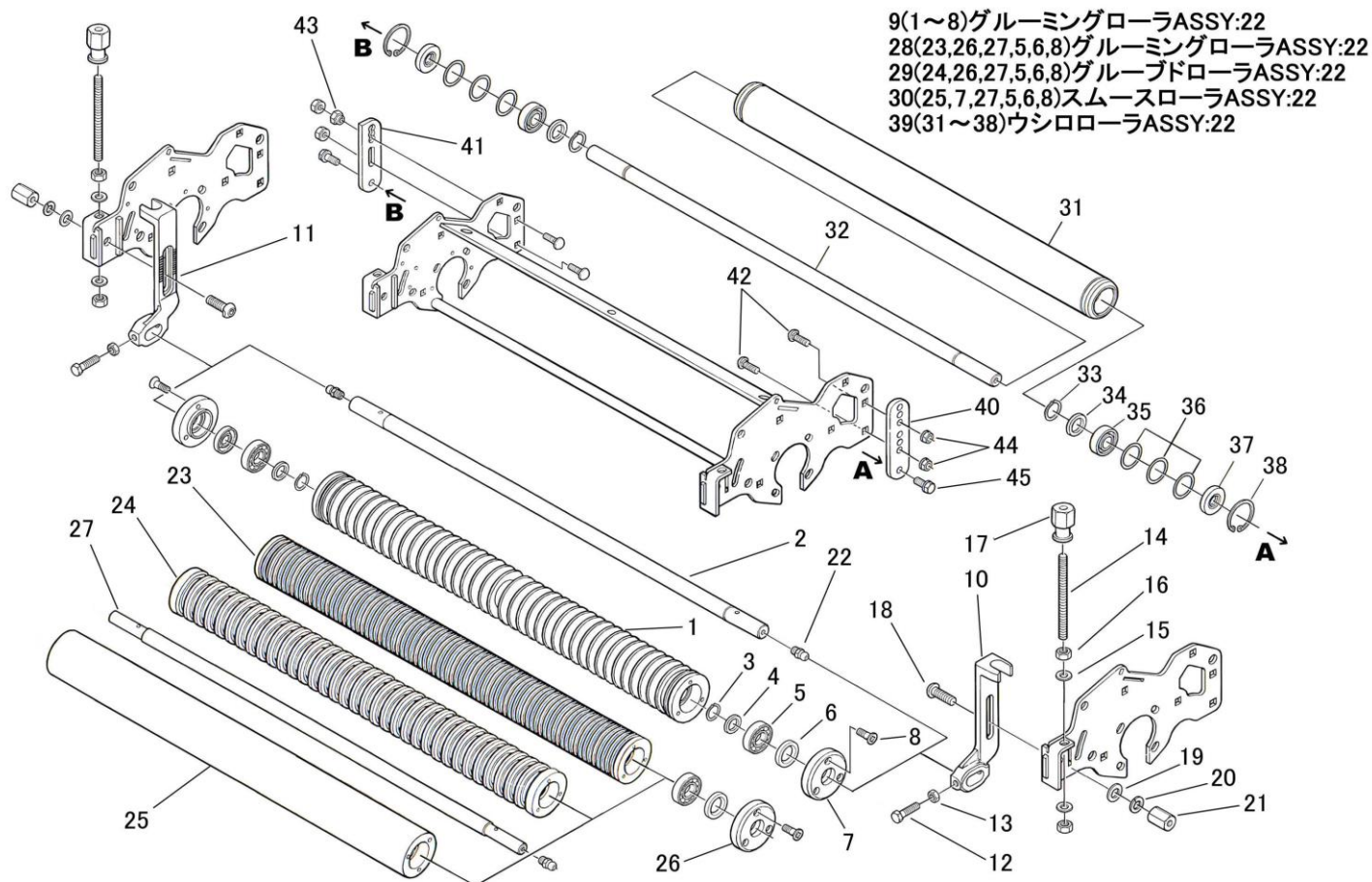
FIG. 11 前後ローラ関係  
FRONT/REAR ROLLER



9(1~8)グルーミングローラASSY:22  
28(23,26,27,5,6,8)グルーミングローラASSY:22  
29(24,26,27,5,6,8)グルーブローラASSY:22  
30(25,7,27,5,6,8)スムースローラASSY:22  
39(31~38)ウシロローラASSY:22

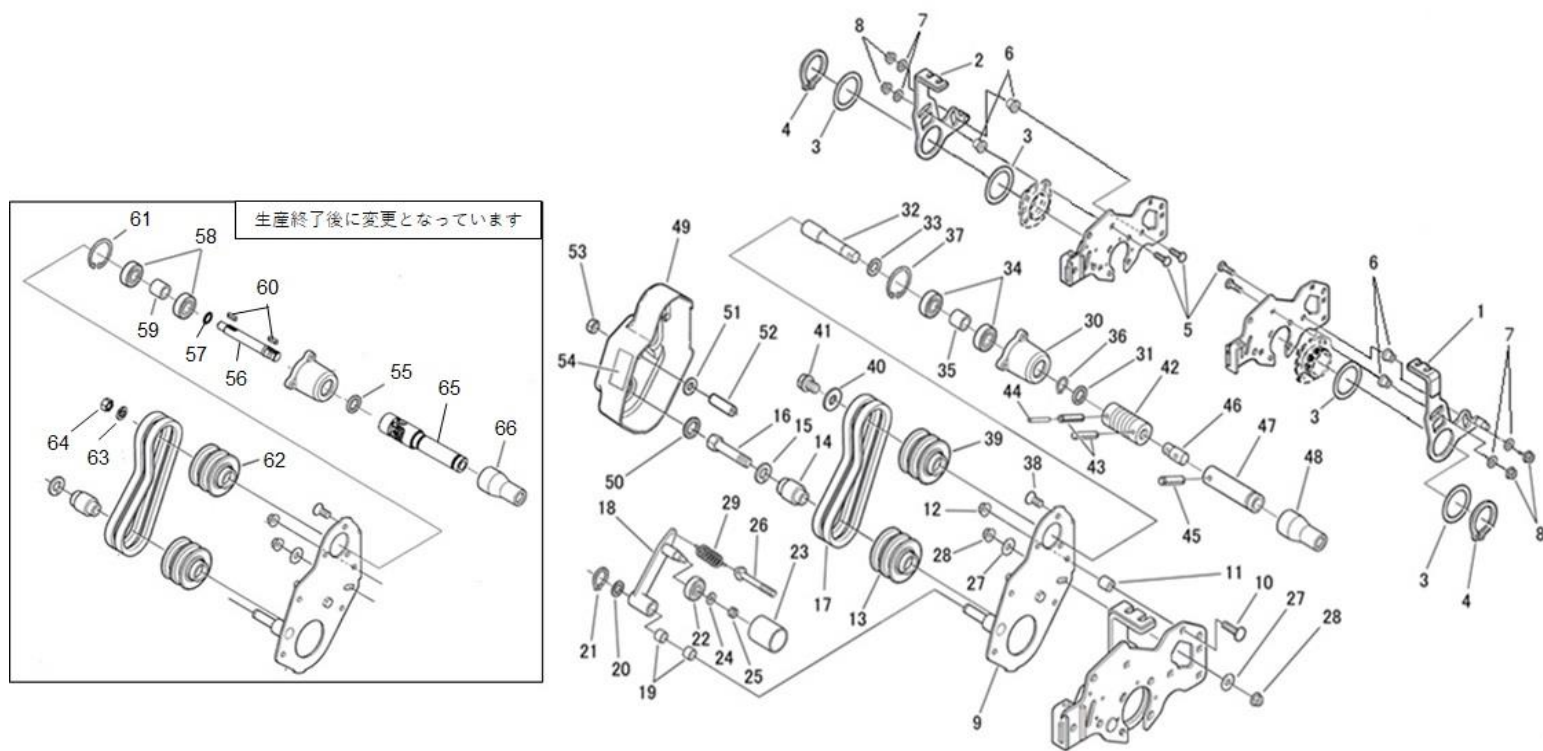
見出番号 Key No	部品番号 Parts No	部品名称 Description	台当個数 Q'TY			互換性 R/P	適応号機 Serial Number	型寸 Size and details	備考 Remarks
			A	AC	AD				
1	A72110400	グルーミングローラ:22 GROOMING ROLLER:22	1	1	1	F	国内 ~10106	輸出 ~10432	
1	A72110610	グルーミングローラ:22 GROOMING ROLLER:22	1	1	1	B	国内 10107~	輸出 10442~	
2	A72460460	シャフト:22 SHAFT:22	1	1	1				
3	036100015	スナップリング SNAP RING	2	2	2				
4	A99230200	カラー COLLAR	2	2	2				
5	040136202	ベアリング BEARING	2	2	2				
6	A98530040	オイルシール OIL SEAL	2	2	2				
7	A72410050	ローラキャップ ROLLER CAP	2	2	2			長	
8	A99480160	サラビス SCREW	6	6	6				
9	A72010510	グルーミングローラASSY:22 GROOMING ROLLER ASSY:22	1	1	1	F	国内 ~10106	輸出 ~10432	ハイピッチスタンダード
9	A72010640	グルーミングローラASSY:22 GROOMING ROLLER ASSY:22	1	1	1	B	国内 10107~	輸出 10442~	ハイピッチスタンダード
10	A72160880	マエローラブラケット BRACKET	1	1	1				
11	A72160890	マエローラブラケット BRACKET	1	1	1				
12	010310830	ボルト BOLT	2	2	2				
13	020700008	ナット NUT	2	2	2				
14	A99432030	チョウセイボルト ADJUST BOLT	2	2	2				
15	026100008	ワッシャ WASHER	4	4	4				
16	021000008	ナット NUT	4	4	4				
17	A70320180	チョウセイノブ ADJUST NUT	2	2	2				
18	A99431840	ダンツキボルト BOLT	2	2	2				
19	A99240200	ワッシャ WASHER	2	2	2				
20	027100010	スプリングワッシャ LOCK WASHER	2	2	2				
21	A99460230	タカナット LONG NUT	2	2	2				
22	060609002	グリスニップル GREASE NIPPLE	2	2	2				
23	A72110040	グルーミングローラ:22 GROOMING ROLLER:22	1	1	1			フツウミゾ	オプション
24	A72110500	グルーブローラ:22 GROOVED ROLLER:22	1	1	1			グルーブ	オプション
25	A72100220	スムースローラ:22 FLAT ROLLER:22	1	1	1			スムース	オプション
26	A72120030	ローラキャップ ROLLER CAP	2	2	2			短	オプション
27	A72460220	シャフト:22 SHAFT:22	1	1	1				オプション
28	A72010480	グルーミングローラASSY:22 GROOMING ROLLER ASSY:22	1	1	1			フツウミゾ	オプション
29	A72010420	グルーブローラASSY:22 GROOVED ROLLER ASSY:22	1	1	1			グルーブ	オプション
30	A72010520	スムースローラASSY:22 FLAT ROLLER ASSY:22	1	1	1			スムース	オプション
31	A72100210	ローラCOMPL ROLLER COPML	1	1	1				
32	A72460430	シャフト:22 SHAFT:22	1	1	1				
33	036100015	スナップリング SNAP RING	2	2	2				

FIG. 11 前後ローラ関係  
FRONT/REAR ROLLER



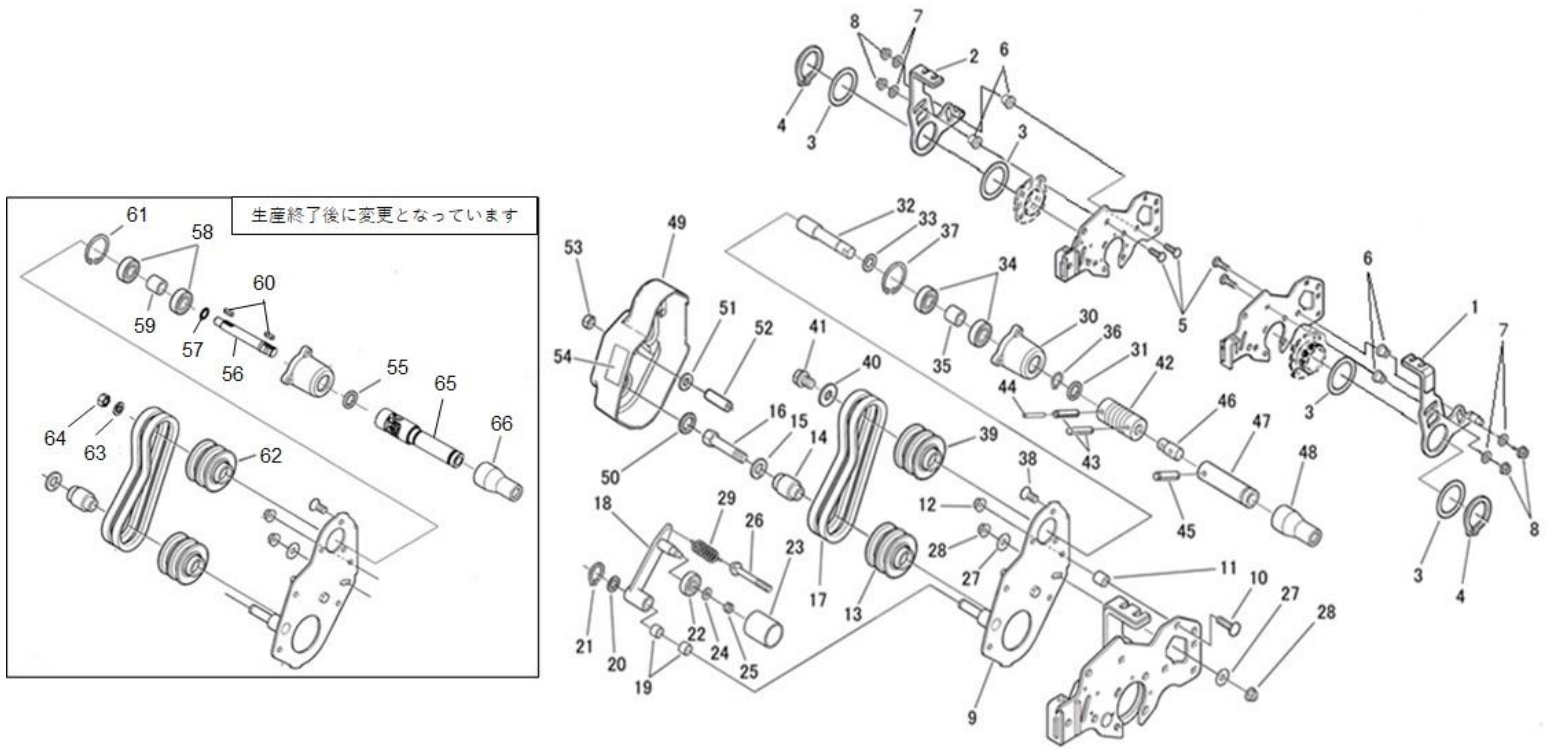
見出番号 Key No	部品番号 Parts No	部品名称 Description	台当個数 Q'TY			互換性 R/P	適応号機 Serial Number	型寸 Size and details	備考 Remarks
			A	AC	AD				
34	A99230200	カラー COLLAR	2	2	2				
35	040146202	ベアリング BEARING	2	2	2				
36	A99240950	ウェーブワッシャ WASHER	6	6	6				
37	050209128	オイルシール OIL SEAL	2	2	2				
38	036500035	スナップリング SNAP RING	2	2	2				
39	A72010500	ウシロローラASSY:22 REAR ROLLER ASSY:22	1	1	1	F	国内 ~10115	輸出 ~10667	
39	A72010720	ウシロローラASSY:22 REAR ROLLER ASSY:22	1	1	1	B	国内 10116~	輸出 10668~	
40	A72160960	ローラブラケット:L ROLLER BRACKET:L	1	1	1				
41	A72160970	ローラブラケット:R ROLLER BRACKET:R	1	1	1				
42	A99430060	カクネマルアタマボルト BOLT	4	4	4				
43	A72170060	ペンシムカム CAM	1	1	1				
44	023100008	ナット NUT	4	4	4				
45	010810816	ボルト BOLT	2	2	2				

FIG. 12 アーム・クラッチ関係  
ARM・CLUTCH



見出番号 Key No	部品番号 Parts No	部品名称 Description		台当個数 Q'TY			互換性 R/P	適応号機 Serial Number	型寸 Size and details	備考 Remarks
				A	AC	AD				
1	A76350120	アームブラケット:L	ARM	1	1	1				
1	A76350140	アームブラケット:L	ARM	1	1	1	F	国内 ~10106	輸出 ~10387	
1	A76350141	アームブラケット:L	ARM	1	1	1	B	国内 10107~	輸出 10388~	
2	A76350131	アームブラケット:R	ARM	1	1	1				
2	A76350150	アームブラケット:R	ARM	1	1	1	F	国内 ~10106	輸出 ~10387	
2	A76350151	アームブラケット:R	ARM	1	1	1	B	国内 10107~	輸出 10388~	
3	A99210680	スペーサ	SPACER	4	4	4	F	国内 ~10106	輸出 ~10433	
3	A99210681	スペーサ	SPACER	4	4	4	B	国内 10107~	輸出 10434~	
4	036100055	スナップリング	SNAP RING	2	2	2				
5	A99432290	カクネマルアタマボルト	BOLT	4	4	4				
6	A99231990	カラー	COLLAR	4	4	4	F	国内 ~10106	輸出 ~10417	
6	A99231991	カラー	COLLAR	4	4	4	B	国内 10107~	輸出 10418~	
7	A99232000	カラー	COLLAR	4	4	4				
8	023100008	ナット	NUT	4	4	4				
9	A22550100	クラッチフレーム:リールユニット	CLUTCH FRAME	1	1	1				
10	A99432290	カクネマルアタマボルト	BOLT	2	2	2				
11	399232970	カラー	COLLAR	2	2	2				
12	023100008	ナット	NUT	2	2	2				
13	A98611500	プーリ:B	PULLEY	1	1	1				
14	A99231900	カラー:シール	COLLAR	1	1	1				
15	027100012	スプリングワッシャ	LOCK WASHER	1	1	1				
16	A99432280	ラッピングボルト	BOLT	1	1	1				
17	080420018	Vベルト	V-BELT	2	2	2	F	国内 ~10057	輸出 ~10140	
17	080109155	Vベルト	V-BELT	2	2	2	F	国内 10058~10106	輸出 10141~10438	
17	080109163	Vベルト	V-BELT	2	2	2	A	国内 10107~	輸出 10439~	
18	A22600420	クラッチアーム	ARM	1	1	1				
19	398510400	ブッシュ	BUSH	2	2	2				
20	A99230140	サガネ	WASHER	1	1	1				
21	036100012	スナップリング	SNAP RING	1	1	1				
22	040146200	ベアリング	BEARING	1	1	1				
23	A98611510	テンションローラ	TENSION ROLLER	1	1	1				
24	A99240940	ワッシャ	WASHER	1	1	1				
25	021300006	ナット	NUT	1	1	1				
26	A99432300	ボルト(フック)	BOLT	1	1	1				
27	026109103	ワッシャ	WASHER	2	2	2				

FIG. 12 アーム・クラッチ関係  
ARM·CLUTCH

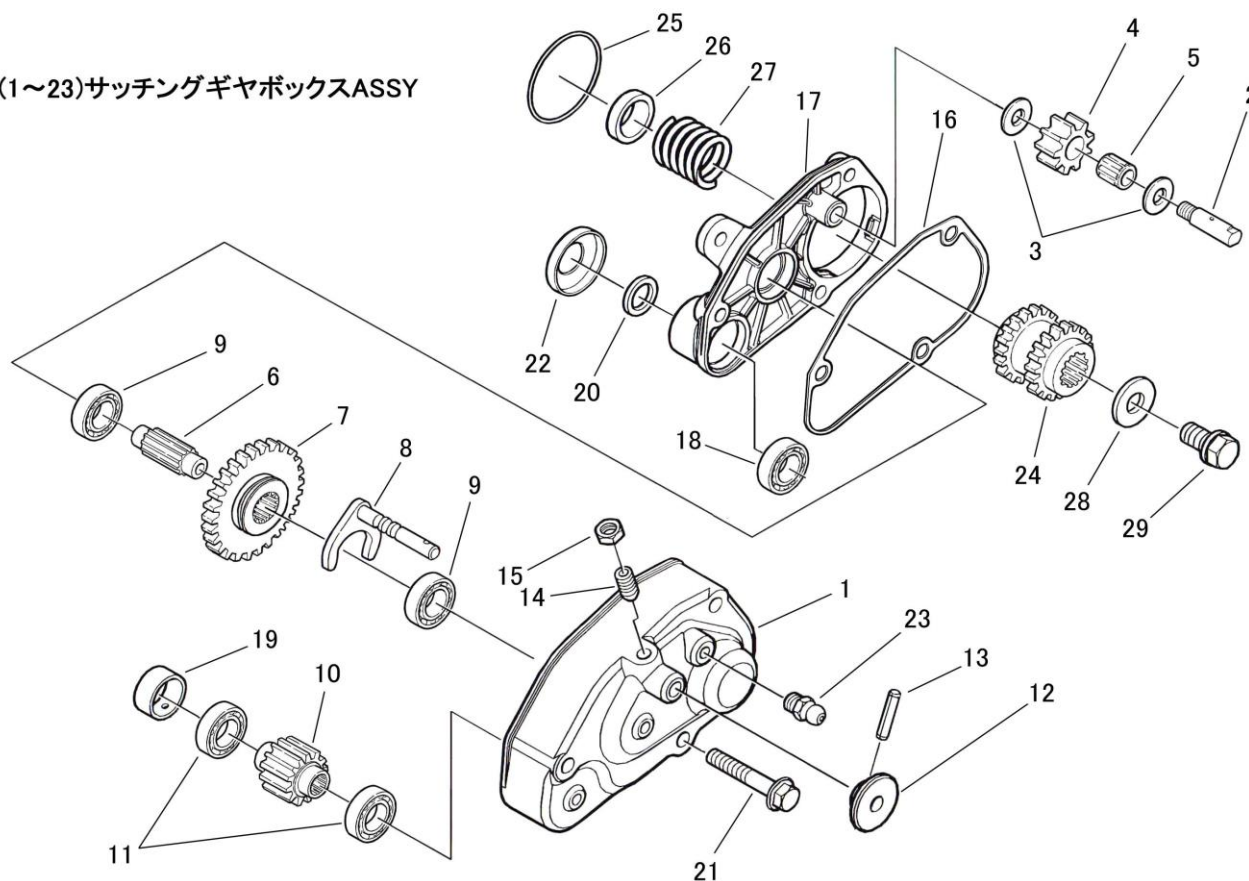


見出番号 Key No	部品番号 Parts No	部品名称 Description	台当個数 Q'TY			互換性 R/P	適応号機 Serial Number	型寸 Size and details	備考 Remarks
			A	AC	AD				
28	023100008	ナット NUT	2	2	2				
29	A98220220	スプリング SPRING	1	1	1				
30	A22261030	ジョウブメタル BEARING BOX	1	1	1				
31	050301115	オイルシール OIL SEAL	1	1	1	F	国内 ~10126 輸出 ~10737		
32	A22210450	リールクワジク SHAFT	1	1	1	F	国内 ~10126 輸出 ~10737		
33	026200014	ワッシャ WASHER	1	1	1	F	国内 ~10126 輸出 ~10737		
34	040146202	ベアリング BEARING	2	2	2				
35	A99231910	カラー:ベアリング COLLAR	1	1	1				
36	036100015	スナップリング SNAP RING	1	1	1	F	国内 ~10126 輸出 ~10737		
37	036500035	スナップリング SNAP RING	1	1	1				
38	015300614	スクルー SCREW	3	3	3				
39	A98611500	プーリ:B PULLEY	1	1	1	F	国内 ~10126 輸出 ~10737		
40	026109018	ワッシャ WASHER	1	1	1	F	国内 ~10126 輸出 ~10737		
41	011511220	ボルト BOLT	1	1	1	F	国内 ~10126 輸出 ~10737		
42	A22360330	カップリング COUPLING	1	1	1	F	国内 ~10126 輸出 ~10737		
43	030300632	スプリングピン SPRING PIN	2	2	2	F	国内 ~10126 輸出 ~10737		
44	030303532	スプリングピン SPRING PIN	1	1	1	F	国内 ~10126 輸出 ~10737		
45	030300625	スプリングピン SPRING PIN	1	1	1	F	国内 ~10126 輸出 ~10737		
46	A22210470	カップリングシャフト SHAFT	1	1	1	F	国内 ~10126 輸出 ~10737		
47	A22230020	スプラインスリーブ SLEEVE	1	1	1	F	国内 ~10126 輸出 ~10737		
48	A98120930	ゴムブーツ BOOTS	1	1	1				
49	A50160640	ベルトカバー BELT COVER	1	1	1				
50	050301122	オイルシール OIL SEAL	1	1	1				
51	026100008	ワッシャ WASHER	1	1	1				
52	A99231890	カラー(スぺーサ) COLLAR	1	1	1				
53	022300008	Uナット U-NUT	1	1	1				
54	A90610470	ケイコクラベル:ベルト CAUTION PLATE	1	1	1				
55	A98530320	オイルシール OIL SEAL	1	1	1				生産終了後変更
56	A22210520	リールクワジク:B SHAFT	1	1	1				生産終了後変更
57	A99210740	スぺーサ:ベアリング SPACER	1	1	1				生産終了後変更
58	040146202	ベアリング BEARING	2	2	2				
59	A99231910	カラー:ベアリング COLLAR	1	1	1				
60	034109056	キー KEY	2	2	2				生産終了後変更
61	036500035	スナップリング SNAP RING	1	1	1				
62	A98611830	プーリ:B PULLEY	1	1	1				生産終了後変更



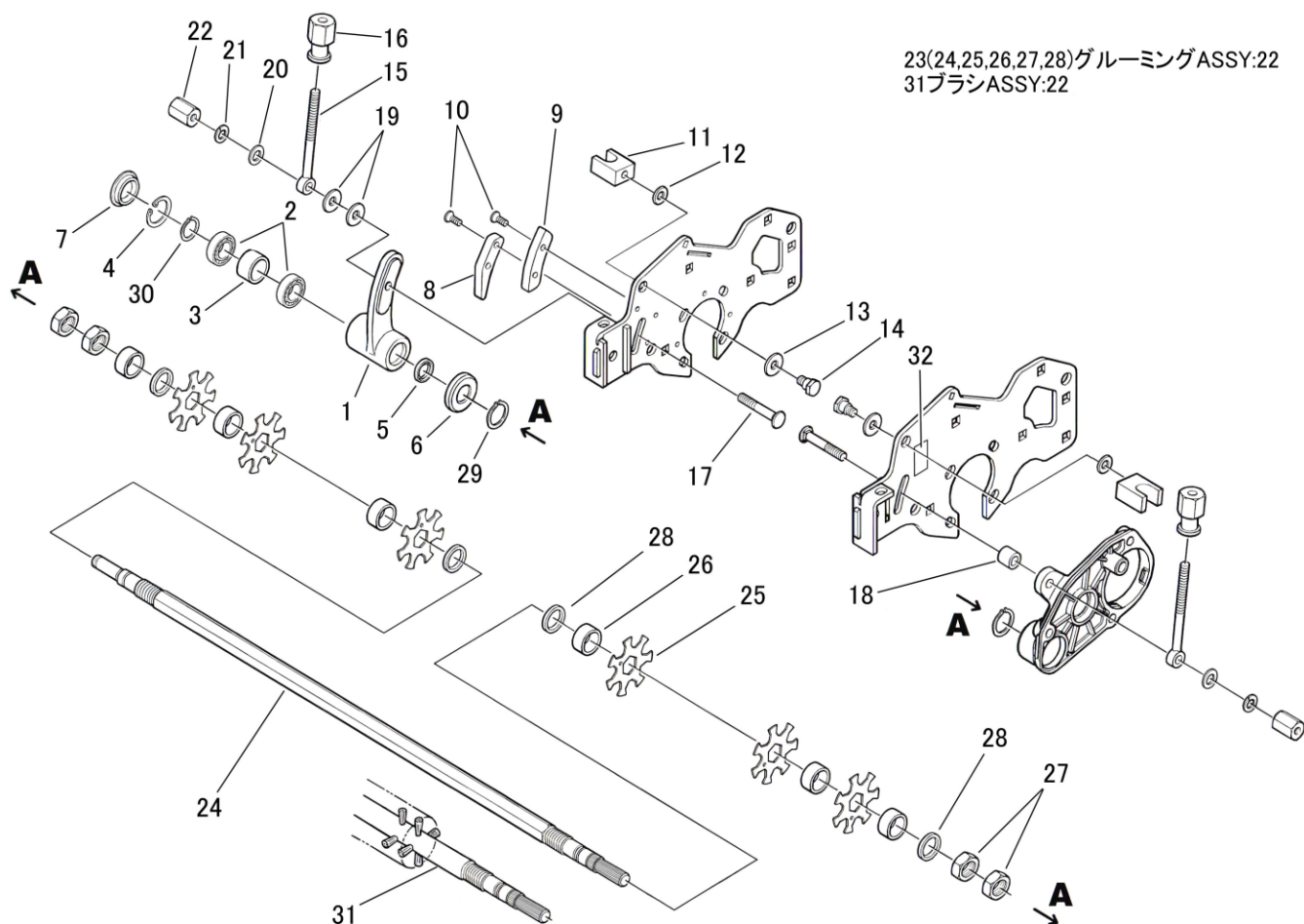
FIG. 13 サッチングギヤボックス関係  
THATCHING GEAR BOX

30(1~23)サッチングギヤボックスASSY



見出番号 Key No	部品番号 Parts No	部品名称 Description	台当個数 Q'TY			互換性 R/P	適応号機 Serial Number	型寸 Size and details	備考 Remarks
			A	AC	AD				
1	A22160220	カバー:サッチング COVER		1	1				
2	A22210400	ピニオンシャフト SHAFT		1	1				
3	A99240930	スラストワッシャ WASHER		2	2				
4	A22310610	カウンタギヤ GEAR		1	1				
5	A98560550	ニードルベアリング BEARING		1	1				
6	A22210370	スライドシャフト SLIDE SHAFT		1	1				
7	A22310600	スライドギヤ SLIDE GEAR		1	1				
8	A24220080	シフトロッド SHIFTING ROD		1	1				
9	040106001	ベアリング BEARING		2	2				
10	A22310620	ドライブギヤ GEAR		1	1				
11	A98560560	ベアリング BEARING		2	2				
12	A99570230	サッチングノブ THATCHING KNOB		1	1				
13	030300316	スプリングピン SPRING PIN		1	1				
14	A22910240	プランジャー BALL PLUNGER		1	1				
15	020700008	ナット NUT		1	1				
16	A22990210	ガスケット GASKET		1	1				
17	A22160250	サッチングメタル COVER		1	1				
18	040136902	ベアリング BEARING		1	1				
19	A99231660	カラー COLLAR		1	1				
20	A98530240	オイルシール OIL SEAL		1	1				
21	010800845	ボルト BOLT		3	3				
22	A22160050	キャップ CAP		1	1				
23	060609002	グリスニップル GREASE NIPPLE		3	3				
24	A22310590	カイトンバギヤ GEAR		1	1				
25	052400530	Oリング O-RING		1	1				
26	A99231930	カラー:スプリング COLLAR	1	1	1				
27	A98220100	スプリング SPRING	1	1	1				
28	026109018	ワッシャ WASHER	1	1	1				
29	011511225	ボルト BOLT	1	1	1				
30	A22000300	サッチングギヤボックスASSY THATCHING GEAR ASSY		1	1				

FIG. 14 グルーミング・ブラシ関係  
GROOMING・BRUSH



見出番号 Key No	部品番号 Parts No	部品名称 Description	台当個数 Q'TY			互換性 R/P	適応号機 Serial Number	型寸 Size and details	備考 Remarks
			A	AC	AD				
1	A22110330	サッチングメタル:R		1	1				
2	040106001	ベアリング		2	2				
3	A99231690	カラー		1	1				
4	036500028	スナップリング		1	1				
5	A98530240	オイルシール		1	1				
6	A22160050	キャップ		1	1				
7	A98120830	ゴム:プラグ		1	1				
8	A74350490	ガイドプレート		1	1				
9	A74350500	ガイドプレート		1	1				
10	015300512	スクリュー		4	4				
11	A74460030	ノブホルダ		2	2				
12	026100008	ワッシャ		2	2				
13	026100010	ワッシャ		2	2				
14	A99432360	タンツキボルト		2	2				
15	A99432370	テンテンボルト		2	2				
16	A70320210	チョウセイノブ		2	2				
17	A99432320	カクネマルアタマボルト		2	2				
18	A99231950	カラー		1	1				
19	026109010	ワッシャ		2	2				
20	026100008	ワッシャ		2	2				
21	027100008	スプリングワッシャ		2	2				
22	A99460260	タカナット		2	2				
23	A70250110	グルーミングASSY:22			1	F	国内 ~10106 , 輸出 ~10432		
23	A70250170	グルーミングASSY:22			1	B	国内 10107 ~ , 輸出 10433 ~		
24	A70370070	サッチングシャフト:22			1				
25	A70360040	デビルカッター : t 0.6			37				
26	A99231960	カラー			38	F	国内 ~10106 , 輸出 ~10432		
26	A99232150	カラー			34	B	国内 10107 ~ , 輸出 10433 ~		
27	A99460310	ナット			4				
28	A99231970	カラー			4	F	国内 ~10106 , 輸出 ~10432		
28	A99232160	カラー			4	B	国内 10107 ~ , 輸出 10433 ~		
29	036100015	スナップリング		2	2				
30	036100012	スナップリング		1	1				
31	A70200110	ブラシASSY:22		1					
32	A90360350	ラベル:サキョウキクラッチ		1	1				

# 部品番号順索引

(NUMERICAL PARTS INDEX)

エンジン  
ENGINE



## 部品番号順索引 NUMERICAL PARTS INDEX

部品番号 PARTS No.	図番号 FIG .No.	見出番号 Key No.	部品番号 PARTS No.	図番号 FIG .No.	見出番号 Key No.	部品番号 PARTS No.	図番号 FIG .No.	見出番号 Key No.
*	9000/9500	9003	A12890028	6003	6015	A12890078	6101	6200
*	9000/9502	9503	A12890028	6003	6015	A12890079	6101	6210
*	9000/9503	9504	A12890029	1000	1013	A12890080	6101	6208
010800608	3000	3015	A12890030	6003	6025	A12890081	6003	6020
010800608	3000	3123	A12890030	6003	6025	A12890082	7000	7004
010800612	1000	1332	A12890031	7000	7120	A12890083	6003	6027
010800612	4100	4135	A12890031	7001	7120	A12890083	6003	6027
010800612	5000	5020	A12890032	7000	7012	A12890084	1000	1501
010800612	5000	5310	A12890032	7001	7012	A12890085	1000	1103
010800620	3301	3323	A12890033	6003	6035	A12890086	1000	1014
010800625	6003	6030	A12890034	5000	5110	A12890086	1000	1220
010800625	6003	6030	A12890035	6101	6204	A12890087	1000	1302
010800812	3000	3125	A12890036	6101	6202	A12890088	1000	1330
011310614	5000	5120	A12890037	6101	6239	A12890089	1000	1213
011310625	4100	4005	A12890038	3000	3028	A12890090	2000	2107
015150508	6003	6026	A12890039	6101	6216	A12890091	3000	3002
015150508	6003	6026	A12890040	6101	6206	A12890092	3301	3403
015150520	4100	4132	A12890041	6101	6234	A12890093	3301	3410
020100006	4100	4006	A12890042	6101	6214	A12890094	3301	3404
023100006	3301	3322	A12890043	6101	6225	A12890095	3301	3405
023100006	6003	6032	A12890044	2000	2220	A12890096	3301	3408
023100006	6003	6032	A12890045	5000	5502	A12890097	3301	3400
A12890001	5000	5210	A12890046	6101	6211	A12890098	3301	3402
A12890002	1000	1140	A12890047	6101	6223	A12890099	3301	3401
A12890003	7000	7020	A12890048	6101	6215	A12890100	3301	3409
A12890003	7001	7020	A12890049	6101	6230	A12890101	3301	3304
A12890004	4100	4124	A12890050	6101	6228	A12890102	6101	6110
A12890005	3000	3053	A12890051	1000	1401	A12890103	3000	3050
A12890005	4100	4012	A12890052	4100	4128	A12890104	3000	3010
A12890006	4100	4126	A12890053	6101	6227	A12890105	3000	3011
A12890007	4100	4125	A12890054	6101	6207	A12890106	3000	3120
A12890008	4100	4133	A12890055	6101	6213	A12890107	6101	6112
A12890009	9000/9500	9502	A12890056	3000	3026	A12890108	6101	6113
A12890010	1000	1211	A12890057	1000	1003	A12890109	3000	3030
A12890011	1000	1212	A12890058	1000	1202	A12890110	3000	3040
A12890012	1000	1230	A12890059	1000	1215	A12890111	3000	3005
A12890013	1000	1231	A12890060	2000	2003	A12890112	3000	3008
A12890014	3000	3032	A12890061	2000	2105	A12890113	3000	3068
A12890014	3000	3043	A12890062	2000	2215	A12890114	3000	3066
A12890015	3000	3118	A12890063	2000	2501	A12890115	3000	3070
A12890016	3000	3122	A12890064	2000	2502	A12890116	3000	3115
A12890017	3000	3033	A12890065	2000	2503	A12890117	3000	3067
A12890017	3000	3044	A12890066	2000	2601	A12890118	3000	3007
A12890018	7000	7022	A12890067	2000	2602	A12890119	3000	3006
A12890018	7001	7022	A12890068	2000	2603	A12890120	1000	1115
A12890019	1000	1022	A12890069	3000	3102	A12890121	4100	4010
A12890020	4100	4123	A12890070	3000	3020	A12890122	4100	4003
A12890021	3000	3012	A12890071	3000	3022	A12890123	4100	4004
A12890022	2000	2030	A12890072	3000	3110	A12890124	4100	4020
A12890023	1000	1021	A12890073	3000	3060	A12890125	4100	4018
A12890024	6003	6010	A12890074	5000	5510	A12890126	4100	4104
A12890024	6003	6010	A12890075	5000	5500	A12890127	4100	4122
A12890025	1000	1016	A12890076	5000	5003	A12890128	4100	4129
A12890026	1000	1012	A12890077	6003	6004	A12890129	6101	6120
A12890027	1000	1106	A12890077	6003	6004	A12890130	4100	4131

# 部品番号順索引 NUMERICAL PARTS INDEX

部品番号 PARTS No.	図番号 FIG .No.	見出番号 Key No.	部品番号 PARTS No.	図番号 FIG .No.	見出番号 Key No.	部品番号 PARTS No.	図番号 FIG .No.	見出番号 Key No.
A12890131	4100	4121						
A12890132	1000	1110						
A12890133	4100	4127						
A12890134	4100	4110						
A12890135	4100	4102						
A12890136	5000	5508						
A12890137	5000	5503						
A12890138	5000	5302						
A12890139	5000	5202						
A12890140	6101	6235						
A12890141	6101	6236						
A12890142	6101	6229						
A12890143	6101	6226						
A12890144	6101	6212						
A12890145	6101	6224						
A12890146	6101	6209						
A12890147	6101	6205						
A12890148	6101	6221						
A12890149	6101	6237						
A12890150	1000	1132						
A12890151	1000	1130						
A12890152	7000	7126						
A12890152	7001	7126						
A12890153	7000	7011						
A12890153	7001	7011						
A12890154	3000	3025						
A12890155	4100	4016						
A12890156	6101	6217						
A12890157	5000	5509						
A12890158	5000	5504						
A12890159	5000	5505						
A12890160	5000	5507						
A12890161	5000	5506						
A12890162	6101	6238						
A12890163	3000	3124						
A12890164	6003	6023						
A12890165	1000	1107						
A12890166	6003	6012						
A12890166	6003	6012						
A12890167	6003	6020						
A12890168	6003	6023						
A12890169	6003	6035						
A12890170	7001	7004						
A12890171	7001	7007						
A12890172	7001	7008						
A12890173	7001	7024						

# 部品番号順索引

(NUMERICAL PARTS INDEX)

シャーシ

**CHASSIS**

&

リールユニット

**REEL UNIT**

## 部品番号順索引 NUMERICAL PARTS INDEX

部品番号 PARTS No.	図番号 FIG .No.	見出番号 Key No.	部品番号 PARTS No.	図番号 FIG .No.	見出番号 Key No.	部品番号 PARTS No.	図番号 FIG .No.	見出番号 Key No.
*	09	8	020500010	08	16	026109018	10	26
010110612	07	32	020700008	04	15	026109018	12	40
010131025	01	34	020700008	04	21	026109018	13	28
010131025	08	11	020700008	08	44	026109035	05	61
010310820	04	14	020700008	11	13	026109103	02	6
010310830	11	12	020700008	13	15	026109103	02	11
010709060	04	25	020700010	01	37	026109103	02	13
010709061	10	20	020800010	06	12	026109103	10	5
010709064	05	65	020800018	10	17	026109103	12	27
010709073	01	33	020900012	04	70	026200010	08	21
010709129	05	68	020900012	06	8	026200014	04	47
010800635	01	28	020900012	12	64	026200014	12	33
010800845	13	21	021000008	11	16	027100008	14	21
010809001	03	5	021300006	03	30	027100010	01	24
010809001	03	15	021300006	04	40	027100010	01	36
010809007	08	46	021300006	07	33	027100010	06	11
010810635	01	28	021300006	08	40	027100010	08	12
010810816	04	29	021300006	12	25	027100010	11	20
010810816	11	45	021500008	08	3	027100012	04	69
010810820	04	2	021500010	01	41	027100012	06	7
010810825	07	24	022300008	12	53	027100012	12	15
010810835	07	37	022400006	03	13	027100012	12	63
010810835	08	52	022600016	07	10	030102020	02	28
010810840	07	11	023100008	02	19	030102020	04	13
011150610	01	20	023100008	02	25	030102020	08	36
011150612	01	13	023100008	08	53	030300316	13	13
011310616	04	26	023100008	10	6	030300418	02	20
011310655	04	42	023100008	11	44	030300518	02	20
011310660	04	42	023100008	12	8	030300625	12	45
011510812	02	7	023100008	12	12	030300632	04	57
011510812	02	12	023100008	12	28	030300632	04	71
011510816	02	14	026100006	03	29	030300632	12	43
011510816	03	7	026100006	04	43	030303532	04	58
011510820	01	7	026100006	08	41	030303532	04	72
011510820	04	2	026100008	01	4	030303532	12	44
011510820	04	6	026100008	01	8	031100008	03	9
011510820	06	20	026100008	03	8	031109008	01	43
011510825	07	14	026100008	04	3	031310815	08	34
011510835	01	3	026100008	04	12	031310845	02	27
011510840	07	11	026100008	04	31	034109055	06	5
011510860	04	30	026100008	07	12	034109056	04	66
011511030	01	23	026100008	08	35	034109056	06	21
011511030	02	2	026100008	11	15	034109056	12	60
011511220	04	55	026100008	12	51	034109060	04	22
011511220	12	41	026100008	14	12	034109094	05	57
011511225	10	27	026100008	14	20	036100012	04	10
011511225	13	29	026100010	01	25	036100012	04	36
015100620	03	28	026100010	01	35	036100012	05	64
015209029	10	34	026100010	01	40	036100012	12	21
015300508	10	35	026100010	02	3	036100012	14	30
015300512	14	10	026100010	06	10	036100015	04	50
015300614	04	52	026100010	14	13	036100015	11	3
015300614	12	38	026109010	02	22	036100015	11	33
015300820	01	6	026109010	14	19	036100015	12	36
015600408	01	10	026109018	04	54	036100015	14	29

## 部品番号順索引 NUMERICAL PARTS INDEX

部品番号 PARTS No.	図番号 FIG .No.	見出番号 Key No.	部品番号 PARTS No.	図番号 FIG .No.	見出番号 Key No.	部品番号 PARTS No.	図番号 FIG .No.	見出番号 Key No.
036100020	06	25	090500004	09	4	A22160050	14	6
036100020	06	28	090500005	09	5	A22160220	13	1
036100020	10	22	090509003	09	4	A22160250	13	17
036100055	12	4	090509004	09	5	A22210370	13	6
036500028	14	4	198636090	06	18	A22210400	13	2
036500035	04	51	198636090	10	11	A22210410	06	4
036500035	04	64	336150020	07	19	A22210450	04	46
036500035	06	3	336150090	07	46	A22210450	12	32
036500035	11	38	390198361	08	48	A22210460	04	59
036500035	12	37	390199530	03	22	A22210470	12	46
036500035	12	61	398118020	03	4	A22210510	04	61
036500047	06	19	398123370	03	2	A22210520	12	56
036800007	08	23	398123370	03	16	A22230020	12	47
036800009	08	20	398180580	08	19	A22260920	06	16
040106001	13	9	398180720	02	29	A22261030	04	44
040106001	14	2	398181100	03	12	A22261030	12	30
040106004	06	24	398211210	04	20	A22261040	10	8
040106201	05	59	398211210	07	38	A22261041	10	8
040106202	05	60	398211210	08	43	A22261050	10	9
040106204	05	62	398460040	10	3	A22261051	10	9
040106204	06	17	398460050	10	21	A22310590	13	24
040136202	11	5	398510400	04	34	A22310600	13	7
040136205	07	5	398510400	12	19	A22310610	13	4
040136902	13	18	398750130	09	6	A22310620	13	10
040146005	05	58	398750220	08	38	A22310630	06	6
040146200	04	37	399113620	01	5	A22310640	06	14
040146200	12	22	399113630	01	12	A22310650	06	22
040146202	04	48	399232970	12	11	A22310660	06	30
040146202	04	63	399340060	08	15	A22310670	06	31
040146202	06	1	498510260	10	12	A22360330	04	56
040146202	11	35	A00810711	09	7	A22360330	12	42
040146202	12	34	A10010360	01	1	A22550090	04	18
040146202	12	58	A10010371	01	1	A22550100	12	9
042530304	10	10	A10410100	01	2	A22550110	04	28
048100010	05	66	A12110010	08	28	A22560240	10	31
050202230	10	33	A12250050	08	30	A22560241	10	31
050209074	01	29	A12260020	08	31	A22560250	10	32
050209128	11	37	A20150930	01	21	A22560251	10	32
050301115	04	45	A20151020	01	19	A22600410	04	33
050301115	12	31	A20410350	01	17	A22600420	12	18
050301122	12	50	A20410370	01	18	A22610320	04	8
052400160	07	8	A22000290	04	1	A22650330	04	41
052400530	13	25	A22000300	13	30	A22710090	05	22
060609002	01	30	A22000320	04	1	A22710100	05	69
060609002	10	13	A22000320	05	0	A22710130	05	20a
060609002	11	22	A22000321	04	1	A22710131	05	20b
060609002	13	23	A22000321	05	0a	A22710140	05	21a
060609006	01	31	A22000322	04	1	A22710141	05	21b
060609006	06	29	A22000322	05	0b	A22760120	05	4
080109155	04	27	A22020010	06	32	A22890152	05	1
080109155	12	17	A22050050	05	76a	A22890153	05	2
080109163	04	27	A22050051	05	76b	A22890154	05	3
080109163	12	17	A22110330	14	1	A22890156	05	5
080420018	04	27	A22140070	04	5	A22890157	05	6
080420018	12	17	A22160050	13	22	A22890158	05	7

## 部品番号順索引 NUMERICAL PARTS INDEX

部品番号 PARTS No.	図番号 FIG .No.	見出番号 Key No.	部品番号 PARTS No.	図番号 FIG .No.	見出番号 Key No.	部品番号 PARTS No.	図番号 FIG .No.	見出番号 Key No.
A22890159	05	8	A22910280	05	22a	A50310540	03	1
A22890160	05	9	A22910290	05	69a	A50310550	03	14
A22890161	05	10	A22990200	01	26	A50320090	03	3
A22890162	05	11	A22990210	13	16	A50540150	01	32
A22890163	05	12	A24100690	08	17	A50550480	03	6
A22890164	05	13	A24100691	08	17	A50710330	08	45
A22890165	05	14	A24100700	08	18	A70010760	10	45
A22890166	05	15	A24100701	08	18	A70010780	10	44
A22890174	05	23	A24100761	02	26	A70010950	10	45
A22890175	05	24	A24210150	08	22	A70010951	10	45
A22890176	05	25	A24220080	13	8	A70110460	10	37
A22890177	05	26	A24260190	04	11	A70151501	10	7
A22890178	05	27	A24370050	02	33	A70200110	14	31
A22890180	05	29	A30460410	07	20	A70250110	14	23
A22890181	05	30	A30460430	07	34	A70250170	14	23
A22890182	05	31	A34040020	08	54	A70320180	11	17
A22890184	05	33	A34350610	08	1	A70320210	14	16
A22890185	05	34	A34350690	08	2	A70360040	14	25
A22890186	05	35	A34350710	08	49	A70370070	14	24
A22890187	05	36	A34450380	08	9	A70430230	10	41
A22890188	05	37	A34450510	08	9	A70430240	10	41
A22890189	05	38	A34450520	08	9	A70430250	10	41
A22890191	05	40	A36000010	07	27	A70430260	10	41
A22890192	05	41	A36000231	07	16	A70430281	10	41
A22890193	05	42	A36000252	07	26	A70430291	10	41
A22890194	05	43	A36000331	07	15	A70430301	10	41
A22890195	05	44	A36000350	07	43	A70430311	10	41
A22890196	05	45	A36000370	07	42	A70610170	10	38
A22890197	05	46	A36000371	07	42	A70610180	10	39
A22890198	05	47	A36020020	07	2	A72010420	11	29
A22890199	05	48	A36100030	07	30	A72010480	11	28
A22890200	05	49	A36100060	07	31	A72010500	11	39
A22890201	05	50	A36100311	07	17	A72010510	11	9
A22890202	05	51	A36100370	07	45	A72010520	11	30
A22890203	05	52	A36130010	07	28	A72010640	11	9
A22890204	05	53	A36130190	07	18	A72010720	11	39
A22890205	05	54	A36130270	07	44	A72100210	11	31
A22890206	05	55	A36140010	07	29	A72100220	11	25
A22890207	05	56	A36260191	07	3	A72110040	11	23
A22890208	05	63	A36260200	07	4	A72110400	11	1
A22890221	05	17	A36260230	07	13	A72110500	11	24
A22890222	05	18	A36310130	07	1	A72110531	02	5
A22890223	05	19	A36310180	07	1	A72110531	02	10
A22890224	05	20	A36380030	07	21	A72110610	11	1
A22890225	05	21	A36380040	07	35	A72110710	02	5
A22890227	05	32	A44101230	02	1	A72110710	02	10
A22890228	05	16	A44101231	02	1	A72120030	11	26
A22890243	05	39	A44400280	02	8	A72160880	11	10
A22890252	05	71	A46200110	01	9	A72160890	11	11
A22890253	05	72	A46210030	08	42	A72160960	11	40
A22890254	05	73	A46500020	01	11	A72160970	11	41
A22890255	05	74	A46530530	08	39	A72170060	11	43
A22890256	05	75	A50160570	01	27	A72410050	11	7
A22910240	13	14	A50160640	12	49	A72460220	11	27
A22910250	05	67	A50260260	03	10	A72460430	11	32

## 部品番号順索引 NUMERICAL PARTS INDEX

部品番号 PARTS No.	図番号 FIG .No.	見出番号 Key No.	部品番号 PARTS No.	図番号 FIG .No.	見出番号 Key No.	部品番号 PARTS No.	図番号 FIG .No.	見出番号 Key No.
A72460460	11	2	A98221080	04	7	A99231900	12	14
A74101350	10	1	A98221090	07	25	A99231910	04	49
A74251150	10	2	A98221090	07	40	A99231910	04	65
A74350490	14	8	A98221110	01	38	A99231910	12	35
A74350500	14	9	A98221220	10	18	A99231910	12	59
A74350510	10	4	A98221230	05	28	A99231930	10	23
A74460030	14	11	A98230890	08	26	A99231930	13	26
A76200270	02	15	A98230910	08	33	A99231940	10	36
A76200271	02	15	A98231020	08	27	A99231950	14	18
A76240070	01	42	A98231030	08	29	A99231960	14	26
A76350120	12	1	A98231040	01	44	A99231970	14	28
A76350131	12	2	A98231060	08	51	A99231980	07	41
A76350140	12	1	A98380120	04	68	A99231990	12	6
A76350141	12	1	A98380120	12	65	A99231991	12	6
A76350150	12	2	A98530040	11	6	A99232000	12	7
A76350151	12	2	A98530140	07	9	A99232080	07	22
A76370010	02	24	A98530240	13	20	A99232150	14	26
A82010380	03	31	A98530240	14	5	A99232160	14	28
A82110322	03	23	A98530250	06	2	A99240200	11	19
A82140130	03	27	A98530320	04	60	A99240210	08	13
A82140181	03	24	A98530320	12	55	A99240920	02	4
A82360300	03	25	A98560540	06	15	A99240920	02	9
A82360310	03	26	A98560550	13	5	A99240920	06	13
A82410210	02	16	A98560560	13	11	A99240930	13	3
A82410220	02	17	A98611500	04	53	A99240940	04	39
A82410250	02	31	A98611500	12	13	A99240940	12	24
A82410260	02	32	A98611500	12	39	A99240950	11	36
A90110190	03	17	A98611510	04	38	A99241010	04	24
A90110220	03	18	A98611510	12	23	A99241020	10	30
A90360291	03	19	A98611760	04	23	A99280190	01	15
A90360300	08	47	A98611830	04	67	A99280190	04	16
A90360310	10	46	A98611830	12	62	A99280200	01	16
A90360350	14	32	A98760020	01	14	A99280200	04	17
A90610460	03	21	A98760030	08	37	A99430060	11	42
A90610470	03	20	A99210680	12	3	A99430420	01	22
A90610470	12	54	A99210681	12	3	A99431460	08	7
A90630080	10	47	A99210740	04	62	A99431590	07	39
A95510030	09	3	A99210740	12	57	A99431840	11	18
A95520010	09	2	A99230080	08	5	A99431980	06	9
A95680040	09	1	A99230140	04	9	A99432020	08	14
A98120051	10	28	A99230140	04	35	A99432030	11	14
A98120520	08	10	A99230140	12	20	A99432070	07	23
A98120780	08	24	A99230200	11	4	A99432260	02	18
A98120830	14	7	A99230200	11	34	A99432260	04	4
A98120920	02	23	A99230240	10	25	A99432270	02	21
A98120930	12	48	A99231230	10	15	A99432280	12	16
A98120930	12	66	A99231580	06	23	A99432290	12	5
A98121030	08	10	A99231590	06	27	A99432290	12	10
A98180220	08	50	A99231620	07	6	A99432300	12	26
A98180260	08	4	A99231630	07	7	A99432310	01	39
A98220100	10	24	A99231660	13	19	A99432320	14	17
A98220100	13	27	A99231690	14	3	A99432331	10	14
A98220181	08	25	A99231720	07	36	A99432340	10	16
A98220220	02	30	A99231890	04	32	A99432350	10	29
A98220220	12	29	A99231890	12	52	A99432351	10	29

# 部品番号順索引 NUMERICAL PARTS INDEX

部品番号 PARTS No.	図番号 FIG .No.	見出番号 Key No.	部品番号 PARTS No.	図番号 FIG .No.	見出番号 Key No.	部品番号 PARTS No.	図番号 FIG .No.	見出番号 Key No.
A99432360	14	14						
A99432370	14	15						
A99432490	10	34						
A99460230	11	21						
A99460260	14	22						
A99460280	04	19						
A99460290	10	19						
A99460300	10	43						
A99460310	14	27						
A99480140	03	11						
A99480160	11	8						
A99480300	10	40						
A99480310	10	42						
A99570200	08	6						
A99570210	08	8						
A99570230	13	12						
A99580070	08	32						
A99610790	06	26						



