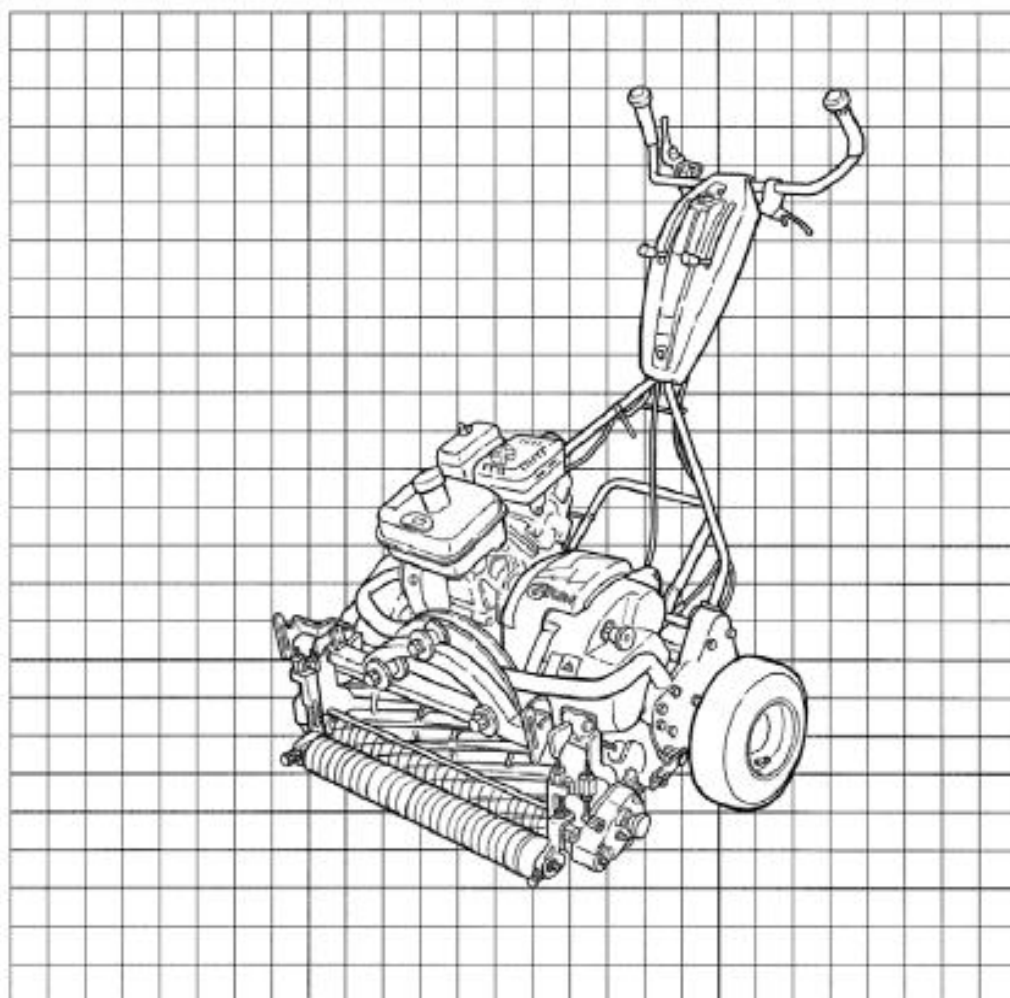


SHIBAURA

PARTS LIST 部品表

G-FLOW22-OMEGA

2022年 11月 Nov. 2022



パーツリストの見方について

1) このパーツリストには下記型式が記載されております。

モデル名称	製品コード	仕様	車体No.	エンジン名称	最大出力
G-FLOW22-OMEGA-S11	753521	11枚刃、取手付バケット、大径タイヤ		ホンダ GX120 UT3	2.4kw
G-FLOW22-OMEGA-C11	753522	11枚刃、ブラシ、取手付バケット、大径タイヤ			
G-FLOW22-OMEGA-D11	753523	11枚刃、グルーミング、取手付バケット、大径タイヤ			

2) リストの記載内容について

リストの記載内容は下記に示す番号に従って説明します。

見出番号 Key No	部品番号 Parts No	部品名称 Description	台当個数 Q'ty					互換性 R/P	適応号機 Serial Number	型 寸 Size and details	備 考 Remarks
			⑨								
①	②	③				④		⑤	⑥	⑦	⑧

- ①見出番号 イラストに付されている番号とリストの番号を一致させることにより、部品番号が索引出来ます。
- ②部品番号 部品を管理するための部品番号です。
- ③部品名称 部品の名称を英文・和文で表示してあります。
- ④個 数 見出し番号あたりの使用個数を表示してあります。
- ⑤互 換 性 部品変更による新部品と旧部品との互換性記号を表示してあります。
- ⑥適応号機 設計変更実施号機が表示してあります。
- ⑦型 寸 標準部品の型寸表示がしてあります。
- ⑧備 考 部品の仕様・説明等が表示してあります。
- ⑨型 式 個別の形式を表示してあります。

3) 記号、略語について

記号(部品変更による新部品と旧部品との互換性の表示は次の通りです。)

表示記号	内容
*	部品供給不可(部品番号欄にこのマークがあるものは供給いたしません。)
A	新旧共に互換性あり(新旧部品は新旧製品のいずれにも取付け出来ます。)
B	新部品のみ互換性あり(新部品は新旧製品のいずれにも取付け出来ますが、旧部品は新製品に取付けることは出来ません。)
D	新旧部品の互換性なし(新部品は新製品、旧部品は旧製品にのみ取付け出来ます。)
E	追加部品であり適応号機欄に号機を記入。
F	廃止部品であり適応号機欄に号機を記入。
O	旧部品は在庫に限り供給、以降新部品を供給(○マークを部品番号欄に旧部品番号備考欄に表示)
～×××××:製造番号 ××××× 号機まで ×××××～:製造番号 ××××× 号機より	

略語

ASSY :アセンブリ R. H :ライト OP :オプション IN :吸気
Inc :…を含む UP :上 d :直径 EX :排気
AR :所要 LOW :下 l :長さ
Fr. :フロント S. T. D :スタンダード t :厚さ
Re. :リヤ U. S :アンダーサイズ ϕ :直径
L. H :レフト O. S :オーバーサイズ COMP :コンプリート (圧入, カシメ品)

4) イラストについて

イラストにはASSY部品・単体部品が記載されていますが、必ずしも正確な形状を示すものではありません。正確な部品番号を見出すための目安となるものです。イラストに付されている番号とリストの見出番号を一致させることにより、その見出し番号から部品番号を知るようになっています。

ご注文について

- 1) 部品をご注文の際は、部品番号・部品名称・個数をお知らせ下さい。
- 2) ご注文の部品は、原則として誤送以外の返品は認めません。
- 3) シバウラ製品には、シバウラ 純正部品 を必ずご使用願います。
(市販の類似品を使用されますと早期破損や性能を悪くする原因となります。)
- 4) 部品価格は、別表の部品価格表を参照ください。

※本部品表は予告なく変更することがあります。

INTRODUCTION

1) This Parts List contains following models.

Model	Product Code	Specification	Serial No.	Engine Model	Output
G-FLOW22-OMEGA-S11	753521	11 Blade, Bucket, Large Tire		HONDA GX120 UT3	2.4kw
G-FLOW22-OMEGA-C11	753522	11 Blade, Brush, Bucket, Large Tire			
G-FLOW22-OMEGA-D11	753523	11 Blade, Grooming Brush, Bucket, Large Tire			

2) Description of items in the list.

見出番号 Key No	部品番号 Parts No	部品名称 Description	台当個数 Q'ty					互換性 R/P	適応号機 Serial Number	型 寸 Size and details	備 考 Remarks
			⑨								
①	②	③							⑥	⑦	⑧

- ①Key No. :The number are shown the relevant part in the diagram.
- ②Parts No. :The parts numbers are generated as a unique number to identify and manage.
- ③Description :Descriptions are written in Japanese and English.
- ④Quantity :It represents the quantity of each part contained in key number.
- ⑤Interchangeability :Mark to show interchangeability when replacing former parts with new ones.
- ⑥Serial Number :It helps to identify a correct parts due to design changes.
- ⑦Size and details :Dimensions of standard parts.
- ⑧Remarks :Specifications, descriptions, etc. of parts.
- ⑨Model :Each types of model is mentioned.

3) Mark and Abbreviation

Mark when parts are changed, interchangeability of new and former parts is shown as below.

Mark	Description
*	This mark appearing "Parts No." column indicates parts not to be supplied.
A	New and old parts are mutually interchangeable.
B	New parts can be substituted for old parts, but vice versa Thus, new part may be supplied to order asking for supply of old parts.
D	New and old parts are not interchangeable.
E	This is an additional parts and applicable serial numbers are filled in the column "Serial Number".
F	This is a discontinued parts and applicable serial numbers are filled in the column "Serial Number".
O	Old parts will be supplied until IAT run out stocks and thereafter new substituted parts will be started to supply. ("O" mark appears in the column Parts No.)
~ x x x x x :Up to x x x x x for serial numbers. x x x x x ~ : x x x x x and up for serial numbers.	

Abbreviation

ASSY	:Assembly	R. H	:Right	OP	:Optional	IN	:Intake
Inc	:Including	UP	:Upper	d	:Diameter	EX	:Exhaust
AR	:Required	LOW	:Lower	l	:Length		
Fr.	:Front	S. T. D	:Standard	t	:Thickness		
Re.	:Rear	U. S	:Undersize	φ	:Diameter		
L. H	:Left	O. S	:Oversize	COMP	:Complete		

4) Diagrams

Diagrams show assembly parts and each unit parts; however, it does not always show exactly the same shape and sizes of service parts.

These are visual aids easily to find correct parts numbers you need. Using parts numbers in the diagrams and key numbers in the parts list, appropriate parts can be identified.

How to order

- 1)When placing order, please send a parts number, parts name and quantity of the necessary part.
- 2)Basically, IAT do not accept your return request except IAT's failure.
- 3)Be sure to use SHIBAURA genuine parts for SHIBAURA products. (Warranty does not cover when the use of parts which are not SHIBAURA service parts.)

※This parts list may be modified without notice.

目 次 CONTENTS

エンジン関係部品 ENGINE RELATED PARTS

図 番 FIG.NO.		装置名称 SUBJECT
100	エンジン ASSY関係	ENGINE ASSY
101	シリンダー ヘッド関係	CYLINDER HEAD
102	シリンダー バレル関係	CYLINDER BARREL
103	クランク ケース カバー関係	CRANKCASE COVER
104	クランク シャフト関係	CRANK SHAFT
105	カム シャフト関係	CAM SHAFT
106	ピストン関係	PISTON
107	リコイル スターター関係	RECOIL STARTER
108	ファン カバー関係	FAN COVER
109	キャブ レター関係	CARBU RETOR
110	エアー クリーナー関係	AIR CLEANER
111	マフラー関係	MUFFLER
112	フューエル タンク関係	FUEL TANK
113	フライ ホイール関係	FLY WHEEL
114	イグニッション コイル関係	IGNITION COIL
115	コントロール関係	CONTROL
116	ラベル関係	LABEL

本機関係部品 MAIN MACHINE PARTS

図 番 FIG.NO.		装置名称 SUBJECT
201	エンジン・フレーム関係	ENGINE・FRAME
202	アーム関係	ARM
203	カバー・バケット関係	COVER・BUCKET
204	クラッチ関係	CLUTCH
205	ミッション関係	MISSION
206	ギヤ駆動関係	GEAR DRIVE
207	後部ローラ関係	REAR ROLLER
208	ハンドル関係	HANDLE
209	ランプ関係	LAMP
210	付属品関係	ACCESSORIES

リールユニット関係部品
REEL UNIT PARTS

図 番 FIG.NO.		装置名称 SUBJECT
301	カッターフレーム・刈刃関係	CUTTER FRAME・REEL BLADE
302	前後ローラ関係	FRONT/REAR ROLLER
303	アーム・クラッチ関係	ARM・CLUTCH
304	サッチングギヤボックス関係	THATCHING GEAR BOX
305	グルーミング・ブラシ関係	GROOMING BRUSH

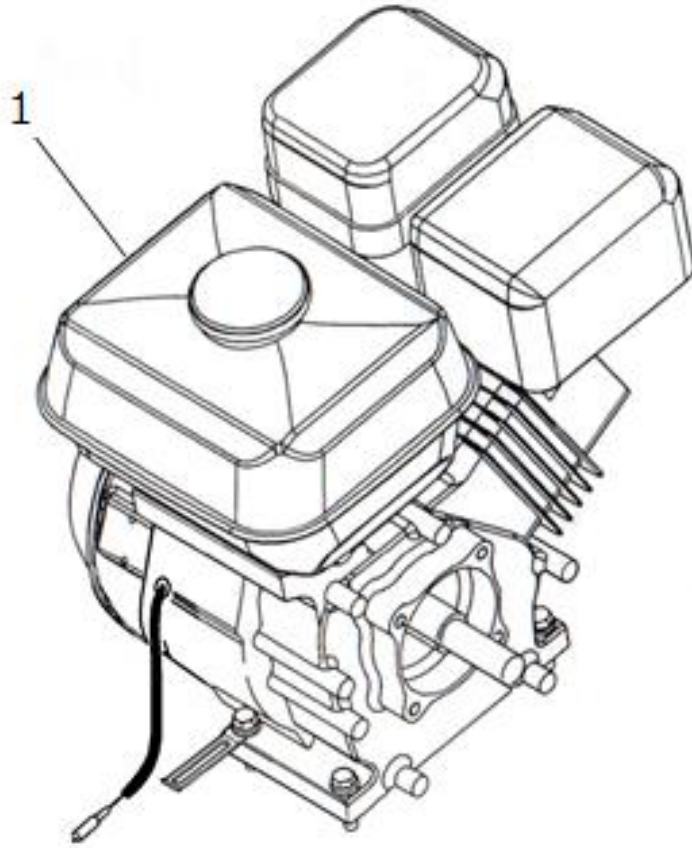
部品番号順索引
NUMERICAL PARTS INDEX

エンジン (ENGINE)
シャーシ (CHASSIS)
リール ユニット (REEL UNIT)

エンジン編 (ENGINE)

FIG. 100

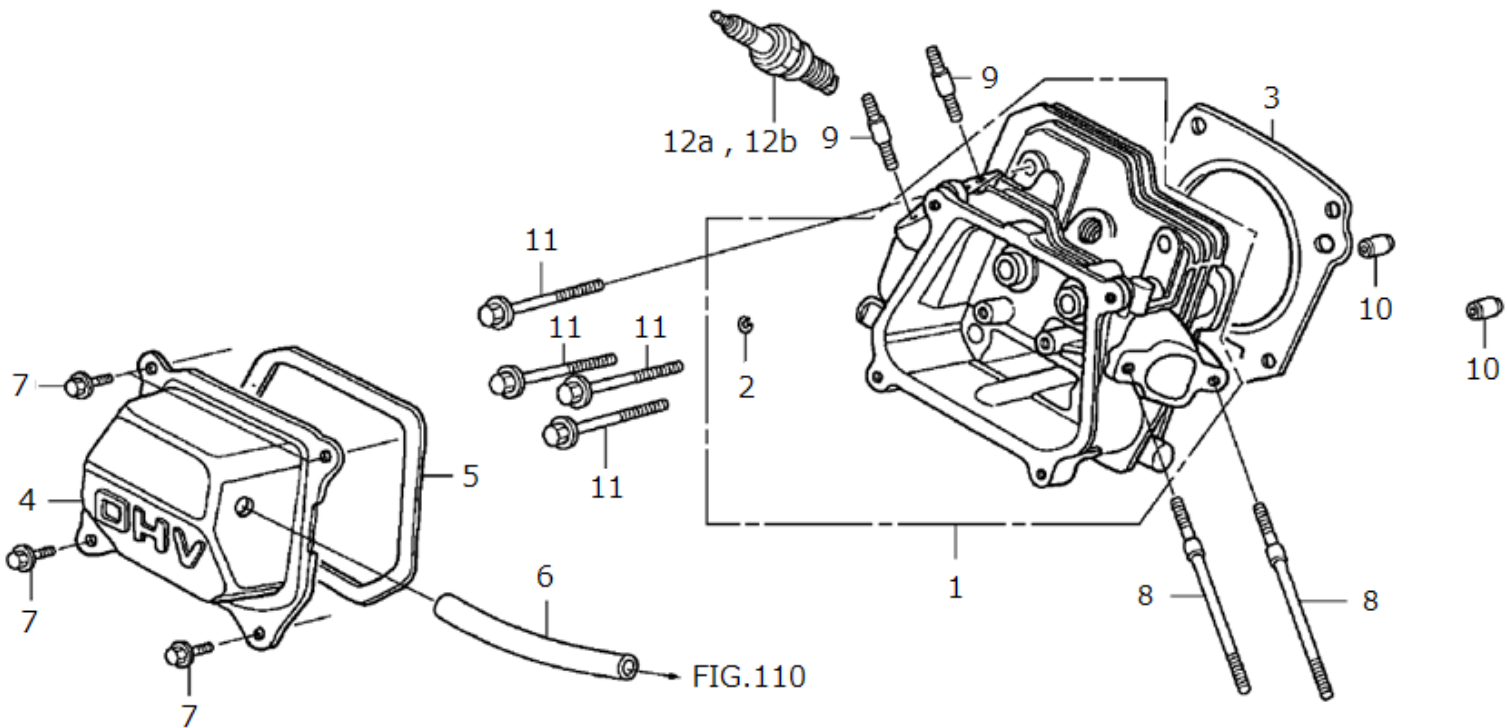
エンジン ASSY関係
ENGINE ASSY



見出番号 Key No	部品番号 Parts No	部品名称 Description		台当個数 QTY			互換性 R/P	適応号機 Serial Number	型寸 Size and details	備考 Remarks
				S	C	D				
1	A10010490	エンジンASSY	ENGINE ASSY	1	1	1				

FIG. 101

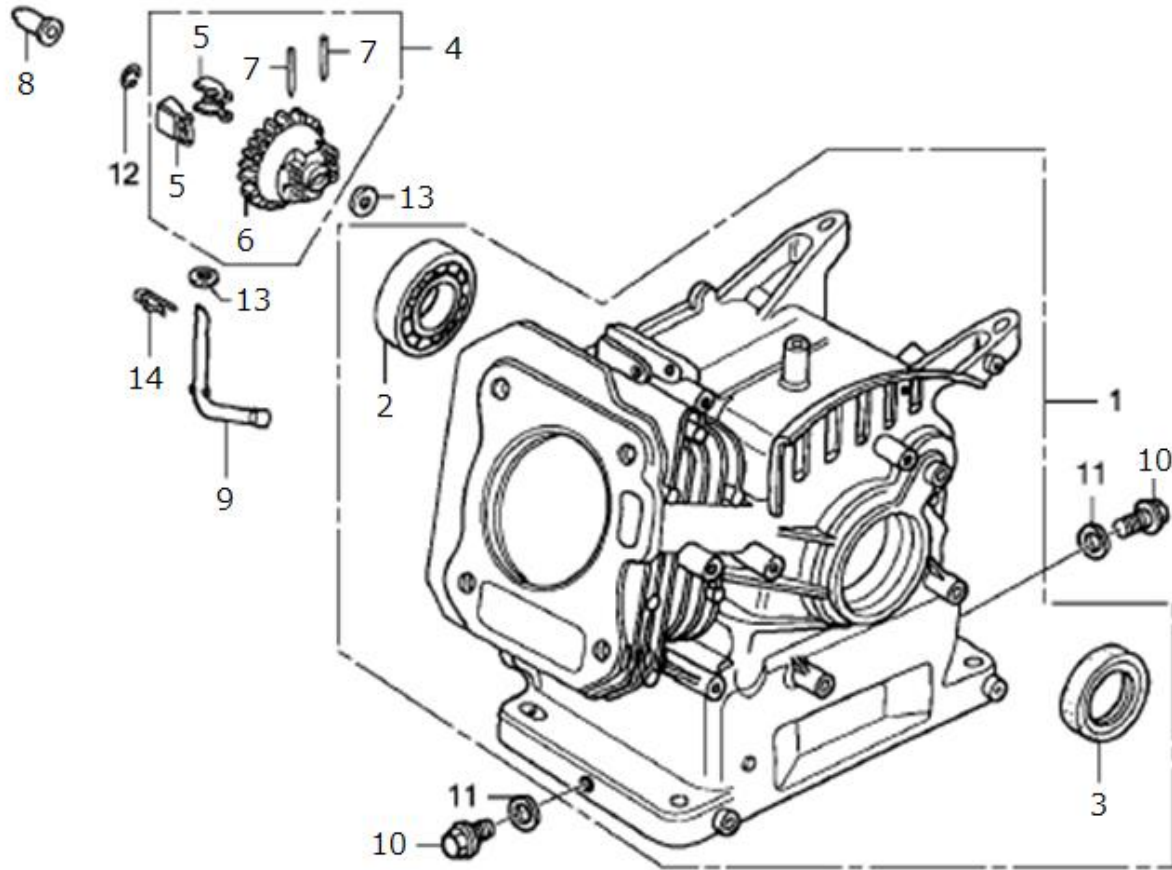
シリンダ ヘッド 関係
CYLINDER HEAD



見出番号 Key No	部品番号 Parts No	部品名称 Description	台 当 個 数 Q T Y			互換性 R/P	適 応 号 機 Serial Number	型 寸 Size and details	備 考 Remarks
			S	C	D				
1	1H0010010	ヘッド COMP, シリンダ	HEAD COMPL, CYLINDER	1	1	1			
2	1H0010020	クリップ, バルブガイド	CLIP, VALVE GUIDE	1	1	1			
3	1H0010030	ガスケット, シリンダヘッド	GASKET, CYLINDER HEAD	1	1	1			
4	1H0010040	カバー COMP, ヘッド	COVER COMP, HEAD	1	1	1			
5	1H0010050	パッキン, ヘッドカバー	PACKING, HEAD COVER	1	1	1			
6	1H0010060	チューブ, フリーザー	TUBE, BREATHER	1	1	1			
7	1H0010070	ボルト, フランジ (CT200)	BOLT, FLANGE	4	4	4			
8	1H0010080	ボルト, スタッド	BOLT, STUD	2	2	2			
9	1H0010090	ボルト, スタッド	BOLT, STUD	2	2	2			
10	1H0010100	ノックピン	DOWEL PIN	2	2	2			
11	1H0010110	ボルト, フランジ	BOLT, FLANGE	4	4	4			
12a	1H0010120	スパークプラグ (NGK)	PLUG, SPARK	1	1	1			
12b	1H0010130	スパークプラグ (DENSO)	PLUG, SPARK	1	1	1			

FIG. 102

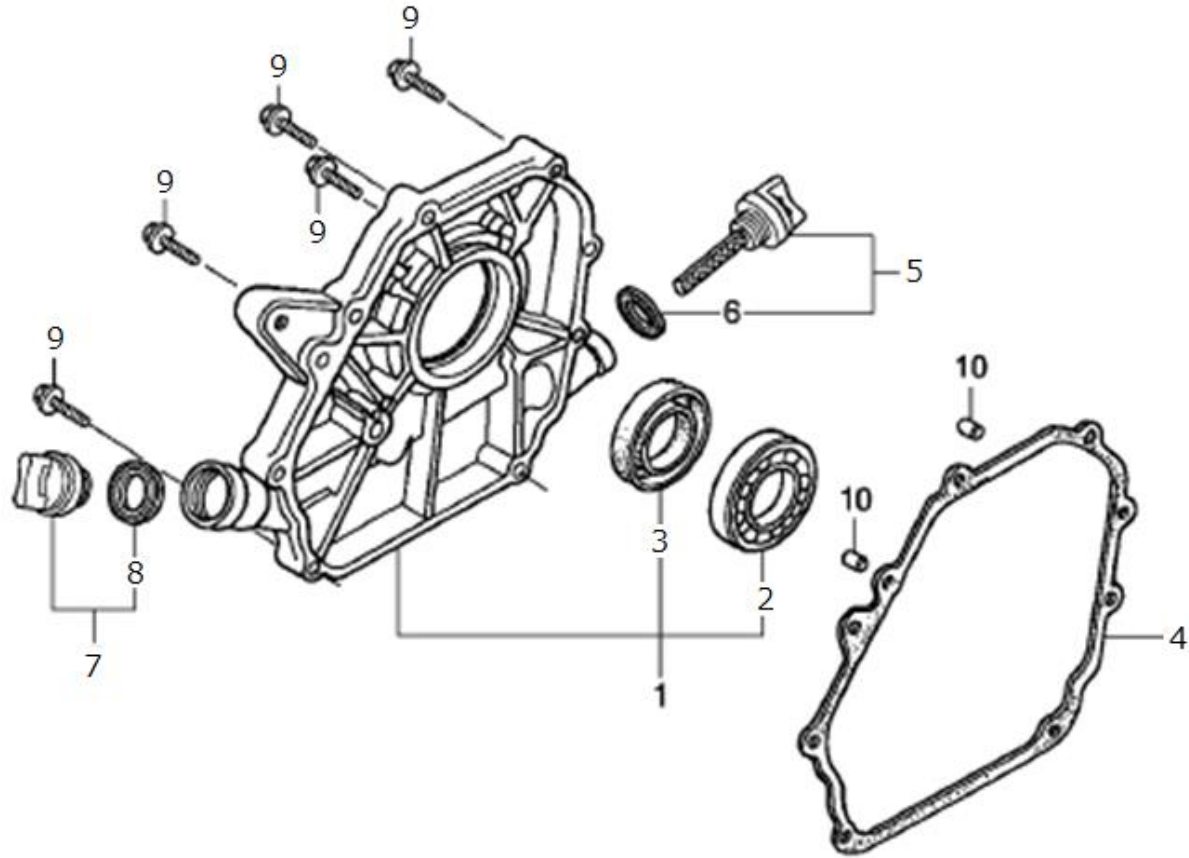
シリンダ バレル 関係
CYLINDER BARREL



見出番号 Key No	部品番号 Parts No	部品名称 Description	台当個数 QTY			互換性 R/P	適応号機 Serial Number	型寸 Size and details	備考 Remarks
			S	C	D				
1	1H0010140	バレル ASSY, シリンダ	BARREL ASSY, CYLINDER	1	1	1			
2	1H0010150	ベアリング, ラジアルボール	BEARING RADIAL BALL	1	1	1			
3	1H0010160	オイルシール	OIL SEAL	1	1	1			
4	1H0010170	ガバナー ASSY	GOVERNOR ASSY	1	1	1			
5	1H0010180	ウェイト, ガバナー	WEIGHT, GOVERNOR	2	2	2			
6	1H0010190	ホルダー, ガバナー ウェイト	HOLDER, GOVERNOR WEIGHT	1	1	1			
7	1H0010200	ピン, ガバナー ウェイト	PIN, GOVERNOR WEIGHT	2	2	2			
8	1H0010210	スライダ, ガバナー	SLIDER, GOVERNOR	1	1	1			
9	1H0010220	シャフト, ガバナー アーム	SHAFT, GOVERNOR ARM	1	1	1			
10	1H0010230	ボルト, ドレインプラグ	BOLT, DRAIN PLUG	2	2	2			
11	1H0010240	ワッシャー, ドレインプラグ	WASHER, DRAIN PULUG	2	2	2			
12	1H0010250	クリップ, ガバナー ホルダー	CLIP, GOVERNOR HOLDER	1	1	1			
13	1H0010260	ワッシャー, フレイン	WASHER, PLAIN	2	2	2			
14	1H0010270	ピン, ロック	PIN, LOCK	1	1	1			

FIG. 103

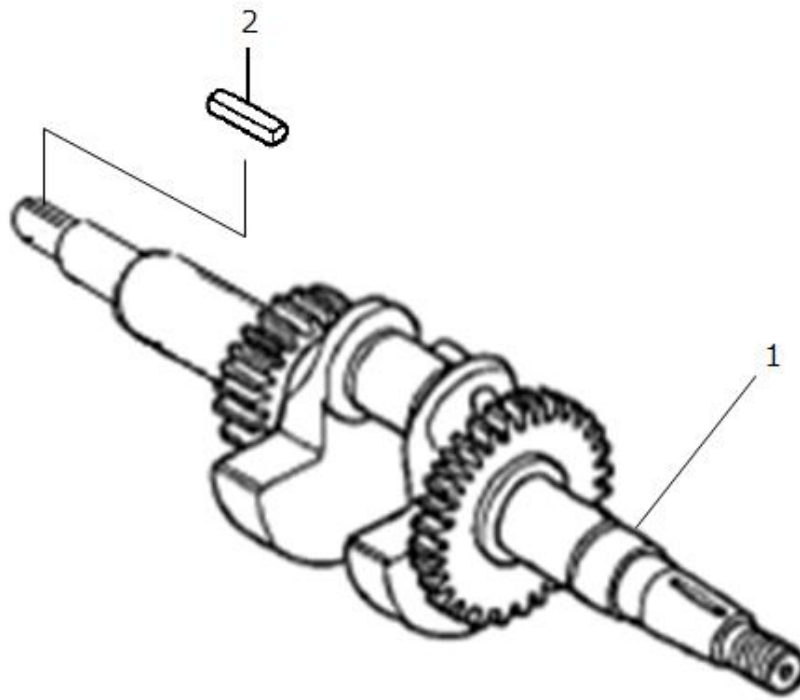
クランク ケース カバー 関係
CRANK CASE COVER



見出番号 Key No	部品番号 Parts No	部品名称 Description	台当個数 QTY			互換性 R/P	適応号機 Serial Number	型寸 Size and details	備考 Remarks
			S	C	D				
1	1H0010280	カバー ASSY, クランク ケース	COVER ASSY, CRANK CASE	1	1	1			
2	1H0010150	ベアリング, ラジアル ボール	BEARING, RADIAL BALL	1	1	1			
3	1H0010300	オイル シール	OIL SEAL	1	1	1			
4	1H0010310	パッキン, ケース カバー	PACKING, CASE COVER	1	1	1			
5	1H0010320	キャップ ASSY, オイルフィラー	CAP ASSY, OIL FILLER	1	1	1			
6	1H0010330	パッキン, オイル フィラー キャップ	PACKING, OIL FILLER CAP	1	1	1			
7	1H0010340	キャップ ASSY, オイルフィラー	CAP ASSY, OIL FILLER	1	1	1			
8	1H0010330	パッキン, オイル フィラー キャップ	PACKING, OIL FILLER CAP	1	1	1			
9	1H0010360	ボルト, フランジ (CT200)	BOLT, FLANGE	7	7	7			
10	1H0010370	ノックピン	DOWEL PIN	2	2	2			

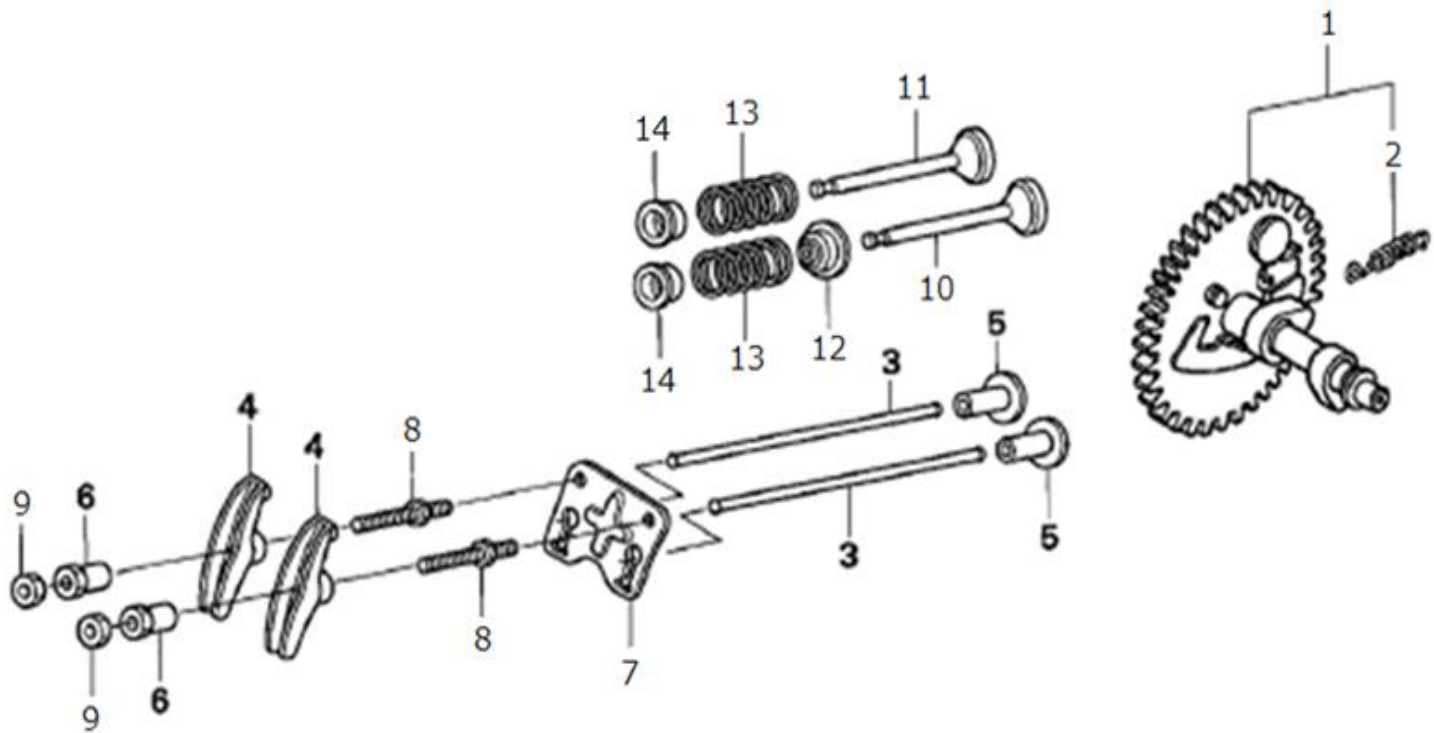
FIG. 104

クランク シャフト 関係
CRANK SHAFT



見出番号 Key No	部品番号 Parts No	部品名称 Description	台当個数 QTY			互換性 R/P	適応号機 Serial Number	型寸 Size and details	備考 Remarks
			S	C	D				
1	1H0010380	クランク シャフト COMP	1	1	1				
2	1H0010390	キー (イエロー)	1	1	1				

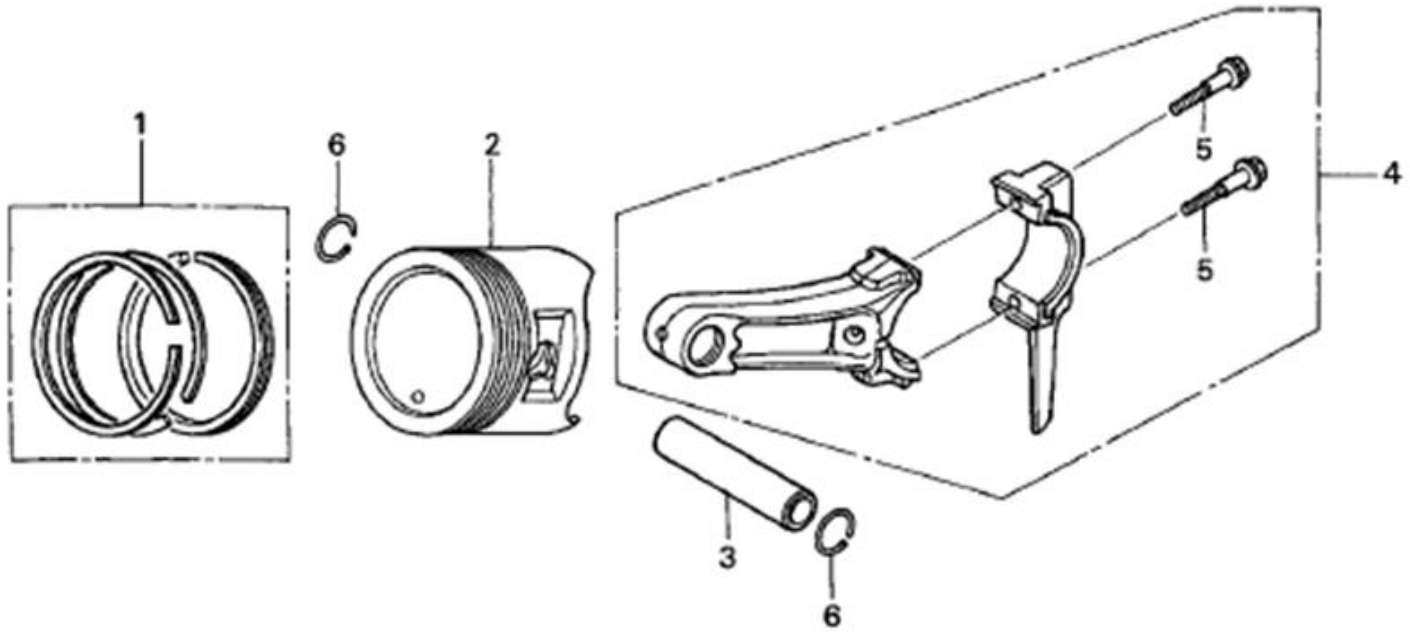
FIG. 105 カム シャフト 関係
CAM SHAFT



見出番号 Key No	部品番号 Parts No	部品名称 Description	台当個数 QTY			互換性 R/P	適応号機 Serial Number	型寸 Size and details	備考 Remarks
			S	C	D				
1	1H0010400	カム シャフト ASSY CAM SHAFT ASSY	1	1	1				
2	1H0010410	スプリング, ウェイト リターン SPRING, WEIGHT RETURN	1	1	1				
3	1H0010420	ロッド COMP, プッシュ ROD COMP, PUSH	2	2	2				
4	1H0010430	アーム, ハルブ ロッカー ARM, VALVE ROCKER	2	2	2				
5	1H0010440	リフター, ハルブ LIFTER, VALVE	2	2	2				
6	1H0010450	ピボット, ロカー アーム PIVOT, ROCKER ARM	2	2	2				
7	1H0010460	ガイド, プッシュ ロッド GUIDE, PUSH ROD	1	1	1				
8	1H0010470	ボルト, ピボット BOLT, PIVOT	2	2	2				
9	1H0010480	ナット, ピボット アジャスティング NAT, PIVOT ADJUSTING	2	2	2				
10	1H0010490	バルブ, インレット VALVE, IN	1	1	1				
11	1H0010500	バルブ, エキゾースト VALVE, EX	1	1	1				
12	1H0010510	シール, ハルブ ステム SEAL, VALVE STEM	1	1	1				
13	1H0010520	スプリング, ハルブ SPRING, VALVE	2	2	2				
14	1H0010530	リテーナ, ハルブ スプリング RETAINER, VALVE SPRING	2	2	2				

FIG. 106

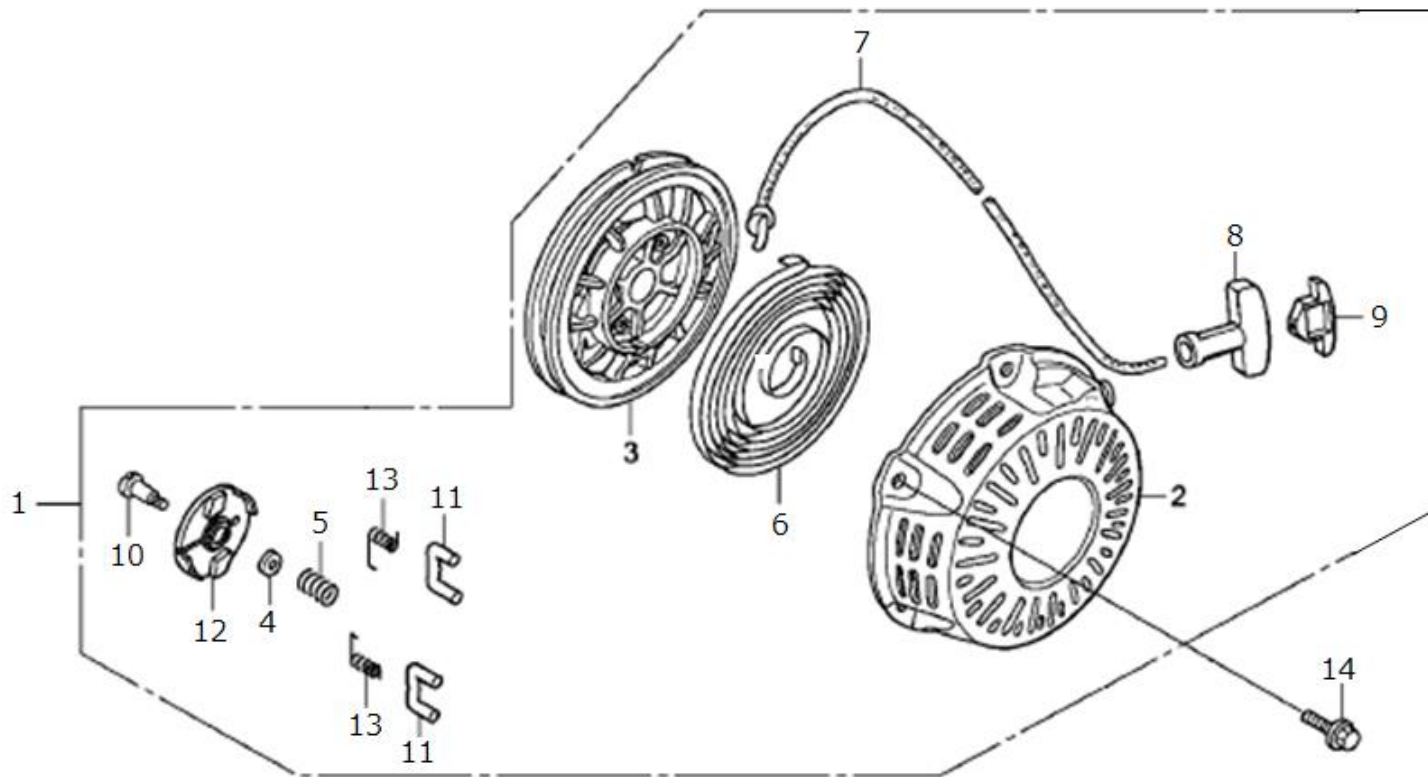
ピストン 関係
PISTON



見出番号 Key No	部品番号 Parts No	部品名称 Description	台 当 個 数 QTY			互換性 R/P	適 応 号 機 Serial Number	型 寸 Size and details	備 考 Remarks
			S	C	D				
1	1H0010550	リング セット, ピストン (スタンダード)	1	1	1				TPR
1	1H0010560	リング セット, ピストン (スタンダード)	1	1	1				リケン
2	1H0010570	ピストン (スタンダード)	1	1	1				
3	1H0010580	ピン, ピストン	1	1	1				
4	1H0010590	ロッド ASSY, コネクティング	1	1	1				
5	1H0010600	ボルト, コネクティング ロッド	2	2	2				
6	1H0010610	クリップ, ピストンピン	2	2	2				

FIG. 107

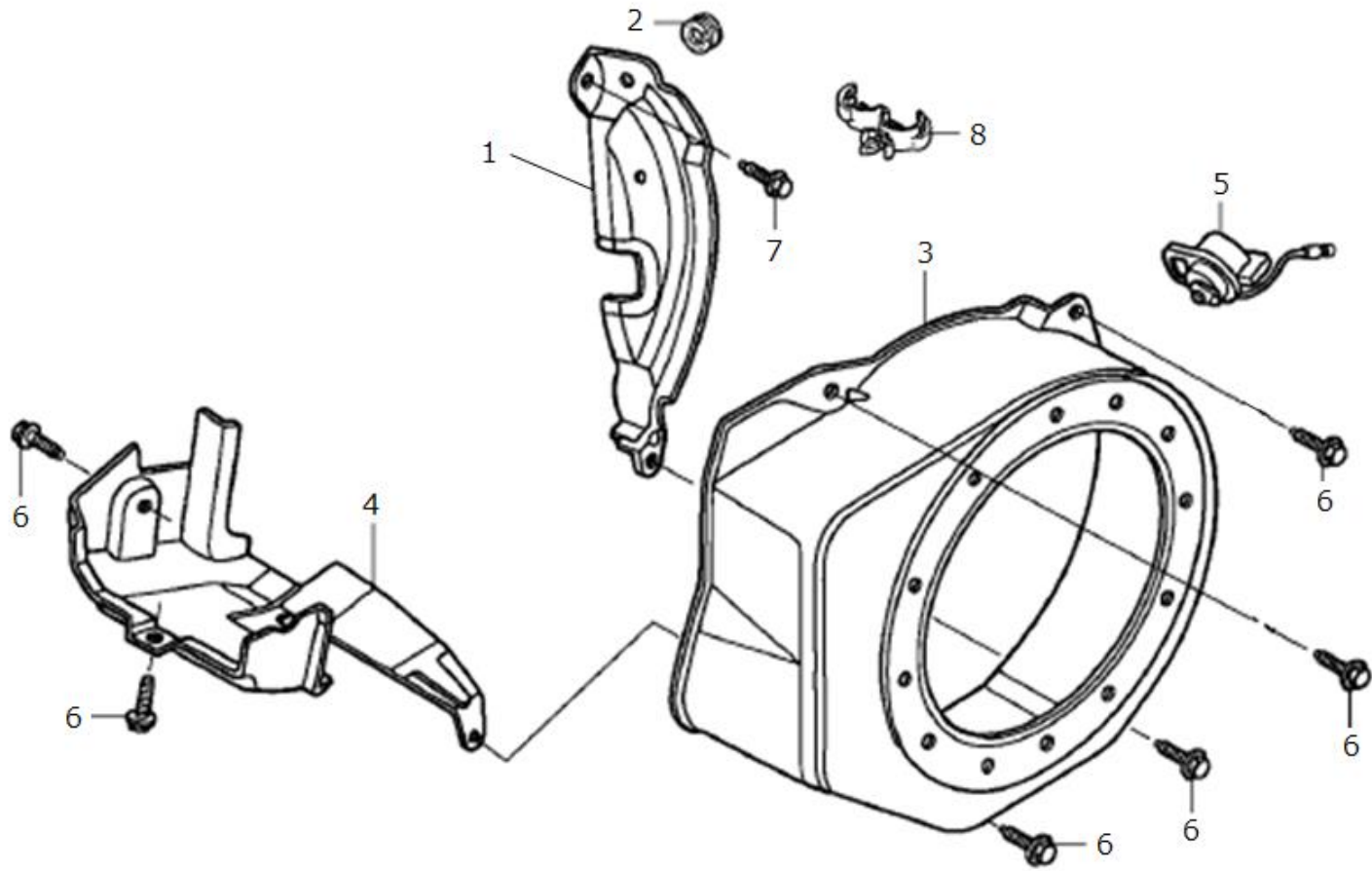
リコイル スターター 関係
RECOIL STARTER



見出番号 Key No	部品番号 Parts No	部品名称 Description	台 当 個 数 Q T Y			互換性 R/P	適 応 号 機 Serial Number	型 寸 Size and details	備 考 Remarks
			S	C	D				
1	1H0010620	スタータ ASSY, リコイル STARTER ASSY, RECOIL	1	1	1				NH1 ブラック
2	1H0010630	ケース COMP, リコイル スターター CASE COMP, RECOIL STARTER	1	1	1				NH1 ブラック
3	1H0010640	リール, リコイル スターター (ブラック) REEL, RECOIL STARTER	1	1	1				
4	1H0010650	プレート, フリクション PLATE, FRICTION	1	1	1				
5	1H0010660	スプリング, フリクション SPRING, FRICTIION	1	1	1				
6	1H0010670	スプリング, リコイル スターター SPRING, RECOIL STARTER	1	1	1				
7	1H0010680	ロープ, リコイル スターター ROPE, RECOIL STARTER	1	1	1				
8	1H0010690	ノブ, リコイル スターター KNOB, RECOIL STARTER	1	1	1				
9	1H0010700	ノブ, リーイン フォースメント KNOB, REINFORCEMENT	1	1	1				
10	1H0010710	スクリュー, セッティング SCREW, SETING	1	1	1				
11	1H0010720	ラチェット, スターター RATCHET, STARTER	2	2	2				
12	1H0010730	ガイド, ラチェット GUIDE, RATCHET	1	1	1				
13	1H0010740	スプリング, リターン SPRING, RETURN	2	2	2				
14	1H0010750	ボルト, フランジ BOLT, FLANGE	3	3	3				

FIG. 108

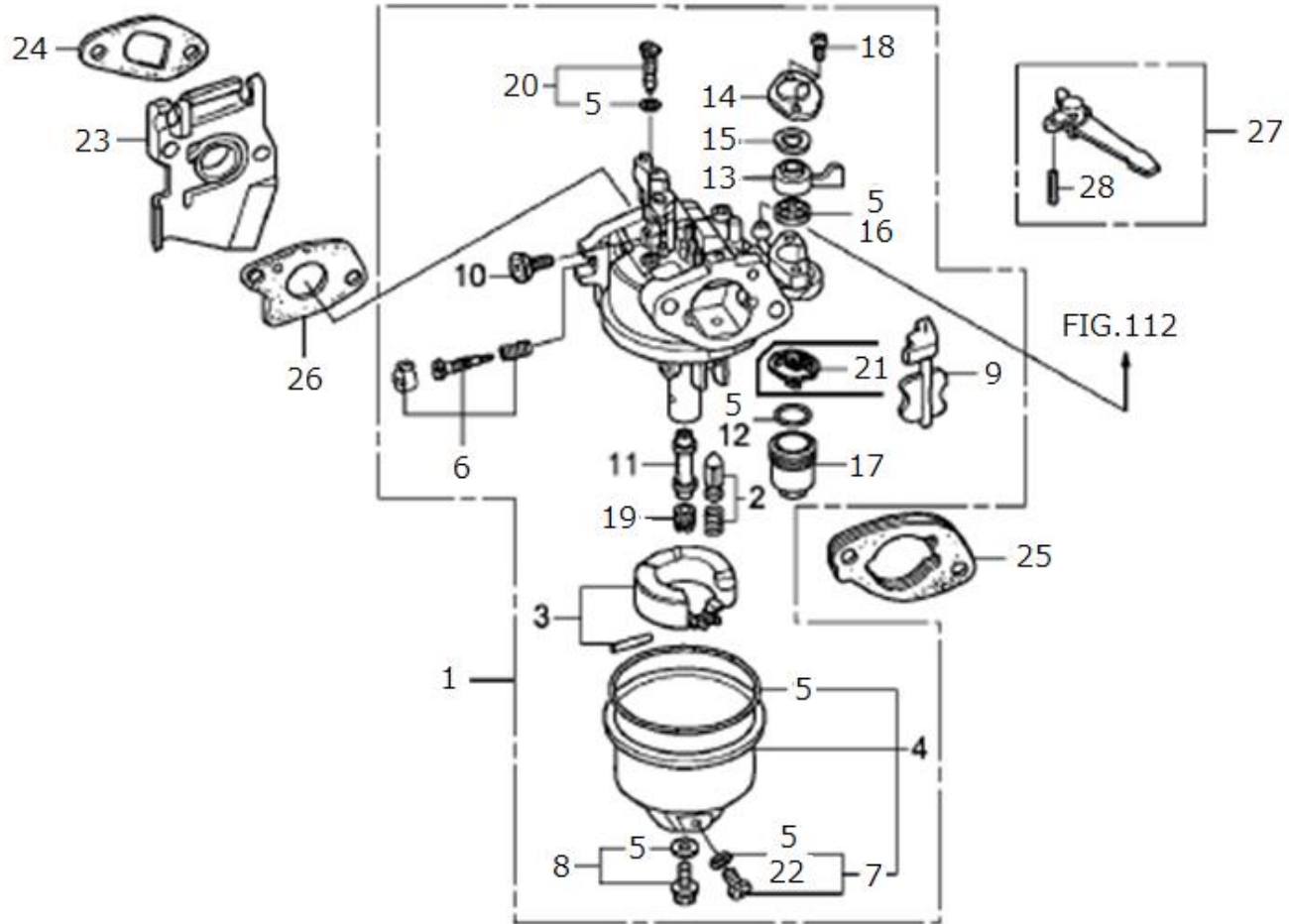
ファンカバー 関係
FAN COVER



見出番号 Key No	部品番号 Parts No	部品名称 Description	台当個数 QTY			互換性 R/P	適応号機 Serial Number	型寸 Size and details	備考 Remarks
			S	C	D				
1	1H0010760	プレート, サイド (ランプ) PLATE, SIDE (LAMP)	1	1	1				
2	1H0010770	グロメット, アジャスティング カバー GROMMET, ADJUSTING COVER	1	1	1				
3	1H0010780	カバー COMP, ファン COVER COMP, FAN	1	1	1				NH1 ブラック
4	1H0010790	シュラウド COMP SHROUD COMP	1	1	1				
5	1H0010800	スイッチ ASSY, エンジン ストップ SWITCH ASSY, ENGINE STOP	1	1	1				TOYO DENSO
5	1H0010810	スイッチ ASSY, エンジン ストップ SWITCH ASSY, ENGINE STOP	1	1	1				MINDA
6	1H0010070	ボルト, フランジ (CT200) BOLT, FLANGE	6	6	6				
7	1H0010830	ボルト, フランジ (CT200) BOLT, FLANGE	1	1	1				
8	1H0010840	クリップ, ハーネス CLIP, HARNESS	1	1	1				

FIG. 109

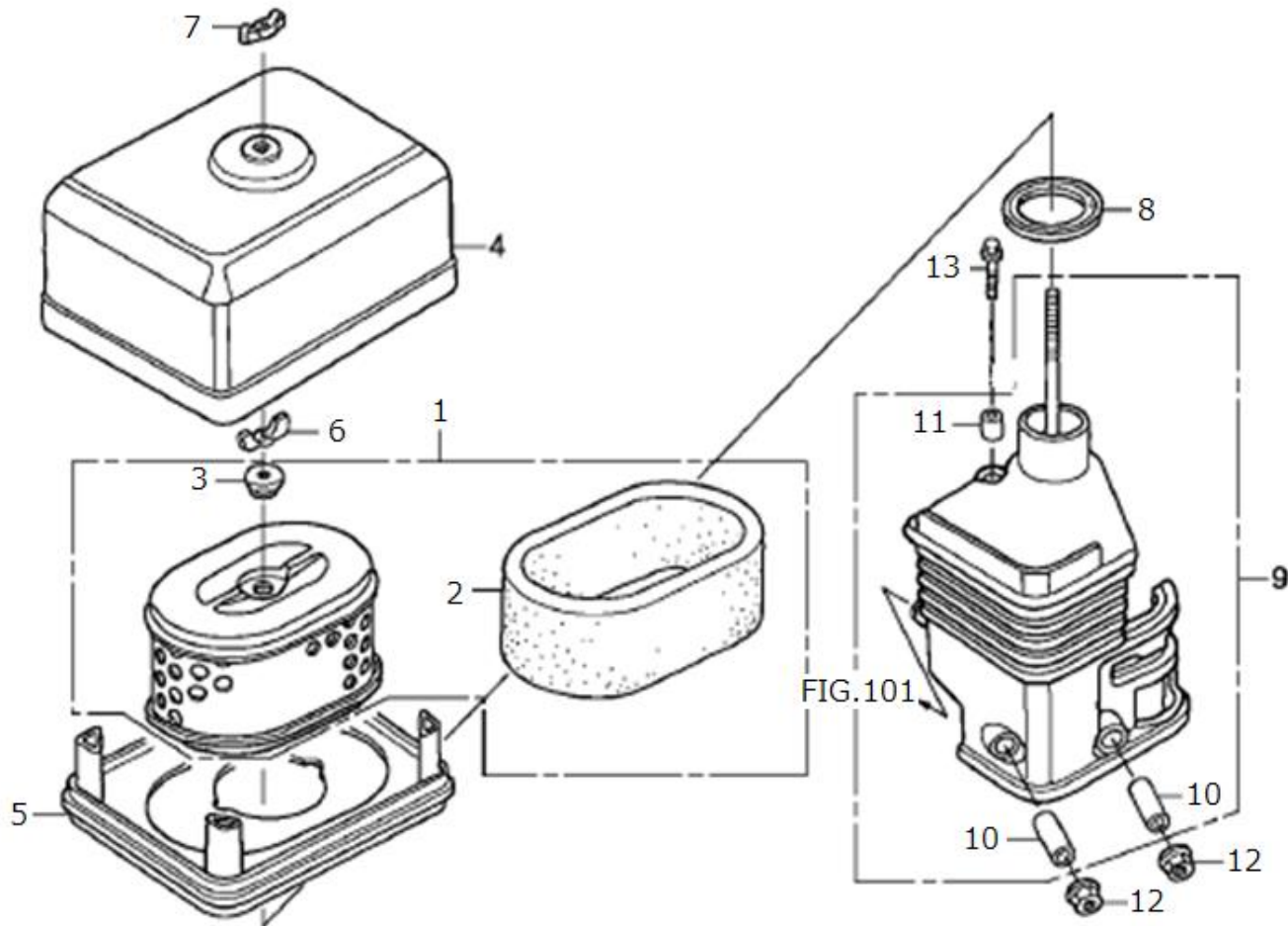
キャブ レター 関係
CARBU RETOR



見出番号 Key No	部品番号 Parts No	部品名称 Description	台当個数 QTY			互換性 R/P	適応号機 Serial Number	型寸 Size and details	備考 Remarks
			S	C	D				
1	1H0010850	キャブレター ASSY	CARBURETOR ASSY	1	1	1			
2	1H0010860	バルブ セット, フロート	VALVE SET, FLOAT	1	1	1			
3	1H0010870	フロート セット	FLOAT SET	1	1	1			
4	1H0010880	チャンバー セット, フロート	CHAMBER SET, FLOAT	1	1	1			
5	1H0010890	ガスケット セット	GASKET SET	1	1	1			
6	1H0010900	スクリュー セット	SCREW SET	1	1	1			
7	1H0010910	スクリュー セット, ドレン	SCREW SET, DRAIN	1	1	1			
8	1H0010920	スクリュー セット	SCREW SET	1	1	1			
9	1H0010930	チョーク セット	CHOKE SET	1	1	1			
10	1H0010940	スクリュー, スロットル ストップ	SCREW, THEROTTLE STOP	1	1	1			
11	1H0010950	ノズル, メイン	NOZZLE, MAIN	1	1	1			
12	1H0010960	O リング	O-RING	1	1	1			
13	1H0010970	レバー, コック	LEVER, COCK	1	1	1			
14	1H0010980	プレート, レバー セッティング	PLATE, LEVER SETTING	1	1	1			
15	1H0010990	スプリング, コックレバー	SPRING, COCK LEVER	1	1	1			
16	1H0011000	パッキン, フューエル コック	PACKING, FUEL COCK	1	1	1			
17	1H0011010	カップ, フューエル ストレーナー	CUP, FUEL STRAINER	1	1	1			
18	1H0011020	スクリュー, パン	SCREW, PAN	2	2	2			
19	1H0011030	ジェット, メイン	JET, MAIN	1	1	1			OP
19	1H0011040	ジェット, メイン	JET, MAIN	1	1	1			OP
19	1H0011050	ジェット, メイン	JET, MAIN	1	1	1			
20	1H0011060	ジェット セット, パイロット	JET SET, PILOT	1	1	1			
21	1H0011070	フィルター, カップ	FILTER, CUP	1	1	1			
22	1H0011080	ワッシャー, フレイン (ドレン)	WASHER, PLAIN	1	1	1			
23	1H0011090	インシュレーター, キャブレター	INSULATOR, CARBURETOR	1	1	1			
24	1H0011100	パッキン, インシュレーター	PACKING, INSULATOR	1	1	1			
25	1H0011110	スペーサ COMP, キャブレター	SPACER COMP, CABURETOR	1	1	1			
26	1H0011120	パッキン, キャブレター	PACKING, CABURETOT	1	1	1			
27	1H0011130	レバー COMP, チョーク (STD)	LEVER COMP, CHOKE (STD)	1	1	1			
28	1H0011140	ピン, スプリング	PIN, SPRING	1	1	1			

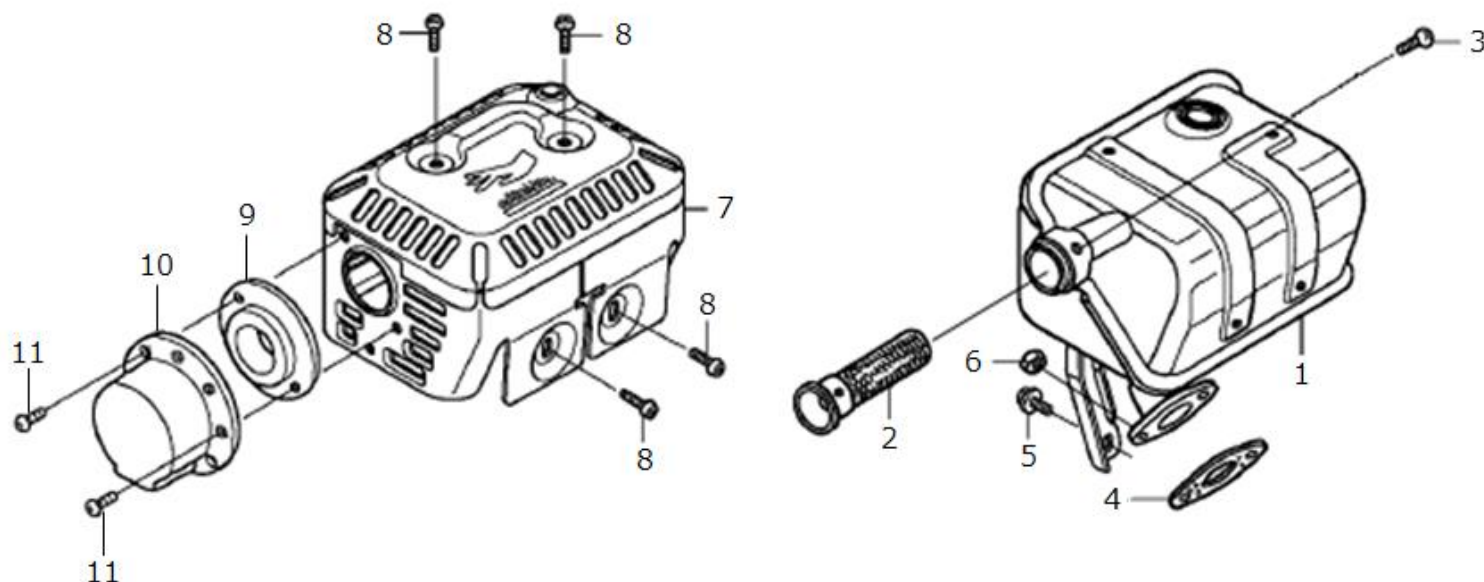
FIG. 110

エアークリーナー 関係
AIR CLEANER



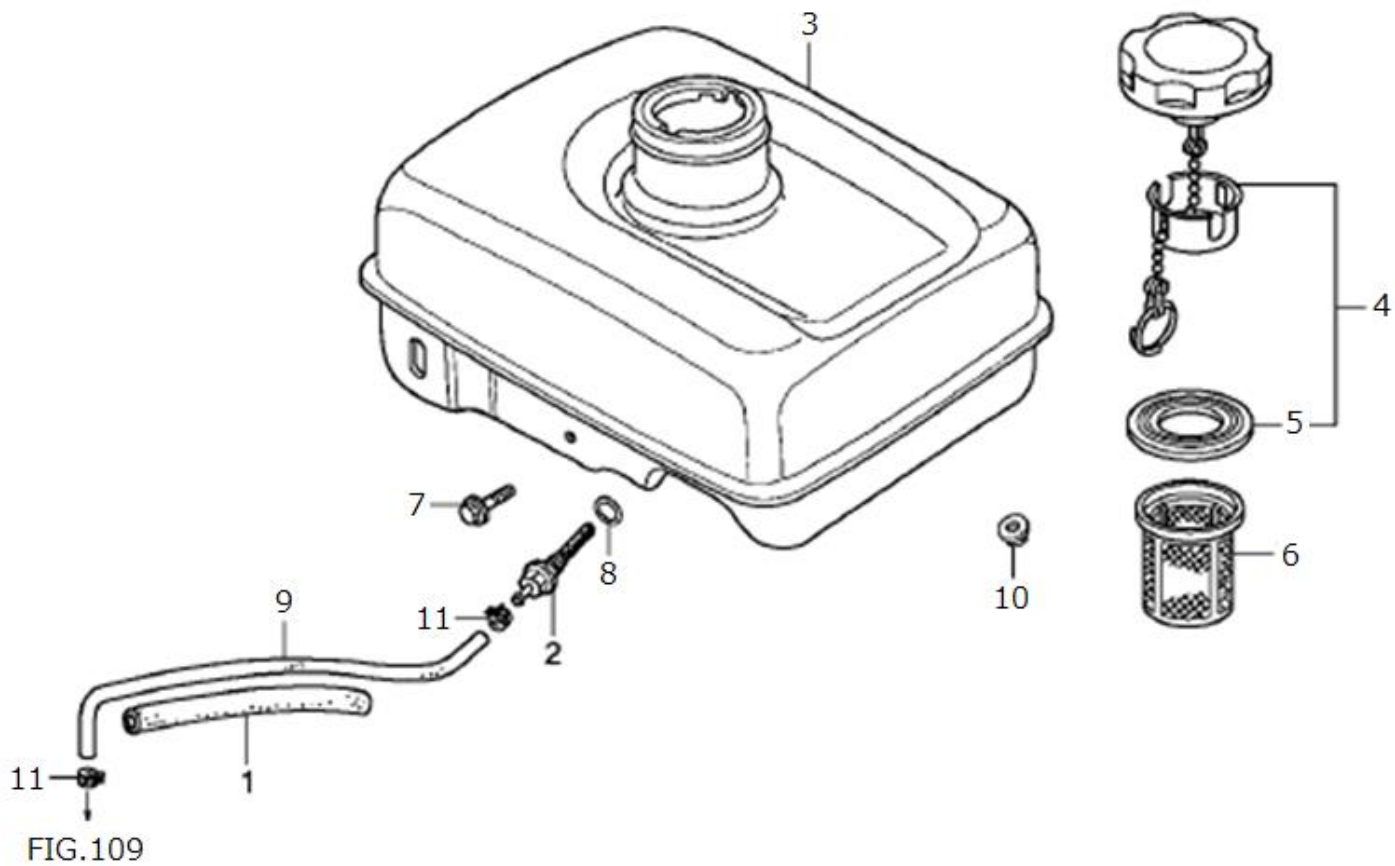
見出番号 Key No	部品番号 Parts No	部品名称 Description	台当個数 QTY			互換性 R/P	適応号機 Serial Number	型寸 Size and details	備考 Remarks
			S	C	D				
1	1H0011150	エレメント, エアークリーナー (DUAL) ELEMENT, AIR CLEANER (DUAL)	1	1	1				
2	1H0011160	フィルター, アウター FILTER, OUTER	1	1	1				
3	1H0011170	グロメット, エアークリーナー GROMMET, AIR CLEANER	1	1	1				
4	1H0011180	カバー, エアークリーナー COVER, AIR CLEANER	1	1	1				
5	1H0011190	ノーズ, サイレンサー NOSE, SILENCER	1	1	1				
6	1H0011200	ナット, ツールボックス セッティング NUT, TOOL BOX SETTING	1	1	1				
7	1H0011210	ナット, エアークリーナー NUT, AIR CLEANER	1	1	1				
8	1H0011220	パッキン, エルボー PACKING, ELBOW	1	1	1				
9	1H0011230	エルボー COMP, エアークリーナー ELBOW COMP, AIR CLEANER	1	1	1				
10	1H0011240	カラー, エアークリーナー COLLAR, AIR CLEANER	2	2	2				
11	1H0011250	カラー-B, エアークリーナー COLLAR-B, AIR CLEANER	1	1	1				
12	1H0011260	ナット, フランジ NUT, FLANGE	2	2	2				
13	1H0011270	ボルト, フランジ BOLT, FLANGE	1	1	1				

FIG. 111 マフラー 関係
MUFFLER



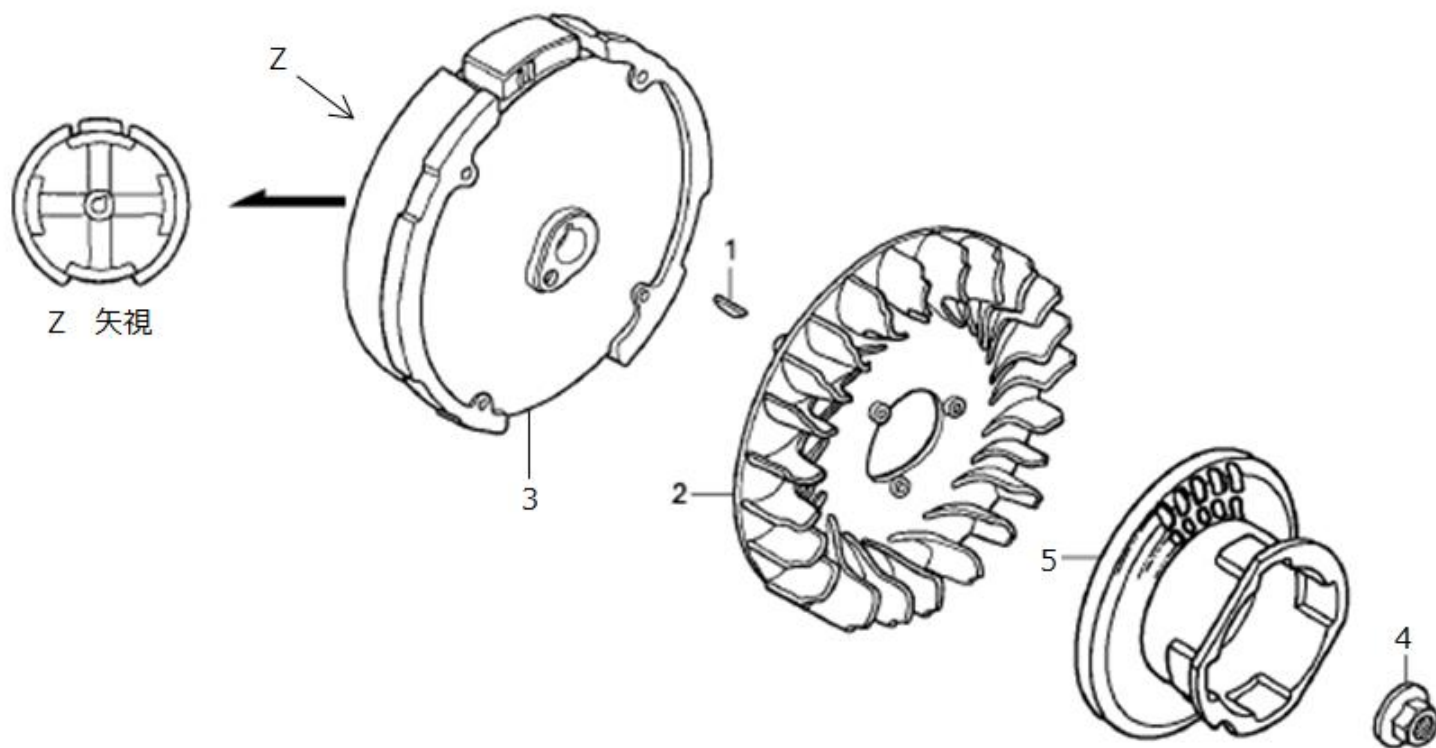
見出番号 Key No	部品番号 Parts No	部品名称 Description	台当個数 QTY			互換性 R/P	適応号機 Serial Number	型寸 Size and details	備考 Remarks
			S	C	D				
1	1H0011280	マフラー COMP MAFFLER COMP	1	1	1				
2	1H0011290	アレスター, スパーク ARRESTER, SPARK	1	1	1				
3	1H0011300	スクリュ, タッピング SCREW, TAPPING	1	1	1				
4	1H0011310	ガスケット, マフラー GASKET, MUFFLER	1	1	1				
5	1H0011320	ボルト, フランジ (CT200) BOLT, FLANGE	1	1	1				
6	1H0011330	ナット, 6カク NUT, HEX	2	2	2				
7	1H0011340	プロテクター COMP, マフラ (STD) PROTECTOR COMP, MUFFLER (STD)	1	1	1				
8	1H0011350	スクリュ, タッピング SCREW, TAPPING	4	4	4				
9	1H0011360	ガイド, マフラー GUIDE, MUFFLER	1	1	1				
10	1H0011370	デフレクター COMP DEFLECTOR COMP	1	1	1				
11	1H0011380	スクリュ, タッピング SCREW, TAPPING	2	2	2				

FIG. 112 フューエル タンク 関係
FUEK TANK



見出番号 Key No	部品番号 Parts No	部品名称 Description	台当個数 QTY			互換性 R/P	適応号機 Serial Number	型寸 Size and details	備考 Remarks
			S	C	D				
1	1H0011390	ラバー, サポーター RUBBER SUPPORTER	1	1	1				
2	1H0011400	ジョイント, フューエルタンク JOINT FUEL TANK	1	1	1				
3	1H0011410	タンク COMP, フューエル TANK COMP, FUEL	1	1	1				NH1 ブラック
4	1H0011420	キャップ COMP, フューエル フィラー CAP COMP, FUEL FILLER	1	1	1				
5	1H0011430	パッキン, フューエル フィラー キャップ PACKING, FUEL FILLER CAP	1	1	1				RADICON
5	1H0011440	パッキン, フューエル フィラー キャップ PACKING, FUEL FILLER CAP	1	1	1				トヨウシヤ
6	1H0011450	フィルター, フューエル FILTER FUEL	1	1	1				
7	1H0011460	ボルト, フランジ BOLT, FLANGE	1	1	1				
8	1H0011470	O-リング O-RING	1	1	1				NOK
9	1H0011480	チューブ, フューエル TUBU, FUEL	1	1	1				FKM
10	1H0011260	ナット, フランジ NUT, FLANGE	2	2	2				
11	1H0011500	クランプ, チューブ CLAMP, TUBE	2	2	2				

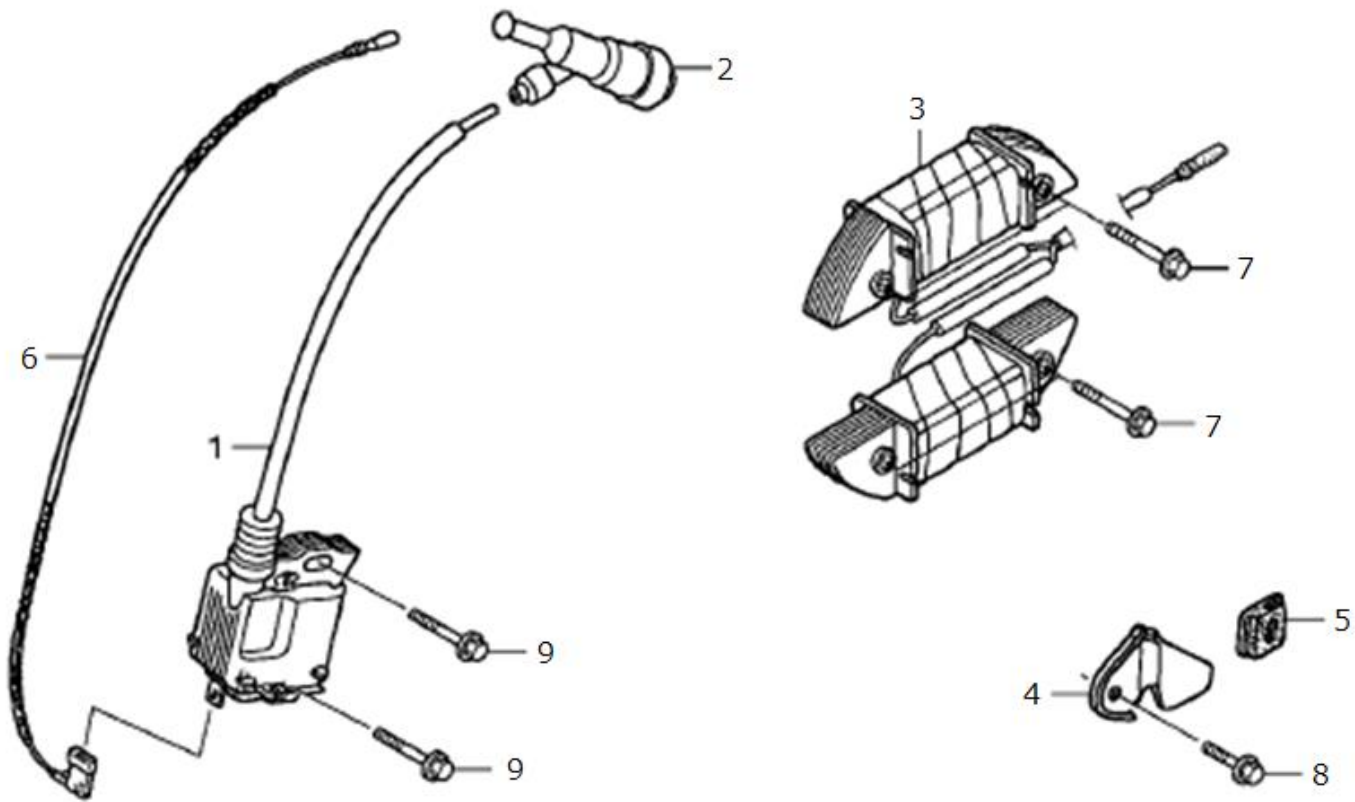
FIG. 113 フライホイール 関係
FLY WHEEL



見出番号 Key No	部品番号 Parts No	部品名称 Description	台当個数 QTY			互換性 R/P	適応号機 Serial Number	型寸 Size and details	備考 Remarks
			S	C	D				
1	1H0011510	キー, スペシャル ウッドラフ KEY, SPECIAL WOODRUFF	1	1	1				
2	1H0011520	ファン, クーリング FAN, COOLING	1	1	1				
3	1H0011530	フライホイール COMP FLYWHEEL COMP	1	1	1				
4	1H0011540	ナット, スペシャル NUT, SPECIAL	1	1	1				
5	1H0011550	プーリー COMP, スタータ PULLEY COMP, STARTER	1	1	1				

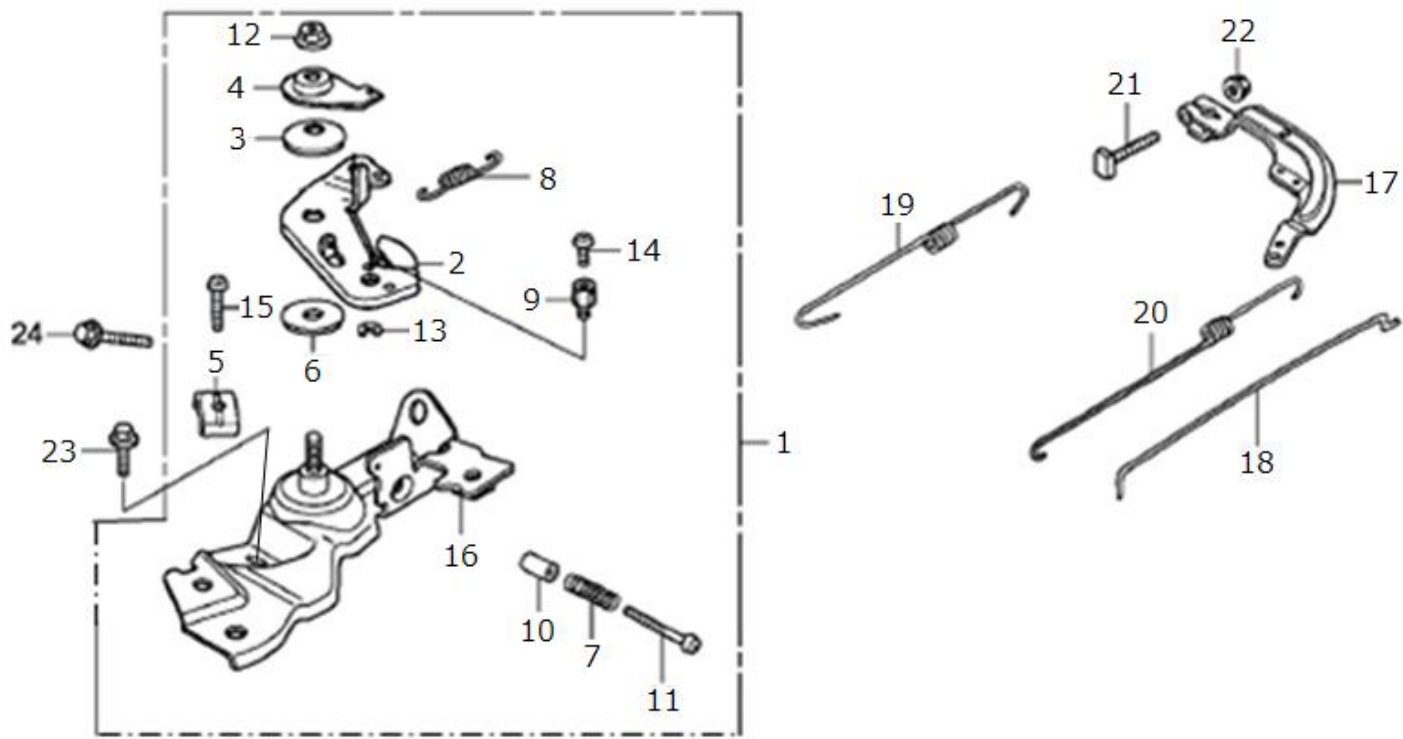
FIG. 114

イグニッション コイル 関係
IGNITION COIL



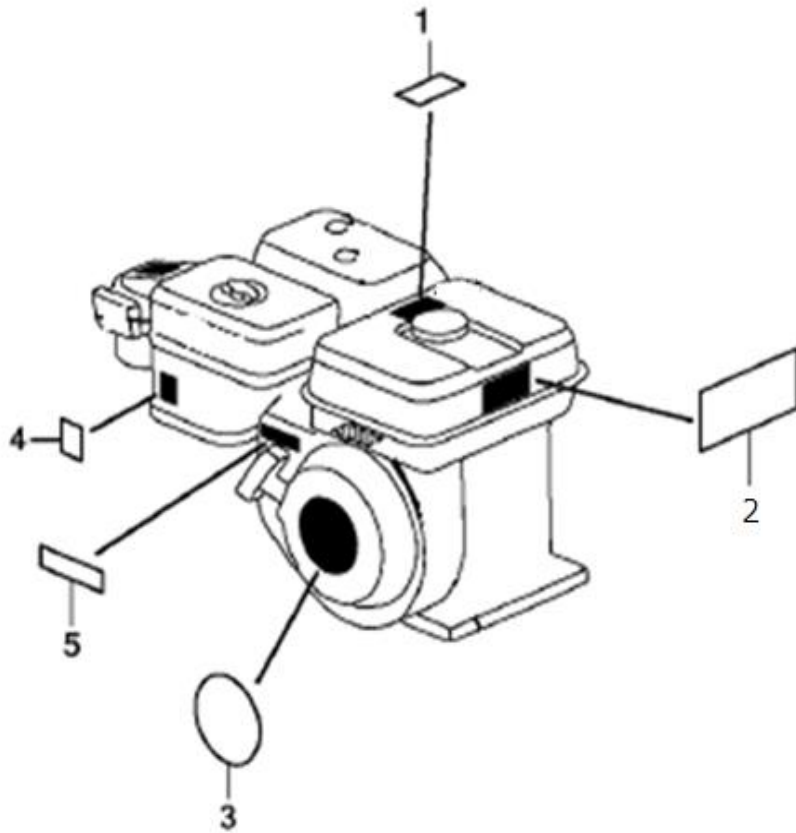
見出番号 Key No	部品番号 Parts No	部品名称 Description	台当個数 QTY			互換性 R/P	適応号機 Serial Number	型寸 Size and details	備考 Remarks
			S	C	D				
1	1H0011560	コイル ASSY, イグニッション COIL ASSY, IGNITION	1	1	1				TEC
2	1H0011570	キャップ ASSY, ノイズ サプレッサ CAP ASSY, NOISE SUPPRESSOR	1	1	1				TEC
3	1H0011580	コイル ASSY, ランプ COIL ASSY, LAMP	1	1	1				
4	1H0011590	クランパー, コード CLAMPER, CORD	1	1	1				
5	1H0011600	グロメット, コード GROMMET, CORD	1	1	1				
6	1H0011610	コード, ストップ スイッチ CORD, STOP SWITCH	1	1	1				
7	1H0010360	ボルト, フランジ (CT200) BOLT, FLANGE	4	4	4				
8	1H0011630	ボルト, フランジ (CT200) BOLT, FLANGE	1	1	1				
9	1H0011640	ボルト, フランジ (CT200) BOLT, FLANGE	2	2	2				

FIG. 115 コントロール 関係
CONTROL



見出番号 Key No	部品番号 Parts No	部品名称 Description	台当個数 QTY			互換性 R/P	適応号機 Serial Number	型寸 Size and details	備考 Remarks
			S	C	D				
1	1H0011650	コントロール ASSY	CONTROL ASSY	1	1	1			
2	1H0011660	レバー, コントロール	LEVER, CONTROL	1	1	1			
3	1H0011670	スプリング, レバー	SPRING, LEVER	1	1	1			
4	1H0011680	ワッシャー, コントロール レバー	WASHER, CONTROL LEVER	1	1	1			
5	1H0011690	ホルダー, ケーブル	HOLDER, CSBLE	1	1	1			
6	1H0011700	スペーサー, コントロール レバー	SPACER, CONTROL LEVER	1	1	1			
7	1H0011710	スプリング, コントロール アジャスティング	SPRING, CONTROL ADJUSTING	1	1	1			
8	1H0011720	スプリング, ケーブル リターン	SPRING, CABLE RETURN	1	1	1			
9	1H0011730	ホルダー, ワイヤ	HOLDER, WIRE	1	1	1			
10	1H0011740	カラー, ストッパー	COLLAR, STOPPER	1	1	1			
11	1H0011750	スクリュー, リセスト	SUREW, RECESSED	1	1	1			
12	1H0011760	ナット, セルフロック	NUT, SELF-LOCK	1	1	1			
13	1H0011770	サークリップ	CIRCLIP	1	1	1			
14	1H0011780	スクリュー, パン	SCREW, PAN	1	1	1			
15	1H0011790	スクリュー, パン	SCREW, PAN	1	1	1			
16	1H0011800	ベース COMP, コントロール	BASS COMP, CONTROL	1	1	1			
17	1H0011810	アーム, ガバナー	ARM, GOVERNOR	1	1	1			
18	1H0011820	ロッド, ガバナー	ROD, GOVERNOR	1	1	1			
19	1H0011830	スプリング, ガバナー	SPRING, GOVERNOR	1	1	1			
20	1H0011840	スプリング, スロットル リターン	SPRING, THROTTLE RETURN	1	1	1			
21	1H0011850	ボルト, ガバナアーム	BOLT, GOVERNOR ARM	1	1	1			
22	1H0011260	ナット, フランジ	NUT, FLANGE	1	1	1			
23	1H0010070	ボルト, フランジ (CT200)	BOLT, FLANGE	1	1	1			
24	1H0010830	ボルト, フランジ (CT200)	BOLT, FLANGE	1	1	1			

FIG. 116 ラベル 関係
LABEL

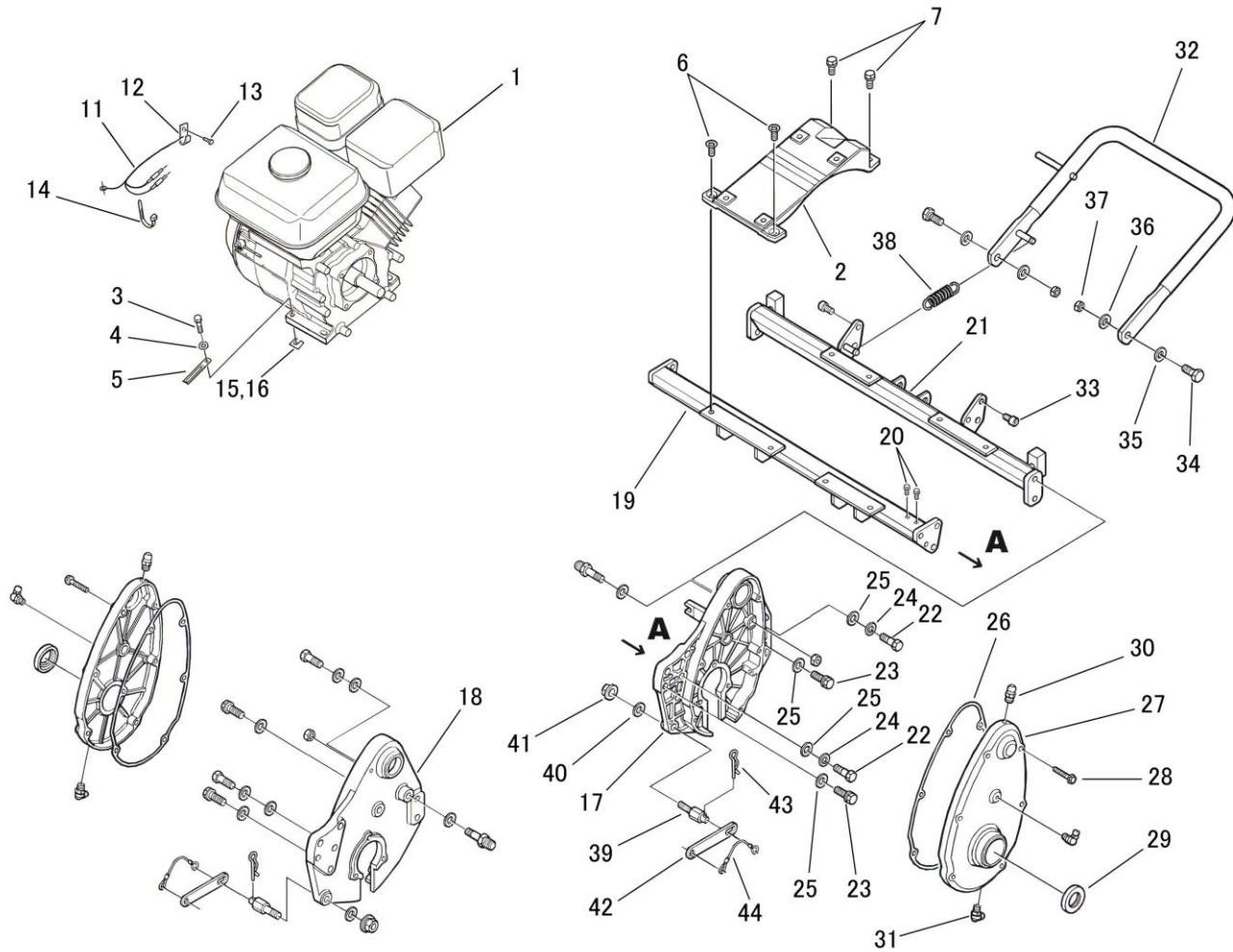


見出番号 Key No	部品番号 Parts No	部品名称 Description	台当個数 QTY			互換性 R/P	適応号機 Serial Number	型寸 Size and details	備考 Remarks
			S	C	D				
1	1H0011890	エンブレム (GX120) EMBLEM	1	1	1				
2	1H0011900	マーク, チョーク MARK, CHOKE	1	1	1				
3	1H0011910	マーク, スロットル インディケーション MARK, THROTTLE INDICATION	1	1	1				
4	1H0011920	マーク, オペレータ コーション MARK, OPERATOR CAUTION	1	1	1				
5	1H0011930	マーク, エキゾースト コーション MARK, EX. CAUTION	1	1	1				

シャーシ編 (CHASSIS)

FIG. 201

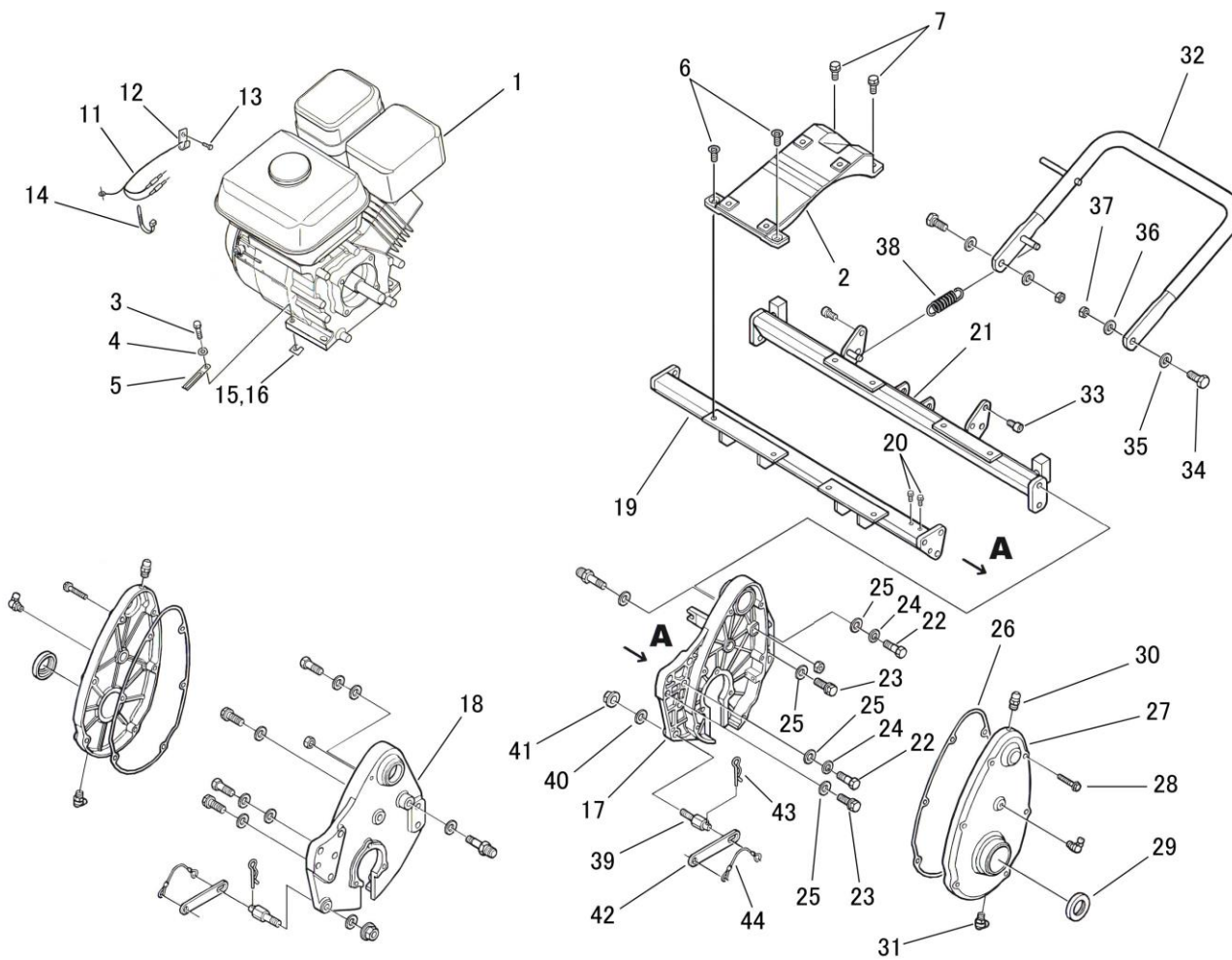
エンジン・フレーム関係
ENGINE・FRAME



見出番号 Key No	部品番号 Parts No	部品名称 Description	台当個数 QTY			互換性 R/P	適応号機 Serial Number	型寸 Size and details	備考 Remarks
			S	C	D				
1	A10010490	エンジンASSY	1	1	1				
2	A10410100	エンジンダイ	1	1	1				
3	011510835	ボルト	4	4	4				
4	026100008	ワッシャ	4	4	4				
5	399113620	クランプ	1	1	1				
6	015300820	スクリュー	2	2	2				
7	010810820	ボルト	2	2	2				
-	-	-	-	-	-				
-	-	-	-	-	-				
-	-	-	-	-	-				
11	A46500020	ハーネス	1	1	1				
12	399113630	クランプ	1	1	1				
13	011150612	ボルト	1	1	1				
14	A98760020	インシュロック	1	1	1				
15	A99280190	シム : t 0.1	1	1	1			適量使用	
16	A99280200	シム : t 0.3	1	1	1			適量使用	
17	A20410340	フレーム:L	1	1	1			未塗装品	
18	A20410360	フレーム:R	1	1	1			未塗装品	
19	A20151020	フレームステー:F	1	1	1				
20	010810610	ボルト	2	2	2				
21	A20150930	フレームステー:R	1	1	1				
22	A99430420	リーマボルト	4	4	4				
23	011511030	ボルト	6	6	6				
24	027100010	スプリングワッシャ	4	4	4				
25	026100010	ワッシャ	10	10	10				
26	A22990200	パッキン:LR	2	2	2			左右共通	
27	A50160560	フレームカバー:LR	2	2	2			未塗装品	
28	010810635	ボルト	12	12	12				
29	050209074	オイルシール	2	2	2				
30	060609002	グリスニップル	4	4	4				
31	060609006	グリスニップル	4	4	4				
32	A50540160	スタント	1	1	1			延長品	
33	010709073	キャップスクリュー	2	2	2				
34	010131025	ボルト	2	2	2				
35	026100010	ワッシャ	2	2	2				

FIG. 201

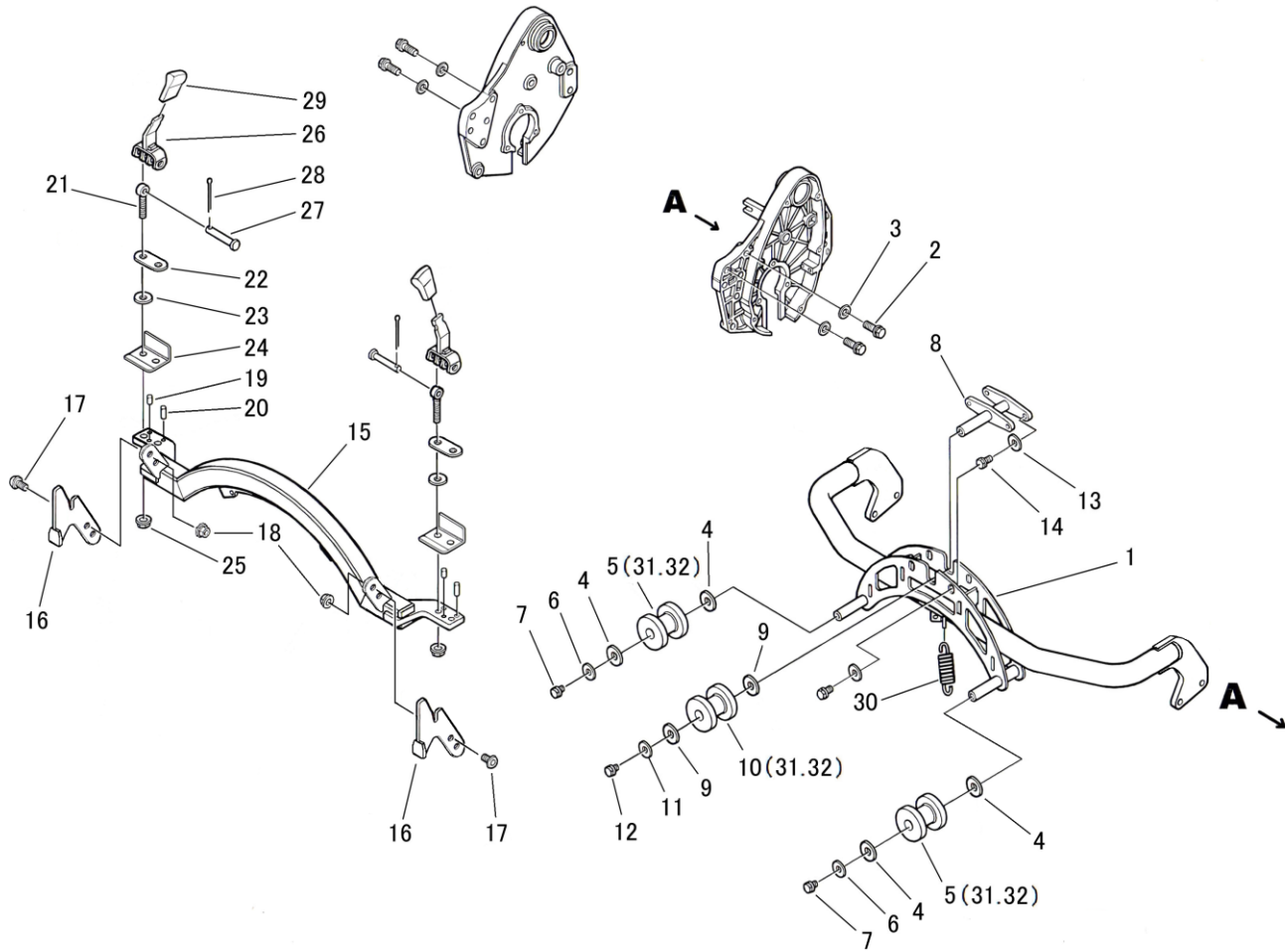
エンジン・フレーム関係
ENGINE・FRAME



見出番号 Key No	部品番号 Parts No	部品名称 Description	台当個数 QTY			互換性 R/P	適応号機 Serial Number	型寸 Size and details	備考 Remarks
			S	C	D				
36	027100010	スプリングワッシャ LOCK WASHER	2	2	2				
37	020700010	ナット NUT	2	2	2				
38	A98221110	スプリング SPRING	1	1	1				
39	A99432310	タンツキボルト:アーム BOLT	2	2	2				
40	026100010	ワッシャ WASHER	2	2	2				
41	021500010	ナット NUT	2	2	2				
42	A76240070	ユニットアーム UNIT ARM	2	2	2				
43	031109008	スナップピン SNAP PIN	4	4	4				
44	A98231040	ワイヤ:スナップピン WIRE	2	2	2				

FIG. 202

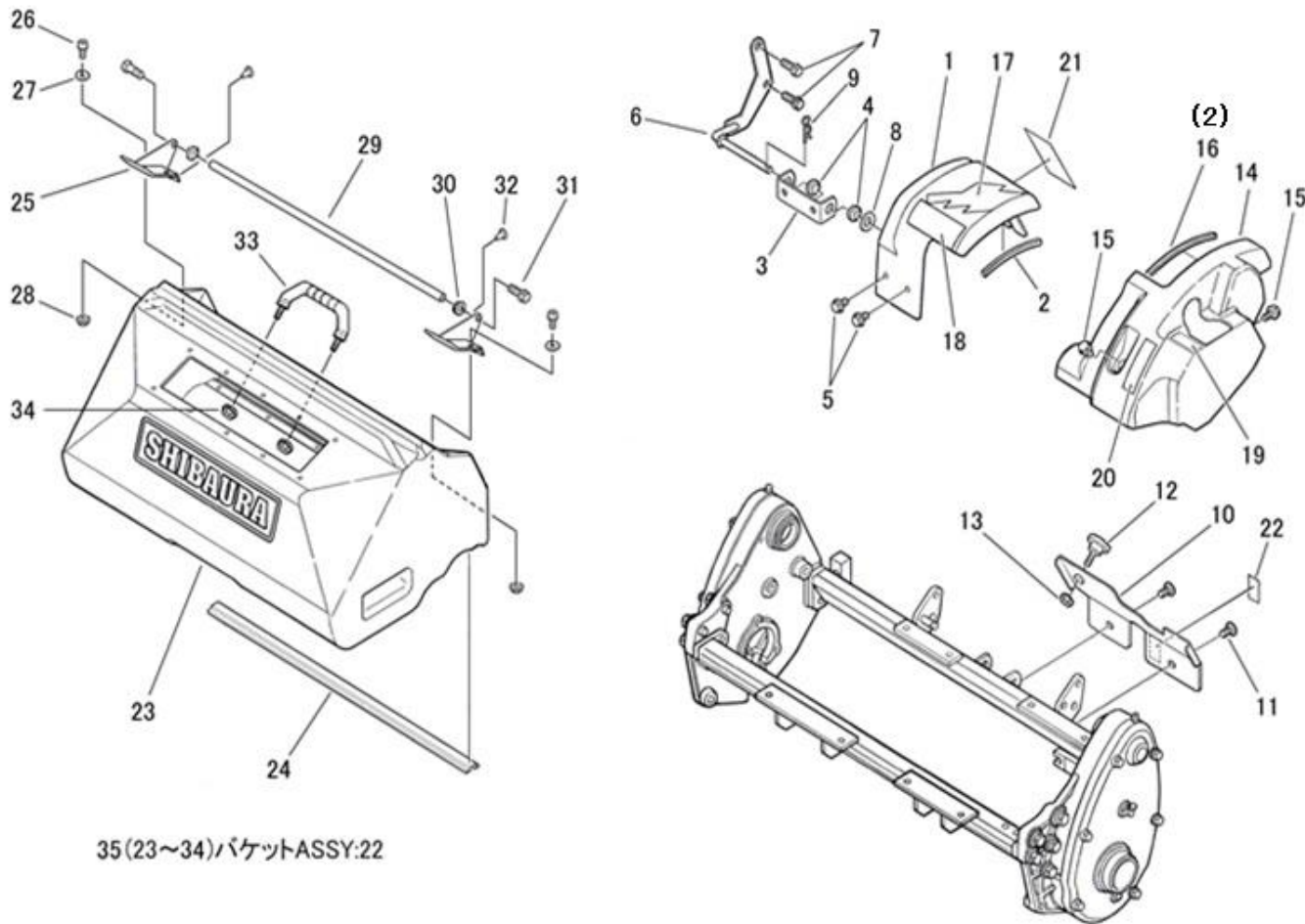
アーム関係
ARM



見出番号 Key No	部品番号 Parts No	部品名称 Description	台当個数 QTY			互換性 R/P	適応号機 Serial Number	型寸 Size and details	備考 Remarks
			S	C	D				
1	A44101530	リフトアーム LIFT ARM	1	1	1				
2	011511030	ボルト BOLT	4	4	4				
3	026100010	ワッシャ WASHER	4	4	4				
4	A99240920	スラストワッシャ WASHER	4	4	4				
5	A72010710	ローラASSY ROLLER ASSY	2	2	2				
6	026109103	ワッシャ WASHER	2	2	2				
7	011510812	ボルト BOLT	2	2	2				
8	A44400280	ローラブラケット BRACKET	1	1	1				
9	A99240920	スラストワッシャ WASHER	2	2	2				
10	A72010710	ローラ:ローリング ROLLER ASSY	1	1	1				
11	026109103	ワッシャ WASHER	1	1	1				
12	011510812	ボルト BOLT	1	1	1				
13	026109103	ワッシャ WASHER	4	4	4				
14	011510816	ボルト BOLT	4	4	4				
15	A76200300	ローリングアーム ROLLING ARM	1	1	1				
16	A82410270	バケットステー:L BUCKET STAY	2	2	2				
17	010810820	フランジボルト BOLT	4	4	4				
18	023100008	ナット NUT	4	4	4				
19	030300410	スプリングピン SPRING PIN	2	2	2				
20	030300418	スプリングピン SPRING PIN	4	4	4				
21	A99432270	テンデンボルト BOLT	4	4	4				
22	A24370050	プレート:ワンタッチレバー PLATE	2	2	2				
23	A98120920	ゴムワッシャ RUBBER	4	4	4				
24	A76370010	ガイドプレート GUIDE PLATE	2	2	2				
25	023100008	ナット NUT	4	4	4				
26	A24100780	レバー:ワンタッチ LEVER	2	2	2		~10106		
26	A24100781	レバー:ワンタッチ LEVER	2	2	2		10107~		
27	031310845	ヒラアタマピン PIN	2	2	2				
28	030102020	スプリットピン SPLIT PIN	2	2	2				
29	398180720	グリップ GRIP	2	2	2				
30	A98220220	スプリング SPRING	2	2	2				
31	A72110530	ローラ:ローリング ROLLER	3	3	3				
32	A98121070	ゴムチューブ TUBE	3	3	3			熱収縮チューブ	

FIG. 203

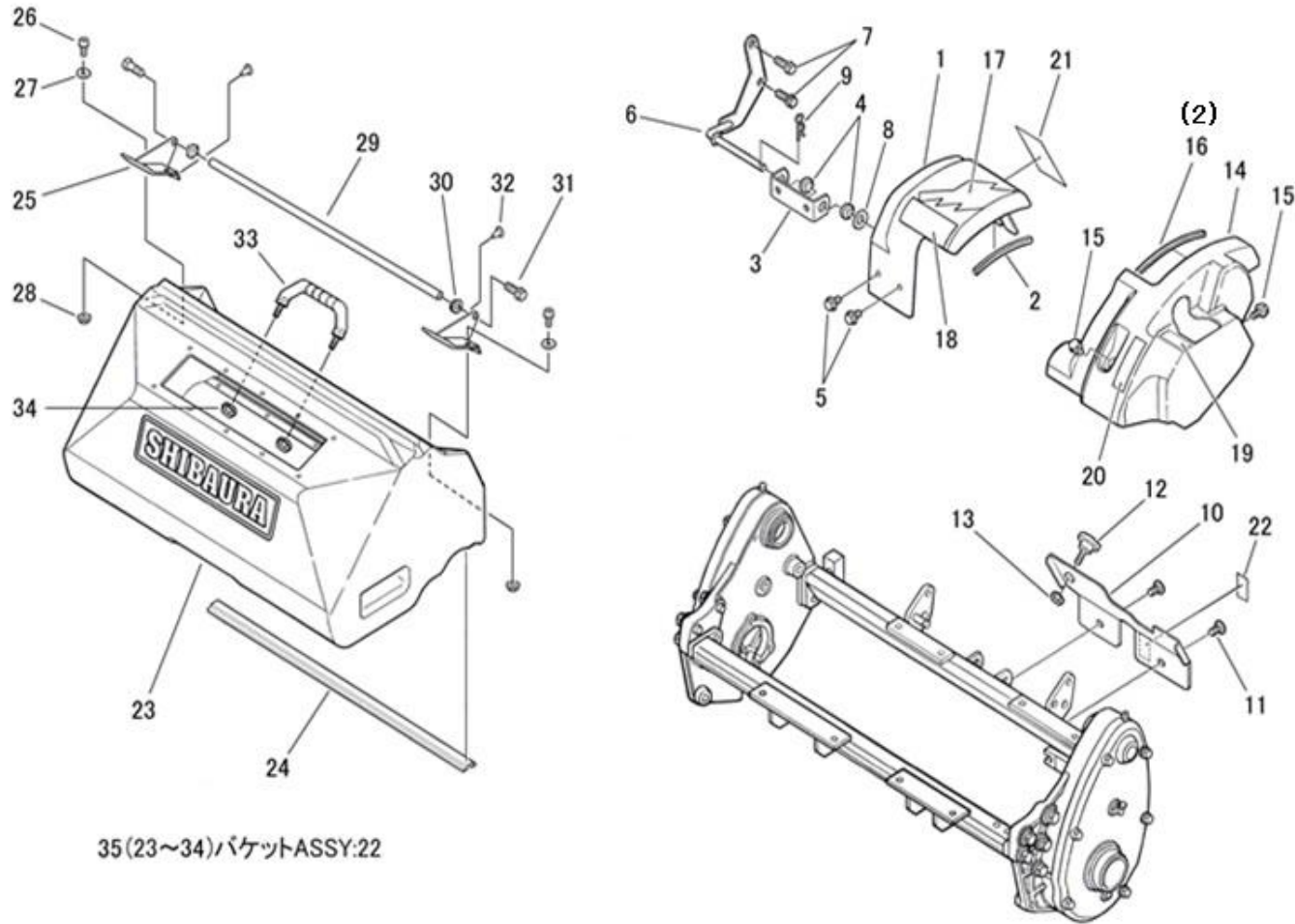
カバー・バケット関係
COVER・BUCKET



見出番号 Key No	部品番号 Parts No	部品名称 Description	台当個数 QTY			互換性 R/P	適応号機 Serial Number	型寸 Size and details	備考 Remarks
			S	C	D				
1	A50310540	フロントカバー COVER	1	1	1				
2	398123370	トリムゴム TRIM	1	1	1		~10122		
2	398123370	トリムゴム TRIM	2	2	2		10123~		
3	A50320090	ブラケット:フロントカバー BRACKET	1	1	1				
4	398118020	ゴム:グロメット GROMMET	2	2	2				
5	010809001	ボルト BOLT	2	2	2				
6	A50550490	ブラケット:ヒンジ BRACKET	1	1	1				
7	010810816	フランジボルト BOLT	2	2	2				
8	026100008	ワッシャー WASHER	1	1	1				
9	031100008	スナップピン SNAP PIN	1	1	1				
10	A50260260	リアカバー:22 REAR COVER	1	1	1				
11	A99480140	トラスネジ SCREW	2	2	2				
12	398181100	グリップ GRIP	1	1	1				
13	022400006	ナット NUT	1	1	1				
14	A50310550	ヘルトカバー:クラッチ COVER	1	1	1				
15	010809001	ボルト BOLT	2	2	2				
16	398120360	トリムゴム TRIM	1	1	1		~10122		
17	A90110190	シバウラマーク SHIBAURA MARK	1	1	1				
18	A90110220	ラベル:G-FLOW22 G-FLOW22 MARK	1	1	1				
19	A90360291	ラベル:シャソククラッチシジ INDICATING MARK	1	1	1				
20	A90610470	ケイコクラベル:ヘルト CAUTION PLATE	1	1	1				
21	A90610460	ケイコクラベル:センパン CAUTION PLATE	1	1	1				
22	390199530	ケイコクラベル:サキョウフク CAUTION PLATE	1	1	1				
23	A82110370	バケット:22 BUCKET	1	1	1			補強付	
24	A82140181	バケットホキョウ STAY	1	1	1				
25	A82360320	バケットカナグ FITTING	1	1	1				
26	015100620	スクリュー SCREW	8	8	8				
27	026100006	ワッシャー WASHER	8	8	8				
28	023100006	フランジナット NUT	8	8	8				
29	A82270290	マルステー STAY	1	1	1				
30	A99232190	カラー:マルステー COLLAR	2	2	2				
31	010810820	フランジボルト BOLT	2	2	2				
32	398110110	ホウシゴム RUBBER	2	2	2				
33	398180671	グリップ GRIP	1	1	1				
34	023100008	ナット NUT	2	2	2				

FIG. 203

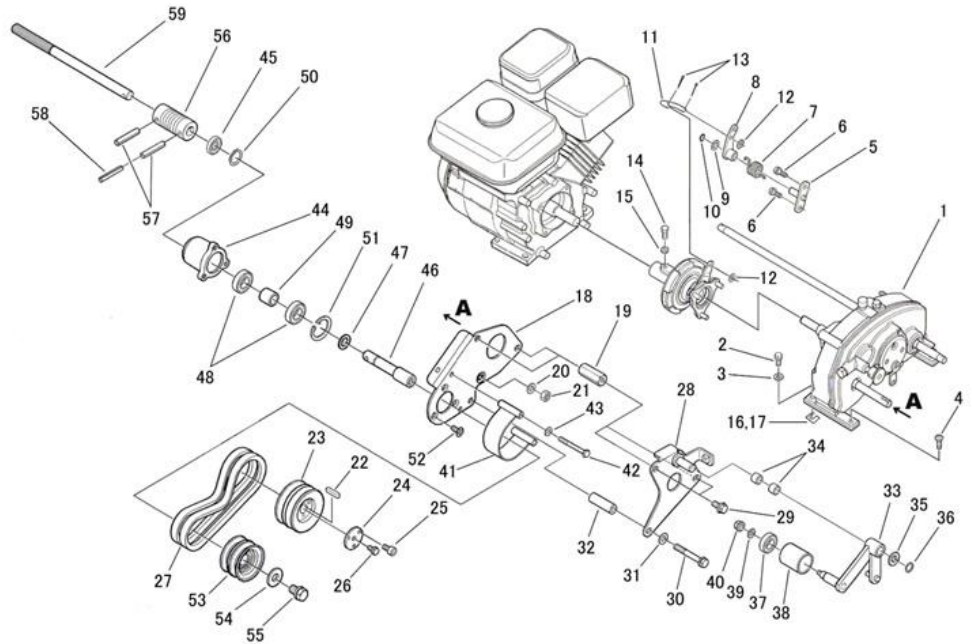
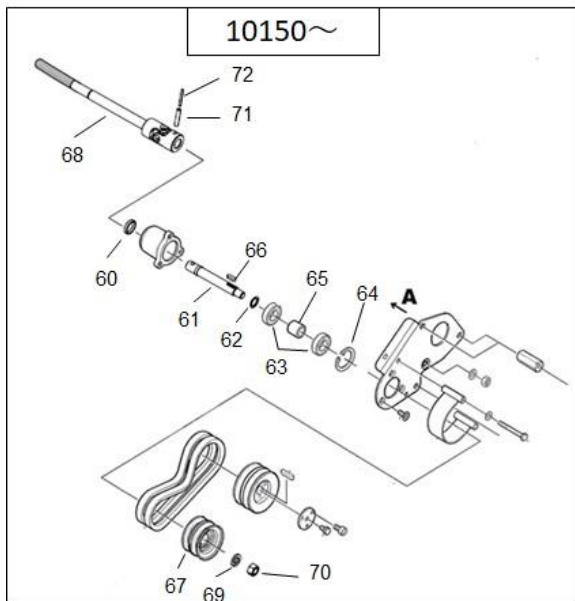
カバー・バケット関係
COVER・BUCKET



見出番号 Key No	部品番号 Parts No	部品名称 Description	台当個数			互換性 R/P	適応号機 Serial Number	型寸 Size and details	備考 Remarks
			S	C	D				
35	A82010420	バケットASSY:22	BUCKET ASSY:22	1	1	1			G-FLOW専用

FIG. 204

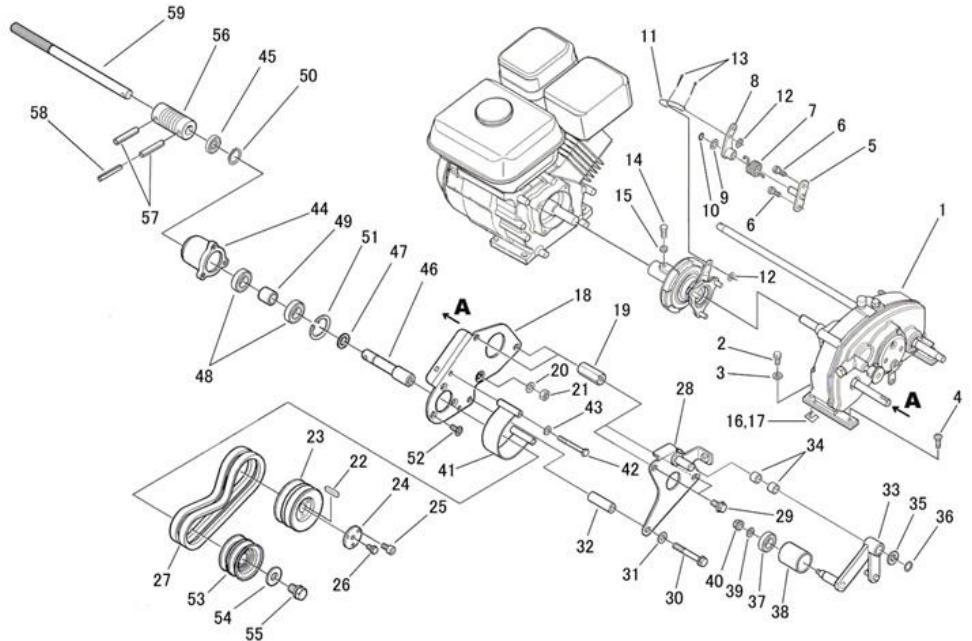
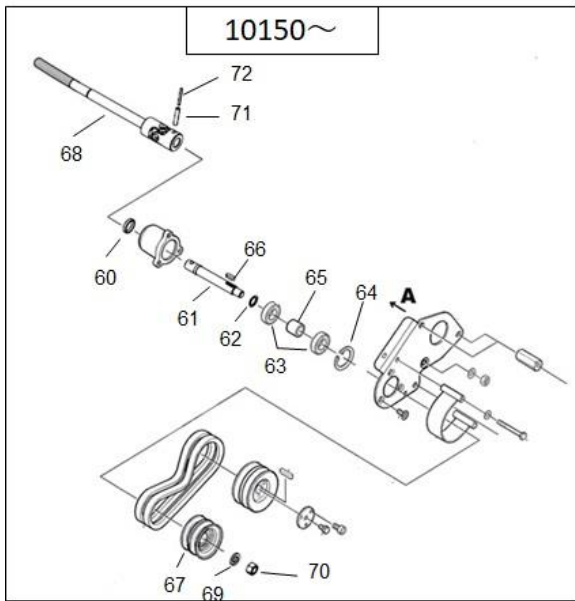
クラッチ関係
CLUTCH



見出番号 Key No	部品番号 Parts No	部品名称 Description	台当個数 QTY			互換性 R/P	適応号機 Serial Number	型寸 Size and details	備考 Remarks
			S	C	D				
1	A22010030	ミッションASSY	MISSION ASSY	1	1	1	~10102		
1	A22010031	ミッションASSY	MISSION ASSY	1	1	1	10103~		
2	010810820	フランジボルト	BOLT	3	3	3			
-	-	-	-	-	-	-			
4	A99432260	ボタンボルト	BUTTON BOLT	1	1	1			
5	A22140070	ブラケット:ミッション	BRACKET	1	1	1			
6	010810820	フランジボルト	BOLT	2	2	2			
7	A98221080	スプリング	SPRING	1	1	1			
8	A22610320	クラッチアーム	CLUTCH ARM	1	1	1			
9	A99230140	ワッシャ	WASHER	1	1	1			
10	036100012	スナップリング	SNAP RING	1	1	1			
11	A24260190	ロッド:クラッチ	ROD	1	1	1			
12	026100008	ワッシャ	WASHER	2	2	2			
13	030102020	スプリットピン	SPLIT PIN	2	2	2			
14	010310820	ボルト	BOLT	1	1	1			
15	020700008	ナット	NUT	1	1	1			
16	A99280190	シム : t 0.1	SHIM : t 0.1	1	1	1			適量使用
17	A99280200	シム : t 0.3	SHIM : t 0.3	1	1	1			適量使用
18	A22550090	クラッチフレーム:ミッション	CLUTCH FRAME	1	1	1			
19	A99460280	タカナット	NUT	2	2	2			
20	398211210	サラハネ	WASHER	1	1	1			
21	020700008	ナット	NUT	1	1	1			
22	034109060	キー	KEY	1	1	1			
23	A98611760	プーリ:ミッション	PULLEY	1	1	1			
24	A99241010	ワッシャ:ストッパ	WASHER	1	1	1			
25	010709060	キャップスクリュー	CAP SCREW	3	3	3			
26	011310616	ボルト	BOLT	1	1	1			
27	080109163	Vベルト	V-BELT	2	2	2			
28	A22550110	アームブラケット	BRACKET	1	1	1			
29	010810816	ボルト	BOLT	2	2	2			
30	011510860	ボルト	BOLT	1	1	1			
31	026100008	ワッシャ	WASHER	1	1	1			
32	A99231890	カラー	COLLAR	1	1	1			
33	A22600410	クラッチアーム	ARM	1	1	1			
34	398510400	ブッシュ	BUSH	2	2	2			

FIG. 204

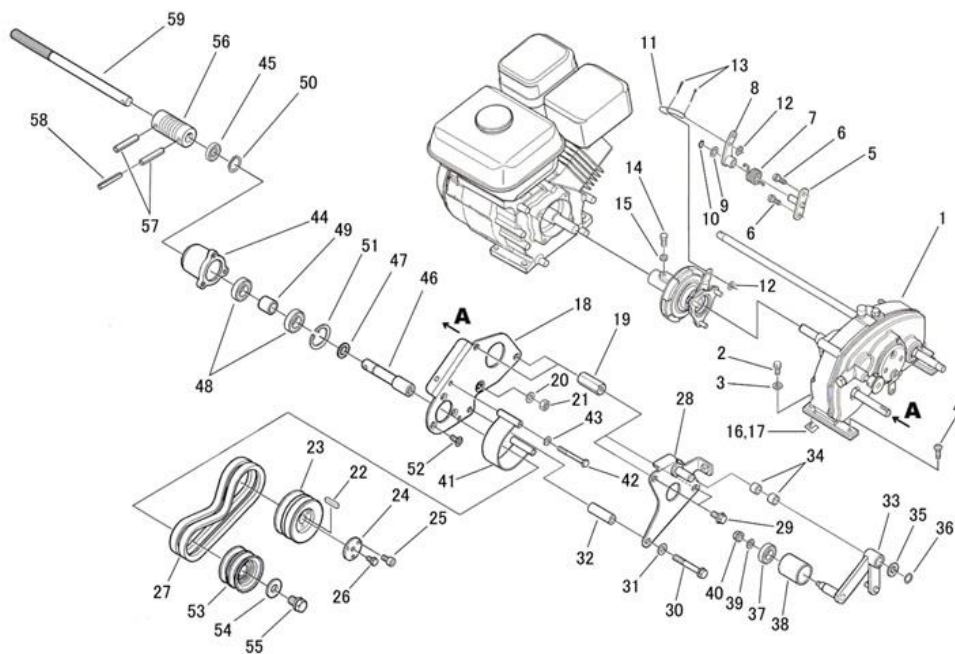
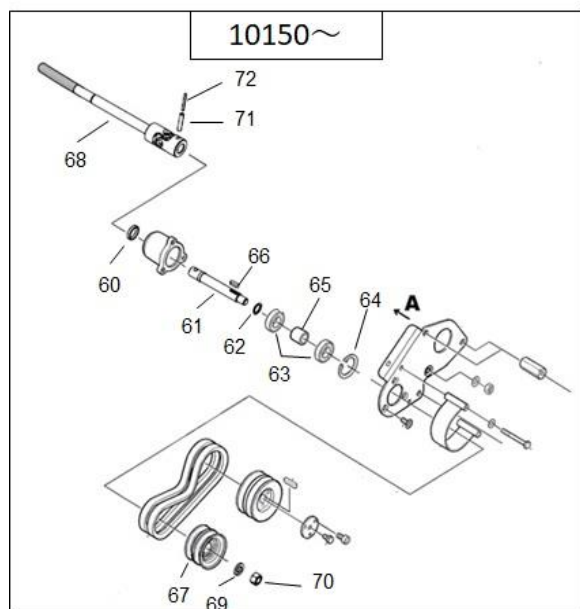
クラッチ関係
CLUTCH



見出番号 Key No	部品番号 Parts No	部品名称 Description	台当個数 QTY			互換性 R/P	適応号機 Serial Number	型寸 Size and details	備考 Remarks
			S	C	D				
35	A99230140	ワッシャ	1	1	1				
36	036100012	スナップリング	1	1	1				
37	040146200	ベアリング : LLU	1	1	1				
38	A98611510	テンションローラ	1	1	1				
39	A99240940	ワッシャ	1	1	1				
40	021300006	ナット	1	1	1				
41	A22650330	ベルトガイド	1	1	1				
42	011310660	ボルト	2	2	2				
43	026100006	ワッシャ	2	2	2				
44	A22261030	ジョウブメタル	1	1	1				
45	050301115	オイルシール	1	1	1	~10149			
46	A22210450	リールカトウシク	1	1	1	~10149			
47	026200014	ワッシャ	1	1	1	~10149			
48	040146202	ベアリング : LLU	2	2	2				
49	A99231910	カラーベアリング	1	1	1				
50	036100015	スナップリング	1	1	1	~10149			
51	036500035	スナップリング	1	1	1				
52	015300614	スクリュー	3	3	3				
53	A98611500	プーリ:B	1	1	1	~10149			
54	026109018	ワッシャ	1	1	1	~10149			
55	011511220	ボルト	1	1	1	~10149			
56	A22360330	カップリング	1	1	1	~10149			
57	030300632	スプリングピン	2	2	2	~10149			
58	030303532	スプリングピン	1	1	1				
59	A22210460	スプラインシャフト	1	1	1	~10149			
60	A98530320	オイルシール	1	1	1	10150~			
61	A22210510	リールカトウシク:A	1	1	1	10150~			
62	A99210740	スペーサベアリング	1	1	1	10150~			
63	040146202	ベアリング	2	2	2	10150~			
64	036500035	スナップリング	1	1	1	10150~			
65	A99231910	カラーベアリング	1	1	1	10150~			
66	034109056	キー	1	1	1	10150~			
67	A98611830	プーリ:B	1	1	1	10150~			
68	A98380120	ユニバーサルジョイントASSY	1	1	1	10150~			
69	027100012	スプリングワッシャ	1	1	1	10150~			

FIG. 204

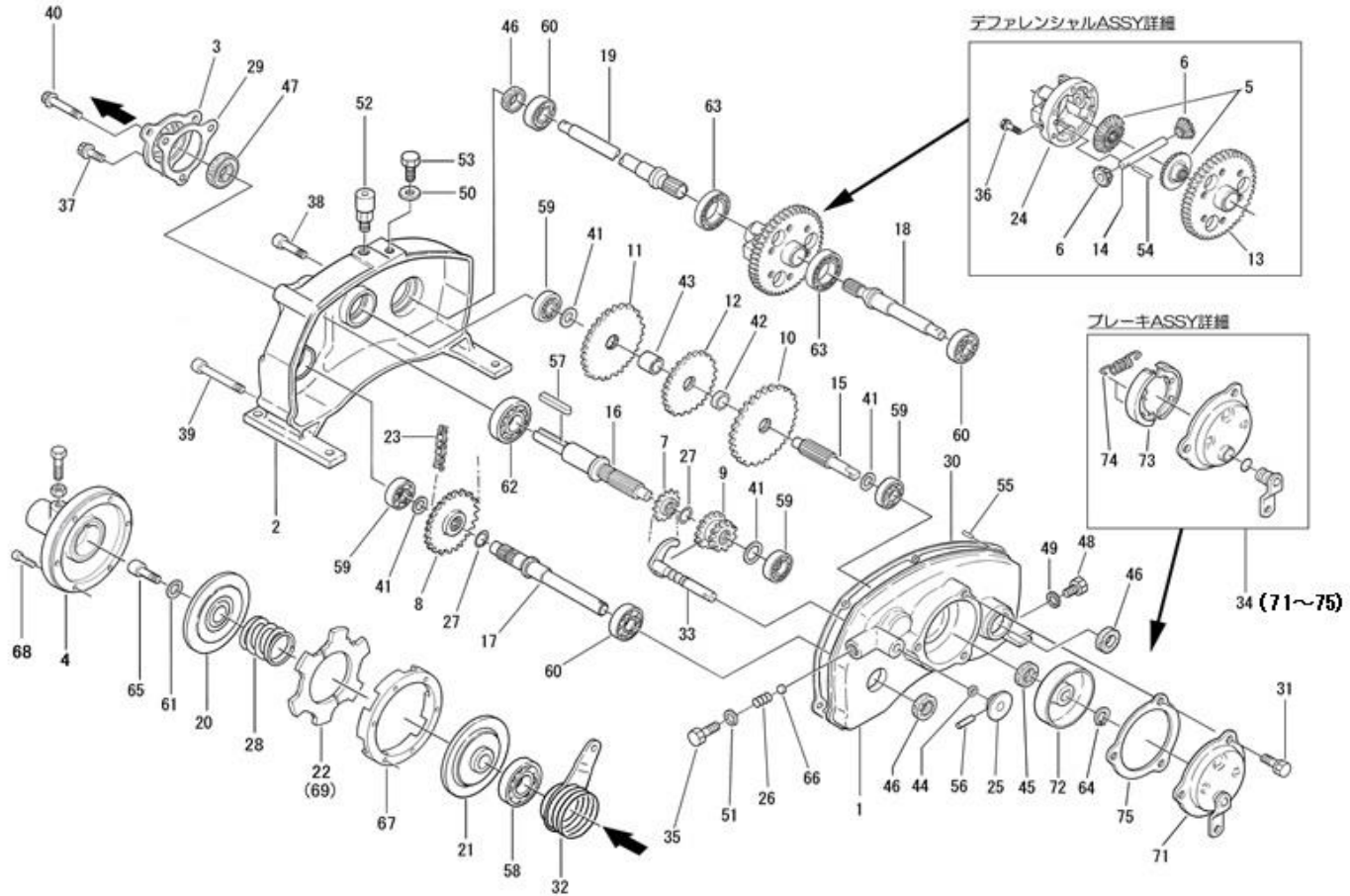
クラッチ関係
CLUTCH



見出番号 Key No	部品番号 Parts No	部品名称 Description	台当個数			互換性 R/P	適応号機 Serial Number	型寸 Size and details	備考 Remarks
			S	C	D				
70	020900012	ナット NUT	1	1	1		10150~		
71	030300632	スプリングピン SPRING PIN	1	1	1		10150~		
72	030303532	スプリングピン SPRING PIN	1	1	1		10150~		

FIG. 205

ミッション関係
MISSION



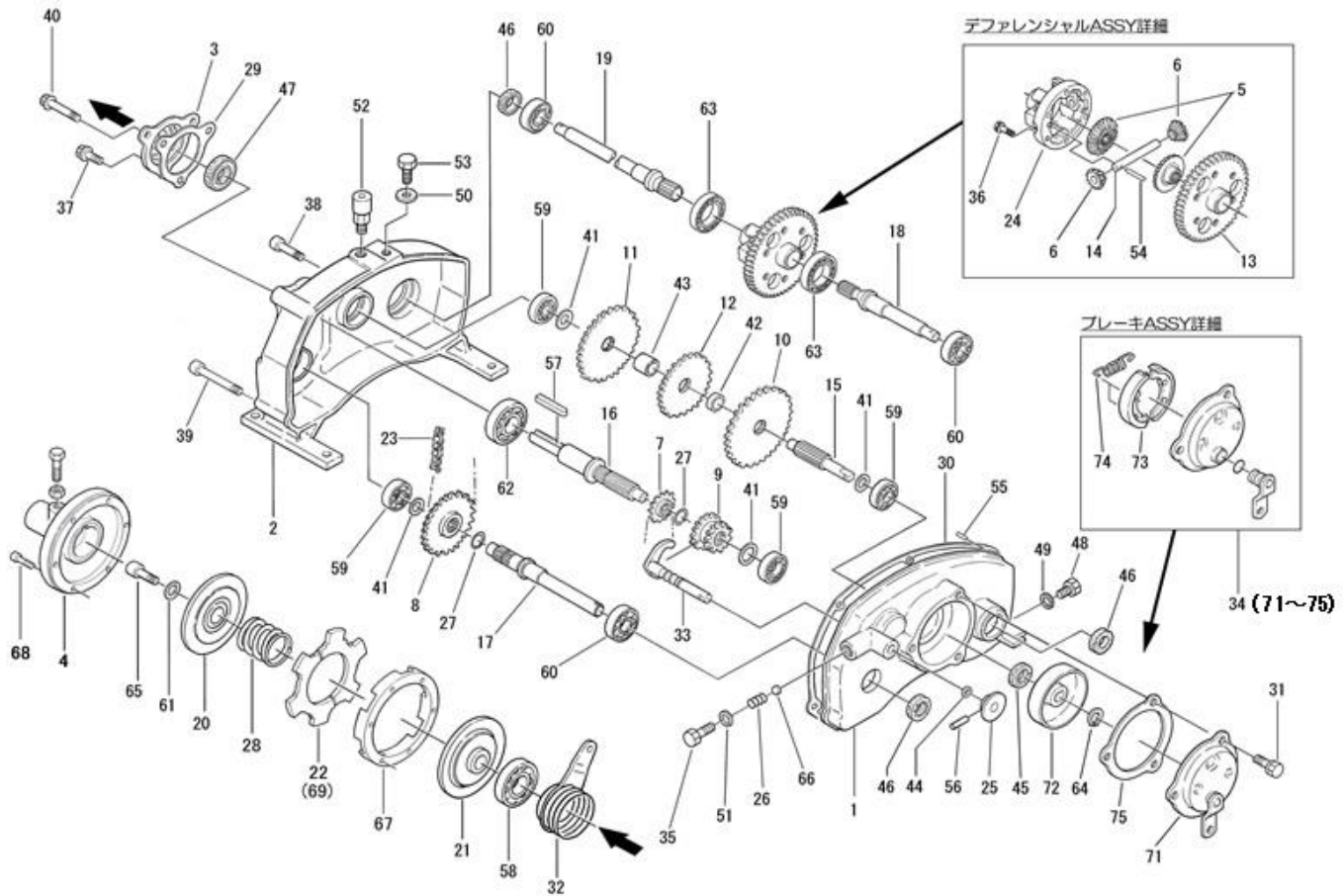
76: ミッションASSY (1~3, 5~19, 23~27, 29~31, 33~56, 59, 60, 62~64, 66, 71~75)

77: ミッションASSY (1~76)

見出番号 Key No	部品番号 Parts No	部品名称 Description	台当個数 QTY			互換性 R/P	適応号機 Serial Number	型寸 Size and details	備考 Remarks
			S	C	D				
1	A22890152	ケース:L CASE:L	1	1	1				
2	A22890153	ケース:R CASE:R	1	1	1				
3	A22890154	カムホルダー CAM HOLDER	1	1	1				
4	A22760120	クラッチケース CLUTCH CASE	1	1	1				
5	A22890156	デフサイドギヤ DIFF SIDE GEAR	2	2	2				
6	A22890157	ベベルピニオン PINION GEAR	2	2	2				
7	A22890158	スプロケット SPROCKET	1	1	1				
8	A22890159	スプロケット SPROCKET	1	1	1				
9	A22890160	ギヤ:A-B GEAR:A-B	1	1	1				
10	A22890161	ギヤ:C GEAR:C	1	1	1				
11	A22890162	ギヤ:D GEAR:D	1	1	1				
12	A22890163	ギヤ:E GEAR:E	1	1	1				
13	A22890164	ギヤ:F GEAR:F	1	1	1				
14	A22890165	デフシャフト DIFF SHAFT	1	1	1				
15	A22890166	シャフト:B SHAFT:B	1	1	1				
16	A22890228	シャフト:A SHAFT:A	1	1	1				
17	A22890242	シャフト:C SHAFT:C	1	1	1				
18	A22890222	シャフト:L SHAFT:L	1	1	1				
19	A22890223	シャフト:R SHAFT:R	1	1	1				
20	A22710130	クラッチディスク:A DISC:A	1	1	1		~10102		
20	A22710131	クラッチディスク:A DISC:A	1	1	1		10103~		
21	A22710140	クラッチディスク:B DISC:B	1	1	1		~10102		
21	A22710141	クラッチディスク:B DISC:B	1	1	1		10103~		
22	A22910280	クラッチフェーシング CLUTCH PLATE	1	1	1				
23	A22890174	チェーン CHAIN	1	1	1				
24	A22890175	デフケース DIFF CASE	1	1	1				
25	A22890176	シフトボス SHIFT BOSS	1	1	1				
26	A22890177	スプリング SPRING	1	1	1				
27	A22890178	スナップリング SNAP RING	2	2	2				
28	A98221230	スプリング SPRING	1	1	1				
29	A22890180	パッキン:カムホルダ PACKING	1	1	1				
30	A22890181	パッキン:ケース PACKING	1	1	1				
31	A22890182	ボルト BOLT	3	3	3				
32	A22890227	カムレバー-COMPL CAM LEVER CP	1	1	1				
33	A22890184	シフトロッド-COMPL SHIFT ROD CP	1	1	1				

FIG. 205

ミッション関係
MISSION



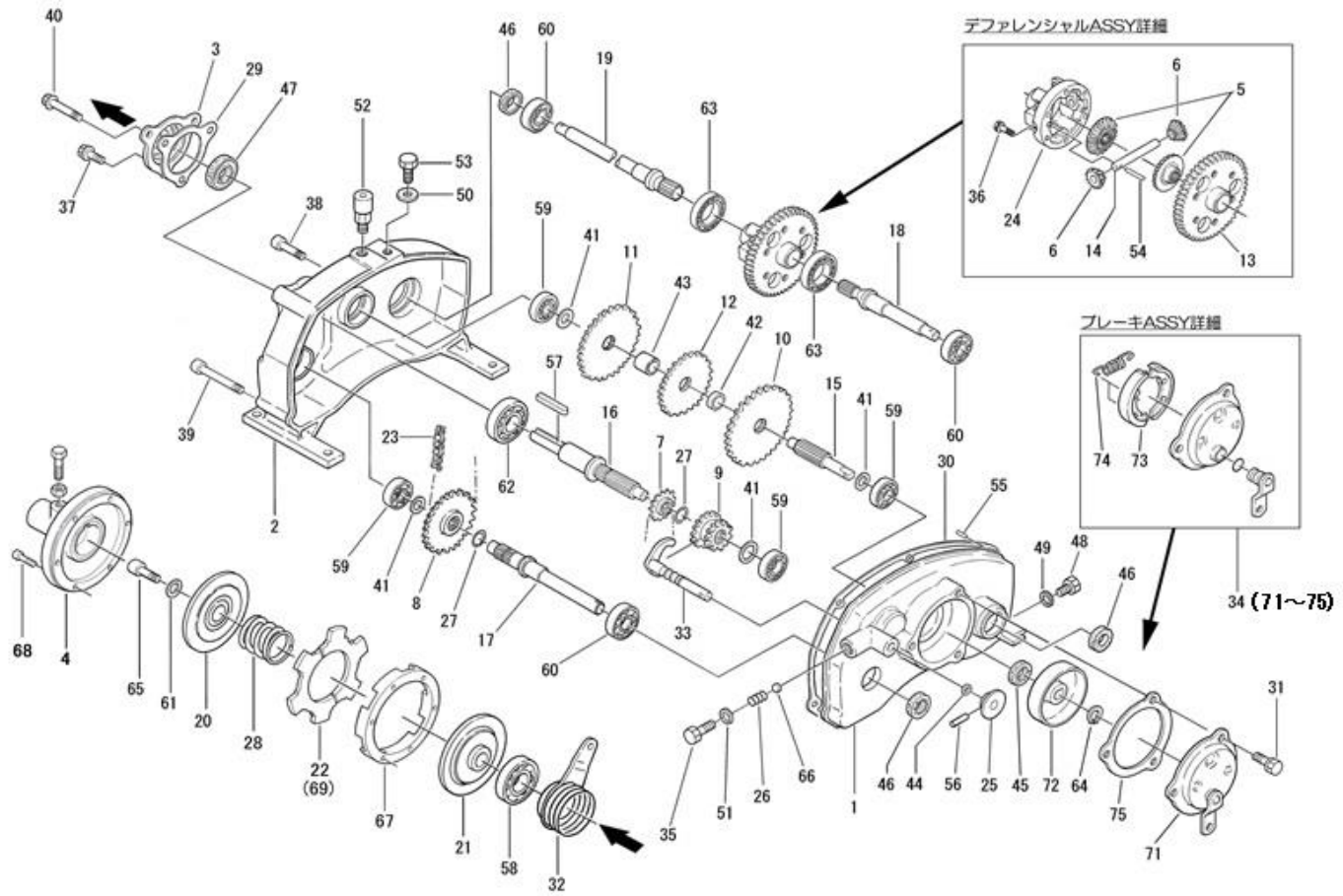
76: ミッションASSY (1~3 , 5~19 , 23~27 , 29~31 , 33~56 , 59 , 60 , 62~64 , 66 , 71~75)

77: ミッションASSY (1~76)

見出番号 Key No	部品番号 Parts No	部品名称 Description	台当個数 QTY			互換性 R/P	適応号機 Serial Number	型寸 Size and details	備考 Remarks
			S	C	D				
34	A22890185	ブレーキASSY BRAKE ASSY	1	1	1				
35	A22890186	ボルト BOLT	1	1	1				
36	A22890187	ボルト BOLT	6	6	6				
37	A22890188	ボルト BOLT	2	2	2				
38	A22890189	ボルト BOLT	5	5	5				
39	A22890243	ボルト BOLT	1	1	1				
40	A22890191	ボルト BOLT	1	1	1				
41	A22890192	ワッシャ WASHER	4	4	4				
42	A22890193	カラー COLLAR	1	1	1				
43	A22890194	カラー COLLAR	1	1	1				
44	A22890195	オイルシール OIL SEAL	1	1	1				
45	A22890196	オイルシール OIL SEAL	1	1	1				
46	A22890197	オイルシール OIL SEAL	3	3	3				
47	A22890198	オイルシール OIL SEAL	1	1	1				
48	A22890199	プラグ PLUG	1	1	1				
49	A22890200	ガasket GASKET	1	1	1				
50	A22890201	ガasket GASKET	1	1	1				
51	A22890202	ガasket GASKET	1	1	1				
52	A22890203	エアブリーザ COMPL BREATHER CP	1	1	1				
53	A22890204	プラグ PLUG	1	1	1				
54	A22890205	スプリングピン SPRING PIN	1	1	1				
55	A22890206	スプリングピン SPRING PIN	2	2	2				
56	A22890207	スプリングピン SPRING PIN	1	1	1				
57	034109094	キー KEY	1	1	1				
58	040146005	ベアリング BEARING	1	1	1				
59	040106201	ベアリング BEARING	4	4	4				
60	040106202	ベアリング BEARING	3	3	3				
61	026109035	ワッシャ WASHER	1	1	1				
62	040106204	ベアリング BEARING	1	1	1				
62	040116204	ベアリング BEARING	1	1	1		~10102 10103~		
63	A22890208	ベアリング BEARING	1	1	1				
64	036100012	スナップリング SNAP RING	1	1	1				
65	010709064	キャップスクリュー CAP SCREW	1	1	1				
66	048100010	スチールボール STEEL BALL	1	1	1				
67	A22910250	クラッチガイド CLUTCH GUIDE	1	1	1				

FIG. 205

ミッション関係
MISSION



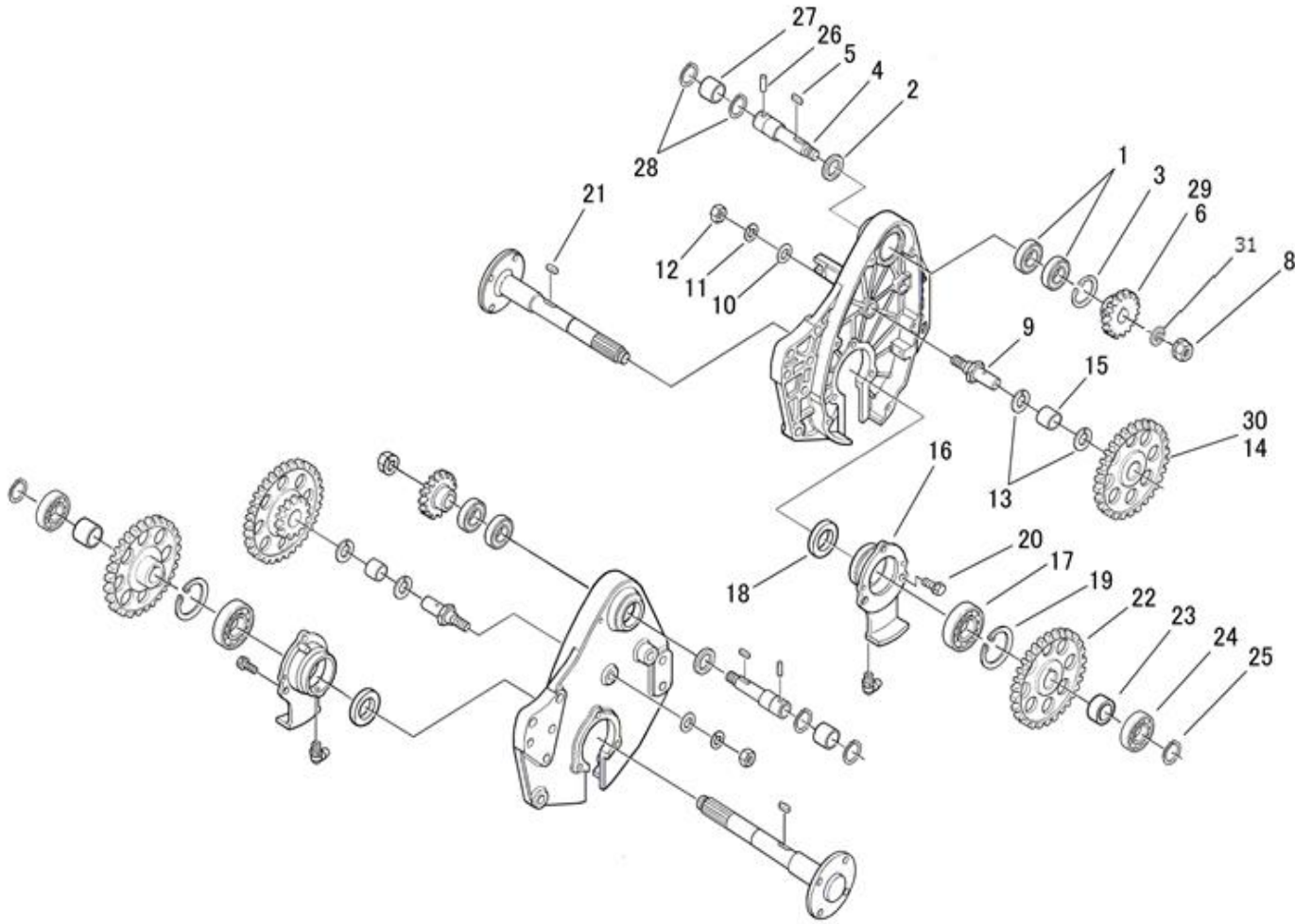
76: ミッションASSY (1~3, 5~19, 23~27, 29~31, 33~56, 59, 60, 62~64, 66, 71~75)

77: ミッションASSY (1~76)

見出番号 Key No	部品番号 Parts No	部品名称 Description	台当個数 QTY			互換性 R/P	適応号機 Serial Number	型寸 Size and details	備考 Remarks
			S	C	D				
68	010709129	キャップスクリュー CAP SCREW	6	6	6				
69	A22910290	クラッチフェーシング CLUTCH PLATE	2	2	2				半割り品
71	A22890252	カバーBK COMPL COVER BK COMPL	1	1	1				
72	A22890253	ドラムBK COMPL DRUM BK COMPL	1	1	1				
73	A22890254	シューBK COMPL SHOE BK COMPL	2	2	2				
74	A22890255	バネBK SPRING BK	2	2	2				
75	A22890256	パッキンBK PACKING BK	1	1	1				
76	A22010030	ミッションASSY MISSION ASSY	1	1	1		~10102		
76	A22010031	ミッションASSY MISSION ASSY	1	1	1		10103~		
77	A22000321	ミッションASSY MISSION ASSY	1	1	1		~10102		
77	A22000322	ミッションASSY MISSION ASSY	1	1	1		10103~		

FIG. 206

ギヤ駆動関係
GEAR DRIVE

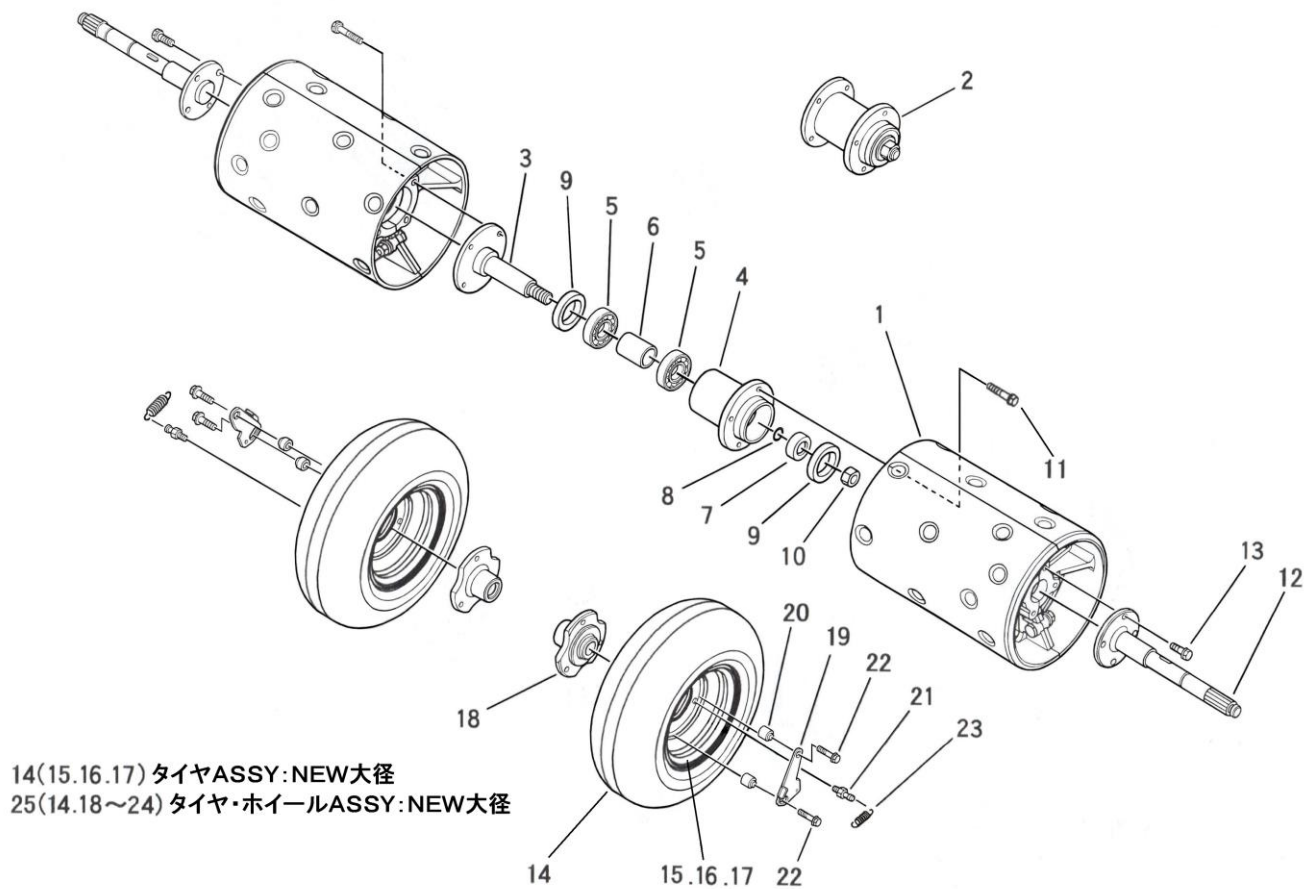


見出番号 Key No	部品番号 Parts No	部品名称 Description	台当個数 QTY			互換性 R/P	適応号機 Serial Number	型寸 Size and details	備考 Remarks
			S	C	D				
1	040146202	ベアリング : LLU	BEARING : LLU	4	4	4			
2	A98530250	オイルシール	OIL SEAL	2	2	2			
3	036500035	スナップリング	SNAP RING	1	1	1			
4	A22210410	シャフト	SHAFT	2	2	2			左右共通
5	034109055	キー	KEY	2	2	2			
6	A22310660	ギヤ:A	GEAR:A	2	2	2			ミラクルハイクット
-	-	-	-	-	-	-			
8	020900012	ナット	NUT	2	2	2			
9	A99431980	ダツキボルト	BOLT	2	2	2			
10	026100010	ワッシャ	WASHER	2	2	2			
11	027100010	スプリングワッシャ	LOCK WASHER	2	2	2			
12	020800010	ナット	NUT	2	2	2			
13	A99240920	スラストワッシャ	WASHER	4	4	4			
14	A22310670	ギヤ:B	GEAR:B	2	2	2			ミラクルハイクット
15	A98560540	ニードルベアリング	BEARING	2	2	2			
16	A22260920	コウブローメタル:LR	BEARING BOX	2	2	2			左右共通
17	040106204	ベアリング	BEARING	2	2	2			
18	198636090	オイルシール	OIL SEAL	2	2	2			
19	036500047	スナップリング	SNAP RING	2	2	2			
20	011510820	ボルト	BOLT	6	6	6			
21	034109056	キー	KEY	2	2	2			
22	A22310650	ギヤ:C	GEAR:C	2	2	2			
23	A99231580	カラー	COLLAR	2	2	2			
24	040106004	ベアリング	BEARING	2	2	2			
25	036100020	スナップリング	SNAP RING	2	2	2			
26	A99610790	ピン	PIN	2	2	2			
27	A99231590	カラー	COLLAR	2	2	2			
28	036100020	スナップリング	SNAP RING	4	4	4			
29	A22310630	ギヤ:A	GEAR:A	2	2	2			OP
30	A22310640	ギヤ:B	GEAR:B	2	2	2			OP
31	027100012	スプリングワッシャ	LOCK WASHER	2	2	2			

FIG. 207

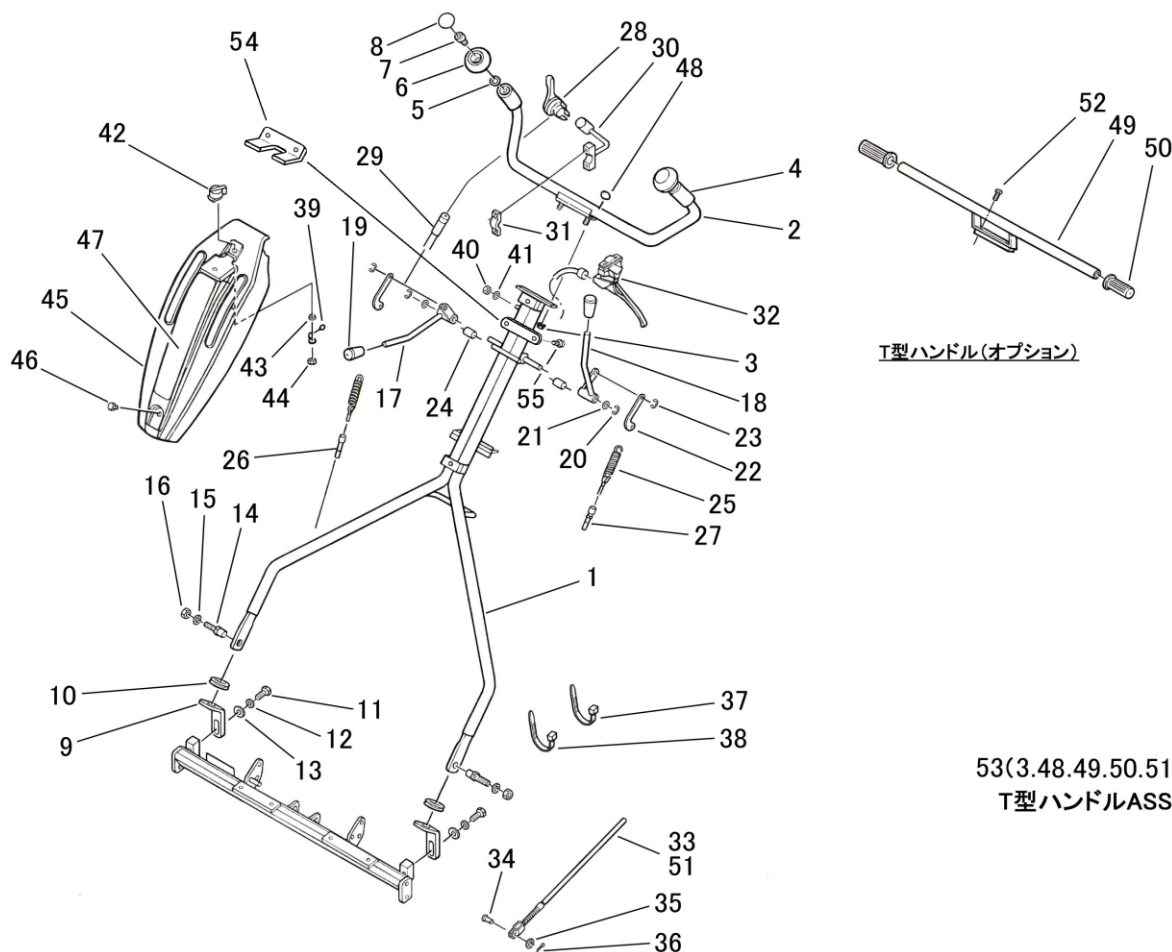
後部ローラ関係
REAR ROLLER

24(スタンドストッパ)



見出番号 Key No	部品番号 Parts No	部品名称 Description	台当個数 QTY			互換性 R/P	適応号機 Serial Number	型寸 Size and details	備考 Remarks
			S	C	D				
1	A36310180	コウブローラ:22 ROLLER	2	2	2			22in	
2	A36020020	パイプシャフトASSY SHAFT ASSY	1	1	1		~10259	No.3~10	
2	A36020021	パイプシャフトASSY SHAFT ASSY	1	1	1		10260~	No.3~10	
3	A36260191	パイプシャフト:オス SHAFT	1	1	1				
4	A36260200	パイプシャフト:メス SHAFT	1	1	1		~10259		
4	A36260201	パイプシャフト:メス SHAFT	1	1	1		10260~		
5	040136205	ベアリング BEARING	2	2	2				
6	A99231620	カラー COLLAR	1	1	1				
7	A99231630	カラー COLLAR	1	1	1				
8	052400160	Oリング O-RING	1	1	1				
9	A98530140	オイルシール OIL SEAL	2	2	2		~10259		
9	050209004	オイルシール OIL SEAL	2	2	2		10260~		
10	022600016	ナット NUT	1	1	1				
11	010810840	フランジボルト BOLT	8	8	8				
12	A36260230	シャフト SHAFT	2	2	2				
13	011510825	ボルト BOLT	8	8	8				
14	A36000350	タイヤASSY (Φ310) TIRE ASSY	2	2	2		~10182	NEW大径 ハブ無	
14	A36000500	タイヤASSY TIRE ASSY	2	2	2		10183~	NEW大径 ハブ無	
15	A36100370	ホイール WHEEL	1	1	1		~10182		
15	A36100450	ホイール WHEEL	1	1	1		10183~		
16	A36130270	タイヤ TIRE	1	1	1		~10182		
16	A36130340	タイヤ TIRE	1	1	1		10183~		
17	336150090	バルブASSY VALVE ASSY	1	1	1				
18	A30460480	シャリンハブ WHEEL HUB	2	2	2		~10182		
18	A30460510	シャリンハブ WHEEL HUB	2	2	2		10183~		
19	A36380030	チャクダツパン PLATE	2	2	2				
20	A99232080	カラー COLLAR	4	4	4		~10182		
20	A99232240	カラー COLLAR	4	4	4		10183~		
21	A99432070	ボルト:スプリング BOLT	2	2	2				
22	010810825	ボルト BOLT	4	4	4				
23	A98221090	スプリング SPRING	2	2	2				
24	A99231980	カラー:ストッパ COLLAR	2	2	2				
25	A36000460	タイヤ・ホイールASSY (Φ310) TIRE&WHEEL ASSY	1	1	1		~10182		
25	A36000510	タイヤASSY TIRE ASSY	1	1	1		10183~		

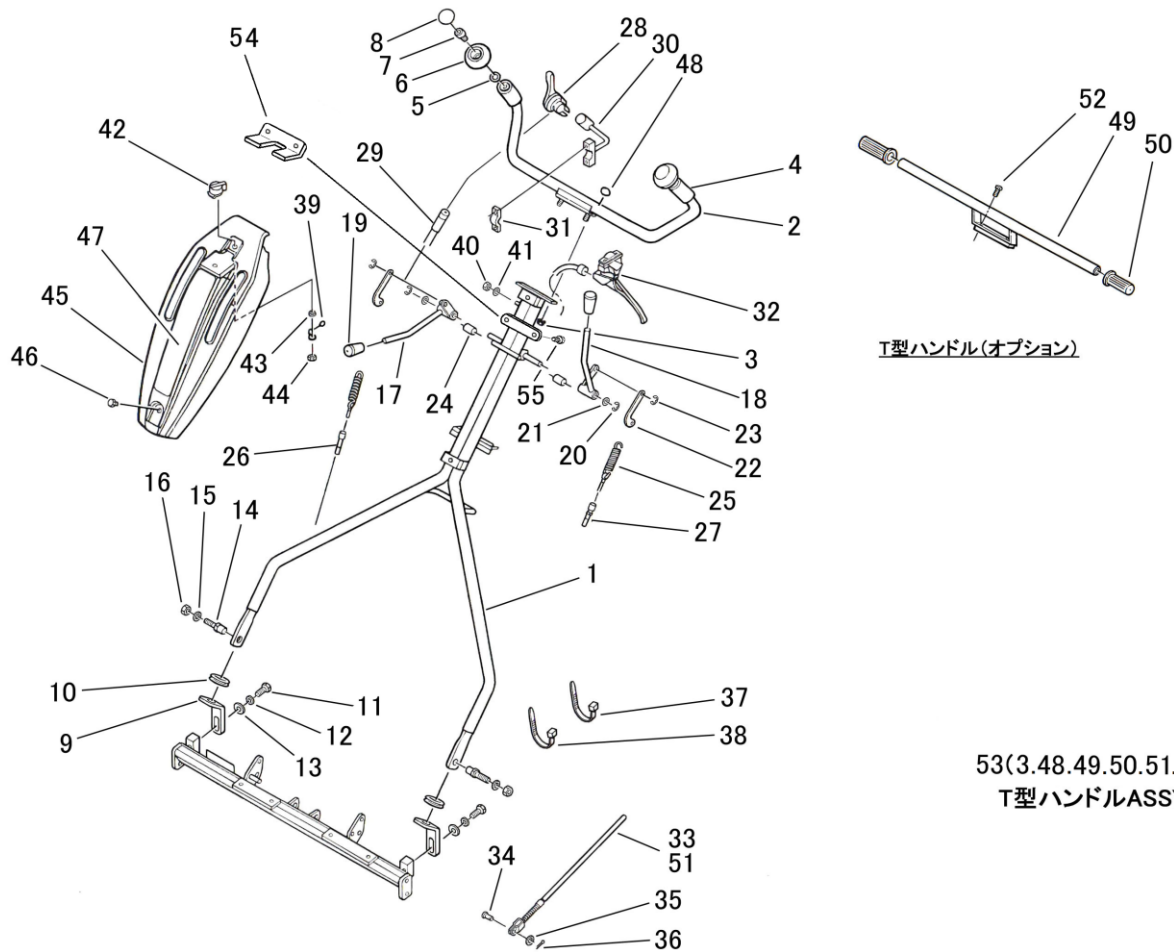
FIG. 208 ハンドル関係
HANDLE



53(3.48.49.50.51.52)
T型ハンドルASSY

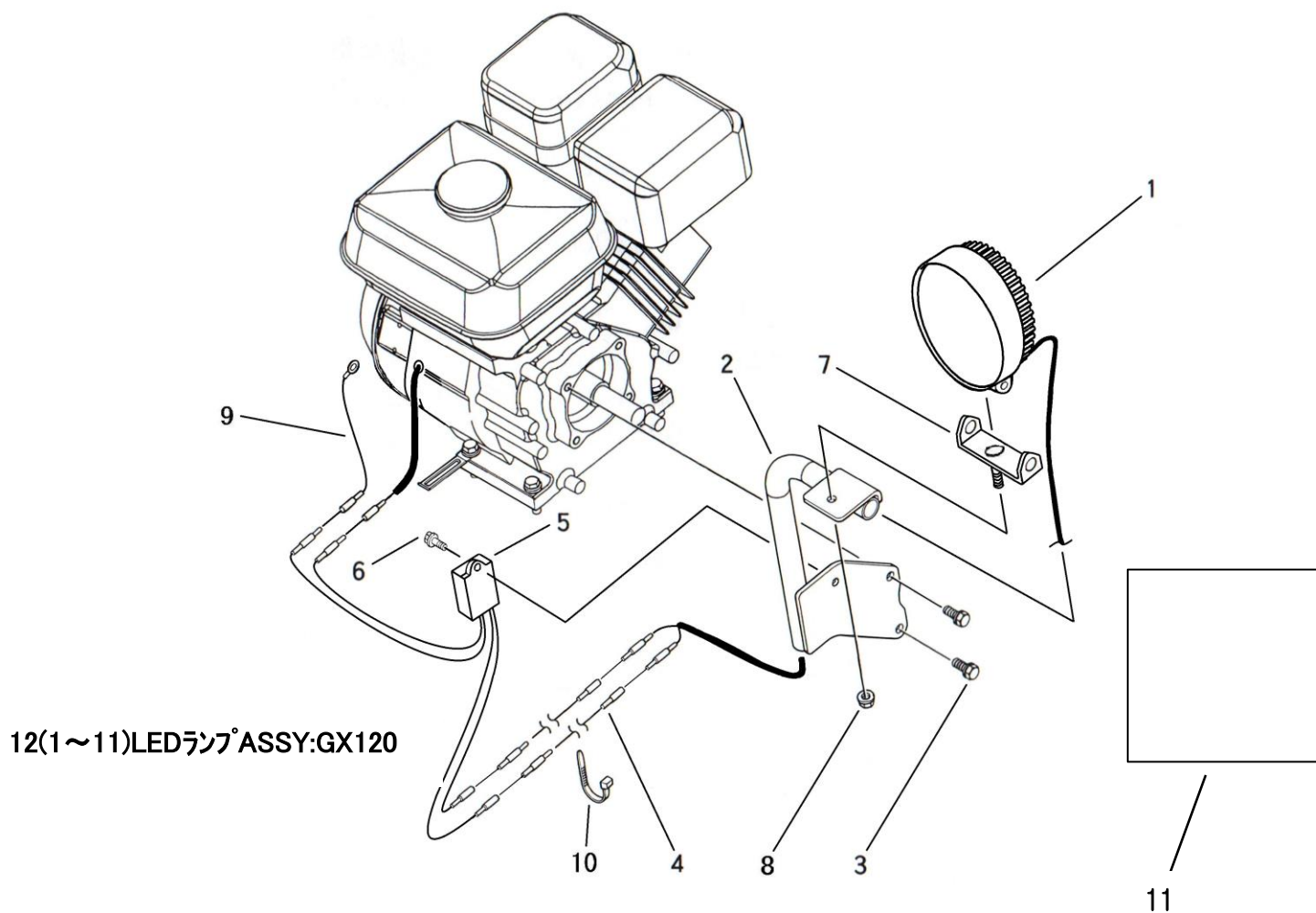
見出番号 Key No	部品番号 Parts No	部品名称 Description	台当個数 QTY			互換性 R/P	適応号機 Serial Number	型寸 Size and details	備考 Remarks
			S	C	D				
1	A34350770	ハンドル:22 PIPE HANDLE	1	1	1			22in オプション	
2	A34350690	Uカタハンドル PIPE HANDLE	1	1	1			G-FLOW専用	
3	021500008	ナット NUT	2	2	2				
4	A98180260	グリップ GRIP	2	2	2				
5	A99230080	カラー COLLAR	2	2	2				
6	A99570200	ノブ KNOB	2	2	2				
7	A99431460	ボルト BOLT	2	2	2				
8	A99570210	ノブキャップ CAP	2	2	2				
9	A34450380	ブラケット:ハンドルササエ BRACKET	2	2	2				
10	A98120520	ゴム:クロメット RUBBER	2	2	2				
11	010131025	ボルト BOLT	2	2	2				
12	027100010	スプリングワッシャ LOCK WASHER	2	2	2				
13	A99240210	ワッシャ WASHER	2	2	2				
14	A99432020	タンツキボルト BOLT	2	2	2				
15	399340060	サラハネ WASHER	2	2	2				
16	020500010	ナット NUT	2	2	2				
17	A24100691	クラッチレバー:ソウコウ LEVER	1	1	1				
18	A24100701	クラッチレバー:リール LEVER	1	1	1				
19	398180580	グリップ GRIP	2	2	2				
20	036800009	Eリング E-RING	2	2	2				
21	026200010	ワッシャ WASHER	2	2	2				
22	A24210150	クラッチアーム ARM	2	2	2				
23	036800007	Eリング E-RING	2	2	2				
24	A98120780	ゴム:ストッパ RUBBER	2	2	2				
25	A98220181	スプリング SPRING	2	2	2				
26	A98230890	ワイヤ:メインクラッチ WIRE	1	1	1				
27	A98231020	ワイヤ:リールクラッチ WIRE	1	1	1				
28	A12110010	スロットルレバー LEVER	1	1	1				
29	A98231140	ワイヤ:スロットル WIRE	1	1	1		~10043		
29	A98231141	ワイヤ:スロットル WIRE	1	1	1		10044~		
30	A12250050	ブラケット:スロットルレバー BRACKET	1	1	1				
31	A12260020	バンド BAND	1	1	1				
32	A99580070	プレーキレバー LEVER	1	1	1				
33	A98230910	ワイヤ:プレーキ WIRE	1	1	1				
34	031310815	ヒラアタマピン PIN	2	2	2				

FIG. 208 ハンドル関係
HANDLE



見出番号 Key No	部品番号 Parts No	部品名称 Description	台当個数 QTY			互換性 R/P	適応号機 Serial Number	型寸 Size and details	備考 Remarks
			S	C	D				
35	026100008	ワッシャー WASHER	4	4	4				
36	030102020	スプリットピン SPLIT PIN	3	3	3				
37	A98760030	インシュロック BAND	4	4	4				
38	398750220	リポートタイ BAND	3	3	3				
39	A46530530	ハーネス:アース WIRE HARNESS	1	1	1				
40	021300006	ナット NUT	1	1	1				
41	026100006	ワッシャー WASHER	2	2	2				
42	A46210030	スイッチ SWITCH	1	1	1				
43	398211210	サラハネ WASHER	1	1	1				
44	020700008	ナット NUT	1	1	1				
45	A50710330	ハンドルカバー OPERATION PANEL	1	1	1				
46	010809007	ボルト BOLT	2	2	2				
47	A90360361	ラベル:クラッチシジ INDICATING MARK	1	1	1				
48	390198361	ケイコラベル:パーキング CAUTION PLATE	1	1	1				
49	A34350710	Tカッターハンドル T-HANDLE	1	1	1			オプション	
50	A98180220	グリップ GRIP	2	2	2			オプション	
51	A98231060	ワイヤ:ブレーキ WIRE	1	1	1			オプション	
52	010810835	ボルト BOLT	2	2	2			オプション	
53	A34040020	TカッターハンドルASSY T-HANDLE ASSY	1	1	1			オプション	
54	A34470240	レバー:ストッパ BRACKET	1	1	1				
55	010810610	フランジボルト BOLT	2	2	2				

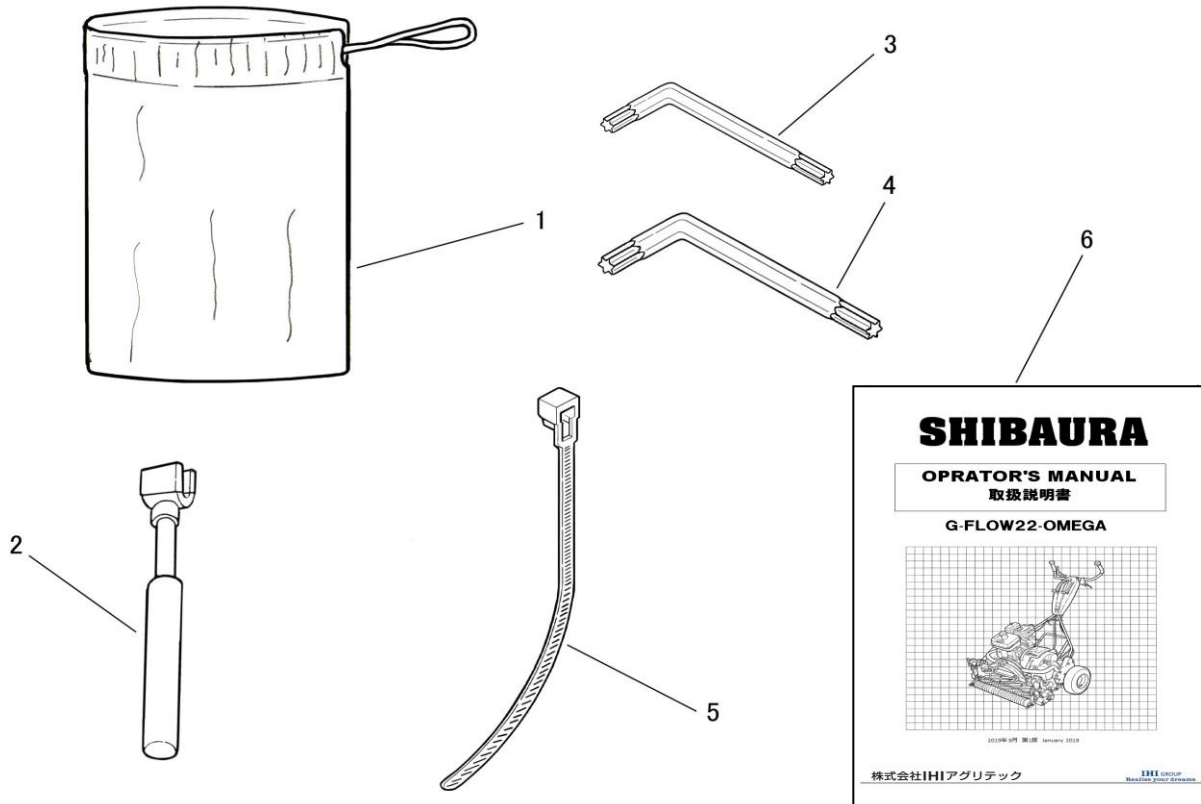
FIG. 209 ランプ関係
LAMP



見出番号 Key No	部品番号 Parts No	部品名称 Description	台当個数 Q'TY			互換性 R/P	適応号機 Serial Number	型寸 Size and details	備考 Remarks
			S	C	D				
1	385102270	ランプASSY LAMP ASSY	1	1	1				オプション
2	A46650290	ブラケット:ライト BRACKET	1	1	1				オプション
3	010810816	ボルト BOLT	2	2	2				オプション
4	A46500220	ワイヤハーネス:LEDランプ WIRE HARNESS	1	1	1				オプション
5	A46600070	コントローラ CONTROLLER	1	1	1				オプション
6	010810610	ボルト BOLT	1	1	1				オプション
7	A46650280	ランプササエ LAMP SUPPORT	1	1	1				オプション
8	023100008	ナット NUT	1	1	1				オプション
9	A46520270	ワイヤハーネス:ホテ WIRE HARNESS	1	1	1				オプション
10	A98760020	バンド BAND	2	2	2				オプション
11	A00870390	トショ POINT NOTE	1	1	1				オプション
12	A46100090	LEDランプASSY LED LAMP ASSY	1	1	1				オプション

FIG. 210

付属品関係
ACCESSORIES



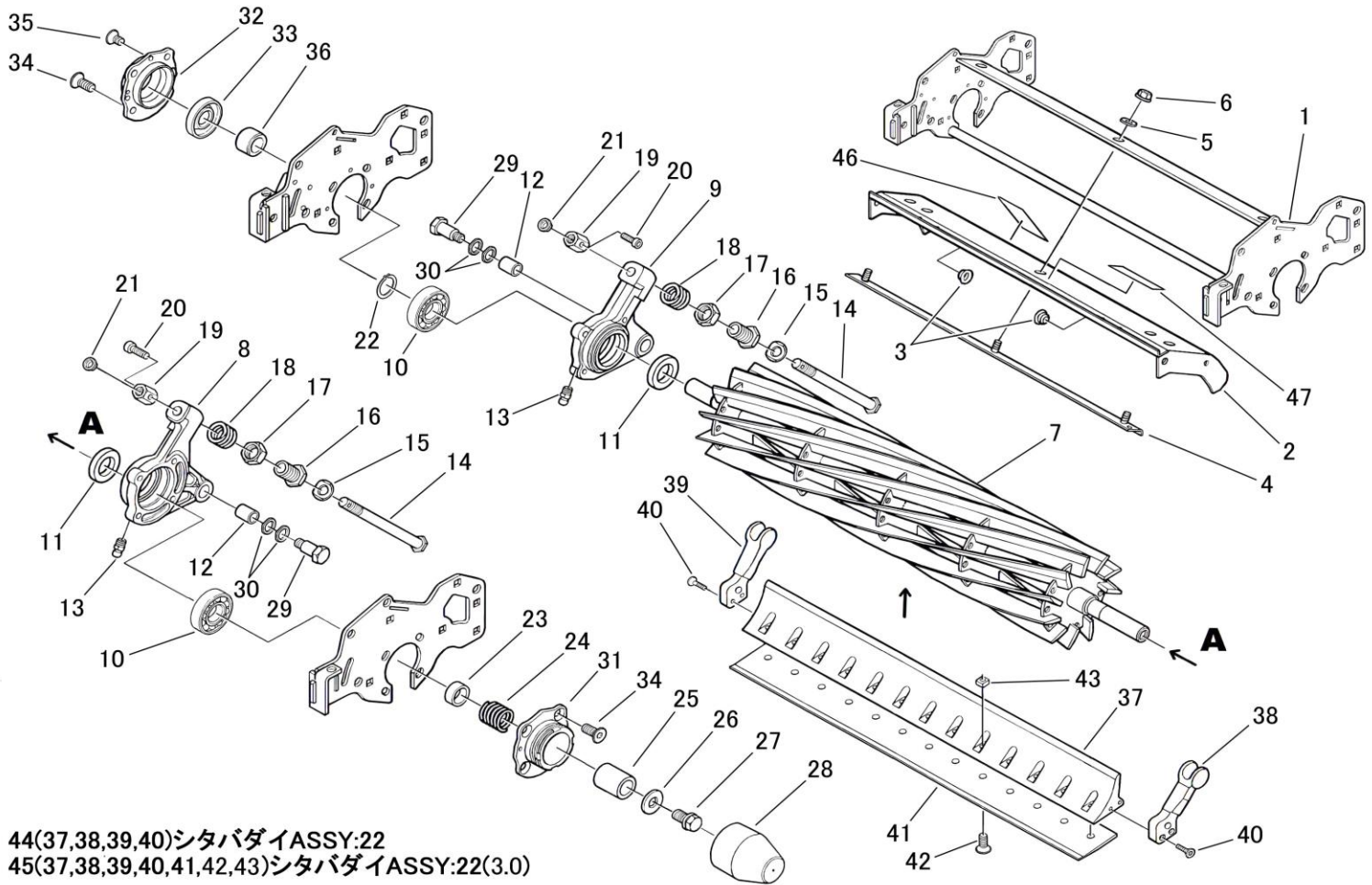
見出番号 Key No	部品番号 Parts No	部品名称 Description	台当個数 QTY			互換性 R/P	適応号機 Serial Number	型寸 Size and details	備考 Remarks
			S	C	D				
1	A95680040	ツールバック TOOL BAG	1	1	1				
2	A95520010	ハアワセコウグ REEL TURN TOOL	1	1	1				
3	090509003	レンチキー HEXAGON WRENCH KEYS	1	1	1				
4	090509004	レンチキー HEXAGON WRENCH KEYS	1	1	1				
5	398750130	バンド BAND	2	2	2		~10122		
6	A00810850	トリアツカイセツメイシヨ OPERATORS MANUAL	1	1	1				G-FLOWΩ専用

カッター編

(CUTTER)

FIG. 301

カッターフレーム・刈刃関係
CUTTER FRAME・REEL BLADE

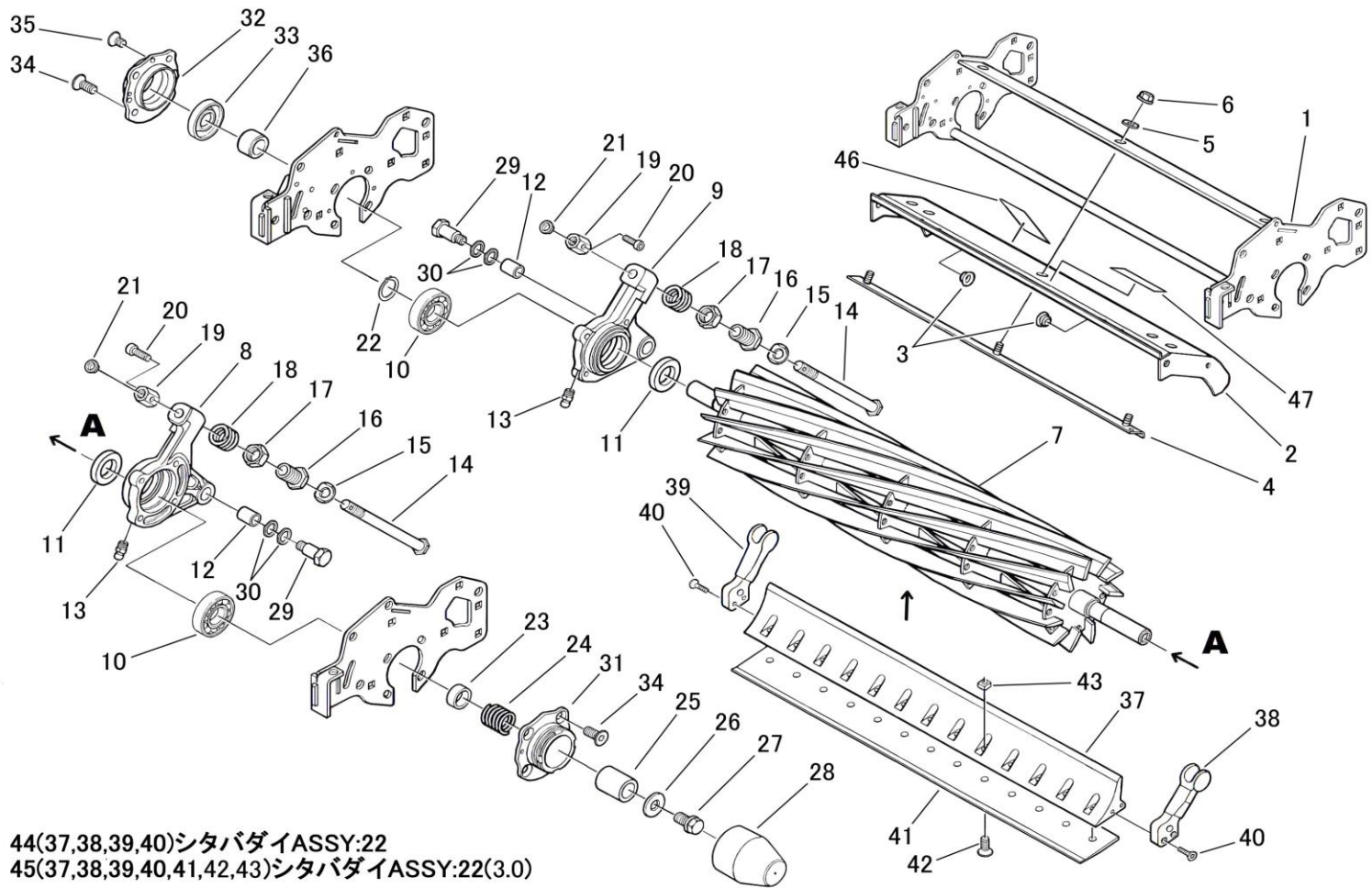


44(37,38,39,40)シタバダイASSY:22
45(37,38,39,40,41,42,43)シタバダイASSY:22(3.0)

見出番号 Key No	部品番号 Parts No	部品名称 Description	台当個数 QTY			互換性 R/P	適応号機 Serial Number	型寸 Size and details	備考 Remarks
			S	C	D				
1	A74101350	カッターフレーム CUTTER FRAME	1	1	1				
2	A74251150	カッターカバー:22 CUTTER COVER	1	1	1				
3	398460040	プラグ:ホリセン PLUG	1	1	1				
4	A74350510	シャフワハン BRACKET	1	1	1				
5	026109103	ワッシャ WASHER	3	3	3				
6	023100008	ナット NUT	3	3	3				
7	A70151500	カイテンバ : 22"(11) REEL BLADE : 22"(11)	1	1	1		~10102		
7	A70151501	カイテンバ : 22"(11) REEL BLADE : 22"(11)	1	1	1		10103~		
8	A22261041	カッターメタル:L BEARING BOX	1	1	1				
9	A22261051	カッターメタル:R BEARING BOX	1	1	1				
10	042530304	ベアリング BEARING	2	2	2				
11	198636090	オイルシール OIL SEAL	2	2	2				
12	498510260	ブッシュ BUSH	2	2	2				
13	060609002	グリスニップル GREASE NIPPLE	2	2	2				
14	A99432331	チョウセイホルト ADJUST BOLT	2	2	2				
15	A99231230	カラー COLLAR	2	2	2		~10189		
15	A99231231	カラー COLLAR	2	2	2		10190~		
16	A99432340	チョウセイホルト ADJUST BOLT	2	2	2				
17	020800018	ナット NUT	2	2	2				
18	A98221220	スプリング SPRING	2	2	2				
19	A99460290	チョウセイナット NUT	2	2	2				
20	010709061	キャップスクリュー CAP SCREW	2	2	2				
21	398460050	プラグ:ホリセン PLUG	2	2	2				
22	036100020	スナップリング SNAP RING	1	1	1				
23	A99231930	カラー:スプリング COLLAR	1	1	1				
24	A98220100	スプリング SPRING	1	1	1				
25	A99230240	カラー COLLAR	1	1	1			アタッチメント無時	
26	026109018	ワッシャ WASHER	1	1	1				
27	011511225	ホルト BOLT	1	1	1				
28	A98120051	ゴムキャップ RUBBER CAP	1	1	1			アタッチメント無時	
29	A99432351	タンツキホルト BOLT	2	2	2				
30	A99241020	ウェーブワッシャ WASHER	4	4	4				
31	A22560241	カッターメタル:OUT(L) BRACKET	1	1	1				
32	A22560251	カッターメタル:OUT(R) BRACKET	1	1	1				
33	050202230	オイルシール OIL SEAL	1	1	1				

FIG. 301

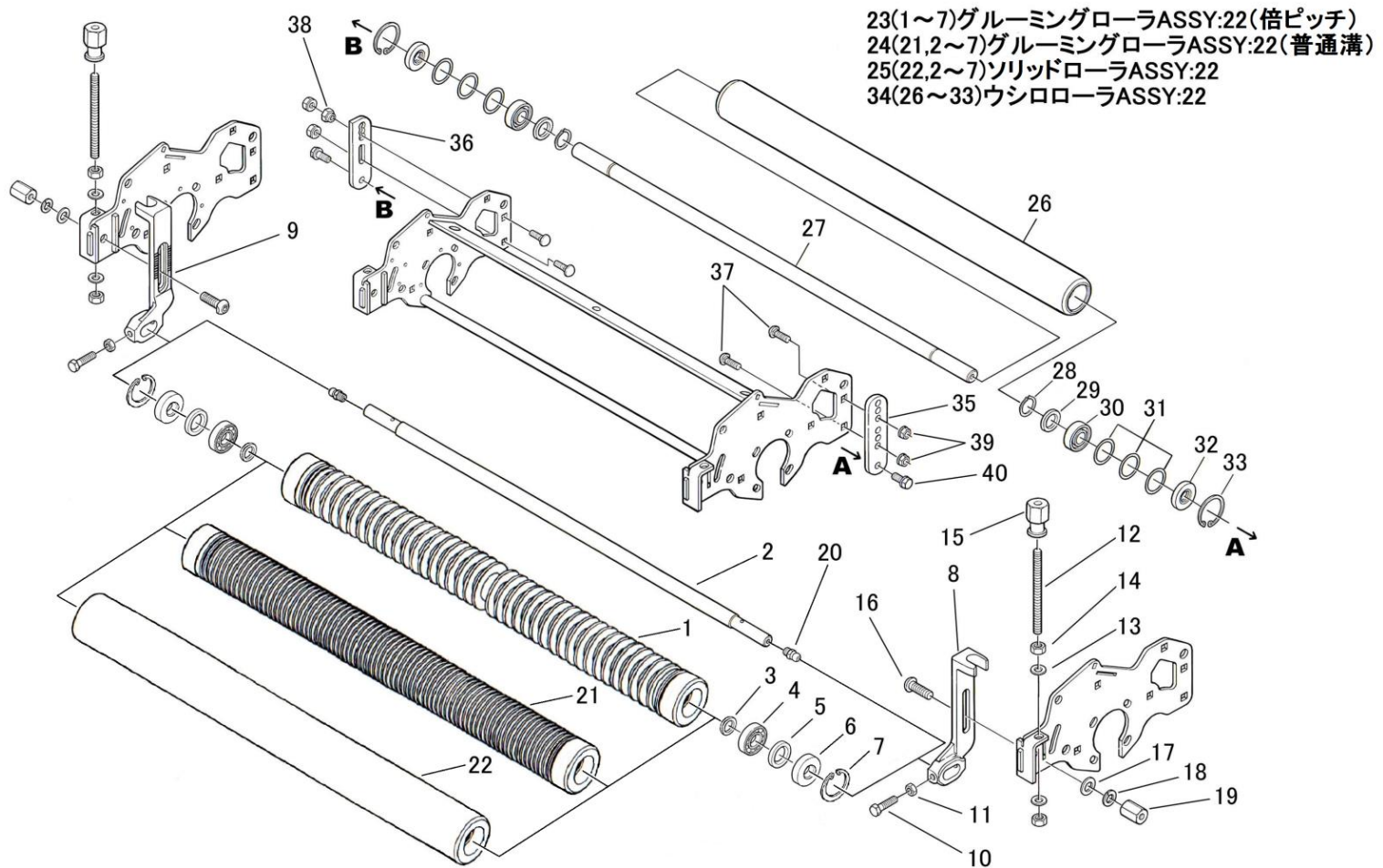
カッターフレーム・刈刃関係
CUTTER FRAME・REEL BLADE



44(37,38,39,40)シタバダイASSY:22
45(37,38,39,40,41,42,43)シタバダイASSY:22(3.0)

見出番号 Key No	部品番号 Parts No	部品名称 Description	台当個数 QTY			互換性 R/P	適応号機 Serial Number	型寸 Size and details	備考 Remarks
			S	C	D				
34	A99432490	ボルト BOLT	8	8	8				
35	015300508	スクリュー SCREW	1	1	1				
36	A99231940	カラー・プーリ COLLAR	1	1	1				
37	A70110460	シタバダイ:22 BRACKET	1	1	1				
38	A70610170	ブラケット:L BRACKET	1	1	1				
39	A70610180	ブラケット:R BRACKET	1	1	1				
40	A99480340	サラコネジ SCREW	4	4	4				
41	A70430291	シタバ:22(2.5)全鋼 BED KNIFE 22in 2.5T:OS	1	1	1		22in(13穴)	OP(刃先1.2T)	
41	A70430301	シタバ:22(3.0)全鋼 BED KNIFE 22in 3.0T:OS	1	1	1		22in(13穴)	STD(刃先1.7T)	
41	A70430311	シタバ:22(3.5)全鋼 BED KNIFE 22in 3.5T:OS	1	1	1		22in(13穴)	OP(刃先2.0T)	
41	A70430281	シタバ:22(4.5)全鋼 BED KNIFE 22in 3.5T:OS	1	1	1		22in(13穴)	OP(刃先2.5T)	
41	A70430550	シタバ:22(2.5)ハイス BED KNIFE 22in 2.5T:HSS	1	1	1		22in(13穴)	OP(刃先1.0T)	
41	A70430560	シタバ:22(3.0)ハイス BED KNIFE 22in 3.0T:HSS	1	1	1		22in(13穴)	OP(刃先1.5T)	
41	A70430570	シタバ:22(3.5)ハイス BED KNIFE 22in 3.5T:HSS	1	1	1		22in(13穴)	OP(刃先2.0T)	
41	A70430580	シタバ:22(4.5)ハイス BED KNIFE 22in 4.5T:HSS	1	1	1		22in(13穴)	OP(刃先2.5T)	
42	A99480310	サラビス(-) SCREW(-)	13	13	13				
43	A99460300	シカクナット NUT	13	13	13				
44	A70010781	シタバダイASSY:22 BED KNIFE BAR ASSY	1	1	1			シタバダイのみ	
45	A70010951	シタバダイASSY:22(3.0) BED KNIFE BAR ASSY(3.0)	1	1	1			シタバ付	
46	A90360310	ラベル:シヤフウハンシジ LABEL	1	1	1				
47	A90630080	ケイコクラヘル:リール CAUTION PLATE	1	1	1				

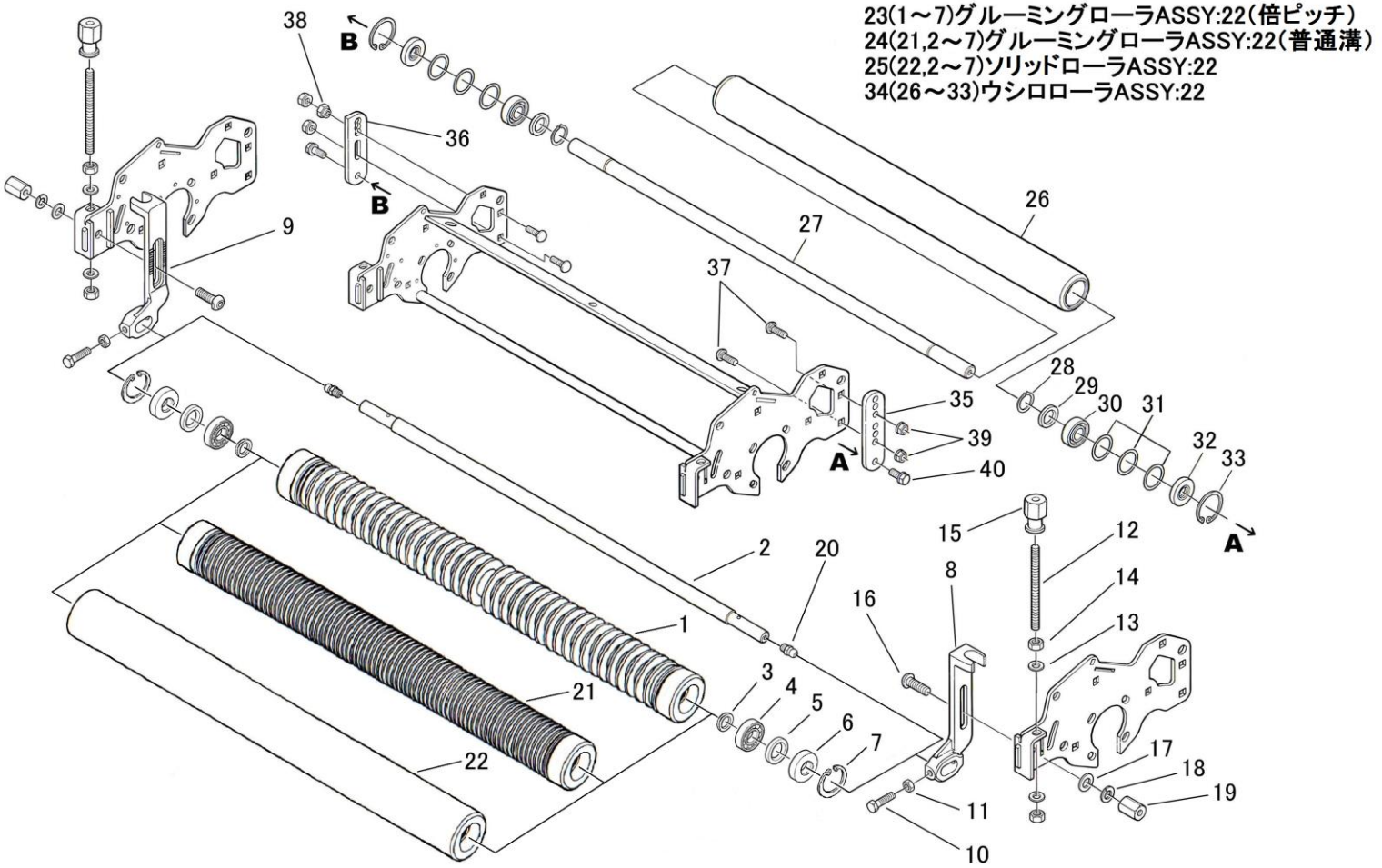
FIG. 302 前後ローラ関係
FRONT/REAR ROLLER



見出番号 Key No	部品番号 Parts No	部品名称 Description	台当個数 QTY			互換性 R/P	適応号機 Serial Number	型寸 Size and details	備考 Remarks
			S	C	D				
1	A72110640	グルーミングローラ:22	1	1	1		ハピッチ	スタンダード	
2	A72460220	シャフト:22	1	1	1				
3	A99280220	シムリング	2	2	2				
4	040136202	ベアリング : LU	2	2	2				
5	A99232180	カラー:ベアリング	2	2	2				
6	A98530290	オイルシール	2	2	2				
7	036500035	スナップリング	2	2	2				
8	A72160880	マエローラブラケット	1	1	1		~10409		
8	A72161110	マエローラブラケット:LH	1	1	1		10410~		
9	A72160890	マエローラブラケット	1	1	1		~10409		
9	A72161120	マエローラブラケット:RH	1	1	1		10410~		
10	010310830	ボルト	2	2	2				
11	020700008	ナット	2	2	2				
12	A99432030	チョウセイボルト	2	2	2				
13	026100008	ワッシャ	4	4	4				
14	021000008	ナット	4	4	4				
15	A70320180	チョウセイノブ	2	2	2				
16	A99431840	タンツキボルト	2	2	2				
17	A99240200	ワッシャ	2	2	2				
18	027100010	スプリングワッシャ	2	2	2				
19	A99460230	タカナット	2	2	2				
20	060609002	グリスニップル	2	2	2				
21	A72110660	グルーミングローラ:22	1	1	1			オプション	
22	A72110680	ソリッドローラ:22	1	1	1			オプション	
23	A72010650	グルーミングローラASSY:22	1	1	1			スタンダード	
24	A72010670	グルーミングローラASSY:22	1	1	1			オプション	
25	A72010690	ソリッドローラASSY:22	1	1	1			オプション	
26	A72110700	ウシロローラ:22	1	1	1			アルミ	
27	A72460430	シャフト:22	1	1	1				
28	036100015	スナップリング	2	2	2				
29	A99230200	カラー	2	2	2				
30	040146202	ベアリング	2	2	2				
31	A99240950	ウェーブワッシャ	6	6	6				
32	050209140	オイルシール	2	2	2				
33	036500035	スナップリング	2	2	2				

FIG. 302

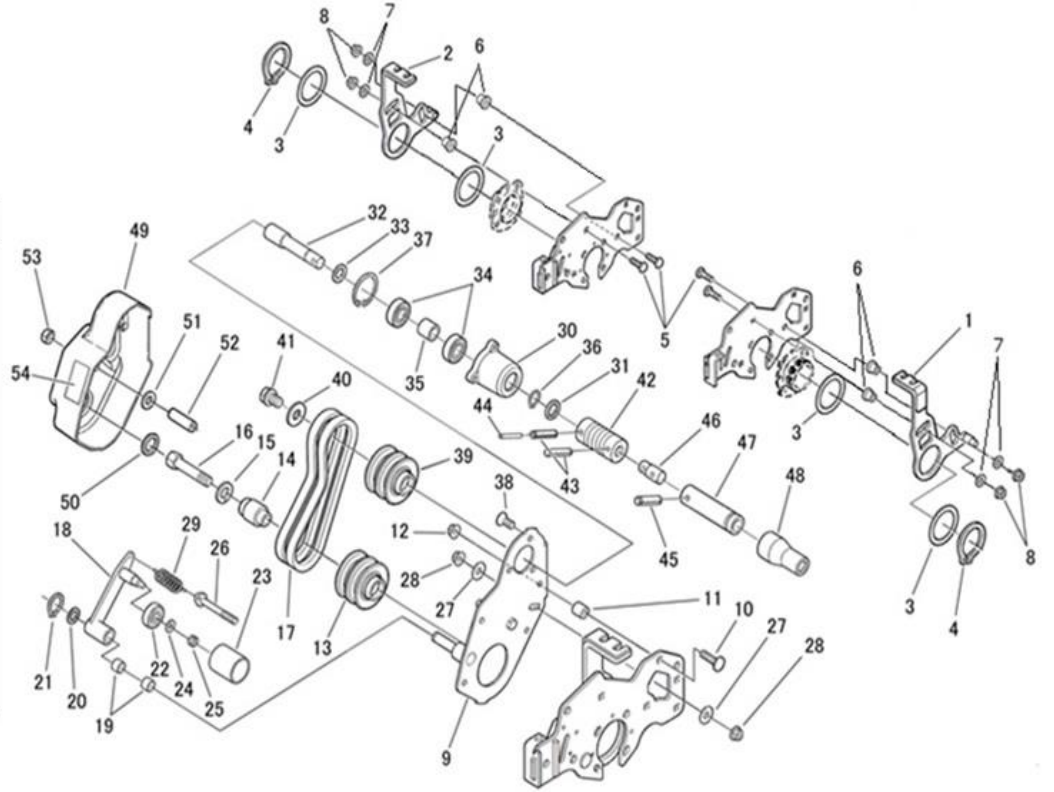
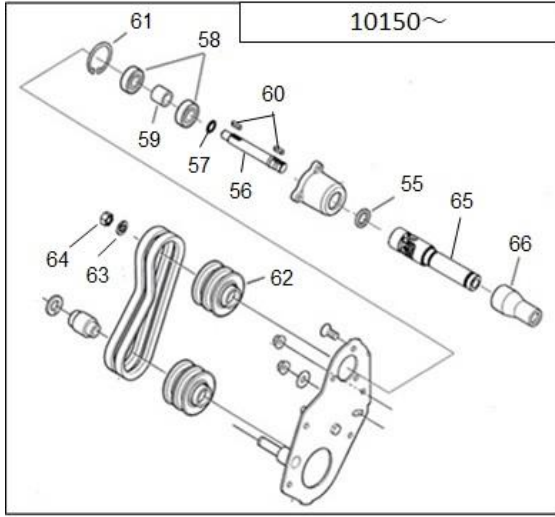
前後ローラ関係
FRONT/REAR ROLLER



見出番号 Key No	部品番号 Parts No	部品名称 Description		台当個数 QTY			互換性 R/P	適応号機 Serial Number	型寸 Size and details	備考 Remarks
				S	C	D				
34	A72010720	ウシロローラASSY:22	REAR ROLLER ASSY:22	1	1	1				
35	A72160960	ローラブラケット:L	ROLLER BRACKET:L	1	1	1				
36	A72160970	ローラブラケット:R	ROLLER BRACKET:R	1	1	1				
37	A99430060	カクネマルアタマボルト	BOLT	4	4	4				
38	A72170060	ヘンジンカム	CAM	1	1	1				
39	023100008	ナット	NUT	4	4	4				
40	010810816	ボルト	BOLT	2	2	2				

FIG. 303

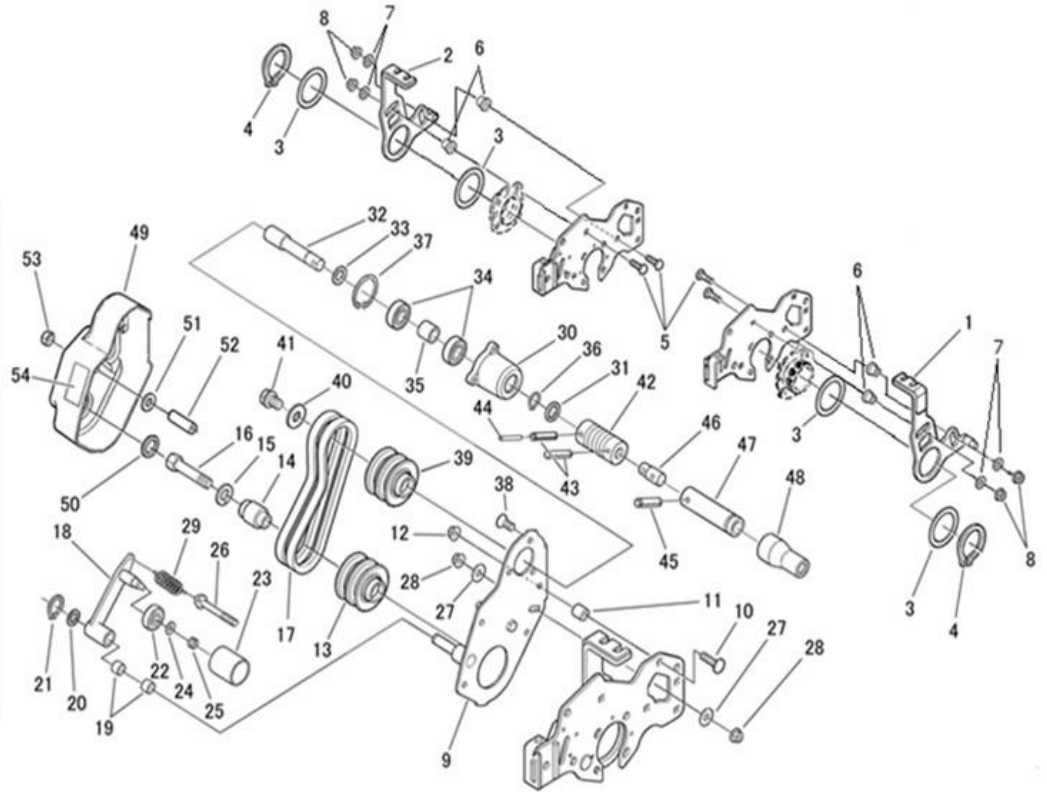
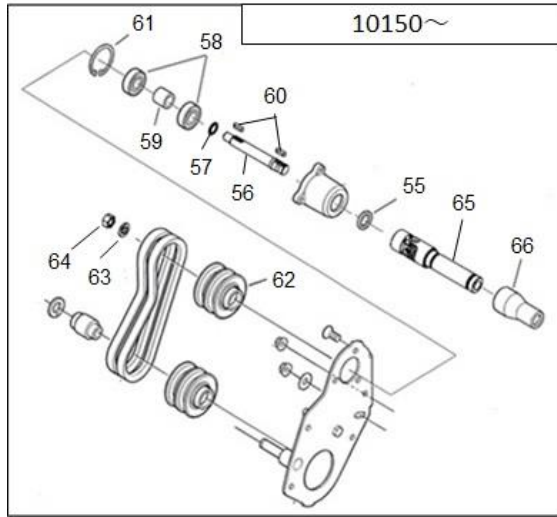
アーム・クラッチ関係
ARM・CLUTCH



見出番号 Key No	部品番号 Parts No	部品名称 Description	台当個数 QTY			互換性 R/P	適応号機 Serial Number	型寸 Size and details	備考 Remarks
			S	C	D				
1	A76350200	アームブラケット:L ARM	1	1	1				
2	A76350210	アームブラケット:R ARM	1	1	1				
3	A99210681	スペーサ SPACER	4	4	4				
4	036100055	スナップリング SNAP RING	2	2	2				
5	A99432290	カクネマルアタマボルト BOLT	4	4	4				
6	A99231991	カラー COLLAR	4	4	4				
7	A99232000	カラー COLLAR	4	4	4				
8	023100008	ナット NUT	4	4	4				
9	A22550100	クラッチフレーム:リールユニット CLUTCH FRAME	1	1	1				
10	A99432290	カクネマルアタマボルト BOLT	2	2	2				
11	399232970	カラー COLLAR	2	2	2				
12	023100008	ナット NUT	2	2	2				
13	A98611500	プーリ:B PULLEY	1	1	1				
14	A99231900	カラー:シール COLLAR	1	1	1				
15	027100012	スプリングワッシャ LOCK WASHER	1	1	1				
16	A99432280	ラッピングボルト BOLT	1	1	1				
17	080109163	Vベルト V-BELT	2	2	2			HP-II	
18	A22600420	クラッチアーム ARM	1	1	1				
19	398510400	ブッシュ BUSH	2	2	2				
20	A99230140	サガネ WASHER	1	1	1				
21	036100012	スナップリング SNAP RING	1	1	1				
22	040146200	ベアリング : UU BEARING : UU	1	1	1				
23	A98611510	テンションローラ TENSION ROLLER	1	1	1				
24	A99240940	ワッシャ WASHER	1	1	1				
25	021300006	ナット NUT	1	1	1				
26	A99432300	ボルト(フック) BOLT	1	1	1				
27	026109103	ワッシャ WASHER	2	2	2				
28	023100008	ナット NUT	2	2	2				
29	A98220220	スプリング SPRING	1	1	1				
30	A22261030	ジョウブメタル BEARING BOX	1	1	1				
31	050301115	オイルシール OIL SEAL	1	1	1		~10149		
32	A22210450	リール軸 SHAFT	1	1	1		~10149		
33	026200014	ワッシャ WASHER	1	1	1		~10149		
34	040146202	ベアリング : UU BEARING : UU	2	2	2				
35	A99231910	カラー:ベアリング COLLAR	1	1	1				

FIG. 303

アーム・クラッチ関係
ARM·CLUTCH

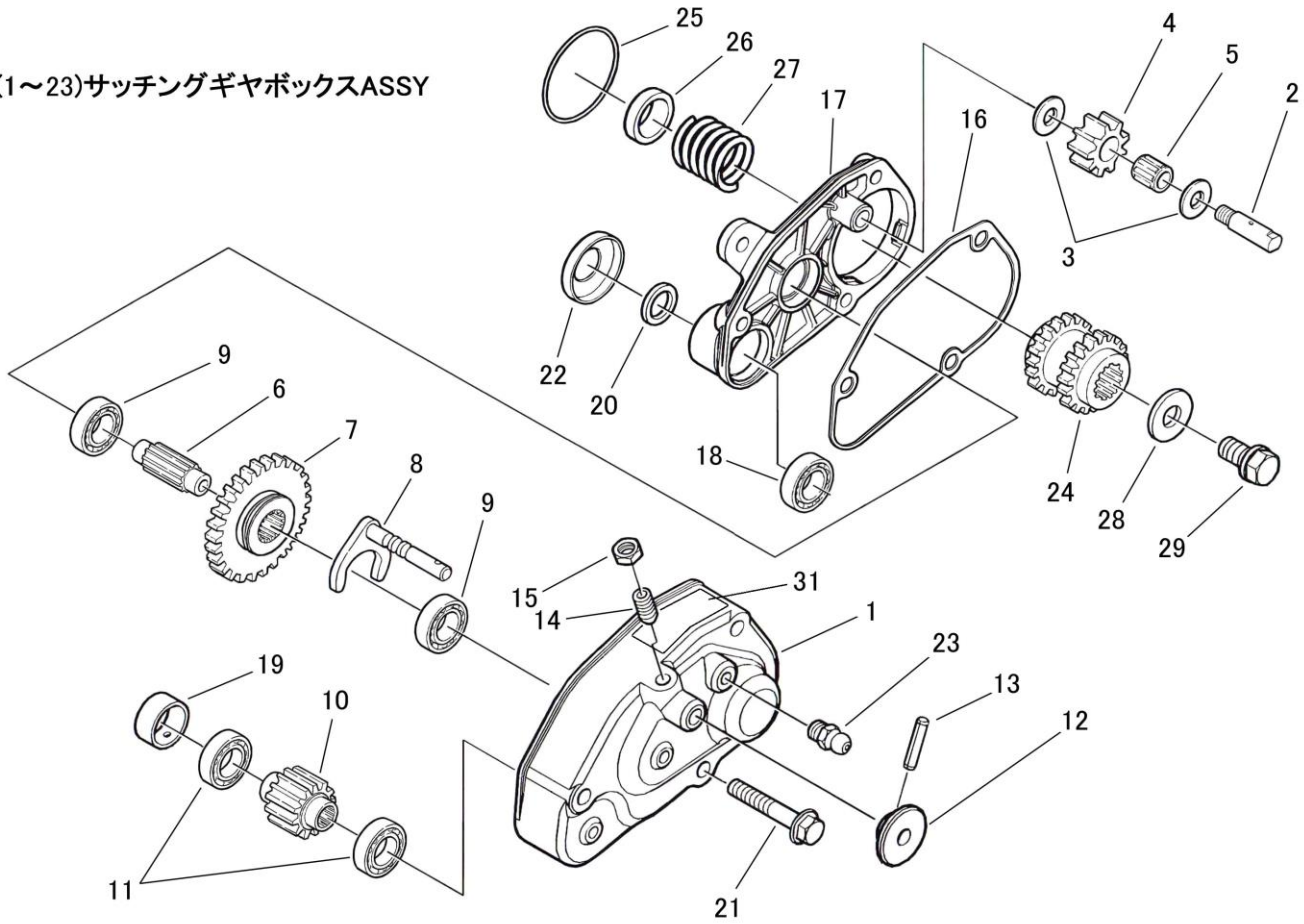


見出番号 Key No	部品番号 Parts No	部品名称 Description	台当個数 QTY			互換性 R/P	適応号機 Serial Number	型寸 Size and details	備考 Remarks
			S	C	D				
36	036100015	スナップリング SNAP RING	1	1	1		~10149		
37	036500035	スナップリング SNAP RING	1	1	1				
38	015300614	スクリュー SCREW	3	3	3				
39	A98611500	プーリ:B PULLEY	1	1	1		~10149		
40	026109018	ワッシャ WASHER	1	1	1		~10149		
41	011511220	ボルト BOLT	1	1	1		~10149		
42	A22360330	カップリング COUPLING	1	1	1		~10149		
43	030300632	スプリングピン SPRING PIN	2	2	2		~10149		
44	030303532	スプリングピン SPRING PIN	1	1	1		~10149		
45	030300625	スプリングピン SPRING PIN	1	1	1		~10149		
46	A22210470	カップリングシャフト SHAFT	1	1	1		~10149		
47	A22230020	スプラインスリーブ SLEEVE	1	1	1		~10149		
48	A98120930	ゴムブーツ BOOTS	1	1	1				
49	A50160640	ベルトカバー BELT COVER	1	1	1				
50	050301122	オイルシール OIL SEAL	1	1	1				
51	026100008	ワッシャ WASHER	1	1	1				
52	A99231890	カラー(スパーサ) COLLAR	1	1	1				
53	022300008	Uナット U-NUT	1	1	1				
54	A90610470	ケイコクラヘル:ヘル CAUTION PLATE	1	1	1				
55	A98530320	オイルシール OIL SEAL	1	1	1		10150~		
56	A22210520	リールカトウシク:B SHAFT	1	1	1		10150~		
57	A99210740	スパーサ:ヘアリング SPACER	1	1	1		10150~		
58	040146202	ヘアリング BEARING	2	2	2		10150~		
59	A99231910	カラー:ヘアリング COLLAR	1	1	1		10150~		
60	034109056	キー KEY	2	2	2		10150~		
61	036500035	スナップリング SNAP RING	1	1	1		10150~		
62	A98611830	プーリ:B PULLEY	1	1	1		10150~		
63	027100012	スプリングワッシャ SPRING WASHER	1	1	1		10150~		
64	020900012	ナット NUT	1	1	1		10150~		
65	A98380120	ユニバーサルジョイントASSY JOINT	1	1	1		10150~		
66	A98120930	ゴムブーツ BOOTS	1	1	1		10150~		

FIG. 304

サッチングギヤボックス関係
THATCHING GEAR BOX

30(1~23)サッチングギヤボックスASSY

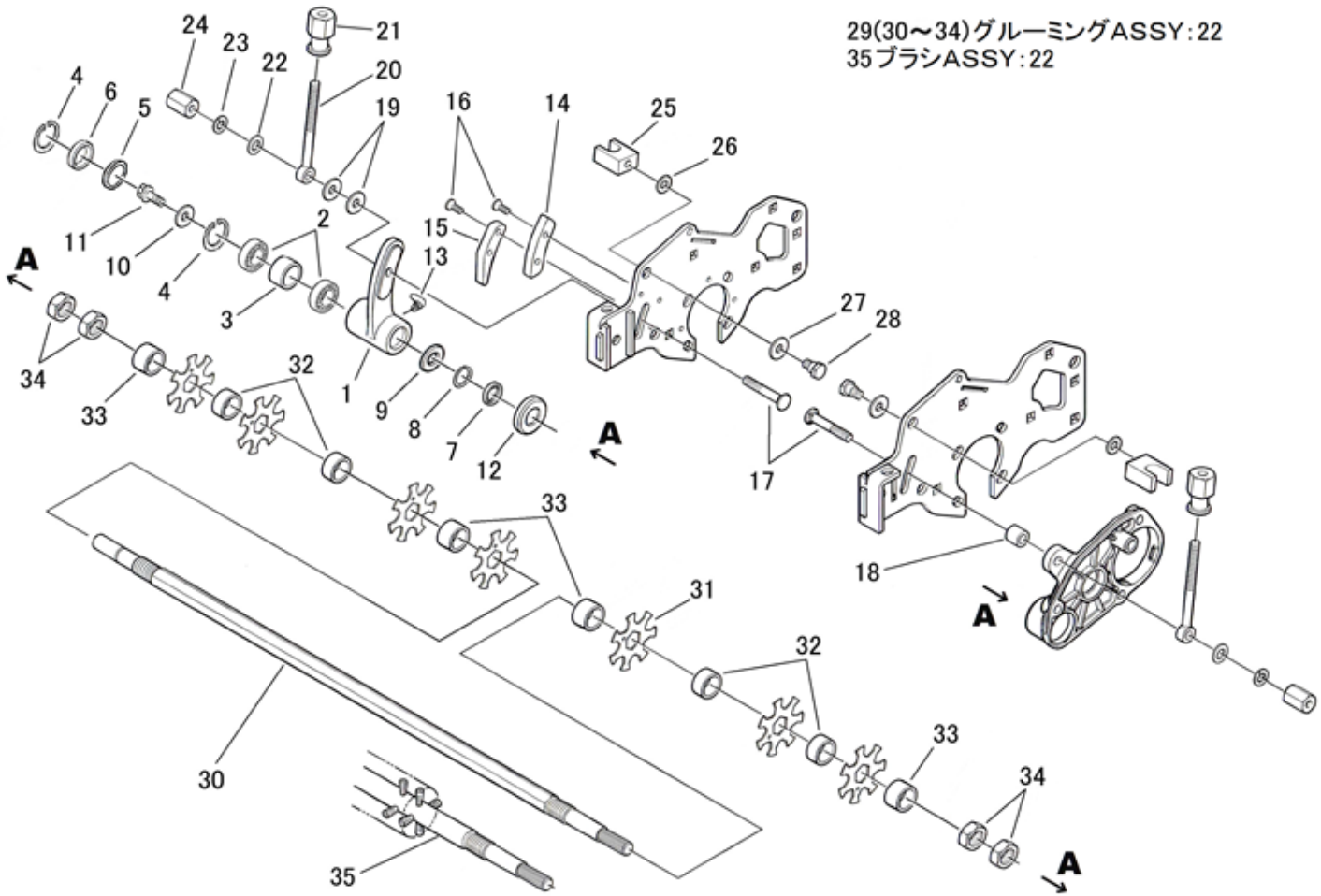


見出番号 Key No	部品番号 Parts No	部品名称 Description	台当個数 QTY			互換性 R/P	適応号機 Serial Number	型寸 Size and details	備考 Remarks
			S	C	D				
1	A22160220	カバー:サッチング COVER		1	1				
2	A22210400	ピニオンシャフト SHAFT		1	1				
3	A99240930	スラストワッシャ WASHER		2	2				
4	A22310610	カウンタギヤ GEAR		1	1				
5	A98560550	ニードルベアリング BEARING		1	1				
6	A22210370	スライドシャフト SLIDE SHAFT		1	1				
7	A22310600	スライドギヤ SLIDE GEAR		1	1				
8	A24220080	シフトロッド SHIFTING ROD		1	1				
9	040106001	ベアリング BEARING		2	2				
10	A22310620	ドライブギヤ GEAR		1	1				
11	040146903	ベアリング : LLU BEARING : LLU		2	2				
12	A99570230	サッチングノブ THATCHING KNOB		1	1				
13	030300316	スプリングピン SPRING PIN		1	1				
14	A22910240	プランジャー BALL PLUNGER		1	1				
15	020700008	ナット NUT		1	1				
16	A22990250	ガスケット GASKET		1	1				
17	A22160250	サッチングメタル COVER		1	1				
18	040146902	ベアリング : LLU BEARING : LLU		1	1				
19	A99231660	カラー COLLAR		1	1				
20	A98530240	オイルシール OIL SEAL		1	1				
21	010810845	ボルト BOLT		3	3				
22	A98121050	ゴムキャップ CAP		1	1				
23	060609002	グリスニップル GREASE NIPPLE		3	3				
24	A22310590	カイテンバギヤ GEAR		1	1				
25	052400530	Oリング O-RING		1	1				
26	A99231930	カラー:スプリング COLLAR		1	1				
27	A98220100	スプリング SPRING		1	1				
28	026109018	ワッシャ WASHER		1	1				
29	011511225	ボルト BOLT		1	1				
30	A22000350	サッチングギヤボックスASSY THATCHING GEAR ASSY		1	1				
31	A90360370	シグマーク:サキヨウキクラッチ INDICATING MARK		1	1				

FIG. 305

グルーミング・ブラシ関係
GROOMING·BRUSH

29(30~34)グルーミングASSY:22
35ブラシASSY:22



見出番号 Key No	部品番号 Parts No	部品名称 Description	台当個数 QTY			互換性 R/P	適応号機 Serial Number	型寸 Size and details	備考 Remarks
			S	C	D				
1	A22110400	サッチングメタル:R THATCHING METAL:R		1	1				
2	A98560590	ベアリング BEARING		2	2				
3	A99232170	カラー COLLAR		1	1				
4	036500028	スナップリング SNAP RING		2	2				
5	A99210720	スペーサ SPACER		1	1				
6	A98460090	プラグ PLUG		1	1				
7	050203115	オイルシール OIL SEAL		1	1				
8	036100015	スナップリング SNAP RING		1	1				
9	A99230200	カラー COLLAR		1	1				
10	A99241040	ワッシャ WASHER		1	1				
11	011310612	ボルト BOLT		1	1				
12	A98121050	ゴム:キャップ RUBBER CAP		1	1				
13	060609006	グリスニップル GREASE NIPPLE		1	1				
14	A74350490	ガイドプレート GUIDE PLATE		1	1				
15	A74350500	ガイドプレート GUIDE PLATE		1	1				
16	015300512	スクリュー SCREW		4	4				
17	A99432320	カクネマルアタマボルト BOLT		2	2				
18	A99231950	カラー COLLAR		1	1				
19	026109010	ワッシャ WASHER		2	2				
20	A99432370	テンテンボルト BOLT		2	2				
21	A70320210	チョウセイノブ KNOB		2	2				
22	026100008	ワッシャ WASHER		2	2				
23	027100008	スプリングワッシャ LOCK WASHER		2	2				
24	A99460260	タカナット NUT		2	2				
25	A74460030	ノブホルダ KNOB HOLDER		2	2				
26	026100008	ワッシャ WASHER		2	2				
27	026100010	ワッシャ WASHER		2	2				
28	A99432360	タンツキボルト BOLT		2	2				
29	A70250200	グルーミングASSY:22 (37) GROOMING ASSY:22 (37)			4				
30	A70370130	サッチングシャフト:22 THATCHING SHAFT:22			4				
31	A70360040	カッター(デビル) CUTTER			37				
32	A99232150	カラー : t 13 COLLAR : t 13			34				
33	A99232160	カラー : t 16.5 COLLAR : t 16.5			4				
34	A99460310	ナット NUT			4				
35	A70200180	ブラシASSY:22 BRUSH:22		1					

部品番号順索引

(NUMERICAL PARTS INDEX)

エンジン編
(ENGINE)

部品番号順索引 NUMERICAL PARTS INDEX

部品番号 PARTS No.	図番号 FIG .No.	見出番号 Key No.	部品番号 PARTS No.	図番号 FIG .No.	見出番号 Key No.	部品番号 PARTS No.	図番号 FIG .No.	見出番号 Key No.
1H0010010	101	1	1H0010530	105	14	1H0011090	109	23
1H0010020	101	2	1H0010550	106	1	1H0011100	109	24
1H0010030	101	3	1H0010560	106	1	1H0011110	109	25
1H0010040	101	4	1H0010570	106	2	1H0011120	109	26
1H0010050	101	5	1H0010580	106	3	1H0011130	109	27
1H0010060	101	6	1H0010590	106	4	1H0011140	109	28
1H0010070	101	7	1H0010600	106	5	1H0011150	110	1
1H0010070	108	6	1H0010610	106	6	1H0011160	110	2
1H0010070	115	23	1H0010620	107	1	1H0011170	110	3
1H0010080	101	8	1H0010630	107	2	1H0011180	110	4
1H0010090	101	9	1H0010640	107	3	1H0011190	110	5
1H0010100	101	10	1H0010650	107	4	1H0011200	110	6
1H0010110	101	11	1H0010660	107	5	1H0011210	110	7
1H0010120	101	12a	1H0010670	107	6	1H0011220	110	8
1H0010130	101	12b	1H0010680	107	7	1H0011230	110	9
1H0010140	102	1	1H0010690	107	8	1H0011240	110	10
1H0010150	102	2	1H0010700	107	9	1H0011250	110	11
1H0010150	103	2	1H0010710	107	10	1H0011260	110	12
1H0010160	102	3	1H0010720	107	11	1H0011260	112	10
1H0010170	102	4	1H0010730	107	12	1H0011260	115	22
1H0010180	102	5	1H0010740	107	13	1H0011270	110	13
1H0010190	102	6	1H0010750	107	14	1H0011280	111	1
1H0010200	102	7	1H0010760	108	1	1H0011290	111	2
1H0010210	102	8	1H0010770	108	2	1H0011300	111	3
1H0010220	102	9	1H0010780	108	3	1H0011310	111	4
1H0010230	102	10	1H0010790	108	4	1H0011320	111	5
1H0010240	102	11	1H0010800	108	5	1H0011330	111	6
1H0010250	102	12	1H0010810	108	5	1H0011340	111	7
1H0010260	102	13	1H0010830	108	7	1H0011350	111	8
1H0010270	102	14	1H0010830	115	24	1H0011360	111	9
1H0010280	103	1	1H0010840	108	8	1H0011370	111	10
1H0010300	103	3	1H0010850	109	1	1H0011380	111	11
1H0010310	103	4	1H0010860	109	2	1H0011390	112	1
1H0010320	103	5	1H0010870	109	3	1H0011400	112	2
1H0010330	103	6	1H0010880	109	4	1H0011410	112	3
1H0010330	103	8	1H0010890	109	5	1H0011420	112	4
1H0010340	103	7	1H0010900	109	6	1H0011430	112	5
1H0010360	103	9	1H0010910	109	7	1H0011440	112	5
1H0010360	114	7	1H0010920	109	8	1H0011450	112	6
1H0010370	103	10	1H0010930	109	9	1H0011460	112	7
1H0010380	104	1	1H0010940	109	10	1H0011470	112	8
1H0010390	104	2	1H0010950	109	11	1H0011480	112	9
1H0010400	105	1	1H0010960	109	12	1H0011500	112	11
1H0010410	105	2	1H0010970	109	13	1H0011510	113	1
1H0010420	105	3	1H0010980	109	14	1H0011520	113	2
1H0010430	105	4	1H0010990	109	15	1H0011530	113	3
1H0010440	105	5	1H0011000	109	16	1H0011540	113	4
1H0010450	105	6	1H0011010	109	17	1H0011550	113	5
1H0010460	105	7	1H0011020	109	18	1H0011560	114	1
1H0010470	105	8	1H0011030	109	19	1H0011570	114	2
1H0010480	105	9	1H0011040	109	19	1H0011580	114	3
1H0010490	105	10	1H0011050	109	19	1H0011590	114	4
1H0010500	105	11	1H0011060	109	20	1H0011600	114	5
1H0010510	105	12	1H0011070	109	21	1H0011610	114	6
1H0010520	105	13	1H0011080	109	22	1H0011630	114	8

部品番号順索引 NUMERICAL PARTS INDEX

部品番号 PARTS No.	図番号 FIG .No.	見出番号 Key No.	部品番号 PARTS No.	図番号 FIG .No.	見出番号 Key No.	部品番号 PARTS No.	図番号 FIG .No.	見出番号 Key No.
1H0011640	114	9						
1H0011650	115	1						
1H0011660	115	2						
1H0011670	115	3						
1H0011680	115	4						
1H0011690	115	5						
1H0011700	115	6						
1H0011710	115	7						
1H0011720	115	8						
1H0011730	115	9						
1H0011740	115	10						
1H0011750	115	11						
1H0011760	115	12						
1H0011770	115	13						
1H0011780	115	14						
1H0011790	115	15						
1H0011800	115	16						
1H0011810	115	17						
1H0011820	115	18						
1H0011830	115	19						
1H0011840	115	20						
1H0011850	115	21						
1H0011890	116	1						
1H0011900	116	2						
1H0011910	116	3						
1H0011920	116	4						
1H0011930	116	5						

部品番号順索引

(NUMERICAL PARTS INDEX)

シャーシ編
(CHASSIS)

部品番号順索引 NUMERICAL PARTS INDEX

部品番号 PARTS No.	図番号 FIG .No.	見出番号 Key No.	部品番号 PARTS No.	図番号 FIG .No.	見出番号 Key No.	部品番号 PARTS No.	図番号 FIG .No.	見出番号 Key No.
010131025	201	34	023100006	203	28	036500035	204	51
010131025	208	11	023100008	202	18	036500035	204	64
010310820	204	14	023100008	202	25	036500035	206	3
010709060	204	25	023100008	203	34	036500047	206	19
010709064	205	65	023100008	209	8	036800007	208	23
010709073	201	33	026100006	203	27	036800009	208	20
010709129	205	68	026100006	204	43	040106004	206	24
010809001	203	5	026100006	208	41	040106201	205	59
010809001	203	15	026100008	201	4	040106202	205	60
010809007	208	46	026100008	203	8	040106204	205	62
010810610	201	20	026100008	204	12	040106204	206	17
010810610	208	55	026100008	204	31	040106204	205	62
010810610	209	6	026100008	208	35	040136205	207	5
010810635	201	28	026100010	201	25	040146005	205	58
010810816	203	7	026100010	201	35	040146200	204	37
010810816	204	29	026100010	201	40	040146202	204	48
010810816	209	3	026100010	202	3	040146202	204	63
010810820	201	7	026100010	206	10	040146202	206	1
010810820	202	17	026109018	204	54	048100010	205	66
010810820	203	31	026109035	205	61	050209004	207	9
010810820	204	2	026109103	202	6	050209074	201	29
010810820	204	6	026109103	202	11	050301115	204	45
010810825	207	22	026109103	202	13	052400160	207	8
010810835	208	52	026200010	208	21	060609002	201	30
010810840	207	11	026200014	204	47	060609006	201	31
011150612	201	13	027100010	201	24	080109163	204	27
011310616	204	26	027100010	201	36	090509003	210	3
011310660	204	42	027100010	206	11	090509004	210	4
011510812	202	7	027100010	208	12	198636090	206	18
011510812	202	12	027100012	204	69	336150090	207	17
011510816	202	14	027100012	206	31	385102270	209	1
011510820	206	20	030102020	202	28	390198361	208	48
011510825	207	13	030102020	204	13	390199530	203	22
011510835	201	3	030102020	208	36	398110110	203	32
011510860	204	30	030300410	202	19	398118020	203	4
011511030	201	23	030300418	202	20	398120360	203	16
011511030	202	2	030300632	204	57	398123370	203	2
011511220	204	55	030300632	204	71	398123370	203	2
015100620	203	26	030303532	204	58	398180580	208	19
015300614	204	52	030303532	204	72	398180671	203	33
015300820	201	6	031100008	203	9	398180720	202	29
020500010	208	16	031109008	201	43	398181100	203	12
020700008	204	15	031310815	208	34	398211210	204	20
020700008	204	21	031310845	202	27	398211210	208	43
020700008	208	44	034109055	206	5	398510400	204	34
020700010	201	37	034109056	204	66	398750130	210	5
020800010	206	12	034109060	206	21	398750220	208	38
020900012	204	70	034109060	204	22	399113620	201	5
020900012	206	8	034109094	205	57	399113630	201	12
021300006	204	40	036100012	204	10	399340060	208	15
021300006	208	40	036100012	204	36	A00810850	210	6
021500008	208	3	036100012	205	64	A00870390	209	11
021500010	201	41	036100015	204	50	A10010490	201	1
022400006	203	13	036100020	206	25	A10410100	201	2
022600016	207	10	036100020	206	28	A12110010	208	28

部品番号順索引 NUMERICAL PARTS INDEX

部品番号 PARTS No.	図番号 FIG .No.	見出番号 Key No.	部品番号 PARTS No.	図番号 FIG .No.	見出番号 Key No.	部品番号 PARTS No.	図番号 FIG .No.	見出番号 Key No.
A12250050	208	30	A22890181	205	30	A34470240	208	54
A12260020	208	31	A22890182	205	31	A36000350	207	14
A20150930	201	21	A22890184	205	33	A36000460	207	25
A20151020	201	19	A22890185	205	34	A36000500	207	14
A20410340	201	17	A22890186	205	35	A36000510	207	25
A20410360	201	18	A22890187	205	36	A36020020	207	2
A22000321	205	77	A22890188	205	37	A36020021	207	2
A22000322	205	77	A22890189	205	38	A36100370	207	15
A22010030	204	1	A22890191	205	40	A36100450	207	15
A22010030	205	76	A22890192	205	41	A36130270	207	16
A22010031	204	1	A22890193	205	42	A36130340	207	16
A22010031	205	76	A22890194	205	43	A36260191	207	3
A22140070	204	5	A22890195	205	44	A36260200	207	4
A22210410	206	4	A22890196	205	45	A36260201	207	4
A22210450	204	46	A22890197	205	46	A36260230	207	12
A22210460	204	59	A22890198	205	47	A36310180	207	1
A22210510	204	61	A22890199	205	48	A36380030	207	19
A22260920	206	16	A22890200	205	49	A44101530	202	1
A22261030	204	44	A22890201	205	50	A44400280	202	8
A22310630	206	29	A22890202	205	51	A46100090	209	12
A22310640	206	30	A22890203	205	52	A46210030	208	42
A22310650	206	22	A22890204	205	53	A46500020	201	11
A22310660	206	6	A22890205	205	54	A46500220	209	4
A22310670	206	14	A22890206	205	55	A46520270	209	9
A22360330	204	56	A22890207	205	56	A46530530	208	39
A22550090	204	18	A22890208	205	63	A46600070	209	5
A22550110	204	28	A22890222	205	18	A46650280	209	7
A22600410	204	33	A22890223	205	19	A46650290	209	2
A22610320	204	8	A22890227	205	32	A50160560	201	27
A22650330	204	41	A22890228	205	16	A50260260	203	10
A22710130	205	20	A22890242	205	17	A50310540	203	1
A22710131	205	20	A22890243	205	39	A50310550	203	14
A22710140	205	21	A22890252	205	71	A50320090	203	3
A22710141	205	21	A22890253	205	72	A50540160	201	32
A22760120	205	4	A22890254	205	73	A50550490	203	6
A22890152	205	1	A22890255	205	74	A50710330	208	45
A22890153	205	2	A22890256	205	75	A72010710	202	5
A22890154	205	3	A22910250	205	67	A72010710	202	10
A22890156	205	5	A22910280	205	22	A72110530	202	31
A22890157	205	6	A22910290	205	69	A76200300	202	15
A22890158	205	7	A22990200	201	26	A76240070	201	42
A22890159	205	8	A24100691	208	17	A76370010	202	24
A22890160	205	9	A24100701	208	18	A82010420	203	35
A22890161	205	10	A24100780	202	26	A82110370	203	23
A22890162	205	11	A24100781	202	26	A82140181	203	24
A22890163	205	12	A24210150	208	22	A82270290	203	29
A22890164	205	13	A24260190	204	11	A82360320	203	25
A22890165	205	14	A24370050	202	22	A82410270	202	16
A22890166	205	15	A30460480	207	18	A90110190	203	17
A22890174	205	23	A30460510	207	18	A90110220	203	18
A22890175	205	24	A34040020	208	53	A90360291	203	19
A22890176	205	25	A34350690	208	2	A90360361	208	47
A22890177	205	26	A34350710	208	49	A90610460	203	21
A22890178	205	27	A34350770	208	1	A90610470	203	20
A22890180	205	29	A34450380	208	9	A95520010	210	2

部品番号順索引 NUMERICAL PARTS INDEX

部品番号 PARTS No.	図番号 FIG .No.	見出番号 Key No.	部品番号 PARTS No.	図番号 FIG .No.	見出番号 Key No.	部品番号 PARTS No.	図番号 FIG .No.	見出番号 Key No.
A95680040	210	1	A99280200	201	16			
A98120520	208	10	A99280200	204	17			
A98120780	208	24	A99430420	201	22			
A98120920	202	23	A99431460	208	7			
A98121070	202	32	A99431980	206	9			
A98180220	208	50	A99432020	208	14			
A98180260	208	4	A99432070	207	21			
A98220181	208	25	A99432260	204	4			
A98220220	202	30	A99432270	202	21			
A98221080	204	7	A99432310	201	39			
A98221090	207	23	A99460280	204	19			
A98221110	201	38	A99480140	203	11			
A98221230	205	28	A99570200	208	6			
A98230890	208	26	A99570210	208	8			
A98230910	208	33	A99580070	208	32			
A98231020	208	27	A99610790	206	26			
A98231040	201	44						
A98231060	208	51						
A98231140	208	29						
A98231141	208	29						
A98380120	204	68						
A98530140	207	9						
A98530250	206	2						
A98530320	204	60						
A98560540	206	15						
A98611500	204	53						
A98611510	204	38						
A98611760	204	23						
A98611830	204	67						
A98760020	201	14						
A98760020	209	10						
A98760030	208	37						
A99210740	204	62						
A99230080	208	5						
A99230140	204	9						
A99230140	204	35						
A99231580	206	23						
A99231590	206	27						
A99231620	207	6						
A99231630	207	7						
A99231890	204	32						
A99231910	204	49						
A99231910	204	65						
A99231980	207	24						
A99232080	207	20						
A99232190	203	30						
A99232240	207	20						
A99240210	208	13						
A99240920	202	4						
A99240920	202	9						
A99240920	206	13						
A99240940	204	39						
A99241010	204	24						
A99280190	201	15						
A99280190	204	16						

部品番号順索引

(NUMERICAL PARTS INDEX)

カッター編
(CUTTER)

部品番号順索引 NUMERICAL PARTS INDEX

部品番号 PARTS No.	図番号 FIG .No.	見出番号 Key No.	部品番号 PARTS No.	図番号 FIG .No.	見出番号 Key No.	部品番号 PARTS No.	図番号 FIG .No.	見出番号 Key No.
010310830	302	10	040106001	304	9	A70151500	301	7
010709061	301	20	040136202	302	4	A70151501	301	7
010810816	302	40	040146200	303	22	A70200180	305	35
010810845	304	21	040146202	302	30	A70250200	305	29
011310612	305	11	040146202	303	34	A70320180	302	15
011511220	303	41	040146202	303	58	A70320210	305	21
011511225	301	27	040146902	304	18	A70360040	305	31
011511225	304	29	040146903	304	11	A70370130	305	30
015300508	301	35	042530304	301	10	A70430281	301	41
015300512	305	16	050202230	301	33	A70430291	301	41
015300614	303	38	050203115	305	7	A70430301	301	41
020700008	302	11	050209140	302	32	A70430311	301	41
020700008	304	15	050301115	303	31	A70430550	301	41
020800018	301	17	050301122	303	50	A70430560	301	41
020900012	303	64	052400530	304	25	A70430570	301	41
021000008	302	14	060609002	301	13	A70430580	301	41
021300006	303	25	060609002	302	20	A70610170	301	38
022300008	303	53	060609002	304	23	A70610180	301	39
023100008	301	6	060609006	305	13	A72010650	302	23
023100008	302	39	080109163	303	17	A72010670	302	24
023100008	303	8	198636090	301	11	A72010690	302	25
023100008	303	12	398460040	301	3	A72010720	302	34
023100008	303	28	398460050	301	21	A72110640	302	1
026100008	302	13	398510400	303	19	A72110660	302	21
026100008	303	51	399232970	303	11	A72110680	302	22
026100008	305	22	498510260	301	12	A72110700	302	26
026100008	305	26	A22000350	304	30	A72160880	302	8
026100010	305	27	A22110400	305	1	A72160890	302	9
026109010	305	19	A22160220	304	1	A72160960	302	35
026109018	301	26	A22160250	304	17	A72160970	302	36
026109018	303	40	A22210370	304	6	A72161110	302	8
026109018	304	28	A22210400	304	2	A72161120	302	9
026109103	301	5	A22210450	303	32	A72170060	302	38
026109103	303	27	A22210470	303	46	A72460220	302	2
026200014	303	33	A22210520	303	56	A72460430	302	27
027100008	305	23	A22230020	303	47	A74101350	301	1
027100010	302	18	A22261030	303	30	A74251150	301	2
027100012	303	15	A22261041	301	8	A74350490	305	14
027100012	303	63	A22261051	301	9	A74350500	305	15
030300316	304	13	A22310590	304	24	A74350510	301	4
030300625	303	45	A22310600	304	7	A74460030	305	25
030300632	303	43	A22310610	304	4	A76350200	303	1
030303532	303	44	A22310620	304	10	A76350210	303	2
034109056	303	60	A22360330	303	42	A90360310	301	46
036100012	303	21	A22550100	303	9	A90360370	304	31
036100015	302	28	A22560241	301	31	A90610470	303	54
036100015	303	36	A22560251	301	32	A90630080	301	47
036100015	305	8	A22600420	303	18	A98120051	301	28
036100020	301	22	A22910240	304	14	A98120930	303	48
036100055	303	4	A22990250	304	16	A98120930	303	66
036500028	305	4	A24220080	304	8	A98121050	304	22
036500035	302	7	A50160640	303	49	A98121050	305	12
036500035	302	33	A70010781	301	44	A98220100	301	24
036500035	303	37	A70010951	301	45	A98220100	304	27
036500035	303	61	A70110460	301	37	A98220220	303	29

部品番号順索引 NUMERICAL PARTS INDEX

部品番号 PARTS No.	図番号 FIG .No.	見出番号 Key No.	部品番号 PARTS No.	図番号 FIG .No.	見出番号 Key No.	部品番号 PARTS No.	図番号 FIG .No.	見出番号 Key No.
A98221220	301	18	A99432370	305	20			
A98380120	303	65	A99432490	301	34			
A98460090	305	6	A99460230	302	19			
A98530240	304	20	A99460260	305	24			
A98530290	302	6	A99460290	301	19			
A98530320	303	55	A99460300	301	43			
A98560550	304	5	A99460310	305	34			
A98560590	305	2	A99480310	301	42			
A98611500	303	13	A99480340	301	40			
A98611500	303	39	A99570230	304	12			
A98611510	303	23						
A98611830	303	62						
A99210681	303	3						
A99210720	305	5						
A99210740	303	57						
A99230140	303	20						
A99230200	302	29						
A99230200	305	9						
A99230240	301	25						
A99231230	301	15						
A99231231	301	15						
A99231660	304	19						
A99231890	303	52						
A99231900	303	14						
A99231910	303	35						
A99231910	303	59						
A99231930	301	23						
A99231930	304	26						
A99231940	301	36						
A99231950	305	18						
A99231991	303	6						
A99232000	303	7						
A99232150	305	32						
A99232160	305	33						
A99232170	305	3						
A99232180	302	5						
A99240200	302	17						
A99240930	304	3						
A99240940	303	24						
A99240950	302	31						
A99241020	301	30						
A99241040	305	10						
A99280220	302	3						
A99430060	302	37						
A99431840	302	16						
A99432030	302	12						
A99432280	303	16						
A99432290	303	5						
A99432290	303	10						
A99432300	303	26						
A99432320	305	17						
A99432331	301	14						
A99432340	301	16						
A99432351	301	29						
A99432360	305	28						

