

エンジン部品表 Engine Partsts List

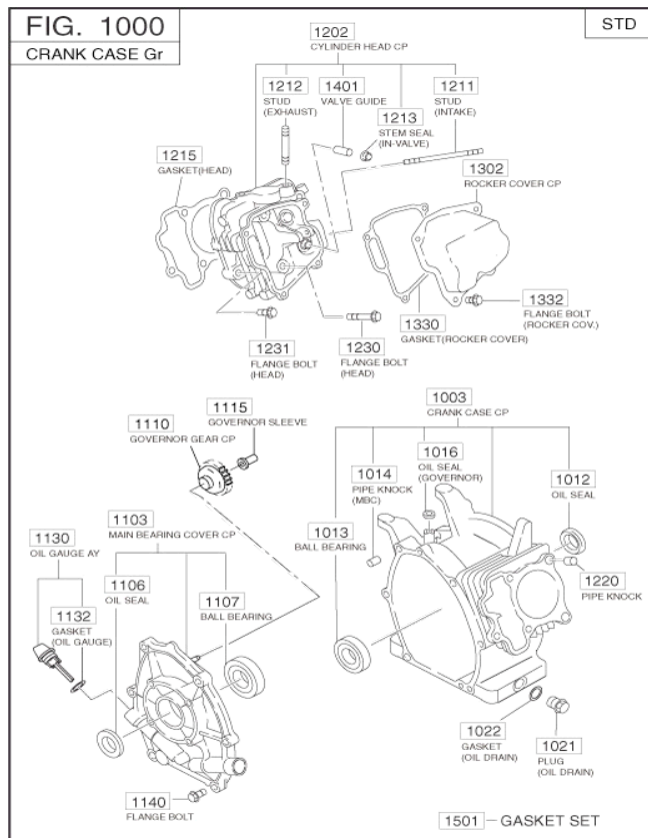
ご注文の際は、部品番号、部品名称、個数を明記ください。
 但し(見出番号Key No)の記入がない部品は、単体販売できませんので、それに該当する
 完備部品(組部品)をご注文ください。
 * 本部品表は改良のため予告なく変更することがあります。

When ordering some parts, designate the code No., name of parts and quantity.
 But, the part which the entry of the (Index No.KeyNo) is not in can't sell a simple substance.
 And, order a full-equipped part(party part)to apply.
 * This parts list may be modified without notice.

目 次 CONTENTS

図 番 FIG.NO.	装置名称 SUBJECT	ページ PAGE
1000	クランクケース関係 CRANK CASE	2
2000	クランクシャフト・ピストン関係 CRANK SHAFT・PISTON	3
3000	インテイク・マフラー関係 INTAKE・EXHAUST	4
3301	エアクリーナ関係 AIR CLEANER	6
4001	ガバナ関係 GOVERNOR	7
5000	スタータ・冷却関係 STARTER・COOLING	8
6003	燃料タンク関係 FUEL TANK	9
6003	燃料タンク関係(輸出仕様) FUEL TANK(Export Ver.)	10
6101	キャブレター関係 CARBURETOR	11
7000	電気関係 ELECTRIC DEVICE	12
7001	電気関係(輸出仕様) ELECTRIC DEVICE(Export Ver.)	13
9000,9500	付属品関係 ACCESSORIES	14
部品番号順索引 NUMERICAL PARTS INDEX		15

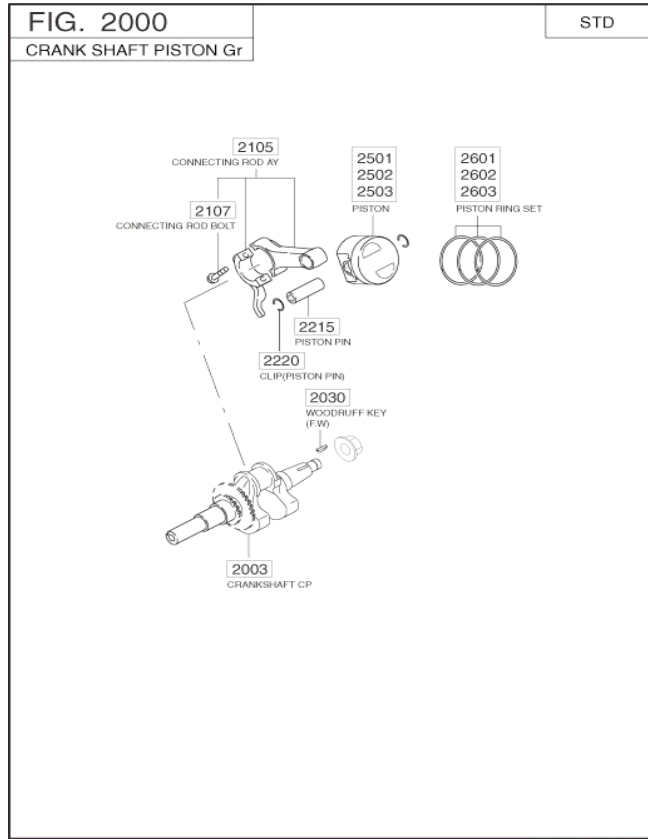
エンジン;クランクケース関係
ENGINE;CRANK CASE



27610000W00

見出番号 Key No	部品番号 Part No	部品名称 Parts Name	台 当 個 数 QTY		メーカー部品番号 Maker Parts No	適応号機 Application	備 考 Remarks
			22	26			
1003	A12890057	クランクケース	1	1	276-10101-41		STD
1012	A12890026	オイルシール	1	1	044-02502-00		25D × 35D × 7B
1013	A12890029	ボールベアリング	1	1	060-02800-21		28D × 58D × 16B
1014	A12890086	パイプノック	2	2	277-15011-03		
1016	A12890025	オイルシール	1	1	044-00600-20		6D × 10D × 2.5B
1021	A12890023	プラグ	1	1	040-11400-30		
1022	A12890019	ガスケット	1	1	021-11400-20		T=0.4
1103	A12890085	メインベアリングカバー	1	1	277-11001-31		STD
1106	A12890027	オイルシール	1	1	044-02502-10		24.5 × 41.25 × 6
1107	A12890165	ボールベアリング	1	1	X60-02501-40		25D × 52D × 15B
1110	A12890132	ガバナギヤ	1	1	277-45004-J1		
1115	A12890120	ガバナスリーブ	1	1	277-41901-03		
1130	A12890151	オイルゲージ	2	2	277-63601-30		
1132	A12890150	ガスケット	2	2	277-63601-08		
1140	A12890002	フランジボルト	6	6	001-04083-50		
1202	A12890058	シリンダヘッド	1	1	276-13001-11		STD
1211	A12890010	スタットボルト	2	2	010-50603-51		6D × 98L × 20S
1212	A12890011	スタットボルト	2	2	010-50802-50		M8 × 1.25 × 25L
1213	A12890089	ステムシール	1	1	277-16010-01		
1215	A12890059	ガスケット	1	1	276-15001-33		
1220	A12890086	パイプノック	2	2	277-15011-03		
1230	A12890012	フランジボルト	4	4	011-00802-40		M8 × 1.25 × 68L
1231	A12890013	フランジボルト	1	1	011-00803-10		M8 × 1.25 × 33L
1302	A12890087	ロッカーカバー	1	1	277-15503-01		
1330	A12890088	ガスケット	1	1	277-16001-13		T=0.5
1332	010800612	フランジボルト	4	4	011-00600-20		
1401	A12890051	バルブガイド	2	2	237-14202-03		
1501	A12890084	ガスケットセット	1	1	276-99001-37		

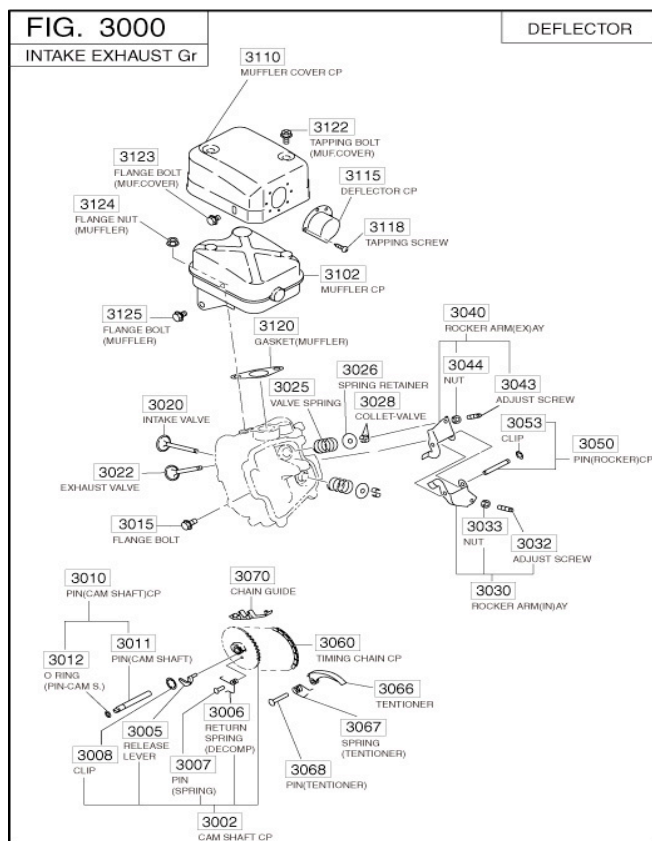
エンジン;クランクシャフト・ピストン関係
ENGINE; CRANK SHAFT・PISTON



27620000W00

見出番号 Key No	部品番号 Part No	部品名称 Parts Name	台 当 個 数 QTY		メーカ部品番号 Maker Parts No	適応号機 Application	備 考 Remarks
			22	26			
2003	A12890060	クランクシャフト	1	1	276-20201-51		
2030	A12890022	キー	1	1	032-30300-10		3×6(D16)F.W
2105	A12890061	コネクティングロッドASSY	1	1	276-22501-10		
2107	A12890090	コネクティングロッドボルト	2	2	277-23001-03		M6
2215	A12890062	ピストンピン	1	1	276-23301-13		
2220	A12890044	クリップ	2	2	215-25004-03		
2501	A12890063	ピストン;STD	1	1	276-23401-H3		STD
2502	A12890064	ピストン;0.25 O.S.	1	1	276-23403-H3		0.25 O.S.
2503	A12890065	ピストン;0.5 O.S.	1	1	276-23404-H3		0.50 O.S.
2601	A12890066	ピストンリングセット;STD	1	1	276-23511-17		STD
2602	A12890067	ピストンリングセット;0.25 O.S.	1	1	276-23512-17		0.25 O.S.
2603	A12890068	ピストンリングセット;0.5 O.S.	1	1	276-23513-17		0.50 O.S.

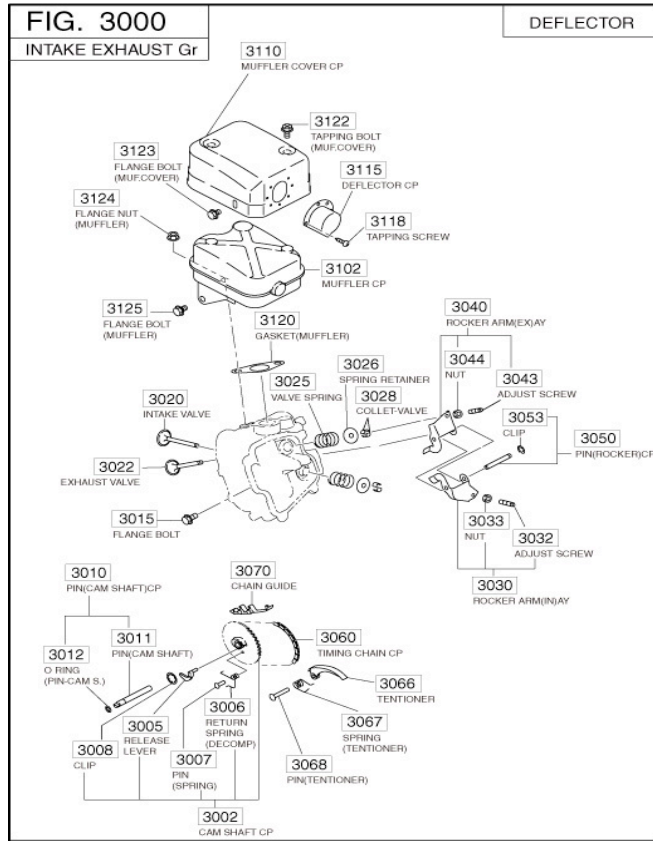
エンジン;インテイク・マフラー関係
ENGINE;INTAKE・EXHAUST



27630000W00

見出番号 Key No	部品番号 Part No	部品名称 Parts Name	台 当 個 数 QTY		メ-カ部品番号 Maker Parts No	適応号機 Application	備 考 Remarks
			22	26			
3002	A12890091	カムシャフト	1	1	277-31601-31		
3005	A12890111	リリースレバー	1	1	277-36401-03		
3006	A12890119	リターンスプリング	1	1	277-38702-03		
3007	A12890118	ピン	1	1	277-38601-03		
3008	A12890112	クリップ	1	1	277-36501-03		
3010	A12890104	ピン	1	1	277-35101-01		
3011	A12890105	ピン	1	1	277-35101-03		
3012	A12890021	O-リング	1	1	024-00600-10		D1.9 × 5.8
3015	010800608	フランジボルト	1	1	011-00600-10		
3020	A12890070	インテイクバルブ	1	1	276-33401-H3		
3022	A12890071	エキゾーストバルブ	1	1	276-33501-H3		
3025	A12890154	バルブスプリング	2	2	279-33601-03		
3026	A12890056	スプリングリテーナ	2	2	269-33701-03		
3028	A12890038	コレット;バルブ	4	4	132-10KA0-31		
3030	A12890109	ロッカーアームASSY;インテイク	1	1	277-36201-00		
3032	A12890014	アジャストスクリウ	1	1	014-90500-20		M5 × 0.5T2
3033	A12890017	ナット	1	1	017-00500-30		M5 × 0.5T2
3040	A12890110	ロッカーアームASSY;エキゾース	1	1	277-36202-00		
3043	A12890014	アジャストスクリウ	1	1	014-90500-20		M5 × 0.5T2
3044	A12890017	ナット	1	1	017-00500-30		M5 × 0.5T2
3050	A12890103	ピン	1	1	277-35004-01		
3053	A12890005	クリップ	1	1	003-13050-00		
3060	A12890073	タイミングチェーン	1	1	276-35601-11		86LINK
3066	A12890114	テンション	1	1	277-36911-03		
3067	A12890117	スプリング;テンション	1	1	277-37101-03		
3068	A12890113	ピン;テンション	1	1	277-36902-03		
3070	A12890115	チェーンガイド	1	1	277-36913-13		
3102	A12890069	マフラー	1	1	276-30101-J1		
3110	A12890072	マフラーカバー	1	1	276-34201-21		
3115	A12890116	デフレクタ	1	1	277-37001-H1		T=0.8
3118	A12890015	タッピングネジ	2	2	015-00400-60		D4 × L6
3120	A12890106	ガスケット	1	1	277-35201-13		T=0.2
3122	A12890016	タッピングボルト	2	2	015-20600-90		M6 × 1.0 × 10L
3123	010800608	フランジボルト	1	1	011-00600-10		M6 × 1.0, L=8
3124	A12890163	フランジナット	2	2	980-20082-80		M8 × 1.25 × 6.5H

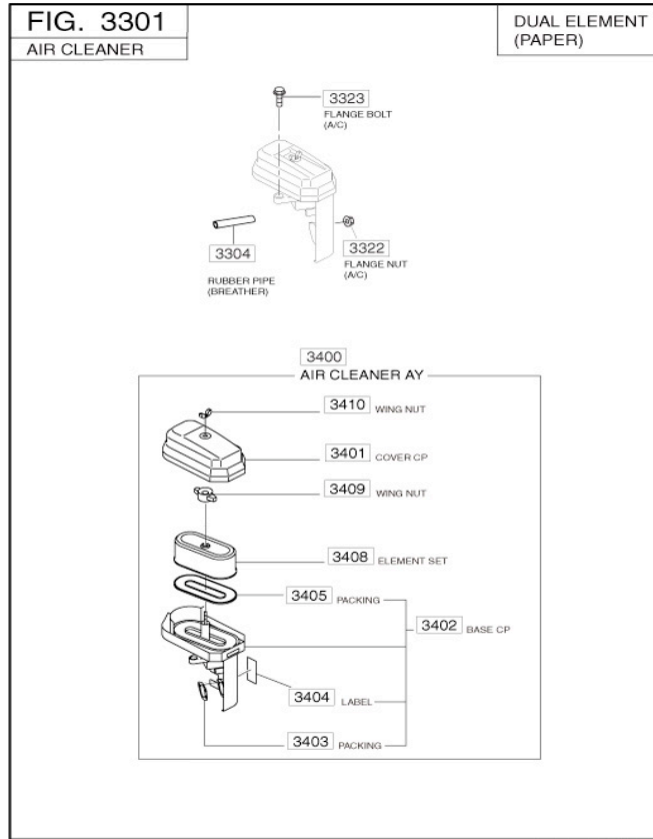
エンジン;インテイク・マフラー関係
ENGINE;INTAKE・EXHAUST



27630000W00

見出番号 Key No	部品番号 Part No	部品名称 Parts Name	台 当 個 数 QTY		メーカー部品番号 Maker Parts No	適応号機 Application	備 考 Remarks
			22	26			
3125	010800812	フランジボルト FLANGE BOLT	1	1	011-00803-20		M8 × 1.25 × 12L

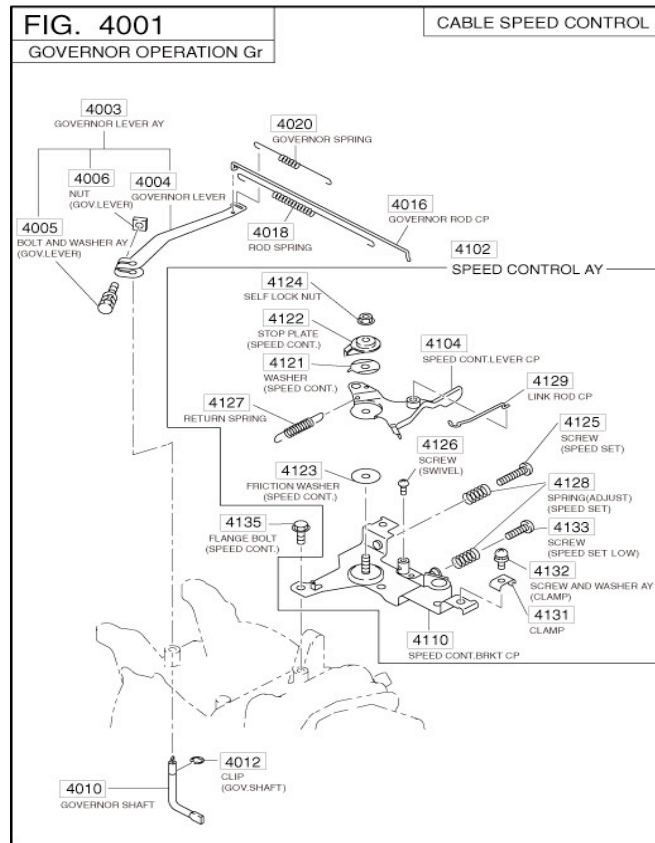
エンジン;エアクリーナ関係
ENGINE;AIR CLEANER



276330100W00

見出番号 Key No	部品番号 Part No	部品名称 Parts Name	台 当 個 数 QTY		メーカー部品番号 Maker Parts No	適応号機 Application	備 考 Remarks
			22	26			
3304	A12890101	ゴム RUBBER PIPE(BREATHER)	1	1	277-32760-08		
3322	023100006	フランジナット FLANGE NUT	2	2	002-38060-00		
3323	010800620	フランジボルト FLANGE BOLT	1	1	011-00600-50		
3400	A12890097	エアクリーナASSY AIR CLEANER AY	1	1	277-32615-20		
3401	A12890099	カバー COVER CP	1	1	277-32640-08		
3402	A12890098	ベース BASE CP	1	1	277-32630-18		
3403	A12890092	パッキン PACKING	1	1	277-32604-08		
3404	A12890094	ラベル LABEL	1	1	277-32609-08		
3405	A12890095	パッキン PACKING	1	1	277-32610-08		
3408	A12890096	エレメントセット ELEMENT SET	1	1	277-32611-07		
3409	A12890100	ウイングナット WING NUT	1	1	277-32741-18		
3410	A12890093	ウイングナット WING NUT	1	1	277-32607-08		

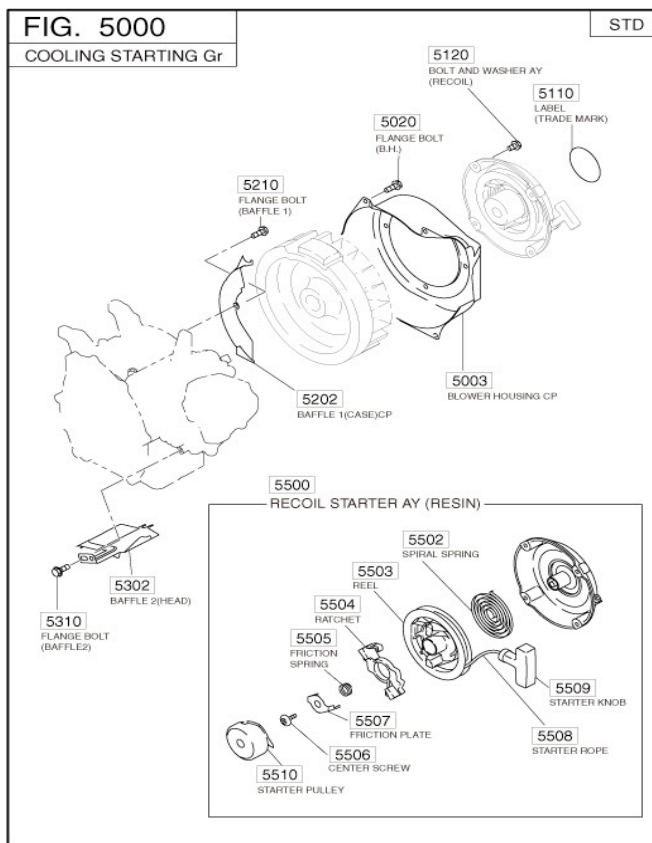
エンジン;ガバナー関係
ENGINE;GOVERNOR



276400100W00

見出番号 Key No	部品番号 Part No	部品名称 Parts Name	台 当 個 数 QTY		メーカー部品番号 Maker Parts No	適応号機 Application	備 考 Remarks
			22	26			
4003	A12890122	ガバナーレバーASSY	1	1	277-42301-40		
4004	A12890123	ガバナーレバー	1	1	277-42301-43		
4005	011310625	ボルト	1	1	013-00602-40		M6 × 25L
4006	020100006	ナット	1	1	018-60600-20		M6
4010	A12890121	ガバナシャフト	1	1	277-42201-33		6D
4012	A12890005	クリップ	1	1	003-13050-00		
4016	A12890155	ガバナロッド	1	1	279-42701-11		
4018	A12890125	ロッドスプリング	1	1	277-42801-23		
4020	A12890124	ガバナスプリング	1	1	277-42510-13		0.7D(60HZ)
4102	A12890135	スピードコントロールASSY	1	1	277-46013-00		
4104	A12890126	スピードコントロールレバー	1	1	277-43303-01		
4110	A12890134	スピードコントロールブラケット	1	1	277-46002-01		
4121	A12890131	ワッシャ	1	1	277-44501-03		T=0.4
4122	A12890127	ストッププレート	1	1	277-43502-03		T=2.0
4123	A12890020	フリクションワッシャ	1	1	021-70600-70		
4124	A12890004	ロックナット	1	1	002-35060-00		
4125	A12890007	スクリュー	1	1	004-31062-50		SPEED SET
4126	A12890006	スクリュー	1	1	004-31040-80		
4127	A12890133	リターンスプリング	1	1	277-45103-03		D-STD
4128	A12890052	スプリング	2	2	237-45004-23		
4129	A12890128	リンクロッド	1	1	277-43701-01		
4131	A12890130	クランプ	1	1	277-43902-03		
4132	015150520	スクリュー	1	1	013-10500-30		5 × 0.8 × 20
4133	A12890008	スクリュー	1	1	004-31063-00		
4135	010800612	フランジボルト	2	2	011-00600-20		M6 × 1.0 × 12L

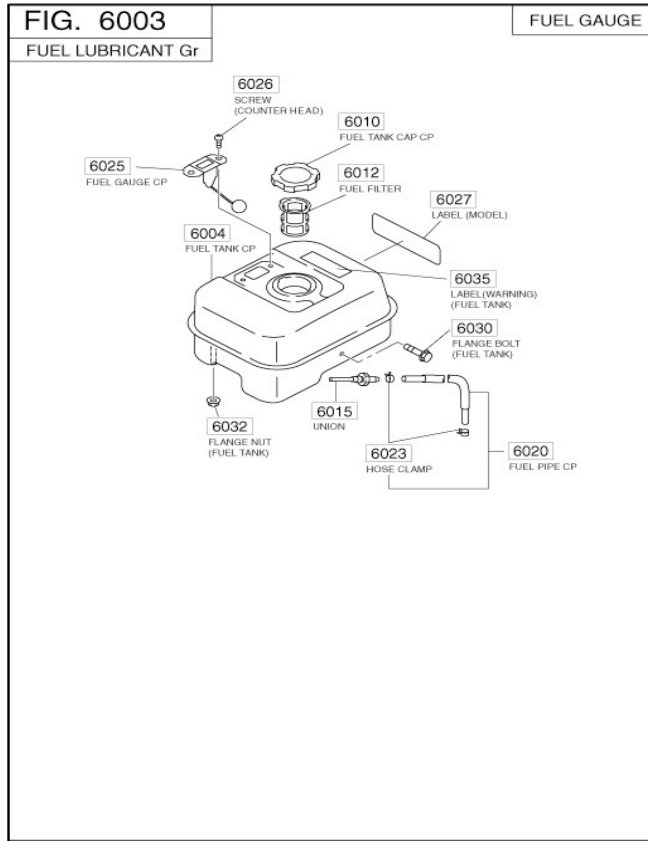
エンジン;スターター・冷却関係
ENGINE;STARTER・COOLING



27650000W00

見出番号 Key No	部品番号 Part No	部品名称 Parts Name	台 当 個 数 QTY		メーカー部品番号 Maker Parts No	適応号機 Application	備 考 Remarks
			22	26			
5003	A12890076	ブロワハウジング	BLOWER HOUSING CP	1	1	276-51203-01	
5020	010800612	フランジボルト	FLANGE BOLT	4	4	011-00600-20	M6×1.0×12L
5110	A12890034	ラベル	LABEL(TRADE MARK)	1	1	073-20054-70	
5120	011310614	ボルト	BOLT AND WASHER AY	4	4	013-00602-81	M6×14L
5202	A12890139	バッフル 1	BAFFLE 1(CASE)CP	1	1	277-52711-21	
5210	A12890001	フランジボルト	FLANGE BOLT	1	1	001-04061-60	
5302	A12890138	バッフル 2	BAFFLE 2(HEAD)	1	1	277-52702-03	
5310	010800612	フランジボルト	FLANGE BOLT	1	1	011-00600-20	M6×1.0×12L
5500	A12890075	リコイルスターターASSY	RECOIL STARTER AY	1	1	276-50301-10	
5502	A12890045	スパイラルスプリング	SPIRAL SPRING	1	1	226-50716-08	
5503	A12890137	リール	REEL	1	1	277-50121-08	
5504	A12890158	ラチェット	RATCHET	1	1	281-50325-08	
5505	A12890159	フリクションスプリング	FRICTION SPRING	1	1	281-50330-08	
5506	A12890161	センタスクリユウ	CENTER SCREW	1	1	281-50351-08	
5507	A12890160	フリクションプレート	FRICTION PLATE	1	1	281-50340-08	
5508	A12890136	スタータロープ	STARTER ROPE	1	1	277-50110-08	
5509	A12890157	スターチングノブ	STARTER KNOB	1	1	281-50300-08	
5510	A12890074	スターテイングプーリ	STARTER PULLEY	1	1	276-50145-08	

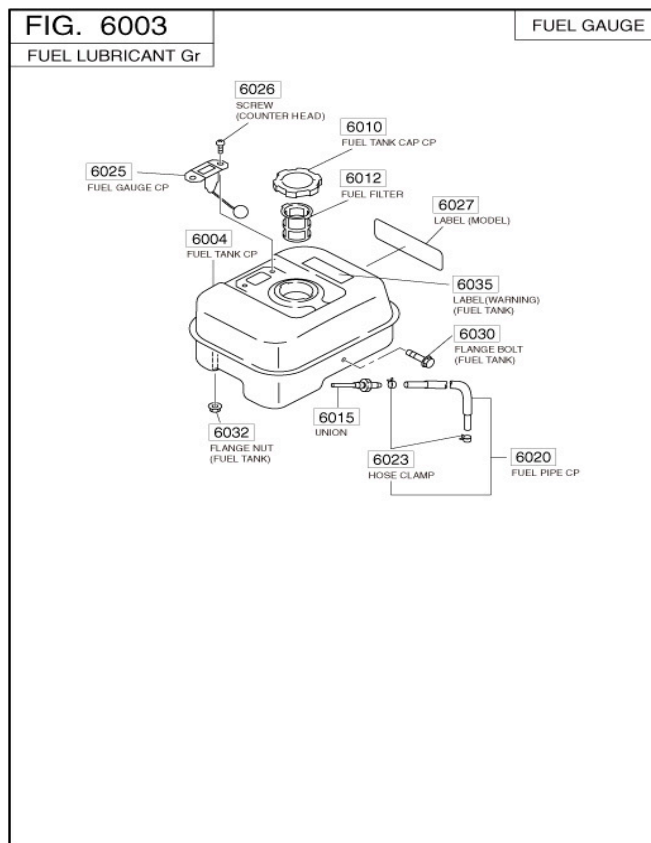
エンジン;燃料タンク関係
ENGINE;FUEL TANK



276600300W00

見出番号 Key No	部品番号 Part No	部品名称 Parts Name	台 当 個 数 QTY		メーカー部品番号 Maker Parts No	適応号機 Application	備 考 Remarks
			22	26			
6004	A12890077	ネリヨウタンク	FUEL TANK CP	1	1	276-61203-11	
6010	A12890024	キャップ;ネリヨウ	FUEL TANK CAP CP	1	1	043-04300-60	
6012	A12890166	ネリヨウフィルタ	FUEL FILTER	1	1	X64-13600-10	
6015	A12890028	ユニオン	UNION	1	1	050-51200-20	
6020	A12890081	ネリヨウパイプ	FUEL PIPE CP	1	1	276-62605-K1	6D × 11D × 145L
6023	A12890164	ホースクランプ	HOSE CLAMP	2	2	X56-11100-20	11D
6025	A12890030	ネリヨウゲージ	FUEL GAUGE CP	1	1	064-80005-00	
6026	015150508	スクリュー	SCREW(COUNTER HEAD)	2	2	014-50500-40	M5 × 8L
6027	A12890083	ラベル	LABEL(MODEL)	1	1	276-95111-03	
6030	010800625	フランジボルト	FLANGE BOLT	1	1	011-00601-30	M6 × 1.0 × 25L
6032	023100006	フランジナット	FLANGE NUT	2	2	002-38060-00	
6035	A12890033	ラベル	LABEL(CAUTION)	1	1	073-20049-80	

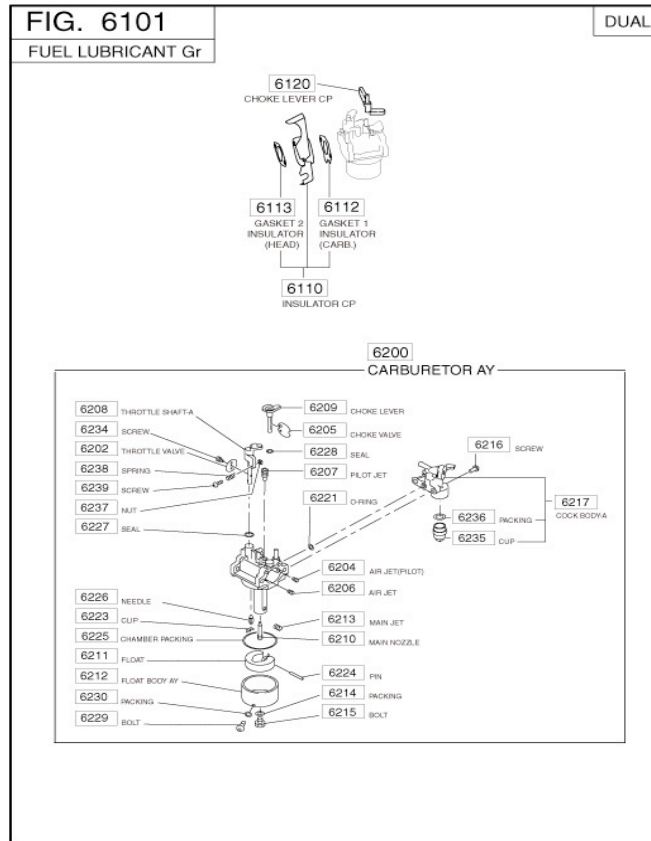
エンジン;燃料タンク関係(輸出仕様)
ENGINE; FUEL TANK(Export Ver.)



276600300W00

見出番号 Key No	部品番号 Part No	部品名称 Parts Name	台 当 個 数 QTY		メ-カ部品番号 Maker Parts No	適応号機 Application	備 考 Remarks
			22	26			
6004	A12890077	ネリヨウタンク	FUEL TANK CP	1	1	276-61203-11	
6010	A12890024	キャップ;ネリヨウ	FUEL TANK CAP CP	1	1	043-04300-60	
6012	A12890166	ネリヨウフィルタ	FUEL FILTER	1	1	X64-13600-10	
6015	A12890028	ユニオン	UNION	1	1	050-51200-20	
6020	A12890167	ネリヨウパイプ(輸出)	FUEL PIPE CP	1	1	276-62603-11	6.35D × 12.7D × 145L
6023	A12890168	ホースクランプ(輸出)	HOSE CLAMP	2	2	X56-11100-60	11.5D
6025	A12890030	ネリヨウゲージ	FUEL GAUGE CP	1	1	064-80005-00	
6026	015150508	スクリュー	SCREW(COUNTER HEAD)	2	2	014-50500-40	M5 × 8L
6027	A12890083	ラベル	LABEL(MODEL)	1	1	276-95111-03	
6030	010800625	フランジボルト	FLANGE BOLT	1	1	011-00601-30	M6 × 1.0 × 25L
6032	023100006	フランジナット	FLANGE NUT	2	2	002-38060-00	
6035	A12890169	ラベル(輸出)	LABEL(WARNING)	1	1	073-20051-81	

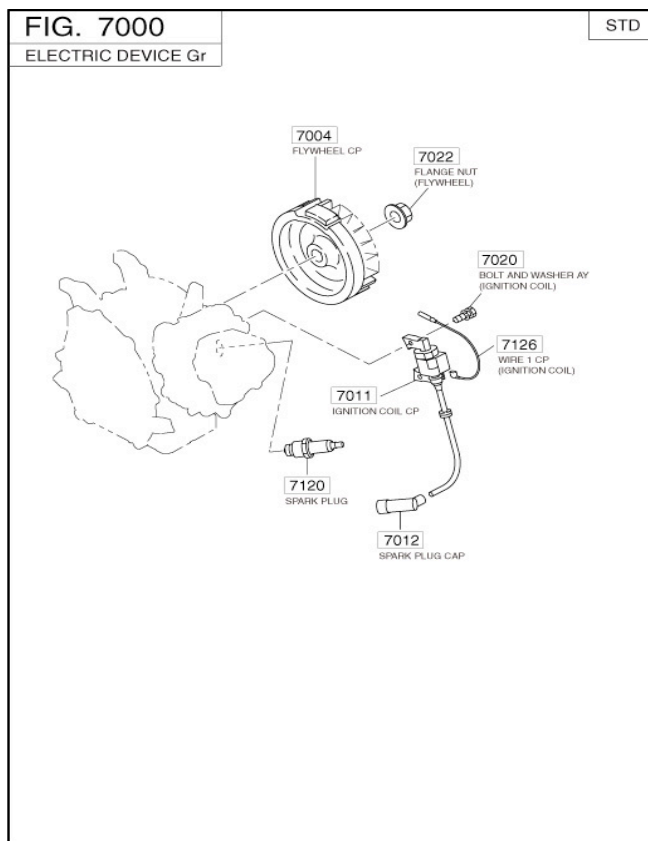
エンジン;キャブレター関係
ENGINE; CARBURETOR



276610100W00

見出番号 Key No	部品番号 Part No	部品名称 Parts Name	台 当 個 数 QTY		メーカー部品番号 Maker Parts No	適応号機 Application	備 考 Remarks
			22	26			
6110	A12890102	インシュレータ	1	1	277-32902-J1		
6112	A12890107	ガスケット 1	1	1	277-35902-J3		T=0.5
6113	A12890108	ガスケット 2	1	1	277-35903-J3		T=0.5
6120	A12890129	チョークレバー	1	1	277-43801-01		
6200	A12890078	キャブレターASSY	1	1	276-62302-30		
6202	A12890036	スロットルレバー	1	1	106-62538-08		
6204	A12890035	エアージェット	1	1	106-62410-08		
6205	A12890147	チョークバルブ	1	1	277-62525-08		
6206	A12890040	エアージェット	1	1	207-62410-08		
6207	A12890054	パイロットジェット	1	1	246-62420-08		
6208	A12890080	スロットルシャフト	1	1	276-62531-18		
6209	A12890146	チョークレバー	1	1	277-62520-08		
6210	A12890079	メインノズル	1	1	276-62440-08		
6211	A12890046	フロート	1	1	226-62506-08		
6212	A12890144	フロートボディASSY	1	1	277-62506-08		
6213	A12890055	メインジェット	1	1	252-62405-08		
6214	A12890042	パッキン	1	1	214-62450-08		
6215	A12890048	ボルト	1	1	227-62451-08		
6216	A12890039	スクリュー	2	2	165-62377-08		
6217	A12890156	コックボディ	1	1	279-62103-10		
6221	A12890148	Oリング	1	1	277-62552-08		
6223	A12890047	クリップ	1	1	226-62701-18		
6224	A12890145	ピン	1	1	277-62515-08		
6225	A12890043	チャンバーパッキン	1	1	214-62540-08		
6226	A12890143	ニードル	1	1	277-62500-08		
6227	A12890053	シール	1	1	246-62390-08		
6228	A12890050	シール	1	1	236-62680-08		
6229	A12890142	ボルト	1	1	277-62360-08		
6230	A12890049	パッキン	1	1	236-62541-08		
6234	A12890041	スクリュー	1	1	209-62351-08		
6235	A12890140	クリップ	1	1	277-62100-18		
6236	A12890141	パッキン	1	1	277-62110-18		
6237	A12890149	ナット	1	1	277-62553-08		
6238	A12890162	スプリング	1	1	283-62357-08		
6239	A12890037	スクリュー	1	1	106-62556-08		

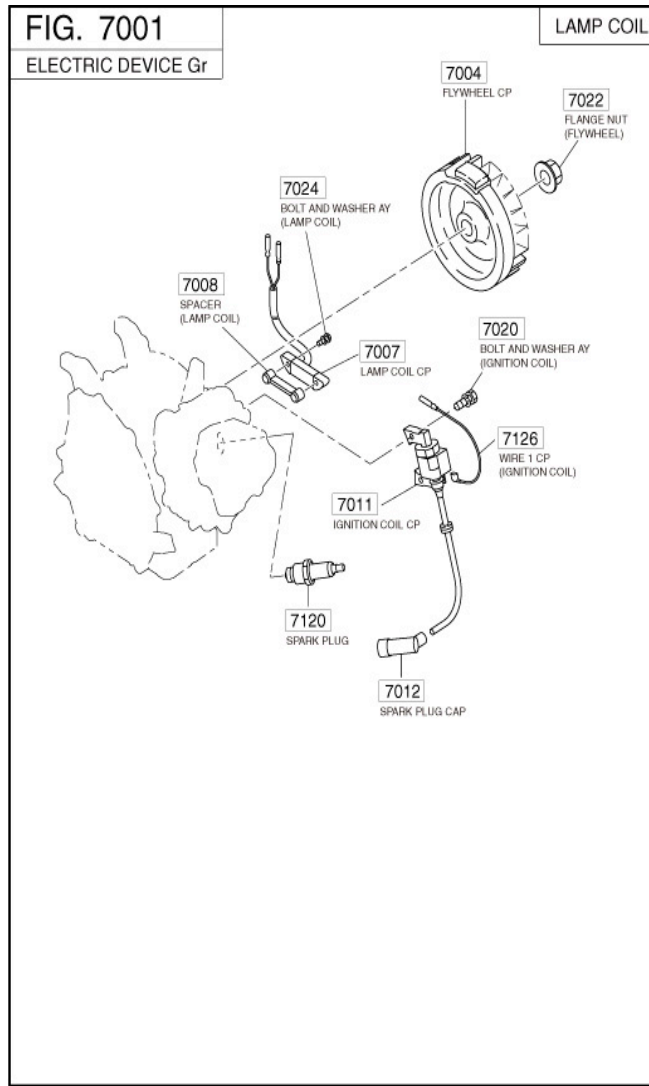
エンジン;電気関係
ENGINE;ELECTRIC DEVICE



27670000W00

見出番号 Key No	部品番号 Part No	部品名称 Parts Name	台 当 個 数 QTY		メーカー部品番号 Maker Parts No	適応号機 Application	備 考 Remarks
			22	26			
7004	A12890082	フライホイール	1	1	276-79230-21		
7011	A12890153	インジェクションコイル	1	1	277-79431-11		
7012	A12890032	スパークプラグ	1	1	065-50002-70		
7020	A12890003	ボルト	2	2	001-14062-50		
7022	A12890018	フランジナット	1	1	018-01400-20		
7120	A12890031	スパークプラグ	1	1	065-01407-50		
7126	A12890152	ワイヤ 1	1	1	277-73101-H1		

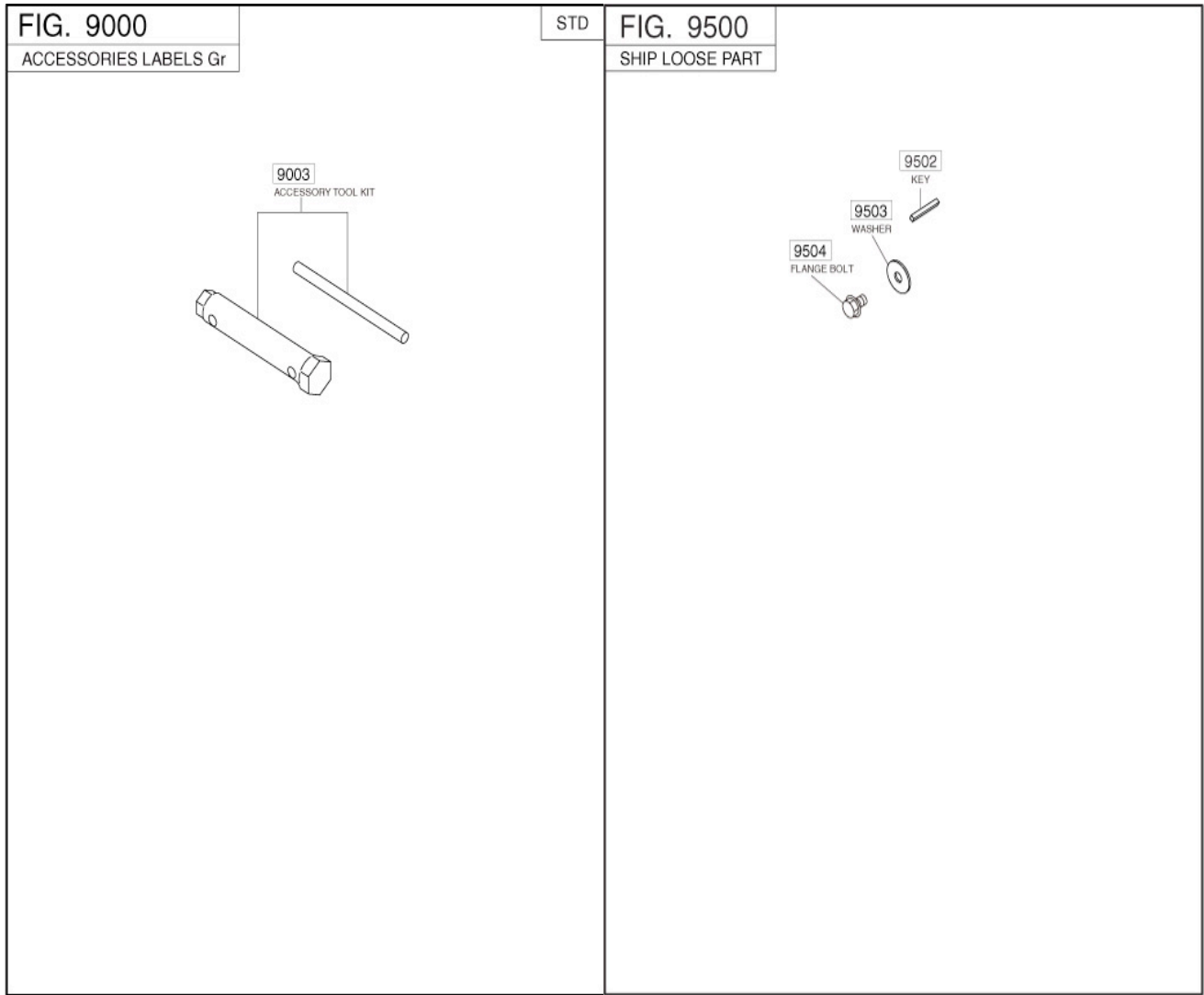
エンジン;電気関係(輸出仕様)
ENGINE;ELECTRIC DEVICE(Export Ver.)



276700100W00

見出番号 Key No	部品番号 Part No	部品名称 Parts Name	台 当 個 数 QTY		メーカ部品番号 Maker Parts No	適応号機 Application	備 考 Remarks
			22	26			
7004	A12890170	フライホイール(輸出)	FLYWHEEL CP	1	1	276-79241-01	15W.40W LAMP
7007	A12890171	ランプコイル(輸出)	LAMP COIL CP	1	1	277-79302-01	12V-40W
7008	A12890172	スペーサ(輸出)	SPACER	1	1	277-79501-03	LAMP
7011	A12890153	インジェクションコイル	IGNITION COIL CP	1	1	277-79431-11	
7012	A12890032	スパークプラグ	SPARK PLUG CAP	1	1	065-50002-70	
7020	A12890003	ボルト	BOLT AND WASHER AY	2	2	001-14062-50	LAMP COIL
7022	A12890018	フランジナット	FLANGE NUT	1	1	018-01400-20	
7024	A12890173	ボルト(輸出)	BOLT AND WASHER AY	2	2	001-13064-00	
7120	A12890031	スパークプラグ	SPARK PLUG	1	1	065-01407-50	
7126	A12890152	ワイヤ 1	WIRE 1 CP	1	1	277-73101-H1	

エンジン;付属品関係
ENGINE;ACCESSORIES



276900000W00

276950000W00

見出番号 Key No	部品番号 Part No	部品名称 Parts Name	台 当 個 数 QTY			メ-カ部品番号 Maker Parts No	適応号機 Application	備 考 Remarks
			22	26				
9003		ツールキット ACCESSORY TOOL KIT				277-90301-H0		
9502	A12890009	キー KEY	1	1		005-30053-01		
9503		ワッシャ WASHER				020-00801-40		
9504		フランジボルト FLANGE BOLT				011-00802-50		

部品番号順索引 NUMERICAL PARTS INDEX

部品番号 Parts No	図番号 FIG No.	見出番号 Key No.	部品番号 Parts No	図番号 FIG No.	見出番号 Key No.	部品番号 Parts No	図番号 FIG No.	見出番号 Key No.
010800608	3000	3015	A12890028	6003	6015	A12890074	5000	5510
010800608	3000	3123	A12890029	1000	1013	A12890075	5000	5500
010800612	1000	1332	A12890030	6003	6025	A12890076	5000	5003
010800612	4001	4135	A12890031	7000	7120	A12890077	6003	6004
010800612	5000	5020	A12890032	7000	7012	A12890078	6101	6200
010800612	5000	5310	A12890033	6003	6035	A12890079	6003	6210
010800620	3301	3323	A12890034	5000	5110	A12890080	6003	6208
010800625	6003	6030	A12890035	6101	6204	A12890081	6003	6020
010800812	3000	3125	A12890036	6101	6202	A12890082	7000	7004
011310614	5000	5120	A12890037	6003	6239	A12890083	6003	6027
011310625	4001	4005	A12890038	3000	3028	A12890084	1000	1501
015150508	6003	6026	A12890039	6003	6216	A12890085	1000	1103
015150520	4001	4132	A12890040	6101	6206	A12890086	1000	1014
020100006	4001	4006	A12890041	6003	6234	A12890086	1000	1220
023100006	3301	3322	A12890042	6003	6214	A12890087	1000	1302
023100006	6003	6032	A12890043	6003	6225	A12890088	1000	1330
A12890001	5000	5210	A12890044	2000	2220	A12890089	1000	1213
A12890002	1000	1140	A12890045	5000	5502	A12890090	2000	2107
A12890003	7000	7020	A12890046	6003	6211	A12890091	3000	3002
A12890004	4001	4124	A12890047	6003	6223	A12890092	3301	3403
A12890005	3000	3053	A12890048	6003	6215	A12890093	3301	3410
A12890005	4001	4012	A12890049	6003	6230	A12890094	3301	3404
A12890006	4001	4126	A12890050	6003	6228	A12890095	3301	3405
A12890007	4001	4125	A12890051	1000	1401	A12890096	3301	3408
A12890008	4001	4133	A12890052	4001	4128	A12890097	3301	3400
A12890009	9000	9502	A12890053	6003	6227	A12890098	3301	3402
A12890010	1000	1211	A12890054	6101	6207	A12890099	3301	3401
A12890011	1000	1212	A12890055	6003	6213	A12890100	3301	3409
A12890012	1000	1230	A12890056	3000	3026	A12890101	3301	3304
A12890013	1000	1231	A12890057	1000	1003	A12890102	6101	6110
A12890014	3000	3032	A12890058	1000	1202	A12890103	3000	3050
A12890014	3000	3043	A12890059	1000	1215	A12890104	3000	3010
A12890015	3000	3118	A12890060	2000	2003	A12890105	3000	3011
A12890016	3000	3122	A12890061	2000	2105	A12890106	3000	3120
A12890017	3000	3033	A12890062	2000	2215	A12890107	6101	6112
A12890017	3000	3044	A12890063	2000	2501	A12890108	6101	6113
A12890018	7000	7022	A12890064	2000	2502	A12890109	3000	3030
A12890019	1000	1022	A12890065	2000	2503	A12890110	3000	3040
A12890020	4001	4123	A12890066	2000	2601	A12890111	3000	3005
A12890021	3000	3012	A12890067	2000	2602	A12890112	3000	3008
A12890022	2000	2030	A12890068	2000	2603	A12890113	3000	3068
A12890023	1000	1021	A12890069	3000	3102	A12890114	3000	3066
A12890024	6003	6010	A12890070	3000	3020	A12890115	3000	3070
A12890025	1000	1016	A12890071	3000	3022	A12890116	3000	3115
A12890026	1000	1012	A12890072	3000	3110	A12890117	3000	3067
A12890027	1000	1106	A12890073	3000	3060	A12890118	3000	3007

部品番号順索引 NUMERICAL PARTS INDEX

部品番号 Parts No	図番号 FIG No.	見出番号 Key No.	部品番号 Parts No	図番号 FIG No.	見出番号 Key No.	部品番号 Parts No	図番号 FIG No.	見出番号 Key No.
A12890119	3000	3006	A12890165	1000	1107			
A12890120	1000	1115	A12890166	6003	6012			
A12890121	4001	4010	A12890167	6003	6020			
A12890122	4001	4003	A12890168	6003	6023			
A12890123	4001	4004	A12890169	6003	6035			
A12890124	4001	4020	A12890170	7001	7004			
A12890125	4001	4018	A12890171	7001	7007			
A12890126	4001	4104	A12890172	7001	7008			
A12890127	4001	4122	A12890173	7001	7024			
A12890128	4001	4129						
A12890129	6101	6120						
A12890130	4001	4131						
A12890131	4001	4121						
A12890132	1000	1110						
A12890133	4001	4127						
A12890134	4001	4110						
A12890135	4001	4102						
A12890136	5000	5508						
A12890137	5000	5503						
A12890138	5000	5302						
A12890139	5000	5202						
A12890140	6003	6235						
A12890141	6003	6236						
A12890142	6003	6229						
A12890143	6003	6226						
A12890144	6003	6212						
A12890145	6003	6224						
A12890146	6003	6209						
A12890147	6101	6205						
A12890148	6003	6221						
A12890149	6003	6237						
A12890150	1000	1132						
A12890151	1000	1130						
A12890152	7000	7126						
A12890153	7000	7011						
A12890154	3000	3025						
A12890155	4001	4016						
A12890156	6003	6217						
A12890157	5000	5509						
A12890158	5000	5504						
A12890159	5000	5505						
A12890160	5000	5507						
A12890161	5000	5506						
A12890162	6003	6238						
A12890163	3000	3124						
A12890164	6003	6023						