

SHIBAURA

部品表

MC364JR 3連リールモア



部品表 PARTS LIST

ご注文の際は、部品番号、部品名称、個数を明記ください。
但し(見出番号Key No)の記入がない部品は、単体販売できませんので、それに該当する
完備部品(組部品)をご注文ください。
* 本部品表は改良のため予告なく変更することがあります。

When ordering some parts, designate the code No., name of parts and quantity.
But, the part which the entry of the (Index No.KeyNo) is not in can't sell a simple substance.
And, order a full-equipped part (party part) to apply.
* This parts list may be modified without notice.

目次 CONTENTS

図番 FIG.NO.	装置名称 SUBJECT	ページ PAGE
---------------	-----------------	-------------

●エンジン編(ENGINE)

101	シリンダブロック	5
102	カムシャフト	7
103	シリンダヘッド	8
104	ロッカアーム	9
105	ヘッドカバー	10
106	クランクシャフト&ピストン	11
107	オイルポンプ	13
108	ウオータポンプ	14
109	オルタネータ	15
110	オルタネータマウント	16
111	タイミングギヤ&ガバナ	17
114	エキゾーストマニフォールド	18
116	インジェクションポンプ&ライン	19
118	インジェクションポンプ	20
119	フュエルインジェクタ	21
120	スターティングモータ	22
121	スターティングモータ	23

●シャーシ編(CHASSIS)

201	フュエルライン、バッテリー、オイルタンク	FUEL LINES,BATTERY,OIL TANK	25
202	フュエルタンク	FUEL TANK	26
204	エアクリーナ、マフラ	AIR CLEANER , MUFFLER	27
205	トランスミッション、ギヤ	TRANSMISSION, GEARS	28
206	トランスミッション、シフタ	TRANSMISSION, SHIFTER	30
207	トランスミッション、ドライブピニオン	TRANSMISSION, DRIVE PINION	31
208	デフ、フロントアクスル	DIFFERENTIAL, FRONT AXLE	33
209	ステアリング	STEERING COLUMN & OPERATOR' S DECK	35
209A	メータ	INSTRUMENT PANEL	37
211	リヤアクスル、デフ&ハウジング	REAR AXLE, DIFFERNTIAL & HOUSING	38
212	リヤアクスル、ホイールシャフト	REAR AXLE, WHEEL SHAFT	40
212A	ステアリングシリンダ	STEERING CYLINDER	42
213	ペダル、HST	PEDALS, HYDROSTATIC TRANSMISSION	43
214	コントロール、アクセル&チェンジレバー	CONTROLS, ACCELERATOR & CHANGE LEVER	44
215	シャーシ&ロプス	CHASSIS & ROPS	46
216	リフトアーム	LIFT ARM	47
216A	リフトシリンダ	LIFT CYLINDER	48
217	ボンネット、フェンダ	BONNET,FENDERS	49
218	ステアリングケース、ユアツ	STEERING CASE, HYDRAULICS	50
219	コントロールバルブ	CONTROL VALE	51
219A	コントロールバルブ	CONTROL VALE	53
220	フィルタ、ユアツ	FILTER, HYDRAULICS	54
220A	ユアツ、リール	HYDRAULIC:REEL	55
221	HSTドライブ	HST DRIVE	57
221A	HST アッセンブリ	HST ASSEMBLY	58
222	ラジエータ	RADIATOR	60
223	シートダイ	SEAT BRACKET	61
223A	シート	SEAT	62
224	エンジンサポート	ENGINE SUPPORT	64
224A	エンジンサポート	ENGINE SUPPORT	65

225	ブレーキペダル	BRAKE PEDALS	66
226	パーキングブレーキ、ヘンソクレバー		
		PARKING BRAKE, RANGE LEVER	67
226A	パーキングブレーキ、ケーブルササエ		
		PARKING BRAKE CABLE RETENTION	68
227	ブレーキアッセンブリ	BRAKE ASSEMBLY	69
228	クラッチ	CLUTCH ASSEMBLY	70
229	フロント、リヤホイール	FRONT WHEELS, REAR WHEELS	71
230	ワイヤハーネス	WIRE HARNESS	72
231	デカール	DECALS	74
232	デカール	DECALS	75
235	昇降バルブ	LIFT BAVE	76
236	ウエイト	WEIGHT	77
237	フロントウエイト	WHEEL WEIGHT FRONT	78

●モアー編 (MOWER)

301A	フロントローラ	FRONT ROLLER ; 5 BLADE	80
301B	フロントローラ	FRONT ROLLER ; 7 BLADE	81
302	リールブレード	REEL BLADE	82
303	ベッドナイフ	BED KNIFE	83
304	リヤローラ	REAR ROLLER	84
305	カッターカバー	CUTTER COVER	85
306	ウエイト、ギヤモータ	WEIGHT , GEAR MOTOR	86

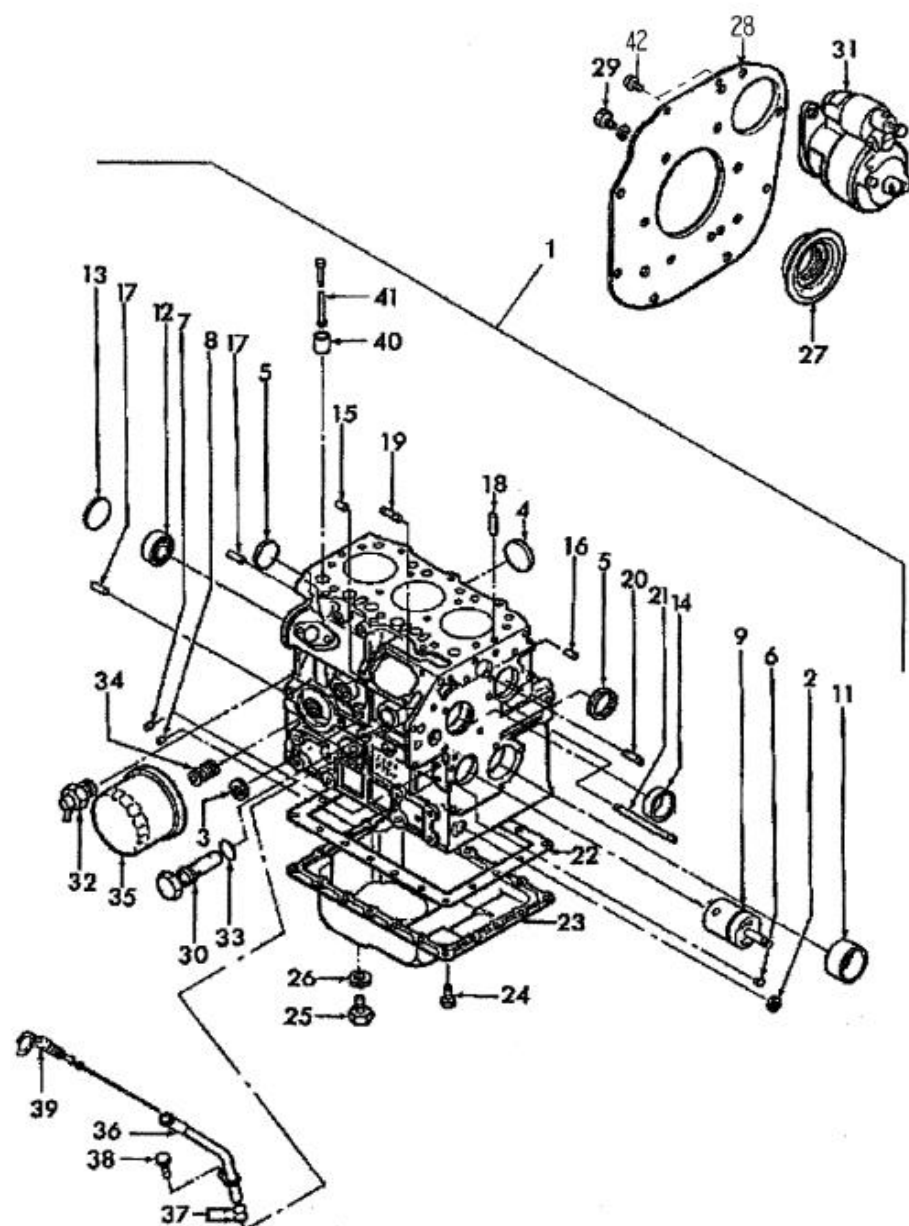
●カッターフレーム編 (CUTTER FRAME)

401	ユアツ、リール	HYDRAULIC, REEL	88
402	ユアツ、リフト	HYDRAULIC, LIFT	89
403	リフトアーム	LIFT ARM	90
404	ホジョシャリン	WHEEL	91

●索引 (NUMERICAL PARTS INDEX)

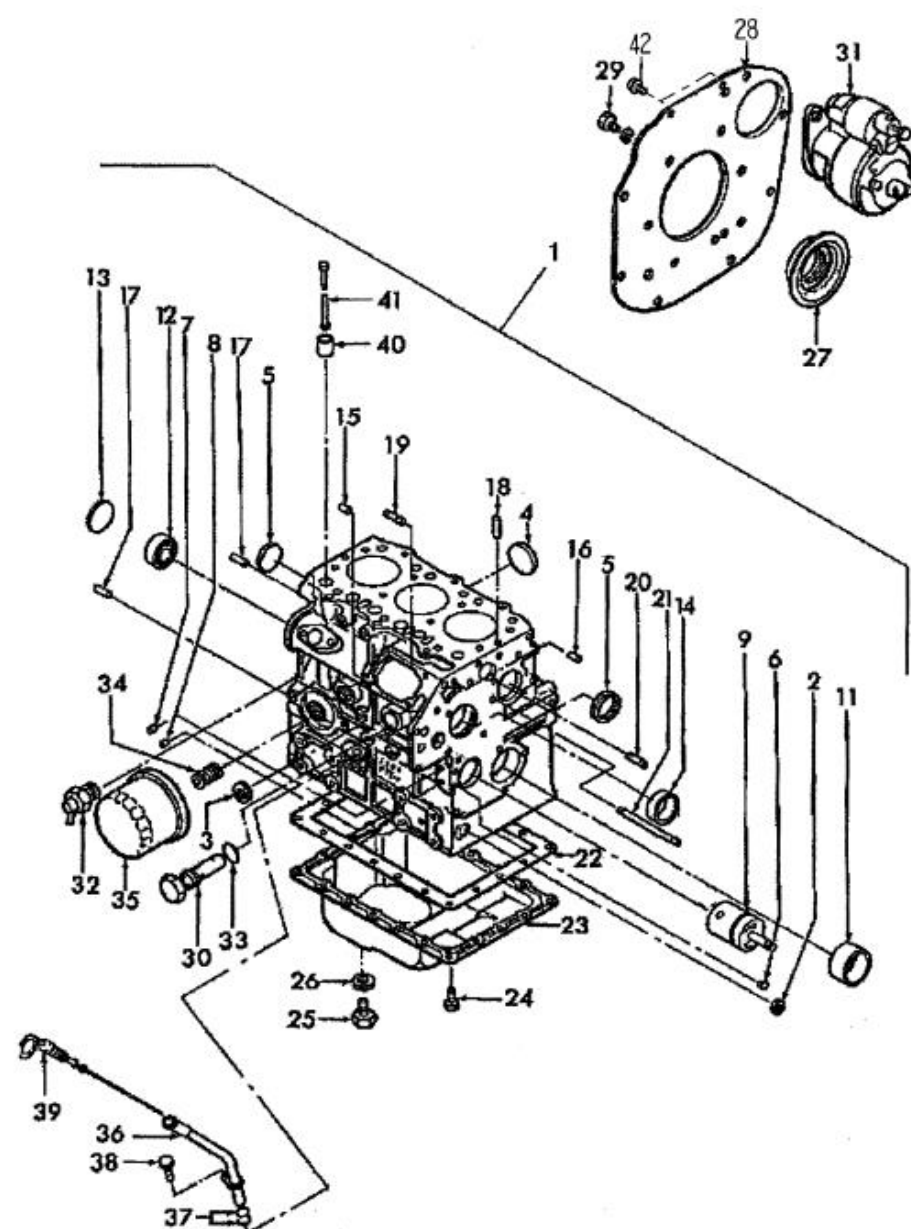
シャーシ編	CHASSIS	93
モアー、カッターフレーム編	MOWER, CUTTER FRAME	100

シリンダブロック
 FIG.101 CYLINDER BLOCK



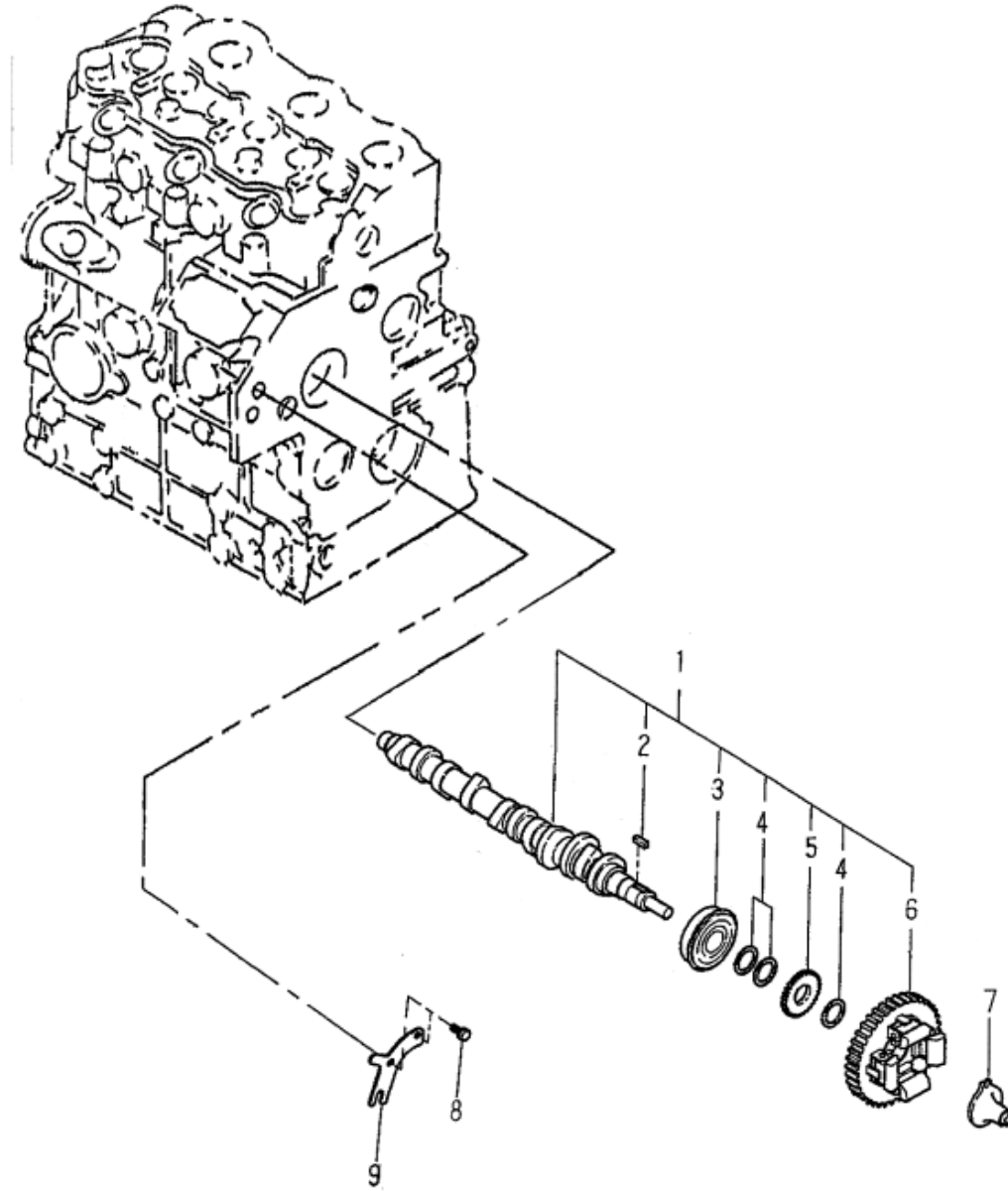
見出番号 Key No	部品番号 Part No	部品名称 Parts Name	台当個数 Q'ty			適用号機 Application	型寸 Description	備考 Remarks
			304	364				
1	110101360	CYLINDER BLOCK	シリンダブロックCOMPL	1				
1	110101490	CYLINDER BLOCK	シリンダブロックCOMPL		1			
2	064200015	PLUG	プラグ	1	1			
3	064210025	PLUG	シーリングキャップ	1	1			
4	064210040	CAP	シーリングキャップ	2	2			
5	064210040	CAP	シーリングキャップ	2	2			
6	198466010	PLUG	プラグ:8.4	2	2			
7	198466020	PLUG	プラグ:10.4	3	3			
8	198466030	PLUG	プラグ:6.5-7	4	4			
9	165296220	SHAFT COMPLE	アイドルギヤシャフトCOMPL	1	1			
11	198517222	BUSSHING	ブッシュ:STD	1	1			
12	040306203	BEARING,BALL	ボールベアリング	1	1			
13	064100045	PLUG	エキスパンションプラグ	1	1			
14	042309013	BEARING ASSY	ニードルベアリング	1	1			
15	030500612	PIN,DOWEL	ノックピン	2	2			
16	030500616	PIN,DOWEL	ノックピン	2	2			
17	030501025	PIN,DOWEL	ノックピン	2	2			
18	030309005	PIN,SPRING	スプリングピン	2	2			
19	012110820	BOLT,STUD	スタッドホルト	2	2			
20	012110635	STUD	スタッドホルト	1	1			
21	012110660	BOLT,STUD	スタッドホルト	1	1			
22	110996820	GASKET	ガスケット:オイルパン	1	1			
23	110708310	PAN,ENGINE OIL	オイルパンCOMPL:CHB	1	1			
24	010109235	BOLT	ホルト	26	26			
25	010411212	BOLT	ホルト	1	1			
26	025100012	WASHER	シールワッシャ	1	1			
27	198636170	OIL SEAL	オイルシール	1				
27	050209083	OIL SEAL	オイルシール		1			
28	110367770	PLATE:NHG	リヤプレート:NHG	2				
28	110367840	PLATE:NHG	リヤプレート:NHG		2			
29	011510820	BOLT,M8X20	ホルト	10	10			
30	140036220	VALVE,PRESSURE RILIEF	リリーフバルブASSY	1	1			
31	185086551	MOTOR ASSY,STARTING	スタータ ASSY	1				
31	185086530	MOTOR ASSY,STARTING	スターティングモータASSY		1			
32	198736150	BODY	ボディ	1	1			

FIG.101 シリンダブロック
CYLINDER BLOCK



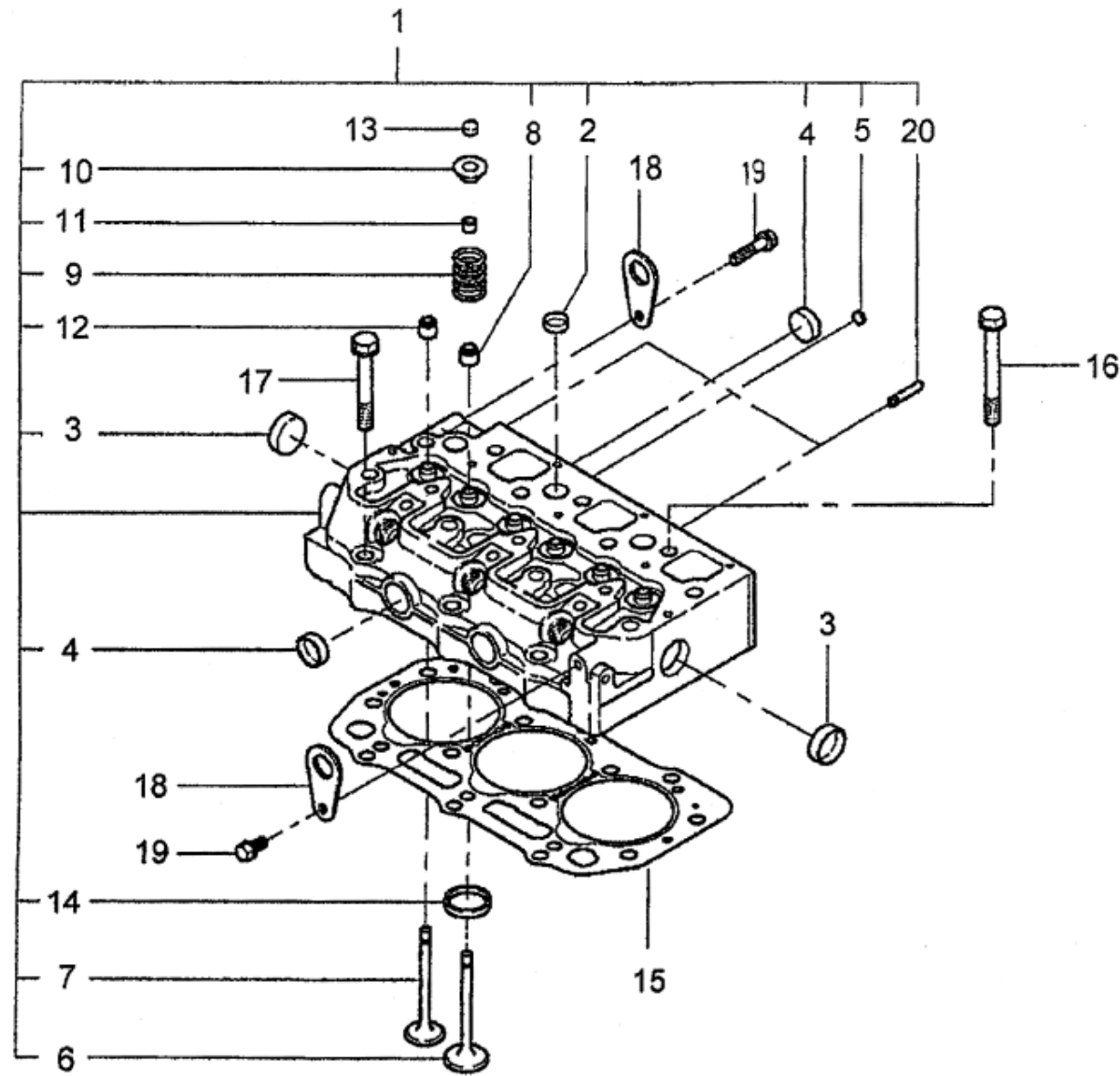
見出番号 Key No	部品番号 Part No	部品名称 Parts Name	台当個数 Q'ty			適用号機 Application	型寸 Description	備考 Remarks
			304	364				
33	052109078	O-RING, P15	1	1				
34	140546020	ADAPTOR	1	1				
35	140517020	FILTER, ENGINE OIL	1	1				
36	110756490	GUIDE	1	1				
37	052109113	O-RING, P10	2	2				
38	011310612	SCREW, M6X12	1	1				
39	198416270	DIPSTICK	1	1				
40	120116160	TAPPET	6	6				
41	120456250	ROD, PUSH	6					
41	120456310	ROD, PUSH		6				
42	011511020	BOLT, M10X20	2	2				

FIG.102 カムシャフト
CAMSHAFT



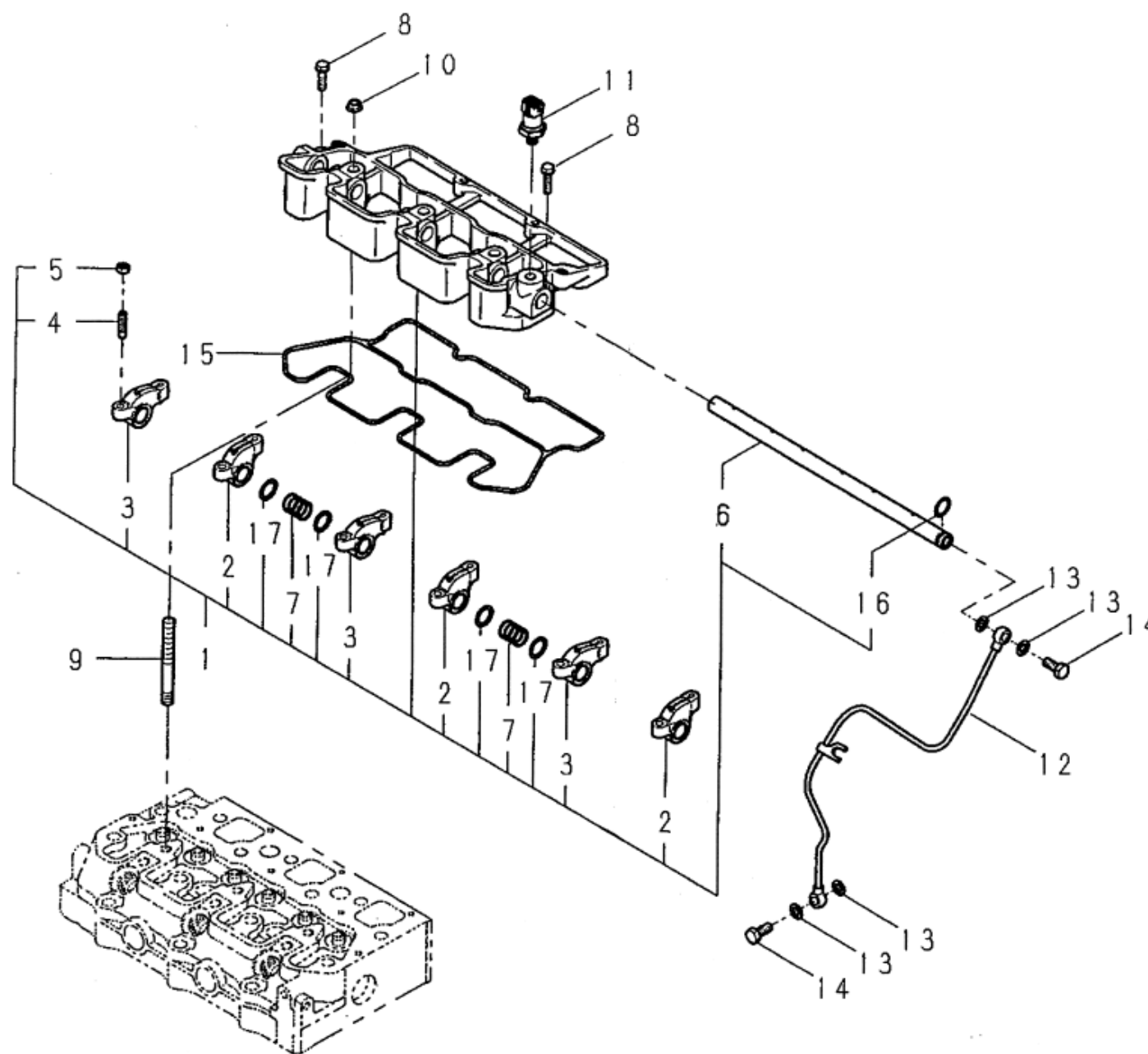
見出番号 Key No	部品番号 Part No	部品名称 Parts Name		台当個数 Q'ty			適用号機 Application	型寸 Description	備考 Remarks
				ALL					
1	120026350	CAMSHAFT	カムシャフトASSY	1					
2	034100508	KEY	キー	1					
3	040156304	BEARING ASSY	ボールベアリング	1					
4	199216230	SPACER	スペーサ	3					
5	120736081	GEAR	ギヤ	1					
6	120016050	GEAR, CAM	カムギヤCOMPL	1					
7	125256120	GUIDE, SLIDE	スライダCOMPL	1					
8	011310612	SCREW	ボルト	2					
9	199566651	PLATE	プレート	1					

シリンダヘッド
 FIG.103 CYLINDER HEAD



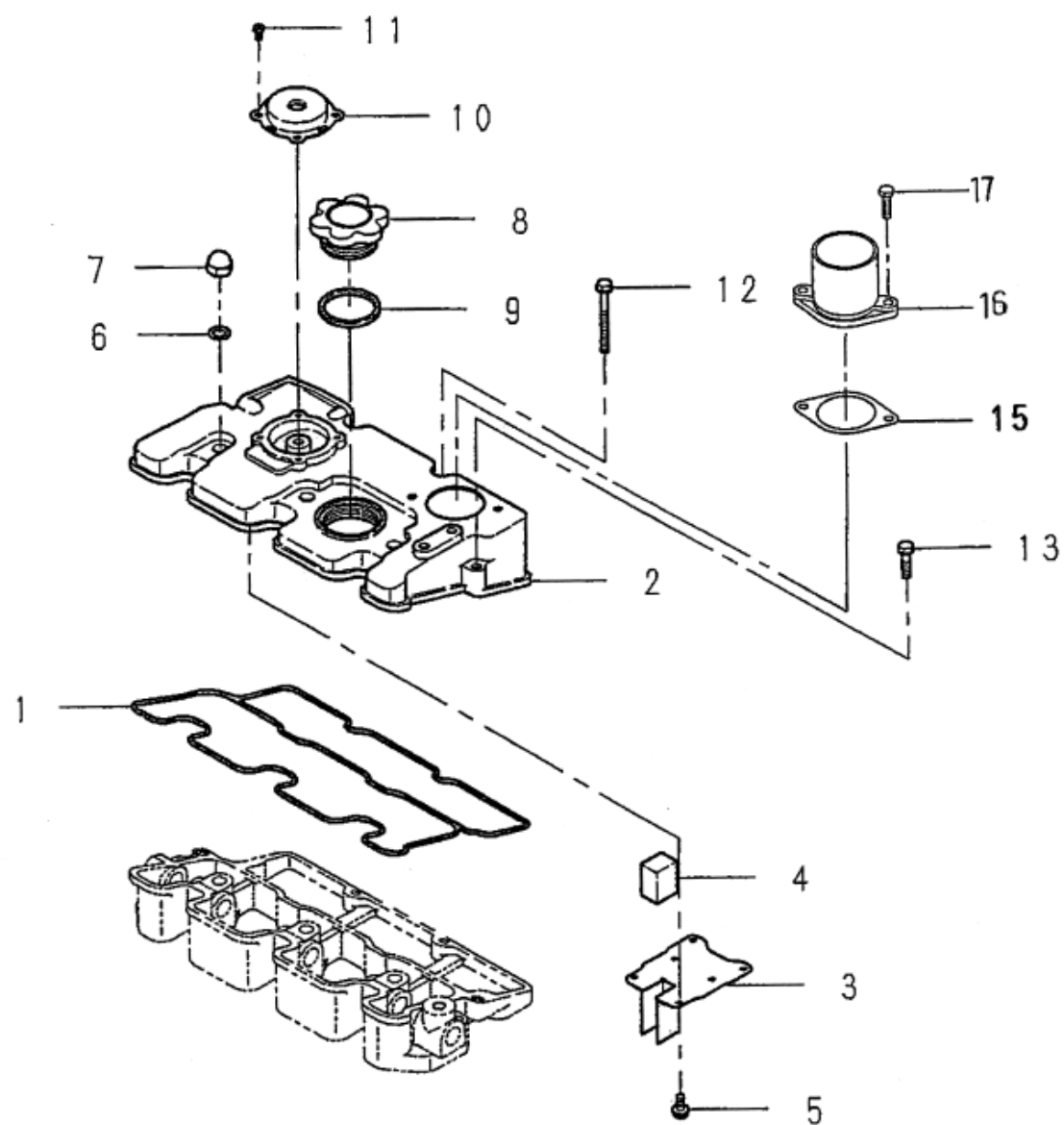
見出番号 Key No	部品番号 Part No	部品名称 Parts Name	台当個数 Q'ty			適用号機 Application	型寸 Description	備考 Remarks
			ALL					
1	111011171	CYLINDER HEAD シリンダヘッド	1					
2	064210018	PLUG シーリングキャップ	5					
3	064210030	PLUG シーリングキャップ	2					
4	064210025	PLUG シーリングキャップ	4					
5	064210010	PLUG シーリングキャップ	2					
6	120166350	VALVE,ENGINE,INLET,STD インテイクバルブ	3					
7	120176360	VALVE,ENG EXHAUST,STD エキゾーストバルブ	3					
8	120406070	SEAL, INTAKE バルブガイドシール:IN	3					
9	198216700	SPRING スプリング	6					
10	120186080	RETAINER リテーナ	6					
11	120226070	COTTER コッタ	12					
12	120406050	SEAL バルブガイドシール:EX	3					
13	120216041	CAP バルブキャップ	6					
14	110136400	VALVE,SEAT バルブシート:IN	3					
15	111147491	GASKET,CYLINDER HEAD T=1.3 ガスケット.ヘッド T=1.3	1					
15	111147501	GASKET,CYLINDER HEAD T=1.4 ガスケット.ヘッド T=1.4	1					
16	111136480	BOLT ヘッドボルト	11					
17	111136490	BOLT ヘッドボルト	3					
18	195816540	HANGER ハンガ	2					
19	011510816	BOLT ボルト	2					
20	012110655	STUD スタッドボルト	2					

FIG.104 ロッカーアーム
ROCKER ARM



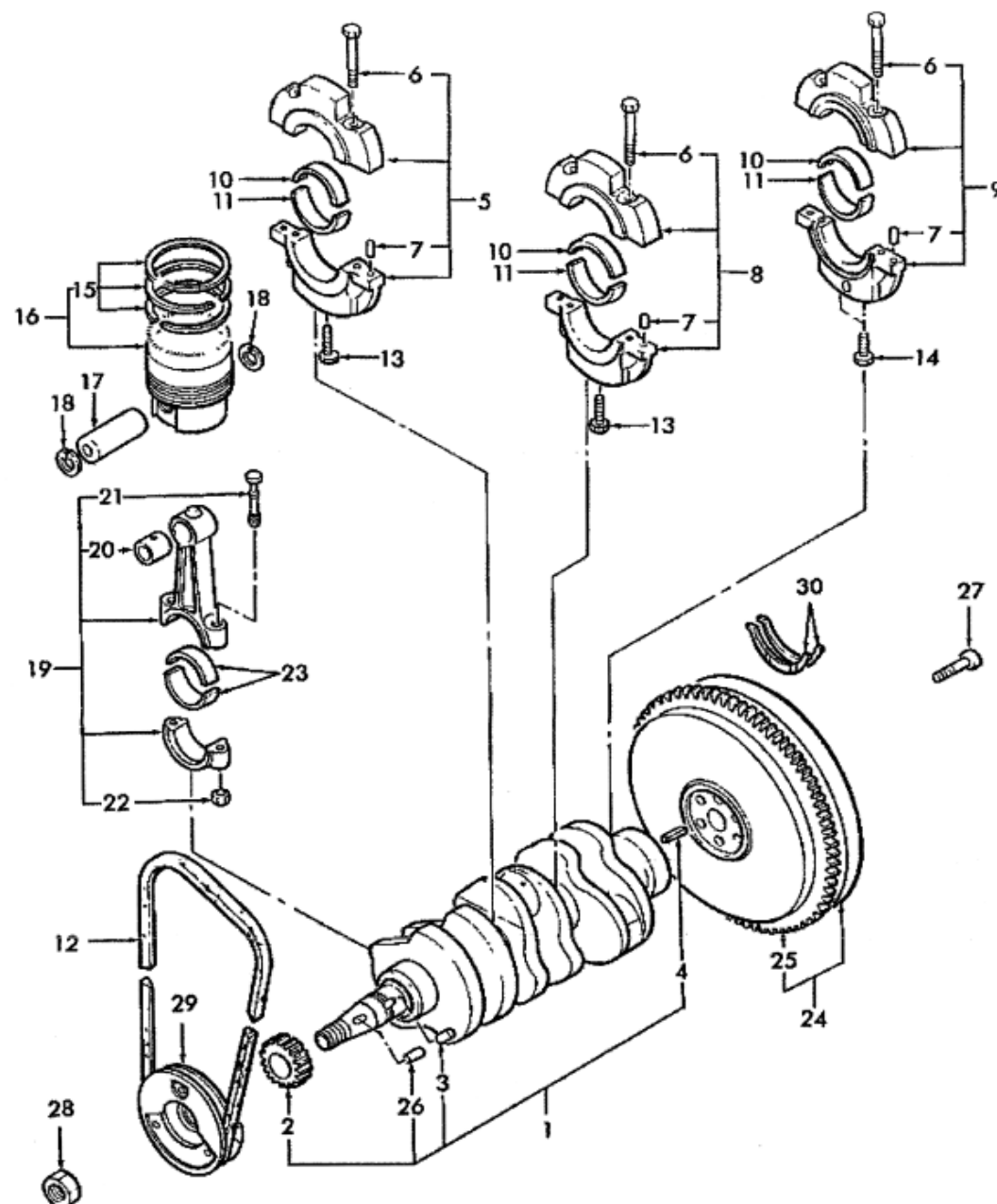
見出番号 Key No	部品番号 Part No	部品名称 Parts Name	台当個数 Q'ty			適用号機 Application	型寸 Description	備考 Remarks
			304	364				
1	120036930	ROCKER ARM ロッカア-ムASSY:CHB	1	1				
2	120356131	ROCKER ARM, INTAKE ロッカア-ムCOMPL:IN	3	3				
3	120356141	ROCKE ARM, EXHAUST ロッカア-ムCOMPL:EX	3	3				
4	199486220	SCREW, ADJUSTMENT アジヤストスクリユ	6	6				
5	020109076	NUT ナツト	6	6				
6	120316281	SHAFT ロッカア-ムシヤフト	1	1				
7	198217170	SPRING スプリング	2	2				
8	011310635	BOLT ホルト	2	2				
9	012109044	STUD スタツトホルト	3	3				
10	023100010	NUT ナツト	3	3				
11	185246060	SENDER UNIT マノコンタクト	1	1				
12	140606941	PIPE オイルパイプCOMPL	1					
12	140607281	PIPE オイルパイプCOMPL		1				
13	140996260	GASKET ガスケット:M8	4	4				
14	198486780	BOLT, BANJO アイホルト	2	2				
15	120996140	GASKET ガスケット:ロッカア-ムフラケツト	1	1				
16	052109076	O-RING オリング	4	4				
17	199280300	SHIM シム:0.5	4	4				

ヘッドカバー
 FIG.105 HEAD COVER



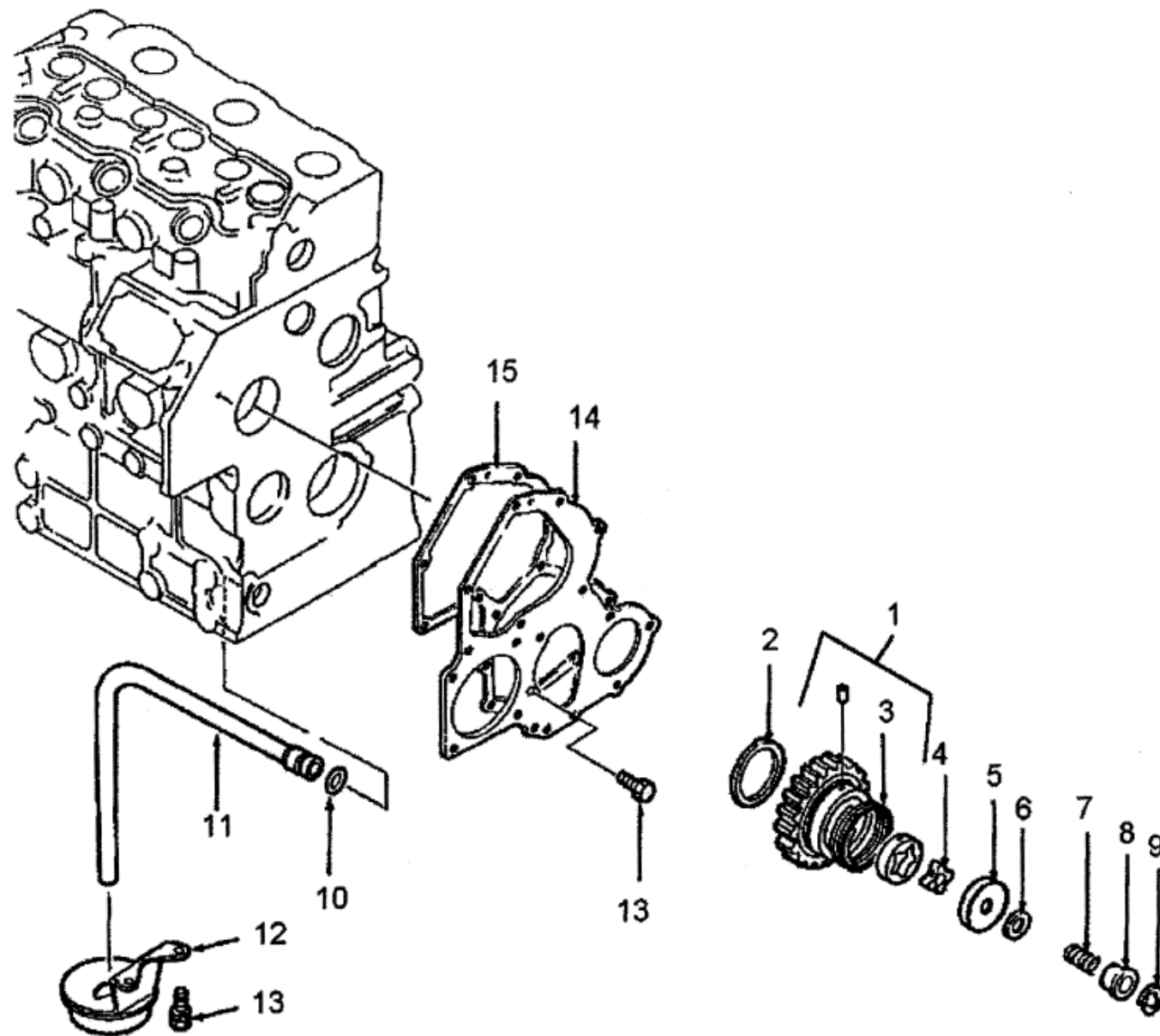
見出番号 Key No	部品番号 Part No	部品名称 Parts Name	台当個数 Q'ty			適用号機 Application	型寸 Description	備考 Remarks
			ALL					
1	111996410	GASKET,HEAD COVER	1					
2	111217670	COVER	1					
3	110666210	DEFLECTOR	1					
4	110666060	SCREEN,FILTER,ENGINE BREATHER	1					
5	015600406	SCREW	6					
6	140996270	GASKET	3					
7	024600010	NUT,CAP	3					
8	198436010	CAP,FILLER	1					
9	052100420	O-RING	1					
10	110566080	BREATHER	1					
11	011100408	BOLT	4					
12	011310660	BOLT	2					
13	011310640	BOLT	2					
15	135996950	GASKET,MANIFOLD	1					
16	135566510	MANIFOLD	1					
17	011310620	BOLT	2					

FIG.106 クランクシャフト & ピストン
CRANKSHAFT & PISTON



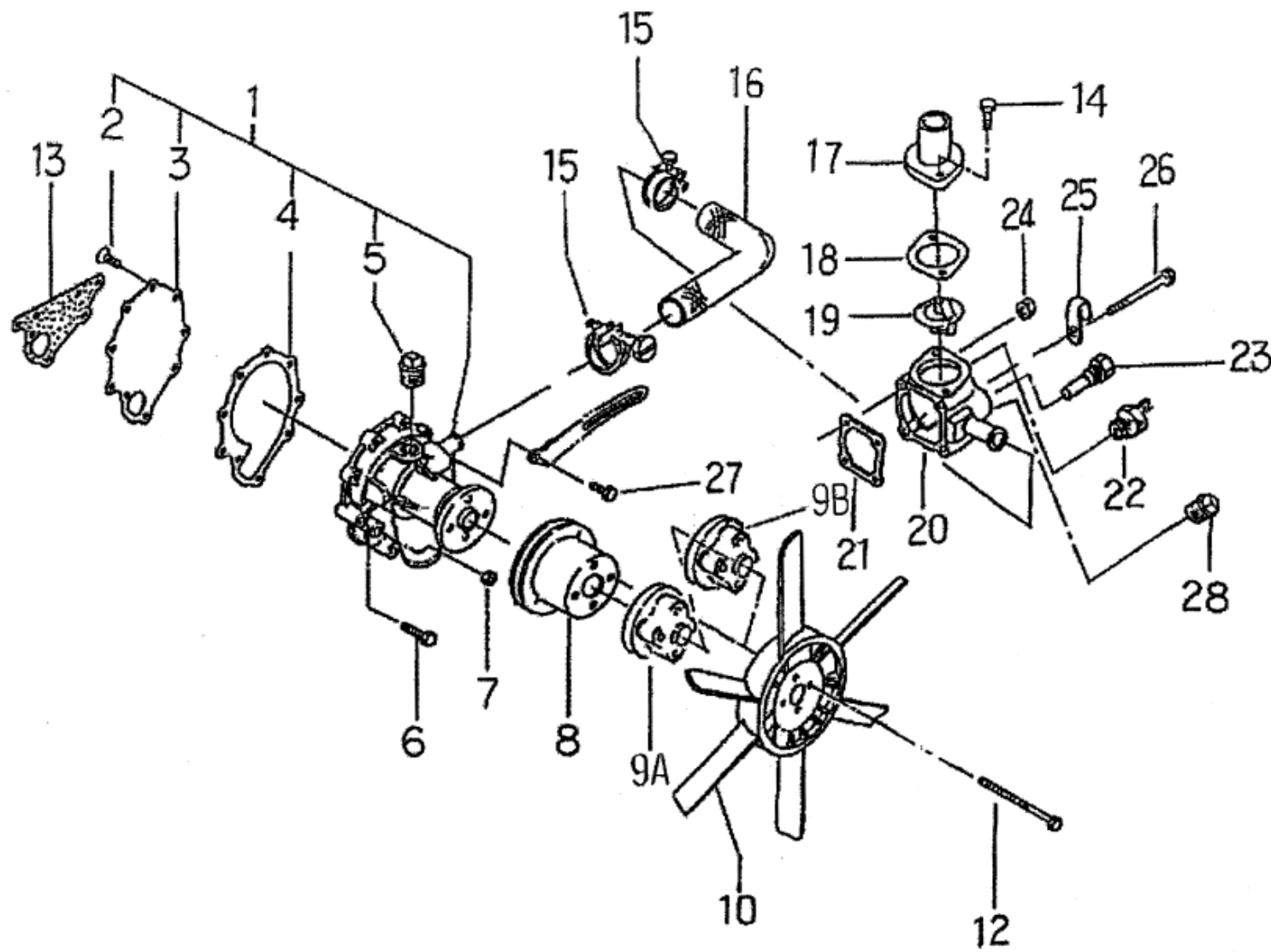
見出番号 Key No	部品番号 Part No	部品名称 Parts Name	台当個数 Q'ty			適用号機 Application	型寸 Description	備考 Remarks
			304	364				
1	115256580	CRANKSHAFT	クランクシャフトCOMPL	1				
1	115256760	CRANKSHAFT	クランクシャフトCOMPL		1			
2	115276200	GEAR	クランクギヤ	1	1			
3	030509020	PIN,DOWEL	ノックピン	1	1			
4	030300816	PIN	スプリングピン	1	1			
5	110156171	BEARING HOLDER ASSY	ベアリングホルダASSY:1	1				
5	110156370	BEARING HOLDER ASSY	ベアリングホルダASSY:2		1			
6	010109406	BOLT	ホルト:ベアリングホルダ	6	6			
7	030500612	PIN	ノックピン	6	6			
8	110156181	BEARING HOLDER ASSY	ベアリングホルダASSY:2	1				
8	110156380	BEARING HOLDER ASSY	ベアリングホルダASSY:3		1			
9	110156191	BEARING HOLDER ASSY	ベアリングホルダASSY:3	1				
9	110156390	BEARING HOLDER ASSY	ベアリングホルダASSY:4		1			
10	198517232	LINER,STANDARD	メタル.ウエ:STD	3	3			
11	198517242	LINER,STANDARD	メタル.シタ:STD	3	3			
12	080109061	BELT	Vベルト(A36.5)	1	1			
13	010109667	BOLT	ホルト	2	2		M8x50	
14	010700865	BOLT	ホルト	2			M8x65	
14	010700860	BOLT	ホルト		2		M8x60	
15	115107970	KIT,PISTON RINGS,STANDARD	ピストンリングKIT	3	3			
16	115017541	KIT,PISTON & RINGS,STANDARD	ピストンKIT:STD	3				
16	115017491	KIT,PISTON & RINGS,STANDARD	ピストンKIT:STD		3			
17	115326220	PIN,PISTON	ピストンピン	3	3			
18	036500028	RING,SNAP	スナップリング	6	6			
19	115026251	ROD ASSY.CONNECTING	コネクティングロッドASSY	3				
19	115026330	ROD ASSY.CONNECTING	コネクティングロッドASSY		3			
20	198517260	BUSHING	ブッシュ	3	3			
21	115176140	BOLT,CONNECTING ROD	ロッドホルト	6	6			
22	020109120	NUT	ナット:コンロッド	6	6			
23	198517252	LINER,STANDARD	メタル.ピン:STD	6	6			
24	115357380	FLYWHEEL,ENGINE	フライホイール COMPL	1	1			
25	115376040	GEAR,RING	リングギヤ	1	1			
26	034100508	KEY	キー	1	1			
27	010109341	BOLT	ホルト	6	6			
28	020109086	NUT	ナット	1	1			

FIG.107 オイルポンプ
OIL PUMP



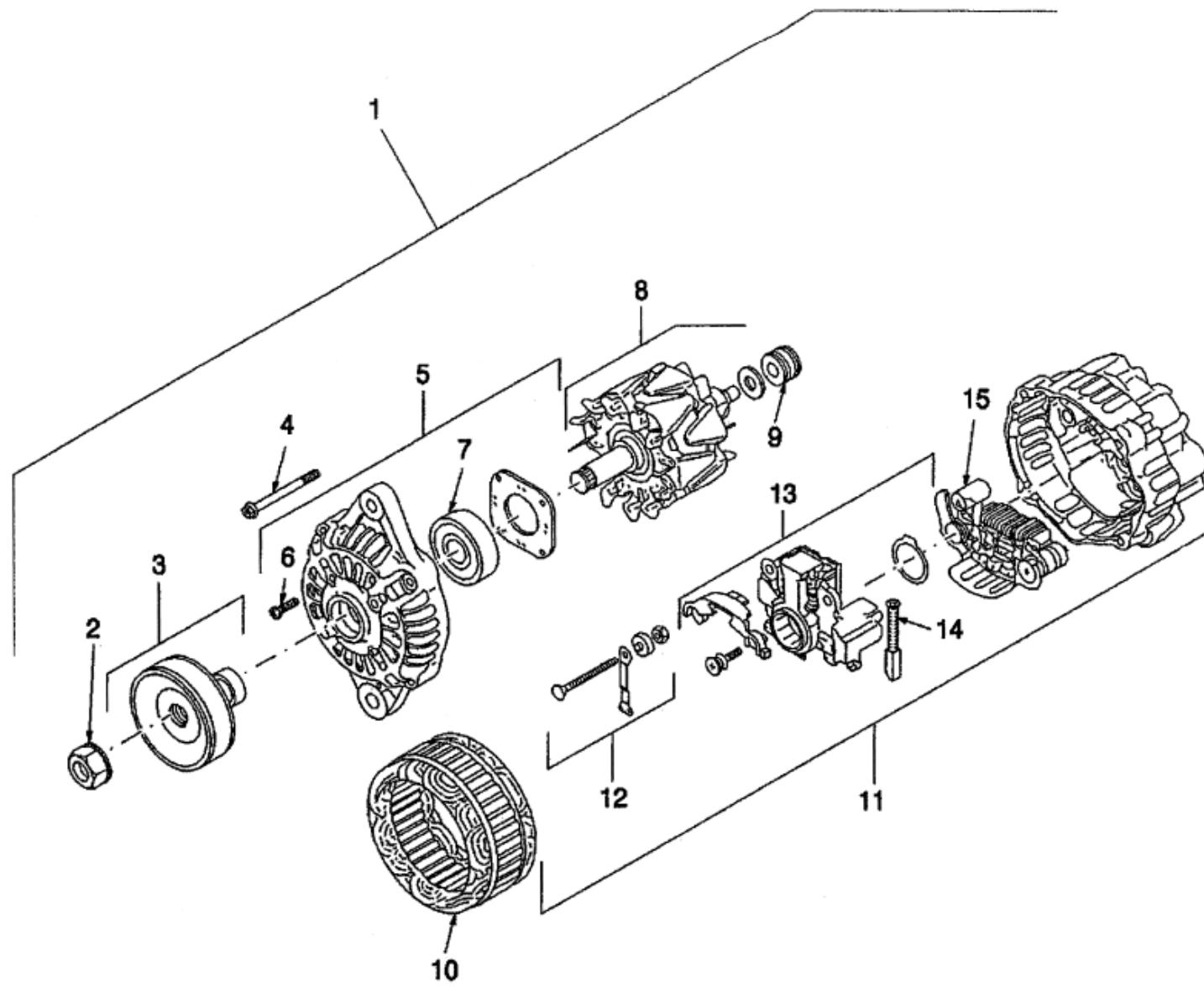
見出番号 Key No	部品番号 Part No	部品名称 Parts Name	台当個数 Q'ty			適用号機 Application	型寸 Description	備考 Remarks
			304	364				
1	165026230	GEAR ASSY,IDLE アイドルギヤASSY	1					
2	199266270	WASHER,THRUST スラストワッシャ	1					
3	198217760	SPRING スプリング	1					
4	140166250	ROTOR ロータ	1					
5	140116220	COVER,OIL PUMP オイルポンプカバー	1					
6	199286340	KIT,SHIM #N/A	1					
7	198216720	SPRING スプリング	1					
8	199236540	COLLAR カラー	1					
9	036800010	RING,SNAP スナップリング	1					
10	052109076	O-RING Oリング	1					
11	140986860	TUBE,OIL パイプ	1					
12	140406520	FILTER,SUCTION サクシヨンフィルタCOMPL	1					
13	011310612	SCREW ボルト	4					
14	165996540	GASKET ガスケット:フロントプレート	1					
15	165166600	PLATE,FRONT:CHB フロントプレート:CHB	1					

FIG.108 ウォータポンプ
WATER PUMP



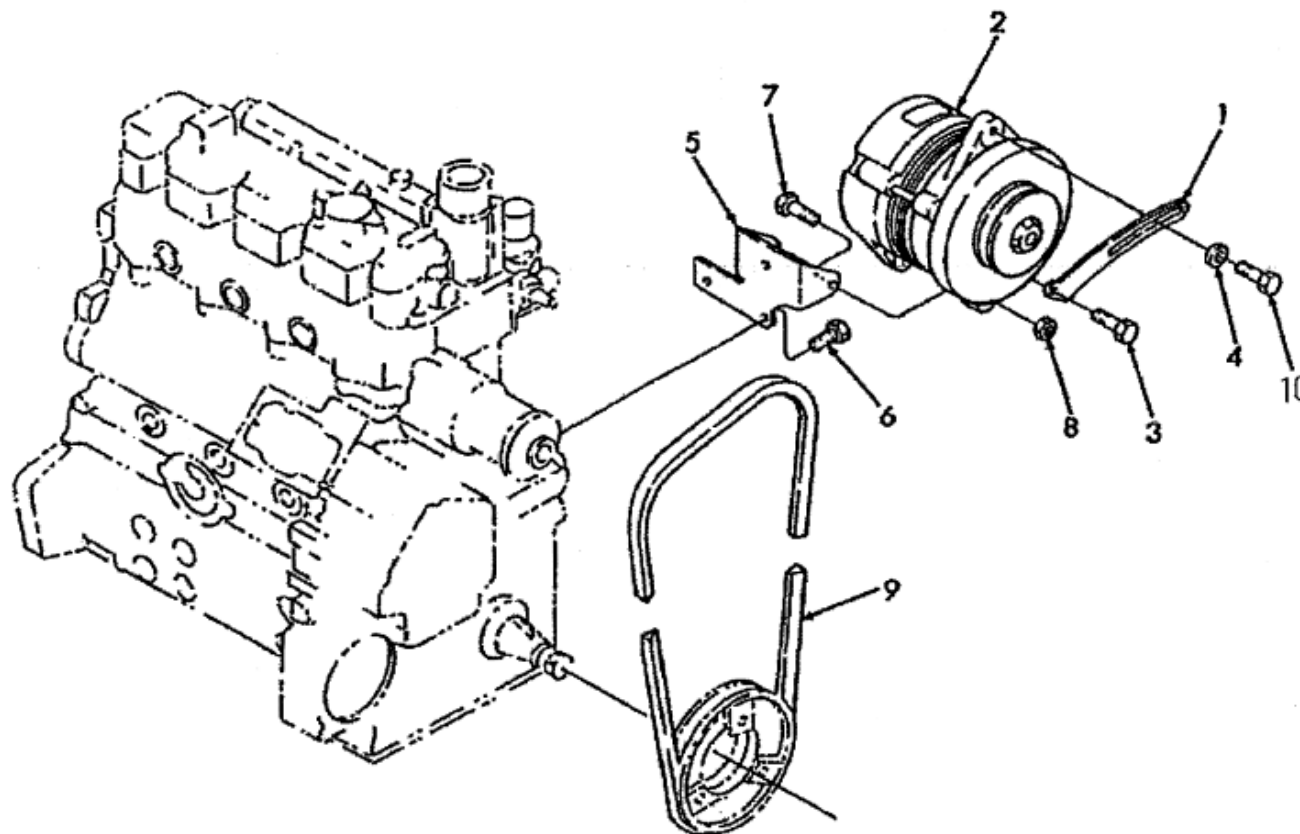
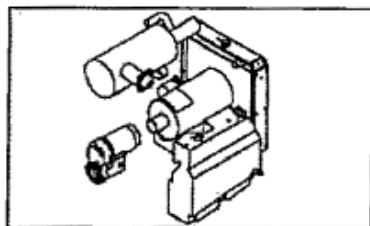
見出番号 Key No	部品番号 Part No	部品名称 Parts Name	台当個数 Q'ty			適用号機 Application	型寸 Description	備考 Remarks
			ALL					
1	145017790	PUMP,WATER	ウォータポンプ ASSY:NHG	1				
2	015300614	SCREW	スクリュー	3				
3	145146320	PLATE,SET	セットプレート	1				
4	145996681	GASKET	ガスケット:セットプレート	1				
5	064500030	PLUG	プラグ	1				
6	011310635	BOLT	ボルト	4			M6X35	
7	023100006	NUT	ナット	1			M6	
8	145337030	PULLEY	ファンプーリ	1				
9A	145387000	HOLDER,FAN	ファンホルダ:50	1				
9B	145386910	HOLDER,FAN	ファンホルダ:10	1				
10	145306510	FAN	クーリングファン COMPL	1				
12	011310675	BOLT,CAP,HH,CL8.8	ボルト	4			M6X75	
13	145996670	GASKET	ガスケット:ウォータポンプ	1				
14	010800820	BOLT	ボルト	2			M8X20	
15	067100022	CLAMP,HOSE	ホースバンド	2				
16	145536051	HOSE	ホース	1				
17	145226450	COVER	サーモスタットカバー:NHG	1				
18	145996051	GASKET	ガスケット:サーモカバー	1				
19	145206220	THERMOSTAT COMPL	サーモスタットCOMPL	1				
20	145216730	CASE.THERMOSTAT	サーモスタットケース:CHB	1				
21	145996710	GASKET	ガスケット:サーモケース	1				
22	385720360	SWITCH.THERMOGUARD,TEHMOSTAT	スイッチ:サーモ	1				
23	385720011	SENSOR,THEMOSTAT	センサー:サーモメータ	1				
24	023100006	NUT	ナット	2			M6	
25	199116370	CLAMP	クランプ	1				
26	011310645	BOLT,CAP,HH,CL8.8	ボルト	2			M6X45	
27	011510820	BOLT	ボルト	1			M8X20	
28	064500030	PLUG	プラグ	1				

FIG.109 オルタネータ
ALTERNATOR



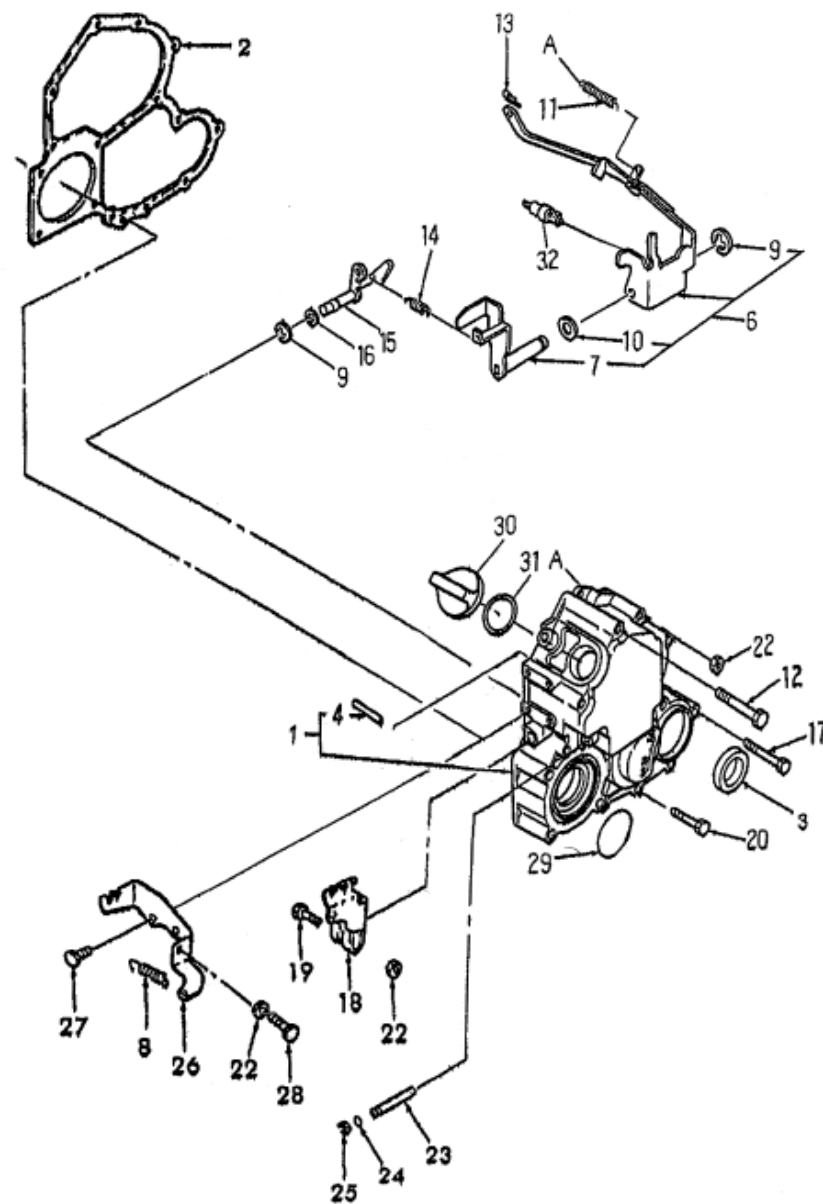
見出番号 Key No	部品番号 Part No	部品名称 Parts Name		台当個数 Q'ty			適用号機 Application	型寸 Description	備考 Remarks
				ALL					
1	185046320	ALTERNATOR	オルタネータASSY	1					2-15を含む
2	185446269	NUT	ナット	1					
3	185436180	PULLEY	プーリ	1					
4	185446270	SCREW	スクリユ	1					
5	NSS	NOT SERVICED SEPARATELY		1					
6	185446271	SET OF SCREW	スクリユ	1					
7	185446272	BEARING,BALL	ベアリング	1					
8	NSS	NOT SERVICED SEPARATELY		1					
9	185446274	BEARING,BALL	ベアリング	1					
10	NSS	NOT SERVICED SEPARATELY		1					
11	NSS	NOT SERVICED SEPARATELY		1					
12	185446278	TERMINAL,SET	ターミナルSET	1					
13	185446277	REGULATOR,VOLTAGE	レギュレータASSY	1					
14	185416480	BRUSH	ブラシ COMPL	2					
15	185446276	RECTIFIER	レクチファイヤASSY	1					

FIG.110 オルタネータマウント
ALTERNATOR MOUNTING



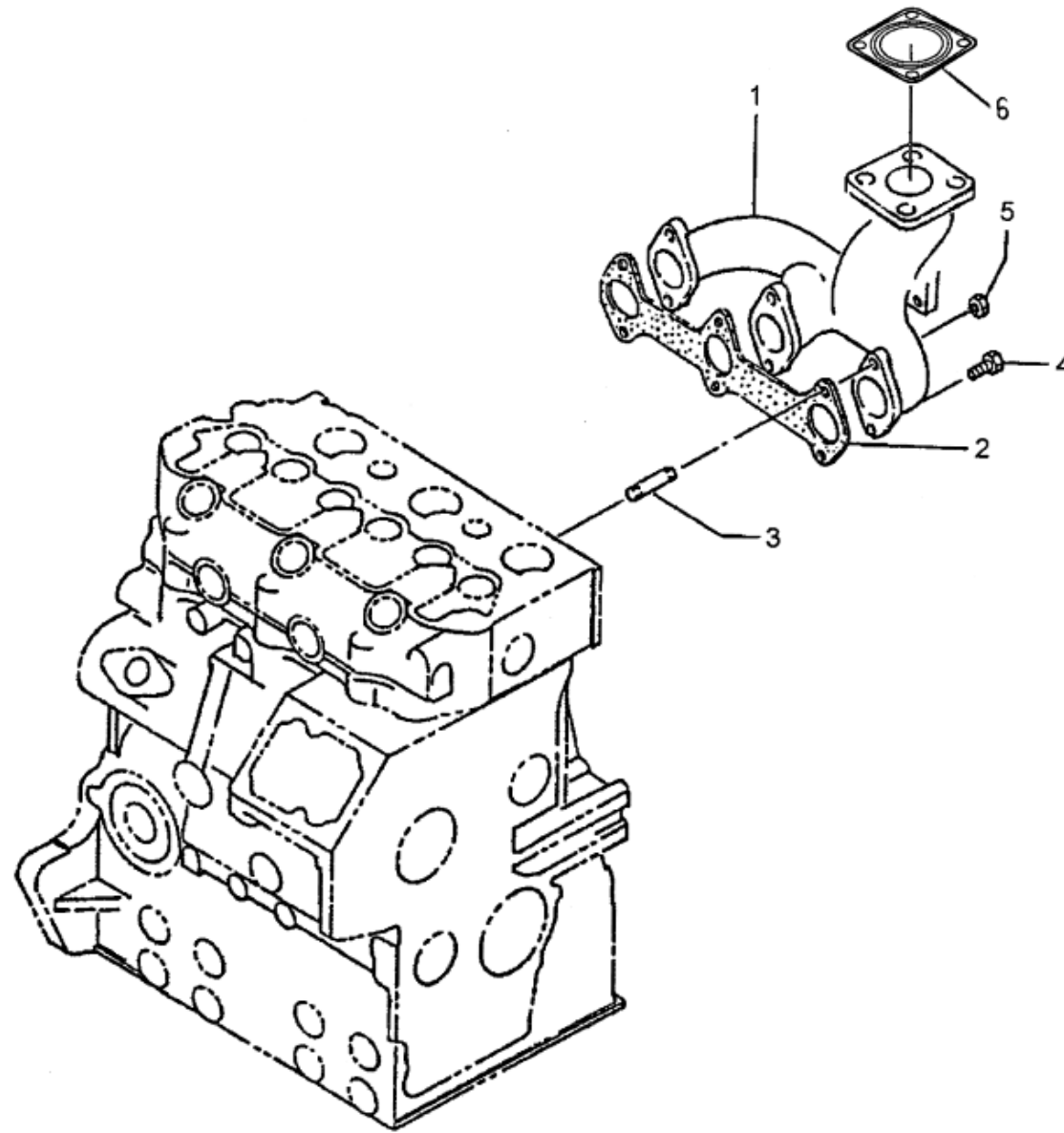
見出番号 Key No	部品番号 Part No	部品名称 Parts Name	台当個数 Q'ty			適用号機 Application	型寸 Description	備考 Remarks
			ALL					
1	185727000	PLATE,ADJUSTING アジャスティングプレート:メッキ	1					
2	185046320	ALTERNATOR オルタネータASSY	1					
3	011510820	BOLT ボルト	1				M8X20	
4	026109017	WASHER ワッシャ	1				M8	
5	185976900	SUPPORT ステイ:SB	1					
6	011510816	BOLT ボルト	3				M8X16	
7	010311035	BOT ボルト	2				M10X35	
8	020900010	NUT ナット	2				M10	
9	080109061	BELT Vベルト(A36.5)	1					
10	011510825	BOLT ボルト	1				M8X25	

FIG.111 タイミングギヤ&ガバナー
TIMING GEAR & GOVERNOR



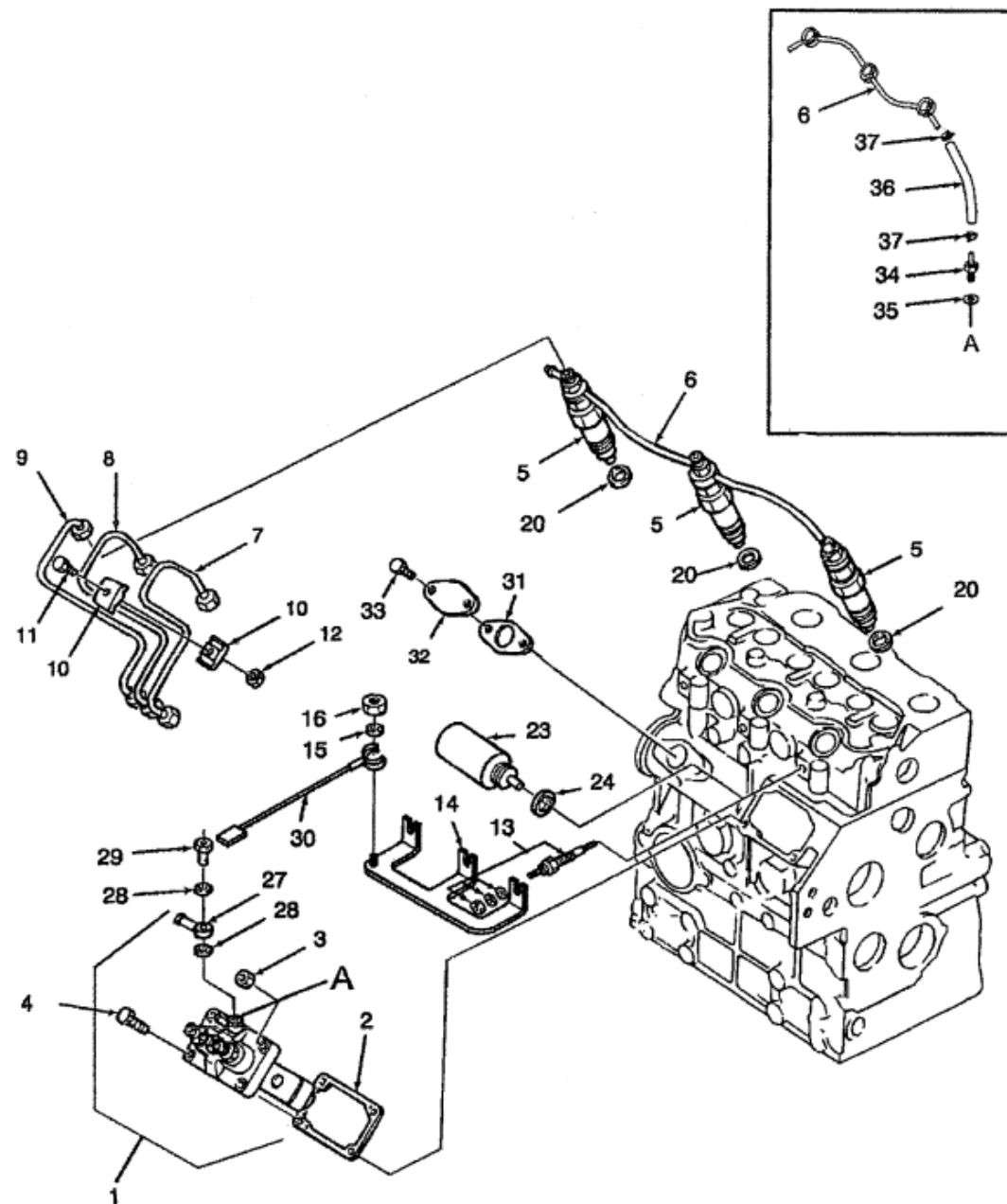
見出番号 Key No	部品番号 Part No	部品名称 Parts Name	台当個数 Q'ty			適用号機 Application	型寸 Description	備考 Remarks
			304	364				
1	165106770	CASE,GEAR	キヤケースCOMPL:CHB	1	1			
2	165996550	GASKET	ガスケット:キヤケース	1	1			
3	198636160	SEAL,OIL	オイルシール	1	1			
4	030300414	PIN	スプリングピン	1	1			
6	125046340	LEVER,GOVERNOR	ガバナレバーASSY	1	1			
7	125406080	LEVER,TENSION	テンションレバーCOMPL	1	1			
8	398210070	SPRING	スプリング	1	1			
9	036800008	RING,SNAP	スナップリング	2	2			
10	026200010	WASHER	ワッシャ	1	1			
11	198217500	SPRING	スプリング:スタート	1	1			
12	011310680	BOLT	ボルト	2	2			
13	031100004	PIN	スナップピン	1	1			
14	198217220	SPRING	スプリング:メイン	1	1			
15	125156250	ARM	アーム	1	1			
16	152109110	O-RING	Oリング	1	1			
17	011310660	BOLT	ボルト:M6X60 ハネサツキ	3	3			
18	125416090	LEVER,GOVERNOR	ガバナレバー	1	1			
19	011310630	BOLT	ボルト	1	1		M6X30	
20	011310645	BOLT,CAP	ボルト	7	7		M6X45	
22	023100006	NUT	ナット	3	3		M6	
23	125116141	ROD	シャフト	1	1			
24	052109108	O-RING	Oリング	2	2			
25	036800005	RING,SNAP	スナップリング	1	1			
26	125976100	BRACKET	ステイ	1	1			
27	011310614	BOLT	ボルト	2	2		M6X14	
28	010109264	BOLT	ボルト	1	1			
29	052300600	O-RING	Oリング	1	1			
30	398430630	PLUG	プラグ(オイル)	1				
31	052100280	O-RING	Oリング	1				
32	131046430	ANGLICH SET ASSY	アングライヒセットASSY	1				
32	131046390	ANGLICH SET ASSY	アングライヒセットASSY		1			

FIG.114 エキゾーストマニフォールド
EXHAUST MANIFOLD



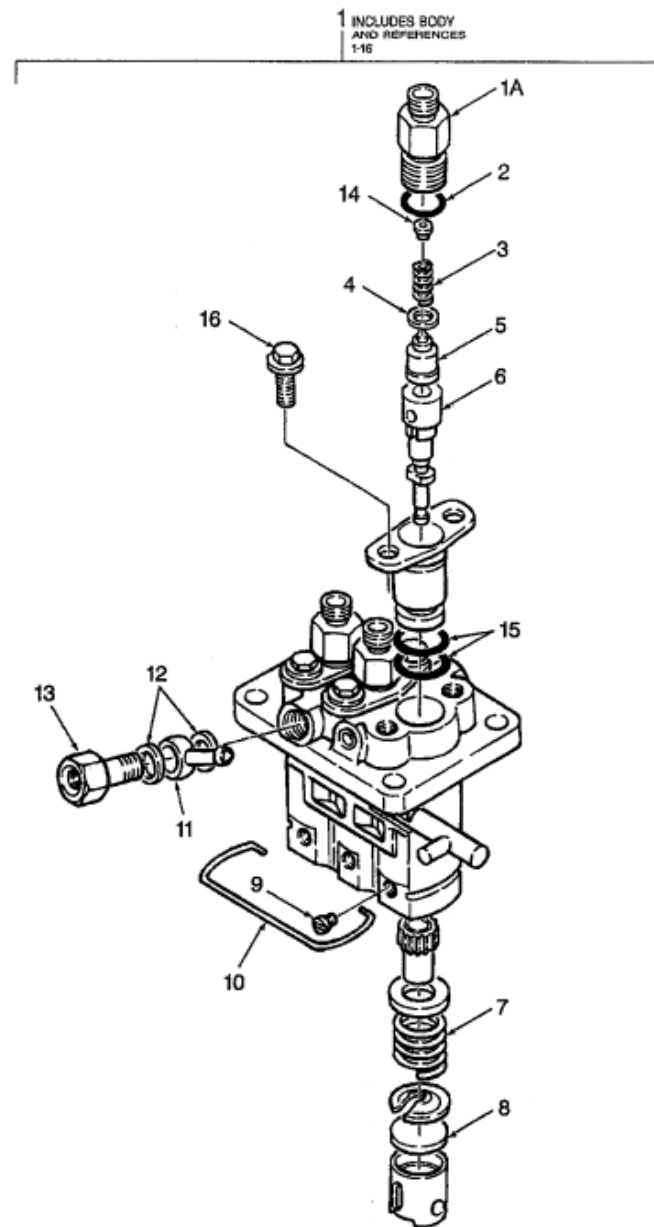
見出番号 Key No	部品番号 Part No	部品名称 Parts Name	台当個数 Q'ty			適用号機 Application	型寸 Description	備考 Remarks
			ALL					
1	135616400	MANIFOLD,EXHAUST エキゾーストマニホルド:SB-H	1					
2	135996590	GASKET,MANIFOLD ガスケット:EXマニホルド	1					
3	012110625	STUD スタッドボルト	2					
4	011310625	BOLT ボルト	4				M6X25	
5	023100006	NUT ナット	2				M6	
6	314990013	GASKET ガスケット	1					

FIG.116 インジェクションポンプ&ライン
INJECTION PUMP & LINES



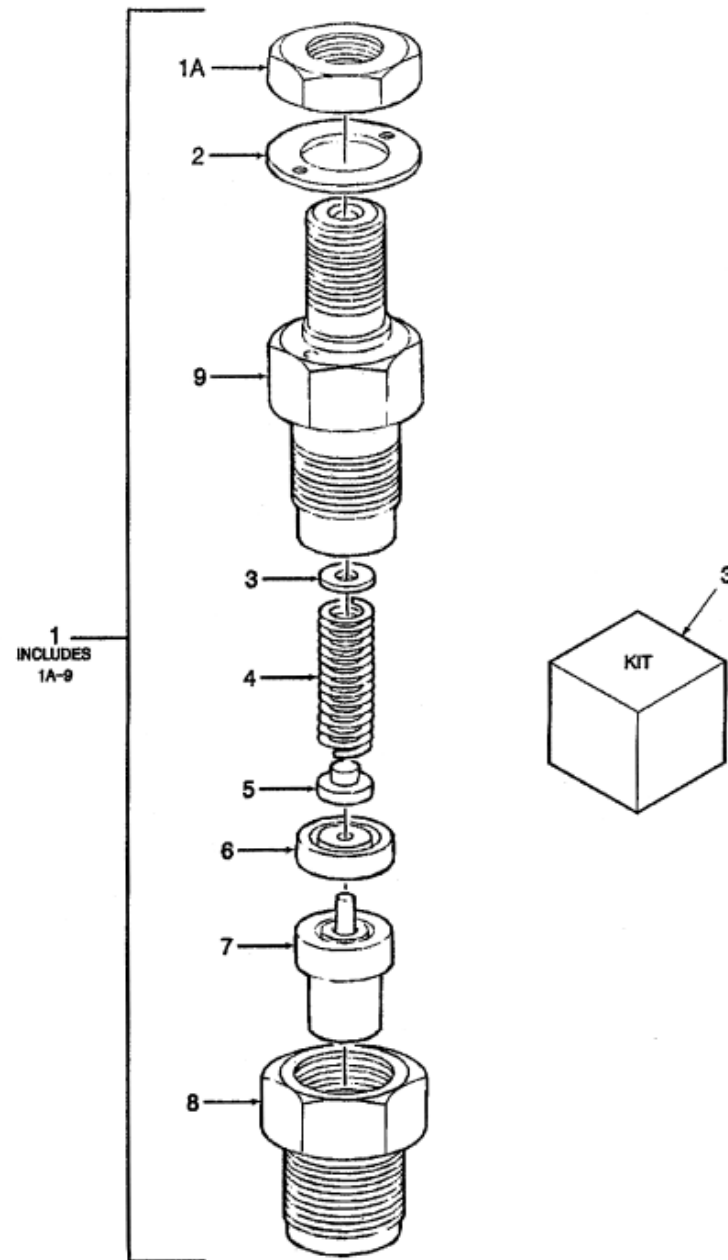
見出番号 Key No	部品番号 Part No	部品名称 Parts Name	台当個数 Q'ty			適用号機 Application	型寸 Description	備考 Remarks
			304	364				
1	131017811	PUMP ASSY,INJECTION	インジェクションポンプ ASSY	1	1			
2	131426310	KIT,SHIM	シムKIT	AR	AR			
3	023100008	NUT	ナット	2	2		M8	
4	010800820	BOLT	ボルト	2	2			
5	131406360	INJECTOR,FUEL SYSTEM	ノズルアンドホルダ ASSY	3	3			
6	131606960	TUBE,RETURN	リターンパイプ COMPL	1	1			
7	131507601	PIPE,INJECTION	インジェクションパイプ COMPL	1				
7	131501030	PIPE,INJECTION	インジェクションパイプ COMPL		1			
8	131507611	PIPE,INJECTION	インジェクションパイプ COMPL	1				
8	131501040	PIPE,INJECTION	インジェクションパイプ COMPL		1			
9	131507621	PIPE,INJECTION	インジェクションパイプ COMPL	1				
9	131501050	PIPE,INJECTION	インジェクションパイプ COMPL		1			
10	199106021	CLAMP	クランプ COMPL	4	4			
11	010110625	BOLT	ボルト	2	2		M6X25	
12	023100006	NUT	ナット	2	2		M6	
13	185366190	GLOW PLUG	グロープラグ	3	3			
14	185376140	CONNECTOR,HYD	コネクタ:グロー	1	1			
15	027100004	WASHER,LOCK	スプリングワッシャ	1	1			
16	020100004	NUT	ナット	1	1			
20	131426200	GASKET	ガスケット:ノズル	3	3			
23	185206084	SOLENOID	ソレノイド	1	1			
24	025100016	WASEHR	シールワッシャ	1	1			
27	131246010	FITTING	アイ	1	1			
28	131296255	GASKET	ガスケット	2	2			
29	131246170	BOLT	ボルト	1	1			
30	185606170	HARNESS,WIRE	ワイヤーハーネス	1	1			
31	130996130	GASKET	ガスケット:フィードポンプ	1	1			
32	165206640	COVER	カバー:MFZN	1	1			
33	011310612	SCREW	ボルト	2	2			
34	198487920	CONNECTOR,HYD	コネクタ	1	1			
35	140996350	WASHER,COPPER	ワッシャ	1	1			
36	068204090	FUEL HOSE	フューエルホース	1				
36	068204112	FUEL HOSE	#N/A		1			
37	067200078	CLAMP,HOSE	ホースクリップ	2	2			

FIG.118 インジェクションポンプ
INJECTION PUMP – 131017811



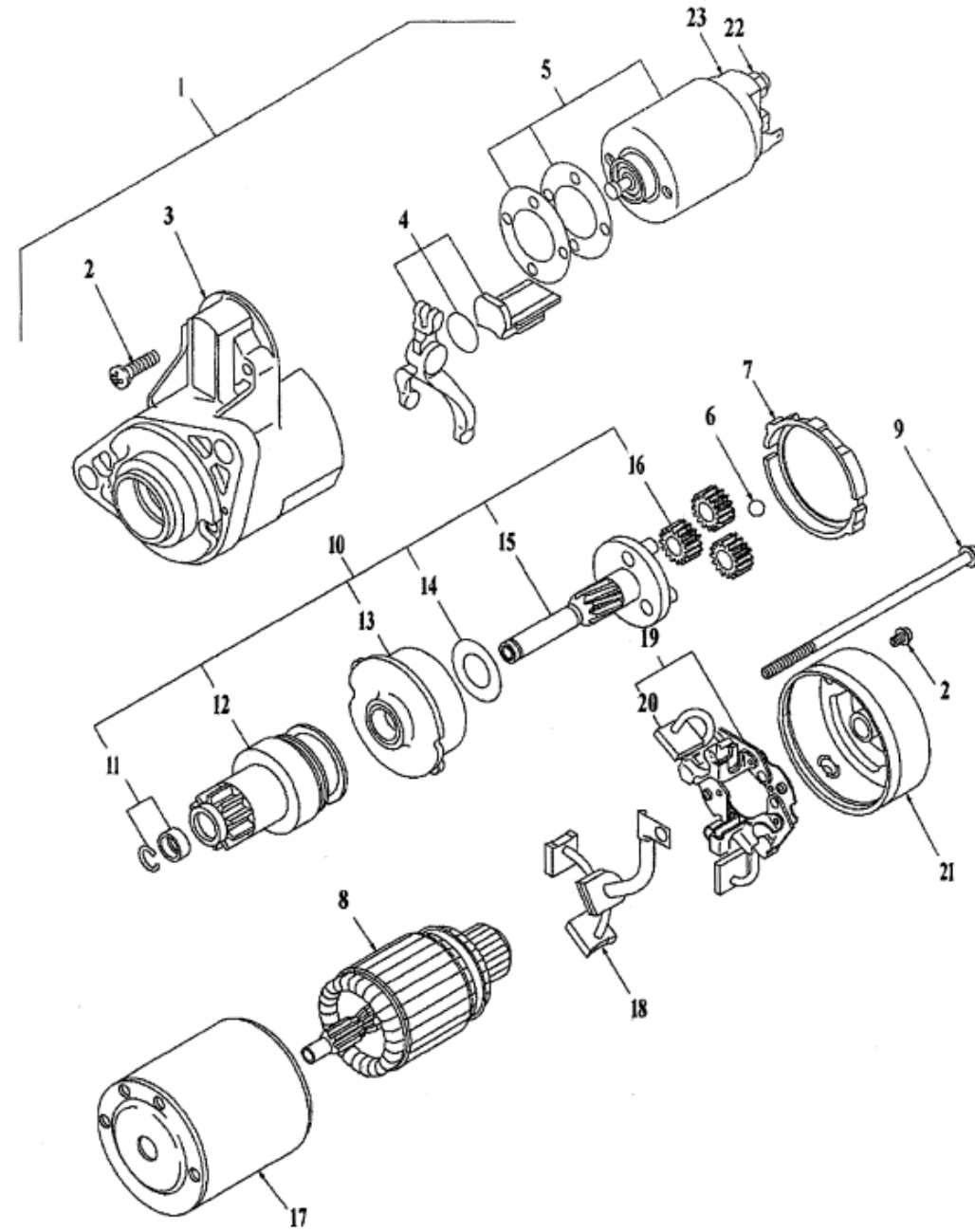
見出番号 Key No	部品番号 Part No	部品名称 Parts Name	台当個数 Q'ty			適用号機 Application	型寸 Description	備考 Remarks
			ALL					
1	131017811	PUMP,FUEL INJECTION インジェクションポンプ ASSY	1					
1A	NSS	NOT SERVICED SEPARATELY	3					
2	NSS	NOT SERVICED SEPARATELY	3					
3	NSS	NOT SERVICED SEPARATELY	3					
4	NSS	NOT SERVICED SEPARATELY	3					
5	NSS	NOT SERVICED SEPARATELY	3					
6	NSS	NOT SERVICED SEPARATELY	3					
7	NSS	NOT SERVICED SEPARATELY	3					
8	NSS	NOT SERVICED SEPARATELY	AR					
9	NSS	NOT SERVICED SEPARATELY	3					
10	NSS	NOT SERVICED SEPARATELY	1					
11	131246010	FITTING アイ	1					
12	131296255	GASKET ガスケット	2					
13	131246170	BOLT ボルト	1					
14	NSS	NOT SERVICED SEPARATELY	3					
15	NSS	NOT SERVICED SEPARATELY	6					
16	NSS	NOT SERVICED SEPARATELY	6					

FIG.119 フュエルインジェクタ
 FUEL INJECTOR



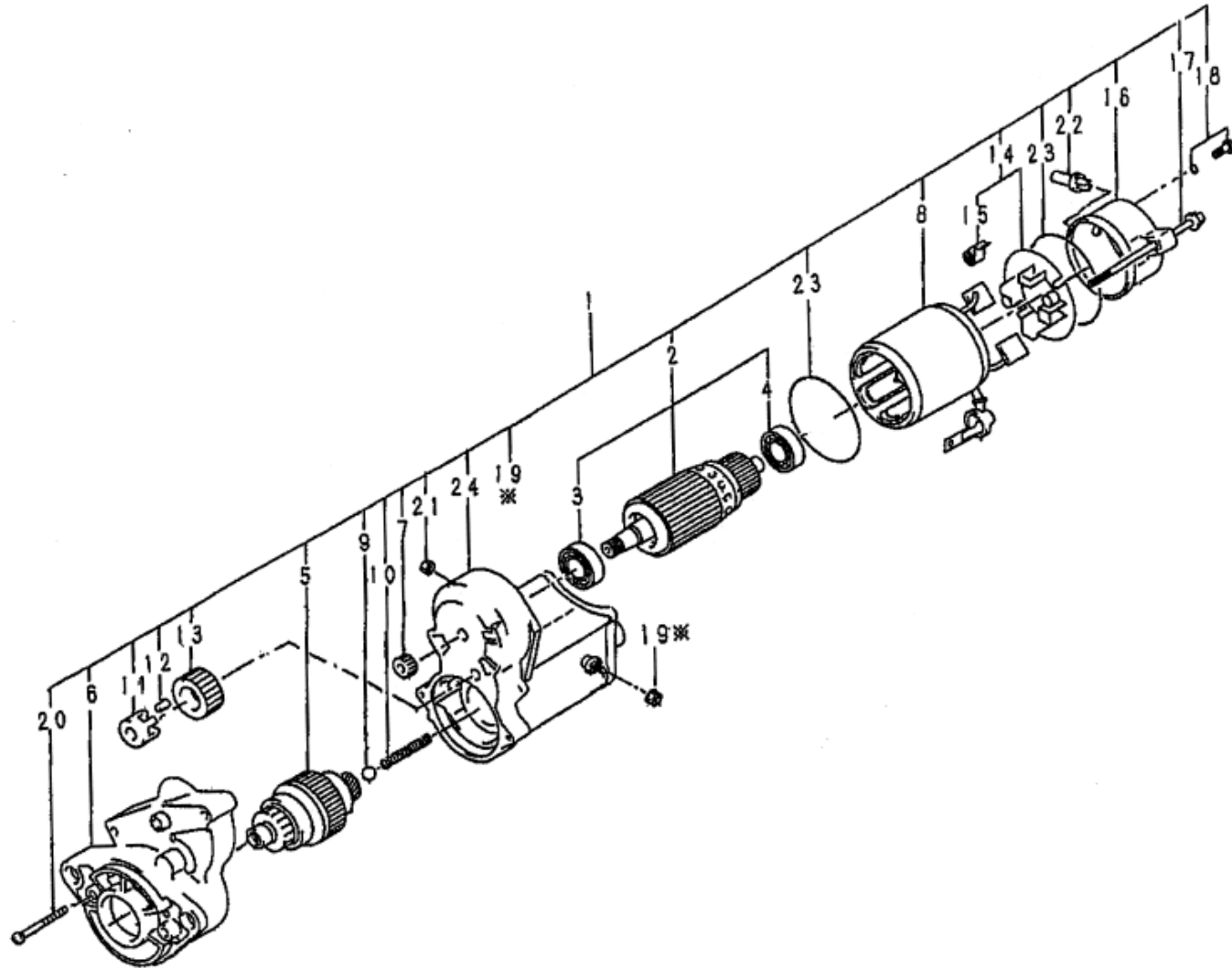
見出番号 Key No	部品番号 Part No	部品名称 Parts Name	台当個数 Q'ty			適用号機 Application	型寸 Description	備考 Remarks
			ALL					
1	131406360	INJECTOR,FUEL SYSTEM	ノズルアンドホルダASSY	3				
1A	131446006	NUT	ナット	3				
2	131426230	GASKET	ガスケット	3				
3	131437360	KIT,SHIM	シムKIT	AR				
4	131446074	SPRING	スプリング	3				
5	131446075	SEAT/SLOT,SPRING	スプリングシート	3				
6	131446076	SPACER	スペーサ	3				
7	131416170	NOZZLE	ノズルASSY	3				
8	131446077	NUT	ナット	3				
9	NSS	NOT SERVICED SEPARATELY		3				

FIG.120 スターティングモータ
STARTING MOTOR



見出番号 Key No	部品番号 Part No	部品名称 Parts Name	台当個数 Q'ty			適用号機 Application	型寸 Description	備考 Remarks
			304	364				
1	185086551	MOTOR ASSY.STARTING	1					
2	185846468	SCREW SET	1					
3	NSS	NOT SERVICED SEPARATELY	1					
4	185846615	LEVER SET	1					
5	185816340	SWITCH ASSY	1					
6	185846616	BALL	1					
7	185846617	PACKING	1					
8	185846618	ARMATURE	1					
9	185846621	HEXAGON HEAD BOLT SET	1					
10	185866391	SHAFT ASSY CLUTCH SET	1					
11	185846614	STOPPER SET	1					
12	NSS	NOT SERVICED SEPARATELY	1					
13	NSS	NOT SERVICED SEPARATELY	1					
14	NSS	NOT SERVICED SEPARATELY	1					
15	NSS	NOT SERVICED SEPARATELY	1					
16	NSS	NOT SERVICED SEPARATELY	3					
17	NSS	NOT SERVICED SEPARATELY	1					
18	185416490	BRUSH ASSY	1					
19	185416500	BRUSH HOLDER ASSY	1					20を含む
20	NSS	NOT SERVICED SEPARATELY	1					
21	185846620	BRACKET ASSY REAR	1					
22	020109160	NUT,SPECIAL	1					
23	185736330	COVER	1					

FIG.121 スターティングモータ
STARTING MOTOR



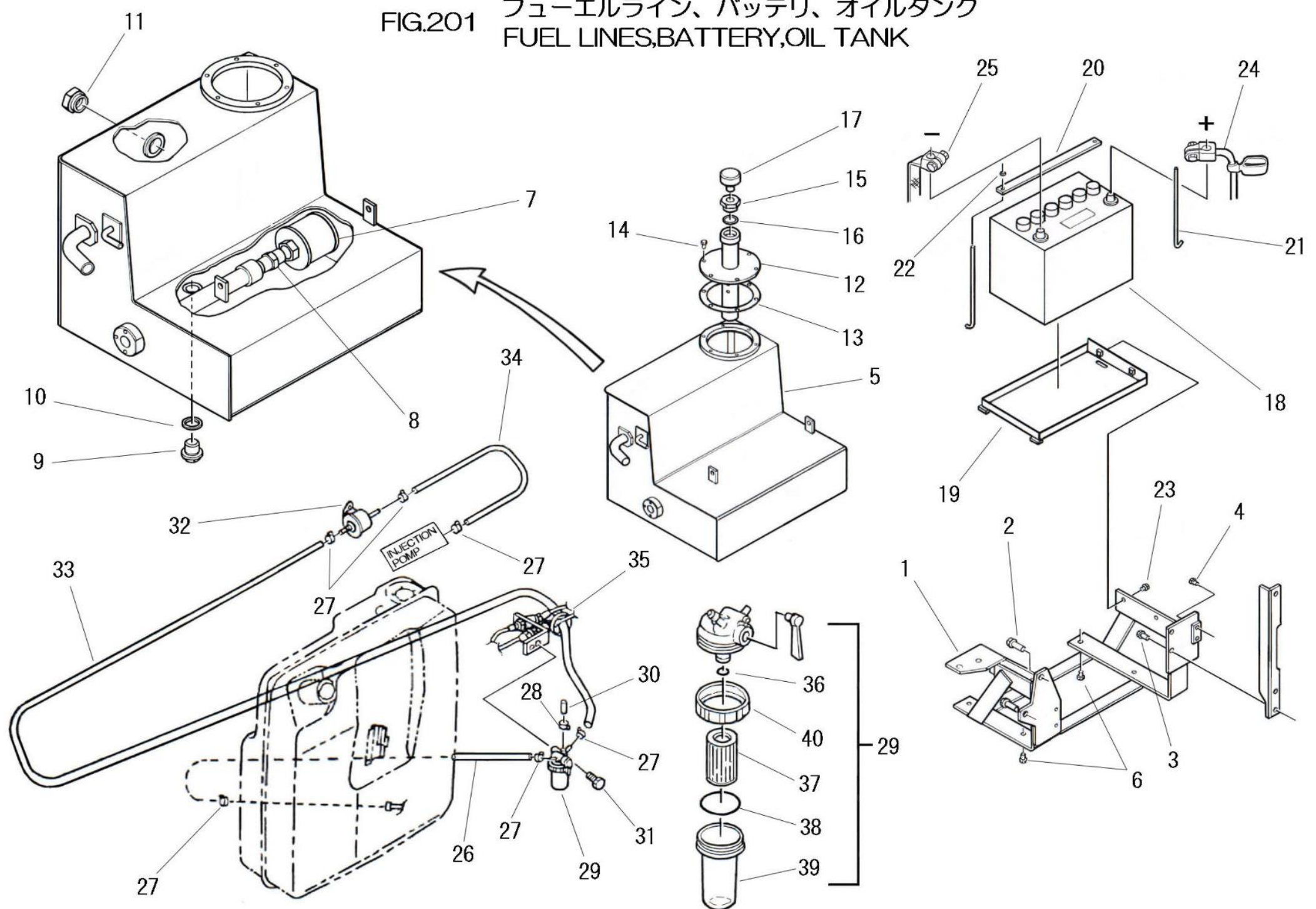
見出番号 Key No	部品番号 Part No	部品名称 Parts Name	台当個数 Q'ty			適用号機 Application	型寸 Description	備考 Remarks
			304	364				
1	185086530	MOTOR ASSY.STARTING		1				
2	185846571	ARMATURE ASSY		1				
3	185846549	BEARING		1				
4	185846583	BEARING		1				
5	185866370	CLUTCH ASSY		1				
6	185846572	HOUSING ASSY		1				
7	185846576	PINION		1				
8	185846570	STATOR KIT		1				
9	185846286	BALL STEEL		1				
10	185846560	SPRING BRUSH		1				
11	185846551	RETAINER		1				
12	185846371	ROLLER		5				
13	185846552	PINION		1				
14	185846573	HOLDER ASSY BRUSH		1				
15	185846579	SPRING BRUSH		4				
16	185846574	FRAME		1				
17	185846581	BOLT		2				
18	185846582	SCREW		2				
19	185846378	NUT		1				
20	185846580	SCREW		2				
21	185846563	NUT		1				
22	185846562	BUSHING DRAIN		1				
23	185846561	O-RING		2				
24	185816360	SWITCH ASSY MAGNETIC		1				

部品番号順索引

(NUMERICAL PARTS INDEX)

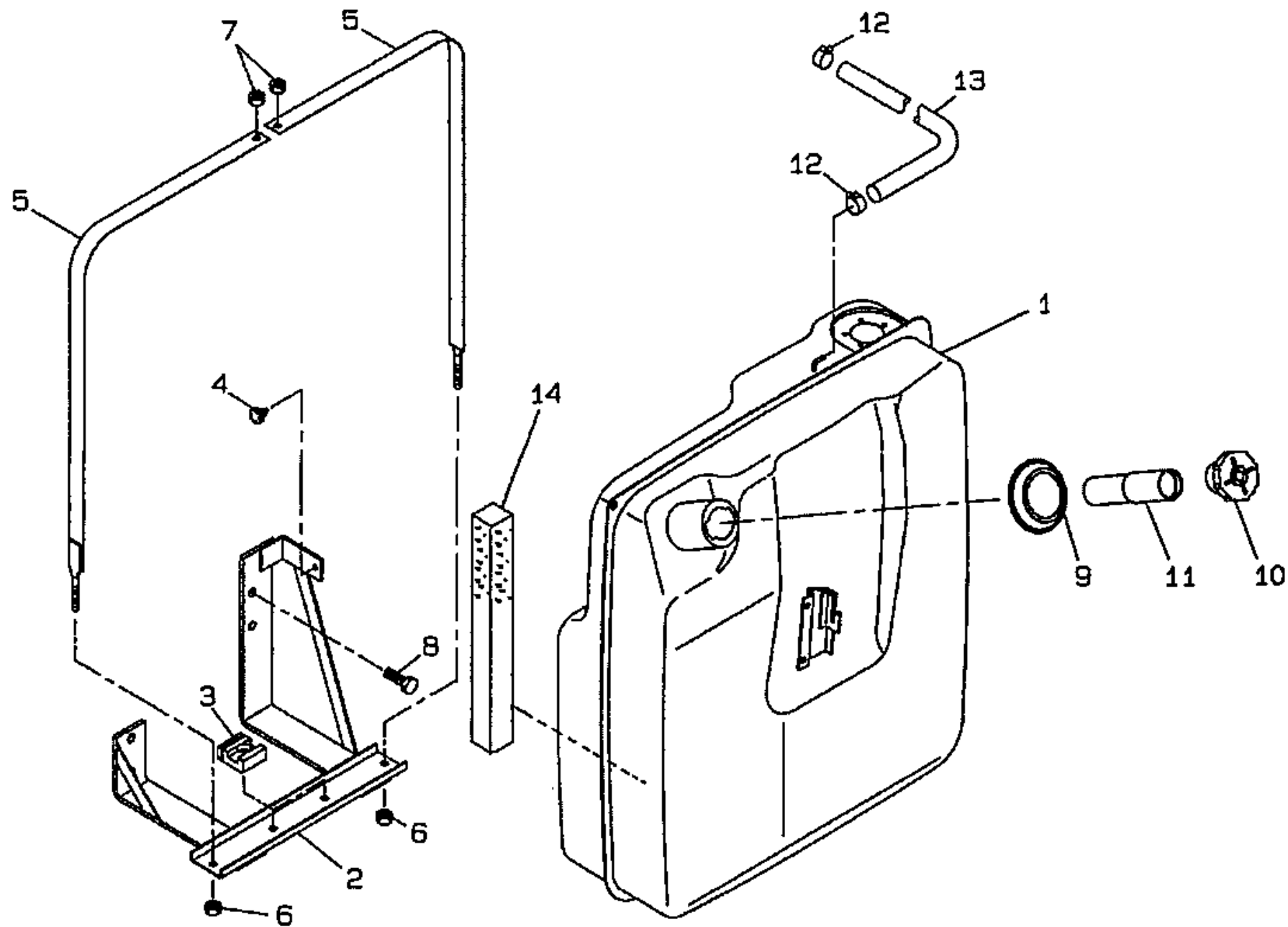
シャーシ編
(CHASSIS)

FIG.201 フューエルライン、バッテリー、オイルタンク
FUEL LINES,BATTERY,OIL TANK



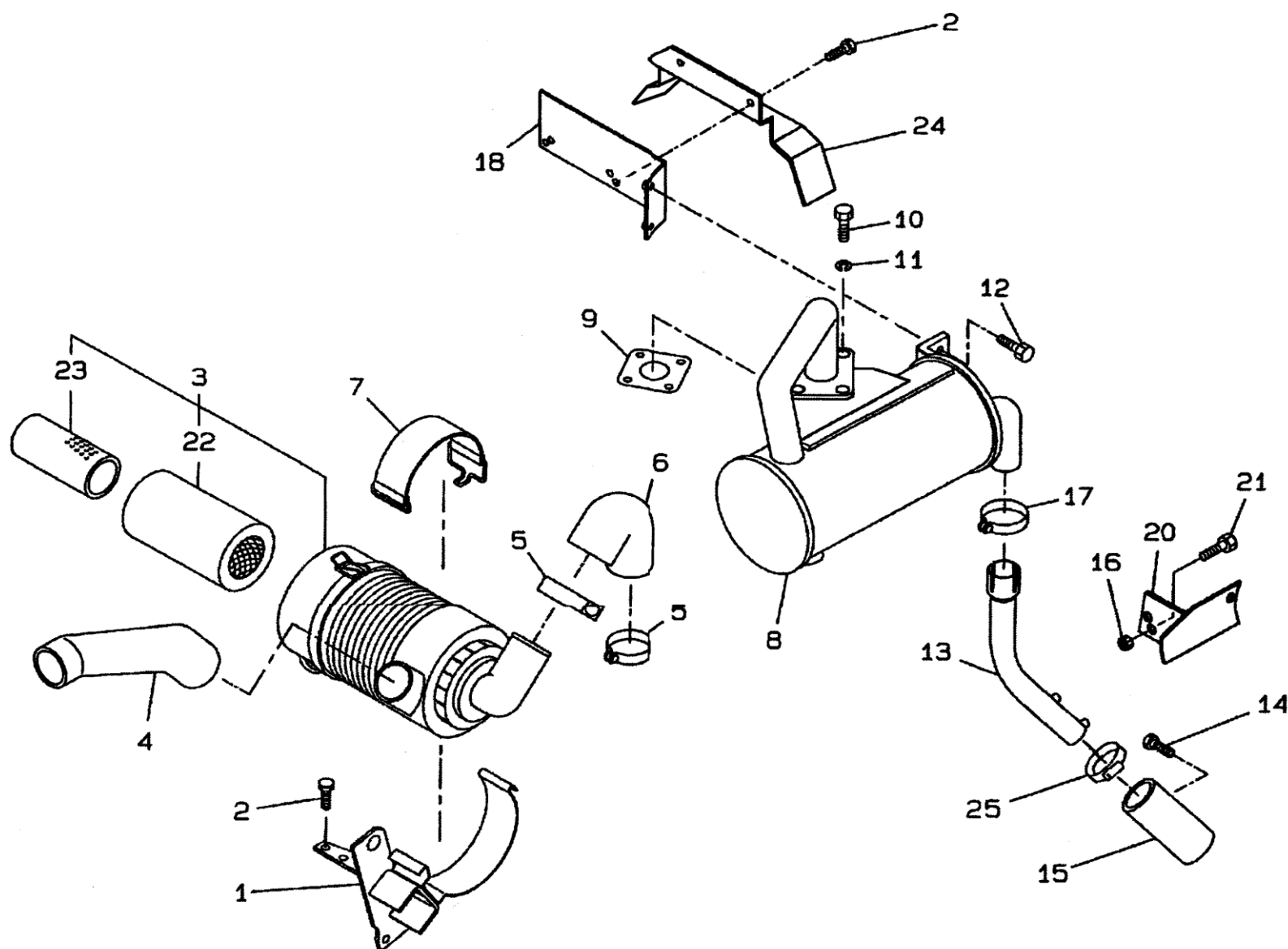
見出番号 Key No	部品番号 Part No	部品名称 Parts Name	台当個数 Q'ty			適用号機 Application	型寸 Description	備考 Remarks
			364JR					
1	360501750	HOLDER:TANK	タンクトリツケダイ	1				
2	011511235	BOLT	ボルト	2				
3	011511035	BOLT	ボルト	2				
4	011510825	BOLT	ボルト	2				
5	360102340	TANK	タンク:オイル	1				
6	011510816	BOLT	ボルト	6				
7	A52360020	STRAINER	サクシヨンストレナー	1				
8	340670140	ADAPTOR	アダプタ:ストレート	1				
9	064700020	PLUG	ツバツキプラグ :M20X1.5	1				
10	025100020	SEAL WASHER	シールワッシャ	1				
11	A98410020	GUAGE	オイルゲージ 3/4	1				
12	A52150130	LID	ブリーザーパイプ	1				
13	A52990020	PACKING	パツキン	1				
14	011310616	BOLT	ボルト	6				
14A	026100006	WASHER	ワッシャ	6				
15	A41140220	BUSH	ブツシク	1				
16	052100250	O-RING	リング	1				
17	A40610050	BREATHER	エアブリーザ	1				
18	389510740	BATTERY	バッテリー:75D26L	1				
19	389102530	BATTERY STAND	バッテリースタンド	1				
20	389310610	BATTERY HOLDER	バッテリーホルダ	1				
21	389320021	BATTERY ROF	バッテリーロッド	2				
22	022400006	NUT	ナツト:Uナツト	2				
23	011510816	BOLT	ボルト	2				
24	385650970	BATTERY CABLE	バッテリーケーブル	1				
25	385650960	BATTERY CABLE	バッテリーケーブル:-	1				
26	360771060	FUEL PIPE	フユエルパイプ	1				
27	398750310	HOSE BAND	ホースバンド	6				
28	067200078	HOSE CLIP	ホースクリツプ	1				
29	360700231	FUEL FILTER ASSY	フユエルフィルタASSY	1				
30	131646010	CAP	キャツプ	1				
31	011510840	BOLT	ボルト	1				
32	360800040	FUEL PUMP	フユエルポンプ	1				
33	360771080	FUEL PIPE	フユエルパイプ:ドレインホース	1				
34	360771070	FUEL PIPE	フユエルパイプ	1				
35	398750150	BAND	バンド	1				
36	052100100	O-RING	リング	1				
37	360720130	FILTER ELEMENT	フィルタエレメント	1				
38	052109131	O-RING	リング	1				
39	360710060	FILTER CUP	フィルタカツプ	1				
40	360740123	NUT	ナツト:フィルタ	1				

FIG.202 フュエルタンク
FUEL TANK



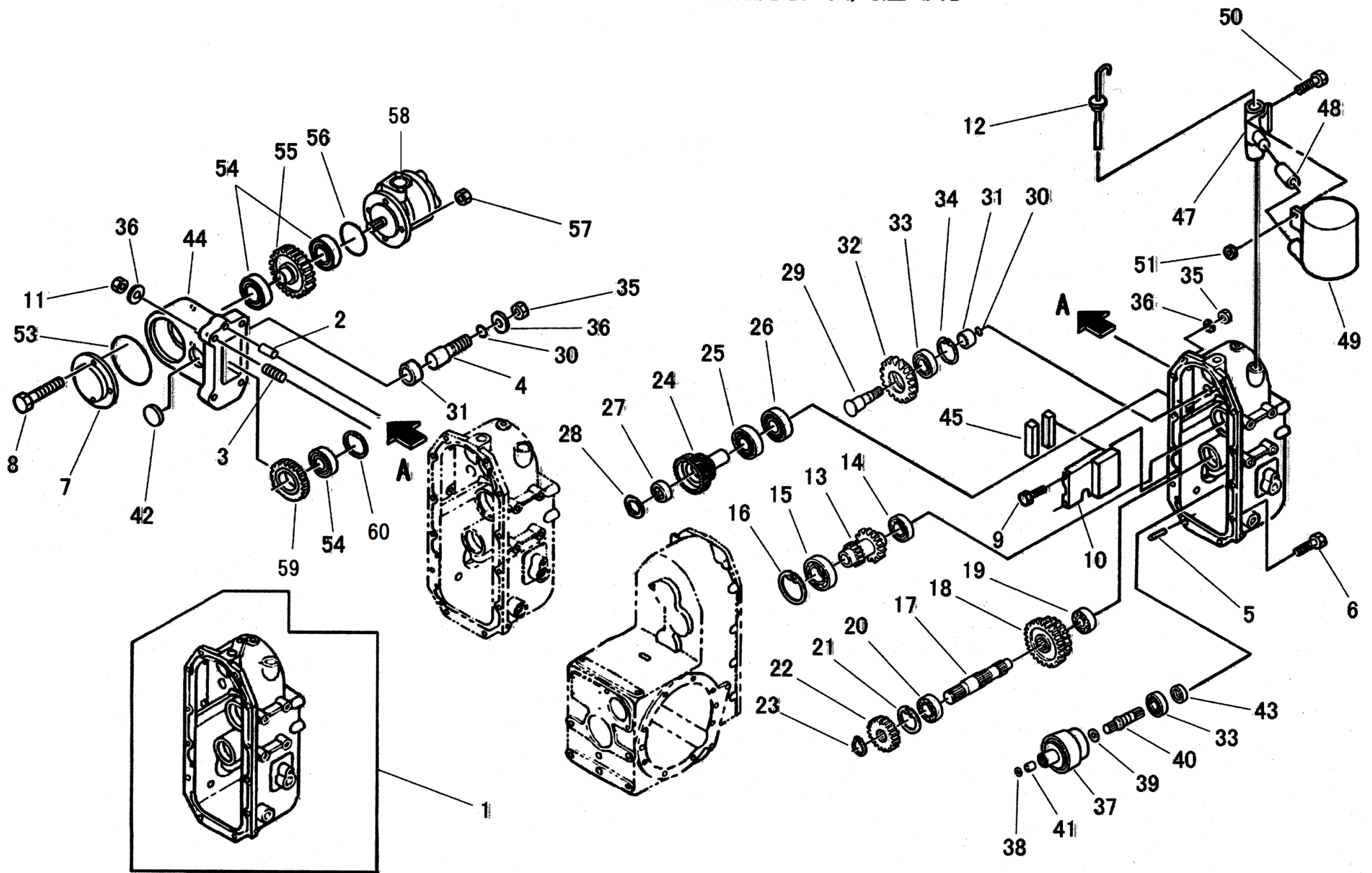
見出番号 Key No	部品番号 Part No	部品名称 Parts Name		台当個数 Q'ty			適用号機 Application	型寸 Description	備考 Remarks
				ALL					
1	360102110	TANK, FUEL	タンク:フュエル MC	1					
2	360501350	SUPPORT	タンク外リツケダイ	1					
3	398115530	INSULATOR BLOCK	ゴム	2					
4	398110110	BUMPER,RUBBER	ゴム	1					
5	360200670	BAND	タンクバンド:MC	2					
6	022300008	NUT	ナット :U	2					
7	023100008	NUT	ナット	2					
8	011511025	BOLT	ボルト	4					
9	398113570	SEAL, RUBBER	ゴム	1					
10	360300080	CAP	フィラキャップ	1					
11	130340110	FILTER	フィルタネット	1					
12	067200078	CLAMP	ホースクリップ	3					
13	068209075	HOSE	ゴムパイプ	1					
14	398130310	SEAL	スポンジ	1					

FIG.204 エアクリーナ、マフラー
AIR CLEANER , MUFFLER



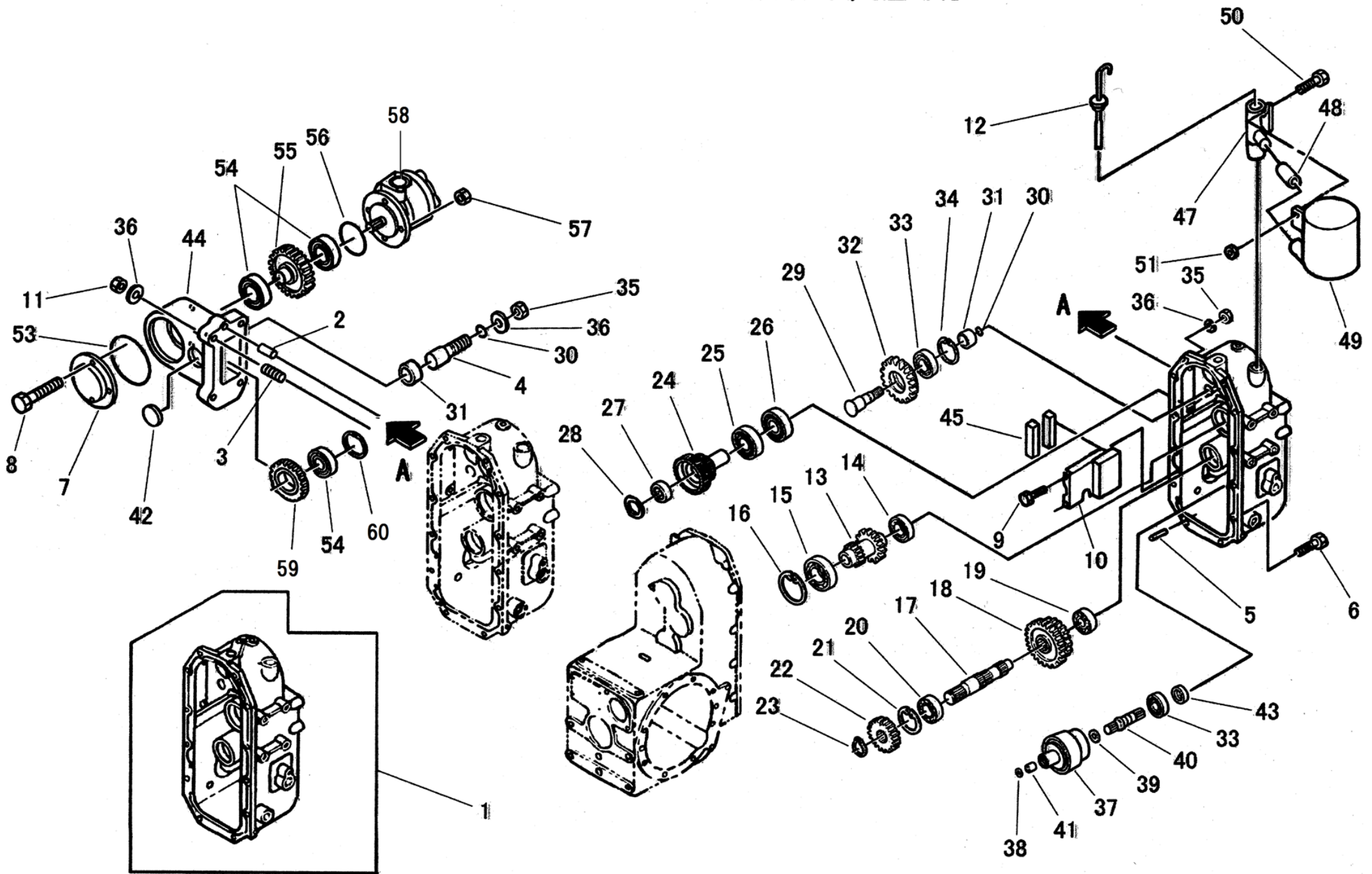
見出番号 Key No	部品番号 Part No	部品名称 Parts Name		台当個数 Q'ty			適用号機 Application	型寸 Description	備考 Remarks
				364					
1	314601701	HOLDER	エアクリーナサポ-ト	1					
2	011510816	BOLT	ボ-ルト	3					
3	314500860	AIR CLEANER	エアクリーナASSY	1					
4	314541250	HOSE	エアクリーナホ-ス:IN	1					
5	067100062	CLAMP,COLLAR	ホ-スバンド	2					
6	314541680	AIR CLEANER HOSE	エアクリーナホ-ス:OUT	1					
7	398119972	RUBBER BAND	ゴ-ム:エアクリーナササエ	1					
8	314102650	MUFFLER	マフラー	1					
9	314990013	GASKET	ガスケット	1					
10	010109337	BOLT	ボ-ルト	4					
11	027100008	WASHER,LOCK M8	スプリングワッシャ	4					
12	011810816	BOLT	ボ-ルト	2					
13	314102670	PIPE	テ-ールパイプ	1					
14	010109206	BOLT	ボ-ルト	2					
15	314141320	COVER	カバ-:パイプ	1					
16	020900010	NUT,M10	ナツト	1					
17	398750260	CLAMP,HOSE	ホ-スバンド	1					
18	314430670	SUPPORT	マフラステイ	1					
20	314430691	SUPPORT	マフラスアポ-ト	1					
21	010311040	BOLT	ボ-ルト	1					
22	314531176	FILTER,AIR	フィルタ-COMP	1					
23	314531177	FILTER,AIR	セカンドフィルタCOMP	1					
24	350756340	COVER;Flywheel	カバ-;フライホイ-ル	1					
25	398750440	BAND	ホ-スバンド	1					

FIG.205 トランスミッション、ギヤ
TRANSMISSION, GEARS



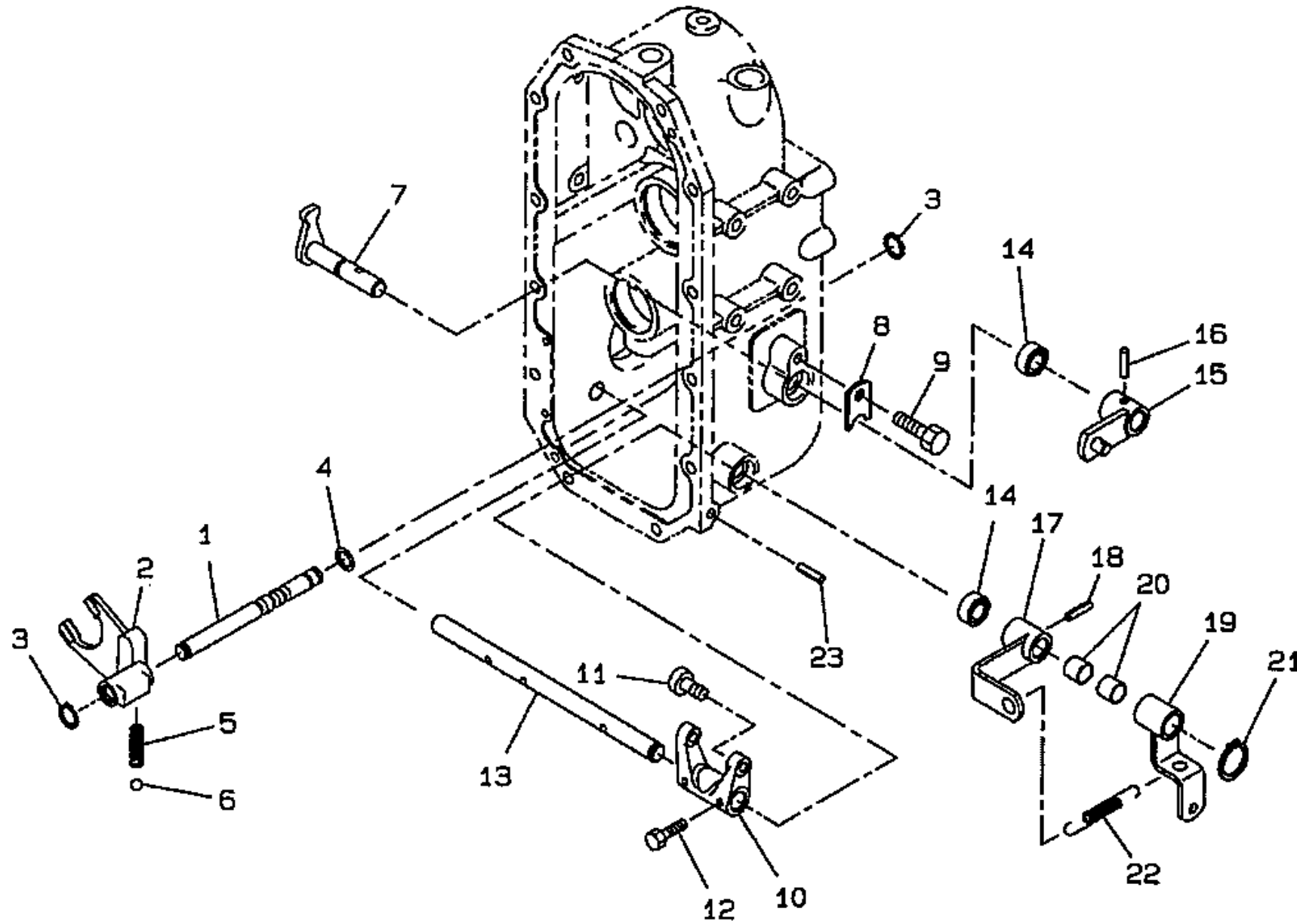
見出番号 Key No	部品番号 Part No	部品名称 Parts Name	台当個数 Q'ty			適用号機 Application	型寸 Description	備考 Remarks
			364JR					
1	322119080	MISSION CASE:COVER	1					
2	030500820	DOWEL PIN	2					
3	012111035	STUD BOLT	4					
4	322531630	COUNTER SHAFT	1					
5	030501025	DOWEL PIN	1					
6	011511030	BOLT	10					
7	322262800	BEARING HOLDER	1					
8	010310875	BOLT	4					
9	011140610	BOLT	2					
10	399568660	PLATE	1					
11	021000010	NUT	4					
12	398400550	OIL GUAGE	1					
13	322521310	MAIN SHAFT	1					
14	040106006	BEARING	1					
15	040106207	BEARING	1					
16	036500072	SNAP RING	1					
17	322531610	COUNTER SHAFT	1					
18	322361300	SLIDE GEAR B	1					
19	040106204	BEARING	1					
20	040109054	BEARING	1					
21	036500052	SNAP RING	1					
22	322325740	FIXING GEAR A	1					
23	036100025	SNAP RING	1					
24	320720290	COUPLING	1					
25	040106207	BEARING	1					
26	040106206	BEARING	1					
27	398566480	BEARING	1					
28	398566470	BEARING	1					
29	322531630	COUNTER SHAFT	1					
30	052100110	O-RING	1					

FIG.205 トランスミッション、ギヤ
TRANSMISSION, GEARS



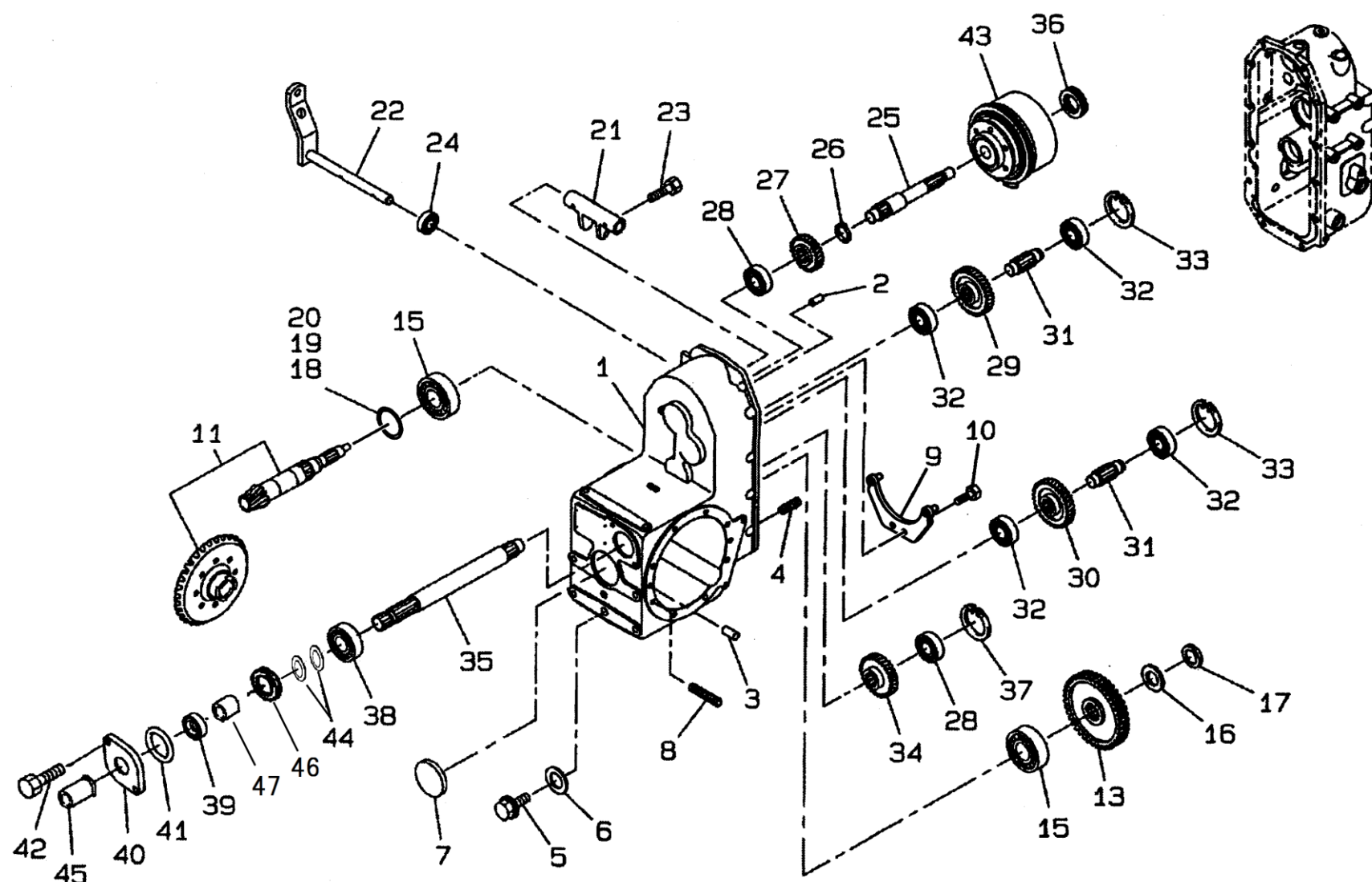
見出番号 Key No	部品番号 Part No	部品名称 Parts Name	台当個数 Q'ty			適用号機 Application	型寸 Description	備考 Remarks
			364JR					
31	399235520	COLLAR カラー	1					
32	322371980	COUNTER GEAR A カウンタギヤA	1					
33	040106004	BEARING ボールベアリング	2					
34	036500042	SNAP RING スナップリング	1					
35	020900014	NUT ナット	2					
36	027100014	LOCK WASHER スプリングワッシャ	2					
37	320080101	CLUTCH ASSY クラッチ ASSY	1					
38								
39	399261320	THRUST WASHER スラストワッシャ	1					
40	322514660	DRIVE SHAFT ドライブシャフト	1					
41	398511930	BUSH ブッシュ	1					
42	322140970	PLUG プラグ:30	1					
43	050202220	OIL SEAL オイルシール	1					
44	322118790	MISSION CASE ミッションケース	1					
45	324910090	MAGNET マグネット	2					
46								
47	340615881	ADAPTOR アダプタ:チユウニユウ	1					
48	340692490	OIL HOSE オイルホース	1					
49	360102060	OIL TANK オイルタンク	1					
50	010800616	BOLT ボルト	1					
51	021300006	NUT ナット	1					
52								
53	052300700	O-RING Oリング	1					
54	040106004	BEARING ボールベアリング	3					
55	322327000	FIXING GEAR A コティギヤA	1					
56	052300600	O-RING Oリング	1					
57	021500008	NUT ナット	4					
58	340451240	OIL PUMP オイルポンプ:7.0	1					
59	322372270	COUNTER GEAR A カウンタギヤA	1					
60	036500042	SNAP RING スナップリング	1					

FIG.206 トランスミッション、シフタ
TRANSMISSION, SHIFTER



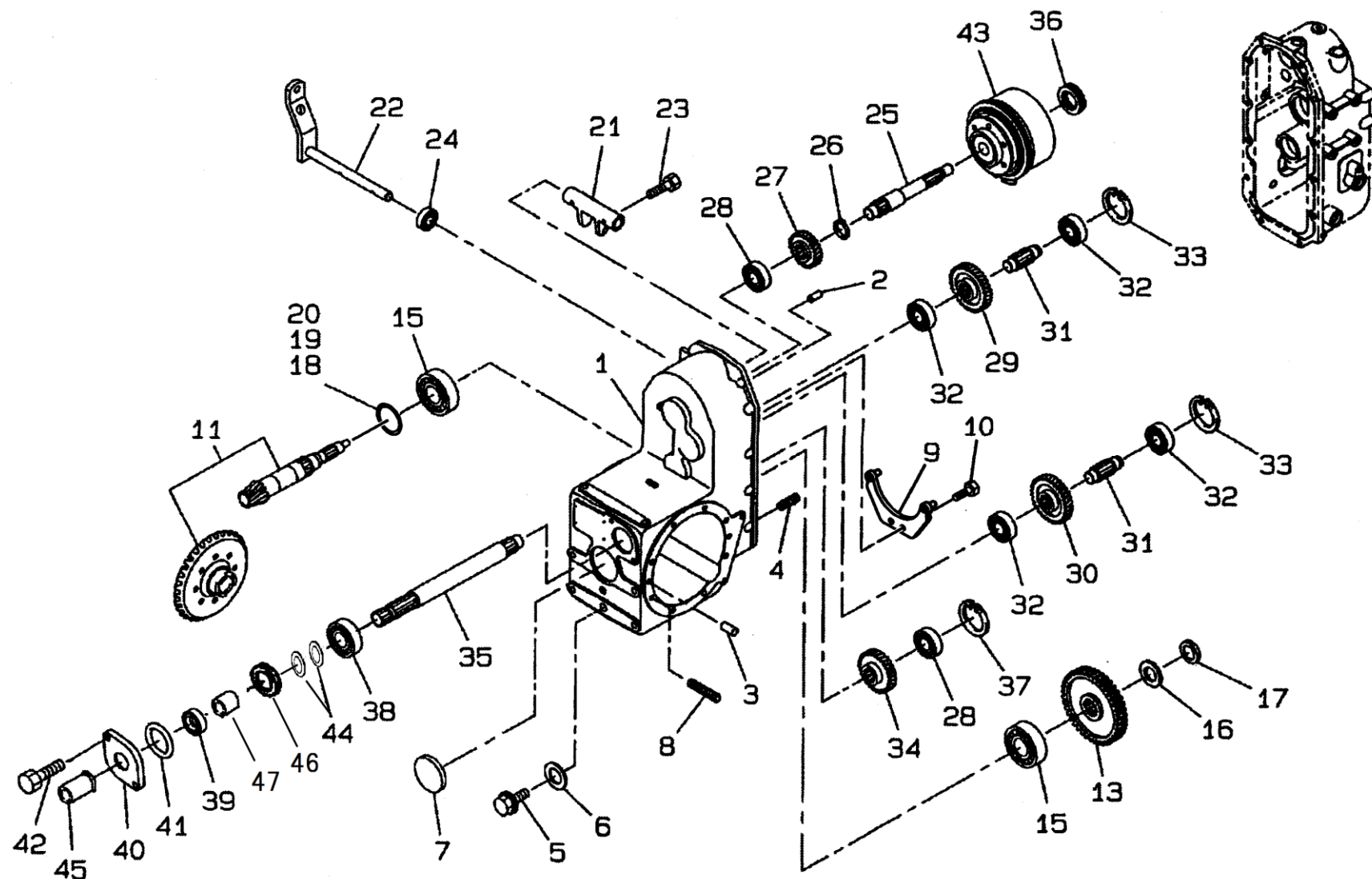
見出番号 Key No	部品番号 Part No	部品名称 Parts Name	台当個数 Q'ty			適用号機 Application	型寸 Description	備考 Remarks
			ALL					
1	324312960	ROD	シフトロッド	1				
2	324412390	SHIFT, FORK	シフトフォーク	1				
3	036800010	RING, SNAP	スナップリング	2				
4	052100100	O-RING	Oリング	1				
5	398210280	SPRING	スプリング	1				
6	048100010	BALL	スチールボール	1				
7	324202700	ARM	シフトアーム	1				
8	399564790	PLATE	プレート	1				
9	011510812	BOLT	ボルト	1				
10	324412290	SHIFT, FORK	シフトフォーク	1				
11	399612150	PIN	ピン	2				
12	010709043	BOLT	ボルト:M6コーティング	2				
13	320210370	SHAFT	シャフト:4WD	1				
14	050203115	SEAL	オイルシール	1				
15	324106720	LEVER, SHIFT	チェンジレバー:フクシタ	1				
16	030300632	PIN	スプリングピン	1				
17	324106610	LEVER, SHIFT	チェンジレバー:4WD	1				
18	030300628	PIN	スプリングピン	1				
19	324106620	LEVER	レバー:4WD	1				
20	398511310	BUSHING, DRIVE	ブッシュ	2				
21	036100015	RING, SNAP	スナップリング	1				
22	398214450	SPRING	スプリング:スピードロック	1				
23	030300850	PIN, LOCK	スプリングピン	1				

FIG.207 トランスミッション、ドライブピニオン
TRANSMISSION, DRIVE PINION



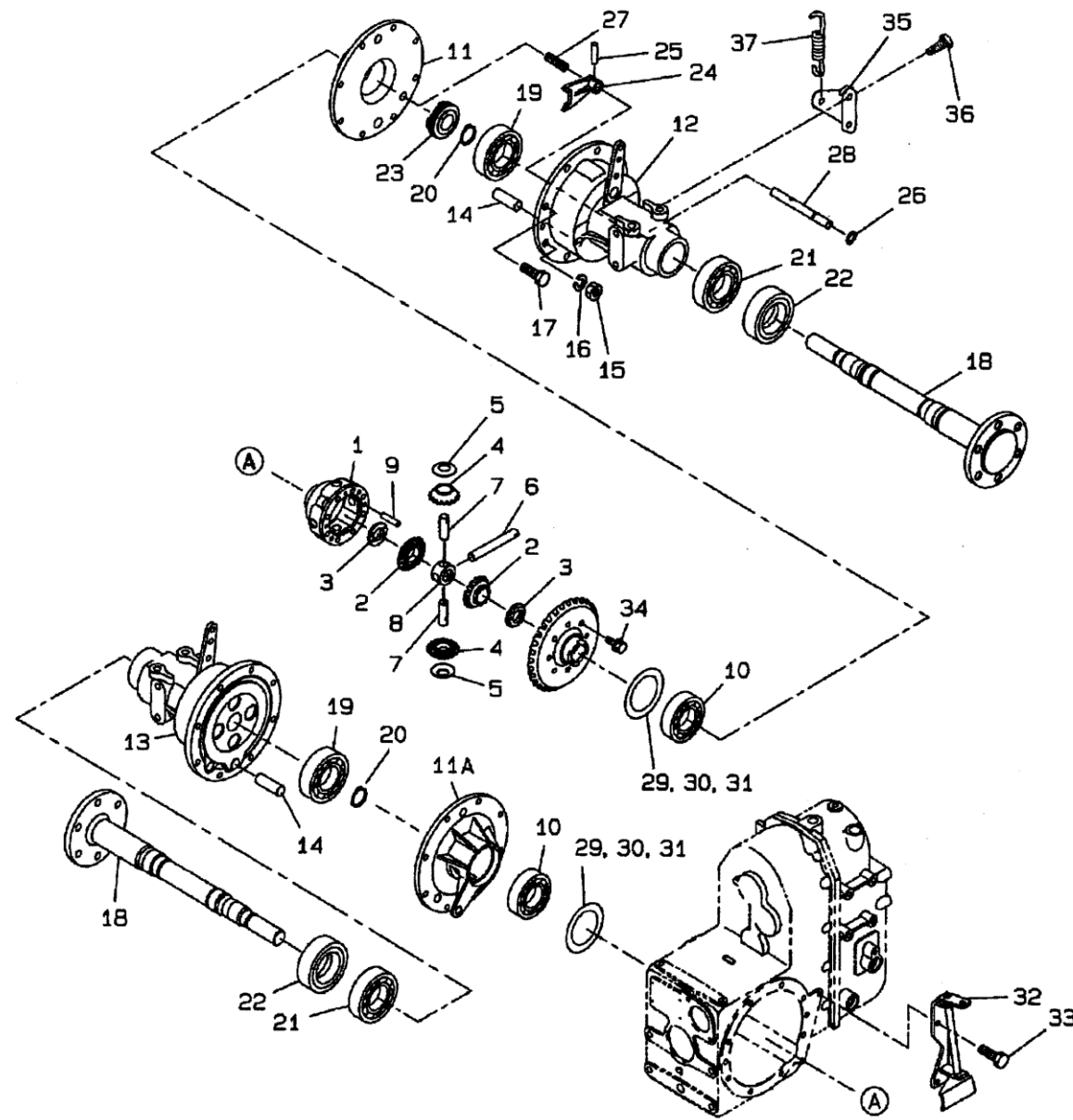
見出番号 Key No	部品番号 Part No	部品名称 Parts Name	台当個数 Q'ty			適用号機 Application	型寸 Description	備考 Remarks
			ALL					
1	322119060	MISSION CASE ミッションケース	1					
2	030500820	PIN ナックピン	2					
3	030501032	PIN ナックピン	4					
4	012111025	BOLT スタットボルト	2					
5	064600016	PLUG ツバツキプラグ :M16	1					
6	025100016	WASHER シールワッシャ	1					
7	322140270	COVER シールカバー	1					
8	012111040	SCREW スタットボルト	1					
9	320120500	PLATE プレート	1					
10	011511025	BOLT ボルト	2					
11	322051500	DRIVE PINION ASSY ドライブピニオン ASSY	1					
12								
13	322325750	GEAR コティギヤA	1					
15	042532206	BEARING ASSY テーパローラベアリング	2					
16	026100024	WASHER ワッシャ	1					
17	020109079	NUT ナット :M24X1.5	1					
18	199280630	SHIM シム :0.1T	1					
19	199280640	SHIM シム :0.2T	1					
20	199280650	SHIM シム :0.5T	1					
21	320260200	FORK クラッチフォーク	1					
22	320201200	SHAFT クラッチシャフト:PTO	1					
23	010709043	BOLT ボルト:M6コーティング	2					
24	050203115	OIL SEAL オイルシール	1					
25	322514580	DRIVE SHAFT ドライブシャフト	1					
26	036100025	SNAP RING スナップリング	1					
27	322325760	GEAR コティギヤA	1					
28	040106304	BEARING ボールベアリング	1					
29	322327130	GEAR コティギヤA:PTO	1					
30	322327150	GEAR コティギヤA:PTO	1					
31	322531621	COUNTER SHAFT カウンターシャフト	2					
32	040106204	BEARING ボールベアリング	4					
33	036500047	SNAP RING スナップリング	2					
34	322327140	GEAR コティギヤA	1					
35	322591110	SHAFT PTO PTOシャフト	1					
36	398566470	BEARING ASSY スラストベアリング	1					

FIG.207 トランスミッション、ドライブピニオン
TRANSMISSION, DRIVE PINION



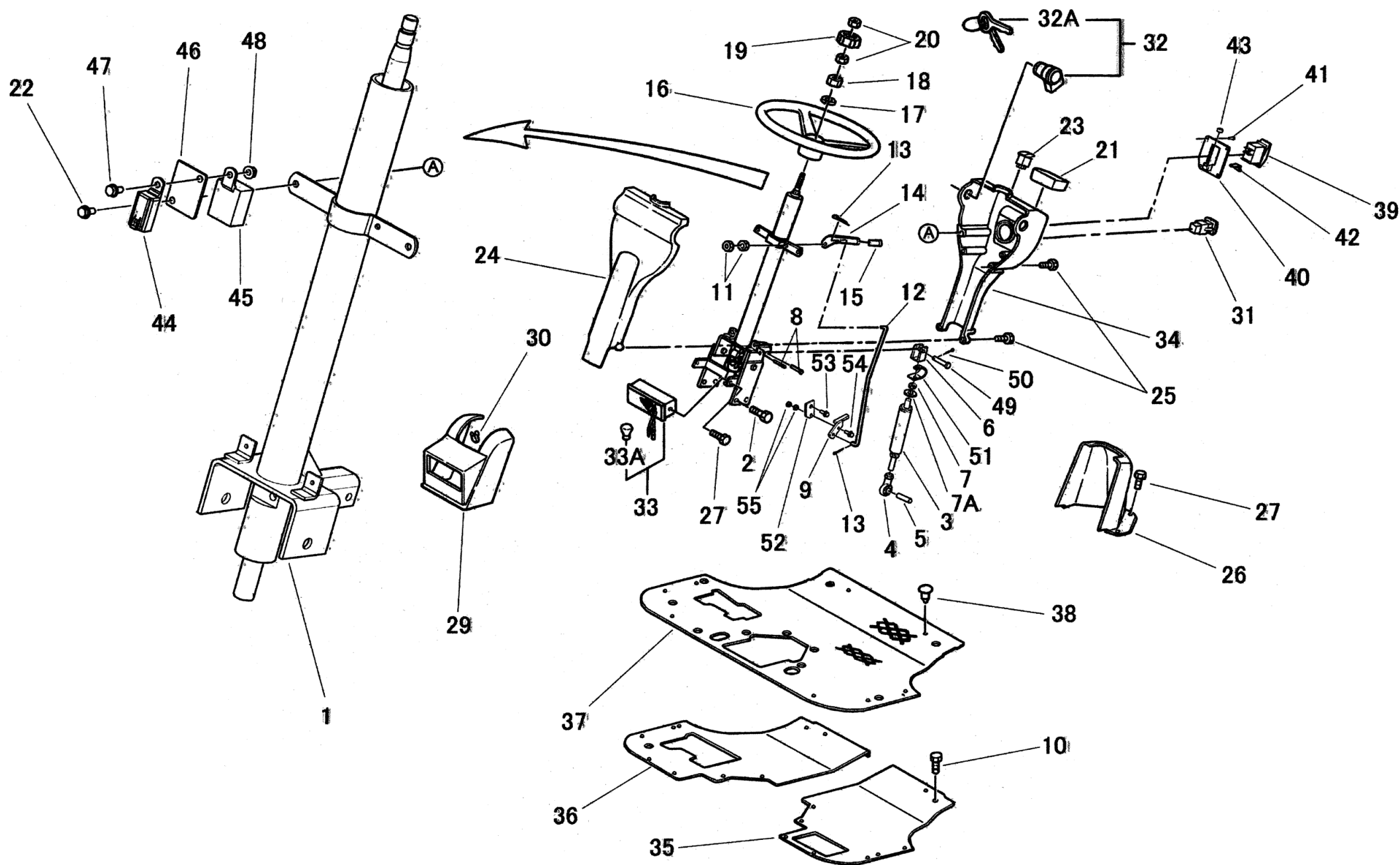
見出番号 Key No	部品番号 Part No	部品名称 Parts Name	台当個数 Q'ty			適用号機 Application	型寸 Description	備考 Remarks
			ALL					
37	036500052	SNAP RING スナップリング	1					
38	040106205	BEARING ボールベアリング	1					
39	050209131	OIL SEAL オイルシール	1					
40	322141991	SEAL COVER シールカバー	1					
41	052300600	O-RING Oリング	1					
42	011510820	BOLT ボルト	2					
43	320040924	CLUTTCH ASSY クラッチASSY:PTO	1					
44	199280580	SHIM シム:T0.2	AR					
44	199280590	SHIM シム:T0.5	AR					
45	398115500	COVER カバー:PTO	1					
46	399211670	SPACER スペーサ	1					
47	511380070	SLEEVE スリーブ	1					

FIG.208 デフ、フロントアクスル
DIFFERENTIAL, FRONT AXLE



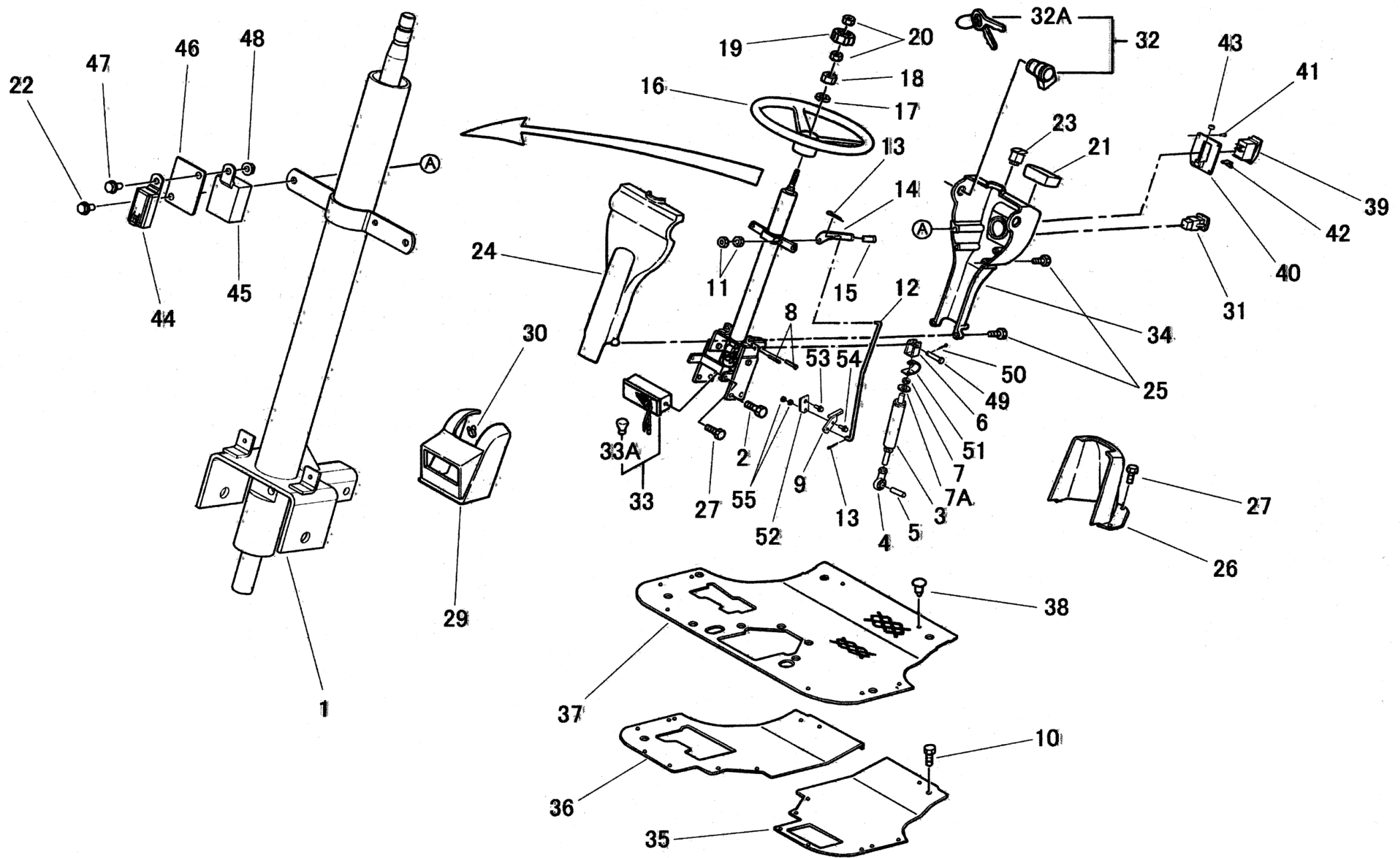
見出番号 Key No	部品番号 Part No	部品名称 Parts Name		台当個数 Q'ty			適用号機 Application	型寸 Description	備考 Remarks
				ALL					
1	326110593	HOUSING	デフケース	1					
2	326140030	GEAR	デフギヤ	2					
3	399261250	WASHER THRUST	スラストワッシャ	2					
4	326160030	PINION, DRIVE	デフピニオン	4					
5	399260130	WASHER THRUST	スラストワッシャ	4					
6	326130472	SHAFT	ピニオンシャフト	1					
7	326130343	SHAFT	ピニオンシャフト	2					
8	326170060	JOINT, UNIVERSAL	ピニオンシャフトコマ	1					
9	030500625	PIN	バツクピン	3					
10	040106010	BEARING	ボールベアリング	2					
11A	326220530	SUPPORT	デフウケ:L	1					
11	326220540	SUPPORT	デフウケ:R	1					
12	*	BRAKE ASSY	ブレーキ ASSY:R	1				FIG227参照	
13	*	BRAKE ASSY	ブレーキ ASSY:L	1				FIG227参照	
14	328260190	PIN	アンカーピン	2					
15	021010010	NUT	ナット	4					
16	027100010	LOCK WASHER	スプリングワッシャ	4					
17	011511040	BOLT	ボルト	12					
18	326301770	WHEEL SHAFT	ホイール シャフト	2					
19	040106008	BEARING	ボールベアリング	2					
20	036100040	SNAP RING	スナップリング	2					
21	040106008	BEARING	ボールベアリング	2					
22	050609047	OIL SEAL	オイルシール :QLNY45	2					
23	326610181	CLUTCH	デフロツククラッチ	1					
24	326570400	FORK	デフロツクフォーク	1					
25	030300628	PIN	スプリングピン	1					
26	052100110	O-RING	Oリング	1					
27	498211470	SPRING	スプリング	1					
28	326530330	SHAFT	デフロツクシャフト	1					
29	199280770	SHIM	シム :0.5T	AR					
30	199280760	SHIM	シム :0.2T	AR					
31	199280750	SHIM	シム :0.1T	AR					
32	326550210	LEVER	デフロツクレバー	1					
33	010800816	BOLT	ボルト	2					
34	010111030	BOLT	ボルト	8					

FIG.209 ステアリング
STEERING COLUMN & OPERATOR'S DECK



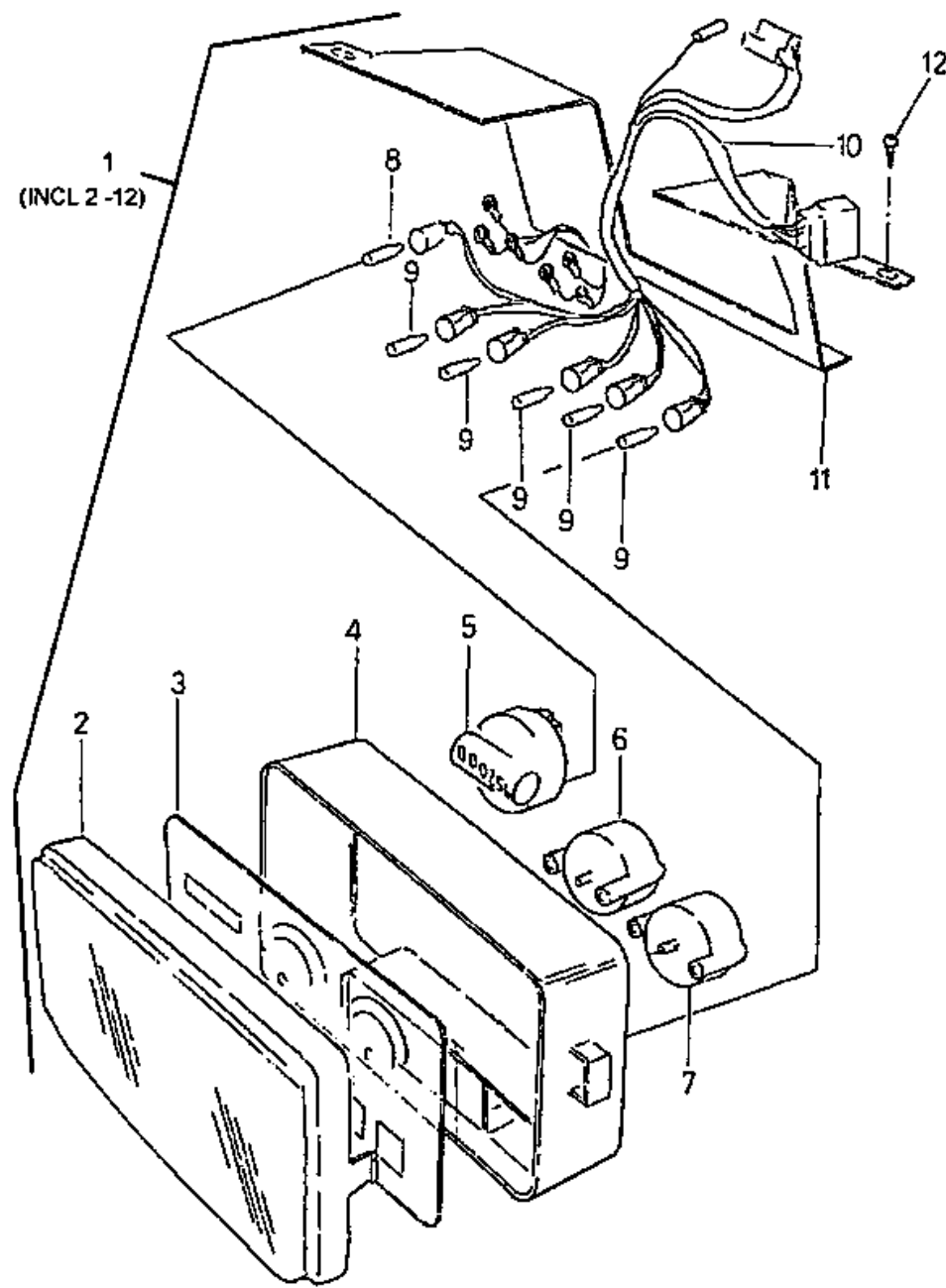
見出番号 Key No	部品番号 Part No	部品名称 Parts Name		台当個数 Q'ty			適用号機 Application	型寸 Description	備考 Remarks
				364JR					
1	334040401	HANDLE, Pipe	パイプハンドルASSY MC	1					
2	011511020	BOLT, M10 x 20	ボルト	4					
3	378910250	DAMPER	ガススプリング	1					
4	334801330	END ASSY, TRACK ROD	ロッドエンド	1					
5	030509021	PIN, 45mm, original pin was 32mm	ノックピン	1					
6	324120990	BRACKET	チルトホス	1					
7	020900010	NUT, M10	ナット	1					
7A	026109023	WASHER	ワッシャ	1					
8	-		-	-					
9	399581540	LEVER	チルトレバー	1					
10	010800816	BOLT	ボルト	6					
11	020100006	NUT	ナット	2					
12	358511240	ROD	ロッド:チルト	1					
13	030102020	SPRIT PIN	スプリットピン	2					
14	399581320	LEVER	レバー:チルト	1					
15	398181300	GRIP	グリップ	1					
16	334310210	STEERING WHEEL	ステアリングホイール	1					
17	027100014	LOCK WASHER	スプリングワッシャ	1					
18	020800014	NUT	ナット	1					
19	334320171	HUNDLE CAP	ハンドルキャップ:MC	1					
20	020109125	NUT	ナット:M8-L.H	2					
21	385040991	METER ASSY	メータ ASSY:MC	1					
22	010800612	BOLT	ボルト	2					
23	385203100	SWITCH ASSY	スイッチASSY	1					
24	350711570	DASH BOARD:F	ダッシュボード:マエ	1					
25	011109012	BOLT	ボルト	4					
26	350320390	LOWER COVER:R	ロアカバー:ウシロ	1					
27	010800616	BOLT	ボルト	6					
29	350320400	LIGHT MASK	ライトマスク	1					
30	398340460	CLIP	クリップ	2					
31	385201810	SWITCH ASSY	スイッチASSY	1					
31A	385120730	BULB	バルブ:OKSW 1.4W	1					
32	385202110	SWITCH ASSY	スイッチASSY:スタータ	1					
32A	385210280	KEY	キーASSY	1					

FIG.209 ステアリング
STEERING COLUMN & OPERATOR'S DECK



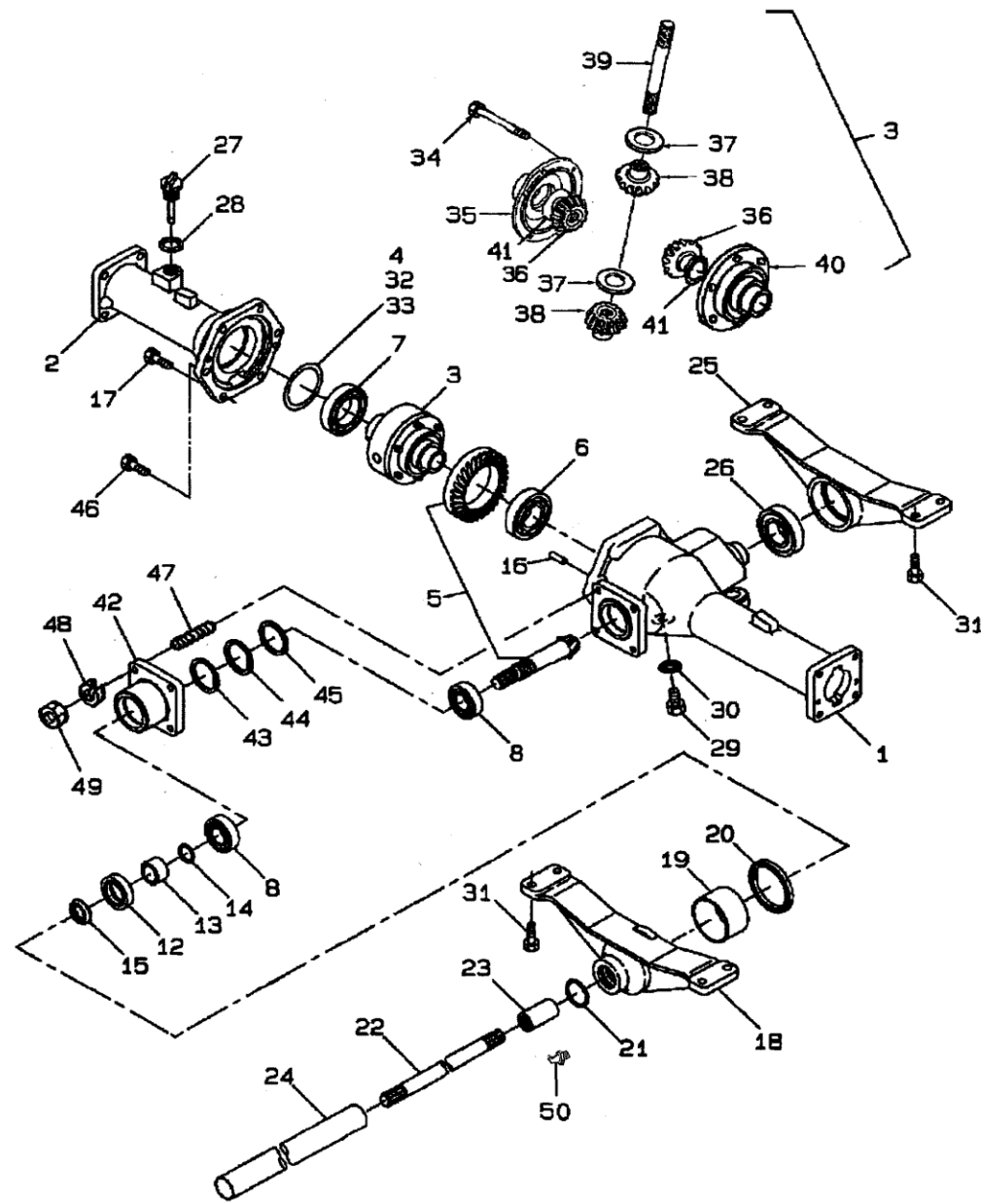
見出番号 Key No	部品番号 Part No	部品名称 Parts Name	台当個数 Q'ty			適用号機 Application	型寸 Description	備考 Remarks
			364JR					
33	385101910	LAMP ASSY	ランプ ASSY	1				
33A	385120700	BULB	バルブ :23W	1				
34	350711580	DASH BOARD:R	ダッシュボード:ウシロ	1				
35	355605070	STEP	ステップ:L	1				
36	355605150	STEP	ステップ:R	1				
37	398120961	RUBBER	フロアマツ	1				
38	398340240	CLIP	クリップ	10				
39	385202540	SWITCH ASSY	スイッチASSY	1				
40	385953910	BRAKET	ブラケット:スイッチ	1				
41	015600412	SCREW	スクリュ	4				
42	385520620	PLATE	プレート:ストツハ	1				
43	398210990	SPRING	スプリング	1				
44	385230280	RERAY 1A	リレー:1A	1				
45	385230250	RERAY	リレー	1				
46	386430090	BRAKET	ブラケット:リレー	1				
47	010800612	BOLT	ボルト	1				
48	023100006	NUT	ナツ	1				
49	031310845	PIN	ヒラアタマピン	1				
50	030102520	SPRIT PIN	スプリットピン	1				
51	398216290	SPRING	スプリング	1				
52	399581550	PLATE	プレート	1				
53	010800816	BOLT	ボルト	1				
54	010800620	BOLT	ボルト	1				
55	020100006	NUT	ナツ	2				

メータ
 FIG.209A INSTRUMENT PANEL



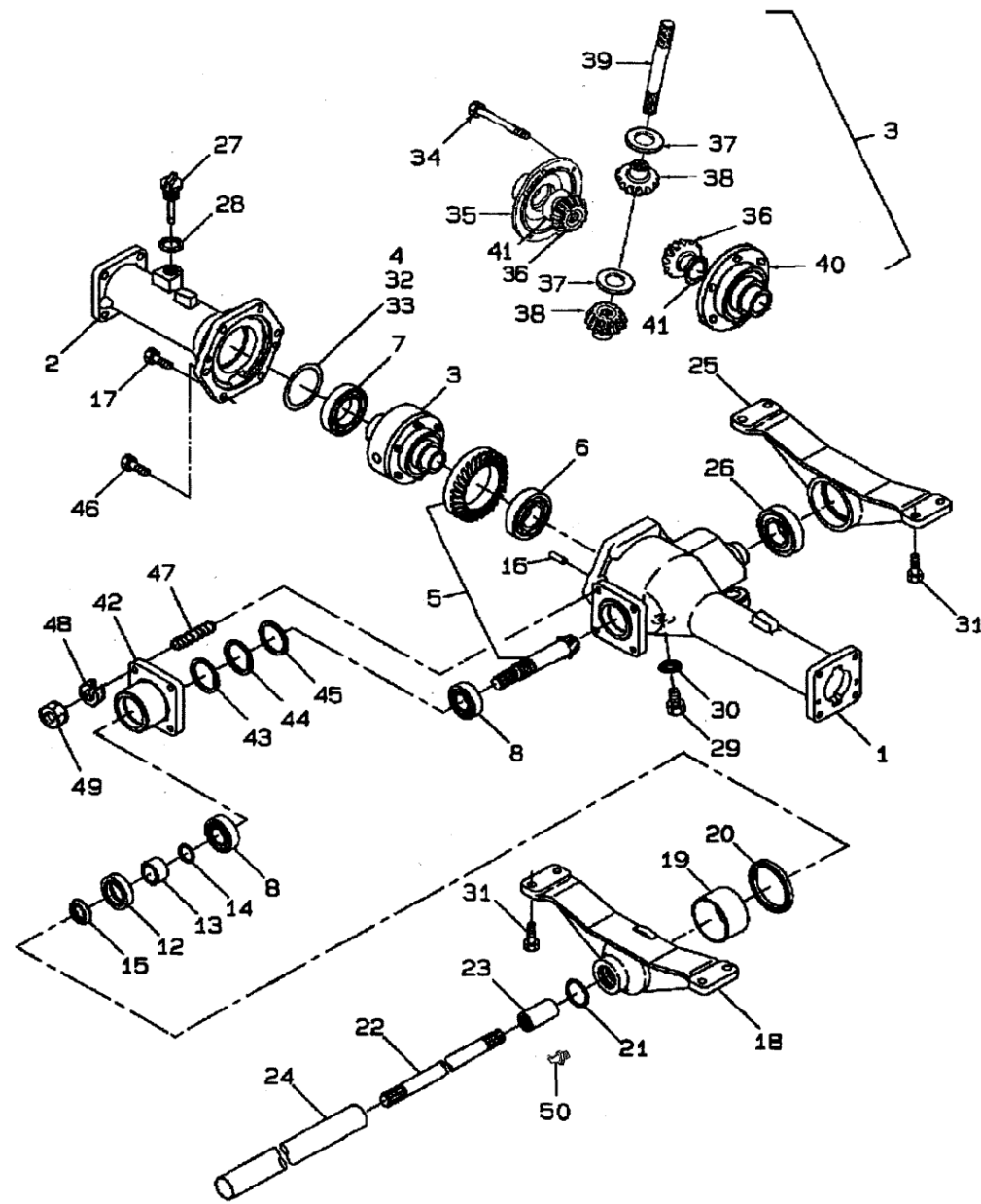
見出番号 Key No	部品番号 Part No	部品名称 Parts Name	台当個数 Q'ty			適用号機 Application	型寸 Description	備考 Remarks
			ALL					
1	385040991	INSTURMENT CLUSTER	メータ ASSY:MC	1				
2	385470300	COVER	アクリルカバー	1				
3	*	GAUGE PLATE	プレート	1				
4	*	BODY	ボディ	1				
5	*	METER ASSY, HOUR	メーター	1				
6	*	METER ASSY, TEMPERATURE	メーター	1				
7	*	METER ASSY, FUEL	メーター	1				
8	385470302	BULB, 12V, 2W	バルブ 2W	1				
9	385470301	BULB, 12V, 3W	バルブ 3W	5				
10	*	WIRE HARNESS	ワイヤーハーネス	1				
11	350360110	PLATE, SUPPOT	プレート	1				
12	015600412	SCREW	スクリュ	8				

FIG.211 リヤアクスル、デフ&ハウジング
REAR AXLE, DIFFERENTIAL & HOUSING



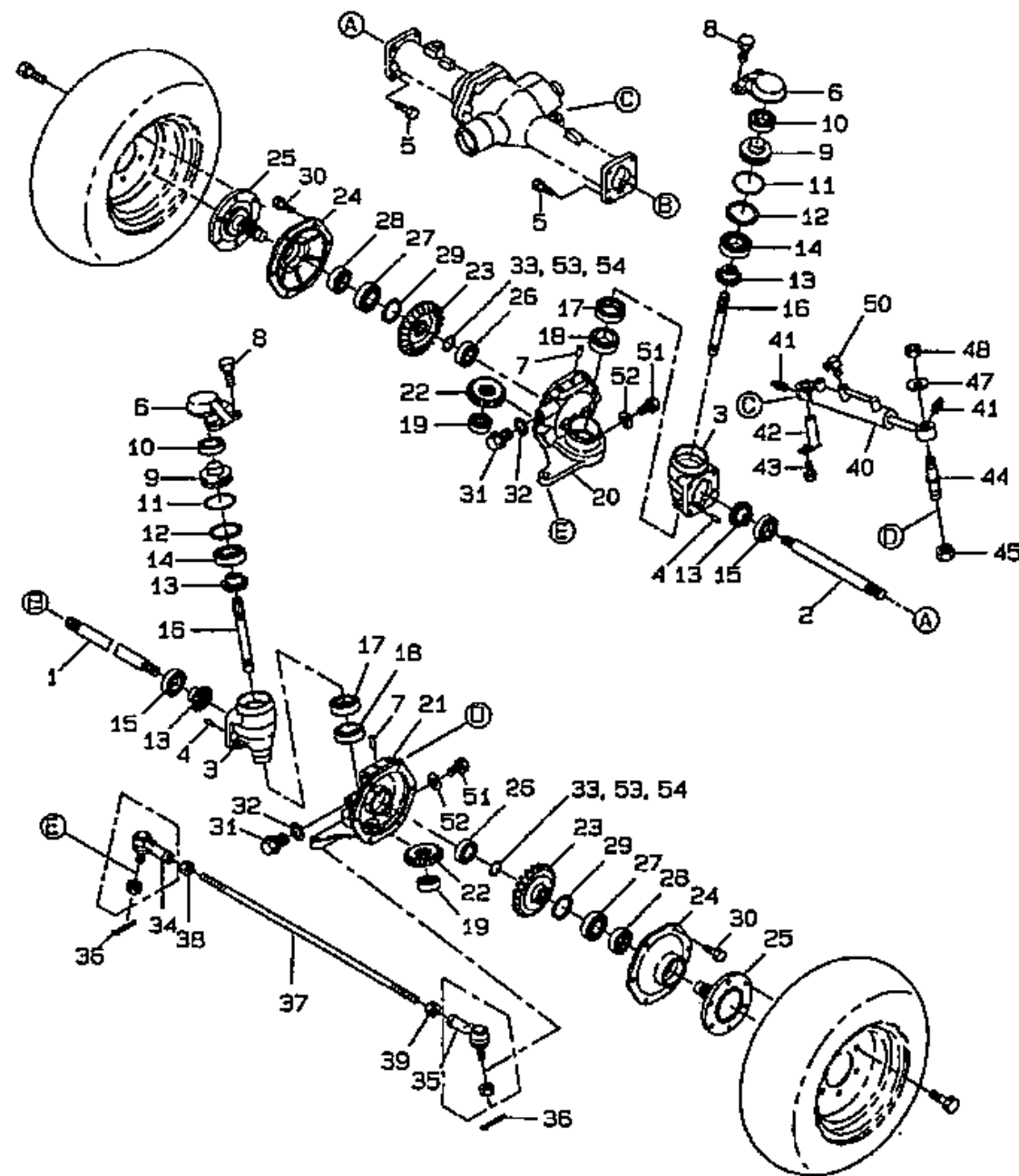
見出番号 Key No	部品番号 Part No	部品名称 Parts Name	台当個数 Q'ty			適用号機 Application	型寸 Description	備考 Remarks
			364JR					
1	326345230	CASE	ホイールシャフトケース:LH MC	1				
2	326345250	CASE	ホイールシャフトケース:RH MC	1				
3	326010410	DIFFERENTIAL	デフASSY:リア MC	1				34-41を含む
4	199280720	SHIM	シム	1				
5	322051270	PINION, DRIVE	ドライブピニオン ASSY:MC	1				
6	040106207	BEARING	ボールベアリング	1				
7	040106009	BEARING	ボールベアリング	1				
8	042530205	BEARING	テーパローラベアリング	2				
12	050202332	OIL SEAL	オイルシール	1				
13	399232470	COLLAR	カラー	1				
14	052100210	O-RING	Oリング	1				
15	399370740	NUT	ナット :ジクタン	1				
16	030500820	PIN	ノックピン	2				
17	011511030	BOLT	ボルト	6				
18	322263430	HOUSING	ベアリングホルダ:マエ	1				
19	398510350	BUSH	ブッシュ: 65X40	1				
20	050301165	OIL SEAL	オイルシール	1				
21	052300350	O-RING	Oリング	1				
22	322513660	SHAFT DRIVEN	ドライブシャフト	1				
23	322610140	COUPLING	セツシュ	2				
24	320171630	TUBE, RIGID	アブラトメカン	1				
25	322262850	HOLDER	ベアリングホルダ:ウシロ	1				
26	040116207	BEARING	ボールベアリング	1				
27	398400430	DIPSTICK	オイルゲージ	1				
28	025100020	WASHER	シールワツシヤ	1				
29	010401212	BOLT	ボルト	3				
30	025100012	WASHER	シールワツシヤ	3				
31	011511030	BOLT	ボルト	8				
32	199280740	SHIM, 0.5	シム	AR				t0.5
33	199280730	SHIM, 0.2	シム	AR				t0.2
34	010700855	BOLT	ボルト	6				
35	326110880	HOUSING	デフゲージ:ホンタイ	1				
36	326140211	GEAR	デフギヤ	2				
37	399261070	WASHER	スラストワツシヤ	2				
38	326160060	PINION, DRIVE	デフピニオン	2				

FIG.211 リヤアクスル、デフ&ハウジング
 REAR AXLE, DIFFERENTIAL & HOUSING



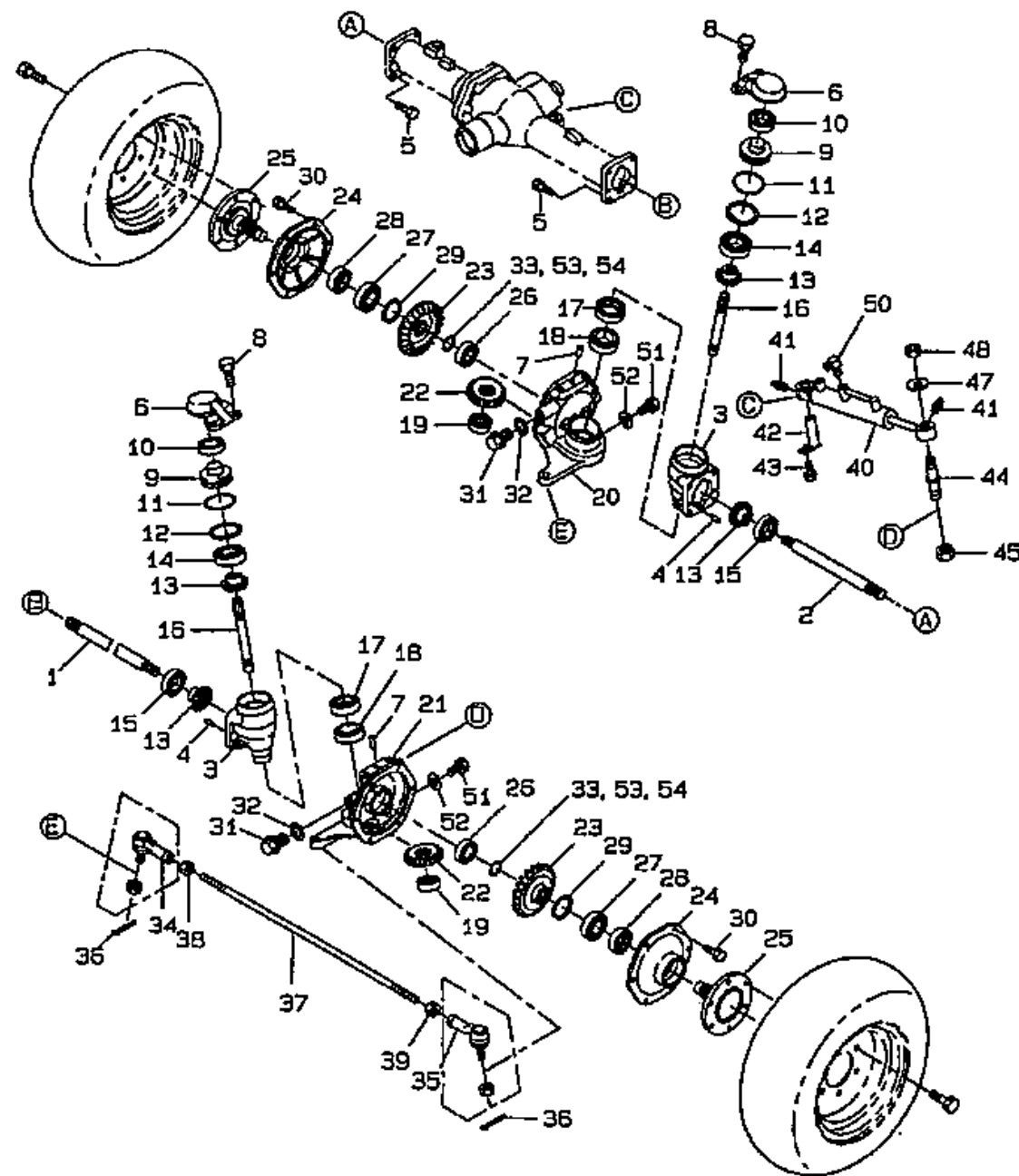
見出番号 Key No	部品番号 Part No	部品名称 Parts Name	台当個数 Q'ty			適用号機 Application	型寸 Description	備考 Remarks
			ALL					
39	326130530	SHFT, PINION ピニオンシャフト	1					
40	326111090	COVER デフゲージ;フタ	1					
41	399261080	WASHER, THRUST スラストワッシャ	2					
42	322263130	HOUSING ベアリングホルダ;リヤ	1					
43	199280560	SHIM, 0.1T シム:0.1	AR					
44	199280580	SHIM, 0.2T シム:0.2	AR					
45	199280590	SHIM, 0.5T シム:0.5	AR					
46	011511050	BOLT ボルト	1					
47	012111020	BOLT スタッドボルト	4					
48	027100010	WASHER, LOCK スプリングワッシャ	4					
49	021010010	NUT ナット	4					
50	060630000	GREASE NIPPLE グリスニップル	1					

FIG.212 リヤアクスル、ホイールシャフト
REAR AXLE, WHEEL SHAFT



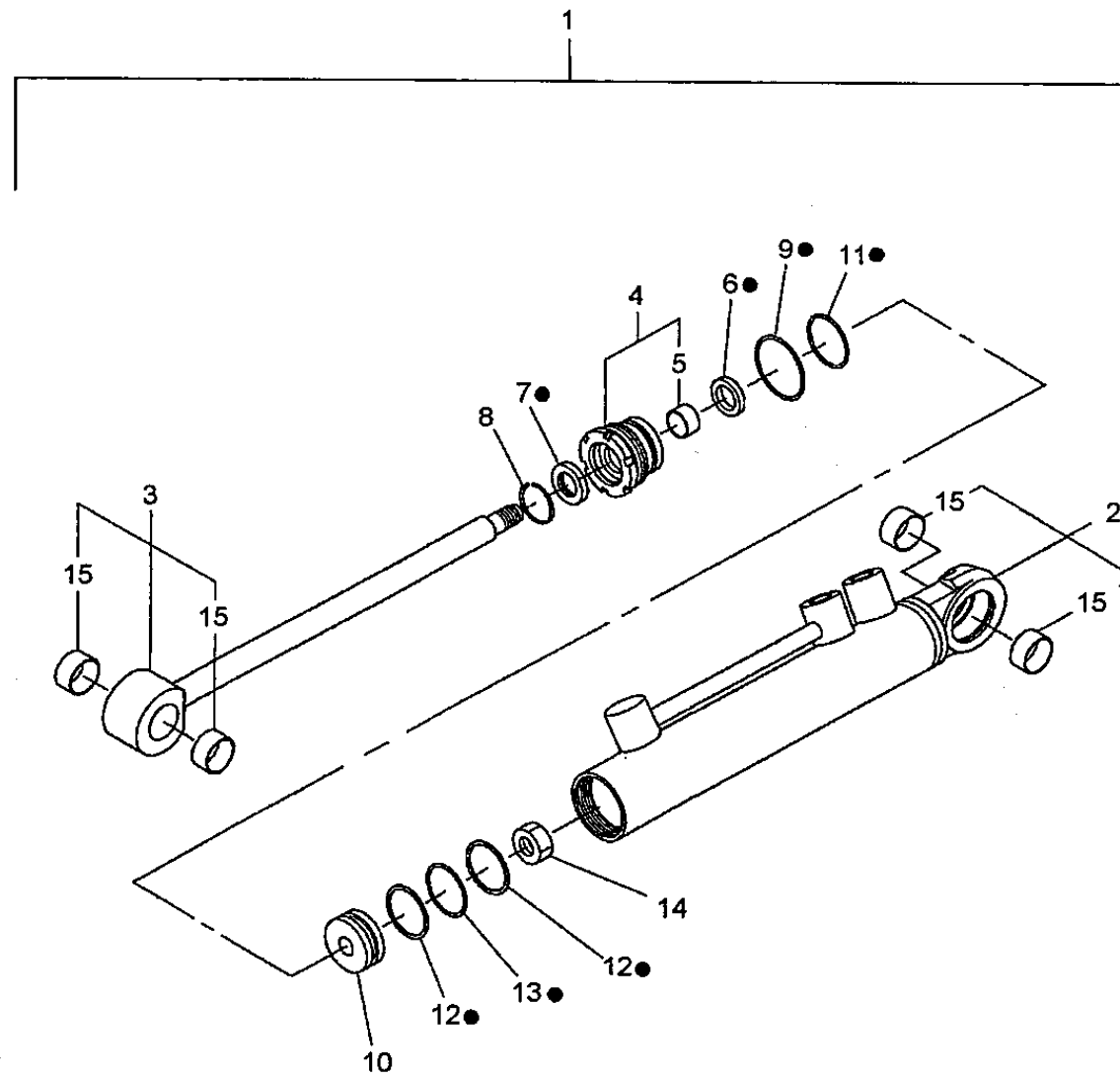
見出番号 Key No	部品番号 Part No	部品名称 Parts Name	台当個数 Q'ty			適用号機 Application	型寸 Description	備考 Remarks
			ALL					
1	326211660	SHAFT, L	デフシャフト:L MC リヤ	1				
2	326211670	SHAFT, R	デフシャフト:R MC リヤ	1				
3	322117431	CASING	ミッションケース:アイトラ MC	2				
4	030500820	PIN	ノックピン	4				
5	011511030	BOLT	ボルト	10				
6	334525090	ARM	アーム:キングピン	2				
7	030501025	PIN	ノックピン	2				
8	011511025	BOLT	ボルト	4				
9	330311370	PIN	キングピン	2				
10	040146006	BEARING	ボールベアリング	2				
11	052300600	O-RING	Oリング	2				
12	036500065	RING, SNAP	スナツプリング	2				
13	326240600	GEAR	ベベルギヤ:アイトラ	4				
14	040109034	BEARING	ボールベアリング	2				
15	040109065	BEARING	ボールベアリング	2				
16	322513491	SHAFT DRIVEN	ドライブシャフト	2				
17	050609045	OIL SEAL	オイルシール :QLNY40	2				
18	042542007	BEARING	テーパローラベアリング 32007J	2				
19	040106303	BEARING	ボールベアリング	2				
20	322117451	CASING, L	ミッションケース:ファイナル L MC	1				
21	322117471	CASING, R	ミッションケース:ファイナル R MC	1				
22	326240690	GEAR, FINAL PINION	ファイナル ピニオン MC	2				
23	326370840	GEAR, FINAL	ファイナルギヤ MC	2				
24	322213490	HUB, WHEEL	ケースカバー:ファイナル	2				
25	326312381	SHAFT, WHEEL	ホイール シャフト	2				
26	040106205	BEARING	ボールベアリング	2				
27	040106206	BEARING	ボールベアリング	2				
28	050609043	OIL SEAL	オイルシール :QLNY35	2				
29	036100030	RING, SNAP	スナツプリング	2				
30	011510820	BOLT	ボルト	12				
31	064600016	PLUG	ツバツキプラグ :M16	2				
32	025100016	WASHER	シールワツシヤ	2				
33	199280560	SHIM	シム:0.1	1				
34	334801360	END ASSY	タイロツドエンド :R.H	1				
35	334801390	END ASSY	タイロツドエンド :L.H	1				

FIG.212 リヤアクスル、ホイールシャフト
 REAR AXLE, WHEEL SHAFT



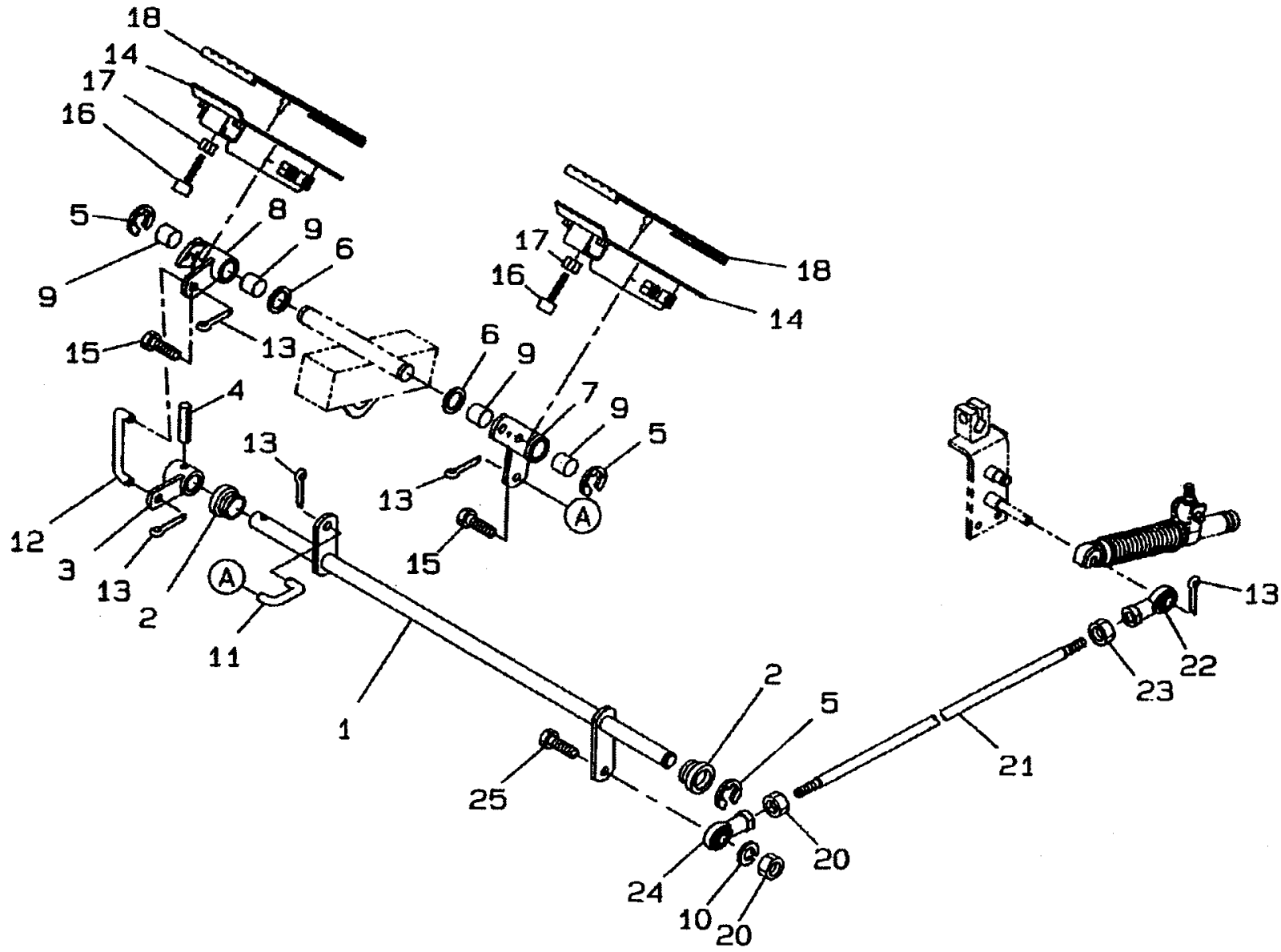
見出番号 Key No	部品番号 Part No	部品名称 Parts Name	台当個数 Q'ty			適用号機 Application	型寸 Description	備考 Remarks
			ALL					
36	030103225	PIN, SPLIT	スプリットピン	2				
37	334712030	ROD	ロッド:タイロッド	1				
38	020800014	NUT	ナット	1				
39	020109029	NUT	ナット:M14 L.H	1				
40	344952382	CYLINDER	シリンダ ASSY	1				
40A	344960440	KIT SEALS	シールKIT	1				
41	060620000	NIPPLE, LUBE	グリースニップル	2				
42	399600110	PIN	ピン	1				
43	011510812	BOLT	ボルト	1				
44	399612071	PIN	ピン	1				
45	022509001	NUT	Uナット:M20X1.5ナイロン	1				
47	399210710	WASHER	スペーサ	1				
48	022409003	NUT	Uナット:M16X1.5ナイロン	1				
50	340670280	ADAPTER	アダプタ:90エルボ	2				
51	010401212	BOLT	ボルト	3				
52	025100012	WASHER	シールワッシャ	3				
53	199280590	SHIM	シム:T0.5	1				
54	199280580	SHIM	シム:T0.2	1				

FIG.212A ステアリングシリンダ
STEERING CYLINDER



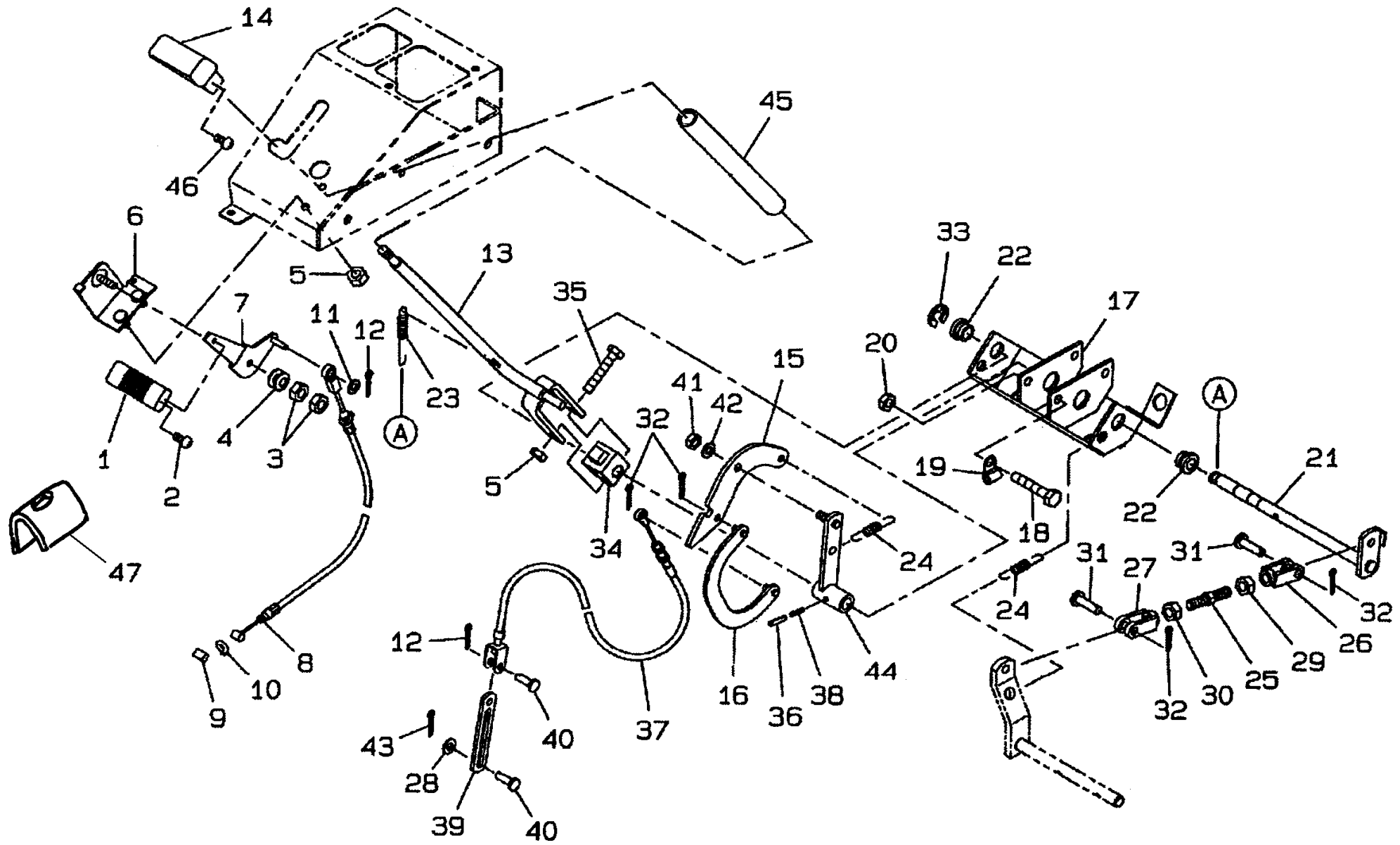
見出番号 Key No	部品番号 Part No	部品名称 Parts Name		台当個数 Q'ty			適用号機 Application	型寸 Description	備考 Remarks
				ALL					
1	344952382	CYLINDER	シリンダ ASSY	1					
2	*	CYLINDER TUBE	シリンダ	1					
3	344960509	ROD KIT, PISTON	ピストンロッドキット	1					
4	344960452	KIT, GUIDE	ヘッド ASSY	1					
5	344960429	BUSHING	ブッシュ	4					
6	*	PACKING, ROD	ロッド	1					
7	*	SEAL, DUST	シール	1					
8	344960437	RING, SNAP	トメワ	1					
9	052400380	O-RING	Oリング	1					
10	*	PISTON	ピストン	1					
11	052310300	BACK UP RING	Oリング	1					
12	*	RING, BACKUP	バックアップリング	2					
13	052110290	O-RING	Oリング	1					
14	021010012	NUT	ナット	1					
15	344960432	BUSHING	ブッシュ	4					
16	344960440	KIT,SEALS	シールKIT	1					

FIG.213 ペダル、HST
 PEDALS, HYDROSTATIC TRANSMISSION



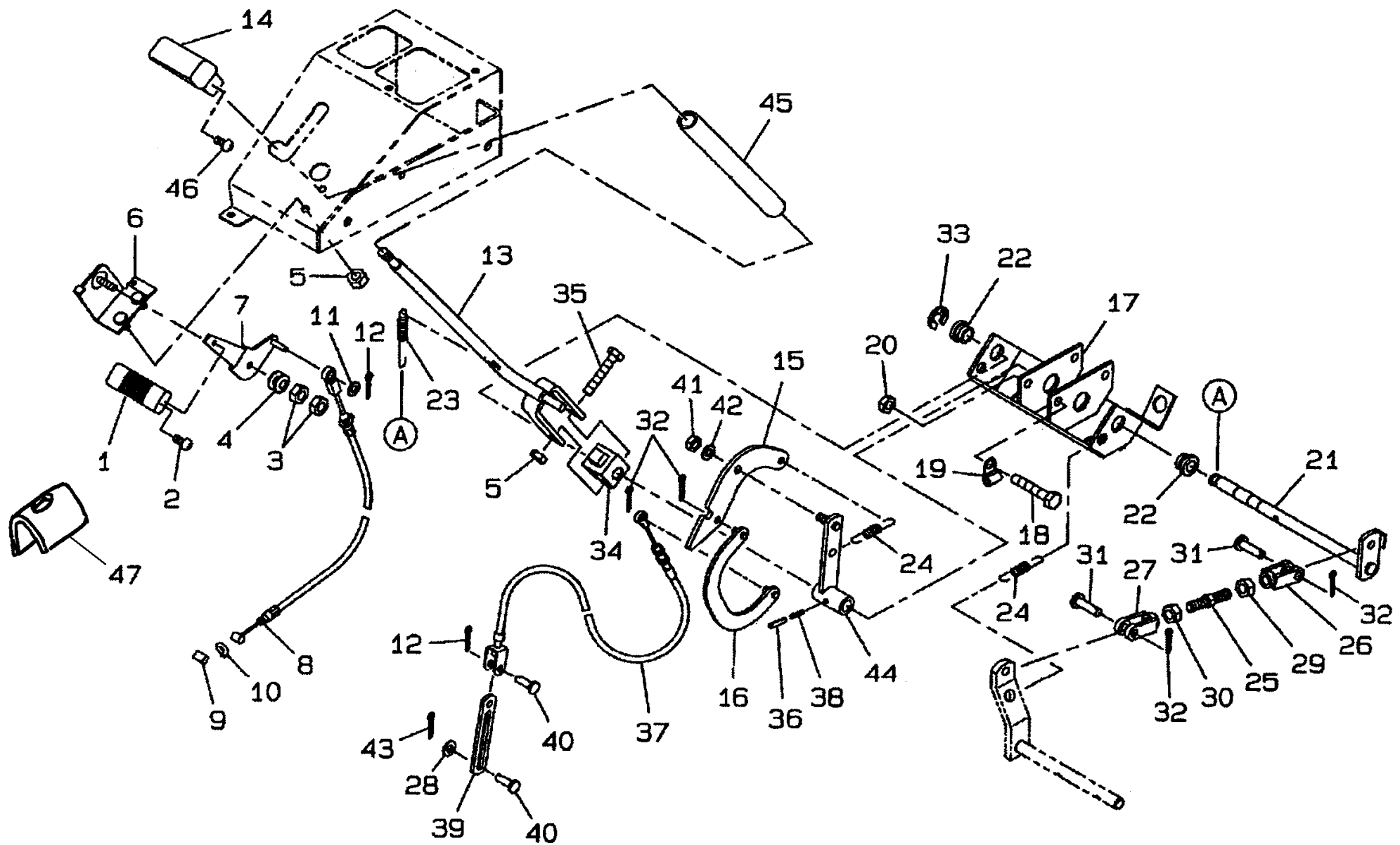
見出番号 Key No	部品番号 Part No	部品名称 Parts Name	台当個数 Q'ty			適用号機 Application	型寸 Description	備考 Remarks
			364JR					
1	358200930	PEDAL	1					
2	398511320	BUSHING	2					
3	324106790	LEVER	1					
4	030300625	PIN	1					
5	036800012	RING, SNAP	3					
6	026100014	WASHER	2					
7	324106770	LEVER	1					
8	324106780	LEVER	1					
9	398511310	BUSHING	4					
10	027100008	WASHER, LOCK	1					
11	358511250	ROD, FWD	1					
12	358511230	ROD, REV	1					
13	030102020	PIN, SPLIT	5					
14	358104780	PEDAL	2					
15	010800816	BOLT	4					
16	398111640	STOP, PEDAL	2					
17	020900008	NUT	2					
18	398117180	RING, RUBBER	2					
19								
20	020900008	NUT	2					
21	358511220	ROD	1					
22	334800420	END ASSY	1					
23	020109125	NUT	1					
24	334800360	ROD, END	1					
25	010310830	BOLT	1					

FIG.214 コントロール、アクセル&チェンジレバー
 CONTROLS, ACCELERATOR & CHANGE LEVER



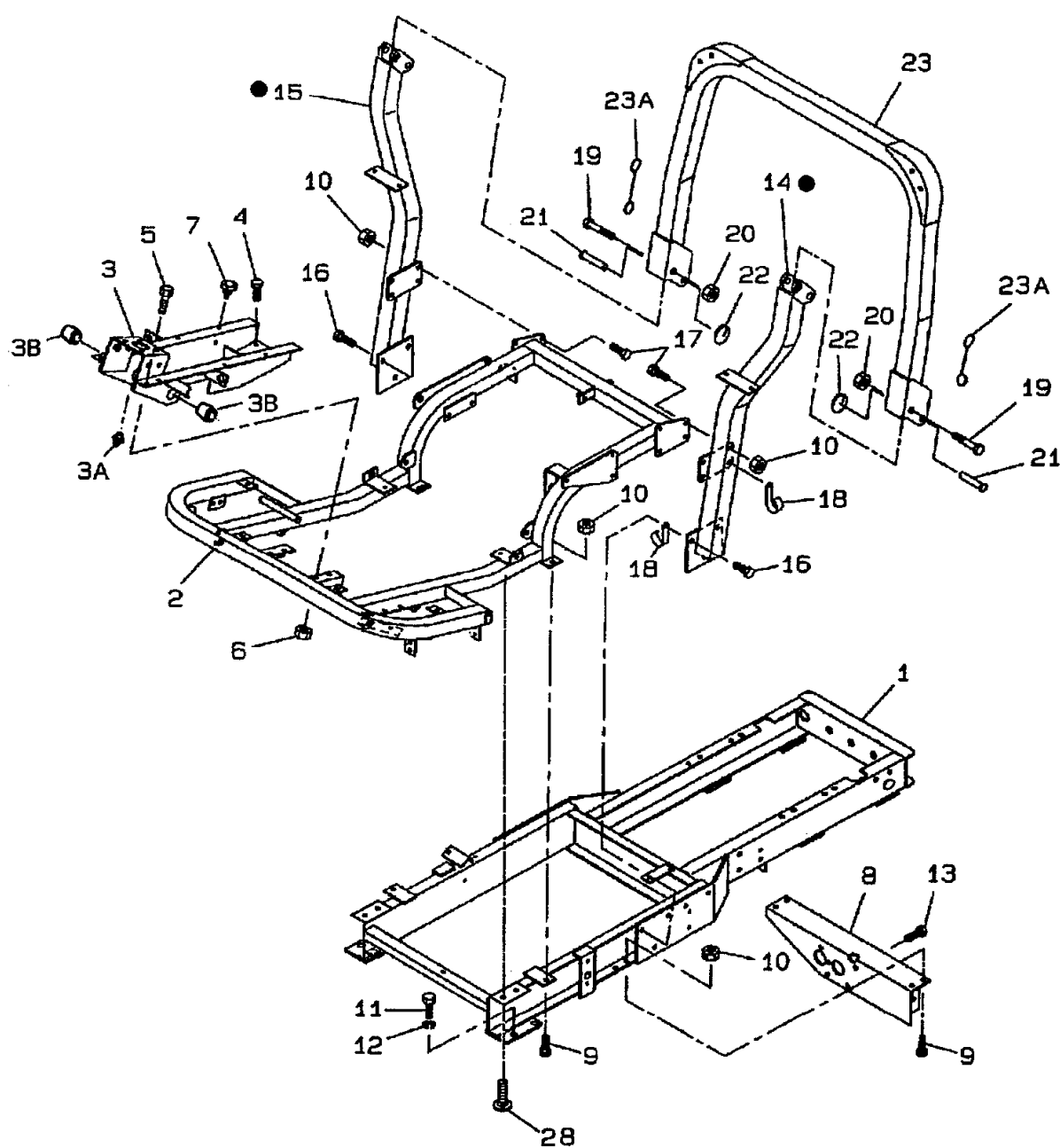
見出番号 Key No	部品番号 Part No	部品名称 Parts Name	台当個数 Q'ty			適用号機 Application	型寸 Description	備考 Remarks
			364JR					
1	398180921	HANDLE GRIP	グリップ:アクセル	1				
2	015140512	SCREW	スクリュ	1				
3	020100008	NUT	ナット	2				
4	398212210	SPRING	スプリング	1				
5	021500008	NUT	ナット	2				
6	312500502	BRACKET	ブラケット:アクセル	1				
7	312100931	LEVER	アクセルレバー	1				
8	312070670	WIRE	ワイヤ ASSY:アクセル	1				
9	398114451	BUSHING, RUBBER	ゴム:D	1				
10	036800004	RING, SNAP	スナップリング	2				
11	026100006	WASHER	ワッシャ	1				
12	030102025	PIN, SPLIT	スプリットピン	2				
13	324108170	CHANGE LEVER	チェンジレバー:PTO	1				
14	398182120	GRIP	グリップ:4WD	1				
15	324541560	PLATE	シフトプレート:カム	1				
16	324501270	GUIDE	シフトガイド	1				
17	324501580	BACE	ベース:レバーササエ	1				
18	010311075	BOLT	ボルト	2				
19	399113650	CLAMP	クランプ	1				
20	021500010	NUT	ナット	2				
21	320201131	SHAFT	シャフト:PTOクラッチ	1				
22	398511320	BUSHING	ブッシュ	2				
23	398214590	SPRING	スプリング	1				
24	498221100	SPRING	スプリング	2				
25	399410140	BOLT	スタットボルト	1				
26	358560180	JOINT, UNIBERSAL	フォークジョイント:L	1				
27	358560190	JOINT, UNIBERSAL	フォークジョイント:R	1				
29	020609805	NUT	ナット(ヒタリ)	1				
30	021000012	NUT	ナット	1				
31	031311030	PIN	ヒラアタマピン	2				
32	030103020	PIN, SPLIT	スプリットピン	4				
33	036800012	RING, SNAP	スナップリング:E	1				
34	324121000	STOP	ホス	1				
35	399431070	BOLT	ボルト	1				
36	030303532	PIN	スプリングピン	1				

FIG.214 コントロール、アクセル&チェンジレバー
 CONTROLS, ACCELERATOR & CHANGE LEVER



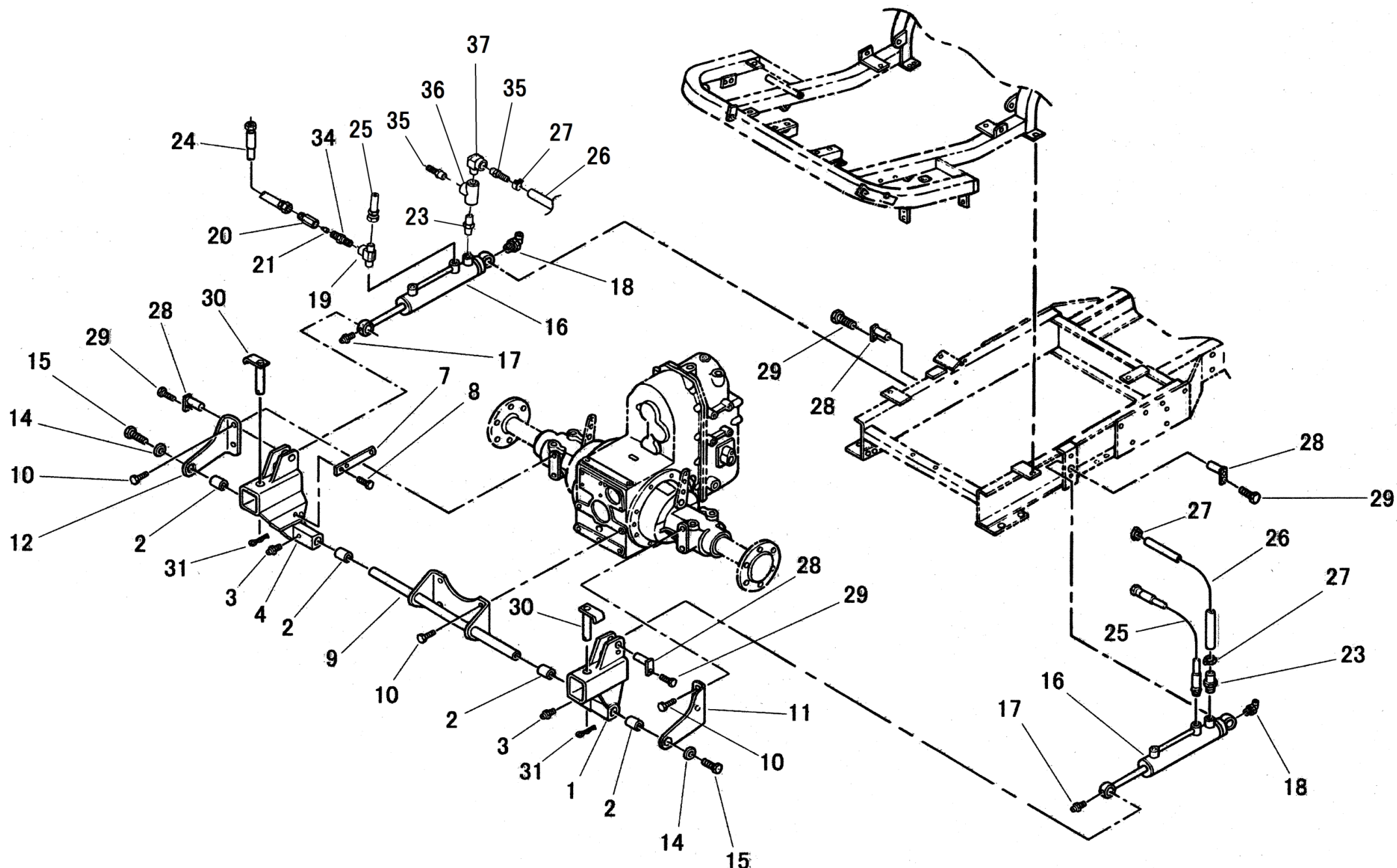
見出番号 Key No	部品番号 Part No	部品名称 Parts Name		台当個数 Q'ty			適用号機 Application	型寸 Description	備考 Remarks
				364JR					
37	312700650	WIRE	ワイヤASSY:PTO	1					
38	030300632	PIN	スプリングピン	1					
39	399568730	PLATE	プレート:PTOワイヤ	1					
40	031310820	PIN	ヒラアタマピン	2					
41	022300010	NUT	ナット	1					
42	399211890	SPACER	スペーサ	1					
43	030102015	PIN, SPLIT	スプリットピン	1					
44	324106800	LEVER	チェンジレバー:PTO	1					
45	068109052	TUBE, HYD	ビニルチューブ	1					
46	015140616	SCREW	スクリュー	1					
47	378460840	COVER	カバー:アクセルレバー	1					

シャーシ&ロプス
 FIG.215 CHASSIS & ROPS



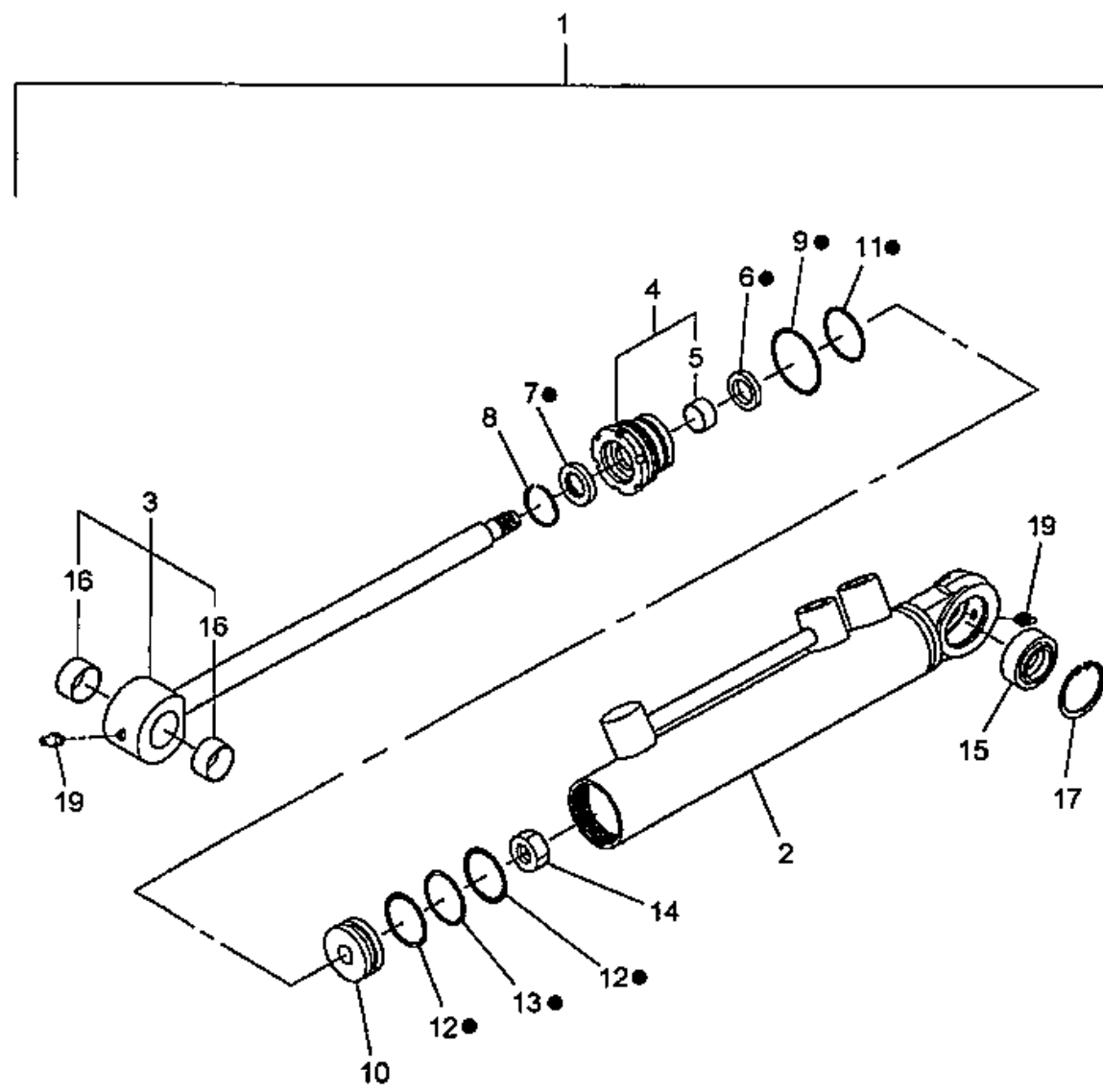
見出番号 Key No	部品番号 Part No	部品名称 Parts Name		台当個数 Q'ty			適用号機 Application	型寸 Description	備考 Remarks
				364JR					
1	320552930	FRAME	メインフレーム	1					
2	320551671	FRAME, FRONT	フレーム:ウエ	1					
3	320551690	FRAME, SUPPORT	フレーム:マエ	1					
3A	060610000	GREASE NIPPLE	グリースニップル	1					
3B	398510070	BUSHING	ブッシュ:25X30X25	2					
4	011510820	BOLT	ボルト	2					
5	010310820	BOLT	ボルト	4					
6	021500008	NUT	ナット	4					
7	398110110	BUMPER, RUBBER	ゴム	4					
8	320560771	BRACKET	フレーム:ミツシヨン MC	1					
9	010311020	BOLT	ボルト	6					
10	021500010	NUT	ナット	12					
11	010411425	BOLT	ボルト	4					
12	027100014	WASHER, LOCK	スプリングワッシャ	4					
13	011511020	BOLT	ボルト	4					
14	378306890	FRAME, L, ROPS	ロプス:シタL	1					
15	378306910	FRAME, R, ROPS	ロプス:シタR	1					
16	011311225	BOLT	ボルト	6					
17	010311025	BOLT	ボルト	6					
18	399111970	CLAMP	クランプ	2					
19	010109502	BOLT	ボルト:M16X1.5	2					
20	022409003	NUT	Uナット:M16X1.5ナイロン	2					
21	399611460	PIN	ピン	2					
22	398213410	SPRING	スプリング	2					
23	378306930	FRAME, ROPS	フレーム:ウエ MC	1					
23A	398230070	WIRE, ROPS	ワイヤ:ロプス	2					
24									
28	011511020	BOLT	ボルト	2					

FIG.216 リフトアーム
LIFT ARM



見出番号 Key No	部品番号 Part No	部品名称 Parts Name		台当個数 Q'ty			適用号機 Application	型寸 Description	備考 Remarks
				364JR					
1	344111190	LIFT ARM	リフトアーム:L	1					
2	398510300	BUSH	ブッシュ	4					
3	060610000	GREESE NIPPLE	グリースニツプル	2					
4	344111210	LIFT ARM	リフトアーム	1					
7	399568720	PLATE	プレート	1					
8	399568720	PLATE	プレート	1					
9	344903230	BRAKET	ブラケット:ロアリンク	1					
10	011511230	BOLT	ボルト	8					
11	370310760	BRAKET	ブラケット:L	1					
12	370310780	BRAKET	ブラケット:R	1					
14	026109013	WASHER	ワッシャ	2					
15	011511020	BOLT	ボルト	2					
16	344952791	CYLINDER	シリンダ ASSY	2					
17	060620000	GREESE NIPPLE	グリースニツプル	2					
18	060640000	GREESE NIPPLE	グリースニツプル	2					
19	340673590	ADAPTOR	アダプタ	1					
20	340672830	ADAPTOR	アダプタ:リストリクシヨ	1					
21	340170880	VALVE	バルブ:リストリクシヨ	1					
23	340673820	ADAPTOR	アダプタ:ホースニツプル	2					
24	340693670	OIL HOSE	オイルホース	1					
25	340690450	OIL HOSE	オイルホース:L750	1					
26	340690240	OIL HOSE	オイルホース	2					
27	067200150	HOSE CLIP	ホース クリップ	4					
28	399600110	PIN	ピン	4					
29	011510812	BOLT	ボルト	4					
30	370901290	PIN	ピン	2					
31	599730050	SET PIN	マツバピン	2					
33									
34	340672830	ADAPTOR	アダプタ:リストリクシヨ	1					
35	340673820	ADAPTOR	アダプタ:ホースニツプル	2					
36	340671760	ADAPTOR	アダプタ:チース	1					
37	340670460	ADAPTOR	アダプタ	1					

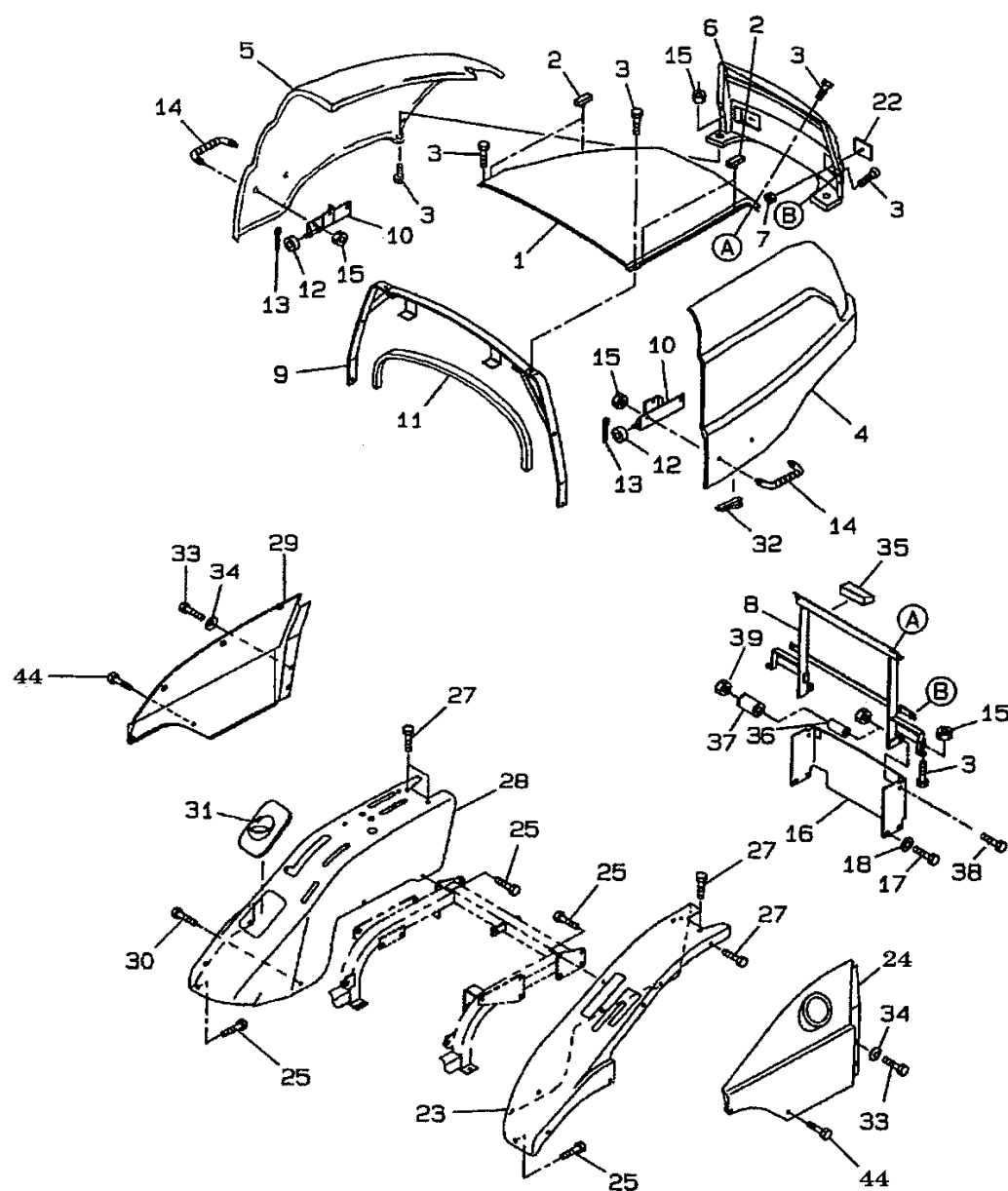
FIG.216A リフトシリンダ
LIFT CYLINDER



18 シールKIT (6、7、9、11、12、13)

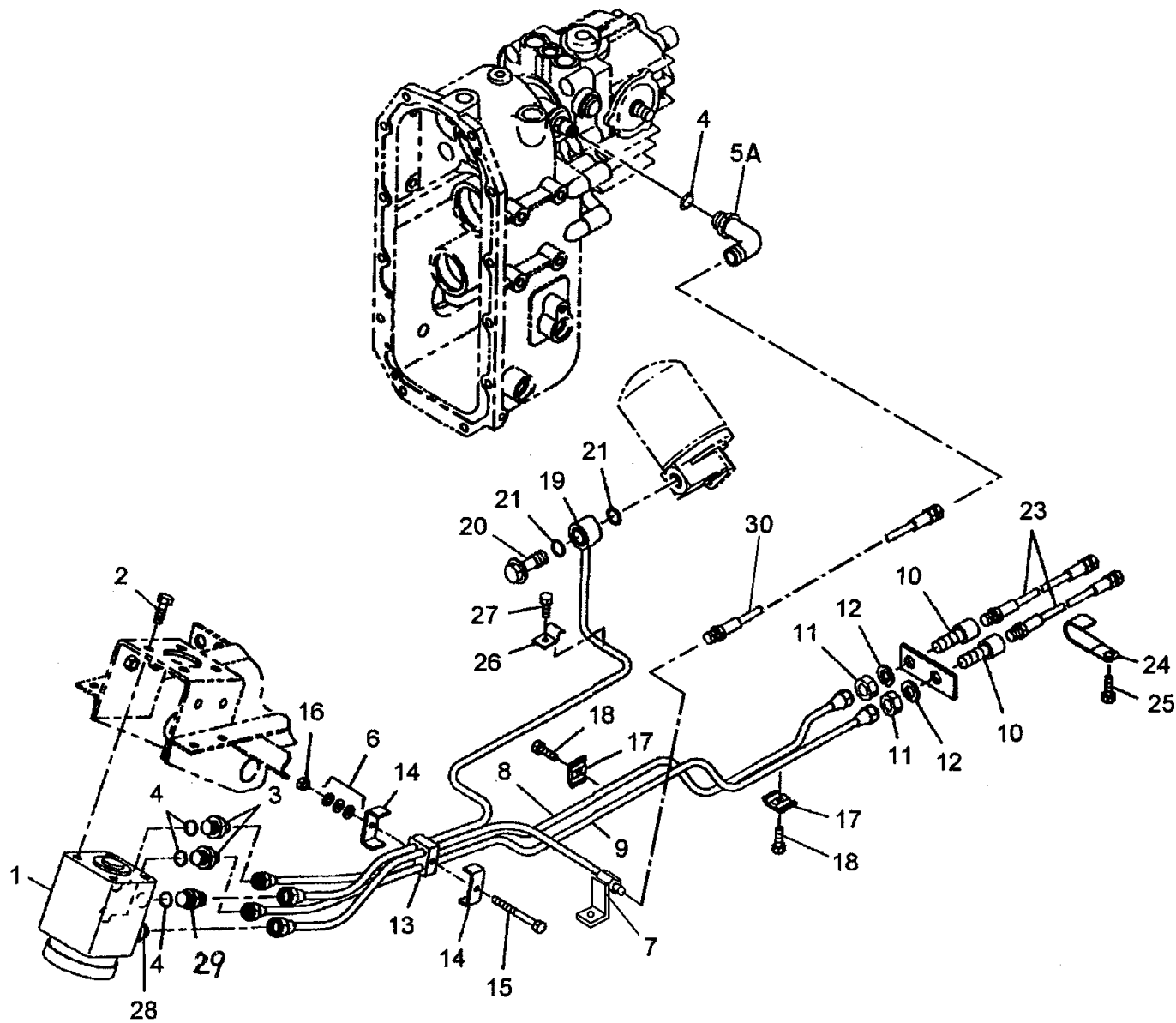
見出番号 Key No	部品番号 Part No	部品名称 Parts Name	台当個数 Q'ty			適用号機 Application	型寸 Description	備考 Remarks
			ALL					
1	344952791	CYLINDER, LIFT	シリンダASSY	1				
2	*	CYLINDER, TUBE	シリンダチューブ	1				
3	344960444	PISTON ROD KIT	ピストンロッド	1				
4	344960452	KIT, CYLINDER HEAD	ヘッドASSY	1				
5	344960429	BUSHING	ブッシュ	1				
6	*	BACKING, ROD	ロッド	1				
7	*	SEAL, DUST	シール	1				
8	344960437	RING, SNAP	トメワ	1				
9	052400380	O-RING	Oリング	1				
10	344960427	PISTON	ピストン	1				
11	052310300	O-RING	Oリング	1				
12	*	BACK UP RING	バックアップリング	2				
13	052110290	O-RING	Oリング	1				
14	021010012	NUT	ナット	1				
15	344960436	BEARING	ベアリング	1				
16	344960432	BUSHING	ブッシュ	2				
17	036500035	RING, SNAP	スナップリング	1				
18	344960440	SEAL KIT	シールKIT	1				
19	060620000	NIPPRE LUBE	グリースニップル	2				

FIG.217 ボンネット、フェンダ
BONNET, FENDERS



見出番号 Key No	部品番号 Part No	部品名称 Parts Name		台当個数 Q'ty			適用号機 Application	型寸 Description	備考 Remarks
				364JR					
1	350111300	BONNET: MC ISM	ボンネット:MC ISM	1					
2	398121150	INSERT	ゴム	4					
3	010800820	BOLT	ボルト	4					
4	378106940	SIDEGUARD	MCサイドガードL HOOD TR	1					
5	378106950	SIDEGUARD	MCサイドガードR HOOD TR	1					
6	350103830	GRILLE	ボンネット:グリル	1					
7	023100008	NUT	ナット	2					
8	350502753	SUPPORT	ボンネットササエ	1					
9	350503630	SUPPORT	ボンネット:ステー	1					
10	350502781	BRACKET	ボンネットササエ	2					
11	398131310	SEAL, FELT	ウレタンスポンジ	1					
12	398512160	BUSHING, DRIVE	ブッシュ	2					
13	030102516	PIN, SPLIT	スプリットピン	2					
14	398180671	HANDLE GRIP	グリップ	2					
15	023100008	NUT	ナット	4					
16	350755993	COVER	フライホイールカバー	1					
17	011511025	BOLT	ボルト	4					
18	026100010	WASHER	ワッシャ	4					
22	385150200	REFLECTOR	レフレクタ	2					
23	355105461	FENDER	フェンダ:L	1					
24	378106960	SIDEGUARD	MCサイドガードL TR	1					
25	010800820	BOLT	ボルト	3					
27	010809007	BOLT	フランジボルト:M8X14	5					
28	355105473	FENDER	フェンダ:R	1					
29	378106970	MC SIDE GUARD	MCサイドガードR TR	1					
30	010800820	BOLT	ボルト	3					
31	398120410	BOOT	ゴム:カップホルダ	1					
32	398115430	WEATHERSTRIP, RUBBER	ゴム	1					
33	010109435	BOLT	ボルト:M8X10	4					
34	398211210	WASHER	スプリング:サラハネ-8	4					
35	398131210	SEAL, FELT	ウレタンスポンジ	1					
36	398121440	RUBBER SLEEVE	ゴム:ホウシ	2					
37	399235760	COLLAR	カラー:ボンネット	2					
38	010311055	BOLT	ボルト	2					
39	022300010	NUT	ナット	2					

FIG.218 ステアリングケース、ユアツ
STEERING CASE, HYDRAULICS



見出番号 Key No	部品番号 Part No	部品名称 Parts Name	台当個数 Q'ty			適用号機 Application	型寸 Description	備考 Remarks
			ALL					
1	334011200	CASE, PWR.STEERING	ステアリングケース ASSY	1				
1A	334293128	SEAL KIT	シール KIT	1				
2	011611020	BOLT	ボルト	4				
3	340671220	ADAPTER	アダプタ:PF3/8-M14	2				
4	052100140	O-RING	Oリング	4				
5	340673870	ADAPTER	アダプタG3/8エルボ	1				
6	026100006	WASHER	ワッシャ	3				
7	340707991	PIPE	オイルパイプ:P MC	1				
8	340708000	PIPE	オイルパイプ:L	1				
9	340708010	PIPE	オイルパイプ:R	1				
10	340671381	ADAPTER	アダプタ:PS	2				
11	020800014	NUT	ナット	2				
12	027100014	WASHER, LOCK	スプリングワッシャ	2				
13	398115630	CLAMP	ゴム	1				
14	399112130	CLAMP	クランプ	2				
15	010110650	BOLT	ボルト	1				
16	022400006	NUT	ナット:Uナット	1				
17	199106021	CLAMP	クランプ:COMPL	2				
18	010800620	BOLT	ボルト	2				
19	340551590	PIPE	オイルパイプ:T	1				
20	398480240	BOLT, BANJO,EYE BOLT	アイボルト:PF3/8	1				
21	052100200	O-RING	Oリング	2				
23	340692021	HOSE	オイルホース:L375	2				
24	399113650	CLAMP	クランプ	1				
25	011511020	BOLT	ボルト	1				
26	399100630	CLAMP	クランプ	1				
27	011310620	BOLT	ボルト	1				
28	334293135	VALVE, CHECK	チェックバルブ:コネクタ	1				
29	340671710	ADAPTER	アダプタ	1				
30	340692650	HOSE	オイルホース	1				