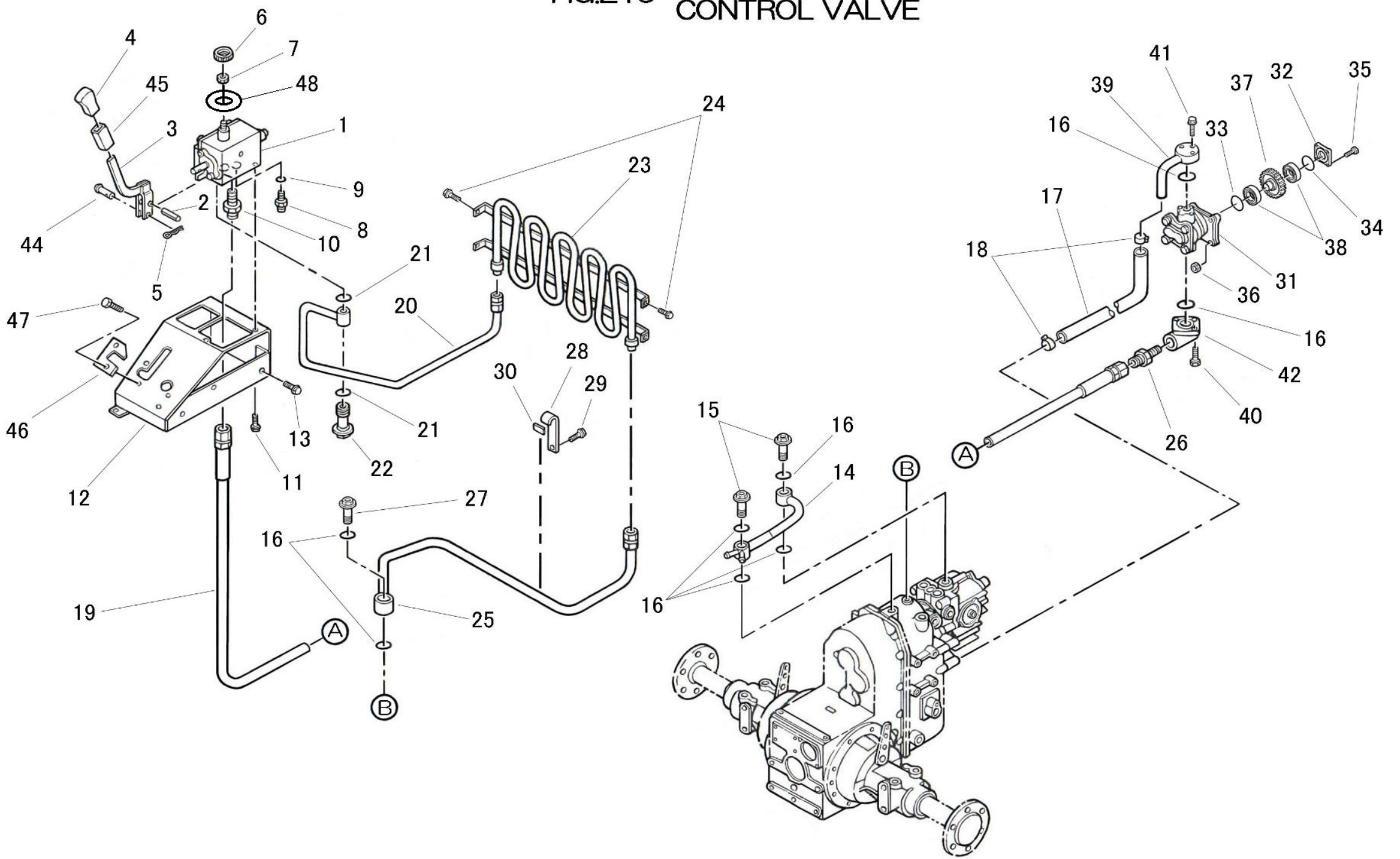
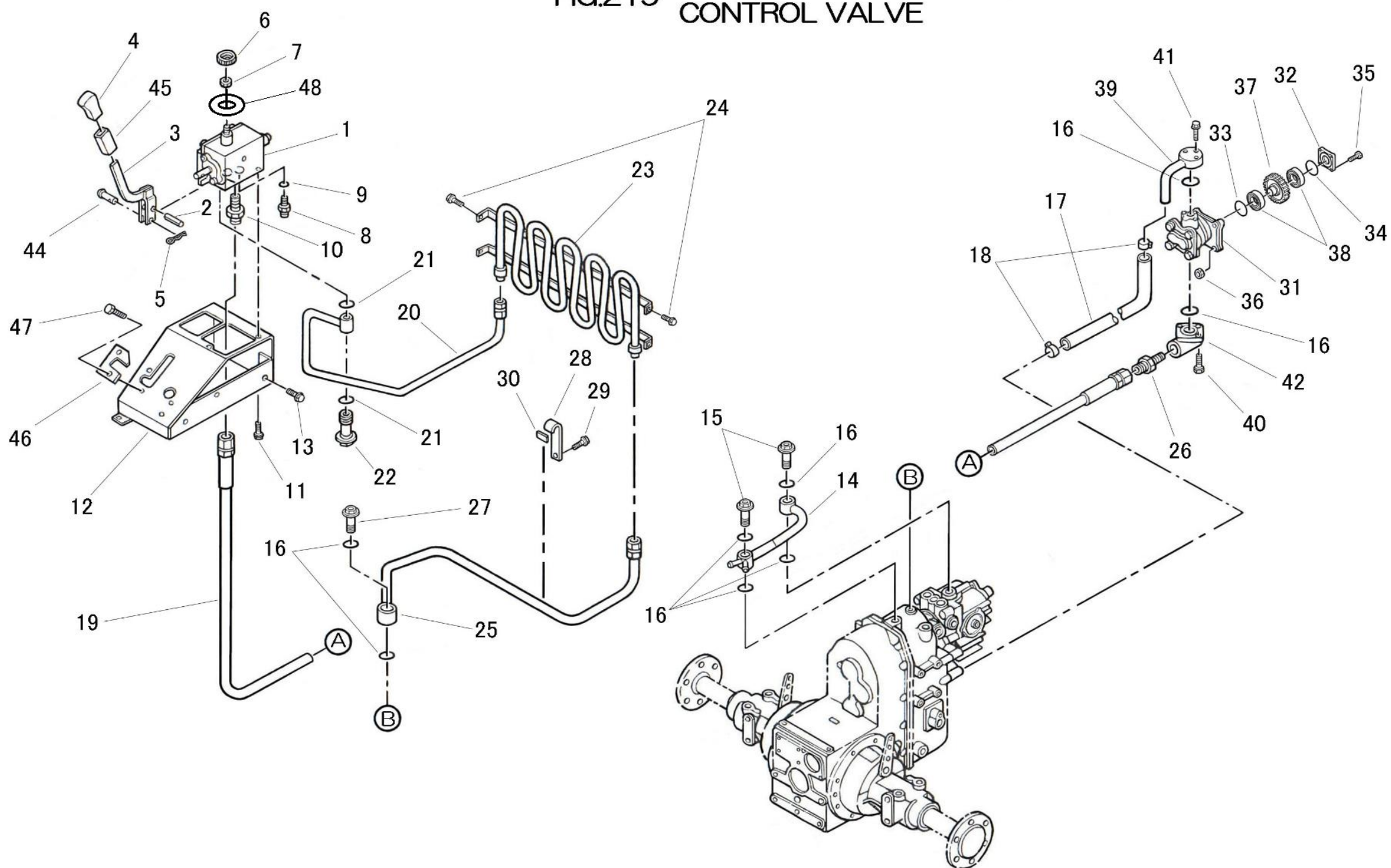


FIG.219 コントロールバルブ  
CONTROL VALVE



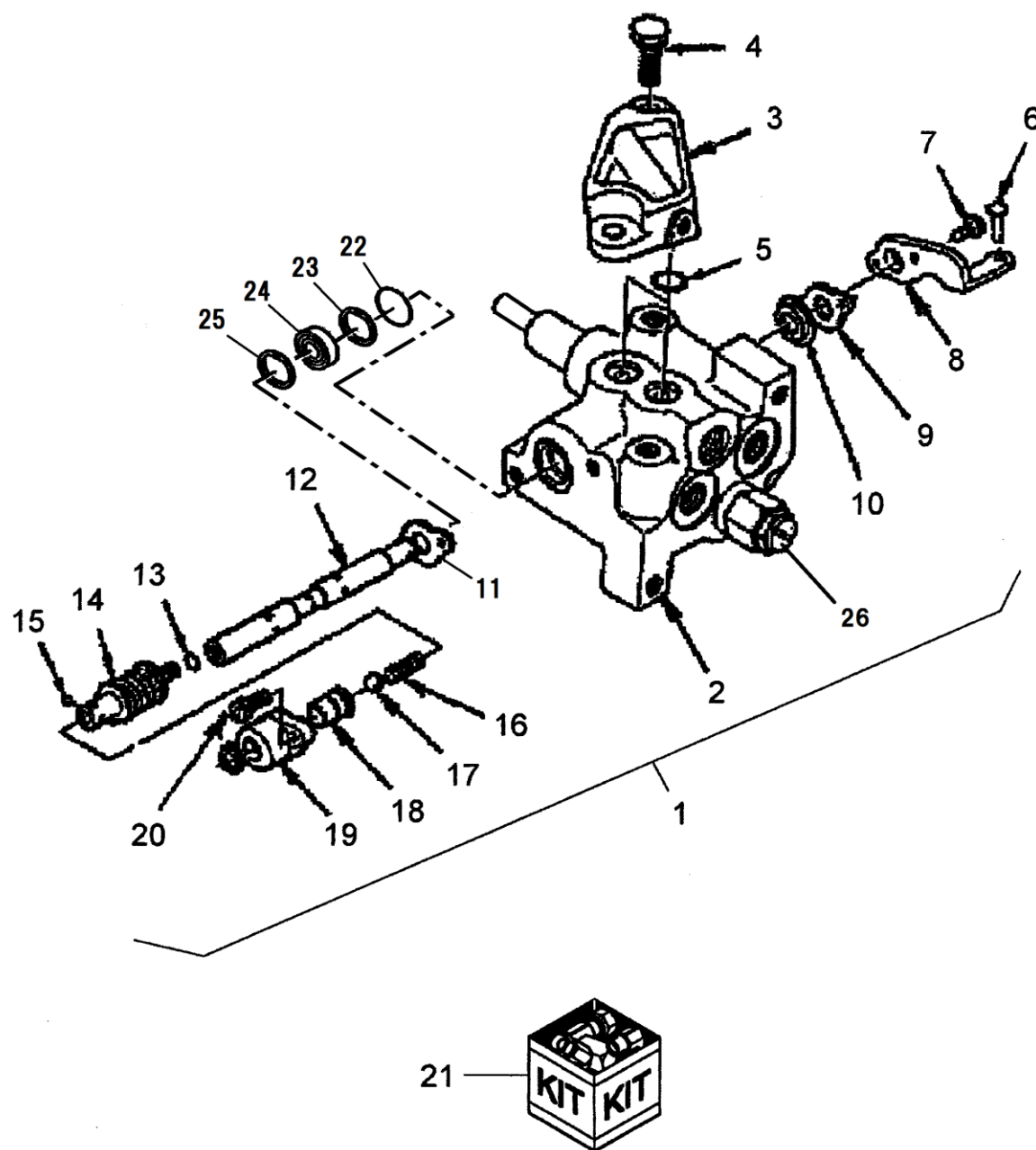
見出番号 Key No	部品番号 Part No	部品名称 Parts Name	台当個数 Q'ty			適用号機 Application	型寸 Description	備考 Remarks
			364JR					
1	340016721	VALVE,CONTROL	コントロールバルブ ASSY:MC	1				
2	030300528	SPRING PIN	スプリングピン	1				
3	340106520	LEVER	コントロールレバー	1				
4	398180610	HANDLE GRIP	グリップ	1				
5	031100004	SNAP PIN	スナップピン	1				
6	398180332	HANDLE GRIP	グリップ	1				
7	020700010	NUT	ナット	2				
8	340671730	ADAPTOR	アダプタ	1				
9	052100110	O-RING	O-RING	1				
10	340671810	ADAPTOR	アダプタ:ストレート	1				
11	011510812	BOLT	ボルト	2				
12	340750360	BRACKET	ブラケット	1				
13	011511020	BOLT	ボルト	2				
14	340708040	PIPE	オイルパイプ:リターン	1				
15	398481040	BOLT	アイボルト:G3/8	2				
16	052100200	O-RING	O-RING	8				
17	340692010	OIL HOSE	オイルホース:サクシヨン	1				
18	398750420	CLAMP,HOSE	ホースバンド	2				
19	340693571	OIL HOSE	オイルホース	1				
20	340708050	PIPE	オイルパイプ:クーラマエ	1				
21	052100150	O-RING	O-RING:3	2				
22	398481300	BOLT	アイボルト:PF1/4	1				
23	340708060	PIPE	オイルパイプ:クーラ	1				
24	010810816	BOLT	ボルト	4				
25	340550870	OIL PIPE	オイルパイプ:クーラウシロ	1				
26								
27	398480240	BOLT	アイボルト:PF3/8	1				
28	399113240	CLAMP	クランプ	1				
29	011511016	BOLT	ボルト	1				
30	398113310	PAD,RUBBER	ゴム	1				
31	340451030	PUMP,HYDRAULIC	オイルポンプ	1				
31A	340490224	SEAL KIT	シール KIT	1				
32	322262800	COVER	ベアリングホルダ	1				
33	052300600	O-RING	O-RING	1				
34	052300700	O-RING	O-RING	1				
35	010310875	BOLT	ボルト	4				

FIG.219 コントロールバルブ  
CONTROL VALVE



見出番号 Key No	部品番号 Part No	部品名称 Parts Name		台当個数 Q'ty			適用号機 Application	型寸 Description	備考 Remarks
				364JR					
36	021500008	NUT	ナット	4					
37	340460180	GEAR	ドライブギヤ	1					
38	040136004	BEARING	ボールベアリング	2					
39	340707970	PIPE	オイルパイプ:サクシヨン	1					
40	010800620	BOLT	ボルト	3					
41	010810630	BOLT	ボルト	3					
42	340621880	FLANGE	ベントフランジ	1					
43									
44	340292120	PIN	ピン	1					
45	068109053	TUVE	ビニルチューブ	1					
46	399570110	PLATE	プレート	1					
47	010800816	BOLT	ボルト	2					
48	398110140	RUBBER	ゴム	1					
49									
50									
51									
52									
53									
54									
55									
56									
57									
58									
59									
60									
61									
62									
63									
64									
65									
66									
67									
68									
69									
70									

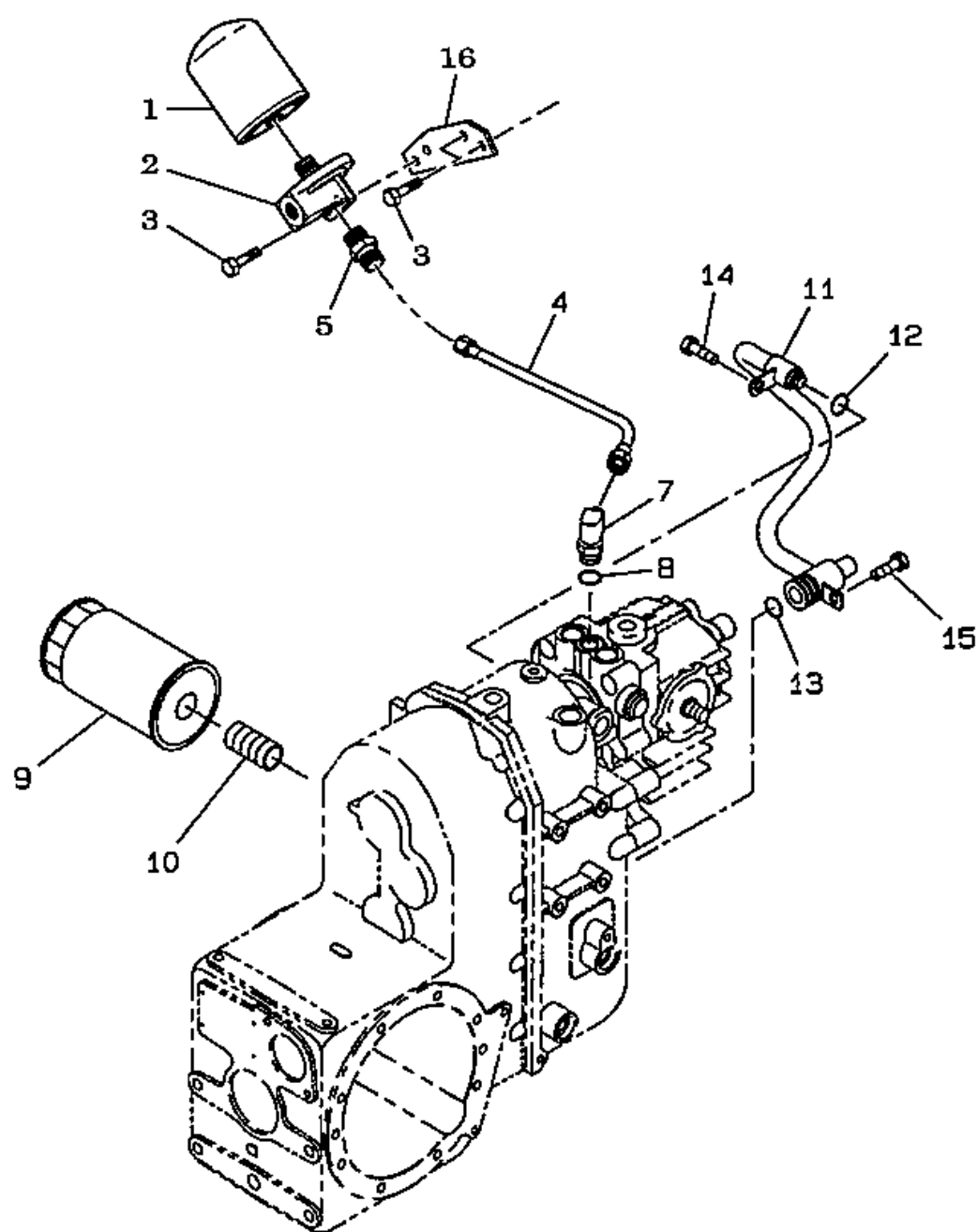
FIG.219A コントロールバルブ  
CONTROL VALE



見出番号 Key No	部品番号 Part No	部品名称 Parts Name		台当個数 Q'ty			適用号機 Application	型寸 Description	備考 Remarks
				364JR					
1	340016721	VALVE,CONTROL	コントロールバルブ ASSY:MC	1					
2	*	VALVE BODY	バルブボディ	1					
3	*	COVER	カバー	1					
4	011311020	BOLT	ボルト	2					
5	052100140	O-RING	Oリング	2					
6	340292120	PIN	ピン	1					
7	*	BOLT	ボルト	2					
8	*	LINK	リンク	1					
9	*	SPACER	スペーサー	1					
10	*	SEAL OIL	オイルシール	1					
11	*	SPACER	スペーサー	1					
12	*	SPOOL	スプール	1					
13	*	O-RING	Oリング	1					
14	*	SPRING	スプリング	1					
15	048100004	BALL,STEEL	スチールボール	2					
16	*	SPRING	スプリング	1					
17	*	BALL,STEEL	スチールボール	1					
18	*	DETENT	デテント	1					
19	*	CAP,END	キャップ	1					
20	*	BOLT	ボルト	2					
21	340293826	KIT,SEAL	シールキット	1				10、13、22、23、25を含む	
22	*	O-RING	Oリング	1					
23	*	RING,BACK UP	バックアップリング	1					
24	*	COLLAR	カラー	1					
25	*	SEAL,DUST	ダストシール	1					
26	340293819	VALVE	リリーフバルブ	1					

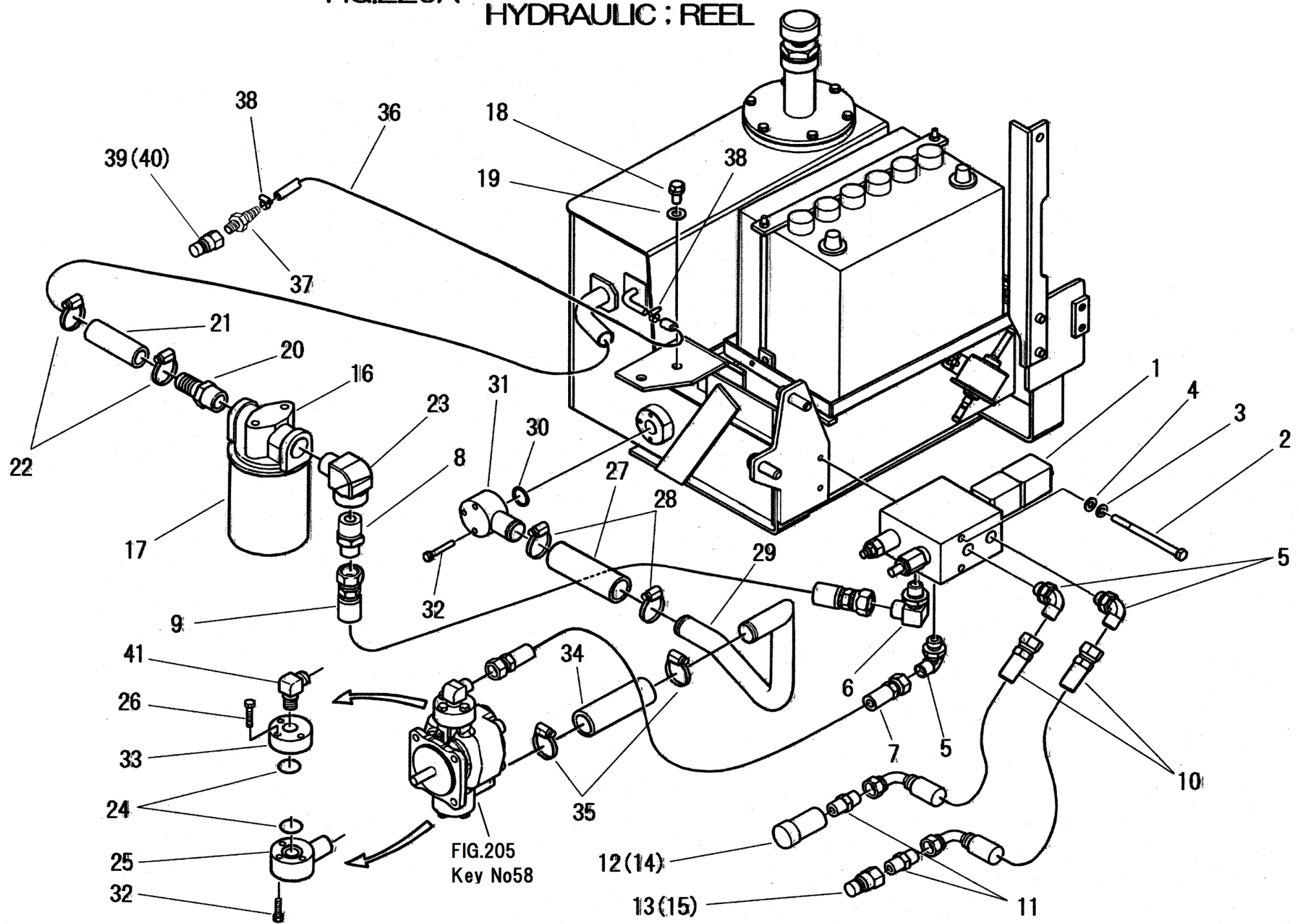


FIG.220 フィルタ、ユアツ  
 FILTER, HYDRAULICS



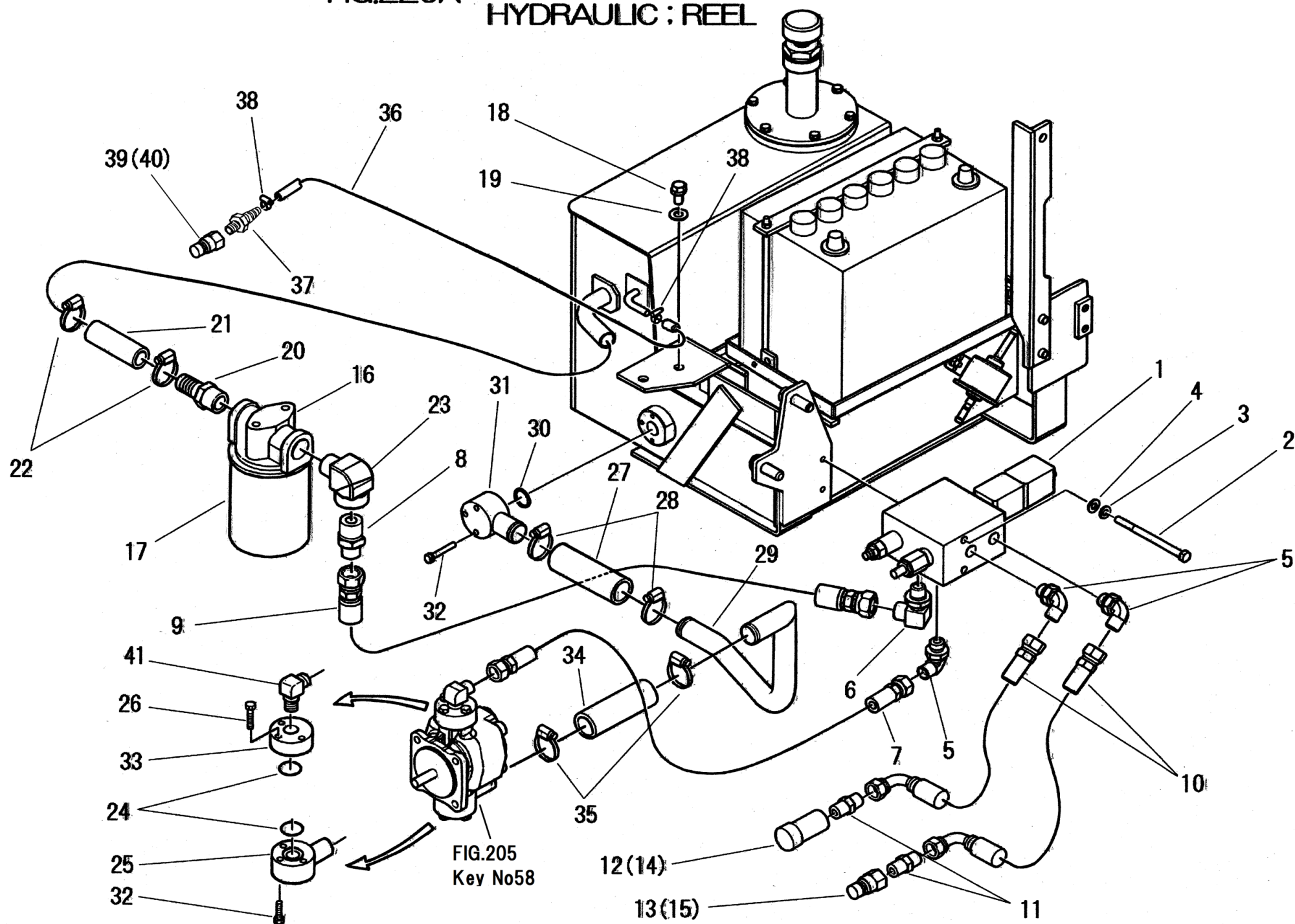
見出番号 Key No	部品番号 Part No	部品名称 Parts Name		台当個数 Q'ty			適用号機 Application	型寸 Description	備考 Remarks
				ALL					
1	340501050	FILTER	オイルフィルタ :HST	1					
2	340560340	FLANGE	フランジ	1					
3	011510825	BOLT	ボルト	4					
4	340692060	PIPE	オイルホース G3/8 マス-マス	1					
5	340670030	ADAPTER	アダプタ	1					
6	*								
7	340673740	ADAPTER	アダプタ	1					
8	052100140	O-RING	Oリング	1					
9	340500720	FILTER	オイルフィルタ ASSY	1					
10	340673520	ADAPTER	アダプタ	1					
11	340551580	PIPE	オイルパイプ:サクシヨン	1					
12	052100160	O-RING	Oリング	1					
13	052100250	O-RING	Oリング	2					
14	011511016	BOLT	ボルト	1					
15	011511020	BOLT	ボルト	1					
16	340530290	PLATE	プレート:フィルタ	1					

FIG.220A ユアツ:リール  
HYDRAULIC : REEL



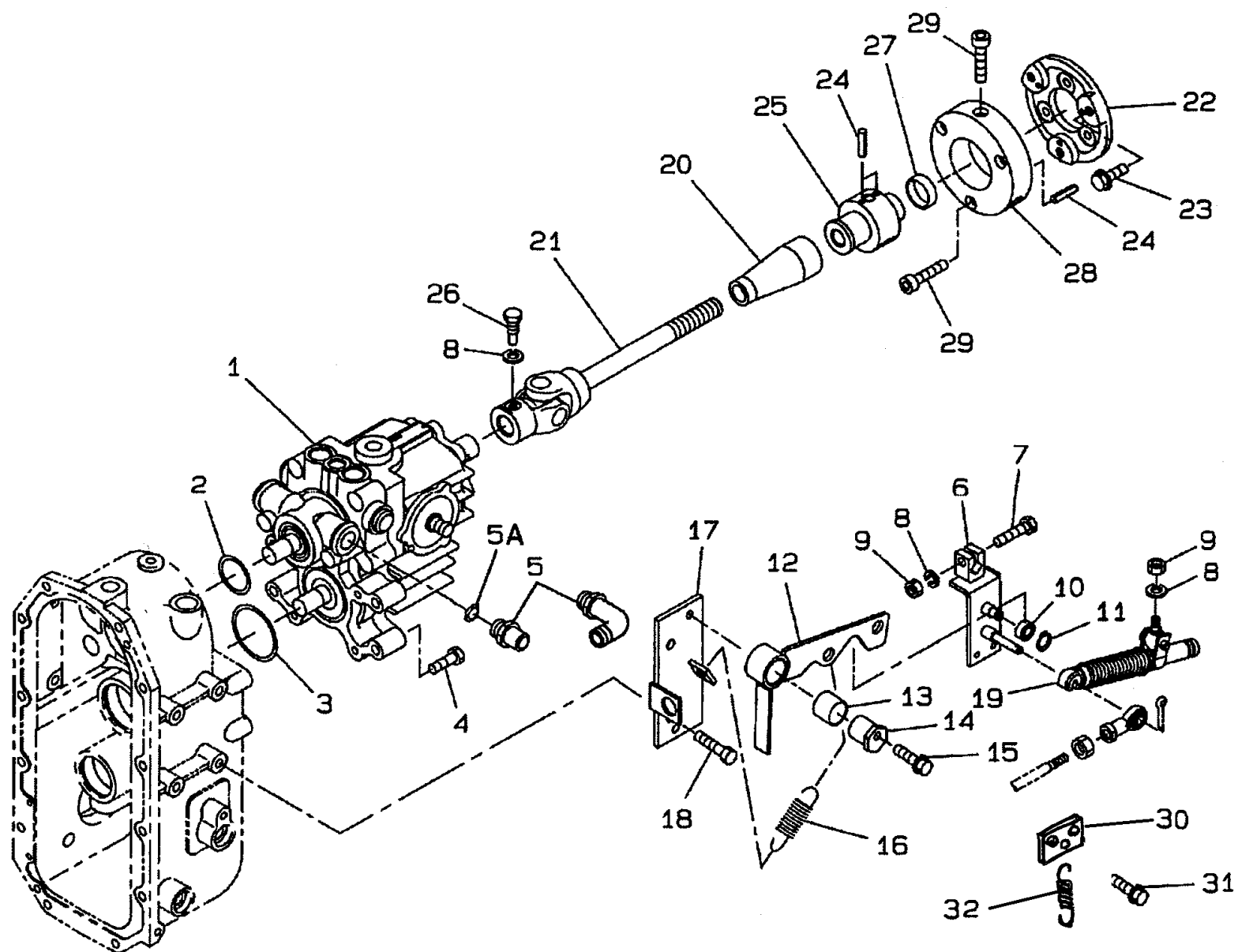
見出番号 Key No	部品番号 Part No	部品名称 Parts Name		台当個数 Q'ty			適用号機 Application	型寸 Description	備考 Remarks
				364JR					
1	A40150120	VALVE	バルブ ASSY:カイトン	1					
2	010109419	BOLT	ボルト :M8X110	2					
3	027100008	LOCK WASHER	スプリングワッシャ	2					
4	026100008	WASHER	ワッシャ	2					
5	A41240200	ADAPTOR	ザツキエルホ:メスシート	3					
6	340673030	ADAPTOR	アダプタ	1					
7	A40472120	OIL HOSE	オイルホース:オスシート	1					
8	A41110160	ADAPTOR	アダプタ:ストレート	1					
9	A40472140	OIL HOSE	オイルホース:オスシート	1					
10	A40471000	OIL HOSE	オイルホース:オスシート	2					
11	340670030	ADAPTOR	アダプタ	2					
12	340631200	JOINT	ジョイント	1					
13	340631210	JOINT	ジョイント	1					
14	340490192	PLUG	ダストプラグ	1					
15	340490193	CAP	ダストキャップ	1					
16	A40050020	FILTER	カートリッジフィルター	1					
17	T08090013	FILTER	フィルター-CF-08	1					
18	011511020	BOLT	ボルト	2					
19	026100010	WASHER	ワッシャ	2					
20	A41460060	NIPPLE	ホースニツプル	1					
21	A40460420	OIL HOSE	オイルホース	1					
22	398750420	BAND	ホースバンド	2					
23	A41120120	ADAPTOR	エルボ	1					
24	052100200	O-RING	Oリング						
25	A40420090	FRANGE	フランジ:ベント	1					
26	011310635	BOLT	ボルト	3					
27	A40460440	OIL HOSE	オイルホース	2					
28	398750260	BAND	ホースバンド:パイ22-パイ42	4					
29	340551600	PIPE	オイルパイプ	1					
30	052100200	O-RING	Oリング	1					
31	A40420090	FRANGE	フランジ:ベント	1					
32	011310640	BOLT	ボルト	3					
33	340621560	FRANGE	フランジ	1					
34	A40460440	OIL HOSE	オイルホース	2					
35	398750260	BAND	ホースバンド:パイ22-パイ42	4					

FIG.220A ユアツ:リール  
HYDRAULIC : REEL



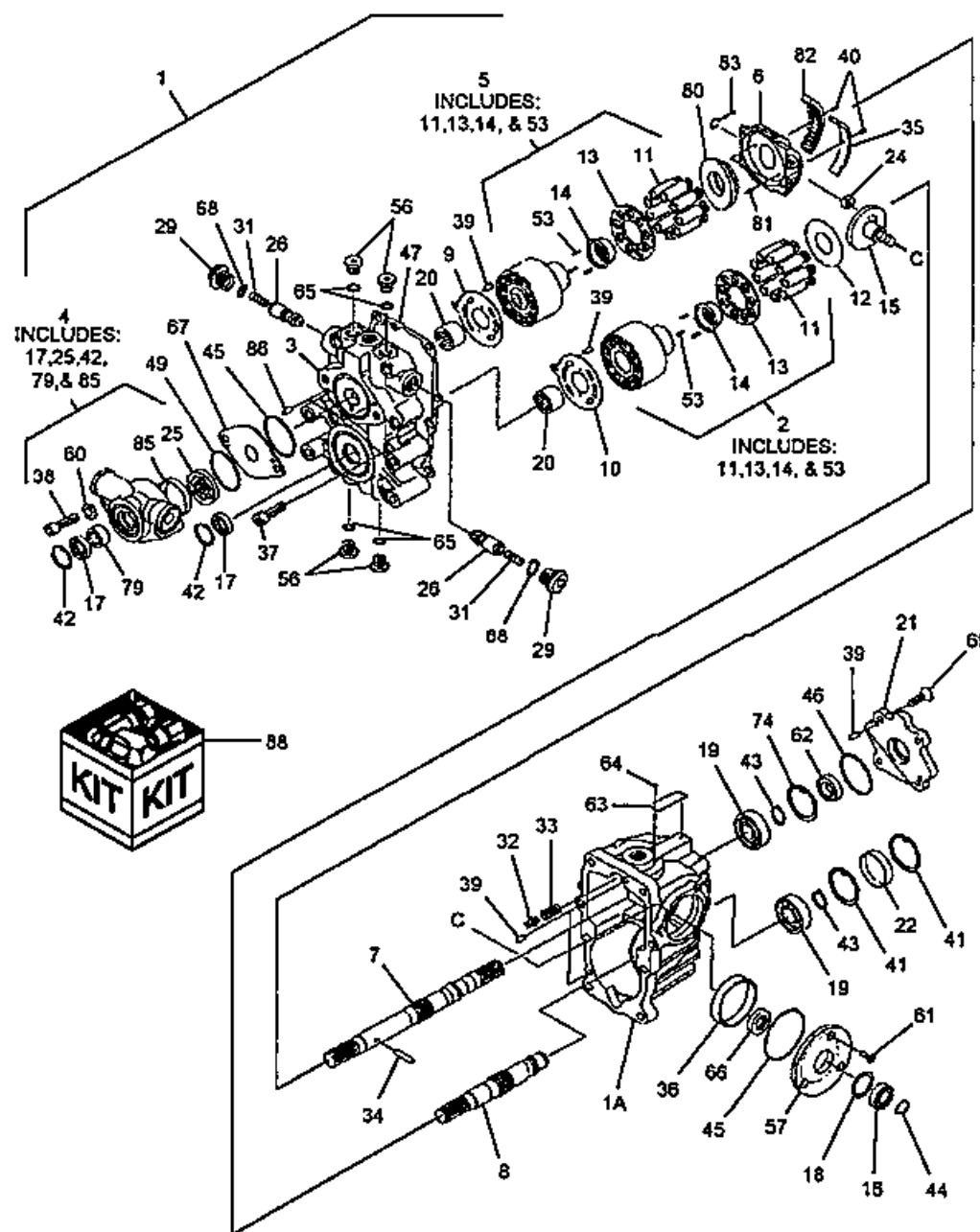
見出番号 Key No	部品番号 Part No	部品名称 Parts Name		台当個数 Q'ty			適用号機 Application	型寸 Description	備考 Remarks
				364JR					
36	A40460620	OIL HOSE	オイルホース	1					
37	340672570	ADAPTOR	アダプタ:ホースニップル	1					
38	067200150	CLIP	ホース クリップ	2					
39	A41360010	COUPLING	カプラ:オス	1					
40	A41910040	CAP	キャップ	1					
41	398480640	ADAPTOR	コネクタ	1					

FIG.221 HSTドライブ  
H.S.T. DRIVE



見出番号 Key No	部品番号 Part No	部品名称 Parts Name	台当個数 Q'ty			適用号機 Application	型寸 Description	備考 Remarks
			ALL					
1	322800162	TRANSMISSION, HY	HST :18CC/REV	1				
2	052300400	O-RING	Oリング	1				
3	052300600	O-RING	Oリング	1				
4	011511050	BOLT	ボルト	4				
5	340673870	ADAPTER	アダプタG3/8エルボ	1				
5A	052100140	O-RING	Oリング	1				
6	340106620	LEVER	コントロールレバー	1				
7	010310835	BOLT	ボルト	1				
8	027100008	WASHER, LOCK	スプリングワッシャ	3				
9	020900008	NUT	ナット	2				
10	040146000	BEARING	ボールベアリング	1				
11	036100010	RING, SNAP	スナップリング	1				
12	324202781	ARM	シフトアーム HST:N	1				
13	398510150	BUSHING	ブッシュ	1				
14	324120980	BOSS	ボス	1				
15	011510845	BOLT	ボルト	1				
16	498221080	SPRING	スプリング	1				
17	324501260	GUIDE	シフトガイド	1				
18	011511020	BOLT	ボルト	2				
19	378910020	DAMPER	ダンパー	1				
20	398120950	BOOT	ブーツ:ユニバーサル	1				
21	398380850	JOINT, UNIVERSAL	ジョイントASSY	1				
22	322613180	COUPLING	セツシユ:MC28 35	1				
23	011511225	BOLT	ボルト	3				
24	030300412	PIN	スプリングピン	9				
25	322630140	COUPLING	ボス	1				
26	010109265	BOLT	ボルト:ジョイント セットボルト	1				
27	064210025	PLUG, SEALING	シーリングキャツプ	1				
28	320720230	COUPLING	カツプリング	1				
29	010701035	BOLT	ボルト	6				
30	340106800	CONTROL LEVER;HST	コントロールレバー:HST モトシ	1				
31	010800816	BOLT	ボルト	2				
32	398214540	SPRING	スプリング	1				

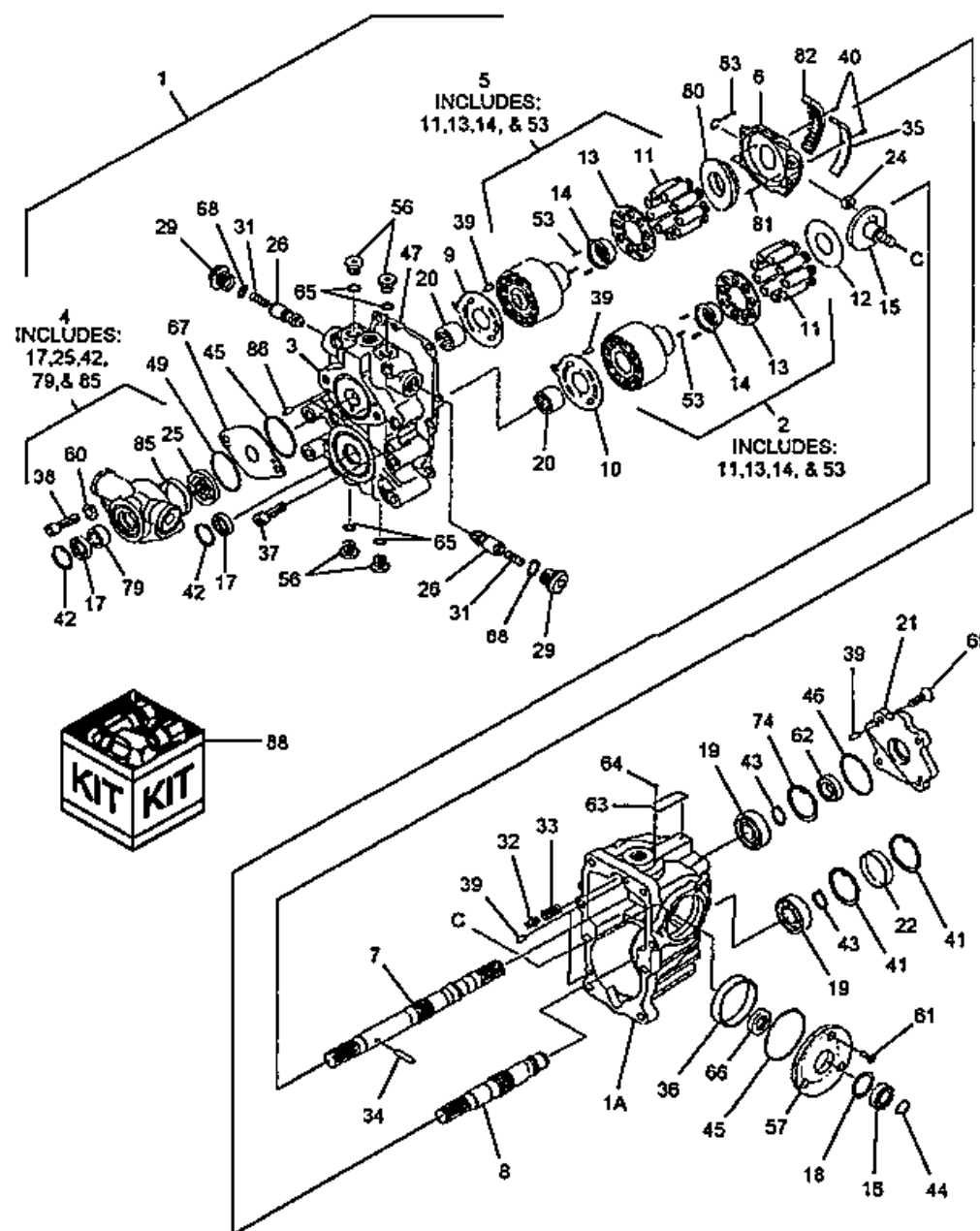
FIG.221A HST アッセンブリ  
HST ASSEMBLY



見出番号 Key No	部品番号 Part No	部品名称 Parts Name	台当個数 Q'ty			適用号機 Application	型寸 Description	備考 Remarks
			ALL					
1	322800162	TRANSMISSION, HY	1					
1A		CASE	1					
2	322840825	KIT, CYLINDER, BLOCK	1					
3		CASE, CHARGE PUMP	1					
4	322840823	PUMUP	1					
5	322840824	KIT, CYLINDER, BLOCK	1					
6	322840790	PLATE	1					
7	322840791	SHAFT, UPPER	1					
8	322840792	SHAFT, LOWER	1					
9	322840793	PLATE, UPPER	1					
10	322840794	PLATE, VALVE, LOWER	1					
11		PISTON ASSY	18					
12	322840795	PLATE, THRUST	1					
13		RETAINER	2					
14		RETAINER HOLDER	2					
15	322840796	SHAFT	1					
16	322840797	BEARING	1					
17		OIL SEAL	2					
18	322840799	WASHER	1					
19	322840800	BEARING	2					
20	322840801	BEARING	2					
21	322840802	COVER	1					
22	322840803	PLUG	1					
24	322840804	SLIDES, METAL	1					
25		ROTER	1					
26	322840773	VALVE	2					
29	322840774	PLUG	2					
31	322840775	SPRING	2					
32	322840728	VALVE	1					
33	322840727	SPRING	1					
34	322840805	PIN	1					
35	322840806	BUSHING	1					
36	322840807	BUSHING	1					
37	322840808	BOLT	8					
38	010701045	BOLT	2					

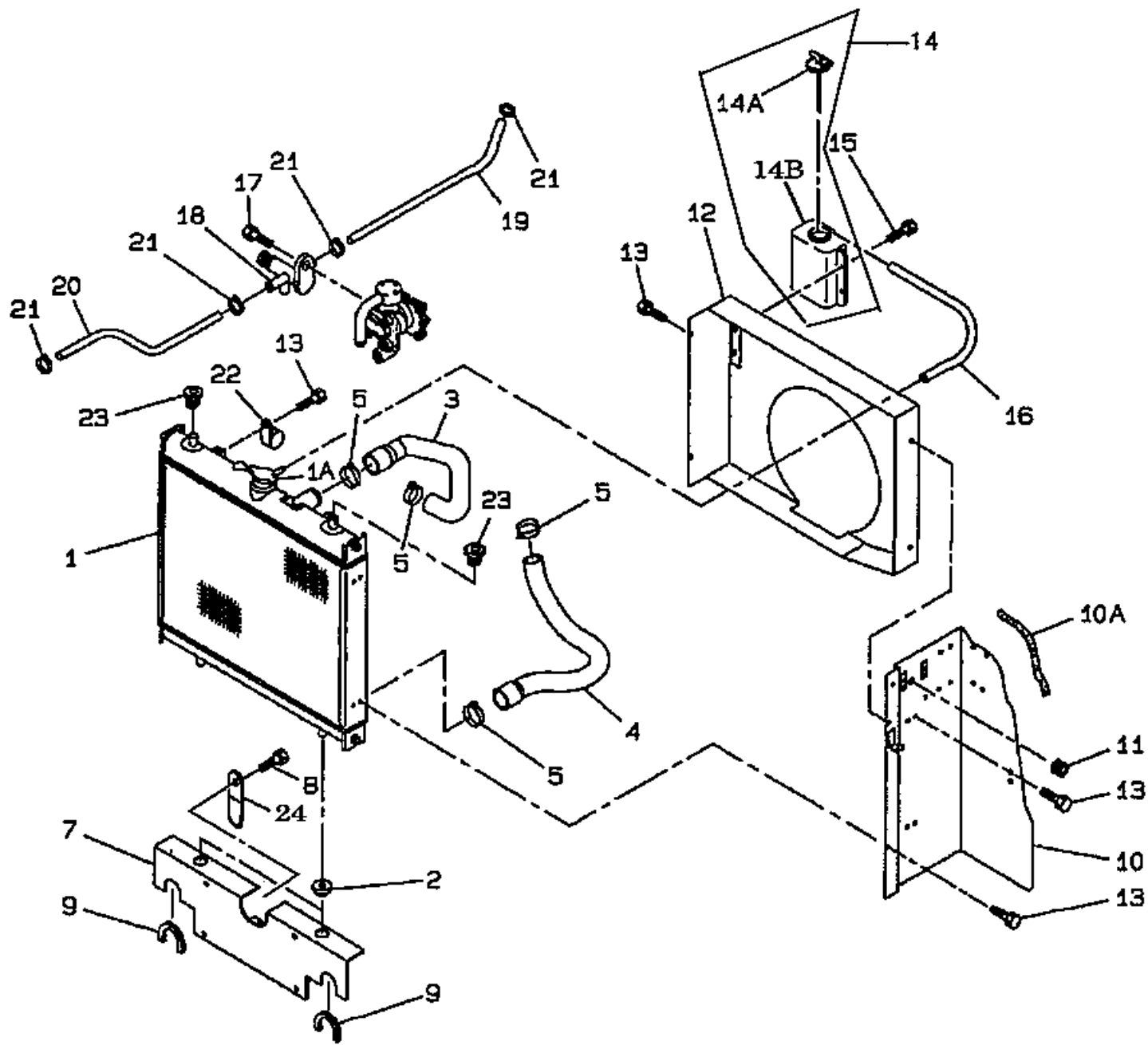


FIG.221A HST アッセンブリ  
HST ASSEMBLY



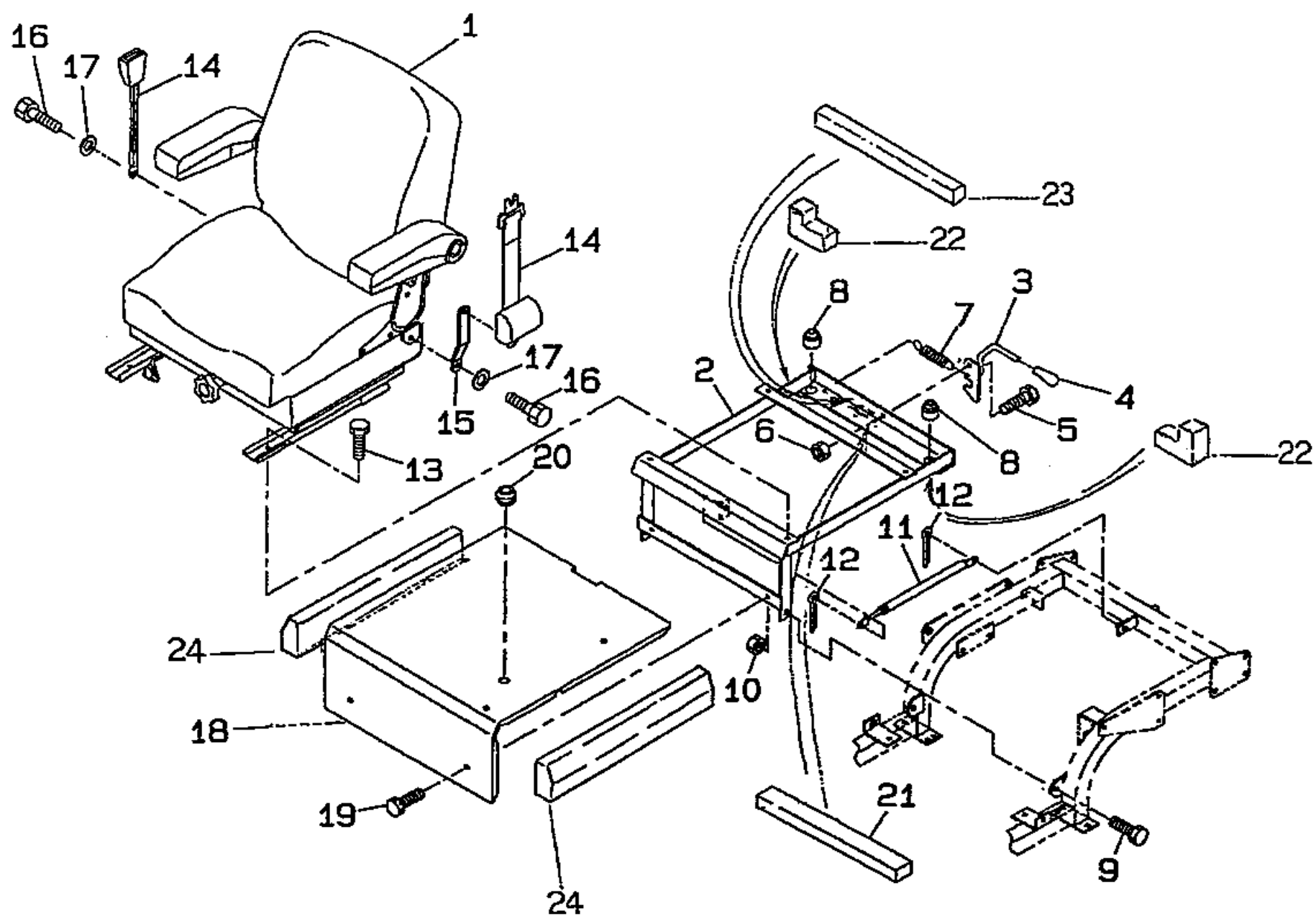
見出番号 Key No	部品番号 Part No	部品名称 Parts Name	台当個数 Q'ty			適用号機 Application	型寸 Description	備考 Remarks
			ALL					
39	322840809	PIN	ピン	6				
40	322840810	PIN	ピン	2				
41	036500055	RING, SNAP	スナップリング	2				
42	036500030	RING, SNAP	スナップリング	2				
43	036100025	RING, SNAP	スナップリング	2				
44	036100020	RING, SNAP	スナップリング	1				
45		O-RING	リング	2				
46		O-RING	リング	1				
47		GASKET	ガスケット	1				
49		O-RING	リング	1				
53		SPRING	スプリング					
56	322840813	PLUG	プラグ	4				
57	322840814	COVER	カバー	1				
60	026100010	WASHER	ワッシャ	2				
61	015300614	SCREW	スクリュ	3				
62		OIL SEAL	オイルシール	1				
63		PLATE	プレート					
64		SCREW	スクリュ					
65	052110110	O-RING	リング	4				
66		OIL SEAL	オイルシール	1				
67	322840821	PLATE	プレート	1				
68		O-RING	リング					
69	322840817	SCREW	スクリュ	4				
74	036500052	RING, SNAP	スナップリング	1				
79		COLLOR	カラー					
80	322840818	PLATE	スラストプレート	1				
81	322840779	PIN	ピン	2				
82	322840819	BEARING	ローラベアリング	1				
83	322840820	LATCH, GUIDE ASSY	ガイド ASSY	1				
85		COLLOR	カラー					
86	410810430	PIN	ピン	2				
88	322840822	SEAL KIT	リペアKIT 17,22,45,46,47,49,62,65,66,68を含む	1				

ラジエータ  
FIG.222  
RADIATOR



見出番号 Key No	部品番号 Part No	部品名称 Parts Name	台当個数 Q'ty			適用号機 Application	型寸 Description	備考 Remarks
			ALL					
1	310100980	RADIATOR	ラジエータ	1				
1A	310110200	COVER, CAP	キャップ:ラジエータ	1				
2	398119670	BUSHING, RUBBER	ゴム:ラジエータササエ	2				
3	310161500	HOSE	ラジエータホース:ウエ	1				
4	310161510	HOSE	ラジエータホース:シタ	1				
5	067100043	BAND	ホースバンド	4				
7	310300880	SUPPORT	ラジエータササエ	1				
8	010800820	BOLT	ボルト	2				
9	398121160	SEAL, RUBBER	ゴム:トリム L90	2				
10	310361381	PLATE, SUPPORT	シヤフウハン:L	1				
10A	398117270	SEAL, RUBBER	ゴム	2				
11	398110240	GROMMET	ゴム	1				
12	310250122	SHROUD	シユラウト	1				
13	010800612	BOLT	ボルト	8				
14	310550110	TANK	タンク ASSY	1				
14A	310110190	COVER, CAP	キャップ	1				
14B	310560050	TANK	タンク	1				
15	010800616	BOLT	ボルト	2				
16	310120260	PIPE	オーバーフローパイプ	1				
17	010800820	BOLT	ボルト	1				
18	310130290	DRAIN COCK	ドレンコック	1				
19	360771170	TUBE, RIGID	フユエルパイプ	1				
20	360771280	FUEL PIPE	フユエルパイプ	1				
21	398750430	BAND	ホースバンド	4				
22	399111960	CLAMP	クランプ	1				
23	398110501	PLUG, RUBBER	ゴム	2				
24	399113620	CLAMP	クランプ	1				

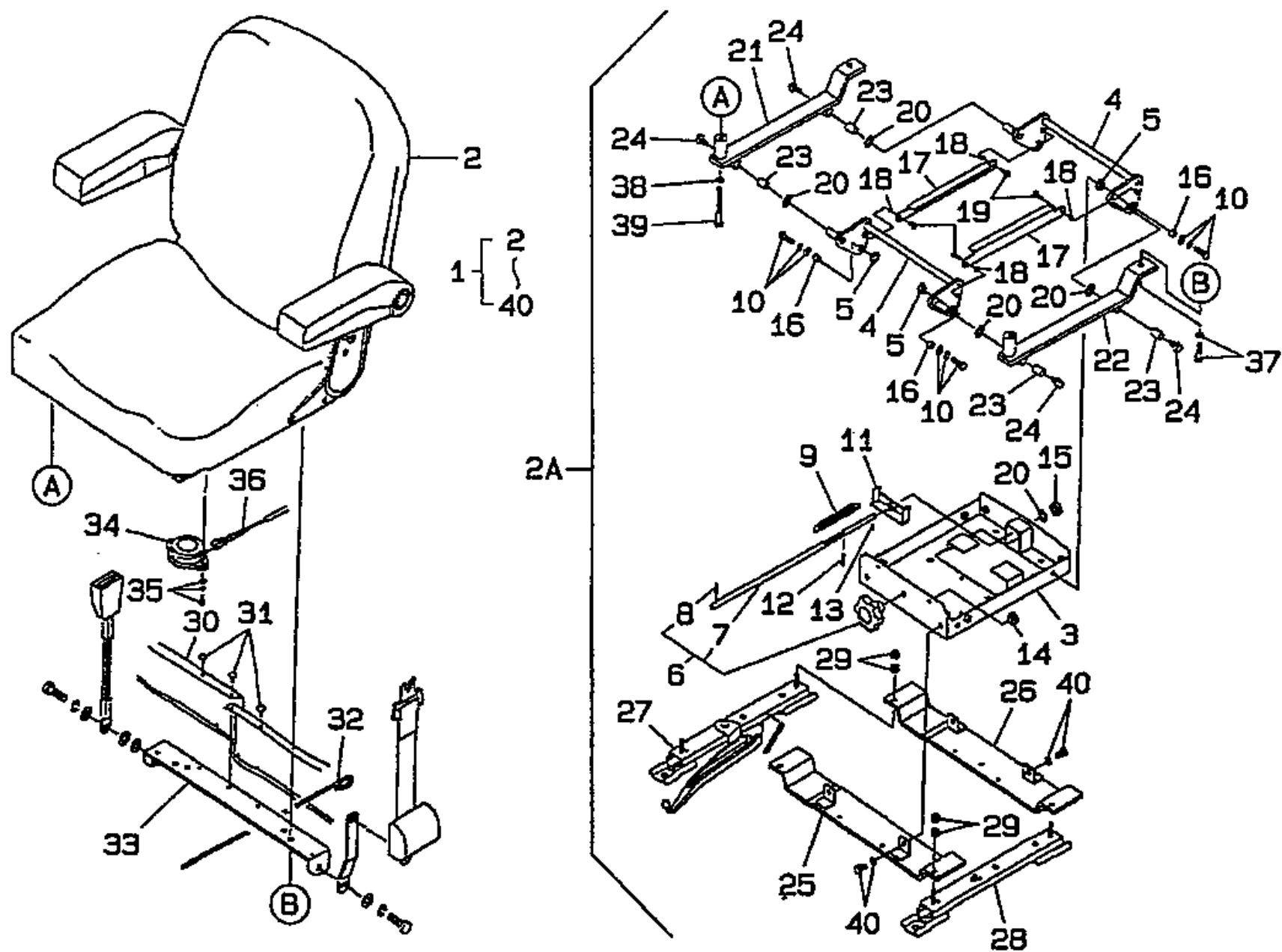
FIG.223 シートダイ  
SEAT BRACKET



見出番号 Key No	部品番号 Part No	部品名称 Parts Name	台当個数 Q'ty			適用号機 Application	型寸 Description	備考 Remarks
			ALL					
1	355070411	SEAT ASSY	シートASSY:MC	1				
2	355752220	BRACKET	シートダイ	1				
3	355630100	HOOK	フック:シートロック	1				
4	498180100	GRIP	グリップ	1				
5	010311025	BOLT	ボルト	1				
6	020900010	NUT	ナット	1				
7	398214540	SPRING	スプリング	1				
8	398110501	RUBBER	ゴム	2				
9	010311235	BOLT	ボルト	2				
10	020900012	NUT	ナット	2				
11	378910240	DUMPER	ダンパ	1				
12	030103225	COTTER PIN	スプリットピン	2				
13	011510820	BOLT	ボルト	4				
14	355850170	SEAT BELT	シートベルト	1				
15	399568760	PLATE	プレート	1				
16	011511025	BOLT	ボルト	3				
17	026100010	WASHER	ワッシャ	4				
18	355252320	FLOOR SEAT	フロア:シートシタ MC ISM	1				
19	010800816	BOLT	ボルト	2				
20	398110100	RUBBER	ゴム	1				
21	398131330	SPONGE	スポンジ	1				
22	398135010	SPONGE	スポンジ:MC シートシタ	2				
23	398135140	SPONGE	スポンジ:20X20X420	1				
24	398135150	SPONGE	スポンジ	2				

シート  
SEAT

FIG.223A

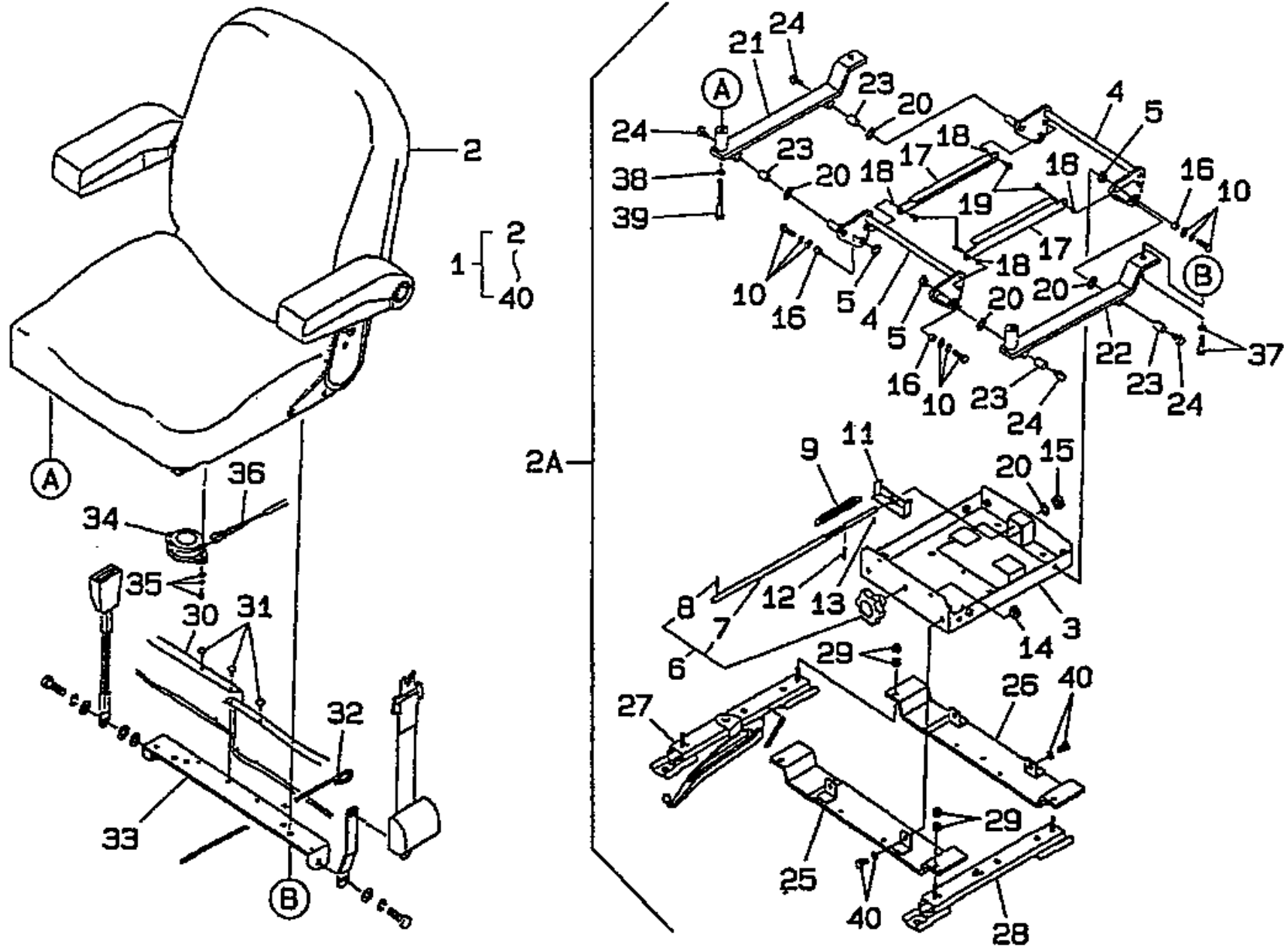


見出番号 Key No	部品番号 Part No	部品名称 Parts Name	台当個数 Q'ty			適用号機 Application	型寸 Description	備考 Remarks
			ALL					
1	355070411	SEAT ASSY	シートASSY:MC	1				
2	355700581	SEAT ASSY	シートASSY:MC ウエ	1				
2A	355080510	SUSPENSION ASSY	サスペンションASSY:CM リハア	1				
3	*	LOWER FRAME	ロワーフレーム	1				
4	*	LINK	リンク	2				
5	*	SPACER	スペーサ	4				
6	355740283	GRIP ASSY	グリップ ASSY	1				
7	*	SHAFT	シャフト	1				
8	*	SPRING PIN	スプリングピン	1				
9	355740282	SPRING: SUS	スプリング:サス	2				
10	*	BOLT	ボルト	4				
11	*	HANGER	ハンガー	1				
12	*	SPRING PIN	スプリングピン	1				
13	*	SPRING PIN	スプリングピン	1				
14	*	PROTECTOR	プロテクター	2				
15	*	BEARING	ベアリング	1				
16	*	BUSH	ブッシュ	4				
17	*	PLATE	プレート	2				
18	*	BUSH	ブッシュ	4				
19	*	SCREW	スクリュー	4				
20	*	SPACER	スペーサ	5				
21	*	PLATE	プレート;R	1				
22	*	PLATE	プレート;L	1				
23	*	BUSH	ブッシュ	4				
24	*	BOLT	ボルト	4				
25	*	BASE; FRONG	ベース;フロント	1				
26	*	BASE; REAR	ベース;リヤ	1				
27	*	SEAT ADJUST	シートアジャスタ	1				
28	*	SEAT ADJUST	シートアジャスタ	1				
29	*	NUT	ナット	8				
30	*	BOOT	ブーツ	1				
31	*	CLIP	クリップ	14				
32	*	WIRE	ワイヤー	2				
33	*	BRACKET	ブラケット	1				
34	355740286	SEAT SWITCH SAFETY	シートスイッチ セーフティ	1				



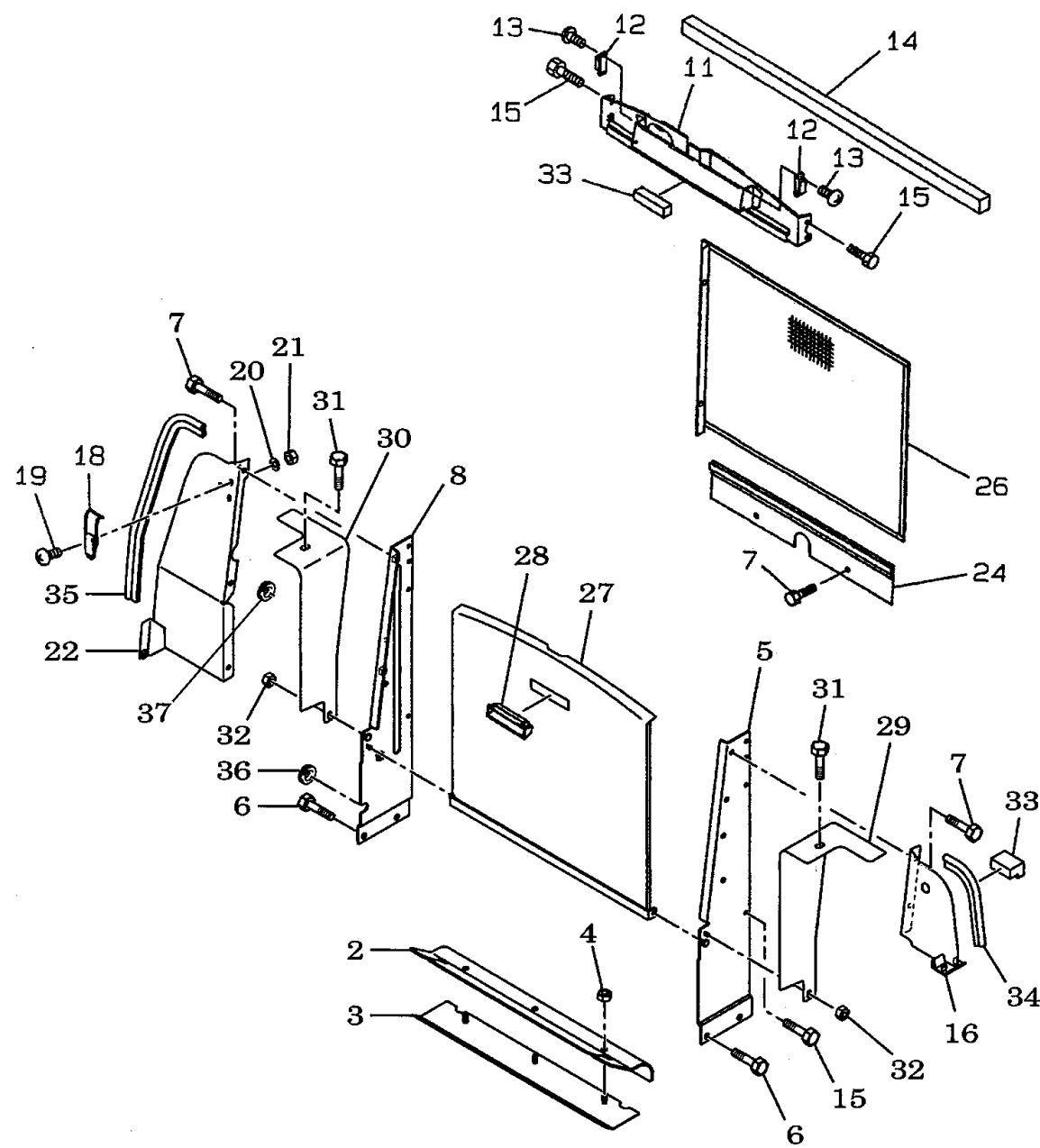
シート  
SEAT

FIG.223A



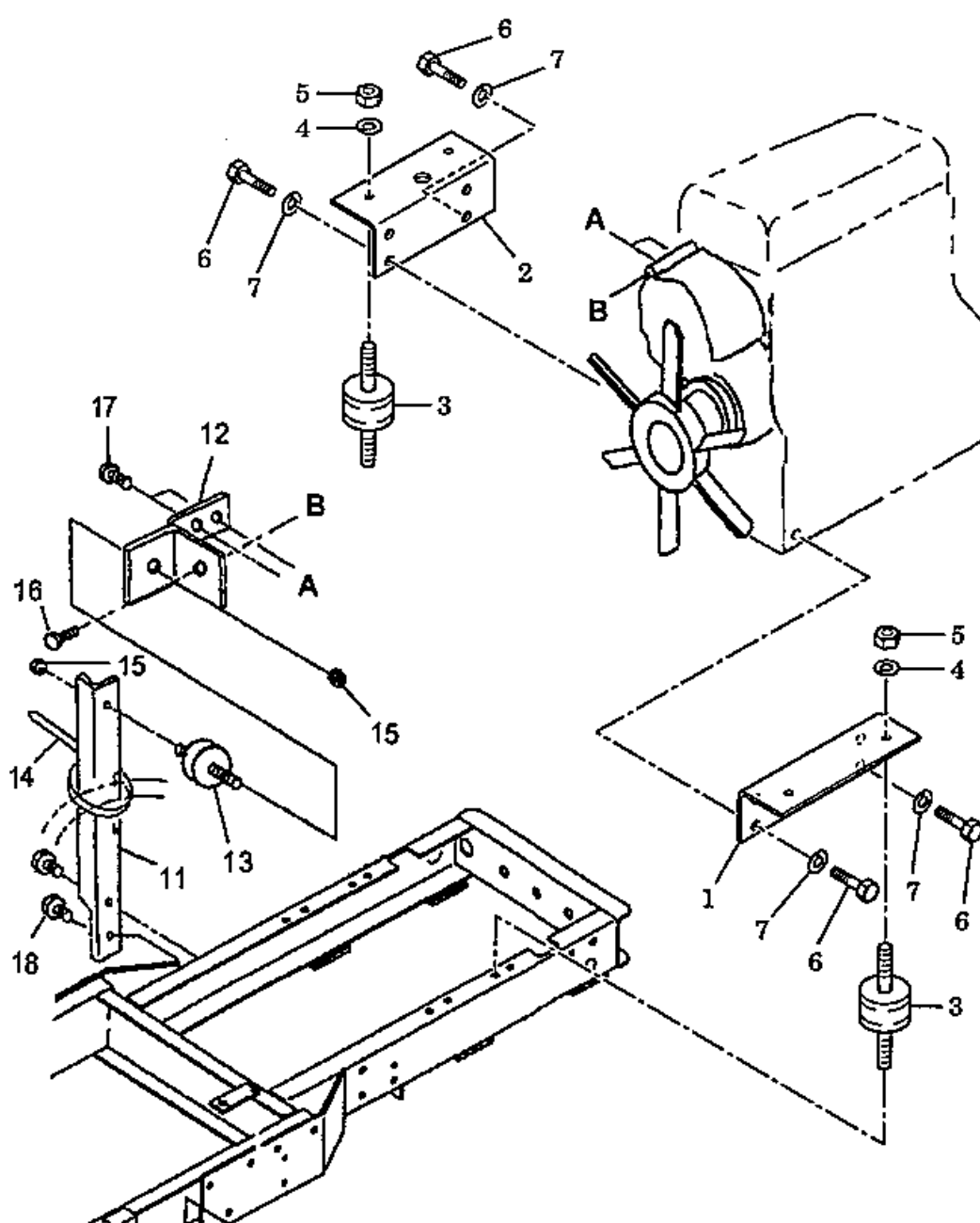
見出番号 Key No	部品番号 Part No	部品名称 Parts Name	台当個数 Q'ty			適用号機 Application	型寸 Description	備考 Remarks
			ALL					
35	010809001	BOLT フランジボルト:M6X12	2					
36	355740287	HARNESS SEAT ハーネスシート	2					
37	011510830	BOLT ボルト	2					
38	027100008	LOCK WASHER スプリングワッシャ	2					
39	011510870	BOLT ボルト	2					
40	010310865	BOLT ボルト	4					

FIG.224 エンジンサポート  
ENGINE SUPPORT



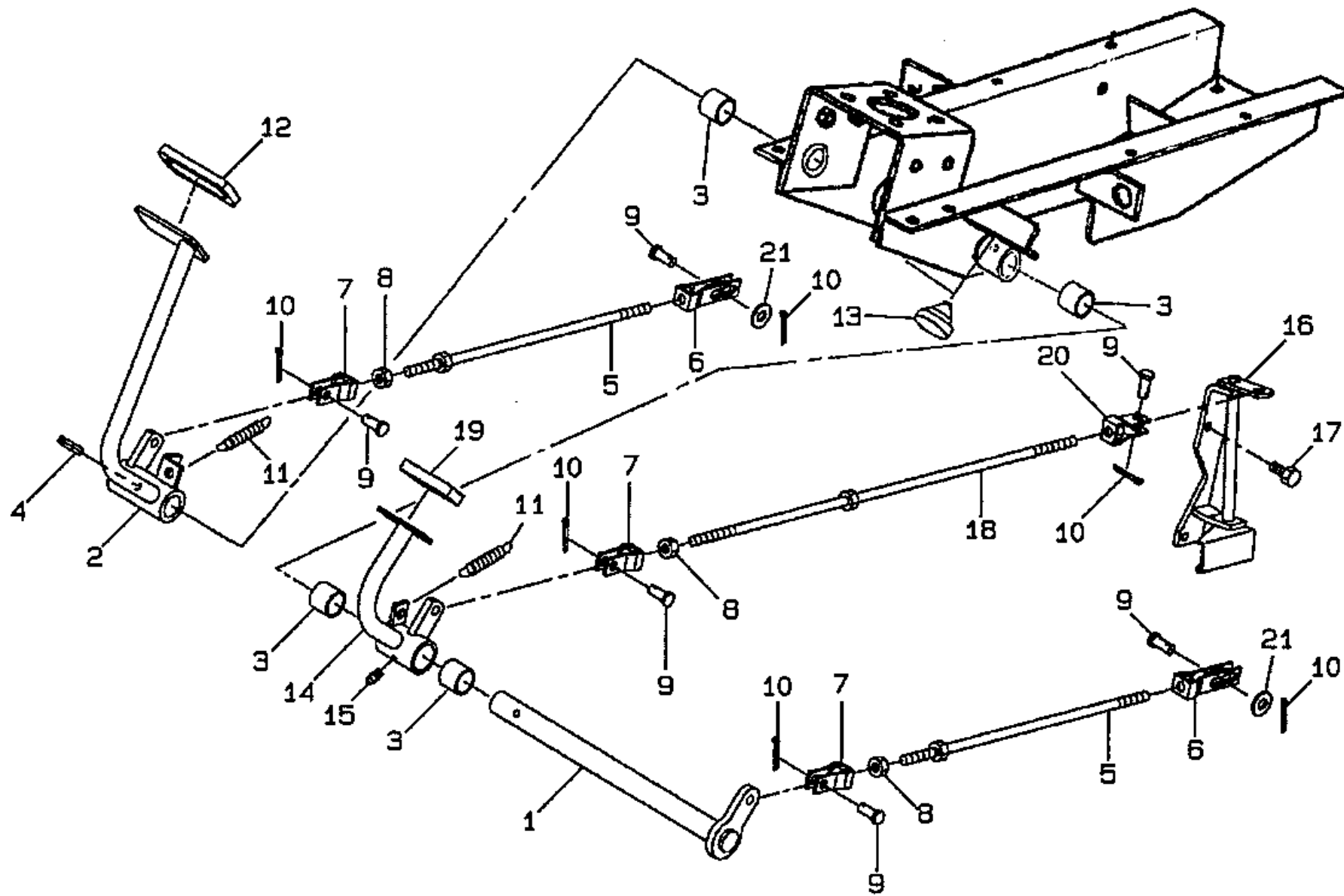
見出番号 Key No	部品番号 Part No	部品名称 Parts Name		台当個数 Q'ty			適用号機 Application	型寸 Description	備考 Remarks
				ALL					
2	398123020	PLATE	ゴム:シヤフウ	1					
3	310361660	PLATE	シヤフウバン:ゴムシタ	1					
4	023100008	NUT	ナツト	3					
5	310301160	BRACKET, L	ラジエタササエ:L	1					
6	011511020	BOLT	ボルト	2					
7	010800816	BOLT	ボルト	2					
8	310301180	BRACKET, R	ラジエタササエ	1					
11	310352641	PLATE	シヤフウバン:ウエ	1					
12	398330290	FASTENER	ファスナ:マグネットキャッチ	2					
13	015600416	SCREW	スクリユ	4					
14	398133690	SEAL, RUBBER	スポンジ	1					
15	010800612	BOLT	ボルト	8					
16	310353850	PLATE,L	シヤフウバン:Lウエ	1					
18	398330320	HINGE	ヒンジ	1					
19	015300512	SCREW	スクリユ	2					
20									
21	023100005	NUT	ナツト	2					
22	310353871	PLATE,R	シヤフウバン:R	1					
24	310353890	PLATE	シヤフウバン:シタ	1					
26	310140912	SCREEN	ホウチュウアミ	1					
27	350312260	SHIELD	フロントスクリーン	1					
28	398181770	HANDLE GRIP	グリツプ	1					
29	355780231	COVER L	カバー:L	1					
30	355780251	COVER R	カバー:R	1					
31	010809007	BOLT	フランジボルト:M8X14	2					
32	023100006	NUT	ナツト	2					
33	398137080	SEAL	スポンジ	1					
34	398117710	SEAL	ゴム	1					
35	398123110	SEAL	ゴム:D	1					
36	398110100	GROMMET	ゴム	1					
37	398118020	GROMMET	ゴム:グロメット	2					

FIG.224A エンジンサポート  
ENGINE SUPPORT



見出番号 Key No	部品番号 Part No	部品名称 Parts Name	台当個数 Q'ty			適用号機 Application	型寸 Description	備考 Remarks
			364JR					
1	310610480	ENGINE SUPPORT:L	エンジンササE:L MC35	1				
2	310610490	ENGINE SUPPORT:R	エンジンササE:R MC35	1				
3	398120790	MOUNT ENGINE,RUBBER	ホウシゴム	4				
4	027100010	WASHER, LOCK	スプリングワッシャ	4				
5	020900010	NUT	ナット	4				
6	010411425	BOLT	ボルト	8				
7	027100014	WASHER, LOCK	スプリングワッシャ	8				
11	310610511	SUPPORT	エンジンササE	1				
12	310601000	ENGINE SUPPORT	エンジンサポート	1				
13	398123350	BUSHING, RUBBER	ゴム	1				
14	398750150	STRAP, CABLE	バンド	1				
15	021500010	NUT	ナット	2				
16	011510820	BOLT	ボルト	1				
17	011310616	BOLT	ボルト	2				
18	010311020	BOLT	ボルト	2				

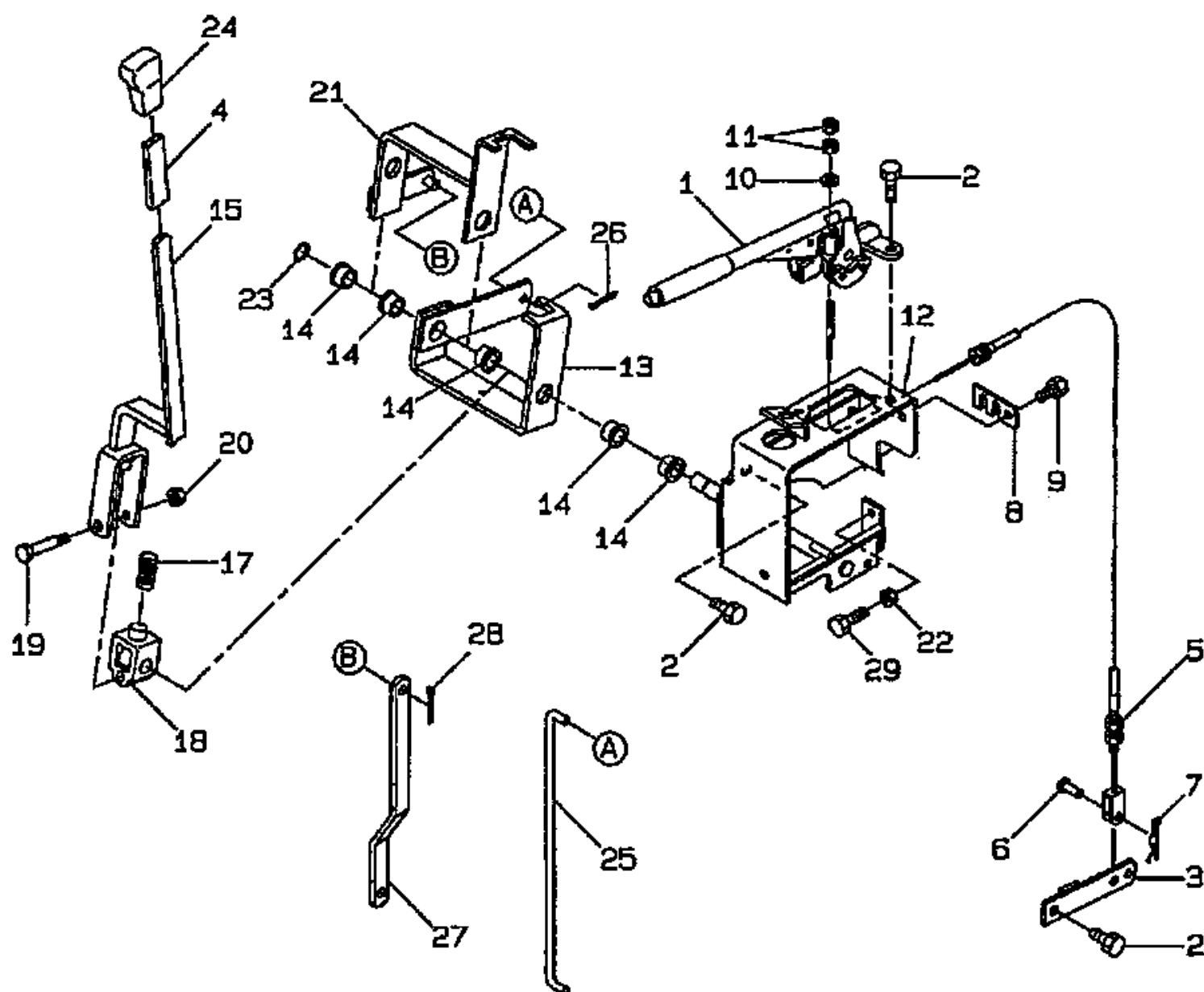
FIG.225 ブレーキペダル  
BRAKE PEDALS



見出番号 Key No	部品番号 Part No	部品名称 Parts Name	台当個数 Q'ty			適用号機 Application	型寸 Description	備考 Remarks
			ALL					
1	358200940	SHAFT	1					
2	358104750	PEDAL	1					
3	398510070	BUSHING	6					
4	030300840	PIN, ROLL	1					
5	358500261	ROD	2					
6	358550190	FORK	2					
7	358550010	CLEVIS	3					
8	020900010	NUT	3					
9	031311020	PIN	6					
10	030103225	PIN, SPLIT	6					
11	398210290	SPRING	2					
12	398117790	PAD	1					
13	398110110	BUMBER, RUBBER	2					
14	358104770	PEDAL	1					
15	060610000	NIPPLE, LUBE	1					
16	326550210	LEVER	1					
17	010800816	BOLT	2					
18	358511120	ROD	1					
19	398113000	PAD, RUBBER	1					
20	358550020	CLEVIS	1					
21	026100010	WASHER	2					



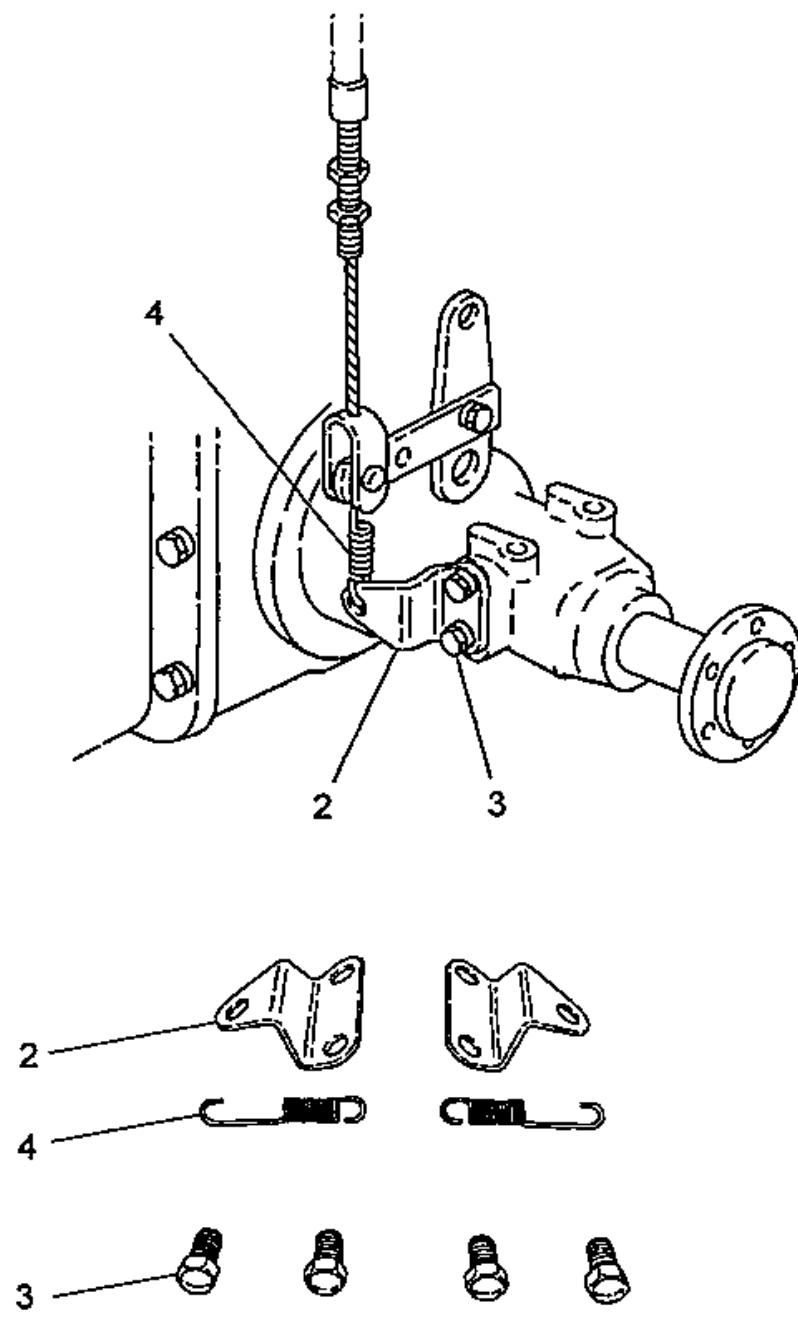
FIG.226 パーキングブレーキ、ヘンソクレバー  
PARKING BRAKE, RANGE LEVER



見出番号 Key No	部品番号 Part No	部品名称 Parts Name		台当個数 Q'ty			適用号機 Application	型寸 Description	備考 Remarks
				ALL					
1	328650191	BREKE, HAND	サイドブレーキ	1					
2	011511020	BOLT	ボルト	7					
3	328400670	LEVER	ブレーキレバー:カムPK	2					
4	068109053	TUBE	ビニルチューブ	1					
5	312700662	WIRE, 1240mm	ワイヤASSY:ブレーキ	2					
6	031310820	PIN	ヒラアタマピン	2					
7	030103225	PIN, SPLIT	スプリットピン	2					
8	312740230	WIRE, RETAINING	ワイヤホルダ	1					
9	010800816	BOLT	ボルト	1					
10	026100006	WASHER	ワッシャ	2					
11	020100006	NUT	ナット	2					
12	328320990	SUPPORT	ステー:レバー	1					
13	324106670	LEVER	チェンジレバー:4WD ウェ	1					
14	398511320	BUSHING	ブッシュ	3					
15	324106710	LEVER	チェンジレバー:フク 4WD	1					
17	398215500	SPRING	スプリング	1					
18	324121000	STOP	ホス	1					
19	399431070	BOLT	ボルト	1					
20	021500008	NUT	ナット	1					
21	324106690	LEVER	チェンジレバー:フク ウェ	1					
22	020900008	NUT	ナット	1					
23	036800012	RING, SNAP	スナップリング:E	1					
24	398180890	HANDLE GRIP	グリップ:オレンジ	1					
25	324362080	ROD, FWD	シフトリンク:4WD	1					
26	030102020	PIN, SPLIT	スプリットピン	2					
27	324362090	ROD, RANGE GEAR	シフトリンク:フク	1					
28	030103225	PIN, SPLIT	スプリットピン	2					
29	010310825	BOLT	ボルト	1					

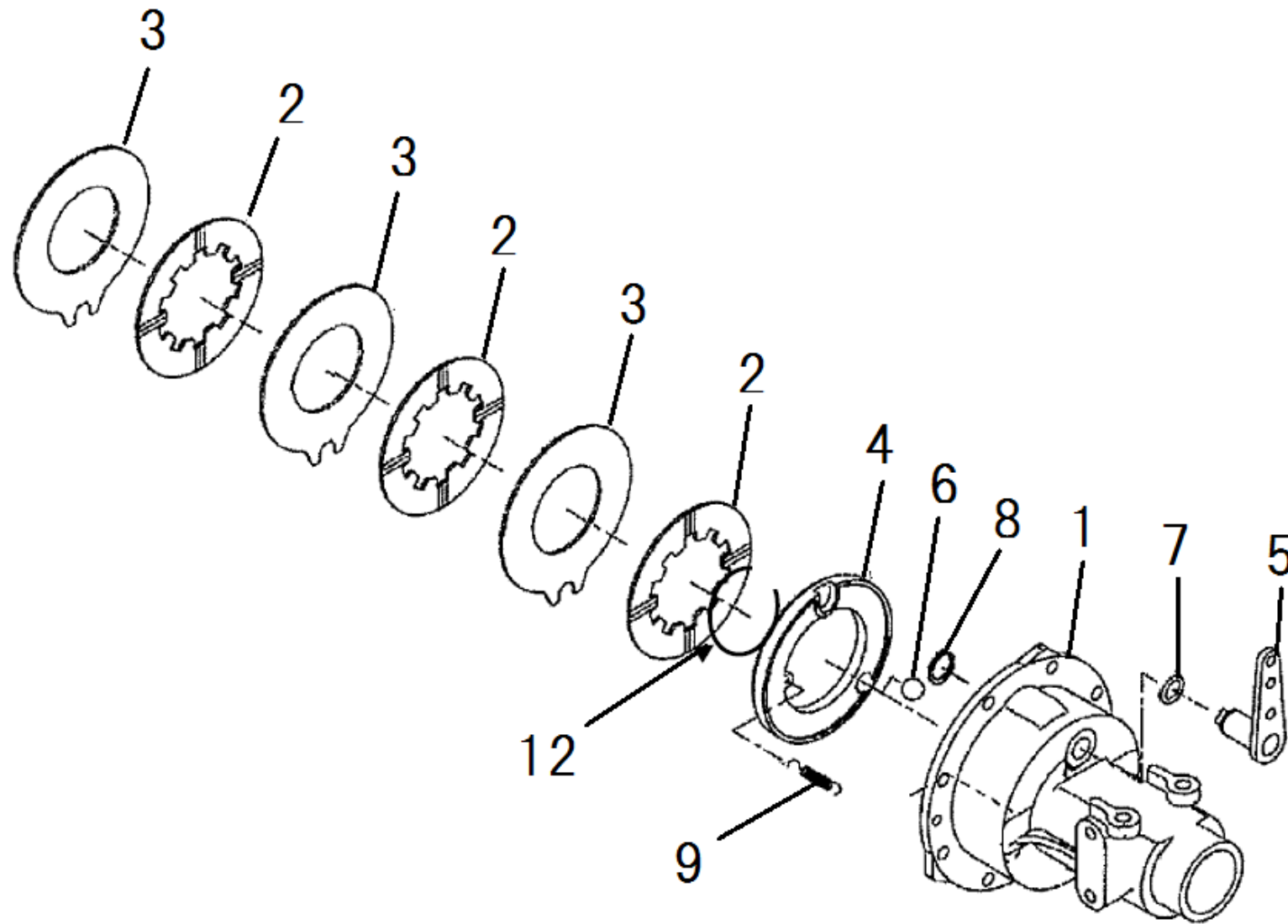
FIG.226A

パーキングブレーキ、ケーブルササエ  
PARKING BRAKE CABLE RETENTION



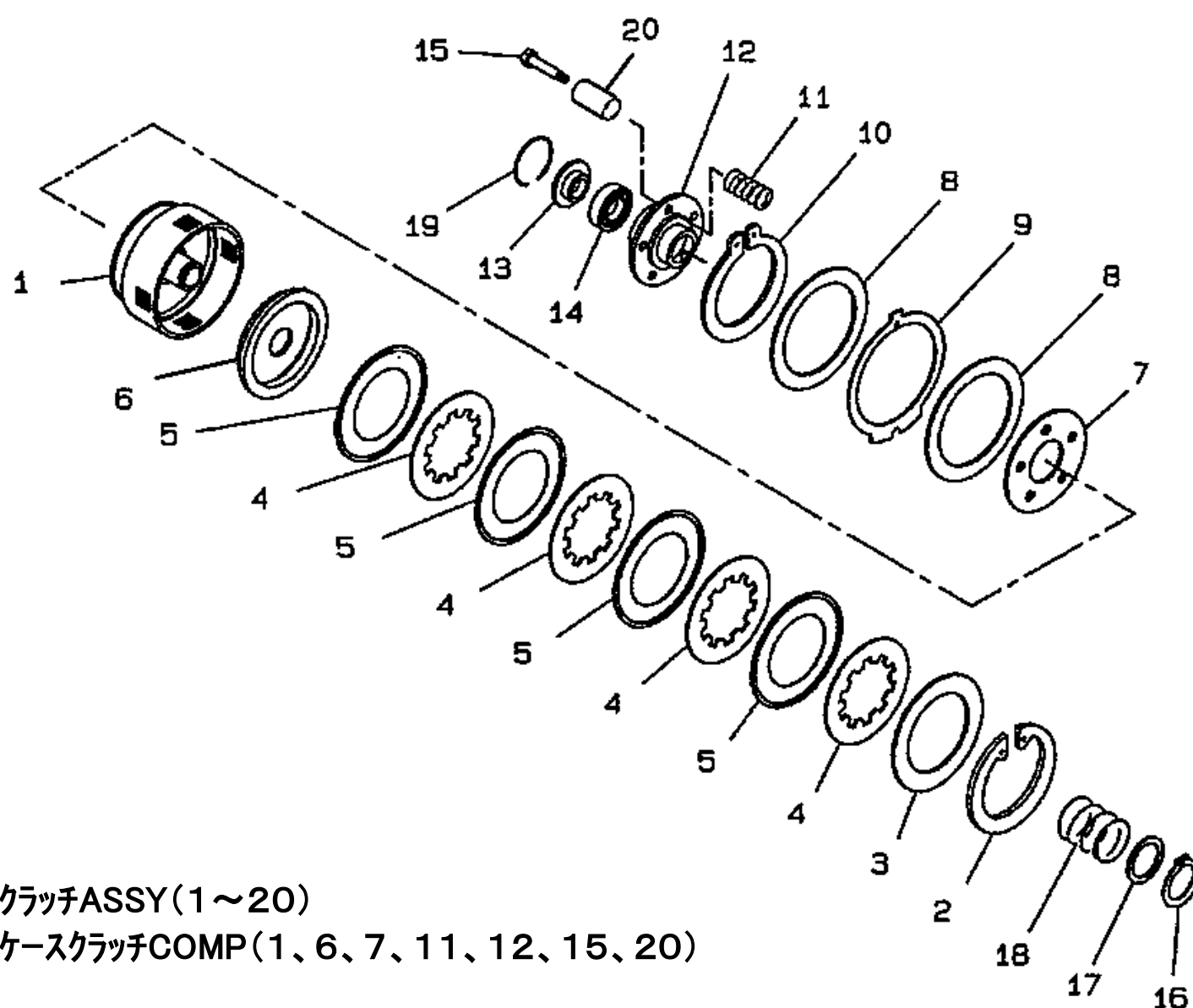
見出番号 Key No	部品番号 Part No	部品名称 Parts Name		台当個数 Q'ty			適用号機 Application	型寸 Description	備考 Remarks
				ALL					
2	328360440	BRACKET	ブラケット:ブレーキスプリング	2					
3	011511220	BOLT	ボルト	4					
4	398214540	SPRING	スプリング	2					

FIG.227 ブレーキアッセンブリ  
BRAKE ASSEMBLY



見出番号 Key No	部品番号 Part No	部品名称 Parts Name	台当個数 Q'ty			適用号機 Application	型寸 Description	備考 Remarks
			ALL					
1	326345550	CASE, WHEEL SHAFT	ホイールシャフトケース:L	1				
1A	326345570	CASE, WHEEL SHAFT	ホイールシャフトケース:R	1				
2	328110250	BRAKE LINING	ブレーキディスク	3				
3	328560450	DISC, BRAKE	ステータ	3				
4	328560430	DISC, BRAKE	プレッシャープレート:L	1				
4A	328560440	DISC, BRAKE	プレッシャープレート:R	1				
5	328300650	BRAKE CAM	ブレーキカム	1				
5A	328300660	BRAKE CAM	ブレーキカム:R	1				
6	048109041	STEEL BALL	スチールボール	4				
7	052100210	O-RING	Oリング	1				
8	036100025	RING, SNAP	スナップリング	1				
9	398215650	SPRING	スプリング	2				
12	398340610	CLIP	クリップ	1				

FIG.228 クラッチ  
CLUTCH ASSEMBLY

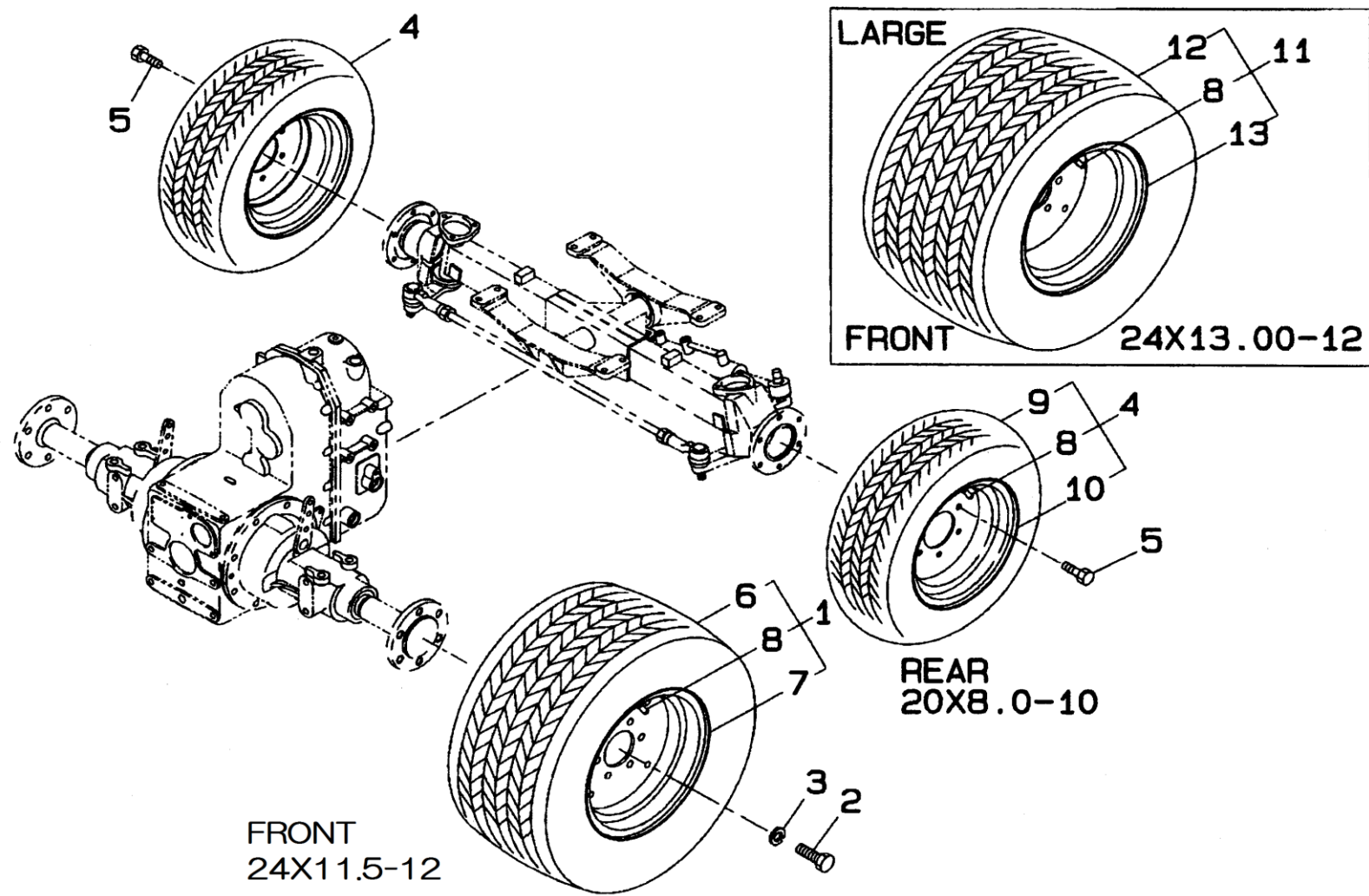


21 クラッチASSY(1~20)  
22 ケースクラッチCOMP(1、6、7、11、12、15、20)

見出番号 Key No	部品番号 Part No	部品名称 Parts Name		台当個数 Q'ty			適用号機 Application	型寸 Description	備考 Remarks
				ALL					
1	*	CASE CLUTCH	ケース:クラッチ	1					
2	*	SNAP RING	スナップリング	1					
3	320690106	PLATE, BACK	バックプレート	1					
4	320690130	PLATE, DISC	ディスクプレート	4					
5	320690108	PLATE, SEPERATOR	セパレートプレート	4					
6	*	METAL PRESSURE PLATE	プレッシャープレート	1					
7	*	BACK PLATE	バックプレート	1					
8	320690154	DISC, CLUTCH	プレッシャープレート	1					
9	320690149	DISC	ブレーキディスク	1					
10	*	SNAP RING	スナップリング	1					
11	*	CLUTCH SPRING	クラッチスプリング	6					
12	*	CLUTCH LIFTER	クラッチリフター	1					
13	*	HOLSER SPRING	ホルダー	1					
14	398560730	BEARING	スラストボールベアリング	1					
15	*	RING, SNAP	ホルト	5					
16	036100030	SPRING	スナップリング	1					
17	320690111	SPRING	ワッシャスプリング	1					
18	320690112	SPRING	ブレーキスプリング	1					
19	*	SNAP RING	スナップリング	1					
20	*	COLLAR	カラー	6					
21	320040924	CLUTCH ASSY	クラッチASSY:PTO	1					
22	320690159	CASE CLUTCH COMP	ケース:クラッチCOMP	1					

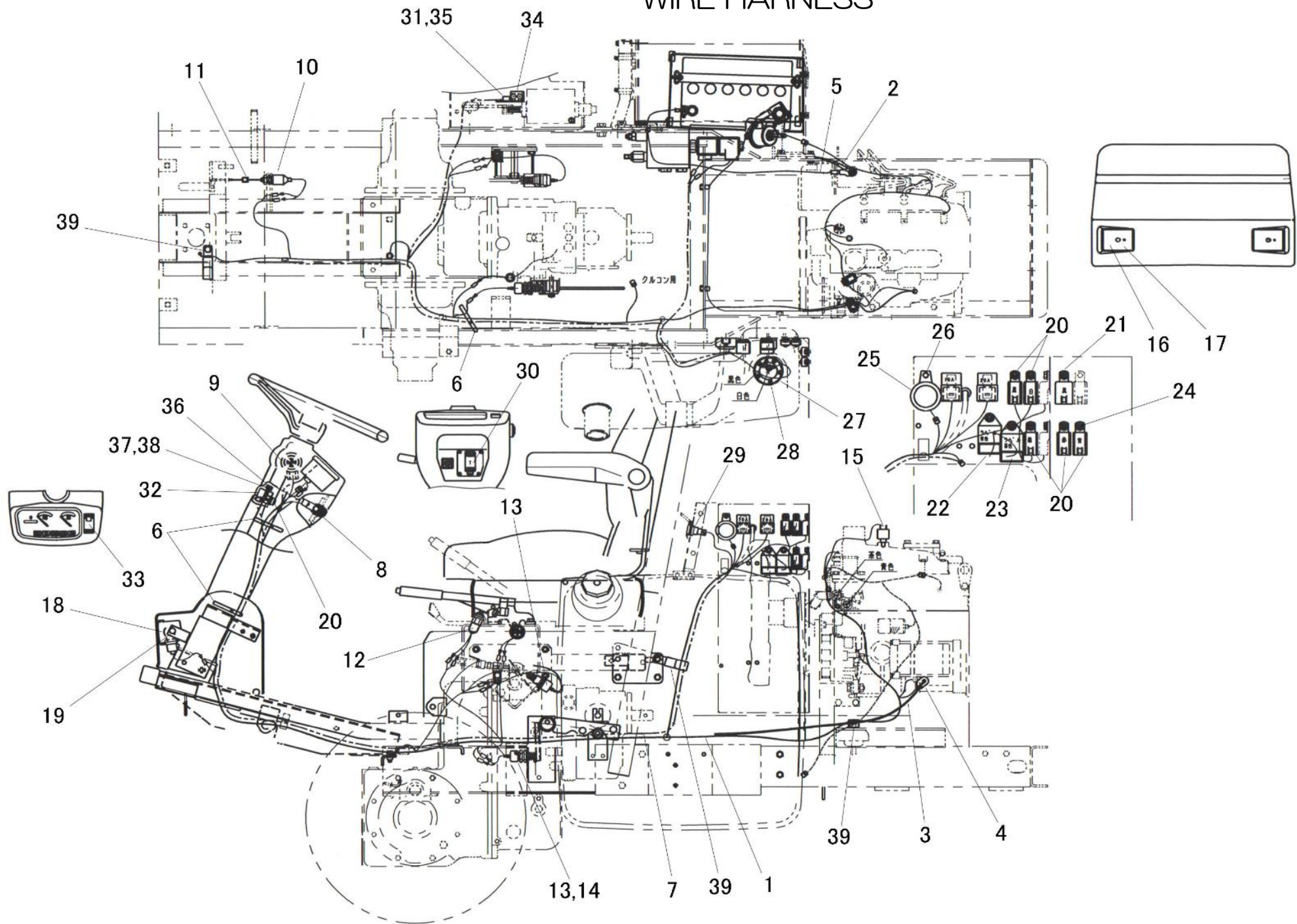


FIG.229 フロント、リヤホイール  
FRONT WHEELS, REAR WHEELS



見出番号 Key No	部品番号 Part No	部品名称 Parts Name		台当個数 Q'ty			適用号機 Application	型寸 Description	備考 Remarks
				ALL					
1	336036610	WHEEL ASSY	フロントホイールASSY	2					
2	010109439	BOLT	ボルト	12					
3	027100014	SPRING WASHER	スプリングワッシャ	12					
4	336019133	WHEEL ASSY	リヤホイールASSY MC	2					
5	011311020	BOLT	ボルト	12					
6	336133230	TIRE;FRONT	タイヤ	1					
7	336104150	DISC WHEEL	ディスクホイール	1					
8	336150020	VALVE	バルブASSY:TR-413	1					
9	336132651	TIRE;REER	タイヤ:20X8.0-10 6PR	1					
10	336102261	WHEEL ASSY	ディスクホイール MCリヤ	1					
11	336035711	WHEEL ASSY	ホイールASSY						オプション
12	336132661	TIRE;FRONT	タイヤ;フロント						オプション
13	336103460	DISC WHEEL	ディスクホイール						オプション

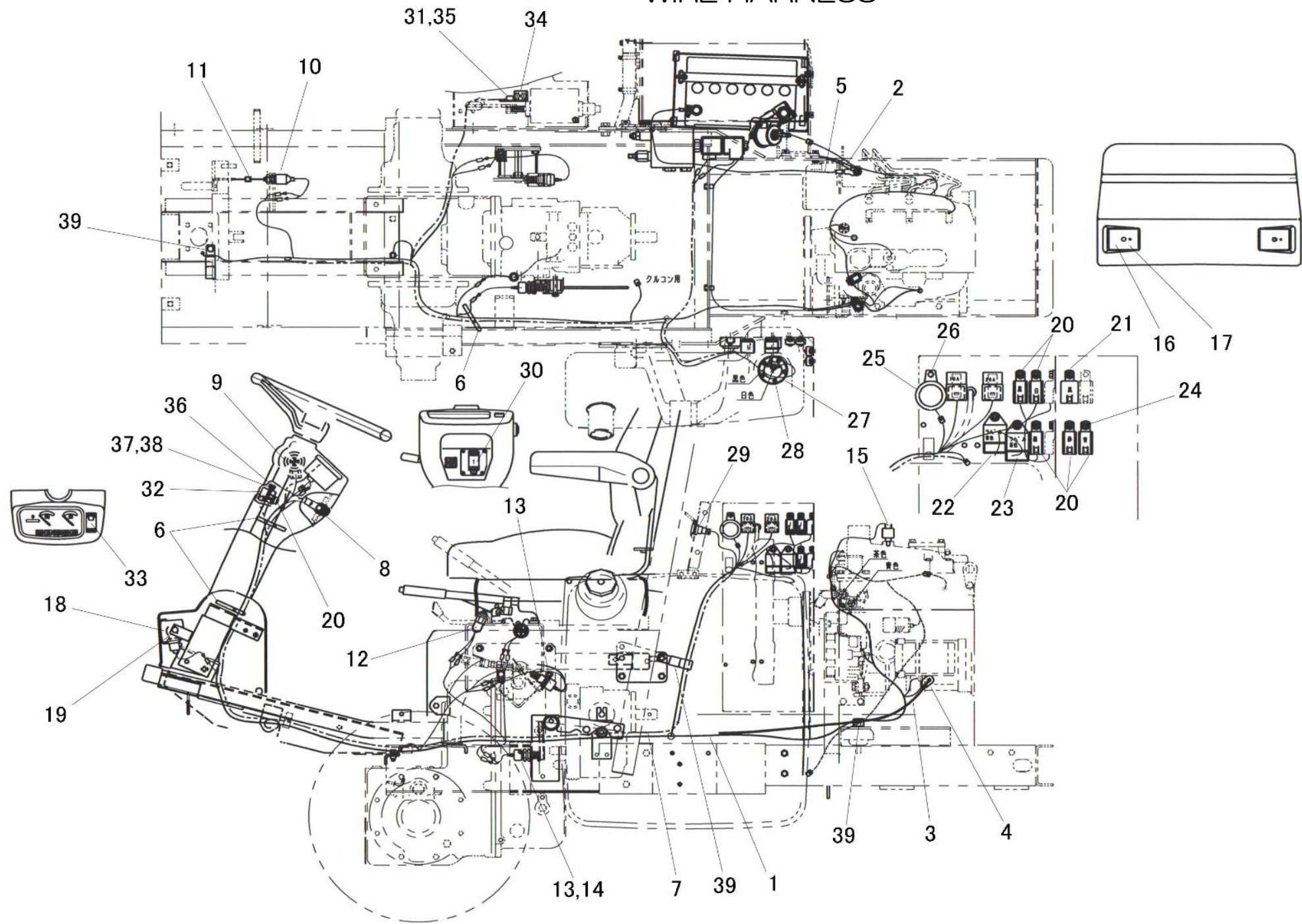
FIG.230 ワイヤハーネス  
WIRE HARNESS



見出番号 Key No	部品番号 Part No	部品名称 Parts Name		台当個数 Q'ty			適用号機 Application	型寸 Description	備考 Remarks
				364JR					
1	385611041	WIRE HARNESS	ワイヤハーネス:メイン	1					
1A	385603370	ヒューズブルリンク	ヒューズブルリンク	1					
1B	385620380	ダイオード	ダイオード	2					灰色
1C	385410080	ヒューズ:10A	ヒューズ:10A	3					
1D	385410130	ヒューズ:20A	ヒューズ:20A	3					
1E	385620310	ダイオード	ダイオード	1					黄色
2	385612820	WIRE HARNESS	ワイヤハーネス	1					
3	385650970	BATTERY CABLE	バッテリーケーブル	1					
4	398119870	RUBBER	ゴム:セルモータ	1					
5	385650960	BATTERY CABLE	バッテリーケーブル:-	1					
6	398750240	BAND	バンド	5					
7	385613800	WIRE HARNESS	ワイヤハーネス:リール	1					
8	385201810	SWITCH ASSY	スイッチASSY	1					
9	385202110	SWITCH ASSY	スイッチASSY:スタータ	1					
10	485220181	SWITCH ASSY	スイッチ ASSY	1					
11	398211880	SPRING	スプリング	1					
12	385200731	SWITCH ASSY	スイッチASSY	1					
13	385200891	SWITCH ASSY	スイッチ ASSY:セーフティ	2					
14	385240038	NUT	ナット	1					
15	385200570	SWITCH ASSY	スイッチASSY:エアクリナ	1					
16	385150200	REFLECTOR	レフレクタ	2					
17	023100006	NUT	ナット	2					
18	385101910	LUMP ASSY	ランプ ASSY	1					
19	010800616	BOLT	ボルト	2					
20	385230280	RERAY	リレー:1A	6					
21	385230250	RERAY	リレー	1					
22	385870301	CONTROLER	コントローラ:タイマー	1					
23	385870641	CONTROLER	コントローラ:タイマー	1					
24	010810616	BOLT	ボルト	8					
25	385250130	BUZZER ASSY	ブザーASSY	1					
26	015150520	SCREW	スクリュ	1					
27	385280210	FUEL GUAGE	フュエルゲージ	1					
28	015140514	SCREW	スクリュ	5					
29	385750360	CIGAR LIGHTER AY	パワーソケット:セルホン:メス	1					
30	385202540	SWITCH ASSY	スイッチASSY	1					

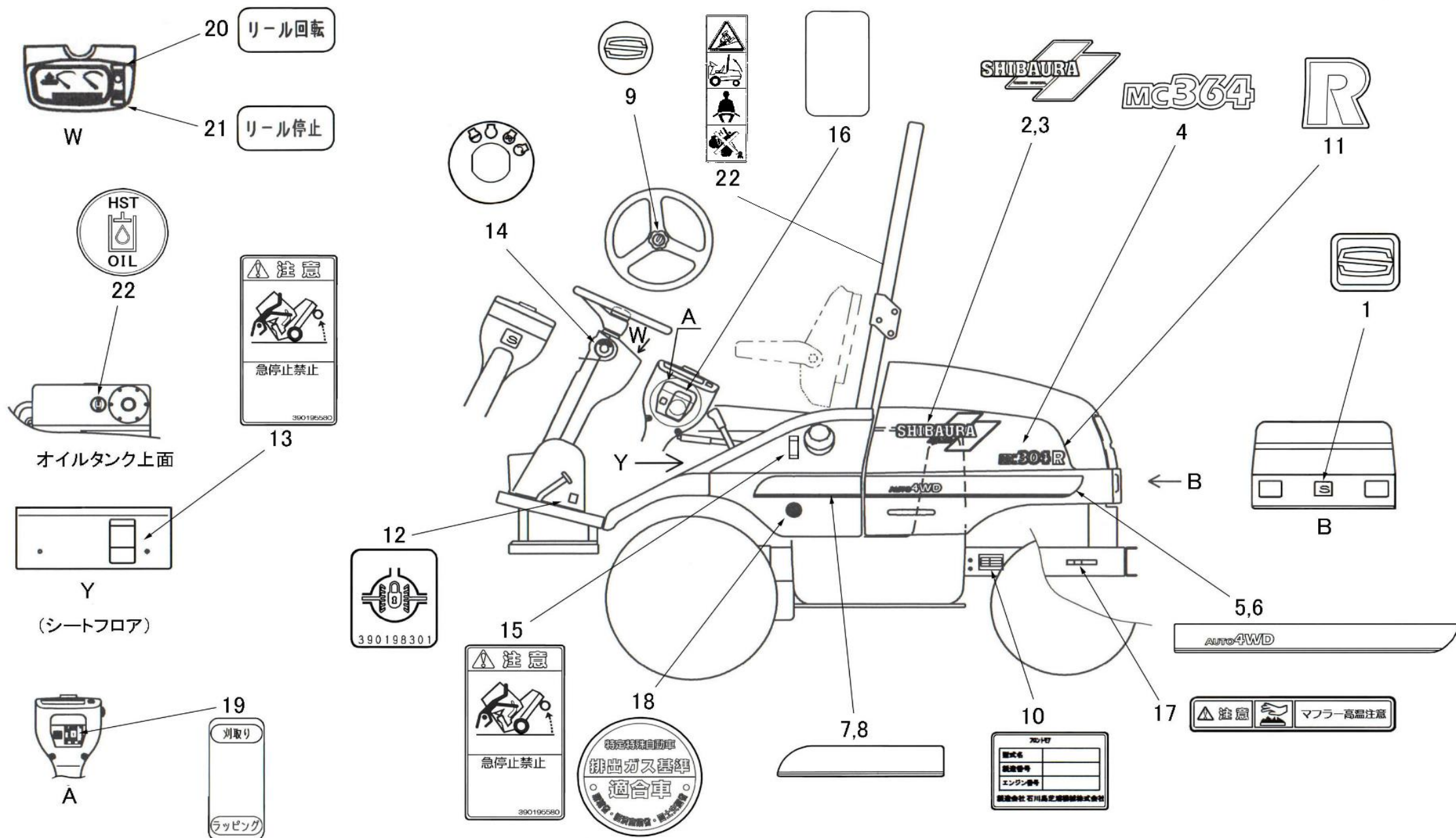


FIG.230 ワイヤハーネス  
WIRE HARNESS



見出番号 Key No	部品番号 Part No	部品名称 Parts Name		台当個数 Q'ty			適用号機 Application	型寸 Description	備考 Remarks
				364JR					
31	385202980	SWITCH ASSY	スイッチASSY	1					
32	385230250	RELAY	リレー	1					
33	385203100	SWITCH ASSY	スイッチASSY	1					
34	385972950	BRACKET	ブラケット:スイッチ	1					
35	015150316	SCREW	スクリュー	2					
36	386430090	BRACKET	ブラケット:リレー	1					
37	010800612	BOLT	ボルト	3					
38	023100006	NUT	ナット	1					
39	399110340	CLAMP	クランプ	3					

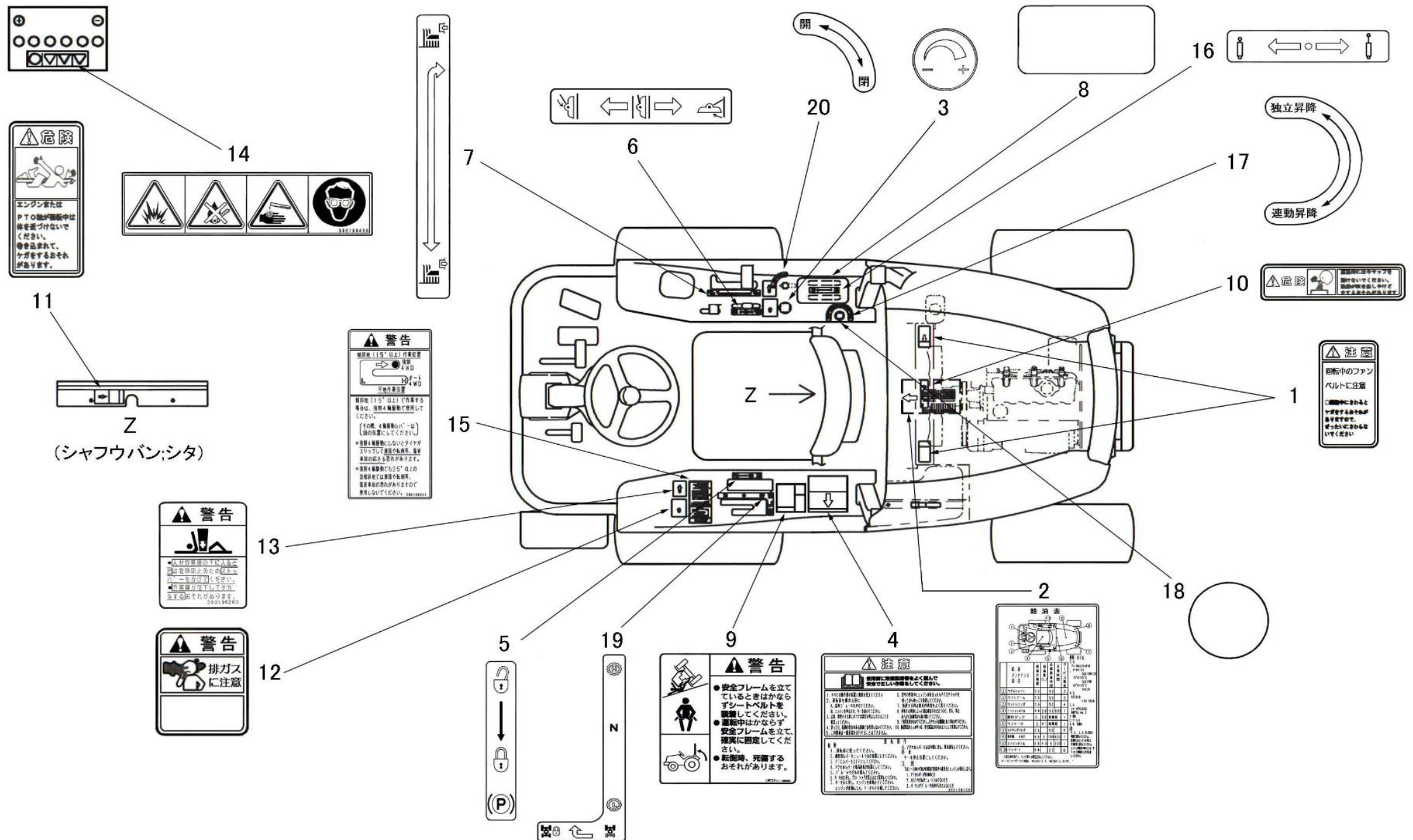
FIG.231 デカール  
DECALS



見出番号 Key No	部品番号 Part No	部品名称 Parts Name		台当個数 Q'ty			適用号機 Application	型寸 Description	備考 Remarks
				364JR					
1	390101290	NAME PLATE	ネームプレート:Sマーク	2					
2	A90110160	SHIBAURA MARK	シバウラマーク	1					
3	A90110170	SHIBAURA MARK	シバウラマーク	1					
4	390124260	NAME PLATE	ネームプレート:MC364J	2					
5	A90190130	MARK	ソウシヨクマーク:L	1					
6	A90190140	MARK	ソウシヨクマーク:R	1					
7	A90190110	MARK	ソウシヨクマーク:L1	1					
8	A90190120	MARK	ソウシヨクマーク:R	1					
9	390101100	NAME PLATE	ネームプレート:ハンドルSマーク	1					
10	*	NAME PLATE	ネームプレート	1					
11	390124850	NAME PLATE	ネームプレート:R	2					
12	390198301	CAUTION PLATE	コーションプレート:デフロック	1					
13	390195580	CAUTION PLATE	コーションプレート	1					
14	390197720	CAUTION PLATE	コーションプレート:キーSW	1					
15	390199690	CAUTION PLATE	コーションプレート:ネンリヨウ	1					
16	390197120	CAUTION PLATE	コーションプレート	1					
17	390196090	CAUTION PLATE	コーションプレート :マフラ	2					
18	390314780	NAME PLATE	ニンテイバンゴウプレート:ハイカ	1					
19	390381020	INDICATING PLATE	デンキシジマーク:ラツピング	1					
20	390381030	INDICATING PLATE	デンキシジマーク:リール	1					
21	390381040	INDICATING PLATE	デンキシジマーク:リール	1					
22	390196900	CAUTION PLATE	コーションプレート	2					

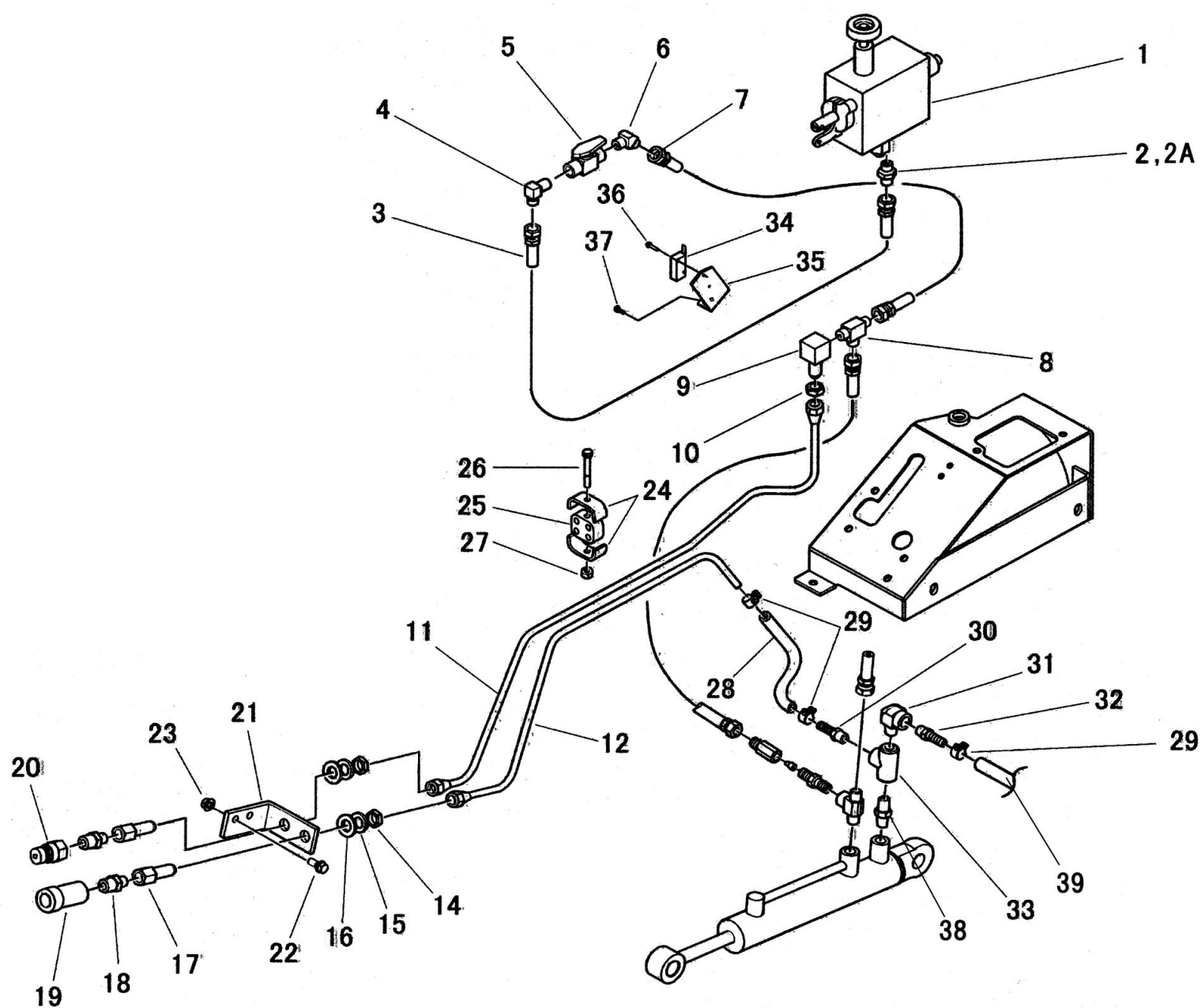


FIG.232 デカール  
DECALS



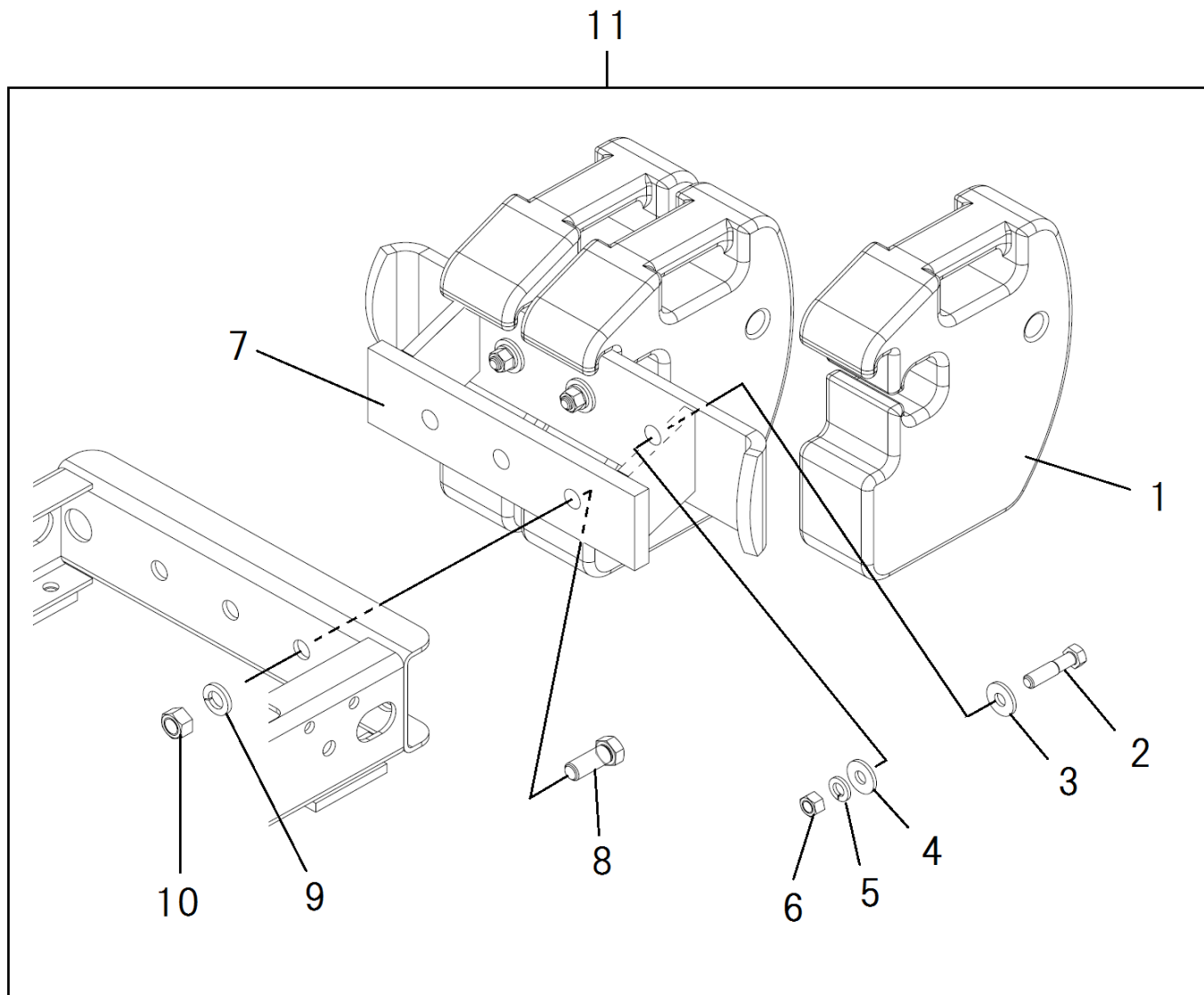
見出番号 Key No	部品番号 Part No	部品名称 Parts Name		台当個数 Q'ty			適用号機 Application	型寸 Description	備考 Remarks
				364JR					
1	490992230	CAUTION PLATE	コーションプレート:ファン	1					
2	390211900	LUBRICATION CHART	キユウユヒヨウ:MC ワブ	1					
3	390372000	INDICATING PLATE	ユアツレバ-シジマ-ク	1					
4	390198190	CAUTION PLATE	コーションプレート:MC コクナイ	1					
5	390197710	CAUTION PLATE	コーションプレート:PARK	1					
6	390372400	INDICATING PLATE	ユアツレバ-シジマ-ク	1					
7	390173600	INDICATING PLATE	ヘンソクシジバン:PTO	1					
8	390198180	CAUTION PLATE	コーションプレート:レバ-フタ TR	1					
9	390196050	CAUTION PLATE	コーションプレート:アンセンフレーム	1					
10	390196100	CAUTION PLATE	コーションプレート :ラジエタ	1					
11	390196040	CAUTION PLATE	コーションプレート :カイトンケン	1					
12	390196110	CAUTION PLATE	コーションプレート :ハイキガス	1					
13	390196200	CAUTION PLATE	コーションプレート	1					
14	390199450	CAUTION PLATE	コーションプレート :バッテリ	1					
15	390198241	CAUTION PLATE	コーションプレート:ケイシヤチ	1					
16									
17									
18	390199650	CAUTION PLATE	コーションプレート :シール	1					
19	390173650	INDICATING PLATE	ヘンソクシジバン:フク	1					
20	A90390160	INDICATING MARK	ラベル	1					

昇降バルブ  
FIG.235  
LIFT VALVE



見出番号 Key No	部品番号 Part No	部品名称 Parts Name	台当個数 Q'ty			適用号機 Application	型寸 Description	備考 Remarks
			364JR					
1	340016721	VALVE	コントロールバルブ ASSY:MC	1				
2	340671730	ADAPTOR	アダプタ	1				
2A	052100110	O-RING	Oリング	1				
3	340693300	OIL HOSE	オイルホース	1				
4	340670280	ADAPTOR	アダプタ:90エルボ	1				
5	340016900	VALVE	バルブ ASSY	1				
6	340670290	ADAPTOR	アダプタ:45エルボ	1				
7	A40472050	OIL HOSE	オイルホース	1				
8	340674120	ADAPTOR	アダプタ:チース	1				
9	340671510	ADAPTOR	アダプタ	1				
10	020800014	NUT	ナット	1				
10A	026100014	WASHER	ワッシャ	2				
11	340708100	PIPE	オイルパイプ:サブバルブC	1				
12	340551610	PIPE	オイルパイプ	1				
14	020800014	NUT	ナット	2				
15	027100014	LOCK WASHER	スプリングワッシャ	2				
16	026100014	WASHER	ワッシャ	2				
17	340671381	ADAPTOR	アダプタ:PS	2				
18	340671381	ADAPTOR	アダプタ:PS	2				
19	A41260030	COUPLING	カップラ:メス	1				
19A	A41910050	PLUG	プラグ	1				
20	A41360010	COUPLING	カップラ:オス	1				
20A	A41910040	CAP	キャップ	1				
21	340802060	BRACKET	ブラケット:カップラ	1				
22	011510820	BOLT	ボルト	2				
23	023100008	NUT	ナット	2				
24	399112130	CLAMP	クランプ	2				
25	398115630	RUBBER	ゴム	1				
26	011310650	BOLT	ボルト	1				
27	022400006	NUT	ナット:Uナット	1				
28	340693100	OIL HOSE	オイルホース:L170	1				
29	067200150	CLIP	ホースクリップ	3				
30	340673820	ADAPTOR	アダプタ:ホースニツプル	1				
31	340670460	ADAPTOR	アダプタ	1				
32	340673820	ADAPTOR	アダプタ:ホースニツプル	1				
33	340671760	ADAPTOR	アダプタ:チース	1				
34	385202980	SWITCH	スイッチ ASSY	1				
35	385972950	BRACKET	ブラケット:スイッチ	1				
36	015150316	SCREW	スクリュー	2				
37	010800612	BOLT	ボルト	2				
38	340670090	ADAPTOR	アダプタ:ストレート	1				
39	340690240	OIL HOSE	オイルホース	1				

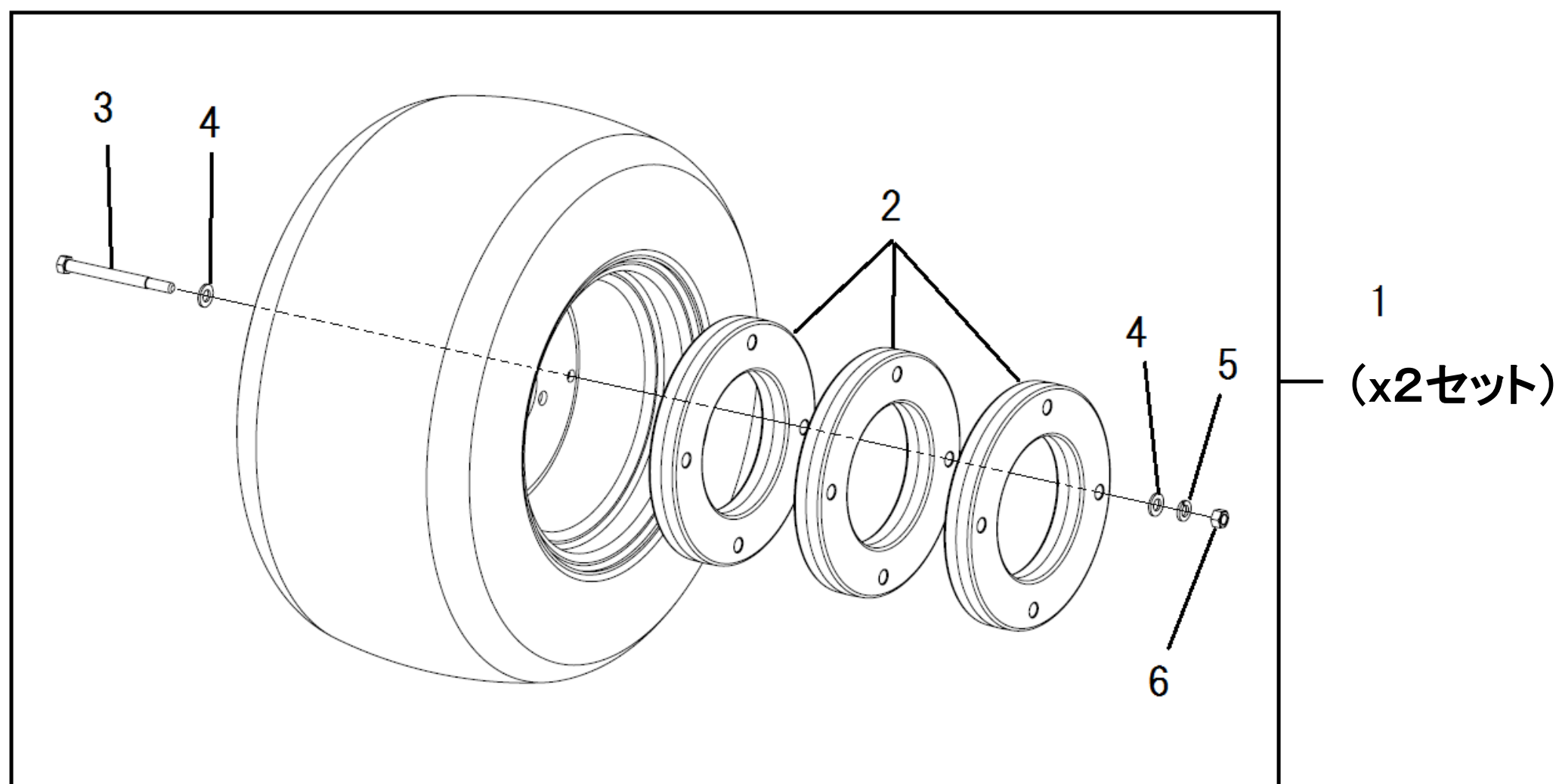
FIG.236 ウェイト  
WEIGHT



見出番号 Key No	部品番号 Part No	部品名称 Parts Name		台当個数 Q'ty			適用号機 Application	型寸 Description	備考 Remarks
				364JR					
1	372110790	WEIGHT	ウェイト	3					オプション
2	010301245	BOLT	ボルト	3					オプション
3	399210280	SPACER	スペーサ	3					オプション
4	026100012	WASHER	ワッシャ	3					オプション
5	027100012	LOCK WASHER	スプリングワッシャ	3					オプション
6	020900012	NUT	ナット	3					オプション
7	372200200	SUPPORT BRACKET	ウェイトフレーム	1					
8	010311640	BOLT	ボルト	3					
9	027100016	LOCK WASHER	スプリングワッシャ	3					
10	020900016	NUT	ナット	3					
11	372011030	WEIGHT KIT	ウェイトKIT						オプション 1-6を含む



FIG237 フロントウエイト  
WHEEL WEIGHT:FRONT



見出番号 Key No	部品番号 Part No	部品名称 Parts Name		台当個数 Q'ty			適用号機 Application	型寸 Description	備考 Remarks
				364JR					
1	372011080	WEIGHT FRONT	フロントウエイトKIT	1					オプション
2	372111291	WEIGHT	ウエイト	6					オプション
3	010109412	BOLT	ボルト	8					オプション
4	026100012	WASHER	ワッシャ	16					オプション
5	027100012	LOCK WASHER	スプリングワッシャ	8					オプション
6	020900012	NUT	ナット	8					オプション

# **モア一編**

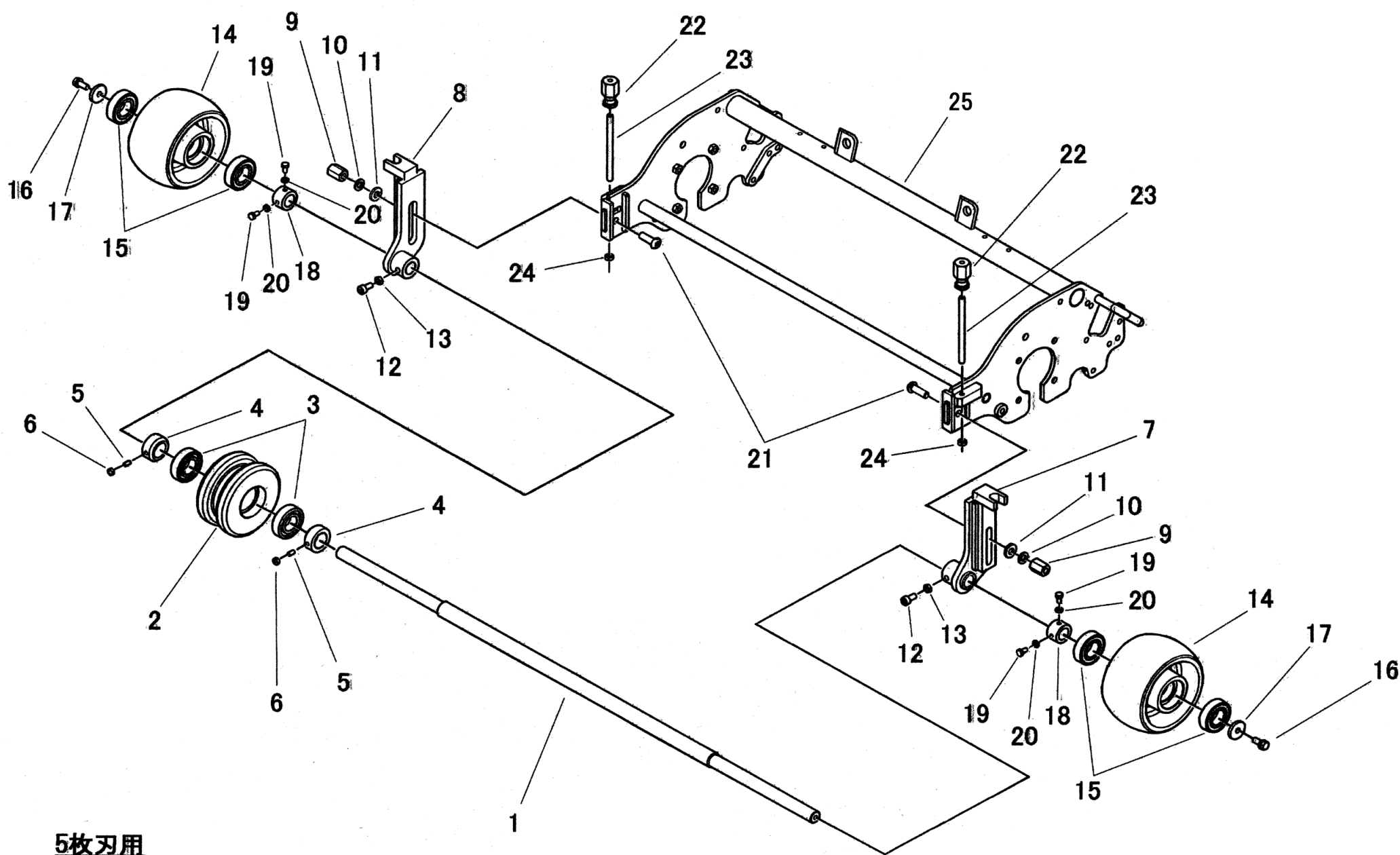
**(MOWER)**

**RC-MC36G7(7枚刃)**

**RC-MC36L5(5枚刃)**



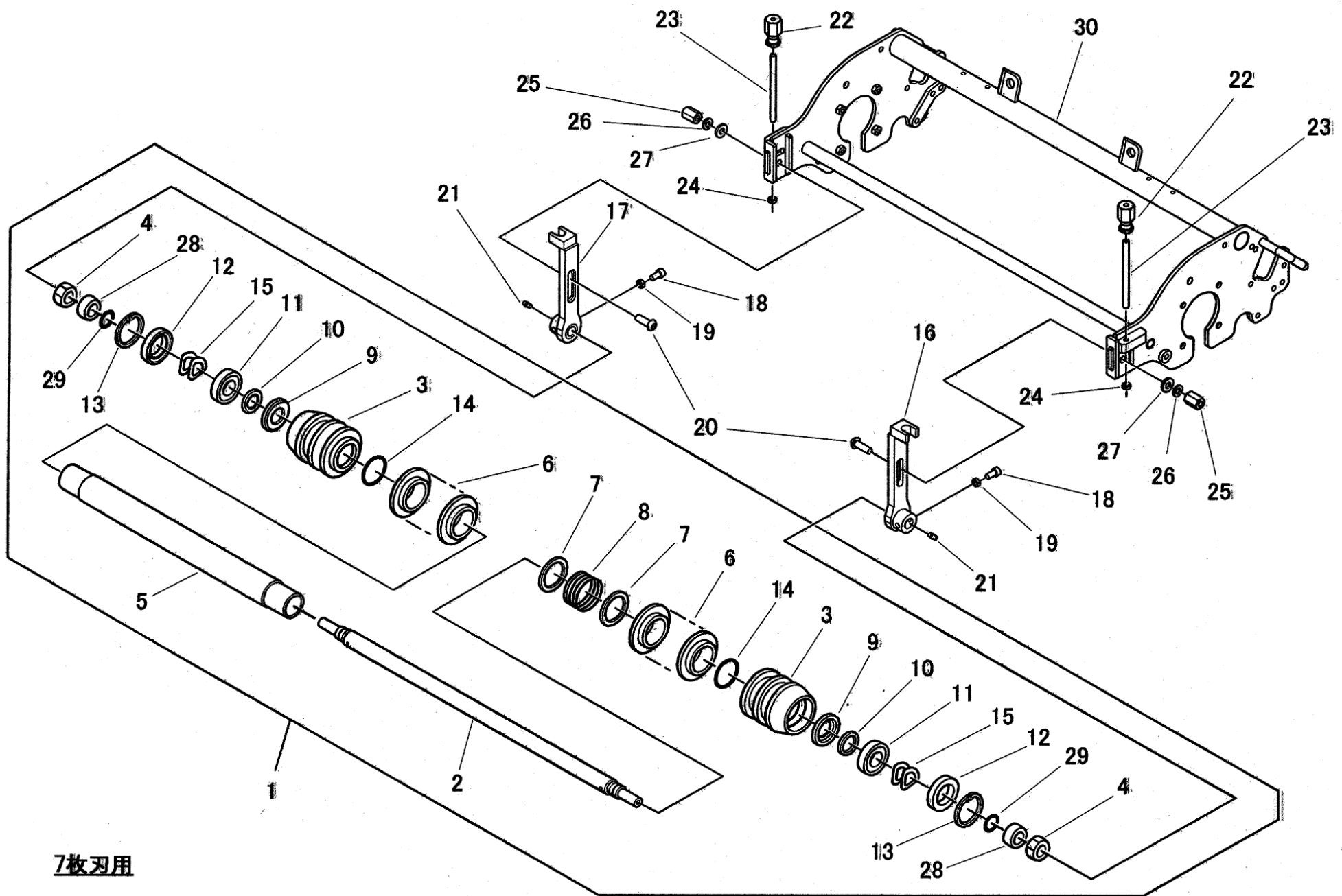
FIG.301A フロントローラ  
FRONT ROLLER; 5 BLADE



5枚刃用

見出番号 Key No	部品番号 Part No	部品名称 Parts Name		台当個数 Q'ty			適用号機 Application	型寸 Description	備考 Remarks
				L5					
1	A72460500	SHAFT	シャフト	1					
2	A72110320	ROLLER	ローラ	1					
3	040146205	BEARING	ベアリング	2					
4	A99231250	COLLAR	カラー	2					
5	A98310040	SCREW	ホロセット	2					
6	020100006	NUT	ナット	2					
7	A72161010	BRAKET	マエローラブラケット:L	1					
8	A72161020	BRAKET	マエローラブラケット:R	1					
9	A99460230	NUT	ナット	2					
10	027100010	LOCK WASHER	スプリングワッシャ	2					
11	A99240200	WASHER	ワッシャー	2					
12	010709073	SCREW	キャップスクリュー	2					
13	020700008	NUT	ナット	2					
14	A72110330	ROLLER	ローラ(タイヤ)	2					
15	040146204	BEARING	ベアリング	4					
16	011510820	BOLT	ボルト	2					
17	026109011	WASHER	ワッシャー	2					
18	A99232050	COLLAR	セットカラー	2					
19	010110612	BOLT	ボルト	4					
20	020300006	NUT	ナット	4					
21	A99431840	BOLT	ダンツキボルト	2					
22	A70320201	ADJUST NUT	チヨウセツノブ	2					
23	A99430300	STUD BOLT	ナガボルト	2					
24	020700008	NUT	ナット	2					
25	A74101100	FRAME	カッターフレーム	1					

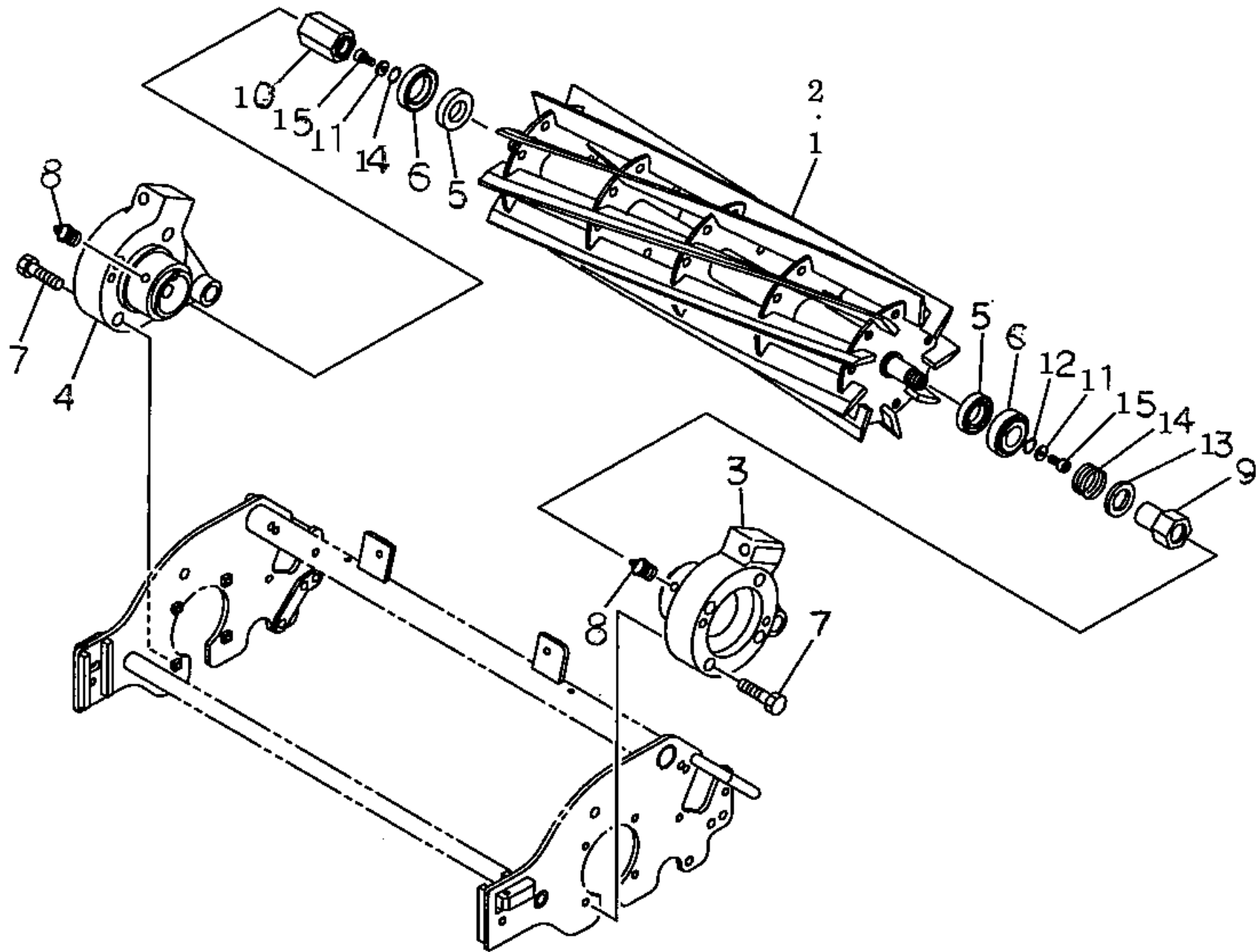
FIG.301B フロントローラ  
FRONT ROLLER; 7 BLADE



7枚刃用

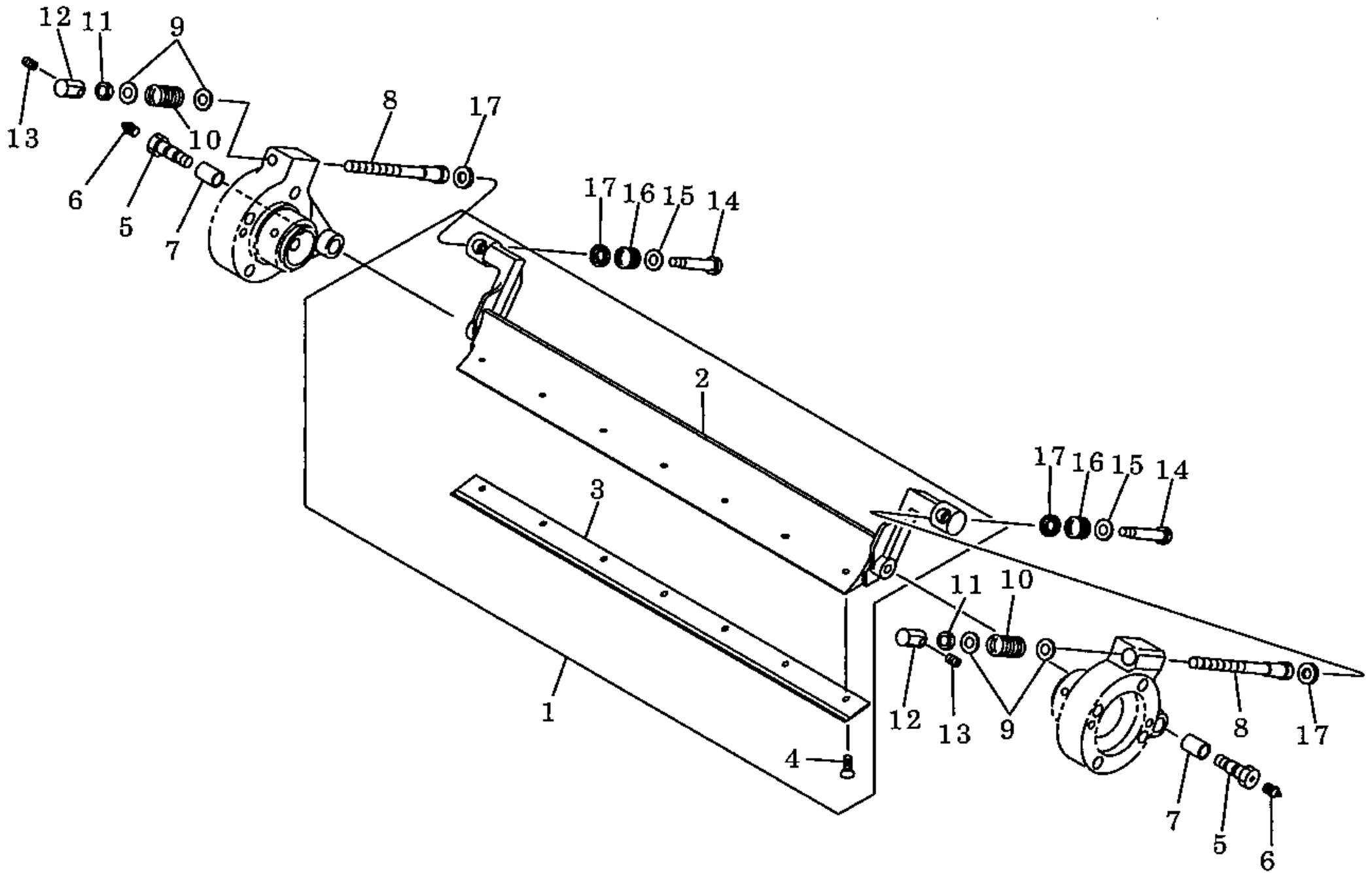
見出番号 Key No	部品番号 Part No	部品名称 Parts Name		台当個数 Q'ty			適用号機 Application	型寸 Description	備考 Remarks
				G7					
1	A72010371	FRONT ROLLAR	マエローラASSY:26	1					
2	A72460370	SHAFT	シャフト	1					
3	A72110440	ROLLAR	ローラ	2					
4	022409013	NUT	ナット	2					
5	A72120130	PIPE	パイプ	1					
6	A72110430	ROLLAR	ローラ	18					
7	A99231410	COLLAR	カラー	2					
8	A98220960	SPRING	スプリング	1					
9	A72420010	SEAL CASE	シールケース	2					
10	050309011	OIL SEAL	オイルシール	2					
11	042530205	BEARING	ベアリング	2					
12	050209121	OIL SEAL	オイルシール	2					
13	036500055	SNAP RING	スナップリング	2					
14	052100400	O-RING	Oリング	2					
15	A99240950	WAVE WASHER	ウェーブワッシャ	4					
16	A72160660	BRAKET	マエローラブラケット:SR525	1					
17	A72160660	BRAKET	マエローラブラケット:SR525	1					
18	010709073	SCREW	キャップスクリュー	2					
19	020700008	NUT	ナット	2					
20	A99431840	BOLT	ダンツキボルト	2					
21	060609002	GREASE NIPPLE	グリスニツプル	2					
22	A70320201	ADJUST NUT	チヨウセツノブ	2					
23	A99430300	STUD BOLT	ナガボルト	2					
24	020700008	NUT	ナット	2					
25	A99460230	NUT	ナット	2					
26	027100010	LOCK WASHER	スプリングワッシャ	2					
27	A99240200	WASHER	ワッシャー	2					
28	A99231790	COLLAR	カラー	2					
29	052400250	O-RING	Oリング	2					
30	A74101100	FRAME	カッターフレーム	1					

リールブレード  
 FIG.302 REEL BLADE



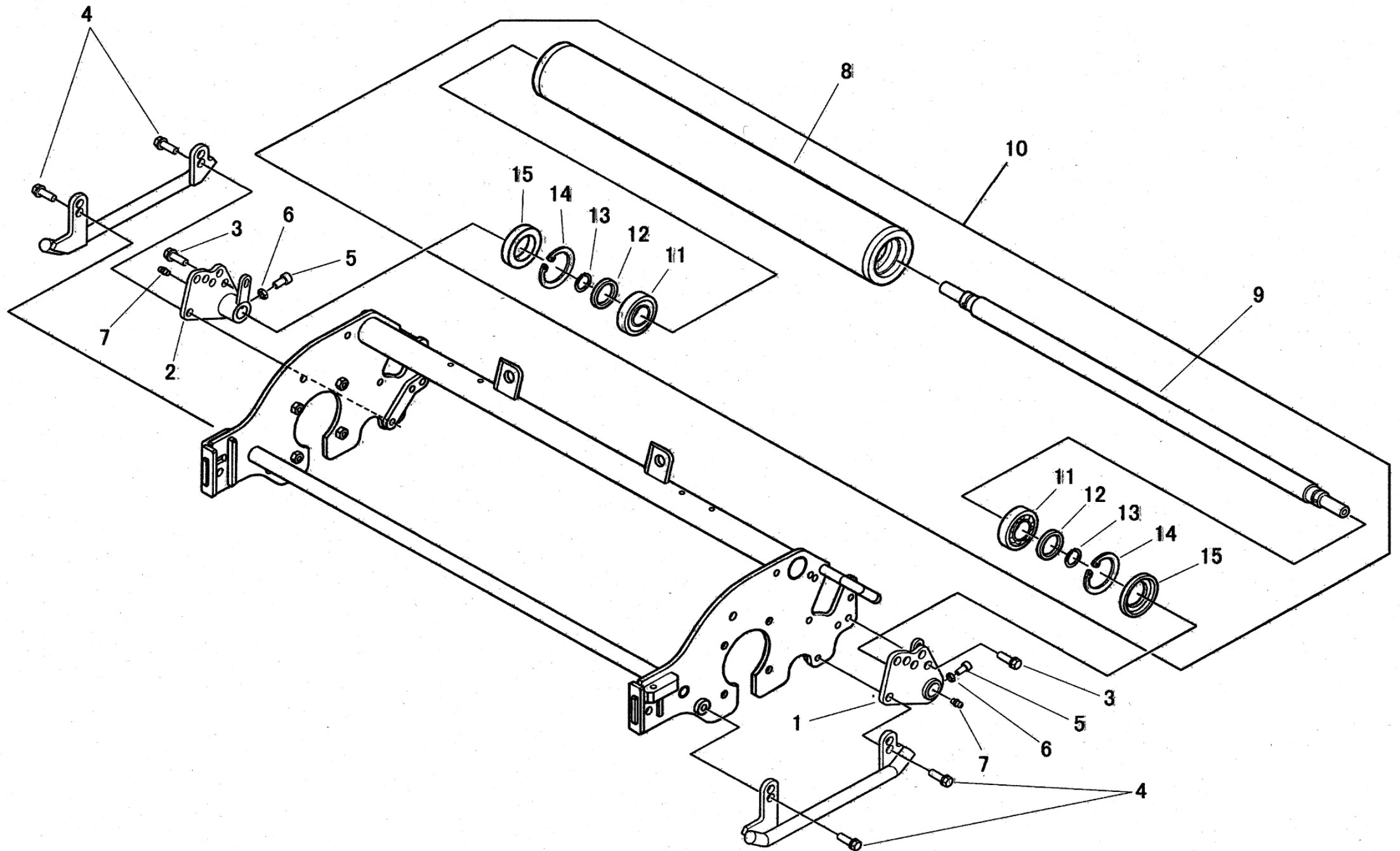
見出番号 Key No	部品番号 Part No	部品名称 Parts Name	台当個数 Q'ty			適用号機 Application	型寸 Description	備考 Remarks
			G7	L5				
1	A70151300	REEL カイトンバ:26(7マイ)	1					
2	A70151280	REEL カイトンバ:26(5マイ)		1				
3	A22260800	BEARING BOX カッターメタル:L	1	1				
4	A22260820	BEARING BOX カッターメタル:R	1	1				
5	050202325	OIL SEAL オイルシール	2	2				
6	042530205	BEARING テーパローラベアリング	2	2				
7	010709078	BOLT キャップスクリュー	8	8				
8	060609002	GREASE NIPPLE グリスニツプル	2	2				
9	A22360270	COUPLING カップリング:L	1	1				
10	A22360280	COUPLING カップリング:R	1	1				
11	A99240870	WASHER ワッシャ	2	2				
12	036500017	RING, SNAP スナツプリング	2	2				
13	A99231420	COLLAR カラー:スプリングウケ	1	1				
14	A98220950	SPRING スプリング	1	1				
15	010709064	CAP SCREW キャップスクリュー	2	2				

FIG.303 ベッドナイフ  
BED KNIFE



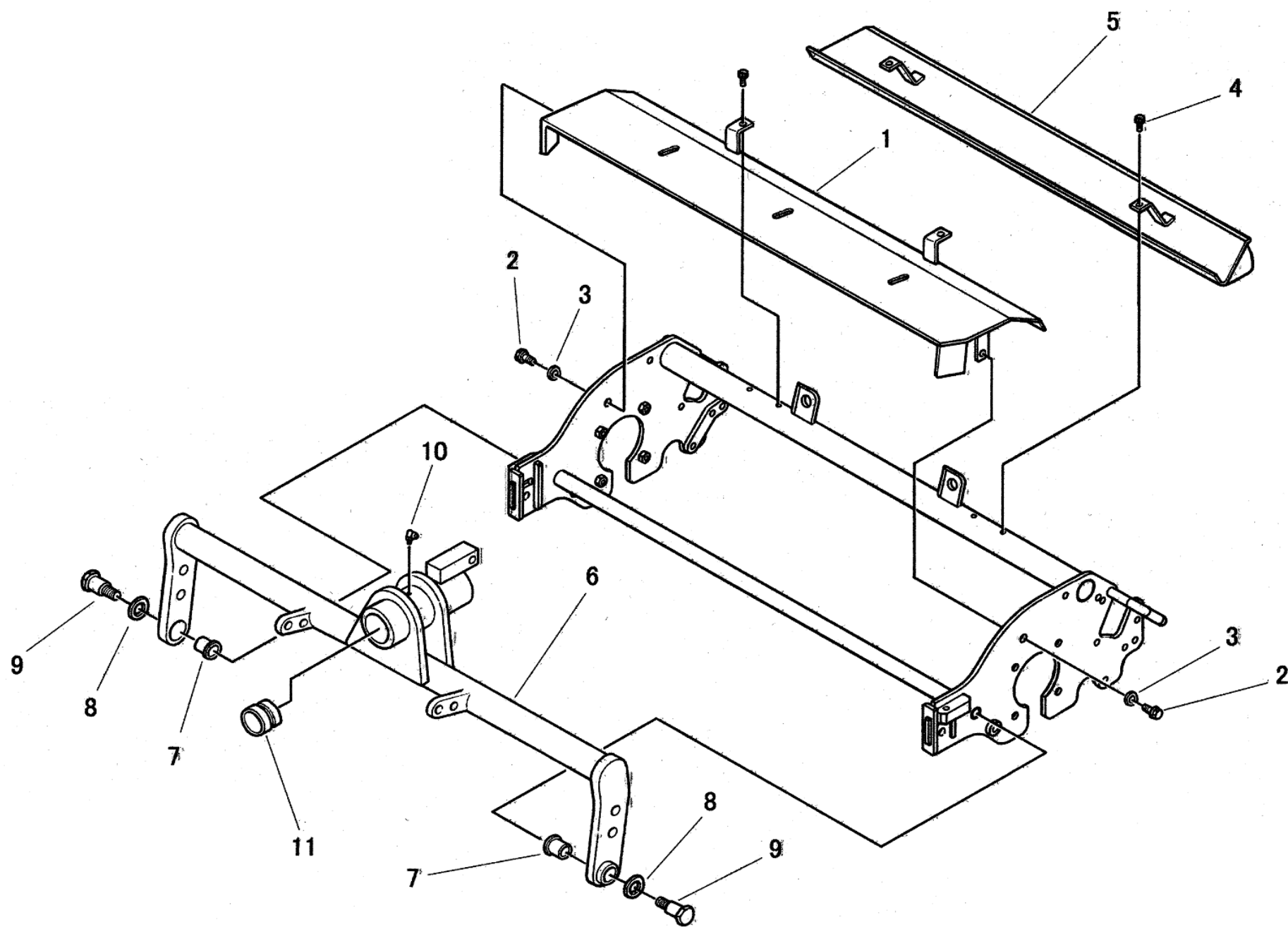
見出番号 Key No	部品番号 Part No	部品名称 Parts Name	台当個数 Q'ty			適用号機 Application	型寸 Description	備考 Remarks
			ALL					
1	A70010521	BRACKET ASSY	シタバダイASSY	1				
2	A70110310	BRACKET	シタバダイ	1				
3	A70430191	BLADE	シタバ	1				
4	A99480250	SCREW	サラビス	9				
5	A99431820	BOLT	ダンツキボルト	2				
6	060609002	GREASE NIPPLE	グリスニツプル	2				
7	A98510530	BUSH	ブツシュ	2				
8	A70310040	ADJUST BOLT	チヨウセツボルト	2				
9	026100012	WASHER	ワツシヤ	4				
10	A98221000	SPRING	スプリング	2				
11	020800012	NUT	コガタロツカクナツ	2				
12	A70320150	ADJUST NUT	チヨウセツナツ	2				
13	010709061	CAP SCREW	キャツプスクリー	2				
14	A99431830	BOLT	ダンツキボルト	2				
15	026100012	WASHER	ワツシヤ	4				
16	A98220970	SPRING	スプリング	2				
17	A99231230	COLLAR	カラー	4				

FIG.304 リヤローラ  
REAR ROLLER



見出番号 Key No	部品番号 Part No	部品名称 Parts Name	台当個数 Q'ty			適用号機 Application	型寸 Description	備考 Remarks
			ALL	G7	L5			
1	A72150690	BRACKET		1				
1	A72161030	BRACKET			1			
2	A72150700	BRACKET		1				
2	A72161040	BRACKET			1			
3	011511020	BOLT	2					
4	011511030	BOLT	2					
5	010709073	SCREW	2					
6	020700008	NUT	2					
7	060609002	GREASE NIPPLE	2					
8	A72100250	ROLLAR COMP	1					
9	A72460480	SHAFT	1					
10	A72010570	ROLLAR ASSY	1					
11	040136204	BEARING	2				6204LU	
12	A99232040	COLLOR	2					
13	036100020	SNAP RING	2				S20	
14	036500047	SNAP RING	2				H47	
15	050309087	OIL SEAL	2				20 47 6	
16	011511025	BOLT	2					

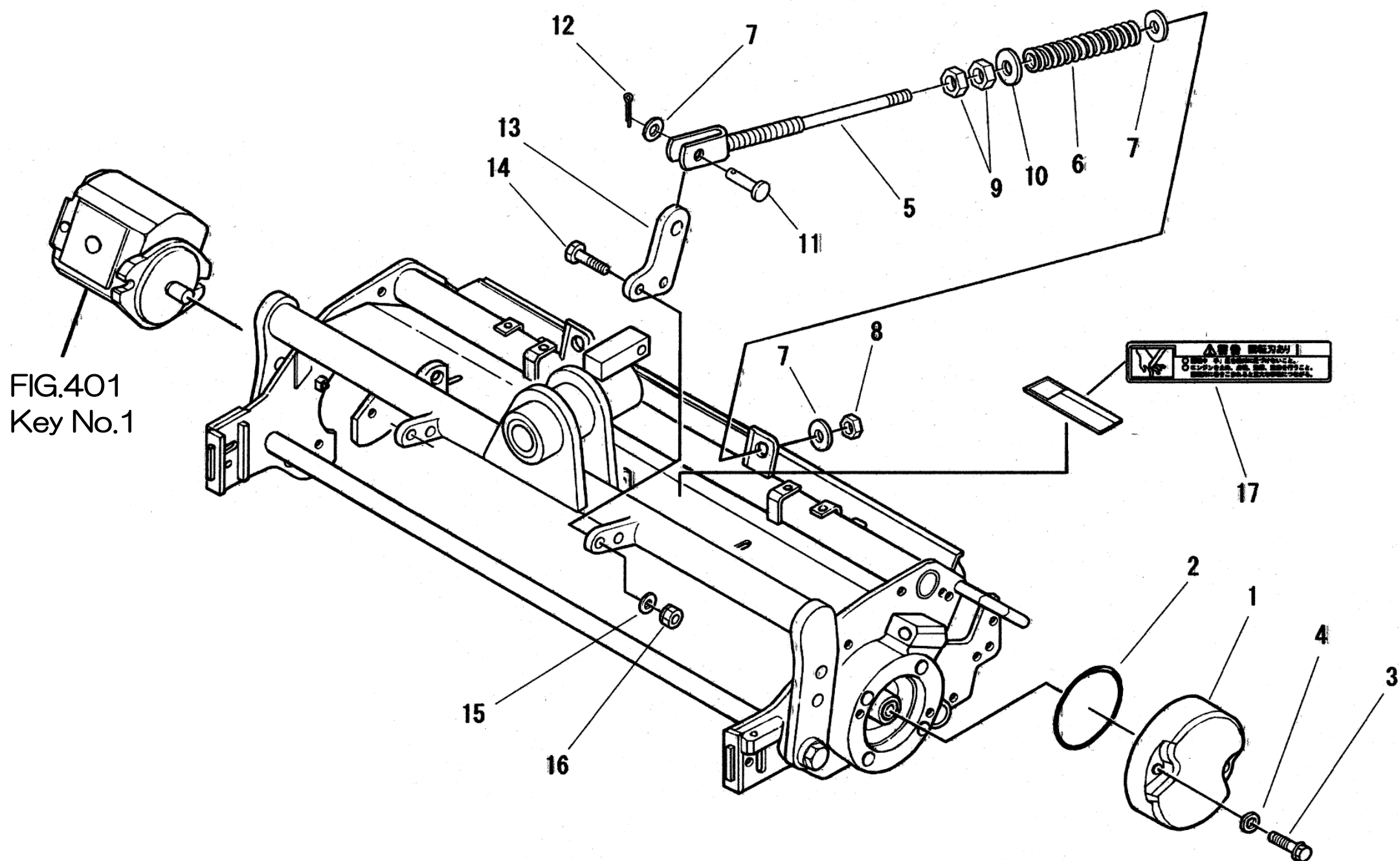
FIG.305 カッターカバー  
CUTTER COVER



見出番号 Key No	部品番号 Part No	部品名称 Parts Name		台当個数 Q'ty			適用号機 Application	型寸 Description	備考 Remarks
				ALL					
1	A74251050	COVER	カッターカバー:F	1					
2	011510820	BOLT	ボルト	2					
3	026100008	WASHER	ワッシャ	2					
4	011150612	BOLT	ボルト	2					
5	A74251230	COVER	カッターカバー:R	1					
6	A76100501	ARM	ドロアーム	1					11を含む
7	A98510580	BUSH	ブッシュ	2					
8	A99240860	WASHER	スラストワッシャ	2					
9	A99431860	BOLT	ダンツキボルト	2					
10	060610000	GREASE NIPPLE	グリースニツプル	1					
11	A98510131	BUSH	ブッシュ	2					



FIG.306 ウェイト、ギヤモータ  
WEIGHT MOTOR

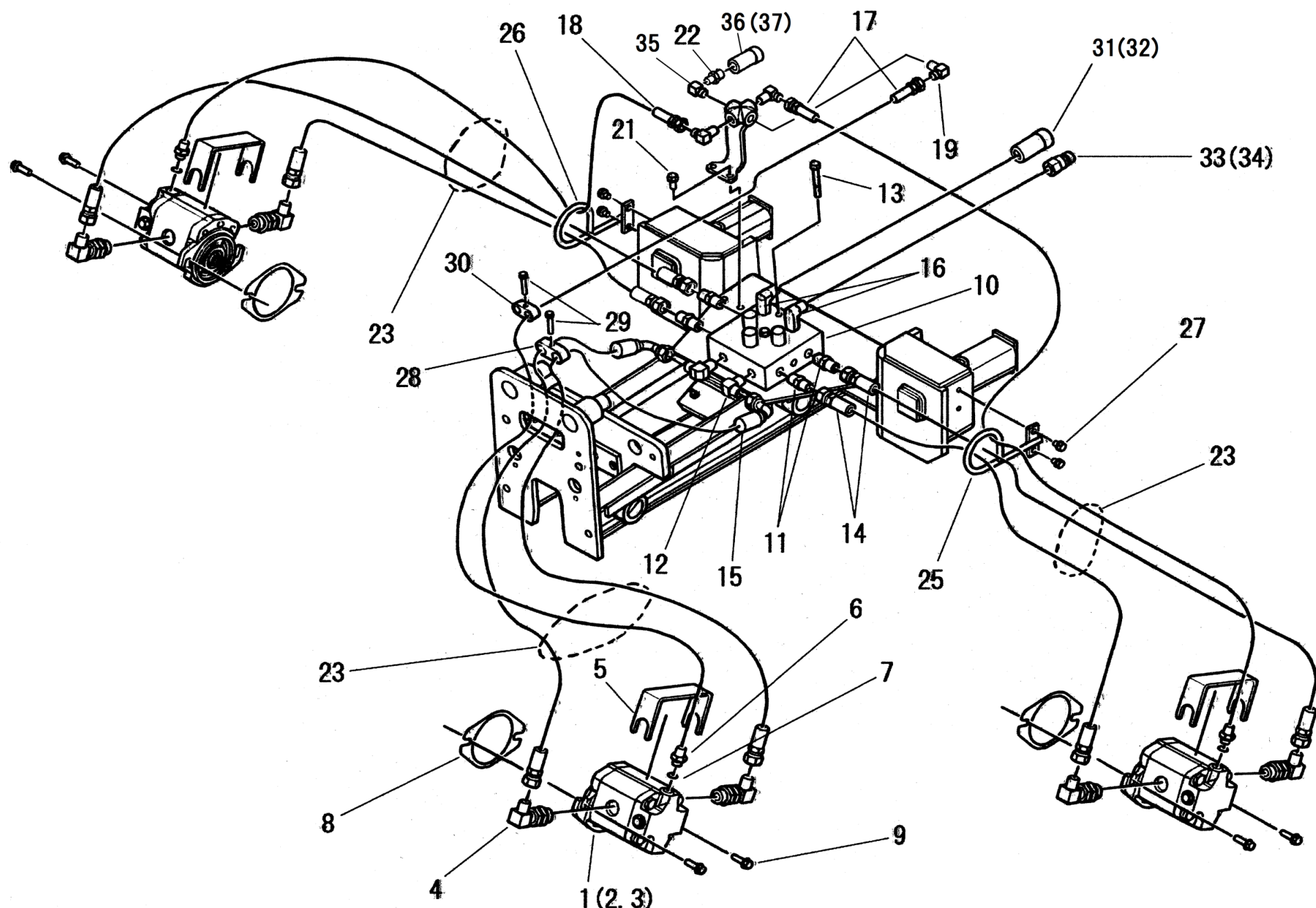


見出番号 Key No	部品番号 Part No	部品名称 Parts Name		台当個数 Q'ty			適用号機 Application	型寸 Description	備考 Remarks
				ALL					
1	A62110340	WEIGHT	ウェイト	1					
2	A22990190	GASKET	ガスケット(ハツキン)	1					
3	011511040	BOLT	ボルト	2					
4	026100010	WASHER	ワッシャ	2					
5	A76200280	ROD	ロッド	1					
6	A98221240	SPRING	スプリング	1					
7	026100012	WASHER	ワッシャ	2					
8	022300012	NUT	ナット	1					
9	020300016	NUT	ナット	2					
10	026100016	WASHER	ワッシャ	1					
11	031311230	PIN	ヒラアタマピン	1					
12	030102520	SPRIT PIN	スプリットピン	1					
13	A76360030	BRAKET	ブラケット	1					
14	011510830	BOLT	ボルト	2					
15	026100008	WASHER	ワッシャ	2					
16	021500008	NUT	ナット	2					
17	A90630011	CAUTION PLATE	ケイコクラベル	1					

# **カッターフレーム編 (CUTTER FRAME)**

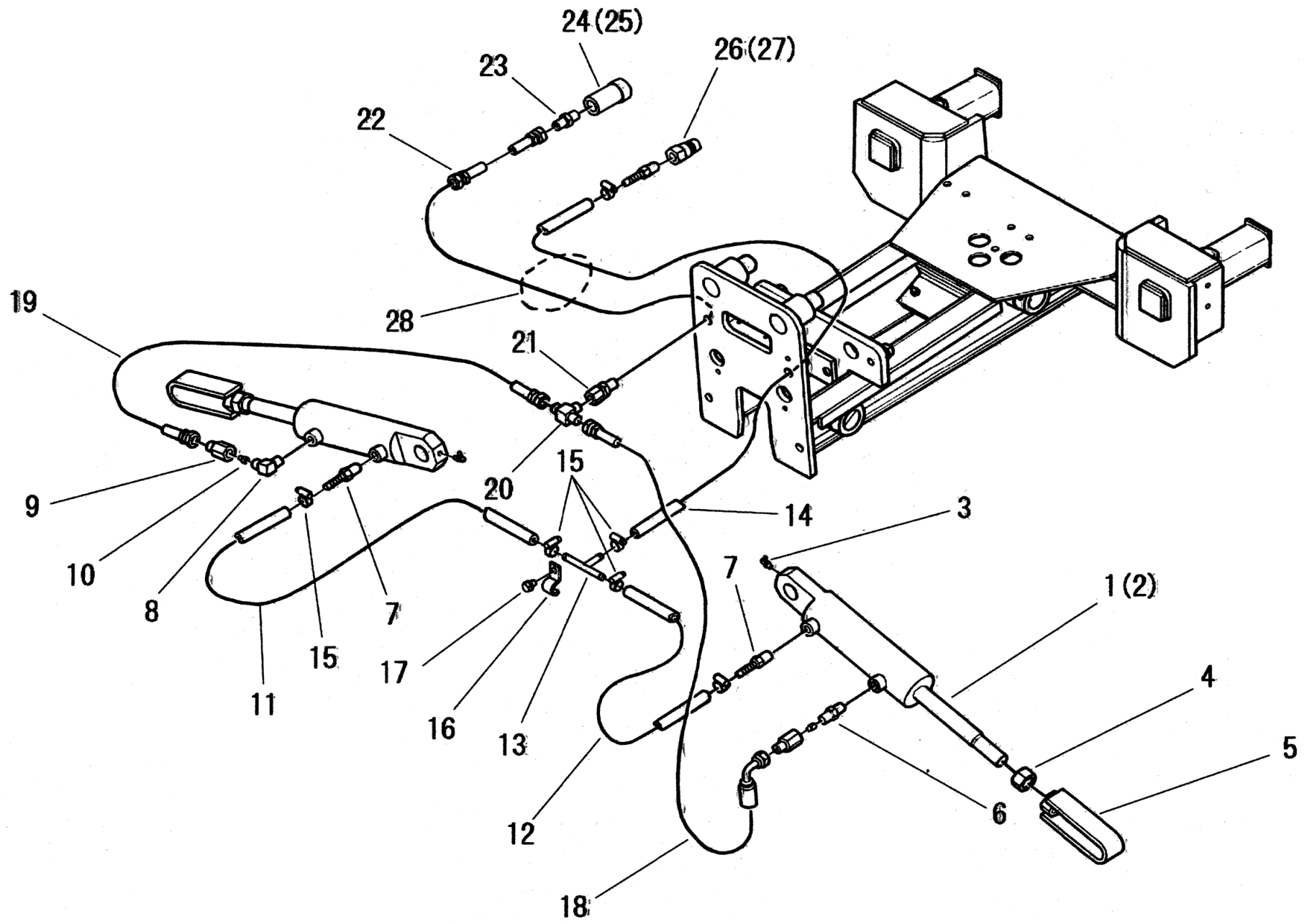
**C-フレーム ASSY MC36JR**

FIG.401 ユアツ:リール  
HYDRAULIC:RELL



見出番号 Key No	部品番号 Part No	部品名称 Parts Name	台当個数 Q'ty			適用号機 Application	型寸 Description	備考 Remarks
			ALL					
1	A40020370	OIL MOTOR ASSY	オイルモータASSY	3				16. 8cc
2	A40890216	SEAL KIT	シールキット					
3	A40890214	VALVE	リリーフバルブ					80BAR
4	A41240240	ADAPTOR	ザツキエルホ:メスシート	6				
5	A40500620	STOPPER	ストツパ:2	3				
6	A41230081	ADAPTOR	ストレート:メスシート	3				
7	052109610	O-RING	Oリング	3				
8	A22990230	GASKET	ガスケット	3				
9	010811025	BOLT	ボルト	6				
10	A40030031	VALVE	バルブホ:ディASSY	1				
11	340670030	ADAPTOR	アダプタ	4				
12	398480640	CONNECTOR	コネクタ	2				
13	011510860	BOLT	ボルト	3				
14	A40472130	OIL HOSE	オイルホース:オスシート	4				
15	A40472110	OIL HOSE	オイルホース:オスシート	2				
16	340674330	ADAPTOR	アダプタ:ロングエルホ	2				
17	A40471720	OIL HOSE	オイルホース:オスシート	2				
18	A40470940	OIL HOSE	オイルホース:オスシート	1				
19	340670280	ADAPTOR	アダプタ:90エルホ	3				
20	A40510100	BRAKET	ブラケット	1				
21	011510820	BOLT	ボルト	2				
22	340670090	ADAPTOR	アダプタ:ストレート	1				
23	398750240	BAND	バンド	3				
24	398750220	BAND	バンド	1				
25	340190450	HODE GUIDE	ホースガイドL	1				
26	340190460	HODE GUIDE	ホースガイドR	1				
27	011510812	BOLT	ボルト	4				
28	A99110210	CLAMP	クランプ	1				
29	011310635	BOLT	ボルト	2				
30	399113400	CLAMP	クランプ	1				
31	340631200	JOINT	ジョイント:メス	1				
32	340490192	PLUG	ダストプラグ	1				
33	340631210	JOINT	ジョイント:オス	1				
34	340490193	CAP	ダストキャップ	1				
35	340670460	ADAPTOR	アダプタ	1				
36	A41260030	COUPLING	カプラ メス	1				
37	A41910050	PLUG	プラグ	1				

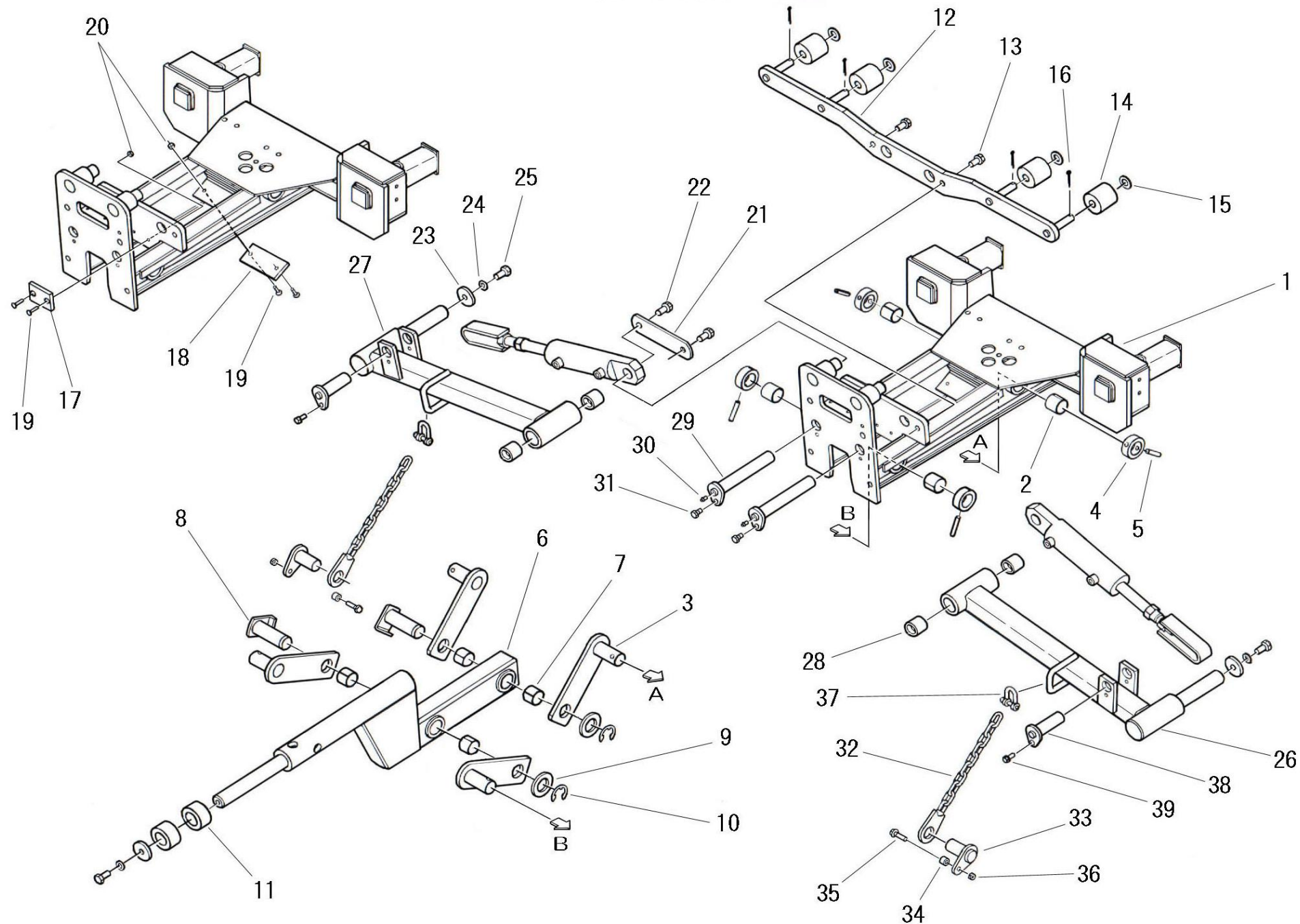
FIG.402 ユアツ:リフト  
HYDRAULIC:LIFT



見出番号 Key No	部品番号 Part No	部品名称 Parts Name	台当個数 Q'ty			適用号機 Application	型寸 Description	備考 Remarks
1	A44020220	CYLINDER ASSY	シリンダ ASSY:フロント	2				
2	A44890018	SEAL KIT	シールキット					
3	060640000	GREASE NIPPLE	グリースニツプル	2				
4	021000020	NUT	ナツト	2				
5	A99350060	CLEVIS	クレビス	2				
6	340670090	ADAPTOR	アダプタ:ストレート	1				
7	340672570	ADAPTOR	アダプタ:ホースニツプル	3				
8	340672950	ADAPTOR	アダプタ:エルボ	1				
9	340672830	ADAPTOR	アダプタ:リストリクシヨン	2				
10	340170710	VALVE	バルブ	2				
11	A40460110	OIL HOSE	オイルホース	1				
12	A40460610	OIL HOSE	オイルホース	1				
13	340673410	ADAPTOR	アダプタ:チース	1				
14	A40460140	OIL HOSE	オイルホース	1				
15	398750430	BAND	ホースバンド	6				
16	399112550	CLAMP	クランプ	1				
17	011510812	BOLT	ボルト	1				
18	A40471230	OIL HOSE	オイルホース:オスシート	1				
19	A40471140	OIL HOSE	オイルホース:オスシート	1				
20	340672940	ADAPTOR	アダプタ:チース	1				
21	340673930	CONECTOR	メスカクヘキコネクタ	1				
22	A40472090	OIL HOSE	オイルホース:オスシート	1				
23	340670170	ADAPTOR	アダプタ:ストレート	1				
24	A41260030	COUPLING	カプラ:メス	1				
25	A41910050	PLUG	プラグ	1				
26	A41360010	COUPLING	カプラ:オス	1				
27	A41910040	CAP	キャップ	1				



FIG.403 リフトアーム  
LIFT ARM



見出番号 Key No	部品番号 Part No	部品名称 Parts Name		台当個数 Q'ty			適用号機 Application	型寸 Description	備考 Remarks
				ALL					
1	320552990	FRAME	フレーム:アームC	1					16. 8cc
2	398510370	BUSH	ブッシュ	4					
3	320553020	FRAME	フレーム:アーム	4					80BAR
4	399236290	COLLAR	カラー	4					
5	030300850	SPRING PIN	スプリングピン	4					
6	320553010	FRAME	フレーム:カッター	1					
7	398510080	BUSH	ブッシュ:30X25	4					
8	370901280	PIN	ピン	2					
9	026100030	WASHER	ワッシャ	2					
10	036800024	SNAP RING	スナップリング	2					
11	399236300	COLLAR	カラー	2					
12	344903271	BRACKET	ブラケット:ローラ	1					
13	011511225	BOLT	ボルト	2					
14	399760080	ROLLAR	ローラ	4					
15	026100016	WASHER	ワッシャ	4					
16	030104032	SPLIT PIN	スプリットピン	6					
17	A98120750	RUBBER	ゴム:ストツパ	1					
18	A98120870	RUBBER	ゴム:ストツパ	1					
19	015300625	SCREW	スクリュー	4					
20	022400006	NUT	ナット:Uナット	4					
21	320563450	PLATE	プレート	1					
22	011511225	BOLT	ボルト	2					
23	026109032	WASHER	ワッシャ	3					
24	027100012	LOCK WASHER	スプリングワッシャ	3					
25	010131225	BOLT	ボルト	3					
26	320553040	FRAME	フレーム:カッターアームL	1					ブッシュ入り
27	320553060	FRAME	フレーム:カッターアームR	1					ブッシュ入り
28	A98510200	BUSH	ブッシュ	4					
29	A99600131	PIN	ピン	2					
30	060609002	GREASE NIPPLE	グリスニツプル	2					
31	A99431800	BOLT	ボルト	2					
32	A98260380	CHAIN	チェーン	2					
33	A99600400	PIN	ピン	2					
34	A99231380	COLLAR	カラー	2					
35	010810835	BOLT	ボルト	2					
36	022300008	NUT	ナット:Uナット	2					
37	A98280020	SHACKLE	シャックル	2					
38	370901122	PIN COMPL	シリンダピン	2					
39	011510816	BOLT	ボルト	2					

# 部品番号順索引

## (NUMERICAL PARTS INDEX)

シャーシ編  
(CHASSIS)



部品番号順索引  
NUMERICAL PARTS INDEX

部品番号 Parts No	図番号 FIG No.	見出し番号 Key No.	部品番号 Parts No	図番号 FIG No.	見出し番号 Key No.	部品番号 Parts No	図番号 FIG No.	見出し番号 Key No.
010109206	204	14	010809007	217	27	011511235	201	2
010109265	221	26	010809007	224	31	011611020	218	2
010109337	204	10	010810616	230	24	011810816	204	12
010109412	237	3	010810630	219	41	012111020	211	47
010109419	220A	2	010810816	219	24	012111025	207	4
010109435	217	33	011109012	209	25	012111035	205	3
010109439	229	2	011140610	205	9	012111040	207	8
010109502	215	19	011310616	201	14	015140512	214	2
010110650	218	15	011310616	224A	17	015140514	230	28
010111030	208	34	011310620	218	27	015140616	214	46
010301245	236	2	011310635	220A	26	015150316	230	35
010310820	215	5	011310640	220A	32	015150316	235	36
010310825	226	29	011310650	235	26	015150520	230	26
010310830	213	25	011311020	219A	4	015300512	224	19
010310835	221	7	011311020	229	5	015300614	221A	61
010310865	223A	40	011311225	215	16	015600412	209	41
010310875	205	8	011510812	206	9	015600412	209A	12
010310875	219	35	011510812	212	43	015600416	224	13
010311020	215	9	011510812	216	29	020100006	209	11
010311020	224A	18	011510812	219	11	020100006	209	55
010311025	215	17	011510816	201	6	020100006	226	11
010311025	223	5	011510816	201	23	020100008	214	3
010311040	204	21	011510816	204	2	020109029	212	39
010311055	217	38	011510820	207	42	020109079	207	17
010311075	214	18	011510820	212	30	020109125	209	20
010311235	223	9	011510820	215	4	020109125	213	23
010311640	236	8	011510820	223	13	020609805	214	29
010401212	211	29	011510820	224A	16	020700010	219	7
010401212	212	51	011510820	235	22	020800014	209	18
010411425	215	11	011510825	201	4	020800014	212	38
010411425	224A	6	011510825	220	3	020800014	218	11
010700855	211	34	011510830	223A	37	020800014	235	10
010701035	221	29	011510840	201	31	020800014	235	14
010701045	221A	38	011510845	221	15	020900008	213	17
010709043	206	12	011510870	223A	39	020900008	213	20
010709043	207	23	011511016	219	29	020900008	221	9
010800612	209	22	011511016	220	14	020900008	226	22
010800612	209	47	011511020	209	2	020900010	204	16
010800612	222	13	011511020	215	13	020900010	209	7
010800612	224	15	011511020	215	28	020900010	223	6
010800612	230	37	011511020	216	15	020900010	224A	5
010800612	235	37	011511020	218	25	020900010	225	8
010800616	205	50	011511020	219	13	020900012	223	10
010800616	209	27	011511020	220	15	020900012	236	6
010800616	222	15	011511020	220A	18	020900012	237	6
010800616	230	19	011511020	221	18	020900014	205	35
010800620	209	54	011511020	224	6	020900016	236	10
010800620	218	18	011511020	226	2	021000010	205	11
010800620	219	40	011511025	202	8	021000012	214	30
010800816	208	33	011511025	207	10	021010010	208	15
010800816	209	10	011511025	212	8	021010010	211	49
010800816	209	53	011511025	217	17	021010012	212A	14
010800816	213	15	011511025	223	16	021010012	216A	14
010800816	219	47	011511030	205	6	021300006	205	51
010800816	221	31	011511030	211	17	021500008	205	57
010800816	223	19	011511030	211	31	021500008	214	5
010800816	224	7	011511030	212	5	021500008	215	6
010800816	225	17	011511035	201	3	021500008	219	36
010800816	226	9	011511040	208	17	021500008	226	20
010800820	217	3	011511050	211	46	021500010	214	20
010800820	217	25	011511050	221	4	021500010	215	10
010800820	217	30	011511220	208	36	021500010	224A	15
010800820	222	8	011511220	226A	3	022300008	202	6
010800820	222	17	011511225	221	23	022300010	214	41
010809001	223A	35	011511230	216	10	022300010	217	39

部品番号順索引  
NUMERICAL PARTS INDEX

部品番号 Parts No	図番号 FIG No.	見出し番号 Key No.	部品番号 Parts No	図番号 FIG No.	見出し番号 Key No.	部品番号 Parts No	図番号 FIG No.	見出し番号 Key No.
022400006	201	22	030103020	214	32	040106204	207	32
022400006	218	16	030103225	212	36	040106205	207	38
022400006	235	27	030103225	223	12	040106205	212	26
022409003	212	48	030103225	225	10	040106206	205	26
022409003	215	20	030103225	226	7	040106206	212	27
022509001	212	45	030103225	226	28	040106207	205	15
023100005	224	21	030300412	221	24	040106207	205	25
023100006	209	48	030300528	219	2	040106207	211	6
023100006	224	32	030300625	213	4	040106303	212	19
023100006	230	17	030300628	206	18	040106304	207	28
023100006	230	38	030300628	208	25	040109034	212	14
023100008	202	7	030300632	206	16	040109054	205	20
023100008	217	7	030300632	214	38	040109065	212	15
023100008	217	15	030300840	225	4	040116207	211	26
023100008	224	4	030300850	206	23	040136004	219	38
023100008	235	23	030303532	214	36	040146000	221	10
025100012	211	30	030500625	208	9	040146006	212	10
025100012	212	52	030500820	205	2	042530205	211	8
025100016	207	6	030500820	207	2	042532206	207	15
025100016	212	32	030500820	211	16	042542007	212	18
025100020	201	10	030500820	212	4	048100004	219A	15
025100020	211	28	030501025	205	5	048100010	206	6
026100006	201	14A	030501025	212	7	048109041	227	6
026100006	214	11	030501032	207	3	050202220	205	43
026100006	218	6	030509021	209	5	050202332	211	12
026100006	226	10	031100004	219	5	050203115	206	14
026100008	220A	4	031310820	214	40	050203115	207	24
026100010	217	18	031310820	226	6	050209131	207	39
026100010	220A	19	031310845	209	49	050301165	211	20
026100010	221A	60	031311020	225	9	050609043	212	28
026100010	223	17	031311030	214	31	050609045	212	17
026100010	225	21	036100010	221	11	050609047	208	22
026100012	236	4	036100015	206	21	052100100	201	36
026100012	237	4	036100020	221A	44	052100100	206	4
026100014	213	6	036100025	205	23	052100110	205	30
026100014	235	16	036100025	207	26	052100110	208	26
026100014	235	10A	036100025	221A	43	052100110	219	9
026100024	207	16	036100025	227	8	052100110	235	2A
026109013	216	14	036100030	212	29	052100140	218	4
026109023	209	7A	036100030	228	16	052100140	219A	5
027100008	204	11	036100040	208	20	052100140	220	8
027100008	213	10	036500030	221A	42	052100140	221	5A
027100008	220A	3	036500035	216A	17	052100150	219	21
027100008	221	8	036500042	205	34	052100160	220	12
027100008	223A	38	036500042	205	60	052100200	218	21
027100010	208	16	036500047	207	33	052100200	219	16
027100010	211	48	036500052	205	21	052100200	220A	24
027100010	224A	4	036500052	207	37	052100200	220A	30
027100012	236	5	036500052	221A	74	052100210	211	14
027100012	237	5	036500055	221A	41	052100210	227	7
027100014	205	36	036500065	212	12	052100250	201	16
027100014	209	17	036500072	205	16	052100250	220	13
027100014	215	12	036800004	214	10	052109131	201	38
027100014	218	12	036800010	206	3	052110110	221A	65
027100014	224A	7	036800012	213	5	052110290	212A	13
027100014	229	3	036800012	214	33	052110290	216A	13
027100014	235	15	036800012	226	23	052300350	211	21
027100016	236	9	040106004	205	33	052300400	221	2
030102015	214	43	040106004	205	54	052300600	205	56
030102020	209	13	040106006	205	14	052300600	207	41
030102020	213	13	040106008	208	19	052300600	212	11
030102020	226	26	040106008	208	21	052300600	219	33
030102025	214	12	040106009	211	7	052300600	221	3
030102516	217	13	040106010	208	10	052300700	205	53
030102520	209	50	040106204	205	19	052300700	219	34

部品番号順索引  
NUMERICAL PARTS INDEX

部品番号 Parts No	図番号 FIG No.	見出し番号 Key No.	部品番号 Parts No	図番号 FIG No.	見出し番号 Key No.	部品番号 Parts No	図番号 FIG No.	見出し番号 Key No.
052310300	212A	11	310550110	222	14	322325750	207	13
052310300	216A	11	310560050	222	14B	322325760	207	27
052400380	212A	9	310601000	224A	12	322327000	205	55
052400380	216A	9	310610480	224A	1	322327130	207	29
060610000	215	3A	310610490	224A	2	322327140	207	34
060610000	216	3	310610511	224A	11	322327150	207	30
060610000	225	15	312070670	214	8	322361300	205	18
060620000	212	41	312100931	214	7	322371980	205	32
060620000	216	17	312500502	214	6	322372270	205	59
060620000	216A	19	312700650	214	37	322513491	212	16
060630000	211	50	312700662	226	5	322513660	211	22
060640000	216	18	312740230	226	8	322514580	207	25
064210025	221	27	314102650	204	8	322514660	205	40
064600016	207	5	314102670	204	13	322521310	205	13
064600016	212	31	314141320	204	15	322531610	205	17
064700020	201	9	314430670	204	18	322531621	207	31
067100043	222	5	314430691	204	20	322531630	205	4
067100062	204	5	314500860	204	3	322531630	205	29
067200078	201	28	314531176	204	22	322591110	207	35
067200078	202	12	314531177	204	23	322610140	211	23
067200150	216	27	314541250	204	4	322613180	221	22
067200150	220A	38	314541680	204	6	322630140	221	25
067200150	235	29	314601701	204	1	322800162	221	1
068109052	214	45	314990013	204	9	322800162	221A	1
068109053	219	45	320040924	207	43	322840727	221A	33
068109053	226	4	320040924	228	21	322840728	221A	32
068209075	202	13	320080101	205	37	322840773	221A	26
130340110	202	11	320120500	207	9	322840774	221A	29
131646010	201	30	320171630	211	24	322840775	221A	31
199106021	218	17	320201131	214	21	322840779	221A	81
199280560	211	43	320201200	207	22	322840790	221A	6
199280560	212	33	320210370	206	13	322840791	221A	7
199280580	207	44	320260200	207	21	322840792	221A	8
199280580	211	44	320551671	215	2	322840793	221A	9
199280580	212	54	320551690	215	3	322840794	221A	10
199280590	207	44	320552930	215	1	322840795	221A	12
199280590	211	45	320560771	215	8	322840796	221A	15
199280590	212	53	320690106	228	3	322840797	221A	16
199280630	207	18	320690108	228	5	322840799	221A	18
199280640	207	19	320690111	228	17	322840800	221A	19
199280650	207	20	320690112	228	18	322840801	221A	20
199280720	211	4	320690130	228	4	322840802	221A	21
199280730	211	33	320690149	228	9	322840803	221A	22
199280740	211	32	320690154	228	8	322840804	221A	24
199280750	208	31	320690159	228	22	322840805	221A	34
199280760	208	30	320720230	221	28	322840806	221A	35
199280770	208	29	320720290	205	24	322840807	221A	36
310100980	222	1	322051270	211	5	322840808	221A	37
310110190	222	14A	322051500	207	11	322840809	221A	39
310110200	222	1A	322117431	212	3	322840810	221A	40
310120260	222	16	322117451	212	20	322840813	221A	56
310130290	222	18	322117471	212	21	322840814	221A	57
310140912	224	26	322118790	205	44	322840817	221A	69
310161500	222	3	322119060	207	1	322840818	221A	80
310161510	222	4	322119080	205	1	322840819	221A	82
310250122	222	12	322140270	207	7	322840820	221A	83
310300880	222	7	322140970	205	42	322840821	221A	67
310301160	224	5	322141991	207	40	322840822	221A	88
310301180	224	8	322213490	212	24	322840823	221A	4
310352641	224	11	322262800	205	7	322840824	221A	5
310353850	224	16	322262800	219	32	322840825	221A	2
310353871	224	22	322262850	211	25	324106610	206	17
310353890	224	24	322263130	211	42	324106620	206	19
310361381	222	10	322263430	211	18	324106670	226	13
310361660	224	3	322325740	205	22	324106690	226	21

部品番号順索引  
NUMERICAL PARTS INDEX

部品番号 Parts No	図番号 FIG No.	見出し番号 Key No.	部品番号 Parts No	図番号 FIG No.	見出し番号 Key No.	部品番号 Parts No	図番号 FIG No.	見出し番号 Key No.
324106710	226	15	330311370	212	9	340671220	218	3
324106720	206	15	334011200	218	1	340671381	218	10
324106770	213	7	334040401	209	1	340671381	235	17
324106780	213	8	334293128	218	1A	340671381	235	18
324106790	213	3	334293135	218	28	340671510	235	9
324106800	214	44	334310210	209	16	340671710	218	29
324108170	214	13	334320171	209	19	340671730	219	8
324120980	221	14	334525090	212	6	340671730	235	2
324120990	209	6	334712030	212	37	340671760	216	36
324121000	214	34	334800360	213	24	340671760	235	33
324121000	226	18	334800420	213	22	340671810	219	10
324202700	206	7	334801330	209	4	340672570	220A	37
324202781	221	12	334801360	212	34	340672830	216	20
324312960	206	1	334801390	212	35	340672830	216	34
324362080	226	25	336019133	229	4	340673030	220A	6
324362090	226	27	336035711	229	11	340673520	220	10
324412290	206	10	336036610	229	1	340673590	216	19
324412390	206	2	336102261	229	10	340673740	220	7
324501260	221	17	336103460	229	13	340673820	216	23
324501270	214	16	336104150	229	7	340673820	216	35
324501580	214	17	336132651	229	9	340673820	235	30
324541560	214	15	336132661	229	12	340673820	235	32
324910090	205	45	336133230	229	6	340673870	218	5
326010410	211	3	336150020	229	8	340673870	221	5
326110593	208	1	340016721	219	1	340674120	235	8
326110880	211	35	340016721	219A	1	340690240	216	26
326111090	211	40	340016721	235	1	340690240	235	39
326130343	208	7	340016900	235	5	340690450	216	25
326130472	208	6	340106520	219	3	340692010	219	17
326130530	211	39	340106620	221	6	340692021	218	23
326140030	208	2	340106800	221	30	340692060	220	4
326140211	211	36	340170880	216	21	340692490	205	48
326160030	208	4	340292120	219	44	340692650	218	30
326160060	211	38	340292120	219A	6	340693100	235	28
326170060	208	8	340293819	219A	26	340693300	235	3
326211660	212	1	340293826	219A	21	340693571	219	19
326211670	212	2	340451030	219	31	340693670	216	24
326220530	208	11A	340451240	205	58	340707970	219	39
326220540	208	11	340460180	219	37	340707991	218	7
326240600	212	13	340490192	220A	14	340708000	218	8
326240690	212	22	340490193	220A	15	340708010	218	9
326301770	208	18	340490224	219	31A	340708040	219	14
326312381	212	25	340500720	220	9	340708050	219	20
326345230	211	1	340501050	220	1	340708060	219	23
326345250	211	2	340530290	220	16	340708100	235	11
326345550	227	1	340550870	219	25	340750360	219	12
326345570	227	1A	340551580	220	11	340802060	235	21
326370840	212	23	340551590	218	19	344111190	216	1
326530330	208	28	340551600	220A	29	344111210	216	4
326550210	208	32	340551610	235	12	344903230	216	9
326550210	225	16	340560340	220	2	344952382	212	40
326570400	208	24	340615881	205	47	344952382	212A	1
326610181	208	23	340621560	220A	33	344952791	216	16
328110250	227	2	340621880	219	42	344952791	216A	1
328260190	208	14	340631200	220A	12	344960427	216A	10
328300650	227	5	340631210	220A	13	344960429	212A	5
328300660	227	5A	340670030	220	5	344960429	216A	5
328320990	226	12	340670030	220A	11	344960432	212A	15
328360440	208	35	340670090	235	38	344960432	216A	16
328360440	226A	2	340670140	201	8	344960436	216A	15
328400670	226	3	340670280	212	50	344960437	212A	8
328560430	227	4	340670280	235	4	344960437	216A	8
328560440	227	4A	340670290	235	6	344960440	212	40A
328560450	227	3	340670460	216	37	344960440	212A	16
328650191	226	1	340670460	235	31	344960440	216A	18



部品番号順索引  
NUMERICAL PARTS INDEX

部品番号 Parts No	図番号 FIG No.	見出し番号 Key No.	部品番号 Parts No	図番号 FIG No.	見出し番号 Key No.	部品番号 Parts No	図番号 FIG No.	見出し番号 Key No.
344960444	216A	3	360771170	222	19	385870641	230	23
344960452	212A	4	360771280	222	20	385953910	209	40
344960452	216A	4	360800040	201	32	385972950	230	34
344960509	212A	3	370310760	216	11	385972950	235	35
350103830	217	6	370310780	216	12	386430090	209	46
350111300	217	1	370901290	216	30	386430090	230	36
350312260	224	27	372011030	236	11	389102530	201	19
350320390	209	26	372011080	237	1	389310610	201	20
350320400	209	29	372110790	236	1	389320021	201	21
350360110	209A	11	372111290	237	2	389510740	201	18
350502753	217	8	372200200	236	7	390101100	231	9
350502781	217	10	378106940	217	4	390101290	231	1
350503630	217	9	378106950	217	5	390124260	231	4
350711570	209	24	378106960	217	24	390124850	231	11
350711580	209	34	378106970	217	29	390173600	232	7
350755993	217	16	378306890	215	14	390173650	232	19
350756340	204	24	378306910	215	15	390195580	231	13
355070411	223	1	378306930	215	23	390196040	232	11
355070411	223A	1	378460840	214	47	390196050	232	9
355080510	223A	2A	378910020	221	19	390196090	231	17
355105461	217	23	378910240	223	11	390196100	232	10
355105473	217	28	378910250	209	3	390196110	232	12
355252320	223	18	385040991	209	21	390196200	232	13
355605070	209	35	385040991	209A	1	390196900	231	22
355605150	209	36	385101910	209	33	390197120	231	16
355630100	223	3	385101910	230	18	390197710	232	5
355700581	223A	2	385120700	209	33A	390197720	231	14
355740282	223A	9	385120730	209	31A	390198180	232	8
355740283	223A	6	385150200	217	22	390198190	232	4
355740286	223A	34	385150200	230	16	390198241	232	15
355740287	223A	36	385200570	230	15	390198301	231	12
355752220	223	2	385200731	230	12	390199450	232	14
355780231	224	29	385200891	230	13	390199650	232	18
355780251	224	30	385201810	209	31	390199690	231	15
355850170	223	14	385201810	230	8	390211900	232	2
358104750	225	2	385202110	209	32	390314780	231	18
358104770	225	14	385202110	230	9	390372000	232	3
358104780	213	14	385202540	209	39	390372400	232	6
358200930	213	1	385202540	230	30	390381020	231	19
358200940	225	1	385202980	230	31	390381030	231	20
358500261	225	5	385202980	235	34	390381040	231	21
358511120	225	18	385203100	209	23	398110100	223	20
358511220	213	21	385203100	230	33	398110100	224	36
358511230	213	12	385210280	209	32A	398110110	202	4
358511240	209	12	385230250	209	45	398110110	215	7
358511250	213	11	385230250	230	21	398110110	225	13
358550010	225	7	385230250	230	32	398110140	219	48
358550020	225	20	385230280	209	44	398110240	222	11
358550190	225	6	385230280	230	20	398110501	222	23
358560180	214	26	385240038	230	14	398110501	223	8
358560190	214	27	385250130	230	25	398111640	213	16
360102060	205	49	385280210	230	27	398113000	225	19
360102110	202	1	385470300	209A	2	398113310	219	30
360102340	201	5	385470301	209A	9	398113570	202	9
360200670	202	5	385470302	209A	8	398114451	214	9
360300080	202	10	385520620	209	42	398115430	217	32
360501350	202	2	385611041	230	1	398115500	207	45
360501750	201	1	385612820	230	2	398115530	202	3
360700231	201	29	385613800	230	7	398115630	218	13
360710060	201	39	385650960	201	25	398115630	235	25
360720130	201	37	385650960	230	5	398117180	213	18
360740123	201	40	385650970	201	24	398117270	222	10A
360771060	201	26	385650970	230	3	398117710	224	34
360771070	201	34	385750360	230	29	398117790	225	12
360771080	201	33	385870301	230	22	398118020	224	37

部品番号順索引  
NUMERICAL PARTS INDEX

部品番号 Parts No	図番号 FIG No.	見出し番号 Key No.	部品番号 Parts No	図番号 FIG No.	見出し番号 Key No.	部品番号 Parts No	図番号 FIG No.	見出し番号 Key No.
398119670	222	2	398511310	206	20	490992230	232	1
398119870	230	4	398511310	213	9	498180100	223	4
398119972	204	7	398511320	213	2	498211470	208	27
398120410	217	31	398511320	214	22	498221080	221	16
398120790	224A	3	398511320	226	14	498221100	214	24
398120950	221	20	398511930	205	41	511380070	207	47
398120961	209	37	398512160	217	12	599730050	216	31
398121150	217	2	398560730	228	14	A40050020	220A	16
398121160	222	9	398566470	205	28	A40150120	220A	1
398121440	217	36	398566470	207	36	A40420090	220A	25
398123020	224	2	398566480	205	27	A40420090	220A	31
398123110	224	35	398750150	201	35	A40460420	220A	21
398123350	224A	13	398750150	224A	14	A40460440	220A	27
398130310	202	14	398750240	230	6	A40460440	220A	34
398131210	217	35	398750260	204	17	A40460620	220A	36
398131310	217	11	398750260	220A	28	A40471000	220A	10
398131330	223	21	398750260	220A	35	A40472050	235	7
398133690	224	14	398750310	201	27	A40472120	220A	7
398135010	223	22	398750420	219	18	A40472140	220A	9
398135140	223	23	398750420	220A	22	A40610050	201	17
398135150	223	24	398750430	222	21	A41110160	220A	8
398137080	224	33	398750440	204	25	A41120120	220A	23
398180332	219	6	399100630	218	26	A41140220	201	15
398180610	219	4	399110340	230	39	A41240200	220A	5
398180671	217	14	399111960	222	22	A41260030	235	19
398180890	226	24	399111970	215	18	A41360010	220A	39
398180921	214	1	399112130	218	14	A41360010	235	20
398181300	209	15	399112130	235	24	A41460060	220A	20
398181770	224	28	399113240	219	28	A41910040	220A	40
398182120	214	14	399113620	222	24	A41910040	235	20A
398210280	206	5	399113650	214	19	A41910050	235	19A
398210290	225	11	399113650	218	24	A52150130	201	12
398210990	209	43	399210280	236	3	A52360020	201	7
398211210	217	34	399210710	212	47	A52990020	201	13
398211880	230	11	399211670	207	46	A90110160	231	2
398212210	214	4	399211890	214	42	A90110170	231	3
398213410	215	22	399232470	211	13	A90190110	231	7
398214450	206	22	399235520	205	31	A90190120	231	8
398214540	208	37	399235760	217	37	A90190130	231	5
398214540	221	32	399260130	208	5	A90190140	231	6
398214540	223	7	399261070	211	37	A90390160	232	20
398214540	226A	4	399261080	211	41	A98410020	201	11
398214590	214	23	399261250	208	3	T08090013	220A	17
398215500	226	17	399261320	205	39			
398215650	227	9	399370740	211	15			
398216290	209	51	399410140	214	25			
398230070	215	23A	399431070	214	35			
398330290	224	12	399431070	226	19			
398330320	224	18	399564790	206	8			
398340240	209	38	399568660	205	10			
398340460	209	30	399568720	216	7			
398340610	227	12	399568720	216	8			
398380850	221	21	399568730	214	39			
398400430	211	27	399568760	223	15			
398400550	205	12	399570110	219	46			
398480240	218	20	399581320	209	14			
398480240	219	27	399581540	209	9			
398480640	220A	41	399581550	209	52			
398481040	219	15	399600110	212	42			
398481300	219	22	399600110	216	28			
398510070	215	3B	399611460	215	21			
398510070	225	3	399612071	212	44			
398510150	221	13	399612150	206	11			
398510300	216	2	410810430	221A	86			
398510350	211	19	485220181	230	10			

# **部品番号順索引**

## **(NUMERICAL PARTS INDEX)**

**モアー、カッターフレーム編**  
**(MOWER, CUTTER FRAME)**

部品番号順索引  
NUMERICAL PARTS INDEX

部品番号 Parts No	図番号 FIG No.	見出し番号 Key No.	部品番号 Parts No	図番号 FIG No.	見出し番号 Key No.	部品番号 Parts No	図番号 FIG No.	見出し番号 Key No.
010110612	301A	19	036500047	304	14	A22260820	302	4
010131225	403	25	036500055	301B	13	A22360270	302	9
010709061	303	13	036800024	403	10	A22360280	302	10
010709064	302	15	040136204	304	11	A22990190	306	2
010709073	301A	12	040146204	301A	15	A22990230	401	8
010709073	301B	18	040146205	301A	3	A40020370	401	1
010709073	304	5	042530205	301B	11	A40030031	401	10
010709078	302	7	042530205	302	6	A40460110	402	11
010810835	403	35	050202325	302	5	A40460140	402	14
010811025	401	9	050209121	301B	12	A40460610	402	12
011150612	305	4	050309011	301B	10	A40470940	401	18
011310635	401	29	050309087	304	15	A40471230	402	18
011510812	401	27	052100400	301B	14	A40471720	401	17
011510812	402	17	052109610	401	7	A40472080	402	19
011510816	403	39	052400250	301B	29	A40472090	402	22
011510820	301A	16	060609002	301B	21	A40472110	401	15
011510820	305	2	060609002	302	8	A40472130	401	14
011510820	401	21	060609002	303	6	A40500620	401	5
011510825	404	9	060609002	304	7	A40510100	401	20
011510830	306	14	060609002	403	30	A40890214	401	3
011510860	401	13	060610000	305	10	A40890216	401	2
011511020	304	3	060640000	402	3	A41230081	401	6
011511025	304	16	320552990	403	1	A41240240	401	4
011511030	304	4	320553010	403	6	A41260030	401	36
011511040	306	3	320553020	403	3	A41260030	402	24
011511225	403	13	320553040	403	26	A41360010	402	26
011511225	403	22	320553060	403	27	A41910040	402	27
015300625	403	19	320563450	403	21	A41910050	401	37
020100006	301A	6	340170710	402	10	A41910050	402	25
020300006	301A	20	340190450	401	25	A44020220	402	1
020300016	306	9	340190460	401	26	A44890018	402	2
020700008	301A	13	340490192	401	32	A62110340	306	1
020700008	301A	24	340490193	401	34	A70010520	303	1
020700008	301B	19	340631200	401	31	A70110310	303	2
020700008	301B	24	340631210	401	33	A70151280	302	2
020700008	304	6	340670030	401	11	A70151300	302	1
020800012	303	11	340670090	401	22	A70310040	303	8
021000020	402	4	340670090	402	6	A70320150	303	12
021500008	306	16	340670170	402	23	A70320200	301A	22
022300008	403	36	340670280	401	19	A70320200	301B	22
022300012	306	8	340670460	401	35	A70430190	303	3
022400006	403	20	340672570	402	7	A72010371	301B	1
022409013	301B	4	340672830	402	9	A72010570	304	10
026100008	305	3	340672940	402	20	A72040010	404	1
026100008	306	15	340672950	402	8	A72100250	304	8
026100010	306	4	340673410	402	13	A72110320	301A	2
026100012	303	9	340673930	402	21	A72110330	301A	14
026100012	303	15	340674330	401	16	A72110430	301B	6
026100012	306	7	344903270	403	12	A72110440	301B	3
026100016	306	10	370901122	403	38	A72120130	301B	5
026100016	403	15	370901280	403	8	A72150690	304	1
026100020	404	7	398480640	401	12	A72150700	304	2
026100030	403	9	398510080	403	7	A72150770	404	2
026109011	301A	17	398510370	403	2	A72150780	404	3
026109032	403	23	398750220	401	24	A72160660	301B	16
027100010	301A	10	398750240	401	23	A72160660	301B	17
027100010	301B	26	398750430	402	15	A72161010	301A	7
027100012	403	24	399112550	402	16	A72161020	301A	8
030102520	306	12	399113400	401	30	A72161030	304	1
030104032	403	16	399236290	403	4	A72161040	304	2
030105050	404	6	399236300	403	11	A72420010	301B	9
030300850	403	5	399760080	403	14	A72460370	301B	2
031311230	306	11	652050060	404	4	A72460480	304	9
036100020	304	13	699230301	404	5	A72460500	301A	1
036500017	302	12	A22260800	302	3	A74101100	301A	25

部品番号順索引  
NUMERICAL PARTS INDEX

部品番号 Parts No	図番号 FIG No.	見出し番号 Key No.	部品番号 Parts No	図番号 FIG No.	見出し番号 Key No.	部品番号 Parts No	図番号 FIG No.	見出し番号 Key No.
A74101100	301B	30						
A74251050	305	1						
A74251230	305	5						
A76100501	305	6						
A76200280	306	5						
A76360030	306	13						
A90630011	306	17						
A98120750	403	17						
A98120870	403	18						
A98220950	302	14						
A98220960	301B	8						
A98220970	303	16						
A98221000	303	10						
A98221240	306	6						
A98260380	403	32						
A98280020	403	37						
A98310040	301A	5						
A98510131	305	11						
A98510200	403	28						
A98510530	303	7						
A98510580	305	7						
A99110210	401	28						
A99231230	303	17						
A99231250	301A	4						
A99231380	403	34						
A99231410	301B	7						
A99231420	302	13						
A99231790	301B	28						
A99232040	304	12						
A99232050	301A	18						
A99240200	301A	11						
A99240200	301B	27						
A99240860	305	8						
A99240870	302	11						
A99240950	301B	15						
A99350060	402	5						
A99430300	301A	23						
A99430300	301B	23						
A99431800	403	31						
A99431820	303	5						
A99431830	303	14						
A99431840	301A	21						
A99431840	301B	20						
A99431860	305	9						
A99460230	301A	9						
A99460230	301B	25						
A99480250	303	4						
A99600131	403	29						
A99600330	404	8						
A99600400	403	33						







## 株式会社IHIシバウラ

機械事業本部

〒390-8714 長野県松本市石芝1丁目1番1号

TEL (0263)88-0200 FAX (0263)27-0380

URL: <http://www.ihi-shibaura.com>

MC364JR 300830970-1