

SHIBAURA

PARTS LIST

部品表

MC364JR T4

2021年 8月 改訂版 Aug . 2021



パーツリストの見方について

1)このパーツリストには下記型式が記載されています。

モデル名称	製品コード	仕様	タイプ	車体No.	エンジン名称
MC364JRT4-S5	397340	4WD、ロプス付き、リールモア(5枚刃)		20001~	N3LDI-T-MC-01 26.5kw(36PS)/2800rpm
MC364JRT4-S7	397341	4WD、ロプス付き、リールモア(7枚刃)			

2)リストの記載内容について

リストの記載内容は下記に示す番号に従って説明します。

見出番号 Key No	部品番号 Parts No	部品名称 Description	台当個数 Qty					互換性 R/P	適応号機 Serial Number	型 寸 Size and details	備 考 Remarks
			⑨								
①	②	③	④					⑤	⑥	⑦	⑧

- ①見出番号 イラストに付されている番号とリストの番号を一致させることにより、部品番号が索引出来ます。
- ②部品番号 部品を管理するための部品番号です。
- ③部品名称 部品の名称を英文・和文で表示してあります。
- ④個 数 見出し番号あたりの使用個数を表示してあります。
- ⑤互 換 性 部品変更による新部品と旧部品との互換性記号を表示してあります。
- ⑥適用号機 設計変更実施号機が表示してあります。
- ⑦型 寸 標準部品の型寸表示がしてあります。
- ⑧備 考 部品の仕様・説明等が表示してあります。
- ⑨型 式 個別の形式を表示してあります。

3) 記号、略語について

記号(部品変更による新部品と旧部品との互換性の表示は次の通りです。)

表示記号	内容
*	部品供給不可(部品番号欄にこのマークがあるものは供給いたしません。)
A	新旧共に互換性あり(新旧部品は新旧製品のいずれにも取付け出来ます。)
B	新部品のみ互換性あり(新部品は新旧製品のいずれにも取付け出来ますが、旧部品は新製品に取付けることは出来ません。)
D	新旧部品の互換性なし(新部品は新製品、旧部品は旧製品にのみ取付け出来ます。)
E	追加部品であり適用号機欄に号機を記入。
F	廃止部品であり適用号機欄に号機を記入。
O	旧部品は在庫に限り供給、以降新部品を供給(Oマークを部品番号欄に旧部品番号備考欄に表示)
～××××××:製造番号 ××××× 号機まで ×××××～:製造番号 ××××× 号機より	

Abbreviation

ASSY	:アセンブリ	R. H	:ライト	OP	:オプション	IN	:吸気
Inc	:…を含む	UP	:上	d	:直径	EX	:排気
AR	:所要	LOW	:下	l	:長さ		
Fr.	:フロント	S. T. D	:スタンダード	t	:厚さ		
Re.	:リヤ	U. S	:アンダーサイズ	φ	:直径		
L. H	:レフト	O. S	:オーバーサイズ	COMP	:コンプリート (圧入, カシメ品)		

4) イラストについて

イラストにはASSY部品・単体部品が記載されていますが、必ずしも正確な形状を示すものではありません。正確な部品番号を見出すための目安となるものです。イラストに付されている番号とリストの見出番号を一致させることにより、その見出し番号から部品番号を知るようになっています。

ご注文について

- 1) 部品をご注文の際は、部品番号・部品名称・個数をお知らせ下さい。
- 2) ご注文の部品は、原則として誤送以外の返品は認めません。
- 3) シバウラ製品には、シバウラ 純正部品 を必ずご使用願います。
(市販の類似品を使用されますと早期破損や性能を悪くする原因となります。)
- 4) 部品価格は、別表の部品価格表を参照ください。

※本部品表は予告なく変更することがあります。

INTRODUCTION

1) This parts list contain following model.

Model	Product Code	Specification	Type	Serial No.	Engine Model
MC364JRT4-S5	397340	4WD、ROPS、REEL MOWER(5BLADE)		20001~	N3LDI-T 26.5kw(36PS)/2800rpm
MC364JRT4-S7	397341	4WD、ROPS、REEL MOWER(7BLADE)			

2) Description of items in the list.

見出番号 Key No	部品番号 Parts No	部品名称 Description	台当個数 Q'ty					互換性 R/P	適応号機 Serial Number	型 寸 Size and details	備 考 Remarks
			⑨								
①	②	③	④					⑤	⑥	⑦	⑧

- ①Key No. :The number are shown the relevant part in the diagram.
- ②Parts No. :The parts numbers are generated as a unique number to identify and manage.
- ③Description :Descriptions are written in Japanese and English.
- ④Quantity :It represents the quantity of each part contained in key number.
- ⑤Interchangeability :Mark to show interchangeability when replacing former parts with new ones.
- ⑥Serial Number :It helps to identify a correct parts due to design changes.
- ⑦Size and details :Dimensions of standard parts.
- ⑧Remarks :Specifications, descriptions, etc. of parts.
- ⑨Model :Each types of model is mentioned.

3) Mark and abbreviation.

Mark when parts are changed, interchangeability of new and former parts is shown as below.

Mark	Description
*	This mark appearing "Parts No." column indicates parts not to be supplied.
A	New and old parts are mutually interchangeable.
B	New parts can be substituted for old parts, but vice versa Thus, new part may be supplied to order asking for supply of old parts.
D	New and old parts are not interchangeable.
E	This is an additional parts and applicable serial numbers are filled in the column "Serial Number".
F	This is a discontinued parts and applicable serial numbers are filled in the column "Serial Number".
O	Old parts will be supplied until IAT run out stocks and thereafter new substituted parts will be started to supply. ("O" mark appears in the column Parts No.)
~ x x x x x : Up to x x x x x for serial numbers. x x x x x ~ : x x x x x and up for serial numbers.	

Abbreviation

ASSY	: Assembly	R. H	: Right	OP	: Optional	IN	: Intake
Inc	: Including	UP	: Upper	d	: Diameter	EX	: Exhaust
AR	: Required	LOW	: Lower	l	: Length		
Fr.	: Front	S. T. D	: Standard	t	: Thickness		
Re.	: Rear	U. S	: Undersize	φ	: Diameter		
L. H	: Left	O. S	: Oversize	COMP	: Complete		

4) Diagrams

Diagrams show assembly parts and each unit parts; however, it does not always show exactly the same shape and sizes of service parts.

These are visual aids easily to find correct parts numbers you need. Using parts numbers in the diagrams and key numbers in the parts list, appropriate parts can be identified.

How to order

- 1) When placing order, please send a parts number, parts name and quantity of the necessary part.
- 2) Basically, IAT do not accept your return request except IAT's failure.
- 3) Be sure to use SHIBAURA genuine parts for SHIBAURA products. (Warranty does not cover when the use of parts which are not SHIBAURA service parts.)

※ This parts list may be modified without notice.

CONTENTS

目 次

ENGINE : N3LDI-T-MC36 エンジン

FIG.101	CYLINDER BLOCK, OIL PAN	シリンダブロック, オイルパン
FIG.102	CRANK SHAFT, PISTON	クランクシャフト, ピストン
FIG.103	REAR PLATE, FLYWHEEL, STARTER	リアプレート, フライホイール, スタータ
FIG.104	CYLINDER HEAD, ROCKER ARM	シリンダヘッド, ロッカーアーム
FIG.105	HEAD COVER	ヘッドカバー
FIG.106	EXHAUST MANIFOLD/TURBO CHARGER/OMS	エキゾーストマニフォールド, ターボチャージャー
FIG.107	WATER PUMP, THERMOSTAT CASE, ALTERNATOR	ウォーターポンプ, サーモスタットケース, オルタネーター
FIG.108	TIMING GEAR CASE/CAMSHAFT	タイミングギヤケース, カムシャフト
FIG.109	INJECTION PUMP, INJECTOR, INJECTION PIPE	インジェクションポンプ, インジェクター, インジェクションパイプ
FIG.110	EGR	EGR
FIG.111	DOC	DOC
FIG.112	HARNESS WIRE / ECU	ハーネス, ECU

CHASSIS シャーシ

FIG.201	FUEL LINES, BATTERY, OIL TANK	フュエルライン, バッテリー, オイルタンク
FIG.202	FUEL TANK・COOLER	フュエルタンク, クーラー
FIG.203	AIR CLEANER, TAILPIPE	エアクリーナ, テールパイプ
FIG.204	TRANSMISSION, GEARS	トランスミッション, ギヤ
FIG.206	TRANSMISSION, SHIFTER	トランスミッション, シフタ
FIG.207	TRANSMISSION, DRIVE PINION	トランスミッション, ドライブピニオン
FIG.208	DIFFERENTIAL, FRONT AXLE	デフ, フロントアクスル
FIG.209	STEERING COLUMN & OPERATOR'S DECK	ステアリング
FIG.209A	INSTRUMENT PANEL	メータ
FIG.211	REAR AXLE, DIFFERENTIAL & HOUSING	リヤアクスル, デフ&ハウジング
FIG.212	REAR AXLE, WHEEL SHAFT	リヤアクスル, ホイルシャフト
FIG.212A	STEERING CYLINDER	ステアリングシリンダ
FIG.213	PEDALS, HYDROSTATIC TRANSMISSION	ペダル, HST
FIG.214	CONTROLS, ACCELERATOR & CHANGE LEVER	コントロール, アクセル&チェンジレバー
FIG.215	CHASSIS & ROPS	シャーシ&ロプス
FIG.216	LIFT ARM	リフトアーム
FIG.216A	LIFT CYLINDER	リフトシリンダ
FIG.217	BONNET	ボンネット
FIG.218	STEERING CASE, HYDRAULICS	ステアリングケース, ユアツ
FIG.219	CONTROL VALE	コントロールバルブ
FIG.219A	CONTROL VALE	コントロールバルブ
FIG.220	FILTER, HYDRAULICS	フィルタ, ユアツ
FIG.220A	HYDRAULICS: REEL	ユアツ; リール

CONTENTS

目 次

FIG.221 H.S.T DRAIVE	HSTドライブ
FIG.221A HST ASSEMBLY	HST アッセンブリ
FIG.221B H.S.T DRAIVE	HSTドライブ
FIG.222 RADIATOR	ラジエータ
FIG.223 SEAT BRACKET	シートダイ
FIG.223A SEAT	シート
FIG.224 ENGINE SUPPORT	エンジンサポート
FIG.224A ENGINE SUPPORT	エンジンサポート
FIG.225 BRAKE PEDALS	ブレーキペダル
FIG.226 PARKING BRAKE, RANGE LEVER	パーキングブレーキ、ヘンソクレバー
FIG.226A PARKING BRAKE CABLE RETENTION	パーキングブレーキ、ケーブルササエ
FIG.227 BRAKE ASSEMBLY	ブレーキアッセンブリ
FIG.228 CLUTCH ASSEMBLY	クラッチ
FIG.229 FRONT WHEELS, REAR WHEELS	フロント、リヤホイール
FIG.230 WIRE HARNESS	ワイヤハーネス
FIG.231 WIRE HARNESS	ワイヤハーネス
FIG.232 CAUTION PLATE	チュウイメイバン
FIG.233 INDICATING PLATE	ソウサメイバン
FIG.235 LIFT VALVE	ショウコウバルブ
FIG.236 WEIGHT	ウエイト

MOWER モア

FIG.301 FRONT ROLLER	フロントローラ
FIG.302 REEL BLADE	リールブレード
FIG.303 BED KNIFE	ベッドナイフ
FIG.304 REAR ROLLER	リヤローラ
FIG.305 CUTTER COVER	カッターカバー
FIG.306 WEIGHT, GEAR MOTOR	ウエイト、ギヤモータ

CUTTER FRAME カッターフレーム

FIG.401 HYDRAULIC, REEL	ユアツ; リール
FIG.402 HYDRAULIC, LIFT	ユアツ; リフト
FIG.403 LIFT ARM	リフトアーム
FIG.404 WHEEL	ホジョシャリン

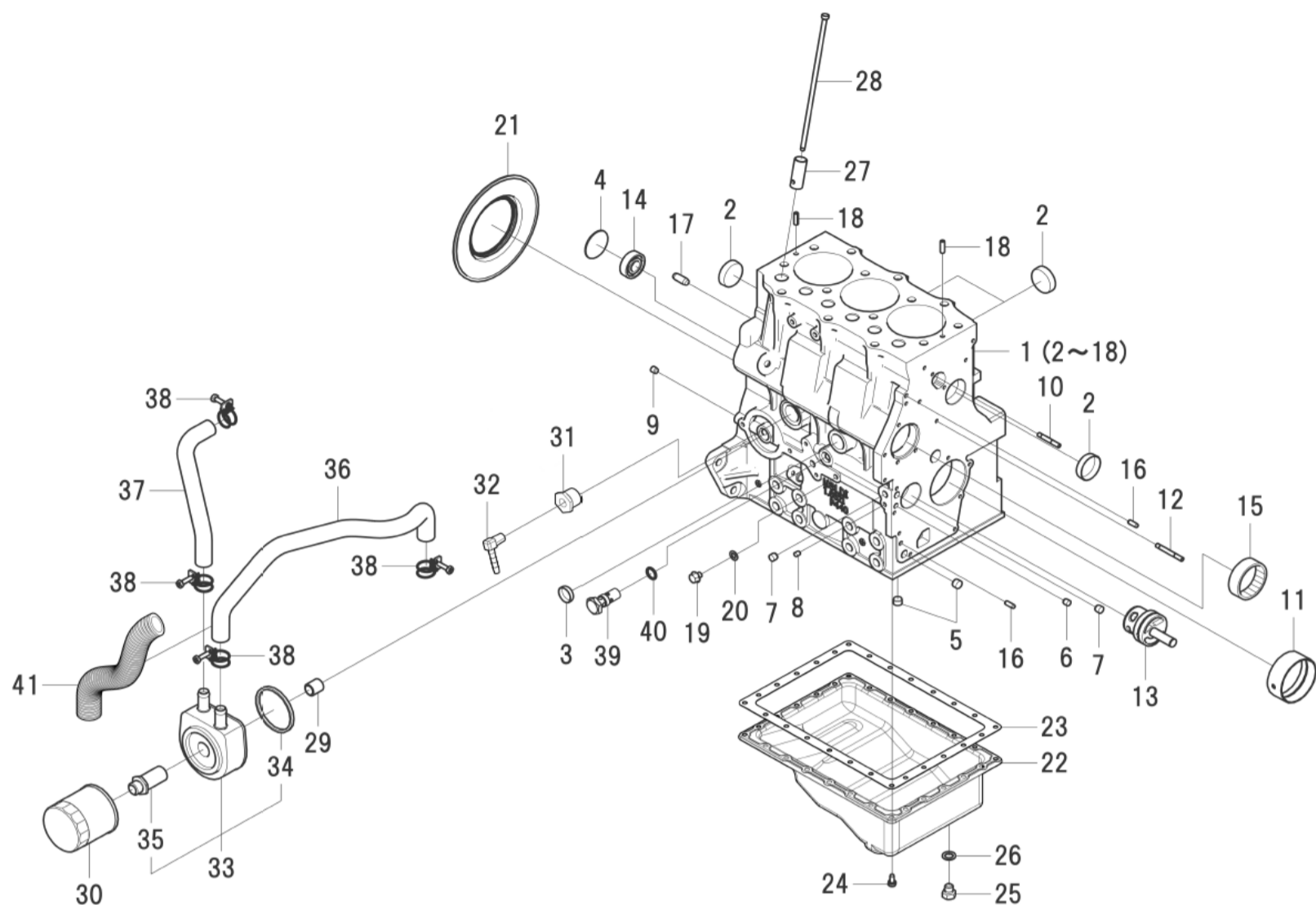
NUMERICAL PARTS INDEX 部品番号順索引

ENGINE	エンジン
CHASSIS	シャーシ
MOWER, CUTTER FRAME	モア, カッターフレーム

エンジン編 (ENGINE)

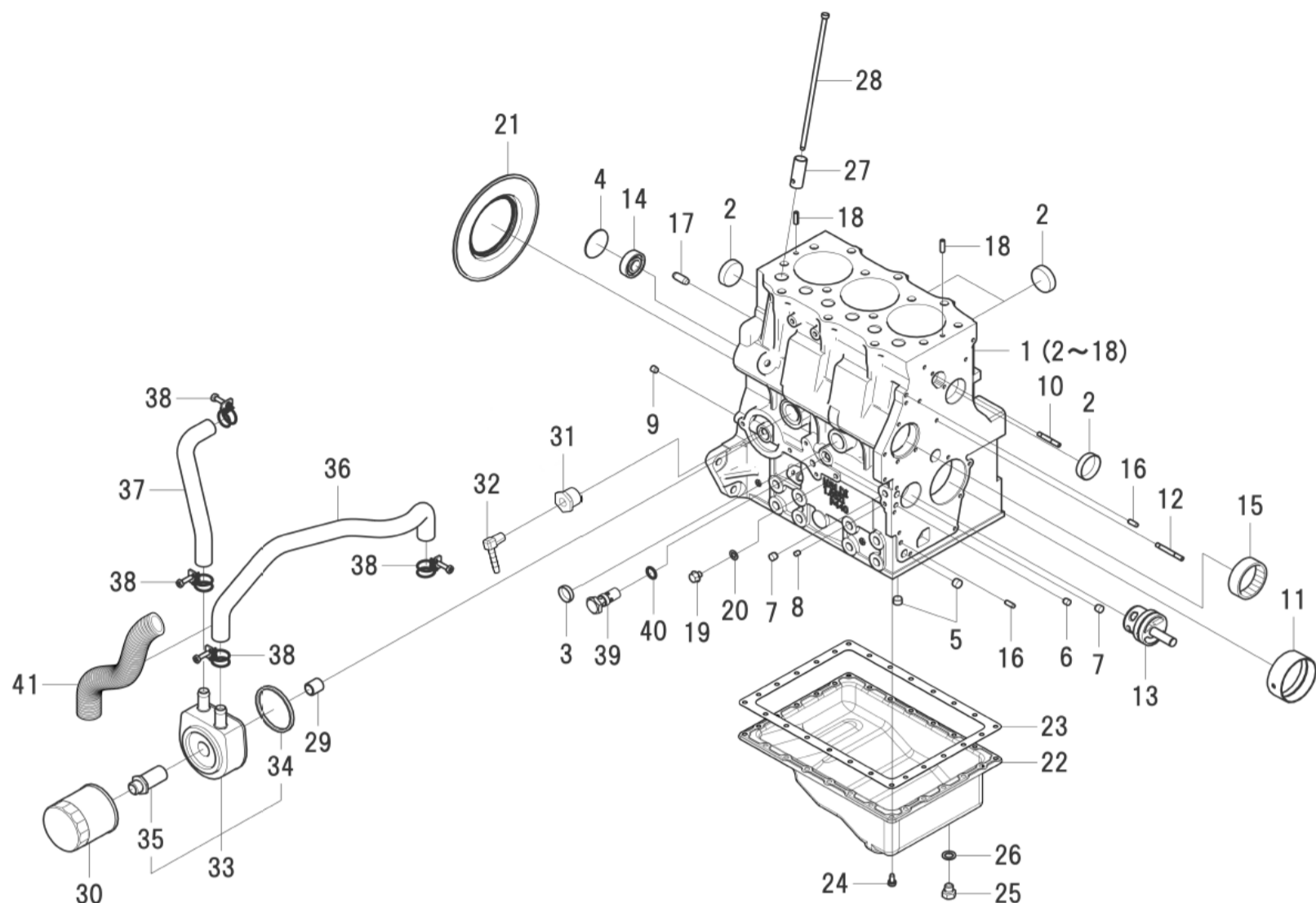
N3LDI-T-MC-01

FIG.101 CYLINDER BLOCK, OIL PAN
シリンダブロック, オイルパン



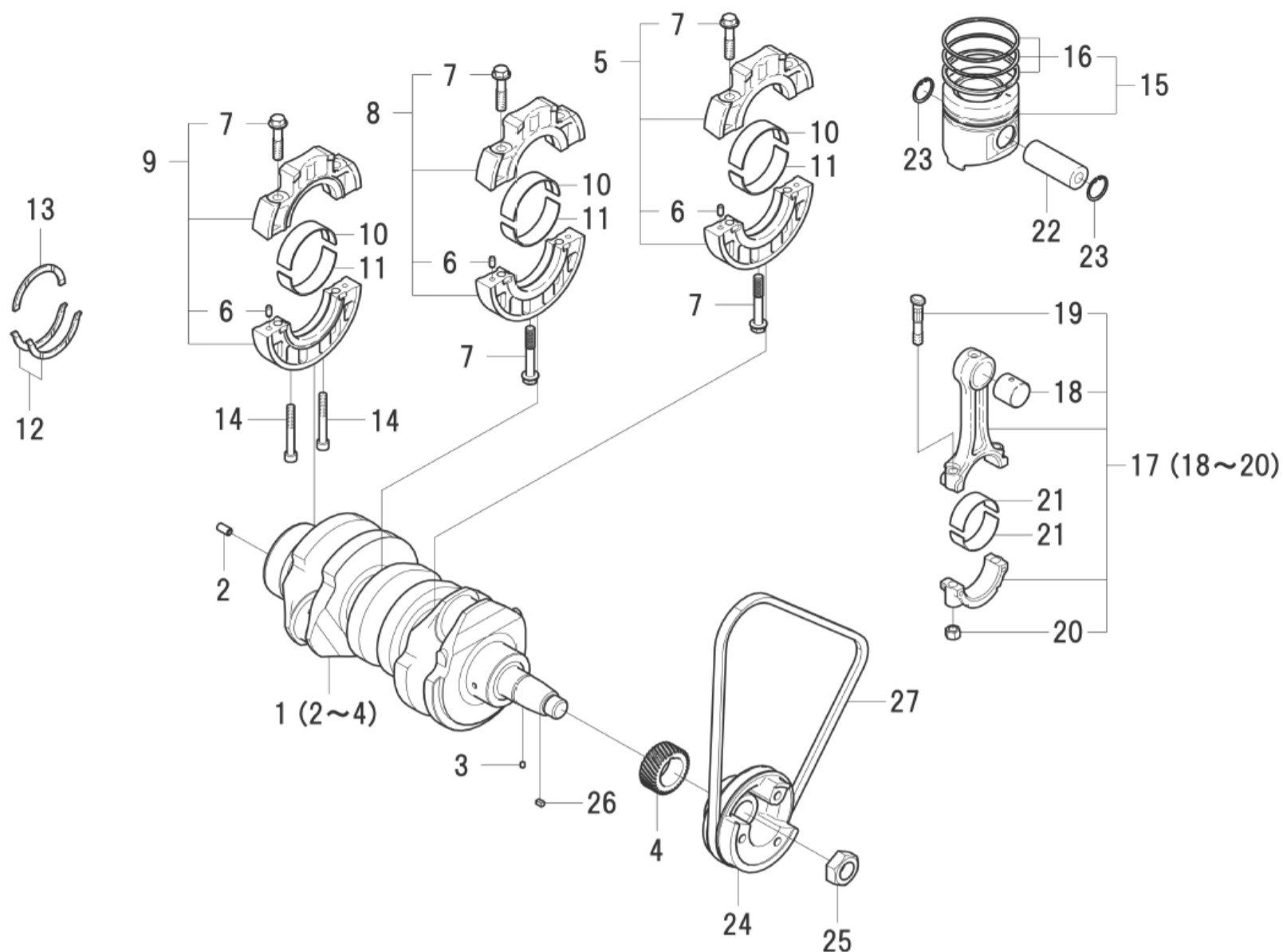
見出番号 Key No	部品番号 Parts No	部品名称 Description	台当個数 Q'ty					互換性 R/P	適応号機 Serial Number	型 寸 Size and details	備 考 Remarks
			S5	S7							
1	110102030	CYLINDER BLOCK	シリンダブロックCOMPL	1	1						
2	064209055	SEALING CAP	シーリングキャップ	4	4						
3	064210025	SEALING CAP	シーリングキャップ	1	1						
4	064100045	EXPANSION PLUG	エクspansionプラグ	1	1						
5	198466920	PLUG.BLANK:12	プラグ:12	2	2						
6	198466010	PLUG :8.4	プラグ:8.4	1	1						
7	198466020	PLUG :10.4	プラグ:10.4	2	2						
8	198466030	PLUG :6.5-7	プラグ:6.5-7	3	3						
9	198466080	PLUG.BLANK:8.4-8	プラグ:8.4-8 アナアキ	1	1						
10	012110635	STUD BOLT	スタッドボルト	1	1						
11	198517222	BUSHING:STD	ブッシュ:STD	1	1						
12	012110645	STUD BOLT	スタッドボルト	1	1						
13	165296260	SHAFT.IDLE GEAR	アイドルギヤシャフトCOMPL	1	1						
14	040106203	BALL BEARING	ボールベアリング	1	1						
15	042309013	NEEDLE BEARING	ニードルベアリング	1	1						
16	030500616	DOWEL PIN	ノックピン	2	2						
17	030501025	DOWEL PIN	ノックピン	2	2						
18	030309005	SPRING PIN	スプリングピン	2	2						
19	010909001	PLUG BOLT	プラグボルト	1	1						
20	140996260	GASKET:M8	ガスケット:M8	1	1						
21	050209083	OIL SEAL	オイルシール	1	1						
22	110701470	OIL PAN COMPL	オイルパンCOMPL:SB	1	1						
23	110996820	GASKET	ガスケット:オイルパン	1	1						
24	010109235	BOLT	ボルト	26	26						
25	010411212	BOLT	ボルト	1	1						
26	025100012	SEAL WASHER	シールワッシャ	1	1						
27	120116160	TAPPET	タペット	6	6						
28	120456310	ROD.PUSH	プッシュロッドCOMPL	6	6						
29	140546020	JOINT.FILTER	フィルタジョイント	1	1						
30	140517020	FILTER.OIL	オイルフィルタCOMPL	1	1						
31	198486770	COCK	ブツシヤ	1	1						
32	340672970	VINYL TUBE	アダプタ:エルボ	1	1						
33	140656150	COOLER.OIL	オイルクーラASSY	1	1						
34	140996390	GASKET	ガスケット	1	1						
35	140546140	JOINT.FILTER	フィルタジョイント	1	1						

FIG.101 CYLINDER BLOCK, OIL PAN
シリンダブロック, オイルパン



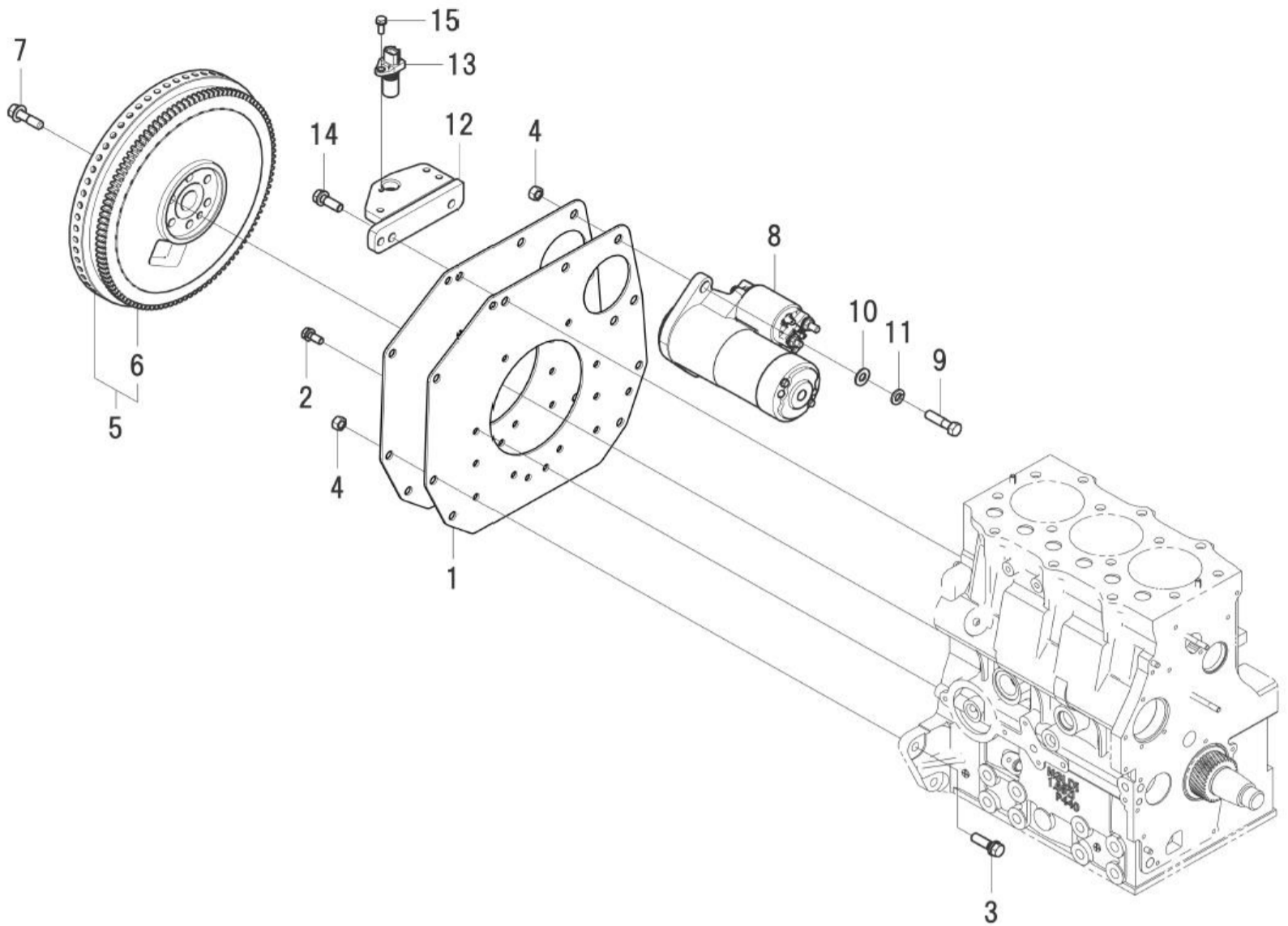
見出番号 Key No	部品番号 Parts No	部品名称 Description	台当個数 Q'ty					互換性 R/P	適応号機 Serial Number	型 寸 Size and details	備 考 Remarks
			S5	S7							
36	068209260	HOSE	1	1							
37	068209264	HOSE:OIL COOLER	1	1							
38	067100023	HOSE BAND	4	4							
39	140036220	VALVE ASSY.RELIEF	1	1							
40	052109078	O-RING	1	1							
41	385891156	CORRUGATED TUBE	1	1							

FIG.102 CRANK SHAFT, PISTON
クランクシャフト, ピストン



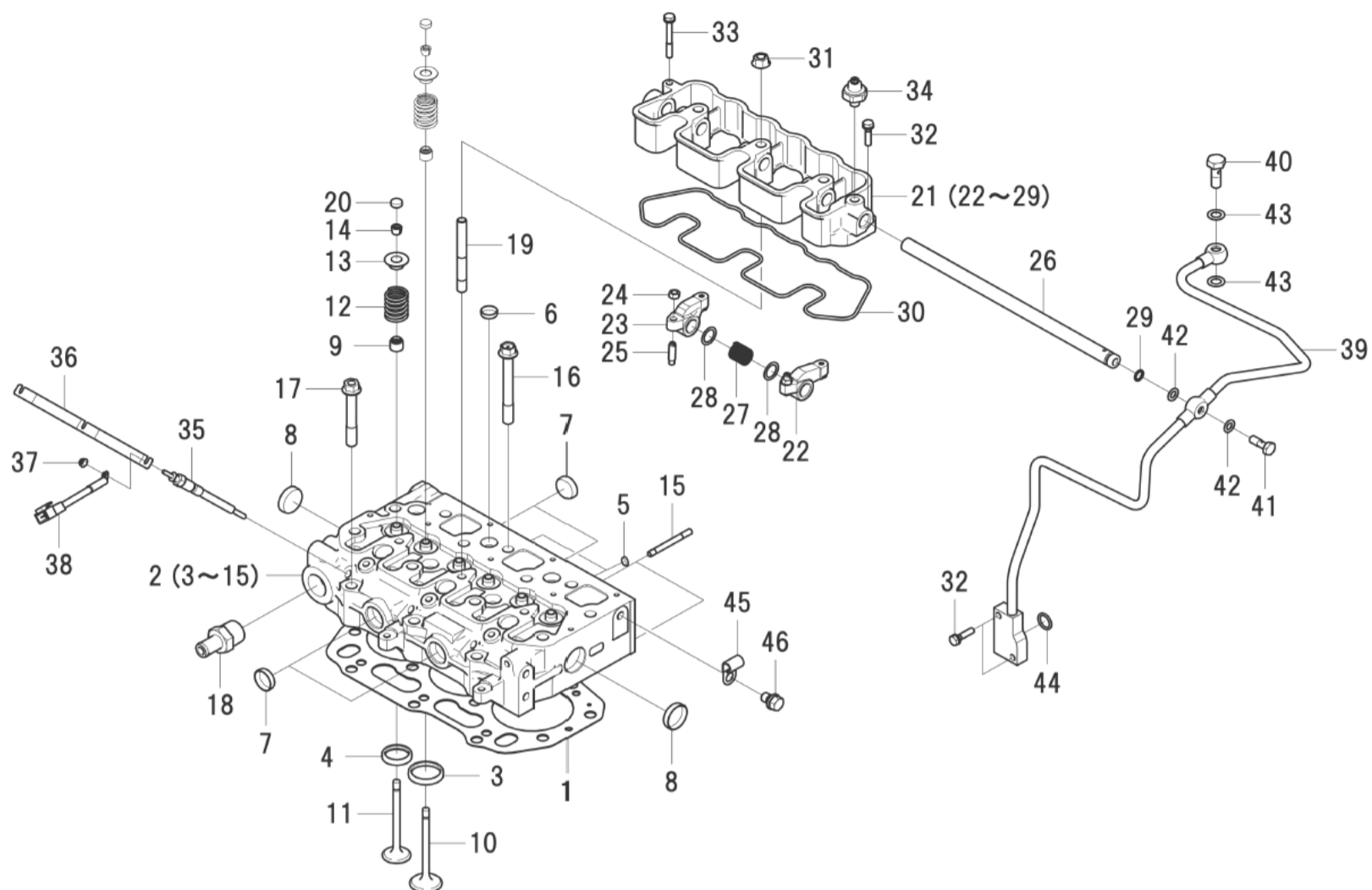
見出番号 Key No	部品番号 Parts No	部品名称 Description	台当個数 Q'ty						互換性 R/P	適応号機 Serial Number	型 寸 Size and details	備 考 Remarks
			S5	S7								
1	115257020	CRANKSHAFT COMPL	クランクシャフトCOMPL	1	1							
2	030300816	SPRING PIN	スプリングピン	1	1							
3	030509020	DOWEL PIN	ノックピン	1	1							
4	115276270	GEAR.CRANKSHAFT	クランクギヤ	1	1							
5	110156370	HOLDER ASSY.BEARING	ベアリングホルダASSY:2	1	1							
6	030500612	DOWEL PIN	ノックピン	6	6							
7	010109406	BOLT	ホルト:ベアリングホルダ	8	8							
8	110156380	HOLDER ASSY.BEARING	ベアリングホルダASSY:3	1	1							
9	110156390	HOLDER ASSY.BEARING	ベアリングホルダASSY:4	1	1							
10	198517232	METAL.UPPER:STD	メタル.ウエ:STD	3	3							
11	198517242	METAL.LOWER:STD	メタル.シタ:STD	3	3							
12	199266200	WASHER.THRUST	スラストワッシャ	2	2							
13	199266210	WASHER.THRUST	スラストワッシャ	1	1							
14	010700855	BOLT	ホルト	2	2							
15	115017810	PISTON KIT	ピストンKIT	3	3							
16	115104130	RING KIT.PISTON	ピストンリングKIT	1	1							
17	115026370	ROD ASSY.CONNECTING	コネクティングロッドASSY	3	3							
18	198517645	BUSH	ブッシュ	3	3							
19	115176140	BOLT.CONNECTING ROD	ロッドホルト	2	2							
20	020109120	NUT	ナット:コンロッド	2	2							
21	198517650	METAL.PIN:STD	メタル.ピン:STD	6	6							
22	115326220	PIN.PISTON	ピストンピン	3	3							
23	036500028	SNAP RING	スナップリング	6	6							
24	115397350	PULLEY.CRANKSHAFT:SB	クランクシャフトプーリ:SB	1	1							
25	020109086	NUT	ナット	1	1							
26	034100508	KEY	キー	1	1							
27	080109159	V-BELT A37 RPF-L	Vベルト(A37) RPF-L	1	1							

FIG.103 REAR PLATE, FLYWHEEL & STARTER
リアプレート, フライホイール, スターター



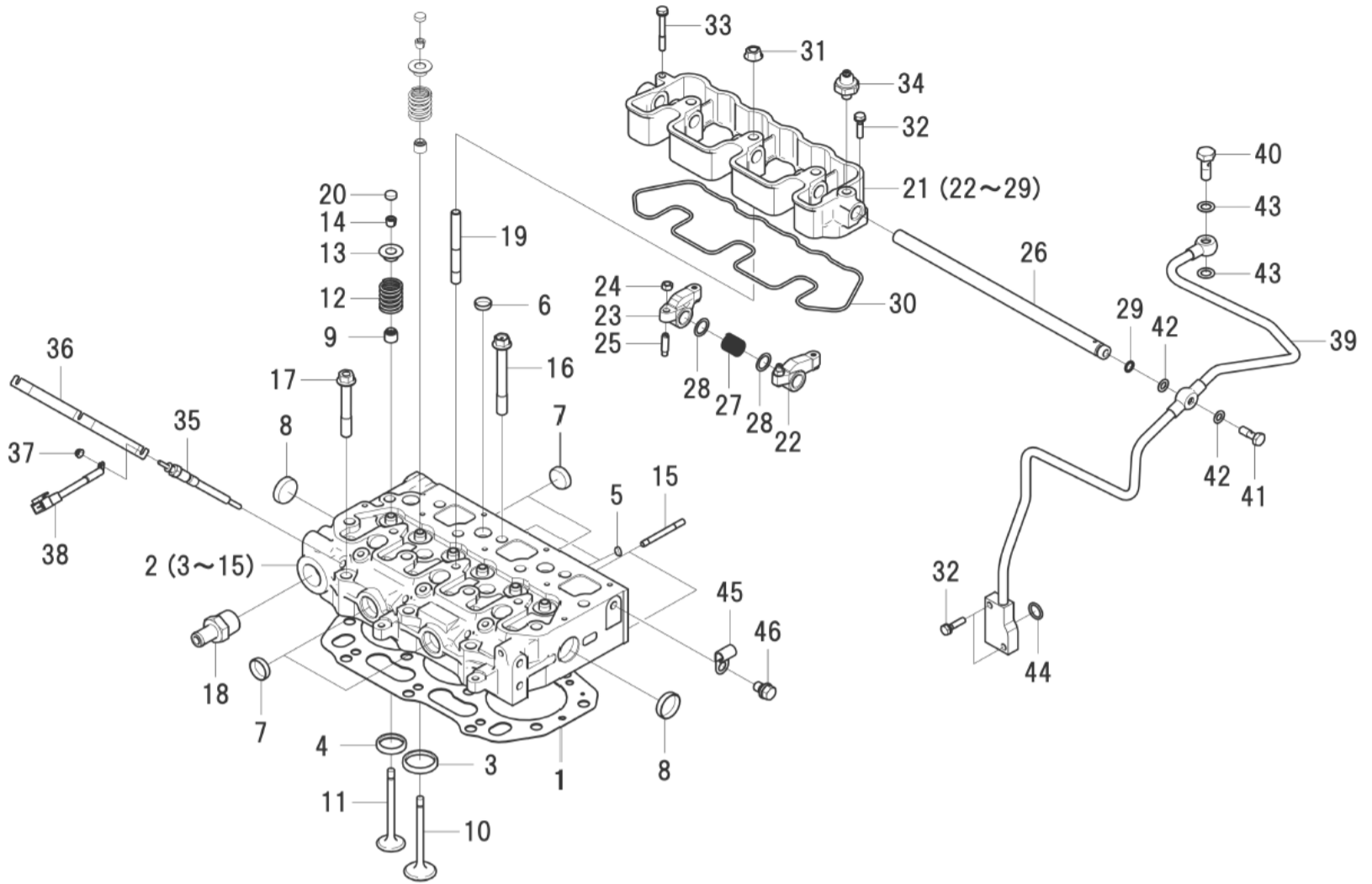
見出番号 Key No	部品番号 Parts No	部品名称 Description	台当個数 Q'ty						互換性 R/P	適応号機 Serial Number	型 寸 Size and details	備 考 Remarks
			S5	S7								
1	110361510	REAR PLATE:SB リヤプレート:SB	1	1								
2	011510820	BOLT ボルト	10	10								
3	011511035	BOLT ボルト	4	4								
4	020900010	NUT ナット	6	6								
5	115351450	FLYWHEEL COMPL フライホイール COMPL	1	1								
6	115376040	GEAR.RING リングギヤ	1	1								
7	010109341	BOLT:F/W ボルト	6	6								
8	185086830	MOTOR ASSY.STARTING スタータ ASSY	1	1								
9	010311035	BOLT ボルト	2	2								
10	026100010	WASHER ワッシャ	2	2								
11	027100010	SPRING WASHER スプリングワッシャ	2	2								
12	385972960	BRACKET:SENSOR ブラケット:センサ	1	1								
13	185746180	SENSOR:SPEED センサ:スピード	1	1								
14	011511030	BOLT ボルト	2	2								
15	011310616	BOLT ボルト	1	1								

FIG.104 CYLINDER HEAD, ROCKER ARM
シリンダヘッド, ロッカーアーム



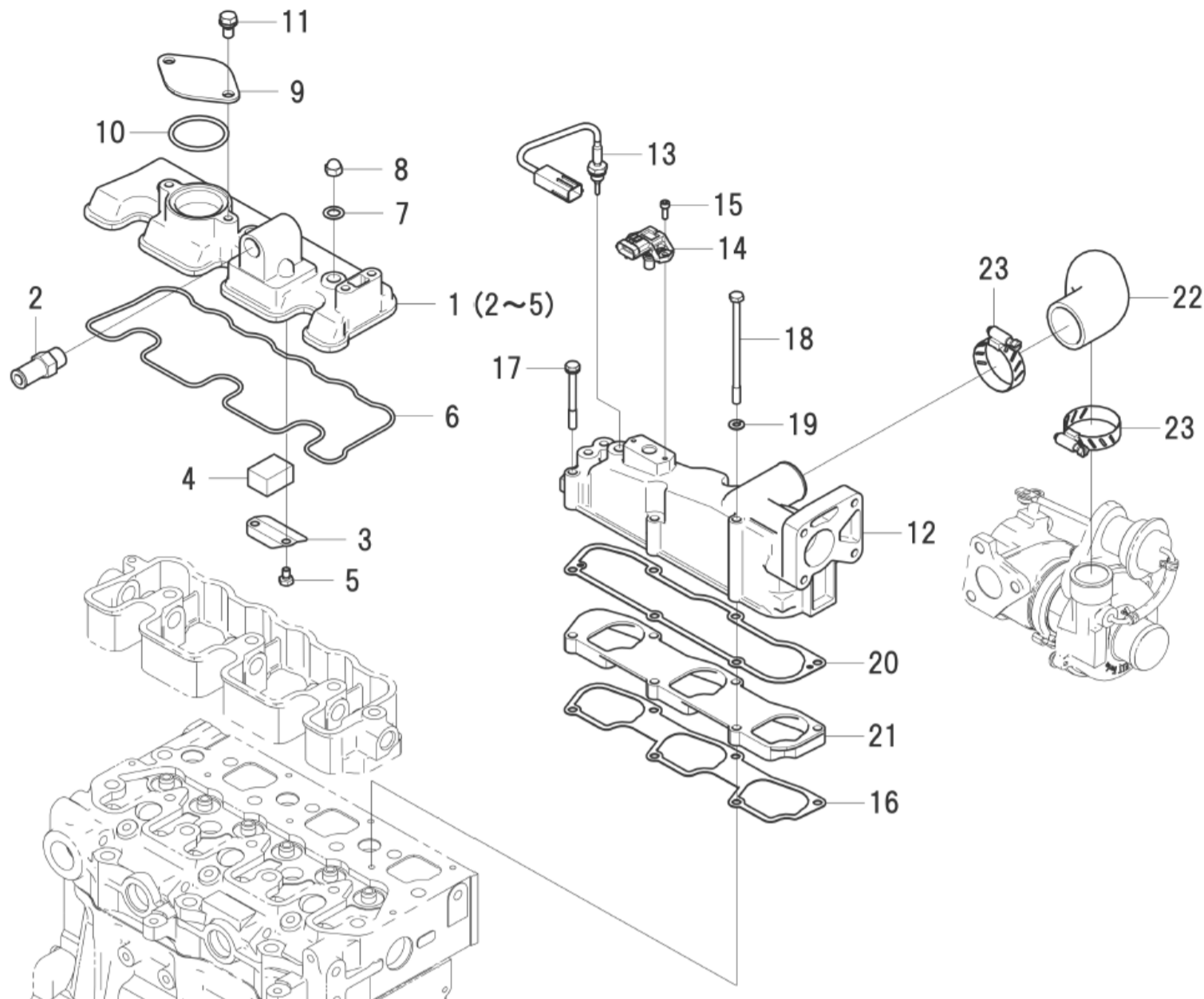
見出番号 Key No	部品番号 Parts No	部品名称 Description	台当個数 Q'ty					互換性 R/P	適応号機 Serial Number	型 寸 Size and details	備 考 Remarks
			S5	S7							
1	111147491	GASKET.CYLINDER HEAD	1	1							
1	111147501	GASKET.CYLINDER HEAD	1	1							
2	111011940	HEAD ASSY.CYLINDER	1	1							
3	110136485	SEAT.VALVE:IN	3	3							
4	110136495	SEAT.VALVE:EX	3	3							
5	064210010	SEALING CAP	2	2							
6	064210018	SEALING CAP	5	5							
7	064210025	SEALING CAP	4	4							
8	064210030	SEALING CAP	2	2							
9	U20406140	SEAL.VALVE GUIDE	6	6							
10	120166400	VALVE.INTAKE	3	3							
11	120176420	VALVE.EXHAUST	3	3							
12	198216700	SPRING	6	6							
13	120186080	RETAINER	6	6							
14	120226070	COTTER	12	12							
15	012110655	STUD BOLT	2	2							
16	111136500	BOLT.CYLINDER HEAD	11	11							
17	111136511	BOLT.CYLINDER HEAD	3	3							
18	198481320	HOSE CONNECTOR	1	1							
19	012109044	STUD BOLT	3	3							
20	120216041	CAP VALVE	6	6							
21	120036740	ROCKER ARM ASSY	1	1							
22	120356131	ROCKER ARM COMPL:IN	3	3							
23	120356141	ROCKER ARM COMPL:EX	3	3							
24	199486220	ADJUSTMENT SCREW	6	6							
25	020109076	NUT	6	6							
26	120316281	SHAFT.ROCKER ARM	1	1							
27	198217170	SPRING	2	2							
28	199280300	SHIM	4	4							
29	052109076	O-RING	1	1							
30	120996260	GASKET:ROCKER ARM BR	1	1							
31	023100010	NUT	3	3							
32	011310625	BOLT	3	3							
33	011310650	BOLT	1	1							
34	185246060	PRESSURE UNIT.OIL	1	1							

FIG.104 CYLINDER HEAD, ROCKER ARM
シリンダヘッド, ロッカーアーム



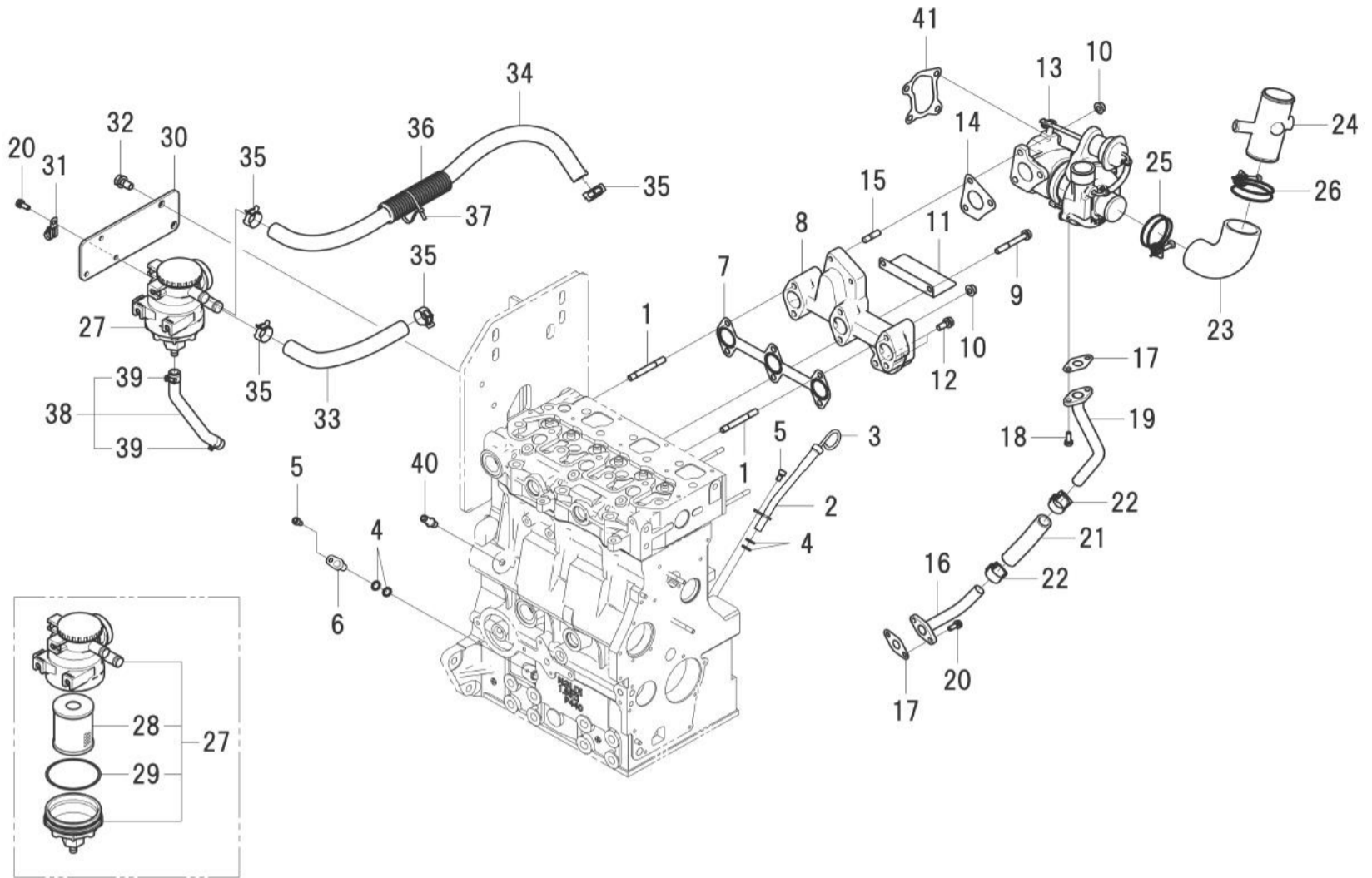
見出番号 Key No	部品番号 Parts No	部品名称 Description	台当個数 Q'ty					互換性 R/P	適応号機 Serial Number	型 寸 Size and details	備 考 Remarks
			S5	S7							
35	185366280	PLUG.GLOW	3	3							
36	185376470	CONNECTER:GLOW	1	1							
37	023100004	NUT	3	3							
38	185606530	HARNES.WIRE	1	1							
39	140607880	OIL PIPE COMPL	1	1							
40	198487840	EYE BOLT	1	1							
41	198481300	EYE BOLT	1	1							
42	140996260	GASKET:M8	2	2							
43	054109025	GASKET	2	2							
44	052109078	O-RING	1	1							
45	399111970	CLAMP	1	1							
46	011511016	BOLT	1	1							

FIG.105 HEAD COVER
ヘッドカバー



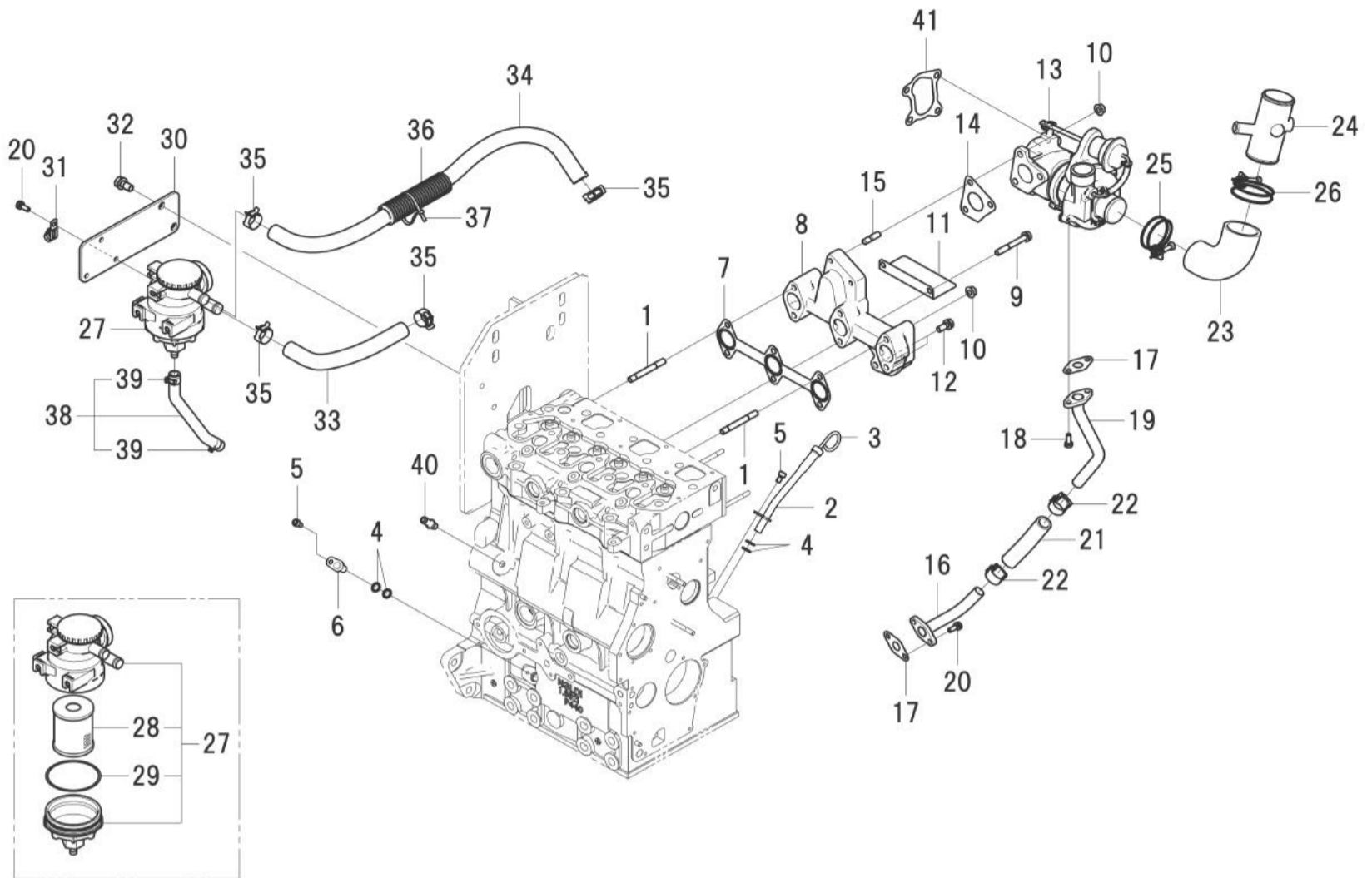
見出番号 Key No	部品番号 Parts No	部品名称 Description	台当個数 Q'ty					互換性 R/P	適応号機 Serial Number	型 寸 Size and details	備 考 Remarks
			S5	S7							
1	111027620	COVER.CYLINDER HEAD	ヘッドカバー-ASSY:SB	1	1						
2	198481280	HOSE CONNECTOR	ホースコネクタ	1	1						
3	110666050	STOPPER.OIL	オイルストツパ	1	1						
4	110666060	OIL STOPPER	スチールウール	1	1						
5	010110610	BOLT	ボルト	2	2						
6	111996530	GASKET:HEAD COVER	ガスケット:ヘッドカバー	1	1						
7	140996270	GASKET:M10	ガスケット:M10	3	3						
8	024600010	CAP NUT	キャップナット	3	3						
9	165206740	COVER	カバー	1	1						
10	052100420	O-RING	Oリング	1	1						
11	011510816	BOLT	ボルト	2	2						
12	135591340	MANIFOLD.INTAKE	インテイクマニホルド:SB	1	1						
13	185746190	SENSOR	センサ:キユウキオント	1	1						
14	185746160	SENSOR:BOOST PLESSURE	センサ:ブーストプレツシヤ	1	1						
15	010700412	BOLT	ボルト M4X12	2	2						
16	135996810	GASKET	ガスケット:スベ-サ	1	1						
17	011310660	BOLT	ボルト:M6X60 ハネザツキ	4	4						
18	010109119	BOLT	ボルト	2	2						
19	027100006	SPRING WASHER	スプリングワツシヤ	2	2						
20	135996860	GASKET	ガスケット:INマニホルド	1	1						
21	135597090	SPACER	スベ-サ:SB	1	1						
22	135591330	HOSE:AIR INTAKE	ホース:エアインテイク	1	1						
23	198756530	BAND	ホースバンド	2	2						

FIG.106 EXHAUST MANIFOLD/TURBO CHARGER/OMS
エキゾーストマニフォールド, ターボチャージャー



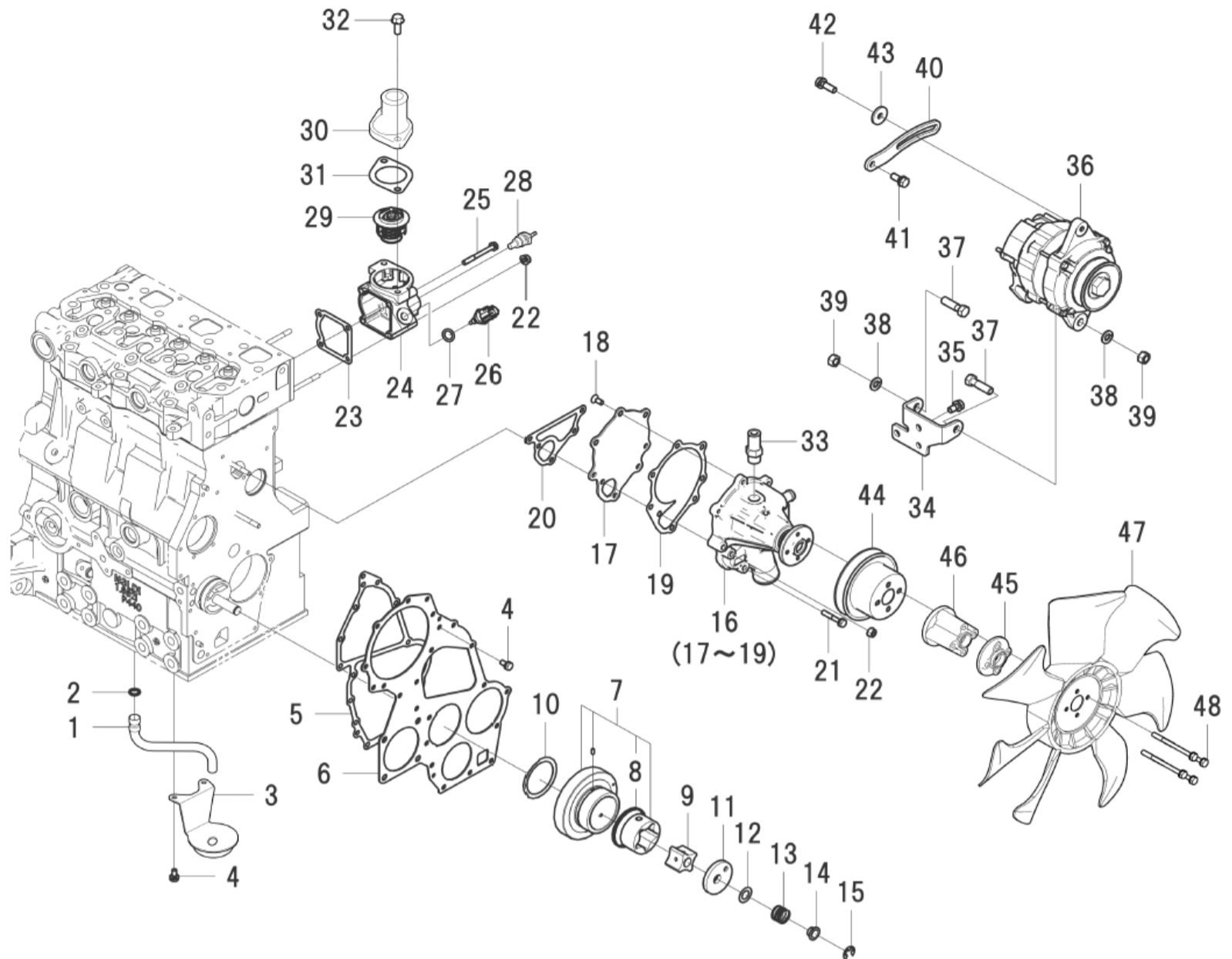
見出番号 Key No	部品番号 Parts No	部品名称 Description	台当個数 Q'ty					互換性 R/P	適応号機 Serial Number	型 寸 Size and details	備 考 Remarks
			S5	S7							
1	012110860	STUD BOLT スタッド・ボルト	2	2							
2	110756810	GAUGE GUIDE COMPL ゲージガイド・COMPL	1	1							
3	198416320	LEVEL GAUGE COMPL レベルゲージ・COMPL	1	1							
4	052109113	O-RING Oリング	4	4							
5	010700610	BOLT ボルト	2	2							
6	198436290	PLUG COMPL プラグ・COMPL	1	1							
7	135997190	GASKET:EX ガスケット:EX	1	1							
8	135611100	MANIFOLD.EXHAUST エキゾーストマニホルド:SB-H	1	1							
9	011510860	BOLT ボルト	4	4							
10	023100008	NUT ナット	5	5							
11	135506210	PLATE:HEAT SHIELD プレート:ヒートシールド	1	1							
12	011510820	BOLT ボルト	2	2							
13	135756290	TURBO CHARGER ASSY ターボチャージャーASSY	1	1							
14	135997240	GASKET:TC ガスケット:TC	1	1							
15	012109235	STUD BOLT スタッド・ボルト	3	3							
16	140607700	PIPE.OIL オイルパイプ・COMPL	1	1							
17	140996280	GASKET ガスケット	2	2							
18	011140616	BOLT ボルト	2	2							
19	140607900	OIL PIPE COMPL:TC オイルパイプ・COMPL:TC	1	1							
20	011310616	BOLT ボルト	5	5							
21	068209646	OIL HOSE:TC オイルホース:TC	1	1							
22	198756200	HOSE BAND ホースバンド	2	2							
23	135591180	HOSE.INTAKE インテイクホース	1	1							
24	135566761	PIPE.AIR INTAKE パイプ:エアインテイク	1	1							
25	067100048	HOSE BAND ホースバンド	1	1							
26	067100056	HOSE BAND ホースバンド	1	1							
27	110056060	OIL MIST SEPARATOR オイルミストセパレータ	1	1							
28	110536010	ELEMENT KIT エレメントKIT	1	1							
29	052109136	O-RING:OMS Oリング:OMS	1	1							
30	137967060	PLAT:OMS プレート:OMS	1	1							
31	399113630	CLAMP クランプ	1	1							
32	011511020	BOLT ボルト	2	2							
33	068209719	HOSE:OMS ホース:OMS	1	1							
34	068209718	HOSE:OMS OUT ホース:OMS OUT	1	1							
35	398756370	HOSE BAND ホースバンド	4	4							

FIG.106 EXHAUST MANIFOLD/TURBO CHARGER/OMS
 エキゾーストマニフォールド, ターボチャージャー



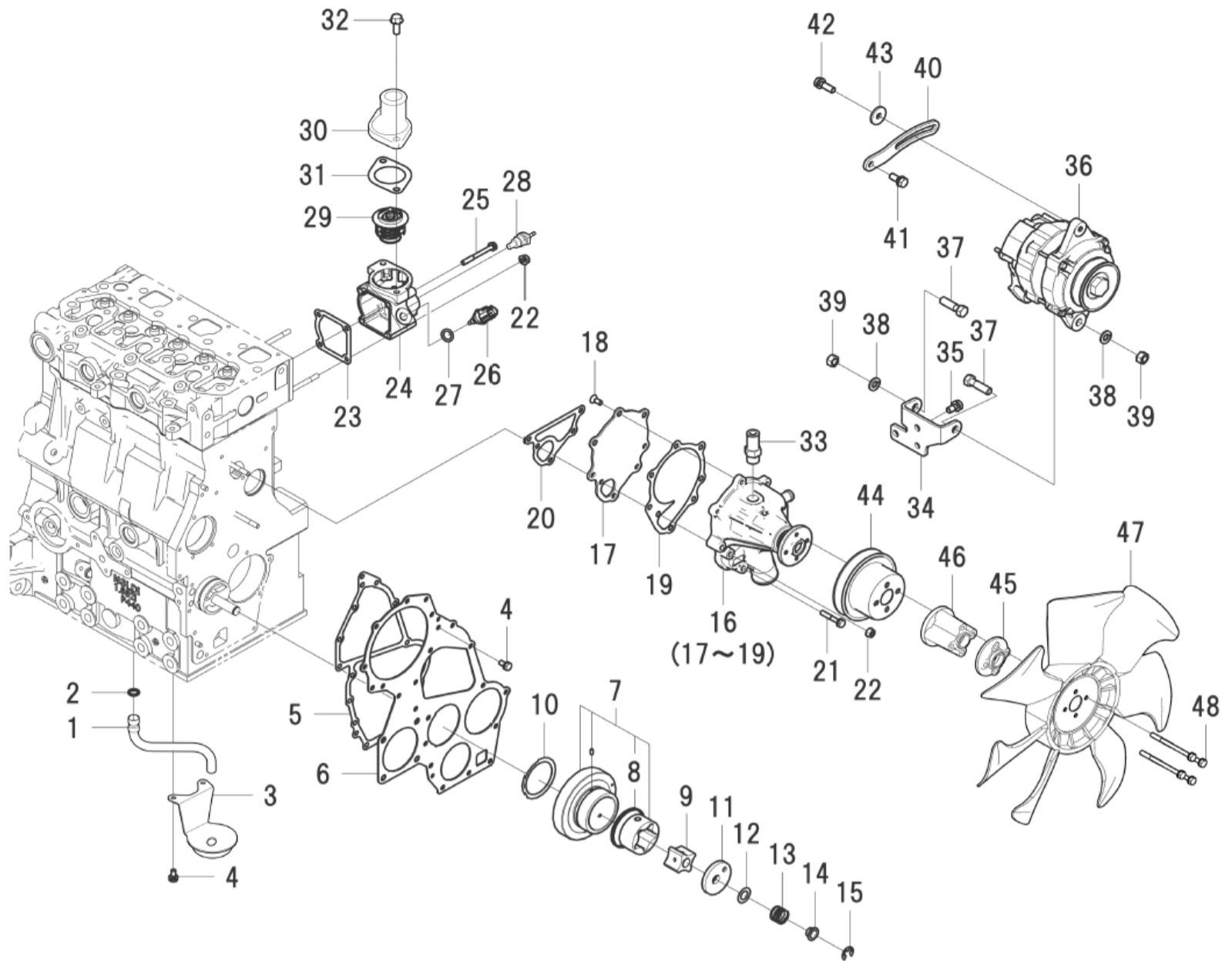
見出番号 Key No	部品番号 Parts No	部品名称 Description	台当個数 Q'ty					互換性 R/P	適応号機 Serial Number	型 寸 Size and details	備 考 Remarks
			S5	S7							
36	385891155	CORRUGATE TUBE	コルゲートチューブ	1	1						
37	398750150	BAND	バンド	1	1						
38	130806220	HOSE ASSY:OMS	ホースASSY:OMS	1	1						
39	067200150	HOSE CLIP	ホースクリップ	2	2						
40	340674010	ADAPTOR	アダプタ	1	1						
41	135997230	GASKET:TC	ガスケット:TC	1	1						

FIG.107 WATER PUMP, THERMOSTAT CASE, ALTERNATOR
 ウォーターポンプ, サーモスタットケース, オルタネーター



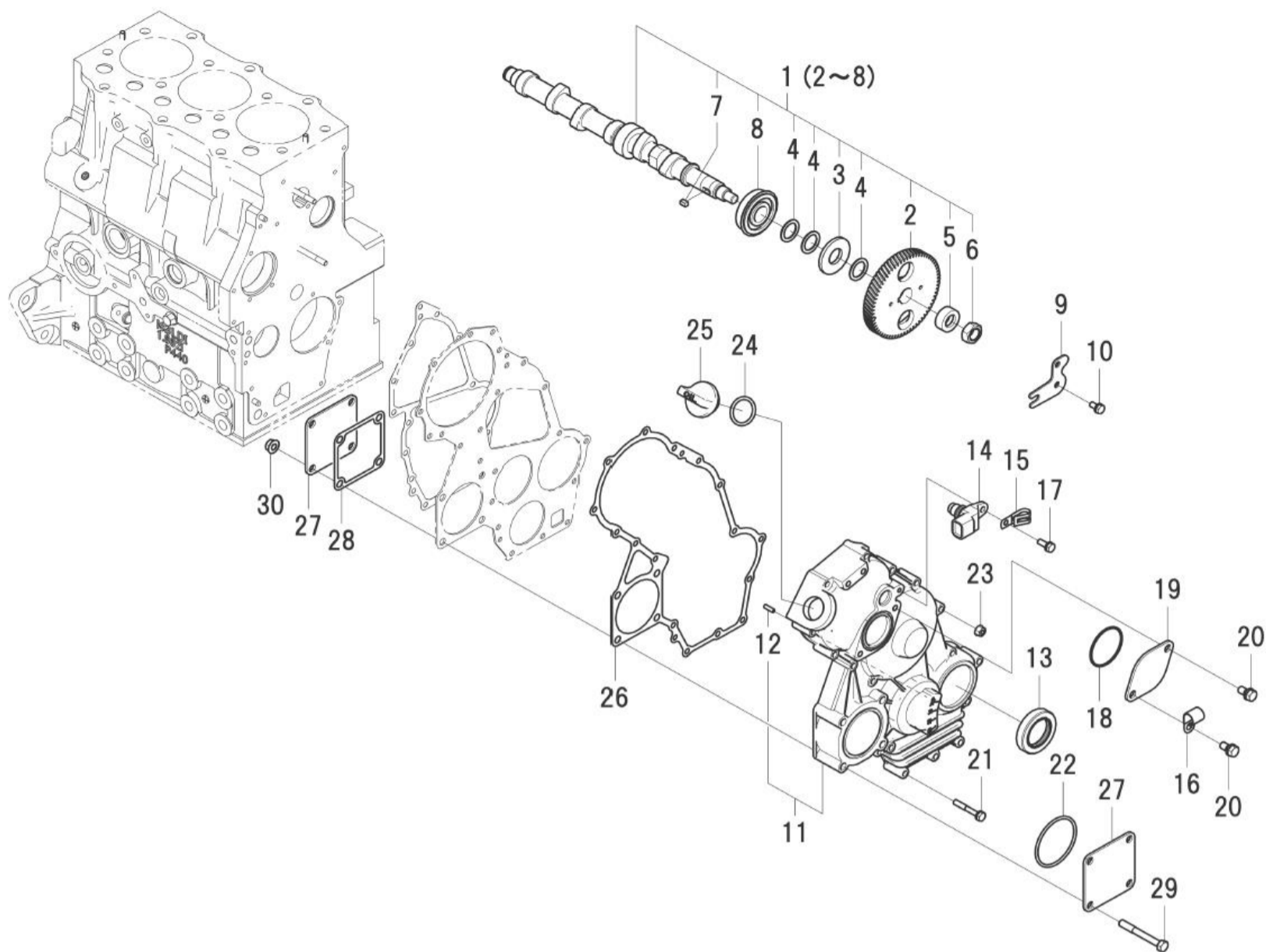
見出番号 Key No	部品番号 Parts No	部品名称 Description	台当個数 Q'ty					互換性 R/P	適応号機 Serial Number	型 寸 Size and details	備 考 Remarks
			S5	S7							
1	140986860	PIPE	オイルパイプ	1	1						
2	052109076	O-RING	Oリング	1	1						
3	140406520	SUCTION FILTER COMPL	サクシヨンフィルタCOMPL	1	1						
4	011310612	BOLT	ボルト	7	7						
5	165996750	GASKET:FRONT PLATE	ガスケット:フロントプレート	1	1						
6	165166820	PLATE.FRONT:SB	フロントプレート:SB	1	1						
7	165026230	GEAR ASSY.IDLE	アイドルギヤASSY	1	1						
8	198217760	SPRING	スプリング	1	1						
9	140166250	ROTOR	ロータ	1	1						
10	199266270	WASHER.THRUST	スラストワッシャ	1	1						
11	140116220	COVER.OIL PUMP	オイルポンプカバー	1	1						
12	199286340	SHIM SET	シム セット	1	1						
13	198216720	SPRING	スプリング	1	1						
14	199236540	COLLAR	カラー	1	1						
15	036800010	SNAP RING	スナップリング	1	1						
16	145017770	PUMP ASSY.WATER	ウォーターポンプ ASSY:SB	1	1						
17	145146320	SET PLATE	セットプレート	1	1						
18	015300614	SCREW	スクリュ	3	3						
19	145996681	GASKET. SET PLATE	ガスケット:セットプレート	1	1						
20	145996990	GASKET:WATER PUMP	ガスケット:W/P	1	1						
21	011310635	BOLT	ボルト	4	4						
22	023100006	NUT	ナット	3	3						
23	145996710	GASKET	ガスケット:サーモケース	1	1						
24	145217370	CASE.THERMOSTAT	サーモスタットケース:SB	1	1						
25	011310655	BOLT	ボルト	2	2						
26	385720530	SENSOR	センサ	1	1						
27	140996410	GASKET	ガスケット	1	1						
28	385720011	SENSOR:IP METER	センサー:サーモメータ	1	1						
29	145206220	THERMOSTAT COMPL	サーモスタットCOMPL	1	1						
30	145226320	COVER.THERMOSTAT:SB	サーモスタットカバー:SB	1	1						
31	145996051	GASKET. THERMO COVER	ガスケット:サーモカバー	1	1						
32	010810820	BOLT	ボルト	2	2						
33	198481280	HOSE CONNECTOR	ホースコネクタ	1	1						
34	185976510	STAY	ステイ:メツキ	1	1						
35	011510816	BOLT	ボルト	3	3						

FIG.107 WATER PUMP, THERMOSTAT CASE, ALTERNATOR
 ウォーターポンプ, サーモスタットケース, オルタネーター



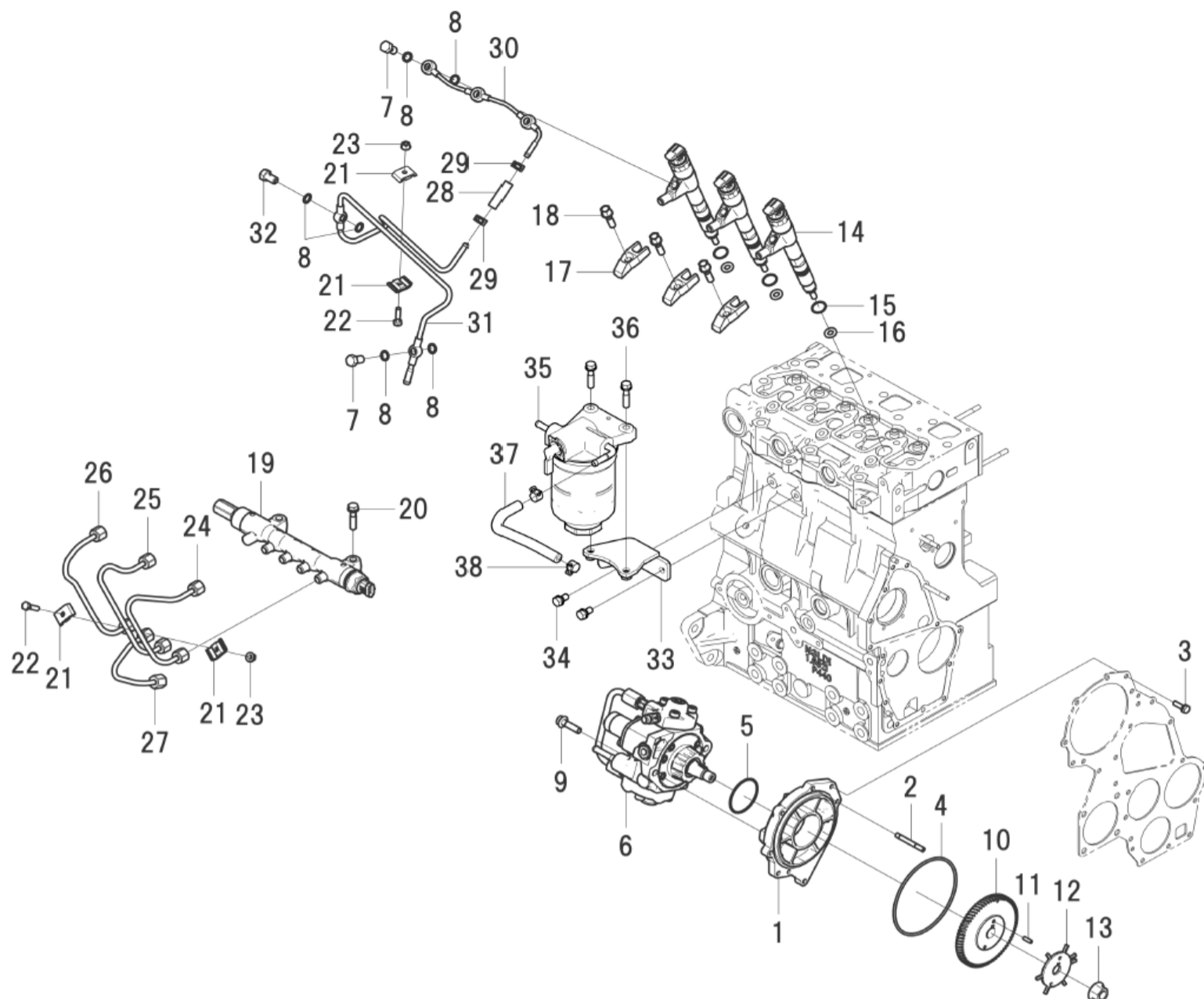
見出番号 Key No	部品番号 Parts No	部品名称 Description	台当個数 Q'ty					互換性 R/P	適応号機 Serial Number	型 寸 Size and details	備 考 Remarks
			S5	S7							
36	185046380	ALTERNATOR ASSY	オルタネーターASSY	1	1						
37	011511035	BOLT	ボルト	2	2						
38	027100010	SPRING WASHER	スプリングワッシャ	2	2						
39	020900010	NUT	ナット	2	2						
40	185727000	PLATE.ADJUSTING	アジャスティングプレート:メッキ	1	1						
41	011510820	BOLT	ボルト	1	1						
42	011510825	BOLT	ボルト	1	1						
43	026109017	WASHER	ワッシャ	1	1						
44	145336620	PULLEY.FAN	ファンプーリ	1	1						
45	145386910	HOLDER:FAN.10	ファンホルダ:10	1	1						
46	145387000	HOLDER:FAN.50	ファンホルダ:50	1	1						
47	145306510	COOLING FAN	クーリングファン COMPL	1	1						
48	011310675	BOLT	ボルト	4	4						

FIG.108 TIMING GEAR CASE/CAMSHAFT
 タイミングギヤケース, カムシャフト



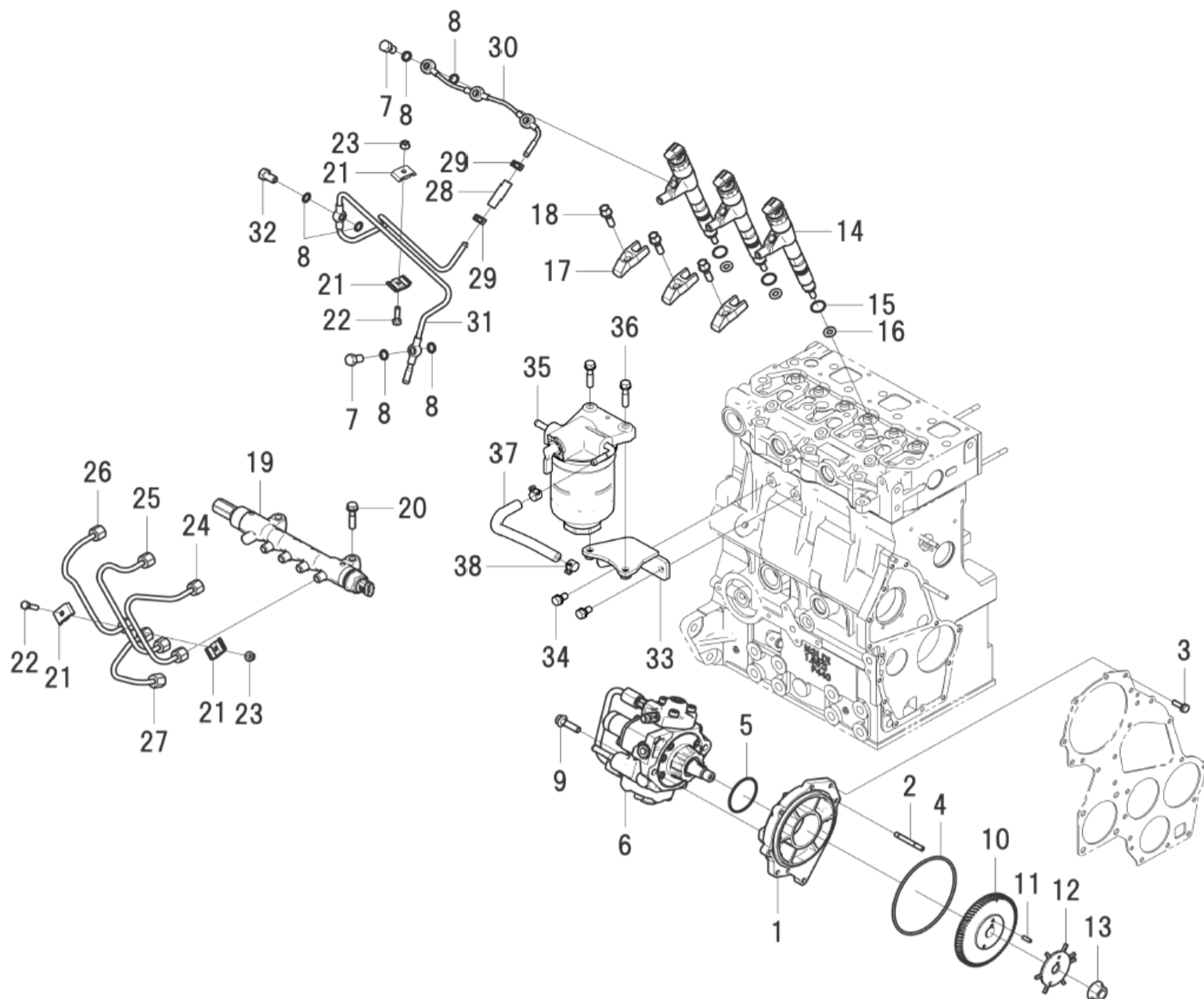
見出番号 Key No	部品番号 Parts No	部品名称 Description	台当個数 Q'ty				互換性 R/P	適応号機 Serial Number	型 寸 Size and details	備 考 Remarks
			S5	S7						
1	120027170	CAMSHAFT ASSY カムシャフトASSY	1	1						
2	120276230	GEAR.CAMSHAFT カムギヤ	1	1						
3	120736081	GEAR ギヤ	1	1						
4	199216230	SPACER スペーサ	3	3						
5	199216360	SPACER スペーサ	1	1						
6	020800016	NUT ナット	1	1						
7	034100508	KEY キー	1	1						
8	040156304	BALL BEARING ボールベアリング	1	1						
9	199566652	PLATE プレート	1	1						
10	011310612	BOLT ボルト	2	2						
11	165107160	CASE.GEAR:SB ギヤケースCOMPL:SB	1	1						
12	030300414	SPRING PIN スプリングピン	1	1						
13	198636160	OIL SEAL オイルシール	1	1						
14	185746170	SENSOR:G センサ:G	1	1						
15	399113630	CLAMP クランプ	1	1						
16	399111040	CLAMP クランプ	1	1						
17	011310616	BOLT ボルト	1	1						
18	052400480	O-RING Oリング	1	1						
19	165206740	COVER カバー	1	1						
20	011510816	BOLT ボルト	2	2						
21	011310640	BOLT ボルト	14	14						
22	052109111	O-RING Oリング	1	1						
23	023100006	NUT ナット	2	2						
24	052100280	O-RING Oリング	1	1						
25	398430630	PLUG(OIL) プラグ(オイル)	1	1						
26	165996740	GASKET:GEAR CASE ガスケット:ギヤケース	1	1						
27	165206510	COVER:SB カバー:SB	2	2						
28	165996610	GASKET:COVER ガスケット:カバー	1	1						
29	010310865	BOLT ボルト	4	4						
30	023100008	NUT ナット	4	4						

FIG.109 INJECTION PUMP, INJECTOR, INJECTION PIPE
 インジェクションポンプ、インジェクター、インジェクションパイプ



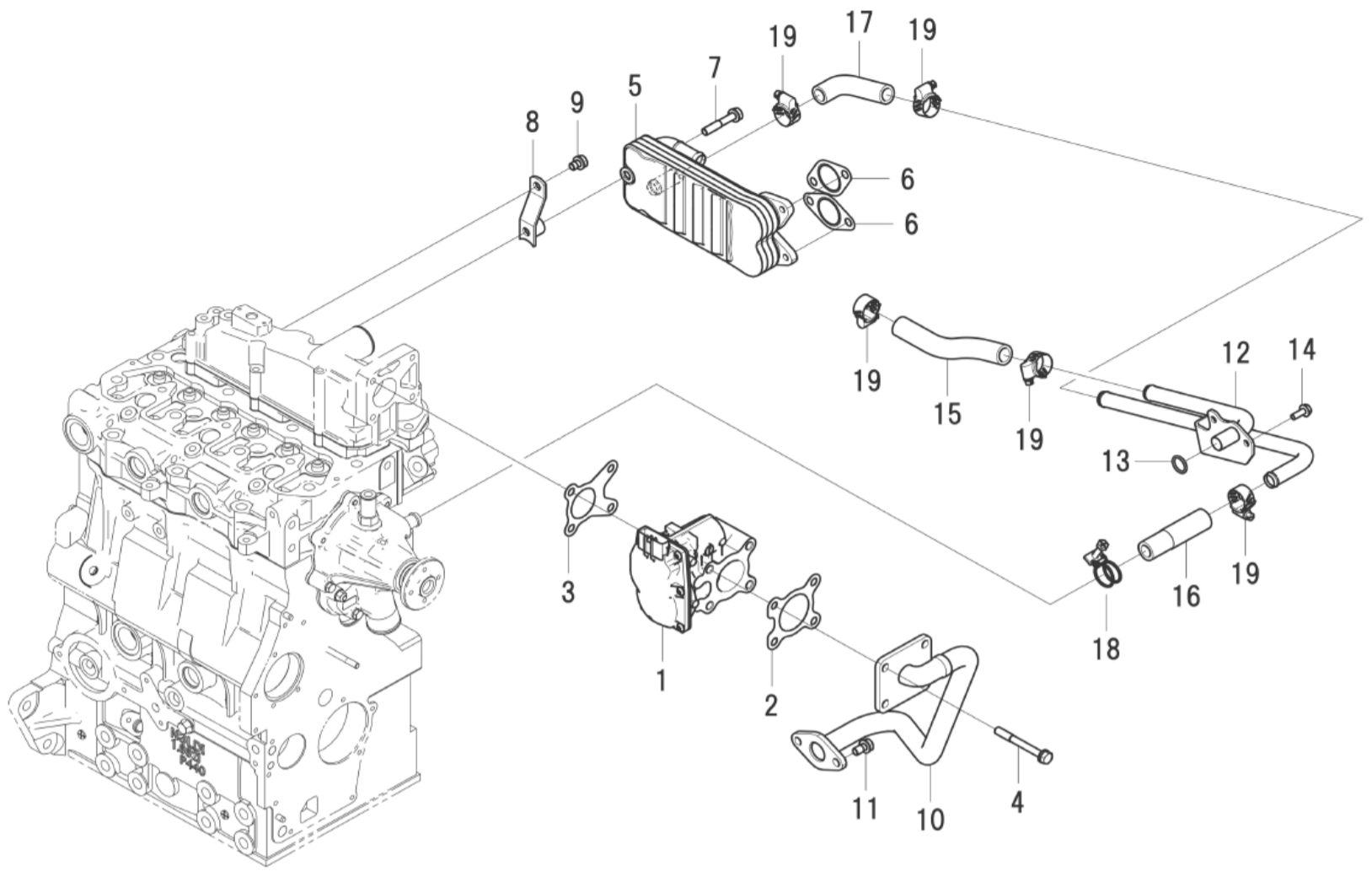
見出番号 Key No	部品番号 Parts No	部品名称 Description	台当個数 Q'ty					互換性 R/P	適応号機 Serial Number	型 寸 Size and details	備 考 Remarks
			S5	S7							
1	131716210	FLANGE:SB	フランジ:SB	1	1						
2	012110645	STUD BOLT	スタッドボルト	1	1						
3	011310620	BOLT	ボルト	2	2						
4	052301150	O-RING	Oリング	1	1						
5	052400500	O-RING	Oリング	1	1						
6	131011150	PUMP ASSY:HP	HPポンプASSY	1	1						
7	198481160	EYE BOLT	アイボルト	4	4						
8	131426400	GASKET	ガスケット	10	10						
9	010810830	BOLT	フランジボルト	2	2						
10	131736170	GEAR:HP	HPギヤ	1	1						
11	030300414	SPRING PIN	スプリングピン	2	2						
12	125276090	PULSER	パルサー	1	1						
13	023109011	NUT	フランジナット	1	1						
14	131406570	INJECTOR ASSY	インジェクタASSY	3	3						
15	052400180	O-RING	Oリング	3	3						
16	131996130	GASKET	ガスケット	3	3						
17	131566080	CLAMP:INJECTOR	クランプ:インジェクタ	3	3						
18	010109686	LUG BOLT	ラグボルト	3	3						
19	131656020	RAIL ASSY	レールASSY	1	1						
20	011510835	BOLT	ボルト	2	2						
21	199106021	CLAMP	クランプ:COMPL	4	4						
22	010110625	BOLT	ボルト	2	2						
23	023100006	NUT	ナット	2	2						
24	131501080	PIPE:INJECTION	インジェクションパイプ:COMPL	1	1						
25	131501090	PIPE:INJECTION	インジェクションパイプ:COMPL	1	1						
26	131501100	PIPE:INJECTION	インジェクションパイプ:COMPL	1	1						
27	131501070	INJECTION PIPE COMPL	インジェクションパイプ:COMPL	1	1						
28	068209668	HOSE:FUEL	ホース:フューエル	1	1						
29	067200100	HOSE CLIP	ホースクリップ	2	2						
30	131607290	PIPE:RETURN	リターンパイプ:COMPL	1	1						
31	131607280	PIPE:RETURN	リターンパイプ:COMPL	1	1						
32	198481150	EYE BOLT	アイボルト	1	1						
33	130977140	STAY	ステイ	1	1						
34	011510816	BOLT	ボルト	2	2						
35	130306470	FUEL FILTER	フューエルフィルタASSY	1	1						

FIG.109 INJECTION PUMP, INJECTOR, INJECTION PIPE
 インジェクションポンプ、インジェクター、インジェクションパイプ



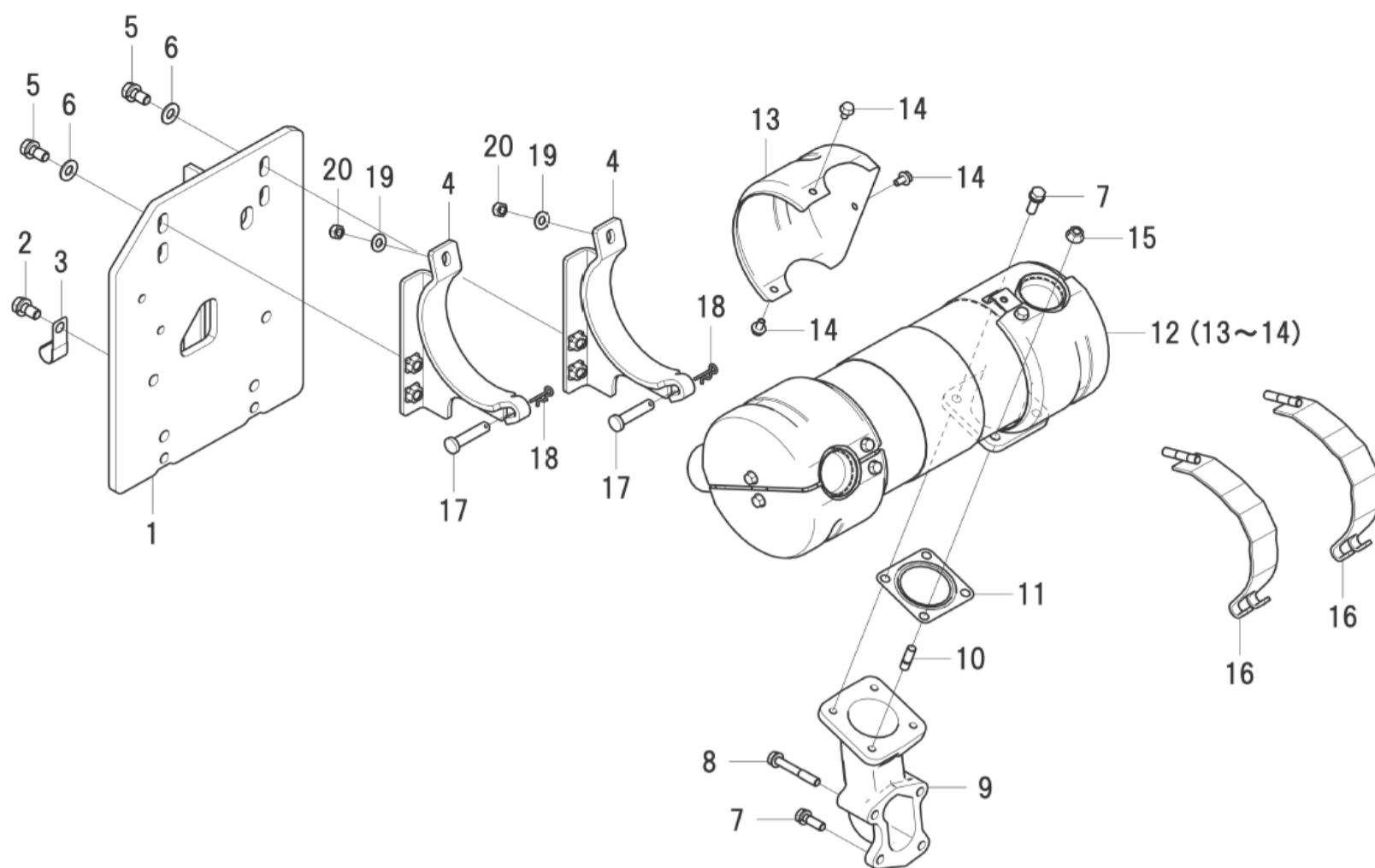
見出番号 Key No	部品番号 Parts No	部品名称 Description	台当個数 Q'ty					互換性 R/P	適応号機 Serial Number	型寸 Size and details	備考 Remarks
			S5	S7							
36	011510835	BOLT ボルト	2	2							
37	068209679	FUEL HOSE フューエルホース	1	1							
38	067200120	HOSE CLIP ホース クリップ	2	2							

FIG.110 EGR
EGR



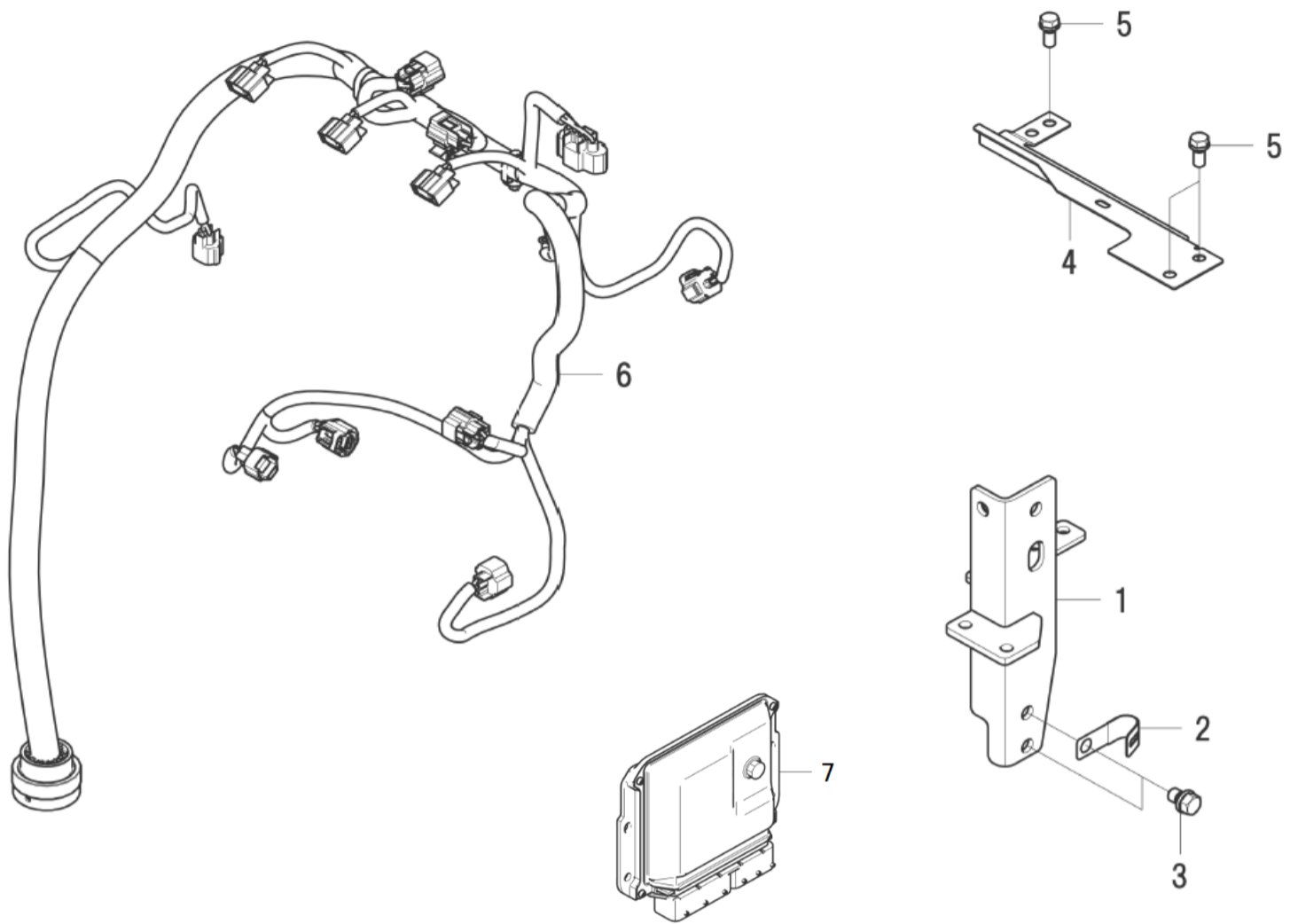
見出番号 Key No	部品番号 Parts No	部品名称 Description	台当個数 Q'ty					互換性 R/P	適応号機 Serial Number	型 寸 Size and details	備 考 Remarks
			S5	S7							
1	120806040	EGR VALVE EGRバルブ	1	1							
2	135997260	GASKET:EGR-V IN ガスケット:EGR-V IN	1	1							
3	135997250	GASKET:EGR-V OUT ガスケット:EGR-V OUT	1	1							
4	011510870	BOLT ボルト	4	4							
5	145806010	EGR COOLER EGRクーラ	1	1							
6	135997220	GASKET:EGR COOLER ガスケット:EGRクーラ	2	2							
7	011510845	BOLT ボルト	1	1							
8	145977610	STAY COMPL:EGR COOLE ステー COMPL:EGRクーラ	1	1							
9	011510812	BOLT ボルト	1	1							
10	135956080	EGR PIPE COMPL EGRパイプCOMPL	1	1							
11	011510816	BOLT ボルト	2	2							
12	145986530	PIPE COMPL パイプCOMPL	1	1							
13	052120160	O-RING Oリング	1	1							
14	010810616	BOLT ボルト	2	2							
15	145537850	HOSE:EGR IN ホース:EGR IN	1	1							
16	145537840	HOSE ホース	1	1							
17	145537720	RUBBER HOSE:WATER PU ゴムホース:ウォーターポンプ	1	1							
18	067100023	HOSE BAND ホースバンド	1	1							
19	198756200	HOSE BAND ホースバンド	5	5							

FIG.111 DOC
DOC



見出番号 Key No	部品番号 Parts No	部品名称 Description	台当個数 Q'ty						互換性 R/P	適応号機 Serial Number	型 寸 Size and details	備 考 Remarks
			S5	S7								
1	135916370	REAR PLATE COMPL	リアプレートCOMPL:SC-H	1	1							
2	011511025	BOLT	ボルト	6	6							
3	399113340	CLAMP	クランプ	1	1							
4	135916360	STAY COMPL:DOC	ステーCOMPL:DOC :SC-H	2	2							
5	011511030	BOLT	ボルト	4	4							
6	026100010	WASHER	ワッシャ	4	4							
7	011510825	BOLT	ボルト	4	4							
8	011510855	BOLT	ボルト	2	2							
9	135617900	ELBOW.EXHAUST:SE-H	エキゾーストエルボ:SE-H	1	1							
10	012110820	STUD BOLT	スタッドボルト	2	2							
11	135997210	GASKET	ガスケット	1	1							
12	135936211	DOC ASSY	DOC ASSY	1	1							
13	135516110	COVER:DOC	カバー:DOC	4	4							
14	010810610	BOLT	ボルト	12	12							
15	023110008	NUT	ナット	2	2							
16	135916380	STAY COMPL:DOC	ステーCOMPL:DOC :SC-H	2	2							
17	031311040	PIN	ヒラアタマピン	2	2							
18	031100010	SNAP PIN	スナップピン	2	2							
19	026100008	WASHER	ワッシャ	2	2							
20	022300008	U NUT :M8	ナット :U	2	2							

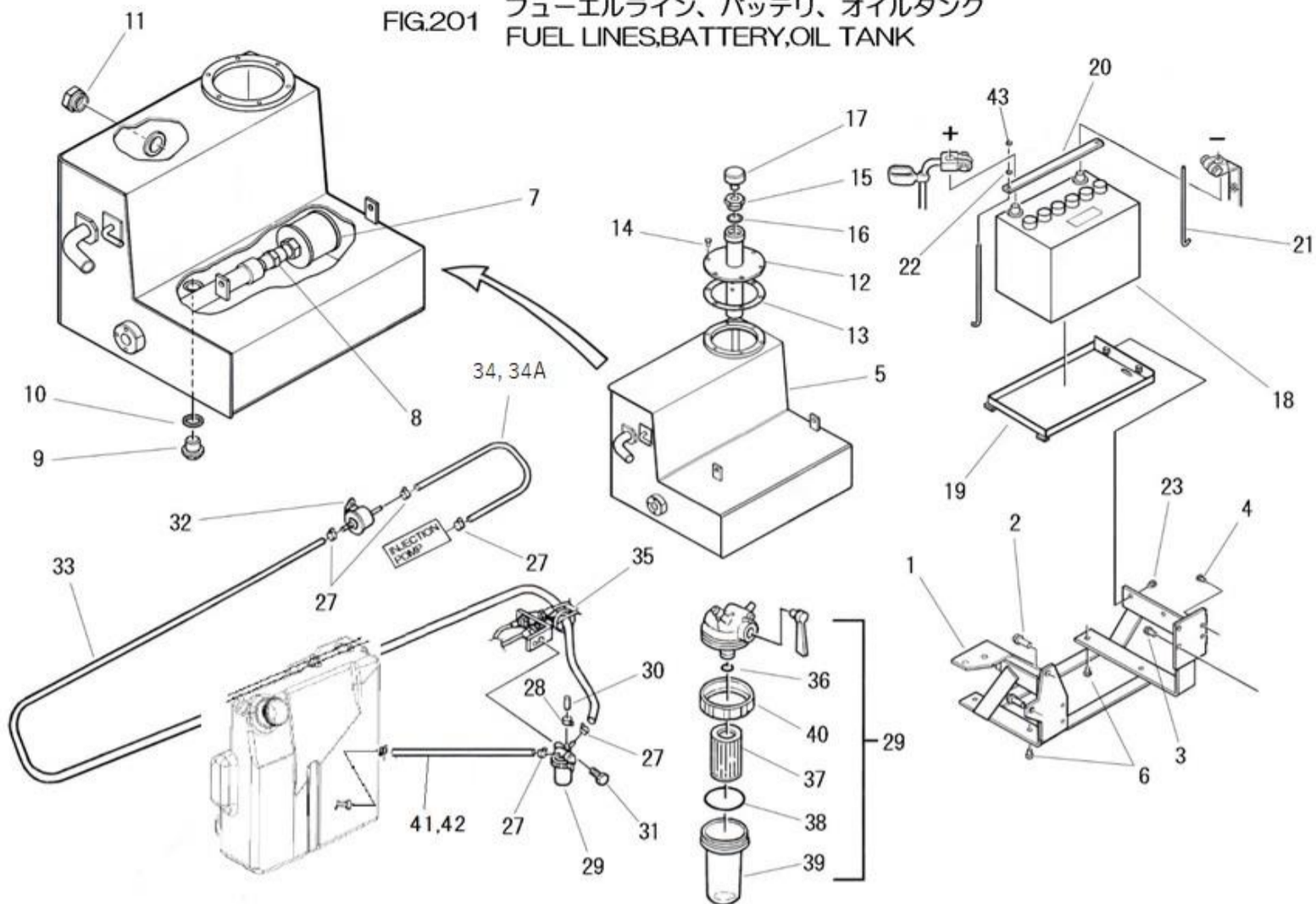
FIG.112 HARNESS WIRE / ECU
ハーネス, ECU



見出番号 Key No	部品番号 Parts No	部品名称 Description	台当個数 Q'ty				互換性 R/P	適応号機 Serial Number	型 寸 Size and details	備 考 Remarks
			S5	S7						
1	135916031	STAY COMPL:FRONT ステイCOMPL:フロント	1	1						
2	399113340	CLAMP クランプ	1	1						
3	011511016	BOLT ボルト	2	2						
4	185977920	STAY:WIRE HARNESS ステイ:ワイヤーハーネス	1	1						
5	011510820	BOLT ボルト	3	3						
6	185606880	WIRE HARNESS:MAIN ワイヤーハーネス:メイン	1	1						
7	185186181	ECU ECU	1	1						
<p>(注) ECU を交換する場合は、個別にプログラムの書き込みが必要になります。 お買い上げいただいた販売店、または弊社営業所にお問い合わせください。</p>										

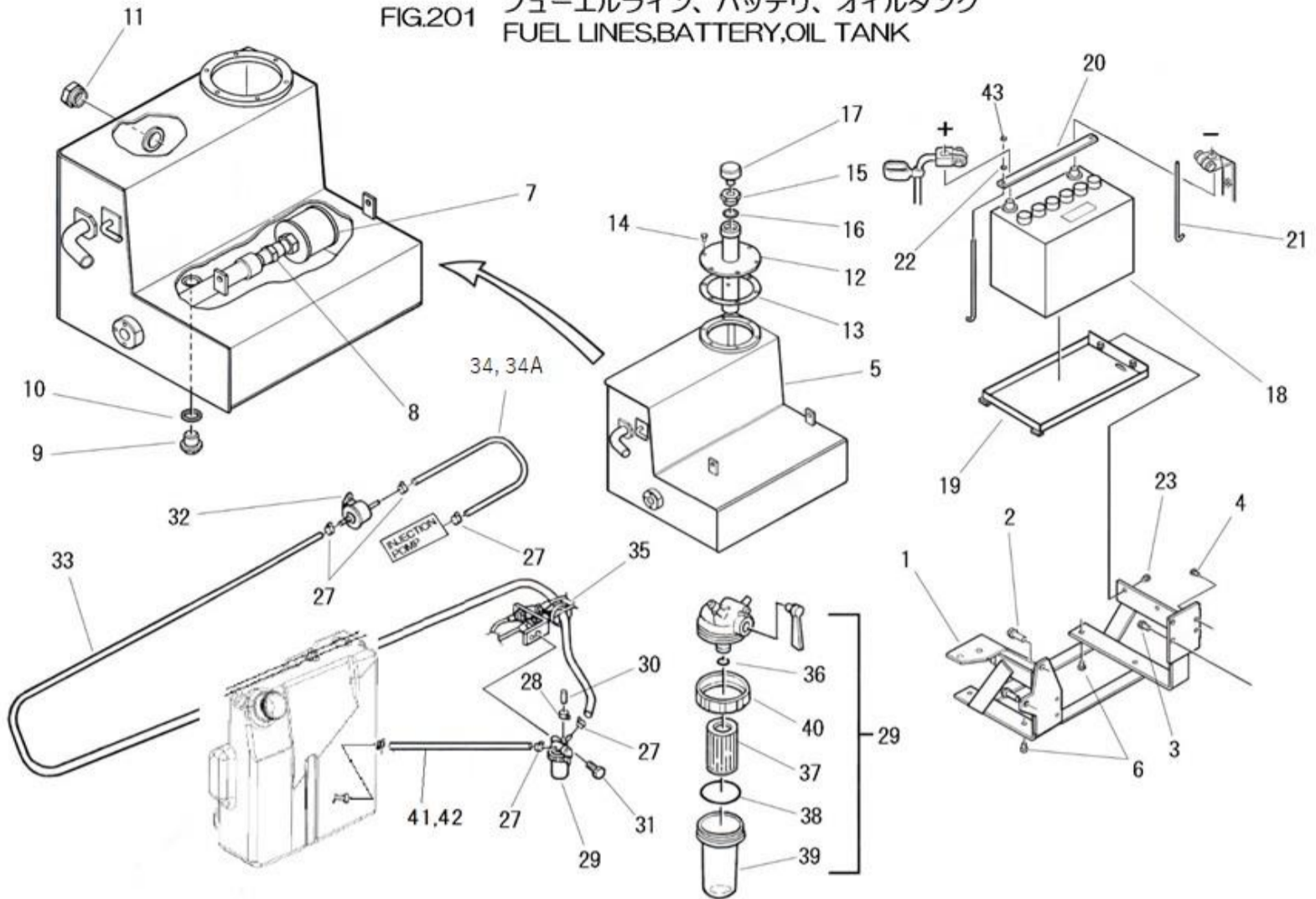
シャシ編 (CHASSIS)

FIG.201 フューエルライン、バッテリー、オイルタンク
FUEL LINES,BATTERY,OIL TANK



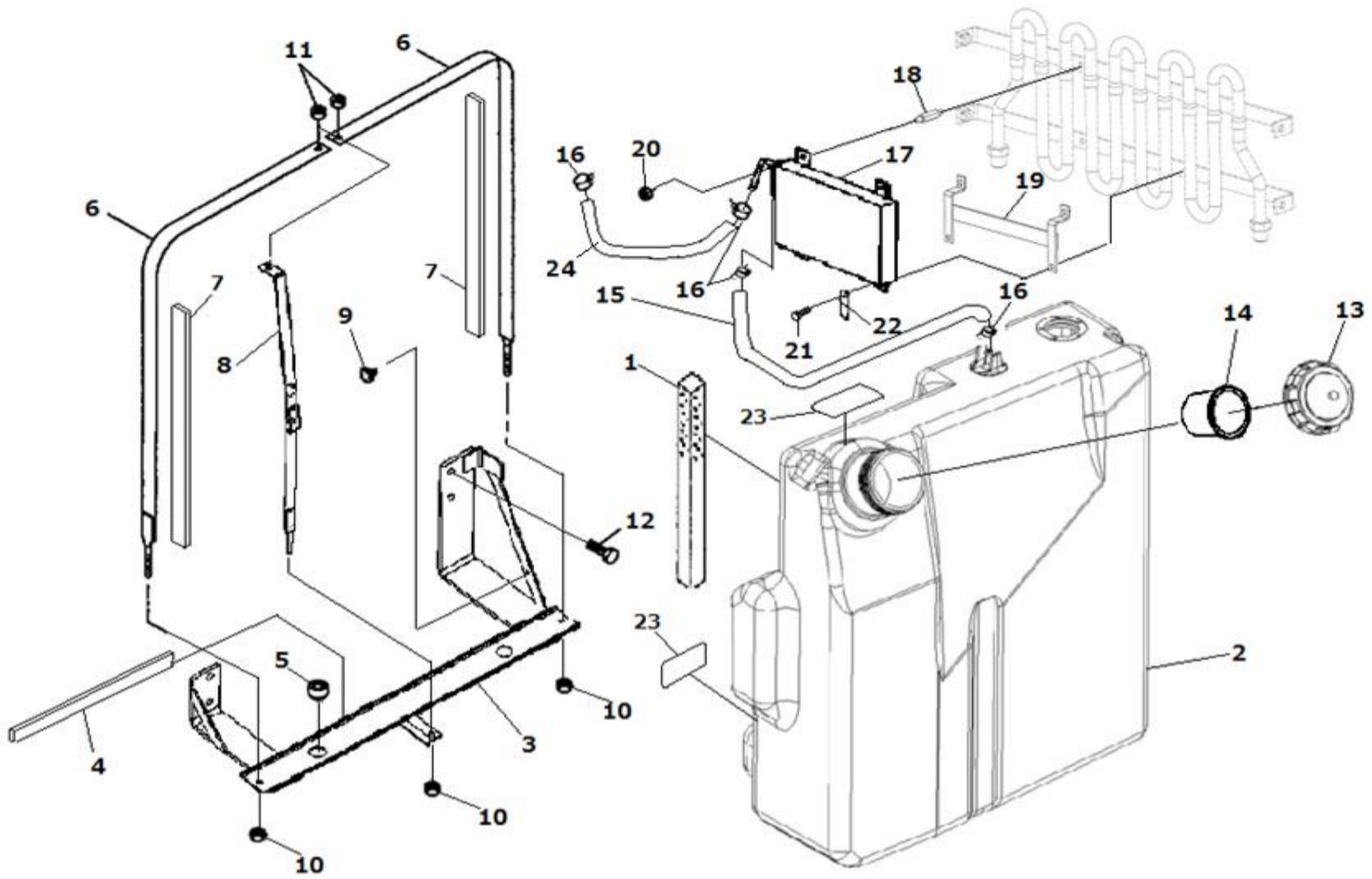
見出番号 Key No	部品番号 Parts No	部品名称 Description		台当個数 Q'ty				互換性 R/P	適応号機 Serial Number	型 寸 Size and details	備 考 Remarks
				S5	S7						
1	360501870	HOLDER:TANK	タンクリツケダイ	1	1						
2	011511235	BOLT	ボルト	2	2						
3	010311025	BOLT	ボルト	2	2						
4	011510825	BOLT	ボルト	2	2						
5	360102450	TANK	タンク:オイル	1	1						
6	011510816	BOLT	ボルト	4	4						
6A	026100008	WASHER	ワッシャ	4	4						
7	A52360020	STRAINER	サクシヨンストレーナー	1	1						
8	340670140	ADAPTOR	アダプタ:ストレート	1	1						
9	064700020	PLUG	ツバ:ツキプラグ:M20X1.5	1	1						
10	025100020	SEAL WASHER	シールワッシャ	1	1						
11	A98410020	GUAGE	オイルゲージ 3/4	1	1						
12	A52150130	LID	ブリーザー:ハイブ	1	1						
13	A52990020	PACKING	パッキン	1	1						
14	011310616	BOLT	ボルト	6	6						
14A	026100006	WASHER	ワッシャ	6	6						
15	A41140220	BUSH	ブッシング	1	1						
16	052100250	O RING	Oリング	1	1						
17	A40610050	BREATHER	エアブリーザー	1	1						
18	389510740	BATTERY	バッテリー:75D26L	1	1						
19	389102550	BATTERY STAND	バッテリースタンド	1	1						
20	389310670	BATTERY HOLDER	バッテリーホルダー	1	1						
21	389320021	BATTERY ROD	バッテリーロッド	2	2						
22	023100006	NUT	ナット:Uナット	2	2						
23	011510816	BOLT	ボルト	2	2						
27	067200120	HOSE CLIP	ホースクリップ	6	6						
28	067200078	HOSE CLIP	ホースクリップ	1	1						
29	360700231	FUEL FILTER ASSY	フューエルフィルタASSY	1	1						
30	131646010	CAP	キャップ	1	1						
31	011510845	BOLT	ボルト	1	1						
32	360800040	FUEL PUMP	フューエルポンプ	1	1						
33	360771990	FUEL PIPE	フューエルパイプ	1	1					L910	
34	360771990	FUEL PIPE	フューエルパイプ	1	1					L910	
34A	385891076	TUBE	チューブ:コルゲート	1	1				~10018		
34A	A98160600	TUBE	コルゲートチューブ	1	1				10019~		

FIG.201 フューエルライン、バッテリー、オイルタンク
FUEL LINES,BATTERY,OIL TANK



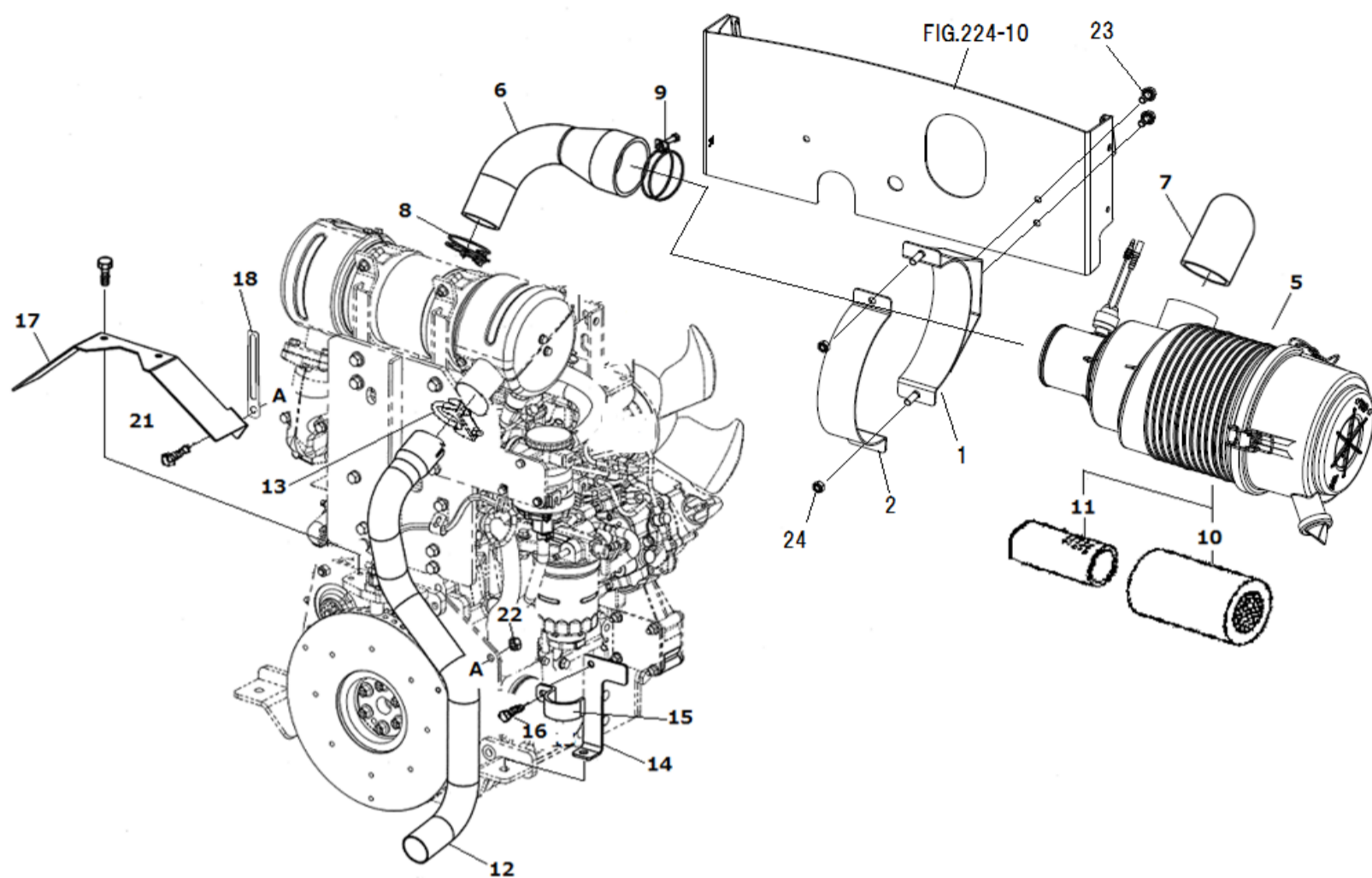
見出番号 Key No	部品番号 Parts No	部品名称 Description		台当個数 Q'ty					互換性 R/P	適応号機 Serial Number	型 寸 Size and details	備 考 Remarks
				S5	S7							
35	398750150	BAND	バンド	1	1							
36	052109131	O RING	Oリング	1	1							
37	360720130	FILTER,FUEL,ELEMENT	フィルタエレメント	1	1							
38	052100100	O-RING	Oリング	1	1							
39	360710060	CUP	フィルタカップ	1	1							
40	360740123	NUT,SPECIAL	ナット、フィルタ	1	1							
41	360771940	FUEL PIPE	フューエルパイプ	1	1							
42	385891118	TUBE	チューブ:コルゲート	1	1				B	~10017 10018~		
42	385891158	TUBE	チューブ:コルゲート	1	1							
43	020100006	NUT	ナット	2	2							

FIG.202 フュエルタンク・クーラー
FUEL TANK・COOLER



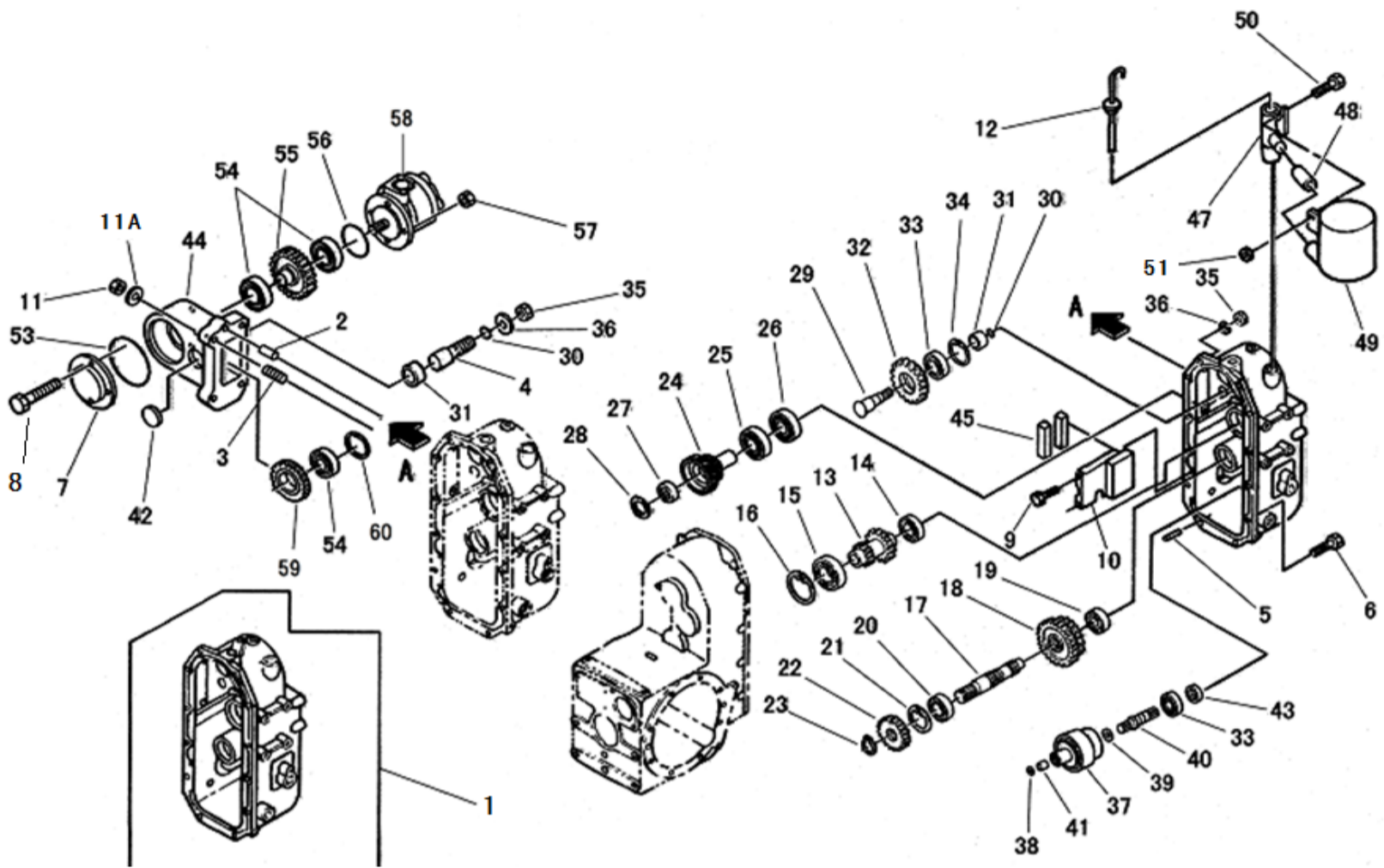
見出番号 Key No	部品番号 Parts No	部品名称 Description		台当個数 Q'ty				互換性 R/P	適応号機 Serial Number	型 寸 Size and details	備 考 Remarks
				S5	S7						
1	398130310	SPONGE	スポンジ	1	1						
2	360102390	TANK, FUEL	フュエルタンク:MC	1	1						
3	360501770	SUPPORT,TANK	タンクリツケダイ	1	1				~10018		
3	360501771	SUPPORT,TANK	タンクリツケダイ	1	1				B 10019~		
4	A98121000	RUBBER	シームゴム	2	2				~10018		
4	398123830	RUBBER	シームゴム	2	2				B 10019~		
5	398110501	BUMPER,RUBBER	ゴム	2	2						
6	360200670	SUPPORT,TANK	タンクバンド:MC	2	2						
7	398123630	RUBBER	ゴム	2	2						
8	360520750	SUPPORT	タンクサポート	1	1						
9	398110110	RUBBER	ゴム	1	1						
10	022300008	NUT:U	ナット :U	3	3						
11	023100008	NUT	ナット	2	2						
12	011511025	BOLT	ボルト	4	4						
13	360300161	CAP	フィラキヤツプ	1	1						
14	360700210	CLAMP	ストレナ	1	1						
15	360771990	FUEL HOSE	フュエルホース	1	1						
16	067200120	HOSE CLIP	ホースクリップ	4	4						
17	386050530	COOLER,FUEL	フューエルクーラー	1	1						
18	399431330	BOLT	ボルト	2	2						
19	386430100	BRACKET,COOLER	ブラケット:クーラ	1	1						
20	023100006	NUT	ナット	2	2						
21	010810612	BOLT	ボルト	2	2						
22	399113630	CLAMP	クランプ	2	2						
23	398122490	TAPE	テープ	2	2						
24	360772040	FUEL HOSE	フュエルホース	1	1						

FIG.203 エアクリーナ テールパイプ
AIR CLEANER TAILPIPE



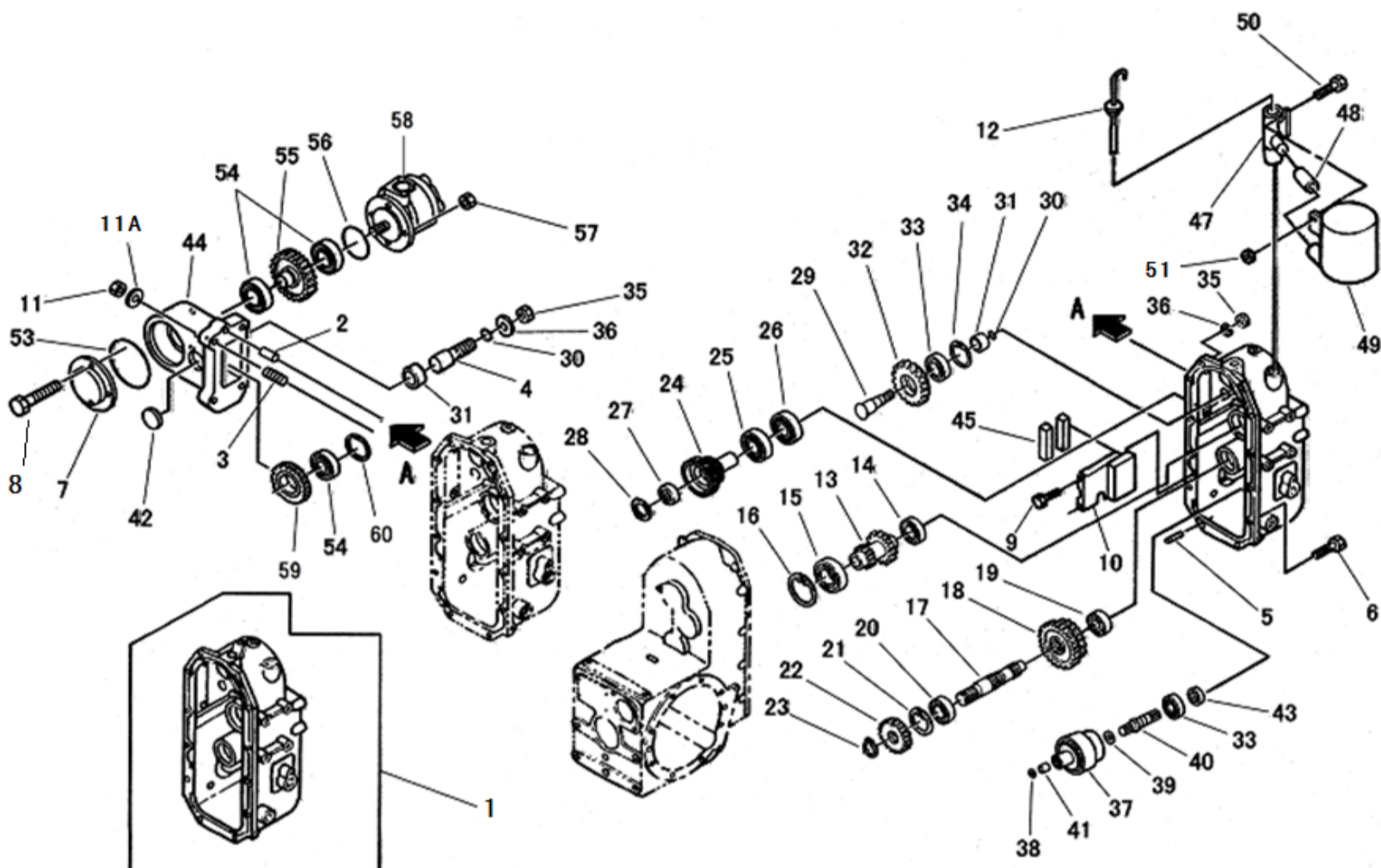
見出番号 Key No	部品番号 Parts No	部品名称 Description	台当個数 Q'ty					互換性 R/P	適応号機 Serial Number	型寸 Size and details	備考 Remarks
			S5	S7							
1	314602110	SUPPORT,AIR CLEANER	エアクリーナササエ	1	1						
2	314602120	PLATE,SUPPORT	プレート:エアクリーナササエ	1	1						
-	-	-	-	-	-						
-	-	-	-	-	-						
5	314501050	AIR CLEANER	エアクリーナASSY	1	1					10,11を含む	
6	314542050	AIR CLEANER HOSE	エアクリーナホース:OUT	1	1						
7	314542040	AIR CLEANER HOSE	エアクリーナホース:IN	1	1						
8	067100062	HOSE BAND	ホースバンド	1	1						
9	067100088	HOSE BAND	ホースバンド	1	1						
10	314531189	ELEMENT,ASSY,OUTER	エレメント,アウタ	1	1						
11	314531188	ELEMENT,ASSY,INNER	エレメント,インナ	1	1						
12	314102750	TAIL PIPE	マフラ:テールパイプ	1	1						
13	135866140	BAND,EXT	バンド:エキゾースト	1	1						
14	314430830	SUPPORT,MUFFLER	マフラステイ	1	1						
15	399113820	CLAMP	クランプ	1	1						
16	010810820	BOLT	ボルト	1	1						
17	350756641	COVER,F/W	カバー:フライホイール	1	1						
18	399113650	CLAMP	クランプ	1	1						
20	010810816	BOLT	ボルト	2	2						
21	010811020	BOLT	ボルト	1	1						
22	021500010	NUT	ナット	1	1						
23	010810816	BOLT	フランジボルト	2	2						
24	022300008	NUT	Uナット	2	2						

FIG.204 トランスミッション・ギヤ
TRANSMISSION・GEARS



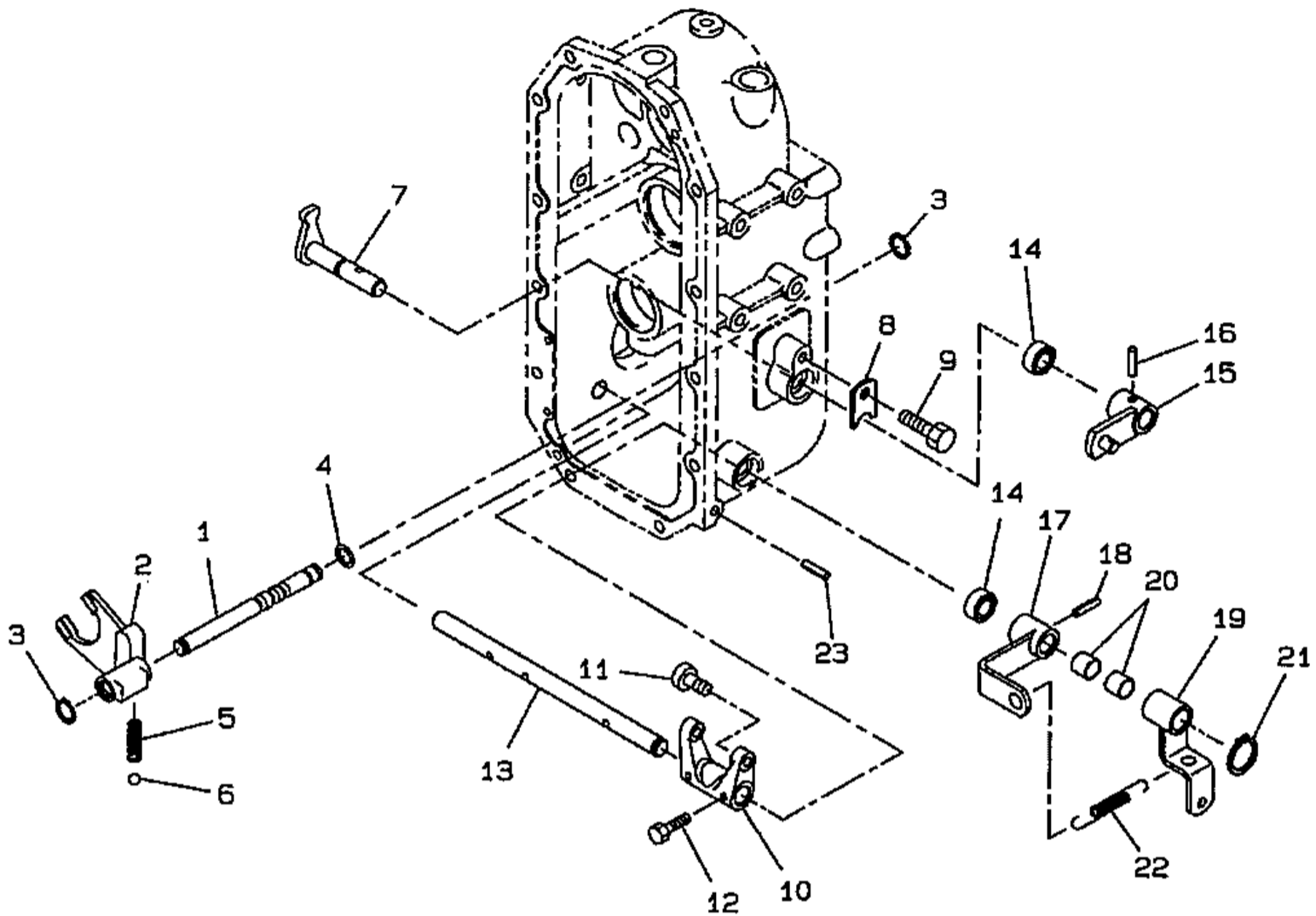
見出番号 Key No	部品番号 Parts No	部品名称 Description		台当個数 Q'ty					互換性 R/P	適応号機 Serial Number	型 寸 Size and details	備 考 Remarks
				S5	S7							
1	322119080	MISSION CASE:COVER	ミッションケース:カバー	1	1							
2	030500820	DOWEL PIN	ノックピン	2	2							
3	012111035	STUD BOLT	スタッドボルト	4	4							
4	322531630	COUNTER SHAFT	カウンターシャフト	1	1							
5	030501025	DOWEL PIN	ノックピン	1	1							
6	011511030	BOLT	ボルト	10	10							
7	322262800	BEARING HOLDER	ベアリングホルダ	1	1							
8	010310875	BOLT	ボルト	4	4							
9	011140610	BOLT	ボルト	2	2							
10	399568660	PLATE	プレート	1	1							
11	021000010	NUT	ナット	4	4							
11A	027100010	LOCK WASHER	スプリングワッシャ	4	4							
12	398400550	OIL GUAGE	オイルゲージ	1	1							
13	322521310	MAIN SHAFT	メインシャフト	1	1							
14	040106006	BEARING	ボールベアリング	1	1							
15	040106207	BEARING	ボールベアリング	1	1							
16	036500072	SNAP RING	スナップリング	1	1							
17	322531610	COUNTER SHAFT	カウンターシャフト	1	1							
18	322361300	SLIDE GEAR B	スライドギヤB	1	1							
19	040106204	BEARING	ボールベアリング	1	1							
20	040109054	BEARING	ボールベアリング	1	1							
21	036500052	SNAP RING	スナップリング	1	1							
22	322325740	FIXING GEAR A	コテイギヤA	1	1							
23	036100025	SNAP RING	スナップリング	1	1							
24	320720290	COUPLING	カップリング	1	1							
25	040106207	BEARING	ボールベアリング	1	1							
26	040106206	BEARING	ボールベアリング	1	1							
27	398566480	BEARING	ニードルベアリング	1	1							
28	398566470	BEARING	スラストベアリング	1	1							
29	322531630	COUNTER SHAFT	カウンターシャフト	1	1							
30	052100110	O-RING	Oリング	1	1							
31	399235520	COLLAR	カラー	1	1							
32	322371980	COUNTER GEAR A	カウンタギヤA	1	1							
33	040106004	BEARING	ボールベアリング	2	2							
34	036500042	SNAP RING	スナップリング	1	1							

FIG.204 トランスミッション・ギヤ
TRANSMISSION・GEARS



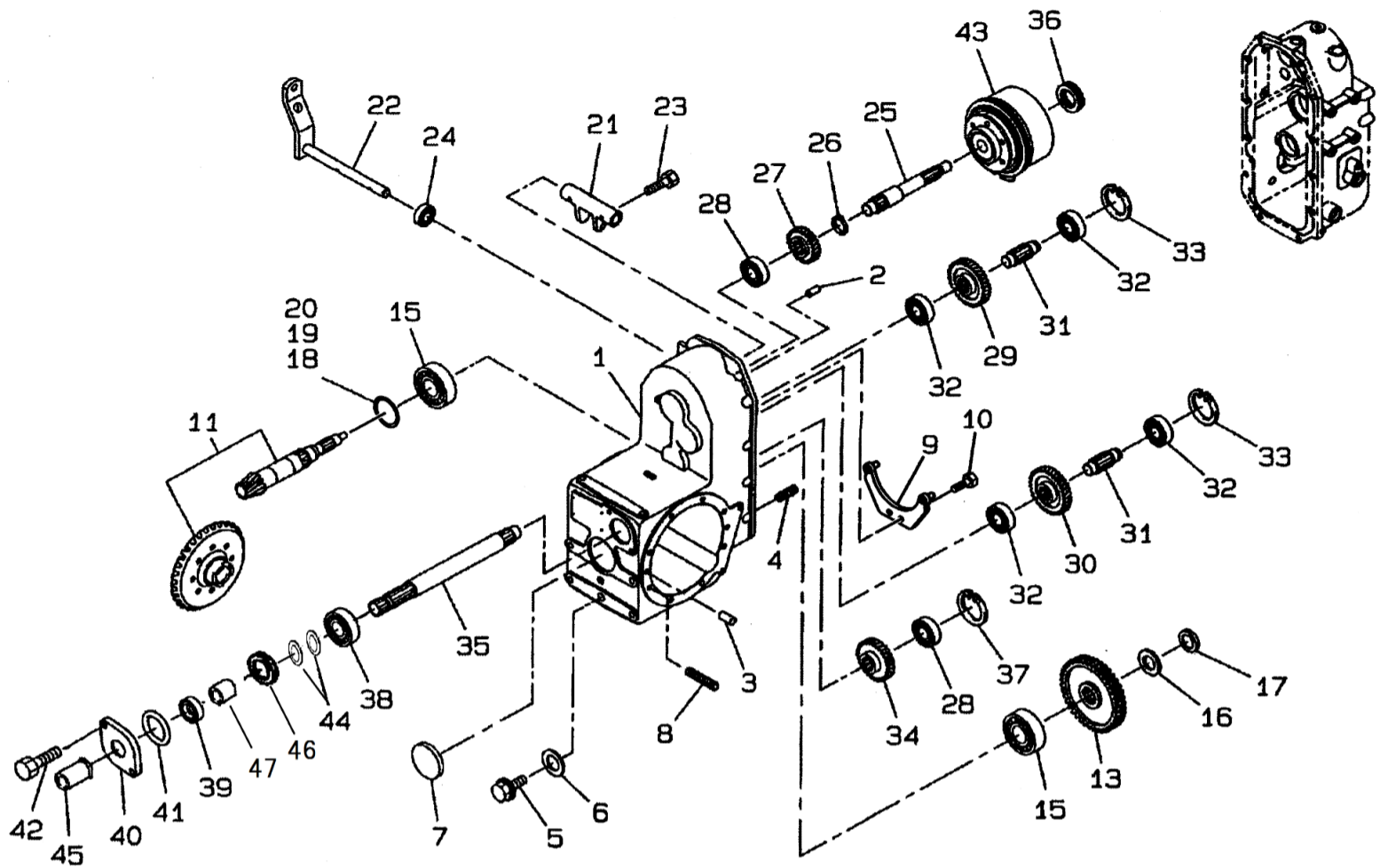
見出番号 Key No	部品番号 Parts No	部品名称 Description	台当個数 Q'ty					互換性 R/P	適応号機 Serial Number	型 寸 Size and details	備 考 Remarks
			S5	S7							
35	020210014	NUT	ナット	2	2						
36	027100014	LOCK WASHER	スプリングワッシャ	2	2						
37	320080101	CLUTCH ASSY	クラッチ ASSY	1	1						
-	-	-	-	-	-						
39	399261320	THRUST WASHER	スラストワッシャ	1	1						
40	322514660	DRIVE SHAFT	ドライブシャフト	1	1						
41	398511930	BUSH	ブッシュ	1	1						
42	322140970	PLUG	プラグ:30	1	1						
43	050202220	OIL SEAL	オイルシール	1	1						
44	322118790	MISSION CASE	ミッションケース	1	1						
45	324910090	MAGNET	マグネット	2	2						
-	-	-	-	-	-						
47	340615881	ADAPTOR	アダプタ:チユウニユウ	1	1						
48	340692490	OIL HOSE	オイルホース	1	1						
49	360102060	OIL TANK	オイルタンク	1	1				~10018		
49	360102061	OIL TANK	オイルタンク	1	1			B	10019~		
50	010810616	BOLT	ボルト	1	1						
51	021300006	NUT	ナット	1	1						
-	-	-	-	-	-						
53	052300700	O-RING	Oリング	1	1						
54	040106004	BEARING	ボールベアリング	3	3						
55	322327000	FIXING GEAR A	コティギヤA	1	1						
56	052300600	O-RING	Oリング	1	1						
57	021500008	NUT	ナット	4	4						
58	340451240	OIL PUMP	オイルポンプ:7.0	1	1						
59	322372270	COUNTER GEAR A	カウンタギヤA	1	1						
60	036500042	SNAP RING	スナップリング	1	1						

FIG.206 トランスミッション、シフタ
TRANSMISSION, SHIFTER



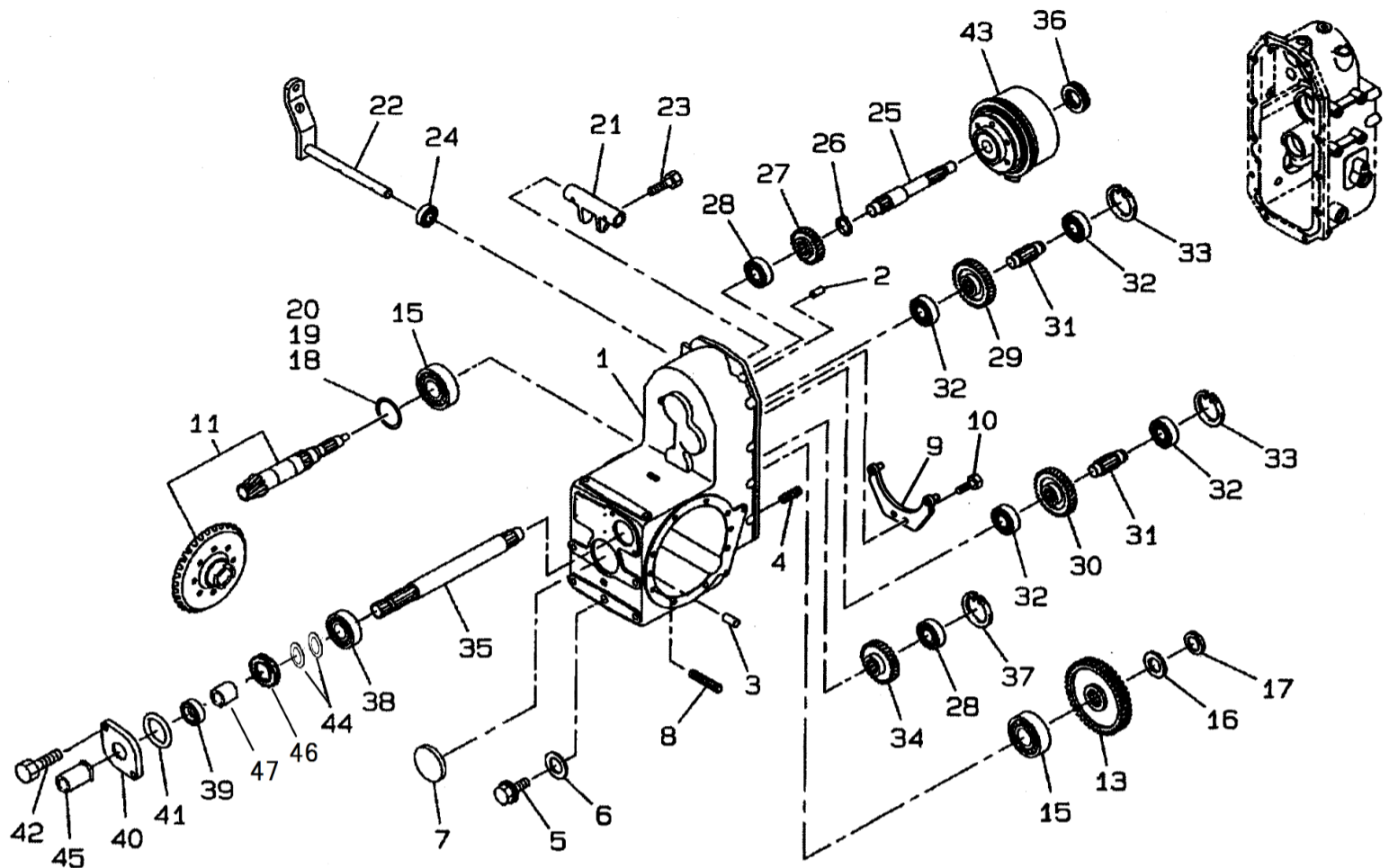
見出番号 Key No	部品番号 Parts No	部品名称 Description	台当個数 Q'ty					互換性 R/P	適応号機 Serial Number	型寸 Size and details	備考 Remarks
			S5	S7							
1	324312960	ROD	シフタロッド	1	1						
2	324412390	SHIFT, FORK	シフトフォーク	1	1						
3	036800010	RING, SNAP	スナップリング	2	2						
4	052100100	O-RING	Oリング	1	1						
5	398210280	SPRING	スプリング	1	1						
6	048100010	BALL	スチールボール	1	1						
7	324202700	ARM	シフトアーム	1	1						
8	399564790	PLATE	プレート	1	1						
9	011510812	BOLT	ボルト	1	1						
10	324412290	SHIFT, FORK	シフトフォーク	1	1						
11	399612150	PIN	ピン	2	2						
12	010709043	BOLT	ボルト:M6コーティング	2	2						
13	320210370	SHAFT	シャフト:4WD	1	1						
14	050203115	SEAL	オイルシール	1	1						
15	324106720	LEVER, SHIFT	チェンジレバー:フクシタ	1	1						
16	030300632	PIN	スプリングピン	1	1						
17	324106610	LEVER, SHIFT	チェンジレバー:4WD	1	1						
18	030300628	PIN	スプリングピン	1	1						
19	324106620	LEVER	レバー:4WD	1	1						
20	398511310	BUSHING, DRIVE	ブッシュ	2	2						
21	036100015	RING, SNAP	スナップリング	1	1						
22	398214450	SPRING	スプリング:スピードロック	1	1						
23	030300850	PIN, LOCK	スプリングピン	1	1						

FIG.207 トランスミッション、ドライブピニオン
TRANSMISSION, DRIVE PINION



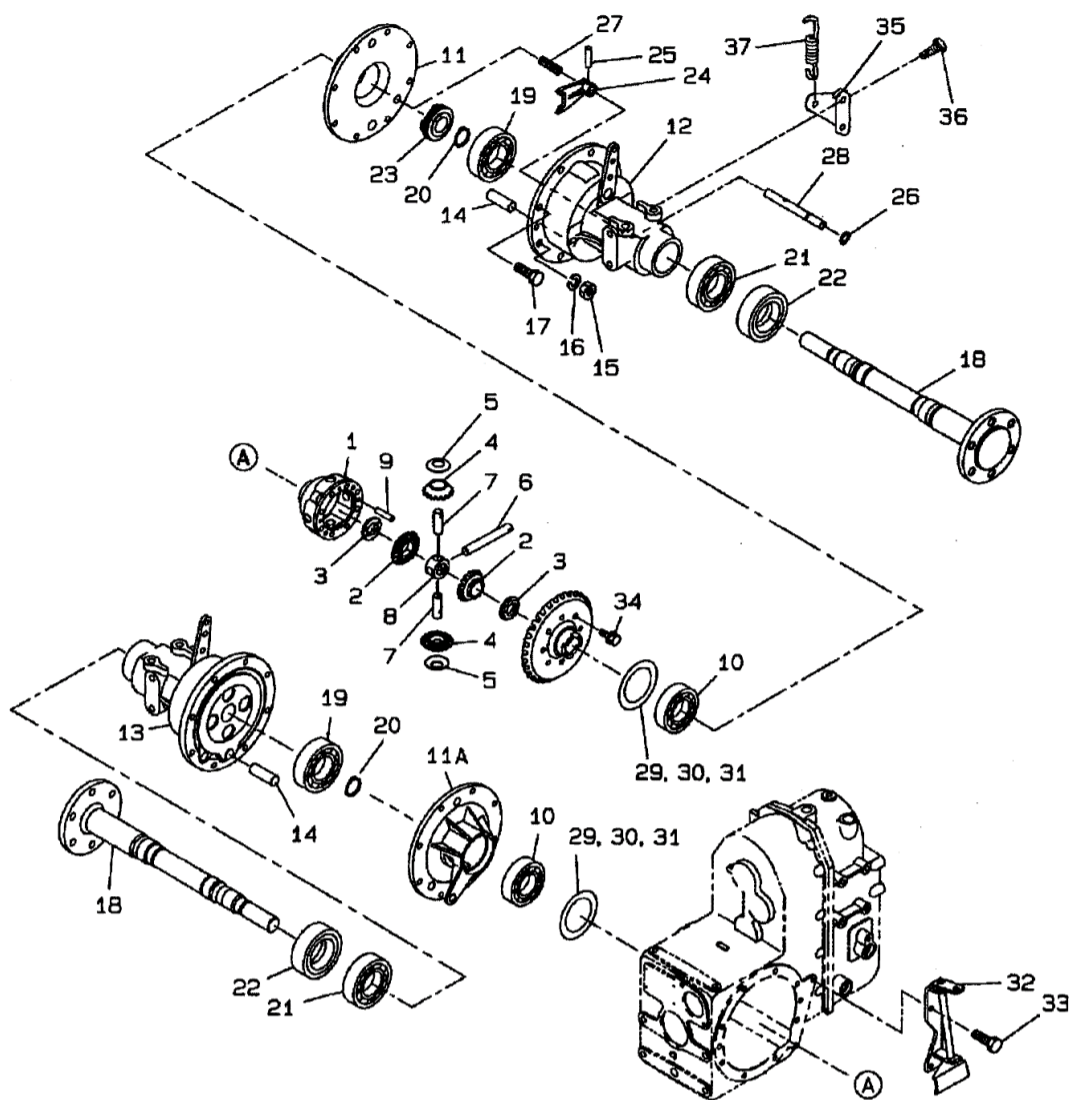
見出番号 Key No	部品番号 Parts No	部品名称 Description		台当個数 Q'ty				互換性 R/P	適応号機 Serial Number	型 寸 Size and details	備 考 Remarks
				S5	S7						
1	322119060	MISSION CASE	ミッションケース	1	1						
2	030500820	PIN	ノックピン	2	2						
3	030501032	PIN	ノックピン	4	4						
4	012111025	BOLT	スタットホルト	2	2						
5	064600016	PLUG	ツバツキプラグ :M16	1	1						
6	025100016	WASHER	シールワッシャ	1	1						
7	322140270	COVER	シールカバー	1	1						
8	012111040	SCREW	スタットホルト	4	4						
9	320120500	PLATE	プレート	1	1						
10	011511025	BOLT	ホルト	2	2						
11	322051500	DRIVE PINION ASSY	ドライブピニオン ASSY	1	1						
-	-	-	-	-	-						
13	322325750	GEAR	コティギヤA	1	1						
15	042532206	BEARING ASSY	テーパローラベアリング	2	2						
16	026100024	WASHER	ワッシャ	1	1						
17	020109079	NUT	ナット :M24X1.5	1	1						
18	199280630	SHIM	シム :0.1T	1	1						
19	199280640	SHIM	シム :0.2T	1	1						
20	199280650	SHIM	シム :0.5T	1	1						
21	320260200	FORK	クラツチフォーク	1	1						
22	320201200	SHAFT	クラツチシャフト:PTO	1	1						
23	010709043	BOLT	ホルト:M6コーティング	2	2						
24	050203115	OIL SEAL	オイルシール	1	1						
25	322514580	DRIVE SHAFT	ドライブシャフト	1	1						
26	036100025	SNAP RING	スナツプリング	1	1						
27	322325760	GEAR	コティギヤA	1	1						
28	040106304	BEARING	ボールベアリング	1	1						
29	322327130	GEAR	コティギヤA:PTO	1	1						
30	322327150	GEAR	コティギヤA:PTO	1	1						
31	322531621	COUNTER SHAFT	カウンターシャフト	2	2						
32	040106204	BEARING	ボールベアリング	4	4						
33	036500047	SNAP RING	スナツプリング	2	2						
34	322327140	GEAR	コティギヤA	1	1						
35	322591110	SHAFT PTO	PTOシャフト	1	1						
36	398566470	BEARING ASSY	スラストベアリング	1	1						

FIG.207 トランスミッション、ドライブピニオン
TRANSMISSION, DRIVE PINION



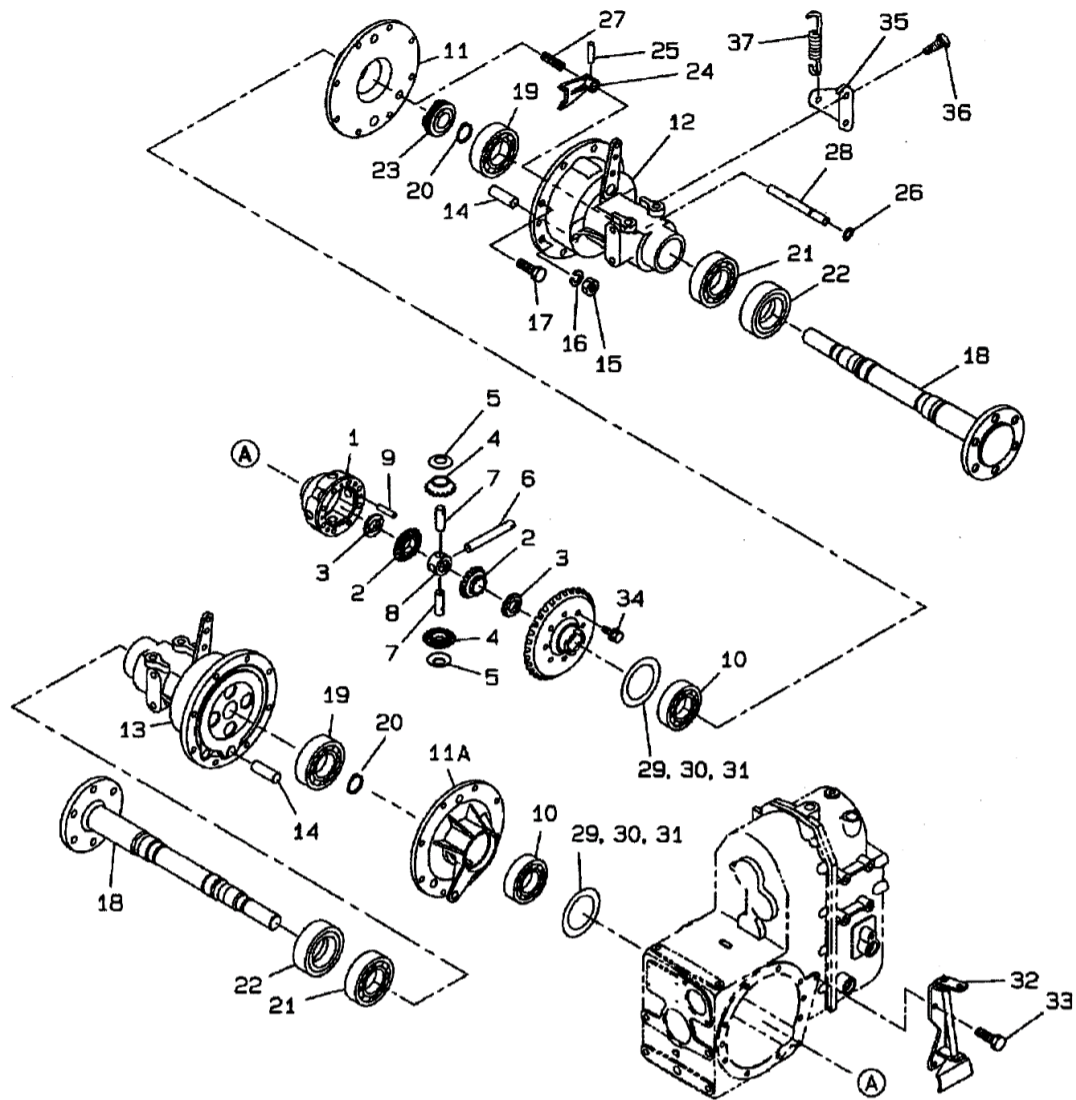
見出番号 Key No	部品番号 Parts No	部品名称 Description		台当個数 Q'ty				互換性 R/P	適応号機 Serial Number	型 寸 Size and details	備 考 Remarks
				S5	S7						
37	036500052	SNAP RING	スナップリング	1	1						
38	040106205	BEARING	ボールベアリング	1	1						
39	050209131	OIL SEAL	オイルシール	1	1						
40	322141991	SEAL COVER	シールカバー	1	1						
41	052300600	O-RING	Oリング	1	1						
42	011510820	BOLT	ボルト	2	2						
43	320040924	CLUTTCH ASSY	クラッチASSY:PTO	1	1						
44	199280580	SHIM	シム:T0.2	1	1						
44	199280590	SHIM	シム:T0.5	1	1						
45	398115500	COVER	カバー:PTO	1	1						
46	399211670	SPACER	スペーサ	1	1						
47	511380070	SLEEVE	スリーブ	1	1						

FIG.208 デフ、フロントアクスル
DIFFERENTIAL, FRONT AXLE



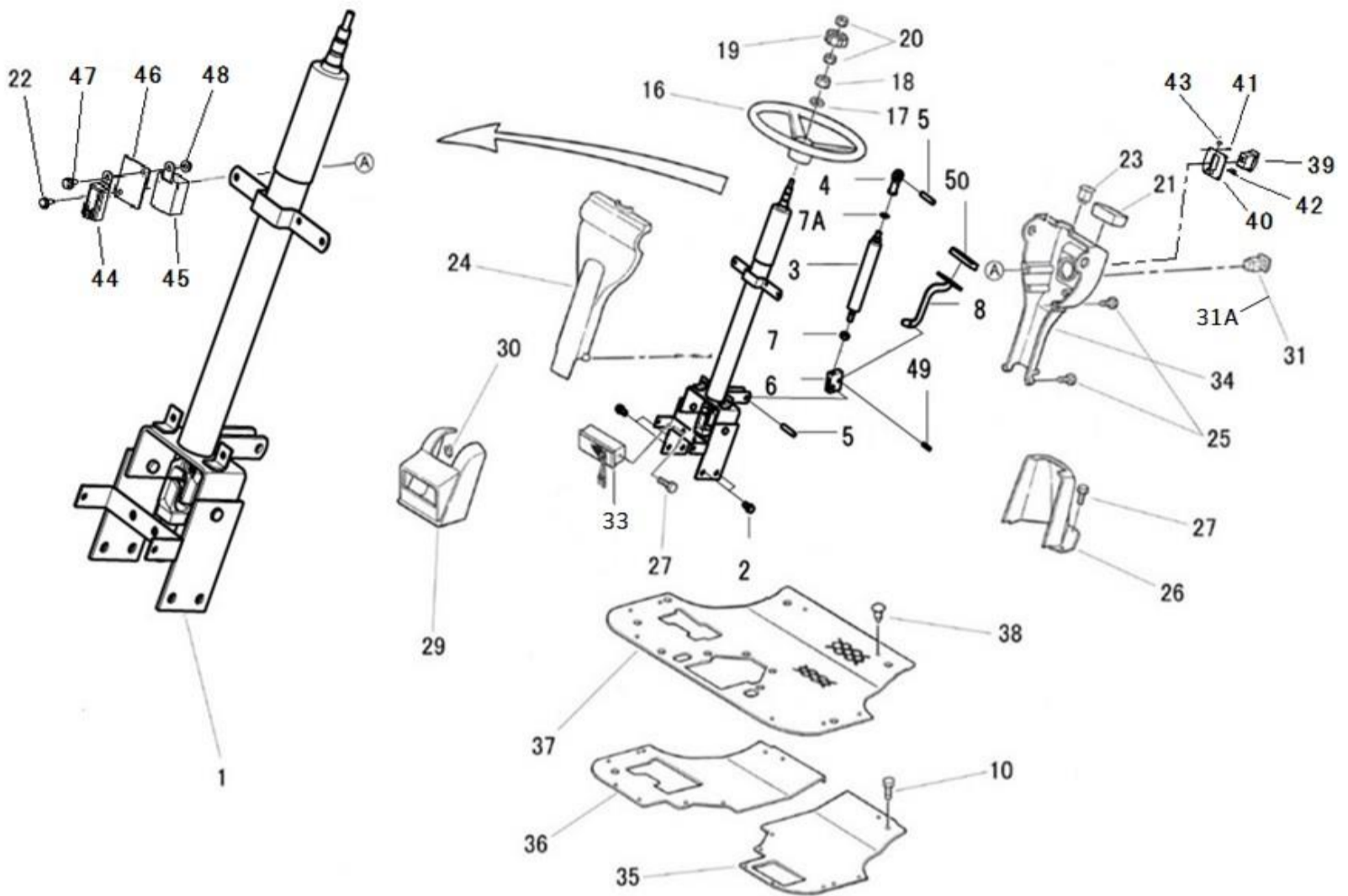
見出番号 Key No	部品番号 Parts No	部品名称 Description	台当個数 Q'ty					互換性 R/P	適応号機 Serial Number	型 寸 Size and details	備 考 Remarks
			S5	S7							
1	326110593	HOUSING	デフケーシング	1	1						
2	326140030	GEAR	デフギヤ	2	2						
3	399261250	WASHER THRUST	スラストワッシャ	2	2						
4	326160030	PINION, DRIVE	デフピニオン	4	4						
5	399260130	WASHER THRUST	スラストワッシャ	4	4						
6	326130472	SHAFT	ピニオンシャフト	1	1						
7	326130343	SHAFT	ピニオンシャフト	2	2						
8	326170060	JOINT, UNIVERSAL	ピニオンシャフトコマ	1	1						
9	030500625	PIN	ノックピン	3	3						
10	040106010	BEARING	ボールベアリング	2	2						
11A	326220530	SUPPORT	デフウケ:L	1	1						
11	326220540	SUPPORT	デフウケ:R	1	1						
12	328002680	BRAKE ASSY	ブレーキ ASSY:R	1	1						FIG227参照
13	328002670	BRAKE ASSY	ブレーキ ASSY:L	1	1						FIG227参照
14	328260190	PIN	アンカーピン	2	2						
15	021010010	NUT	ナット	4	4						
16	027100010	LOCK WASHER	スプリングワッシャ	4	4						
17	011511040	BOLT	ボルト	12	12						
18	326301770	WHEEL SHAFT	ホイール シャフト	2	2				~10018		
18	326312840	WHEEL SHAFT	ホイール シャフト	2	2			B	10019~		
19	040106008	BEARING	ボールベアリング	2	2						
20	036100040	SNAP RING	スナップリング	2	2						
21	040106008	BEARING	ボールベアリング	2	2						
22	050609047	OIL SEAL	オイルシール :QLNY45	2	2						
23	326610181	CLUTCH	デフロッククラッチ	1	1						
24	326570400	FORK	デフロックフォーク	1	1						
25	030300628	PIN	スプリングピン	1	1						
26	052100110	O-RING	Oリング	1	1						
27	498211470	SPRING	スプリング	1	1						
28	326530330	SHAFT	デフロックシャフト	1	1						
29	199280770	SHIM	シム :0.5T	1	1						
30	199280760	SHIM	シム :0.2T	1	1						
31	199280750	SHIM	シム :0.1T	1	1						
32	326550210	LEVER	デフロックレバー	1	1						
33	010810816	BOLT	ボルト	2	2						

FIG.208 デフ、フロントアクスル
DIFFERENTIAL, FRONT AXLE



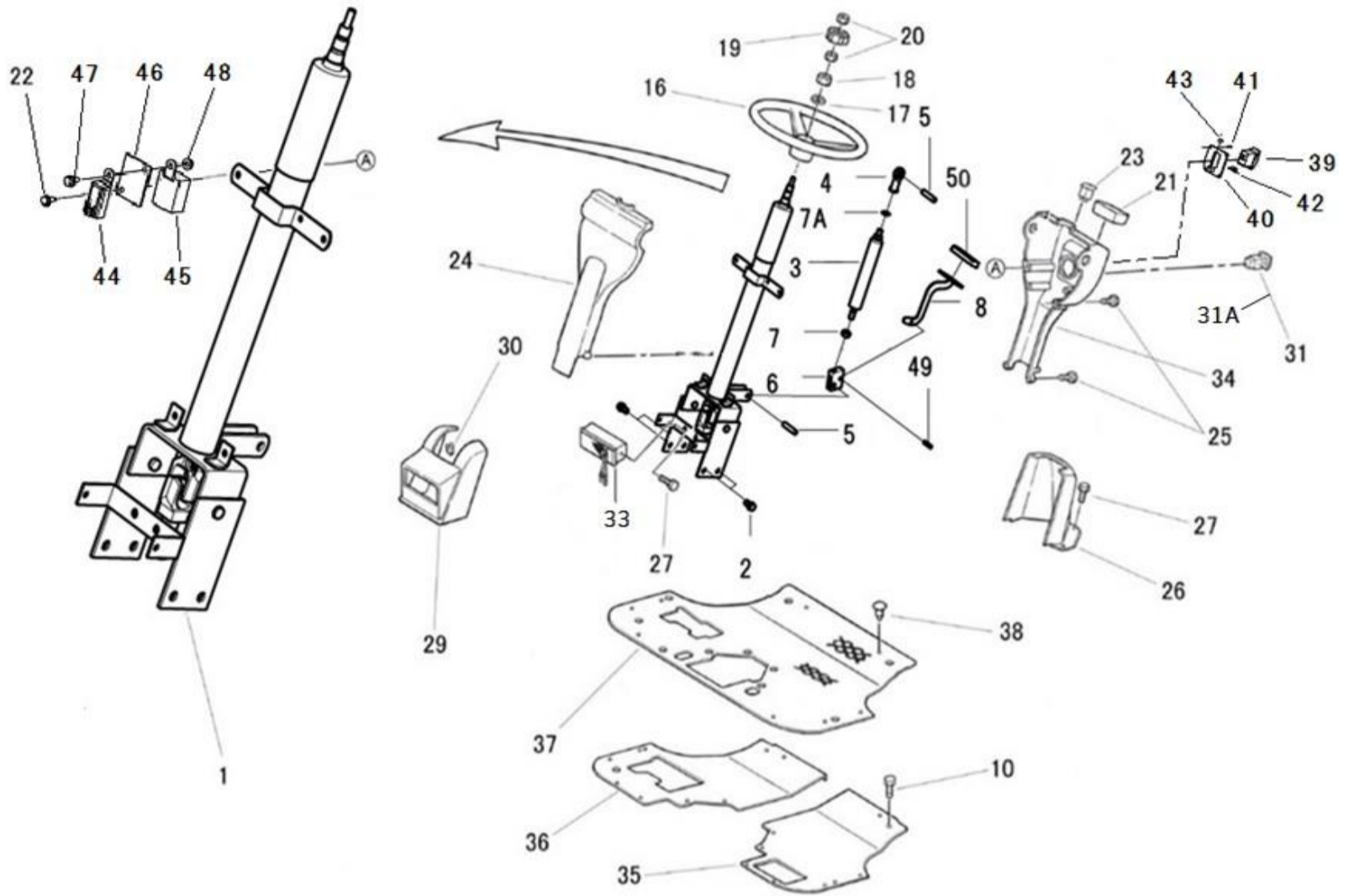
見出番号 Key No	部品番号 Parts No	部品名称 Description	台当個数 Q'ty					互換性 R/P	適応号機 Serial Number	型 寸 Size and details	備 考 Remarks
			S5	S7							
34	010111030	BOLT ボルト	8	8							
35	328360440	BRACKET ブラケット:ブレーキスプリング	2	2							
36	011511220	BOLT ボルト	4	4							
37	398214540	SPRING スプリング	2	2							

FIG.209 ステアリング
STEERING COLUMN & OPERATOR'S DECK



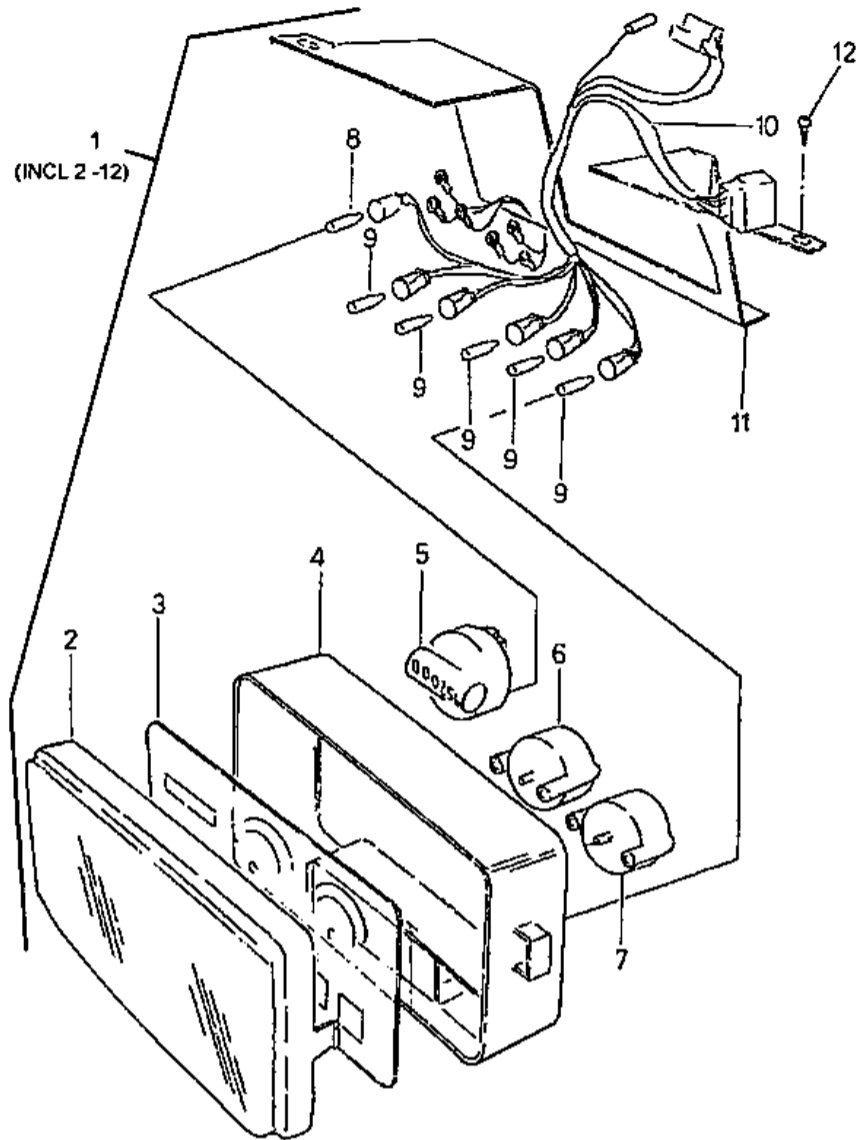
見出番号 Key No	部品番号 Parts No	部品名称 Description		台当個数 Q'ty				互換性 R/P	適応号機 Serial Number	型 寸 Size and details	備 考 Remarks
				S5	S7						
1	334040480	HANDLE, Pipe	パイプハンドルASSY MC	1	1						
2	011511020	BOLT, M10 x 20	ボルト	4	4						
3	378910360	FREE ROCK	フリーロック	1	1						
4	334801330	END ASSY, TRACK ROD	ロッドエンド	1	1						
5	030509021	DOWEL PIN	ノックピン	2	2						
6	324121020	FORK JOINT	フォークジョイント	1	1						
7	021000010	NUT, M10	ナット	1	1						
7A	026200010	WASHER	ワッシャ	1	1						
8	358110940	PEDAL	ペダル	1	1						
10	010310820	BOLT	ボルト	4	4						
16	334310210	STEERING WHEEL	ステアリングホイール	1	1						
17	027100014	LOCK WASHER	スプリングワッシャ	1	1						
18	020800014	NUT	ナット	1	1						
19	334320171	HUNDLE CAP	ハンドルキャップ:MC	1	1						
20	020109125	NUT	ナット:M8-L.H	2	2						
21	385040991	METER ASSY	メータ ASSY:MC	1	1						
22	010810616	BOLT	ボルト	2	2						
23	385203100	SWITCH ASSY	スイッチASSY	1	1						
24	350711570	DASH BOARD:F	ダッシュボード:マイ	1	1						
25	011109012	BOLT	ボルト	4	4						
26	350320440	LOWER COVER:R	ロアカバー:ウシロ	1	1						
27	010810616	BOLT	ボルト	2	2						
29	350320400	LIGHT MASK	ライトマスク	1	1						
30	398340460	CLIP	クリップ	2	2						
31	385201810	SWITCH ASSY	スイッチASSY	1	1						
31A	385120730	BULB	バルブ:OKSW 1.4W	1	1						
33	385101910	LAMP ASSY	ランプASSY	1	1						
34	350711580	DASH BOARD:R	ダッシュボード:ウシロ	1	1						
35	355605070	STEP	ステップ:L	1	1						
36	355605150	STEP	ステップ:R	1	1						
37	398120961	RUBBER	フロアマット	1	1						
38	398340240	CLIP	クリップ	10	10						
39	385202540	SWITCH ASSY	スイッチASSY	1	1						
40	385953910	BRACKET	ブラケット:スイッチ	1	1						
41	015600412	SCREW	スクリュー	4	4						

FIG.209 ステアリング STEERING COLUMN & OPERATOR'S DECK



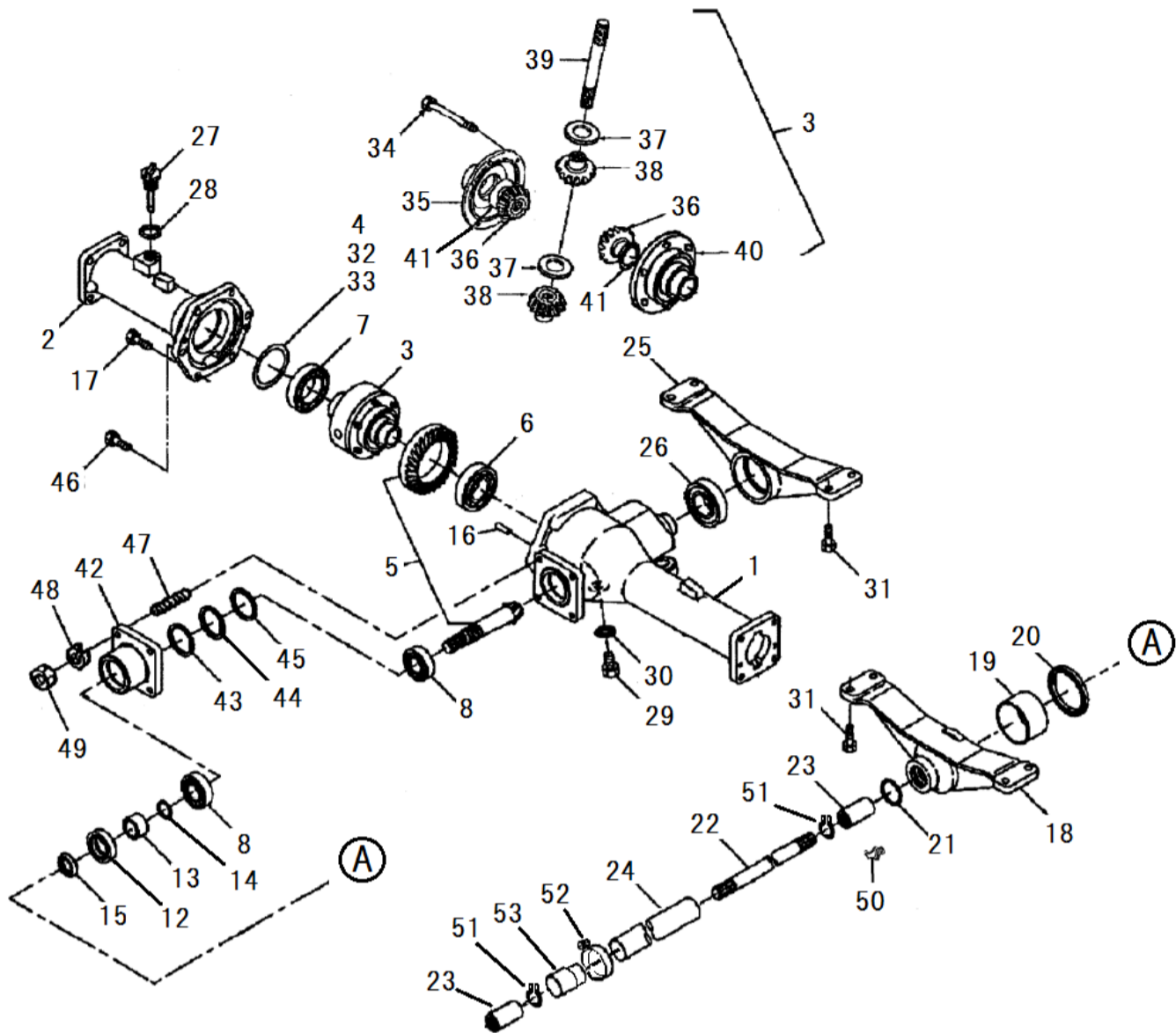
見出番号 Key No	部品番号 Parts No	部品名称 Description	台当個数 Q'ty					互換性 R/P	適応号機 Serial Number	型 寸 Size and details	備 考 Remarks
			S5	S7							
42	385520620	PLATE プレート:ストッパ	1	1							
43	398210990	SPRING スプリング	1	1							
44	385230280	RERAY 1A リレー:1A	1	1							
45	385230250	RERAY リレー	1	1							
46	386430090	BRAKET ブラケット:リレー	1	1							
47	010810612	BOLT ボルト	1	1							
48	023100006	NUT ナット	1	1							
49	030300625	SPRING PIN スプリングピン	1	1							
50	398113000	RUBBER STEP ゴム:ステップ	1	1							

メータ FIG.209A INSTRUMENT PANEL



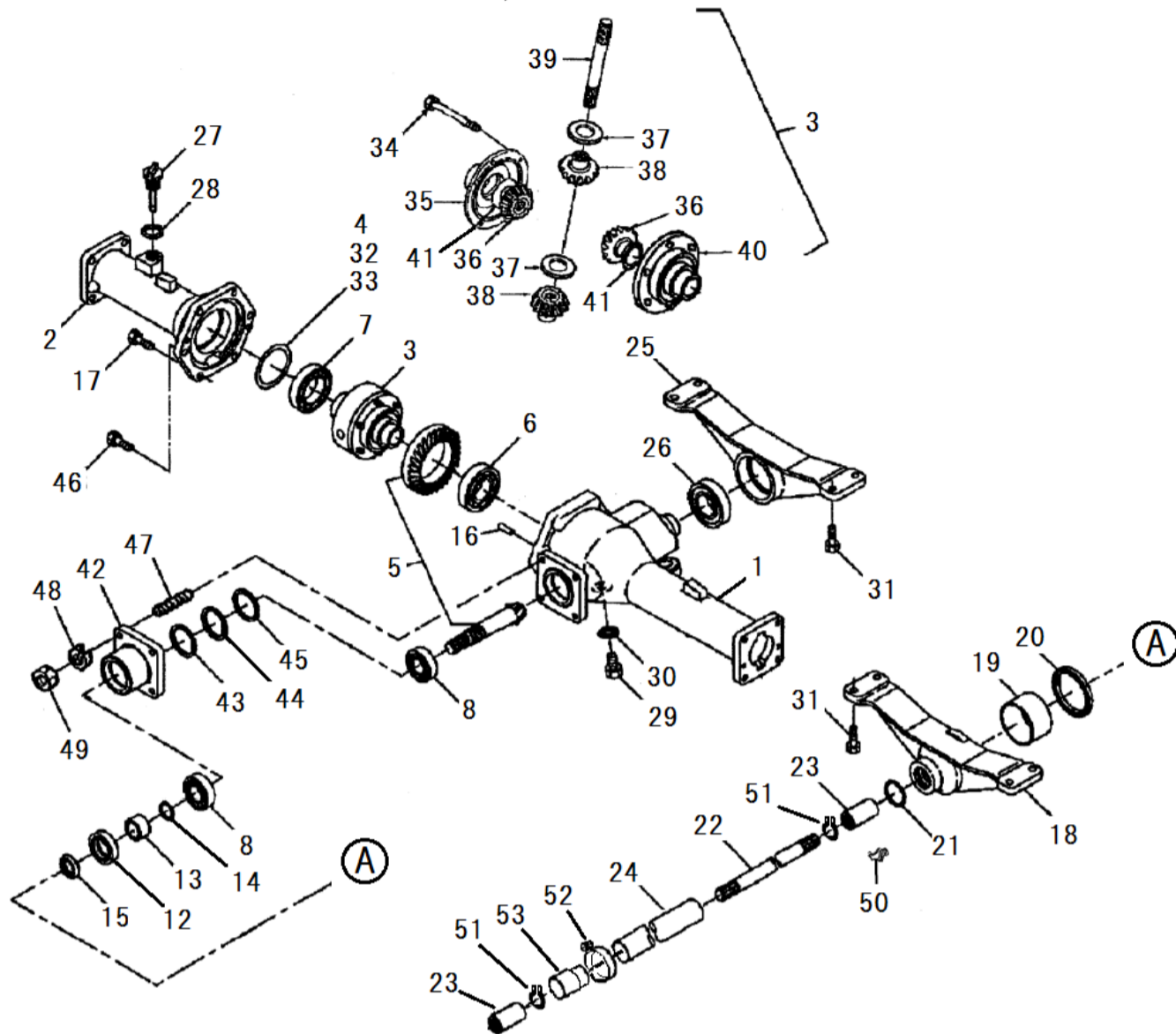
見出番号 Key No	部品番号 Parts No	部品名称 Description	台当個数 Qty					互換性 R/P	適応号機 Serial Number	型 寸 Size and details	備 考 Remarks
			S5	S7							
1	385040991	INSTURMENT CLUSTER	メータ ASSY:MC	1	1						
2	385470300	COVER	アクリルカバー	1	1						
3	*	GAUGE PLATE	プレート	1	1						
4	*	BODY	ボディ	1	1						
5	*	METER ASSY, HOUR	メーター	1	1						
6	*	METER ASSY, TEMPERAT	メーター	1	1						
7	*	METER ASSY, FUEL	メーター	1	1						
8	385470302	BULB, 12V, 2W	バルブ 2W	1	1						
9	385470301	BULB, 12V, 3W	バルブ 3W	5	5						
10	*	WIRE HARNESS	ワイヤーハーネス	1	1						
11	350360110	PLATE, SUPPOT	プレート	1	1						
12	015600412	SCREW	スクリュー	8	8						

FIG.211 リヤアクスル、デフ&ハウジング
 REAR AXLE, DIFFERENTIAL & HOUSING



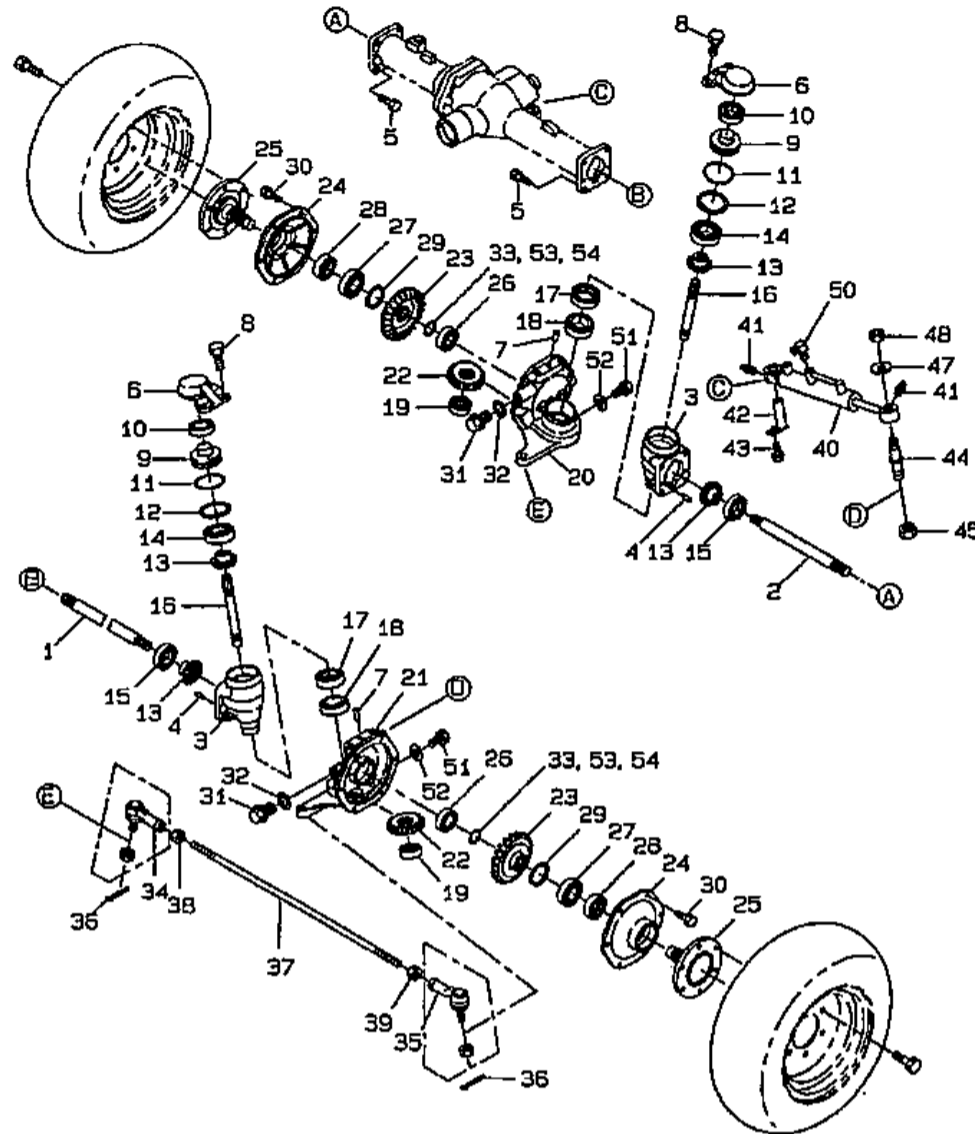
見出番号 Key No	部品番号 Parts No	部品名称 Description		台当個数 Q'ty					互換性 R/P	適応号機 Serial Number	型 寸 Size and details	備 考 Remarks
				S5	S7							
1	326345230	CASE	ホイールシャフトケース:LH MC	1	1							
2	326345250	CASE	ホイールシャフトケース:RH MC	1	1							
3	326010410	DIFFERENTIAL	デフASSY:リア MC	1	1							34-41を含む
4	199280720	SHIM	シム	1	1							
5	322051270	PINION, DRIVE	ドライブピニオン ASSY:MC	1	1							
6	040106207	BEARING	ボールベアリング	1	1							
7	040106009	BEARING	ボールベアリング	1	1							
8	042530205	BEARING	テーパローラベアリング	2	2							
12	050202332	OIL SEAL	オイルシール	1	1							
13	399232470	COLLAR	カラー	1	1							
14	052100210	O-RING	Oリング	1	1							
15	399370740	NUT	ナット:ジクタン	1	1							
16	030500820	PIN	ノックピン	2	2							
17	011511030	BOLT	ボルト	6	6							
18	322263430	HOUSING	ベアリングホルダ:マエ	1	1							
19	398510350	BUSH	ブッシュ: 65X40	1	1							
20	050301165	OIL SEAL	オイルシール	1	1							
21	052300350	O-RING	Oリング	1	1							
22	322514790	SHAFT DRIVEN	ドライブシャフト	1	1							
23	322610140	COUPLING	セツシュ	2	2							
24	320171870	TUBE, RIGID	アブラドメカン	1	1							
25	322262850	HOLDER	ベアリングホルダ:ウシロ	1	1							
26	040116207	BEARING	ボールベアリング	1	1							
27	398400430	DIPSTICK	オイルゲージ	1	1							
28	025100020	WASHER	シールワッシャ	1	1							
29	010411212	BOLT	ボルト	3	3							
30	025100012	WASHER	シールワッシャ	3	3							
31	011511030	BOLT	ボルト	8	8							
32	199280740	SHIM, 0.5	シム	1	1							t0.5
33	199280730	SHIM, 0.2	シム	1	1							t0.2
34	010700855	BOLT	ボルト	6	6							
35	326110880	HOUSING	デフケース:ホンタイ	1	1							
36	326140211	GEAR	デフギヤ	2	2							
37	399261070	WASHER	スラストワッシャ	2	2							
38	326160060	PINION, DRIVE	デフピニオン	2	2							

FIG.211 リヤアクスル、デフ&ハウジング
 REAR AXLE, DIFFERENTIAL & HOUSING



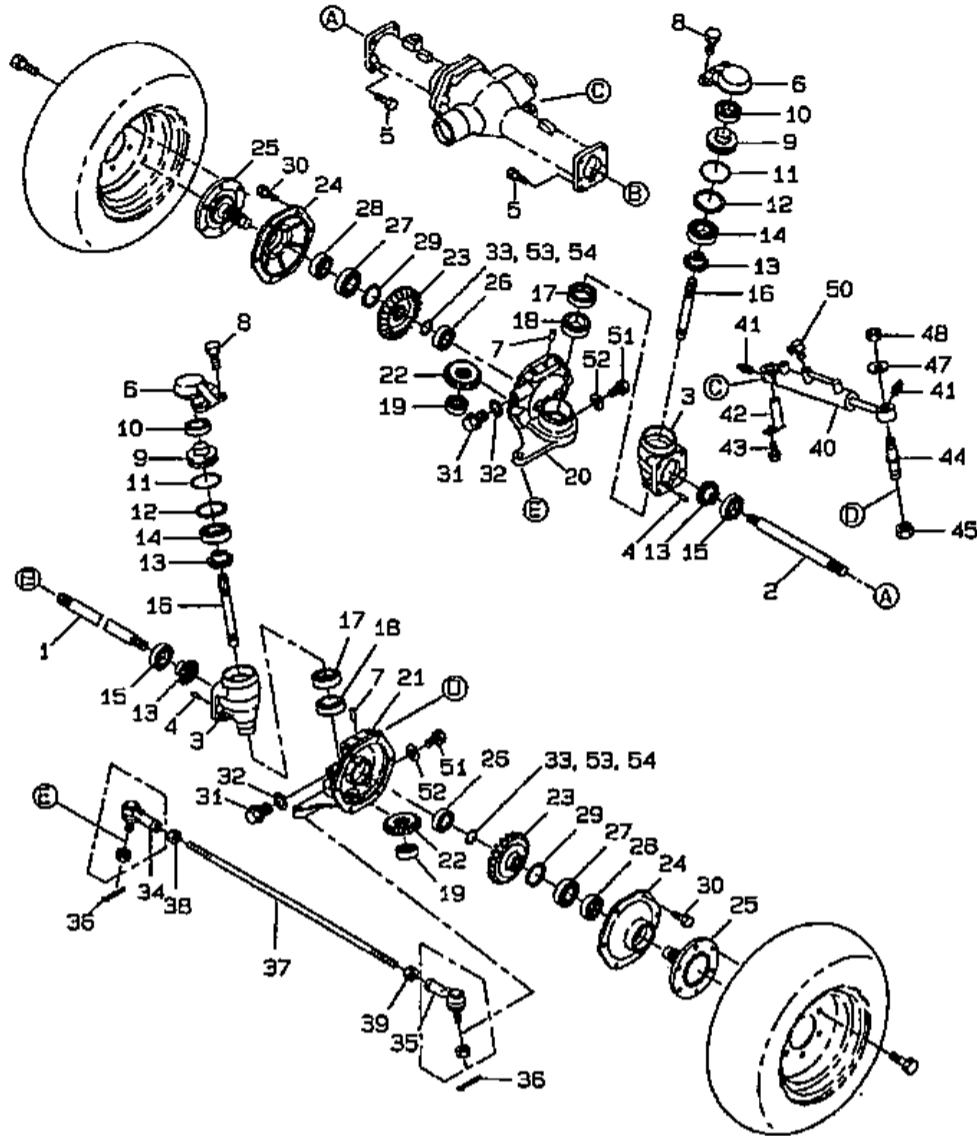
見出番号 Key No	部品番号 Parts No	部品名称 Description	台当個数 Q'ty					互換性 R/P	適応号機 Serial Number	型 寸 Size and details	備 考 Remarks
			S5	S7							
39	326130530	SHFT, PINION	ピニオンシャフト	1	1						
40	326111090	COVER	デフケーシング	1	1						
41	399261080	WASHER, THRUST	スラストワッシャ	2	2						
42	322263130	HOUSING	ハウジング	1	1						
43	199280560	SHIM, 0.1T	シム:0.1	1	1						
44	199280580	SHIM, 0.2T	シム:0.2	1	1						
45	199280590	SHIM, 0.5T	シム:0.5	1	1						
46	011511050	BOLT	ボルト	1	1						
47	012111020	BOLT	スタッドボルト	4	4						
48	027100010	WASHER, LOCK	スプリングワッシャ	4	4						
49	021010010	NUT	ナット	4	4						
50	060630000	GREASE NIPPLE	グリスニップル	1	1						
51	036100020	SNAP RING	スナップリング	2	2						
52	398750260	BAND	ホースバンド	1	1						
53	320171791	TUBE, RIGID	アブラドメカン	1	1						

FIG.212 リヤアクスル、ホイールシャフト
REAR AXLE, WHEEL SHAFT



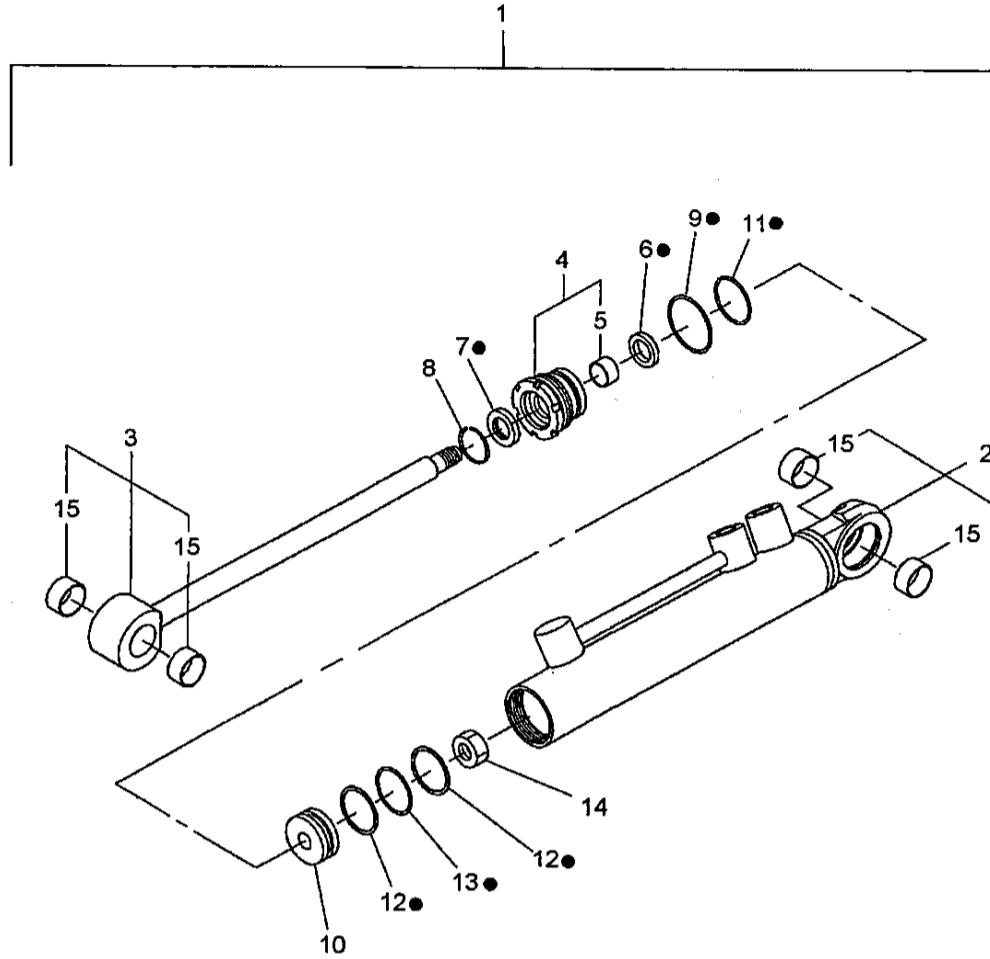
見出番号 Key No	部品番号 Parts No	部品名称 Description	台当個数 Q'ty					互換性 R/P	適応号機 Serial Number	型 寸 Size and details	備 考 Remarks
			S5	S7							
1	326211660	SHAFT, L	デフシャフト:L MC リヤ	1	1						
2	326211670	SHAFT, R	デフシャフト:R MC リヤ	1	1						
3	322117431	CASING	ミツシヨンケース:アイトラ MC	2	2						
4	030500820	PIN	ノックピン	4	4						
5	011511030	BOLT	ボルト	10	10						
6	334525090	ARM	アーム:キングピン	2	2						
7	030501025	PIN	ノックピン	2	2						
8	011511025	BOLT	ボルト	4	4						
9	330311370	PIN	キングピン	2	2						
10	040146006	BEARING	ホールベアリング	2	2						
11	052300600	O-RING	Oリング	2	2						
12	036500065	RING, SNAP	スナツプリング	2	2						
13	326240600	GEAR	ベベルギヤ:アイトラ	4	4						
14	040109034	BEARING	ホールベアリング	2	2						
15	040109065	BEARING	ホールベアリング	2	2						
16	322513491	SHAFT DRIVEN	ドライブシャフト	2	2						
17	050609045	OIL SEAL	オイルシール :QLNY40	2	2						
18	042542007	BEARING	テーパーローアリング 32007J	2	2						
19	040106303	BEARING	ホールベアリング	2	2						
20	322117451	CASING, L	ミツシヨンケース:ファイナル L MC	1	1						
21	322117471	CASING, R	ミツシヨンケース:ファイナル R MC	1	1						
22	326240690	GEAR, FINAL PINION	ファイナル ピニオン MC	2	2						
23	326370840	GEAR, FINAL	ファイナルギヤ MC	2	2						
24	322213490	HUB, WHEEL	ケースカバー:ファイナル	2	2						
25	326312381	SHAFT, WHEEL	ホイール シャフト	2	2						
26	040106205	BEARING	ホールベアリング	2	2						
27	040106206	BEARING	ホールベアリング	2	2						
28	050609043	OIL SEAL	オイルシール :QLNY35	2	2						
29	036100030	RING, SNAP	スナツプリング	2	2						
30	011510820	BOLT	ボルト	12	12						
31	064600016	PLUG	ツバツキプラグ :M16	2	2						
32	025100016	WASHER	シールワツシヤ	2	2						
33	199280560	SHIM	シム:0.1	1	1						
34	334801360	END ASSY	タイロツト'エンド' :R.H	1	1						
35	334801390	END ASSY	タイロツト'エンド' :L.H	1	1						

FIG.212 リヤアクスル、ホイールシャフト
REAR AXLE, WHEEL SHAFT



見出番号 Key No	部品番号 Parts No	部品名称 Description	台当個数 Q'ty					互換性 R/P	適応号機 Serial Number	型 寸 Size and details	備 考 Remarks
			S5	S7							
36	030103225	PIN, SPLIT	スプリットピン	2	2						
37	334712030	ROD	ロッド・タイロッド	1	1						
38	020800014	NUT	ナット	1	1						
39	020109029	NUT	ナット:M14 L.H	1	1						
40	344952382	CYLINDER	シリンダ ASSY	1	1				~10018		
40	344952383	CYLINDER	シリンダ ASSY	1	1				B 10019~		
41	060620000	NIPPLE, LUBE	グリースニップル	2	2						
42	399600110	PIN	ピン	1	1						
43	011510812	BOLT	ボルト	1	1						
44	399612071	PIN	ピン	1	1						
45	022509001	NUT	Uナット:M20X1.5ナイロン	1	1						
47	399210710	WASHER	スペーサ	1	1						
48	022409003	NUT	Uナット:M16X1.5ナイロン	1	1						
50	340670280	ADAPTER	アダプタ:90エルボ	2	2						
51	010401212	BOLT	ボルト	3	3						
52	025100012	WASHER	シールワッシャ	3	3						
53	199280590	SHIM	シム:T0.5	1	1						
54	199280580	SHIM	シム:T0.2	1	1						

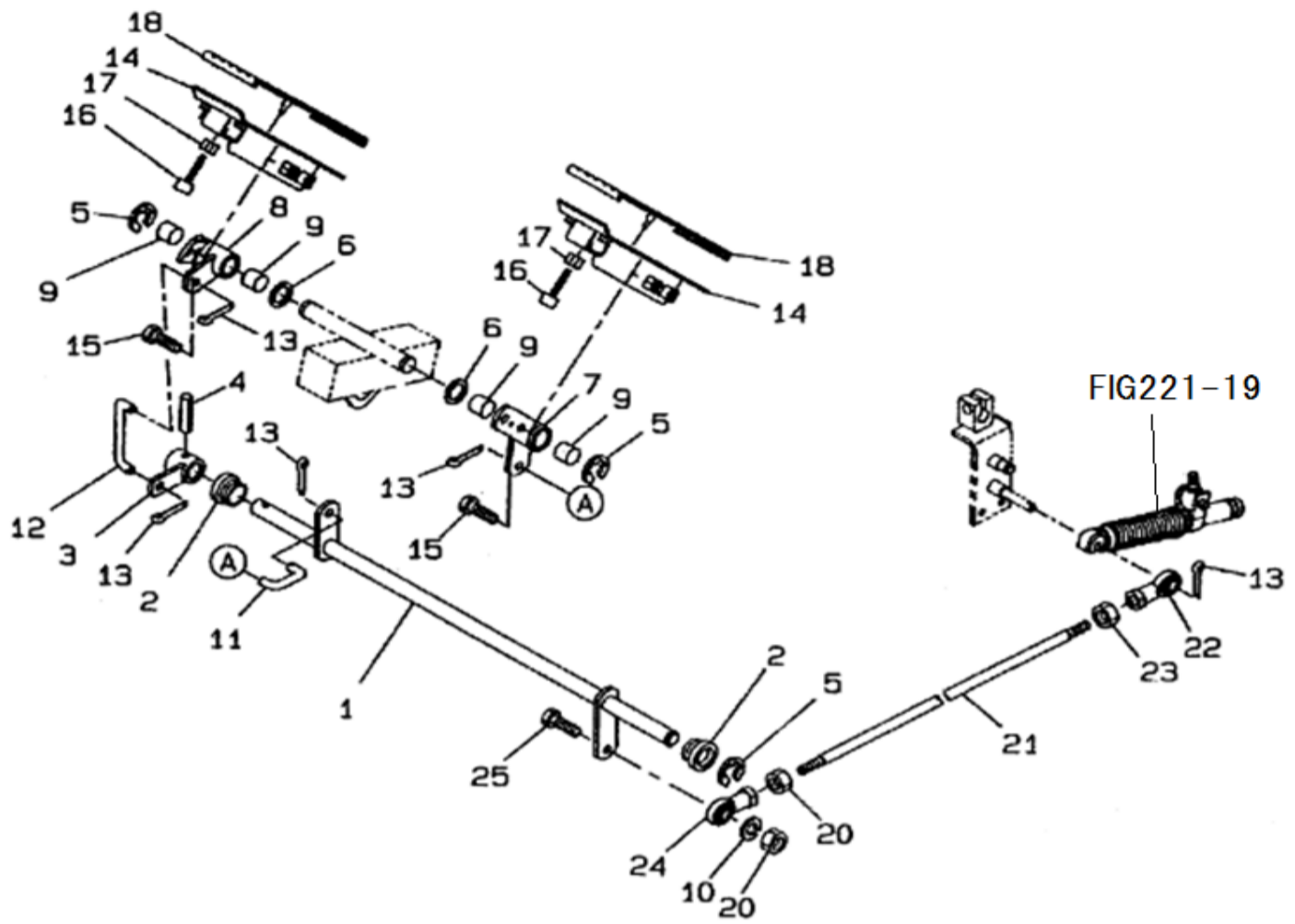
FIG.212A ステアリングシリンダ
STEERING CYLINDER



● = 16

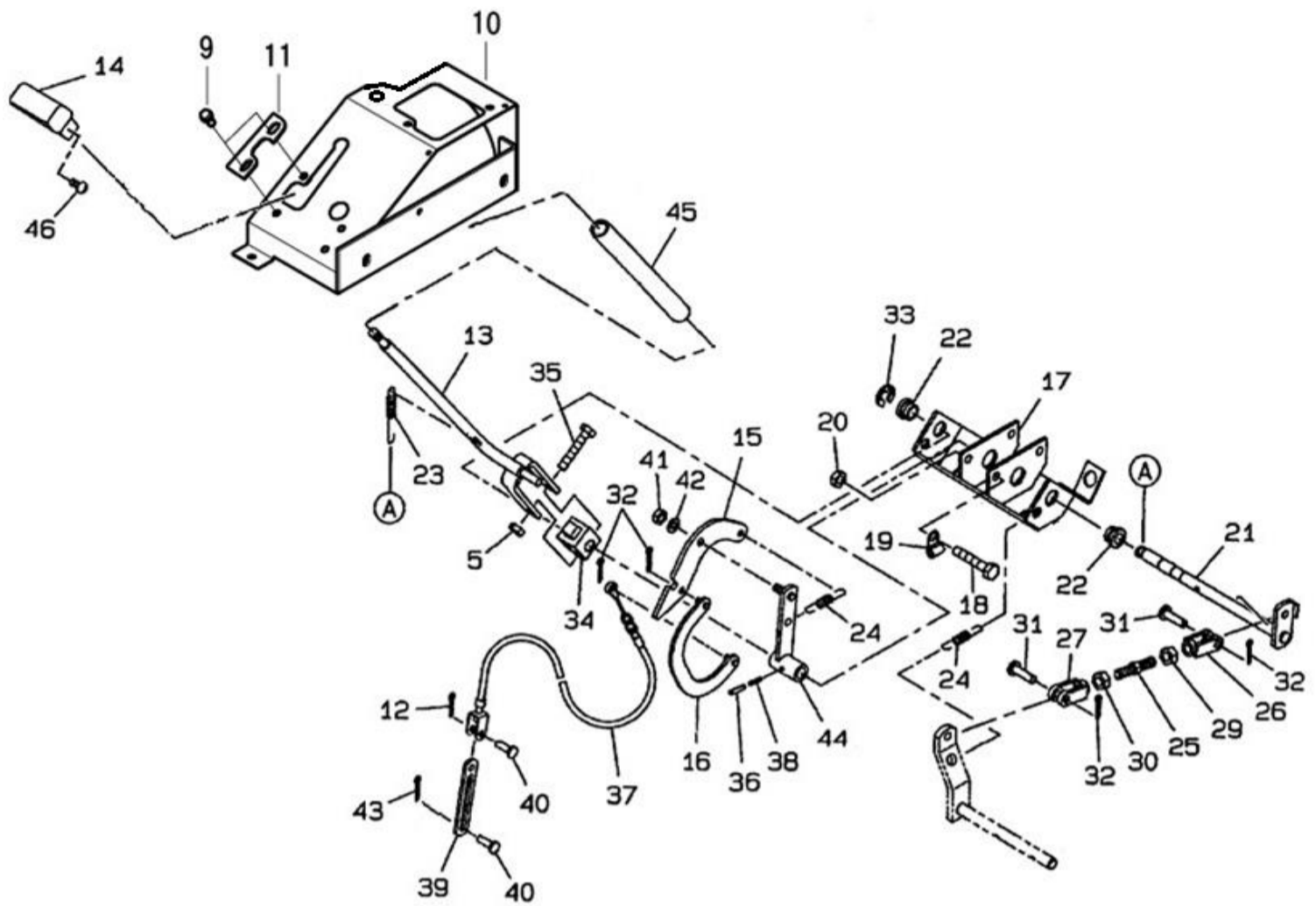
見出番号 Key No	部品番号 Parts No	部品名称 Description		台当個数 Q'ty				互換性 R/P	適応号機 Serial Number	型寸 Size and details	備考 Remarks
				S5	S7						
1	344952382	CYLINDER	シリンダ ASSY	1	1				~10018		
1	344952383	CYLINDER	シリンダ ASSY	1	1			B	10019~		
2	*	CYLINDER TUBE	シリンダチューブ	1	1						
3	344960509	PISTON ROD KIT	ピストンロッドキット	1	1				~10018		
3	344960597	PISTON ROD ASSY	ピストンロッド ASSY	1	1			D	10019~		
4	344960452	KIT, GUIDE	ヘッド ASSY	1	1				~10018		
4	344960598	GUIDE ASSY	ガイド ASSY	1	1			D	10019~		
5	344960429	BUSHING	ブッシュ	1	1				~10018		
5	344960594	BUSHING	ブッシュ	1	1			D	10019~		
6	*	PACKING, ROD	パッキン: ロッド	1	1						
7	*	SEAL, DUST	シール	1	1						
8	344960437	RING, SNAP	トメワ	1	1				~10018		
8	344960596	RING, SNAP	トメワ	1	1			D	10019~		
9	052400380	O-RING	Oリング	1	1						
10	344960427	PISTON	ピストン	1	1				~10018		
10	344960593	PISTON	ピストン	1	1			D	10019~		
11	052310300	BACK UP RING	Oリング	1	1						
12	*	RING, BACKUP	バックアップリング	2	2						
13	052110290	O-RING	Oリング	1	1						
14	021010012	NUT	ナット	1	1				~10018		
14	022600012	NUT	ナット	1	1			D	10019~		
15	344960432	BUSHING	ブッシュ	4	4				~10018		
15	344960603	BUSHING	ブッシュ	4	4			D	10019~		
16	344960440	SEAL KIT	シールKIT	1	1				~10018		6,7,9,11,12,13
16	344960599	SEAL KIT	シリンダリペアKIT	1	1			D	10019~		6,7,9,11,12,13

FIG.213 ペダル、HST
 PEDALS, HYDROSTATIC TRANSMISSION



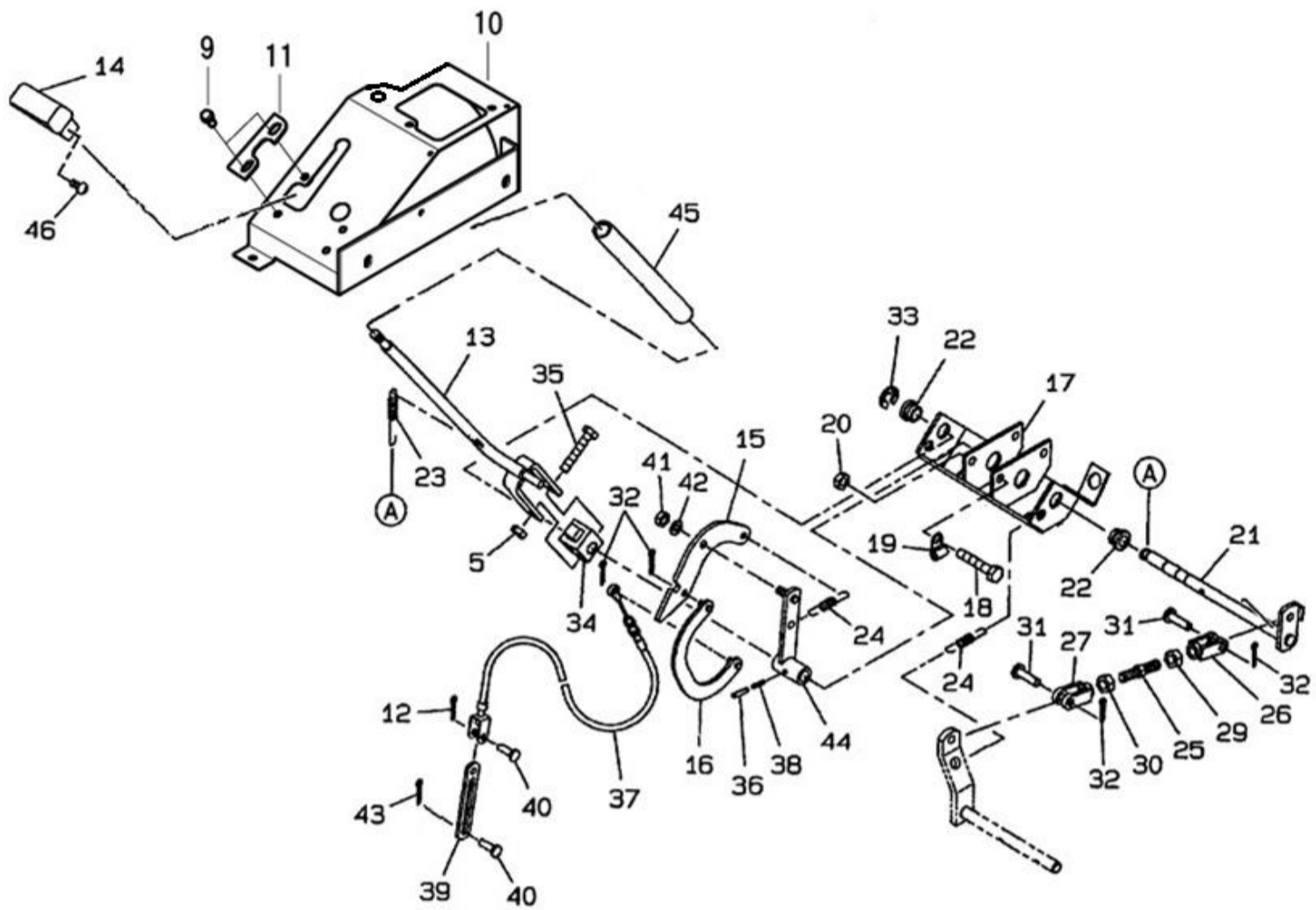
見出番号 Key No	部品番号 Parts No	部品名称 Description	台当個数 Q'ty					互換性 R/P	適応号機 Serial Number	型寸 Size and details	備考 Remarks
			S5	S7							
1	358200930	PEDAL	ペダルシャフト:HST	1	1						
2	398511320	BUSHING	ブッシュ	2	2						
3	324106790	LEVER	アーム:HST	1	1						
4	030300625	PIN	スプリングピン	1	1						
5	036800012	RING, SNAP	スナップリング:E	3	3						
6	026100014	WASHER	ワッシャ	2	2						
7	324106770	LEVER	レバー:HST/F	1	1						
8	324106780	LEVER	レバー:HST/R	1	1						
9	398511310	BUSHING	ブッシュ	4	4						
10	027100008	WASHER, LOCK	スプリングワッシャ	1	1						
11	358511250	ROD, FWD	ロッド:HST F	1	1						
12	358511230	ROD, REV	ロッド:HST	1	1						
13	030102020	PIN, SPLIT	スプリットピン	5	5						
14	358104780	PEDAL	ペダル:HST	2	2						
15	010810816	BOLT	ボルト	4	4						
16	398111640	STOP, PEDAL	ゴム	2	2						
17	020900008	NUT	ナット	2	2						
18	398117180	RING, RUBBER	ゴム:HST ペダル	2	2						
-	-	-	-	-	-						
20	020900008	NUT	ナット	2	2						
21	358511220	ROD	ロッド	1	1						
22	334800420	END ASSY	タイロッドエンド:L	1	1						
23	020109125	NUT	ナット :M8-L.H	1	1						
24	334800360	ROD, END	ロッドエンド	1	1						
25	010310830	BOLT	ボルト	1	1						

FIG.214 コントロール、アクセル&チェンジレバー
 CONTROLS, ACCELERATOR & CHANGE LEVER



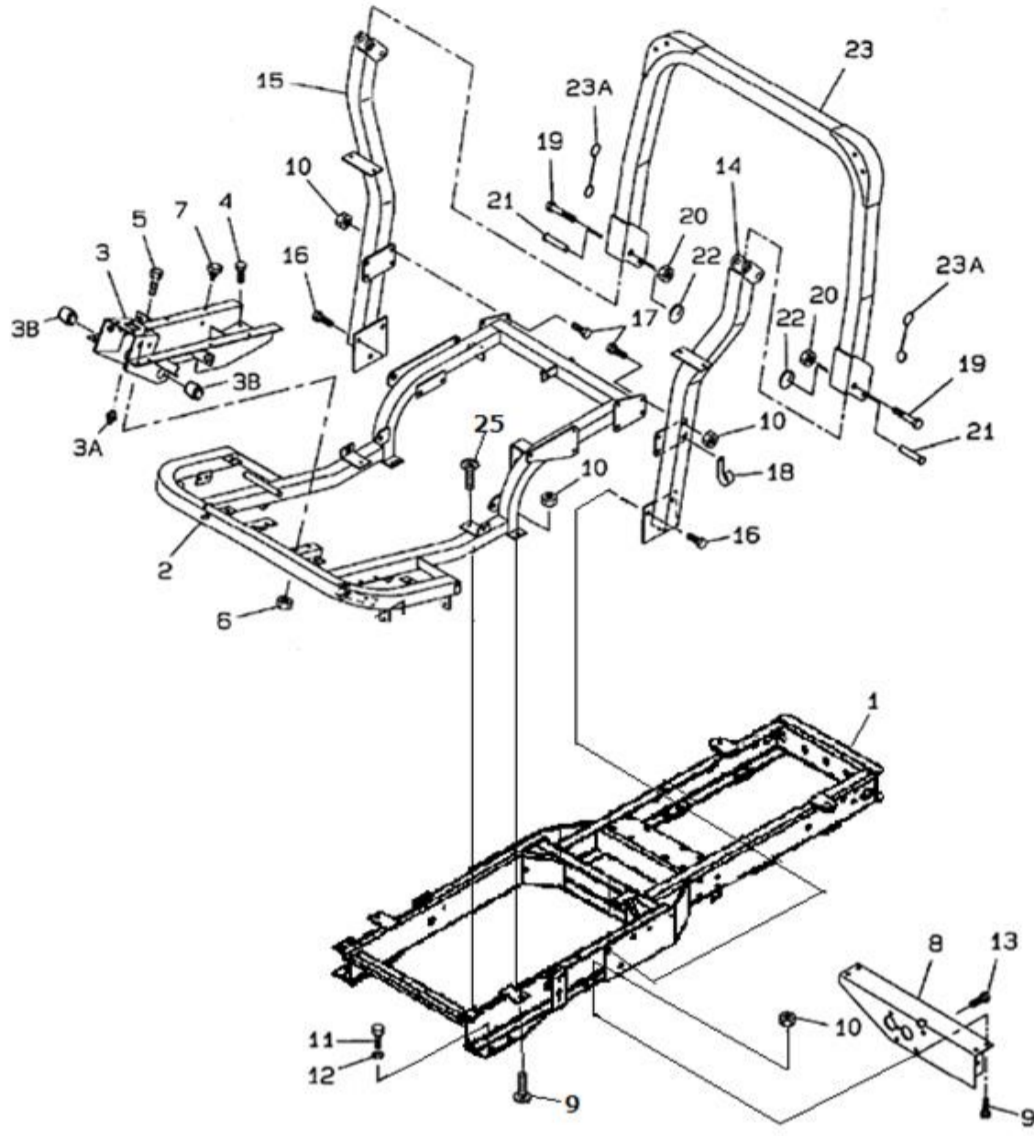
見出番号 Key No	部品番号 Parts No	部品名称 Description		台当個数 Q'ty				互換性 R/P	適応号機 Serial Number	型 寸 Size and details	備 考 Remarks
				S5	S7						
5	022400008	NUT	Uナット	1	1						
9	010810816	BOLT	ボルト	2	2						
10	340750361	VALVE BRACKET	ブラケット:バルブ	1	1						
11	399570110	PLATE	プレート	1	1						
12	030102015	PIN, SPLIT	スプリットピン	1	1						
13	324108170	CHANGE LEVER	チェンジレバー:PTO	1	1				~10016		
13	324108171	CHANGE LEVER	チェンジレバー:PTO	1	1				10017~		
14	398182120	GRIP	グリップ:4WD	1	1						
15	324541560	PLATE	シフトプレート:カム	1	1						
16	324501270	GUIDE	シフトガイド	1	1						
17	324501580	BACE	ベース:レバーササエ	1	1						
18	010311070	BOLT	ボルト	2	2						
19	399113650	CLAMP	クランプ	1	1						
20	021500010	NUT	ナット	2	2						
21	320201131	SHAFT	シャフト:PTOクラッチ	1	1						
22	398511320	BUSHING	ブッシュ	2	2						
23	398214590	SPRING	スプリング	1	1						
24	498221100	SPRING	スプリング	2	2						
25	399410140	BOLT	スタットボルト	1	1						
26	358560180	JOINT, UNIBERSAL	フォークジョイント:L	1	1						
27	358560190	JOINT, UNIBERSAL	フォークジョイント:R	1	1						
29	020609805	NUT	ナット(ヒタリ)	1	1						
30	021000012	NUT	ナット	1	1						
31	031311030	PIN	ヒラアタマピン	2	2						
32	030103020	PIN, SPLIT	スプリットピン	4	4						
33	036800012	RING, SNAP	スナップリング:E	1	1						
34	324121000	STOP	ホス	1	1						
35	399431070	BOLT	ボルト	1	1						
36	030303532	PIN	スプリングピン	1	1						
37	312700650	WIRE	ワイヤASSY:PTO	1	1						
38	030300632	PIN	スプリングピン	1	1						
39	399568730	PLATE	プレート:PTOワイヤ	1	1						
40	031310820	PIN	ヒラアタマピン	2	2						
41	022300010	NUT	ナット	1	1						
42	399211890	SPACER	スペーサ	1	1						

FIG.214 コントロール、アクセル&チェンジレバー
 CONTROLS, ACCELERATOR & CHANGE LEVER



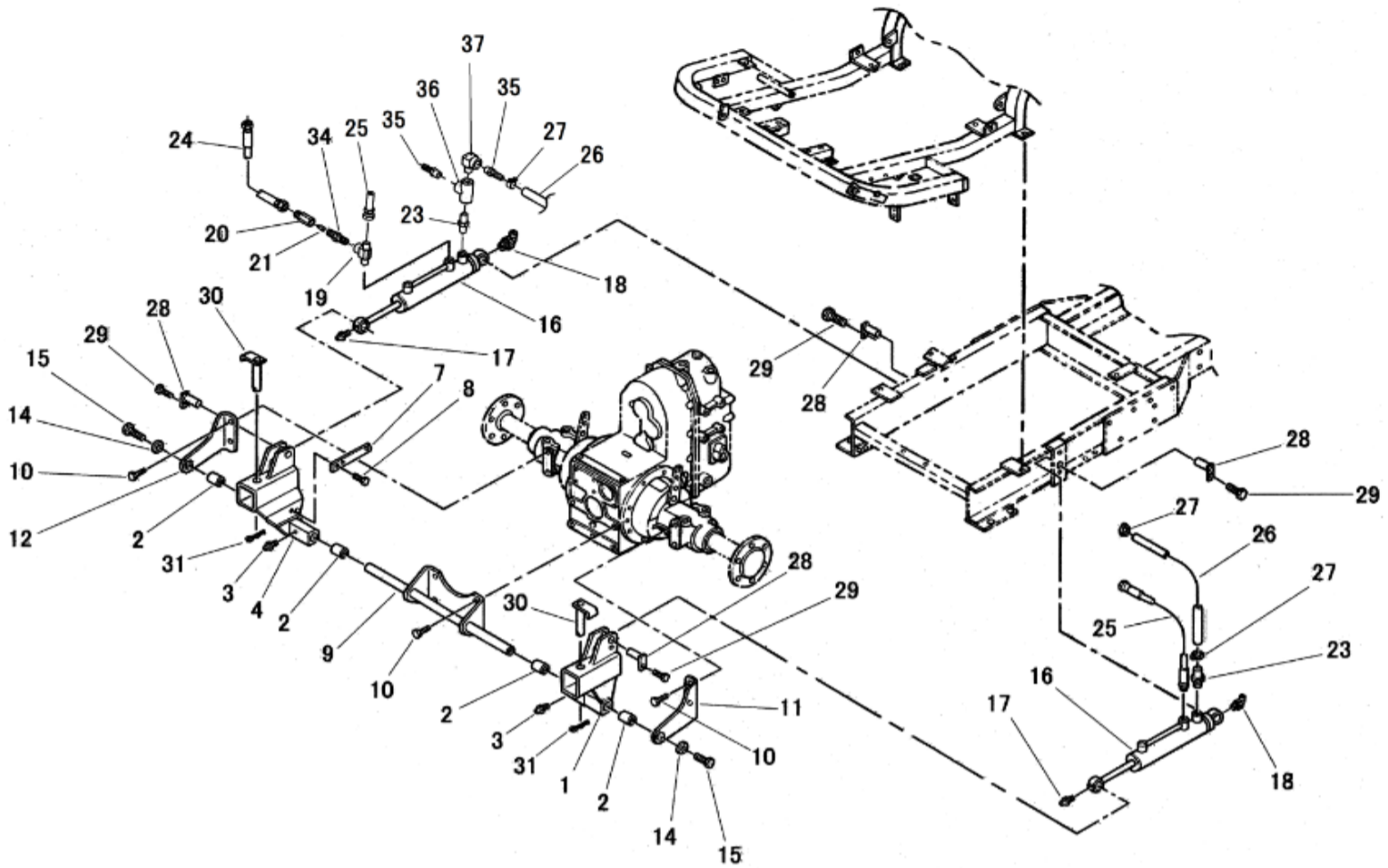
見出番号 Key No	部品番号 Parts No	部品名称 Description	台当個数 Q'ty					互換性 R/P	適応号機 Serial Number	型 寸 Size and details	備 考 Remarks
			S5	S7							
43	030102015	PIN, SPLIT	スプリットピン	1	1						
44	324106800	LEVER	チェンジレバー:PTO	1	1						
45	068109052	TUBE, HYD	ヒニルチューブ	1	1						
46	015140616	SCREW	スクリュー	1	1						

FIG.215 シャーシ&ロプス
CHASSIS & ROPS



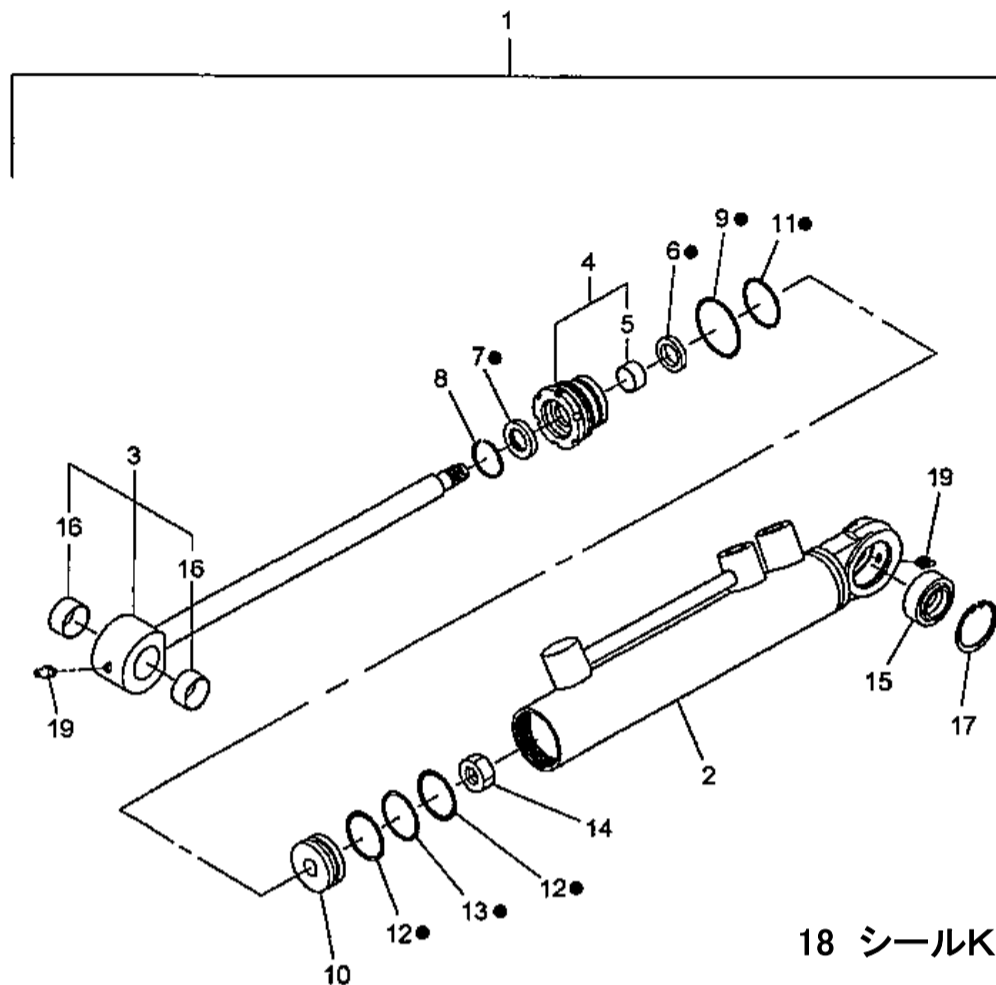
見出番号 Key No	部品番号 Parts No	部品名称 Description		台当個数 Q'ty				互換性 R/P	適応号機 Serial Number	型 寸 Size and details	備 考 Remarks
				S5	S7						
1	320553310	FRAME	メインフレーム	1	1						
2	320551671	FRAME, FRONT	フレーム:ウエ	1	1				~10018 B 10019~		
2	320551672	FRAME, FRONT	フレーム:ウエ	1	1						
3	320551691	FRAME, SUPPORT	フレーム:マイ	1	1						
3A	060610000	GREESE NIPPLE	グリースニップル	1	1						
3B	398510070	BUSHING	ブッシュ:25X30X25	2	2						
4	011510820	BOLT	ボルト	2	2						
5	010310820	BOLT	ボルト	4	4						
6	021500008	NUT	ナット	4	4						
7	398110110	BUMPER, RUBBER	ゴム	4	4						
8	320560771	BRACKET	フレーム:ミツシヨ MC	1	1						
9	010311020	BOLT	ボルト	6	6						
10	021500010	NUT	ナット	12	12						
11	010411425	BOLT	ボルト	4	4						
12	027100014	WASHER, LOCK	スプリングワッシャ	4	4						
13	011511020	BOLT	ボルト	6	6						
14	378306890	FRAME, L, ROPS	ロプス:シタL	1	1						
15	378306910	FRAME, R, ROPS	ロプス:シタR	1	1						
16	011311225	BOLT	ボルト	6	6						
17	010311025	BOLT	ボルト	6	6						
18	399110340	CLAMP	クランプ	1	1						
19	010109502	BOLT	ボルト:M16X1.5	2	2						
20	022409003	NUT	Uナット:M16X1.5ナイロン	2	2						
21	399611460	PIN	ピン	2	2						
22	398213410	SPRING	スプリング	2	2						
23	378306930	FRAME, ROPS	フレーム:ウエ MC	1	1						
23A	398230070	WIRE, ROPS	ワイヤ:ロプス	2	2						

FIG.216 リフトアーム
LIFT ARM



見出番号 Key No	部品番号 Parts No	部品名称 Description		台当個数 Q'ty					互換性 R/P	適応号機 Serial Number	型 寸 Size and details	備 考 Remarks
				S5	S7							
1	344111190	LIFT ARM	リフトアーム:L	1	1							
2	398510300	BUSH	ブッシュ	4	4							
3	060610000	GREESE NIPPLE	グリースニツプル	2	2							
4	344111210	LIFT ARM	リフトアーム	1	1							
7	399568720	PLATE	プレート	1	1							
8	011510816	BOLT	ボルト	2	2							
9	344903230	BRACKET	ブラケット:ロアリンク	1	1							
10	011511230	BOLT	ボルト	8	8							
11	370310760	BRACKET	ブラケット:L	1	1							
12	370310780	BRACKET	ブラケット:R	1	1							
14	026109013	WASHER	ワッシャ	2	2							
15	011511020	BOLT	ボルト	2	2							
16	344952791	CYLINDER	シリンダ ASSY	2	2				B	~10018 10019~		
16	344952792	CYLINDER	シリンダ ASSY	2	2							
17	060620000	GREESE NIPPLE	グリースニツプル	2	2							
18	060640000	GREESE NIPPLE	グリースニツプル	2	2							
19	340673590	ADAPTOR	アダプタ	1	1							
20	340672830	ADAPTOR	アダプタ:リストリクシオン	1	1							
21	340170880	VALVE	バルブ:リストリクシオン	1	1				B	~10018 10019~		
21	340171080	VALVE	バルブ:リストリクシオン	1	1							
23	340673820	ADAPTOR	アダプタ:ホースニツプル	2	2							
24	340693670	OIL HOSE	オイルホース	1	1							
25	340693510	OIL HOSE	オイルホース:L750	1	1							
25A	385960550	TUBE	コルゲートチューブ	1	1							
26	340690240	OIL HOSE	オイルホース	2	2							
27	067200150	HOSE CLIP	ホースクリップ	4	4							
28	399600110	PIN	ピン	4	4							
29	011510812	BOLT	ボルト	4	4							
30	370901290	PIN	ピン	2	2							
31	599730050	SET PIN	マツハピン	2	2							
-	-	-	-	-	-							
34	340670090	ADAPTOR	アダプタ:ストレート	1	1							
35	340673820	ADAPTOR	アダプタ:ホースニツプル	2	2							
36	340671760	ADAPTOR	アダプタ:チース	1	1							
37	340670460	ADAPTOR	アダプタ	1	1							

リフトシリンダ LIFT CYLINDER



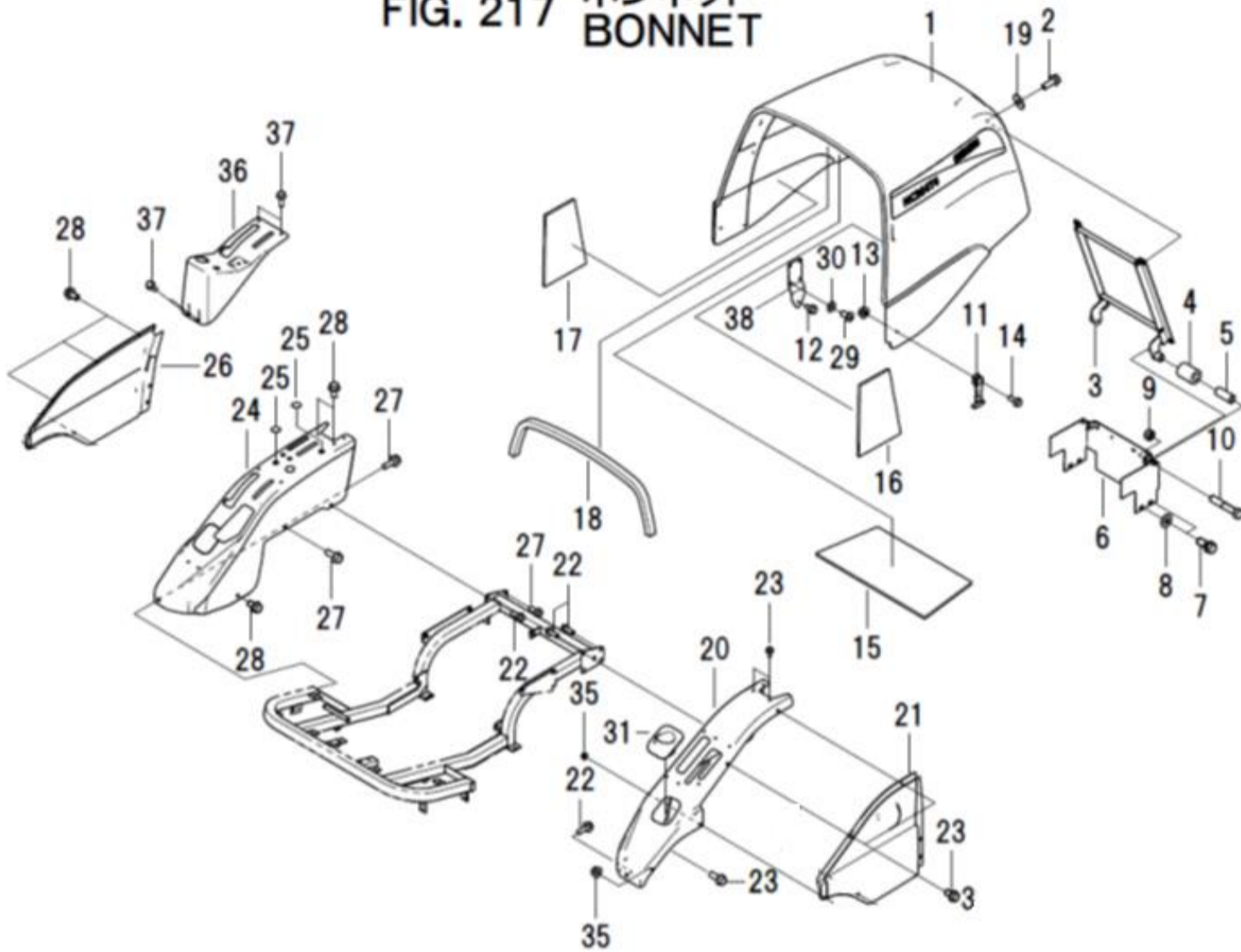
18 シールKIT (6、7、9、11、12、13)



● = 18

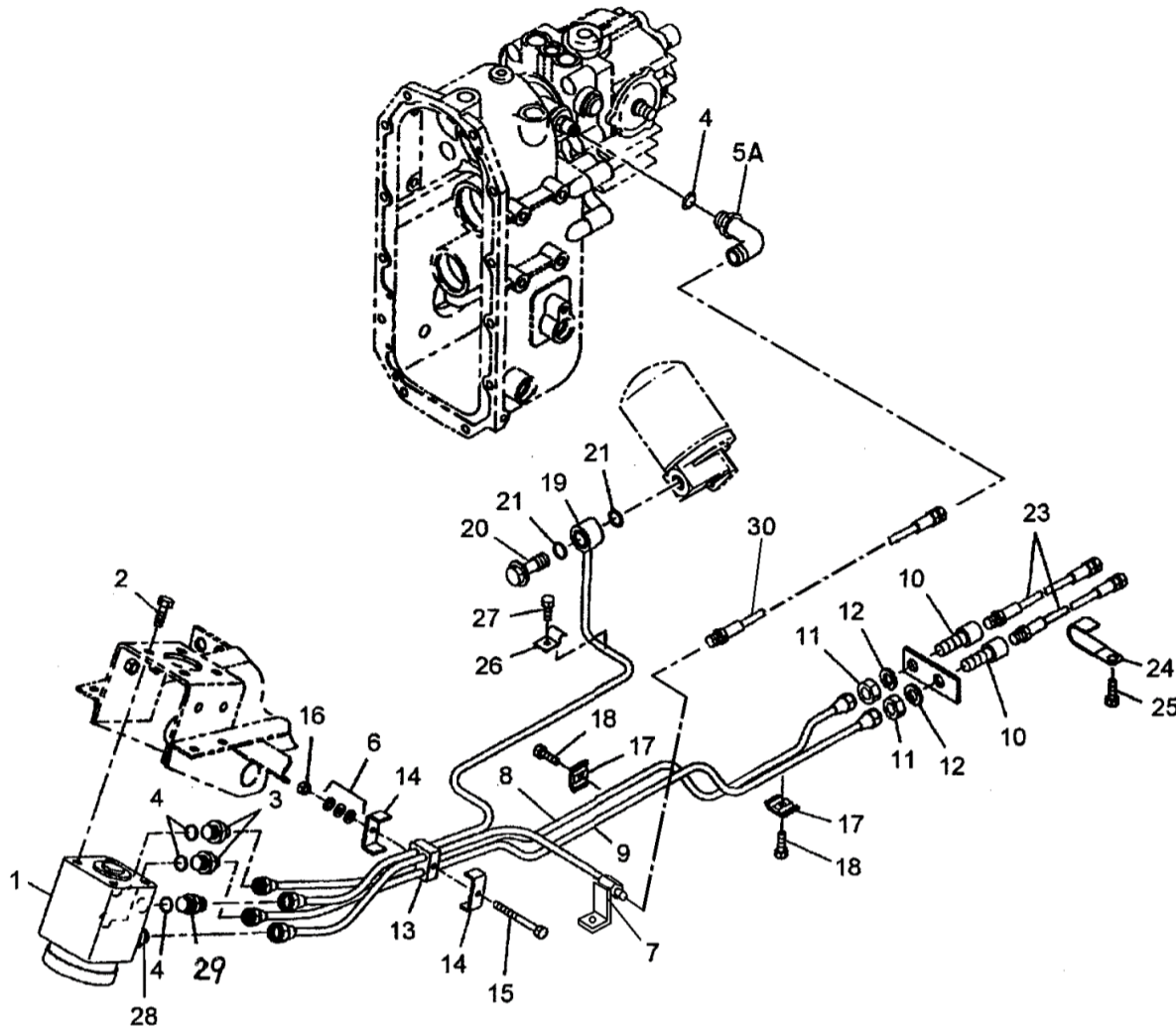
見出番号 Key No	部品番号 Parts No	部品名称 Description		台当個数 Q'ty				互換性 R/P	適応号機 Serial Number	型 寸 Size and details	備 考 Remarks
				S5	S7						
1	344952791	CYLINDER, LIFT	シリンダASSY	1	1				~10018		2~18
1	344952792	CYLINDER, LIFT	シリンダASSY	1	1				10019~		
2	*	CYLINDER, TUBE	シリンダチューブ	1	1						
3	344960444	PISTON ROD KIT	ピストンロッドKIT	1	1				~10018		
3	344960604	PISTON ROD KIT	ピストンロッドKIT	1	1				10019~		
4	344960452	CYLINDER HEAD ASSY	ヘッドASSY	1	1				~10018		
4	344960598	GUDE ASSY	ガイドASSY	1	1				10019~		
5	344960429	BUSHING	ブッシュ	1	1				~10018		
5	344960594	BUSHING	ブッシュ	1	1				10019~		
6	*	BACKING, ROD	バックキン: ロッド	1	1						
7	*	SEAL, DUST	シール	1	1						
8	344960437	RING, SNAP	トメワ	1	1				~10018		
8	344960596	RING, SNAP	トメワ	1	1				10019~		
9	052400380	O-RING	Oリング	1	1						
10	344960427	PISTON	ピストン	1	1				~10018		
10	344960593	PISTON	ピストン	1	1				10019~		
11	052310300	O-RING	Oリング	1	1						
12	*	BACK UP RING	バックアップリング	2	2						
13	052110290	O-RING	Oリング	1	1						
14	021010012	NUT	ナット	1	1						
15	344960436	BUSHING	ブッシュ	1	1				~10018		
15	344960601	BUSHING	ブッシュ	1	1				10019~		
16	344960432	BUSHING	ブッシュ	2	2				~10018		
16	344960603	BUSHING	ブッシュ	2	2				10019~		
17	036500035	RING, SNAP	スナップリング	1	1						
18	344960440	SEAL KIT	シールKIT	1	1				~10018		
18	344960599	SEAL KIT	シリンダリペアKIT	1	1				10019~		
19	060620000	NIPPRE LUBE	グリースニップル	2	2						

FIG. 217 ボンネット
BONNET



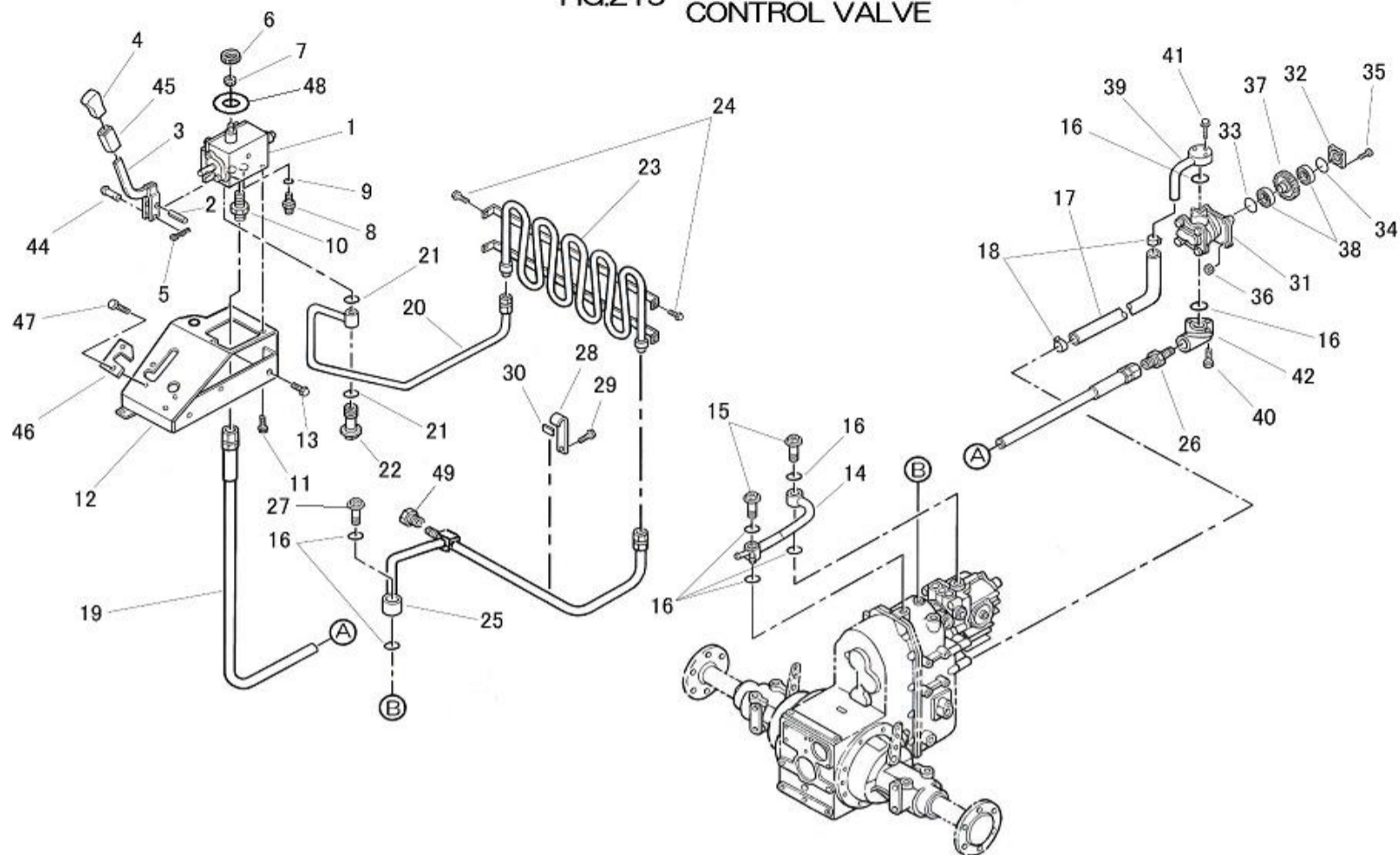
見出番号 Key No	部品番号 Parts No	部品名称 Description	台当個数 Q'ty					互換性 R/P	適応号機 Serial Number	型 寸 Size and details	備 考 Remarks
			S5	S7							
1	350104270	BONNET	ボンネットCMP	1	1						
2	010810820	BOLT	ボルト	4	4						
3	350503770	BONNET SUPPORT	ボンネットササエ	1	1						
4	398121440	RUBBER SLEEVE	ゴムホウシ	2	2						
5	399235760	COLLAR BONNET	カラーボンネット	2	2						
6	350756630	COVER	フライホイールカバー	1	1						
7	011511025	BOLT	ボルト	4	4						
8	026100010	WASHER	ワッシャ	4	4						
9	022300010	NUT	ナット	2	2						
10	010311055	BOLT	ボルト	2	2						
11	A50400010	OPENER	ハンガASSY	1	1						
12	010810612	BOLT	ボルト	1	1						
13	023100006	NUT	ナット	1	1						
14	010810616	BOLT	ボルト	1	1						
15	398137280	SPONGE	スポンジボンネット	1	1						
16	398137290	SPONGE	スポンジボンネット	1	1						
17	398137300	SPONGE	スポンジボンネット	1	1						
18	398131310	SPONGE	ウレタンスポンジ	1	1						
19	026109010	WASHER	ワッシャ	4	4						
20	355106200	FENDER	フェンダ:L	1	1						
21	378108130	SIDEGUARD	サイドガード:L	1	1						
22	010810820	BOLT	ボルト	3	3						
23	010809007	BOLT	フランジボルト	5	5						
24	355106170	FENDER	フェンダ:R	1	1						
25	390199650	COUTION PLATE	コーションプレート:シール	2	2						
26	378106970	MC SIDE GUARD R TR	MCサイドガードR TR	1	1						
27	010810820	BOLT	フランジボルト	3	3						
28	010809007	BOLT	フランジボルト	8	8						
29	010109355	BOLT	ボルト	3	3						
30	398211210	SPRING	スプリング:サラバネ-8	3	3						
31	398120410	RUBBER	ゴムカツプホルダ	1	1						
36	350712410	COVER FENDER	カバー:フェンダ	1	1						
37	010810616	BOLT	ボルト	4	4						
38	350503780	BONNET SUPPORT	ボンネットササエ	1	1						
38A	398123720	RUBBER	テープ	1	1						

FIG.218 ステアリングケース、ユアツ
STEERING CASE, HYDRAULICS



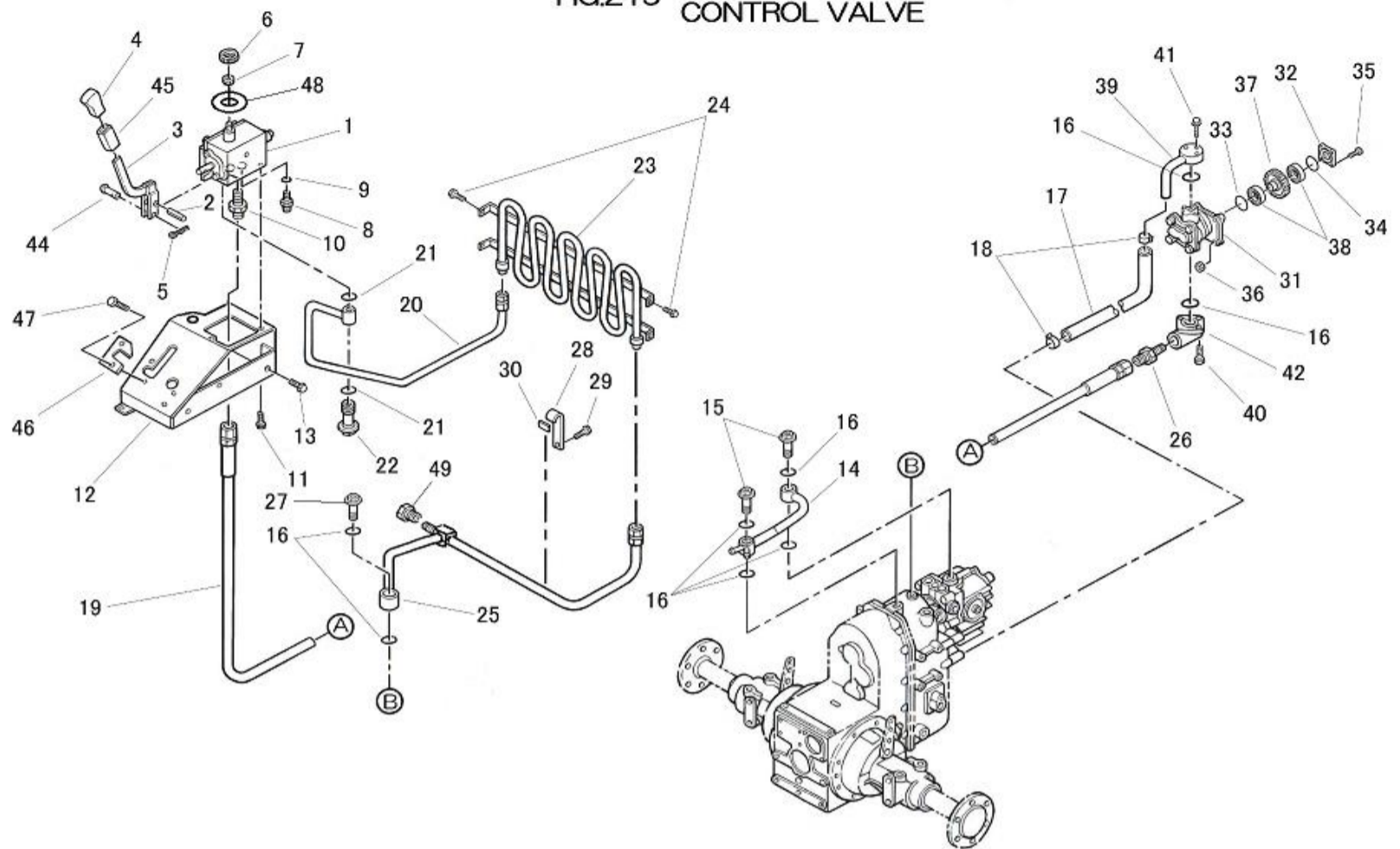
見出番号 Key No	部品番号 Parts No	部品名称 Description		台当個数 Q'ty					互換性 R/P	適応号機 Serial Number	型寸 Size and details	備考 Remarks
				S5	S7							
1	334011200	CASE, PWR.STEERING	ステアリングケース ASSY	1	1							
1A	334293128	SEAL KIT	シール KIT	1	1							
2	011611020	BOLT	ボルト	4	4							
3	340671220	ADAPTER	アダプタ:PF3/8-M14	2	2							
4	052100140	O-RING	Oリング	4	4							
5	340673870	ADAPTER	アダプタG3/8エルボ	1	1							
6	026100006	WASHER	ワッシャ	3	3							
7	340707991	PIPE	オイルパイプ:P MC	1	1							
8	340708000	PIPE	オイルパイプ:L	1	1							
9	340708010	PIPE	オイルパイプ:R	1	1							
10	340671381	ADAPTER	アダプタ:PS	2	2							
11	020800014	NUT	ナット	2	2							
12	027100014	WASHER, LOCK	スプリングワッシャ	2	2							
13	398115630	CLAMP	ゴム	1	1							
14	399112130	CLAMP	クランプ	2	2							
15	010110650	BOLT	ボルト	1	1							
15	011310660	BOLT	ボルト	1	1				B	~10018 10019~		
16	022400006	NUT	ナット:Uナット	1	1							
17	199106021	CLAMP	クランプ COMPL	2	2							
18	010810620	BOLT	ボルト	2	2							
19	340551590	PIPE	オイルパイプ:T	1	1							
20	398480240	BOLT, BANJO,EYE BOLT	アイボルト:PF3/8	1	1							
21	052100200	O-RING	Oリング	2	2							
23	340692021	HOSE	オイルホース:L375	2	2							
24	399113650	CLAMP	クランプ	1	1							
25	011511020	BOLT	ボルト	1	1							
26	399111311	CLAMP	クランプ	1	1							
27	011310620	BOLT	ボルト	1	1							
28	334293135	VALVE, CHECK	チェックバルブ:コネクタ	1	1							
29	340671710	ADAPTER	アダプタ	1	1							
30	340692650	HOSE	オイルホース	1	1							

FIG.219 コントロールバルブ
CONTROL VALVE



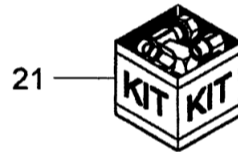
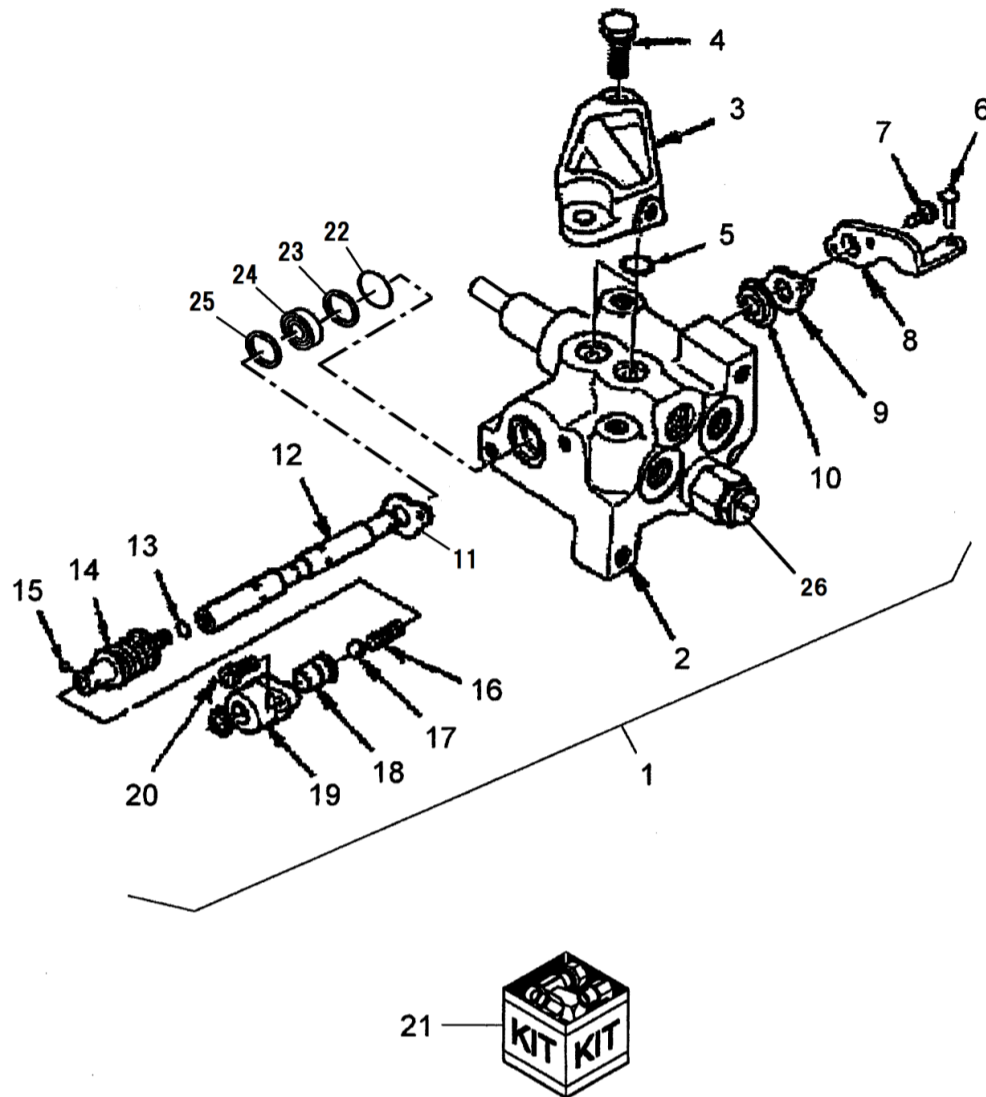
見出番号 Key No	部品番号 Parts No	部品名称 Description		台当個数 Q'ty				互換性 R/P	適応号機 Serial Number	型 寸 Size and details	備 考 Remarks
				S5	S7						
1	340016721	VALVE,CONTROL	コントロールバルブ ASSY:MC	1	1						
2	030300545	SPRING PIN	スプリングピン	1	1						
3	340106520	LEVER	コントロールレバー	1	1						
4	398180610	HANDLE GRIP	グリップ	1	1						
5	031100004	SNAP PIN	スナップピン	1	1						
6	398180332	HANDLE GRIP	グリップ	1	1						
7	020700010	NUT	ナット	2	2						
8	340671730	ADAPTOR	アダプタ	1	1						
9	052100110	O-RING	リング	1	1						
10	340671810	ADAPTOR	アダプタ:ストレート	1	1						
11	011510812	BOLT	ボルト	2	2						
12	340750360	BRACKET	ブラケット	1	1						
13	011511020	BOLT	ボルト	2	2						
14	340708040	PIPE	オイルパイプ:リターン	1	1						
15	398481040	BOLT	アイボルト:G3/8	2	2						
16	052100200	O-RING	リング	8	8						
17	340692010	OIL HOSE	オイルホース:サクシヨン	1	1						
18	398750420	CLAMP,HOSE	ホースバンド	2	2						
19	340693780	OIL HOSE	オイルホース	1	1						
20	340708050	PIPE	オイルパイプ:クーラマエ	1	1						
21	052100150	O-RING	リング:3	2	2						
22	398481300	BOLT	アイボルト:PF1/4	1	1						
23	340708061	PIPE	オイルパイプ:クーラ	1	1						
24	010810816	BOLT	ボルト	4	4						
25	340551650	OIL PIPE	オイルパイプ:クーラウシロ	1	1						
25A	385891124	SPIRAL TUBE	スパイラルチューブ	1	1						
26	340670030	ADAPTOR	アダプタ	1	1						
27	398480240	BOLT	アイボルト:PF3/8	1	1						
28	399113240	CLAMP	クランプ	1	1						
29	011511016	BOLT	ボルト	1	1						
30	398113310	PAD,RUBBER	ゴム	1	1						
31	340451030	PUMP,HYDRAULIC	オイルポンプ	1	1						
31A	340490224	SEAL KIT	シール KIT	1	1						
32	322262800	COVER	ヘアリングホルダ	1	1						
33	052300600	O-RING	リング	1	1						

FIG.219 コントロールバルブ
CONTROL VALVE



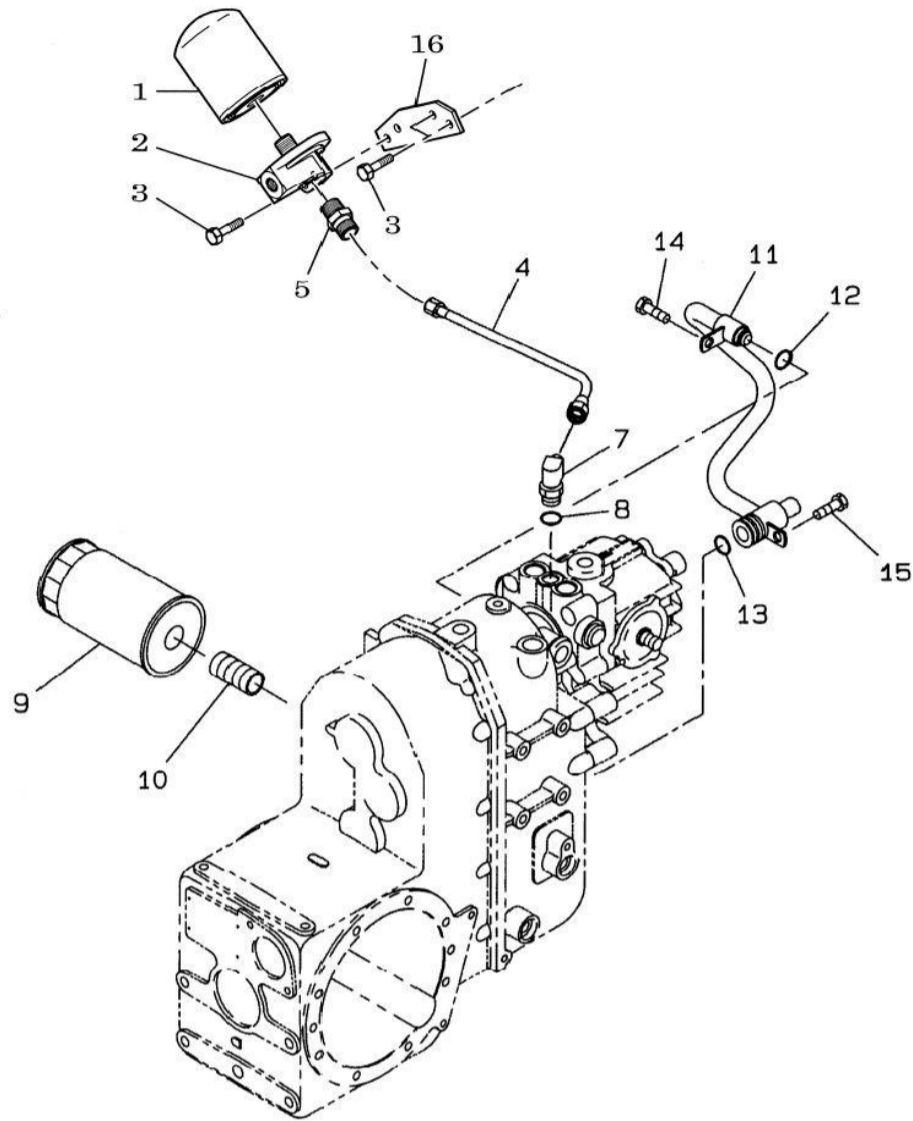
見出番号 Key No	部品番号 Parts No	部品名称 Description	台当個数 Q'ty					互換性 R/P	適応号機 Serial Number	型 寸 Size and details	備 考 Remarks
			S5	S7							
34	052300700	O-RING	1	1							
35	010310870	BOLT	4	4							
36	021500008	NUT	4	4							
37	340460180	GEAR	1	1							
38	040136004	BEARING	2	2							
39	340707970	PIPE	1	1							
40	010810620	BOLT	3	3				B ~10018 10019~			
41	010810630	BOLT	3	3							
41	010810635	BOLT	3	3							
42	340621880	FLANGE	1	1							
-	-	-	-	-							
44	340292120	PIN	1	1							
45	068109053	TUBE	1	1							
46	399570110	PLATE	1	1							
47	010810816	BOLT	2	2							
48	398110140	RUBBER	1	1							
49	A41410320	ADAPTOR	1	1							

FIG.219A コントロールバルブ
CONTROL VALE



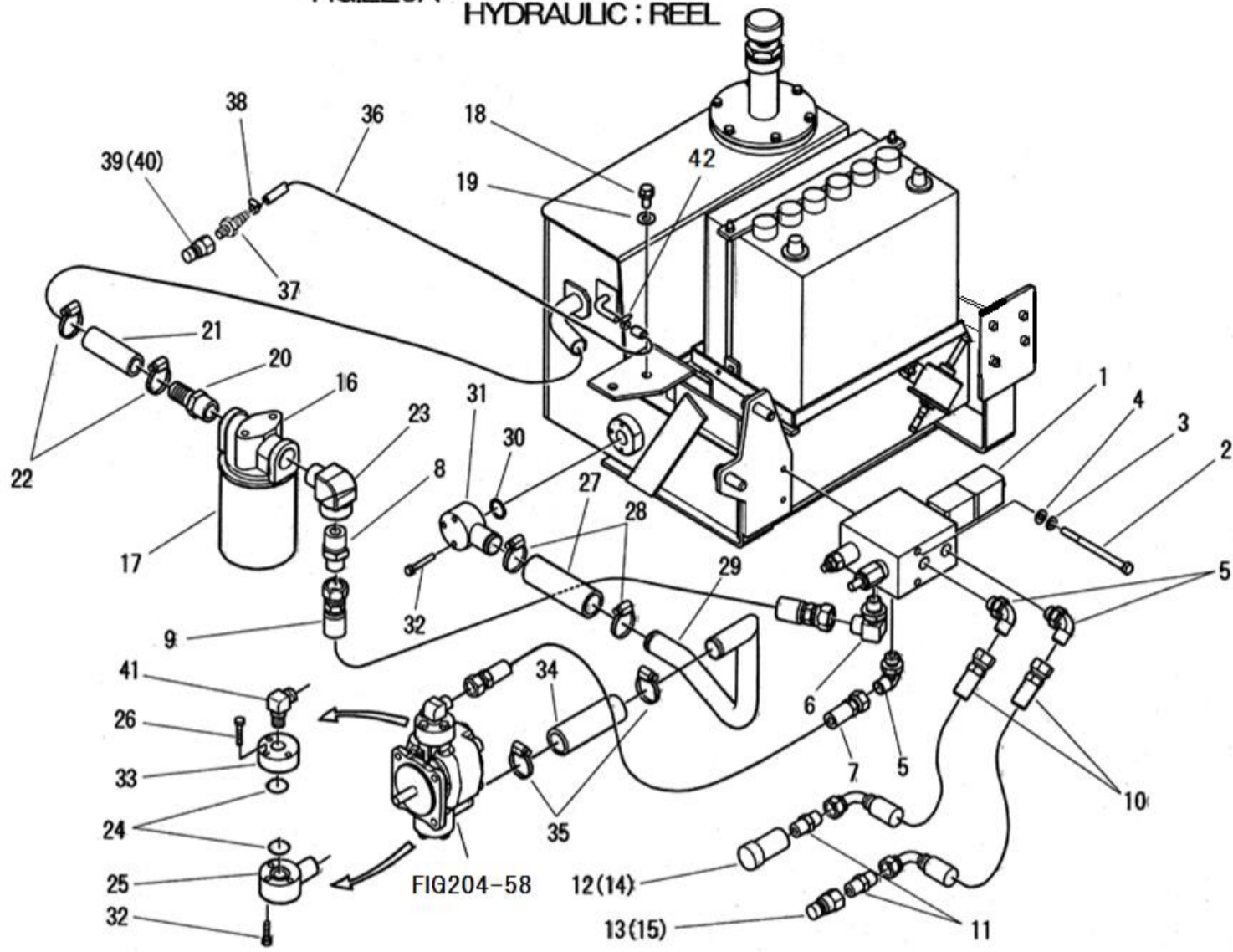
見出番号 Key No	部品番号 Parts No	部品名称 Description		台当個数 Q'ty					互換性 R/P	適応号機 Serial Number	型寸 Size and details	備考 Remarks
				S5	S7							
1	340016721	VALVE,CONTROL	コントロールバルブ ASSY:MC	1	1							
2	*	VALVE BODY	バルブボディ	1	1							
3	*	COVER	カバー	1	1							
4	011311020	BOLT	ボルト	2	2							
5	052100140	O-RING	Oリング	2	2							
6	340292120	PIN	ピン	1	1							
7	*	BOLT	ボルト	2	2							
8	*	LINK	リンク	1	1							
9	*	SPACER	スペーサー	1	1							
10	*	SEAL OIL	オイルシール	1	1							
11	*	SPACER	スペーサー	1	1							
12	*	SPOOL	スプール	1	1							
13	*	O-RING	Oリング	1	1							
14	*	SPRING	スプリング	1	1							
15	048100004	BALL,STEEL	スチールボール	2	2							
16	*	SPRING	スプリング	1	1							
17	*	BALL,STEEL	スチールボール	1	1							
18	*	DETENT	デtent	1	1							
19	*	CAP,END	キャップ	1	1							
20	*	BOLT	ボルト	2	2							
21	340293826	KIT,SEAL	シールキット	1	1							10,13,22,23,25を含む
22	*	O-RING	Oリング	1	1							
23	*	RING,BACK UP	バックアップリング	1	1							
24	*	COLLAR	カラー	1	1							
25	*	SEAL,DUST	ダストシール	1	1							
26	340293819	VALVE	リリーフバルブ	1	1							

FIG.220 フィルタ、ユアツ
 FILTER, HYDRAULICS



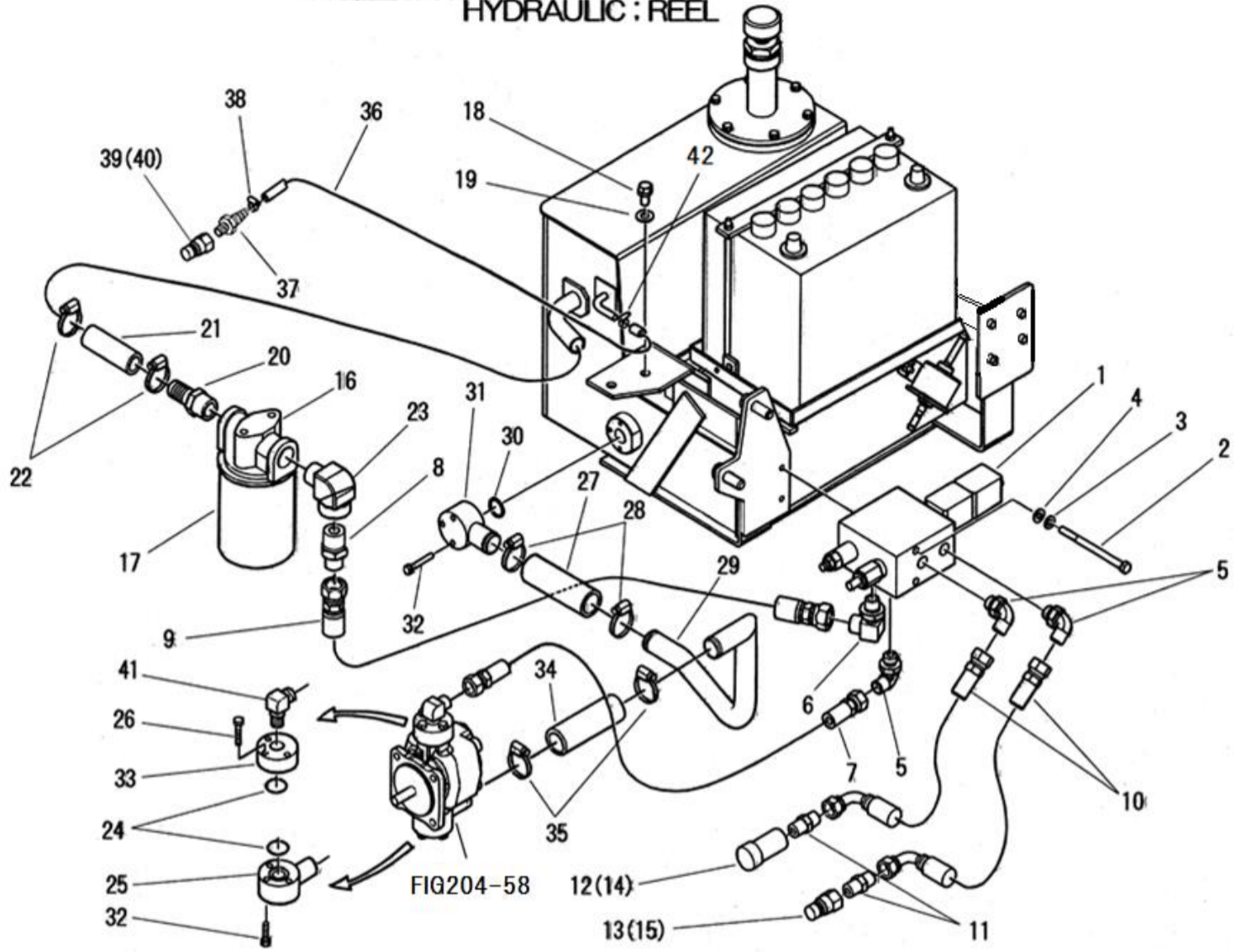
見出番号 Key No	部品番号 Parts No	部品名称 Description	台当個数 Qty					互換性 R/P	適応号機 Serial Number	型 寸 Size and details	備 考 Remarks
			S5	S7							
1	340501050	FILTER	オイルフィルタ:HST	1	1						
2	340560340	FLANGE	フランジ	1	1						
3	011510825	BOLT	ボルト	4	4						
4	340692060	PIPE	オイルホースG3/8	1	1						
5	340670030	ADAPTER	アダプタ	1	1						
-	-	-	-	-	-						
7	340673740	ADAPTER	アダプタ	1	1						
8	052100140	O-RING	Oリング	1	1						
9	340500930	FILTER	オイルフィルタASSY	1	1						
10	340673520	ADAPTER	アダプタ	1	1						
11	340551580	PIPE	オイルパイプ:サクシヨン	1	1						
12	052100160	O-RING	Oリング	1	1						
13	052100250	O-RING	Oリング	2	2						
14	011511016	BOLT	ボルト	1	1						
15	011511020	BOLT	ボルト	1	1						
16	340530290	PLATE	プレート:フィルタ	1	1						

FIG.220A ユアツ:リール
HYDRAULIC : REEL



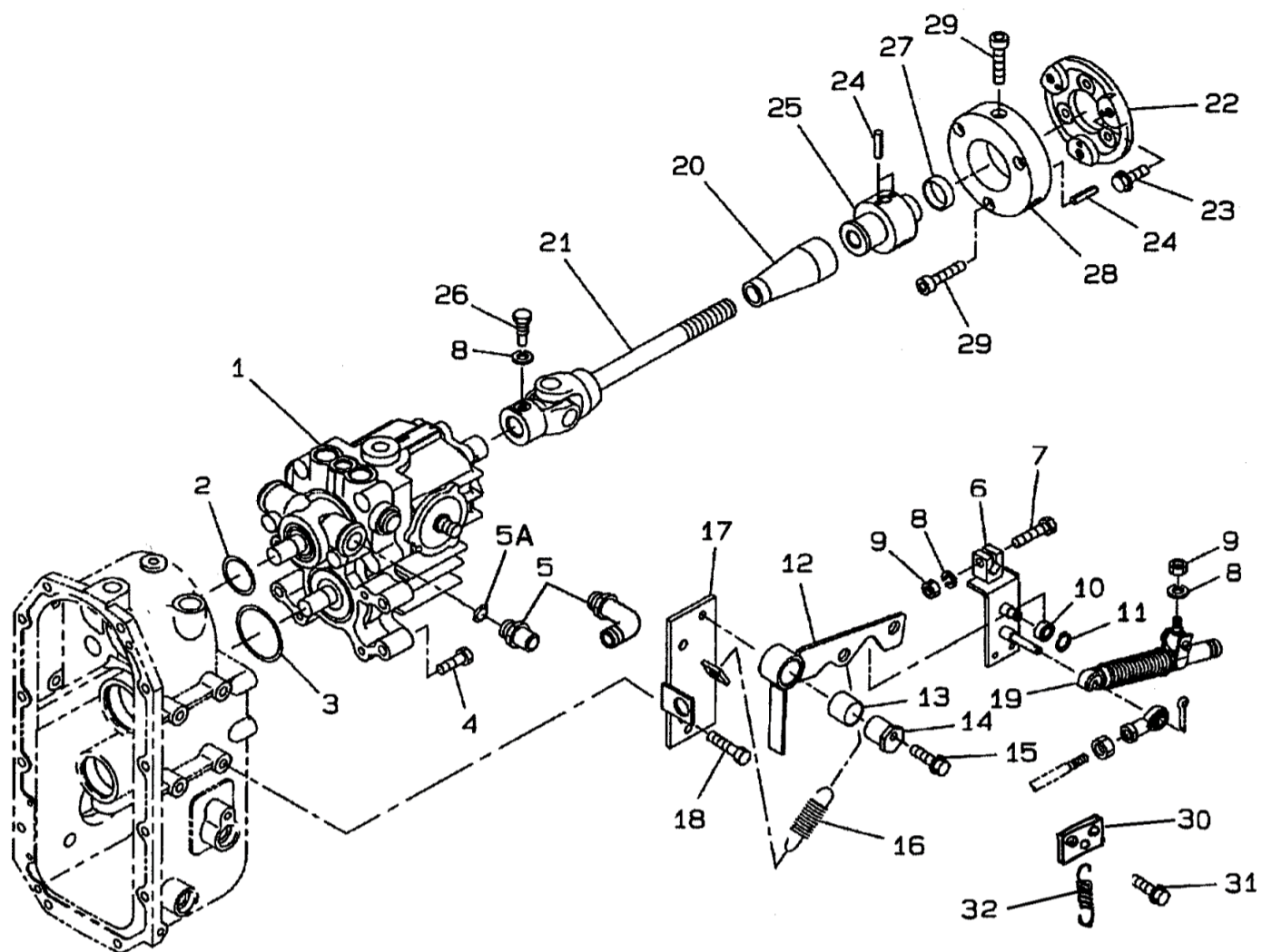
見出番号 Key No	部品番号 Parts No	部品名称 Description		台当個数 Q'ty					互換性 R/P	適応号機 Serial Number	型 寸 Size and details	備 考 Remarks
				S5	S7							
1	A40150120	VALVE	バルブ ASSY:カイトン	1	1							
2	010109419	BOLT	ボルト :M8X110	2	2							
3	027100008	LOCK WASHER	スプリングワッシャ	2	2							
4	026100008	WASHER	ワッシャ	2	2							
5	A41240200	ADAPTOR	ザツキエルホ:メスシート	3	3							
6	340673030	ADAPTOR	アダプタ	1	1							
7	A40472120	OIL HOSE	オイルホース:オスシート	1	1							
8	A41110160	ADAPTOR	アダプタ:ストレート	1	1							
9	A40472140	OIL HOSE	オイルホース:オスシート	1	1							
10	A40471000	OIL HOSE	オイルホース:オスシート	2	2							
11	340670030	ADAPTOR	アダプタ	2	2							
12	340631200	JOINT	ジョイント	1	1							
13	340631210	JOINT	ジョイント	1	1							
14	340490192	PLUG	ダストプラグ	1	1							
15	340490193	CAP	ダストキャップ	1	1							
16	A40050020	FILTER	カートリッジフィルター	1	1							
17	T08090013	FILTER	フィルター-CF-08	1	1							
18	011511020	BOLT	ボルト	2	2							
19	026100010	WASHER	ワッシャ	2	2							
20	A41460060	NIPPLE	ホースニツプル	1	1							
21	A40460420	OIL HOSE	オイルホース	1	1							
22	398750420	BAND	ホースバンド	2	2							
23	A41120120	ADAPTOR	エルホ	1	1							
24	052100200	O-RING	Oリング	2	2							
25	A40420090	FRANGE	フランジ:バンド	1	1							
26	011310635	BOLT	ボルト	3	3							
27	A40460440	OIL HOSE	オイルホース	1	1							
28	067100038	BAND	ホースバンド	2	2							
29	340551600	PIPE	オイルパイプ	1	1							
30	052100200	O-RING	Oリング	1	1							
31	A40420090	FRANGE	フランジ:バンド	1	1							
32	011310640	BOLT	ボルト	6	6							
33	340621560	FRANGE	フランジ	1	1							
34	A40460440	OIL HOSE	オイルホース	1	1							
35	398750260	BAND	ホースバンド:ハイ22-ハイ42	2	2							

FIG.220A ユアツ:リール
HYDRAULIC : REEL



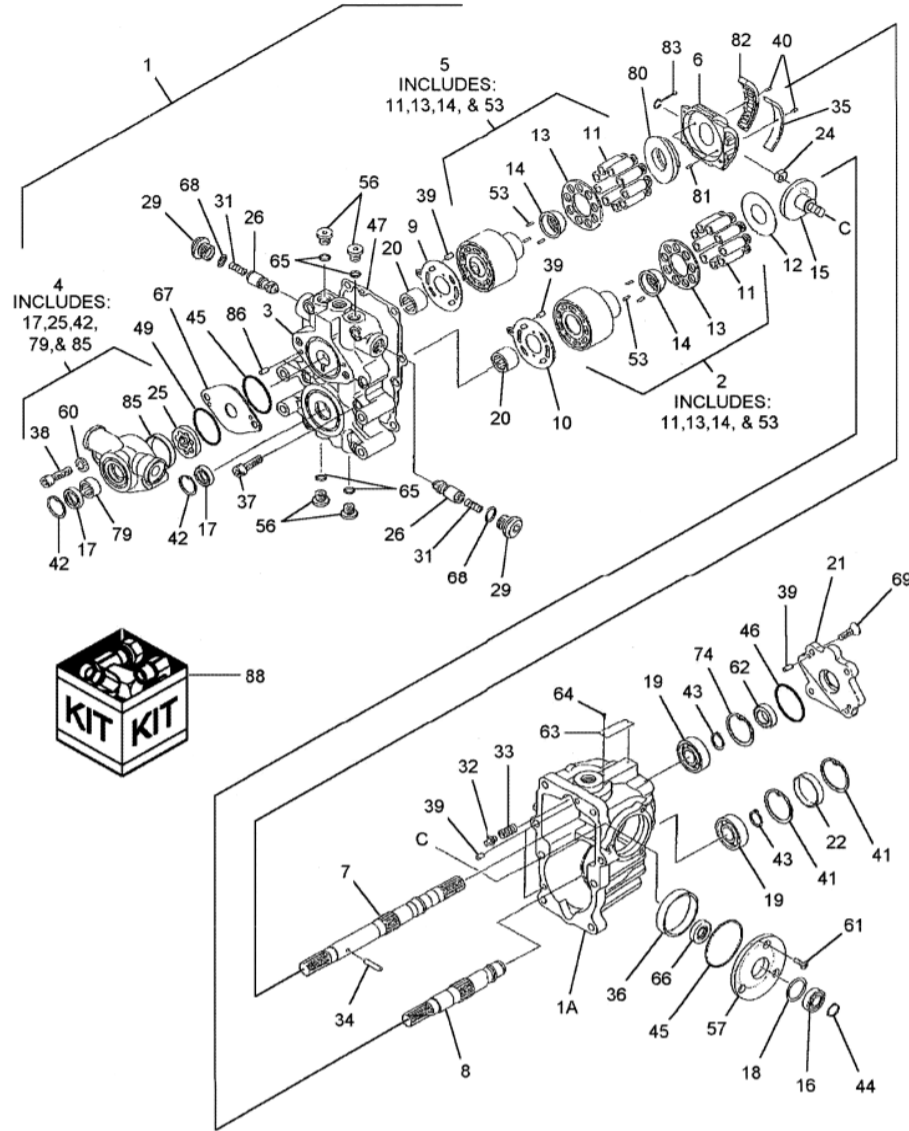
見出番号 Key No	部品番号 Parts No	部品名称 Description	台当個数 Q'ty					互換性 R/P	適応号機 Serial Number	型 寸 Size and details	備 考 Remarks
			S5	S7							
36	A40460620	OIL HOSE オイルホース	1	1							
37	340672570	ADAPTOR アダプタ:ホースニップル	1	1							
38	067200150	CLIP ホース クリップ	1	1							
39	A41360010	COUPRING カブラ:オス	1	1							
40	A41910040	CAP キャップ	1	1							
41	398480640	ADAPTOR コネクタ	1	1							
42	398750430	BAND ホースバンド	1	1							

FIG.221 HSTドライブ
H.S.T. DRIVE



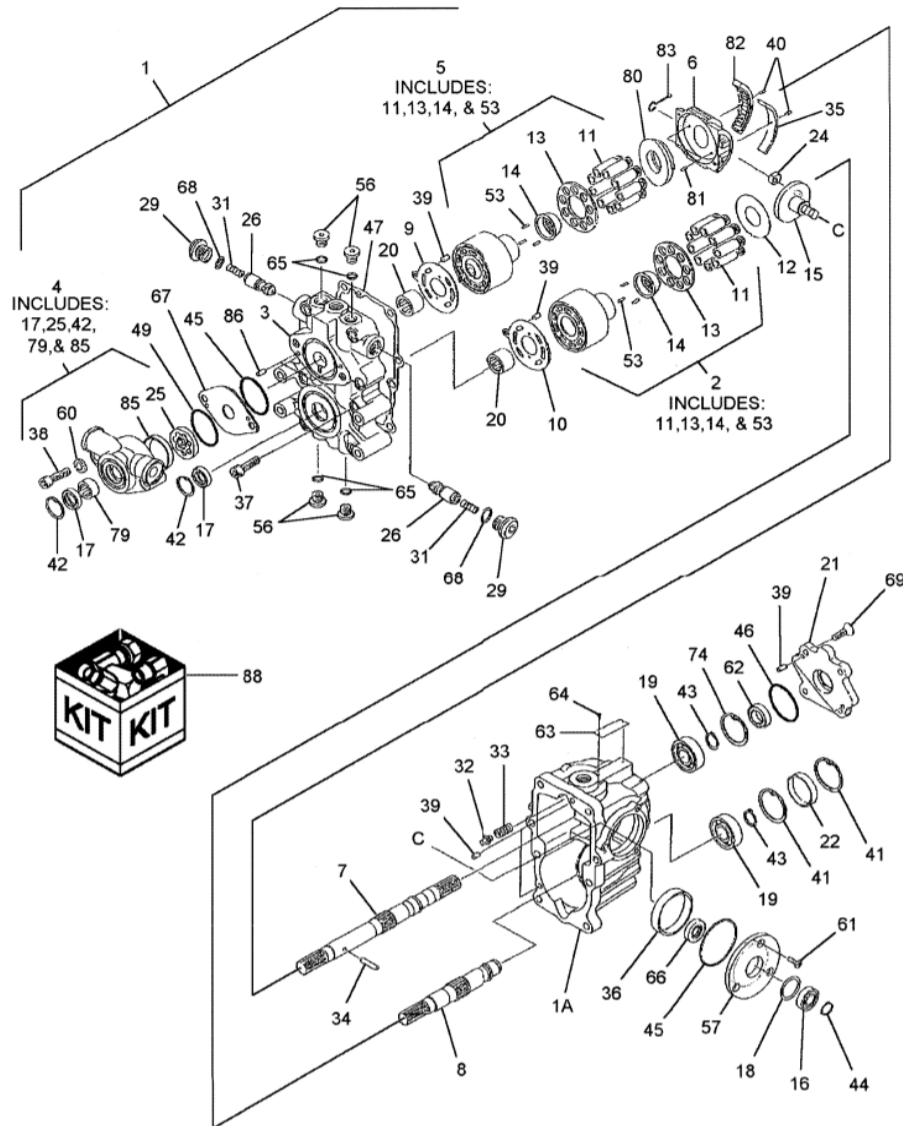
見出番号 Key No	部品番号 Parts No	部品名称 Description		台当個数 Q'ty				互換性 R/P	適応号機 Serial Number	型 寸 Size and details	備 考 Remarks
				S5	S7						
1	322800162	TRANSMISSION, HY	HST :18CC/REV	1	1						
2	052300400	O-RING	Oリング	1	1						
3	052300600	O-RING	Oリング	1	1						
4	011511050	BOLT	ボルト	4	4						
5	340673870	ADAPTER	アダプタG3/8エルボ	1	1						
5A	052100140	O-RING	Oリング	1	1						
6	340106620	LEVER	コントロールレバー	1	1						
7	010310835	BOLT	ボルト	1	1						
8	027100008	WASHER, LOCK	スプリングワッシャ	3	3						
9	020900008	NUT	ナット	2	2						
10	040146000	BEARING	ボールベアリング	1	1						
11	036100010	RING, SNAP	スナップリング	1	1						
12	324202781	ARM	シフトアーム HST:N	1	1						
13	398510150	BUSHING	ブッシュ	1	1						
14	324120980	BOSS	ボス	1	1						
15	011510845	BOLT	ボルト	1	1						
16	498221080	SPRING	スプリング	1	1						
17	324501260	GUIDE	シフトガイド	1	1						
18	011511020	BOLT	ボルト	2	2						
19	378910020	DAMPER	ダンパー	1	1						
20	398120950	BOOT	ブーツ:ユニバーサル	1	1						
21	398380850	JOINT, UNIVERSAL	ジョイントASSY	1	1						
22	322613180	COUPLING	セツシュ:MC28 35	1	1						
23	011511225	BOLT	ボルト	3	3						
24	030300412	PIN	スプリングピン	9	9						
25	322630140	COUPLING	ボス	1	1						
26	010109265	BOLT	ボルト:ジョイント セットボルト	1	1						
27	064210025	PLUG, SEALING	シーリングキャップ	1	1						
28	320720230	COUPLING	カップリング	1	1						
29	010701035	BOLT	ボルト	6	6						
30	340106800	CONTROL LEVER:HST	コントロールレバー:HST モトシ	1	1						
31	010810816	BOLT	ボルト	2	2						
32	398214540	SPRING	スプリング	1	1						

HST アッセンブリ FIG.221A HST ASSEMBLY



見出番号 Key No	部品番号 Parts No	部品名称 Description	台当個数 Q'ty					互換性 R/P	適応号機 Serial Number	型 寸 Size and details	備 考 Remarks
			S5	S7							
1	322800162	TRANSMISSION, HY									
1A	*	CASE	1	1							
2	322840825	KIT, CYLINDER, BLOCK	1	1							
3	*	CASE, CHARGE PUMP	1	1							
4	322840823	PUMUP	1	1							
5	322840990	KIT, CYLINDER, BLOCK	1	1							
6	322840790	PLATE	1	1							
7	322840791	SHAFT, UPPER	1	1							
8	322840792	SHAFT, LOWER	1	1							
9	322840991	PLATE, UPPER	1	1							
10	322840794	PLATE, VALVE, LOWER	1	1							
11	*	PISTON ASSY	18	18							
12	322840795	PLATE, THRUST	1	1							
13	*	RETAINER	2	2							
14	*	RETAINER HOLDER	2	2							
15	322840796	SHAFT	1	1							
16	322840797	BEARING	1	1							
17	322840798	OIL SEAL	2	2							
18	322840799	WASHER	1	1							
19	322840800	BEARING	2	2							
20	322840801	BEARING	2	2							
21	322840802	COVER	1	1							
22	322840803	PLUG	1	1							
24	322840804	SLIDES, METAL	1	1							
25	*	ROTER	1	1							
26	322840773	VALVE	2	2							
29	322840774	PLUG	2	2							
31	322840775	SPRING	2	2							
32	322840728	VALVE	1	1							
33	322840727	SPRING	1	1							
34	322840805	PIN	1	1							
35	322840806	BUSHING	1	1							
36	322840807	BUSHING	1	1							
37	322840808	BOLT	8	8							
38	010701045	BOLT	2	2							

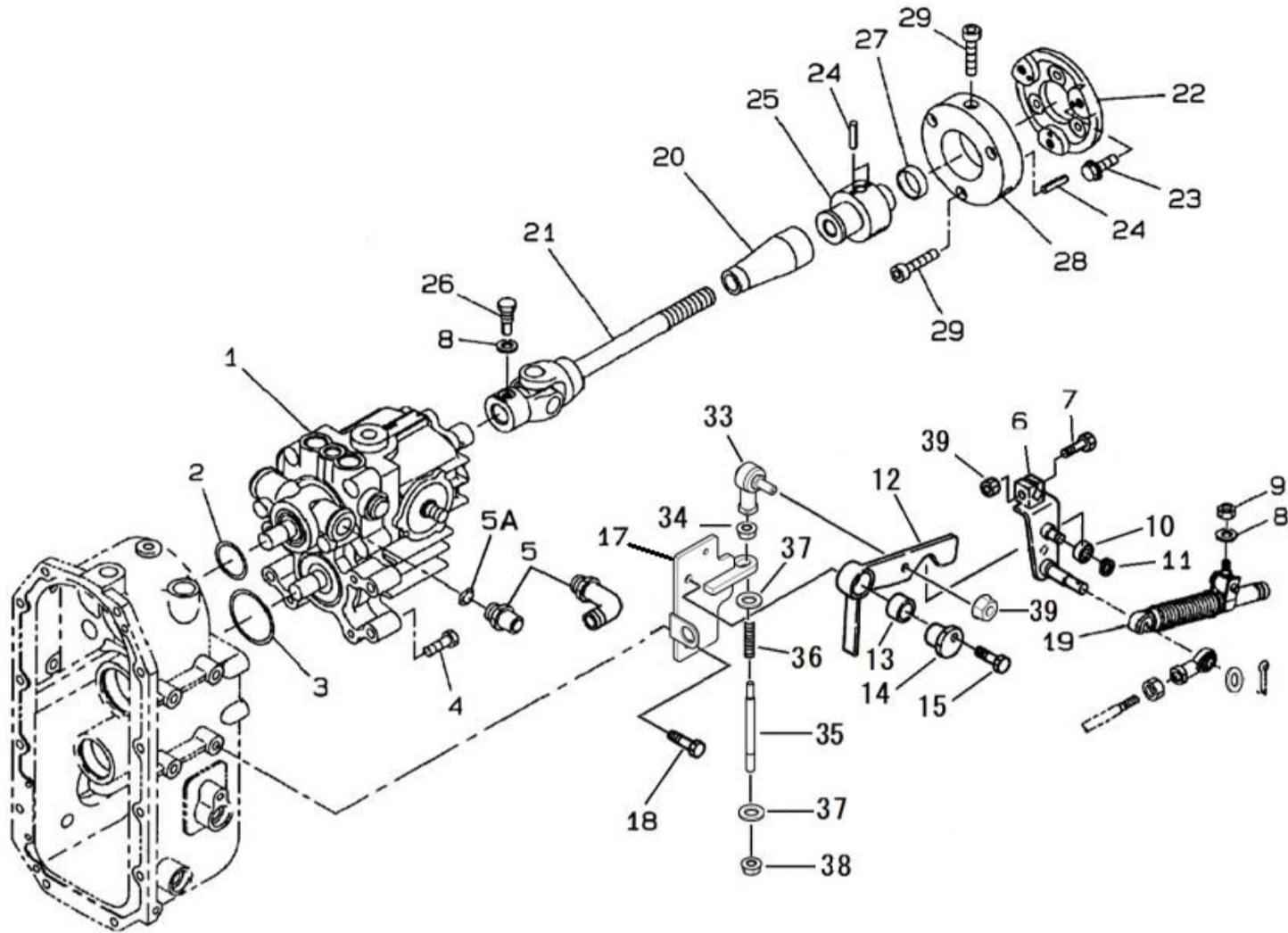
FIG.221A HST アッセンブリ
HST ASSEMBLY



見出番号 Key No	部品番号 Parts No	部品名称 Description		台当個数 Q'ty					互換性 R/P	適応号機 Serial Number	型 寸 Size and details	備 考 Remarks
				S5	S7							
39	322840809	PIN	ピン	6	6							
40	322840810	PIN	ピン	2	2							
41	036500055	RING, SNAP	スナツプリング	2	2							
42	036500030	RING, SNAP	スナツプリング	2	2							
43	036100025	RING, SNAP	スナツプリング	2	2							
44	036100020	RING, SNAP	スナツプリング	1	1							
45	052300600	O-RING	Oリング	2	2							
46	052300650	O-RING	Oリング	1	1							
47	322840811	GASKET	ガスケット	1	1							
49	322840812	O-RING	Oリング	1	1							
53	*	SPRING	スプリング	6	6							
56	322840813	PLUG	プラグ	4	4							
57	322840814	COVER	カバー	1	1							
60	026100010	WASHER	ワッシャ	2	2							
61	015300614	SCREW	スクリュ	3	3							
62	322840815	OIL SEAL	オイルシール	1	1							
63	*	PLATE	プレート	1	1							
64	*	SCREW	スクリュ	2	2							
65	052110110	O-RING	Oリング	4	4							
66	322840816	OIL SEAL	オイルシール	1	1							
67	322840821	PLATE	プレート	1	1							
68	052110180	O-RING	Oリング	2	2							
69	322840817	SCREW	スクリュ	4	4							
74	036500052	RING, SNAP	スナツプリング	1	1							
79	*	COLLOR	カラー	1	1							
80	322840818	PLATE	スラストプレート	1	1							
81	322840779	PIN	ピン	2	2							
82	322840819	BEARING	ローラベアリング	1	1							
83	322840820	LATCH, GUIDE ASSY	ガイド ASSY	1	1							
85	*	BUSH	ブッシュ	1	1							
86	410810430	PIN	ピン	2	2							
88	322840822	SEAL KIT	リペアKIT	1	1						17,22,45,46,47,49,62,65,66,68を含む	

FIG.221B HSTドライブ H.S.T. DRIVE

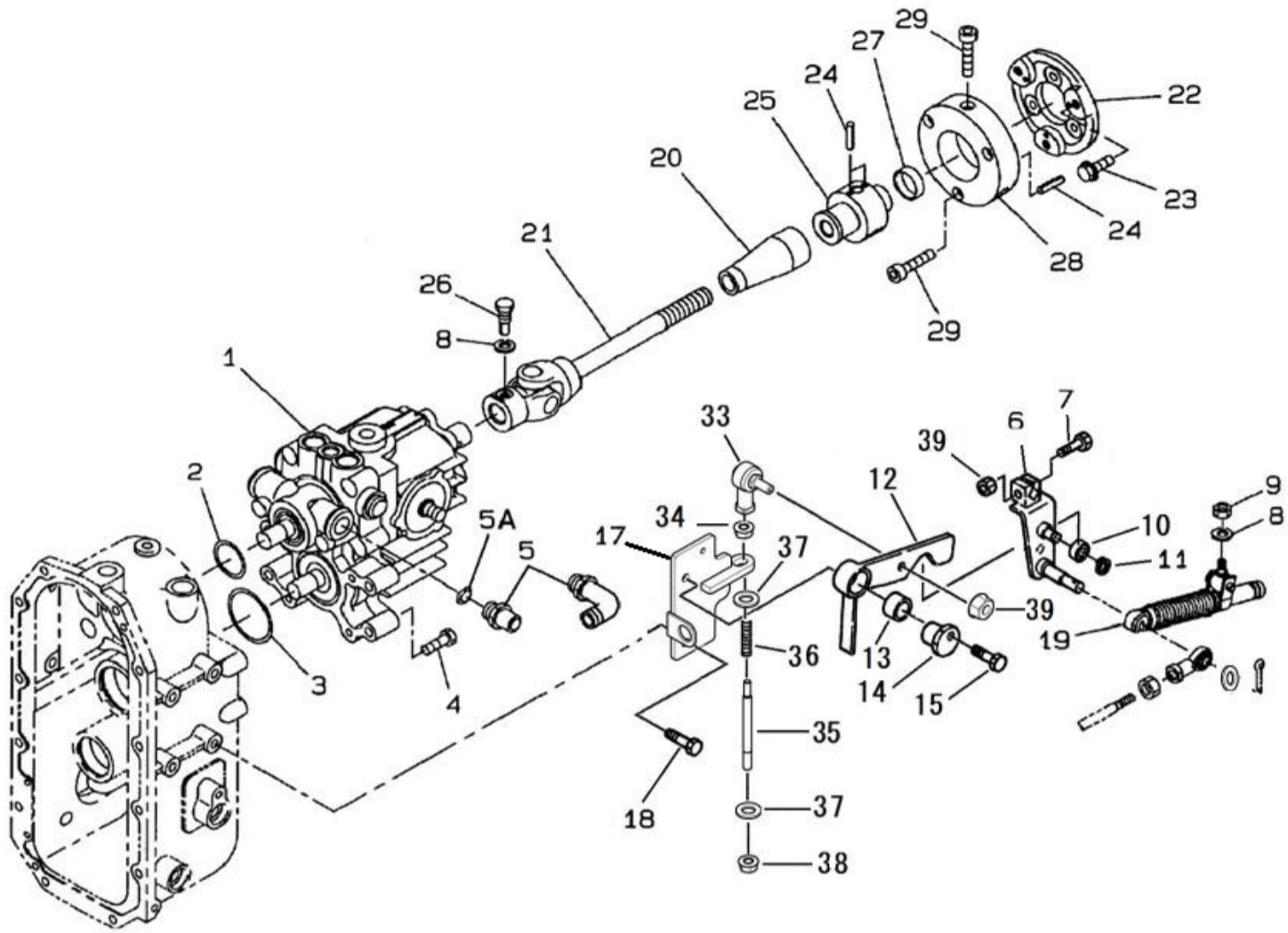
#10016号機以降



見出番号 Key No	部品番号 Parts No	部品名称 Description		台当個数 Q'ty					互換性 R/P	適応号機 Serial Number	型 寸 Size and details	備 考 Remarks
				S5	S7							
1	322800162	TRANSMISSION, HY	HST :18CC/REV	1	1							
2	052300400	O-RING	Oリング	1	1							
3	052300600	O-RING	Oリング	1	1							
4	011511050	BOLT	ボルト	4	4							
5	340673870	ADAPTER	アダプタG3/8エルホ	1	1							
5A	052100140	O-RING	Oリング	1	1							
6	340106620	LEVER	コントロールレバー	1	1							
7	010310835	BOLT	ボルト	1	1							
8	027100008	WASHER, LOCK	スプリングワッシャ	3	3							
9	020900008	NUT	ナット	2	2							
10	040146000	BEARING	ボールベアリング	1	1							
11	036100010	RING, SNAP	スナップリング	1	1							
12	324202781	ARM	シフトアーム HST:N	1	1							
13	398510150	BUSHING	ブッシュ	1	1							
14	324120980	BOSS	ボス	1	1							
15	011510845	BOLT	ボルト	1	1							
16	498221080	SPRING	スプリング	1	1							
17	324501590	SHIFT GUIDE	シフトガイド:HST	1	1				10016~			
18	011511020	BOLT	ボルト	2	2							
19	378910020	DAMPER	ダンパー	1	1							
20	398120950	BOOT	ブーツ:ユニバーサル	1	1							
21	398380850	JOINT, UNIVERSAL	ジョイントASSY	1	1							
22	322613180	COUPLING	セツシュ:MC28 35	1	1							
23	011511225	BOLT	ボルト	3	3							
24	030300412	PIN	スプリングピン	9	9							
25	322630140	COUPLING	ボス	1	1							
26	010109265	BOLT	ボルト:ジョイント セットボルト	1	1							
27	064210025	PLUG, SEALING	シーリングキャップ	1	1							
28	320720230	COUPLING	カップリング	1	1							
29	010701035	BOLT	ボルト	6	6							
-	-	-	-	-	-							
-	-	-	-	-	-							
-	-	-	-	-	-							
33	334800350	ROD END	ロッドエンド	1	1				10016~			
34	020900008	NUT	ナット	1	1				10016~			

FIG.221B HSTドライブ
H.S.T. DRIVE

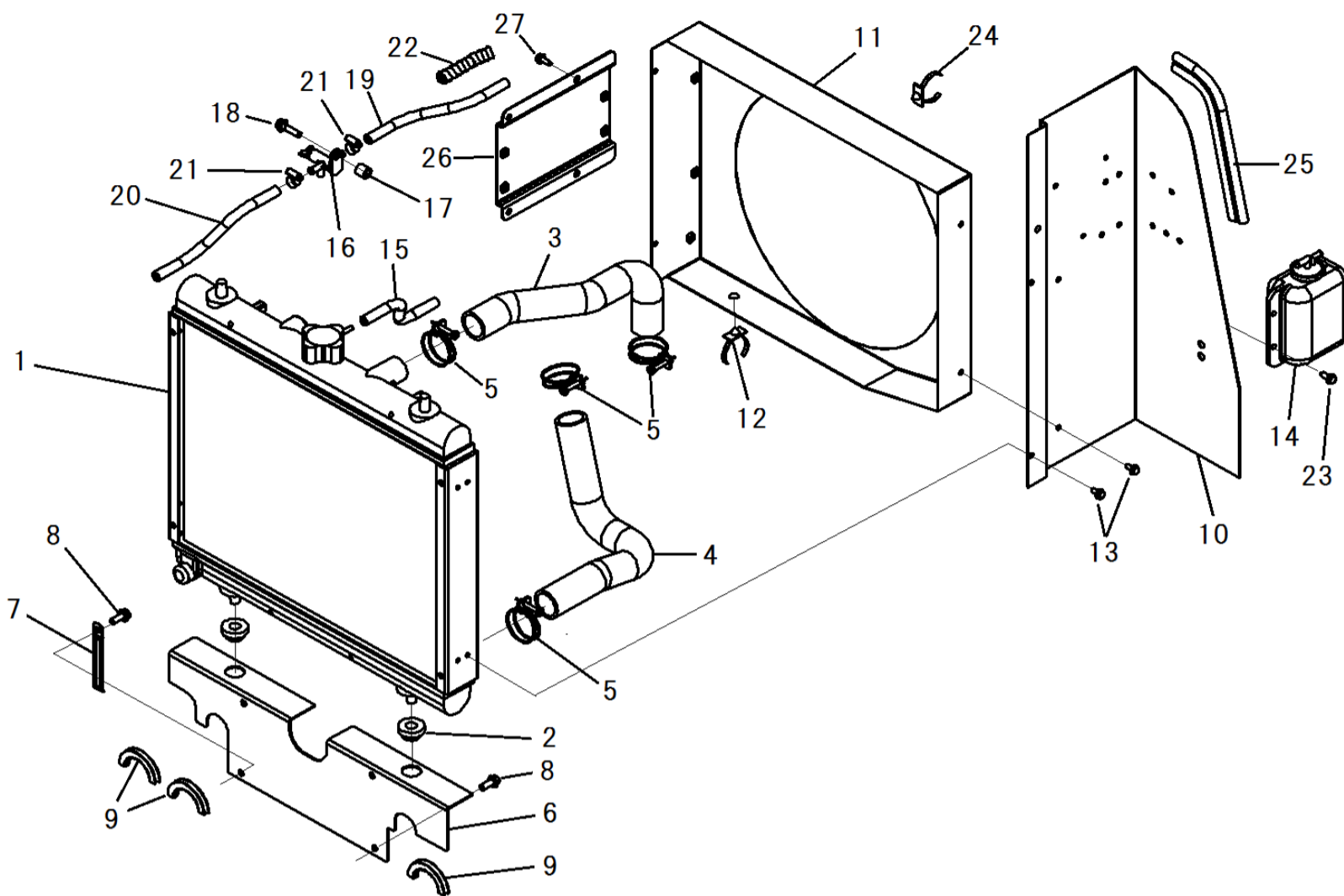
#10016号機以降



見出番号 Key No	部品番号 Parts No	部品名称 Description	台当個数 Q'ty					互換性 R/P	適応号機 Serial Number	型 寸 Size and details	備 考 Remarks
			S5	S7							
35	358511590	ROD ロッド	1	1				10016~			
36	398216400	SPRING スプリング	1	1				10016~			
37	026100010	WASHER ワッシャ	2	2				10016~			
38	022300010	U NUT U ナット	1	1				10016~			
39	023100008	NUT フランジナット	2	2				10016~			

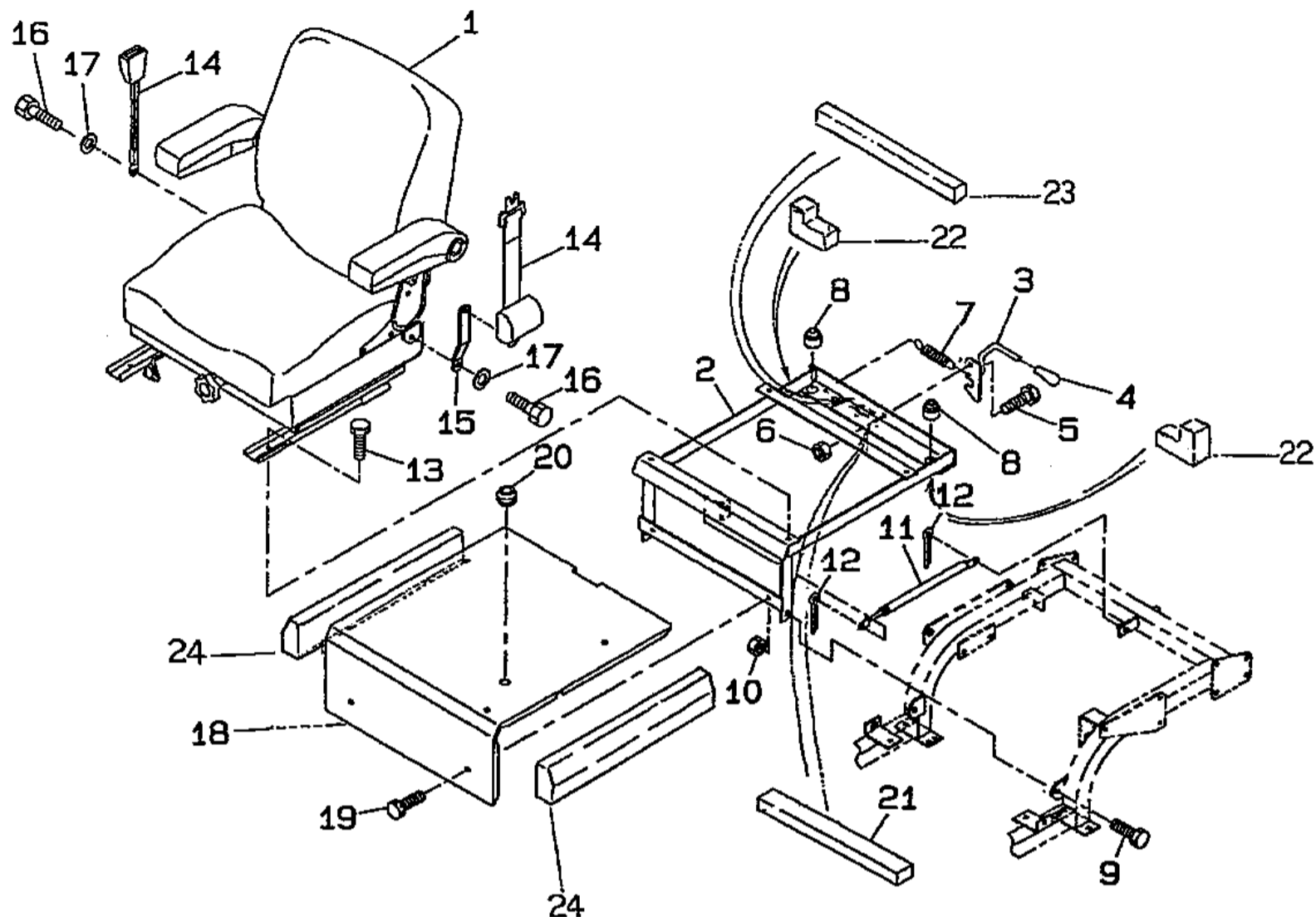
ラジエータ RADIATOR

FIG.222



見出番号 Key No	部品番号 Parts No	部品名称 Description		台当個数 Q'ty				互換性 R/P	適応号機 Serial Number	型 寸 Size and details	備 考 Remarks
				S5	S7						
1	310100980	RADIATOR	ラジエータASSY	1	1						
1a	310110200	COVER,CAP	キャップ; ラジエータ	1	1						
2	398119670	BUSHING,RUBBER	ゴム; ラジエータササエ	2	2						
3	310161970	HOSE	ラジエータホース; ウエ	1	1						
4	310161980	HOSE	ラジエータホース; シタ	1	1						
5	067100043	BAND	ホースバンド	4	4						
6	310301220	SUPPORT	ラジエータササエ	1	1				~10018 B 10019~		
6	310301221	SUPPORT	ラジエータササエ	1	1						
7	399113620	CLAMP	クランプ	1	1						
8	010810820	BOLT	ボルト	2	2						
9	398121160	SEAL,RUBBER	ゴム; トリム	3	3						
10	310361711	PLATE,SUPPORT	シャフウパン; L	1	1						
11	310250400	SHROUD	シュラウド	1	1						
12	499110320	BAND	バンド	1	1						
13	010810612	BOLT	ボルト	8	8						
14	310550110	TANK ASSY	タンクASSY	1	1						
14a	310110190	COVER,CAP	キャップ	1	1						
14b	310560050	TANK	タンク	1	1						
15	310120330	PIPE	オーバーフローパイプ	1	1						
16	310130290	DRAIN COKE	ドレンコック	1	1						
17	399232970	COLLER	カラー	1	1						
18	010810830	BOLT	ボルト	1	1						
19	360771170	PIPE	フュエルパイプ	1	1						
20	360771280	PIPE	フュエルパイプ	1	1						
21	398750430	BAND	ホースバンド	4	4						
22	385891158	CORRUGATED TUBE	コルゲートチューブ	1	1						
23	010810616	BOLT	ボルト	2	2						
24	499110320	BAND	バンド	1	1						
25	398117270	RUBBER	トリムゴム	1	1						
26	385953920	BRACKET	ブラケット; ECU	1	1						
27	010810612	BOLT	ボルト	4	4						

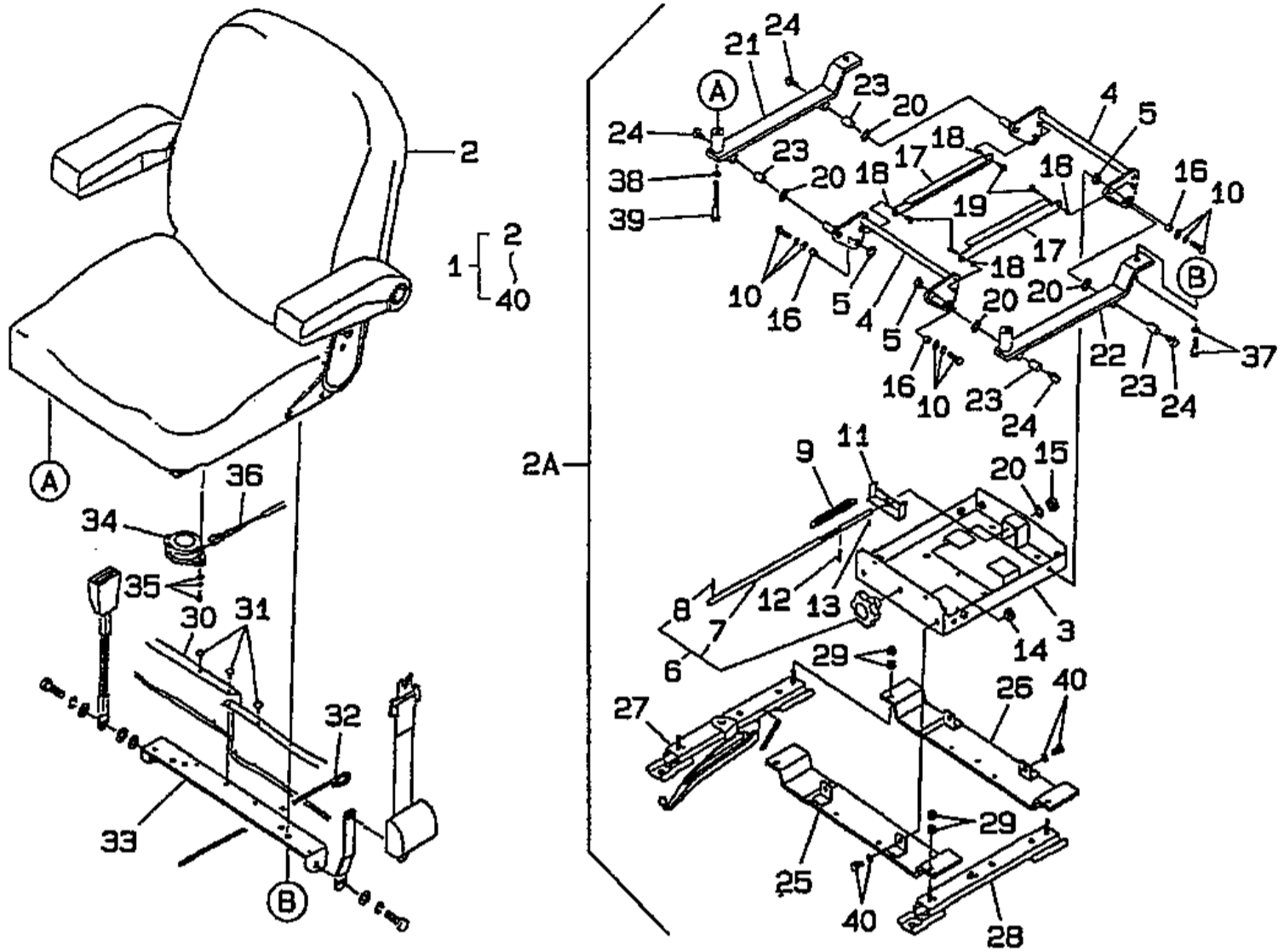
FIG.223 シートダイ
SEAT BRACKET



見出番号 Key No	部品番号 Parts No	部品名称 Description	台当個数 Q'ty					互換性 R/P	適応号機 Serial Number	型 寸 Size and details	備 考 Remarks
			S5	S7							
1	355070411	SEAT ASSY	シートASSY:MC	1	1						
2	355752220	BRACKET	シートダイ	1	1						
3	355630100	HOOK	フック:シートロック	1	1						
4	498180100	GRIP	グリップ	1	1						
5	010311025	BOLT	ボルト	1	1						
6	020900010	NUT	ナット	1	1						
7	398214540	SPRING	スプリング	1	1						
8	398110501	RUBBER	ゴム	2	2						
9	010311235	BOLT	ボルト	2	2						
10	020900012	NUT	ナット	2	2						
11	378910240	DUMPER	ダンパ	1	1						
12	030103225	COTTER PIN	スプリットピン	2	2						
13	011510820	BOLT	ボルト	4	4						
14	355850170	SEAT BELT	シートベルト	1	1			~10018			
14	355850190	SEAT BELT	シートベルト	1	1			B 10019~			
15	399568760	PLATE	プレート	1	1						
16	011511025	BOLT	ボルト	3	3						
17	026100010	WASHER	ワッシャ	4	4						
18	355252320	FLOOR SEAT	フロア:シートタ MC ISM	1	1						
19	010810816	BOLT	ボルト	2	2						
20	398110100	RUBBER	ゴム	1	1						
21	398131330	SPONGE	スポンジ	1	1						
22	398135010	SPONGE	スポンジ:MC シートタ	2	2						
23	398135140	SPONGE	スポンジ:20X20X420	1	1						
24	398135150	SPONGE	スポンジ	2	2						

シート
SEAT

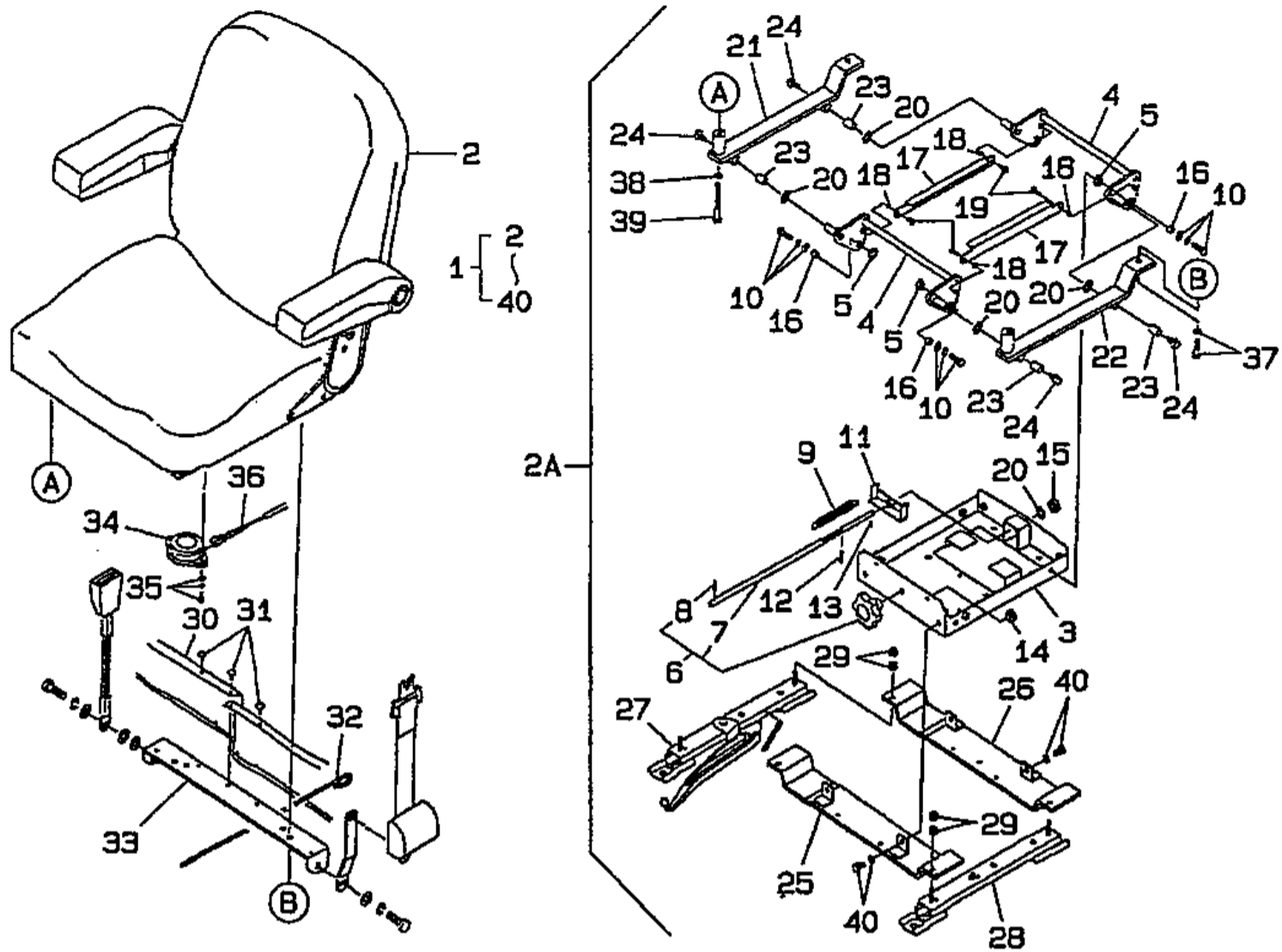
FIG.223A



見出番号 Key No	部品番号 Parts No	部品名称 Description	台当個数 Q'ty					互換性 R/P	適応号機 Serial Number	型 寸 Size and details	備 考 Remarks
			S5	S7							
1	355070411	SEAT ASSY	シートASSY:MC	1	1						
2	355700581	SEAT ASSY	シートASSY:MC ウェ	1	1						
2A	355080510	SUSPENSION ASSY	サスペンションASSY:CM リバア	1	1						
3	*	LOWER FRAME	ロワーフレーム	1	1						
4	*	LINK	リンク	2	2						
5	*	SPACER	スペーサ	4	4						
6	355740283	GRIP ASSY	グリップ ASSY	1	1						
7	*	SHAFT	シャフト	1	1						
8	030300420	SPRING PIN	スプリングピン	1	1						
9	355740282	SPRING: SUS	スプリング:サス	2	2						
10	011800825	BOLT	ボルト	4	4						
11	*	HANGER	ハンガー	1	1						
12	030300414	SPRING PIN	スプリングピン	1	1						
13	030300410	SPRING PIN	スプリングピン	1	1						
14	*	PROTECTOR	プロテクター	2	2						
15	*	BEARING	ベアリング	1	1						
16	*	BUSH	ブッシュ	4	4						
17	*	PLATE	プレート	2	2						
18	*	BUSH	ブッシュ	4	4						
19	015600516	SCREW	スクリュー	4	4						
20	*	SPACER	スペーサ	5	5						
21	*	PLATE	プレート:R	1	1						
22	*	PLATE	プレート:L	1	1						
23	*	BUSH	ブッシュ	4	4						
24	010100816	BOLT	ボルト	4	4						
25	*	BASE: FRONG	ベース:フロント	1	1						
26	*	BASE: REAR	ベース:リヤ	1	1						
27	*	SEAT ADJUST	シートアジャスタ	1	1						
28	*	SEAT ADJUST	シートアジャスタ	1	1						
29	023100008	NUT	ナット	8	8						
30	*	BOOT	ブーツ	1	1						
31	*	CLIP	クリップ	14	14						
32	*	WIRE	ワイヤー	2	2						
33	*	BRACKET	ブラケット	1	1						
34	355740286	SEAT SWITCH SAFETY	シートスイッチ セーフティ	1	1						

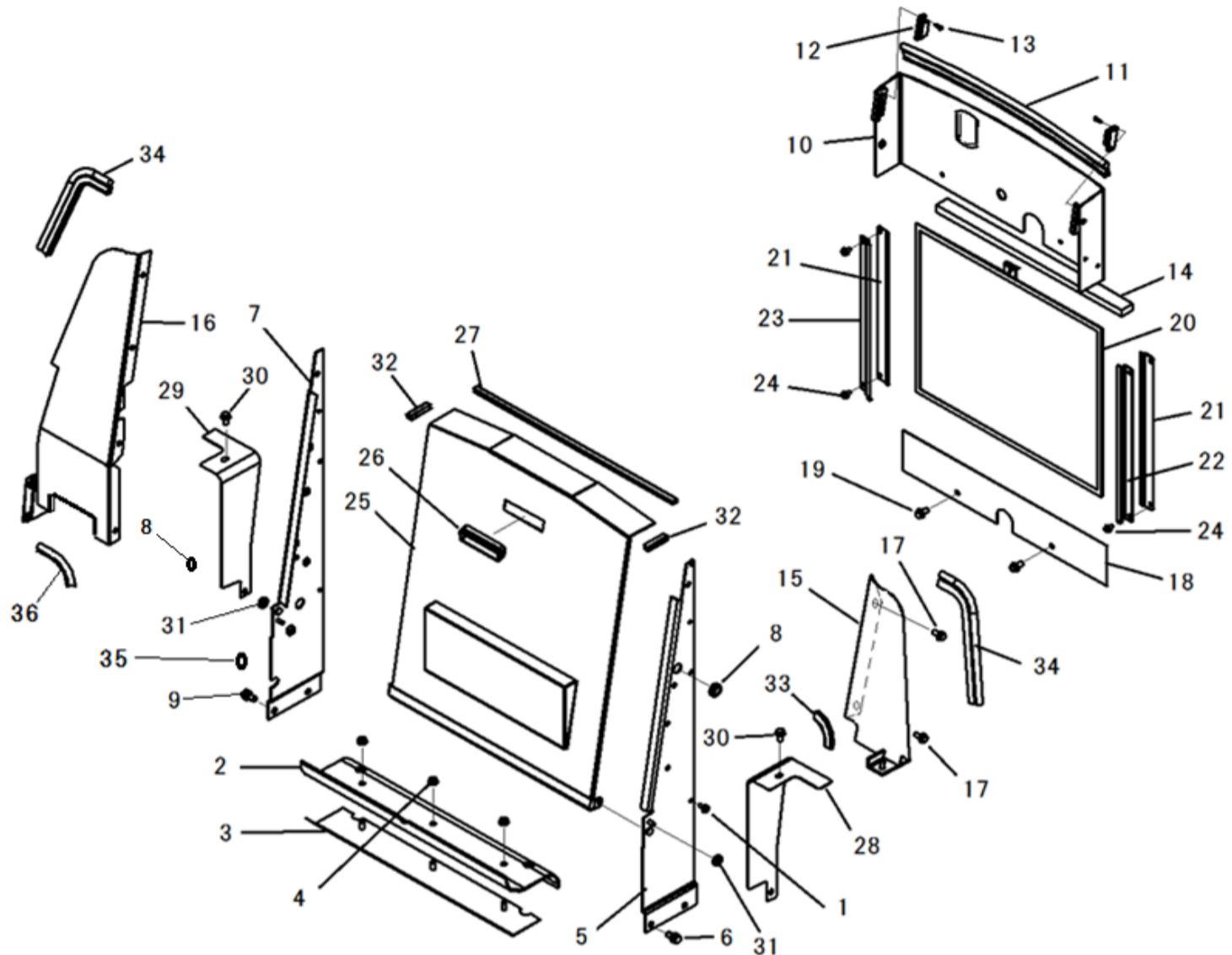
シート
SEAT

FIG.223A



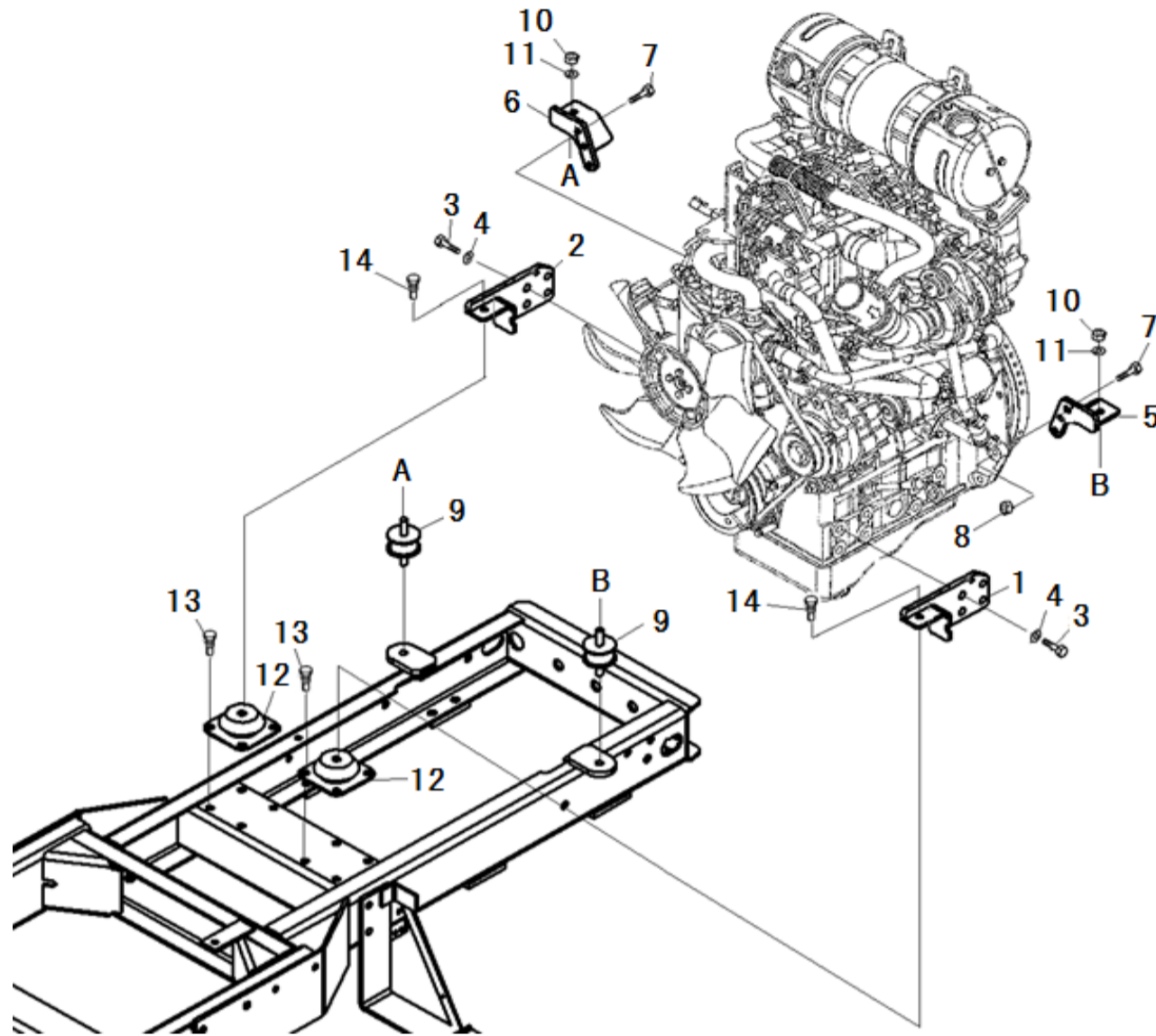
見出番号 Key No	部品番号 Parts No	部品名称 Description	台当個数 Q'ty				互換性 R/P	適応号機 Serial Number	型 寸 Size and details	備 考 Remarks
			S5	S7						
35	010809001	BOLT フランジボルト:M6X12	2	2						
36	355740287	HARNESS SEAT ハーネス:シート	2	2						
37	011510830	BOLT ボルト	2	2						
38	027100008	LOCK WASHER スプリングワッシャ	2	2						
39	010310865	BOLT ボルト	2	2						
40	011510825	BOLT ボルト	4	4						

FIG.224 エンジンサポート
ENGINE SUPPORT



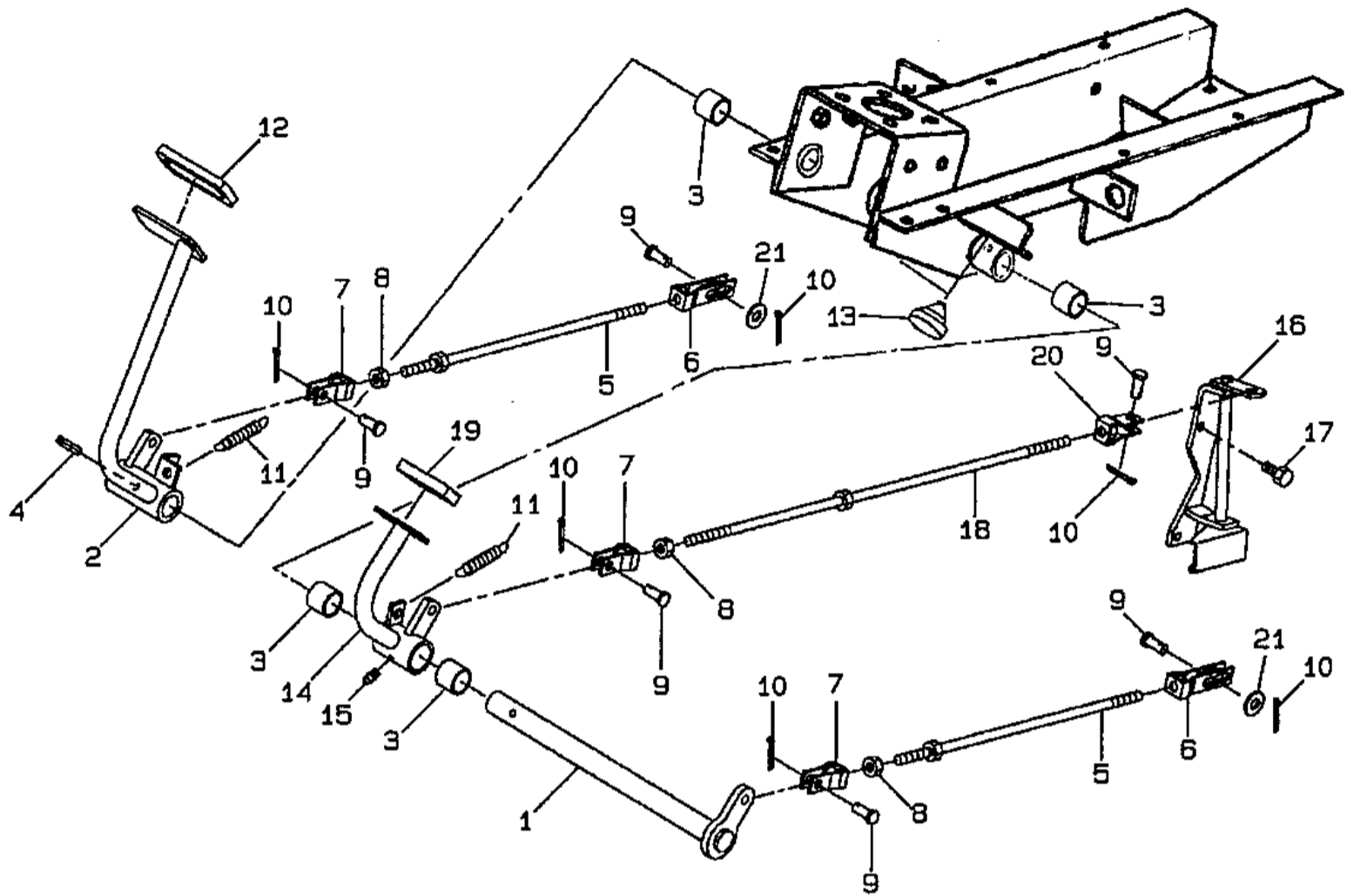
見出番号 Key No	部品番号 Parts No	部品名称 Description	台当個数 Q'ty					互換性 R/P	適応号機 Serial Number	型 寸 Size and details	備 考 Remarks
			S5	S7							
1	010810612	BOLT	ボルト	8	8						
2	398123020	PLATE	ゴム:シヤフウ	1	1						
3	310361660	PLATE	シヤフバン:ゴムシタ	1	1						
4	023100008	NUT	ナット	3	3						
5	310301241	BRACKET;L	ラジエータサエ:L	1	1						
6	011511020	BOLT	ボルト	2	2						
7	310301261	BRACKET;R	ラジエータサエ:R	1	1						
8	398110100	GROMMET	ゴム	2	2						
9	011511020	BOLT	ボルト	2	2						
10	310354550	PLATE	シヤフウバン:ウエ	1	1			~10016			
10	310354551	PLATE	シヤフウバン:ウエ	1	1			10017~			
11	398123110	SEAL	ゴム:D	1	1			B			
12	398330290	FASNER	フアスナ:マグネットキャッチ	2	2						
13	015600412	SCREW	スクリユ	4	4						
14	398133690	SPONGE	スポンジ	1	1						
15	310354221	PLATE;L	シヤフウバン:Lウエ	1	1						
16	310354400	PLATE;R	シヤフウバン:R	1	1						
17	010810816	BOLT	ボルト	6	6						
18	310354200	PLATE	シヤフウバン:シタ	1	1						
19	010810816	BOLT	ボルト	2	2						
20	310141111	SCREEN	ホウチユウアミ	1	1						
21	310270160	PLATE	ホウチユウアミガイド:シタ	2	2						
22	310270120	PLATE	ホウチユウアミガイド:Lウエ	1	1						
23	310270140	PLATE	ホウチユウアミガイド:Rウエ	1	1						
24	010810612	BOLT	ボルト	4	4						
25	350312291	SHIELD	フロントスクリーン	1	1						
26	398181770	HANDLE GRIP	グリップ	1	1						
27	398123690	TRIM	トリムゴム	1	1						
28	355780231	COVER	カバー:L	1	1						
29	355780251	COVER	カバー:R	1	1						
30	010809007	BOLT	ボルト	2	2						
31	398118020	GROMMET	ゴム:グロメット	2	2						
32	398123710	TRIM	トリムゴム	2	2						
33	398117860	TRIM	ゴム:トリム15	2	2						
34	398117270	SEAL	ゴム:D	2	2						
35	398123730	GROMMET	ゴム:グロメット	1	1						
36	398116930	TRIM	ゴム:トリム15	1	1						

FIG.224A エンジンサポート
ENGINE SUPPORT



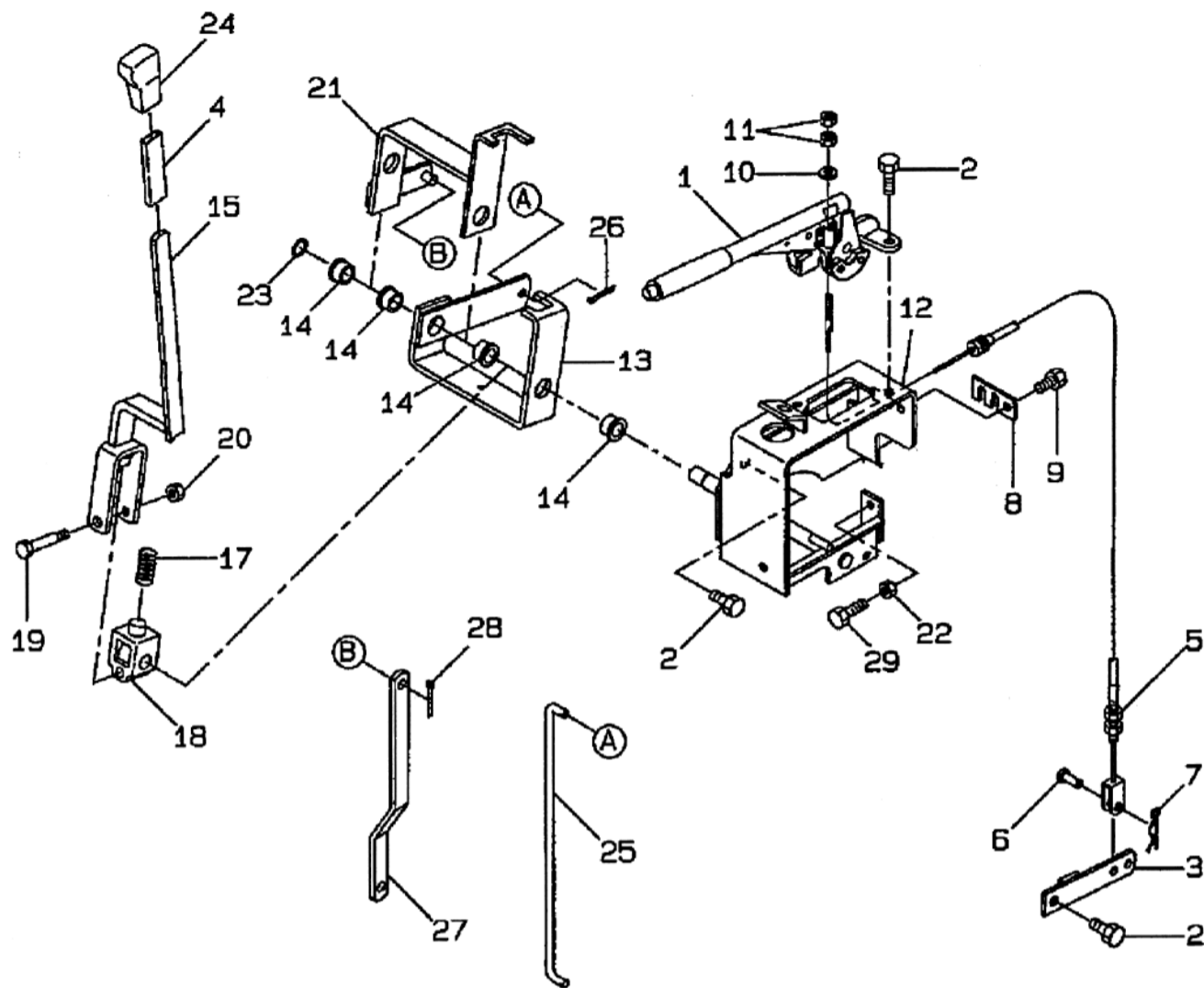
見出番号 Key No	部品番号 Parts No	部品名称 Description		台当個数 Q'ty				互換性 R/P	適応号機 Serial Number	型 寸 Size and details	備 考 Remarks
				S5	S7						
1	310610570	ENGINE SUPPORT:FL	エンジンサポート:FL	1	1						
2	310610580	ENGINE SUPPORT:FR	エンジンサポート:FR	1	1						
3	010109439	BOLT	ボルト	8	8						
4	027100014	WASHER, LOCK	スプリングワッシャ	8	8						
5	310610590	ENGINE SUPPORT:RL	エンジンサポート:RL	1	1						
6	310610600	ENGINE SUPPORT:RR	エンジンサポート:RR	1	1						
7	011511045	BOLT	ボルト	4	4						
8	021500010	NUT	ナット	4	4						
9	398123040	MOUNT ENGINE,RUBBER	ゴムホウシ	2	2						
10	020900010	NUT	ナット	2	2						
11	027100010	WASHER, LOCK	スプリングワッシャ	2	2						
12	398123620	MOUNT ENGINE,RUBBER	ゴムホウシ	2	2						
13	011511020	BOLT	ボルト	8	8						
14	011511025	BOLT	ボルト	2	2						

FIG.225 ブレーキペダル
BRAKE PEDALS



見出番号 Key No	部品番号 Parts No	部品名称 Description	台当個数 Q'ty					互換性 R/P	適応号機 Serial Number	型 寸 Size and details	備 考 Remarks
			S5	S7							
1	358200940	SHAFT ペダルシャフト	1	1							
2	358104750	PEDAL ペダル:ブレーキR	1	1							
3	398510070	BUSHING ブッシュ:25X30X25	6	6							
4	030300840	PIN, ROLL スプリングピン	1	1							
5	358500261	ROD ロッド:ブレーキ.R 385	2	2							
6	358550190	FORK フォークジョイント	2	2							
7	358550010	CLEVIS フォークジョイント:R:P	3	3							
8	020900010	NUT ナット	3	3							
9	031311020	PIN ヒラアタマピン	6	6							
10	030103225	PIN, SPLIT スプリットピン	6	6							
11	398210290	SPRING スプリング	2	2							
12	398117790	PAD ゴム	1	1							
13	398110110	BUMBER, RUBBER ゴム	2	2							
14	358104770	PEDAL ペダル:デフロック	1	1							
15	060610000	NIPPLE, LUBE ゲリースニツプル	1	1							
16	326550210	LEVER デフロックレバー	1	1							
17	010810816	BOLT ボルト	2	2							
18	358511120	ROD ロッド : L610	1	1							
19	398113000	PAD, RUBBER ゴム :ステツプ	1	1							
20	358550020	CLEVIS フォークジョイント:L:P	1	1							
21	026100010	WASHER ワッシャ	2	2							

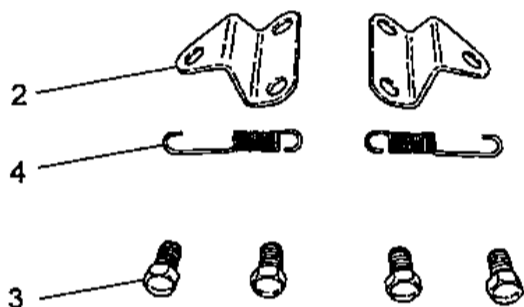
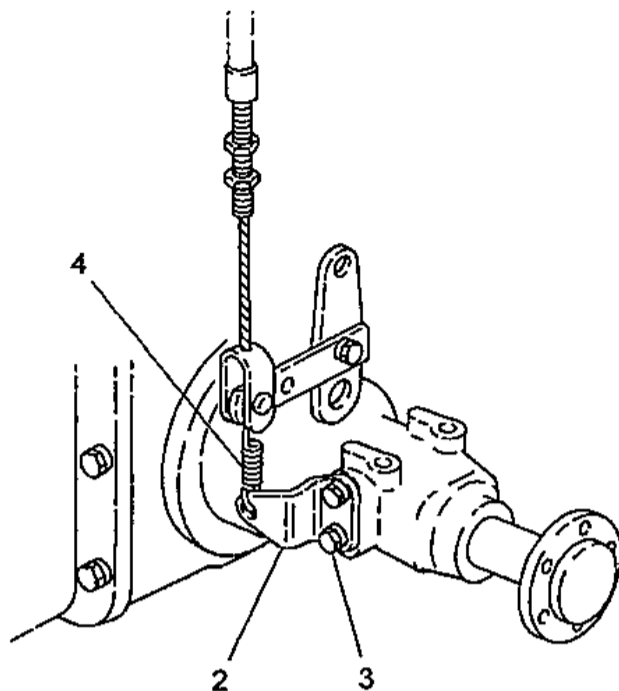
FIG.226 パーキングブレーキ、ヘンソクレバー
PARKING BRAKE, RANGE LEVER



見出番号 Key No	部品番号 Parts No	部品名称 Description	台当個数 Qty				互換性 R/P	適応号機 Serial Number	型 寸 Size and details	備 考 Remarks
			S5	S7						
1	328650191	BREKE, HAND	1	1						
2	011511020	BOLT	7	7						
3	328400670	LEVER	2	2						
4	068109053	TUBE	1	1						
5	312700662	WIRE, 1240mm	2	2						
6	031310820	PIN	2	2						
7	030103225	PIN, SPLIT	2	2						
8	312740230	WIRE, RETAINING	1	1						
9	010810816	BOLT	1	1						
10	026100006	WASHER	2	2						
11	020100006	NUT	2	2						
12	328320990	SUPPORT	1	1						
13	324106670	LEVER	1	1						
14	398511320	BUSHING	4	4						
15	324106710	LEVER	1	1						
17	398215500	SPRING	1	1						
18	324121000	STOP	1	1						
19	399431070	BOLT	1	1						
20	021500008	NUT	1	1						
21	324106690	LEVER	1	1						
22	020700008	NUT	1	1						
23	036800012	RING, SNAP	1	1						
24	398180890	HANDLE GRIP	1	1						
25	324362080	ROD, FWD	1	1						
26	030102020	PIN, SPLIT	2	2						
27	324362090	ROD, RANGE GEAR	1	1						
28	030103225	PIN, SPLIT	2	2						
29	010310820	BOLT	1	1						

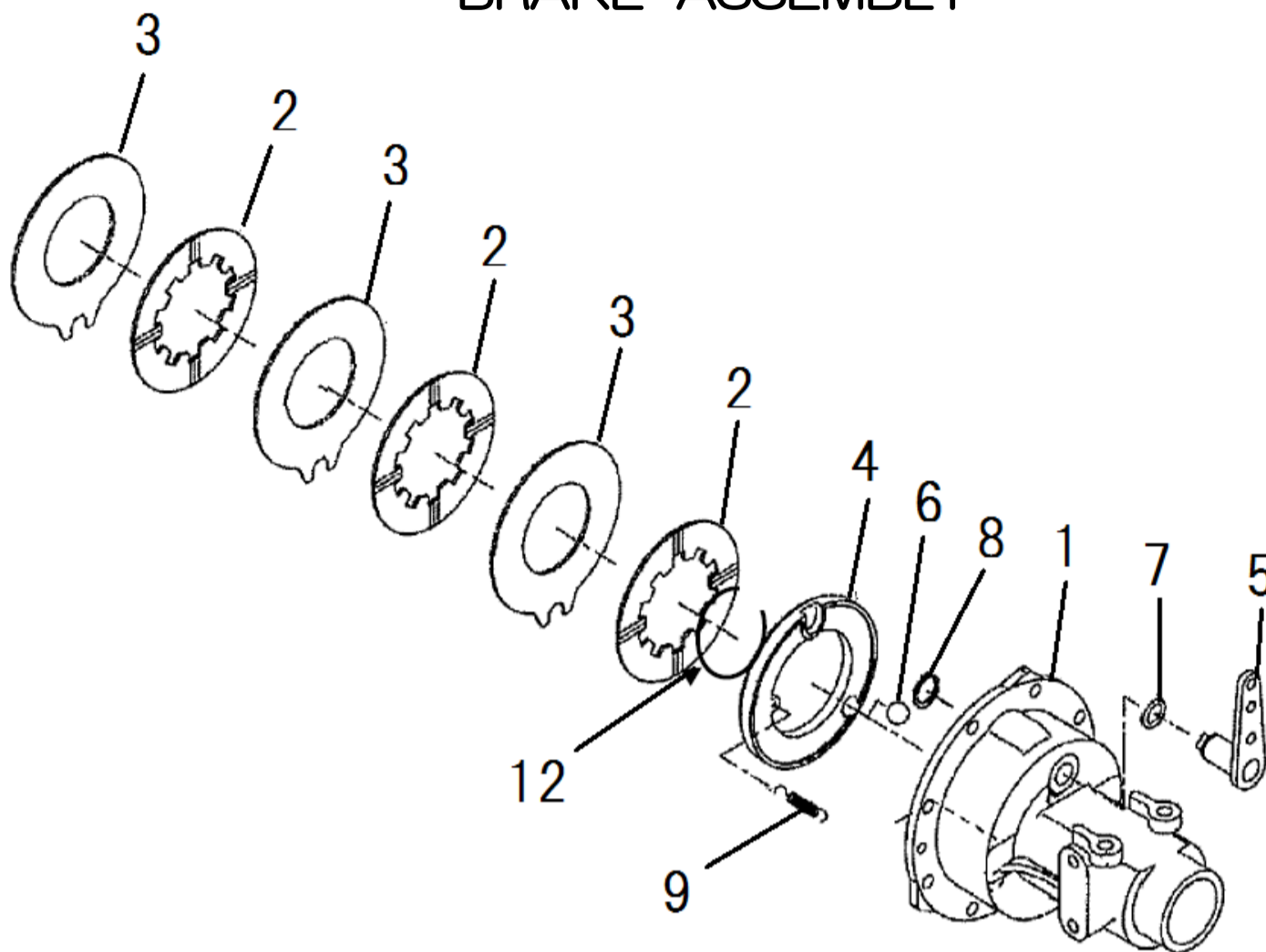
FIG.226A

パーキングブレーキ、ケーブルササエ
PARKING BRAKE CABLE RETENTION



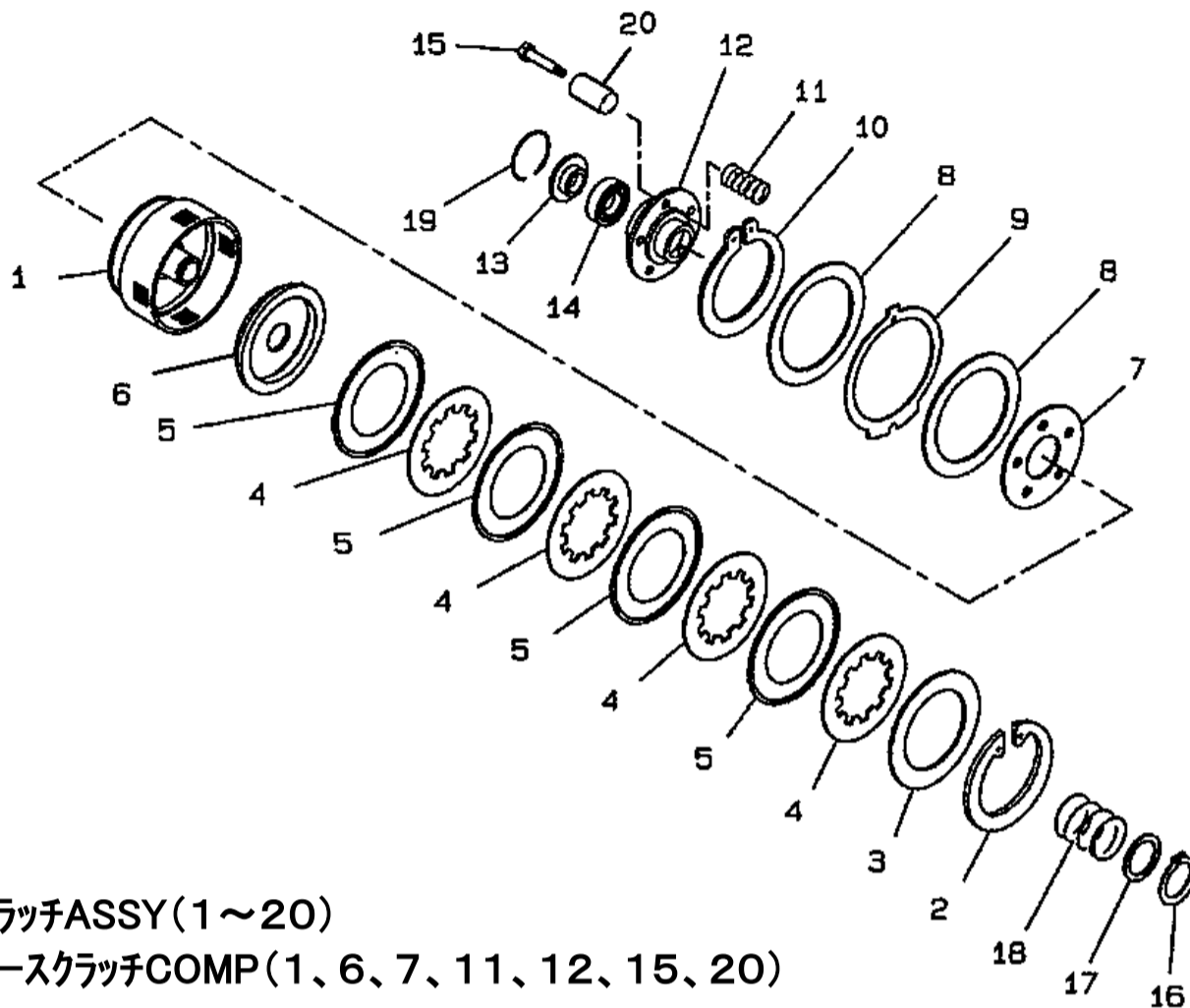
見出番号 Key No	部品番号 Parts No	部品名称 Description	台当個数 Qty				互換性 R/P	適応号機 Serial Number	型 寸 Size and details	備 考 Remarks
			S5	S7						
2	328360440	BRACKET ブラケット:ブレーキスプリング	2	2						
3	011511220	BOLT ボルト	4	4						
4	398214540	SPRING スプリング	2	2						

FIG.227 ブレーキアッセンブリ
BRAKE ASSEMBLY



見出番号 Key No	部品番号 Parts No	部品名称 Description		台当個数 Qty					互換性 R/P	適応号機 Serial Number	型 寸 Size and details	備 考 Remarks
				S5	S7							
1	326345550	CASE, WHEEL SHAFT	ホイールシャフトケース:L	1	1							
1A	326345570	CASE, WHEEL SHAFT	ホイールシャフトケース:R	1	1							
2	328110250	BRAKE LINING	ブレーキディスク	3	3							
3	328560450	DISC, BRAKE	ステータ	3	3							
4	328560430	DISC, BRAKE	プレッシャープレート:L	1	1							
4A	328560440	DISC, BRAKE	プレッシャープレート:R	1	1							
5	328300650	BRAKE CAM	ブレーキカム	1	1							
5A	328300660	BRAKE CAM	ブレーキカム:R	1	1							
6	048109041	STEEL BALL	スチールボール	4	4							
7	052100210	O-RING	Oリング	1	1							
8	036100025	RING, SNAP	スナップリング	1	1							
9	398215650	SPRING	スプリング	2	2							
12	398340610	CLIP	クリップ	1	1							

クラッチ
 FIG.228 CLUTCH ASSEMBLY

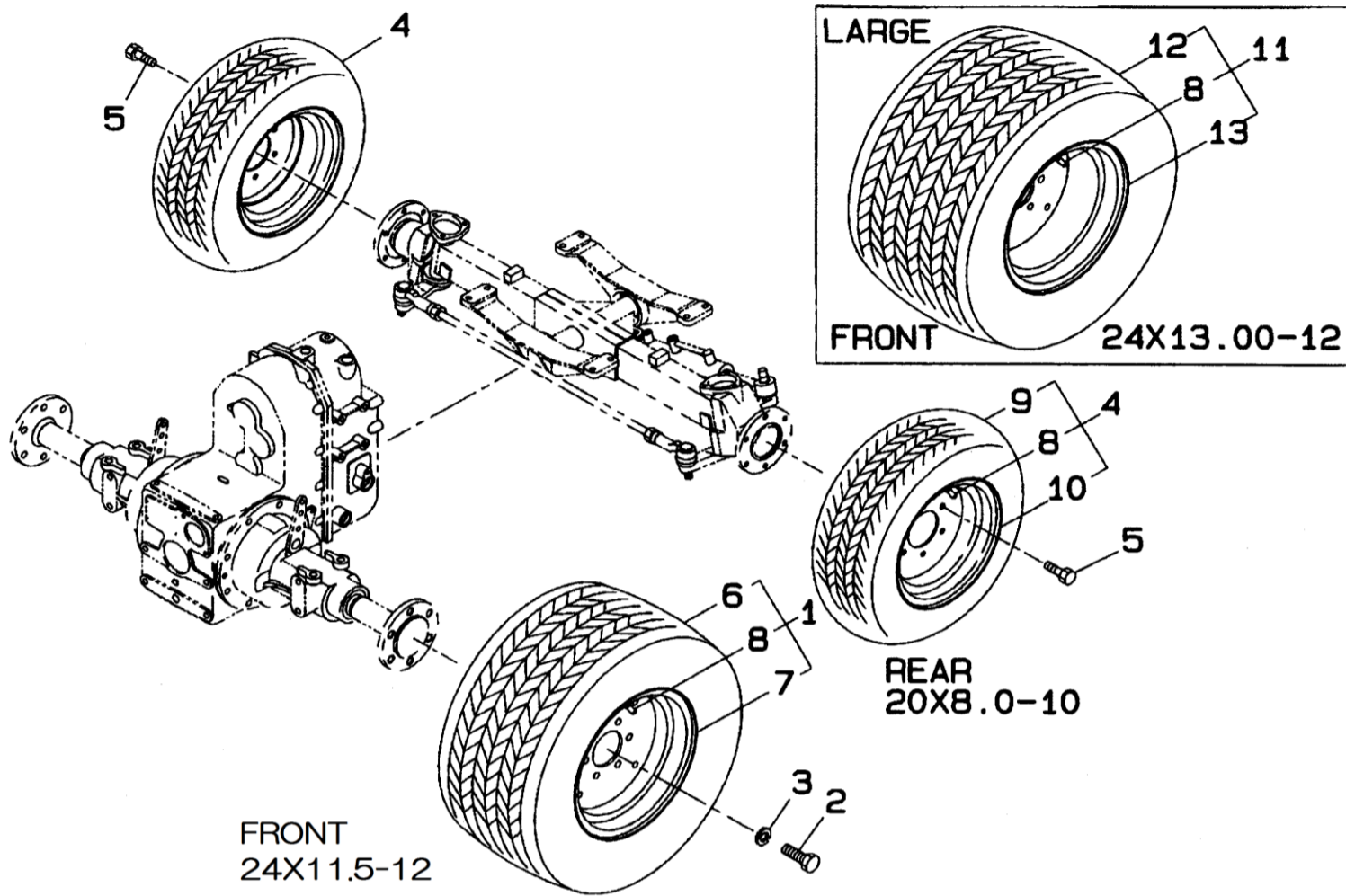


21 クラッチASSY(1~20)

22 ケースクラッチCOMP(1、6、7、11、12、15、20)

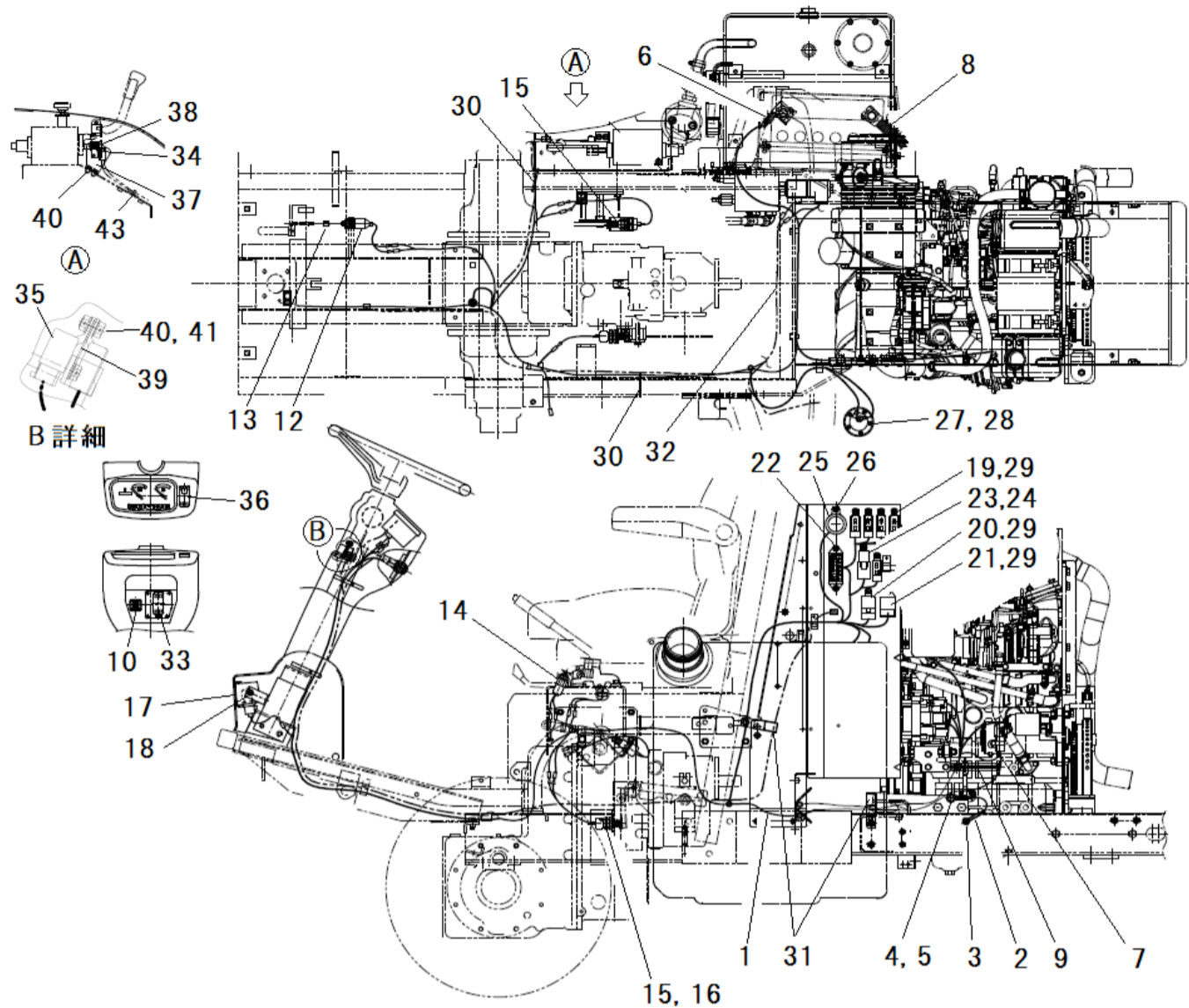
見出番号 Key No	部品番号 Parts No	部品名称 Description	台当個数 Q'ty					互換性 R/P	適応号機 Serial Number	型 寸 Size and details	備 考 Remarks
			S5	S7							
1	*	CASE CLUTCH	ケース:クラッチ	1	1						
2	*	SNAP RING	スナップリング	1	1						
3	320690106	PLATE, BACK	バックプレート	1	1						
4	320690130	PLATE, DISC	ディスクプレート	4	4						
5	320690108	PLATE, SEPERATOR	セパレートプレート	4	4						
6	*	METAL PRESSURE PLATE	プレッシャープレート	1	1						
7	*	BACK PLATE	バックプレート	1	1						
8	320690154	DISC, CLUTCH	プレッシャープレート	1	1						
9	320690149	DISC	ブレーキディスク	1	1						
10	*	SNAP RING	スナップリング	1	1						
11	*	CLUTCH SPRING	クラッチスプリング	6	6						
12	*	CLUTCH LIFTER	クラッチリフター	1	1						
13	*	HOLSER SPRING	ホルダー	1	1						
14	398560730	BEARING	スラストボールベアリング	1	1						
15	*	RING, SNAP	ホルト	5	5						
16	036100030	SPRING	スナップリング	1	1						
17	320690111	SPRING	ワッシャスプリング	1	1						
18	320690112	SPRING	ブレーキスプリング	1	1						
19	*	SNAP RING	スナップリング	1	1						
20	*	COLLAR	カラー	6	6						
21	320040924	CLUTCH ASSY	クラッチASSY:PTO	1	1						
22	320690159	CASE CLUTCH COMP	ケース:クラッチCOMP	1	1						

FIG.229 フロント、リヤホイール
FRONT WHEELS, REAR WHEELS



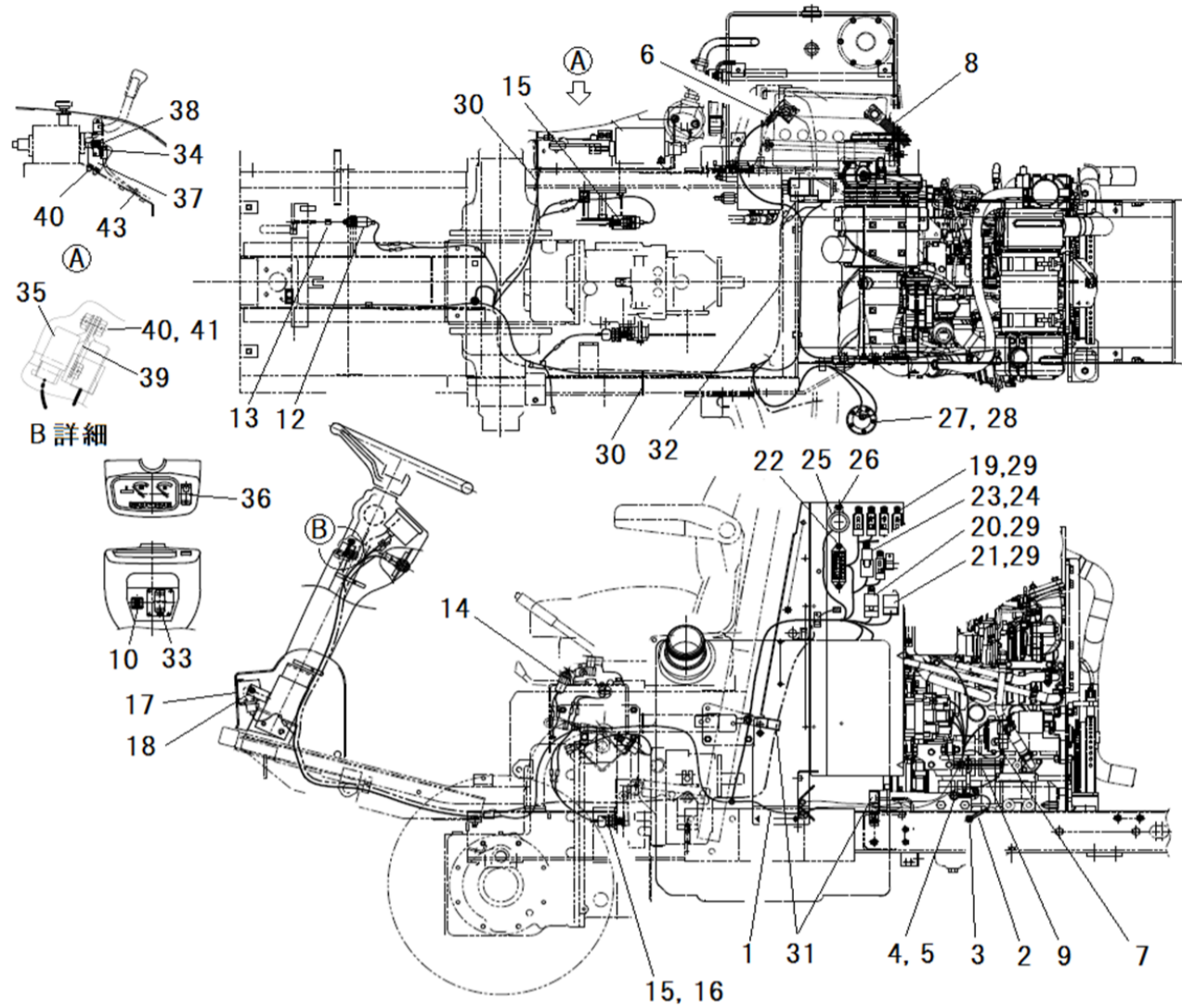
見出番号 Key No	部品番号 Parts No	部品名称 Description	台当個数 Q'ty				互換性 R/P	適応号機 Serial Number	型 寸 Size and details	備 考 Remarks
			S5	S7						
1	336036610	WHEEL ASSY フロントホイールASSY	2	2						
2	010109439	BOLT ボルト	12	12						
3	027100014	SPRING WASHER スプリングワッシャ	12	12						
4	336019133	WHEEL ASSY リヤホイールASSY MC	2	2						
5	011311020	BOLT ボルト	12	12						
6	336133230	TIRE;FRONT タイヤ	1	1						
7	336104150	DISC WHEEL ディスクホイール	1	1						
8	336150020	VALVE バルブ ASSY:TR-413	1	1						
9	336132651	TIRE;REER タイヤ:20X8.0-10 6PR	1	1						
10	336102261	WHEEL ASSY ディスクホイール MCリヤ	1	1						
11	336035711	WHEEL ASSY ホイールASSY	2	2					オプション	
12	336132661	TIRE;FRONT タイヤ:フロント	1	1					オプション	
13	336103460	DISC WHEEL ディスクホイール	1	1					オプション	

FIG.230 ワイヤハーネス
WIRE HARNESS



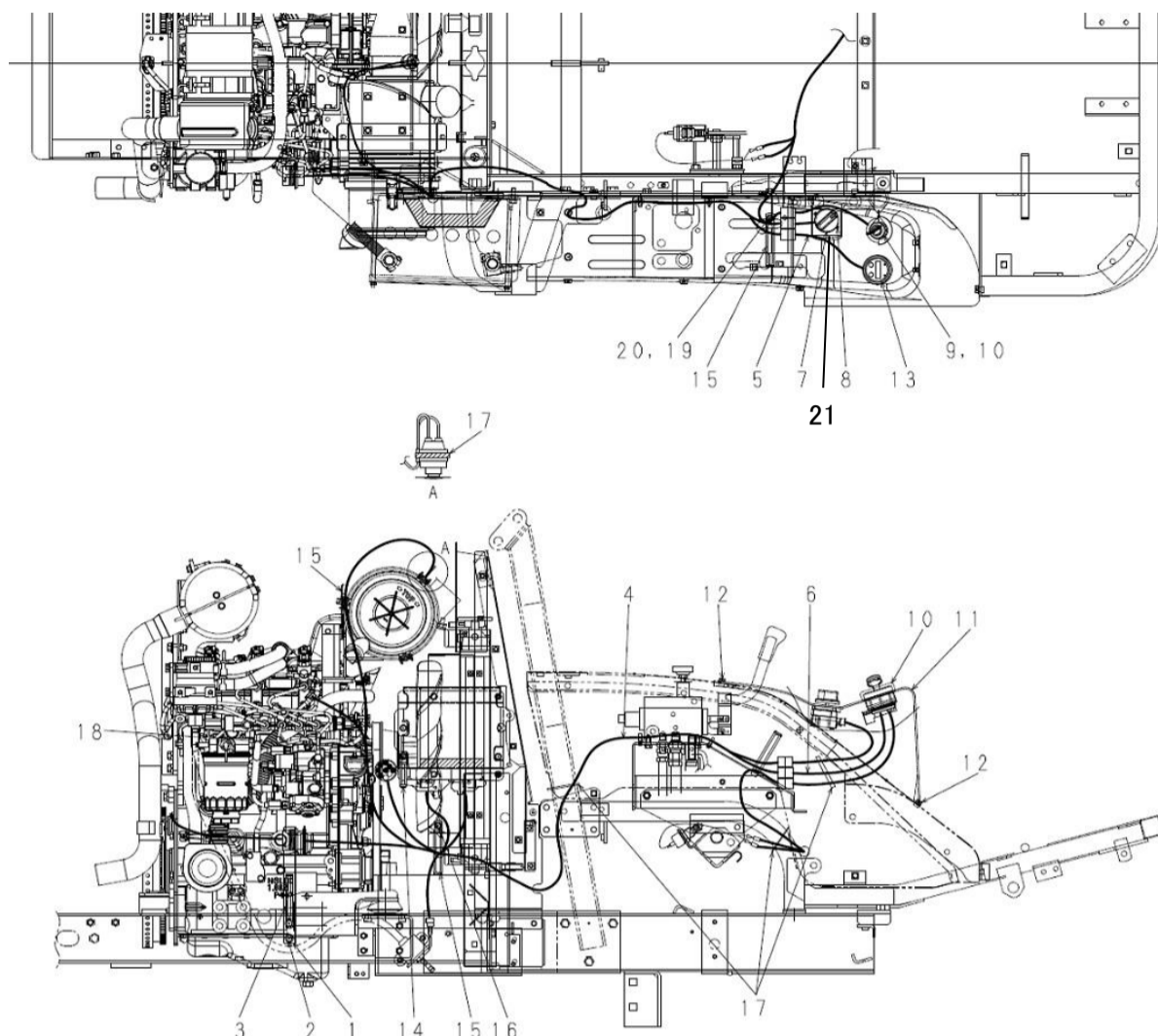
見出番号 Key No	部品番号 Parts No	部品名称 Description	台当個数 Q'ty					互換性 R/P	適応号機 Serial Number	型 寸 Size and details	備 考 Remarks
			S5	S7							
1	385613880	WIRE HARNESS	ワイヤハーネス:メイン	1	1						
1A	385410340	FUSE 60A	ヒューズ:スローブロー60A	1	1						
1B	385410380	FUSE 30A	ヒューズ:スローブロー30A	1	1						
1C	385410260	FUSE 5A	ヒューズ:5A-プレートM	4	4						
1D	385410280	FUSE 10A	ヒューズ:10A-プレートM	3	3						
1E	385410290	FUSE 15A	ヒューズ:15A-プレートM	2	2						
1F	385410300	FUSE 20A	ヒューズ:20A-プレートM	3	3						
1G	385410310	FUSE 25	ヒューズ:25A-プレートM	2	2						
1H	385620220	DIODE	コネクタ:ダイオード	5	5						
1J	385620380	DIODE	コネクタ:ダイオード	1	1						
1K	385891153	LOCK WASHER	ロックワッシャ	1	1						コネクタ接続部
1L	385891154	NUT	ナット	1	1						コネクタ接続部
2	385650520	WIRE HARNESS	ワイヤハーネス:アース	1	1						
3	010810816	BOLT	ボルト	2	2						
4	011511016	BOLT	ボルト	1	1						
5	026200010	WASHER	ワッシャ	2	2						
6	385650990	BATTERY CABLE	バッテリーケーブル:(+)	1	1						
7	398119870	RUBBER	ゴム:セルモータ	1	1						
8	385650511	BATTERY CABLE	バッテリーケーブル:(-)	1	1						
9	399113620	CLAMP	クランプ	1	1						
10	385201810	SWITCH ASSY	スイッチASSY	1	1						
-	-	-	-	-	-						
12	485220181	SWITCH ASSY	スイッチASSY	1	1						
13	398211880	SPRING	スプリング	1	1						
14	385200731	SWITCH ASSY	スイッチASSY	1	1						
15	385200891	SWITCH ASSY	スイッチASSY:セーフティ	2	2						
16	385240038	NUT	ナット	1	1						
17	385101910	LUMP ASSY	ランプASSY	1	1						
18	010810616	BOLT	ボルト	2	2						
19	385230280	RELAY	リレー:1A	6	6						
20	385230250	RELAY BACK	リレー	1	1						
21	385870641	CONTROLLER	コントローラ:タイマー	1	1						
22	010810616	BOLT	ボルト	2	2						
23	A46270100	RELAY	リレー1a:70A	1	1						
24	011150512	BOLT	ボルト	1	1						

FIG.230
ワイヤハーネス
WIRE HARNESS



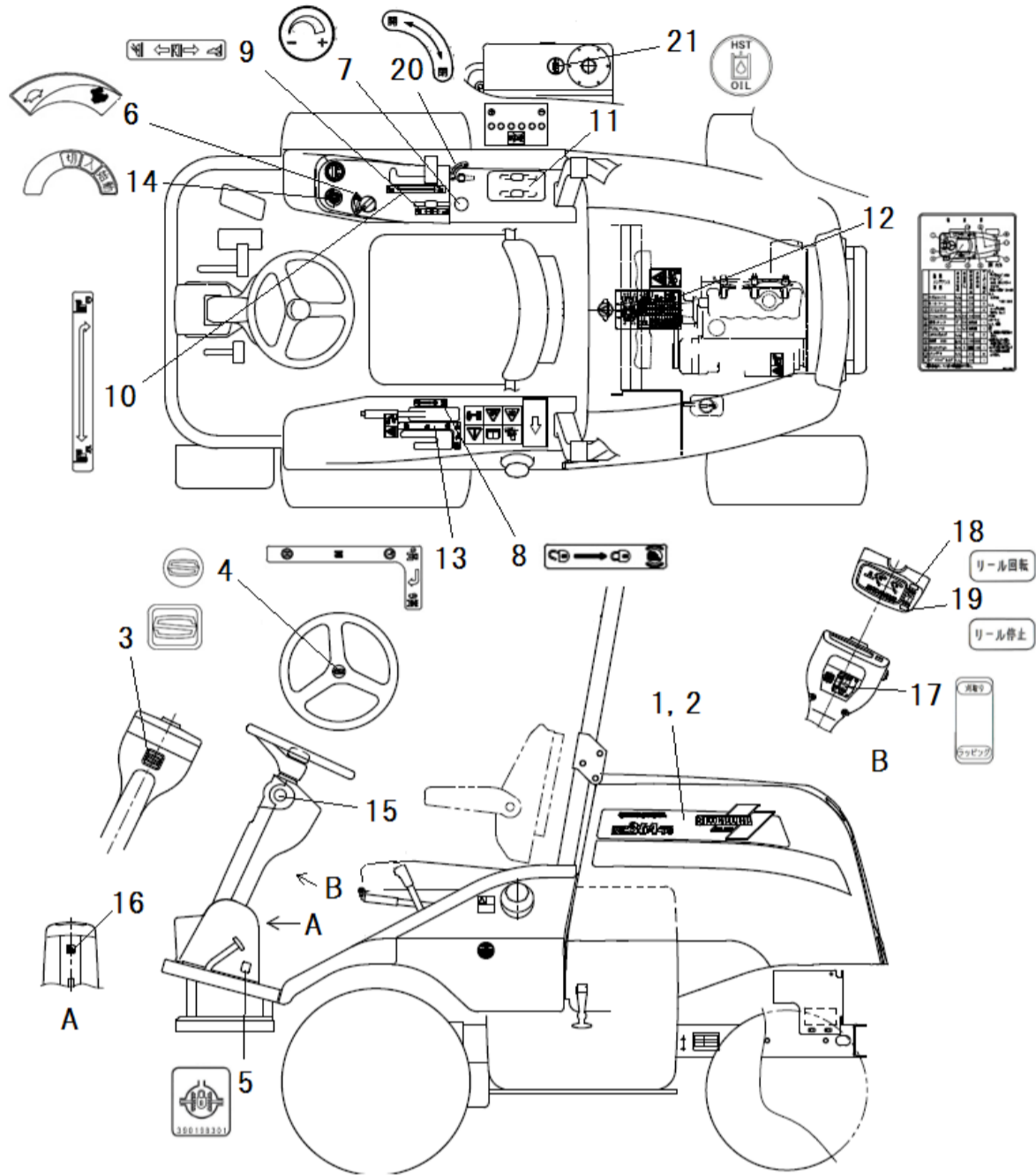
見出番号 Key No	部品番号 Parts No	部品名称 Description	台当個数 Q'ty				互換性 R/P	適応号機 Serial Number	型 寸 Size and details	備 考 Remarks
			S5	S7						
25	385250130	BUZZER ASSY	ブザーASSY	1	1					
26	015150520	SCREW	スクリュ	1	1					
27	385280212	FUEL GAUGE	フエエルゲージ	1	1					
28	015140514	SCREW	スクリュ	5	5					
29	010810610	BOLT	ボルト	7	7					
30	398750240	BAND	バンド	3	3					
31	399110340	CLAMP	クランプ	2	2					
32	385613800	WIRE HARNESS	ワイヤハーネス;リール	1	1					
33	385202540	SWITCH ASSY	スイッチASSY	1	1					
34	385202980	SWITCH ASSY	スイッチASSY	1	1					
35	385230250	RELAY	リレー	1	1					
36	385203100	SWITCH ASSY	スイッチASSY	1	1					
37	385973000	BRACKET	ブラケット;スイッチ	1	1					
38	015150316	SCREW	スクリュ	2	2					
39	386430090	BRACKET	ブラケット;リレー	1	1					
40	010810612	BOLT	ボルト	5	5					
41	023100006	NUT	ナット	1	1					
-	-	-	-	-	-					
43	399112851	CLAMP	クランプ	1	1					

FIG.231 ワイヤハーネス
WIRE HARNESS



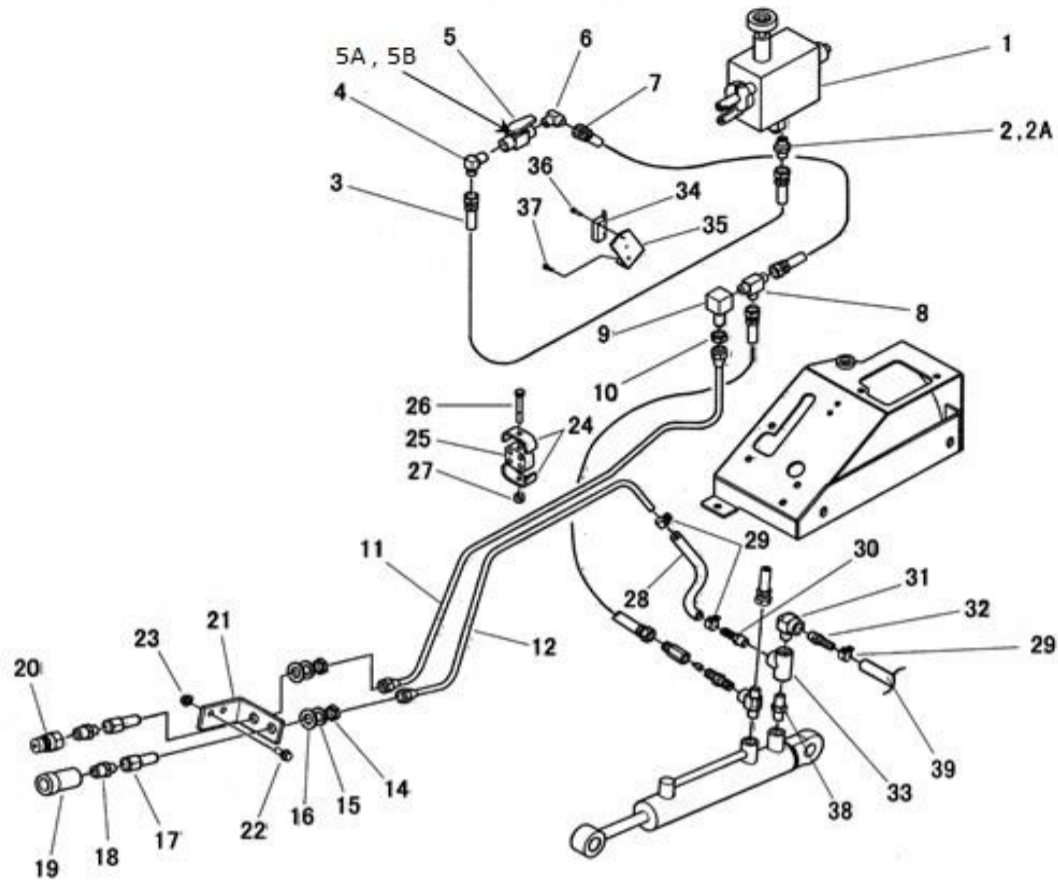
見出番号 Key No	部品番号 Parts No	部品名称 Description		台当個数 Q'ty					互換性 R/P	適応号機 Serial Number	型 寸 Size and details	備 考 Remarks
				S5	S7							
1	385900360	BRACKET	ブラケット;カブラ	1	1							
1	385900361	BRACKET	ブラケット;カブラ	1	1				B	~10017 10018~		
2	010810820	BOLT	ボルト	2	2							
3	399113620	CLAMP	クランプ	1	1							
4	385613880	WIRE HARNESS	ワイヤーハーネス;メイン	1	1							
5	385613860	WIRE HARNESS	ワイヤーハーネス;チュウケイ	1	1							
6	385613920	WIRE HARNESS	ワイヤーハーネス;CAN	1	1							
7	385203110	ROTARY HAND THROTTLE	ロータリハンドスロットル	1	1							
8	015109070	SCREW	スクリュ	2	2					~10018		
8	015109206	SCREW	スクリュ	2	2				B	10019~		
9	385203000	SWITCH ASSY	スイッチASSY;スタータ	1	1							
10	385800010	KEY CAP	キーキャツプ	1	1							
11	350712410	COVER FENDER	カバー;フェンダ	1	1							
12	010810616	BOLT	ボルト	4	4							
13	385041370	METER	メーター	1	1							
14	399113630	CLAMP	クランプ	1	1							
15	399113620	CLAMP	クランプ	3	3							
16	010810612	BOLT	ボルト	1	1							
17	398750240	BAND	バンド	4	4							
-	-	-	-	-	-							
19	011810816	BOLT	ボルト	2	2							
20	023100008	NUT	ナツト	2	2							
21	312520120		ストップ	1	1					10019~		
22	312520130		ストップ;プレート	1	1					10019~		

ソウサメイバン INDICATING PLATE



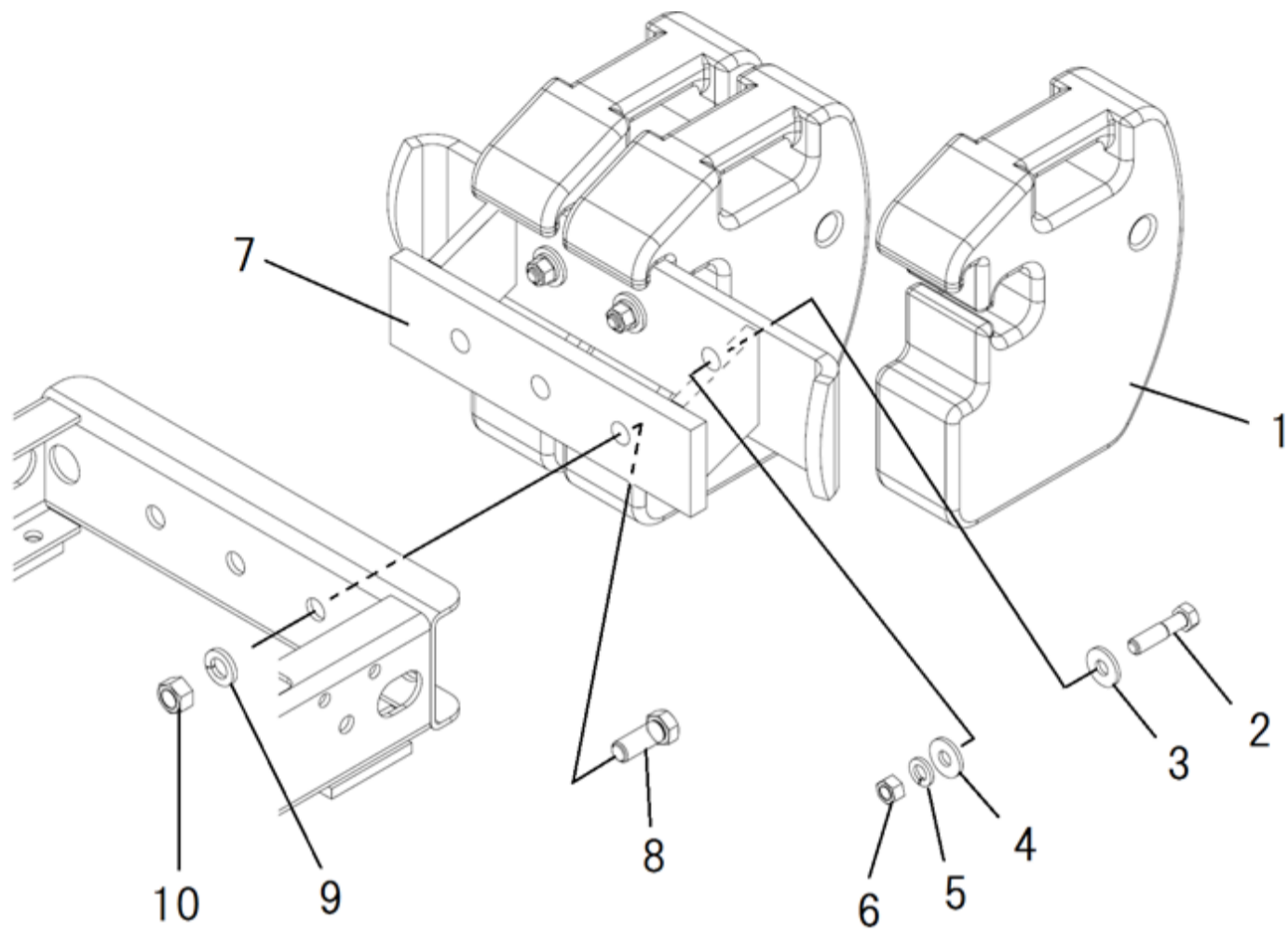
見出番号 Key No	部品番号 Parts No	部品名称 Description	台当個数 Q'ty				互換性 R/P	適応号機 Serial Number	型 寸 Size and details	備 考 Remarks
			S5	S7						
1	390124890	NAME PLATE ホーンネットサイド;ネームプレート;L	1	1						
2	390124900	NAME PLATE ホーンネットサイド;ネームプレート;R	1	1						
3	390101290	NAME PLATE ネームプレート;Sマーク	1	1						
4	390101100	NAME PLATE ネームプレート;ハンドルSマーク	1	1						
5	390198301	CAUTION PLATE コーションプレート;デフロック	1	1						
6	390430300	INDICATING PLATE アクセルシジバン	1	1						
7	390372000	INDICATING PLATE エアツレバースジマーク	1	1						
8	390197710	CAUTION PLATE コーションプレート;PARK	1	1						
9	390372400	INDICATING PLATE エアツレバースジマーク	1	1						
10	390173600	INDICATING PLATE;PTO ヘンソクシジバン;PTO	1	1						
11	390198180	CAUTION PLATE;TR コーションプレート;レバーフタ TR	1	1						
12	390211930	LUBRICATION CHART キュウユヒヨウ;MC T4	1	1						
13	390173650	INDICATING PLATE ヘンソクシジバン;フク	1	1						
14	390197060	CAUTION PLATE コーションプレート;キースイッチ	1	1						
15	390192220	CAUTION PLATE コーションプレート	1	1						
16	390199160	CAUTION PLATE フィルトマーク	1	1						
17	390381020	INDICATING PLATE デンキシジマーク;ラツピング	1	1						
18	390381030	INDICATING PLATE デンキシジマーク;リール	1	1						
19	390381040	INDICATING PLATE デンキシジマーク;リール	1	1						
20	A90390160	INDICATING MARK ラベル	1	1						
21	A90390540	INDICATING MARK キュウユシジマーク	1	1						

FIG.235 昇降バルブ
LIFT VALVE



見出番号 Key No	部品番号 Parts No	部品名称 Description	台当個数 Q'ty					互換性 R/P	適応号機 Serial Number	型 寸 Size and details	備 考 Remarks
			S5	S7							
1	340016721	VALVE	コントロールバルブASSY:MC	1	1						
2	340671730	ADAPTOR	アダプタ	1	1						
2A	052100110	O-RING	Oリング	1	1						
3	340693300	OIL HOSE	オイルホース	1	1						
4	340670280	ADAPTOR	アダプタ:90エルボ	1	1						
5	340016900	VALVE	バルブASSY	1	1						樹脂製
5A	026109181	WASHER	ワッシャ	1	1						
5B	026100020	WASHER	ワッシャ	1	1						
6	340670290	ADAPTOR	アダプタ:45エルボ	1	1						
7	A40472050	OIL HOSE	オイルホース	1	1						
8	340674120	ADAPTOR	アダプタ:チース	1	1						
9	340671510	ADAPTOR	アダプタ	1	1						
10	020800014	NUT	ナット	1	1						
10A	026100014	WASHER	ワッシャ	2	2						
11	340708100	PIPE	オイルパイプ:サブバルブC	1	1						
12	340551610	PIPE	オイルパイプ	1	1						
14	020800014	NUT	ナット	2	2						
15	027100014	LOCK WASHER	スプリングワッシャ	2	2						
16	026100014	WASHER	ワッシャ	2	2						
17	340671381	ADAPTOR	アダプタ:PS	2	2						
18	340670090	ADAPTOR	アダプタ:PS	2	2						
19	A41260050	COUPRING	カプラ:メス	1	1						ロック付
19A	A41910050	PLUG	プラグ	1	1						
20	A41360010	COUPRING	カプラ:オス	1	1						
20A	A41910040	CAP	キャップ	1	1						
21	340802070	BRAKET	ブラケット:カブラ	1	1						
22	011510820	BOLT	ボルト	2	2						
23	023100008	NUT	ナット	2	2						
24	399112130	CLAMP	クランプ	2	2						
25	398115630	RUBBER	ゴム	1	1						
26	011310650	BOLT	ボルト	1	1						
27	022400006	NUT	ナット:Uナット	1	1						
28	340693100	OIL HOSE	オイルホース:L170	1	1						
29	067200150	CLIP	ホースクリップ	3	3						
30	340673820	ADAPTOR	アダプタ:ホースニツプル	1	1						
31	340670460	ADAPTOR	アダプタ	1	1						
32	340673820	ADAPTOR	アダプタ:ホースニツプル	1	1						
33	340671760	ADAPTOR	アダプタ:チース	1	1						
34	385202980	SWITCH	スイッチASSY	1	1						
35	385973000	BRAKET	ブラケット:スイッチ	1	1						
36	015150316	SCREW	スクリュー	2	2						
37	010810612	BOLT	ボルト	2	2						
38	340670090	ADAPTOR	アダプタ:ストレート	1	1						
39	340690240	OIL HOSE	オイルホース	1	1						
40	398750430	HOSE BAND	ホースバンド	1	1						

FIG.236 ウェイト
WEIGHT



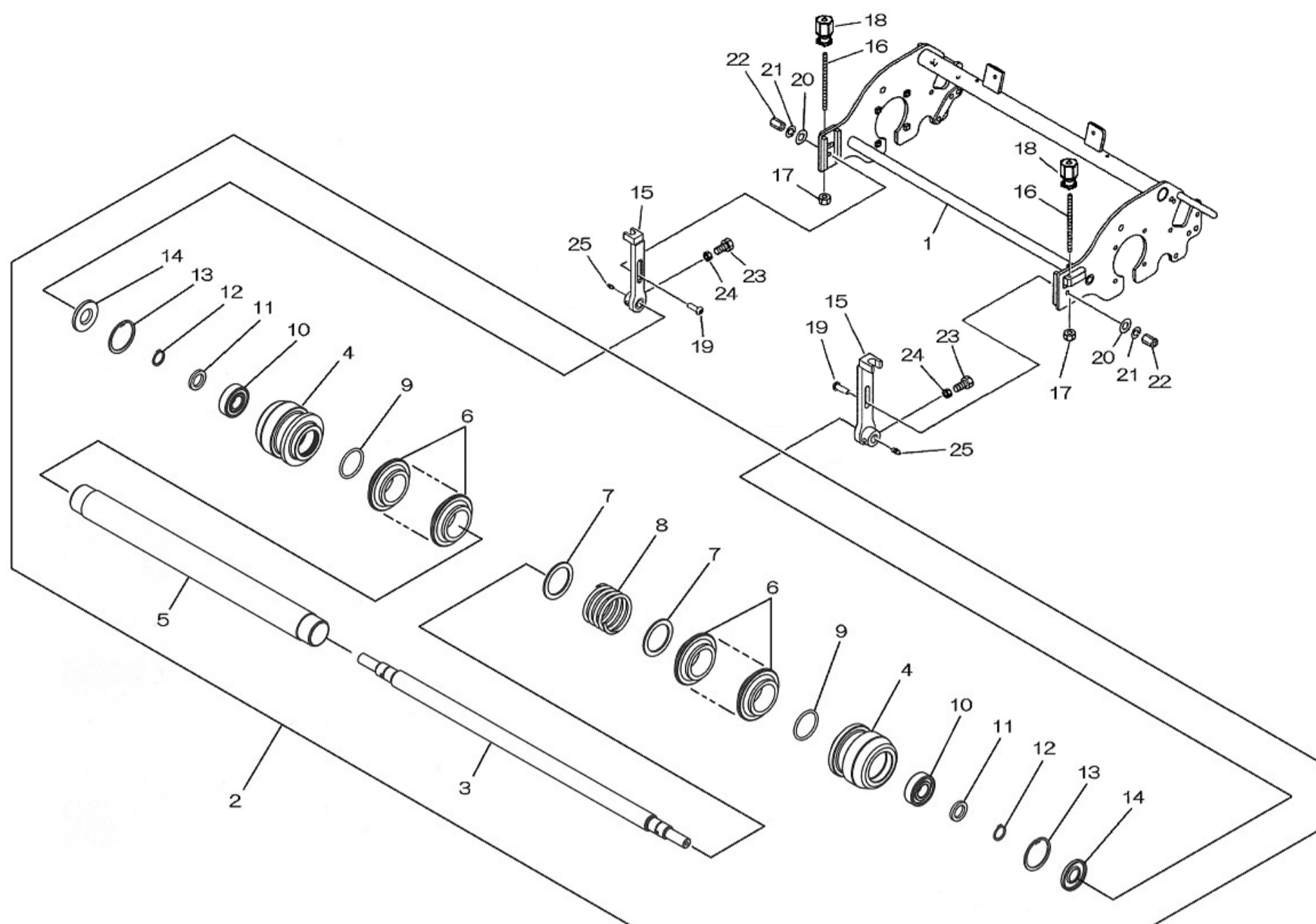
11(1~6 各1を含む)

見出番号 Key No	部品番号 Parts No	部品名称 Description		台当個数 Q'ty				互換性 R/P	適応号機 Serial Number	型 寸 Size and details	備 考 Remarks
				S5	S7						
1	372110121	WEIGHT	ウェイト	3	3						オプション
2	010111245	BOLT	ボルト	3	3						オプション
3	399210280	SPACER	スペーサ	3	3						オプション
4	026100012	WASHER	ワッシャ	3	3						オプション
5	027100012	LOCK WASHER	スプリングワッシャ	3	3						オプション
6	020100012	NUT	ナット	3	3						オプション
7	372200200	SUPPORT BRACKET	ウェイトフレーム	1	1						本体付属
8	010311640	BOLT	ボルト	3	3						本体付属
9	027100016	LOCK WASHER	スプリングワッシャ	3	3						本体付属
10	020900016	NUT	ナット	3	3						本体付属
11	590502	WEIGHT KIT	ウェイトKIT(30kg)	3	3						オプション 製品扱い

モア一編 (MOWER)

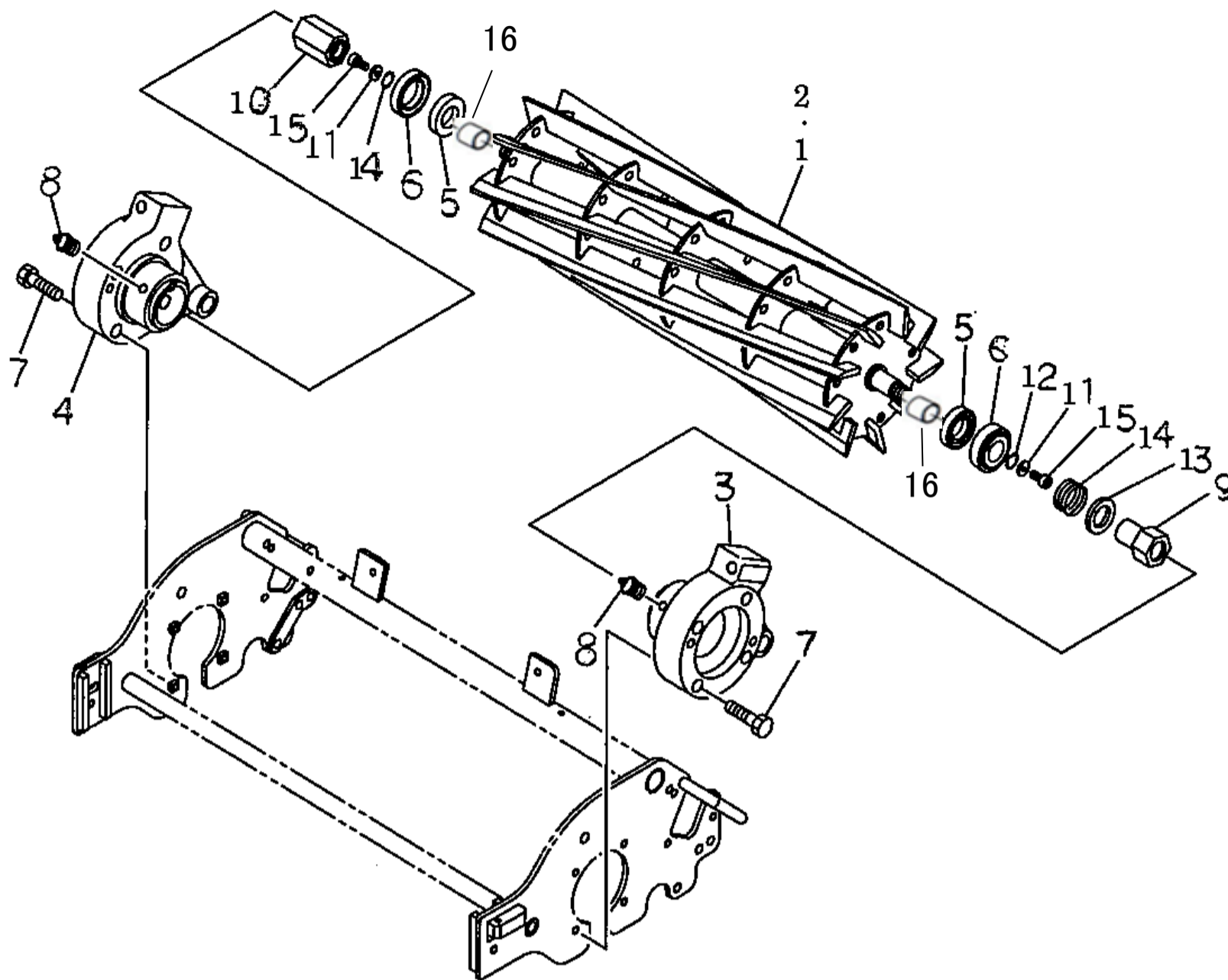
RC-MC36L5 (5枚刃)
RC-MC36G7 (7枚刃)

FIG.301 フロントローラ
FRONT ROLLER



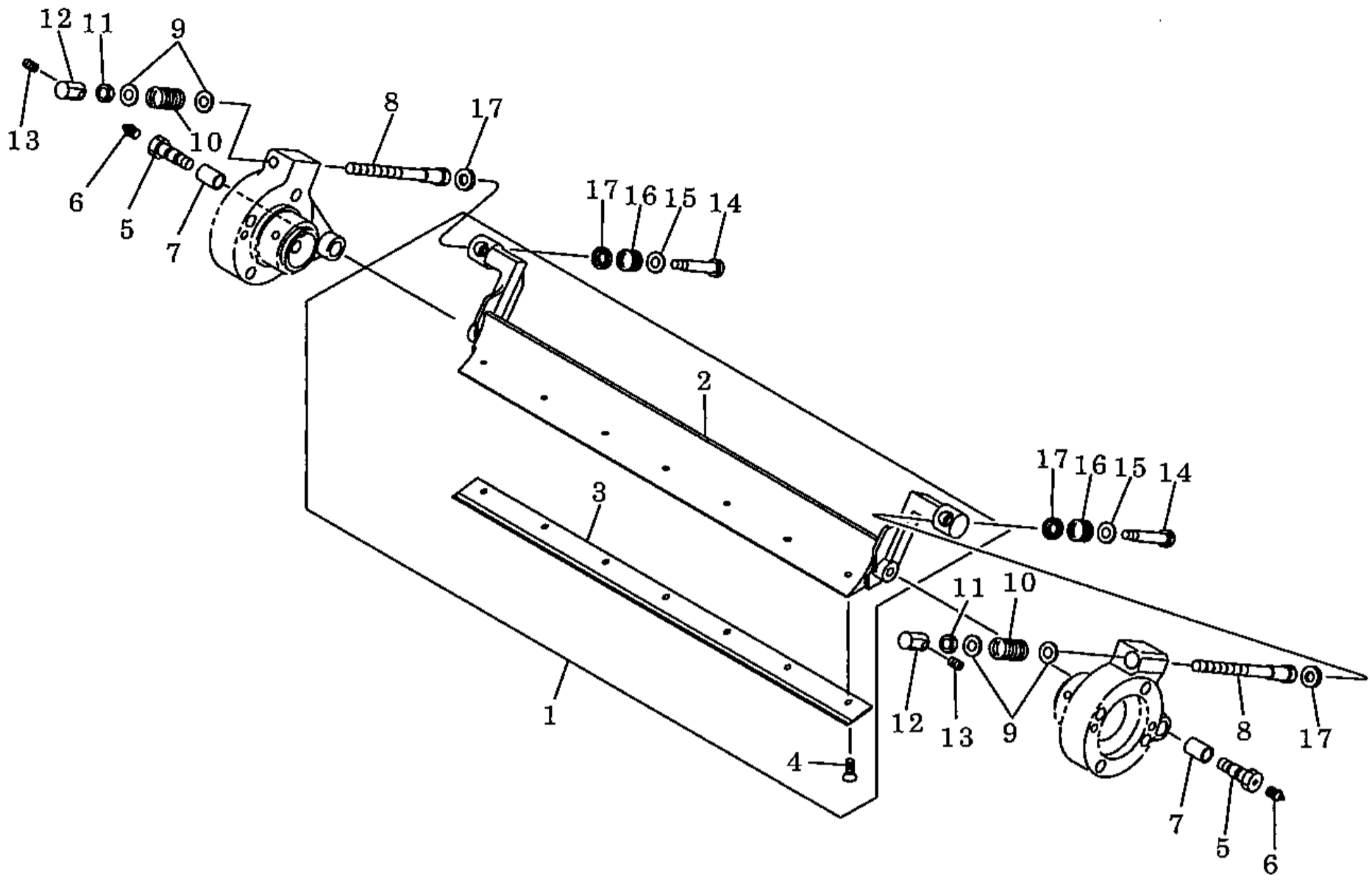
見出番号 Key No	部品番号 Part No	部品名称 Description	台当個数 Q'ty			適用号機 Serial Number	型寸 Size and detail	備考 Remarks
			S5	S7				
1	A74101100	FRAME カッターフレーム	1	1				
2	A72010580	FRONT ROLLAR マエローラASSY:26	1				φ100	
2	A72010560	FRONT ROLLAR マエローラASSY:26		1			φ80	
3	A72460480	SHAFT シャフト	1	1				
4	A72110570	ROLLAR ローラ	2				φ100	
4	A72110560	ROLLAR ローラ		2			φ80	
5	A72120170	PIPE パイプ	1	1				
6	A72110430	ROLLAR ローラ	20	20				
7	A99231410	COLLAR カラー	2	2				
8	A98220960	SPRING スプリング	1	1				
9	052100400	O-RING Oリング	2	2				
10	040136204	BEARING ベアリング	2	2				
11	A99232040	COLLAR カラー	2	2				
12	036100020	SNAP RING スナップリング	2	2				
13	036500047	SNAP RING スナップリング	2	2				
14	050309087	OIL SEAL オイルシール	2	2				
15	A72160661	BRACKET マエローラブラケット:SR525	2	2		~10086		
15	A72160662	BRACKET ブラケット:LR	2	2		10087~		
16	A99430300	STUD BOLT ナガボルト	2	2				
17	020700008	NUT ナット	2	2				
18	A70320201	ADJUST NUT チョウセツノブ	2	2				
19	A99431840	BOLT ダンツキボルト	2	2				
20	A99240200	WASHER ワツシヤ	2	2				
21	027100010	LOCK WASHER スプリングワツシヤ	2	2				
22	A99460230	NUT ナット	2	2				
23	010709073	SCREW キャツプスクリュー	2	2				
24	020700008	NUT ナット	2	2				
25	060609002	GREASE NIPPLE グリスニツプル	2	2				

リールブレード
 REEL BLADE



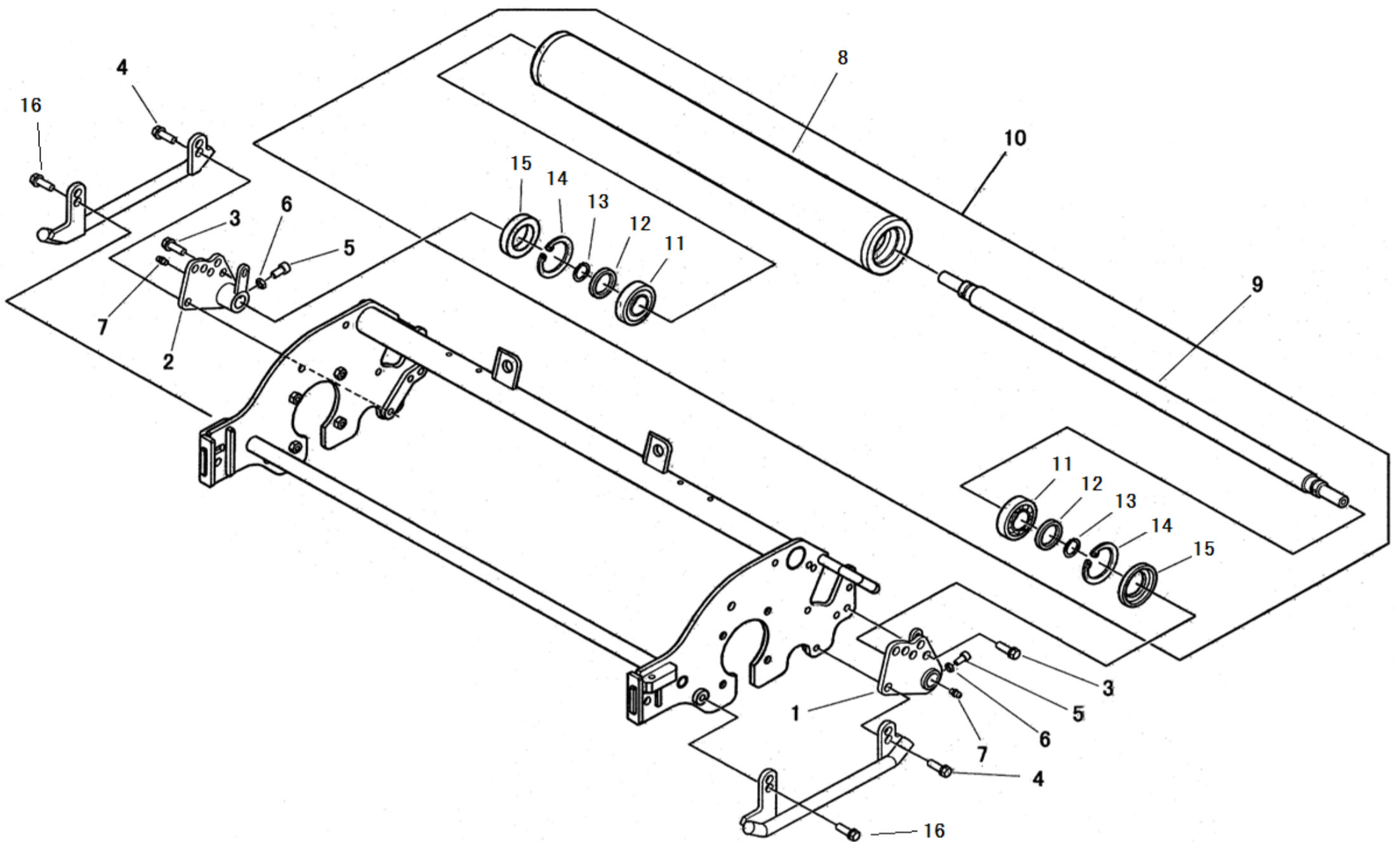
見出番号 Key No	部品番号 Part No	部品名称 Description	台当個数 Q'ty			適用号機 Serial Number	型寸 Size and detail	備考 Remarks
			S5	S7				
1	A70151280	REEL カイトンバ:26(5マイ)	1					
2	A70151300	REEL カイトンバ:26(7マイ)		1				
3	A22260802	BEARING BOX カッターメタル:L	1	1				
4	A22260822	BEARING BOX カッターメタル:R	1	1				
5	050202325	OIL SEAL オイルシール	2	2		~10086		
5	050202230	OIL SEAL オイルシール	2	2		10087~		
6	042530205	BEARING テーパローラベアリング	2	2				
7	010709078	BOLT キャップスクリュー	8	8				
8	060609002	GREASE NIPPLE グリスニツプル	2	2				
9	A22360270	COUPLING カツプリング:L	1	1				
10	A22360280	COUPLING カツプリング:R	1	1				
11	A99240870	WASHER ワッシャ	2	2				
12	036500017	RING, SNAP スナツプリング	2	2				
13	A99231420	COLLAR カラー:スプリングウケ	1	1				
14	A98220950	SPRING スプリング	1	1				
15	010709064	CAP SCREW キャップスクリュー	2	2		10087~		
16	511380070	SLEEVE スリーブ	2	2		10087~		

FIG.303 ベッドナイフ
BED KNIFE



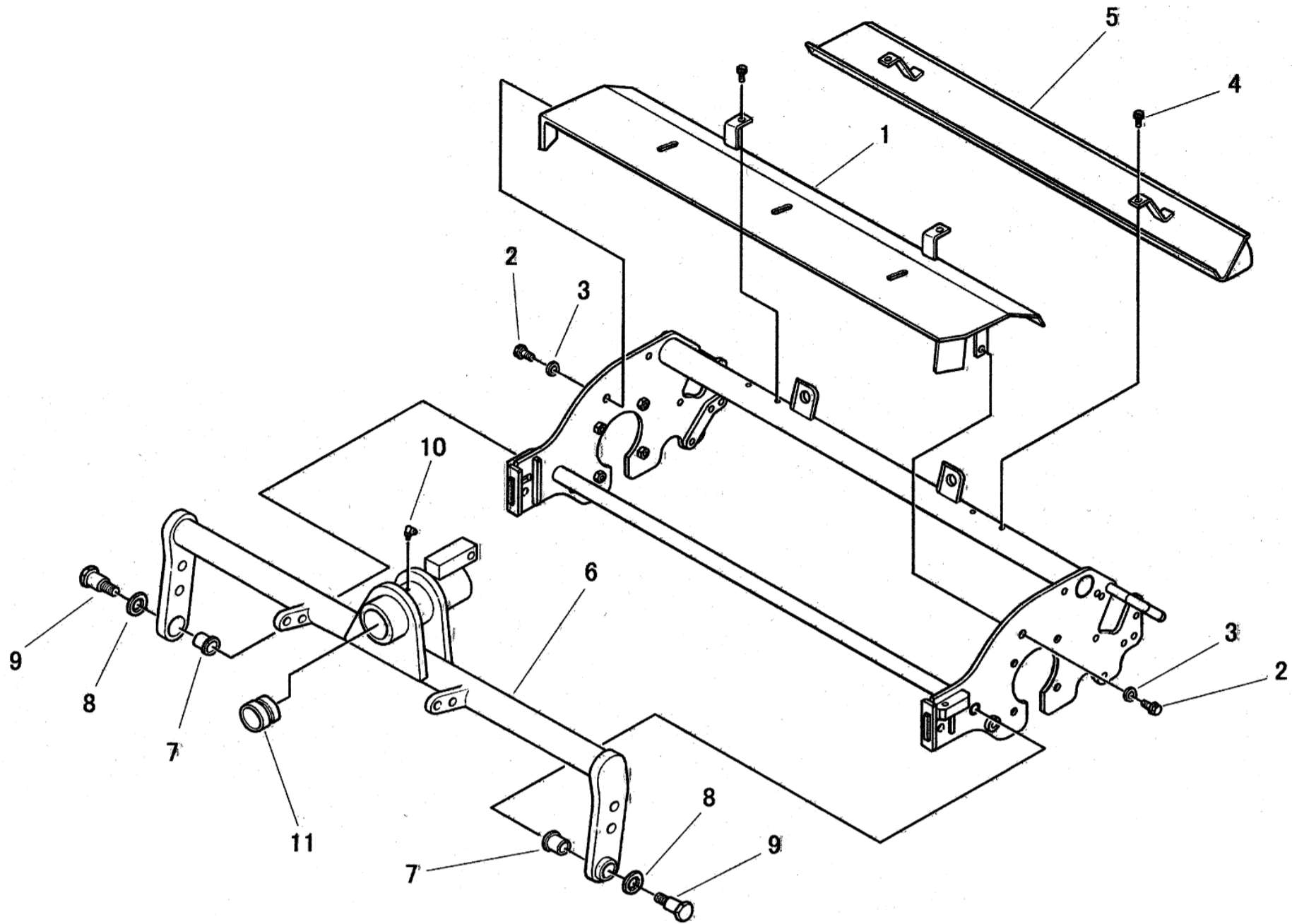
見出番号 Key No	部品番号 Part No	部品名称 Description	台当個数 Q'ty		適用号機 Serial Number	型寸 Size and detail	備考 Remarks
			S5	S7			
1	A70010521	BRACKET ASSY シタバダイASSY	1	1			
2	A70110310	BRACKET シタバダイ	1	1			
3	A70430191	BLADE シタバ; 8.0	1	1			
4	A99480250	SCREW サラビス	9	9			
5	A99431820	BOLT ダンツキボルト	2	2			
6	060609002	GREASE NIPPLE グリスニツプル	2	2			
7	A98510530	BUSH ブツシュ	2	2			
8	A70310040	ADJUST BOLT チヨウセツボルト	2	2			
9	026100012	WASHER ワツシヤ	4	4			
10	A98221000	SPRING スプリング	2	2			
11	020800012	NUT コガタロツカクナツト	2	2			
12	A70320150	ADJUST NUT チヨウセツナツト	2	2			
13	010709061	CAP SCREW キャツプスクリー	2	2			
14	A99431830	BOLT ダンツキボルト	2	2			
15	026100012	WASHER ワツシヤ	4	4			
16	A98220970	SPRING スプリング	2	2			
17	A99231230	COLLAR カラー	4	4			

FIG.304 リヤローラ
REAR ROLLER



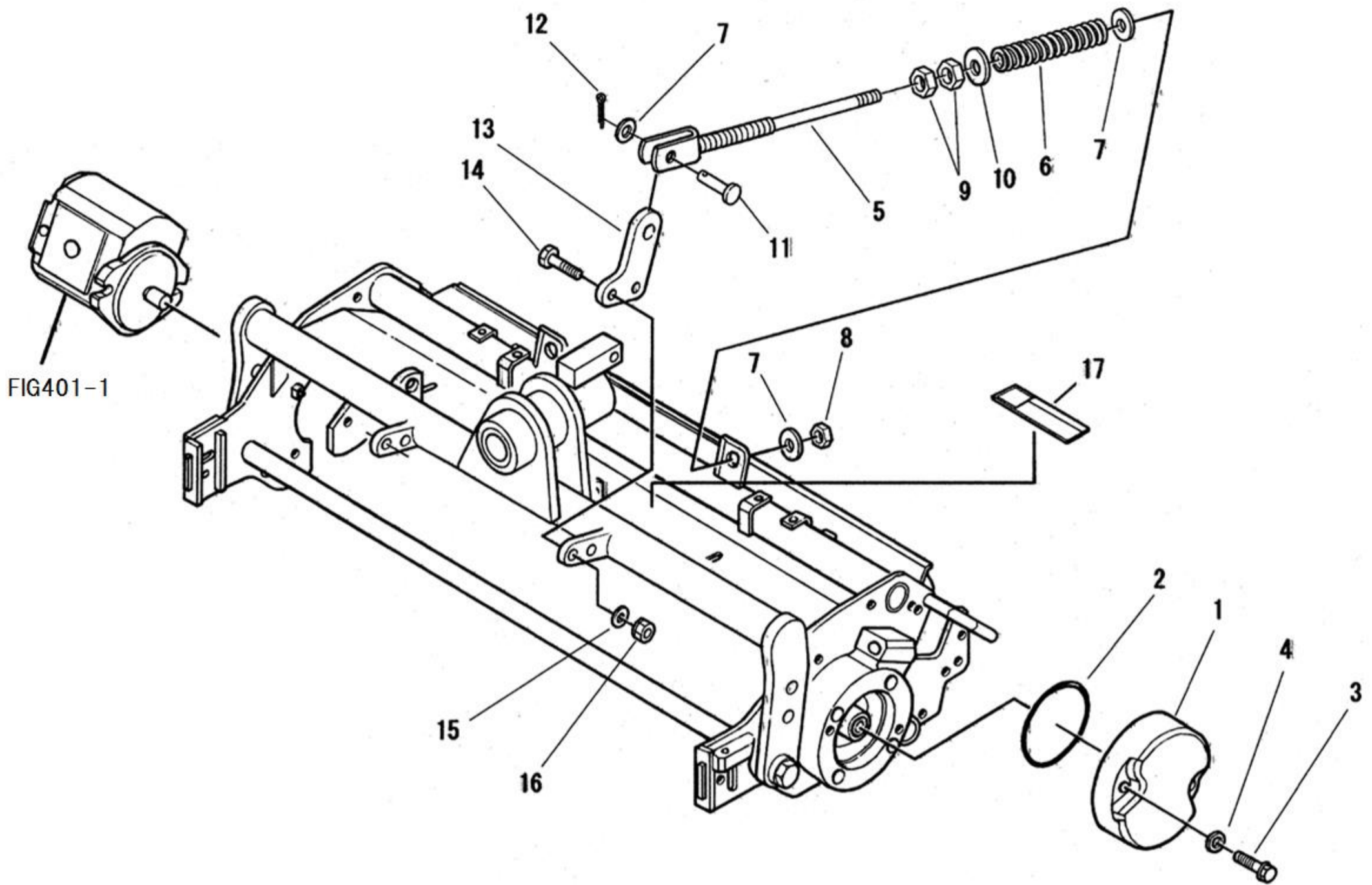
見出番号 Key No	部品番号 Part No	部品名称 Description	台当個数 Q'ty			適用号機 Serial Number	型寸 Size and detail	備考 Remarks
			S5	S7				
1	A72150690	BRACKET ブラケット:L	1	1				
2	A72150700	BRACKET ブラケット:R	1	1				
3	011511020	BOLT ボルト	2	2				
4	011511030	BOLT ボルト	2	2				
5	010709073	SCREW キャップスクリュー	2	2				
6	020700008	NUT ナット	2	2				
7	060609002	GREASE NIPPLE グリスニツプル	2	2				
8	A72100250	ROLLAR COMP ローラCOMPL	1	1				
9	A72460480	SHAFT シャフト	1	1				
10	A72010570	ROLLAR ASSY ウシローラASSY:26	1	1				
11	040136204	BEARING ベアリング	2	2				
12	A99232040	COLLOR カラー	2	2				
13	036100020	SNAP RING スナップリング	2	2				
14	036500047	SNAP RING スナップリング	2	2				
15	050309087	OIL SEAL オイルシール	2	2				
16	011511030	BOLT ボルト	2	2				

FIG.305 カッターカバー
CUTTER COVER



見出番号 Key No	部品番号 Part No	部品名称 Description	台当個数 Q'ty			適用号機 Serial Number	型寸 Size and detail	備考 Remarks
			S5	S7				
1	A74251050	COVER カッターカバー:F	1	1				
2	011510820	BOLT ボルト	2	2				
3	026100008	WASHER ワッシャ	2	2				
4	011150612	BOLT ボルト	2	2				
5	A74251230	COVER カッターカバー:R	1	1				
6	A76100501	ARM ドロアーム	1	1				11を含む
7	A98510580	BUSH ブッシュ	2	2				
8	A99240860	WASHER スラストワッシャ	2	2				
9	A99431861	BOLT ダンツキボルト	2	2				
10	060610000	GREASE NIPPLE グリースニツプル	1	1				
11	A98510131	BUSH ブッシュ	2	2				

FIG.306 ウェイト、ギヤモータ
WEIGHT MOTOR

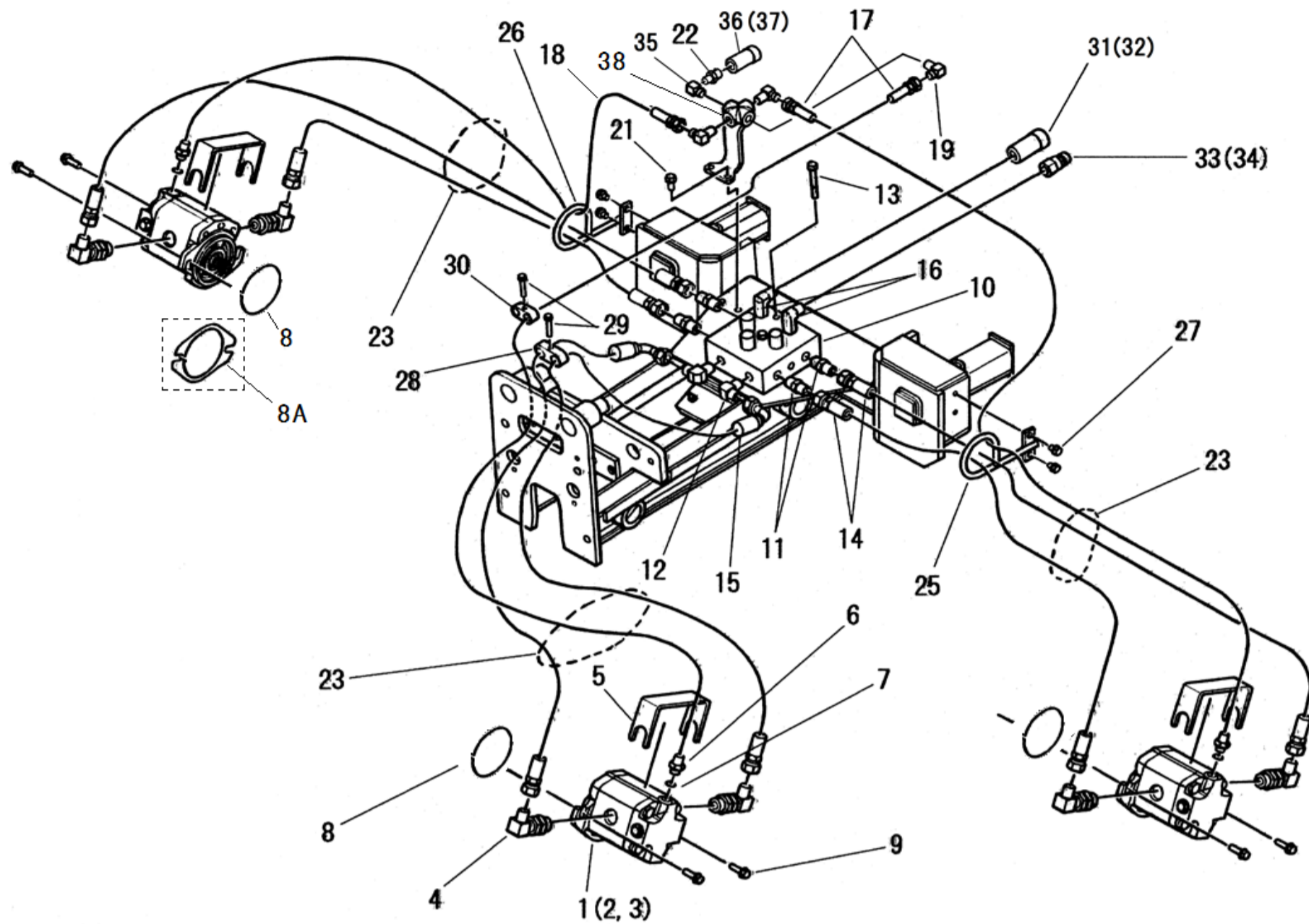


見出番号 Key No	部品番号 Part No	部品名称 Description	台当個数 Q'ty			適用号機 Serial Number	型寸 Size and detail	備考 Remarks
			S5	S7				
1	A62110340	WEIGHT ウェイト	1	1				
2	A22990190	GASKET ガスケット(ハツキン)	1	1				
3	011511040	BOLT ボルト	2	2				
4	026100010	WASHER ワッシャ	2	2				
5	A76200280	ROD ロッド	1	1				
6	A98221240	SPRING スプリング	1	1				
7	026100012	WASHER ワッシャ	2	2				
8	022300012	NUT ナット	1	1				
9	020700016	NUT ナット	2	2				
10	026100016	WASHER ワッシャ	1	1				
11	031311230	PIN ヒラアタマピン	1	1				
12	030102520	SPRIT PIN スプリットピン	1	1				
13	A76360030	BRACKET ブラケット	1	1				
14	010310830	BOLT ボルト	2	2				
15	026100008	WASHER ワッシャ	2	2				
16	021500008	NUT ナット	2	2				
17	A90630080	CAUTION PLATE ケイコクラベル	1	1				

カッターフレーム編 (CUTTER FRAME)

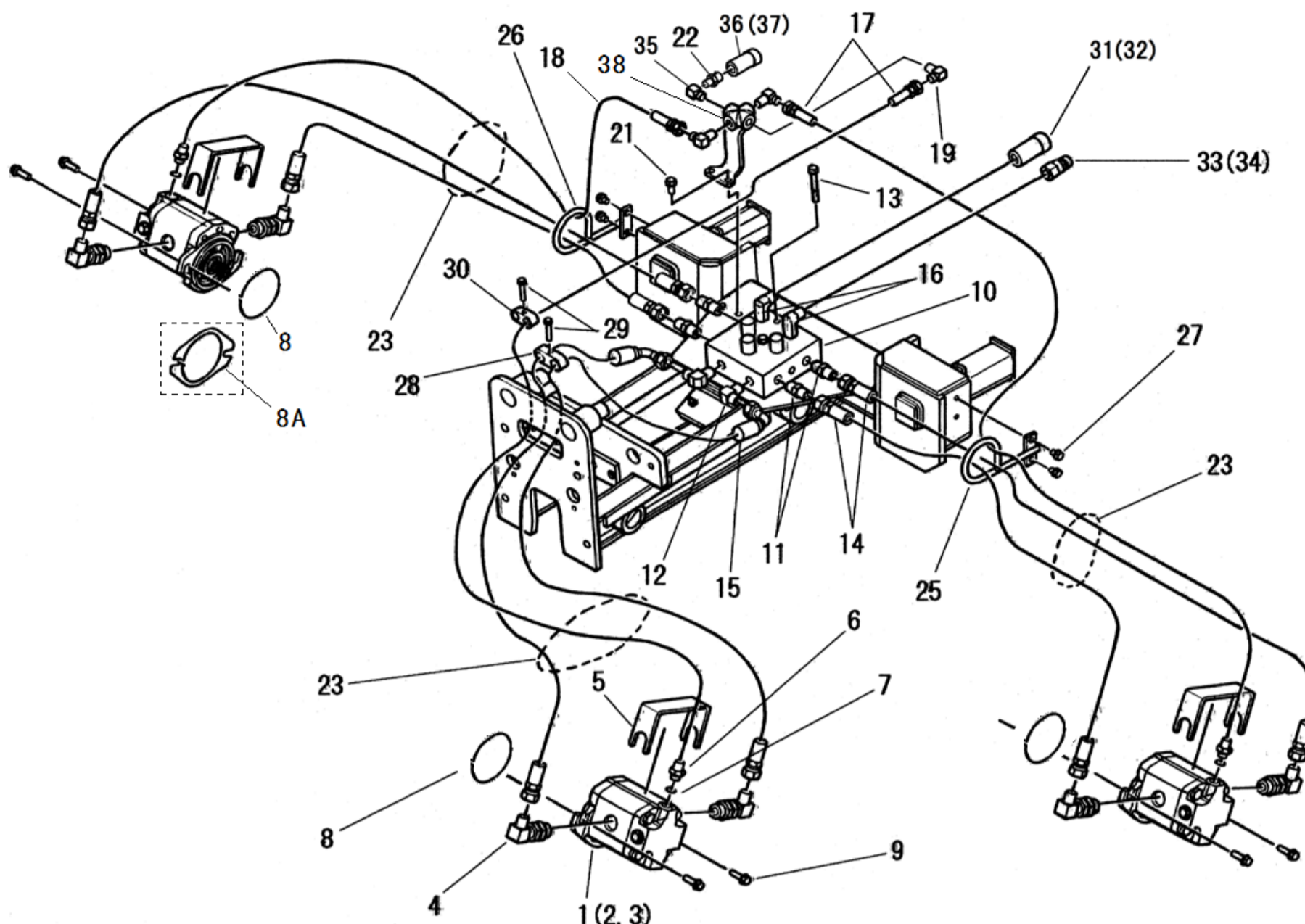
C-フレーム ASSY

FIG.401 ユアツ:リール
HYDRAULIC:RELL



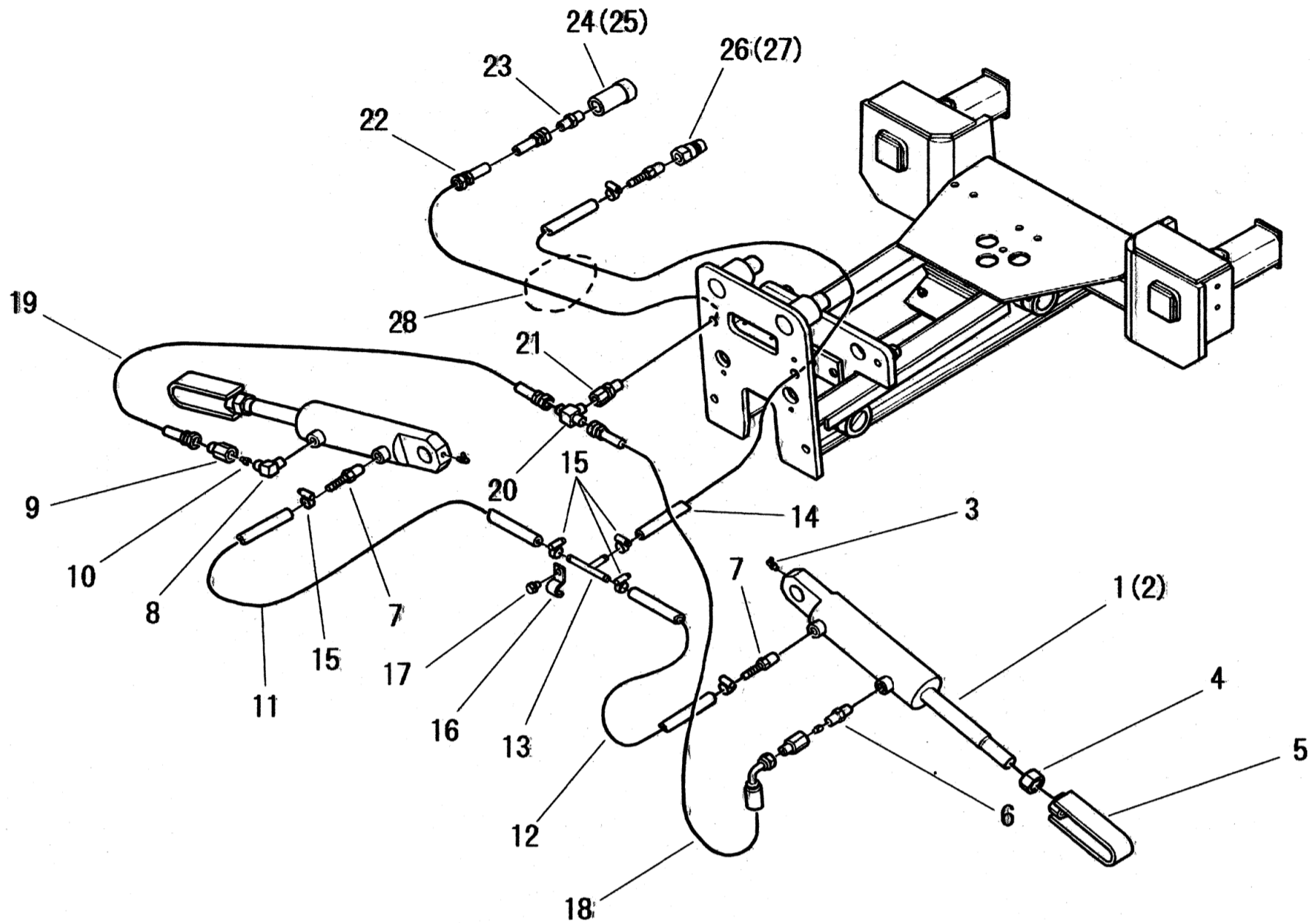
見出番号 Key No	部品番号 Part No	部品名称 Description	台当個数 Q'ty			適用号機 Serial Number	型寸 Size and detail	備考 Remarks
			S5	S7				
1	A40020370	OIL MOTOR ASSY	3	3		~00023		16.8cc
1	A40020371	OIL MOTOR ASSY	3	3		00024~		
2	A40890216	SEAL KIT	1	1		~00023		
2	A40890315	SEAL KIT	1	1		00024~		
3	A40890214	VALVE	1	1				
4	A41240240	ADAPTOR	6	6				
5	A40500620	STOPPER	3	3				
6	A41230081	ADAPTOR	3	3				
7	052109610	O-RING	3	3				
8	052109141	O-RING	3	3		00005~		
8A	A22990230	GASKET	3	3		~00004		
9	010811025	BOLT	6	6				
10	A40030031	VALVE	1	1				
11	340670030	ADAPTOR	4	4				
12	398480640	CONNECTOR	2	2				
13	011510860	BOLT	3	3				
14	A40472130	OIL HOSE	4	4				
15	A40472110	OIL HOSE	2	2				
16	340674330	ADAPTOR	2	2				
17	A40471720	OIL HOSE	2	2				
18	A40470940	OIL HOSE	1	1				
19	340670280	ADAPTOR	3	3				
20	A40510100	BRAKET	1	1				
21	011510820	BOLT	2	2				
22	340670090	ADAPTOR	1	1				
23	398750150	BAND	3	3				
24	398750220	BAND	1	1				
25	340190450	HODE GUIDE	1	1				
26	340190460	HODE GUIDE	1	1				
27	011510812	BOLT	4	4				
28	A99110210	CLAMP	1	1				
29	011310635	BOLT	2	2				
30	399113400	CLAMP	1	1				
31	340631200	JOINT	1	1				
32	340490192	PLUG	1	1				

FIG.401 ユアツ:リール
HYDRAULIC:REEL



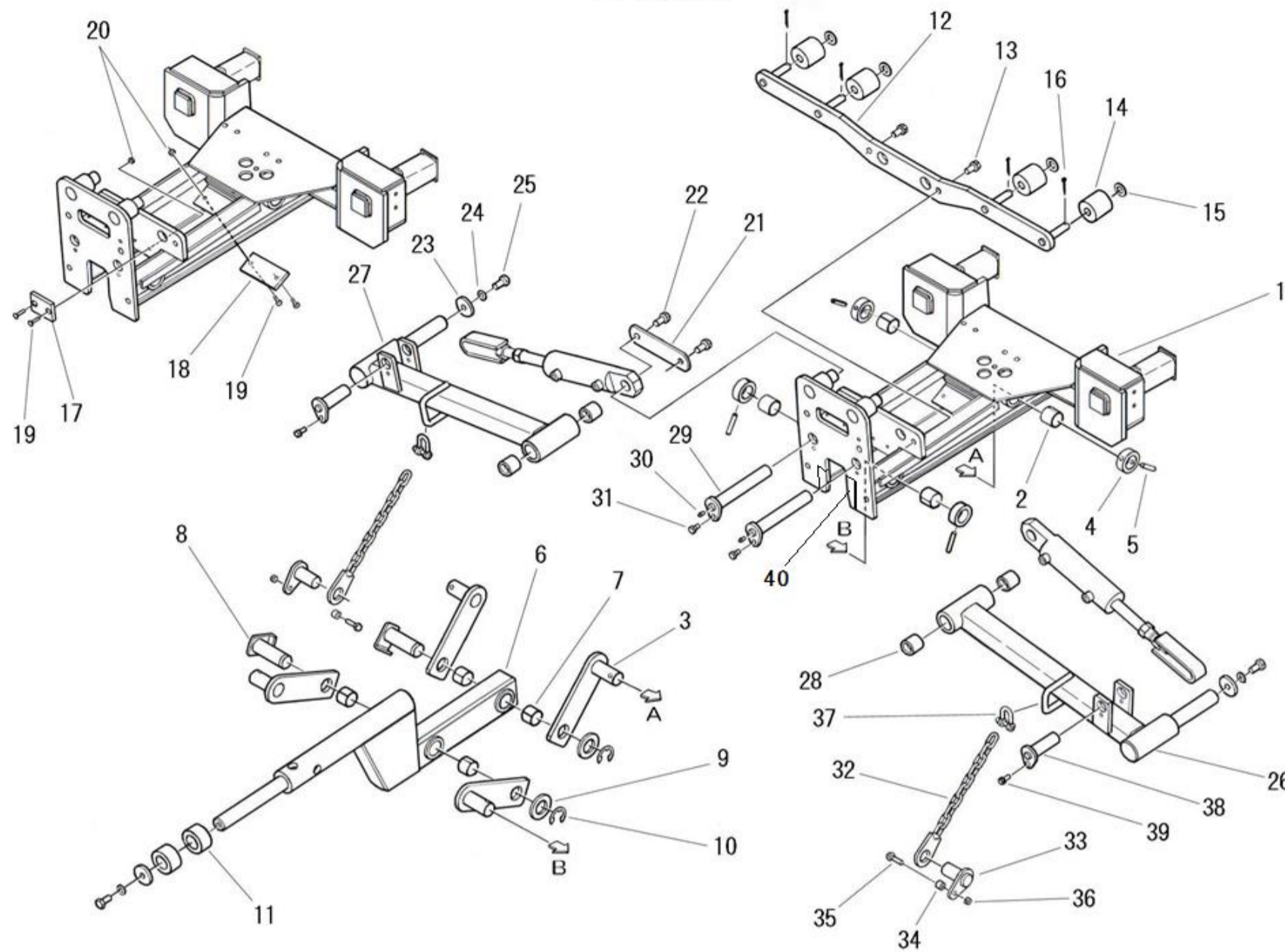
見出番号 Key No	部品番号 Part No	部品名称 Description	台当個数 Q'ty			適用号機 Serial Number	型寸 Size and detail	備考 Remarks
			S5	S7				
33	340631210	JOINT	1	1				
34	340490193	CAP	1	1				
35	340670460	ADAPTOR	1	1				
36	A41260050	COUPLING	1	1				ロック付
37	A41910050	PLUG	1	1				
38	A40510100	BRAKET	1	1				

FIG.402 ユアツ:リフト
HYDRAULIC:LIFT



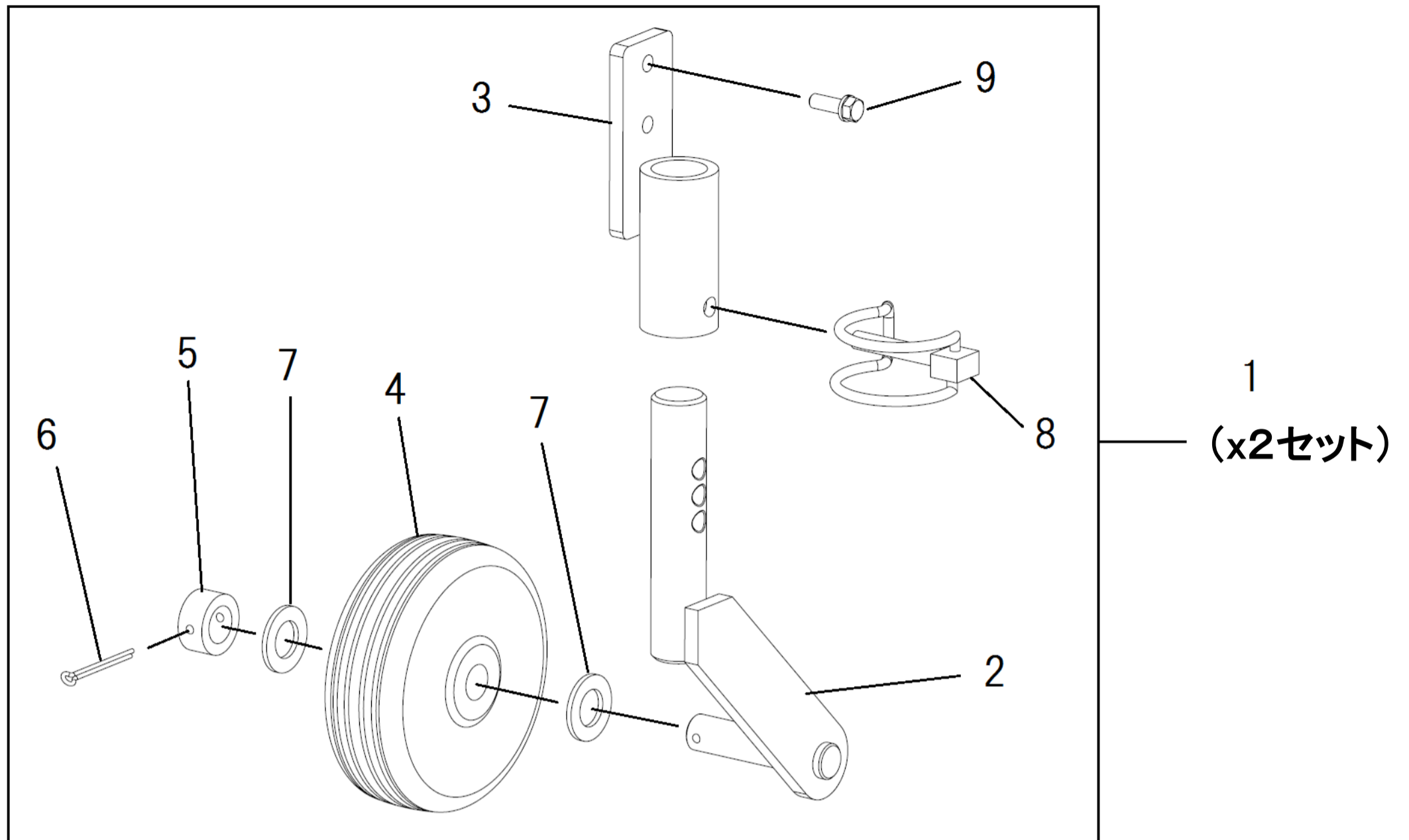
見出番号 Key No	部品番号 Part No	部品名称 Description	台当個数 Q'ty			適用号機 Serial Number	型寸 Size and detail	備考 Remarks
			S5	S7				
1	A44020220	CYLINDER ASSY	シリンダ ASSY:フロント	2	2			
2	A44890018	SEAL KIT	シールキット	1	1			
3	060640000	GREASE NIPPLE	グリースニツプル	2	2			
4	021000020	NUT	ナツト	2	2			
5	A99350060	CLEVIS	クレビス	2	2			
6	340670090	ADAPTOR	アダプタ:ストレート	1	1			
7	340672570	ADAPTOR	アダプタ:ホースニツプル	3	3			
8	340672950	ADAPTOR	アダプタ:エルボ	1	1			
9	340672830	ADAPTOR	アダプタ:リストリクシヨン	2	2			
10	340170710	VALVE	バルブ	2	2	~00027		
10	340171070	VALVE	バルブ:リストリクシヨン	2	2	00028~		
11	A40460110	OIL HOSE	オイルホース	1	1			
12	A40460610	OIL HOSE	オイルホース	1	1			
13	340673410	ADAPTOR	アダプタ:チース	1	1			
14	A40460140	OIL HOSE	オイルホース	1	1			
15	398750430	BAND	ホースバンド	6	6			
16	399112550	CLAMP	クランプ	1	1			
17	011510812	BOLT	ボルト	1	1			
18	A40471230	OIL HOSE	オイルホース:オスシート	1	1			
19	A40471140	OIL HOSE	オイルホース:オスシート	1	1			
20	340672940	ADAPTOR	アダプタ:チース	1	1			
21	340673930	CONECTOR	メスカクヘキコネクタ	1	1			
22	A40472090	OIL HOSE	オイルホース:オスシート	1	1			
23	340670170	ADAPTOR	アダプタ:ストレート	1	1			
24	A41260050	COUPLING	カプラ:メス	1	1			ロック付
25	A41910050	PLUG	プラグ	1	1			
26	A41360010	COUPLING	カプラ:オス	1	1			
27	A41910040	CAP	キャップ	1	1			

FIG.403 リフトアーム
LIFT ARM



見出番号 Key No	部品番号 Part No	部品名称 Description	台当個数 Q'ty			適用号機 Serial Number	型寸 Size and detail	備考 Remarks
			S5	S7				
1	320552990	FRAME	1	1				
2	398510370	BUSH	4	4				
3	320553020	FRAME	4	4				
4	399236290	COLLAR	4	4				
5	030300850	SPRING PIN	4	4				
6	320553010	FRAME	1	1				
7	398510080	BUSH	4	4				
8	370901280	PIN	2	2				
9	026100030	WASHER	2	2				
10	036800024	SNAP RING	2	2				
11	399236300	COLLAR	2	2				
12	344903271	BRAKET	1	1				
13	011511225	BOLT	2	2				
14	399760080	ROLLAR	4	4				
15	026100016	WASHER	4	4				
16	030104032	SPLIT PIN	6	6				
17	A98120750	RUBBER	1	1				
18	A98120870	RUBBER	1	1				
19	015300625	SCREW	4	4				
20	022400006	NUT	4	4				
21	320563450	PLATE	1	1				
22	011511225	BOLT	2	2				
23	026109032	WASHER	3	3				
24	027100012	LOCK WASHER	3	3				
25	010131225	BOLT	3	3				
26	320553040	FRAME	1	1				ブッシュ入り
27	320553060	FRAME	1	1				ブッシュ入り
28	A98510200	BUSH	4	4				
29	A99600131	PIN	2	2				
30	060609002	GREASE NIPPLE	2	2				
31	A99431800	BOLT	2	2				
32	A98260380	CHAIN	2	2				
33	A99600400	PIN	2	2				
34	A99231380	COLLAR	2	2				
35	010810835	BOLT	2	2				
36	022300008	NUT	2	2				
37	A98280020	SHACKLE	2	2				
38	370901122	PIN COMPL	2	2				
39	011510816	BOLT	2	2				
40	398122490	TAPE	2	2				

FIG404 ホジヨシャリン WHEEL



見出番号 Key No	部品番号 Part No	部品名称 Description	台当個数 Q'ty			適用号機 Serial Number	型寸 Size and detail	備考 Remarks
			S5	S7				
1	A72040010	WHEEL ASSY ホイールASSY	1	1				オプション
2	A72150770	BRACKET ブラケット:シャフト	2	2				オプション
3	A72150780	BRACKET ブラケット	2	2				オプション
4	652050060	WHEEL ASSY ヒリンASSY	2	2				オプション
5	699230301	COLLAR カラー	2	2				オプション
6	030105050	SPLIT PIN スプリットピン	2	2				オプション
7	026100020	WASHER ワッシャ	4	4				オプション
8	A99600330	PIN パイプピン	2	2				オプション
9	011510825	BOLT ボルト	4	4				オプション

部品番号順索引 (NUMERICAL PARTS INDEX)

エンジン編 (ENGINE)

部品番号順索引
NUMERICAL PARTS INDEX

部品番号 Parts No	図番号 FIG No.	見出し番号 Key No.	部品番号 Parts No	図番号 FIG No.	見出し番号 Key No.	部品番号 Parts No	図番号 FIG No.	見出し番号 Key No.
010109119	105	18	012110860	106	1	064210025	104	7
010109235	101	24	015300614	107	18	064210030	104	8
010109341	103	7	020109076	104	25	067100023	101	38
010109406	102	7	020109086	102	25	067100023	110	18
010109686	109	18	020109120	102	20	067100048	106	25
010110610	105	5	020800016	108	6	067100056	106	26
010110625	109	22	020900010	103	4	067200100	109	29
010310865	108	29	020900010	107	39	067200120	109	38
010311035	103	9	022300008	111	20	067200150	106	39
010411212	101	25	023100004	104	37	068209260	101	36
010700412	105	15	023100006	107	22	068209264	101	37
010700610	106	5	023100006	108	23	068209646	106	21
010700855	102	14	023100006	109	23	068209668	109	28
010810610	111	14	023100008	106	10	068209679	109	37
010810616	110	14	023100008	108	30	068209718	106	34
010810820	107	32	023100010	104	31	068209719	106	33
010810830	109	9	023109011	109	13	080109159	102	27
010909001	101	19	023110008	111	15	110056060	106	27
011140616	106	18	024600010	105	8	110102030	101	1
011310612	107	4	025100012	101	26	110136485	104	3
011310612	108	10	026100008	111	19	110136495	104	4
011310616	103	15	026100010	103	10	110156370	102	5
011310616	106	20	026100010	111	6	110156380	102	8
011310616	108	17	026109017	107	43	110156390	102	9
011310620	109	3	027100006	105	19	110361510	103	1
011310625	104	32	027100010	103	11	110536010	106	28
011310635	107	21	027100010	107	38	110666050	105	3
011310640	108	21	030300414	108	12	110666060	105	4
011310650	104	33	030300414	109	11	110701470	101	22
011310655	107	25	030300816	102	2	110756810	106	2
011310660	105	17	030309005	101	18	110996820	101	23
011310675	107	48	030500612	102	6	111011940	104	2
011510812	110	9	030500616	101	16	111027620	105	1
011510816	105	11	030501025	101	17	111136500	104	16
011510816	107	35	030509020	102	3	111136511	104	17
011510816	108	20	031100010	111	18	111147491	104	1
011510816	109	34	031311040	111	17	111147501	104	1
011510816	110	11	034100508	102	26	111996530	105	6
011510820	103	2	034100508	108	7	115017810	102	15
011510820	106	12	036500028	102	23	115026370	102	17
011510820	107	41	036800010	107	15	115104130	102	16
011510820	112	5	040106203	101	14	115176140	102	19
011510825	107	42	040156304	108	8	115257020	102	1
011510825	111	7	042309013	101	15	115276270	102	4
011510835	109	20	050209083	101	21	115326220	102	22
011510835	109	36	052100280	108	24	115351450	103	5
011510845	110	7	052100420	105	10	115376040	103	6
011510855	111	8	052109076	104	29	115397350	102	24
011510860	106	9	052109076	107	2	120027170	108	1
011510870	110	4	052109078	101	40	120036740	104	21
011511016	104	46	052109078	104	44	120116160	101	27
011511016	112	3	052109111	108	22	120166400	104	10
011511020	106	32	052109113	106	4	120176420	104	11
011511025	111	2	052109136	106	29	120186080	104	13
011511030	103	14	052120160	110	13	120216041	104	20
011511030	111	5	052301150	109	4	120226070	104	14
011511035	103	3	052400180	109	15	120276230	108	2
011511035	107	37	052400480	108	18	120316281	104	26
012109044	104	19	052400500	109	5	120356131	104	22
012109235	106	15	054109025	104	43	120356141	104	23
012110635	101	10	064100045	101	4	120456310	101	28
012110645	101	12	064209055	101	2	120736081	108	3
012110645	109	2	064210010	104	5	120806040	110	1
012110655	104	15	064210018	104	6	120996260	104	30
012110820	111	10	064210025	101	3	125276090	109	12

部品番号順索引
NUMERICAL PARTS INDEX

部品番号 Parts No	図番号 FIG No.	見出し番号 Key No.	部品番号 Parts No	図番号 FIG No.	見出し番号 Key No.	部品番号 Parts No	図番号 FIG No.	見出し番号 Key No.
130306470	109	35	145226320	107	30	198756200	106	22
130806220	106	38	145306510	107	47	198756200	110	19
130977140	109	33	145336620	107	44	198756530	105	23
131011150	109	6	145386910	107	45	199106021	109	21
131406570	109	14	145387000	107	46	199216230	108	4
131426400	109	8	145537720	110	17	199216360	108	5
131501070	109	27	145537840	110	16	199236540	107	14
131501080	109	24	145537850	110	15	199266200	102	12
131501090	109	25	145806010	110	5	199266210	102	13
131501100	109	26	145977610	110	8	199266270	107	10
131566080	109	17	145986530	110	12	199280300	104	28
131607280	109	31	145996051	107	31	199286340	107	12
131607290	109	30	145996681	107	19	199486220	104	24
131656020	109	19	145996710	107	23	199566652	108	9
131716210	109	1	145996990	107	20	340672970	101	32
131736170	109	10	165026230	107	7	340674010	106	40
131996130	109	16	165107160	108	11	385720011	107	28
135506210	106	11	165166820	107	6	385720530	107	26
135516110	111	13	165206510	108	27	385891155	106	36
135566761	106	24	165206740	105	9	385891156	101	41
135591180	106	23	165206740	108	19	385972960	103	12
135591330	105	22	165296260	101	13	398430630	108	25
135591340	105	12	165996610	108	28	398750150	106	37
135597090	105	21	165996740	108	26	398756370	106	35
135611100	106	8	165996750	107	5	399111040	108	16
135617900	111	9	185046380	107	36	399111970	104	45
135756290	106	13	185086830	103	8	399113340	111	3
135916031	112	1	185186181	112	7	399113340	112	2
135916360	111	4	185246060	104	34	399113630	106	31
135916370	111	1	185366280	104	35	399113630	108	15
135916380	111	16	185376470	104	36	U20406140	104	9
135936211	111	12	185606530	104	38			
135956080	110	10	185606880	112	6			
135996810	105	16	185727000	107	40			
135996860	105	20	185746160	105	14			
135997190	106	7	185746170	108	14			
135997210	111	11	185746180	103	13			
135997220	110	6	185746190	105	13			
135997230	106	41	185976510	107	34			
135997240	106	14	185977920	112	4			
135997250	110	3	198216700	104	12			
135997260	110	2	198216720	107	13			
137967060	106	30	198217170	104	27			
140036220	101	39	198217760	107	8			
140116220	107	11	198416320	106	3			
140166250	107	9	198436290	106	6			
140406520	107	3	198466010	101	6			
140517020	101	30	198466020	101	7			
140546020	101	29	198466030	101	8			
140546140	101	35	198466080	101	9			
140607700	106	16	198466920	101	5			
140607880	104	39	198481150	109	32			
140607900	106	19	198481160	109	7			
140656150	101	33	198481280	105	2			
140986860	107	1	198481280	107	33			
140996260	101	20	198481300	104	41			
140996260	104	42	198481320	104	18			
140996270	105	7	198486770	101	31			
140996280	106	17	198487840	104	40			
140996390	101	34	198517222	101	11			
140996410	107	27	198517232	102	10			
145017770	107	16	198517242	102	11			
145146320	107	17	198517645	102	18			
145206220	107	29	198517650	102	21			
145217370	107	24	198636160	108	13			

部品番号順索引 (NUMERICAL PARTS INDEX)

シャーシ編 (CHASSIS)

部品番号順索引
NUMERICAL PARTS INDEX

部品番号 Parts No	図番号 FIG No.	見出し番号 Key No.	部品番号 Parts No	図番号 FIG No.	見出し番号 Key No.	部品番号 Parts No	図番号 FIG No.	見出し番号 Key No.
010100816	223A	24	010810816	203	20	011511020	224	6
010109265	221	26	010810816	203	23	011511020	224	9
010109265	221B	26	010810816	208	33	011511020	224A	13
010109355	217	29	010810816	213	15	011511020	226	2
010109419	220A	2	010810816	214	9	011511025	202	12
010109439	224A	3	010810816	219	24	011511025	207	10
010109439	229	2	010810816	219	47	011511025	212	8
010109502	215	19	010810816	221	31	011511025	217	7
010110650	218	15	010810816	223	19	011511025	223	16
010111030	208	34	010810816	224	17	011511025	224A	14
010111245	236	2	010810816	224	19	011511030	204	6
010310820	209	10	010810816	225	17	011511030	211	17
010310820	215	5	010810816	226	9	011511030	211	31
010310820	226	29	010810816	230	3	011511030	212	5
010310830	213	25	010810820	203	16	011511040	208	17
010310835	221	7	010810820	217	2	011511045	224A	7
010310835	221B	7	010810820	217	22	011511050	211	46
010310865	223A	39	010810820	217	27	011511050	221	4
010310870	219	35	010810820	222	8	011511050	221B	4
010310875	204	8	010810820	231	2	011511220	208	36
010311020	215	9	010810830	222	18	011511220	226A	3
010311025	201	3	010811020	203	21	011511225	221	23
010311025	215	17	011109012	209	25	011511225	221B	23
010311025	223	5	011140610	204	9	011511230	216	10
010311055	217	10	011150512	230	24	011511235	201	2
010311070	214	18	011310616	201	14	011611020	218	2
010311235	223	9	011310620	218	27	011800825	223A	10
010311640	236	8	011310635	220A	26	011810816	231	19
010401212	212	51	011310640	220A	32	012111020	211	47
010411212	211	29	011310650	235	26	012111025	207	4
010411425	215	11	011310660	218	15	012111035	204	3
010700855	211	34	011311020	219A	4	012111040	207	8
010701035	221	29	011311020	229	5	015109070	231	8
010701035	221B	29	011311225	215	16	015109206	231	8
010701045	221A	38	011510812	206	9	015140514	230	28
010709043	206	12	011510812	212	43	015140616	214	46
010709043	207	23	011510812	216	29	015150316	230	38
010809001	223A	35	011510812	219	11	015150316	235	36
010809007	217	23	011510816	201	6	015150520	230	26
010809007	217	28	011510816	201	23	015300614	221A	61
010809007	224	30	011510816	216	8	015600412	209	41
010810610	230	29	011510820	207	42	015600412	209A	12
010810612	202	21	011510820	212	30	015600412	224	13
010810612	209	47	011510820	215	4	015600516	223A	19
010810612	217	12	011510820	223	13	020100006	201	43
010810612	222	13	011510820	235	22	020100006	226	11
010810612	222	27	011510825	201	4	020100012	236	6
010810612	224	1	011510825	220	3	020109029	212	39
010810612	224	24	011510825	223A	40	020109079	207	17
010810612	230	40	011510830	223A	37	020109125	209	20
010810612	231	16	011510845	201	31	020109125	213	23
010810612	235	37	011510845	221	15	020210014	204	35
010810616	204	50	011510845	221B	15	020609805	214	29
010810616	209	22	011511016	219	29	020700008	226	22
010810616	209	27	011511016	220	14	020700010	219	7
010810616	217	14	011511016	230	4	020800014	209	18
010810616	217	37	011511020	209	2	020800014	212	38
010810616	222	23	011511020	215	13	020800014	218	11
010810616	230	18	011511020	216	15	020800014	235	10
010810616	230	22	011511020	218	25	020800014	235	14
010810616	231	12	011511020	219	13	020900008	213	17
010810620	218	18	011511020	220	15	020900008	213	20
010810620	219	40	011511020	220A	18	020900008	221	9
010810630	219	41	011511020	221	18	020900008	221B	9
010810635	219	41	011511020	221B	18	020900008	221B	34

部品番号順索引
NUMERICAL PARTS INDEX

部品番号 Parts No	図番号 FIG No.	見出し番号 Key No.	部品番号 Parts No	図番号 FIG No.	見出し番号 Key No.	部品番号 Parts No	図番号 FIG No.	見出し番号 Key No.
020900010	223	6	026100020	235	5B	036100010	221B	11
020900010	224A	10	026100024	207	16	036100015	206	21
020900010	225	8	026109010	217	19	036100020	211	51
020900012	223	10	026109013	216	14	036100020	221A	44
020900016	236	10	026109181	235	5A	036100025	204	23
021000010	204	11	026200010	209	7A	036100025	207	26
021000010	209	7	026200010	230	5	036100025	221A	43
021000012	214	30	027100008	213	10	036100025	227	8
021010010	208	15	027100008	220A	3	036100030	212	29
021010010	211	49	027100008	221	8	036100030	228	16
021010012	212A	14	027100008	221B	8	036100040	208	20
021010012	216A	14	027100008	223A	38	036500030	221A	42
021300006	204	51	027100010	204	11A	036500035	216A	17
021500008	204	57	027100010	208	16	036500042	204	34
021500008	215	6	027100010	211	48	036500042	204	60
021500008	219	36	027100010	224A	11	036500047	207	33
021500008	226	20	027100012	236	5	036500052	204	21
021500010	203	22	027100014	204	36	036500052	207	37
021500010	214	20	027100014	209	17	036500052	221A	74
021500010	215	10	027100014	215	12	036500055	221A	41
021500010	224A	8	027100014	218	12	036500065	212	12
022300008	202	10	027100014	224A	4	036500072	204	16
022300008	203	24	027100014	229	3	036800010	206	3
022300010	214	41	027100014	235	15	036800012	213	5
022300010	217	9	027100016	236	9	036800012	214	33
022300010	221B	38	030102015	214	12	036800012	226	23
022400006	218	16	030102015	214	43	040106004	204	33
022400006	235	27	030102020	213	13	040106004	204	54
022400008	214	5	030102020	226	26	040106006	204	14
022409003	212	48	030103020	214	32	040106008	208	19
022409003	215	20	030103225	212	36	040106008	208	21
022509001	212	45	030103225	223	12	040106009	211	7
022600012	212A	14	030103225	225	10	040106010	208	10
023100006	201	22	030103225	226	7	040106204	204	19
023100006	202	20	030103225	226	28	040106204	207	32
023100006	209	48	030300410	223A	13	040106205	207	38
023100006	217	13	030300412	221	24	040106205	212	26
023100006	230	41	030300412	221B	24	040106206	204	26
023100008	202	11	030300414	223A	12	040106206	212	27
023100008	221B	39	030300420	223A	8	040106207	204	15
023100008	223A	29	030300545	219	2	040106207	204	25
023100008	224	4	030300625	209	49	040106207	211	6
023100008	231	20	030300625	213	4	040106303	212	19
023100008	235	23	030300628	206	18	040106304	207	28
025100012	211	30	030300628	208	25	040109034	212	14
025100012	212	52	030300632	206	16	040109054	204	20
025100016	207	6	030300632	214	38	040109065	212	15
025100016	212	32	030300840	225	4	040116207	211	26
025100020	201	10	030300850	206	23	040136004	219	38
025100020	211	28	030303532	214	36	040146000	221	10
026100006	201	14A	030500625	208	9	040146000	221B	10
026100006	218	6	030500820	204	2	040146006	212	10
026100006	226	10	030500820	207	2	042530205	211	8
026100008	201	6A	030500820	211	16	042532206	207	15
026100008	220A	4	030500820	212	4	042542007	212	18
026100010	217	8	030501025	204	5	048100004	219A	15
026100010	220A	19	030501025	212	7	048100010	206	6
026100010	221A	60	030501032	207	3	048109041	227	6
026100010	221B	37	030509021	209	5	050202220	204	43
026100010	223	17	031100004	219	5	050202332	211	12
026100010	225	21	031310820	214	40	050203115	206	14
026100012	236	4	031310820	226	6	050203115	207	24
026100014	213	6	031311020	225	9	050209131	207	39
026100014	235	10A	031311030	214	31	050301165	211	20
026100014	235	16	036100010	221	11	050609043	212	28

部品番号順索引
NUMERICAL PARTS INDEX

部品番号 Parts No	図番号 FIG No.	見出し番号 Key No.	部品番号 Parts No	図番号 FIG No.	見出し番号 Key No.	部品番号 Parts No	図番号 FIG No.	見出し番号 Key No.
050609045	212	17	067200150	216	27	314542040	203	7
050609047	208	22	067200150	220A	38	314542050	203	6
052100100	201	38	067200150	235	29	314602110	203	1
052100100	206	4	068109052	214	45	314602120	203	2
052100110	204	30	068109053	219	45	320040924	207	43
052100110	208	26	068109053	226	4	320040924	228	21
052100110	219	9	131646010	201	30	320080101	204	37
052100110	235	2A	135866140	203	13	320120500	207	9
052100140	218	4	199106021	218	17	320171791	211	53
052100140	219A	5	199280560	211	43	320171870	211	24
052100140	220	8	199280560	212	33	320201131	214	21
052100140	221	5A	199280580	207	44	320201200	207	22
052100140	221B	5A	199280580	211	44	320210370	206	13
052100150	219	21	199280580	212	54	320260200	207	21
052100160	220	12	199280590	207	44	320551671	215	2
052100200	218	21	199280590	211	45	320551672	215	2
052100200	219	16	199280590	212	53	320551691	215	3
052100200	220A	24	199280630	207	18	320553310	215	1
052100200	220A	30	199280640	207	19	320560771	215	8
052100210	211	14	199280650	207	20	320690106	228	3
052100210	227	7	199280720	211	4	320690108	228	5
052100250	201	16	199280730	211	33	320690111	228	17
052100250	220	13	199280740	211	32	320690112	228	18
052109131	201	36	199280750	208	31	320690130	228	4
052110110	221A	65	199280760	208	30	320690149	228	9
052110180	221A	68	199280770	208	29	320690154	228	8
052110290	212A	13	310100980	222	1	320690159	228	22
052110290	216A	13	310110190	222	14a	320720230	221	28
052300350	211	21	310110200	222	1a	320720230	221B	28
052300400	221	2	310120330	222	15	320720290	204	24
052300400	221B	2	310130290	222	16	322051270	211	5
052300600	204	56	310141111	224	20	322051500	207	11
052300600	207	41	310161970	222	3	322117431	212	3
052300600	212	11	310161980	222	4	322117451	212	20
052300600	219	33	310250400	222	11	322117471	212	21
052300600	221	3	310270120	224	22	322118790	204	44
052300600	221A	45	310270140	224	23	322119060	207	1
052300600	221B	3	310270160	224	21	322119080	204	1
052300650	221A	46	310301220	222	6	322140270	207	7
052300700	204	53	310301221	222	6	322140970	204	42
052300700	219	34	310301241	224	5	322141991	207	40
052310300	212A	11	310301261	224	7	322213490	212	24
052310300	216A	11	310354200	224	18	322262800	204	7
052400380	212A	9	310354221	224	15	322262800	219	32
052400380	216A	9	310354400	224	16	322262850	211	25
060610000	215	3A	310354550	224	10	322263130	211	42
060610000	216	3	310354551	224	10	322263430	211	18
060610000	225	15	310361660	224	3	322325740	204	22
060620000	212	41	310361711	222	10	322325750	207	13
060620000	216	17	310550110	222	14	322325760	207	27
060620000	216A	19	310560050	222	14b	322327000	204	55
060630000	211	50	310610570	224A	1	322327130	207	29
060640000	216	18	310610580	224A	2	322327140	207	34
064210025	221	27	310610590	224A	5	322327150	207	30
064210025	221B	27	310610600	224A	6	322361300	204	18
064600016	207	5	312520120	231	21	322371980	204	32
064600016	212	31	312520130	231	22	322372270	204	59
064700020	201	9	312700650	214	37	322513491	212	16
067100038	220A	28	312700662	226	5	322514580	207	25
067100043	222	5	312740230	226	8	322514660	204	40
067100062	203	8	314102750	203	12	322514790	211	22
067100088	203	9	314430830	203	14	322521310	204	13
067200078	201	28	314501050	203	5	322531610	204	17
067200120	201	27	314531188	203	11	322531621	207	31
067200120	202	16	314531189	203	10	322531630	204	4

部品番号順索引
NUMERICAL PARTS INDEX

部品番号 Parts No	図番号 FIG No.	見出し番号 Key No.	部品番号 Parts No	図番号 FIG No.	見出し番号 Key No.	部品番号 Parts No	図番号 FIG No.	見出し番号 Key No.
322531630	204	29	324120980	221B	14	334293135	218	28
322591110	207	35	324121000	214	34	334310210	209	16
322610140	211	23	324121000	226	18	334320171	209	19
322613180	221	22	324121020	209	6	334525090	212	6
322613180	221B	22	324202700	206	7	334712030	212	37
322630140	221	25	324202781	221	12	334800350	221B	33
322630140	221B	25	324202781	221B	12	334800360	213	24
322800162	221	1	324312960	206	1	334800420	213	22
322800162	221A	1	324362080	226	25	334801330	209	4
322800162	221B	1	324362090	226	27	334801360	212	34
322840727	221A	33	324412290	206	10	334801390	212	35
322840728	221A	32	324412390	206	2	336019133	229	4
322840773	221A	26	324501260	221	17	336035711	229	11
322840774	221A	29	324501270	214	16	336036610	229	1
322840775	221A	31	324501580	214	17	336102261	229	10
322840779	221A	81	324501590	221B	17	336103460	229	13
322840790	221A	6	324541560	214	15	336104150	229	7
322840791	221A	7	324910090	204	45	336132651	229	9
322840792	221A	8	326010410	211	3	336132661	229	12
322840794	221A	10	326110593	208	1	336133230	229	6
322840795	221A	12	326110880	211	35	336150020	229	8
322840796	221A	15	326111090	211	40	340016721	219	1
322840797	221A	16	326130343	208	7	340016721	219A	1
322840798	221A	17	326130472	208	6	340016721	235	1
322840799	221A	18	326130530	211	39	340016900	235	5
322840800	221A	19	326140030	208	2	340106520	219	3
322840801	221A	20	326140211	211	36	340106620	221	6
322840802	221A	21	326160030	208	4	340106620	221B	6
322840803	221A	22	326160060	211	38	340106800	221	30
322840804	221A	24	326170060	208	8	340170880	216	21
322840805	221A	34	326211660	212	1	340171080	216	21
322840806	221A	35	326211670	212	2	340292120	219	44
322840807	221A	36	326220530	208	11A	340292120	219A	6
322840808	221A	37	326220540	208	11	340293819	219A	26
322840809	221A	39	326240600	212	13	340293826	219A	21
322840810	221A	40	326240690	212	22	340451030	219	31
322840811	221A	47	326301770	208	18	340451240	204	58
322840812	221A	49	326312381	212	25	340460180	219	37
322840813	221A	56	326312840	208	18	340490192	220A	14
322840814	221A	57	326345230	211	1	340490193	220A	15
322840815	221A	62	326345250	211	2	340490224	219	31A
322840816	221A	66	326345550	227	1	340500930	220	9
322840817	221A	69	326345570	227	1A	340501050	220	1
322840818	221A	80	326370840	212	23	340530290	220	16
322840819	221A	82	326530330	208	28	340551580	220	11
322840820	221A	83	326550210	208	32	340551590	218	19
322840821	221A	67	326550210	225	16	340551600	220A	29
322840822	221A	88	326570400	208	24	340551610	235	12
322840823	221A	4	326610181	208	23	340551650	219	25
322840825	221A	2	328110250	227	2	340560340	220	2
322840990	221A	5	328260190	208	14	340615881	204	47
322840991	221A	9	328300650	227	5	340621560	220A	33
324106610	206	17	328300660	227	5A	340621880	219	42
324106620	206	19	328320990	226	12	340631200	220A	12
324106670	226	13	328360440	208	35	340631210	220A	13
324106690	226	21	328360440	226A	2	340670030	219	26
324106710	226	15	328400670	226	3	340670030	220	5
324106720	206	15	328560430	227	4	340670030	220A	11
324106770	213	7	328560440	227	4A	340670090	216	34
324106780	213	8	328560450	227	3	340670090	235	18
324106790	213	3	328650191	226	1	340670090	235	38
324106800	214	44	330311370	212	9	340670140	201	8
324108170	214	13	334011200	218	1	340670280	212	50
324108171	214	13	334040480	209	1	340670280	235	4
324120980	221	14	334293128	218	1A	340670290	235	6

部品番号順索引
NUMERICAL PARTS INDEX

部品番号 Parts No	図番号 FIG No.	見出し番号 Key No.	部品番号 Parts No	図番号 FIG No.	見出し番号 Key No.	部品番号 Parts No	図番号 FIG No.	見出し番号 Key No.
340670460	216	37	344960432	216A	16	358511220	213	21
340670460	235	31	344960436	216A	15	358511230	213	12
340671220	218	3	344960437	212A	8	358511250	213	11
340671381	218	10	344960437	216A	8	358511590	221B	35
340671381	235	17	344960440	212A	16	358550010	225	7
340671510	235	9	344960440	216A	18	358550020	225	20
340671710	218	29	344960444	216A	3	358550190	225	6
340671730	219	8	344960452	212A	4	358560180	214	26
340671730	235	2	344960452	216A	4	358560190	214	27
340671760	216	36	344960509	212A	3	360102060	204	49
340671760	235	33	344960593	212A	10	360102061	204	49
340671810	219	10	344960593	216A	10	360102390	202	2
340672570	220A	37	344960594	212A	5	360102450	201	5
340672830	216	20	344960594	216A	5	360200670	202	6
340673030	220A	6	344960596	212A	8	360300161	202	13
340673520	220	10	344960596	216A	8	360501770	202	3
340673590	216	19	344960597	212A	3	360501771	202	3
340673740	220	7	344960598	212A	4	360501870	201	1
340673820	216	23	344960598	216A	4	360520750	202	8
340673820	216	35	344960599	212A	16	360700210	202	14
340673820	235	30	344960599	216A	18	360700231	201	29
340673820	235	32	344960601	216A	15	360710060	201	39
340673870	218	5	344960603	212A	15	360720130	201	37
340673870	221	5	344960603	216A	16	360740123	201	40
340673870	221B	5	344960604	216A	3	360771170	222	19
340674120	235	8	350104270	217	1	360771280	222	20
340690240	216	26	350312291	224	25	360771940	201	41
340690240	235	39	350320400	209	29	360771990	201	33
340692010	219	17	350320440	209	26	360771990	201	34
340692021	218	23	350360110	209A	11	360771990	202	15
340692060	220	4	350503770	217	3	360772040	202	24
340692490	204	48	350503780	217	38	360800040	201	32
340692650	218	30	350711570	209	24	370310760	216	11
340693100	235	28	350711580	209	34	370310780	216	12
340693300	235	3	350712410	217	36	370901290	216	30
340693510	216	25	350712410	231	11	372110121	236	1
340693670	216	24	350756630	217	6	372200200	236	7
340693780	219	19	350756641	203	17	378106970	217	26
340707970	219	39	355070411	223	1	378108130	217	21
340707991	218	7	355070411	223A	1	378306890	215	14
340708000	218	8	355080510	223A	2A	378306910	215	15
340708010	218	9	355106170	217	24	378306930	215	23
340708040	219	14	355106200	217	20	378910020	221	19
340708050	219	20	355252320	223	18	378910020	221B	19
340708061	219	23	355605070	209	35	378910240	223	11
340708100	235	11	355605150	209	36	378910360	209	3
340750360	219	12	355630100	223	3	385040991	209A	1
340750361	214	10	355700581	223A	2	385040991	209	21
340802070	235	21	355740282	223A	9	385041370	231	13
344111190	216	1	355740283	223A	6	385101910	209	33
344111210	216	4	355740286	223A	34	385101910	230	17
344903230	216	9	355740287	223A	36	385120730	209	31A
344952382	212	40	355752220	223	2	385200731	230	14
344952382	212A	1	355780231	224	28	385200891	230	15
344952383	212	40	355780251	224	29	385201810	209	31
344952383	212A	1	355850170	223	14	385201810	230	10
344952791	216	16	355850190	223	14	385202540	209	39
344952791	216A	1	358104750	225	2	385202540	230	33
344952792	216	16	358104770	225	14	385202980	230	34
344952792	216A	1	358104780	213	14	385202980	235	34
344960427	212A	10	358110940	209	8	385203000	231	9
344960427	216A	10	358200930	213	1	385203100	209	23
344960429	212A	5	358200940	225	1	385203100	230	36
344960429	216A	5	358500261	225	5	385203110	231	7
344960432	212A	15	358511120	225	18	385230250	209	45

部品番号順索引
NUMERICAL PARTS INDEX

部品番号 Parts No	図番号 FIG No.	見出し番号 Key No.	部品番号 Parts No	図番号 FIG No.	見出し番号 Key No.	部品番号 Parts No	図番号 FIG No.	見出し番号 Key No.
385230250	230	20	390198301	233	5	398133690	224	14
385230250	230	35	390199160	233	16	398135010	223	22
385230280	209	44	390199430	232	17	398135140	223	23
385230280	230	19	390199450	232	10	398135150	223	24
385240038	230	16	390199470	232	11	398137280	217	15
385250130	230	25	390199480	232	12	398137290	217	16
385280212	230	27	390199500	232	14	398137300	217	17
385410260	230	1C	390199520	232	15	398180332	219	6
385410280	230	1D	390199530	232	16	398180610	219	4
385410290	230	1E	390199550	232	13	398180890	226	24
385410300	230	1F	390199620	232	7	398181770	224	26
385410310	230	1G	390199650	217	25	398182120	214	14
385410340	230	1A	390211930	233	12	398210280	206	5
385410380	230	1B	390297540	232	1	398210290	225	11
385470300	209A	2	390314850	232	19	398210990	209	43
385470301	209A	9	390372000	233	7	398211210	217	30
385470302	209A	8	390372400	233	9	398211880	230	13
385520620	209	42	390381020	233	17	398213410	215	22
385613800	230	32	390381030	233	18	398214450	206	22
385613860	231	5	390381040	233	19	398214540	208	37
385613880	230	1	390430300	233	6	398214540	221	32
385613880	231	4	398110100	223	20	398214540	223	7
385613920	231	6	398110100	224	8	398214540	226A	4
385620220	230	1H	398110110	202	9	398214590	214	23
385620380	230	1J	398110110	215	7	398215500	226	17
385650511	230	8	398110110	225	13	398215650	227	9
385650520	230	2	398110140	219	48	398216400	221B	36
385650990	230	6	398110501	202	5	398230070	215	23A
385800010	231	10	398110501	223	8	398330290	224	12
385870641	230	21	398111640	213	16	398340240	209	38
385891076	201	34A	398113000	209	50	398340460	209	30
385891118	201	42	398113000	225	19	398340610	227	12
385891124	219	25A	398113310	219	30	398380850	221	21
385891153	230	1K	398115500	207	45	398380850	221B	21
385891154	230	1L	398115630	218	13	398400430	211	27
385891158	201	42	398115630	235	25	398400550	204	12
385891158	222	22	398116930	224	36	398480240	218	20
385900360	231	1	398117180	213	18	398480240	219	27
385900361	231	1	398117270	222	25	398480640	220A	41
385953910	209	40	398117270	224	34	398481040	219	15
385953920	222	26	398117790	225	12	398481300	219	22
385960550	216	25A	398117860	224	33	398510070	215	3B
385973000	230	37	398118020	224	31	398510070	225	3
385973000	235	35	398119670	222	2	398510150	221	13
386050530	202	17	398119870	230	7	398510150	221B	13
386430090	209	46	398120410	217	31	398510300	216	2
386430090	230	39	398120950	221	20	398510350	211	19
386430100	202	19	398120950	221B	20	398511310	206	20
389102550	201	19	398120961	209	37	398511310	213	9
389310670	201	20	398121160	222	9	398511320	213	2
389320021	201	21	398121440	217	4	398511320	214	22
389510740	201	18	398122490	202	23	398511320	226	14
390101100	233	4	398123020	224	2	398511930	204	41
390101290	233	3	398123040	224A	9	398560730	228	14
390124890	233	1	398123110	224	11	398566470	204	28
390124900	233	2	398123620	224A	12	398566470	207	36
390173600	233	10	398123630	202	7	398566480	204	27
390173650	233	13	398123690	224	27	398750150	201	35
390192220	233	15	398123710	224	32	398750240	230	30
390196900	232	4	398123720	217	38A	398750240	231	17
390196910	232	3	398123730	224	35	398750260	211	52
390197060	233	14	398123830	202	4	398750260	220A	35
390197710	233	8	398130310	202	1	398750420	219	18
390198180	233	11	398131310	217	18	398750420	220A	22
390198260	232	9	398131330	223	21	398750430	220A	42

部品番号順索引
NUMERICAL PARTS INDEX

部品番号 Parts No	図番号 FIG No.	見出し番号 Key No.	部品番号 Parts No	図番号 FIG No.	見出し番号 Key No.	部品番号 Parts No	図番号 FIG No.	見出し番号 Key No.
398750430	222	21	A40050020	220A	16			
398750430	235	40	A40150120	220A	1			
399110340	215	18	A40420090	220A	25			
399110340	230	31	A40420090	220A	31			
399111311	218	26	A40460420	220A	21			
399112130	218	14	A40460440	220A	27			
399112130	235	24	A40460440	220A	34			
399112851	230	43	A40460620	220A	36			
399113240	219	28	A40471000	220A	10			
399113620	222	7	A40472050	235	7			
399113620	230	9	A40472120	220A	7			
399113620	231	3	A40472140	220A	9			
399113620	231	15	A40610050	201	17			
399113630	202	22	A41110160	220A	8			
399113630	231	14	A41120120	220A	23			
399113650	203	18	A41140220	201	15			
399113650	214	19	A41240200	220A	5			
399113650	218	24	A41260050	235	19			
399113820	203	15	A41360010	220A	39			
399210280	236	3	A41360010	235	20			
399210710	212	47	A41410320	219	49			
399211670	207	46	A41460060	220A	20			
399211890	214	42	A41910040	220A	40			
399232470	211	13	A41910040	235	20A			
399232970	222	17	A41910050	235	19A			
399235520	204	31	A46270100	230	23			
399235760	217	5	A50400010	217	11			
399260130	208	5	A52150130	201	12			
399261070	211	37	A52360020	201	7			
399261080	211	41	A52990020	201	13			
399261250	208	3	A90390160	233	20			
399261320	204	39	A90390540	233	21			
399370740	211	15	A90610440	232	18			
399410140	214	25	A98121000	202	4			
399431070	214	35	A98160600	201	34A			
399431070	226	19	A98410020	201	11			
399431330	202	18	T08090013	220A	17			
399564790	206	8						
399568660	204	10						
399568720	216	7						
399568730	214	39						
399568760	223	15						
399570110	214	11						
399570110	219	46						
399600110	212	42						
399600110	216	28						
399611460	215	21						
399612071	212	44						
399612150	206	11						
410810430	221A	86						
485220181	230	12						
490992430	232	8						
490992440	232	6						
490992470	232	2						
490992490	232	5						
498180100	223	4						
498211470	208	27						
498221080	221	16						
498221080	221B	16						
498221100	214	24						
499110320	222	12						
499110320	222	24						
511380070	207	47						
599730050	216	31						
590502	236	11						

部品番号順索引 (NUMERICAL PARTS INDEX)

**モアー、カッターフレーム編
(MOWER, CUTTER FREME)**

部品番号順索引
NUMERICAL PARTS INDEX

部品番号 Parts No	図番号 FIG No.	見出し番号 Key No.	部品番号 Parts No	図番号 FIG No.	見出し番号 Key No.	部品番号 Parts No	図番号 FIG No.	見出し番号 Key No.
010131225	403	25	050309087	304	15	A40460110	402	11
010310830	306	14	052100400	301	9	A40460140	402	14
010709061	303	13	052109141	401	8	A40460610	402	12
010709064	302	15	052109610	401	7	A40470940	401	18
010709073	301	23	060609002	301	25	A40471140	402	19
010709073	304	5	060609002	302	8	A40471230	402	18
010709078	302	7	060609002	303	6	A40471720	401	17
010810835	403	35	060609002	304	7	A40472090	402	22
010811025	401	9	060609002	403	30	A40472110	401	15
011150612	305	4	060610000	305	10	A40472130	401	14
011310635	401	29	060640000	402	3	A40500620	401	5
011510812	401	27	320552990	403	1	A40510100	401	20
011510812	402	17	320553010	403	6	A40510100	401	38
011510816	403	39	320553020	403	3	A40890214	401	3
011510820	305	2	320553040	403	26	A40890216	401	2
011510820	401	21	320553060	403	27	A40890315	401	2
011510825	404	9	320563450	403	21	A41230081	401	6
011510860	401	13	340170710	402	10	A41240240	401	4
011511020	304	3	340171070	402	10	A41260050	401	36
011511030	304	4	340190450	401	25	A41260050	402	24
011511030	304	16	340190460	401	26	A41360010	402	26
011511040	306	3	340490192	401	32	A41910040	402	27
011511225	403	13	340490193	401	34	A41910050	401	37
011511225	403	22	340631200	401	31	A41910050	402	25
015300625	403	19	340631210	401	33	A44020220	402	1
020700008	301	17	340670030	401	11	A44890018	402	2
020700008	301	24	340670090	401	22	A62110340	306	1
020700008	304	6	340670090	402	6	A70010521	303	1
020700016	306	9	340670170	402	23	A70110310	303	2
020800012	303	11	340670280	401	19	A70151280	302	1
021000020	402	4	340670460	401	35	A70151300	302	2
021500008	306	16	340672570	402	7	A70310040	303	8
022300008	403	36	340672830	402	9	A70320150	303	12
022300012	306	8	340672940	402	20	A70320201	301	18
022400006	403	20	340672950	402	8	A70430191	303	3
026100008	305	3	340673410	402	13	A72010560	301	2
026100008	306	15	340673930	402	21	A72010570	304	10
026100010	306	4	340674330	401	16	A72010580	301	2
026100012	303	9	344903271	403	12	A72040010	404	1
026100012	303	15	370901122	403	38	A72100250	304	8
026100012	306	7	370901280	403	8	A72110430	301	6
026100016	306	10	398122490	403	40	A72110560	301	4
026100016	403	15	398480640	401	12	A72110570	301	4
026100020	404	7	398510080	403	7	A72120170	301	5
026100030	403	9	398510370	403	2	A72150690	304	1
026109032	403	23	398750150	401	23	A72150700	304	2
027100010	301	21	398750220	401	24	A72150770	404	2
027100012	403	24	398750430	402	15	A72150780	404	3
030102520	306	12	399112550	402	16	A72160661	301	15
030104032	403	16	399113400	401	30	A72160662	301	15
030105050	404	6	399236290	403	4	A72460480	301	3
030300850	403	5	399236300	403	11	A72460480	304	9
031311230	306	11	399760080	403	14	A74101100	301	1
036100020	301	12	511380070	302	16	A74251050	305	1
036100020	304	13	652050060	404	4	A74251230	305	5
036500017	302	12	699230301	404	5	A76100501	305	6
036500047	301	13	A22260802	302	3	A76200280	306	5
036500047	304	14	A22260822	302	4	A76360030	306	13
036800024	403	10	A22360270	302	9	A90630080	306	17
040136204	301	10	A22360280	302	10	A98120750	403	17
040136204	304	11	A22990190	306	2	A98120870	403	18
042530205	302	6	A22990230	401	8A	A98220950	302	14
050202230	302	5	A40020370	401	1	A98220960	301	8
050202325	302	5	A40020371	401	1	A98220970	303	16
050309087	301	14	A40030031	401	10	A98221000	303	10

部品番号順索引
NUMERICAL PARTS INDEX

部品番号 Parts No	図番号 FIG No.	見出し番号 Key No.	部品番号 Parts No	図番号 FIG No.	見出し番号 Key No.	部品番号 Parts No	図番号 FIG No.	見出し番号 Key No.
A98221240	306	6						
A98260380	403	32						
A98280020	403	37						
A98510131	305	11						
A98510200	403	28						
A98510530	303	7						
A98510580	305	7						
A99110210	401	28						
A99231230	303	17						
A99231380	403	34						
A99231410	301	7						
A99231420	302	13						
A99232040	301	11						
A99232040	304	12						
A99240200	301	20						
A99240860	305	8						
A99240870	302	11						
A99350060	402	5						
A99430300	301	16						
A99431800	403	31						
A99431820	303	5						
A99431830	303	14						
A99431840	301	19						
A99431861	305	9						
A99460230	301	22						
A99480250	303	4						
A99600131	403	29						
A99600330	404	8						
A99600400	403	33						

