

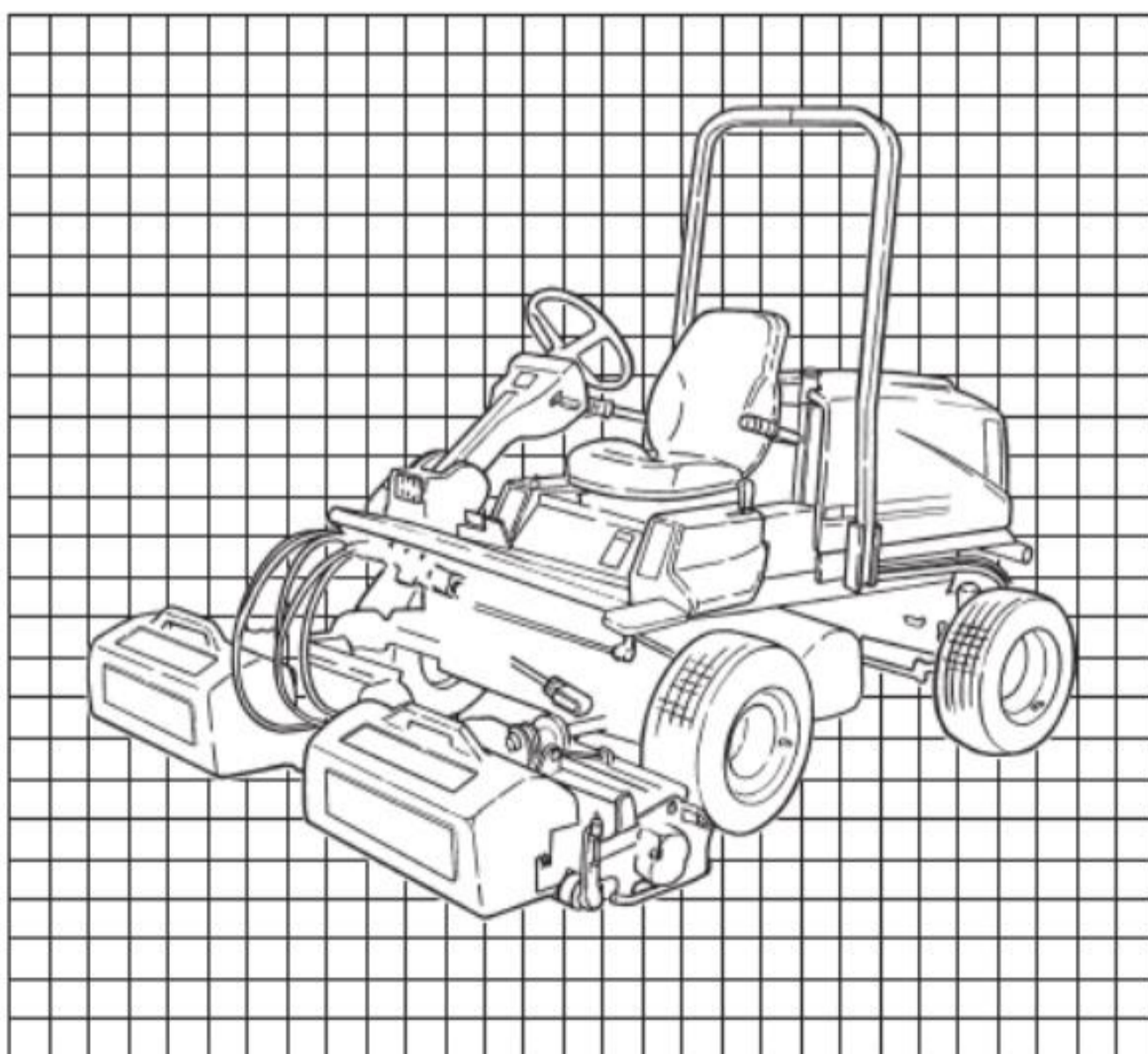
SHIBAURA

PARTS LIST

部品表

SR370

2023年 3月 Mar. 2023



パーツリストの見方について

1) このパーツリストには下記型式が記載されています。

モデル名称	製品コード	主な仕様	エンジン名称
SR370-S5	397280	2駆/4駆切換え、5枚刃、ターフタイヤ	S773L-D-SR370 (138687)
SR370-S7	397277	2駆/4駆切換え、7枚刃、ターフタイヤ	
SR370-S9	397289	2駆/4駆切換え、9枚刃、ターフタイヤ	
SR370-C5	397282	2駆/4駆切換え、5枚刃、ターフタイヤ	
SR370-C7	397281	2駆/4駆切換え、7枚刃、ターフタイヤ	

エンジン関係部品は エンジン製造番号 (EN.....)、シャーシ、ボデー関係部品は車体製造番号により管理されております。

2) リストの記載内容について

リストの記載内容は下記に示す番号に従って説明します。

見出番号 Key No	部品番号 Parts No	部品名称 Description	台当個数 Q'ty				互換性 R/P	適応号機 Serial Number	型 寸 Size and details	備 考 Remarks
			⑨							
①	②	③	④				⑤	⑥	⑦	⑧

- ①見出番号 イラストに付されている番号とリストの番号を一致させることにより、部品番号が索引できます。
- ②部品番号 部品を管理するための部品番号です。
- ③部品名称 部品の名称を英文・和文で表示してあります。
- ④個 数 見出し番号あたりの使用個数を表示してあります。
- ⑤互 換 性 部品変更による新部品と旧部品との互換性記号を表示してあります。
- ⑥適応号機 設計変更実施号機が表示してあります。
- ⑦型 寸 標準部品の型寸表示がしてあります。
- ⑧備 考 部品の仕様・説明等が表示してあります。
- ⑨型 式 個別の形式を表示してあります。

3) 記号、略語について

記号(部品変更による新部品と旧部品との互換性の表示は次の通りです。)

表示記号	内容
*	部品供給不可 (部品番号欄にこのマークがあるものは供給いたしません。)
A	新旧共に互換性あり (新旧部品は新旧製品のいずれにも取付け出来ます。)
B	新部品のみ互換性あり (新部品は新旧製品のいずれにも取付け出来ますが、旧部品は新製品に取付けることは出来ません。)
D	新旧部品の互換性なし (新部品は新製品、旧部品は旧製品にのみ取付け出来ます。)
E	追加部品であり適応号機欄に号機を記入。
F	廃止部品であり適応号機欄に号機を記入。
O	旧部品は在庫に限り供給、以降新部品を供給 (○マークを部品番号欄に旧部品番号備考欄に表示)
～××××××:製造番号 ××××× 号機まで ××××××～:製造番号 ××××× 号機より	

略語

ASSY	:アセンブリ	R. H	:ライト	OP	:オプション	IN	:吸気
Inc	:…を含む	UP	:上	d	:直径	EX	:排気
AR	:所要	LOW	:下	l	:長さ		
Fr.	:フロント	S. T. D	:スタンダード	t	:厚さ		
Re.	:リヤ	U. S	:アンダーサイズ	φ	:直径		
L. H	:レフト	O. S	:オーバーサイズ	COMP	:コンプリート (圧入, カシメ品)		

4) イラストについて

イラストにはASSY部品・単体部品が記載されていますが、必ずしも正確な形状を示すものではありません。正確な部品番号を見出すための目安となるものです。イラストに付されている番号とリストの見出番号を一致させることにより、その見出し番号から部品番号を知るようになっています。

ご注文について

- 1) 部品をご注文の際は、部品番号・部品名称・個数をお知らせ下さい。
- 2) ご注文の部品は、原則として誤送以外の返品は認めません。
- 3) シバウラ製品には、**シバウラ 純正部品** を必ずご使用願います。
(市販の類似品を使用されますと早期破損や性能を悪くする原因となります。)
- 4) 部品価格は、別表の部品価格表を参照ください。

※本部品表は予告なく変更することがあります。

INTRODUCTION

1) This Parts List contains following models.

Model	Product Code	Specification	Engine Model
SR370-S5	397280	2WD/4WD、5blades、Turf tire	S773L-D-SR370 (138687)
SR370-S7	397277	2WD/4WD、7blades、Turf tire	
SR370-S9	397289	2WD/4WD、9blades、Turf tire	
SR370-C5	397282	2WD/4WD、5blades、Turf tire	
SR370-C7	397281	2WD/4WD、7blades、Turf tire	

Please confirm both engine serial number (abbreviation ; EN*****) and chassis serial number, when place a spare parts order.

2) Description of items in the list.

見出番号 Key No	部品番号 Parts No	部品名称 Description	台当個数 Q'ty				互換性 R/P	適応号機 Serial Number	型 寸 Size and details	備 考 Remarks
			⑨							
①	②	③	④				⑤	⑥	⑦	⑧

- ①Key No. :The number are shown the relevant part in the diagram.
- ②Parts No. :The parts numbers are generated as a unique number to identify and manage.
- ③Description :Descriptions are written in Japanese and English.
- ④Quantity :It represents the quantity of each part contained in key number.
- ⑤Interchangeability :Mark to show interchangeability when replacing former parts with new ones.
- ⑥Serial Number :It helps to identify a correct parts due to design changes.
- ⑦Size and details :Dimensions of standard parts.
- ⑧Remarks :Specifications, descriptions, etc. of parts.
- ⑨Model :Each types of model is mentioned.

3) Mark and Abbreviation.

Mark when parts are changed, interchangeability of new and former parts is shown as below.

Mark	Description
*	This mark appearing "Parts No." column indicates parts not to be supplied.
A	New and old parts are mutually interchangeable.
B	New parts can be substituted for old parts, but vice versa Thus, new part may be supplied to order asking for supply of old parts.
D	New and old parts are not interchangeable.
E	This is an additional parts and applicable serial numbers are filled in the column "Serial Number".
F	This is a discontinued parts and applicable serial numbers are filled in the column "Serial Number".
O	Old parts will be supplied until IAT run out stocks and thereafter new substituted parts will be started to supply. ("O" mark appears in the column Parts No.)
~ x x x x x : Up to x x x x x for serial numbers. x x x x x ~ : x x x x x and up for serial numbers.	

Abbreviation

ASSY	: Assembly	R. H	: Right	OP	: Optional	IN	: Intake
Inc	: Including	UP	: Upper	d	: Diameter	EX	: Exhaust
AR	: Required	LOW	: Lower	l	: Length		
Fr.	: Front	S. T. D	: Standard	t	: Thickness		
Re.	: Rear	U. S	: Undersize	φ	: Diameter		
L. H	: Left	O. S	: Oversize	COMP	: Complete		

4) Diagrams

Diagrams show assembly parts and each unit parts; however, it does not always show exactly the same shape and sizes of service parts.

These are visual aids easily to find correct parts numbers you need. Using parts numbers in the diagrams and key numbers in the parts list, appropriate parts can be identified.

How to order

- 1) When placing order, please send a parts number, parts name and quantity of the necessary part.
- 2) Basically, IAT do not accept your return request except IAT's failure.
- 3) Be sure to use SHIBAURA genuine parts for SHIBAURA products. (Warranty does not cover when the use of parts which are not SHIBAURA service parts.)

✂ This parts list may be modified without notice.

目 次

CONTENTS

図 番 FIG.NO.	装置名称 SUBJECT
エンジン ENGINE	
101	シリンダ ブロック CYLINDER BLOCK
102	カムシャフト & オイルポンプ CAMSHAFT & OIL PUMP
103	シリンダ ヘッド CYLINDER HEAD
104	クランクシャフト & ピストン CRANKSHAFT & PISTONS
105	タイミングギヤケース TIMING GEAR CASE
106	ウォーターポンプ & ファン WATER PUMP & FAN
107	オルタネータ ALTERNATOR
108	スターティング モーター STARTING MOTOR
109	インジェクションポンプ INJECTION PUMP
110	ノズル アンド ホルダ NOZZLE AND HOLDER
111	エグゾースト マニフォールド EXHAUST MANIFOLD ; EX
シャーシ CHASSIS	
201	バッテリー BATTERY
202	ネンリョウタンク FUEL TANK
203	オイルタンク OIL TANK
204	エアクリーナ AIR CLEANER
205	マフラ MUFFLER
206	ステアリング STEERING
207	リヤアクスル REAR AXLE
208	HST コントロール HST CONTROL
209	アクセル、2/4WD レバー ACCEL、2/4WD LEVER
210	フレーム FRAME
211	カッターアーム;フロント CUTTER ARM ; FRONT
212	カッターアーム;リヤ CUTTER ARM ; REAR
213	ボンネット BONNET
214	ステップ STEP
215	シート SEAT
216	フィルタ FILTER
217	ポンプ PUMP

218	ユアツ;HST	HYDRAULIC ; HST
219	ユアツ;サクシヨン	HYDRAULIC ; SUCTION
220	ユアツ;ステアリング	HYDRAULIC ; STEERLING
221	ユアツ ; ソウコウ	HYDRAULIC ; DRIVE
222	ユアツ ; 2/4WD キリカエ	HYDRAULIC ; 2/4DW
223	ユアツ ; ショウコウ	HYDRAULIC ; LIFT
224	ユアツ ; リール	HYDRAULIC ; REEL
225	ラジエタ	RADIATOR
226	エンジンマウント, ジョイント	ENGINE FRONT、JOINT
227	ブレーキ, フロントホイール	BRAKE、FRONT WHEEL
228	ワイヤハーネス	WIRA HARNESS
229	メイバン	MARK
230	フゾクヒンカンケイ	TOOL
231	オイルモータ	OIL MOTOR
232	コントロールバルブ	CONTROL VALVE
233	HST	HST

カッター
CUTTER

301	フロントローラ	FROMT ROLLER
302	リールブレード	REEL BLADE
303	ベッドナイフ	BED KNIFE
304	リヤローラ	REAR ROLLER
305	カッターカバー	CUTTER COVER
306	ウェイト、ギヤモータ	WEIGHT MOTOR

部品番号順索引

NUMERICAL PARTS INDEX

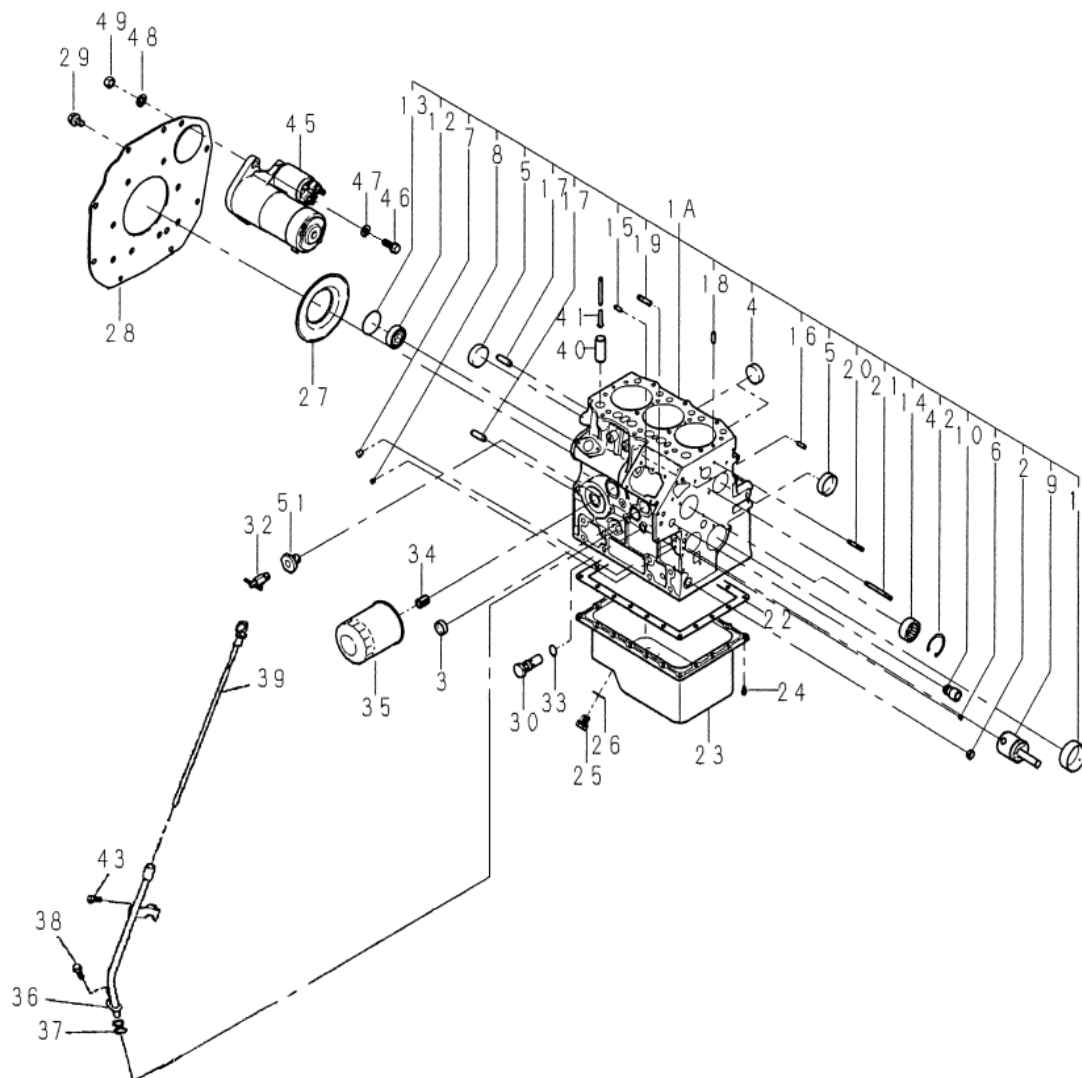
エンジン	ENGINE
シャーシ	CHASSIS
カッター	CUTTER

エンジン編

(ENGINE)

FIG.101

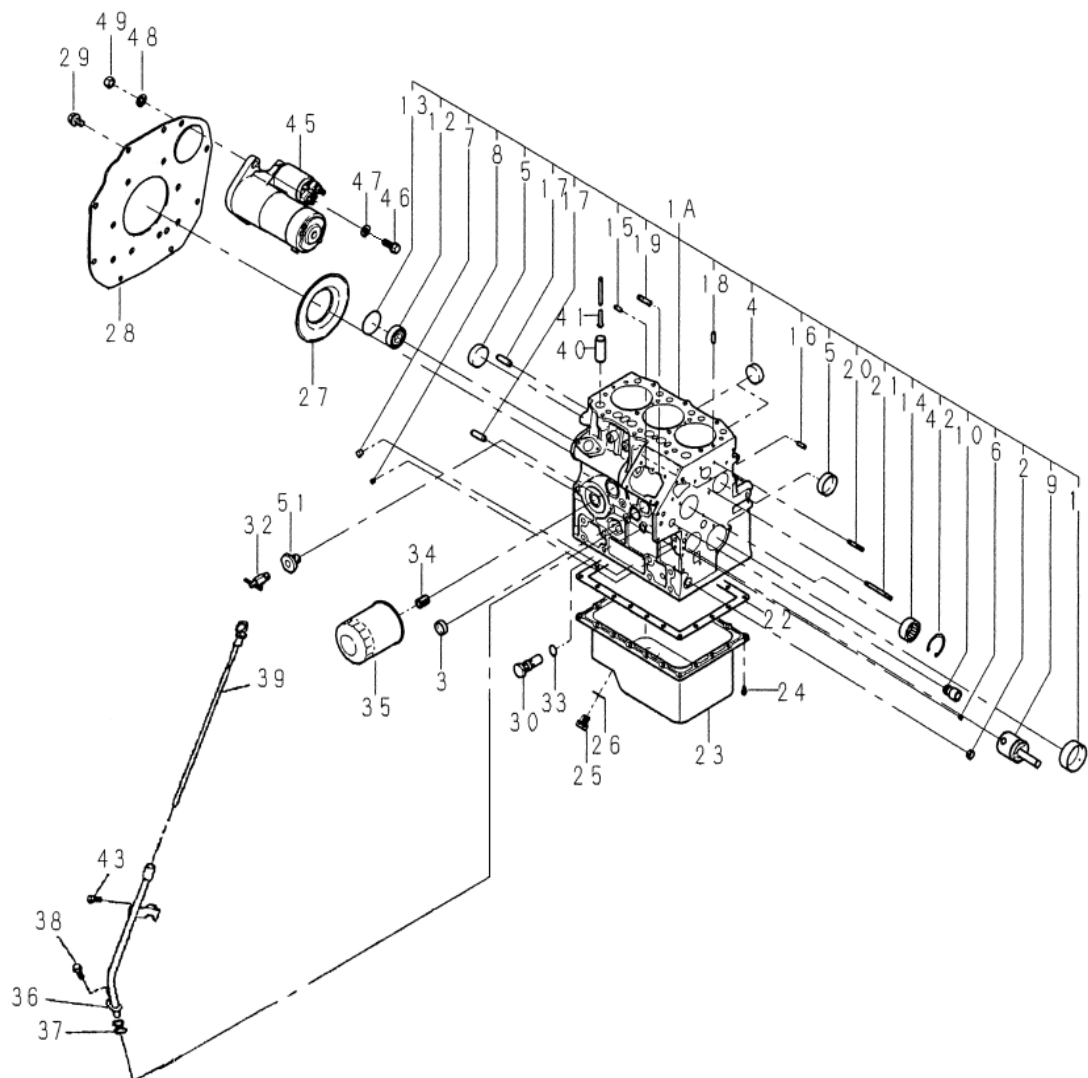
シリンダブロック
CYLINDER BLOCK



見出番号 Key No	部品番号 Parts No	部品名称 Description	台当個数 Q'ty					互換性 R/P	適応号機 Serial Number	型寸 Size and details	備考 Remarks
			S5	S7	S9	C5	C7				
1A	*	ENGINE ; LONG BLOCK	シリンダブロック CMMPL	1	1	1	1	1	F	~20266	供給不可
1A	110101690	ENGINE ; LONG BLOCK	シリンダブロック CMMPL	1	1	1	1	1	B	20267~	
2	198466050	PLUG, Sealing	シーリングキャップ	1	1	1	1	1			
3	064210025	PLUG, Sealing	シーリングキャップ	1	1	1	1	1			
4	064210035	ELEMENT, Sealing	シーリングキャップ	2	2	2	2	2			
5	064209055	CAP, Sealing	シーリングキャップ	2	2	2	2	2			
6	064210015	CAP, Blank	シーリングキャップ	2	2	2	2	2			
7	198466030	PLUG, Blank 6.5 x 7 mm	プラグ	4	4	4	4	4			
8	198466010	PLUG, Blank 8.4 mm	プラグ	4	4	4	4	4			
9	165296142	GEAR SHAFT	アイドルギヤシャフト COMPL	1	1	1	1	1			
10	198517090	BUSHING	ブッシュ	1	1	1	1	1	F	~20266	
11	198517592	BUSHING, Standard	ブッシュ : S.T.D	1	1	1	1	1			
11	198517599	BUSHING, Guide, U/S, 0.5	ブッシュ : U.S 0.50	1	1	1	1	1			
11	198517596	BUSHING, Guide, U/S, 0.25	ブッシュ : U.S 0.25	1	1	1	1	1			
12	040106203	BEARING, Ball	ボールベアリング	1	1	1	1	1			
13	064100045	PLUG, Expansion	エキスパンションプラグ	1	1	1	1	1			
14	042303015	BEARING, Needle	ニードルベアリング	1	1	1	1	1			
15	030500512	PIN, Dowel	ノックピン	2	2	2	2	2			
16	030500616	PIN, Dowel	ノックピン	2	2	2	2	2			
17	030501025	PIN, Dowel	ノックピン	2	2	2	2	2			
18	030309005	PIN, Spring	スプリングピン	2	2	2	2	2			
19	010109440	BOLT, Saud	スタッドボルト	2	2	2	2	2	F	~20266	
19	012100620	BOLT, Saud	スタッドボルト	2	2	2	2	2	B	20267~	
20	012110635	BOLT, Saud	スタッドボルト	1	1	1	1	1			
21	012110660	BOLT, Saud	スタッドボルト	1	1	1	1	1			
22	110996800	GASKET	ガスケット : オイルパン	1	1	1	1	1			
23	110708510	PAN, Engine Oil	オイルパン COMPL	1	1	1	1	1			
24	010109235	BOLT	ボルト	20	20	20	20	20			
25	010109238	BOLT	ボルト	2	2	2	2	2			
26	025100016	WASHER, Sealing	シールワッシャ	2	2	2	2	2			
27	050209107	SEAL, Oil	オイルシール	1	1	1	1	1			
28	110366480	PLATE, Rear	リヤプレート	1	1	1	1	1			
29	011511020	BOLT	ボルト	8	8	8	8	8			
30	140036220	VALVE, Pressure Relief	リリーフバルブ ASSY	1	1	1	1	1			
32	198736050	DRAINCOCK / TAP, Supply	ドレンコック	1	1	1	1	1			

FIG.101

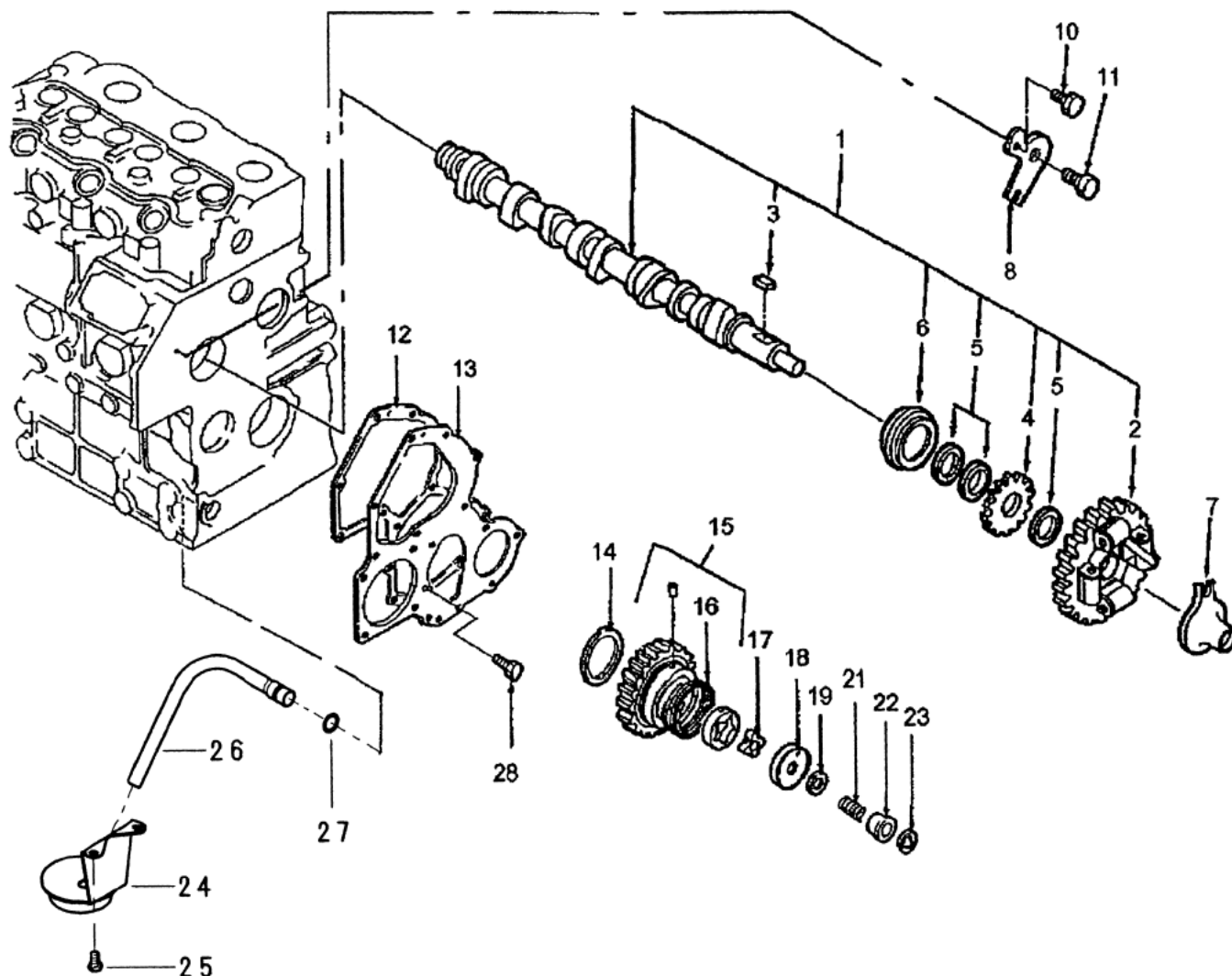
シリンダブロック
CYLINDER BLOCK



見出番号 Key No	部品番号 Parts No	部品名称 Description	台当個数 Q'ty					互換性 R/P	適応号機 Serial Number	型寸 Size and details	備考 Remarks
			S5	S7	S9	C5	C7				
33	052109078	O-RING O リング	1	1	1	1	1				
34	140546020	ADAPTER フィルタ ジョイント	1	1	1	1	1				
35	140517020	FILTER, Engine Oil オイルフィルタ COMPL	1	1	1	1	1				
36	110756201	GUIDE, Gauge ゲージガイド COMPL	1	1	1	1	1				
37	052109113	O-RING O リング	2	2	2	2	2				
38	011310612	BOLT ボルト	1	1	1	1	1				
39	198416371	DIPSTICK, Level レバルゲージ COMPL	1	1	1	1	1				
40	120116160	TAPPET タペット	6	6	6	6	6				
41	120456222	ROD, Push プッシュロッド COMPL	6	6	6	6	6	F	~44892		
41	120456223	ROD, Push プッシュロッド COMPL	6	6	6	6	6	B	44892~		
42	036509005	RING, Snap スナップリング	1	1	1	1	1				
43	011510812	BOLT ボルト	1	1	1	1	1				
45	185086670	MOTOR, Starter スタータ ASSY	1	1	1	1	1				See Fig 108
46	010311040	BOLT ボルト	2	2	2	2	2				
47	026100010	WASHER ワッシャ	2	2	2	2	2				
48	027100010	WASHER, Lock スプリングワッシャ	2	2	2	2	2				
49	020500010	NUT ナット	2	2	2	2	2	F	~42407		
49	020900010	NUT ナット	2	2	2	2	2	B	42408~		
51	198486770	CONNECTOR ブッシング	1	1	1	1	1				

FIG.102

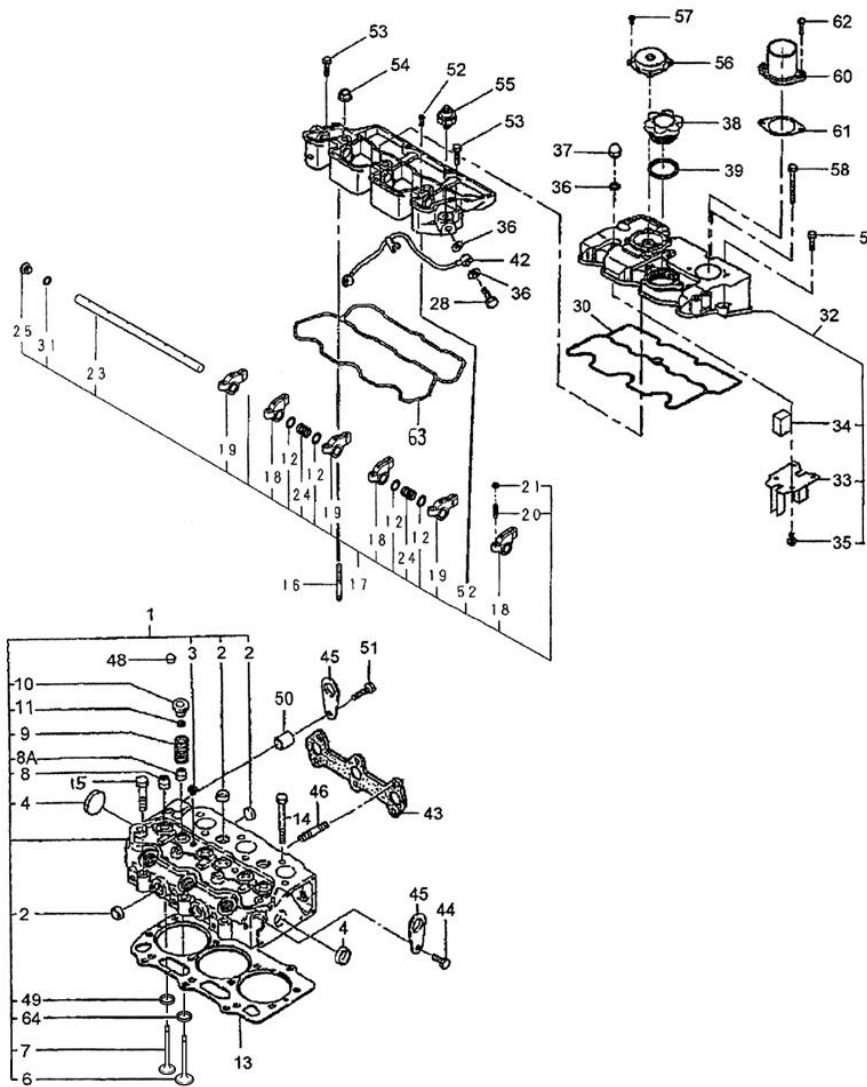
カムシャフト & オイルポンプ
CAMSHAFT & OIL PUMP



見出番号 Key No	部品番号 Parts No	部品名称 Description	台当個数 Q'ty					互換性 R/P	適応号機 Serial Number	型寸 Size and details	備考 Remarks
			S5	S7	S9	C5	C7				
1	120026620	CAMSHAFT カムシャフト ASSY	1	1	1	1	1				
2	120016040	GEAR, Gear カムギヤ COMPL	1	1	1	1	1				
3	034100508	KEY キー	1	1	1	1	1				
4	120736081	GEAR ギヤ	1	1	1	1	1				
5	199216230	SPACER スペーサ	3	3	3	3	3				
6	040109059	BEARING, BALL ボールベアリング	1	1	1	1	1				
7	125256120	GUIDE, SLIDE スライダ COMPL	1	1	1	1	1				
8	199566651	PLATE プレート	1	1	1	1	1	F	~39424		
8	199566652	PLATE プレート	1	1	1	1	1	B	39425~		
10	010700610	BOLT ボルト	1	1	1	1	1				
11	011310612	SCREW ボルト	1	1	1	1	1				
12	165996520	GASKET ガスケット; フロントプレート	1	1	1	1	1				
13	165166181	PLATE, Front フロントプレート	1	1	1	1	1				色: SN
14	199266180	WASHER, THRUST スラストワッシャ	1	1	1	1	1				
15	165026100	GEAR, IDLER アイドルギヤ ASSY	1	1	1	1	1	F	~42448		
15	165026390	GEAR, IDLER アイドルギヤ ASSY	1	1	1	1	1	B	42449~		
16	198216821	SPRING スプリング	1	1	1	1	1				
17	140166130	ROTOR ロータ	1	1	1	1	1	F	~42417		
17	140166400	ROTOR ロータ	1	1	1	1	1	B	42418~		
18	140116140	COVER, Oil Pump オイルポンプカバー	1	1	1	1	1				
19	199286150	SHIM, 0.1T シム: 0.1T	1	1	1	1	1				適量使用
19	199286160	SHIM, 0.15T シム: 0.15T	1	1	1	1	1				適量使用
19	199286170	SHIM, 0.2T シム: 0.2T	1	1	1	1	1				適量使用
19	199286180	SHIM, 0.5T シム: 0.5T	1	1	1	1	1				適量使用
21	198216720	SPRING スプリング	1	1	1	1	1				
22	199236540	COLLAR カラー	1	1	1	1	1				
23	036800010	RING, SNAP スナップリング	1	1	1	1	1				
24	140406500	FILTER サクシヨンフィルタ	1	1	1	1	1				
25	011310612	SCREW ボルト	2	2	2	2	2				
26	140986830	OIL PIPE オイルパイプ	1	1	1	1	1				
27	052109076	O-RING Oリング	1	1	1	1	1				
28	011310612	SCREW ボルト	3	3	3	3	3				

FIG.103

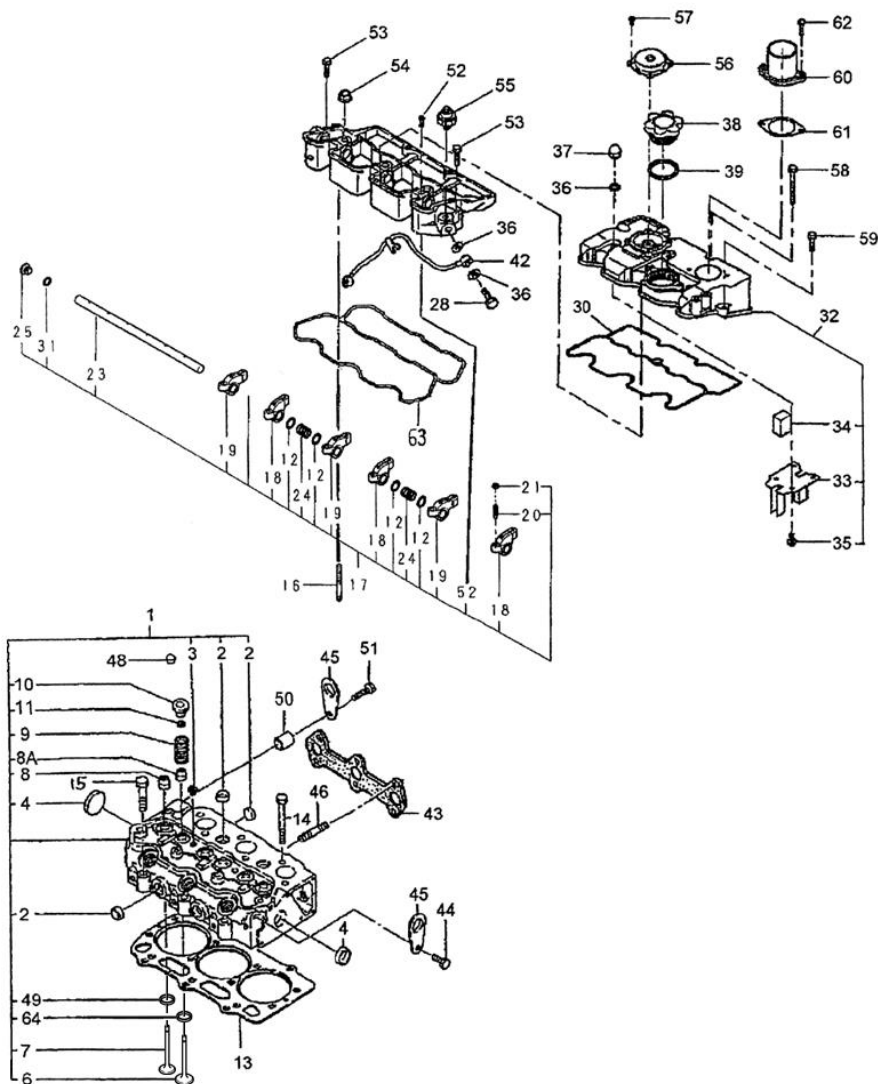
シリンダ ヘッド
CYLINDER HEAD



見出番号 Key No	部品番号 Parts No	部品名称 Description	台当個数 Q'ty					互換性 R/P	適応号機 Serial Number	型寸 Size and details	備考 Remarks
			S5	S7	S9	C5	C7				
1	111011440	HEAD ASSY . CYLINDER	1	1	1	1	1	F	~30091		色 : CHB
1	111011870	HEAD ASSY . CYLINDER	1	1	1	1	1	B	30092~		色 : CHB
2	064210018	PLUG , Sealing	8	8	8	8	8				
4	064210030	PLUG , Sealing	2	2	2	2	2				
6	120166360	VALVE, ENGINE, INLET, STD	3	3	3	3	3				
7	120176250	VALVE, ENG EXHAUST, STD	3	3	3	3	3				
8	120406050	SEAL , Exhaust	3	3	3	3	3				
8A	120406070	SEAL , Intake	3	3	3	3	3				
9	198216700	SPRING	6	6	6	6	6				
10	120186080	RETAINER	6	6	6	6	6				
11	120226070	COTTER	12	12	12	12	12				
12	199280280	SHIM:0.5T	4	4	4	4	4				
13	111147560	GASKET,CYLINDER HEAD	1	1	1	1	1				
13	111147570	GASKET,CYLINDER HEAD	1	1	1	1	1				
14	111136440	BOLT	11	11	11	11	11				
15	111136450	BOLT	3	3	3	3	3				
16	012109177	STUD , Bolt	3	3	3	3	3				
17	120036980	ARM , ROCKER	1	1	1	1	1				色 : CHB
18	120356200	ROCKER ARM , Intake	3	3	3	3	3				
19	120356210	ROCKER ARM , Exhaust	3	3	3	3	3				
20	199486220	SCREW , ADJUSTMENT	6	6	6	6	6				
21	020109076	NUT	6	6	6	6	6				
23	120316300	SHAFT	1	1	1	1	1				
24	198216780	SPRING	2	2	2	2	2				
25	198436150	PLUG	1	1	1	1	1				
-	-	-	-	-	-	-	-				
28	198486780	BOLT , BANJO	2	2	2	2	2				
30	111996420	GASKET , HEAD Cover	1	1	1	1	1				
31	052100120	O- RING	1	1	1	1	1				
32	111217940	COVER , Head	1	1	1	1	1				色 : CHB
33	110666220	PLUG, DRAIN, Stopper Cover	1	1	1	1	1				
34	110666060	SCREEN, FILTER, Engine Breather	1	1	1	1	1				
35	015600406	SCREW, Cap	4	4	4	4	4				
36	140996260	GASKET	7	7	7	7	7				
37	024600008	NUT	3	3	3	3	3				

FIG.103

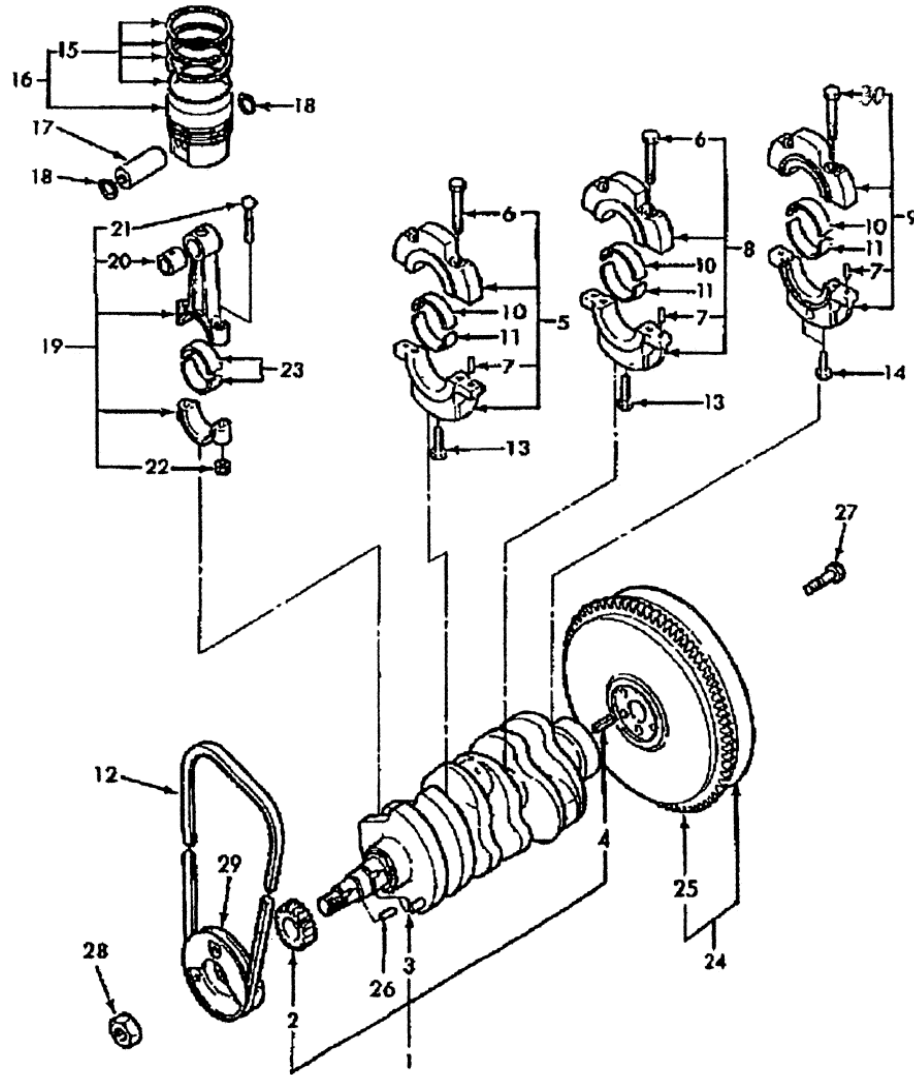
シリンダ ヘッド
CYLINDER HEAD



見出番号 Key No	部品番号 Parts No	部品名称 Description	台当個数 Q'ty					互換性 R/P	適応号機 Serial Number	型寸 Size and details	備考 Remarks
			S5	S7	S9	C5	C7				
38	198436010	CAP, FILLER	1	1	1	1	1				
39	052100400	O- RING	1	1	1	1	1				
42	140607270	TUBE, Pipe, Oil	1	1	1	1	1				
43	135996541	GASKET, MANIFOLD	1	1	1	1	1				
44	011510816	BOLT	1	1	1	1	1				
45	195816540	HANGER	2	2	2	2	2				
46	012110625	STUD, Bolt	2	2	2	2	2				
48	120216041	CAP	6	6	6	6	6				
49	110136280	VALVE SEAT	3	3	3	3	3				
50	199236680	SEALING RING COLLER	1	1	1	1	1				
51	011510830	BOLT	1	1	1	1	1				
52	015100410	SCREW	1	1	1	1	1				
53	011310625	BOLT	2	2	2	2	2				
54	023100008	NUT	3	3	3	3	3				
55	185246060	OIL PRESSURE SW	1	1	1	1	1				
56	110566080	BREATHER, Cover Breather	1	1	1	1	1				
57	011100408	BOLT	4	4	4	4	4				
58	011310680	BOLT	3	3	3	3	3				
59	011310625	BOLT	2	2	2	2	2				
60	135566560	INTAKE, AIR	1	1	1	1	1				色 : CHB
61	135996750	GASKET, Air Intake	1	1	1	1	1	F	~26323		
61	135996751	GASKET, Air Intake	1	1	1	1	1	B	26324~		
62	011310620	BOLT, Hex	2	2	2	2	2				
63	120996150	GASKET, Rocker Arm	1	1	1	1	1				
64	110136435	SEAT; VALVE: IN/EX	3	3	3	3	3				

FIG.104

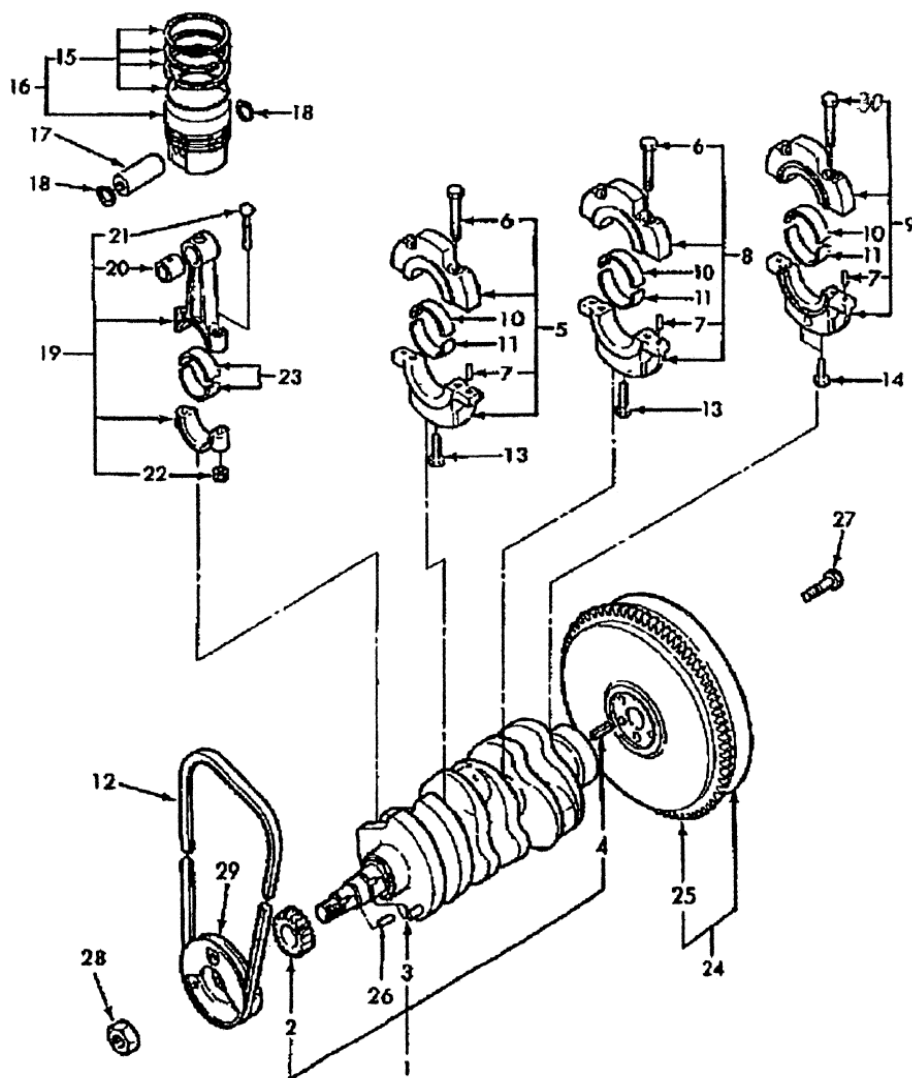
クランクシャフト & ピストン
CRANKSHAFT & PISTONS



見出番号 Key No	部品番号 Parts No	部品名称 Description	台当個数 Q'ty					互換性 R/P	適応号機 Serial Number	型寸 Size and details	備考 Remarks
			S5	S7	S9	C5	C7				
1	115256830	CRANKSHAFT, Tapered, W/Keyway	クランクシャフト COMPL	1	1	1	1	1	F	~48370 (E)	~20097 (本機)
1	115257110	CRANKSHAFT, Tapered, W/Keyway	クランクシャフト COMPL	1	1	1	1	1	B	48371 (E)~	20098 (本機)~
2	115276180	GEAR	クランクギヤ	1	1	1	1	1			
3	030509020	PIN, Dowel	ノックピン	1	1	1	1	1			
4	030300816	PIN, Spring	スプリングピン	1	1	1	1	1			
5	110156400	HOLDER, Bearing	ベアリングホルダ ASSY : 1	1	1	1	1	1			
6	010810840	BOLT, Hex Flg	ホルト	4	4	4	4	4			
7	030500612	PIN, Dowel	ノックピン	6	6	6	6	6			
8	110156410	HOLDER, Bearing	ベアリングホルダ ASSY : 2	1	1	1	1	1			
9	110156420	HOLDER, Bearing	ベアリングホルダ ASSY : 3	1	1	1	1	1			
10	198517572	BEARING LINER, Standard	メタル. ウエ : STD	3	3	3	3	3			
10	198517576	LINER, U.S., .010" or 0.25mm	メタル. ウエ : U.S 0.25	3	3	3	3	3			
10	198517579	LINER, U.S., .020" or 0.50mm	メタル. ウエ : U.S 0.50	3	3	3	3	3			
11	198517582	LINER, Standard	メタル. シタ : STD	3	3	3	3	3			
11	198517586	LINER, U.S., .010" or 0.25mm	メタル. シタ : U.S 0.25	3	3	3	3	3			
11	198517589	LINER, U.S., .020" or 0.50mm	メタル. シタ : U.S 0.50	3	3	3	3	3			
12	080109049	BELT, Fan	V ベルト (M30)	1	1	1	1	1			
13	011510850	BOLT	ホルト	2	2	2	2	2			
14	010700845	BOLT	ホルト	2	2	2	2	2			
15	115104090	RING KIT	ピストンリング KIT	3	3	3	3	3			
16	115017620	PISTON KIT	ピストン KIT	3	3	3	3	3	F	~31203	
16	115017621	PISTON KIT	ピストン KIT	3	3	3	3	3	B	31204~	
17	115326231	PIN, PISTON	ピストンピン	3	3	3	3	3			
18	036500021	RING, SNAP	スナップリング	6	6	6	6	6			
19	115026340	ROD ASSY, CONNECTING	コネクティング ロッド ASSY	3	3	3	3	3			
20	*	BUSHING	ブッシュ	3	3	3	3	3			供給不可
21	115176150	BOLT, Connecting Rod	ロッド ホルト	6	6	6	6	6			
22	020109075	NUT	ナット	6	6	6	6	6			
23	198517602	LINER, Standard	メタル. ピン : STD	6	6	6	6	6			
23	198517606	LINER, U.S., .010" or 0.25mm	メタル. ピン : U.S 0.25	6	6	6	6	6			
23	198517609	LINER, U.S., .020" or 0.50mm	メタル. ピン : U.S 0.50	6	6	6	6	6			
24	115357300	FLYWHEEL, ENDINE	フライホイール COMPL	1	1	1	1	1			
25	115376130	GEAR, RING	リングギヤ	1	1	1	1	1			
26	034100508	KEY	キー	1	1	1	1	1			
27	010109340	BOLT	ホルト	6	6	6	6	6			

FIG.104

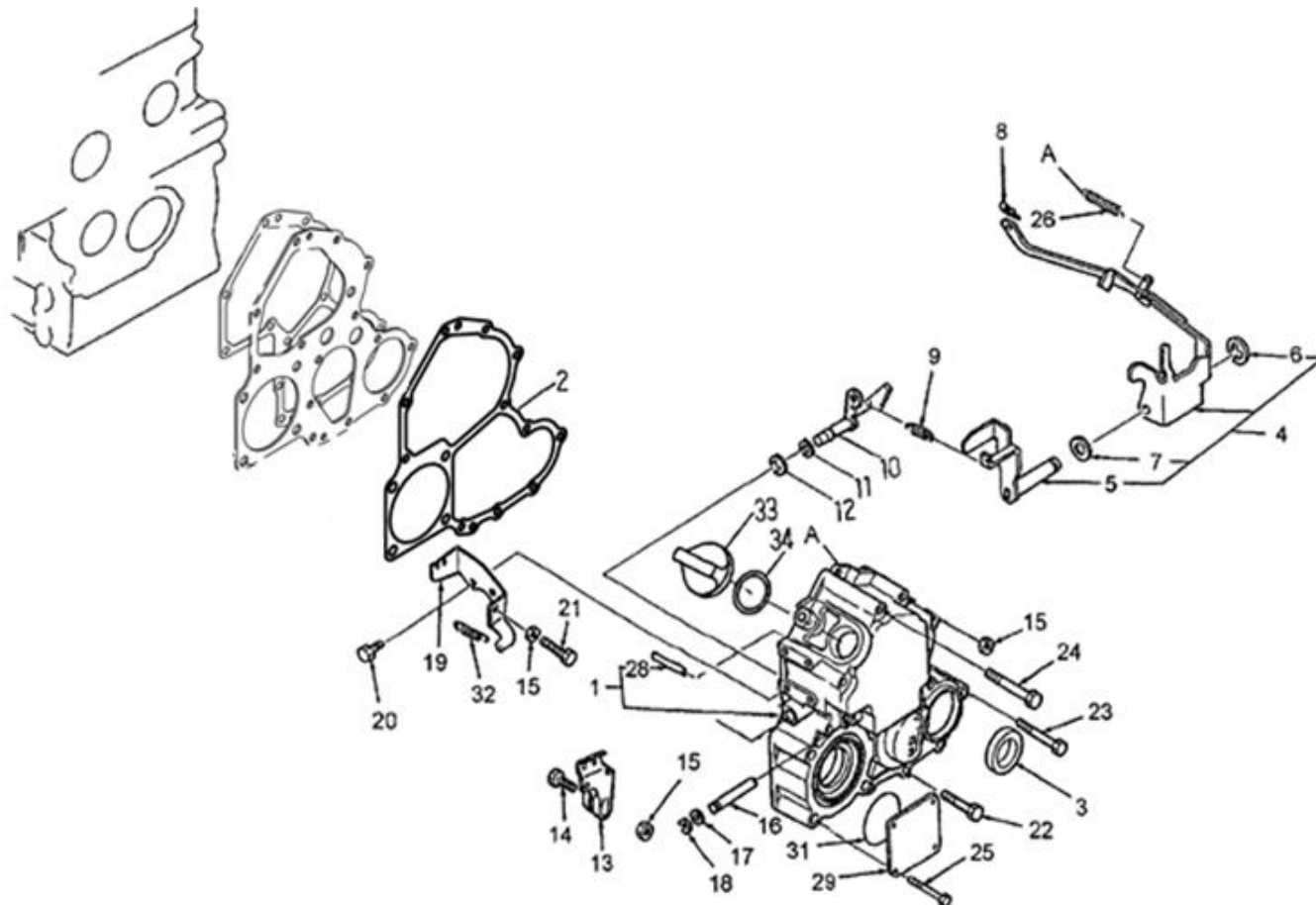
クランクシャフト & ピストン
CRANKSHAFT & PISTONS



見出番号 Key No	部品番号 Parts No	部品名称 Description	台当個数 Q'ty					互換性 R/P	適応号機 Serial Number	型寸 Size and details	備考 Remarks
			S5	S7	S9	C5	C7				
28	020800018	NUT ナット	1	1	1	1	1				
29	115397910	PULLEY クランクシャフトプーリ	1	1	1	1	1				色 : NHG
30	010810845	BOLT ボルト	2	2	2	2	2				

FIG.105

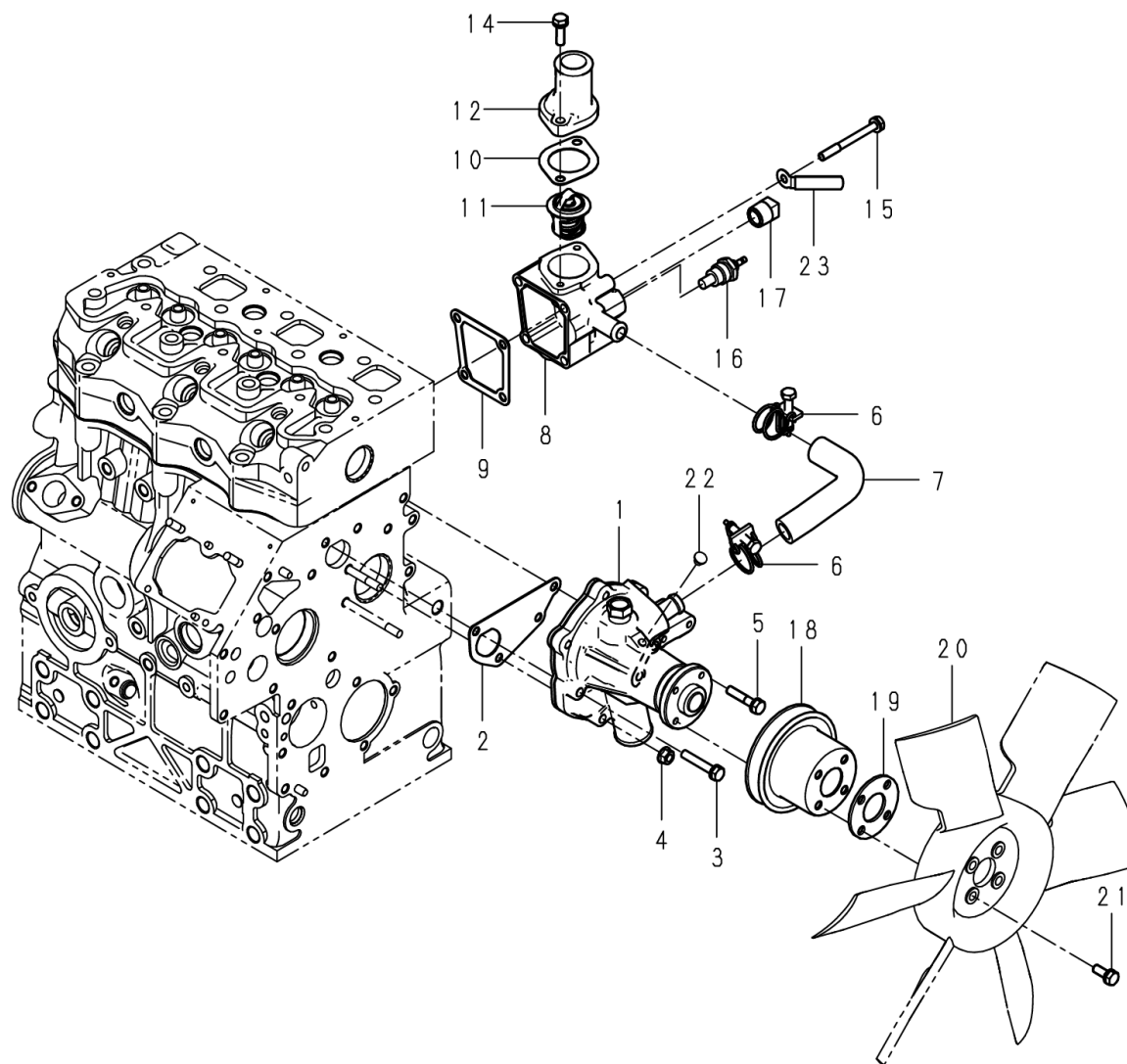
タイミングギヤケース
TIMING GEAR CASE



見出番号 Key No	部品番号 Parts No	部品名称 Description	台当個数 Q'ty					互換性 R/P	適応号機 Serial Number	型寸 Size and details	備考 Remarks
			S5	S7	S9	C5	C7				
1	165106880	CASE, GEAR	キヤケース COMPL	1	1	1	1	1			色 : CHB
2	165996530	GASKET	ガスケット : キヤケース	1	1	1	1	1			
3	198636090	SEAL, Oil	オイルシール	1	1	1	1	1			
4	125046260	LEVER, Governor	ガバナレバー ASSY	1	1	1	1	1			
5	125406071	LEVER, Tension	テンションレバー COMPL	1	1	1	1	1			
6	036800008	RING, SNAP	スナップリング	1	1	1	1	1			
7	026200010	WASHER	ワッシャ	1	1	1	1	1			
8	031100004	PIN, Snap	スナップピン	1	1	1	1	1			
9	198217131	SPRING	スプリング	1	1	1	1	1			
10	125156170	ARM	アーム COMPL	1	1	1	1	1			
11	052109110	O- RING	リング	1	1	1	1	1			
12	036800008	RING, SNAP	スナップリング	1	1	1	1	1			
13	125416090	LEVER, Governor	ガバナレバー	1	1	1	1	1			
14	010110630	BOLT, Hex	ボルト	1	1	1	1	1			
15	023100006	NUT	ナット	3	3	3	3	3			
16	125116131	SHAFT, Governor	シャフト	1	1	1	1	1			
17	052109108	O- RING	リング	2	2	2	2	2			
18	036800005	RING, SNAP	スナップリング	1	1	1	1	1			
19	125976100	BRACKET	ステイ	1	1	1	1	1			
20	011310614	BOLT	ボルト	2	2	2	2	2			
21	010109264	BOLT	ボルト	1	1	1	1	1	F	~41905	
21	010109695	BOLT	ボルト	1	1	1	1	1	B	41906~	
22	011310640	BOLT	ボルト	5	5	5	5	5			
23	011310680	BOLT	ボルト	2	2	2	2	2			
24	011310660	BOLT	ボルト	3	3	3	3	3			
25	010310865	BOLT	ボルト	4	4	4	4	4			
26	198216731	SPRING	スプリング : スタート	1	1	1	1	1	F	~38314	
26	198217820	SPRING	スプリング : スタート	1	1	1	1	1	B	38314~	
28	030300414	PIN, Spring	スプリング	1	1	1	1	1			
29	165206010	COVER	カバー : SN	1	1	1	1	1			
31	052300600	O- RING	リング	1	1	1	1	1			
32	398210070	SPRING	スプリング	1	1	1	1	1			
33	398430630	PLUG (OIL)	プラグ (オイル)	1	1	1	1	1			
34	052100280	O- RING	リング	1	1	1	1	1			

FIG.106

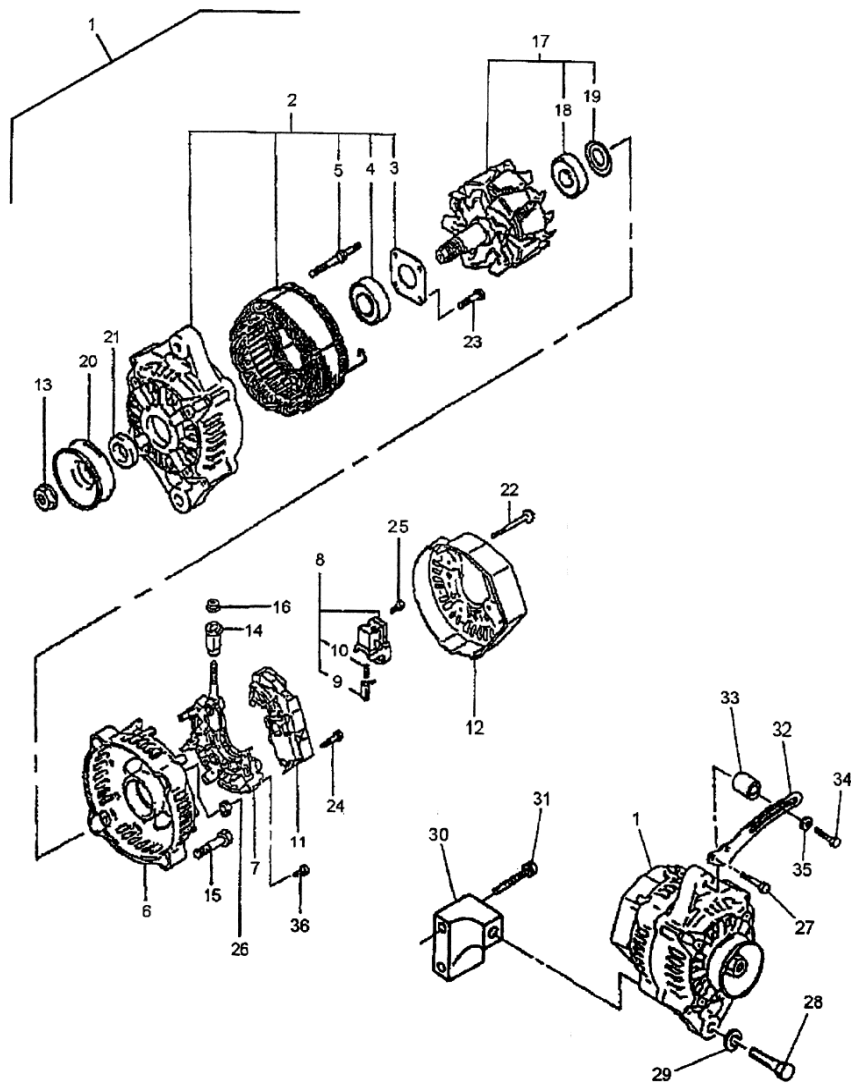
ウォーターポンプ & ファン
WATER PUMP & FAN



見出番号 Key No	部品番号 Parts No	部品名称 Description	台当個数 Q'ty					互換性 R/P	適応号機 Serial Number	型寸 Size and details	備考 Remarks
			S5	S7	S9	C5	C7				
1	145017920	PUMP, WATER ウォーターポンプ ASSY	1	1	1	1	1				色 : CHB
2	145996830	GASKET ブ	1	1	1	1	1				
3	011310630	BOLT ボルト	2	2	2	2	2				
4	023100006	NUT ナット	1	1	1	1	1				
5	011310635	BOLT ボルト	1	1	1	1	1				
6	067100022	CLAMP, HOSE, Band ホースバンド	2	2	2	2	2				
7	145536051	HOSE ホース	1	1	1	1	1				
8	145216880	CASE:THERMOSTAT サーモスタットケース	1	1	1	1	1				色 : CHB
9	145996840	GASKET ガスケット :サーモスタットケース	1	1	1	1	1				
10	145996850	GASKET ガスケット :サーモスタットカバー	1	1	1	1	1				
11	145206061	THEMOSTAT COMPL サーモスタット COMPL	1	1	1	1	1				
12	145226510	COVER:THERMOSTAT サーモスタットカバー	1	1	1	1	1				色 : CHB
14	011310620	BOLT ボルト	2	2	2	2	2				
15	011310660	BOLT ボルト	4	4	4	4	4				
16	385720011	SENSOR センサー : サーモメータ	1	1	1	1	1				
17	064500030	PLUG プラグ	1	1	1	1	1				
18	145336490	PULLEY ファンプーリ	1	1	1	1	1				
19	145386520	PLATE プレート	1	1	1	1	1				
20	145307120	FAN クーリングファン COMPL	1	1	1	1	1		~23780		
20	A10310030	FAN クーリングファン COMPL	1	1	1	1	1		シャーシ号機20157~		
21	011310620	BOLT ボルト	4	4	4	4	4		~23780		
21	011310616	BOLT ボルト	4	4	4	4	4		23781~シャーシ号機20156		
21	011310625	BOLT ボルト	4	4	4	4	4		シャーシ号機20157~		
22	198466910	PLUG プラグ	1	1	1	1	1	F	~45242		
23	399111960	CLAMP クランプ	1	1	1	1	1	E			

FIG.107

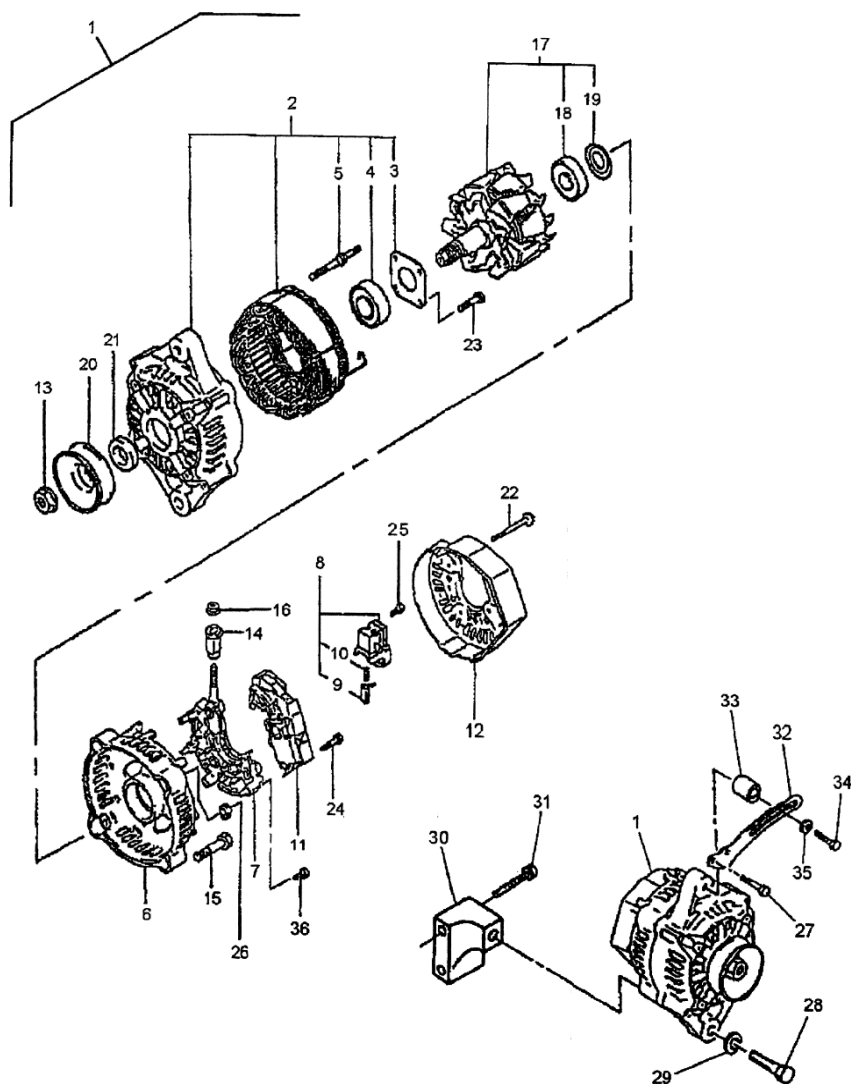
オルタネータ
ALTERNATOR



見出番号 Key No	部品番号 Parts No	部品名称 Description	台当個数 Q'ty					互換性 R/P	適応号機 Serial Number	型寸 Size and details	備考 Remarks
			S5	S7	S9	C5	C7				
1	185046220	ALTERNATOR	オルタネータ ASSY	1	1	1	1	1			
2	185446221	FRAME	フレームサブ ASSY	1	1	1	1	1			
3	185446223	PLATE , RETAINING	リテーナプレート	1	1	1	1	1			
4	185446244	SEALING RING COLLAR	カラー	1	1	1	1	1			
5	185446227	BOLT	スタッドボルト	2	2	2	2	2			
6	185446228	STATOR, ALTERNATOR	リヤエンドフレーム	1	1	1	1	1			
7	185446229	RECTIFIER , Holder	ホルダ ASSY	1	1	1	1	1			
8	185446306	BRACKET, Holder, Brush	ブラシホルダ ASSY	1	1	1	1	1			
9	185446231	BRUSH	ブラシ サブ ASSY	2	2	2	2	2			
10	185446232	SPRING	スプリング	2	2	2	2	2			
11	185446234	REGULATOR, Regulator	レギュレータ ASSY	1	1	1	1	1			
12	185446235	COVER , Rear	リヤエンドカバー	1	1	1	1	1			
13	185446236	NUT	ナット	1	1	1	1	1			
14	185446237	INSULATOR	インシュレータワッシュ	1	1	1	1	1			
15	185446238	BOT	ボルト	2	2	2	2	2			
16	185446239	NUT	ナット	1	1	1	1	1			
17	185446240	ROTOR	ロータ ASSY	1	1	1	1	1			
18	185446241	BEARING , Ball	ボールベアリング	1	1	1	1	1			
19	185446242	COVER , Rear	ベアリングカバー	1	1	1	1	1			
20	185446243	PULLEY	プーリ	1	1	1	1	1			
21	185446244	SEALING RING COLLAR	カラー	1	1	1	1	1			
22	185446245	BOLT	ボルト	3	3	3	3	3			
23	185446258	SCREW	ボルト	4	4	4	4	4			
24	185446262	SCREW	スクリュ	2	2	2	2	2			
25	185446260	SCREW	ボルト	6	6	6	6	6			
26	185446259	NUT	ナット	2	2	2	2	2			
27	011310616	BOLT	ボルト	2	2	2	2	2			
28	011511040	BOLT	ボルト	1	1	1	1	1			
29	026100010	WASHER	ワッシャ	1	1	1	1	1			
30	185976781	STAY	ステイ	1	1	1	1	1			色 : SN
31	011510855	BOLT	ボルト	2	2	2	2	2			
32	185726971	PLATE , ADJUSTING	アジャスティングプレート	1	1	1	1	1			メッキ
33	199236680	SEALING RING COLLAR	カラー	1	1	1	1	1			
34	011510840	BOLT	ボルト	1	1	1	1	1			
35	026109017	WASHER	ワッシャ	1	1	1	1	1			

FIG.107

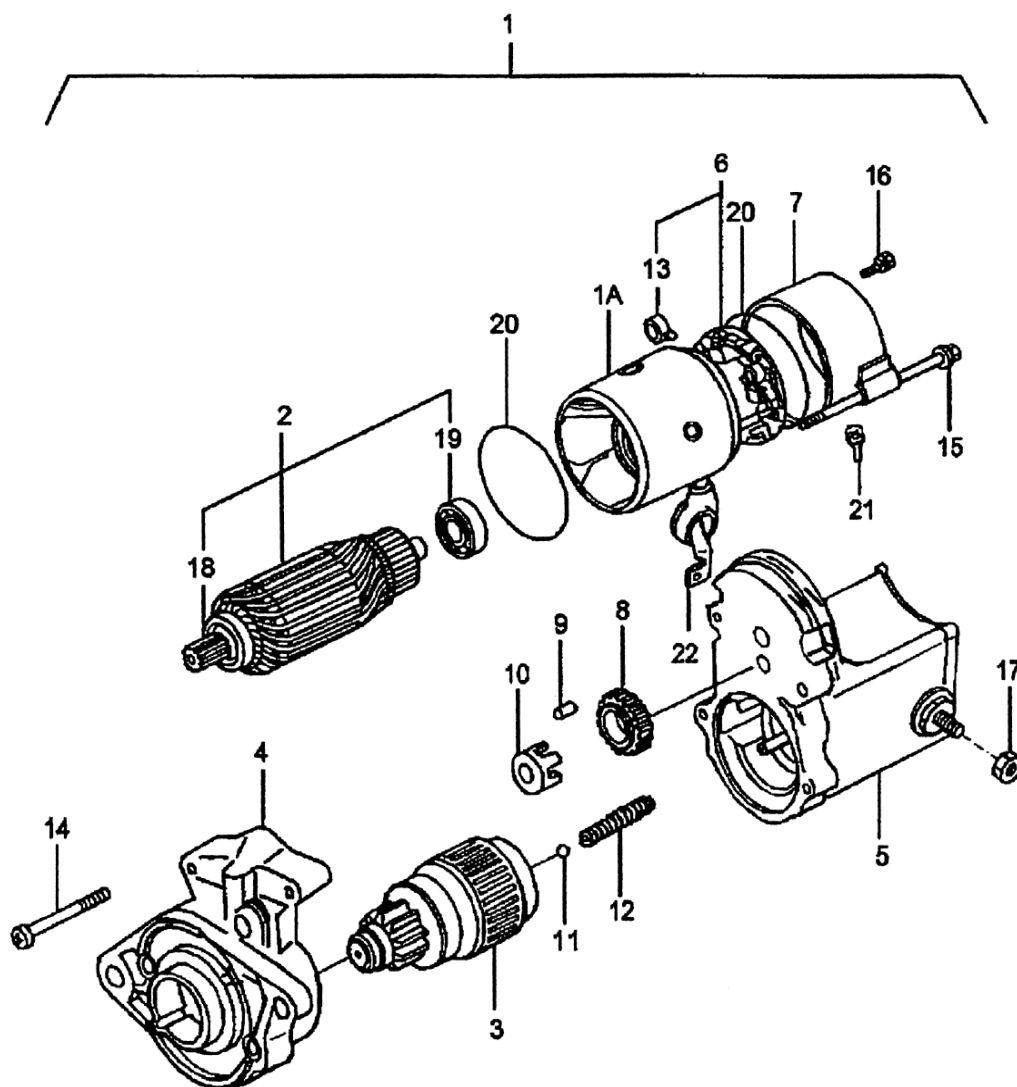
オルタネータ
ALTERNATOR



見出番号 Key No	部品番号 Parts No	部品名称 Description	台当個数 Q'ty					互換性 R/P	適応号機 Serial Number	型寸 Size and details	備考 Remarks
			S5	S7	S9	C5	C7				
36	185446261	SCREW スクリュー	1	1	1	1	1				

FIG.108

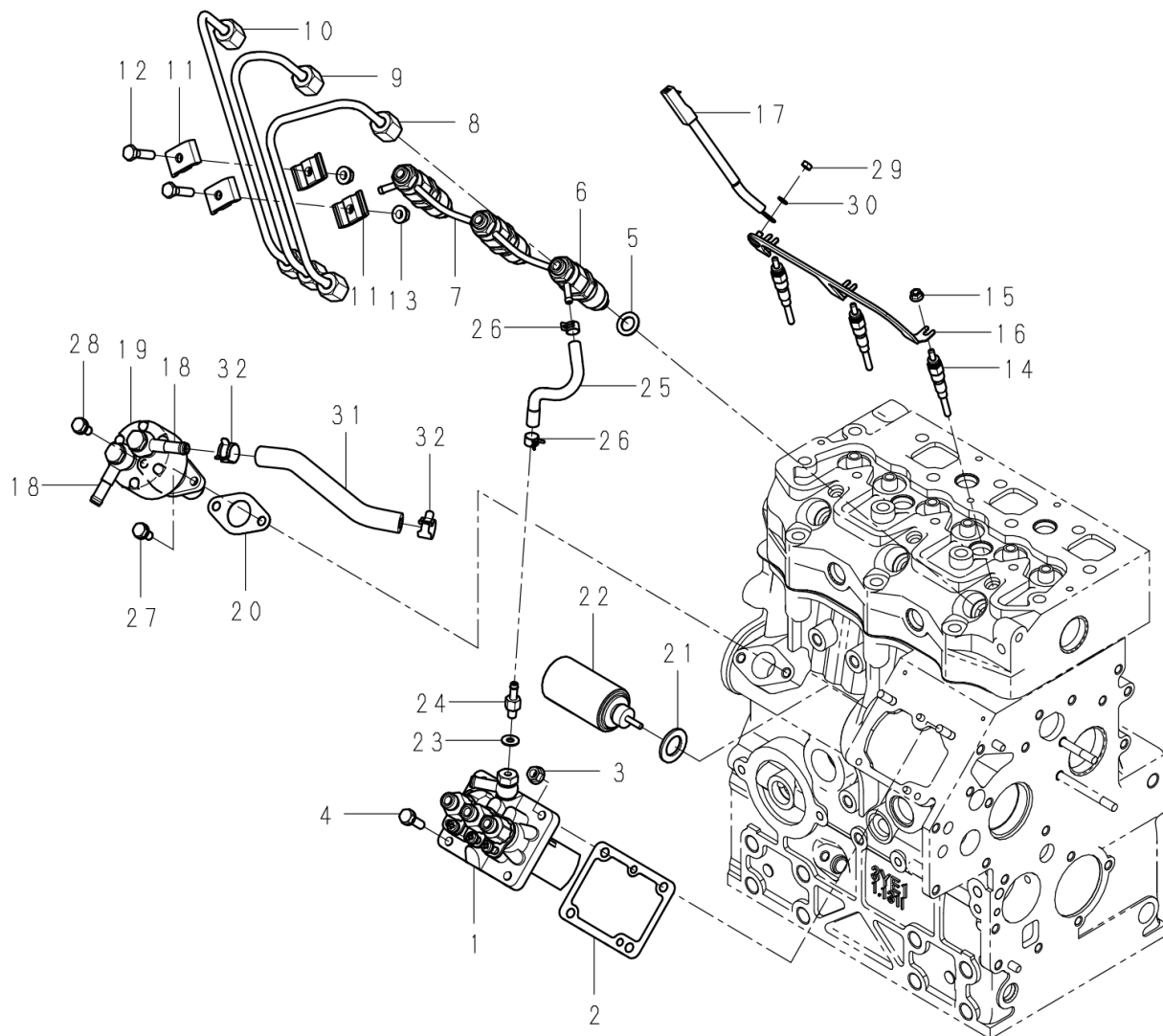
スターティング モーター
STARTING MOTOR



見出番号 Key No	部品番号 Parts No	部品名称 Description	台 当 個 数 Q'ty					互換性 R/P	適応号機 Serial Number	型 寸 Size and details	備 考 Remarks
			S5	S7	S9	C5	C7				
1	185086670	MOTOR , STARTER	1	1	1	1	1				
1A	185846677	YOKE	1	1	1	1	1				
2	185846676	CLUTCH ASSEMBLY, Amature	1	1	1	1	1				
3	185846675	CLUTCH ASSEMBLY	1	1	1	1	1				
4	185846674	HOUSING	1	1	1	1	1				
5	185846673	HOUSING , Switch	1	1	1	1	1				
6	185846672	HOUSING	1	1	1	1	1				
7	185846671	HOUSING, Frame, Starter End	1	1	1	1	1				
8	185846552	PINION , Gear	1	1	1	1	1				
9	185846371	ROLLER , Clutch	5	5	5	5	5				
10	185846551	RETAINER	1	1	1	1	1				
11	185846286	BALL , Steel	1	1	1	1	1				
12	185846560	SPRING , Return	1	1	1	1	1				
13	185846670	SPRING	4	4	4	4	4				
14	185846558	BOLT , W/Washer	2	2	2	2	2				
15	185846669	BOLT	2	2	2	2	2				
16	185846668	SCREW	2	2	2	2	2				
17	185846378	NUT	1	1	1	1	1				
18	185846549	BEARING , BALL	1	1	1	1	1				
19	185846548	BEARING ASSY	1	1	1	1	1				
20	185846561	O- RING	2	2	2	2	2				
21	185846667	BUSHING , Drain	1	1	1	1	1				
22	185846401	COVER	1	1	1	1	1				

FIG.109

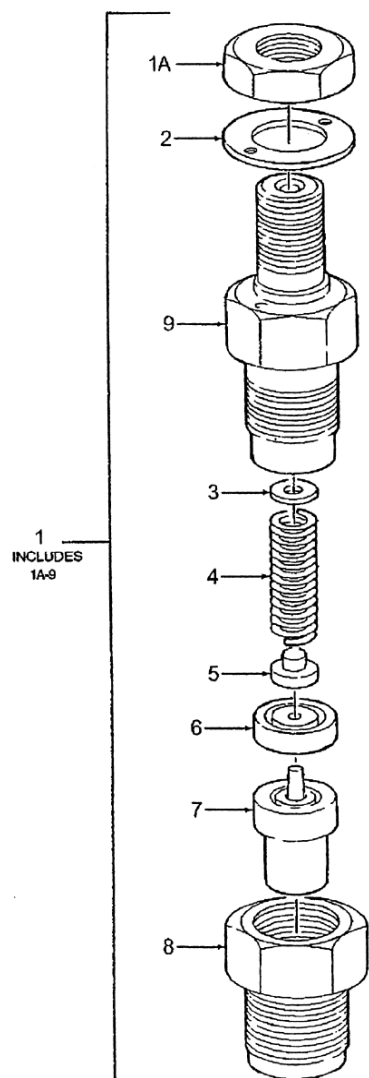
インジェクションポンプ
INJECTION PUMP



見出番号 Key No	部品番号 Parts No	部品名称 Description	台当個数 Q'ty					互換性 R/P	適応号機 Serial Number	型寸 Size and details	備考 Remarks
			S5	S7	S9	C5	C7				
1	131017641	POMP, FIEL INJECTION	インジェクションポンプ ASSY	1	1	1	1	1			
2	131437590	SHIM:0.2	アジャスティングシム : 0.2	1	1	1	1	1	E	48417~	
2	131437830	SHIM:0.25	アジャスティングシム : 0.25	1	1	1	1	1	E	48417~	
2	131437600	SHIM:0.3	アジャスティングシム : 0.3	1	1	1	1	1	E	48417~	
2	131437840	SHIM:0.35	アジャスティングシム : 0.35	1	1	1	1	1	E	48417~	
2	131437620	SHIM:0.5	アジャスティングシム : 0.5	1	1	1	1	1			
3	023100006	NUT	ナット	2	2	2	2	2			
4	011310620	BOLT	ボルト	2	2	2	2	2			
5	131426200	GASKET	ガスケット : ノズル	3	3	3	3	3			
6	131406440	INJECTOR, FUEL SYSTEM	ノズル アンド ホルダ ASSY	3	3	3	3	3			
7	131606920	TUBE , RIGID	リターンパイプ COMPL	1	1	1	1	1			
8	131507740	TUBE , RIGID	インジェクションパイプ COMPL	1	1	1	1	1			
9	131507750	TUBE	インジェクションパイプ COMPL	1	1	1	1	1			
10	131507760	TUBE	インジェクションパイプ COMPL	1	1	1	1	1			
11	199106021	CLAMP	クランプ COMPL	4	4	4	4	4			
12	010110625	SCREW	ボルト	2	2	2	2	2			
13	023100006	NUT	ナット	2	2	2	2	2			
14	185366220	GLOW PLUG	グロープラグ	3	3	3	3	3			
15	023100004	NUT	ナット	3	3	3	3	3			
16	185376372	HARNESS, WIRE, Glow	コネクタ : グロー	1	1	1	1	1			
17	185606170	HARNESS, WIRE	ワイヤ ハーネス	1	1	1	1	1			
18	198486840	EYE COMPL	アイ COMPL	2	2	2	2	2			
19	130506150	FUEL PUMP ASSY	フィードポンプ ASSY	1	1	1	1	1			
20	130996130	GASKET	ガスケット : フィードポンプ	1	1	1	1	1			
21	025100016	WASHER , Sear	シールワッシャ	1	1	1	1	1			
22	185206085	SOLENOID	ソレノイド	1	1	1	1	1			
23	025100006	WASHER , Sear	シールワッシャ	1	1	1	1	1			
24	131246280	FITTING	コネクタ	1	1	1	1	1			
25	068204071	TUBE , RIGID	ホース	1	1	1	1	1	F	~36086	
25	068204090	TUBE , RIGID	ホース	1	1	1	1	1	B	36087~	
26	067200078	CLAMP , HOSE	ホースクリップ	2	2	2	2	2			
27	011140614	BOLT	ボルト	1	1	1	1	1	F	~44449	
28	011140616	BOLT	ボルト	2	2	2	2	2			
29	020100004	NUT	ナット	1	1	1	1	1	E	42804~	
30	027100004	LOCK WASHER	スプリングワッシャ	1	1	1	1	1	E	42804~	

FIG.110

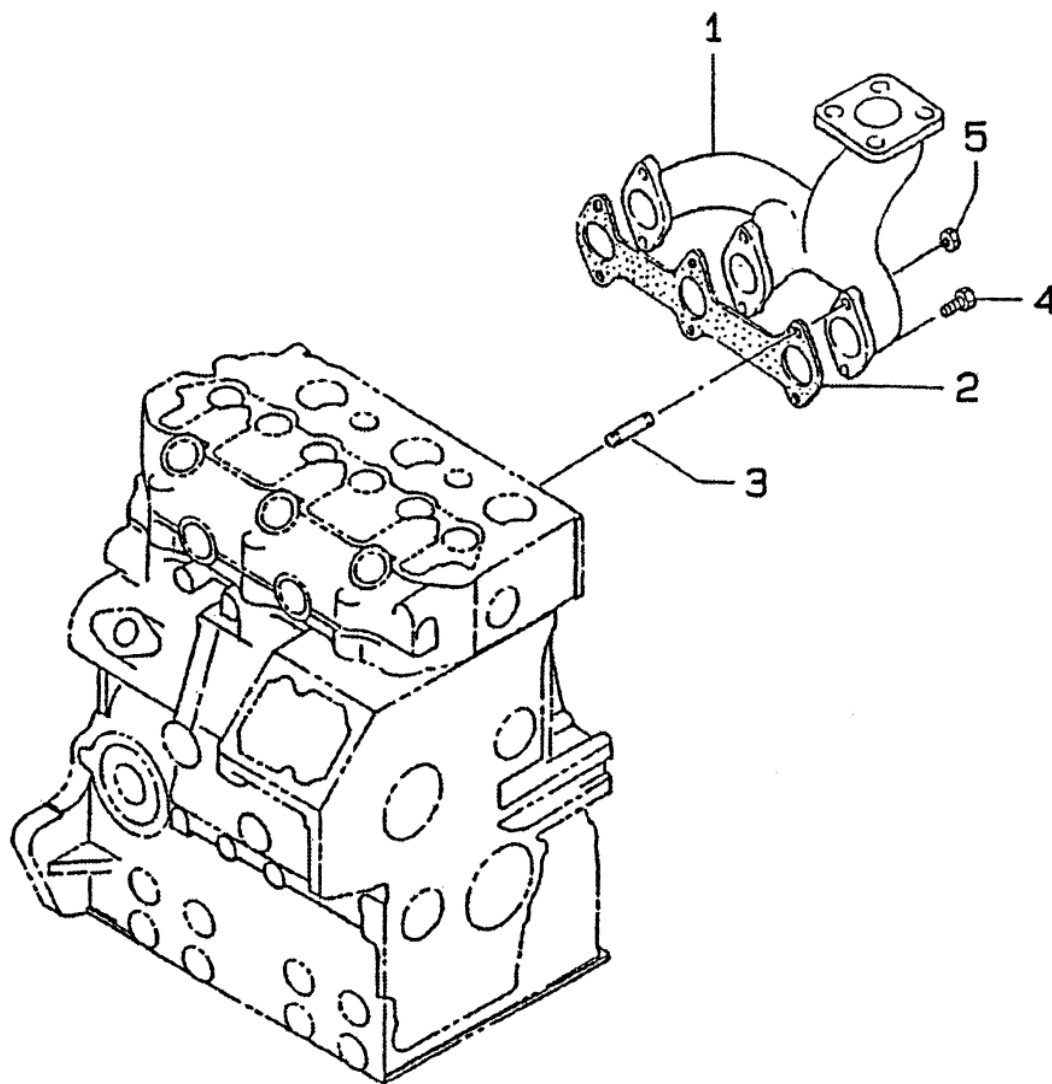
ノズル アンド ホルダ
NOZZLE AND HOLDER



見出番号 Key No	部品番号 Parts No	部品名称 Description	台 当 個 数 Q'ty					互換性 R/P	適応号機 Serial Number	型 寸 Size and details	備 考 Remarks
			S5	S7	S9	C5	C7				
1	131406440	NOZZLE AND HOLDER	3	3	3	3	3				
1A	131446006	NUT	3	3	3	3	3				
2	131426230	GASKET	3	3	3	3	3				
3	*	NOT SERVICED SEPARATELY	3	3	3	3	3				供給不可
4	*	NOT SERVICED SEPARATELY	3	3	3	3	3				供給不可
5	*	NOT SERVICED SEPARATELY	3	3	3	3	3				供給不可
6	*	NOT SERVICED SEPARATELY	3	3	3	3	3				供給不可
7	*	NOT SERVICED SEPARATELY	3	3	3	3	3				供給不可
8	*	NOT SERVICED SEPARATELY	3	3	3	3	3				供給不可
9	*	NOT SERVICED SEPARATELY Body	3	3	3	3	3				供給不可

FIG.111

エキゾースト マニフォールド
EXHAUST MANIFOLD ; EX

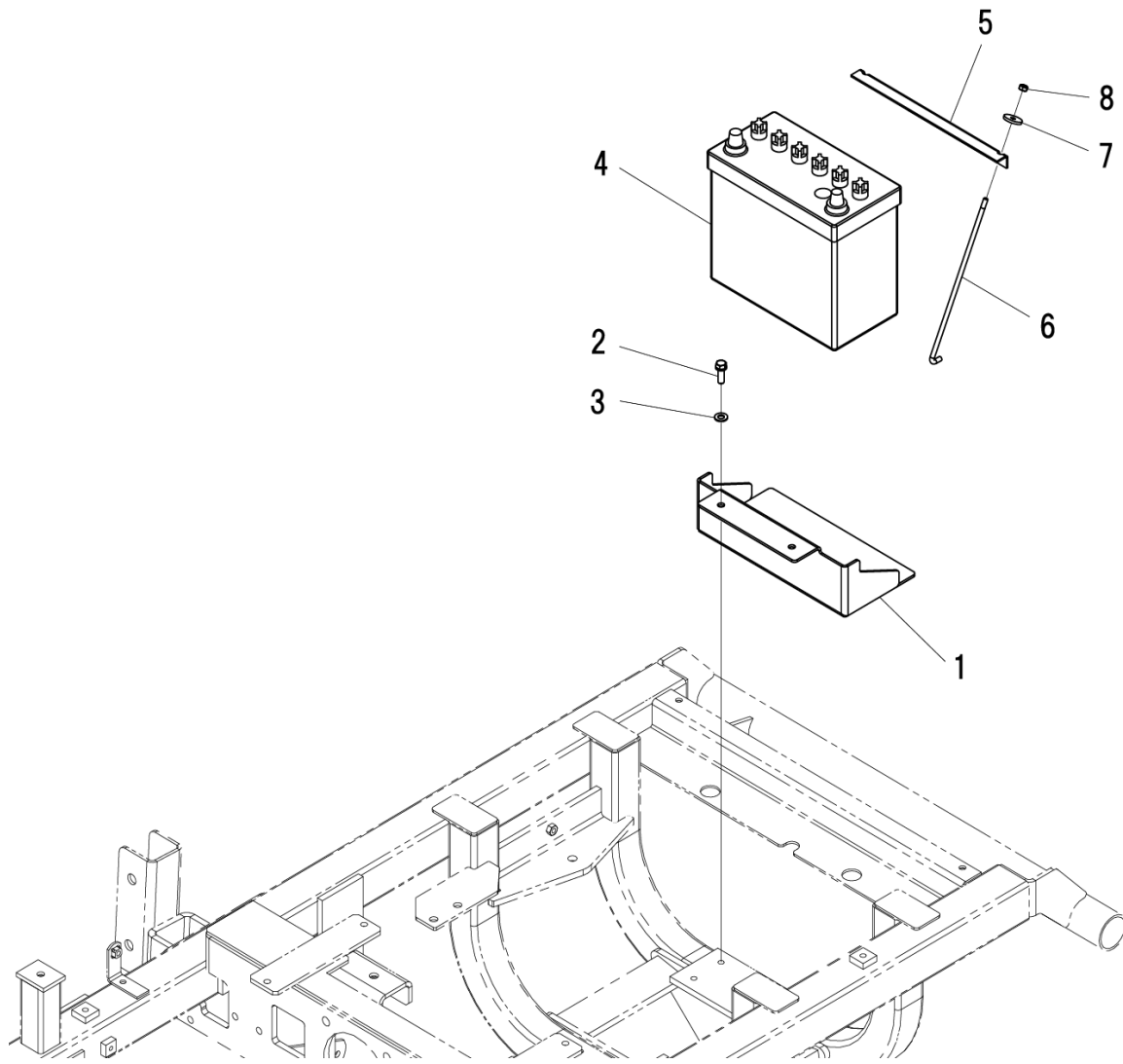


見出番号 Key No	部品番号 Parts No	部品名称 Description	台当個数 Q'ty					互換性 R/P	適応号機 Serial Number	型寸 Size and details	備考 Remarks
			S5	S7	S9	C5	C7				
1	135996541	MANIFOLD , EX マニフォールド , エキゾースト	1	1	1	1	1				
2	135616342	NUT ガスケット , マニフォールド	1	1	1	1	1				
3	012110625	STUD スタッド	2	2	2	2	2				
4	011310625	BOLT ボルト	4	4	4	4	4				
5	023100006	NUT ナット	2	2	2	2	2				

シャーシ編 (CHASSIS)

FIG.201

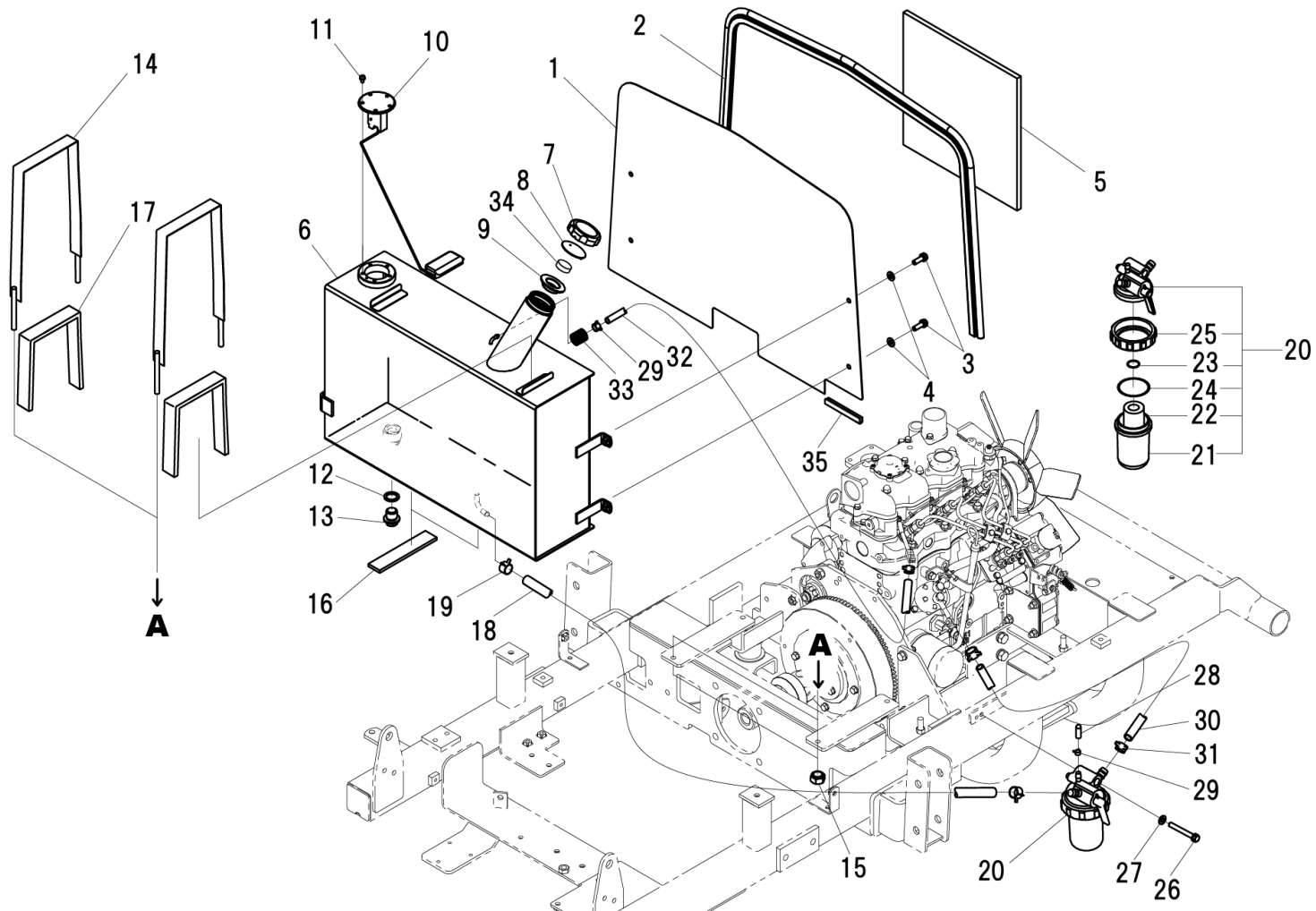
バッテリー
BATTERY



見出番号 Key No	部品番号 Parts No	部品名称 Description	台当個数 Q'ty					互換性 R/P	適応号機 Serial Number	型寸 Size and details	備考 Remarks
			S5	S7	S9	C5	C7				
1	A48100241	BATTERY BRACKET バッテリーダイ	1	1	1	1	1				
2	011510825	BOLT ボルト	2	2	2	2	2				
3	026100008	WASHER ワッシャ	2	2	2	2	2				
4	389510671	BATTERY バッテリー	1	1	1	1	1	F	~20107	46B24R	
4	389510850	BATTERY バッテリー	1	1	1	1	1	B	20108~	55B24R(S)	
5	389310390	BATTERY HOLDER バッテリーホルダー	1	1	1	1	1		~10095		
5	389310391	BATTERY HOLDER バッテリーホルダー	1	1	1	1	1		10096~		
6	389320140	BATTERY ROD バッテリーロッド	2	2	2	2	2				
7	026100006	WASHER ワッシャ	2	2	2	2	2		~20070		
7	026109035	WASHER ワッシャ	2	2	2	2	2		20071~		
8	022400006	U - NUT ナット : U ナット	2	2	2	2	2				

FIG.202

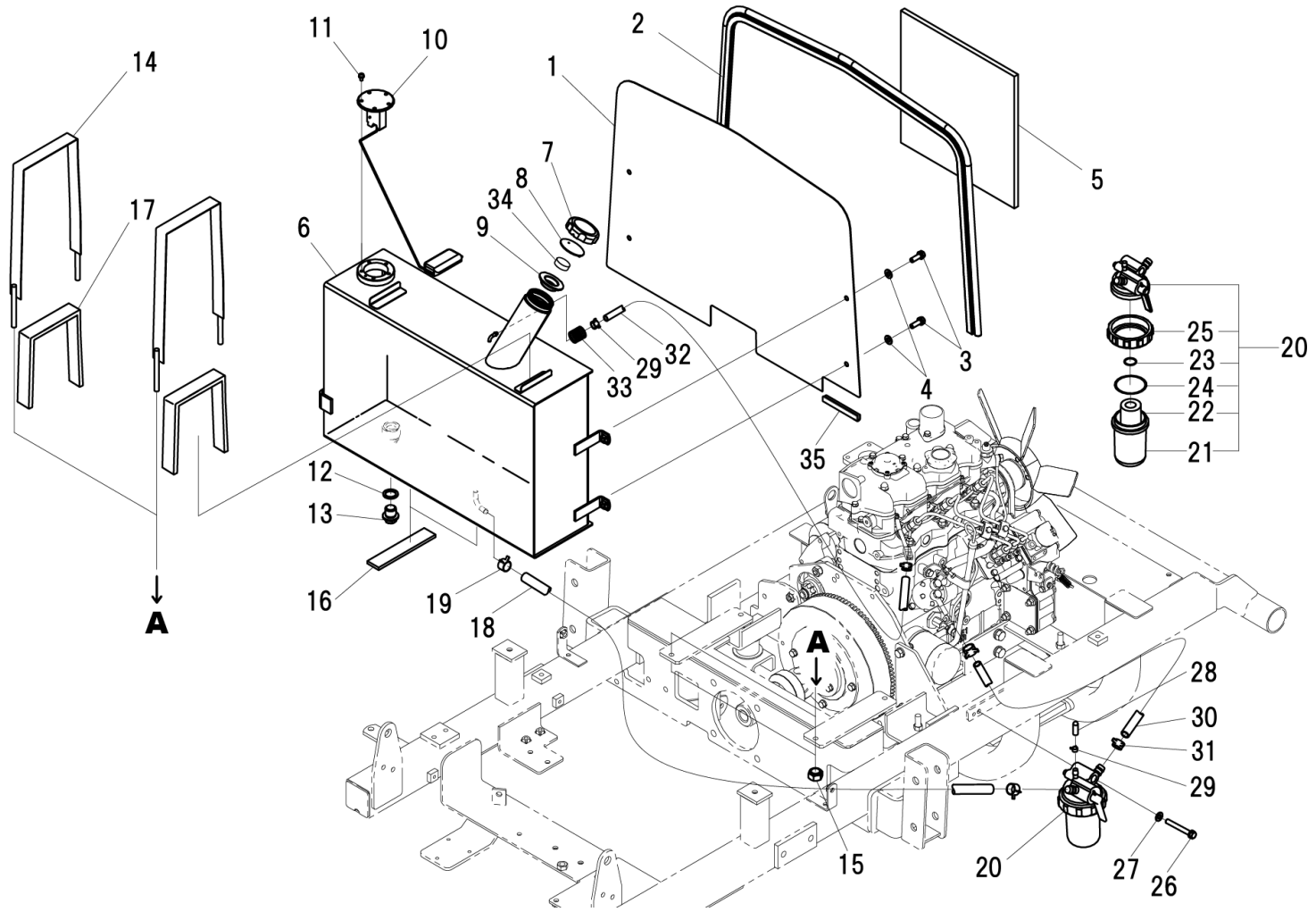
ネンリョウ タンク
FUEL TANK



見出番号 Key No	部品番号 Parts No	部品名称 Description		台当個数 Q'ty					互換性 R/P	適応号機 Serial Number	型寸 Size and details	備考 Remarks
				S5	S7	S9	C5	C7				
1	A14160040	PARTITION PLATE	シャネツパン	1	1	1	1	1				
2	398117250	RUBBER	ゴム	1	1	1	1	1				
3	011510825	BOLT	ボルト	4	4	4	4	4				
4	026100008	WASHER	ワッシャ	4	4	4	4	4				
5	398136491	SPONGE	スポンジ	1	1	1	1	1				
6	A52100370	TANK	タンク : ネンリョウ	1	1	1	1	1		~10115		
6	A52100371	TANK	タンク : ネンリョウ	1	1	1	1	1		10116~		
7	160310013	CAP. EUEL TANK	タンクキャップ	1	1	1	1	1				
8	160330040	PLATE . LOCK	ロックプレート	1	1	1	1	1				
9	160990022	GASKET	ガスケット	1	1	1	1	1				
10	385280220	FUEL GAUGE	フエルトゲージ	1	1	1	1	1				
11	015150510	SCREW	スクリュ	5	5	5	5	5				
12	025100020	SEAL WASHER	シールワッシャ	1	1	1	1	1				
13	064700020	PLUG	ツバツキプラグ	1	1	1	1	1				
14	A52200110	TANK BAND	タンクバンド	2	2	2	2	2				
15	022300008	NUT	ナット : U	4	4	4	4	4				
16	A98130440	SPONGE	フェルト	2	2	2	2	2		~20120		
16	A98121110	RUBBAR	ゴム	2	2	2	2	2		20121~		
17	A98130090	SPONGE	フェルト	2	2	2	2	2				
18	360771070	FUEL PIPE	フエルトパイプ	1	1	1	1	1				
19	067200120	HOSE CLIP	ホースクリップ	2	2	2	2	2				
20	360700230	FUEL FILTER ASSY	フエルトフィルタ ASSY	1	1	1	1	1		~10069		
20	360700231	FUEL FILTER ASSY	フエルトフィルタ ASSY	1	1	1	1	1		10070~		
21	360710060	FILTER CUP	フィルタカップ	1	1	1	1	1				
22	360720130	FILTER ELEMENT	フィルタ エレメント	1	1	1	1	1				
23	052100100	O- RING	Oリング	1	1	1	1	1				
24	052100400	O- RING	Oリング	1	1	1	1	1				
25	360740123	NUT : FILTER	ナット : フィルタ	1	1	1	1	1				
26	011510865	BOLT	ボルト	1	1	1	1	1				
27	026100008	WASHER	ワッシャ	1	1	1	1	1				
28	131646010	RUBBER CAD	キャップ	1	1	1	1	1				
29	067200078	HOSE CLIP	ホースクリップ	3	3	3	3	3				
30	360771000	FUEL PIPE	フエルトパイプ	1	1	1	1	1				
31	067200120	HOSE CLIP	ホースクリップ	2	2	2	2	2				
32	A52170070	PIPE	フューエルホース	1	1	1	1	1				

FIG.202

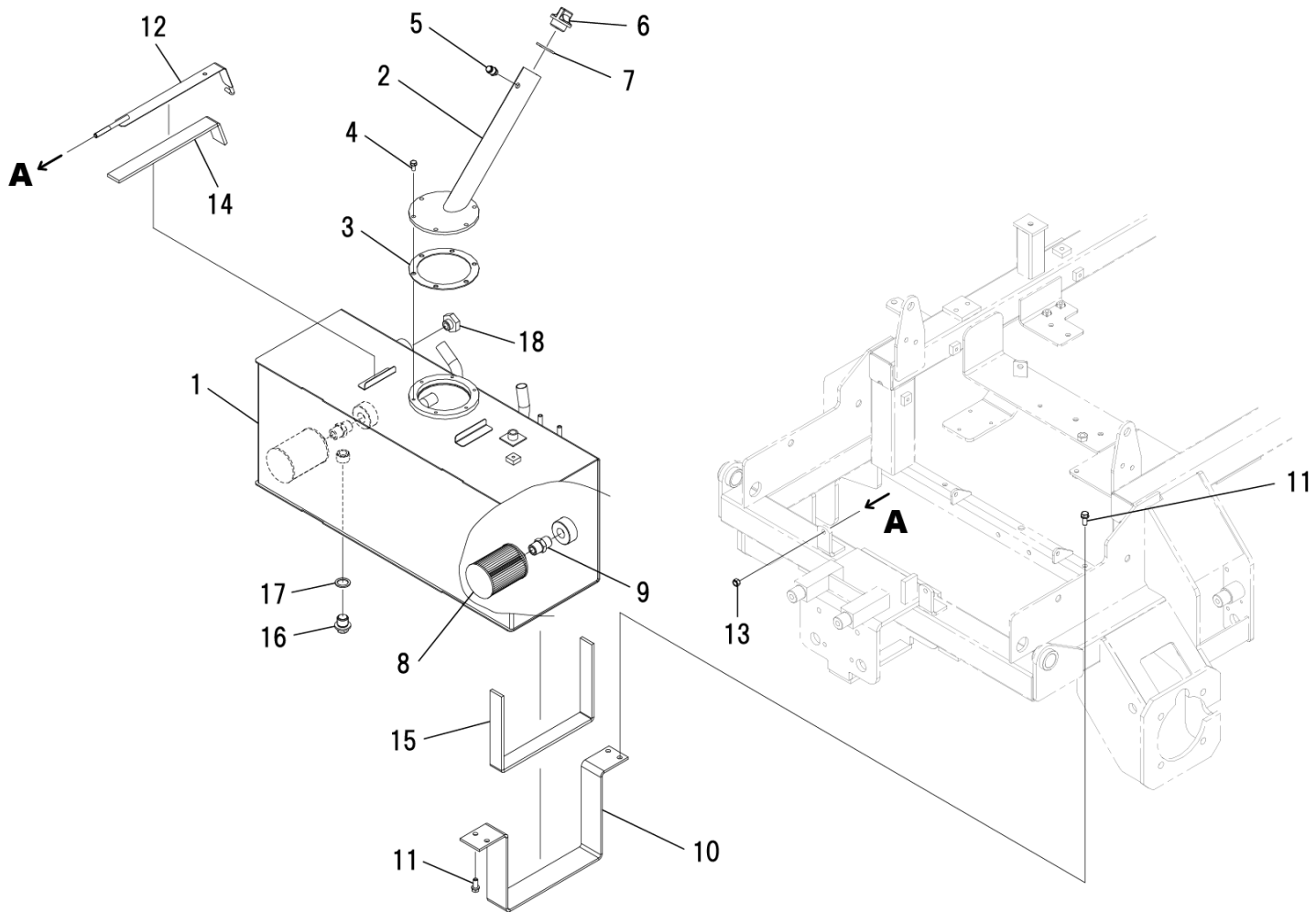
ネンリョウ タンク
FUEL TANK



見出番号 Key No	部品番号 Parts No	部品名称 Description	台当個数 Q'ty					互換性 R/P	適応号機 Serial Number	型寸 Size and details	備考 Remarks
			S5	S7	S9	C5	C7				
33	A98160920	HOSE カバー : コルゲート	1	1	1	1	1				
34	198130012	SPONGE スポンジ	1	1	1	1	1		20071~		
35	398121160	RUBBER ゴム : トリム	1	1	1	1	1		10076~		

FIG.203

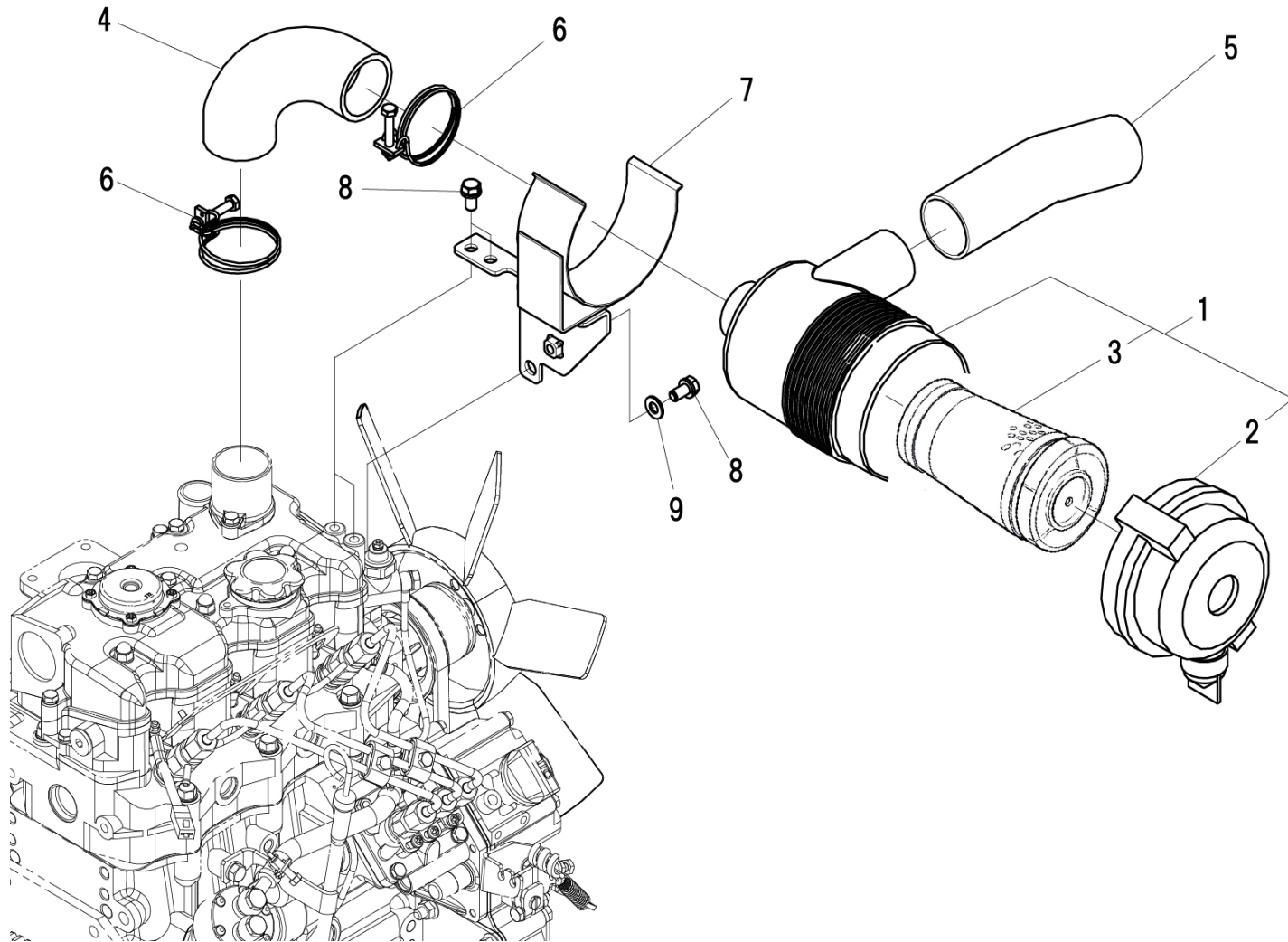
オイルタンク
OIL TANK



見出番号 Key No	部品番号 Parts No	部品名称 Description	台当個数 Q'ty					互換性 R/P	適応号機 Serial Number	型寸 Size and details	備考 Remarks
			S5	S7	S9	C5	C7				
1	A52100390	TANK	1	1	1	1	1	~10096 10097~			
1	A52100391	TANK	1	1	1	1	1				
2	A52150100	LID	1	1	1	1	1				
3	A52990020	GASKET	1	1	1	1	1				
4	011310614	BOLT	6	6	6	6	6				
5	340710030	BREATHER	1	1	1	1	1				
6	398430560	PLUG	1	1	1	1	1				
7	054109013	GASKET	1	1	1	1	1				
8	A52360020	STRAINER	2	2	2	2	2				
9	340670140	ADAPTOR	2	2	2	2	2				
10	A52250180	BRACKET	2	2	2	2	2				
11	011510820	BOLT	8	8	8	8	8				
12	A52200120	TANK BAND	2	2	2	2	2				
13	022300008	NUT	2	2	2	2	2				
14	A98130040	SPONGE	2	2	2	2	2				
15	A98130110	SPONGE	2	2	2	2	2	~20129 20130~			
15	A98121120	RUBBER	2	2	2	2	2				
16	064700020	PLUG	1	1	1	1	1				
17	025100020	SEAL WASHER	1	1	1	1	1				
18	A98410020	GAUGE	1	1	1	1	1				

FIG.204

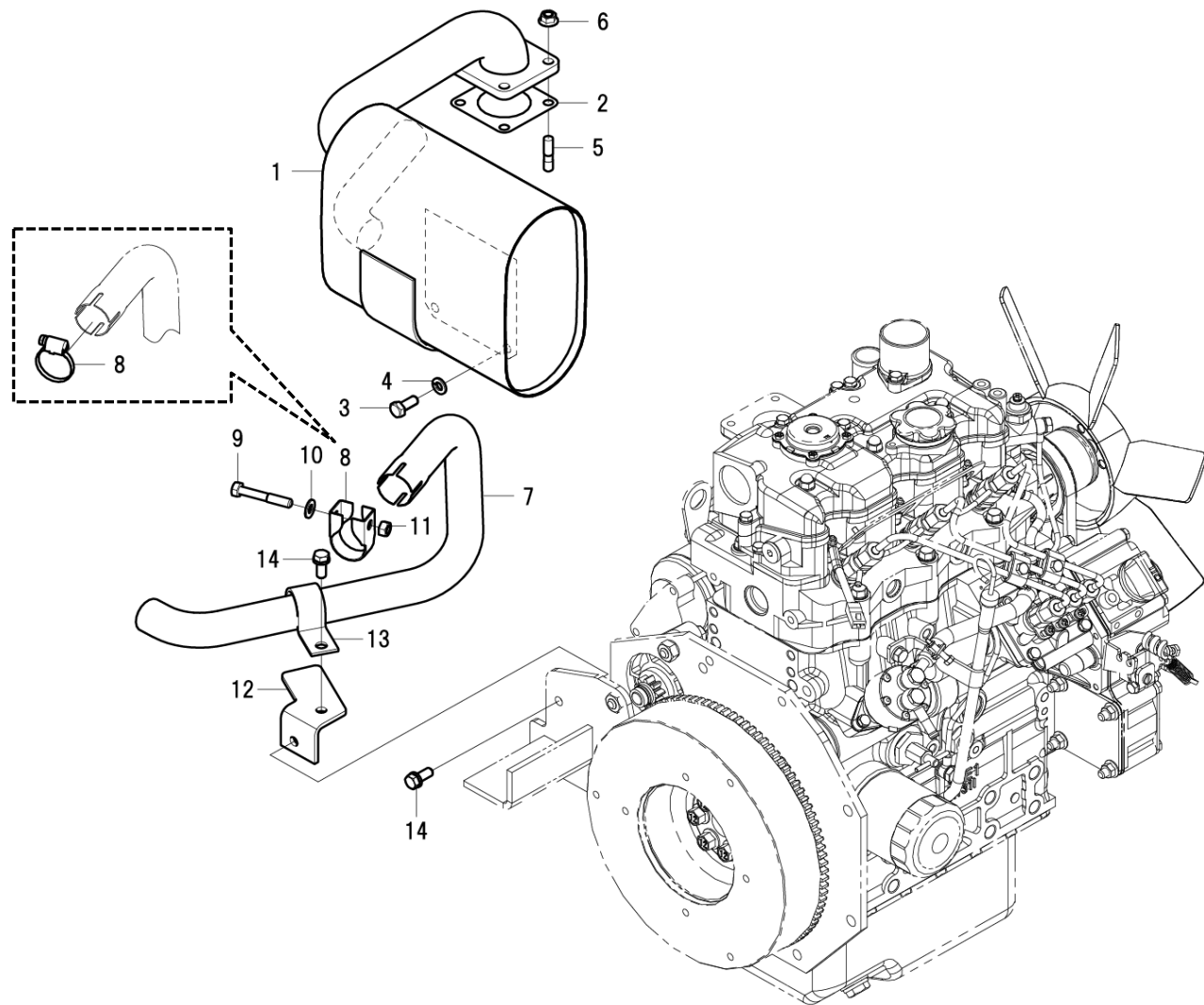
エアクリーナ
AIR CLEANER



見出番号 Key No	部品番号 Parts No	部品名称 Description	台当個数 Q'ty					互換性 R/P	適応号機 Serial Number	型寸 Size and details	備考 Remarks
			S5	S7	S9	C5	C7				
1	314500980	AIR CLEANER ASSY エアクリーナ ASSY	1	1	1	1	1				
2	314531170	CAP COMPL : AIR CLEANER キャップ COMPL : エアクリーナ	1	1	1	1	1				
3	314531174	ELEMENT : AIR CLEANER エレメント : エアクリーナ	1	1	1	1	1				
4	314541720	AIR CLEANER HOSE エアクリーナホース : ウシ口	1	1	1	1	1				
5	314541601	AIR CLEANER HOSE エアクリーナホース : IN	1	1	1	1	1		~10060		
5	A14560080	AIR CLEANER HOSE エアクリーナホース : IN	1	1	1	1	1		10061~20156		
5	314541601	AIR CLEANER HOSE エアクリーナホース : IN	1	1	1	1	1		20157~		
6	067100056	HOSE BAND ホースバンド	2	2	2	2	2				
7	314601730	HOLDER エアクリーナササエ	1	1	1	1	1		~10095		
7	314601731	HOLDER エアクリーナササエ	1	1	1	1	1		10096~		
8	011510816	BOLT ボルト	3	3	3	3	3				
9	026100008	WASHER ワッシャ	1	1	1	1	1				

FIG.205

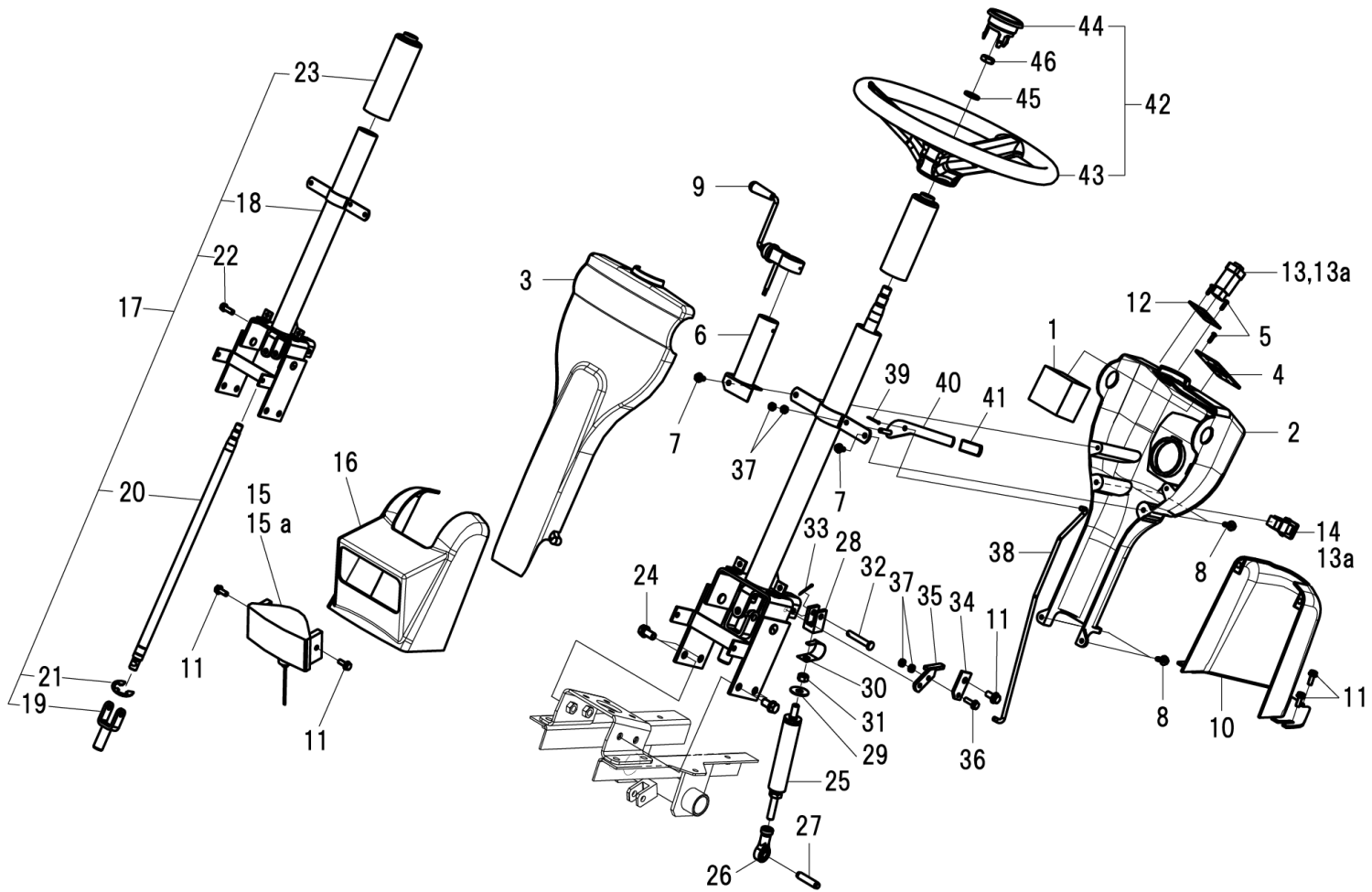
マフラー
MUFFLER



見出番号 Key No	部品番号 Parts No	部品名称 Description	台当個数 Q'ty					互換性 R/P	適応号機 Serial Number	型寸 Size and details	備考 Remarks	
			S5	S7	S9	C5	C7					
1	314102600	MUFFLER ASSY	マフラー ASSY	1	1	1	1	1	F	~20118		
1	314102601	MUFFLER ASSY	マフラー ASSY	1	1	1	1	1	A	20119~		
2	314990150	GASKET	ガスケット	1	1	1	1	1				
3	010109337	BOLT	ボルト	2	2	2	2	2				
4	027100008	LOCK WASHER	スプリングワッシャー	2	2	2	2	2				
5	012110820	STUD BOLT	スタッドボルト	4	4	4	4	4				
6	023100008	NUT	ナット	4	4	4	4	4				
7	A14250040	PIPE	パイプ : テール	1	1	1	1	1	F	~20116		
7	A14250041	PIPE	パイプ : テール	1	1	1	1	1	A	20117~		
8	408330011	BAND	バンド	1	1	1	1	1	F	~20002		
8	398750260	BAND	バンド	1	1	1	1	1	B	20003~		
9	010310850	BOLT	ボルト	1	1	1	1	1	F	~20002		
10	026100008	WASHER	ワッシャー	1	1	1	1	1	F	~20002		
11	020900008	NUT	ナット	1	1	1	1	1	F	~20002		
12	A14600180	BRACKET	マフラスティ	1	1	1	1	1				
13	399112120	CLAMP	クランプ	1	1	1	1	1				
14	011510820	BOLT	ボルト	2	2	2	2	2				

FIG.206

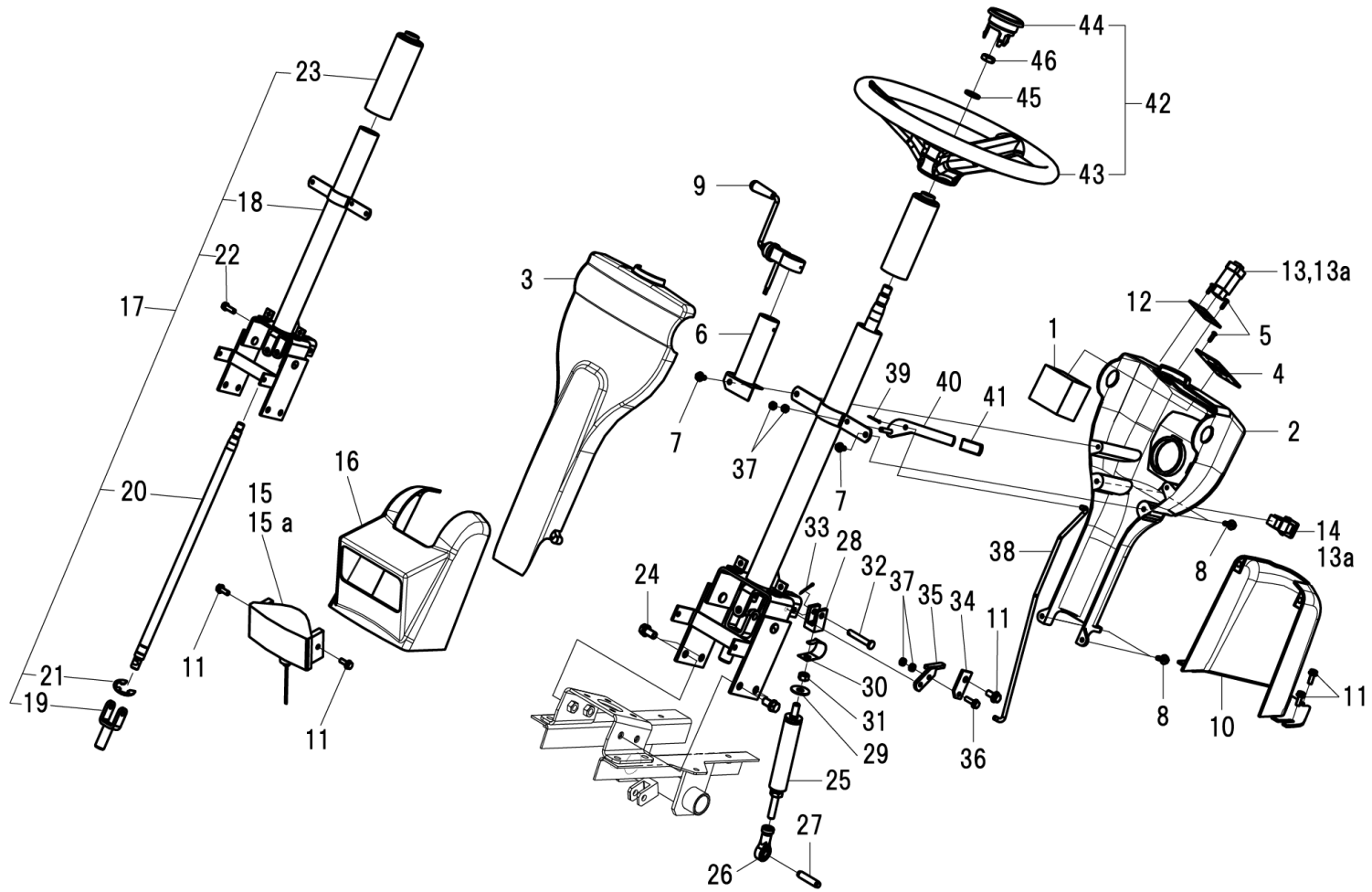
ステアリング
STEERING



見出番号 Key No	部品番号 Parts No	部品名称 Description	台当個数 Q'ty					互換性 R/P	適応号機 Serial Number	型寸 Size and details	備考 Remarks
			S5	S7	S9	C5	C7				
1	385040991	METER ASSY	メータ ASSY : MC	1	1	1	1	1	~20156 20157~		
1	385040992	METER ASSY	メータ ASSY : MC	1	1	1	1	1			
2	350711580	DASH BOARD : R	ダッシュボード : ウシロ	1	1	1	1	1			
3	350711570	DASH BOARD : F	ダッシュボード : マエ	1	1	1	1	1			
4	350360110	PLATE MWTER	トリツケワケ : メーター	1	1	1	1	1			
5	015600412	SCREW	スクリュー	10	10	10	10	10			
6	385953560	BRACKET	ブラケット	1	1	1	1	1			
7	010800612	BOLT	ボルト	2	2	2	2	2			
8	011109012	BOLT	ボルト	4	4	4	4	4			
9	385202800	SWITCH ASSY	スイッチ ASSY	1	1	1	1	1			
10	350320390	LOWER COVER : R	ロアカバー : ウシロ	1	1	1	1	1			
11	010810616	BOLT	ボルト	7	7	7	7	7			
12	385953550	BRACKET	ブラケット	1	1	1	1	1			
13	385201790	SWITCH ASSY	スイッチ ASSY	1	1	1	1	1			
13a	385120730	BULB	バルブ : OKSW 1.4W	1	1	1	1	1			
14	385201810	SWITCH ASSY	スイッチ ASSY	1	1	1	1	1			
15	385101910	LAMP ASSY	ランプ ASSY	1	1	1	1	1			
15a	385120700	BULB	バルブ : 23W	1	1	1	1	1			
16	350320400	LIGHT MASK	ライトマスク	1	1	1	1	1			
17	334040431	PIPE HANDLE ASSY	パイプハンドル ASSY	1	1	1	1	1			
18	334100450	STEERING COLUMN	ステアリングコラム	1	1	1	1	1			
19	398380860	U - JOINT	U - ジョイント	1	1	1	1	1			
20	334110651	STEERING SHAFT	ステアリングシャフト	1	1	1	1	1			
21	036100020	SNAP RING	スナップリング	2	2	2	2	2			
22	011510825	BOLT	ボルト	1	1	1	1	1			
23	334410400	PIPE	パイプ : テレスコカバー	1	1	1	1	1			
24	011511020	BOLT	ボルト	4	4	4	4	4			
25	378910250	STAY DUMPER	ガスカップリング	1	1	1	1	1	F ~20014 B 20015~		
25	378910251	STAY DUMPER	ガスカップリング	1	1	1	1	1			
26	334801330	TIE ROD END	ロッドエンド	1	1	1	1	1			
27	030509021	DOWEL PIN	ノックピン	1	1	1	1	1			
28	324120990	BOSS	チルトボス	1	1	1	1	1			
29	026109023	WASHER	ワッシャ	1	1	1	1	1			
30	398216290	SPRING	スプリング	1	1	1	1	1			
31	020900010	NUT	ナット	1	1	1	1	1			

FIG.206

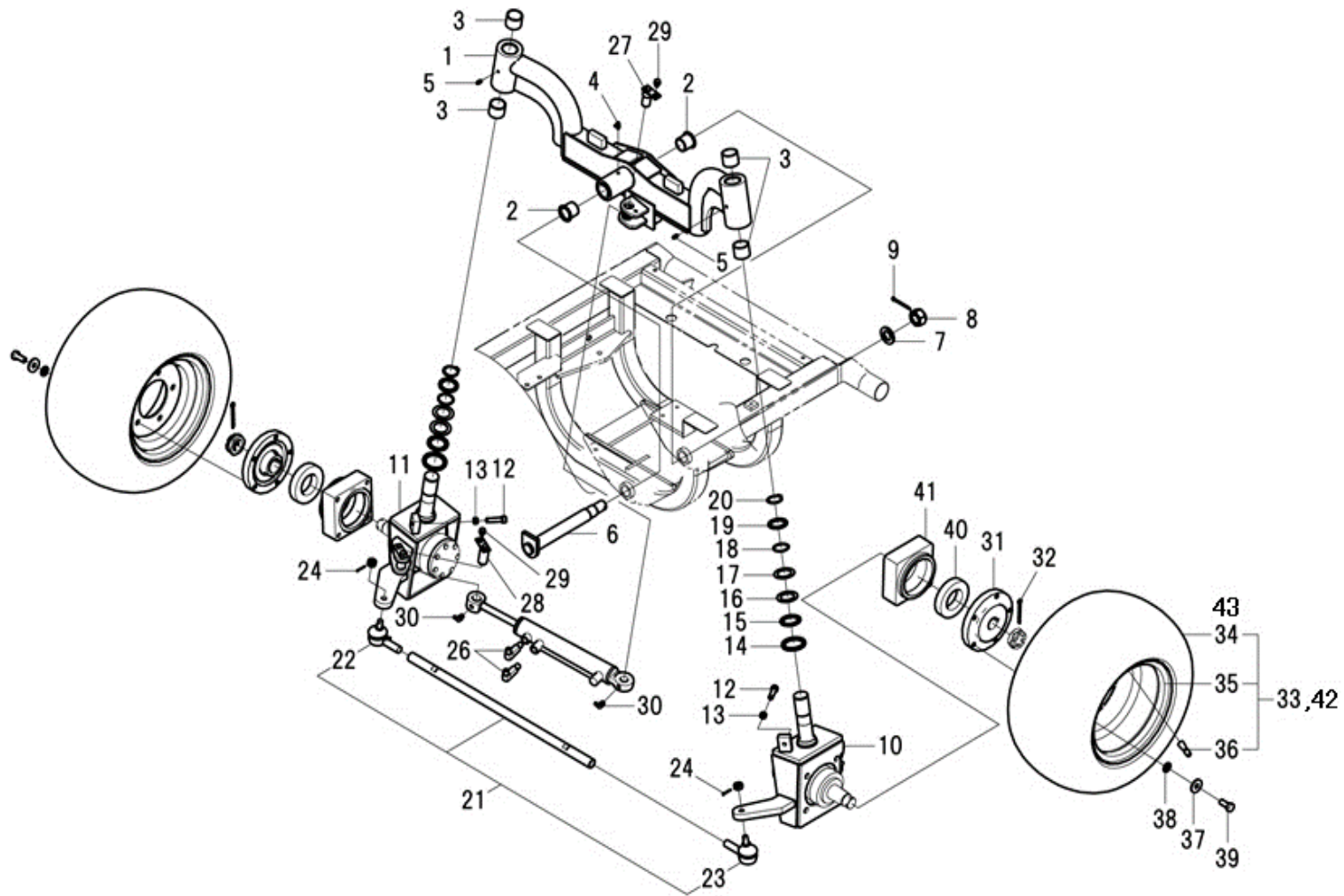
ステアリング
STEERING



見出番号 Key No	部品番号 Parts No	部品名称 Description	台当個数 Q'ty					互換性 R/P	適応号機 Serial Number	型寸 Size and details	備考 Remarks
			S5	S7	S9	C5	C7				
32	031310845	PIN	ピニアマピン	1	1	1	1	1			
33	030102520	SPLIT PIN	スプリットピン	1	1	1	1	1			
34	399581550	LEVER	プレート	1	1	1	1	1			
35	399581540	LEVER	チルトレバー	1	1	1	1	1		~20143	
35	399581541	LEVER	チルトレバー	1	1	1	1	1		20144~	
36	010800620	BOLT	ボルト	1	1	1	1	1	F	~20036	
36	010810620	BOLT	ボルト	1	1	1	1	1	B	20037~	
37	020100006	NUT	ナット	4	4	4	4	4			
38	358511240	ROD	ロッド:チルト	1	1	1	1	1			
39	030102020	SPLIT PIN	スプリットピン	2	2	2	2	2			
40	399581320	LEVER	レバー:チルト	1	1	1	1	1			
41	398181300	GRIP	グリップ	1	1	1	1	1			
42	334300220	STEERING WHEEL ASSY	ステアリングホイール ASSY: MC	1	1	1	1	1			
43	334310210	STEERING WHEEL	ステアリングホイール	1	1	1	1	1			
44	334320160	HANDLE CAP	ハンドルキャップ	1	1	1	1	1			
45	027100014	SPRING WASHER	スプリングワッシャ	1	1	1	1	1			
46	020800014	NUT	ナット	1	1	1	1	1			

FIG.207

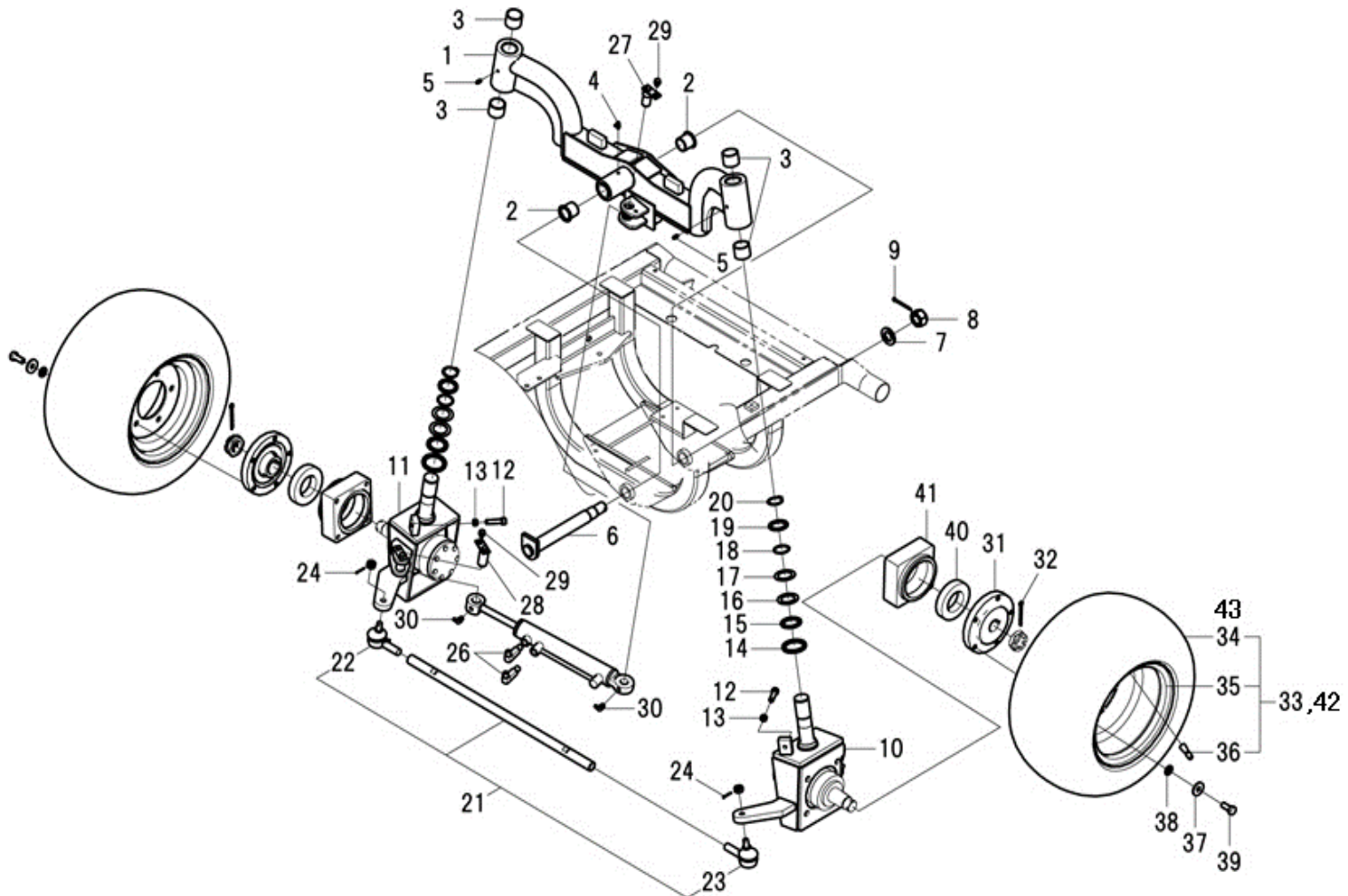
リヤ アクスル
REAR AXLE



見出番号 Key No	部品番号 Parts No	部品名称 Description	台当個数 Q'ty					互換性 R/P	適応号機 Serial Number	型寸 Size and details	備考 Remarks
			S5	S7	S9	C5	C7				
1	A3000080	AXLE UNIT ASSY	1	1	1	1	1	F	~10031		
1	A3000081	AXLE UNIT ASSY	1	1	1	1	1	B	10032~		
2	A98510650	BUSH	2	2	2	2	2				
3	398510340	BUSH	4	4	4	4	4				
4	060609004	GREASE NIPPLE	1	1	1	1	1				
5	060610000	GREASE NIPPLE	2	2	2	2	2				
6	A30510090	PIVOT SHAFT	1	1	1	1	1				
7	026100024	WASHER	1	1	1	1	1				
8	022100024	CASTLE NUT	1	1	1	1	1				
9	030105050	SPLIT PIN	1	1	1	1	1				
10	A34450400	BRACKET:L	1	1	1	1	1	F	~10060		
10	A34450480	BRACKET:L	1	1	1	1	1	B	10061~		
11	A34450421	BRACKET:R	1	1	1	1	1	F	~10060		
11	A34450500	BRACKET:R	1	1	1	1	1	B	10061~		
12	010701040	BOLT	2	2	2	2	2				
13	020900010	NUT	2	2	2	2	2				
14	050301145	OIL SEAL	2	2	2	2	2				
15	A98340010	THRUST WASHER	2	2	2	2	2				
16	398560320	THRUST NEEDLE BEARING	2	2	2	2	2				
17	398560330	THRUST WASHER	2	2	2	2	2				
18	052310350	O - RING	2	2	2	2	2				
19	A99240410	WASHER	2	2	2	2	2				
20	036100035	SNAP RING	2	2	2	2	2				
21	A34800100	TIE ROD	1	1	1	1	1	F	~20031		
21	A34800102	TIE ROD	1	1	1	1	1	B	20032~		
22	334800770	TIE ROD END: R.H	1	1	1	1	1	F	~20031		
22	334800772	TIE ROD END: R.H	1	1	1	1	1	B	20032~		
23	334800780	TIE ROD END: L.H	1	1	1	1	1	F	~20031		
23	334800782	TIE ROD END: L.H	1	1	1	1	1	B	20032~		
24	030103220	SPLIT PIN	2	2	2	2	2				
25	A44020230	CYLINDER ASSY	1	1	1	1	1				
26	340670170	ADAPTOR	2	2	2	2	2	F	~10065		
26	340671950	ADAPTOR	2	2	2	2	2	B	10066~		
27	399600080	PIN COMPL	1	1	1	1	1				
28	399600140	PIN COMPL	1	1	1	1	1				

FIG.207

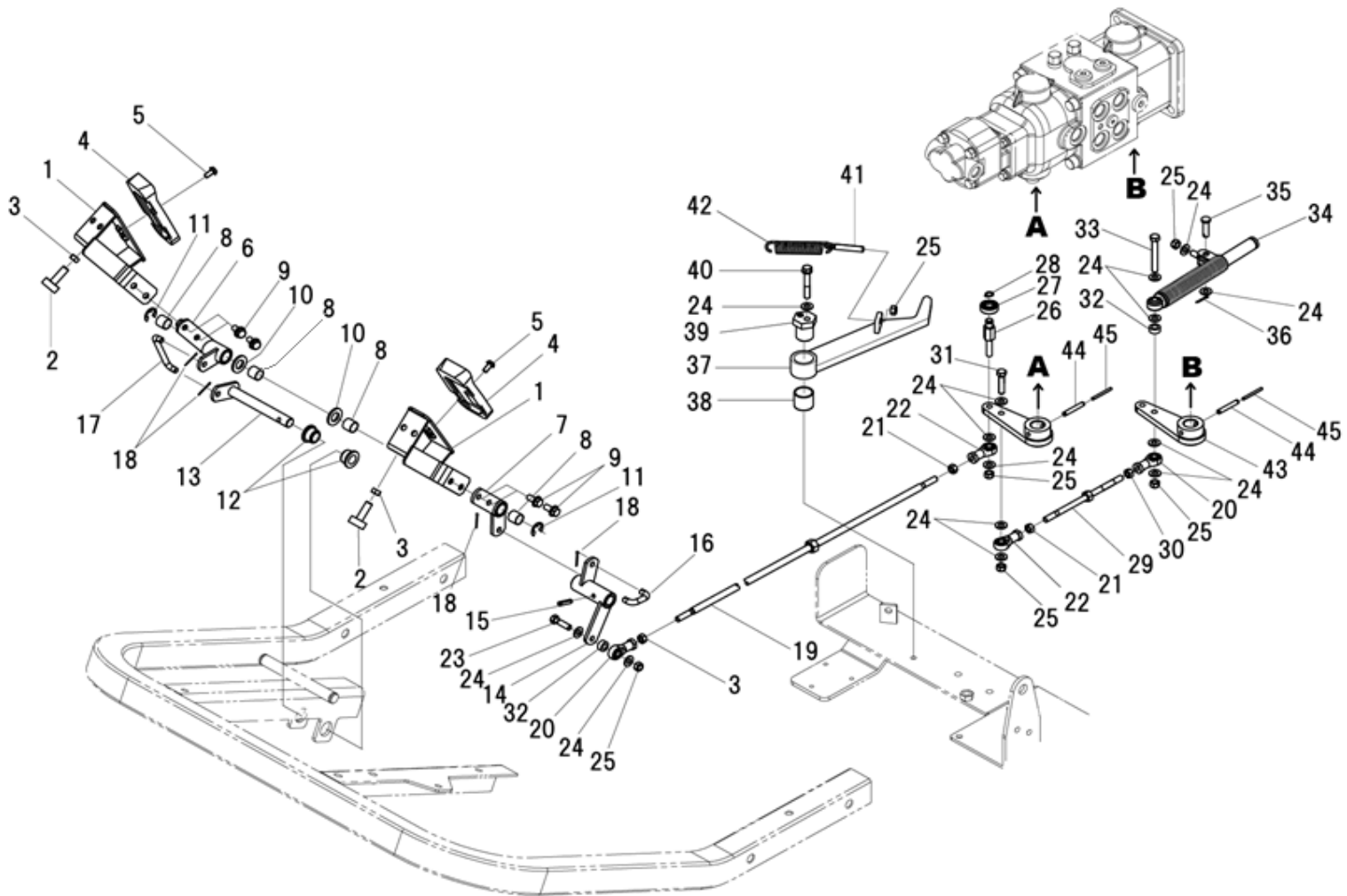
リヤ アクスル
REAR AXLE



見出番号 Key No	部品番号 Parts No	部品名称 Description	台当個数 Q'ty					互換性 R/P	適応号機 Serial Number	型寸 Size and details	備考 Remarks
			S5	S7	S9	C5	C7				
29	011510812	BOLT	2	2	2	2	2				
30	060640000	GREASE NIPPLE	2	2	2	2	2				
31	A36210060	SPACER	2	2	2	2	2	F	~10060		
31	A36210100	SPACER	2	2	2	2	2	B	10061~		
32	030104040	SPLIT PIN	2	2	2	2	2	F	~10060		
32	030109002	SPLIT PIN	2	2	2	2	2	B	10061~		
33	A36000260	TIRE ASSY	2	2	2			F	~20034		
33	A36000283	TIRE ASSY	2	2	2			B	20035~		
34	T33400416	TIRE	2	2	2			F	~20034		
34	A36130260	TIRE	2	2	2			B	20035~		
35	A36100290	WHEEL	2	2	2	2	2	F	~20034		
35	A36100440	WHEEL	2	2	2	2	2	B	20035~		
36	336150020	VALVE ASSY	2	2	2	2	2	F	~20034	TR-413	
36	336150090	VALVE ASSY	2	2	2	2	2	B	20035~	TR-412	
37	027100012	LOCK WASHER	10	10	10	10	10	F	~20007		
37	399210750	SPACER	10	10	10	10	10	B	20008~		
38	026100012	WASHER	10	10	10	10	10	F	~10066		
39	010131230	BOLT	10	10	10	10	10				
40	040149033	BEARING, Ball	2	2	2	2	2	E	10061~		
41	A22261010	BEARING HOLDER	2	2	2	2	2	F	10061~20070		
41	A22261011	BEARING HOLDER	2	2	2	2	2	B	20071~		
42	A36000140	TIRE ASSY				2	2	F	~20034		
42	A36000391	TIRE ASSY				2	2	B	20035~		
43	A36130170	TIRE				2	2	F	~20034		
43	A36130290	TIRE				2	2	B	20035~		

FIG.208

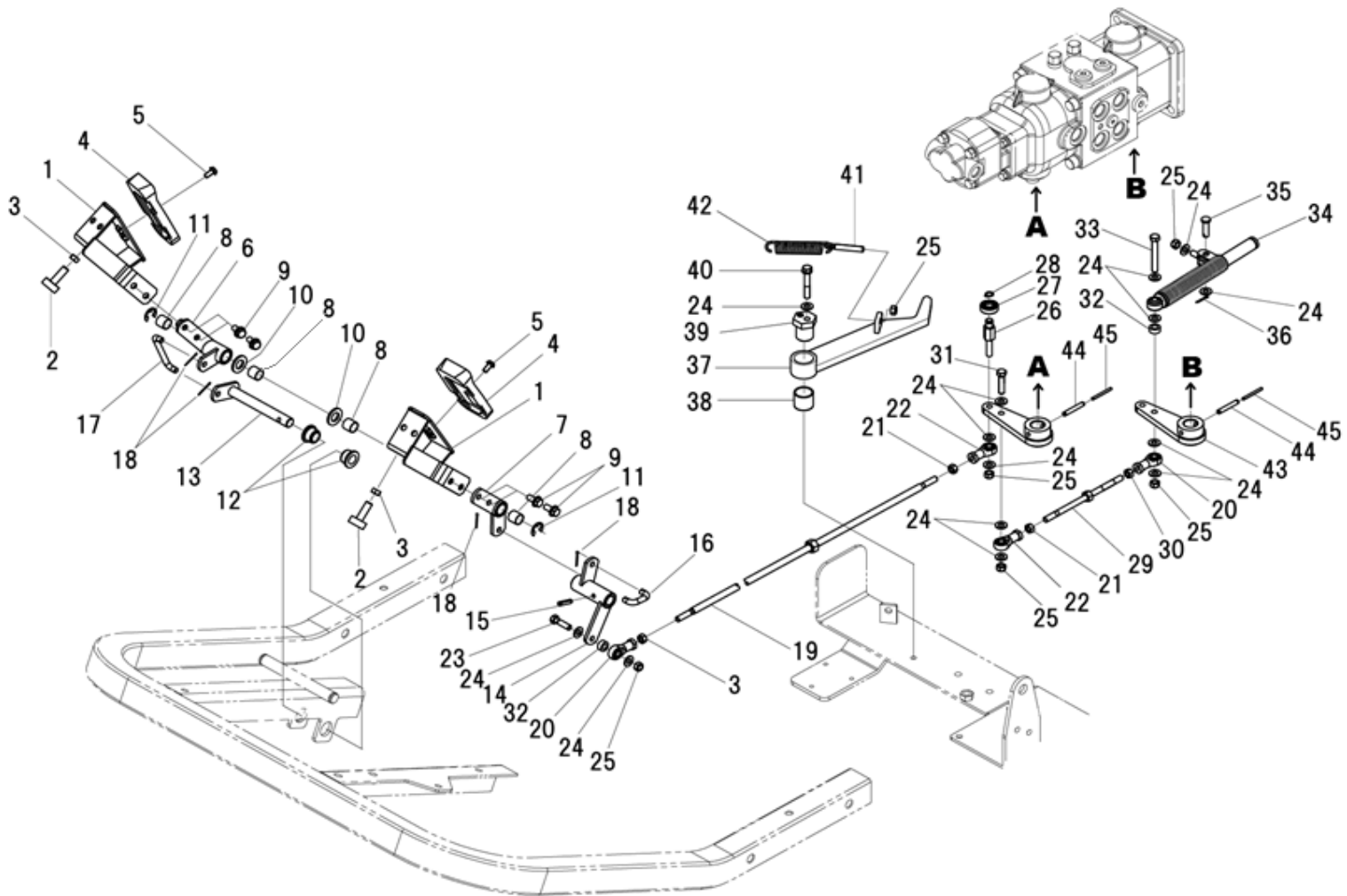
HST コントロール
HST CONTROL



見出番号 Key No	部品番号 Parts No	部品名称 Description	台当個数 Q'ty					互換性 R/P	適応号機 Serial Number	型寸 Size and details	備考 Remarks
			S5	S7	S9	C5	C7				
1	358105510	PEDAL	2	2	2	2	2				
2	398111640	RUBBER	2	2	2	2	2				
3	020900008	NUT	3	3	3	3	3				
4	358120830	PEDAL STEP	2	2	2	2	2				
5	015109122	SCREW	2	2	2	2	2				
6	324106780	CHANGE LEVER	1	1	1	1	1				
7	A58450030	LINK	1	1	1	1	1				
8	398511310	BUSH	4	4	4	4	4				
9	010800816	BOLT	4	4	4	4	4				
10	026100014	WASHER	2	2	2	2	2				
11	036800012	SNAP RING	2	2	2	2	2				
12	398511320	BUSH	2	2	2	2	2				
13	A58450040	LINK : HST	1	1	1	1	1				
14	A58450050	LINK : HST	1	1	1	1	1				
15	030300625	SPRING PIN	1	1	1	1	1				
16	358511250	ROD : HST F	1	1	1	1	1				
17	A58510050	ROD	1	1	1	1	1				
18	030102020	SPLIT PIN	4	4	4	4	4				
19	A58510010	ROD	1	1	1	1	1				
20	334800360	TIE ROD END	2	2	2	2	2				
21	020109125	NUT	2	2	2	2	2				
22	334800420	TIE ROD END:L.H	2	2	2	2	2				
23	010310835	BOLT	1	1	1	1	1				
24	026100008	WASHER	13	13	13	13	13				
25	022300008	NUT	6	6	6	6	6				
26	A99431931	BOLT	1	1	1	1	1				
27	040146000	BALL BEARING	1	1	1	1	1				
28	036100010	SNAP RING	1	1	1	1	1				
29	A21250040	LINK	1	1	1	1	1				
30	020900008	NUT	1	1	1	1	1				
31	010310835	BOLT	1	1	1	1	1				
32	A99230630	COLLAR	2	2	2	2	2				
33	010310860	BOLT	1	1	1	1	1				
34	A98010030	DAMPER ASSY	1	1	1	1	1				
35	031310825	PIN	1	1	1	1	1				

FIG.208

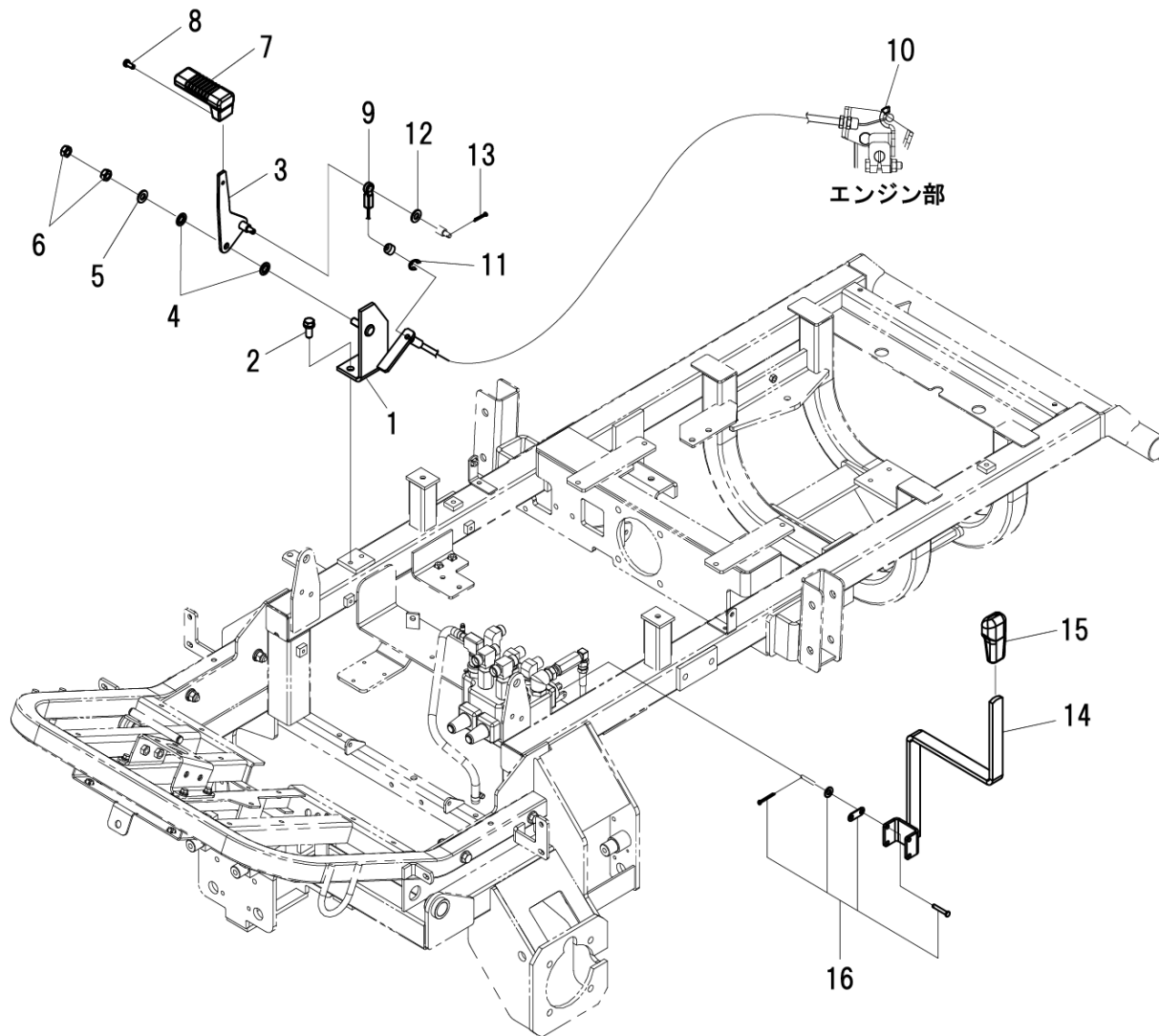
HST コントロール
HST CONTROL



見出番号 Key No	部品番号 Parts No	部品名称 Description	台当個数 Q'ty					互換性 R/P	適応号機 Serial Number	型寸 Size and details	備考 Remarks
			S5	S7	S9	C5	C7				
36	030102516	SPLIT PIN スプリットピン	1	1	1	1	1				
37	A21100150	NEUTRAL ARM ニュートラルアーム	1	1	1	1	1	F	~20014		
37	A21100152	NEUTRAL ARM ニュートラルアーム	1	1	1	1	1	B	20015~		
38	398510150	BUSH ブッシュ	1	1	1	1	1				
39	422530011	BOSS ボス	1	1	1	1	1				
40	011510850	BOLT ボルト	1	1	1	1	1	F	~20007		
40	011510860	BOLT ボルト	1	1	1	1	1	B	20008~		
41	A99430540	BOLT デンデン ボルト	1	1	1	1	1				
42	398210290	SPRING スプリング	1	1	1	1	1				
43	A21150130	TRUNNION LEVER トラニオンアーム	2	2	2	2	2				
44	030300640	SPRING PIN スプリングピン	2	2	2	2	2				
45	030303540	SPRING PIN スプリングピン	2	2	2	2	2				

FIG.209

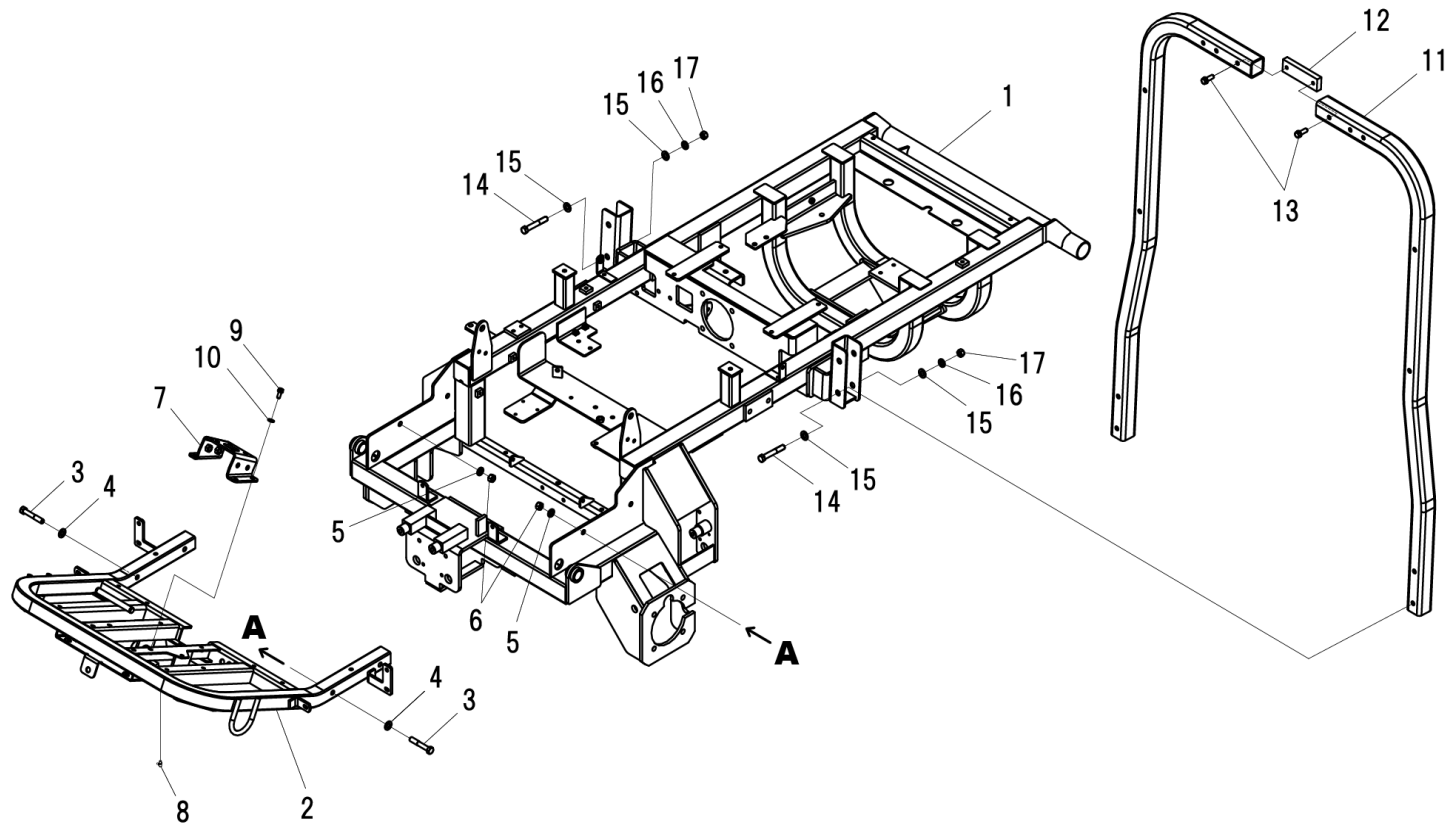
アクセル、2/4WD レバー
ACCEL、2/4WD LEVER



見出番号 Key No	部品番号 Parts No	部品名称 Description	台当個数 Q'ty					互換性 R/P	適応号機 Serial Number	型寸 Size and details	備考 Remarks
			S5	S7	S9	C5	C7				
1	A12250030	BRACKET	1	1	1	1	1				
2	011510820	BOLT	2	2	2	2	2				
3	A12100120	ACCEL LEVER	1	1	1	1	1				
4	399340280	WASHER	2	2	2	2	2				
5	026100008	WASHER	1	1	1	1	1				
6	020100008	NUT	2	2	2	2	2	F	~20087		
6	020900008	NUT	2	2	2	2	2	B	20088~		
7	398180921	GRIP	1	1	1	1	1				
8	015140512	SCREW	1	1	1	1	1				
9	A98230920	WIRE	1	1	1	1	1				
10	398114451	RUBBER	1	1	1	1	1				
11	036800005	SNAP RING	1	1	1	1	1				
12	026100006	WASHER	1	1	1	1	1				
13	030102025	SPLIT PIN	1	1	1	1	1				
14	A24100710	LEVER	1	1	1	1	1				
15	398180890	GRIP	1	1	1	1	1				
16	340293653	SERVICE PARTS	1	1	1	1	1				

FIG.210

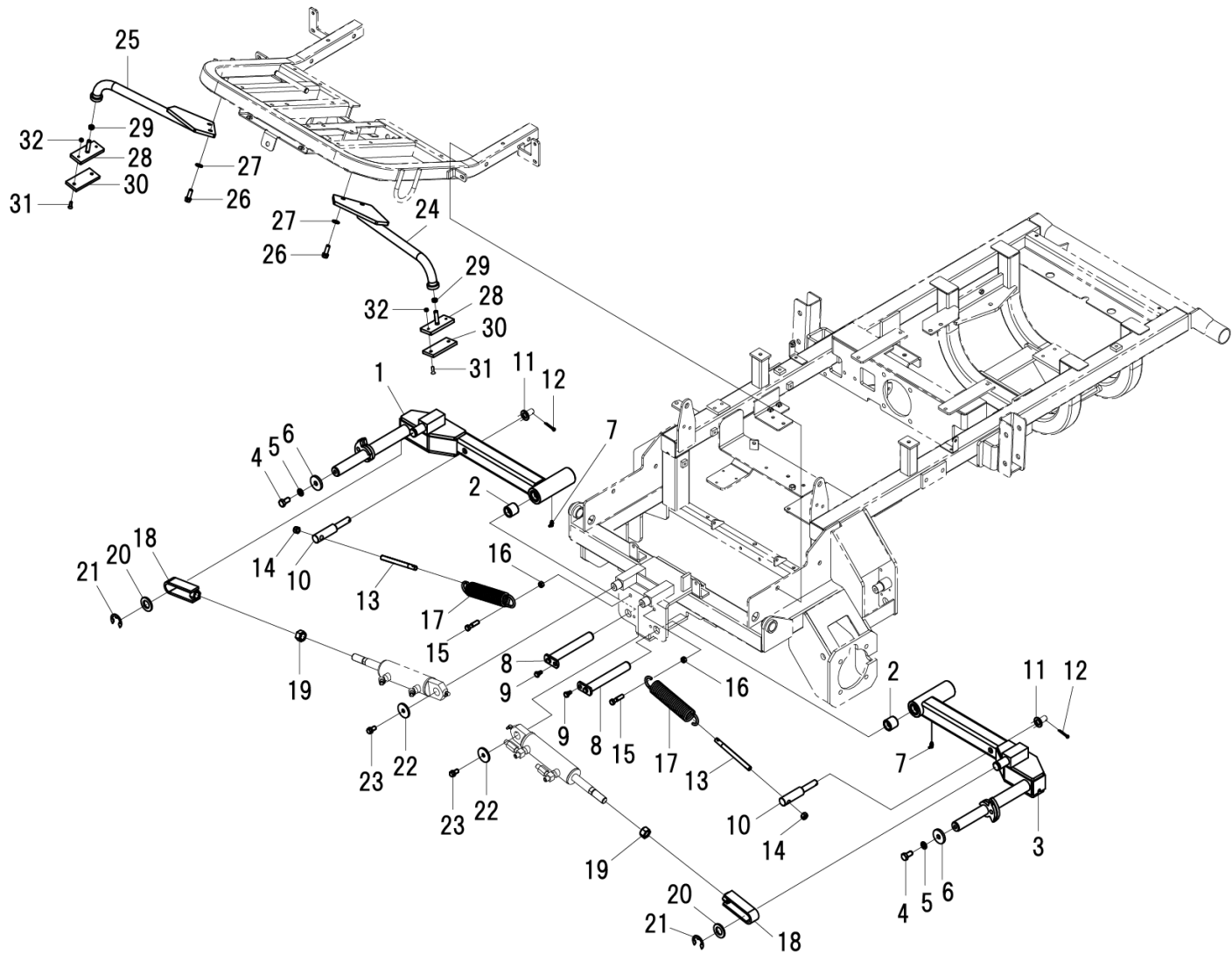
フレーム
FRAME



見出番号 Key No	部品番号 Parts No	部品名称 Description	台当個数 Q'ty					互換性 R/P	適応号機 Serial Number	型寸 Size and details	備考 Remarks
			S5	S7	S9	C5	C7				
1	A20100530	MAIN FRAME メインフレーム	1	1	1	1	1	F	~10065		
1	A20100531	MAIN FRAME メインフレーム	1	1	1	1	1	F	10066~20132		
1	A20100532	MAIN FRAME メインフレーム	1	1	1	1	1	B	20133~		
2	A20200530	SAB FRAME メインフレーム : ステップ	1	1	1	1	1				
3	010311270	BOLT ボルト	4	4	4	4	4				
4	026109032	WASHER ワッシャ	4	4	4	4	4				
5	027100012	LOCK WASHER スプリングワッシャ	4	4	4	4	4				
6	020900012	NUT ナット	4	4	4	4	4				
7	A20200550	SAB FRAME ブラケット : オービット	1	1	1	1	1				
8	060609004	GREASE NIPPLE グリースニップル	1	1	1	1	1				
9	011511020	BOLT ボルト	4	4	4	4	4				
10	026100010	WASHER ワッシャ	4	4	4	4	4				
11	A68150060	ROOF フレーム : ルーフ	2	2	2	2	2				
12	378313420	FRAME フレーム : セッシュ	1	1	1	1	1				
13	011511030	BOLT ボルト	2	2	2	2	2				
14	010311280	BOLT ボルト	4	4	4	4	4				
15	026100012	WASHER ワッシャ	8	8	8	8	8				
16	027100012	LOCK WASHER スプリングワッシャ	4	4	4	4	4				
17	020900012	NUT ナット	4	4	4	4	4				

FIG.211

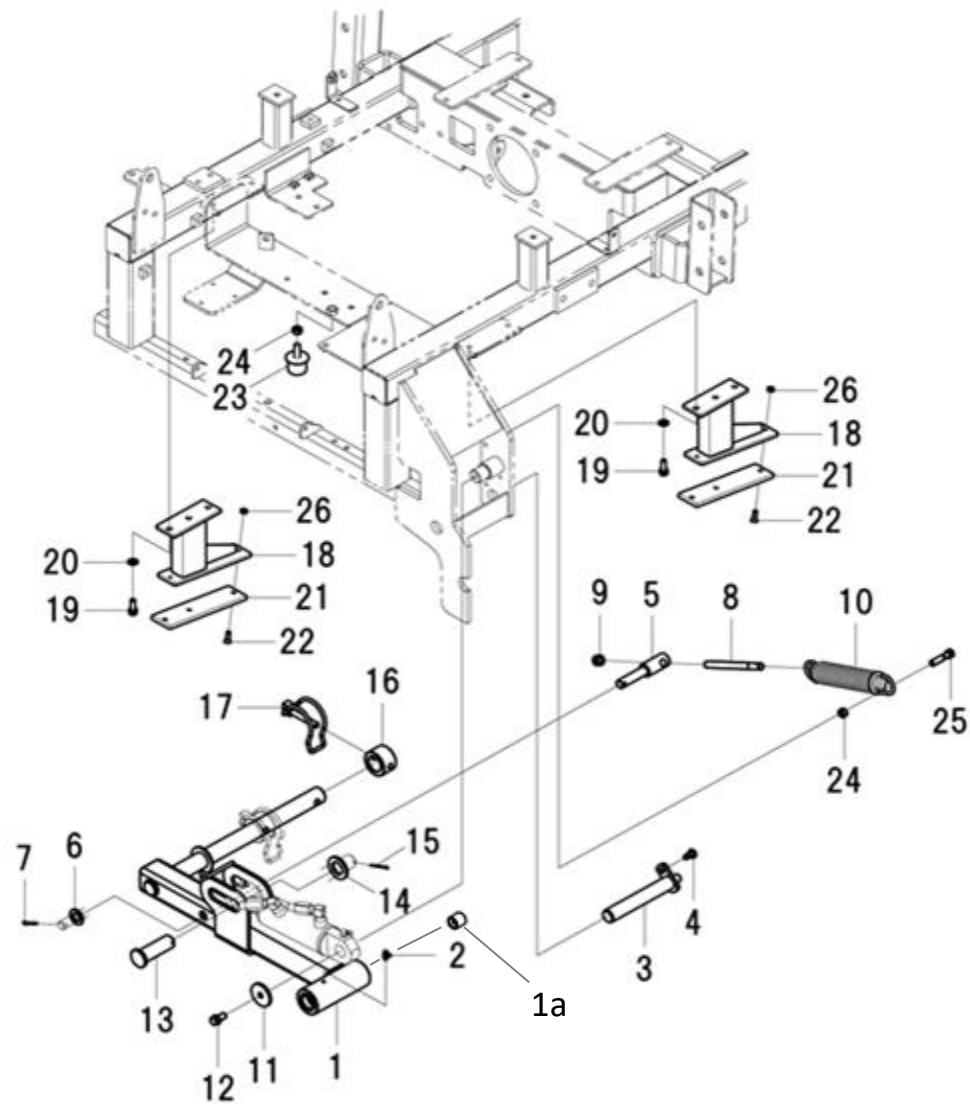
カッターアーム ; フロント
CUTTER ARM ; FRONT



見出番号 Key No	部品番号 Parts No	部品名称 Description	台当個数 Q'ty					互換性 R/P	適応号機 Serial Number	型寸 Size and details	備考 Remarks
			S5	S7	S9	C5	C7				
1	A44100921	LIFT ARM : FR リフトアーム : FR	1	1	1	1	1				
2	A98510200	BUSH ブッシュ	4	4	4	4	4				
3	A44100941	LIFT ARM : FL リフトアーム : FL	1	1	1	1	1				
4	010131225	BOLT ボルト	2	2	2	2	2				
5	027100012	LOCK WASHER スプリングワッシャー	2	2	2	2	2				
6	026109032	WASHER ワッシャー	2	2	2	2	2				
7	060609004	GREASE NIPPLE グリースニップル	2	2	2	2	2				
8	A44140110	PIN & BOSS ピン : F リフト	2	2	2	2	2				
9	A99431800	BOLT ボルト	2	2	2	2	2				
10	A44140130	PIN ピン	2	2	2	2	2				
11	026100016	WASHER ワッシャー	2	2	2	2	2				
12	030104025	SPLIT PIN スプリットピン	2	2	2	2	2				
13	A99432130	BOLT チョウボルト	2	2	2	2	2				
14	022300012	NUT ナット	2	2	2	2	2				
15	010331040	BOLT ボルト	2	2	2	2	2	F	~20025		
15	010131040	BOLT ボルト	2	2	2	2	2	B	20026~		
16	020900010	NUT ナット	2	2	2	2	2				
17	A98220840	SPRING スプリング	2	2	2	2	2				
18	A99350060	CLEVIS クレビス	2	2	2	2	2				
19	021000020	NUT ナット	2	2	2	2	2				
20	026100024	WASHER ワッシャー	2	2	2	2	2				
21	036800024	SNAP RING スナップリング	2	2	2	2	2				
22	026109013	WASHER ワッシャー	2	2	2	2	2				
23	011511020	BOLT ボルト	2	2	2	2	2				
24	A44300120	STOPPER: FL リールストップ : FL	1	1	1	1	1				
25	A44300140	STOPPER: FR リールストップ : FR	1	1	1	1	1				
26	011511030	BOLT ボルト	4	4	4	4	4				
27	026100010	WASHER ワッシャー	4	4	4	4	4				
28	A44300150	STOPPER リールストップ F : チョウセツハン	2	2	2	2	2				
29	020700010	NUT ナット	2	2	2	2	2				
30	A98120870	RUBBER ゴム : ストップ	2	2	2	2	2				
31	015300614	SCREW スクリュー	4	4	4	4	4	F	~10105		
31	015300620	SCREW スクリュー	4	4	4	4	4	B	10106~		
32	020100006	NUT ナット	4	4	4	4	4	E	10106~		

FIG.212

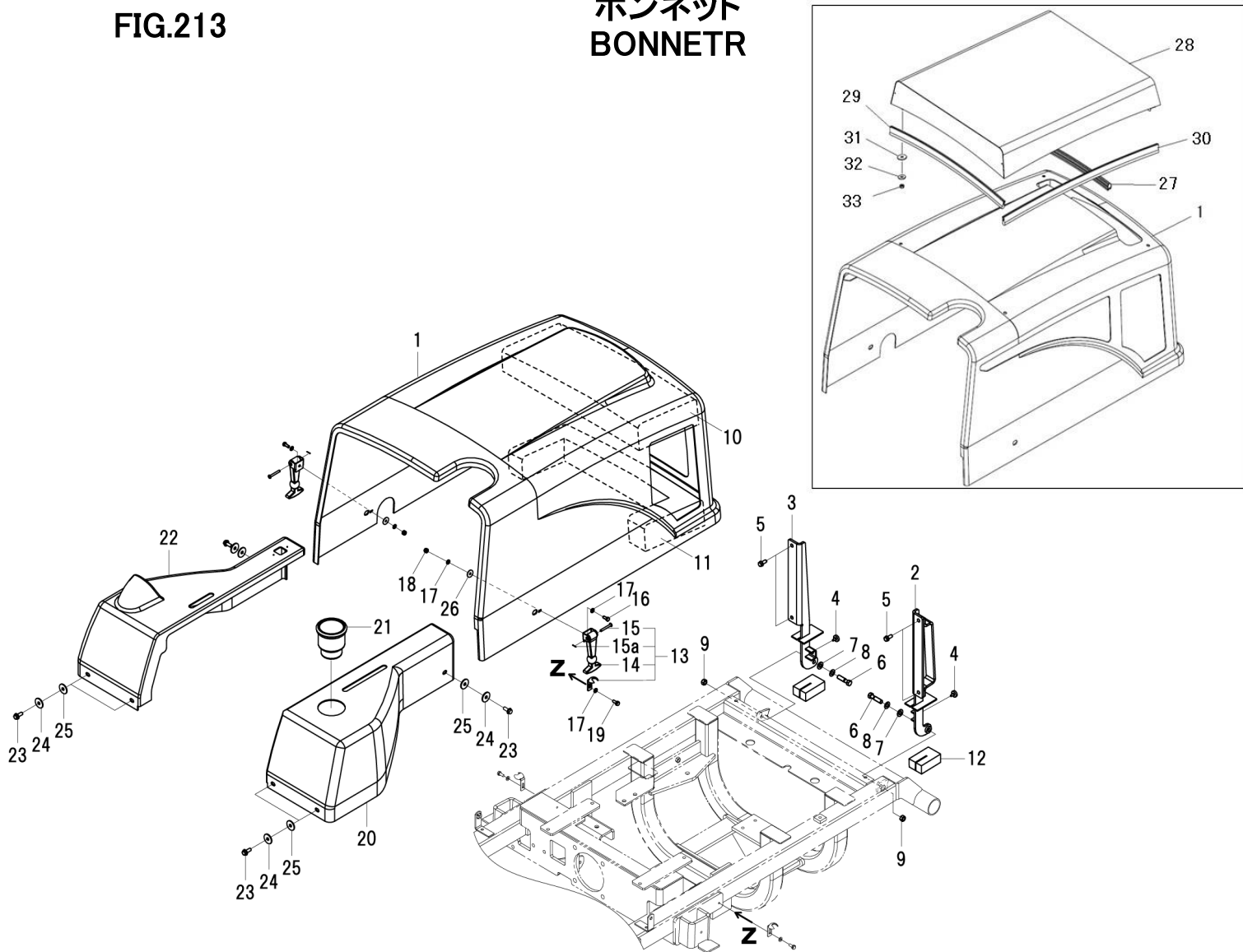
カッターアーム ; リヤ
CUTTER ARM ; REAR



見出番号 Key No	部品番号 Parts No	部品名称 Description	台当個数 Q'ty					互換性 R/P	適応号機 Serial Number	型寸 Size and details	備考 Remarks
			S5	S7	S9	C5	C7				
1	A44101001	LIFT ARM	リフトアーム : R	1	1	1	1	1			
1a	A98510200	BUSH	ブッシュ	2	2	2	2	2			
2	060609004	GREASE NIPPLE	グリースニップル	1	1	1	1	1			
3	A44140120	PIN & BOSS	ピン : R リフト	1	1	1	1	1			
4	A99431800	BOLT	ボルト	1	1	1	1	1			
5	A44140140	PIN	ピン	1	1	1	1	1			
6	026100016	WASHER	ワッシャ	1	1	1	1	1			
7	030104025	SPLIT PIN	スプリットピン	1	1	1	1	1			
8	A99432130	BOLT	チョウボルト	1	1	1	1	1			
9	022300012	NUT	ナット	1	1	1	1	1			
10	A98220840	SPRING	スプリング	1	1	1	1	1			
11	026109013	WASHER	ワッシャ	1	1	1	1	1			
12	011511020	BOLT	ボルト	1	1	1	1	1			
13	A44420040	PIN	ピン	1	1	1	1	1			
14	026100024	WASHER	ワッシャ	1	1	1	1	1			
15	030103236	SPLIT PIN	スプリットピン	1	1	1	1	1			
16	A99210660	SPACER	スペーサ	1	1	1	1	1			
17	A99600330	PIN	パイプピン	1	1	1	1	1			
18	A44300100	STOPPER	リフトストッパ : R	2	2	2	2	2	F	~10105	
18	A44300101	STOPPER	リフトストッパ : R	2	2	2	2	2	B	10106~	
19	011510825	BOLT	ボルト	4	4	4	4	4			
20	026100008	WASHER	ワッシャ	4	4	4	4	4			
21	A98120860	RUBBER	ゴム : ストッパ	2	2	2	2	2			
22	015300614	SCREW	スクリュー	6	6	6	6	6	F	~10105	
22	015300620	SCREW	スクリュー	6	6	6	6	6	B	10106~	
23	A98120310	RUBBER	クッションゴム	1	1	1	1	1	F	~20072	
23	A98121040	RUBBER	ゴム : ストッパ	1	1	1	1	1	B	20073~	
24	020900010	NUT	ナット	1	1	1	1	1		10106~	
25	010331040	BOLT	ボルト	1	1	1	1	1			
26	020900010	NUT	ナット	4	4	4	4	4	E	10106~	

FIG.213

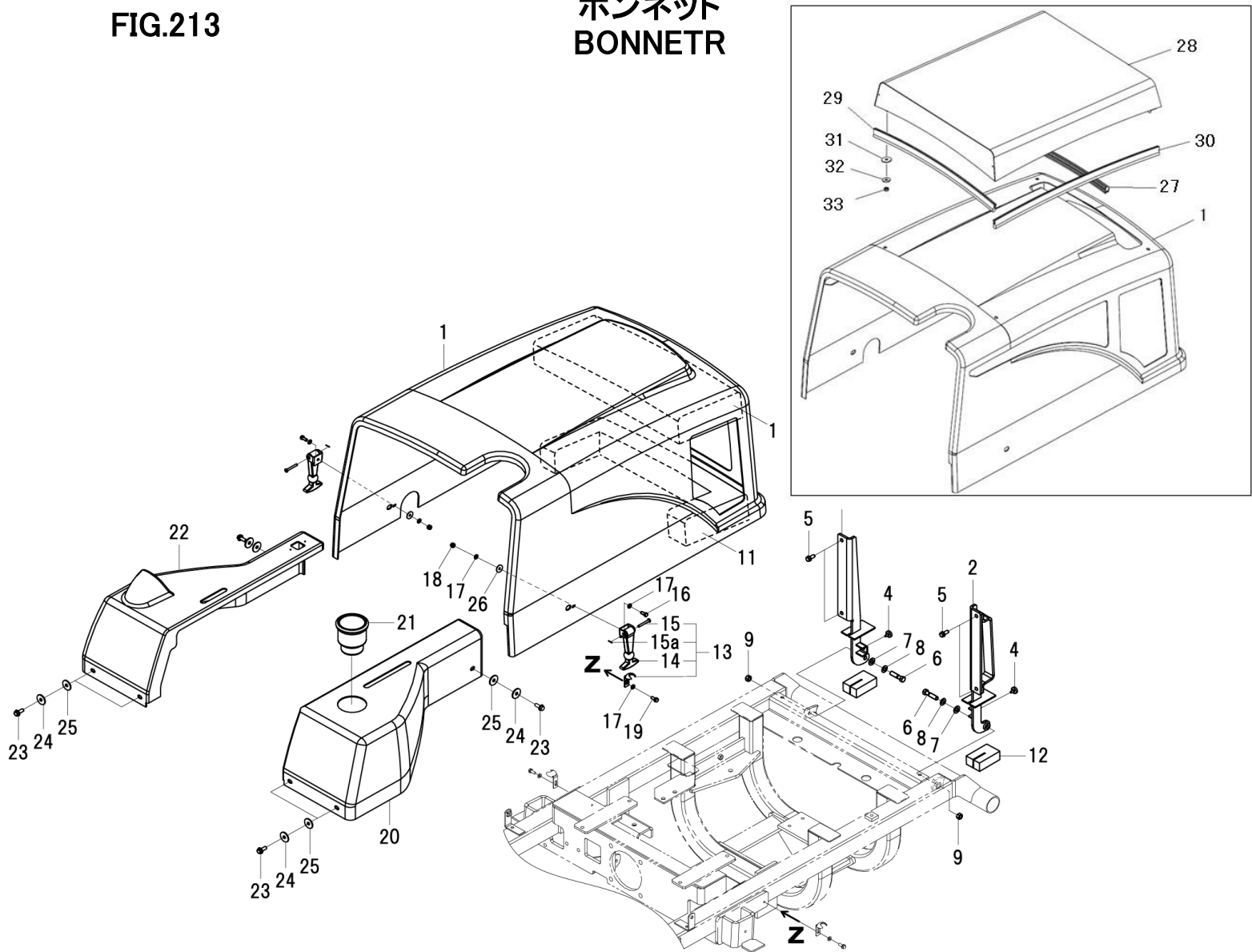
ボンネット
BONNETR



見出番号 Key No	部品番号 Parts No	部品名称 Description	台当個数 Q'ty					互換性 R/P	適応号機 Serial Number	型寸 Size and details	備考 Remarks
			S5	S7	S9	C5	C7				
1	A50100030	ENGINE COVER	ボンネット ASSY	1	1	1	1	1	F	~10037	
1	A50100033	ENGINE COVER	ボンネット ASSY	1	1	1	1	1	B	10038~20156	
1	A50100090	ENGINE COVER	ボンネット ASSY	1	1	1	1	1	D	20157~	
2	A50450060	HINGE:LH	ヒンジ:L	1	1	1	1	1		~20140	
2	A50450061	HINGE:LH	ヒンジ:L	1	1	1	1	1		20141~	
3	A50450070	HINGE:RH	ヒンジ:R	1	1	1	1	1		~20140	
3	A50450071	HINGE:RH	ヒンジ:R	1	1	1	1	1		20141~	
4	398110110	RUBBER	ゴム	2	2	2	2	2			
5	011510820	BOLT	ボルト	4	4	4	4	4			
6	010331040	BOLT	ボルト	2	2	2	2	2	F	~20034	
6	010131040	BOLT	ボルト	2	2	2	2	2	B	20035~	
7	026100010	WASHER	ワッシャ	2	2	2	2	2			
8	399340320	WASHER	ワッシャ	2	2	2	2	2			
9	020900010	NUT	ナット	2	2	2	2	2			
10	A98130490	SPONGE	スポンジ:ウエ	1	1	1	1	1			
11	A98130500	SPONGE	スポンジ:シタ	1	1	1	1	1			
12	A98130510	SPONGE	スポンジ:ヒンジ	2	2	2	2	2	F	~10031	
12	A98130511	SPONGE	スポンジ:ヒンジ	2	2	2	2	2	B	10032~	
13	A50400010	OPENER	ハンガ ASSY (ボンネットキャッチ)	2	2	2	2	2			
14	A50410070	OPENER	ハンガ	1	1	1	1	1			
15	A50410080	PIN	ピン	1	1	1	1	1			
15a	030101010	SPLIT PIN	スプリットピン	1	1	1	1	1			
16	010110616	BOLT	ボルト	2	2	2	2	2	F	~20015	
16	010810616	BOLT	ボルト	2	2	2	2	2	B	20016~	
17	026100006	WASHER	ワッシャ	6	6	6	6	6			
18	021300006	NUT	ナット	2	2	2	2	2			
19	011310616	BOLT	ボルト	2	2	2	2	2			
20	A50150510	SIDE COVER:LH	サイドカバー:L	1	1	1	1	1			
21	A98120850	RUBBER	ゴム:ドリンクホルダ	1	1	1	1	1			
22	A50150520	SIDE COVER:RH	サイドカバー:R	1	1	1	1	1			
23	010809003	BOLT	フランジボルト	6	6	6	6	6			
24	026109106	WASHER	ワッシャ	6	6	6	6	6			
25	398113760	RUBBER	ゴム	6	6	6	6	6			
26	026109009	WASHER	ワッシャ	2	2	2	2	2		20088~20165	
26	799210195	SPACER	スペーサ	2	2	2	2	2		20166~	

FIG.213

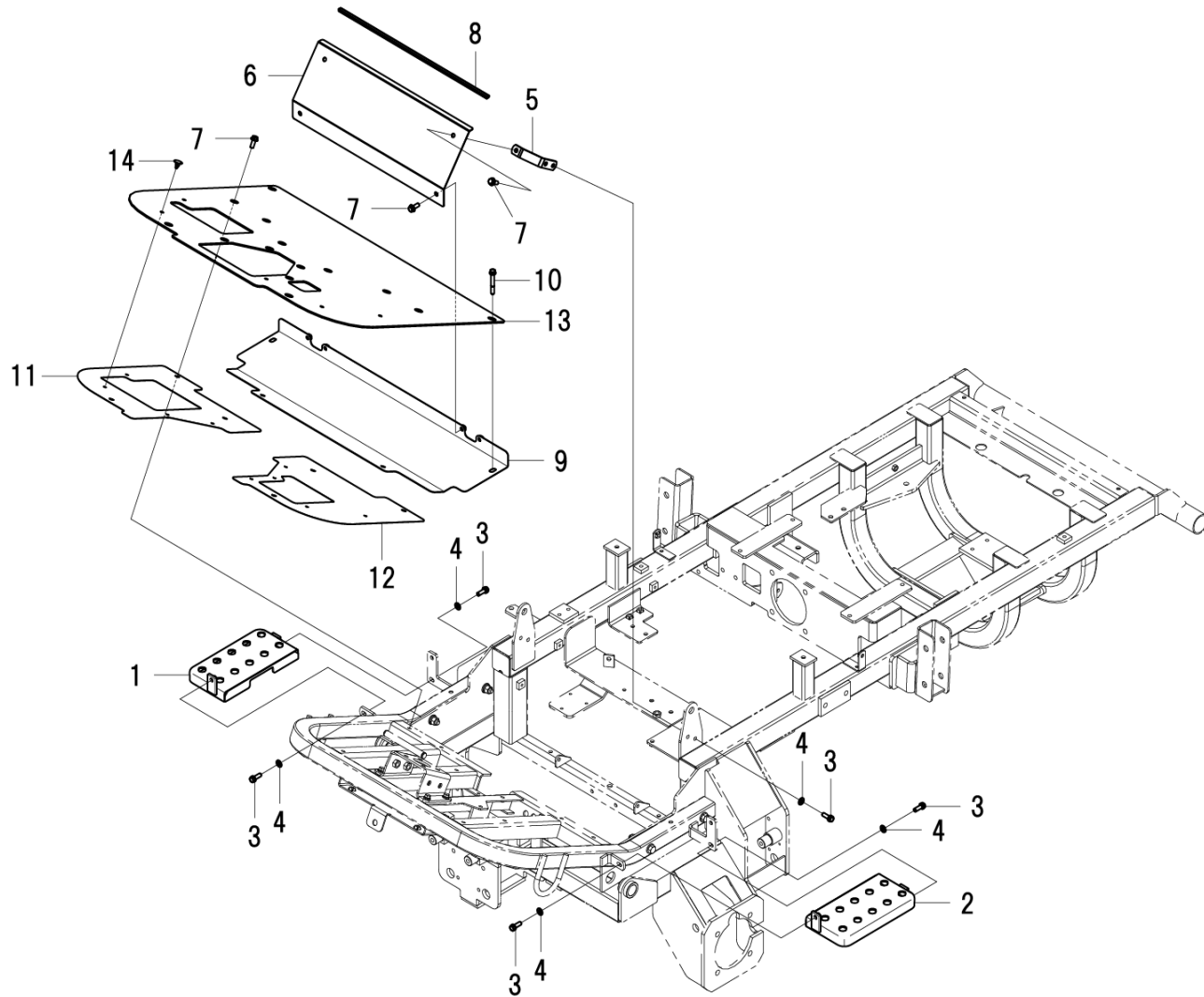
ボンネット
BONNETR



見出番号 Key No	部品番号 Parts No	部品名称 Description	台当個数 Q'ty					交換性 R/P	適応号機 Serial Number	型寸 Size and details	備考 Remarks
			S5	S7	S9	C5	C7				
27	398120270	RUBBER ゴム	1	1	1	1	1	20157~			
28	A50600050	NET スクリーン	1	1	1	1	1	20157~			
29	398123980	RUBBER ゴム: スポンジトリム	2	2	2	2	2	20157~			
30	398123990	RUBBER ゴム: スポンジトリム	2	2	2	2	2	20157~			
31	398113760	RUBBER ゴム	4	4	4	4	4	20157~			
32	026109010	WASHER ワッシャ	4	4	4	4	4	20157~			
33	022300008	U NUT ナット:U	4	4	4	4	4	20157~			

FIG.214

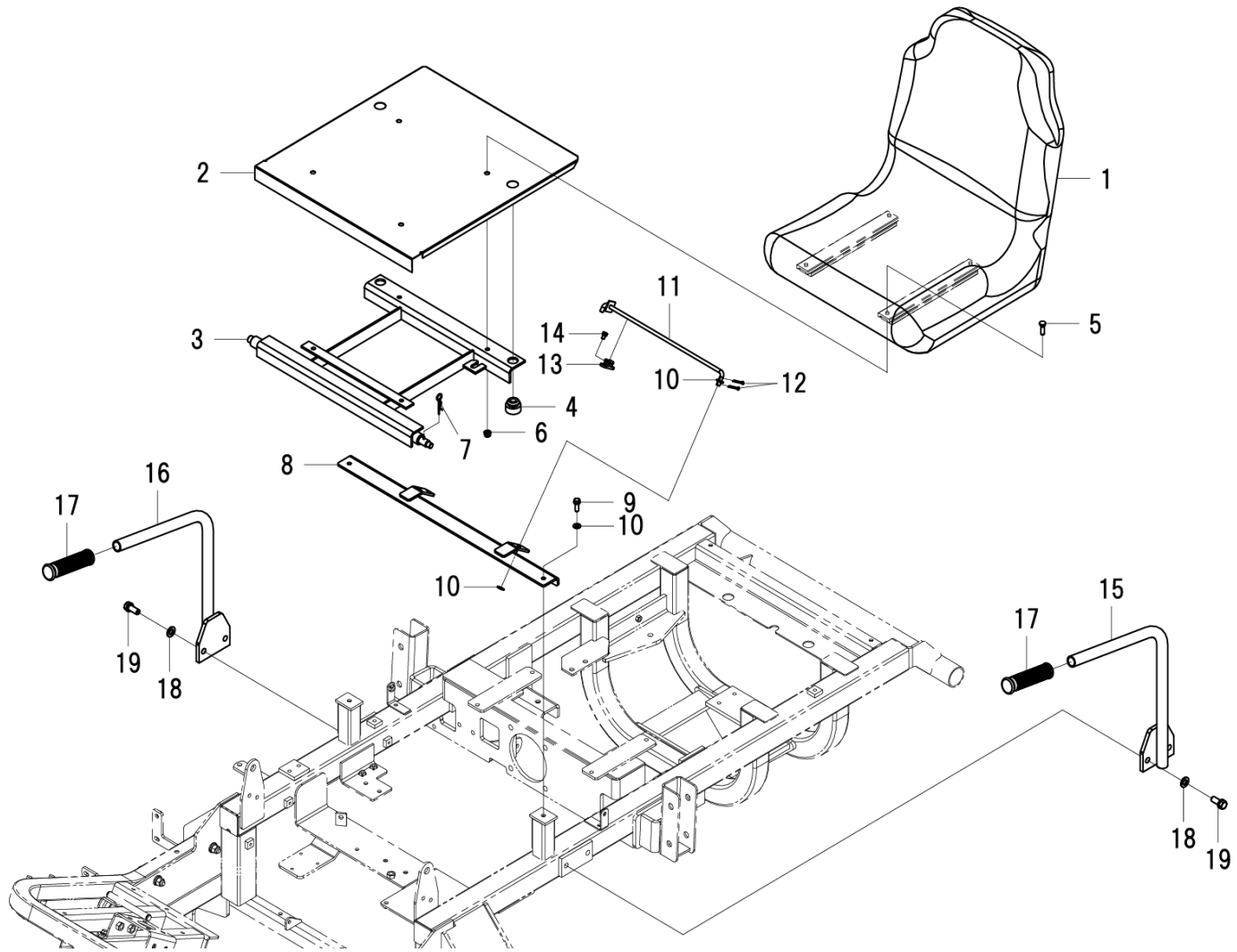
ステップ
STEP



見出番号 Key No	部品番号 Parts No	部品名称 Description	台当個数 Q'ty					互換性 R/P	適応号機 Serial Number	型寸 Size and details	備考 Remarks
			S5	S7	S9	C5	C7				
1	A55200400	STEP:R	ステップ R	1	1	1	1	1	F	~10030	
1	A55200401	STEP:R	ステップ R	1	1	1	1	1	B	10031~	
2	A55200420	STEP:L	ステップ L	1	1	1	1	1	F	~10030	
2	A55200421	STEP:L	ステップ L	1	1	1	1	1	B	10031~	
3	011510825	BOLT	ボルト	8	8	8	8	8			
4	026100008	WASHER	ワッシャ	8	8	8	8	8			
5	A50550440	BRACKET	ブラケット : シートシタ カバー	2	2	2	2	2			
6	A50660130	UNDER COVER	シートシタ カバー	1	1	1	1	1			
7	010809003	BOLT	フランジボルト	12	12	12	12	12			
8	A98110200	TRIM	トルム	1	1	1	1	1			
9	A55150020	FLOOR	フロア : ナカ	1	1	1	1	1		~10036	
9	A55150021	FLOOR	フロア : ナカ	1	1	1	1	1		10037~20180	
9	A55150022	FLOOR	フロア : ナカ	1	1	1	1	1		20181~	
10	011510860	BOLT	ボルト	2	2	2	2	2			
11	A55150040	FLOOR:RH	フロア : R	1	1	1	1	1	F	~10036	
11	A55150041	FLOOR:RH	フロア : R	1	1	1	1	1	B	10037~	
12	A55150060	FLOOR:LH	フロア : L	1	1	1	1	1	F	~10036	
12	A55150061	FLOOR:LH	フロア : L	1	1	1	1	1	B	10037~	
13	A55150070	FLOOR	フロアマット	1	1	1	1	1		~20167	
13	A55150071	FLOOR	フロアマット	1	1	1	1	1		20168~	
14	398340240	CLIP	クリップ	5	5	5	5	5			

FIG.215

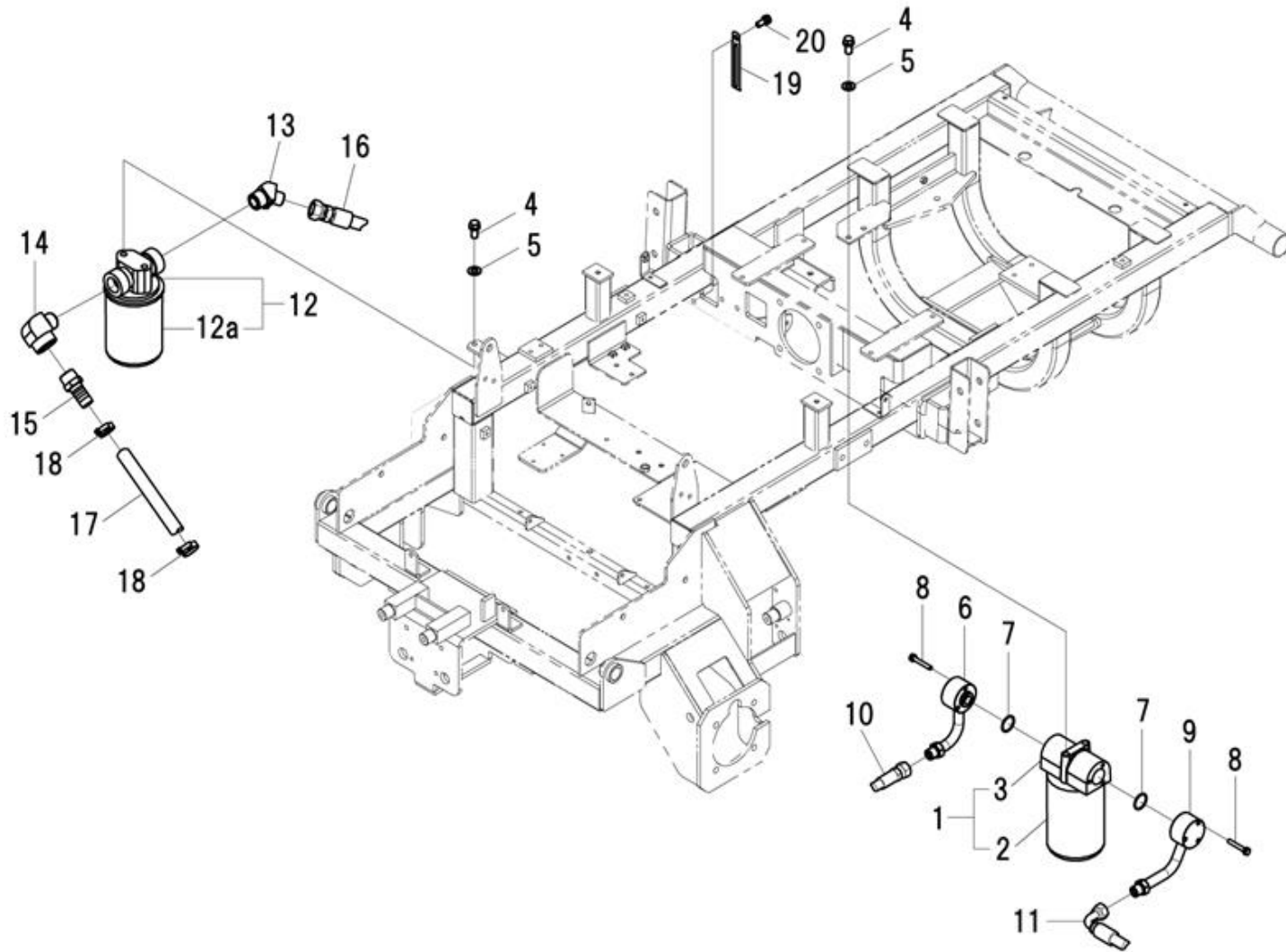
シート
SEAT



見出番号 Key No	部品番号 Parts No	部品名称 Description	台当個数 Q'ty					互換性 R/P	適応号機 Serial Number	型寸 Size and details	備考 Remarks
			S5	S7	S9	C5	C7				
1	A55400040	SEAT ASSY	シート	1	1	1	1	1			
2	A55160090	FLOOR	フロア : シートシタ	1	1	1	1	1			
3	A55500300	BRACKET	シートダイ	1	1	1	1	1			
4	398110501	RUBBER	ゴム	2	2	2	2	2			
5	A99432110	BOLT	カクネ マルアタマ ボルト	4	4	4	4	4			
6	021500008	NUT	ナット	4	4	4	4	4			
7	031100016	SNAP PIN	スナップピン	1	1	1	1	1			
8	A55300030	BRACKET	ブラケット : シートダイ	1	1	1	1	1			
9	011510825	BOLT	ボルト	2	2	2	2	2			
10	026100008	WASHER	ワッシャ	4	4	4	4	4			
11	A55300040	ROD	ロッド : スタンド	1	1	1	1	1			
12	030102016	SPLIT PIN	スプリットピン	2	2	2	2	2			
13	A99110220	CLUMP	クランプ	1	1	1	1	1			
14	011140610	BOLT	ボルト	2	2	2	2	2			
15	A55600110	ARM REST : LH	セッティンググリップ : L	1	1	1	1	1			
16	A55600130	ARM REST : RH	セッティンググリップ : R	1	1	1	1	1			
17	498190230	CAP	ハンドルニキリ	2	2	2	2	2			
18	026100012	WASHER	ワッシャ	4	4	4	4	4			
19	011511230	BOLT	ボルト	4	4	4	4	4			

FIG.216

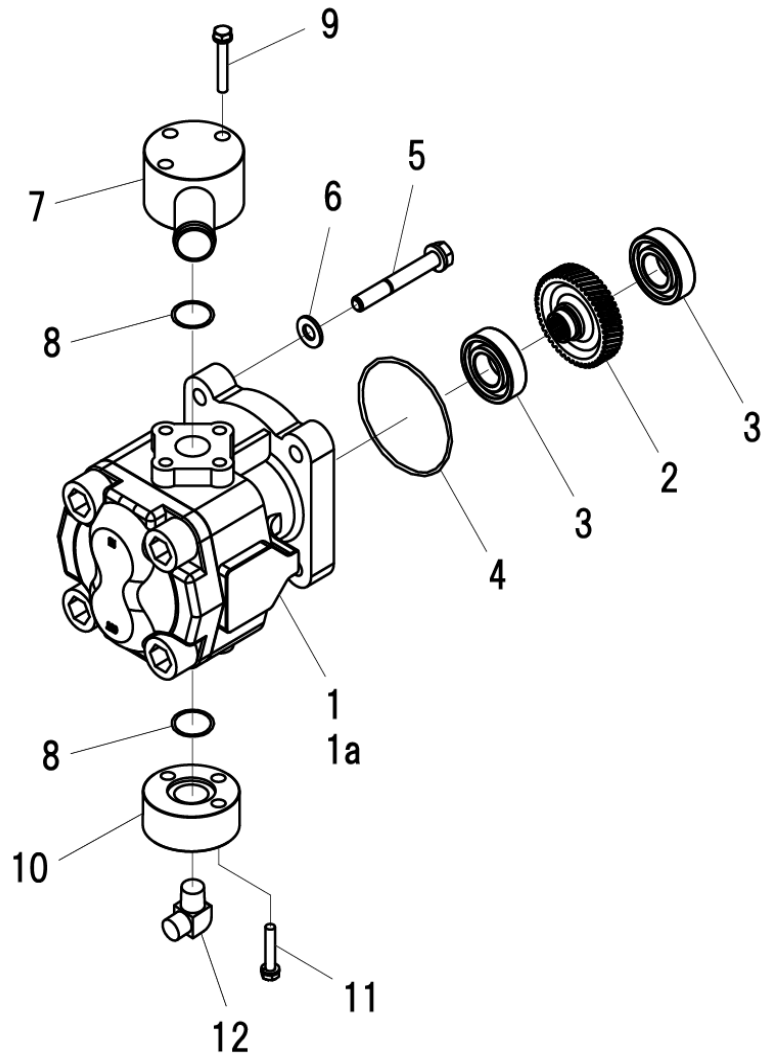
フィルタ
FILTER



見出番号 Key No	部品番号 Parts No	部品名称 Description	台当個数 Q'ty					互換性 R/P	適応号機 Serial Number	型寸 Size and details	備考 Remarks
			S5	S7	S9	C5	C7				
1	340050190	HYD FILTER オイルフィルタ ASSY	1	1	1	1	1				
2	340500780	STRAINER カートリッジ ASSY	1	1	1	1	1				
3	340750210	OIL FILTER BODY オイルフィルタ ボディ	1	1	1	1	1				
4	011511020	BOLT ボルト	4	4	4	4	4				
5	026100010	WASHER ワッシャ	4	4	4	4	4				
6	A40400300	OIL PIPE オイルパイプ : フィルタ	1	1	1	1	1				
7	052400250	O - RING Oリング	2	2	2	2	2				
8	011310640	BOLT ボルト	6	6	6	6	6				
9	A40400310	OIL PIPE オイルパイプ : フィルタ	1	1	1	1	1				
10	A40471380	OIL HOSE オイルホース : オスシート	1	1	1	1	1				
11	A40471390	OIL HOSE オイルホース : オスシート	1	1	1	1	1	F	~10065		
11	A40471800	OIL HOSE オイルホース : オスシート	1	1	1	1	1	B	10066~		
12	A40050020	OIL FILTER ASSY カートリッジフィルタ	1	1	1	1	1				
12a	T08090004	HYD FILTER カートリッジ	1	1	1	1	1				
13	A41220090	ADAPTER エルボ : メスシート	1	1	1	1	1				
14	A41120120	ADAPTER エルボ	1	1	1	1	1				
15	A41460060	HOSE NIPPLE ホースニップル	1	1	1	1	1				
16	A40471400	OIL HOSE オイルホース : オスシート	1	1	1	1	1				
17	A40460480	OIL HOSE オイルホース	1	1	1	1	1		~20161		
17	A40460481	OIL HOSE オイルホース	1	1	1	1	1		20162~		
18	398750420	BAND ホースバンド	2	2	2	2	2				
19	399113640	CLAMP クランプ	2	2	2	2	2	F	~10133		
19	399113620	CLAMP クランプ	1	1	1	1	1	B	10134~		
20	011510820	BOLT ボルト	1	1	1	1	1				

FIG.217

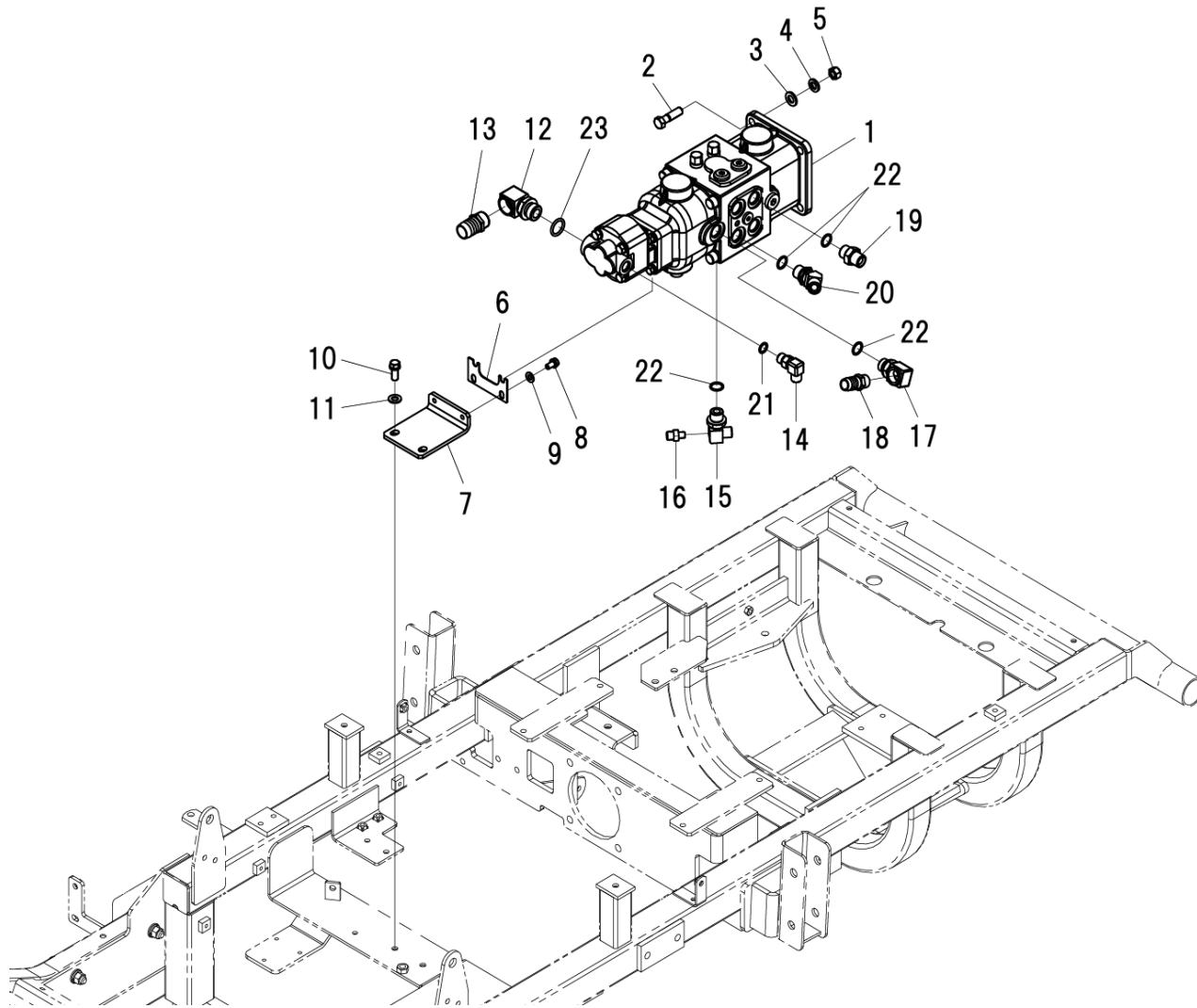
ポンプ
PUMP



見出番号 Key No	部品番号 Parts No	部品名称 Description	台当個数 Q'ty					互換性 R/P	適応号機 Serial Number	型寸 Size and details	備考 Remarks
			S5	S7	S9	C5	C7				
1	340450481	OIL PUMP	オイルポンプ	1	1	1	1	1	F	~20036	
1	340451060	OIL PUMP	オイルポンプ	1	1	1	1	1	B	20037~	
1a	340490174	SEAL KIT	リペア KIT	1	1	1	1	1		~20036	
1a	340490224	SEAL KIT	リペア KIT	1	1	1	1	1		20037~	
2	340460180	DRIVE GEAR	ドライブギヤ	1	1	1	1	1			
3	040106004	BALL BEARING	ボールベアリング	2	2	2	2	2		~10133	
3	040136004	BALL BEARING	ボールベアリング	2	2	2	2	2		10134~	
4	052310700	O - RING	Oリング	1	1	1	1	1		~20029	
4	052300700	O - RING	Oリング	1	1	1	1	1		20030~	
5	011510865	BOLT	ボルト	4	4	4	4	4			
6	026100008	WASHER	ワッシャ	4	4	4	4	4			
7	A40400320	POIL PIPE	オイルパイプ : ポンプ	1	1	1	1	1			
8	052110200	O - RING	Oリング	2	2	2	2	2			
9	011310645	BOLT	ボルト	3	3	3	3	3	F	~20097	
9	010810640	BOLT	ボルト	3	3	3	3	3	B	20098~	
10	340621560	FLANGE	フランジ	1	1	1	1	1			
11	011310635	BOLT	ボルト	3	3	3	3	3	F	~20097	
11	010810630	BOLT	ボルト	3	3	3	3	3	B	20098~	
12	398480640	CONNECTOR	コネクタ	1	1	1	1	1			

FIG.218

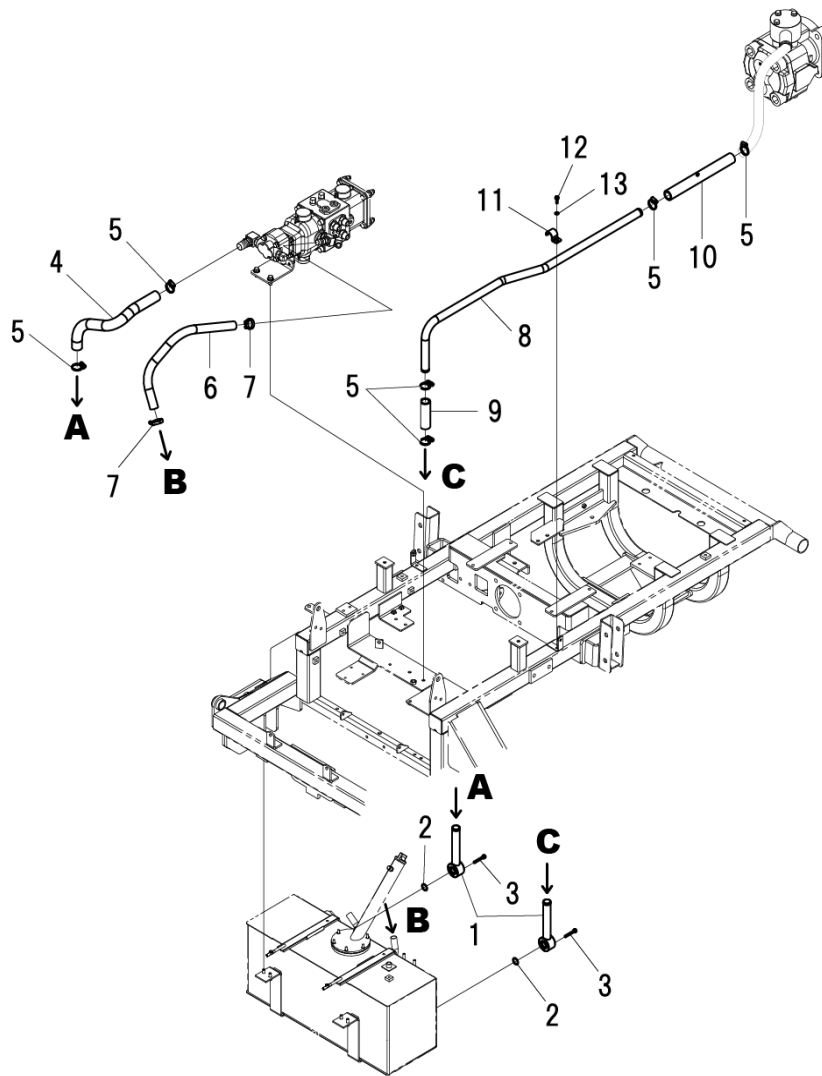
ユアツ ; HST
HYDRAULIC ; HST



見出番号 Key No	部品番号 Parts No	部品名称 Description	台当個数 Q'ty					互換性 R/P	適応号機 Serial Number	型寸 Size and details	備考 Remarks
			S5	S7	S9	C5	C7				
1	A21010070	HST ASSY	1	1	1	1	1				FIG.233
2	010311245	BOLT	4	4	4	4	4				
3	026100012	WASHER	4	4	4	4	4				
4	027100012	LOCK WASHER	4	4	4	4	4				
5	020900012	NUT	4	4	4	4	4				
6	A20121420	PLATE	1	1	1	1	1				
7	A20121430	BRACKET	1	1	1	1	1				
8	011510816	BOLT	2	2	2	2	2				
9	026100008	WASHER	2	2	2	2	2				
10	011511025	BOLT	2	2	2	2	2				
11	026100010	WASHER	2	2	2	2	2				
12	A41180010	ADAPTER	1	1	1	1	1				
13	A41460180	HOSE NIPPLE	1	1	1	1	1				
14	340673640	ADAPTER : Elbow	1	1	1	1	1	F	~10095		
14	340673740	ADAPTER : Elbow	1	1	1	1	1	B	10096~		
15	340672700	ADAPTER	1	1	1	1	1				
16	340672060	ADAPTER	1	1	1	1	1	F	~10065		
16	A41110190	ADAPTER	1	1	1	1	1	B	10066~		
17	340673110	ADAPTER	1	1	1	1	1				
18	A41460170	HOSE NIPPLE	1	1	1	1	1				
19	340672750	ADAPTER	3	3	3	3	3				
20	A41240080	ADAPTER	1	1	1	1	1				
21	052110140	O - RING	1	1	1	1	1				
22	052110180	O - RING	6	6	6	6	6				
23	052110240	O - RING	1	1	1	1	1				

FIG.219

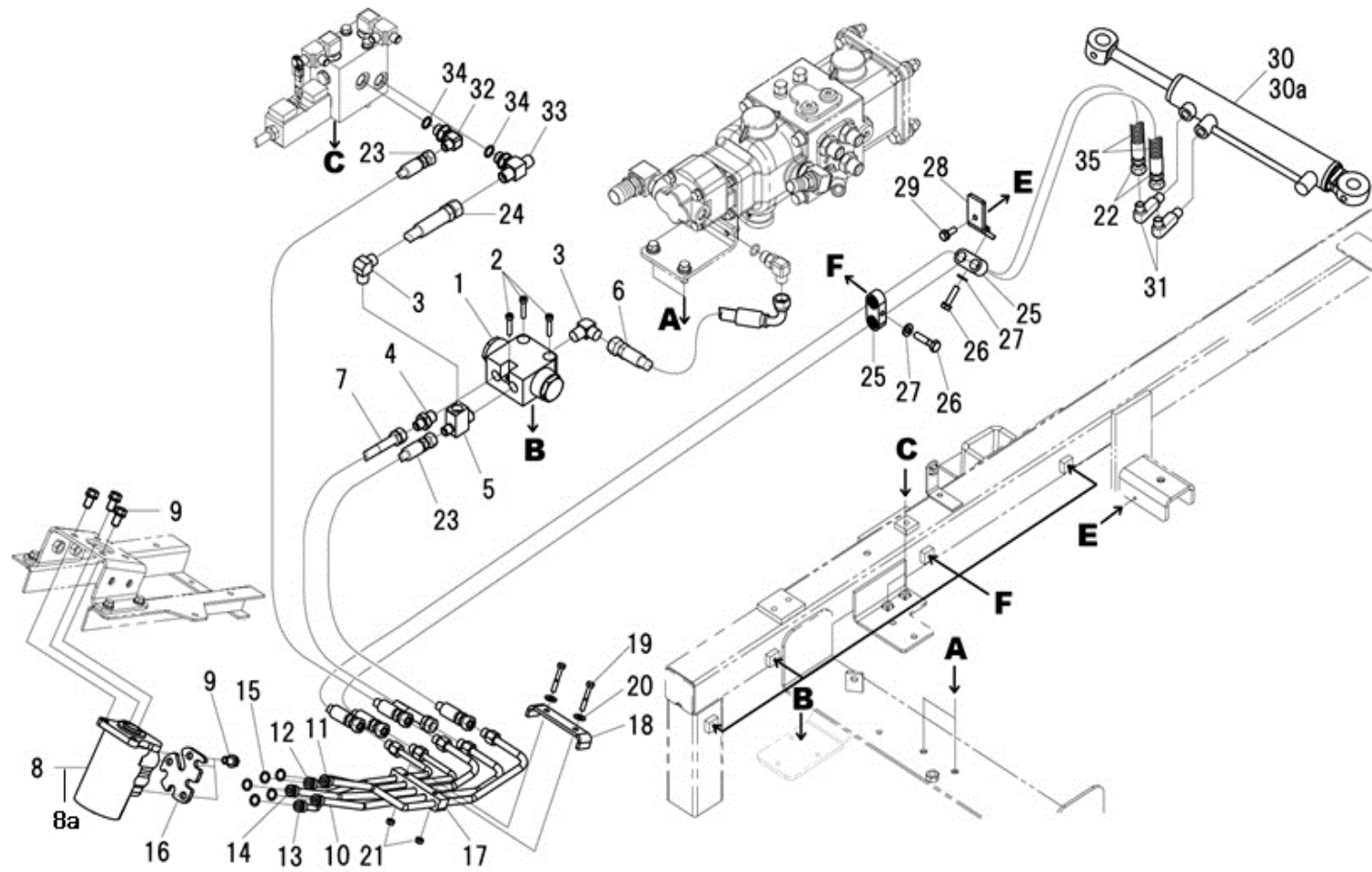
ユアツ ; サクション
HYDRAULIC ; SUCTION



見出番号 Key No	部品番号 Parts No	部品名称 Description	台当個数 Q'ty					互換性 R/P	適応号機 Serial Number	型寸 Size and details	備考 Remarks
			S5	S7	S9	C5	C7				
1	A40400330	OIL PIPE オイルパイプ : サクション	2	2	2	2	2				
2	052110200	O- RING Oリング	2	2	2	2	2				
3	011310640	BOLT ボルト	6	6	6	6	6				
4	A40460490	OIL HOSE オイルホース	1	1	1	1	1		~20172		
4	A40460491	OIL HOSE オイルホース	1	1	1	1	1		20173~		
5	398750260	BAND ホースバンド : φ22 - φ24	6	6	6	6	6				
6	A40460500	OIL HOSE オイルホース	1	1	1	1	1		~20161		
6	A40460501	OIL HOSE オイルホース	1	1	1	1	1		20162~		
7	398750420	BAND ホースバンド	2	2	2	2	2				
8	A40400340	OIL PIPE オイルパイプ : サクション	1	1	1	1	1				
9	A40460440	OIL HOSE オイルホース	1	1	1	1	1		~20174		
9	A40460331	OIL HOSE オイルホース	1	1	1	1	1		20175~		
10	A40460520	OIL HOSE オイルホース	1	1	1	1	1		~20180		
10	A40460521	OIL HOSE オイルホース	1	1	1	1	1		20181~		
11	A40670010	PLATE プレート	1	1	1	1	1				
12	011310620	BOLT ボルト	1	1	1	1	1				
13	026100006	WASHER ワッシャ	1	1	1	1	1				

FIG.220

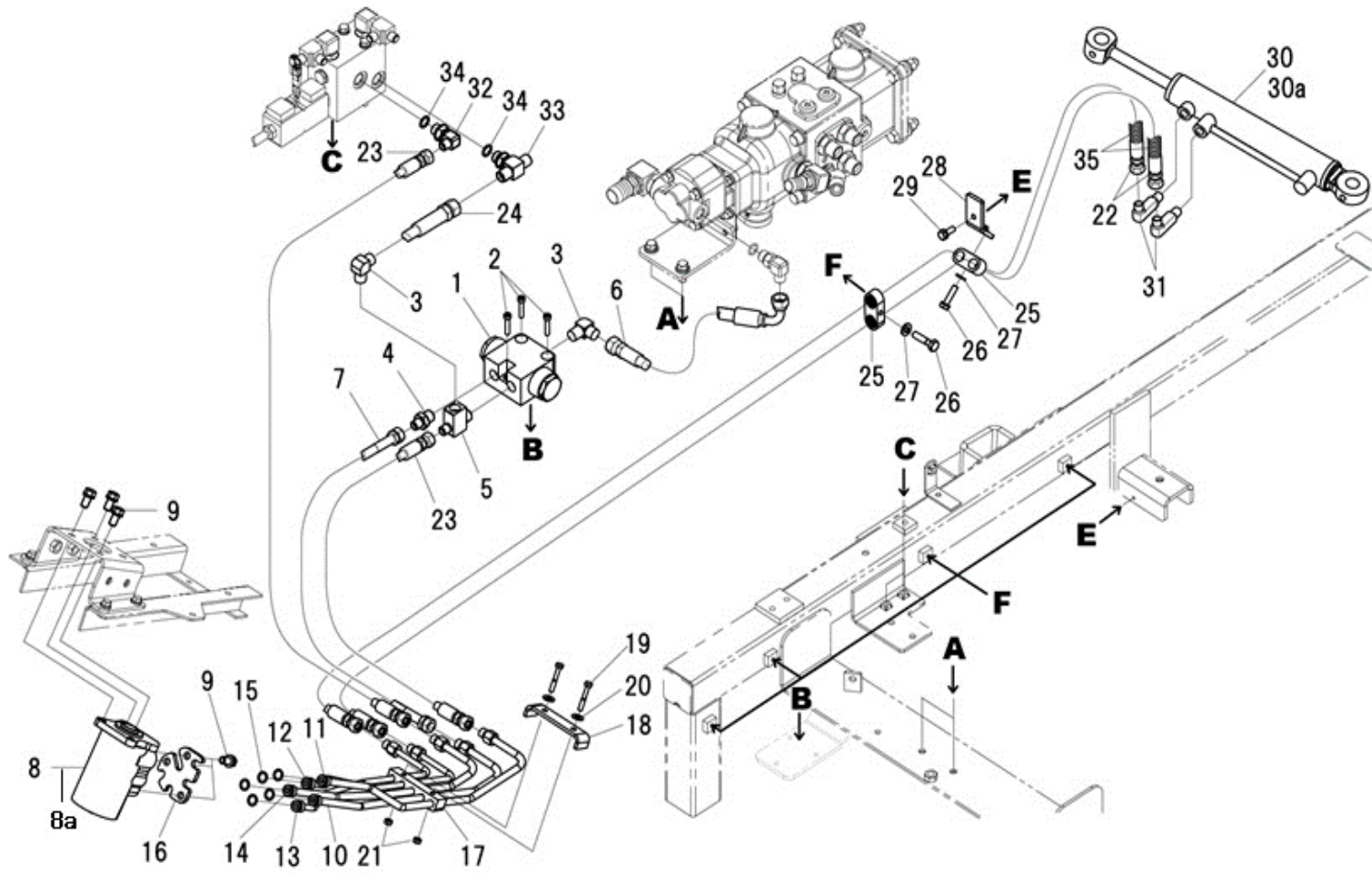
ユアツ ; ステアリング
HYDRAULIC ; STEERING



見出番号 Key No	部品番号 Parts No	部品名称 Description	台当個数 Q'ty					互換性 R/P	適応号機 Serial Number	型寸 Size and details	備考 Remarks
			S5	S7	S9	C5	C7				
1	A40150140	VALVE ASSY	バルブ ASSY	1	1	1	1	1			
2	010700630	BOLT	ボルト : ホロセット	3	3	3	3	3			
3	398480640	CONNECTOR	コネクタ	2	2	2	2	2			
4	A41230040	ADAPTER	アダプタ : ストレート ムスシート	1	1	1	1	1			
5	A41160090	ADAPTER	アダプタ : ティー	1	1	1	1	1			
6	A40471410	OIL HOSE	オイルホース : オスシート	1	1	1	1	1			
7	340692890	OIL HOSE	オイルホース	1	1	1	1	1			
8	334011180	STEERING CASE ASSY	ステアリングケース ASSY	1	1	1	1	1			
8a	334293194	SEAL KIT	シール KIT	1	1	1	1	1			
9	011611020	BOLT	ボルト	6	6	6	6	6			
10	A40400350	OIL PIPE:P	オイルパイプ : P	1	1	1	1	1			
11	A40400360	OIL PIPE:T	オイルパイプ : T	1	1	1	1	1			
12	A40400370	OIL PIPE:L	オイルパイプ : L	1	1	1	1	1			
13	A40400380	OIL PIPE:R	オイルパイプ : R	1	1	1	1	1			
14	A40400390	OIL PIPE:EF	オイルパイプ : EF	1	1	1	1	1			
15	052110120	O - RING	Oリング	5	5	5	5	5			
16	334380050	PLATE	プレート	1	1	1	1	1			
17	A98120840	RUBBER	ゴム	1	1	1	1	1			
18	A40520080	PLATE	プレート	1	1	1	1	1			
19	010110640	BOLT	ボルト	2	2	2	2	2			
20	026100008	WASHER	ワッシャ	2	2	2	2	2			
21	022400006	U - NUT	ナット : U ナット	2	2	2	2	2			
22	A40471430	OIL HOSE	オイルホース : オスシート	2	2	2	2	2	F	~10065	
22	A40471780	OIL HOSE	オイルホース : オスシート	2	2	2	2	2	B	10066~	
23	A40471420	OIL HOSE	オイルホース : オスシート	1	1	1	1	1			
24	A40470300	OIL HOSE	オイルホース : オスシート	1	1	1	1	1			
25	399113400	CLAMP	クランプ	5	5	5	5	5			
26	011310625	BOLT	ボルト	5	5	5	5	5		~20149	
26	011310630	BOLT	ボルト	4	4	4	4	4		20150~	
26	011310640	BOLT	ボルト	1	1	1	1	1		20150~	
27	026100006	WASHER	ワッシャ	5	5	5	5	5			
28	A40500420	BLACKET	ブラケット	1	1	1	1	1	F	~20002	
29	011310616	BOLT	ボルト	1	1	1	1	1	F	~20002	
30	A44020230	CYLINDER ASSY	シリンダ ASSY : PS	1	1	1	1	1			
30a	A44890019	SEAL KIT	シール KIT	1	1	1	1	1			Fig.207-25

FIG.220

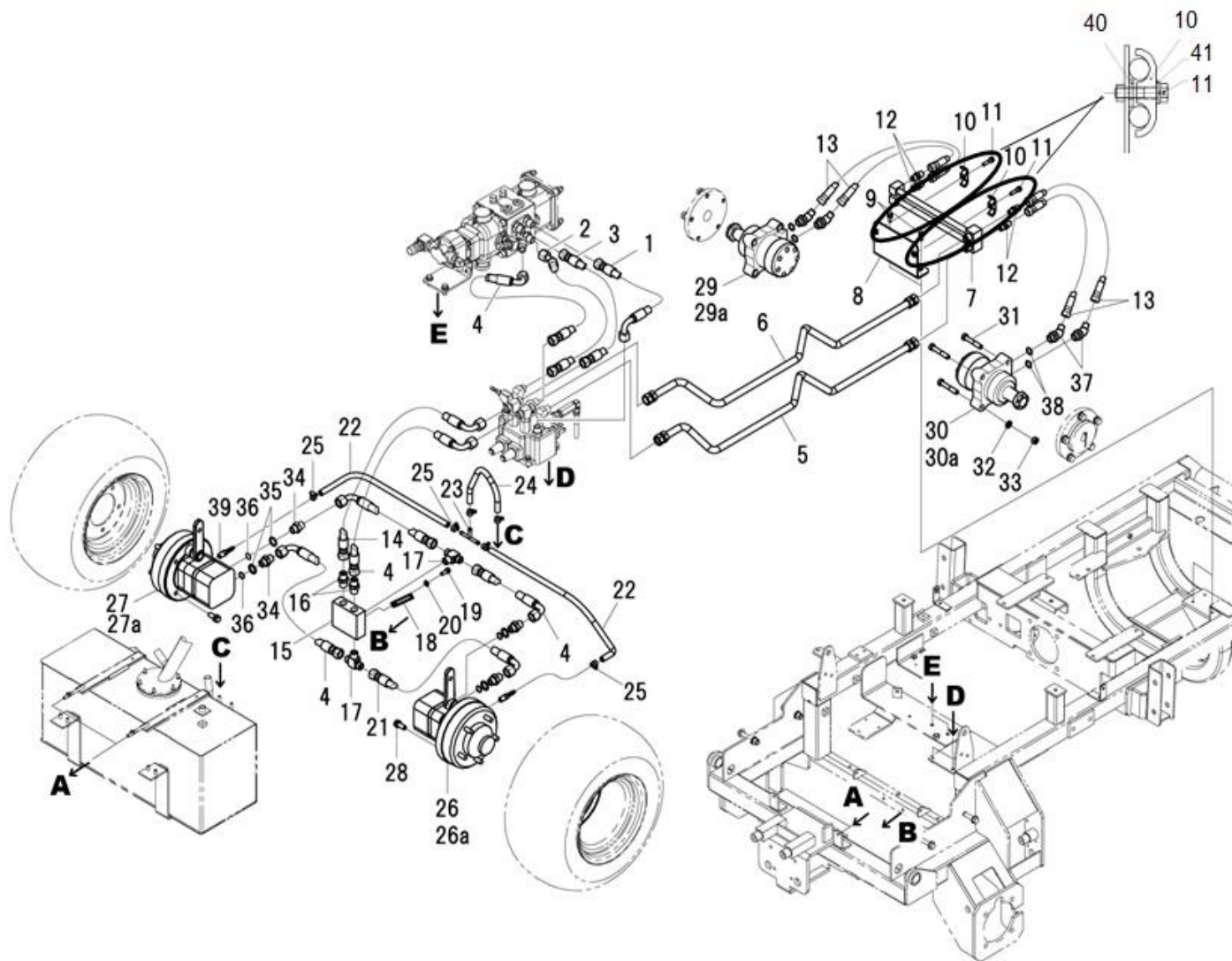
ユアツ ; ステアリング
HYDRAULIC ; STEERING



見出番号 Key No	部品番号 Parts No	部品名称 Description	台当個数 Q'ty					互換性 R/P	適応号機 Serial Number	型寸 Size and details	備考 Remarks
			S5	S7	S9	C5	C7				
31	340670170	ADAPTER アダプタ: ストレート	2	2	2	2	2	F	~10065		Fig.207-26
31	340671950	ADAPTOR アダプタ: 90° ロング	2	2	2	2	2	B	10066~		
32	A41240020	ADAPTER アダプタ: サツキ 90° エルホ	1	1	1	1	1				
33	A41160070	ADAPTER アダプタ: サツキ ティー メスシート	1	1	1	1	1				
34	052110140	O - RING Oリング	4	4	4	4	4				
35	A98160580	CORRUGATE TUBU コルゲートチューブ	2	2	2	2	2	E	10066~		

FIG.221

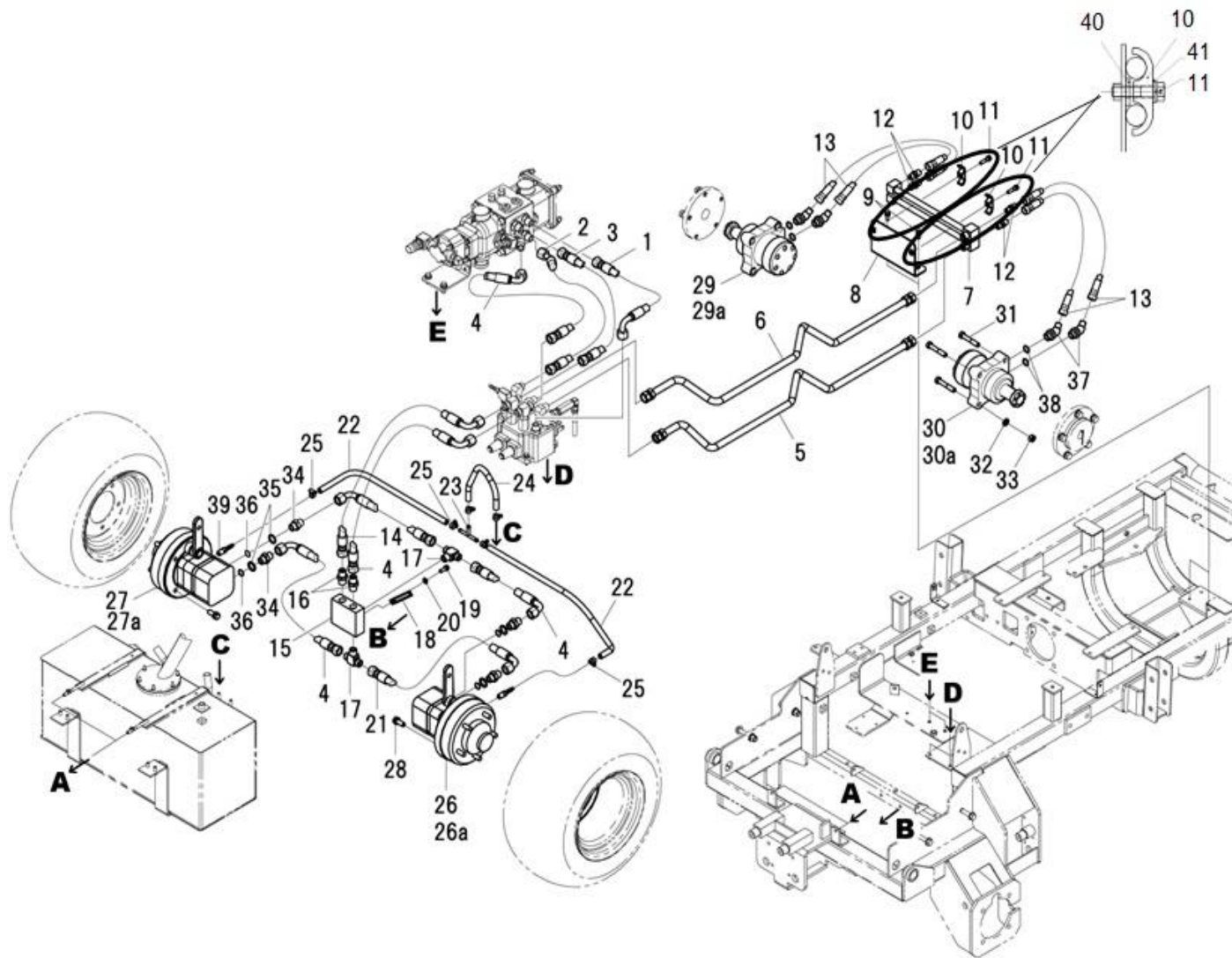
ユアツ ; ソウコウ
HYDRAULIC ; DRIVE



見出番号 Key No	部品番号 Parts No	部品名称 Description	台当個数 Q'ty					互換性 R/P	適応号機 Serial Number	型寸 Size and details	備考 Remarks
			S5	S7	S9	C5	C7				
1	A40470800	OIL HOSE	オイルホース : オスシート	1	1	1	1	1			
2	A40471440	OIL HOSE	オイルホース : オスシート	1	1	1	1	1			
3	A40471450	OIL HOSE	オイルホース : オスシート	1	1	1	1	1			
4	A40470860	OIL HOSE	オイルホース : オスシート	4	4	4	4	4			
5	A40400400	OIL PIPE	オイルパイプ	1	1	1	1	1			
6	A40400410	OIL PIPE	オイルパイプ	1	1	1	1	1			
7	A40400420	OIL PIPE	オイルパイプ	2	2	2	2	2			
8	A40500380	BRACKET	ブラケット	1	1	1	1	1			
9	011510820	BOLT	ボルト	2	2	2	2	2			
10	399112930	CLAMP	クランプ	2	2	2	2	2			
11	011510835	BOLT	ボルト	2	2	2	2	2			
12	340670030	ADAPTOR	アダプタ	4	4	4	4	4			
13	A40471460	OIL HOSE	オイルホース	4	4	4	4	4			
14	A40470780	OIL HOSE	オイルホース	1	1	1	1	1			
15	A40260050	FLANGE	フランジ	1	1	1	1	1			
16	340670020	ADAPTOR	アダプタ : ストレート	2	2	2	2	2			
17	340672890	ADAPTOR	アダプタ	2	2	2	2	2			
18	399113620	CLAMP	クランプ	1	1	1	1	1			
19	011510820	BOLT	ボルト	2	2	2	2	2	F	~20045	
19	011510835	BOLT	ボルト	2	2	2	2	2	B	20046~	
20	026100008	WASHER	ワッシャ	2	2	2	2	2			
21	A40471470	OIL HOSE	オイルホース : オスシート	2	2	2	2	2			
22	A40460530	OIL HOSE	オイルホース	2	2	2	2	2		~20149	
22	A40460531	OIL HOSE	オイルホース	2	2	2	2	2		20150~	
23	340673410	ADAPTOR	アダプタ : チース	1	1	1	1	1			
24	A40460120	OIL HOSE	オイルホース	1	1	1	1	1			
25	398750430	BAND	ホースバンド	6	6	6	6	6			
26	A40020240	OIL MOTOR ASSY	ユアツ モータ ASSY	1	1	1	1	1			
26a	A40890010	SEAL KIT	シール KIT	1	1	1	1	1			
27	A40020250	OIL MOTOR ASSY	ユアツ モータ ASSY	1	1	1	1	1			
27a	A40890010	SEAL KIT	シール KIT	1	1	1	1	1			
28	011511230	BOLT	ボルト	8	8	8	8	8			
29	A40020220	OIL MOTOR ASSY	ユアツ モータ ASSY	1	1	1	1	1	F	~20014	
29	A40020312	OIL MOTOR ASSY	ユアツ モータ ASSY	2	2	2	2	2	B	20015~	
29a	A40890126	SEAL KIT	シール KIT	1	1	1	1	1	F	~20014	

FIG.221

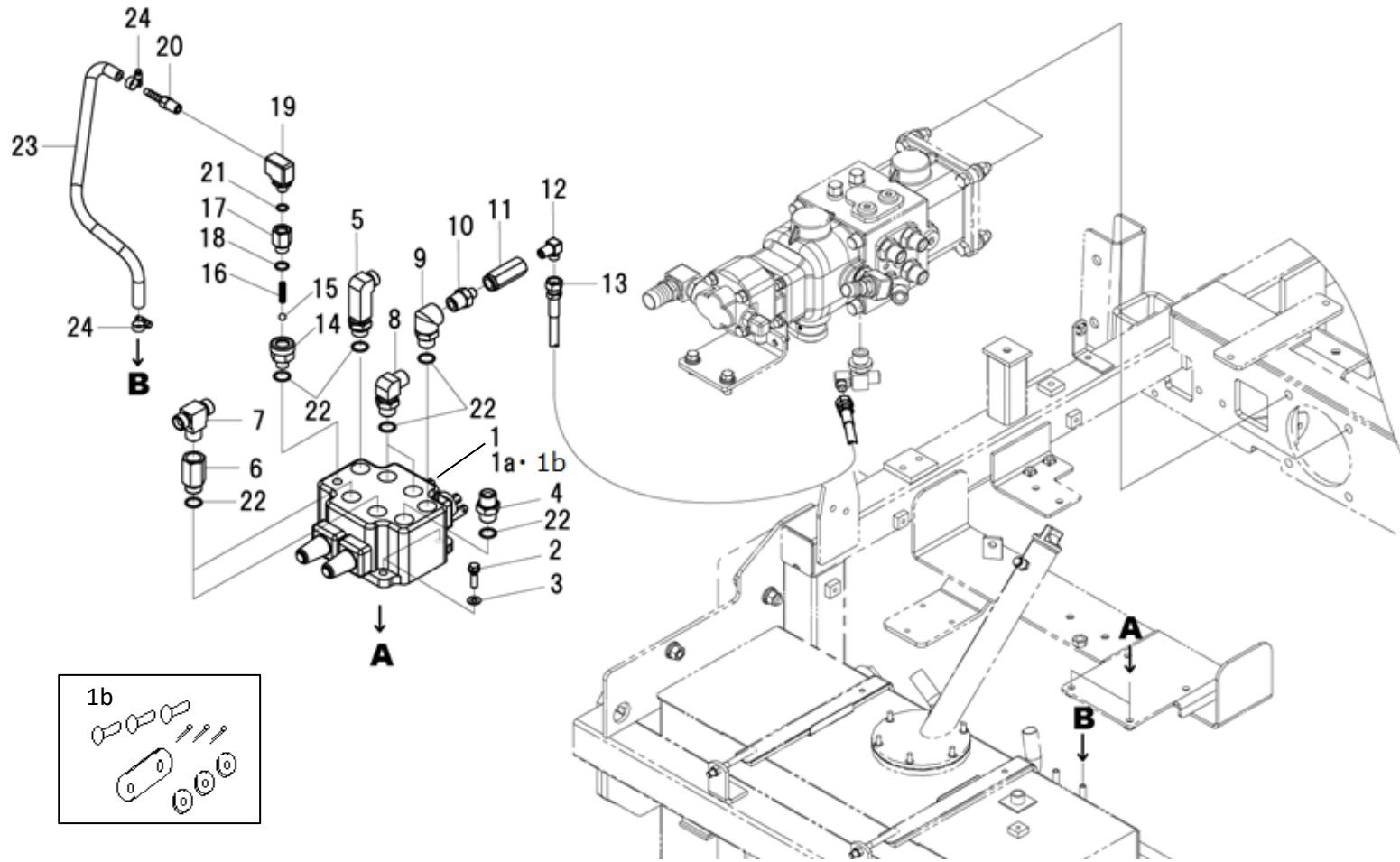
ユアツ ; ソウコウ
HYDRAULIC ; DRIVE



見出番号 Key No	部品番号 Parts No	部品名称 Description	台当個数 Q'ty					互換性 R/P	適応号機 Serial Number	型寸 Size and details	備考 Remarks
			S5	S7	S9	C5	C7				
29a	A40890272	SEAL KIT シール KIT	1	1	1	1	1	B	20015~		
30	A40020230	OIL MOTOR ASSY ユアツ モータ ASSY	1	1	1	1	1	F	~10060		
30a	A40890126	SEAL KIT シール KIT	1	1	1	1	1	F	~10060		
31	010701265	BOLT ボルト	8	8	8	8	8				
32	027100012	LOCK WASHER スプリングワッシャ	8	8	8	8	8	F	~10060		
33	020900012	NUT ナット	8	8	8	8	8	F	~10060		
34	340672750	ADAPTOR アダプタ : ストレート	4	4	4	4	4				
35	A40990220	GASKET ボンネットシール	4	4	4	4	4				
36	052400180	O - RING Oリング	4	4	4	4	4				
37	A41240140	ADAPTOR アダプタ : サツキエルホ : メスシート	4	4	4	4	4	F	~10060		
37	A41240230	ADAPTOR サツキエルホ : メスシート	4	4	4	4	4	B	10061~		
38	052109124	O - RING Oリング	4	4	4	4	4	F	~10060		
39	340672570	ADAPTOR アダプタ : ホースニップル	2	2	2	2	2				
40	A99240620	WASHER ザガネ	2	2	2	2	2		20157~		
41	026100008	WASHER ワッシャ	2	2	2	2	2		20157~		

FIG.222

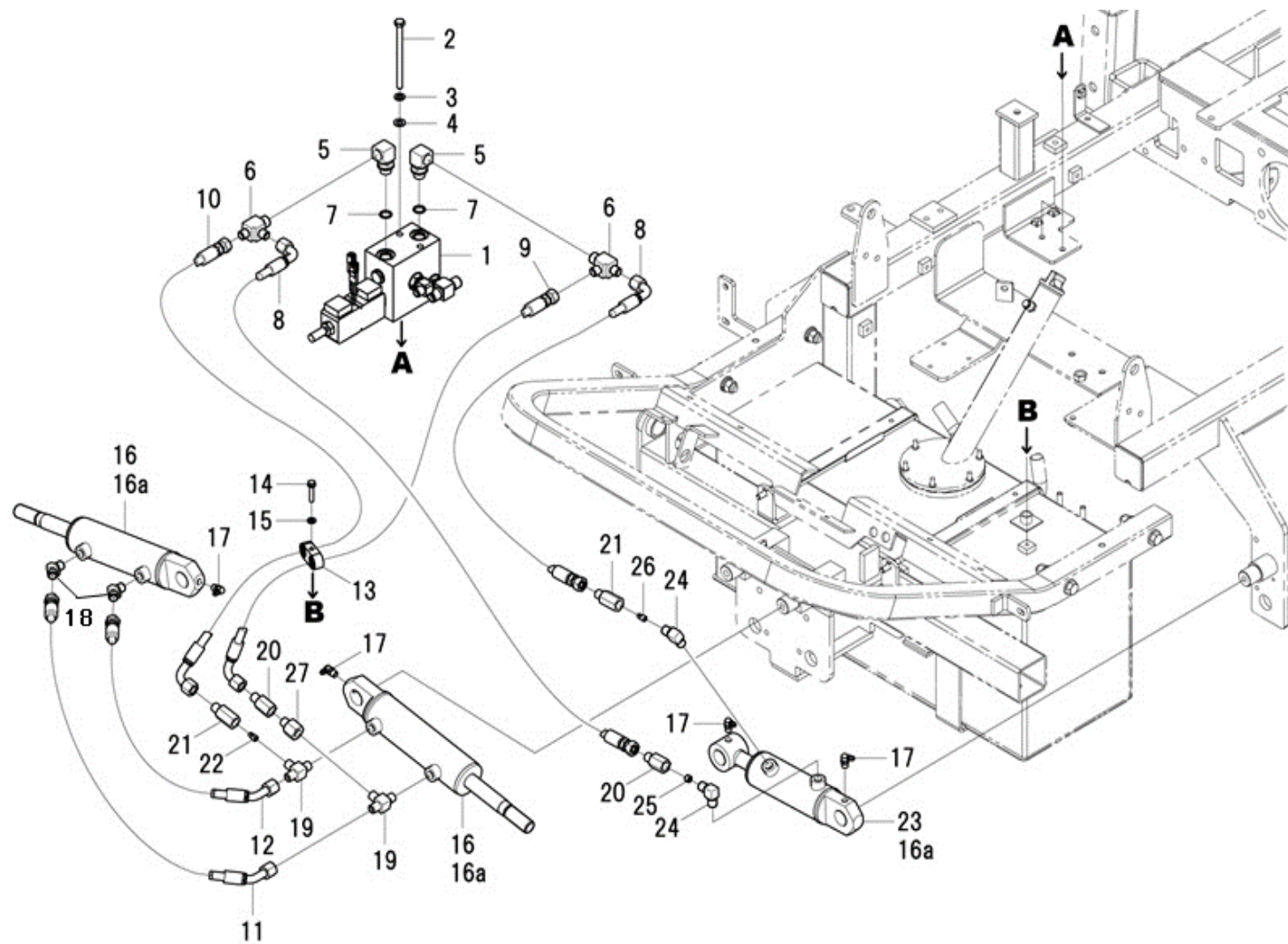
ユアツ ; 2/4WD キリカエ
HYDRAULIC ; 2/4WD



見出番号 Key No	部品番号 Parts No	部品名称 Description		台当個数 Q'ty					互換性 R/P	適応号機 Serial Number	型寸 Size and details	備考 Remarks
				S5	S7	S9	C5	C7				
1	340015632	VALVE ASSY	コントロールバルブ ASSY	1	1	1	1	1				
1a	340293652	SEAL KIT	シーล KIT	1	1	1	1	1				
1b	340293653	LINK ASSY	リンク ASSY	2	2	2	2	2				
2	011510830	BOLT	ボルト	4	4	4	4	4				
3	026100008	WASHER	ワッシャ	4	4	4	4	4				
4	340672750	ADAPTOR	アダプタ : ストレート	1	1	1	1	1				
5	340671790	ADAPTOR	アダプタ : エルボ	1	1	1	1	1				
6	A41140210	ADAPTOR	アダプタ	2	2	2	2	2				
7	340672890	ADAPTOR	アダプタ	2	2	2	2	2				
8	340671790	ADAPTOR	アダプタ : エルボ	2	2	2	2	2				
9	340673110	ADAPTOR	アダプタ	1	1	1	1	1				
10	A41110140	ADAPTOR	アダプタ	1	1	1	1	1				
11	340015530	VALVE ASSY	バルブ ASSY : チェック	1	1	1	1	1				
12	340670280	ADAPTOR	アダプタ : 90° エルボ	1	1	1	1	1				
13	340692700	OIL HOSE	オイルホース	1	1	1	1	1				
14	A41130040	ADAPTOR	アダプタ : リリーフ	1	1	1	1	1				
15	048100011	STEEL BALL	スチールボール	1	1	1	1	1				
16	398210280	SPRING	スプリング	1	1	1	1	1				
17	A41130050	ADAPTOR	アダプタ : リリーフ	1	1	1	1	1				
18	052100140	O - RING	Oリング	1	1	1	1	1				
19	340671960	ADAPTOR	アダプタ	1	1	1	1	1				
20	340672570	ADAPTOR	アダプタ : ホースニップル	1	1	1	1	1				
21	052110110	O - RING	Oリング	1	1	1	1	1				
22	052110180	O - RING	Oリング	8	8	8	8	8				
23	A40460120	OIL HOSE	オイルホース	1	1	1	1	1				
24	398750430	BAND	ホースバンド	2	2	2	2	2				

FIG.223

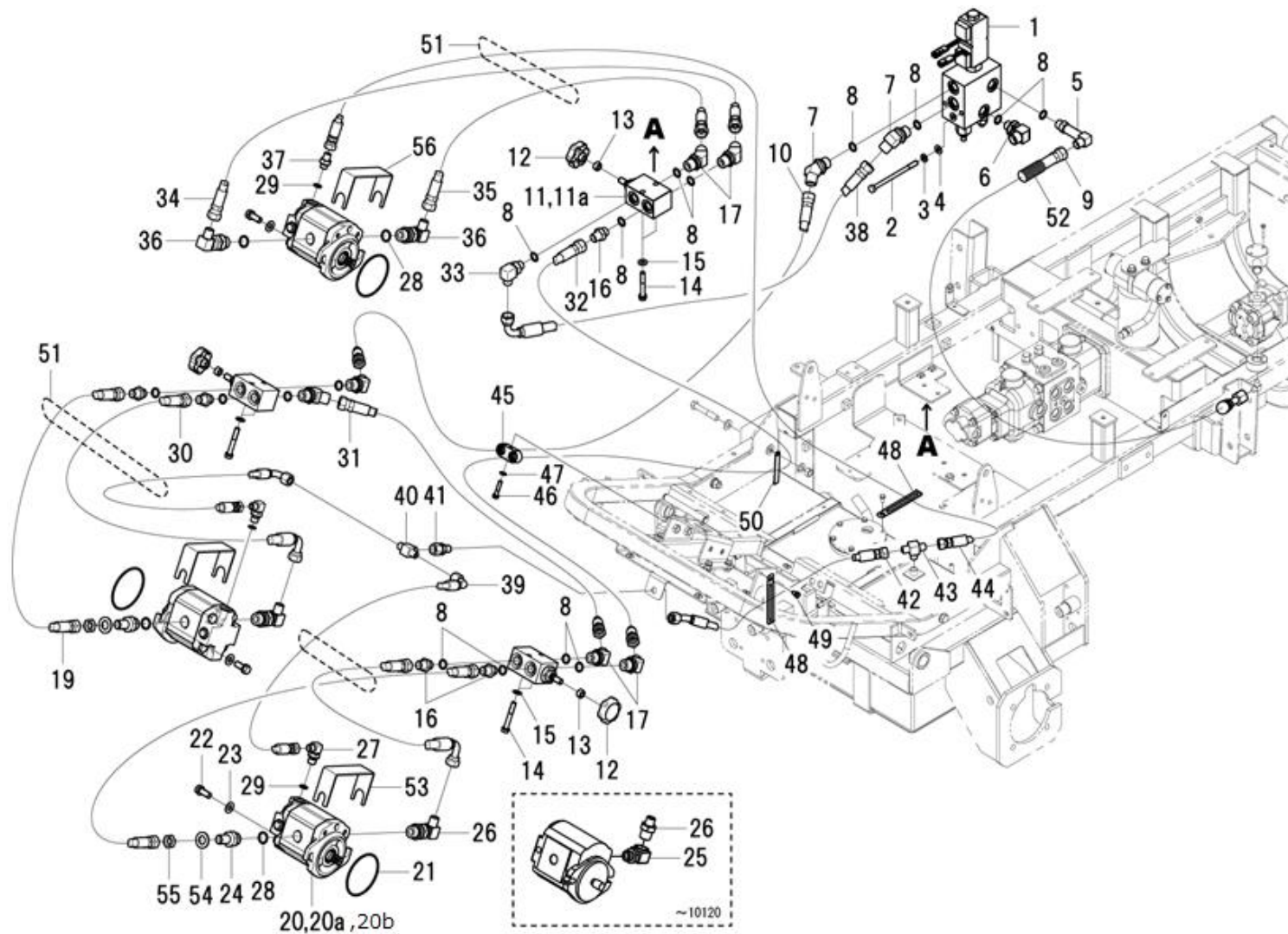
ユアツ ; ショウコウ
HYDRAULIC ; LIFT



見出番号 Key No	部品番号 Parts No	部品名称 Description	台当個数 Q'ty					互換性 R/P	適応号機 Serial Number	型寸 Size and details	備考 Remarks
			S5	S7	S9	C5	C7				
1	A40150110	VALVE ASSY	バルブ ASSY : ショウコウ	1	1	1	1	1			
2	010109420	BOLT	ボルト	2	2	2	2	2		~10030	
2	010109397	BOLT	ボルト	2	2	2	2	2		10031~	
3	027100008	LOCK WASHER	スプリングワッシャ	2	2	2	2	2			
4	026100008	WASHER	ワッシャ	2	2	2	2	2			
5	340672270	ADAPTOR	アダプタ	2	2	2	2	2			
6	A41160080	ADAPTOR	アダプタ : ティーメスシート	2	2	2	2	2			
7	052110140	O-RING	Oリング	4	4	4	4	4			
8	A40471280	OIL HOSE	オイルホース : オスシート	2	2	2	2	2		~20153	
8	340693410	OIL HOSE	オイルホース	2	2	2	2	2		20154~	
9	A40471550	OIL HOSE	オイルホース : オスシート	1	1	1	1	1			
10	A40471300	OIL HOSE	オイルホース : オスシート	1	1	1	1	1			
11	A40471480	OIL HOSE	オイルホース : オスシート	1	1	1	1	1			
12	A40471310	OIL HOSE	オイルホース : オスシート	1	1	1	1	1			
13	399113400	CLUMP	クランプ	1	1	1	1	1			
14	011310630	BOLT	ボルト	1	1	1	1	1			
15	026100006	WASHER	ワッシャ	1	1	1	1	1			
16	A44020220	CYLINDER ASSY	シリンダ ASSY	2	2	2	2	2			
16a	A44890018	SEAL KIT	シール KIT	3	3	3	3	3			
17	060640000	GREASE NIPPLE	グリースニップル	4	4	4	4	4			
18	340670290	ADAPTOR	アダプタ : 45° エルボ	2	2	2	2	2			
19	A41160040	ADAPTOR	アダプタ : チーズ	2	2	2	2	2			
20	340672560	ADAPTOR	アダプタ : シホリ	3	3	3	3	3		~10030	
20	340672560	ADAPTOR	アダプタ : シホリ	2	2	2	2	2		10031~	
21	340672830	ADAPTOR	アダプタ : リストリクシヨ	2	2	2	2	2			
22	340170880	VALVE	バルブ : リストリクシヨ	1	1	1	1	1	F	~20108	
22	340171080	VALVE	バルブ : リストリクシヨ	1	1	1	1	1	B	20109~	
23	A44020210	CYLINDER ASSY	シリンダ ASSY	1	1	1	1	1			
24	340672950	ADAPTOR	アダプタ : エルボ	2	2	2	2	2			
25	340170970	VALVE	オリフェイス	1	1	1	1	1			
26	340170690	VALVE	バルブ : リストリクシヨ	1	1	1	1	1	F	~20108	
26	340171040	VALVE	バルブ : リストリクシヨ	1	1	1	1	1	B	20109~	
27	340671680	ADAPTOR	アダプタ : フッシュ	1	1	1	1	1		10066~	

FIG.224

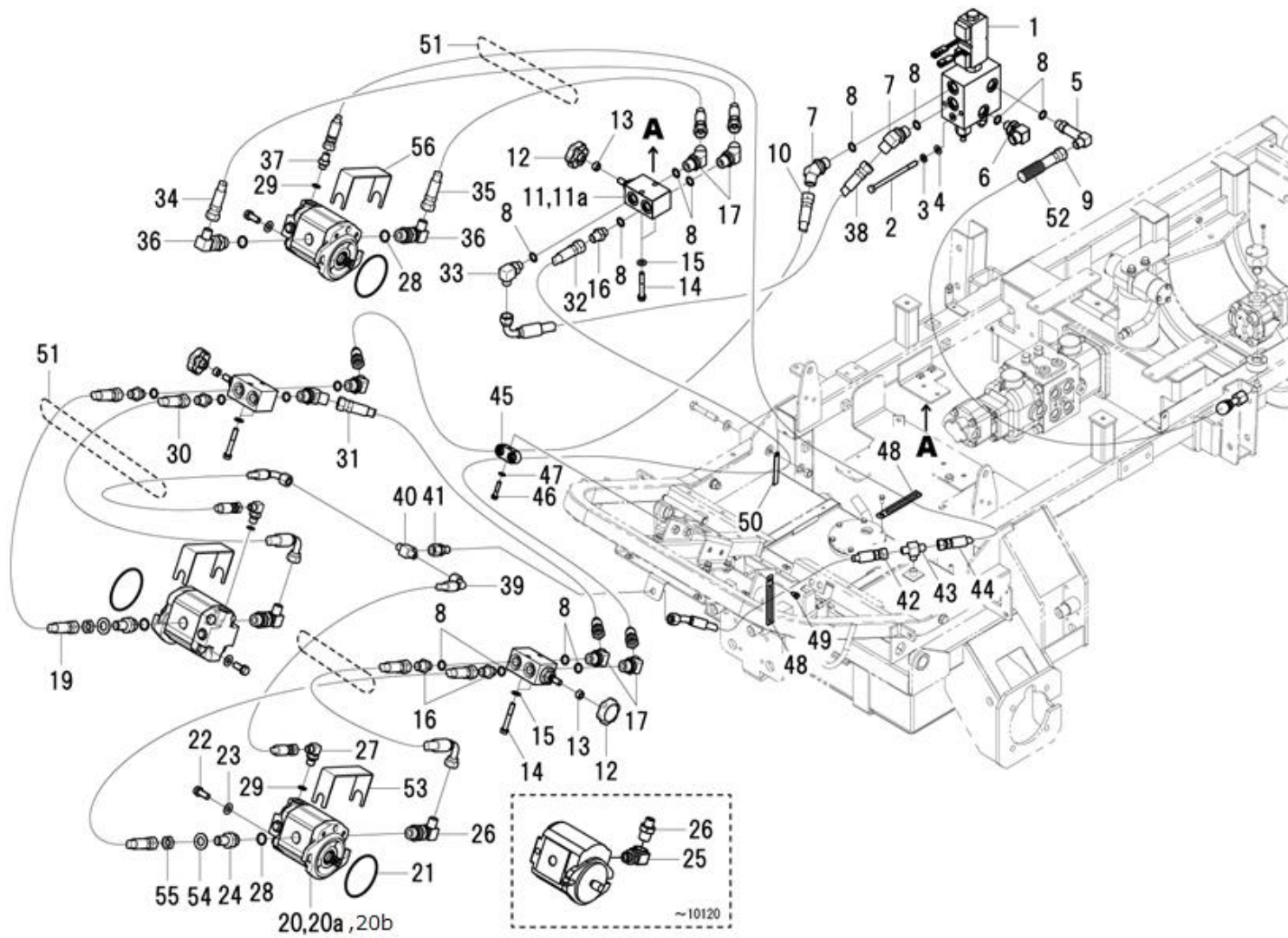
ユアツ ; リール
HYDRAULIC ; REEL



見出番号 Key No	部品番号 Parts No	部品名称 Description	台当個数 Q'ty					互換性 R/P	適応号機 Serial Number	型寸 Size and details	備考 Remarks
			S5	S7	S9	C5	C7				
1	A40150120	VALVE ASSY	バルブ ASSY : カイテン	1	1	1	1	1			
2	010109397	BOLT	ボルト	2	2	2	2	2			
3	027100008	LOCK WASHER	スプリングワッシャ	2	2	2	2	2			
4	026100008	WASHER	ワッシャ	2	2	2	2	2			
5	340671810	ADAPTOR	アダプタ : ストレート	1	1	1	1	1	F	~10065	
5	340673870	ADAPTOR	アダプタ : G3/8 エルボ	1	1	1	1	1	B	10066~	
6	340673030	ADAPTOR	アダプタ	1	1	1	1	1			
7	A41240070	ADAPTOR	アダプタ : 45° エルボ	2	2	2	2	2			
8	052110140	O - RING	Oリング	12	12	12	12	12			
9	A40471320	OIL HOSE	オイルホース : オスシート	1	1	1	1	1	F	~10065	
9	A40471790	OIL HOSE	オイルホース : オスシート	1	1	1	1	1	B	10066~	
10	A40470980	OIL HOSE	オイルホース : オスシート	1	1	1	1	1			
11	A40150131	VALVE ASSY	バルブ ASSY : ラッピング	2	2	2	2	2	F	~10060	
11	A40150132	VALVE ASSY	バルブ ASSY : ラッピング	3	3	3	3	3	B	10061~	
11a	A40890193	SEAL KIT	シール KIT	1	1	1	1	1	F	~10060	
11a	A40890204	SEAL KIT	シール KIT	1	1	1	1	1	B	10061~	
12	A98180240	GRIP	グリップ ASSY : ラッピング	3	3	3	3	3	F	~10095	
12	A98180241	GRIP	グリップ ASSY : ラッピング	3	3	3	3	3	B	10096~	
13	020900010	NUT	ナット	3	3	3	3	3			
14	011510855	BOLT	ボルト	6	6	6	6	6			
15	026100008	WASHER	ワッシャ	6	6	6	6	6			
16	340671810	ADAPTOR	アダプタ : ストレート	5	5	5	5	5			
17	A41240070	ADAPTOR	アダプタ : 45° エルボ	6	6	6	6	6			
19	A40470950	OIL HOSE	オイルホース : オスシート	2	2	2	2	2			
20	A40020190	OIL MOTOR ASSY	オイルモータ ASSY	3	3	3	3	3	F	~10118	
20	A40020370	OIL MOTOR ASSY	オイルモータ ASSY	3	3	3	3	3	F	10119~20090	
20	A40020371	OIL MOTOR ASSY	オイルモータ ASSY	3	3	3	3	3	F	20091~20133	
20	A40020372	OIL MOTOR ASSY	オイルモータ ASSY	3	3	3	3	3	B	20134~	
20a	A40890121	SERVICE PARTS	シール KIT	3	3	3	3	3		~10118	
20a	A40890216	SEAL KIT	シール KIT	3	3	3	3	3		10119~20090	
20a	A40890315	SEAL KIT	シール KIT	3	3	3	3	3		20091~	
20b	A40890214	VALVE : Relief	リリーフバルブ : 80BAR	3	3	3	3	3		10119~	
21	A22990190	GASKET	ガスケット (パッキン)	3	3	3	3	3		~10030	
21	A22990230	GASKET	ガスケット (パッキン)	3	3	3	3	3		10031~20007	
21	052109141	O - RING	Oリング	3	3	3	3	3		20008~	

FIG.224

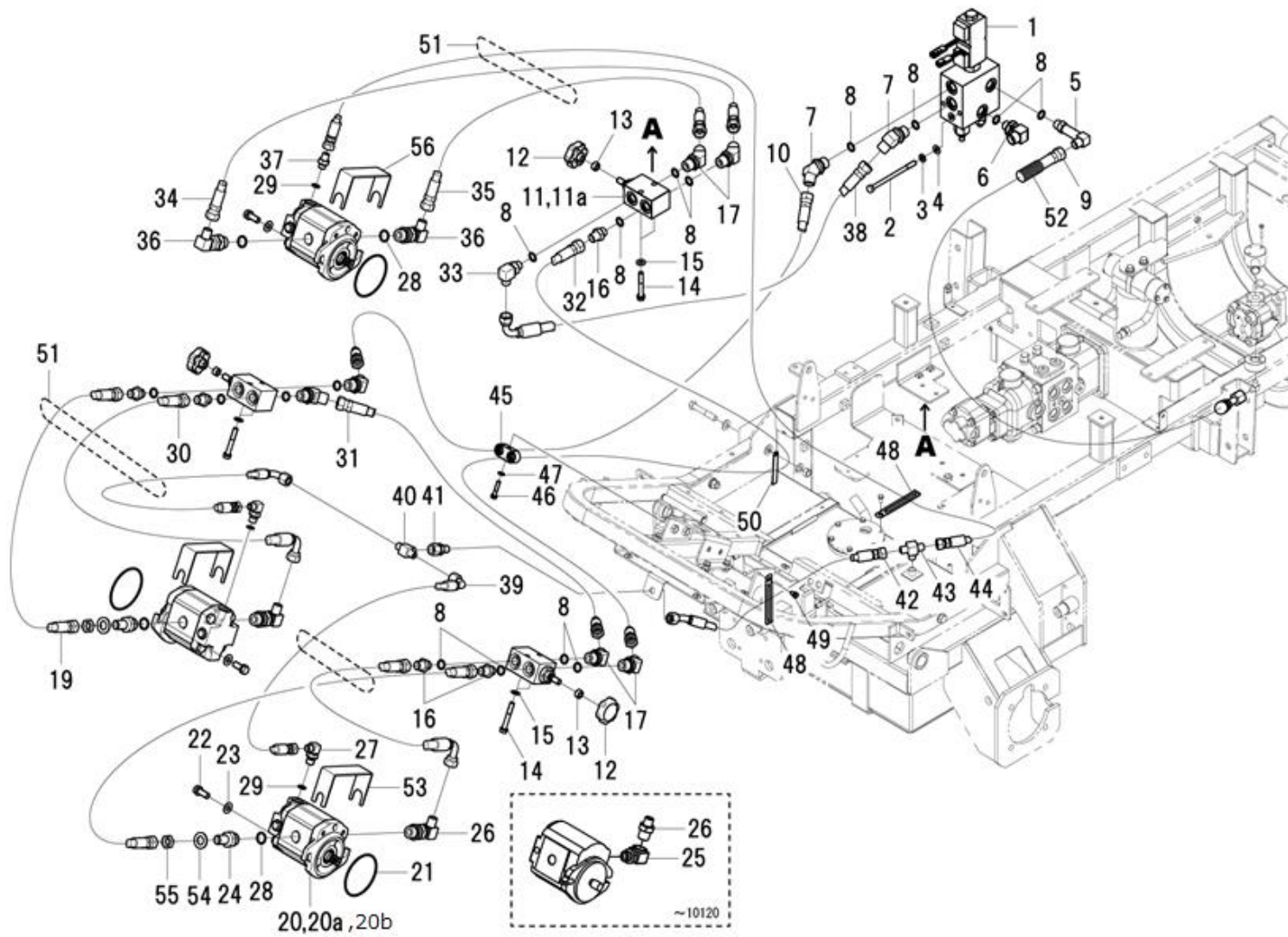
ユアツ ; リール
HYDRAULIC ; REEL



見出番号 Key No	部品番号 Parts No	部品名称 Description	台当個数 Q'ty					互換性 R/P	適応号機 Serial Number	型寸 Size and details	備考 Remarks
			S5	S7	S9	C5	C7				
22	011511025	BOLT	6	6	6	6	6	F	~10122		
22	010811025	BOLT	6	6	6	6	6	B	10123~		
23	026100010	WASHER	6	6	6	6	6	F	~10122		
24	A41210020	ADAPTOR	2	2	2	2	2	F	~10120		
24	A41230060	ADAPTOR	2	2	2	2	2	F	10121~20114		
24	A41230061	ADAPTOR	2	2	2	2	2	B	20115~		
25	340673110	ADAPTOR	2	2	2	2	2	F	~10120		
26	A41210040	ADAPTOR	2	2	2	2	2	F	~10120		
26	A41240240	ADAPTOR	2	2	2	2	2	B	10121~		
27	340671730	ADAPTOR	2	2	2	2	2	F	~10120		
27	A41240210	ADAPTOR	2	2	2	2	2	B	10121~		
28	052110180	O - RING	6	6	6	6	6	F	~10120		
28	052109124	O - RING	2	2	2	2	2	F	10121~20114		
29	052110110	O - RING	3	3	3	3	3	F	~10120		
29	052109610	O - RING	3	3	3	3	3	F	10121~20108		
30	A40471000	OIL HOSE	2	2	2	2	2				
31	A40471330	OIL HOSE	1	1	1	1	1				
32	A40470980	OIL HOSE	1	1	1	1	1				
33	340673640	ADAPTOR : PF3/8 ELBOW	1	1	1	1	1	F	~10095		
33	340673740	ADAPTOR	1	1	1	1	1	B	10096~		
34	A40470390	OIL HOSE	1	1	1	1	1				
35	A40470950	OIL HOSE	1	1	1	1	1				
36	A41240040	ADAPTER	2	2	2	2	2	F	~10120		
36	A41240240	ADAPTER	2	2	2	2	2	B	10121~		
37	A41240010	ADAPTER	1	1	1	1	1	F	~10120		
37	A41230080	ADAPTER	1	1	1	1	1	F	10121~20114		
37	A41230081	ADAPTER	1	1	1	1	1	B	20115~		
38	A40471340	OIL HOSE	1	1	1	1	1				
39	A40471350	OIL HOSE	2	2	2	2	2				
40	340672940	ADAPTER	1	1	1	1	1				
41	340673930	ADAPTER	1	1	1	1	1				
42	A40471360	OIL HOSE	1	1	1	1	1				
43	340672940	ADAPTER	1	1	1	1	1				
44	A40471370	OIL HOSE	1	1	1	1	1				
45	A99110210	CLUMP	1	1	1	1	1				

FIG.224

ユアツ ; リール
HYDRAULIC ; REEL

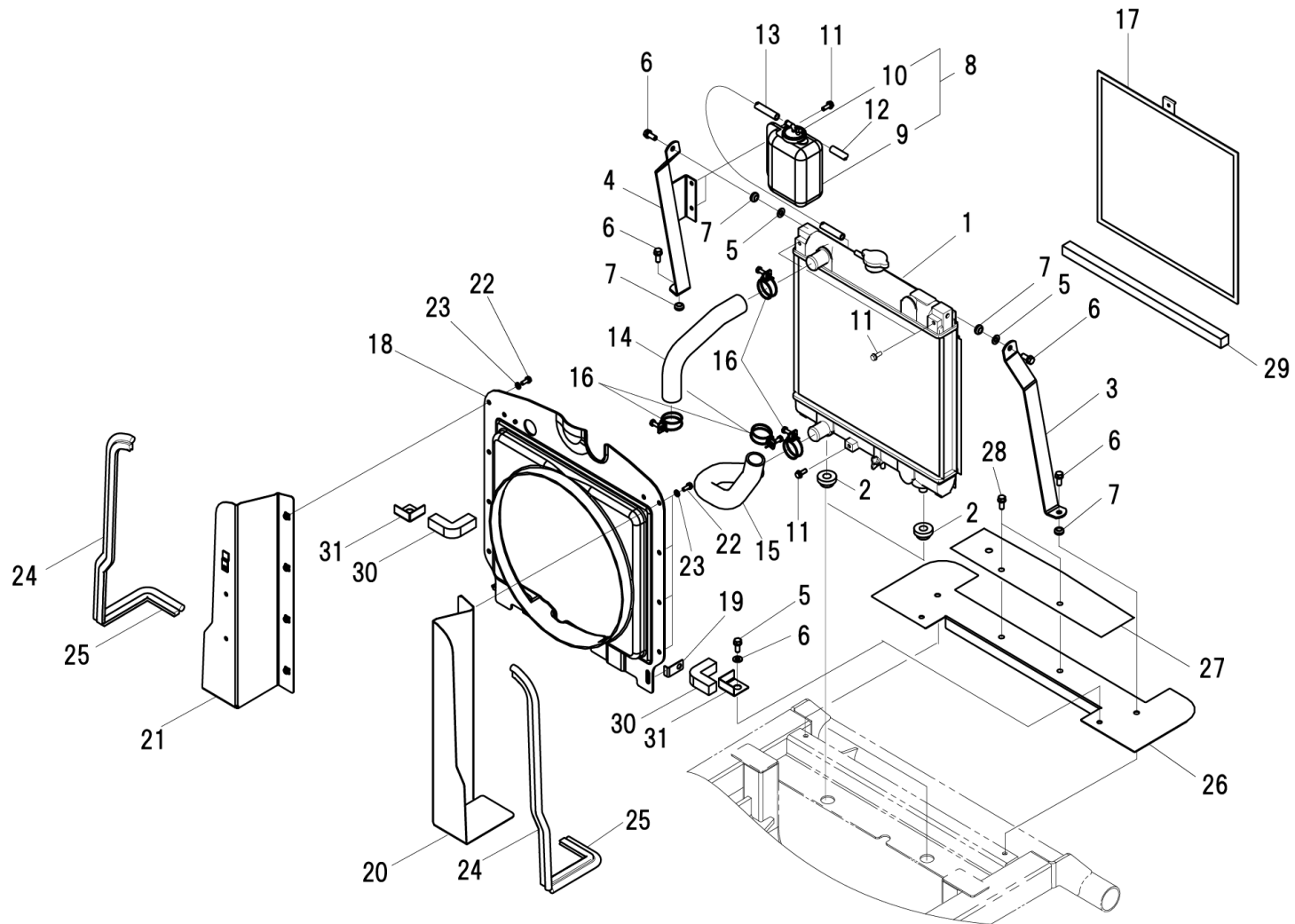


見出番号 Key No	部品番号 Parts No	部品名称 Description	台当個数 Q'ty					互換性 R/P	適応号機 Serial Number	型寸 Size and details	備考 Remarks
			S5	S7	S9	C5	C7				
46	011310640	BOLT	1	1	1	1	1				
47	026100006	WASHER	1	1	1	1	1				
48	399113640	CLUMP	3	3	3	3	3		~10133		
48	399113620	CLUMP	3	3	3	3	3		10134~		
49	011510820	BOLT	1	1	1	1	1				
50	399110300	CLUMP	1	1	1	1	1	F	~20097		
51	398750150	BAND	4	4	4	4	4				
52	A98160810	CORRUGATE TUBU	1	1	1	1	1	E	10066~		
53	A40500610	STOPER	2	2	2	2	2	E	10121~		
54	026100016	WASHER	2	2	2	2	2	E	10121~		
55	020109247	NUT	2	2	2	2	2	E	10121~		
56	A40500620	STOPER	1	1	1	1	1	E	10121~		

FIG.225

ラジエータ
RADIATOR

適用号機 : ~10060

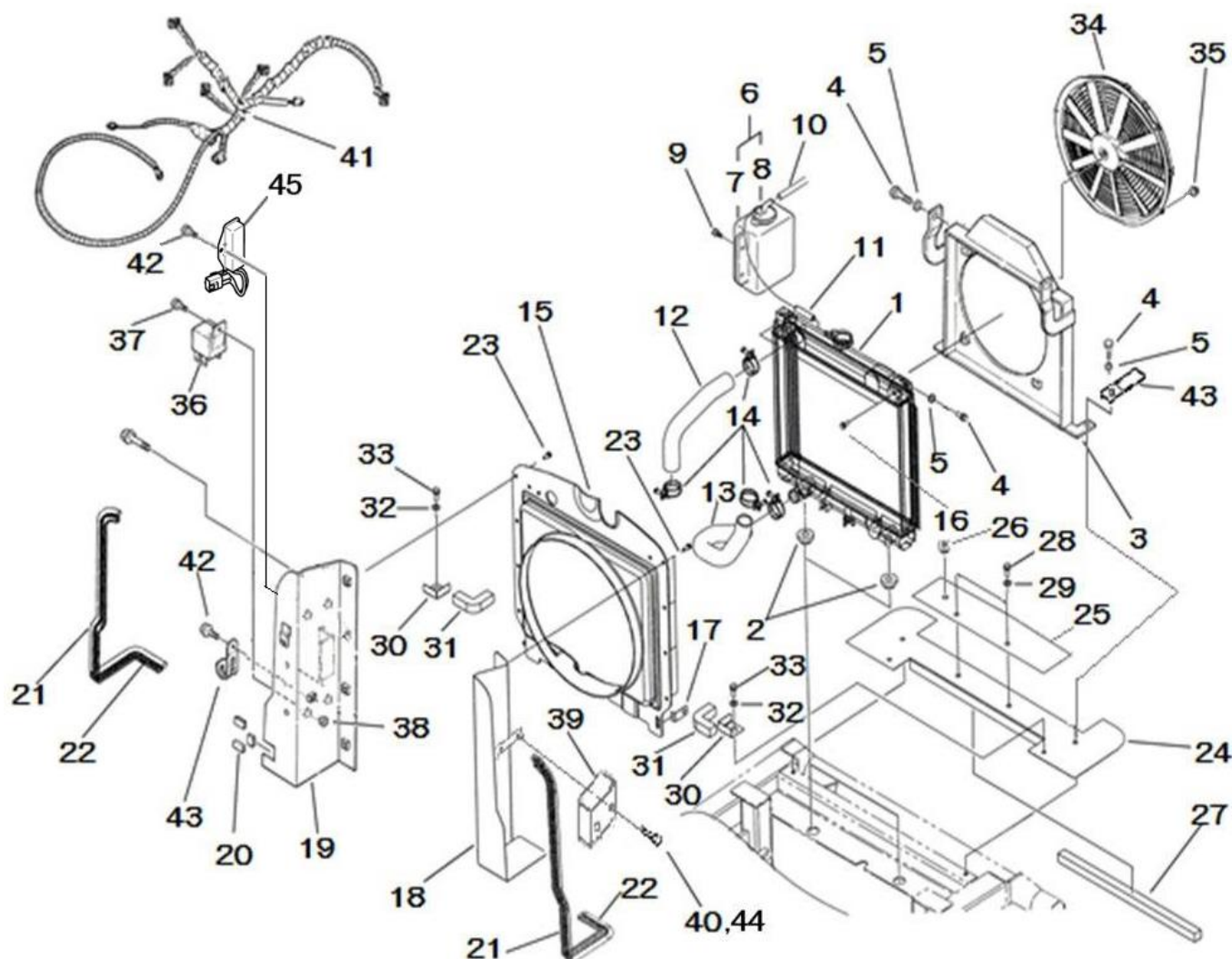


見出番号 Key No	部品番号 Parts No	部品名称 Description	台当個数 Q'ty					互換性 R/P	適応号機 Serial Number	型寸 Size and details	備考 Remarks
			S5	S7	S9	C5	C7				
1	310101140	RADIATOR ASSY ラジエータ ASSY	1	1	1	1	1				
2	398119670	RUBBER ゴム : ラジエータサエ	2	2	2	2	2				
3	A10400440	BRACKET ラジエータステイ : L	1	1	1	1	1				
4	A10400450	BRACKET ラジエータステイ : R	1	1	1	1	1				
5	026100008	WASHER ワッシャ	4	4	4	4	4				
6	011510820	BOLT ボルト	6	6	6	6	6				
7	398110240	RUBBER ゴム	5	5	5	5	5				
8	310550110	TANK ASSY タンク ASSY	1	1	1	1	1				
9	310560050	TANK タンク	1	1	1	1	1				
10	310110190	CAP キャップ	1	1	1	1	1				
11	010800616	BOLT ボルト	5	5	5	5	5				
12	068105710	VINYL TUBE ビニール チューブ	1	1	1	1	1				
13	310120260	OVER FLOW PIPE オーバーフローパイプ	1	1	1	1	1				
14	310161660	RADIATOR HOSE ラジエータホース : ウエ	1	1	1	1	1				
15	310161431	RADIATOR HOSE ラジエータホース : シタ	1	1	1	1	1				
16	067100038	HOSE BAND ホースバンド	4	4	4	4	4				
17	310141000	NET ボウチュウアミ	1	1	1	1	1				
18	310250260	SHROUD シュラウド	1	1	1	1	1				
19	310311480	RADIATOR STAY ラジエータステイ : シュラウド	1	1	1	1	1				
20	A10350140	PLATE シャフウバン : L	1	1	1	1	1				
21	A10350180	PLATE シャフウバン : R	1	1	1	1	1				
22	011310616	BOLT ボルト	8	8	8	8	8				
23	026100006	WASHER ワッシャ	8	8	8	8	8				
24	398114170	RUBBER ゴム	2	2	2	2	2				
25	398123550	RUBBER ゴム : D	2	2	2	2	2				
26	A10350160	PLATE シャフウバン	1	1	1	1	1				
27	A10350230	PLATE シャフウバン	1	1	1	1	1				
28	011510816	BOLT ボルト	2	2	2	2	2				
29	A98130530	SPONGE スポンジ : シャフウ	1	1	1	1	1				
30	A10350210	PLATE シャフウバン	2	2	2	2	2				
31	A98130540	SPONGE スポンジ : シャフウ	2	2	2	2	2				

FIG.225
A

ラジエータ
RADIATOR

適用号機 : 10061~20156

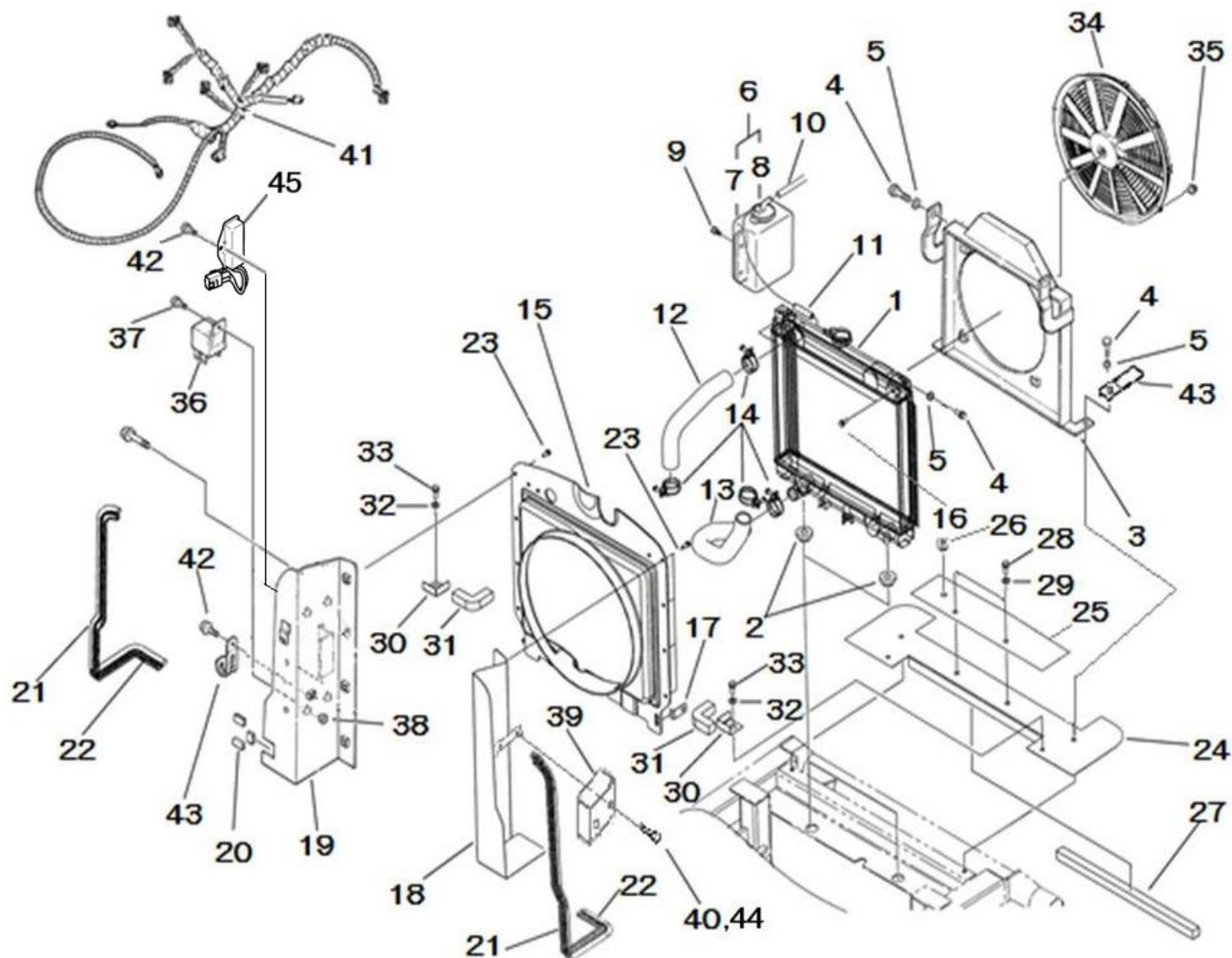


見出番号 Key No	部品番号 Parts No	部品名称 Description	台当個数 Q'ty					互換性 R/P	適応号機 Serial Number	型寸 Size and details	備考 Remarks
			S5	S7	S9	C5	C7				
1	310101140	RADIATOR ASSY ラジエータ ASSY	1	1	1	1	1				
2	398119670	RUBBER ゴム : ラジエータサエ	2	2	2	2	2				
3	A10250230	SHROUD シュラウド	1	1	1	1	1				
4	011510816	BOLT ボルト	4	4	4	4	4				
5	026100008	WASHER ワッシャ	4	4	4	4	4				
6	310550110	TANK ASSY タンク ASSY	1	1	1	1	1				
7	310560050	TANK タンク	1	1	1	1	1				
8	310110190	CAP キャップ	1	1	1	1	1				
9	010100616	BOLT ボルト	2	2	2	2	2	F	~20014		
9	010810616	BOLT ボルト	2	2	2	2	2	B	20015~		
10	068105710	VINYL TUBE ビニールチューブ	1	1	1	1	1				
11	310120260	OVER FLOW PIPE オーバーフローパイプ	1	1	1	1	1				
12	310161660	RADIATOR HOSE ラジエータホース : ウエ	1	1	1	1	1				
13	310161431	RADIATOR HOSE ラジエータホース : シタ	1	1	1	1	1				
14	067100038	HOSE BAND ホースバンド	4	4	4	4	4				
15	310250260	SHROUD シュラウド	1	1	1	1	1				
16	010800616	BOLT ボルト	3	3	3	3	3				
17	310311481	RADIATOR STAY ラジエータステー : シュラウド	1	1	1	1	1				
18	A10350270	PLATE:L シャフウバン : L	1	1	1	1	1				
19	A10350251	PLATE:R シャフウバン : R	1	1	1	1	1				
20	398116000	RUBBER ゴム	3	3	3	3	3				
21	398114170	RUBBER ゴム	2	2	2	2	2				
22	398123550	RUBBER ゴム : D	2	2	2	2	2				
23	010800616	BOLT ボルト	8	8	8	8	8				
24	A10350161	PLATE シャフウバン	1	1	1	1	1				
25	A10350231	PLATE シャフウバン	1	1	1	1	1				
26	398110240	RUBBER ゴム	1	1	1	1	1				
27	A98130530	SPONGE スポンジ : シャフウ	1	1	1	1	1				
28	011510816	BOLT ボルト	2	2	2	2	2				
29	026100008	WASHER ワッシャ	2	2	2	2	2				
30	A10350210	PLATE シャフウバン	2	2	2	2	2				
31	A98130540	SPONGE スポンジ : シャフウ	2	2	2	2	2				
32	026100008	WASHER ワッシャ	2	2	2	2	2				
33	011510820	BOLT ボルト	2	2	2	2	2				
34	A10300040	FAN ファン モータ ASSY	1	1	1	1	1				

FIG.225
A

ラジエータ
RADIATOR

適用号機 : 10061~20156

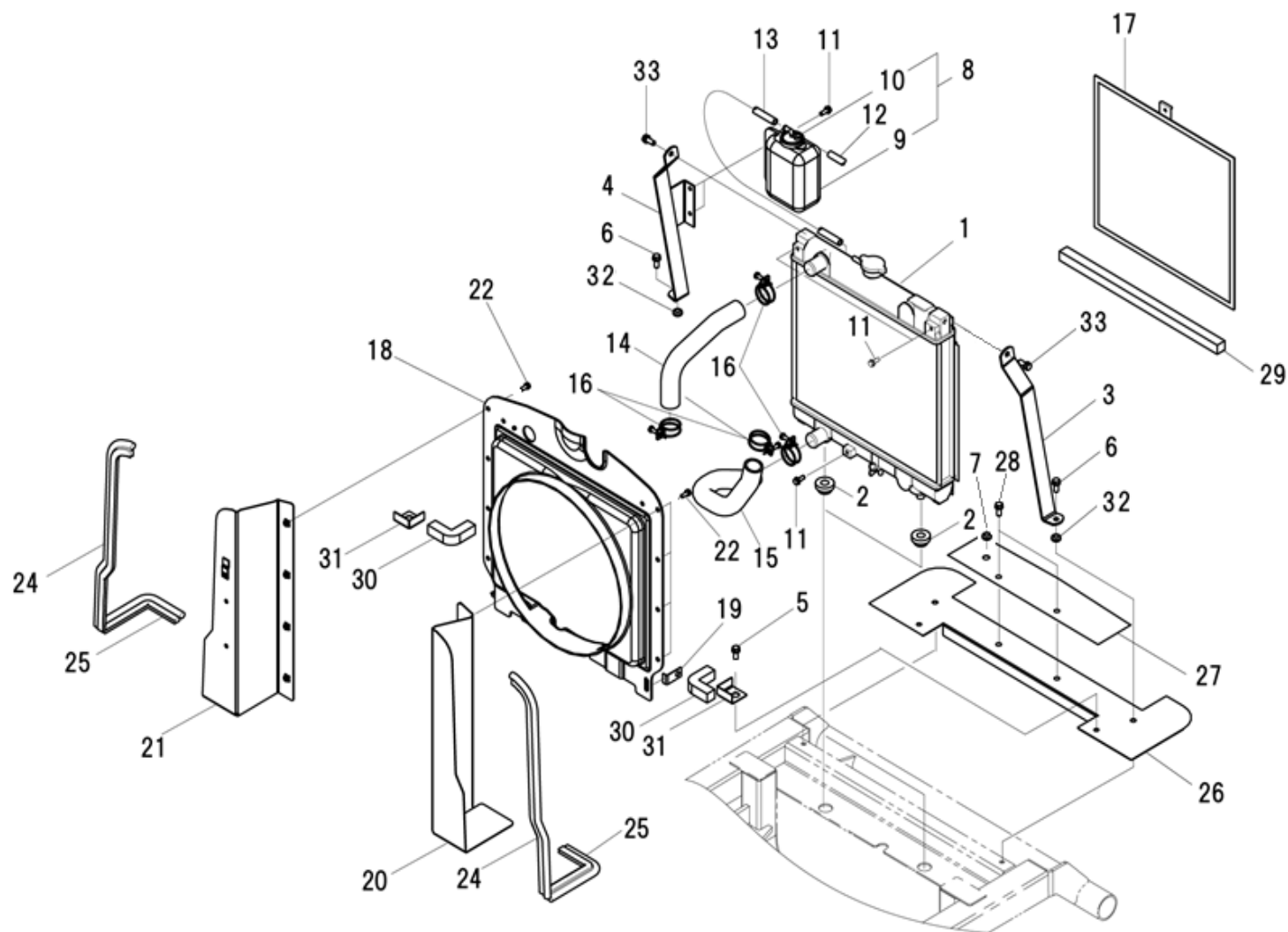


見出番号 Key No	部品番号 Parts No	部品名称 Description	台当個数 Q'ty					互換性 R/P	適応号機 Serial Number	型寸 Size and details	備考 Remarks
			S5	S7	S9	C5	C7				
35	022400006	NUT	ナット : U	4	4	4	4	4	E	20001~	
36	A46270100	RELAY	リレー1a : 70A	5	5	5	5	5			
37	011150512	BOLT	ボルト	5	5	5	5	5			
38	020100005	NUT	ナット	5	5	5	5	5			
39	A46280051	CONTROLER	コントローラ : タイマー	1	1	1	1	1			
40	011310655	BOLT	ボルト	2	2	2	2	2			
41	A46540391	HARNESS	ハーネス	1	1	1	1	1			
42	010800612	BOLT	ボルト	3	3	3	3	3			
43	399113620	CLAMP	クランプ	3	3	3	3	3			
44	026200006	WASHER	ワッシャ	2	2	2	2	2			
45	185596130	DROPPING RESISTER	ドロッピング レジスタ	1	1	1	1	1			

FIG.225
B

ラジエータ
RADIATOR

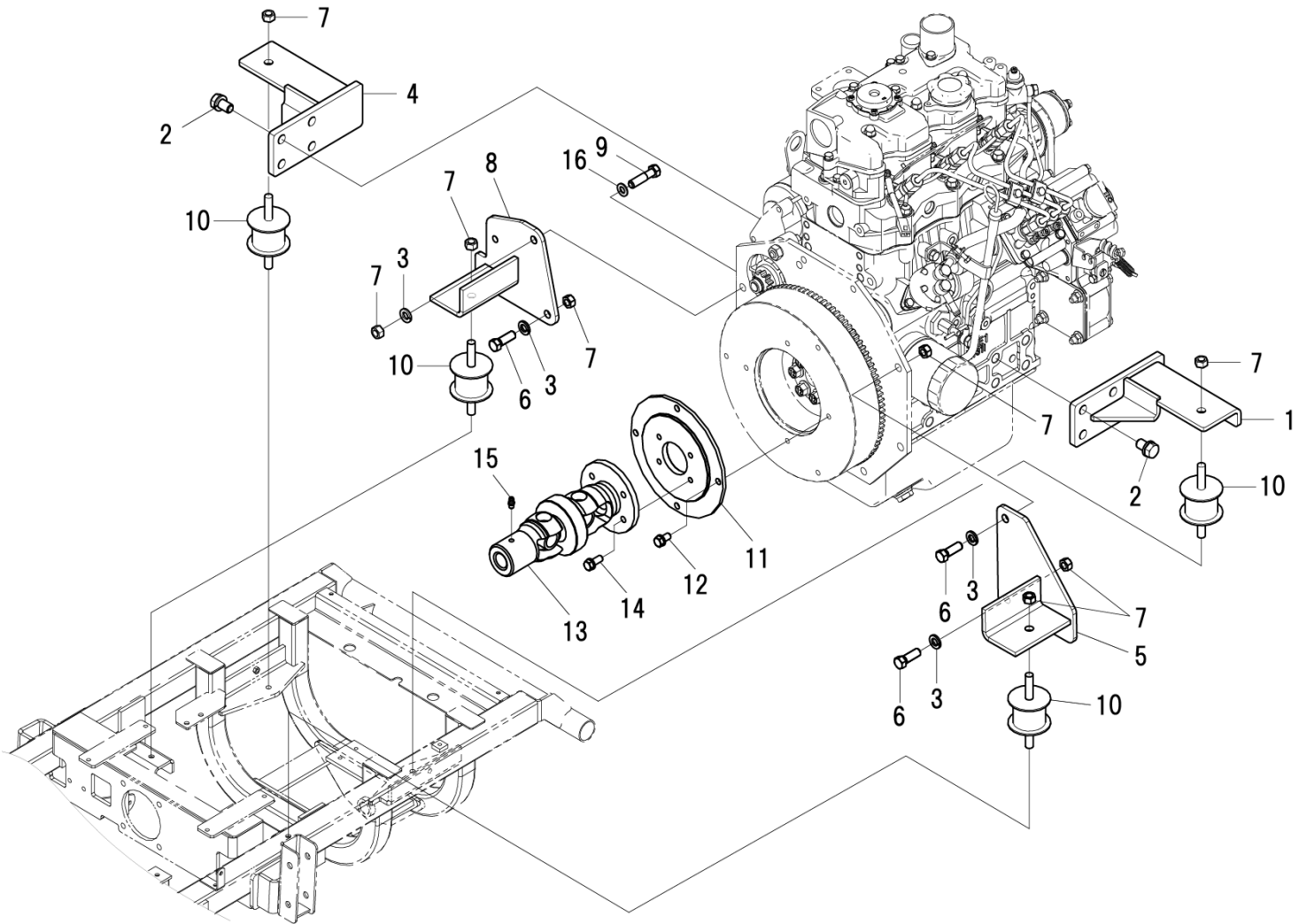
適用号機 : 20157~



見出番号 Key No	部品番号 Parts No	部品名称 Description	台当個数 Q'ty					互換性 R/P	適応号機 Serial Number	型寸 Size and details	備考 Remarks
			S5	S7	S9	C5	C7				
1	310101140	RADIATOR ASSY	ラジエータ ASSY	1	1	1	1	1			
2	398119670	RUBBER	ゴム : ラジエータサエ	2	2	2	2	2			
3	A10400440	BRACKET	ラジエータステイ : L	1	1	1	1	1			
4	A10400450	BRACKET	ラジエータステイ : R	1	1	1	1	1			
5	010810820	BOLT	ボルト	2	2	2	2	2			
6	010810825	BOLT	ボルト	2	2	2	2	2			
7	398110240	RUBBER	ゴム	1	1	1	1	1			
8	310550110	TANK ASSY	タンク ASSY	1	1	1	1	1			
9	310560050	TANK	タンク	1	1	1	1	1			
10	310110190	CAP	キャップ	1	1	1	1	1			
11	010810616	BOLT	ボルト	5	5	5	5	5			
12	068105710	VINYL TUBE	ビニール チューブ	1	1	1	1	1			
13	310120260	OVER FLOW PIPE	オーバーフローパイプ	1	1	1	1	1			
14	310161660	RADIATOR HOSE	ラジエータホース : ウエ	1	1	1	1	1			
15	310161431	RADIATOR HOSE	ラジエータホース : シタ	1	1	1	1	1			
16	067100038	HOSE BAND	ホースバンド	4	4	4	4	4			
17	310141000	NET	ボウチュウアミ	1	1	1	1	1			
18	310250260	SHROUD	シュラウド	1	1	1	1	1			
19	310311481	RADIATOR STAY	ステイ : シュラウド	1	1	1	1	1			
20	A10350270	PLATE	シャフウハン : L	1	1	1	1	1			
21	A10350251	PLATE	シャフウハン : R	1	1	1	1	1			
22	010810616	BOLT	ボルト	8	8	8	8	8			
-	-	-	-	-	-	-	-	-			
24	398114170	RUBBER	ゴム : スポンジトリム	2	2	2	2	2			
25	398123550	RUBBER	ゴム : スポンジトリム	2	2	2	2	2			
26	A10350161	PLATE	シャフウハン	1	1	1	1	1			
27	A10350231	PLATE	シャフウハン	1	1	1	1	1			
28	010810816	BOLT	ボルト	2	2	2	2	2			
29	A98130530	SPONGE	スポンジ : シャフウ	1	1	1	1	1			
30	A10350210	PLATE	シャフウハン	2	2	2	2	2			
31	A98130540	SPONGE	スポンジ : シャフウ	2	2	2	2	2			
32	399232450	COLLAR	カラー	2	2	2	2	2			
33	010810816	BOLT	ボルト	2	2	2	2	2			

FIG.226

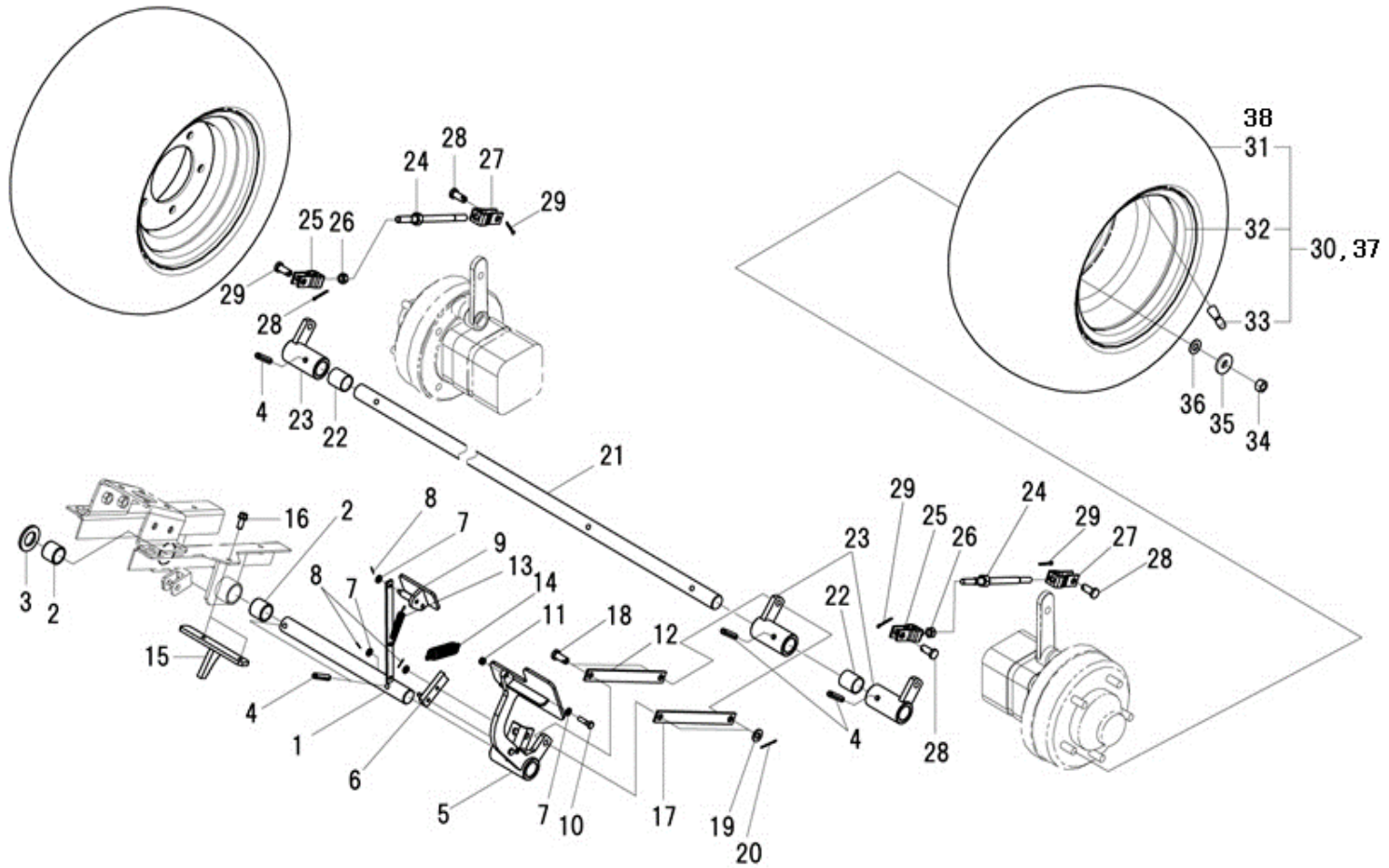
エンジンマウント、ジョイント
ENGINE MOUNT、JOINT



見出番号 Key No	部品番号 Parts No	部品名称 Description	台当個数 Q'ty					互換性 R/P	適応号機 Serial Number	型寸 Size and details	備考 Remarks
			S5	S7	S9	C5	C7				
1	A10400400	BRACKET	エンジンブラケット：RL	1	1	1	1	1	F	~10111	
1	A10400461	BRACKET	エンジンブラケット：RL	1	1	1	1	1	F	10112~20138	
1	A10400462	BRACKET	エンジンブラケット：RL	1	1	1	1	1	B	20139~	
2	010411225	BOLT	ボルト	8	8	8	8	8	F	~20041	
2	011611225	BOLT	ボルト	8	8	8	8	8	B	20042~	
3	027100010	LOCK WASHER	スプリングワッシャ	12	12	12	12	12	F	~20041	
3	027100010	LOCK WASHER	スプリングワッシャ	4	4	4	4	4	B	20042~	
4	A10400410	BRACKET	エンジンブラケット：RR	1	1	1	1	1	F	~10111	
4	A10400471	BRACKET	エンジンブラケット：RR	1	1	1	1	1	F	10112~20138	
4	A10400472	BRACKET	エンジンブラケット：RR	1	1	1	1	1	B	20139~	
5	A10400430	BRACKET	エンジンブラケット：FL	1	1	1	1	1			
6	010311030	BOLT	ボルト	3	3	3	3	3			
7	020900010	NUT	ナット	8	8	8	8	8			
8	A10400420	BRACKET	エンジンブラケット：FR	1	1	1	1	1			
9	010311040	BOLT	ボルト	1	1	1	1	1	F	~20067	
9	010311045	BOLT	ボルト	1	1	1	1	1	B	20068~	
10	398123000	RUBBER	ゴム：ホウシン	4	4	4	4	4			
11	320720170	COUPLING	カップリング	1	1	1	1	1			
12	011510816	BOLT	ボルト	4	4	4	4	4			
13	A22080110	SHAFT ASSY	ユニバーサルジョイント	1	1	1	1	1			
14	011510820	BOLT	ボルト	4	4	4	4	4			
15	060610000	GREASE NIPPLE	グリースニップル	1	1	1	1	1			
16	026100010	WASHER	ワッシャ	1	1	1	1	1	E	20068~	

FIG.227

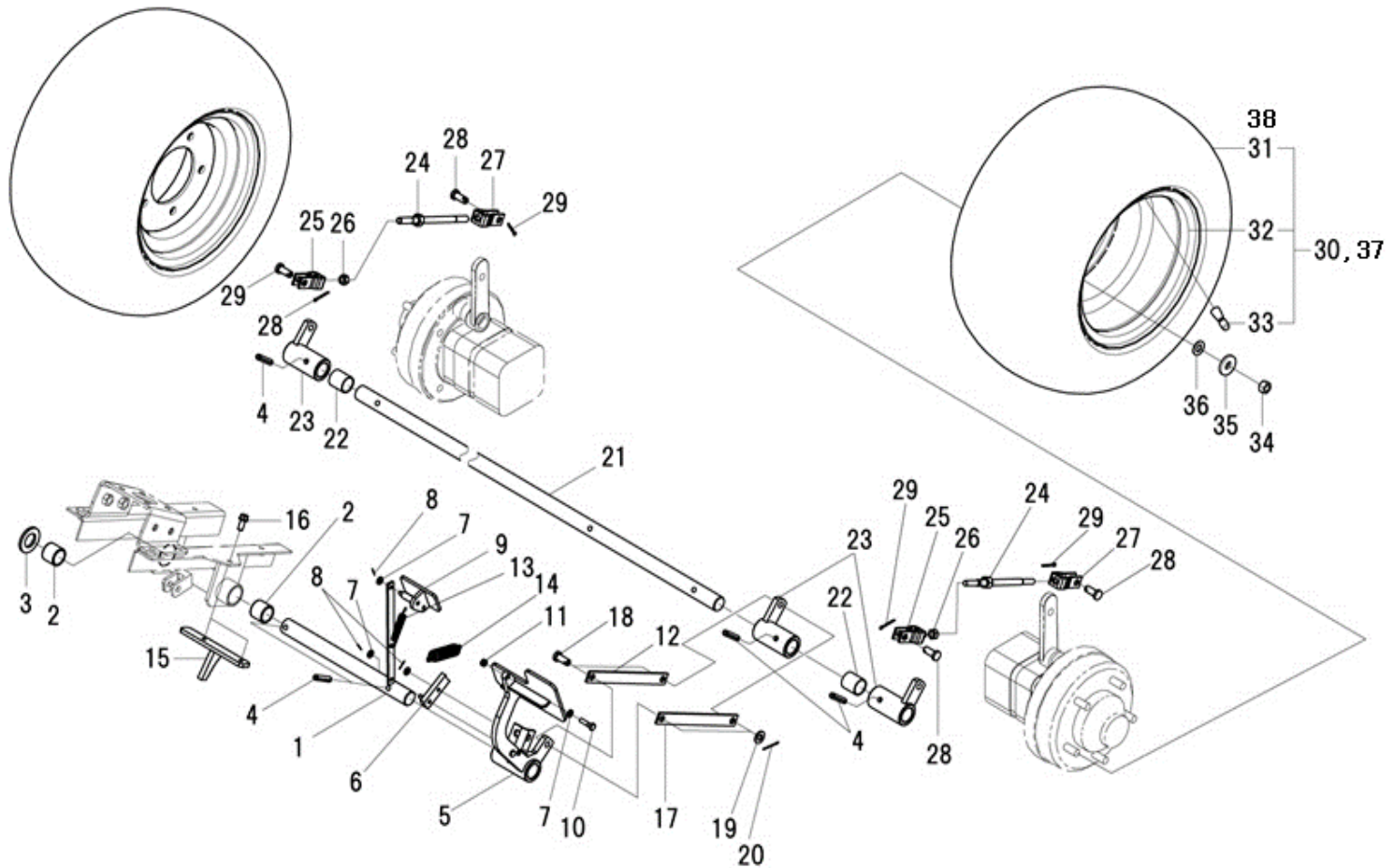
ブレーキ、フロントホイール
BRAKE、FRONT WHEEL



見出番号 Key No	部品番号 Parts No	部品名称 Description		台当個数 Q'ty					互換性 R/P	適応号機 Serial Number	型寸 Size and details	備考 Remarks
				S5	S7	S9	C5	C7				
1	A28470030	SHAFT	シャフト：ブレーキ	1	1	1						
2	398510070	BUSH	ブッシュ	2	2	2						
3	026100024	WASHER	ワッシャ	1	1	1						
4	030300840	SPRING PIN	スプリングピン	5	5	5						
5	A28400090	ARM	ブレーキペダル	1	1	1						
6	A28400100	ARM	ブレーキロック	1	1	1						
7	026100006	WASHER	ワッシャ	4	4	4						
8	030300840	SPLIT PIN	スプリットピン	3	3	3						
9	A28650060	BRAKE LEVER	ロックペダル	1	1	1						
10	010110625	BOLT	ボルト	1	1	1				~20149		
10	010810630	BOLT	ボルト	1	1	1				20150~		
11	022400006	NUT : U	ナット : U	1	1	1				~20149		
11	020100006	NUT	ナット	2	2	2				20150~		
12	A28460070	LINK	プレート	1	1	1						
13	398215690	SPRING	スプリング	1	1	1						
14	398210290	SPRING	スプリング	1	1	1						
15	A28350140	BRACKET	ブレーキロック	1	1	1						
16	011510820	BOLT	ボルト	2	2	2						
17	A28460080	LINK	プレート	2	2	2						
18	031311020	PIN	ヒラアタマピン	2	2	2						
19	026100010	WASHER	ワッシャ	2	2	2						
20	030103225	COTTER PIN	スプリットピン	2	2	2						
21	A28470040	SHAFT	シャフト：ブレーキ	1	1	1						
22	398510300	BUSH	ブッシュ	2	2	2						
23	A28650040	BRAKE LEVER	レバー：ブレーキ	3	3	3						
24	A28450050	LINK	ロッド：ブレーキ	2	2	2						
25	358550010	FORK JOINT	フォークジョイント：R：P	2	2	2						
26	020900010	NUT	ナット	2	2	2						
27	358550020	FORK JOINT	フォークジョイント：L：P	2	2	2						
28	031311020	PIN	ヒラアタマピン	4	4	4						
29	030103225	COTTER PIN	スプリットピン	4	4	4						
30	A36000260	TIRE ASSY	タイヤ ASSY	2	2	2				10001~20034		
30	A36000283	TIRE ASSY	タイヤ ASSY	2	2	2				20035~		
31	T33400416	TIRE	タイヤ	2	2	2				10001~20034		
31	A36130260	TIRE	タイヤ	2	2	2				20035~		

FIG.227

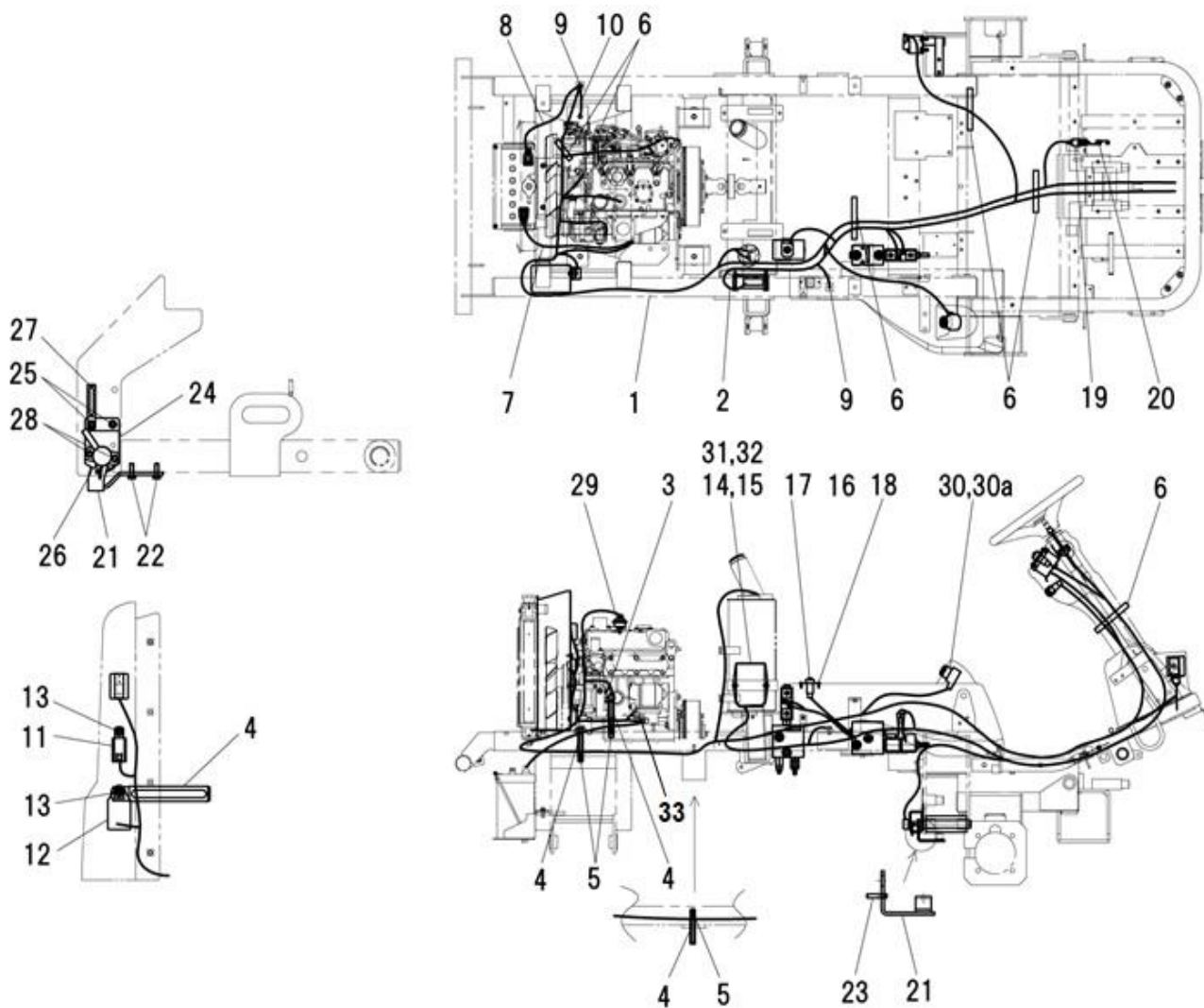
ブレーキ、フロントホイール
BRAKE、FRONT WHEEL



見出番号 Key No	部品番号 Parts No	部品名称 Description	台当個数 Q'ty					互換性 R/P	適応号機 Serial Number	型寸 Size and details	備考 Remarks
			S5	S7	S9	C5	C7				
32	A36100290	WHEEL ホイール	2	2	2	2	2		~20034		
32	A36100440	WHEEL ホイール	2	2	2	2	2		20035~		
33	336150020	VALVE ASSY バルブ ASSY	2	2	2	2	2		~20034	TR - 413	
33	336150090	VALVE ASSY バルブ ASSY	2	2	2	2	2		20035~	TR - 412	
34	020109204	NUT ナット	10	10	10				~20007		
34	399371000	NUT ナット	10	10	10				20008~		
35	027100012	LOCK WASHER スプリングワッシャ	10	10	10				~20007		
35	399210750	SPACER スペーサ	10	10	10				20008~		
36	026100012	WASHER ワッシャ	10	10	10			F	~10065		
37	A36000140	TIRE ASSY タイヤ ASSY				2	2		~20034		
37	A36000391	TIRE ASSY タイヤ ASSY				2	2		20035~		
38	A36130170	TIRE タイヤ				2	2		~20034		
38	A36130290	TIRE タイヤ				2	2		20035~		

FIG.228
(1)

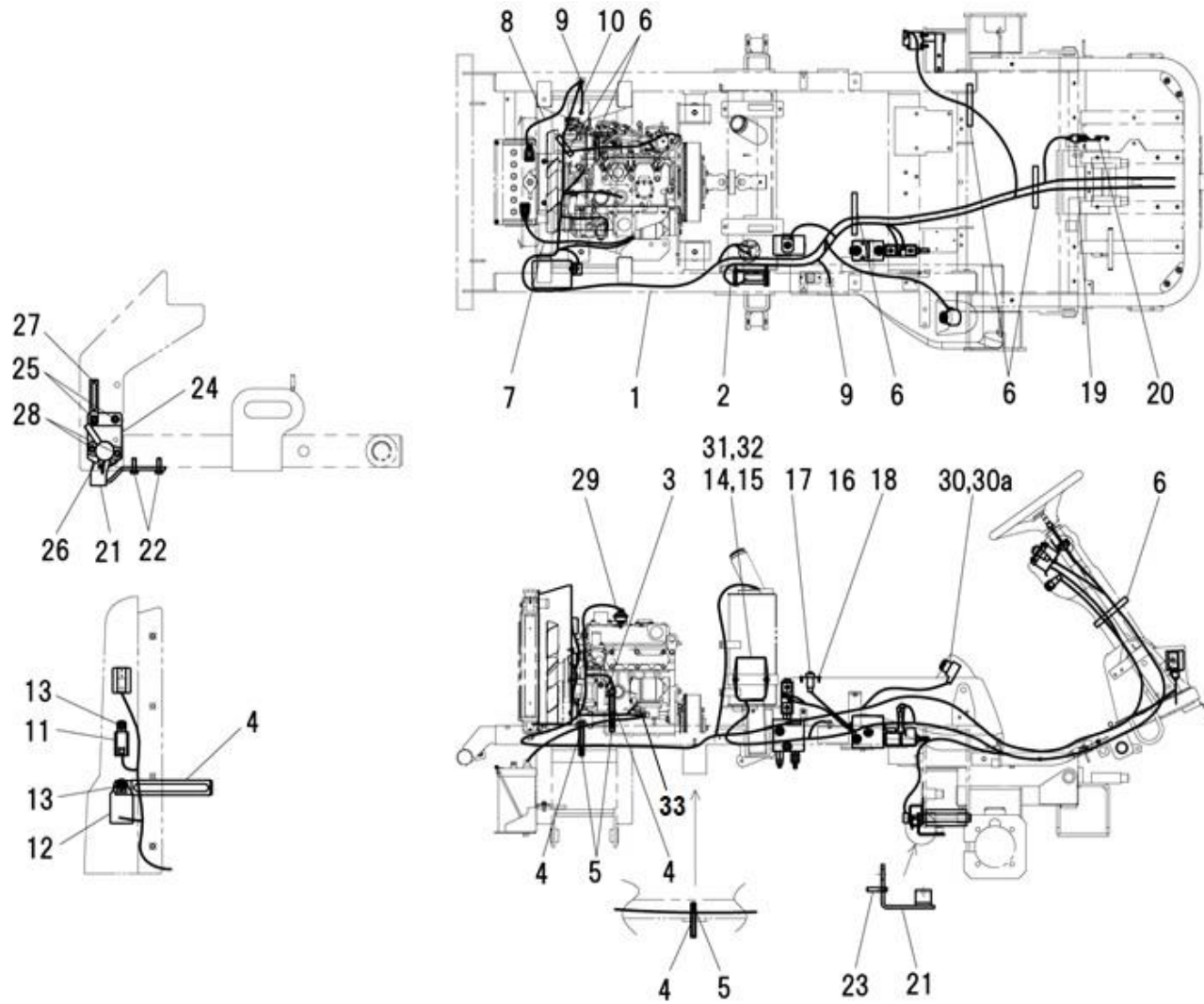
ワイヤハーネス
WIRE HARNESS



見出番号 Key No	部品番号 Parts No	部品名称 Description	台当個数 Q'ty					互換性 R/P	適応号機 Serial Number	型寸 Size and details	備考 Remarks
			S5	S7	S9	C5	C7				
1	A46520210	ENGINE HARNESS	ハーネス：メイン	1	1	1	1	1	F	~10033	
1	A46520211	ENGINE HARNESS	ハーネス：メイン	1	1	1	1	1	F	10035~20096	
1	A46520212	ENGINE HARNESS	ハーネス：メイン	1	1	1	1	1	F	20097~20127	
1	A46520213	ENGINE HARNESS	ハーネス：メイン	1	1	1	1	1	B	20128~	
2	A46540311	CONTROL HARNESS	ハーネス：マイコン	1	1	1	1	1	F	~20027	
2	A46540312	CONTROL HARNESS	ハーネス：マイコン	1	1	1	1	1	F	20028~20099	
2	A46540313	CONTROL HARNESS	ハーネス：マイコン	1	1	1	1	1	B	20100~	
3	020100006	NUT	ナット	1	1	1	1	1			
4	399113620	CLAMP	クランプ	4	4	4	4	4			
5	011510820	BOLT	ボルト	3	3	3	3	3			
6	398750150	BAND	バンド	6	6	6	6	6			
7	385650820	BATTERY CABLE:+	バッテリーケーブル：+	1	1	1	1	1			
8	385650680	BATTERY CABLE(-)	バッテリーケーブル：-	1	1	1	1	1			
9	011510820	BOLT	ボルト	1	1	1	1	1			
10	385650520	BATTERY CABLE(-)	バッテリーケーブル (-)	1	1	1	1	1			
11	385230300	FLASHER UNIT	リレー：1A D ツキ	1	1	1	1	1	F	~10111	
11	385230280	FLASHER UNIT	リレー：1A	1	1	1	1	1	B	10112~	
12	385870301	CONTROLLER : GLOW	コントローラ：タイマー	1	1	1	1	1			
13	010810616	BOLT	ボルト	2	2	2	2	2			
14	A46600050	CONTROLLER	コントローラ	1	1	1	1	1	F	~20042	
14	A46600051	CONTROLLER	コントローラ	1	1	1	1	1	B	20043~	
15	010110655	BOLT	ボルト	2	2	2	2	2		~ 20089	
15	010310655	BOLT	ボルト	2	2	2	2	2		20090 ~	
16	385953550	BRACKET	ブラケット	1	1	1	1	1			
17	385201790	SWITCH ASSY	スイッチ ASSY	1	1	1	1	1			
18	015600412	SCREW	スクリュー	2	2	2	2	2			
19	485220181	SWITCH ASSY	スイッチ ASSY	1	1	1	1	1			
20	398211880	SPRING	スプリング	1	1	1	1	1			
21	A46470070	SENSOR ARM	センサレバー	1	1	1	1	1			
22	011310620	BOLT	ボルト	2	2	2	2	2			
23	030300632	SPRING PIN	スプリングピン	1	1	1	1	1			
24	A46660110	BRACKET	ブラケット：センサ	1	1	1	1	1			
25	011310620	BOLT	ボルト	2	2	2	2	2			
26	385880300	SENSOR ASSY	センサ ASSY：リフトカク	1	1	1	1	1			
27	399113630	CLAMP	クランプ	1	1	1	1	1			

FIG.228
(1)

ワイヤハーネス
WIRE HARNESS

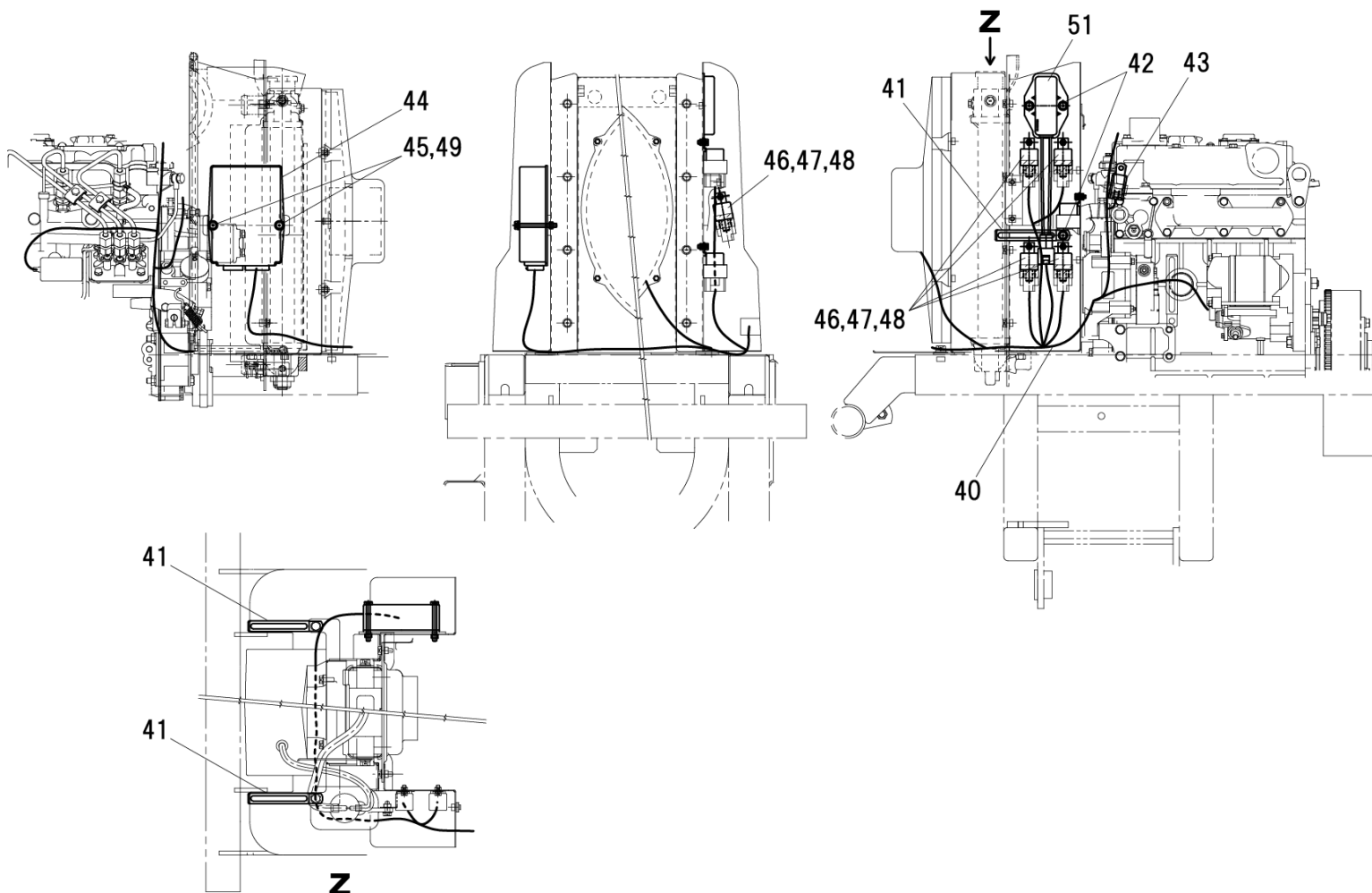


見出番号 Key No	部品番号 Parts No	部品名称 Description	台当個数 Q'ty					互換性 R/P	適応号機 Serial Number	型寸 Size and details	備考 Remarks
			S5	S7	S9	C5	C7				
28	010109392	BOLT ボルト	2	2	2	2	2				
29	385200570	SWITCH ASSY スイッチ ASSY : エアクリーナ	1	1	1	1	1				
30	385202110	SWITCH ASSY スイッチ ASSY : スタータ	1	1	1	1	1				
30a	385210280	KEY キー ASSY	1	1	1	1	1				
31	026100006	WASHER ワッシャ	2	2	2	2	2	E	~20089		
32	027100006	LOCK WASHER スプリング ワッシャ	2	2	2	2	2	E	~20089		
33	398119870	RUBBER ゴム:セルモータ	1	1	1	1	1		20141~		

FIG.228
(2)

ワイヤハーネス ; デンドウ ファン
WIRE HARNESS ; FAN MOTOR

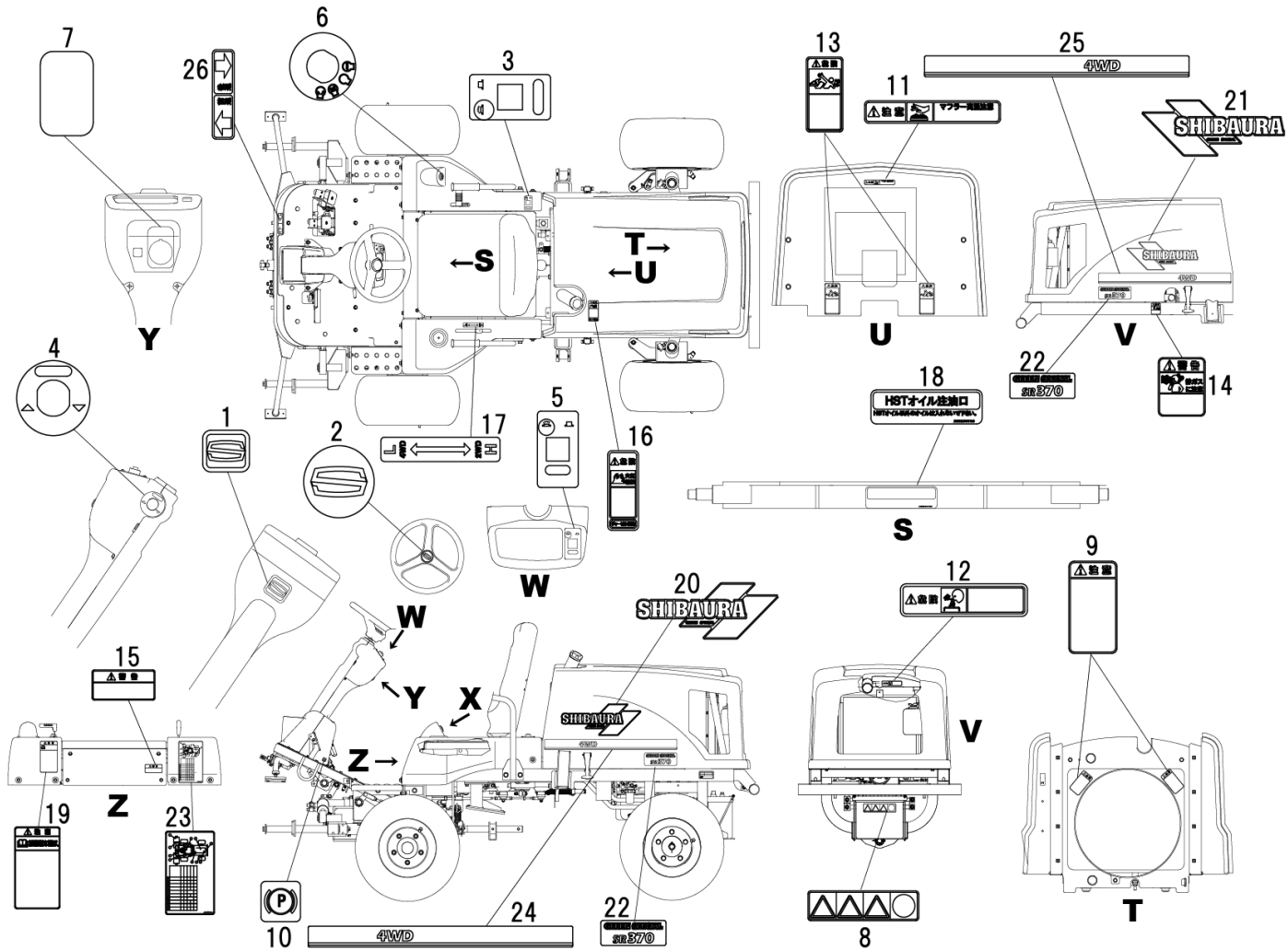
適用号機 : ~20156



見出番号 Key No	部品番号 Parts No	部品名称 Description	台当個数 Q'ty					互換性 R/P	適応号機 Serial Number	型寸 Size and details	備考 Remarks
			S5	S7	S9	C5	C7				
40	A46540390	HARNESS : FAN MOTOR	1	1	1	1	1		20029~20120		
40	A46540392	HARNESS : FAN MOTOR	1	1	1	1	1		20121~		
41	399113620	CLAMP	3	3	3	3	3		20080~		
42	010800612	BOLT	3	3	3	3	3		20028~		
43	385230280	FLASHER UNIT	1	1	1	1	1		20080~		
44	A46280051	CONTROLER	1	1	1	1	1				
45	011310655	BOLT	2	2	2	2	2				
46	A46270100	FLASHER UNIT	5	5	5	5	5				
47	011150512	BOLT	5	5	5	5	5				
48	020100005	NUT	5	5	5	5	5				
49	026200006	WASHER	2	2	2	2	2				
-	-	-	-	-	-	-	-				
51	185596130	DROPPING RESISTOR	1	1	1	1	1				

FIG.229

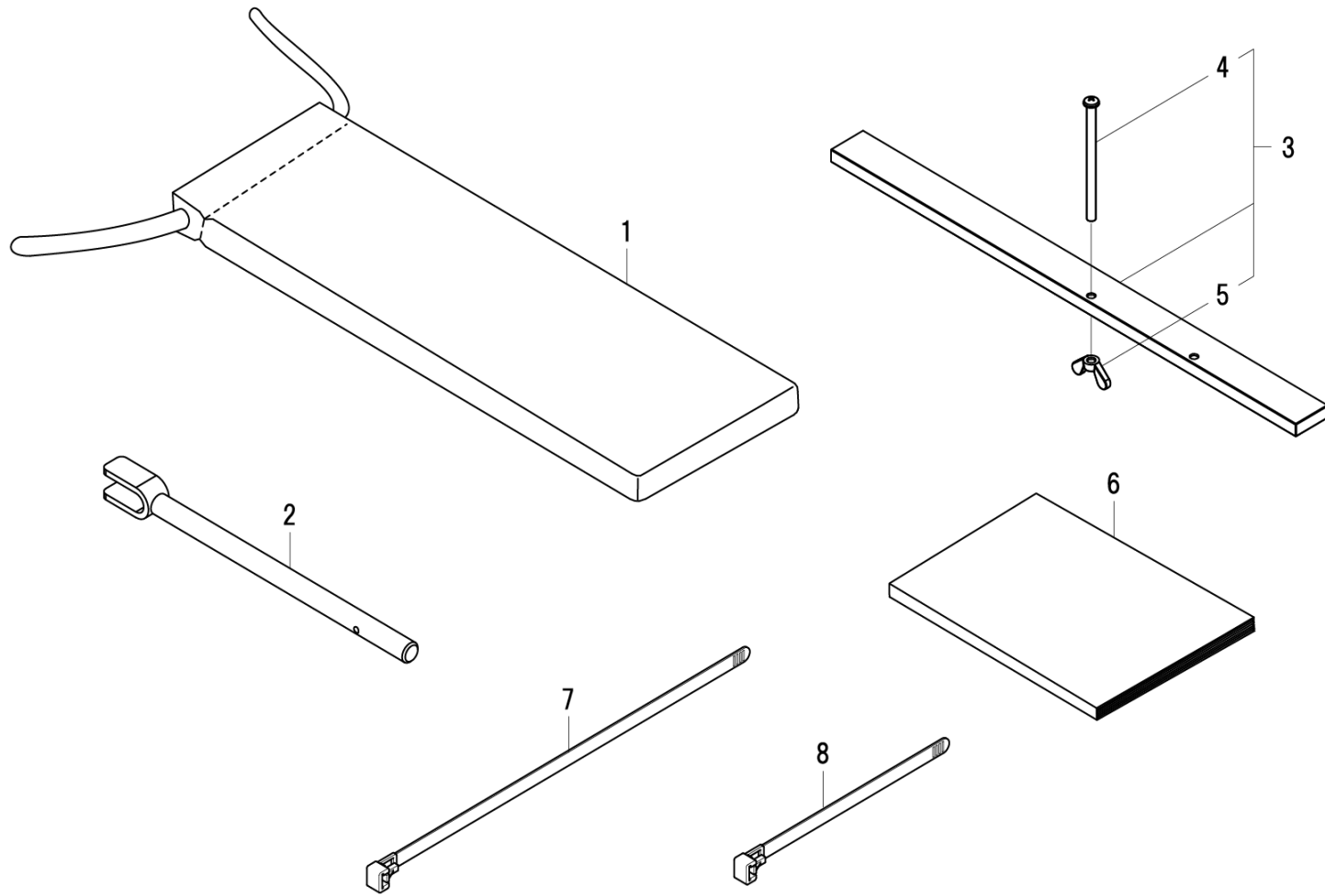
メイン
MARK



見出番号 Key No	部品番号 Parts No	部品名称 Description	台当個数 Q'ty					互換性 R/P	適応号機 Serial Number	型寸 Size and details	備考 Remarks
			S5	S7	S9	C5	C7				
1	390101290	NAME PLATE ネームプレート：S マーク	1	1	1	1	1				
2	390101100	NAME PLATE ネームプレート：ハンドル S マーク	1	1	1	1	1	F	~10121		
2	390101310	NAME PLATE ネームプレート：ハンドル S マーク	1	1	1	1	1	B	10122~		
3	390199170	CAUTION PLATE コーションプレート	1	1	1	1	1				
4	390199130	CAUTION PLATE コーションプレート	1	1	1	1	1				
5	390199140	CAUTION PLATE コーションプレート	1	1	1	1	1				
6	390197720	CAUTION PLATE : KY SW コーションプレート：キー SW	1	1	1	1	1				
7	390197120	CAUTION PLATE コーションプレート	1	1	1	1	1				
8	490992480	CAUTION MARK チューイマーク：バッテリー	1	1	1	1	1				
9	490992230	CAUTION MARK コーションプレート：ファン	2	2	2	2	2				
10	390198361	CAUTION PLATE コーションプレート：パーキング	1	1	1	1	1				
11	390196090	CAUTION PLATE コーションプレート：マフラ	1	1	1	1	1				
12	390196100	CAUTION PLATE コーションプレート：ラジエタ	1	1	1	1	1				
13	390196040	CAUTION PLATE コーションプレート：カイトンキケン	2	2	2	2	2				
14	390196110	CAUTION PLATE コーションプレート：ハイキカス	1	1	1	1	1				
15	A90610420	CAUTION PLATE コーション：ホンキ	1	1	1	1	1				
16	390196030	CAUTION PLATE コーションプレート：ネンリョウ	1	1	1	1	1	F	~10095		
16	390199690	CAUTION PLATE コーションプレート：ネンリョウ	1	1	1	1	1	B	10096~		
17	A90310110	INDICATING MARK ヘンコクシジマーク	1	1	1	1	1				
18	390230180	INDICATING PLATE キシュシジマーク	1	1	1	1	1				
19	390196280	CAUTION PLATE コーションプレート	1	1	1	1	1				
20	A90110170	SHIBAURA MARK シバウラマーク	1	1	1	1	1				L
21	A90110160	SHIBAURA MARK シバウラマーク	1	1	1	1	1				R
22	A90130340	MARK キシュシジマーク	2	2	2	2	2				
23	A90390481	INDICATING MARK シジマーク	1	1	1	1	1				
24	A90190160	MARK ソウシヨクマーク：L	1	1	1	1	1				
25	A90190170	MARK ソウシヨクマーク：R	1	1	1	1	1				
26	A90310130	INDICATING PLATE ヘンソクシジバン	1	1	1	1	1				

FIG.230

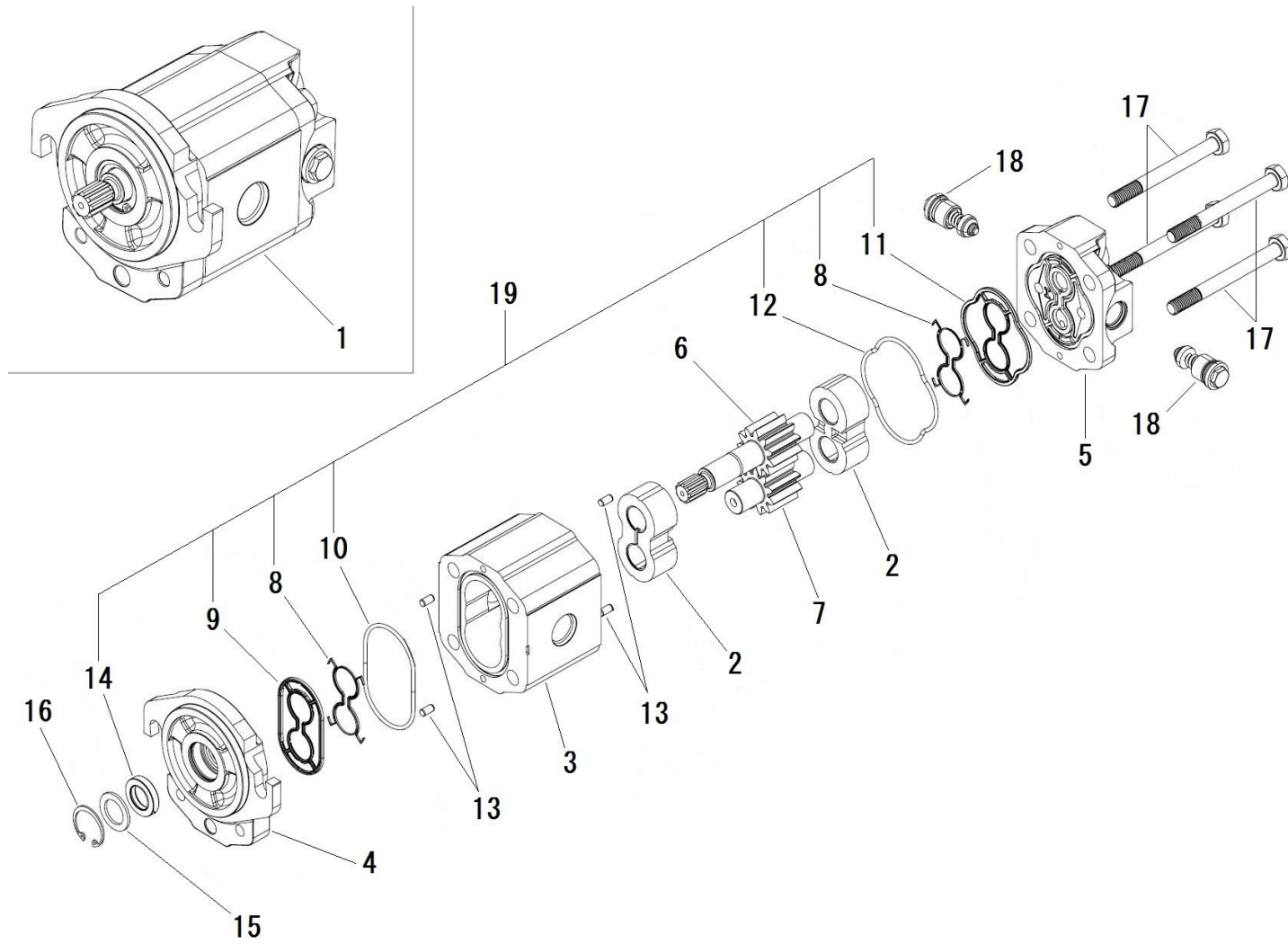
フゾクヒンカンケイ
TOOL



見出番号 Key No	部品番号 Parts No	部品名称 Description	台当個数 Q'ty					互換性 R/P	適応号機 Serial Number	型寸 Size and details	備考 Remarks
			S5	S7	S9	C5	C7				
1	A95680040	TOOL BAG ツールバック	1	1	1	1	1				
2	A95520010	TOOL ハアワセ コウゴ	1	1	1	1	1				
3	A95510050	GAUGE カリタカゲージ	1	1	1	1	1				
4	015109151	SCREW スクリュ	1	1	1	1	1				
5	024100006	WING NUT ウイングナット	1	1	1	1	1				
6	A00810561	OPERATORS MANUAL トリアツカイセツメイシヨ	1	1	1	1	1				
7	398750150	BAND バンド	2	2	2	2	2	E	20015~		
8	398750220	BAND バンド	1	1	1	1	1	E	20015~		

FIG.231

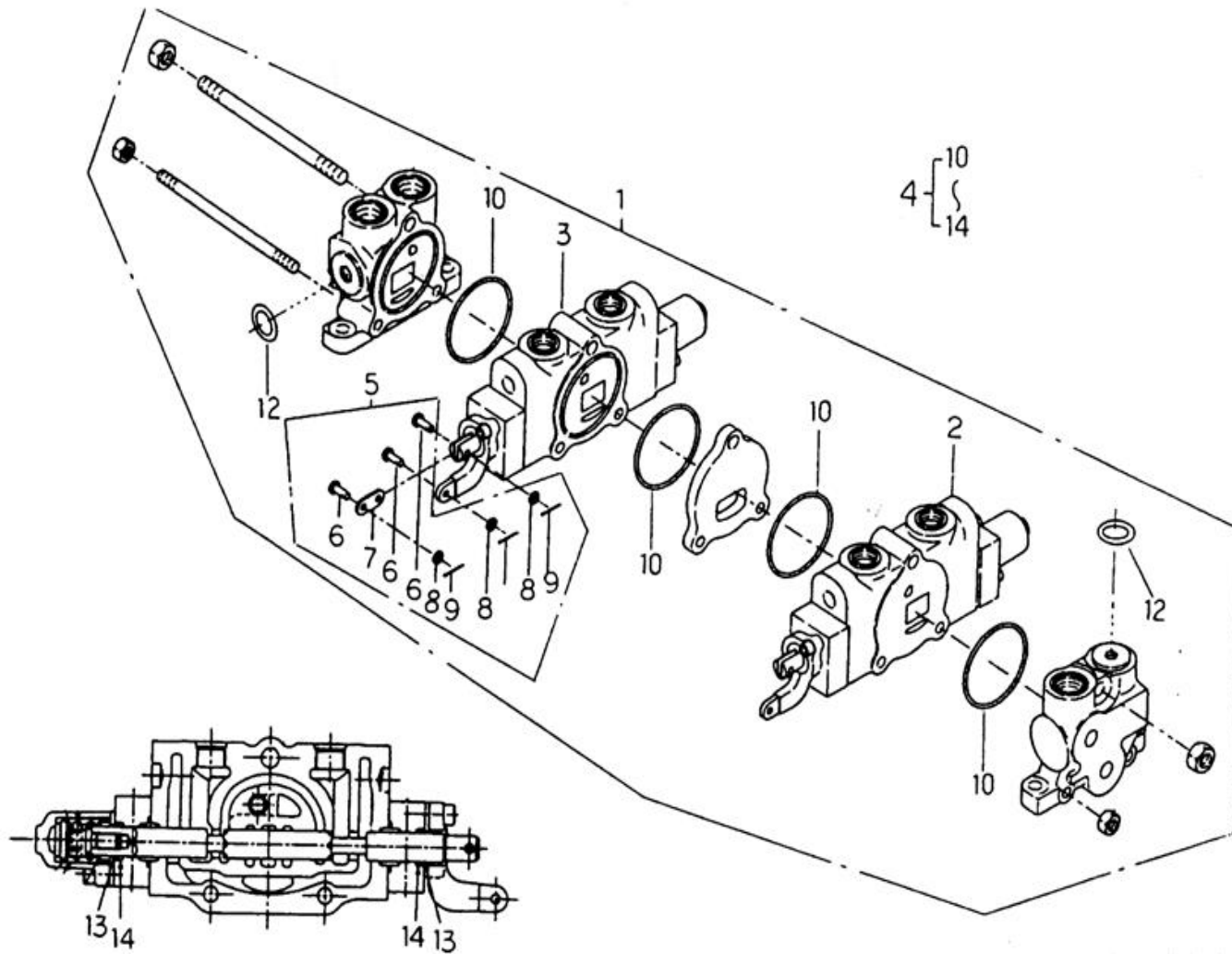
オイル モータ
OIL MOTOR



見出番号 Key No	部品番号 Parts No	部品名称 Description	台当個数 Q'ty					互換性 R/P	適応号機 Serial Number	型寸 Size and details	備考 Remarks
			S5	S7	S9	C5	C7				
1	A40020371	OIL MOTOR ASSY	オイルモータASSY:16.8CC	1	1	1	1	1	20091~20133 20134~		Inc.2~18
1	A40020372	OIL MOTOR ASSY	オイルモータASSY:16.8CC	1	1	1	1	1			
2	*	BEARING ASSY	ベアリングASSY	2	2	2	2	2			供給不可
3	*	MOTOR BODY	ボディ	1	1	1	1	1			供給不可
4	*	MOUNTING FLANGE	マウントフランジ	1	1	1	1	1			供給不可
5	*	REAR COVER	リヤカバー	1	1	1	1	1			供給不可
6	*	DRIVE SHAFT	ドライブシャフト	1	1	1	1	1			供給不可
7	*	DRIVE SHAFT	ドライブシャフト	1	1	1	1	1			供給不可
8	*	BACKING RING SNM2S	バックリング	2	2	2	2	2			供給不可
9	*	PRESURE SEAL SNM2S	プレッシャーシール	1	1	1	1	1			供給不可
10	*	O - RING	Oリング	1	1	1	1	1			供給不可
11	*	PRESURE SEAL SNM2S	プレッシャーシール	1	1	1	1	1			供給不可
12	*	O - RING	Oリング	1	1	1	1	1			供給不可
13	*	PIN	ノックピン	4	4	4	4	4			供給不可
14	A40890316	SHAFT SEAL	シャフトシール	1	1	1	1	1			
15	*	WASHER	ワッシャー	1	1	1	1	1			供給不可
16	*	SNAP RING	スナップリング	1	1	1	1	1			供給不可
17	*	BOLT	ボルト	4	4	4	4	4			供給不可
18	A40890214	SHOCK VALVE:80BAR	リリーフバルブ:80BAR	2	2	2	2	2			
19	A40890315	SEAL KIT :SNM2W	シールキット:SNM2W	1	1	1	1	1			Inc.8~12,14

FIG.232

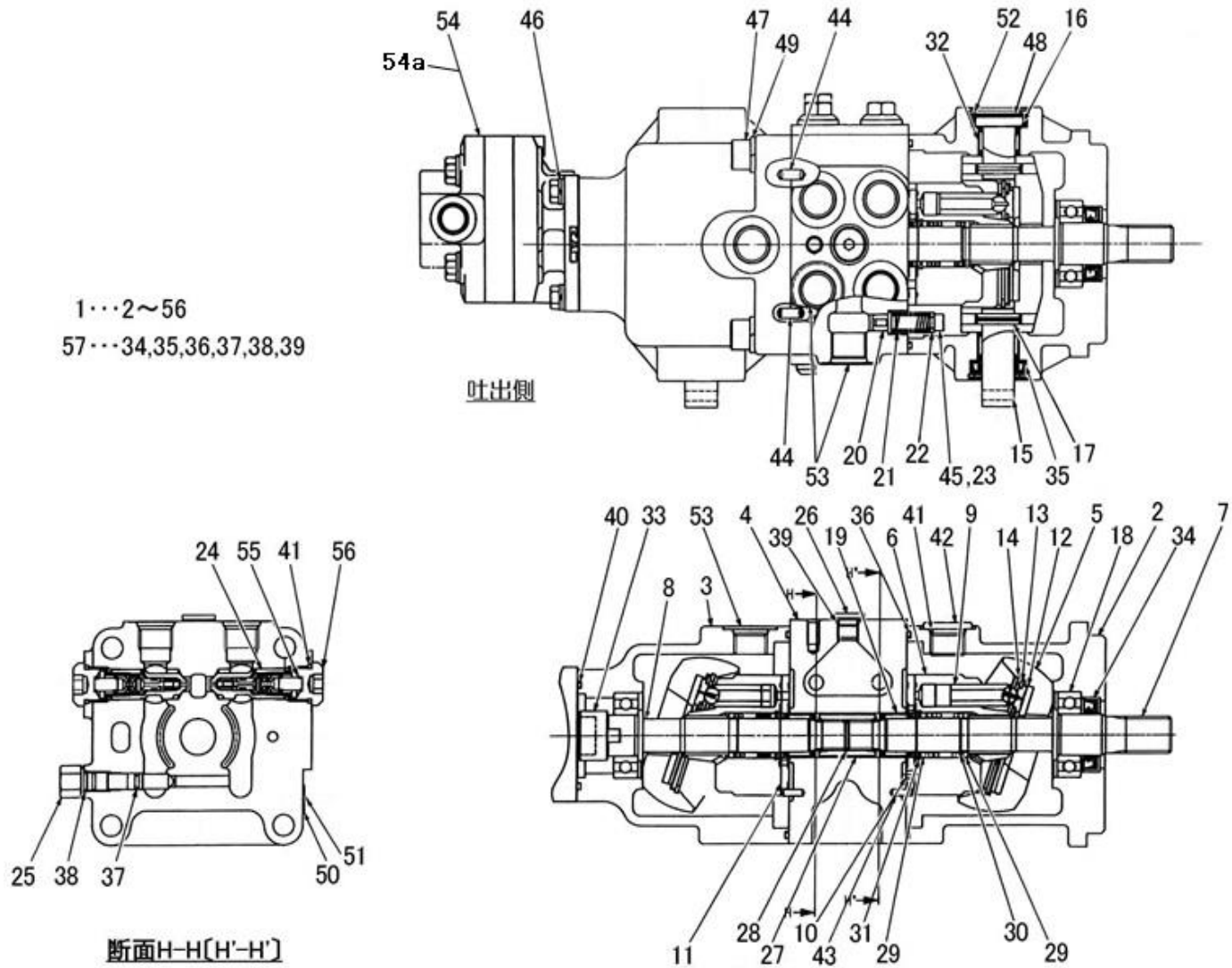
コントロールバルブ
CONTROL VALVE



見出番号 Key No	部品番号 Parts No	部品名称 Description	台当個数 Q'ty					互換性 R/P	適応号機 Serial Number	型寸 Size and details	備考 Remarks
			S5	S7	S9	C5	C7				
1	340015632	VALVE ASSY コントロールバルブASSY	1	1	1	1	1				Fig 222-1
2	340293654	SP-SECTION ASSY スプールセクション	1	1	1	1	1				
3	340293655	SP-SECTION ASSY スプールセクション	1	1	1	1	1				
4	340293652	SEAL KIT シールキット	1	1	1	1	1				Fig 222-1a
5	340293653	LINK ASSY リンクASSY	2	2	2	2	2				Fig 222-1b
6	*	PIN ピン	6	6	6	6	6				供給不可
7	*	LINK リンク	2	2	2	2	2				供給不可
8	*	WASHER ワッシャ	6	6	6	6	6				供給不可
9	*	SPLIT PIN スプリットピン	6	6	6	6	6				供給不可
10	*	O-RING Oリング	4	4	4	4	4				供給不可
12	052110180	O-RING Oリング	2	2	2	2	2				
13	*	WIPER ワイパ	4	4	4	4	4				供給不可
14	052100120	O-RING Oリング	4	4	4	4	4				

FIG.233

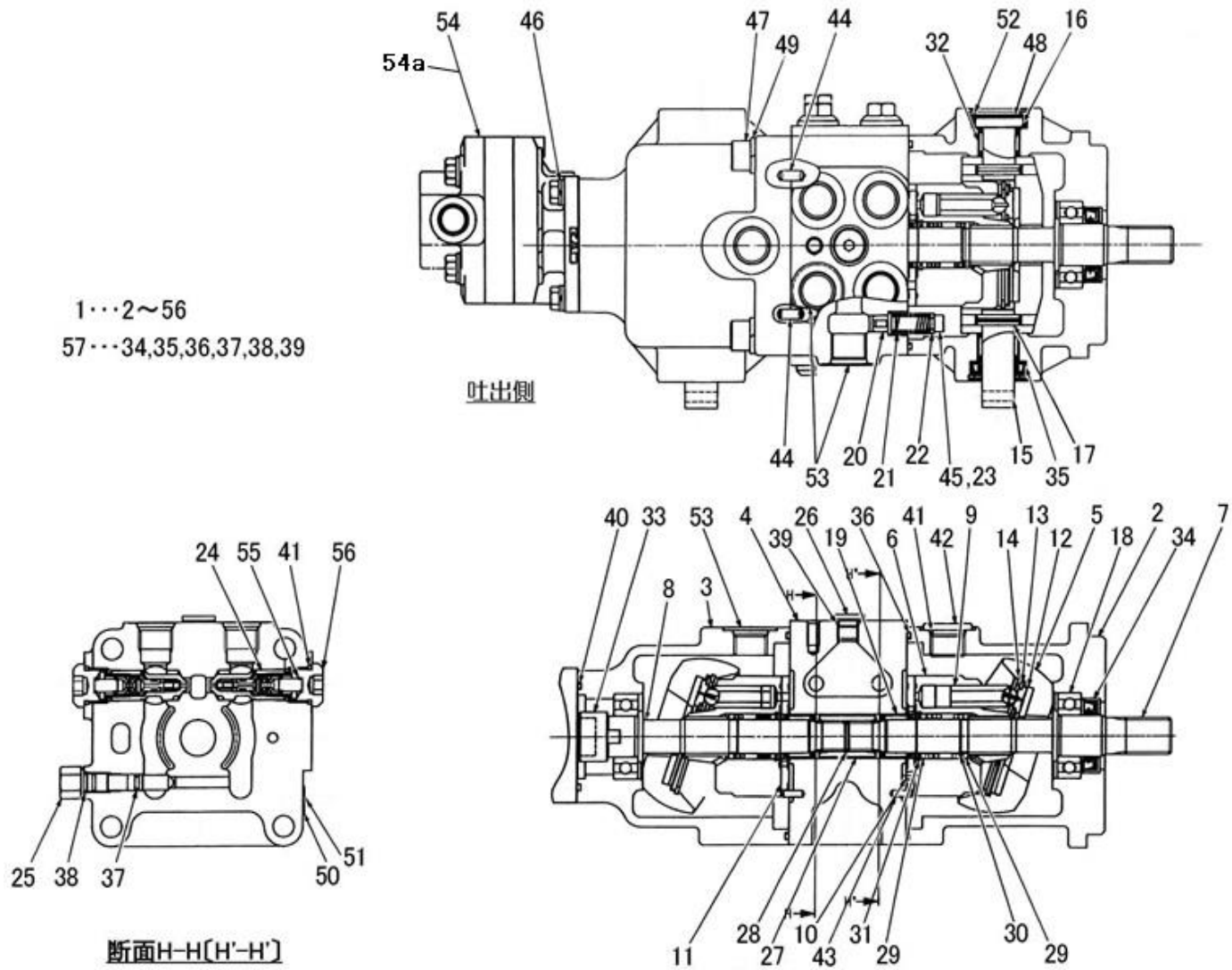
HST
HST



見出番号 Key No	部品番号 Parts No	部品名称 Description		台当個数 Q'ty					互換性 R/P	適応号機 Serial Number	型寸 details	備考 Remarks
				S5	S7	S9	C5	C7				
1	A21010070	HST	HST	1	1	1	1	1				FIG.218-1
2	*	CASE	ケース	1	1	1	1	1				
3	*	CASE	ケース	1	1	1	1	1				
4	*	PORT BLOCK	ポートブロック	1	1	1	1	1				
5	*	PLATE	シャパン	2	2	2	2	2				
6	*	CYLINDER BLOCK	シリンダブロック	2	2	2	2	2				
7	340490268	SHAFT	シャフト	1	1	1	1	1				
8	322840995	SHAFT	シャフト	1	1	1	1	1				
9	*	PISTON	ピストン	18	18	18	18	18				
10	322841000	VALVE PLATE	バルブプレート	1	1	1	1	1				
11	322841001	VALVE PLATE	バルブプレート	1	1	1	1	1				
12	322840350	THRUST PLATE	スラストプレート	2	2	2	2	2				
13	*	RETAINER PLATE	リテーナプレート	2	2	2	2	2				
14	322840729	SNAP RING	スナップリング	2	2	2	2	2				
15	322841003	TRUNNION PIN	トラニオンピン	2	2	2	2	2				
16	322841006	TRUNNION	トラニオン	2	2	2	2	2				
17	322840997	SPRING PIN	スプリングピン	2	2	2	2	2				
18	040106205	BALL BEARING	ボールベアリング	2	2	2	2	2				
19	322840993	NEEDLE BEARING	ニードルベアリング	2	2	2	2	2				
20	322840994	POPPET	ポペット	1	1	1	1	1				
21	A40890275	SPRING	スプリング	1	1	1	1	1				
22	322840998	SPRING HOLDER	スプリングホルダ	1	1	1	1	1				
23	322840999	COLOR	カラー	2	2	2	2	2				
24	A40890188	VALVE ASSY	バルブASSY	4	4	4	4	4				
25	322841002	BOLT	ボルト	2	2	2	2	2				
26	322840813	PLUG	プラグ	1	1	1	1	1				
27	A40890276	COUPLING	カップリング	1	1	1	1	1				
28	036500017	SNAP RING	スナップリング	1	1	1	1	1				
29	*	SPRING HOLDER	スプリングホルダ	4	4	4	4	4				
30	*	SPRING	スプリング	2	2	2	2	2				
31	*	SNAP RING	スナップリング	2	2	2	2	2				
32	322840996	NEEDLE BEARING	ニードルベアリング	4	4	4	4	4				
33	A40890189	COUPLING	カップリング	1	1	1	1	1				
34	A40890190	OIL SEAL	オイルシール	1	1	1	1	1				
35	A40890191	OIL SEAL	オイルシール	2	2	2	2	2				

FIG.233

HST
HST



見出番号 Key No	部品番号 Parts No	部品名称 Description	台当個数 Q'ty					互換性 R/P	適応号機 Serial Number	型寸 details	備考 Remarks
			S5	S7	S9	C5	C7				
36	052301200	O-RING	2	2	2	2	2				
37	052110070	O-RING	2	2	2	2	2				
38	052110100	O-RING	2	2	2	2	2				
39	052110110	O-RING	1	1	1	1	1				
40	052300600	O-RING	1	1	1	1	1				
41	052110180	O-RING	5	5	5	5	5				
42	322841004	PLUG	1	1	1	1	1				
43	322840700	PIN	2	2	2	2	2				
44	030500612	PIN	4	4	4	4	4				
45	010700620	SOCKET HEAD BORUT	2	2	2	2	2				
46	322841005	BOLT	4	4	4	4	4				
47	334293211	SOCKET HEAD BORUT	4	4	4	4	4				
48	340490270	BOA PLUG	2	2	2	2	2				
49	027100012	SPRING WASHER	4	4	4	4	4				
50	*	ID PLATE	1	1	1	1	1				
51	*	DRIVE SCREW	2	2	2	2	2				
52	036500035	SNAP RING	4	4	4	4	4				
53	*	PLUG	6	6	6	6	6				
54	A40890192	GEAR PUMP	1	1	1	1	1				
54a	A40890317	SEAL KIT	1	1	1	1	1				
55	322840775	SPRING	4	4	4	4	4				
56	322840774	PLUG	4	4	4	4	4				
57	340490256	SEAL KIT	1	1	1	1	1				

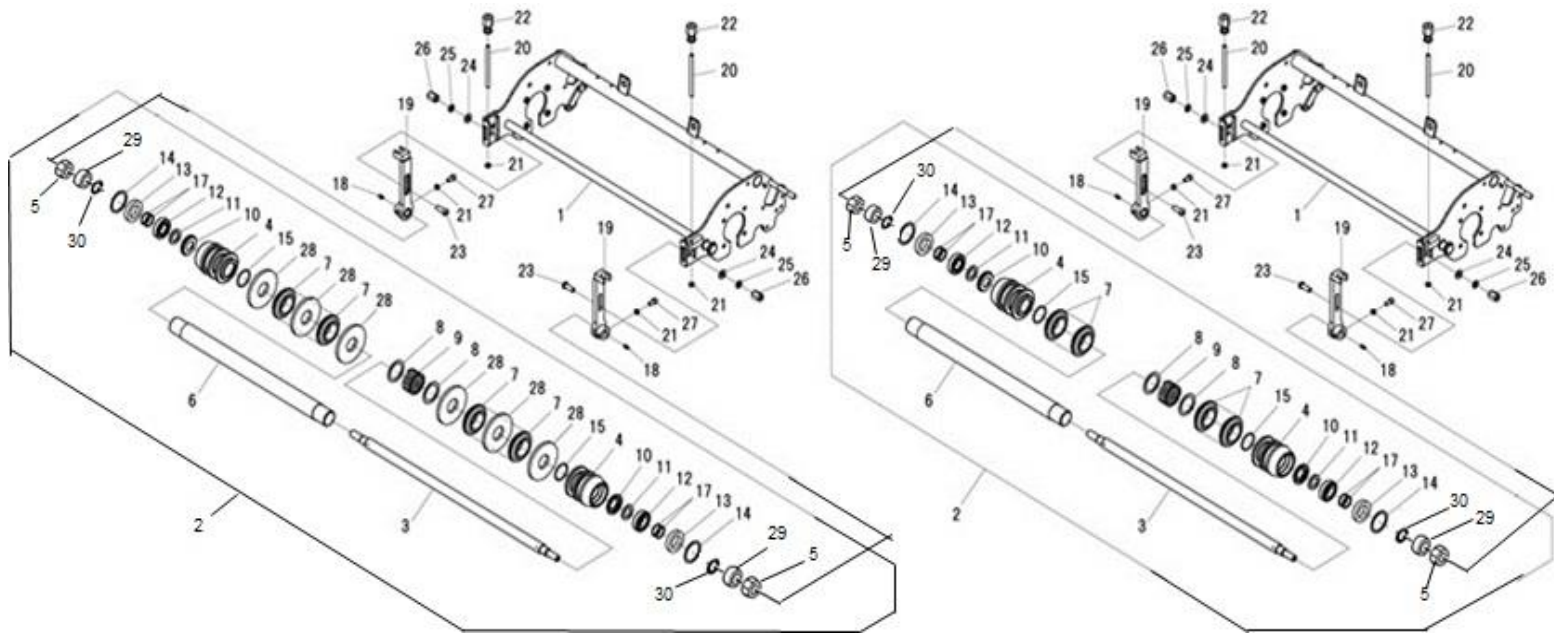
カッター編

(CUTTER)

FIG.301A

フロント ローラ
FRONT ROLLER

適応ユニット号機: ~10438



A72010391

A72010371
A72010372

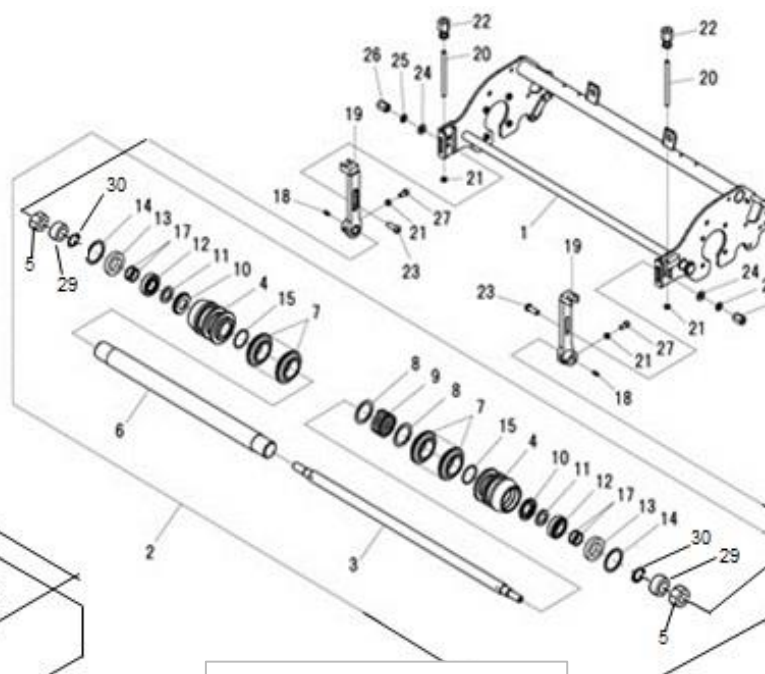
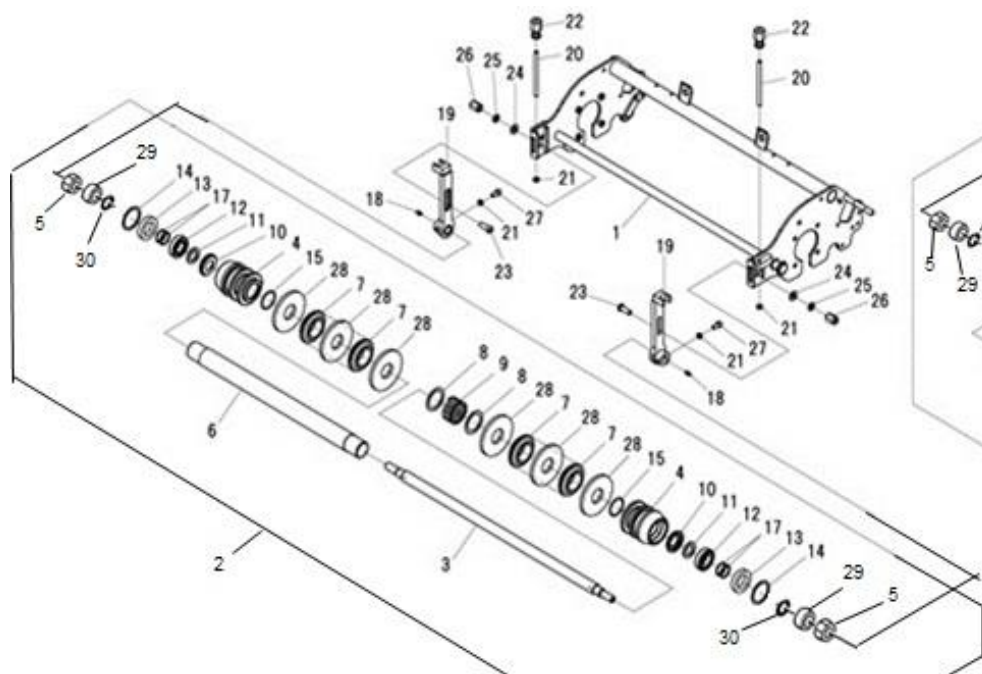
A72010393

見出番号 Key No	部品番号 Parts No	部品名称 Description	台当個数 Q'ty					互換性 R/P	適応号機 Serial Number	型寸 Size and details	備考 Remarks
			S5	S7	S9	C5	C7				
1	A74101100	FRAME カッター フレーム	1	1	1	1	1				
2	A72010371	ROLLER ASSY マイローラ ASSY		1	1		1		~10312		
2	A72010372	ROLLER ASSY マイローラ ASSY		1	1		1		10313~10438		
2	A72010391	ROLLER ASSY マイローラ ASSY	1				1		~10312		
2	A72010393	ROLLER ASSY マイローラ ASSY	1				1		10313~10438		
3	A72460370	SHAFT シャフト: ローラ	1	1	1	1	1		~10312		
3	A72460371	SHAFT シャフト: ローラ	1	1	1	1	1		10313~10438		
4	A72110440	ROLLER ローラ		2	2		2				
4	A72110460	ROLLER ローラ	2				2				
5	022409013	NUT ナット	2	2	2	2	2				
6	A72120130	PIPE パイプ: SR525(26) マイローラ	1	1	1	1	1				
7	A72110430	ROLLER ローラ	16	18	18	16	18		S5,C5:~10312		
7	A72110430	ROLLER ローラ	18			18			S5,C5:10313~10438		
8	A99231410	COLLAR カラー	4	2	2	4	2		S5,C5:~10312		
8	A99231410	COLLAR カラー	2			2			S5,C5:10313~10438		
9	A98220960	SPRING スプリング	1	1	1	1	1				
10	A72420010	BOSS シールケース	2	2	2	2	2				
11	050309011	OIL SEAL オイルシール	2	2	2	2	2				
12	042530205	BEARING テーパローラベアリング	2	2	2	2	2				
13	050209121	OIL SEAL オイルシール	2	2	2	2	2				
14	036500055	SNAP RING スナップリング	2	2	2	2	2				
15	052100400	O - RING Oリング	2	2	2	2	2				
-	-	-	-	-	-	-	-				
17	A99240950	WASHER ウェーブワッシャ	4	4	4	4	4				
18	060609002	GREASE NIPPLE グリスニップル	2	2	2	2	2				
19	A72160660	BRACKET マイローラブラケット: SR525	2	2	2	2	2		~10684		
19	A72160662	BRACKET マイローラブラケット: SR525	2	2	2	2	2		10685~		
20	A99430300	STUD BOLT ナガボルト	2	2	2	2	2				
21	020700008	NUT ナット	2	2	2	2	2				
22	A70320200	ADJUST NUT チョウセツノブ	2	2	2	2	2		~10519		
22	A70320201	ADJUST NUT チョウセツノブ	2	2	2	2	2		10520~		
23	A99431840	BOLT ダンツキボルト	2	2	2	2	2				
24	A99240200	WASHER ワッシャ	2	2	2	2	2				
25	027100010	LOCK WASHER スプリングワッシャ	2	2	2	2	2				
26	A99460230	NUT ナット	2	2	2	2	2				

FIG.301A

フロント ローラ
FRONT ROLLER

適応ユニット号機: ~10438



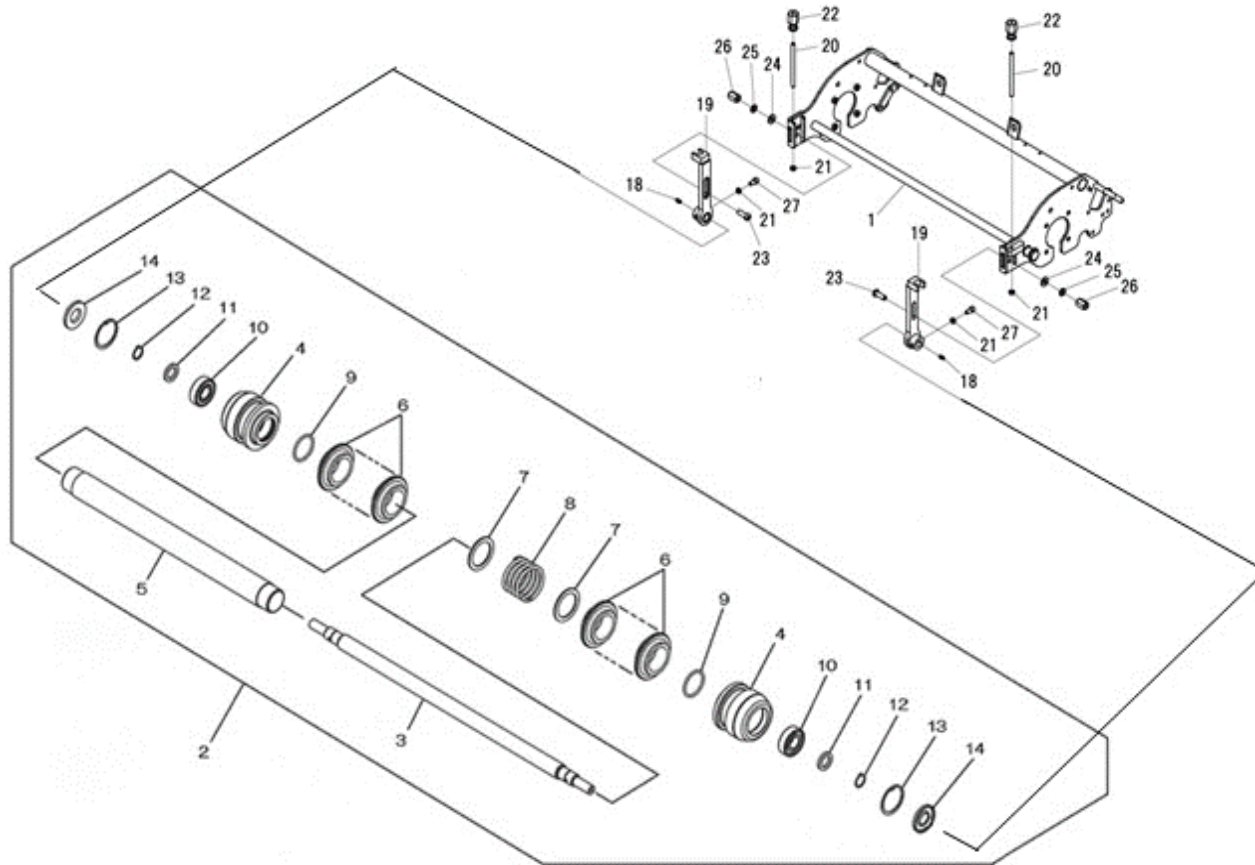
A72010393

見出番号 Key No	部品番号 Parts No	部品名称 Description		台当個数 Q'ty					互換性 R/P	適応号機 Serial Number	型寸 Size and details	備考 Remarks
				S5	S7	S9	C5	C7				
27	010709073	CAP SCREW	キャップスクリュー	2	2	2	2	2		S5,C5:~10312		
28	A99231530	COLLAR	カラー	10			10					
29	A99231790	COLLAR	カラー	2	2	2	2	2				
30	052400250	O - RING	Oリング	2	2	2	2	2				

FIG.301B

フロント ローラ
FRONT ROLLER

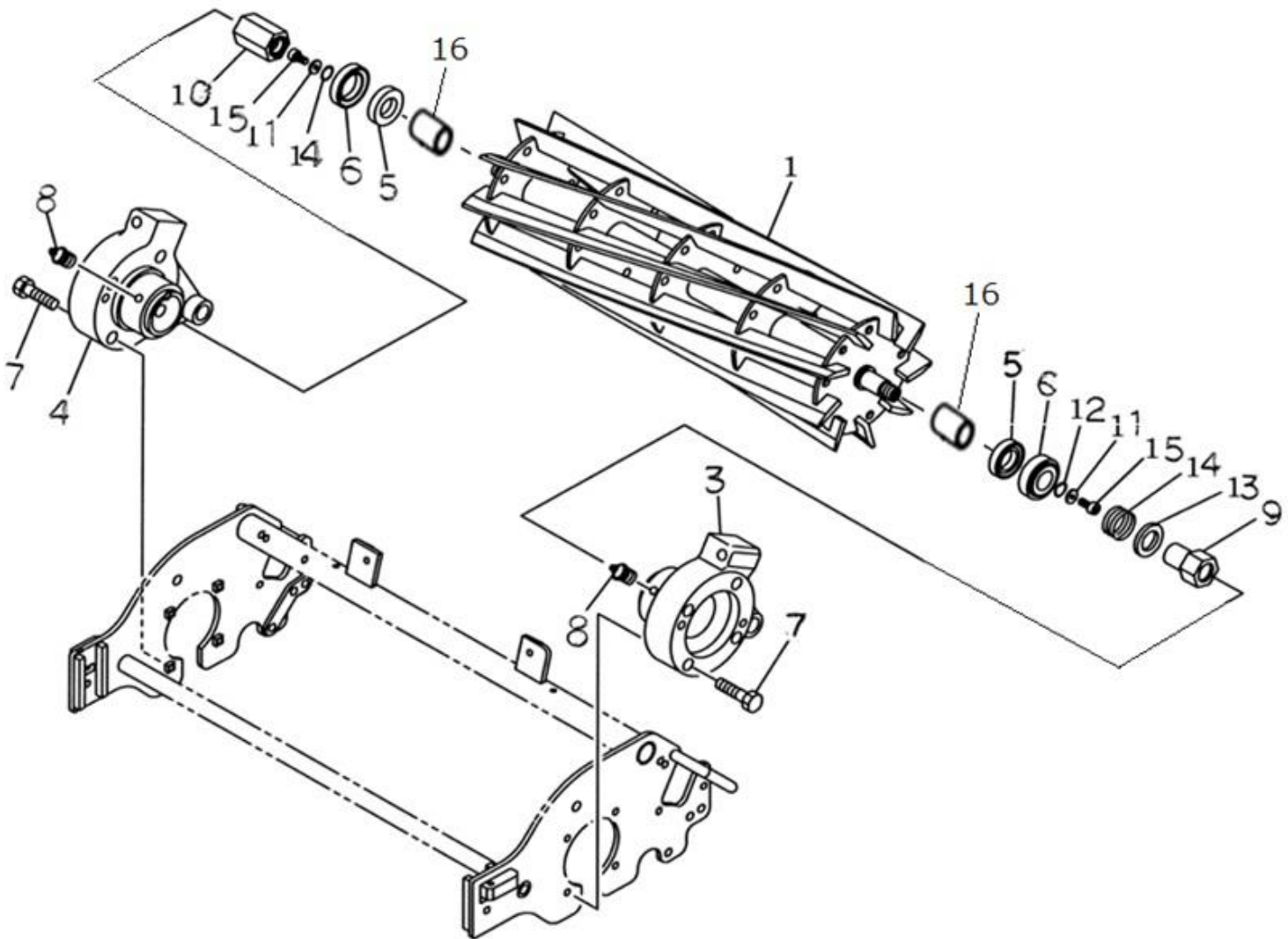
適応ユニット号機: 10439~



見出番号 Key No	部品番号 Parts No	部品名称 Description	台当個数 Q'ty					互換性 R/P	適応号機 Serial Number	型寸 Size and details	備考 Remarks
			S5	S7	S9	C5	C7				
1	A74101100	FRAME カッター フレーム	1	1	1	1	1				
2	A72010560	ROLLER ASSY マイローラ ASSY		1	1		1				
2	A72010580	ROLLER ASSY マイローラ ASSY	1				1				
3	A72460480	SHAFT シャフトローラ : 26	1	1	1	1	1				
4	A72110560	ROLLER ローラ		2	2		2				
4	A72110570	ROLLER ローラ	2				2				
5	A72120170	PIPE パイプ : 26	1	1	1	1	1				
6	A72110430	ROLLER ローラ	20	20	20	20	20				
7	A99231410	COLLAR カラー	2	2	2	2	2				
8	A98220960	SPRING スプリング	1	1	1	1	1				
9	052100400	O - RING Oリング	2	2	2	2	2				
10	040136204	BEARING ボールベアリング	2	2	2	2	2				
11	A99232040	COLLAR カラー	2	2	2	2	2				
12	036100020	SNAP RING スナップリング	2	2	2	2	2				
13	036500047	SNAP RING スナップリング	2	2	2	2	2				
14	050309087	OIL SEAL オイルシール	2	2	2	2	2				
-	-	-	-	-	-	-	-				
-	-	-	-	-	-	-	-				
-	-	-	-	-	-	-	-				
18	060609002	GREASE NIPPLE グリスニップル	2	2	2	2	2				
19	A72160660	BRACKET マイローラブラケット : SR525	2	2	2	2	2				
19	A72160662	BRACKET マイローラブラケット : SR525	2	2	2	2	2				
20	A99430300	STUD BOLT ナガボルト	2	2	2	2	2				
21	020700008	NUT ナット	2	2	2	2	2				
22	A70320200	ADJUST NUT チョウセツノブ	2	2	2	2	2				
22	A70320201	ADJUST NUT チョウセツノブ	2	2	2	2	2				
23	A99431840	BOLT ダンツキボルト	2	2	2	2	2				
24	A99240200	WASHER ワッシャ	2	2	2	2	2				
25	027100010	LOCK WASHER スプリングワッシャ	2	2	2	2	2				
26	A99460230	NUT ナット	2	2	2	2	2				
27	010709073	CAP SCREW キャップスクリュー	2	2	2	2	2				

FIG.302

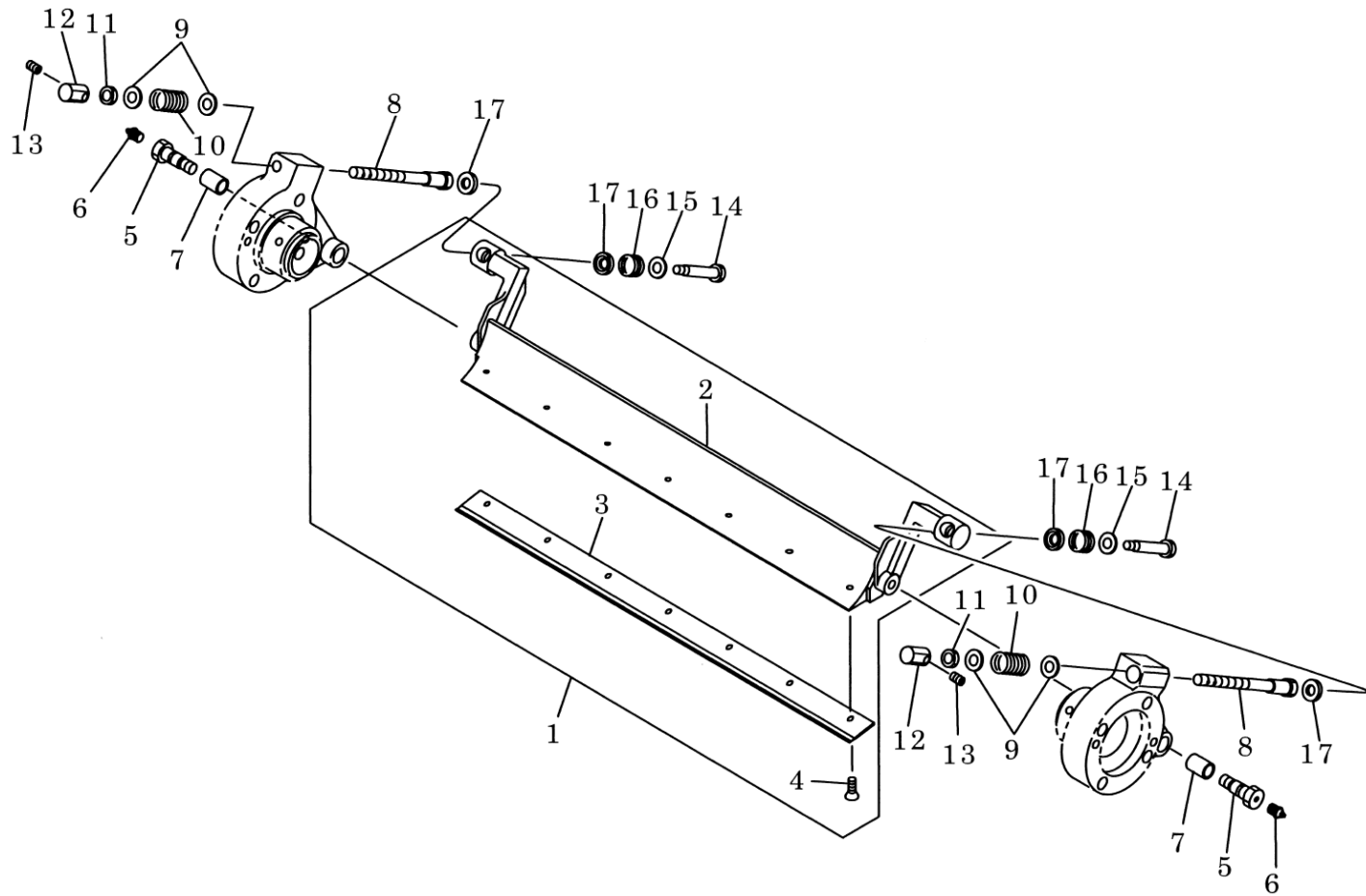
リールブレード
REEL BLADE



見出番号 Key No	部品番号 Parts No	部品名称 Description	台 当 個 数 Q'ty					互 換 性 R/P	適応号機 Serial Number	型 寸 Size and details	備 考 Remarks
			S5	S7	S9	C5	C7				
1	A70151300	REEL		1			1				
1	A70151280	REEL	カイトンバ : 26 (7マイ)	1			1				
1	A70151320	REEL	カイトンバ : 26 (5マイ)			1					
-	-	-	カイトンバ : 26 (9マイ)	-	-	-	-	-			
3	A22260800	BEARRING BOX	カッターメタル : L	1	1	1	1	1	F	~10453	
3	A22260802	BEARRING BOX	カッターメタル : L	1	1	1	1	1	B	10454~	
4	A22260820	BEARRING BOX	カッターメタル : R	1	1	1	1	1	F	~10453	
4	A22260822	BEARRING BOX	カッターメタル : R	1	1	1	1	1	B	10454~	
5	050202325	OIL SEAL	オイルシール	2	2	2	2	2	F	~10769	
5	050202230	OIL SEAL	オイルシール	2	2	2	2	2	B	10770~	
6	042530205	BEARRING	テーパローラベアリング	2	2	2	2	2			
7	010709078	BOLT	キャップスクリュー	8	8	8	8	8			
8	060609002	GREASE NIPPLE	グリスニップル	2	2	2	2	2			
9	A22360270	COUPLING:LH	カップリング : L	1	1	1	1	1			
10	A22360280	COUPLING:RH	カップリング : R	1	1	1	1	1			
11	A99240870	WASHER	ワッシャ	2	2	2	2	2			
12	036500017	SNAP RING	スナップリング	2	2	2	2	2			
13	A99231420	COLLAR	カラー : スプリング ウケ	1	1	1	1	1		~10814	
13	026100024	WASHER	ワッシャ	1	1	1	1	1		10815~	
14	A98220950	SPRING	スプリング	1	1	1	1	1		~10814	
14	A98221310	SPRING	スプリング	1	1	1	1	1		10815~	
15	010709064	CAP SCREW	キャップスクリュー	2	2	2	2	2			
16	511380070	SLEEVE	スリーブ	2	2	2	2	2	E	10770~	

FIG.303

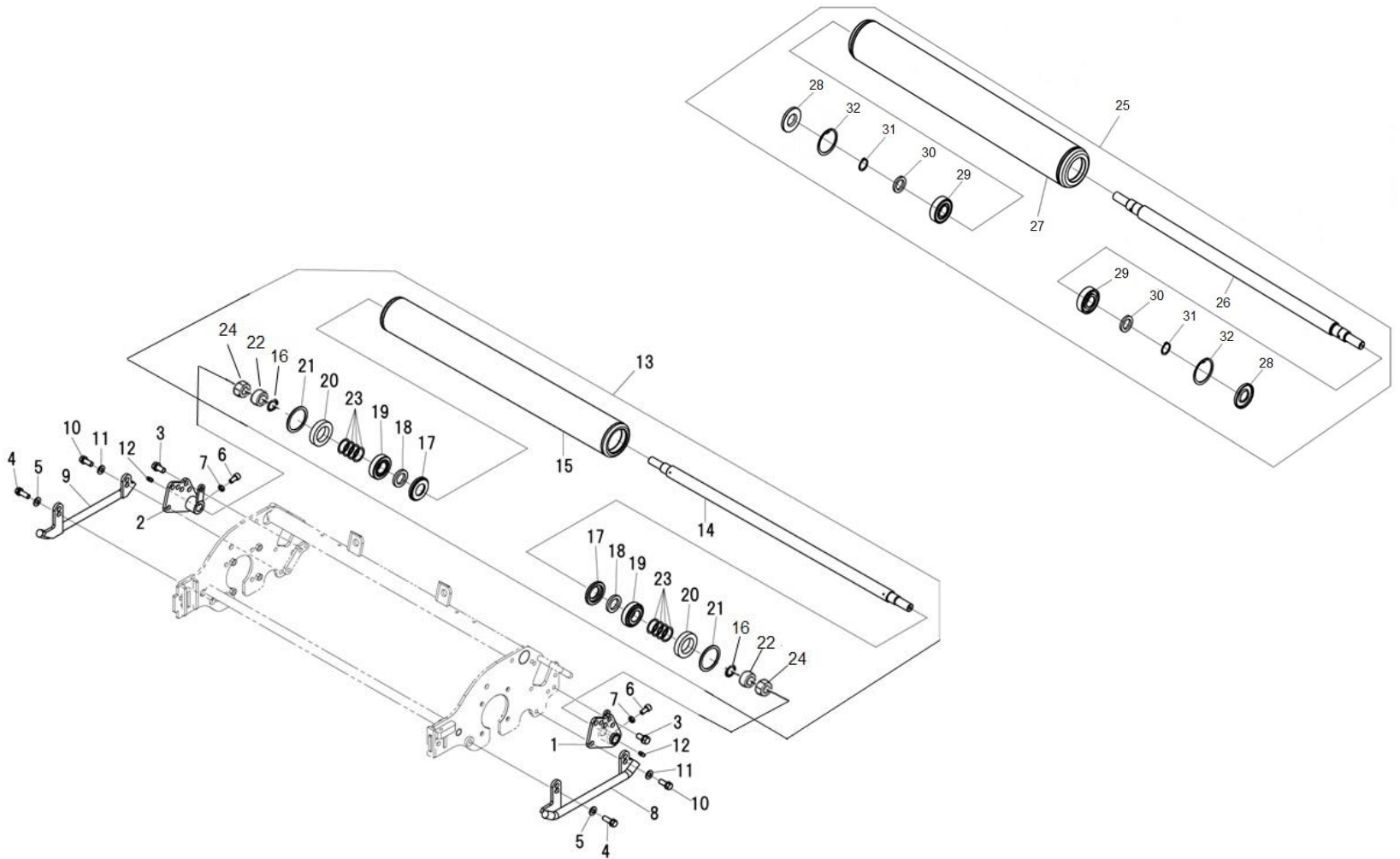
ベッドナイフ
BED KNIFE



見出番号 Key No	部品番号 Parts No	部品名称 Description	台当個数 Q'ty					互換性 R/P	適応号機 Serial Number	型寸 Size and details	備考 Remarks
			S5	S7	S9	C5	C7				
1	A70010520	BURACKET ASSY	シタバダイ ASSY : SR525W ラフ	1	1	1	1	1	F	~10453	
1	A70010521	BURACKET ASSY	シタバダイ ASSY : SR525W ラフ	1	1	1	1	1	B	10454~	
2	A70110310	BURACKET	シタバダイ : SR525(26)	1	1	1	1	1			
3	A70430190	BLADE	シタバ : SR525(26) ラフ	1	1	1	1	1	F	~10453	
3	A70430191	BLADE	シタバ : SR525(26) ラフ	1	1	1	1	1	B	10454~	
4	A99480250	SCREW	サラビス	9	9	9	9	9	F	~10705	
4	A99480251	SCREW	サラビス	9	9	9	9	9	B	10706~	
5	A99431820	BOLT	ダンツキボルト	2	2	2	2	2			
6	060609002	GAEASE NIPPLE	グリスニップル	2	2	2	2	2			
7	A98510530	BUSH	ブッシュ	2	2	2	2	2			
8	A70310040	ADJUST BOLT	チョウセツボルト	2	2	2	2	2			
9	026100012	WASHER	ワッシャ	4	4	4	4	4			
10	A98221000	SPRING	スプリング	2	2	2	2	2			
11	020800012	NUT	コガタロックナット	2	2	2	2	2			
12	A70320150	ADJUST NUT	チョウセツナット	2	2	2	2	2			
13	010709061	BOLT	キャップスクリュー	2	2	2	2	2			
14	A99431830	BOLT	ダンツキボルト	2	2	2	2	2			
15	026100012	WASHER	ワッシャ	4	4	4	4	4			
16	A98220970	SPRING	スプリング	2	2	2	2	2			
17	A99231230	COLLAR	カラー	4	4	4	4	4		~10841	
17	A99231231	COLLAR	カラー	4	4	4	4	4		10842~	

FIG.304

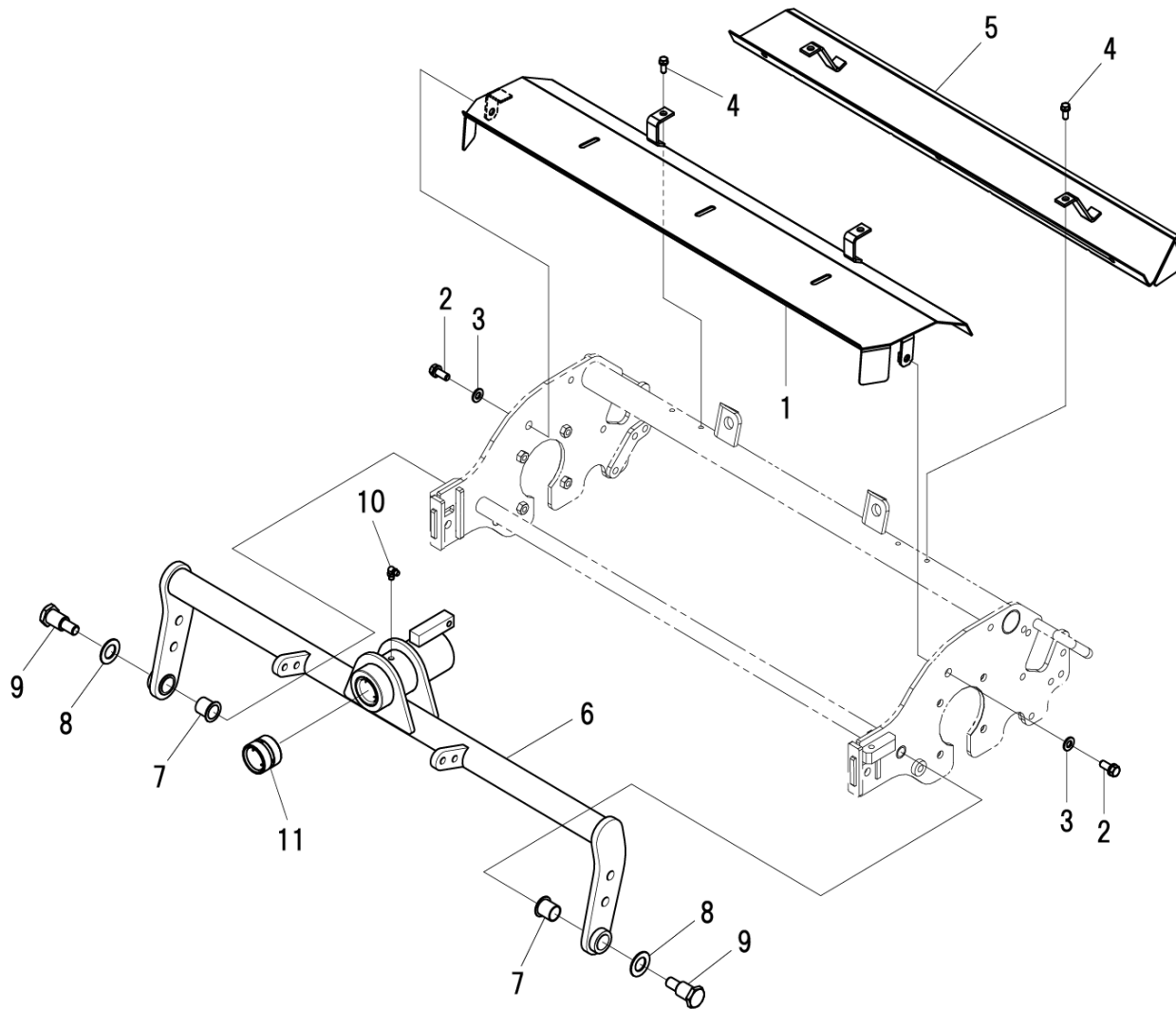
ウシロ ローラ
REAR ROLLER



見出番号 Key No	部品番号 Parts No	部品名称 Description	台当個数 Q'ty					互換性 R/P	適応号機 Serial Number	型寸 Size and details	備考 Remarks
			S5	S7	S9	C5	C7				
1	A72150690	BRACKET	1	1	1	1	1				
2	A72150700	BRACKET	1	1	1	1	1				
3	011511020	BOLT	4	4	4	4	4				
4	011511030	BOLT	8	8	8	8	8				
5	026100010	WASHER	2	2	2	2	2				
6	010709073	CAP SCREW	2	2	2	2	2				
7	020700008	NUT	2	2	2	2	2				
8	A74300130	SLEDGE	2	2	2	2	2				
9	A74300150	SLEDGE	2	2	2	2	2				
10	011511030	BOLT	2	2	2	2	2				
11	026100010	WASHER	4	4	4	4	4				
12	060609002	GREASE NIPPLE	2	2	2	2	2				
13	A72010382	ROLLER ASSY	1	1	1	1	1	F	~10438		
14	A72460370	SHAFT	1	1	1	1	1		~10438		
15	A72100190	ROLLER	1	1	1	1	1		~10438		
16	052400250	O-RING	2	2	2	2	2		~10438		
17	A72420010	BOSS	2	2	2	2	2		~10438		
18	050309011	OIL SEAL	2	2	2	2	2		~10438		
19	042530205	BEARING	2	2	2	2	2		~10438		
20	050209121	OIL SEAL	2	2	2	2	2		~10438		
21	036500055	SNAP RING	2	2	2	2	2		~10438		
22	A99231790	COLLAR	2	2	2	2	2		~10438		
23	A99240880	WASHER	8	8	8	8	8		~10438		
24	022409013	NUT	2	2	2	2	2		~10438		
25	A72010570	ROLLER ASSY	1	1	1	1	1	B	10439~		
26	A72460480	SHAFT	1	1	1	1	1		10439~		
27	A72100250	ROLLER	1	1	1	1	1		10439~		
28	050309087	OIL SEAL	2	2	2	2	2		10439~		
29	040136204	BEARING	2	2	2	2	2		10439~		
30	A99232040	COLLAR	2	2	2	2	2		10439~		
31	036100020	SNAP RING	2	2	2	2	2		10439~		
32	036500047	SNAP RING	2	2	2	2	2		10439~		

FIG.305

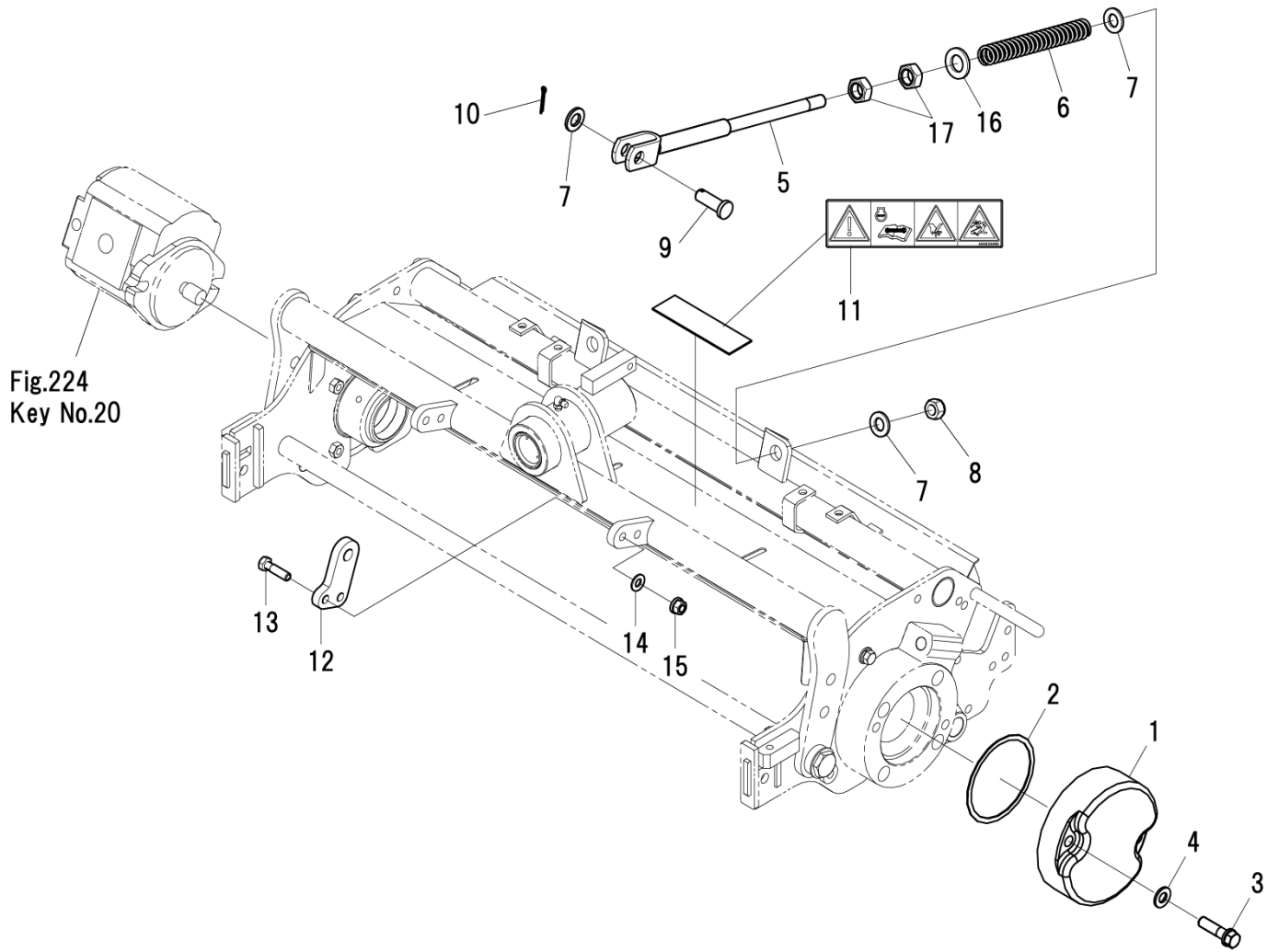
カッター カバー
CUTTER COVER



見出番号 Key No	部品番号 Parts No	部品名称 Description	台当個数 Q'ty					互換性 R/P	適応号機 Serial Number	型寸 Size and details	備考 Remarks
			S5	S7	S9	C5	C7				
1	A74251050	COVER カッターカバー	1	1	1	1	1				
2	011510820	BOLT ボルト	2	2	2	2	2				
3	026100008	WASHER ワッシャー	2	2	2	2	2				
4	011150612	BOLT ボルト	7	7	7	7	7		~10835		
4	010810610	BOLT ボルト	7	7	7	7	7		10836~		
5	A74250990	COVER カッターカバー	1	1	1	1	1				
6	A76100500	DRAW ARM ドロアーム	1	1	1	1	1	F	~10065		
6	A76100501	DRAW ARM ドロアーム	1	1	1	1	1	B	10066~		
7	A98510580	BUSH ブッシュ	2	2	2	2	2				
8	A99240860	WASHER ワッシャー	2	2	2	2	2				
9	A99431860	BOLT ボルト	2	2	2	2	2	F	~10065		
9	A99431861	BOLT ボルト	2	2	2	2	2	B	10066~		
10	060609004	GREASE NIPPLE グリスニップル	1	1	1	1	1				
11	A98510670	BUSH ブッシュ	1	1	1	1	1				

FIG.306

ウェイト、ギヤモータ
WEIGHT MOTOR



見出番号 Key No	部品番号 Parts No	部品名称 Description		台当個数 Q'ty					互換性 R/P	適応号機 Serial Number	型寸 Size and details	備考 Remarks
				S5	S7	S9	C5	C7				
1	A62110340	WEIGHT	ウェイト	3	3	3	3	3		~20129		本機機番
1	A62110560	WEIGHT	ウェイト	3	3	3	3	3		20130~		本機機番
2	A22990190	GASKET	ガスケット (パッキン)	3	3	3	3	3		~20129		本機機番
2	052109141	O-RING	Oリング	3	3	3	3	3		20130~		本機機番
3	011511040	BOLT	ボルト	6	6	6	6	6		~20129		本機機番
3	011511060	BOLT	ボルト	6	6	6	6	6		20130~		本機機番
4	026100010	WASHER	ワッシャ	6	6	6	6	6				
5	A76200110	ROD	ロッド	3	3	3	3	3	F	~10438		
6	A98220990	SPRING	スプリング	3	3	3	3	3	F	~10438		
7	026100012	WASHER	ワッシャ	9	9	9	9	9				
8	022300012	NUT	ナット : U	3	3	3	3	3				
9	031311230	PIN	ヒラタマピン	3	3	3	3	3				
10	030103220	SPLIT PIN	スプリットピン	3	3	3	3	3				
11	A90630010	CAUTION PLATE	ケイコクラベル	3	3	3	3	3	F	~10444		
11	A90630080	CAUTION PLATE	コーションプレート : リール	3	3	3	3	3	B	10445~		
12	A76360030	BRACKET	ブラケット	3	3	3	3	3	E	10439~		
13	010310830	BOLT	ボルト	6	6	6	6	6	E	10439~		
14	026100008	WASHER	ワッシャ	6	6	6	6	6	E	10439~		
15	021500008	NUT	ナット	6	6	6	6	6	E	10439~		
16	026100016	WASHER	ワッシャ	3	3	3	3	3	E	10439~		
17	020700016	NUT	ナット	6	6	6	6	6	E	10439~		

部品番号順索引

(NUMERICAL PARTS INDEX)

エンジン
ENGINE

部品番号順索引 NUMERICAL PARTS INDEX

部品番号 PARTS No.	図番号 FIG .No.	見出番号 Key No.	部品番号 PARTS No.	図番号 FIG .No.	見出番号 Key No.	部品番号 PARTS No.	図番号 FIG .No.	見出番号 Key No.
*	101	1A	012100620	101	19	052109076	102	27
*	110	3	012109177	103	16	052109078	101	33
*	110	4	012110625	103	46	052109108	105	17
*	110	5	012110625	111	3	052109110	105	11
*	110	6	012110635	101	20	052109113	101	37
*	110	7	012110660	101	21	052300600	105	31
*	110	8	015100410	103	52	064100045	101	13
*	110	9	015600406	103	35	064209055	101	5
010109235	101	24	020100004	109	29	064210015	101	6
010109238	101	25	020109075	104	22	064210018	103	2
010109264	105	21	020109076	103	21	064210025	101	3
010109340	104	27	020500010	101	49	064210030	103	4
010109440	101	19	020800018	104	28	064210035	101	4
010109695	105	21	020900010	101	49	064500030	106	17
010110625	109	12	023100004	109	15	067100022	106	6
010110630	105	14	023100006	105	15	067200078	109	26
010310865	105	25	023100006	106	4	067200130	109	32
010311040	101	46	023100006	109	3	068204071	109	25
010700610	102	10	023100006	109	13	068204090	109	25
010700845	104	14	023100006	111	5	068209084	109	31
010810840	104	6	023100008	103	54	080109049	104	12
010810845	104	30	024600008	103	37	110101690	101	1A
011100408	103	57	025100006	109	23	110136280	103	49
011140614	109	27	025100016	101	26	110136435	103	64
011140616	109	28	025100016	109	21	110156400	104	5
011310612	101	38	026100010	101	47	110156410	104	8
011310612	102	11	026100010	107	29	110156420	104	9
011310612	102	25	026109017	107	35	110366480	101	28
011310612	102	28	026200010	105	7	110566080	103	56
011310614	105	20	027100004	109	30	110666060	103	34
011310616	106	21	027100010	101	48	110666220	103	33
011310616	107	27	030300414	105	28	110708510	101	23
011310620	103	62	030300816	104	4	110756201	101	36
011310620	106	14	030309005	101	18	110996800	101	22
011310620	106	21	030500512	101	15	111011440	103	1
011310620	109	4	030500612	104	7	111011870	103	1
011310625	103	53	030500616	101	16	111136440	103	14
011310625	103	59	030501025	101	17	111136450	103	15
011310625	106	21	030509020	104	3	111147560	103	13
011310625	111	4	031100004	105	8	111147570	103	13
011310630	106	3	034100508	102	3	111217940	103	32
011310635	106	5	034100508	104	26	111996420	103	30
011310640	105	22	036500021	104	18	115017620	104	16
011310660	105	24	036509005	101	42	115017621	104	16
011310660	106	15	036800005	105	18	115026340	104	19
011310680	103	58	036800008	105	6	115104090	104	15
011310680	105	23	036800008	105	12	115176150	104	21
011510812	101	43	036800010	102	23	115256830	104	1
011510816	103	44	040106203	101	12	115257110	104	1
011510830	103	51	040109059	102	6	115276180	104	2
011510840	107	34	042303015	101	14	115326231	104	17
011510850	104	13	050209107	101	27	115357300	104	24
011510855	107	31	052100120	103	31	115376130	104	25
011511020	101	29	052100280	105	34	115397910	104	29
011511040	107	28	052100400	103	39	120016040	102	2

部品番号順索引 NUMERICAL PARTS INDEX

部品番号 PARTS No.	図番号 FIG .No.	見出番号 Key No.	部品番号 PARTS No.	図番号 FIG .No.	見出番号 Key No.	部品番号 PARTS No.	図番号 FIG .No.	見出番号 Key No.
120026620	102	1	140607270	103	42	185606170	109	17
120036980	103	17	140986830	102	26	185726971	107	32
120116160	101	40	140996260	103	36	185846286	108	11
120166360	103	6	145017920	106	1	185846371	108	9
120176250	103	7	145206061	106	11	185846378	108	17
120186080	103	10	145216880	106	8	185846401	108	22
120216041	103	48	145226510	106	12	185846548	108	19
120226070	103	11	145307120	106	20	185846549	108	18
120316300	103	23	145336490	106	18	185846551	108	10
120356200	103	18	145386520	106	19	185846552	108	8
120356210	103	19	145536051	106	7	185846558	108	14
120406050	103	8	145996830	106	2	185846560	108	12
120406070	103	8A	145996840	106	9	185846561	108	20
120456222	101	41	145996850	106	10	185846667	108	21
120456223	101	41	165026100		15	185846668	108	16
120736081	102	4	165026390	102	15	185846669	108	15
120996150	103	63	165106880	105	1	185846670	108	13
125046260	105	4	165166181	102	13	185846671	108	7
125116131	105	16	165206010	105	29	185846672	108	6
125156170	105	10	165296142	101	9	185846673	108	5
125256120	102	7	165996520	102	12	185846674	108	4
125406071	105	5	165996530	105	2	185846675	108	3
125416090	105	13	185046220	107	1	185846676	108	2
125976100	105	19	185086670	101	45	185846677	108	1A
130506150	109	19	185086670	108	1	185976781	107	30
130996130	109	20	185206085	109	22	195816540	103	45
131017641	109	1	185246060	103	55	198216700	103	9
131246280	109	24	185366220	109	14	198216720	102	21
131406440	109	6	185376372	109	16	198216731	105	26
131406440	110	1	185446221	107	2	198216780	103	24
131426200	109	5	185446223	107	3	198216821	102	16
131426230	110	2	185446227	107	5	198217131	105	9
131437590	109	2	185446228	107	6	198217820	105	26
131437600	109	2	185446229	107	7	198416371	101	39
131437620	109	2	185446231	107	9	198436010	103	38
131437830	109	2	185446232	107	10	198436150	103	25
131437840	109	2	185446234	107	11	198466010	101	8
131446006	110	1A	185446235	107	12	198466030	101	7
131507740	109	8	185446236	107	13	198466050	101	2
131507750	109	9	185446237	107	14	198466910	106	22
131507760	109	10	185446238	107	15	198486770	101	51
131606920	109	7	185446239	107	16	198486780	103	28
135566560	103	60	185446240	107	17	198486840	109	18
135616342	111	2	185446241	107	18	198517090	101	10
135996541	103	43	185446242	107	19	198517572	104	10
135996541	111	1	185446243	107	20	198517576	104	10
135996750	103	61	185446244	107	4	198517579	104	10
135996751	103	61	185446244	107	21	198517582	104	11
140036220	101	30	185446245	107	22	198517586	104	11
140116140	102	18	185446258	107	23	198517589	104	11
140166130	102	17	185446259	107	26	198517592	101	11
140166400	102	17	185446260	107	25	198517596	101	11
140406500	102	24	185446261	107	36	198517599	101	11
140517020	101	35	185446262	107	24	198517602	104	23
140546020	101	34	185446306	107	8	198517606	104	23

部品番号順索引 NUMERICAL PARTS INDEX

部品番号 PARTS No.	図番号 FIG .No.	見出番号 Key No.	部品番号 PARTS No.	図番号 FIG .No.	見出番号 Key No.	部品番号 PARTS No.	図番号 FIG .No.	見出番号 Key No.
198517609	104	23						
198636090	105	3						
198736050	101	32						
199106021	109	11						
199216230	102	5						
199236540	102	22						
199236680	103	50						
199236680	107	33						
199266180	102	14						
199280280	103	12						
199286150	102	19						
199286160	102	19						
199286170	102	19						
199286180	102	19						
199486220	103	20						
199566651	102	8						
199566652	102	8						
385720011	106	16						
398210070	105	32						
398430630	105	33						
399111960	106	23						
A10310030	106	20						

部品番号順索引

(NUMERICAL PARTS INDEX)

シャーシ
CHASSIS

部品番号順索引 NUMERICAL PARTS INDEX

部品番号 PARTS No.	図番号 FIG .No.	見出番号 Key No.	部品番号 PARTS No.	図番号 FIG .No.	見出番号 Key No.	部品番号 PARTS No.	図番号 FIG .No.	見出番号 Key No.
010100616	225A	9	010810820	225B	5	011510850	208	40
010109337	205	3	010810825	225B	6	011510855	224	14
010109392	228(1)	28	010811025	224	22	011510860	208	40
010109397	223	2	011109012	206	8	011510860	214	10
010109397	224	2	011140610	215	14	011510865	202	26
010109420	223	2	011150512	225A	37	011510865	217	5
010110616	213	16	011150512	228(2)	47	011511020	206	24
010110625	227	10	011310614	203	4	011511020	210	9
010110640	220	19	011310616	213	19	011511020	211	23
010110655	228(1)	15	011310616	220	29	011511020	212	12
010131040	211	15	011310616	225	22	011511020	216	4
010131040	213	6	011310620	219	12	011511025	218	10
010131225	211	4	011310620	228(1)	22	011511025	224	22
010131230	207	39	011310620	228(1)	25	011511030	210	13
010310655	228(1)	15	011310625	220	26	011511030	211	26
010310835	208	23	011310630	220	26	011511230	215	19
010310835	208	31	011310630	223	14	011511230	221	28
010310850	205	9	011310635	217	11	011611020	220	9
010310860	208	33	011310640	216	8	011611225	226	2
010311030	226	6	011310640	219	3	012110820	205	5
010311040	226	9	011310640	220	26	015109122	208	5
010311045	226	9	011310640	224	46	015109151	230	4
010311245	218	2	011310645	217	9	015140512	209	8
010311270	210	3	011310655	225A	40	015150510	202	11
010311280	210	14	011310655	228(2)	45	015300614	211	31
010331040	211	15	011510812	207	29	015300614	212	22
010331040	212	25	011510816	204	8	015300620	211	31
010331040	213	6	011510816	218	8	015300620	212	22
010411225	226	2	011510816	225	28	015600412	206	5
010700620	233	45	011510816	225A	4	015600412	228(1)	18
010700630	220	2	011510816	225A	28	020100005	225A	38
010701040	207	12	011510816	226	12	020100005	228(2)	48
010701265	221	31	011510820	203	11	020100006	206	37
010800612	206	7	011510820	205	14	020100006	211	32
010800612	225A	42	011510820	209	2	020100006	227	11
010800612	228(2)	42	011510820	213	5	020100006	228(1)	3
010800616	225	11	011510820	216	20	020100008	209	6
010800616	225A	16	011510820	221	9	020109125	208	21
010800616	225A	23	011510820	221	19	020109204	227	34
010800620	206	36	011510820	224	49	020109247	224	55
010800816	208	9	011510820	225	6	020700010	211	29
010809003	213	23	011510820	225A	33	020800014	206	46
010809003	214	7	011510820	226	14	020900008	205	11
010810616	206	11	011510820	227	16	020900008	208	3
010810616	213	16	011510820	228(1)	5	020900008	208	30
010810616	225A	9	011510820	228(1)	9	020900008	209	6
010810616	225B	11	011510825	201	2	020900010	206	31
010810616	225B	22	011510825	202	3	020900010	207	13
010810616	228(1)	13	011510825	206	22	020900010	211	16
010810620	206	36	011510825	212	19	020900010	212	24
010810630	217	11	011510825	214	3	020900010	212	26
010810630	227	10	011510825	215	9	020900010	213	9
010810640	217	9	011510830	222	2	020900010	224	13
010810816	225B	28	011510835	221	11	020900010	226	7
010810816	225B	33	011510835	221	19	020900010	227	26

部品番号順索引 NUMERICAL PARTS INDEX

部品番号 PARTS No.	図番号 FIG .No.	見出番号 Key No.	部品番号 PARTS No.	図番号 FIG .No.	見出番号 Key No.	部品番号 PARTS No.	図番号 FIG .No.	見出番号 Key No.
020900012	210	6	026100010	210	10	030103225	227	20
020900012	210	17	026100010	211	27	030103225	227	29
020900012	218	5	026100010	213	7	030103236	212	15
020900012	221	33	026100010	216	5	030104025	211	12
021000020	211	19	026100010	218	11	030104025	212	7
021300006	213	18	026100010	224	23	030104040	207	32
021500008	215	6	026100010	226	16	030105050	207	9
022100024	207	8	026100010	227	19	030109002	207	32
022300008	202	15	026100012	207	38	030300625	208	15
022300008	203	13	026100012	210	15	030300632	228(1)	23
022300008	208	25	026100012	215	18	030300640	208	44
022300008	213	33	026100012	218	3	030300840	227	4
022300012	211	14	026100012	227	36	030300840	227	8
022300012	212	9	026100014	208	10	030303540	208	45
022400006	201	8	026100016	211	11	030500612	233	44
022400006	220	21	026100016	212	6	030509021	206	27
022400006	225A	35	026100016	224	54	031100016	215	7
022400006	227	11	026100024	207	7	031310825	208	35
023100008	205	6	026100024	211	20	031310845	206	32
024100006	230	5	026100024	212	14	031311020	227	18
025100020	202	12	026100024	227	3	031311020	227	28
025100020	203	17	026109009	213	26	036100010	208	28
026100006	201	7	026109010	213	32	036100020	206	21
026100006	209	12	026109013	211	22	036100035	207	20
026100006	213	17	026109013	212	11	036500017	233	28
026100006	219	13	026109023	206	29	036500035	233	52
026100006	220	27	026109032	210	4	036800005	209	11
026100006	223	15	026109032	211	6	036800012	208	11
026100006	224	47	026109035	201	7	036800024	211	21
026100006	225	23	026109106	213	24	040106004	217	3
026100006	227	7	026200006	225A	44	040106205	233	18
026100006	228(1)	31	026200006	228(2)	49	040136004	217	3
026100008	201	3	027100006	228(1)	32	040146000	208	27
026100008	202	4	027100008	205	4	040149033	207	40
026100008	202	27	027100008	223	3	048100011	222	15
026100008	204	9	027100008	224	3	050301145	207	14
026100008	205	10	027100010	226	3	052100100	202	23
026100008	208	24	027100010	226	3	052100120	232	14
026100008	209	5	027100012	207	37	052100140	222	18
026100008	212	20	027100012	210	5	052100400	202	24
026100008	214	4	027100012	210	16	052109124	221	38
026100008	215	10	027100012	211	5	052109124	224	28
026100008	217	6	027100012	218	4	052109141	224	21
026100008	218	9	027100012	221	32	052109610	224	29
026100008	220	20	027100012	227	35	052110070	233	37
026100008	221	20	027100012	233	49	052110100	233	38
026100008	221	41	027100014	206	45	052110110	222	21
026100008	222	3	030101010	213	15a	052110110	224	29
026100008	223	4	030102016	215	12	052110110	233	39
026100008	224	4	030102020	206	39	052110120	220	15
026100008	224	15	030102020	208	18	052110140	218	21
026100008	225	5	030102025	209	13	052110140	220	34
026100008	225A	5	030102516	208	36	052110140	223	7
026100008	225A	29	030102520	206	33	052110140	224	8
026100008	225A	32	030103220	207	24	052110180	218	22

部品番号順索引 NUMERICAL PARTS INDEX

部品番号 PARTS No.	図番号 FIG .No.	見出番号 Key No.	部品番号 PARTS No.	図番号 FIG .No.	見出番号 Key No.	部品番号 PARTS No.	図番号 FIG .No.	見出番号 Key No.
052110180	222	22	310161431	225B	15	334293211	233	47
052110180	224	28	310161660	225	14	334300220	206	42
052110180	232	12	310161660	225A	12	334310210	206	43
052110180	233	41	310161660	225B	14	334320160	206	44
052110200	217	8	310250260	225	18	334380050	220	16
052110200	219	2	310250260	225A	15	334410400	206	23
052110240	218	23	310250260	225B	18	334800360	208	20
052300600	233	40	310311480	225	19	334800420	208	22
052300700	217	4	310311481	225A	17	334800770	207	22
052301200	233	36	310311481	225B	19	334800772	207	22
052310350	207	18	310550110	225	8	334800780	207	23
052310700	217	4	310550110	225A	6	334800782	207	23
052400180	221	36	310550110	225B	8	334801330	206	26
052400250	216	7	310560050	225	9	336150020	207	36
054109013	203	7	310560050	225A	7	336150020	227	33
060609004	207	4	310560050	225B	9	336150090	207	36
060609004	210	8	314102600	205	1	336150090	227	33
060609004	211	7	314102601	205	1	340015530	222	11
060609004	212	2	314500980	204	1	340015632	222	1
060610000	207	5	314531170	204	2	340015632	232	1
060610000	226	15	314531174	204	3	340050190	216	1
060640000	207	30	314541601	204	5	340170690	223	26
060640000	223	17	314541601	204	5	340170880	223	22
064700020	202	13	314541720	204	4	340170970	223	25
064700020	203	16	314601730	204	7	340171040	223	26
067100038	225	16	314601731	204	7	340171080	223	22
067100038	225A	14	314990150	205	2	340293652	222	1a
067100038	225B	16	320720170	226	11	340293652	232	4
067100056	204	6	322840350	233	12	340293653	209	16
067200078	202	29	322840700	233	43	340293653	222	1b
067200120	202	19	322840729	233	14	340293653	232	5
067200120	202	31	322840774	233	56	340293654	232	2
068105710	225	12	322840775	233	55	340293655	232	3
068105710	225A	10	322840813	233	26	340450481	217	1
068105710	225B	12	322840993	233	19	340451060	217	1
131646010	202	28	322840994	233	20	340460180	217	2
160310013	202	7	322840995	233	8	340490174	217	1a
160330040	202	8	322840996	233	32	340490224	217	1a
160990022	202	9	322840997	233	17	340490256	233	57
185596130	225A	45	322840998	233	22	340490268	233	7
185596130	228(2)	51	322840999	233	23	340490270	233	48
198130012	202	34	322841000	233	10	340500780	216	2
310101140	225	1	322841001	233	11	340621560	217	10
310101140	225A	1	322841002	233	25	340670020	221	16
310101140	225B	1	322841003	233	15	340670030	221	12
310110190	225	10	322841004	233	42	340670140	203	9
310110190	225A	8	322841005	233	46	340670170	207	26
310110190	225B	10	322841006	233	16	340670170	220	31
310120260	225	13	324106780	208	6	340670280	222	12
310120260	225A	11	324120990	206	28	340670290	223	18
310120260	225B	13	334011180	220	8	340671680	223	27
310141000	225	17	334040431	206	17	340671730	224	27
310141000	225B	17	334100450	206	18	340671790	222	5
310161431	225	15	334110651	206	20	340671790	222	8
310161431	225A	13	334293194	220	8a	340671810	224	5

部品番号順索引 NUMERICAL PARTS INDEX

部品番号 PARTS No.	図番号 FIG .No.	見出番号 Key No.	部品番号 PARTS No.	図番号 FIG .No.	見出番号 Key No.	部品番号 PARTS No.	図番号 FIG .No.	見出番号 Key No.
340671810	224	16	378910250	206	25	398113760	213	31
340671950	207	26	378910251	206	25	398114170	225	24
340671950	220	31	385040991	206	1	398114170	225A	21
340671960	222	19	385040992	206	1	398114170	225B	24
340672060	218	16	385101910	206	15	398114451	209	10
340672270	223	5	385120700	206	15a	398116000	225A	20
340672560	223	20	385120730	206	13a	398117250	202	2
340672560	223	20	385200570	228(1)	29	398119670	225	2
340672570	221	39	385201790	206	13	398119670	225A	2
340672570	222	20	385201790	228(1)	17	398119670	225B	2
340672700	218	15	385201810	206	14	398119870	228(1)	33
340672750	218	19	385202110	228(1)	30	398120270	213	27
340672750	221	34	385202800	206	9	398121160	202	35
340672750	222	4	385210280	228(1)	30a	398123000	226	10
340672830	223	21	385230280	228(1)	11	398123550	225	25
340672890	221	17	385230280	228(2)	43	398123550	225A	22
340672890	222	7	385230300	228(1)	11	398123550	225B	25
340672940	224	40	385280220	202	10	398123980	213	29
340672940	224	43	385650520	228(1)	10	398123990	213	30
340672950	223	24	385650680	228(1)	8	398136491	202	5
340673030	224	6	385650820	228(1)	7	398180890	209	15
340673110	218	17	385870301	228(1)	12	398180921	209	7
340673110	222	9	385880300	228(1)	26	398181300	206	41
340673110	224	25	385953550	206	12	398210280	222	16
340673410	221	23	385953550	228(1)	16	398210290	208	42
340673640	218	14	385953560	206	6	398210290	227	14
340673640	224	33	389310390	201	5	398211880	228(1)	20
340673740	218	14	389310391	201	5	398215690	227	13
340673740	224	33	389320140	201	6	398216290	206	30
340673870	224	5	389510671	201	4	398340240	214	14
340673930	224	41	389510850	201	4	398380860	206	19
340692700	222	13	390101100	229	2	398430560	203	6
340692890	220	7	390101290	229	1	398480640	217	12
340693410	223	8	390101310	229	2	398480640	220	3
340710030	203	5	390196030	229	16	398510070	227	2
340750210	216	3	390196040	229	13	398510150	208	38
350320390	206	10	390196090	229	11	398510300	227	22
350320400	206	16	390196100	229	12	398510340	207	3
350360110	206	4	390196110	229	14	398511310	208	8
350711570	206	3	390196280	229	19	398511320	208	12
350711580	206	2	390197120	229	7	398560320	207	16
358105510	208	1	390197720	229	6	398560330	207	17
358120830	208	4	390198361	229	10	398750150	224	51
358511240	206	38	390199130	229	4	398750150	228(1)	6
358511250	208	16	390199140	229	5	398750150	230	7
358550010	227	25	390199170	229	3	398750220	230	8
358550020	227	27	390199690	229	16	398750260	205	8
360700230	202	20	390230180	229	18	398750260	219	5
360700231	202	20	398110110	213	4	398750420	216	18
360710060	202	21	398110240	225	7	398750420	219	7
360720130	202	22	398110240	225A	26	398750430	221	25
360740123	202	25	398110240	225B	7	398750430	222	24
360771000	202	30	398110501	215	4	399110300	224	50
360771070	202	18	398111640	208	2	399112120	205	13
378313420	210	12	398113760	213	25	399112930	221	10

部品番号順索引 NUMERICAL PARTS INDEX

部品番号 PARTS No.	図番号 FIG .No.	見出番号 Key No.	部品番号 PARTS No.	図番号 FIG .No.	見出番号 Key No.	部品番号 PARTS No.	図番号 FIG .No.	見出番号 Key No.
399113400	220	25	A10400450	225B	4	A36000283	227	30
399113400	223	13	A10400461	226	1	A36000391	207	42
399113620	216	19	A10400462	226	1	A36000391	227	37
399113620	221	18	A10400471	226	4	A36100290	207	35
399113620	224	48	A10400472	226	4	A36100290	227	32
399113620	225A	43	A12100120	209	3	A36100440	207	35
399113620	228(1)	4	A12250030	209	1	A36100440	227	32
399113620	228(2)	41	A14160040	202	1	A36130170	207	43
399113630	228(1)	27	A14250040	205	7	A36130170	227	38
399113640	216	19	A14250041	205	7	A36130260	207	34
399113640	224	48	A14560080	204	5	A36130260	227	31
399210750	207	37	A14600180	205	12	A36130290	207	43
399210750	227	35	A20100530	210	1	A36130290	227	38
399232450	225B	32	A20100531	210	1	A36210060	207	31
399340280	209	4	A20100532	210	1	A36210100	207	31
399340320	213	8	A20121420	218	6	A40020190	224	20
399371000	227	34	A20121430	218	7	A40020220	221	29
399581320	206	40	A20200530	210	2	A40020230	221	30
399581540	206	35	A20200550	210	7	A40020240	221	26
399581541	206	35	A21010070	218	1	A40020250	221	27
399581550	206	34	A21010070	233	1	A40020312	221	29
399600080	207	27	A21100150	208	37	A40020370	224	20
399600140	207	28	A21100152	208	37	A40020371	224	20
408330011	205	8	A21150130	208	43	A40020371	231	1
422530011	208	39	A21250040	208	29	A40020372	224	20
485220181	228(1)	19	A22080110	226	13	A40020372	231	1
490992230	229	9	A22261010	207	41	A40050020	216	12
490992480	229	8	A22261011	207	41	A40150110	223	1
498190230	215	17	A22990190	224	21	A40150120	224	1
799210195	213	26	A22990230	224	21	A40150131	224	11
A00810561	230	6	A24100710	209	14	A40150132	224	11
A10250230	225A	3	A28350140	227	15	A40150140	220	1
A10300040	225A	34	A28400090	227	5	A40260050	221	15
A10350140	225	20	A28400100	227	6	A40400300	216	6
A10350160	225	26	A28450050	227	24	A40400310	216	9
A10350161	225A	24	A28460070	227	12	A40400320	217	7
A10350161	225B	26	A28460080	227	17	A40400330	219	1
A10350180	225	21	A28470030	227	1	A40400340	219	8
A10350210	225	30	A28470040	227	21	A40400350	220	10
A10350210	225A	30	A28650040	227	23	A40400360	220	11
A10350210	225B	30	A28650060	227	9	A40400370	220	12
A10350230	225	27	A30000080	207	1	A40400380	220	13
A10350231	225A	25	A30000081	207	1	A40400390	220	14
A10350231	225B	27	A30510090	207	6	A40400400	221	5
A10350251	225A	19	A34450400	207	10	A40400410	221	6
A10350251	225B	21	A34450421	207	11	A40400420	221	7
A10350270	225A	18	A34450480	207	10	A40460120	221	24
A10350270	225B	20	A34450500	207	11	A40460120	222	23
A10400400	226	1	A34800100	207	21	A40460331	219	9
A10400410	226	4	A34800102	207	21	A40460440	219	9
A10400420	226	8	A36000140	207	42	A40460480	216	17
A10400430	226	5	A36000140	227	37	A40460481	216	17
A10400440	225	3	A36000260	207	33	A40460490	219	4
A10400440	225B	3	A36000260	227	30	A40460491	219	4
A10400450	225	4	A36000283	207	33	A40460500	219	6

部品番号順索引 NUMERICAL PARTS INDEX

部品番号 PARTS No.	図番号 FIG .No.	見出番号 Key No.	部品番号 PARTS No.	図番号 FIG .No.	見出番号 Key No.	部品番号 PARTS No.	図番号 FIG .No.	見出番号 Key No.
A40460501	219	6	A40890193	224	11a	A44140130	211	10
A40460520	219	10	A40890204	224	11a	A44140140	212	5
A40460521	219	10	A40890214	224	20b	A44300100	212	18
A40460530	221	22	A40890214	231	18	A44300101	212	18
A40460531	221	22	A40890216	224	20a	A44300120	211	24
A40470300	220	24	A40890272	221	29a	A44300140	211	25
A40470390	224	34	A40890275	233	21	A44300150	211	28
A40470780	221	14	A40890276	233	27	A44420040	212	13
A40470800	221	1	A40890315	224	20a	A44890018	223	16a
A40470860	221	4	A40890315	231	19	A44890019	220	30a
A40470950	224	19	A40890316	231	14	A46270100	225A	36
A40470950	224	35	A40890317	233	54a	A46270100	228(2)	46
A40470980	224	10	A40990220	221	35	A46280051	225A	39
A40470980	224	32	A41110140	222	10	A46280051	228(2)	44
A40471000	224	30	A41110190	218	16	A46470070	228(1)	21
A40471280	223	8	A41120120	216	14	A46520210	228(1)	1
A40471300	223	10	A41130040	222	14	A46520211	228(1)	1
A40471310	223	12	A41130050	222	17	A46520212	228(1)	1
A40471320	224	9	A41140210	222	6	A46520213	228(1)	1
A40471330	224	31	A41160040	223	19	A46540311	228(1)	2
A40471340	224	38	A41160070	220	33	A46540312	228(1)	2
A40471350	224	39	A41160080	223	6	A46540313	228(1)	2
A40471360	224	42	A41160090	220	5	A46540390	228(2)	40
A40471370	224	44	A41180010	218	12	A46540391	225A	41
A40471380	216	10	A41210020	224	24	A46540392	228(2)	40
A40471390	216	11	A41210040	224	26	A46600050	228(1)	14
A40471400	216	16	A41220090	216	13	A46600051	228(1)	14
A40471410	220	6	A41230040	220	4	A46660110	228(1)	24
A40471420	220	23	A41230060	224	24	A48100241	201	1
A40471430	220	22	A41230061	224	24	A50100030	213	1
A40471440	221	2	A41230080	224	37	A50100033	213	1
A40471450	221	3	A41230081	224	37	A50100090	213	1
A40471460	221	13	A41240010	224	37	A50150510	213	20
A40471470	221	21	A41240020	220	32	A50150520	213	22
A40471480	223	11	A41240040	224	36	A50400010	213	13
A40471550	223	9	A41240070	224	7	A50410070	213	14
A40471780	220	22	A41240070	224	17	A50410080	213	15
A40471790	224	9	A41240080	218	20	A50450060	213	2
A40471800	216	11	A41240140	221	37	A50450061	213	2
A40500380	221	8	A41240210	224	27	A50450070	213	3
A40500420	220	28	A41240230	221	37	A50450071	213	3
A40500610	224	53	A41240240	224	26	A50550440	214	5
A40500620	224	56	A41240240	224	36	A50600050	213	28
A40520080	220	18	A41460060	216	15	A50660130	214	6
A40670010	219	11	A41460170	218	18	A52100370	202	6
A40890010	221	26a	A41460180	218	13	A52100371	202	6
A40890010	221	27a	A44020210	223	23	A52100390	203	1
A40890121	224	20a	A44020220	223	16	A52100391	203	1
A40890126	221	29a	A44020230	207	25	A52150100	203	2
A40890126	221	30a	A44020230	220	30	A52170070	202	32
A40890188	233	24	A44100921	211	1	A52200110	202	14
A40890189	233	33	A44100941	211	3	A52200120	203	12
A40890190	233	34	A44101001	212	1	A52250180	203	10
A40890191	233	35	A44140110	211	8	A52360020	203	8
A40890192	233	54	A44140120	212	3	A52990020	203	3

部品番号順索引 NUMERICAL PARTS INDEX

部品番号 PARTS No.	図番号 FIG .No.	見出番号 Key No.	部品番号 PARTS No.	図番号 FIG .No.	見出番号 Key No.	部品番号 PARTS No.	図番号 FIG .No.	見出番号 Key No.
A55150020	214	9	A98130511	213	12			
A55150021	214	9	A98130530	225	29			
A55150022	214	9	A98130530	225A	27			
A55150040	214	11	A98130530	225B	29			
A55150041	214	11	A98130540	225	31			
A55150060	214	12	A98130540	225A	31			
A55150061	214	12	A98130540	225B	31			
A55150070	214	13	A98160580	220	35			
A55150071	214	13	A98160810	224	52			
A55160090	215	2	A98160920	202	33			
A55200400	214	1	A98180240	224	12			
A55200401	214	1	A98180241	224	12			
A55200420	214	2	A98220840	211	17			
A55200421	214	2	A98220840	212	10			
A55300030	215	8	A98230920	209	9			
A55300040	215	11	A98340010	207	15			
A55400040	215	1	A98410020	203	18			
A55500300	215	3	A98510200	211	2			
A55600110	215	15	A98510200	212	1a			
A55600130	215	16	A98510650	207	2			
A58450030	208	7	A99110210	224	45			
A58450040	208	13	A99110220	215	13			
A58450050	208	14	A99210660	212	16			
A58510010	208	19	A99230630	208	32			
A58510050	208	17	A99240410	207	19			
A68150060	210	11	A99240620	221	40			
A90110160	229	21	A99350060	211	18			
A90110170	229	20	A99430540	208	41			
A90130340	229	22	A99431800	211	9			
A90190160	229	24	A99431800	212	4			
A90190170	229	25	A99431931	208	26			
A90310110	229	17	A99432110	215	5			
A90310130	229	26	A99432130	211	13			
A90390481	229	23	A99432130	212	8			
A90610420	229	15	A99600330	212	17			
A95510050	230	3	T08090004	216	12a			
A95520010	230	2	T33400416	207	34			
A95680040	230	1	T33400416	227	31			
A98010030	208	34						
A98110200	214	8						
A98120310	212	23						
A98120840	220	17						
A98120850	213	21						
A98120860	212	21						
A98120870	211	30						
A98121040	212	23						
A98121110	202	16						
A98121120	203	15						
A98130040	203	14						
A98130090	202	17						
A98130110	203	15						
A98130440	202	16						
A98130490	213	10						
A98130500	213	11						
A98130510	213	12						

部品番号順索引

(NUMERICAL PARTS INDEX)

カッター
CUTTER

部品番号順索引 NUMERICAL PARTS INDEX

部品番号 PARTS No.	図番号 FIG .No.	見出番号 Key No.	部品番号 PARTS No.	図番号 FIG .No.	見出番号 Key No.	部品番号 PARTS No.	図番号 FIG .No.	見出番号 Key No.
010310830	306	13	050309011	304	18	A72120130	301A	6
010709061	303	13	050309087	301B	14	A72120170	301B	5
010709064	302	15	050309087	304	28	A72150690	304	1
010709073	301A	27	052100400	301A	15	A72150700	304	2
010709073	301B	27	052100400	301B	9	A72160660	301A	19
010709073	304	6	052109141	306	2	A72160660	301B	19
010709078	302	7	052400250	301A	30	A72160662	301A	19
010810610	305	4	052400250	304	16	A72160662	301B	19
011150612	305	4	060609002	301A	18	A72420010	301A	10
011510820	305	2	060609002	301B	18	A72420010	304	17
011511020	304	3	060609002	302	8	A72460370	301A	3
011511030	304	4	060609002	303	6	A72460370	304	14
011511030	304	10	060609002	304	12	A72460371	301A	3
011511040	306	3	060609004	305	10	A72460480	301B	3
011511060	306	3	511380070	302	16	A72460480	304	26
020700008	301A	21	A22260800	302	3	A74101100	301A	1
020700008	301B	21	A22260802	302	3	A74101100	301B	1
020700008	304	7	A22260820	302	4	A74250990	305	5
020700016	306	17	A22260822	302	4	A74251050	305	1
020800012	303	11	A22360270	302	9	A74300130	304	8
021500008	306	15	A22360280	302	10	A74300150	304	9
022300012	306	8	A22990190	306	2	A76100500	305	6
022409013	301A	5	A62110340	306	1	A76100501	305	6
022409013	304	24	A62110560	306	1	A76200110	306	5
026100008	305	3	A70010520	303	1	A76360030	306	12
026100008	306	14	A70010521	303	1	A90630010	306	11
026100010	304	5	A70110310	303	2	A90630080	306	11
026100010	304	11	A70151280	302	1	A98220950	302	14
026100010	306	4	A70151300	302	1	A98220960	301A	9
026100012	303	9	A70151320	302	1	A98220960	301B	8
026100012	303	15	A70310040	303	8	A98220970	303	16
026100012	306	7	A70320150	303	12	A98220990	306	6
026100016	306	16	A70320200	301A	22	A98221000	303	10
026100024	302	13	A70320200	301B	22	A98221310	302	14
027100010	301A	25	A70320201	301A	22	A98510530	303	7
027100010	301B	25	A70320201	301B	22	A98510580	305	7
030103220	306	10	A70430190	303	3	A98510670	305	11
031311230	306	9	A70430191	303	3	A99231230	303	17
036100020	301B	12	A72010371	301A	2	A99231231	303	17
036100020	304	31	A72010372	301A	2	A99231410	301A	8
036500017	302	12	A72010382	304	13	A99231410	301A	8
036500047	301B	13	A72010391	301A	2	A99231410	301B	7
036500047	304	32	A72010393	301A	2	A99231420	302	13
036500055	301A	14	A72010560	301B	2	A99231530	301A	28
036500055	304	21	A72010570	304	25	A99231790	301A	29
040136204	301B	10	A72010580	301B	2	A99231790	304	22
040136204	304	29	A72100190	304	15	A99232040	301B	11
042530205	301A	12	A72100250	304	27	A99232040	304	30
042530205	302	6	A72110430	301A	7	A99240200	301A	24
042530205	304	19	A72110430	301A	7	A99240200	301B	24
050202230	302	5	A72110430	301B	6	A99240860	305	8
050202325	302	5	A72110440	301A	4	A99240870	302	11
050209121	301A	13	A72110460	301A	4	A99240880	304	23
050209121	304	20	A72110560	301B	4	A99240950	301A	17
050309011	301A	11	A72110570	301B	4	A99430300	301A	20

部品番号順索引 NUMERICAL PARTS INDEX

部品番号 PARTS No.	図番号 FIG .No.	見出番号 Key No.	部品番号 PARTS No.	図番号 FIG .No.	見出番号 Key No.	部品番号 PARTS No.	図番号 FIG .No.	見出番号 Key No.
A99430300	301B	20						
A99431820	303	5						
A99431830	303	14						
A99431840	301A	23						
A99431840	301B	23						
A99431860	305	9						
A99431861	305	9						
A99460230	301A	26						
A99460230	301B	26						
A99480250	303	4						
A99480251	303	4						

