

SHIBAURA

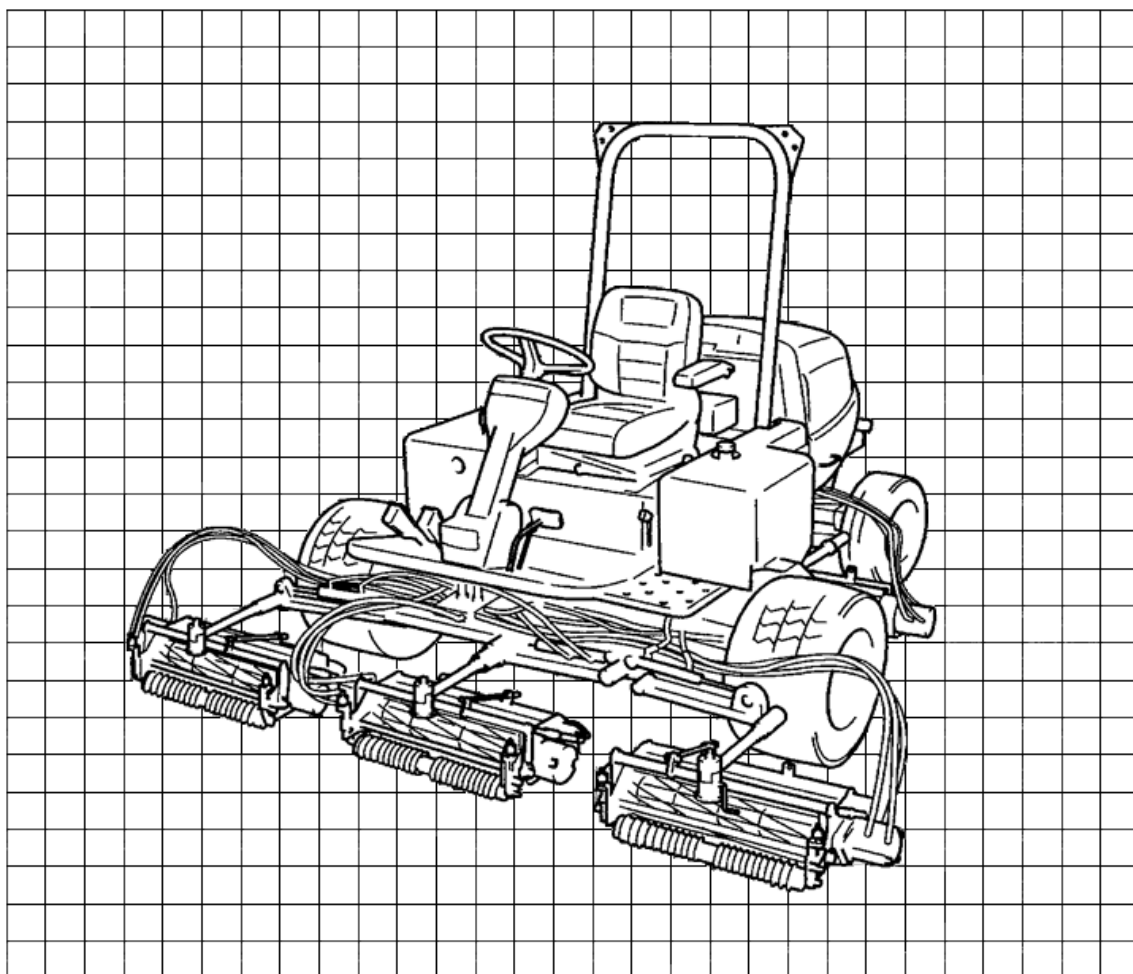
PARTS LIST

部品表

SR525A

適応号機 20001 ~以降
Chassis No. 20001 and Above

2021年 11月 改訂版 Nov . 2021



パーツリストの見方について

1) このパーツリストには下記型式が記載されています。

モデル名称	製品コード	仕様	タイプ	車体 No.	エンジン名称
SR525A - S7	397266	22 インチ幅, 7 枚刃, 7 インチ径	S	20001 ~	N843 - D - MC36J (139256)
SR525A - S9	397267	22 インチ幅, 9 枚刃, 7 インチ径			
SR525A - S11	397268	22 インチ幅, 11 枚刃, 7 インチ径			
SR525A - W5	397269	26 インチ幅, 5 枚刃, 7 インチ径	W		
SR525A - W7	397270	26 インチ幅, 7 枚刃, 7 インチ径			
SR525A - W9	397271	26 インチ幅, 9 枚刃, 7 インチ径			
SR525A - F7	397287	22 インチ幅, 7 枚刃, 5 インチ径	F		
SR525A - FD7	397288	22 インチ幅, 7 枚刃, 5 インチ径, グルーマー			

エンジン関係部品はエンジン製造番号(EN.....)、シャーシ、ボディ関係部品は車体製造番号により管理されております。

2) リストの記載内容について

リストの記載内容は下記に示す番号に従って説明します。

見出番号 Key No.	部品番号 Parts No.	部品名称 Description	台当個数 Q'ty			互換性	適応号機 Serial Number	型 寸 Size and details	備 考 Remarks
			⑨						
①	②	③	④			⑤	⑥	⑦	⑧

- ①見出番号 イラストに付されている番号とリストの番号を一致させることにより、部品番号が索引できます。
- ②部品番号 部品を管理するための部品番号です。
- ③部品名称 部品の名称を英文・和文で表示してあります。
- ④個 数 見出し番号あたりの使用個数を表示してあります。
- ⑤互 換 性 部品変更による新部品と旧部品との互換性記号を表示してあります。
- ⑥適応号機 設計変更実施号機が表示してあります。
- ⑦型 寸 標準部品の型寸表示がしてあります。
- ⑧備 考 部品の仕様・説明等が表示してあります。
- ⑨型 式 個別の形式を表示してあります。

3) 記号、略語について

記号(部品変更による新部品と旧部品との互換性の表示は次の通りです。)

表示記号	内 容
*	部品供給不可 (部品番号欄にこのマークがあるものは供給いたしません。)
A	新旧共に互換性あり (新旧部品は新旧製品のいずれにも取付け出来ます。)
B	新部品のみ互換性あり (新部品は新旧製品のいずれにも取付け出来ますが、旧部品は新製品に取付けることは出来ません。)
D	新旧部品の互換性なし (新部品は新製品、旧部品は旧製品にのみ取付け出来ます。)
E	追加部品であり適応号機欄に号機を記入。
F	廃止部品であり適応号機欄に号機を記入。
O	旧部品は在庫に限り供給、以降新部品を供給 (○マークを部品番号欄に旧部品番号備考欄に表示)
～×××××× : 製造番号 ××××× 号機まで ××××××～ : 製造番号 ××××× 号機より	

略語

ASSY	: アセンブリ	R.H	: ライト	OP	: オプション	IN	: 吸気
Inc	: …を含む	UP	: 上	d	: 直径	EX	: 排気
AR	: 所要	LOW	: 下	l	: 長さ		
Fr.	: フロント	S.T.D	: スタンダード	t	: 厚さ		
Re.	: リヤ	U.S	: アンダーサイズ	φ	: 直径		
L.H	: レフト	O.S	: オーバーサイズ	COMP	: コンプリート (圧入、カシメ品)		

4) イラストについて

イラストにはASSY部品・単体部品が記載されていますが、必ずしも正確な形状を示すものではありません。正確な部品番号を見出すための目安となるものです。イラストに付されている番号とリストの見出番号を一致させることにより、その見出し番号から部品番号を知るようになっています。

ご注文について

- 1) 部品をご注文の際は、部品番号・部品名称・個数をお知らせ下さい。
- 2) ご注文の部品は、原則として誤送以外の返品は認めません。
- 3) シバウラ製品には、**シバウラ 純正部品** を必ずご使用願います。
(市販の類似品を使用されますと早期破損や性能を悪くする原因となります。)
- 4) 部品価格は、別表の部品価格表を参照ください。

※ 本部品表は予告なく変更することがあります。

INTRODUCTION

1) This Parts List contains following models.

Model	Product Code	Specification	Type	Serial No.	Engine Model
SR525A – S7	397266	22" wide, 7blade, 7" diameter	S	20001 ~	N843 – D – MC36J (139256)
SR525A – S9	397267	22" wide, 9blade, 7" diameter			
SR525A – S11	397268	22" wide, 11blade, 7" diameter			
SR525A – W5	397269	26" wide, 5blade, 7" diameter	W		
SR525A – W7	397270	26" wide, 7blade, 7" diameter			
SR525A – W9	397271	26" wide, 9blade, 7" diameter			
SR525A – F7	397287	22" wide, 7blade, 5" diameter	F		
SR525A – FD7	397288	22" wide, 7blade, 5" diameter, Grooming			

Please confirm both engine serial number (abbreviation ; EN••••) and chassis serial number, when place a spare parts order.

2) Description of items in the list.

見出番号 Key No.	部品番号 Parts No.	部品名称 Description	台当個数 Q'ty			互換性	適応号機 Serial Number	型 寸 Size and details	備 考 Remarks
			④						
①	②	③	④			⑤	⑥	⑦	⑧

- ①Key No. :The number are shown the relevant part in the diagram.
- ②Parts No. :The parts numbers are generated as a unique number to identify and manage.
- ③Description :Descriptions are written in Japanese and English.
- ④Quantity :It represents the quantity of each part contained in key number.
- ⑤Interchangeability :Mark to show interchangeability when replacing former parts with new ones.
- ⑥Serial Number :It helps to identify a correct parts due to design changes.
- ⑦Size and details :Dimensions of standard parts.
- ⑧Remarks :Specifications, descriptions, etc. of parts.
- ⑨Model :Each types of model is mentioned.

3) Mark and Abbreviation.

Mark when parts are changed, interchangeability of new and former parts is shown as below.

Mark	Description
*	This mark appearing "Parts No." column indicates parts not to be supplied.
A	New and old parts are mutually interchangeable.
B	New parts can be substituted for old parts, but vice versa Thus, new part may be supplied to order asking for supply of old parts.
D	New and old parts are not interchangeable.
E	This is an additional parts and applicable serial numbers are filled in the column "Serial Number".
F	This is a discontinued parts and applicable serial numbers are filled in the column "Serial Number".
O	Old parts will be supplied until IAT run out stocks and thereafter new substituted parts will be started to supply. ("O" mark appears in the column Parts No.)
~ x x x x x : Up to x x x x x for serial numbers. x x x x x ~ : x x x x x and up for serial numbers.	

Abbreviation

ASSY : Assembly	R.H : Right	OP : Optional	IN : Intake
Inc : Including	UP : Upper	d : Diameter	EX : Exhaust
AR : Required	LOW : Lower	l : Length	
Fr. : Front	S. T. D : Standard	t : Thickness	
Re. : Rear	U. S : Undersize	φ : Diameter	
L.H : Left	O. S : Oversize	COMP : Complete	

4) Diagrams

Diagrams show assembly parts and each unit parts; however, it does not always show exactly the same shape and sizes of service parts.

These are visual aids easily to find correct parts numbers you need. Using parts numbers in the diagrams and key numbers in the parts list, appropriate parts can be identified.

How to order

- 1) When placing order, please send a parts number, parts name and quantity of the necessary part.
- 2) Basically, IAT do not accept your return request except IAT's failure.
- 3) Be sure to use SHIBAURA genuine parts for SHIBAURA products. (Warranty does not cover when the use of parts which are not SHIBAURA service parts.)

⊗ This parts list may be modified without notice.

目 次

CONTENTS

図 番 FIG NO.	装置名称 SUBJECT
エンジン ENGINE	
101	シリンダ ブロック CYLINDER BLOCK
102	カム シャフト CAM SHAFT
103	シリンダ ヘッド CLINDER HEAD
104	ロッカーアーム ASSY ROCKER ARM ASSY
105	ヘッド カバー HEAD COVER
106	クランク シャフト & ピストン CRANK SHAFT & PISTON
107	オイル ポンプ OIL PUMP
108	ウォーター ポンプ WATER PUMP
109	オルタ ネータ ALTERNATOR
110	オルタネータ マウント ALTERNATOR MOUNTING
111	タイミング ギヤケース TIMING GEAR CASE
112	インジェクション ポンプ & ライン INJECTION PUMP & LINES
113	インジェクション ポンプ INJECTION PUMP
114	フュエル インジェクタ FUEL INJECTOR
115	エキゾースト マニホールド EXHAUST MANIFOLD
116	スターティング モータ STARTING MOTOR
シャーシ CHASSIS	
201	フューエル タンク , バッテリ FUEL TANK , BATTERY
202	オイル タンク OIL TANK
203	エアクリーナ , マフラ AIR CLEANER , MUFFLER
204	トランスミッション ; ソウコウ TRANSMISSON
205	トランスミッション ; シフト TRANSMISSON ; SHIFTER
206	ミッションケース ; ポンプ MISSION CASE ; PUMP
207	トランスミッション ; ドライブ ピニオン TRANSMISSON ; DRIVE PINION
208	デフ , フロント アクスル DIFFERNTIAL , FRONT AXLE
209	ステアリング コラム & オペレータ デッキ ... STEERING COLUMN & OPERATOR'S DECK
210	メータ ASSY METER ASSY
211	リヤ アクスル , デファレンシャル REAR AXLE , DIFFRENTIAL & HOUSING
212	リヤ アクスル , ホイールシャフト REAR AXLE , WHEEL SHAFT

目 次

CONTENTS

図 番 FIG NO.	装置名称 SUBJECT
シャーシ CHASSIS	
213	HST ペダルH.S.T PEDALS
214	アクセル & シフト コントロール CONTROLS , ACCELERATOR & CHANGE LEVER
215	フレーム FRAME
216	ネット , ルーフNET , ROOF
217	カッター アーム (フロント) CUTTER ARM (FRONT)
218	カッター アーム (リヤ) CUTTER ARM (REAR)
219	ボンネット , フェンダ BONNET , FENDERS
220	ステアリング ケース STEERING CASE , HTDRAULICS
221	オイルポンプ , サクションラインOIL PUMP , SUCTION LINE
222	フィルタ FILTER HYDRAULICS
223	H.S.Tドライブ H.S.T DRAIVE
224	ユアツトランスミッションHYDRAU STATIC TRANSMISSION
225	ラジエタ RADIATOR
226	シート ブラケット SEAT BRACKET
227	シート SEAT
228	エンジン スクリーンENGINE SCREEN
229	ブレーキ ペダル BRAKE PEDALS
230	ブレーキ ASSY BRAKE ASSEMBLY
231	フロント & リヤ ホイールFRONT & REAR WHEELS
232	コントロールバルブ CONTROL VALVE
233	ユアツハイカン (フロント)HYDRAULIC PIPING (FRONT)
234	ユアツハイカン (リヤ) HYDRAULIC PIPING (REAR)
235	ユアツハイカン (リフト) HYDRAULIC PIPING (LIFT)
236	ワイヤハーネスWIRE HARNESS
237	コーションプレート (国内) CAUTION PLATE (INTERNAL)
238	コーションプレート (輸出) CAUTION PLATE (EXPORT)
239	コーションプレート , ネームプレート (国内) ・ CAUTION PLATE , NAME PLATE (INTERNAL)
240	コーションプレート , ネームプレート (輸出) ・ CAUTION PLATE , NAME PLATE (EXPORT)

目 次

CONTENTS

図 番 FIG NO.	装置名称 SUBJECT
作業機 IMPLEMENT	
301	フロント ローラー (S7/S9/S11)FRONT ROLLER (S7/S9/S11)
302	カイテンバ (S7/S9/S11) REEL BLADE (S7/S9/S11)
303	ベッド ナイフ (S7/S9/S11)BED KNIFE (S7/S9/S11)
304	リヤ ローラー (S7/S9/S11)BED KNIFE (S7/S9/S11)
305	カッター カバー (S7/S9/S11)CUTTER COVER (S7/S9/S11)
306	バケット ASSY (S7/S9/S11) BUCKET ASSY (S7/S9/S11)
307	バケット (S7/S9/S11) BUCKET (S7/S9/S11)
308	フゾクヒン (S7/S9/S11) ACCESSORY (S7/S9/S11)
309	フロント ローラー (W5/W7/W9)FRONT ROLLER (W5/W7/W9)
310	カイテンバ (W5/W7/W9)REEL BLADE (W5/W7/W9)
311	ベッド ナイフ (W5/W7/W9)BED KNIFE (W5/W7/W9)
312	リヤ ローラー (W5/W7/W9)BED KNIFE (W5/W7/W9)
313	カッター カバー (W5/W7/W9)CUTTER COVER (W5/W7/W9)
314	フゾクヒン (W5/W7/W9) ACCESSORY (W5/W7/W9)
315	カイテンバ, カッターフレーム (F7/FD7)REEL BLADE, CUTTER FRAME (F7/FD7)
316	フロント ローラー (F7/FD7) FRONT ROLLER (F7/FD7)
317	ベッド ナイフ (F7/FD7)BED KNIFE (F7/FD7)
318	リヤ ローラー (F7/FD7) REAR ROLLER (F7/FD7)
319	カッター カバー (F7/FD7)CUTTER COVER (F7/FD7)
320	フゾクヒン (F7/FD7) ACCESSORY (F7/FD7)
321	サッチング ギヤ ケース (F7/FD7) GEAR CASE (F7/FD7)
322	グルーミング カッター (F7/FD7)CUTTER (F7/FD7)
323	グルーミング ローラー (F7/FD7) ROLLER (F7/FD7)
324	バケット ASSY (F7/FD7) BUCKET ASSY (F7/FD7)
325	バケット (F7/FD7)BUCKET (F7/FD7)

部品番号順索引

NUMERICAL PARTS INDEX

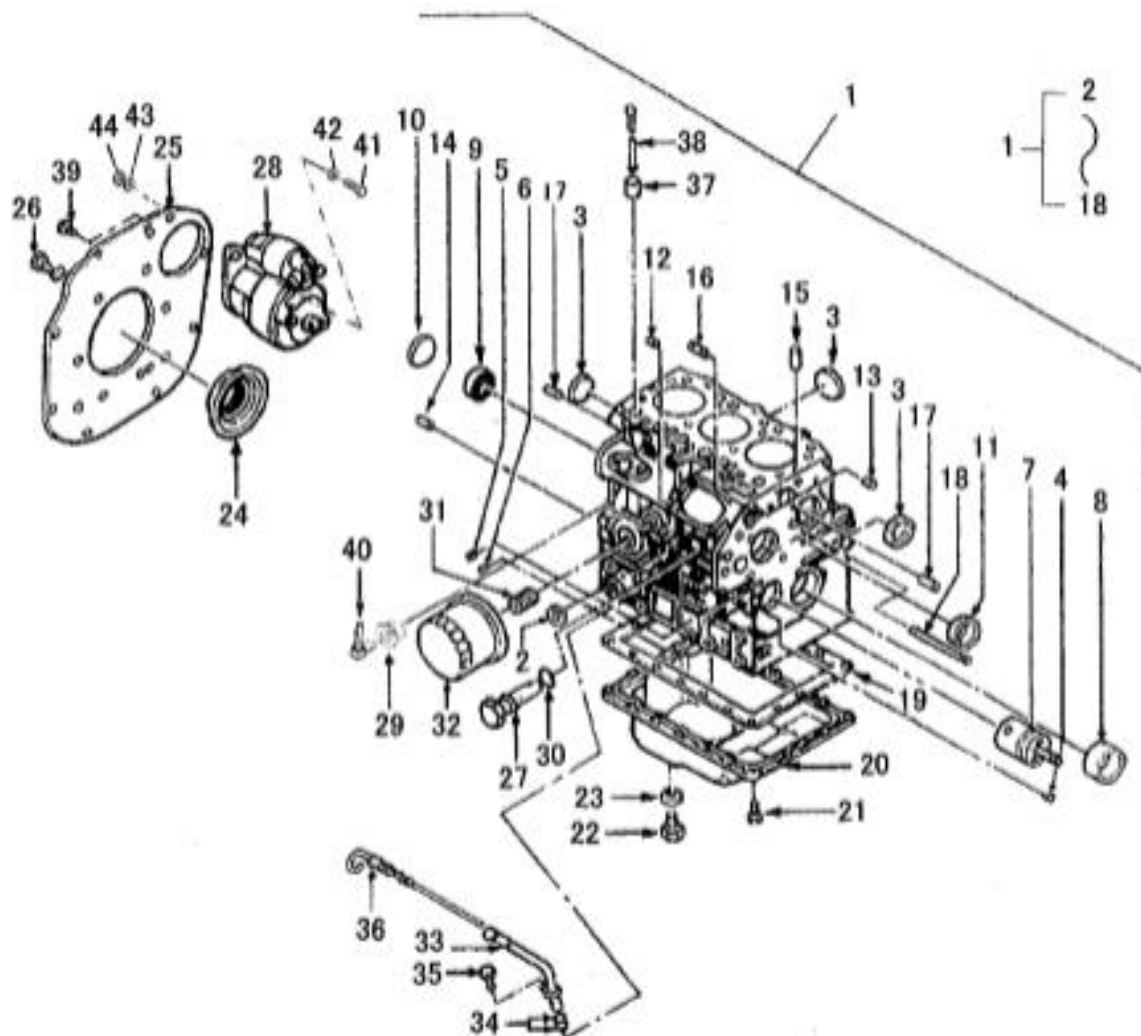
エンジン	ENGINE
シャーシ	CHASSIS
モア	MOWER

エンジン編
(ENGINE)

N843L-D

FIG. 101

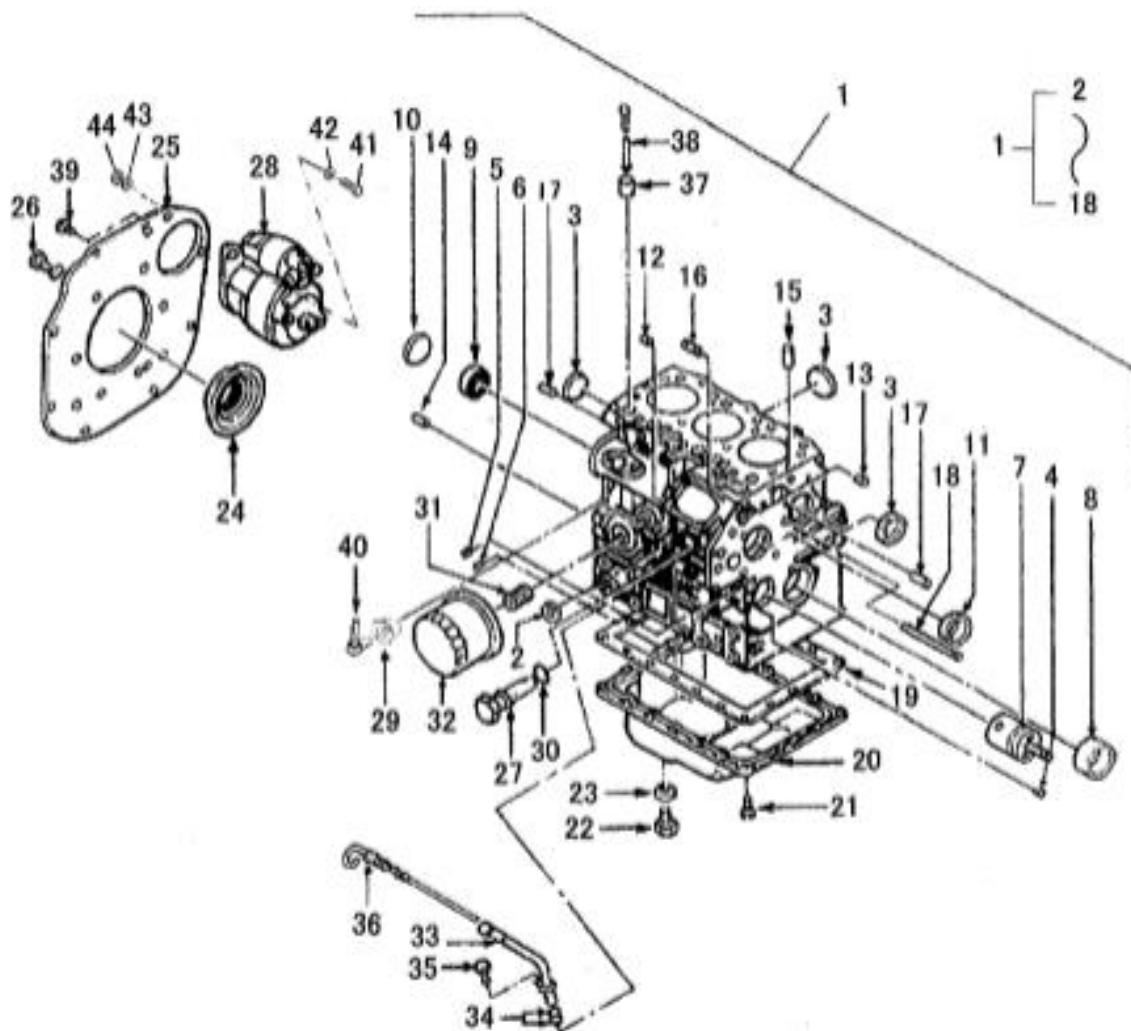
シリンダ ブロック
CYLINDER BLOCK



見出番号 KeyNo	部品番号 Parts No	部品名称 Description	台当個数 Q'ty				互換性 R/P	適応号機 Serial Number	型寸 Size and details	備考 Remarks
			S	W	F					
1	110101490	CYLINDER BLOCK	シリンダブロック COMPL	1	1	1				
2	064210025	SEALING CAP	シーリングキャップ	1	1	1		~31705 31706~		
3	064210040	SEALING CAP	シーリングキャップ	4	4	4				
3	064209055	SEALING CAP	シーリングキャップ	4	4	4				
4	198466010	PLUG	プラグ :8.4	2	2	2				
5	198466020	PLUG	プラグ :10.4	4	4	4				
6	198466030	PLUG	プラグ :6.5	4	4	4				
7	165296260	SHAFT. L.IDLE GEA	アイドルギヤシャフト	1	1	1				
8	198517222	BUSHING , STD	ブッシュ ;STD	1	1	1				
9	040106203	BALL BEARING	ボールベアリング	1	1	1				
10	064100045	EXPANSION PLUG	エクspansionプラグ	1	1	1				
11	042309013	NEEDLE BEARING	ニードルベアリング	1	1	1				
12	030500612	DOWEL PIN	ノックピン	2	2	2				
13	030500616	DOWEL PIN	ノックピン	2	2	2				
14	030501025	DOWEL PIN	ノックピン	2	2	2				
15	030309005	SPRING PIN	スプリングピン	2	2	2				
16	012110820	SYUD BOLT	スタッドボルト	2	2	2				
17	012110635	SYUD BOLT	スタッドボルト	1	1	1				
18	012110660	SYUD BOLT	スタッドボルト	1	1	1				
19	110996820	GASKET	ガスケット ; オイルパン	1	1	1				
20	110708310	OIL PAN COMPL	オイルパン COMPL	1	1	1				
21	010109235	BOLT	ボルト	26	26	26				
22	010411212	BOLT	ボルト	1	1	1				
23	025100012	SEAL WASHER	シールワッシャ	1	1	1				
24	050209083	OIL SEAL	オイルシール	1	1	1				
25	110367840	PLATE	リヤプレート	2	2	2				
26	011510820	BOLT	ボルト	10	10	10				
27	140036220	VALVE ASSY, RELIEF	リリーフバルブ ASSY	1	1	1				
28	185086530	MOTOR ASSY , STARTING	スターティングモータ ASSY	1	1	1				
29	198736150	BODY	ボディ	1	1	1		~31476		
29	198486770	BUSING	ブッシング	1	1	1		31477~		
30	052109078	O-RING	Oリング	1	1	1				
31	140546020	JOINT ,FILTER	フィルタ ジョイント	1	1	1				
32	140517020	FILTER , OIL	オイルフィルタ COMPL	1	1	1				
33	110756490	GAUGE GUIDE	ゲージガイド COMPL	1	1	1				

FIG. 101

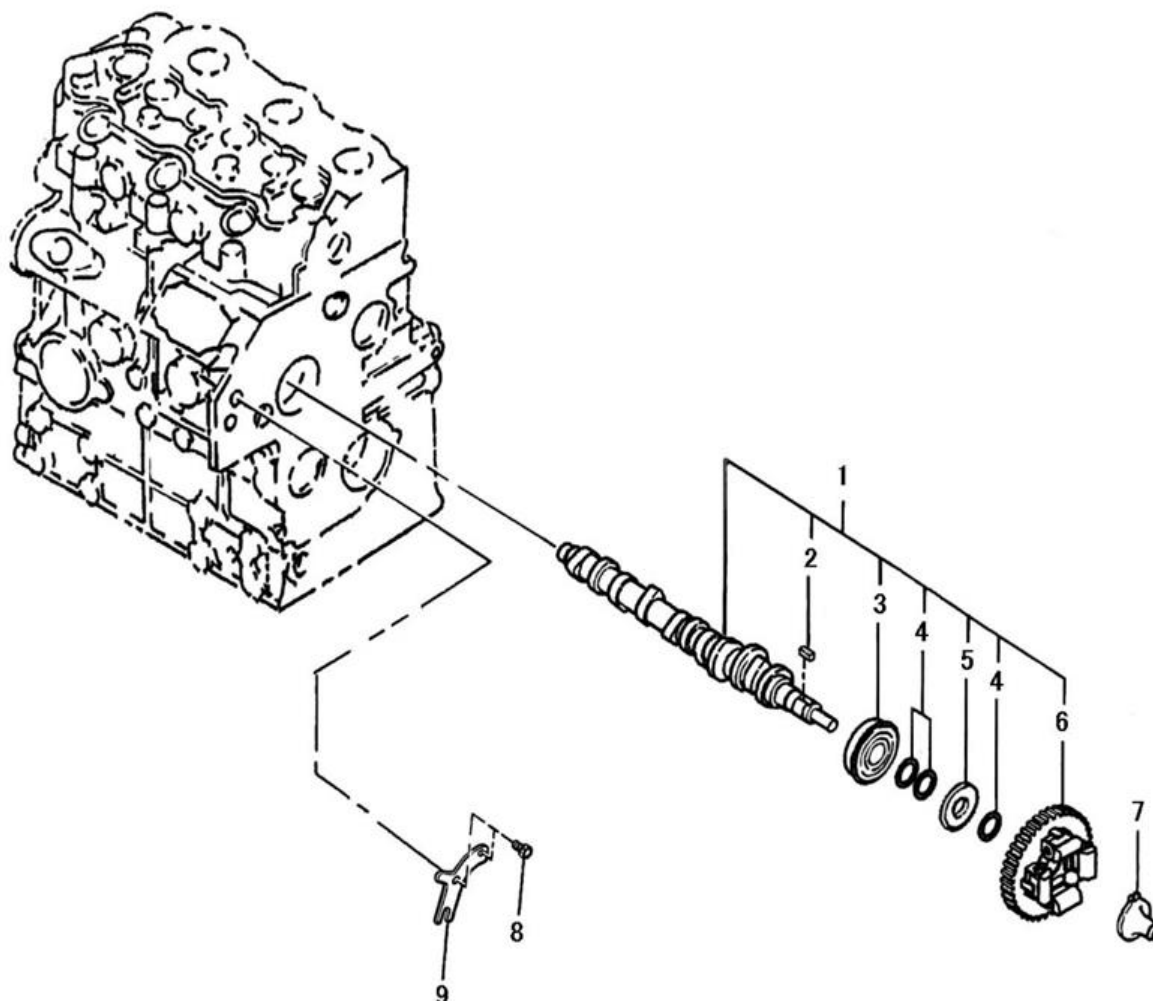
シリンダ ブロック
CYLINDER BLOCK



見出番号 KeyNo	部品番号 Parts No	部品名称 Description	台当個数 Q'ty			互換性 R/P	適応号機 Serial Number	型寸 Size and details	備考 Remarks
			S	W	F				
34	052109113	O-RING	2	2	2				
35	011310612	BOLT	1	1	1				
36	198416270	LEVEL GAUGE	1	1	1				
37	120116160	TAPPET	6	6	6				
38	120456310	ROD, PUSH	6	6	6		~41518		
38	120456311	ROD, PUSH	6	6	6		41519~		
39	011511020	BOLT	2	2	2				
40	340672970	ADAPTER	1	1	1	B	31477~		
41	010311040	BOLT	2	2	2				
42	026100010	WASHER	2	2	2				
43	027100010	LOCK WASHER	2	2	2				
44	020500010	NUT	2	2	2		~41322		
44	020900010	NUT	2	2	2		41323~		

FIG. 102

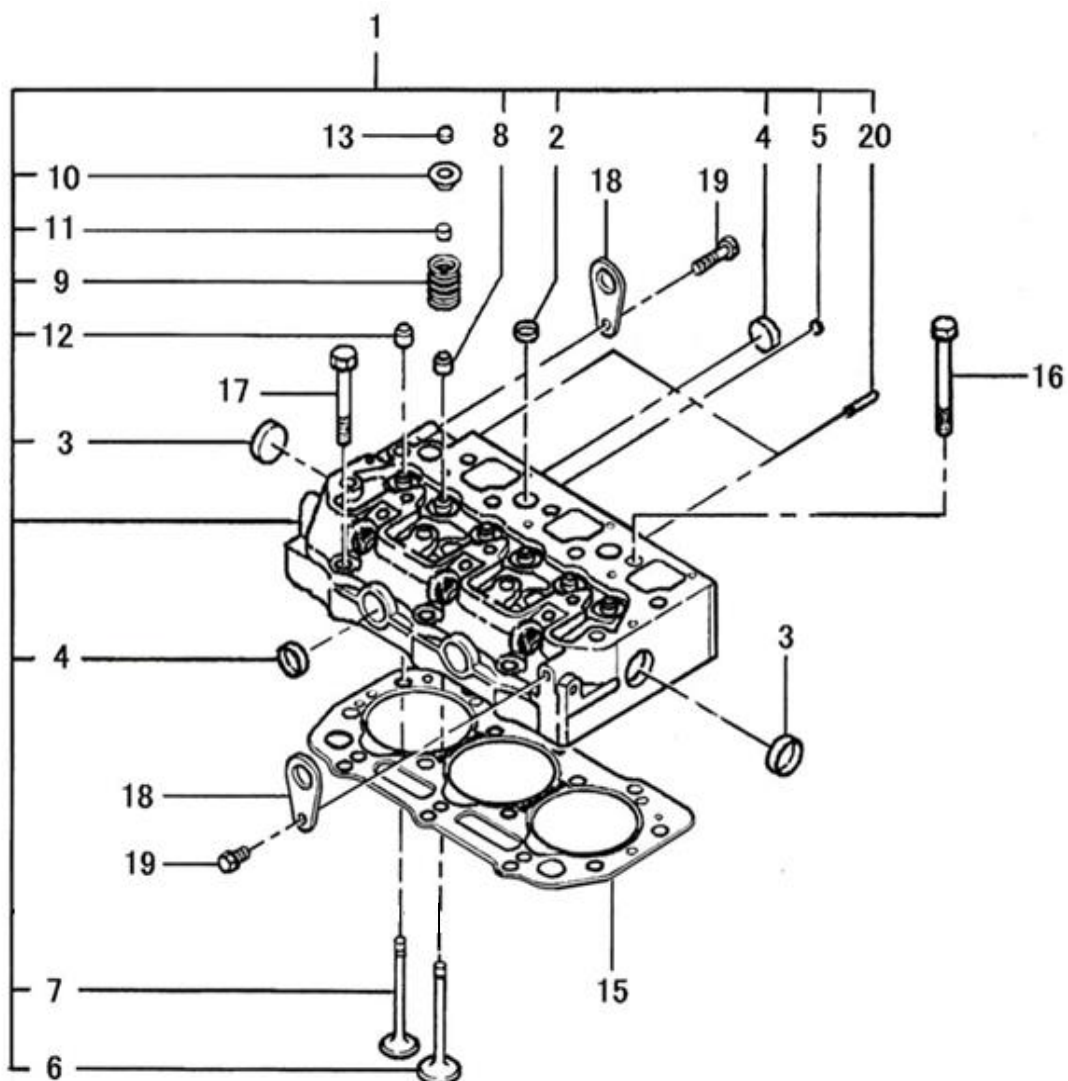
カム シャフト
CAM SHAFT



見出番号 KeyNo	部品番号 Parts No	部品名称 Description	台当個数 Q'ty				互換性 R/P	適応号機 Serial Number	型寸 Size and details	備考 Remarks
			S	W	F					
1	120026350	CAMSHAFT ASSY	カムシャフト ASSY	1	1	1				
2	034100508	KEY	キー	1	1	1				
3	040156304	BALL BEARING	ボールベアリング	1	1	1				
4	199216230	SPACER	スペーサー	3	3	3				
5	120736081	GEAR ASSY ,CAMSHAFT	ギヤ	1	1	1				
6	120016050	GEAR , Cam	カムギヤ COMPL	1	1	1				
7	125256120	SLIDER COMPL	スライダ COMPL	1	1	1				
8	011310612	BOLT	ボルト	2	2	2				
9	199566651	PLATE	プレート	1	1	1		~40824		
9	199566652	PLATE	プレート	1	1	1		40825~		

FIG. 103

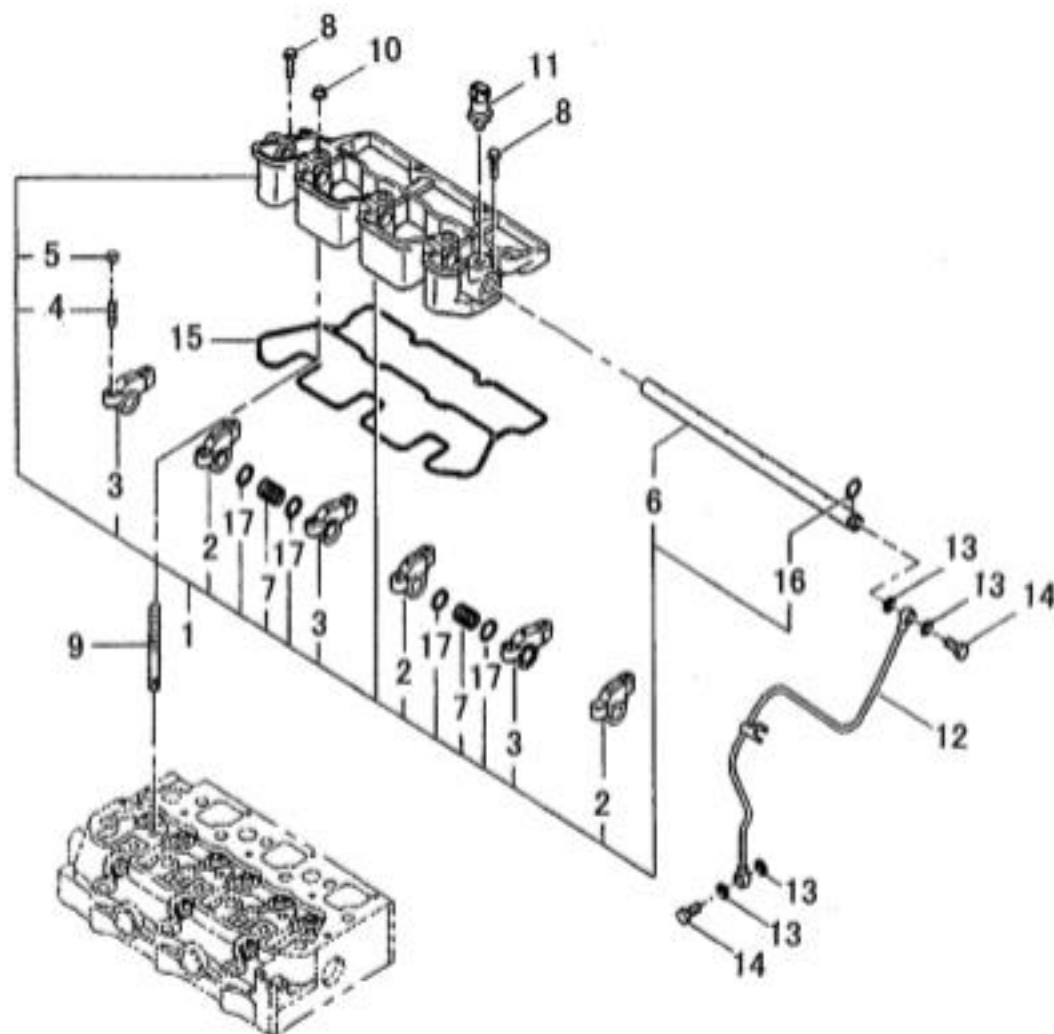
シリンダ ヘッド
CYLINDER HEAD



見出番号 KeyNo	部品番号 Parts No	部品名称 Description	台当個数 Q'ty				互換性 R/P	適応号機 Serial Number	型寸 Size and details	備考 Remarks
			S	W	F					
1	111011170	CYLINDER HEAD	シリンダ ヘッド ASSY	1	1	1		~37417		
1	111011690	CYLINDER HEAD	シリンダ ヘッド ASSY	1	1	1		37418~		
2	064210018	SEALING CAP	シーリングキャップ	5	5	5				
3	064210030	SEALING CAP	シーリングキャップ	2	2	2				
4	064210025	SEALING CAP	シーリングキャップ	4	4	4				
5	064210010	SEALING CAP	シーリングキャップ	2	2	2				
6	120166380	VALVE, INTAKE	インテイクバルブ	3	3	3				
7	120176380	VALVE, EXHAUST	エキゾーストバルブ	3	3	3				
8	120406070	SEAL, VALVE GUIDE ;IN	バルブガイドシール ;IN	3	3	3				
9	198216700	SPRING	スプリング	6	6	6				
10	120186080	RETAINER	リテーナ	6	6	6				
11	120226070	COTTER	コッタ	12	12	12				
12	120406050	SEAL, VALVE GUIDE ;EX	バルブガイドシール ;EX	3	3	3				
13	120216041	CAP VALVE	バルブキャップ	6	6	6				
15	111147491	GASKET, CYLINDER HEAD	ガスケット, ヘッド	1	1	1			t = 1.3	
15	111147501	GASKET, CYLINDER HEAD	ガスケット, ヘッド	1	1	1			t = 1.4	
16	111136480	BOLT, CYLINDER	ヘッドボルト	11	11	11				
17	111136490	BOLT, CYLINDER	ヘッドボルト	3	3	3				
18	195816540	EYE, LIFTING	ハンガ	2	2	2				
19	011510816	BOLT	ボルト	2	2	2				
20	012110655	STUD BOLT	スタッドボルト	2	2	2				

FIG. 104

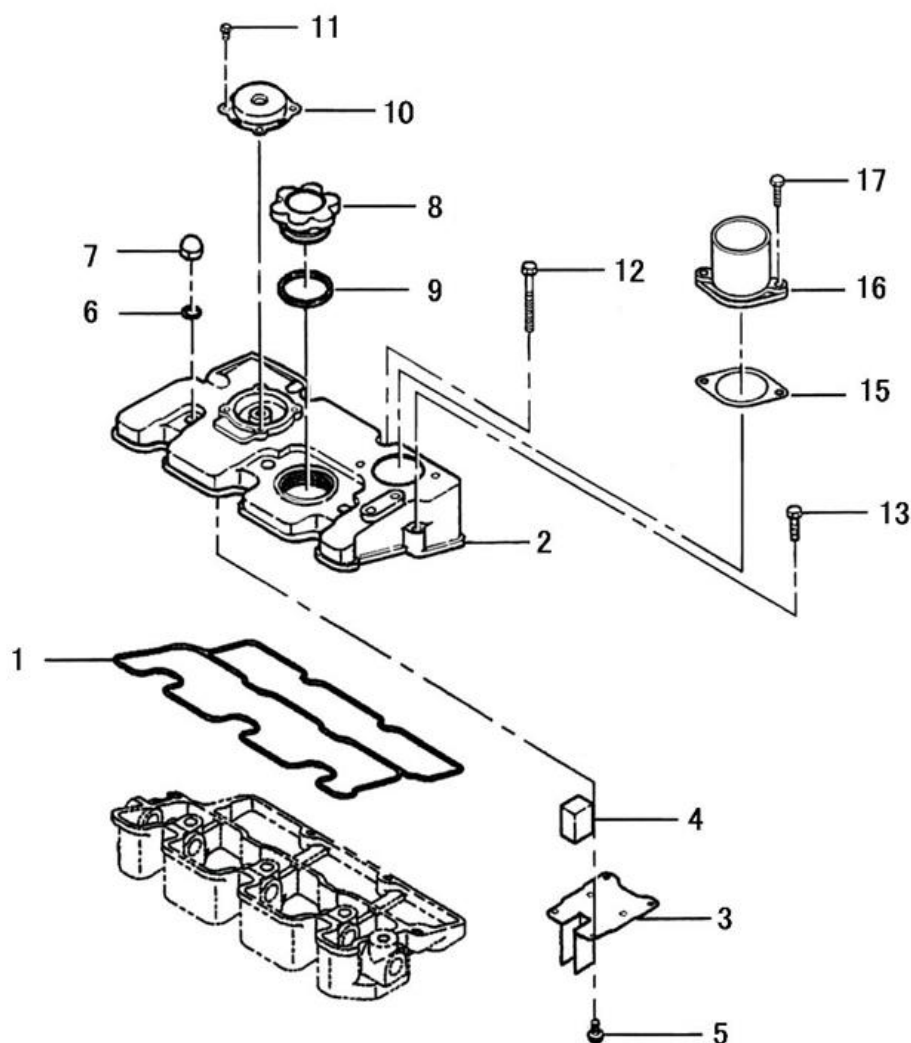
ロッカーアーム ASSY
ROCKER ARM ASSY



見出番号 KeyNo	部品番号 Parts No	部品名称 Description	台当個数 Q'ty				互換性 R/P	適応号機 Serial Number	型寸 Size and details	備考 Remarks
			S	W	F					
1	120036930	ROCKER ARM ASSY	1	1	1					
2	120356131	ROCKER ARM , Intake	3	3	3					
3	120356141	ROCKER ARM , Exhaust	3	3	3					
4	199486220	ADJUSTMENT SCREW	6	6	6					
5	020109076	NUT	6	6	6					
6	120316281	SHAFT , ROCKER	1	1	1					
7	198217170	SPRING	2	2	2					
8	011310635	BOLT	2	2	2					
9	012109044	STUD BOLT	3	3	3					
10	023100010	NUT	3	3	3					
11	185246060	OIL PRESSURE SW	1	1	1					
12	140607281	OIL PIPE	1	1	1					
13	140996260	GASKET	4	4	4					
14	198486780	BOLT , BANJO	2	2	2					
15	120996140	GASKET :ROC	1	1	1					
16	052109076	O-RING	1	1	1					
17	199280300	SHIM:0.5	4	4	4					

FIG. 105

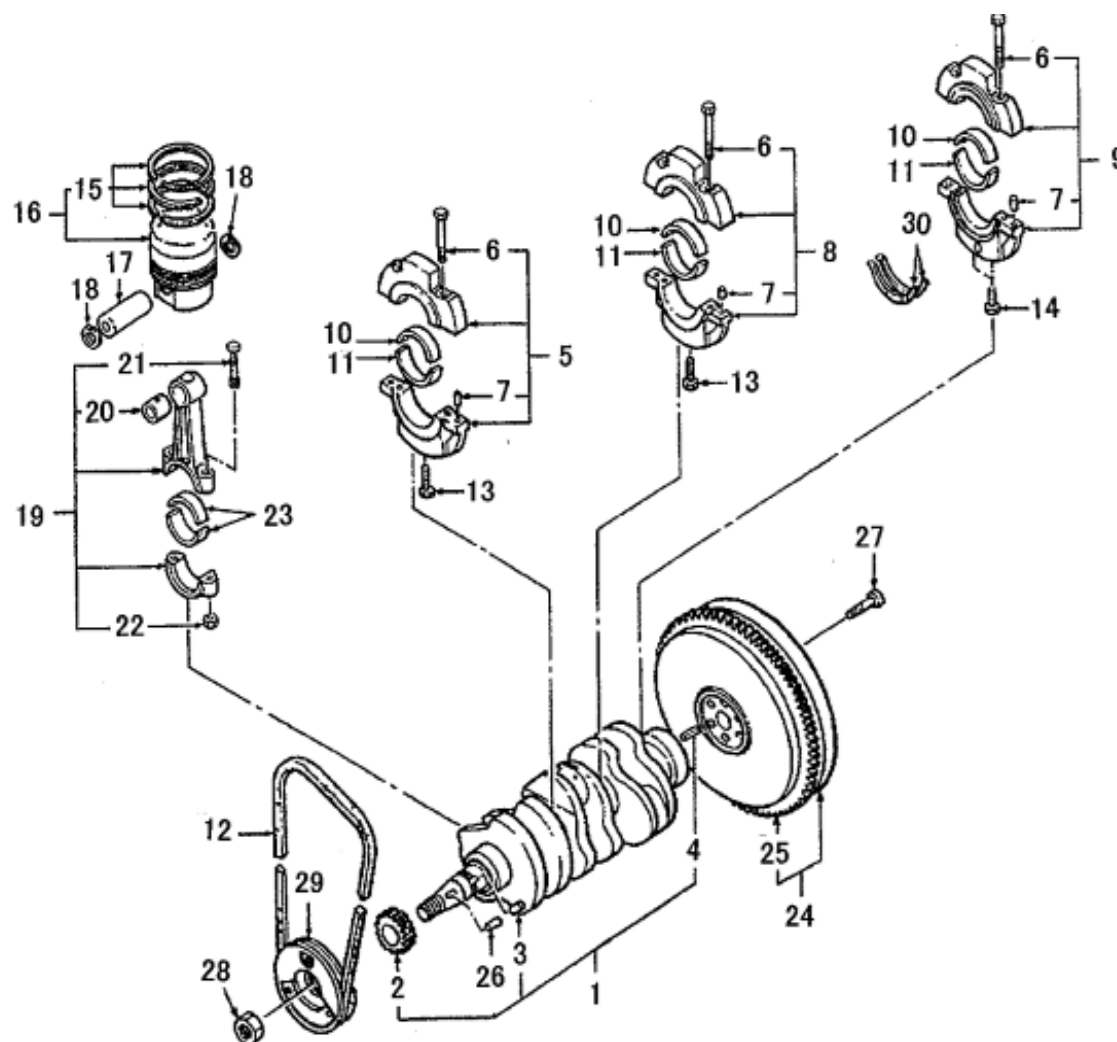
ヘッドカバー
HEAD COVER



見出番号 KeyNo	部品番号 Parts No	部品名称 Description	台当個数 Q'ty				互換性 R/P	適応号機 Serial Number	型寸 Size and details	備考 Remarks
			S	W	F					
1	111996410	GASKET, HEAD COVER	1	1	1					
2	111217670	COVER, CYLINDER	1	1	1					
3	110666210	DEFLECTOR	1	1	1					
4	110666060	STEEL WOOL	1	1	1					
5	015600406	SCREW	6	6	6					
6	140996270	GASKET	3	3	3					
7	024600010	CAP NUT :M10X1.25	3	3	3					
8	198436010	CAP	1	1	1					
9	052100400	O-RING	1	1	1					
10	110566080	VALVE, BREATHER	1	1	1					
11	011100408	BOLT	4	4	4					
12	011310660	BOLT	2	2	2					
13	011310640	BOLT	2	2	2					
15	135996951	GASKET, AIR INTAKE	1	1	1					
16	135566510	AIR INTAKE	1	1	1					
17	011310620	BOLT	2	2	2					

FIG. 106

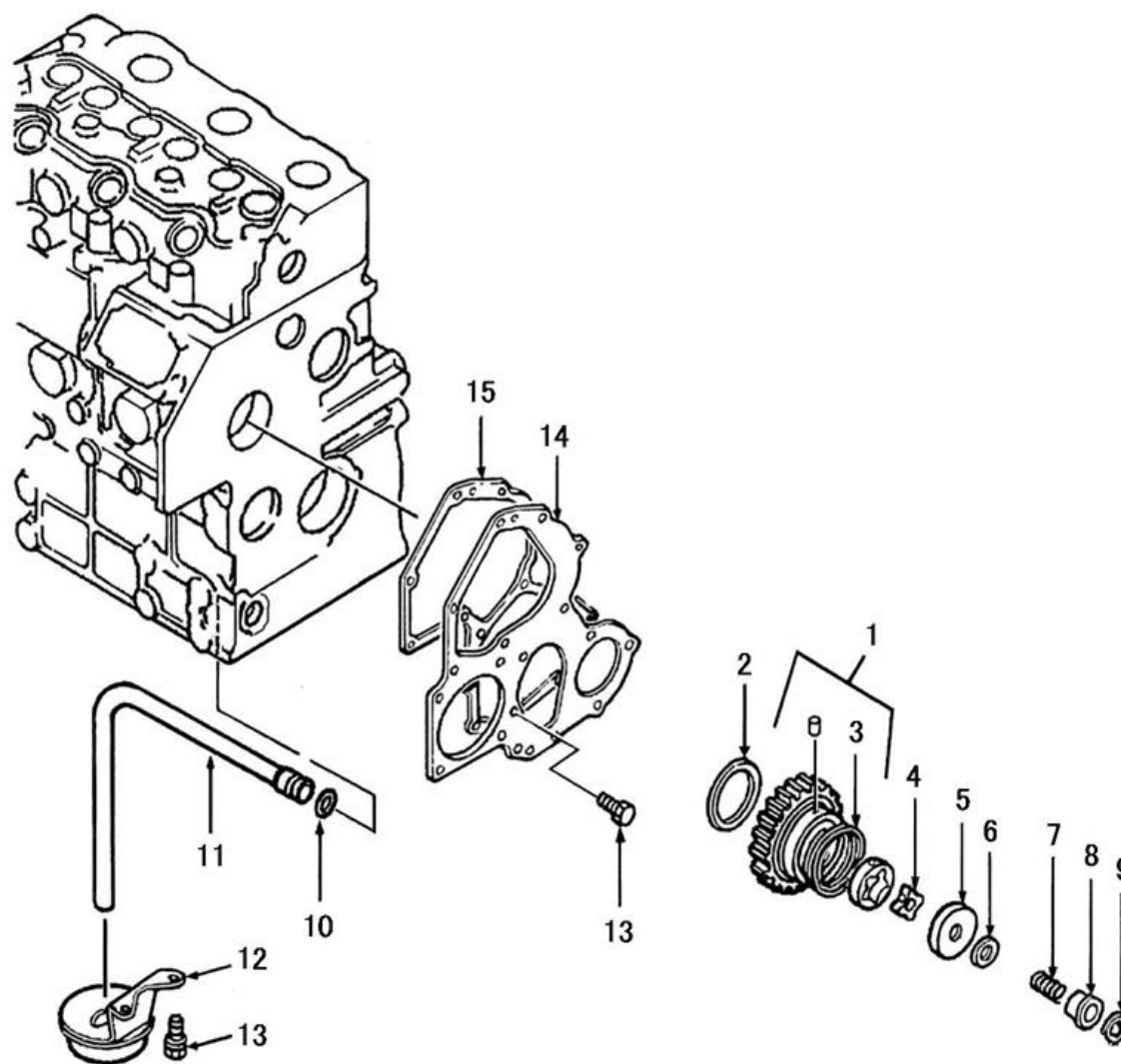
クランク シャフト & ピストン
CRANK SHAFT & PISTON



見出番号 KeyNo	部品番号 Parts No	部品名称 Description	台当個数 Q'ty			互換性 R/P	適応号機 Serial Number	型寸 Size and details	備考 Remarks
			S	W	F				
1	115257020	CRANK SHAFT	クランクシャフト COMPL	1	1	1			
2	115276270	GEAR, CRANKSHAFT	クランクギヤ	1	1	1			
3	030509020	DOWEL PIN	ノックピン	1	1	1			
4	030300816	SPRING PIN	スプリングピン	1	1	1			
5	110156370	BEARING HOLDER ASSY ; 2	ベアリングホルダ ASSY ; 2	1	1	1			
6	010109406	BOLT	ボルト :ベアリングホルダ	6	6	6			
7	030500612	DOWEL PIN	ノックピン	6	6	6			
8	110156380	BEARING HOLDER ASSY ; 3	ベアリングホルダ ASSY ; 3	1	1	1			
9	110156390	BEARING HOLDER ASSY ; 4	ベアリングホルダ ASSY ; 4	1	1	1			
10	198517232	METAL, UPPER : S.T.D	メタル, ウエ S.T.D	3	3	3			
11	198517242	METAL, LOWER :STD	メタル ; シタ S.T.D	3	3	3			
12	080109061	V-BELT :A36.5	Vベルト	1	1	1			
13	010109667	BOLT	ボルト	2	2	2			
14	010700860	BOLT	ボルト	2	2	2			
15	115107970	PISTON RINGS KIT, S.T.D	ピストンリング KIT ; STD	3	3	3			
16	115017491	PISTON KIT, S.T.D	ピストン KIT ; STD	3	3	3			
17	115326220	PIN , PISTON	ピストンピン	3	3	3			
18	036500028	RING , SNAP	スナツプリング	6	6	6			
19	115026330	ROD ASSY ; CONNECTING	コネクティングロッド ASSY	3	3	3			
20	198517260	BUSHING	ブッシュ	3	3	3			
21	115176140	BOLT, CONNECTING ROD	ロッドボルト	6	6	6			
22	020109120	NUT	ナツト :コンロッド	6	6	6			
23	198517252	METAL, PIN :STD	メタル, ピン ; S.T.D	6	6	6		~40750	
23	198517650	METAL, PIN :STD	メタル, ピン ; S.T.D	6	6	6		40751~	
24	115357380	FLYWHEEL	フライホイール COMPL	1	1	1			
25	115376040	GEAR , RING	リングギヤ	1	1	1			
26	034100508	KEY	キー	1	1	1			
27	010109341	BOLT :M10X1.25-34L	ボルト	6	6	6			
28	020109086	NUT	ナツト	1	1	1			
29	115397790	PULLEY, CRANK SHAFT	クランクシャフトプーリ	1	1	1			
30	199266200	WASHER , THRUST	スラストワッシャ	2	2	2			

FIG. 107

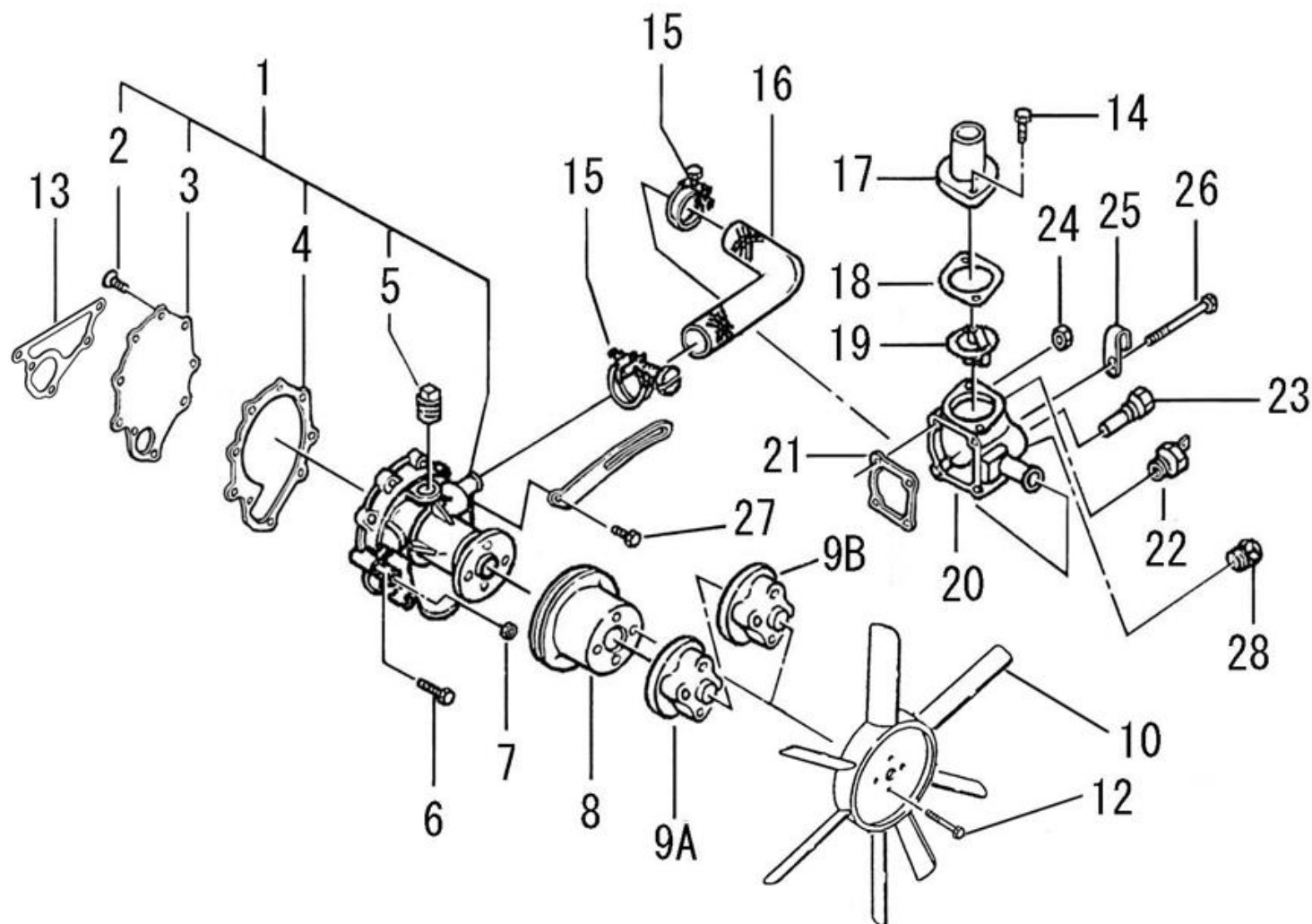
オイルポンプ
OIL PUMP



見出番号 KeyNo	部品番号 Parts No	部品名称 Description	台当個数 Q'ty			互換性 R/P	適応号機 Serial Number	型寸 Size and details	備考 Remarks
			S	W	F				
1	165026230	GEAR ASSY, IDLE アイドルギヤ ASSY	1	1	1		~41319		
1	165026400	GEAR ASSY, IDLE アイドルギヤ ASSY	1	1	1		41320~		
2	199266270	WASHER, THRUST スラスト ワッシャ	1	1	1				
3	198217760	SPRING スプリング	1	1	1				
4	140166250	ROTOR ロータ	1	1	1		~41320		
4	140166380	ROTOR ロータ	1	1	1		41321~		
5	140116220	COVER, OIL PUMP オイルポンプ カバー	1	1	1				
6	199286340	SHIM SET シムセット	1	1	1				
7	198216720	SPRING スプリング	1	1	1				
8	199236540	COLLAR カラー	1	1	1				
9	036800010	SNAP RING スナップリング	1	1	1				
10	052109076	O-RING Oリング	1	1	1				
11	140986860	OIL PIPE オイルパイプ	1	1	1				
12	140406520	FILTER, SUCTION サクシヨンフィルタ COMPL	1	1	1				
13	011310612	BOLT ボルト	4	4	4				
14	165996540	GASKET ガスケット ; フロントプレート	1	1	1				
15	165166600	PLATE, FRONT フロントプレート	1	1	1				

FIG. 108

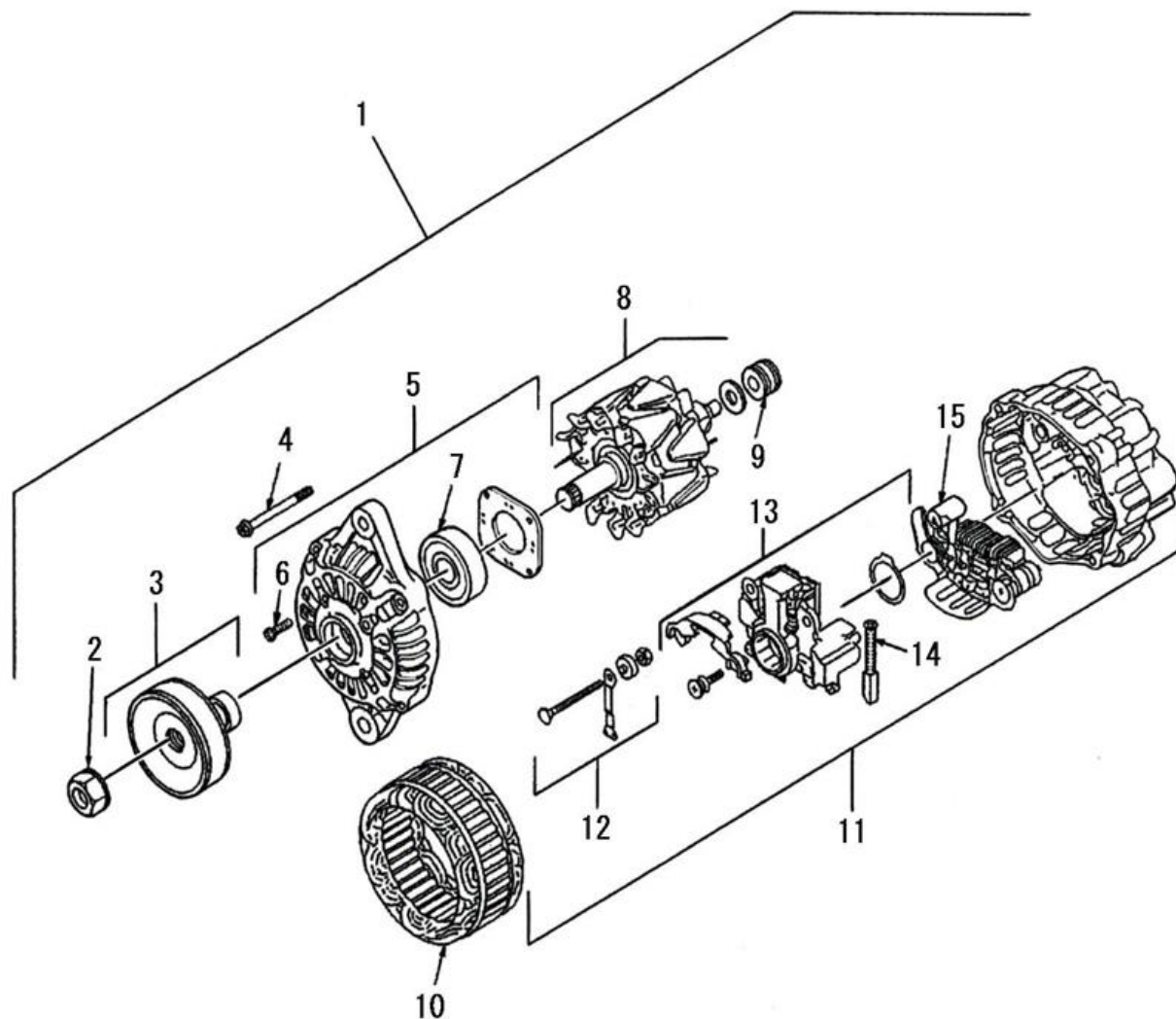
ウォーター ポンプ
WATER PUMP



見出番号 KeyNo	部品番号 Parts No	部品名称 Description	台当個数 Q'ty				互換性 R/P	適応号機 Serial Number	型寸 Size and details	備考 Remarks
			S	W	F					
1	145017790	PUMP ASSY, WATER	ウオータポンプ ASSY	1	1	1				
2	015300614	SCREW	スクリュー	3	3	3				
3	145146320	SET PLATE	セットプレート	1	1	1				
4	145996681	GASKET, SET PLATE	ガスケット :セットプレート	1	1	1				
5	064500030	PLUG	プラグ	1	1	1				
6	011310635	BOLT	ボルト	4	4	4				
7	023100006	NUT :M6	ナット	1	1	1				
8	145337030	PULLEY, ファン	ファン プーリー	1	1	1				
9A	145387000	HOLDER, FAN :50	ファンホルダー :50	1	1	1				
9B	145386910	HOLDER, FAN :10	ファンホルダー :10	1	1	1				
10	145306510	FAN, COOLING	クーリングファン COMPL	1	1	1				
12	011310675	BOLT	ボルト	4	4	4				
13	145996670	GASKET	ガスケット ; ウオータポンプ	1	1	1		~37060		
13	145996990	GASKET	ガスケット ; ウオータポンプ	1	1	1		37061~		
14	010810820	BOLT	ボルト	2	2	2				
15	067100022	HOSE BAND	ホースバンド	2	2	2				
16	145536051	HOSE	ホース	1	1	1				
17	145226450	COVER, THERMOSTAT	サーモスタットカバー	1	1	1				
18	145996051	GASKET, THERMO	ガスケット ; サーモカバー	1	1	1				
19	145206220	THERMOSTAT COMPL	サーモスタット COMPL	1	1	1				
20	145216730	CASE, THERMOSTAT	サーモスタットケース	1	1	1				
21	145996710	GASKET	ガスケット ; サーモケース	1	1	1				
22	385720360	SWITCH, THERMO	スイッチ ; サーモ	1	1	1				
23	385720011	SENSOR	センサー ; サーモメータ	1	1	1				
24	023100006	NUT :M6	ナット	2	2	2				
25	199116370	CLAMP	クランプ	1	1	1				
26	011310645	BOLT	ボルト	2	2	2				
27	011510820	BOLT	ボルト	1	1	1				
28	064500030	PLUG	プラグ	1	1	1				

FIG. 109

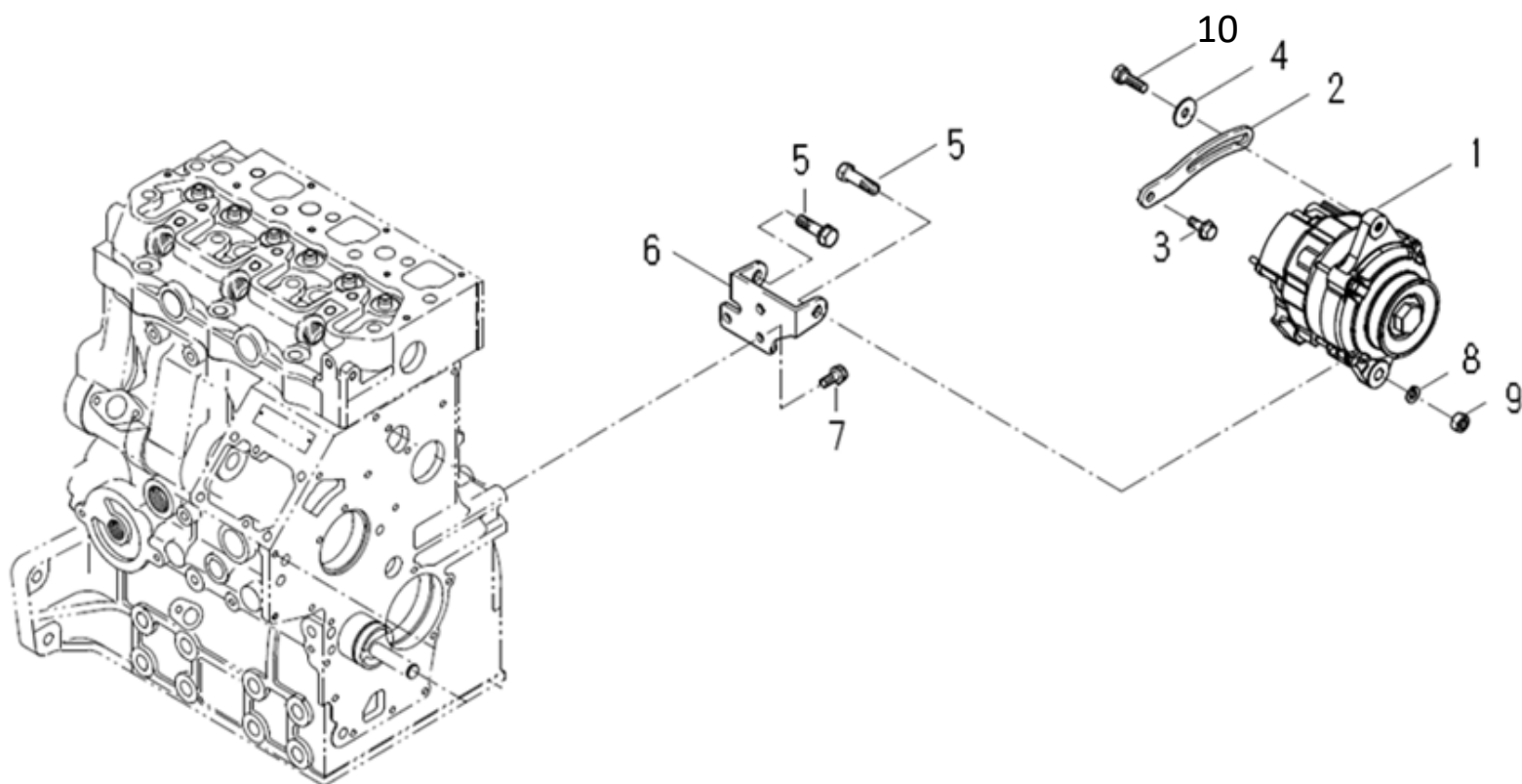
オルタネータ
ALTERNATOR



見出番号 KeyNo	部品番号 Parts No	部品名称 Description	台当個数 Q'ty				互換性 R/P	適応号機 Serial Number	型寸 Size and details	備考 Remarks
			S	W	F					
1	185046320	ALTERNATOR ASSY	オルタネータ ASSY	1	1	1				
2	185446269	NUT	ナット	1	1	1				
3	185436180	PULLEY	プーリ	1	1	1				
4	185446270	SCREW	スクリュ	1	1	1				
5	*	BRACKET ASSY	ブラケット ASSY	1	1	1				供給不可
6	185446271	SCREW	スクリュ	1	1	1				
7	185446272	BALL BEARING	ボールベアリング	1	1	1				
8	*	ROTOR ASSY	ロータ	1	1	1				供給不可
9	185446274	BALL BEARING	ボールベアリング	1	1	1				
10	*	STATOR	ステータ	1	1	1				供給不可
11	*	BRACKET, REAR	ブラケット ASSY	1	1	1				供給不可
12	185446278	TERMINAL SET	ターミナルセット	1	1	1				
13	185446277	REGULATOR ASSY	レギュレータ ASSY	1	1	1				
14	185416480	BRUSH	ブラシ COMPL	2	2	2				
15	185446276	RECTIFIER ASSY	レクチファイヤ ASSY	1	1	1				

FIG. 110

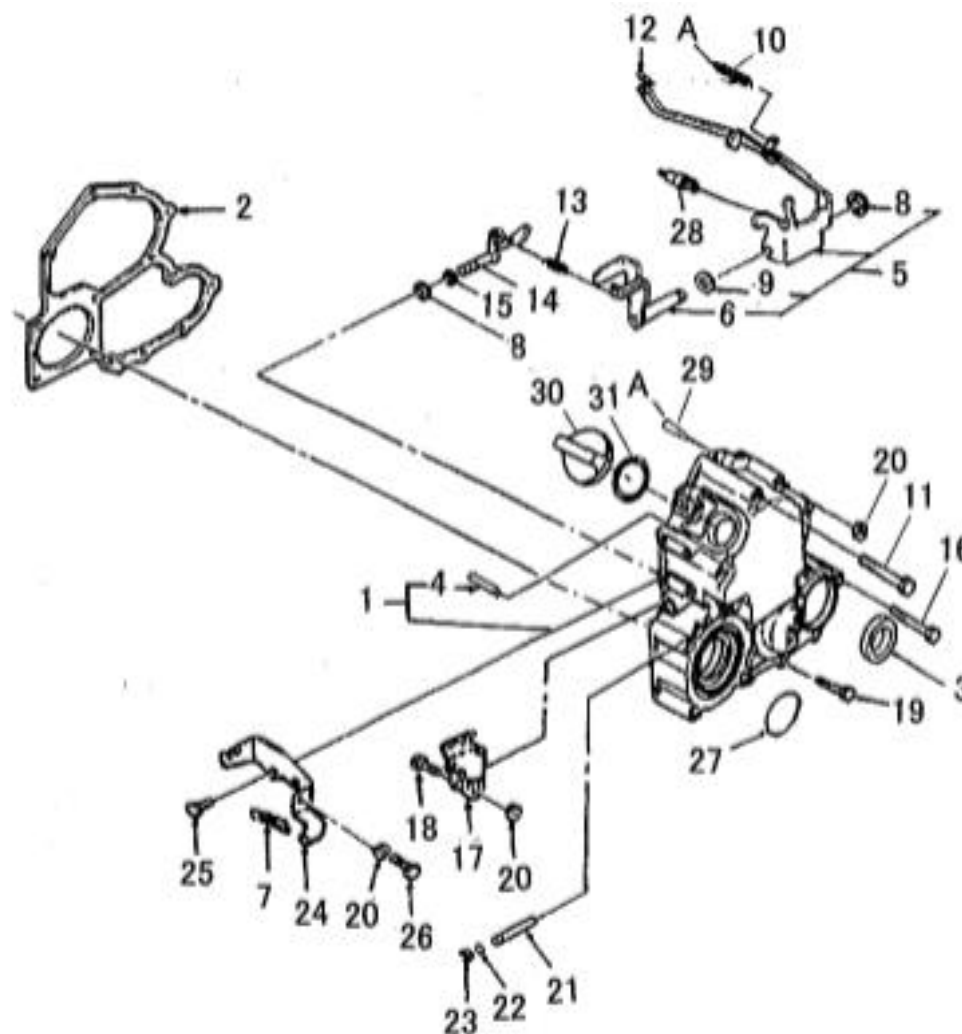
オルタネータ マウント
ALTERNATOR MOUNTING



見出番号 KeyNo	部品番号 Parts No	部品名称 Description	台当個数 Q'ty				互換性 R/P	適応号機 Serial Number	型寸 Size and details	備考 Remarks
			S	W	F					
1	185046320	ALTERNATOR ASSY	オルタネータ ASSY	1	1	1				
2	185727000	PLATE ADJUSTING	アジャスティング プレート	1	1	1				
3	011510820	BOLT	ボルト	1	1	1				
4	026109017	WASHER	ワッシャ	1	1	1				
5	010311035	BOLT	ボルト	2	2	2				
6	185976900	STAY	ステイ	1	1	1				
7	011510816	BOLT	ボルト	3	3	3				
8	027100010	SPRING WASHER	スプリングワッシャ	2	2	2				
9	020900010	NUT :M10	ナット	2	2	2				
10	011510825	BOLT	ボルト	1	1	1				

FIG. 111

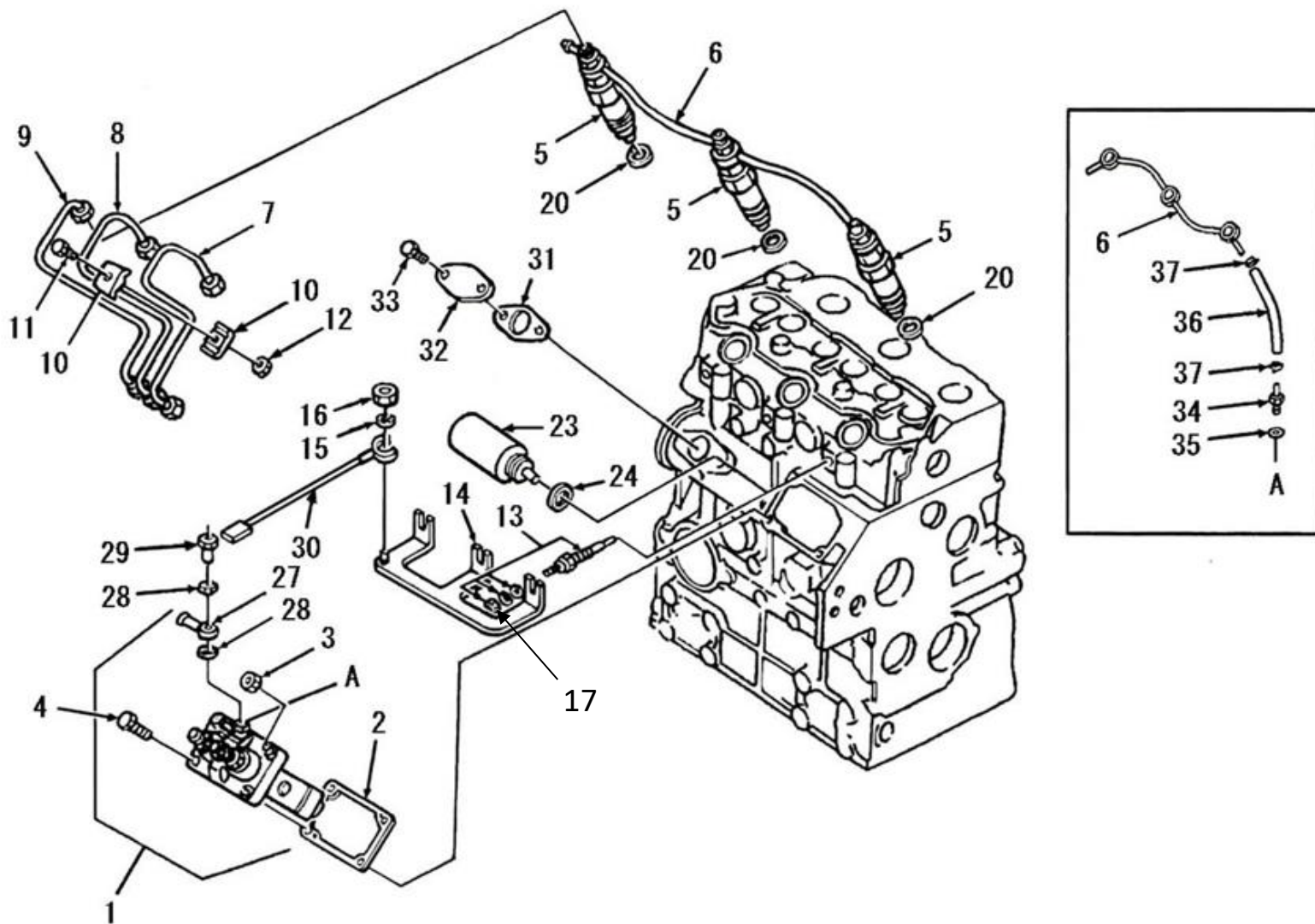
タイミング ギヤケース
TIMING GEAR CASE



見出番号 KeyNo	部品番号 Parts No	部品名称 Description	台当個数 Q'ty				互換性 R/P	適応号機 Serial Number	型寸 Size and details	備考 Remarks
			S	W	F					
1	165106770	CASE . GEAR	ギヤケース COMPL	1	1	1				
2	165996550	GASKET	ガスケット : ギヤケース	1	1	1				
3	198636160	OIL SEAL	オイルシール	1	1	1				
4	030300414	SPRING PIN	スプリングピン	1	1	1				
5	125046340	LEVER ASSY, GOVERNOR	ガバナレバー-ASSY	1	1	1				
6	125406080	TENSION LEVER	テンションレバー-COMPL	1	1	1				
7	398210070	SPRING	スプリング	1	1	1				
8	036800008	SNAP RING	スナップリング	2	2	2				
9	026200010	WASHER	ワッシャ	1	1	1				
10	198217500	SPRING	スプリング:スタート	1	1	1				
11	011310680	BOLT	ボルト	2	2	2				
12	031100004	PIN	スナップピン	1	1	1				
13	198217220	SPRING :MAIN	スプリング:メイン	1	1	1				
14	125156170	ARM COMPL	アーム COMPL	1	1	1				
15	052109110	O-RING	Oリング	1	1	1				
16	011310660	BOLT	ボルト:M6X60 ハネサツキ	3	3	3				
17	125416090	LEVER , GOVERNOR	ガバナレバー	1	1	1				
18	010110630	BOLT	ボルト	1	1	1				
19	011310645	BOLT	ボルト	7	7	7				
20	023100006	NUT	ナット	3	3	3				
21	125116141	SHAFT, GOVERNOR	シャフト	1	1	1				
22	052109108	O-RING	Oリング	2	2	2				
23	036800005	SNAP RING	スナップリング	1	1	1				
24	125976100	BRACKET	ステイ	1	1	1				
25	011310614	BOLT	ボルト	2	2	2				
26	010109264	BOLT	ボルト	1	1	1		~41264		
26	010109695	BOLT	ボルト : アイドル セット	1	1	1		41265~		
27	052300600	O-RING	Oリング	1	1	1				
28	131046390	ANGLICH SET ASSY	アングライヒセットASSY	1	1	1				
29	198466990	PLUG : RUBBER	プラグ : ラバー	1	1	1		41772~		
30	398430630	PLUG	プラグ (オイル)	1	1	1				
31	052100280	O-RING	Oリング	1	1	1				

FIG. 112

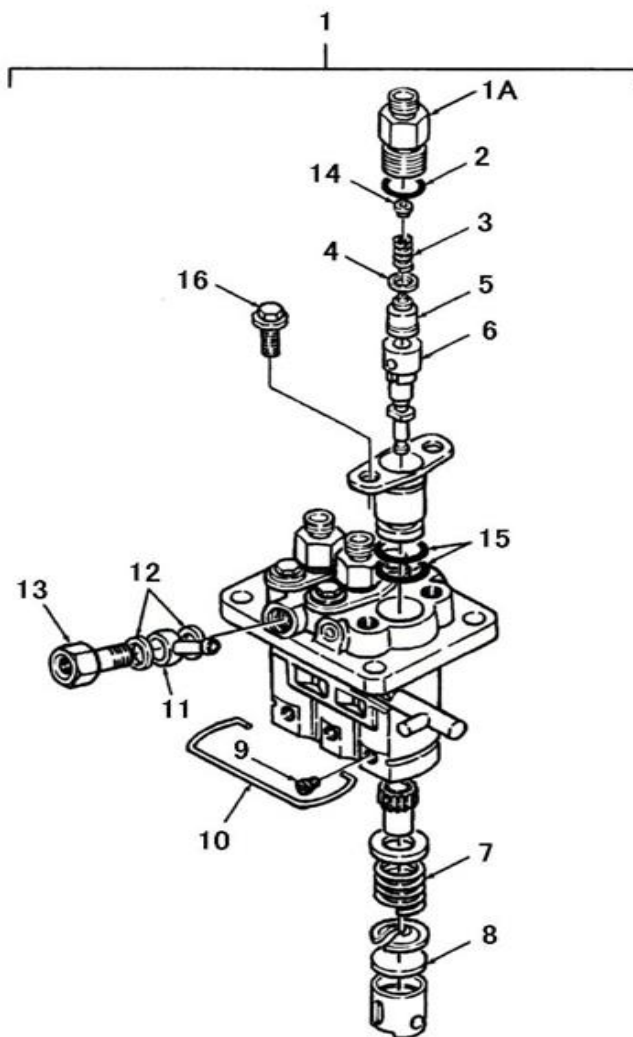
インジェクションポンプ & ライン
INJECTION PUMP & LINES



見出番号 KeyNo	部品番号 Parts No	部品名称 Description	台当個数 Q'ty			互換性 R/P	適応号機 Serial Number	型寸 Size and details	備考 Remarks
			S	W	F				
1	131017811	PUMP ASSY, INJECTION	1	1	1				
2	131426310	SHIM SET	1	1	1			t:0.2/0.3/0.4/0.	適量使用
3	023100008	NUT :M8	2	2	2				
4	010810820	BOLT	2	2	2				
5	131406360	INJECTOR ASSY	3	3	3				
6	131606960	PIPE, RETURN	1	1	1				
7	131501030	PIPE, INJECTION	1	1	1				
8	131501040	PIPE, INJECTION	1	1	1				
9	131501050	PIPE, INJECTION	1	1	1				
10	199106021	CLAMP	4	4	4				
11	010110625	BOLT	2	2	2				
12	023100006	NUT	2	2	2				
13	185366190	GLOW PLUG	3	3	3				
14	185376140	CONNECTOR	1	1	1				
15	027100004	SPRING WASHER	1	1	1				
16	020100004	NUT :M4	1	1	1				
17	023100004	NUT :M4	3	3	3				
20	131426200	GASKET	3	3	3				
23	185206084	SOLENOID	1	1	1		~29628		
23	185206085	SOLENOID	1	1	1		29629~		
24	025100016	WASHER	1	1	1				
27	131246010	PIPE, JOINT	1	1	1				
28	131296255	GASKET	2	2	2				
29	131246170	EYE BOLT	1	1	1				
30	185606170	HARNESS, WIRE	1	1	1				
31	130996130	GASKET	1	1	1				
32	165206640	COVER	1	1	1				
33	011310612	BOLT	2	2	2				
34	198487920	CONNECTOR	1	1	1				
35	140996350	WASHER	1	1	1				
36	068204112	FUEL HOSE	1	1	1				
37	067200078	HOSE CLIP	2	2	2				

FIG. 113

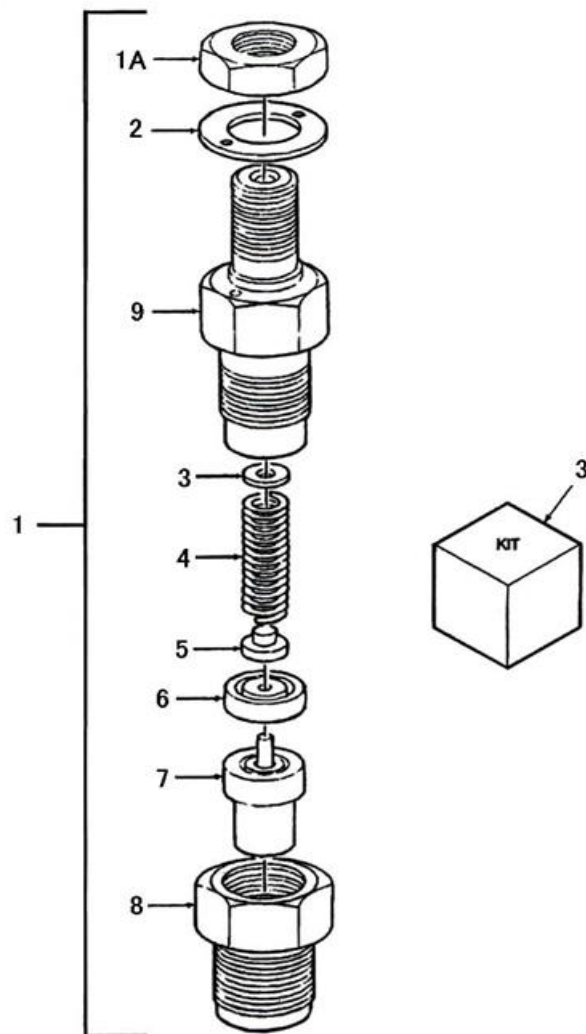
インジェクション ポンプ
INJECTION PUMP - 131017811



見出番号 KeyNo	部品番号 Parts No	部品名称 Description	台当個数 Q'ty				互換性 R/P	適応号機 Serial Number	型寸 Size and details	備考 Remarks
			S	W	F					
1	131017811	PUMP, FUEL INJECTION	ポンプ	1	1	1				
1A	*	HOLDER :D,V	デリバリアバルブホルダ	3	3	3				供給不可
2	*	O-RING	Oリング	3	3	3				供給不可
3	*	SPRING	スプリング	3	3	3				供給不可
4	*	GASKET	ガスケット	3	3	3				供給不可
5	*	DELIVERY VALVE ASSY	デリバリアバルブ ASSY	3	3	3				供給不可
6	*	PLUNGER	プランジャCOMPL	3	3	3				供給不可
7	*	SPRING	プランジャスプリング	3	3	3				供給不可
8	*	PLATE KIT	プレート KIT	1	1	1				適量使用(供給不可)
9	*	PIN	ピン	3	3	3				供給不可
10	*	RING, Snap	スナップリング	1	1	1				供給不可
11	131246010	PIPE JOINT	アイ	1	1	1				
12	131296255	GASKET	ガスケット	2	2	2				
13	131246170	EYE BOLT	アイボルト	1	1	1				
14	*	SEAT, Spring	スプリング シート	3	3	3				供給不可
15	*	O-RING	Oリング	6	6	6				供給不可
16	*	BOLT	ボルト	6	6	6				供給不可

FIG. 114

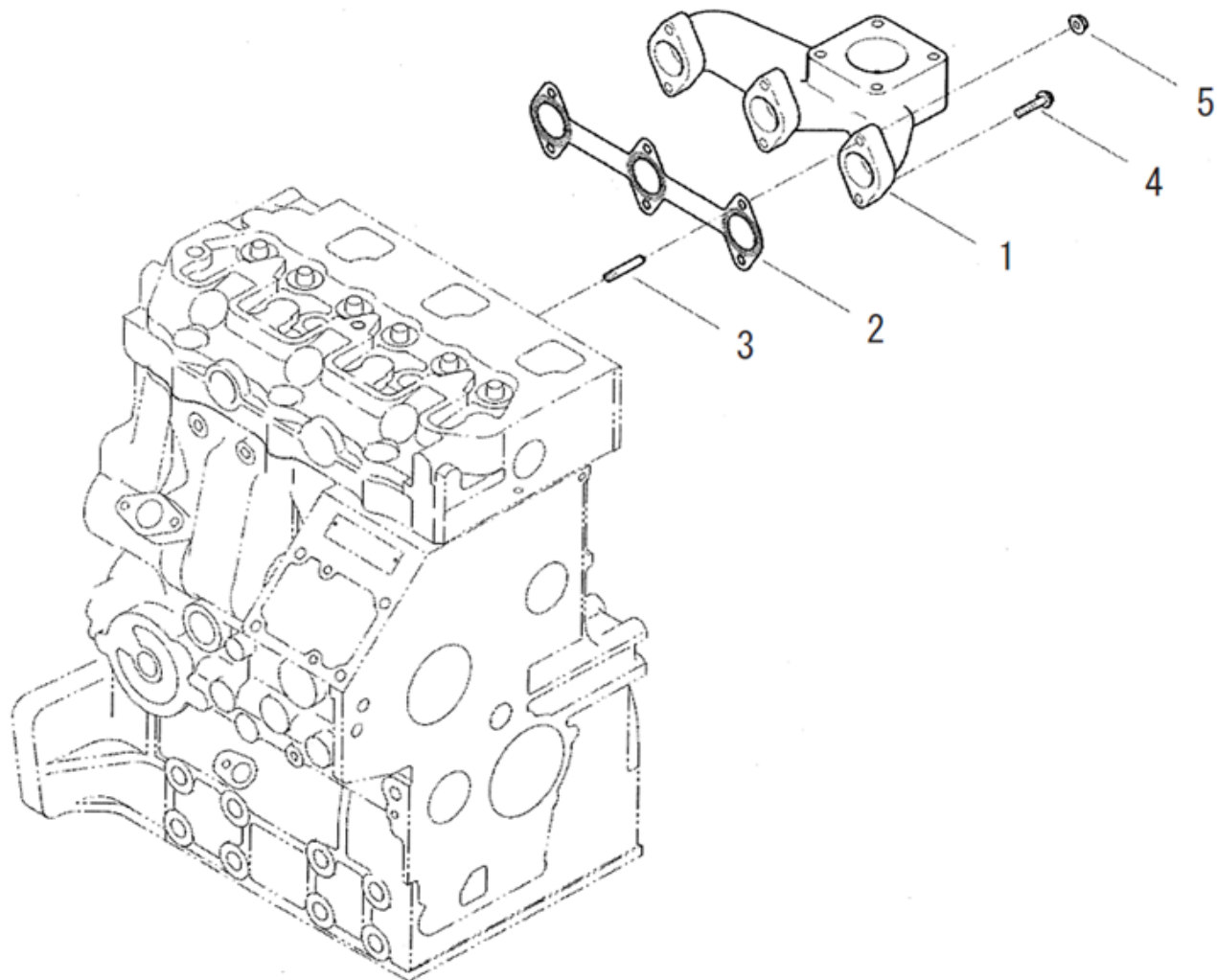
フュエル インジェクター
FUEL INJECTOR



見出番号 KeyNo	部品番号 Parts No	部品名称 Description	台当個数 Q'ty			互換性 R/P	適応号機 Serial Number	型寸 Size and details	備考 Remarks
			S	W	F				
1	131406360	INJECTOR Amsc	3	3	3				
1A	131446006	NUT	3	3	3				
2	131426230	GASKET	3	3	3				
3	*	SHIM KIT	1	1	1				適量使用(供給不可)
4	*	SPRING	3	3	3				供給不可
5	*	SPRING SEAT	3	3	3				供給不可
6	*	SPACER	3	3	3				供給不可
7	*	NOZZLE	3	3	3				供給不可
8	*	NUT	3	3	3				供給不可
9	*	BODY	3	3	3				供給不可

FIG. 115

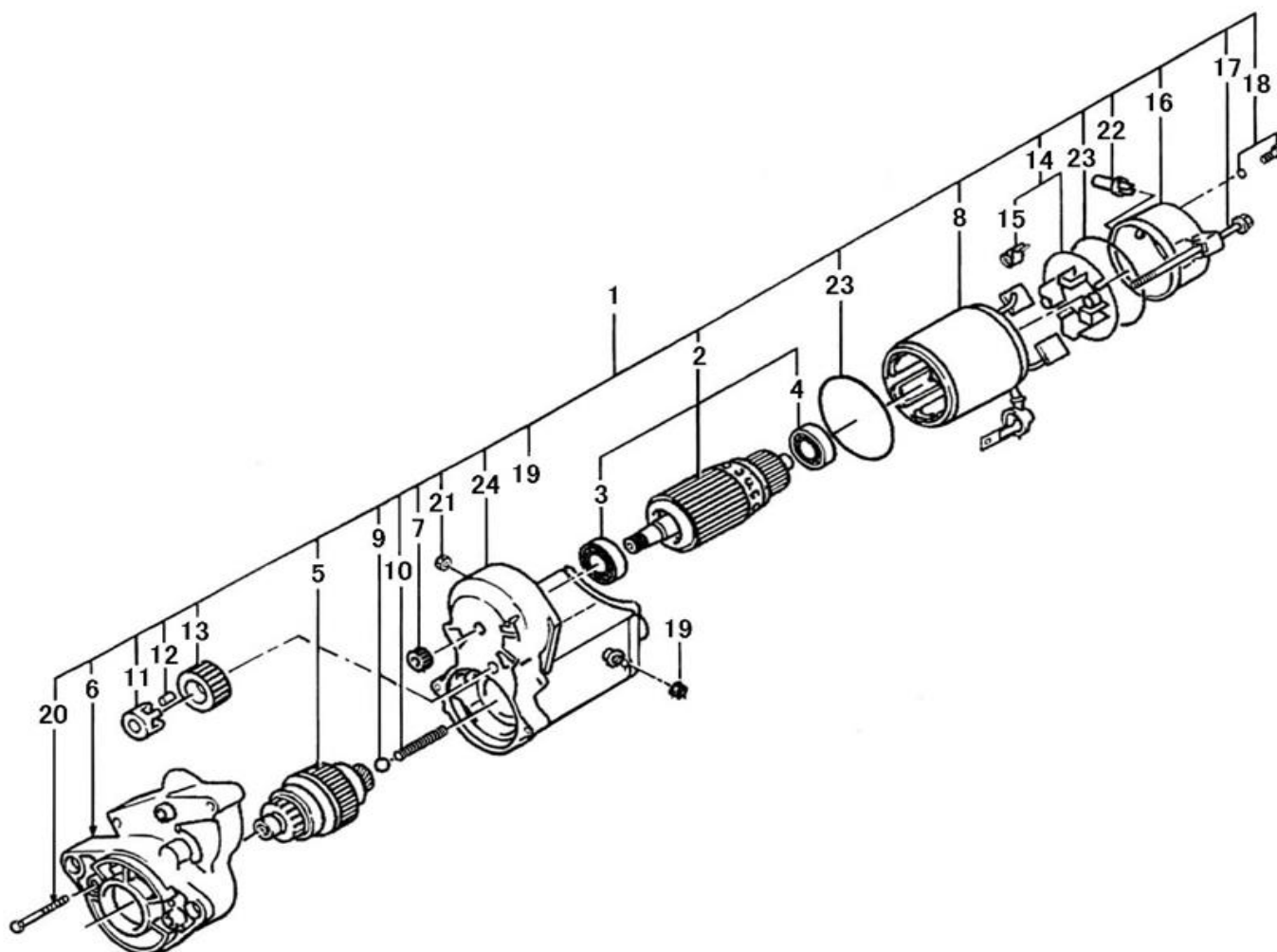
エキゾースト マニホールド
EXHAUST MANIFOLD



見出番号 KeyNo	部品番号 Parts No	部品名称 Description	台当個数 Q'ty			互換性 R/P	適応号機 Serial Number	型寸 Size and details	備考 Remarks
			S	W	F				
1	135616400	MANIFOLD, EXHAUST エキゾーストマニホールド	1	1	1				
2	135996590	GASKET, MANIFOLD ガスケット; EXマニホールド	1	1	1				
3	012110625	STUD スタッドボルト	2	2	2				
4	011310625	BOLT ボルト	4	4	4				
5	023100006	NUT ナット	2	2	2				

FIG. 116

スターティング モーター
STARTING MOTOR

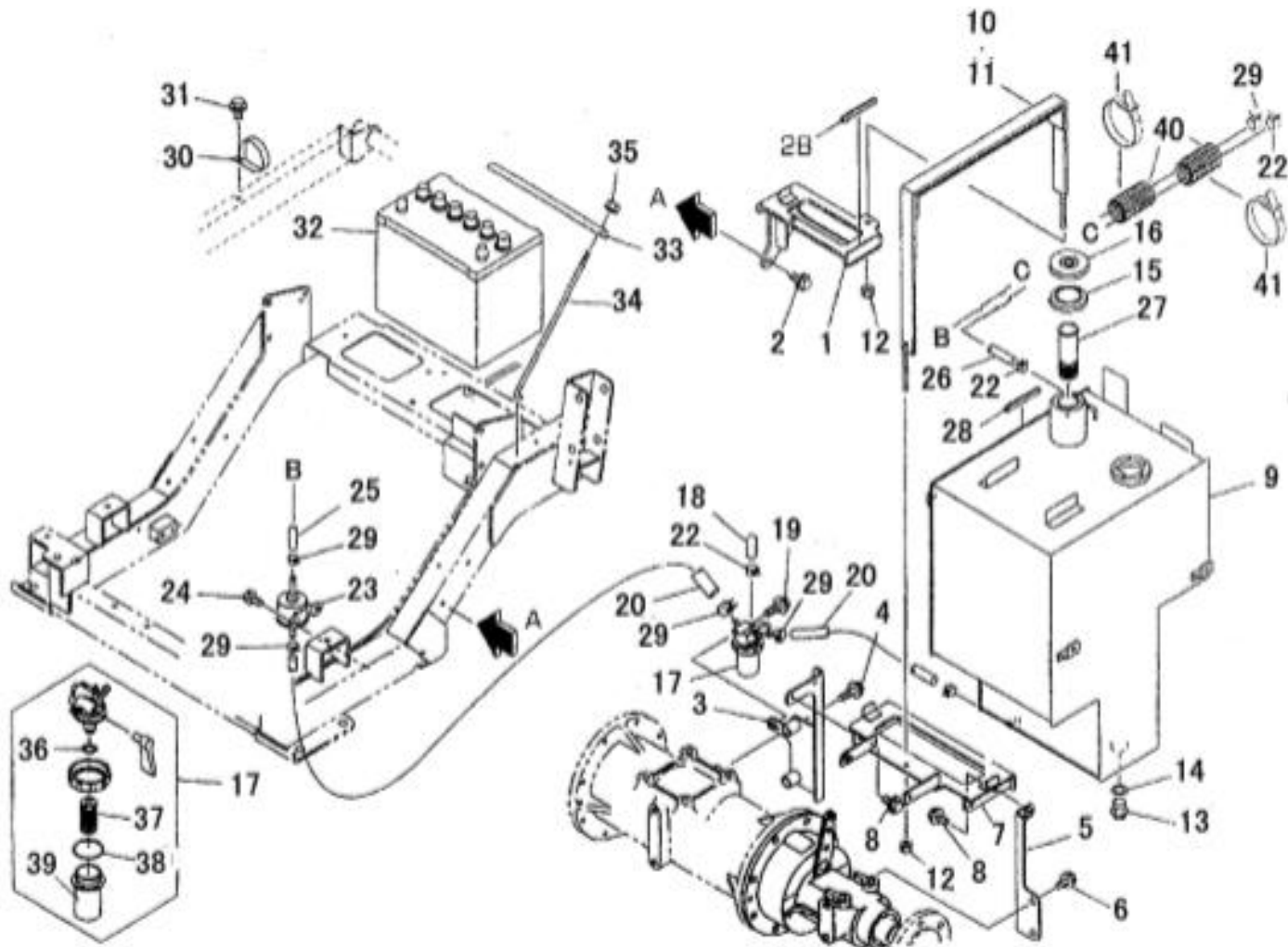


見出番号 KeyNo	部品番号 Parts No	部品名称 Description	台当個数 Q'ty				互換性 R/P	適応号機 Serial Number	型寸 Size and details	備考 Remarks
			S	W	F					
1	185086530	MOTOR ASSY, STARTING	スターティング モーター	1	1	1				
2	185846571	ARMATURE ASSY	アマチュア ASSY	1	1	1				
3	185846549	BALL BEARING	ボールベアリング	1	1	1				
4	185846583	BALL BEARING	ボールベアリング	1	1	1				
5	185866370	CLUTCH SUB ASSY	クラッチサブ ASSY	1	1	1				
6	185846572	HOUSING ASSY	ハウジング	1	1	1				
7	185846576	PINION	ピニオン	1	1	1				
8	185846570	STARTER KIT	スターター KIT	1	1	1				
9	185846286	STEEL BALL	スチール ボール	1	1	1				
10	185846560	SPRING	スプリング	1	1	1				
11	185846551	RETAINER	リテーナ	1	1	1				
12	185846371	ROLLER	ローラ	5	5	5				
13	185846552	PINION	ピニオン	1	1	1				
14	185846573	HOLDER ASSY	ホルダ ASSY	1	1	1				
15	185846579	SPRING	スプリング	4	4	4				
16	185846574	FRAME	フレーム	1	1	1				
17	185846581	BOLT	ボルト	2	2	2				
18	185846582	SCREW	スクリュー	2	2	2				
19	185846378	NUT	ナット	1	1	1				
20	185846580	SCREW	スクリュー	2	2	2				
21	185846563	NUT	ナット	1	1	1				
22	185846562	BUSHING	ブッシング	1	1	1				
23	185846561	O-RING	O-リング	2	2	2				
24	185816360	SWITCH ASSY, MAGNETIC	マグネットスイッチ ASSY	1	1	1				

シャーシ編 (CHASSIS)

FIG. 201

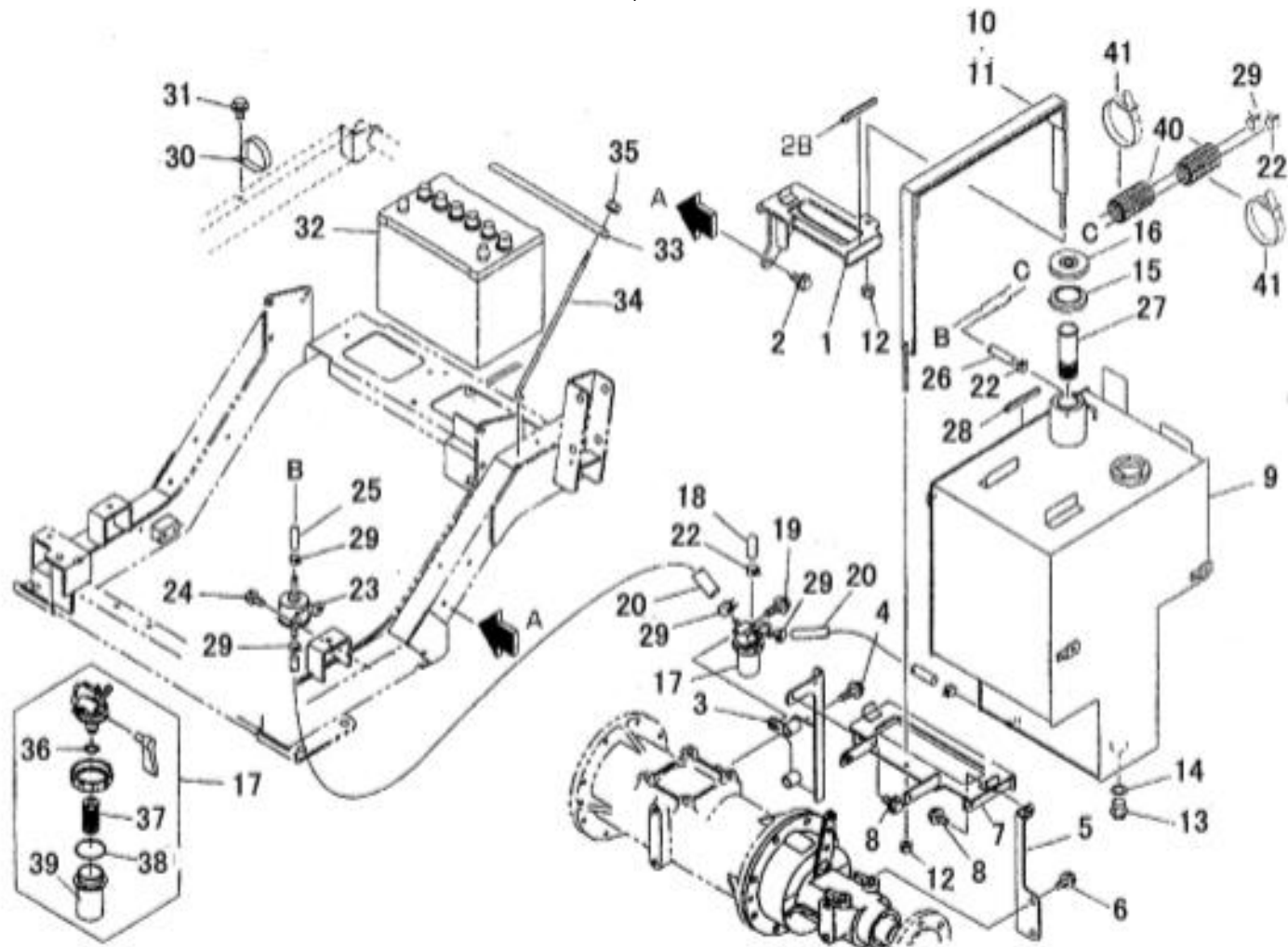
フューエル タンク , バッテリ
FUEL TANK , BATTERY



見出番号 KeyNo	部品番号 Parts No	部品名称 Description	台当個数 Q'ty				互換性 R/P	適応号機 Serial Number	型寸 Size and details	備考 Remarks
			S	W	F					
1	360501550	HOLDER : TANK :L.H	1	1	1					
2	011511025	BOLT	2	2	2					
3	360501510	HOLDER : TANK	1	1	1					
4	011511245	BOLT	2	2	2					
5	360501470	HOLDER : TANK :L.H	1	1	1					
6	011511225	BOLT	2	2	2					
7	360501590	HOLDER :TANK	1	1	1					
8	011510820	BOLT	3	3	3					
9	360102291	TANK : FUEL	1	1	1					
10	360200710	TANK BAND	1	1	1					
11	A98130090	SPONGE	1	1	1					
12	022300008	U NUT	2	2	2					
13	064700020	PLUG	1	1	1					
14	025100020	SEAL WASHER	1	1	1					
15	398113570	RUBBER	1	1	1					
16	360300080	FILLER CAP	1	1	1					
17	360700231	FUEL FILTER ASSY	1	1	1					
18	131646010	RUBBER CAP	1	1	1					
19	011510845	BOLT	1	1	1					
20	360771040	FUEL PIPE	2	2	2					
-	-	-	-	-	-					
22	067200078	HOSE CLIP	3	3	3					
23	360800040	FUEL PUMP	1	1	1					
24	010810612	BOLT	2	2	2					
25	360771480	FUEL PIPE	1	1	1					
26	068209267	HOSE	1	1	1					
27	130340110	FILTER : FUEL	1	1	1					
28	398121020	RUBBER	2	2	2					
29	067200120	HOSE CLIP	6	6	6					
30	399113620	CLAMP	1	1	1					
31	010810820	BOLT	1	1	1					
32	389510740	BATTERY	1	1	1					
33	389310020	BATTERY HOLDER	1	1	1					
34	389320211	BATTERY ROD	2	2	2					
35	022400006	U-NUT	2	2	2					

FIG. 201

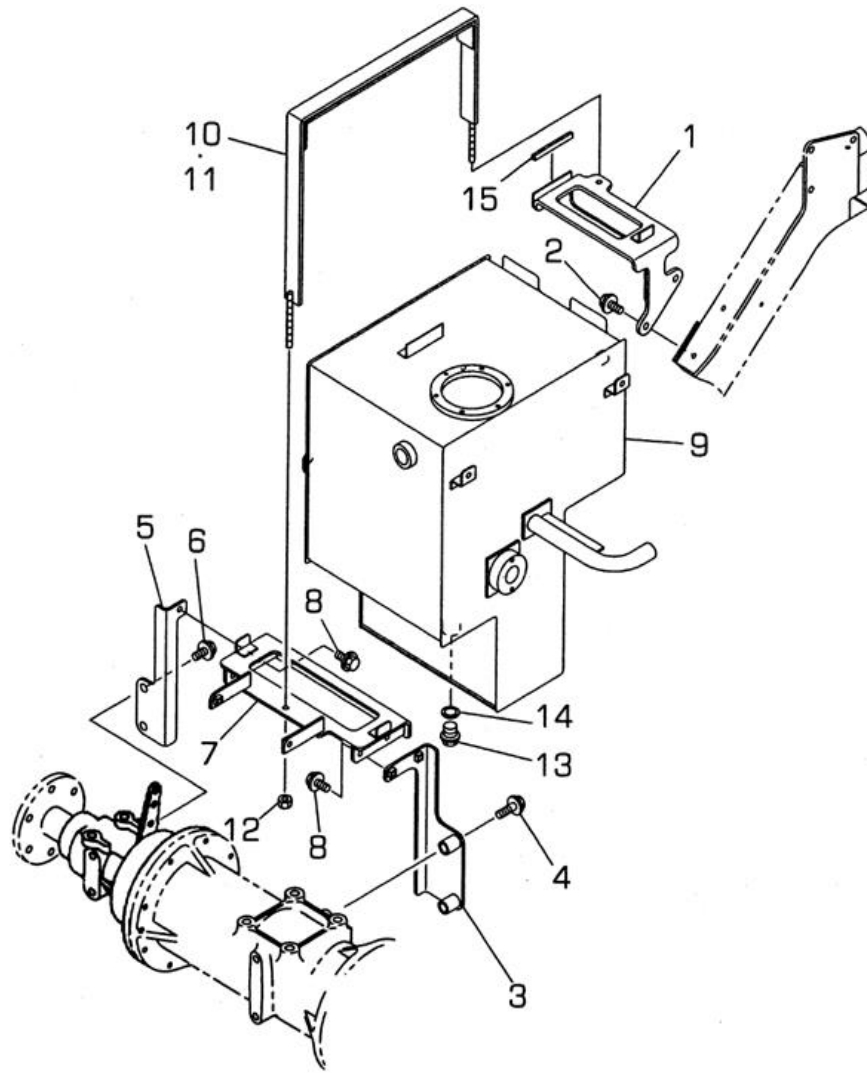
フューエル タンク , バッテリ
FUEL TANK , BATTERY



見出番号 KeyNo	部品番号 Parts No	部品名称 Description		台当個数 Q'ty			互換性 R/P	適応号機 Serial Number	型寸 Size and details	備考 Remarks
				S	W	F				
36	052109130	O-RING	Oリング	1	1	1				
37	360720130	FILTER ELEMENT	フィルタ エlement	1	1	1				
38	052109131	O-RING	Oリング	1	1	1				
39	360710060	FILTER CUP	フィルタカップ	1	1	1				
40	A98160840	HOSE	コルゲートチューブ	2	2	2				
41	398750220	BAND	バンド	2	2	2				

FIG. 202

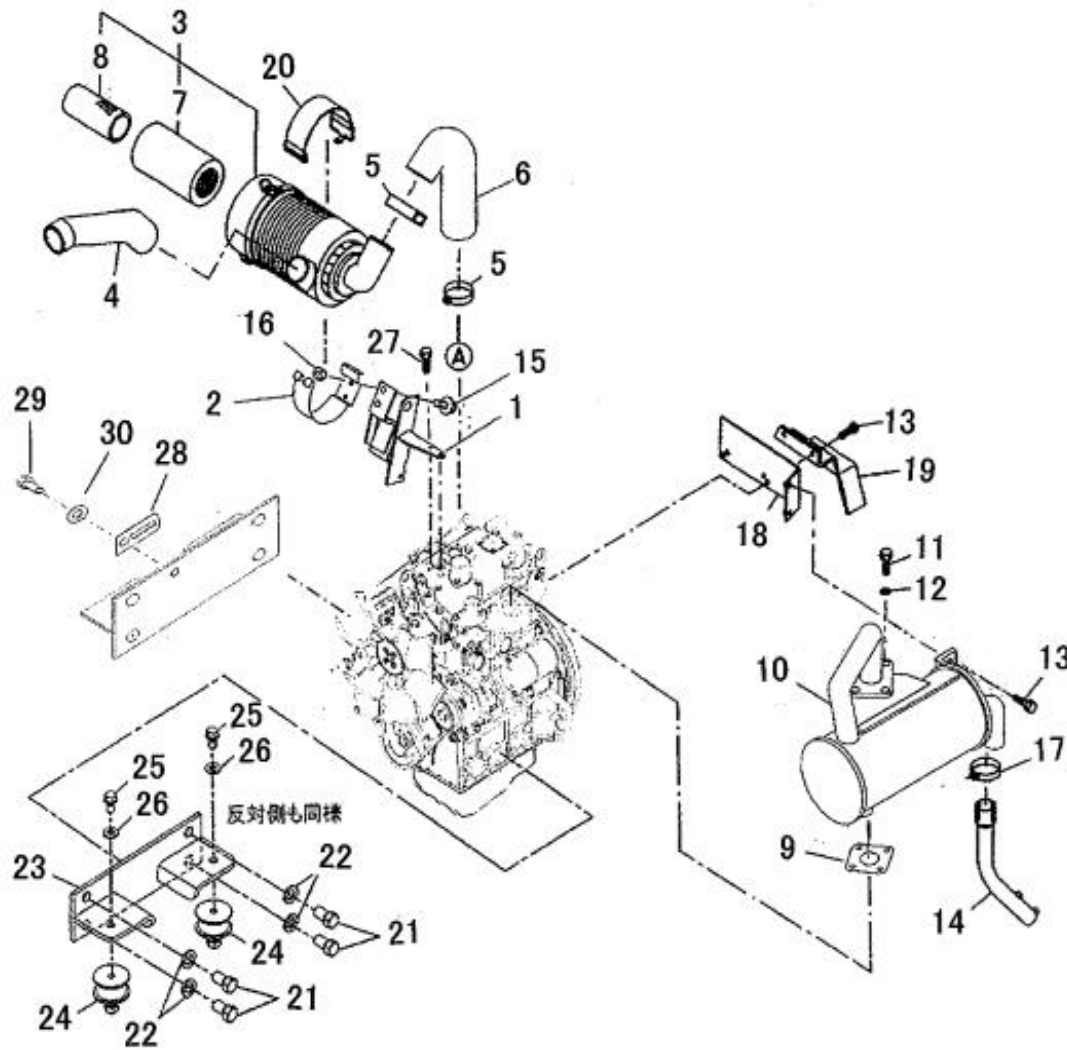
オイル タンク
OIL TANK



見出番号 KeyNo	部品番号 Parts No	部品名称 Description	台当個数 Q'ty				互換性 R/P	適応号機 Serial Number	型 寸 Size and details	備 考 Remarks
			S	W	F					
1	360501570	HOLDER : TANK:R.H	1	1	1					
2	011511025	BOLT	2	2	2					
3	360501530	HOLDER : TANK	1	1	1					
4	011511245	BOLT	2	2	2					
5	360501490	HOLDER : TANK	1	1	1					
6	011511225	BOLT	2	2	2					
7	360501590	HOLDER : TANK	1	1	1					
8	011510820	BOLT	3	3	3					
9	360102312	TANK : OIL	1	1	1					
10	360200710	TANK BAND	1	1	1					
11	A98130090	SPONGE	1	1	1					
12	022300008	U-NUT	2	2	2					
13	064700020	PLUG	1	1	1					
14	025100020	SEAL WASHER	1	1	1					
15	398121020	RUBBER	1	1	1					

FIG. 203

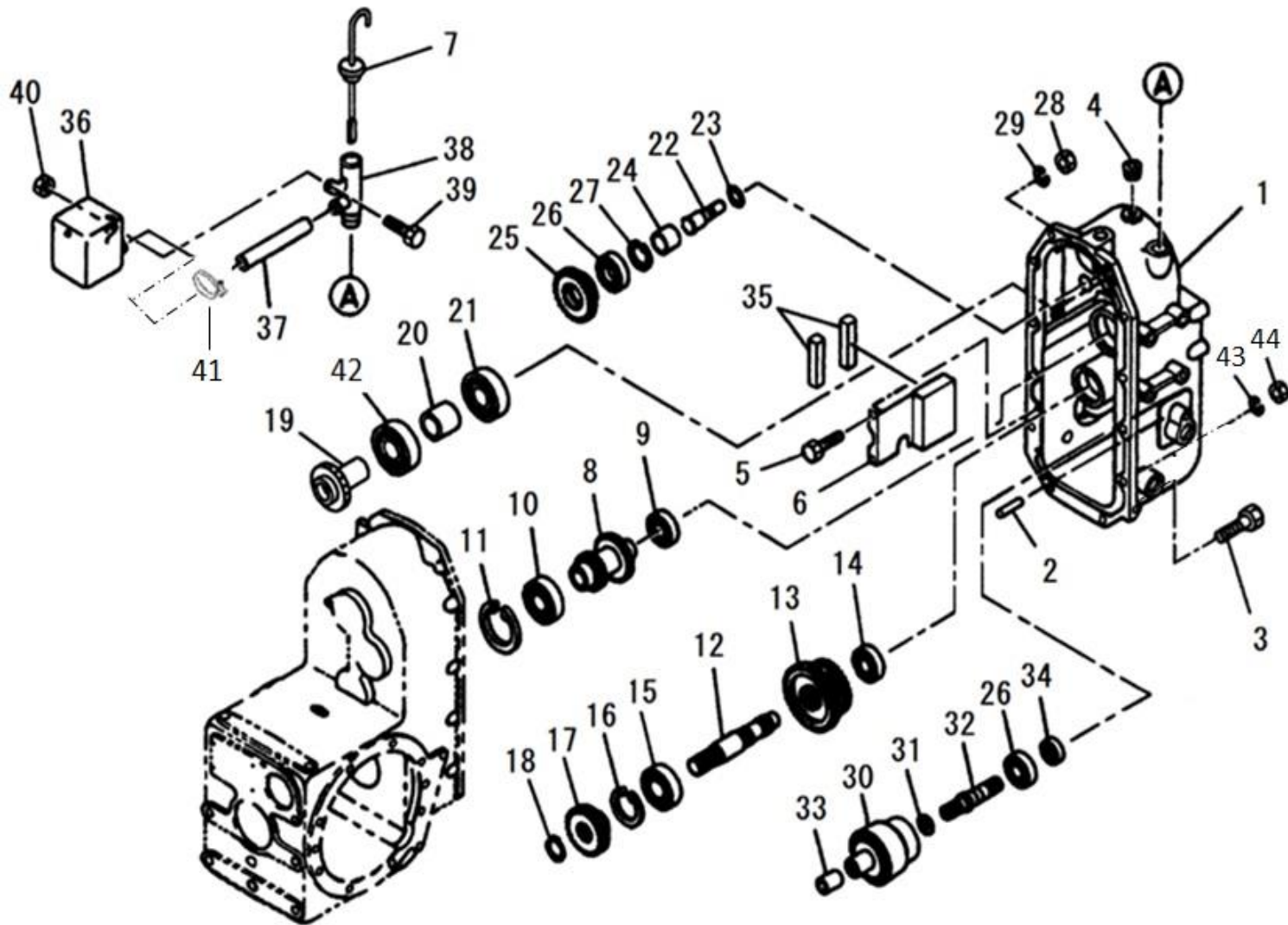
エアクリーナ, マフラー
AIR CLEANER, MUFFLER



見出番号 KeyNo	部品番号 Parts No	部品名称 Description	台当個数 Q'ty				互換性 R/P	適応号機 Serial Number	型寸 Size and details	備考 Remarks
			S	W	F					
1	314601790	HOLDER クリーナ ササエ	1	1	1					
2	314601460	HOLDER エアクリーナ ササエ: バンド	1	1	1					
3	314500860	AIR CLEANER ASSY エアクリーナ ASSY	1	1	1					
4	314541250	AIR CLEANER HOSE エアクリーナ ホース: J/N IN	1	1	1					
5	067100062	HOSE BAND ホースバンド	2	2	2					
6	314541790	AIR CLEANER HOSE エアクリーナ ホース	1	1	1					
7	314531176	FILTER COMP AIR CLEN フィルター COMP: エアクリーナ	1	1	1					
8	314531177	2ND FILTER COMP AIR セカンド フィルタ COMP エアクリ	1	1	1					
9	314990013	GASKET ガスケット	1	1	1					
10	314102650	MUFFLER ASSY マフラ ASSY	1	1	1					
11	010109337	BOLT ボルト	4	4	4					
12	027100008	LOCK WASHER スプリング ワッシャ	4	4	4					
13	011810816	BOLT ボルト	4	4	4					
14	314102670	PIPE テール パイプ	1	1	1					
15	010310820	BOLT ボルト	2	2	2					
16	021500008	NUT ナット	2	2	2					
17	398750260	BAND ホースバンド	1	1	1					
18	314430670	STAY マフラ ステイ: N	1	1	1					
19	350756340	COVER カバー: フライ ホイール	1	1	1		~20163			
19	350756340	COVER カバー: フライ ホイール	1	1	1		20164~			
20	398129972	HOLDER ゴム: エアクリーナ ササエ	1	1	1					
21	010411425	BOLT ボルト	8	8	8					
22	027100014	LOCK WASHER スプリングワッシャ	8	8	8					
23	310600870	ENGINE SUPPORT エンジン サポート	2	2	2					
24	398122530	RUBBER ゴム	4	4	4					
25	011511020	BOLT ボルト	4	4	4					
26	026100010	WASHER ワッシャ	4	4	4					
27	011510816	BOLT ボルト	3	3	3					
28	399113340	CLAMP クランプ	1	1	1		20292~			
29	011511016	BOLT ボルト	1	1	1		20292~			
30	026100010	WASHER ワッシャ	1	1	1		20292~			

FIG. 204

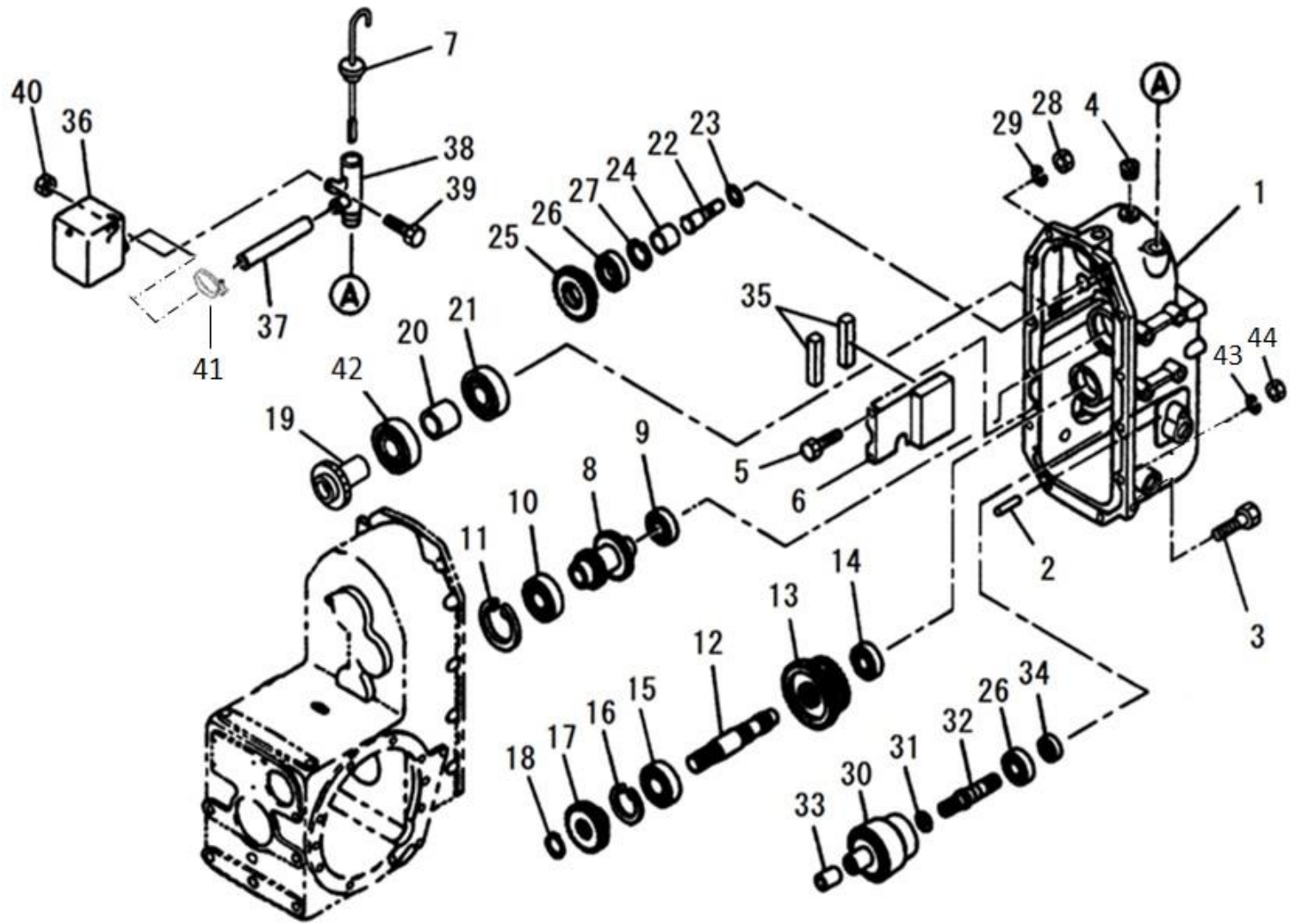
トランス ミッション ; ソウコウ
TRANSMISSION



見出番号 KeyNo	部品番号 Parts No	部品名称 Description	台当個数 Q'ty				互換性 R/P	適応号機 Serial Number	型寸 Size and details	備考 Remarks
			S	W	F					
1	322117182	MISSION CASE	1	1	1		~20190			
1	322119080	MISSION CASE	1	1	1		20190~20250			
1	322119510	MISSION CASE	1	1	1		20251~			
2	030501025	DOWEL PIN	1	1	1					
3	011511030	BOLT	10	10	10					
4	064410030	PLUG	1	1	1					
5	011140610	BOLT	2	2	2					
6	399568660	PLATE	1	1	1					
7	398400550	OIL GAUGE	1	1	1					
8	322521310	MAIN SHAFT	1	1	1		~20060			
8	322521540	MAIN SHAFT	1	1	1		20061~			
9	040106006	BEARING	1	1	1					
10	040106207	BALL BEARING	1	1	1					
11	036500072	SNAP RING	1	1	1					
12	322531610	COUNTER SHAFT	1	1	1					
13	322361300	SLIDE GEAR B	1	1	1		~20060			
13	322361540	SLIDE GEAR B	1	1	1		20061~			
14	040106204	BEARING	1	1	1					
15	040109054	BALL BEARING	1	1	1					
16	036500052	SNAP RING	1	1	1					
17	322325740	FIXING GEAR A	1	1	1					
18	036100025	SNAP RING	1	1	1					
19	322326990	FIXING GEAR A	1	1	1		~20190			
19	322327220	FIXING GEAR A	1	1	1		20191~			
20	399230880	COLLAR	1	1	1	F	~20185			
21	040106206	BALL BEARING	1	1	1					
22	322531630	COUNTER SHAFT	1	1	1					
23	052100110	O-RING	1	1	1					
24	399235520	COLLAR	1	1	1					
25	322371980	COUNTER GEAR A	1	1	1					
26	040106004	BALL BEARING	2	2	2					
27	036500042	SNAP RING	1	1	1					
28	020900014	NUT	1	1	1					
29	027100014	SPRING WASHER	1	1	1					
30	320080101	CLUTCH ASSY	1	1	1					

FIG. 204

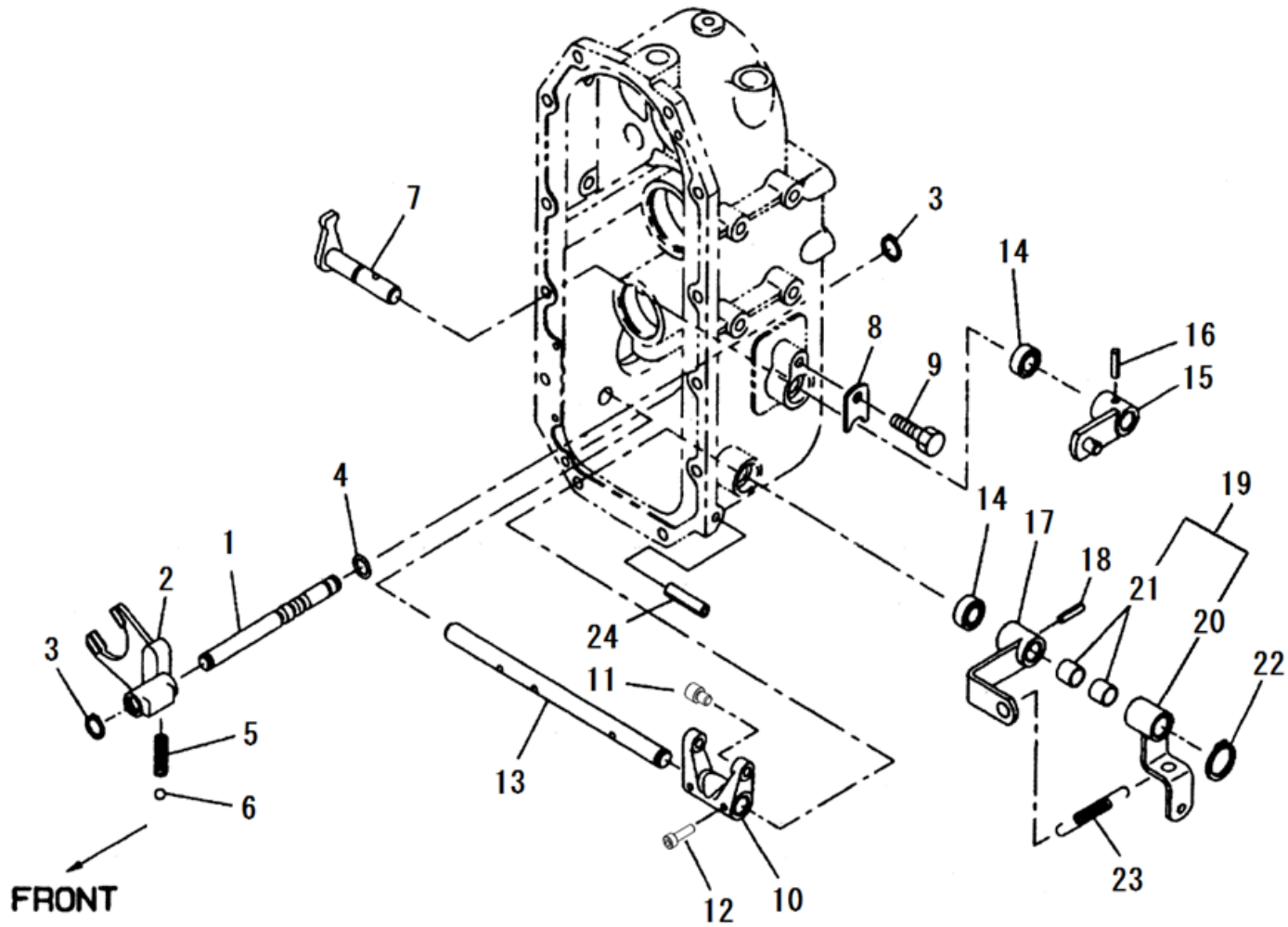
トランス ミッション ; ソウコウ
TRANSMISSION



見出番号 KeyNo	部品番号 Parts No	部品名称 Description	台当個数 Q'ty				互換性 R/P	適応号機 Serial Number	型寸 Size and details	備考 Remarks
			S	W	F					
31	399261500	THRUST WASHER スラスト ワッシャ	1	1	1		~20182			
31	399261320	THRUST WASHER スラスト ワッシャ	1	1	1		20183~			
32	322513460	DRIVE SHAFT ドライブ シヤフト	1	1	1		~20182			
32	322514660	DRIVE SHAFT ドライブ シヤフト	1	1	1		20183~			
33	398511930	BUSH ブッシュ	1	1	1					
34	050202220	OIL SEAL オイルシール	1	1	1					
35	324910090	MAGNET マグネット	2	2	2					
36	360102061	OIL TANK オイル タンク	1	1	1					
37	340692490	OIL HOSE オイル ホース	1	1	1					
38	340615881	PIPE.HOSE アダプタ : チユウニユウ	1	1	1					
39	010810616	BOLT ボルト	1	1	1					
40	021300006	NUT :M6 ナット	1	1	1					
41	398756280	HOSE BAND ホースバンド	2	2	2		20251~			
42	040106207	BALL BEARING ボール ベアリング	1	1	1		20191~			
43	021010010	NUT ナット	2	2	2					
44	027100010	SPRING WASHER スプリングワッシャ	2	2	2					

FIG. 205

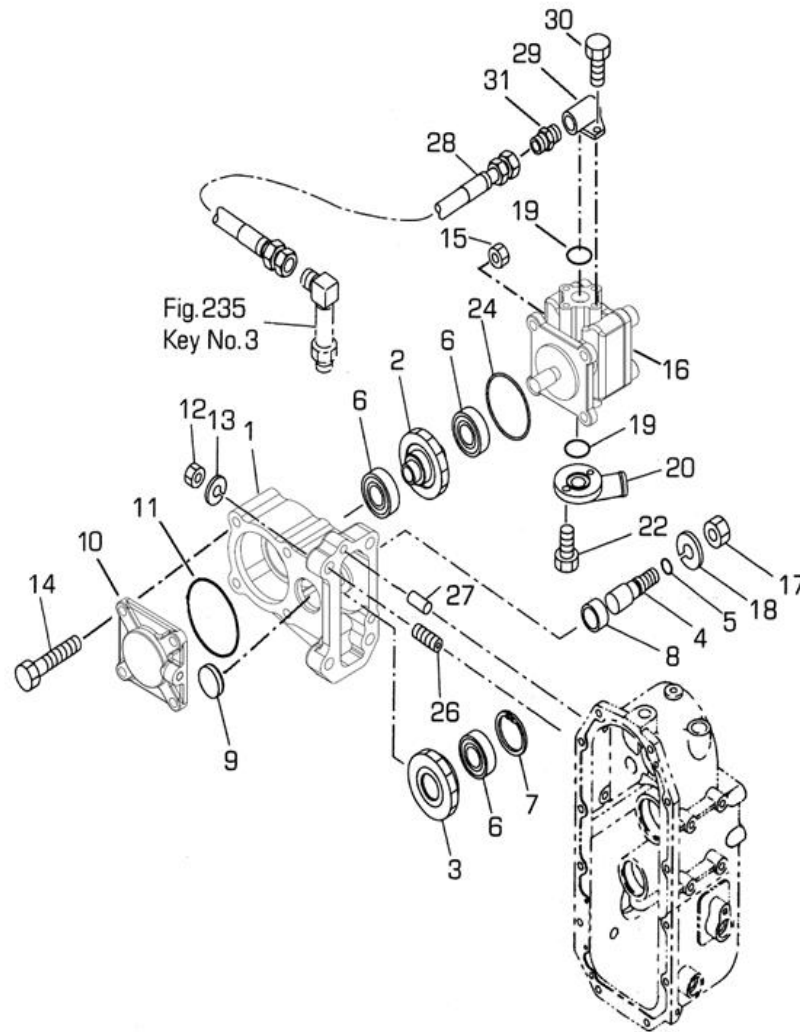
トランス ミッション ; シフター
TRANSMISSION ; SHIFTER



見出番号 KeyNo	部品番号 Parts No	部品名称 Description	台当個数 Q'ty				互換性 R/P	適応号機 Serial Number	型寸 Size and details	備考 Remarks
			S	W	F					
1	324312960	SHIFTER ROD シフト ロッド	1	1	1					
2	324412390	SHIFTER FORK シフト フォーク	1	1	1					
3	036800010	SNAP RING スナップ リング	2	2	2					
4	052100100	O-RING Oリング	1	1	1					
5	398210280	SPRING スプリング	1	1	1					
6	048100010	STEEL BALL スチール ボール	1	1	1					
7	324202700	SHIFT ARM シフト アーム	1	1	1					
8	399564790	PLATE プレート	1	1	1					
9	011510812	BOLT ボルト	1	1	1					
10	324412290	SHIFTER FORK シフト フォーク	1	1	1					
11	399612150	PIN ピン	2	2	2					
12	010700625	BOLT ボルト	2	2	2					
13	320210370	SHAFT シャフト : 4WD	1	1	1					
14	050203115	OIL SEAL オイルシール	2	2	2					
15	324106720	CHANGE LEVER チェンジレバー : フク シタ	1	1	1					
16	030300632	SPRING PIN スプリング ピン	1	1	1					
17	324106610	CHANGE LEVER チェンジ レバー : 4WD	1	1	1					
18	030300628	SPRING PIN スプリング ピン	1	1	1		~20270 20271~			
18	030300632	SPRING PIN スプリング ピン	1	1	1					
19	324020990	CHANGE LEVER ASSY チェンジ レバー ASSY	1	1	1					
20	324106620	CHANGE LEVER レバー : 4WD	1	1	1					
21	398511310	BUSH ブッシュ	2	2	2					
22	036100015	SNAP RING スナップ リング	1	1	1					
23	398214450	SPRING スプリング : スピード ロック	1	1	1					
24	030300850	SPRING PIN スプリング ピン	1	1	1					

FIG. 206

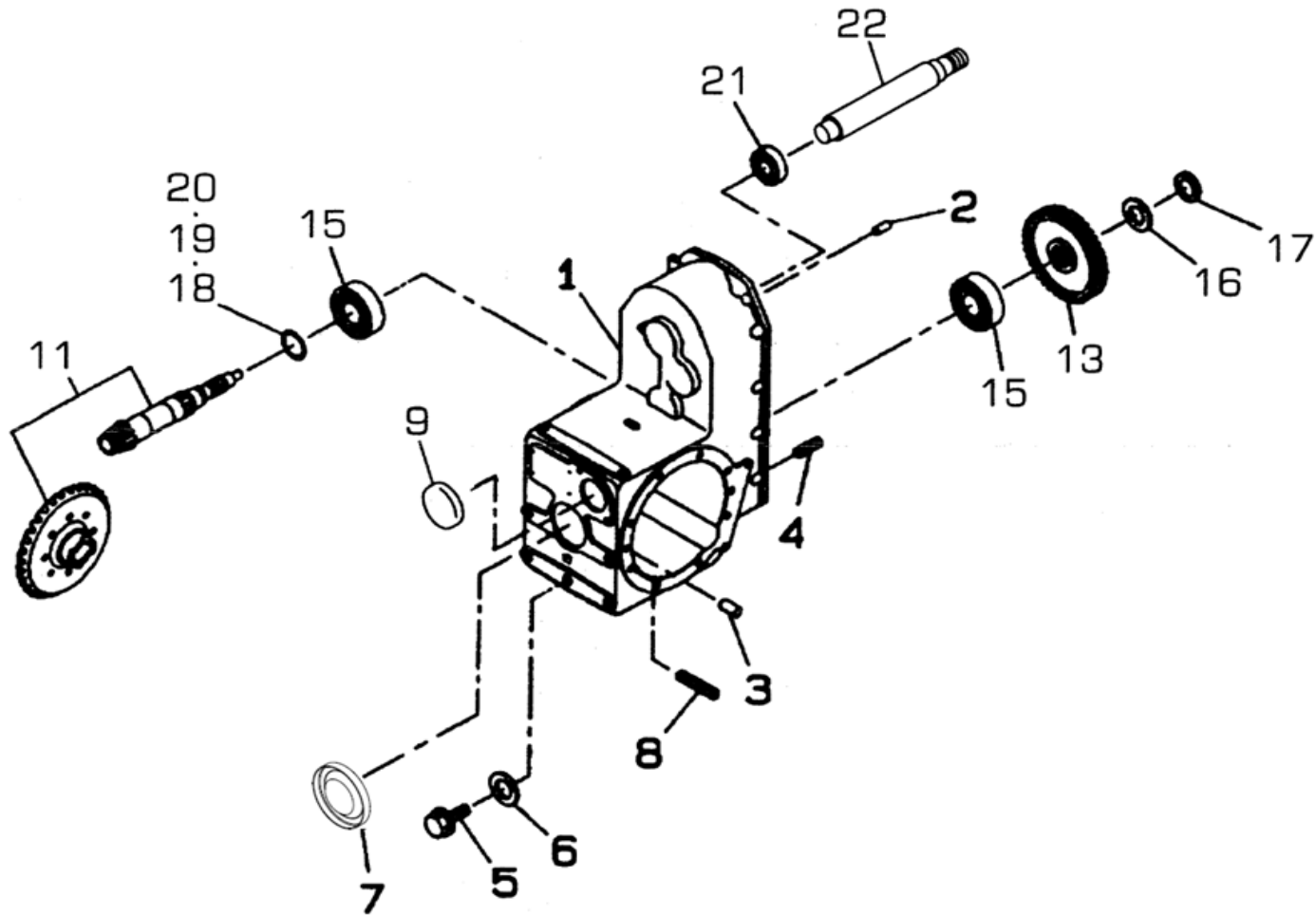
ミッション ケース ; ポンプ
MISSION CASE ; PUMP



見出番号 KeyNo	部品番号 Parts No	部品名称 Description	台当個数 Q'ty				互換性 R/P	適応号機 Serial Number	型寸 Size and details	備考 Remarks
			S	W	F					
1	322118790	MISSION CASE ミッション ケース	1	1	1					
2	322327000	FIXING GEAR A コティギヤ A	1	1	1					
3	322372270	COUNTER GEAR A カウンタギヤ A	1	1	1					
4	322531630	COUNTER SHAFT カウンター シャフト	1	1	1					
5	052100110	O-RING Oリング	1	1	1					
6	040106004	BALL BEARING ボール ベアリング	3	3	3					
7	036500042	SNAP RING スナップ リング	1	1	1					
8	399235520	COLLAR カラー	1	1	1					
9	322140970	SEAL COVER プラグ : 30	1	1	1					
10	322262800	BEARING HOLDER ベアリング ホルダ	1	1	1					
11	052300700	O-RING Oリング	1	1	1					
12	020900010	NUT :M10 ナット	4	4	4					
13	027100010	LOCK WASHER スプリング ワッシャ	4	4	4					
14	010310875	BOLT ボルト	4	4	4					
15	021500008	NUT :M8 ナット	4	4	4					
16	340451030	OIL PUMP オイルポンプ	1	1	1					
17	021010014	NUT ナット	1	1	1					
18	027100014	SPRING WASHER スプリング ワッシャ	1	1	1					
19	052100200	O-RING Oリング	2	2	2					
20	340621730	FLANGE フランジ	1	1	1					
22	011310620	BOLT ボルト	2	2	2					
24	052300600	O-RING Oリング	1	1	1					
26	012111035	STUD BOLT スタッドボルト	4	4	4					
27	030500820	DOWEL PIN ノックピン	2	2	2					
28	340693450	OIL HOSE オイルホース	1	1	1					
29	340621880	FLANGE ペントフランジ	1	1	1					
30	010700620	BOLT ボルト	2	2	2					
31	340670030	ADAPTOR アダプタ	1	1	1					

FIG. 207

トランス ミッション ; ドライブ ピニオン
 TRANS MISSION ; DRAIVE PINION

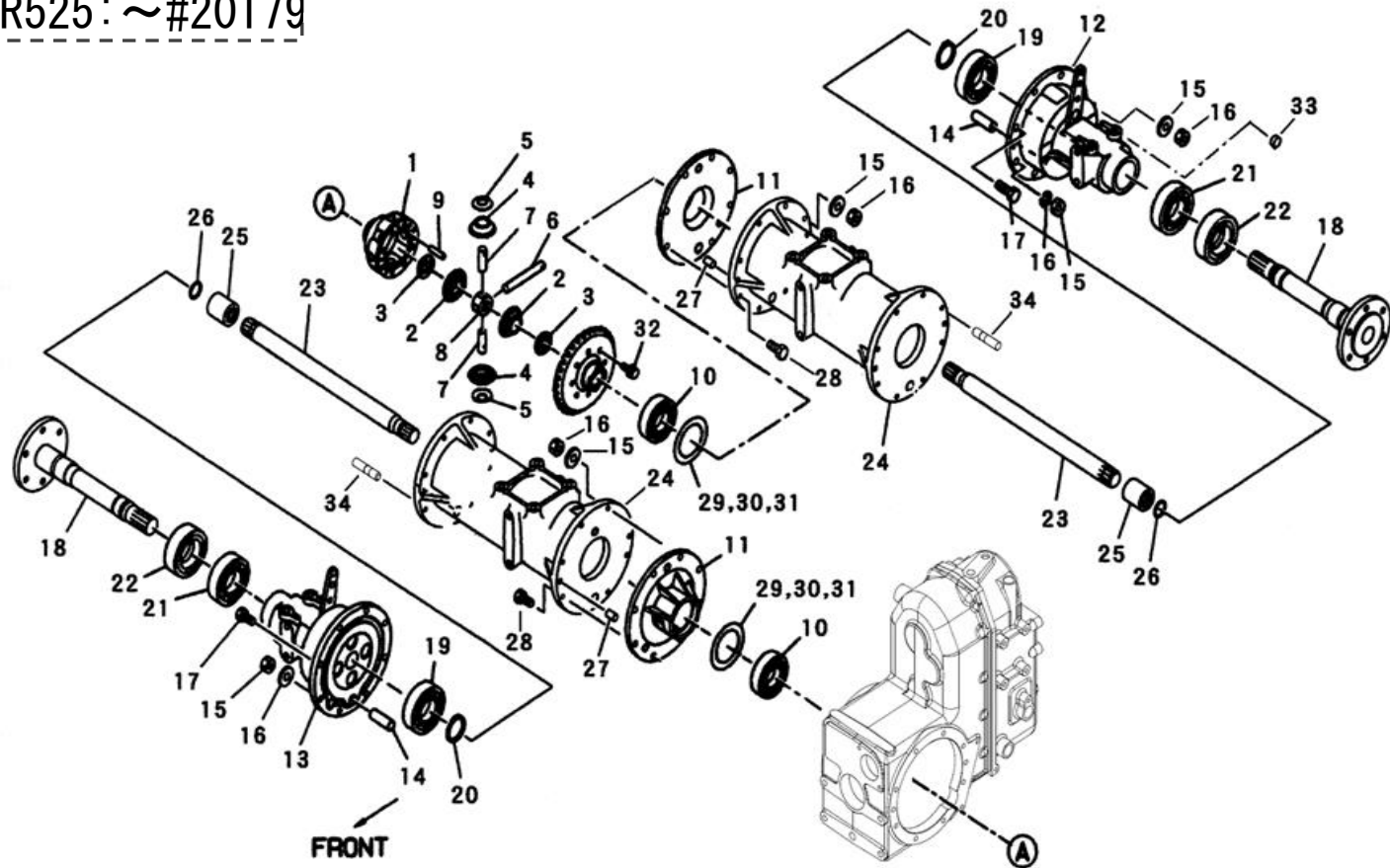


見出番号 KeyNo	部品番号 Parts No	部品名称 Description	台当個数 Q'ty				互換性 R/P	適応号機 Serial Number	型寸 Size and details	備考 Remarks
			S	W	F					
1	322118810	MISSION CASE	1	1	1		~20206			
1	322118811	MISSION CASE	1	1	1		20207~20250			
1	322119530	MISSION CASE	1	1	1		20251~			
2	030500820	DOWEL PIN	2	2	2					
3	030501032	DOWEL PIN	4	4	4					
4	012111025	STUD BOLT	2	2	2					
5	064600016	PLUG	1	1	1					
6	025100016	SEAL WASHER	1	1	1					
7	322140270	SEAL COVER	1	1	1					
8	012111040	STUD BOLT	4	4	4					
9	322140640	SEAL COVER	1	1	1					
11	322051471	DRIVE PINION ASSY	1	1	1		~20250			
11	322051540	DRIVE PINION ASSY	1	1	1		20251~			
13	322325750	FIXING GEAR A	1	1	1					
-	-	-	-	-	-					
15	042532206	TAPER ROLLER BEARING	2	2	2		~20250			
15	042532306	TAPER ROLLER BEARING	2	2	2		20251~			
16	026100024	WASHER	1	1	1					
17	020109079	NUT	1	1	1					
18	199280630	SHIM :0.1T	1	1	1		~20250		適量使用	
18	199280690	SHIM :0.1T	1	1	1		20251~		適量使用	
19	199280640	SHIM :0.2T	1	1	1		~20250		適量使用	
19	199280700	SHIM :0.2T	1	1	1		20251~		適量使用	
20	199280650	SHIM :0.5T	1	1	1		~20250		適量使用	
20	199280710	SHIM :0.5T	1	1	1		20251~		適量使用	
21	040106304	BALL BEARING	1	1	1					
22	322514460	DRIVE SHAFT	1	1	1					

FIG. 208
-A

デフ & フロント アクスル
DIFFERENTIAL & FRONT AXLE

SR525: ~#20179

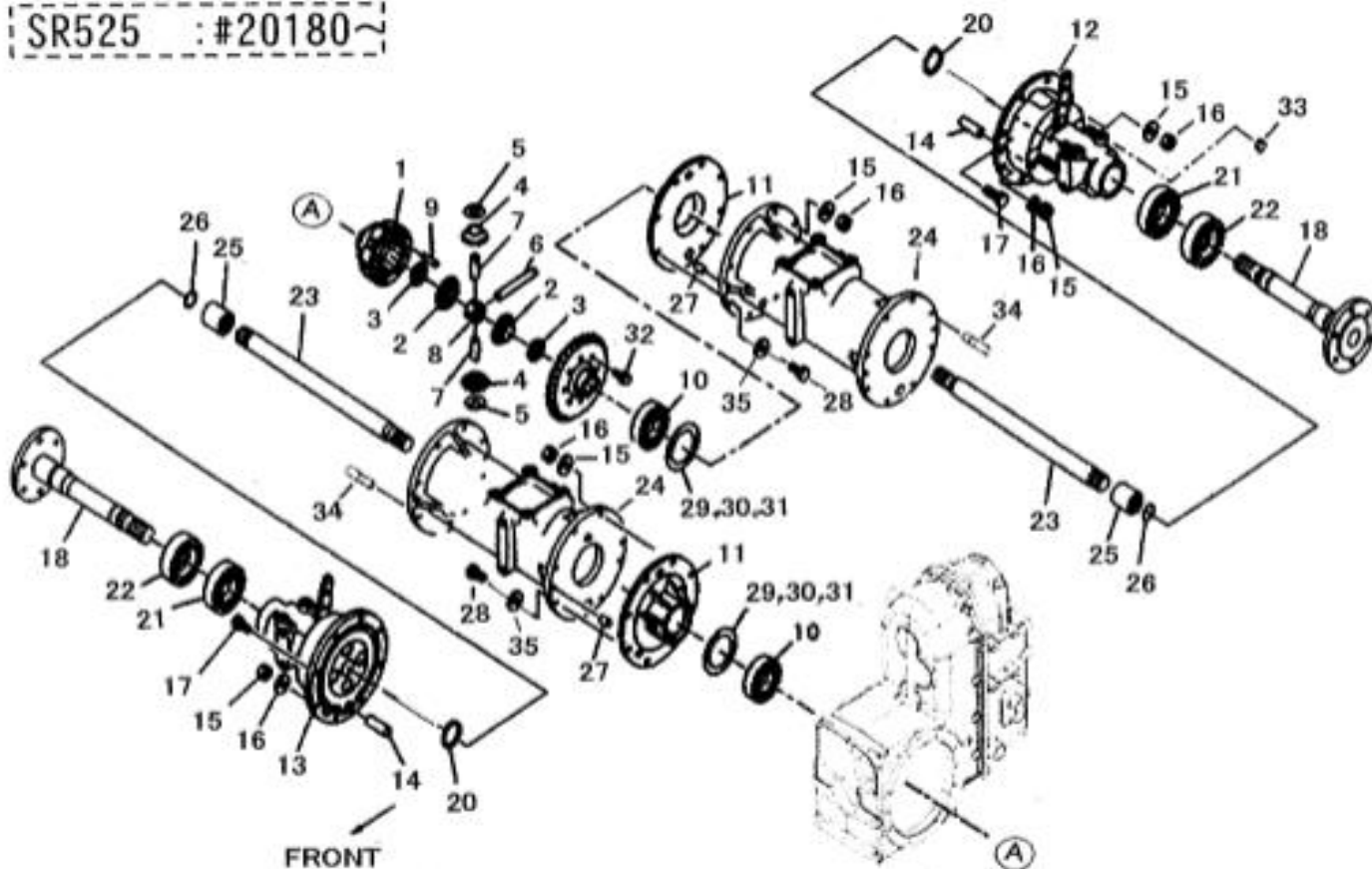


見出番号 KeyNo	部品番号 Parts No	部品名称 Description	台当個数 Q'ty			互換性 R/P	適応号機 Serial Number	型寸 Size and details	備考 Remarks
			S	W	F				
1	326110593	DIFF HOUSING	1	1	1				
2	326140030	DIFF GEAR	2	2	2				
3	399261250	THRUST WASHER	2	2	2				
4	326160030	DIFF PINION	4	4	4				
5	399260130	THRUST WASHER	4	4	4				
6	326130472	PINION SHAFT	1	1	1				
7	326130343	PINION SHAFT	2	2	2				
8	326170060	JOINT	1	1	1				
9	030500625	DOWEL PIN	3	3	3				
10	040106010	BALL BEARING	2	2	2				
11	326220430	BEARING CARRIER :R	2	2	2				
12	328002330	BRAKE ASSY	1	1	1				
13	328002340	BRAKE ASSY	1	1	1				
14	328260170	ANCHOR PIN	2	2	2				
15	021010010	NUT	8	8	8				
16	027100010	LOCK WASHER	8	8	8				
17	011511035	BOLT	12	12	12				
18	326301990	WHEEL SHAFT	2	2	2				
19	040106208	BALL BEARING	2	2	2				
20	036100040	SNAP RING	2	2	2				
21	040106008	BALL BEARING	2	2	2				
22	050609047	OIL SEAL	2	2	2				
23	326211770	DIFF SHAFT	2	2	2				
24	326345440	WHEEL SHAFT CASE	2	2	2				
25	322611360	COUPLING	2	2	2				
26	036500032	SNAP RING	2	2	2				
27	030501025	DOWEL PIN	4	4	4				
28	011511040	BOLT	12	12	12				
29	199280770	SHIM :0.5T	1	1	1				適量使用
30	199280760	SHIM :0.2T	1	1	1				適量使用
31	199280750	SHIM :0.1T	1	1	1				適量使用
32	010111030	BOLT	8	8	8				
33	398460390	BLANK PLUG	2	2	2				
34	012111030	STUD BOLT	4	4	4				

FIG. 208
-B

デフ & フロント アクスル
DIFFERENTIAL & FRONT AXLE

SR525 : #20180~

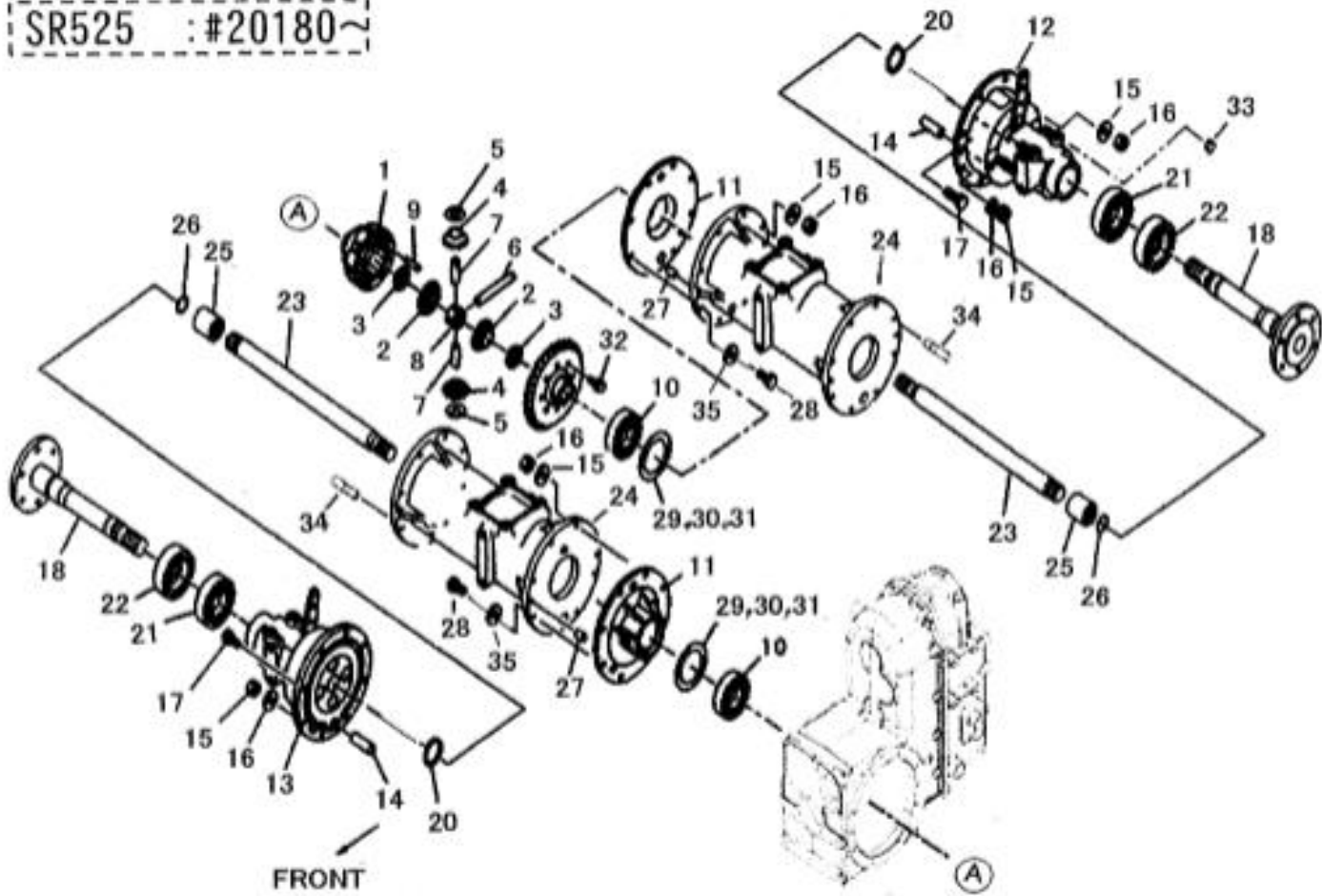


見出番号 KeyNo	部品番号 Parts No	部品名称 Description	台当個数 Q'ty				互換性 R/P	適応号機 Serial Number	型寸 Size and details	備考 Remarks
			S	W	F					
1	326110593	DIFF HOUSING	デフ ケージ	1	1	1				
2	326140030	DIFF GEAR	デフ ギヤ	2	2	2				
3	399261250	THRUST WASHER	スラスト ワッシャ	2	2	2				
4	326160030	DIFF PINION	デフ ピニオン	4	4	4				
5	399260130	THRUST WASHER	スラスト ワッシャ	4	4	4				
6	326130472	PINION SHAFT	ピニオン シャフト	1	1	1				
7	326130343	PINION SHAFT	ピニオン シャフト	2	2	2				
8	326170060	JOINT	ピニオン シャフト コマ	1	1	1				
9	030500625	DOWEL PIN	ノック ピン	3	3	3				
10	040106010	BALL BEARING	ボール ベアリング	2	2	2		~20250		
10	040106210	BALL BEARING	ボール ベアリング	2	2	2		20251~		
11	326220550	BEARING CARRIER	デフ ウケ	2	2	2		~20250		
11	326220560	BEARING CARRIER	デフ ウケ	2	2	2		20251~		
12	328002670	BRAKE ASSY :L.H	ブレーキ ASSY : L	1	1	1				
13	328002680	BRAKE ASSY :R.H	ブレーキ ASSY : R	1	1	1				
14	328260190	ANCHOR PIN	アンカー ピン	2	2	2		~20345		
14	328260200	ANCHOR PIN	アンカー ピン	2	2	2		20346~		
15	021010010	NUT	ナット	8	8	8				
16	027100010	LOCK WASHER	スプリング ワッシャ	8	8	8				
17	011511035	BOLT	ボルト	2	2	2				
18	326302820	WHEEL SHAFT	ホイール シャフト	2	2	2		~20345		
18	326312860	WHEEL SHAFT	ホイール シャフト	2	2	2		20346~		
20	036100040	SNAP RING	スナップ リング	2	2	2				
21	040106008	BALL BEARING	ボール ベアリング	2	2	2				
22	050609047	OIL SEAL	オイルシール	2	2	2				
23	326211770	DIFF SHAFT	デフ シャフト	2	2	2		~20345		
23	326211850	DIFF SHAFT	デフ シャフト	2	2	2		20346~		
24	326345610	WHEEL SHAFT CASE	ホイール シャフト ケース	2	2	2		~20206		
24	326345611	WHEEL SHAFT CASE	ホイール シャフト ケース	2	2	2		20207~20345		
24	326345750	WHEEL SHAFT CASE	ホイール シャフト ケース	2	2	2		20346~20348		
24	326345751	WHEEL SHAFT CASE	ホイール シャフト ケース	2	2	2		20349~		
25	322611360	COUPLING	セツシュ	2	2	2				
26	036500032	SNAP RING	スナップ リング	2	2	2				
27	030501025	DOWEL PIN	ノック ピン	4	4	4				
28	011511040	BOLT	ボルト	12	12	12		~20250		

FIG. 208
-B

デフ & フロント アクスル
DIFFERENTIAL & FRONT AXLE

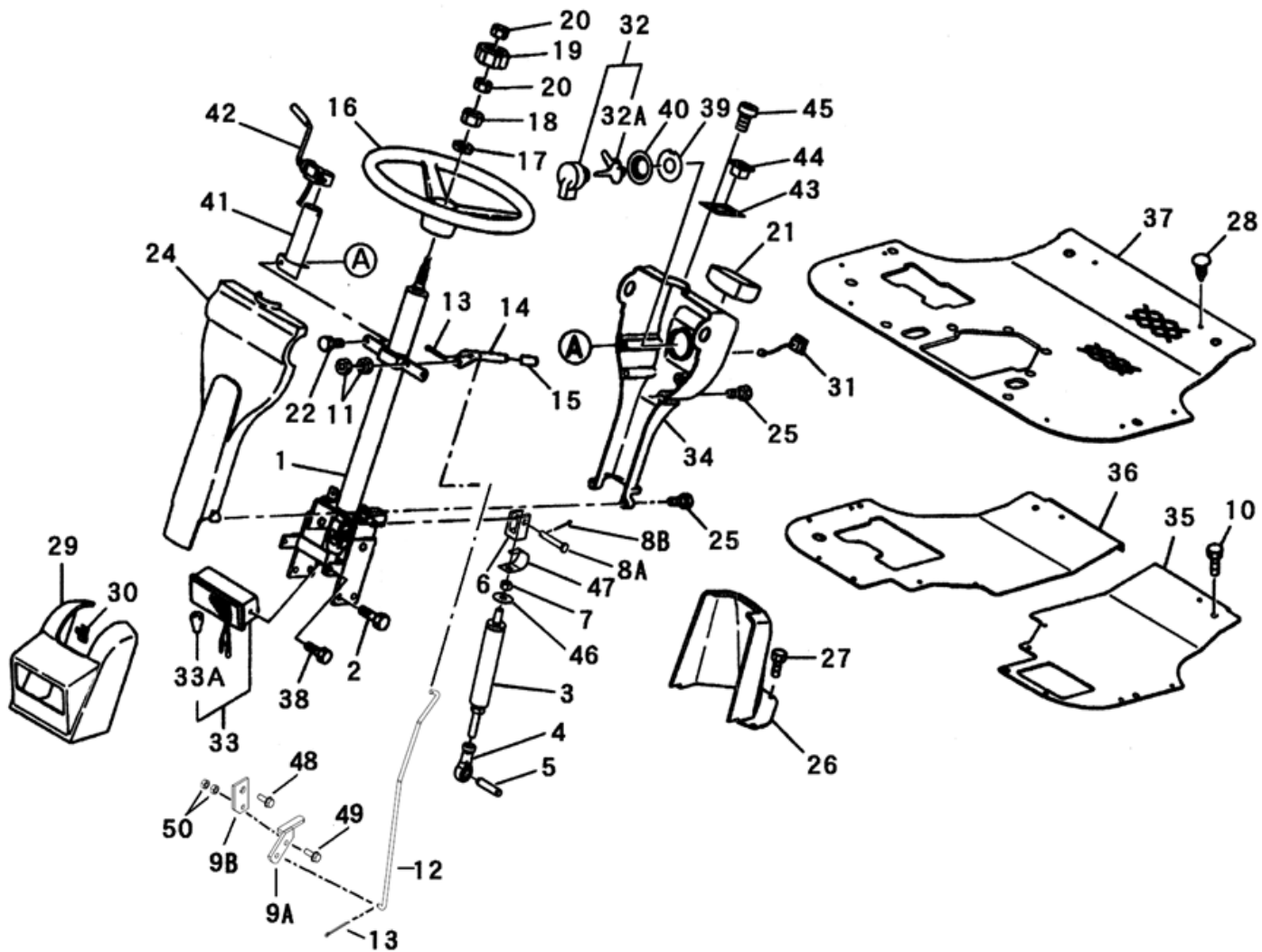
SR525 :#20180~



見出番号 KeyNo	部品番号 Parts No	部品名称 Description	台当個数 Q'ty			互換性 R/P	適応号機 Serial Number	型寸 Size and details	備考 Remarks
			S	W	F				
28	010131040	BOLT ボルト	12	12	12		20251~		
29	199280770	SHIM :0.5T シム :0.5T	1	1	1		~20250		適量使用
29	199280830	SHIM :0.5T シム :0.5T	1	1	1		20251~		適量使用
30	199280760	SHIM :0.2T シム :0.2T	1	1	1		~20250		適量使用
30	199280820	SHIM :0.2T シム :0.2T	1	1	1		20251~		適量使用
31	199280750	SHIM :0.1T シム :0.1T	1	1	1		~20250		適量使用
31	199280810	SHIM :0.1T シム :0.1T	1	1	1		20251~		適量使用
32	010111030	BOLT ボルト	8	8	8				
33	398460390	BLANK PLUG プラグ : 5	2	2	2				
34	012111030	STUD BOLT スタッド ボルト	4	4	4				
35	027100010	LOCK WASHER スプリング ワッシャー	12	12	12	E	20251~		

FIG. 209

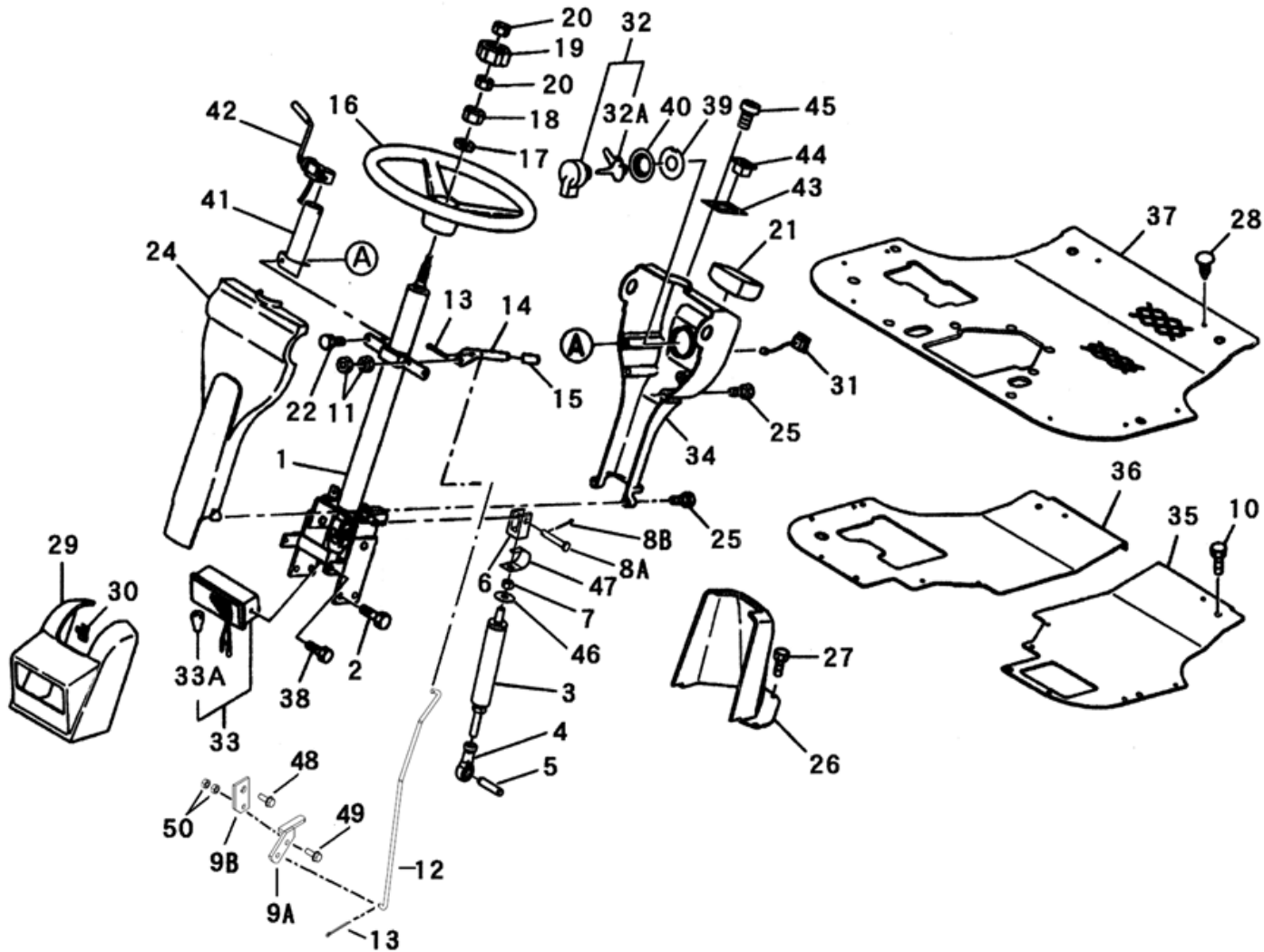
ステアリングコラム & オペレータ デッキ
STEERING COLUMN & OPERATOR'S DECK



見出番号 KeyNo	部品番号 Parts No	部品名称 Description	台当個数 Q'ty				互換性 R/P	適応号機 Serial Number	型寸 Size and details	備考 Remarks
			S	W	F					
1	334040401	PIPE HANDLE ASSY MC	パイプハンドル ASSY MC	1	1	1				
2	011511020	BOLT	ボルト	4	4	4				
3	378910250	STAY DUMPER	ガス スプリング	1	1	1		~20202		
3	378910251	STAY DUMPER	ガス スプリング	1	1	1		20203~		
4	334801330	TIE ROD END	ロッド エンド	1	1	1				
5	030501032	DOWEL PIN	ノックピン	1	1	1				
6	324120990	BOSS	チルト ボス	1	1	1				
7	020900010	NUT :M10	ナット	1	1	1				
8A	031310845	PIN	ヒラアタマピン	1	1	1				
8B	030102520	SPLIT PIN	スプリットピン	1	1	1				
9A	399581540	LEVER	チルトレバー	1	1	1				
9B	399581550	PLATE	プレート	1	1	1				
10	010810816	BOLT	ボルト	6	6	6				
11	020100006	NUT	ナット	2	2	2				
12	358511240	ROD	ロッド : チルト	1	1	1				
13	030102020	SPLIT PIN	スプリットピン	2	2	2				
14	399581320	LEVER	レバー : チルト	1	1	1				
15	398181300	GRIP	グリップ	1	1	1				
16	334310210	STEERING WHEEL	ステアリング ホイル	1	1	1				
17	027100014	SPRING WASHER	スプリング ワッシャ	1	1	1				
18	020800014	NUT	ナット	1	1	1				
19	334320171	HANDLE CAP : MC	ハンドル キャップ : MC	1	1	1				
20	020109125	NUT :M8 L.H	ナット :M8-L.H;	2	2	2				
21	385040991	METER ASSY	メータ ASSY : MC	1	1	1				
22	010810612	BOLT	ボルト	2	2	2				
24	350711570	DASH BOARD : F	ダッシュボード : マ	1	1	1				
25	011109012	BOLT	ボルト	4	4	4				
26	350320390	LOWER COVER : R	ロアカバー : ウシ	1	1	1				
27	010810616	BOLT	ボルト	6	6	6				
28	398340240	CLIP	クリップ	10	10	10				
29	350320400	LIGHT MASK	ライトマスク	1	1	1				
30	398340460	CLIP	クリップ	2	2	2				
31	385201810	SWITCH ASSY	スイッチ ASSY	1	1	1				
32	385202110	SWITCH ASSY	スイッチ ASSY : スター	1	1	1				
32A	385210280	KEY	キー ASSY	1	1	1				

FIG. 209

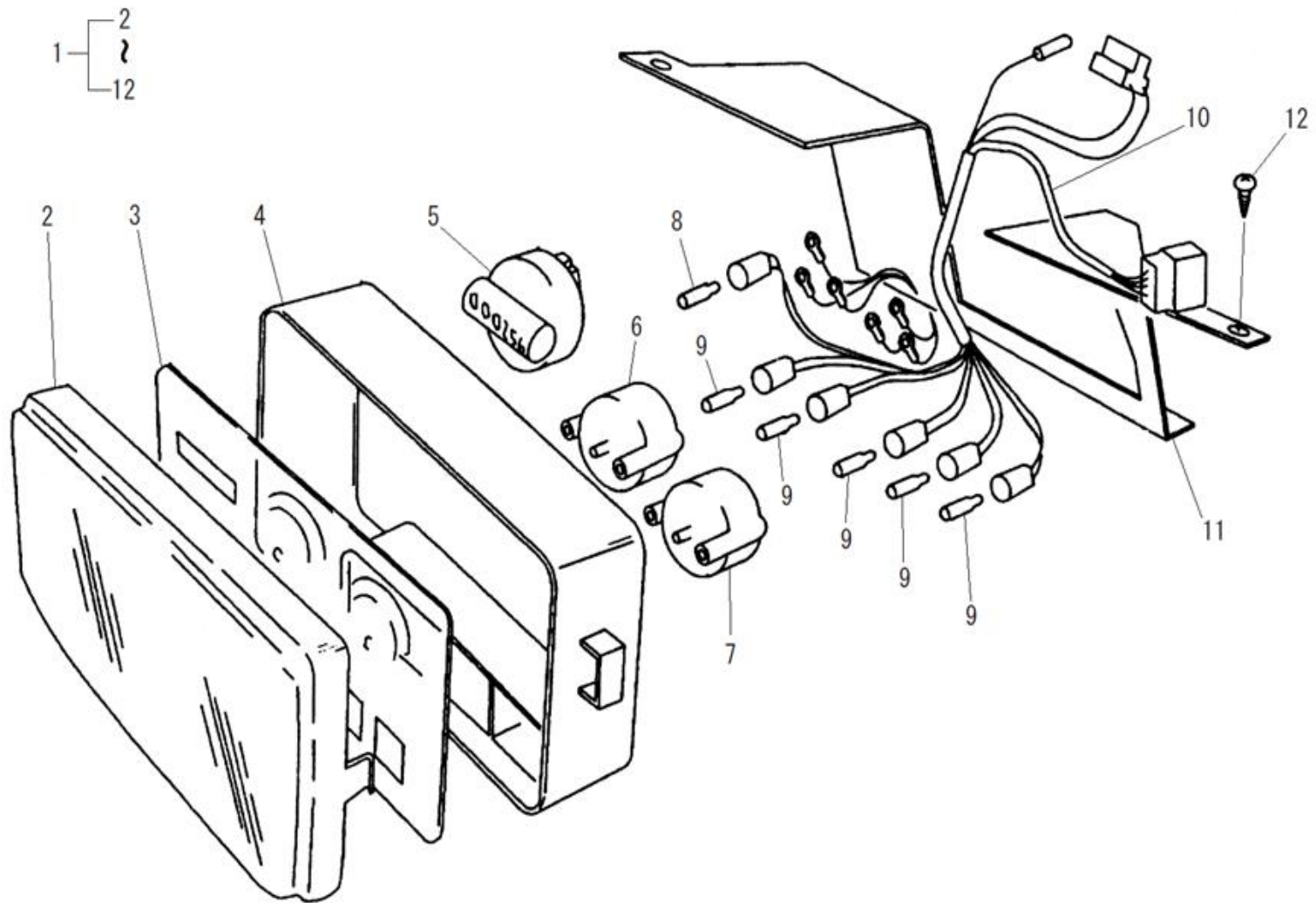
ステアリングコラム & オペレータ デッキ
STEERING COLUMN & OPERATOR'S DECK



見出番号 KeyNo	部品番号 Parts No	部品名称 Description	台当個数 Q'ty				互換性 R/P	適応号機 Serial Number	型寸 Size and details	備考 Remarks
			S	W	F					
33	385101910	LAMP ASSY	ランプ ASSY	1	1	1				
33A	385120700	BULB	バルブ : 23W	1	1	1				
34	350711580	DASH BOARD : R	ダッシュボード : ウシロ	1	1	1				
35	355605070	STEP :L.H	ステップ :L	1	1	1				
36	355605150	STEP :R.H	ステップ : R	1	1	1				
37	398122541	RUBBER	ゴム	1	1	1				
38	010810616	BOLT	ボルト	2	2	2				
39	385921240	PLATE	プレート	1	1	1				
40	385921230	PLATE	プレート	1	1	1				
41	385953560	BRACKET	ブラケット	1	1	1				
42	385202800	SWITCH ASSY	スイッチ ASSY	1	1	1				
43	385953550	BRACKET	ブラケット	1	1	1				
44	385201790	SWITCH ASSY	スイッチ ASSY	1	1	1				
45	015600412	SCREW	スクリュ	2	2	2				
46	026109023	WASHER	ワッシャ	1	1	1				
47	398216290	SPRING	スプリング	1	1	1				
48	010810816	BOLT	ボルト	1	1	1				
49	010810620	BOLT	ボルト	1	1	1				
50	020100006	NUT	ナット	2	2	2				

FIG. 210

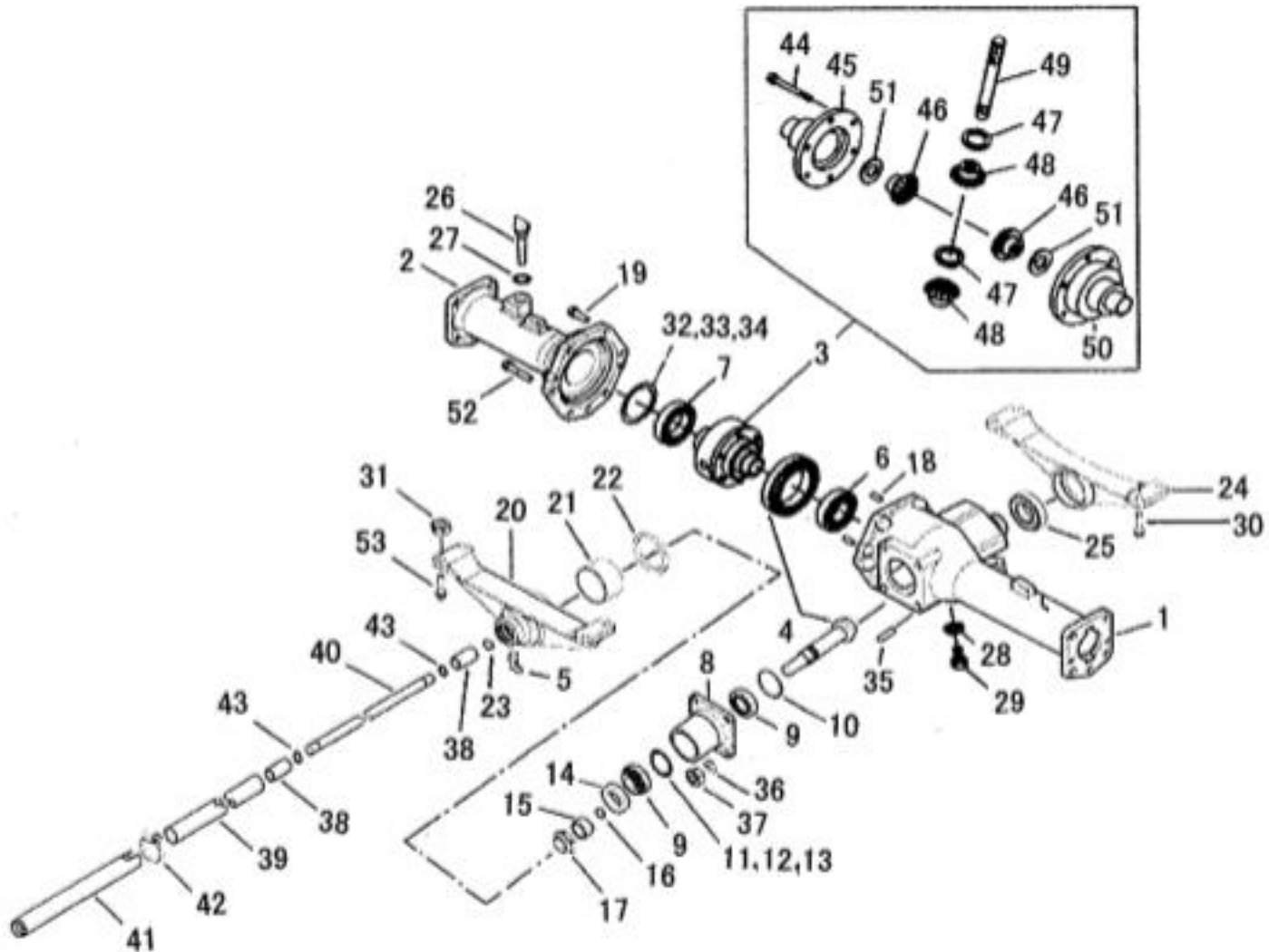
メータ ASSY
METER ASSY



見出番号 KeyNo	部品番号 Parts No	部品名称 Description	台当個数 Q'ty				互換性 R/P	適応号機 Serial Number	型寸 Size and details	備考 Remarks
			S	W	F					
1	385040991	INSTRUMENT CLUSTER	メータ ASSY : MC	1	1	1				
2	385470300	COVER	アクリルカバー	1	1	1				
3	*	Gauge Plate	プレート	1	1	1				供給不可
4	*	Body	ボディ	1	1	1				供給不可
5	*	Meter Assy, Hour	メーター	1	1	1				供給不可
6	*	Meter Assy, Temperature	メーター	1	1	1				供給不可
7	*	Meter Assy., Fuel	メーター	1	1	1				供給不可
8	385470302	BULB, 12V, 1.7W	バルブ :12V-1.7W	1	1	1				
9	385470301	BULB, 12V, 3W	バルブ :12V-3W	5	5	5				
10	*	WIRE HARNESS	ワイヤーハーネス	1	1	1				供給不可
11	350360110	PLATE ,METER	トリツケワク :メータ	1	1	1				
12	015600412	SCREW	スクリュー	8	8	8				

FIG. 211

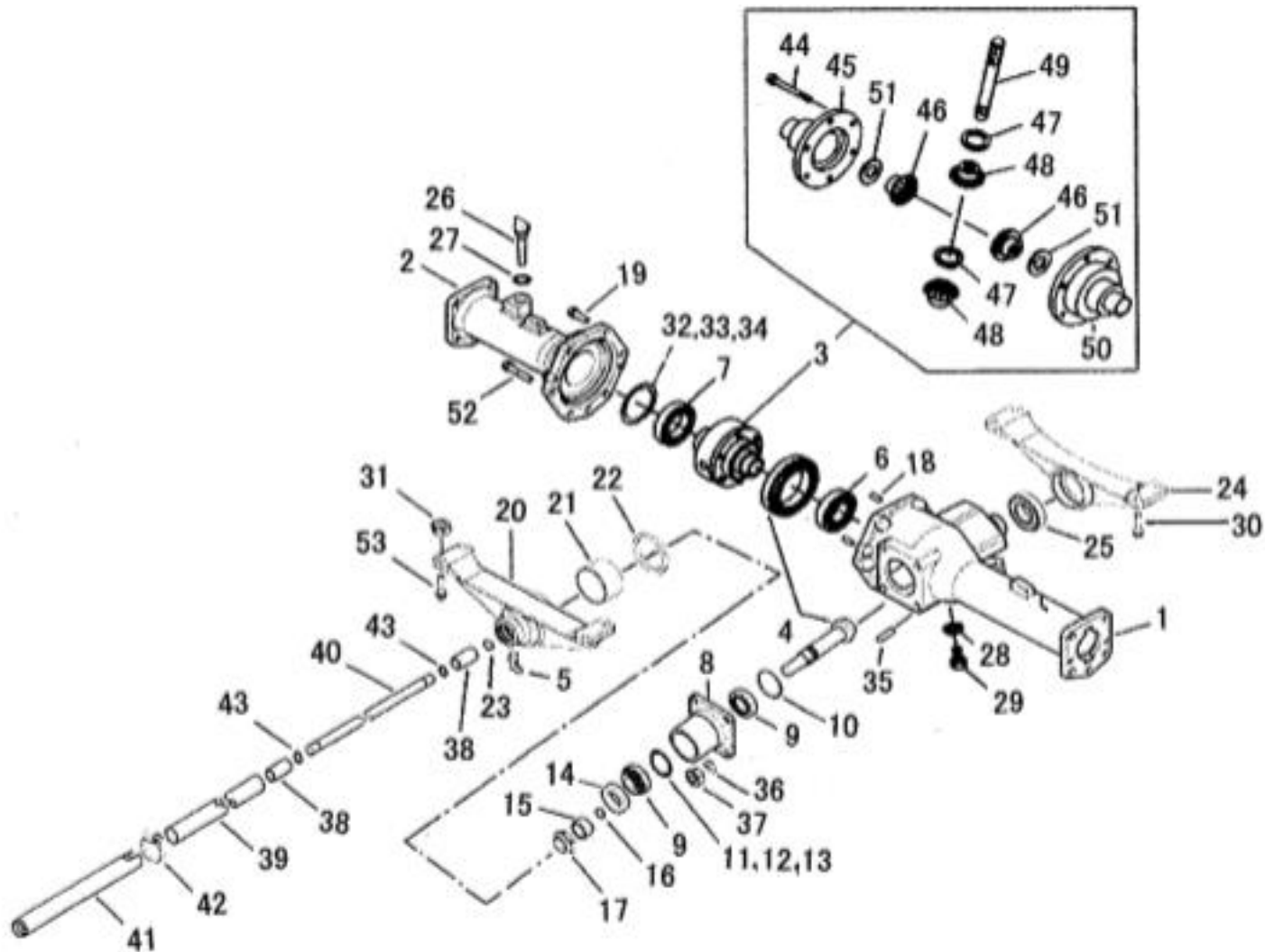
リヤ アクスル, デフ
REAR AXLE, DIFFERENTIAL & HOUSING



見出番号 KeyNo	部品番号 Parts No	部品名称 Description	台当個数 Q'ty				互換性 R/P	適応号機 Serial Number	型寸 Size and details	備考 Remarks
			S	W	F					
1	326345230	WHEEL SHAFT CASE : LH	ホイール シャフト ケース : LH	1	1	1				
2	326345250	WHEEL SHAFT CASE : RH	ホイール シャフト ケース : RH	1	1	1				
3	326010410	DIFF ASSY : REAR	デフ ASSY : リア	1	1	1				
4	322051270	DRIVE PINION ASSY	ドライブ ピニオン ASSY	1	1	1	~20202			
5	060630000	NIPPLE LUB	グリス ニップル	1	1	1	20203~			
6	040106207	BALL BEARING	ボール ベアリング	1	1	1				
7	040106009	BALL BEARING	ボール ベアリング	1	1	1				
8	322263130	BEARING HOLDER	ベアリング ホルダ : リヤ	1	1	1				
9	042530205	TAPER ROLLER BEARING	テーパ ローラ ベアリング	2	2	2				
10	052300600	O-RING	Oリング	1	1	1				
11	199280560	SHIM :0.1T	シム :0.1T	1	1	1			適量使用	
12	199280580	SHIM :0.2T	シム :0.2T	1	1	1			適量使用	
13	199280590	SHIM :0.5T	シム :0.5T	1	1	1			適量使用	
14	050202332	OIL SEAL	オイル シール	1	1	1				
15	399232470	COLLAR	カラー	1	1	1				
16	052100210	O-RING	Oリング	1	1	1				
17	399370740	NUT	ナット : シクタン	1	1	1				
18	030500820	DOWEL PIN	ノック ピン	2	2	2				
19	011511030	BOLT	ボルト	6	6	6				
20	322262860	BEARING HOLDER	ベアリング ホルダ : マエ	1	1	1	~20202			
20	322263430	BEARING HOLDER	ベアリング ホルダ : マエ	1	1	1	20203~			
21	398510350	BUSH	ブッシュ	1	1	1				
22	050301165	OIL SEAL	オイル シール	1	1	1				
23	052300350	O-RING	Oリング	1	1	1				
24	322262850	BEARING HOLDER	ベアリング ホルダ : ウシロ	1	1	1				
25	040116207	BALL BEARING	ボール ベアリング	1	1	1				
26	398400430	GAUGE	オイル ゲージ	1	1	1				
27	025100020	SEAL WASHER	シール ワッシャ	1	1	1				
28	010411212	BOLT	ボルト	1	1	1				
29	025100012	SEAL WASHER	シール ワッシャ	1	1	1				
30	011511030	BOLT	ボルト	4	4	4				
31	021500010	NUT	ナット	4	4	4				
32	199280720	SHIM :0.1T	シム :0.1T	1	1	1			適量使用	
33	199280730	SHIM :0.2T	シム :0.2T	1	1	1			適量使用	
34	199280740	SHIM :0.5T	シム :0.5T	1	1	1			適量使用	

FIG. 211

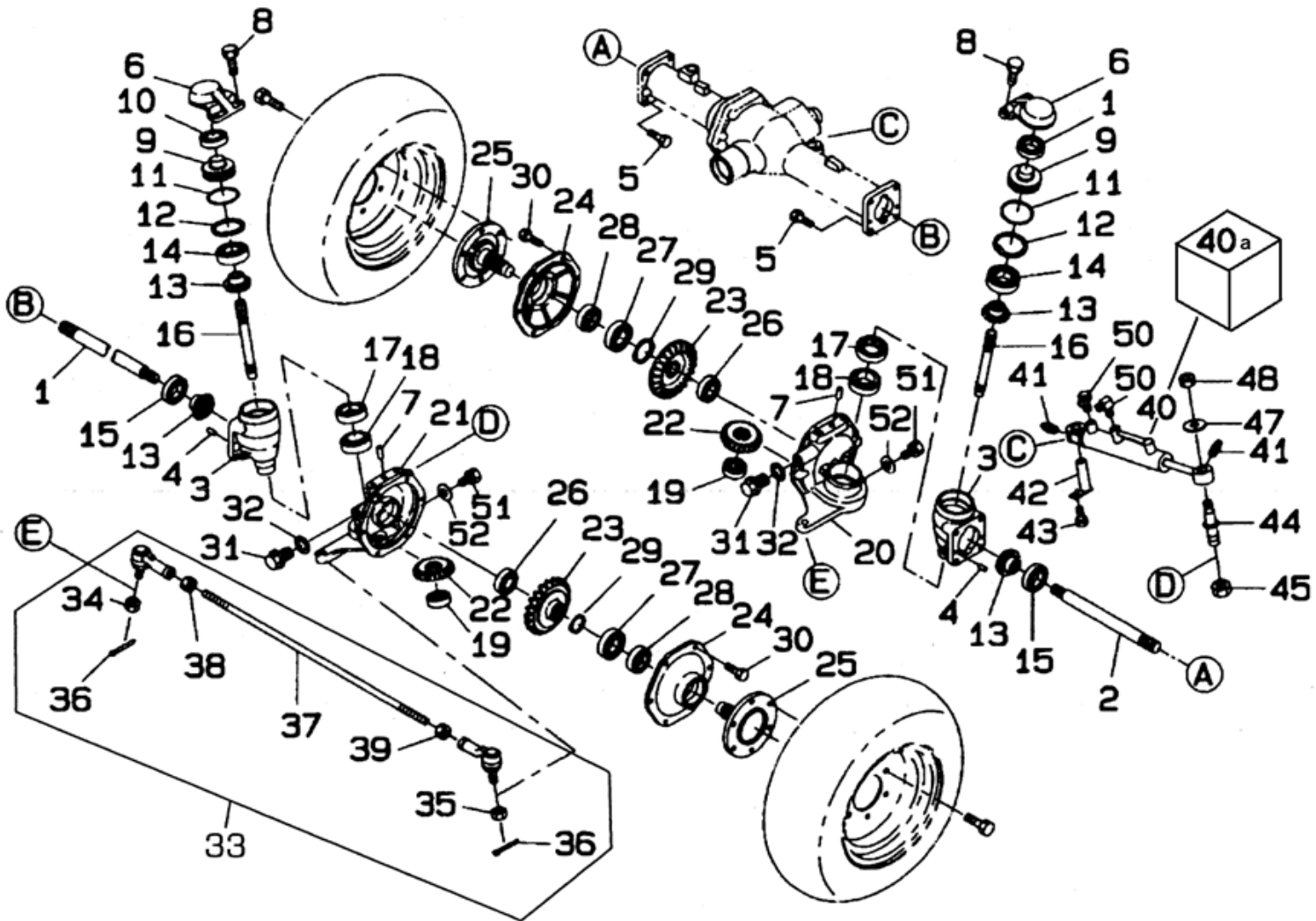
リヤ アクスル, デフ
 REAR AXLE, DIFFERENTIAL & HOUSING



見出番号 KeyNo	部品番号 Parts No	部品名称 Description	台当個数 Q'ty				互換性 R/P	適応号機 Serial Number	型 寸 Size and details	備 考 Remarks
			S	W	F					
35	012111020	STUD BOLT スタッド ボルト	4	4	4					
36	027100010	LOCK WASHER スプリング ワッシャ	4	4	4					
37	021010010	NUT ナット	4	4	4					
38	322610140	COUPLING セツシュ	2	2	2		~20202			
38	322613450	COUPLING セツシュ	2	2	2		20203~			
39	320171630	PIPE アブラドメカン	1	1	1					
40	322514451	DRIVE SHAFT ドライブ シヤフト	1	1	1		~20202			
40	322514771	DRIVE SHAFT ドライブ シヤフト	1	1	1		20203~			
41	320171791	PIPE アブラドメカン	1	1	1					
42	398750260	BAND ホース バンド	1	1	1					
43	036100020	SNAP RING スナツプ リング	2	2	2					
44	010700855	BOLT :M8X55 ボルト	6	6	6					
45	326110880	DIFF HOUSING デフ ケージ : ホンタイ	1	1	1					
46	326140211	DIFF GEAR デフ キヤ	2	2	2					
47	399261070	THRUST WASHER スラスト ワッシャ	2	2	2					
48	326160060	DIFF PINION デフ ピニオン	2	2	2					
49	326130530	PINION SHAFT ピニオン シヤフト	1	1	1					
50	326111090	DIFF HOUSING デフ ケージ : フタ	1	1	1					
51	399261080	THRUST WASHER スラスト ワッシャ	2	2	2					
52	011511050	BOLT ボルト	1	1	1					
53	011511040	BOLT ボルト	4	4	4					

FIG. 212

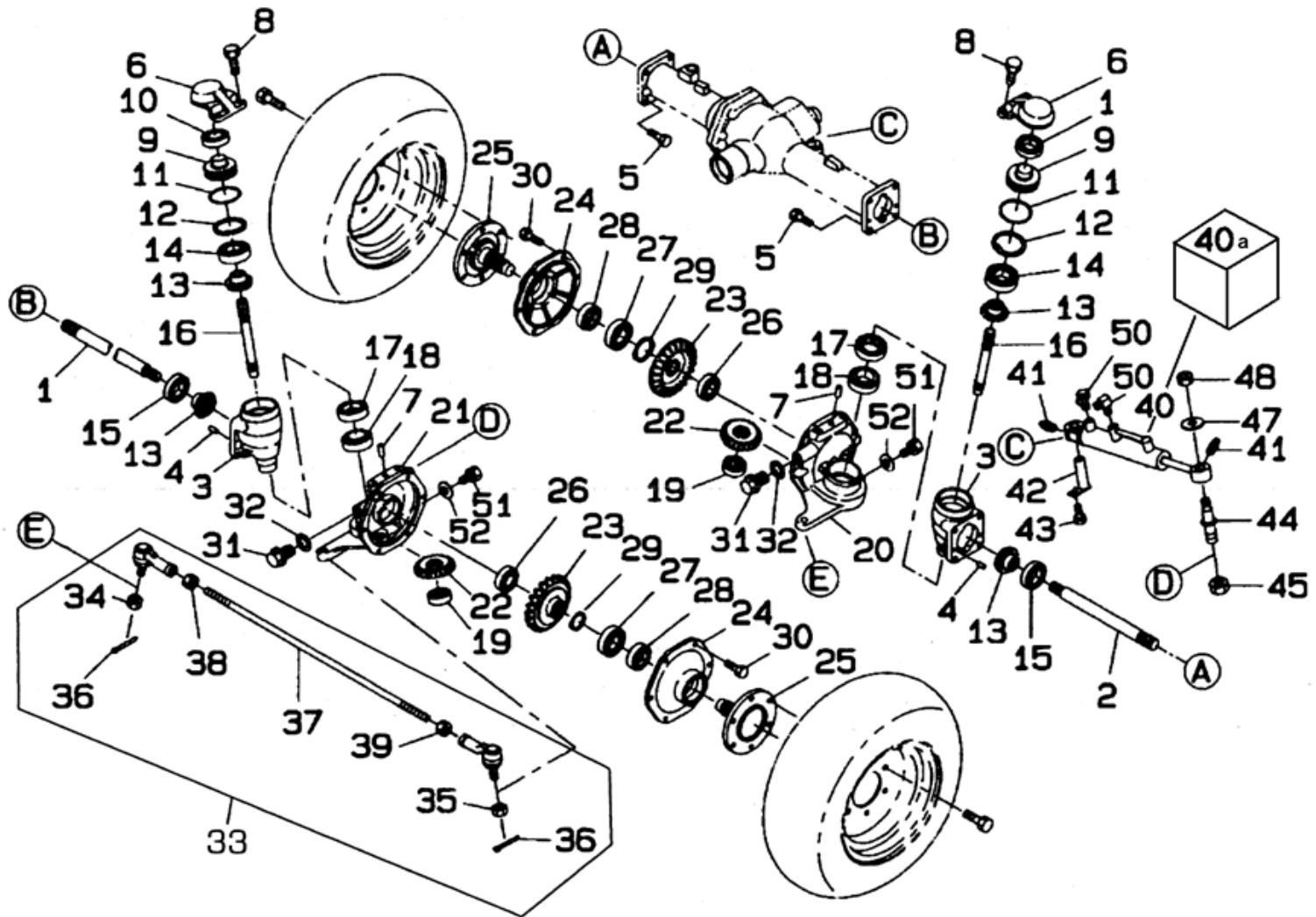
リヤ アクスル, ホイール シャフト
REAR AXLE, WHEEL SHAFT



見出番号 KeyNo	部品番号 Parts No	部品名称 Description	台当個数 Q'ty				互換性 R/P	適応号機 Serial Number	型寸 Size and details	備考 Remarks
			S	W	F					
1	326211660	DIFF SHAFT : L REAR	1	1	1					
2	326211670	DIFF SHAFT : R REAR	1	1	1					
3	322117431	MISSION CASE	2	2	2					
4	030500820	DOWEL PIN	4	4	4					
5	011511030	BOLT	10	10	10					
6	334525090	ARM	2	2	2					
7	030501025	DOWEL PIN	2	2	2					
8	011511025	BOLT	4	4	4					
9	330311370	KING PIN	2	2	2					
10	040146006	BALL BEARING	2	2	2					
11	052300600	O-RING	2	2	2					
12	036500065	SNAP RING	2	2	2					
13	326240600	FINAL PINION	4	4	4					
14	040109034	BALL BEARING	2	2	2					
15	040109065	BALL BEARING	2	2	2					
16	322513491	DRIVE SHAFT	2	2	2					
17	050609045	OIL SEAL	2	2	2					
18	042542007	TAPER ROLLER BEARING	2	2	2					
19	040106303	BALL BEARING	2	2	2					
20	322117451	MISSION CASE L	1	1	1					
21	322117471	MISSION CASE R	1	1	1					
22	326240690	FINAL PINION	2	2	2					
23	326370840	FINAL GEAR	2	2	2					
24	322213490	COVER : FINAL	2	2	2					
25	326312381	WHEEL SHAFT	2	2	2					
26	040106205	BALL BEARING	2	2	2					
27	040106206	BALL BEARING	2	2	2					
28	050609043	OIL SEAL	2	2	2					
29	036100030	SNAP RING	2	2	2					
30	011510820	BOLT :8X20	12	12	12					
31	064600016	PLUG :M16	2	2	2					
32	025100016	SEAL WASHER	2	2	2					
33	334073820	LINK ASSY	1	1	1					
34	334801360	TIE ROD END : R.H	1	1	1					
35	334801390	TIE ROD END : L.H	1	1	1					

FIG. 212

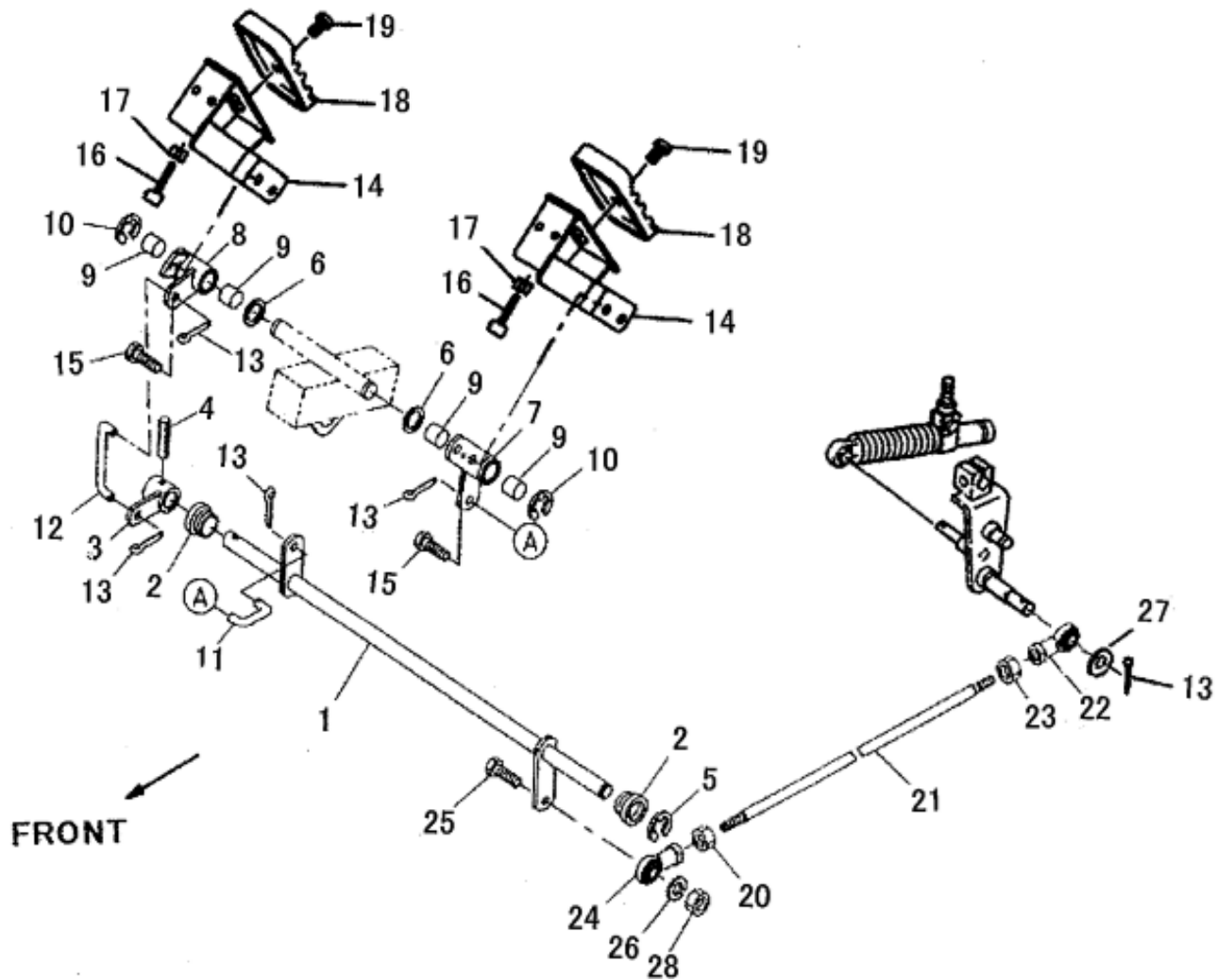
リヤ アクスル, ホイール シャフト
REAR AXLE, WHEEL SHAFT



見出番号 KeyNo	部品番号 Parts No	部品名称 Description	台当個数 Q'ty				互換性 R/P	適応号機 Serial Number	型寸 Size and details	備考 Remarks
			S	W	F					
36	030103225	SPLIT PIN スプリットピン	2	2	2					
37	334712030	ROD ロッド: タイロッド	1	1	1					
38	020800014	NUT ナット	1	1	1					
39	020109029	NUT ナット:M14-L	1	1	1					
40	344952382	CYLINDER ASSY シリンダ ASSY	1	1	1		~20346			
40	344952383	CYLINDER ASSY シリンダ ASSY	1	1	1		20347~			
40a	344960440	SEAL KIT シール KIT	1	1	1		~20346			
40a	344960599	SEAL KIT シール KIT	1	1	1		20347~			
41	060620000	GREASE NIPPLE グリス ニップル	2	2	2					
42	399600110	PIN COMPL ピン	1	1	1					
43	011510812	BOLT ボルト	1	1	1					
44	399612071	PIN ピン	1	1	1					
45	022509001	NUT Uナット	1	1	1					
47	399210710	SPACER スペーサ	1	1	1					
48	022409003	NUT Uナット	1	1	1					
50	340670280	ADAPTOR アダプタ	2	2	2					
51	010411212	BOLT ボルト	2	2	2					
52	025100012	SEAL WASHER シール ワッシャ	2	2	2					

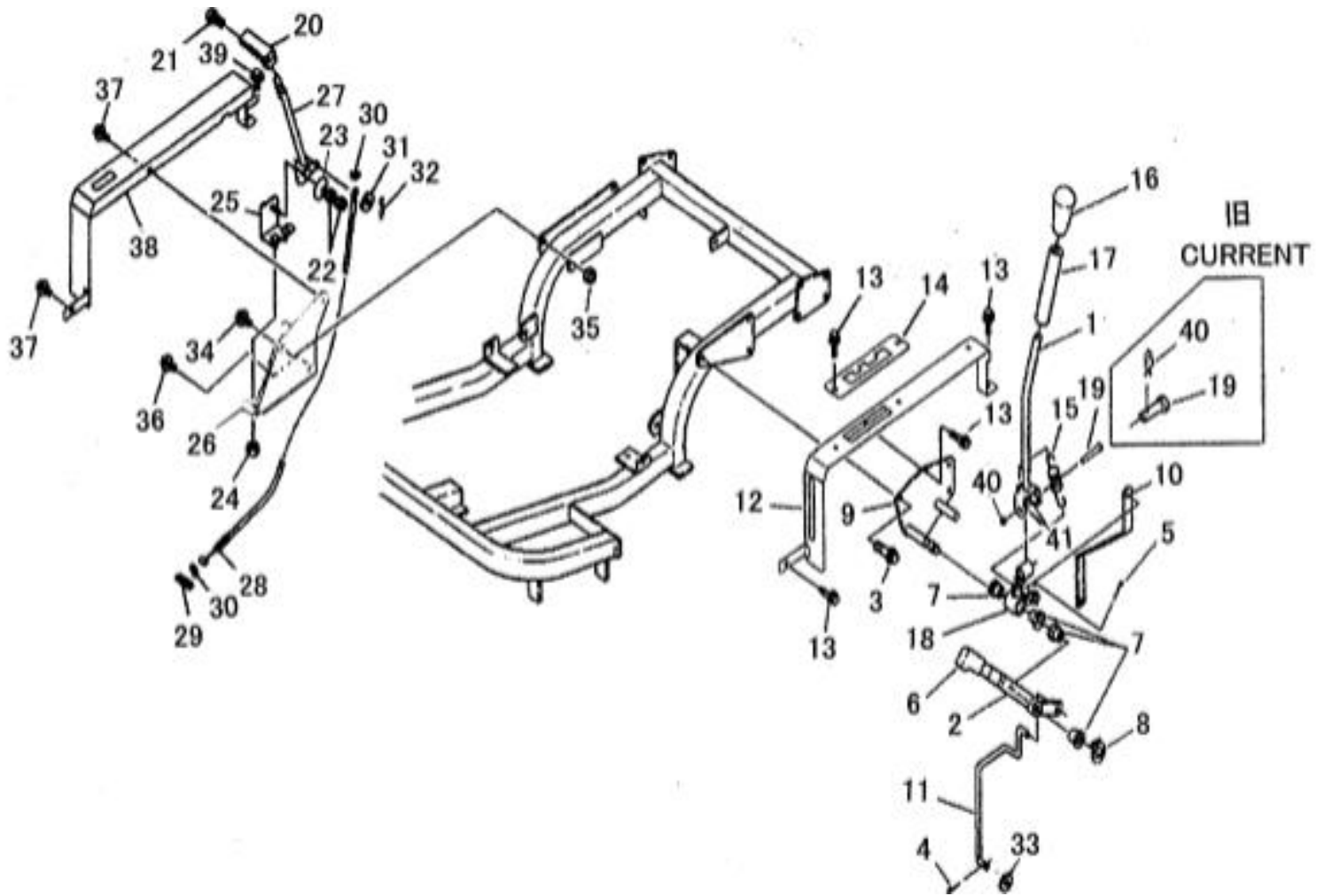
FIG. 213

H. S. T ペダル
 PEDALS. HYDROSTATIC TRANSMISSION



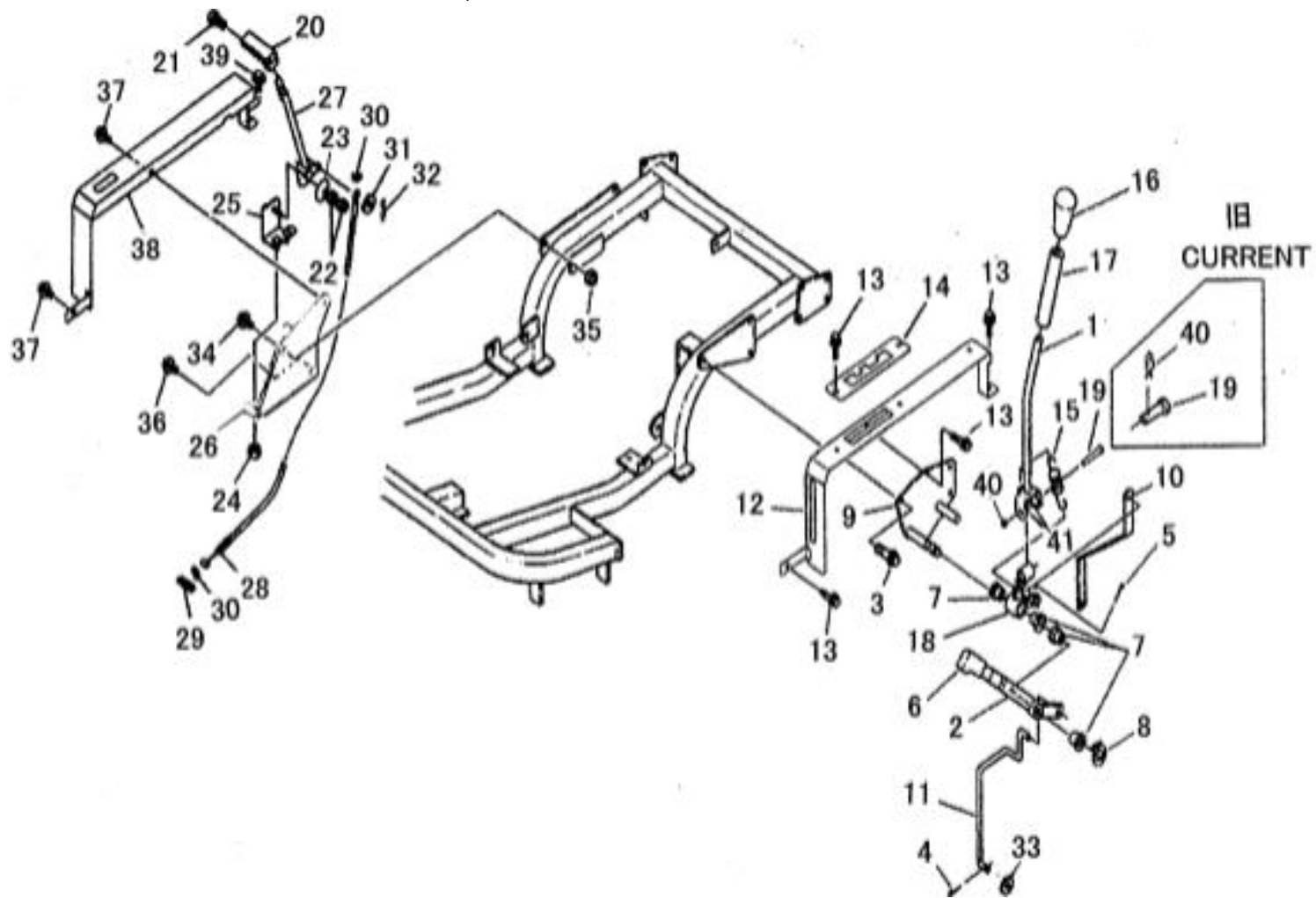
見出番号 KeyNo	部品番号 Parts No	部品名称 Description	台当個数 Q'ty			互換性 R/P	適応号機 Serial Number	型寸 Size and details	備考 Remarks
			S	W	F				
1	358200930	PEDAL SHAFT	1	1	1				
2	398511320	BUSH	2	2	2				
3	324106790	CHANGE LEVER	1	1	1				
4	030300625	SPRING PIN	1	1	1				
5	036800012	SNAP RING	1	1	1				
6	026100014	WASHER	2	2	2				
7	324106770	CHANGE LEVER	1	1	1				
8	324106780	CHANGE LEVER	1	1	1				
9	398511310	BUSH	4	4	4				
10	036800012	SNAP RING	2	2	2				
11	358511250	ROD : HST F	1	1	1				
12	358511490	ROD	1	1	1				
13	030102020	SPLIT PIN	5	5	5				
14	358105510	PEDAL	2	2	2				
15	010810816	BOLT	4	4	4				
16	398111640	RUBBER	2	2	2				
17	020900008	NUT	2	2	2				
18	358120830	PEDAL STEP	2	2	2				
19	015109122	SCREW	2	2	2				
20	020900008	NUT	1	1	1				
21	358511220	ROD	1	1	1				
22	334800420	TIE ROD END	1	1	1				
23	020109125	NUT	1	1	1				
24	334800360	TIE ROD END	1	1	1				
25	010310830	BOLT	1	1	1		~20275		
25	010810825	BOLT	1	1	1		20276~		
26	027100008	SPRING WASHER	1	1	1		~20275		
27	026100008	WASHER	1	1	1				
28	020900008	NUT	1	1	1		~20275		
28	023100008	NUT	1	1	1		20276~		

FIG. 214 アクセル , シフター
CONTROLS , ACCELERATOR & CHANGE LEVER



見出番号 KeyNo	部品番号 Parts No	部品名称 Description	台当個数 Q'ty				互換性 R/P	適応号機 Serial Number	型寸 Size and details	備考 Remarks
			S	W	F					
1	324108150	CHANGE LEVER	1	1	1		~20111			
1	324108151	CHANGE LEVER	1	1	1		20112~			
2	324107960	CHANGE LEVER	1	1	1					
3	011511020	BOLT	3	3	3					
4	030102025	SPLIT PIN	2	2	2					
5	030103225	SPLIT PIN	2	2	2					
6	398180890	GRIP	1	1	1					
7	398511320	BUSH	4	4	4					
8	036100015	SNAP RING	1	1	1					
9	324501500	SHIFT GUIDE	1	1	1					
10	324362130	SHIFT LINK	1	1	1					
11	324362120	SHIFT LINK	1	1	1					
12	350756471	COVER	1	1	1		~20179			
12	350756472	COVER	1	1	1		20180~			
13	010810816	BOLT	5	5	5					
14	324611251	COVER	1	1	1		~20179			
14	324611252	COVER	1	1	1		20180~			
15	398211170	SPRING	1	1	1					
16	398182151	GRIP	1	1	1					
17	068209611	HOSE	1	1	1					
18	324108140	CHANGE LEVER	1	1	1		~20111			
18	324108141	CHANGE LEVER	1	1	1		20112~			
19	031310635	PIN	1	1	1		~20111			
19	399431070	BOLT	1	1	1		20112~			
20	398180921	GRIP	1	1	1					
21	015140512	SCREW	1	1	1					
22	020900008	NUT	2	2	2					
23	398212210	SPRING	3	3	3					
24	021500008	NUT	2	2	2					
25	312500502	BRACKET	1	1	1					
26	312500861	BRACKET	1	1	1					
27	312101160	ACCEL LEVER	1	1	1					
28	312070790	WIRE ASSY	1	1	1					
29	398114451	RUBBER	2	2	2					
30	036800005	SNAP RING	2	2	2					

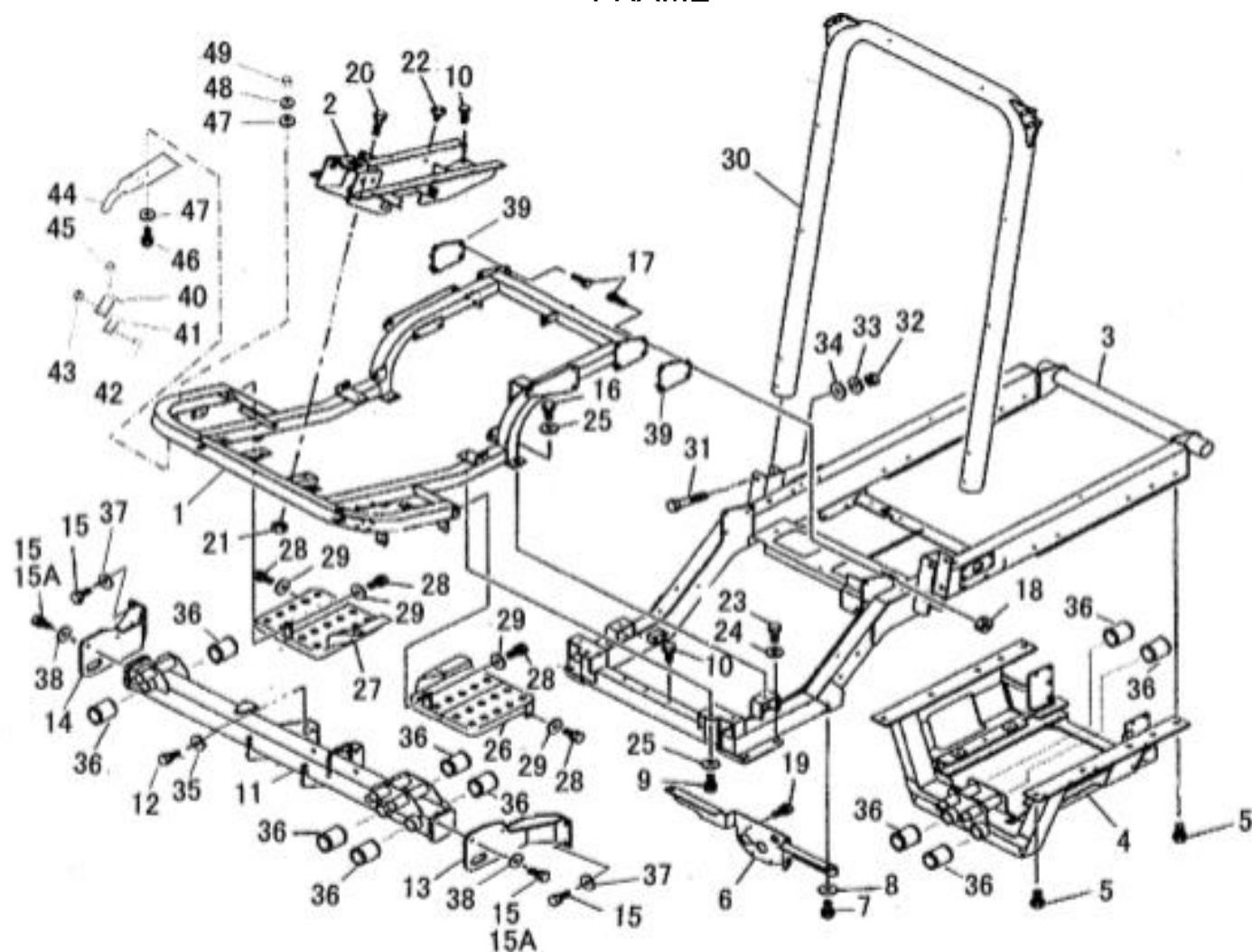
FIG. 214 アクセル, シフター
CONTROLS, ACCELERATOR & CHANGE LEVER



見出番号 KeyNo	部品番号 Parts No	部品名称 Description	台当個数 Q'ty				互換性 R/P	適応号機 Serial Number	型寸 Size and details	備考 Remarks
			S	W	F					
31	026100006	WASHER ワッシャ	1	1	1					
32	030102025	SPLIT PIN スプリットピン	1	1	1					
33	026100008	WASHER ワッシャ	2	2	2					
34	010311025	BOLT ボルト	1	1	1					
35	021500010	NUT ナット	1	1	1					
36	011511020	BOLT ボルト	1	1	1					
37	010810816	BOLT ボルト	1	1	1					
38	350756290	COVER カバー: R	1	1	1					
39	010810816	BOLT ボルト	1	1	1					
40	031100006	SNAP PIN スナップピン	1	1	1		~20111			
40	022300008	U-NUT ナット: U	1	1	1		20112~			
41	398511640	BUSH ブッシュ	2	2	2		20112~			

FIG. 215

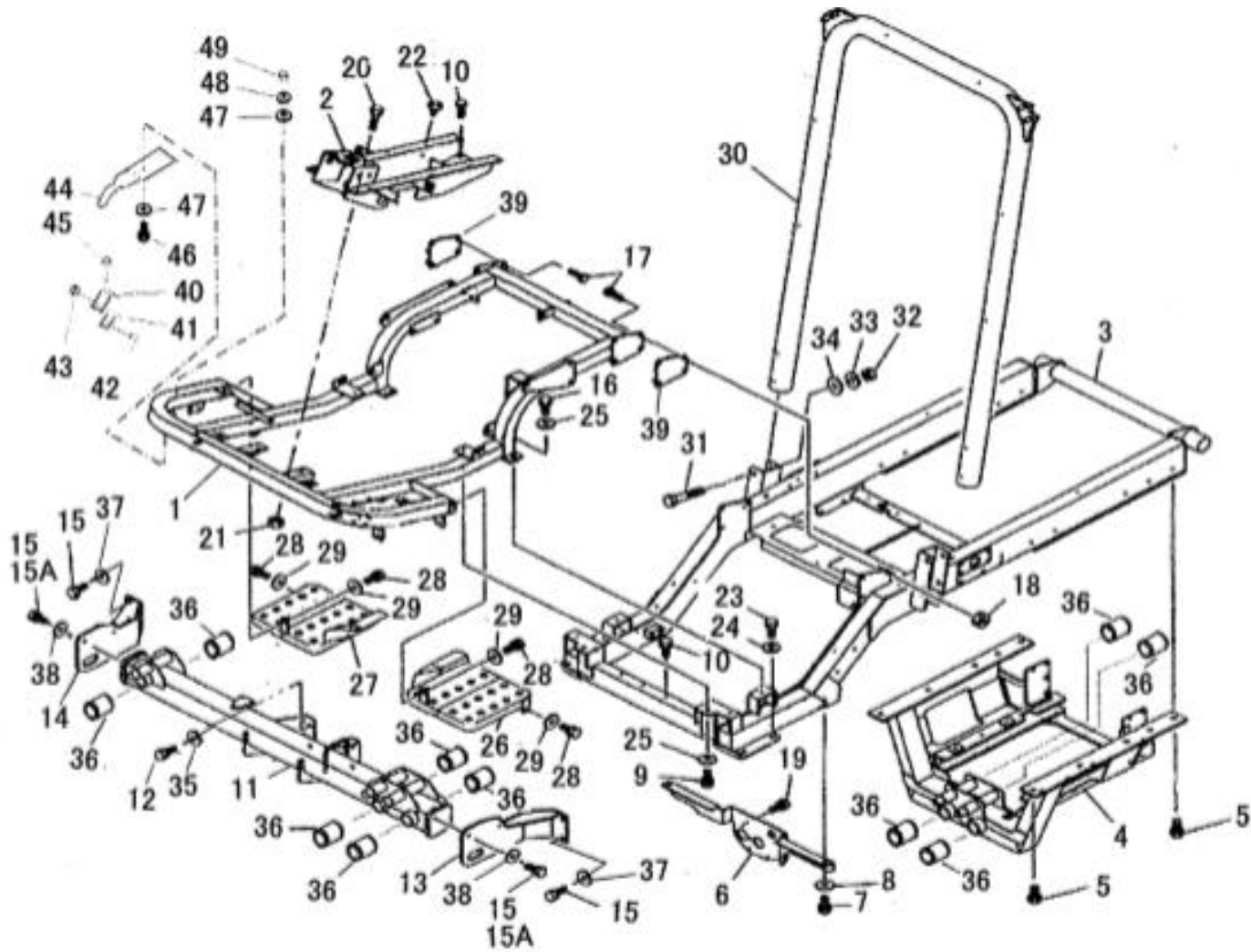
フレーム
FRAME



見出番号 KeyNo	部品番号 Parts No	部品名称 Description	台当個数 Q'ty				互換性 R/P	適応号機 Serial Number	型寸 Size and details	備考 Remarks
			S	W	F					
1	320551671	FRAME : UPPER	1	1	1		~20380			
1	320551672	FRAME : UPPER	1	1	1		20381~			
2	320551690	FRAME	1	1	1		~20235			
2	320551691	FRAME	1	1	1		20236~			
3	320552460	FRAME	1	1	1		~20179			
3	320030061	FRAME ASSY	1	1	1		20180~			
4	320552630	FRAME	1	1	1					
5	011511025	BOLT	8	8	8		~20179			
5	011511225	BOLT	8	8	8		20180~			
6	320562210	FRAME	1	1	1					
7	011511025	BOLT	2	2	2					
8	026100010	WASHER	2	2	2					
9	011511020	BOLT	2	2	2					
10	011510855	BOLT	2	2	2					
11	320552610	FRAME	1	1	1		~20199			
11	320552611	FRAME	1	1	1		20200~20384			
11	320553370	FRAME	1	1	1		20385~			
12	011511225	BOLT	4	4	4		~20202			
12	010311230	BOLT	4	4	4		20203~			
13	320552520	FRAME	1	1	1					
14	320552540	FRAME	1	1	1					
15	011511225	BOLT	8	8	8		~20202			
15	011511225	BOLT	4	4	4		20203~			
15A	011511235	BOLT	4	4	4		20203~			
16	011511020	BOLT	2	2	2					
17	010311025	BOLT	6	6	6					
18	021500010	NUT	6	6	6					
19	011511020	BOLT	4	4	4					
20	010310820	BOLT	4	4	4					
21	021500008	NUT	4	4	4					
22	398110110	RUBBER	4	4	4					
23	010411425	BOLT	4	4	4					
24	027100014	SPRING WASHER	4	4	4					
25	026100010	WASHER	4	4	4					
26	355605790	STEP	1	1	1					
27	355605810	STEP	1	1	1					

FIG. 215

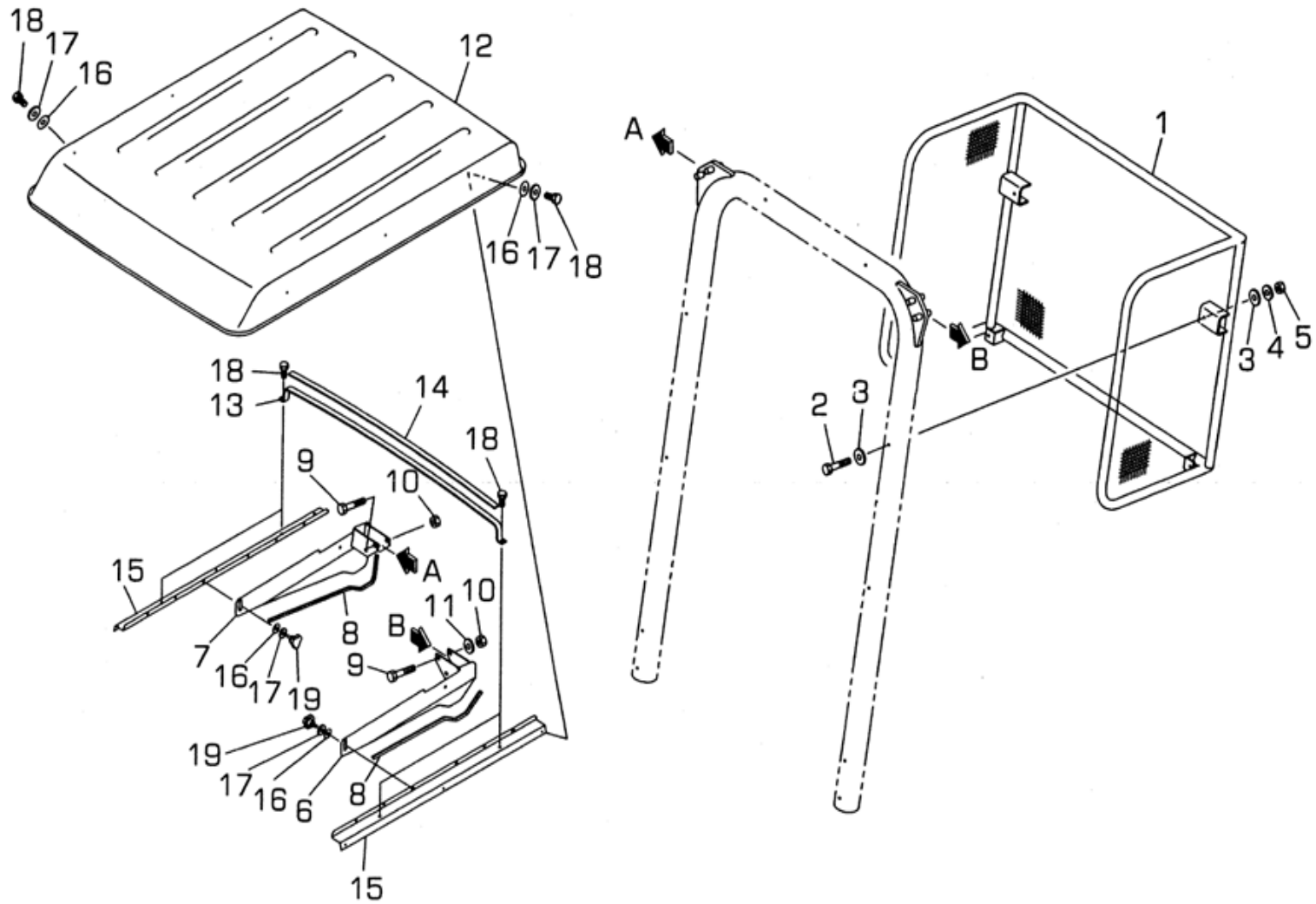
フレーム
FRAME



見出番号 KeyNo	部品番号 Parts No	部品名称 Description	台当個数 Q'ty				互換性 R/P	適応号機 Serial Number	型寸 Size and details	備考 Remarks
			S	W	F					
28	011510820	BOLT ボルト	4	4	4					
29	026100008	WASHER ワッシャ	4	4	4					
30	378308960	FRAME フレーム	1	1	1					
31	010311285	BOLT ボルト	4	4	4					
32	020900012	NUT ナット	4	4	4					
33	027100012	LOCK WASHER スプリング ワッシャ	4	4	4					
34	026100012	WASHER ワッシャ	4	4	4					
35	399210750	SPACER スペーサ	4	4	4		20203~			
36	A98510220	BUSH ブッシュ	10	10	10					
37	026109018	WASHER ワッシャ	4	4	4		20203~			
38	026100012	WASHER ワッシャ	4	4	4		20203~			
39	320580280	PLATE プレート ;シム	1	1	1		20180~		適量使用	
40	A44300241	STOPPER ストッパ : チョウセイ		1			20182~			
41	A98120870	RUBBER ゴム : ストッパ		1			20182~			
42	015300625	SCREW スクリュ		2			20182~			
43	020100006	NUT ナット		2			20182~			
44	A44300262	STOPPER ストッパ : ワイド		1			20182~			
45	020900012	NUT ナット		1			20182~			
46	010311030	BOLT ボルト		2			20182~			
47	026100010	WASHER ワッシャ		4			20182~			
48	027100010	LOCK WASHER スプリング ワッシャ		2			20182~			
49	020900010	NUT ナット		2			20182~			

FIG. 216

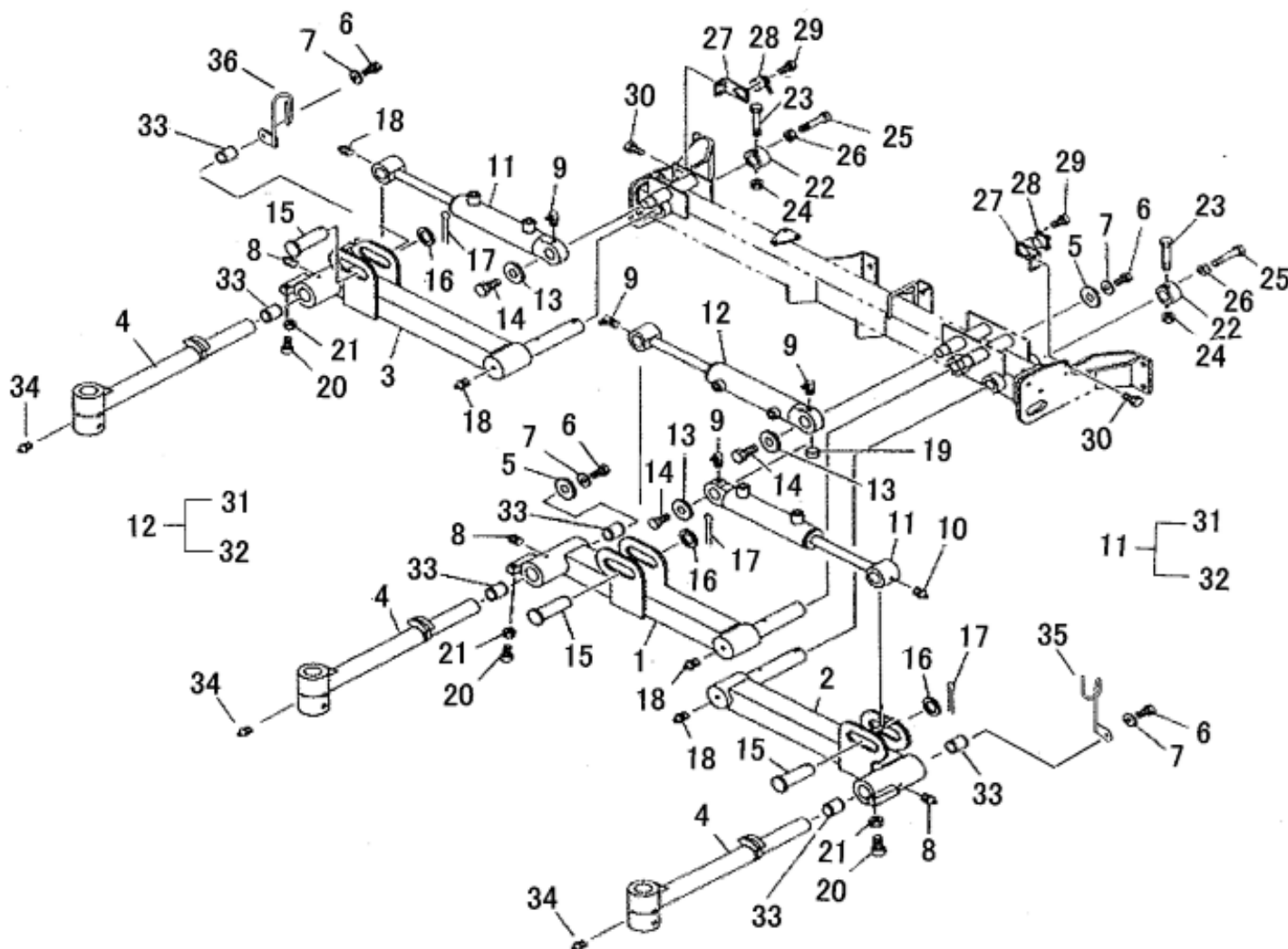
ネット, ルーフ
NET, ROOF



見出番号 KeyNo	部品番号 Parts No	部品名称 Description	台当個数 Q'ty				互換性 R/P	適応号機 Serial Number	型寸 Size and details	備考 Remarks
			S	W	F					
1	A68260020	NET	ホウチュウ ネット	1	1	1				OP
2	010310880	BOLT	ボルト	4	4	4				OP
3	026100008	WASHER	ワッシャ	8	8	8				OP
4	027100008	LOCK WASHER	スプリング ワッシャ	4	4	4				OP
5	020500008	NUT	ナット	4	4	4				OP
6	378351270	BRACKET ; R	ブラケット ;ルーフ R	1	1	1				OP
7	378351250	BRACKET ; L	ブラケット ;ルーフ L	1	1	1				OP
8	398116380	RUBBER	ゴム ;トリム	2	2	2				OP
9	010311080	BOLT	ボルト	4	4	4				OP
10	020500010	NUT	ナット	4	4	4				OP
-	-	-	-	-	-	-				
12	378650140	ROOF	ルーフ	1	1	1				OP
13	378150280	ARCH	アーチ	2	2	2				OP
14	398131270	SPONGE	スポンジ	2	2	2				OP
15	378200780	HOOD SUPPORT	フード サポート	2	2	2				OP
16	398113760	RUBBER	ゴム	12	12	12				OP
17	026109033	WASHER	ワッシャ	10	10	10				OP
18	011510820	BOLT	ボルト	10	10	10				OP
19	498330120	KNOB	ファスナ	4	4	4				OP

FIG. 217
-A

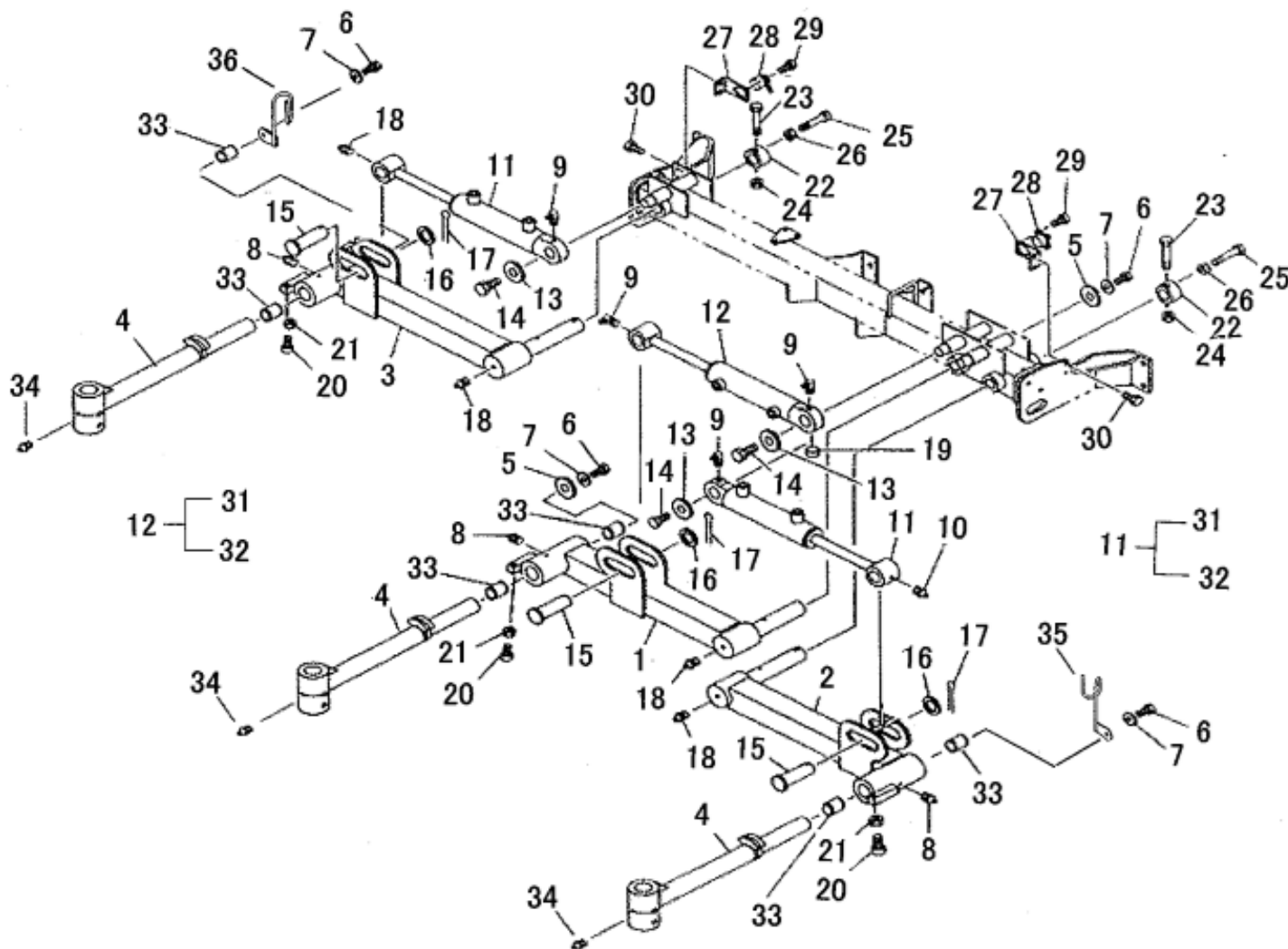
カッター アーム (フロント)
CUTTER ARM (FRONT) 22 INCH



見出番号 KeyNo	部品番号 Parts No	部品名称 Description	台当個数 Q'ty				互換性 R/P	適応号機 Serial Number	型寸 Size and details	備考 Remarks
			S	W	F					
1	A44100550	LIFT ARM	リフト アーム :マエナカ	1		1			Inc.33	
2	A44100570	LIFT ARM :L.H	リフト アーム :マエヒタリ	1		1			Inc.33	
3	A44100590	LIFT ARM :R.H	リフト アーム :マエミギ	1		1			Inc.33	
4	A76200130	LINK	ローリング アーム	3		3				
5	026109032	WASHER	ワッシャ	4		4		~20179		
5	026109032	WASHER	ワッシャ	2		2		20180~		
6	010131225	BOLT	ボルト	4		4				
7	027100012	LOCK WASHER	スプリング ワッシャ	4		4				
8	060609002	GREASE NIPPLE	グリス ニツプル	3		3				
9	060640000	GREASE NIPPLE	グリス ニツプル	4		4				
10	060620000	GREASE NIPPLE	グリス ニツプル	1		1				
11	A44020191	CYLINDER ASSY	シリンダ ASSY	2		2			Inc.31. 32	
12	A44020181	CYLINDER ASSY	シリンダ ASSY	1		1			Inc.31. 32	
13	026109032	WASHER	ワッシャ	3		3				
14	011511225	BOLT	ボルト	3		3				
15	A44420040	PIN	ピン	3		3				
16	026100024	WASHER	ワッシャ	3		3				
17	030103236	SPLIT PIN	スプリット ピン	3		3				
18	060620000	GREASE NIPPLE	グリス ニツプル	4		4				
19	064400010	PLUG	プラグ	1		1		~20028		
19	064410010	PLUG	プラグ	1		1		20029~		
20	010709077	BOLT	キャツプ スクリュー	3		3				
21	020700008	NUT	ナット	3		3				
22	A99231520	COLLAR	カラー	2		2				
23	010311060	BOLT	ボルト	2		2				
24	022300010	U-NUT	Uナット	2		2				
25	010110650	BOLT	ボルト	2		2				
26	020100006	NUT	ナット	2		2				
27	A46650110	BRACKET	ブラケット :センサ	2		2				
28	385880300	SENSOR ASSY	センサ ASSY :リフトカク	2		2				
29	015150412	BOLT	ボルト	4		4		~20217		
29	010109392	BOLT	ボルト	4		4		20218~		
30	011310620	BOLT	ボルト	4		4				
31	A44890013	SEAL KIT	シール KIT	3		3				
32	A44890022	BUSH KIT	ブッシュ KIT	3		3				

FIG. 217
-A

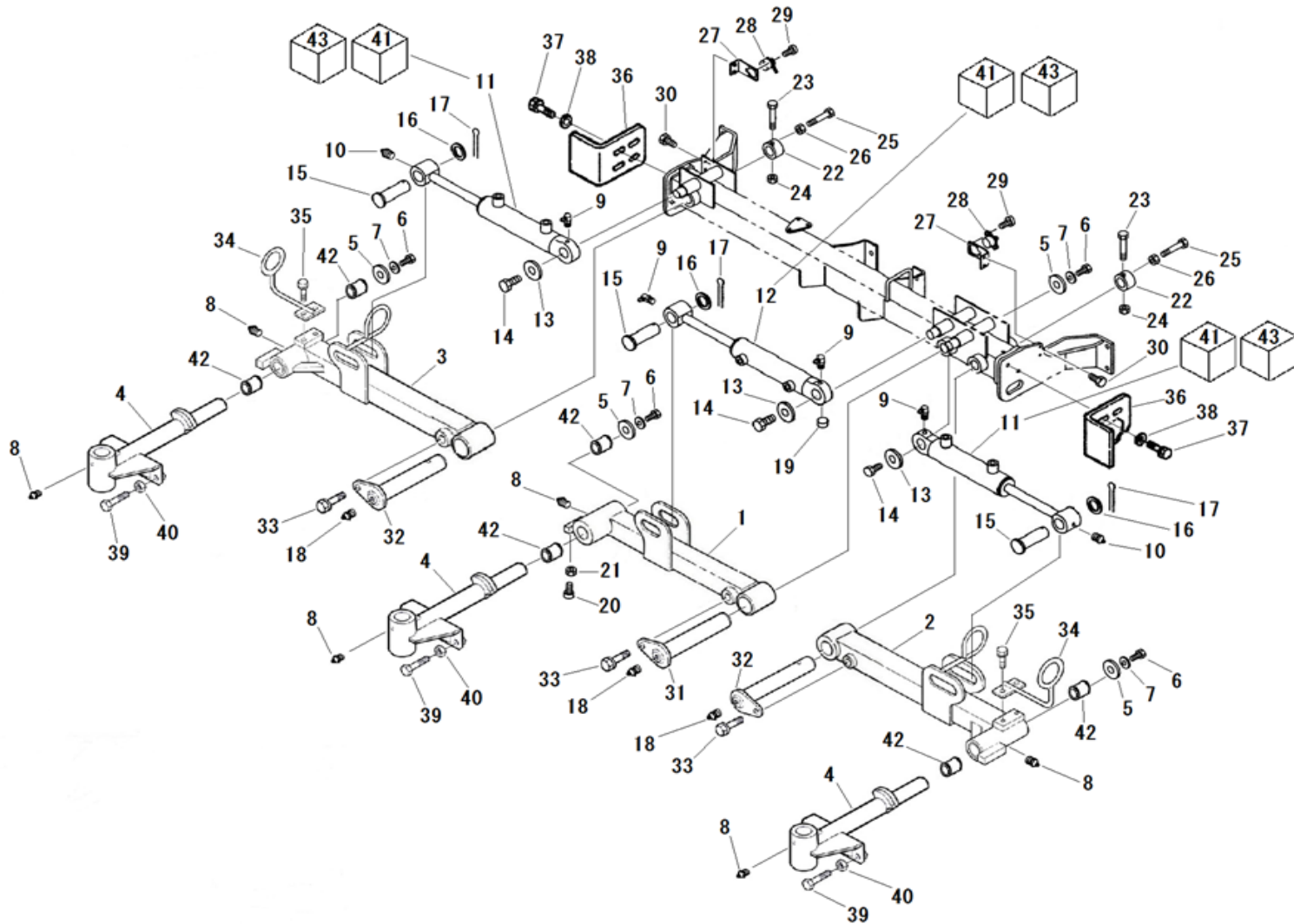
カッターアーム (フロント)
CUTTER ARM (FRONT) 22 INCH



見出番号 KeyNo	部品番号 Parts No	部品名称 Description	台当個数 Q'ty				互換性 R/P	適応号機 Serial Number	型寸 Size and details	備考 Remarks
			S	W	F					
33	A98510131	BUSH ブッシュ	6		6					
34	060609002	GREASE NIPPLE グリス ニツプル	3		3					
35	A40650160	HOSE GUIDE ホース ガイド : L	1		1		20180~			
36	A40650170	HOSE GUIDE ホース ガイド : R	1		1		20180~			

FIG. 217
-B

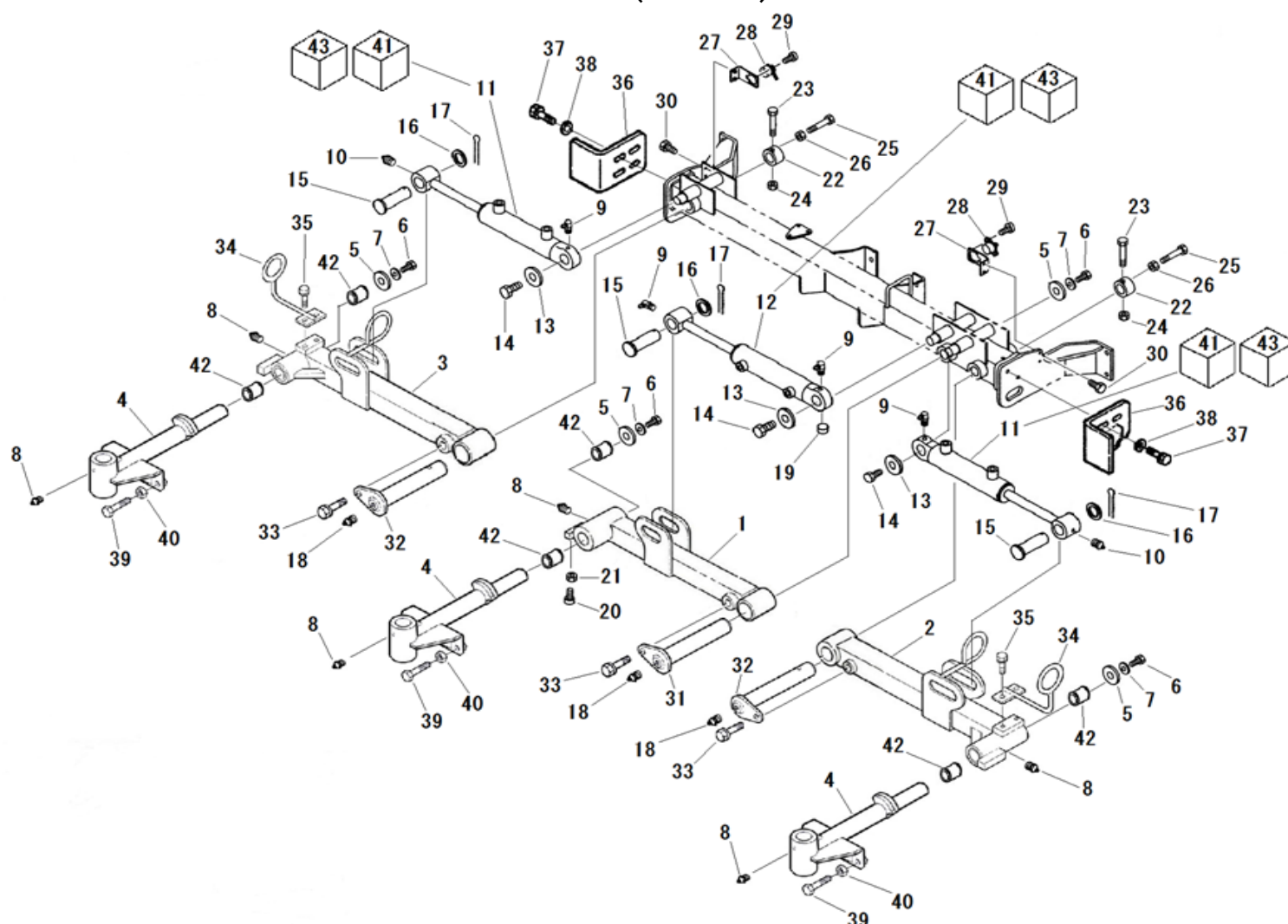
カッター アーム (フロント)
CUTTER ARM (FRONT) 26 INCH



見出番号 KeyNo	部品番号 Parts No	部品名称 Description	台当個数 Q'ty				互換性 R/P	適応号機 Serial Number	型寸 Size and details	備考 Remarks
			S	W	F					
1	A44100660	LIFT ARM :FRONT		1			~20147		Inc.42	
1	A44101040	LIFT ARM :FRONT		1			20148~		Inc.42	
2	A44100680	LIFT ARM :L.H		1			~20147		Inc.42	
2	A44101021	LIFT ARM :L.H		1			20148~		Inc.42	
3	A44100700	LIFT ARM :R.H		1			~20147		Inc.42	
3	A44101141	LIFT ARM :R.H		1			20148~		Inc.42	
4	A76200130	LINK		3			~20158			
4	A76200220	LINK		3			20159~			
5	026109032	WASHER		4						
6	010131225	BOLT		4						
7	027100012	LOCK WASHER		4						
8	060609002	GREASE NIPPLE		6						
9	060640000	GREASE NIPPLE		4						
10	060620000	GREASE NIPPLE		2						
11	A44020191	CYLINDER ASSY		2					Inc.41. 43	
12	A44020181	CYLINDER ASSY		1					Inc.41. 43	
13	026109032	WASHER		3						
14	011511225	BOLT		3						
15	A44420040	PIN		3						
16	026100024	WASHER		3						
17	030103236	SPLIT PIN		3						
18	060620000	GREASE NIPPLE		3						
19	064400010	PLUG		1			~20058			
19	064410010	PLUG		1			20059~			
20	010709077	BOLT		3			~20202			
20	010709077	BOLT		1			20203~			
21	020700008	NUT		3			~20202			
21	020700008	NUT		1			20203~			
22	A99231520	COLLAR		2						
23	010311060	BOLT		2						
24	022300010	U-NUT		2						
25	010110650	BOLT		2						
26	020100006	NUT		2						
27	A46650110	BRACKET		2						
28	385880300	SENSOR ASSY		2						

FIG. 217
-B

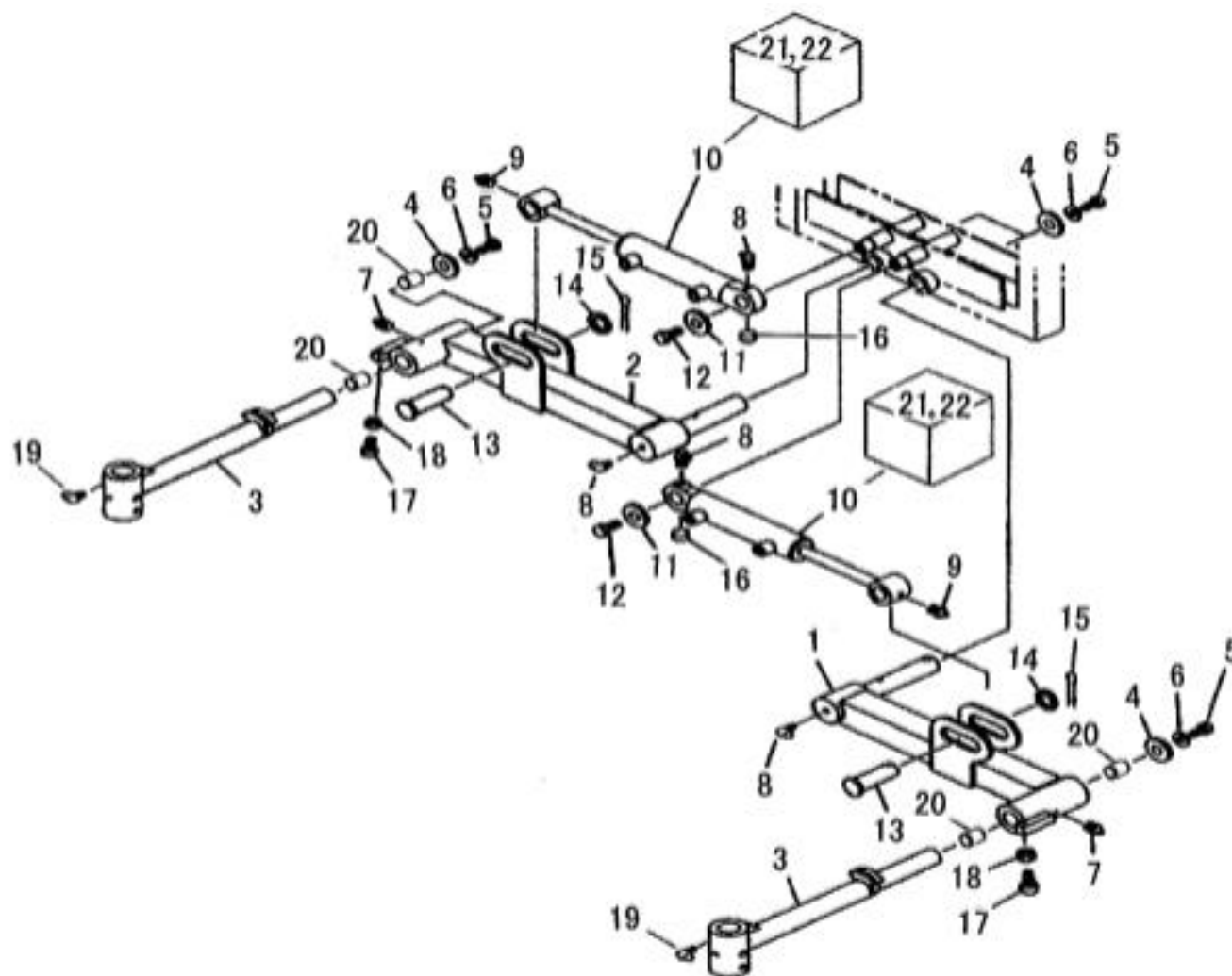
カッター アーム (フロント)
CUTTER ARM (FRONT) 26 INCH



見出番号 KeyNo	部品番号 Parts No	部品名称 Description	台当個数 Q'ty				互換性 R/P	適応号機 Serial Number	型寸 Size and details	備考 Remarks
			S	W	F					
29	015150412	BOLT		4			~20217			
29	010109392	BOLT		4			20218~			
30	011310620	BOLT		4						
31	A99600340	ARM PIN		1			20148~			
32	A99600350	ARM PIN		2			20148~			
33	011511230	BOLT		3			20148~			
34	A40650130	HOSE GUIDE		2			~20252			
34	A40650190	HOSE GUIDE		2			20253~			
35	011510816	BOLT		4						
36	A44300080	STOPPER		2						
37	011511235	BOLT		4						
38	026100012	WASHER		4						
39	010131240	BOLT		6			20159~			
40	020900012	NUT		6			20159~			
41	A44890013	SEAL KIT		3						
42	A98510131	BUSH		6						
43	A44890022	BUSH KIT		3						

FIG. 218
-A

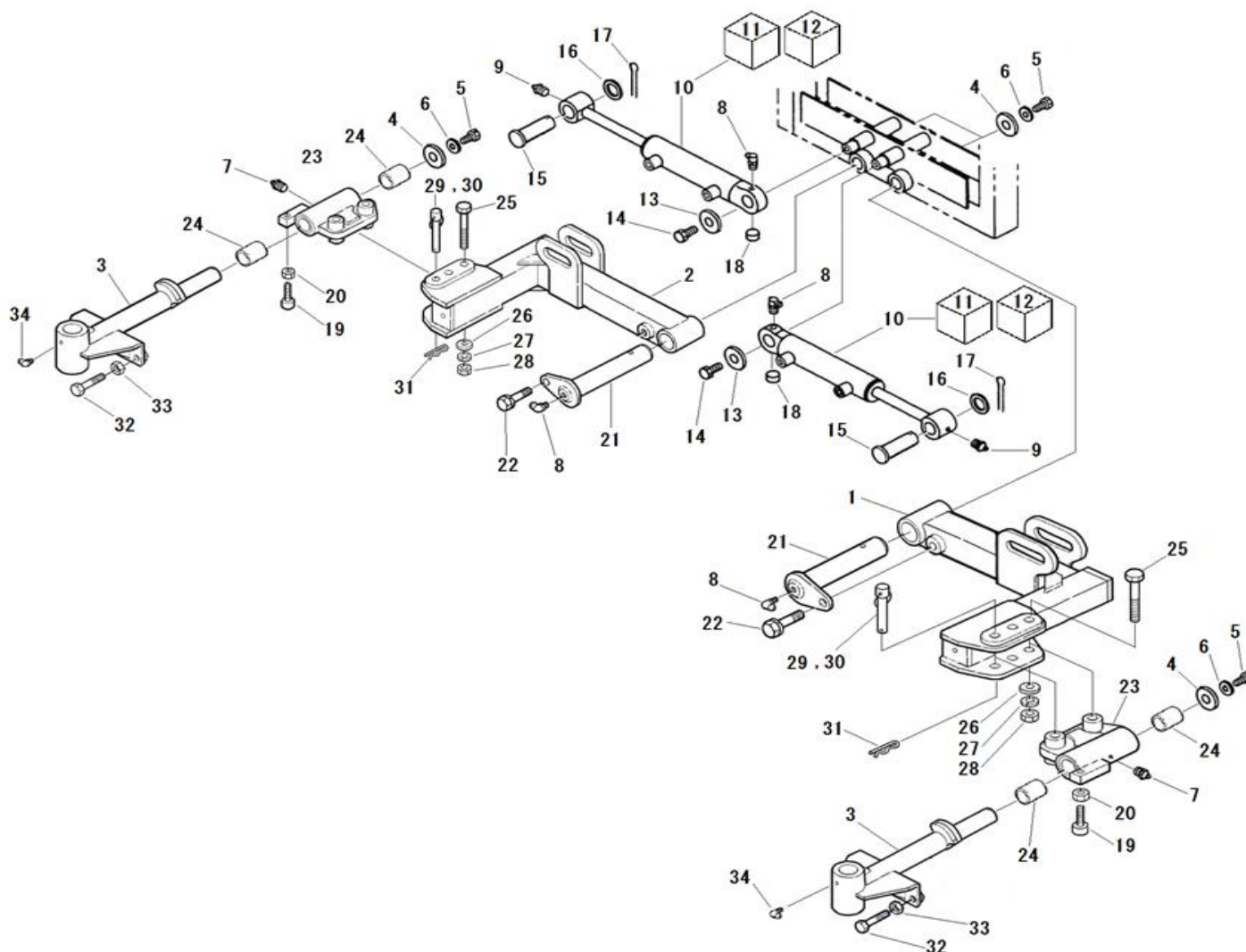
カッター アーム (リヤ)
CUTTER ARM (REAR) 22 INCH



見出番号 KeyNo	部品番号 Parts No	部品名称 Description	台当個数 Q'ty				互換性 R/P	適応号機 Serial Number	型寸 Size and details	備考 Remarks
			S	W	F					
1	A44100610	LIFT ARM :L.H リフト アーム :ウシロヒタリ	1		1					
2	A44100630	LIFT ARM :R.H リフト アーム :ウシロミギ	1		1					
3	A76200130	LINK ローリング アーム	2		2					
4	026109032	WASHER ワッシャ	4		4					
5	010131225	BOLT ボルト	4		4					
6	027100012	LOCK WASHER スプリング ワッシャ	4		4					
7	060609002	GREASE NIPPLE グリス ニツプル	2		2					
8	060640000	GREASE NIPPLE グリス ニツプル	4		4					
9	060620000	GREASE NIPPLE グリス ニツプル	2		2					
10	A44020181	CYLINDER ASSY シリンダ ASSY	2		2					
11	026109032	WASHER ワッシャ	2		2					
12	011511225	BOLT ボルト	2		2					
13	A44420040	PIN ピン	2		2					
14	026100024	WASHER ワッシャ	2		2					
15	030103236	SPLIT PIN スプリット ピン	2		2					
16	064400010	PLUG プラグ	2		2		~20028			
16	064410010	PLUG プラグ	2		2		20029~			
17	010709077	BOLT キャツプ スクリュ	2		2					
18	020700008	NUT ナツト	2		2					
19	060609006	GREASE NIPPLES グリス ニツプル	2		2					
20	A98510131	BUSH ブッシュ	4		4					
21	A44890013	SEAL KIT シール KIT	2		2					
22	A44890022	BUSH KIT ブッシュ KIT	2		2					

FIG. 218
-B

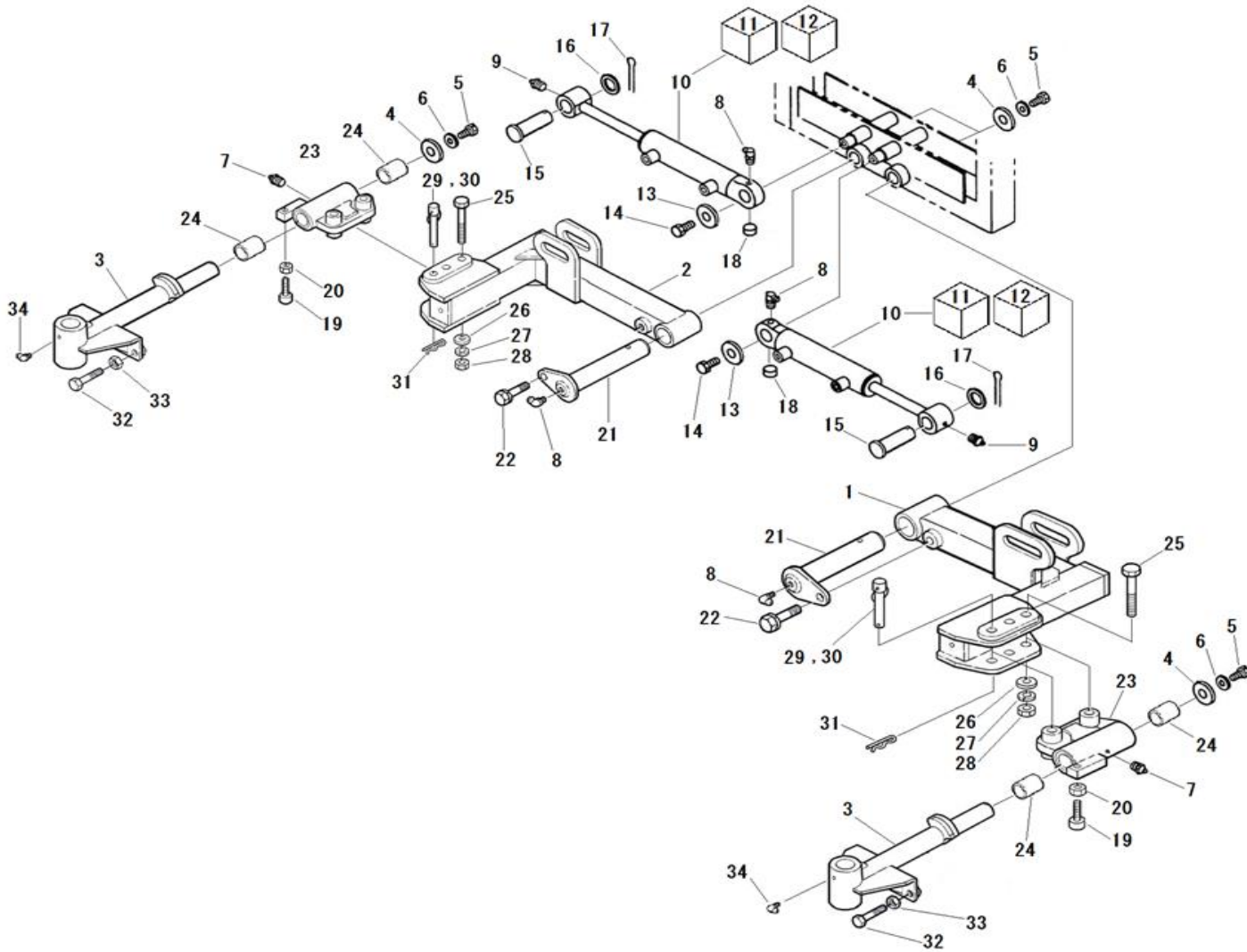
カッター アーム (リヤ)
CUTTER ARM (REAR) 26 INCH



見出番号 KeyNo	部品番号 Parts No	部品名称 Description	台当個数 Q'ty				互換性 R/P	適応号機 Serial Number	型寸 Size and details	備考 Remarks
			S	W	F					
1	A44100720	LIFT ARM :REAR L.H		1			~20147			
1	A44101160	LIFT ARM :REAR L.H		1			20148~20259			
1	A44101161	LIFT ARM :REAR L.H		1			20260~			
2	A44100740	LIFT ARM :REAR R.H		1			20147~			
2	A44101180	LIFT ARM :REAR R.H		1			20148~20259			
2	A44101181	LIFT ARM :REAR R.H		1			20260~			
3	A76200130	LINK		2			~20158			
3	A76200220	LINK		2			20159~			
4	026109032	WASHER		4						
5	010131225	BOLT		4						
6	027100012	LOCK WASHER		4						
7	060609002	GREASE NIPPLE		2						
8	060640000	GREASE NIPPLE		4						
9	060620000	GREASE NIPPLE		2						
10	A44020181	CYLINDER ASSY		2					Inc.11. 12	
11	A44890013	SEAL KIT		2						
12	A44890022	BUSH KIT		2						
13	026109032	WASHER		2						
14	011511225	BOLT		2						
15	A44420040	PIN		2						
16	026100024	WASHER		2						
17	030103236	SPLIT PIN		2						
18	064400010	PLUG		2			~20058			
18	064410010	PLUG		2			20059~			
19	010709077	BOLT		2						
20	020700008	NUT		2						
21	A99600340	ARM PIN		2						
22	011511230	BOLT		2						
23	A44100760	LIFT ARM		2					Inc.24	
24	A98510131	BUSH		4						
25	A99431940	BOLT		2						
26	026100012	WASHER		2						
27	027100012	LOCK WASHER		2						
28	020910012	NUT		2						
29	A44420070	PIN		2						

FIG. 218
-B

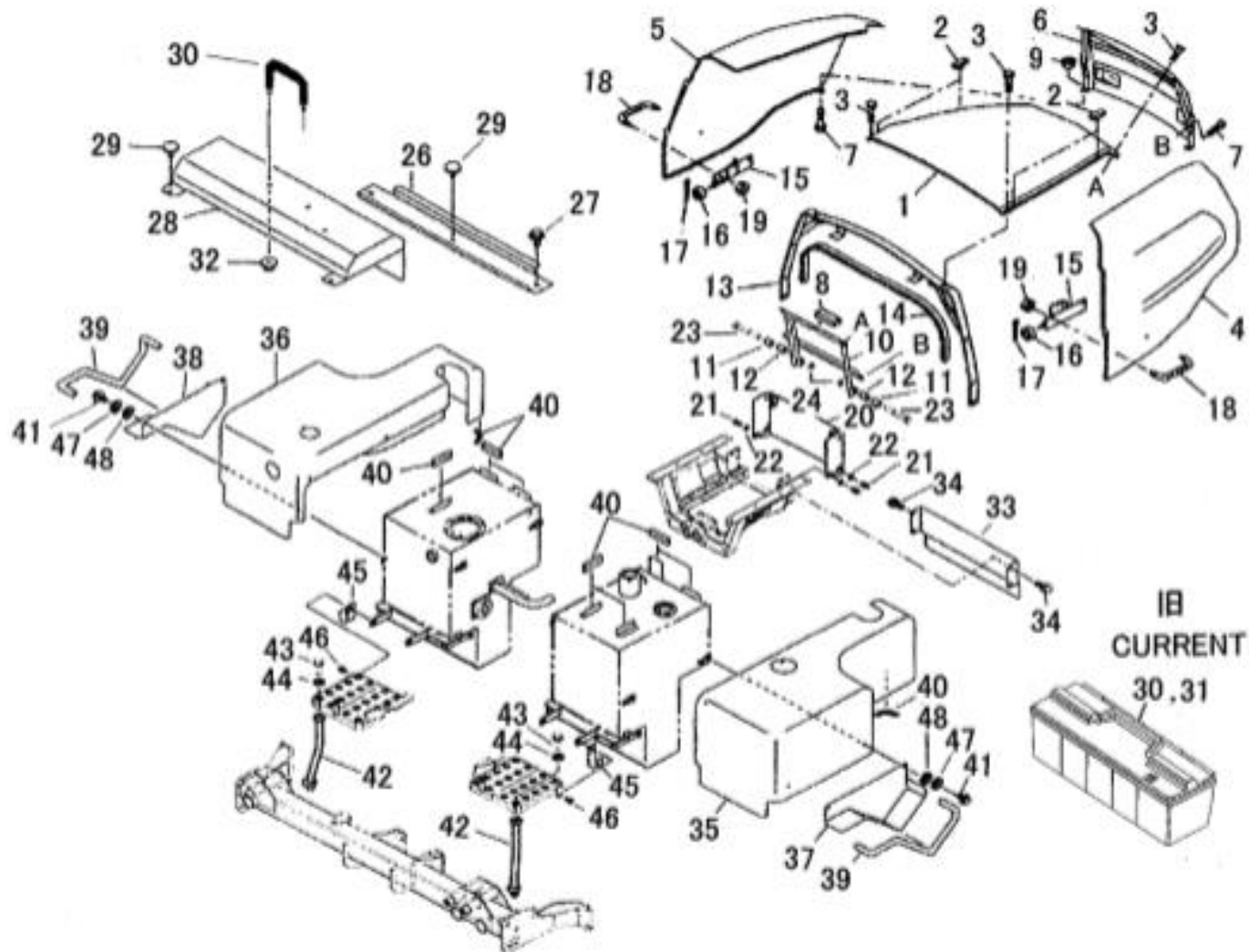
カッター アーム (リヤ)
CUTTER ARM (REAR) 26 INCH



見出番号 KeyNo	部品番号 Parts No	部品名称 Description	台当個数 Q'ty				互換性 R/P	適応号機 Serial Number	型寸 Size and details	備考 Remarks
			S	W	F					
30	398214870	SPRING スプリング		2						
31	599730091	SET PIN マツバピン		2						
32	010131240	BOLT ボルト		4						
33	020900012	NUT ナット		4						
34	060609006	GREASE NIPPLE グリスニップル		2						

FIG. 219

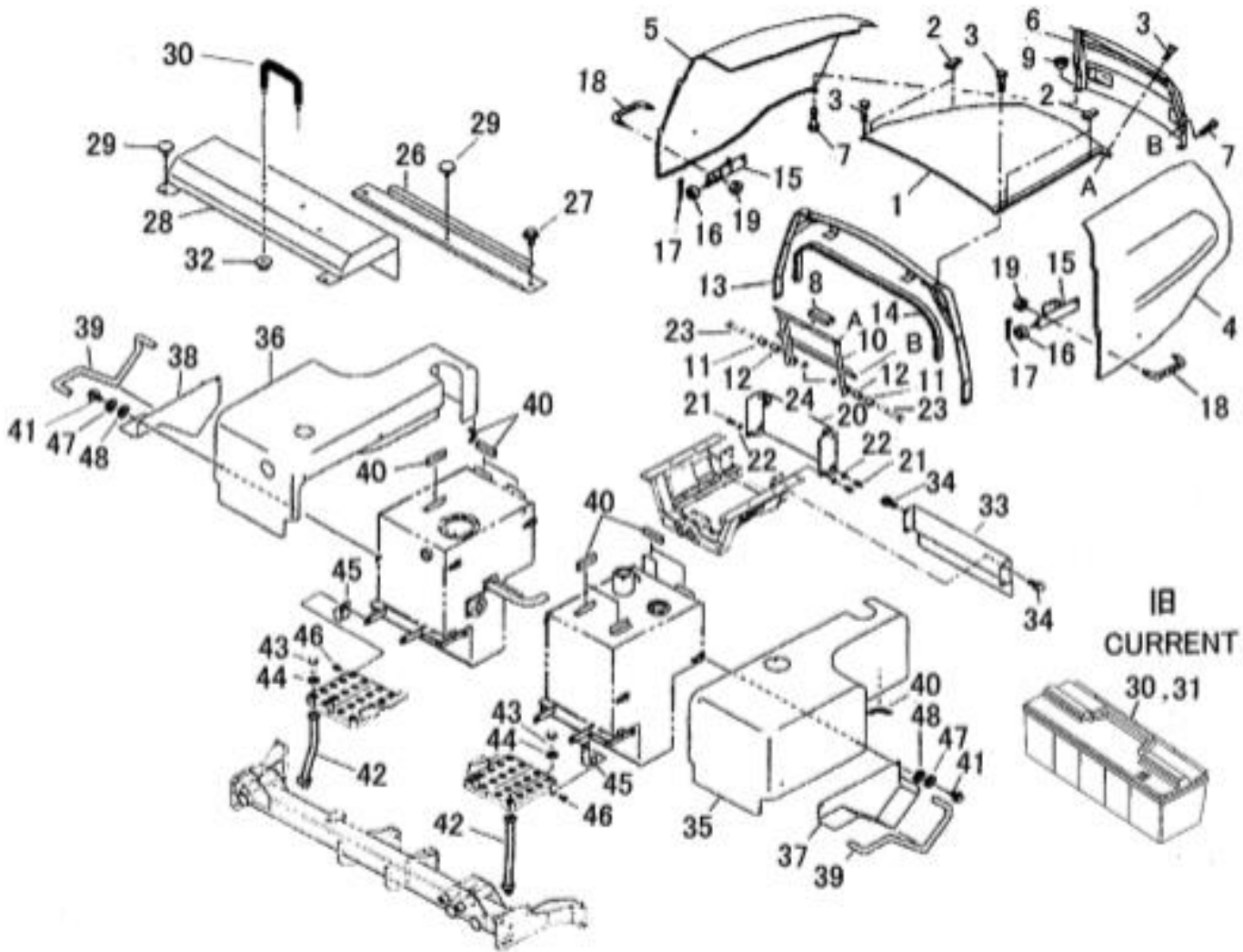
ボンネット, フェンダ
BONNET, FENDERS



見出番号 KeyNo	部品番号 Parts No	部品名称 Description	台当個数 Q'ty				互換性 R/P	適応号機 Serial Number	型寸 Size and details	備考 Remarks
			S	W	F					
1	350111300	BONNET : MC ISM	1	1	1					
2	398121150	RUBBER	4	4	4					
3	010810820	BOLT	4	4	4					
4	378106940	SIDEGUARD : L HOOD	1	1	1					
5	378106950	SIDEGUARD : R HOOD	1	1	1					
6	350103830	BONNET	1	1	1					
7	010810820	BOLT	8	8	8					
8	398131210	SPONGE	1	1	1					
9	023100008	NUT	2	2	2					
10	350502753	BONNET SUPPORT	1	1	1					
11	398121440	RUBBER	2	2	2					
12	399235760	COLLAR : BONNET	2	2	2					
13	350502770	BONNET SUPPORT	1	1	1		~20160			
13	350503630	BONNET SUPPORT	1	1	1		20161~			
14	398131310	SPONGE	1	1	1					
15	350502781	BONNET SUPPORT	2	2	2					
16	398512160	BUSH	2	2	2					
17	030102516	SPLIT PIN	2	2	2					
18	398180671	GRIP	2	2	2					
19	023100008	NUT	4	4	4					
20	350755993	COVER	1	1	1					
21	011511025	BOLT	4	4	4					
22	026100010	WASHER	4	4	4					
23	010311055	BOLT	2	2	2					
24	022300010	U-NUT	2	2	2					
26	310353700	PLATE	1	1	1					
27	010810816	BOLT	2	2	2					
28	350756310	COVER	1	1	1					
29	498330120	KNOB	3	3	3					
30	395651420	BOX : TOOL PLASTIC	1	1	1		~20250			
30	398180671	GRIP	1	1	1		20251~			
31	010810816	BOLT	2	2	2		~20250			
32	023100008	NUT	2	2	2					
33	350765580	COVER	1	1	1					
34	010810816	BOLT	4	4	4					

FIG. 219

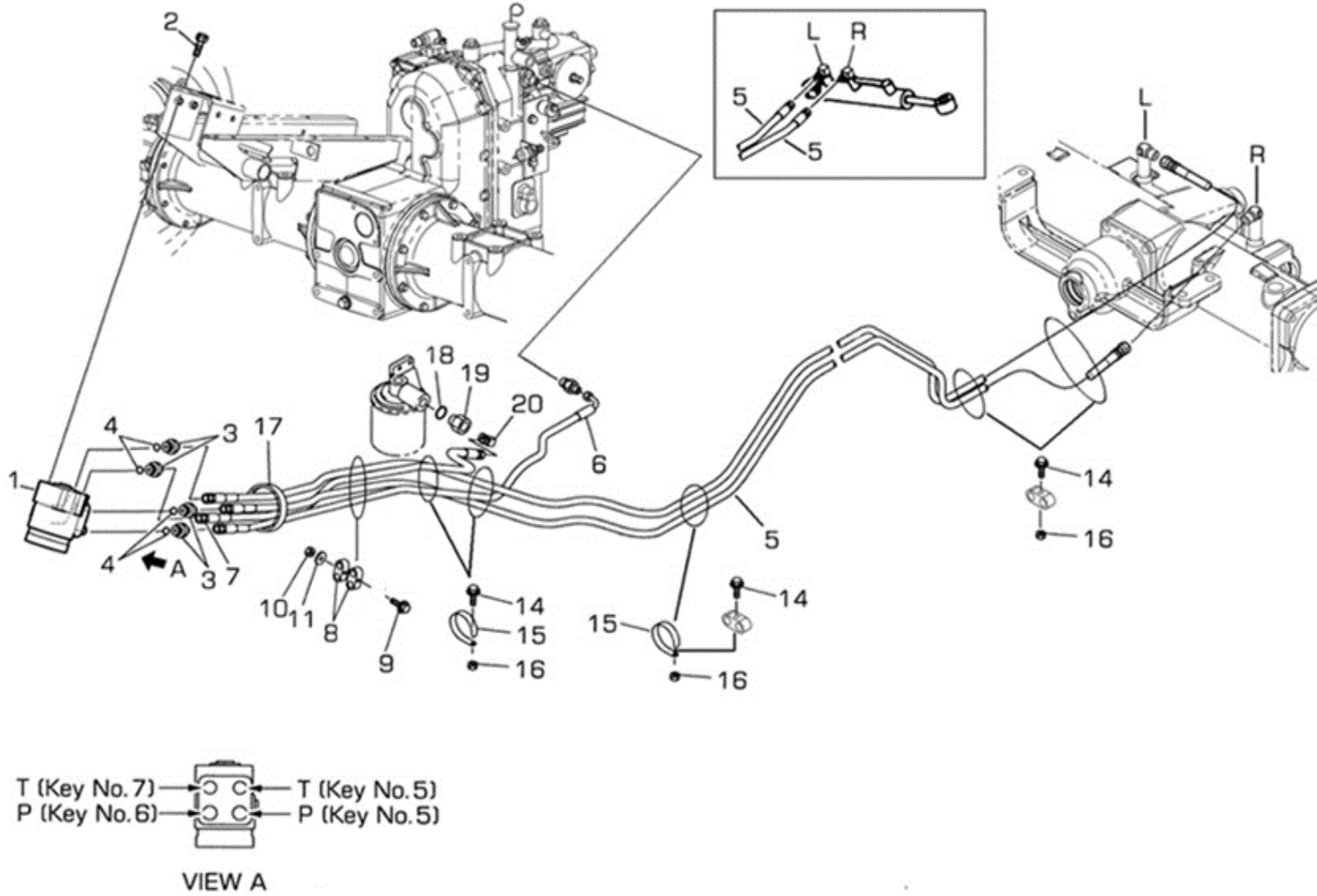
ボンネット, フェンダ
BONNET, FENDERS



見出番号 KeyNo	部品番号 Parts No	部品名称 Description	台当個数 Q'ty				互換性 R/P	適応号機 Serial Number	型寸 Size and details	備考 Remarks
			S	W	F					
35	A50150390	SIDE COVER :L.H サイドカバー : L	1	1	1					
36	A50150400	SIDE COVER :R.H サイドカバー : R	1	1	1					
37	A50150420	SIDE COVER :L.H サイドカバー : L	1	1	1					
38	A50150440	SIDE COVER :R.H サイドカバー : R	1	1	1					
39	398119710	RUBBER ゴム :トリム	2	2	2					
40	A98110020	TRIM パツキン : マエカバー	9	9	9					
41	010810820	BOLT ボルト	8	8	8					
42	A40500360	BRACKET ブラケット	2	2	2					
43	011510820	BOLT ボルト	2	2	2					
44	026109103	WASHER ワッシャ	2	2	2					
45	399110280	CLAMP クランプ	2	2	2					
46	011510820	BOLT ボルト	2	2	2					
47	026109033	WASHER ワッシャ	8	8	8					
48	398113760	RUBBER ゴム	8	8	8					

FIG. 220

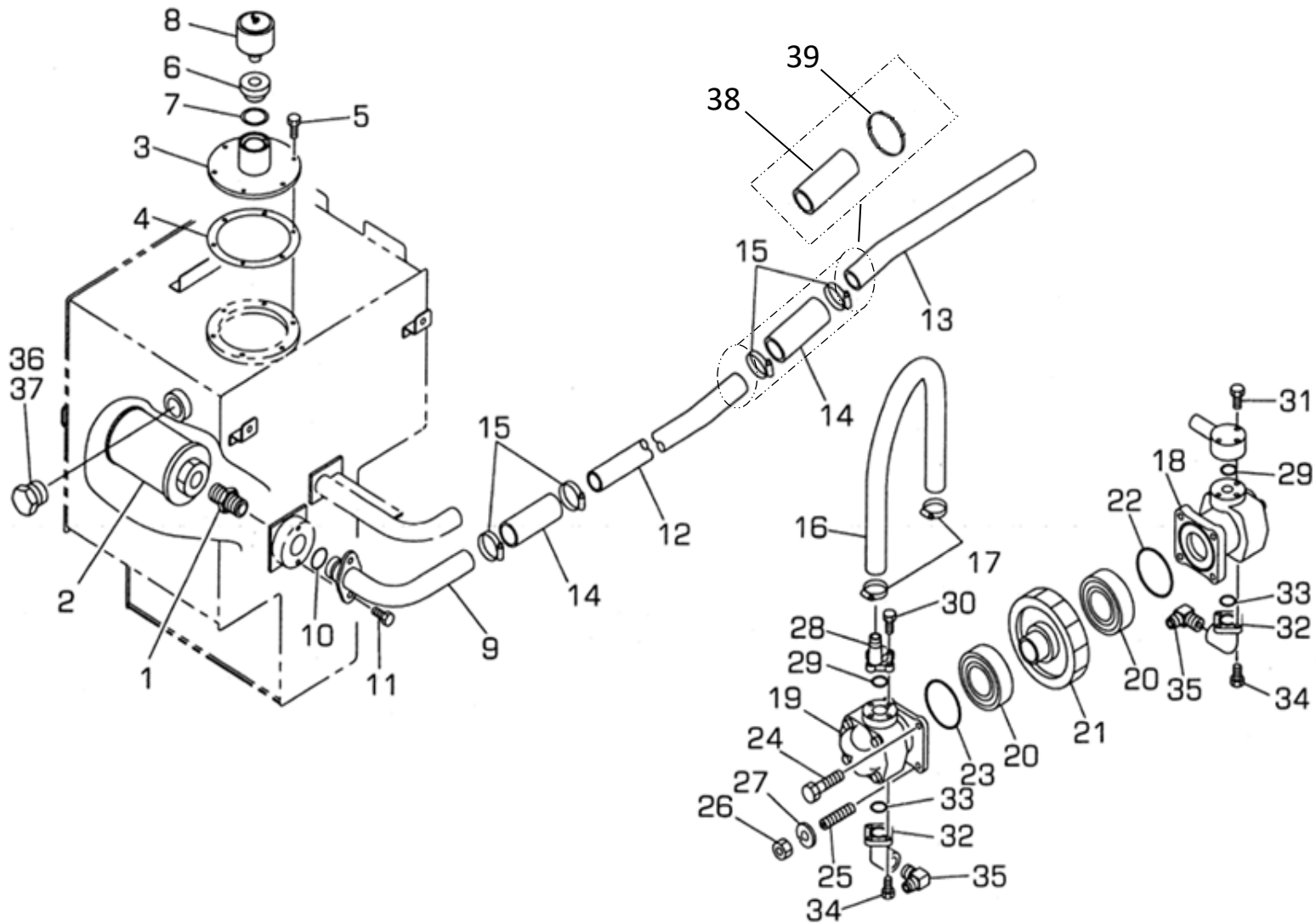
ステアリング ケース
STEERING CASE . HYDRAULICS



見出番号 KeyNo	部品番号 Parts No	部品名称 Description	台当個数 Q'ty				互換性 R/P	適応号機 Serial Number	型寸 Size and details	備考 Remarks
			S	W	F					
1	334011200	STEERING CASE ASSY	1	1	1					
2	011611020	BOLT	4	4	4					
3	340671630	ADAPTOR	4	4	4					
4	052100140	O-RING	4	4	4					
5	340693430	OIL HOSE	2	2	2					
6	340693410	OIL HOSE	1	1	1					
7	340693420	OIL HOSE	1	1	1					
8	399113400	CLAMP	4	4	4					
9	010110650	BOLT	1	1	1		~20379			
9	010810655	BOLT	1	1	1		20380~			
10	023100006	NUT	1	1	1					
11	026100006	WASHER	1	1	1					
12	010810625	BOLT	2	2	2					
14	399110280	CLAMP	3	3	3					
15	010810816	BOLT	1	1	1					
16	021500008	NUT	1	1	1					
17	398750150	BAND	3	3	3					
18	052100180	O-RING	1	1	1					
19	340671360	ADAPTOR	1	1	1					
20	340670280	ADAPTOR	1	1	1					

FIG. 221

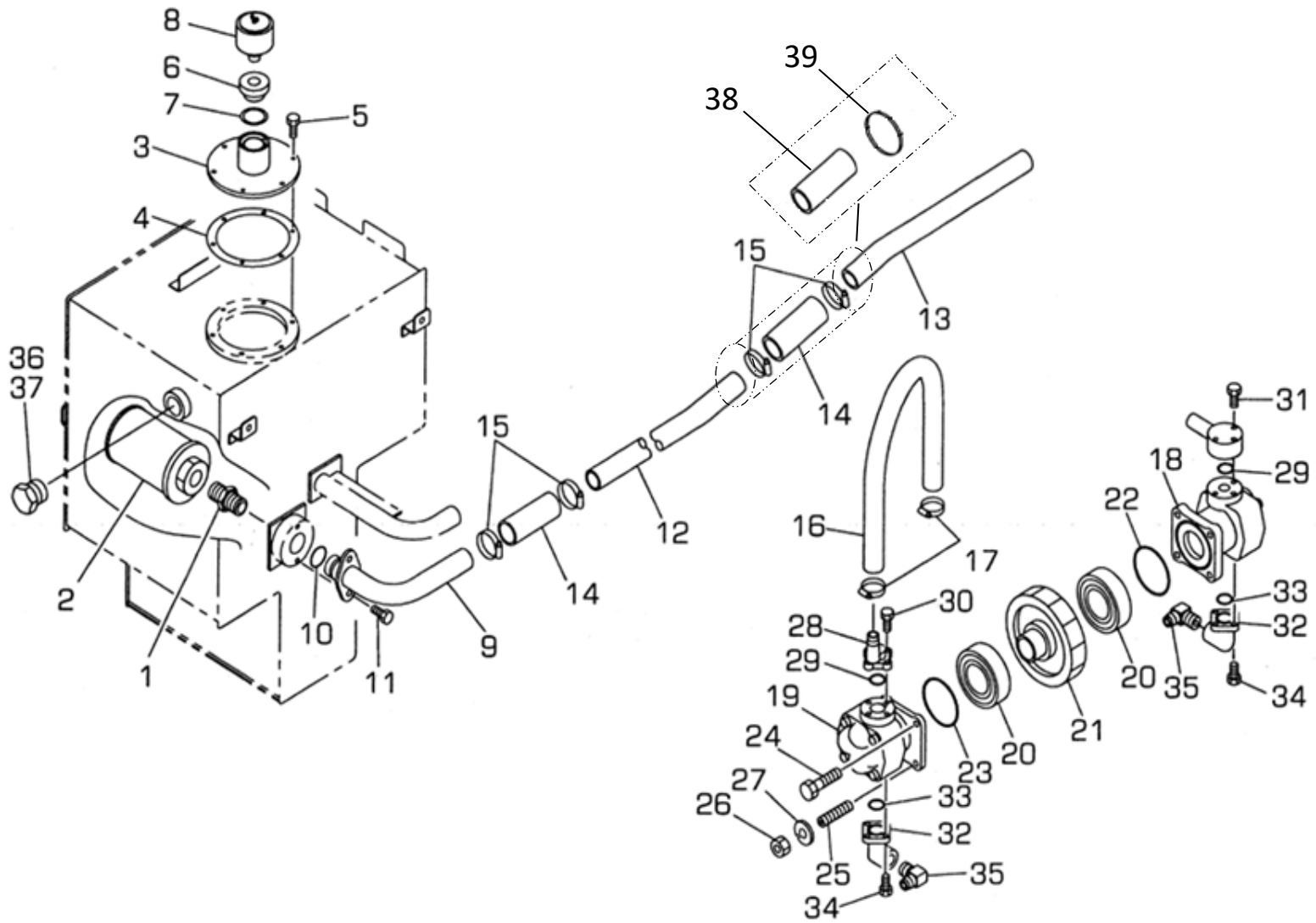
オイルポンプ, サクションライン
OIL PUMP, SUCTION LINE



見出番号 KeyNo	部品番号 Parts No	部品名称 Description		台当個数 Q'ty				互換性 R/P	適応号機 Serial Number	型寸 Size and details	備考 Remarks
				S	W	F					
1	340670170	ADAPTOR	ニップル	1	1	1					
2	A52360030	SUCTION STRAINER	サクション ストレーナ	1	1	1					
3	A52150070	LID	タンク フタ	1	1	1					
4	A52990020	GASKET	パッキン	1	1	1					
5	011310614	BOLT	ボルト	6	6	6					
6	A41140170	ADAPTER	ブツシク	1	1	1					
7	054109013	GASKET	ガスケット	1	1	1					
8	A40610010	BREATHER	エア ブリーザ	1	1	1					
9	A40400110	OIL PIPE	オイル パイプ	1	1	1					
10	052109123	O-RING	Oリング	1	1	1					
11	011510816	BOLT	ボルト	2	2	2					
12	A40400130	OIL PIPE	オイル パイプ	1	1	1					
13	A40400121	OIL PIPE	オイル パイプ	1	1	1					
14	398111121	RUBBER	ゴム: オイル パイプ	2	2	2					
15	398750260	BAND	ホース バンド	4	4	4					
16	A40460320	OIL HOSE	オイル ホース	1	1	1					
17	398750420	BAND	ホースバンド	2	2	2					
18	340451050	OIL PUMP	オイル ポンプ	1	1	1					
19	340451230	OIL PUMP	オイル ポンプ	1	1	1					
20	040136004	BALL BEARING	ボール ベアリング	2	2	2					
21	340460180	DRIVE GEAR	ドライブ ギヤ	1	1	1					
22	052300700	O-RING	Oリング	1	1	1					
23	052300600	O-RING	Oリング	1	1	1					
24	010300875	BOLT	ボルト	2	2	2					
25	012110865	STUD BOLT	スタッド ボルト	2	2	2					
26	020500008	NUT	ナット	2	2	2					
27	027100008	LOCK WASHER	スプリング ワッシャ	2	2	2					
28	340621610	FLANGE	フランジ	1	1	1					
29	052100200	O-RING	Oリング	2	2	2					
30	011310625	BOLT	ボルト	2	2	2		~20345			
30	010810625	BOLT	ボルト	2	2	2		20346~			
31	011310630	BOLT	ボルト	3	3	3		~20345			
31	010810635	BOLT	ボルト	2	2	2		20346~			
32	340621880	FLANGE	ペント フランジ	2	2	2					
33	052100200	O-RING	Oリング	2	2	2					

FIG. 221

オイルポンプ, サクションライン
OIL PUMP, SUCTION LINE



見出番号 KeyNo	部品番号 Parts No	部品名称 Description	台当個数 Q'ty				互換性 R/P	適応号機 Serial Number	型寸 Size and details	備考 Remarks
			S	W	F					
34	010700620	BOLT :M6X20 ボルト	4	4	4					
35	398480640	CONNECTOR コネクタ	2	2	2					
36	A98410020	GAUGE オイルゲージ 3/4	1	1	1				Inc.37	
37	A98890120	GASKET パッキン	1	1	1					
38	A98160840	HOSE コルゲートチューブ	1	1	1					
39	398750220	BAND バンド	1	1	1					

FIG. 222

フィルター
FILTER, HYDRAULICS

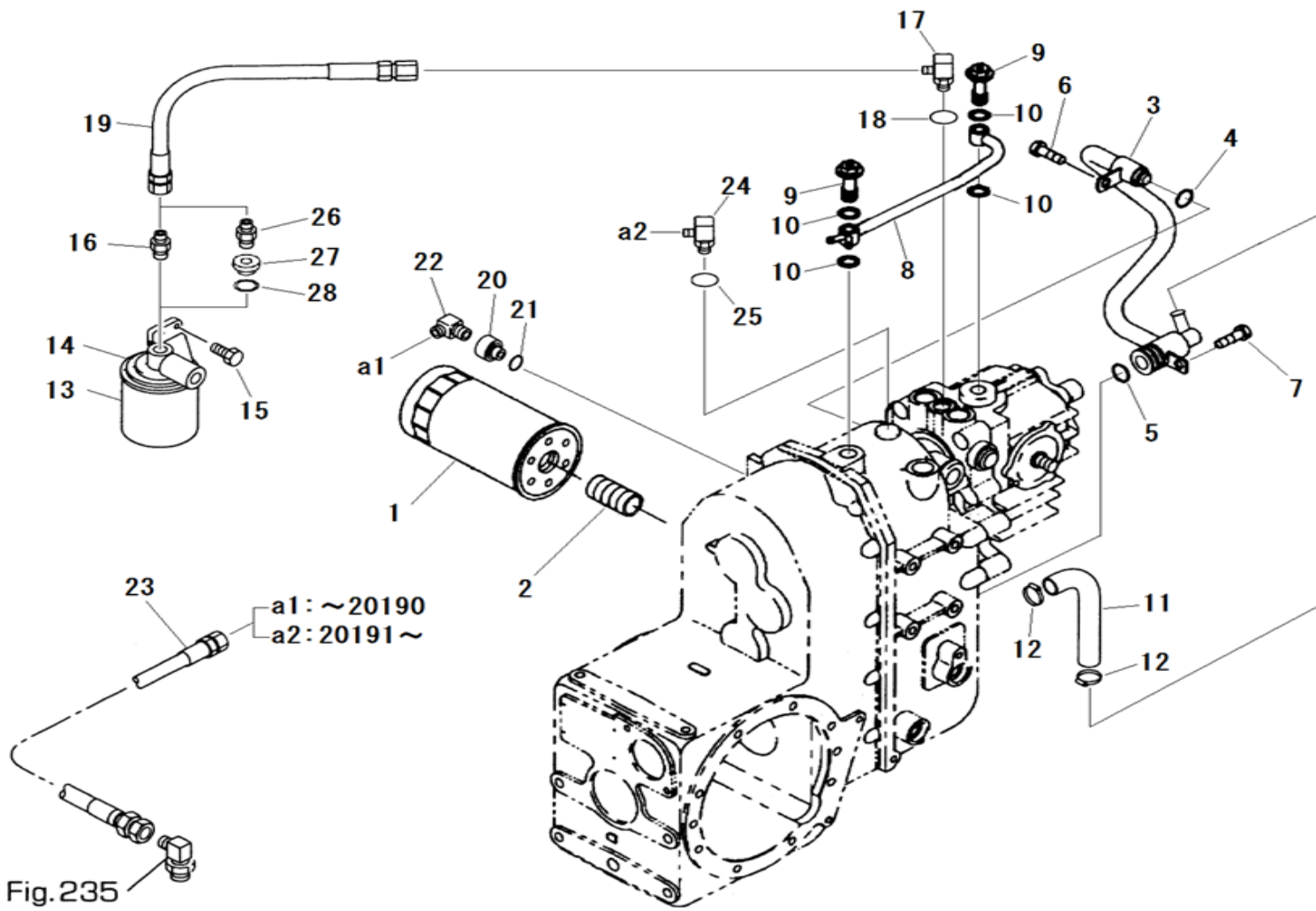


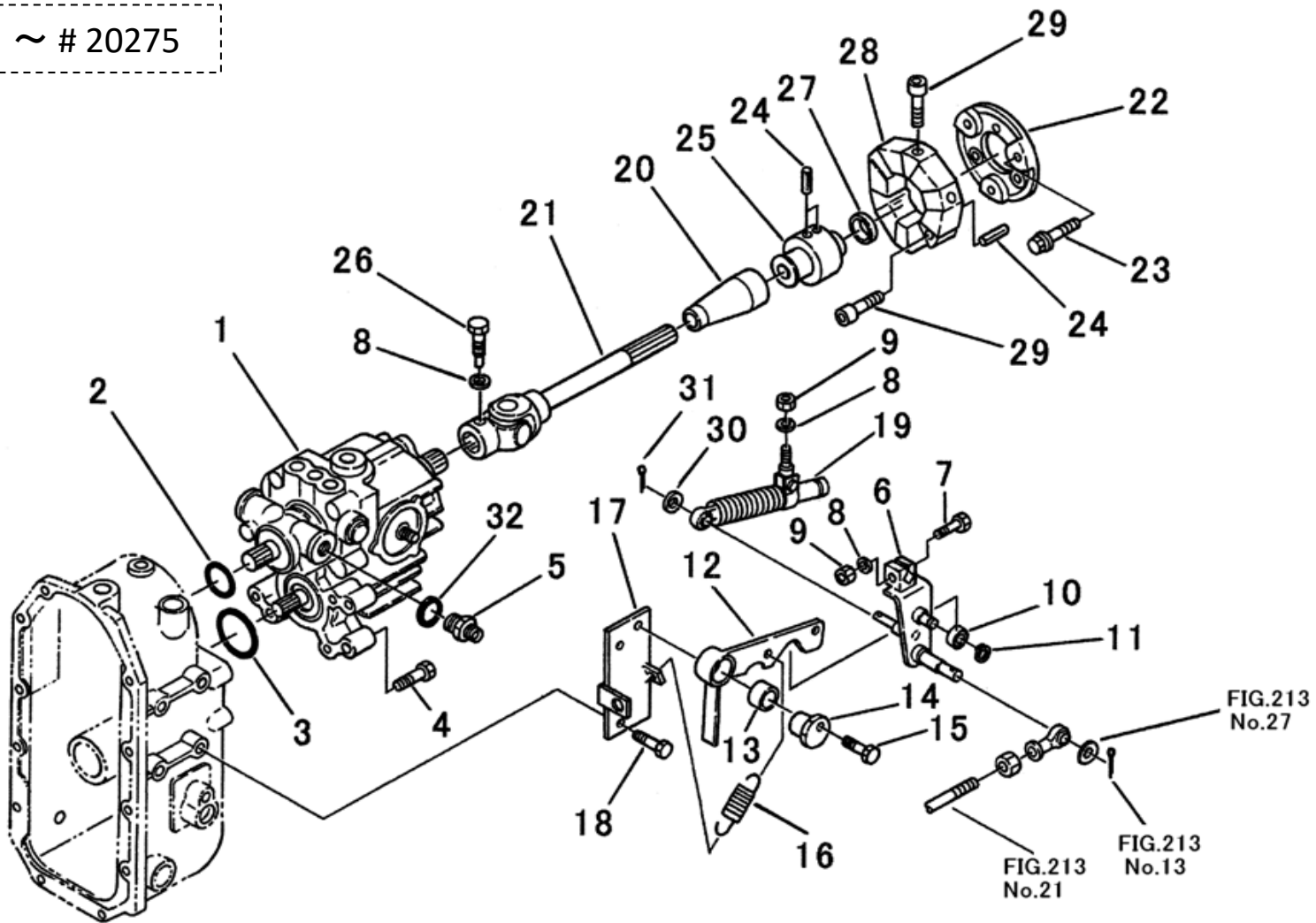
Fig. 235
Key No. 2

見出番号 KeyNo	部品番号 Parts No	部品名称 Description	台当個数 Q'ty				互換性 R/P	適応号機 Serial Number	型寸 Size and details	備考 Remarks
			S	W	F					
1	340500930	OIL FILTER ASSY	1	1	1					
2	340673520	ADAPTOR	1	1	1					
3	340550280	OIL PIPE	1	1	1					
4	052100160	O-RING	1	1	1					
5	052100250	O-RING	2	2	2					
6	011511016	BOLT	1	1	1					
7	011511020	BOLT	1	1	1					
8	340550060	OIL PIPE	1	1	1					
9	398481040	NIPPLE	2	2	2					
10	052100200	O-RING	4	4	4					
11	340693270	OIL HOSE	1	1	1		20180~			
12	398750420	BAND	2	2	2					
13	340501050	OIL FILTER : HST	1	1	1					
14	340560340	FLANGE	1	1	1					
15	011510820	BOLT	2	2	2					
16	340670030	ADAPTOR	1	1	1		~20179			
17	340673740	ADAPTOR	1	1	1					
18	052100140	O-RING	1	1	1					
19	340692060	OIL HOSE	1	1	1					
20	340670240	ADAPTOR	1	1	1		~20190			
20	064609010	PLUG :G3/8	1	1	1		20191~			
21	052100140	O-RING	1	1	1		~20190			
21	025100018	SEAL WASHER	1	1	1		20191~			
22	398480640	CONNECTOR	1	1	1		~20190			
23	340693460	OIL HOSE	1	1	1		~20190			
23	340693450	OIL HOSE	1	1	1		20191~			
24	340673740	ADAPTOR	1	1	1		20191~			
25	052100140	O-RING	1	1	1		20191~			
26	340674320	ADAPTOR	1	1	1		20180~			
27	340671360	ADAPTOR	1	1	1		20180~			
28	052100200	O-RING	1	1	1		20180~			

FIG. 223
-A

H. S. Tドライブ
H.S.T DRIVE

~ # 20275

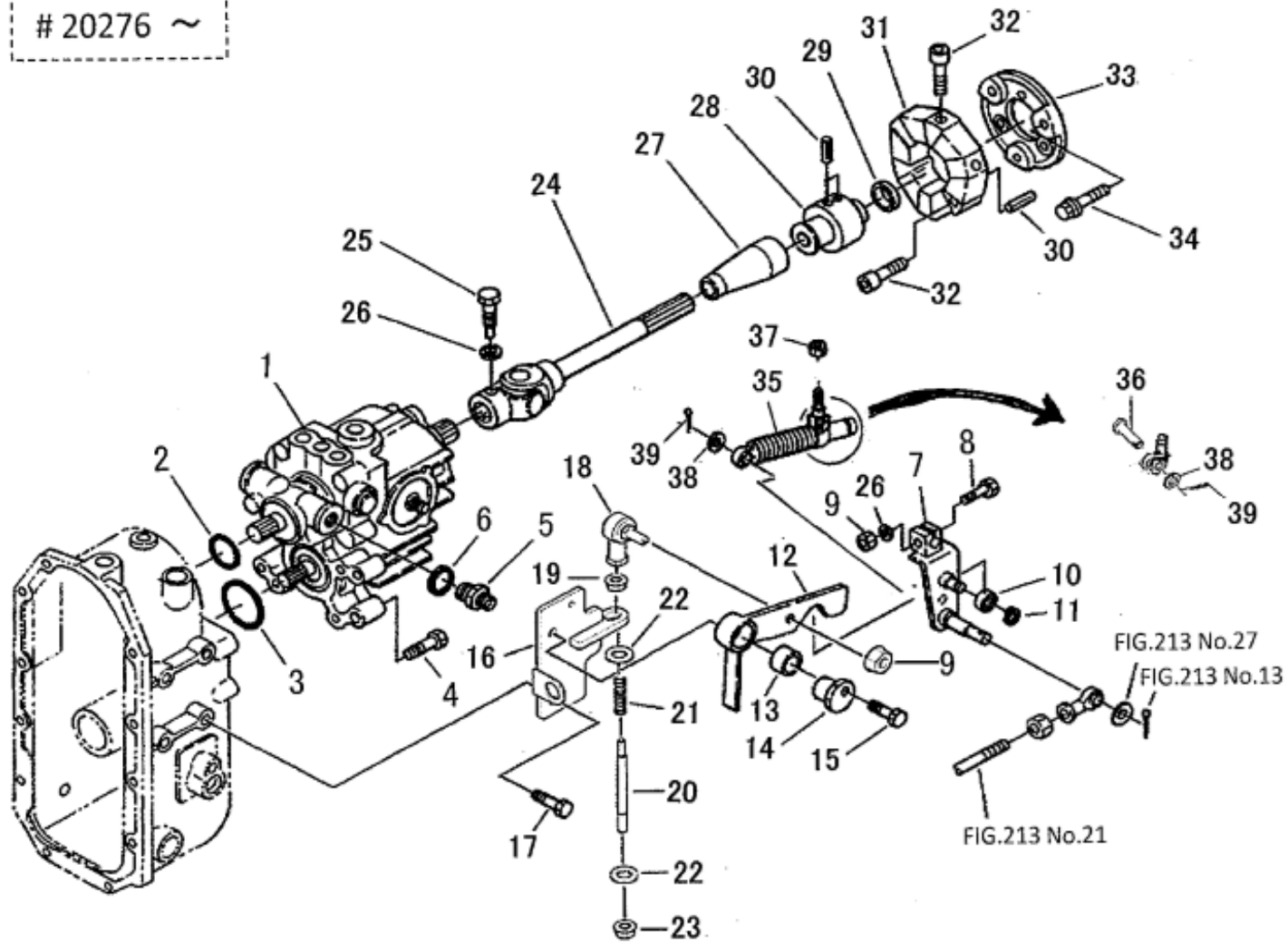


見出番号 KeyNo	部品番号 Parts No	部品名称 Description	台当個数 Q'ty				互換性 R/P	適応号機 Serial Number	型寸 Size and details	備考 Remarks
			S	W	F					
1	322800162	H.S.T	1	1	1					
2	052300400	O-RING	1	1	1					
3	052300600	O-RING	1	1	1					
4	011511050	BOLT	4	4	4					
5	340673240	ADAPTOR	1	1	1					
6	340107231	CONTROL LEVER	1	1	1					
7	010310835	BOLT	1	1	1					
8	027100008	LOCK WASHER	3	3	3					
9	020900008	NUT	2	2	2					
10	040146000	BALL BEARING	1	1	1					
11	036100010	SNAP RING	1	1	1					
12	324202781	SHIFT ARM	1	1	1					
13	398510150	BUSH	1	1	1					
14	324120980	BOSS	1	1	1					
15	011510845	BOLT	1	1	1					
16	498221080	SPRING	1	1	1					
17	324501260	SHIFT GUIDE	1	1	1					
18	011511020	BOLT	2	2	2					
19	378910020	DAMPER	1	1	1					
20	398120950	RUBBER	1	1	1					
21	398381041	JOINT ASSY	1	1	1					
22	322613180	COUPLING	1	1	1					
23	011511225	BOLT	3	3	3					
24	030300412	SPRING PIN	9	9	9					
25	322630140	BOSS	1	1	1					
26	010109265	BOLT	1	1	1					
27	064210025	SEALING CAP	1	1	1					
28	320720230	COUPLING	1	1	1					
29	010701035	BOLT	6	6	6					
30	026100008	WASHER	1	1	1					
31	030102020	SPLIT PIN	1	1	1					
32	052100120	O-RING	1	1	1					
32	052100140	O-RING	1	1	1					

FIG. 223
-B

H. S. Tドライブ
H.S.T DRIVE

20276 ~

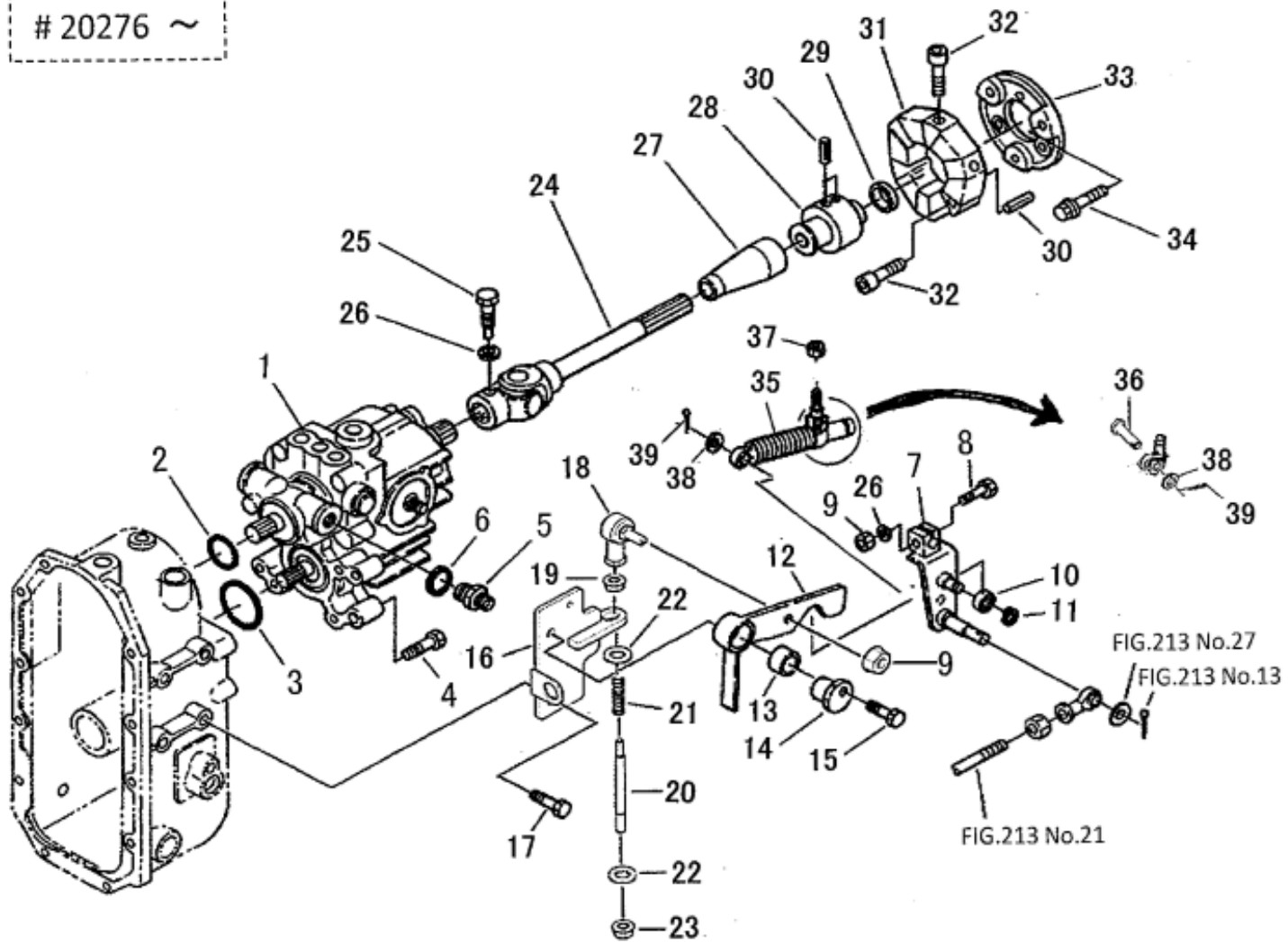


見出番号 KeyNo	部品番号 Parts No	部品名称 Description	台当個数 Q'ty			互換性 R/P	適応号機 Serial Number	型寸 Size and details	備考 Remarks
			S	W	F				
1	322800162	H.S.T	1	1	1				
2	052300400	O-RING	1	1	1				
3	052300600	O-RING	1	1	1				
4	011511050	BOLT	4	4	4				
5	340673240	ADAPTOR	1	1	1				
6	052100140	O-RING	1	1	1				
7	340107231	CONTROL LEVER	1	1	1				
8	010310835	BOLT	1	1	1				
9	023100008	NUT	2	2	2				
10	040146000	BALL BEARING	1	1	1				
11	036100010	SNAP RING	1	1	1				
12	324203480	SHIFT ARM	1	1	1				
13	398510150	BUSH	1	1	1				
14	324120980	BOSS	1	1	1		~20313		
14	422530011	BOSS	1	1	1		20314~		
15	010810845	BOLT	1	1	1				
16	324501590	SHIFT GUIDE	1	1	1				
17	011511020	BOLT	2	2	2				
18	334800350	ROD END	1	1	1				
19	020900008	NUT	1	1	1				
20	358511590	ROD	1	1	1				
21	398216400	SPRING	1	1	1				
22	026100010	WASHER	2	2	2				
23	022300010	U-NUT	1	1	1				
24	398381041	JOINT ASSY	1	1	1				
25	010109265	BOLT : JOINT	1	1	1				
26	027100008	LOCK WASHER	2	2	2				
27	398120950	RUBBER	1	1	1				
28	322630140	BOSS	1	1	1				
29	064210025	SELING CAP	1	1	1				
30	030300412	SPRING PIN	9	9	9				
31	320720230	COUPLING	1	1	1				
32	010701035	BOLT	6	6	6				
33	322613180	COUPLING	1	1	1				
34	011511225	BOLT	3	3	3				

FIG. 223
-B

H. S. Tドライブ
H.S.T DRIVE

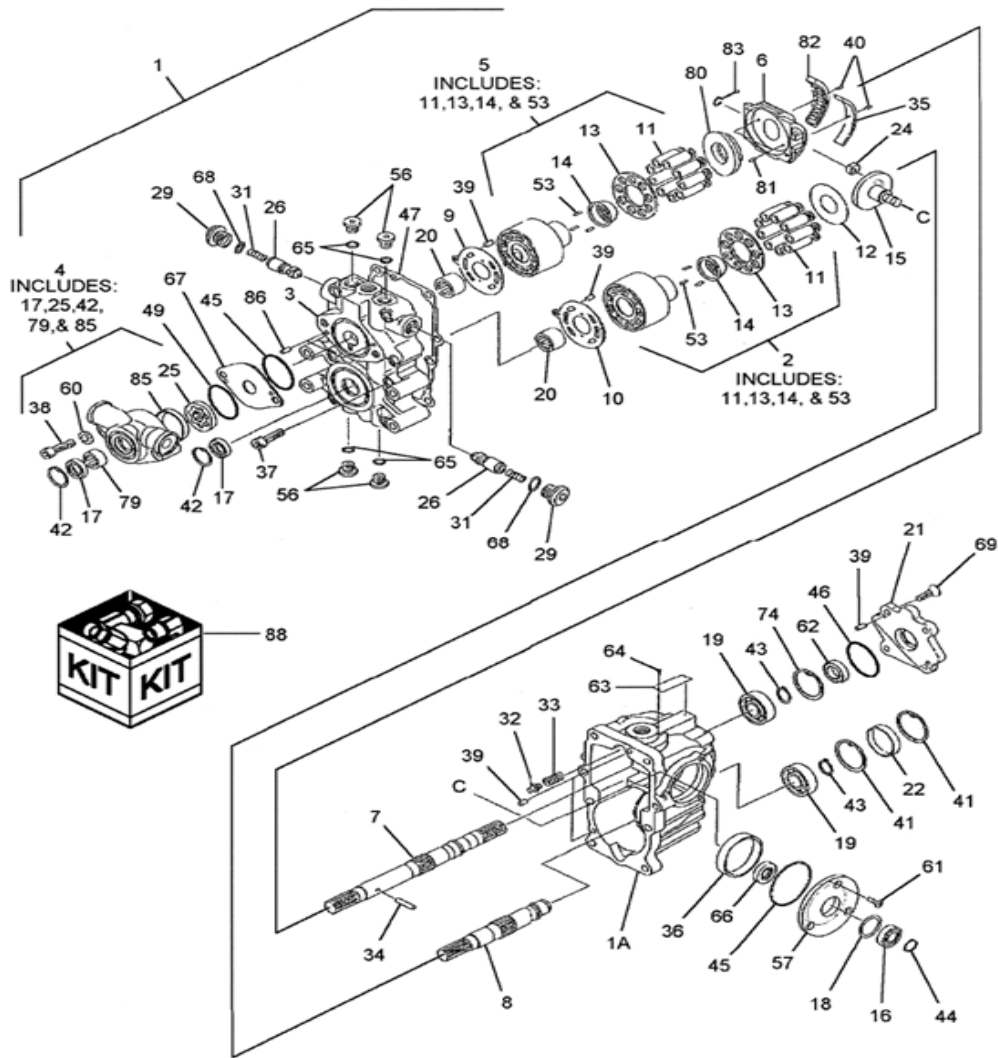
20276 ~



見出番号 KeyNo	部品番号 Parts No	部品名称 Description	台当個数 Q'ty				互換性 R/P	適応号機 Serial Number	型寸 Size and details	備考 Remarks
			S	W	F					
35	378910370	STAY DAMPER ダンパー ASSY	1	1	1					
36	031310825	PIN ヒラアタマピン	1	1	1					
37	022300008	U-NUT Uナット	1	1	1					
38	026100008	WASHER ワッシャ	2	2	2					
39	030102020	SPLIT PIN スプリットピン	2	2	2					

FIG. 224

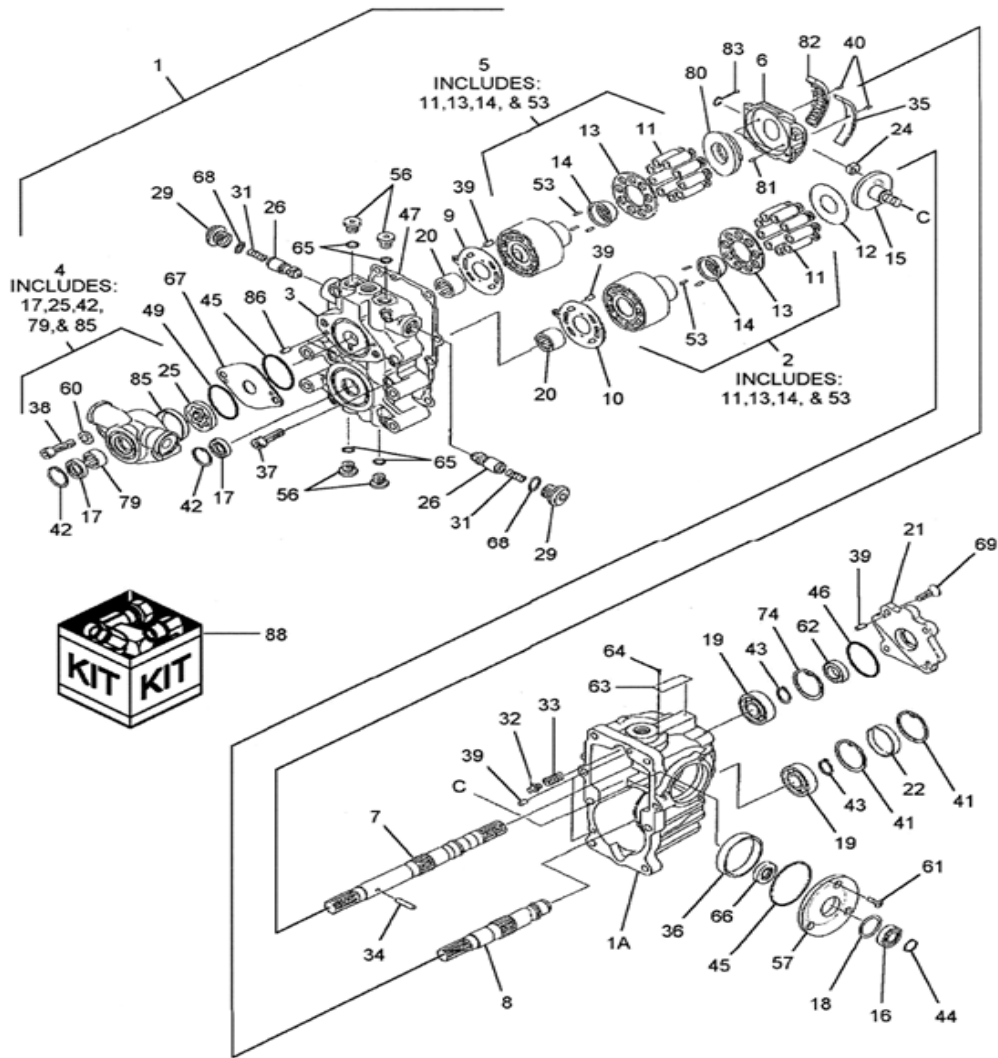
ユアツトランス ミッション
HYDRAU STATIC TRANSMISSION



見出番号 KeyNo	部品番号 Parts No	部品名称 Description	台当個数 Q'ty			互換性 R/P	適応号機 Serial Number	型寸 Size and details	備考 Remarks
			S	W	F				
1	322800162	H.S.T :18CC/REV.	1	1	1				
1A	*	Case	1	1	1			供給不可	
2	322840825	KIT, Cylinder Block	1	1	1			供給不可	
3	*	Case, Charge Pump	1	1	1			供給不可	
4	322840823	PUMP, SMALL, Charge Pump	1	1	1				
5	322840990	KIT, Cylinder Block	1	1	1				
6	322840790	Plate, Swash, Plate, Swash	1	1	1				
7	322840791	SHAFT, Upper	1	1	1				
8	322840792	SHAFT, Lower	1	1	1				
9	322840991	PLATE, Upper	1	1	1				
10	322840794	PLATE, Valve, Lower	1	1	1				
11	*	Piston Assy	18	18	18			供給不可	
12	322840795	PLATE, Thrust	1	1	1				
13	*	Retainer	2	2	2			供給不可	
14	*	Retainer Holder	2	2	2			供給不可	
15	322840796	SHAFT	1	1	1				
16	322840797	BALL BEARING	1	1	1				
17	*	OIL SEAL	2	2	2			供給不可	
18	322840799	WASHER	1	1	1				
19	040106205	BALL BEARING	2	2	2				
20	322840801	NEEDLE BEARING	2	2	2				
21	322840802	COVER	1	1	1				
22	322840803	PLUG, Bore	1	1	1				
24	322840804	SLIDES, Metal	1	1	1				
25	*	Rotor	1	1	1			供給不可	
26	322840773	VALVE, CONTROL	2	2	2				
29	322840774	PLUG	2	2	2				
31	322840775	SPRING	2	2	2				
32	322840728	VALVE, CONTROL	1	1	1				
33	322840727	SPRING	1	1	1				
34	322840805	PIN	1	1	1				
35	322840806	BUSHING	1	1	1				
36	322840807	BUSHING	1	1	1				
37	322840808	BOLT, Socket Head	8	8	8				
38	010701045	BOLT	2	2	2				

FIG. 224

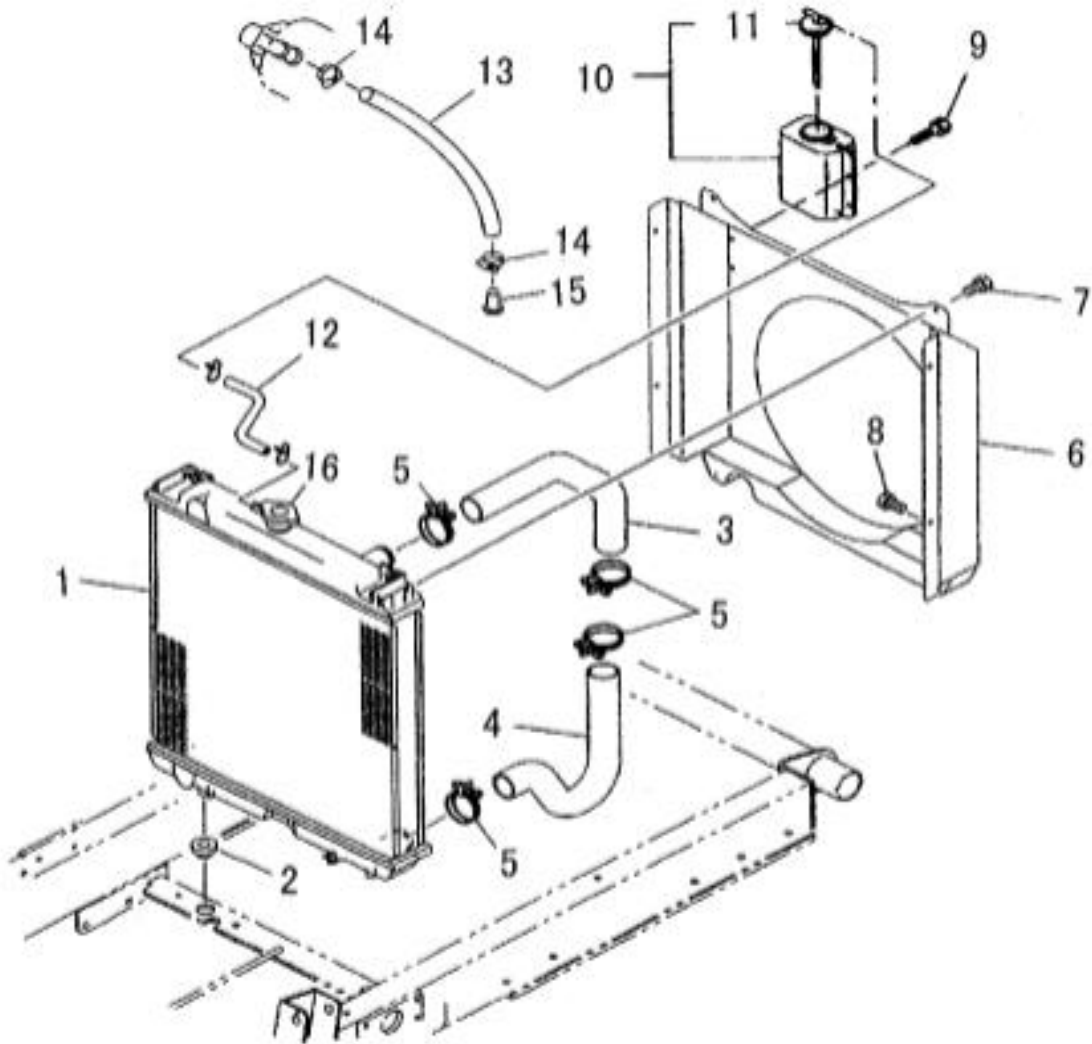
ユアツトランス ミッション
HYDRAU STATIC TRANSMISSION



見出番号 KeyNo	部品番号 Parts No	部品名称 Description	台当個数 Q'ty				互換性 R/P	適応号機 Serial Number	型寸 Size and details	備考 Remarks
			S	W	F					
39	322840809	PIN ピン	6	6	6					
40	322840810	PIN ピン	2	2	2					
41	036500055	SNAP RING,M55 スナップ リング	2	2	2					
42	036500030	SNAP RING,M30 スナップ リング	2	2	2					
43	036100025	SNAP RING,M25 スナップ リング	2	2	2					
44	036100020	SNAP RING,M20 スナップ リング	1	1	1					
45	052300600	O-RING リング	2	2	2					
46	052300650	O-RING リング	1	1	1					
47	322840811	GASKET ガスケット	1	1	1					
49	322840812	O-RING リング	1	1	1					
50	*	SPRING スプリング	2	2	2				供給不可	
56	322840813	PLUG プラグ	4	4	4					
57	322840814	COVER カバー	1	1	1					
60	026100010	WASHER ワッシャ	2	2	2					
61	015300614	SCREW スクリュ	3	3	3					
62	322840815	OIL SEAL オイル シール	1	1	1					
63	*	PLATE プレート	1	1	1				供給不可	
64	*	SCREW スクリュ	2	2	2				供給不可	
65	052110110	O-RING リング	4	4	4					
66	322840816	OIL SEAL オイル シール	1	1	1					
67	322840821	PLATE プレート	1	1	1					
68	*	O-RING リング	2	2	2				供給不可	
69	322840817	SCREW スクリュ	4	4	4					
74	036500052	SNAP RING,M52 スナップ リング	1	1	1					
79	*	COLLOR カラー	1	1	1				供給不可	
80	322840818	PLATE, THRUST, Thrust スラスト プレート	1	1	1					
81	322840779	PIN ピン	2	2	2					
82	322840819	ROLLER BEARING ローラ ベアリング	1	1	1					
83	322840820	GUIDE ASSY ガイド ASSY	1	1	1					
85	*	COLLOR カラー	1	1	1				供給不可	
86	410810430	PIN ピン	2	2	2					
88	322840822	SEAL KIT リペア KIT	1	1	1					

FIG. 225

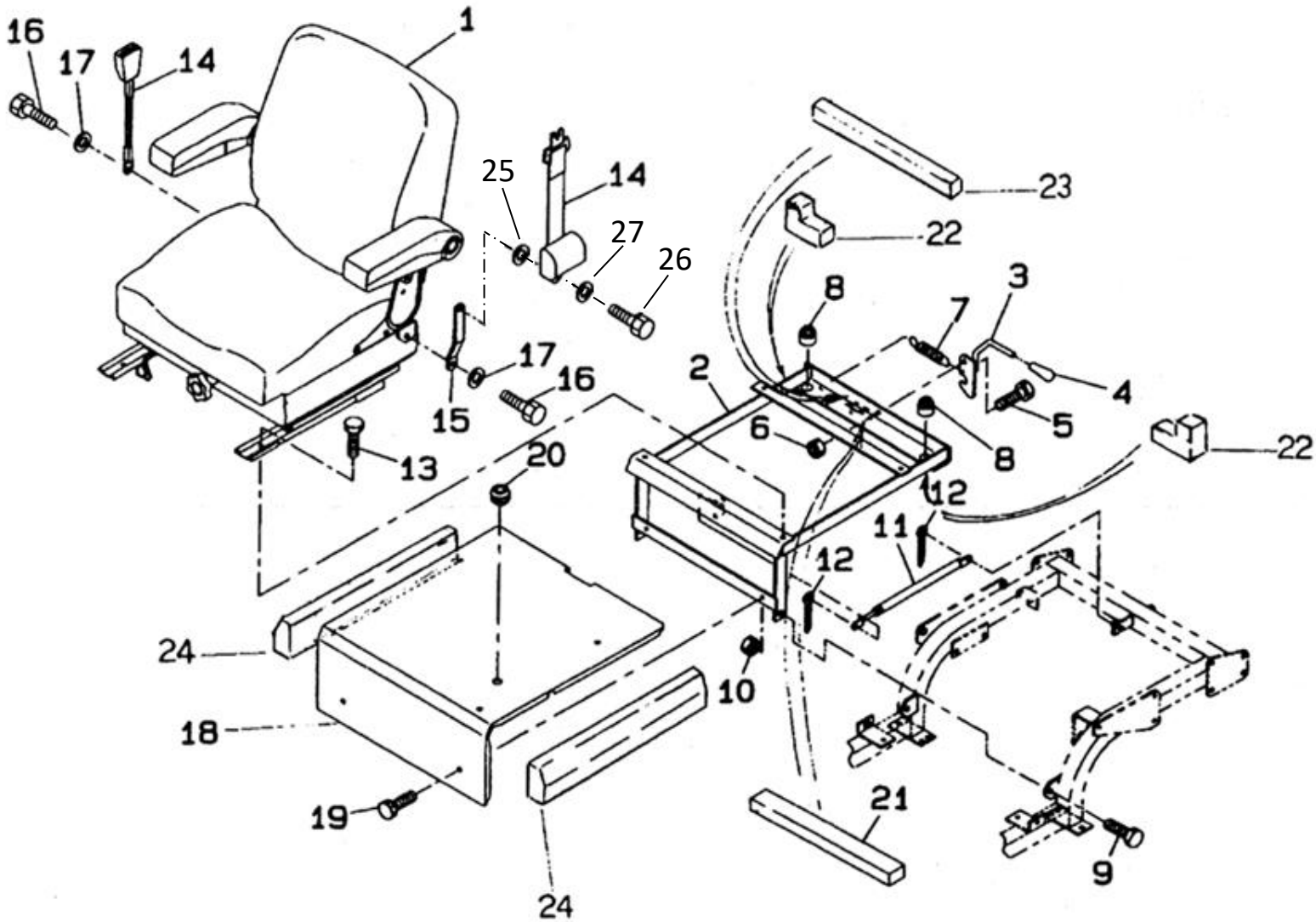
ラジエター
RADIATOR



見出番号 KeyNo	部品番号 Parts No	部品名称 Description	台当個数 Q'ty				互換性 R/P	適応号機 Serial Number	型寸 Size and details	備考 Remarks
			S	W	F					
1	310101190	RADIATOR ASSY ラジエター ASSY	1	1	1					
2	398119670	RUBBER ゴム：ラジエター ササエ	2	2	2					
3	310161500	RADIATOR HOSE ラジエター ホース：ウエ	1	1	1					
4	310161850	RADIATOR HOSE ラジエター ホース：シタ	1	1	1					
5	067100043	HOSE BAND ホース バンド	4	4	4					
6	310250280	SHROUD シュラウド	1	1	1					
7	011150620	BOLT ボルト	4	4	4					
8	010810612	BOLT ボルト	4	4	4					
9	010810616	BOLT ボルト	2	2	2					
10	310550110	TANK ASSY タンク ASSY	1	1	1					
11	310110190	CAP キャップ	1	1	1					
12	310120260	OVER FLOW PIPE オーバー フロー パイプ	1	1	1					
13	360770980	FUEL PIPE フュエル パイプ	1	1	1		~20274			
13	360771170	FUEL PIPE フュエル パイプ	1	1	1		20275~			
14	398750430	BAND ホース バンド	2	2	2					
15	031310820	PIN ヒラアタマ ピン	1	1	1					
16	310110230	CAP キャップ	1	1	1					

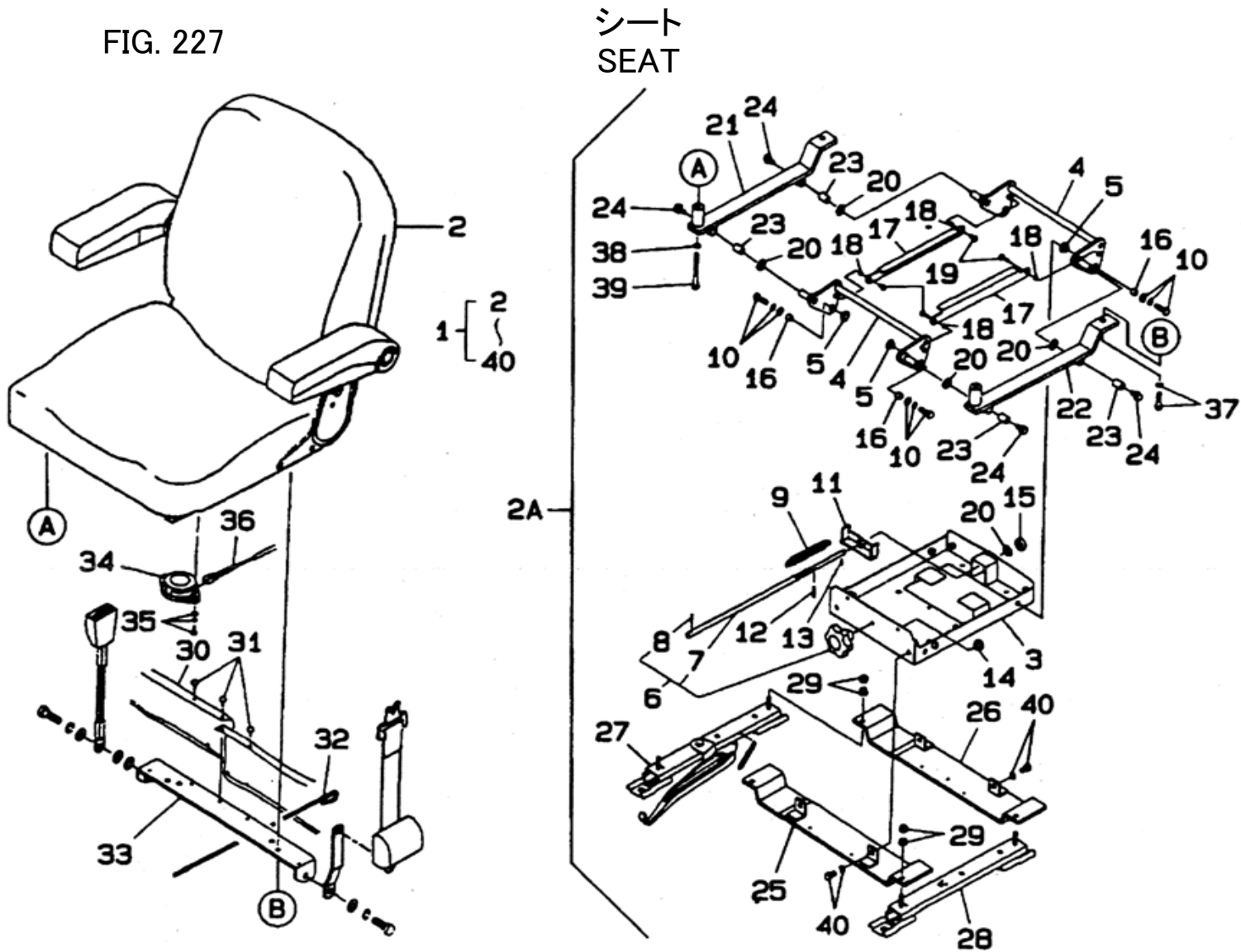
FIG. 226

シート ブラケット
SEAT BRACKET



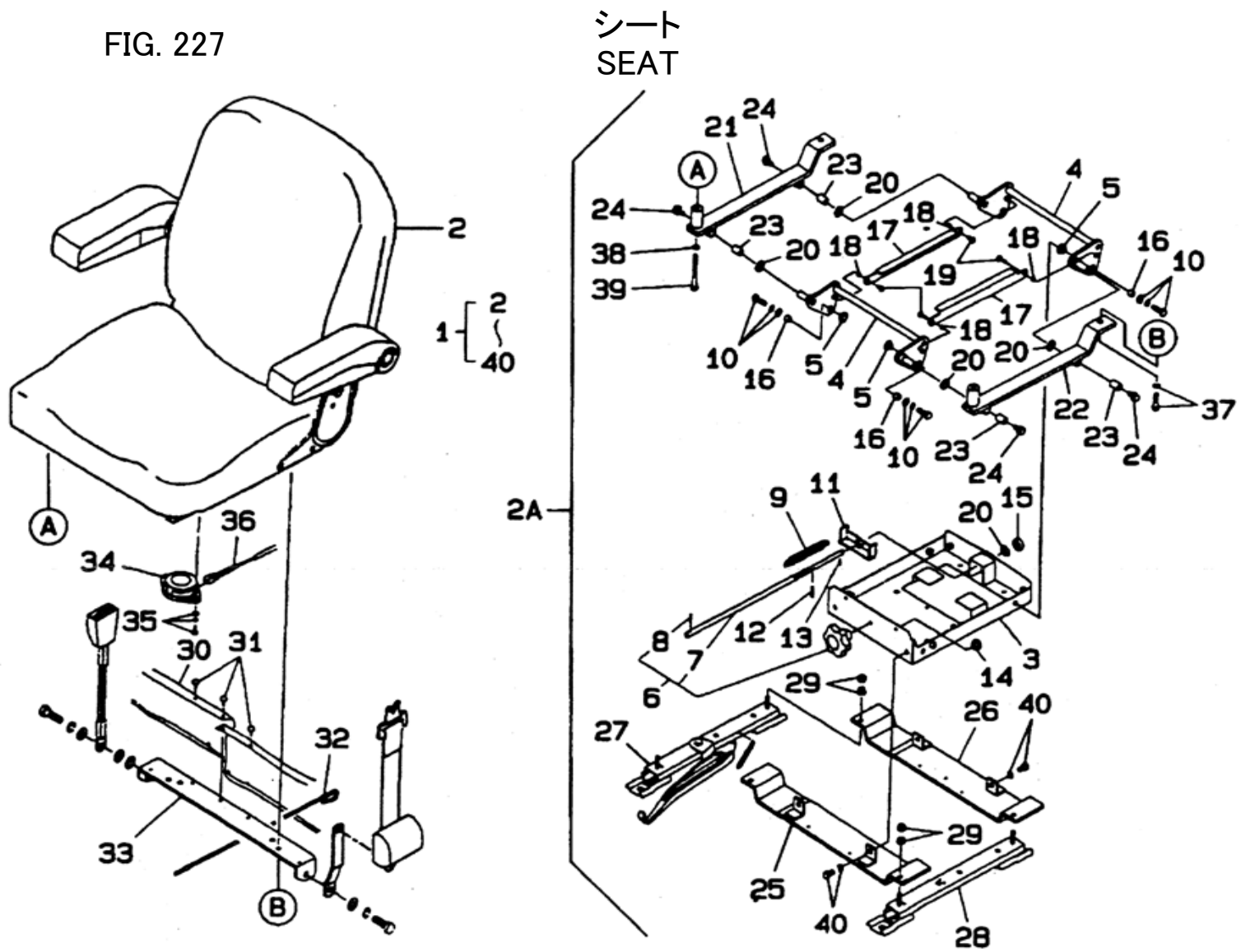
見出番号 KeyNo	部品番号 Parts No	部品名称 Description	台当個数 Q'ty				互換性 R/P	適応号機 Serial Number	型寸 Size and details	備考 Remarks
			S	W	F					
1	355070411	SEAT ASSY	シート ASSY	1	1	1				
2	355752220	BRACKET	シート ダイ	1	1	1				
3	355630100	HOOK : SEAT LOCK	フック : シート ロック	1	1	1				
4	498180100	GRIP	グリップ	1	1	1				
5	010311025	BOLT	ボルト	1	1	1				
6	020900010	NUT	ナット	1	1	1				
7	398214540	SPRING	スプリング	1	1	1				
8	398110501	RUBBER	ゴム	2	2	2				
9	010311235	BOLT	ボルト	2	2	2				
10	020900012	NUT	ナット	2	2	2				
11	378910240	DUMPER	ダンパ	1	1	1				
12	030103225	COTTER PIN	スプリットピン	2	2	2				
13	011510820	BOLT	ボルト	4	4	4				
14	355850150	SEAT BELT	シートベルト	1	1	1		~20315		
14	355850190	SEAT BELT	シートベルト	1	1	1		20316~		
15	399568760	PLATE	プレート : シートベルト	1	1	1				
16	011511025	BOLT	ボルト	3	3	3		~20185		
16	011511025	BOLT	ボルト	2	2	2		20186~		
17	026100010	WASHER	ワッシャ	4	4	4		~20315		
17	026100010	WASHER	ワッシャ	3	3	3		20316~		
18	355252320	FLOOR : SEAT	フロア : シートシタ	1	1	1				
19	010810816	BOLT	ボルト	2	2	2				
20	398110100	RUBBER	ゴム	1	1	1				
21	398131330	SPONGE	スポンジ	1	1	1				
22	398135010	SPONGE : UNDER SEAT	スポンジ : シートシタ	2	2	2				
23	398135140	SPONGE	スポンジ	1	1	1				
24	398135150	SPONGE	スポンジ	2	2	2				
25	026109037	WASHER	ワッシャ	1	1	1	E	20186~		
26	010311035	BOLT	ボルト	1	1	1	E	20186~		
27	027100010	LOCK WASHER	スプリングワッシャ	1	1	1	E	20186~		

FIG. 227



見出番号 KeyNo	部品番号 Parts No	部品名称 Description	台当個数 Q'ty				互換性 R/P	適応号機 Serial Number	型寸 Size and details	備考 Remarks
			S	W	F					
1	355070411	SEAT ASSY	シート ASSY	1	1	1				
2	355700581	SEAT ASSY	シート ASSY	1	1	1				
2A	355080510	SUSPENSION ASSY	サスペンションASSY: リペア	1	1	1				
3	*	LOWER FRAME	ロー フレーム	1	1	1				供給不可
4	*	LINK	リンク	2	2	2				供給不可
5	*	SPACER	スペーサ	4	4	4				供給不可
6	355740283	GRIP ASSY	グリップ ASSY	1	1	1				
7	*	SHAFT	シャフト	1	1	1				供給不可
8	030300420	SPRING PIN	スプリング ピン	1	1	1				
9	355740282	SPRING:SUS	スプリング: サス	2	2	2				
10	011800825	BOLT	ボルト	4	4	4				
11	*	HANGER	ハンガー	1	1	1				供給不可
12	030300414	SPRING PIN	スプリング ピン	1	1	1				
13	030300410	SPRING PIN	スプリング ピン	1	1	1				
14	*	PROTECTOR	プロテクター	2	2	2				供給不可
15	*	BEARING	ベアリング	1	1	1				供給不可
16	*	BUSH	ブッシュ	4	4	4				供給不可
17	*	PLATE	プレート	2	2	2				供給不可
18	*	BUSH	ブッシュ	4	4	4				供給不可
19	015600516	SCREW	スクリュー	4	4	4				
20	*	SPACER	スペーサ	5	5	5				供給不可
21	*	PLATE ; R	プレート ; R	1	1	1				供給不可
22	*	PLATE ; L	プレート ; L	1	1	1				供給不可
23	*	BUSH	ブッシュ	4	4	4				供給不可
24	010310816	BOLT	ボルト	4	4	4				
25	*	BASE ; FRONT	ベース ; フロント	1	1	1				供給不可
26	*	BASE ; REAR	ベース ; リヤ	1	1	1				供給不可
27	*	SEAT ADJUST	シート アジャスタ	1	1	1				供給不可
28	*	SEAT ADJUST	シート アジャスタ	1	1	1				供給不可
29	023100008	NUT	ナット	8	8	8				
30	*	BOOT	ブーツ	1	1	1				供給不可
31	*	CLIP	クリップ	14	14	14				供給不可
32	*	WIRE	ワイヤー	2	2	2				供給不可
33	*	BRACKET	ブラケット	1	1	1				供給不可
34	355740286	SEAT SWITCH : SAFETY	シート スイッチ : セーフティ	1	1	1				

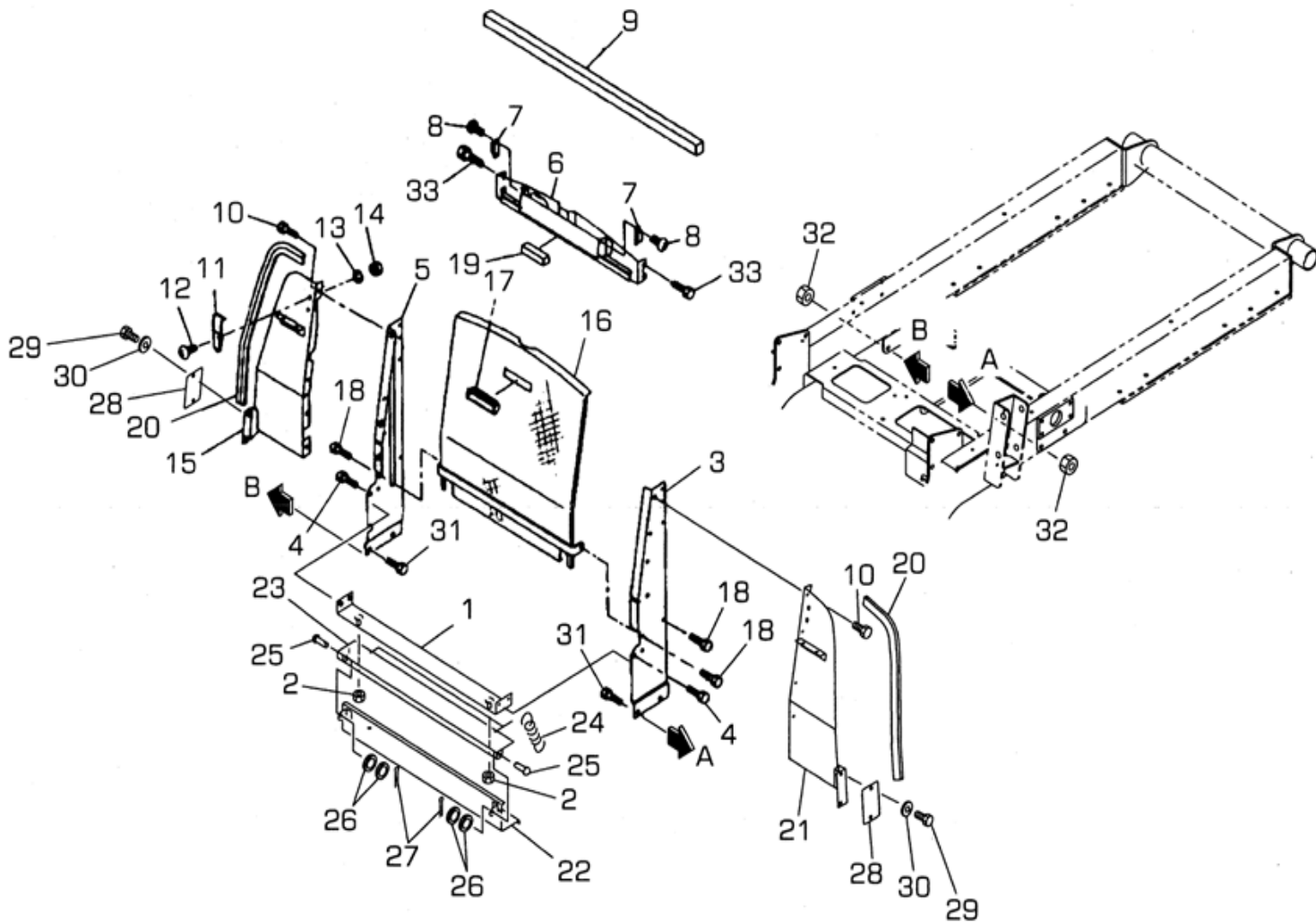
FIG. 227



見出番号 KeyNo	部品番号 Parts No	部品名称 Description	台当個数 Q'ty				互換性 R/P	適応号機 Serial Number	型寸 Size and details	備考 Remarks
			S	W	F					
35	010809001	BOLT フランジ ボルト	2	2	2					
36	355740287	HARNESS SEAT ハーネス : シート	1	1	1					
37	011510830	BOLT ボルト	2	2	2					
38	027100008	LOCK WASHER スプリング ワッシャ	2	2	2					
39	010310865	BOLT ボルト	2	2	2					
40	011510825	BOLT ボルト	4	4	4					

FIG. 228

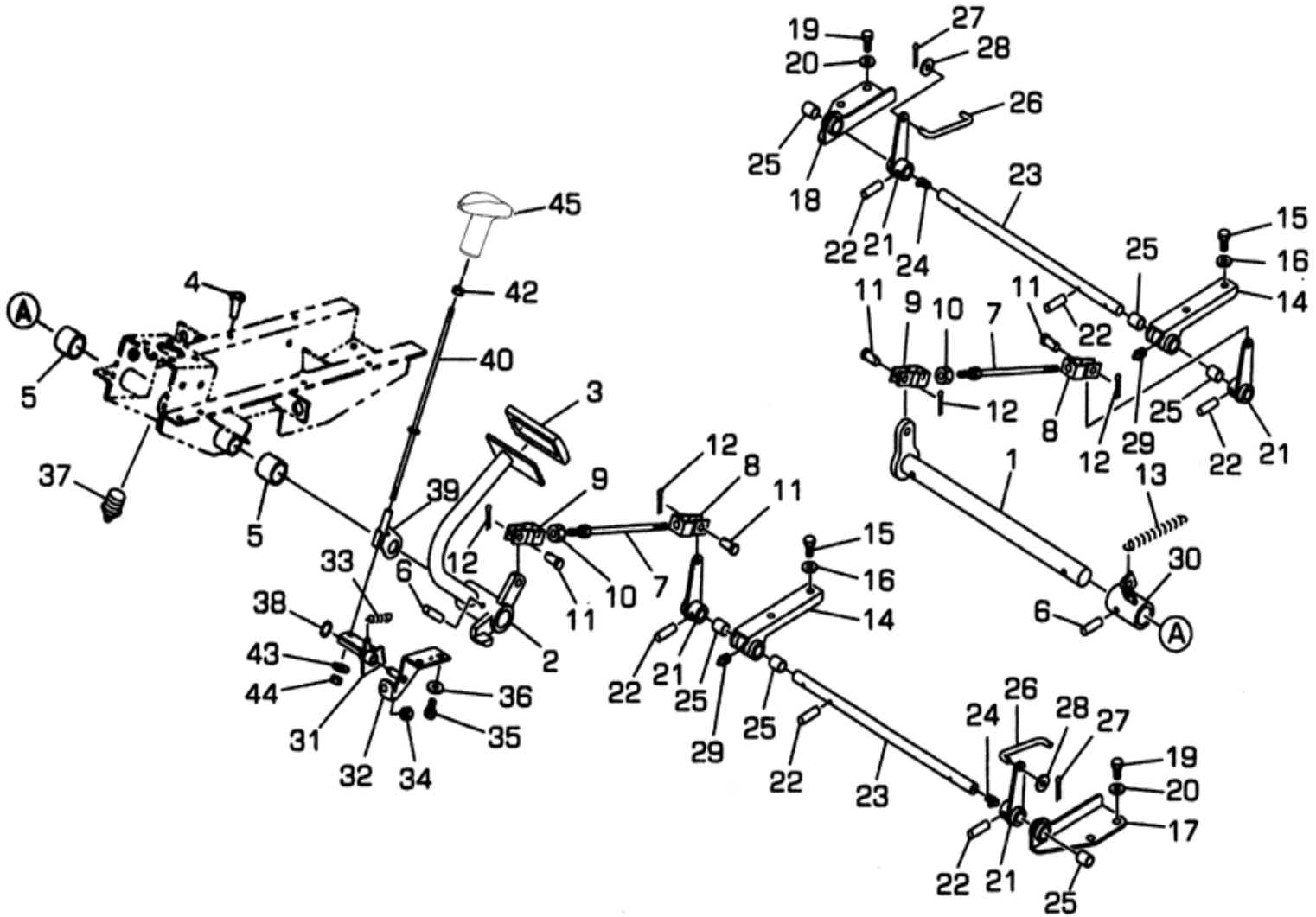
エンジン スクリーン
ENGINE SCREEN



見出番号 KeyNo	部品番号 Parts No	部品名称 Description	台当個数 Q'ty				互換性 R/P	適応号機 Serial Number	型寸 Size and details	備考 Remarks
			S	W	F					
1	310352670	PLATE	1	1	1					
2	023100008	NUT	2	2	2					
3	310300860	RADIATOR STAY : L	1	1	1					
4	010810816	BOLT	4	4	4					
5	310300910	RADIATOR STAY	1	1	1					
6	310352641	PLATE	1	1	1					
7	398330290	HINGE OR FASTENER	2	2	2					
8	015600416	SCREW	4	4	4					
9	398133690	SPONGE	1	1	1					
10	010810816	BOLT	8	8	8					
11	398330320	HINGE	1	1	1					
12	015300512	SCREW	2	2	2					
13	027100005	LOCK WASHER	2	2	2					
14	020100005	NUT	2	2	2					
15	310352620	PLATE : R.H	1	1	1					
16	350312080	FRONT MASK	1	1	1					
17	398181770	GRIP	1	1	1					
18	010810820	BOLT	2	2	2					
19	398137080	SPONGE	1	1	1					
20	398118540	RUBBER	2	2	2					
21	310353720	PLATE :L.H	1	1	1					
22	310353680	PLATE	1	1	1					
23	310353660	PLATE	1	1	1					
24	398215690	SPRING	2	2	2					
25	031310615	PIN	2	2	2					
26	026100006	WASHER	4	4	4					
27	030102015	SPLIT PIN	2	2	2					
28	350150490	SIDE PLATE	2	2	2					
29	010109435	BOLT	4	4	4					
30	398211210	SPRING	4	4	4					
31	010310820	BOLT	4	4	4					
32	021500008	NUT	4	4	4					
33	010810612	BOLT	4	4	4					

FIG. 229

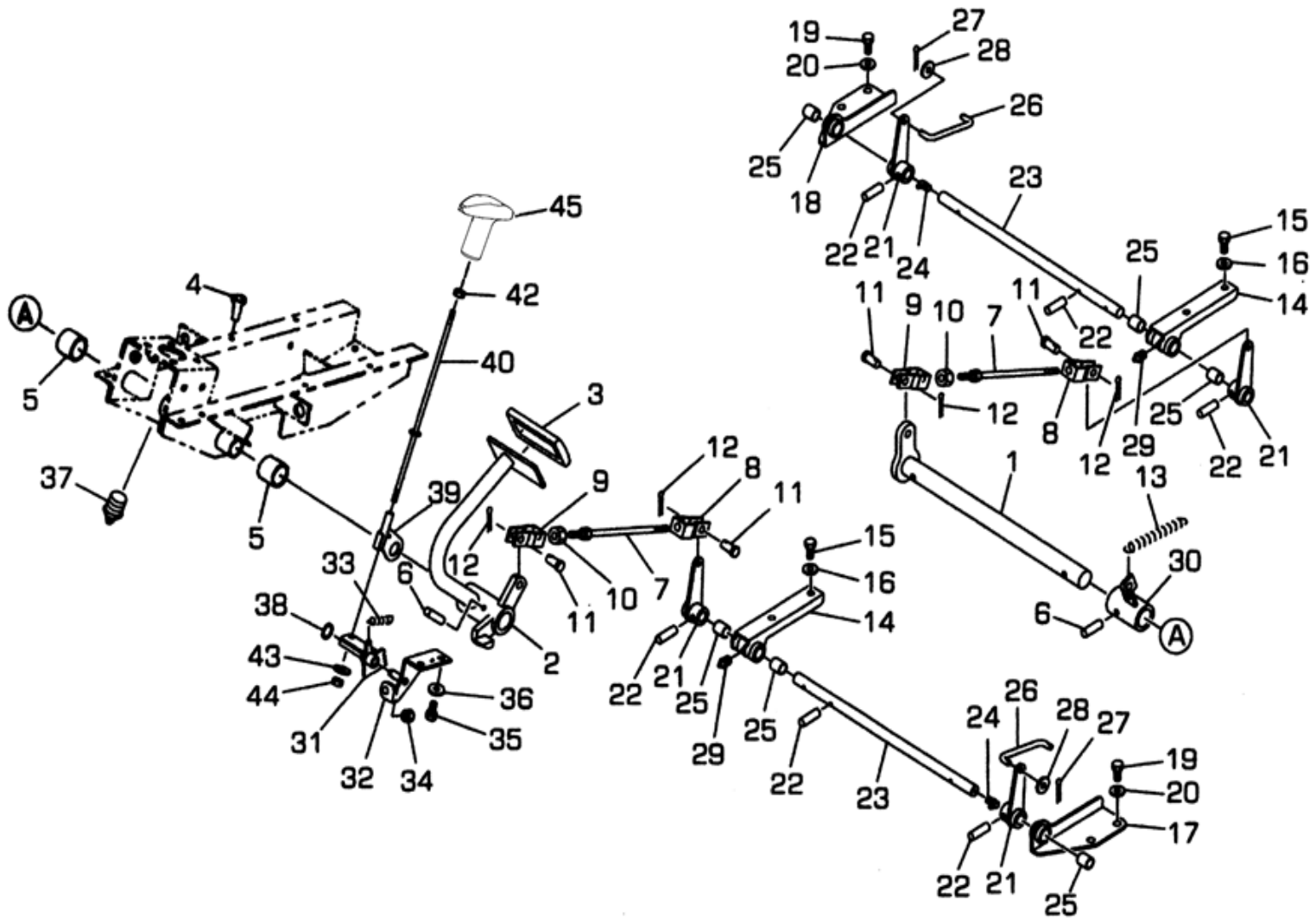
ブレーキペダル
BRAKE PEDALS



見出番号 KeyNo	部品番号 Parts No	部品名称 Description	台当個数 Q'ty				互換性 R/P	適応号機 Serial Number	型寸 Size and details	備考 Remarks
			S	W	F					
1	358201030	PEDAL SHAFT ペダル シャフト	1	1	1					
2	358105500	PEDAL ペダル	1	1	1					
3	398117790	RUBBER ゴム	1	1	1					
4	398110110	RUBBER ゴム	2	2	2					
5	398510070	BUSH ブッシュ	2	2	2					
6	030300840	SPRING PIN スプリング ピン	2	2	2					
7	358500310	ROD ロッド	2	2	2					
8	358550020	FORK JOINT :L.H フォーク ジョイント : L,P	2	2	2					
9	358550010	FORK JOINT :R.H フォーク ジョイント : R,P	2	2	2					
10	020900010	NUT :M10 ナット	2	2	2					
11	031311020	PIN ヒラアタマ ピン	4	4	4					
12	030103225	SPLIT PIN スプリット ピン	4	4	4					
13	398210290	SPRING スプリング	1	1	1					
14	358251050	SUPPORT サポート	2	2	2		~20179			
14	358251100	SUPPORT サポート	2	2	2		20180~			
15	010411450	BOLT ボルト	4	4	4					
16	027100014	SPRING WASHER スプリング ワッシャ	4	4	4					
17	358251010	SUPPORT :L.H サポート :ブレーキL	1	1	1		~20179			
17	358251120	SUPPORT :L.H サポート :ブレーキL	1	1	1		20180~			
18	358251030	SUPPORT :R.H サポート :ブレーキR	1	1	1		~20179			
18	358251140	SUPPORT :R.H サポート :ブレーキR	1	1	1		20180~			
19	010411425	BOLT ボルト	4	4	4					
20	027100014	SPRING WASHER スプリング ワッシャ	4	4	4					
21	328400580	BRAKE LEVER ブレーキ レバー	4	4	4		~20179			
21	328400690	BRAKE LEVER ブレーキ レバー	4	4	4		20180~			
22	030300840	SPRING PIN スプリング ピン	6	6	6		~20225			
22	030300850	SPRING PIN スプリング ピン	6	6	6		20226~			
23	358210540	BRAKE SHAFT ブレーキ シャフト	2	2	2		~20179			
23	358210560	BRAKE SHAFT ブレーキ シャフト	2	2	2		20180~			
24	060640000	GREASE NIPPLE グリス ニツプル	2	2	2					
25	398511190	BUSH ブッシュ	6	6	6		~20179			
25	398510150	BUSH ブッシュ	6	6	6		20180~			
26	358511470	ROD ロッド	2	2	2					
27	030103225	SPLIT PIN スプリット ピン	4	4	4		~20179			
27	030103025	SPLIT PIN スプリット ピン	4	4	4		20180~			

FIG. 229

ブレーキペダル
BRAKE PEDALS

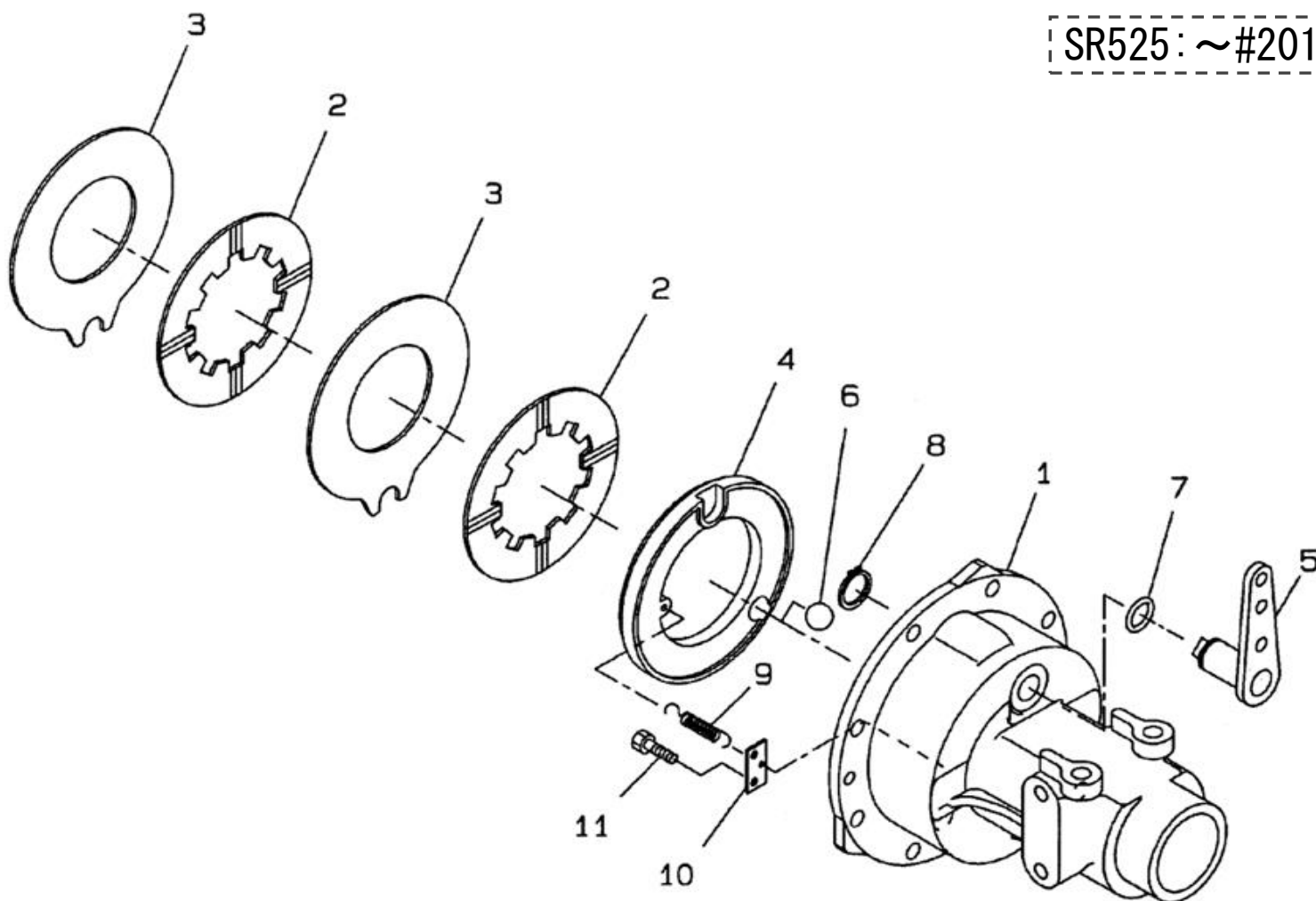


見出番号 KeyNo	部品番号 Parts No	部品名称 Description	台当個数 Q'ty				互換性 R/P	適応号機 Serial Number	型寸 Size and details	備考 Remarks
			S	W	F					
28	026100010	WASHER ワッシャ	4	4	4					
29	060620000	GREASE NIPPLE グリス ニツプル	2	2	2		~20276			
29	060630000	GREASE NIPPLE グリス ニツプル	2	2	2		20277~			
30	328400600	BRAKE LEVER ブレーキ レバー	1	1	1					
31	358300794	BRAKE LOCK ブレーキ ロック	1	1	1					
32	328320970	CAM LEVER レバー	1	1	1					
33	398211170	SPRING スプリング	1	1	1					
34	020800014	NUT ナット	1	1	1					
35	011511020	BOLT ボルト	2	2	2					
36	026100010	WASHER ワッシャ	2	2	2					
37	060610000	GREASE NIPPLE グリス ニツプル	1	1	1					
38	036800012	SNAP RING スナップ リング : E	1	1	1					
39	358250991	SUPPORT サポ-ト	1	1	1					
40	358500301	ROD ロッド	1	1	1					
42	020900008	NUT ナット	1	1	1					
43	026109010	WASHER ワッシャ	1	1	1					
44	022300008	U-NUT ナット : U	1	1	1					
45	398182300	GRIP グリップ	1	1	1					

FIG. 230
-A

ブレーキ ASSY
BRAKE ASSEMBLY

SR525: ~#20180

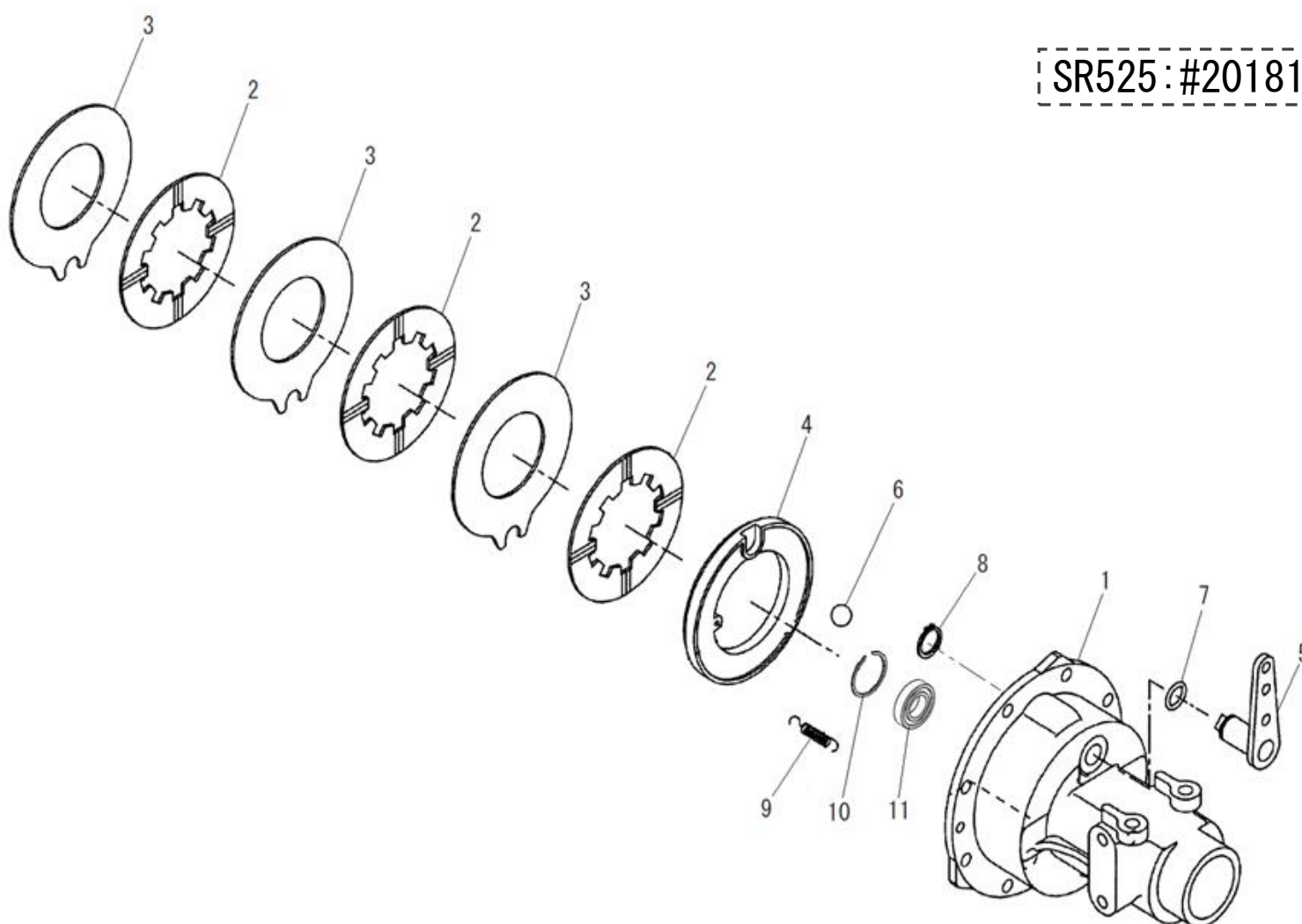


見出番号 KeyNo	部品番号 Parts No	部品名称 Description		台当個数 Q'ty			互換性 R/P	適応号機 Serial Number	型寸 Size and details	備考 Remarks
				S	W	F				
1	326344970	CASE, Wheel Shaft	ホイール シャフト ケース	1	1	1				
2	328110220	BRAKE LINING	ライニング	2	2	2				
3	328560190	DISC :STATOR	ステータ :ブレーキ	2	2	2				
4	328560410	DISC, BRAKE :R.H	プレツシャ プレート : R	1	1	1				
4	328560400	DISC, BRAKE :L.H	プレツシャ プレート : L	1	1	1				
5	328300580	BRAKE CAM :R.H	ブレーキ カム : R	1	1	1				
5	328300570	BRAKE CAM :L.H	ブレーキ カム : L	1	1	1				
6	048109004	STALL BALL	スチール ボール	4	4	4				
7	052100210	O-RING	Oリング	1	1	1				
8	036100025	SNAP RING , M25	スナツプ リング	1	1	1				
9	398213340	SPRING	スプリング	2	2	2				
10	328490045	PLATE	プレート	2	2	2				
11	011140612	BOLT	ボルト	4	4	4				

FIG. 230
-B

ブレーキ ASSY
BRAKE ASSEMBLY

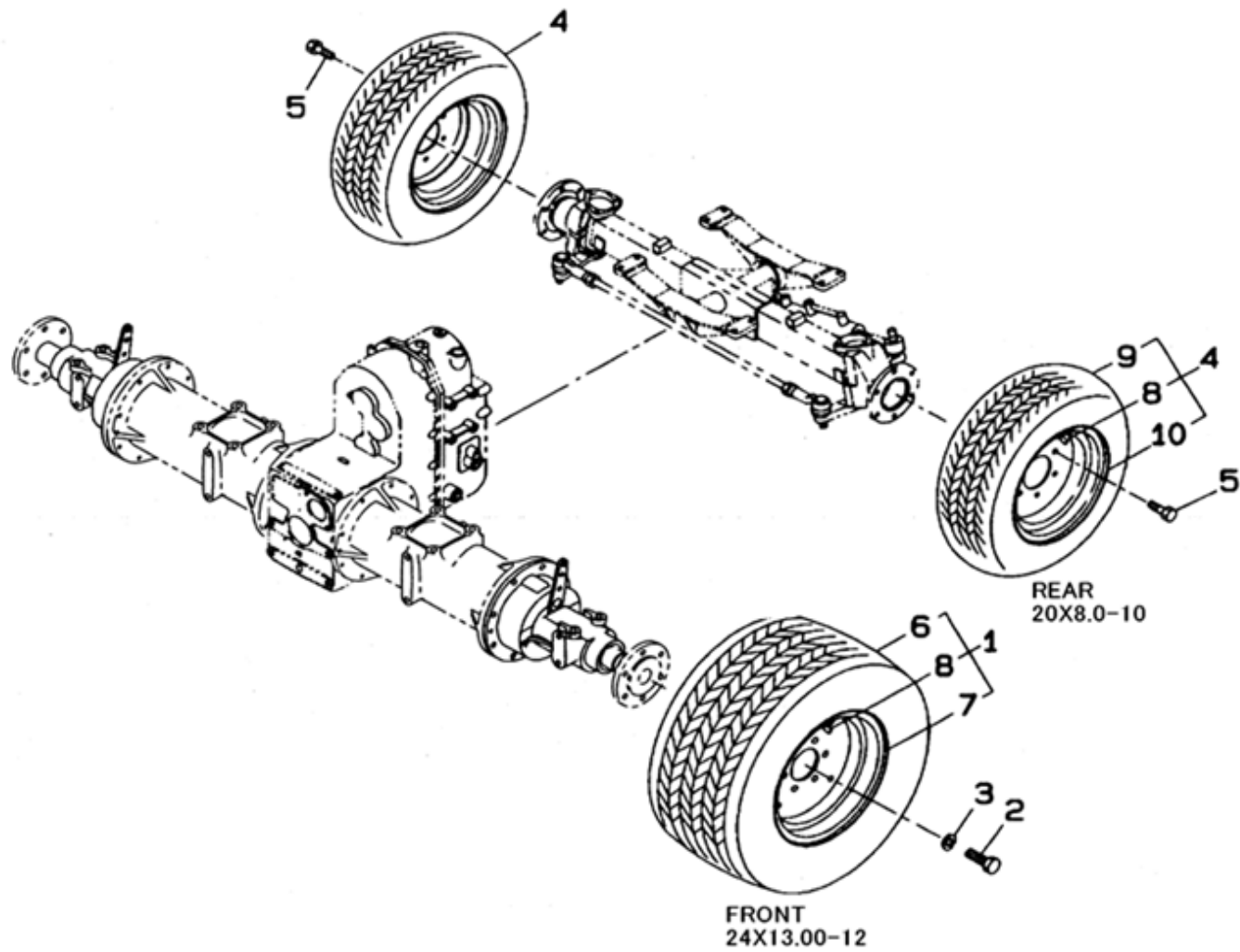
SR525: #20181~



見出番号 KeyNo	部品番号 Parts No	部品名称 Description	台当個数 Q'ty				互換性 R/P	適応号機 Serial Number	型寸 Size and details	備考 Remarks
			S	W	F					
1	326345550	WHEEL SHAFT CASE :L	ホイール シャフト ケース:L	1	1	1				
1	326345570	WHEEL SHAFT CACE :R	ホイール シャフト ケース : R	1	1	1				
2	328110250	BRAKE LINING	ブレーキ ディスク	3	3	3				
3	328560450	DISC : BRAKE	ステータ : ブレーキ	3	3	3				
4	328560430	DISC : BRAKE ,L.H	プレツシャ プレート : L	1	1	1				
4	328560440	DISC : BRAKE .R.H	プレツシャ プレート : R	1	1	1				
5	328300650	BRAKE CAM ;L.H	ブレーキ カム :L	1	1	1				
5	328300660	BRAKE CAM :R.H	ブレーキ カム : R	1	1	1				
6	048109041	STEEL BALL	スチール ボール	4	4	4				
7	052100210	O-RING	Oリング	1	1	1				
8	036100025	SNAP RING	スナツプ リング	1	1	1				
9	398215650	SPRING	スプリング	2	2	2				
10	398340610	CLIP	クリップ	1	1	1				
11	040106008	BALL BEARING	ボール ベアリング	1	1	1				

FIG. 231

フロントホイール, リヤホイール
FRONT WHEELS, REAR WHEELS



見出番号 KeyNo	部品番号 Parts No	部品名称 Description	台当個数 Q'ty				互換性 R/P	適応号機 Serial Number	型寸 Size and details	備考 Remarks
			S	W	F					
1	A36000100	TIRE & WHEEL ASSY タイヤ ASSY	2	2	2					
2	010109439	BOLT ボルト	12	12	12					
3	027100014	SPRING WASHER スプリング ワッシャ	12	12	12					
4	336019133	WHEEL ASSY リヤ ホイール ASSY	2	2	2					
5	011311020	BOLT ボルト	12	12	12					
6	A36130040	TIRE :24X13.00-12 タイヤ	1	1	1					
7	336103460	DISC WHEEL ディスク ホイール	1	1	1					
8	336150020	VALVE ASSY :T-413R バルブ ASSY	2	2	2					
9	336132651	TIRE :20X8.00-10 タイヤ	1	1	1					
10	336102261	DISC WHEEL MC REAR ディスク ホイール :リヤ	1	1	1					