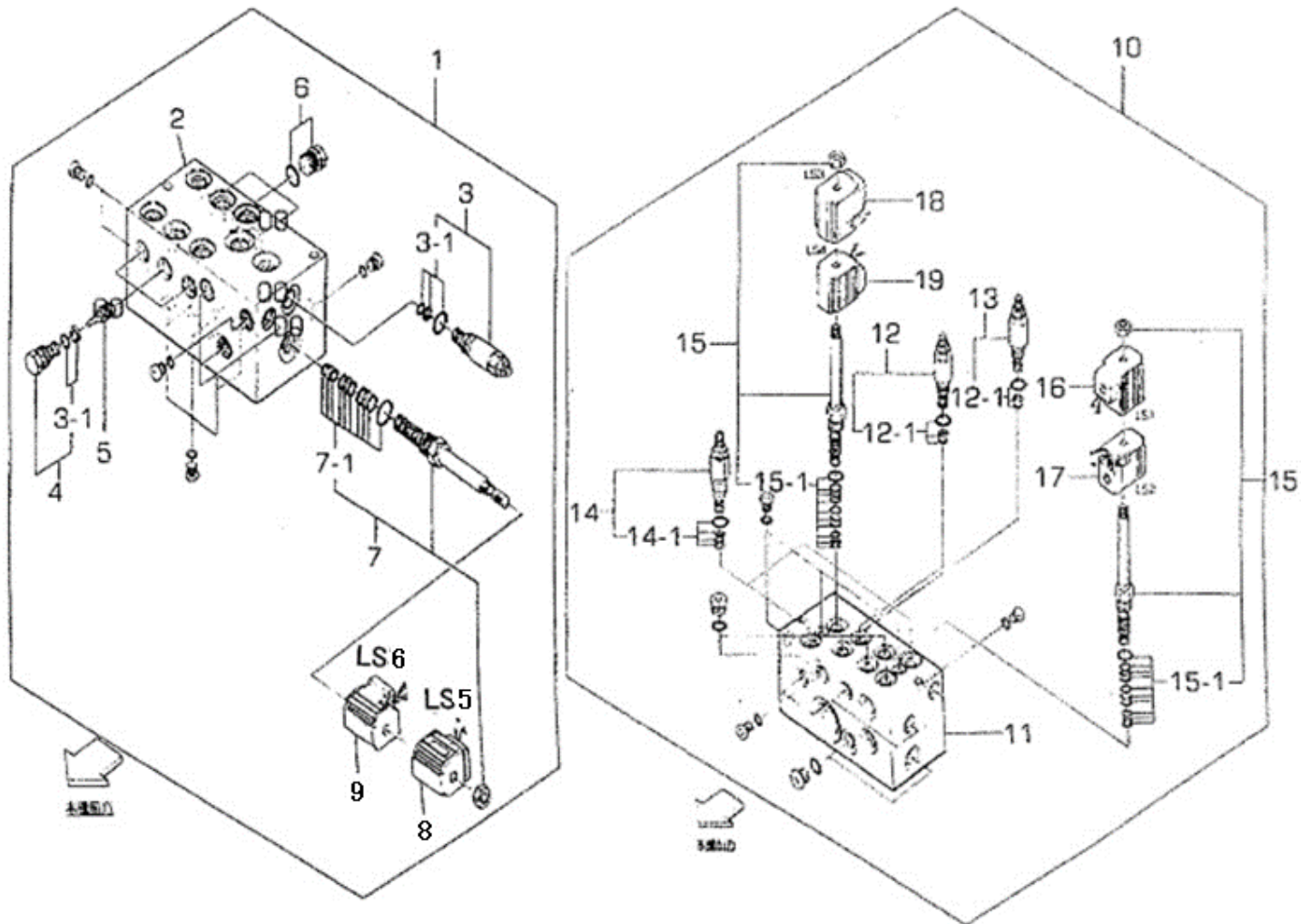


FIG. 232

コントロールバルブ
CONTROL VALVE

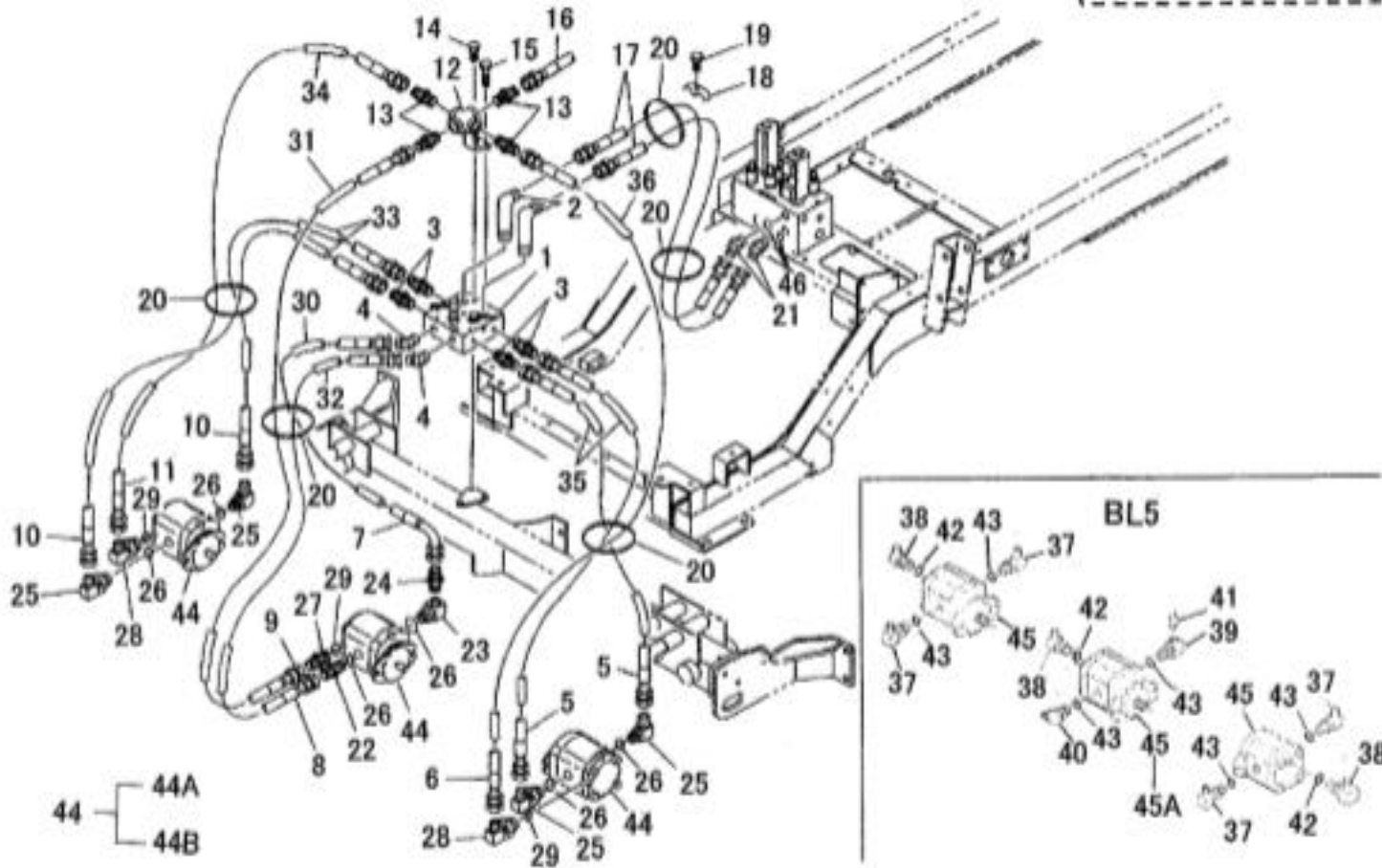


見出番号 KeyNo	部品番号 Parts No	部品名称 Description	台当個数 Q'ty				互換性 R/P	適応号機 Serial Number	型寸 Size and details	備考 Remarks
			S	W	F					
1	A40010222	VALVE ASSY	1	1	1					
2	*	BOLT	1	1	1				供給不可	
3	A40890210	VALVE	1	1	1					
3-1	A40890069	SEAL KIT	1	1	1					
4	A40890106	VALVE	3	3	3					
5	A40890107	PISTON ASSY	3	3	3					
6	A40890108	PLUG	3	3	3					
7	A40890109	VALVE	1	1	1					
7-1	A40890072	SEAL KIT	1	1	1					
8	A40890110	COIL	1	1	1				LS5	
9	A40890111	COIL	1	1	1				LS6	
10	A40010210	VALVE ASSY	1	1	1					
11	*	BOLT	1	1	1				供給不可	
12	A40890097	VALVE	1	1	1					
12-1	A40890069	SEAL KIT	2	2	2					
13	A40890098	VALVE	1	1	1					
14	A40890059	VALVE	2	2	2					
14-1	A40890073	SEAL KIT	1	1	1					
15	A40890099	VALVE	2	2	2					
15-1	A40890072	SEAL KIT	1	1	1					
16	A40890100	COIL	1	1	1				LS1	
17	A40890101	COIL	1	1	1				LS2	
18	A40890102	COIL	1	1	1				LS3	
19	A40890103	COIL	1	1	1				LS4	

FIG. 233
-A1

ユアツ ハイカン (フロント)
HYDRAULIC PIPING (FRONT)

SR525: ~#20181

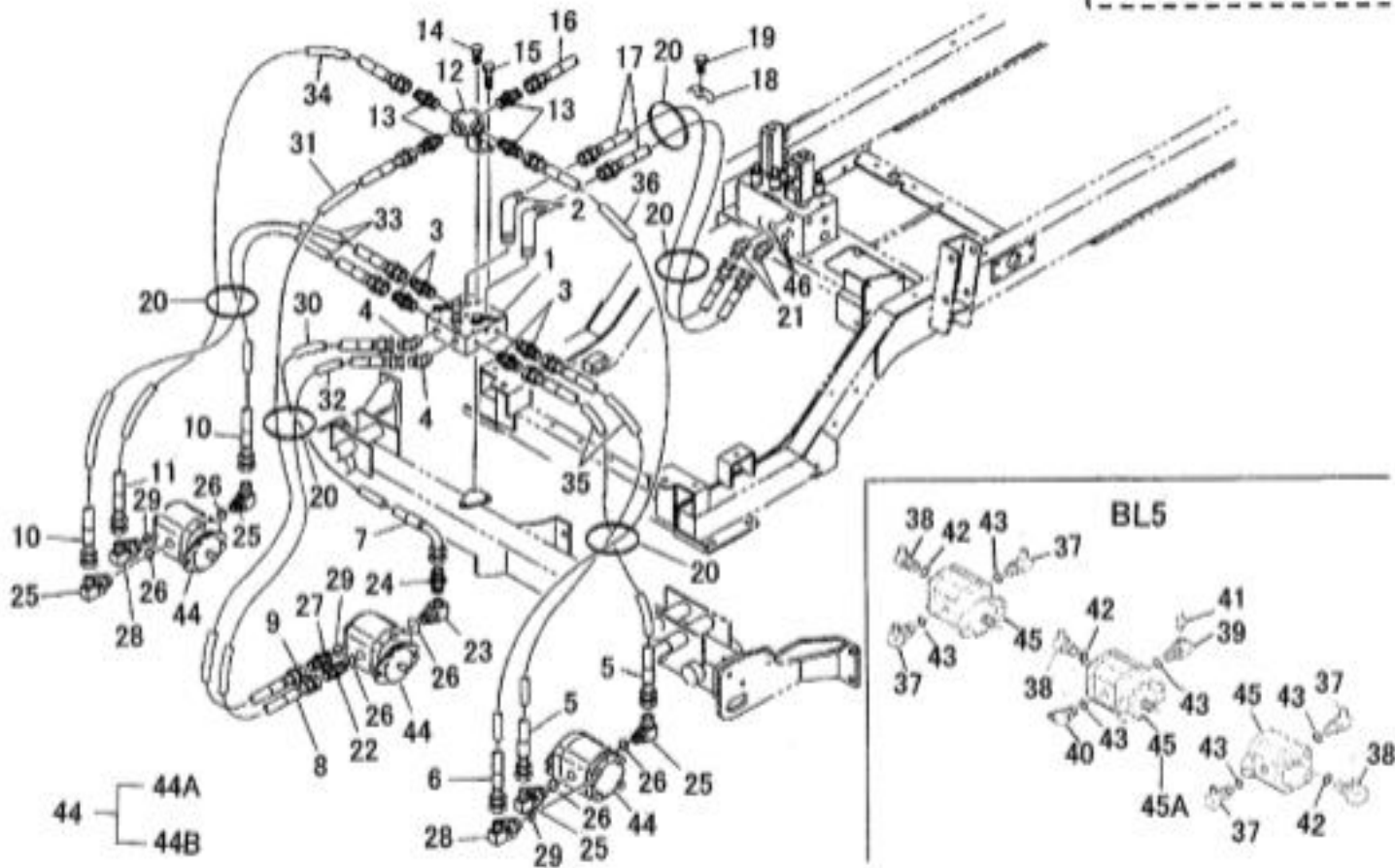


見出番号 KeyNo	部品番号 Parts No	部品名称 Description	台当個数 Q'ty				互換性 R/P	適応号機 Serial Number	型寸 Size and details	備考 Remarks
			S	W	F					
1	A40030031	VALVE BODY ASSY	バルブ ボデー ASSY	1	1	1				
2	340672240	ADAPTER	ロング エルボ	2	2	2				
3	340670030	ADAPTER	アダプタ	4	4	4				
4	340670640	ADAPTER	アダプタ	2	2	2				
5	A40470410	OIL HOSE	オイル ホース: オス シート	2		2				
5	A40470960	OIL HOSE	オイル ホース: オス シート		2					
6	A40470460	OIL HOSE	オイル ホース: オス シート	1		1				
6	A40470910	OIL HOSE	オイル ホース: オス シート		1					
7	A40470360	OIL HOSE	オイル ホース: オス シート	1		1				
7	A40471000	OIL HOSE	オイル ホース: オス シート	1		1				
8	A40470380	OIL HOSE	オイル ホース: オス シート	1		1				
8	A40470950	OIL HOSE	オイル ホース: オス シート		1					
9	A40470440	OIL HOSE	オイル ホース: オス シート	1		1				
9	A40470930	OIL HOSE	オイル ホース: オス シート		1					
10	A40470400	OIL HOSE	オイル ホース: オス シート	2		2				
10	A40470970	OIL HOSE	オイル ホース: オス シート		2					
11	A40470450	OIL HOSE	オイル ホース: オス シート	1		1				
11	A40470920	OIL HOSE	オイル ホース: オス シート		1					
12	A40510100	BRACKET	ブラケット	1	1	1				
13	340670170	ADAPTER	アダプタ: ストレート	4	4	4				
14	011510855	BOLT	ボルト	1	1	1				
15	011510860	BOLT	ボルト	2	2	2				
16	A40470470	OIL HOSE	オイル ホース: オス シート	1	1	1				
17	A40470430	OIL HOSE	オイル ホース: オス シート	2	2	2				
18	399112930	CLAMP	クランプ	4	4	4				
19	011510880	BOLT	ボルト	1	1	1				
20	A98760030	BAND	バンド	5	5	5				
21	A41240070	ADAPTER	45° エルボ	2	2	2				
22	A41210020	ADAPTER	BP アダプタ	1	1					
23	340673110	ADAPTER	アダプタ	1	1					
24	A41210040	ADAPTER	コネクタ: メス シート	1	1					
25	A41240040	ADAPTER	90° サツキ エルボ	4	4					
26	052110180	O-RING	Oリング	6	6					
27	340671730	ADAPTER	アダプタ	1	1					
28	A41240010	ADAPTER	90° サツキ エルボ	2	2					

FIG. 233
-A1

ユアツ ハイカン (フロント)
HYDRAULIC PIPING (FRONT)

SR525:~#20181

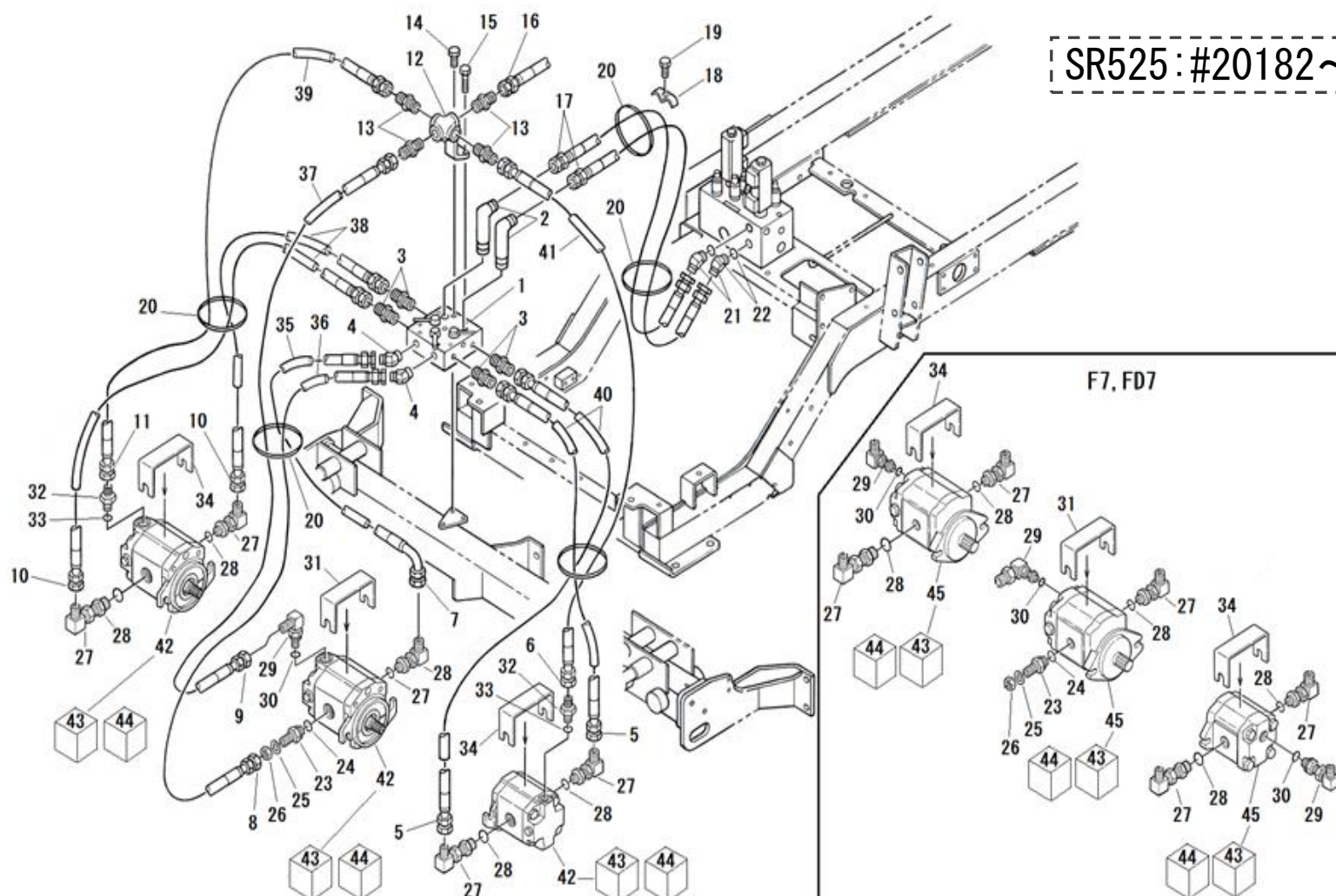


見出番号 KeyNo	部品番号 Parts No	部品名称 Description		台当個数 Q'ty				互換性 R/P	適応号機 Serial Number	型寸 Size and details	備考 Remarks
				S	W	F					
29	052110110	O-RING	Oリング	3	3						
30	A98160610	HOSE	コルゲートチューブ	1							
30	A98160690	HOSE	コルゲートチューブ		1						
31	A98160600	HOSE	コルゲートチューブ	1							
31	A98160270	HOSE	コルゲートチューブ		1						
32	A98160640	HOSE	コルゲートチューブ	1							
32	A98160780	HOSE	コルゲートチューブ		1						
33	A98160710	HOSE	コルゲートチューブ	2							
33	A98160800	HOSE	コルゲートチューブ		2						
34	A98160320	HOSE	コルゲートチューブ : L1550	1							
34	A98160330	HOSE	コルゲートチューブ : L1600		1						
35	A98160720	HOSE	コルゲートチューブ	2							
35	A98160790	HOSE	コルゲートチューブ		2						
36	A98160560	HOSE	コルゲートチューブ	1							
36	A98160770	HOSE	コルゲートチューブ		1						
37	A41410090	ADAPTER	アダプタ			4					
38	A41240210	ADAPTER	ザツキエルボ : メスシート			3					
39	A41410210	ADAPTER	アダプタ : 90 7/8-14UNF			1					
40	A41240140	ADAPTER	ザツキエルボ : メスシート			1					
41	398480320	CONNECTER	アダプタ : R3/8-G3/8			1					
42	052109610	O-RING	Oリング : 2スプール			3					
43	052109124	O-RING	Oリング			6					
44	A40020190	OIL MOTOR ASSY	オイルモータ ASSY	3	3					Inc.44A.44B	
44A	A40890121	SEAL KIT	シールキット	1	1						
44B	050309086	OIL SEAL	オイルシール	1	1						
45	A40020300	OIL MOTOR ASSY	オイルモータ ASSY			3				Inc.45A	
45A	A40890212	SEAL KIT	シールキット			1					
46	052100140	O-RING	Oリング	2	2						

FIG. 233
-A2

ユアツ ハイカン (フロント)
HYDRAULIC PIPING (FRONT)

SR525:#20182~

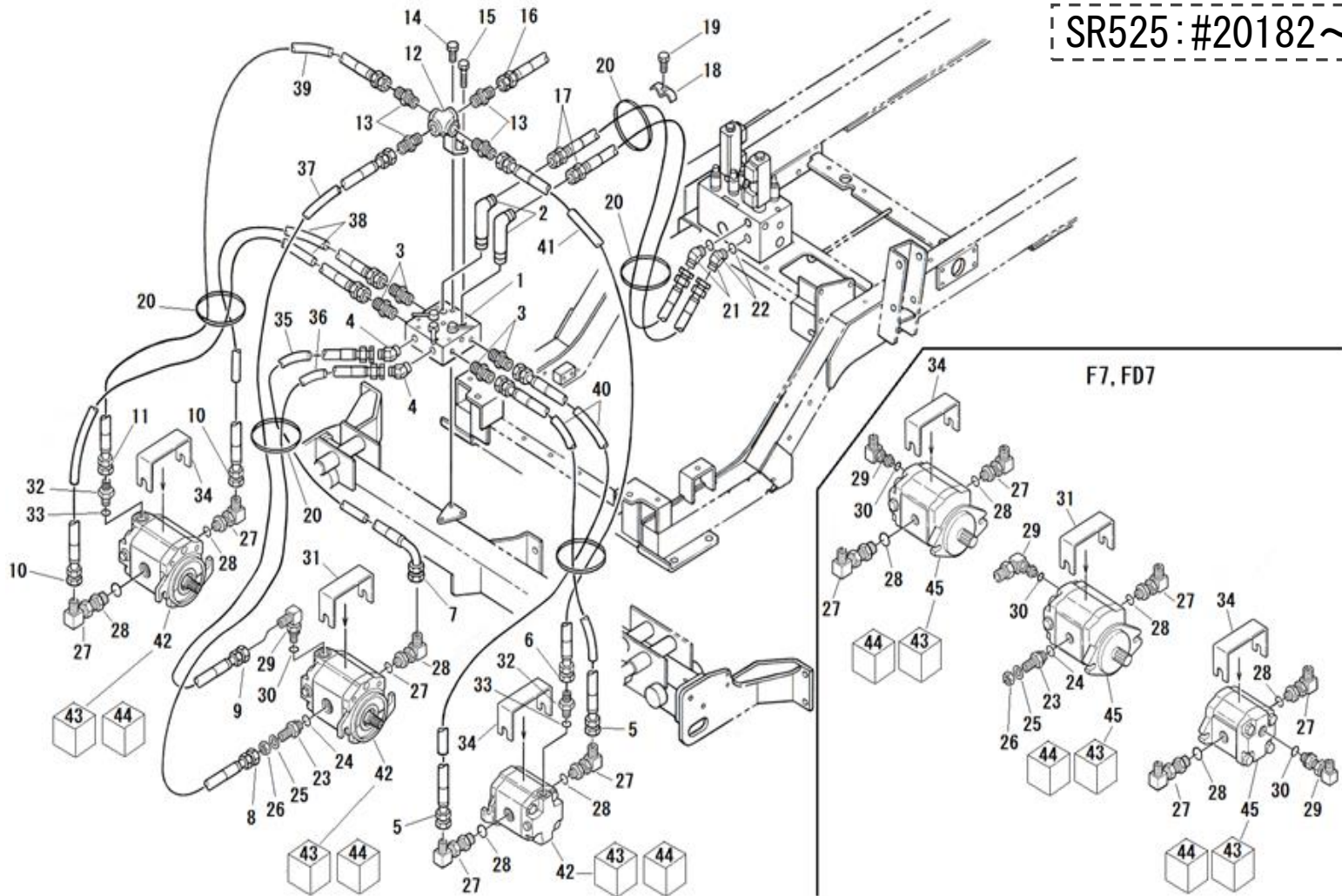


見出番号 KeyNo	部品番号 Parts No	部品名称 Description	台当個数 Q'ty				互換性 R/P	適応号機 Serial Number	型寸 Size and details	備考 Remarks
			S	W	F					
1	A40030031	VALVE BODY ASSY	バルブ ボディ ASSY	1	1	1				
2	340672240	ADAPTER	ロング エルボ	2	2	2				
3	340670030	ADAPTER	アダプタ	4	4	4				
4	340670640	ADAPTER	アダプタ	2	2	2				
5	A40470410	OIL HOSE	オイル ホース : オス シート	2		2				
5	A40470960	OIL HOSE	オイル ホース : オス シート		2					
6	A40470460	OIL HOSE	オイル ホース : オス シート	1		1				
6	A40470910	OIL HOSE	オイル ホース : オス シート		1					
7	A40470360	OIL HOSE	オイル ホース : オス シート	1		1				
7	A40471000	OIL HOSE	オイル ホース : オス シート		1					
8	A40470380	OIL HOSE	オイル ホース : オス シート	1		1				
8	A40470950	OIL HOSE	オイル ホース : オス シート		1					
9	A40470440	OIL HOSE	オイル ホース : オス シート	1		1				
9	A40470930	OIL HOSE	オイル ホース : オス シート		1					
10	A40470400	OIL HOSE	オイル ホース : オス シート	2		2				
10	A40470970	OIL HOSE	オイル ホース : オス シート		2					
11	A40470450	OIL HOSE	オイル ホース : オス シート	1		1				
11	A40470920	OIL HOSE	オイル ホース : オス シート		1					
12	A40510100	BRACKET	ブラケット	1	1	1				
13	340670170	ADAPTER	アダプタ : ストレート	4	4	4				
14	011510855	BOLT	ボルト	1	1	1				
15	011510860	BOLT	ボルト	2	2	2				
16	A40470470	OIL HOSE	オイル ホース : オス シート	1	1	1				
17	A40470430	OIL HOSE	オイル ホース : オス シート	2	2	2				
18	399112930	CLAMP	クランプ	4	4	4				
19	011510880	BOLT	ボルト	1	1	1				
20	A98760030	BAND	バンド	5	5	5				
21	A41240070	ADAPTER	エルボ : 45°	2	2	2				
22	052110140	O RING	Oリング	2	2	2				
23	A41230060	ADAPTER	ストレート : メス シート	1	1	1				
24	052109124	O-RING	Oリング	1	1	1				
25	026100016	WASHER	ワッシャ	1	1	1				
26	020109247	NUT	ナット : G3/8	1	1	1				
27	A41240240	ADAPTER	サツキ エルボ : メス シート	5	5	5				
28	052109124	O-RING	Oリング	5	5	5				

FIG. 233
-A2

ユアツ ハイカン (フロント)
HYDRAULIC PIPING (FRONT)

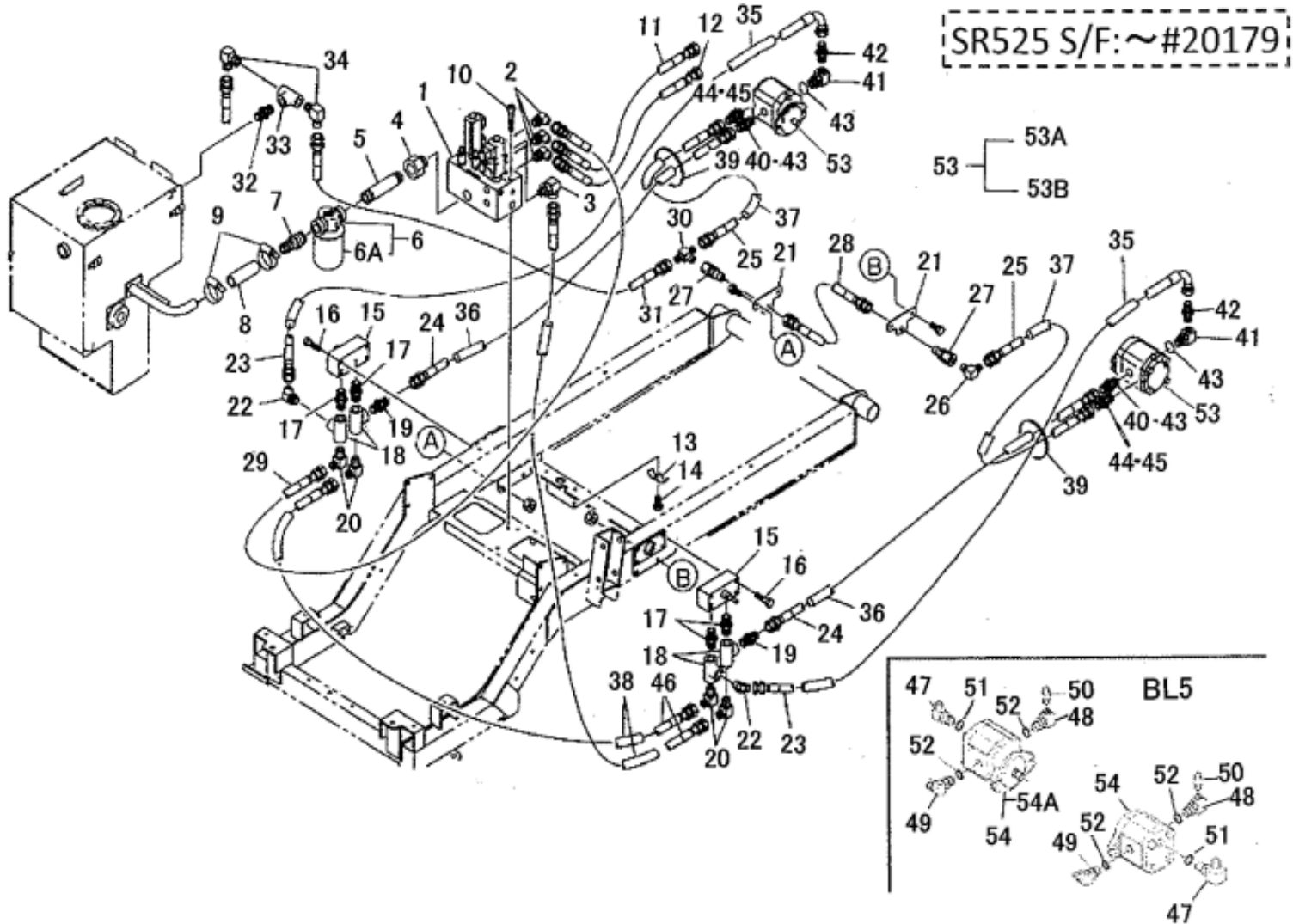
SR525: #20182~



見出番号 KeyNo	部品番号 Parts No	部品名称 Description	台当個数 Q'ty				互換性 R/P	適応号機 Serial Number	型寸 Size and details	備考 Remarks
			S	W	F					
29	A41240210	ADAPTER	1	1	3					
30	052109610	O-RING	1	1	3					
31	A40500610	BRACKET	1	1	1					
32	A41230081	ADAPTER	2	2						
33	052109610	O-RING	2	2						
34	A40500620	BRACKET	2	2	2					
35	A98160610	HOSE	1							
35	A98160690	HOSE		1						
36	A98160640	HOSE	1							
36	A98160780	HOSE		1						
37	A98160600	HOSE	1							
37	A98160270	HOSE		1						
38	A98160710	HOSE	2							
38	A98160800	HOSE		2						
39	A98160320	HOSE	1							
39	A98160330	HOSE		1						
40	A98160720	HOSE	2							
40	A98160790	HOSE		2						
41	A98160560	HOSE	1							
41	A98160770	HOSE		1						
42	A40020370	OIL MOTOR ASSY	3	3			~20345		Inc.43. 44	
42	A40020371	OIL MOTOR ASSY	3	3			20346~		Inc.43. 44	
43	A40890216	SEAL KIT : SNM2	1	1	1		~20345			
43	A40890315	SEAL KIT : SNM2	1	1	1		20346~			
44	A40890214	SHOCK VALVE 80 BAR	2	2	2					
45	A40020390	OIL MOTOR ASSY			3		~20195		Inc.43. 44	
45	A40020391	OIL MOTOR ASSY			3		20196~		Inc.43. 44	

FIG. 234
-A1

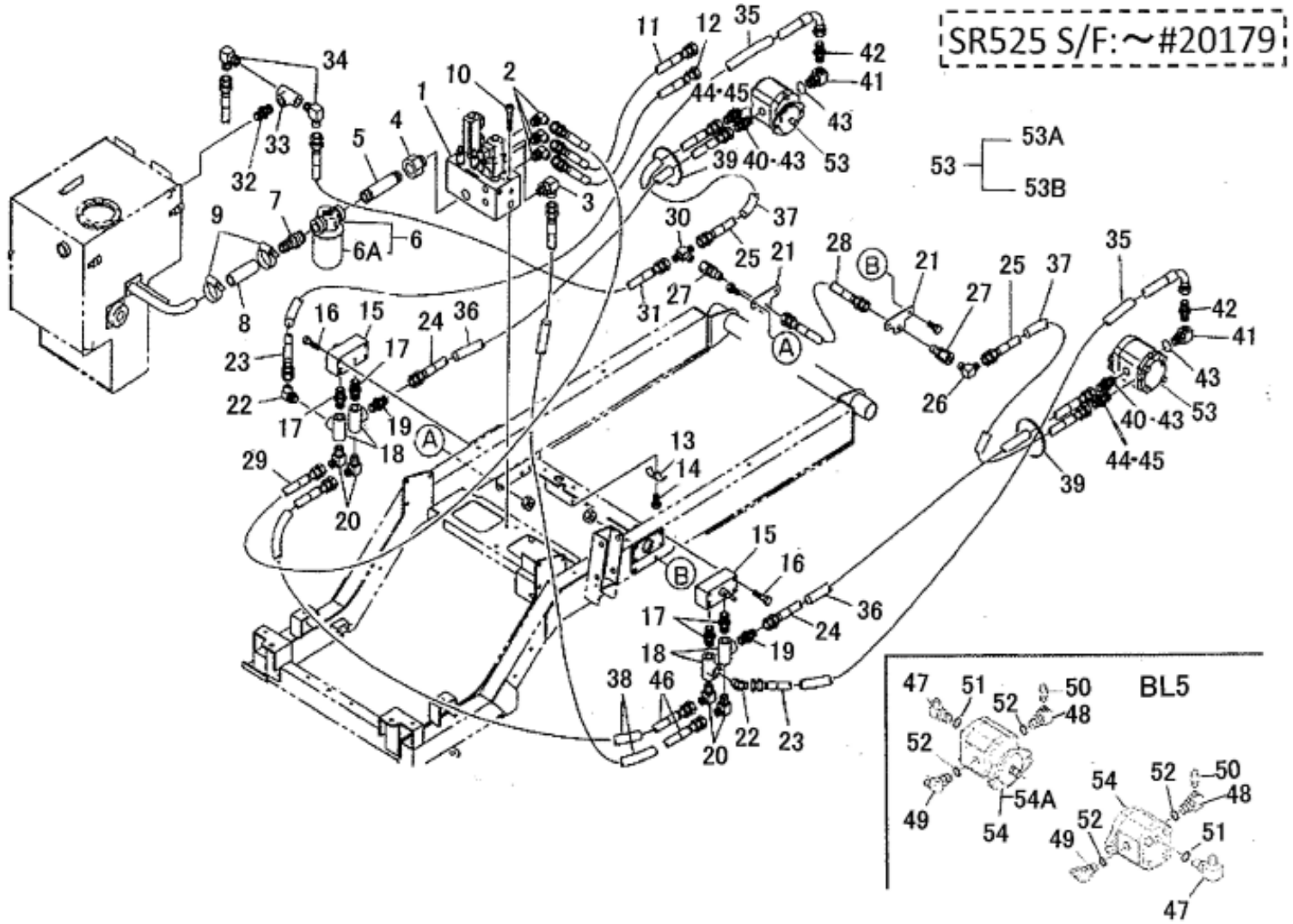
ユアツ ハイカン (リヤ)
HYDRAULIC PIPING (REAR)



見出番号 KeyNo	部品番号 Parts No	部品名称 Description	台当個数 Q'ty				互換性 R/P	適応号機 Serial Number	型寸 Size and details	備考 Remarks
			S	W	F					
1	A40010210	VALVE ASSY	1		1					
2	A41240070	ADAPTER	3		3					
3	340673640	ADAPTER	1		1					
4	A41140040	ADAPTER	1		1					
5	A41110130	ADAPTER	1		1					
6	A40050030	FILTER ASSY	1		1					
6A	T08090013	HYD OIL FILTER	1		1					
7	340673170	ADAPTOR	1		1					
8	A40460330	OIL HOSE	1		1					
9	398750450	BAND	2		2					
10	010709083	BOLT :M8x115	2		2					
11	A40470350	OIL HOSE	1		1					
12	A40470340	OIL HOSE	1		1					
13	399112930	CLAMP	4		4					
14	011510840	BOLT :M8X40	2		2					
15	A40030051	VALLE BODY ASSY	2		2					
16	011510855	BOLT	8		8					
17	340670100	ADAPTER	4		4					
18	340670110	ADAPTER	4		4					
19	340670030	ADAPTER	2		2					
20	398480640	CONNECTOR	4		4					
21	A40500250	BRACKET	2		2					
22	340670640	ADAPTER	2		2					
23	A40470370	OIL HOSE	2		2					
24	A40470390	OIL HOSE	2		2					
25	A40470470	OIL HOSE	2		2					
26	340670280	ADAPTER	1		1					
27	340673930	ADAPTER	2		2					
28	A40470560	OIL HOSE	1		1					
29	A40470340	OIL HOSE	1		1					
30	340672940	ADAPTER	1		1					
31	A40470490	OIL HOSE	1		1					
32	340670090	ADAPTER	1		1					
33	340671760	ADAPTER	1		1					
34	340670280	ADAPTER	2		2					

FIG. 234
-A1

ユアツ ハイカン (リヤ)
HYDRAULIC PIPING (REAR)

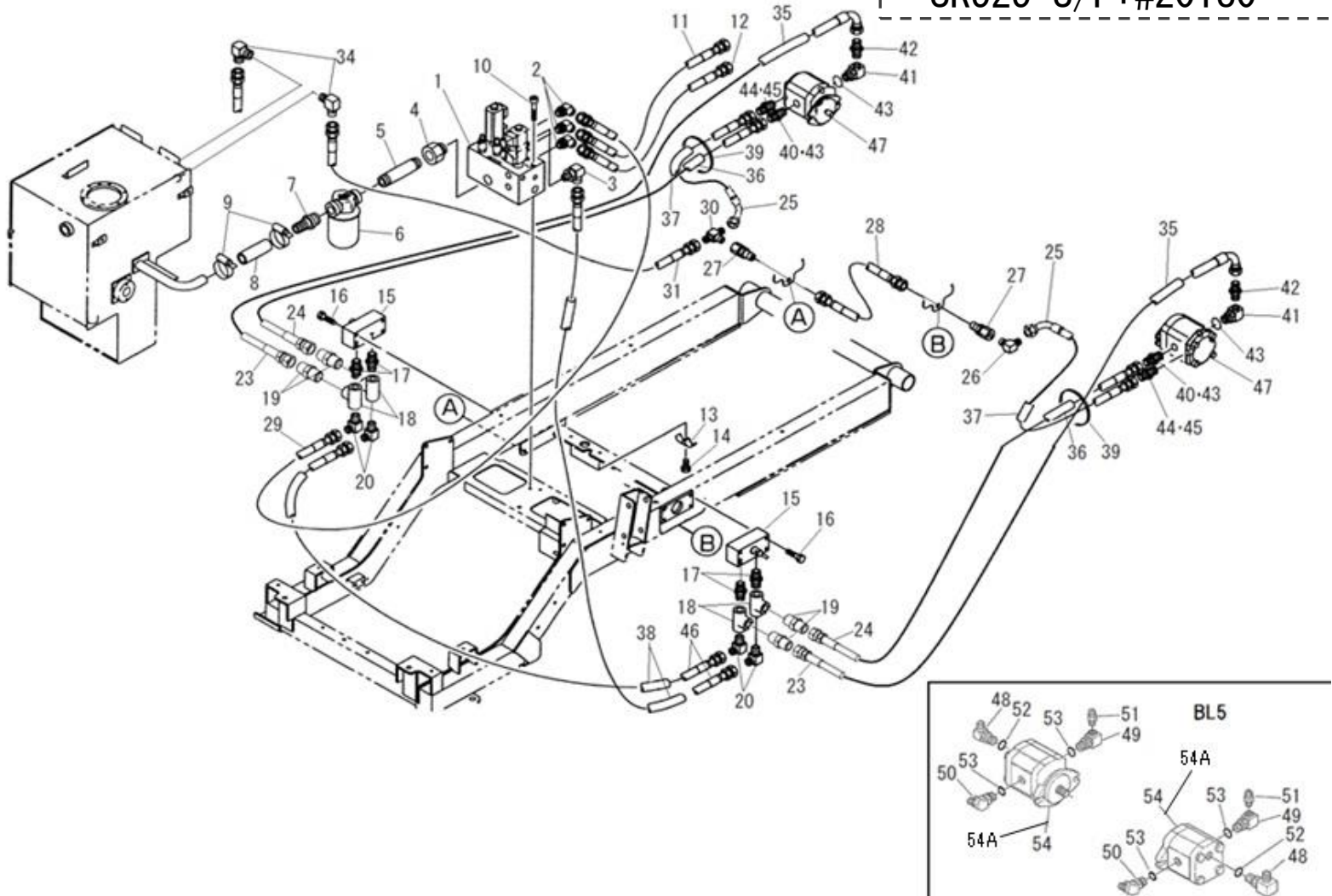


見出番号 KeyNo	部品番号 Parts No	部品名称 Description	台当個数 Q'ty				互換性 R/P	適応号機 Serial Number	型寸 Size and details	備考 Remarks
			S	W	F					
35	A98160700	HOSE コルゲートチューブ	2		2					
36	A98160690	HOSE コルゲートチューブ	2		2					
37	A98160280	HOSE コルゲートチューブ	2		2					
38	A98160240	HOSE コルゲートチューブ	2		2					
39	A98760030	BAND バンド	2		2					
40	A41210020	ADAPTER BPアダプタ	2		2					
41	340673110	ADAPTER アダプタ	2							
42	A41210040	ADAPTER コネクタ:メスシート	2							
43	052110180	O-RING リング	2							
44	340671730	ADAPTER アダプタ	2							
45	052110110	O-RING リング	2							
46	A40470420	OIL HOSE オイルホース:オスシート	2							
47	A41240210	ADAPTER サツキエルボ:メスシート			2					
48	A41410210	ADAPTER アダプタ:90°			2					
49	A41240140	ADAPTER サツキエルボ:メスシート			2					
50	398480320	CONNECTOR アダプタ:R3/8-G3/8			2					
51	052109610	O-RING リング:2スプール			2					
52	052109124	O-RING リング			4					
53	A40020190	OIL MOTOR ASSY オイルモータASSY	2						Inc.53A.53B	
53A	A40890121	SEAL KIT シールキット	1							
53B	050309086	OIL SEAL オイルシール	1							
54	A40020300	OIL MOTOR ASSY オイルモータASSY			2				Inc.54A	
54A	A40890212	SEAL KIT シールキット			1					

FIG. 234
-A2

ユアツ ハイカン (リヤ)
HYDRAULIC PIPING (REAR)

SR525 S/F:#20180~

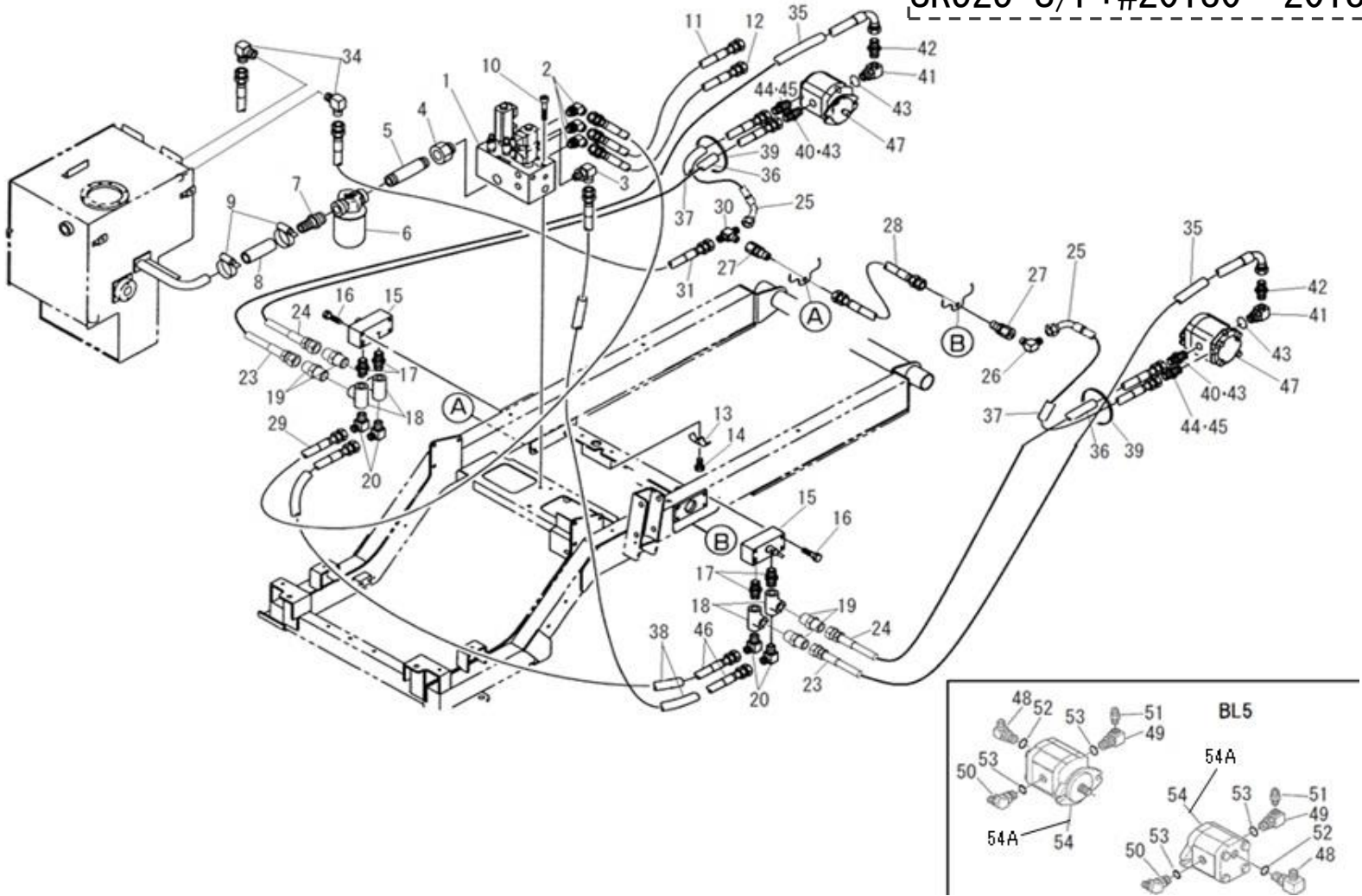


見出番号 KeyNo	部品番号 Parts No	部品名称 Description	台当個数 Q'ty				互換性 R/P	適応号機 Serial Number	型寸 Size and details	備考 Remarks
			S	W	F					
1	A40010210	VALVE ASSY	コントロールバルブ ASSY	1		1				
2	A41240070	ADAPTER	エルボ	3		3				
3	340673740	ADAPTER : ELBOW	アダプタ : エルボ	1		1				
4	A41140040	ADAPTER	CP フツシング	1		1				
5	A41110130	ADAPTER	ニツプル	1		1				
6	A40050030	FILTER ASSY	カートリッジ フィルター	1		1				
6A	T08090013	HYD OIL FILTER	フィルター : CF-08	1		1				
7	340673170	ADAPTER	アダプタ : ホース ニツプル	1		1				
8	A40460330	OIL HOSE	オイル ホース	1		1				
9	398750450	BAND	ホース バンド	2		2				
10	010709083	BOLT	キャツプ スクリユ	2		2				
11	A40470350	OIL HOSE	オイル ホース : オス シート	1		1				
12	A40470340	OIL HOSE	オイル ホース : オス シート	1		1				
13	399112930	CLAMP	クランプ	4		4				
14	011510840	BOLT	ホルト	2		2				
15	A40030051	VALVE BODY ASSY	バルブ ASSY	2		2				
16	011510855	BOLT :M8X55	ホルト	8		8				
17	340670100	ADAPTER	アダプタ : ニツプル	4		4				
18	340670110	ADAPTER	アダプタ	4		4				
19	340670030	ADAPTER	アダプタ	4		4				
20	398480640	CONNECTOR	コネクタ	4		4				
23	340693310	OIL HOSE	オイル ホース	2		2				
24	340693450	OIL HOSE	オイル ホース : オス シート	2		2				
25	A40471910	OIL HOSE	オイル ホース : オス シート	2		2				
26	340670280	ADAPTER	アダプタ : エルボ	1		1				
27	340673930	ADAPTER	メス カクヘキ コネクタ	2		2				
28	A40470560	OIL HOSE	オイル ホース : オス シート	1		1				
29	A40470340	OIL HOSE	オイル ホース : オス シート	1		1				
30	340672940	ADAPTER	アダプタ : チース	1		1				
31	A40470490	OIL HOSE	オイル ホース : オス シート	1		1				
34	340670280	ADAPTER	アダプタ : エルボ	2		2				
35	A98160930	HOSE	コルゲート チューブ	2		2				
36	A98160780	HOSE	コルゲート チューブ	2		2				
37	A98160940	HOSE	コルゲート チューブ	2		2				
38	A98160240	HOSE	コルゲート チューブ	2		2				

FIG. 234
-A2

ユアツ ハイカン (リヤ)
HYDRAULIC PIPING (REAR)

SR525 S/F:#20180~20181

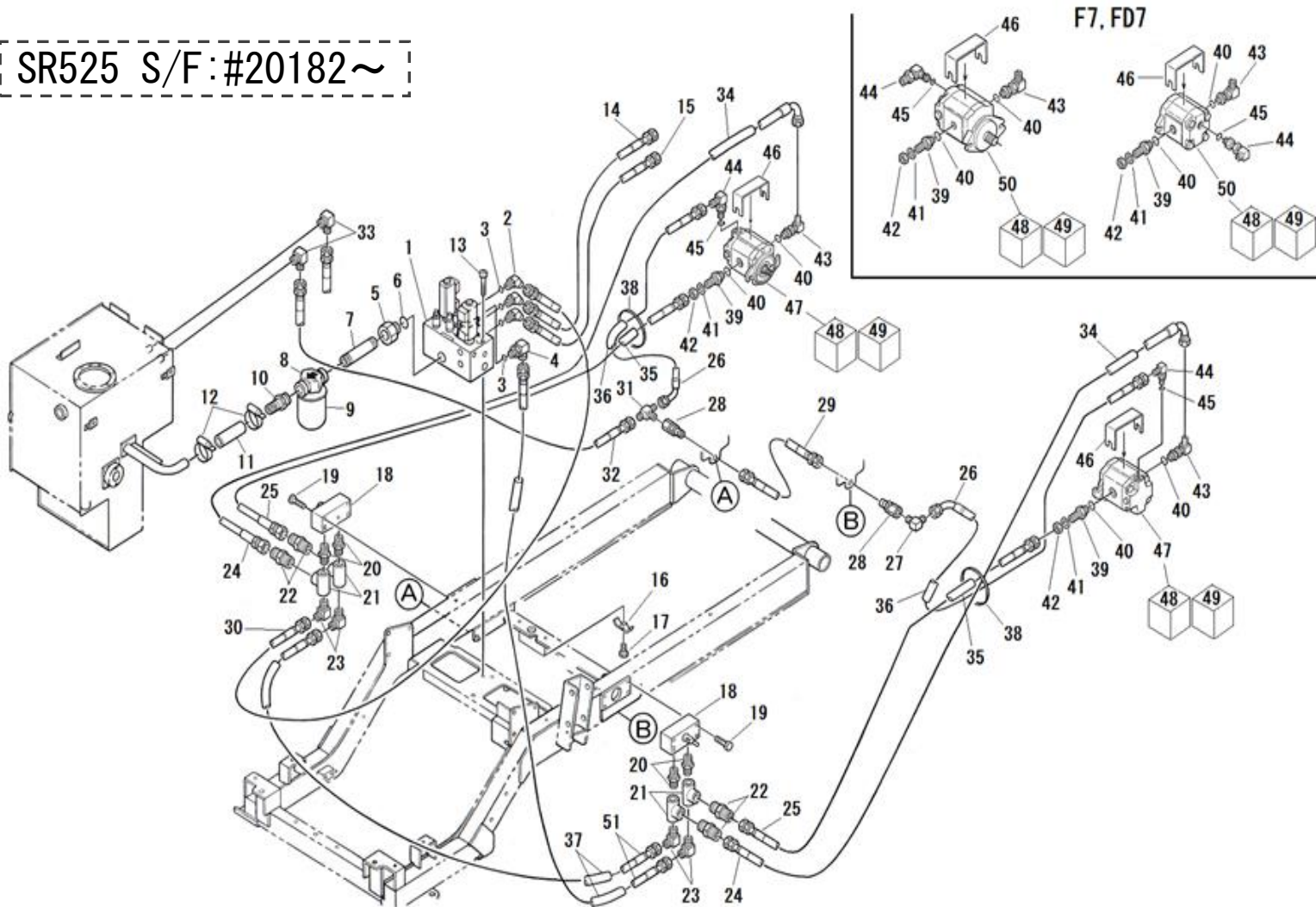


見出番号 KeyNo	部品番号 Parts No	部品名称 Description	台当個数 Q'ty				互換性 R/P	適応号機 Serial Number	型寸 Size and details	備考 Remarks
			S	W	F					
39	A98760030	BAND バンド	2		2					
40	A41210020	ADAPTER BP アダプタ	2		2					
41	340673110	ADAPTER アダプタ	2							
42	A41210040	ADAPTER コネクタ:メスシート	2							
43	052110180	O-RING リング	2							
44	340671730	ADAPTER アダプタ	2							
45	052110110	O-RING リング	2							
46	A40470420	OIL HOSE オイルホース:オスシート	2							
47	A40020190	OIL MOTOR ASSY オイルモータ ASSY	2						Inc.47A.47B	
47A	A40890121	SEAL KIT シールキット	1							
47B	050309086	OIL SEAL オイルシール	1							
48	A41240210	ADAPTER サツキエルボ:メスシート			2					
49	A41410210	ADAPTER アダプタ:90 7/8-14UNF			2					
50	A41240140	ADAPTER サツキエルボ:メスシート			2					
51	398480320	CONNECTOR アダプタ:R3/8-G3/8			2					
52	052109610	O-RING リング:2スプール			2					
53	052109124	O-RING リング			4					
54	A40020300	OIL MOTOR ASSY オイルモータ ASSY			2					
54A	A40890212	SEAL KIT シールキット			1					

FIG. 234
-A3

ユアツ ハイカン (リヤ)
HYDRAULIC PIPING (REAR)

SR525 S/F:#20182~

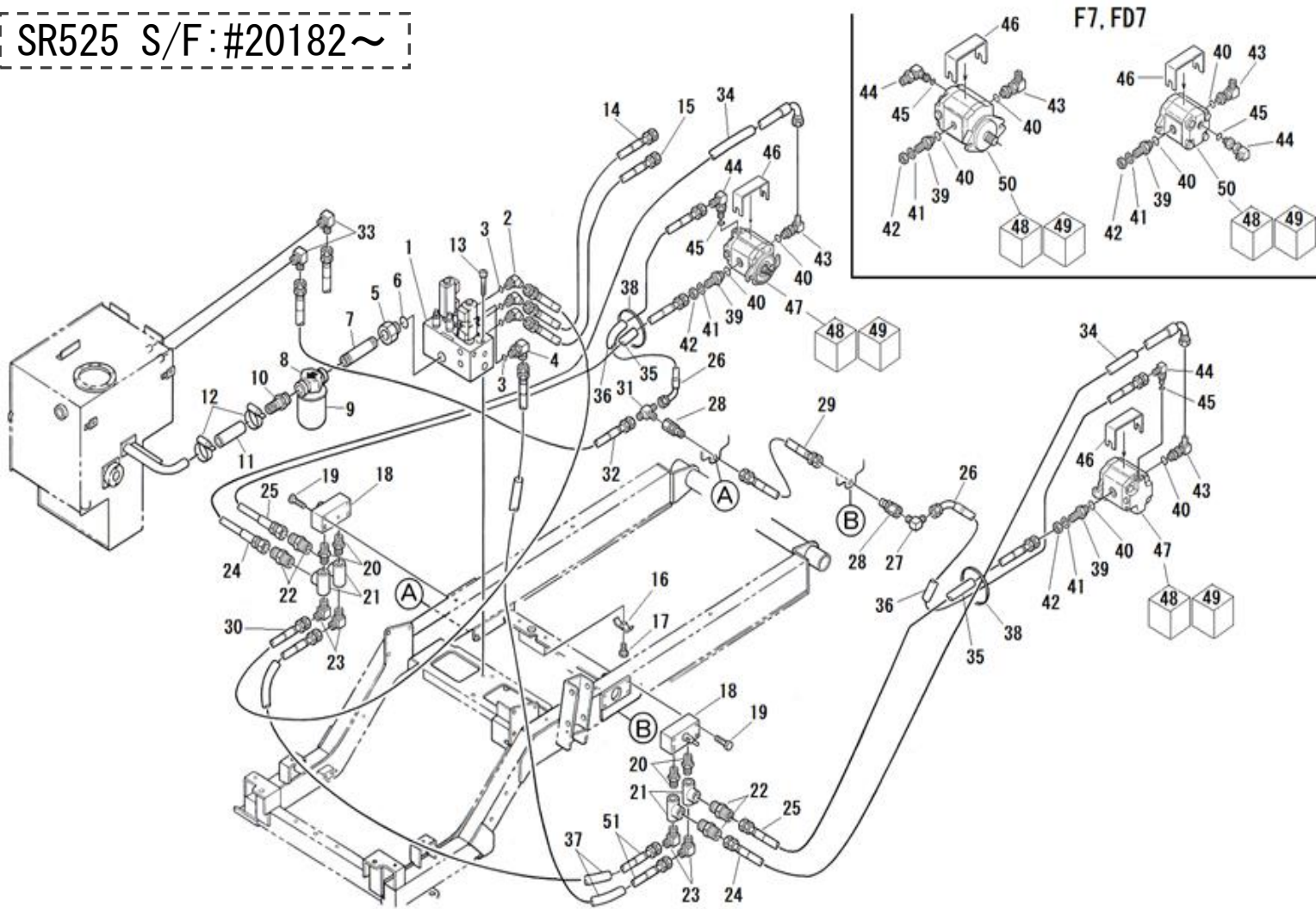


見出番号 KeyNo	部品番号 Parts No	部品名称 Description	台当個数 Q'ty				互換性 R/P	適応号機 Serial Number	型寸 Size and details	備考 Remarks
			S	W	F					
1	A40010210	VALVE ASSY	1		1					
2	A41240070	ADAPTER	3		3					
3	052110140	O RING	4		4					
4	340673740	ADAPTER : ELBOW	1		1					
5	A41140040	ADAPTER	1		1					
6	052100290	O RING	1		1					
7	A41110130	ADAPTER	1		1					
8	A40050030	FILTER ASSY	1		1					
9	T08090013	HYD OIL FILTER	1		1					
10	340673170	ADAPTER	1		1					
11	A40460330	OIL HOSE	1		1					
12	398750450	BAND	2		2		~20261			
12	398750260	BAND	2		2		20262~			
13	010709083	BOLT	2		2					
14	A40470350	OIL HOSE	1		1					
15	A40470340	OIL HOSE	1		1					
16	399112930	CLAMP	4		4					
17	011510840	BOLT	2		2		~20346			
17	010810840	BOLT	2		2		20347~			
18	A40030051	VALVE BODY ASSY	2		2					
19	011510855	BOLT	8		8					
20	340670100	ADAPTER	4		4					
21	340670110	ADAPTER	4		4					
22	340670030	ADAPTER	4		4					
23	398480640	CONNECTOR	4		4					
24	340693310	OIL HOSE	2		2					
25	340693450	OIL HOSE	2		2					
26	A40471910	OIL HOSE	2		2					
27	340670280	ADAPTER	1		1					
28	340673930	ADAPTER	2		2					
29	A40470560	OIL HOSE	1		1					
30	A40470340	OIL HOSE	1		1					
31	340672940	ADAPTER	1		1					
32	A40470490	OIL HOSE	1		1					
33	340670280	ADAPTER	2		2					

FIG. 234
-A3

ユアツ ハイカン (リヤ)
HYDRAULIC PIPING (REAR)

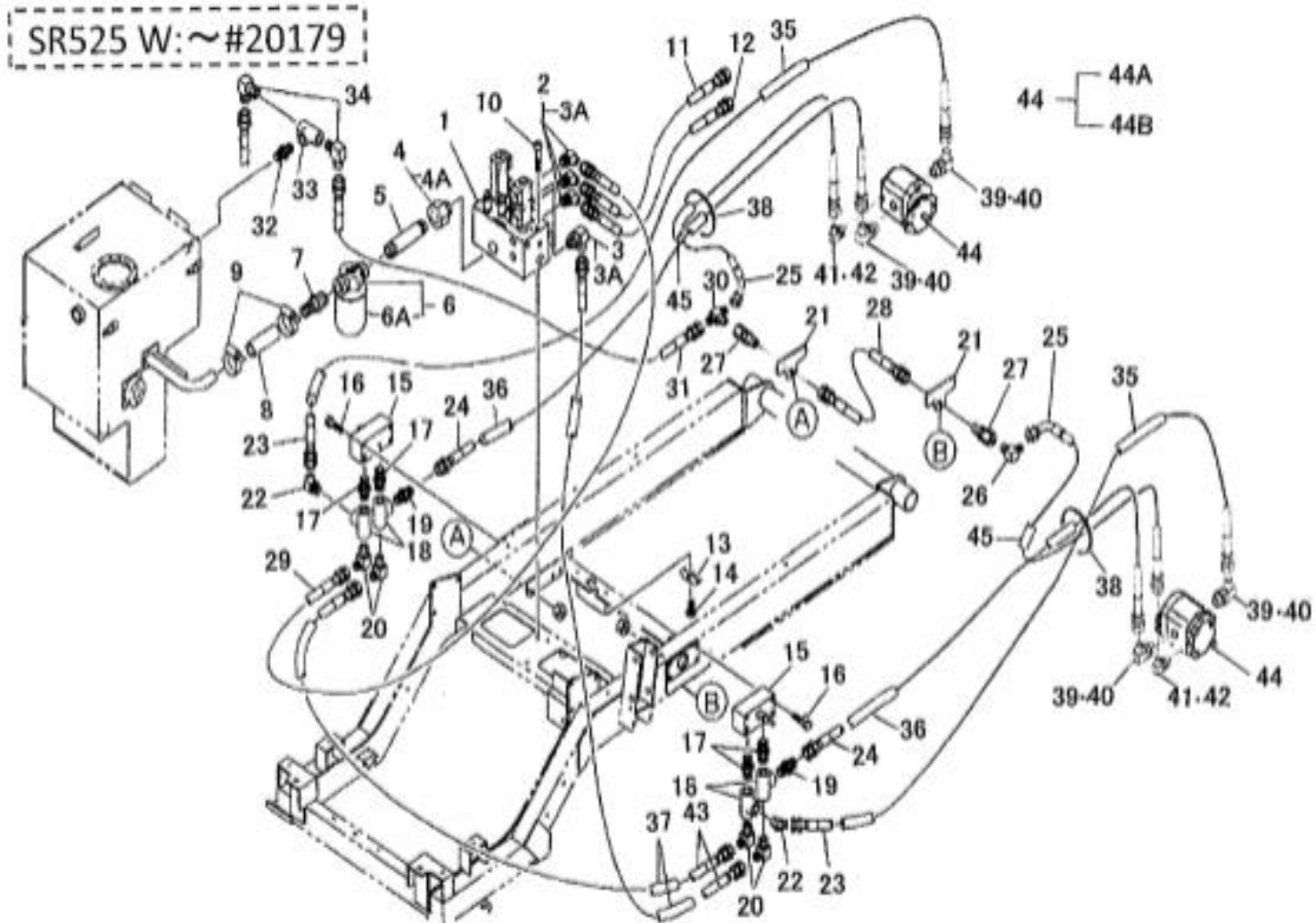
SR525 S/F:#20182~



見出番号 KeyNo	部品番号 Parts No	部品名称 Description	台当個数 Q'ty				互換性 R/P	適応号機 Serial Number	型寸 Size and details	備考 Remarks
			S	W	F					
34	A98160930	HOSE コルゲートチューブ	2		2					
35	A98160780	HOSE コルゲートチューブ	2		2					
36	A98160940	HOSE コルゲートチューブ	2		2					
37	A98160240	HOSE コルゲートチューブ	2		2					
38	A98760030	BAND バンド	4		4					
39	A41230060	ADAPTOR アダプタ:メスシート	2		2					
40	052109124	O-RING Oリング	4		4					
41	026100016	WASHER ワッシャ	2		2					
42	020109247	NUT ナット:G3/8	2		2					
43	A41240240	ADAPTOR ザツキエルボ:メスシート	2		2					
44	A41240210	ADAPTOR ザツキエルボ:メスシート	2		2					
45	052109610	O-RING Oリング:2スプール	2		2					
46	A40500610	BRACKET ストッパ:1	2		2					
47	A40020370	OIL MOTOR ASSY オイルモータ ASSY	2				~20345		Inc.48. 49	
47	A40020371	OIL MOTOR ASSY オイルモータ ASSY	2				20346~		Inc.48. 49	
48	A40890216	SEAL KIT:SNM2 シールキット:SNM2	1		1		~20345			
48	A40890315	SEAL KIT:SNM2 シールキット:SNM2	2		2		20346~			
49	A40890214	SHOCK VALVE リリーフバルブ	2		2					
50	A40020390	OIL MOTOR ASSY オイルモータ ASSY			2		~20345		Inc.48. 49	
50	A40020391	OIL MOTOR ASSY オイルモータ ASSY			2		20346~		Inc.48. 49	
51	A40470420	OIL HOSE オイルホース:オスシート	2		2					

FIG. 234
-B1

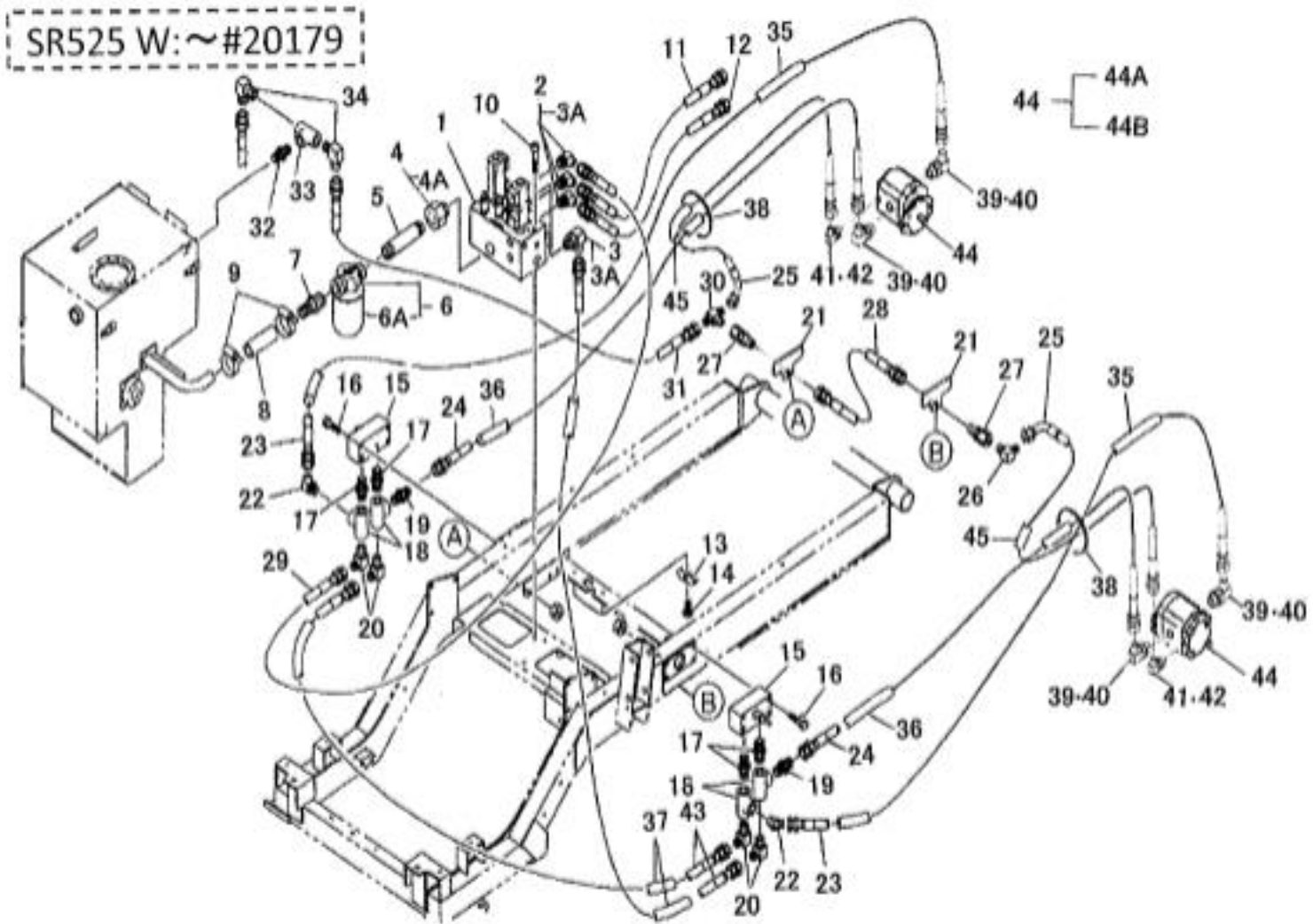
ユアツ ハイカン (リヤ)
HYDRAULIC PIPING (REAR)



見出番号 KeyNo	部品番号 Parts No	部品名称 Description	台当個数 Q'ty				互換性 R/P	適応号機 Serial Number	型寸 Size and details	備考 Remarks
			S	W	F					
1	A40010210	VALVE ASSY		1						
2	A41240070	ADAPTER		3						
3	340673740	ADAPTOR : ELBOW		1						
3A	052110140	O-RING		4						
4	A41140040	ADAPTER		1						
4A	052110290	O-RING		1						
5	A41110130	ADAPTER		1						
6	A40050030	FILTER ASSY		1						
6A	T08090013	HYD OIL FILTER		1						
7	340673170	ADAPTER		1						
8	A40460330	OIL HOSE		1						
9	398750450	BAND		2						
10	010709083	BOLT		2						
11	A40470350	OIL HOSE		1						
12	A40470340	OIL HOSE		1						
13	399112930	CLAMP		4						
14	011510840	BOLT		2						
15	A40030051	VALVE BODY ASSY		2						
16	011510855	BOLT		8						
17	340670100	ADAPTER		4						
18	340670110	ADAPTER		4						
19	340670030	ADAPTER		2						
20	398480640	CONNECTOR		4						
21	A40500250	BRACKET		2						
22	340670640	ADAPTER		2						
23	A40470990	OIL HOSE		2						
24	A40470980	OIL HOSE		2						
25	A40470940	OIL HOSE		2						
26	340670280	ADAPTER		1						
27	340673930	ADAPTER		2						
28	A40470560	OIL HOSE		1						
29	A40470340	OIL HOSE		1						
30	340672940	ADAPTER		1						
31	A40470490	OIL HOSE		1						
32	340670090	ADAPTER		2						

FIG. 234
-B1

ユアツ ハイカン (リヤ)
HYDRAULIC PIPING (REAR)

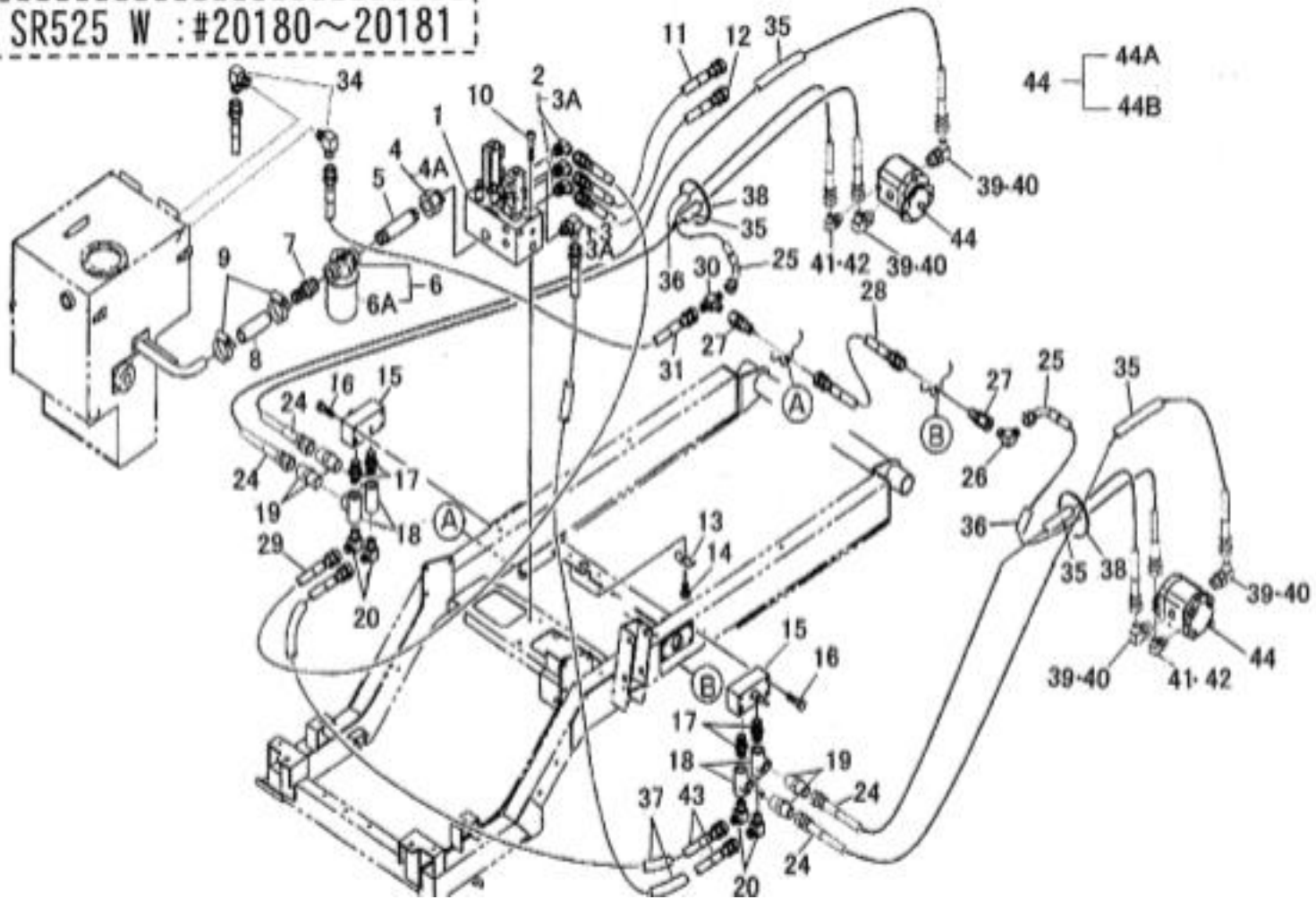


見出番号 KeyNo	部品番号 Parts No	部品名称 Description	台当個数 Q'ty				互換性 R/P	適応号機 Serial Number	型寸 Size and details	備考 Remarks
			S	W	F					
33	340671760	ADAPTER		1						
34	340670280	ADAPTER		2						
35	A98160710	HOSE		2						
36	A98160290	HOSE		2						
37	A98160240	HOSE		2						
38	A98760030	BAND		2						
39	A41240040	ADAPTER		4						
40	052110180	O-RING		4						
41	A41240010	ADAPTER		2						
42	052110110	O-RING		2						
43	A40470420	OIL HOSE		2						
44	A40020190	OIL MOTOR ASSY		2					Inc.44A.44B	
44A	A40890121	SEAL KIT		1						
44B	050309086	OIL SEAL		1						
45	A98160810	HOSE		2						

FIG. 234
-B2

ユアツ ハイカン (リヤ)
HYDRAULIC PIPING (REAR)

SR525 W : #20180~20181

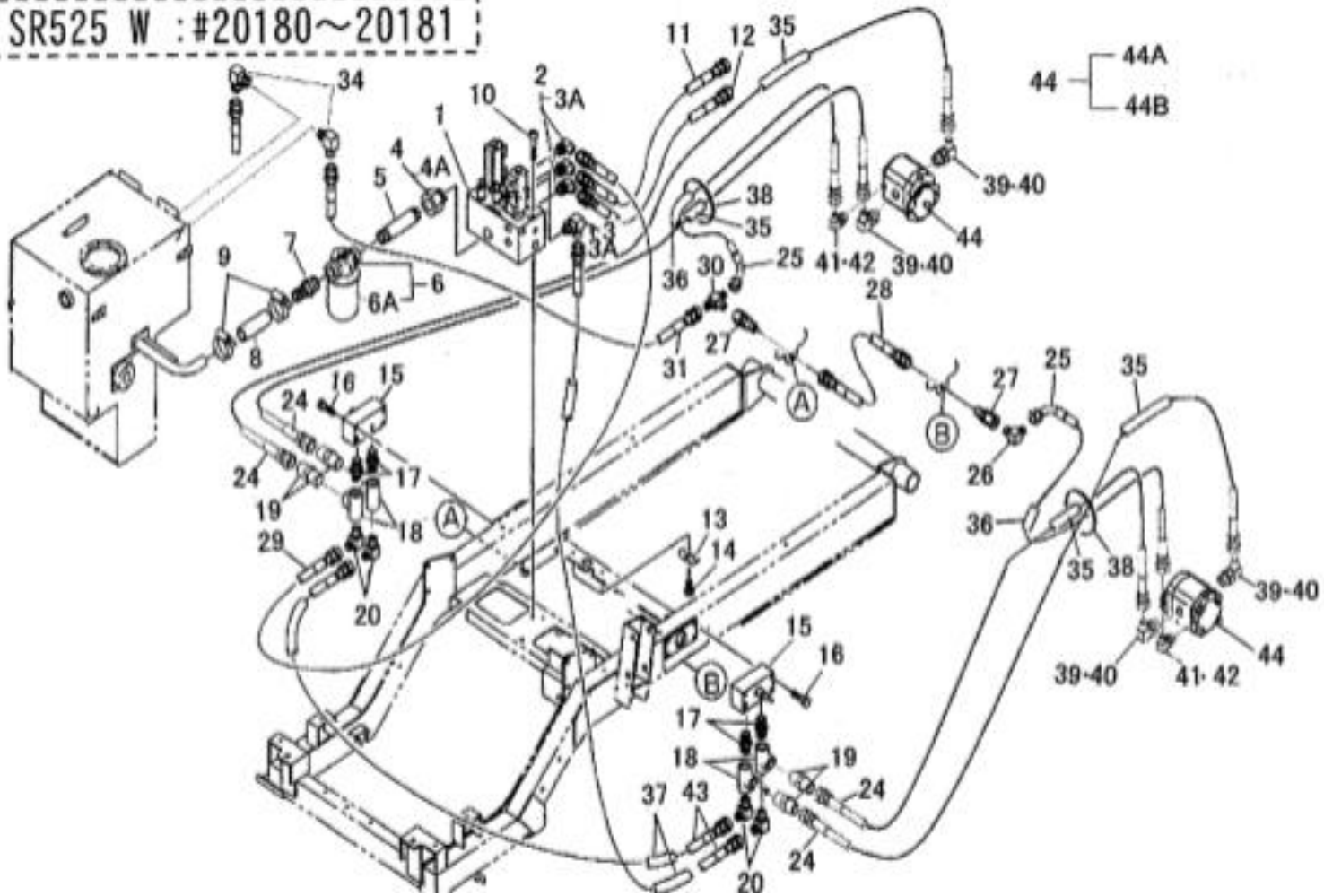


見出番号 KeyNo	部品番号 Parts No	部品名称 Description	台当個数 Q'ty				互換性 R/P	適応号機 Serial Number	型寸 Size and details	備考 Remarks
			S	W	F					
1	A40010210	VALVE ASSY		1						
2	A41240070	ADAPTER		3						
3	340673740	ADAPTER : ELBOW		1						
3A	052110140	O-RING		4						
4	A41140040	ADAPTER		1						
4A	052110290	O-RING		1						
5	A41110130	ADAPTER		1						
6	A40050030	FILTER ASSY		1						
6A	T08090013	HYD OIL FILTER		1						
7	340673170	ADAPTER		1						
8	A40460330	OIL HOSE		1						
9	398750450	BAND		2						
10	010709083	BOLT		2						
11	A40470350	OIL HOSE		1						
12	A40470340	OIL HOSE		1						
13	399112930	CLAMP		4						
14	011510840	BOLT		2						
15	A40030051	VALVE BODY ASSY		2						
16	011510855	BOLT		8						
17	340670100	ADAPTER		4						
18	340670110	ADAPTER		4						
19	340670030	ADAPTER		4						
20	398480640	CONNECTOR		4						
24	340693450	OIL HOSE		4						
25	A40471910	OIL HOSE		2						
26	340670280	ADAPTER		1						
27	340673930	ADAPTER		2						
28	A40470560	OIL HOSE		1						
29	A40470340	OIL HOSE		1						
30	340672940	ADAPTER		1						
31	A40470490	OIL HOSE		1						
34	340670280	ADAPTER		2						
35	A98160780	HOSE		5						
36	A98160940	HOSE		2						
37	A98160240	HOSE		2						

FIG. 234
-B2

ユアツ ハイカン (リヤ)
HYDRAULIC PIPING (REAR)

SR525 W : #20180~20181

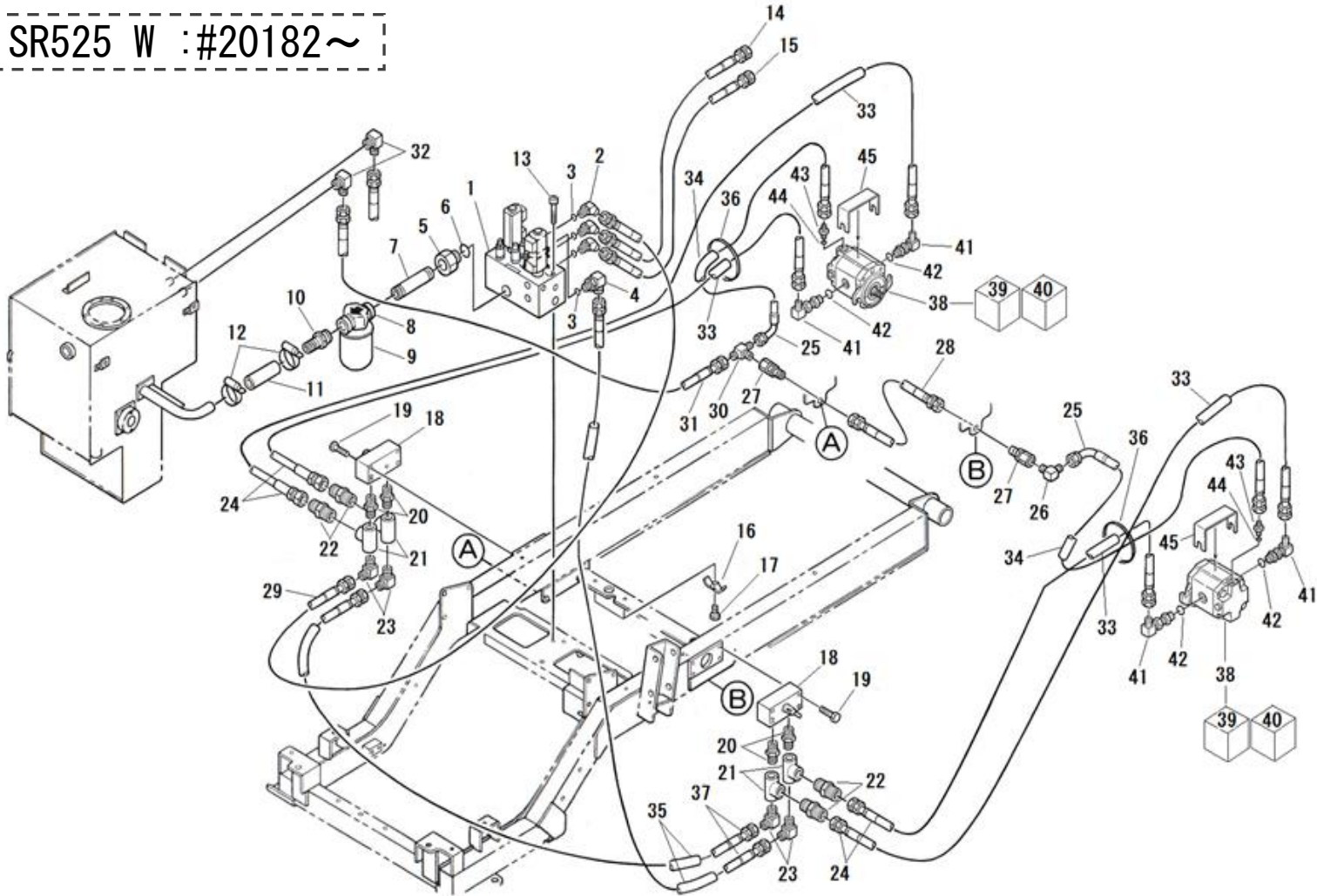


見出番号 KeyNo	部品番号 Parts No	部品名称 Description		台当個数 Q'ty				互換性 R/P	適応号機 Serial Number	型寸 Size and details	備考 Remarks
				S	W	F					
38	A98760030	BAND	バンド		2						
39	A41240040	ADAPTER	90サツキエルボ		4						
40	052110180	O-RING	Oリング		4						
41	A41240010	ADAPTER	アダプタ		2						
42	052110110	O-RING	Oリング		2						
43	A40470420	OIL HOSE	オイル ホース : オス シート		2						
44	A40020190	OIL MOTOR ASSY	オイル モータ ASSY		2						Inc.44A.44B
44A	A40890121	SEAL KIT	シール キット		1						
44B	050309086	OIL SEAL	オイル シール		1						

FIG. 234
-B3

ユアツ ハイカン (リヤ)
HYDRAULIC PIPING (REAR)

SR525 W :#20182~

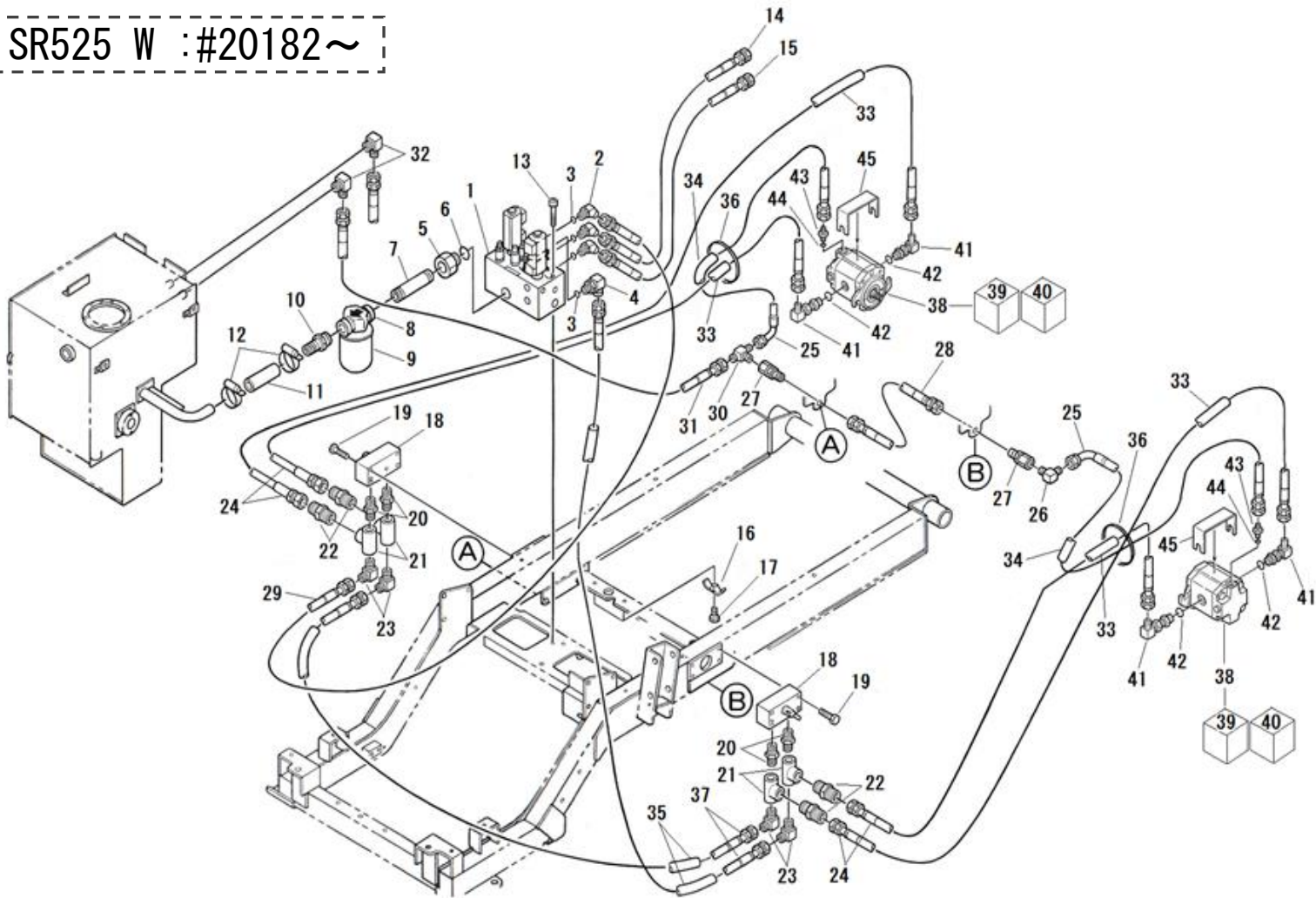


見出番号 KeyNo	部品番号 Parts No	部品名称 Description		台当個数 Q'ty			互換性 R/P	適応号機 Serial Number	型寸 Size and details	備考 Remarks
				S	W	F				
1	A40010210	VALVE ASSY	コントロールバルブ ASSY		1					
2	A41240070	ADAPTER	エルボ		3					
3	052110140	O-RING	Oリング		4					
4	340673740	ADAPTER : ELBOW	アダプタ : エルボ		1					
5	A41140040	ADAPTER	CP フツシング		1					
6	052100290	O-RING	Oリング		1					
7	A41110130	ADAPTER	ニップル		1					
8	A40050030	FILTER ASSY	カートリッジ フィルタ		1					
9	T08090013	HYD OIL FILTER	フィルタ CF-08		1					
10	340673170	ADAPTER	アダプタ : ホース ニップル		1					
11	A40460330	OIL HOSE	オイル ホース		1					
12	398750450	BAND	ホース バンド		2			~20261		
12	398750260	BAND	ホース バンド		2			20262~		
13	010709083	BOLT	キャップ スクリュ		2					
14	A40470350	OIL HOSE	オイル ホース : オス シート		1					
15	A40470340	OIL HOSE	オイル ホース : オス シート		1					
16	399112930	CLAMP	クランプ		4					
17	011510840	BOLT	ボルト		2			~20346		
17	010810840	BOLT	ボルト		2			20347~		
18	A40030051	VALVE BODY ASSY	バルブ ASSY		2					
19	011510855	BOLT	ボルト		8					
20	340670100	ADAPTER	アダプタ : ニップル		4					
21	340670110	ADAPTER	アダプタ		4					
22	340670030	ADAPTER	アダプタ		4					
23	398480640	CONNECTOR	コネクタ		4					
24	340693450	OIL HOSE	オイル ホース		4					
25	A40471910	OIL HOSE	オイル ホース : オス シート		2					
26	340670280	ADAPTER	アダプタ : エルボ		1					
27	340673930	ADAPTER	カクヘキコネクタ : メス		2					
28	A40470560	OIL HOSE	オイル ホース : オス シート		1					
29	A40470340	OIL HOSE	オイル ホース : オス シート		1					
30	340672940	ADAPTER	アダプタ : チーズ		1					
31	A40470490	OIL HOSE	オイル ホース : オス シート		1					
32	340670280	ADAPTER	アダプタ : エルボ		2					
33	A98160780	HOSE	コルゲート チューブ		4					

FIG. 234
-B3

ユアツ ハイカン (リヤ)
HYDRAULIC PIPING (REAR)

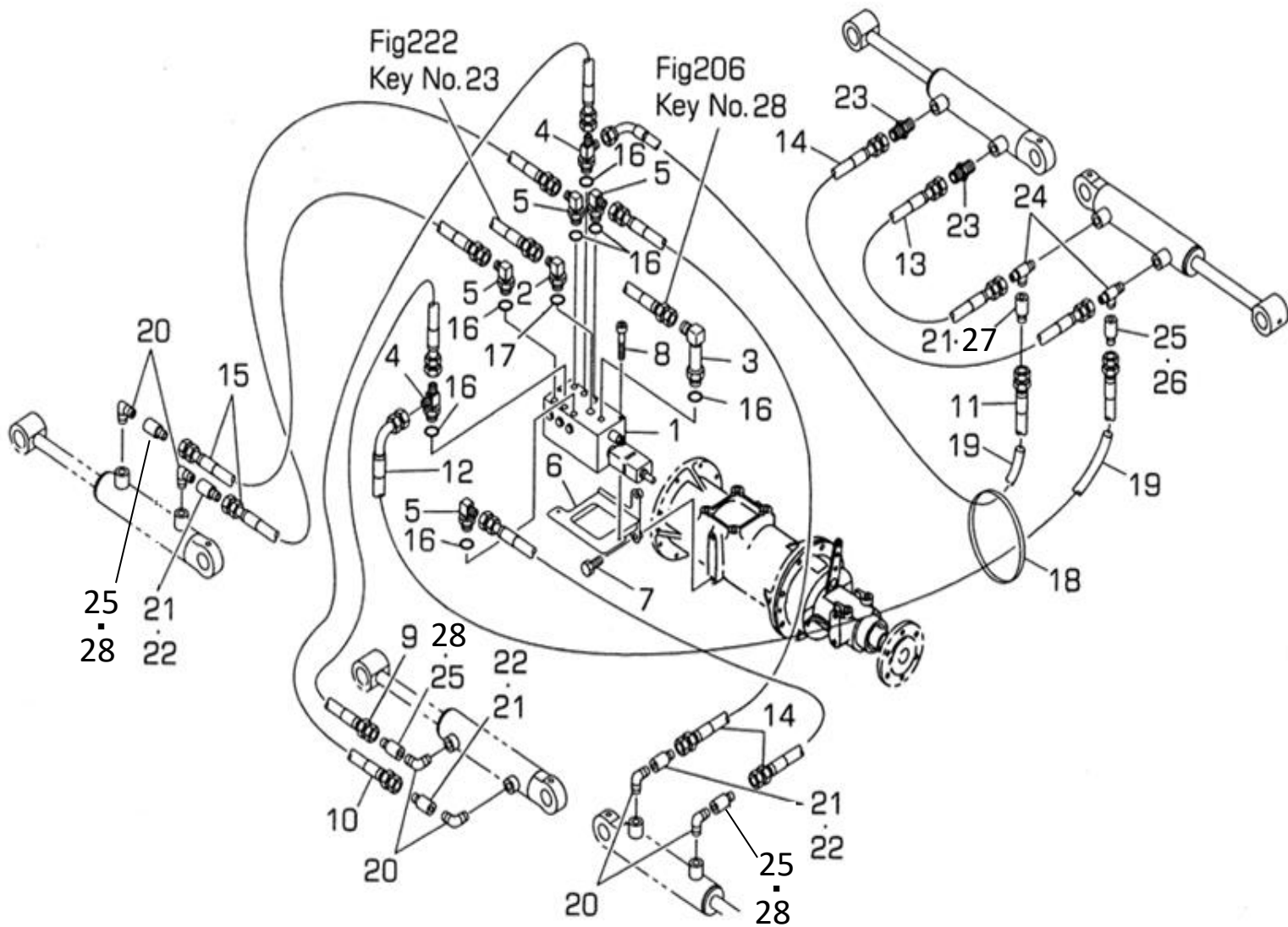
SR525 W :#20182~



見出番号 KeyNo	部品番号 Parts No	部品名称 Description	台当個数 Q'ty				互換性 R/P	適応号機 Serial Number	型寸 Size and details	備考 Remarks
			S	W	F					
34	A98160940	HOSE コルゲートチューブ		2						
35	A98160240	HOSE コルゲートチューブ		2						
36	A98760030	BAND バンド		4						
37	A40470420	OIL HOSE オイルホース : オスシート		2						
38	A40020370	OIL MOTOR ASSY オイルモータ ASSY		2			~20345		Inc.39. 40	
38	A40020371	OIL MOTOR ASSY オイルモータ ASSY		2			20346~		Inc.39. 40	
39	A40890216	SEAL KIT : SNM2 シールキット : SNM2		1			~20345			
39	A40890315	SEAL KIT : SNM2 シールキット : SNM2		1			20346~			
40	A40890214	SHOCK VALVE リリーフバルブ		2						
41	A41240240	ADAPTER ザツキエルボ : メスシート		4						
42	052109124	O-RING Oリング		4						
43	A41230081	ADAPTER アダプタ : メスシート		2						
44	052109610	O-RING Oリング : 2スプール		2						
45	A40500620	BRACKET ストッパ : 2		2						

FIG. 235
-A

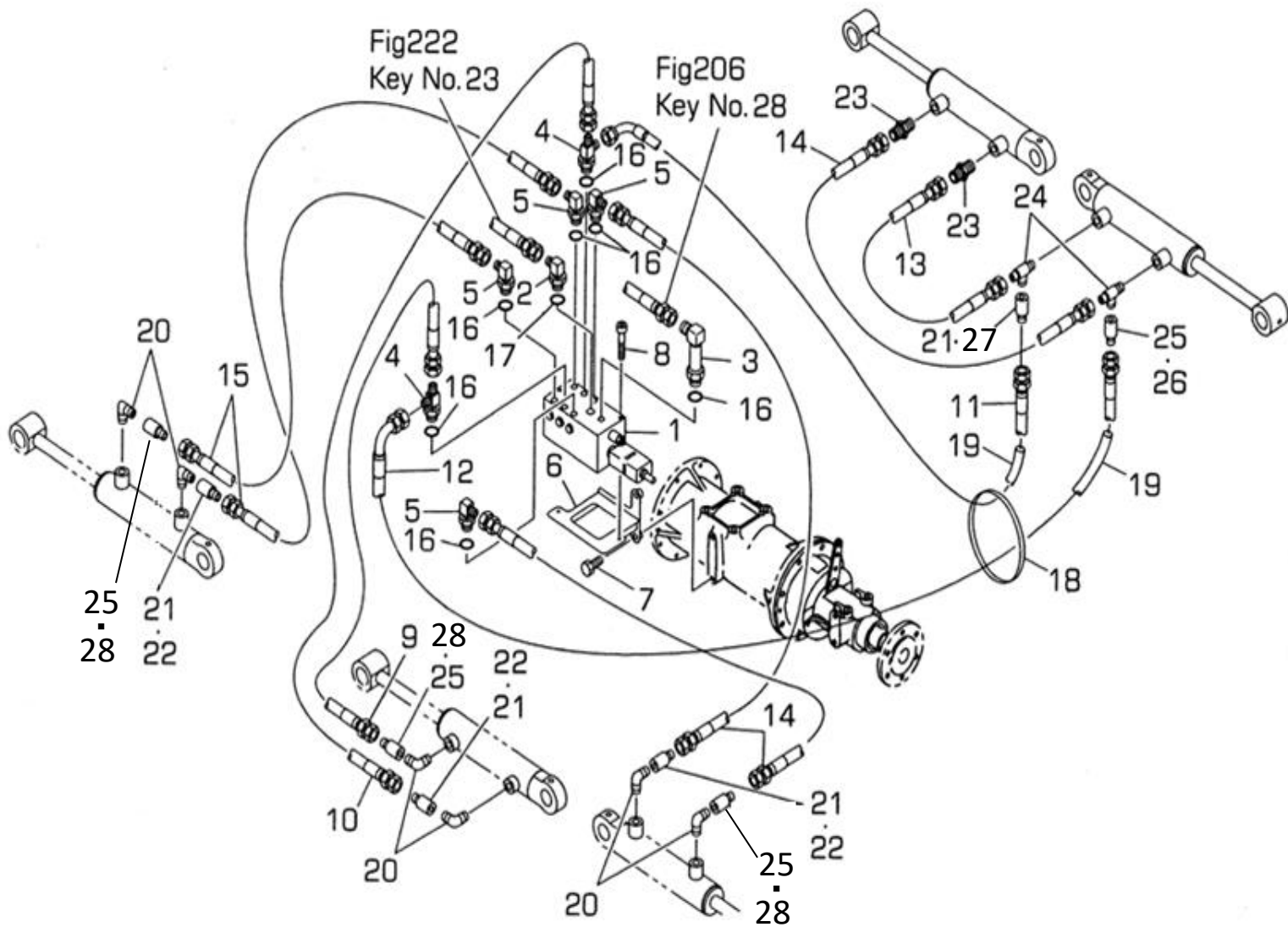
ユアツ ハイカン (リフト)
HYDRAULIC PIPING (LIFT)



見出番号 KeyNo	部品番号 Parts No	部品名称 Description	台当個数 Q'ty				互換性 R/P	適応号機 Serial Number	型寸 Size and details	備考 Remarks
			S	W	F					
1	A40010222	VALVE ASSY	コントロールバルブ ASSY	1		1				
2	A41240040	ADAPTER	90サツキエルボ	1		1				
3	A41240030	ADAPTER	90サツキエルボ : ロング	1		1				
4	A41240130	ADAPTER	サツキエルボ : メスシート	2		2				
5	A41240020	ADAPTER	90サツキエルボ	4		4				
6	A40500240	BRACKET	ブラケット	1		1				
7	011511240	BOLT	ボルト	2		2				
8	010709083	BOLT	キャップ スクリュー	2		2				
9	A40470500	OIL HOSE	オイルホース:オスシート	1		1				
10	A40470510	OIL HOSE	オイルホース:オスシート	1		1				
11	A40470520	OIL HOSE	オイルホース:オスシート	1		1	F	~20179		
12	A40470530	OIL HOSE	オイルホース:オスシート	1		1		~20179		
12	A40470530	OIL HOSE	オイルホース:オスシート	2		2		20180~		
13	A40470550	OIL HOSE	オイルホース:オスシート	1		1				
14	A40470560	OIL HOSE	オイルホース:オスシート	3		3				
15	A40470570	OIL HOSE	オイルホース:オスシート	2		2				
16	052110140	O-RING	Oリング	7		7				
17	052110180	O-RING	Oリング	1		1				
18	398750220	BAND	バンド	2		2				
19	A98160210	HOSE	コルゲート チューブ	2		2				
20	340672950	ADAPTER	アダプタ : エルボ	6		6				
21	340672560	ADAPTER	アダプタ : シボリ	6		6		~20263		
21	340672560	ADAPTER	アダプタ : シボリ	4		4		20264~		
22	340170970	VALVE : Orifice	オリフィス	6		6		~20340		
22	340170970	VALVE : Orifice	オリフィス	3		3		20341~		
23	340670170	ADAPTER	アダプタ	2		2				
24	A41160040	ADAPTER	アダプタ : チース	2		2				
25	340672830	ADAPTER : Restriction	アダプタ : リストリクシヨ	2		2		~20263		
25	340672830	ADAPTER : Restriction	アダプタ : リストリクシヨ	4		4		20264~		
26	340170690	VALVE : Restriction	バルブ : リストリクシヨ	2		2		~20345	φ 0.7	
26	340170690	VALVE : Restriction	バルブ : リストリクシヨ	1		1		20346~20379	φ 0.7	
26	340171040	VALVE : Restriction	バルブ : リストリクシヨ	1		1		20380~	φ 0.7	
27	340170840	VALVE : Orifice	オリフィス	1		1		20346~	φ 1.5	
28	340171010	VALVE : Restriction	バルブ : リストリクシヨ	2		2		20263~20345		
28	340171010	VALVE : Restriction	バルブ : リストリクシヨ	3		3		20346~20379	φ 0.6	

FIG. 235
-A

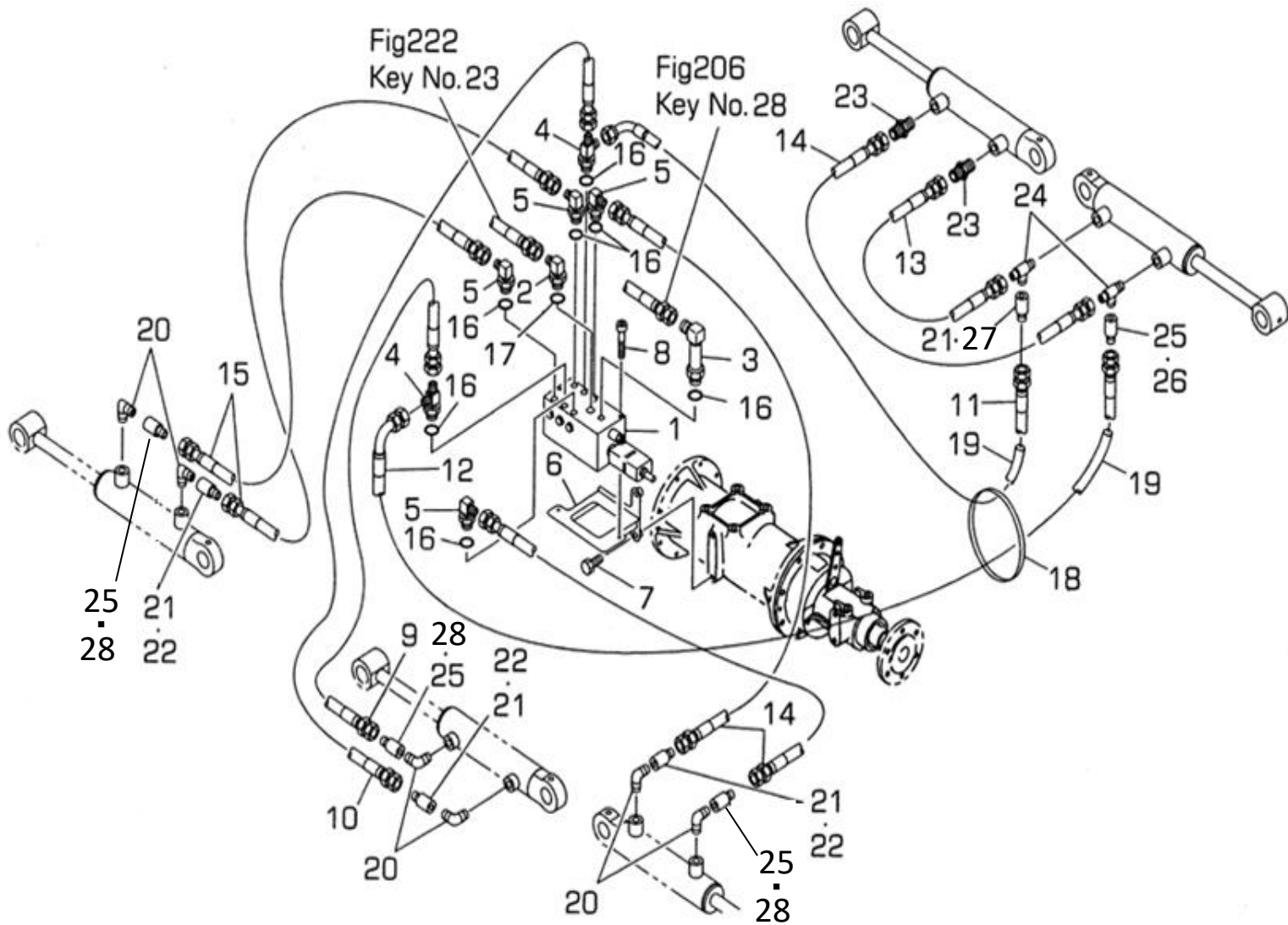
ユアツ ハイカン (リフト)
HYDRAULIC PIPING (LIFT)



見出番号 KeyNo	部品番号 Parts No	部品名称 Description	台当個数 Q'ty				互換性 R/P	適応号機 Serial Number	型寸 Size and details	備考 Remarks
			S	W	F					
28	340171030	VALVE : Restriction バルブ : リストリクション	3		3		20380~	φ0.6		

FIG. 235
-B

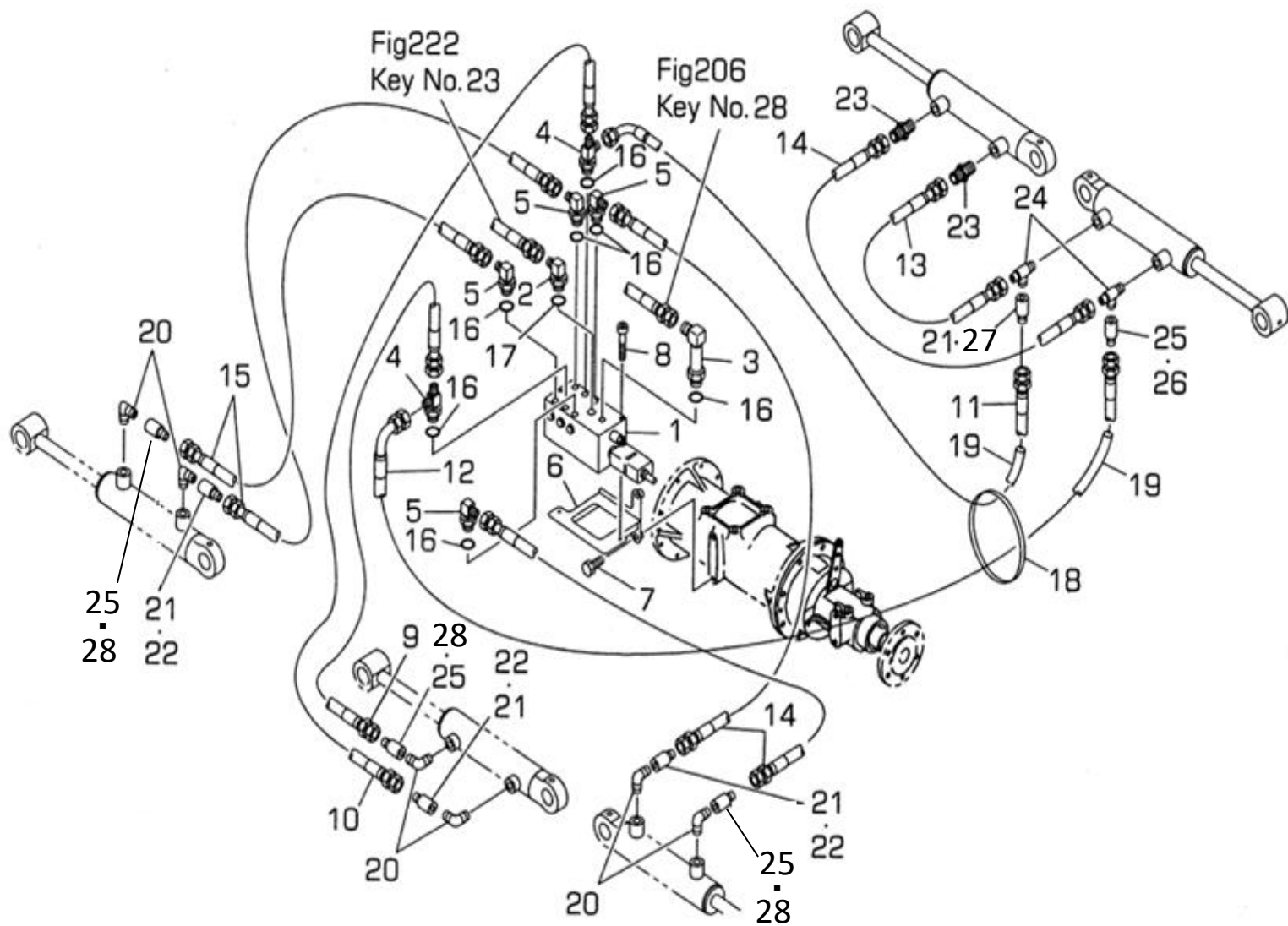
ユアツ ハイカン (リフト)
HYDRAULIC PIPING (LIFT)



見出番号 KeyNo	部品番号 Parts No	部品名称 Description	台当個数 Q'ty				互換性 R/P	適応号機 Serial Number	型寸 Size and details	備考 Remarks
			S	W	F					
1	A40010222	VALVE ASSY	コントロールバルブ ASSY		1					
2	A41240040	ADAPTER	90°ツキエルボ		1					
3	A41240030	ADAPTER	90°ツキエルボ : ロング		1					
4	A41240130	ADAPTER	90°ツキエルボ : メスシート		2					
5	A41240020	ADAPTER	90°ツキエルボ		4					
6	A40500240	BRACKET	ブラケット		1					
7	011511240	BOLT	ボルト		2					
8	010709083	BOLT	キャップスクリュー		2					
9	A40470500	OIL HOSE	オイルホース:オスシート		1					
10	A40470510	OIL HOSE	オイルホース:オスシート		1					
11	A40470520	OIL HOSE	オイルホース:オスシート		1		F	~20179		
12	A40470530	OIL HOSE	オイルホース:オスシート		1			~20179		
12	A40470530	OIL HOSE	オイルホース:オスシート		2			20180~		
13	A40470550	OIL HOSE	オイルホース:オスシート		1					
14	A40470560	OIL HOSE	オイルホース:オスシート		3					
15	A40470570	OIL HOSE	オイルホース:オスシート		2					
16	052110140	O-RING	Oリング		7					
17	052110180	O-RING	Oリング		1					
18	398750220	BAND	バンド		2					
19	A98160210	HOSE	コルゲートチューブ		2					
20	340672950	ADAPTER	アダプタ:エルボ		6					
21	340672560	ADAPTER	アダプタ:シボリ		4			~20165		
21	340672560	ADAPTER	アダプタ:シボリ		3			20166~		
22	340170970	VALVE : Orifice	オリフィス		4			~20340	φ 1.0	
22	340170970	VALVE : Orifice	オリフィス		3			20341~	φ 1.0	
23	340670170	ADAPTER	アダプタ		2					
24	A41160040	ADAPTER	アダプタ:チース		2					
25	340672830	ADAPTER : Restriction	アダプタ:リストラクシヨン		2			~20165		
25	340672830	ADAPTER : Restriction	アダプタ:リストラクシヨン		4			20166~		
26	340170690	VALVE : Restriction	バルブ:リストラクシヨン		2			~20340	φ 0.7	
26	340170690	VALVE : Restriction	バルブ:リストラクシヨン		1			20341~20379	φ 0.7	
26	340171040	VALVE : Restriction	バルブ:リストラクシヨン		1			20380~	φ 0.7	
27	340170840	VALVE : Orifice	オリフィス		1			20341~	φ 1.5	
28	340171010	VALVE : Restriction	バルブ:リストラクシヨン		2			20263~20340		
28	340171010	VALVE : Restriction	バルブ:リストラクシヨン		3			20341~20279	φ 0.6	

FIG. 235
-B

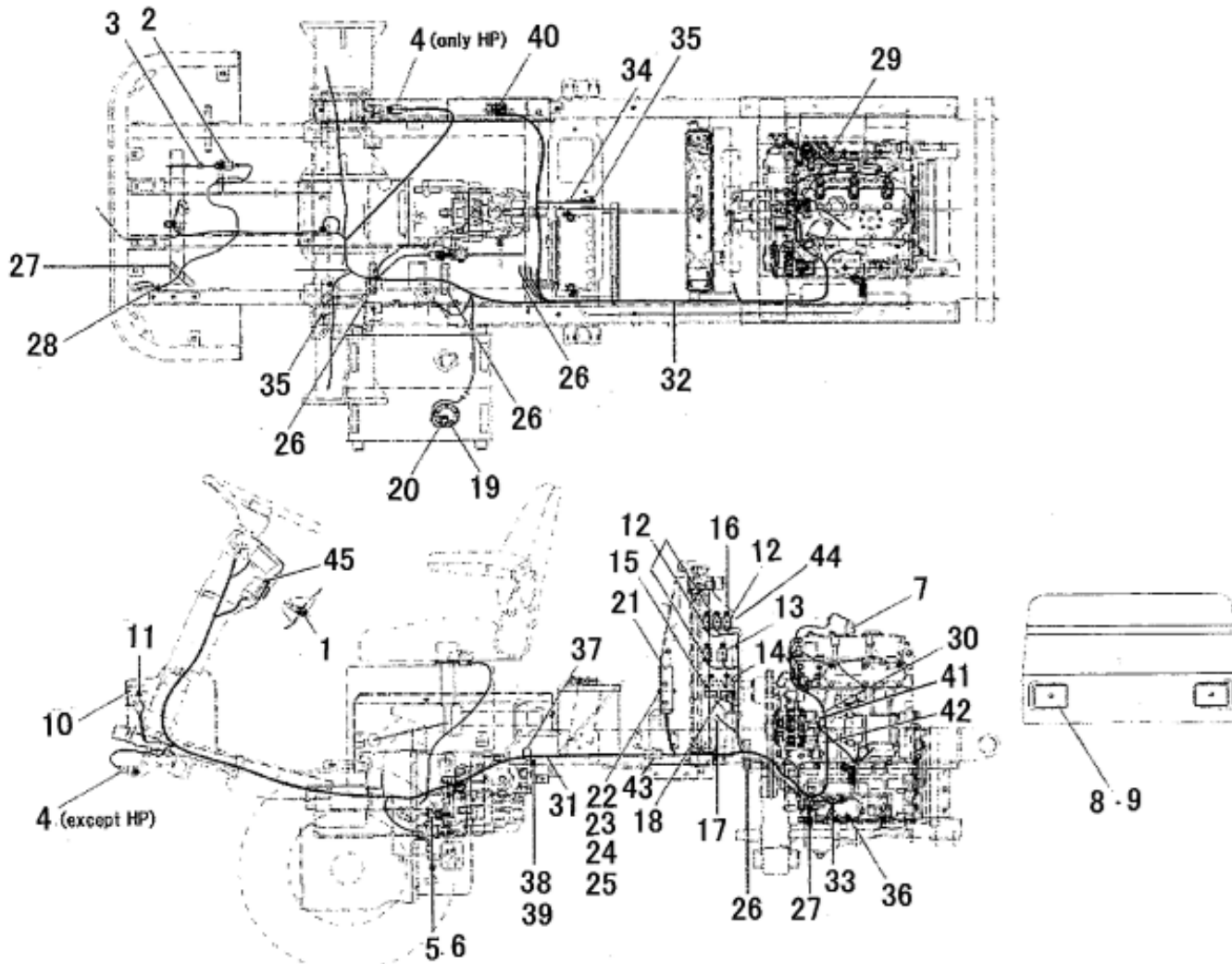
ユアツ ハイカン (リフト)
HYDRAULIC PIPING (LIFT)



見出番号 KeyNo	部品番号 Parts No	部品名称 Description	台当個数 Q'ty				互換性 R/P	適応号機 Serial Number	型寸 Size and details	備考 Remarks
			S	W	F					
28	340171030	VALVE : Restriction バルブ : リストリクション		3			20380~	φ0.6		

FIG. 236

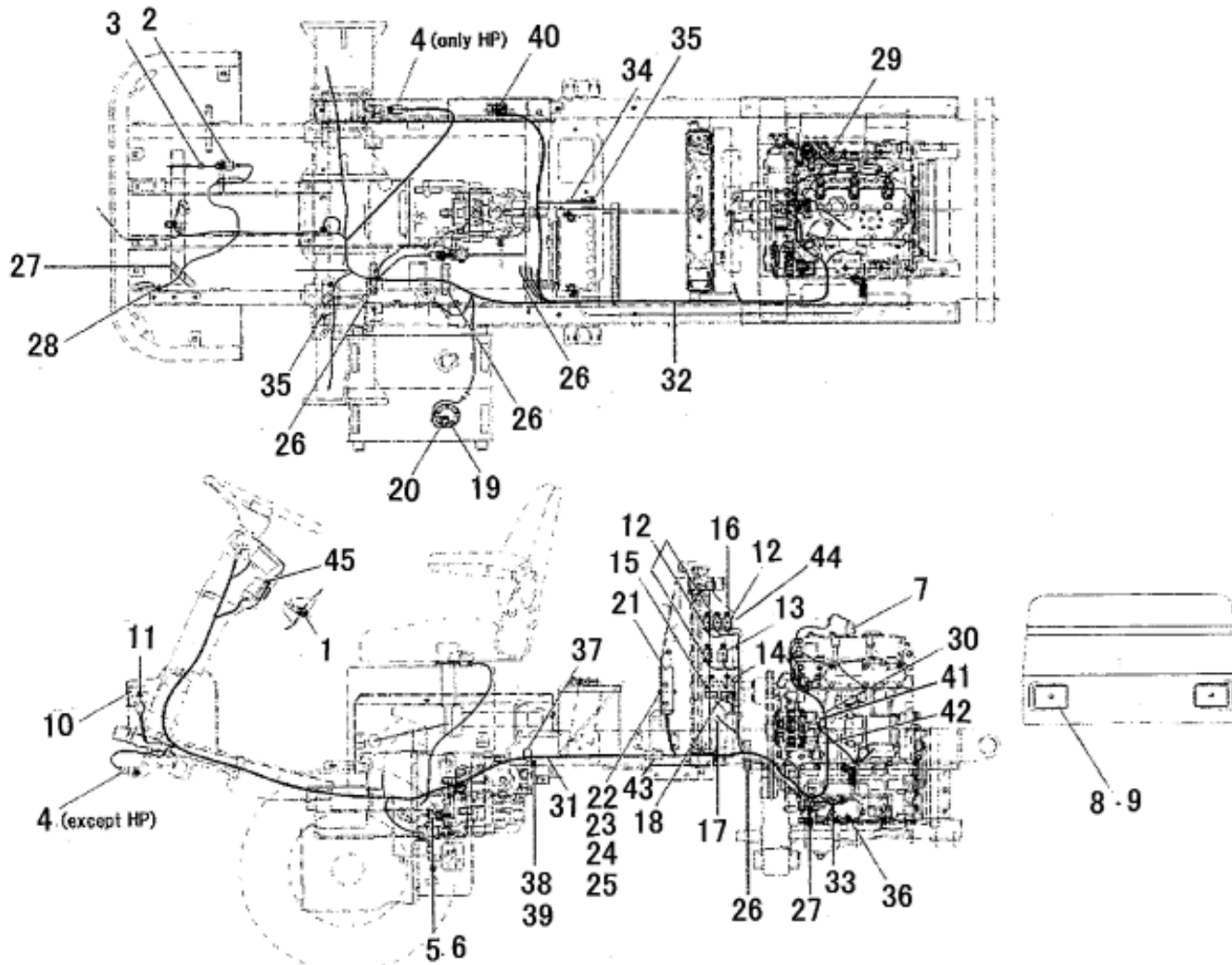
ワイヤ ハーネス
WIRE HARNESS



見出番号 KeyNo	部品番号 Parts No	部品名称 Description	台当個数 Q'ty				互換性 R/P	適応号機 Serial Number	型寸 Size and details	備考 Remarks
			S	W	F					
1	385201810	SWITCH ASSY	スイッチ ASSY	1	1	1				
2	485220181	SWITCH ASSY	スイッチ ASSY	1	1	1				
3	398211880	SPRING	スプリング	1	1	1				
4	385200731	SWITCH ASSY	スイッチ ASSY	1	1	1				
5	385200891	SWITCH ASSY	スイッチ ASSY : セーフティ	1	1	1				
6	385240038	NUT :M20X1.5	ナット	1	1	1				
7	385200570	SWITCH ASSY	スイッチ ASSY : エアクリーナ	1	1	1				
8	385150200	REFLECTOR	レフレクタ	2	2	2				
9	023100006	NUT :M6	ナット	2	2	2				
10	385101910	LAMP ASSY	ランプ ASSY	1	1	1				
11	010810616	BOLT	ボルト	2	2	2				
12	385230280	RERAY : 1ADツキ	リレー : 1A	4	4	4		~20179		
12	385230280	RERAY : 1A	リレー : 1A	4	4	4		20180~		
13	385230250	FLASHER UNIT	リレー	1	1	1				
14	385870301	CONTROLER : GLOW	コントローラ : タイマー	1	1	1				
15	385870640	CONTROLER	コントローラ	1	1	1		~20179		
15	385870641	CONTROLER	コントローラ	1	1	1		20180~		
16	010810616	BOLT	ボルト	7	7	7				
17	385250130	BUZZER ASSY	ブザー ASSY	1	1	1				
18	015150520	SCREW	スクリュ	1	1	1				
19	A46420010	FUEL GAUGE	タンク ユニツ	1	1	1				
20	015150510	SCREW	スクリュ	5	5	5				
21	385871381	CONTROLER	コントローラ	1	1	1		~20179		
21	385871383	CONTROLER	コントローラ	1	1	1		20180~20255		
21	385871385	CONTROLER	コントローラ	1	1	1		20256~		
22	010110655	BOLT	ボルト	2	2	2		~20340		
22	011310655	BOLT	ボルト	2	2	2		20341~		
23	027100006	LOCK WASHER	スプリング ワッシヤ	2	2	2	F	~20340		
24	026100006	WASHER	ワッシヤ	2	2	2				
25	020100006	NUT	ナット	2	2	2				
26	398750150	BAND	バンド	4	4	4				
27	398750220	BAND	バンド	1	1	1				
28	399112851	CLAMP	クランプ	1	1	1				
29	399111040	CLAMP	クランプ	1	1	1				
30	385612782	WIRE HARNESS	ワイヤ ハーネス	1	1	1		~20179		

FIG. 236

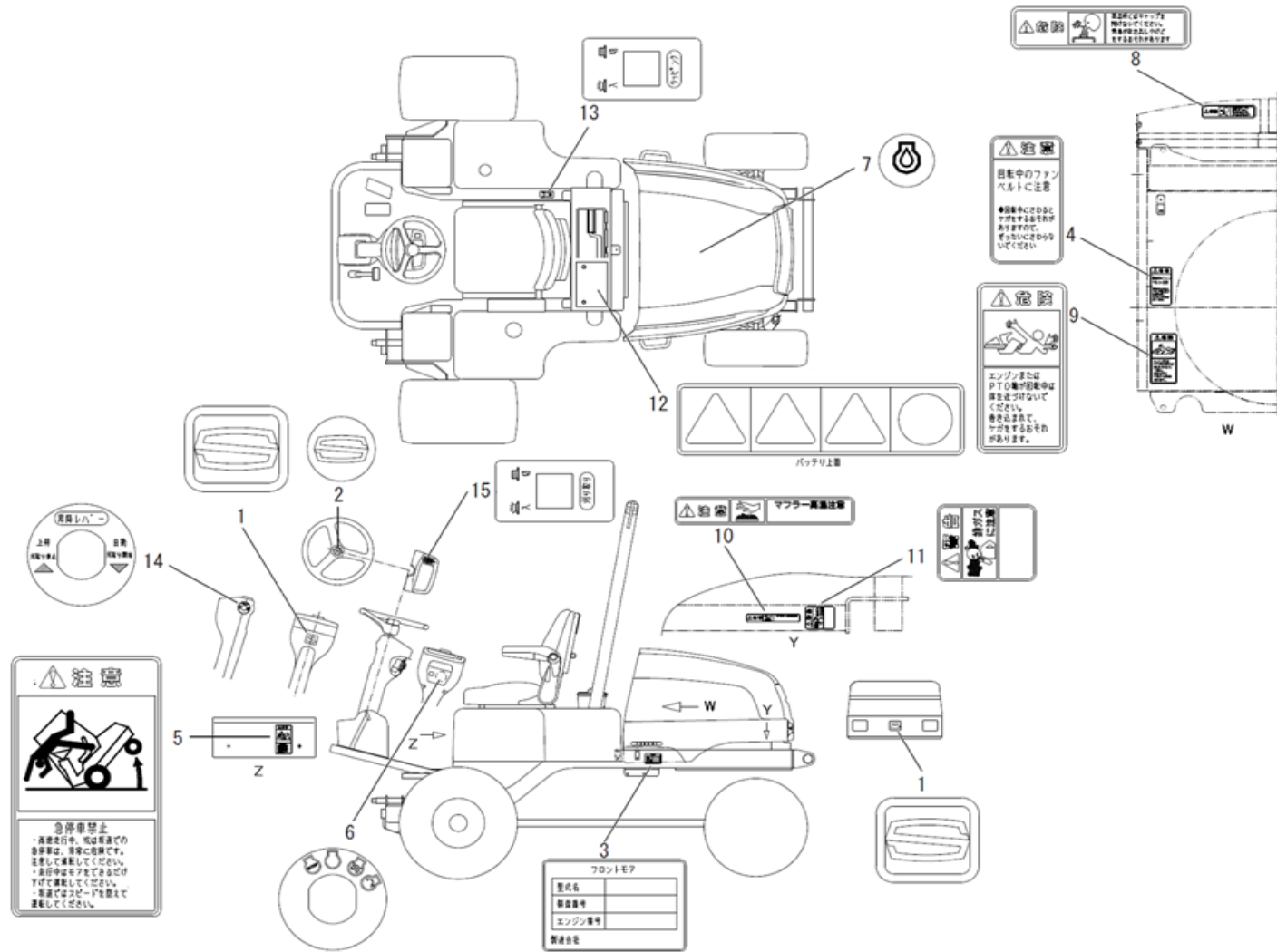
ワイヤハーネス
WIRE HARNESS



見出番号 KeyNo	部品番号 Parts No	部品名称 Description	台当個数 Q'ty				互換性 R/P	適応号機 Serial Number	型寸 Size and details	備考 Remarks
			S	W	F					
30	385612783	WIRE HARNESS ワイヤハーネス	1	1	1		~20179			
31	385612771	WIRE HARNESS ワイヤハーネス	1	1	1					
32	385650580	BATTERY CABLE (+) バッテリーケーブル(+)	1	1	1					
33	385650520	BATTERY CABLE (-) バッテリーケーブル(-)	1	1	1					
34	385650680	BATTERY CABLE (-) バッテリーケーブル:(-)	1	1	1					
35	010810816	BOLT ボルト	2	2	2					
36	011511016	BOLT ボルト	2	2	2					
37	399110340	CLAMP クランプ	2	2	2					
38	011511016	BOLT ボルト	1	1	1					
39	026109022	WASHER ワッシャー	1	1	1					
40	385201790	SWITCH ASSY スイッチ ASSY	2	2	2					
41	023100005	NUT ナット	1	1	1					
42	385613370	WIRE HARNESS ワイヤハーネス	1	1	1					
43	385620380	TERMINAL :DIODE コネクタ:ダイオード	2	2	2		~20179			
43	385620220	TERMINAL :DIODE コネクタ:ダイオード	4	4	4		20180~			
44	385410080	FUSE-10A :BLADE ヒューズ:10A-プレート	3	3	3					
45	385202110	SWITCH ASSY スイッチ ASSY:スタータ	1	1	1					

FIG. 237

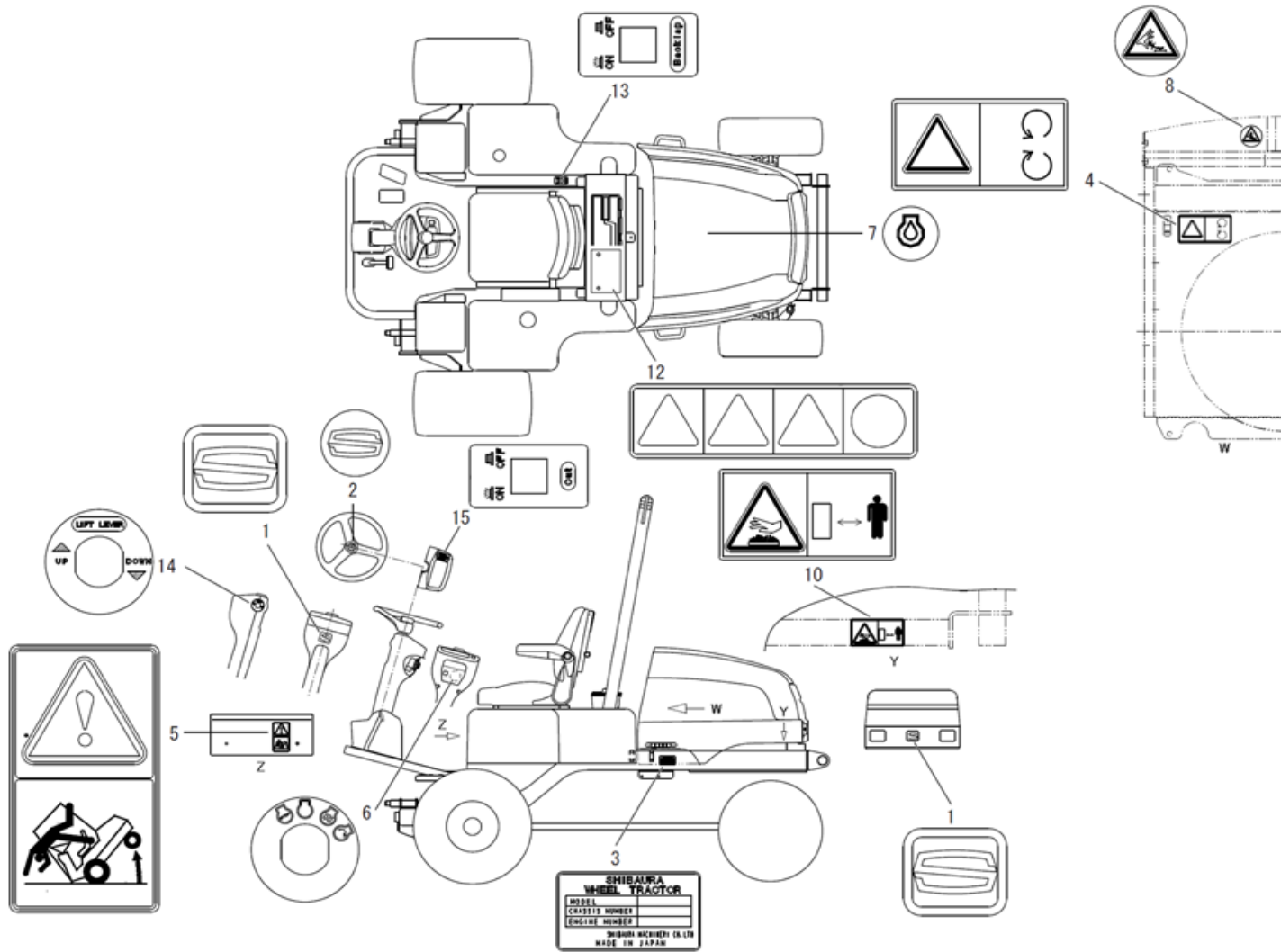
コーションプレート (国内)
CAUTION PLATE (INTERNAL)



見出番号 KeyNo	部品番号 Parts No	部品名称 Description	台当個数 Q'ty				互換性 R/P	適応号機 Serial Number	型寸 Size and details	備考 Remarks
			S	W	F					
1	390101290	NAME PLATE ネームプレート：Sマーク	2	2	2					
2	390101100	NAME PLATE ネームプレート：ハンドルSマーク	1	1	1					
3	*	ID PLATE IDプレート	1	1	1				供給不可	
4	490992230	CAUTION MARK コーションプレート：ファン	2	2	2					
5	390195580	CAUTION PLATE コーションプレート	1	1	1					
6	390197720	CAUTION PLATE : KEY SW コーションプレート：キー SW	1	1	1					
7	390230120	INDICATING PLATE キユウ シジマーク：E オイル	1	1	1		~20179			
7	390230220	INDICATING PLATE キユウ シジマーク：E オイル	1	1	1		20180~			
8	390196100	CAUTION PLATE コーションプレート：ラジエタ	1	1	1					
9	390196040	CAUTION PLATE コーションプレート：カイトン ケケン	1	1	1					
10	390196090	CAUTION PLATE コーションプレート：マフラ	1	1	1					
11	390196110	CAUTION PLATE コーションプレート：ハイキガス	1	1	1					
12	490992480	CAUTION MARK チウイ マーク：バッテリー	1	1	1					
13	390199170	CAUTION PLATE コーションプレート	1	1	1					
14	390199130	CAUTION PLATE コーションプレート	1	1	1					
15	390199140	CAUTION PLATE コーションプレート	1	1	1					

FIG. 238

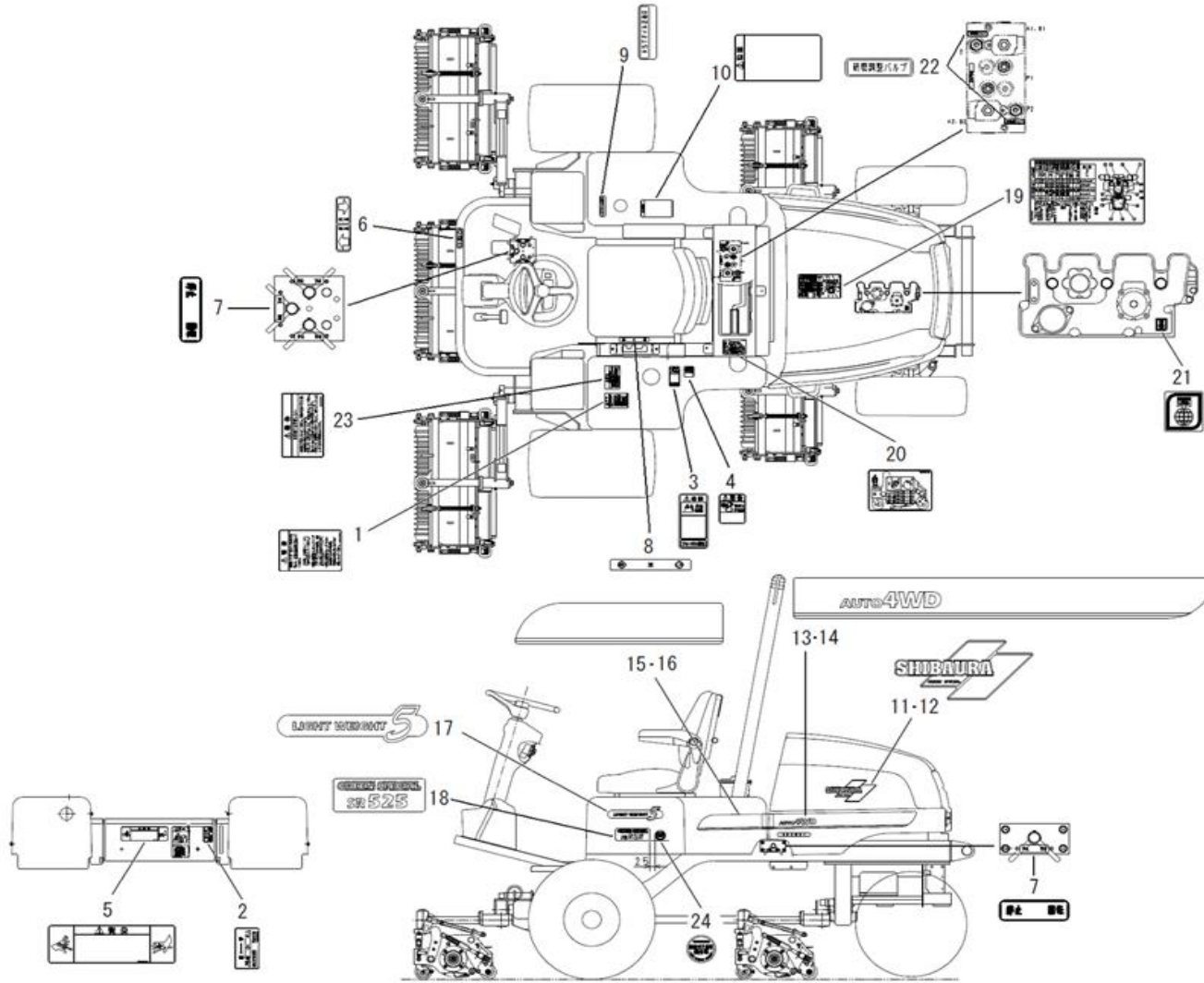
コーションプレート (輸出)
CAUTION PLATE (EXPORT)



見出番号 KeyNo	部品番号 Parts No	部品名称 Description	台当個数 Q'ty				互換性 R/P	適応号機 Serial Number	型寸 Size and details	備考 Remarks
			S	W	F					
1	390101290	NAME PLATE	ネームプレート: Sマーク	2	2	2				
2	390101100	NAME PLATE	ネームプレート: ハンドル Sマーク	1	1	1				
3	*	ID PLATE	IDプレート	1	1	1				供給不可
4	490992470	CAUTION MARK	チュウイマーク	1	1	1				
5	390196910	CAUTION PLATE	コーションプレート	1	1	1				
6	390197720	CAUTION PLATE : KEY SW	コーションプレート: キー SW	1	1	1				
7	390230120	INDICATING PLATE	キユウジジマーク: Eオイル	1	1	1		~20217		
7	390230220	INDICATING PLATE	キユウジジマーク: Eオイル	1	1	1		20218~		
8	490992490	CAUTION PLATE	コーションプレート	1	1	1				
10	490992440	CAUTION PLATE	コーションプレート	1	1	1				
12	490992480	CAUTION MARK	チュウイマーク: バッテリ	1	1	1				
13	390199220	CAUTION PLATE	コーションプレート	1	1	1				
14	390199210	CAUTION PLATE	コーションプレート	1	1	1				
15	390199230	CAUTION PLATE	コーションプレート	1	1	1				

FIG. 239

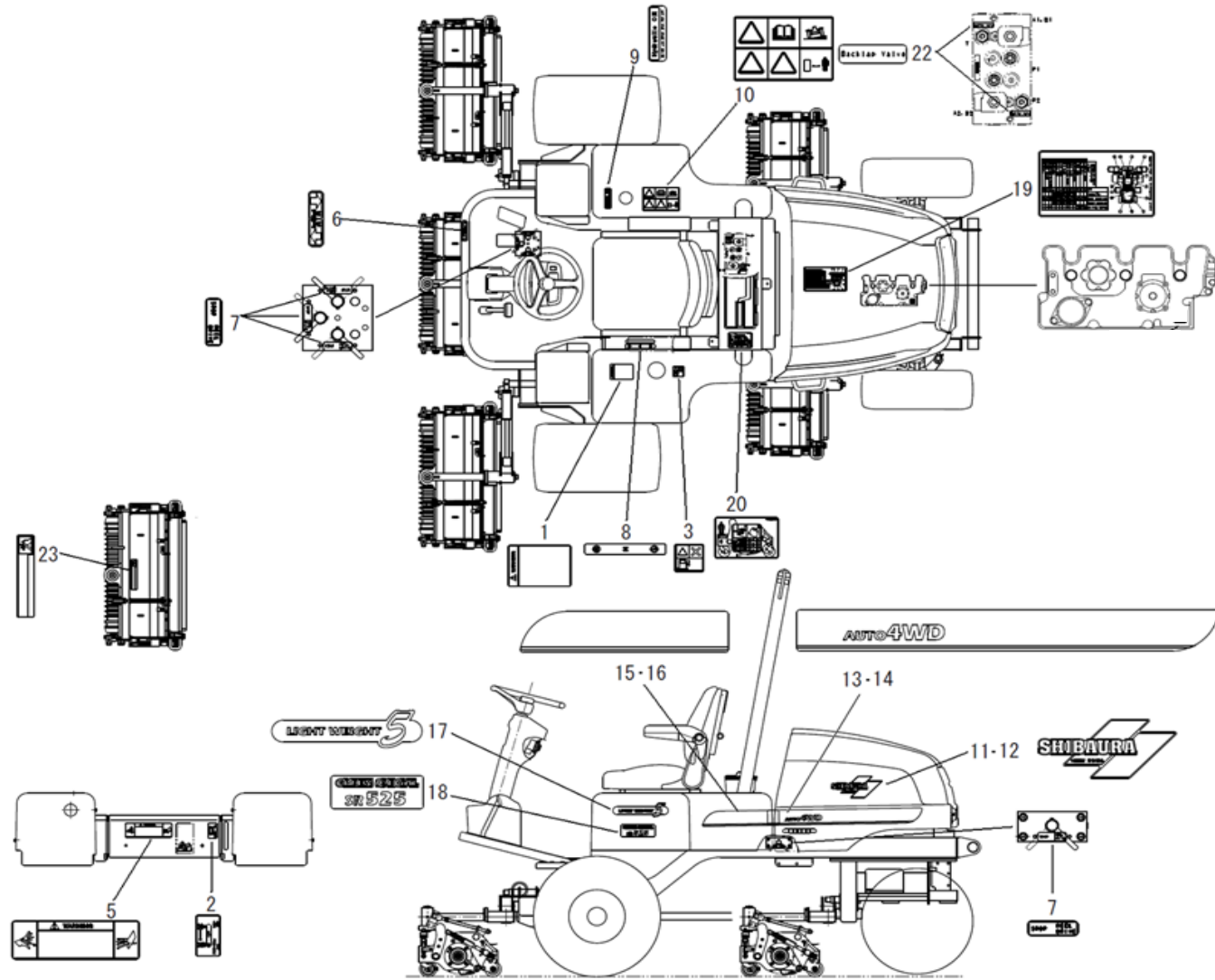
コーションプレート, ネームプレート (国内)
CAUTION PLATE, NAME PLATE (INTERNAL)



見出番号 KeyNo	部品番号 Parts No	部品名称 Description	台当個数 Q'ty				互換性 R/P	適応号機 Serial Number	型寸 Size and details	備考 Remarks
			S	W	F					
1	A90610320	CAUTION PLATE コーション : ホンキ	1	1	1					
2	A90610330	CAUTION PLATE コーション : ホンキ	1	1	1					
3	390196030	CAUTION PLATE コーションプレート : ネリヨウ	1	1	1		~20177			
3	390199690	CAUTION PLATE コーションプレート : ネリヨウ	1	1	1		20178~			
4	390196110	CAUTION PLATE コーションプレート : ハイキガス	1	1	1					
5	390196990	CAUTION PLATE コーションプレート	1	1	1					
6	390173660	INDICATING PLATE ベンソク シジバン	1	1	1					
7	A90320150	INDICATING MARK ユアツ シジマーク	5	5	5		~20075			
8	A90390370	INDICATING MARK シジマーク	1	1	1					
9	390230180	INDICATING PLATE キュウユ シジマーク	1	1	1					
10	390196280	CAUTION PLATE コーションプレート	1	1	1					
11	A90110170	SHIBAURA MARK シバウラ マーク	1	1	1				L	
12	A90110160	SHIBAURA MARK シバウラ マーク	1	1	1				R	
13	A90190130	MARK :L.H ソウシヨク マーク : L	1	1	1					
14	A90190140	MARK :R.H ソウシヨク マーク : R	1	1	1					
15	A90190110	MARK :L.H ソウシヨク マーク : L	1	1	1					
16	A90190120	MARK :R.H ソウシヨク マーク : R	1	1	1					
17	A90190100	MARK ソウシヨク マーク	2	2	2					
18	A90130230	MARK キシユマーク	2	2	2					
19	A90390360	INDICATING MARK シジマーク	1	1	1					
20	A90390380	INDICATING MARK シジマーク (カリタカサ)	1	1	1					
21	190463890	MARK SHEET マークシート	1	1	1	F	~20177			
22	A90320160	INDICATING MARK ユアツ シジマーク	2	2	2					
23	A90610360	CAUTION PLATE コーションプレート	1	1	1					
24	390314780	NAME PLATE ニンテイバンゴウプレート : ハイガ	1	1	1					

FIG. 240

コーションプレート, ネームプレート (輸出)
CAUTION PLATE, NAME PLATE (EXPORT)



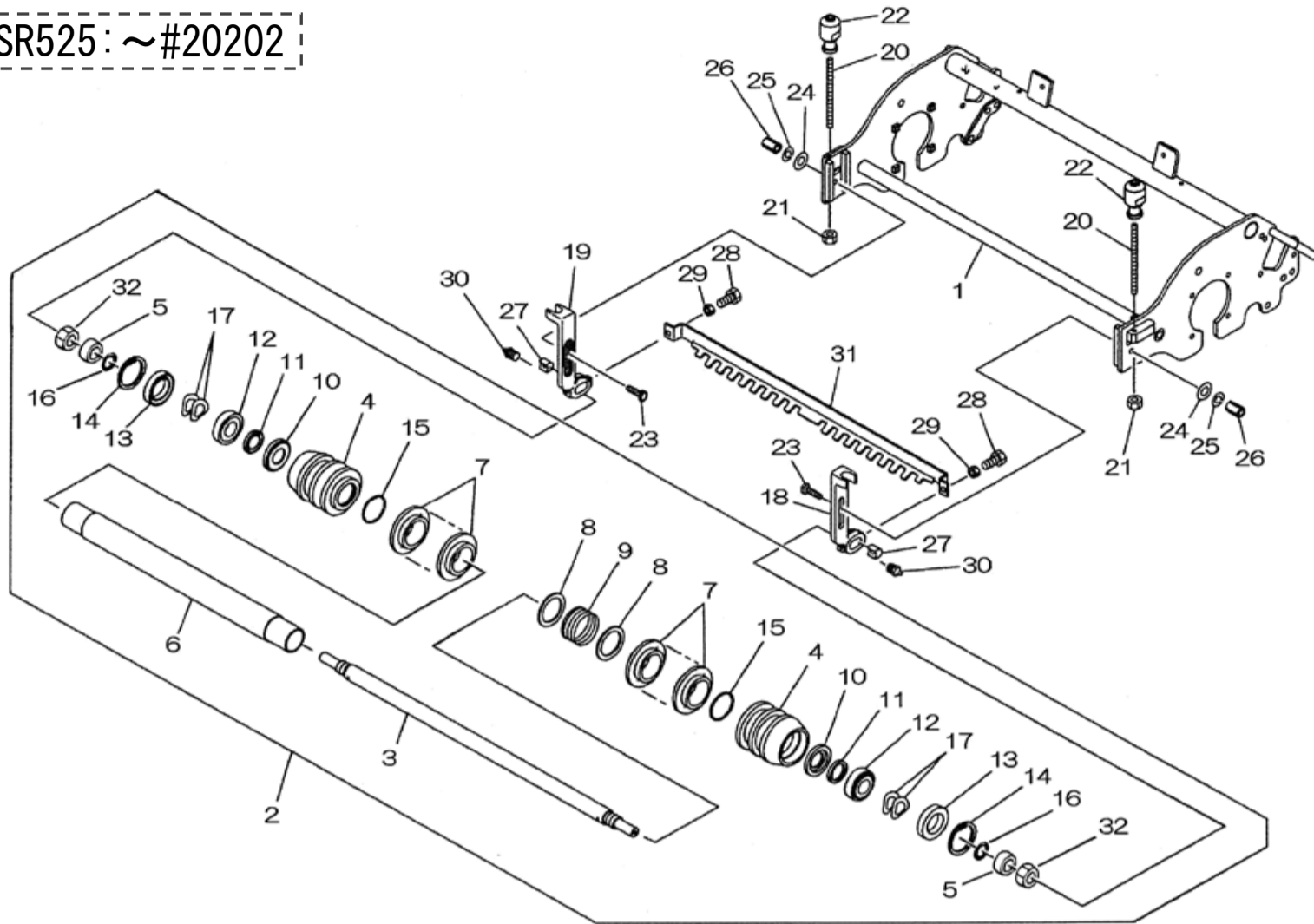
見出番号 KeyNo	部品番号 Parts No	部品名称 Description	台当個数 Q'ty				互換性 R/P	適応号機 Serial Number	型寸 Size and details	備考 Remarks
			S	W	F					
1	A90610340	CAUTION PLATE コーションプレート	1	1	1					
2	A90610350	CAUTION PLATE コーションプレート	1	1	1					
3	490992430	CAUTION MARK チュウイマーク	1	1	1					
5	390199240	CAUTION PLATE コーションプレート	1	1	1					
6	A90390390	INDICATING PLATE ハンソク シジバン	1	1	1					
7	A90320170	INDICATING MARK ユアツ シジマーク	5	5	5					
8	A90390370	INDICATING MARK シジマーク	1	1	1					
9	390199250	INDICATING PLATE キュウユ シジマーク	1	1	1					
10	490992450	CAUTION MARK チュウイマーク	1	1	1					
11	A90110170	SHIBAURA MARK :L.H シバウラ マーク L	1	1	1					
12	A90110160	SHIBAURA MARK :R.H シバウラ マーク :R	1	1	1					
13	A90190130	MARK :L.H ソウシヨク マーク : L	1	1	1					
14	A90190140	MARK :R.H ソウシヨク マーク : R	1	1	1					
15	A90190110	MARK :L.H ソウシヨク マーク : L	1	1	1					
16	A90190120	MARK :R.H ソウシヨク マーク : R	1	1	1					
17	A90190100	MARK ソウシヨク マーク	2	2	2					
18	A90130230	MARK キシユ マーク	2	2	2					
19	A90390400	MARK シバウラ マーク	1	1	1					
20	A90390380	INDICATING MARK シジマーク (カリタカサ)	1	1	1					
21	190463890	MARK SHEET マークシート	1	1	1					
22	A90320180	INDICATING MARK ユアツ シジマーク	2	2	2					
23	A90630020	CAUTION PLATE コーションプレート	2	2	2					

作業機編 (IMPLEMENT)

FIG. 301
-A

フロントローラー (S7/S9/S11)
FRONT ROLLER (S7/S9/S11)

SR525: ~#20202

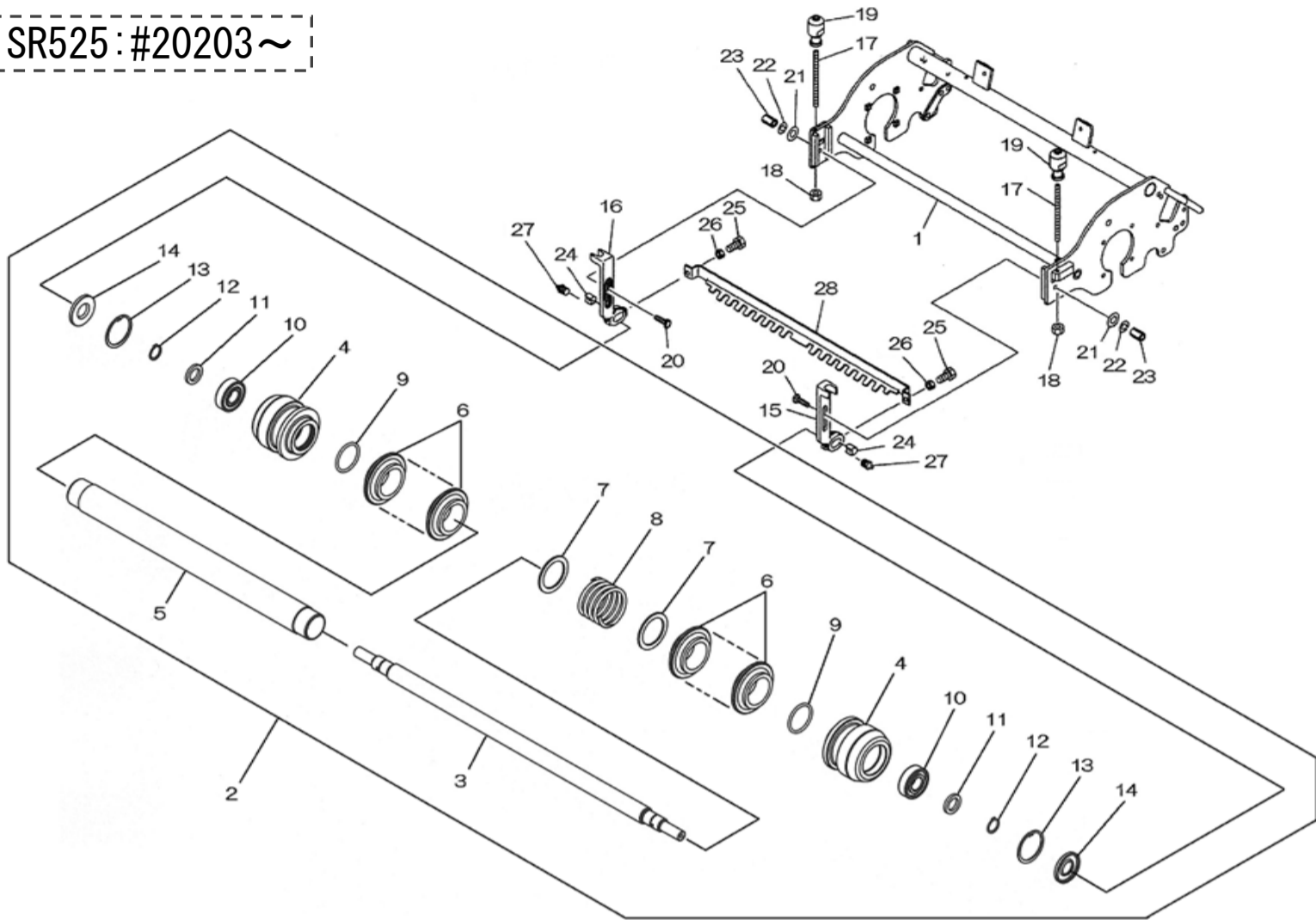


見出番号 KeyNo	部品番号 Parts No	部品名称 Description		台当個数 Q'ty			互換性 R/P	適応号機 Serial Number	型寸 Size and details	備考 Remarks
				S	W	F				
1	A74100940	CUTTER FRAME	カッターフレーム	1						
2	A72010342	FRONT ROLLER ASSY	マエローラ ASSY	1						
3	A72460331	SHAFT	シャフト	1						
4	A72110440	ROLLER	ローラ	2						
5	A99231790	COLLAR	カラー	2						
6	A72120100	PIPE	パイプ	1						
7	A72110430	ROLLER	ローラ	14						
8	A99231410	COLLAR	カラー	2						
9	A98220960	SPRING	スプリング	1						
10	A72420010	BOSS	シール ケース	2						
11	050309011	OIL SEAL	オイル シール	2						
12	042530205	TAPER ROLLER BEARING	テーパ ローラ ベアリング	2						
13	050209121	OIL SEAL	オイル シール	2						
14	036500055	SNAP RING	スナップ リング	2						
15	052100400	O-RING	Oリング	2						
16	052400250	O-RING	Oリング	2						
17	A99240950	WASHER	ウェーブ ワッシャ	4						
18	A72160880	ROLLER BRACKET	マエローラ ブラケット	1						
19	A72160890	ROLLER BRACKET	マエローラ ブラケット	1						
20	A99430300	STUD BOLT :M8	ナガボルト	2						
21	020700008	NUT	ナット	2						
22	A70320020	ADJUST KNOB	チョウセツ ノブ	2						
23	A99431840	BOLT	タンツキ ボルト	2						
24	A99240200	WASHER	ワッシャ	2						
25	027100010	ROCK WASHER	スプリング ワッシャ	2						
26	A99460230	NUT	ナット	2						
27	A99210010	SPACER	スペーサ : マエローラ ブラケット	2						
28	010709076	BOLT	キャップ スクリュー	2						
29	020700008	NUT	ナット	2						
30	060609002	GREASE NIPPLE	グリス ニップル	2						
31	A72310070	SCRAPER;F	スクレーパ ; F	1						OPTION
32	022409013	NUT	ナット : U	2						

FIG. 301
-B

フロントローラー (S7/S9/S11)
FRONT ROLLER (S7/S9/S11)

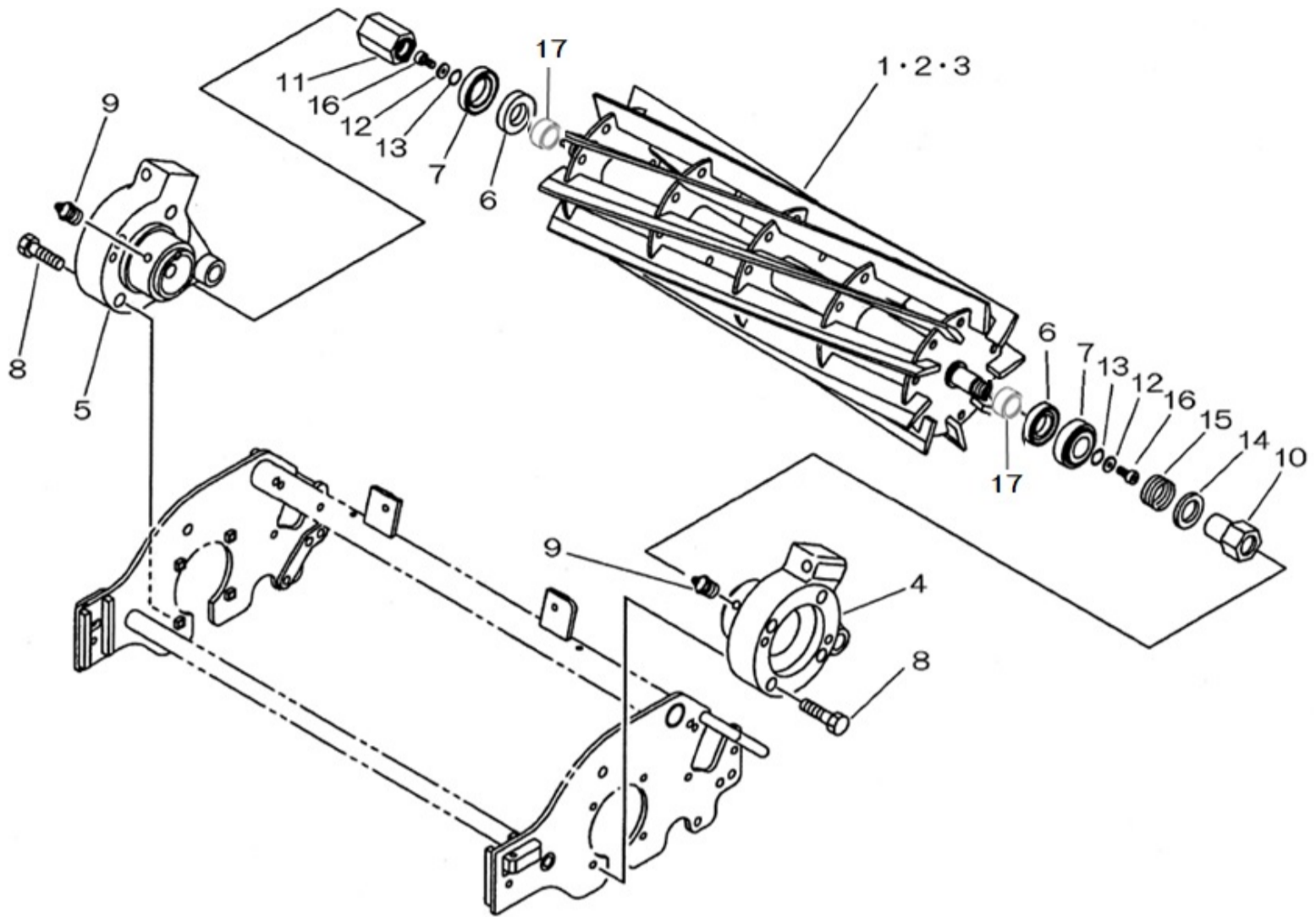
SR525:#20203~



見出番号 KeyNo	部品番号 Parts No	部品名称 Description	台当個数 Q'ty			互換性 R/P	適応号機 Serial Number	型寸 Size and details	備考 Remarks
			S	W	F				
1	A74100940	CUTTER FRAME カッターフレーム	1						
2	A72010540	FRONT ROLLER ASSY マエローラ ASSY	1					Inc:3~14	
3	A72460470	SHAFT シャフト :ローラ	1						
4	A72110560	ROLLER ローラ	2						
5	A72120160	PIPE パイプ :22	1						
6	A72110430	ROLLER ローラ	16						
7	A99231410	COLLAR カラー	2						
8	A98220960	SPRING スプリング	1						
9	052100400	O-RING Oリング	2						
10	040136204	BALL BEARING ボールベアリング	2						
11	A99232040	COLLAR カラー	2						
12	036100020	SNAP RING スナップリング	2						
13	036500047	SNAP RING スナップリング	2						
14	050309087	OIL SEAL オイルシール	2						
15	A72160880	ROLLER BRACKET マエローラブラケット	1						
16	A72160890	ROLLER BRACKET マエローラブラケット	1						
17	A99430300	STUD BOLT :M8 ナガボルト	2						
18	020700008	NUT :M8 ナット	2						
19	A70320020	ADJUST KNOB ちょうせつノブ	2						
20	A99431840	BOLT ダんツキボルト	2						
21	A99240200	WASHER ワッシャ	2						
22	027100010	ROCK WASHER スプリングワッシャ	2						
23	A99460230	NUT ナット	2						
24	A99210010	SPACER スペーサ :マエローラブラケット	2						
25	010709076	BOLT キャップスクリュー	2						
26	020700008	NUT ナット	2						
27	060609002	GREASE NIPPLE グリスニップル	2						
28	A72310120	SCRAPER : F22 スクレーパ : F22	1					OPTION	

FIG. 302

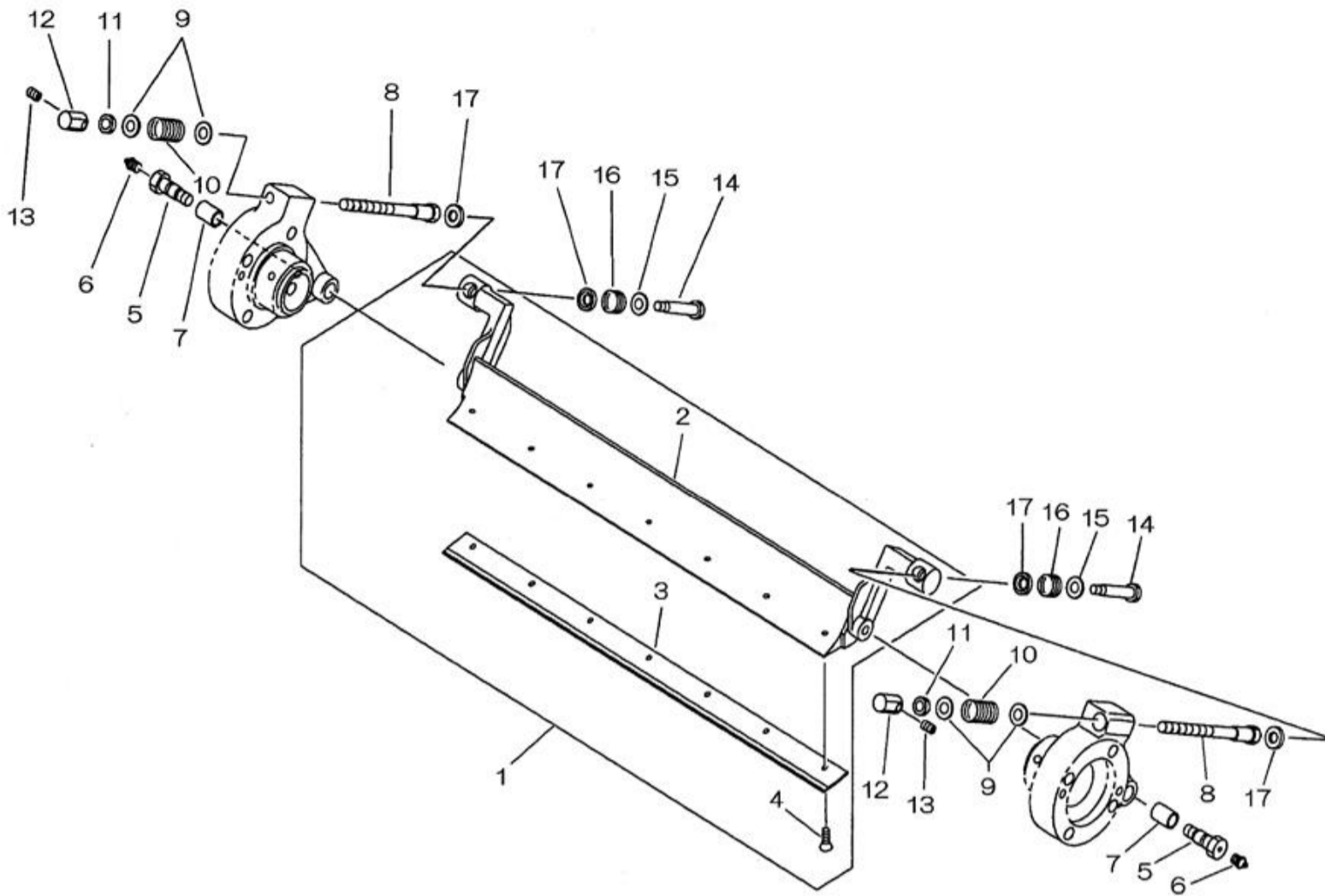
カイテンバ (S7/S9/S11)
REEL BLADE (S7/S9/S11)



見出番号 KeyNo	部品番号 Parts No	部品名称 Description	台当個数 Q'ty			互換性 R/P	適応号機 Serial Number	型寸 Size and details	備考 Remarks
			S	W	F				
1	A70151140	REEL :22(S7)	カイテンバ : 22 (S7)	1					7枚刃
2	A70151160	REEL :22(S9)	カイテンバ : 22 (S9)	1					9枚刃
3	A70151180	REEL :22(S11)	カイテンバ : 22 (S11)	1					11枚刃
4	A22260801	BEARRING BOX	カッター メタル ; L	1			~13306		リール機番
4	A22260802	BEARRING BOX :L.H	カッター メタル ; L	1			13307~		リール機番
5	A22260821	BEARRING BOX :L.H	カッター メタル ; R	1			~13306		リール機番
5	A22260822	BEARRING BOX :R.H	カッター メタル ; R	1			13307~		リール機番
6	050202325	OIL SEAL	オイルシール	2			(a)		リール機番
6	050202230	OIL SEAL	オイルシール	2			(b)		リール機番
7	042530205	TAPER ROLLER BEARING	テーパ ローラ ベアリング	2					
8	010709078	BOLT	キャップ スクリュ	8					
9	060609002	GREASE NIPPLE	グリス ニップル	2					
10	A22360270	COUPLING ;L.H	カップリング ; L	1					
11	A22360280	COUPLING ;R.H	カップリング ; R	1					
12	A99240870	WASHER	ワッシャ	2					
13	036500017	SNAP RING	スナップ リング	2					
14	A99231420	COLLAR	カラー ; スプリング ウケ	1			(c)		リール機番
14	026100024	WASHER	ワッシャ	1			(d)		リール機番
15	A98220950	SPRING	スプリング	1			(c)		リール機番
15	A98221310	SPRING	スプリング	1			(d)		リール機番
16	010709064	CAP SCREW	キャップ スクリュ	2					
17	511380070	SLEEVE	スリーブ	2			E (b)		リール機番
		(a) : S7 ~13661 S9 ~13646 S11 ~13656							
		(b) : S7 13662~ S9 13647~ S11 13657~							
		(c) : S7/S9 ~13713 S11 ~13709							
		(d) : S7/S9 13714~ S11 13710~							

FIG. 303

ベッド ナイフ (S7/S9/S11)
BED KNIFE (S7/S9/S11)

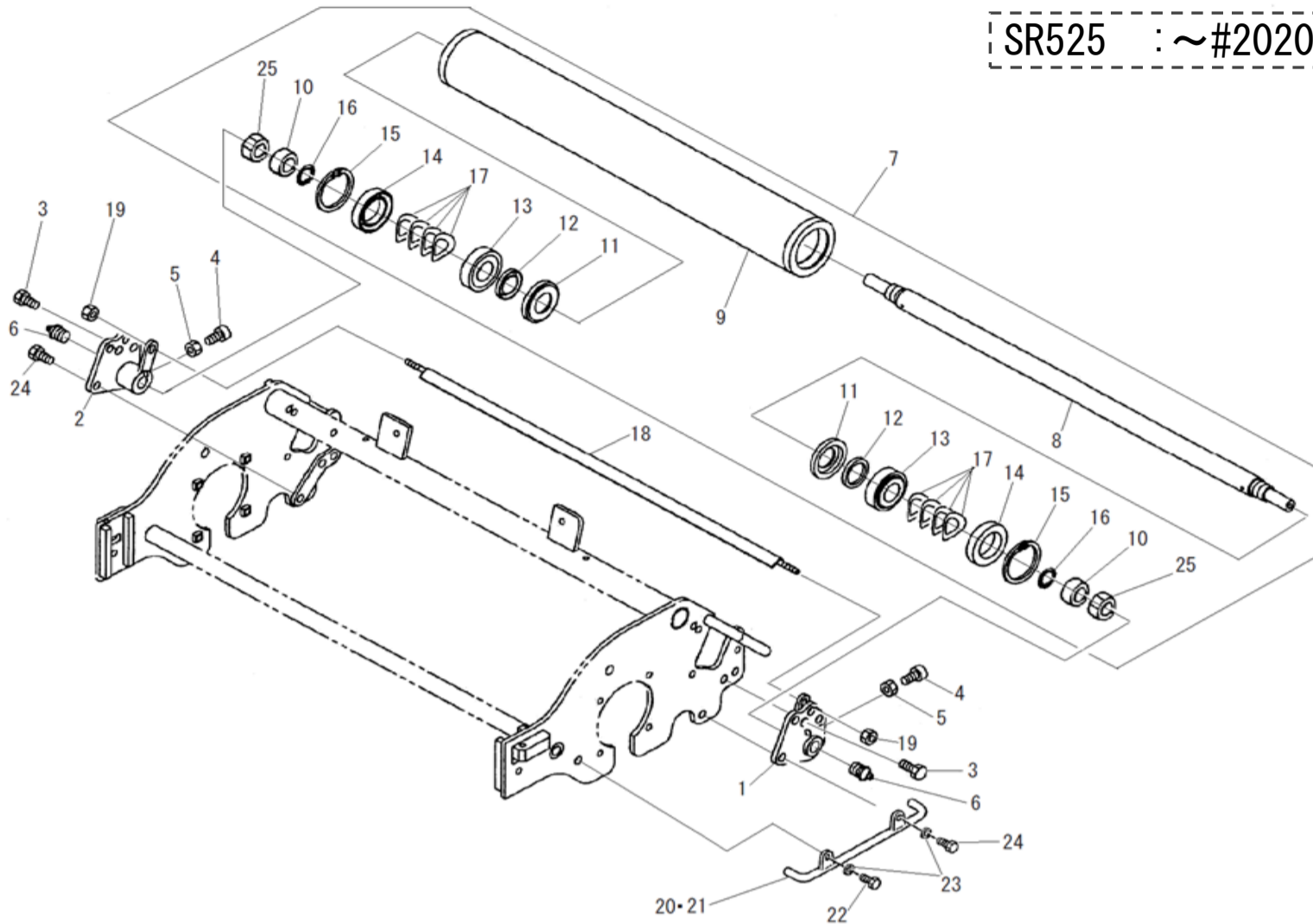


見出番号 KeyNo	部品番号 Parts No	部品名称 Description	台当個数 Q'ty			互換性 R/P	適応号機 Serial Number	型寸 Size and details	備考 Remarks
			S	W	F				
1	A70010990	BRACKET ASSY シタハ ダイA SSY	1					Inc.2,3(ハイス),4	
2	A70110290	BRACKET シタハ ダイ	1						
3	A70430171	BLADE シタハ ; 22 (6.0)	1				全鋼	ハイス (STEEL) OPTION	
3	A70430320	BLADE シタハ ; 22 (6.0)	1						
4	A99480251	SCREW :M8 サラビス	7						
5	A99431820	BOLT ダンツキ ホルト	2						
6	060609002	GREASE NIPPLE グリス ニップル	2						
7	A98510530	BUSH ブッシュ	2						
8	A70310040	ADJUST BOLT チョウセツ ホルト	2						
9	026100012	WASHER ワッシャ	4						
10	A98221000	SPRING スプリング	2						
11	020800012	NUT コガタ ロック ナット	2						
12	A70320150	ADJUST NUT チョウセツ ナット	2						
13	010709061	BOLT キャップ スクリュ	2						
14	A99431830	BOLT ダンツキ ホルト	2						
15	026100012	WASHER ワッシャ	4						
16	A98220970	SPRING スプリング	2						
17	A99231230	COLLAR カラー	4			(a)		リール機番	
17	A99231231	COLLAR カラー	4			(b)		リール機番	
(a) : S7 ~13743 S9 ~13749 S11 ~13748 (b) : S7 13744~ S9 13750~ S11 13749~									

FIG. 304
-A

リヤ ローラー (S7/S9/S11)
REAR ROLLER (S7/S9/S11)

SR525 : ~#20202

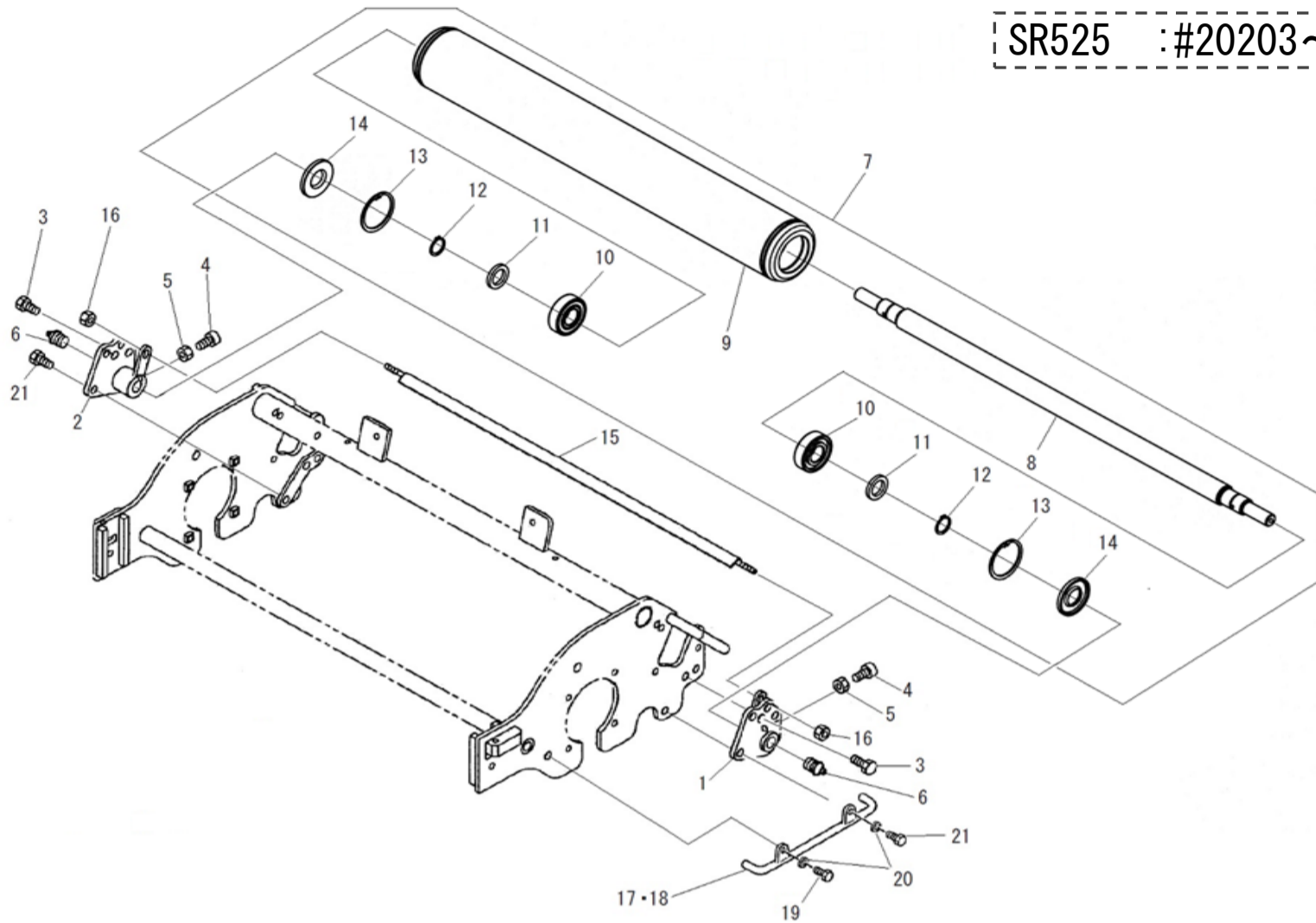


見出番号 KeyNo	部品番号 Parts No	部品名称 Description	台当個数 Q'ty			互換性 R/P	適応号機 Serial Number	型寸 Size and details	備考 Remarks
			S	W	F				
1	A72160590	REAR BRACKET :L.H ウシロ ローラー ブラケット : L	1						
2	A72160600	REAR BRACKET :R.H ウシロ ローラー ブラケット : R	1						
3	011511020	BOLT ボルト	2						
4	010709074	BOLT キャップ スクリュ	2						
5	020700008	NUT ナット	2						
6	060609002	GREASE NIPPLE グリス ニップル	2						
7	A72010352	ROLLER ASSY :REAR ウシロ ローラー ASSY	1						
8	A72460331	SHAFT シャフト	1						
9	A72100160	ROLLER ローラー COMPL	1						
10	A99231790	COLLAR カラー	2						
11	A72420010	BOSS シール ケース	2						
12	050309011	OIL SEAL オイル シール	2						
13	042530205	TAPER ROLLER BEARING テーパ ローラー ベアリング	2						
14	050209121	OIL SEAL オイル シール	2						
15	036500055	SNAP RING スナップ リング	2						
16	052400250	O-RING Oリング	2						
17	A99240950	WASHER ウエーブ ワッシャ	8						
18	A72310060	SCRAPER ;R.H スクレーパ : R	1						OPTION OPTION
19	022400006	U-NUT U-ナット	2						
20	A74300130	GUARD ;L.H ソリ : L	1						
21	A74300150	GUARD ;R.H ソリ : R	1						
22	011511030	BOLT ボルト	2						
23	026100010	WASHER ワッシャ	4						
24	011511025	BOLT ボルト	2						
25	022409013	NUT ナット	2						

FIG. 304
-B

リヤ ローラー (S7/S9/S11)
REAR ROLLER (S7/S9/S11)

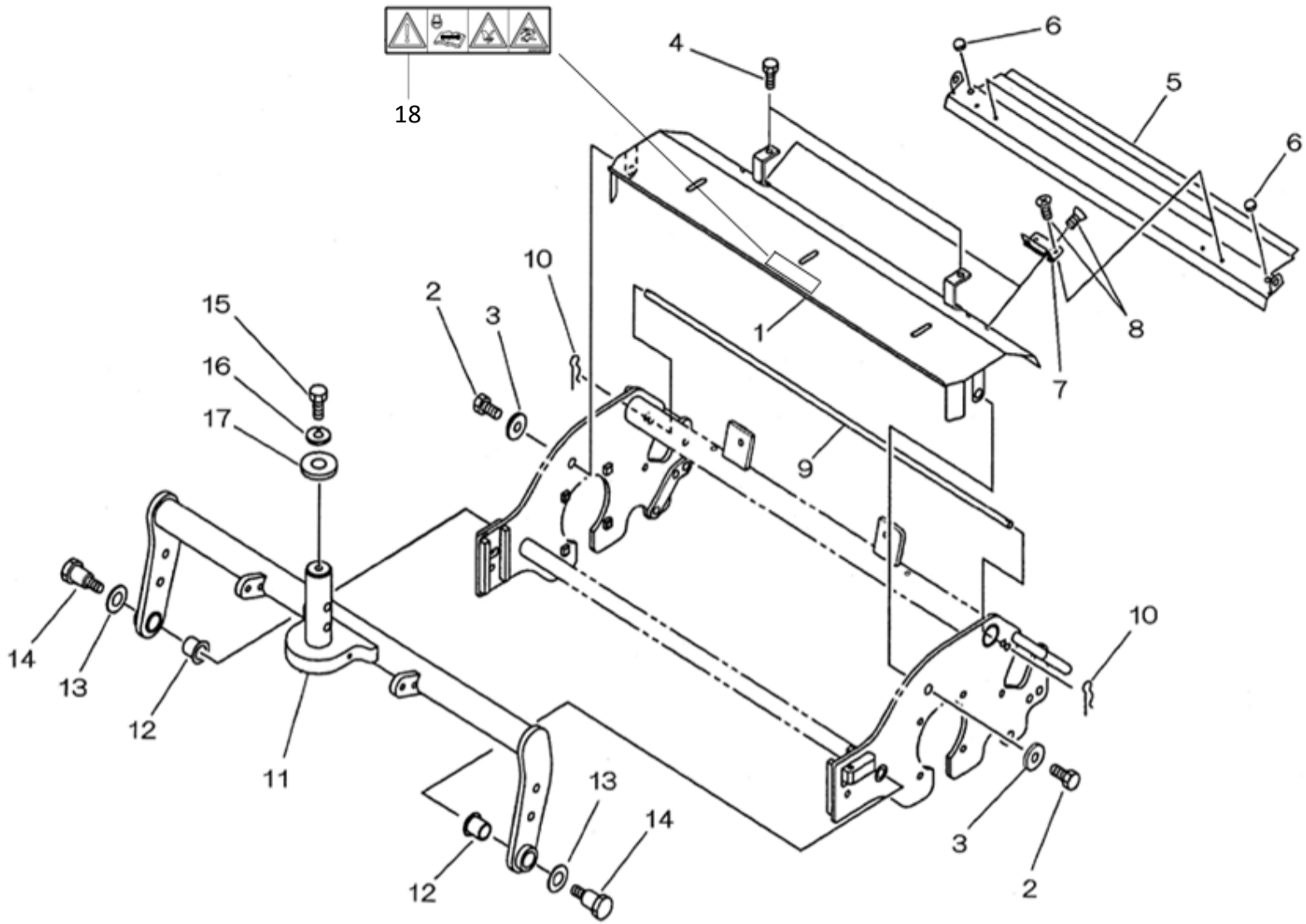
SR525 : #20203~



見出番号 KeyNo	部品番号 Parts No	部品名称 Description	台当個数 Q'ty			互換性 R/P	適応号機 Serial Number	型寸 Size and details	備考 Remarks
			S	W	F				
1	A72160590	REAR BRACKET :L.H ウシロ ローラー フラケット : L	1						
2	A72160600	REAR BRACKET :R.H ウシロ ローラー フラケット : R	1						
3	011511020	BOLT ボルト	2						
4	010709074	BOLT キャップ スクリュー	2						
5	020700008	NUT ナット	2						
6	060609002	GREASE NIPPLE グリス ニップル	2						
7	A72010550	ROLLER ASSY :REAR ウシロ ローラー ASSY	1					Inc:8~14	
8	A72460470	SHAFT シャフト :ローラー	1						
9	A72100240	ROLLER ローラー COMPL	1						
10	040136204	BALL BEARING ボール ベアリング	2						
11	A99232040	COLLAR カラー	2						
12	036100020	SNAP RING スナップ リング	2						
13	036500047	SNAP RING スナップ リング	2						
14	050309087	OIL SEAL オイルシール	2						
15	A72310060	SCRAPER : R スクレーパー : R	1					OPTION	
16	022400006	U-NUT U-ナット	2					OPTION	
17	A74300130	GUARD : L.H ソリ : L	1						
18	A74300150	GUARD : R.H ソリ : R	1						
19	011511020	BOLT ボルト	2						
20	026100010	WASHER ワッシャー	4						
21	011511025	BOLT ボルト	2				~13526	リール機番	
21	011511030	BOLT ボルト	2				13527~	リール機番	

FIG. 305

カッター カバー (S7/S9/S11)
CUTTER COVER (S7/S9/S11)

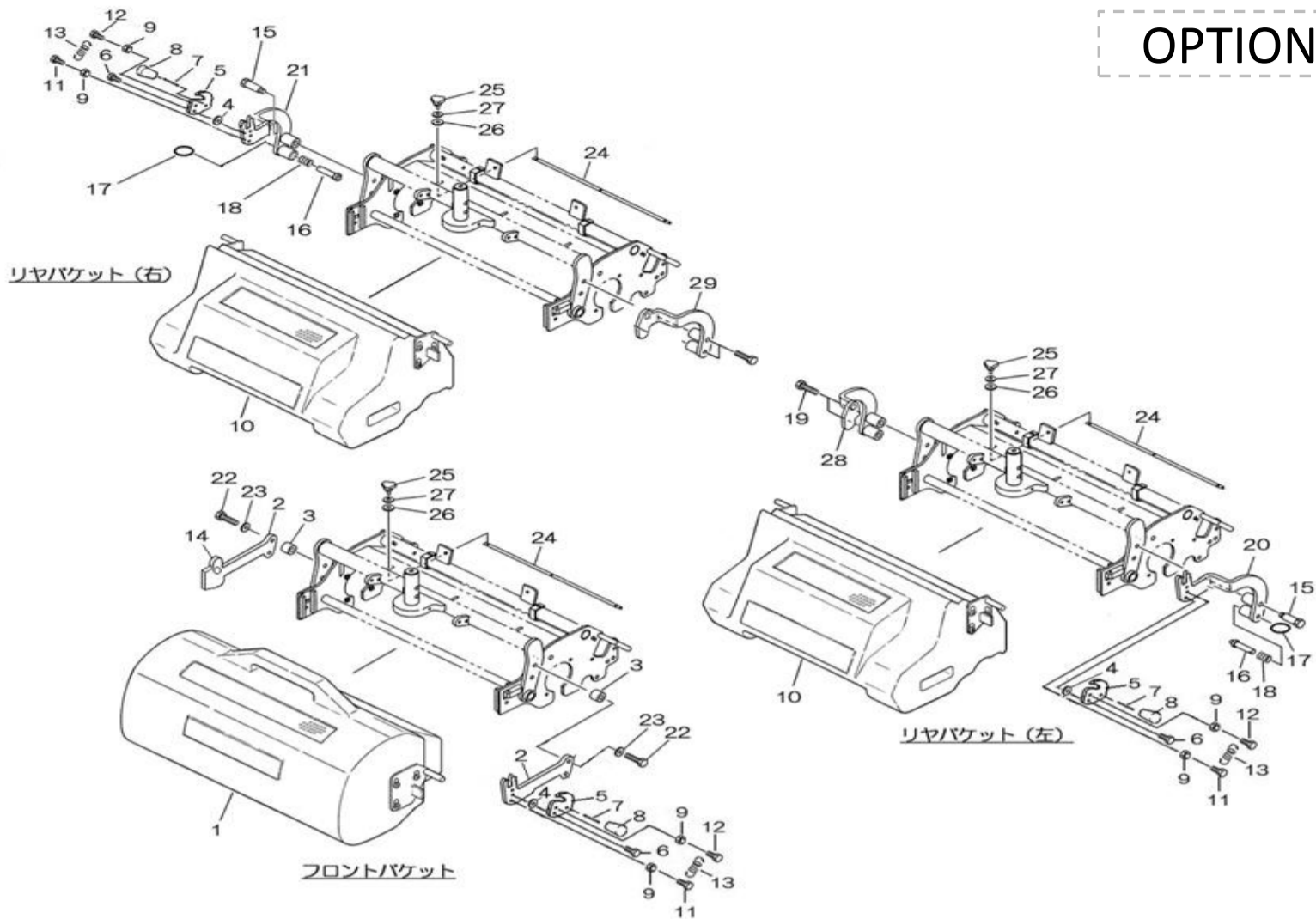


見出番号 KeyNo	部品番号 Parts No	部品名称 Description	台当個数 Q'ty			互換性 R/P	適応号機 Serial Number	型寸 Size and details	備考 Remarks
			S	W	F				
1	A74250620	CUTTER COVER :FRONT カッター カバー : F	1						
2	011510814	BOLT ボルト	2				~20028		本機機番
2	011510820	BOLT ボルト	2				20029~		本機機番
3	026100008	WASHER ワッシャ	2						
4	011150612	BOLT ボルト	2				~13743		リール機番
4	010810610	BOLT ボルト	2				13744~		リール機番
5	A74250600	CUTTER COVER :REAR カッター カバー : R	1						
6	A98120610	RUBBER クッションゴム	2						
7	A98330150	HINGE ヒンジ	2						
8	015300408	SCREW スクリュー	8						
9	A99320080	ROD ロッド : カッター カバー	1						
10	031100008	SNAP PIN スナップ ピン	2						
11	A76100410	DRAW ARM ドロー アーム	1						
12	A98510580	BUSH ブッシュ	2						
13	A99240860	THRUST WASHER スラスト ワッシャ	2						
14	A99431860	BOLT ダンツキ ボルト	2				~20214		本機機番
14	A99431861	BOLT ダンツキ ボルト	2				20215~		本機機番
15	010131225	BOLT ボルト	1						
16	027100012	LOCK WASHER スプリング ワッシャ	1						
17	026109032	WASHER ワッシャ	1						
18	A90630080	CAUTION PLATE コーション プレート	1			E	20180~		本機機番

FIG. 306

バケツ ASSY (S7/S9/S11)
 BUCKET ASSY (S7/S9/S11)

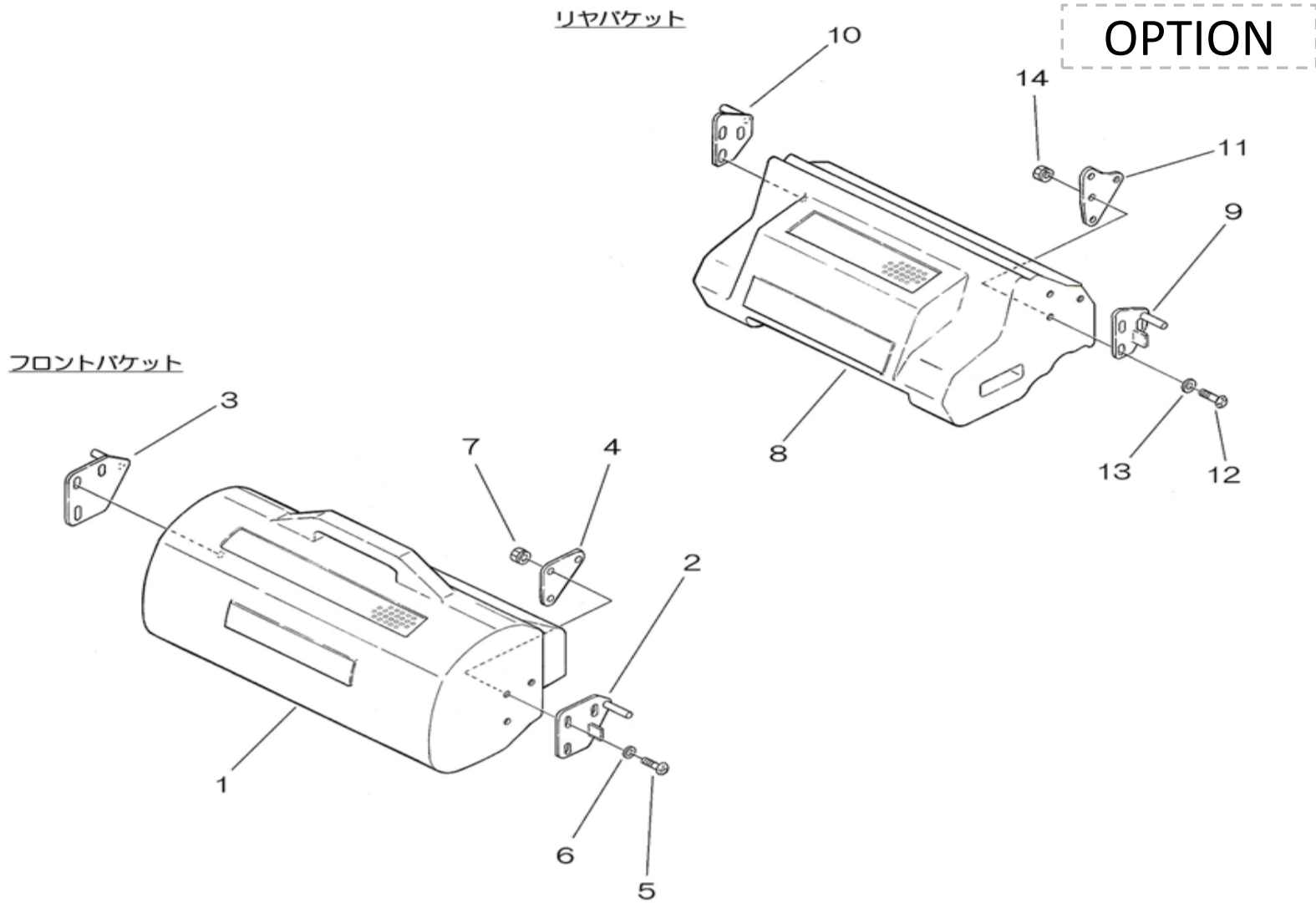
OPTION



見出番号 KeyNo	部品番号 Parts No	部品名称 Description	台当個数 Q'ty			互換性 R/P	適応号機 Serial Number	型寸 Size and details	備考 Remarks
			S	W	F				
1	A82010222	BUCKET ASSY :FRONT	バケツ ASSY : SR525 (F)	3					OP
2	A82270250	STAY :FRONT	バケツ ステー : F	3					OP
3	A82310020	BOSS	ボス	12					OP
4	A99240430	WASHER	キャップヨウ サラバネ	5					
5	A82140150	PLATE	プレート : フック	5					OP
6	A99432250	BOLT	ダンツキ ボルト	5					OP
7	030300645	SPRING PIN	スプリング ピン	5					
8	398180910	GRIP	グリッ	5					OP
9	020100006	NUT	ナット	10					
10	A82010122	BUCKET ASSY REAR	バケツ ASSY : REAR	2					OP
11	010110625	BOLT	ボルト	5					OP
12	010110616	BOLT	ボルト	5					OP
13	A98221170	SPRING	スプリング	5					OP
14	A82270260	STAY :FRONT	バケツ ステー : F	3					OP
15	A99431900	BOLT	ダンツキ ボルト	2					OP
16	A99610740	PIN	ピン	2					OP
17	398214870	SPRING	スプリング	2					OP
18	A98221020	SPRING	スプリング	2					OP
19	011511255	BOLT	ボルト	4					
20	A82270270	STAY :REAR L.H	バケツ ステー : RLO	1					OP
21	A82270280	STAY :REAR R.H	バケツ ステー : RRO	1					
22	011511245	BOLT	ボルト	2					OP
23	026100012	WASHER	ワッシャ	2					
24	A74370330	PLATE	シャフウバン	5					OP
25	A99570220	KNOB	ノブ ボルト	15					OP
26	026100006	WASHER	ワッシャ	30					OP
27	027100006	SPRING WASHER	スプリング ワッシャ	15					OP
28	A82270040	STAY :REAR L.H	バケツ ステー : RLI	1					OP
29	A82270060	STAY :REAR R.H	バケツ ステー : RRI	1					OP

FIG. 307

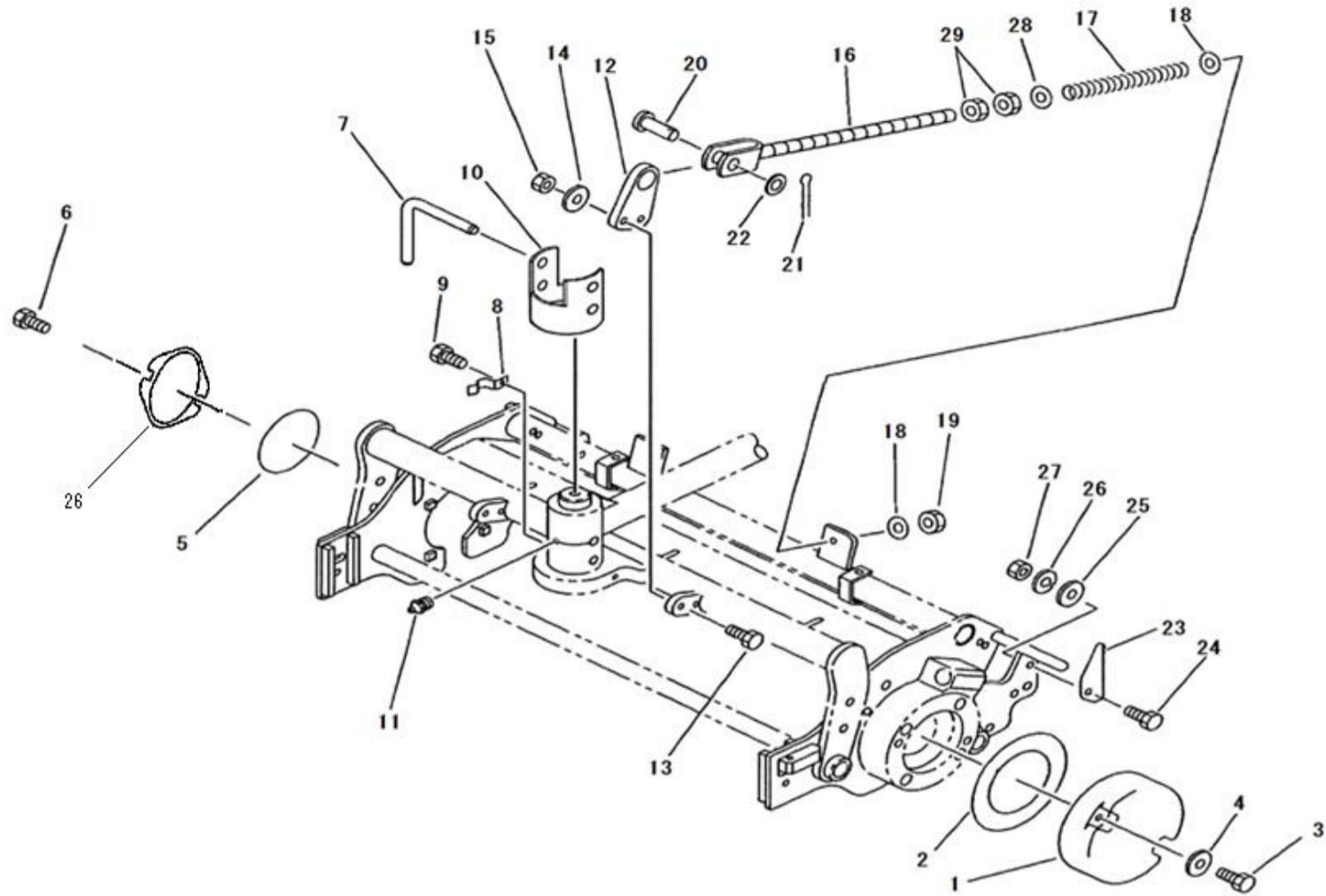
バケツ (S7/S9/S11)
BUCKET (S7/S9/S11)



見出番号 KeyNo	部品番号 Parts No	部品名称 Description	台当個数 Q'ty			互換性 R/P	適応号機 Serial Number	型寸 Siza and details	備考 Remarks
			S	W	F				
1	A82110252	BUCKET :FRONT バケツ : F (S)	3					OP	
2	A82360221	FITTING :L.H バケツ フック : L	3					OP	
3	A82360231	FITTING :R.H バケツ フック : R	3					OP	
4	A82370030	PLATE プレート	6					OP	
5	015100620	SCREW :M6X20 スクリュ	18					OP	
6	026100006	WASHER ワッシャ	18					OP	
7	021300006	NUT ナット	18					OP	
8	A82110172	BUCKET :REAR バケツ : R (SR525) S	2					OP	
9	A82360202	FITTING :L.H バケツ カナグ : L	2					OP	
10	A82360212	FITTING :R.H バケツ カナグ : R	2					OP	
11	A82140130	PLATE プレート	2					OP	
12	015100620	SCREW スクリュ	16					OP	
13	026100006	WASHER ワッシャ	16					OP	
14	021300006	NUT ナット	16					OP	

FIG. 308

フゾクヒン (S7/S9/S11)
ACCESSORY (S7/S9/S11)

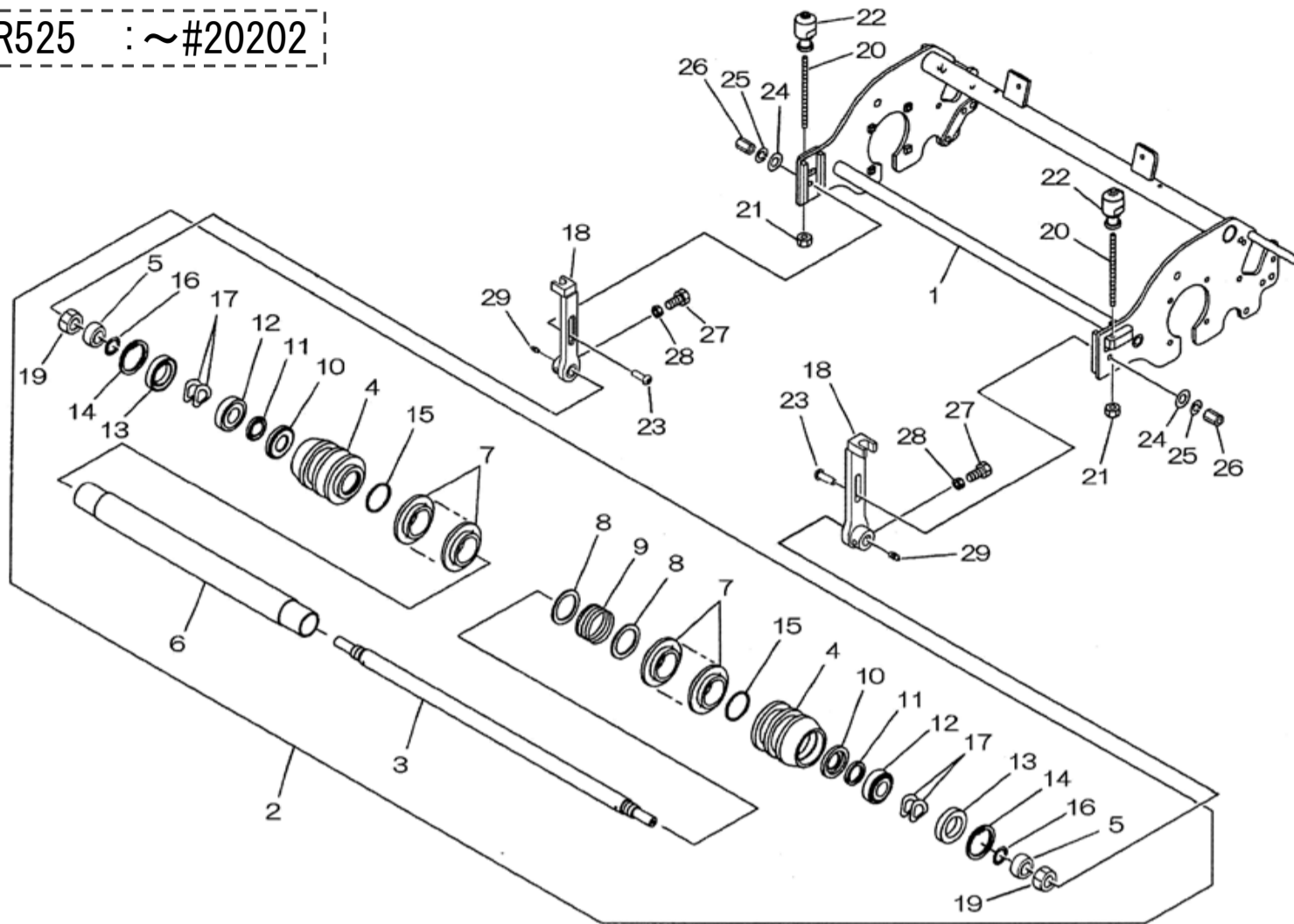


見出番号 KeyNo	部品番号 Parts No	部品名称 Description	台当個数 Q'ty			互換性 R/P	適応号機 Serial Number	型寸 Size and details	備考 Remarks
			S	W	F				
1	A62110340	WEIGHT	ウエイト	1			(a)		リール機番
1	A62110560	WEIGHT	ウエイト	1			(b)		リール機番
2	A22990190	GASKET	ガスケット (パッキン)	1			(a)		リール機番
3	011511040	BOLT	ボルト	2			(a)		リール機番
3	011511060	BOLT	ボルト	2			(b)		リール機番
4	026100010	WASHER	ワッシャ	2					
5	052109141	O-RING	Oリング	1					
5	052109141	O-RING	Oリング	2			(b)		リール機番
6	011511025	BOLT	ボルト	2					
7	A44420051	PIN	ピン	1					
8	A98220980	SPRING	スプリング (イタハネ)	1					
9	011150612	BOLT	ボルト	1					
10	A76240010	COVER	カバー	1					
11	060609001	GREASE NIPPLE	グリス ニップル	1					No.1,2,3 UNIT
11	060609002	GREASE NIPPLE	グリス ニップル	1					No.4 ,No.5 UNIT
12	A76360030	BRACKET	ブラケット	1					
13	010310830	BOLT	ボルト	2					
14	026100008	WASHER	ワッシャ	2					
15	021500008	NUT	ナット	2					
16	A76200280	ROD	ロッド	1					
17	A98221240	SPRING	スプリング	1					
18	026100012	WASHER	ワッシャ	2					
19	022300012	U-NUT	ナット,U	1					
20	031311230	PIN	ヒラアタマ ピン	1					
21	030103220	SPLIT PIN	スプリットピン	1					
22	026100012	WASHER	ワッシャ	1					
23	A74350320	BRACKET	ユニット ストップ	2					No.4 ,No.5 UNIT
24	011510830	BOLT	ボルト	4					No.4 ,No.5 UNIT
25	026100008	WASHER	ワッシャ	2					No.4 ,No.5 UNIT
26	A22990230	GASKET	ガスケット (パッキン)	1					リール機番不明
27	020900008	NUT	ナット	2					No.4 ,No.5 UNIT
28	026100016	WASHER	ワッシャ	1					
29	020700016	NUT	ナット	2					
(a) : S7 ~13626 S9 ~13708 S11 ~3713									
(b) : S7 13734~ S9 13714~ S11 13729~									

FIG. 309
-A

フロントローラー (W5/W7/W9)
FRONT ROLLER (W5/W7/W9)

SR525 : ~#20202

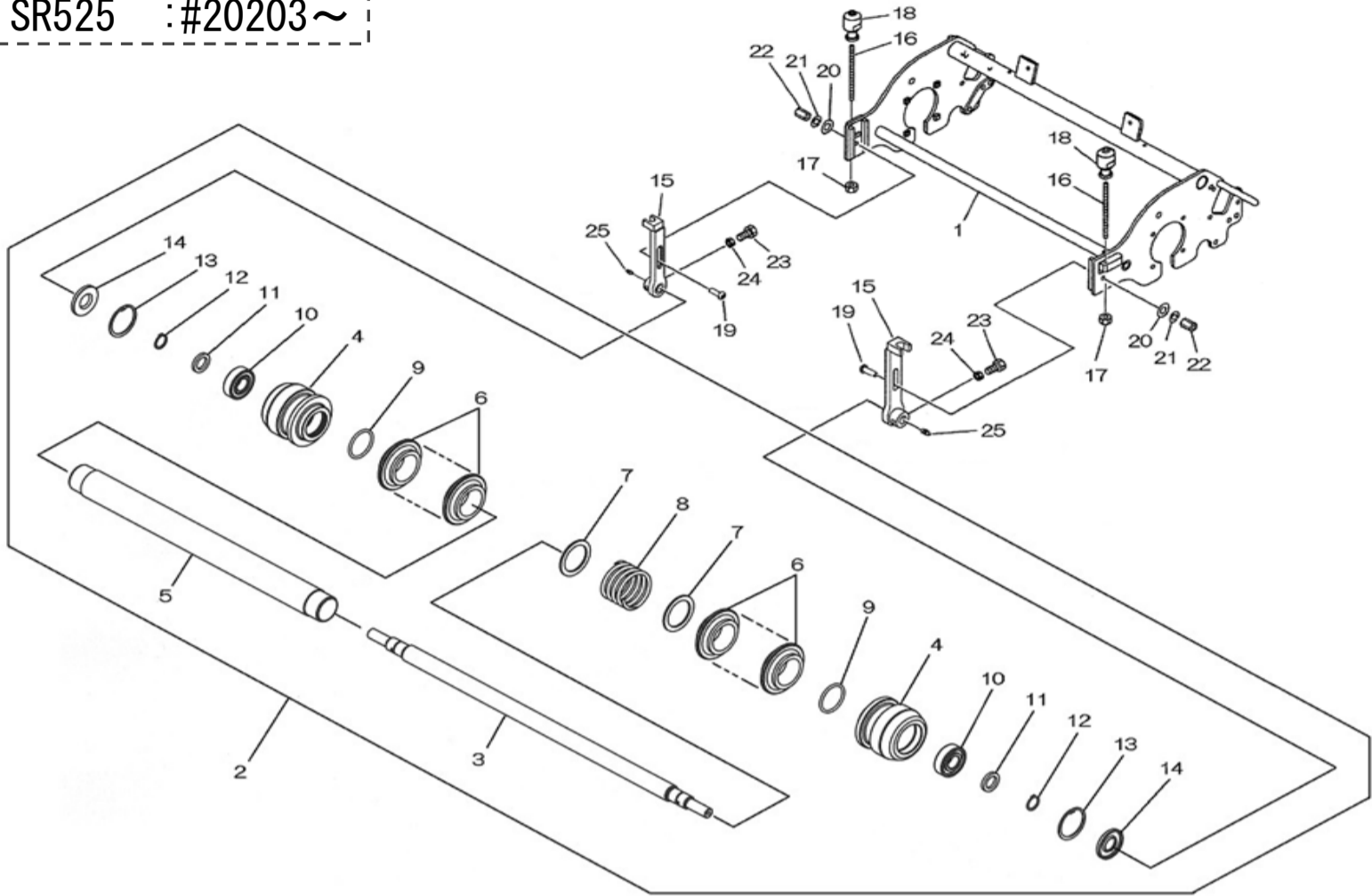


見出番号 KeyNo	部品番号 Parts No	部品名称 Description		台当個数 Q'ty			互換性 R/P	適応号機 Serial Number	型寸 Size and details	備考 Remarks
				S	W	F				
1	A74100980	CUTTER FRAME	カッターフレーム		1					
2	A72010372	FRONT ROLLER ASSY	マエローラー ASSY		1					W7, W9
2	A72010393	FRONT ROLLER ASSY	マエローラー ASSY		1					W5
3	A72460371	SHAFT	シャフト		1					
4	A72110440	ROLLER	ローラー		2					W7, W9
4	A72110460	ROLLER	ローラー		2					W5
5	A99231790	COLLAR	カラー		2					
6	A72120130	PIPE	パイプ		1					
7	A72110430	ROLLER	ローラー		18					
8	A99231410	COLLAR	カラー		2					
9	A98220960	SPRING	スプリング		1					
10	A72420010	BOSS	シール ケース		2					
11	050309011	OIL SEAL	オイルシール		2					
12	042530205	TAPER ROLLER BEARING	テーパローラーベアリング		2					
13	050209121	OIL SEAL	オイルシール		2					
14	036500055	SNAP RING	スナップリング		2					
15	052100400	O-RING	Oリング		2					
16	052400250	O-RING	Oリング		2					
17	A99240950	WASHER	ウェーブワッシャ		4					
18	A72160640	ROLLER BLACKET ;FRONT	マエローラブラケット		2					W7, W9
18	A72160660	ROLLER BLACKET ;FRONT	マエローラブラケット		2					W5
19	022409013	U-NUT	Uナット		2					
20	A99430300	STUD BOLT	ナガボルト		2					
21	020700008	NUT	ナット		2					
22	A70320201	ADJUST KNOB	チョウセツノブ		2					
23	A99431840	BOLT	ダンツキボルト		2					
24	A99240200	WASHER	ワッシャ		2					
25	027100010	ROCK WASHER	スプリングワッシャ		2					
26	A99460230	NUT	ナット		2					
27	010709073	BOLT	キャップスクリュー		2					
28	020700008	NUT	ナット		2					
29	060609002	GREASE NIPPLE	グリスニップル		2					

FIG. 309
-B

フロントローラー (W5/W7/W9)
FRONT ROLLER (W5/W7/W9)

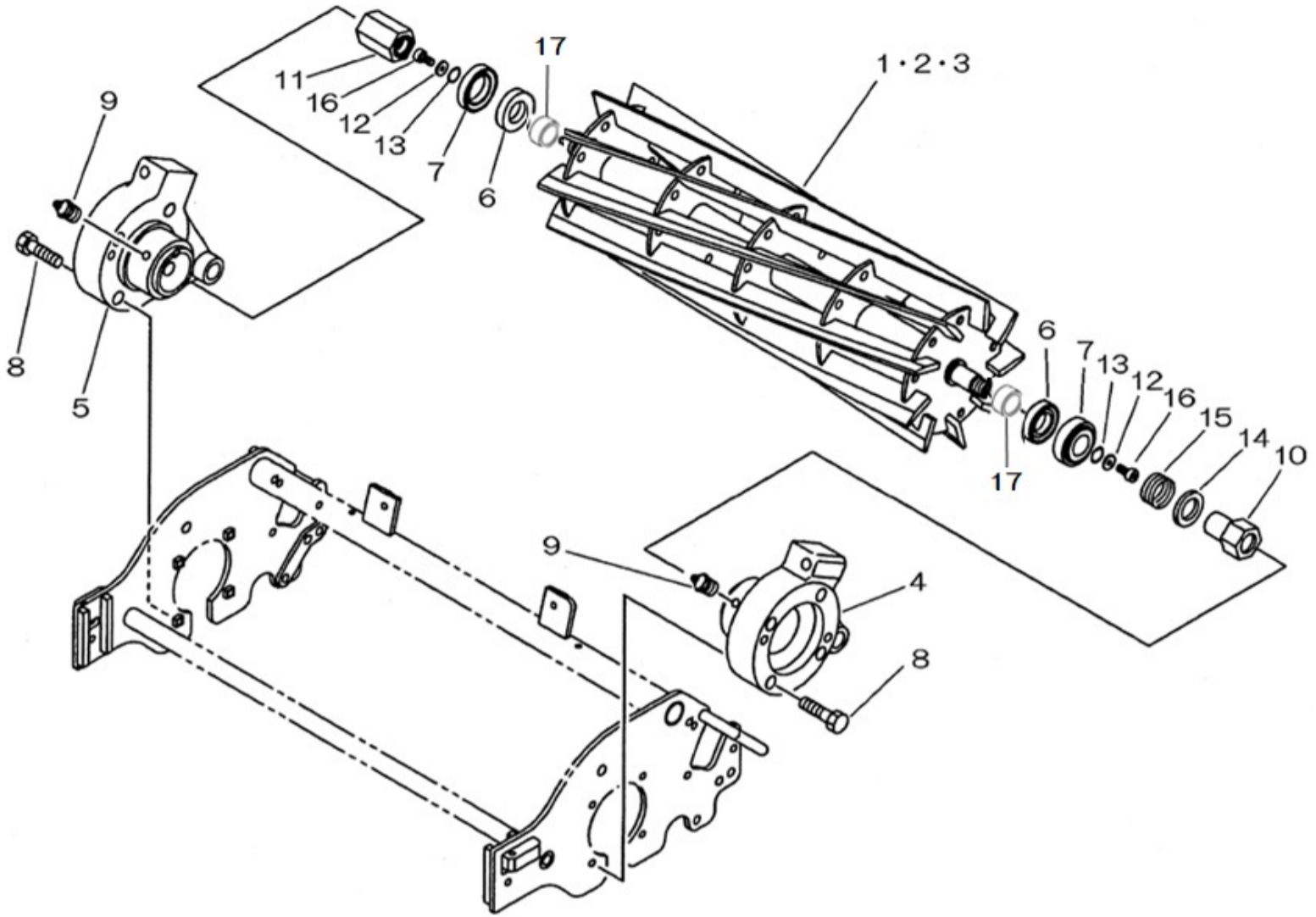
SR525 :#20203~



見出番号 KeyNo	部品番号 Parts No	部品名称 Description		台当個数 Q'ty			互換性 R/P	適応号機 Serial Number	型寸 Size and details	備考 Remarks
				S	W	F				
1	A74100980	CUTTER FRAME	カッターフレーム		1					
2	A72010560	FRONT ROLLER ASSY : 26	マエローラー ASSY : 26		1					W7, W9
2	A72010580	FRONT ROLLER ASSY : 26	マエローラー ASSY : 26		1					W5
3	A72460480	SHAFT	シャフトローラー : 26		1					
4	A72110560	ROLLER	ローラー		2					W7, W9
4	A72110570	ROLLER	ローラー : ラフ		2					W5
5	A72120170	PIPE	パイプ : 26		1					
6	A72110430	ROLLER	ローラー		20					
7	A99231410	COLLAR	カラー		2					
8	A98220960	SPRING	スプリング		1					
9	052100400	O-RING	Oリング		2					
10	040136204	BALL BEARING	ボールベアリング		2					
11	A99232040	COLLAR	カラー		2					ベアリング用
12	036100020	SNAP RING	スナップリング		2					
13	036500047	SNAP RING	スナップリング		2					
14	050309087	OIL SEAL	オイルシール		2					
15	A72160640	ROLLER BLACKET : FRONT	マエローラーブラケット		2					W7, W9
15	A72160660	ROLLER BLACKET : FRONT	マエローラーブラケット		2					W5
16	A99430300	STUD BOLT : M8X40	ナガボルト		2					
17	020700008	NUT	ナット		2					
18	A70320201	ADJUST KNOB	チョウセツノブ		2					
19	A99431840	BOLT	タンツキボルト		2					
20	A99240200	WASHER	ワッシャ		2					
21	027100010	ROCK WASHER	スプリングワッシャ		2					
22	A99460230	NUT	ナット		2					
23	010709076	BOLT	キャップスクリュー		2					
24	020700008	NUT	ナット		2					
25	060609002	GREASE NIPPLE	グリスニップル		2					

FIG. 310

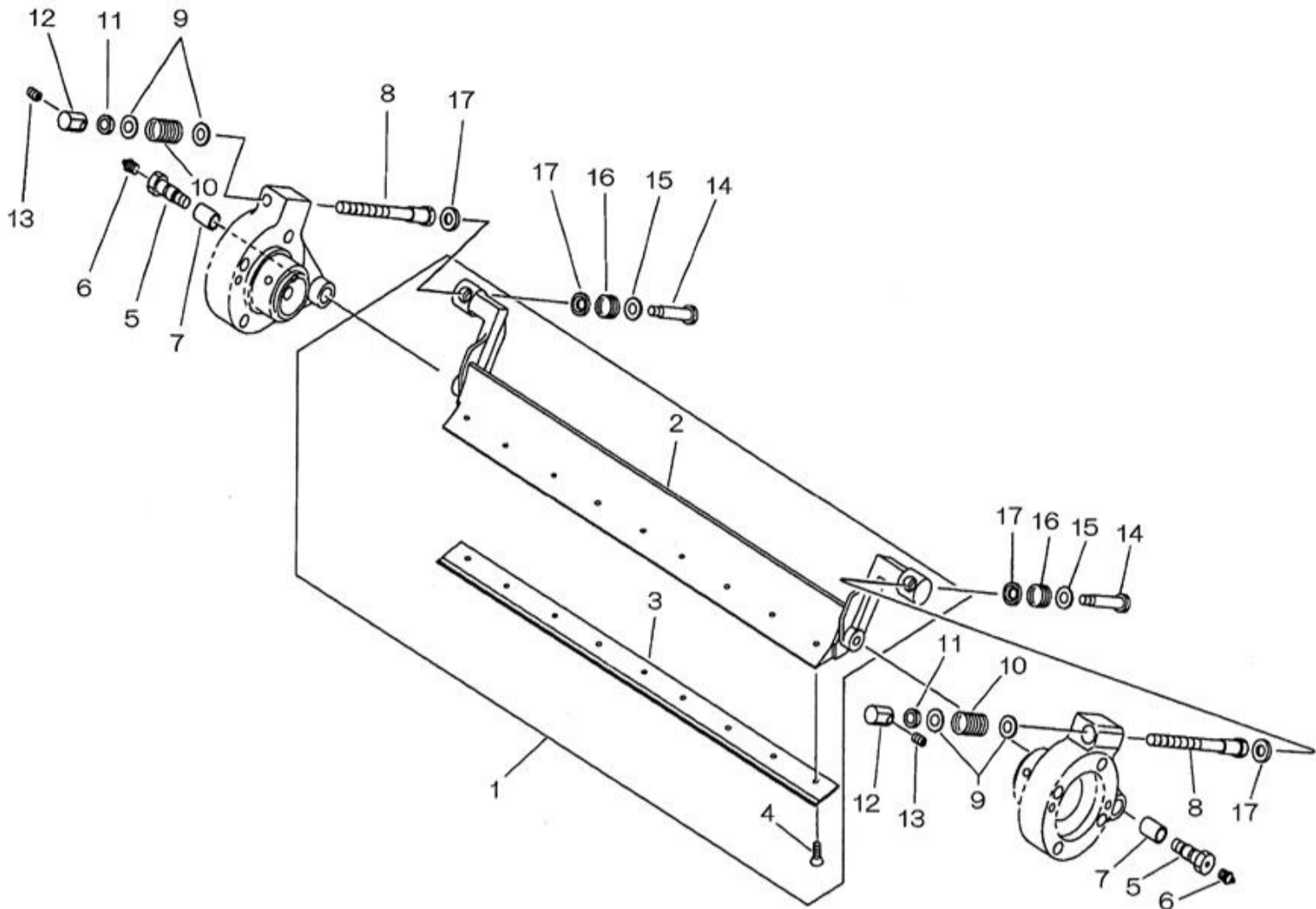
カイトンバ (W5/W7/W9)
REEL BLADE (W5/W7/W9)



見出番号 KeyNo	部品番号 Parts No	部品名称 Description	台当個数 Q'ty			互換性 R/P	適応号機 Serial Number	型寸 Size and details	備考 Remarks
			S	W	F				
1	A70151280	REEL 26(W5)		1					W5
2	A70151300	REEL :26(W7)		1					W7
3	A70151320	REEL :26(W9)		1					W9
4	A22260801	BEARING BOX :L.H		1			~20314		本機機番
4	A22260802	BEARING BOX :L.H		1			20315~		本機機番
5	A22260821	BEARING BOX :R.H		1			~20314		本機機番
5	A22260822	BEARING BOX :R.H		1			20315~		本機機番
6	050202325	OIL SEAL		2			(a)		リール機番
6	050202230	OIL SEAL		2			(b)		リール機番
7	042530205	TAPER ROLLER BEARING		2					
8	010709078	BOLT		8					
9	060609002	GREASE NIPPLE		2					
10	A22360270	COUPLING :L.H		1					
11	A22360280	COUPLING :R.H		1					
12	A99240870	WASHER		2					
13	036500017	SNAP RING		2					
14	A99231420	COLLAR		1			~11276		リール機番
14	026100024	WASHER		1			11277~		リール機番
15	A98220950	SPRING		1			~11276		リール機番
15	A98221310	SPRING		1			11277~		リール機番
16	010709064	CAP SCREW :M6X16		2					
17	511380070	SLEEVE		2		E	(b)		リール機番
	(a) : W5/W9 ~11221 W7 ~11191 (b) : W5/W9 11222~ W7 11192~								

FIG. 311

ベッド ナイフ (W5/W7/W9)
BED KNIFE (W5/W7/W9)

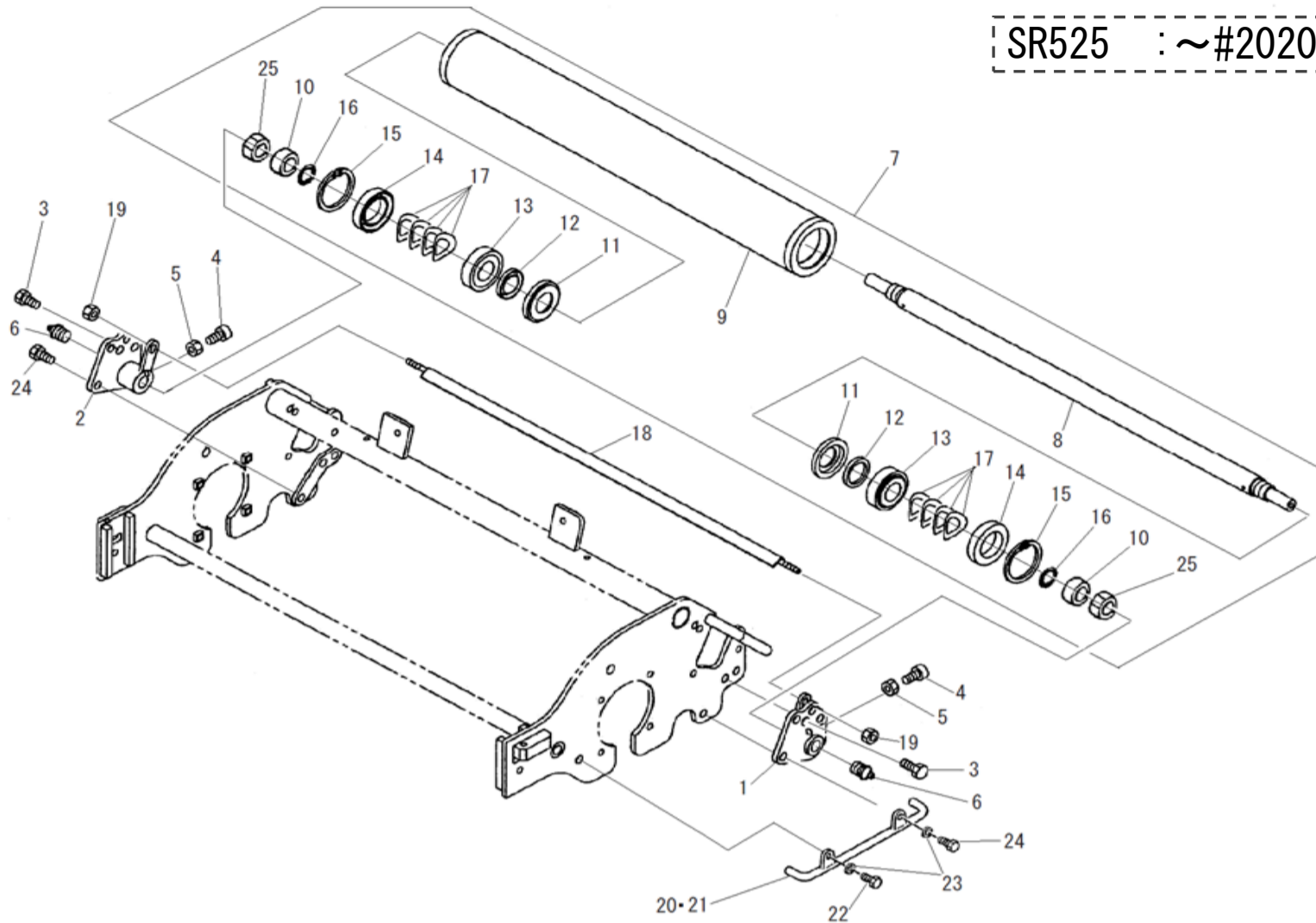


見出番号 KeyNo	部品番号 Parts No	部品名称 Description	台当個数 Q'ty			互換性 R/P	適応号機 Serial Number	型寸 Size and details	備考 Remarks
			S	W	F				
1	A70010501	BRACKET ASSY		1					W7, W9
1	A70010521	BRACKET ASSY		1					W5
2	A70110310	BRACKET		1					
3	A70430151	BLADE :26(6.0)		1					W7, W9
3	A70430191	BLADE :26(8.0)		1					W5
4	A99480251	SCREW		9					
5	A99431820	BOLT		2					
6	060609002	GREASE NIPPLE		2					
7	A98510530	BUSH		2					
8	A70310040	ADJUST BOLT		2					
9	026100012	WASHER		4					
10	A98221000	SPRING		2					
11	020800012	NUT		2					
12	A70320150	ADJUST NUT		2					
13	010709061	BOLT		2					
14	A99431830	BOLT		2					
15	026100012	WASHER		4					
16	A98220970	SPRING		2					
17	A99231230	COLLAR		4			(a)		リール機番
17	A99231231	COLLAR		4			(b)		リール機番
	(a) : W5 ~11375 W7 ~11345 W9 ~11380 (b) : W5 11376~ W7 11346~ W9 11381~								

FIG. 312
-A

リヤ ローラー (W5/W7/W9)
REAR ROLLER (W5/W7/W9)

SR525 : ~#20202

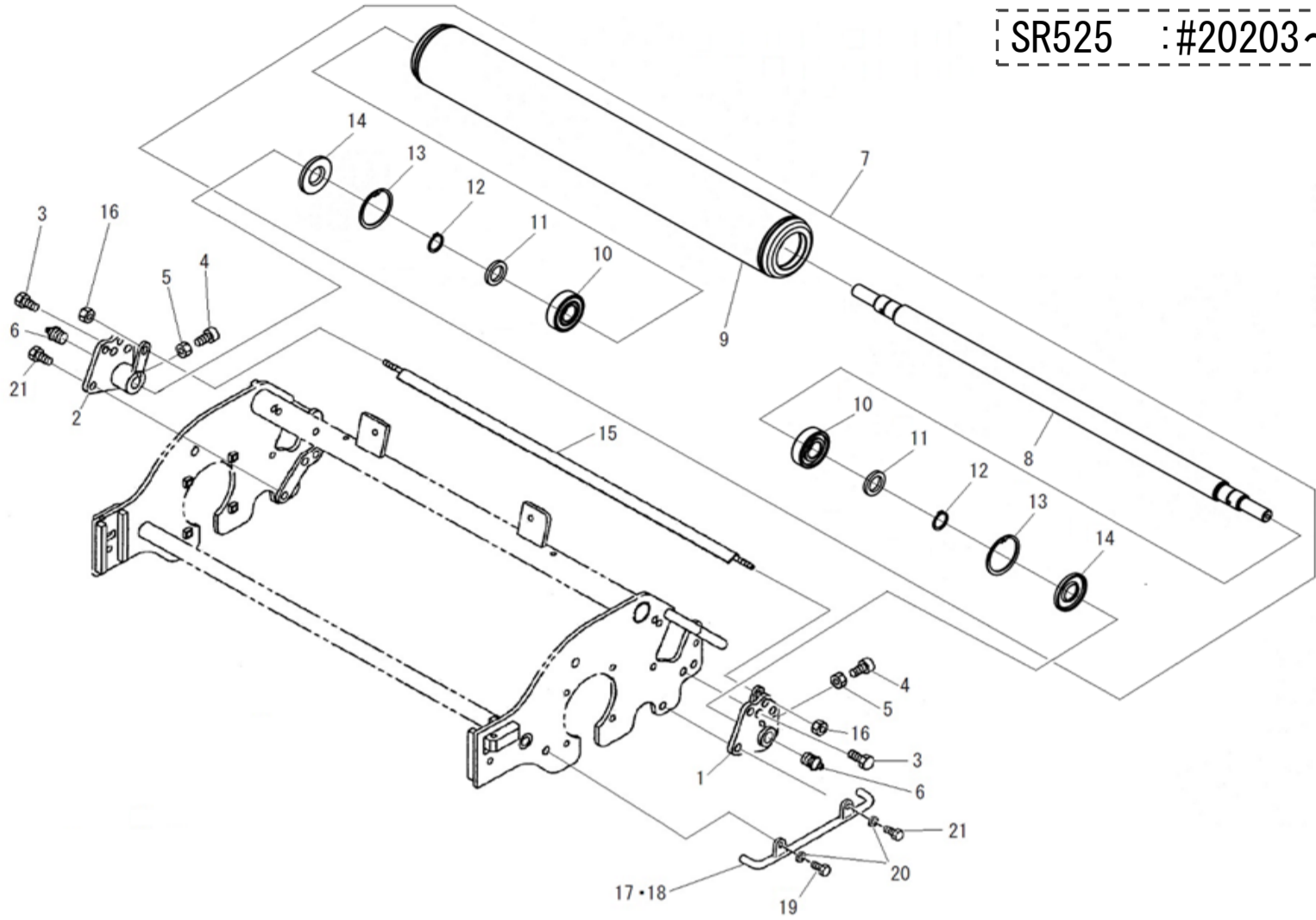


見出番号 KeyNo	部品番号 Parts No	部品名称 Description	台当個数 Q'ty			互換性 R/P	適応号機 Serial Number	型寸 Size and details	備考 Remarks
			S	W	F				
1	A72160670	REAR BRACKET :L.H		1					W7, W9
1	A72160690	REAR BRACKET :L.H		1					W5
2	A72160680	REAR BRACKET :R.H		1					W7, W9
2	A72160700	REAR BRACKET :R.H		1					W5
3	011511020	BOLT		2					
4	010709073	BOLT		2					
5	020700008	NUT		2					
6	060609002	GREASE NIPPLE		2					
7	A72010382	REAR ROLLER ASSY		1					
8	A72460371	SHAFT		1					
9	A72100190	ROLLER		1					
10	A99231790	COLLAR		2					
11	A72420010	BOSS		2					
12	050309011	OIL SEAL		2					
13	042530205	TAPER ROLLER BEARING		2					
14	050209121	OIL SEAL		2					
15	036500055	SNAP RING		2					
16	052400250	O-RING		2					
17	A99240950	WASHER		8					
18	A72300080	SCRAPERR		1					OP
19	022400006	U-NUT		2					OP
20	A74300130	GUARD : L.H		1					W7, W9
20	A74300170	GUARD : L.H		1					W5
21	A74300150	GUARD : R..H		1					W7, W9
21	A74300190	GUARD : R.H		1					W5
22	011511030	BOLT		2					
23	026100010	WASHER		4					
24	011511025	BOLT		2					
25	022409013	NUT		2					

FIG. 312
-B

リヤ ローラー (W5/W7/W9)
REAR ROLLER (W5/W7/W9)

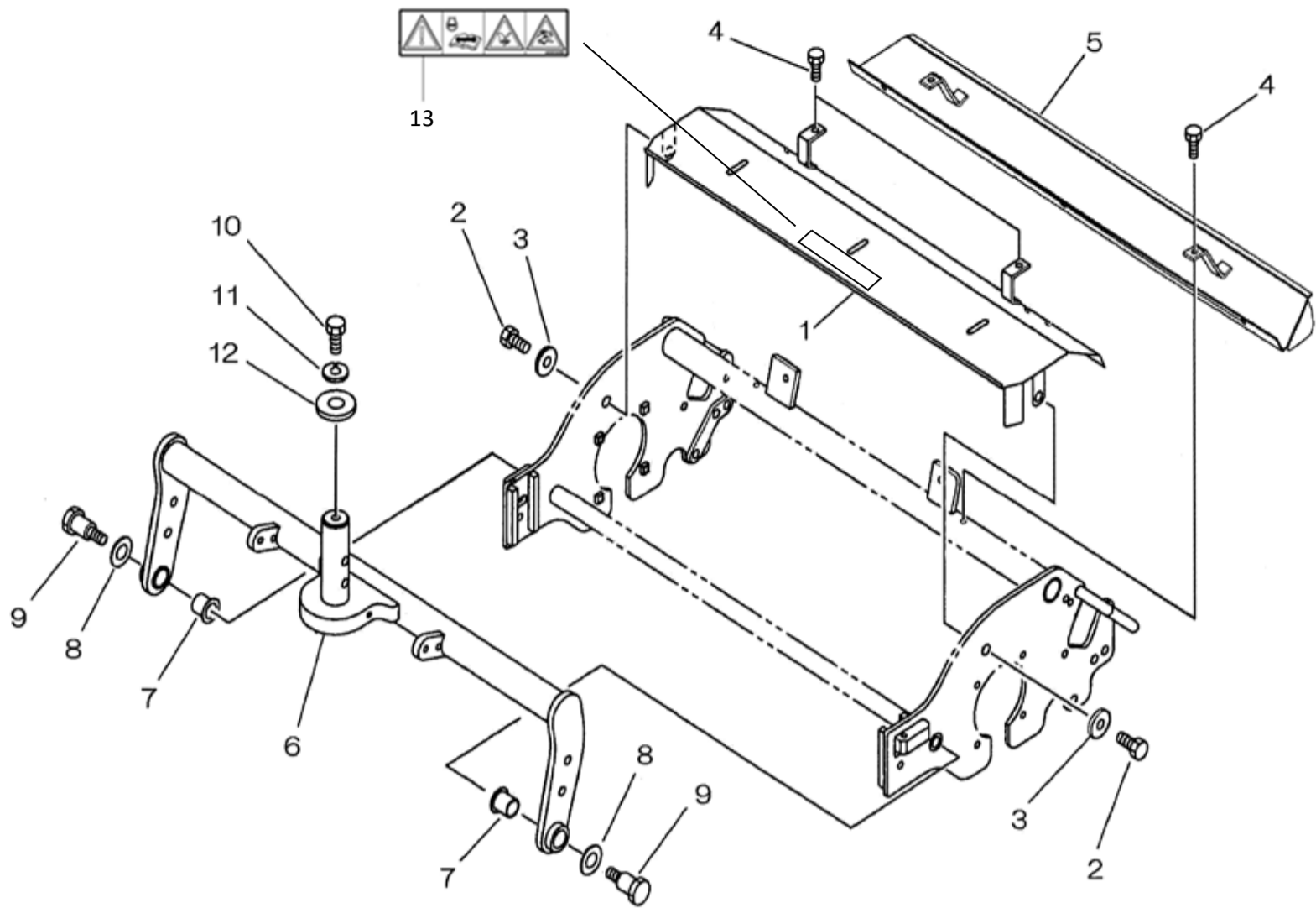
SR525 : #20203~



見出番号 KeyNo	部品番号 Parts No	部品名称 Description	台当個数 Q'ty			互換性 R/P	適応号機 Serial Number	型寸 Size and details	備考 Remarks
			S	W	F				
1	A72160670	REAR BRACKET :L.H		1				W7, W9	
1	A72160690	REAR BRACKET :L.H		1				W5	
2	A72160680	REAR BRACKET :R.H		1				W7, W9	
2	A72160700	REAR BRACKET :R.H		1				W5	
3	011511020	BOLT		2					
4	010709074	BOLT		2					
5	020700008	NUT		2					
6	060609002	GREASE NIPPLE		2					
7	A72010570	REAR ROLLER ASSY : 26		1				Inc:8~14	
8	A72460480	SHAFT		1					
9	A72100250	ROLLER		1					
10	040136204	BALL BEARING		2				ベアリング用	
11	A99232040	COLLAR		2					
12	036100020	SNAP RING		2					
13	036500047	SNAP RING		2					
14	050309087	OIL SEAL		2					
15	A72310080	SCRAPER : R		1				OP	
16	022400006	U-NUT :M6		2				OP	
17	A74300130	GUARD : L.H		1				W7, W9	
17	A74300170	GUARD : L.H		1				W5	
18	A74300150	GUARD : R.H		1				W7, W9	
18	A74300190	GUARD : R.H		1				W5	
19	011511030	BOLT		2					
20	026100010	WASHER		4					
21	011511025	BOLT		2			~11111	リール機番	
21	011511030	BOLT		2			11112~	リール機番	

FIG. 313

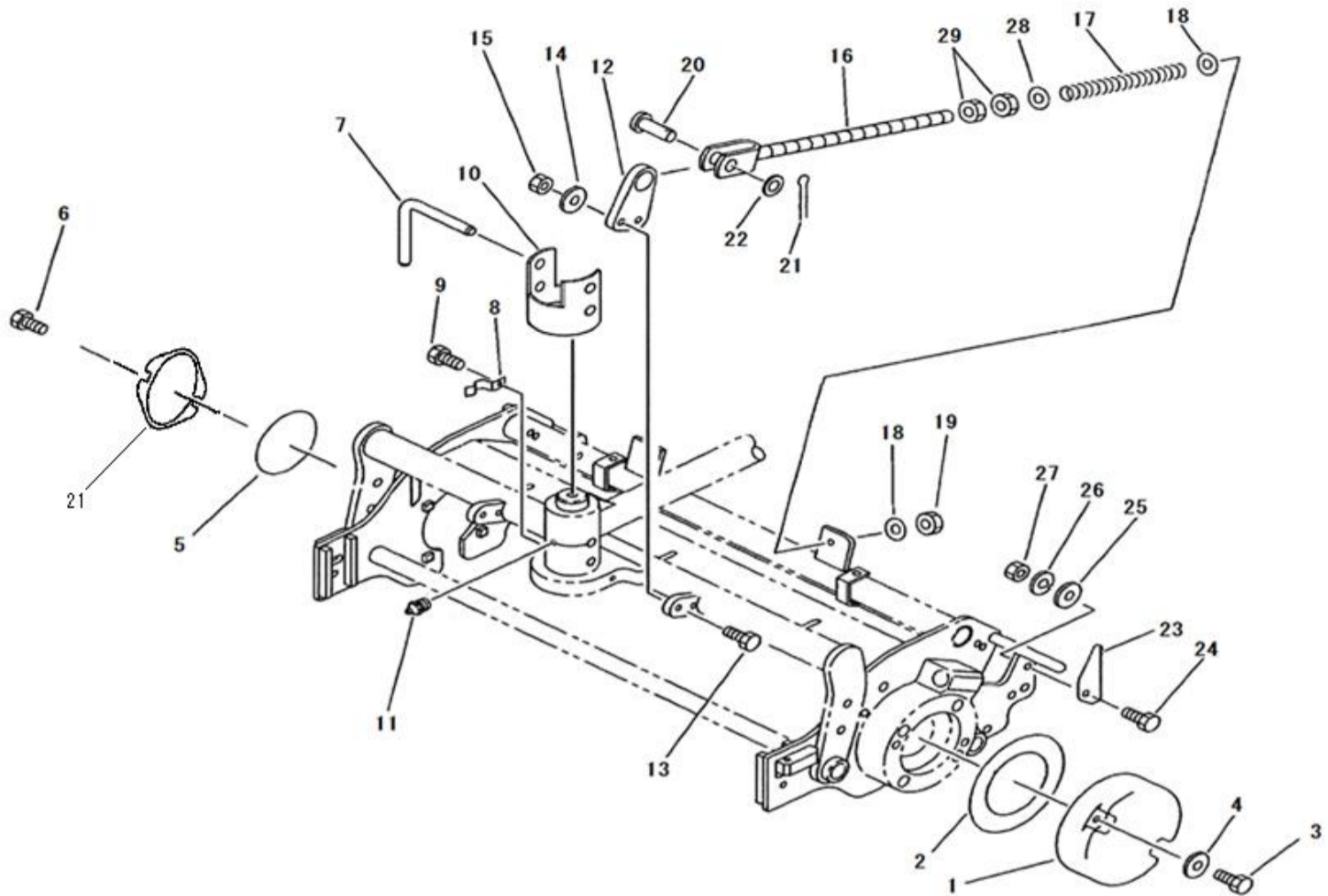
カッター カバー (W5/W7/W9)
CUTTER COVER (W5/W7/W9)



見出番号 KeyNo	部品番号 Parts No	部品名称 Description	台当個数 Q'ty			互換性 R/P	適応号機 Serial Number	型寸 Size and details	備考 Remarks
			S	W	F				
1	A74250700	CUTTER COVER :FRONT		1					
2	011510814	BOLT		2			~20028		本機機番
2	011510820	BOLT		2			20029~		本機機番
3	026100008	WASHER		2					
4	011150612	BOLT		7			~11345		リール機番
4	010810610	BOLT		7			11346~		リール機番
5	A74250720	CUTTER COVER :REAR		1					
6	A76100440	DRAW ARM		1					
7	A98510580	BUSH		2					
8	A99240860	THRUST WASHER		2					
9	A99431860	BOLT		2			~20214		本機機番
9	A99431861	BOLT		2			20215~		本機機番
10	010131225	BOLT		1					
11	027100012	LOCK WASHER		1					
12	026109032	WASHER		1					
13	A90630080	CAUTION PLATE		1		E	20180~		本機機番

FIG. 314

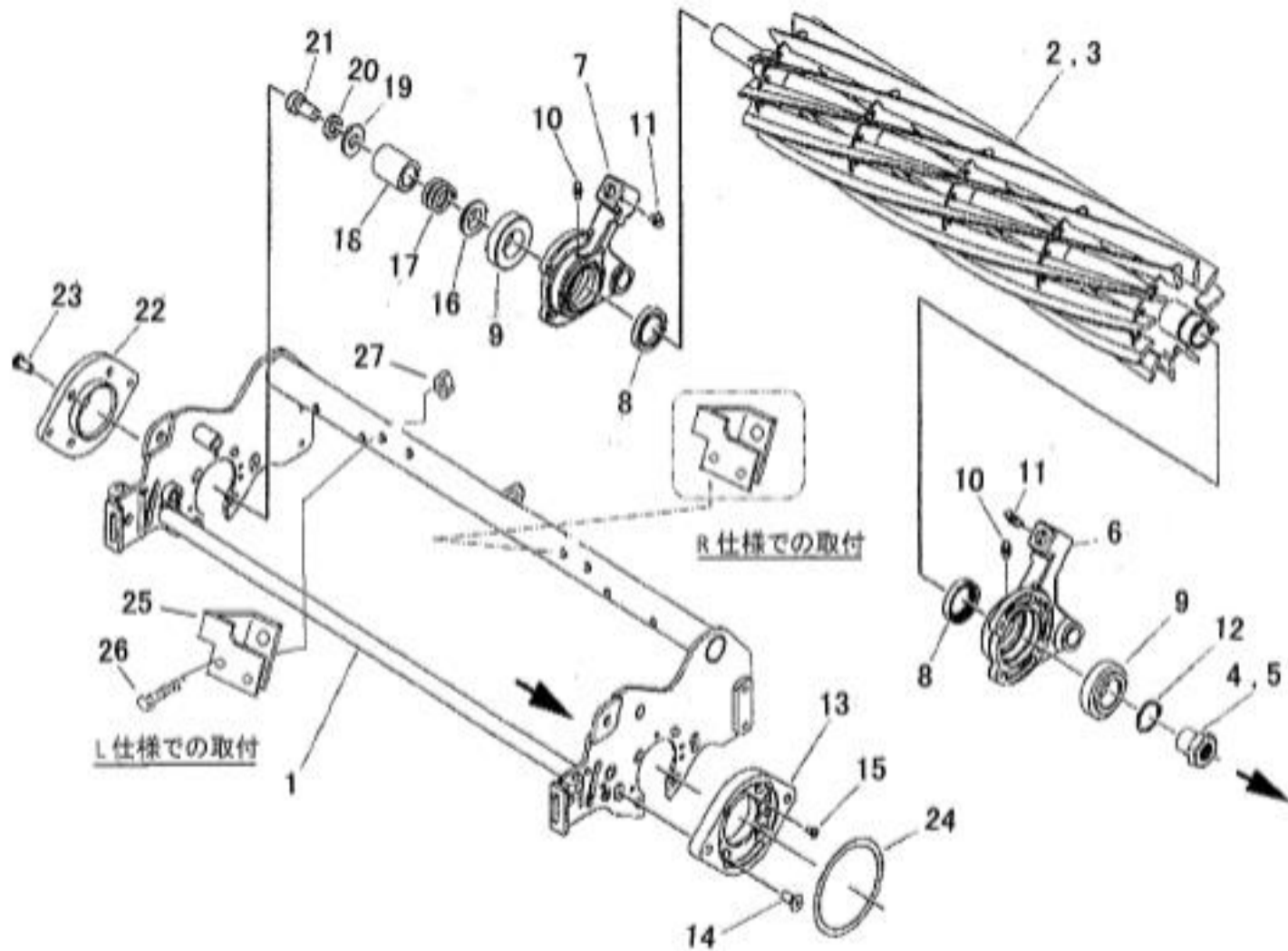
フゾクヒン (W5/W7/W9)
ACCESSORY (W5/W7/W9)



見出番号 KeyNo	部品番号 Parts No	部品名称 Description	台当個数 Q'ty			互換性 R/P	適応号機 Serial Number	型寸 Size and details	備考 Remarks
			S	W	F				
1	A62110340	WEIGHT		1			~11276		リール機番
1	A62110560	WEIGHT		1			11277~		リール機番
2	A22990190	GASKET		1			~11276		リール機番
3	011511040	BOLT		2			~11276		リール機番
3	011511060	BOLT		2			11277~		リール機番
4	026100010	WASHER		2					
5	052109141	O-RING		1			~11276		リール機番
5	052109141	O-RING		2			11277~		リール機番
6	011511025	BOLT		2					
7	060609002	GREASE NIPPLE		1					No.1,2,3 UNIT
7	060609006	GREASE NIPPLE		1					No.4 ,No.5 UNIT
8	A76360030	BRACKET		1					
9	010310830	BOLT		2					
10	026100008	WASHER		2					
11	021500008	NUT		2					
12	A76200280	ROD		1					
13	A98221240	SPRING		1					
14	026100012	WASHER		2					
15	022300012	U-NUT		1					
16	031311230	PIN		1					
17	030103220	SPLIT PIN		1					
18	026100012	WASHER		1					
19	020700016	NUT		2					
20	026100016	WASHER		1					
21	A22990230	GASKET		1					

FIG. 315

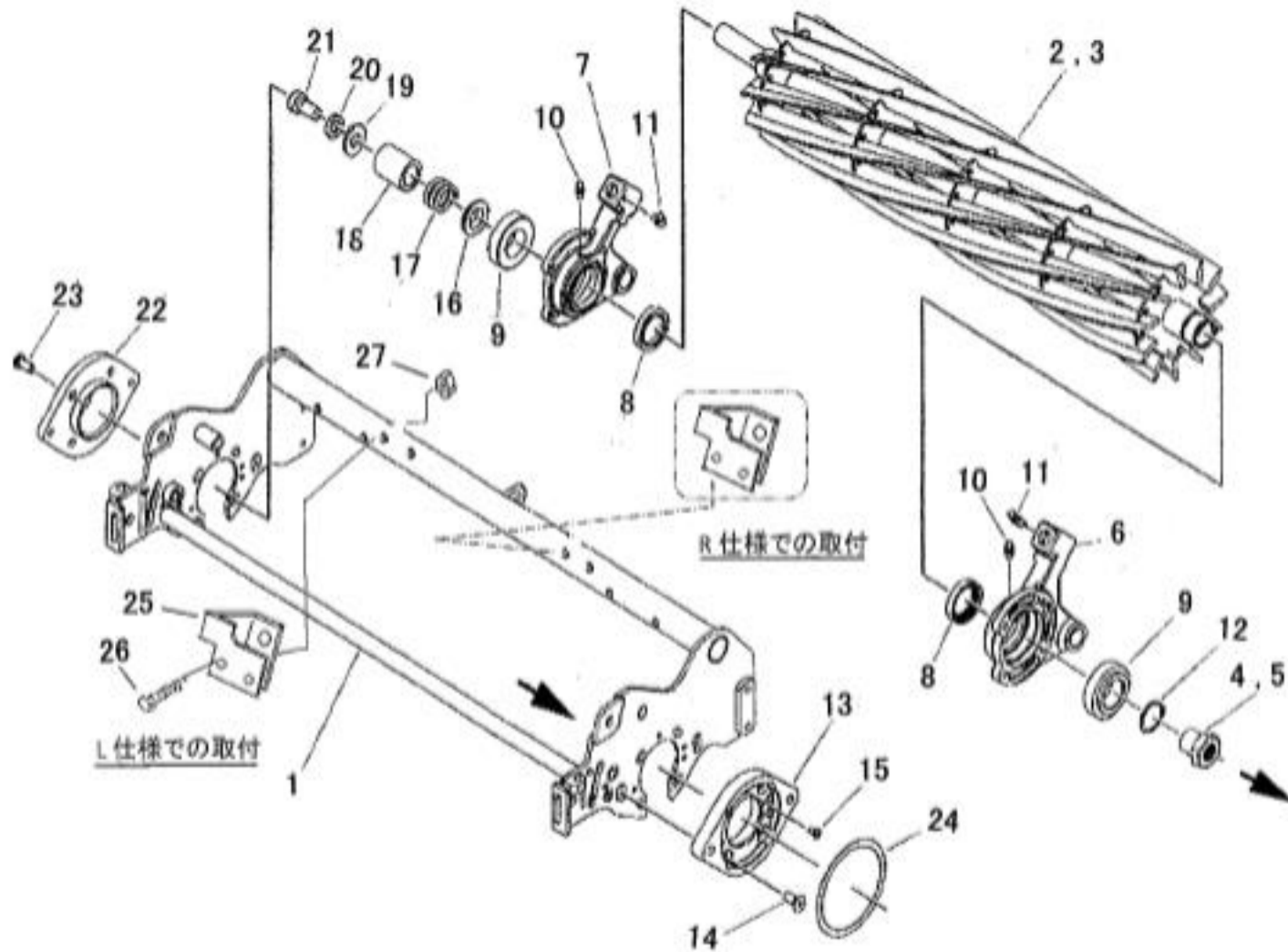
カイテンバ, カッター フレーム (F7/FD7)
 REEL BLADE, CUTTER FRAME (F7/FD7)



見出番号 KeyNo	部品番号 Parts No	部品名称 Description	台当個数 Q'ty			互換性 R/P	適応号機 Serial Number	型寸 Size and details	備考 Remarks
			S	W	F				
1	A74101051	CUTTER FRAME			1		~20179		本機機番
1	A74101410	CUTTER FRAME			1		20180~		本機機番
2	A70151360	REEL : L7			1			5in,7BLADE	No.2,No.4 UNIT
3	A70151380	REEL : R7			1			5in,7BLADE	No.1,3,5 UNIT
4	A22360300	COUPLING :L.H			1				No.2,No.4 UNIT
5	A22360310	COUPLING :R.H			1				No.1,3,5 UNIT
6	A22260950	BEARRING BOX :L.H			1		~20064		本機機番
6	A22260951	BEARRING BOX :L.H			1		20065~		本機機番
7	A22260970	BEARRING BOX :R.H			1		~20064		本機機番
7	A22260971	BEARRING BOX :R.H			1		20065~		本機機番
8	050203130	OIL SEAL			2				
9	042532078	TAPER ROLLER BEARING			2				
10	060610000	GREASE NIPPLE			2		~20064		本機機番
10	060609002	GREASE NIPPLE			2		20065~		本機機番
11	060609004	GREASE NIPPLE			2		~20064		本機機番
11	060609006	GREASE NIPPLE			2		20065~		本機機番
12	036100028	SNAP RING			1				
13	A22330030	MOTOR BRACKET			1		~20072		本機機番
13	A22330031	MOTOR BRACKET			1		20073~		本機機番
14	015209029	SCREW			4				
15	015300510	SCREW			1				
16	A99240960	COLLER : SPRING			1		~20072		本機機番
16	A99231780	COLLER			1		20073~		本機機番
17	A98221150	SPRING			1		~20072		本機機番
17	A98220100	SPRING			1		20073~		本機機番
18	A99230240	COLLAR			1				
19	026109018	WASHER			1				
20	027100012	SPRING WASHER			1				
21	010131225	BOLT			1				
22	A22330040	THATCHING BRACKET			1				
23	015209030	SCREW			4		~20179		本機機番
23	A99432260	BOLT			4		20180~		本機機番
24	A22990220	GASKET			1		~20072		本機機番
24	A22990230	GASKET			1		20073~		本機機番
25	A76360020	BLACKET			1		20180~		本機機番

FIG. 315

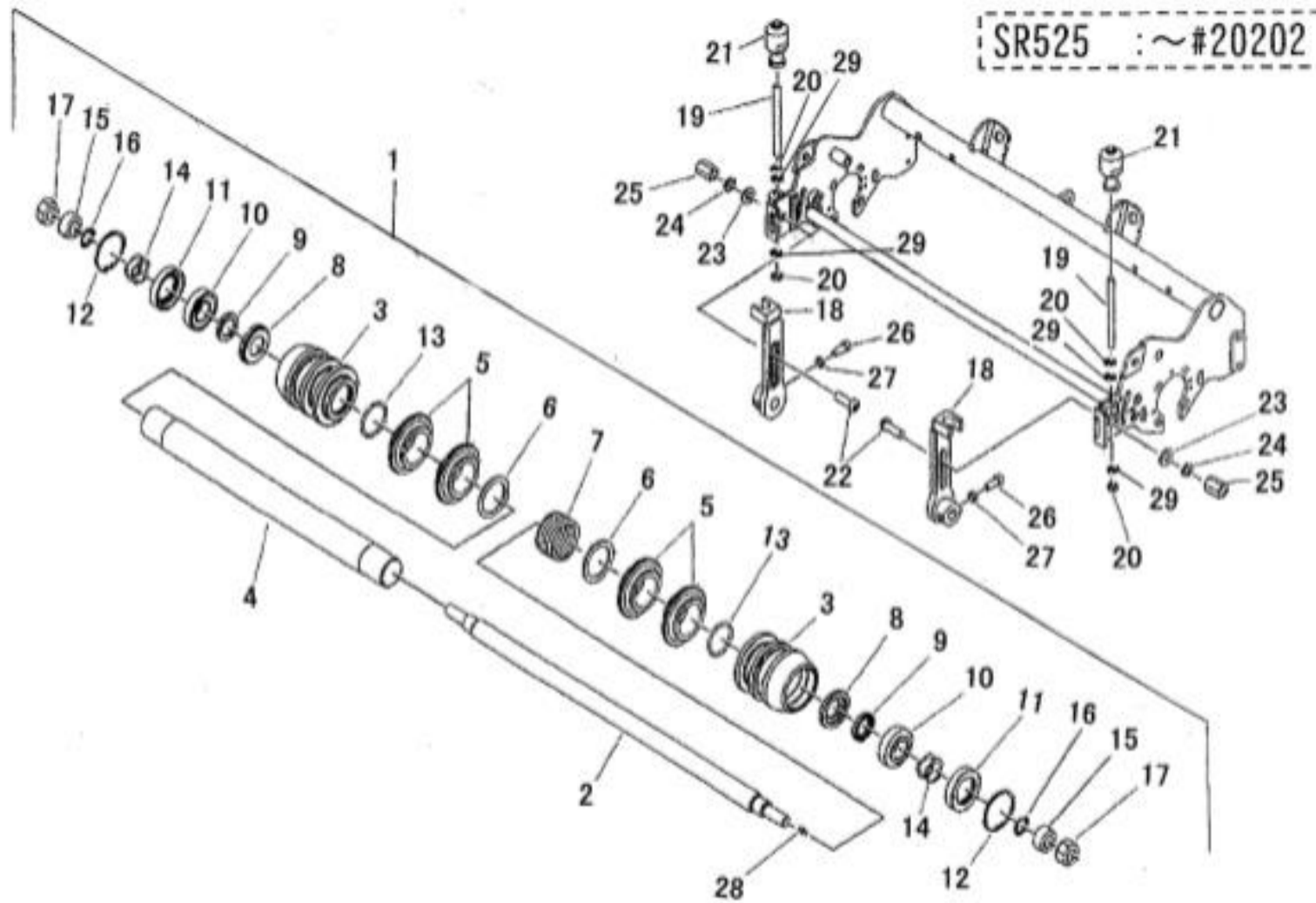
カイテンバ, カッター フレーム (F7/FD7)
 REEL BLADE, CUTTER FRAME (F7/FD7)



見出番号 KeyNo	部品番号 Parts No	部品名称 Description	台当個数 Q'ty			互換性 R/P	適応号機 Serial Number	型寸 Size and details	備考 Remarks
			S	W	F				
26	010310850	BOLT			2		20180~		本機機番
27	022400008	U-NUT			2		20195~		本機機番

FIG. 316
-A

フロントローラー (F7)
FRONT ROLLER (F7)

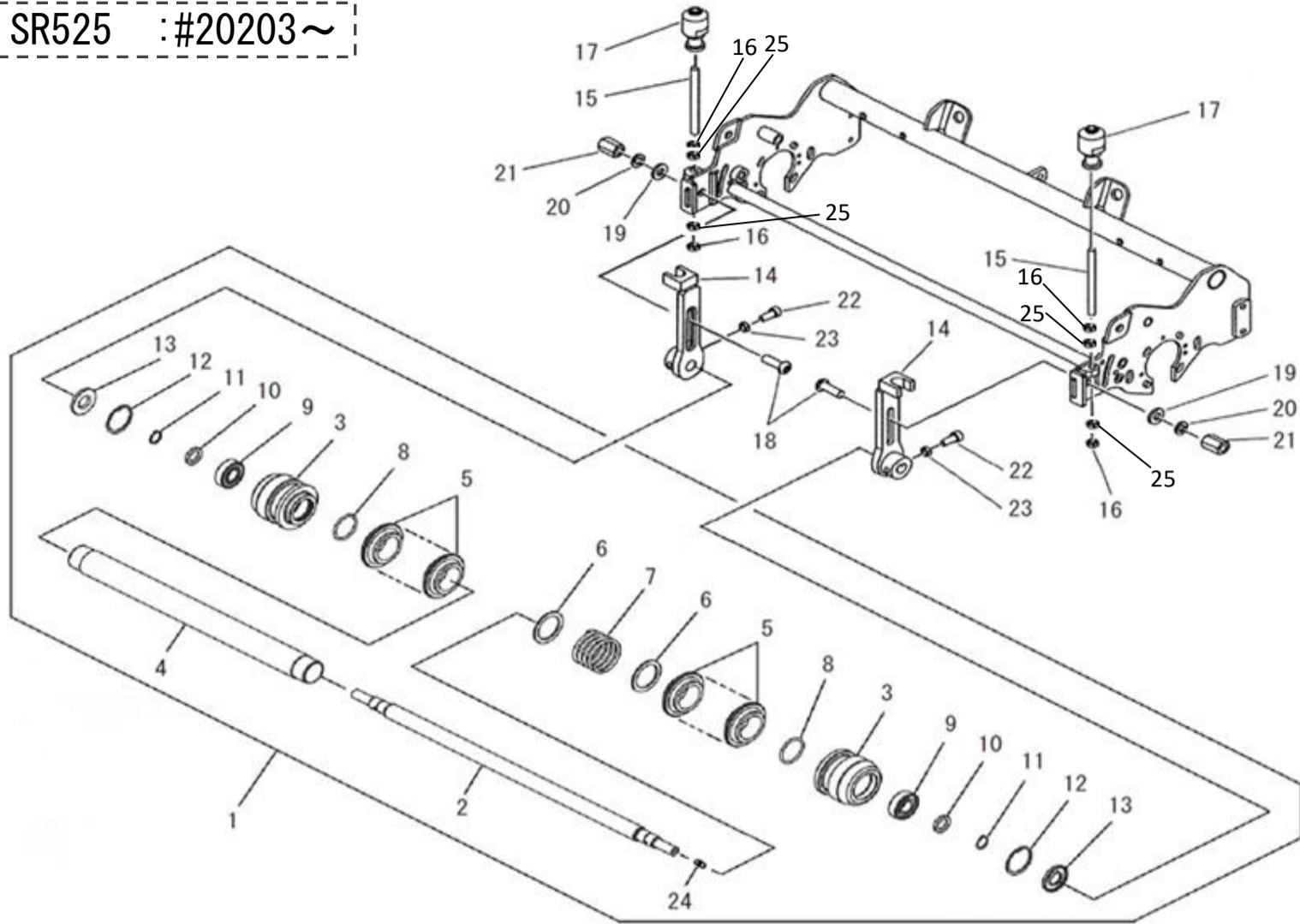


見出番号 KeyNo	部品番号 Parts No	部品名称 Description	台当個数 Q'ty			互換性 R/P	適応号機 Serial Number	型寸 Size and details	備考 Remarks
			S	W	F				
1	A72010342	FRONT ROLLER ASSY			1				Inc: 2~17
2	A72460331	SHAFT			1				
3	A72110440	ROLLER			2				
4	A72120100	PIPE			1				
5	A72110430	ROLLER			14				
6	A99231410	COLLAR			2				
7	A98220960	SPRING			1				
8	A72420010	SEAL CASE			2				
9	050309011	OIL SEAL			2				
10	042530205	TAPER ROLLER BEARING			2				
11	050209121	OIL SEAL			2				
12	036500055	SNAP RING			2				
13	052100400	O-RING			2				
14	A99240950	WAVE WASHER			4				
15	A99231790	COLLAR			2				
16	052400250	O-RING			2				
17	022409013	NUT			2				
18	A72160780	BLACKET : LR			2				
19	A99432090	BOLT			2				
20	020700008	NUT			2		~20072		本機機番
20	020700008	NUT			4		20180~		本機機番
21	A70320020	ADJUSTER KNOB			2				
22	A99431840	BOLT			2				
23	A99240200	WASHER			2				
24	027100010	SPRING WASHER			2				
25	A99460230	NUT			2				
26	010709074	SCREW			2				
27	020700008	NUT :M8			2				
28	060609002	GREASE NIPPLE			2				
29	026100008	WASHER			4		20180~		本機機番

FIG. 316
-B

フロントローラー (F7)
FRONT ROLLER (F7)

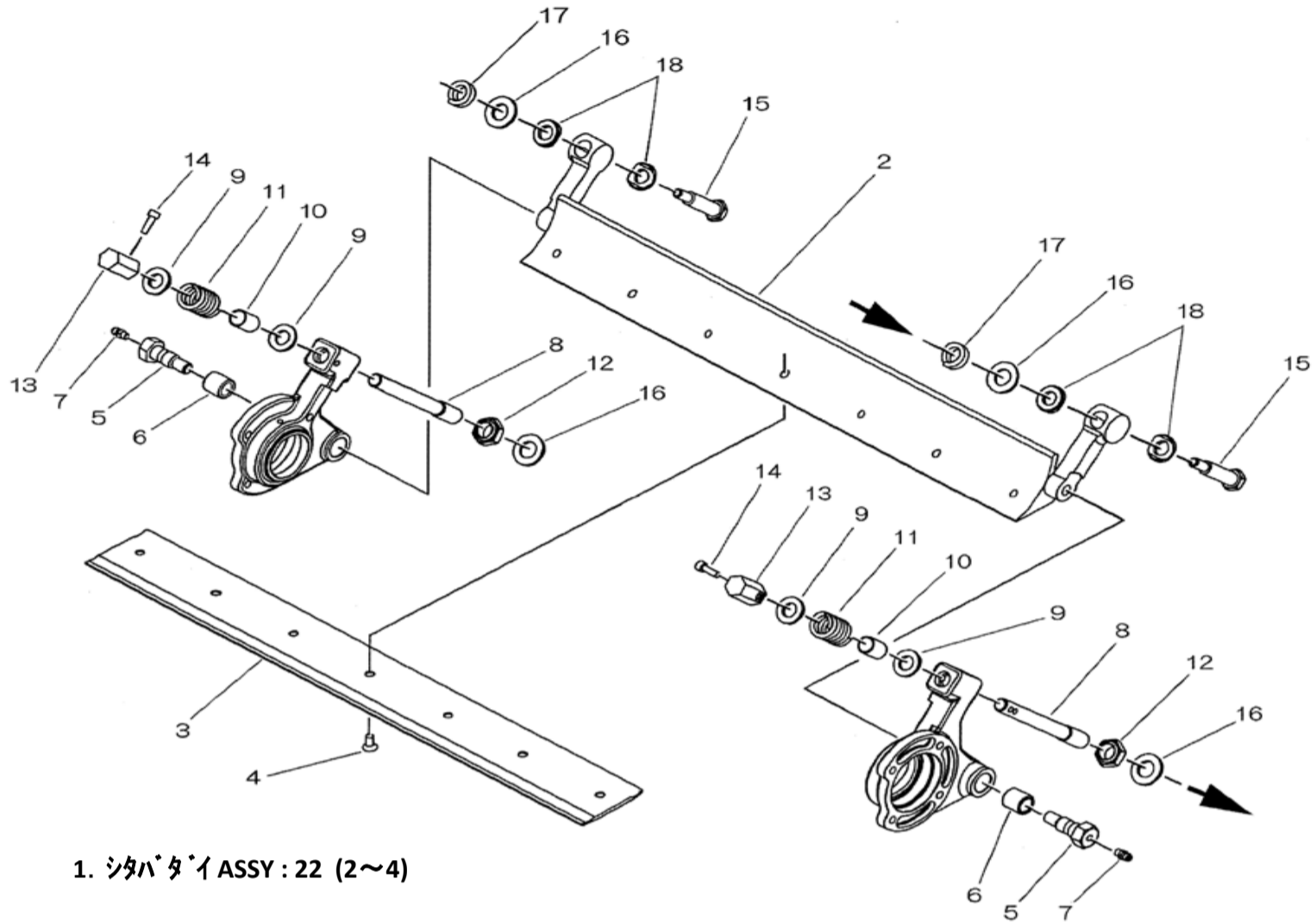
SR525 : #20203~



見出番号 KeyNo	部品番号 Parts No	部品名称 Description	台当個数 Q'ty			互換性 R/P	適応号機 Serial Number	型寸 Size and details	備考 Remarks
			S	W	F				
1	A72010540	FRONT ROLLER ASSY			1				Inc: 2~13
2	A72460470	SHAFT			1				
3	A72110560	ROLLER			2				
4	A72120160	PIPE			1				
5	A72110430	ROLLER			16				
6	A99231410	COLLAR			2				
7	A98220960	SPRING			1				
8	052100400	O-RING			2				
9	040136204	BALL BEARING			2				
10	A99232040	COLLAR			2				
11	036100020	SNAP RING			2				
12	036500047	SNAP RING			2				
13	050309087	OIL SEAL			2				
14	A72160780	BLACKET : LR			2				
15	A99432090	BOLT			2				
16	020700008	NUT			2	~20179 20180~		本機機番 本機機番	
16	020700008	NUT			4				
17	A70320020	ADJUSTER KNOB			2				
18	A99431840	BOLT			2				
19	A99240200	WASHER			2				
20	027100010	SPRING WASHER			2				
21	A99460230	NUT			2				
22	010709074	SCREW			2				
23	020700008	NUT			2				
24	060609002	GREASE NIPPLE			2				
25	026100008	WASHER			4	20180~		本機機番	

FIG. 317

ベッド ナイフ (F7/FD7)
BED KNIFE (F7/FD7)

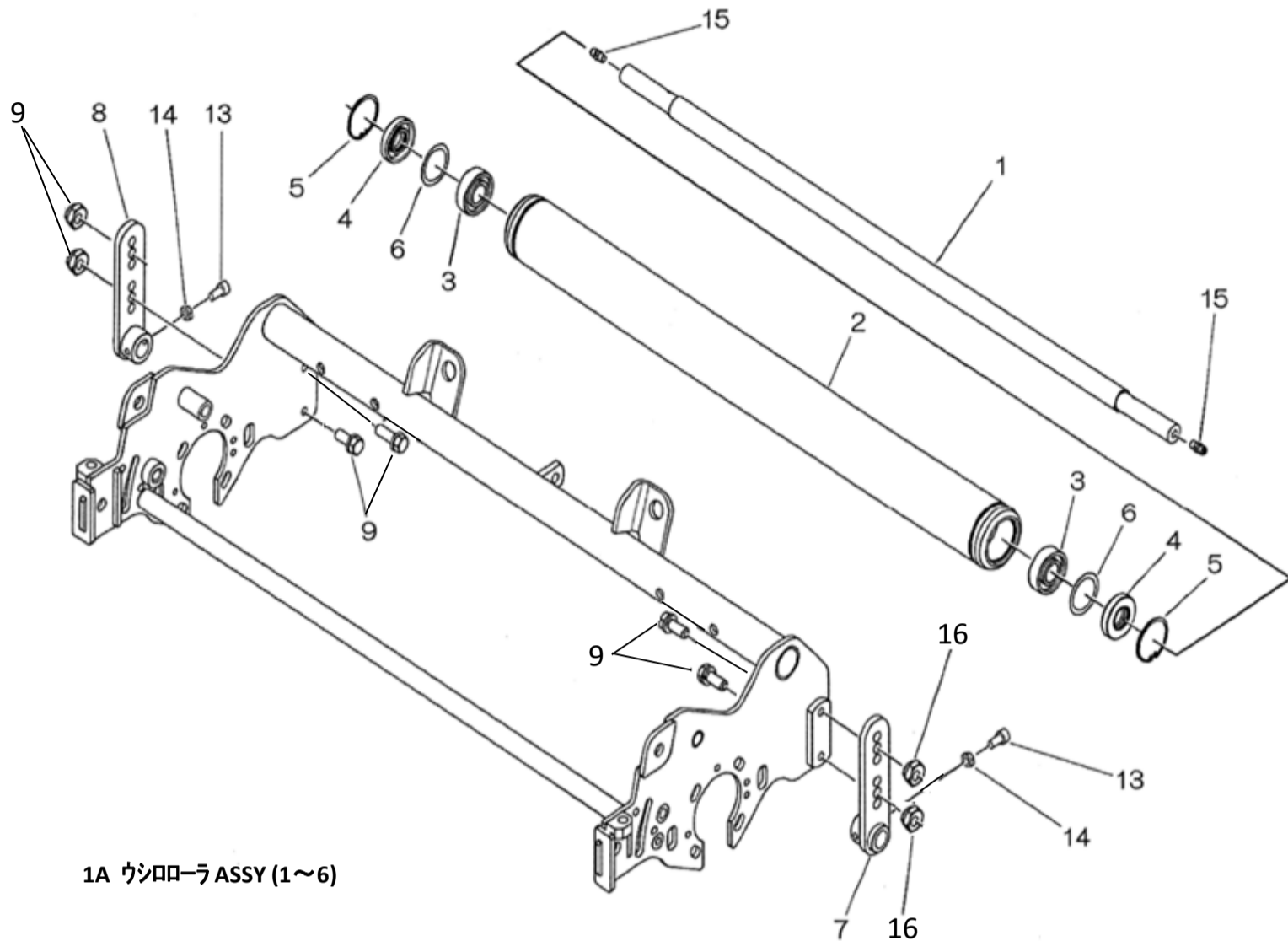


1. シタバナイ ASSY : 22 (2~4)

見出番号 KeyNo	部品番号 Parts No	部品名称 Description		台当個数 Q'ty			互換性 R/P	適応号機 Serial Number	型寸 Size and details	備考 Remarks
				S	W	F				
1	A70010740	BRACKET ASSY : 22	シタバ ナイ ASSY : 22			1		~20202 20203~	22inch : t4.5 22inch : t4.5	本機機番 本機機番
1	A70010910	BRACKET ASSY : 22	シタバ ナイ ASSY : 22			1				
2	A70110430	BED BAR : 22	シタバ ナイ : 22			1				
3	A70430580	BED KNIFE : 4.5mm	シタバ : 22 (4.5ハイス)			1				HIGH STEEL
3	A70430281	BED KNIFE : 4.5mm	シタバ : 22 (4.5全鋼)			1				OPTION
4	A99480030	SET SCREW	サラビス (-)			13				
5	A99430330	BOLT : PIVOT :M10	ダンツキ ホルト			2				
6	A98510120	BUSH	ブッシュ			2				
7	060609002	GREASE NIPPLE	グリス ニップル			2				
8	A70310120	ADJUST BOLT	チョウセツ ホルト			2				
9	026100012	WASHER	ワッシャ			4				
10	A99231710	COLLAR	カラー			2				
11	A98221130	SPRING	スプリング			2				
12	022409012	U-NUT	U-ナット			2				
13	A70320150	ADJUST NUT	チョウセツ ナット			2				
14	010709061	SCREW	キャップ スクリュ			2				
15	A99432080	BOLT	ダンツキ ホルト			2				
16	026200014	WASHER	ワッシャ			4				
17	A98221140	SPRING	スプリング			2				
18	A99231230	COLLAR	カラー			4				

FIG. 318

リヤ ローラー (F7/FD7)
REAR ROLLER (F7/FD7)

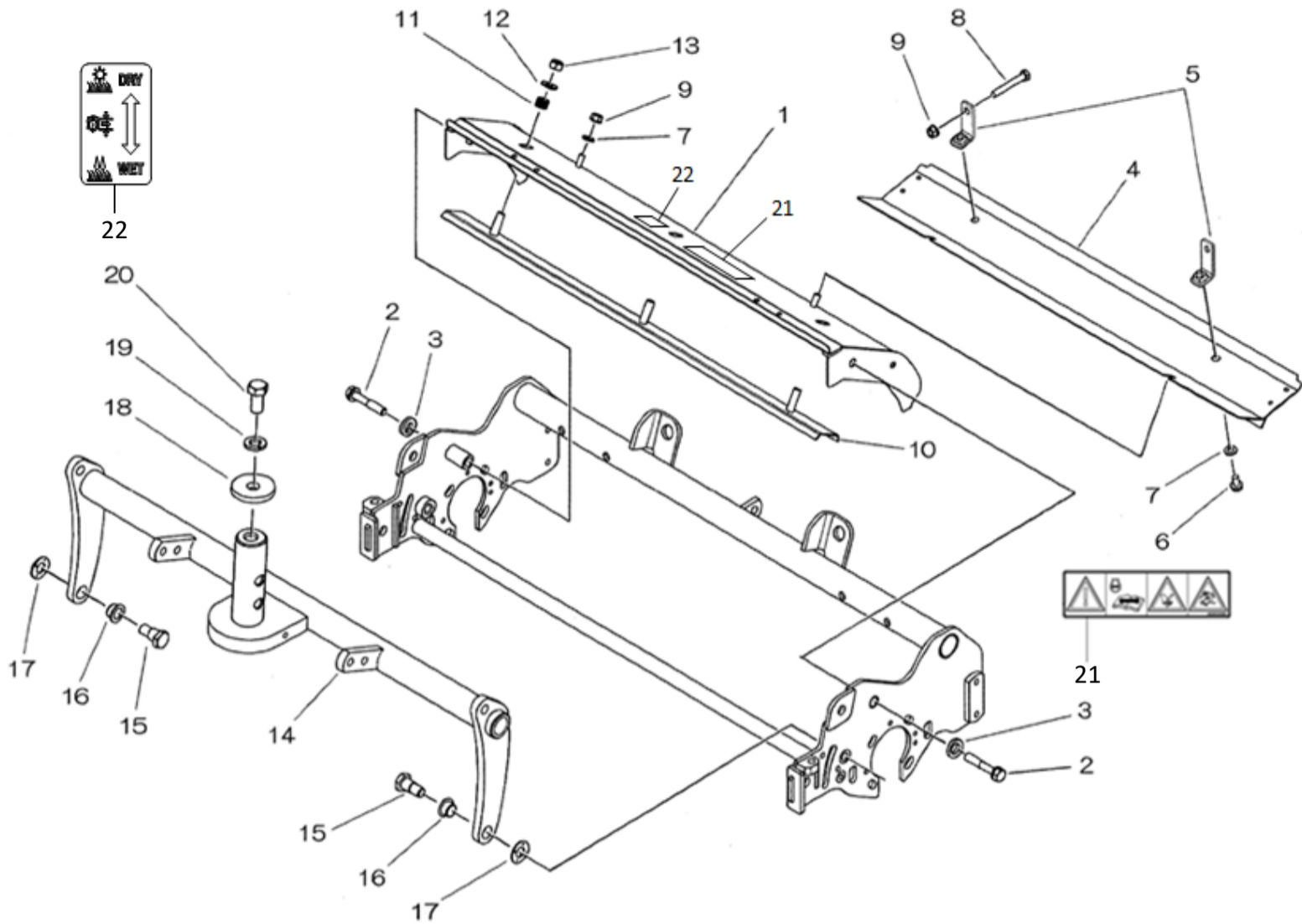


1A ウシローラー ASSY (1~6)

見出番号 KeyNo	部品番号 Parts No	部品名称 Description	台当個数 Q'ty			互換性 R/P	適応号機 Serial Number	型寸 Size and details	備考 Remarks
			S	W	F				
1A	A72010450	REAR ROLLER ASSY			1		20064~		本機機番
1A	A72010451	REAR ROLLER ASSY			1		~20065		本機機番
1	A72460390	SHAFT			1		20064~		本機機番
1	A72460391	SHAFT			1		~20065		本機機番
2	A72100200	REAR ROLLER			1				
3	040136202	BALL BEARING			2				
4	050209128	OIL SEAL			2				
5	036500035	SNAP RING			2				
6	A99240950	WAVE WASHER			6				
7	A72160800	BRACKET : RH			1				
8	A72160790	BRACKET : LH			1				
9	011510820	BOLT			3		~20179		本機機番
9	A99430060	BOLT			4		20180~		本機機番
10	A72170060	CAM			1				
11	011510825	BOLT			1	F	~20179		本機機番
12	026100008	WASHER			1	F	~20179		本機機番
13	010709063	SCREW			2				
14	020300006	NUT			2				
15	060609002	GREASE NIPPLE			2				
16	023100008	NUT			4		20180~		本機機番

FIG. 319

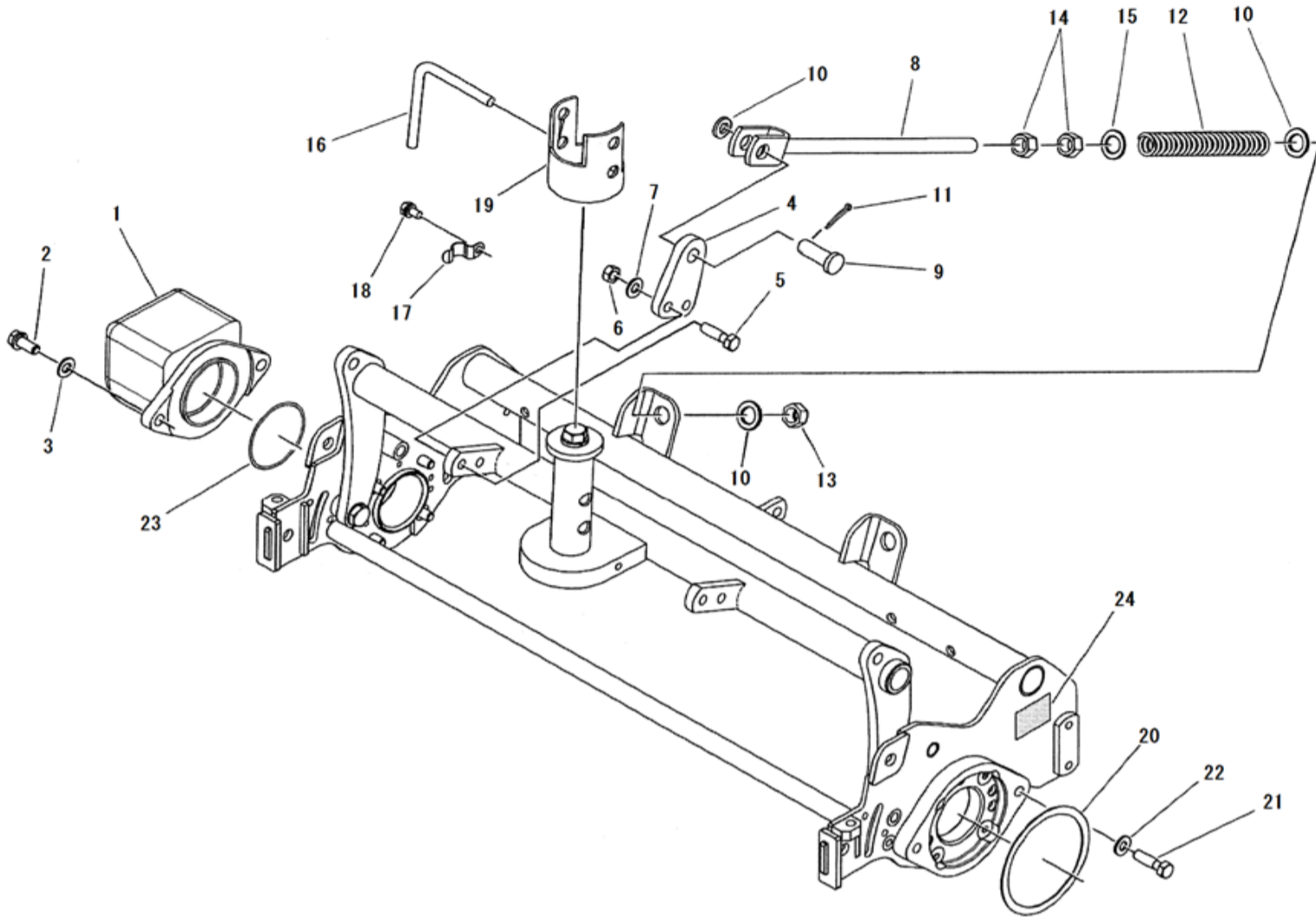
カッター カバー (F7/FD7)
CUTTER COVER (F7/FD7)



見出番号 KeyNo	部品番号 Parts No	部品名称 Description	台当個数 Q'ty			互換性 R/P	適応号機 Serial Number	型寸 Size and details	備考 Remarks
			S	W	F				
1	A74251080	CUTTER COVER : F			1				
2	011510845	BOLT			2				
3	026100008	WASHER			2				
4	A74251090	CUTTER COVER : R			1				
5	A74350380	BRACKET			2				
6	011150612	BOLT			2				
7	026100006	WASHER			4				
8	010110645	BOLT			2				
9	021300006	NUT			4				
10	A74350350	BUFFLE PLATE			1				
11	A98221120	SPRING			3				
12	026100008	WASHER			6				
13	022300008	U-NUT			3				
14	A76100480	DRAW ARM			1				
15	A99432100	BOLT			2				
16	A98510640	BUSH			2				
17	A99240970	THRUST WASHER			2				
18	026109032	WASHER			1				
19	027100012	SPRING WASHER			1				
20	010131225	BOLT			1				
21	A90630080	CAUTION PLATE			1	E	20180 ~		本機機番
22	A90360310	INDICATING MARK			1	E	20088 ~		本機機番

FIG. 320

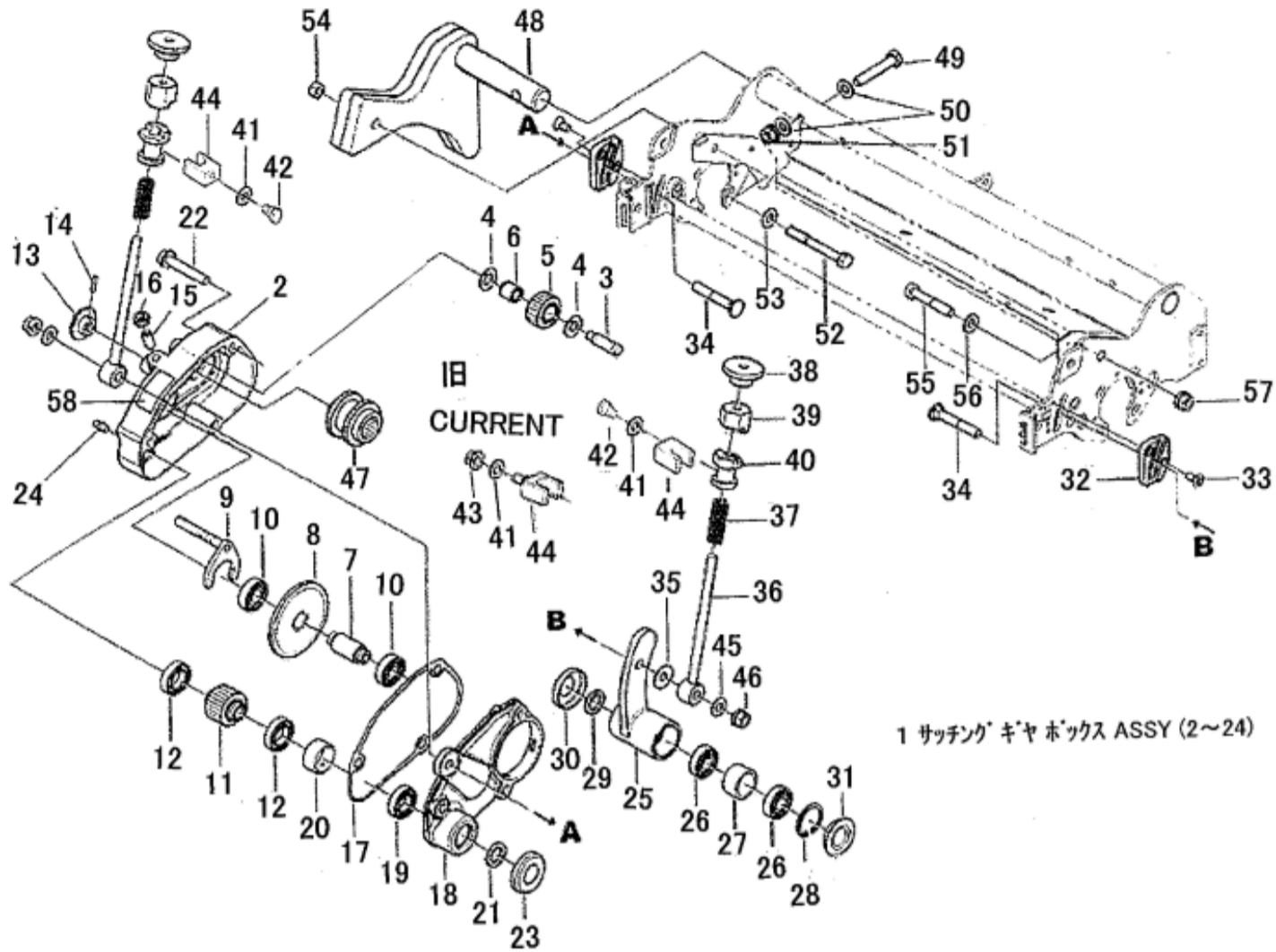
フゾクヒン (F7/FD7)
ACCESSORY (F7/FD7)



見出番号 KeyNo	部品番号 Parts No	部品名称 Description		台当個数 Q'ty			互換性 R/P	適応号機 Serial Number	型寸 Size and details	備考 Remarks
				S	W	F				
1	A62110390	WEIGHT	ウエイト			1				
2	011510820	BOLT	ボルト			2				
3	026100008	WASHER	ワッシャ			2				
4	A76360010	BRACKET	ブラケット			1		~20179		本機機番
4	A76360030	BRACKET	ブラケット			1		20180~		本機機番
5	010310830	BOLT	ボルト			2				
6	021500008	NUT	ナット			2				
7	026100008	WASHER	ワッシャ			2				
8	A76200110	ROD	ロッド			1		~20179		本機機番
8	A76200280	ROD	ロッド			1		20180~		本機機番
9	031311230	PIN	ヒラアタマピン			1				
10	026100012	WASHER	ワッシャ			4				
11	030103220	SPLIT PIN	スプリットピン			1				
12	A98220990	SPRING	スプリング			1		~20179		本機機番
12	A98221240	SPRING	スプリング			1		20180~		本機機番
13	022300008	U-NUT	U-ナット			1		~20179		本機機番
13	022300012	U-NUT	U-ナット			2		20180~		本機機番
14	020700016	NUT	ナット			2		20180~		本機機番
15	026100016	WASHER	ワッシャ			1		20180~		本機機番
16	A44420051	PIN	ピン			1				
17	A98220980	SPRING	スプリング (イタハネ)			1				
18	011150612	BOLT	ボルト			1				
19	A76240010	COVER	カバー			1				
20	A22990220	GASKET	ガスケット			1				
21	011511030	BOLT	ボルト			2				
22	026100010	WASHER	ワッシャ			2				
23	052400530	O-RING	Oリング			1				
24	*	ID-PLATE	IDプレート			1				供給不可

FIG. 321

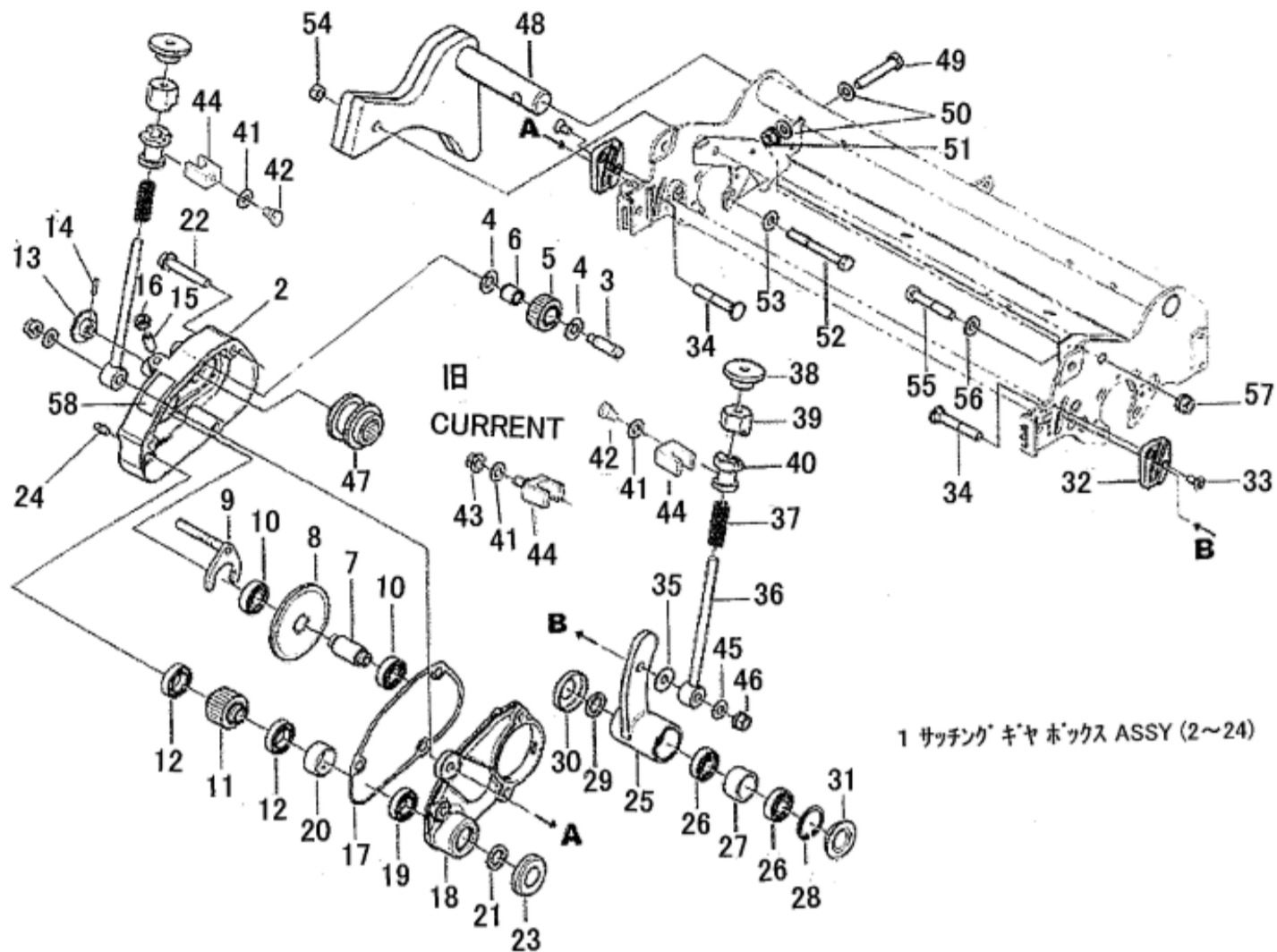
サッチングギヤケース (FD7)
GEAR CASE (FD7)



見出番号 KeyNo	部品番号 Parts No	部品名称 Description	台当個数 Q'ty			互換性 R/P	適応号機 Serial Number	型寸 Size and details	備考 Remarks
			S	W	F				
1	A22000240	THATCHING GEAR ASSY			1				Inc: 2~24
1	A22000250	THACHING GEAR BOX			1				Inc: 2~24
2	A22160190	COVER			1				R用
2	A22160230	COVER			1				L用
3	A22210380	SHAFT			1				R用(右ネジ)
3	A22210400	SHAFT			1				L用(左ネジ)
4	A99240930	WAHER			2				
5	A22310610	COUNTER GEAR			1				
6	A98560550	NEEDLE BEARRING			1				
7	A22210370	SLIDE SHAFT			1				
8	A22310600	SLIDE GEAR			1				
9	A24220080	SHIFTING ROD			1				
10	040106001	BALL BEARING			2				
11	A22310620	DRIVE GEAR			1				
12	A98560560	BALL BEARING			2				
13	A99570230	THATCHING KNOB			1				
14	030300316	SPRING PIN			1				
15	A22910240	CLUTCH PARTS			1				
16	020700008	NUT :M8			1				
17	A22990210	GASKET			1				
18	A22160210	COVER			1				R用
18	A22160260	THATCHING METAL			1				L用
19	040136902	BALL BEARING			1				
20	A99231660	COLLAR			1				
21	A98530240	OIL SEAL			1				
22	010810845	BOLT			3				
23	A22160050	CAP			1				
24	060609002	GREASE NIPPLE			3				
25	A22110270	THATCHING METAL : L			1				
25	A22110290	THATCHING METAL : R			1				
26	040106001	BALL BEARING			2				
27	A99231690	COLLAR			1				
28	036500028	SNAP RING			1				
29	A98530240	OIL SEAL			1				
30	A22160050	CAP			1				

FIG. 321

サッチングギヤケース (FD7)
GEAR CASE (FD7)

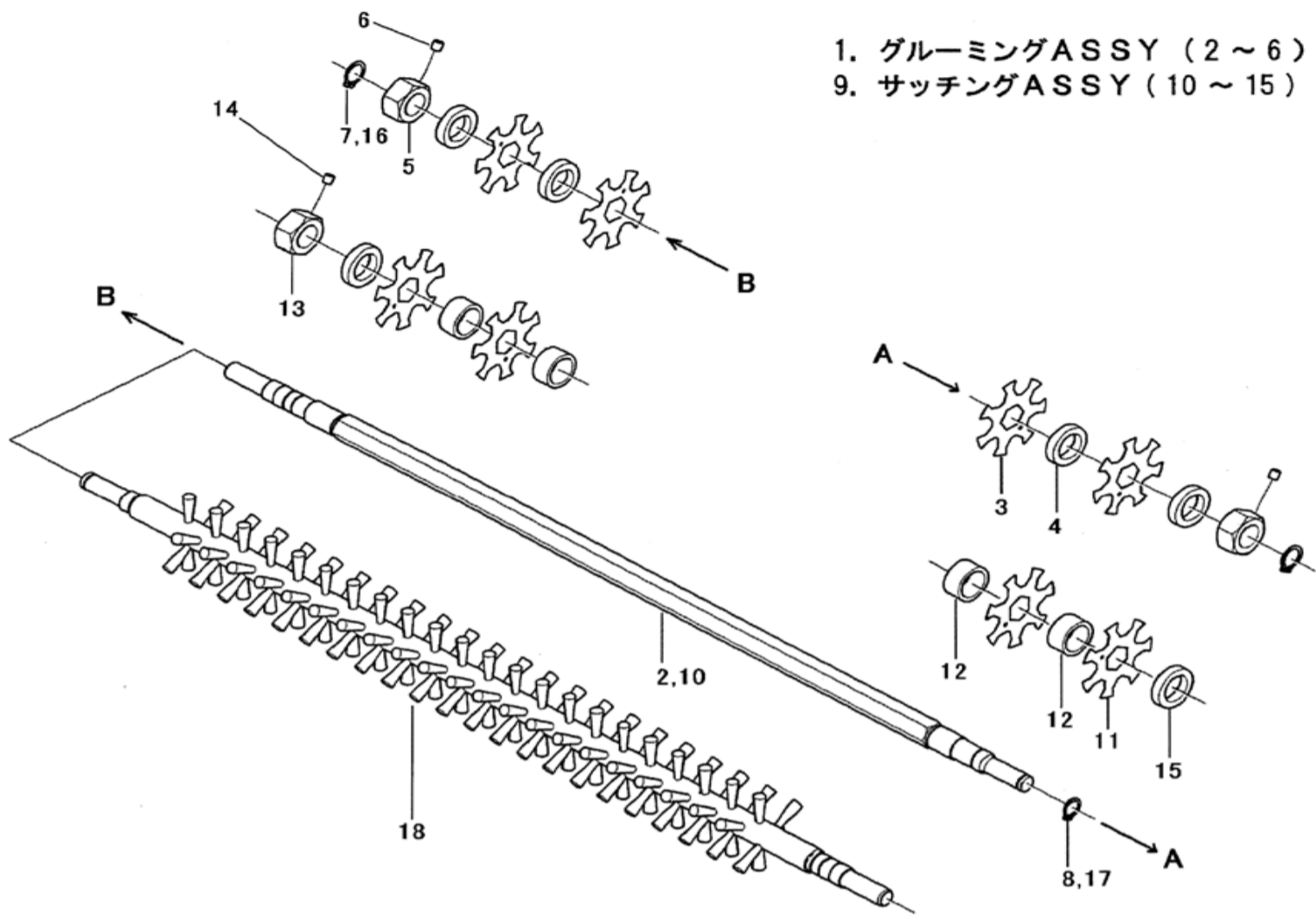


1 サッチングギヤボックス ASSY (2~24)

見出番号 KeyNo	部品番号 Parts No	部品名称 Description	台当個数 Q'ty			互換性 R/P	適応号機 Serial Number	型寸 Size and details	備考 Remarks
			S	W	F				
31	A98120830	RUBBER			1				
32	A74350450	GUIDE PLATE			2				
33	015300612	SCREW :M6X12			4				
34	A99432060	BOLT			2		~20179	本機機番	
34	A99432320	BOLT			2		20180~	本機機番	
35	026109103	WASHER			1				
36	A99430520	THACHING ADJUST BOLT			2				
37	A98220230	SPRING			2				
38	A99570040	KNOB			2				
39	A99570050	KNOB			2				
40	A99570060	KNOB			2				
41	026100008	WASHER			2				
42	A99432360	BOLT :			2		20180~	本機機番	
43	021500008	NUT			2		~20179	本機機番	
44	A99430530	BOLT			2		~20179	本機機番	
44	A74460030	HOOK			2		20180~	本機機番	
45	026100008	WASHER			2				
46	021500008	NUT			2				
47	A22310590	REEL BLADE GEAR			1				
48	A62100030	WEIGHT			1				
49	010310845	BOLT			1				
50	026100008	WASHER			2				
51	021500008	NUT			1				
52	011510870	BOLT			1				
53	026100008	WASHER			1				
54	021500008	NUT			1				
55	010310845	BOLT			1				
56	026100008	WASHER			1				
57	021500008	NUT			1				
58	A90360110	INDICATING MARK			1				

FIG. 322

グルーミング カッター (FD7)
CUTTER (FD7)

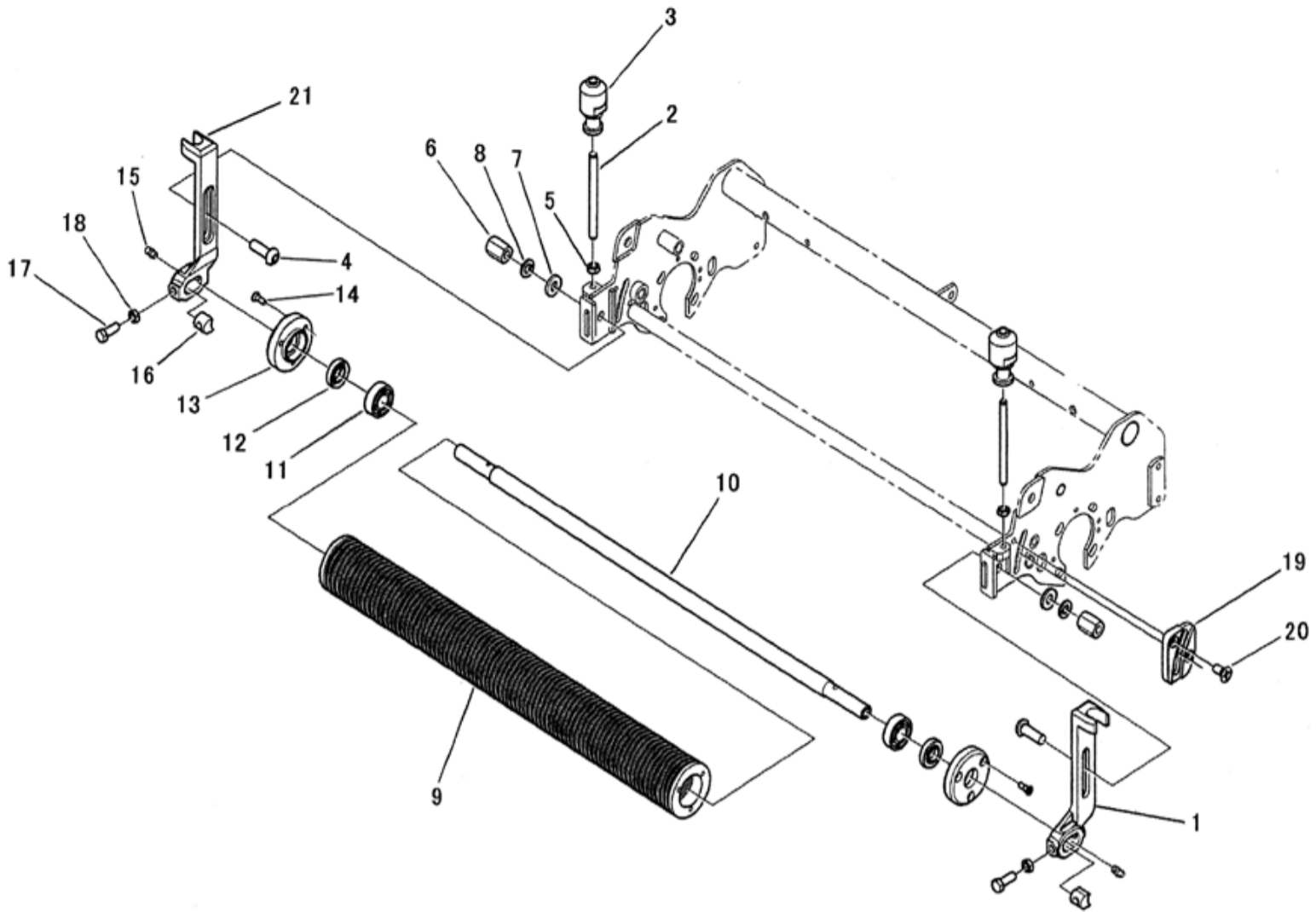


- 1. グルーミングASSY (2~6)
- 9. サッチングASSY (10~15)

見出番号 KeyNo	部品番号 Parts No	部品名称 Description	台当個数 Q'ty			互換性 R/P	適応号機 Serial Number	型寸 Size and details	備考 Remarks
			S	W	F				
1	A70250090	GROOMING ASSY : SR			1		~20179		本機機番
1	A70250120	GROOMING ASSY : SR			1		20180~		本機機番
2	A70370060	SHAFT			1		~20179		本機機番
2	A70370070	SHAFT			1		20180~		本機機番
3	A70360040	CUTTER			77				
4	A99231670	COLLER			78				
5	A99460250	NUT			2		~20179		本機機番
5	A99460310	NUT			4		20180~		本機機番
6	A99480210	SCREW			2				
7	036100015	SNAP RING			2				
8	036100012	SNAP RING			1				
9	A70350070	THATCHING ASSY			1		~20179		本機機番
9	A70250110	GROOMING ASSY			1		20180~		本機機番
10	A70370060	SHAFT			1		~20179		本機機番
10	A70370070	SHAFT			1		20180~		本機機番
11	A70360040	CUTTER			39				
12	A99231680	COLLER			38		~20179		本機機番
12	A99231960	COLLER			38		20180~		本機機番
13	A99460250	NUT			2		~20179		本機機番
13	A99460310	NUT			4		20180~		本機機番
14	A99480210	SCREW			2				
15	A99231670	COLLER			2		~20179		本機機番
15	A99231970	COLLER			4		20180~		本機機番
16	036100015	SNAP RING			2				
17	036100012	SNAP RING			1				
18	A70200100	BRUSH			1				

FIG. 323

グルーミング ローラー (FD7)
ROLLER (FD7)

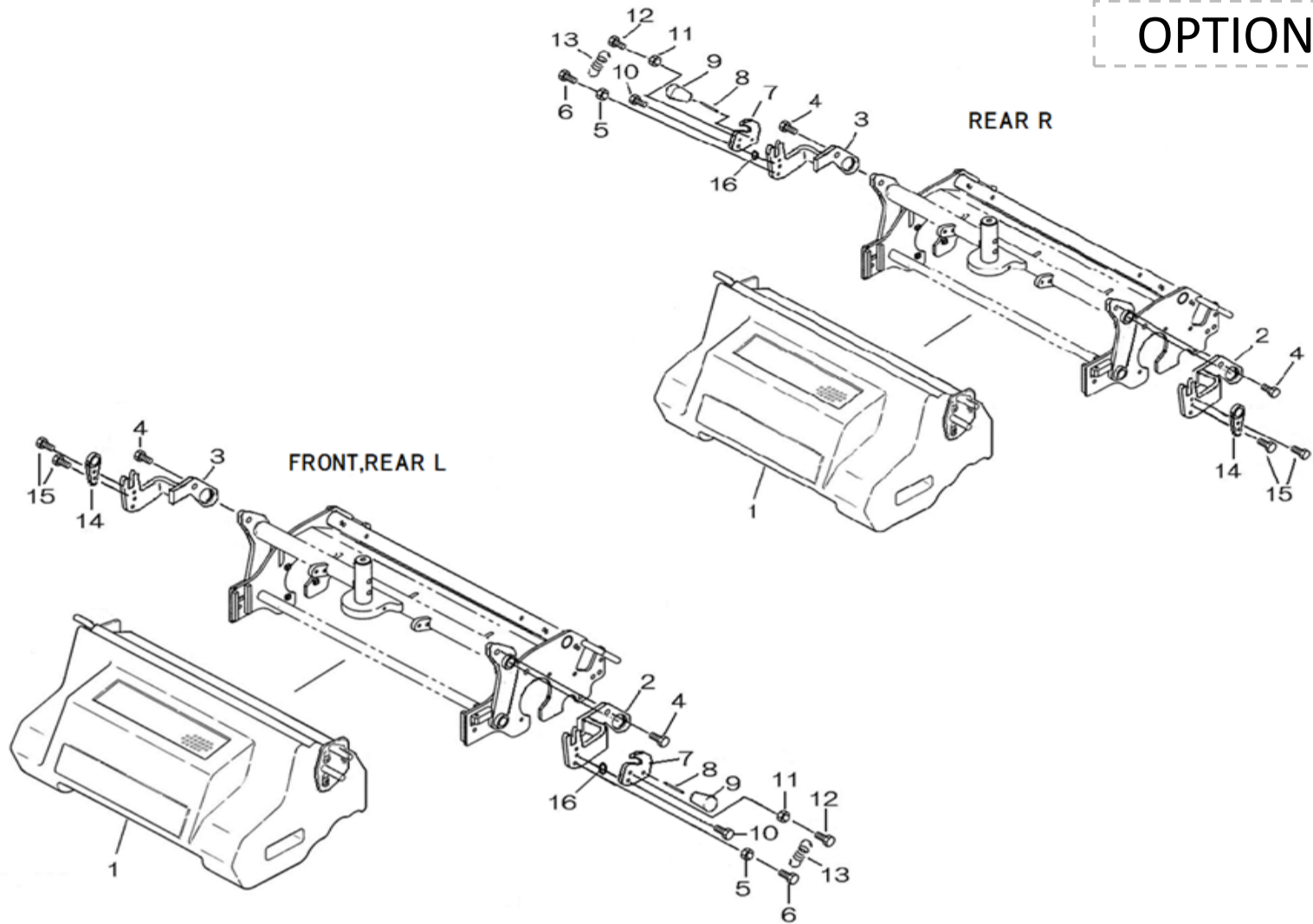


見出番号 KeyNo	部品番号 Parts No	部品名称 Description		台当個数 Q'ty			互換性 R/P	適応号機 Serial Number	型寸 Size and details	備考 Remarks
				S	W	F				
1	A72160221	BRACKET	ブラケット			1		~20155		本機機番
1	A72160890	BRACKET	マエローラ ブラケット			1		20156~		本機機番
2	A99432090	BOLT	ナガ ボルト			2				
3	A70320020	ADJUST KNOB	チョウセイノブ			2				
4	A99431840	BOLT	ダンツキ ボルト			2				
5	020700008	NUT	ナット			2		~20155		本機機番
5	020700008	NUT	ナット			4		20156~		本機機番
6	A99460230	NUT	ナット			2				
7	A99240200	WASHER	ワッシャ			2				
8	027100010	SPRING WASHER	スプリング ワッシャ			2				
9	A72110400	GROOMING ROLLER	グルーミング ローラ			1				
10	A72460220	SHAFT	シャフト			1				
11	040136202	BEARING : BALL	ボール ベアリング			2				
12	A98530040	OIL SEAL	オイル シール			2				
13	A72410050	ROLLER CAP	ローラ キャップ			2				
14	A99480160	SCREW	サラ ビス			6				
15	060609002	GREASE NIPPLE	グリス ニップル			2				
16	A99210010	SPACER	スペーサ :マエローラ			2				
17	010310822	BOLT	ボルト			2				
18	020700008	NUT	ナット			2				
19	A74350450	GUIDE PLATE	ガイド プレート			2				
20	015300612	SCREW	スクリュ			4				
21	A72160201	BRACKET	ブラケット			1		~ 20155		本機機番
21	A72160880	BRACKET	マエローラ ブラケット			1		20156 ~		本機機番

FIG. 324

バケツ ASSY (F7/FD7)
BUCET ASSY (F7/FD7)

OPTION

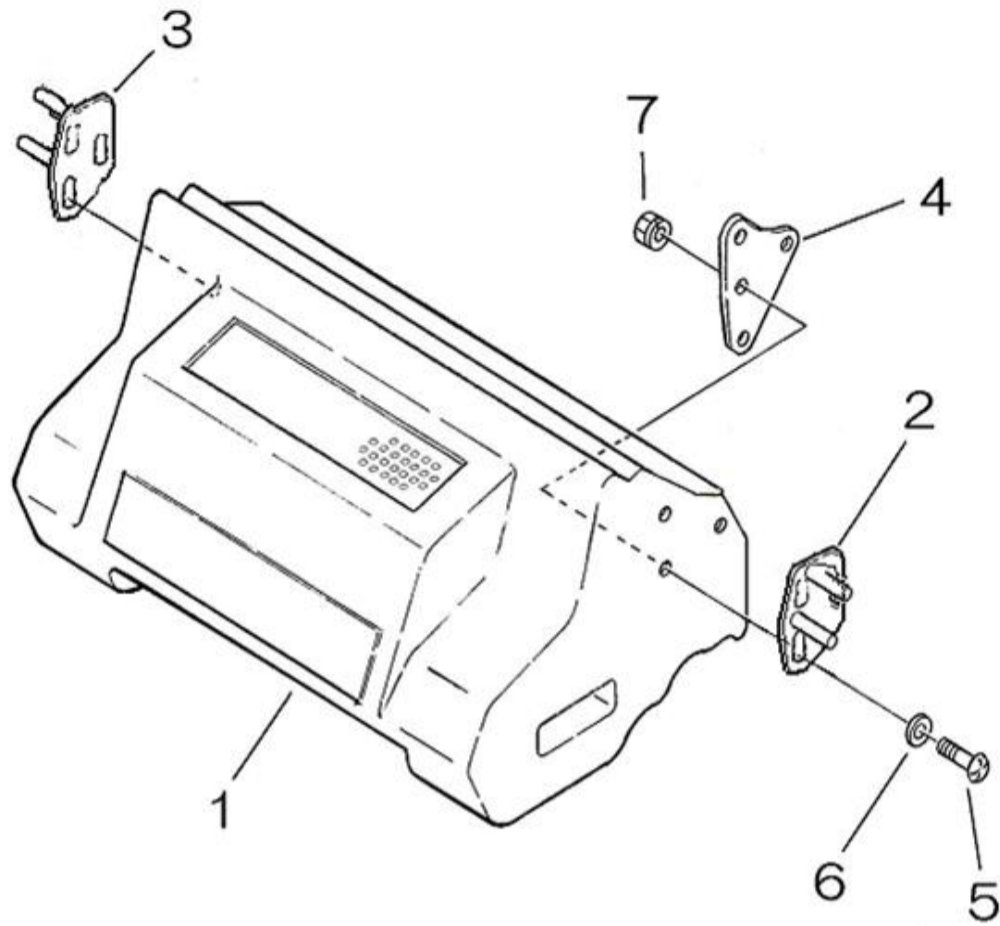


見出番号 KeyNo	部品番号 Parts No	部品名称 Description	台当個数 Q'ty			互換性 R/P	適応号機 Serial Number	型寸 Siza and details	備考 Remarks
			S	W	F				
1	A82010361	BUCKET ASSY			1				OP、FIG325
2	A82270110	STAY :L.H			1				OP
3	A82270120	STAY :R.H			1				OP
4	011511025	BOLT			2				OP
5	020100006	NUT			1				OP
6	010110625	BOLT			1				OP
7	A82140150	PLATE			1				OP
8	030300645	SPRING PIN			1				OP
9	398180910	GRIP			1				OP
10	A99432250	BOLT			1				OP
11	020100006	NUT			1				OP
12	010110616	BOLT			1				OP
13	A98221170	SPRING			1				OP
14	A82140140	PLATE			1				OP
15	011310616	BOLT			2				OP
16	A99240430	WASHER			1				OP

FIG. 325

バケツ (F7/FD7)
BUCET (F7/FD7)

OPTION



見出番号 KeyNo	部品番号 Parts No	部品名称 Description	台当個数 Q'ty			互換性 R/P	適応号機 Serial Number	型寸 Size and details	備考 Remarks
			S	W	F				
1	A82110172	BUCKET バケツ : R (SR525) S			1				OP
2	A82360251	BUCKET FITTING :L.H バケツカナグ :L			1				OP
3	A82360241	BUCKET FITTING :R.H バケツカナグ :R			1				OP
4	A82140130	PLATE プレート			2				OP
5	015100620	SCREW スクリュ			8				OP
6	026100006	WASHER ワッシャ			8				OP
7	021300006	NUT ナット			8				OP

部品番号順索引

(NUMERICAL PARTS INDEX)

エンジン
ENGINE

部品番号順索引

NUMERICAL PARTS INDEX

部品番号 PARTS No.	図番号 FIG .No.	見出番号 Key No.	部品番号 PARTS No.	図番号 FIG .No.	見出番号 Key No.	部品番号 PARTS No.	図番号 FIG .No.	見出番号 Key No.
010109235	101	24	023100006	108	24	068204112	112	36
010109264	111	26	023100006	111	20	080109061	106	12
010109341	106	27	023100006	112	12	110101490	101	1
010109406	106	6	023100006	115	5	110156370	106	5
010109667	106	13	023100008	112	3	110156380	106	8
010109695	111	26	023100010	104	10	110156390	106	9
010110625	112	11	024600010	105	7	110367840	101	25
010110630	111	18	025100012	101	23	110566080	105	10
010311035	110	5	025100016	112	24	110666060	105	4
010311040	101	41	026100010	101	42	110666210	105	3
010411212	101	22	026109017	110	4	110708310	101	20
010700860	106	14	026200010	111	10	110756490	101	33
010810820	108	14	027100004	112	15	110996820	101	19
010810820	112	4	027100010	101	43	111011170	103	1
011100408	105	11	027100010	110	8	111011690	103	1
011310612	101	35	030300414	111	4	111136480	103	16
011310612	102	8	030300816	106	4	111136490	103	17
011310612	107	13	030309005	101	15	111147491	103	15
011310612	112	33	030500612	101	12	111147501	103	15
011310614	111	25	030500612	106	7	111217670	105	2
011310620	105	17	030500616	101	13	111996410	105	1
011310625	115	4	030501025	101	14	115017491	106	16
011310635	104	8	030509020	106	3	115026330	106	19
011310635	108	6	031100004	111	12	115107970	106	15
011310640	105	13	034100508	102	2	115176140	106	21
011310645	108	26	034100508	106	26	115257020	106	1
011310645	111	19	036500028	106	18	115276270	106	2
011310660	105	12	036800005	111	23	115326220	106	17
011310660	111	16	036800008	111	8	115357380	106	24
011310675	108	12	036800010	107	9	115376040	106	25
011310680	111	11	040106203	101	9	115397790	106	29
011510816	103	19	040156304	102	3	120016050	102	6
011510816	110	7	042309013	101	11	120026350	102	1
011510820	101	26	050209083	101	24	120036930	104	1
011510820	108	27	052100280	111	31	120116160	101	37
011510820	110	3	052100400	105	9	120166380	103	6
011510825	110	10	052109076	104	16	120176380	103	7
011511020	101	39	052109076	107	10	120186080	103	10
012109044	104	9	052109078	101	30	120216041	103	13
012110625	115	3	052109108	111	22	120226070	103	11
012110635	101	17	052109110	111	15	120316281	104	6
012110655	103	20	052109113	101	34	120356131	104	2
012110660	101	18	052300600	111	27	120356141	104	3
012110820	101	16	064100045	101	10	120406050	103	12
015300614	108	2	064209055	101	3	120406070	103	8
015600406	105	5	064210010	103	5	120456310	101	38
020100004	112	16	064210018	103	2	120456311	101	38
020109076	104	5	064210025	101	2	120736081	102	5
020109086	106	28	064210025	103	4	120996140	104	15
020109120	106	22	064210030	103	3	125046340	111	6
020500010	101	44	064210040	101	3	125116141	111	21
020900010	101	44	064500030	108	5	125156250	111	14
020900010	110	9	064500030	108	28	125256120	102	7
023100004	112	17	067100022	108	15	125406080	111	6
023100006	108	7	067200078	112	37	125416090	111	17

部品番号順索引

NUMERICAL PARTS INDEX

部品番号 PARTS No.	図番号 FIG .No.	見出番号 Key No.	部品番号 PARTS No.	図番号 FIG .No.	見出番号 Key No.	部品番号 PARTS No.	図番号 FIG .No.	見出番号 Key No.
125976100	111	24	165166600	107	15	198217500	111	11
130996130	112	31	165206640	112	32	198217760	107	3
131017811	112	1	165296260	101	7	198416270	101	36
131017811	113	1	165996540	107	14	198436010	105	8
131046390	111	28	165996550	111	2	198466010	101	4
131246010	112	27	185046320	109	1	198466020	101	5
131246010	113	11	185046320	110	1	198466030	101	6
131246170	112	29	185086530	101	28	198466990	111	29
131246170	113	13	185086530	116	1	198486770	101	29
131296255	112	28	185206084	112	23	198486780	104	14
131296255	113	12	185206085	112	23	198487920	112	34
131406360	112	5	185246060	104	11	198517222	101	8
131406360	114	1	185366190	112	13	198517232	106	10
131426200	112	20	185376140	112	14	198517242	106	11
131426230	114	2	185416480	109	14	198517252	106	23
131426310	112	2	185436180	109	3	198517260	106	20
131446006	114	1A	185446269	109	2	198517650	106	23
131501030	112	7	185446270	109	4	198636160	111	3
131501040	112	8	185446271	109	6	198736150	101	29
131501050	112	9	185446272	109	7	199106021	112	10
131606960	112	6	185446274	109	9	199116370	108	25
135566510	105	16	185446276	109	15	199216230	102	4
135616400	115	1	185446277	109	13	199236540	107	8
135996590	115	2	185446278	109	12	199266200	106	30
135996951	105	15	185606170	112	30	199266270	107	2
140036220	101	27	185727000	110	2	199280300	104	17
140116220	107	5	185816360	116	24	199286340	107	6
140166250	107	4	185846286	116	9	199486220	104	4
140166380	107	4	185846371	116	12	199566651	102	9
140406520	107	12	185846378	116	19	199566652	102	9
140517020	101	32	185846549	116	3	340672970	101	40
140546020	101	31	185846551	116	11	385720011	108	23
140607281	104	12	185846552	116	13	385720360	108	22
140986860	107	11	185846560	116	10	398210070	111	7
140996260	104	13	185846561	116	23	398430630	111	30
140996270	105	6	185846562	116	22	*	109	5
140996350	112	35	185846563	116	21	*	109	8
145017790	108	1	185846570	116	8	*	109	10
145146320	108	3	185846571	116	2	*	109	11
145206220	108	19	185846572	116	6	*	113	1A
145216730	108	20	185846573	116	14	*	113	2
145226450	108	17	185846574	116	16	*	113	3
145306510	108	10	185846576	116	7	*	113	4
145337030	108	8	185846579	116	15	*	113	5
145386910	108	9B	185846580	116	20	*	113	6
145387000	108	9A	185846581	116	17	*	113	7
145536051	108	16	185846582	116	18	*	113	8
145996051	108	18	185846583	116	4	*	113	9
145996670	108	13	185866370	116	5	*	113	10
145996681	108	4	185976900	110	6	*	113	14
145996710	108	21	195816540	103	18	*	113	15
145996990	108	13	198216700	103	9	*	113	16
165026230	107	1	198216720	107	7	*	114	3
165026400	107	1	198217170	104	7	*	114	4
165106770	111	1	198217220	111	13	*	114	5

部品番号順索引

NUMERICAL PARTS INDEX

部品番号 PARTS No.	図番号 FIG .No.	見出番号 Key No.	部品番号 PARTS No.	図番号 FIG .No.	見出番号 Key No.	部品番号 PARTS No.	図番号 FIG .No.	見出番号 Key No.
*	114	6						
*	114	7						
*	114	8						
*	114	9						

部品番号順索引

(NUMERICAL PARTS INDEX)

シャーシ
CHASSIS

部品番号順索引

NUMERICAL PARTS INDEX

部品番号 PARTS No.	図番号 FIG .No.	見出番号 Key No.	部品番号 PARTS No.	図番号 FIG .No.	見出番号 Key No.	部品番号 PARTS No.	図番号 FIG .No.	見出番号 Key No.
*	210	3	010110655	236	22	010709083	234-B2	10
*	210	4	010111030	208-A	32	010709083	234-B3	13
*	210	5	010111030	208-B	32	010709083	235-A	8
*	210	6	010131040	208-B	28	010709083	235-B	8
*	210	7	010131225	217-A	6	010809001	227	35
*	210	10	010131225	217-B	6	010810612	201	24
*	224	1A	010131225	218-A	5	010810612	209	22
*	224	3	010131225	218-B	5	010810612	225	8
*	224	11	010131240	217-B	39	010810612	228	33
*	224	13	010131240	218-B	32	010810616	204	39
*	224	14	010300875	221	24	010810616	209	27
*	224	17	010310816	227	24	010810616	209	38
*	224	25	010310820	203	15	010810616	225	9
*	224	50	010310820	215	20	010810616	236	11
*	224	63	010310820	228	31	010810616	236	16
*	224	64	010310830	213	25	010810620	209	49
*	224	68	010310835	223-A	7	010810625	220	12
*	224	79	010310835	223-B	8	010810625	221	30
*	224	85	010310865	227	39	010810635	221	31
*	227	3	010310875	206	14	010810655	220	9
*	227	4	010310880	216	2	010810816	209	10
*	227	5	010311025	214	34	010810816	209	48
*	227	7	010311025	215	17	010810816	213	15
*	227	11	010311025	226	5	010810816	214	13
*	227	14	010311030	215	46	010810816	214	37
*	227	15	010311035	226	26	010810816	214	39
*	227	16	010311055	219	23	010810816	219	27
*	227	17	010311060	217-A	23	010810816	219	31
*	227	18	010311060	217-B	23	010810816	219	34
*	227	20	010311080	216	9	010810816	220	15
*	227	21	010311230	215	12	010810816	226	19
*	227	22	010311235	226	9	010810816	228	4
*	227	23	010311285	215	31	010810816	228	10
*	227	25	010411212	211	28	010810816	236	35
*	227	26	010411212	212	51	010810820	201	31
*	227	27	010411425	203	21	010810820	219	3
*	227	28	010411425	215	23	010810820	219	7
*	227	30	010411425	229	19	010810820	219	41
*	227	31	010411450	229	15	010810820	228	18
*	227	32	010700620	206	30	010810825	213	25
*	227	33	010700620	221	34	010810840	234-A3	17
*	232	2	010700625	205	12	010810840	234-B3	17
*	232	11	010700855	211	44	010810845	223-B	15
*	237	3	010701035	223-A	29	011109012	209	25
*	238	3	010701035	223-B	32	011140610	204	5
010109265	223-A	26	010701045	224	38	011140612	230-A	11
010109265	223-B	25	010709077	217-A	20	011150620	225	7
010109337	203	11	010709077	217-B	20	011310614	221	5
010109392	217-A	29	010709077	217-B	20	011310620	206	22
010109392	217-B	29	010709077	218-A	17	011310620	217-A	30
010109435	228	29	010709077	218-B	19	011310620	217-B	30
010109439	231	2	010709083	234-A1	10	011310625	221	30
010110650	217-A	25	010709083	234-A2	10	011310630	221	31
010110650	217-B	25	010709083	234-A3	13	011310655	236	22
010110650	220	9	010709083	234-B1	10	011311020	231	5

部品番号順索引

NUMERICAL PARTS INDEX

部品番号 PARTS No.	図番号 FIG .No.	見出番号 Key No.	部品番号 PARTS No.	図番号 FIG .No.	見出番号 Key No.	部品番号 PARTS No.	図番号 FIG .No.	見出番号 Key No.
011510812	205	9	011511025	215	5	015300625	215	42
011510812	212	43	011511025	215	7	015600412	209	45
011510816	203	27	011511025	219	21	015600412	210	12
011510816	217-B	35	011511025	226	16	015600416	228	8
011510816	221	11	011511025	226	16	015600516	227	19
011510820	201	8	011511030	204	3	020100005	228	14
011510820	202	8	011511030	211	19	020100006	209	11
011510820	212	30	011511030	211	30	020100006	209	50
011510820	215	28	011511030	212	5	020100006	215	43
011510820	216	18	011511035	208-A	17	020100006	217-A	26
011510820	219	43	011511035	208-B	17	020100006	217-B	26
011510820	219	46	011511040	208-A	28	020100006	236	25
011510820	222	15	011511040	208-B	28	020109029	212	39
011510820	226	13	011511040	211	53	020109079	207	17
011510825	227	40	011511050	211	52	020109125	209	20
011510830	227	37	011511050	223-A	4	020109125	213	23
011510840	234-A1	14	011511050	223-B	4	020109247	233-A2	26
011510840	234-A2	14	011511225	201	6	020109247	234-A3	42
011510840	234-A3	17	011511225	202	6	020500008	216	5
011510840	234-B1	14	011511225	215	5	020500008	221	26
011510840	234-B2	14	011511225	215	12	020500010	216	10
011510840	234-B3	17	011511225	215	15	020700008	217-A	21
011510845	201	19	011511225	215	15	020700008	217-B	21
011510845	223-A	15	011511225	217-A	14	020700008	217-B	21
011510855	215	10	011511225	217-B	14	020700008	218-A	18
011510855	233-A1	14	011511225	218-A	12	020700008	218-B	20
011510855	233-A2	14	011511225	218-B	14	020800014	209	18
011510855	234-A1	16	011511225	223-A	23	020800014	212	38
011510855	234-A2	16	011511225	223-B	34	020800014	229	34
011510855	234-A3	19	011511230	217-B	33	020900008	213	17
011510855	234-B1	16	011511230	218-B	22	020900008	213	20
011510855	234-B2	16	011511235	215	15A	020900008	213	28
011510855	234-B3	19	011511235	217-B	37	020900008	214	22
011510860	233-A1	15	011511240	235-A	7	020900008	223-A	9
011510860	233-A2	15	011511240	235-B	7	020900008	223-B	19
011510880	233-A1	19	011511245	201	4	020900008	229	42
011510880	233-A2	19	011511245	202	4	020900010	206	12
011511016	203	29	011611020	220	2	020900010	209	7
011511016	222	6	011800825	227	10	020900010	215	49
011511016	236	36	011810816	203	13	020900010	226	6
011511016	236	38	012110865	221	25	020900010	229	10
011511020	203	25	012111020	211	35	020900012	215	32
011511020	209	2	012111025	207	4	020900012	215	45
011511020	214	3	012111030	208-A	34	020900012	217-B	40
011511020	214	36	012111030	208-B	34	020900012	218-B	33
011511020	215	9	012111035	206	26	020900012	226	10
011511020	215	16	012111040	207	8	020900014	204	28
011511020	215	19	015109122	213	19	020910012	218-B	28
011511020	222	7	015140512	214	21	021010010	204	43
011511020	223-A	18	015150412	217-A	29	021010010	208-A	15
011511020	223-B	17	015150412	217-B	29	021010010	208-B	15
011511020	229	35	015150510	236	20	021010010	211	37
011511025	201	2	015150520	236	18	021010014	206	17
011511025	202	2	015300512	228	12	021300006	204	40
011511025	212	8	015300614	224	61	021500008	203	16

部品番号順索引

NUMERICAL PARTS INDEX

部品番号 PARTS No.	図番号 FIG .No.	見出番号 Key No.	部品番号 PARTS No.	図番号 FIG .No.	見出番号 Key No.	部品番号 PARTS No.	図番号 FIG .No.	見出番号 Key No.
021500008	206	15	026100010	224	60	027100012	218-B	6
021500008	214	24	026100010	226	17	027100012	218-B	27
021500008	215	21	026100010	226	17	027100014	203	22
021500008	220	16	026100010	229	28	027100014	204	29
021500008	228	32	026100010	229	36	027100014	206	18
021500010	211	31	026100012	215	34	027100014	209	17
021500010	214	35	026100012	215	38	027100014	215	24
021500010	215	18	026100012	217-B	38	027100014	229	16
022300008	201	12	026100012	218-B	26	027100014	229	20
022300008	202	12	026100014	213	6	027100014	231	3
022300008	214	40	026100016	233-A2	25	030102015	228	27
022300008	223-B	37	026100016	234-A3	41	030102020	209	13
022300008	229	44	026100024	207	16	030102020	213	13
022300010	217-A	24	026100024	217-A	16	030102020	223-A	31
022300010	217-B	24	026100024	217-B	16	030102020	223-B	39
022300010	219	24	026100024	218-A	14	030102025	214	4
022300010	223-B	23	026100024	218-B	16	030102025	214	32
022400006	201	35	026109010	229	43	030102516	219	17
022409003	212	48	026109018	215	37	030102520	209	8B
022509001	212	45	026109022	236	39	030103025	229	27
023100005	236	41	026109023	209	46	030103225	212	36
023100006	220	10	026109032	217-A	5	030103225	214	5
023100006	236	9	026109032	217-A	5	030103225	226	12
023100008	213	28	026109032	217-A	13	030103225	229	12
023100008	219	9	026109032	217-B	5	030103225	229	27
023100008	219	19	026109032	217-B	13	030103236	217-A	17
023100008	219	32	026109032	218-A	4	030103236	217-B	17
023100008	223-B	9	026109032	218-A	11	030103236	218-A	15
023100008	227	29	026109032	218-B	4	030103236	218-B	17
023100008	228	2	026109032	218-B	13	030300410	227	13
025100012	211	29	026109033	216	17	030300412	223-A	24
025100012	212	52	026109033	219	47	030300412	223-B	30
025100016	207	6	026109037	226	25	030300414	227	12
025100016	212	32	026109103	219	44	030300420	227	8
025100018	222	21	027100005	228	13	030300625	213	4
025100020	201	14	027100006	236	23	030300628	205	18
025100020	202	14	027100008	203	12	030300632	205	16
025100020	211	27	027100008	213	26	030300632	205	18
026100006	214	31	027100008	216	4	030300840	229	6
026100006	220	11	027100008	221	27	030300840	229	22
026100006	228	26	027100008	223-A	8	030300850	205	24
026100006	236	24	027100008	223-B	26	030300850	229	22
026100008	213	27	027100008	227	38	030500625	208-A	9
026100008	214	33	027100010	204	44	030500625	208-B	9
026100008	215	29	027100010	206	13	030500820	206	27
026100008	216	3	027100010	208-A	16	030500820	207	2
026100008	223-A	30	027100010	208-B	16	030500820	211	18
026100008	223-B	38	027100010	208-B	35	030500820	212	4
026100010	203	26	027100010	211	36	030501025	204	2
026100010	203	30	027100010	215	48	030501025	208-A	27
026100010	215	8	027100010	226	27	030501025	208-B	27
026100010	215	25	027100012	215	33	030501025	212	7
026100010	215	47	027100012	217-A	7	030501032	207	3
026100010	219	22	027100012	217-B	7	030501032	209	5
026100010	223-B	22	027100012	218-A	6	031100006	214	40

部品番号順索引

NUMERICAL PARTS INDEX

部品番号 PARTS No.	図番号 FIG .No.	見出番号 Key No.	部品番号 PARTS No.	図番号 FIG .No.	見出番号 Key No.	部品番号 PARTS No.	図番号 FIG .No.	見出番号 Key No.
031310615	228	25	040109034	212	14	052109124	233-A2	28
031310635	214	19	040109054	204	15	052109124	234-A1	52
031310820	225	15	040109065	212	15	052109124	234-A2	53
031310825	223-B	36	040116207	211	25	052109124	234-A3	40
031310845	209	8A	040136004	221	20	052109124	234-B3	42
031311020	229	11	040146000	223-A	10	052109130	201	36
036100010	223-A	11	040146000	223-B	10	052109131	201	38
036100010	223-B	11	040146006	212	10	052109610	233-A1	42
036100015	205	22	042530205	211	9	052109610	233-A2	30
036100015	214	8	042532206	207	15	052109610	233-A2	33
036100020	211	43	042532306	207	15	052109610	234-A1	51
036100020	224	44	042542007	212	18	052109610	234-A2	52
036100025	204	18	048100010	205	6	052109610	234-A3	45
036100025	224	43	048109004	230-A	6	052109610	234-B3	44
036100025	230-A	8	048109041	230-B	6	052110110	224	65
036100025	230-B	8	050202220	204	34	052110110	233-A1	29
036100030	212	29	050202332	211	14	052110110	234-A1	45
036100040	208-A	20	050203115	205	14	052110110	234-A2	45
036100040	208-B	20	050301165	211	22	052110110	234-B1	42
036500030	224	42	050309086	233-A1	44B	052110110	234-B2	42
036500032	208-A	26	050309086	234-A1	53B	052110140	233-A2	22
036500032	208-B	26	050309086	234-A2	47B	052110140	234-A3	3
036500042	204	27	050309086	234-B1	44B	052110140	234-B1	3A
036500042	206	7	050309086	234-B2	44B	052110140	234-B2	3A
036500052	204	16	050609043	212	28	052110140	234-B3	3
036500052	224	74	050609045	212	17	052110140	235-A	16
036500055	224	41	050609047	208-A	22	052110140	235-B	16
036500065	212	12	050609047	208-B	22	052110180	233-A1	26
036500072	204	11	052100100	205	4	052110180	234-A1	43
036800005	214	30	052100110	204	23	052110180	234-A2	43
036800010	205	3	052100110	206	5	052110180	234-B1	40
036800012	213	5	052100120	223-A	32	052110180	234-B2	40
036800012	213	10	052100140	220	4	052110180	235-A	17
036800012	229	38	052100140	222	18	052110180	235-B	17
040106004	204	26	052100140	222	21	052110290	234-B1	4A
040106004	206	6	052100140	222	25	052110290	234-B2	4A
040106006	204	9	052100140	223-A	32	052300350	211	23
040106008	208-A	21	052100140	223-B	6	052300400	223-A	2
040106008	208-B	21	052100140	233-A1	46	052300400	223-B	2
040106008	230-B	11	052100160	222	4	052300600	206	24
040106009	211	7	052100180	220	18	052300600	211	10
040106010	208-A	10	052100200	206	19	052300600	212	11
040106010	208-B	10	052100200	221	29	052300600	221	23
040106204	204	14	052100200	221	33	052300600	223-A	3
040106205	212	26	052100200	222	10	052300600	223-B	3
040106205	224	19	052100200	222	28	052300600	224	45
040106206	204	21	052100210	211	16	052300650	224	46
040106206	212	27	052100210	230-A	7	052300700	206	11
040106207	204	10	052100210	230-B	7	052300700	221	22
040106207	204	42	052100250	222	5	054109013	221	7
040106207	211	6	052100290	234-A3	6	060609002	217-A	8
040106208	208-A	19	052100290	234-B3	6	060609002	217-A	34
040106210	208-B	10	052109123	221	10	060609002	217-B	8
040106303	212	19	052109124	233-A1	43	060609002	218-A	7
040106304	207	21	052109124	233-A2	24	060609002	218-B	7

部品番号順索引

NUMERICAL PARTS INDEX

部品番号 PARTS No.	図番号 FIG .No.	見出番号 Key No.	部品番号 PARTS No.	図番号 FIG .No.	見出番号 Key No.	部品番号 PARTS No.	図番号 FIG .No.	見出番号 Key No.
060609006	218-A	19	199280740	211	34	320552610	215	11
060609006	218-B	34	199280750	208-A	31	320552611	215	11
060610000	229	37	199280750	208-B	31	320552630	215	4
060620000	212	41	199280760	208-A	30	320553370	215	11
060620000	217-A	10	199280760	208-B	30	320562210	215	6
060620000	217-A	18	199280770	208-A	29	320580280	215	39
060620000	217-B	10	199280770	208-B	29	320720230	223-A	28
060620000	217-B	18	199280810	208-B	31	320720230	223-B	31
060620000	218-A	9	199280820	208-B	30	322051270	211	4
060620000	218-B	9	199280830	208-B	29	322051471	207	11
060620000	229	29	310101190	225	1	322051540	207	11
060630000	211	5	310110190	225	11	322117182	204	1
060630000	229	29	310110230	225	16	322117431	212	3
060640000	217-A	9	310120260	225	12	322117451	212	20
060640000	217-B	9	310161500	225	3	322117471	212	21
060640000	218-A	8	310161850	225	4	322118790	206	1
060640000	218-B	8	310250280	225	6	322118810	207	1
060640000	229	24	310300860	228	3	322118811	207	1
064210025	223-A	27	310300910	228	5	322119080	204	1
064210025	223-B	29	310352620	228	15	322119510	204	1
064400010	217-A	19	310352641	228	6	322119530	207	1
064400010	217-B	19	310352670	228	1	322140270	207	7
064400010	218-A	16	310353660	228	23	322140640	207	9
064400010	218-B	18	310353680	228	22	322140970	206	9
064410010	217-A	19	310353700	219	26	322213490	212	24
064410010	217-B	19	310353720	228	21	322262800	206	10
064410010	218-A	16	310550110	225	10	322262850	211	24
064410010	218-B	18	310600870	203	23	322262860	211	20
064410030	204	4	312070790	214	28	322263130	211	8
064600016	207	5	312101160	214	27	322263430	211	20
064600016	212	31	312500502	214	25	322325740	204	17
064609010	222	20	312500861	214	26	322325750	207	13
064700020	201	13	314102650	203	10	322326990	204	19
064700020	202	13	314102670	203	14	322327000	206	2
067100043	225	5	314430670	203	18	322327220	204	19
067100062	203	5	314500860	203	3	322361300	204	13
067200078	201	22	314531176	203	7	322361540	204	13
067200120	201	29	314531177	203	8	322371980	204	25
068209267	201	26	314541250	203	4	322372270	206	3
068209611	214	17	314541790	203	6	322513460	204	32
130340110	201	27	314601460	203	2	322513491	212	16
131646010	201	18	314601790	203	1	322514451	211	40
190463890	239	21	314990013	203	9	322514460	207	22
190463890	240	21	320030061	215	3	322514660	204	32
199280560	211	11	320080101	204	30	322514771	211	40
199280580	211	12	320171630	211	39	322521310	204	8
199280590	211	13	320171791	211	41	322521540	204	8
199280630	207	18	320210370	205	13	322531610	204	12
199280640	207	19	320551671	215	1	322531630	204	22
199280650	207	20	320551672	215	1	322531630	206	4
199280690	207	18	320551690	215	2	322610140	211	38
199280700	207	19	320551691	215	2	322611360	208-A	25
199280710	207	20	320552460	215	3	322611360	208-B	25
199280720	211	32	320552520	215	13	322613180	223-A	22
199280730	211	33	320552540	215	14	322613180	223-B	33

部品番号順索引

NUMERICAL PARTS INDEX

部品番号 PARTS No.	図番号 FIG .No.	見出番号 Key No.	部品番号 PARTS No.	図番号 FIG .No.	見出番号 Key No.	部品番号 PARTS No.	図番号 FIG .No.	見出番号 Key No.
322613450	211	38	324108141	214	18	326345440	208-A	24
322630140	223-A	25	324108150	214	1	326345550	230-B	1
322630140	223-B	28	324108151	214	1	326345570	230-B	1
322800162	223-A	1	324120980	223-A	14	326345610	208-B	24
322800162	223-B	1	324120980	223-B	14	326345611	208-B	24
322800162	224	1	324120990	209	6	326345750	208-B	24
322840727	224	33	324202700	205	7	326345751	208-B	24
322840728	224	32	324202781	223-A	12	326370840	212	23
322840773	224	26	324203480	223-B	12	328002330	208-A	12
322840774	224	29	324312960	205	1	328002340	208-A	13
322840775	224	31	324362120	214	11	328002670	208-B	12
322840779	224	81	324362130	214	10	328002680	208-B	13
322840790	224	6	324412290	205	10	328110220	230-A	2
322840791	224	7	324412390	205	2	328110250	230-B	2
322840792	224	8	324501260	223-A	17	328260170	208-A	14
322840794	224	10	324501500	214	9	328260190	208-B	14
322840795	224	12	324501590	223-B	16	328260200	208-B	14
322840796	224	15	324611251	214	14	328300570	230-A	5
322840797	224	16	324611252	214	14	328300580	230-A	5
322840799	224	18	324910090	204	35	328300650	230-B	5
322840801	224	20	326010410	211	3	328300660	230-B	5
322840802	224	21	326110593	208-A	1	328320970	229	32
322840803	224	22	326110593	208-B	1	328400580	229	21
322840804	224	24	326110880	211	45	328400600	229	30
322840805	224	34	326111090	211	50	328400690	229	21
322840806	224	35	326130343	208-A	7	328490045	230-A	10
322840807	224	36	326130343	208-B	7	328560190	230-A	3
322840808	224	37	326130472	208-A	6	328560400	230-A	4
322840809	224	39	326130472	208-B	6	328560410	230-A	4
322840810	224	40	326130530	211	49	328560430	230-B	4
322840811	224	47	326140030	208-A	2	328560440	230-B	4
322840812	224	49	326140030	208-B	2	328560450	230-B	3
322840813	224	56	326140211	211	46	330311370	212	9
322840814	224	57	326160030	208-A	4	334011200	220	1
322840815	224	62	326160030	208-B	4	334040401	209	1
322840816	224	66	326160060	211	48	334073820	212	33
322840817	224	69	326170060	208-A	8	334310210	209	16
322840818	224	80	326170060	208-B	8	334320171	209	19
322840819	224	82	326211660	212	1	334525090	212	6
322840820	224	83	326211670	212	2	334712030	212	37
322840821	224	67	326211770	208-A	23	334800350	223-B	18
322840822	224	88	326211770	208-B	23	334800360	213	24
322840823	224	4	326211850	208-B	23	334800420	213	22
322840825	224	2	326220430	208-A	11	334801330	209	4
322840990	224	5	326220550	208-B	11	334801360	212	34
322840991	224	9	326220560	208-B	11	334801390	212	35
324020990	205	19	326240600	212	13	336019133	231	4
324106610	205	17	326240690	212	22	336102261	231	10
324106620	205	20	326301990	208-A	18	336103460	231	7
324106720	205	15	326302820	208-B	18	336132651	231	9
324106770	213	7	326312381	212	25	336150020	231	8
324106780	213	8	326312860	208-B	18	340107231	223-A	6
324106790	213	3	326344970	230-A	1	340107231	223-B	7
324107960	214	2	326345230	211	1	340170690	235-A	26
324108140	214	18	326345250	211	2	340170690	235-A	26

部品番号順索引

NUMERICAL PARTS INDEX

部品番号 PARTS No.	図番号 FIG .No.	見出番号 Key No.	部品番号 PARTS No.	図番号 FIG .No.	見出番号 Key No.	部品番号 PARTS No.	図番号 FIG .No.	見出番号 Key No.
340170690	235-B	26	340670170	233-A1	13	340673170	234-B1	7
340170690	235-B	26	340670170	233-A2	13	340673170	234-B2	7
340170840	235-A	27	340670170	235-A	23	340673170	234-B3	10
340170840	235-B	27	340670170	235-B	23	340673240	223-A	5
340170970	235-A	22	340670240	222	20	340673240	223-B	5
340170970	235-A	22	340670280	212	50	340673520	222	2
340170970	235-B	22	340670280	220	20	340673640	234-A1	3
340170970	235-B	22	340670280	234-A1	26	340673740	222	17
340171010	235-A	28	340670280	234-A1	34	340673740	222	24
340171010	235-A	28	340670280	234-A2	26	340673740	234-A2	3
340171010	235-B	28	340670280	234-A2	34	340673740	234-A3	4
340171010	235-B	28	340670280	234-A3	27	340673740	234-B1	3
340171030	235-A	28	340670280	234-A3	33	340673740	234-B2	3
340171030	235-B	28	340670280	234-B1	26	340673740	234-B3	4
340171040	235-A	26	340670280	234-B1	34	340673930	234-A1	27
340171040	235-B	26	340670280	234-B2	26	340673930	234-A2	27
340451030	206	16	340670280	234-B2	34	340673930	234-A3	28
340451050	221	18	340670280	234-B3	26	340673930	234-B1	27
340451230	221	19	340670280	234-B3	32	340673930	234-B2	27
340460180	221	21	340670640	233-A1	4	340673930	234-B3	27
340500930	222	1	340670640	233-A2	4	340674320	222	26
340501050	222	13	340670640	234-A1	22	340692060	222	19
340550060	222	8	340670640	234-B1	22	340692490	204	37
340550280	222	3	340671360	220	19	340693270	222	11
340560340	222	14	340671360	222	27	340693310	234-A2	23
340615881	204	38	340671630	220	3	340693310	234-A3	24
340621610	221	28	340671730	233-A1	27	340693410	220	6
340621730	206	20	340671730	234-A1	44	340693420	220	7
340621880	206	29	340671730	234-A2	44	340693430	220	5
340621880	221	32	340671760	234-A1	33	340693450	206	28
340670030	206	31	340671760	234-B1	33	340693450	222	23
340670030	222	16	340672240	233-A1	2	340693450	234-A2	24
340670030	233-A1	3	340672240	233-A2	2	340693450	234-A3	25
340670030	233-A2	3	340672560	235-A	21	340693450	234-B2	24
340670030	234-A1	19	340672560	235-A	21	340693450	234-B3	24
340670030	234-A2	19	340672560	235-B	21	340693460	222	23
340670030	234-A3	22	340672560	235-B	21	344952382	212	40
340670030	234-B1	19	340672830	235-A	25	344952383	212	40
340670030	234-B2	19	340672830	235-A	25	344960440	212	40a
340670030	234-B3	22	340672830	235-B	25	344960599	212	40a
340670090	234-A1	32	340672830	235-B	25	350103830	219	6
340670090	234-B1	32	340672940	234-A1	30	350111300	219	1
340670100	234-A1	17	340672940	234-A2	30	350150490	228	28
340670100	234-A2	17	340672940	234-A3	31	350312080	228	16
340670100	234-A3	20	340672940	234-B1	30	350320390	209	26
340670100	234-B1	17	340672940	234-B2	30	350320400	209	29
340670100	234-B2	17	340672940	234-B3	30	350360110	210	11
340670100	234-B3	20	340672950	235-A	20	350502753	219	10
340670110	234-A1	18	340672950	235-B	20	350502770	219	13
340670110	234-A2	18	340673110	233-A1	23	350502781	219	15
340670110	234-A3	21	340673110	234-A1	41	350503630	219	13
340670110	234-B1	18	340673110	234-A2	41	350711570	209	24
340670110	234-B2	18	340673170	234-A1	7	350711580	209	34
340670110	234-B3	21	340673170	234-A2	7	350755993	219	20
340670170	221	1	340673170	234-A3	10	350756290	214	38

部品番号順索引

NUMERICAL PARTS INDEX

部品番号 PARTS No.	図番号 FIG .No.	見出番号 Key No.	部品番号 PARTS No.	図番号 FIG .No.	見出番号 Key No.	部品番号 PARTS No.	図番号 FIG .No.	見出番号 Key No.
350756310	219	28	360501490	202	5	385612782	236	30
350756340	203	19	360501510	201	3	385612783	236	30
350756340	203	19	360501530	202	3	385613370	236	42
350756471	214	12	360501550	201	1	385620220	236	43
350756472	214	12	360501570	202	1	385620380	236	43
350765580	219	33	360501590	201	7	385650520	236	33
355070411	226	1	360501590	202	7	385650580	236	32
355070411	227	1	360700231	201	17	385650680	236	34
355080510	227	2A	360710060	201	39	385870301	236	14
355252320	226	18	360720130	201	37	385870640	236	15
355605070	209	35	360770980	225	13	385870641	236	15
355605150	209	36	360771040	201	20	385871381	236	21
355605790	215	26	360771170	225	13	385871383	236	21
355605810	215	27	360771480	201	25	385871385	236	21
355630100	226	3	360800040	201	23	385880300	217-A	28
355700581	227	2	378106940	219	4	385880300	217-B	28
355740282	227	9	378106950	219	5	385921230	209	40
355740283	227	6	378150280	216	13	385921240	209	39
355740286	227	34	378200780	216	15	385953550	209	43
355740287	227	36	378308960	215	30	385953560	209	41
355752220	226	2	378351250	216	7	389310020	201	33
355850150	226	14	378351270	216	6	389320211	201	34
355850190	226	14	378650140	216	12	389510740	201	32
358105500	229	2	378910020	223-A	19	390101100	237	2
358105510	213	14	378910240	226	11	390101100	238	2
358120830	213	18	378910250	209	3	390101290	237	1
358200930	213	1	378910251	209	3	390101290	238	1
358201030	229	1	378910370	223-B	35	390173660	239	6
358210540	229	23	385040991	209	21	390195580	237	5
358210560	229	23	385040991	210	1	390196030	239	3
358250991	229	39	385101910	209	33	390196040	237	9
358251010	229	17	385101910	236	10	390196090	237	10
358251030	229	18	385120700	209	33A	390196100	237	8
358251050	229	14	385150200	236	8	390196110	237	11
358251100	229	14	385200570	236	7	390196110	239	4
358251120	229	17	385200731	236	4	390196280	239	10
358251140	229	18	385200891	236	5	390196910	238	5
358300794	229	31	385201790	209	44	390196990	239	5
358500301	229	40	385201790	236	40	390197720	237	6
358500310	229	7	385201810	209	31	390197720	238	6
358511220	213	21	385201810	236	1	390199130	237	14
358511240	209	12	385202110	209	32	390199140	237	15
358511250	213	11	385202110	236	45	390199170	237	13
358511470	229	26	385202800	209	42	390199210	238	14
358511490	213	12	385210280	209	32A	390199220	238	13
358511590	223-B	20	385230250	236	13	390199230	238	15
358550010	229	9	385230280	236	12	390199240	240	5
358550020	229	8	385230280	236	12	390199250	240	9
360102061	204	36	385240038	236	6	390199690	239	3
360102291	201	9	385250130	236	17	390230120	237	7
360102312	202	9	385410080	236	44	390230120	238	7
360200710	201	10	385470300	210	2	390230180	239	9
360200710	202	10	385470301	210	9	390230220	237	7
360300080	201	16	385470302	210	8	390230220	238	7
360501470	201	5	385612771	236	31	390314780	239	24

部品番号順索引

NUMERICAL PARTS INDEX

部品番号 PARTS No.	図番号 FIG .No.	見出番号 Key No.	部品番号 PARTS No.	図番号 FIG .No.	見出番号 Key No.	部品番号 PARTS No.	図番号 FIG .No.	見出番号 Key No.
395651420	219	30	398216290	209	47	398750450	234-A3	12
398110100	226	20	398216400	223-B	21	398750450	234-B1	9
398110110	215	22	398330290	228	7	398750450	234-B2	9
398110110	229	4	398330320	228	11	398750450	234-B3	12
398110501	226	8	398340240	209	28	398756280	204	41
398111121	221	14	398340460	209	30	399110280	219	45
398111640	213	16	398340610	230-B	10	399110280	220	14
398113570	201	15	398381041	223-A	21	399110340	236	37
398113760	216	16	398381041	223-B	24	399111040	236	29
398113760	219	48	398400430	211	26	399112851	236	28
398114451	214	29	398400550	204	7	399112930	233-A1	18
398116380	216	8	398460390	208-A	33	399112930	233-A2	18
398117790	229	3	398460390	208-B	33	399112930	234-A1	13
398118540	228	20	398480320	233-A1	41	399112930	234-A2	13
398119670	225	2	398480320	234-A1	50	399112930	234-A3	16
398119710	219	39	398480320	234-A2	51	399112930	234-B1	13
398120950	223-A	20	398480640	221	35	399112930	234-B2	13
398120950	223-B	27	398480640	222	22	399112930	234-B3	16
398121020	201	28	398480640	234-A1	20	399113340	203	28
398121020	202	15	398480640	234-A2	20	399113400	220	8
398121150	219	2	398480640	234-A3	23	399113620	201	30
398121440	219	11	398480640	234-B1	20	399210710	212	47
398122530	203	24	398480640	234-B2	20	399210750	215	35
398122541	209	37	398480640	234-B3	23	399230880	204	20
398129972	203	20	398481040	222	9	399232470	211	15
398131210	219	8	398510070	229	5	399235520	204	24
398131270	216	14	398510150	223-A	13	399235520	206	8
398131310	219	14	398510150	223-B	13	399235760	219	12
398131330	226	21	398510150	229	25	399260130	208-A	5
398133690	228	9	398510350	211	21	399260130	208-B	5
398135010	226	22	398511190	229	25	399261070	211	47
398135140	226	23	398511310	205	21	399261080	211	51
398135150	226	24	398511310	213	9	399261250	208-A	3
398137080	228	19	398511320	213	2	399261250	208-B	3
398180671	219	18	398511320	214	7	399261320	204	31
398180671	219	30	398511640	214	41	399261500	204	31
398180890	214	6	398511930	204	33	399370740	211	17
398180921	214	20	398512160	219	16	399431070	214	19
398181300	209	15	398750150	220	17	399564790	205	8
398181770	228	17	398750150	236	26	399568660	204	6
398182151	214	16	398750220	201	41	399568760	226	15
398182300	229	45	398750220	221	39	399581320	209	14
398210280	205	5	398750220	235-A	18	399581540	209	9A
398210290	229	13	398750220	235-B	18	399581550	209	9B
398211170	214	15	398750220	236	27	399600110	212	42
398211170	229	33	398750260	203	17	399612071	212	44
398211210	228	30	398750260	211	42	399612150	205	11
398211880	236	3	398750260	221	15	410810430	224	86
398212210	214	23	398750260	234-A3	12	422530011	223-B	14
398213340	230-A	9	398750260	234-B3	12	485220181	236	2
398214450	205	23	398750420	221	17	490992230	237	4
398214540	226	7	398750420	222	12	490992430	240	3
398214870	218-B	30	398750430	225	14	490992440	238	10
398215650	230-B	9	398750450	234-A1	9	490992450	240	10
398215690	228	24	398750450	234-A2	9	490992470	238	4

部品番号順索引

NUMERICAL PARTS INDEX

部品番号 PARTS No.	図番号 FIG .No.	見出番号 Key No.	部品番号 PARTS No.	図番号 FIG .No.	見出番号 Key No.	部品番号 PARTS No.	図番号 FIG .No.	見出番号 Key No.
490992480	237	12	A40460320	221	16	A40470490	234-B1	31
490992480	238	12	A40460330	234-A1	8	A40470490	234-B2	31
490992490	238	8	A40460330	234-A2	8	A40470490	234-B3	31
498180100	226	4	A40460330	234-A3	11	A40470500	235-A	9
498221080	223-A	16	A40460330	234-B1	8	A40470500	235-B	9
498330120	216	19	A40460330	234-B2	8	A40470510	235-A	10
498330120	219	29	A40460330	234-B3	11	A40470510	235-B	10
599730091	218-B	31	A40470340	234-A1	12	A40470520	235-A	11
A36000100	231	1	A40470340	234-A1	29	A40470520	235-B	11
A36130040	231	6	A40470340	234-A2	12	A40470530	235-A	12
A40010210	232	10	A40470340	234-A2	29	A40470530	235-A	12
A40010210	234-A1	1	A40470340	234-A3	15	A40470530	235-B	12
A40010210	234-A2	1	A40470340	234-A3	30	A40470530	235-B	12
A40010210	234-A3	1	A40470340	234-B1	12	A40470550	235-A	13
A40010210	234-B1	1	A40470340	234-B1	29	A40470550	235-B	13
A40010210	234-B2	1	A40470340	234-B2	12	A40470560	234-A1	28
A40010210	234-B3	1	A40470340	234-B2	29	A40470560	234-A2	28
A40010222	232	1	A40470340	234-B3	15	A40470560	234-A3	29
A40010222	235-A	1	A40470340	234-B3	29	A40470560	234-B1	28
A40010222	235-B	1	A40470350	234-A1	11	A40470560	234-B2	28
A40020190	233-A1	44	A40470350	234-A2	11	A40470560	234-B3	28
A40020190	234-A1	53	A40470350	234-A3	14	A40470560	235-A	14
A40020190	234-A2	47	A40470350	234-B1	11	A40470560	235-B	14
A40020190	234-B1	44	A40470350	234-B2	11	A40470570	235-A	15
A40020190	234-B2	44	A40470350	234-B3	14	A40470570	235-B	15
A40020300	233-A1	45	A40470360	233-A1	7	A40470910	233-A1	6
A40020300	234-A1	54	A40470360	233-A2	7	A40470910	233-A2	6
A40020300	234-A2	54	A40470370	234-A1	23	A40470920	233-A1	11
A40020370	233-A2	42	A40470380	233-A1	8	A40470920	233-A2	11
A40020370	234-A3	47	A40470380	233-A2	8	A40470930	233-A1	9
A40020370	234-B3	38	A40470390	234-A1	24	A40470930	233-A2	9
A40020371	233-A2	42	A40470400	233-A1	10	A40470940	234-B1	25
A40020371	234-A3	47	A40470400	233-A2	10	A40470950	233-A1	8
A40020371	234-B3	38	A40470410	233-A1	5	A40470950	233-A2	8
A40020390	233-A2	45	A40470410	233-A2	5	A40470960	233-A1	5
A40020390	234-A3	50	A40470420	234-A1	46	A40470960	233-A2	5
A40020391	233-A2	45	A40470420	234-A2	46	A40470970	233-A1	10
A40020391	234-A3	50	A40470420	234-A3	51	A40470970	233-A2	10
A40030031	233-A1	1	A40470420	234-B1	43	A40470980	234-B1	24
A40030031	233-A2	1	A40470420	234-B2	43	A40470990	234-B1	23
A40030051	234-A1	15	A40470420	234-B3	37	A40471000	233-A1	7
A40030051	234-A2	15	A40470430	233-A1	17	A40471000	233-A2	7
A40030051	234-A3	18	A40470430	233-A2	17	A40471910	234-A2	25
A40030051	234-B1	15	A40470440	233-A1	9	A40471910	234-A3	26
A40030051	234-B2	15	A40470440	233-A2	9	A40471910	234-B2	25
A40030051	234-B3	18	A40470450	233-A1	11	A40471910	234-B3	25
A40050030	234-A1	6	A40470450	233-A2	11	A40500240	235-A	6
A40050030	234-A2	6	A40470460	233-A1	6	A40500240	235-B	6
A40050030	234-A3	8	A40470460	233-A2	6	A40500250	234-A1	21
A40050030	234-B1	6	A40470470	233-A1	16	A40500250	234-B1	21
A40050030	234-B2	6	A40470470	233-A2	16	A40500360	219	42
A40050030	234-B3	8	A40470470	234-A1	25	A40500610	233-A2	31
A40400110	221	9	A40470490	234-A1	31	A40500610	234-A3	46
A40400121	221	13	A40470490	234-A2	31	A40500620	233-A2	34
A40400130	221	12	A40470490	234-A3	32	A40500620	234-B3	45

部品番号順索引

NUMERICAL PARTS INDEX

部品番号 PARTS No.	図番号 FIG .No.	見出番号 Key No.	部品番号 PARTS No.	図番号 FIG .No.	見出番号 Key No.	部品番号 PARTS No.	図番号 FIG .No.	見出番号 Key No.
A40510100	233-A1	12	A41140040	234-B3	5	A44020191	217-A	11
A40510100	233-A2	12	A41140170	221	6	A44020191	217-B	11
A40610010	221	8	A41160040	235-A	24	A44100550	217-A	1
A40650130	217-B	34	A41160040	235-B	24	A44100570	217-A	2
A40650160	217-A	35	A41210020	233-A1	22	A44100590	217-A	3
A40650170	217-A	36	A41210020	234-A1	40	A44100610	218-A	1
A40650190	217-B	34	A41210020	234-A2	40	A44100630	218-A	2
A40890059	232	14	A41210040	233-A1	24	A44100660	217-B	1
A40890069	232	3-1	A41210040	234-A1	42	A44100680	217-B	2
A40890069	232	12-1	A41210040	234-A2	42	A44100700	217-B	3
A40890072	232	7-1	A41230060	233-A2	23	A44100720	218-B	1
A40890072	232	15-1	A41230060	234-A3	39	A44100740	218-B	2
A40890073	232	14-1	A41230081	233-A2	32	A44100760	218-B	23
A40890097	232	12	A41230081	234-B3	43	A44101021	217-B	2
A40890098	232	13	A41240010	233-A1	28	A44101040	217-B	1
A40890099	232	15	A41240010	234-B1	41	A44101141	217-B	3
A40890100	232	16	A41240010	234-B2	41	A44101160	218-B	1
A40890101	232	17	A41240020	235-A	5	A44101161	218-B	1
A40890102	232	18	A41240020	235-B	5	A44101180	218-B	2
A40890103	232	19	A41240030	235-A	3	A44101181	218-B	2
A40890106	232	4	A41240030	235-B	3	A44300080	217-B	36
A40890107	232	5	A41240040	233-A1	25	A44300241	215	40
A40890108	232	6	A41240040	234-B1	39	A44300262	215	44
A40890109	232	7	A41240040	234-B2	39	A44420040	217-A	15
A40890110	232	8	A41240040	235-A	2	A44420040	217-B	15
A40890111	232	9	A41240040	235-B	2	A44420040	218-A	13
A40890121	233-A1	44A	A41240070	233-A1	21	A44420040	218-B	15
A40890121	234-A1	53A	A41240070	233-A2	21	A44420070	218-B	29
A40890121	234-A2	47A	A41240070	234-A1	2	A44890013	217-A	31
A40890121	234-B1	44A	A41240070	234-A2	2	A44890013	217-B	41
A40890121	234-B2	44A	A41240070	234-A3	2	A44890013	218-A	21
A40890210	232	3	A41240070	234-B1	2	A44890013	218-B	11
A40890212	233-A1	45A	A41240070	234-B2	2	A44890022	217-A	32
A40890212	234-A1	54A	A41240070	234-B3	2	A44890022	217-B	43
A40890212	234-A2	54A	A41240130	235-A	4	A44890022	218-A	22
A40890214	233-A2	44	A41240130	235-B	4	A44890022	218-B	12
A40890214	234-A3	49	A41240140	233-A1	40	A46420010	236	19
A40890214	234-B3	40	A41240140	234-A1	49	A46650110	217-A	27
A40890216	233-A2	43	A41240140	234-A2	50	A46650110	217-B	27
A40890216	234-A3	48	A41240210	233-A1	38	A50150390	219	35
A40890216	234-B3	39	A41240210	233-A2	29	A50150400	219	36
A40890315	233-A2	43	A41240210	234-A1	47	A50150420	219	37
A40890315	234-A3	48	A41240210	234-A2	48	A50150440	219	38
A40890315	234-B3	39	A41240210	234-A3	44	A52150070	221	3
A41110130	234-A1	5	A41240240	233-A2	27	A52360030	221	2
A41110130	234-A2	5	A41240240	234-A3	43	A52990020	221	4
A41110130	234-A3	7	A41240240	234-B3	41	A68260020	216	1
A41110130	234-B1	5	A41410090	233-A1	37	A76200130	217-A	4
A41110130	234-B2	5	A41410210	233-A1	39	A76200130	217-B	4
A41110130	234-B3	7	A41410210	234-A1	48	A76200130	218-A	3
A41140040	234-A1	4	A41410210	234-A2	49	A76200130	218-B	3
A41140040	234-A2	4	A44020181	217-A	12	A76200220	217-B	4
A41140040	234-A3	5	A44020181	217-B	12	A76200220	218-B	3
A41140040	234-B1	4	A44020181	218-A	10	A90110160	239	12
A41140040	234-B2	4	A44020181	218-B	10	A90110160	240	12

部品番号順索引

NUMERICAL PARTS INDEX

部品番号 PARTS No.	図番号 FIG .No.	見出番号 Key No.	部品番号 PARTS No.	図番号 FIG .No.	見出番号 Key No.	部品番号 PARTS No.	図番号 FIG .No.	見出番号 Key No.
A90110170	239	11	A98160610	233-A1	30	T08090013	234-A1	6A
A90110170	240	11	A98160610	233-A2	35	T08090013	234-A2	6A
A90130230	239	18	A98160640	233-A1	32	T08090013	234-A3	9
A90130230	240	18	A98160640	233-A2	36	T08090013	234-B1	6A
A90190100	239	17	A98160690	233-A1	30	T08090013	234-B2	6A
A90190100	240	17	A98160690	233-A2	35	T08090013	234-B3	9
A90190110	239	15	A98160690	234-A1	36			
A90190110	240	15	A98160700	234-A1	35			
A90190120	239	16	A98160710	233-A1	33			
A90190120	240	16	A98160710	233-A2	38			
A90190130	239	13	A98160710	234-B1	35			
A90190130	240	13	A98160720	233-A1	35			
A90190140	239	14	A98160720	233-A2	40			
A90190140	240	14	A98160770	233-A1	36			
A90320150	239	7	A98160770	233-A2	41			
A90320160	239	22	A98160780	233-A1	32			
A90320170	240	7	A98160780	233-A2	36			
A90320180	240	22	A98160780	234-A2	36			
A90390360	239	19	A98160780	234-A3	35			
A90390370	239	8	A98160780	234-B2	35			
A90390370	240	8	A98160780	234-B3	33			
A90390380	239	20	A98160790	233-A1	35			
A90390380	240	20	A98160790	233-A2	40			
A90390390	240	6	A98160800	233-A1	33			
A90390400	240	19	A98160800	233-A2	38			
A90610320	239	1	A98160810	234-B1	45			
A90610330	239	2	A98160840	201	40			
A90610340	240	1	A98160840	221	38			
A90610350	240	2	A98160930	234-A2	35			
A90610360	239	23	A98160930	234-A3	34			
A90630020	240	23	A98160940	234-A2	37			
A98110020	219	40	A98160940	234-A3	36			
A98120870	215	41	A98160940	234-B2	36			
A98130090	201	11	A98160940	234-B3	34			
A98130090	202	11	A98410020	221	36			
A98160210	235-A	19	A98510131	217-A	33			
A98160210	235-B	19	A98510131	217-B	42			
A98160240	234-A1	38	A98510131	218-A	20			
A98160240	234-A2	38	A98510131	218-B	24			
A98160240	234-A3	37	A98510220	215	36			
A98160240	234-B1	37	A98760030	233-A1	20			
A98160240	234-B2	37	A98760030	233-A2	20			
A98160240	234-B3	35	A98760030	234-A1	39			
A98160270	233-A1	31	A98760030	234-A2	39			
A98160270	233-A2	37	A98760030	234-A3	38			
A98160280	234-A1	37	A98760030	234-B1	38			
A98160290	234-B1	36	A98760030	234-B2	38			
A98160320	233-A1	34	A98760030	234-B3	36			
A98160320	233-A2	39	A98890120	221	37			
A98160330	233-A1	34	A99231520	217-A	22			
A98160330	233-A2	39	A99231520	217-B	22			
A98160560	233-A1	36	A99431940	218-B	25			
A98160560	233-A2	41	A99600340	217-B	31			
A98160600	233-A1	31	A99600340	218-B	21			
A98160600	233-A2	37	A99600350	217-B	32			

部品番号順索引

(NUMERICAL PARTS INDEX)

作業機
IMPLEMENT

部品番号順索引

NUMERICAL PARTS INDEX

部品番号 PARTS No.	図番号 FIG .No.	見出番号 Key No.	部品番号 PARTS No.	図番号 FIG .No.	見出番号 Key No.	部品番号 PARTS No.	図番号 FIG .No.	見出番号 Key No.
*	320	24	011511020	304-B	3	020700008	323	5
010110616	306	12	011511020	304-B	19	020700008	323	5
010110616	324	12	011511020	312-A	3	020700008	323	18
010110625	306	11	011511020	312-B	3	020700016	308	29
010110625	324	6	011511025	304-A	24	020700016	314	19
010110645	319	8	011511025	304-B	21	020700016	320	14
010131225	305	15	011511025	308	6	020800012	303	11
010131225	313	10	011511025	312-A	24	020800012	311	11
010131225	315	21	011511025	312-B	21	020900008	308	27
010131225	319	20	011511025	314	6	021300006	307	7
010310822	323	17	011511025	324	4	021300006	307	14
010310830	308	13	011511030	304-A	22	021300006	319	9
010310830	314	9	011511030	304-B	21	021300006	325	7
010310830	320	5	011511030	312-A	22	021500008	308	15
010310845	321	49	011511030	312-B	19	021500008	314	11
010310845	321	55	011511030	312-B	21	021500008	320	6
010310850	315	26	011511030	320	21	021500008	321	43
010709061	303	13	011511040	308	3	021500008	321	46
010709061	311	13	011511040	314	3	021500008	321	51
010709061	317	14	011511060	308	3	021500008	321	54
010709063	318	13	011511060	314	3	021500008	321	57
010709064	302	16	011511245	306	22	022300008	319	13
010709064	310	16	011511255	306	19	022300008	320	13
010709073	309-A	27	015100620	307	5	022300012	308	19
010709073	312-A	4	015100620	307	12	022300012	314	15
010709074	304-A	4	015100620	325	5	022300012	320	13
010709074	304-B	4	015209029	315	14	022400006	304-A	19
010709074	312-B	4	015209030	315	23	022400006	304-B	16
010709074	316-A	26	015300408	305	8	022400006	312-A	19
010709074	316-B	22	015300510	315	15	022400006	312-B	16
010709076	301-A	28	015300612	321	33	022400008	315	27
010709076	301-B	25	015300612	323	20	022409012	317	12
010709076	309-B	23	020100006	306	9	022409013	301-A	32
010709078	302	8	020100006	324	5	022409013	304-A	25
010709078	310	8	020100006	324	11	022409013	309-A	19
010810610	305	4	020300006	318	14	022409013	312-A	25
010810610	313	4	020700008	301-A	21	022409013	316-A	17
010810845	321	22	020700008	301-A	29	023100008	318	16
011150612	305	4	020700008	301-B	18	026100006	306	26
011150612	308	9	020700008	301-B	26	026100006	307	6
011150612	313	4	020700008	304-A	5	026100006	307	13
011150612	319	6	020700008	304-B	5	026100006	319	7
011150612	320	18	020700008	309-A	21	026100006	325	6
011310616	324	15	020700008	309-A	28	026100008	305	3
011510814	305	2	020700008	309-B	17	026100008	308	14
011510814	313	2	020700008	309-B	24	026100008	308	25
011510820	305	2	020700008	312-A	5	026100008	313	3
011510820	313	2	020700008	312-B	5	026100008	314	10
011510820	318	9	020700008	316-A	20	026100008	316-A	29
011510820	320	2	020700008	316-A	20	026100008	316-B	25
011510825	318	11	020700008	316-A	27	026100008	318	12
011510830	308	24	020700008	316-B	16	026100008	319	3
011510845	319	2	020700008	316-B	16	026100008	319	12
011510870	321	52	020700008	316-B	23	026100008	320	3
011511020	304-A	3	020700008	321	16	026100008	320	7

部品番号順索引

NUMERICAL PARTS INDEX

部品番号 PARTS No.	図番号 FIG .No.	見出番号 Key No.	部品番号 PARTS No.	図番号 FIG .No.	見出番号 Key No.	部品番号 PARTS No.	図番号 FIG .No.	見出番号 Key No.
026100008	321	41	031311230	320	9	050309011	304-A	12
026100008	321	45	036100012	322	8	050309011	309-A	11
026100008	321	50	036100012	322	17	050309011	312-A	12
026100008	321	53	036100015	322	7	050309011	316-A	9
026100008	321	56	036100015	322	16	050309087	301-B	14
026100010	304-A	23	036100020	301-B	12	050309087	304-B	14
026100010	304-B	20	036100020	304-B	12	050309087	309-B	14
026100010	308	4	036100020	309-B	12	050309087	312-B	14
026100010	312-A	23	036100020	312-B	12	050309087	316-B	13
026100010	312-B	20	036100020	316-B	11	052100400	301-A	15
026100010	314	4	036100028	315	12	052100400	301-B	9
026100010	320	22	036500017	302	13	052100400	309-A	15
026100012	303	9	036500017	310	13	052100400	309-B	9
026100012	303	15	036500028	321	28	052100400	316-A	13
026100012	306	23	036500035	318	5	052100400	316-B	8
026100012	308	18	036500047	301-B	13	052109141	308	5
026100012	308	22	036500047	304-B	13	052109141	308	5
026100012	311	9	036500047	309-B	13	052109141	314	5
026100012	311	15	036500047	312-B	13	052109141	314	5
026100012	314	14	036500047	316-B	12	052400250	301-A	16
026100012	314	18	036500055	301-A	14	052400250	304-A	16
026100012	317	9	036500055	304-A	15	052400250	309-A	16
026100012	320	10	036500055	309-A	14	052400250	312-A	16
026100016	308	28	036500055	312-A	15	052400250	316-A	16
026100016	314	20	036500055	316-A	12	052400530	320	23
026100016	320	15	040106001	321	10	060609001	308	11
026100024	302	14	040106001	321	26	060609002	301-A	30
026100024	310	14	040136202	318	3	060609002	301-B	27
026109018	315	19	040136202	323	11	060609002	302	9
026109032	305	17	040136204	301-B	10	060609002	303	6
026109032	313	12	040136204	304-B	10	060609002	304-A	6
026109032	319	18	040136204	309-B	10	060609002	304-B	6
026109103	321	35	040136204	312-B	10	060609002	308	11
026200014	317	16	040136204	316-B	9	060609002	309-A	29
027100006	306	27	040136902	321	19	060609002	309-B	25
027100010	301-A	25	042530205	301-A	12	060609002	310	9
027100010	301-B	22	042530205	302	7	060609002	311	6
027100010	309-A	25	042530205	304-A	13	060609002	312-A	6
027100010	309-B	21	042530205	309-A	12	060609002	312-B	6
027100010	316-A	24	042530205	310	7	060609002	314	7
027100010	316-B	20	042530205	312-A	13	060609002	315	10
027100010	323	8	042530205	316-A	10	060609002	316-A	28
027100012	305	16	042532078	315	9	060609002	316-B	24
027100012	313	11	050202230	302	6	060609002	317	7
027100012	315	20	050202230	310	6	060609002	318	15
027100012	319	19	050202325	302	6	060609002	321	24
030103220	308	21	050202325	310	6	060609002	323	15
030103220	314	17	050203130	315	8	060609004	315	11
030103220	320	11	050209121	301-A	13	060609006	314	7
030300316	321	14	050209121	304-A	14	060609006	315	11
030300645	306	7	050209121	309-A	13	060610000	315	10
030300645	324	8	050209121	312-A	14	398180910	306	8
031100008	305	10	050209121	316-A	11	398180910	324	9
031311230	308	20	050209128	318	4	398214870	306	17
031311230	314	16	050309011	301-A	11	511380070	302	17

部品番号順索引

NUMERICAL PARTS INDEX

部品番号 PARTS No.	図番号 FIG .No.	見出番号 Key No.	部品番号 PARTS No.	図番号 FIG .No.	見出番号 Key No.	部品番号 PARTS No.	図番号 FIG .No.	見出番号 Key No.
511380070	310	17	A62110560	308	1	A72010451	318	1A
A22000240	321	1	A62110560	314	1	A72010540	301-B	2
A22000250	321	1	A70010501	311	1	A72010540	316-B	1
A22110270	321	25	A70010521	311	1	A72010550	304-B	7
A22110290	321	25	A70010740	317	1	A72010560	309-B	2
A22160050	321	23	A70010910	317	1	A72010570	312-B	7
A22160050	321	30	A70010990	303	1	A72010580	309-B	2
A22160190	321	2	A70110290	303	2	A72100160	304-A	9
A22160210	321	18	A70110310	311	2	A72100190	312-A	9
A22160230	321	2	A70110430	317	2	A72100200	318	2
A22160260	321	18	A70151140	302	1	A72100240	304-B	9
A22210370	321	7	A70151160	302	2	A72100250	312-B	9
A22210380	321	3	A70151180	302	3	A72110400	323	9
A22210400	321	3	A70151280	310	1	A72110430	301-A	7
A22260801	302	4	A70151300	310	2	A72110430	301-B	6
A22260801	310	4	A70151320	310	3	A72110430	309-A	7
A22260802	302	4	A70151360	315	2	A72110430	309-B	6
A22260802	310	4	A70151380	315	3	A72110430	316-A	5
A22260821	302	5	A70200100	322	18	A72110430	316-B	5
A22260821	310	5	A70250090	322	1	A72110440	301-A	4
A22260822	302	5	A70250110	322	9	A72110440	309-A	4
A22260822	310	5	A70250120	322	1	A72110440	316-A	3
A22260950	315	6	A70310040	303	8	A72110460	309-A	4
A22260951	315	6	A70310040	311	8	A72110560	301-B	4
A22260970	315	7	A70310120	317	8	A72110560	309-B	4
A22260971	315	7	A70320020	301-A	22	A72110560	316-B	3
A22310590	321	47	A70320020	301-B	19	A72110570	309-B	4
A22310600	321	8	A70320020	316-A	21	A72120100	301-A	6
A22310610	321	5	A70320020	316-B	17	A72120100	316-A	4
A22310620	321	11	A70320020	323	3	A72120130	309-A	6
A22330030	315	13	A70320150	303	12	A72120160	301-B	5
A22330031	315	13	A70320150	311	12	A72120160	316-B	4
A22330040	315	22	A70320150	317	13	A72120170	309-B	5
A22360270	302	10	A70320201	309-A	22	A72160201	323	21
A22360270	310	10	A70320201	309-B	18	A72160221	323	1
A22360280	302	11	A70350070	322	9	A72160590	304-A	1
A22360280	310	11	A70360040	322	3	A72160590	304-B	1
A22360300	315	4	A70360040	322	11	A72160600	304-A	2
A22360310	315	5	A70370060	322	2	A72160600	304-B	2
A22910240	321	15	A70370060	322	10	A72160640	309-A	18
A22990190	308	2	A70370070	322	2	A72160640	309-B	15
A22990190	314	2	A70370070	322	10	A72160660	309-A	18
A22990210	321	17	A70430151	311	3	A72160660	309-B	15
A22990220	315	24	A70430171	303	3	A72160670	312-A	1
A22990220	320	20	A70430191	311	3	A72160670	312-B	1
A22990230	308	26	A70430281	317	3	A72160680	312-A	2
A22990230	314	21	A70430320	303	3	A72160680	312-B	2
A22990230	315	24	A70430580	317	3	A72160690	312-A	1
A24220080	321	9	A72010342	301-A	2	A72160690	312-B	1
A44420051	308	7	A72010342	316-A	1	A72160700	312-A	2
A44420051	320	16	A72010352	304-A	7	A72160700	312-B	2
A62100030	321	48	A72010372	309-A	2	A72160780	316-A	18
A62110340	308	1	A72010382	312-A	7	A72160780	316-B	14
A62110340	314	1	A72010393	309-A	2	A72160790	318	8
A62110390	320	1	A72010450	318	1A	A72160800	318	7

部品番号順索引

NUMERICAL PARTS INDEX

部品番号 PARTS No.	図番号 FIG .No.	見出番号 Key No.	部品番号 PARTS No.	図番号 FIG .No.	見出番号 Key No.	部品番号 PARTS No.	図番号 FIG .No.	見出番号 Key No.
A72160880	301-A	18	A74300190	312-B	18	A98120830	321	31
A72160880	301-B	15	A74350320	308	23	A98220100	315	17
A72160880	323	21	A74350350	319	10	A98220230	321	37
A72160890	301-A	19	A74350380	319	5	A98220950	302	15
A72160890	301-B	16	A74350450	321	32	A98220950	310	15
A72160890	323	1	A74350450	323	19	A98220960	301-A	9
A72170060	318	10	A74370330	306	24	A98220960	301-B	8
A72300080	312-A	18	A74460030	321	44	A98220960	309-A	9
A72310060	304-A	18	A76100410	305	11	A98220960	309-B	8
A72310060	304-B	15	A76100440	313	6	A98220960	316-A	7
A72310070	301-A	31	A76100480	319	14	A98220960	316-B	7
A72310080	312-B	15	A76200110	320	8	A98220970	303	16
A72310120	301-B	28	A76200280	308	16	A98220970	311	16
A72410050	323	13	A76200280	314	12	A98220980	308	8
A72420010	301-A	10	A76200280	320	8	A98220980	320	17
A72420010	304-A	11	A76240010	308	10	A98220990	320	12
A72420010	309-A	10	A76240010	320	19	A98221000	303	10
A72420010	312-A	11	A76360010	320	4	A98221000	311	10
A72420010	316-A	8	A76360020	315	25	A98221020	306	18
A72460220	323	10	A76360030	308	12	A98221120	319	11
A72460331	301-A	3	A76360030	314	8	A98221130	317	11
A72460331	304-A	8	A76360030	320	4	A98221140	317	17
A72460331	316-A	2	A82010122	306	10	A98221150	315	17
A72460371	309-A	3	A82010222	306	1	A98221170	306	13
A72460371	312-A	8	A82010361	324	1	A98221170	324	13
A72460390	318	1	A82110172	307	8	A98221240	308	17
A72460391	318	1	A82110172	325	1	A98221240	314	13
A72460470	301-B	3	A82110252	307	1	A98221240	320	12
A72460470	304-B	8	A82140130	307	11	A98221310	302	15
A72460470	316-B	2	A82140130	325	4	A98221310	310	15
A72460480	309-B	3	A82140140	324	14	A98330150	305	7
A72460480	312-B	8	A82140150	306	5	A98510120	317	6
A74100940	301-A	1	A82140150	324	7	A98510530	303	7
A74100940	301-B	1	A82270040	306	28	A98510530	311	7
A74100980	309-A	1	A82270060	306	29	A98510580	305	12
A74100980	309-B	1	A82270110	324	2	A98510580	313	7
A74101051	315	1	A82270120	324	3	A98510640	319	16
A74101410	315	1	A82270250	306	2	A98530040	323	12
A74250600	305	5	A82270260	306	14	A98530240	321	21
A74250620	305	1	A82270270	306	20	A98530240	321	29
A74250700	313	1	A82270280	306	21	A98560550	321	6
A74250720	313	5	A82310020	306	3	A98560560	321	12
A74251080	319	1	A82360202	307	9	A99210010	301-A	27
A74251090	319	4	A82360212	307	10	A99210010	301-B	24
A74300130	304-A	20	A82360221	307	2	A99210010	323	16
A74300130	304-B	17	A82360231	307	3	A99230240	315	18
A74300130	312-A	20	A82360241	325	3	A99231230	303	17
A74300130	312-B	17	A82360251	325	2	A99231230	311	17
A74300150	304-A	21	A82370030	307	4	A99231230	317	18
A74300150	304-B	18	A90360110	321	58	A99231231	303	17
A74300150	312-A	21	A90360310	319	22	A99231231	311	17
A74300150	312-B	18	A90630080	305	18	A99231410	301-A	8
A74300170	312-A	20	A90630080	313	13	A99231410	301-B	7
A74300170	312-B	17	A90630080	319	21	A99231410	309-A	8
A74300190	312-A	21	A98120610	305	6	A99231410	309-B	7

部品番号順索引

NUMERICAL PARTS INDEX

部品番号 PARTS No.	図番号 FIG .No.	見出番号 Key No.	部品番号 PARTS No.	図番号 FIG .No.	見出番号 Key No.	部品番号 PARTS No.	図番号 FIG .No.	見出番号 Key No.
A99231410	316-A	6	A99431820	311	5			
A99231410	316-B	6	A99431830	303	14			
A99231420	302	14	A99431830	311	14			
A99231420	310	14	A99431840	301-A	23			
A99231660	321	20	A99431840	301-B	20			
A99231670	322	4	A99431840	309-A	23			
A99231670	322	15	A99431840	309-B	19			
A99231680	322	12	A99431840	316-A	22			
A99231690	321	27	A99431840	316-B	18			
A99231710	317	10	A99431840	323	4			
A99231780	315	16	A99431860	305	14			
A99231790	301-A	5	A99431860	313	9			
A99231790	304-A	10	A99431861	305	14			
A99231790	309-A	5	A99431861	313	9			
A99231790	312-A	10	A99431900	306	15			
A99231790	316-A	15	A99432060	321	34			
A99231960	322	12	A99432080	317	15			
A99231970	322	15	A99432090	316-A	19			
A99232040	301-B	11	A99432090	316-B	15			
A99232040	304-B	11	A99432090	323	2			
A99232040	309-B	11	A99432100	319	15			
A99232040	312-B	11	A99432250	306	6			
A99232040	316-B	10	A99432250	324	10			
A99240200	301-A	24	A99432260	315	23			
A99240200	301-B	21	A99432320	321	34			
A99240200	309-A	24	A99432360	321	42			
A99240200	309-B	20	A99460230	301-A	26			
A99240200	316-A	23	A99460230	301-B	23			
A99240200	316-B	19	A99460230	309-A	26			
A99240200	323	7	A99460230	309-B	22			
A99240430	306	4	A99460230	316-A	25			
A99240430	324	16	A99460230	316-B	21			
A99240860	305	13	A99460230	323	6			
A99240860	313	8	A99460250	322	5			
A99240870	302	12	A99460250	322	13			
A99240870	310	12	A99460310	322	5			
A99240930	321	4	A99460310	322	13			
A99240950	301-A	17	A99480030	317	4			
A99240950	304-A	17	A99480160	323	14			
A99240950	309-A	17	A99480210	322	6			
A99240950	312-A	17	A99480210	322	14			
A99240950	316-A	14	A99480251	303	4			
A99240950	318	6	A99480251	311	4			
A99240960	315	16	A99570040	321	38			
A99240970	319	17	A99570050	321	39			
A99320080	305	9	A99570060	321	40			
A99430060	318	9	A99570220	306	25			
A99430300	301-A	20	A99570230	321	13			
A99430300	301-B	17	A99610740	306	16			
A99430300	309-A	20						
A99430300	309-B	16						
A99430330	317	5						
A99430520	321	36						
A99430530	321	44						
A99431820	303	5						

