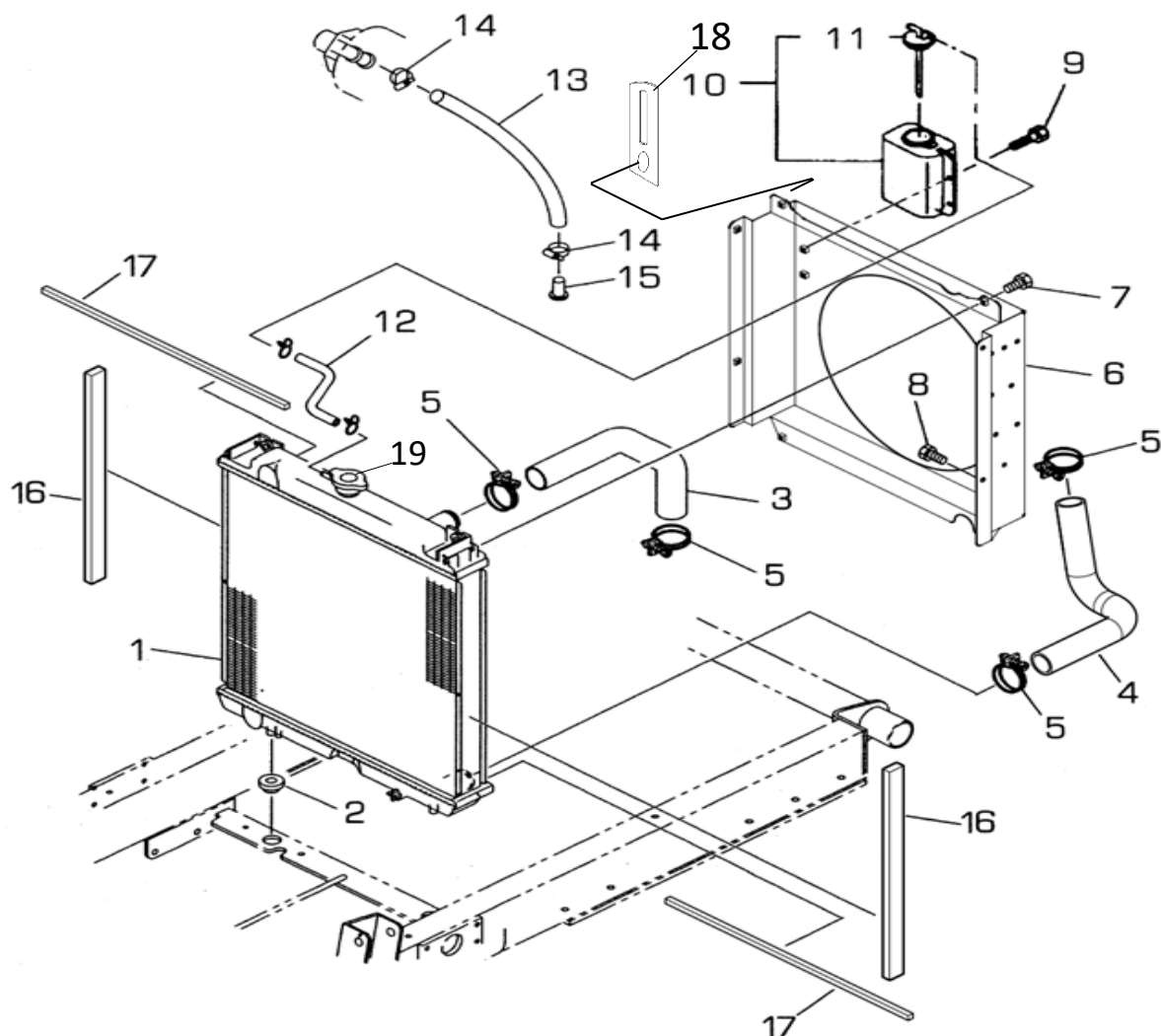


FIG. 225

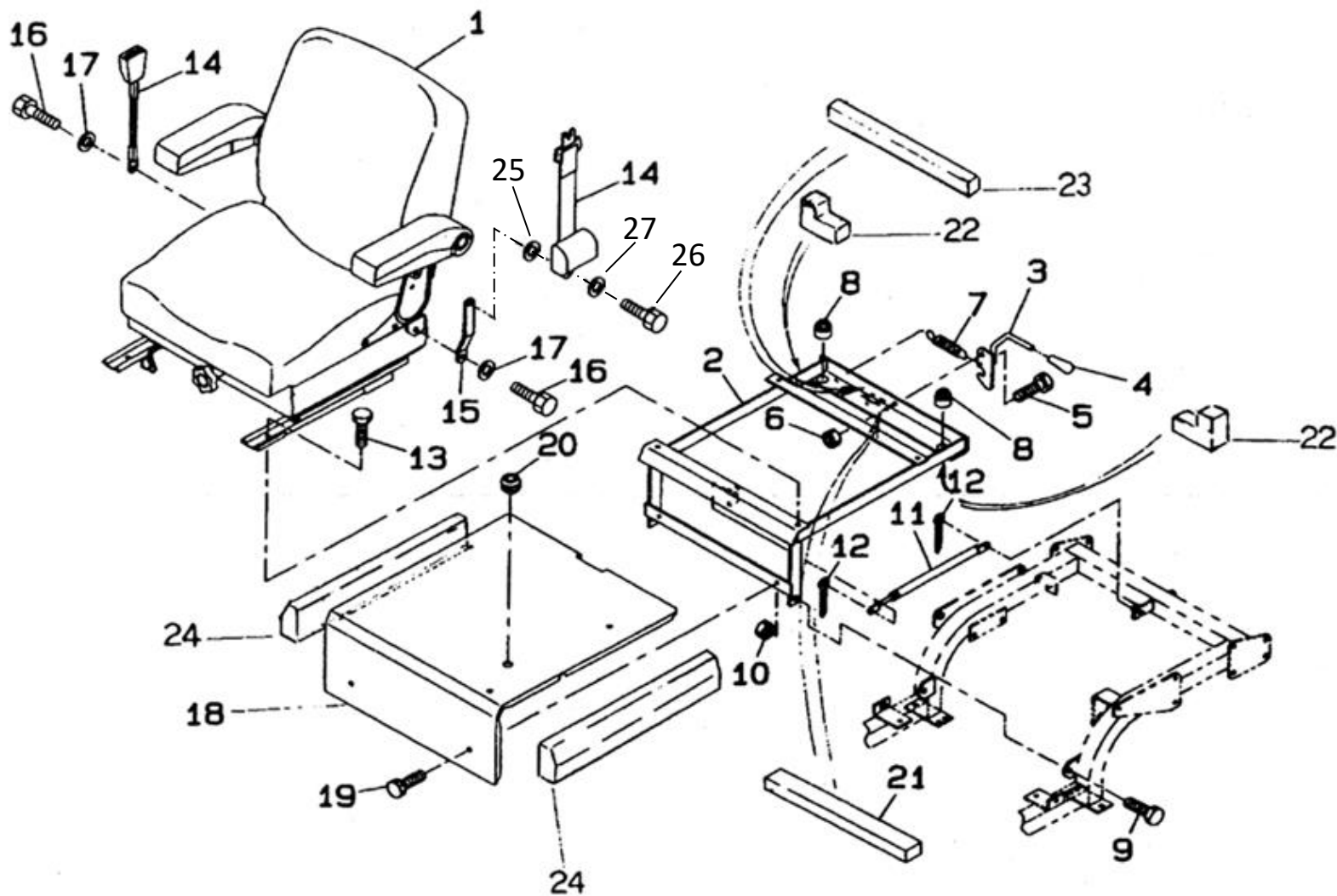
ラジエター  
RADIATOR



見出番号 KeyNo	部品番号 Parts No	部品名称 Description	台当個数 Q'ty				互換性 R/P	適応号機 Serial Number	型寸 Size and details	備考 Remarks
			S	W						
1	310101190	RADIATOR ASSY ラジエター ASSY	1	1						
2	398119670	RUBBER ゴム : ラジエター ササエ	2	2						
3	310161500	RADIATOR HOSE : UPPER ラジエター ホース : ウエ	1	1						
4	310161930	RADIATOR HOSE : LOWER ラジエター ホース : シタ	1	1						
5	067100043	HOSE BAND ホース バンド	4	4						
6	310250370	SHROUD シユラウト	1	1						
7	011150620	BOLT : M6X20 ボルト	4	4						
8	010810612	BOLT : M6X12 ボルト	4	4						
9	010810616	BOLT : M6X16 ボルト	2	2						
10	310550110	TANK ASSY タンク ASSY	1	1						
11	310110190	CAP キャツブ	1	1						
12	310120260	OVER FLOW PIPE オーバー フロー パイプ	1	1						
13	360770980	FUEL PIPE フエエル パイプ	1	1						
14	398750430	HOSE BAND ホース バンド	2	2						
15	031310820	PIN ヒラアタマ ピン	1	1						
16	398133690	SPONGE スポンジ	2	2						
17	A98130310	SPONGE スポンジ	2	2						
18	399113630	CLAMP クランプ	1	1			25116 ~			
19	310110230	CAP キャツブ	1	1						

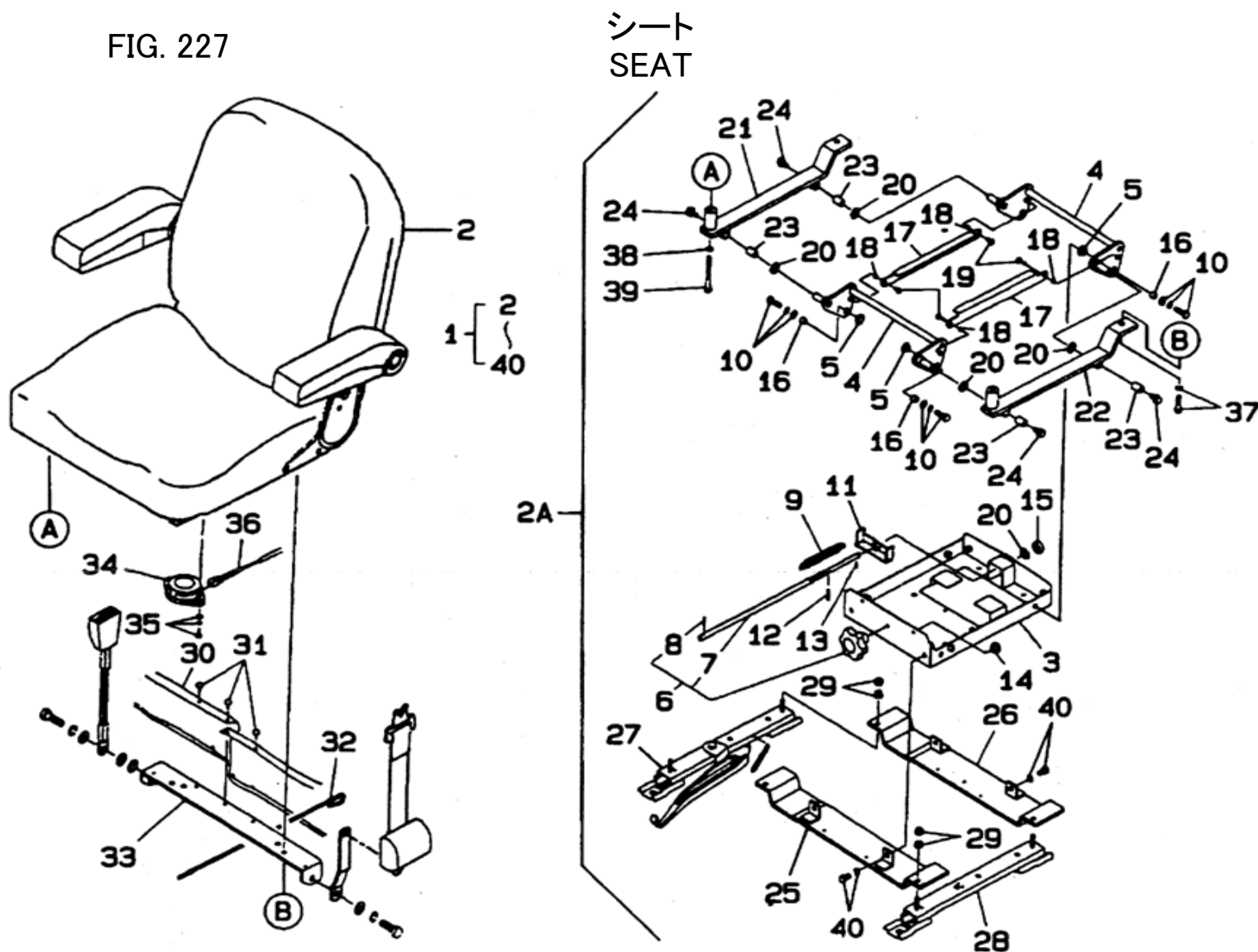
FIG. 226

シート ブラケット  
SEAT BRACKET



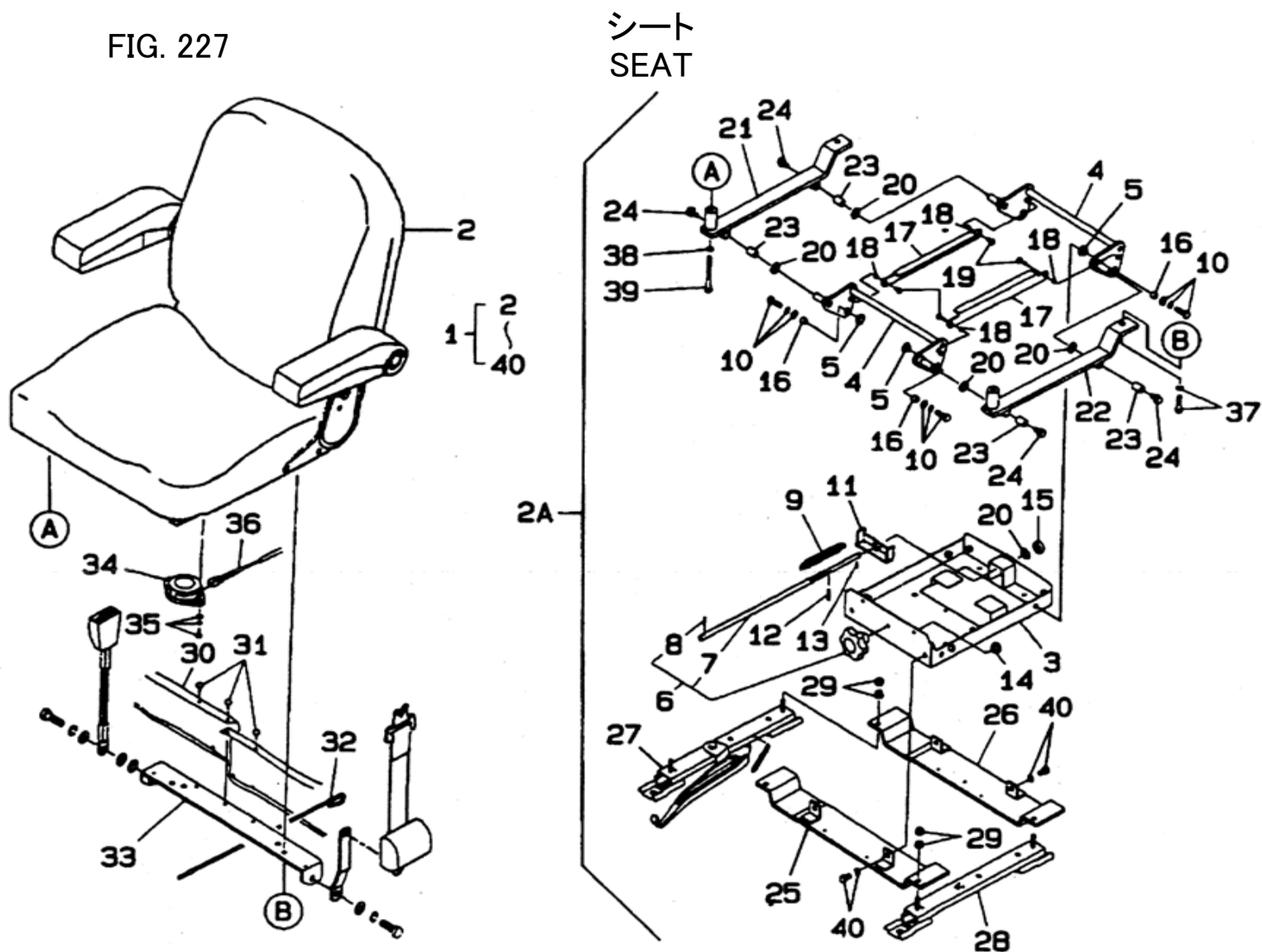
見出番号 KeyNo	部品番号 Parts No	部品名称 Description	台当個数 Q'ty				互換性 R/P	適応号機 Serial Number	型寸 Size and details	備考 Remarks
			S	W						
1	355070411	SEAT ASSY シート ASSY	1	1						
2	355752220	BRACKET シート ダイ	1	1						
3	355630100	HOOK : SEAT LOCK フック : シート ロック	1	1						
4	498180100	GRIP グリップ	1	1						
5	010311025	BOLT :M10x25 ボルト	1	1						
6	020900010	NUT :M10 ナット	1	1						
7	398214540	SPRING スプリング	1	1						
8	398110501	RUBBER ゴム	2	2						
9	010311235	BOLT :M12X356 ボルト	2	2						
10	020900012	NUT :M12 ナット	2	2						
11	378910240	DUMPER ダンパ	1	1						
12	030103225	COTTER PIN スプリットピン	2	2						
13	011510820	BOLT :M8X20 ボルト	4	4						
14	355850150	SEAT BELT シートベルト	1	1			~ 25274			
14	355850190	SEAT BELT シートベルト	1	1			25275 ~			
15	399568760	PLATE プレート : シートベルト	1	1						
16	011511025	BOLT :M10X25 ボルト	3	3			~ 25116			
16	011511025	BOLT :M10X25 ボルト	2	2			25117 ~			
17	026100010	WASHER ワッシャ	4	4			~ 25274			
17	026100010	WASHER ワッシャ	3	3			25275 ~			
18	355252320	FLOOR : SEAT フロア : シートシタ	1	1						
19	010810816	BOLT :M8X16 ボルト	2	2						
20	398110100	RUBBER ゴム	1	1						
21	398131330	SPONGE スポンジ	1	1						
22	398135010	SPONGE : UNDER SEAT スポンジ : シートシタ	2	2						
23	398135140	SPONGE スポンジ	1	1						
24	398135150	SPONGE スポンジ	2	2						
25	026109037	WASHER ワッシャ	1	1			E 25117 ~			
26	010311035	BOLT ボルト	1	1			E 25117 ~			
27	027100010	SPRING WASHER スプリング ワッシャ	1	1			E 25117 ~			

FIG. 227



見出番号 KeyNo	部品番号 Parts No	部品名称 Description		台当個数 Q'ty				互換性 R/P	適応号機 Serial Number	型寸 Size and details	備考 Remarks
				S	W						
1	355070411	SEAT ASSY	シート ASSY	1	1						
2	355700581	SEAT ASSY	シート ASSY :ウエ	1	1						
2A	355080510	SUSPENSION ASSY	サスペンションASSY :リヘア	1	1						
3	*	LOWER FRAME	ロワー フレーム	1	1						供給不可
4	*	LINK	リンク	2	2						供給不可
5	*	SPACER	スペーサ	4	4						供給不可
6	355740283	GRIP ASSY	グリップ ASSY	1	1						
7	*	SHAFT	シャフト	1	1						供給不可
8	030300420	SPRING PIN	スプリング ピン	1	1						
9	355740282	SPRING:SUS	スプリング :サス	2	2						
10	011800825	BOLT :M8X25	ボルト	4	4						
11	*	HANGER	ハンガー	1	1						供給不可
12	030300414	SPRING PIN	スプリング ピン	1	1						
13	030300410	SPRING PIN	スプリング ピン	1	1						
14	*	PROTECTOR	プロテクター	2	2						供給不可
15	*	BEARING	ベアリング	1	1						供給不可
16	*	BUSH	ブッシュ	4	4						供給不可
17	*	PLATE	プレート	2	2						供給不可
18	*	BUSH	ブッシュ	4	4						供給不可
19	015600516	SCREW :M5X10	スクリュー	4	4						
20	*	SPACER	スペーサ	5	5						供給不可
21	*	PLATE;R	プレート ; R	1	1						供給不可
22	*	PLATE;L	プレート ; L	1	1						供給不可
23	*	BUSH	ブッシュ	4	4						供給不可
24	010310816	BOLT :M8X16	ボルト	4	4						
25	*	BASE;FRONT	ベース ; フロント	1	1						供給不可
26	*	BASE;REAR	ベース ; リヤ	1	1						供給不可
27	*	SEAT ADJUST	シート アジャスタ	1	1						供給不可
28	*	SEAT ADJUST	シート アジャスタ	1	1						供給不可
29	023100008	NUT :M8	ナット	8	8						
30	*	BOOT	ブーツ	1	1						供給不可
31	*	CLIP	クリップ	14	14						供給不可
32	*	WIRE	ワイヤー	2	2						供給不可
33	*	BRACKET	ブラケット	1	1						供給不可
34	355740286	SEAT SWITCH : SAFETY	シート スイッチ : セーフティ	1	1						

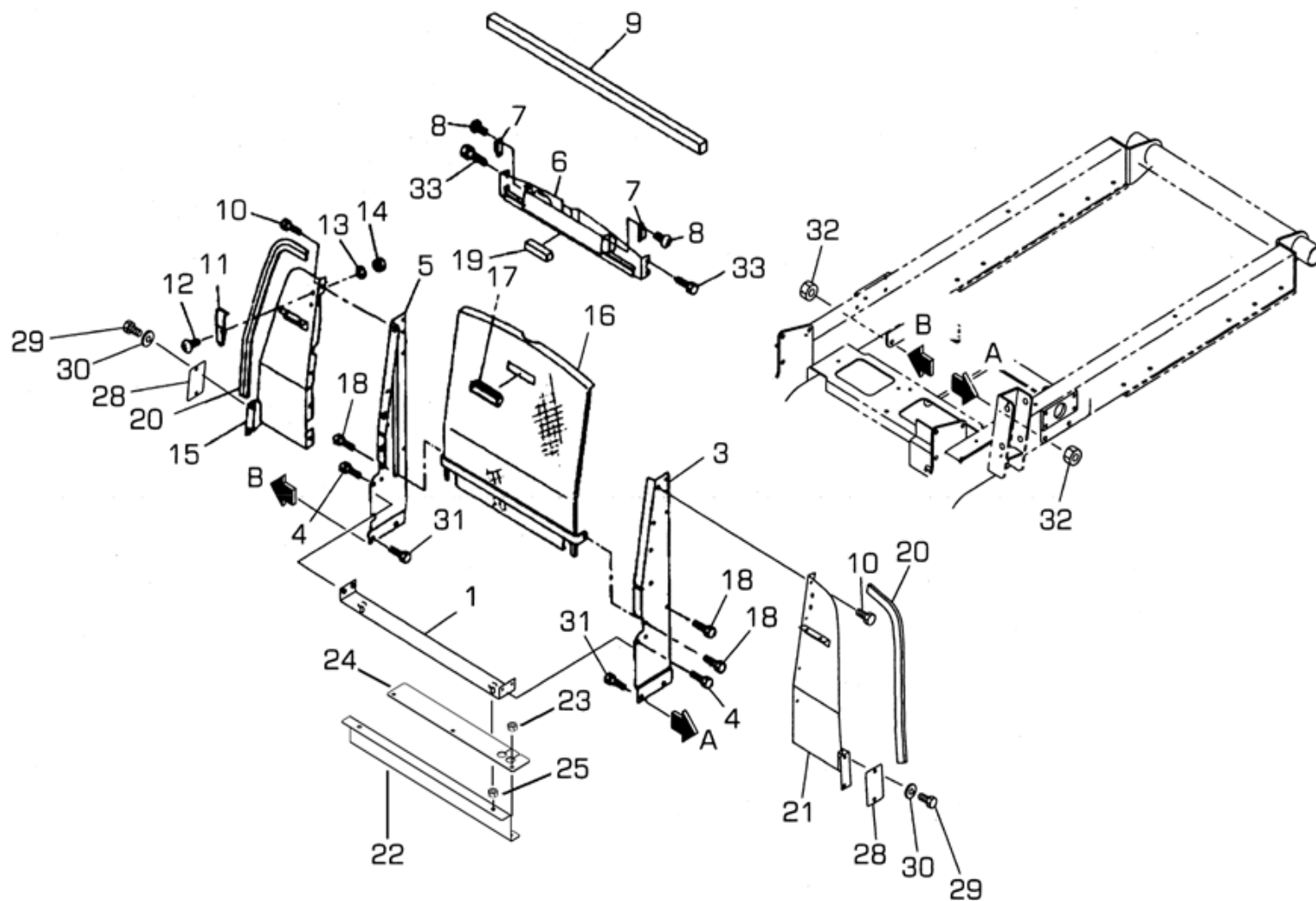
FIG. 227



見出番号 KeyNo	部品番号 Parts No	部品名称 Description	台当個数 Q'ty				互換性 R/P	適応号機 Serial Number	型寸 Size and details	備考 Remarks
			S	W						
35	010809001	BOLT :M6X12 フランジ ボルト	2	2						
36	355740287	HARNESS SEAT ハーネス :シート	1	1						
37	011510830	BOLT :M8X30 ボルト	2	2						
38	027100008	SPRING WASHER スプリング ワッシャ	2	2						
39	010310865	BOLT :M8X65 ボルト	2	2						
40	011510825	BOLT :M8X25 ボルト	4	4						

FIG. 228

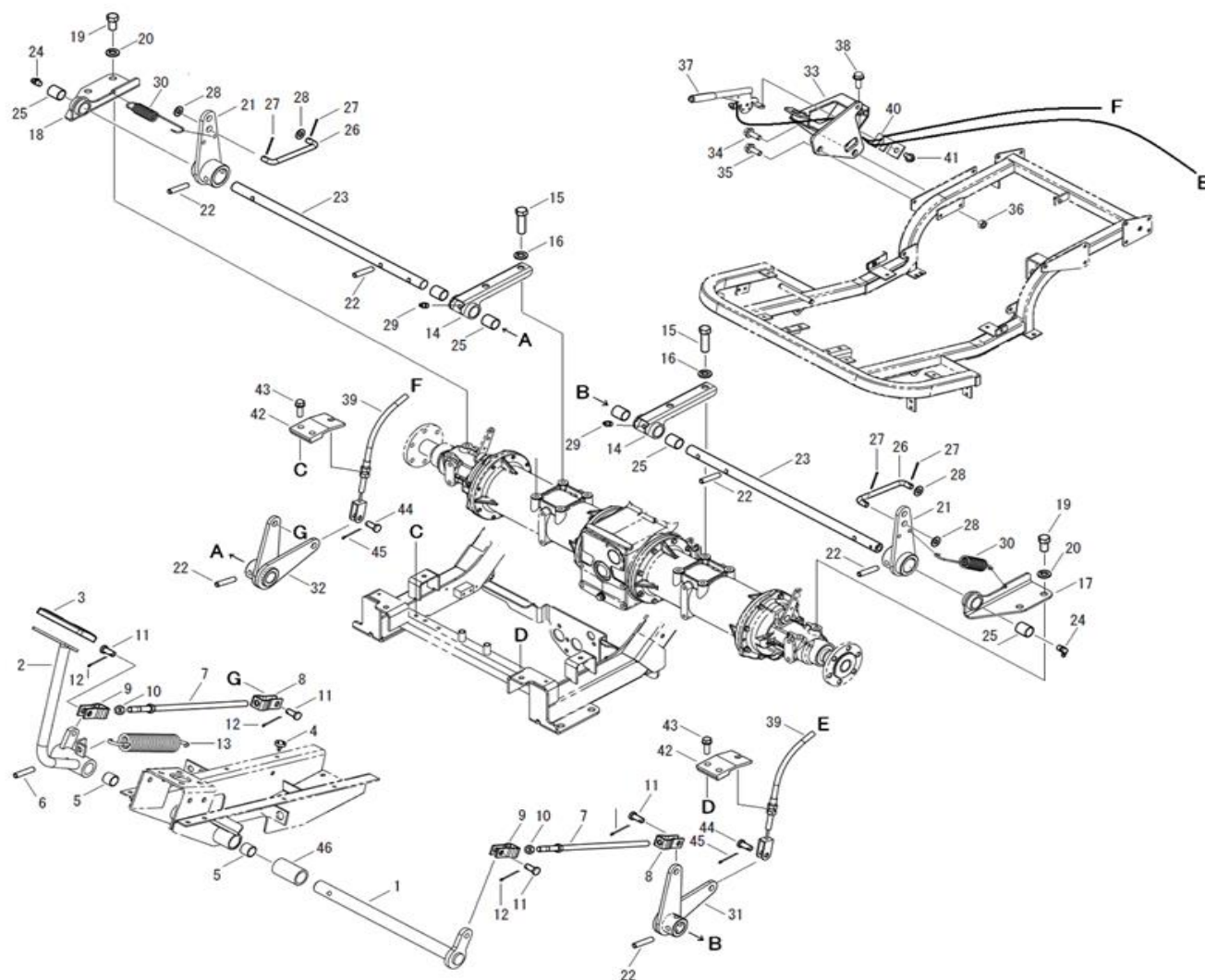
エンジン スクリーン  
ENGINE SCREEN



見出番号 KeyNo	部品番号 Parts No	部品名称 Description	台当個数 Q'ty				互換性 R/P	適応号機 Serial Number	型寸 Size and details	備考 Remarks
			S	W						
1	310352670	PLATE	シヤフウバン : ゴム ウエ	1	1					
-	-	-	-	-	-					
3	310300860	RADIATOR STAY : L	ラジエタ ササエ : L	1	1					
4	010810816	BOLT : M8X16	ボルト	4	4					
5	310300910	RADIATOR STAY : R	ラジエタ ササエ : R	1	1					
6	310352641	PLATE : UPPER	シヤフウバン : ウエ	1	1					
7	398330290	HINGE OR FASTENER	ファスタ : マグネット キャッチ	2	2					
8	015600416	SCREW : M4X16	スクリュ	4	4					
9	398133690	SPONGE	スポンジ	1	1					
10	010810816	BOLT : M8X16	ボルト	8	8					
11	398330320	HINGE	ヒンジ	1	1					
12	015300512	SCREW : M5X12	スクリュ	2	2					
13	027100005	SPRING WASHER	スプリング ワッシャ	2	2					
14	020100005	NUT : M5	ナット	2	2		~ 25084			
14	023100005	NUT : M5	ナット	2	2		25085 ~			
15	310352620	PLATE : R.H	シヤフウバン : R	1	1					
16	350312080	FRONT MASK	フロント スクリーン	1	1					
17	398181770	GRIP	グリッブ	1	1					
18	010810820	BOLT : M8X20	ボルト	2	2					
19	398137080	SPONGE	スポンジ	1	1					
20	398118540	RUBBER	ゴム : スポンジ トリム	2	2					
21	310353720	PLATE : L.H	シヤフウバン : L	1	1					
22	310354080	PLATE	シヤフウバン	1	1					
23	023100008	NUT : M8	ナット	3	3					
24	398123330	RUBBER	ゴム : シヤフウ	1	1					
25	023100008	NUT : M8	ナット	3	3					
28	350150490	SIDE PLATE	サイド プレート	2	2					
29	010109355	BOLT : M8X16	ボルト	4	4					
30	398211210	SPRING	スプリング : サラハネ-8	4	4					
31	010311020	BOLT : M10X20	ボルト	4	4					
32	021500010	NUT : M10	ナット	4	4					
33	010810612	BOLT : M6X12	ボルト	4	4					

FIG. 229

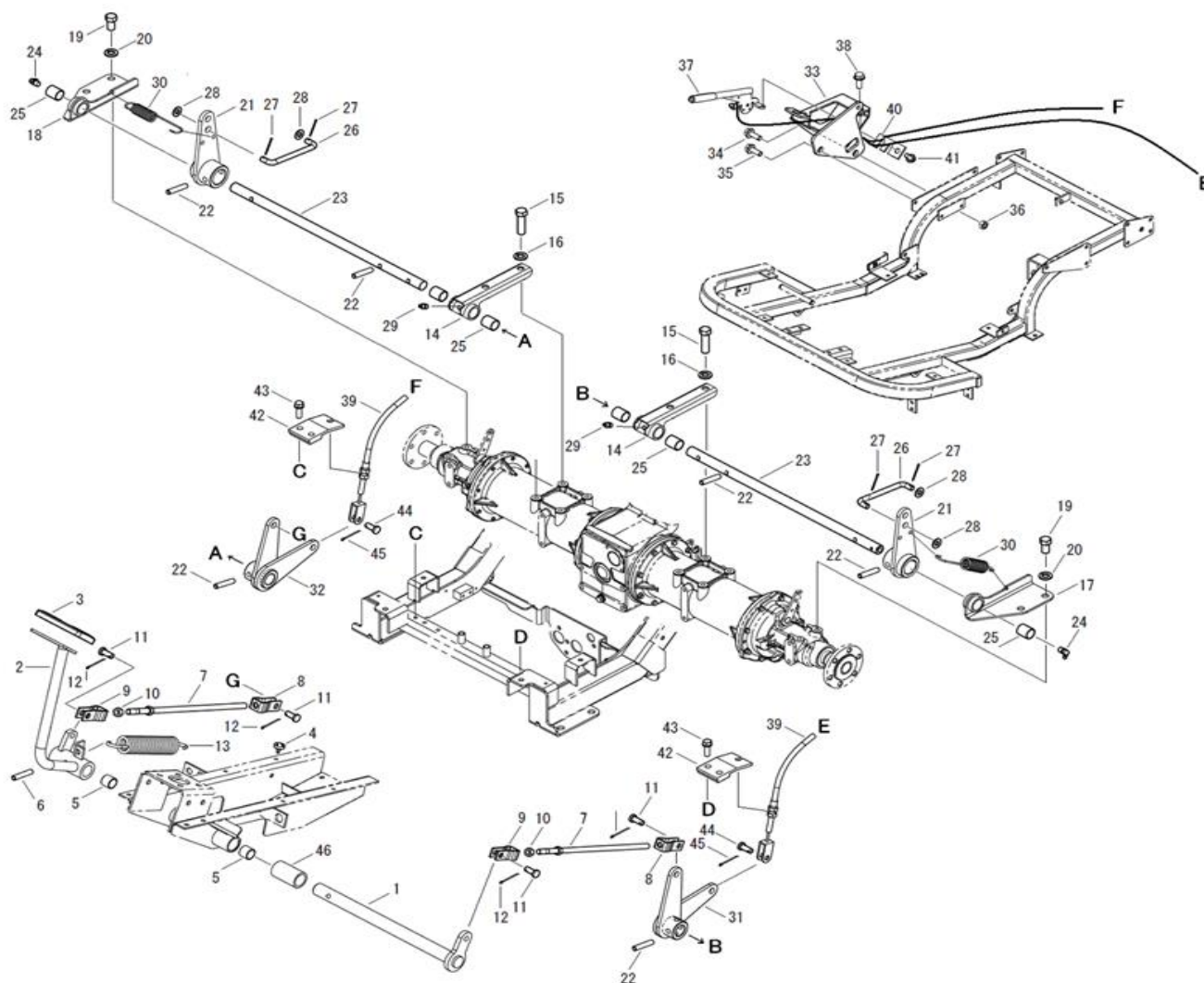
ブレーキペダル  
BRAKE PEDALS



見出番号 KeyNo	部品番号 Parts No	部品名称 Description	台当個数 Q'ty				互換性 R/P	適応号機 Serial Number	型寸 Size and details	備考 Remarks
			S	W						
1	358200940	PEDAL SHAFT	ペダルシャフト	1	1					
2	358104750	PEDAL :BRAKE R.H	ペダル :ブレーキR	1	1					
3	398117790	RUBBER	ゴム	1	1					
4	398110110	RUBBER	ゴム	2	2					
5	398510070	BUSH	ブッシュ	2	2					
6	030300840	SPRING PIN	スプリングピン	2	2					
7	358500330	ROD	ロッド	2	2					
8	358550190	FORK JOINT ;L.H	フォークジョイント : L	2	2					
9	358550010	FORK JOINT :R.H	フォークジョイント : R	2	2					
10	020900010	NUT :M10	ナット	2	2					
11	031311020	PIN	ヒラアタマピン	4	4					
12	030103225	SPLIT PIN	スプリットピン	4	4					
13	398210290	SPRING	スプリング	1	1					
14	358251100	SUPPORT	サポート	2	2					
15	010411450	BOLT :M14X1.5-50L	ボルト	4	4					
16	027100014	SPRING WASHER	スプリングワッシャー	4	4					
17	358251120	SUPPORT ;L.H	サポート :ブレーキL	1	1					
18	358251140	SUPPORT :R.H	サポート :ブレーキR	1	1					
19	010411425	BOLT :M14X1.5-25L	ボルト	4	4					
20	027100014	SPRING WASHER	スプリングワッシャー	4	4					
21	328400690	BRAKE LEVER	ブレーキレバー	2	2					
22	030300850	SPRING PIN	スプリングピン	6	6					
23	358210560	BRAKE SHAFT	ブレーキシャフト	2	2					
24	060640000	GREASE NIPPLE	グリスニツプル	2	2					
25	398510150	BUSH	ブッシュ	6	6					
26	358511470	ROD	ロッド	2	2					
27	030103225	SPLIT PIN	スプリットピン	4	4					
28	026100010	WASHER	ワッシャー	4	4					
29	060620000	GREASE NIPPLE	グリスニツプル	2	2		~ 25245			
29	060630000	GREASE NIPPLE	グリスニツプル	2	2		25246 ~			
30	398214590	SPRING	スプリング	2	2					
31	328400710	BRAKE LEVER :L.H	ブレーキレバー : L	1	1					
32	328400730	BRAKE LEVER :R.H	ブレーキレバー : R	1	1					
33	328360501	BRACKET: BRAKE	ブラケット : ブレーキ	1	1					
34	011511020	BOLT :M10X20	ボルト	1	1					

FIG. 229

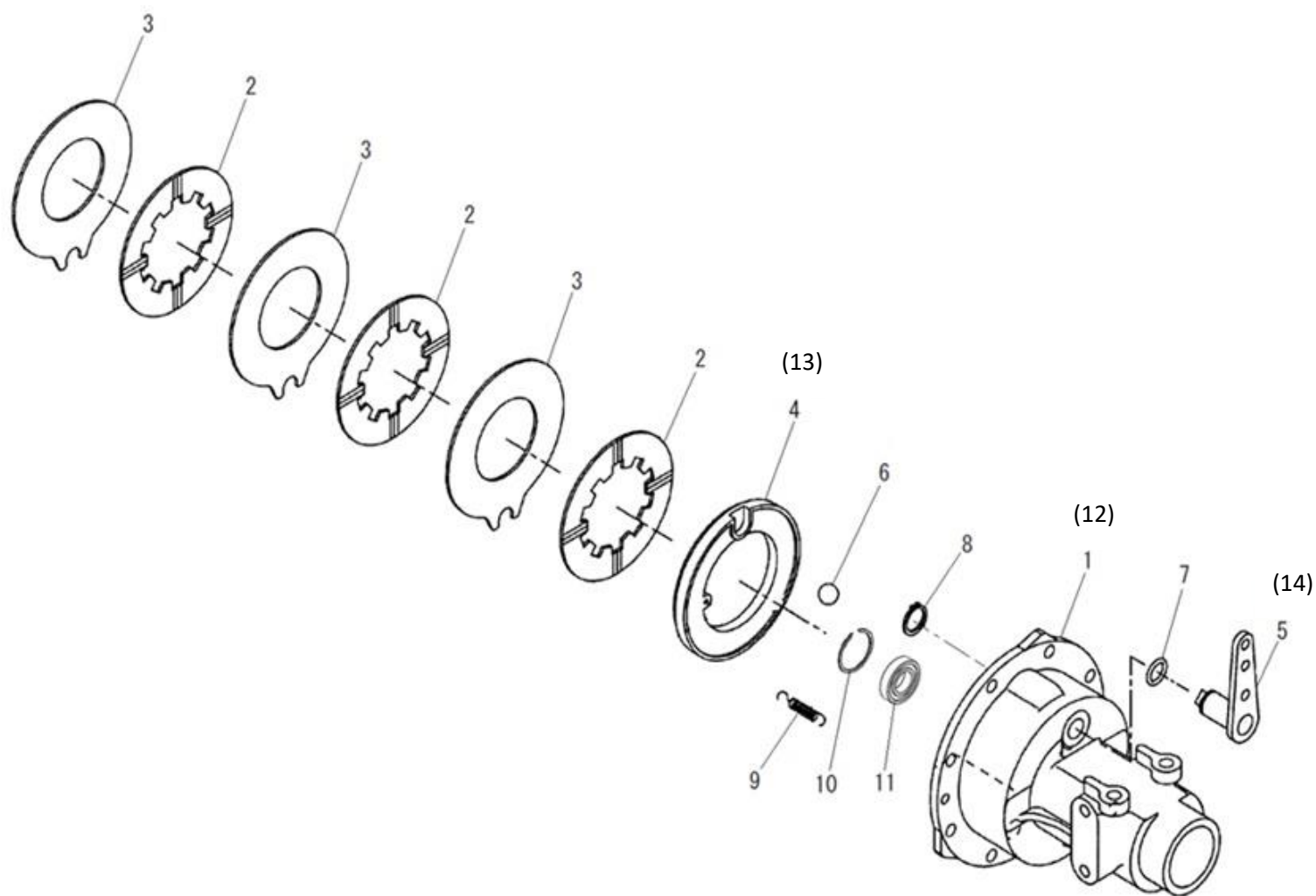
ブレーキ ペダル  
BRAKE PEDALS



見出番号 KeyNo	部品番号 Parts No	部品名称 Description	台当個数 Q'ty				互換性 R/P	適応号機 Serial Number	型寸 Size and details	備考 Remarks
			S	W						
35	010311025	BOLT :M10X25 ボルト	1	1						
36	021500010	NUT :M10 ナット	1	1						
37	328650191	SIDE BRAKE サイド ブレーキ	1	1						
38	011511020	BOLT :M10X20 ボルト	2	2						
39	312700820	BRAKE WIRE ブレーキ ワイヤ	2	2						
40	312740230	WIRE HOLDER ワイヤ ホルダ	1	1						
41	010810816	BOLT :M8X16 ボルト	1	1						
42	312750320	WIRE BRACKET ワイヤ ササエ : ブレーキ	2	2						
43	011510825	BOLT :M8X25 ボルト	4	4						
44	031310820	PIN ヒラアタマ ピン	2	2						
45	030102525	SPLIT PIN スプリット ピン	2	2						
46	399236040	COLLAR カラー	1	1						

FIG. 230

ブレーキ ASSY  
BRAKE ASSEMBLY

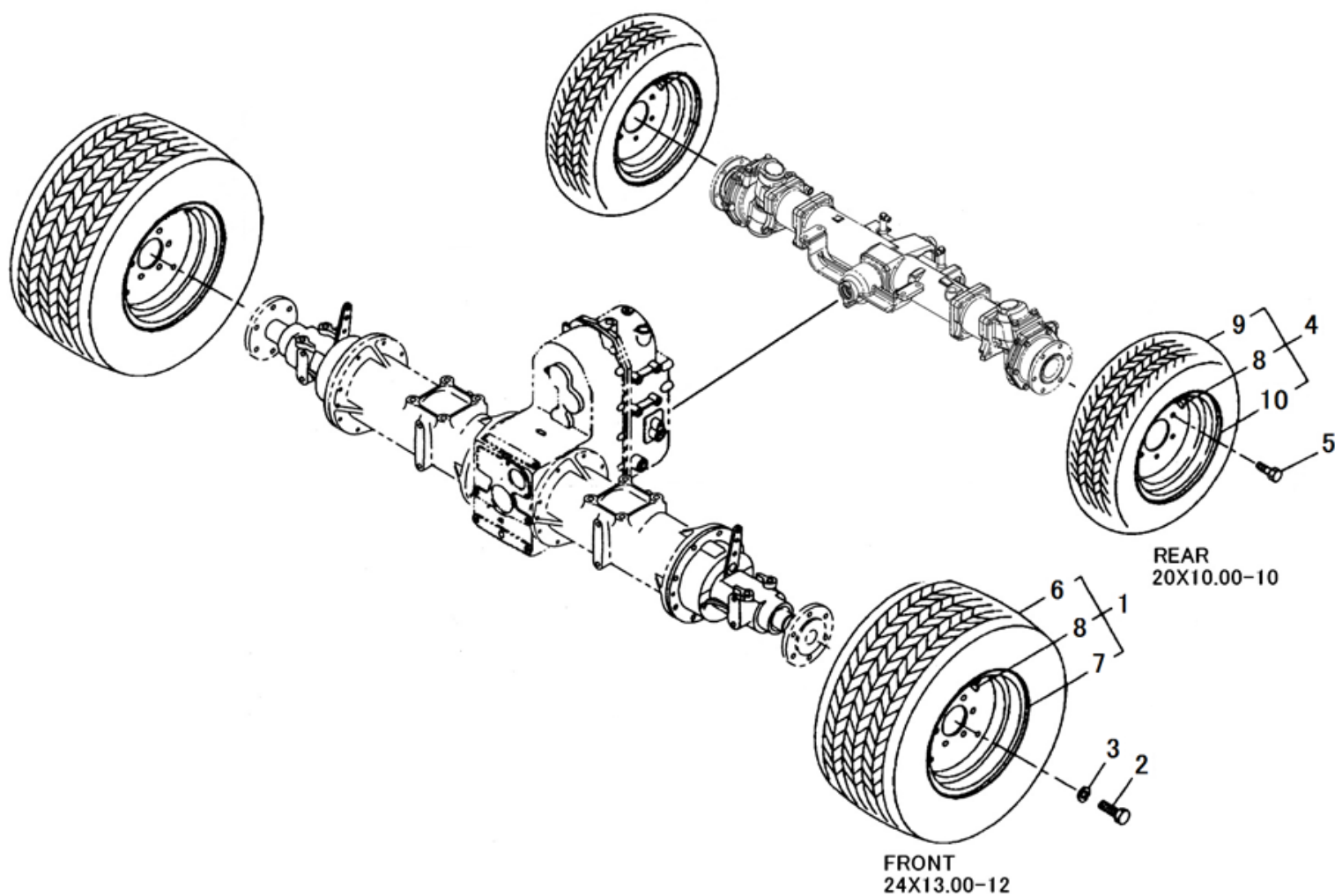


見出番号 KeyNo	部品番号 Parts No	部品名称 Description	台当個数 Q'ty				互換性 R/P	適応号機 Serial Number	型寸 Size and details	備考 Remarks
			S	W						
1	326345550	WHEEL SHAFT CASE:L ホイール シャフト ケース:L	1	1						
2	328110250	BRAKE LINING ブレーキ ディスク	3	3						
3	328560450	DISC: BRAKE ステータ:ブレーキ	3	3						
4	328560430	DISC: BRAKE L.H プレツシャ プレート: L	1	1						
5	328300650	BRAKE CAM :L.H ブレーキ カム :L	1	1						
6	048109041	STEEL BALL スチール ボール	4	4						
7	052100210	O-RING Oリング	1	1						
8	036100025	SNAP RING スナップ リング	1	1						
9	398215650	SPRING スプリング	2	2						
10	398340610	CLIP クリップ	1	1						
11	040106008	BALL BEARING ボールベアリング	1	1						
12	326345570	WHEEL SHAFT CASE:R ホイール シャフト ケース: R	1	1						
13	328560440	DISC: BRAKE R.H プレツシャ プレート: R	1	1						
14	328300660	BRAKE CAM :R.H ブレーキ カム :R	1	1						



FIG. 231

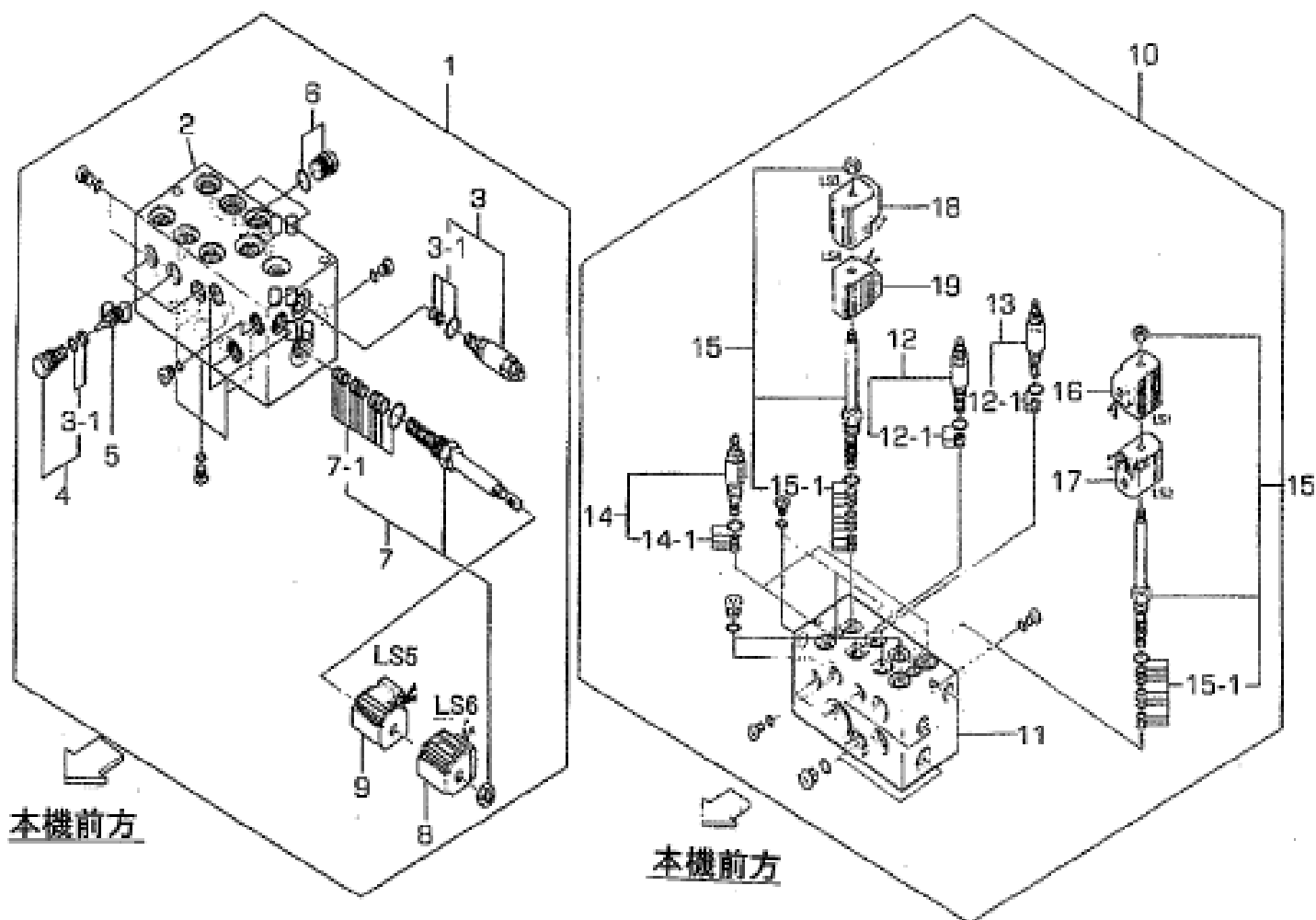
フロントホイール, リヤホイール  
FRONT WHEELS, REAR WHEELS



見出番号 KeyNo	部品番号 Parts No	部品名称 Description	台当個数 Q'ty				互換性 R/P	適応号機 Serial Number	型寸 Size and details	備考 Remarks
			S	W						
1	A36000100	TIRE & WHEEL ASSY タイヤ ASSY	2	2						
2	010109439	BOLT :M14X1.5-30L ボルト	12	12						
3	027100014	SPRING WASHER スプリング ワッシャ	12	12						
4	A36000341	TIRE & WHEEL ASSY タイヤ ホイール ASSY	2	2			~ 25124			
4	A36000342	TIRE & WHEEL ASSY タイヤ ホイール ASSY	2	2			25125 ~			
5	011311020	BOLT :M10X20 ボルト	12	12						
6	A36130040	TIRE :24X13.00-12 タイヤ	1	1						
7	336103460	DISC WHEEL ディスク ホイール	1	1						
8	336150020	VALVE ASSY :TR-413 バルブ ASSY	1	1			~ 25124			
8	336150090	VALVE ASSY :TR-412 バルブ ASSY	1	1			25125 ~			
9	A36130260	TIRE :20X10.00-10 タイヤ	1	1						
10	A36100340	DISC WHEEL ホイール	1	1			~ 25124			
10	A36100341	DISC WHEEL ホイール	1	1			25125 ~			

FIG. 232

コントロールバルブ  
CONTROL VALVE

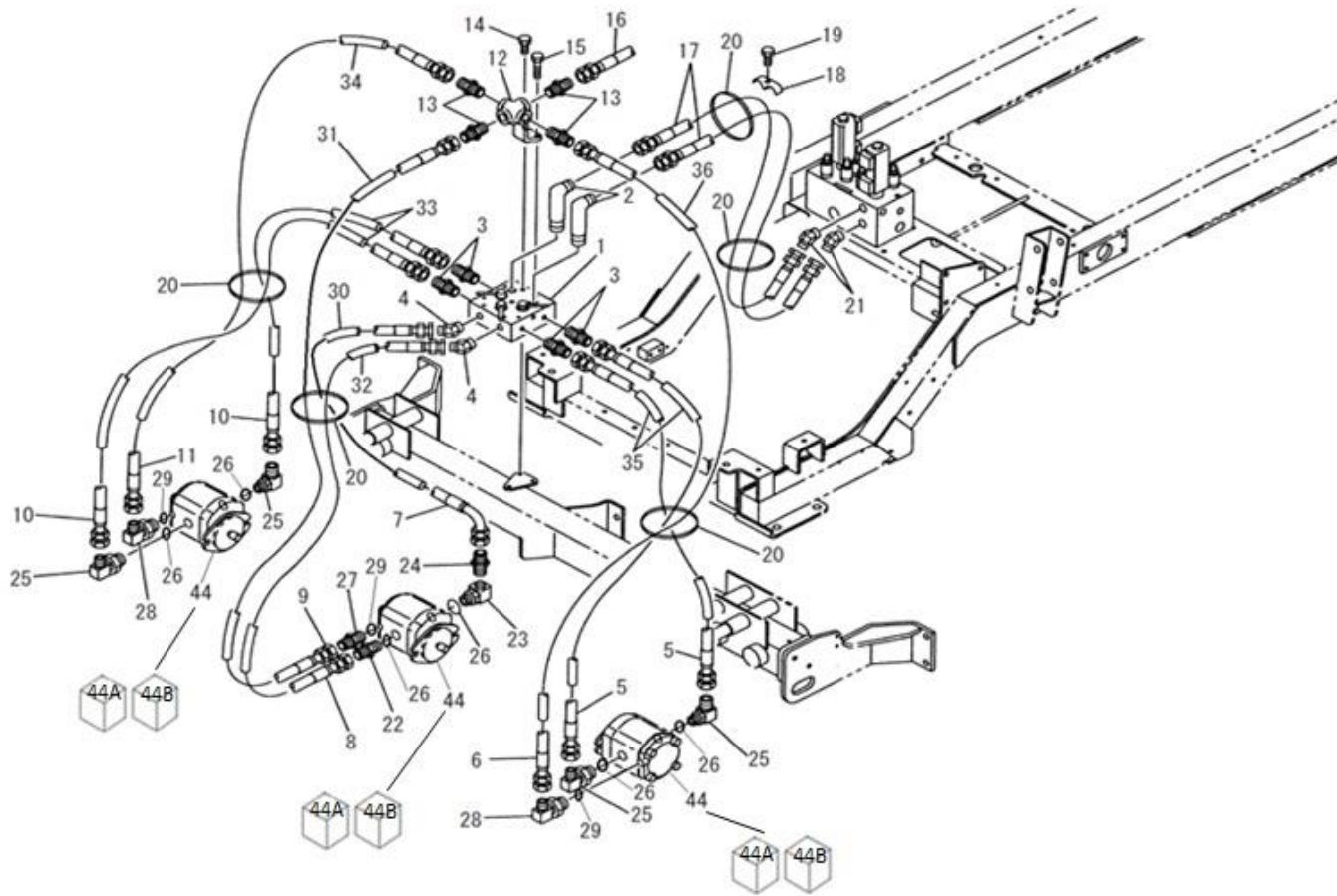


見出番号 KeyNo	部品番号 Parts No	部品名称 Description		台当個数 Q'ty				互換性 R/P	適応号機 Serial Number	型寸 Size and details	備考 Remarks
				S	W						
1	A40010222	VALVE ASSY	コントロールバルブ ASSY	1	1						
2	*	BLOCK	ブロック	1	1						供給不可
3	A40890210	VALVE :RELIEF	リリーフバルブ	1	1						
3-1	A40890069	SEAL KIT	シールキット	1	1						
4	A40890106	VALVE :CHECK	チェックバルブ	3	3						
5	A40890107	PISTON ASSY	パイロットピストン ASSY	3	3						
6	A40890108	PLUG	プラグ	3	3						
7	A40890109	VALVE :SOLENOID	ソレノイドバルブ	1	1						
7-1	A40890072	SEAL KIT	シールキット	1	1						
8	A40890110	COIL :LS5	ソレノイドコイル	1	1						
9	A40890111	COIL :LS6	ソレノイドコイル	1	1						
10	A40010210	VALVE ASSY	コントロールバルブ ASSY	1	1						供給不可
11	*	BLOCK	ブロック	1	1						供給不可
12	A40890097	VALVE :RELIEF	リリーフバルブ	1	1						
12-1	A40890069	SEAL KIT	シールキット	2	2						
13	A40890098	VALVE :RELIEF	リリーフバルブ	1	1						
14	A40890059	VALVE	フローコントロールバルブ	2	2						
14-1	A40890073	SEAL KIT	シールキット	1	1						
15	A40890099	VALVE :SOLENOID	ソレノイドバルブ	2	2						
15-1	A40890072	SEAL KIT	シールキット	1	1						
16	A40890100	COIL	ソレノイドコイル	1	1						
17	A40890101	COIL	ソレノイドコイル	1	1						
18	A40890102	COIL	ソレノイドコイル	1	1						
19	A40890103	COIL	ソレノイドコイル	1	1						

FIG. 233  
-1

ユアツ ハイカン (フロント)  
HYDRAULIC PIPING (FRONT)

SR525HP: ~#25097

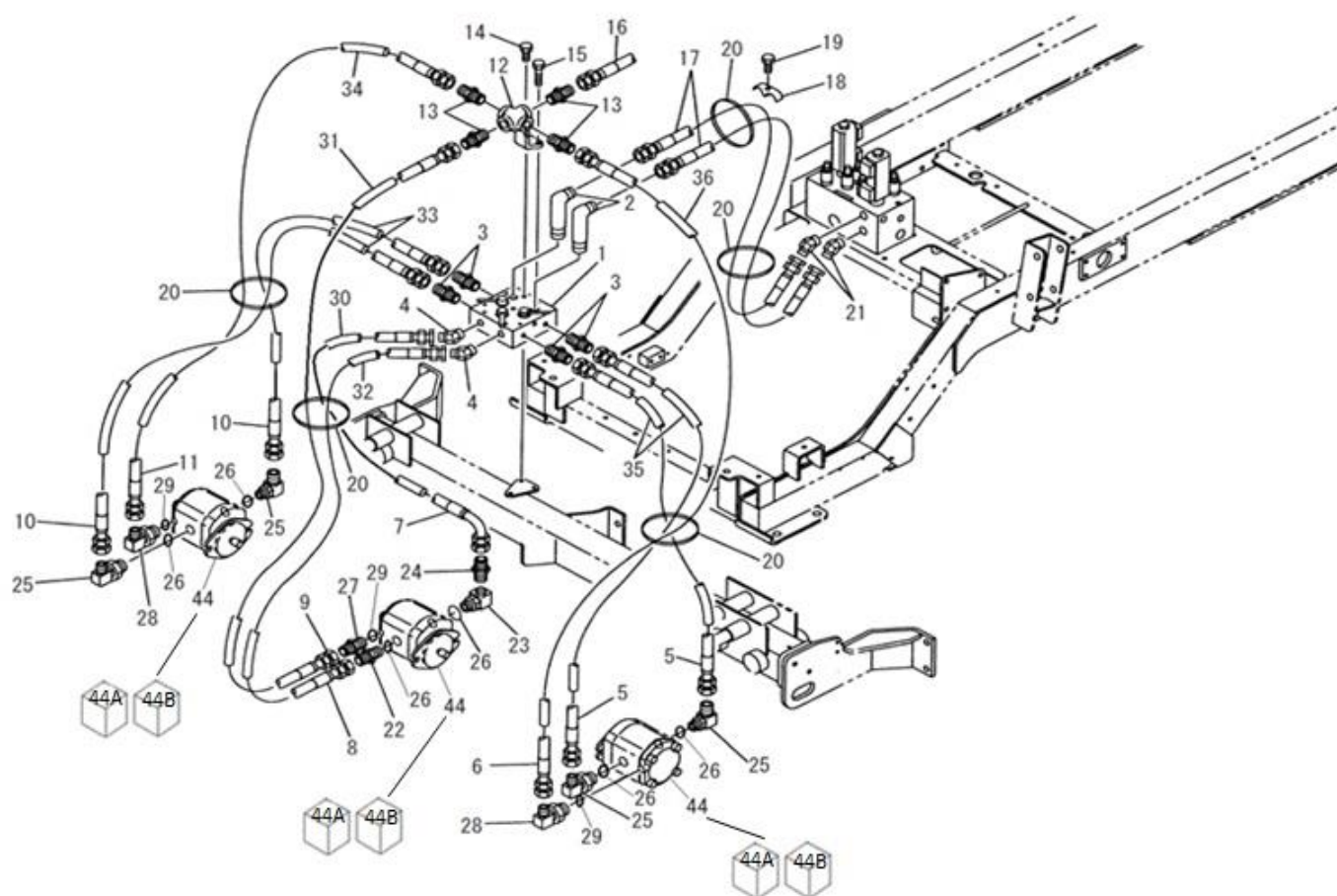


見出番号 KeyNo	部品番号 Parts No	部品名称 Description	台当個数 Q'ty				互換性 R/P	適応号機 Serial Number	型寸 Size and details	備考 Remarks
			S	W						
1	A40030031	VALVE BODY ASSY	バルブ ボデー ASSY	1	1					
2	340672240	ADAPTER	ロング エルボ	2	2					
3	340670030	ADAPTER	アダプタ	4	4					
4	340670640	ADAPTER	アダプタ	2	2					
5	A40470410	OIL HOSE	オイル ホース : オス シート	2						
5	A40470960	OIL HOSE	オイル ホース : オス シート		2					
6	A40470460	OIL HOSE	オイル ホース : オス シート	1						
6	A40470910	OIL HOSE	オイル ホース : オス シート		1					
7	A40470360	OIL HOSE	オイル ホース : オス シート	1						
7	A40471000	OIL HOSE	オイル ホース : オス シート		1					
8	A40470380	OIL HOSE	オイル ホース : オス シート	1						
8	A40470950	OIL HOSE	オイル ホース : オス シート		1					
9	A40470440	OIL HOSE	オイル ホース : オス シート	1						
9	A40470930	OIL HOSE	オイル ホース : オス シート		1					
10	A40470400	OIL HOSE	オイル ホース : オス シート	2						
10	A40470970	OIL HOSE	オイル ホース : オス シート		2					
11	A40470450	OIL HOSE	オイル ホース : オス シート	1						
11	A40470920	OIL HOSE	オイル ホース : オス シート		1					
12	A40510100	BRACKET	ブラケット	1	1					
13	340670170	ADAPTER	アダプタ : ストレート	4	4					
14	011510855	BOLT :M8X55	ボルト	1	1					
15	011510860	BOLT :M8X60	ボルト	2	2					
16	A40470470	OIL HOSE	オイル ホース : オス シート	1	1					
17	A40470430	OIL HOSE	オイル ホース : オス シート	2	2					
18	399112930	CLAMP	クランプ	4	4					
19	011510880	BOLT :M8X80	ボルト	1	1					
20	A98760030	BAND	バンド	5	5					
21	A41240070	ADAPTER	45° エルボ	2	2					
22	A41210020	ADAPTER	BP アダプタ	1	1					
23	340673110	ADAPTER	アダプタ	1	1					
24	A41210040	ADAPTER	コネクタ : メス シート	1	1					
25	A41240040	ADAPTER	90° サツキ エルボ	4	4					
26	052110180	O-RING	Oリング	6	6					
27	340671730	ADAPTER	アダプタ	1	1					
28	A41240010	ADAPTER	90° サツキ エルボ	2	2					

FIG. 233  
-1

ユアツ ハイカン (フロント)  
HYDRAULIC PIPING (FRONT)

SR525HP: ~#25097

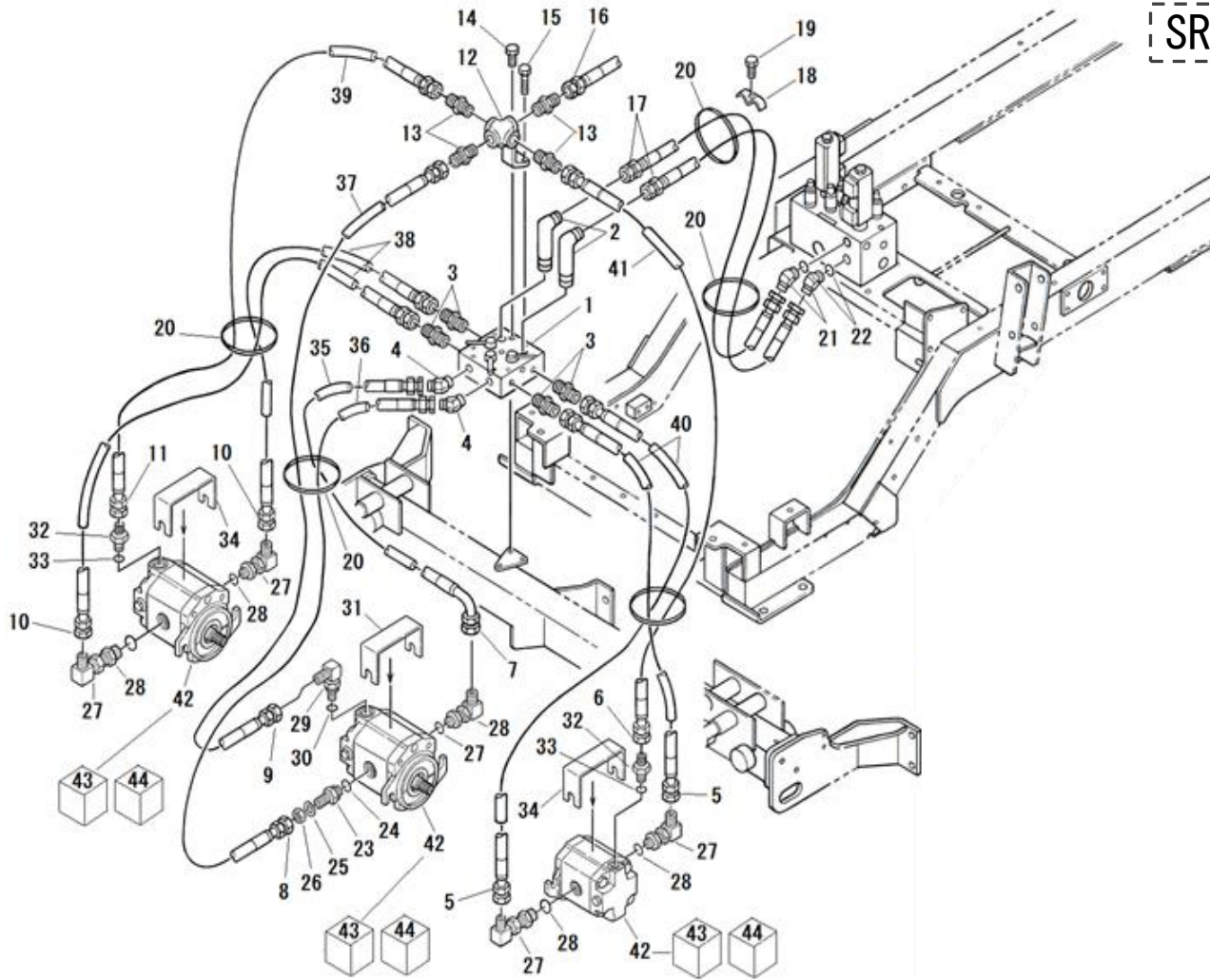


見出番号 KeyNo	部品番号 Parts No	部品名称 Description		台当個数 Q'ty				互換性 R/P	適応号機 Serial Number	型寸 Size and details	備考 Remarks
				S	W						
29	052110110	O-RING	Oリング	3	3						
30	A98160610	HOSE	コルゲートチューブ	1							
30	A98160690	HOSE	コルゲートチューブ		1						
31	A98160600	HOSE	コルゲートチューブ	1							
31	A98160270	HOSE	コルゲートチューブ		1						
32	A98160640	HOSE	コルゲートチューブ	1							
32	A98160780	HOSE	コルゲートチューブ		1						
33	A98160710	HOSE	コルゲートチューブ	2							
33	A98160800	HOSE	コルゲートチューブ		2						
34	A98160320	HOSE	コルゲートチューブ : L1550	1							
34	A98160330	HOSE	コルゲートチューブ : L1600		1						
35	A98160720	HOSE	コルゲートチューブ	2							
35	A98160790	HOSE	コルゲートチューブ		2						
36	A98160560	HOSE	コルゲートチューブ	1							
36	A98160770	HOSE	コルゲートチューブ		1						
44	A40020190	OIL MOTOR ASSY	オイルモータ ASSY	3	3						
44A	A40890121	SEAL KIT	シールキット	1	1						
44B	050309086	OIL SEAL	オイルシール	1	1						

FIG. 233  
-2

ユアツ ハイカン (フロント)  
HYDRAULIC PIPING (FRONT)

SR525HP:#25098~

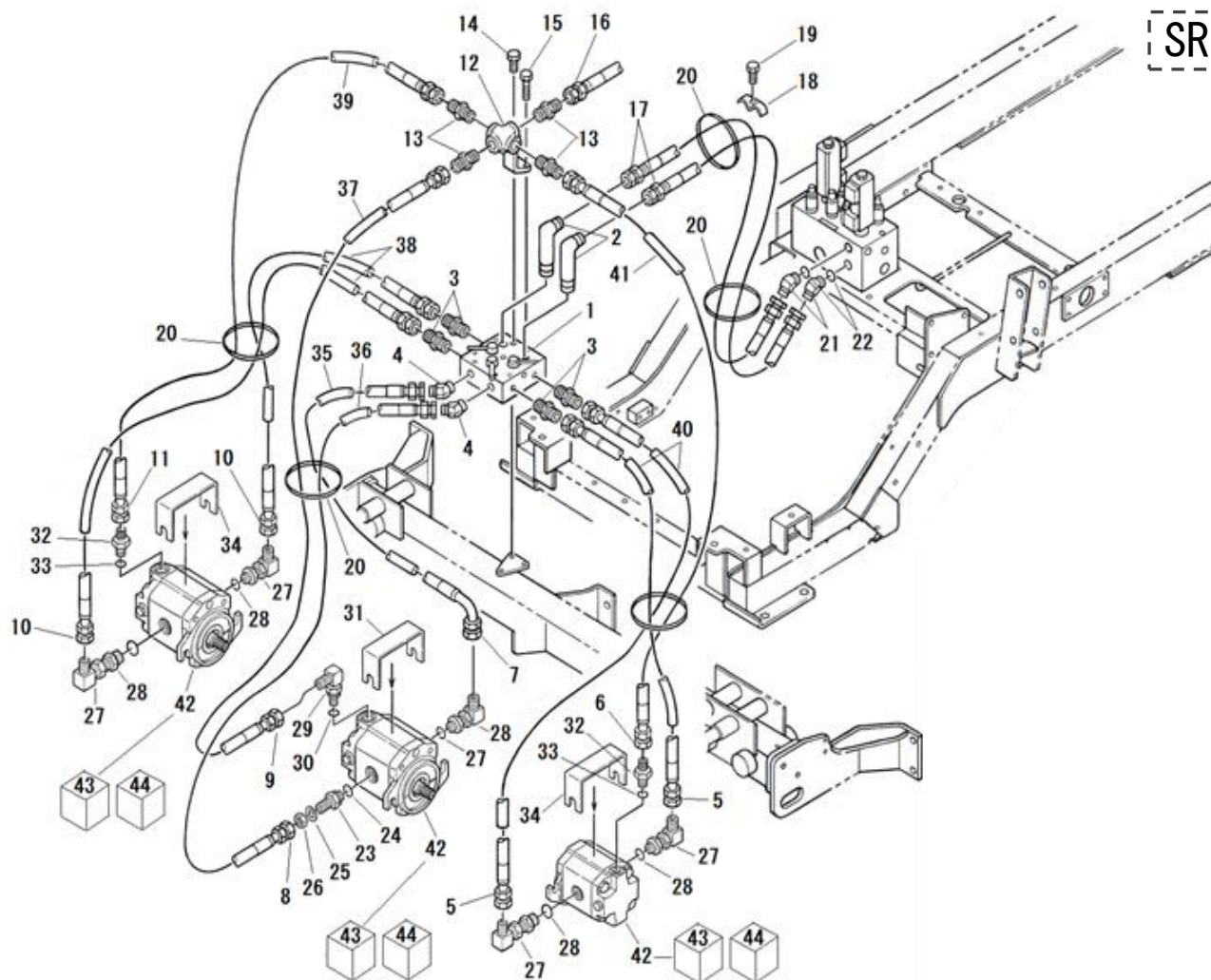


見出番号 KeyNo	部品番号 Parts No	部品名称 Description		台当個数 Q'ty			互換性 R/P	適応号機 Serial Number	型寸 Size and details	備考 Remarks
				S	W					
1	A40030031	VALVE BODY ASSY	バルブ ボディ ASSY	1	1					
2	340672240	ADAPTER	ロング エルボ	2	2					
3	340670030	ADAPTER	アダプタ	4	4					
4	340670640	ADAPTER	アダプタ	2	2					
5	A40470410	OIL HOSE	オイル ホース : オス シート	2						
5	A40470960	OIL HOSE	オイル ホース : オス シート		2					
6	A40470460	OIL HOSE	オイル ホース : オス シート	1						
6	A40470910	OIL HOSE	オイル ホース : オス シート		1					
7	A40470360	OIL HOSE	オイル ホース : オス シート	1						
7	A40471000	OIL HOSE	オイル ホース : オス シート		1					
8	A40470380	OIL HOSE	オイル ホース : オス シート	1						
8	A40470950	OIL HOSE	オイル ホース : オス シート		1					
9	A40470440	OIL HOSE	オイル ホース : オス シート	1						
9	A40470930	OIL HOSE	オイル ホース : オス シート		1					
10	A40470400	OIL HOSE	オイル ホース : オス シート	2						
10	A40470970	OIL HOSE	オイル ホース : オス シート		2					
11	A40470450	OIL HOSE	オイル ホース : オス シート	1						
11	A40470920	OIL HOSE	オイル ホース : オス シート		1					
12	A40510100	BRACKET	ブラケット	1	1					
13	340670170	ADAPTER	アダプタ : ストレート	4	4					
14	011510855	BOLT :M8X55	ボルト	1	1					
15	011510860	BOLT :M8X60	ボルト	2	2					
16	A40470470	OIL HOSE	オイル ホース : オス シート	1	1					
17	A40470430	OIL HOSE	オイル ホース : オス シート	2	2					
18	399112930	CLAMP	クランプ	4	4					
19	011510880	BOLT :M8X80	ボルト	1	1					
20	A98760030	BAND	バンド	5	5					
21	A41240070	ADAPTER	エルボ : 45°	2	2					
22	052110140	O RING	Oリング	2	2					
23	A41230061	ADAPTER	ストレート : メス シート	1	1					
24	052109145	O-RING	Oリング	1	1					
25	026100016	WASHER	ワッシャ	1	1					
26	020109247	NUT	ナット : G3/8	1	1					
27	A41240240	ADAPTER	ザツキ エルボ : メス シート	5	5					
28	052109145	O-RING	Oリング	5	5					

FIG. 233  
-2

ユアツ ハイカン (フロント)  
HYDRAULIC PIPING (FRONT)

SR525HP: #25098 ~

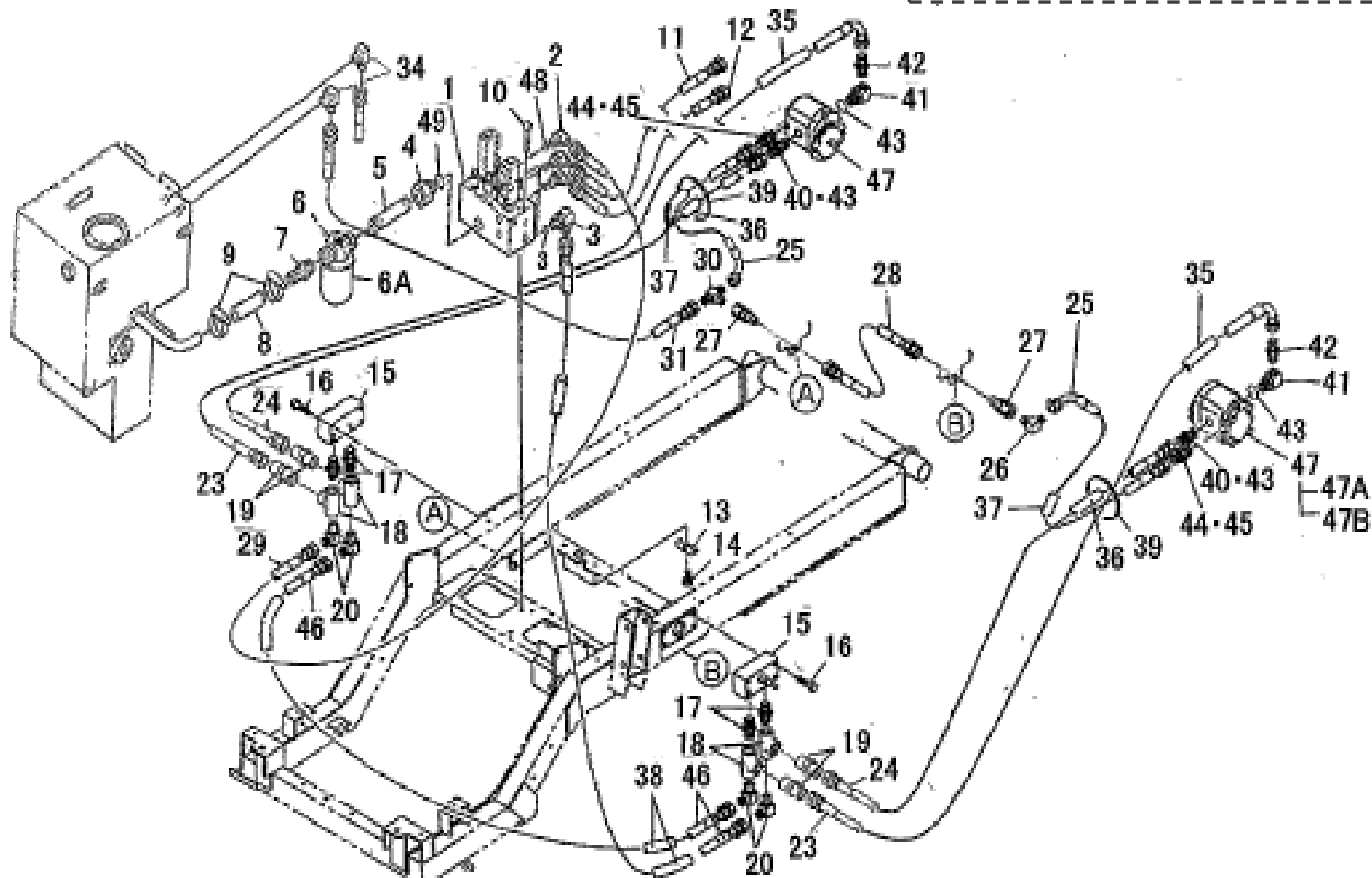


見出番号 KeyNo	部品番号 Parts No	部品名称 Description	台当個数 Q'ty				互換性 R/P	適応号機 Serial Number	型寸 Size and details	備考 Remarks
			S	W						
29	A41240210	ADAPTER	1	1						
30	052109146	O-RING	1	1						
31	A40500610	BRACKET	1	1						
32	A41230081	ADAPTER	2	2						
33	052109146	O-RING	2	2						
34	A40500620	BRACKET	2	2						
35	A98160610	HOSE	1							
35	A98160690	HOSE		1						
36	A98160640	HOSE	1							
36	A98160780	HOSE		1						
37	A98160600	HOSE	1							
37	A98160270	HOSE		1						
38	A98160710	HOSE	2							
38	A98160800	HOSE		2						
39	A98160320	HOSE	1							
39	A98160330	HOSE		1						
40	A98160720	HOSE	2							
40	A98160790	HOSE		2						
41	A98160560	HOSE	1							
41	A98160770	HOSE		1						
42	A40020370	OIL MOTOR ASSY	3	3			~ 25275		Inc.43,44	
42	A40020371	OIL MOTOR ASSY	3	3			25276 ~		Inc.43,44	
43	A40890216	SEAL KIT : SNM2	1	1			~ 25275			
43	A40890315	SEAL KIT : SNM2	1	1			25276 ~			
44	A40890214	SHOCK VALVE 80 BAR	2	2						

FIG. 234  
-A1

ユアツ ハイカン (リヤ)  
HYDRAULIC PIPING (REAR)

SR525HP S:#25001~25097

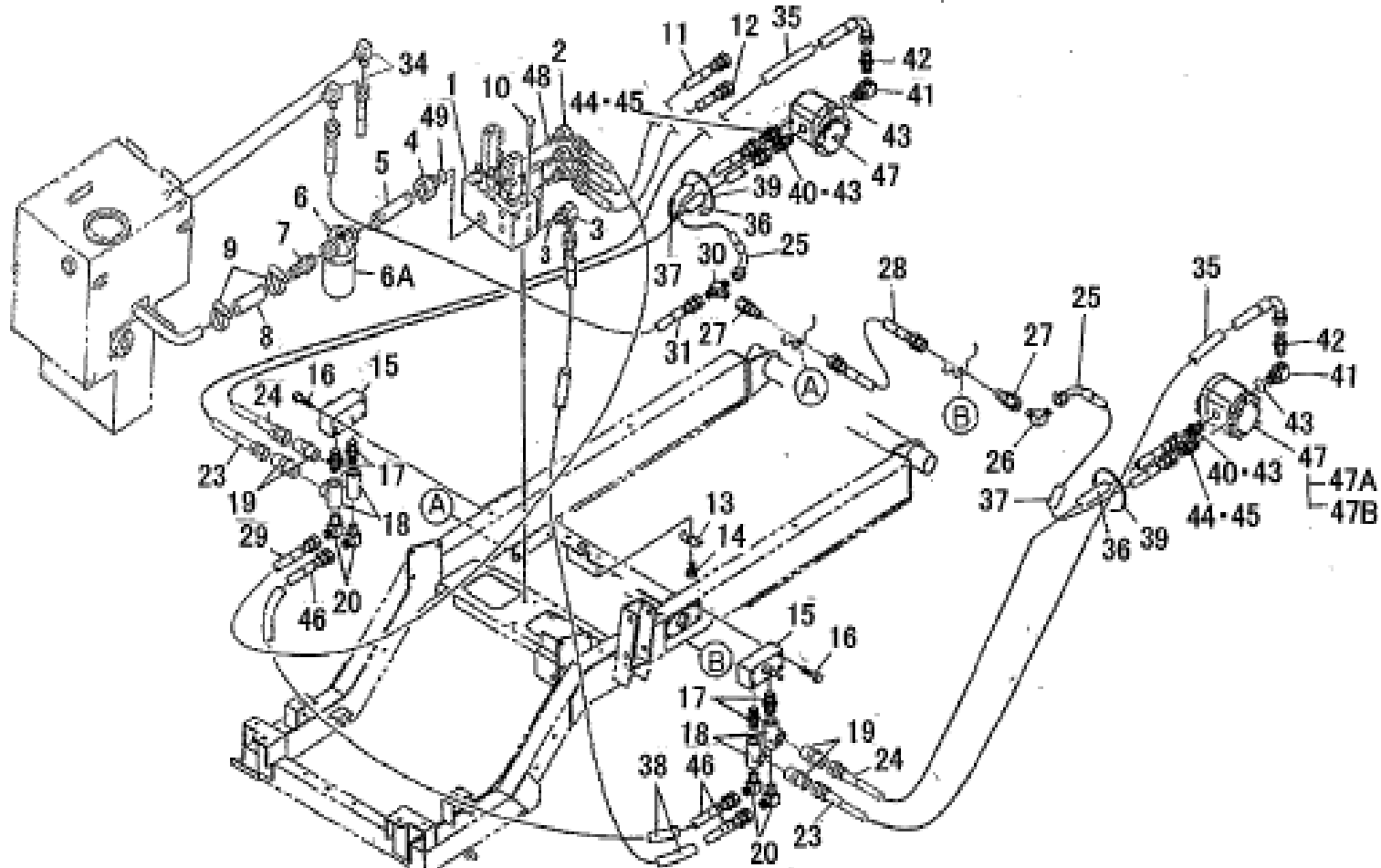


見出番号 KeyNo	部品番号 Parts No	部品名称 Description	台当個数 Q'ty				互換性 R/P	適応号機 Serial Number	型寸 Size and details	備考 Remarks
			S	W						
1	A40010210	VALVE ASSY	コントロールバルブ ASSY	1						
2	A41240070	ADAPTER	エルボ	3						
3	340673740	ADAPTER : ELBOW	アダプタ : エルボ	1						
4	A41140040	ADAPTER	CP フツシング	1						
5	A41110130	ADAPTER	ニツプル	1						
6	A40050030	FILTER ASSY	カートリッジ フィルター	1						
6A	T08090013	HYD OIL FILTER	フィルター : CF-08	1						
7	340673170	ADAPTER	アダプタ : ホース ニツプル	1						
8	A40460330	OIL HOSE	オイル ホース	1						
9	398750450	HOSE BAND	ホース バンド	2						
10	010709083	BOLT :M8X115	キャツプ スクリユ	2						
11	A40470350	OIL HOSE	オイル ホース : オス シート	1						
12	A40470340	OIL HOSE	オイル ホース : オス シート	1						
13	399112930	CLAMP	クランプ	4						
14	011510840	BOLT :M8X40	ボルト	2						
15	A40030051	VALVE BODY ASSY	バルブ ASSY	2						
16	011510855	BOLT :M8X55	ボルト	8						
17	340670100	ADAPTER	アダプタ : ニツプル	4						
18	340670110	ADAPTER	アダプタ	4						
19	340670030	ADAPTER	アダプタ	4						
20	398480640	CONNECTOR	コネクタ	4						
23	340693310	OIL HOSE	オイル ホース	2						
24	340693450	OIL HOSE	オイル ホース : オス シート	2						
25	A40471910	OIL HOSE	オイル ホース : オス シート	2						
26	340670280	ADAPTER	アダプタ : エルボ	1						
27	340673930	ADAPTER	メス カクヘキ コネクタ	2						
28	A40470560	OIL HOSE	オイル ホース : オス シート	1						
29	A40470340	OIL HOSE	オイル ホース : オス シート	1						
30	340672940	ADAPTER	アダプタ : チース	1						
31	A40470490	OIL HOSE	オイル ホース : オス シート	1						
34	340670280	ADAPTER	アダプタ : エルボ	2						
35	A98160930	HOSE	コルゲート チューブ	2						
36	A98160780	HOSE	コルゲート チューブ	2						
37	A98160940	HOSE	コルゲート チューブ	2						
38	A98160240	HOSE	コルゲート チューブ	2						

FIG. 234  
-A1

ユアツ ハイカン (リヤ)  
HYDRAULIC PIPING (REAR)

SR525HP S:#25001~25097



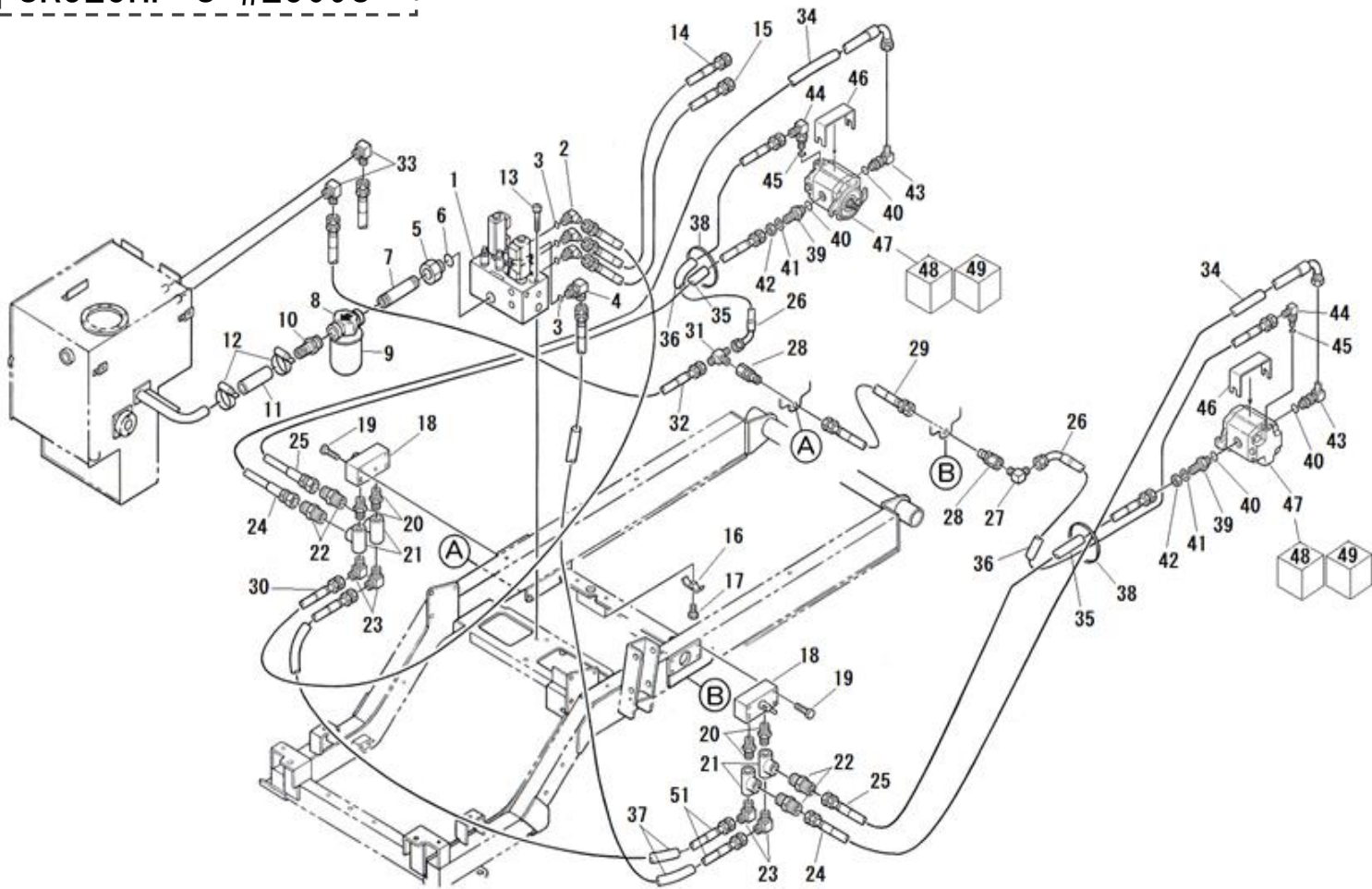
見出番号 KeyNo	部品番号 Parts No	部品名称 Description		台当個数 Q'ty				互換性 R/P	適応号機 Serial Number	型寸 Size and details	備考 Remarks
				S	W						
39	A98760030	BAND	バンド	2							
40	A41210020	ADAPTER	BP アダプタ	2							
41	340673110	ADAPTER	アダプタ	2							
42	A41210040	ADAPTER	コネクタ:メスシート	2							
43	052110180	O-RING	Oリング	2							
44	340671730	ADAPTER	アダプタ	2							
45	052110110	O-RING	Oリング	2							
46	A40470420	OIL HOSE	オイルホース:オスシート	2							
47	A40020190	OIL MOTOR ASSY	オイルモータ ASSY	2						Inc.47A,47B	
47A	A40890121	SEAL KIT	シールキット	1							
47B	050309086	OIL SEAL	オイルシール	1							
48	052110140	O-RING	Oリング	4							
49	052100290	O-RING	Oリング	1							



FIG. 234  
-A2

ユアツ ハイカン (リヤ)  
HYDRAULIC PIPING (REAR)

SR525HP S:#25098~

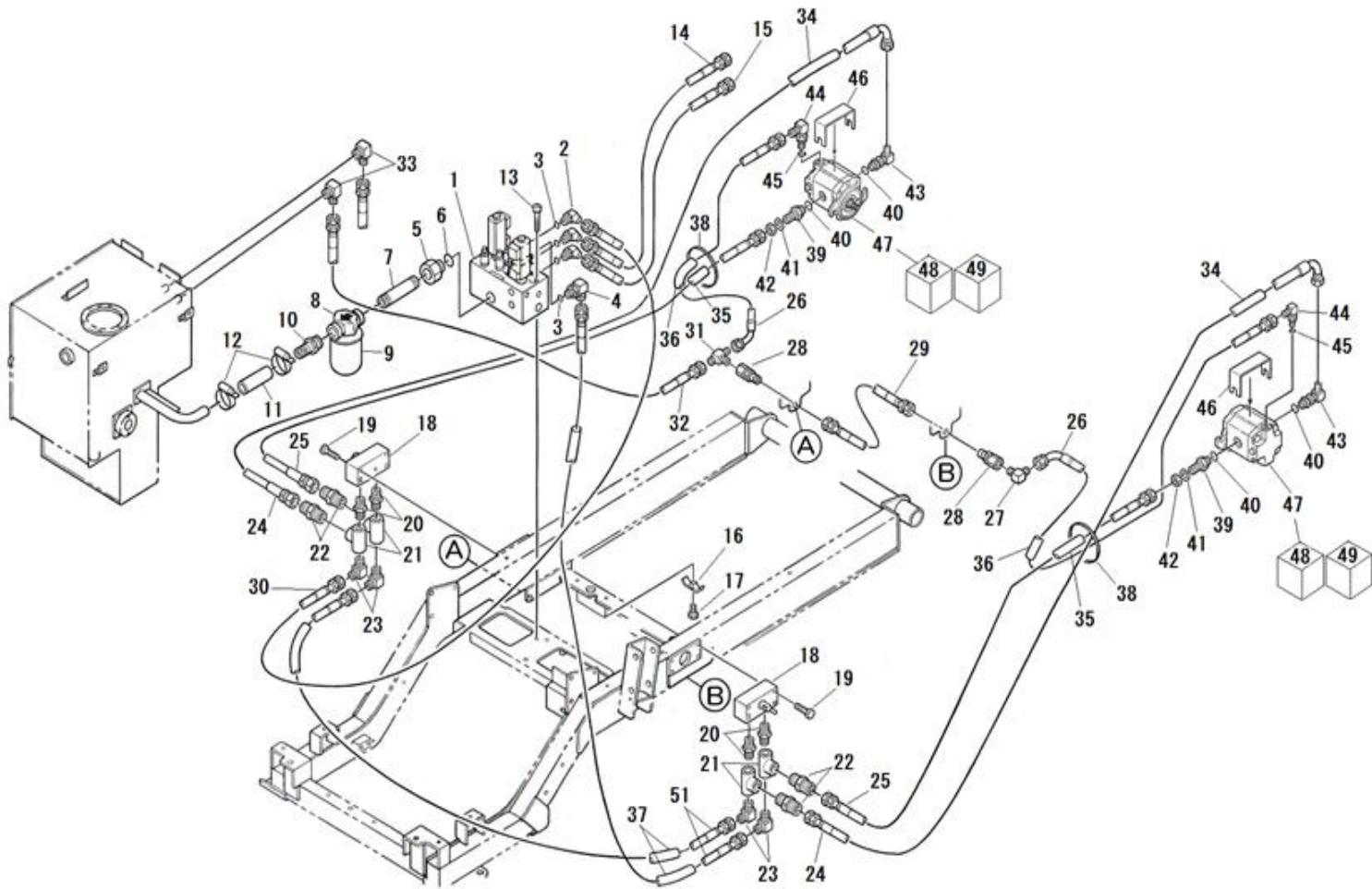


見出番号 KeyNo	部品番号 Parts No	部品名称 Description		台当個数 Q'ty				互換性 R/P	適応号機 Serial Number	型寸 Size and details	備考 Remarks
				S	W						
1	A40010210	VALVE ASSY	コントロールバルブ ASSY	1							
2	A41240070	ADAPTER	エルボ	3							
3	052110140	O RING	Oリング	4							
4	340673740	ADAPTER : ELBOW	アダプタ : エルボ	1							
5	A41140040	ADAPTER	CP フツシング	1							
6	052100290	O RING	Oリング	1							
7	A41110130	ADAPTER	ニツプル	1							
8	A40050030	FILTER ASSY	カートリッジ フィルター	1							
9	T08090013	HYD OIL FILTER	フィルタ : CF-08	1							
10	340673170	ADAPTER	アダプタ : ホース ニツプル	1							
11	A40460330	OIL HOSE	オイル ホース	1							
12	398750450	HOSE BAND	ホース バンド	2				~ 25242			
12	398750260	HOSE BAND	ホース バンド	2				25243 ~			
13	010709083	BOLT :M8X115	キャツプ スクリユ	2							
14	A40470350	OIL HOSE	オイル ホース : オス シート	1							
15	A40470340	OIL HOSE	オイル ホース : オス シート	1							
16	399112930	CLAMP	クランプ	4							
17	011510840	BOLT :M8X40	ホルト	2							
18	A40030051	VALVE BODY ASSY	バルブ ASSY	2							
19	011510855	BOLT :M8X55	ホルト	8							
20	340670100	ADAPTER	アダプタ : ニツプル	4							
21	340670110	ADAPTER	アダプタ	4							
22	340670030	ADAPTER	アダプタ	4							
23	398480640	CONNECTOR	コネクタ	4							
24	340693310	OIL HOSE	オイル ホース	2							
25	340693450	OIL HOSE	オイル ホース	2							
26	A40471910	OIL HOSE	オイル ホース : オス シート	2							
27	340670280	ADAPTER	アダプタ : エルボ	1							
28	340673930	ADAPTER	メス カクヘキ コネクタ	2							
29	A40470560	OIL HOSE	オイル ホース : オス シート	1							
30	A40470340	OIL HOSE	オイル ホース : オス シート	1							
31	340672940	ADAPTER	アダプタ : チース	1							
32	A40470490	OIL HOSE	オイル ホース : オス シート	1							
33	340670280	ADAPTER	アダプタ : エルボ	2							
34	A98160930	HOSE	コルゲート チューブ	2							

FIG. 234  
-A2

ユアツ ハイカン (リヤ)  
HYDRAULIC PIPING (REAR)

SR525HP S:#25098~

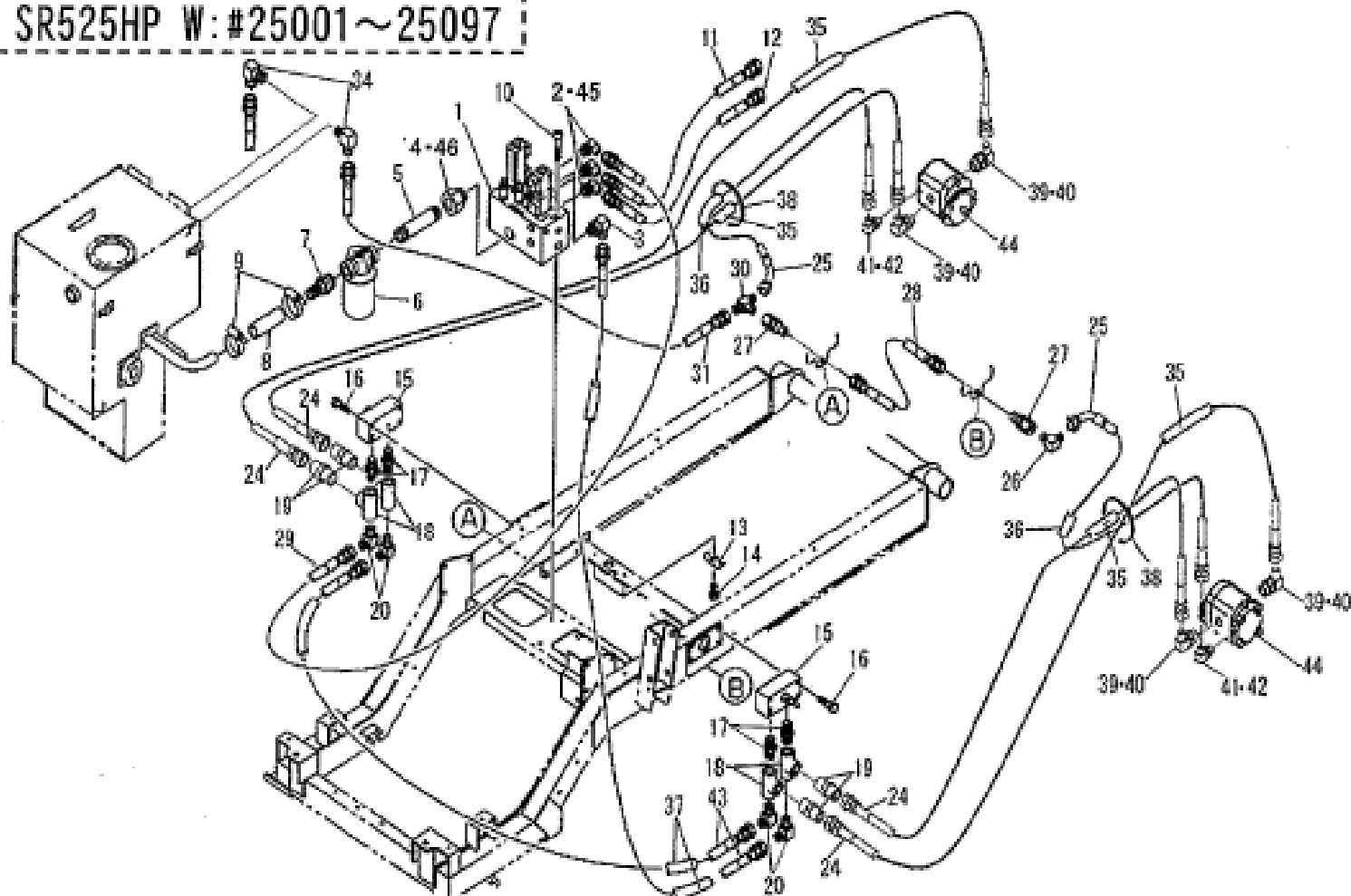


見出番号 KeyNo	部品番号 Parts No	部品名称 Description	台当個数 Q'ty				互換性 R/P	適応号機 Serial Number	型寸 Size and details	備考 Remarks
			S	W						
35	A98160780	HOSE コルゲートチューブ	2							
36	A98160940	HOSE コルゲートチューブ	2							
37	A98160240	HOSE コルゲートチューブ	2							
38	A98760030	BAND バンド	4							
39	A41230061	ADAPTOR アダプタ:メスシート	2							
40	052109145	O-RING Oリング	4							
41	026100016	WASHER ワッシャ	2							
42	020109247	NUT ナット:G3/8	2							
43	A41240240	ADAPTOR ザツキエルボ:メスシート	2							
44	A41240210	ADAPTOR ザツキエルボ:メスシート	2							
45	052109146	O-RING Oリング:2スプール	2							
46	A40500610	BRACKET ストップ:1	2							
47	A40020370	OIL MOTOR ASSY オイルモータASSY	2				~ 25275		Inc.48,49	
47	A40020371	OIL MOTOR ASSY オイルモータASSY	2				25276 ~		Inc.48,49	
48	A40890216	SEAL KIT : SNM2 シールキット:SNM2	1				~ 25275			
48	A40890315	SEAL KIT : SNM2 シールキット:SNM2	1				25276 ~			
49	A40890214	SHOCK VALVE リリーフバルブ	2							
51	A40470420	OIL HOSE オイルホース:オスシート	2							

FIG. 234  
-B1

ユアツ ハイカン (リヤ)  
HYDRAULIC PIPING (REAR)

SR525HP W: #25001~25097

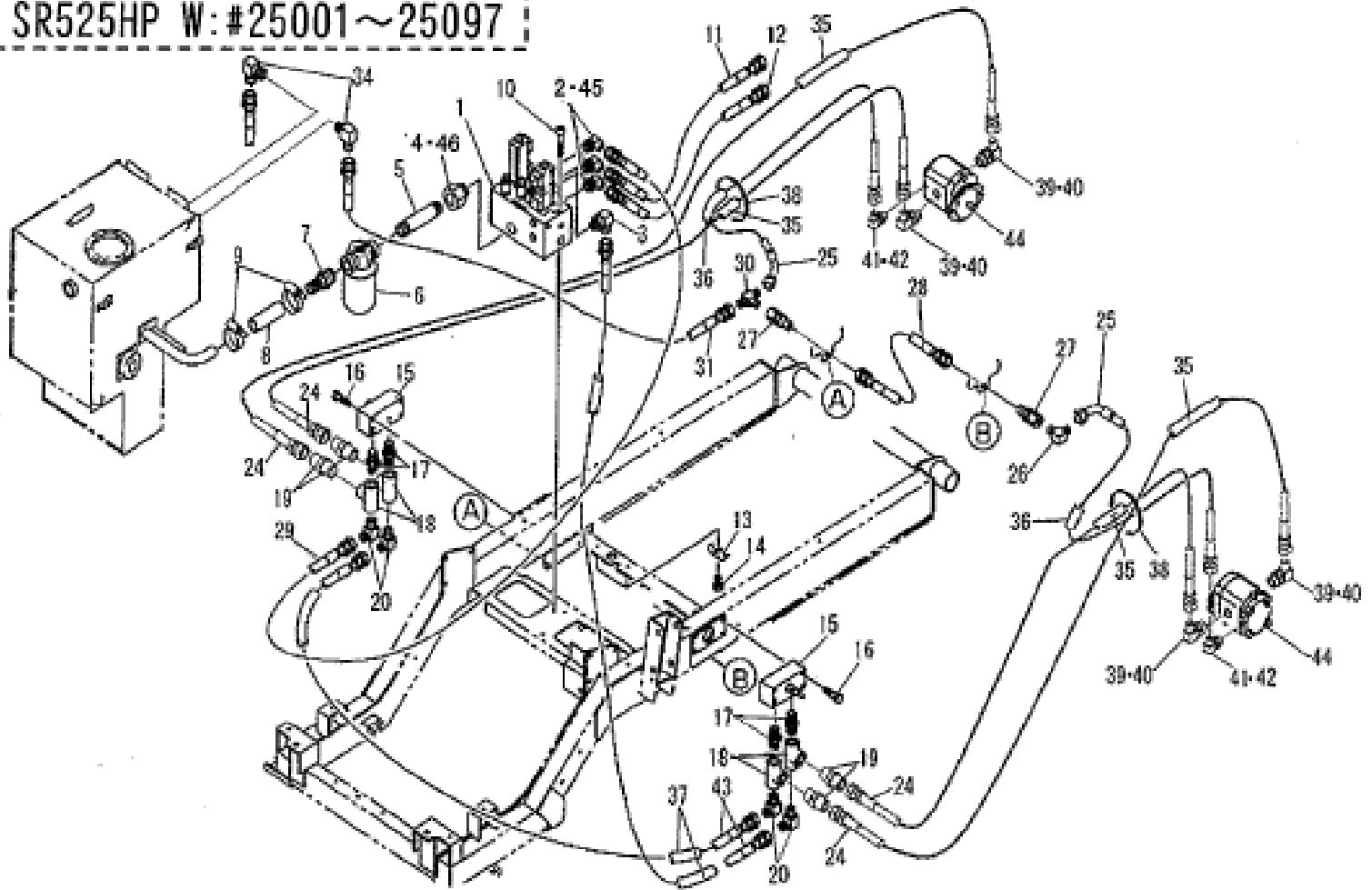


見出番号 KeyNo	部品番号 Parts No	部品名称 Description		台当個数 Q'ty			互換性 R/P	適応号機 Serial Number	型寸 Size and details	備考 Remarks
				S	W					
1	A40010210	VALVE ASSY	コントロールバルブ ASSY		1					
2	A41240070	ADAPTER	エルボ		3					
3	340673740	ADAPTER : ELBOW	アダプタ : エルボ		1					
4	A41140040	ADAPTER	CP フツシング		1					
5	A41110130	ADAPTER	ニツプル		1					
6	A40050030	FILTER ASSY	カートリッジ フィルタ		1					
6A	T08090013	HYD OIL FILTER	フィルタ CF-08		1					
7	340673170	ADAPTER	アダプタ : ホース ニツプル		1					
8	A40460330	OIL HOSE	オイル ホース		1					
9	398750450	HOSE BAND	ホース バント		2					
10	010709083	BOLT :M8X115	キヤツプ スクリュ		2					
11	A40470350	OIL HOSE	オイル ホース : オス シート		1					
12	A40470340	OIL HOSE	オイル ホース : オス シート		1					
13	399112930	CLAMP	クランプ		4					
14	011510840	BOLT :M8X40	ボルト		2					
15	A40030051	VALVE BODY ASSY	バルブ ASSY		2					
16	011510855	BOLT :M8X55	ボルト		8					
17	340670100	ADAPTER	アダプタ : ニツプル		4					
18	340670110	ADAPTER	アダプタ		4					
19	340670030	ADAPTER	アダプタ		4					
20	398480640	CONNECTOR	コネクタ		4					
24	340693450	OIL HOSE	オイル ホース		4					
25	A40471910	OIL HOSE	オイル ホース : オス シート		2					
26	340670280	ADAPTER	アダプタ : エルボ		1					
27	340673930	ADAPTER	カクヘキ コネクタ : メス		2					
28	A40470560	OIL HOSE	オイル ホース : オス シート		1					
29	A40470340	OIL HOSE	オイル ホース : オス シート		1					
30	340672940	ADAPTER	アダプタ : チース		1					
31	A40470490	OIL HOSE	オイル ホース : オス シート		1					
34	340670280	ADAPTER	アダプタ : エルボ		2					
35	A98160780	HOSE	コルゲート チューブ		4					
36	A98160940	HOSE	コルゲート チューブ		2					
37	A98160240	HOSE	コルゲート チューブ		2					
38	A98760030	BAND	バンド		2					
39	A41240040	ADAPTER	BP アダプタ		4					

FIG. 234  
-B1

ユアツ ハイカン (リヤ)  
HYDRAULIC PIPING (REAR)

SR525HP W: #25001~25097

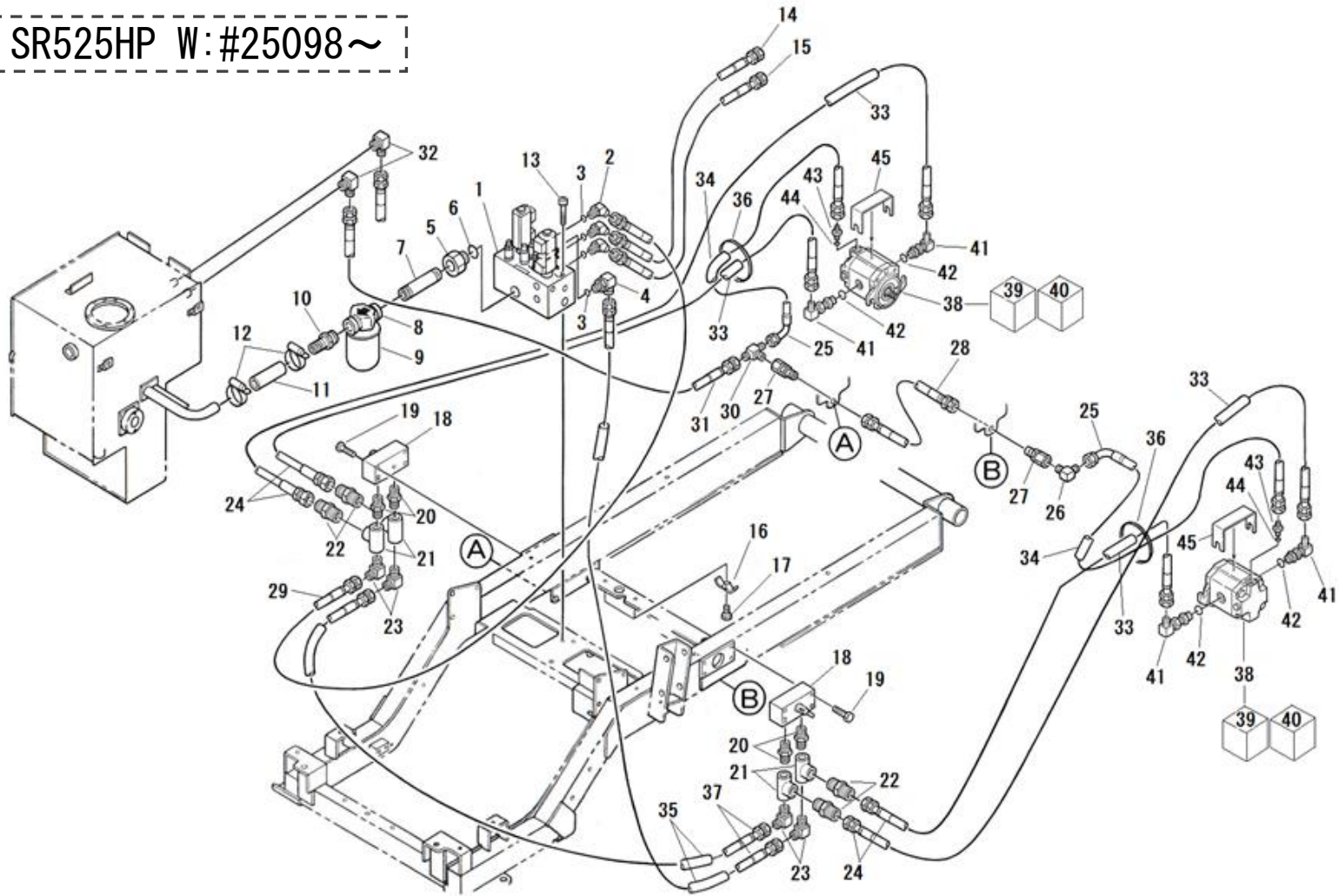


見出番号 KeyNo	部品番号 Parts No	部品名称 Description		台当個数 Q'ty				互換性 R/P	適応号機 Serial Number	型寸 Size and details	備考 Remarks
				S	W						
40	052110180	O-RING	リング		4						
41	A41240010	ADAPTER	アダプタ		2						
42	052110110	O-RING	リング		2						
43	A40470420	OIL HOSE	オイルホース: オスシート		2						
44	A40020190	OIL MOTOR ASSY	オイルモータ ASSY		2					Inc.44A,44B	
44A	A40890121	SEAL KIT	シールキット		1						
44B	050309086	OIL SEAL	オイルシール		1						
45	052110140	O-RING	リング		3						
46	052100290	O-RING	リング		1						

FIG. 234  
-B2

ユアツ ハイカン (リヤ)  
HYDRAULIC PIPING (REAR)

SR525HP W:#25098~

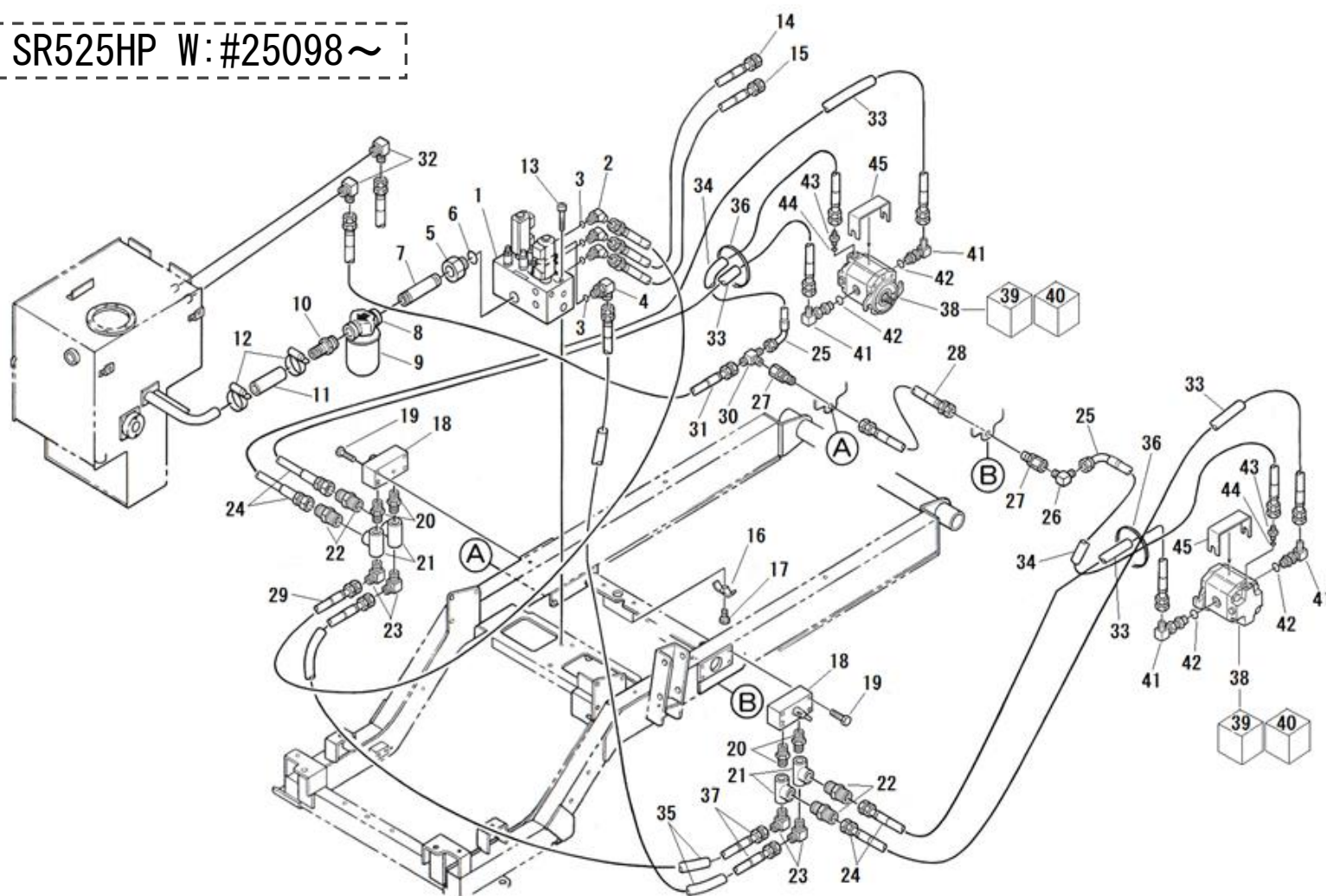


見出番号 KeyNo	部品番号 Parts No	部品名称 Description		台当個数 Q'ty			互換性 R/P	適応号機 Serial Number	型寸 Size and details	備考 Remarks
				S	W					
1	A40010210	VALVE ASSY	コントロールバルブ ASSY		1					
2	A41240070	ADAPTER	エルボ		3					
3	052110140	O-RING	Oリング		4					
4	340673740	ADAPTER : ELBOW	アダプタ : エルボ		1					
5	A41140040	ADAPTER	CP フツシング		1					
6	052100290	O-RING	Oリング		1					
7	A41110130	ADAPTER	ニツプル		1					
8	A40050030	FILTER ASSY	カートリッジ フィルタ		1					
9	T08090013	HYD OIL FILTER	フィルタ CF-08		1					
10	340673170	ADAPTER	アダプタ : ホース ニツプル		1					
11	A40460330	OIL HOSE	オイル ホース		1					
12	398750450	HOSE BAND	ホース バンド		2			~ 25242		
12	398750260	HOSE BAND	ホース バンド		2			25243 ~		
13	010709083	BOLT :M8X115	キャップ スクリユ		2					
14	A40470350	OIL HOSE	オイル ホース : オス シート		1					
15	A40470340	OIL HOSE	オイル ホース : オス シート		1					
16	399112930	CLAMP	クランプ		4					
17	011510840	BOLT :M8X40	ホルト		2					
18	A40030051	VALVE BODY ASSY	バルブ ASSY		2					
19	011510855	BOLT :M8X55	ホルト		8					
20	340670100	ADAPTER	アダプタ : ニツプル		4					
21	340670110	ADAPTER	アダプタ		4					
22	340670030	ADAPTER	アダプタ		4					
23	398480640	CONNECTOR	コネクタ		4					
24	340693450	OIL HOSE	オイル ホース		4					
25	A40471910	OIL HOSE	オイル ホース : オス シート		2					
26	340670280	ADAPTER	アダプタ : エルボ		1					
27	340673930	ADAPTER	カクヘキコネクタ : メス		2					
28	A40470560	OIL HOSE	オイル ホース : オス シート		1					
29	A40470340	OIL HOSE	オイル ホース : オス シート		1					
30	340672940	ADAPTER	アダプタ : チーズ		1					
31	A40470490	OIL HOSE	オイル ホース : オス シート		1					
32	340670280	ADAPTER	アダプタ : エルボ		2					
33	A98160780	HOSE	コルゲート チューブ		4					
34	A98160940	HOSE	コルゲート チューブ		2					

FIG. 234  
-B2

ユアツ ハイカン (リヤ)  
HYDRAULIC PIPING (REAR)

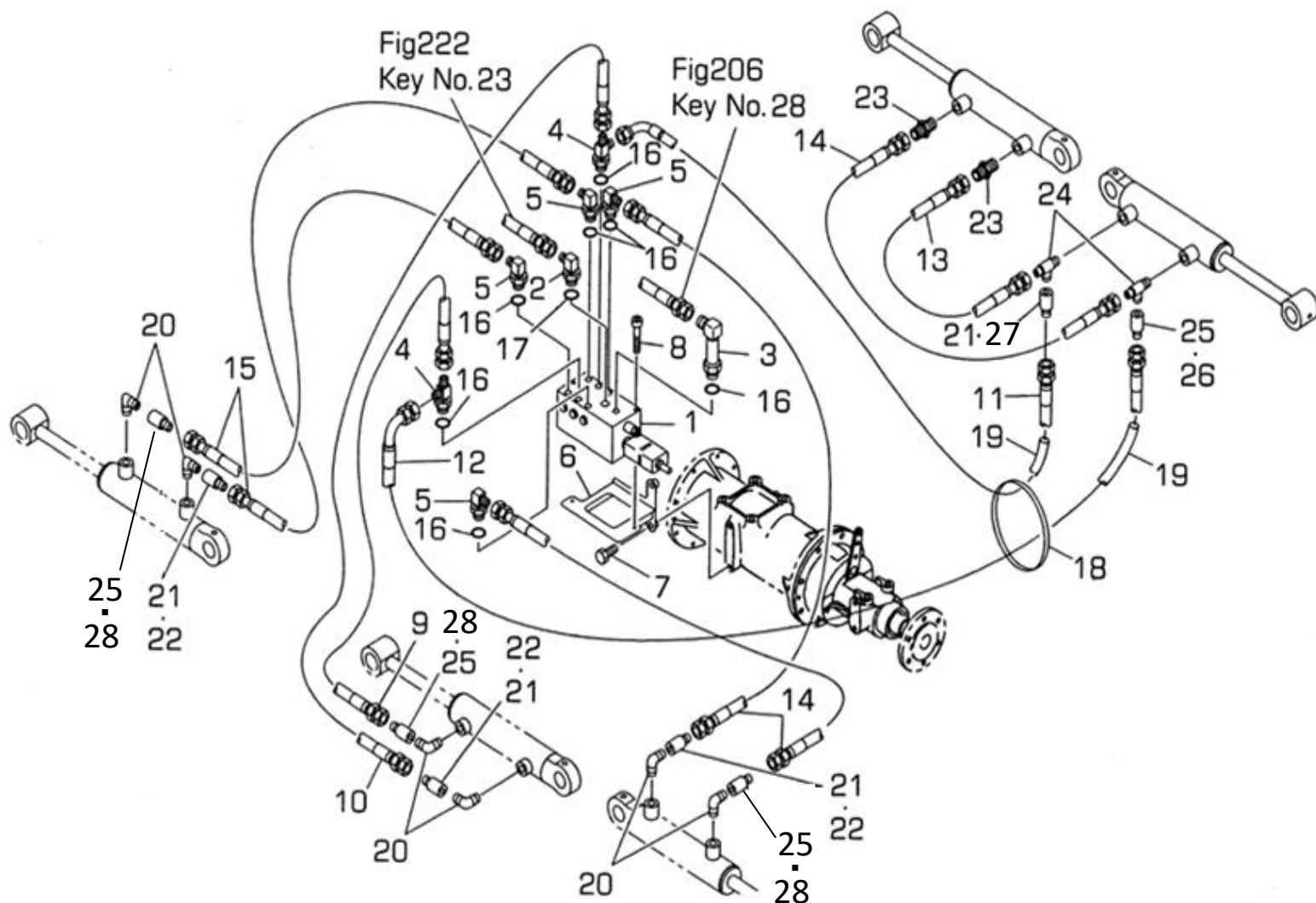
SR525HP W:#25098~



見出番号 KeyNo	部品番号 Parts No	部品名称 Description	台当個数 Q'ty				互換性 R/P	適応号機 Serial Number	型寸 Size and details	備考 Remarks
			S	W						
35	A98160240	HOSE		2						
36	A98760030	BAND		4						
37	A40470420	OIL HOSE		2						
38	A40020370	OIL MOTOR ASSY		2			~ 25274		Inc.39,40	
38	A40020371	OIL MOTOR ASSY		2			25275 ~		Inc.48,49	
39	A40890216	SEAL KIT : SNM2		1			~ 25274			
39	A40890315	SEAL KIT : SNM2		1			25275 ~			
40	A40890214	SHOCK VALVE		2						
41	A41240240	ADAPTER		4						
42	052109145	O-RING		4						
43	A41230081	ADAPTER		2						
44	052109146	O-RING		2						
45	A40500620	BRACKET		2						

FIG. 235  
-A

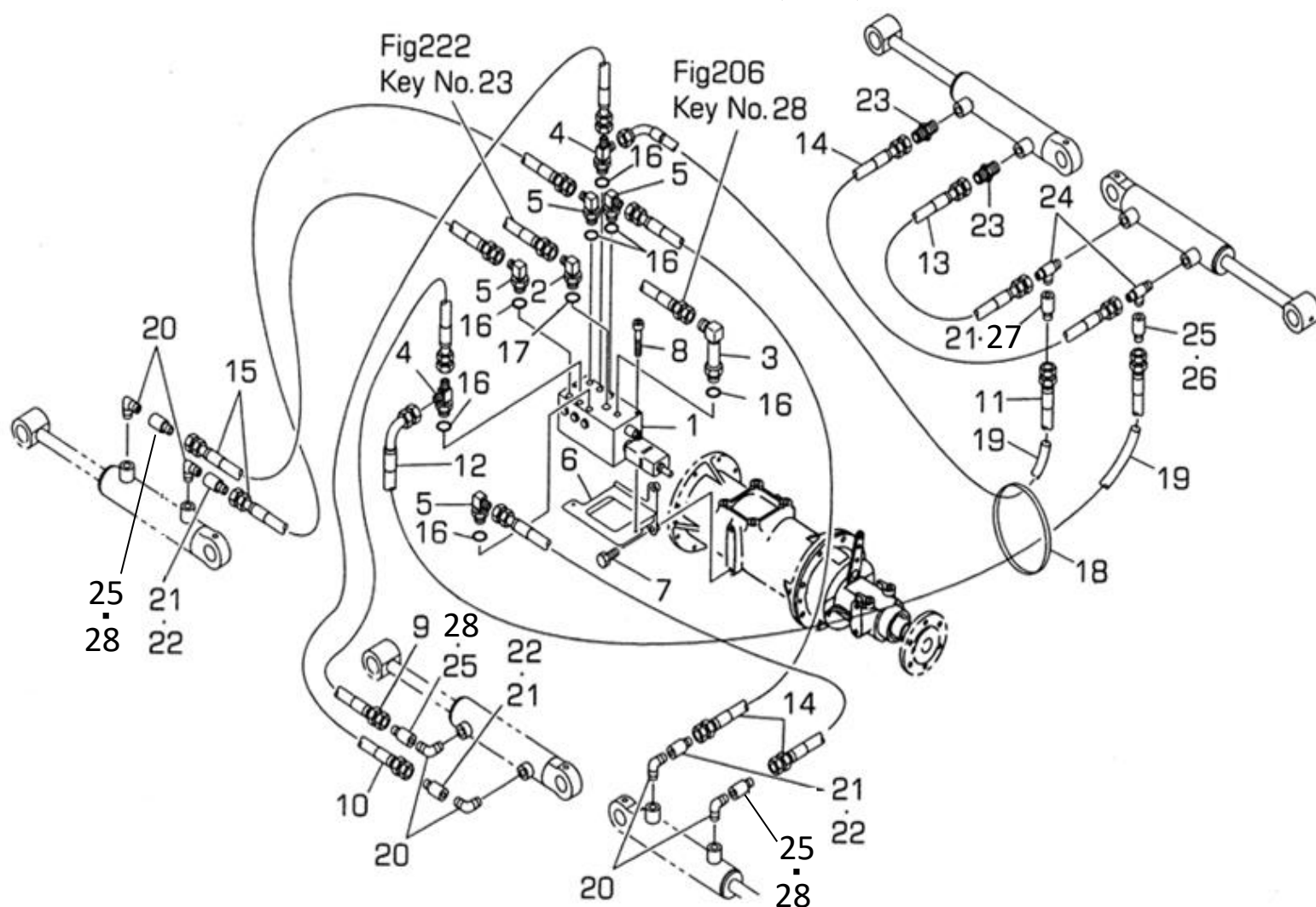
ユアツ ハイカン (リフト)  
HYDRAULIC PIPING (LIFT)



見出番号 KeyNo	部品番号 Parts No	部品名称 Description		台当個数 Q'ty				互換性 R/P	適応号機 Serial Number	型寸 Size and details	備考 Remarks
				S	W						
1	A40010222	VALVE ASSY	コントロールバルブ ASSY	1							
2	A41240040	ADAPTER	90サツキエルボ	1							
3	A41240030	ADAPTER	90サツキエルボ:ロング	1							
4	A41240130	ADAPTER	サツキエルボ:メスシート	2							
5	A41240020	ADAPTER	90サツキエルボ	4							
6	A40500240	BRACKET	ブラケット	1							
7	011511240	BOLT :M12X40	ボルト	2							
8	010709083	BOLT :M8X115	キャップ スクリュ	2							
9	A40470500	OIL HOSE	オイルホース:オスシート	1							
10	A40470510	OIL HOSE	オイルホース:オスシート	1							
11	A40470520	OIL HOSE	オイルホース:オスシート	1				F	~ 25072		
11	A40470530	OIL HOSE	オイルホース:オスシート	1					25073 ~		
12	A40470530	OIL HOSE	オイルホース:オスシート	1							
13	A40470550	OIL HOSE	オイルホース:オスシート	1							
14	A40470560	OIL HOSE	オイルホース:オスシート	3							
15	A40470570	OIL HOSE	オイルホース:オスシート	2							
16	052110140	O-RING	Oリング	7							
17	052110180	O-RING	Oリング	1							
18	398750220	BAND	バンド	2							
19	A98160210	HOSE	コルゲートチューブ	2							
20	340672950	ADAPTER	アダプタ:エルボ	6							
21	340672560	ADAPTER	アダプタ:シホリ	6					~ 25242		
21	340672560	ADAPTER	アダプタ:シホリ	4					25243 ~		
22	340170970	VALVE : Orifice	オリフィス	6					~ 25274		
22	340170970	VALVE : Orifice	オリフィス	3					25275 ~		
23	340670170	ADAPTER	アダプタ	2							
24	A41160040	ADAPTER	アダプタ:チース	2							
25	340672830	ADAPTER : Restriction	アダプタ:リストラクション	2					~ 25242		
25	340672830	ADAPTER : Restriction	アダプタ:リストラクション	4					25243 ~		
26	340170690	VALVE : Restriction	バルブ:リストラクション	2					~ 25273		
26	340170690	VALVE : Restriction	バルブ:リストラクション	1					25274 ~		
27	340170840	VALVE : Orifice	オリフィス	1					25276 ~		
28	340171010	VALVE : Restriction	バルブ:リストラクション	3					25274 ~		

FIG. 235  
-B

ユアツ ハイカン (リフト)  
HYDRAULIC PIPING (LIFT)

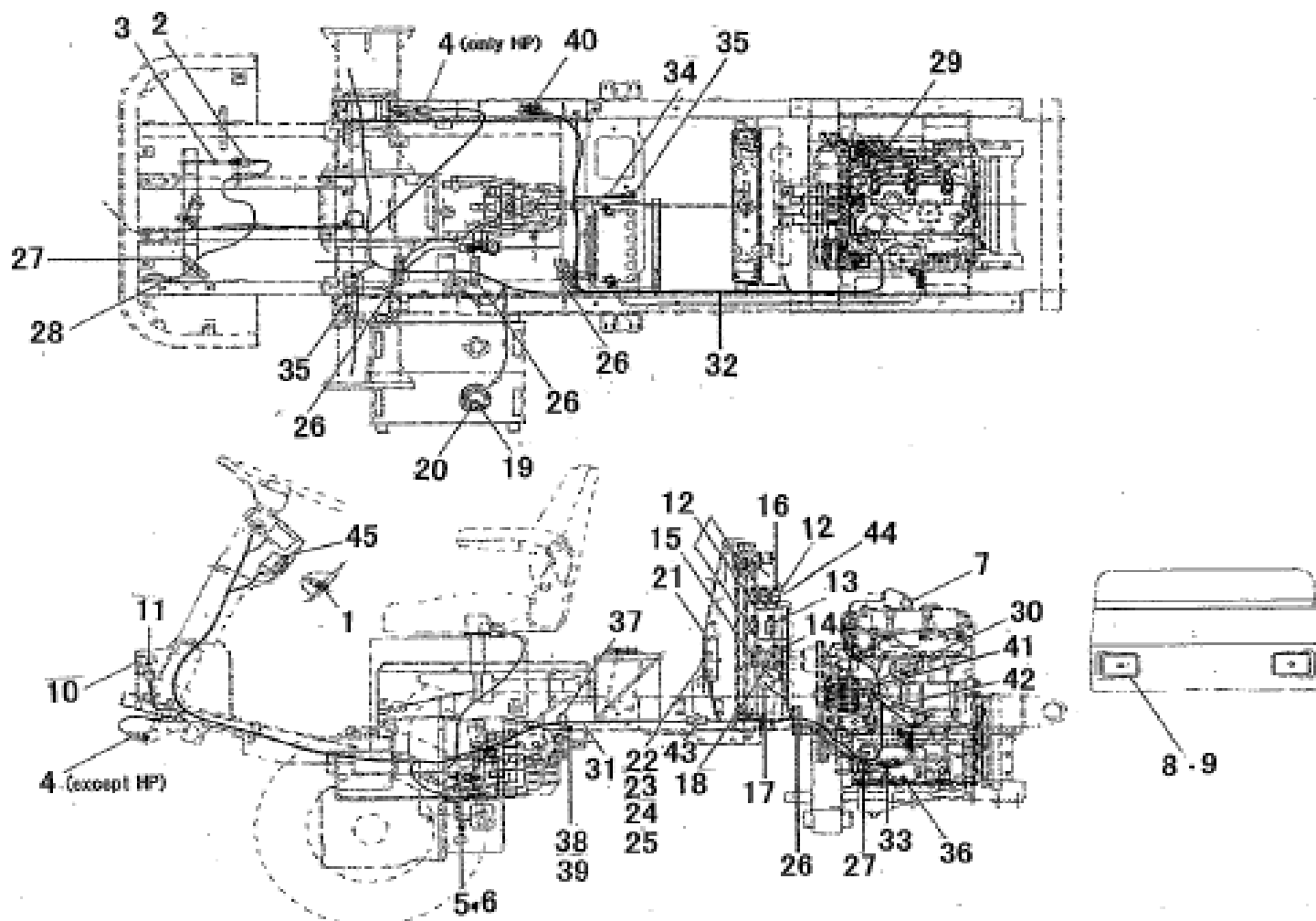


見出番号 KeyNo	部品番号 Parts No	部品名称 Description		台当個数 Q'ty				互換性 R/P	適応号機 Serial Number	型寸 Size and details	備考 Remarks
				S	W						
1	A40010222	VALVE ASSY	コントロールバルブ ASSY		1						
2	A41240040	ADAPTER	90サツキエルボ		1						
3	A41240030	ADAPTER	90サツキエルボ : ロング		1						
4	A41240130	ADAPTER	サツキエルボ : メスシート		2						
5	A41240020	ADAPTER	90サツキエルボ		4						
6	A40500240	BRACKET	ブラケット		1						
7	011511240	BOLT :M12X40	ボルト		2						
8	010709083	BOLT :M8X115	キャップ スクリュ		2						
9	A40470500	OIL HOSE	オイルホース:オスシート		1						
10	A40470510	OIL HOSE	オイルホース:オスシート		1						
11	A40470520	OIL HOSE	オイルホース:オスシート		1			F	~ 25072		
12	A40470530	OIL HOSE	オイルホース:オスシート		1				~ 25072		
12	A40470530	OIL HOSE	オイルホース:オスシート		2				25074 ~		
13	A40470550	OIL HOSE	オイルホース:オスシート		1						
14	A40470560	OIL HOSE	オイルホース:オスシート		3						
15	A40470570	OIL HOSE	オイルホース:オスシート		2						
16	052110140	O-RING	Oリング		7						
17	052110180	O-RING	Oリング		1						
18	398750220	BAND	バンド		2						
19	A98160210	HOSE	コルゲートチューブ		2						
20	340672950	ADAPTER	アダプタ : エルボ		6						
21	340672560	ADAPTER	アダプタ : シホリ		3						
22	340170970	VALVE : Orifice	オリフィス		4				~ 25275		
22	340170970	VALVE : Orifice	オリフィス		3				25276 ~		
23	340670170	ADAPTER	アダプタ		2						
24	A41160040	ADAPTER	アダプタ : チース		2						
25	340672830	ADAPTER : Restriction	アダプタ : リストリクション		4						
26	340170690	VALVE : Restriction	バルブ : リストリクション		2				~ 25275		
26	340170690	VALVE : Restriction	バルブ : リストリクション		1				25276 ~		
27	340170840	VALVE : Orifice	オリフィス		1				25276 ~		
28	340171010	VALVE : Restriction	バルブ : リストリクション		2				~ 25275		
28	340171010	VALVE : Restriction	バルブ : リストリクション		3				25276 ~		



FIG. 236

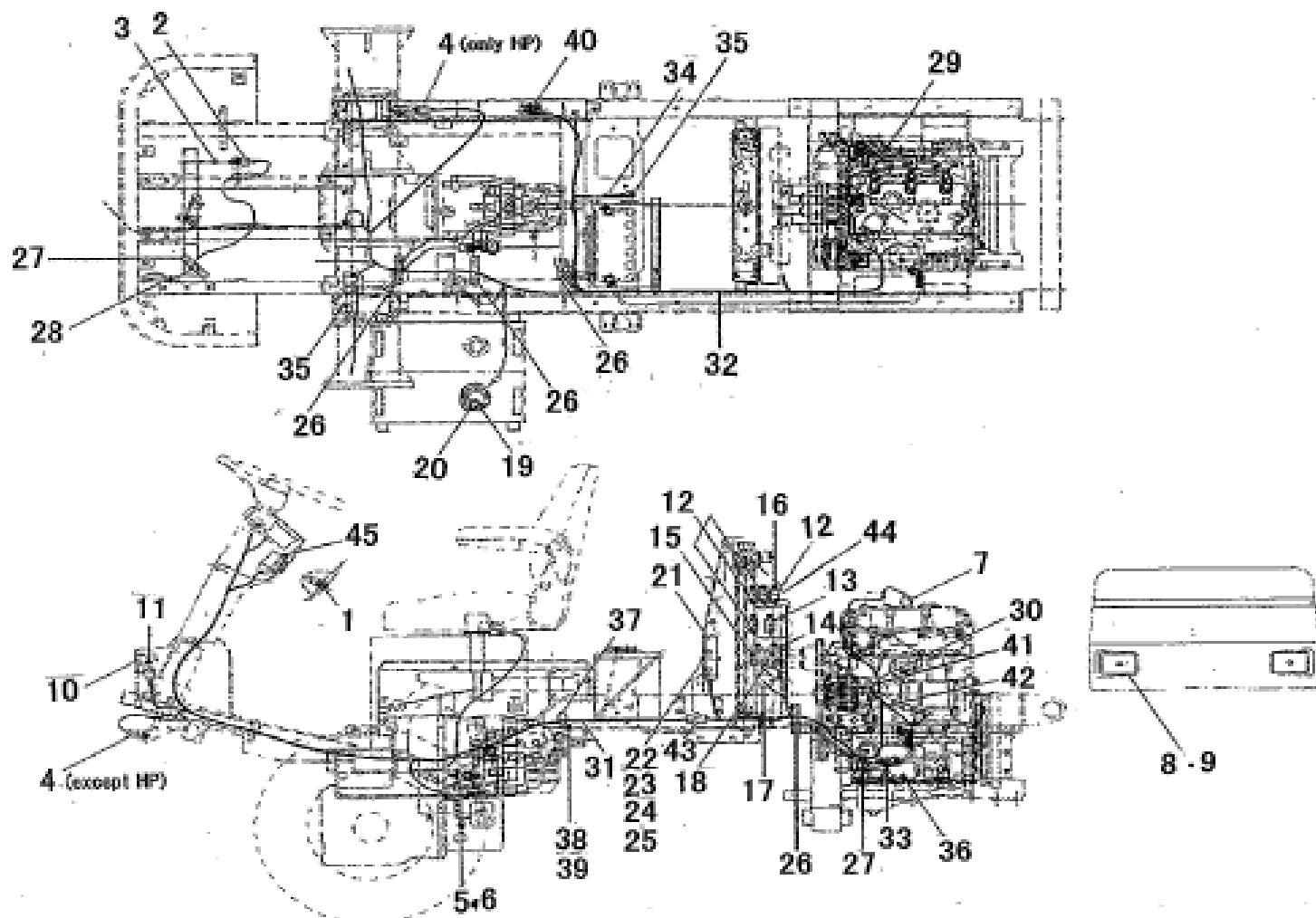
ワイヤハーネス  
WIRE HARNESS



見出番号 KeyNo	部品番号 Parts No	部品名称 Description		台当個数 Q'ty				互換性 R/P	適応号機 Serial Number	型寸 Size and details	備考 Remarks
				S	W						
1	385201810	SWITCH ASSY	スイッチ ASSY	1	1						
2	485220181	SWITCH ASSY	スイッチ ASSY	1	1						
3	398211880	SPRING	スプリング	1	1						
4	385200731	SWITCH ASSY	スイッチ ASSY	1	1						
5	385200891	SWITCH ASSY	スイッチ ASSY : セーフティ	1	1						
6	385240038	NUT :M20X1.5	ナット	1	1						
7	385200570	SWITCH ASSY	スイッチ ASSY : エアブレーキ	1	1						
8	385150200	REFLECTOR	レフレクタ	2	2						
9	023100006	NUT :M6	ナット	2	2						
10	385101910	LAMP ASSY	ランプ ASSY	1	1						
11	010810616	BOLT :M6X16	ボルト	2	2						
12	385230300	RERAY : 1A	リレー : 1A Dツキ	4	4			~ 25094			
12	385230280	RERAY : 1A	リレー : 1A	4	4			25095 ~			
13	385230250	FLASHER UNIT	リレー	1	1						
14	385870301	CONTROLLER : GLOW	コントローラ : タイマー	1	1						
15	385870640	CONTROLLER	コントローラ	1	1			~ 25073			
15	385870641	CONTROLLER	コントローラ	1	1			25074 ~			
16	010810616	BOLT :M6X16	ボルト	7	7						
17	385250130	BUZZER ASSY	ブザー ASSY	1	1						
18	015150520	SCREW :M5X20	スクリュー	1	1						
19	A46420010	FUEL GAUGE	タンクユニット	1	1						
20	015150510	SCREW :M5X10	スクリュー	5	5						
21	385871381	CONTROLLER	コントローラ	1	1			~ 25048			
21	385871383	CONTROLLER	コントローラ	1	1			25049 ~ 25234			
21	385871385	CONTROLLER	コントローラ	1	1			25235 ~			
22	010110655	BOLT :M6X55	ボルト	2	2			~ 25274			
22	011310655	BOLT :M6X55	ボルト	2	2			25275 ~			
23	027100006	SPRING WASHER	スプリング ワッシャ	2	2		F	~ 25274			
24	026100006	WASHER	ワッシャ	2	2						
25	020100006	NUT :M6	ナット	2	2						
26	398750150	BAND	バンド	4	4						
27	398750220	BAND	バンド	1	1						
28	399112851	CLAMP	クランプ	1	1						
29	399111040	CLAMP	クランプ	1	1						
30	385612782	WIRE HARNESS	ワイヤハーネス	1	1			~ 25062			

FIG. 236

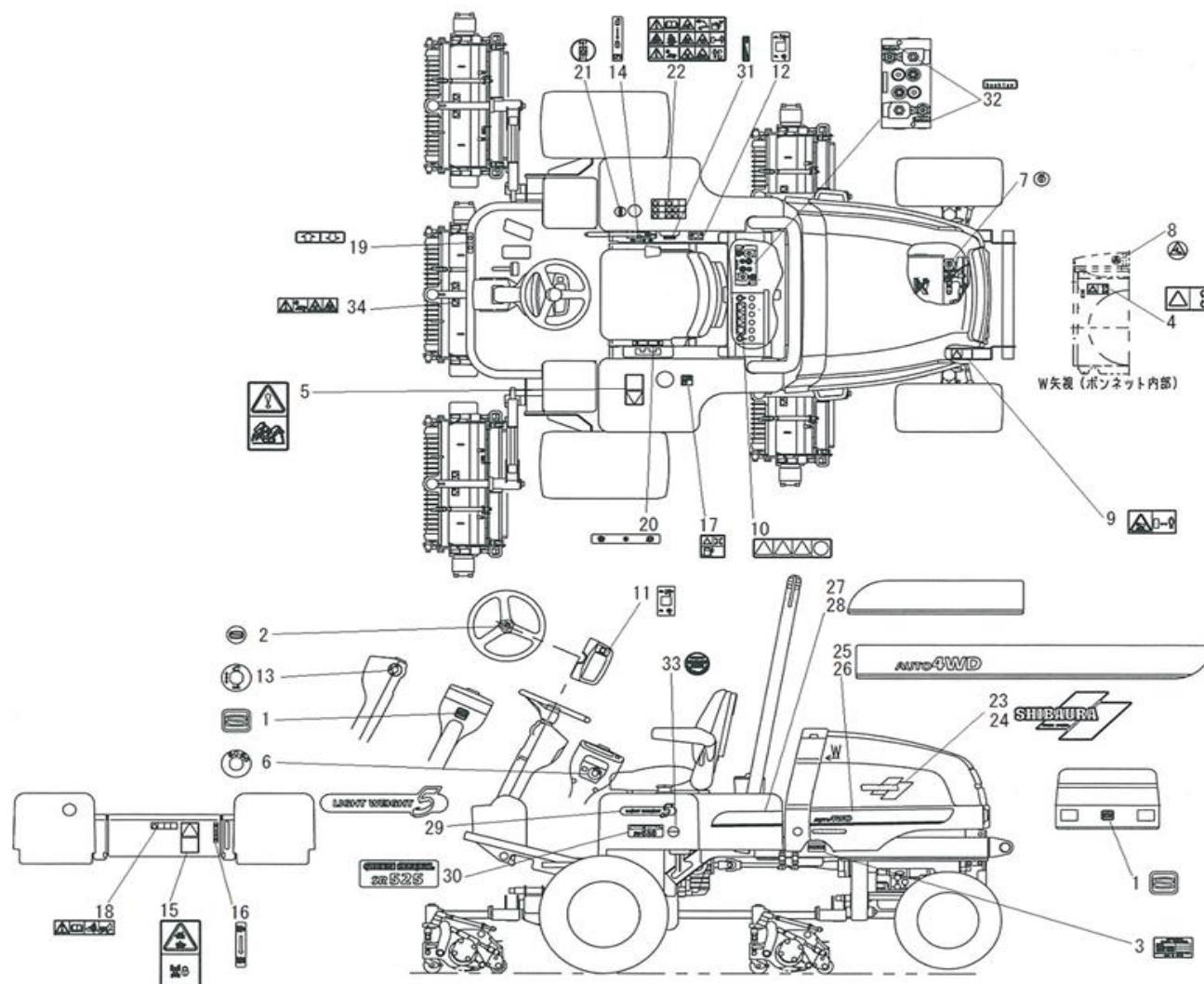
ワイヤハーネス  
WIRE HARNESS



見出番号 KeyNo	部品番号 Parts No	部品名称 Description	台当個数 Q'ty				互換性 R/P	適応号機 Serial Number	型寸 Size and details	備考 Remarks
			S	W						
30	385612783	WIRE HARNESS	ワイヤハーネス	1	1			25063 ~		
31	385612771	WIRE HARNESS	ワイヤハーネス	1	1					
32	385650580	BATTERY CABLE (+)	バッテリーケーブル(+)	1	1					
33	385650520	BATTERY CABLE (-)	バッテリーケーブル(-)	1	1					
34	385650680	BATTERY CABLE (-)	バッテリーケーブル:(-)	1	1					
35	010810816	BOLT :M8X16	ボルト	2	2					
36	010311016	BOLT :M10X16	ボルト	2	2			~ 25115		
36	011511016	BOLT :M10X16	ボルト	2	2			25116 ~		
37	399110340	CLAMP	クランプ	2	2					
38	011511016	BOLT :M10X16	ボルト	1	1					
39	026109022	WASHER	ワッシャー	1	1		F	~ 25115		
40	385201790	SWITCH ASSY	スイッチ ASSY	2	2					
41	023100005	NUT :M5	ナット	1	1					
42	385613370	WIRE HARNESS	ワイヤハーネス	1	1					
43	385620380	TERMINAL :DIODE	コネクタ:ダイオード	2	2			~ 25062		
43	385620220	TERMINAL :DIODE	コネクタ:ダイオード	4	4			25063 ~		
44	385410080	FUSE-10A :BLADE	ヒューズ :10A-ブレード	3	3					
45	385202110	SWITCH ASSY	スイッチ ASSY :スタータ	1	1					

FIG. 237

デカール  
DECALS



見出番号 KeyNo	部品番号 Parts No	部品名称 Description		台当個数 Q'ty				互換性 R/P	適応号機 Serial Number	型寸 Size and details	備考 Remarks
				S	W						
1	390101290	NAME PLATE	ネームプレート：Sマーク	2	2						
2	390101100	NAME PLATE	ネームプレート：ハンドルSマーク	1	1						
3	*	ID PLATE	ネームプレート：ID	1	1					供給不可	
4	490992470	CAUTION MARK	チェウイマーク	2	2						
5	390196910	CAUTION PLATE	コーションプレート	1	1						
6	390197720	CAUTION PLATE : KEY SW	コーションプレート：キーSW	1	1						
7	390230120	INDICATING PLATE	キューユシジマーク：Eオイル	1	1			~ 25224			
7	390230220	INDICATING PLATE	キューユシジマーク：Eオイル	1	1			25225 ~			
8	490992490	CAUTION MARK	チェウイマーク：ラジエタ	1	1						
9	490992440	CAUTION MARK	チェウイマーク	1	1						
10	490992480	CAUTION MARK	チェウイマーク：バッテリー	1	1						
11	390380990	INDICATING PLATE	シジマーク：カリトリ	1	1						
12	390381000	INDICATING PLATE	シジマーク：ラッピング	1	1						
13	390381010	INDICATING PLATE	シジマーク：モアショウコウ	1	1						
14	390197710	CAUTION PLATE : PARK	コーションプレート：PARK	1	1						
15	390198260	CAUTION PLATE : EU	コーションプレート：EU ケイシャ	1	1						
16	390173610	INDICATING PLATE : 4WD	ハンソクシジバン：4WD	1	1						
17	490992430	CAUTION MARK	チェウイマーク	1	1						
18	390199780	CAUTION PLATE	コーションプレート	1	1						
19	A90310130	INDICATING MARK	ハンソクシジマーク	1	1						
20	A90390370	INDICATING MARK	シジマーク	1	1						
21	A90390540	INDICATING MARK	キューユシジマーク	1	1						
22	390199790	CAUTION PLATE	コーションプレート	1	1						
23	A90110160	SHIBAURA MARK	シバウラマーク	1	1					R	
24	A90110170	SHIBAURA MARK	シバウラマーク	1	1					L	
25	A90190130	MARK :L.H	ソウショクマーク：L	1	1						
26	A90190140	MARK :R.H	ソウショクマーク：R	1	1						
27	A90190110	MARK :L.H	ソウショクマーク：L	1	1						
28	A90190120	MARK :R.H	ソウショクマーク：R	1	1						
29	A90190100	MARK	ソウショクマーク	2	2						
30	A90130230	MODEL MARK	キシユマーク	2	2						
31	A90330020	INDICATING MARK	アクセルシジバン	1	1						
32	A90320180	INDICATING MARK	ユアツシジマーク	2	2						
33	*	NAME PLATE	コンテイバンゴウプレート：ハイガス	1	1					供給不可	
34	A90630080	CAUTION PLATE	コーションプレート：リール	5	5						

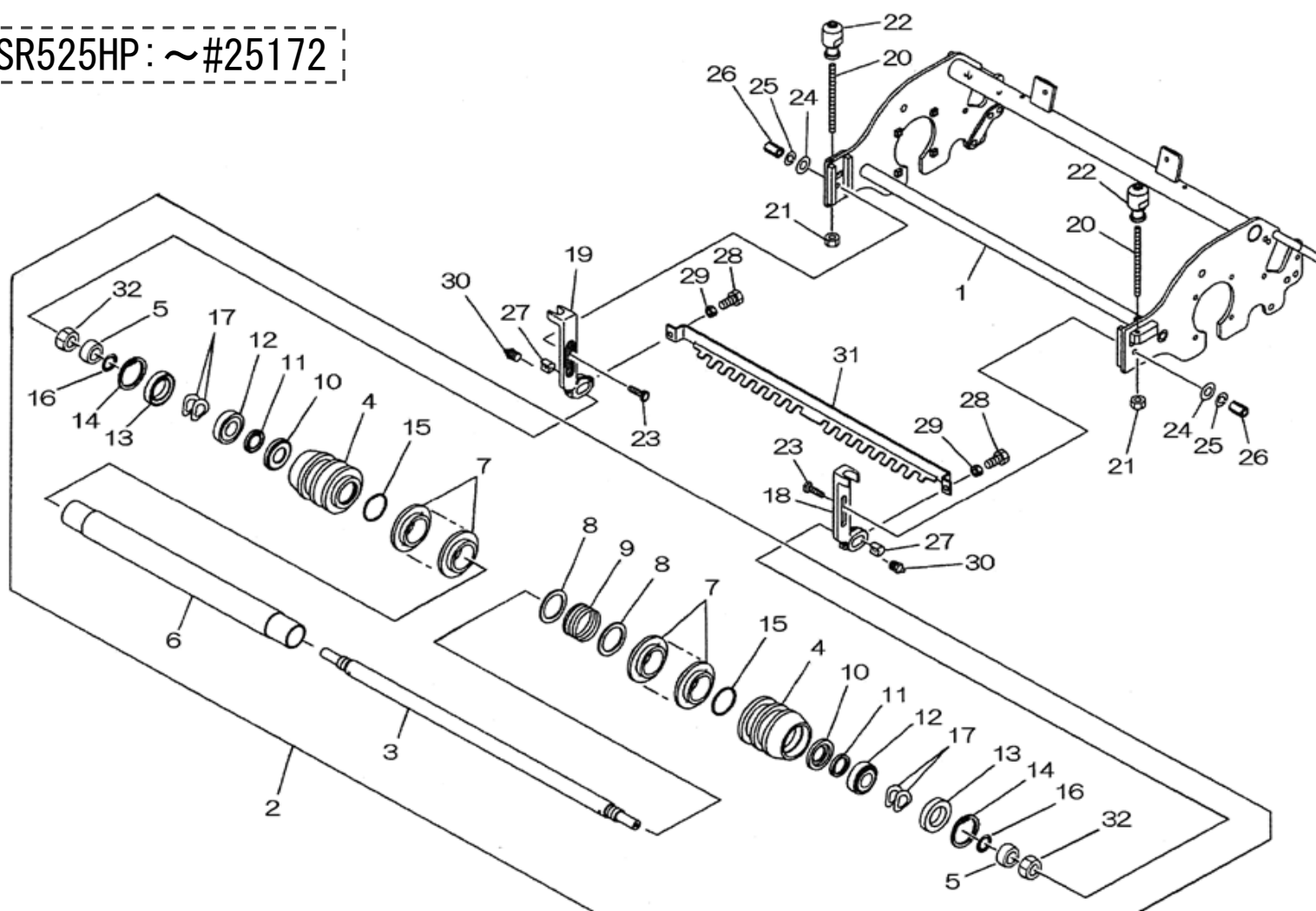
# 作業機編

(IMPLEMENT)

FIG. 301  
-A

フロントローラー (S7/S9/S11)  
FRONT ROLLER (S7/S9/S11)

SR525HP: ~#25172

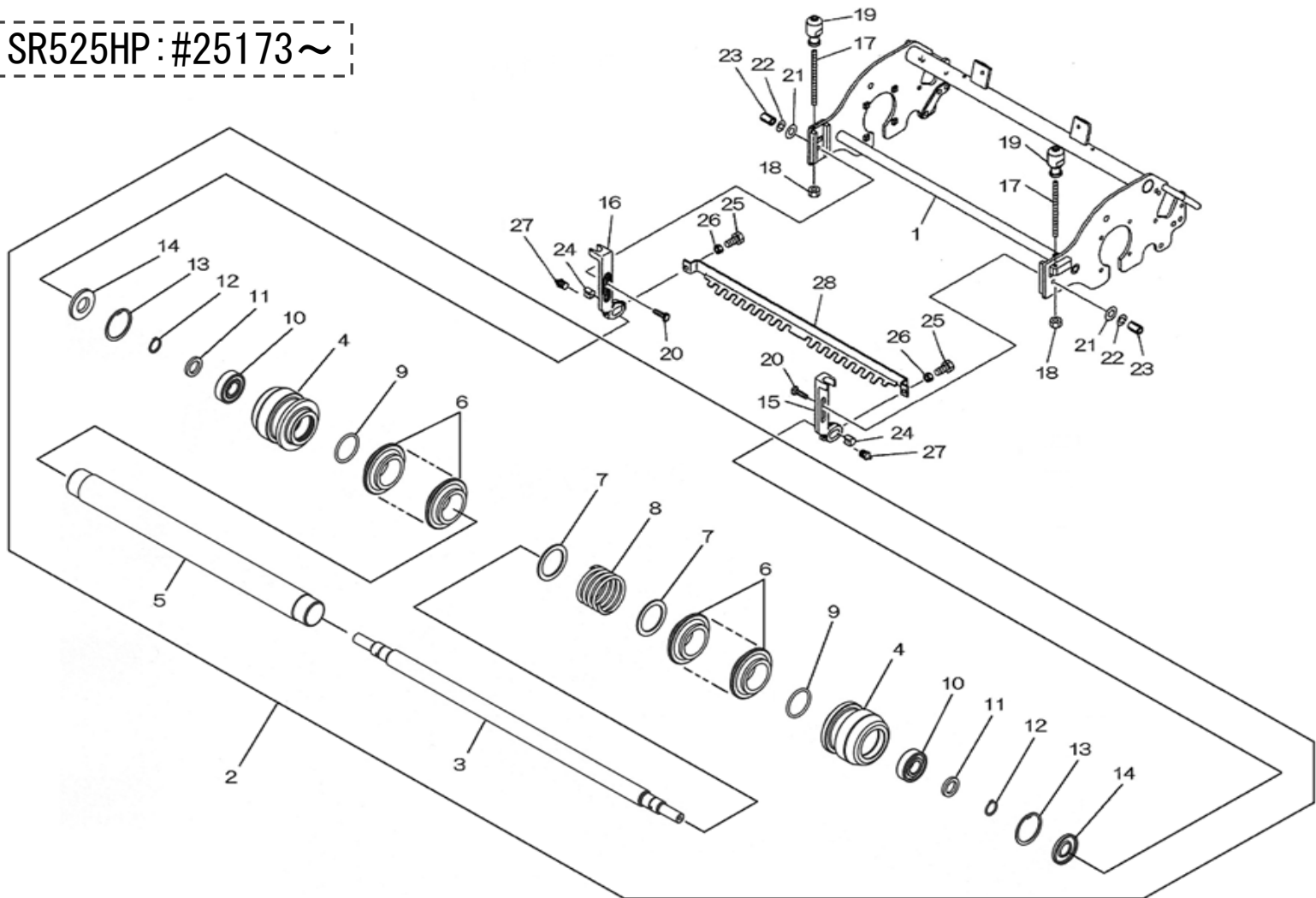


見出番号 KeyNo	部品番号 Parts No	部品名称 Description	台当個数 Q'ty				互換性 R/P	適応号機 Serial Number	型寸 Size and details	備考 Remarks
			S	W						
1	A74100940	CUTTER FRAME	1							
2	A72010342	FRONT ROLLER ASSY	1							
3	A72460331	SHAFT	1							
4	A72110440	ROLLER	2							
5	A99231790	COLLAR	2							
6	A72120100	PIPE	1							
7	A72110430	ROLLER	14							
8	A99231410	COLLAR	2							
9	A98220960	SPRING	1							
10	A72420010	SEAL CASE	2							
11	050309011	OIL SEAL	2							
12	042530205	TAPER ROLLER BEARING	2							
13	050209121	OIL SEAL	2							
14	036500055	SNAP RING	2							
15	052100400	O-RING	2							
16	052400250	O-RING	2							
17	A99240950	WASHER	4							
18	A72160880	ROLLER BRACKET	1							
19	A72160890	ROLLER BRACKET	1							
20	A99430300	STUD BOLT	2							
21	020700008	NUT :M8	2							
22	A70320020	ADJUST KNOB	2							
23	A99431840	BOLT M10X30	2							
24	A99240200	WASHER	2							
25	027100010	SPRING WASHER	2							
26	A99460230	NUT :M10	2							
27	A99210010	SPACER	2							
28	010709076	BOLT :M8X25	2							
29	020700008	NUT :M8	2							
30	060609002	GREASE NIPPLE	2							
31	A72310070	SCRAPER;F	1						OPTION	
32	022409013	U-NUT :M20X1.5	2							

FIG. 301  
-B

フロントローラー (S7/S9/S11)  
FRONT ROLLER (S7/S9/S11)

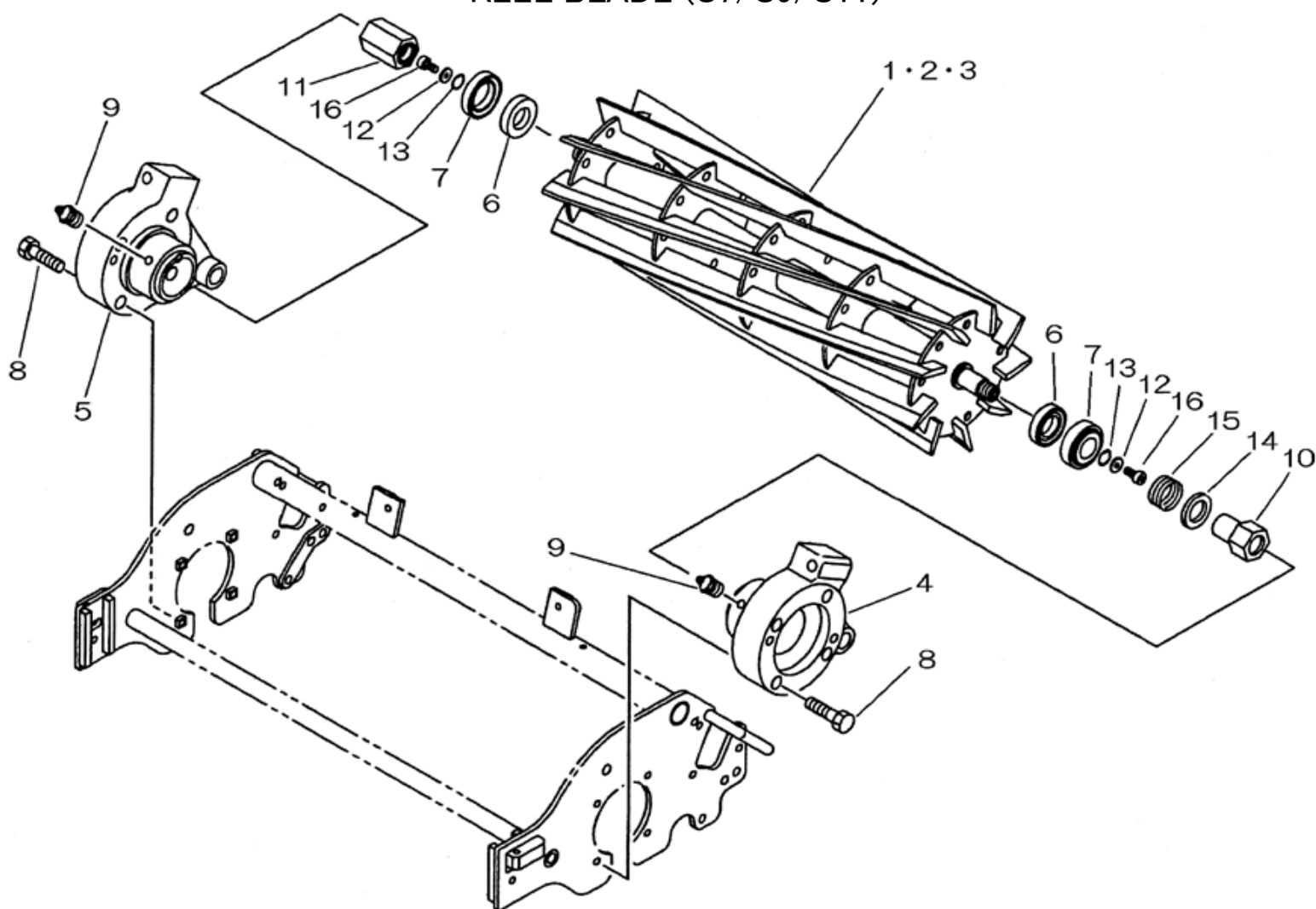
SR525HP:#25173~



見出番号 KeyNo	部品番号 Parts No	部品名称 Description	台当個数 Q'ty				互換性 R/P	適応号機 Serial Number	型寸 Size and details	備考 Remarks
			S	W						
1	A74100940	CUTTER FRAME	1						Inc:3~14	
2	A72010540	FRONT ROLLER ASSY : 22	1							
3	A72460470	SHAFT	1							
4	A72110560	ROLLER	2							
5	A72120160	PIPE	1							
6	A72110430	ROLLER	16							
7	A99231410	COLLAR	2							
8	A98220960	SPRING	1							
9	052100400	O-RING	2							
10	040136204	BALL BEARING	2							
11	A99232040	COLLAR	2							
12	036100020	SNAP RING	2							
13	036500047	SNAP RING	2							
14	050309087	OIL SEAL	2							
15	A72160880	ROLLER BRACKET	1							
16	A72160890	ROLLER BRACKET	1							
17	A99430300	STUD BOLT	2							
18	020700008	NUT :M8	2							
19	A70320020	ADJUST KNOB	2							
20	A99431840	BOLT :M10X30	2							
21	A99240200	WASHER	2							
22	027100010	SPRING WASHER	2							
23	A99460230	NUT :M10	2							
24	A99210010	SPACER	2							
25	010709076	BOLT :M8X25	2							
26	020700008	NUT :M8	2							
27	060609002	GREASE NIPPLE	2							
28	A72310120	SCRAPER : F22	1						OPTION	

FIG. 302

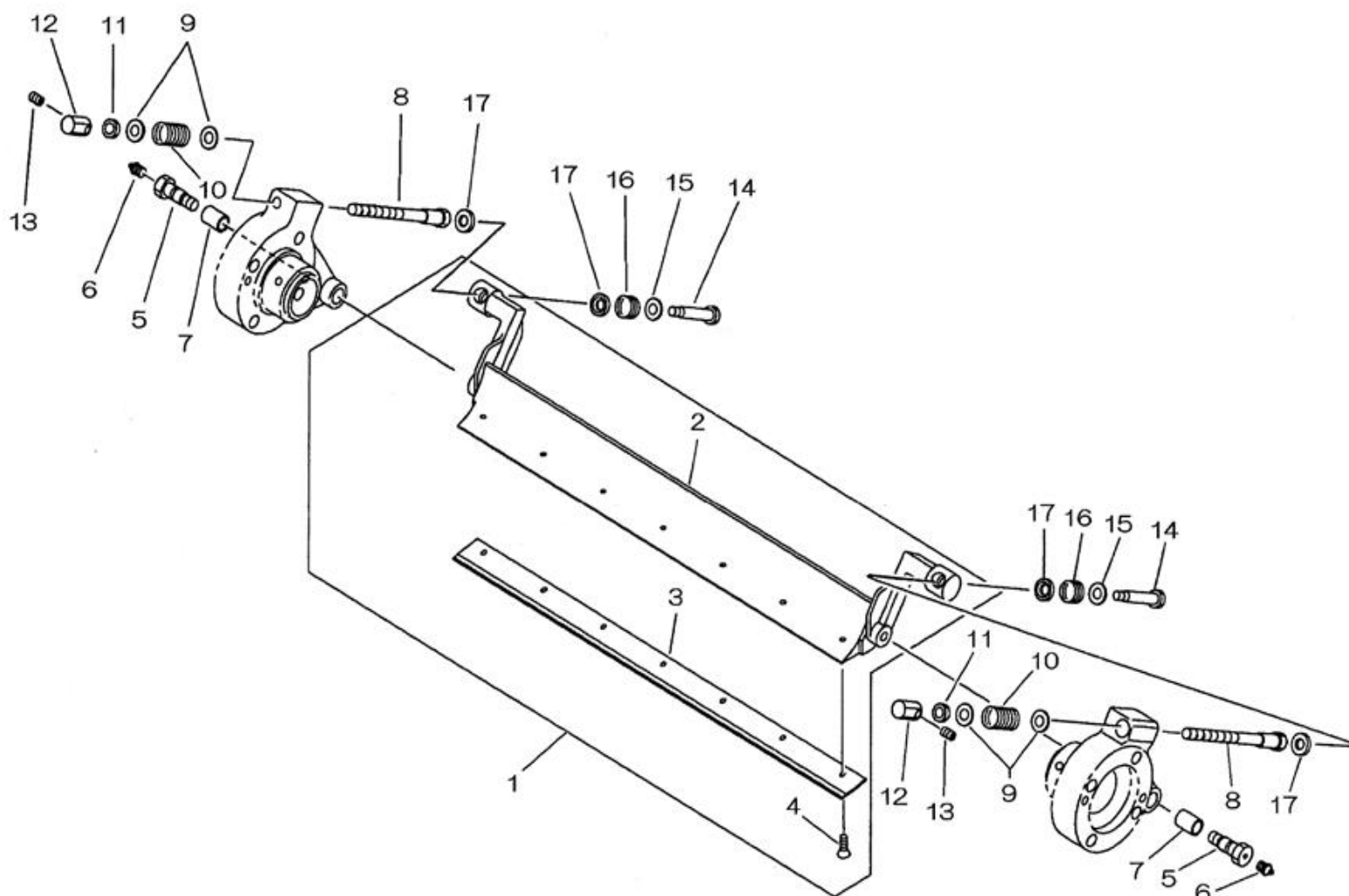
カイトンバ (S7/S9/S11)  
REEL BLADE (S7/S9/S11)



見出番号 KeyNo	部品番号 Parts No	部品名称 Description	台当個数 Q'ty				互換性 R/P	適応号機 Serial Number	型寸 Size and details	備考 Remarks
			S	W						
1	A70151140	REEL :22(S7)	カイトンバ : 22 (7)	1						
2	A70151160	REEL :22(S9)	カイトンバ : 22 (9)	1						
3	A70151180	REEL :22(S11)	カイトンバ : 22 (11)	1						
4	A22260801	BEARRING BOX :L.H	カッター メタル ; L	1			~ 25269			
4	A22260802	BEARRING BOX :L.H	カッター メタル ; L	1			25270 ~			
5	A22260821	BEARRING BOX :R.H	カッター メタル ; R	1			~ 25269			
5	A22260822	BEARRING BOX :R.H	カッター メタル ; R	1			25270 ~			
6	050202325	OIL SEAL	オイルシール	2						
7	042530205	TAPER ROLLER BEARING	テーパ ロール ベアリング	2						
8	010709078	BOLT :M8X35	キャップ スクリュ	8						
9	060609002	GREASE NIPPLE	グリス ニップル	2						
10	A22360270	COUPLING :L.H	カップリング ; L	1						
11	A22360280	COUPLING :R.H	カップリング ; R	1						
12	A99240870	WASHER	ワッシャ	2						
13	036500017	SNAP RING	スナップ リング	2						
14	A99231420	COLLAR	カラー ; スプリング ウケ	1						
15	A98220950	SPRING	スプリング	1						
16	010709064	CAP SCREW :M6X16	キャップ スクリュ	2						

FIG. 303

ベッド ナイフ (S7/S9/S11)  
BED KNIFE (S7/S9/S11)



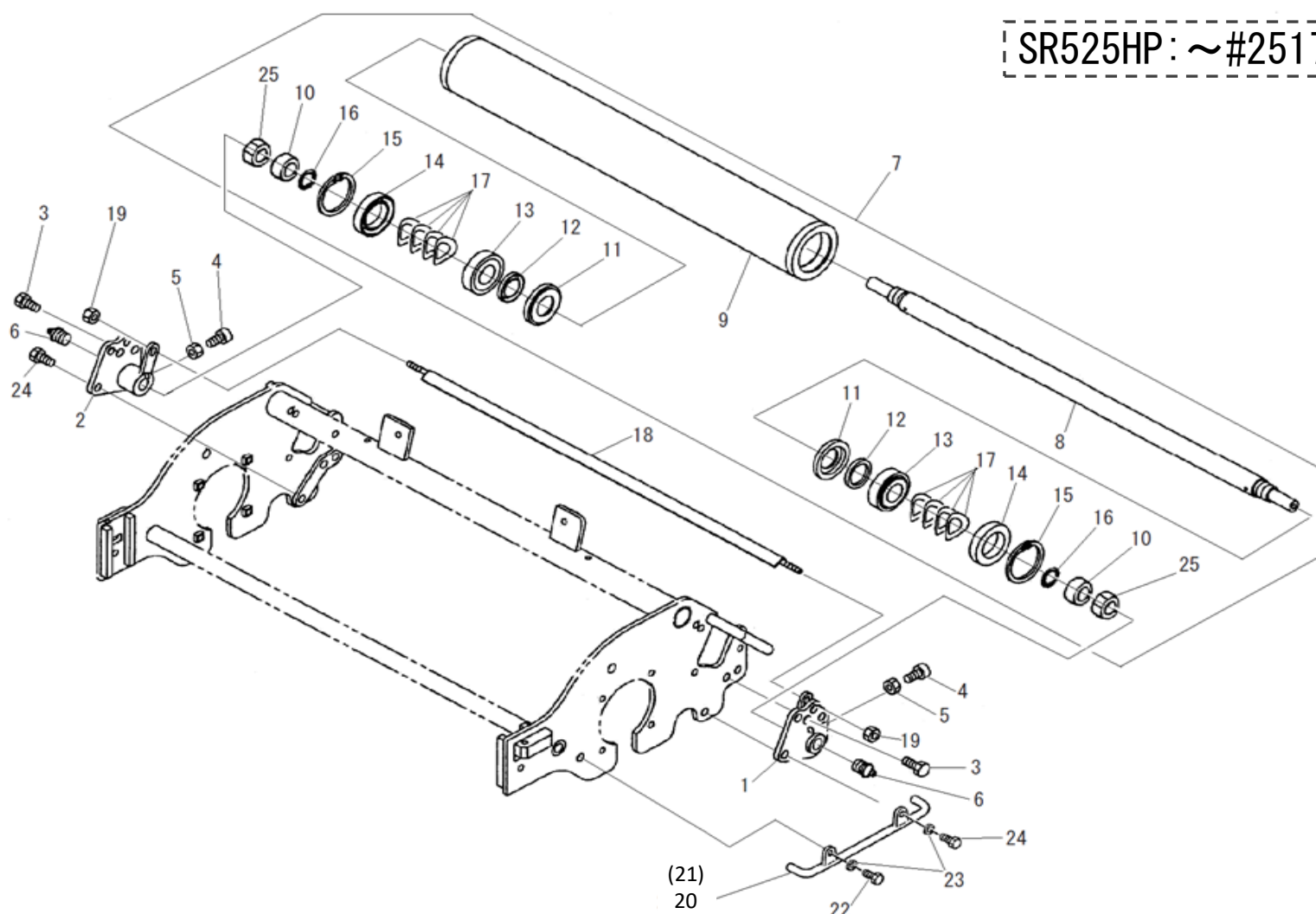
見出番号 KeyNo	部品番号 Parts No	部品名称 Description	台当個数 Q'ty				互換性 R/P	適応号機 Serial Number	型寸 Size and details	備考 Remarks
			S	W						
1	A70010990	BRACKET ASSY	シタバ 刀A SSY ; SR525	1					Inc.2,3(ハイ),4	
2	A70110290	BRACKET	シタバ 刀	1						
3	A70430171	BLADE :22	シタバ ; 22 (6.0) ハイ	1						
3	A70430320	BLADE :22	シタバ ; 22 (6.0) 全鋼	1					OPTION	
4	A99480251	SCREW :M8	サラビス	7						
5	A99431820	BOLT :M12	ダンツキ ホルト	2						
6	060609002	GREASE NIPPLE	グリス ニップル	2						
7	A98510530	BUSH	ブッシュ	2						
8	A70310040	ADJUST BOLT :M12X1.25	チヨウセツ ホルト	2						
9	026100012	WASHER	ワッシャ	4						
10	A98221000	SPRING	スプリング	2						
11	020800012	NUT :M12X1.25	コカタ ロック ナット	2						
12	A70320150	ADJUST NUT :M12X1.25	チヨウセツ ナット	2						
13	010709061	BOLT :M5X16	キャップ スクリュ	2						
14	A99431830	BOLT :M10X1.25	ダンツキ ホルト	2						
15	026100012	WASHER	ワッシャ	4						
16	A98220970	SPRING	スプリング	2						
17	A99231230	COLLAR	カラー	4						



FIG. 304  
-A

リヤ ローラー (S7/S9/S11)  
REAR ROLLER (S7/S9/S11)

SR525HP: ~#25172

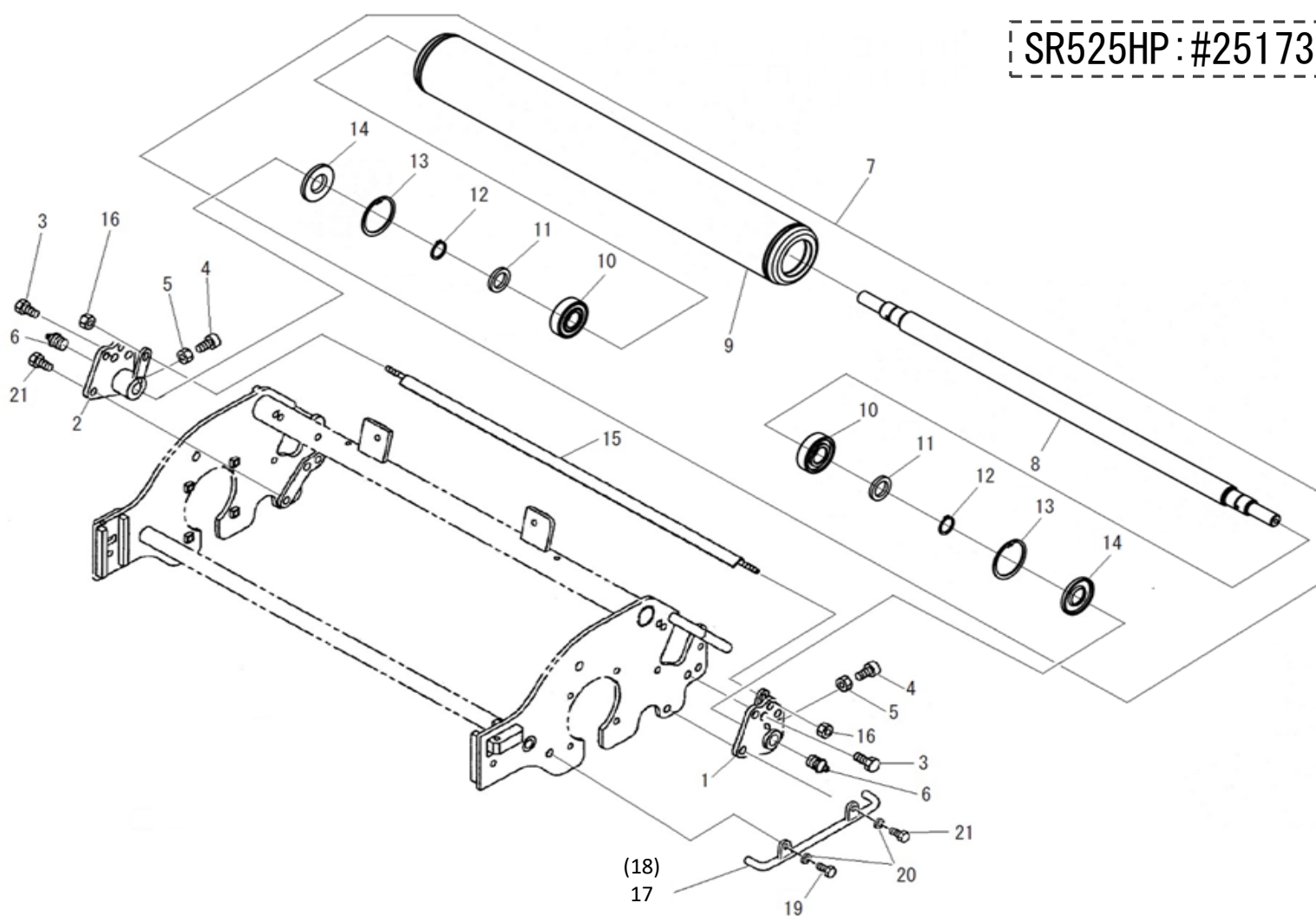


見出番号 KeyNo	部品番号 Parts No	部品名称 Description	台当個数 Q'ty				互換性 R/P	適応号機 Serial Number	型寸 Size and details	備考 Remarks
			S	W						
1	A72160590	REAR BRACKET ;L.H	ウシロ ローラ ブラケット : L	1						
2	A72160600	REAR BRACKET ;R.H	ウシロ ローラ ブラケット : R	1						
3	011511020	BOLT :M10X20	ボルト	2						
4	010709074	BOLT :M8X20	キャップ スクリュ	2						
5	020700008	NUT :M8	ナット	2						
6	060609002	GREASE NIPPLE	グリス ニップル	2						
7	A72010352	ROLLER ASSY :REAR	ウシロ ローラ ASSY	1						
8	A72460331	SHAFT	シャフト	1						
9	A72100160	ROLLER	ローラ COMPL	1						
10	A99231790	COLLAR	カラー	2						
11	A72420010	STEEL CASE	シール ケース	2						
12	050309011	OIL SEAL	オイル シール	2						
13	042530205	TAPER ROLLER BEARING	テーパ ローラ ベアリング	2						
14	050209121	OIL SEAL	オイル シール	2						
15	036500055	SNAP RING	スナップ リング	2						
16	052400250	O-RING	Oリング	2						
17	A99240950	WASHER	ウエーブ ワッシャ	8						
18	A72310060	SCRAPER;R	スクレーパ : R	1					OPTION	
19	022400006	U-NUT :M6	ナット :U	2					OPTION	
20	A74300130	GUARD ;L.H	ソリ : L	1						
21	A74300150	GUARD ;R.H	ソリ : R	1						
22	011511020	BOLT :M10X20	ボルト	2						
23	026100010	WASHER	ワッシャ	4						
24	011511025	BOLT :M10X25	ボルト	2						
25	022409013	U-NUT :M20X1.5	ナット :U	2						

FIG. 304  
-B

リヤ ローラー (S7/S9/S11)  
REAR ROLLER (S7/S9/S11)

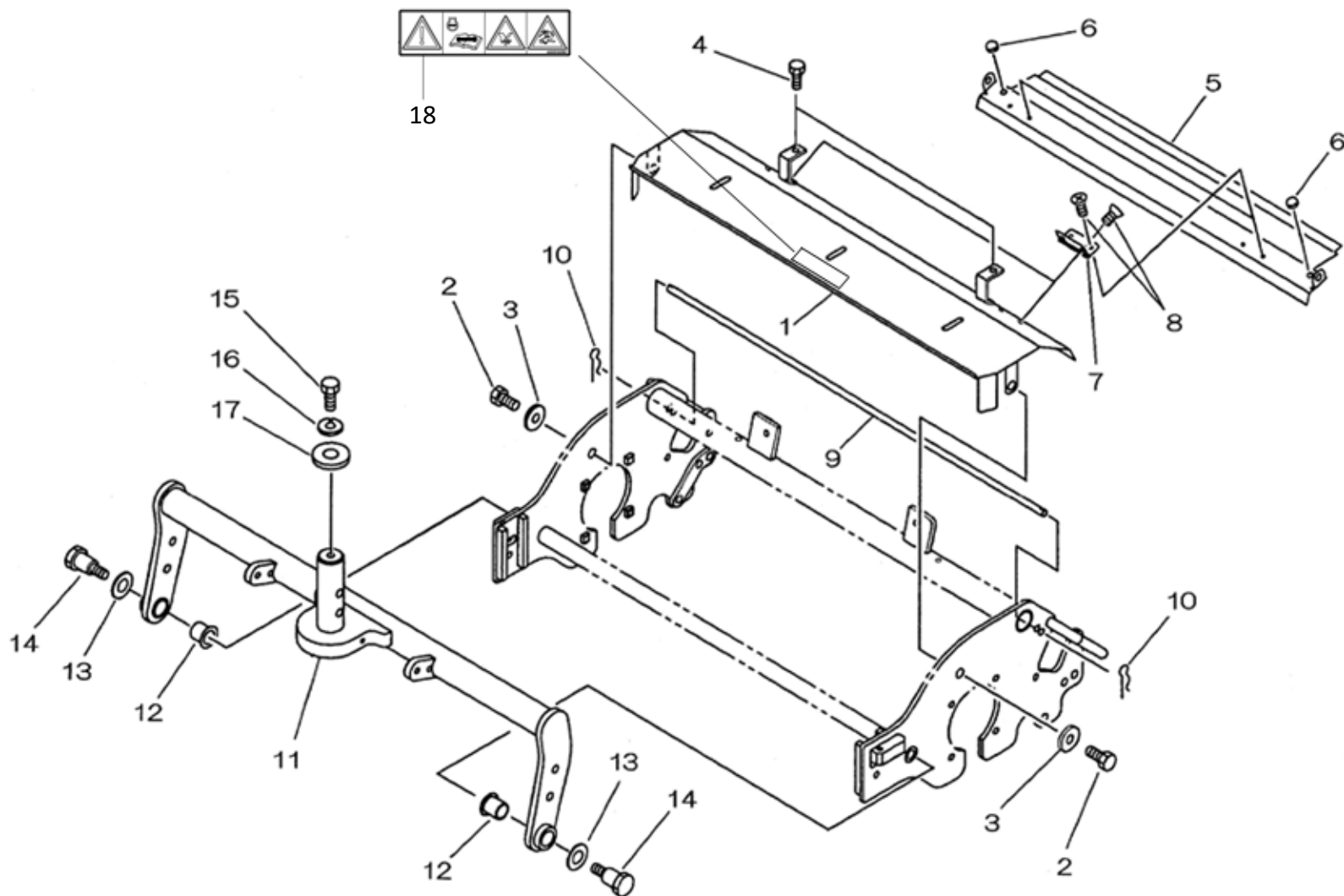
SR525HP:#25173~



見出番号 KeyNo	部品番号 Parts No	部品名称 Description	台当個数 Q'ty				互換性 R/P	適応号機 Serial Number	型寸 Size and details	備考 Remarks
			S	W						
1	A72160590	REAR BRACKET :L.H	ウシロ ローラ ブラケット : L	1						
2	A72160600	REAR BRACKET :R.H	ウシロ ローラ ブラケット : R	1						
3	011511020	BOLT :M10X20	ボルト	2						
4	010709074	BOLT :M8X20	キャップ スクリュ	2						
5	020700008	NUT :M8	ナット	2						
6	060609002	GREASE NIPPLE	グリス ニップル	2						
7	A72010550	ROLLER ASSY :REAR	ウシロ ローラ ASSY	1					Inc:8~14	
8	A72460470	SHAFT	シャフト	1						
9	A72100240	ROLLER	ローラ COMPL	1						
10	040136204	BALL BEARING	ボール ベアリング	2						
11	A99232040	COLLAR	カラー	2						
12	036100020	SNAP RING	スナップ リング	2						
13	036500047	SNAP RING	スナップ リング	2						
14	050309087	OIL SEAL	オイルシール	2						
15	A72310060	SCRAPER : R	スクレーパ : R	1					OPTION	
16	022400006	U-NUT :M6	ナット :U	2					OPTION	
17	A74300130	GUARD : L.H	ソリ : L	1						
18	A74300150	GUARD : R.H	ソリ : R	1						
19	011511020	BOLT :M10X20	ボルト	2						
20	026100010	WASHER	ワッシャ	4						
21	011511025	BOLT :M10X25	ボルト	2						

FIG. 305

カッター カバー (S7/S9/S11)  
CUTTER COVER (S7/S9/S11)

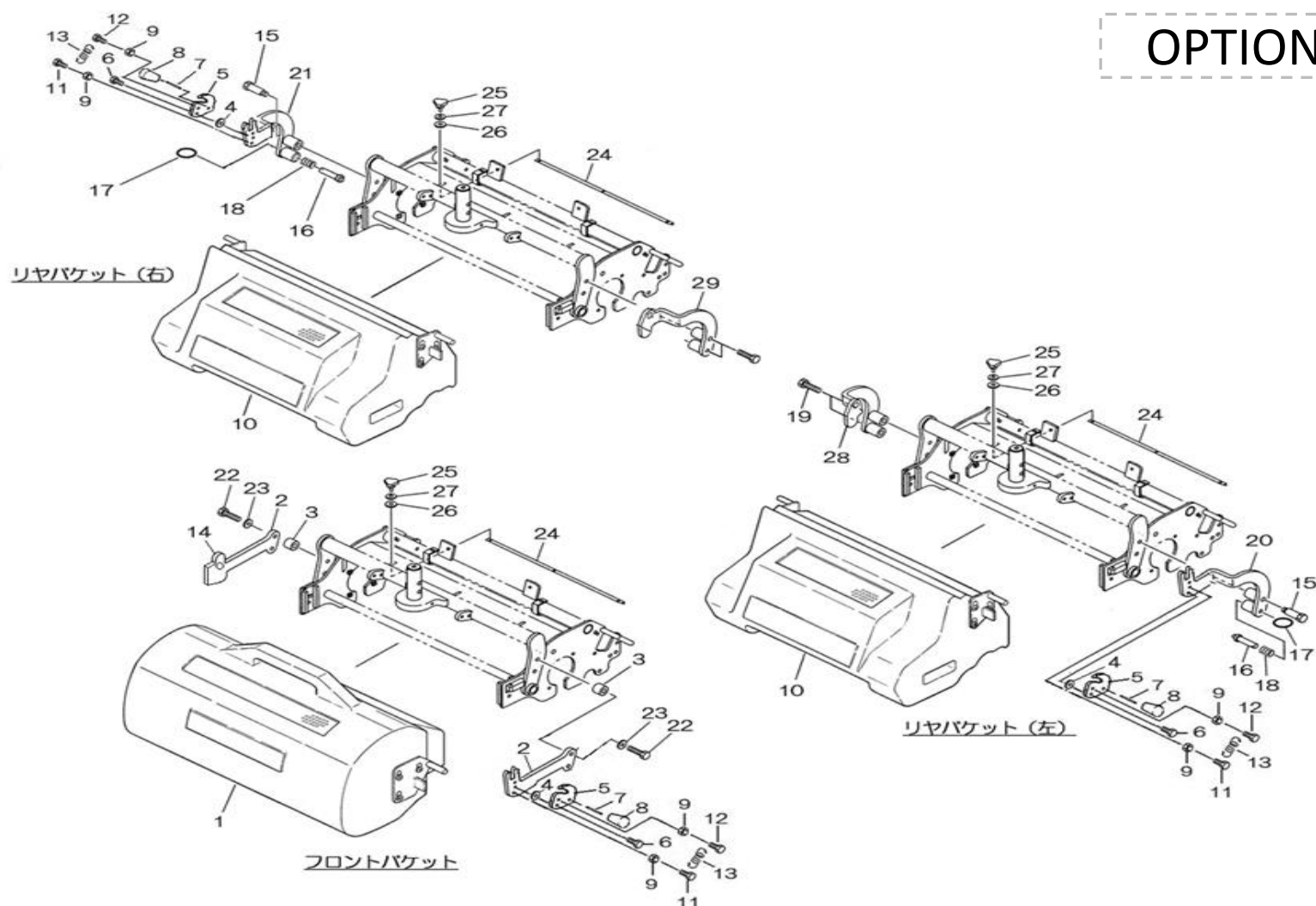


見出番号 KeyNo	部品番号 Parts No	部品名称 Description	台当個数 Q'ty				互換性 R/P	適応号機 Serial Number	型寸 Size and details	備考 Remarks
			S	W						
1	A74250620	CUTTER COVER :FRONT	カッター カバー : F	1						
2	011510820	BOLT :M8X20	ボルト	2						
3	026100008	WASHER	ワッシャ	2						
4	011150612	BOLT :M6X12	ボルト	2						
5	A74250600	CUTTER COVER :REAR	カッター カバー : R	1						
6	A98120610	RUBBER	クッションゴム	2						
7	A98330150	HINGE	ヒンジ	2						
8	015300408	SCREW :M4X8	スクリュー	8						
9	A99320080	ROD	ロッド : カッター カバー	1						
10	031100008	SNAP PIN	スナップ ピン	2						
11	A76100410	DRAW ARM	ドロアーム	1						
12	A98510580	BUSH	ブッシュ	2						
13	A99240860	THRUST WASHER	スラスト ワッシャ	2						
14	A99431860	BOLT :M12	ダンツキ ボルト	2			~ 25217			
14	A99431861	BOLT :M12	ダンツキ ボルト	2			25218 ~			
15	010131225	BOLT :M12X25	ボルト	1						
16	027100012	LOCK WASHER	スプリング ワッシャ	1						
17	026109032	WASHER	ワッシャ	1						
18	A90630080	CAUTION PLATE	コーション プレート	1			E 25021 ~			

FIG. 306

バケツ ASSY (S7/S9/S11)  
 BUCKET ASSY (S7/S9/S11)

OPTION

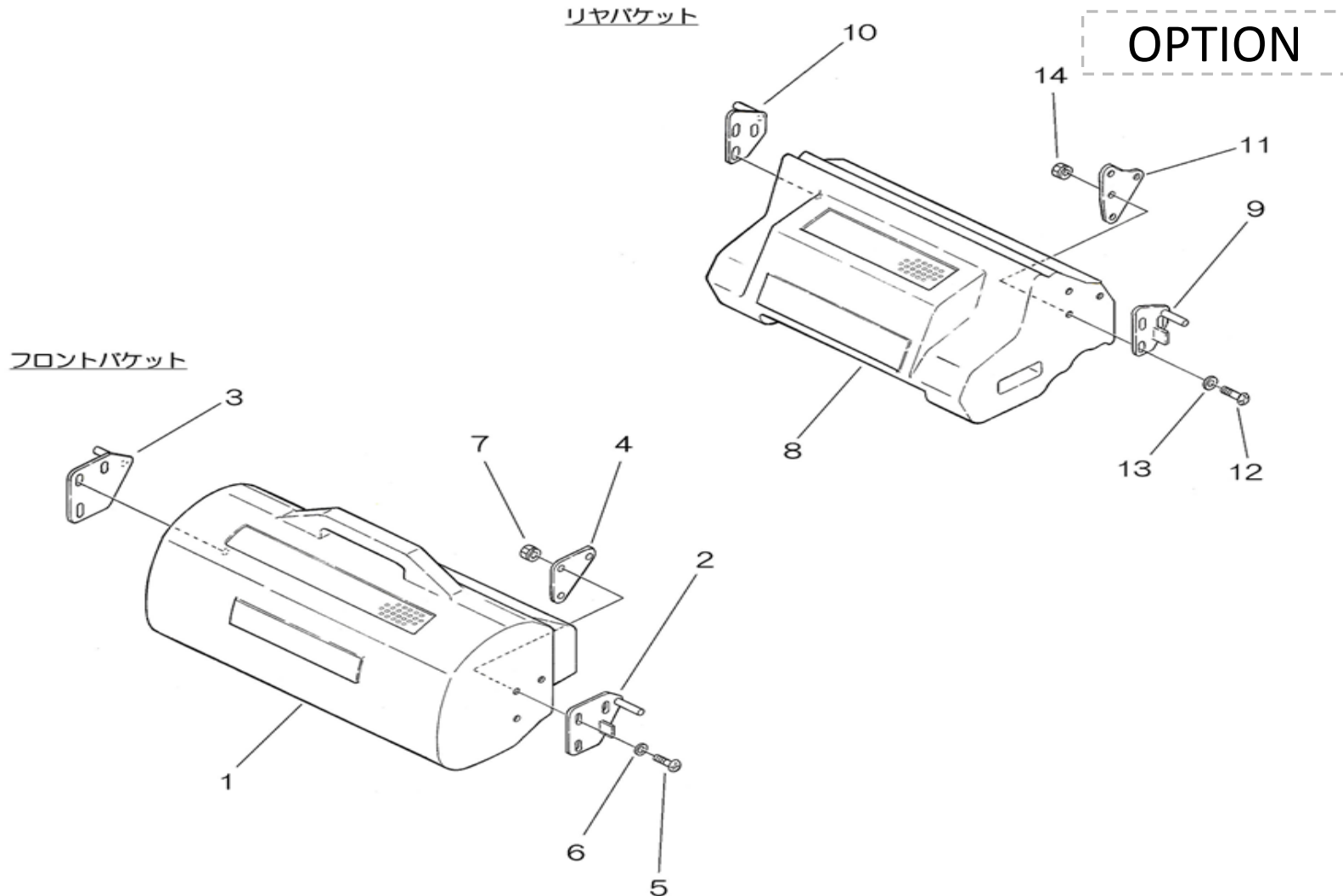


見出番号 KeyNo	部品番号 Parts No	部品名称 Description		台当個数 Q'ty				互換性 R/P	適応号機 Serial Number	型寸 Size and details	備考 Remarks
				S	W						
1	A82010222	BUCKET ASSY	バケツ ASSY : SR525 (F)	3							OP
2	A82270250	STAY ;FRONT	バケツ ステア : F	3							OP
3	A82310020	BOSS	ボス	12							OP
4	A99240430	WASHER	キャップヨウ サラハネ	5							
5	A82140150	PLATE	プレート : フック	5							OP
6	A99432250	BOLT :M6	ダンツキ ボルト	5							OP
7	030300645	SPRING PIN	スプリング ピン	5							
8	398180910	GRIP	グリップ	5							OP
9	020100006	NUT :M6	ナット	10							
10	A82010122	BUCKET ASSY	バケツ ASSY : SR525 (R)	2							OP
11	010110625	BOLT :M6X25	ボルト	5							OP
12	010110616	BOLT :M6X16	ボルト	5							OP
13	A98221170	SPRING	スプリング	5							OP
14	A82270260	STAY ;FRONT	バケツ ステア : F	3							OP
15	A99431900	BOLT :M12	ダンツキ ボルト	2							OP
16	A99610740	PIN	ピン	2							OP
17	398214870	SPRING	スプリング	2							OP
18	A98221020	SPRING	スプリング	2							OP
19	011511255	BOLT :M12X55	ボルト	4							
20	A82270270	STAY ;REAR L.H	バケツ ステア : RL0	1							OP
21	A82270280	STAY ;REAR R.H	バケツ ステア : RR0	1							
22	011511245	BOLT :M12X45	ボルト	2							OP
23	026100012	WASHER	ワッシャ	2							
24	A74370330	PLATE	シャフウハン	5							OP
25	A99570220	KNOB	ノブ ボルト	15							OP
26	026100006	WASHER	ワッシャ	30							OP
27	027100006	SPRING WASHER	スプリング ワッシャ	15							OP
28	A82270040	STAY ;REAR L.H	バケツ ステア : RLI	1							OP
29	A82270060	STAY ;REAR R.H	バケツ ステア : RRI	1							OP

FIG. 307

バケツ (S7/S9/S11)  
BUCKET (S7/S9/S11)

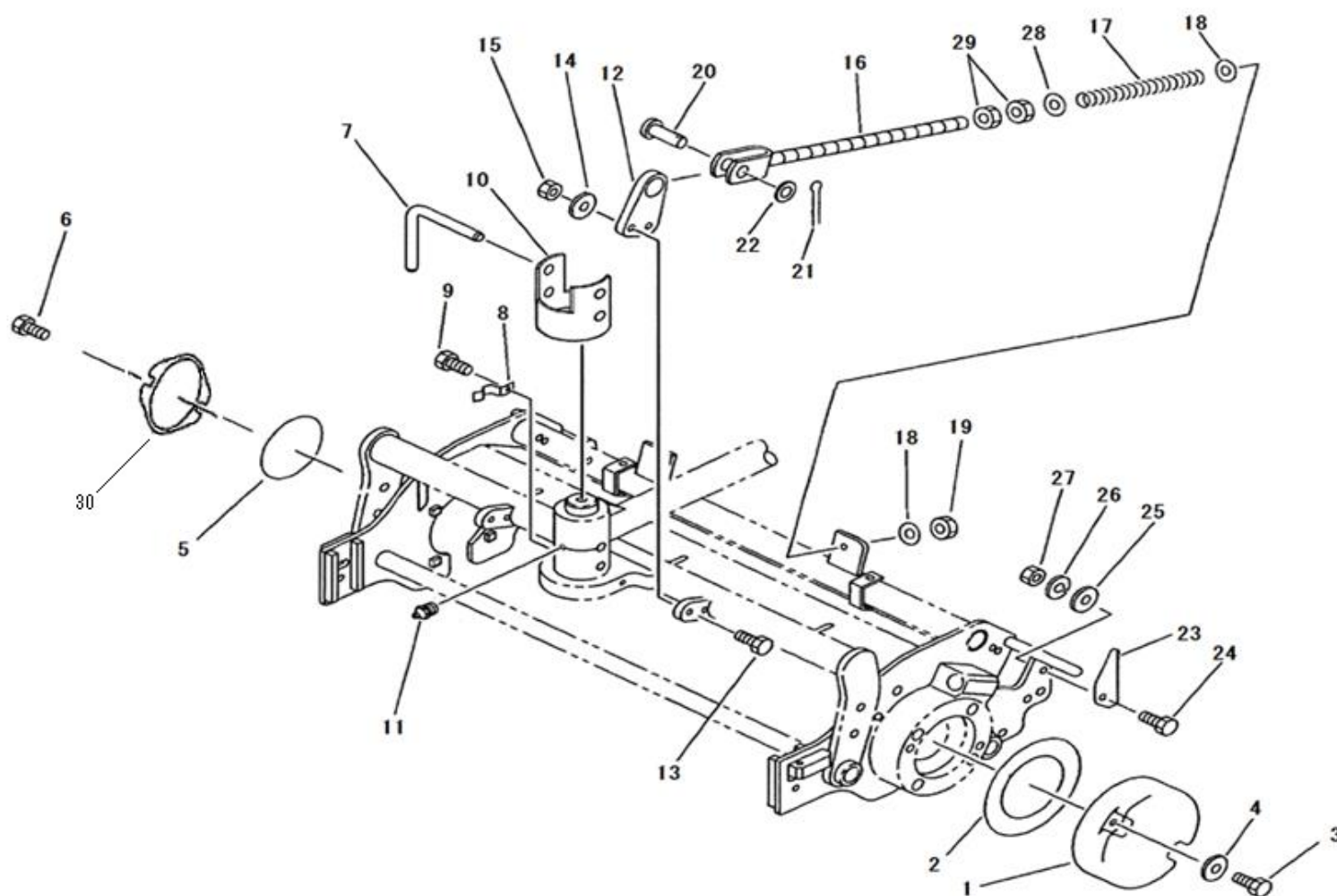
リヤバケツ



見出番号 KeyNo	部品番号 Parts No	部品名称 Description		台当個数 Q'ty				互換性 R/P	適応号機 Serial Number	型寸 Size and details	備考 Remarks
				S	W						
1	A82110252	BUCKET ;FRONT	バケツ : F (S)	3							OP
2	A82360221	FITTING ;L.H	バケツ フック : L	3							OP
3	A82360231	FITTING ;R.H	バケツ フック : R	3							OP
4	A82370030	PLATE	プレート	6							OP
5	015100620	SCREW :M6X20	スクリュ	18							OP
6	026100006	WASHER	ワッシャ	18							OP
7	021300006	NUT :M6	ナット	18							OP
8	A82110172	BUCKET ;REAR	バケツ : R (SR525) S	2							OP
9	A82360202	FITTING ;L.H	バケツ カナク : L	2							OP
10	A82360212	FITTING ;R.H	バケツ カナク : R	2							OP
11	A82140130	PLATE	プレート	4							OP
12	015100620	SCREW :M6X20	スクリュ	16							OP
13	026100006	WASHER	ワッシャ	16							OP
14	021300006	NUT :M6	ナット	16							OP

FIG. 308

フゾクヒン (S7/S9/S11)  
ACCESSORY (S7/S9/S11)

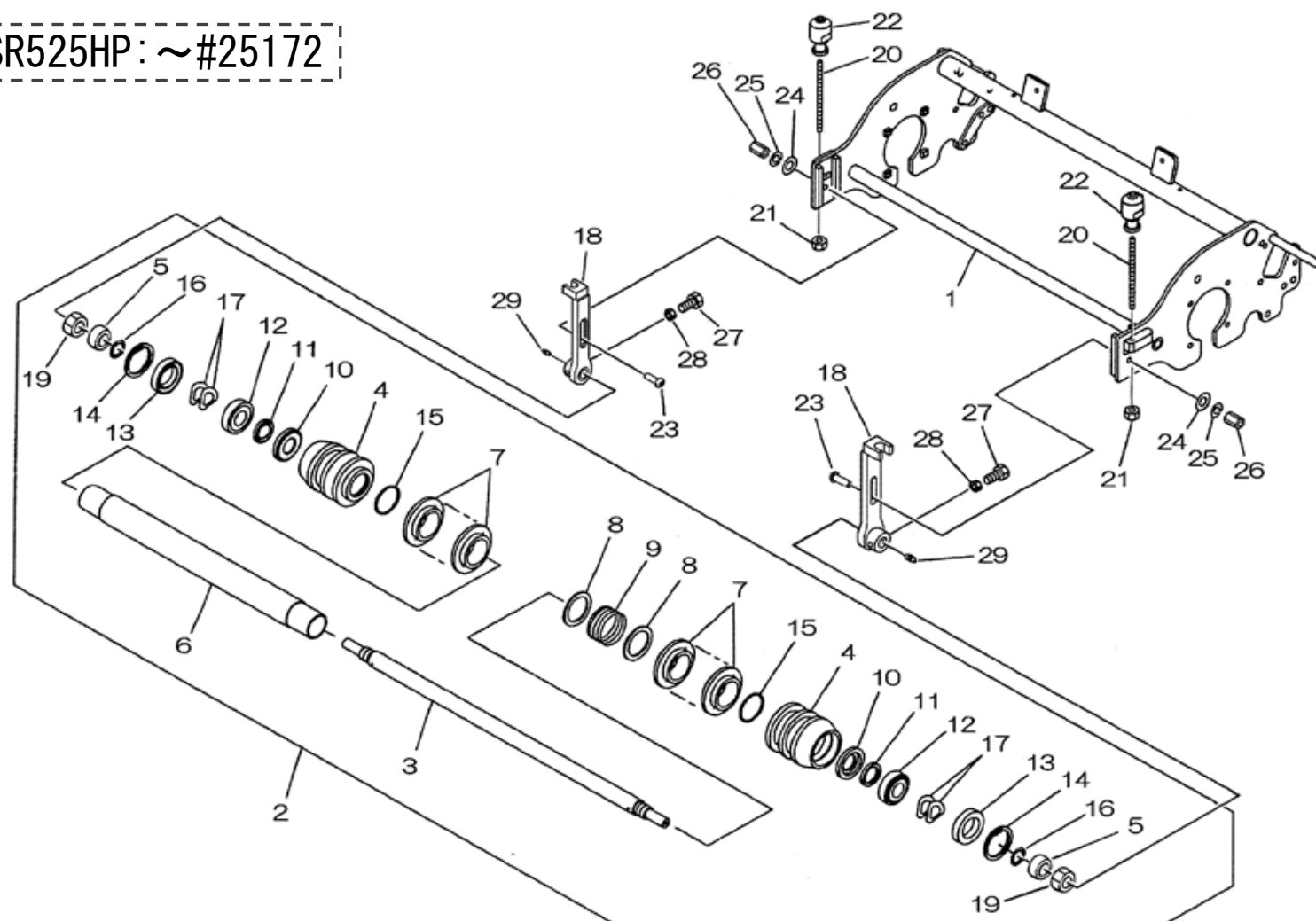


見出番号 KeyNo	部品番号 Parts No	部品名称 Description		台当個数 Q'ty				互換性 R/P	適応号機 Serial Number	型寸 Size and details	備考 Remarks
				S	W						
1	A62110340	WEIGHT	ウエイト	1							
2	A22990190	GASKET	ガスケット (ハッキン)	1							
3	011511040	BOLT :M10X40	ボルト	2							
4	026100010	WASHER	ワッシャ	2							
5	052109141	O-RING	Oリング	1							
6	011511025	BOLT :M10X25	ボルト	2							
7	A44420051	PIN	ピン	1							
8	A98220980	SPRING	スプリング (イタバネ)	1							
9	011150612	BOLT :M6X12	ボルト	1							
10	A76240010	COVER	カバー	1							
11	060609006	GREASE NIPPLE	グリス ニップル	1							No.1.No.2 ,No.3 UNIT
12	060609002	GREASE NIPPLE	グリス ニップル	1							No.4 ,No.5 UNIT
12	A76360030	BRACKET	ブラケット	1							
13	010310830	BOLT :M8X30	ボルト	2							
14	026100008	WASHER	ワッシャ	2							
15	021500008	NUT :M8	ナット	2							
16	A76200280	ROD	ロッド	1							
17	A98221240	SPRING	スプリング	1							
18	026100012	WASHER	ワッシャ	2							
19	022300012	U-NUT :M12	ナット,U	1							
20	031311230	PIN	ヒラアタマピン	1							
21	030103220	SPLIT PIN	スプリットピン	1							
22	026100012	WASHER	ワッシャ	1							
23	A74350320	BRACKET	ユニット ストッパ	2							No.4 ,No.5 UNIT
24	011510830	BOLT :M8X30	ボルト	4							No.4 ,No.5 UNIT
25	026100008	WASHER	ワッシャ	2							No.4 ,No.5 UNIT
26	027100008	SPRING WASHER	スプリング ワッシャ	2							No.4 ,No.5 UNIT
27	020900008	NUT :M8	ナット	2							No.4 ,No.5 UNIT
28	026100016	WASHER	ワッシャ	1							
29	020700016	NUT :M16	ナット	2							
30	A22990230	GASKET	ガスケット (ハッキン)	1				F			リール機番不明

FIG. 309  
-A

フロントローラー (W5/W7/W9)  
FRONT ROLLER (W5/W7/W9)

SR525HP: ~#25172

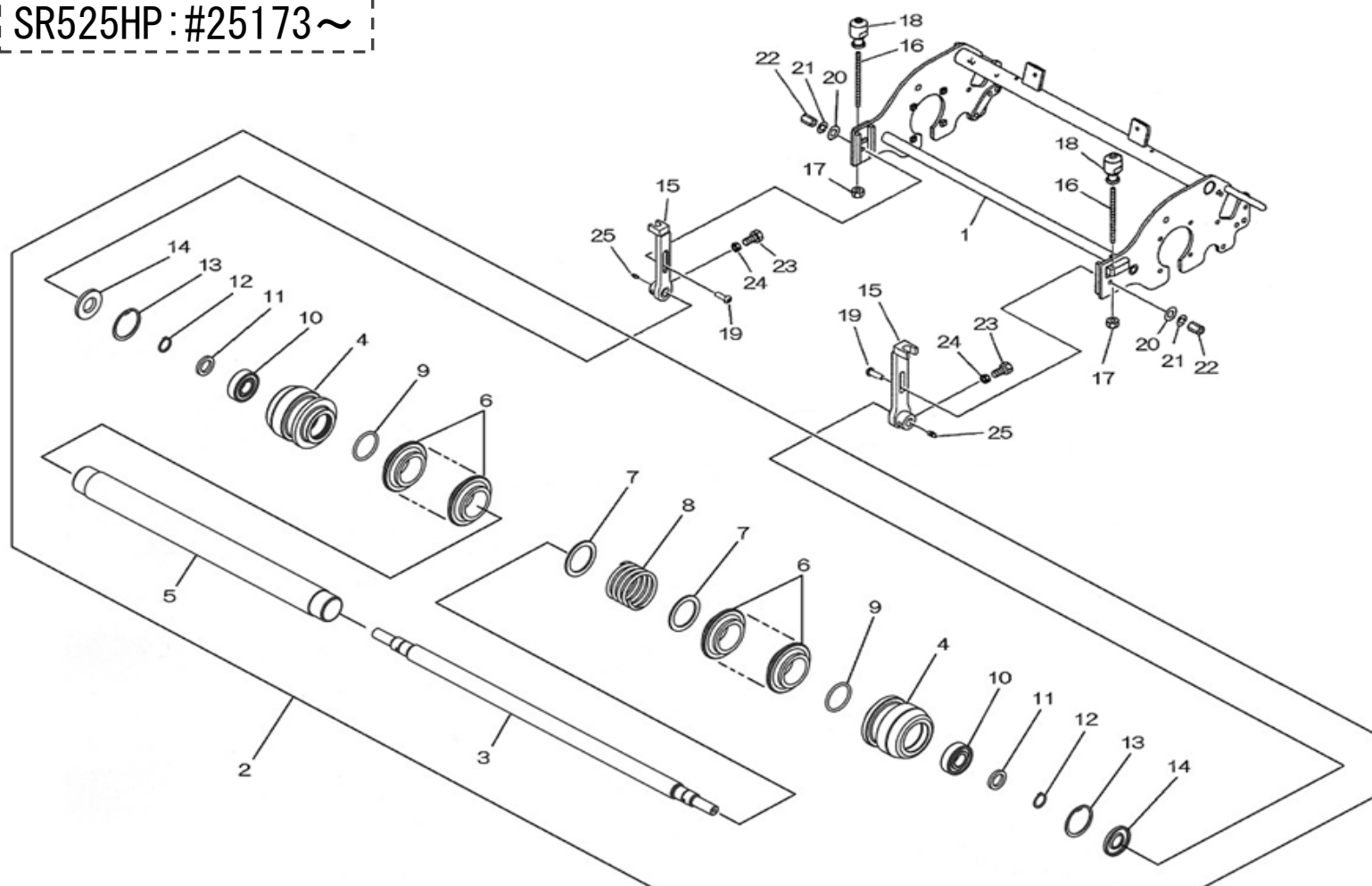


見出番号 KeyNo	部品番号 Parts No	部品名称 Description	台当個数 Q'ty			互換性 R/P	適応号機 Serial Number	型寸 Size and details	備考 Remarks
			S	W					
1	A74100980	CUTTER FRAME カッターフレーム		1					
2	A72010372	FRONT ROLLER ASSY マE ローラ ASSY		1					W7, W9
2	A72010393	FRONT ROLLER ASSY マE ローラ ASSY		1					W5
3	A72460371	SHAFT シャフト		1					
4	A72110440	ROLLER ローラ		2					W7, W9
4	A72110460	ROLLER ローラ		2					W5
5	A99231790	COLLAR カラー		2					
6	A72120130	PIPE パイプ		1					
7	A72110430	ROLLER ローラ		18					
8	A99231410	COLLAR カラー		2					
9	A98220960	SPRING スプリング		1					
10	A72420010	SEAL CASE シール ケース		2					
11	050309011	OIL SEAL オイルシール		2					
12	042530205	TAPER ROLLERBEARING テーパ ローラ ベアリング		2					
13	050209121	OIL SEAL オイルシール		2					
14	036500055	SNAP RING スナップ リング		2					
15	052100400	O-RING Oリング		2					
16	052400250	O-RING Oリング		2					
17	A99240950	WASHER ウェーブ ワッシャ		4					
18	A72160640	ROLLER BRACKET マEローラブラケット		2					W7, W9
18	A72160660	ROLLER BRACKET マEローラブラケット		2					W5
19	022409013	U-NUT :M20X1.5 ナット		2					
20	A99430300	STUD BOLT :M8 ナガ ホルト		2					
21	020700008	NUT :M8 ナット		2					
22	A70320201	ADJUST KNOB チョウセツ ノブ		2					
23	A99431840	BOLT :M10X30 ダントッキホルト		2					
24	A99240200	WASHER ワッシャ		2					
25	027100010	SPRING WASHER スプリング ワッシャ		2					
26	A99460230	NUT :M10 ナット		2					
27	010709073	BOLT :M8X16 キャップ スクリュ		2					
28	020700008	NUT :M8 ナット		2					
29	060609002	GREASE NIPPLE グリス ニップル		2					

FIG. 309  
-B

フロントローラー (W5/W7/W9)  
FRONT ROLLER (W5/W7/W9)

SR525HP:#25173~

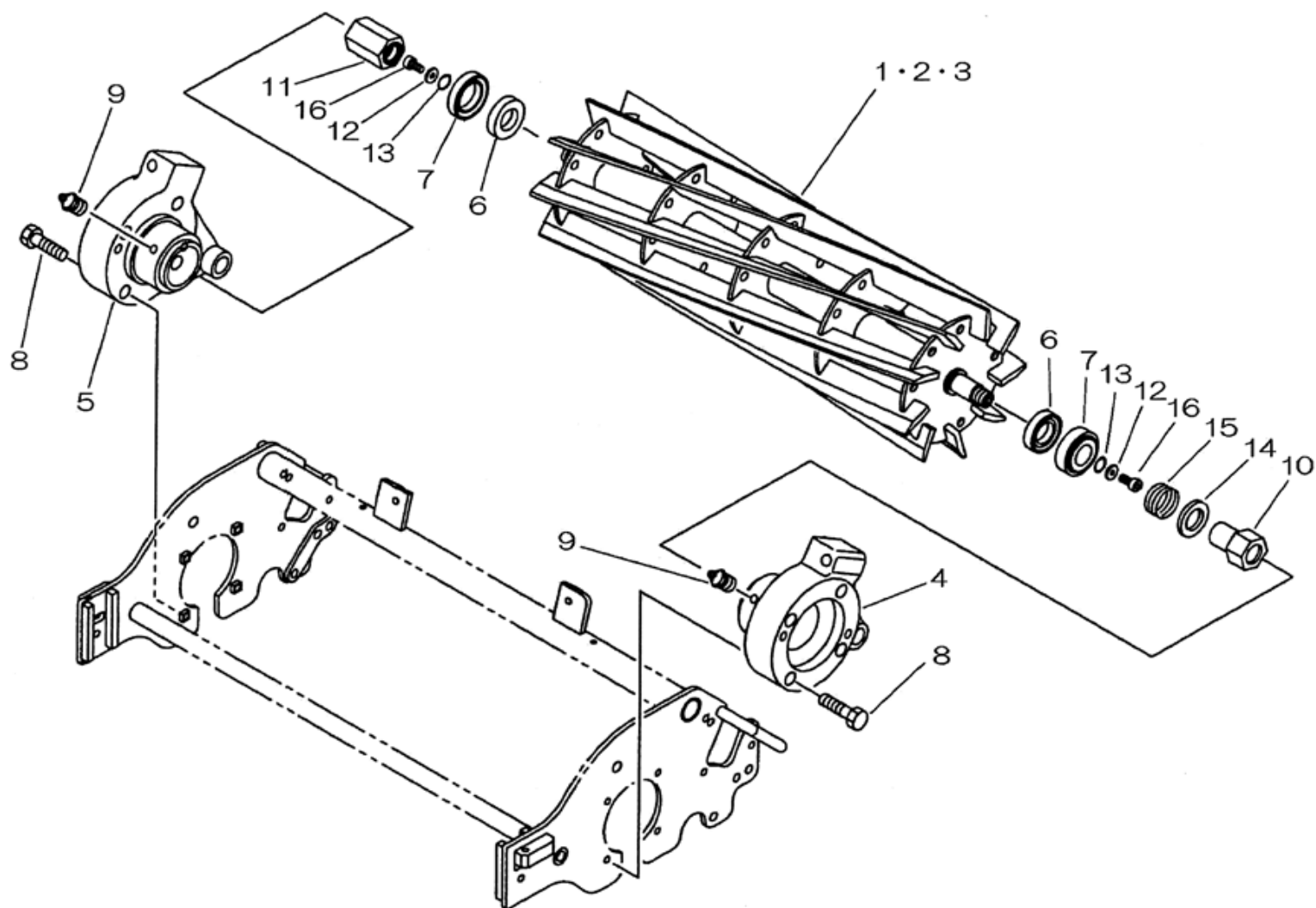


見出番号 KeyNo	部品番号 Parts No	部品名称 Description	台当個数 Q'ty				互換性 R/P	適応号機 Serial Number	型寸 Size and details	備考 Remarks
			S	W						
1	A74100980	CUTTER FRAME		1						
2	A72010560	FRONT ROLLER ASSY : 26		1					W7,W9 Inc:3~14	
2	A72010580	FRONT ROLLER ASSY : 26		1					W5 Inc:3~14	
3	A72460480	SHAFT		1						
4	A72110560	ROLLER		2					W7, W9	
4	A72110570	ROLLER		2					W5	
5	A72120170	PIPE		1						
6	A72110430	ROLLER		20						
7	A99231410	COLLAR		2						
8	A98220960	SPRING		1						
9	052100400	O-RING		2						
10	040136204	BALL BEARING		2						
11	A99232040	COLLAR		2						
12	036100020	SNAP RING		2						
13	036500047	SNAP RING		2						
14	050309087	OIL SEAL		2						
15	A72160640	ROLLER BRACKET		2					W7, W9	
15	A72160660	ROLLER BRACKET		2					W5	
16	A99430300	STUD BOLT :M8		2						
17	020700008	NUT :M8		2						
18	A70320201	ADJUST KNOB		2						
19	A99431840	BOLT :M10X30		2						
20	A99240200	WASHER		2						
21	027100010	SPRING WASHER		2						
22	A99460230	NUT :M10		2						
23	010709073	BOLT :M8X16		2						
24	020700008	NUT :M8		2						
25	060609002	GREASE NIPPLE		2						



FIG. 310

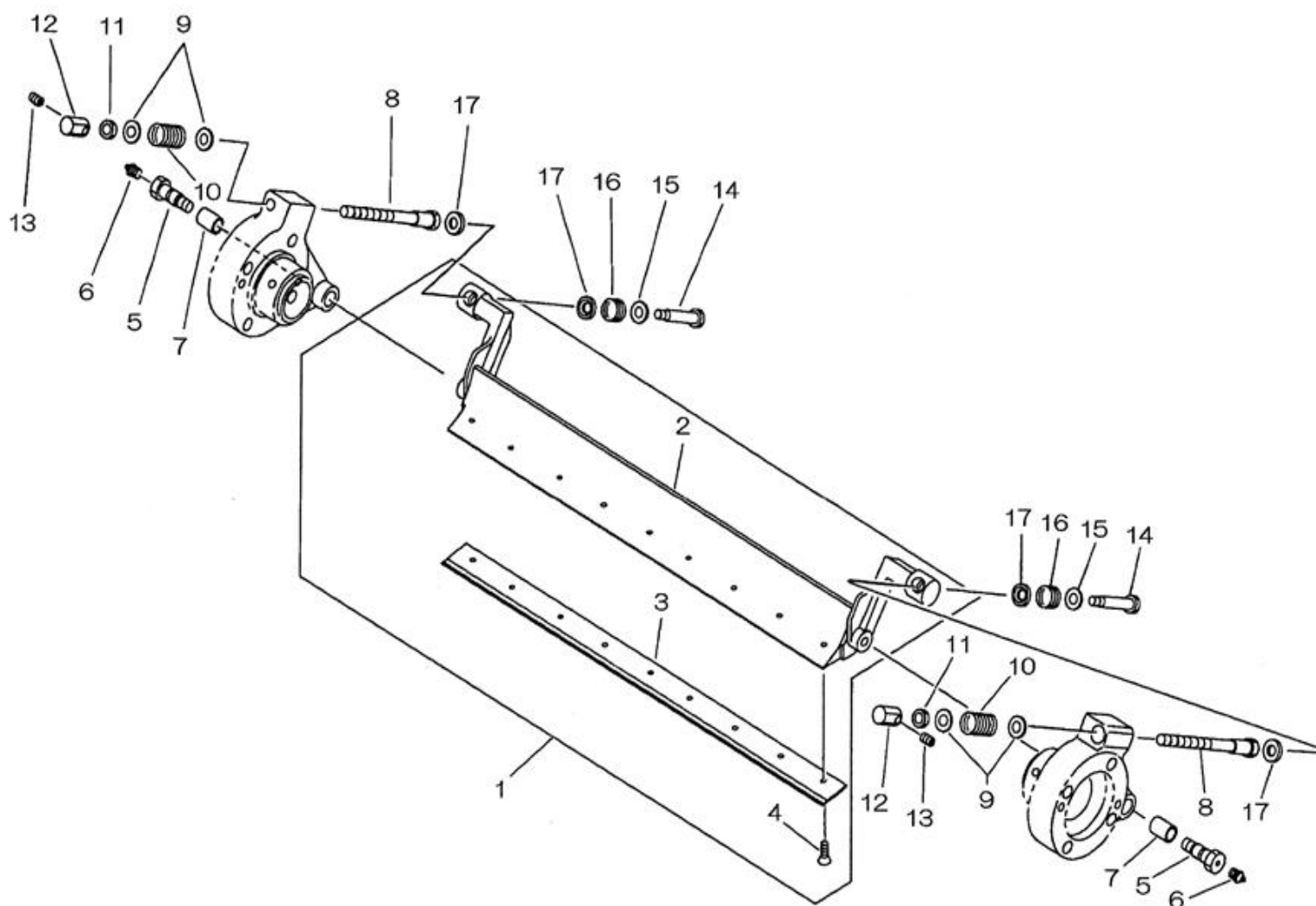
カイトンバ (W5/W7/W9)  
REEL BLADE (W5/W7/W9)



見出番号 KeyNo	部品番号 Parts No	部品名称 Description	台当個数 Q'ty				互換性 R/P	適応号機 Serial Number	型寸 Size and details	備考 Remarks
			S	W						
1	A70151280	REEL :26(5)		1					W5	
2	A70151300	REEL :26(7)		1					W7	
3	A70151320	REEL :26(9)		1					W9	
4	A22260801	BEARRING BOX :L.H		1			~ 25269			
4	A22260802	BEARRING BOX :L.H		1			25270 ~			
5	A22260821	BEARRING BOX :R.H		1			~ 25269			
5	A22260822	BEARRING BOX :R.H		1			25270 ~			
6	050202325	OIL SEAL		2						
7	042530205	TAPER ROLLER BEARING		2						
8	010709078	BOLT :M8X35		8						
9	060609002	GREASE NIPPLE		2						
10	A22360270	COUPLING :L.H		1						
11	A22360280	COUPLING :R.H		1						
12	A99240870	WASHER		2						
13	036500017	SNAP RING		2						
14	A99231420	COLLAR		1						
15	A98220950	SPRING		1						
16	010709064	CAP SCREW :M6X16		2						

FIG. 311

ベッド ナイフ (W5/W7/W9)  
BED KNIFE (W5/W7/W9)

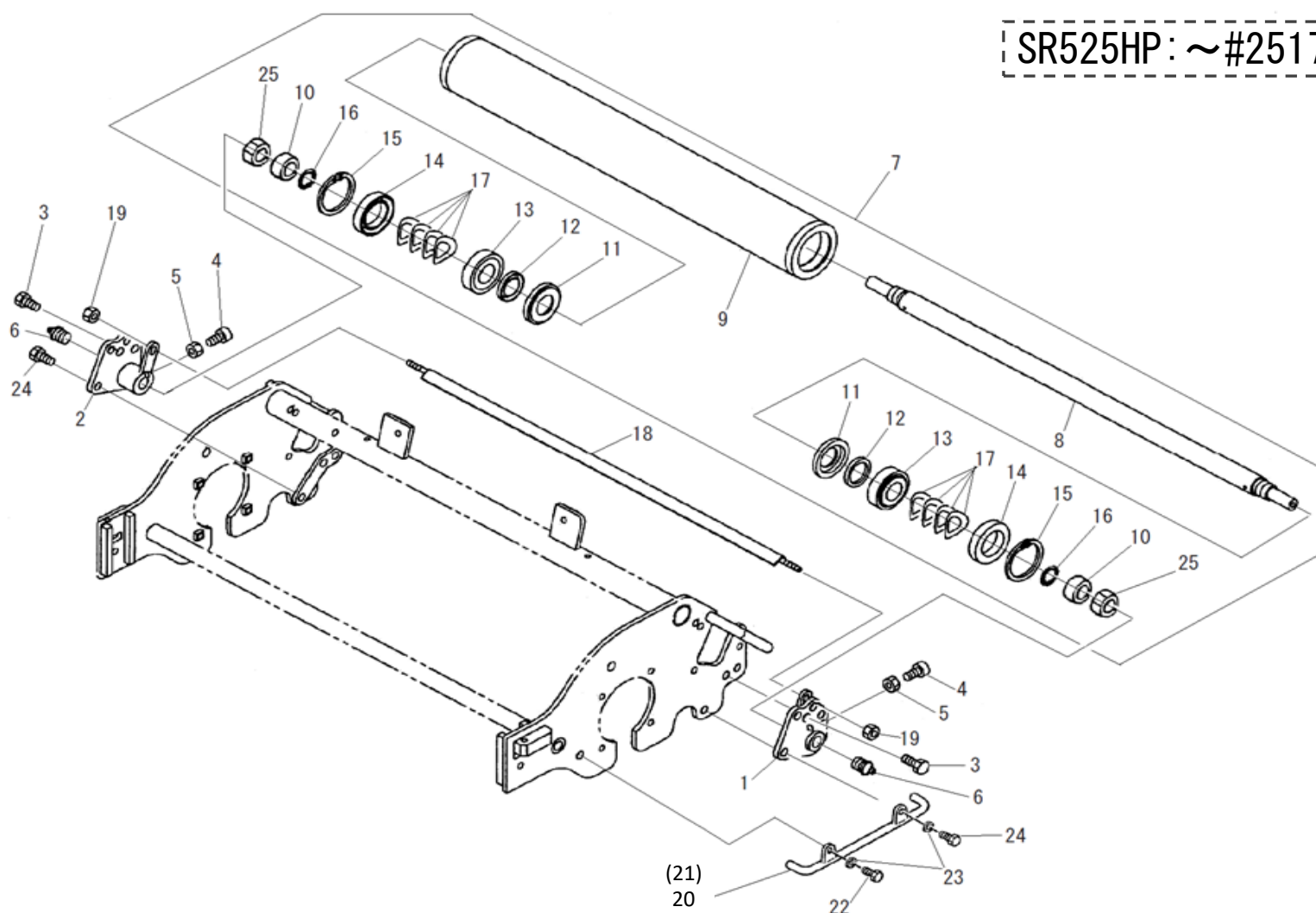


見出番号 KeyNo	部品番号 Parts No	部品名称 Description	台当個数 Q'ty				互換性 R/P	適応号機 Serial Number	型寸 Size and details	備考 Remarks
			S	W						
1	A70010501	BRACKET ASSY		1					W7, W9	
1	A70010521	BRACKET ASSY		1					W5	
2	A70110310	BRACKET		1						
3	A70430151	BLADE :26(6.0)		1					W7, W9	
3	A70430191	BLADE :26(8.0)		1					W5	
4	A99480251	SCREW :M8		9						
5	A99431820	BOLT :M12		2						
6	060609002	GREASE NIPPLE		2						
7	A98510530	BUSH		2						
8	A70310040	ADJUST BOLT :M12X1.25		2						
9	026100012	WASHER		4						
10	A98221000	SPRING		2						
11	020800012	NUT :M12		2						
12	A70320150	ADJUST NUT :M12X1.25		2						
13	010709061	BOLT :M5X16		2						
14	A99431830	BOLT :M10X1.25		2						
15	026100012	WASHER		4						
16	A98220970	SPRING		2						
17	A99231230	COLLAR		4						

FIG. 312  
-A

リヤ ローラー (W5/W7/W9)  
REAR ROLLER (W5/W7/W9)

SR525HP: ~#25172

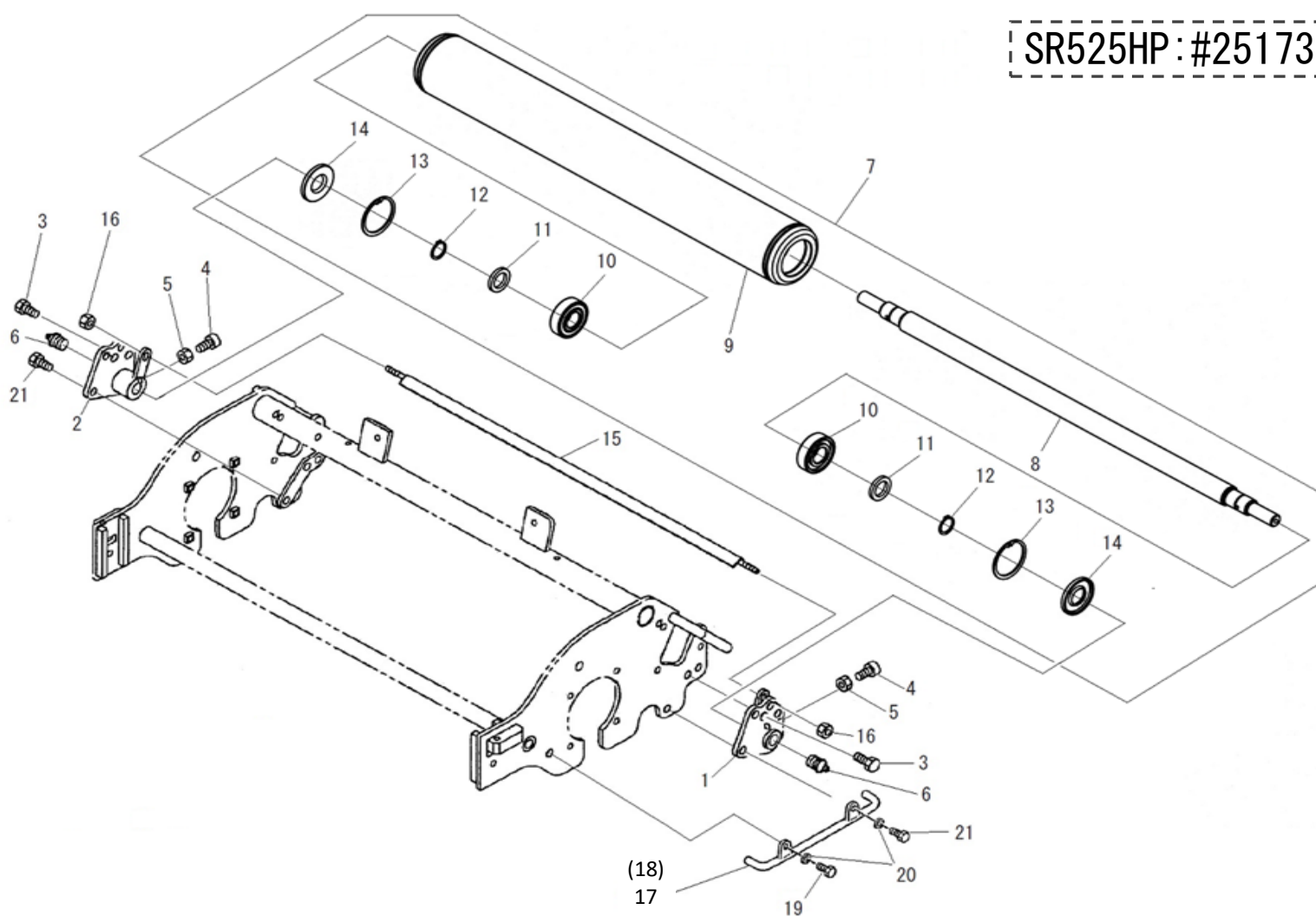


見出番号 KeyNo	部品番号 Parts No	部品名称 Description	台当個数 Q'ty				互換性 R/P	適応号機 Serial Number	型寸 Size and details	備考 Remarks
			S	W						
1	A72160670	REAR BRACKET :L.H		1					W7, W9	
1	A72160690	REAR BRACKET :L.H		1					W5	
2	A72160680	REAR BRACKET :R.H		1					W7, W9	
2	A72160700	REAR BRACKET :R.H		1					W5	
3	011511020	BOLT :M10X20		2						
4	010709073	BOLT :M8X16		2						
5	020700008	NUT :M8		2						
6	060609002	GREASE NIPPLE		2						
7	A72010381	REAR ROLLER ASSY		1						
8	A72460370	SHAFT		1						
9	A72100190	ROLLER		1						
10	A99231790	COLLAR		2						
11	A72420010	SEAL CASE		2						
12	050309011	OIL SEAL		2						
13	042530205	TAPER ROLLER BEARING		2						
14	050209121	OIL SEAL		2						
15	036500055	SNAP RING		2						
16	052400250	O-RING		2						
17	A99240950	WASHER		8						
18	A72310110	SCRAPER :R.H		1					OP	
19	022400006	U-NUT :M6		2					OP	
20	A74300130	GUARD : L.H		1					W7, W9	
20	A74300170	GUARD : L.H		1					W5	
21	A74300150	GUARD : R.H		1					W7, W9	
21	A74300190	GUARD : R.H		1					W5	
22	011511020	BOLT :M10X20		2						
23	026100010	WASHER		4						
24	011511030	BOLT :M10X30		2						
25	022409013	U-NUT :M20X1.5		2						

FIG. 312  
-B

リヤ ローラー (W5/W7/W9)  
REAR ROLLER (W5/W7/W9)

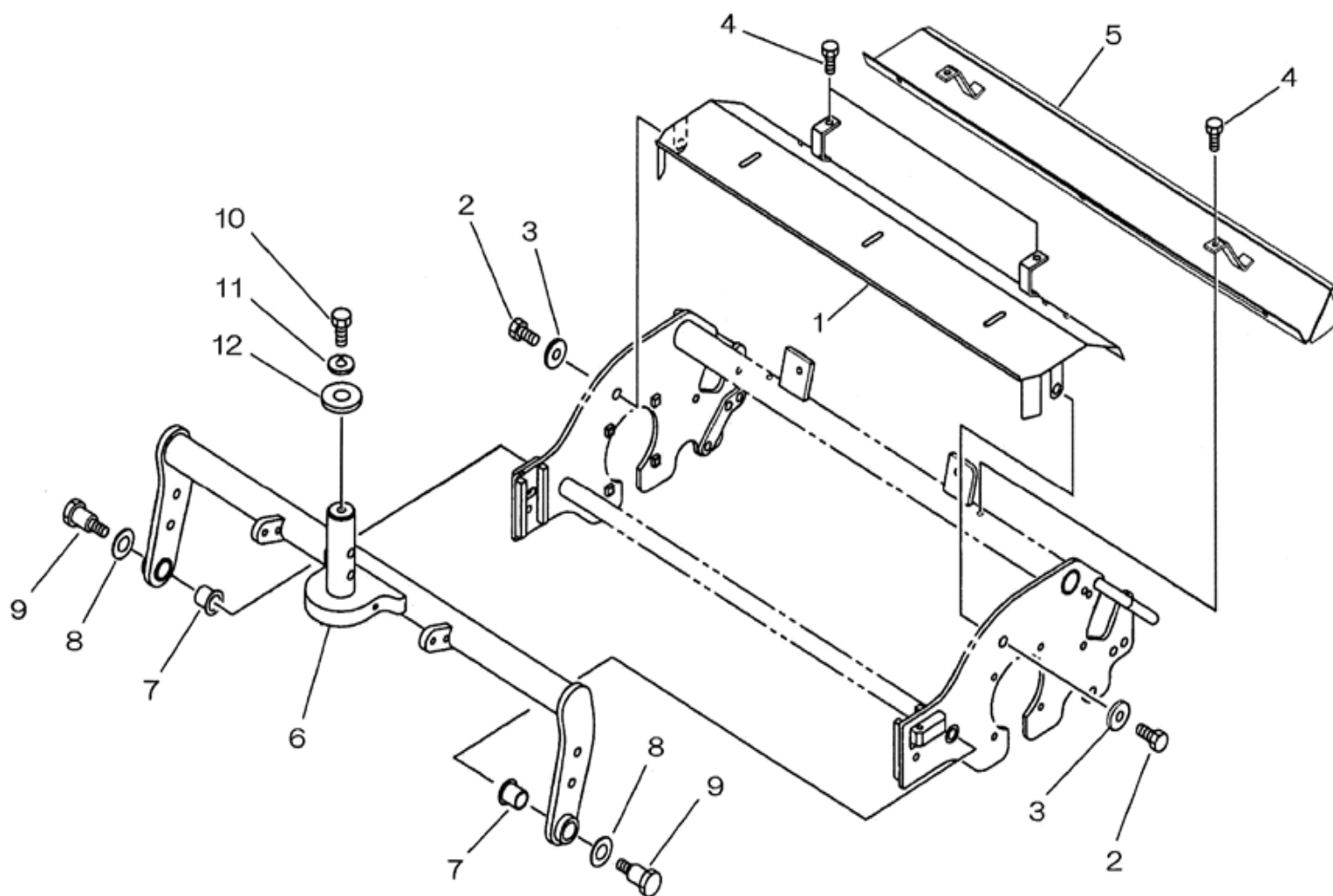
SR525HP: #25173~



見出番号 KeyNo	部品番号 Parts No	部品名称 Description	台当個数 Q'ty				互換性 R/P	適応号機 Serial Number	型寸 Size and details	備考 Remarks
			S	W						
1	A72160670	REAR BRACKET :L.H		1					W7, W9	
1	A72160690	REAR BRACKET :L.H		1					W5	
2	A72160680	REAR BRACKET :R.H		1					W7, W9	
2	A72160700	REAR BRACKET :R.H		1					W5	
3	011511020	BOLT :M10X20		2						
4	010709073	BOLT :M8X16		2						
5	020700008	NUT :M8		2						
6	060609002	GREASE NIPPLE		2						
7	A72010570	REAR ROLLER ASSY : 26		1					Inc:8~14	
8	A72460480	SHAFT		1						
9	A72100250	ROLLER		1						
10	040136204	BALL BEARING		2						
11	A99232040	COLLAR		2						
12	036100020	SNAP RING		2						
13	036500047	SNAP RING		2						
14	050309087	OIL SEAL		2						
15	A72310110	SCRAPER : R.H		1					OP	
16	022400006	U-NUT :M6		2					OP	
17	A74300130	GUARD : L.H		1					W7, W9	
17	A74300170	GUARD : L.H		1					W5	
18	A74300150	GUARD : R.H		1					W7, W9	
18	A74300190	GUARD : R.H		1					W5	
19	011511020	BOLT :M10X20		2						
20	026100010	WASHER		4						
21	011511030	BOLT :M10X30		2						

FIG. 313

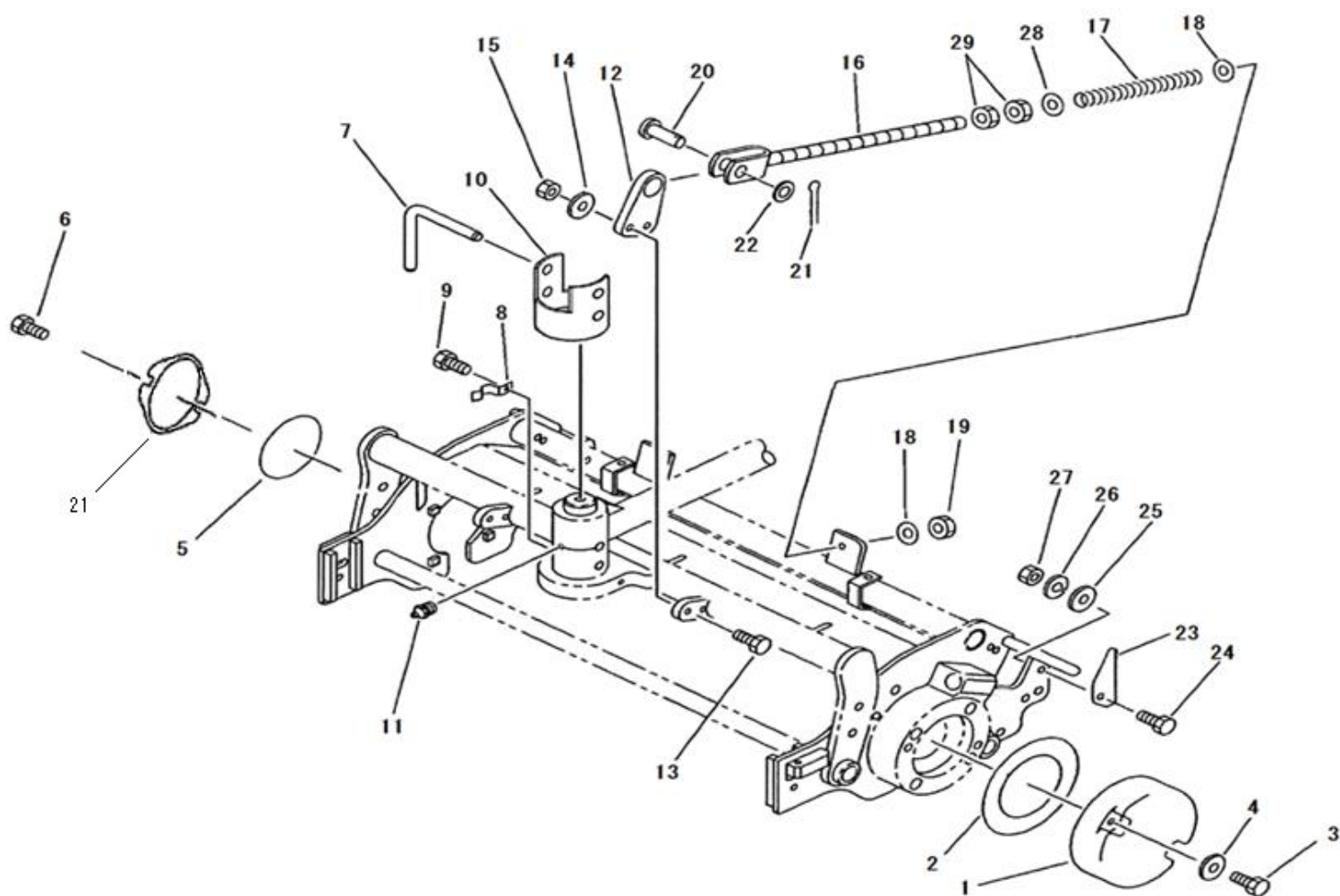
カッターカバー (W5/W7/W9)  
CUTTER COVER (W5/W7/W9)



見出番号 KeyNo	部品番号 Parts No	部品名称 Description	台当個数 Q'ty				互換性 R/P	適応号機 Serial Number	型寸 Size and details	備考 Remarks
			S	W						
1	A74250700	CUTTER COVER :FRONT		1						
2	011510820	BOLT :M8X20		2						
3	026100008	WASHER		2						
4	011150612	BOLT M6X12		7						
5	A74250720	CUTTER COVER ;REAR		1						
6	A76100440	DRAW ARM		1						
7	A98510580	BUSH		2						
8	A99240860	THRUST WASHER		2						
9	A99431860	BOLT :M12		2			~ 25217			
9	A99431861	BOLT :M12		2			25218 ~			
10	010131225	BOLT :M12X25		1						
11	027100012	SPRING WASHER		1						
12	026109032	WASHER		1						
13	A90630080	CAUTION PLATE		1			E 25027 ~			

FIG. 314

フゾクヒン (W5/W7/W9)  
ACCESSORY (W5/W7/W9)



見出番号 KeyNo	部品番号 Parts No	部品名称 Description		台当個数 Q'ty				互換性 R/P	適応号機 Serial Number	型寸 Size and details	備考 Remarks
				S	W						
1	A62110340	WEIGHT	ウエイト		1						
2	A22990190	GASKET	ガスケット (ハッキン)		1						
3	011511040	BOLT :M10X40	ボルト		2						
4	026100010	WASHER	ワッシャ		2						
5	052109141	O-RING	Oリング		1						
6	011511025	BOLT :M10X25	ボルト		2						
7	060609002	GREASE NIPPLE	グリス ニップル		1						No.1.No.2 ,No.3 UNIT
7	060609006	GREASE NIPPLE	グリス ニップル		1						No.4 ,No.5 UNIT
8	A76360030	BRACKET	ブラケット		1						
9	010310830	BOLT :M8X30	ボルト		2						
10	026100008	WASHER	ワッシャ		2						
11	021500008	NUT :M8	ナット		2						
12	A76200280	ROD	ロッド		1						
13	A98221240	SPRING	スプリング		1						
14	026100012	WASHER	ワッシャ		2						
15	022300012	U-NUT :M12	ナット :U		1						
16	031311230	PIN	ヒラアタマ ピン		1						
17	030103220	SPLIT PIN	スプリット ピン		1						
18	026100012	WASHER	ワッシャ		1						
19	020700016	NUT :M16	ナット		2						
20	026100016	WASHER	ワッシャ		1						
21	A22990230	GASKET	ガスケット (ハッキン)		1			F			リール機番不明

# **部品番号順索引**

**(NUMERICAL PARTS INDEX)**

**エンジン**  
**ENGINE**

# 部品番号順索引 NUMERICAL PARTS INDEX

部品番号 PARTS No.	図番号 FIG .No.	見出番号 Key No.	部品番号 PARTS No.	図番号 FIG .No.	見出番号 Key No.	部品番号 PARTS No.	図番号 FIG .No.	見出番号 Key No.
010109264	106	16	020900010	101	44	064210030	105	5
010109341	103	31	020900010	112	8	064500030	105	12
010109406	103	6	023100004	107	30	067100022	105	19
010109667	103	15	023100006	105	9	067200078	107	18
010109695	106	22	023100006	105	22	068106250	101	33
010110625	107	41	023100006	106	22	068116250	101	33
010110630	106	22	023100006	107	16	068204112	107	17
010311030	101	41	023100008	107	3	080109080	112	16
010311035	112	6	023100008	108	4	110101910	101	1
010411212	101	24	023100010	109	12	110136400	102	14
010700820	107	31	024600010	110	7	110136435	102	22
010700860	103	16	025100012	101	25	110156360	103	5
010800820	105	17	025100016	107	22	110156370	103	8
010810820	107	4	026100010	101	42	110156380	103	9
011100408	110	13	026109017	112	4	110156390	103	10
011310612	101	37	026200010	106	4	110361260	101	27
011310612	104	10	027100004	107	29	110466210	107	32
011310612	111	12	027100010	101	43	110566080	110	12
011310612	111	14	027100010	112	7	110666060	110	3
011310614	106	15	030300414	106	2	110666210	110	2
011310620	101	23	030309005	101	17	110701320	101	21
011310620	107	34	030500612	101	14	110756460	101	34
011310620	110	17	030500612	103	7	110996860	101	22
011310635	105	7	030500616	101	15	111011390	102	1
011310635	109	13	030501025	101	16	111136480	102	16
011310640	110	10	030509020	103	4	111136490	102	17
011310645	105	8	031100004	106	26	111147751	102	15
011310645	106	23	034100508	103	3	111147761	102	15
011310660	106	24	034100508	104	3	111147771	102	15
011310660	110	11	036500028	103	20	111217610	110	1
011310665	112	15	036800005	106	9	111996401	110	5
011310680	106	25	036800008	106	5	115017491	103	18
011510816	102	20	036800010	111	9	115026330	103	21
011510816	110	14	040106203	101	10	115107970	103	17
011510816	112	10	040109057	104	6	115176140	103	23
011510820	101	28	042309017	101	13	115256751	103	1
011510820	105	25	042309018	101	12	115257130	103	1
011510820	111	2	050209083	101	26	115276270	103	2
011510825	111	3	052100400	107	26	115326220	103	19
011510860	108	3	052100400	110	9	115357522	103	29
011510880	108	5	052109076	109	10	115376160	103	30
011511220	101	45	052109076	111	16	115391140	103	27
012109044	109	16	052109078	101	39	120016050	104	2
012110635	101	19	052109108	106	8	120026320	104	1
012110655	102	21	052109110	106	13	120036940	109	1
012110660	101	20	052109113	101	36	120116160	109	17
012110820	101	18	052300600	106	27	120166380	102	6
012110825	108	6	052400250	107	25	120176380	102	7
012110860	108	5	064100045	101	11	120186080	102	10
015300614	105	2	064209055	101	3	120216041	102	13
015600406	110	4	064210010	102	5	120226070	102	11
020100004	107	28	064210018	102	2	120316201	109	7
020109076	109	5	064210025	101	2	120356131	109	2
020109086	103	28	064210025	102	4	120356141	109	3
020109120	103	24	064210030	102	3	120386010	109	6



# 部品番号順索引 NUMERICAL PARTS INDEX

部品番号 PARTS No.	図番号 FIG .No.	見出番号 Key No.	部品番号 PARTS No.	図番号 FIG .No.	見出番号 Key No.	部品番号 PARTS No.	図番号 FIG .No.	見出番号 Key No.
120406070	102	8	145996681	105	4	185976510	112	9
120456310	109	18	145996710	105	10	195816540	102	19
120456311	109	18	145996990	105	6	198216700	102	9
120736081	104	4	165026230	111	1	198216720	111	7
120996130	109	11	165026400	111	1	198216731	106	10
125046510	106	3	165106680	106	1	198217170	109	8
125116141	106	7	165166600	110	10	198217320	106	12
125156170	106	15	165206740	110	8	198217820	106	10
125256120	104	8	165296260	101	8	198416320	101	35
125406080	106	6	165996540	111	11	198436010	107	33
125416090	106	20	165996550	106	18	198466010	101	4
125976100	106	14	185046320	112	5	198466020	101	5
131011120	107	1	185046320	113	1	198466030	101	7
131246010	107	37	185086530	101	40	198466920	101	6
131246170	107	35	185086530	114	1	198486770	101	32
131296255	107	36	185206085	107	21	198486780	109	14
131406360	107	8	185246060	109	15	198487920	107	5
131426200	107	7	185366190	107	23	198517222	101	9
131426230	107	20	185376150	107	24	198517226	103	22
131426321	107	2	185416480	113	14	198517229	103	22
131446006	107	19	185436180	113	3	198517232	103	11
131507700	107	10	185446269	113	2	198517236	103	11
131507710	107	11	185446270	113	4	198517239	103	11
131507720	107	12	185446271	113	6	198517242	103	12
131507730	107	13	185446272	113	7	198517246	103	12
131606950	107	9	185446274	113	9	198517249	103	12
135566530	109	15	185446276	113	15	198517252	103	25
135617120	108	1	185446277	113	13	198517256	103	25
135617150	108	1	185446278	113	12	198517259	103	25
135996780	108	2	185606170	107	27	198517265	103	22
135996951	110	16	185727000	105	24	198517650	103	25
140036220	101	38	185727000	112	1	198636160	106	19
140116220	111	5	185816360	114	24	198736050	101	31
140166250	111	4	185846286	114	9	199106021	107	14
140166380	111	4	185846371	114	12	199116370	105	14
140406360	111	13	185846378	114	19	199216230	104	5
140517020	101	30	185846549	114	3	199236540	111	8
140546020	101	29	185846551	114	11	199266200	103	14
140607020	109	19	185846552	114	13	199266210	103	26
140986630	111	15	185846560	114	10	199266270	111	2
140996260	109	20	185846561	114	23	199280300	109	9
140996270	110	6	185846562	114	22	199286340	111	6
140996350	107	6	185846563	114	21	199486220	109	4
145017790	105	1	185846570	114	8	199566750	104	9
145017790	112	11	185846571	114	2	385720011	105	20
145146320	105	3	185846572	114	6	385720360	105	21
145206230	105	13	185846573	114	14	398210070	106	21
145216730	105	11	185846574	114	16	*	113	5
145226450	105	15	185846576	114	7	*	113	8
145306510	112	12	185846579	114	15	*	113	10
145336620	105	23	185846580	114	20	*	113	11
145336620	112	12	185846581	114	17			
145387000	112	12	185846582	114	18			
145536051	105	18	185846583	114	4			
145996051	105	16	185866370	114	5			

# 部品番号順索引

(NUMERICAL PARTS INDEX)

シャーシ  
**CHASSIS**

# 部品番号順索引 NUMERICAL PARTS INDEX

部品番号 PARTS No.	図番号 FIG .No.	見出番号 Key No.	部品番号 PARTS No.	図番号 FIG .No.	見出番号 Key No.	部品番号 PARTS No.	図番号 FIG .No.	見出番号 Key No.
*	210	3	010131225	217-A	6	010810612	228	33
*	210	4	010131225	217-B	6	010810614	219	54
*	210	5	010131225	218-A	5	010810616	204	39
*	210	6	010131225	218-B	5	010810616	209	27
*	210	7	010131240	217-B	39	010810616	209	38
*	210	10	010131240	218-B	32	010800616	225	9
*	224	1A	010310816	227	24	010810616	236	11
*	224	3	010310830	213	25	010810616	236	16
*	224	11	010310835	223-A	7	010810620	209	49
*	224	13	010310865	227	39	010810625	220	12
*	224	14	010310875	206	14	010810816	203	35
*	224	25	010300875	221	24	010810816	209	10
*	224	50	010310880	216	2	010810816	209	48
*	224	63	010311016	236	36	010810816	213	15
*	224	64	010311020	228	31	010810816	214	13
*	224	79	010311025	214	34	010810816	214	37
*	224	85	010311025	215	17	010810816	214	39
*	227	3	010311025	226	5	010810816	219	27
*	227	4	010311025	229	35	010810816	219	31
*	227	5	010311030	215	46	010810816	219	34
*	227	7	010311035	226	26	010810816	220	15
*	227	11	010311055	219	23	010810816	222	32
*	227	14	010311060	217-A	23	010810816	226	19
*	227	15	010311060	217-B	23	010810816	228	4
*	227	16	010311080	216	9	010810816	228	10
*	227	17	010311230	215	12	010810816	229	41
*	227	18	010311235	226	9	010810816	236	35
*	227	20	010311285	215	31	010810820	201	31
*	227	21	010401212	211	28	010810820	219	3
*	227	22	010401212	212	51	010810820	219	7
*	227	23	010411425	203	38	010810820	219	41
*	227	25	010411425	215	23	010810820	228	18
*	227	26	010411425	229	19	010810825	213	25
*	227	27	010411425	231	2	010810835	223-B	8
*	227	28	010411450	229	15	010810845	223-B	154
*	227	30	010700620	206	30	011109012	209	25
*	227	31	010700620	221	34	011140610	204	5
*	227	32	010700625	205	12	011150620	225	7
*	227	33	010701035	223-A	29	011310614	221	5
*	232	2	010701035	223-B	32	011310620	206	22
*	232	11	010701045	224	38	011310620	217-A	30
*	237	3	010709077	217-A	20	011310620	217-B	30
010109265	223-A	26	010709077	217-B	20	011310625	221	30
010109265	223-B	25	010709077	218-A	17	011310630	221	31
010109337	203	15A	010709077	218-B	19	011310655	236	22
010109355	228	29	010709083	234-A1	10	011311020	231	5
010109392	217-A	29	010709083	234-A2	13	011510812	205	9
010109392	217-B	29	010709083	234-B1	10	011510816	203	7
010109439	231	2	010709083	234-B2	13	011510816	217-B	35
010110650	217-A	25	010709083	235-A	8	011510816	221	11
010110650	217-B	25	010709083	235-B	8	011510820	201	8
010110650	220	9	010809001	227	35	011510820	202	8
010110655	236	22	010810612	201	24	011510820	203	22
010111030	208	32	010810612	209	22	011510820	203	28
010131040	208	28	010810612	225	8	011510820	212	30

# 部品番号順索引 NUMERICAL PARTS INDEX

部品番号 PARTS No.	図番号 FIG .No.	見出番号 Key No.	部品番号 PARTS No.	図番号 FIG .No.	見出番号 Key No.	部品番号 PARTS No.	図番号 FIG .No.	見出番号 Key No.
011510820	215	20	011511025	226	16	020100006	209	50
011510820	215	28	011511030	204	3	020100006	215	43
011510820	216	18	011511030	211	30	020100006	217-A	26
011510820	219	43	011511035	208	17	020100006	217-B	26
011510820	219	46	011511035	211	57	020100006	236	25
011510820	222	15	011511035	212	5	020109079	207	17
011510820	226	13	011511040	208	28	020109125	209	20
011510825	203	15	011511040	211	31	020109125	213	23
011510825	203	25	011511050	223-A	4	020109247	233-2	26
011510825	203	29	011511050	223-B	4	020109247	234-A2	42
011510825	227	40	011511225	201	6	020500008	216	5
011510825	229	43	011511225	202	6	020500008	221	26
011510830	203	24	011511225	215	5	020500010	216	10
011510830	222	31	011511225	215	12	020700008	217-A	21
011510830	227	37	011511225	215	15	020700008	217-B	21
011510840	234-A1	14	011511225	215	15	020700008	218-A	18
011510840	234-A2	17	011511225	217-A	14	020700008	218-B	20
011510840	234-B1	14	011511225	217-B	14	020800014	209	18
011510840	234-B2	17	011511225	218-A	12	020810014	212	48
011510845	201	19	011511225	218-B	14	020900008	213	17
011510845	223-A	15	011511225	223-A	23	020900008	213	20
011510855	215	10	011511225	223-B	34	020900008	213	28
011510855	233-1	14	011511230	203	32	020900008	214	22
011510855	233-2	14	011511230	217-B	33	020900008	223-A	9
011510855	234-A1	16	011511230	218-B	22	020900008	223-B	9
011510855	234-A2	19	011511235	215	15	020900008	223-B	19
011510855	234-B1	16	011511235	217-B	37	020900010	209	7
011510855	234-B2	19	011511240	235-A	7	020900010	211	34
011510860	233-1	15	011511240	235-B	7	020900010	215	49
011510860	233-2	15	011511245	201	4	020900010	226	6
011510880	233-1	19	011511245	202	4	020900010	229	10
011510880	233-2	19	011611020	220	2	020900012	215	32
011511016	222	6	011800825	227	10	020900012	215	45
011511016	222	29	012110825	203	14	020900012	217-B	40
011511016	236	36	012110825	203	14	020900012	218-B	33
011511016	236	38	012110865	221	25	020900012	226	10
011511020	203	41	012111020	211	35	020900014	204	28
011511020	209	2	012111025	207	4	020910012	218-B	28
011511020	214	3	012111030	208	34	021000010	206	12
011511020	214	36	012111035	206	26	021010010	208	15
011511020	215	9	012111040	207	8	021010010	211	37
011511020	215	16	015109122	213	19	021010014	206	17
011511020	215	19	015150414	217-A	29	021300006	204	40
011511020	222	7	015150414	217-B	29	021300008	203	16A
011511020	223-A	18	015150510	236	20	021500008	203	16
011511020	223-B	17	015150520	236	18	021500008	206	15
011511020	229	34	015300512	228	12	021500008	214	24
011511020	229	38	015300614	224	61	021500008	215	21
011511025	201	2	015300625	215	42	021500008	220	16
011511025	202	2	015600412	209	45	021500010	214	35
011511025	211	53	015600412	210	12	021500010	215	18
011511025	212	8	015600416	228	8	021500010	228	32
011511025	215	7	015600516	227	19	021500010	229	36
011511025	219	21	020100005	228	14	022300008	201	12
011511025	226	16	020100006	209	11	022300008	202	12

# 部品番号順索引 NUMERICAL PARTS INDEX

部品番号 PARTS No.	図番号 FIG .No.	見出番号 Key No.	部品番号 PARTS No.	図番号 FIG .No.	見出番号 Key No.	部品番号 PARTS No.	図番号 FIG .No.	見出番号 Key No.
022300008	214	40	026100012	218-B	26	030102020	209	13
022300008	223-B	37	026100014	213	6	030102020	213	13
022300010	217-A	24	026100016	233-2	25	030102020	214	32
022300010	217-B	24	026100016	234-A2	41	030102020	223-A	31
022300010	219	24	026100024	207	16	030102020	223-B	39
022300010	223-B	23	026100024	217-A	16	030102025	214	4
022400006	201	35	026100024	217-B	16	030102025	214	32
023100005	228	14	026100024	218-A	14	030102516	219	17
023100005	236	41	026100024	218-B	16	030102520	209	8B
023100006	220	10	026109018	215	37	030102525	229	45
023100006	236	9	026109022	236	39	030103220	212	49
023100008	213	28	026109023	209	46	030103225	214	5
023100008	219	9	026109032	217-A	5	030103225	226	12
023100008	219	19	026109032	217-A	5	030103225	229	12
023100008	219	32	026109032	217-A	13	030103225	229	27
023100008	223-B	9	026109032	217-B	5	030103236	217-A	17
023100008	227	29	026109032	217-B	13	030103236	217-B	17
023100008	228	2	026109032	218-A	4	030103236	218-A	15
023100008	228	23	026109032	218-A	11	030103236	218-B	17
023100008	228	25	026109032	218-B	4	030300410	227	13
025100010	219	25	026109032	218-B	13	030300412	223-A	24
025100012	211	29	026109033	216	17	030300412	223-B	30
025100012	212	52	026109033	219	47	030300414	227	12
025100016	207	6	026109037	226	25	030300420	227	8
025100016	212	32	026109103	219	44	030300436	211	50
025100020	201	14	027100005	228	13	030300625	213	4
025100020	202	14	027100006	220	22	030300628	205	18
025100020	211	27	027100006	236	23	030300632	205	16
026100006	214	31	027100008	203	17	030300632	205	18
026100006	220	11	027100008	213	26	030300840	229	6
026100006	236	24	027100008	216	4	030300850	205	24
026100008	203	26	027100008	221	27	030300850	229	22
026100008	203	30	027100008	223-A	8	030500625	208	9
026100008	213	27	027100008	223-B	26	030500820	206	27
026100008	214	42	027100008	227	38	030500820	207	2
026100008	215	29	027100010	206	13	030500825	211	18
026100008	216	3	027100010	208	16	030500825	212	4
026100008	223-A	30	027100010	208	35	030501025	204	2
026100008	223-B	38	027100010	211	36	030501025	208	27
026100010	203	39	027100010	215	48	030501032	207	3
026100010	215	8	027100010	226	27	030509021	209	5
026100010	215	25	027100012	215	33	031310820	225	15
026100010	215	47	027100012	217-A	7	031310820	229	44
026100010	216	11	027100012	217-B	7	031310825	223-B	36
026100010	219	22	027100012	218-A	6	031310845	209	8A
026100010	222	36	027100012	218-B	6	031311020	229	11
026100010	223-B	22	027100012	218-B	27	036100010	223-A	11
026100010	224	60	027100014	203	36	036100010	223-B	11
026100010	226	17	027100014	204	29	036100015	205	22
026100010	226	17	027100014	206	18	036100015	214	2
026100010	229	28	027100014	209	17	036100020	211	43
026100012	203	30	027100014	215	24	036100020	224	44
026100012	215	35	027100014	229	16	036100025	204	18
026100012	215	38	027100014	229	20	036100025	224	43
026100012	217-B	38	027100014	231	3	036100025	230	8

## 部品番号順索引 NUMERICAL PARTS INDEX

部品番号 PARTS No.	図番号 FIG .No.	見出番号 Key No.	部品番号 PARTS No.	図番号 FIG .No.	見出番号 Key No.	部品番号 PARTS No.	図番号 FIG .No.	見出番号 Key No.
036100030	212	29	050609043	212	17	052300400	223-B	2
036100040	208	20	050609043	212	28	052300600	206	24
036300045	211	58	050609047	208	22	052300600	211	10
036500030	224	42	052100100	205	4	052300600	221	23
036500032	208	26	052100110	204	23	052300600	223-A	3
036500042	204	27	052100110	206	5	052300600	223-B	3
036500042	206	7	052100120	223-A	32	052300600	224	45
036500052	204	16	052100120	223-B	6	052300650	224	46
036500052	212	12	052100140	220	4	052300700	206	11
036500052	212	45	052100140	222	18	052300700	221	22
036500052	224	74	052100160	222	4	052300800	211	56
036500055	224	41	052100180	220	18	052300800	212	53
036500072	204	11	052100200	206	19	054109013	221	7
036800005	214	30	052100200	221	29	060609002	217-A	8
036800010	205	3	052100200	221	33	060609002	217-A	37
036800012	213	5	052100200	222	10	060609002	217-B	8
036800012	213	10	052100200	222	27	060609002	218-A	7
040106004	204	26	052100200	222	35	060609002	218-B	7
040106004	206	6	052100210	211	16	060609006	218-A	20
040106006	204	9	052100210	230	7	060609006	218-B	34
040106006	212	19	052100250	222	5	060620000	217-A	10
040106008	208	21	052100290	234-A1	49	060620000	217-A	18
040106008	230	11	052100290	234-A2	6	060620000	217-B	10
040106010	208	10	052100290	234-B1	46	060620000	217-B	18
040106204	204	14	052100290	234-B2	6	060620000	218-A	9
040106205	212	10	052109123	221	10	060620000	218-B	9
040106205	212	15	052109130	201	36	060620000	229	29
040106205	224	19	052109131	201	38	060630000	211	54
040106206	204	21	052109145	233-2	24	060630000	229	29
040106206	212	27	052109145	233-2	28	060640000	217-A	9
040106207	204	10	052109145	234-A2	40	060640000	217-B	9
040106207	204	42	052109145	234-B2	42	060640000	218-A	8
040106209	211	7	052109146	233-2	30	060640000	218-B	8
040106210	208	10	052109146	233-2	33	060640000	229	24
040106304	207	21	052109146	234-A2	45	064210025	223-A	27
040109054	204	15	052109146	234-B2	44	064210025	223-B	29
040109054	212	26	052110110	224	65	064400010	217-A	19
040116207	211	25	052110110	233-1	29	064400010	217-B	19
040136004	221	20	052110110	234-A1	45	064400010	218-A	16
040146000	223-A	10	052110110	234-B1	42	064400010	218-B	18
040146000	223-B	10	052110140	233-2	22	064400030	204	4
042530205	211	9	052110140	234-A1	48	064600016	207	5
042532206	207	15	052110140	234-A2	3	064600016	212	31
042532306	207	15	052110140	234-B1	45	064700020	201	13
042542006	212	18	052110140	234-B2	3	064700020	202	13
048100010	205	6	052110140	235-A	16	067100043	225	5
048109041	230	6	052110140	235-B	16	067100048	203	20
050202220	204	34	052110180	224	68	067100062	203	11
050202332	211	14	052110180	233-1	26	067200078	201	22
050202332	212	9	052110180	234-A1	43	067200120	201	29
050203115	205	14	052110180	234-B1	40	068209611	214	17
050301165	211	22	052110180	235-A	17	068209655	201	26
050309086	233-1	44B	052110180	235-B	17	130340110	201	27
050309086	234-A1	47B	052300350	211	23	131646010	201	18
050309086	234-B1	44B	052300400	223-A	2	199280560	211	11

# 部品番号順索引 NUMERICAL PARTS INDEX

部品番号 PARTS No.	図番号 FIG .No.	見出番号 Key No.	部品番号 PARTS No.	図番号 FIG .No.	見出番号 Key No.	部品番号 PARTS No.	図番号 FIG .No.	見出番号 Key No.
199280580	211	12	314601940	203	6	322514780	211	40
199280630	207	18	314990150	203	13	322514700	211	40
199280640	207	19	314990150	203	13	322514760	211	40
199280650	207	20	320030102	215	3A	322514781	211	40
199280690	207	18	320080101	204	30	322521540	204	8
199280700	207	19	320171630	211	39	322531610	204	12
199280710	207	20	320171860	211	41	322531630	204	22
199280750	208	31	320210370	205	13	322531630	206	4
199280760	208	30	320551671	215	1	322610140	211	38
199280770	208	29	320551690	215	2	322611360	208	25
199280780	211	32	320551691	215	2	322613180	223-A	22
199280790	211	33	320552520	215	13	322613180	223-B	33
199280810	208	31	320552540	215	14	322613450	211	38
199280820	208	30	320552610	215	11	322630140	223-A	25
199280830	208	29	320552611	215	11	322630140	223-B	28
310101190	225	1	320552950	215	3	322800162	223-A	1
310110190	225	11	320552951	215	3	322800162	223-B	1
310120230	225	19	320552970	215	4	322800162	224	1
310120260	225	12	320552971	215	4	322840727	224	33
310161500	225	3	320562210	215	6	322840728	224	32
310161930	225	4	320580280	215	39	322840773	224	26
310250370	225	6	320720230	223-A	28	322840774	224	29
310300860	228	3	320720230	223-B	31	322840775	224	31
310300910	228	5	322051471	207	11	322840779	224	81
310352620	228	15	322051530	211	4	322840790	224	6
310352641	228	6	322051540	207	11	322840791	224	7
310352670	228	1	322117182	204	1	322840792	224	8
310353700	219	26	322118790	206	1	322840793	224	9
310353720	228	21	322118810	207	1	322840794	224	10
310354080	228	22	322118811	207	1	322840795	224	12
310550110	225	10	322119080	204	1	322840796	224	15
310600970	203	36	322119370	212	3	322840797	224	16
310600980	203	37	322119390	212	20	322840798	224	17
312070670	214	28	322119410	212	21	322840799	224	18
312101170	214	27	322119510	204	1	322840801	224	20
312500502	214	25	322119530	207	1	322840802	224	21
312500870	214	26	322140270	207	7	322840803	224	22
312700820	229	39	322140640	207	9	322840804	224	24
312740230	229	40	322140970	206	9	322840805	224	34
312750320	229	42	322213790	212	24	322840806	224	35
314102710	203	12	322262800	206	10	322840807	224	36
314102730	203	12	322262850	211	24	322840808	224	37
314110660	203	19	322263130	211	8	322840809	224	39
314201390	203	18	322263310	211	20	322840810	224	40
314430752	203	31	322325740	204	17	322840811	224	47
314430770	203	27	322325750	207	13	322840812	224	49
314430790	203	27	322326990	204	19	322840813	224	56
314430800	203	21	322327000	206	2	322840814	224	57
314430810	203	23	322327220	204	19	322840815	224	62
314500870	203	1	322361540	204	13	322840816	224	66
314531176	203	2	322371980	204	25	322840817	224	69
314531177	203	3	322372270	206	3	322840818	224	80
314531195	203	4	322514460	207	22	322840819	224	82
314541250	203	9	322514660	204	32	322840820	224	83
314541970	203	10	322514690	212	16	322840821	224	67

# 部品番号順索引 NUMERICAL PARTS INDEX

部品番号 PARTS No.	図番号 FIG .No.	見出番号 Key No.	部品番号 PARTS No.	図番号 FIG .No.	見出番号 Key No.	部品番号 PARTS No.	図番号 FIG .No.	見出番号 Key No.
322840822	224	88	326345570	230	12	340500930	222	1
322840823	224	4	326345610	208	24	340501050	222	13
322840824	224	5	326345630	211	1	340550060	222	8
322840825	224	2	326345650	211	2	340550280	222	3
324020990	205	19	326345750	208	24	340551420	222	21
324106610	205	17	326370860	212	23	340551430	222	25
324106620	205	20	328002670	208	12	340551450	222	22
324106720	205	15	328002680	208	13	340551560	222	21
324106770	213	7	328110250	230	2	340551570	222	25
324106780	213	8	328260190	208	14	340560340	222	14
324106790	213	3	328260200	208	14	340615881	204	38
324107960	214	8	328300650	230	5	340621610	221	28
324108141	214	18	328300660	230	14	340621730	206	20
324108151	214	7	328360501	229	33	340621880	206	29
324120980	223-A	14	328400690	229	21	340621880	221	32
324120980	223-B	14	328400710	229	31	340670030	206	31
324120990	209	6	328400730	229	32	340670030	222	16
324202700	205	7	328560430	230	4	340670030	233-1	3
324202781	223-A	12	328560440	230	13	340670030	233-2	3
324203480	223-B	12	328560450	230	3	340670030	234-A1	19
324312960	205	1	328650191	229	37	340670030	234-A2	22
324362120	214	11	334011200	220	1	340670030	234-B1	19
324362130	214	10	334040401	209	1	340670030	234-B2	22
324412290	205	10	334310210	209	16	340670100	234-A1	17
324412390	205	2	334320171	209	19	340670100	234-A2	20
324501260	223-A	17	334525450	212	6	340670100	234-B1	17
324501500	214	9	334800350	223-B	18	340670100	234-B2	20
324501590	223-B	16	334800360	213	24	340670110	234-A1	18
324611251	214	14	334800420	213	22	340670110	234-A2	21
324611252	214	14	334801330	209	4	340670110	234-B1	18
324910090	204	35	334801512	212	46	340670110	234-B2	21
326010420	211	3	334801592	212	47	340670170	233-1	13
326110593	208	1	334801593	212	47	340670170	233-2	13
326111100	211	45	336103460	231	7	340670170	235-A	23
326130343	208	7	336150020	231	8	340670170	235-B	23
326130472	208	6	336150090	231	8	340670280	220	20
326130670	211	49	340107231	223-A	6	340670280	234-A1	26
326130671	211	49	340107231	223-B	7	340670280	234-A1	34
326140030	208	2	340170690	235-A	26	340670280	234-A2	27
326140410	211	46	340170690	235-A	26	340670280	234-A2	33
326160030	208	4	340170690	235-B	26	340670280	234-B1	26
326160180	211	48	340170690	235-B	26	340670280	234-B1	34
326170060	208	8	340170840	235-A	27	340670280	234-B2	26
326211770	208	23	340170840	235-B	27	340670280	234-B2	32
326211810	212	2	340170970	235-A	22	340670640	233-1	4
326211820	212	1	340170970	235-A	22	340670640	233-2	4
326211850	208	11	340170970	235-B	22	340671360	220	19
326220550	208	11	340170970	235-B	22	340671360	222	34
326220560	208	11	340171010	235-A	28	340671630	220	3
326240720	212	22	340171010	235-B	28	340671730	233-1	27
326240770	212	13	340171010	235-B	28	340671730	234-A1	44
326301990	208	18	340451030	206	16	340671950	212	50
326312381	212	25	340451050	221	18	340672240	233-1	2
326312860	208	18	340451230	221	19	340672240	233-2	2
326345550	230	1	340460180	221	21	340672560	235-A	21



# 部品番号順索引 NUMERICAL PARTS INDEX

部品番号 PARTS No.	図番号 FIG .No.	見出番号 Key No.	部品番号 PARTS No.	図番号 FIG .No.	見出番号 Key No.	部品番号 PARTS No.	図番号 FIG .No.	見出番号 Key No.
340672560	235-A	21	350111300	219	1	358511470	229	26
340672560	235-B	21	350150490	228	28	358511490	213	12
340672830	235-A	25	350190171	219	49	358511590	223-B	20
340672830	235-A	25	350190181	219	50	358550010	229	9
340672830	235-B	25	350190191	219	51	358550190	229	8
340672940	234-A1	30	350312080	228	16	360102060	204	36
340672940	234-A2	31	350320390	209	26	360102061	204	36
340672940	234-B1	30	350320400	209	29	360102291	201	9
340672940	234-B2	30	350360110	210	11	360102312	202	9
340672950	235-A	20	350502753	219	10	360200710	201	10
340672950	235-B	20	350503630	219	13	360200710	202	10
340673110	233-1	23	350503680	219	52	360300080	201	16
340673110	234-A1	41	350503690	219	53	360501470	201	5
340673170	234-A1	7	350503700	219	15	360501490	202	5
340673170	234-A2	10	350503720	219	52	360501510	201	3
340673170	234-B1	7	350503730	219	53	360501530	202	3
340673170	234-B2	10	350711570	209	24	360501550	201	1
340673240	223-A	5	350711580	209	34	360501570	202	1
340673240	223-B	5	350755993	219	20	360501590	201	7
340673520	222	2	350756310	219	28	360501590	202	7
340673740	222	17	350756471	214	12	360700231	201	17
340673740	234-A1	3	350756472	214	12	360710060	201	60
340673740	234-A2	4	350756580	214	38	360720130	201	37
340673740	234-B1	3	350765580	219	33	360770980	225	13
340673740	234-B2	4	355070411	226	1	360771040	201	20
340673870	222	17	355070411	227	1	360771480	201	25
340673930	234-A1	27	355080510	227	2A	360800040	201	23
340673930	234-A2	28	355252320	226	18	378106940	219	4
340673930	234-B1	27	355605070	209	35	378106950	219	5
340673930	234-B2	27	355605150	209	36	378150280	216	13
340674320	222	33	355605790	215	26	378200780	216	15
340692060	222	19	355605810	215	27	378308960	215	30
340692490	204	37	355630100	226	3	378351251	216	7
340693240	222	23	355700581	227	2	378351271	216	6
340693270	222	11	355740282	227	9	378650140	216	12
340693310	234-A1	23	355740283	227	6	378910020	223-A	19
340693310	234-A2	24	355740286	227	34	378910240	226	11
340693410	220	6	355740287	227	36	378910250	209	3
340693420	220	7	355752220	226	2	378910251	209	3
340693450	206	28	355850150	226	14	378910370	223-B	35
340693450	222	20	355850190	226	14	385040991	209	21
340693450	234-A1	24	358104750	229	2	385040991	210	1
340693450	234-A2	25	358105510	213	14	385101910	209	33
340693450	234-B1	24	358120830	213	18	385101910	236	10
340693450	234-B2	24	358200930	213	1	385120700	209	33A
340693460	202	28	358200940	229	1	385150200	236	8
340693460	222	20	358210560	229	23	385200570	236	7
340693710	220	5	358251100	229	14	385200731	236	4
340693720	220	21	358251120	229	17	385200891	236	5
340811110	222	28	358251140	229	18	385201790	209	44
344953680	212	39	358500330	229	7	385201790	236	40
344960431	212	41	358511220	213	21	385201810	209	31
344960439	212	42	358511230	213	12	385201810	236	1
344960443	212	40	358511240	209	12	385202110	209	32
350103830	219	6	358511250	213	11	385202110	236	45

# 部品番号順索引 NUMERICAL PARTS INDEX

部品番号 PARTS No.	図番号 FIG .No.	見出番号 Key No.	部品番号 PARTS No.	図番号 FIG .No.	見出番号 Key No.	部品番号 PARTS No.	図番号 FIG .No.	見出番号 Key No.
385202800	209	42	398111121	221	14	398330320	228	11
385210280	209	32A	398111640	213	16	398340240	209	28
385230250	236	13	398113570	201	15	398340460	209	30
385230280	236	12	398113760	216	16	398340610	230	10
385230300	236	12	398113760	219	48	398381041	223-A	21
385240038	236	6	398114451	214	29	398381041	223-B	24
385250130	236	17	398116380	216	8	398400430	211	26
385410080	236	44	398117790	229	3	398400550	204	7
385470300	210	2	398118540	228	20	398460390	208	33
385470301	210	9	398119670	225	2	398480240	222	26
385470302	210	8	398119710	219	39	398480640	221	35
385612771	236	31	398119972	203	5	398480640	234-A1	20
385612782	236	30	398120950	223-A	20	398480640	234-A2	23
385612783	236	30	398120950	223-B	27	398480640	234-B1	20
385613370	236	42	398121020	201	28	398480640	234-B2	23
385620220	236	43	398121020	202	15	398481040	222	9
385620380	236	43	398121150	219	2	398510070	229	5
385650520	236	33	398121160	215	50	398510150	223-A	13
385650580	236	32	398121440	219	11	398510150	223-B	13
385650680	236	34	398122530	203	37	398510150	229	25
385870301	236	14	398123330	228	24	398510350	211	21
385870640	236	15	398123340	209	37	398511310	205	21
385870641	236	15	398131210	219	8	398511310	213	9
385871381	236	21	398131270	216	14	398511320	213	2
385871383	236	21	398131330	226	21	398511320	214	1
385871385	236	21	398133690	225	16	398511640	214	41
385880300	217-A	28	398133690	228	9	398511930	204	33
385880300	217-B	28	398135010	226	22	398512160	219	16
385921230	209	40	398135140	226	23	398750150	220	17
385921240	209	39	398135150	226	24	398750150	236	26
385953550	209	43	398137080	228	19	398750220	201	39
385953560	209	41	398137190	219	56	398750220	201	41
389310020	201	33	398137200	219	14	398750220	221	39
389320211	201	34	398137210	219	55	398750220	235-A	18
389510740	201	32	398180671	219	18	398750220	235-B	18
390101100	237	2	398180671	219	30	398750220	236	27
390101290	237	1	398180890	214	6	398750260	211	42
390173610	237	16	398181300	209	15	398750260	221	15
390196910	237	5	398181670	214	20	398750260	234-A2	12
390197710	237	14	398181770	228	17	398750260	234-B2	12
390197720	237	6	398182151	214	16	398750420	221	17
390198260	237	15	398210280	205	5	398750420	222	12
390199780	237	18	398210290	229	13	398750420	222	24
390199790	237	22	398211170	214	15	398750430	225	14
390230120	237	7	398211210	228	30	398750450	234-A1	9
390230220	237	7	398211880	236	3	398750450	234-A2	12
			398212210	214	23	398750450	234-B1	9
390380990	237	11	398214450	205	23	398750450	234-B2	12
390381000	237	12	398214540	226	7	398756260	204	41
390381010	237	13	398214590	229	30	398756280	204	41
395651420	219	30	398214870	218-B	30	398756280	222	24
398110100	226	20	398215650	230	9	399101910	222	30
398110110	215	22	398216290	209	47	399110280	219	45
398110110	229	4	398216400	223-B	21	399110280	220	14
398110501	226	8	398330290	228	7	399110340	220	13

# 部品番号順索引 NUMERICAL PARTS INDEX

部品番号 PARTS No.	図番号 FIG .No.	見出番号 Key No.	部品番号 PARTS No.	図番号 FIG .No.	見出番号 Key No.	部品番号 PARTS No.	図番号 FIG .No.	見出番号 Key No.
399110340	236	37	A40010210	232	10	A40470410	233-2	5
399111040	236	29	A40010210	234-A1	1	A40470420	234-A1	46
399112851	236	28	A40010210	234-A2	1	A40470420	234-A2	51
399112900	203	31	A40010210	234-B1	1	A40470420	234-B1	43
399112930	233-1	18	A40010210	234-B2	1	A40470420	234-B2	37
399112930	233-2	18	A40010222	232	1	A40470430	233-1	17
399112930	234-A1	13	A40010222	235-A	1	A40470430	233-2	17
399112930	234-A2	16	A40010222	235-B	1	A40470440	233-1	9
399112930	234-B1	13	A40020190	233-1	44	A40470440	233-2	9
399112930	234-B2	16	A40020190	234-A1	47	A40470450	233-1	11
399113400	220	8	A40020190	234-B1	44	A40470450	233-2	11
399113620	201	30	A40020370	233-2	42	A40470460	233-1	6
399113630	225	18	A40020370	234-A2	47	A40470460	233-2	6
399210750	215	37	A40020370	234-B2	38	A40470470	233-1	16
399230880	204	20	A40020371	233-2	42	A40470470	233-2	16
399232470	211	15	A40020371	234-A2	47	A40470490	234-A1	31
399235520	204	24	A40020371	234-B2	38	A40470490	234-A2	32
399235520	206	8	A40030031	233-1	1	A40470490	234-B1	31
399235760	219	12	A40030031	233-2	1	A40470490	234-B2	31
399236040	229	46	A40030051	234-A1	15	A40470500	235-A	9
399236260	211	55	A40030051	234-A2	18	A40470500	235-B	9
399260130	208	5	A40030051	234-B1	15	A40470510	235-A	10
399260890	211	47	A40030051	234-B2	18	A40470510	235-B	10
399261250	208	3	A40050030	234-A1	6	A40470520	235-A	11
399261320	204	31	A40050030	234-A2	8	A40470520	235-B	11
399310330	208	36	A40050030	234-B1	6	A40470530	235-A	12
399370740	211	17	A40050030	234-B2	8	A40470530	235-A	12
399431070	214	19	A40400110	221	9	A40470530	235-B	12
399564790	205	8	A40400120	221	13	A40470530	235-B	12
399568660	204	6	A40400121	221	13	A40470550	235-A	13
399568760	226	15	A40400130	221	12	A40470550	235-B	13
399581320	209	14	A40460320	221	16	A40470560	234-A1	28
399581540	209	9A	A40460330	234-A1	8	A40470560	234-A2	29
399581550	209	9B	A40460330	234-A2	11	A40470560	234-B1	28
399612150	205	11	A40460330	234-B1	8	A40470560	234-B2	28
410810430	224	86	A40460330	234-B2	11	A40470560	235-A	14
422530011	223-B	14	A40470340	234-A1	12	A40470560	235-B	14
485220181	236	2	A40470340	234-A1	29	A40470570	235-A	15
490992430	237	17	A40470340	234-A2	15	A40470570	235-B	15
490992440	237	9	A40470340	234-A2	30	A40470910	233-1	6
490992470	237	4	A40470340	234-B1	12	A40470910	233-2	6
490992480	237	10	A40470340	234-B1	29	A40470920	233-1	11
490992490	237	8	A40470340	234-B2	15	A40470920	233-2	11
498180100	226	4	A40470340	234-B2	29	A40470930	233-1	9
498221080	223-A	16	A40470350	234-A1	11	A40470930	233-2	9
498330120	216	19	A40470350	234-A2	14	A40470950	233-1	8
498330120	219	29	A40470350	234-B1	11	A40470950	233-2	8
599730091	218-B	31	A40470350	234-B2	14	A40470960	233-1	5
A36000100	231	1	A40470360	233-1	7	A40470960	233-2	5
A36000341	231	4	A40470360	233-2	7	A40470970	233-1	10
A36000342	231	4	A40470380	233-1	8	A40470970	233-2	10
A36100340	231	10	A40470380	233-2	8	A40471000	233-1	7
A36100341	231	10	A40470400	233-1	10	A40471000	233-2	7
A36130040	231	6	A40470400	233-2	10	A40471910	234-A1	25
A36130260	231	9	A40470410	233-1	5	A40471910	234-A2	26

# 部品番号順索引 NUMERICAL PARTS INDEX

部品番号 PARTS No.	図番号 FIG .No.	見出番号 Key No.	部品番号 PARTS No.	図番号 FIG .No.	見出番号 Key No.	部品番号 PARTS No.	図番号 FIG .No.	見出番号 Key No.
A40471910	234-B1	25	A41140040	234-B1	4	A44300080	217-B	36
A40471910	234-B2	25	A41140040	234-B2	5	A44300240	215	40
A40500240	235-A	6	A41140170	221	6	A44300241	215	40
A40500240	235-B	6	A41160040	235-A	24	A44300261	215	44
A40500360	219	42	A41160040	235-B	24	A44300262	215	44
A40500610	233-2	31	A41210020	233-1	22	A44420040	217-A	15
A40500610	234-A2	46	A41210020	234-A1	40	A44420040	217-B	15
A40500620	233-2	34	A41210040	233-1	24	A44420040	218-A	13
A40500620	234-B2	45	A41210040	234-A1	42	A44420040	218-B	15
A40510100	233-1	12	A41230061	233-2	23	A44420070	218-B	29
A40510100	233-2	12	A41230061	234-A2	39	A44890013	217-A	38
A40610010	221	8	A41230081	233-2	32	A44890013	217-B	41
A40650130	217-B	34	A41230081	234-B2	43	A44890013	217-B	41
A40650160	217-A	40	A41240010	233-1	28	A44890013	218-A	19
A40650170	217-A	41	A41240010	234-B1	41	A44890013	218-B	11
A40650190	217-B	34	A41240020	235-A	5	A44890022	217-A	39
A40890059	232	14	A41240020	235-B	5	A44890022	217-B	43
A40890069	232	3-1	A41240030	235-A	3	A44890022	218-A	22
A40890069	232	12-1	A41240030	235-B	3	A44890022	218-B	12
A40890072	232	7-1	A41240040	233-1	25	A46420010	236	19
A40890072	232	15-1	A41240040	234-B1	39	A46650110	217-A	27
A40890073	232	14-1	A41240040	235-A	2	A46650110	217-B	27
A40890097	232	12	A41240040	235-B	2	A50150390	219	35
A40890098	232	13	A41240070	233-1	21	A50150400	219	36
A40890099	232	15	A41240070	233-2	21	A50150420	219	37
A40890100	232	16	A41240070	234-A1	2	A50150440	219	38
A40890101	232	17	A41240070	234-A2	2	A52150070	221	3
A40890102	232	18	A41240070	234-B1	2	A52360030	221	2
A40890103	232	19	A41240070	234-B2	2	A52990020	221	4
A40890106	232	4	A41240130	235-A	4	A68260020	216	1
A40890107	232	5	A41240130	235-B	4	A76200130	217-A	4
A40890108	232	6	A41240210	233-2	29	A76200130	218-A	3
A40890109	232	7	A41240210	234-A2	44	A76200220	217-B	4
A40890110	232	8	A41240240	233-2	27	A76200220	218-B	3
A40890111	232	9	A41240240	234-A2	43	A90110160	237	23
A40890121	233-1	44A	A41240240	234-B2	41	A90110170	237	24
A40890121	234-A1	47A	A44020181	217-A	12	A90130230	237	30
A40890121	234-B1	44A	A44020181	217-B	12	A90190100	237	29
A40890210	232	3	A44020181	218-A	10	A90190110	237	27
A40890214	233-2	44	A44020181	218-B	10	A90190120	237	28
A40890214	234-A2	49	A44020191	217-A	11	A90190130	237	25
A40890214	234-B2	40	A44020191	217-B	11	A90190140	237	26
A40890216	233-2	43	A44100550	217-A	1	A90310130	237	19
A40890216	234-A2	48	A44100570	217-A	2	A90320180	237	32
A40890216	234-B2	39	A44100590	217-A	3	A90330020	237	31
A40890315	233-2	43	A44100610	218-A	1	A90390370	237	20
A40890315	234-A2	48	A44100630	218-A	2	A90390540	237	21
A40890315	234-B2	39	A44100760	218-B	23	A90630080	237	34
A41110030	221	1	A44101021	217-B	2	A98110020	219	40
A41110130	234-A1	5	A44101040	217-B	1	A98120870	215	41
A41110130	234-A2	7	A44101141	217-B	3	A98130090	201	11
A41110130	234-B1	5	A44101160	218-B	1	A98130090	202	11
A41110130	234-B2	7	A44101161	218-B	1	A98130310	225	17
A41140040	234-A1	4	A44101180	218-B	2	A98160210	235-A	19
A41140040	234-A2	5	A44101181	218-B	2	A98160210	235-B	19

# 部品番号順索引 NUMERICAL PARTS INDEX

部品番号 PARTS No.	図番号 FIG .No.	見出番号 Key No.	部品番号 PARTS No.	図番号 FIG .No.	見出番号 Key No.	部品番号 PARTS No.	図番号 FIG .No.	見出番号 Key No.
A98160240	234-A1	38	A98760030	234-A1	39			
A98160240	234-A2	37	A98760030	234-A2	38			
A98160240	234-B1	37	A98760030	234-B1	38			
A98160240	234-B2	35	A98760030	234-B2	36			
A98160270	233-1	31	A98890120	221	37			
A98160270	233-2	37	A99231520	217-A	22			
A98160320	233-1	34	A99231520	217-B	22			
A98160320	233-2	39	A99431940	218-B	25			
A98160330	233-1	34	A99600340	217-B	31			
A98160330	233-2	39	A99600340	218-B	21			
A98160560	233-1	36	A99600350	217-B	32			
A98160560	233-2	41	T08090013	234-A1	6A			
A98160600	233-1	31	T08090013	234-A2	9			
A98160600	233-2	37	T08090013	234-B1	6A			
A98160610	233-1	30	T08090013	234-B2	9			
A98160610	233-2	35						
A98160640	221	38						
A98160640	233-1	32						
A98160640	233-2	36						
A98160690	233-1	30						
A98160690	233-2	35						
A98160710	233-1	33						
A98160710	233-2	38						
A98160720	233-1	35						
A98160720	233-2	40						
A98160770	233-1	36						
A98160770	233-2	41						
A98160780	233-1	32						
A98160780	233-2	36						
A98160780	234-A1	36						
A98160780	234-A2	35						
A98160780	234-B1	35						
A98160780	234-B2	33						
A98160790	233-1	35						
A98160790	233-2	40						
A98160800	233-1	33						
A98160800	233-2	38						
A98160840	201	40						
A98160840	221	38						
A98160930	234-A1	35						
A98160930	234-A2	34						
A98160940	234-A1	37						
A98160940	234-A2	36						
A98160940	234-B1	36						
A98160940	234-B2	34						
A98410020	221	36						
A98510131	217-A	36						
A98510131	217-B	42						
A98510131	218-A	21						
A98510131	218-B	24						
A98510220	215	36						
A98760030	233-1	20						
A98760030	233-2	20						
A98760030	234-A1	39						
A98760030	234-A2	38						

# **部品番号順索引**

**(NUMERICAL PARTS INDEX)**

**作業機**  
**IMPLEMENT**

# 部品番号順索引 NUMERICAL PARTS INDEX

部品番号 PARTS No.	図番号 FIG .No.	見出番号 Key No.	部品番号 PARTS No.	図番号 FIG .No.	見出番号 Key No.	部品番号 PARTS No.	図番号 FIG .No.	見出番号 Key No.
010110616	306	12	020700008	309-A	28	027100010	309-A	25
010110625	306	11	020700008	309-B	17	027100010	309-B	21
010131225	305	15	020700008	309-B	24	027100012	305	16
010131225	313	10	020700008	312-A	5	027100012	313	11
010310830	308	13	020700008	312-B	5	030102520	308	21
010310830	314	9	020700016	308	29	030102520	314	17
010709061	303	13	020700016	314	19	030300645	306	7
010709061	311	13	020800012	303	11	031100008	305	10
010709064	302	16	020800012	311	11	031311230	308	20
010709064	310	16	020900008	308	27	031311230	314	16
010709073	309-A	27	021300006	307	7	036100020	301-B	12
010709073	309-B	23	021300006	307	14	036100020	304-B	12
010709073	312-A	4	021500008	308	15	036100020	309-B	12
010709073	312-B	4	021500008	314	11	036100020	312-B	12
010709074	304-A	4	022300012	308	19	036500017	302	13
010709074	304-B	4	022300012	314	15	036500017	310	13
010709076	301-A	28	022400006	304-A	19	036500047	301-B	13
010709076	301-B	25	022400006	304-B	16	036500047	304-B	13
010709078	302	8	022400006	312-A	19	036500047	309-B	13
010709078	310	8	022400006	312-B	16	036500047	312-B	13
011150612	305	4	022409013	301-A	32	036500055	301-A	14
011150612	308	9	022409013	304-A	25	036500055	304-A	15
011150612	313	4	022409013	309-A	19	036500055	309-A	14
011510820	305	2	022409013	312-A	25	036500055	312-A	15
011510820	313	2	026100006	306	26	040136204	301-B	10
011510830	308	24	026100006	307	6	040136204	304-B	10
011511020	304-A	3	026100006	307	13	040136204	309-B	10
011511020	304-A	22	026100008	305	3	040136204	312-B	10
011511020	304-B	3	026100008	308	14	042530205	301-A	12
011511020	304-B	19	026100008	308	25	042530205	302	7
011511020	312-A	3	026100008	313	3	042530205	304-A	13
011511020	312-A	22	026100008	314	10	042530205	309-A	12
011511020	312-B	3	026100010	304-A	23	042530205	310	7
011511020	312-B	19	026100010	304-B	20	042530205	312-A	13
011511025	304-A	24	026100010	308	4	050202325	302	6
011511025	304-B	21	026100010	312-A	23	050202325	310	6
011511025	308	6	026100010	312-B	20	050209121	301-A	13
011511025	314	6	026100010	314	4	050209121	304-A	14
011511030	312-A	24	026100012	303	9	050209121	309-A	13
011511030	312-B	21	026100012	303	15	050209121	312-A	14
011511040	308	3	026100012	306	23	050309011	301-A	11
011511040	314	3	026100012	308	18	050309011	304-A	12
011511245	306	22	026100012	308	22	050309011	309-A	11
011511255	306	19	026100012	311	9	050309011	312-A	12
015100620	307	5	026100012	311	15	050309087	301-B	14
015100620	307	12	026100012	314	14	050309087	304-B	14
015300408	305	8	026100012	314	18	050309087	309-B	14
020100006	306	9	026100016	308	28	050309087	312-B	14
020700008	301-A	21	026100016	314	20	052100400	301-A	15
020700008	301-A	29	026109032	305	17	052100400	301-B	9
020700008	301-B	18	026109032	313	12	052100400	309-A	15
020700008	301-B	26	027100006	306	27	052100400	309-B	9
020700008	304-A	5	027100008	308	26	052109141	308	5
020700008	304-B	5	027100010	301-A	25	052109141	314	5
020700008	309-A	21	027100010	301-B	22	052400250	301-A	16

# 部品番号順索引 NUMERICAL PARTS INDEX

部品番号 PARTS No.	図番号 FIG .No.	見出番号 Key No.	部品番号 PARTS No.	図番号 FIG .No.	見出番号 Key No.	部品番号 PARTS No.	図番号 FIG .No.	見出番号 Key No.
052400250	304-A	16	A70320150	303	12	A72160890	301-B	16
052400250	309-A	16	A70320150	311	12	A72310060	304-A	18
052400250	312-A	16	A70320201	301-A	22	A72310060	304-B	15
060609002	301-A	30	A70320201	301-B	18	A72310070	301-A	31
060609002	301-B	27	A70430151	311	3	A72310110	312-A	18
060609002	302	9	A70430171	303	3	A72310110	312-B	15
060609002	303	6	A70430191	311	3	A72310120	301-B	28
060609002	304-A	6	A70430320	303	3	A72420010	301-A	10
060609002	304-B	6	A72010342	301-A	2	A72420010	304-A	11
060609002	308	12	A72010352	304-A	7	A72420010	309-A	10
060609002	309-A	29	A72010372	309-A	2	A72420010	312-A	11
060609002	309-B	25	A72010381	312-A	7	A72460331	301-A	3
060609002	310	9	A72010393	309-A	2	A72460331	304-A	8
060609002	311	6	A72010540	301-B	2	A72460370	312-A	8
060609002	312-A	6	A72010550	304-B	7	A72460371	309-A	3
060609002	312-B	6	A72010560	309-B	2	A72460470	301-B	3
060609002	314	7	A72010570	312-B	7	A72460470	304-B	8
060609006	308	11	A72010580	309-B	2	A72460480	309-B	3
060609006	314	7	A72100160	304-A	9	A72460480	312-B	8
398180910	306	8	A72100190	312-A	9	A74100940	301-A	1
398214870	306	17	A72100240	304-B	9	A74100940	301-B	1
A22260801	302	4	A72100250	312-B	9	A74100980	309-A	1
A22260801	310	4	A72110430	301-A	7	A74100980	309-B	1
A22260802	302	4	A72110430	301-B	6	A74250600	305	5
A22260802	310	4	A72110430	309-A	7	A74250620	305	1
A22260821	302	5	A72110430	309-B	6	A74250700	313	1
A22260821	310	5	A72110440	301-A	4	A74250720	313	5
A22260822	302	5	A72110440	309-A	4	A74300130	304-A	20
A22260822	310	5	A72110460	309-A	4	A74300130	304-B	17
A22360270	302	10	A72110560	301-B	4	A74300130	312-A	20
A22360270	310	10	A72110560	309-B	4	A74300130	312-B	17
A22360280	302	11	A72110570	309-B	4	A74300150	304-A	21
A22360280	310	11	A72120100	301-A	6	A74300150	304-B	18
A22990190	308	2	A72120130	309-A	6	A74300150	312-A	21
A22990190	314	2	A72120160	301-B	5	A74300150	312-B	18
A22990230	308	30	A72120170	309-B	5	A74300170	312-A	20
A22990230	314	21	A72160590	304-A	1	A74300170	312-B	17
A44420051	308	7	A72160590	304-B	1	A74300190	312-A	21
A62110340	308	1	A72160600	304-A	2	A74300190	312-B	18
A62110340	314	1	A72160600	304-B	2	A74350320	308	23
A70010501	311	1	A72160640	309-A	18	A74370330	306	24
A70010521	311	1	A72160640	309-B	15	A76100410	305	11
A70010990	303	1	A72160660	309-A	18	A76100440	313	6
A70110290	303	2	A72160660	309-B	15	A76200280	308	16
A70110310	311	2	A72160670	312-A	1	A76200280	314	12
A70151140	302	1	A72160670	312-B	1	A76240010	308	10
A70151160	302	2	A72160680	312-A	2	A76360030	308	12
A70151180	302	3	A72160680	312-B	2	A76360030	314	8
A70151280	310	1	A72160690	312-A	1	A82010122	306	10
A70151300	310	2	A72160690	312-B	1	A82010222	306	1
A70151320	310	3	A72160700	312-A	2	A82110172	307	8
A70310040	303	8	A72160700	312-B	2	A82110252	307	1
A70310040	311	8	A72160880	301-A	18	A82140130	307	11
A70320020	301-A	22	A72160880	301-B	15	A82140150	306	5
A70320020	301-B	19	A72160890	301-A	19	A82270040	306	28



## 部品番号順索引 NUMERICAL PARTS INDEX

部品番号 PARTS No.	図番号 FIG .No.	見出番号 Key No.	部品番号 PARTS No.	図番号 FIG .No.	見出番号 Key No.	部品番号 PARTS No.	図番号 FIG .No.	見出番号 Key No.
A82270060	306	29	A99240200	309-B	20			
A82270250	306	2	A99240430	306	4			
A82270260	306	14	A99240860	305	13			
A82270270	306	20	A99240860	313	8			
A82270280	306	21	A99240870	302	12			
A82310020	306	3	A99240870	310	12			
A82360202	307	9	A99240950	301-A	17			
A82360212	307	10	A99240950	304-A	17			
A82360221	307	2	A99240950	309-A	17			
A82360231	307	3	A99240950	312-A	17			
A82370030	307	4	A99320080	305	9			
A90630080	305	18	A99430300	301-A	20			
A90630080	313	13	A99430300	301-B	17			
A98120610	305	6	A99430300	309-A	20			
A98220950	302	15	A99430300	309-B	16			
A98220950	310	15	A99431820	303	5			
A98220960	301-A	9	A99431820	311	5			
A98220960	301-B	8	A99431830	303	14			
A98220960	309-A	9	A99431830	311	14			
A98220960	309-B	8	A99431840	301-A	23			
A98220970	303	16	A99431840	301-B	20			
A98220970	311	16	A99431840	309-A	23			
A98220980	308	8	A99431840	309-B	19			
A98221000	303	10	A99431860	305	14			
A98221000	311	10	A99431860	313	9			
A98221020	306	18	A99431861	305	14			
A98221170	306	13	A99431861	313	9			
A98221240	308	17	A99431900	306	15			
A98221240	314	13	A99432250	306	6			
A98330150	305	7	A99460230	301-A	26			
A98510530	303	7	A99460230	301-B	23			
A98510530	311	7	A99460230	309-A	26			
A98510580	305	12	A99460230	309-B	22			
A98510580	313	7	A99480251	303	4			
A99210010	301-A	27	A99480251	311	4			
A99210010	301-B	24	A99570220	306	25			
A99231230	303	17	A99610740	306	16			
A99231230	311	17						
A99231410	301-A	8						
A99231410	301-B	7						
A99231410	309-A	8						
A99231410	309-B	7						
A99231420	302	14						
A99231420	310	14						
A99231790	301-A	5						
A99231790	304-A	10						
A99231790	309-A	5						
A99231790	312-A	10						
A99232040	301-B	11						
A99232040	304-B	11						
A99232040	309-B	11						
A99232040	312-B	11						
A99240200	301-A	24						
A99240200	301-B	21						
A99240200	309-A	24						

