

シバウラリールモア

PARTS LIST

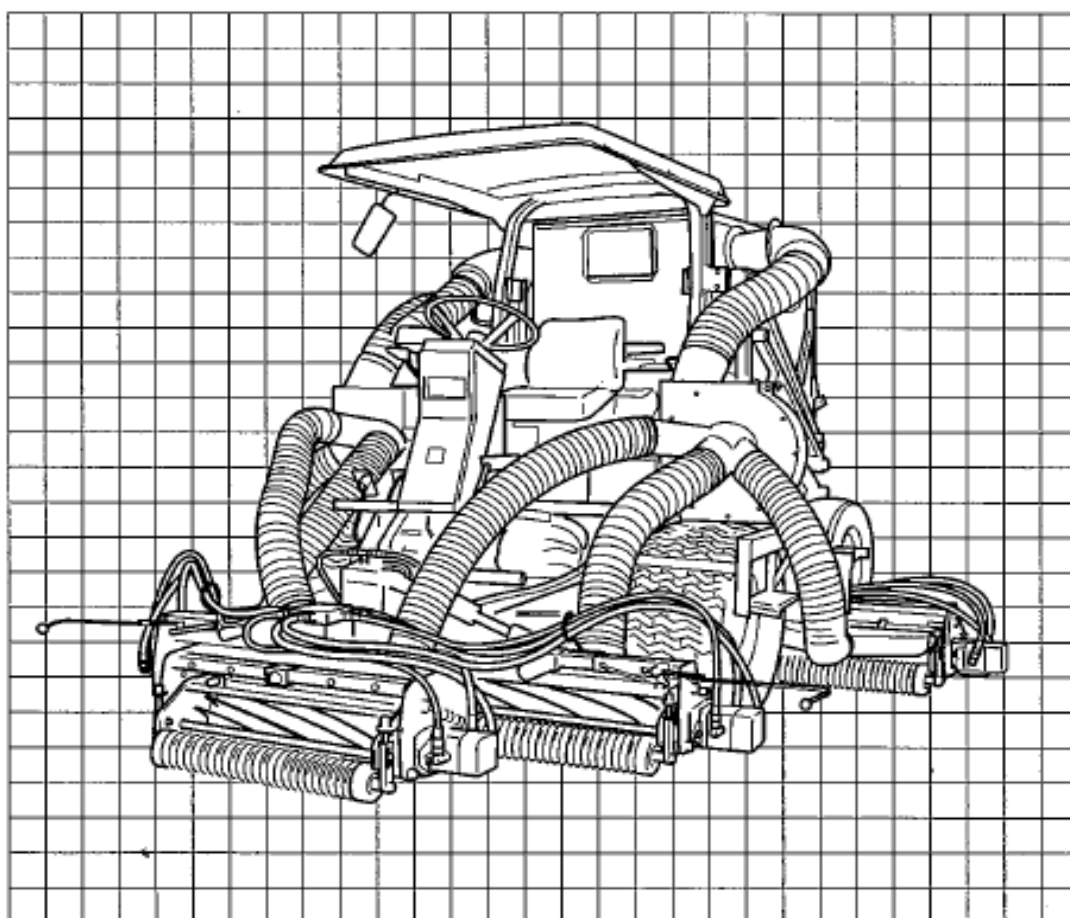
部品表

SR55A

SR55AH

2022年 5月

May. 2022



パーツリストの見方について

1) このパーツリストには下記型式が記載されています。

モデル名称	製品コード	構成		仕様	エンジン名称
SR55A	397275	SR55A-N	397273	ホッパ集草装置なし 9枚刃	N844L-D
		RC-SR5G9N	551147		
SR55AH	397274	SR55AH-N	397272	ホッパ集草装置付き 9枚刃	
		RC-SR5G9	551143		
SR55A-C	397111	SR55A-N	397273	ホッパ集草装置なし 5枚刃	
		RC-SR5L5N	551148		

エンジン関係部品はエンジン製造番号(EN.....)、シャーシ、ボディ関係部品は車体製造番号により管理されています。

2) リストの記載内容について

リストの記載内容は下記に示す番号に従って説明します。

見出番号 Key No.	部品番号 Parts No.	部品名称 Description	台当個数 Q'ty			互換性	適応号機 Serial Number	型 寸 Size and details	備 考 Remarks
			⑨	④					
①	②	③		④		⑤	⑥	⑦	⑧

- ①見出番号 イラストに付されている番号とリストの番号を一致させることにより、部品番号が索引できます。
- ②部品番号 部品を管理するための部品番号です。
- ③部品名称 部品の名称を英文・和文で表示してあります。
- ④個 数 見出し番号あたりの使用個数を表示してあります。
- ⑤互 換 性 部品変更による新部品と旧部品との互換性記号を表示してあります。
- ⑥適用号機 設計変更実施号機が表示してあります。
- ⑦型 寸 標準部品の型寸表示がしてあります。
- ⑧備 考 部品の仕様・説明等が表示してあります。
- ⑨型 式 個別の形式を表示してあります。

3) 記号、略語について

記号(部品変更による新部品と旧部品との互換性の表示は次の通りです。)

表示器号	内 容
*	部品供給不可 (部品番号欄にこのマークがあるものは供給いたしません。)
A	新旧共に互換性あり (新旧部品は新旧製品のいずれにも取付け出来ます。)
B	新部品のみ互換性あり (新部品は新旧製品のいずれにも取付け出来ますが、旧部品は新製品に取付けることは出来ません。)
D	新旧部品の互換性なし (新部品は新製品、旧部品は旧製品にのみ取付け出来ます。)
E	追加部品であり適用号機欄に号機を記入。
F	廃止部品であり適用号機欄に号機を記入。
O	旧部品は在庫に限り供給、以降新部品を供給 (○マークを部品番号欄に旧部品番号備考欄に表)
～×××××× : 製造番号 ××××× 号機まで ××××××～ : 製造番号 ××××× 号機より	

略語

ASSY	: アセンブリ	R. H	: ライト	OP	: オプション	IN	: 吸気
Inc	: …を含む	UP	: 上	d	: 直径	EX	: 排気
AR	: 所要	LOW	: 下	l	: 長さ		
Fr.	: フロント	S.T.D	: スタンダード	t	: 厚さ		
Re.	: リヤ	U.S	: アンダーサイズφ		: 直径		
L.H	: レフト	O.S	: オーバーサイズ	COMP	: コンプリート (圧入、カシメ品)		

4) イラストについて

イラストにはASSY部品・単体部品が記載されていますが、必ずしも正確な騎乗を示すものではありません。正確な部品番号を見出すための目安となるものです。イラストに付されている番号とリストの見出番号を一致させることにより、その見出し番号から部品番号を知るようになっています。

ご注文について

- 1) 部品をご注文の際は、部品番号・部品名称・個数をお知らせ下さい。
- 2) ご注文の部品は、原則として誤送以外の返品は認めません。
- 3) シバウラ製品には、**シバウラ 純正部品** を必ずご使用願います。
(市販の類似品を使用されますと早期破損や性能を悪くする原因となります。)
- 4) 部品価格は、別表の部品価格表を参照ください。

※ 本部品表は予告なく変更することがあります。

INTRODUCTION

1) This Parts List contains following models.

Model	Product Code	Constitution		Specification	Engine Model
SR55A	397275	SR55A-N	397273	no Grass Collector 9 blades	N844L-D
		RC-SR5G9N	551147		
SR55AH	397274	SR55AH-N	397272	with Grass Collector 9 blades	
		RC-SR5G9	551143		
SR55A-C	397111	SR55A-N	397273	no Grass Collector 5 blades	
		RC-SR5L5N	551148		

Please confirm both engine serial number (abbreviation ; EN****) and chassis number, when place a spare parts order.

2) Description in list.

見出番号 Key No.	部品番号 Parts No.	部品名称 Description	台当個数 Q'ty			互換性	適応号機 Serial Number	型 寸 Size and details	備 考 Remarks
			⑨	④					
①	②	③		④		⑤	⑥	⑦	⑧

- ①Key No. :The number are shown the relevant part in the diagram.
- ②Parts No. :The parts numbers are generated as a unique number to identify and manage.
- ③Description :Descriptions are written in Japanese and English.
- ④Quantity :It represents the quantity of each part contained in key number.
- ⑤Interchangeability :Mark to show interchangeability when replacing former parts with new ones.
- ⑥Serial Number :It helps to identify a correct parts due to design changes.
- ⑦Size and details :Dimensions of standard parts.
- ⑧Remarks :Specifications, descriptions, etc. of parts.
- ⑨Model :Each types of model is mentioned.

3) Mark and abbreviation.

Mark when parts are changed, interchangeability of new and former parts is shown as below.

Mark	Description
*	This mark appearing "Parts No." column indicates parts not to be supplied.
A	New and old parts are mutually interchangeable.
B	New parts can be substituted for old parts, but vice versa Thus, new part may be supplied to order asking for supply of old parts.
D	New and old parts are not interchangeable.
E	This is an additional parts and applicable serial numbers are filled in the column "Serial Number".
F	This is a discontinued parts and applicable serial numbers are filled in the column "Serial Number".
O	Old parts will be supplied until IAT run out stocks and thereafter new substituted parts will be started to supply. ("O" mark appears in the column Parts No.)
~ x x x x x : Up to x x x x x for serial numbers. x x x x x ~ : x x x x x and up for serial numbers.	

Abbreviation

ASSY : Assembly	R. H : Right	OP : Optional	IN : Intake
Inc : Including	UP : Upper	d : Diameter	EX : Exhaust
AR : Required	LOW : Lower	l : Length	
Fr. : Front	S. T. D : Standard	U. S : Undersize	
Re. : Rear	t : Thickness	O. S : Oversize	
L. H : Left	φ : Diameter	COMP : Complete	

4) Diagrams

Diagrams show assembly parts and each unit parts; however, it does not always show exactly the same shape and sizes of service parts.

These are visual aids easily to find correct parts numbers you need. Using parts numbers in the diagrams and key numbers in the parts list, appropriate parts can be identified.

How to order

- 1) When placing order, please send a parts number, parts name and quantity of the necessary part.
- 2) Basically, IAT do not accept your return request except IAT's failure.
- 3) Be sure to use SHIBAURA genuine parts for SHIBAURA products. (Warranty does not cover when the use of parts which are not SHIBAURA service parts.)

✳️ This parts list may be modified without notice.

目 次

CONTENTS

図 番 FIG NO.	装置名称 SUBJECT
エンジン ENGINE	
101	CYLINDER BLOCK シリンダ ブロック
102	CRANK SYAFT & PISTONS クランク シャフト & ピストン
103	CYLINDER HEAD シリンダ ヘッド
104	CAM SHAFT カム シャフト
105	TIMING GEAR CASE タイミング ギヤ ケース
106	OIL PUMP, WATER PUMP, FAN オイル ポンプ、ウォーター ポンプ、ファン
107	ROCKER ARM ロッカー アーム
108	HEAD COVER ヘッド カバー
109	INJECTION PUMP & FUEL LINES インジェクション ポンプ & フュエル ライン
110	ALTER NATOR オルタ ネータ
111	STARTING MOTOR スターティング モータ
シャーシ GHASSIS	
201	FUEL TANK フューエル タンク
202	FRAME & SUPPORT フレーム & サポート
203	REAR AXEL リヤ アクスル
204	SUTEERING ステアリング
205	H.S.T CONTROL H.S.T コントロール
206	OIL TANK オイル タンク
207	PUMP PIPING ポンプ ハイカン
208	PIPING - 1 ハイカン - 1
209	PIPING - 2 ハイカン - 2
210	PIPING - 3 ハイカン - 3
211	PIPING - 4 ハイカン - 4
211A	PIPING - 5 ハイカン - 5
211B	PIPING - 6 ハイカン - 6
212	PIPING - 7 ハイカン - 7
213	BONNET ボンネット
214	BRAKE ブレーキ
215	SEAT & STEP シート & ステップ

216	SAFTY FRAME	アンゼン フレーム
217	REEL MOUNT	リール マウント
218	REEL MOUNT WING	リール マウント ウイング
219	HOPPER & WEIGHT	ホッパー & ウェイト
220	BLOWER	ブロウ
221	HOPPER : - 1	ホッパー : - 1
222	HOPPER : - 2	ホッパー : - 2
223	DECALS	デカール
224	FRONT & REAR WHEELS	フロント & リヤ ホイール
225	WIRE HARNESS	ワイヤ ハーネス
226	SOLENOIDE VALVE	ソレノイド バルブ
227	SOLENOIDE VALVE	ソレノイド バルブ
228	CONTROL VALVE	コントロール バルブ
229	CONTROL VALVE	コントロール バルブ
230	OIL PUMP	オイル ポンプ
231	CYLINDER : - 1	シリンダ : - 1
231A	CYLINDER : - 1	シリンダ : - 1
232	CYLINDER : - 2	シリンダ : - 2
233	CYLINDER : - 3	シリンダ : - 3
234	TRAVEL MOTOR	ソウコウ モータ
234A	TRAVEL MOTOR	ソウコウ モータ
235	REA MOTOR & SEAL KIT	コウリン モータ & シール キット
236	RADIATOR	ラジエタ
237	AIR CLEANER	エアクリーナ
238	MUFFLEER	マフラ

作業機
IMPLMENT

301	FRAME	フレーム
302	REEL BLADE	リール ブレード
303	BED KNIFE	ベッド ナイフ
304	FRONT ROLLER	フロント ローラ (旧:テーパ ローラ ベアリング タイ)
304A	FRONT ROLLER	フロント ローラ (新:ボール ベアリング タイプ)
305	REAR ROLLER	リヤ ローラ
306	DRAW ARM	ドロー アーム

部品番号順索引

NUMERICAL PARTS INDEX

エンジン

ENGINE

シャーシ

CHASSIS

モア

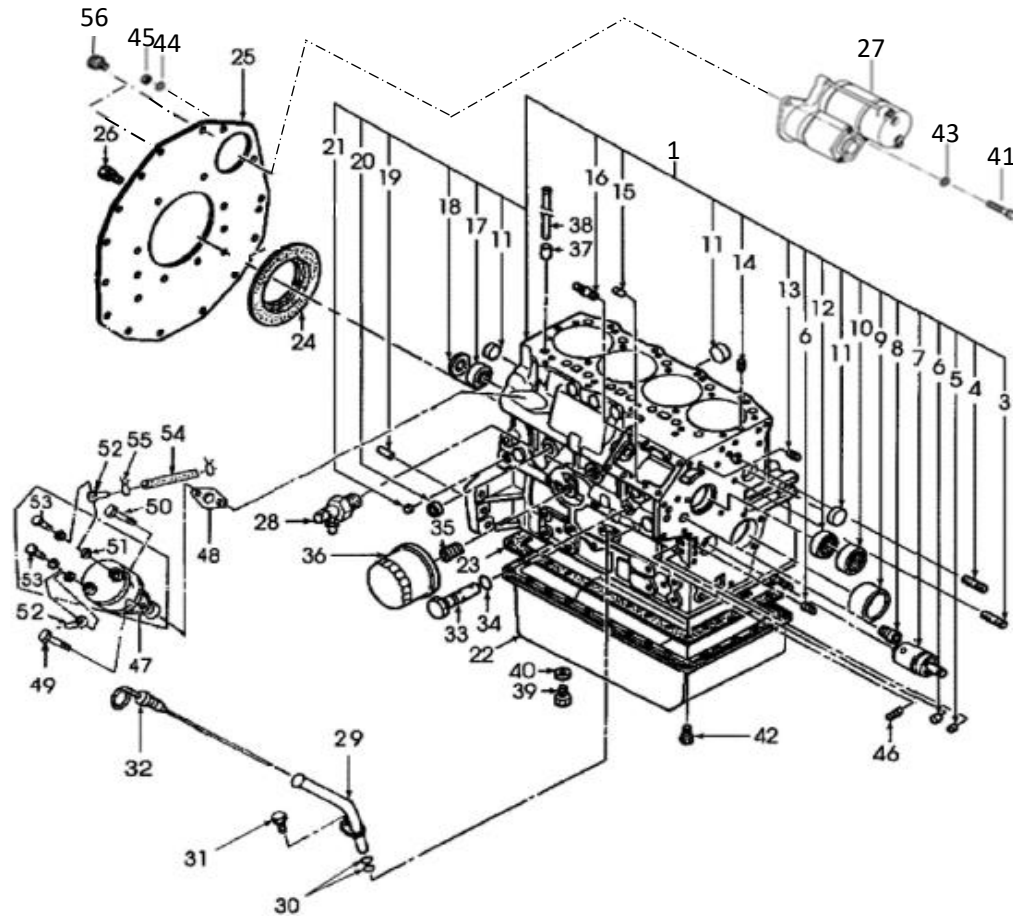
MOWER

エンジン編(ENGINE)

N844L-D

FIG.101

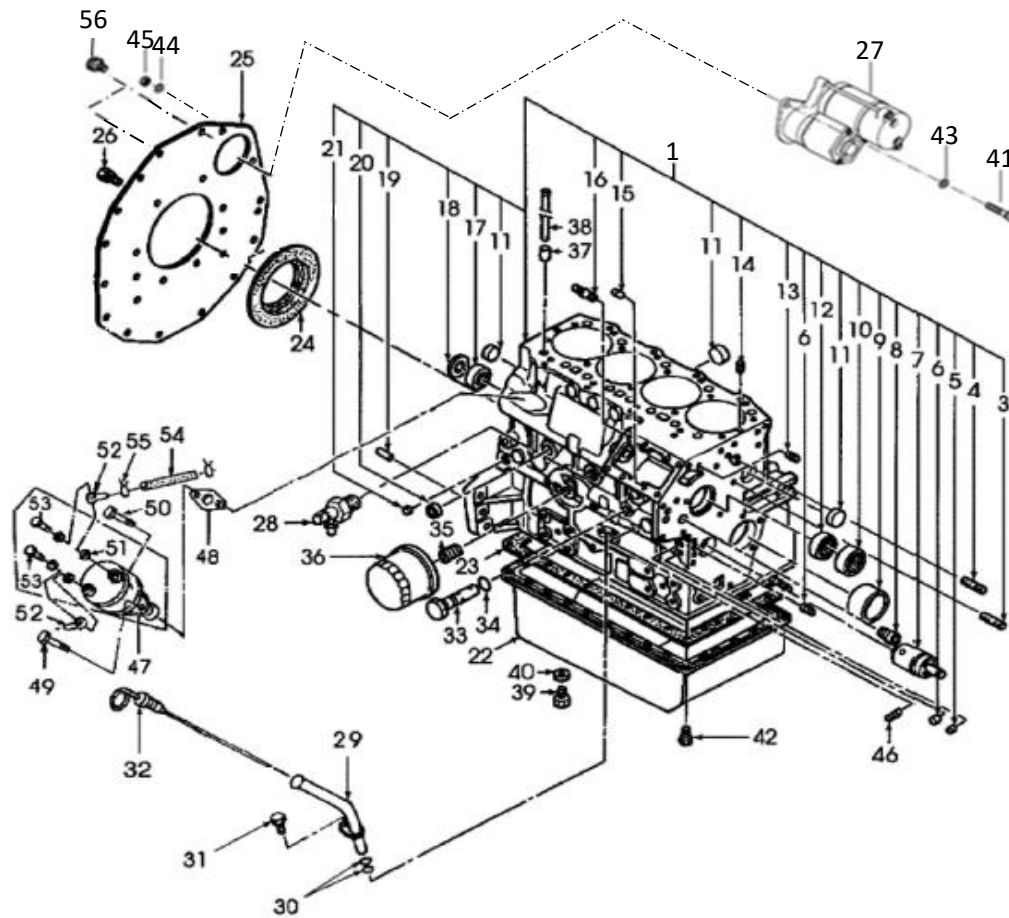
CYLINDER BLOCK
シリンダブロック



見出番号 Key No	部品番号 Parts No	部品名称 Description	台当個数 Q'ty			互換性 R/P	適応号機 Serial Number	型寸 Size and details	備考 Remarks
			A	AH	A-C				
2	110101740	CYLINDER BLOCK	シリンダブロック COMPL	1	1	1			
3	012110660	STUD BOLT	スタッドボルト	1	1	1			
4	012110635	STUD BOLT	スタッドボルト	1	1	1			
5	198466010	PLUG	プラグ	3	3	3			
6	198466020	PLUG	プラグ	2	2	2			
7	165296260	IDLE GEAR	アイドルギヤシャフト COMPL	1	1	1			
8	198517090	BUSHING	ブッシュ	1	1	1			
9	198517222	BUSHING ; STD	ブッシュ ; STD	1	1	1			
10	042309018	NEEDLE BEARING	ニードルベアリング	1	1	1			
11	064209055	SEALING CAP	シーリングキャップ	5	5	5			
12	042309017	NEEDLE BEARING	ニードルベアリング	1	1	1			
13	030500616	DOWEL PIN	ノックピン	2	2	2			
14	030309005	SPRING PIN	スプリングピン	2	2	2			
15	030500612	DOWEL PIN	ノックピン	2	2	2			
16	012110820	STUD BOLT	スタッドボルト	3	3	3			
17	040106203	BEARING : BALL	ボールベアリング	1	1	1			
18	064100045	EXPANSION PLUG	エクспанションプラグ	1	1	1			
19	030501025	DOWEL PIN	ノックピン	2	2	2			
20	064210025	SEALING CAP	シーリングキャップ	2	2	2			
21	198466030	PLUG	プラグ	4	4	4			
22	110707970	OIL PAN	オイルパン COMPL	1	1	1			
23	110996860	GASKET	ガスケット : オイルパン	1	1	1			
24	050209083	OIL SEAL	オイルシール	1	1	1			
25	110367740	REARPLATE	リヤプレート	2	2	2			
26	011510820	BOLT	ボルト	10	10	10			
27	185086530	MOTOR ASSY : STARTING	スターティングモータ ASSY	1	1	1			
28	198736150	COCK	ドレンコック	1	1	1			
29	110756460	GUIDE	ゲージガイド COMPL	1	1	1			
30	052109113	O-RING	リング	2	2	2			
31	011310612	BOLT	ボルト	1	1	1			
32	198416320	GAUGE COMPL	レベルゲージ COMPL	1	1	1			
33	140036220	VALVE ASSY : RELIEF	リリーフバルブ ASSY	1	1	1			
34	052109078	O-RING	リング	1	1	1			
35	140546020	JOINT : FILTER	フィルタジョイント	1	1	1			
36	140517020	FILTER : OIL	オイルフィルタ COMPL	1	1	1			

FIG.101

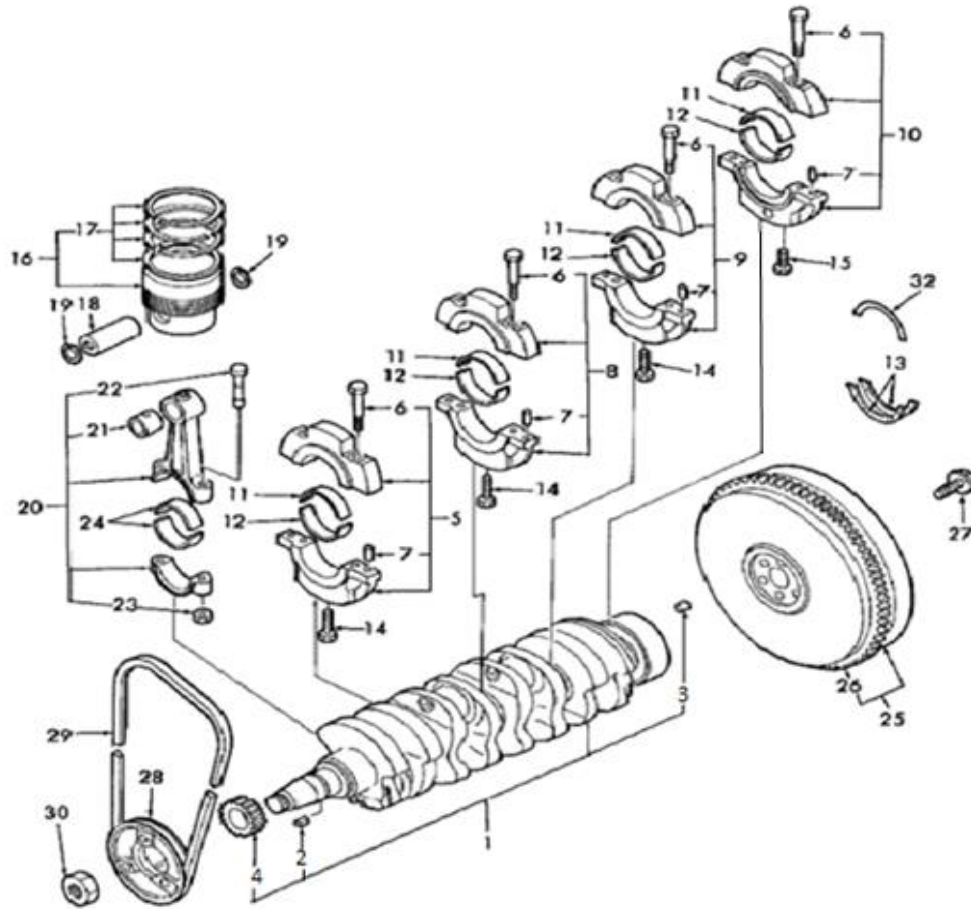
CYLINDER BLOCK
シリンダブロック



見出番号 Key No	部品番号 Parts No	部品名称 Description	台当個数 Q'ty			互換性 R/P	適応号機 Serial Number	型 寸 Size and details	備 考 Remarks
			A	AH	A-C				
37	120116160	TAPPET	タペット	8	8	8			
38	120456311	PUSH ROD	プッシュ ロッド COMPL	8	8	8		~125049	
38	120456311	PUSH ROD	プッシュ ロッド COMPL	8	8	8		125899~	
39	010411212	BOLT	ボルト ; ドレン	2	2	2			
40	025100012	SEAL WASHER	シール ワッシャ	2	2	2			
41	010311030	BOLT	ボルト	2	2	2			
42	010109235	BOLT	ボルト	30	30	30			
43	026100010	WASHER	ワッシャ	2	2	2			
44	027100010	SPRING WASHER	スプリング ワッシャ	2	2	2			
45	020900010	NUT	ナット	2	2	2			
46	198466920	PLUG	プラグ	2	2	2			
47	130506150	FUEL PUMP	フィード ポンプ ASSY	1	1	1			
48	130996130	GASKET	ガスケット ; フィード ポンプ	1	1	1			
49	011140614	BOLT	ボルト	1	1	1		~125049	
49	011140616	BOLT	ボルト	1	1	1		125899~	
50	011140616	BOLT	ボルト	1	1	1			
51	025100008	SEAL WASHER	シール ワッシャ	4	4	4			
52	198486840	EYE COMPL	アイ COMPL	2	2	2			
53	130516092	BOLT ; BANJO	アイ ボルト	2	2	2			
54	068209104	FUEL HOSE	ゴム ホース	1	1	1			
55	067200130	HOSE CLAMP	ホース クリップ	2	2	2			
56	011511220	BOLT	ボルト	2	2	2			

FIG.102

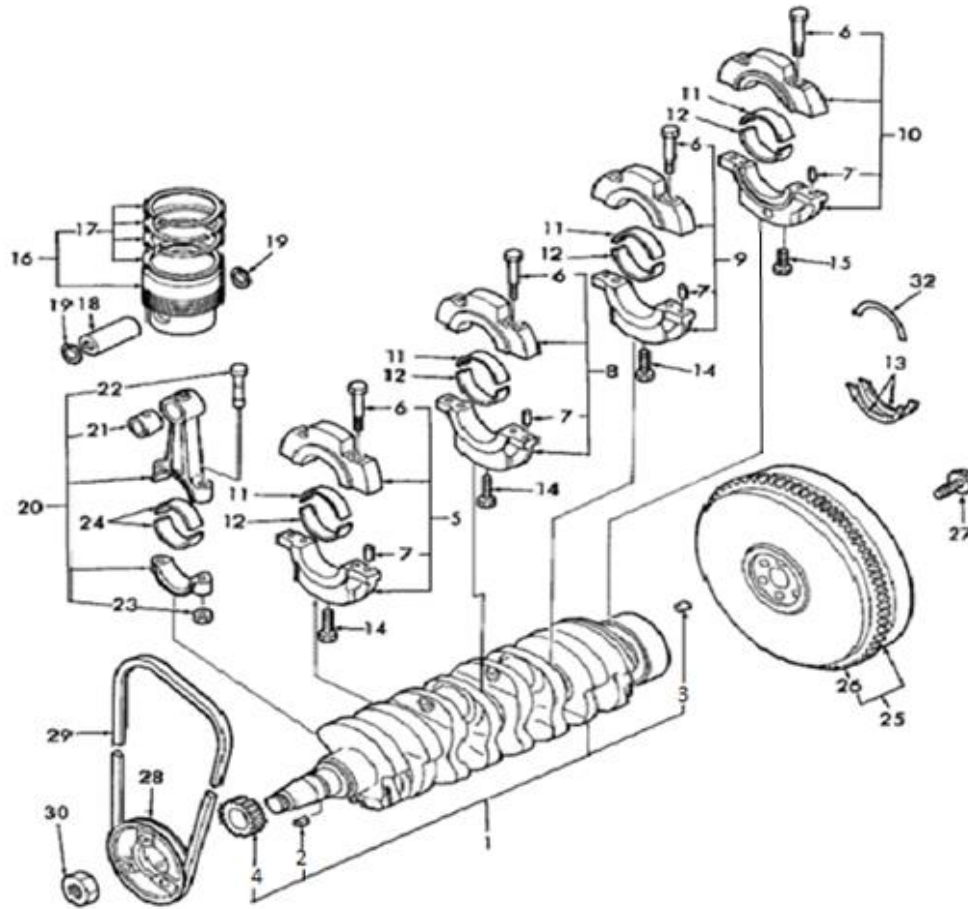
CRANK SHAFT & PISTONS
クランク シャフト & ピストン



見出番号 Key No	部品番号 Parts No	部品名称 Description	台当個数 Q'ty			互換性 R/P	適応号機 Serial Number	型 寸 Size and details	備 考 Remarks
			A	AH	A-C				
1	115256751	CRANK SHAFT COMPL	クランク シャフト COMPL	1	1	1			
2	034100508	KEY	キー	1	1	1			
3	030509020	DOWEL PIN	ノックピン	1	1	1			
4	115276270	GEAR : CRANK SHAFT	クランク ギヤ	1	1	1			
5	110156360	HOLDER ASSY : BEARING	ベアリング ホルダ ASSY : 1	1	1	1			
6	010109406	BOLT	ホルト : ベアリング ホルダ	8	8	8			
7	030500612	DOWEL PIN	ノックピン	8	8	8			
8	110156370	HOLDER ASSY : BEARING	ベアリング ホルダ ASSY : 2	1	1	1			
9	110156380	HOLDER ASSY : BEARING	ベアリング ホルダ ASSY : 3	1	1	1			
10	110156390	HOLDER ASSY : BEARING	ベアリング ホルダ ASSY : 4	1	1	1			
11	198517232	METAL , UPPER : STD	メタル , ウエ : STD	4	4	4			
11	198517236	METAL , UPPER : U.S 0.25	メタル , ウエ : U.S 0.25	4	4	4			
11	198517239	METAL , UPPER : U.S 0.50	メタル , ウエ : U.S 0.50	4	4	4			
12	198517242	METAL , LOWER : STD	メタル , シタ : STD	4	4	4			
12	198517246	METAL , LOWER : U.S 0.25	メタル , ウエ : U.S 0.25	4	4	4			
12	198517249	METAL , LOWER : U.S 0.50	メタル , シタ : U.S 0.50	4	4	4			
13	199266200	WASHER : THRUST	スラスト ワッシャ	2	2	2			
14	010109667	BOLT	ホルト	3	3	3			
15	010700860	BOLT	ホルト	2	2	2			
16	115017491	PISTON KIT : STD	ピストン KIT : STD	4	4	4			
17	115107970	RING KIT : PISTON	ピストン リング KIT	4	4	4			
18	115326220	PIN : PISTON	ピストン ピン	4	4	4			
19	036500028	SNAP RING	スナップ リング	8	8	8			
20	115026330	ROD ASSY : CONNECTING	コネクティング ロッド ASSY	4	4	4			
21	198517265	BUSHING	ブッシュ	4	4	4			
21	198517226	BUSHING : U.S 0.25	ブッシュ : U.S 0.25	4	4	4			
21	198517229	BUSHING : U.S 0.50	ブッシュ : U.S 0.50	4	4	4			
22	115176140	BOLT : CONNECTING ROD	ロッド ホルト	8	8	8			
23	020109120	NUT	ナット : コンロッド	8	8	8			
24	198517650	METAL , PIN : STD	メタル , ピン : STD	8	8	8			
24	198517256	METAL , PIN : U.S 0.25	メタル , ピン : U.S 0.25	8	8	8			
24	198517259	METAL , PIN : U.S 0.50	メタル , ピン : U.S 0.50	8	8	8			
25	115357522	FLYWHEEL	フライ ホイール COMPL	1	1	1			
26	115376160	GEAR : RING	リング ギヤ	1	1	1			
27	010109341	BOLT : F/W	ホルト	6	6	6			

FIG.102

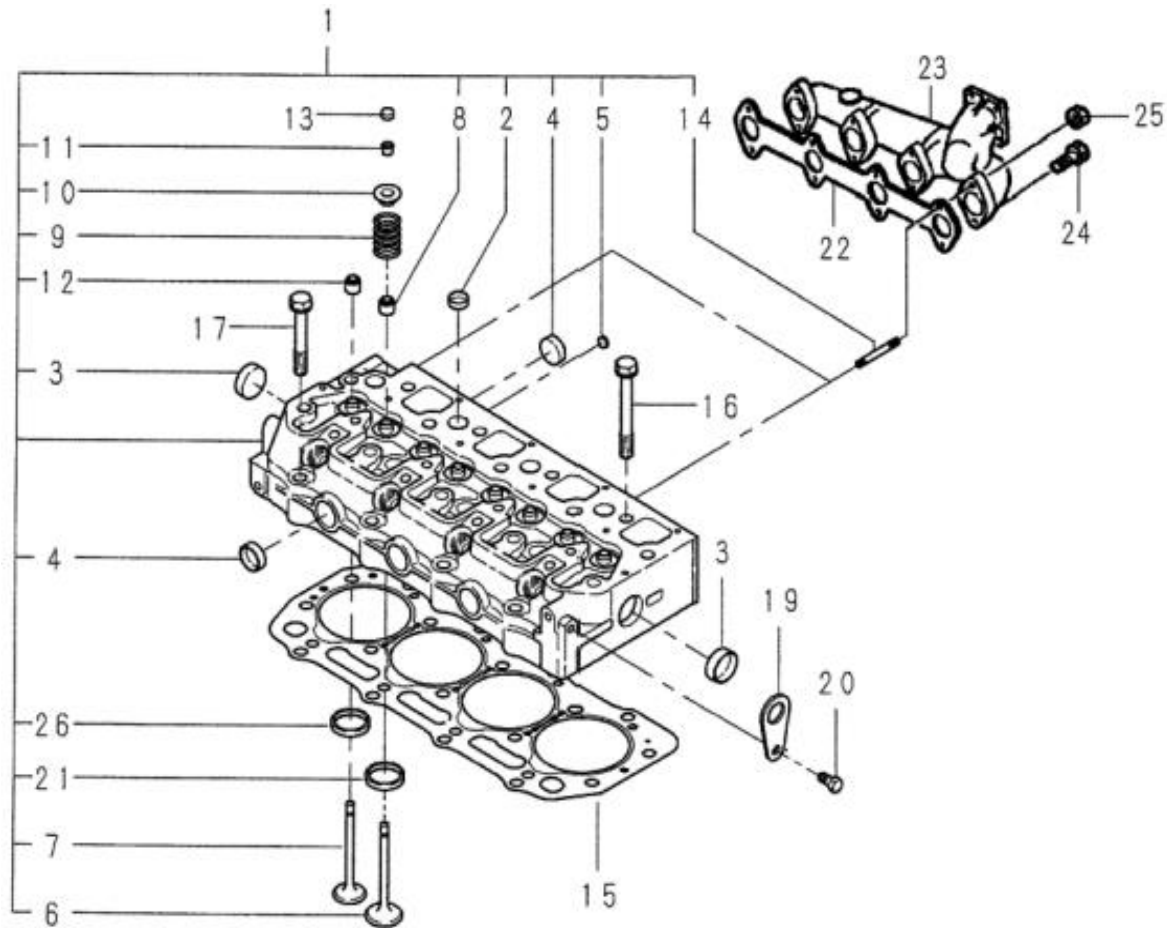
CRANK SHAFT & PISTONS
クランク シャフト & ピストン



見出番号 Key No	部品番号 Parts No	部品名称 Description	台当個数 Q'ty			互換性 R/P	適応号機 Serial Number	型 寸 Size and details	備 考 Remarks
			A	AH	A-C				
28	115397400	PULLEY , CRANKSHAFT	クランク シャフト プーリ	1	1	1			
29	080109080	V - BELT	V ベルト	1	1	1			
30	020109086	NUT	ナット	1	1	1			
32	199266210	WASHER : THRUST	スラスト ワッシャ	1	1	1			

FIG.103

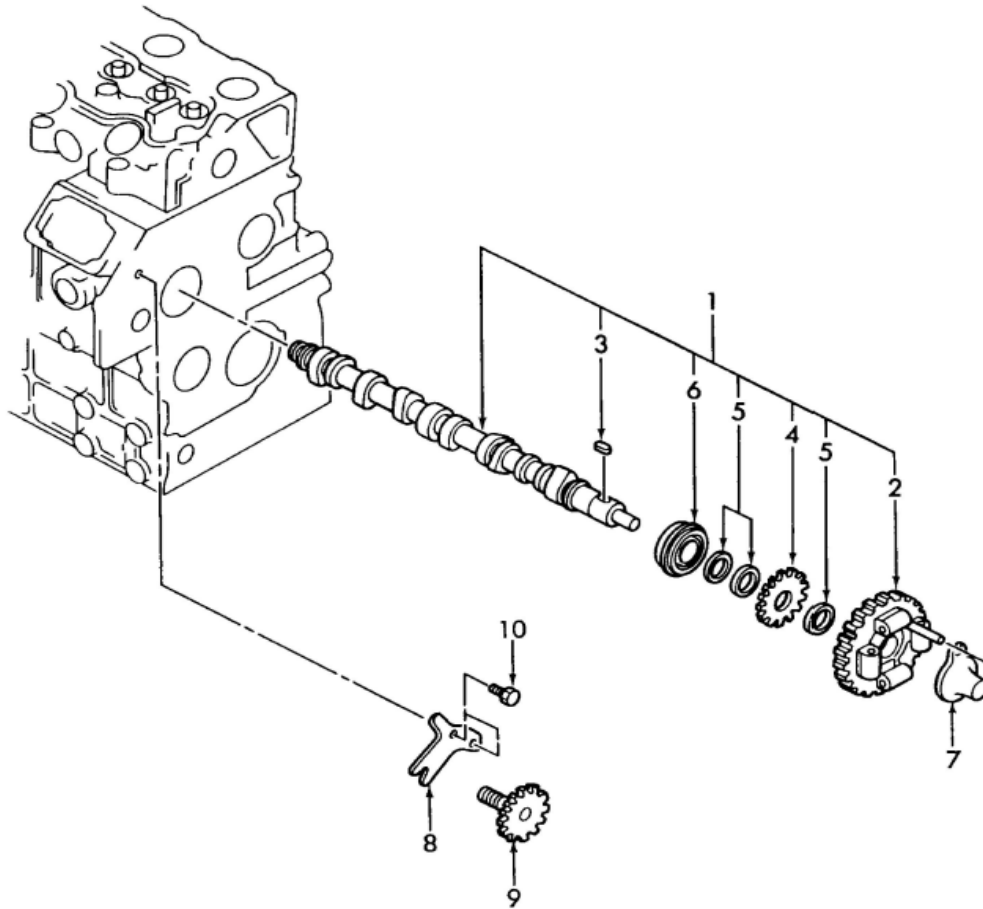
CYLINDER HEAD
シリンダ ヘッド



見出番号 Key No	部品番号 Parts No	部品名称 Description	台当個数 Q'ty			互換性 R/P	適応号機 Serial Number	型 寸 Size and details	備 考 Remarks
			A	AH	A-C				
1	111011390	HEAD ASSY : CYLINDER	シリンダ ヘッド ASSY	1	1	1			
2	064210018	SEALING CAP	シーリング キャップ	7	7	7			
3	064210030	SEALING CAP	シーリング キャップ	2	2	2			
4	064210025	SEALING CAP	シーリング キャップ	6	6	6			
5	064210010	SEALING CAP	シーリング キャップ	3	3	3			
6	120166380	VALVE:INTAKE	インテイク バルブ	4	4	4			
7	120176380	VALVE : EXHAUST	エキゾースト バルブ	4	4	4			
8	120406070	SEAL : VALVE GUIDE , IN	バルブ ガイド シール : IN	4	4	4			
9	198216700	SPRING	スプリング	8	8	8			
10	120186080	RETAINER	リテーナ	8	8	8			
11	120226070	COTTER	コッタ	16	16	16			
12	120406050	SEAL : VALVE GUIDE , EX	バルブ ガイド シール : EX	4	4	4			
13	120216041	CAP VALVE	バルブ キャップ	8	8	8			
14	012110655	STUD BOLT	スタッド ボルト	2	2	2			
15	111147751	GASKET : CYLINDER HEAD	ヘッド ガスケット : T1.1	1	1	1			
15	111147761	GASKET : CYLINDER HEAD	ヘッド ガスケット : T1.2	1	1	1			
15	111147771	GASKET : CYLINDER HEAD	ヘッド ガスケット : T1.3	1	1	1			
16	111136480	BOLT : CYLINDER HEAD	ヘッド ボルト	14	14	14			
17	111136490	BOLT : CYLINDER HEAD	ヘッド ボルト	4	4	4			
19	195816520	HANGER	ハンガ	2	2	2			
20	011510816	BOLT	ボルト	2	2	2			
21	110136400	SEAT : VALVE	バルブ シート : IN	4	4	4			
22	135996780	GASKET	ガスケット : EX マニホルド	1	1	1			
23	135617120	MANIFOLD : EXHAUST	エキゾースト マニホルド	1	1	1			
24	011510860	BOLT	ボルト	6	6	6			
25	023100008	NUT	ナット	2	2	2			
26	110136435	SEAT : VALVE	バルブ シート : EX	4	4	4			

FIG.104

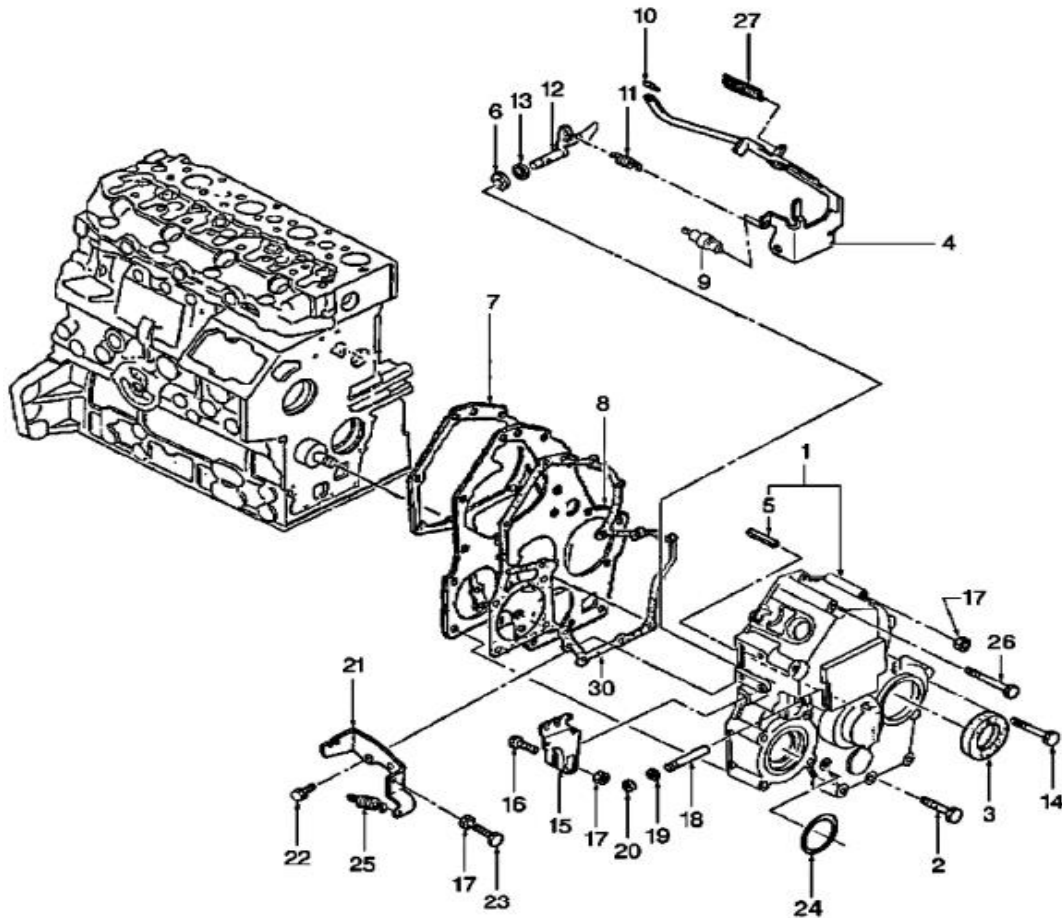
CAM SHAFT
カム シャフト



見出番号 Key No	部品番号 Parts No	部品名称 Description	台当個数 Q'ty			互換性 R/P	適応号機 Serial Number	型 寸 Size and details	備 考 Remarks
			A	AH	A-C				
1	120026320	CAMSHAFT ASSY カム シャフト ASSY	1	1	1				
2	120016050	GEAR ASSY : CAMSHAFT カム キヤ COMPL	1	1	1				
3	034100508	KEY キー	1	1	1				
4	120736081	GEAR キヤ	1	1	1				
5	199216230	SPACER スペーサ	3	3	3				
6	040109057	BEARING : BALL ボール ベアリング	1	1	1				
7	125256120	SLIDER COMPL スライダ COMPL	1	1	1				
8	199566750	PLATE プレート	1	1	1				
9	120076070	GEAR TACHOMETER タコメータ シャフト COMPL	1	1	1				
10	011310612	BOLT ボルト	2	2	2				

FIG.105

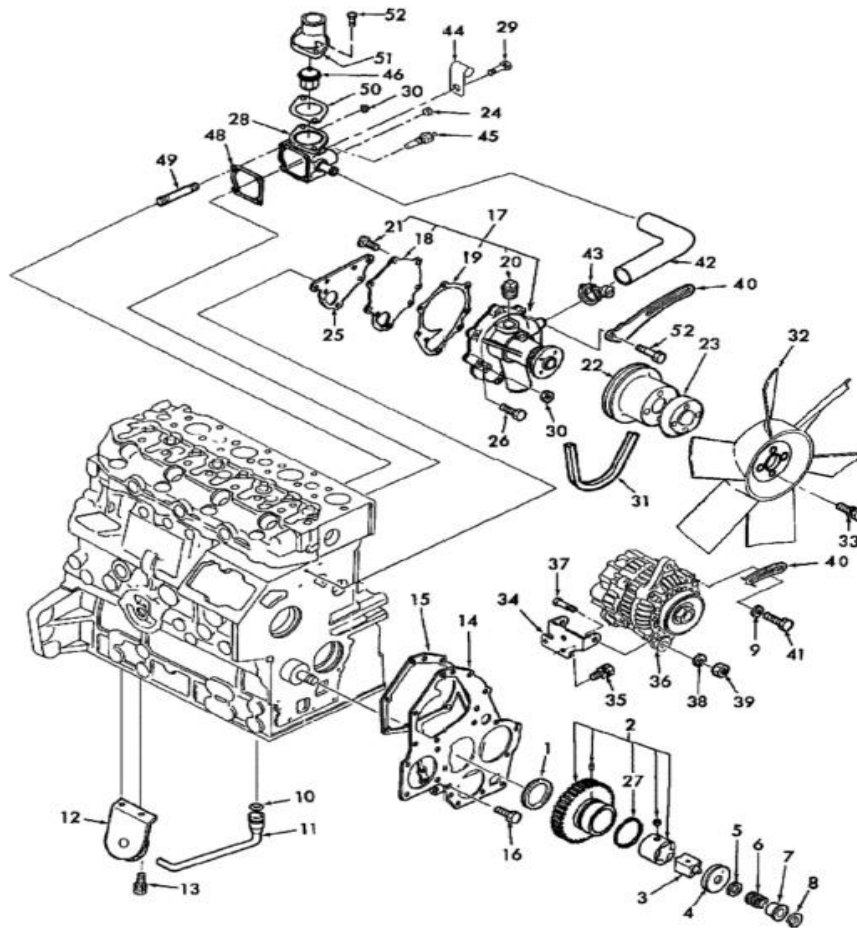
TIMING GEAR CASE
タイミングギヤケース



見出番号 Key No	部品番号 Parts No	部品名称 Description	台当個数 Q'ty			互換性 R/P	適応号機 Serial Number	型 寸 Size and details	備 考 Remarks
			A	AH	A-C				
1	165106680	CASE : GEAR	キヤケース COMPL	1	1	1			
2	011310645	BOLT	ボルト	6	6	6			
3	198636160	OIL SEAL	オイルシール	1	1	1			
4	125046280	LEVER ASSY : GOVERNOR	ガバナレバー ASSY	1	1	1			
5	030300414	SPRING PIN	スプリングピン	1	1	1			
6	036800008	SNAP RING	スナップリング	1	1	1			
7	165996540	GASKET	ガスケット : フロントプレート	1	1	1			
8	165166600	FRONT PLATE	フロントプレート	1	1	1			
9	*	UNGLEICH GOVERNOR		1	1	1			
10	031100004	PIN	スナップピン	1	1	1			
11	198217320	SPRING : MAIN	スプリング : メイン	1	1	1			
12	125156170	ARM COMPL	アーム COMPL	1	1	1			
13	052109110	O-RING	Oリング	1	1	1			
14	011310660	BOLT	ボルト	3	3	3			
15	125416090	LEVER : GOVERNOR	ガバナレバー	1	1	1			
16	010110630	BOLT	ボルト	1	1	1			
17	023100006	NUT	ナット	3	3	3			
18	125116141	SHAFT : GOVERNOR	シャフト	1	1	1			
19	052109108	O-RING	Oリング	1	1	1			
20	036800005	SNAP RING	スナップリング	1	1	1			
21	125976100	STAY	ステイ	1	1	1			
22	011310614	BOLT	ボルト	2	2	2			
23	010109264	BOLT	ボルト : アイドルセット	1	1	1		~121481	
23	010109695	BOLT	ボルト : アイドルセット	1	1	1		121926~	
24	052300600	O-RING	Oリング	1	1	1			
25	398210070	SPRING	スプリング	1	1	1			
26	011310680	BOLT	ボルト	2	2	2			
27	198216731	SPRING	スプリング : スタート	1	1	1		~119580	
27	198217820	SPRING	スプリング : スタート	1	1	1		121481~	
30	165996550	GASKET	ガスケット : キヤケース	1	1	1			

FIG.106

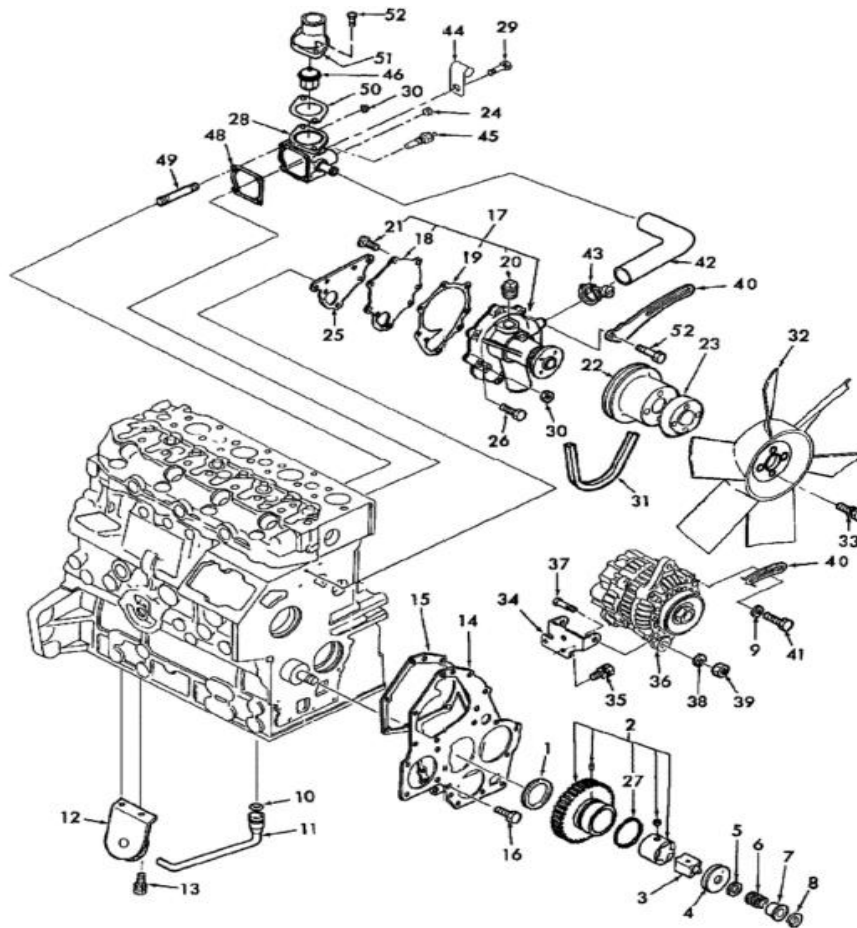
OIL PUMP , WATER PUMP , FAN
 オイル ポンプ、ウォーター ポンプ、ファン



見出番号 Key No	部品番号 Parts No	部品名称 Description	台当個数 Q'ty			互換性 R/P	適応号機 Serial Number	型 寸 Size and details	備 考 Remarks
			A	AH	A-C				
1	199266270	WASHER : THRUST	スラスト ワッシャ	1	1	1			
2	165026230	GEAR ASSY : IDLE	アイドル キヤ ASSY	1	1	1	~124479		
2	165026400	GEAR ASSY : IDLE	アイドル キヤ ASSY	1	1	1	124875~		
3	140166250	ROTOR	ロータ	1	1	1	~124479		
3	140166380	ROTOR	ロータ	1	1	1	124875~		
4	140116220	COVER : OIL PUMP	オイル ポンプ カバー	1	1	1			
5	199286340	SHIM SET	シム セット	1	1	1		0.1 mm	適量使用
5	199286150	SHIM	シム	1	1	1		0.15 mm	適量使用
5	199286160	SHIM	シム	1	1	1		0.2 mm	適量使用
5	199286170	SHIM	シム	1	1	1		0.5 mm	適量使用
5	199286180	SHIM	シム	1	1	1			
6	198216720	SPRING	スプリング	1	1	1			
7	199236540	COLLAR	カラー	1	1	1			
8	036800010	SNAP RING	スナップ リング	1	1	1			
9	026109017	WASHER	ワッシャ	1	1	1			
10	052109076	O-RING	Oリング	1	1	1			
11	140987090	PIPE	オイル パイプ	1	1	1			
12	140406740	SUCTION FILTER COMPL	サクシヨン フィルタ COMPL	1	1	1			
13	011310612	BOLT	ボルト	2	2	2			
14	165166600	FRONT PLATE	フロント プレート	1	1	1			
15	165996540	GASKET	ガスケット : フロント プレート	1	1	1			
16	011310612	BOLT	ボルト	2	2	2			
17	145017770	PUMP ASSY : WATER	ウオータ ポンプ ASSY	1	1	1			
18	145146320	SET PLATE	セット プレート	1	1	1			
19	145996681	GASKET	ガスケット : セット プレート	1	1	1			
20	064500030	PLUG	プラグ	1	1	1			
21	015300614	SCREW	スクリュ	3	3	3			
22	145336620	PULLEY : FAN	ファン プーリ	1	1	1			
23	145386390	PLATE	ファン プレート	1	1	1			
24	064500030	PLUG	プラグ	1	1	1			
25	145996990	GASKET : W/P	ガスケット : W/P	1	1	1			
26	011310635	BOLT	ボルト	5	5	5			
27	198217760	SPRING	スプリング	1	1	1			
28	145216730	CASE : THERMOSTAT	サーモ スタット ケース	1	1	1			
29	011310645	BOLT	ボルト	2	2	2			

FIG.106

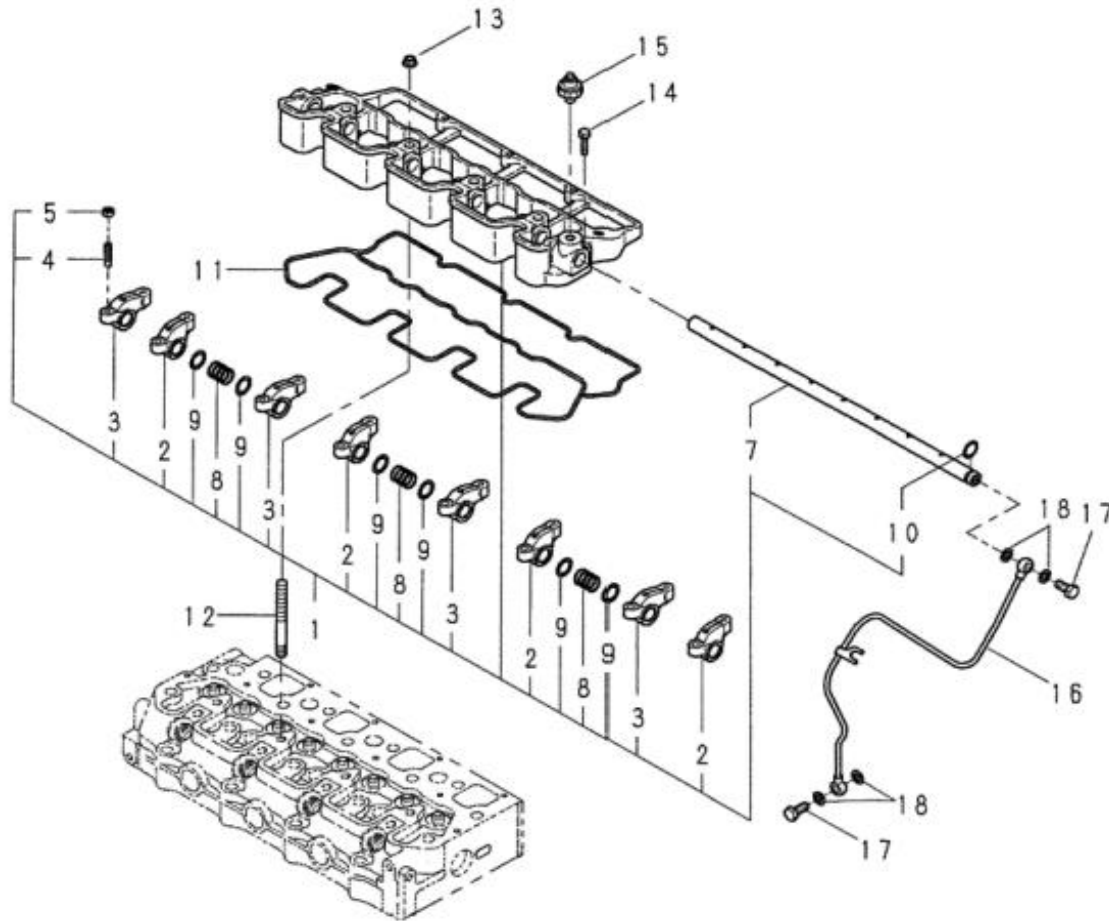
OIL PUMP , WATER PUMP , FAN
 オイル ポンプ、ウォーター ポンプ、ファン



見出番号 Key No	部品番号 Parts No	部品名称 Description	台当個数 Q'ty			互換性 R/P	適応号機 Serial Number	型 寸 Size and details	備 考 Remarks
			A	AH	A-C				
30	023100006	NUT	ナット	3	3	3			
31	080109080	V - BELT	V ベルト	1	1	1			
32	145306801	FAN : COOLING	クーリング ファン COMPL	1	1	1			
33	011310620	BOLT	ボルト	4	4	4			
34	185976510	STAY	ステイ	1	1	1			
35	011510816	BOLT	ボルト	3	3	3			
36	185046320	ALTERNATOR ASSY	オルタ ネータ ASSY	1	1	1			
37	010311035	BOLT	ボルト	2	2	2			
38	027100010	LOCK WASHER	スプリング ワッシャ	2	2	2			
39	020900010	NUT	ナット	2	2	2			
40	185726780	PLATE : ADJUSTING	アジャステイング プレート	1	1	1			
41	011510825	BOLT	ボルト	1	1	1			
42	145536051	HOSE	ホース	1	1	1			
43	067100022	HOSE BAND	ホース バンド	2	2	2			
44	199116370	CLAMP	クランプ	1	1	1			
45	385720011	SENSOR	センサー : サーモメータ	1	1	1			
46	145206230	THERMOSTAT	サーモ スタット COMPL	1	1	1			
48	145996710	GASKET	ガスケット : サーモ ケース	1	1	1			
49	012110655	STUD BOLT	スタット ボルト	2	2	2			
50	145996051	GASKET	ガスケット : サーモ カバー	1	1	1			
51	145226320	COVER : THERMOSTAT	サーモ スタット カバー	1	1	1			
52	010810820	BOLT	ボルト	2	2	2			

FIG.107

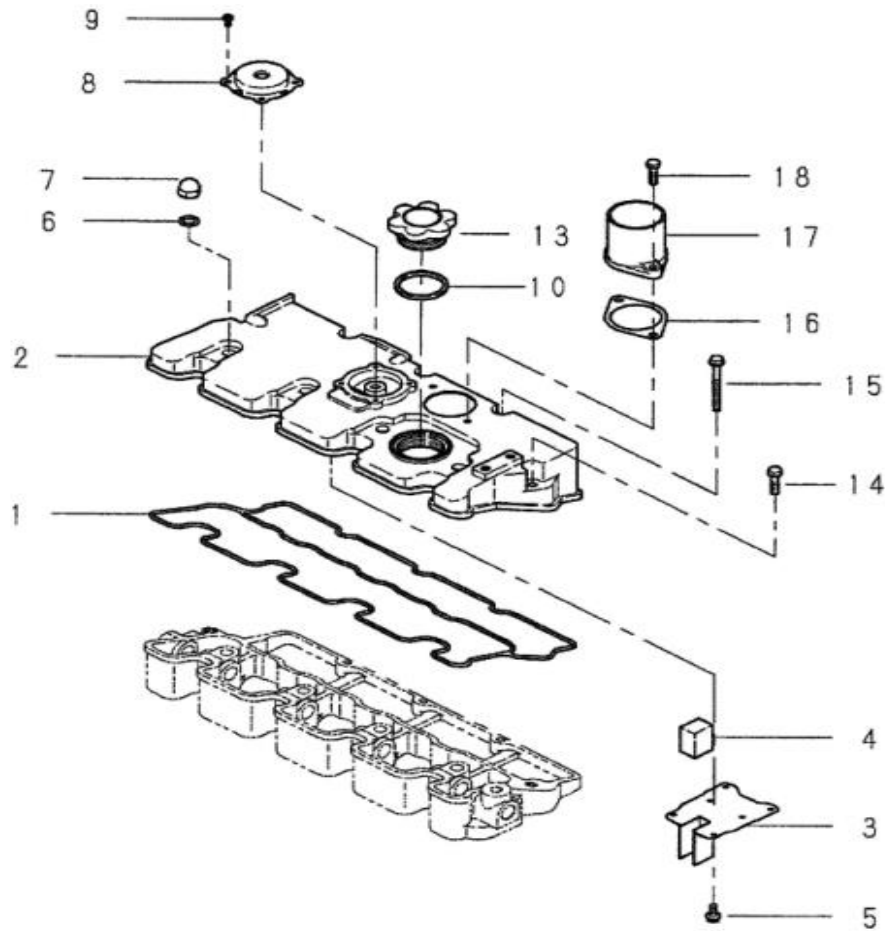
ROCKER ARM
ロッカー アーム



見出番号 Key No	部品番号 Parts No	部品名称 Description	台当個数 Q'ty			互換性 R/P	適応号機 Serial Number	型 寸 Size and details	備 考 Remarks
			A	AH	A-C				
1	120036940	ROCKER ARM ASSY	1	1	1				
2	120356131	ROCKER ARM COMPL : IN	4	4	4				
3	120356141	ROCKER ARM COMPL : EX	4	4	4				
4	199486220	SCREW	8	8	8				
5	020109076	NUT	8	8	8				
7	120316201	SHAFT : ROCKER ARM	1	1	1				
8	198217170	SPRING	3	3	3				
9	199280300	SHIM	6	6	6				
10	052109076	O-RING	1	1	1				
11	120996130	GASKET : ROC/BRACKET	1	1	1				
12	012109044	STUD BOLT	4	4	4				
13	023100010	NUT	4	4	4				
14	011310635	BOLT	2	2	2				
15	185246060	PRESSURE UNIT : OIL	1	1	1				
16	140607020	PIPE : OIL	1	1	1				
17	198486780	BOLT BANJO	2	2	2				
18	140996260	GASKET	4	4	4				

FIG.108

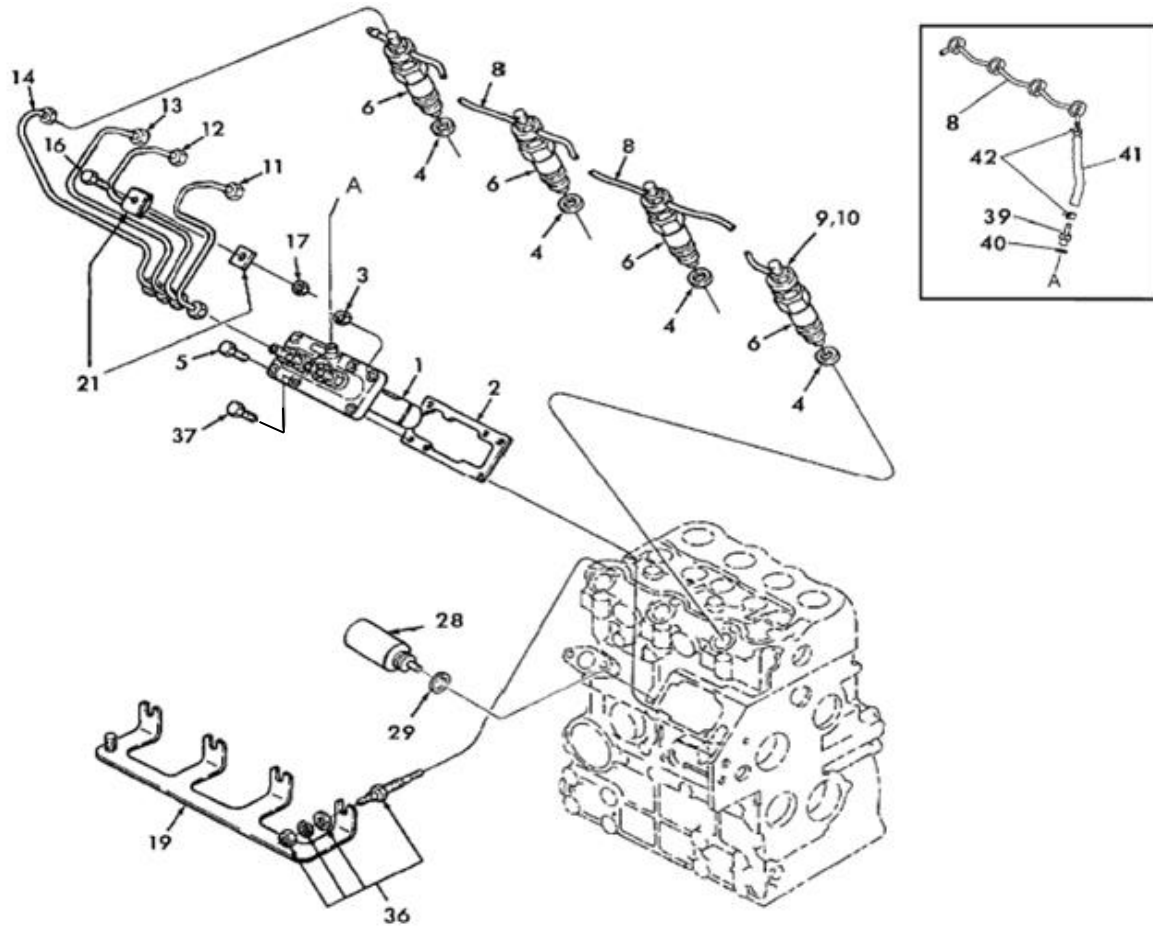
HEAD COVER
ヘッドカバー



見出番号 Key No	部品番号 Parts No	部品名称 Description	台当個数 Q'ty			互換性 R/P	適応号機 Serial Number	型 寸 Size and details	備 考 Remarks
			A	AH	A-C				
1	111996401	GASKET : TOP COVER	1	1	1				
2	111217790	COVER : CYLINDER HEAD	1	1	1				
3	110666210	STOPPER : OIL	1	1	1				
4	110666060	STOPPER : OIL	1	1	1				
5	015600406	SCREW	6	6	6				
6	140996270	GASKET	4	4	4				
7	024600010	CAP NUT	4	4	4				
8	110566080	VALVE : BREATHER	1	1	1				
9	011100408	BOLT	4	4	4				
10	052100400	O-RING	1	1	1				
13	198436010	CAP	1	1	1				
14	011310640	BOLT	2	2	2				
15	011310660	BOLT	3	3	3				
16	135996950	GASKET : AIR INTAKE	1	1	1		~89454 90382~		
16	135996951	GASKET : AIR INTAKE	1	1	1				
17	135566530	ELBOW : INTAKE	1	1	1				
18	011310620	BOLT	2	2	2				

FIG.109

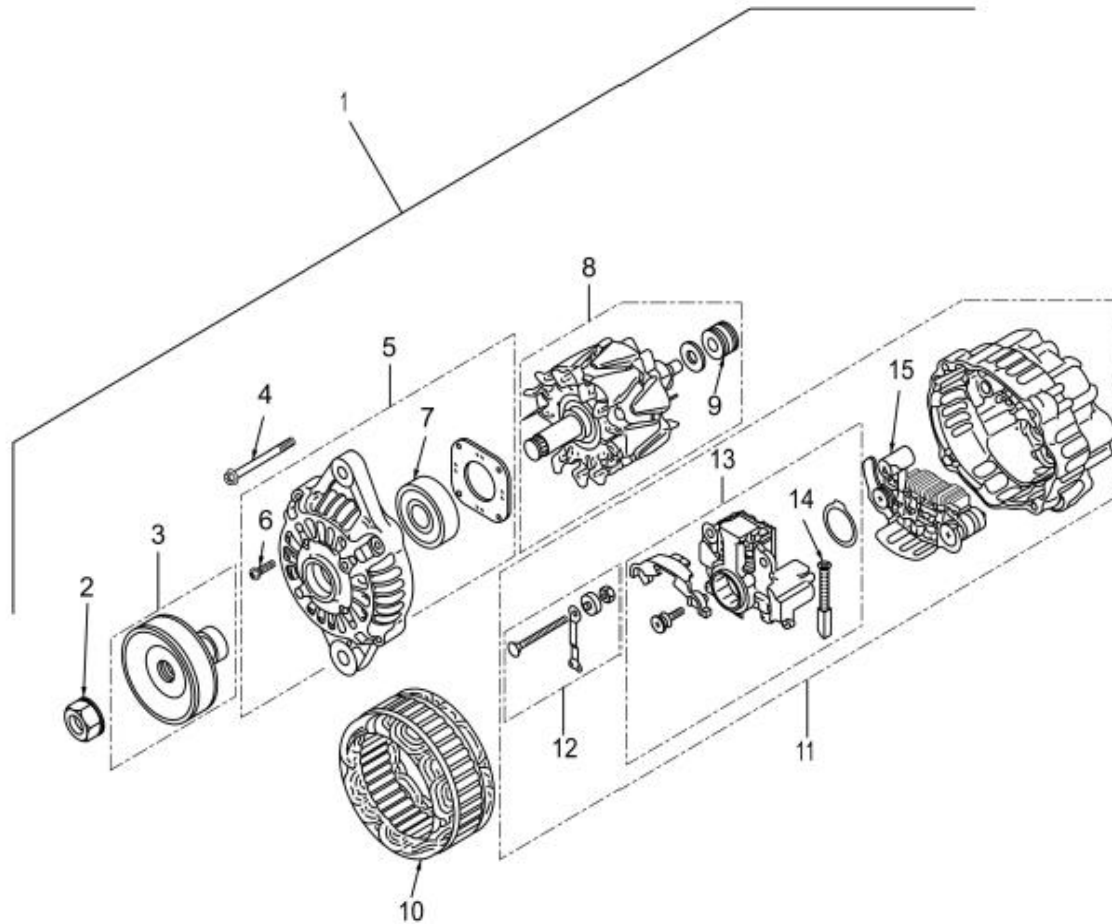
INJECTION PUMP & FUEL LINES
 インジェクションポンプ & フュエルライン



見出番号 Key No	部品番号 Parts No	部品名称 Description	台当個数 Q'ty			互換性 R/P	適応号機 Serial Number	型 寸 Size and details	備 考 Remarks
			A	AH	A-C				
1	131011120	PUMP ASSY : INJECTION	1	1	1				
2	131426321	SHIM SET	1	1	1				
2	131437491	SHIM	1	1	1			t 0.2	適量使用
2	131437501	SHIM	1	1	1			t 0.3	適量使用
2	131437511	SHIM	1	1	1			t 0.4	適量使用
2	131437521	SHIM	1	1	1			t 0.5	適量使用
3	023100008	NUT	3	3	3				
4	131426200	GASKET	4	4	4				
5	010810820	BOLT	2	2	2				
6	131406360	INJECTOR	4	4	4				
8	131606950	PIPE : RETURN	1	1	1				
9	131446006	NUT	4	4	4				
10	131426230	GASKET	4	4	4				
11	131507700	PIPE : INJECTION	1	1	1				
12	131507710	PIPE : INJECTION	1	1	1				
13	131507720	PIPE : INJECTION	1	1	1				
14	131507730	PIPE : INJECTION	1	1	1				
16	010110625	BOLT	3	3	3				
17	023100006	NUT	3	3	3				
19	185376150	CONNECTOR	1	1	1				
21	199106021	CLAMP	6	6	6				
28	185206163	SOLENOID	1	1	1				
29	025100016	SEAL WASHER	1	1	1				
36	185366190	PLUG : GLOW	4	4	4				
37	010700820	BOLT	1	1	1				
39	198487920	CONNECTOR	1	1	1				
40	140996350	WASHER	1	1	1				
41	068204112	HOSE	1	1	1				
42	067200078	HOSE CLIP	2	2	2				

FIG.110

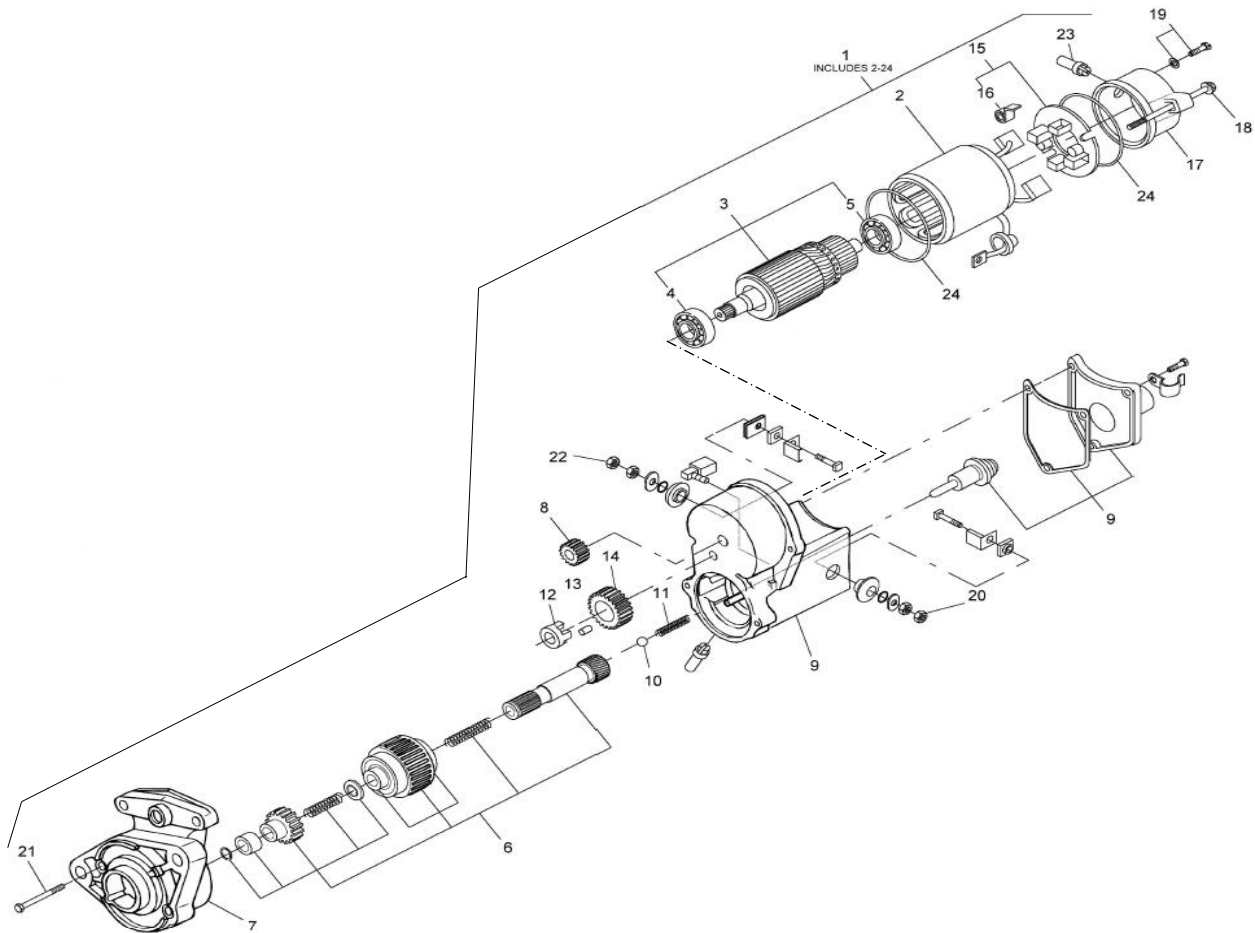
ALTER NATOR
オルタネータ



見出番号 Key No	部品番号 Parts No	部品名称 Description	台当個数 Q'ty			互換性 R/P	適応号機 Serial Number	型 寸 Size and details	備 考 Remarks
			A	AH	A-C				
1	185046320	ALTERNATOR ASSY	オルタネータ ASSY	1	1	1			FIG 106-36
2	185446269	NUT	ナット	1	1	1			
3	185436180	PULLEY	プーリ	1	1	1			
4	185446270	SCREW	スクリュ	1	1	1			
5	185426210	COVER	カバー	1	1	1			
6	185446271	SET OF SCREW	セット スクリュ	1	1	1			
7	*	BALL BEARING	ボール ベアリング	1	1	1			
8	185446273	ROTOR ASSY	ローター	1	1	1			
9	185446274	BALL BEARING	ボール ベアリング	1	1	1			
10	185446275	STATOR FOR ALTERNATOR	スタータ	1	1	1			
11	185426220	COVER REAR ASSY	リア カバー	1	1	1			
12	185446278	TERMINAL SET	ターミナル	1	1	1			
13	185446277	VOLTAGE REGULATOR	レギュレータ	1	1	1			
14	185416480	BRUSH SPRING	ブッシュ	1	1	1			
15	185446276	RECTIFIER	ダイオード	1	1	1			

FIG.111

STARTING MOTOR
スターティング モーター

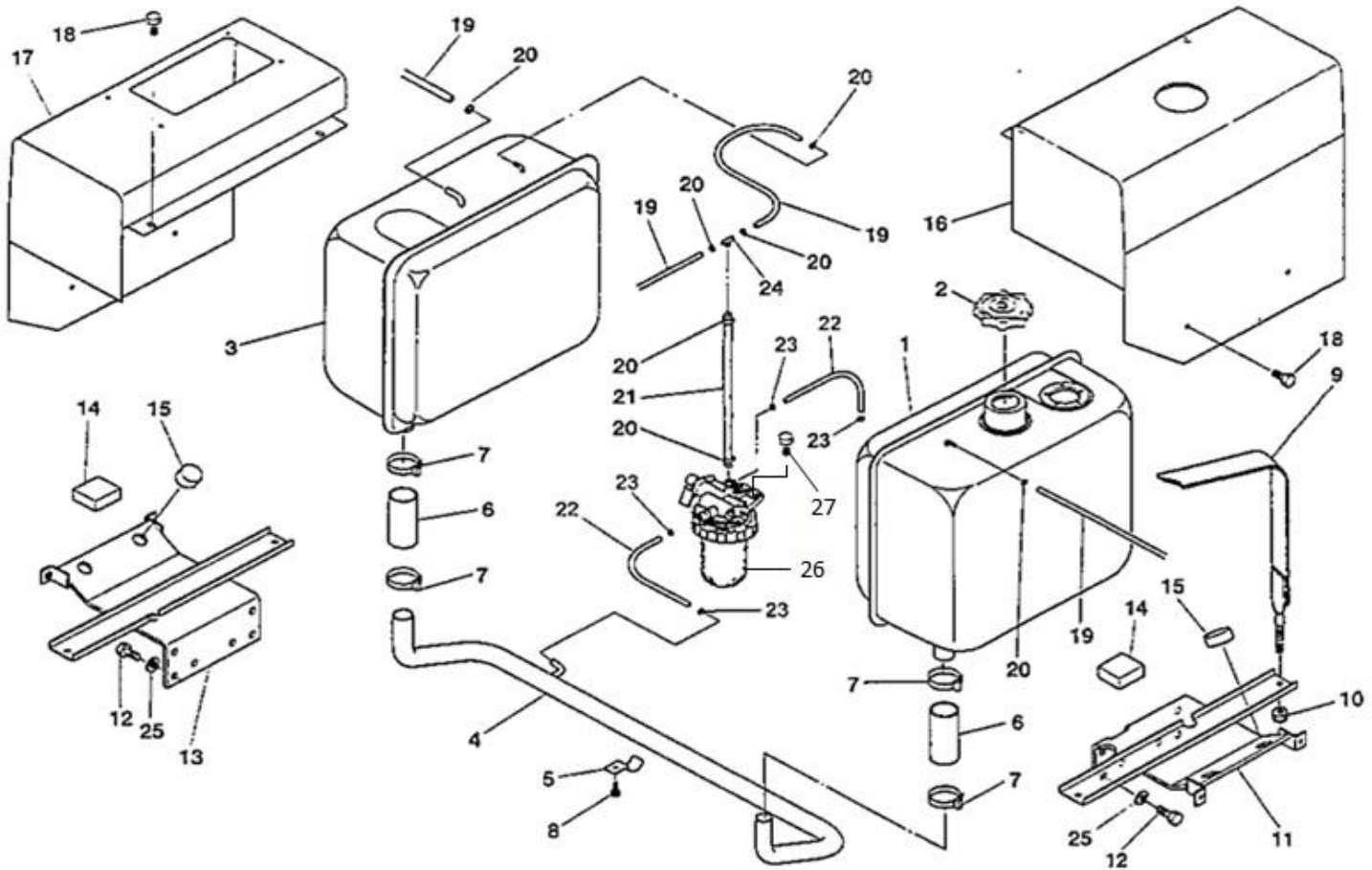


見出番号 Key No	部品番号 Parts No	部品名称 Description	台当個数 Q'ty			互換性 R/P	適応号機 Serial Number	型 寸 Size and details	備 考 Remarks
			A	AH	A-C				
1	185086530	MOTOR ASSY : STARTING	スターティング モーター	1	1	1			
2	185846570	STATOR KIT	スタータ KIT	1	1	1			
3	185846571	ARMATURE ASSY	アマチュア ASSY	1	1	1			
4	185846549	BEARING	ベアリング	1	1	1			
5	185846583	BEARING	ベアリング	1	1	1			
6	185866370	CLUTCH ASSY	クラッチ	1	1	1			
7	185846572	HOUSING ASSY	ハウジング	1	1	1			
8	185846576	PINION	ピニオン	1	1	1			
9	185816360	SWITCH ASSY : MAGNETIC	マグネット スイッチ	1	1	1			
10	185846286	BALL : STEEL	ボール	1	1	1			
11	185846560	SPRING : BRUSH	スプリング	1	1	1			
12	185846551	RETAINER	リテーナ	1	1	1			
13	185846371	ROLLER	ローラー	5	5	5			
14	185846552	PINION	ピニオン	1	1	1			
15	185846573	HOLDER ASSY : BRUSH	ホルダ	1	1	1			
16	185846579	SPRING : BRUSH	スプリング	4	4	4			
17	185846574	FRAME	フレーム	1	1	1			
18	185846581	BOLT	ボルト	2	2	2			
19	185846582	SCREW	スクリュ	2	2	2			
20	185846378	NUT	ナット	1	1	1			
21	185846580	SCREW	スクリュ	2	2	2			
22	185846563	NUT	ナット	1	1	1			
23	185846562	BUSHING : DRAIN	ブッシング	1	1	1			
24	185846561	O-RING	Oリング	2	2	2			

シャーシ編 (CHASSIS)

FIG.201

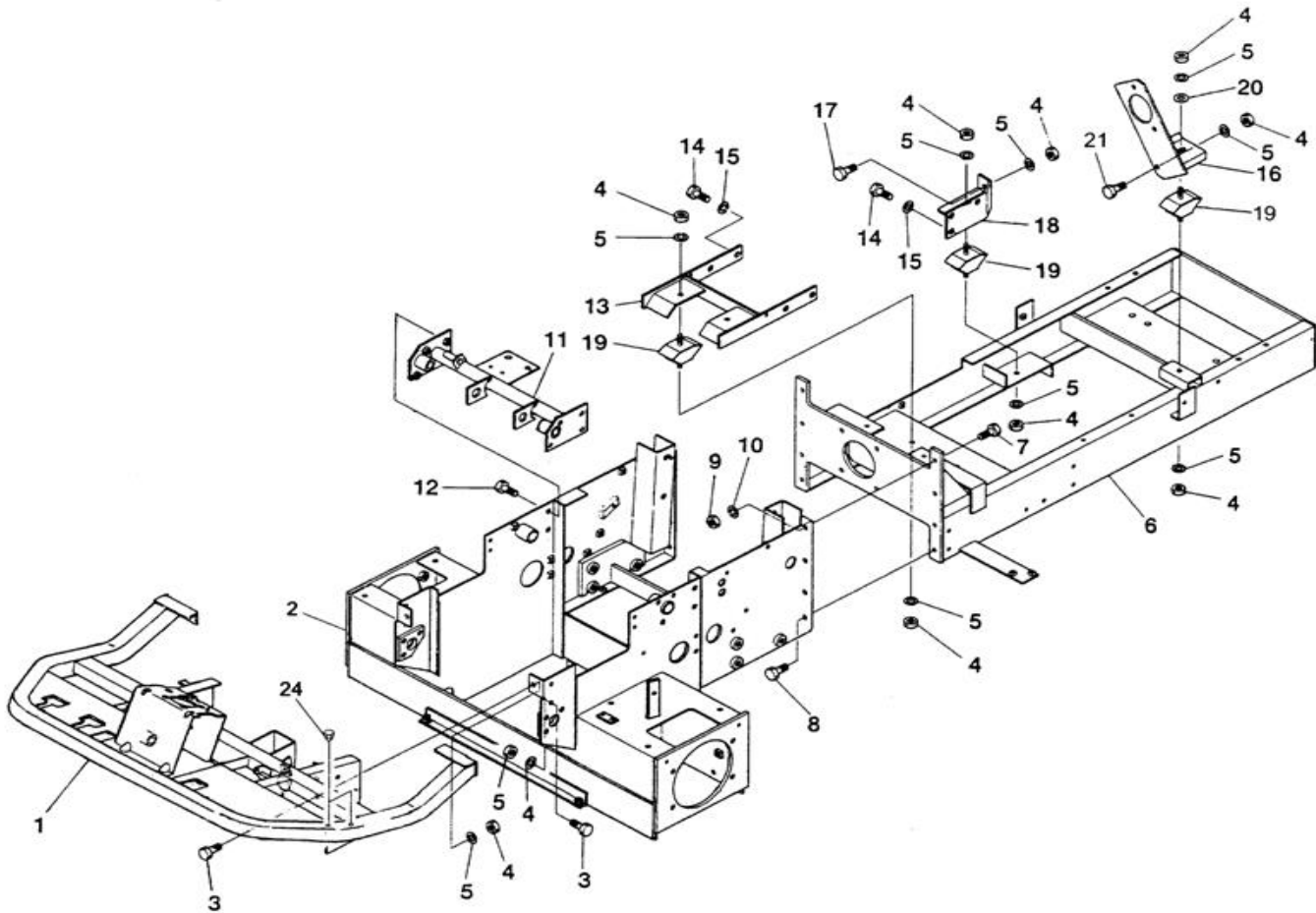
FUEL TANK
 フューエル タンク



見出番号 Key No	部品番号 Parts No	部品名称 Description	台当個数 Q'ty			互換性 R/P	適応号機 Serial Number	型 寸 Size and details	備 考 Remarks
			A	AH	A-C				
1	360101770	TANK;L,H タンク;L	1	1	1				
2	360300110	FILLER CAP フィラキャップ	1	1	1				
3	360101791	TANK;R,H タンク;R	1	1	1				
4	360771100	FUEL PIPE フューエルパイプ	1	1	1				
5	399113550	CLAMP クランプ	2	2	2				
6	398111122	RUBBER ゴム	2	2	2				
7	398750260	BAND ホースバンド	4	4	4				
8	011510820	BOLT ボルト	2	2	2				
9	360200620	TANK BAND タンクバンド	2	2	2				
10	022300008	NUT ナット;U	4	4	4				
11	360501233	HOLDER LH タンクトリツケダイ;L	1	1	1				
12	011511025	BOLT ボルト	8	8	8				
13	360501242	HOLDER RH タンクトリツケダイ;R	1	1	1				
14	398113580	RUBBER ゴム	4	4	4				
15	398110501	RUBBER ゴム	4	4	4				
16	A50200050	COVER カバー;タンク L	1	1	1				
17	A50200070	COVER カバー;タンク R	1	1	1				
18	011150616	BOLT ボルト	8	8	8				
19	068204800	HOSE ゴムパイプ	4	4	4				
20	067200078	HOSE CLIP ホースクリップ	8	8	8				
21	068204112	FUEL PIPE フューエルパイプ	1	1	1				
22	068207800	FUEL PIPE フューエルパイプ	2	2	2				
23	067200120	HOSE CLIP ホースクリップ	4	4	4				
24	198480240	CONNECTOR コネクタ	1	1	1				
25	026100010	WASHER ワッシャ	8	8	8				
26	360700220	FUEL FILTER ASSY フューエルフィルタ	1	1	1	B	~40007		
26	360700221	FUEL FILTER ASSY フューエルフィルタ	1	1	1	B	40008~		
27	011510820	BOLT ボルト	2	2	2				

FIG.202

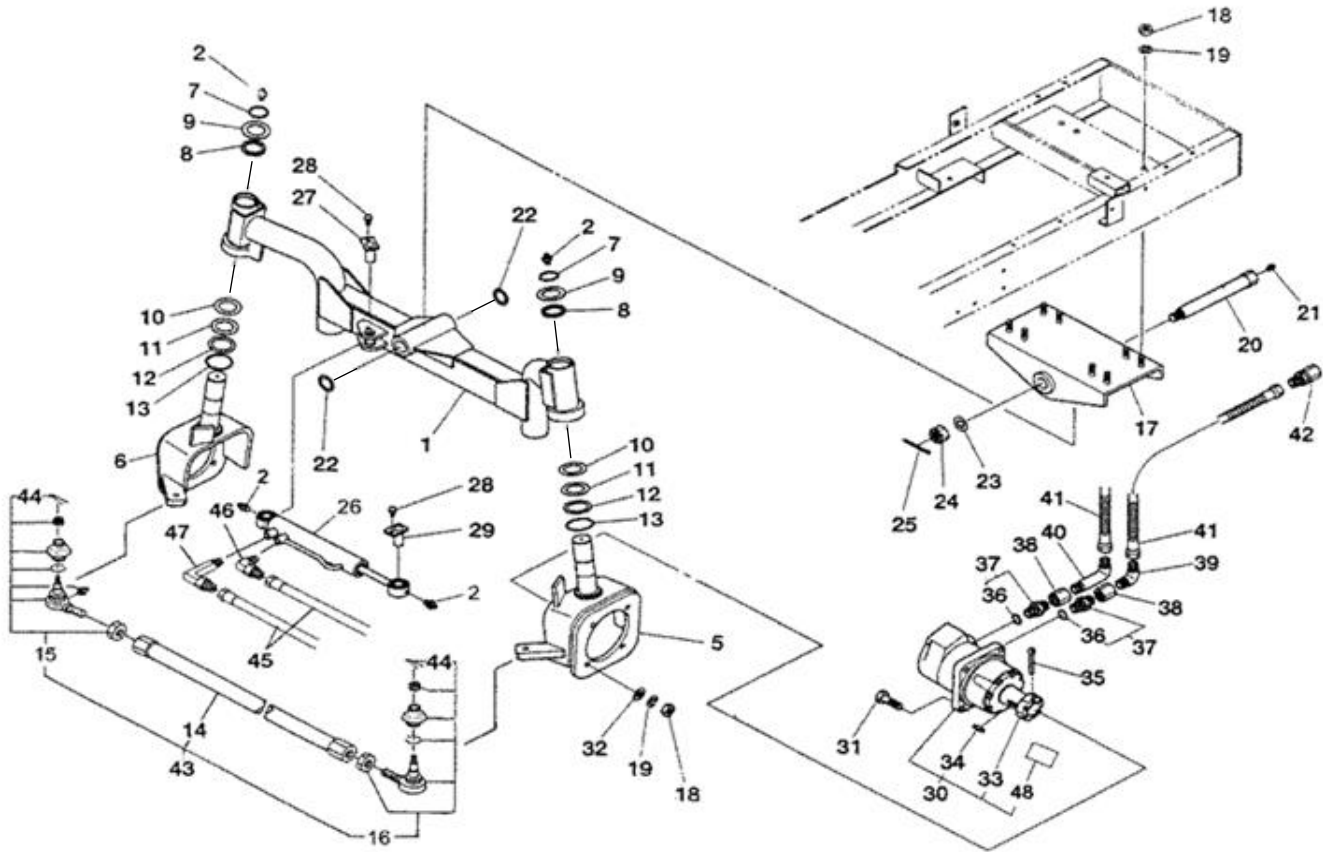
FRAME & SUPPORT
フレーム & サポート



見出番号 Key No	部品番号 Parts No	部品名称 Description		台当個数 Q'ty			互換性 R/P	適応号機 Serial Number	型 寸 Size and details	備 考 Remarks
				A	AH	A-C				
1	320552211	FRAME	フレーム;マエ	1	1	1				
2	320552341	FRAME	フレーム;ナカ	1	1	1				
3	010311025	BOLT	ボルト	6	6	6				
4	020900010	NUT	ナット	18	18	18				
5	027100010	SPRING WASHER	スプリングワッシャ	18	18	18				
6	320552232	FRAME	フレーム;ウシロ	1	1	1				
7	010311230	BOLT	ボルト	4	4	4				
8	011511230	BOLT	ボルト	4	4	4				
9	020900012	NUT	ナット	4	4	4				
10	027100012	SPRING WASHER	スプリングワッシャ	4	4	4				
11	320552360	PIPE	パイプ;ナカ	1	1	1		~40010		
11	320552361	PIPE	パイプ;ナカ	1	1	1		40011~		
12	011511225	BOLT	ボルト	8	8	8				
13	310600330	SUPPORT	エンジンサポート;マエ	1	1	1				
14	010109439	BOLT	ボルト	7	7	7				
15	027100014	SPRING WASHER	スプリングワッシャ	7	7	7				
16	310600301	SUPPORT LH	エンジンサポート;L	1	1	1				
17	010311060	BOLT	ボルト	1	1	1		~40008		
17	010311055	BOLT	ボルト	1	1	1		40009~		
18	310600312	SUPPORT RH	エンジンサポート;R	1	1	1		~40008		
18	310600960	SUPPORT RH	エンジンサポート;R	1	1	1		40009~		
19	398118230	RUBBER	ゴム	4	4	4				
20	026100010	WASHER	ワッシャ	2	2	2				
21	010311040	BOLT	ボルト	2	2	2				
24	398460050	PLUG	プラグ		4					

FIG.203

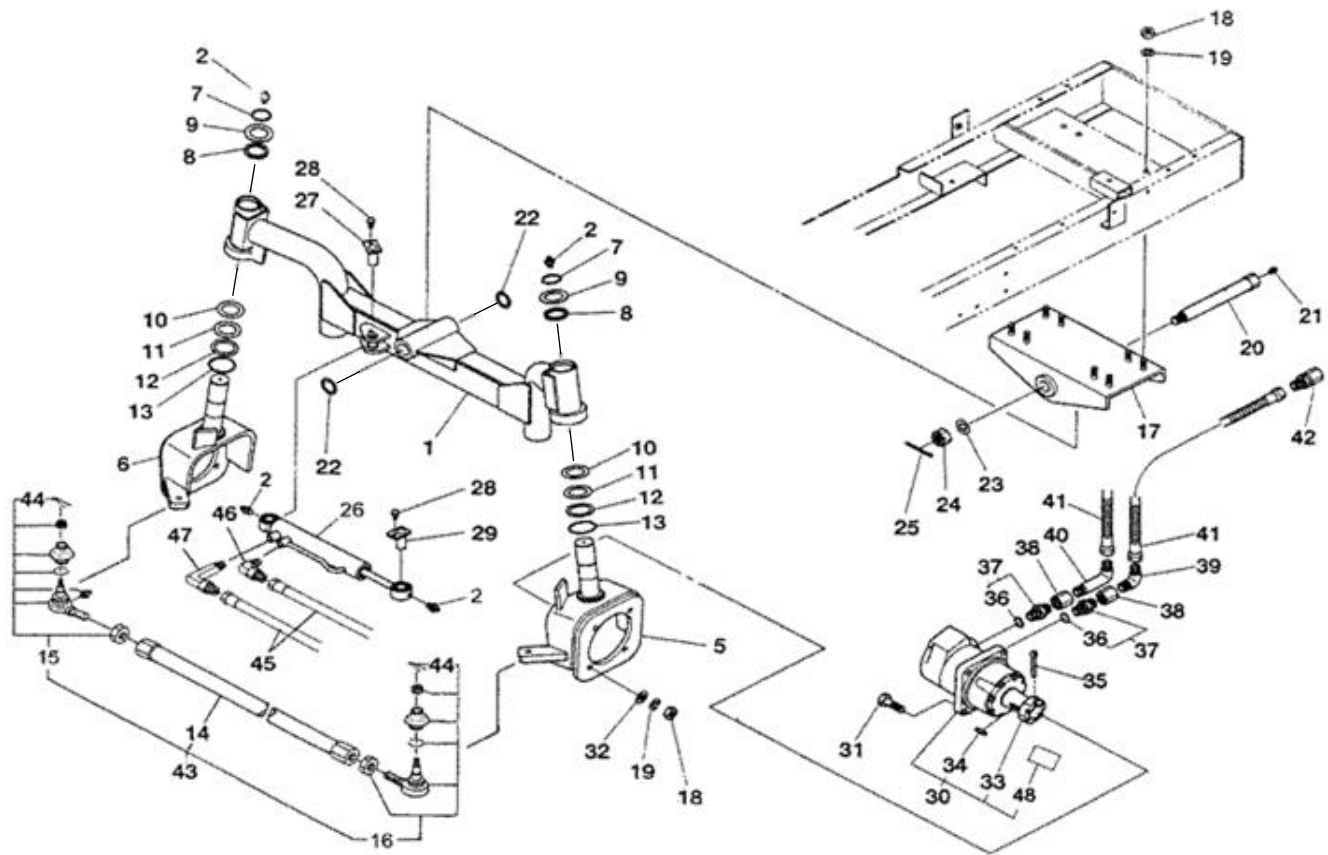
REAR AXEL
リヤ アクスル



見出番号 Key No	部品番号 Parts No	部品名称 Description	台当個数 Q'ty			互換性 R/P	適応号機 Serial Number	型 寸 Size and details	備 考 Remarks
			A	AH	A-C				
1	330002270	REAR AXEL UNIT ASSY	1	1	1		~40009		
1	330002271	REAR AXEL UNIT ASSY	1	1	1		40010~		
2	060620000	GREASE NIPPLE	4	4	4				
5	340801400	BRACKET LH	1	1	1		~40009		
5	340801401	BRACKET LH	1	1	1		40010~		
6	340801420	BRACKET RH	1	1	1		~40009		
6	340801421	BRACKET RH	1	1	1		40010~		
7	036100040	SNAP RING	2	2	2				
8	050301140	OIL SEAL	2	2	2				
9	399210030	SPACER	2	2	2				
10	398560600	THRUST WASHER	2	2	2				
11	398560620	NEEDLE BEARING	2	2	2				
12	399261880	THRUST WASHER	2	2	2				
13	052300550	O-RING	2	2	2				
14	334073560	LINK	1	1	1				
15	334800690	TIE ROD END LH	1	1	1				
15	334800782	TIE ROD END LH	1	1	1				
16	334800710	TIE ROD END RH	1	1	1				
16	334800772	TIE ROD END RH	1	1	1				
17	320551020	BRACKET	1	1	1				
18	020900012	NUT	16	16	16				
19	027100012	SPRING WASHER	16	16	16				
20	330510320	PIVOT SHAFT	1	1	1				
21	060640000	GREASE NIPPLE	1	1	1				
22	399260890	THRUST WASHER	2	2	2				
23	026100020	WASHER	1	1	1				
24	022200020	CASTLE NUT	1	1	1				
25	030104040	SPLIT PIN	1	1	1				
26	344952711	CYLINDER ASSY	1	1	1		~40030		
26	344952712	CYLINDER ASSY	1	1	1		40031~		
27	399600080	PIN	1	1	1				
28	011510812	BOLT	2	2	2				
29	399600140	PIN	1	1	1				
30	340850130	MOTOR ASSY	2	2	2				
31	010311250	BOLT	8	8	8				

FIG.203

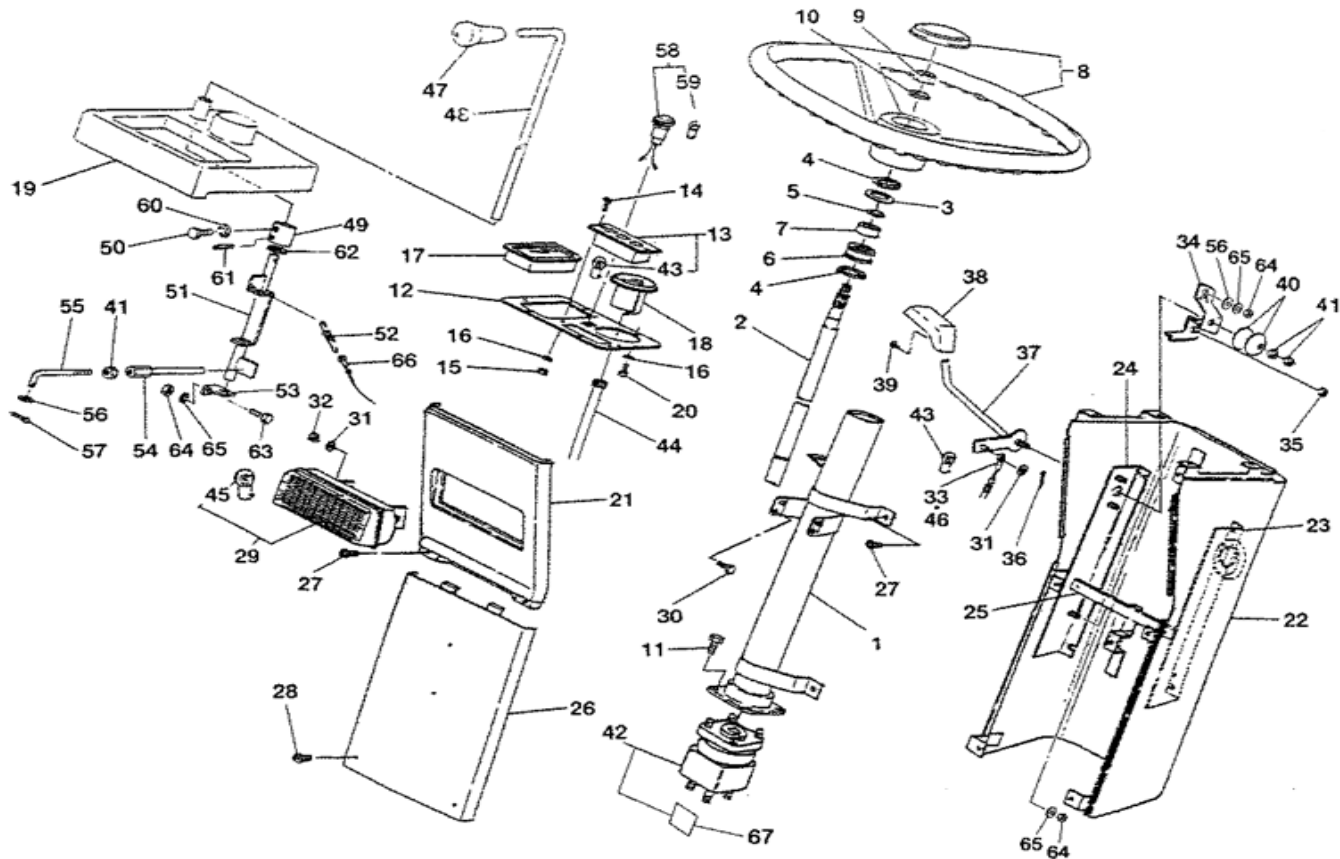
REAR AXEL
リヤ アクスル



見出番号 Key No	部品番号 Parts No	部品名称 Description		台当個数 Q'ty			互換性 R/P	適応号機 Serial Number	型 寸 Size and details	備 考 Remarks
				A	AH	A-C				
32	026100012	WASHER	ワッシャ	8	8	8				
33	340293648	CASTLE NUT	キャツスルナツト	2	2	2				
34	340293649	KEY	キー	2	2	2				
35	030104063	SPLIT PIN	スプリットピン	2	2	2				
36	052109097	O-RING	Oリング	4	4	4				
37	340672630	ADAPTOR	アダプタ;ストレート	4	4	4				
38	340672630	ADAPTOR	アダプタ;ソケット	4	4	4				
39	340630430	JOINT	ジョイント;エルボ	2	2	2				
40	340672850	ADAPTOR	アダプタ;ロングエルボ	2	2	2				
41	340691050	OIL HOSE	オイルホース;L750 ワイヤ	4	4	4				
42	340672610	ADAPTOR	アダプタ;スイベル	4	4	4				
43	334073560	LINK ASSY	リンクASSY	1	1	1				
44	030102525	SPLIT PIN	スプリットピン	2	2	2				
45	340692080	OIL HOSE	オイルホース	2	2	2				
46	340670280	ADAPTOR	アダプタ	1	1	1				
47	340671950	ADAPTOR	アダプタ	1	1	1				
48	340293626	SEAL KIT	シールキット	1	1	1				FIG.235

FIG.204

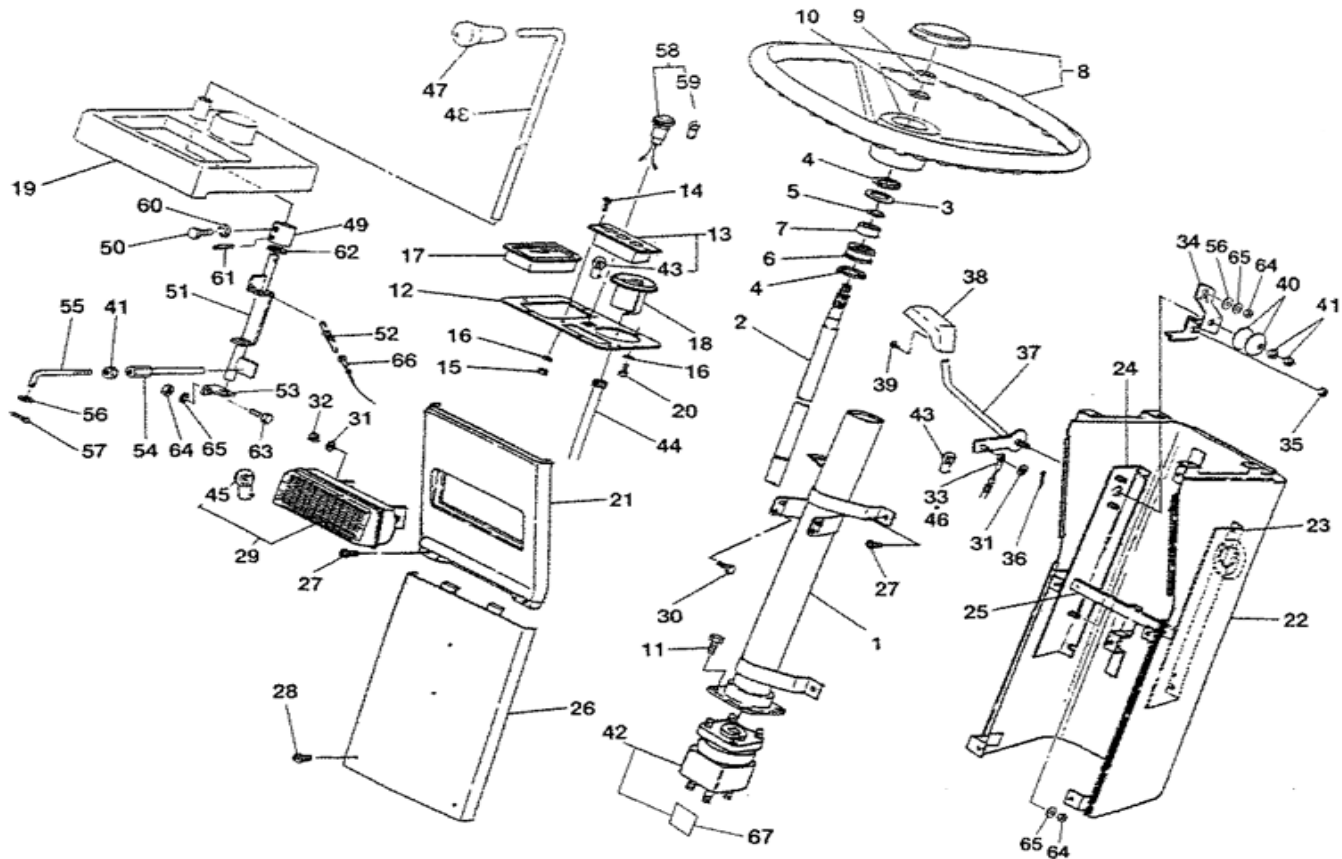
STEERING
ステアリング



見出番号 Key No	部品番号 Parts No	部品名称 Description		台当個数 Q'ty			互換性 R/P	適応号機 Serial Number	型 寸 Size and details	備 考 Remarks
				A	AH	A-C				
1	334400380	COLUMN	パイプハンドル	1	1	1				
2	A34110050	STEERING SHAFT	シャフト;ハンドル	1	1	1				
3	399211550	SPACER	スペーサ	1	1	1				
4	036500042	SNAP RING	スナップリング	2	2	2				
5	036100020	SNAP RING	スナップリング	1	1	1				
6	398115510	RUBBER	ゴム	1	1	1				
7	040146904	BALL BEARING	ボールベアリング	1	1	1				
8	A34300030	STEERING WHEEL	ハンドル	1	1	1				
9	021000012	NUT	ナット	1	1	1				
10	027100012	SPRING WASHER	スプリングワッシャ	1	1	1				
11	011611025	BOLT	ボルト	3	3	3				
12	350360100	PLATE	トリツケワク	1	1	1				
13	385101720	LAMP ASSY	ランプASSY	1	1	1				
14	015109087	SCREW	スクリュ	2	2	2				
15	020100005	NUT	ナット	2	2	2				
16	027100005	SPRING WASHER	スプリングワッシャ	10	10	10				
17	385040120	METER ASSY	メータASSY	1	1	1				
18	485450010	TACHOMETER ASSY	タコメータASSY	1	1	1				
19	350711150	DASH BOARD	ダッシュボード	1	1	1				
20	015600510	SCREW	スクリュ	8	8	8				
21	350320340	LIGHT MASK	ライトマスク	1	1	1				
22	350702520	DASH BOARD	ダッシュボード	1	1	1				
23	350730140	REINFORCEMENT	ホキヨウ	1	1	1				
24	350730160	REINFORCEMENT	ホキヨウ	1	1	1				
25	350730180	REINFORCEMENT	ホキヨウ	1	1	1				
26	350702530	DASH BOARD	ダッシュボード	1	1	1				
27	011310616	BOLT	ボルト	6	6	6				
28	010809001	BOLT	フランジボルト;M6X12	2	2	2				
29	385101710	LAMP ASSY	ランプASSY	1	1	1				
30	010100625	BOLT	ボルト	2	2	2				
31	026100006	WASHER	ワッシャ	3	3	3				
32	022400006	U-NUT	ナット;Uナット	2	2	2				
33	312070581	WIRE ASSY	ワイヤ ASSY;ハンド	1	1	1				
34	312510740	BRACKET	ブラケット	1	1	1				
35	021500008	NUT	ナット	2	2	2				

FIG.204

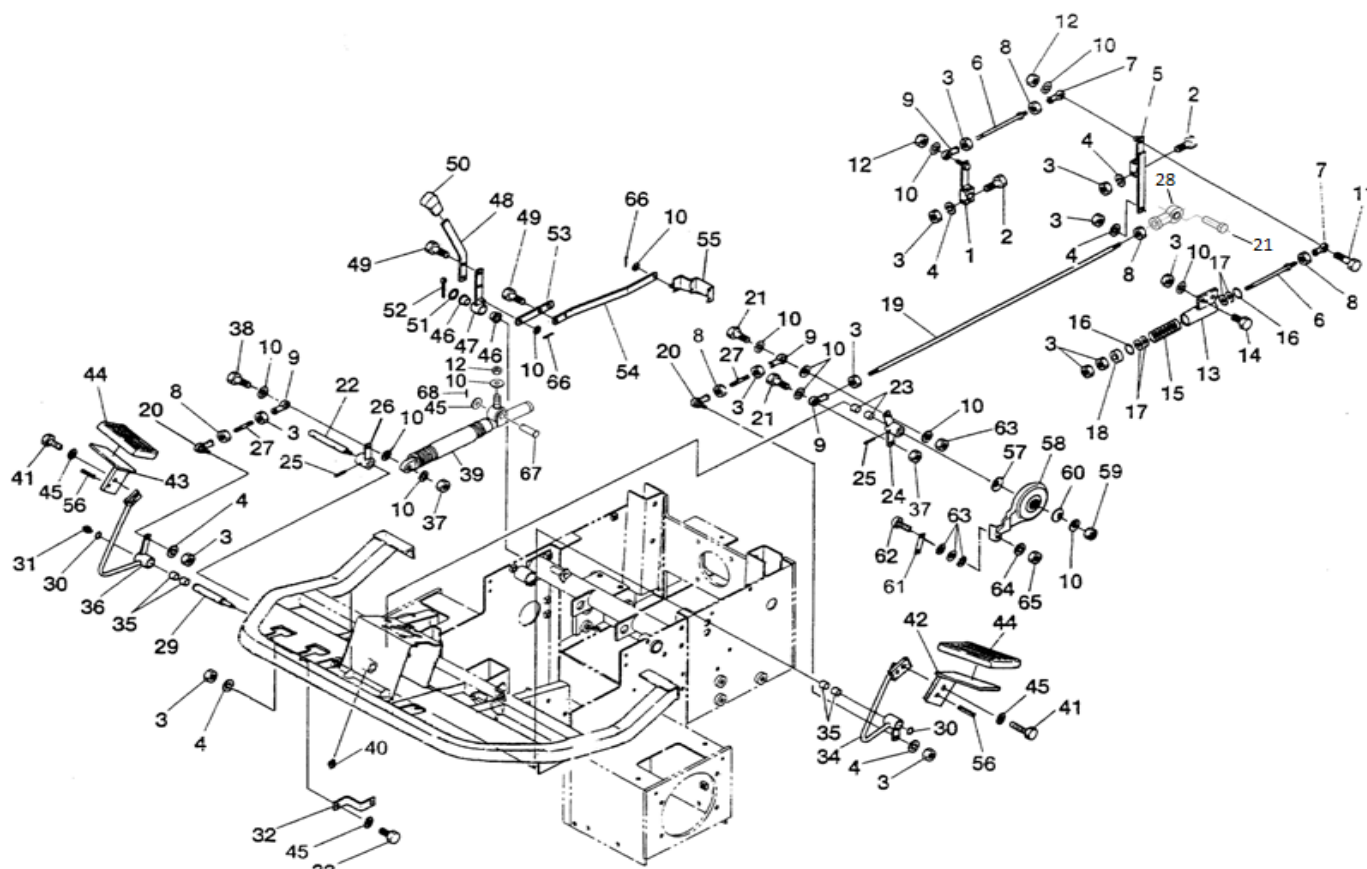
STEERING
ステアリング



見出番号 Key No	部品番号 Parts No	部品名称 Description		台当個数 Q'ty			互換性 R/P	適応号機 Serial Number	型 寸 Size and details	備 考 Remarks
				A	AH	A-C				
36	030102020	SPLIT PIN	スプリットピン	1	1	1				
37	312101060	ACCEL LEVER	アクセルレバー	1	1	1				
38	398180710	GRIP	グリップ	1	1	1		~40017		
38	398180711	GRIP	グリップ	1	1	1		40018~		
39	015140616	SCREW	スクリュー	1	1	1				
40	398212210	SPRING	スプリング	2	2	2				
41	020500008	NUT	ナット	2	2	2				
42	334011270	STEERING CASE A	ステアリングケース ASSY	1	1	1				
43	385120030	BULB;3.4W	バルブ;3.4W	3	3	3				
44	385350410	FLEXIBLE SHAFT	フレキシブルシャフト	1	1	1				
45	385120690	BULB	バルブ	1	1	1				
46	036800005	SNAP RING	スナップリング	1	1	1				
47	398180880	GRIP	グリップ	1	1	1				
48	358310750	LOCK LEVER	ロックレバー	1	1	1				
49	324320770	SHIFTER BOSS	シフタボス	1	1	1				
50	010109380	BOLT	ボルト	1	1	1				
51	358300590	BRAKE LOCK	ブレーキロック	1	1	1				
52	398210140	SPRING	スプリング	1	1	1				
53	358270370	PLATE	プレート;ブレーキ	1	1	1				
54	358500280	ROD	ロッド	1	1	1				
55	454130030	ROD	ロッド	1	1	1				
56	026100008	WASHER	ワッシャ	1	1	1				
57	030103020	SPLIT PIN	スプリットピン	1	1	1				
58	385101880	LAMP ASSY	パイロットランプ ASSY	1	1	1				
59	385120790	BULB	バルブ	1	1	1				
60	027100008	SPRING WASHER	スプリングワッシャ	1	1	1				
61	030300632	SPRING PIN	スプリングピン	1	1	1				
62	026100014	WASHER	ワッシャ	1	1	1				
63	010310820	BOLT	ボルト	1	1	1				
64	020900008	NUT	ナット	1	1	1				
65	027100008	SPRING WASHER	スプリングワッシャ	1	1	1				
66	312070390	WIRE ASSY	ワイヤASSY	1	1	1				
67	334293194	SEAL KIT	シールキット	1	1	1				

FIG.205

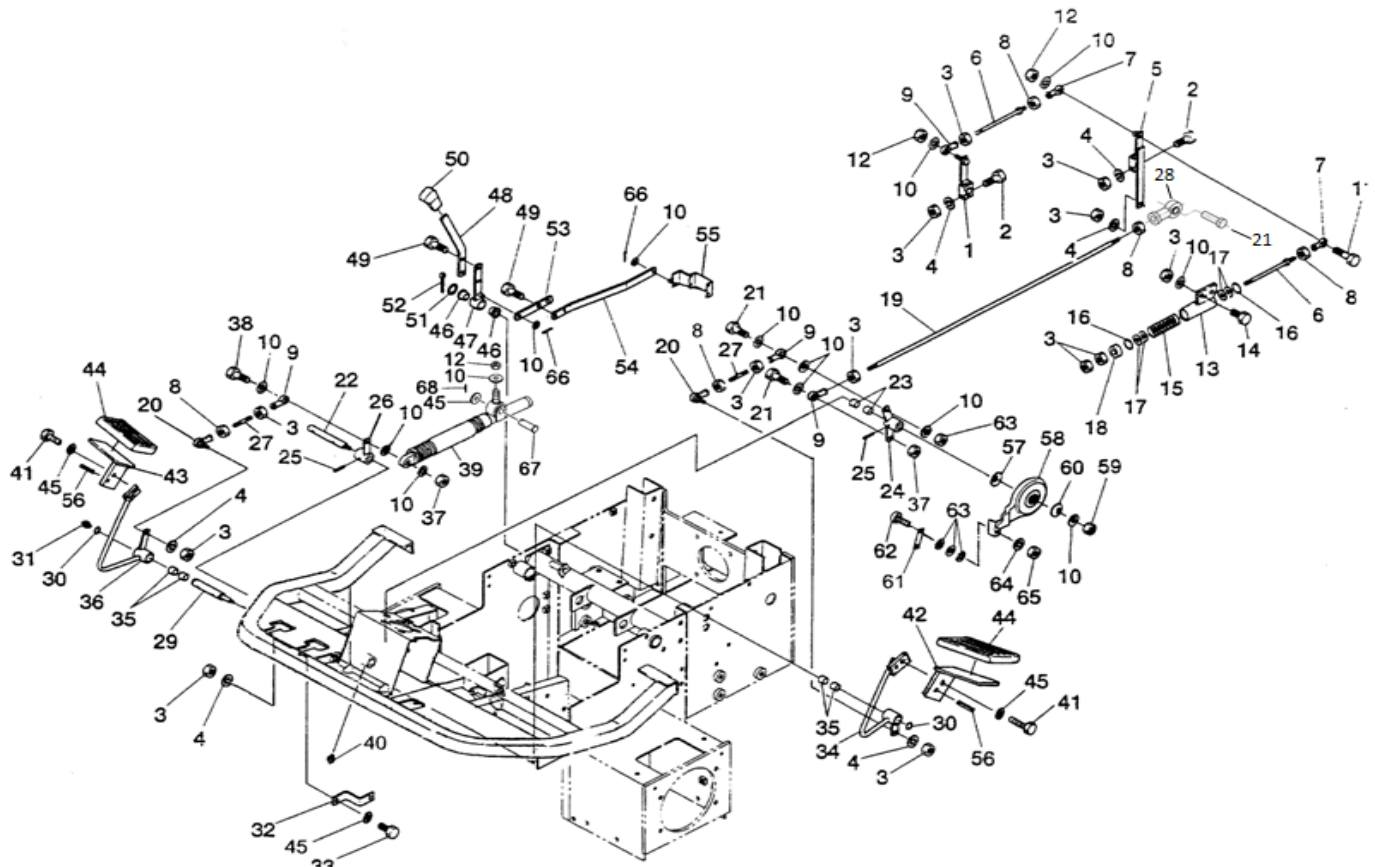
H.S.T CONTROL
H.S.T コントロール



見出番号 Key No	部品番号 Parts No	部品名称 Description	台当個数 Q'ty			互換性 R/P	適応号機 Serial Number	型 寸 Size and details	備 考 Remarks
			A	AH	A-C				
1	324202430	SHIFT ARM	1	1	1				
2	010310840	BOLT	2	2	2				
3	020900008	NUT	13	13	13				
4	027100008	SPRING WASHER	6	6	6				
5	324202401	SHIFT ARM	1	1	1				
6	358511160	ROD	2	2	2				
7	334800420	TIE ROD END	2	2	2				
8	020109125	NUT	5	5	5				
9	334800360	TIE ROD END	4	4	4				
10	026100008	WASHER	15	15	15				
11	010310860	BOLT	1	1	1				
12	022300008	NUT	3	3	3				
13	358350451	SPRING HOLDER	1	1	1				
14	011510820	BOLT	2	2	2				
15	398213241	SPRING	1	1	1				
16	036500028	SNAP RING	2	2	2				
17	026109105	WASHER	2	2	2				
18	399232450	COLLAR	1	1	1				
19	358511140	ROD	1	1	1				
20	447800010	ROD END;LH	2	2	2				
21	010310830	BOLT	5	5	5				
22	358210441	PEDAL SHAFT	1	1	1				
23	398511400	BUSH	2	2	2				
24	324202550	SHIFT ARM	1	1	1				
25	030300540	SPRING PIN	2	2	2				
26	324202540	SHIFT ARM	1	1	1				
27	358511150	ROD	2	2	2				
28	334800420	TIE ROD END	1	1	1				
29	358210431	PEDAL SHAFT	1	1	1				
30	036100018	SNAP RING	2	2	2				
31	060620000	GREASE NIPPLE	1	1	1				
32	358270380	PLATE	1	1	1				
33	010310820	BOLT	1	1	1				
34	358104471	PEDAL	1	1	1				
35	398511480	BUSH	4	4	4				

FIG.205

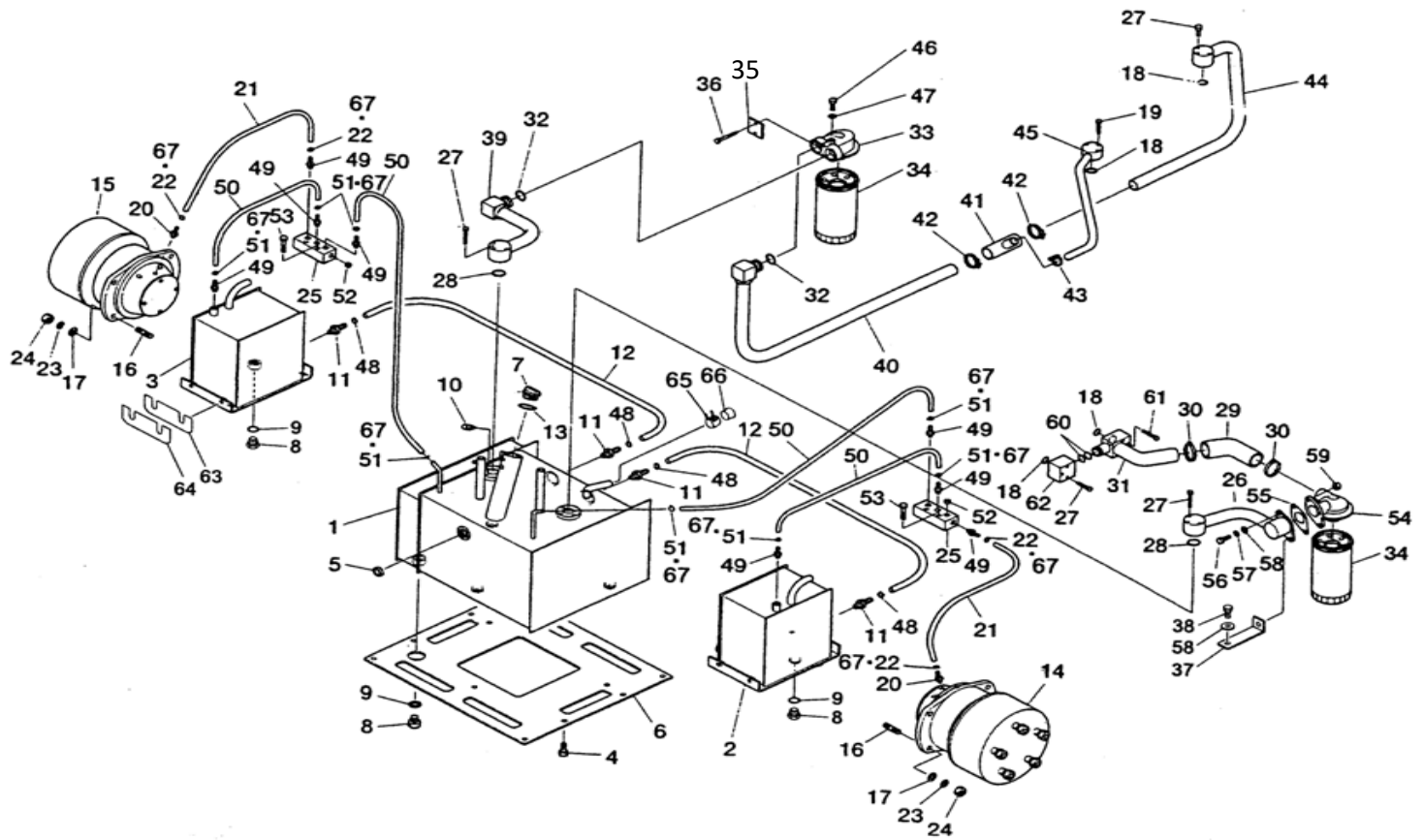
H.S.T CONTROL
H.S.T コントロール



見出番号 Key No	部品番号 Parts No	部品名称 Description	台当個数 Q'ty			互換性 R/P	適応号機 Serial Number	型 寸 Size and details	備 考 Remarks
			A	AH	A-C				
36	358104461	PEDAL	1	1	1				
37	021500008	NUT	2	2	2				
38	011510850	BOLT	1	1	1				
39	378910020	DAMPER	1	1	1				
40	060610000	GREASE NIPPLE	1	1	1				
41	011510825	BOLT	2	2	2				
42	358104790	PEDAL	1	1	1				
43	358104800	PEDAL	1	1	1				
44	398113010	RUBBER	2	2	2				
45	026200008	WASHER	2	2	2				
46	398511320	BUSH	2	2	2				
47	324106170	CHANGE LEVER	1	1	1				
48	A24110120	CHANGE LEVER	1	1	1				
49	011810820	BOLT	4	4	4				
50	398180890	GRIP	1	1	1				
51	026100016	WASHER	1	1	1				
52	030104032	SPLIT PIN	1	1	1				
53	324541230	SHIFT PLATE	1	1	1				
54	324541161	SHIFT PLATE	1	1	1				
55	324350510	SHIFT LINK	1	1	1				
56	030300625	SPRING PIN	2	2	2				
57	399340060	SPRING	1	1	1				
58	328650200	SIDE BRAKE	1	1	1				
59	022300008	NUT;U	1	1	1				
60	398211210	SPRING	1	1	1				
61	328360371	BRACKET	1	1	1				
62	015100520	SCREW	1	1	1				
63	026100005	WASHER	3	3	3				
64	027100005	SPRING WASHER	1	1	1				
65	020100005	NUT	1	1	1				
66	030103220	SPLIT PIN	1	1	1				
67	031310825	PIN	1	1	1				
68	030102520	SPLIT PIN	1	1	1				

FIG.206

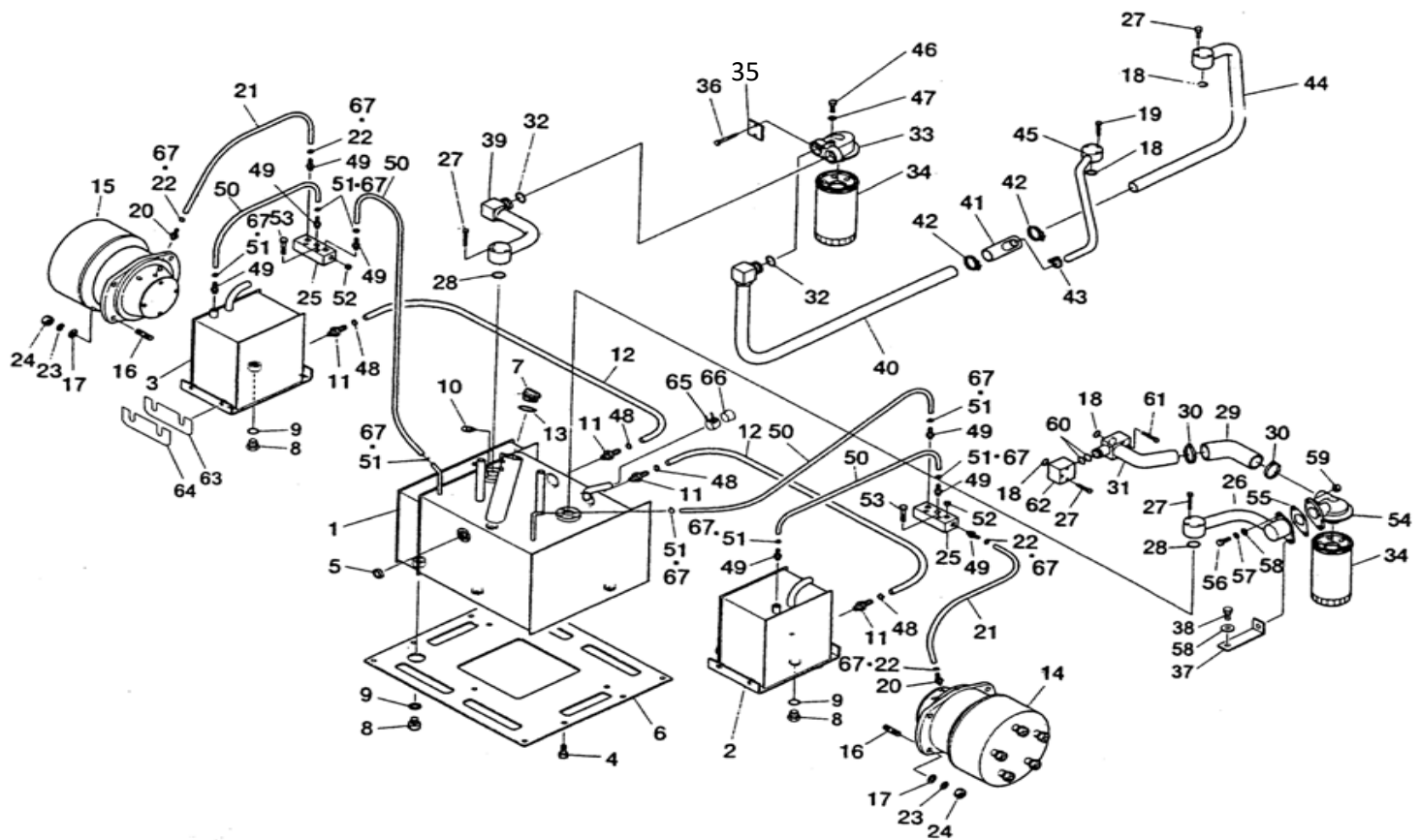
OIL TANK
オイルタンク



見出番号 Key No	部品番号 Parts No	部品名称 Description	台当個数 Q'ty			互換性 R/P	適応号機 Serial Number	型 寸 Size and details	備 考 Remarks
			A	AH	A-C				
1	360102181	TANK	1	1	1				
2	360101813	TANK;L	1	1	1				
3	360101833	TANK;R	1	1	1				
4	011511025	BOLT	19	19	19				
5	A98410020	GAUGE	1	1	1				
6	360230430	BRACKET	1	1	1				
7	398430560	PLUG	1	1	1				
8	064700020	PLUG	3	3	3				
9	025100020	SEAL WASHER	3	3	3				
10	340710030	BREATHER	1	1	1				
11	340673170	ADAPTOR	4	4	4				
12	340691600	OIL HOSE	2	2	2				
13	054109013	GASKET	1	1	1				
14	A40020160	OIL MOTOR;LH	1	1	1		~40013	FIG.234	
14	A40020410	OIL MOTOR;LH	1	1	1		40014~	FIG.234A	
15	A40020180	OIL MOTOR;RH	1	1	1		~40013	FIG.234	
15	A40020430	OIL MOTOR;RH	1	1	1		40014~	FIG.234A	
16	012111245	STUD BOLT	8	8	8				
17	026100012	WASHER	8	8	8				
18	052110200	O-RING	4	4	4				
19	011310635	BOLT	3	3	3				
20	340671920	ADAPTOR	2	2	2				
21	340691290	OIL HOSE	2	2	2				
22	067200130	HOSE CLIP	4	4	4				
23	027100012	SPRING WASHER	8	8	8				
24	021010012	NUT	8	8	8				
25	340622370	FLANGE	2	2	2				
26	340709570	OIL PIPE	1	1	1				
27	011310645	BOLT	12	12	12				
28	052400260	O-RING	2	2	2				
29	398121650	RUBBER	1	1	1				
30	398750450	HOSE BAND	2	2	2				
31	340709580	OIL PIPE	1	1	1				
32	052100250	O-RING	2	2	2				

FIG.206

OIL TANK
オイルタンク

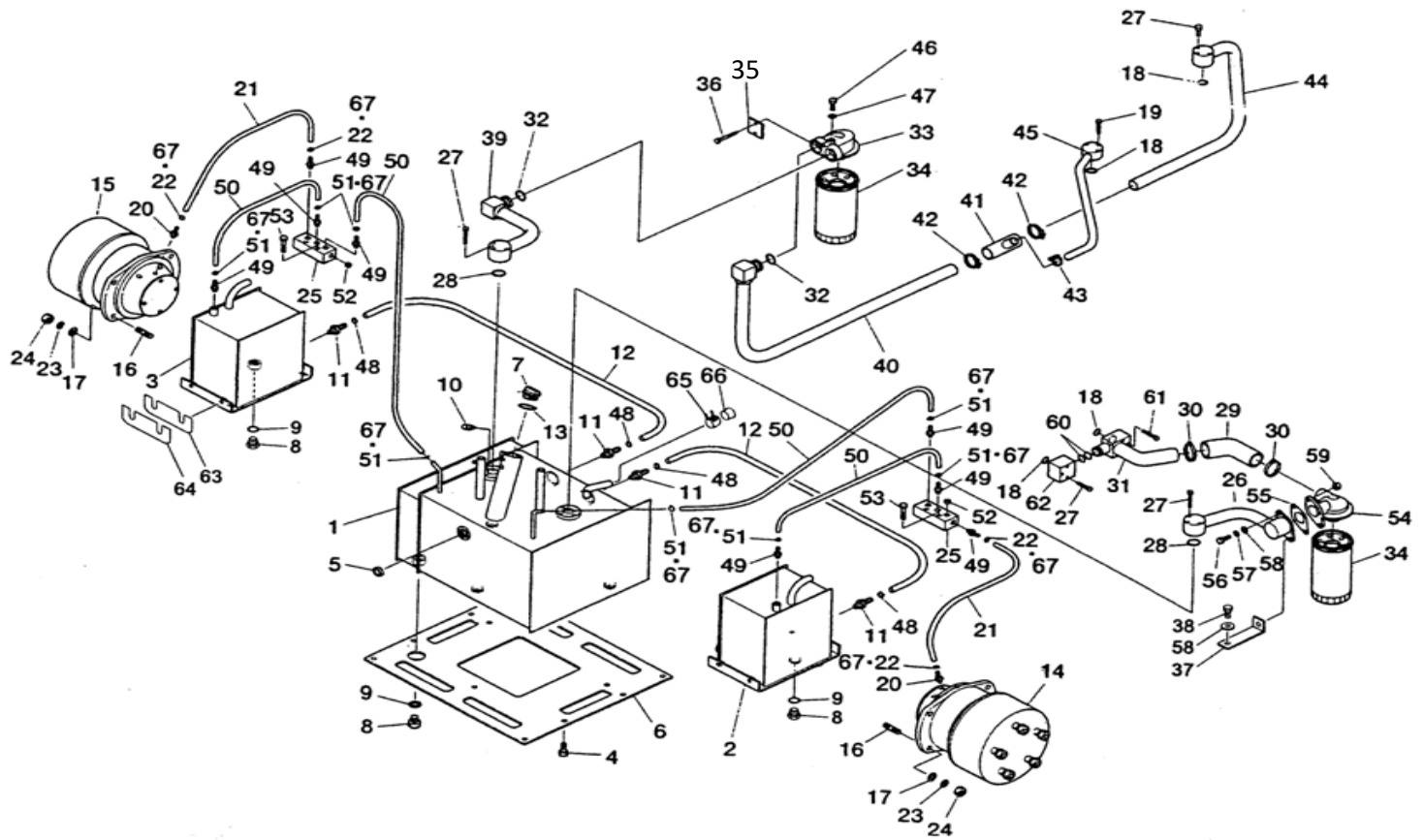


見出番号 Key No	部品番号 Parts No	部品名称 Description	台当個数 Q'ty			互換性 R/P	適応号機 Serial Number	型寸 Size and details	備考 Remarks
			A	AH	A-C				
33	340621650	FLANGE	1	1	1		~40012		
33	340621651	FLANGE	1	1	1		40013~		
34	340500720	OIL FILTER	2	2	2				
35	340270460	PLATE	1	1	1				
36	011310655	BOLT	2	2	2				
37	340810990	BRACKET	1	1	1				
38	011510825	BOLT	1	1	1				
39	340706900	OIL PIPE	1	1	1		~40033		
39	340706901	OIL PIPE	1	1	1		40034~		
40	340706770	OIL PIPE	1	1	1		~40010		
40	340706771	OIL PIPE	1	1	1		40011~40033		
40	340706772	OIL PIPE	1	1	1		40034~		
41	398115671	BUBBER	1	1	1				
42	398750450	HOSE BAND	2	2	2				
43	398750260	HOSE BAND	1	1	1				
44	340706780	OIL PIPE	1	1	1				
45	340706870	OIL PIPE	1	1	1				
46	011510825	BOLT	1	1	1				
47	026100008	WASHER	1	1	1				
48	398750260	HOSE BAND	4	4	4				
49	340672570	ADAPTOR	11	11	11				
50	340691290	OIL HOSE	4	4	4				
51	398750430	HOSE BAND	8	8	8				
52	064400020	PLUG	5	5	5				
53	011510840	BOLT	4	4	4				
54	340560460	FLANGE	1	1	1				
55	344990420	GASKET	1	1	1				
56	010310825	BOLT	2	2	2				
57	027100008	SPRING WASHER	2	2	2				
58	026100008	WASHER	2	2	2				
59	020900008	NUT	2	2	2				
60	052110220	O-RING	2	2	2				
61	011310650	BOLT	3	3	3				
62	340622040	FLANGE	1	1	1				
63	399281650	SHIM;0.5	1	1	1				

適量使用

FIG.206

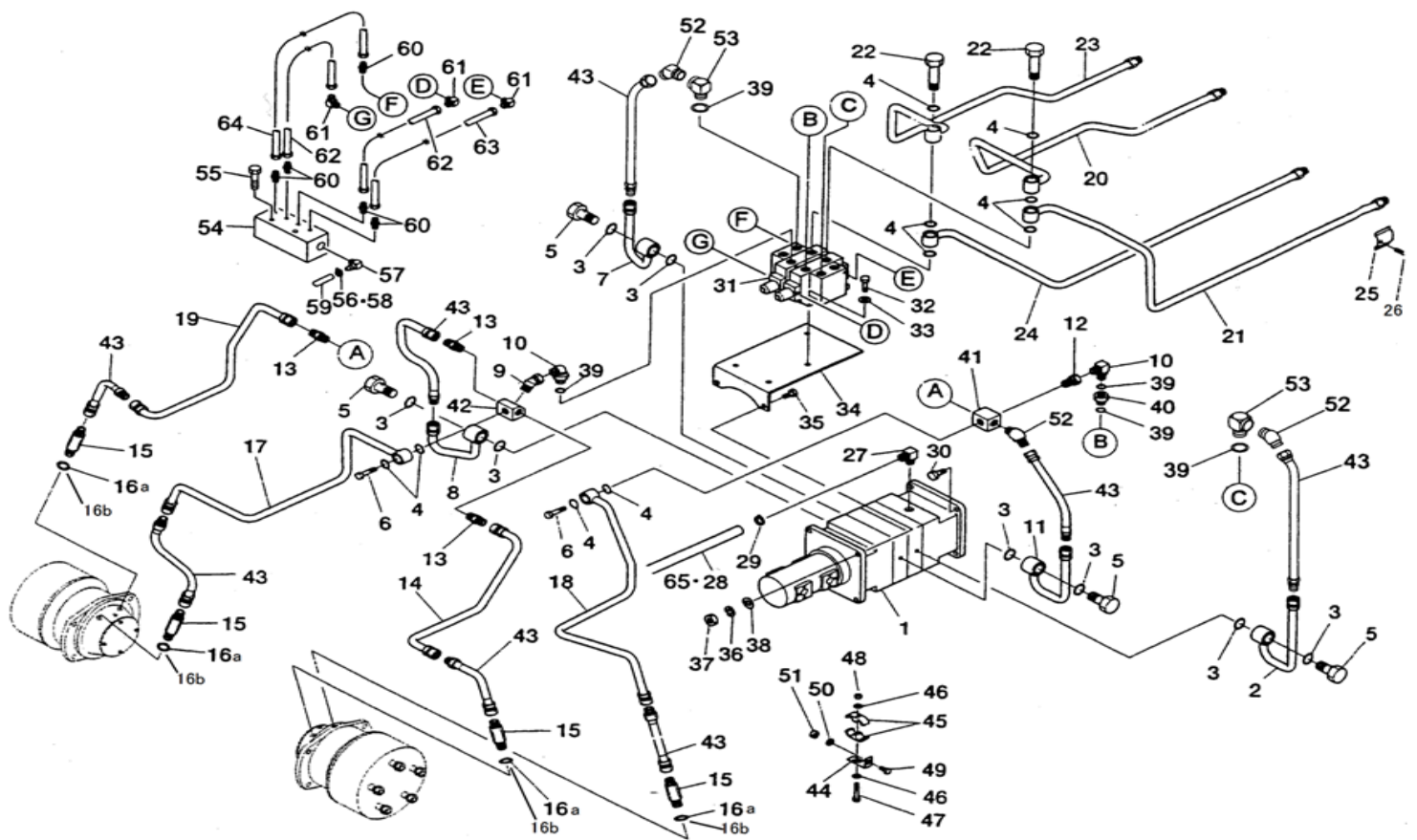
OIL TANK
オイルタンク



見出番号 Key No	部品番号 Parts No	部品名称 Description	台当個数 Q'ty			互換性 R/P	適応号機 Serial Number	型寸 Size and details	備考 Remarks
			A	AH	A-C				
64	399281660	SHIM;1.0 シム:1.0	1	1	1				適量使用
65	067200198	HOSE CLIP ホースクリップ	1		1				
66	A98120550	RUBBER ゴム	1		1				
67	067200130	HOSE CLIP ホースクリップ		8					

FIG.207

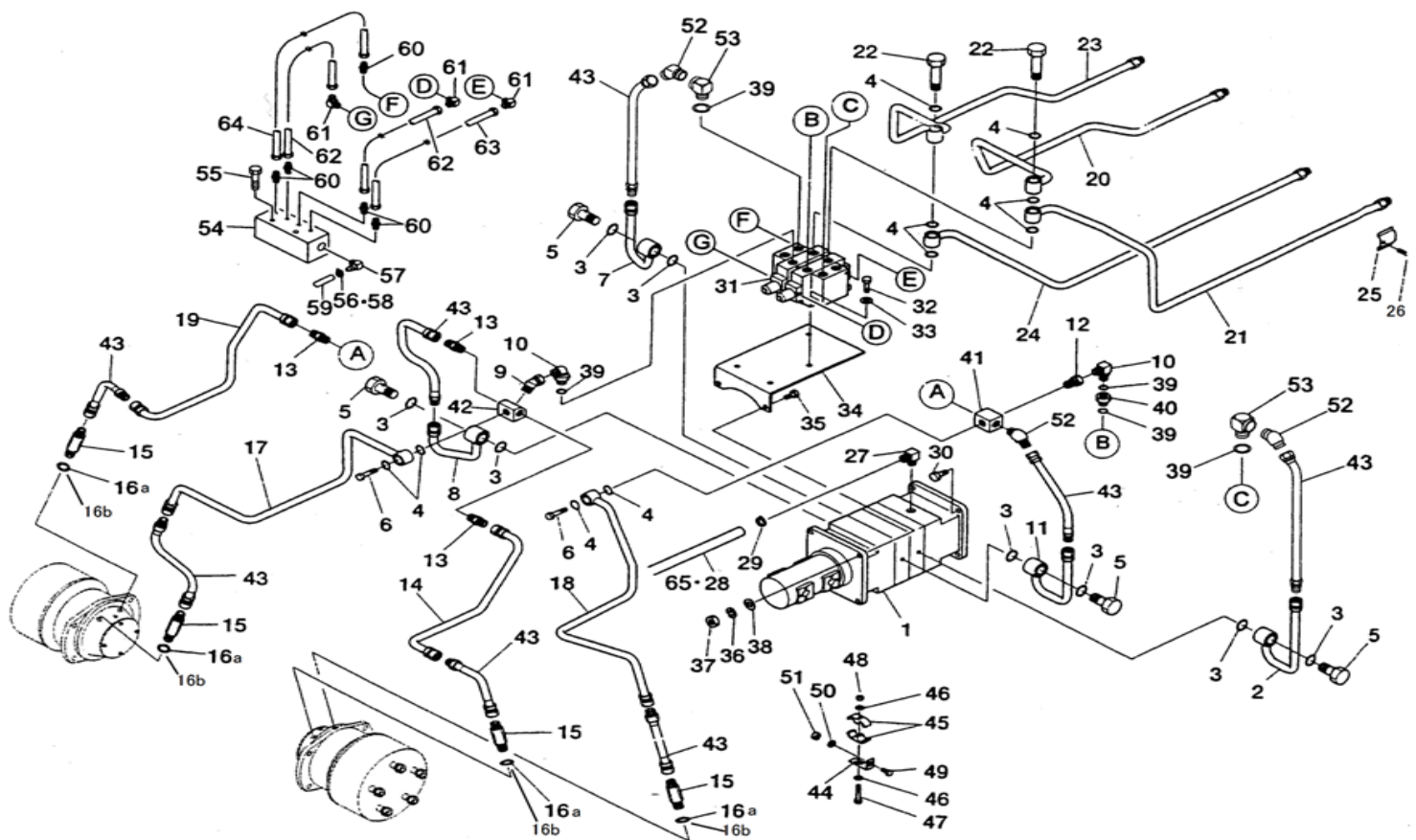
PUMP PIPING
ポンプ ハイカン



見出番号 Key No	部品番号 Parts No	部品名称 Description	台当個数 Q'ty			互換性 R/P	適応号機 Serial Number	型寸 Size and details	備考 Remarks
			A	AH	A-C				
1	340450952	OIL PUMP オイルポンプ	1	1	1				FIG.230
2	340706805	OIL PIPE オイルパイプ	1	1	1				
3	052110300	O-RING Oリング	8	8	8				
4	052110250	O-RING Oリング	9	9	9				
5	398481711	EYE BOLT アイボルト	4	4	4				
6	398480250	EYE BOLT アイボルト	4	4	4				
7	340706795	OIL PIPE オイルパイプ	1	1	1				
8	340706826	OIL PIPE オイルパイプ	1	1	1				
9	340672710	ADAPTOR アダプタ	1	1	1				
10	340671790	ADAPTOR アダプタ	1	1	1				
11	340706816	OIL PIPE オイルパイプ	1	1	1				
12	340672780	ADAPTOR アダプタ	1	1	1				
13	340670020	ADAPTOR アダプタ	3	3	3				
14	340706851	OIL PIPE オイルパイプ	1	1	1				
15	340672540	ADAPTOR アダプタ	4	4	4				
16	340990380	GASKET ガスケット	4	4	4		~40010		
16a	A40990220	GASKET ボンデツツシール	4	4	4		40011~		
16b	052400180	O-RING Oリング	1	1	1		40011~		
17	340706842	OIL PIPE オイルパイプ	1	1	1				
18	340706832	OIL PIPE オイルパイプ	1	1	1				
19	340706861	OIL PIPE オイルパイプ	1	1	1				
20	340706653	OIL PIPE オイルパイプ	1	1	1				
21	340707012	OIL PIPE オイルパイプ	1	1	1				
22	398480850	CONNECTOR アイボルト	2	2	2				
23	340706662	OIL PIPE オイルパイプ	1	1	1				
24	340707002	OIL PIPE オイルパイプ	1	1	1				
25	399102041	CLAMP クランプ	2	2	2				
26	011511050	BOLT ボルト	2	2	2				
27	340673000	ADAPTOR アダプタ	1	1	1				
28	340693070	OIL HOSE オイルホース	1	1	1				
29	198756200	BAND ホースバンド	2	2	2				
30	011511240	BOLT ボルト	4	4	4				
31	340015632	VALVE ASSY コントロールバルブASSY	1	1	1				FIG.228
32	011510830	BOLT ボルト	2	2	2				
33	026100008	WASHER ワッシャ	2	2	2				

FIG.207

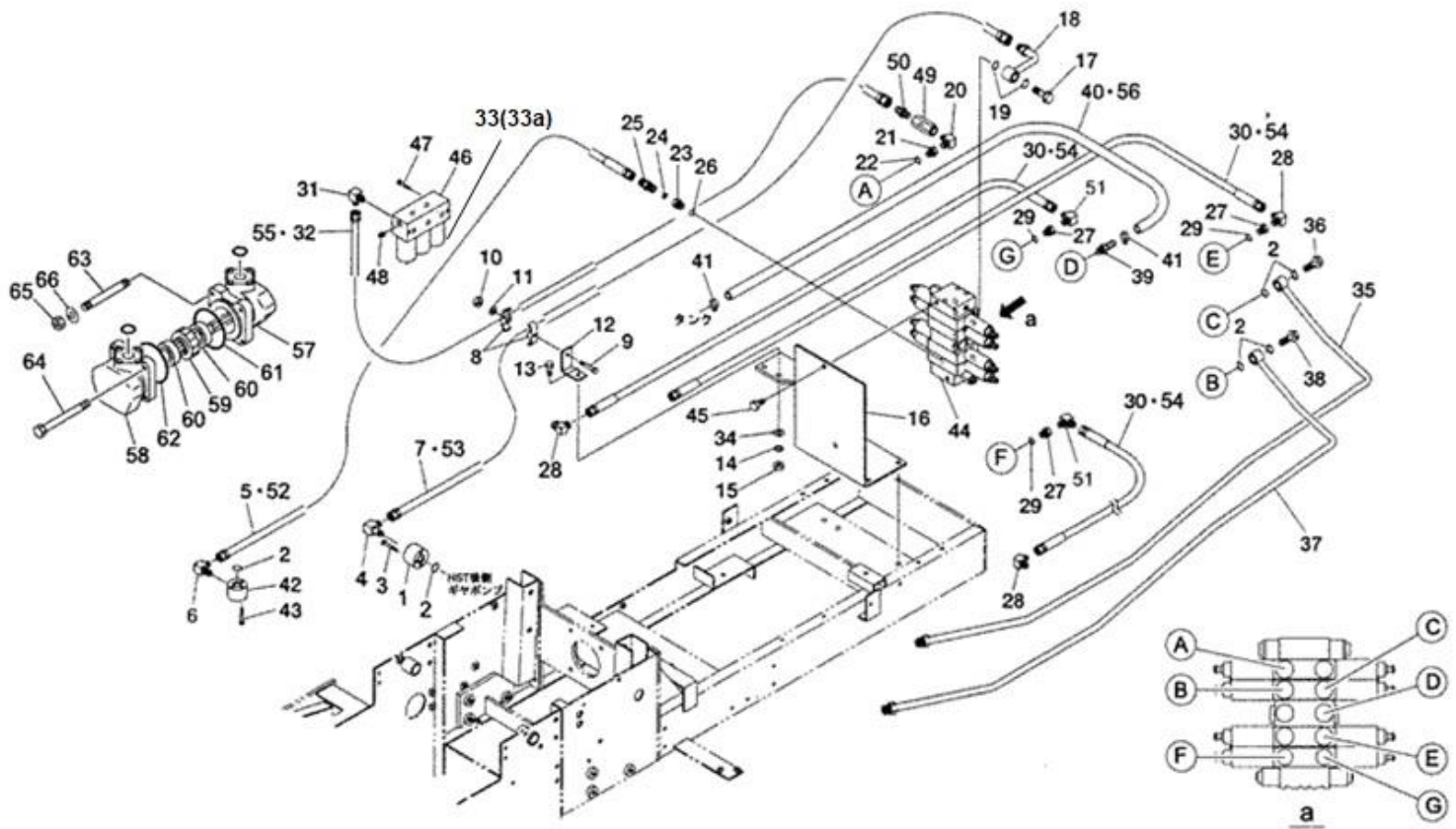
PUMP PIPING
ポンプ ハイカン



見出番号 Key No	部品番号 Parts No	部品名称 Description	台当個数 Q'ty			互換性 R/P	適応号機 Serial Number	型寸 Size and details	備考 Remarks
			A	AH	A-C				
34	344901771	BRACKET	1	1	1				
35	010311230	BOLT	2	2	2				
36	027100012	SPRING WASHER	2	2	2				
37	020900012	NUT	2	2	2				
38	026100012	WASHER	2	2	2				
39	052110180	O-RING	5	5	5				
40	340673260	ADAPTOR	1	1	1				
41	340622150	FLANGE	1	1	1				
42	340622140	FLANGE	1	1	1				
43	340691660	OIL HOSE	8	8	8		~40010		
43	340691661	OIL HOSE	8	8	8		40011~		
44	399113181	CLAMP	2	2	2				
45	399112930	CLAMP	4	4	4				
46	026100008	WASHER	4	4	4				
47	010310845	BOLT	2	2	2				
48	022300008	NUT,U	2	2	2				
49	010310825	BOLT	2	2	2				
50	027100008	SPRING WASHER	2	2	2				
51	020900008	NUT	2	2	2				
52	340672660	ADAPTOR	3	3	3				
53	340673110	ADAPTOR	2	2	2				
54	340622161	FLANGE	1	1	1				
55	011510840	BOLT	2	2	2				
56	398750430	HOSE BAND	2	2	2				
57	340672970	ADAPTOR	1	1	1				
58	067200130	HOSE CLIP	1	1	1				
59	340693060	OIL HOSE	1	1	1				
60	340673270	ADAPTOR	5	5	5				
61	340673310	ADAPTOR	3	3	3				
62	340693050	OIL HOSE	2	2	2				
63	340693040	OIL HOSE	1	1	1				
64	340693030	OIL HOSE	1	1	1				
65	A98160480	CORRUGATED TUBE	1	1	1				

FIG.208

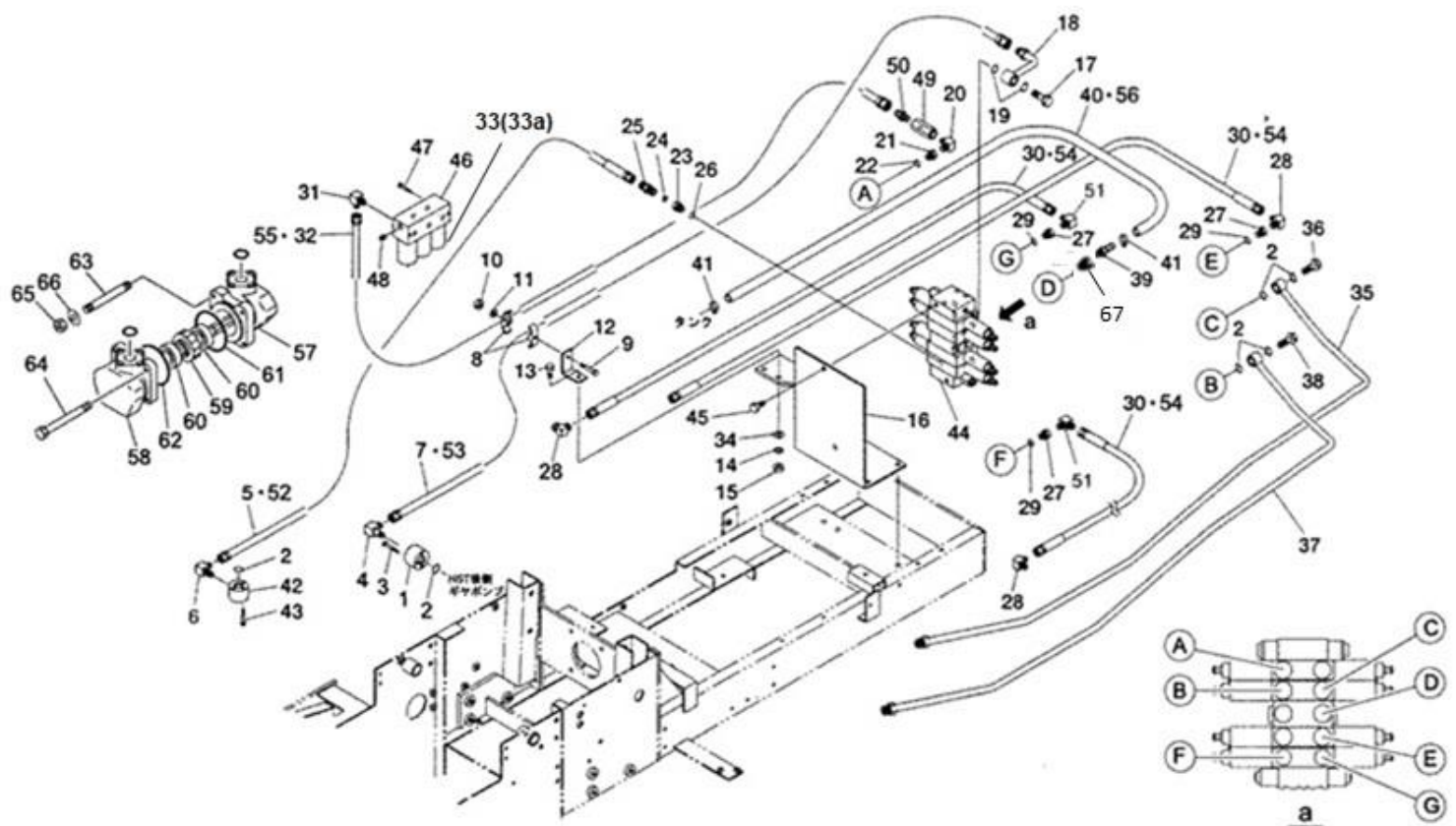
PIPING : - 1
 ハイカン : - 1



見出番号 Key No	部品番号 Parts No	部品名称 Description		台当個数 Q'ty			互換性 R/P	適応号機 Serial Number	型寸 Size and details	備考 Remarks
				A	AH	A-C				
1	340621560	FLANGE	フランジ	1	1	1				
2	052110200	O-RING	Oリング	6	6	6				
3	011310630	BOLT	ボルト	3	3	3				
4	340673980	ADAPTOR	アダプタ	1	1	1				
5	340693090	OIL HOSE	オイルホース	1	1	1				
6	340672850	ADAPTOR	アダプタ	1	1	1				
7	340693080	OIL HOSE	オイルホース	1	1	1				
8	399112930	CLAMP	クランプ	2	2	2				
9	010310850	BOLT	ボルト	1	1	1				
10	022300008	NUT;U	ナット	1	1	1				
11	026100008	WASHER	ワッシャ	1	1	1				
12	340810880	BRACKET	ブラケット	1	1	1				
13	010311030	BOLT	ボルト	1	1	1				
14	027100010	SPRING WASHER	スプリングワッシャ	1	1	1				
15	020900010	NUT	ナット	1	1	1				
16	340801450	BRACKET	ブラケット	1	1	1				
17	398481530	EYE BOLT	アイボルト	1	1	1				
18	340707112	OIL PIPE	オイルパイプ	1	1	1				
19	052110200	O-RING	Oリング	2	2	2				
20	340672950	ADAPTOR	アダプタ	1	1	1				
21	340671490	ADAPTOR	アダプタ	1	1	1				
22	052110140	O-RING	Oリング	1	1	1				
23	340673060	ADAPTOR	アダプタ	1	1	1				
24	340520200	FILTER	フィルタ	1	1	1				
25	340670020	ADAPTOR	アダプタ	1	1	1				
26	052110140	O-RING	Oリング	1	1	1				
27	340673060	ADAPTOR	アダプタ	3	3	3				
28	340630430	JOINT	ジョイント	3	3	3				
29	052110140	O-RING	Oリング	3	3	3				
30	340691350	OIL HOSE	オイルホース	3	3	3				
31	340670280	ADAPTOR	アダプタ	1	1	1				
32	340692120	OIL HOSE	オイルホース	1	1	1				
33	340015671	VALVE ASSY	コントロールバルブ ASSY	3	3	3				
33a	A40890115	SEAL KIT	シールKIT	1	1	1				
34	026100010	WASHER	ワッシャ	1	1	1				

FIG.208

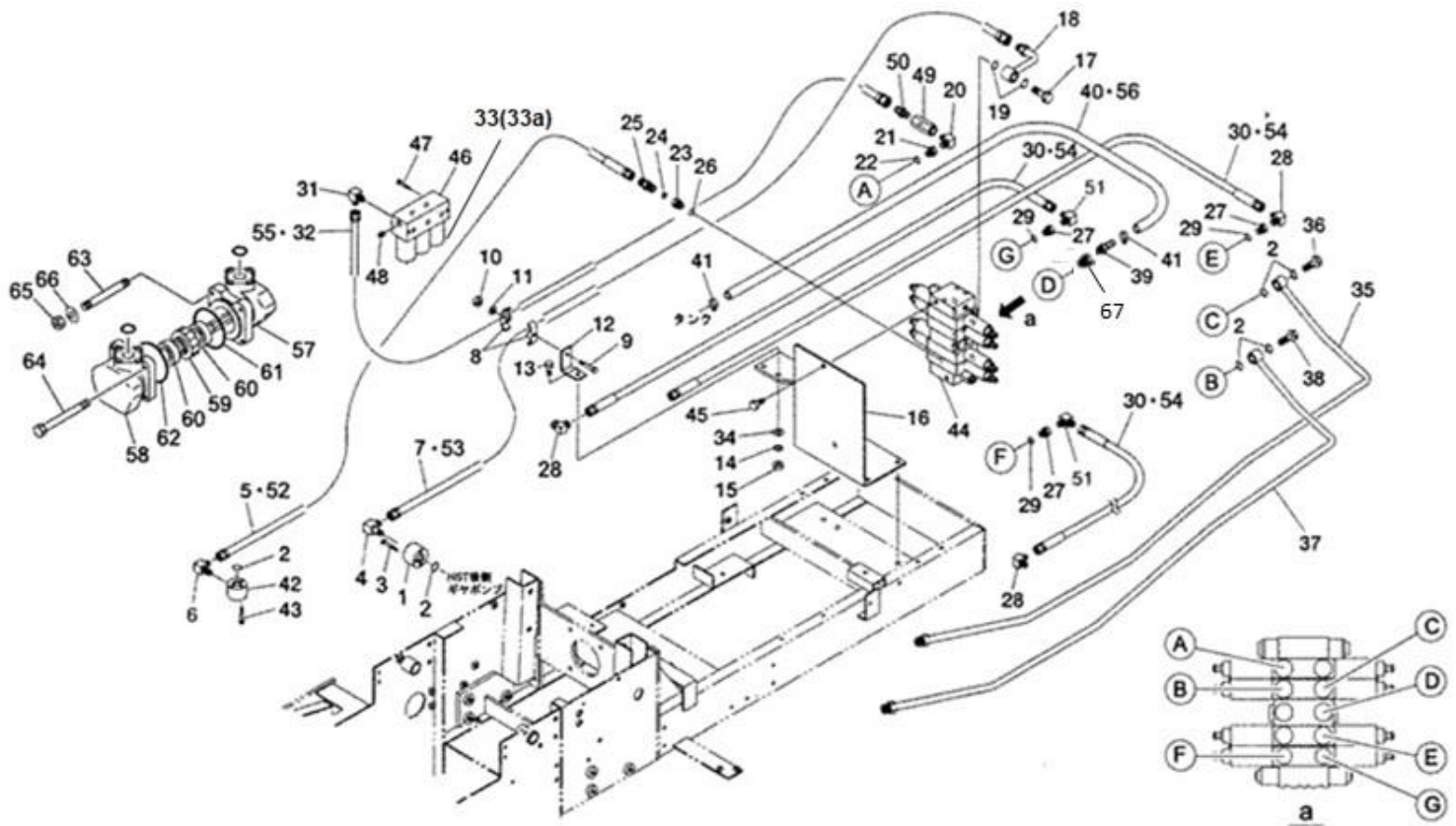
PIPING : - 1
 ハイカン : - 1



見出番号 Key No	部品番号 Parts No	部品名称 Description	台当個数 Q'ty			互換性 R/P	適応号機 Serial Number	型 寸 Size and details	備 考 Remarks
			A	AH	A-C				
35	340707132	OIL PIPE オイルパイプ	1	1	1				
36	398481040	EYE BOLT アイボルト	1	1	1				
37	340707142	OIL PIPE オイルパイプ	1	1	1				
38	398480240	EYE BOLT アイボルト	1	1	1				
39	340672670	HOSE NIPPLE ホースニツプル	1	1	1				
40	340691930	OIL HOSE オイルホース	1	1	1				
41	198756200	BAND バンド	2	2	2				
42	340621780	FLANGE フランジ	1	1	1		~40033		
42	340622580	FLANGE フランジ	1	1	1		40034~40035		
42	340622581	FLANGE フランジ	1	1	1		40036~		
43	011310645	BOLT ボルト	3	3	3		~40033		
43	010810640	BOLT ボルト	3	3	3		40034~		
44	340015650	VALVE ASSY コントロールバルブASSY	1	1	1				FIG.227
45	011511225	BOLT ボルト	2	2	2				
46	340622091	MANIFORLD マニフォルド	1	1	1				
47	011510825	BOLT ボルト	2	2	2				
48	064400020	PLUG プラグ	1	1	1				
49	340015530	VALVE ASSY チェックバルブASSY	1	1	1				
50	340670170	ADAPTOR アダプタ	1	1	1				
51	340672850	ADAPTOR アダプタ	2	2	2				
52	A98160370	CORRUGATED TUBE コルゲートチューブ	1	1	1				
53	A98160470	CORRUGATED TUBE コルゲートチューブ	1	1	1				
54	A98160410	CORRUGATED TUBE コルゲートチューブ	3	3	3				
55	A98160320	CORRUGATED TUBE コルゲートチューブ	1	1	1				
56	A98160500	CORRUGATED TUBE コルゲートチューブ	1	1	1				
57	340450511	OIL PUMP オイルポンプ:12.3CC	1	1	1	B	~40026		
57	340451090	OIL PUMP オイルポンプ:12.3CC	1	1	1	B	40027~		
58	340450830	OIL PUMP オイルポンプ	1	1	1				
59	340460180	DRIVE GEAR ドライブギヤ	1	1	1				
60	040136004	BEARING ベアリング	2	2	2				
61	052300700	O-RING リング	1	1	1				
62	052300600	O-RING リング	1	1	1				
63	012110865	BOLT スタッドボルト	2	2	2				
64	011510870	BOLT ボルト	2	2	2				
65	020500008	NUT ナット	2	2	2				

FIG.208

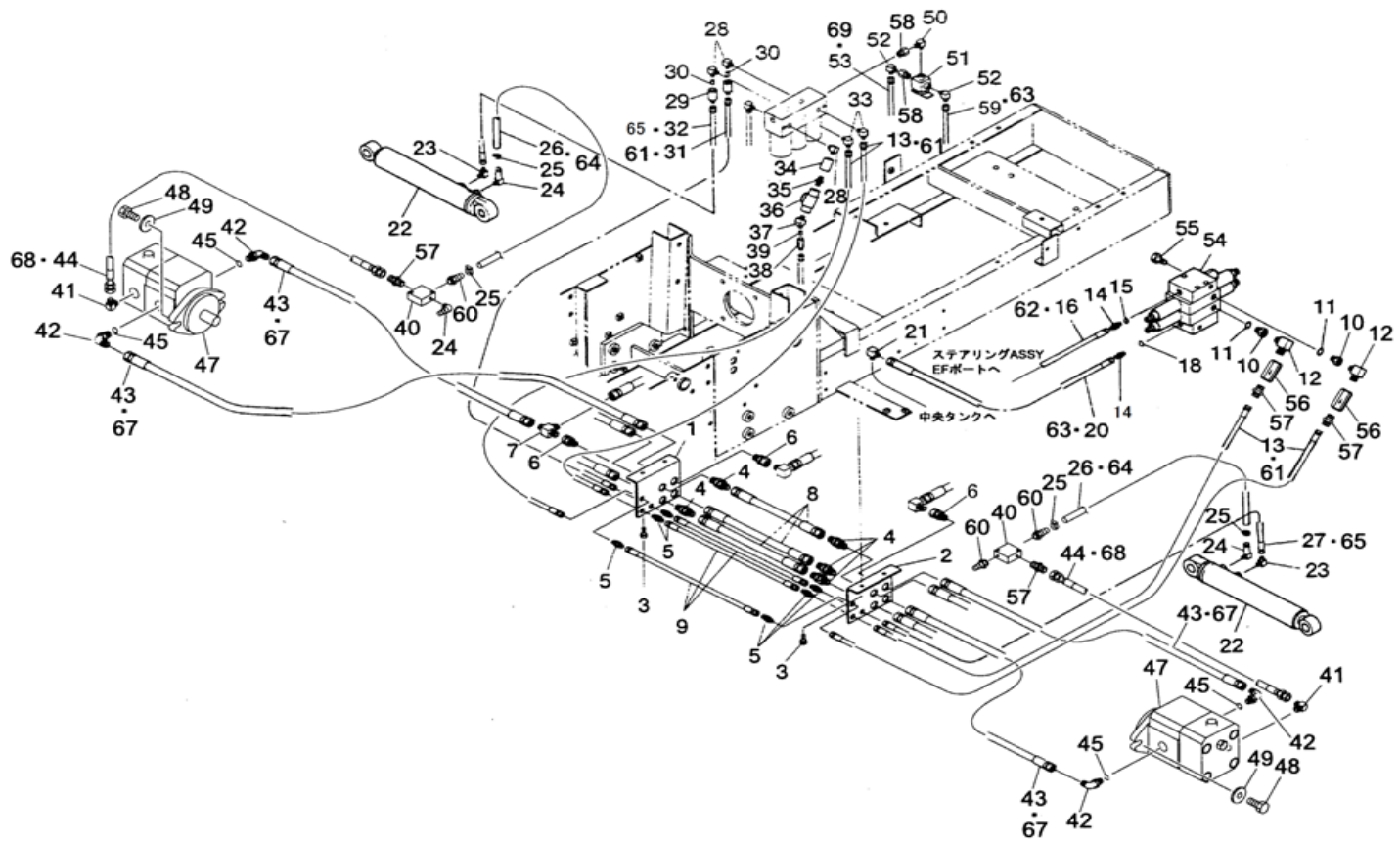
PIPING : - 1
 ハイカン : - 1



見出番号 Key No	部品番号 Parts No	部品名称 Description	台当個数 Q'ty			互換性 R/P	適応号機 Serial Number	型 寸 Size and details	備 考 Remarks
			A	AH	A-C				
66	027100008	SPRING WASHER	2	2	2				
67	340670240	ADAPTOR	1	1	1		40037~		

FIG.209

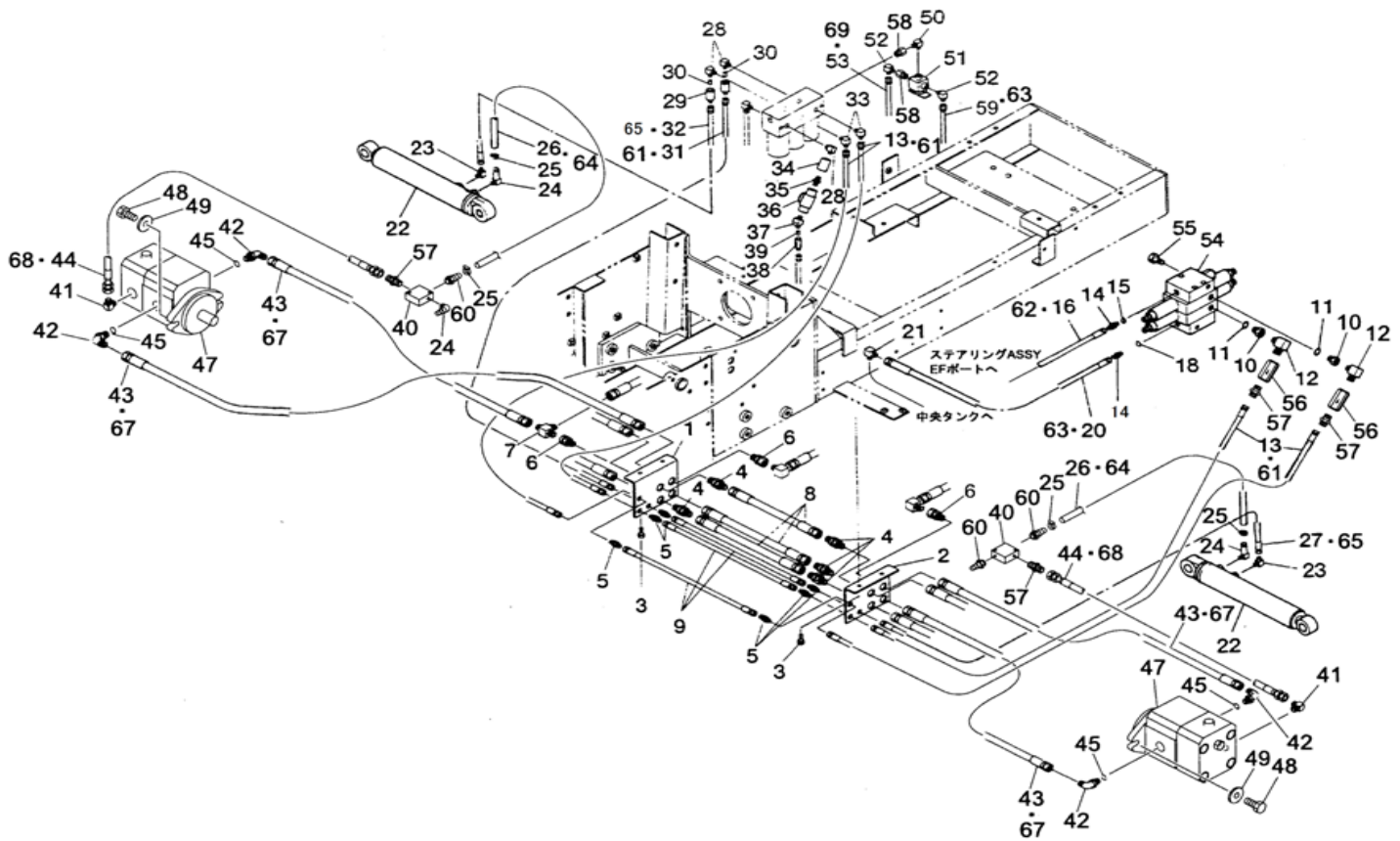
PIPING : - 2
 ハイカン : - 2



見出番号 Key No	部品番号 Parts No	部品名称 Description	台当個数 Q'ty			互換性 R/P	適応号機 Serial Number	型 寸 Size and details	備 考 Remarks
			A	AH	A-C				
1	340793251	BRACKET;R ブラケット;RH	1	1	1				
2	340793241	BRACKET;L ブラケット;LH	1	1	1				
3	011510820	BOLT ボルト	4	4	4				
4	340673940	CONNECTOR オスカクヘキコネクタ	1	1	1				
5	340673920	CONNECTOR オスカクヘキコネクタ	6	6	6				
6	340673950	CONNECTOR オスカクヘキコネクタ	3	3	3				
7	340673990	ADAPTOR アダプタ	1	1	1				
8	340692880	OIL HOSE オイルホース	1	1	1				
9	340692890	OIL HOSE オイルホース	3	3	3				
10	340671490	ADAPTOR アダプタ	2	2	2				
11	052110140	O-RING Oリング	2	2	2				
12	340672950	ADAPTOR アダプタ	2	2	2				
13	340690660	OIL HOSE オイルホース	4	4	4				
14	340673240	ADAPTOR アダプタ	2	2	2				
15	052110140	O-RING Oリング	1	1	1				
16	340691820	OIL HOSE オイルホース	1	1	1				
18	052110140	O-RING Oリング	1	1	1				
20	340692130	OIL HOSE オイルホース	1	1	1				
21	340670280	ADAPTOR アダプタ	1	1	1				
22	344952382	CYLINDER ASSY シリンダASSY	2	2	2		~40014		FIG.231
22	A44020290	CYLINDER ASSY シリンダASSY	2	2	2		40015~		FIG.231A
23	340670280	ADAPTOR アダプタ	2	2	2				
24	340672970	ADAPTOR アダプタ;エルボ	2	2	2				
25	398750430	BAND バンド	4	4	4				
26	340691230	OIL HOSE オイルホース	2	2	2		~40039		
26	A40460531	OIL HOSE オイルホース	2	2	2		40040~		
27	340691140	OIL HOSE オイルホース	1	1	1		~40014		
27	A40472010	OIL HOSE オイルホース	1	1	1		40015~		
28	340672950	ADAPTOR アダプタ	2	2	2				
29	340672560	ADAPTOR アダプタ	2	2	2				
30	340170970	ORIFIS オリフィス	2	2	2				
31	340690660	OIL HOSE オイルホース	1	1	1				
32	340691140	OIL HOSE オイルホース	1	1	1		~40014		
32	A40472010	OIL HOSE オイルホース	1	1	1		40015~		
33	340670280	ADAPTOR アダプタ	2	2	2				

FIG.209

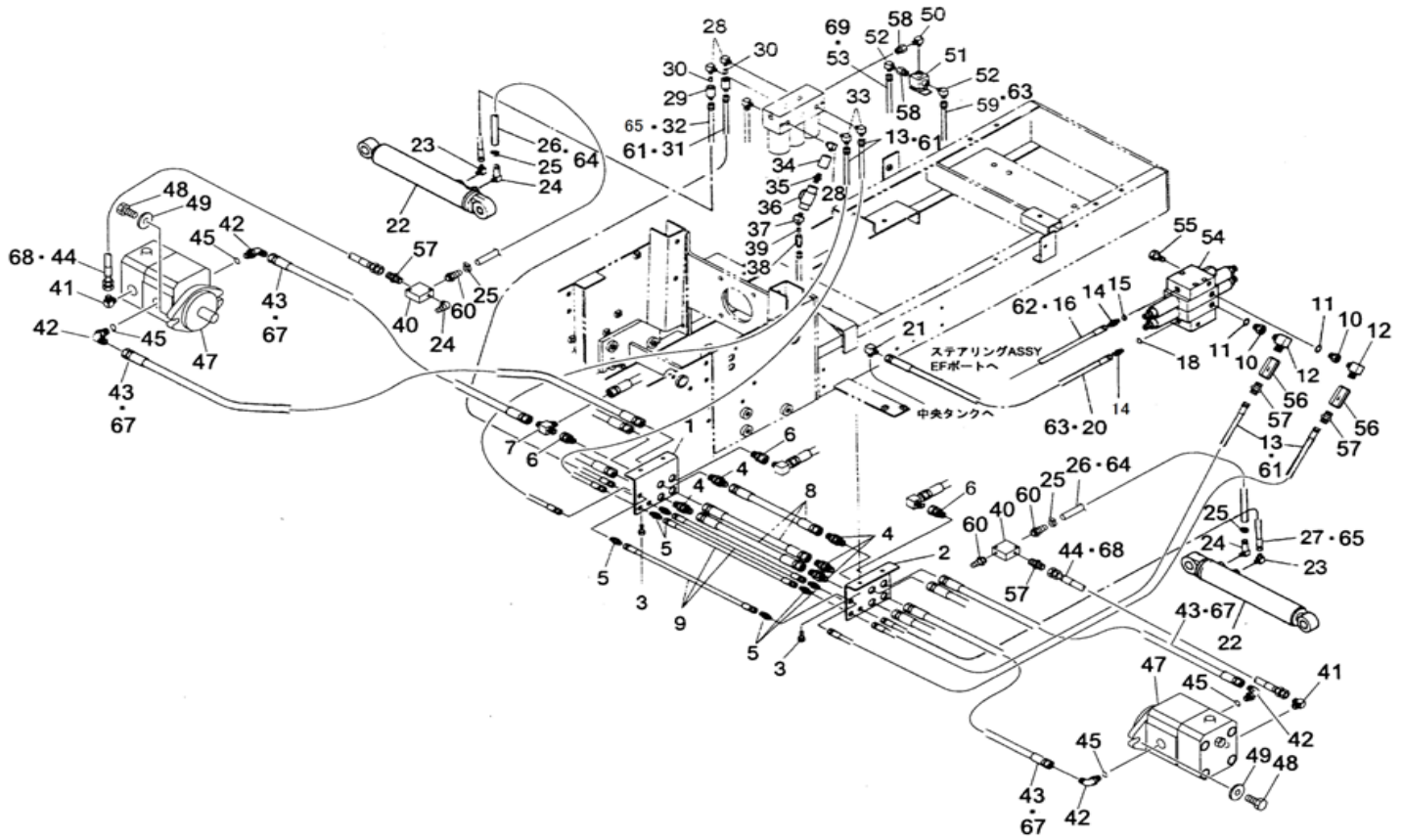
PIPING : - 2
 ハイカン : - 2



見出番号 Key No	部品番号 Parts No	部品名称 Description	台当個数 Q'ty			互換性 R/P	適応号機 Serial Number	型 寸 Size and details	備 考 Remarks
			A	AH	A-C				
34	340673630	ADAPTOR	アダプタ	1	1	1			
35	340670090	ADAPTOR	アダプタ	1	1	1			
36	340016400	VALVE	バルブ	1	1	1			
37	340673230	ADAPTOR	アダプタ	1	1	1			
38	340672830	ADAPTOR	アダプタ	1	1	1			
39	340170700	VALVE	バルブ	1	1	1		~40033	
40	340171060	VALVE	バルブ	1	1	1		40034~	
40	340622060	FLANGE	フランジ	2	2	2			
41	A41320030	ADAPTOR	アダプタ	2	2	2			
42	340671790	ADAPTOR	アダプタ	4	4	4			
43	340691160	OIL HOSE	オイルホース	4	4	4			
44	340691211	OIL HOSE	オイルホース	2	2	2			
45	052110180	O-RING	Oリング	4	4	4			
46	052110110	O-RING	Oリング	2	2	2			
47	A40020130	OIL MOTOR ASSY	オイルモータASSY	2	2	2		~40012	
47	A40020131	OIL MOTOR ASSY	オイルモータASSY	2	2	2		40013~	
48	011511035	BOLT	ボルト	4	4	4			
49	A99240200	WASHER	ワッシャ	4	4	4			
50	340672950	ELBOW	エルボ	1	1	1			
51	340016390	VALVE ASSY	コントロールバルブASSY	1	1	1			
52	340670280	ADAPTOR	アダプタ	2	2	2			
53	340692850	OIL HOSE	オイルホース	1	1	1			
54	340015640	VALVE ASSY	コントロールバルブASSY	1	1	1			FIG.226
55	011511225	BOLT	ボルト	2	2	2			
56	340015530	VALVE ASSY	チェックバルブ	2	2	2			
57	340670170	ADAPTOR	アダプタ	4	4	4			
58	340671680	ADAPTOR	アダプタ	2	2	2			
59	340692130	OIL HOSE	オイルホース	1	1	1			
60	340672570	ADAPTOR	アダプタ	3	3	3			
61	A98160230	CORRUGATED TUBE	コルゲートチューブ	6	6	6			
62	A98160340	CORRUGATED TUBE	コルゲートチューブ	3	3	3			
63	A98160290	CORRUGATED TUBE	コルゲートチューブ	1	3	1			
64	A98160220	CORRUGATED TUBE	コルゲートチューブ	2	2	2			
65	A98160260	CORRUGATED TUBE	コルゲートチューブ	5	5	5			
67	A98160460	CORRUGATED TUBE	コルゲートチューブ	4	4	4			

FIG.209

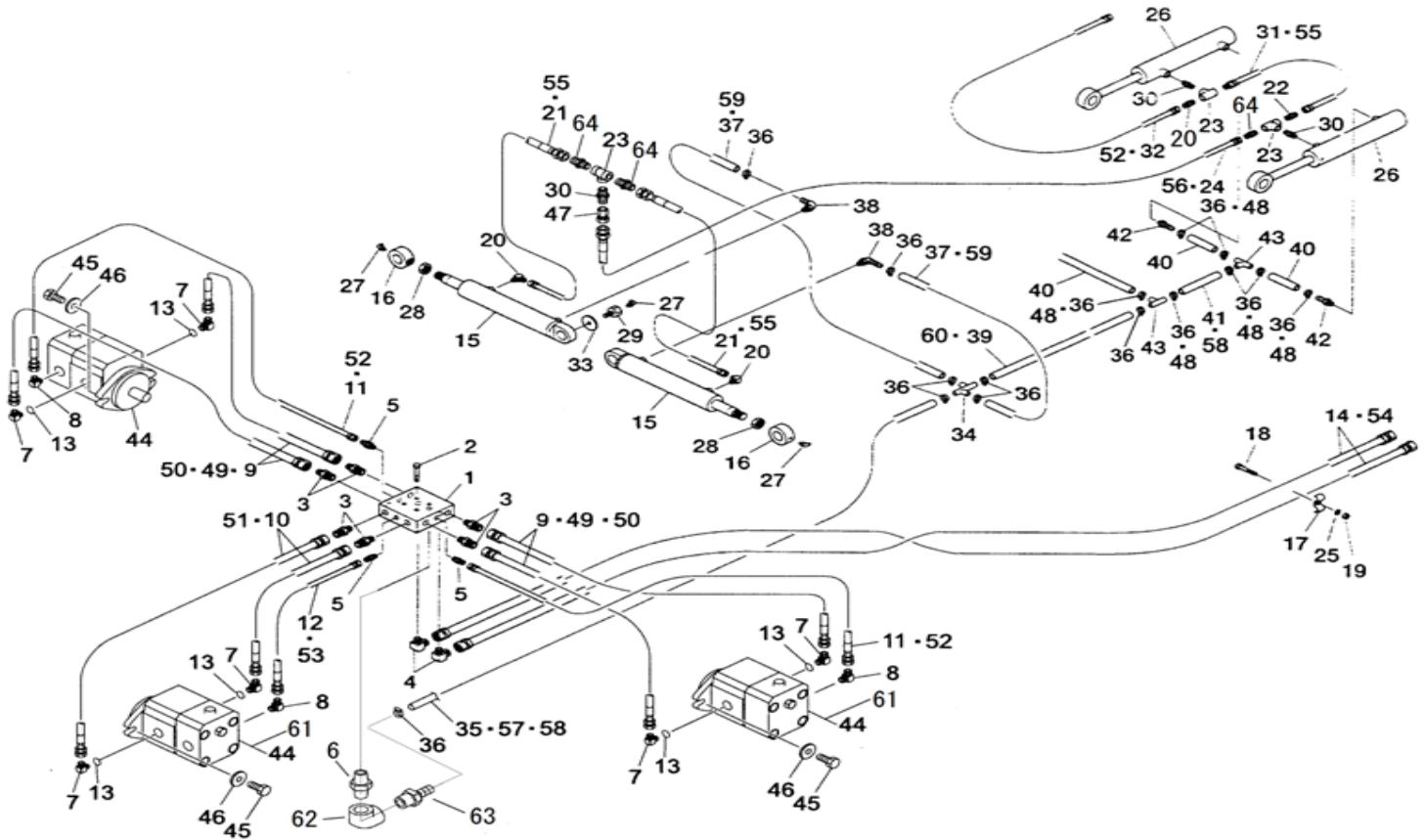
PIPING : - 2
 ハイカン : - 2



見出番号 Key No	部品番号 Parts No	部品名称 Description	台当個数 Q'ty			互換性 R/P	適応号機 Serial Number	型 寸 Size and details	備 考 Remarks
			A	AH	A-C				
68	A98160300	CORRUGATED TUBE コルゲートチューブ	4	4	4				
69	A98160280	CORRUGATED TUBE コルゲートチューブ	1	1	1				
70	026100020	WASHER ワッシャ	4	4	4				
71	030104040	SPLIT PIN スプリットピン	4	4	4				
72	060640000	GREASE NIPPLE グリースニツプル	4	4	4				

FIG.210

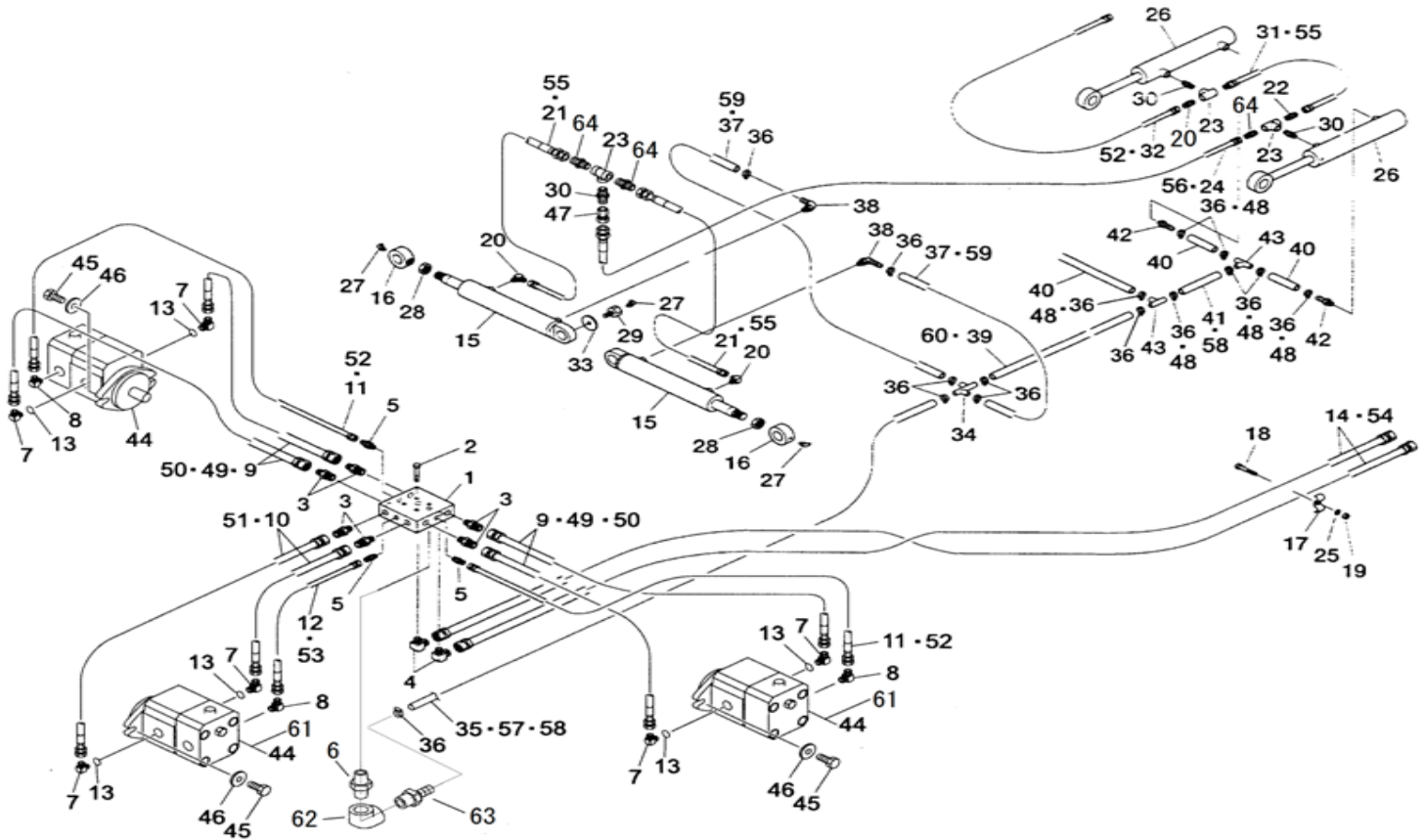
PIPING : - 3
 ハイカン : - 3



見出番号 Key No	部品番号 Parts No	部品名称 Description	台当個数 Q'ty			互換性 R/P	適応号機 Serial Number	型 寸 Size and details	備 考 Remarks
			A	AH	A-C				
1	A40250030	PIT	1	1	1				
2	011510850	BOLT	4	4	4				
3	A41210010	ADAPTOR	6	6	6				
4	340673980	ADAPTOR	2	2	2				
5	340670170	ADAPTOR	3	3	3				
6	340670090	ADAPTOR	1	1	1				
7	340671790	ADAPTOR	6	6	6				
8	A41320030	ADAPTOR	3	3	3				
9	340693130	OIL HOSE	4	4	4				
10	340691360	OIL HOSE	2	2	2				
11	340691211	OIL HOSE	2	2	2				
12	340692860	OIL HOSE	1	1	1				
13	052110180	O-RING	6	6	6				
14	340691160	OIL HOSE	2	2	2				
15	A44020082	CYLINDER	2	2	2				
16	A99360160	CYLINDER HEAD	2	2	2				
17	399110770	CLAMP	1	1	1				
18	010310850	BOLT	1	1	1				
19	020900008	NUT	1	1	1				
20	340670280	ADAPTOR	2	2	2				
21	340692890	OIL HOSE	2	2	2				
22	340670170	ADAPTOR	3	3	3				
23	340671760	ADAPTOR	2	2	2				
24	340692850	OIL HOSE	1	1	1				
25	027100008	SPRING WASHER	1	1	1				
26	344953322	CYLINDER ASSY	2	2	2			FIG.232	
27	060609003	GREASE NIPPLE	4	4	4				
28	020800020	NUT	2	2	2				
29	A99430860	BOLT	2	2	2				
30	340670090	ADAPTOR	3	3	3				
31	340691270	OIL HOSE	1	1	1				
32	340692130	OIL HOSE	1	1	1				
33	026109013	WASHER	2	2	2				
34	340674020	ADAPTOR	1	1	1				
35	340691290	OIL HOSE	1	1	1				

FIG.210

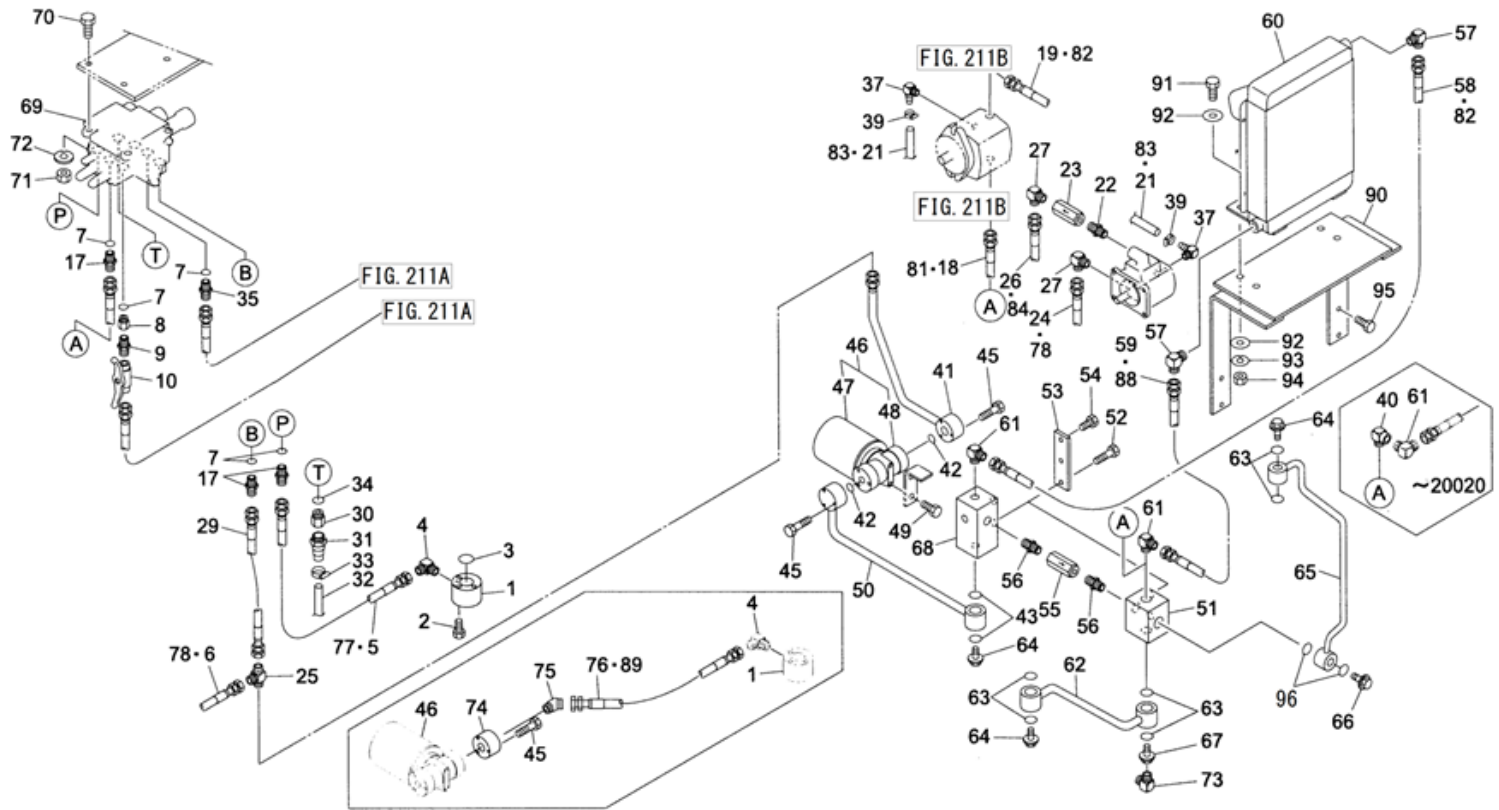
PIPING : - 3
 ハイカン : - 3



見出番号 Key No	部品番号 Parts No	部品名称 Description	台当個数 Q'ty			互換性 R/P	適応号機 Serial Number	型 寸 Size and details	備 考 Remarks
			A	AH	A-C				
36	398750430	BAND バンド	12	12	12				
37	340691290	OIL HOSE オイルホース	2	2	2				
38	340672970	ADAPTOR アダプタ	2	2	2				
39	340691710	OIL HOSE オイルホース	1	1	1				
40	340691910	OIL HOSE オイルホース	3	3	3				
41	340691290	OIL HOSE オイルホース	1	1	1				
42	340672570	ADAPTOR アダプタ	2	2	2				
43	340673410	ADAPTOR アダプタ	2	2	2				
44	A40020130	OIL MOTOR ASSY オイルモータASSY	3	3	3		~40012		
44	A40020131	OIL MOTOR ASSY オイルモータASSY	3	3	3		40013~		
45	011511035	BOLT ボルト	6	6	6				
46	A99240200	WASHER ワッシャ	6	6	6				
47	340673930	ADAPTOR アダプタ	1	1	1				
48	067200130	HOSE CLIP ホースクリップ	6	6	6				
49	A98160430	CORRUGATED TUBE コルゲートチューブ	1	1	1				
50	A98160440	CORRUGATED TUBE コルゲートチューブ	4	4	4				
51	A98160390	CORRUGATED TUBE コルゲートチューブ	2	2	2				
52	A98160290	CORRUGATED TUBE コルゲートチューブ	1	3	1				
53	A98160270	CORRUGATED TUBE コルゲートチューブ	1	1	1				
54	A98160460	CORRUGATED TUBE コルゲートチューブ	2	2	2				
55	A98160210	CORRUGATED TUBE コルゲートチューブ	4	4	4				
56	A98160280	CORRUGATED TUBE コルゲートチューブ	2	2	2				
57	A98160200	CORRUGATED TUBE コルゲートチューブ	3	3	3				
58	A98160190	CORRUGATED TUBE コルゲートチューブ	2	2	2				
59	A98160200	CORRUGATED TUBE コルゲートチューブ	2	2	2				
60	A98160260	CORRUGATED TUBE コルゲートチューブ	1	1	1				
61	A40890018	SEAL KIT シールキット	3	3	3		~40012		
61	A40890215	SEAL KIT シールキット	3	3	3		40013~		
62	A41510010	ADAPTOR アダプタ	1	1	1				
63	340672570	ADAPTOR アダプタ	1	1	1				
64	340670280	ADAPTOR アダプタ	1	1	1				

FIG.211

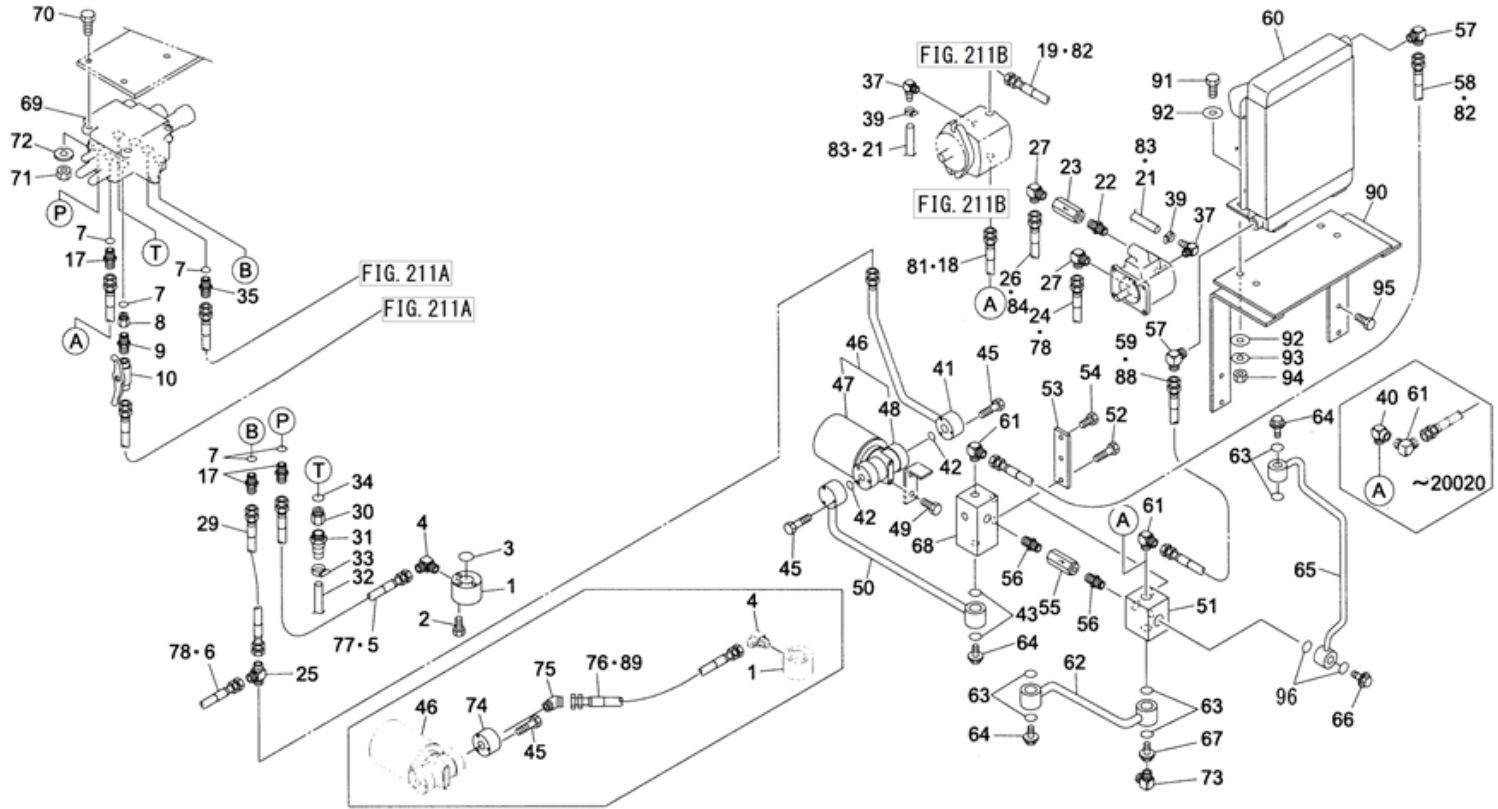
PIPING : - 4
 ハイカン : - 4



見出番号 Key No	部品番号 Parts No	部品名称 Description	台当個数 Q'ty			互換性 R/P	適応号機 Serial Number	型 寸 Size and details	備 考 Remarks
			A	AH	A-C				
1	340621780	FLANGE	1	1	1		~40033		
1	340622580	FLANGE	1	1	1		40034~40035		
1	340622581	FLANGE	1	1	1		40036~		
2	011310645	BOLT	3	3	3		~40033		
2	010810640	BOLT	3	3	3		40034~		
3	052110200	O-RING	1	1	1				
4	340630430	ADAPTOR	1	1	1				
5	340691390	OIL HOSE		1					
6	340692950	OIL HOSE		1					
7	052110140	O-RING		7					
8	340671490	ADAPTOR		1					
9	340670090	ADAPTOR		2					
10	340016400	VALVE		1					
12	340670280	ADAPTOR		5					
17	340672930	ADAPTOR		3					
18	340691360	OIL HOSE		1					
19	340692910	OIL HOSE		1					
20	340672060	ADAPTOR		2					
21	340691130	OIL HOSE		2					
22	340670140	ADAPTOR		1					
23	340015540	VALVE ASSY		1					
24	340692950	OIL HOSE		1					
25	340672550	ADAPTOR		1					
26	340692960	OIL HOSE		1					
27	340630430	JOINT		2					
29	340709400	OIL PIPE		1					
30	340673080	ADAPTOR		1					
31	340672380	ADAPTOR		1					
32	340693200	OIL HOSE		1					
33	198756200	BAND		2					
34	052110180	O-RING		1					
35	340673240	ADAPTOR		1					
37	340673161	ADAPTOR		2					
39	398750430	BAND		4					
40	340672900	ADAPTOR	1	1	1				

FIG.211

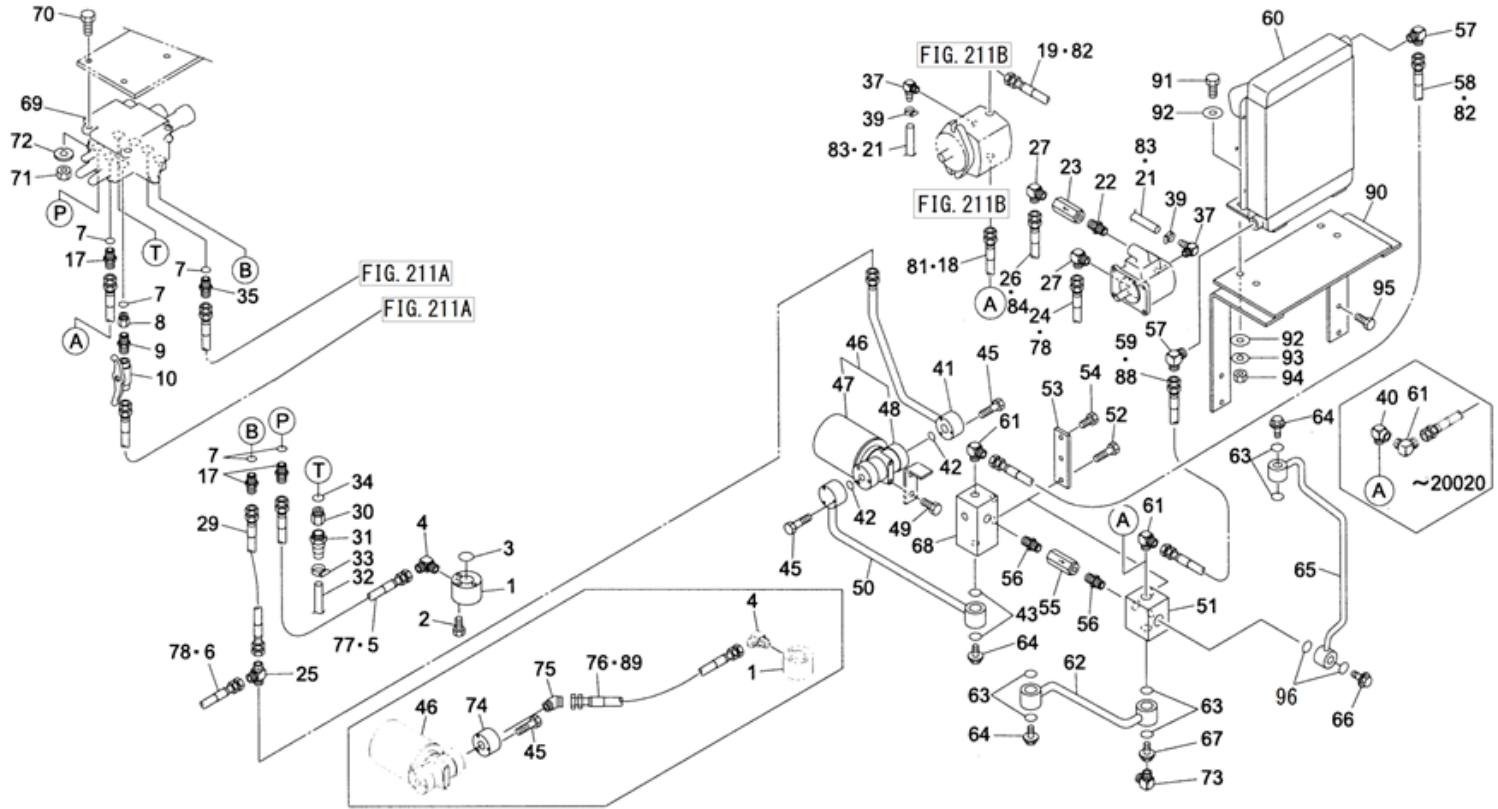
PIPING : - 4
 ハイカン : - 4



見出番号 Key No	部品番号 Parts No	部品名称 Description	台当個数 Q'ty			互換性 R/P	適応号機 Serial Number	型 寸 Size and details	備 考 Remarks
			A	AH	A-C				
41	340709390	OIL PIPE オイルパイプ		1					
42	052400250	O-RING Oリング	2	2	2				
43	052300250	O-RING Oリング	2	2	2				
45	011310640	BOLT ボルト	6	6	6				
46	340050190	OIL FILTER ASSY オイルフィルタASSY	1	1	1				
47	340750210	OIL FILTER ASSY オイルフィルタホテイ	1	1	1				
48	340500780	ELEMENT エレメント	1	1	1				
49	011511025	BOLT ボルト	2	2	2				
50	340709380	OIL PIPE オイルパイプ	1	1	1				
51	340622450	FLANGE フランジ	1	1	1				
52	011510865	BOLT ボルト	4	4	4				
53	340801491	BRACKET ブラケット	2	2	2				
54	011510820	BOLT ボルト	2	2	2				
55	340015540	VALVE ASSY バルブASSY	1	1	1				
56	340670140	ADAPTOR アダプタ	2	2	2				
57	340630430	JOINT ジョイント	2	2	2				
58	340692910	OIL HOSE オイルホース	1	1	1				
59	340691380	OIL HOSE オイルホース	1	1	1				
60	A40090030	COOLER ASSY オイルクーラーASSY	1	1	1		~40014		
60	A40090040	COOLER ASSY オイルクーラーASSY	1	1	1		40015~		
61	340630430	JOINT ジョイント	2	2	2				
62	340707160	OIL PIPE オイルパイプ	1	1	1				
63	052300250	O-RING Oリング	6	6	6				
64	398480250	EYE BOLT アイボルト	3	3	3				
65	340706990	OIL PIPE オイルパイプ	1	1	1				
66	398481470	EYE BOLT アイボルト	1	1	1				
67	398481860	EYE BOLT アイボルト	1	1	1				
68	340622391	FLANGE フランジ	1	1	1				
69	340015661	VALVE ASSY バルブASSY		1					
70	010311030	BOLT ボルト		3					
71	020900010	NUT ナット		3					
72	027100010	SPRING WASHER スプリングワッシャ		3					
73	340670280	ADAPTOR アダプタ	1	1	1				
74	A40370030	FLANGE フランジ	1		1				
75	340673960	ADAPTOR アダプタ	1		1				

FIG.211

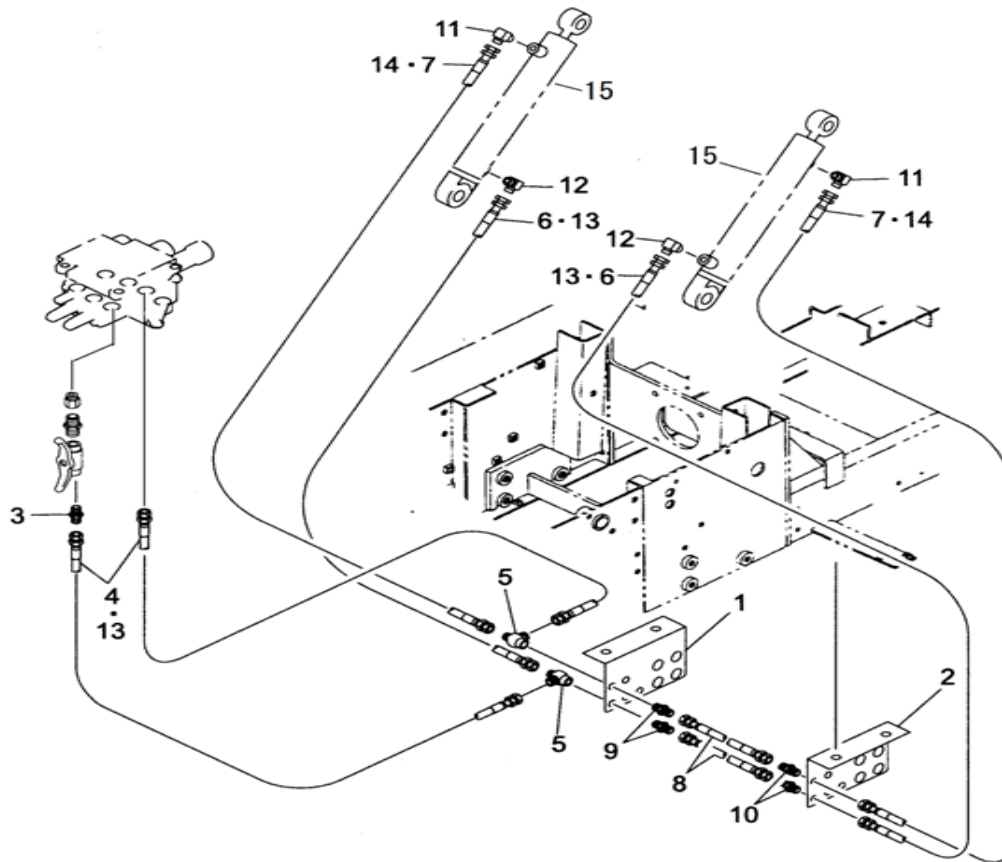
PIPING : - 4
 ハイカン : - 4



見出番号 Key No	部品番号 Parts No	部品名称 Description		台当個数 Q'ty			互換性 R/P	適応号機 Serial Number	型 寸 Size and details	備 考 Remarks
				A	AH	A-C				
76	A40470330	OIL HOSE	オイルホース	1		1				
77	A98160450	CORRUGATED TUBE	コルゲートチューブ		1					
78	A98160380	CORRUGATED TUBE	コルゲートチューブ		2					
81	A98160390	CORRUGATED TUBE	コルゲートチューブ		1					
82	A98160430	CORRUGATED TUBE	コルゲートチューブ		2					
83	A98160300	CORRUGATED TUBE	コルゲートチューブ		2					
84	A98160400	CORRUGATED TUBE	コルゲートチューブ		1					
85	A98160490	CORRUGATED TUBE	コルゲートチューブ		1					
88	A98160360	CORRUGATED TUBE	コルゲートチューブ	2	2	2				
89	A98160510	CORRUGATED TUBE	コルゲートチューブ	1		1				
90	310200230	BRACKET	トリツケダイ	1	1	1				
91	010311030	BOLT	ボルト	4	4	4				
92	026100010	WASHER	ワッシャ	8	8	8				
93	027100010	SPRING WASHER	スプリングワッシャ	4	4	4				
94	020900010	NUT	ナット	4	4	4				
95	011510820	BOLT	ボルト	4	4	4				
96	052110200	O-RING	Oリング	2	2	2				

FIG.211A

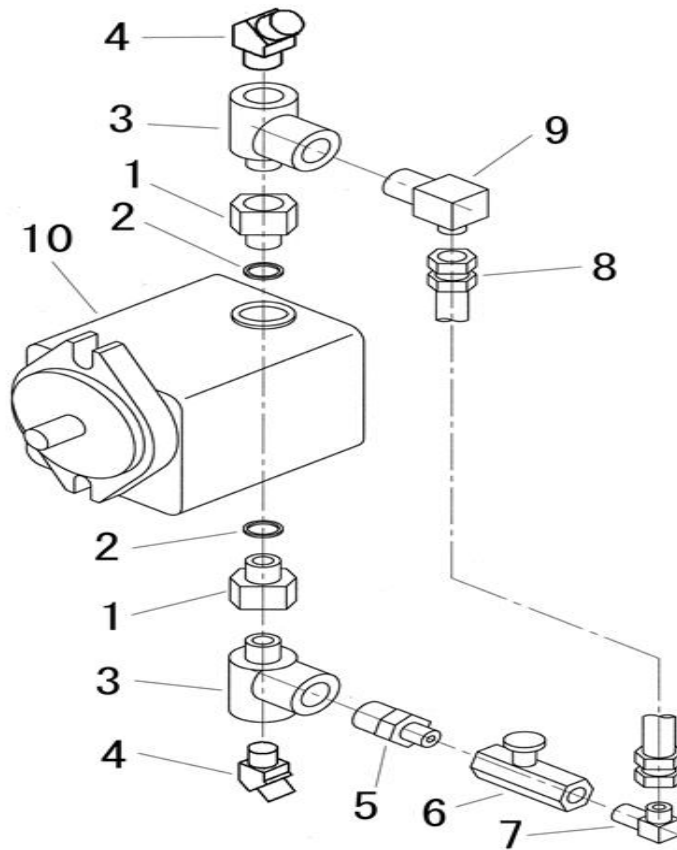
PIPING : - 5
 ハイカン : - 5



見出番号 Key No	部品番号 Parts No	部品名称 Description	台当個数 Q'ty			互換性 R/P	適応号機 Serial Number	型 寸 Size and details	備 考 Remarks
			A	AH	A-C				
1	340793251	BRACKET;R ブラケット;R		1					
2	340793241	BRACKET;L ブラケット;L		1					
3	340670170	ADAPTOR アダプタ		1					
4	340692850	OIL HOSE オイルホース		2					
5	340674120	ADAPTOR アダプタ		2					
6	340692850	OIL HOSE オイルホース		2					
7	340691580	OIL HOSE オイルホース		2					
8	340692890	OIL HOSE オイルホース		2					
9	340673930	CONNECTOR メスカクヘキコネクタ		2					
10	340673920	CONNECTOR メスカクヘキコネクタ		2					
11	340672060	ADAPTOR アダプタ		2					
12	340670280	ADAPTOR アダプタ		2					
13	A98160280	CORRUGATED TUBE コルゲートチューブ		4					
14	A98160290	CORRUGATED TUBE コルゲートチューブ		2					
15	344953630	CYLINDER ASSY シリンダ ASSY		2				FIG.233	

FIG.211B

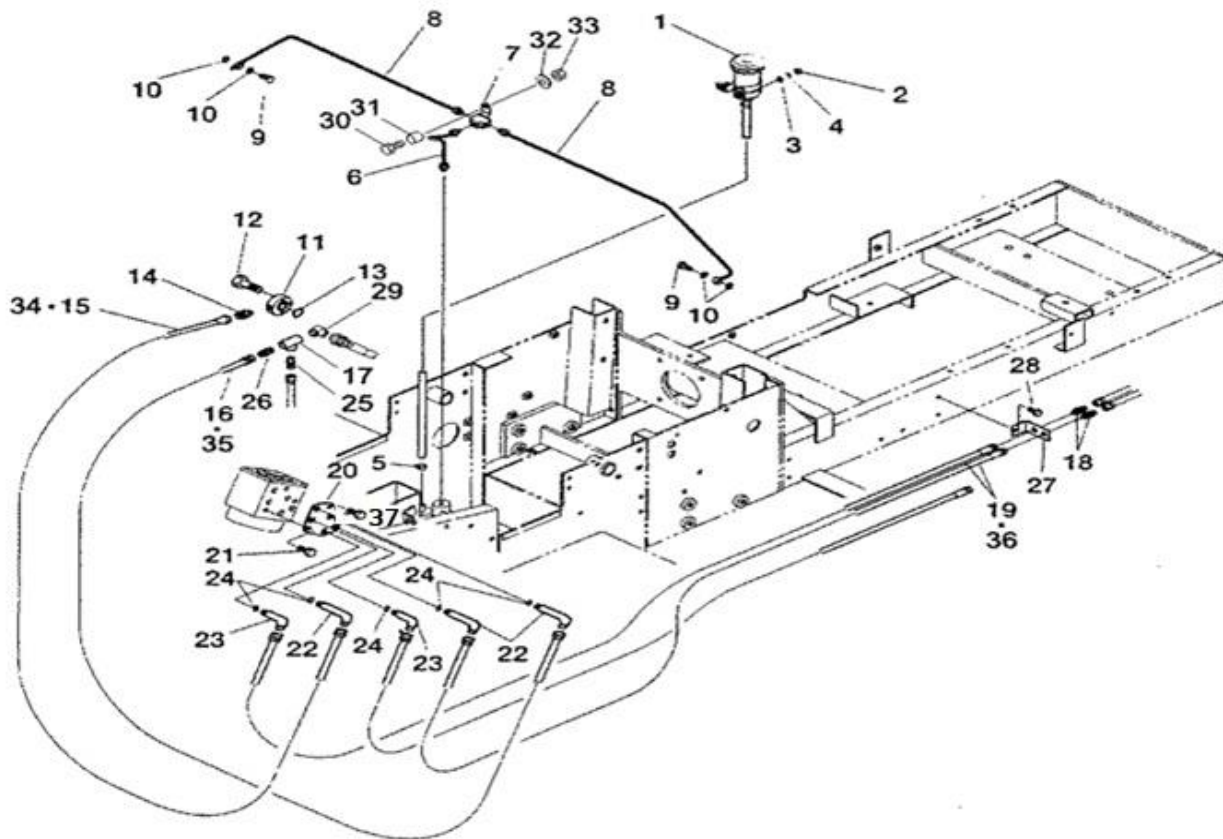
PIPING : - 6
 ハイカン : - 6



見出番号 Key No	部品番号 Parts No	部品名称 Description	台当個数 Q'ty			互換性 R/P	適応号機 Serial Number	型 寸 Size and details	備 考 Remarks
			A	AH	A-C				
1	340673060	ADAPTOR		2					
2	052110140	O-RING		2					
3	A41160050	ADAPTOR		2					
4	340672660	ADAPTOR		2					
5	A41110140	ADAPTOR		1					
6	A40010270	VALVE ASSY		1					
7	340670280	ADAPTOR		1					
8	A40471010	OIL HOSE		1					
9	A41120110	ADAPTOR		1					
10	340850290	MOTOR		1					

FIG.212

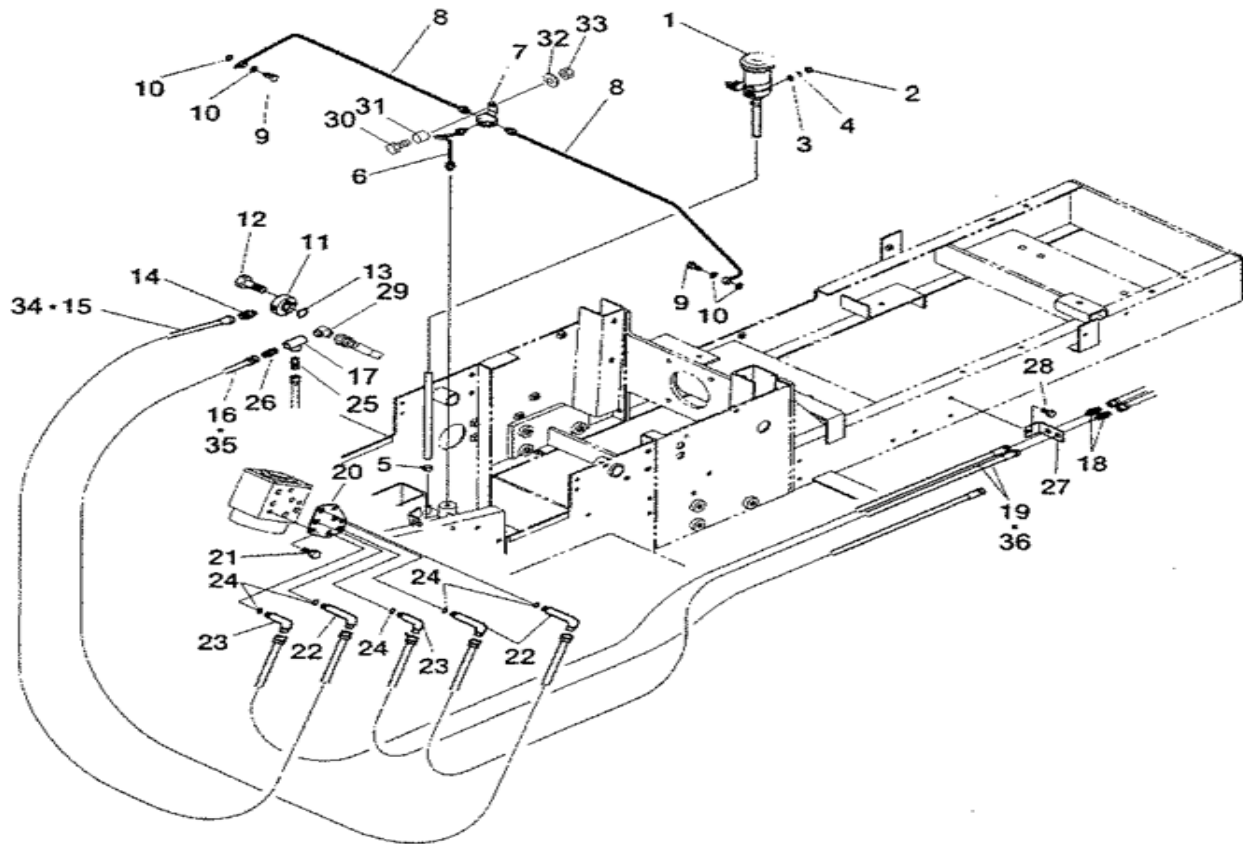
PIPING : - 7
 ハイカン : - 7



見出番号 Key No	部品番号 Parts No	部品名称 Description		台当個数 Q'ty			互換性 R/P	適応号機 Serial Number	型寸 Size and details	備考 Remarks
				A	AH	A-C				
1	360101840	TANK	タンク	1	1	1				
2	020100006	NUT	ナット	2	2	2				
3	026100006	WASHER	ワッシャ	2	2	2				
4	027100006	APRING WASHER	スプリングワッシャ	2	2	2				
5	067200130	CLIP	クリップ	1	1	1				
6	340706740	OIL PIPE	オイルパイプ	1	1	1				
7	340672520	ADAPTOR	アダプタ	1	1	1				
8	340706752	OIL PIPE	オイルパイプ	2	2	2				
9	398481640	EYE BOLT	アイボルト	2	2	2				
10	340990150	GASKET	ガスケット	4	4	4				
11	340620710	FLANGE	フランジ	1	1	1				
12	011310635	BOLT	ボルト	3	3	3				
13	052110200	O-RING	Oリング	1	1	1				
14	340670170	ADAPTOR	アダプタ	1	1	1				
15	340692100	OIL HOSE	オイルホース	1	1	1				
16	340690660	OIL HOSE	オイルホース	1	1	1				
17	340671760	ADAPTOR	アダプタ	1	1	1				
18	340673920	ADAPTOR	カクヘキツギテ	2	2	2				
19	340691820	OIL HOSE	オイルホース	2	2	2				
20	340530280	PLATE	プレート	1	1	1				
21	011611020	BOLT	ボルト	3	3	3		~40033		
21	011611020	BOLT	ボルト	2	2	2		40034~		
22	340673910	ADAPTOR	アダプタ	3	3	3				
23	340673900	ADAPTOR	アダプタ	2	2	2				
24	052110120	O-RING	Oリング	5	5	5				
25	340670090	ADAPTOR	アダプタ	1	1	1				
26	340670170	ADAPTOR	アダプタ	1	1	1				
27	344912820	BRACKET	ブラケット	1	1	1				
28	011510820	BOLT	ボルト	1	1	1				
29	340670290	ADAPTOR	アダプタ	1	1	1				
30	010310825	BOLT	ボルト	1	1	1				
31	399232450	COLLER	カラー	1	1	1				
32	027100008	SPRING WASHER	スプリングワッシャ	1	1	1				
33	020900008	NUT	ナット	1	1	1				
34	A98160250	CORRUGATED TUBE	コルゲートチューブ	1	1	1				

FIG.212

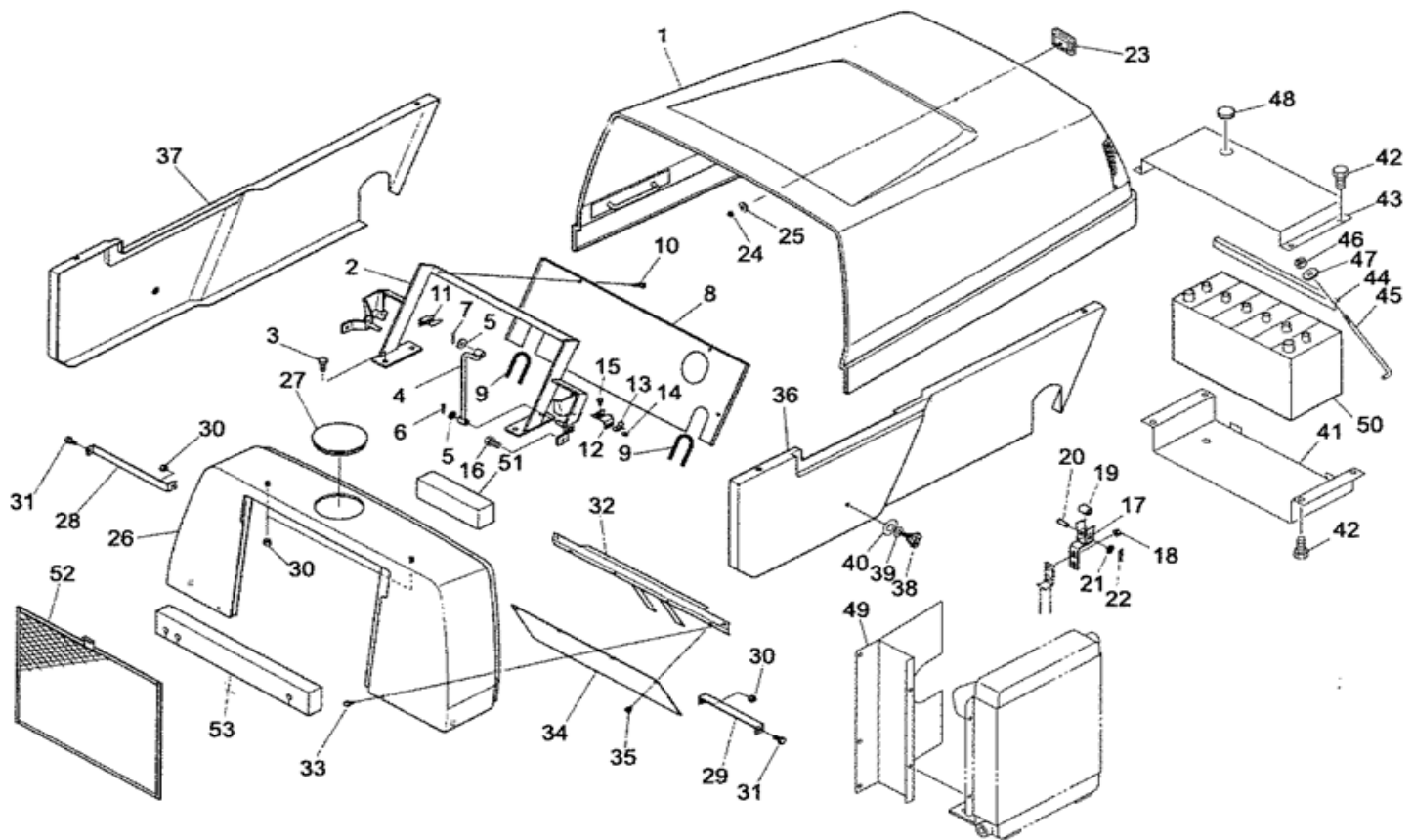
PIPING : - 7
 ハイカン : - 7



見出番号 Key No	部品番号 Parts No	部品名称 Description	台当個数 Q'ty			互換性 R/P	適応号機 Serial Number	型寸 Size and details	備考 Remarks
			A	AH	A-C				
35	A98160230	CORRUGATED TUBE コルゲートチューブ	1	1	1		40034~		
36	A98160340	CORRUGATED TUBE コルゲートチューブ	2	2	2				
37	010411020	BOLT ボルト	1	1	1				

FIG.213

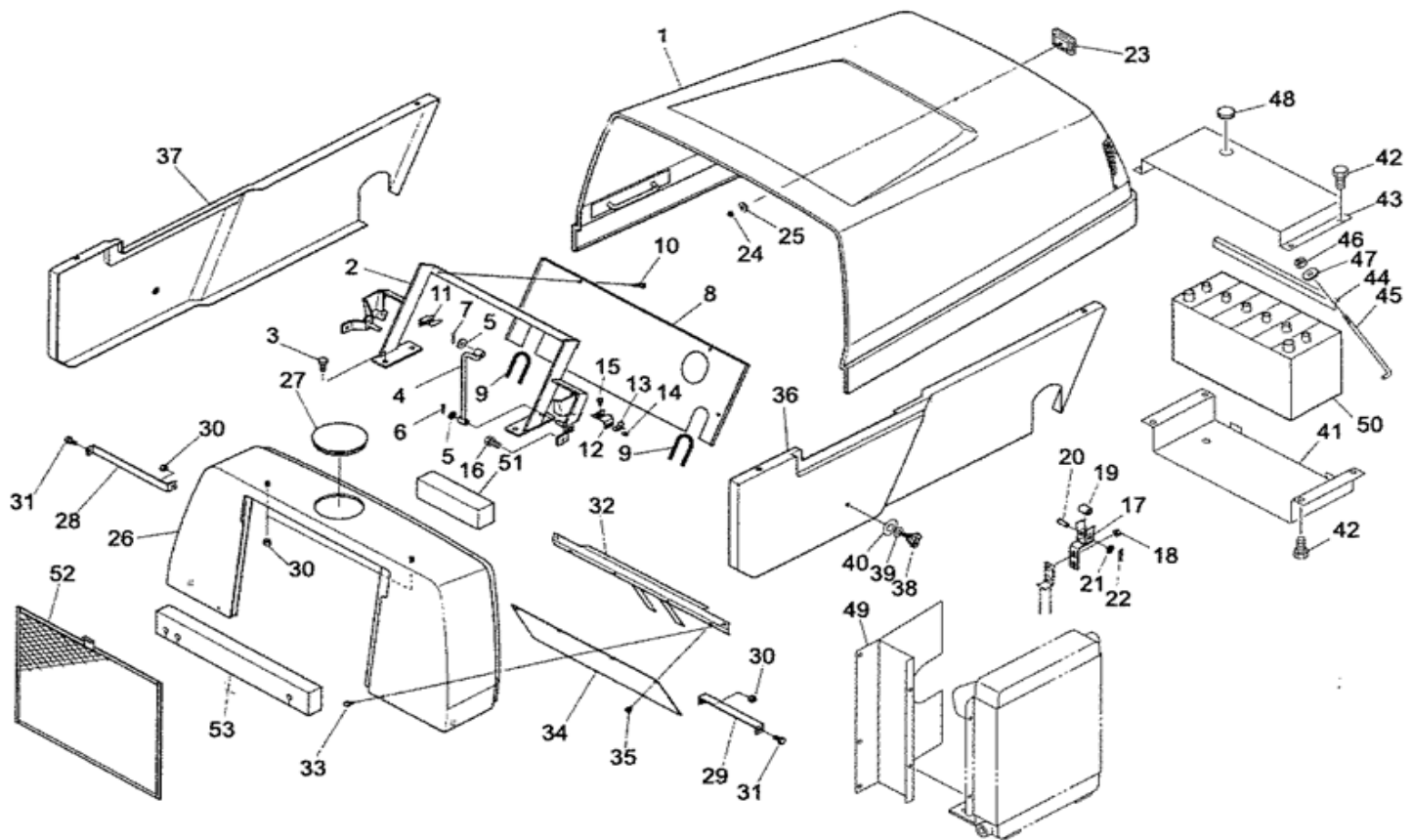
BONNET
ボンネット



見出番号 Key No	部品番号 Parts No	部品名称 Description	台当個数 Q'ty			互換性 R/P	適応号機 Serial Number	型 寸 Size and details	備 考 Remarks
			A	AH	A-C				
1	350103650	BONNET	1	1	1				
2	350502442	SUPPORT	1	1	1				
3	011511025	BOLT	4	4	4				
4	350502381	SUPPORT	2	2	2				
5	026100010	WASHER	4	4	4				
6	030103225	SPLIT PIN	4	4	4				
7	031100010	SNAP PIN	2	2	2				
8	350764900	COVER	1	1	1				
9	398119620	RUBBER	2	2	2				
10	010809001	BOLT	4	4	4				
11	378400581	GUARD SUPPORT	1	1	1				
12	378400601	GUARD SUPPORT	1	1	1				
13	398214951	SPRING	2	2	2				
14	399234770	COLLAR	2	2	2				
15	010810620	BOLT	2	2	2				
16	011150616	BOLT	2	2	2				
17	350150461	SIDE PLATE	2	2	2		~40034		
17	350150510	SIDE PLATE	2	2	2		40035~		
18	021500008	NUT	4	4	4				
19	399760110	ROLLER	2	2	2				
20	031319025	PIN	2	2	2				
21	026100010	WASHER	2	2	2				
22	030103225	SPLIT PIN	2	2	2				
23	385150200	REFLECTOR	2	2	2				
24	023100006	NUT	2	2	2				
25	027100006	SPRING WASHER	2	2	2				
26	350756130	COVER	1	1	1				
27	398116460	RUBBER	1	1	1				
28	350512840	SET PLATE	1	1	1				
29	350512850	SET PLATE	1	1	1				
30	021500008	NUT	4	4	4				
31	010109128	BOLT	1	1	1				
32	350150442	SIDE PLATE	1	1	1				
33	010810625	BOLT	2	2	2				
34	398119700	RUBBER	1	1	1				

FIG.213

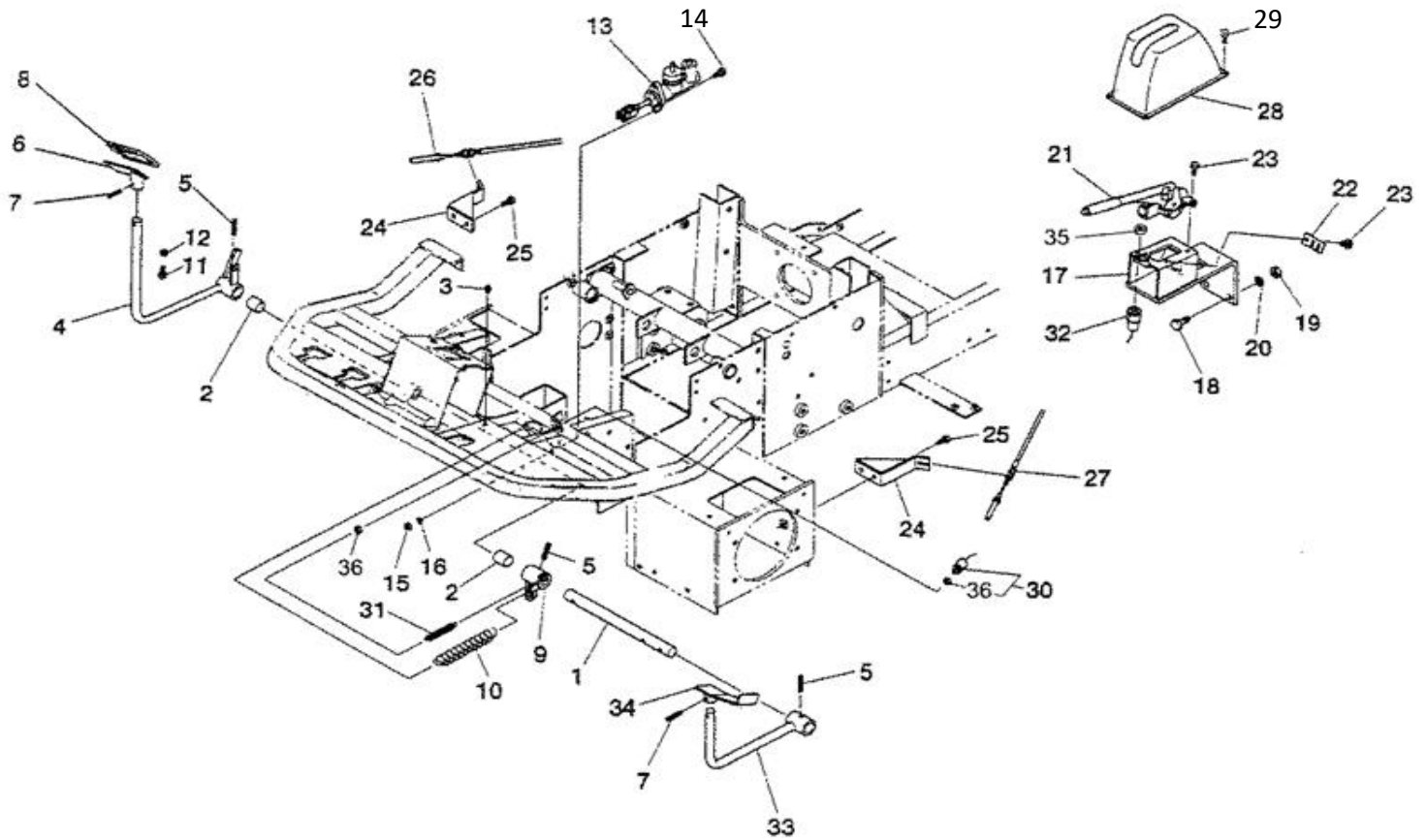
BONNET
ボンネット



見出番号 Key No	部品番号 Parts No	部品名称 Description	台当個数 Q'ty			互換性 R/P	適応号機 Serial Number	型 寸 Size and details	備 考 Remarks
			A	AH	A-C				
35	398340240	CLIP クリップ	4	4	4				
36	350756170	COVER サイドカバー;L	1	1	1				
37	350756181	COVER サイドカバー;R	1	1	1				
38	398180650	GRIP グリップ	4	4	4				
39	026109033	WASHER ワッシャ	4	4	4				
40	398113760	RUBBER ゴム	4	4	4				
41	389102101	BATTERY STAND バッテリースタンド	1	1	1				
42	011510820	BOLT ボルト	9	9	9				
43	389410341	BATTERY COVER バッテリーカバー	1	1	1				
44	389310470	BATTERY HOLDER バッテリーホルダー	1	1	1				
45	389320140	BATTERY ROD バッテリーロッド	2	2	2				
46	022400006	U-NUT Uナット	2	2	2				
47	026100006	WASHER ワッシャ	2	2	2				
48	398110760	RUBBER ゴム	1	1	1				
49	A10350120	PLATE シヤフウバン;クーラ	1	1	1				
50	389510730	BATTERY バッテリー	1	1	1		~40031		
50	389510840	BATTERY バッテリー	1	1	1		40032~		
51	398133750	SPONGE スポンジ	2	2	2				
52	310140780	NET ホウチユウアミ	1	1	1				
53	A98130250	SPONGE スポンジ	1	1	1				

FIG.214

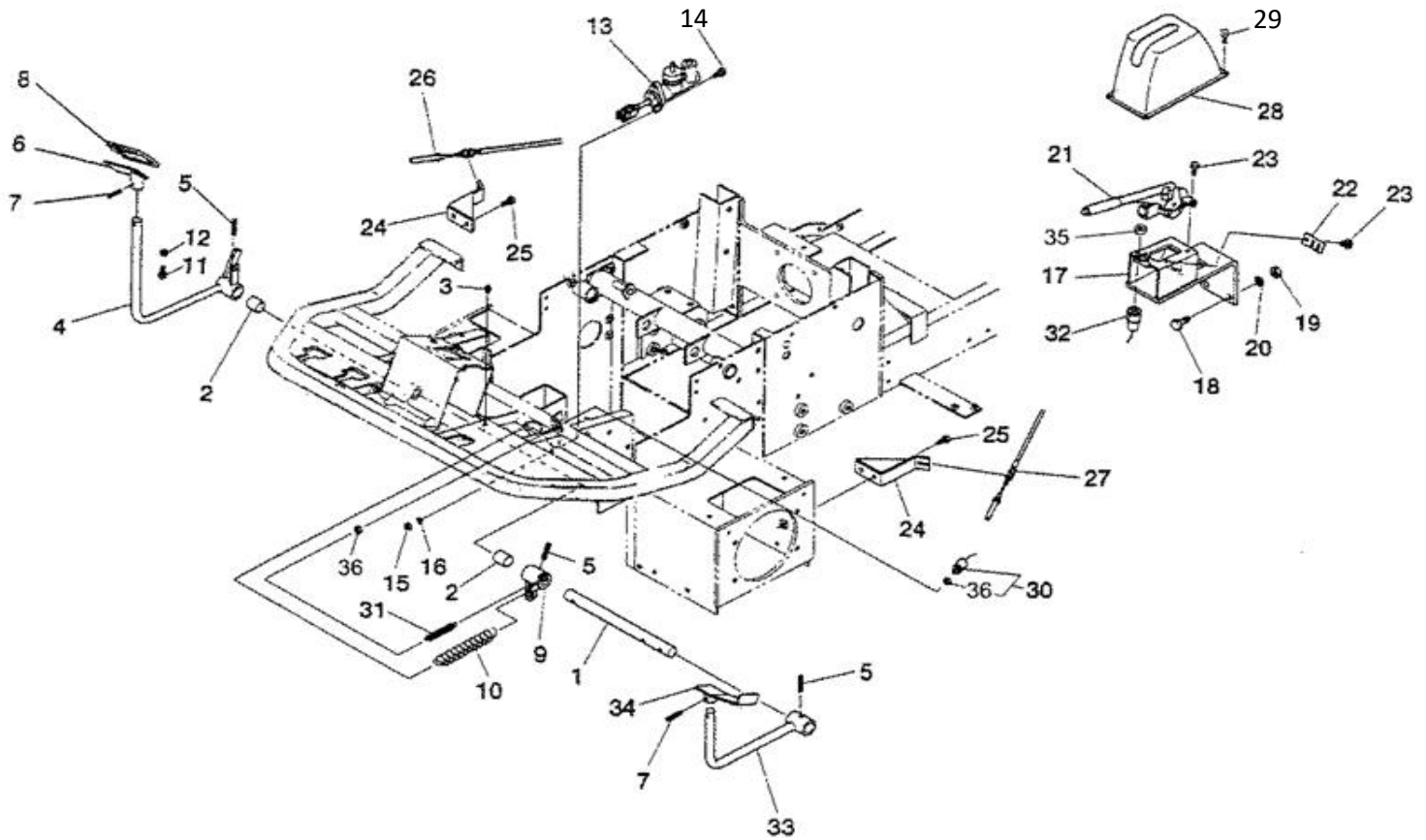
BRAKE
ブレーキ



見出番号 Key No	部品番号 Parts No	部品名称 Description	台当個数 Q'ty			互換性 R/P	適応号機 Serial Number	型 寸 Size and details	備 考 Remarks
			A	AH	A-C				
1	358210481	PEDAL SHAFT ペダルシャフト	1	1	1				
2	398510070	BUSH ブッシュ	2	2	2				
3	060610000	GERASE NIPPLE グリースニツプル	1	1	1				
4	358104221	PEDAL ペダル	1	1	1				
5	030300840	SPRING PIN スプリングピン	3	3	3				
6	358103370	PEDAL ペダル	1	1	1				
7	030300825	SPRING PIN スプリングピン	2	2	2				
8	398117790	RUBBER ゴム	1	1	1				
9	328400530	BRAKE LEVER ブレーキレバー	1	1	1				
10	398210290	SPRING スプリング	1	1	1				
11	398111640	RUBBER ゴム	1	1	1				
12	020500008	NUT ナット	1	1	1				
13	344951850	CYLINDER ASSY シリンダASSY	1	1	1				
14	010310820	BOLT ボルト	2	2	2				
15	020500008	NUT ナット	2	2	2				
16	027100008	SPRING WASHER スプリングワッシャ	2	2	2				
17	328360341	BRACKET ブラケット	1	1	1				
18	010311235	BOLT ボルト	3	3	3				
19	020900012	NUT ナット	3	3	3				
20	027100012	SPRING WASHER スプリングワッシャ	3	3	3				
21	328650161	SIDE BRAKE サイドブレーキ	1	1	1	B	~40011		
21	328650191	SIDE BRAKE サイドブレーキ	1	1	1	B	40012~		
22	312740230	WIRE HOLDER ワイヤホルダ	1	1	1				
23	011510820	BOLT ボルト	1	1	1				
24	328360332	PLATE プレート;ワイヤ	2	2	2				
25	011511025	BOLT ボルト	4	4	4				
26	312070590	WIRE ASSY ワイヤASSY	1	1	1				
27	312070600	WIRE ASSY ワイヤASSY	1	1	1				
28	350765080	COVER カバー	1	1	1				
29	015109540	BOLT スクリユ	4	4	4				
30	385201410	SWITCH ASSY スイッチASSY	1	1	1				
31	498221171	SPRING スプリング	1	1	1				
32	385200731	SWITCH ASSY スイッチASSY	1	1	1				
33	358104620	PEDAL ペダル	1	1	1				
34	358102920	PEDAL ペダル	1	1	1				

FIG.214

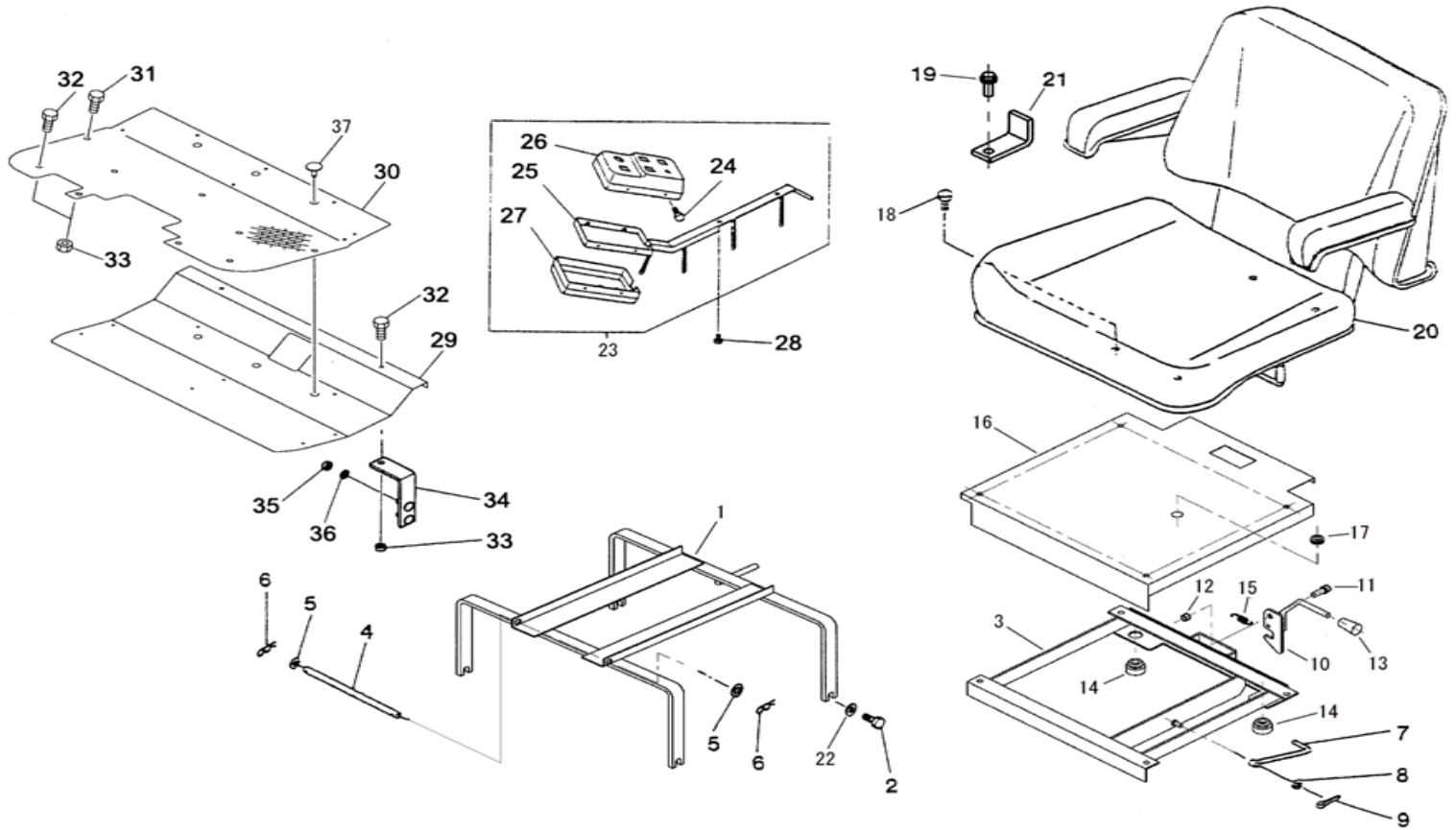
BRAKE
ブレーキ



見出番号 Key No	部品番号 Parts No	部品名称 Description	台当個数 Q'ty			互換性 R/P	適応号機 Serial Number	型 寸 Size and details	備 考 Remarks
			A	AH	A-C				
35	399370270	NUT	1	1	1				
36	020800012	NUT	2	2	2				

FIG.215

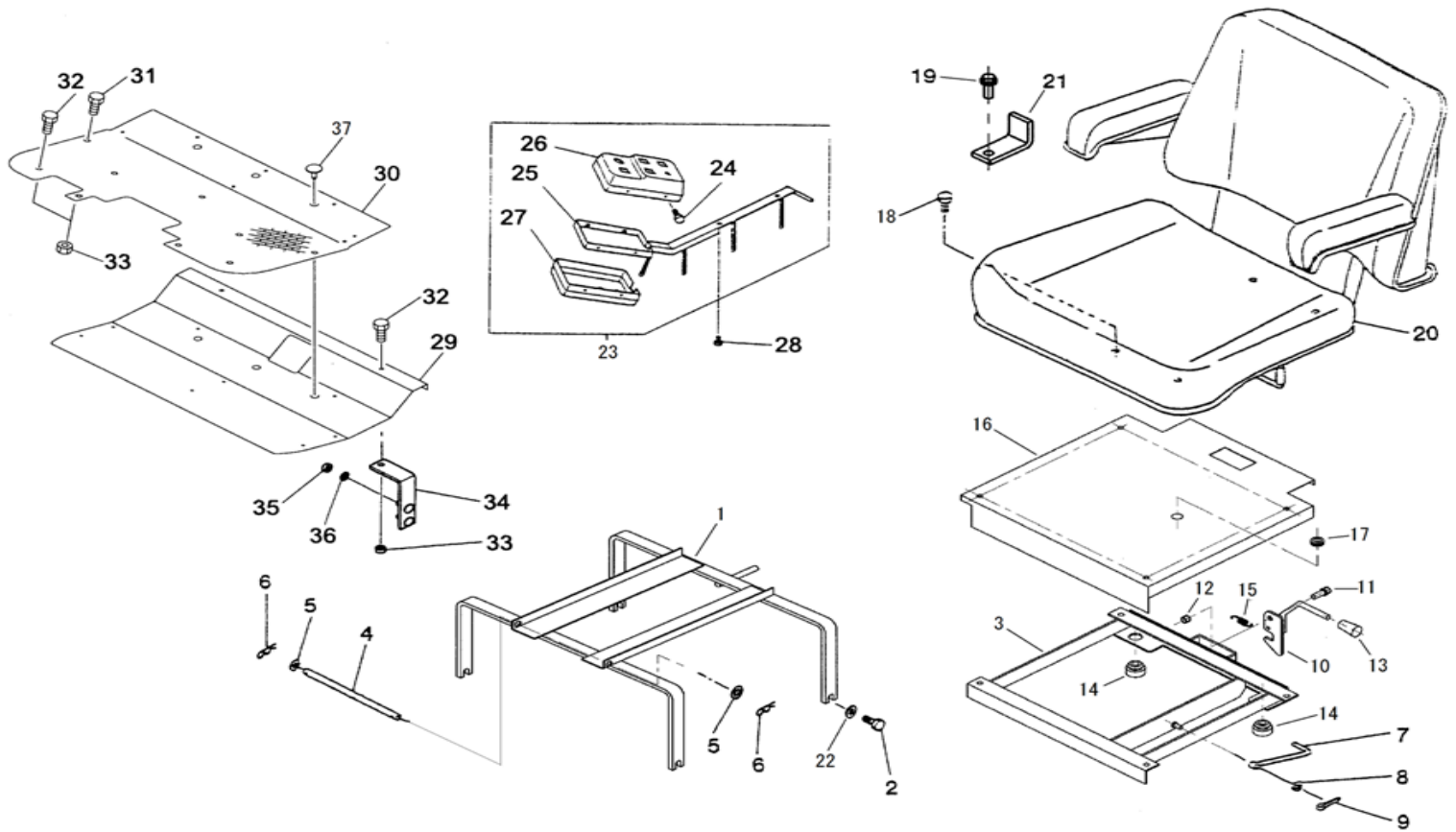
SEAT & STEP
シート & ステップ



見出番号 Key No	部品番号 Parts No	部品名称 Description	台当個数 Q'ty			互換性 R/P	適応号機 Serial Number	型 寸 Size and details	備 考 Remarks
			A	AH	A-C				
1	A55500200	BRACKET	1	1	1				
2	011511025	BOLT	4	4	4				
3	A55500220	BRACKET	1	1	1				
4	355770640	BAR	1	1	1				
5	026100012	WASHER	2	2	2				
6	031100012	SNAP PIN	2	2	2				
7	355350131	FLOOR SETPLATE	1	1	1				
8	026100008	WASHER	1	1	1				
9	030103220	SPLIT PIN	1	1	1				
10	355630100	HOOK:SEAT LOCK	1	1	1				
11	010311025	BOLT	1	1	1				
12	020900010	NUT	1	1	1				
13	398180580	GRIP	1	1	1				
14	398110501	RUBBER	2	2	2				
15	398214540	SPRING	1	1	1				
16	A55500240	BRACKET	1	1	1				
17	398110100	RUBBER	1	1	1				
18	011510820	BOLT	3	3	3				
19	011510825	BOLT	1	1	1				
20	355070411	SEAT ASSY	1	1	1				
21	A55520040	PLATE	1	1	1				
22	026100010	WASHER	4	4	4				
23	385081350	CONTROL BOX ASSY	1	1	1				
24	015109087	SCREW	4	4	4				
25	385972820	BRACKET	1	1	1				
26	385930350	CONTROL BOX	1	1	1				
27	385930360	CONTROL BOX	1	1	1				
28	015600420	SCREW	4	4	4				
29	355605431	STEP	1	1	1				
30	398121571	RUBBER	1	1	1				
31	010809002	BOLT	2	2	2				
32	010809004	BOLT	4	4	4				
33	022409802	NUT,U	6	6	6				
34	355500750	BRACKET	2	2	2				
35	020900008	NUT	4	4	4				

FIG.215

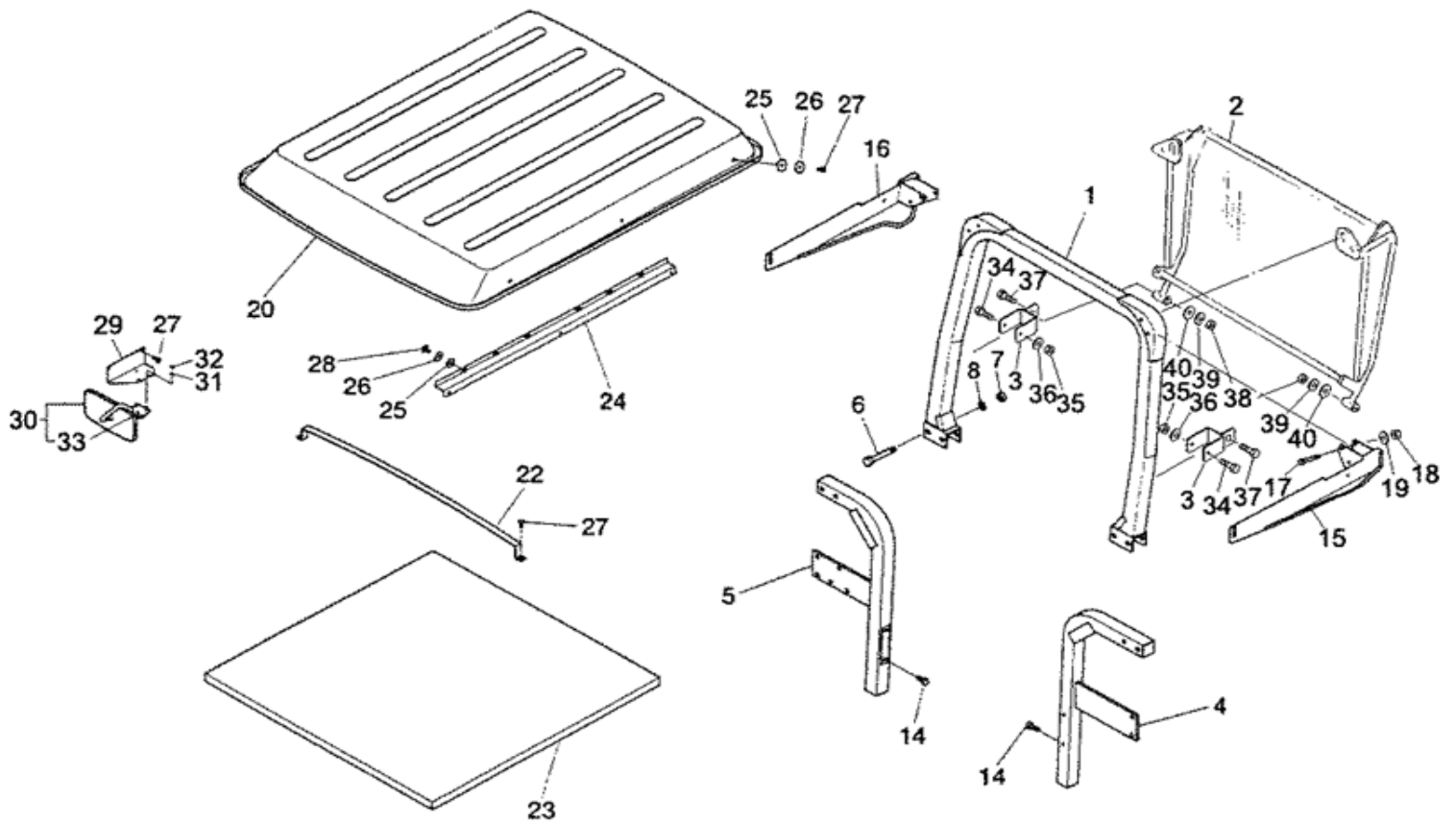
SEAT & STEP
シート & ステップ



見出番号 Key No	部品番号 Parts No	部品名称 Description	台当個数 Q'ty			互換性 R/P	適応号機 Serial Number	型寸 Size and details	備考 Remarks
			A	AH	A-C				
36	027100008	SPRING WASHER	4	4	4				
37	398340240	CLIP	9	9	9				

FIG.216

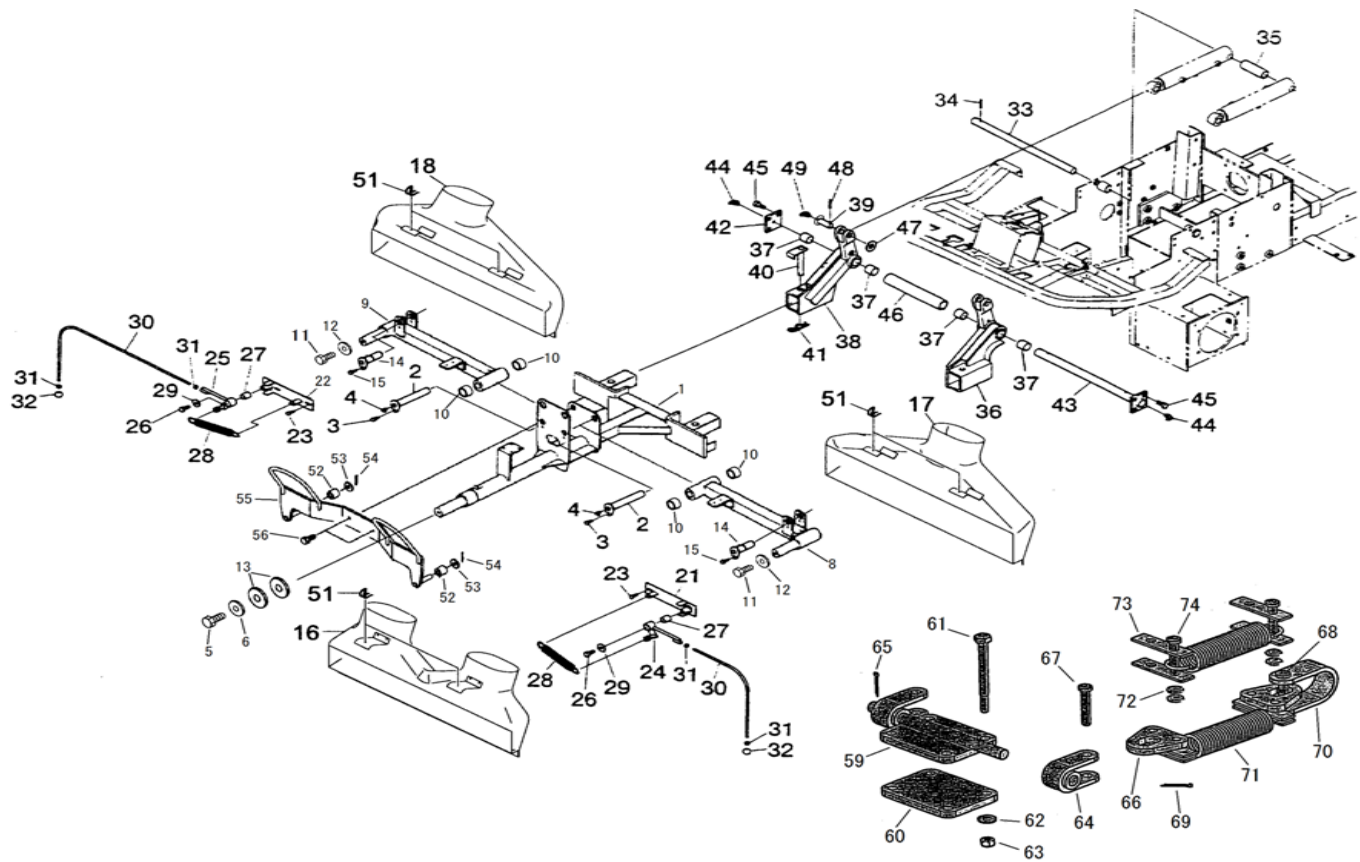
SAFTY FRAME
アンゼン フレーム



見出番号 Key No	部品番号 Parts No	部品名称 Description		台当個数 Q'ty			互換性 R/P	適応号機 Serial Number	型 寸 Size and details	備 考 Remarks
				A	AH	A-C				
1	378307710	FRAME	フレーム;ウエ	1	1	1				
2	378011080	GUARD ASSY	ガードASSY	1		1				
3	A74350280	BRACKET	ブラケット	2		2				
4	378307730	FRAME ASSY	フレームASSY:シタ L	1	1	1				
5	378307750	FRAME ASSY	フレームASSY:シタ R	1	1	1				
6	010109502	BOLT	ボルト	4	4	4				
7	020800016	NUT	ナット	4	4	4				
8	027100016	ROCK WASHER	スプリングワッシャ	4	4	4				
14	011511220	BOLT	ボルト	4	4	4				
15	A68010010	GUARD ASSY	ガードASSY:L	1	1	1				
16	A68010020	GUARD ASSY	ガードASSY:R	1	1	1				
17	010311080	BOLT	ボルト	4	4	4				
18	020500010	NUT	ナット	4	4	4				
19	027100010	ROCK WASHER	スプリングワッシャ	4	4	4				
20	378650140	ROOF	ルーフ	1	1	1				
22	378150280	ARCH	アーチ	2	2	2				
23	398134010	SPONGE	スポンジ	1	1	1				
24	378200780	HOOD SUPPORT	フードサポート	2	2	2				
25	398113760	RUBBER	ゴム	12	12	12				
26	026109033	WASHER	ワッシャ	10	10	10				
27	011510820	BOLT	ボルト	10	10	10				
28	398180650	GRIP	グリップ	4	4	4				
29	385501670	BACK MIRROR STAY	バックミラーステイ		1					
30	385050140	BACK MIRROR ASSY	バックミラーASSY		1					
31	027100005	ROCK WASHER	スプリングワッシャ		3					
32	020100005	NUT	ナット		3					
33	015200512	SCREW	スクリュ		3					
34	010310870	BOLT	ボルト	2		2				
35	020900008	NUT	ナット	2		2				
36	027100008	ROCK WASHER	スプリングワッシャ	2		2				
37	010311660	BOLT	ボルト	2		2				
38	020900016	NUT	ナット	2		2				
39	027100016	ROCK WASHER	スプリングワッシャ	2		2				
40	026100016	WASHER	ワッシャ	4		4				

FIG.217

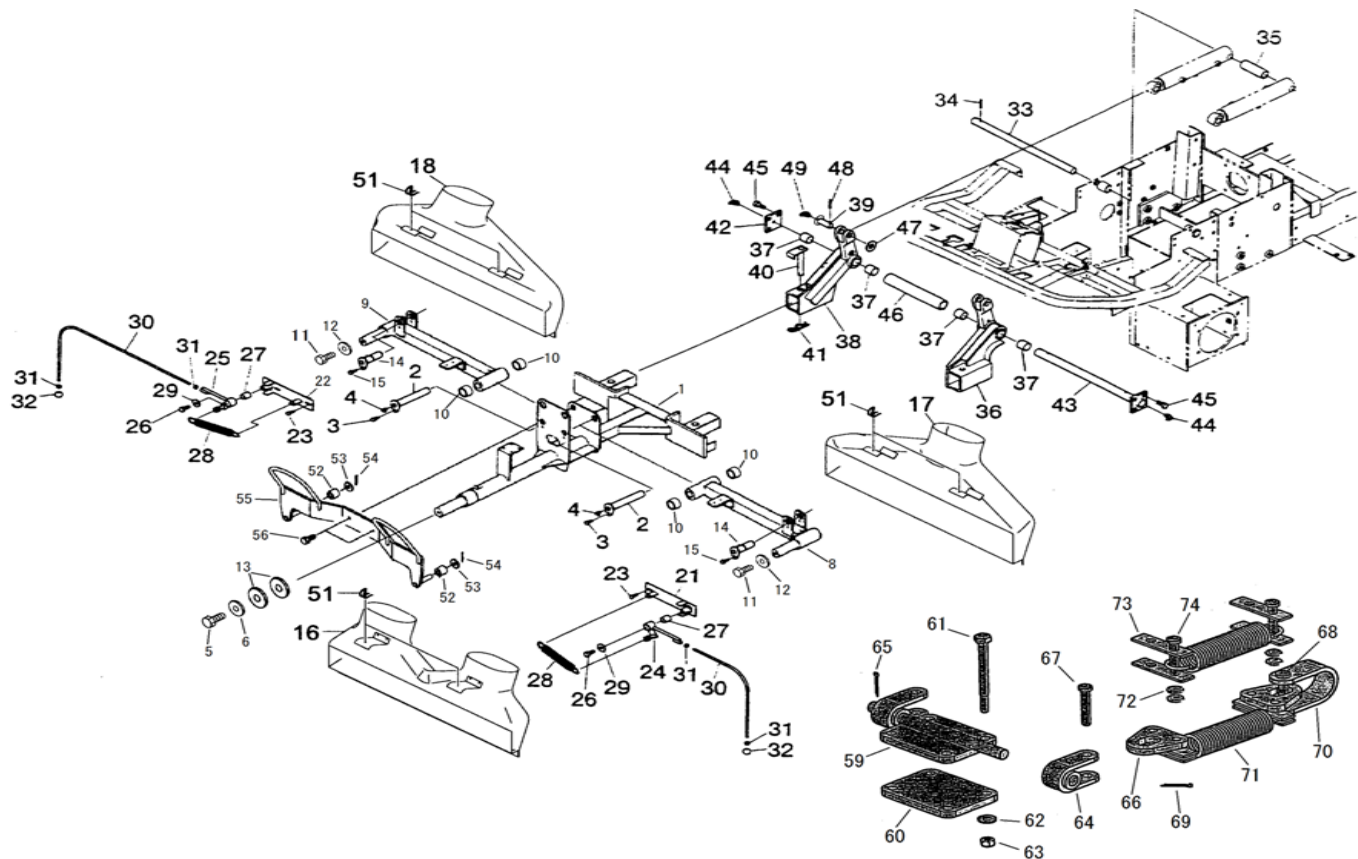
REEL MOUNT
リール マウント



見出番号 Key No	部品番号 Parts No	部品名称 Description	台当個数 Q'ty			互換性 R/P	適応号機 Serial Number	型 寸 Size and details	備 考 Remarks
			A	AH	A-C				
1	A44250680	CUTTER ARM	1	1	1	B	~40026		
1	A44250681	CUTTER ARM	1	1	1	B	40027~		
2	A99600131	PIN	2	2	2				
3	A99431800	BOLT	2	2	2				
4	060609003	GREASE NIPPLE	2	2	2				
5	011511230	BOLT	1	1	1				
6	199346011	WASHER	1	1	1				
8	344902561	CUTTER ARM	1	1	1				
9	344902541	CUTTER ARM	1	1	1				
10	A98510200	BUSH	4	4	4				
11	011511230	BOLT	2	2	2				
12	199346011	WASHER	2	2	2				
13	A99231400	COLLOR	1	1	1		~40026		
13	A99231400	COLLOR	2	2	2		40027~		
14	370901122	PIN	2	2	2				
15	A99431800	BOLT	2	2	2				
16	378451260	COVER		1					
17	378451270	COVER		1					
18	378451280	COVER		1					
21	389750080	BRACKET	1	1	1				
22	389750090	BRACKET	1	1	1				
23	011810820	BOLT	4	4	4				
24	389750100	SUPPORT	1	1	1				
25	389750110	SUPPORT	1	1	1				
26	011511025	BOLT	2	2	2				
27	398511190	BUSH	2	2	2				
28	398210660	SPRING	2	2	2				
29	26109008	WASHER	2	2	2		~40032		
29	399211890	SPACER	2	2	2		40033~		
30	399530690	BAR	2	2	2				
31	020900008	NUT	2	2	2				
32	398181860	GRIP	2	2	2				
33	344130060	SHAFT	1	1	1				
34	030300640	SPRING PIN	1	1	1				
35	399680560	PIPE	1	1	1				

FIG.217

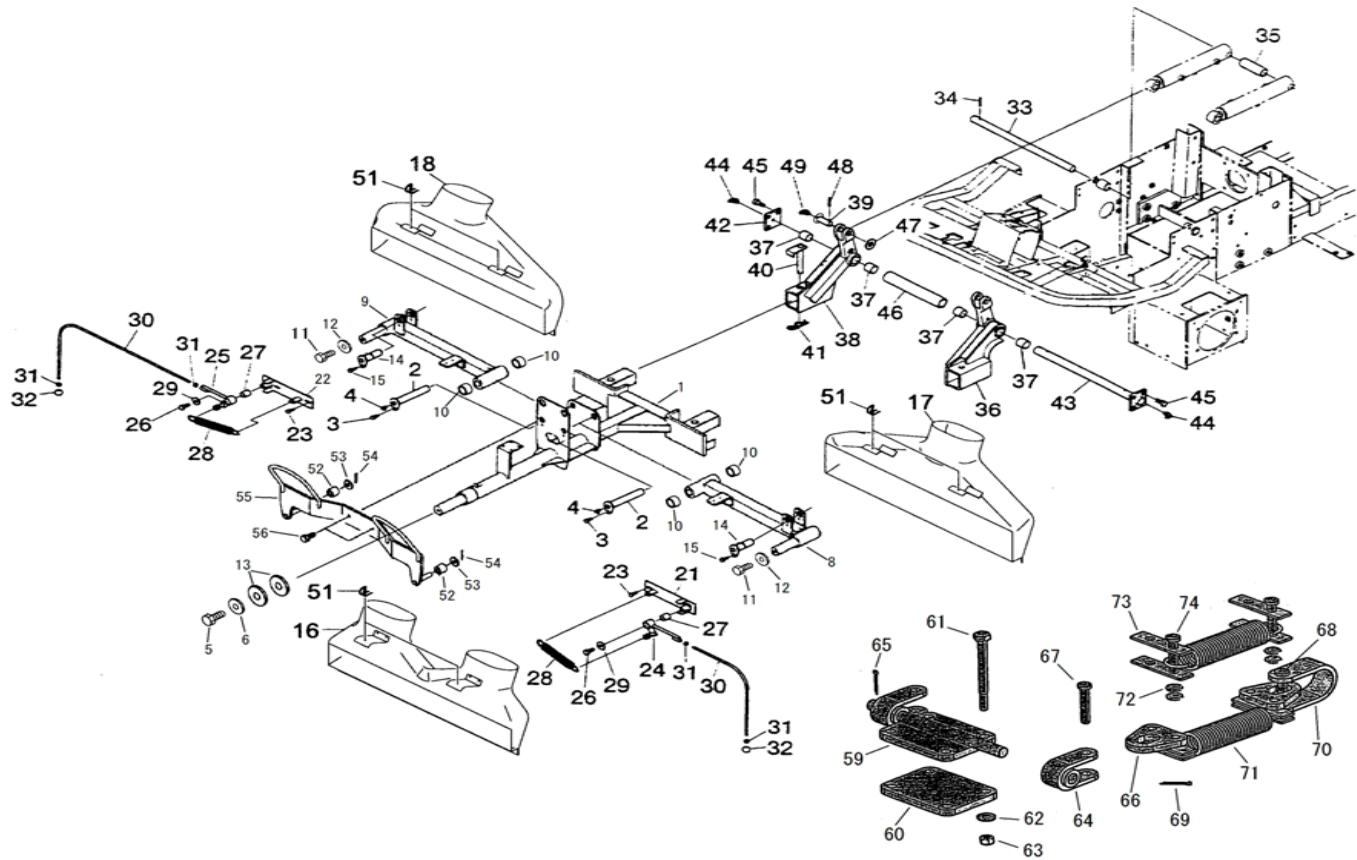
REEL MOUNT
リール マウント



見出番号 Key No	部品番号 Parts No	部品名称 Description	台当個数 Q'ty			互換性 R/P	適応号機 Serial Number	型 寸 Size and details	備 考 Remarks
			A	AH	A-C				
36	344100640	LIFT ARM	1	1	1				
37	398511830	BUSH	4	4	4				
38	344100840	LIFT ARM	1	1	1				
39	370911331	PIN	2	2	2				
40	370900890	PIN	2	2	2				
41	599730030	PIN	2	2	2				
42	385952350	BRACKET	1	1	1				
43	344902740	BRACKET	1	1	1				
44	060640000	GREASE NIPPLE	2	2	2				
45	011511230	BOLT	6	6	6				
46	399680530	PIPE	1	1	1				
47	026100020	WASHER	2	2	2				
48	030103232	SPLIT PIN	2	2	2				
49	060609002	GREASE NIPPLE	2	2	2				
51	370901160	PIPE PIN		6					
52	399760080	ROLLER	2	2	2				
53	026100016	WASHER	2	2	2				
54	030104032	SPLIT PIN	2	2	2				
55	344902840	BRACKET	1	1	1				
56	011511235	BOLT	2	2	2				
57	020900012	NUT	2	2	2				
58	027100012	SPRING WASHER	2	2	2				
59	344120100	BRACKET	1	1	1				
60	344320110	PLATE	1	1	1				
61	010109426	BOLT	4	4	4				
62	026100010	WASHER	4	4	4				
63	022300010	NUT	4	4	4				
64	344120090	BRACKET	2	2	2				
65	030104025	SPLIT PIN	2	2	2				
66	344320120	PLATE	4	4	4				
67	031311040	PIN	2	2	2				
68	031311055	PIN	2	2	2				
69	030103225	SPLIT PIN	12	12	12				
70	344120110	BRACKET	2	2	2				
71	398216340	SPRING	8	8	8				

FIG.217

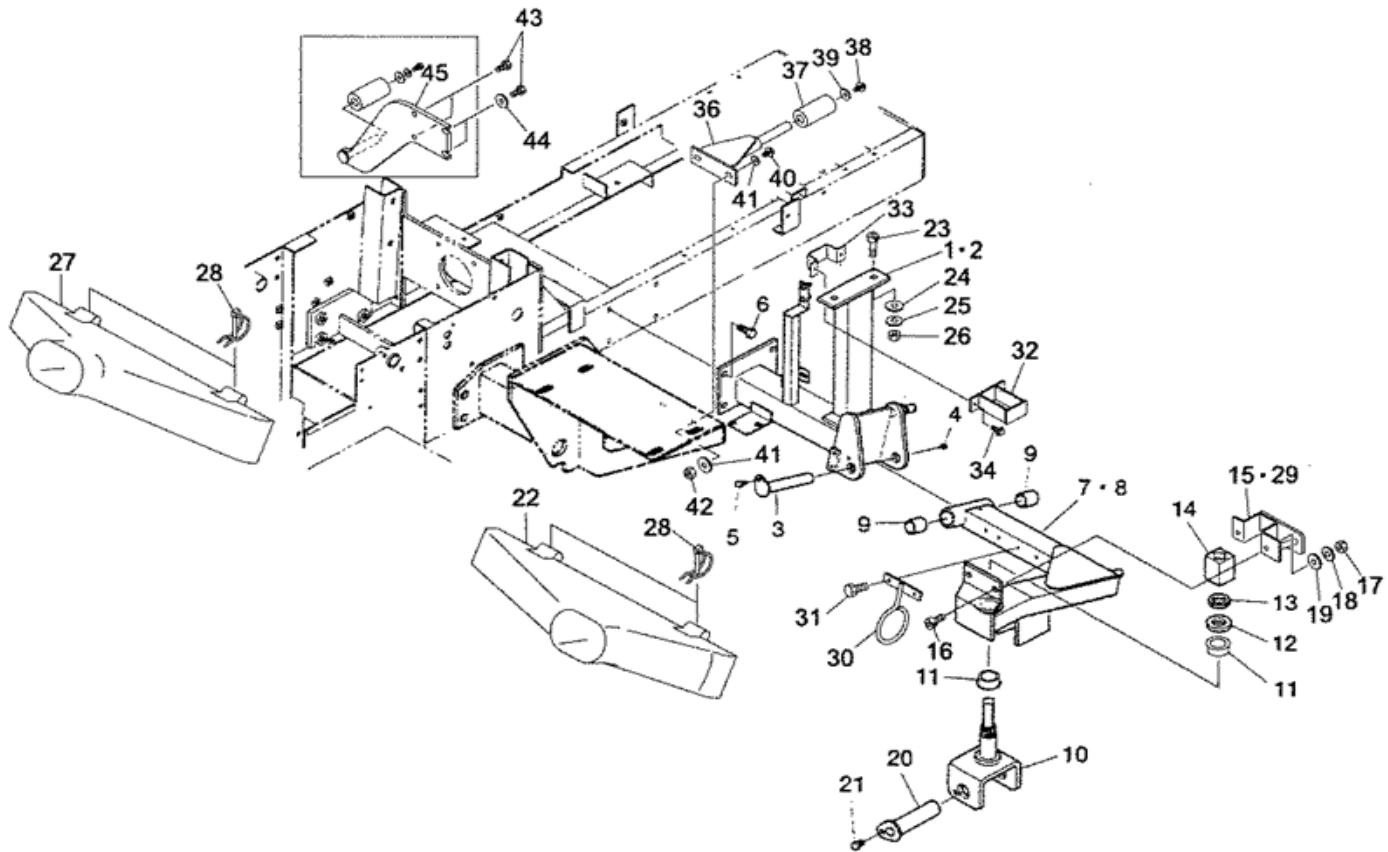
REEL MOUNT
リール マウント



見出番号 Key No	部品番号 Parts No	部品名称 Description	台当個数 Q'ty			互換性 R/P	適応号機 Serial Number	型 寸 Size and details	備 考 Remarks
			A	AH	A-C				
72	026109022	WASHER ワッシャ	32	32	32				
73	344320130	PLATE プレート	16	16	16		~40026		
73	344320131	PLATE プレート	16	16	16		40027~		
74	031311050	PIN ヒアアタマピン	8	8	8				

FIG.218

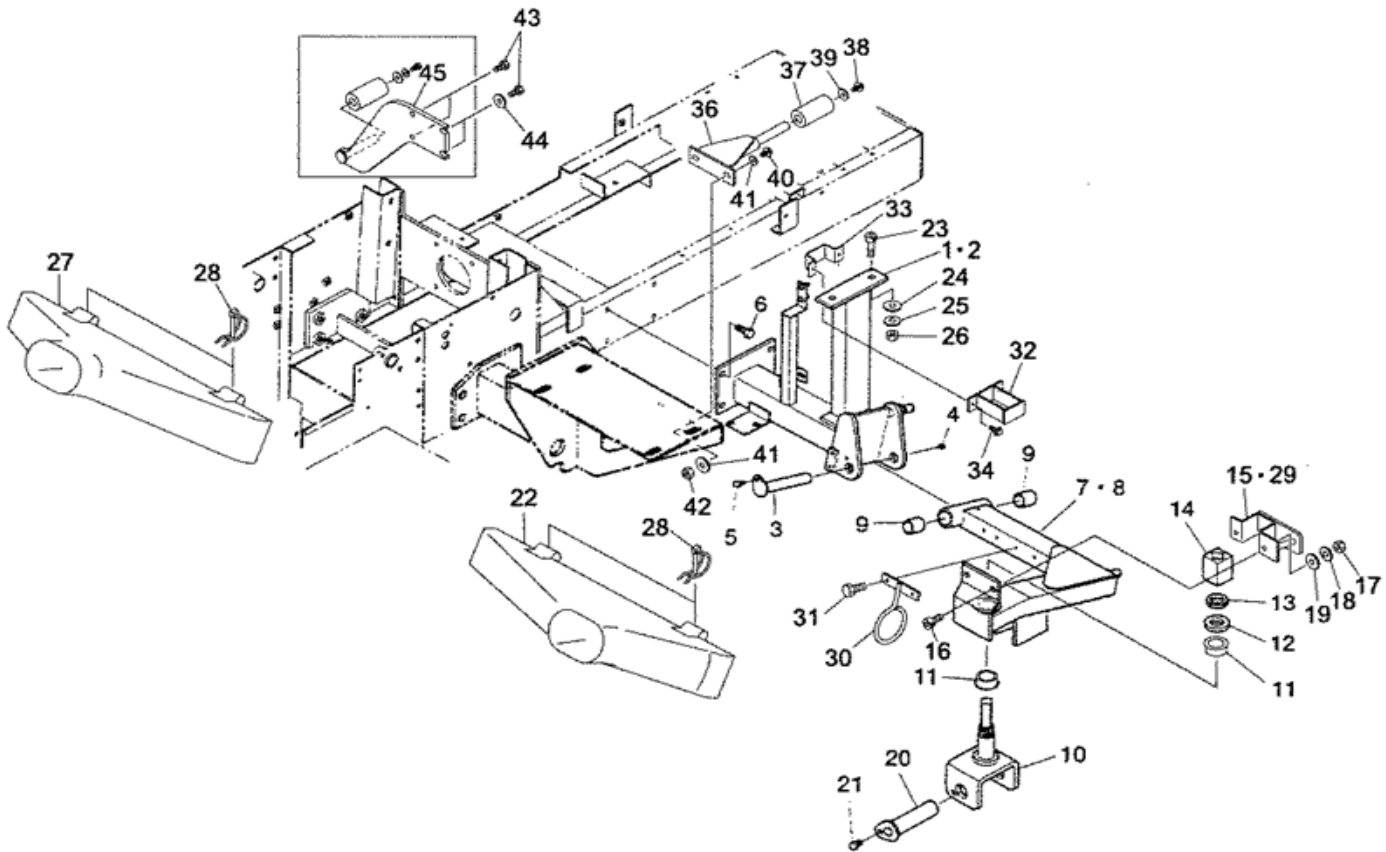
REEL MOUNT WING
リール マウント ウイング



見出番号 Key No	部品番号 Parts No	部品名称 Description	台当個数 Q'ty			互換性 R/P	適応号機 Serial Number	型 寸 Size and details	備 考 Remarks
			A	AH	A-C				
1	344902711	BRACKET ウイングブラケット;L	1	1	1				
2	344902722	BRACKET ブラケット;ウイングR	1	1	1		~40029		
2	344902723	BRACKET ブラケット;ウイングR	1	1	1		40030~		
3	A99600171	PIN ピン	2	2	2				
4	060609003	GREASE NIPPLE グリースニツプル	2	2	2				
5	A99431800	BOLT ボルト	2	2	2				
6	011511230	BOLT ボルト	8	8	8				
7	344902581	WING ARM ウイングアーム;L	1	1	1				
8	344902601	WING ARM ウイングアーム;R	1	1	1				
9	A98510200	BUSH ブツシュ	4	4	4				
10	344902661	PIN ピン;ピノット	2	2	2				
11	398511950	BUSH ブツシュ	4	4	4				
12	399235130	COLLOR カラー	2	2	2				
13	A99460170	NUT ナット;ジクタン	2	2	2				
14	398119440	RUBBER ゴム	2	2	2				
15	399113500	CLAMP クランプ;L	1	1	1				
16	010311025	BOLT ボルト	4	4	4				
17	020900010	NUT ナット	4	4	4				
18	027100010	SPRING WASHER スプリングワツシヤ	4	4	4				
19	026100010	WASHER ワツシヤ	4	4	4				
20	370901111	ARM PIN アームピン	2	2	2				
21	011511016	BOLT ボルト	2	2	2				
22	378451310	BOOTS;WING ブーツ;ウイング:L		1					
23	010311280	BOLT ボルト	4	4	4				
24	026109018	WASHER ワツシヤ	4	4	4				
25	027100012	SPRING WASHER スプリングワツシヤ	4	4	4				
26	020900012	NUT ナット	4	4	4				
27	378451320	BOOTS;WING ブーツ;ウイング:R		1					
28	370901160	PIPE PIN パイプピン		4					
29	399113510	CLAMP クランプ;R	1	1	1				
30	A40650090	HOSE GUIDE ホースガイド	2	2	2				
31	011310620	BOLT ボルト	4	4	4				
32	344902771	BRACKET ブラケット;ストツパー	2	2	2				
33	344902790	BRACKET ブラケット;ストツパー	2	2	2				
34	011511030	BOLT ボルト	4	4	4				

FIG.218

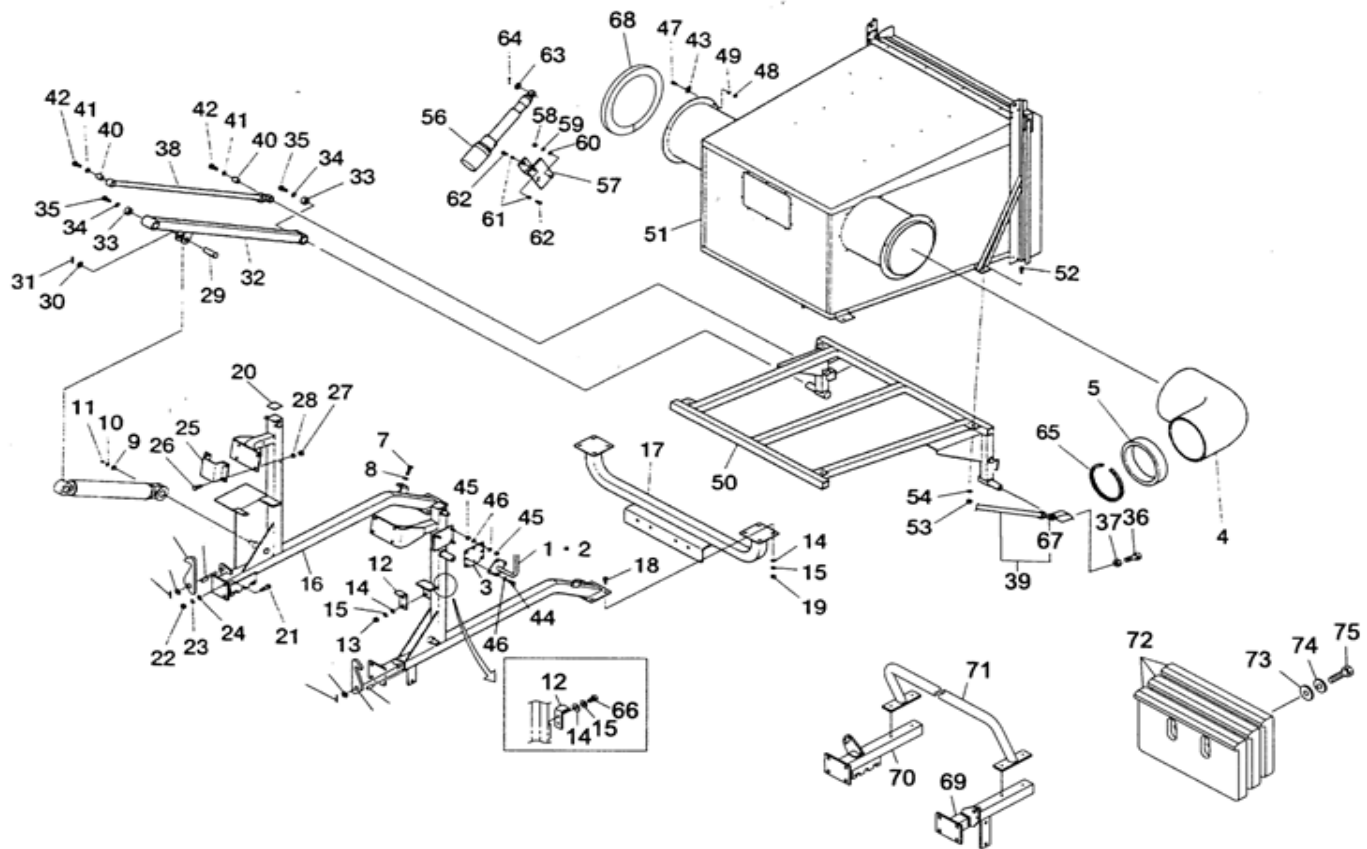
REEL MOUNT WING
リール マウント ウイング



見出番号 Key No	部品番号 Parts No	部品名称 Description	台当個数 Q'ty			互換性 R/P	適応号機 Serial Number	型 寸 Size and details	備 考 Remarks
			A	AH	A-C				
36	344902751	BRACKET ローラブラケット	1	2	1		~40023		
36	344902752	BRACKET ローラブラケット	1	2	1		40024~		
37	399760160	ROLLER ローラ	2	2	2				
38	011511030	BOLT ボルト	6	6	6				
39	026109008	WASHER ワッシャ	2	2	2		~40032		
39	399211890	SPACER スペーサ	2	2	2		40033~		
41	026100010	WASHER ワッシャ	8	8	8				
42	020900010	NUT ナット	4	4	4				
43	010311250	BOLT ボルト	4		4				
44	026100012	WASHER ワッシャ	2		2				
45	344902880	BRACKET ブラケット;ローラ	1		1		~40023		
45	344902881	BRACKET ブラケット;ローラ	1		1		40024~		

FIG.219

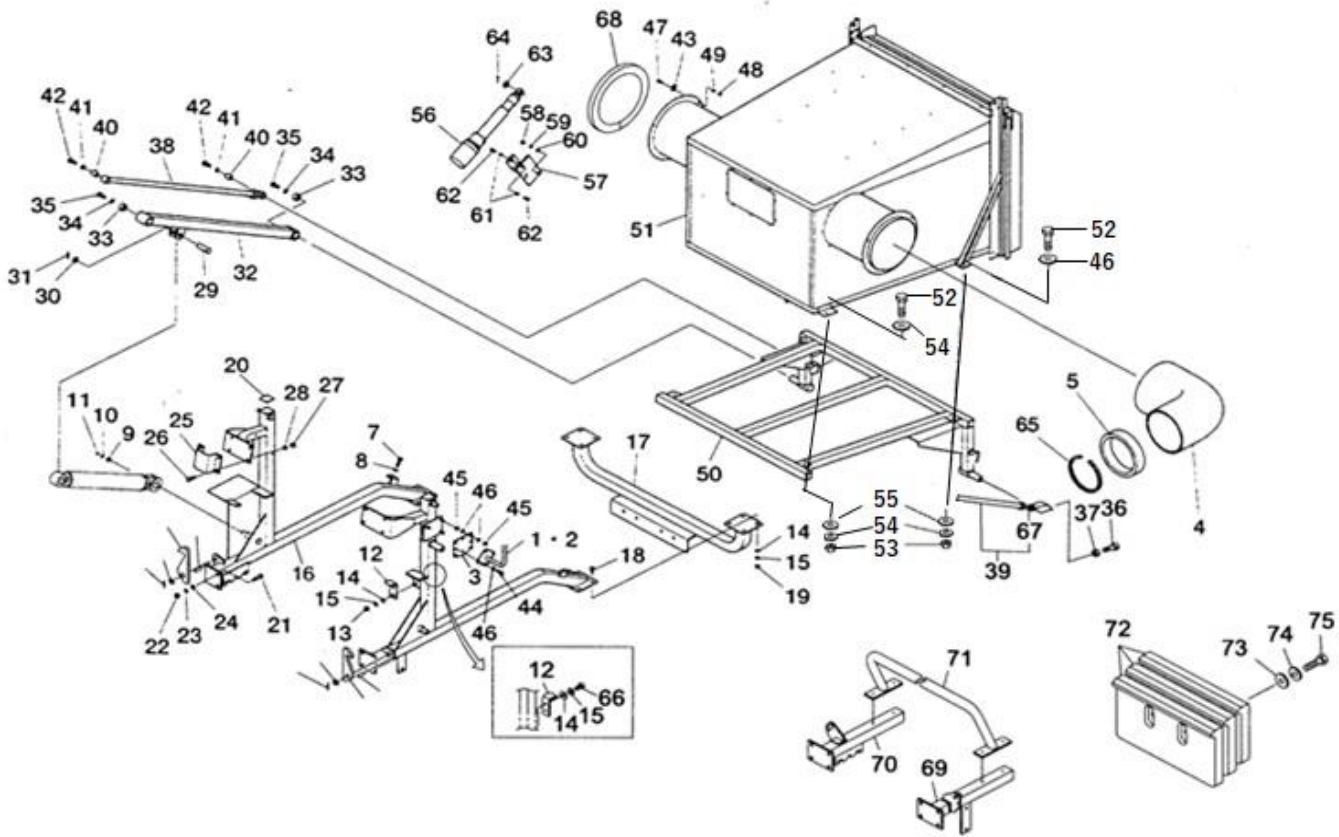
HOPPER & WEIGHT
ホッパー & ウェイト



見出番号 Key No	部品番号 Parts No	部品名称 Description	台当個数 Q'ty			互換性 R/P	適応号機 Serial Number	型寸 Size and details	備考 Remarks
			A	AH	A-C				
1	378352690	BRACKET		1					
2	378352710	BRACKET		1					
3	399569100	PLATE		2					
4	E02130030	ELBOW		2					
5	E02130031	FOAM STRIP		2			~40011		
5	A98130570	SPONGE		2		A	~40019		
5	A98130571	SPONGE		2		A	40020~		
6	378307882	FRAME		1					
7	013111040	BOLT		2					
8	020900010	NUT		2					
9	026100020	SPRING WASHER		2					
10	036800015	SNAP RING		2					
11	060620000	GREASE NIPPLE		2					
12	378341960	BRACKET		2					
13	020900010	NUT		2					
14	A99240220	WASHER		20					
15	027100010	SPRING WASHER		8					
16	378307902	FRAME		1					
17	378307921	FRAME		1					
18	010311035	BOLT		8					
19	020900010	NUT		8					
20	598110630	RUBBER		2					
21	010311240	BOLT		4					
22	020900012	NUT		4					
23	027100012	SPRING WASHER		4					
24	026100012	WASHER		4					
25	378341650	BRACKET		2					
26	010311230	BOLT		8					
27	020900012	NUT		8					
28	027100012	SPRING WASHER		8					
29	370911180	PIN		2					
30	026109064	WASHER		4					
31	030104036	SPLIT PIN		2					
32	370350290	SUPPORT		2					
33	398510370	BUSH		8					

FIG.219

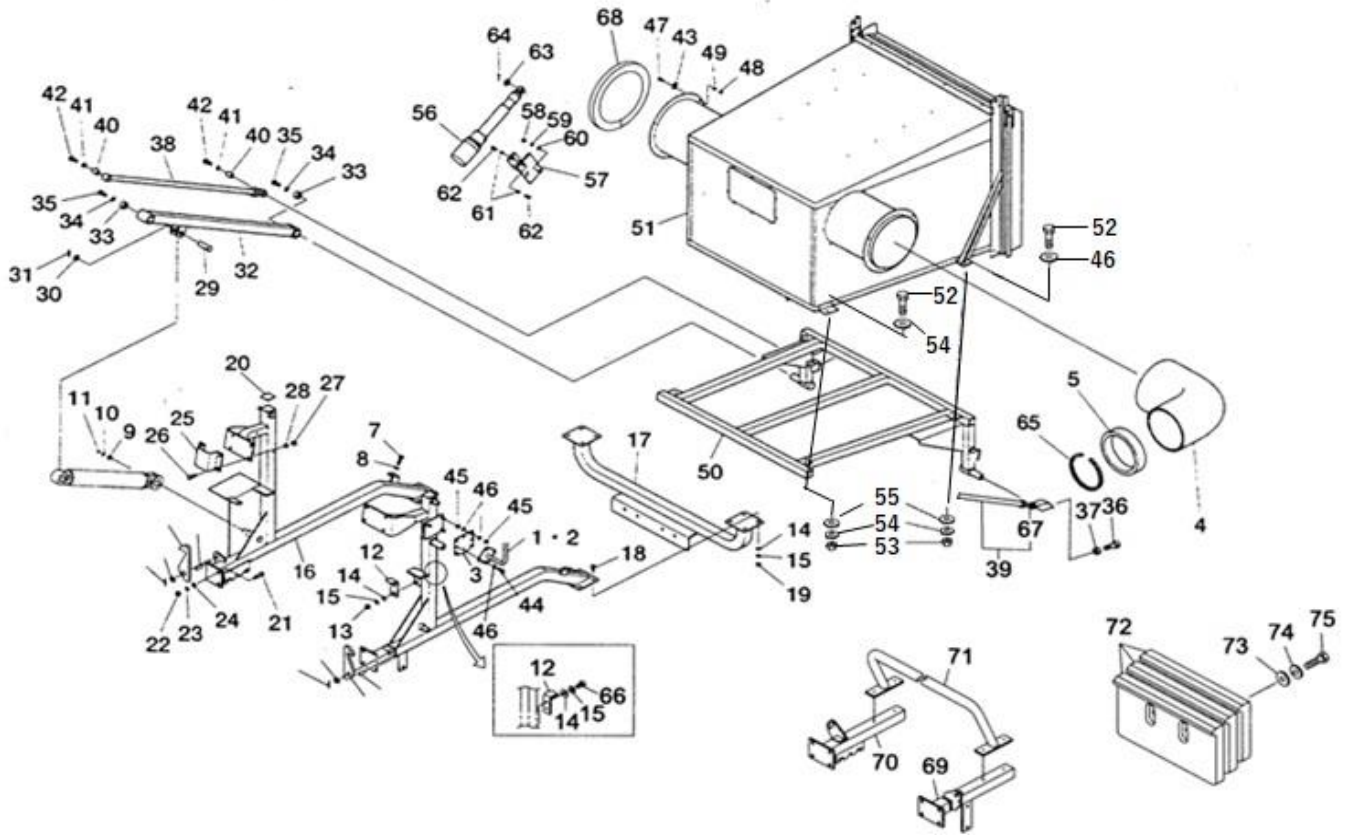
HOPPER & WEIGHT
ホッパー & ウェイト



見出番号 Key No	部品番号 Parts No	部品名称 Description		台当個数 Q'ty			互換性 R/P	適応号機 Serial Number	型寸 Size and details	備考 Remarks
				A	AH	A-C				
34	026109032	WASHER	ワッシャ		4					
35	011511230	BOLT	ボルト		4					
36	010311060	BOLT	ボルト		1					
37	020900010	NUT	ナット		1					
38	370350183	LINK ASSY	リンクASSY		1					
39	370350271	LINK ASSY	リンクASSY		1					
40	398511190	BUSH	ブッシュ		4					
41	026109018	WASHER	ワッシャ		4					
42	011511230	BOLT	ボルト		4					
43	399113080	CLAMP	クランプ		6					
44	011511025	BOLT	ボルト		8					
45	020900010	NUT	ナット		12					
46	026100010	WASHER	ワッシャ		24					
47	010110612	BOLT	ボルト		6					
48	020100006	NUT	ナット		6					
49	027100006	SPRING WASHER	スプリングワッシャ		6					
50	378308470	FRAME	フレーム		1					
51	395001556	HOPPER ASSY	ホッパーASSY		1					
52	010311025	BOLT	ボルト		4			~ 40034		
52	710311035	BOLT	ボルト		4			40035~		
53	020900010	NUT	ナット		4			~ 40034		
53	021500010	NUT	ナット		4			40035~		
54	027100010	SPRING WASHER	スプリングワッシャ		4			~ 40034		
54	399211890	SPACER	スペーサ		6			40035~		
55	026109086	WASHER	ワッシャ		4					
56	344952010	CYLINDER ASSY	シリンダASSY		1					
57	344901960	BRACKET	ブラケット		1					
58	020900010	NUT	ナット		2					
59	027100010	SPRING WASHER	スプリングワッシャ		2					
60	026100010	WASHER	ワッシャ		2					
61	399235180	COLLOR	カラー		2					
62	011511025	BOLT	ボルト		2					
63	026100016	WASHER	ワッシャ		1					
64	030104032	SPLIT PIN	スプリットピン		1					
65	398119840	RUBBER	ゴム;トリム		2					

FIG.219

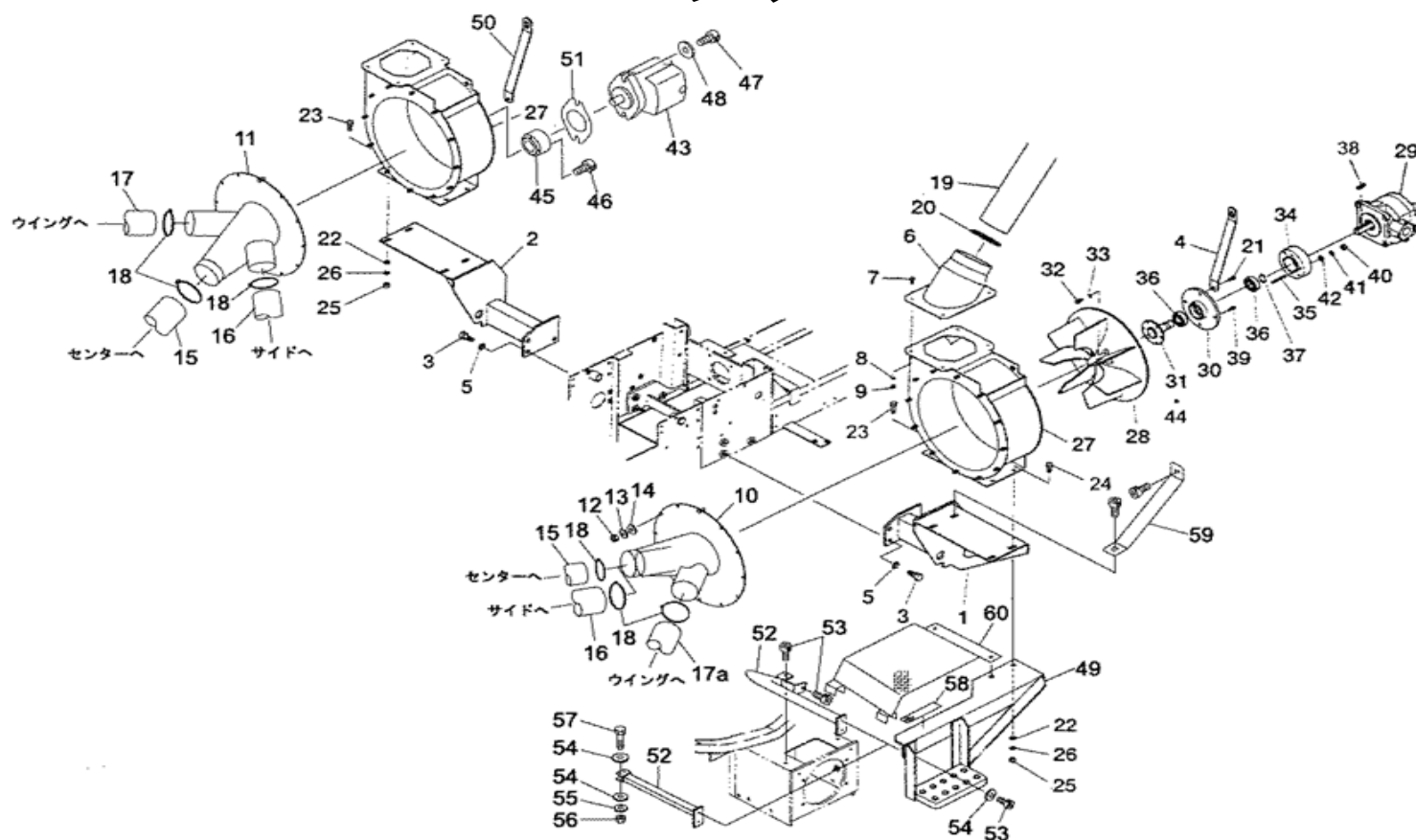
HOPPER & WEIGHT
ホッパー & ウェイト



見出番号 Key No	部品番号 Parts No	部品名称 Description	台当個数 Q'ty			互換性 R/P	適応号機 Serial Number	型寸 Size and details	備考 Remarks
			A	AH	A-C				
66	013111030	BOLT		4					
67	370350250	LINK		1					
68	398135370	SPONGE		2					
69	378308510	FRAME	1		1				
70	378308490	FRAME	1		1				
71	378308530	FRAME	1		1				
72	372111170	WEIGHT	3		3				
73	026109018	WASHER	6		6				
74	027100012	SPRING WASHER	6		6				
75	010311265	BOLT	6		6				
76	A20460041	FOOK	2	2	2				
77	026100020	WASHER	2	2	2				
78	030104032	SPLIT PIN	2	2	2				
79	030300832	SPLIT PIN	2	2	2				

FIG.220

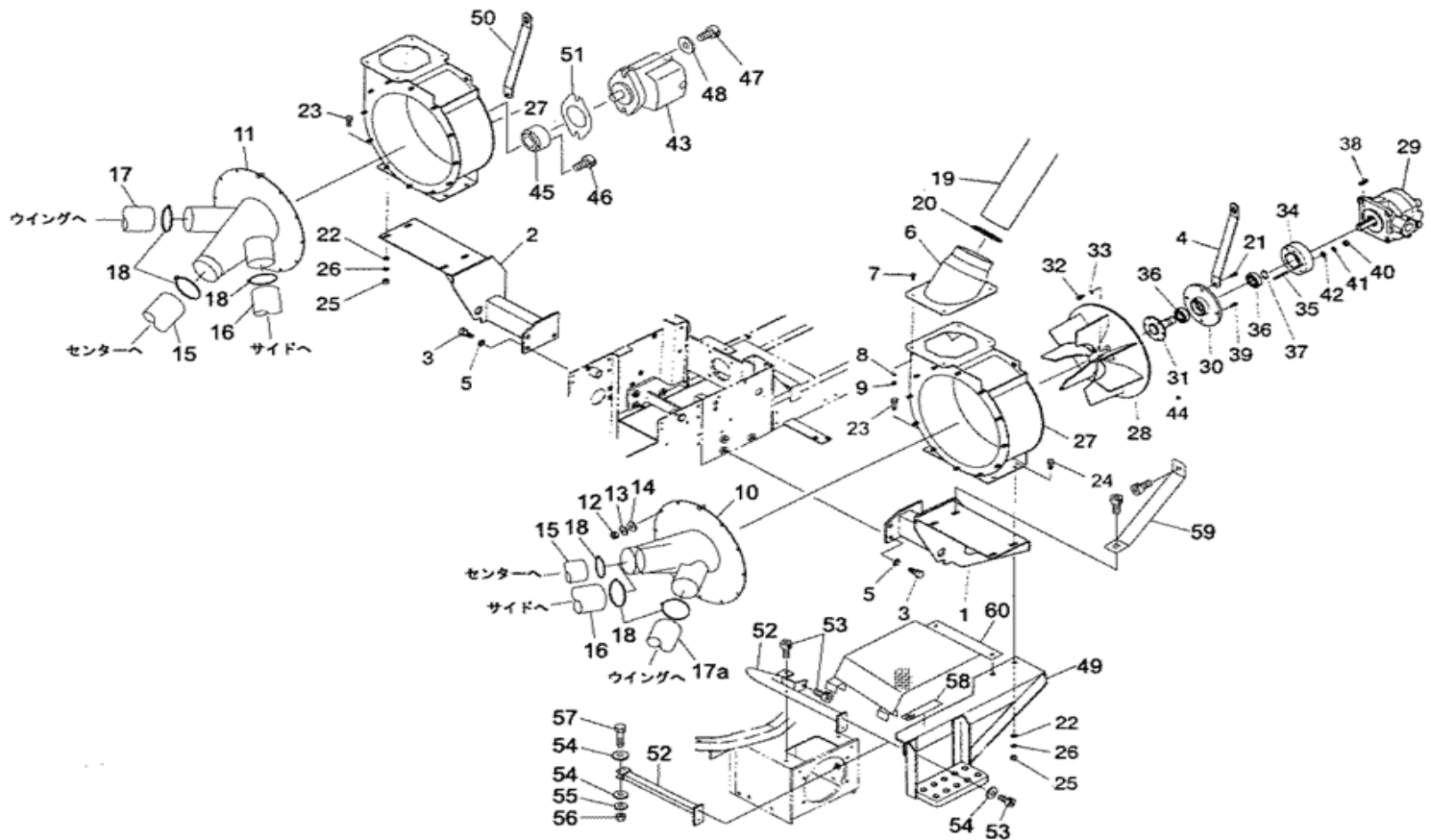
BLOWER
ブロワ



見出番号 Key No	部品番号 Parts No	部品名称 Description	台当個数 Q'ty			互換性 R/P	適応号機 Serial Number	型寸 Size and details	備考 Remarks
			A	AH	A-C				
1	344902681	BRACKET ブローブラケット:L	1	1	1				
2	344902701	BRACKET ブローブラケット:R		1					
3	010311640	BOLT ボルト	3	6	3				
4	344890293	PLATE プレート		1					
5	027100016	SPRING WASHER スプリングワッシャ	3	6	3				
6	314550442	PIPE パイプ		2					
7	010310825	BOLT ボルト		8					
8	027100008	SPRING WASHER スプリングワッシャ		8					
9	020900008	NUT ナット		8					
10	314550500	BLOWER ブローIN:L		1					
11	314550520	BLOWER ブローIN:R		1					
12	020900008	NUT ナット		24					
13	027100008	SPRING WASHER スプリングワッシャ		24					
14	026100008	WASHER ワッシャ		24					
15	A82160010	HOSE ダクトホース		2		A	~40019		
15	A82160011	HOSE ダクトホース		2		A	40020~		
16	314541700	HOSE ダクトホース		2		A	~40019		
16	314541701	HOSE ダクトホース		2		A	40020~		
17	314541550	HOSE ダクトホース		2		A	~40019		
17	314541551	HOSE ダクトホース		2		A	40020~		
18	398756250	HOSE BAND ホースバンド;ダクトヨウ		12		B	~40011		
18	398756251	HOSE BAND ホースバンド;ダクトヨウ		12		B	40012~40030		
18	398756252	HOSE BAND ホースバンド;ダクトヨウ		12			40031~40034		
18	398756253	HOSE BAND ホースバンド;ダクトヨウ		12			40035~		
19	314541620	HOSE ダクトホース;L700		2					
20	398756160	BAND バンド		4			~40032		
20	398756161	HOSE BAND ホースバンド		4			40033~		
21	011511040	BOLT ボルト		2					
22	026100012	WASHER ワッシャ		8					
23	010311230	BOLT ボルト		6					
24	010311240	BOLT ボルト		2					
25	020900012	NUT ナット		8					
26	027100012	SPRING WASHER スプリングワッシャ		8					
27	582300022	BLOWER ブローケーシング		2					
28	E02110191	FAN ファン		2					

FIG.220

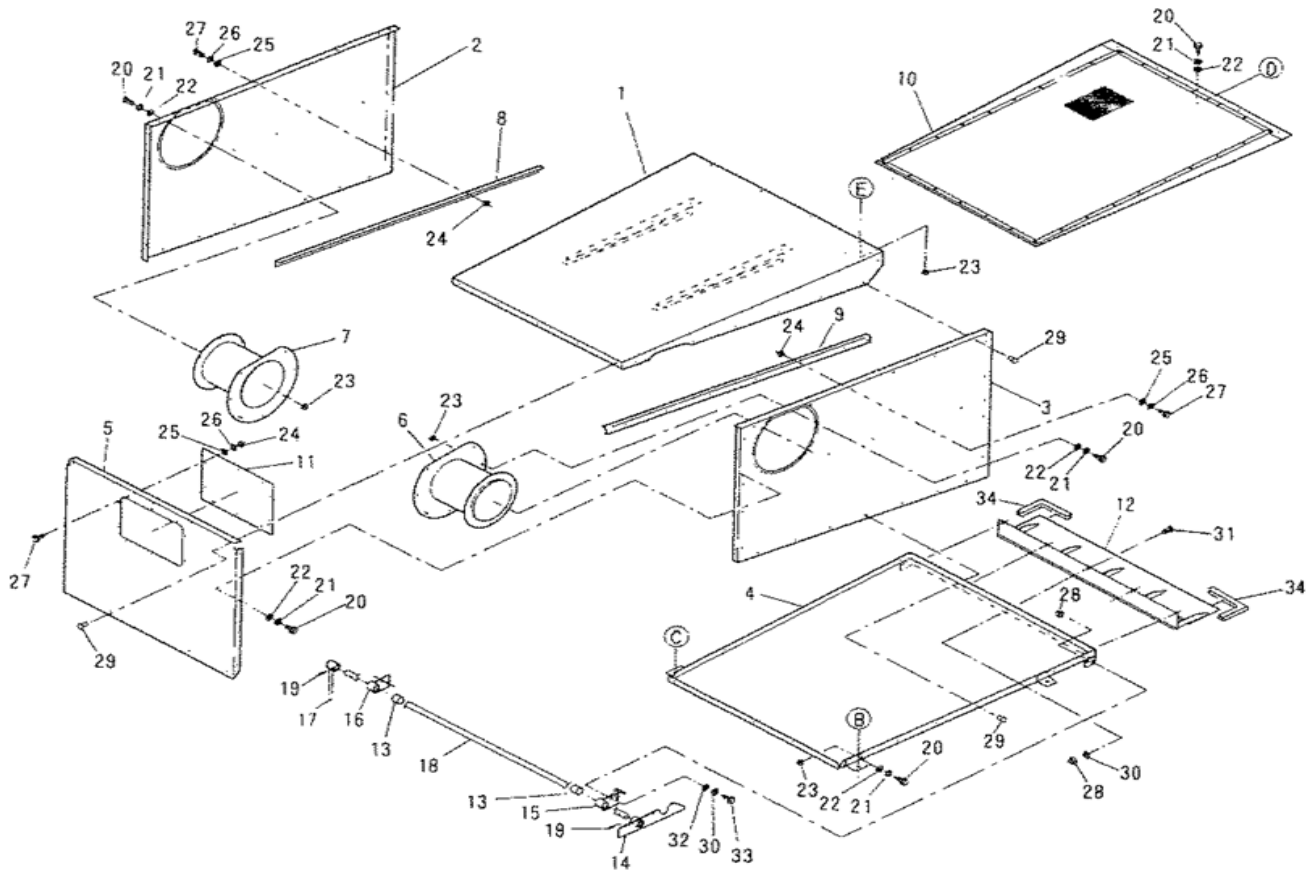
BLOWER
ブロワ



見出番号 Key No	部品番号 Parts No	部品名称 Description	台当個数 Q'ty			互換性 R/P	適応号機 Serial Number	型 寸 Size and details	備 考 Remarks
			A	AH	A-C				
29	340850280	MOTOR ASSY		1					
30	322263071	BEARING HOLDER		2					
31	322501130	SHAFT		1					
32	011510830	BOLT		12					
33	026100008	WASHER		12					
34	374600570	SPACER		1					
35	012110870	STUD BOLT		4					
36	040146206	BEARING		4					
37	036100030	SNAP RING		2					
39	011511030	BOLT		6					
40	020900008	NUT		4					
41	027100008	SPRING WASHER		4					
42	026100008	WASHER		4					
43	340850290	MOTOR		1					
44	322501150	SHAFT		1					
45	374600611	SPACER		1					
46	011510830	BOLT		4					
47	011611035	BOLT		2					
48	026100010	WASHER		2					
49	355605452	STEP		1					
50	344890310	PLATE		1					
52	355501270	STEP SUPPORTOR		1					
52	355501250	STEP SUPPORTOR	1		1				
53	011511025	BOLT		4					
54	026100010	WASHER		2					
55	027100010	SPRING WASHER	4		4				
56	010311025	BOLT	2		2				
57	010311070	BOLT	2		2				
58	355612550	STEP		1					
58	355611700	STEP	1		1				
59	A82400050	BRACKET	1		1				
60	A68100110	GUARD	1		1				

FIG.221

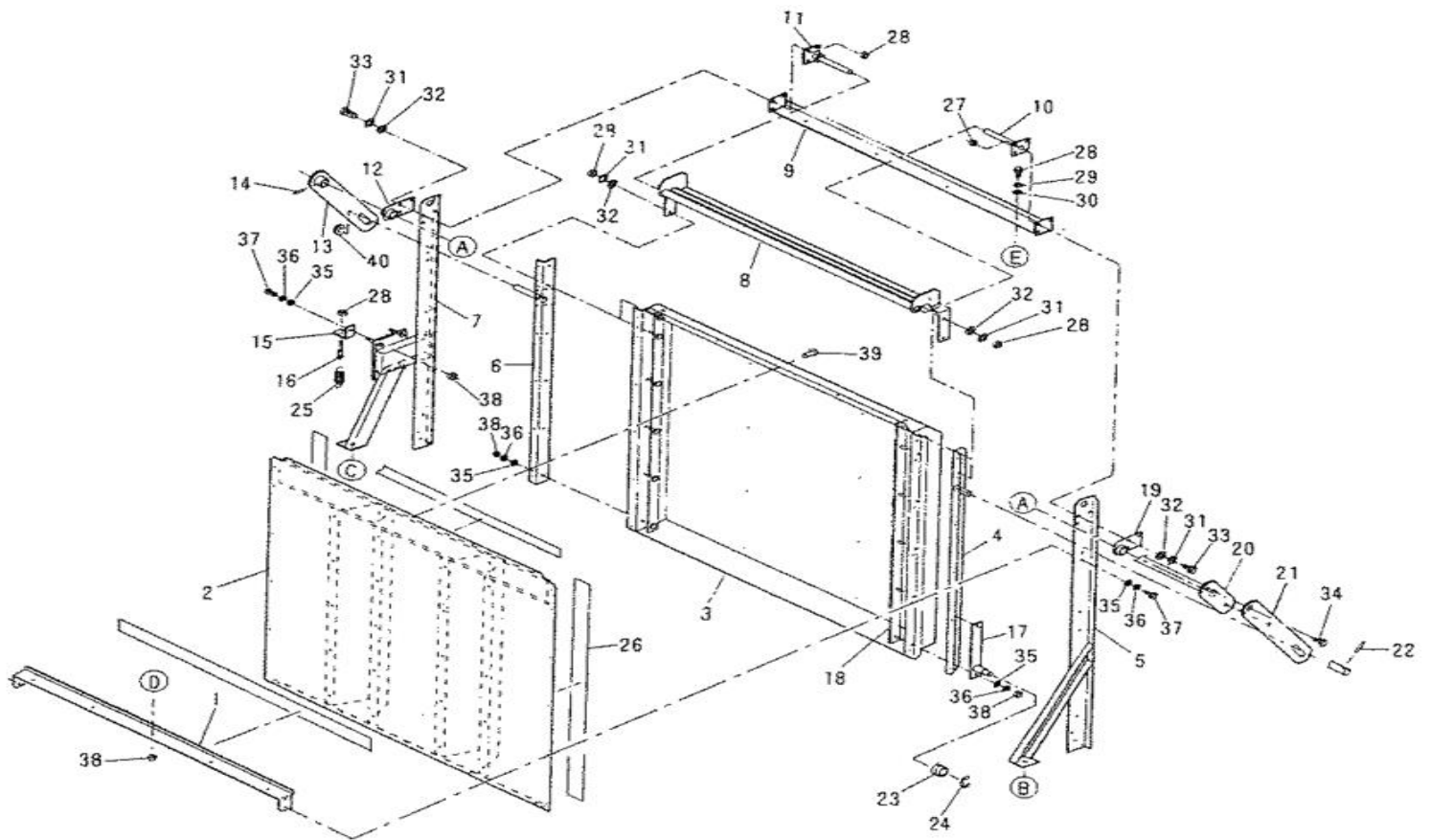
HOPPER : - 1
 ホッパー : - 1



見出番号 Key No	部品番号 Parts No	部品名称 Description	台当個数 Q'ty			互換性 R/P	適応号機 Serial Number	型寸 Size and details	備考 Remarks
			A	AH	A-C				
1	378611861	PLATE		1					
2	378611881	PLATE		1					
3	378611871	PLATE		1					
4	378601522	PLATE		1					
5	378611891	PLATE		1					
6	314550270	INTAKE PIPE		1					
7	314550260	INTAKE PIPE		1					
8	370900980	STAY		1					
9	370900970	STAY		1					
10	310140810	NET		1					
11	378611910	PLATE		1					
12	320551331	SHOOT		1					
13	398511190	BUSH		2					
14	378352391	DOOR CATCH		1					
15	378352350	BRACKET		1					
16	378352360	BRACKET		1					
17	378352380	LEVER		1					
18	378306840	SHAFT		1					
19	030300636	SPRING PIN		2					
20	015100612	SCREW		36					
21	027100006	SPRING WASHER		36					
22	026100006	WASHER		36					
23	020100006	NUT		36					
24	020100005	NUT		20					
25	026100005	WASHER		20					
26	027100005	SPRING WASHER		20					
27	015100512	SCREW		20					
28	020900008	NUT		9					
29	*	RIVET		40					
30	027100008	SPRING WASHER		7					
31	010310820	BOLT		5					
32	026100008	WASHER		2					
33	010310830	BOLT		4					
34	398119220	TRIM;RUBBER		2					

FIG.222

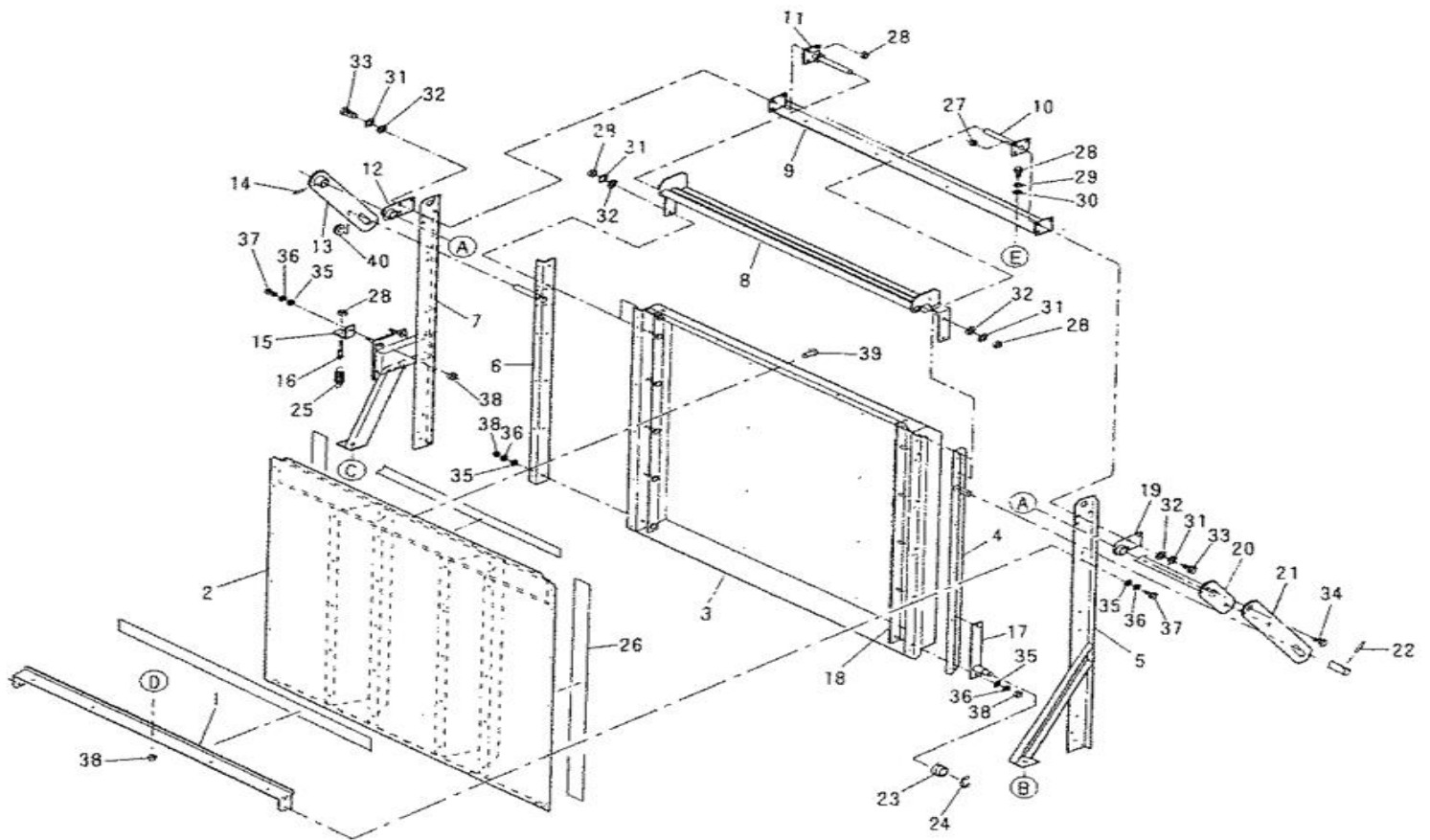
HOPPER : - 2
 ホッパー : - 2



見出番号 Key No	部品番号 Parts No	部品名称 Description	台当個数 Q'ty			互換性 R/P	適応号機 Serial Number	型寸 Size and details	備考 Remarks
			A	AH	A-C				
1	378352020	FRAME		1					
2	378601511	PLATE		1					
3	378611900	PLATE		1					
4	378352120	FRAME		1					
5	378352030	FRAME		1					
6	378351990	FRAME		1					
7	378352040	FRAME		1					
8	378352011	FRAME		1					
9	378352050	FRAME		1					
10	370900910	PIN		1					
11	370900920	PIN		1					
12	378352140	BRACKET		1					
13	378352110	BRACKET		1					
14	030300636	SPRING PIN		2					
15	378352370	BRACKET		1					
16	344210520	ROD		1					
17	370901031	PIN CATCH		1					
18	378352001	PLATE		2					
19	378352130	BRACKET		1					
20	378352100	BRACKET		1					
21	378334530	BRACKET		1					
22	030103232	SPLIT PIN		1					
23	040146002	BEARING		2					
24	036100015	CLIP		1					
25	398210660	SPRING PIN		1					
26	398119810	RUBBER		5					
27	020900008	NUT		9					
28	015100612	BOLT		9					
29	027100006	SPRING WASHER		20					
30	026100006	WASHER		8					
31	027100008	SPRING WASHER		11					
32	026100008	NUT		11					
33	015100816	BOLT		6					
34	011511025	BOLT		2					
35	026100006	WASHER		16					

FIG.222

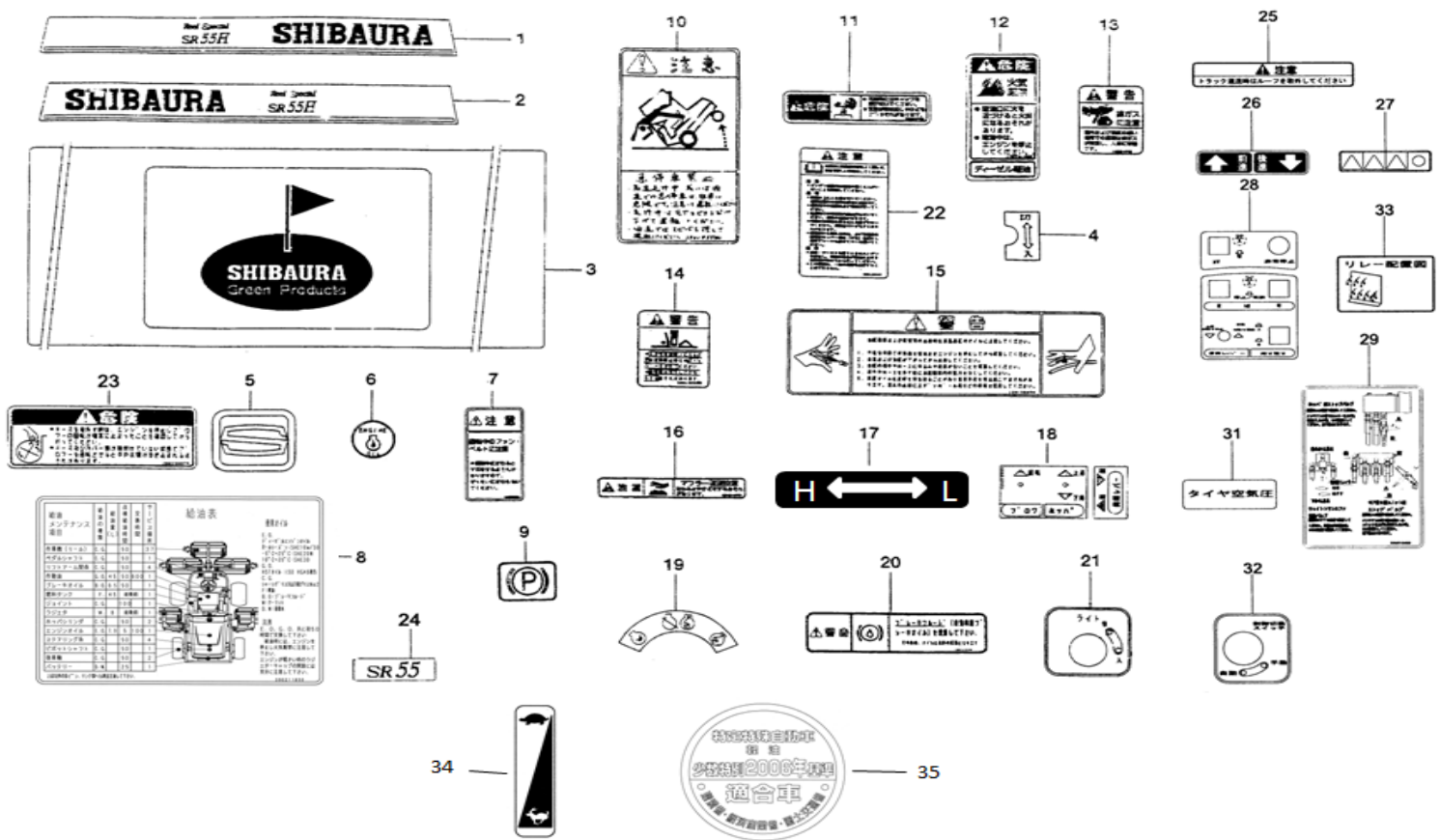
HOPPER : - 2
 ホッパー : - 2



見出番号 Key No	部品番号 Parts No	部品名称 Description	台当個数 Q'ty			互換性 R/P	適応号機 Serial Number	型寸 Size and details	備考 Remarks
			A	AH	A-C				
36	027100006	SPRING WASHER		16					
37	015100612	BOLT		5					
38	020100006	NUT		20					
39	*	RIVET		40					
40	026100016	WASHER		1					

FIG.223

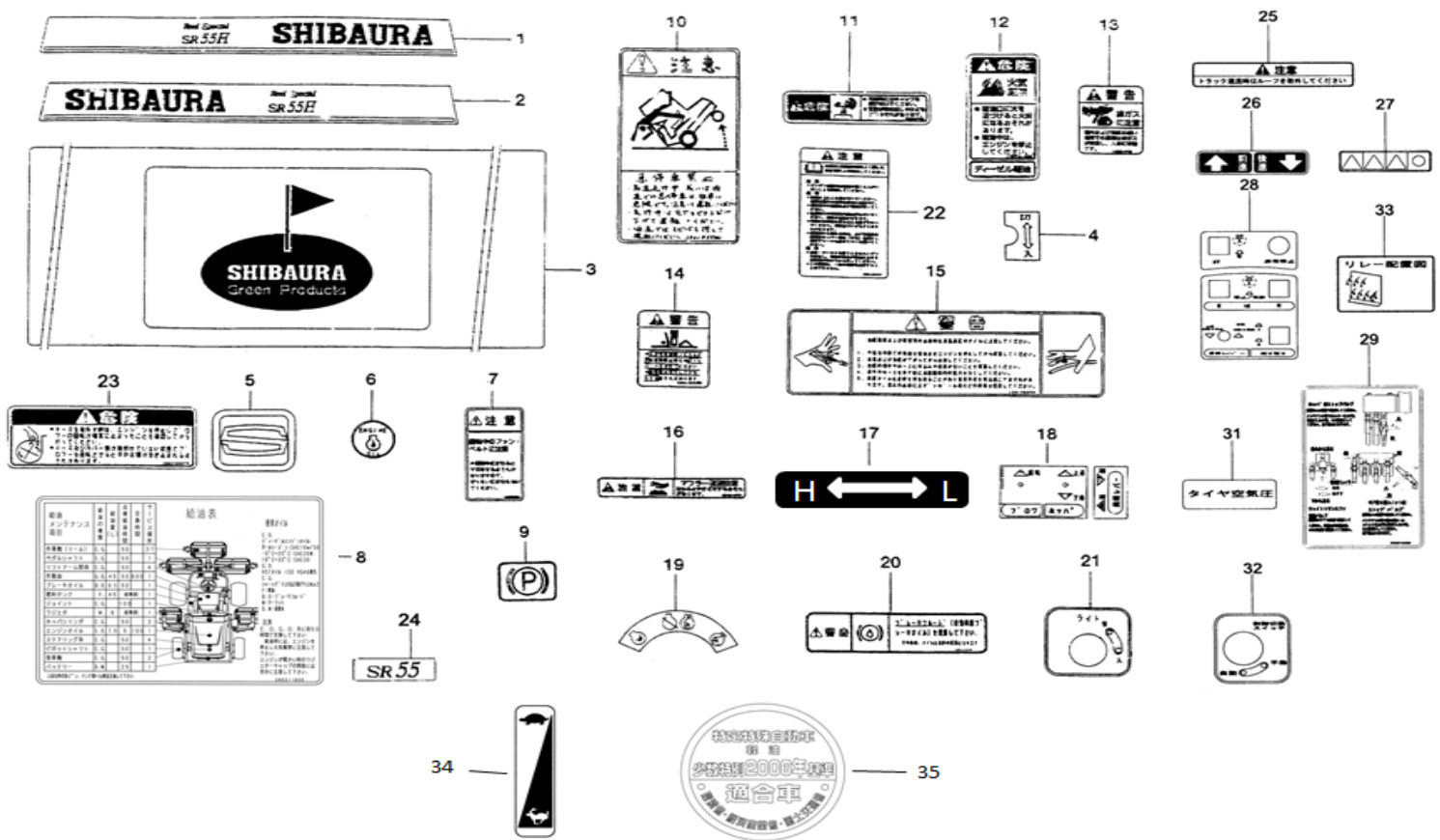
DECALS
デカール



見出番号 Key No	部品番号 Parts No	部品名称 Description	台当個数 Q'ty			互換性 R/P	適応号機 Serial Number	型寸 Size and details	備考 Remarks
			A	AH	A-C				
1	A90110170	NAME PLATE シバウラマーク :R.H	1	1	1				
2	A90110160	NAME PLATE シバウラマーク :L.H	1	1	1				
3	390120870	NAME PLATE ネームプレート		1					
4	390172810	INDICATING PLATE ハンソクシジバン	1	1	1				
5	390101290	NAME PLATE ネームプレート:Sマーク	1	1	1				
6	390230220	INDICATING PLATE キウユシジマーク:E.オイル	1	1	1				
7	490992230	CAUTION MARK コーションプレート:ファン	1	1	1				
8	390211850	LUBRICATION CHART キウユヒョウ	1	1	1				
9	390194280	CAUTION PLATE コーションプレート:P ブレーキ	1	1	1				
10	390195580	CAUTION PLATE コーションプレート	1	1	1				
11	390196100	CAUTION PLATE コーションプレート :ラジエタ	1	1	1				
12	390196030	CAUTION PLATE コーションプレート :ネンリョウ	1	1	1	B	~40009		
12	390199690	CAUTION PLATE コーションプレート :ネンリョウ	1	1	1	B	40010~		
13	390196110	CAUTION PLATE コーションプレート :ハイキガス	1	1	1				
14	390196200	CAUTION PLATE コーションプレート	1	1	1				
15	390196990	CAUTION PLATE コーションプレート	1	1	1				
16	390196090	CAUTION PLATE コーションプレート :マフラ	1	1	1				
17	A90310100	INDICATING PLATE ハンソクシジマーク	1	1	1				
18	390372291	INDICATING PLATE ユアツレバ-シジマーク	1	1	1				
19	390194980	CAUTION PLATE コーションプレート	1	1	1				
20	390197050	CAUTION PLATE コーションプレート	1	1	1				
21	390380400	INDICATING PLATE デンキシジマーク	1	1	1				
22	390196280	CAUTION PLATE コーションプレート	1	1	1				
23	390196570	CAUTION PLATE コーションプレート		2					
24	A90130180	NAME PLATE キシユマーク;SR55	2		2				
25	390196290	CAUTION PLATE コーションプレート	1	1	1				
26	390173660	INDICATING PLATE ハンソクシジバン	1	1	1		~40035		
26	A90310130	INDICATING PLATE ハンソクシジマーク	1	1	1		40036~		
27	490992480	CAUTION PLATE チュ-イマーク:ハツテリ	1	1	1				
28	390380390	INDICATING PLATE デンキシジマーク	1	1	1				
29	390372550	INDICATING PLATE ユアツレバ-シジマーク	1	1	1				
31	390198640	CAUTION PLATE コーションプレート	1	1	1				
32	390380820	CAUTION PLATE コーションプレート	1	1	1				

FIG.223

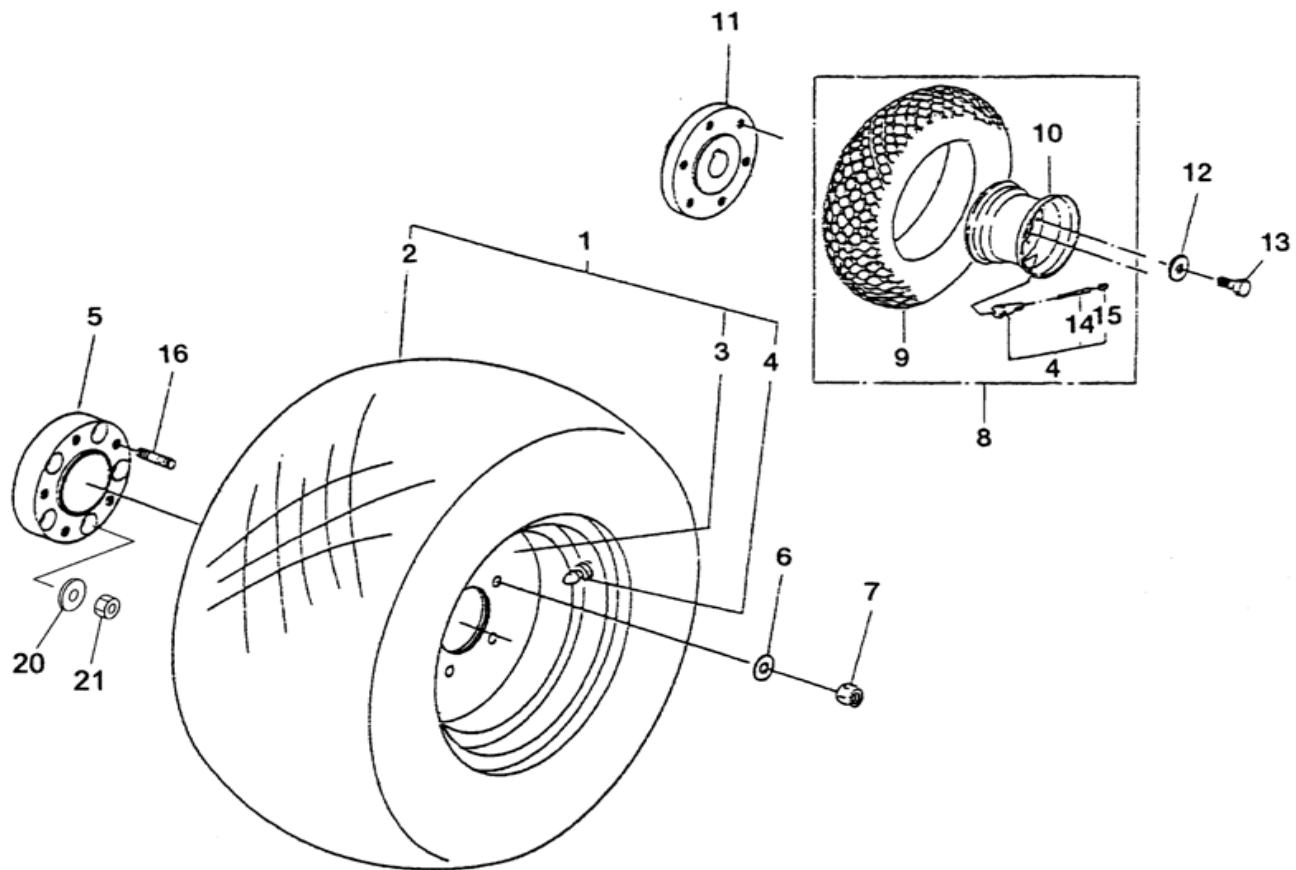
DECALS
デカール



見出番号 Key No	部品番号 Parts No	部品名称 Description	台当個数 Q'ty			互換性 R/P	適応号機 Serial Number	型 寸 Size and details	備 考 Remarks
			A	AH	A-C				
33	390380760	INDICATING PLATE デンキジマーク	1	1	1				
34	A90330030	INDICATING MARK アクセルジマーク	1	1	1				
35	*	NAME PLATE ニンテイバンゴウプレート	1	1	1		~40014		
35	*	NAME PLATE ニンテイバンゴウプレート	1	1	1		40015~		

FIG.224

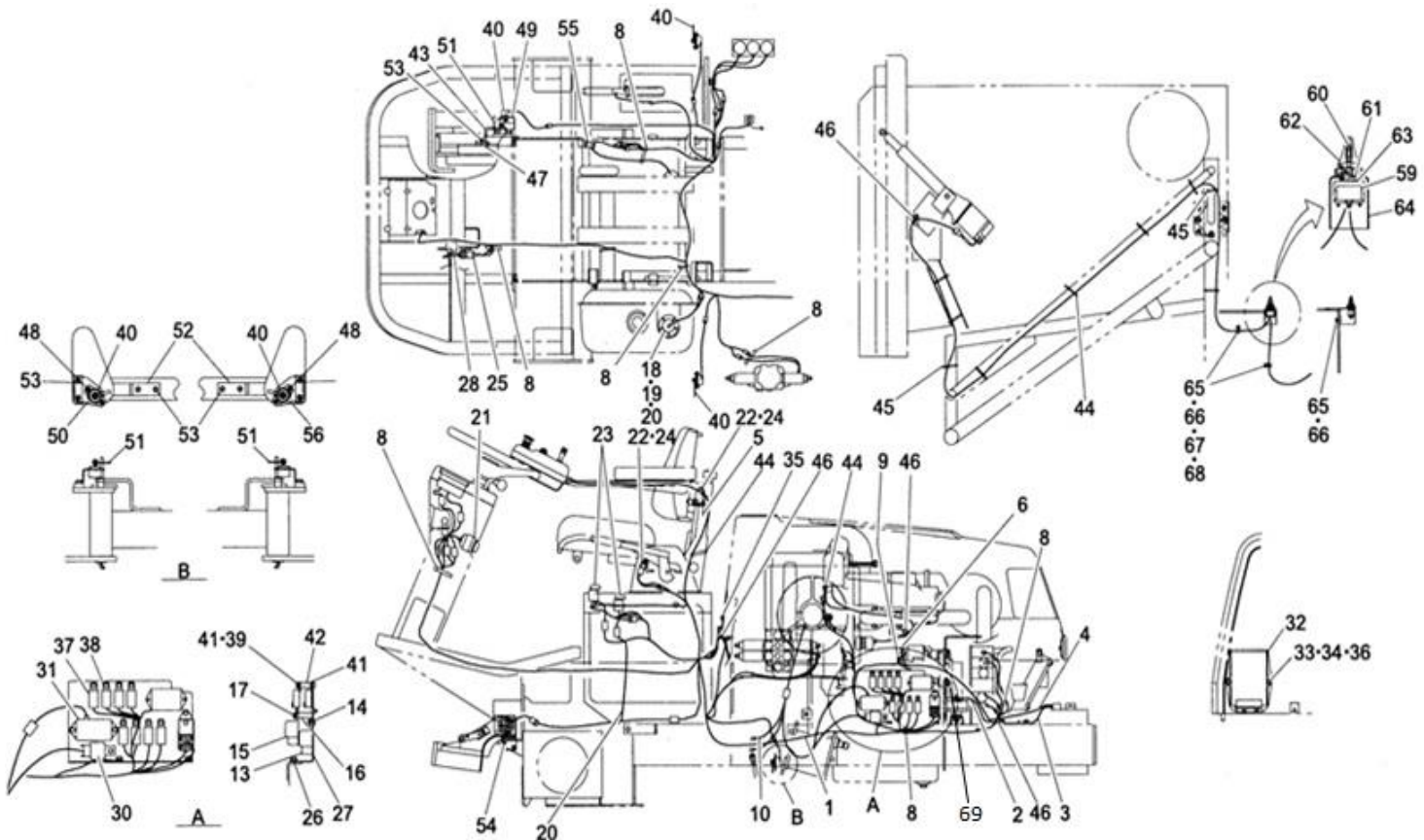
FRONT & REAR WHEELS
フロント & リヤ ホイール



見出番号 Key No	部品番号 Parts No	部品名称 Description	台当個数 Q'ty			互換性 R/P	適応号機 Serial Number	型寸 Size and details	備考 Remarks
			A	AH	A-C				
1	336035480	FRONT WHEEL ASSY	2	2	2		~40012		
1	336035481	FRONT WHEEL ASSY	2	2	2		40013~		
2	336132530	TIRE	2	2	2				
3	336103010	WHEEL	2	2	2		~40012		
3	336104830	WHEEL	2	2	2		40013~		
4	336150020	VALVE	2	2	2				
5	374600442	SPACER	2	2	2				
6	399212020	SPACER	10	10	10				
7	020210014	NUT	10	10	10				
8	336019660	REAR WHEEL ASSY	2	2	2		~40012		
8	336019661	REAR WHEEL ASSY	2	2	2		~40013		
8	336020530	REAR WHEEL ASSY	2	2	2		40014~		
9	336132830	TIRE	2	2	2		~40012		
9	336133400	TIRE	2	2	2		40013~		
10	336103210	WHEEL	2	2	2		~40012		
10	336104850	WHEEL	2	2	2		40013~		
11	374600480	SPACER	2	2	2				
12	399210750	SPACER	12	12	12				
13	010111230	BOLT	12	12	12				
14	336170010	VALVE	4	4	4				
15	336180030	CAP	4	4	4				
16	012109241	STUD BOLT	10	10	10				
20	A99210500	SPACER	10	10	10				
21	020210014	NUT	10	10	10				

FIG.225

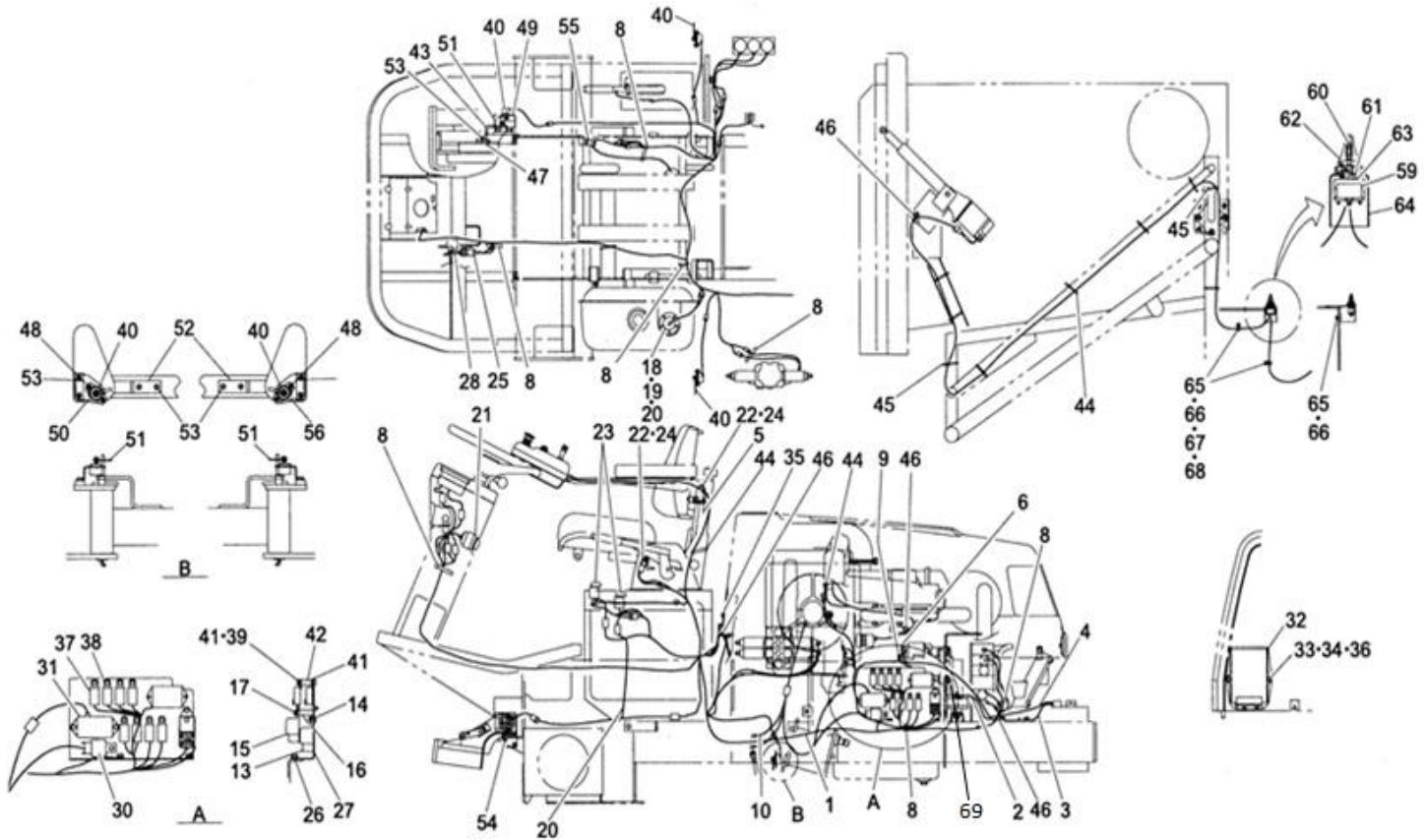
WIRE HARNESS
ワイヤハーネス



見出番号 Key No	部品番号 Parts No	部品名称 Description	台当個数 Q'ty			互換性 R/P	適応号機 Serial Number	型寸 Size and details	備考 Remarks
			A	AH	A-C				
1	385611851	WIRE HARNESS	1	1	1	A	~40020		
1	385611852	WIRE HARNESS	1	1	1	A	40021~		
2	385650520	BATTERY CABLE	1	1	1				
3	385650810	BATTERY CABLE	1	1	1				
4	385650300	BATTERY CABLE	1	1	1				
5	385608670	WIRE HARNESS	1	1	1				
6	398119870	RUBBER	1	1	1				
7	011510816	BOLT	3	3	3				
8	398750220	BAND	2	2	2				
9	385603370	WIRE HARNESS	1	1	1				
10	A46540300	CONTROL HARNESS	1	1	1				
13	385870301	CONTROLLER	1	1	1				
14	011140616	BOLT	2	2	2				
15	385870640	CONTROLLER	1	1	1	B	~40010		
15	385870641	CONTROLLER	1	1	1	B	40011~		
16	399233550	COLLOR	1	1	1				
17	011150650	BOLT	1	1	1				
18	385280280	FUEL GAUGE	1	1	1				
19	385990070	GASKET	1	1	1				
20	015140512	SCREW	5	5	5				
21	385201860	KEY SWITCH	1	1	1				
22	385200731	SWITCH ASSY	2	2	2				
23	385201070	SWITCH ASSY	2	2	2				
24	399370270	NUT	1	1	1				
25	385201410	SWITCH ASSY	1	1	1				
26	011510820	BOLT	2	2	2				
27	385953151	BRACKET	1	1	1				
28	498221171	SPRING	1	1	1				
29	385612170	WIRE HARNESS	1	1	1				
30	385230210	RELLEY	1	1	1				
31	A46280020	TIMER	1	1	1				
32	385870846	CONTROLLER	1	1	1				
33	011310645	BOLT	2	2	2				
34	026100006	WASHER	2	2	2				
35	385953240	BRACKET	1	1	1				

FIG.225

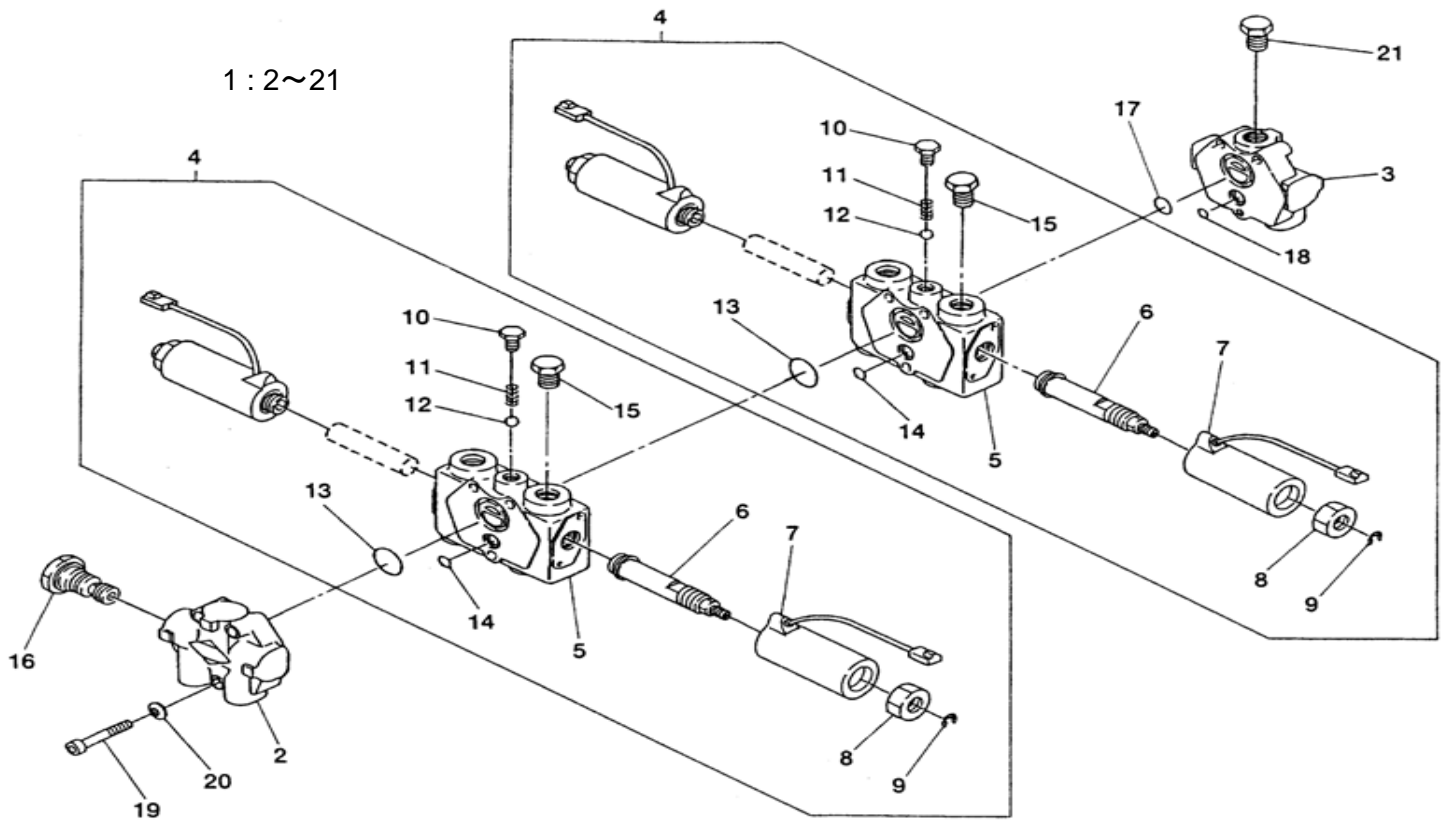
WIRE HARNESS
ワイヤハーネス



見出番号 Key No	部品番号 Parts No	部品名称 Description	台当個数 Q'ty			互換性 R/P	適応号機 Serial Number	型 寸 Size and details	備 考 Remarks
			A	AH	A-C				
37	385230290	RELLEY	1	1	1				
38	385230300	RELLEY	14	14	14		~40010		
38	385230280	RELLEY	14	14	14		40011~		
39	011310640	BOLT	7	7	7				
40	385880300	VOLUME	3	3	3				
41	026100006	WASHER	14	14	14				
42	399233950	COLLOR	7	7	7				
43	385953210	SENSOR LEVER	1	1	1				
44	398750220	BAND	5	5	5				
45	398750150	BAND	3	3	3				
46	399110300	CLAMP	4	4	4				
47	030300625	SPRING PIN	1	1	1				
48	010109392	BOLT	6	6	6				
49	385953200	SENSOR BRACKET	1	1	1				
50	385953350	SENSOR BRACKET	1	1	1				
51	030300650	SPRING PIN	3	3	3				
52	385953220	SENSOR LEVER	2	2	2				
53	011310620	BOLT	9	9	9				
54	011310816	BOLT	2	2	2				
55	399110280	CLAMP	4	4	4				
56	385953360	SENSOR BRACKET	1	1	1				
59	385202090	SWITCH ASSY		1					
60	385820220	SWITCH KNOB		1					
61	399567860	PLATE		1					
62	398181210	GRIP		1					
63	026100012	WASHER		1					
64	385921130	PLATE		1					
65	020100006	NUT		1					
66	027100006	SPRING WASHER		1					
67	010110625	BOLT		2					
68	399111960	CLAMP		2					
69	399110340	CLAMP	1	1	1		40033~		

FIG.226

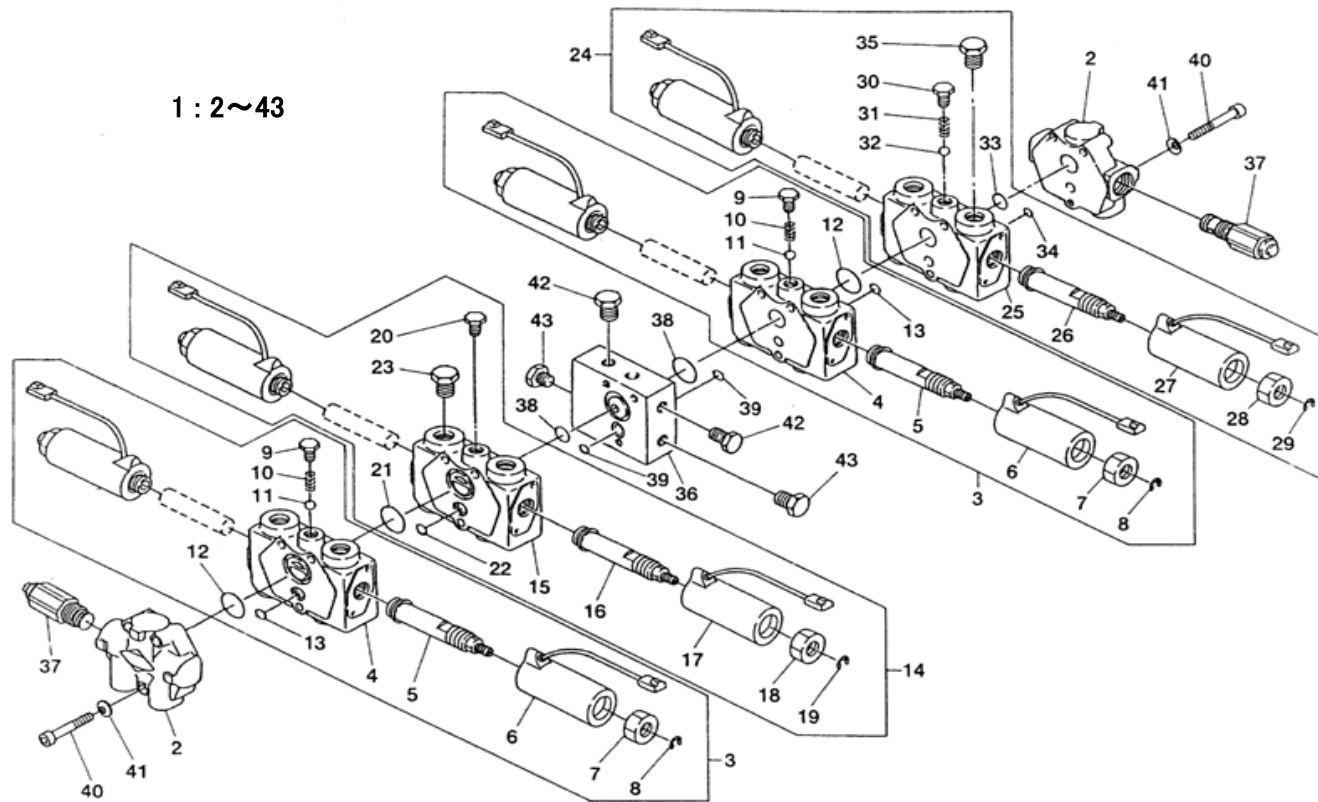
SOLENOID VALVE
ソレノイドバルブ



見出番号 Key No	部品番号 Parts No	部品名称 Description	台当個数 Q'ty			互換性 R/P	適応号機 Serial Number	型 寸 Size and details	備 考 Remarks
			A	AH	A-C				
1	340015640	VALVE ASSY	1	1	1				FIG.209-54
2	*	INLET	1	1	1				
3	*	OUTLET	1	1	1				
4	340293641	SECTION ASSY;D	2	2	2				
5	*	CASING ASSY	2	2	2				
6	*	SOLENOIDE TUBE	4	4	4				
7	340293820	SOLENOIDE COIL	4	4	4				
8	*	LOCK NUT	4	4	4				
9	036800006	SNAP RING	4	4	4				
10	*	CHECKPLUG ASSY	2	2	2				
11	*	CHECK SPRING	2	2	2				
12	*	CHECK BALL	2	2	2				
13	052310250	O-RING	2	2	2				
14	052110120	O-RING	2	2	2				
15	*	PLUG ASSY	2	2	2				
16	*	RELIEF PLUG ASSY	1	1	1				
17	052310250	O-RING	1	1	1				
18	052110120	O-RING	1	1	1				
19	*	BOLT	3	3	3				
20	*	WASHER	3	3	3				
21	*	PLUG ASSY	1	1	1				

FIG.227

SOLENOID VALVE
ソレノイドバルブ

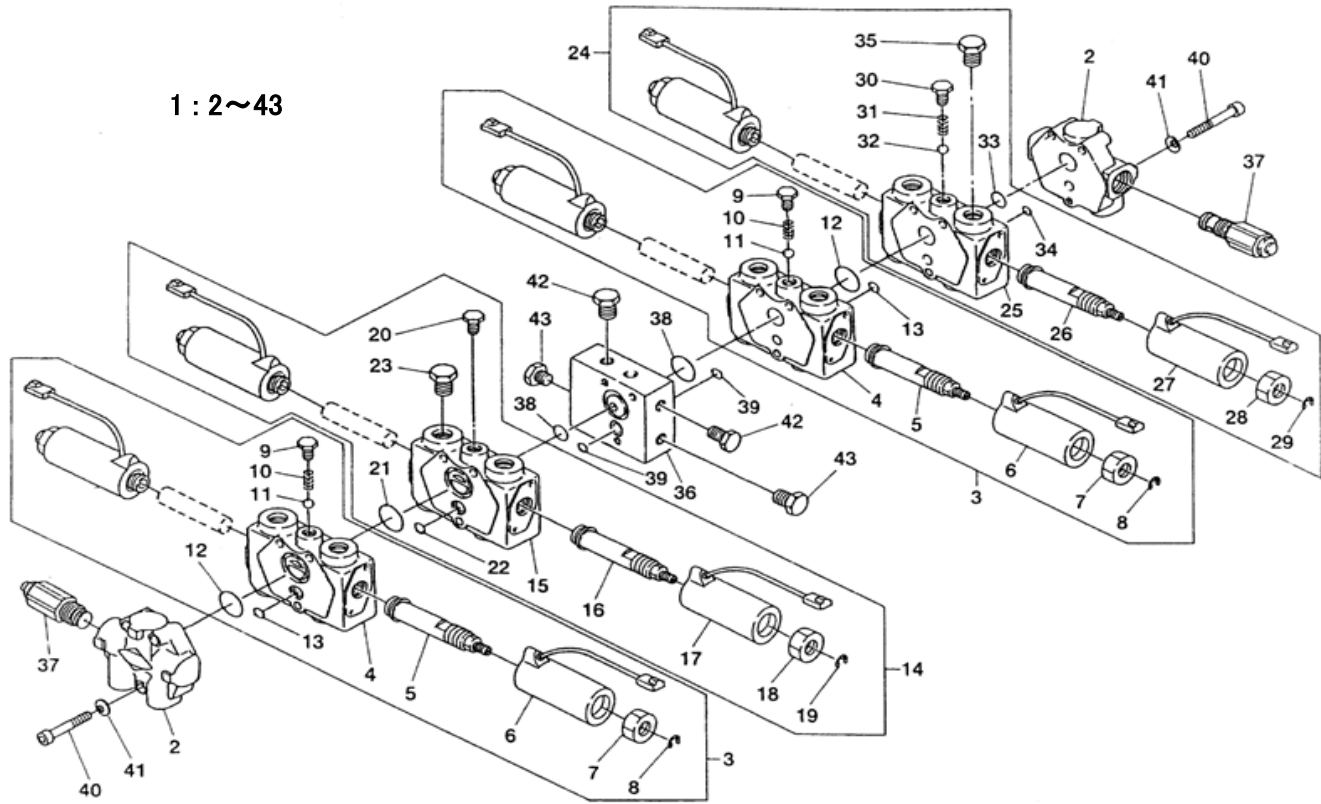


1 : 2~43

見出番号 Key No	部品番号 Parts No	部品名称 Description		台当個数 Q'ty			互換性 R/P	適応号機 Serial Number	型 寸 Size and details	備 考 Remarks
				A	AH	A-C				
1	340015650	VALVE ASSY	コントロールバルブ ASSY	1	1	1				FIG.208-44
2	*	INLET	インレット	2	2	2				
3	340293638	SERVICE PARTS;VALVE	サービスパーツ;バルブ	2	2	2				
4	*	CASING ASSY	ケーシング ASSY	2	2	2				
5	*	SOLENOIDE TUBE ASSY	ソレノイドチューブ ASSY	4	4	4				
6	*	SOLENOIDE COIL ASSY	ソレノイドコイル ASSY	4	4	4				
7	*	LOCK NUT	ロックナット	4	4	4				
8	036800006	SNAP RING	スナップリング	4	4	4				
9	*	CHECKPLUG ASSY	チェックプラグ ASSY	2	2	2				
10	*	CHECK SPRING	チェックスプリング	2	2	2				
11	*	CHECK BALL	チェックボール	2	2	2				
12	052310250	O-RING	Oリング	2	2	2				
13	052110120	O-RING	Oリング	2	2	2				
14	340293639	SERVICE PARTS;VALVE	サービスパーツ;バルブ	1	1	1				
15	*	CASING ASSY	ケーシング ASSY	1	1	1				
16	*	SOLENOIDE TUBE ASSY	ソレノイドチューブ ASSY	2	2	2				
17	340293820	SOLENOIDE COIL ASSY	ソレノイドコイル ASSY	2	2	2				
18	*	LOCK NUT	ロックナット	2	2	2				
19	036800006	SNAP RING	スナップリング	2	2	2				
20	*	CHECKPLUG ASSY	チェックプラグ ASSY	1	1	1				
21	052310250	O-RING	Oリング	1	1	1				
22	052110120	O-RING	Oリング	1	1	1				
23	*	PLUG ASSY	プラグ ASSY	1	1	1				
24	340293640	SERVICE PARTS;VALVE	サービスパーツ;バルブ	1	1	1				
25	*	CASING ASSY	ケーシング ASSY	1	1	1				
26	*	SOLENOIDE TUBE ASSY	ソレノイドチューブ ASSY	2	2	2				
27	340293820	SOLENOIDE COIL ASSY	ソレノイドコイル ASSY	2	2	2				
28	*	LOCK NUT	ロックナット	2	2	2				
29	036800006	SNAP RING	スナップリング	2	2	2				
30	*	CHECKPLUG ASSY	チェックプラグ ASSY	1	1	1				
31	*	CHECK SPRING	チェックスプリング	1	1	1				
32	*	CHECK BALL	チェックボール	1	1	1				
33	052310250	O-RING	Oリング	1	1	1				
34	052110120	O-RING	Oリング	1	1	1				
35	*	PLUG ASSY	プラグ ASSY	1	1	1				

FIG.227

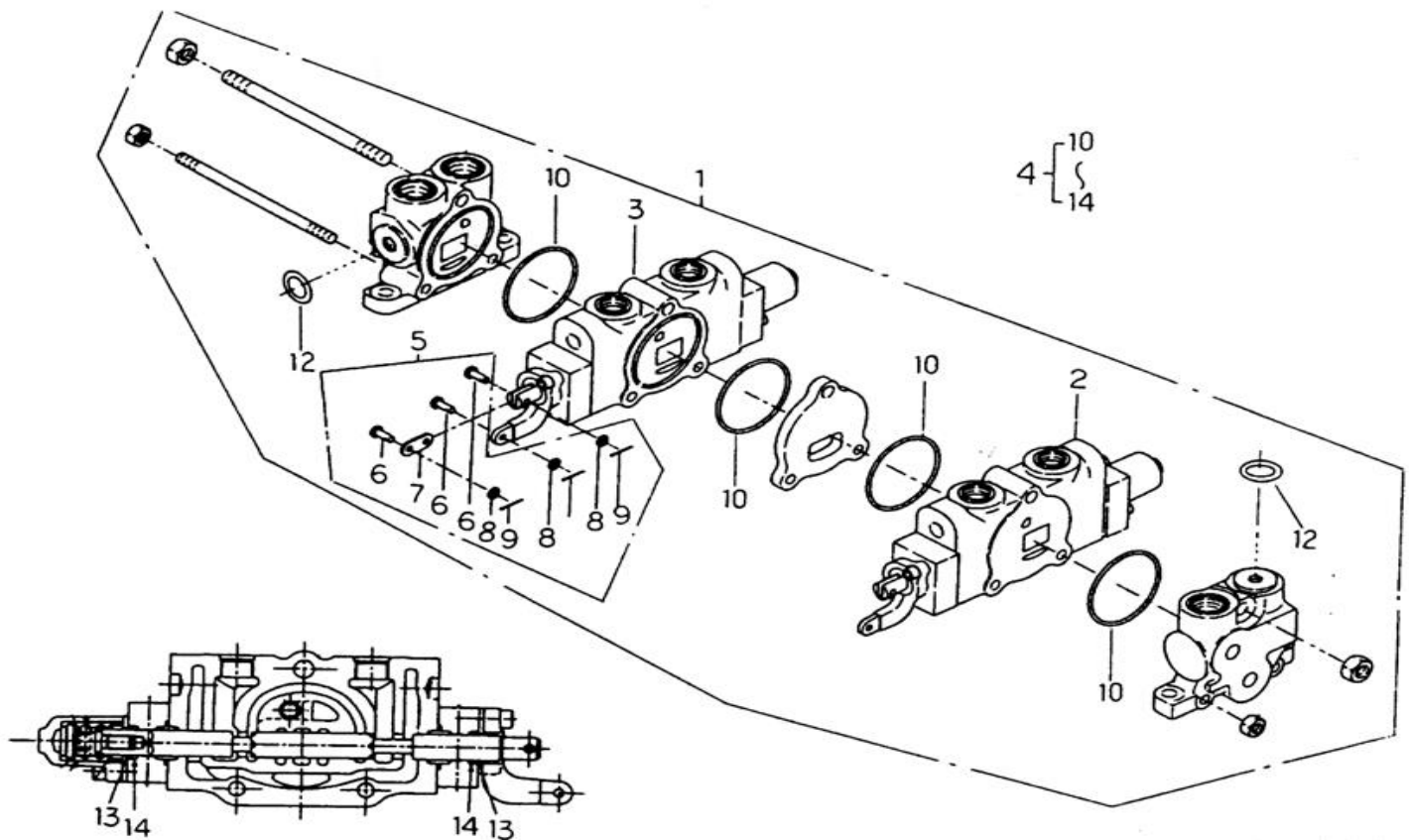
SOLENOID VALVE
ソレノイドバルブ



見出番号 Key No	部品番号 Parts No	部品名称 Description	台当個数 Q'ty			互換性 R/P	適応号機 Serial Number	型 寸 Size and details	備 考 Remarks
			A	AH	A-C				
36	*	RETURN SECTION リターンセクション	1	1	1				
37	340293673	RELIEF VALVE ASSY リーフバルブ	2	2	2				
38	052310250	O-RING Oリング	2	2	2				
39	052110120	O-RING Oリング	2	2	2				
40	*	HOROSSET BOLT ホロセットボルト	6	6	6				
41	*	WASHER ワッシャ	6	6	6				
42	*	PLUG ASSY プラグ ASSY;G3/8	2	2	2				
43	*	PLUG ASSY プラグ ASSY;G1/2	2	2	2				

FIG.228

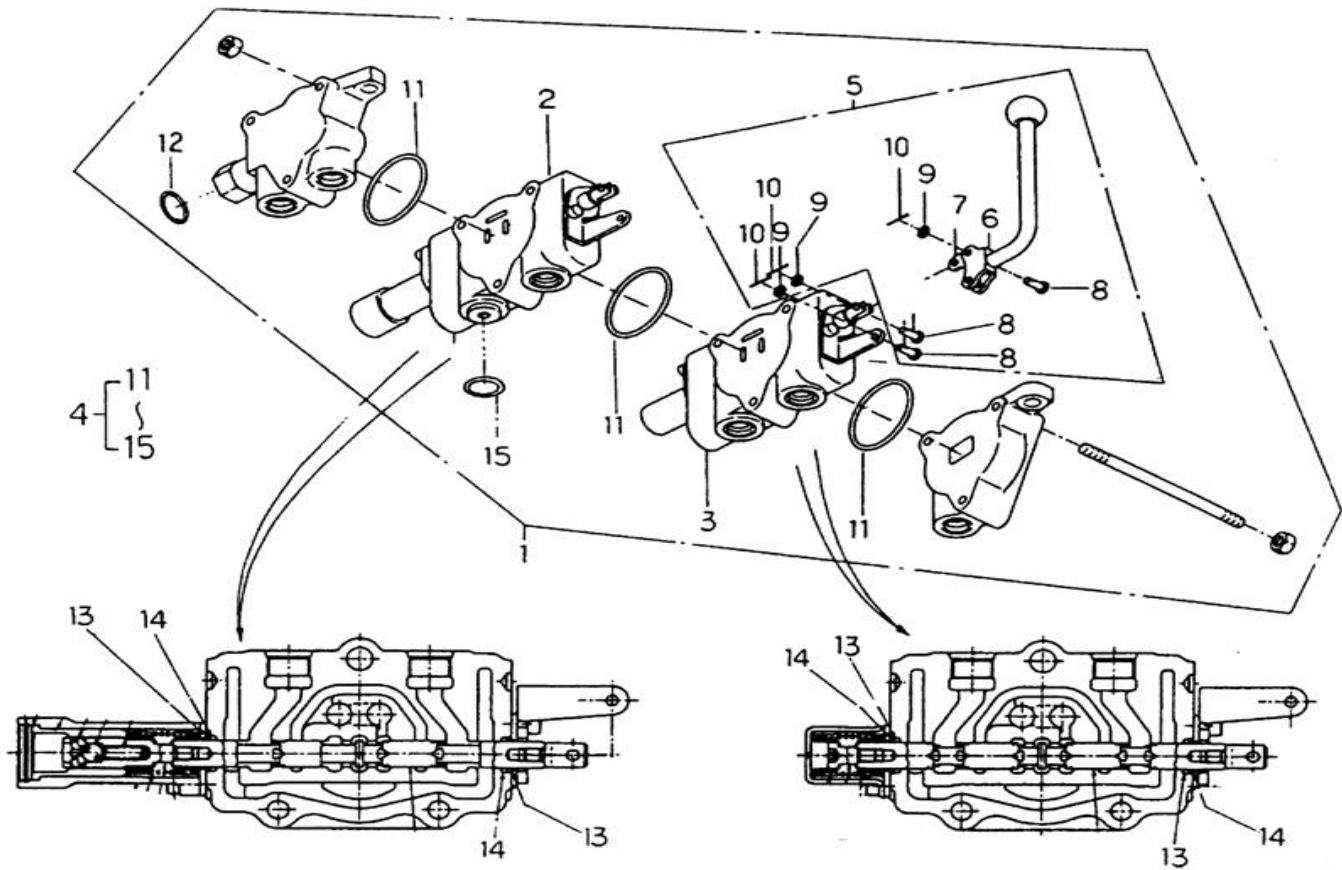
CONTROL VALVE
コントロールバルブ



見出番号 Key No	部品番号 Parts No	部品名称 Description		台当個数 Q'ty			互換性 R/P	適応号機 Serial Number	型寸 Size and details	備考 Remarks
				A	AH	A-C				
1	340015632	VALVE ASSY	コントロールバルブ ASSY	1	1	1				FIG.207-31
2	340293654	SP-SECTION ASSY	スプールセクション	1	1	1				
3	340293655	SP-SECTION ASSY	スプールセクション	1	1	1				
4	340293652	SEAL KIT	シールキット	1	1	1				
5	340293653	LINK ASSY	リンク ASSY	2	2	2				
6	*	PIN	ピン	6	6	6				
7	*	LINK	リンク	2	2	2				
8	*	WASHER	ワッシャ	6	6	6				
9	*	SPLIT PIN	スプリットピン	6	6	6				
10	*	O-RING	Oリング	4	4	4				
12	052110180	O-RING	Oリング	2	2	2				
13	*	WIPER	ワイパ	4	4	4				
14	052100120	O-RING	Oリング	4	4	4				

FIG.229

CONTROL VALVE
コントロールバルブ

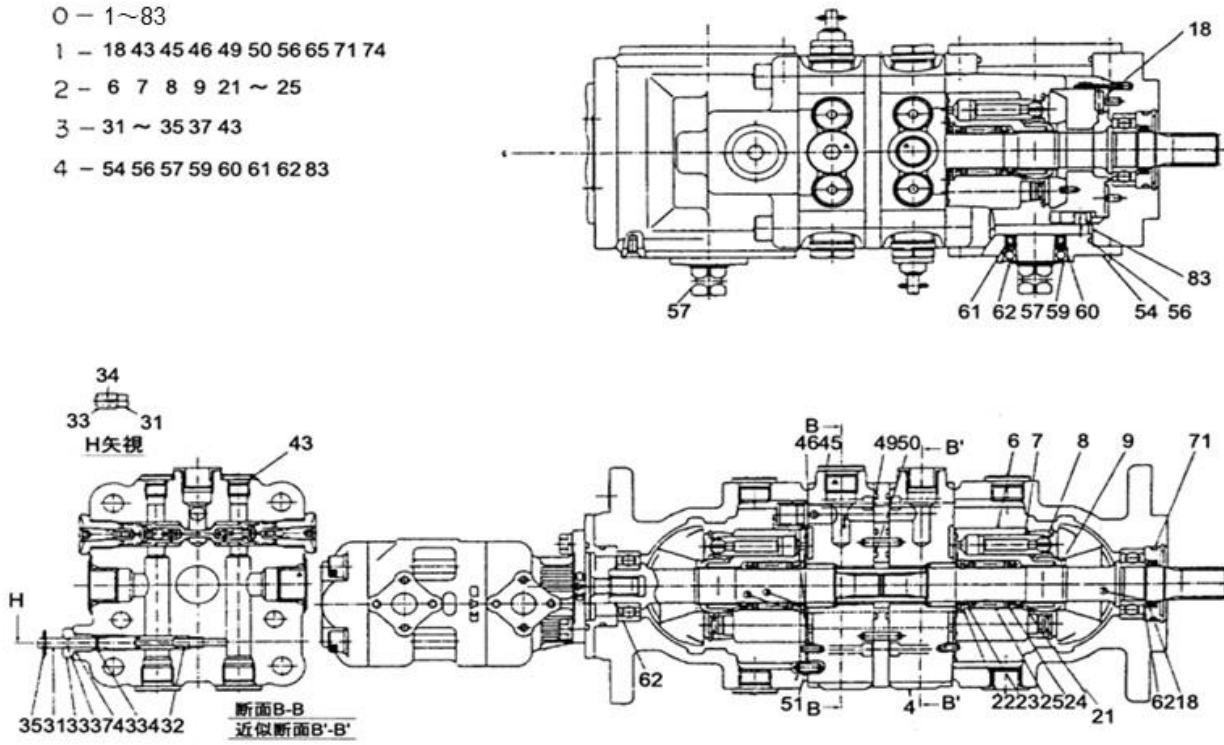


見出番号 Key No	部品番号 Parts No	部品名称 Description		台当個数 Q'ty			互換性 R/P	適応号機 Serial Number	型寸 Size and details	備考 Remarks
				A	AH	A-C				
1	340015661	VALVE ASSY	コントロールバルブ ASSY		1					FIG.211-69
2	340293644	SP-SECTION ASSY	スプールセクション		1					
3	340293645	SP-SECTION ASSY	スプールセクション		1					
4	340293647	SEAL KIT	シールキット		1					
5	340293646	LEVER ASSY	レバー ASSY		2					
6	*	LEVER	レバー		2					
7	*	PIN	ピン		2					
8	*	LINK	リンク		6					
9	*	WASHER	ワッシャ		6					
10	*	SPLIT PIN	スプリットピン		6					
11	052300550	O-RING	Oリング		3					
12	052100140	O-RING	Oリング		2					
13	*	WIPER	ワイパ		4					
14	052100120	O-RING	Oリング		4					
15	052100180	O-RING	Oリング		2					
16	A98180080	GRIP	グリップ		1					

FIG.230

OIL PUMP
オイルポンプ

- 0 - 1~83
- 1 - 18 43 45 46 49 50 56 65 71 74
- 2 - 6 7 8 9 21 ~ 25
- 3 - 31 ~ 35 37 43
- 4 - 54 56 57 59 60 61 62 83

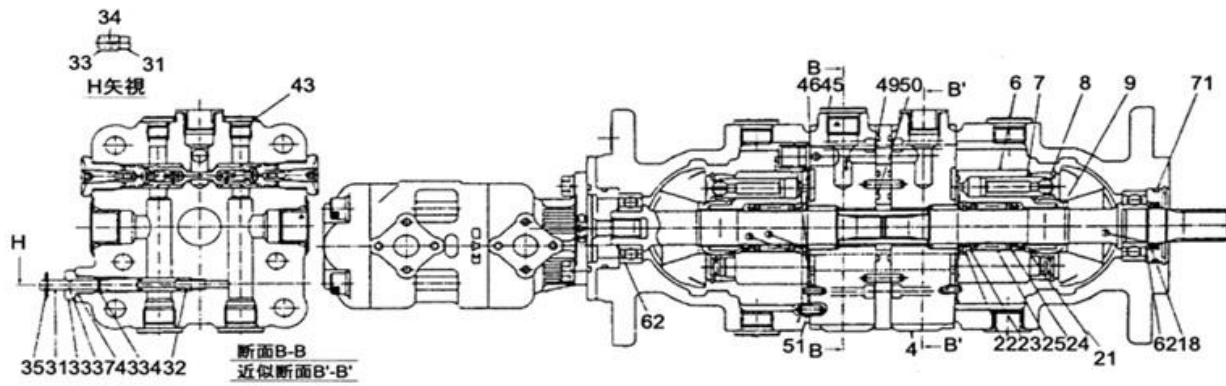
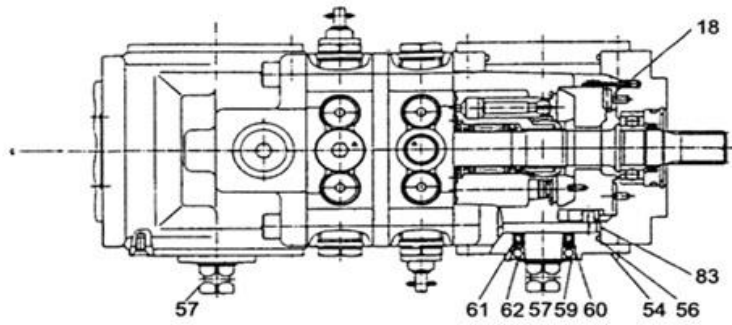


見出番号 Key No	部品番号 Parts No	部品名称 Description	台当個数 Q'ty			互換性 R/P	適応号機 Serial Number	型 寸 Size and details	備 考 Remarks
			A	AH	A-C				
0	340450952	PUMP ASSY	ポンプASSY	1	1	1			FIG.207-1
1	340490200	REPAIR KIT	リペアキット	1	1	1			
2	340490201	C-BLOCK ASSY	シリンダブロックASSY	2	2	2			
3	340490202	VALVE ASSY	バルブASSY	1	1	1			
4	340490203	TRUNNION ASSY	トラニオンASSY	2	2	2			
6	*	CYLINDER BLOCK	シリンダブロック	2	2	2			
7	*	PISTON ASSY	ピストンASSY	18	18	18			
8	*	PLATE	リテーナプレート	2	2	2			
9	*	HOLDER	リテーナホルダー	2	2	2			
18	*	OIL SEAL	オイルシール	1	1	1			
21	*	PIN	ピン	6	6	6			
22	*	SNAP RING	スナップリング	2	2	2			
23	*	WASHER	ワッシャ	2	2	2			
24	*	SPRING SEAT	スプリングシート	2	2	2			
25	*	SPRING	スプリング	2	2	2			
31	*	SPOOL	スプール	2	2	2			
32	*	SPRING	スプリング	2	2	2			
33	*	PLUG	プラグ	2	2	2			
34	*	SPRING PIN	スプリングピン	2	2	2			
35	*	SPRING PIN	スプリングピン	2	2	2			
37	*	O-RING	Oリング	2	2	2			
43	*	O-RING	Oリング	6	6	6			
45	*	O-RING	Oリング	8	8	8			
46	*	GASKET	ガスケット	2	2	2			
49	*	O-RING	Oリング	6	6	6			
50	*	O-RING	Oリング	2	2	2			
54	*	COVER A	トラニオンカバー	2	2	2			
56	*	O-RING	Oリング	4	4	4			
57	*	SHAFT;TRUNNION	トラニオンシャフト	2	2	2			
59	*	BEARING	ベアリング	2	2	2			
60	*	OIL SEAL	オイルシール	2	2	2			
61	*	COLLOR	カラー	2	2	2			
62	*	SNAP RING	スナップリング	4	4	4			
65	*	O-RING	Oリング	1	1	1			
71	*	O-RING	Oリング	1	1	1			

FIG.230

OIL PUMP
オイル ポンプ

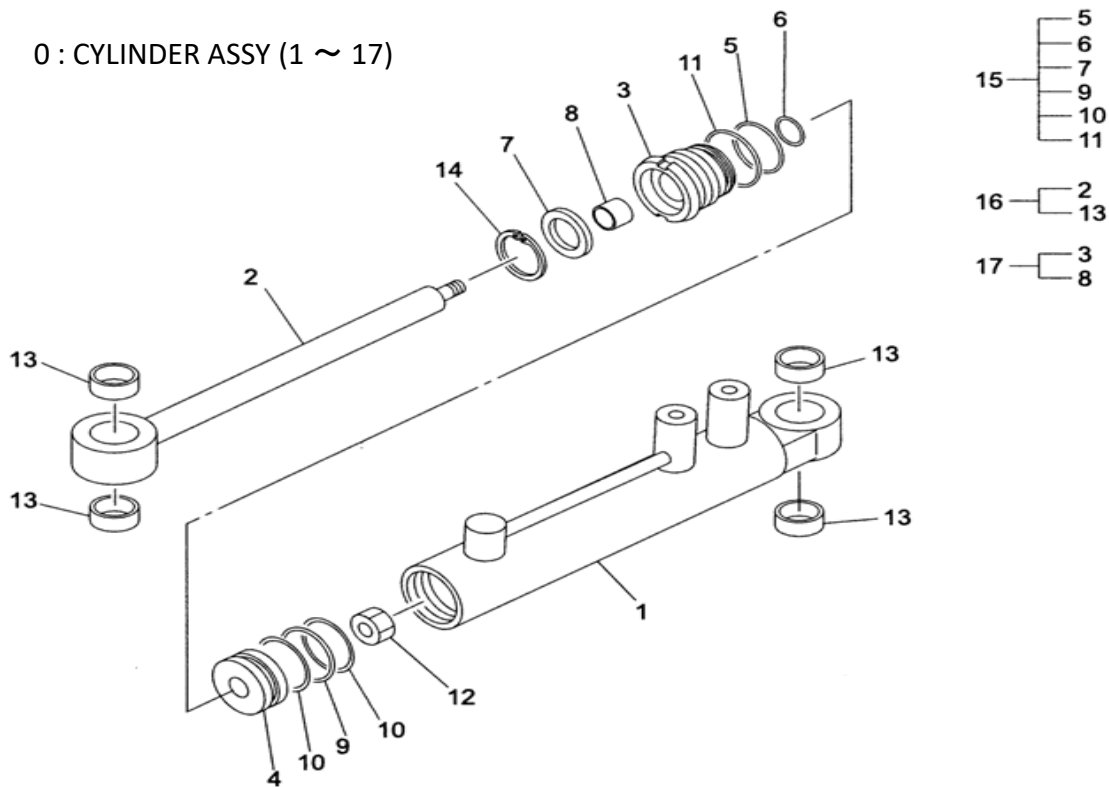
- 0 - 1~83
- 1 - 18 43 45 46 49 50 56 65 71 74
- 2 - 6 7 8 9 21 ~ 25
- 3 - 31 ~ 35 37 43
- 4 - 54 56 57 59 60 61 62 83



見出番号 Key No	部品番号 Parts No	部品名称 Description		台当個数 Q'ty			互換性 R/P	適応号機 Serial Number	型 寸 Size and details	備 考 Remarks
				A	AH	A-C				
74	*	O-RING	リング	1	1	1				
83	*	BUSH	ブッシュ	2	2	2				

FIG.231

CYLINDER : - 1
シリンダ : - 1

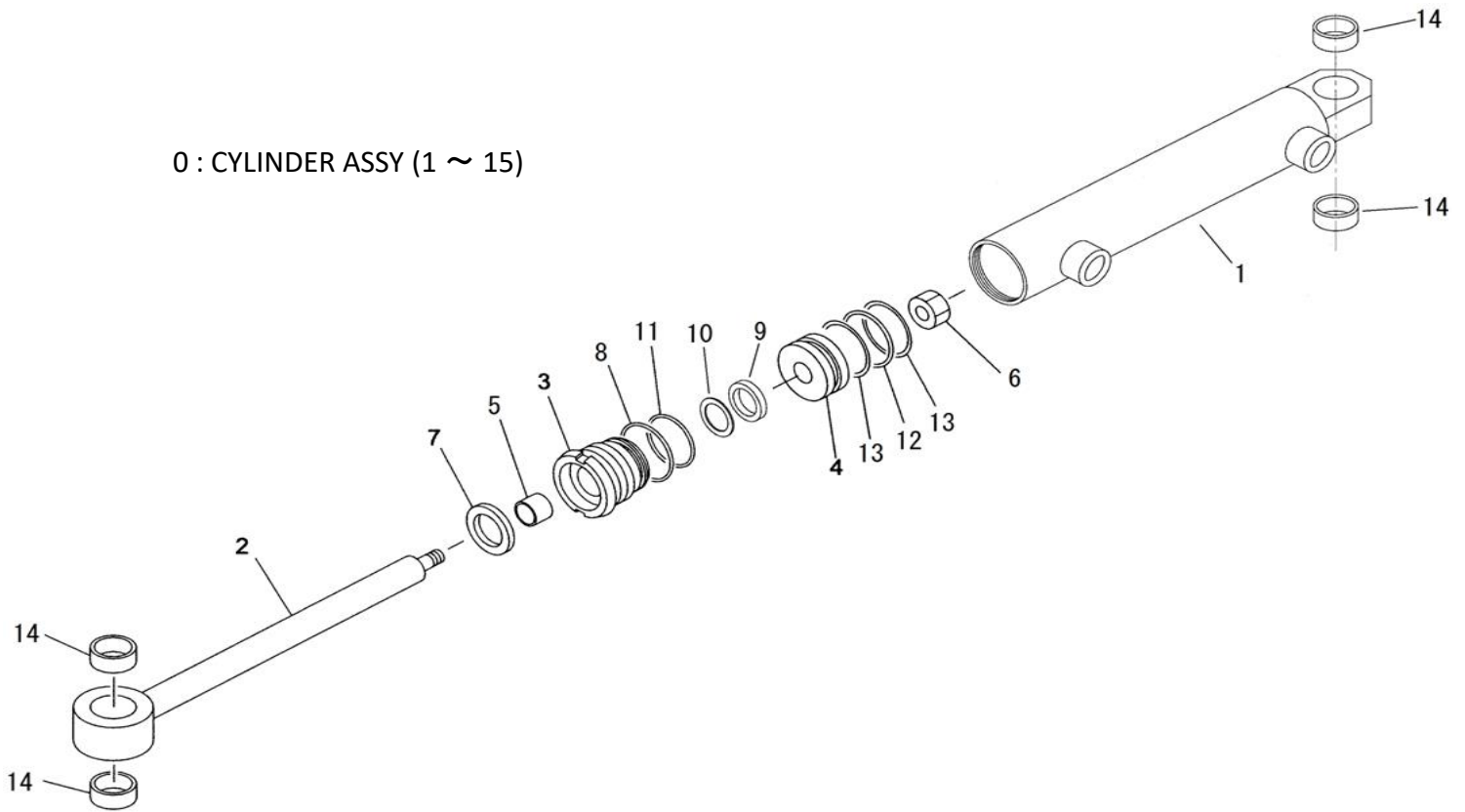


見出番号 Key No	部品番号 Parts No	部品名称 Description	台当個数 Q'ty			互換性 R/P	適応号機 Serial Number	型 寸 Size and details	備 考 Remarks
			A	AH	A-C				
0	344952382	CYLINDER ASSY	シリンダ ASSY	1	1	1	~40014		FIG.209-22
1	*	CYLINDER TUBE ASSY	シリンダチューブ SUB ASSY	1	1	1			
2	*	PISTON ROD ASSY	ピストンロッド SUB ASSY	1	1	1			
3	*	GUIDE	ガイド	1	1	1			
4	344960427	PISTON	ピストン	1	1	1			
5	052310300	O-RING	Oリング	1	1	1			
6	*	ROD PACKING	ロッド パッキング	1	1	1			
7	*	DUST SEAL	ダストシール	1	1	1			
8	344960429	BUSH	ブッシュ	1	1	1			
9	052110290	O-RING	Oリング	1	1	1			
10	*	BACKUP RING	バックアップリング	2	2	2			
11	052300380	O-RING	Oリング	1	1	1			
12	020910012	NUT	ナット	1	1	1			
13	344960432	BUSH	ブッシュ	4	4	4			
14	344960437	SNAP RING	スナップリング	1	1	1			
15	344960440	REPAIR KIT	リペアキット	1	1	1			
16	344960509	PISTON ROD KIT	ピストンロッドキット	1	1	1			
17	344960452	GUIDE KIT	ガイドキット	1	1	1			

FIG.231A

CYLINDER : - 1
シリンダ : - 1

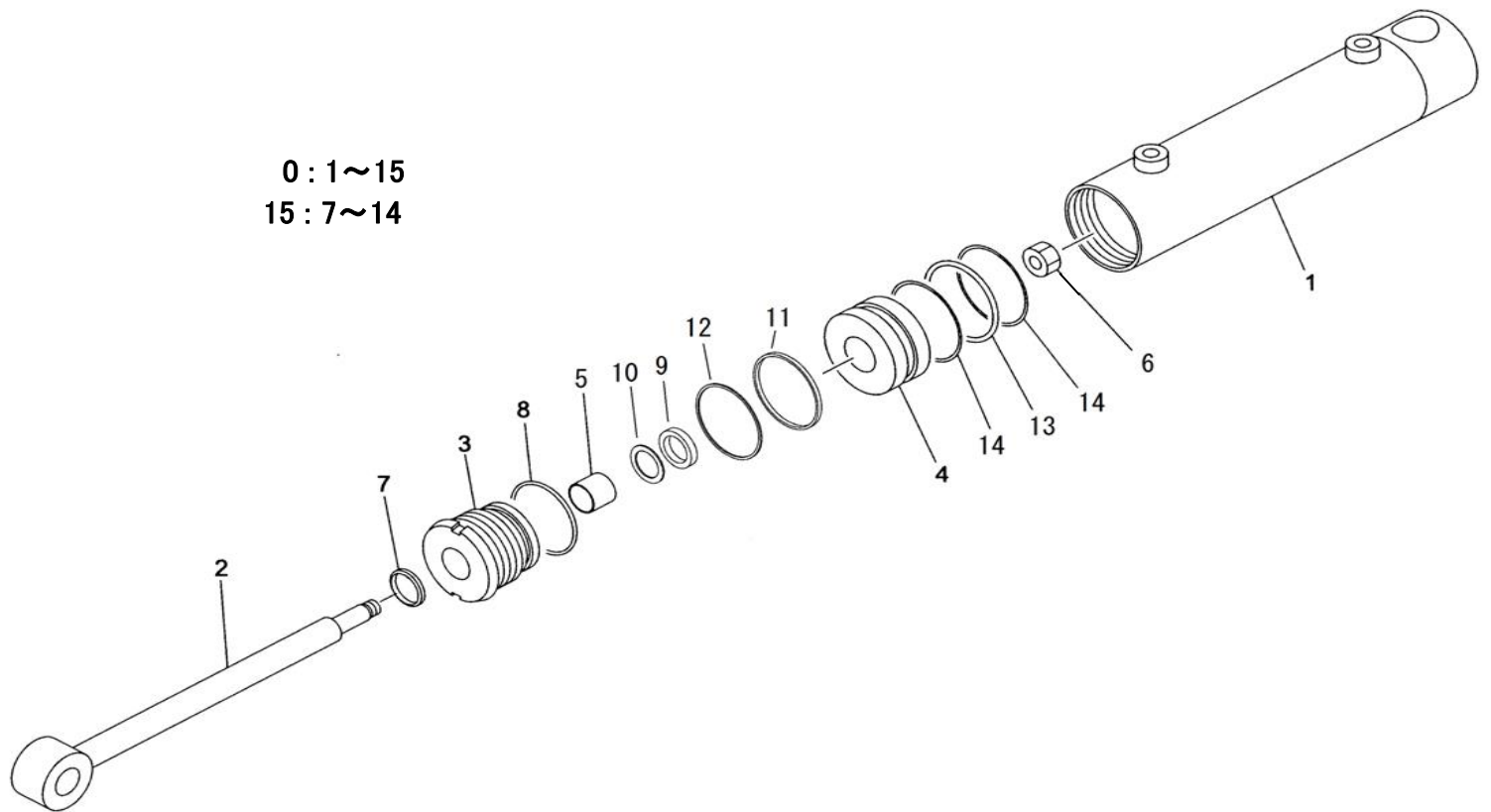
0 : CYLINDER ASSY (1 ~ 15)



見出番号 Key No	部品番号 Parts No	部品名称 Description	台当個数 Q'ty			互換性 R/P	適応号機 Serial Number	型 寸 Size and details	備 考 Remarks
			A	AH	A-C				
0	A44020290	CYLINDER ASSY	シリンダ ASSY	1	1	1	40015~		FIG.209-22
1	*	CYLINDER TUBE ASSY	シリンダチューブ SUB ASSY	1	1	1			
2	*	PISTON ROD ASSY	ピストンロッド SUB ASSY	1	1	1			
3	*	GUIDE	ガイド	1	1	1			
4	*	PISTON	ピストン	1	1	1			
5	*	BUSH	ブッシュ	1	1	1			
6	*	NUT	ナット	1	1	1			
7	*	DUST SEAL	ダストシール	1	1	1			
8	*	O-RING	Oリング	1	1	1			
9	*	ROD PACKING	ロッド パッキング	1	1	1			
10	*	BACKUP RING	バックアップリング	2	2	2			
11	*	O-RING	Oリング	1	1	1			
12	*	O-RING	Oリング	1	1	1			
13	*	BACKUP RING	バックアップリング	2	2	2			
14	*	BUSH	ブッシュ	4	4	4			
15	A44890019	SEAL KIT	シールキット	1	1	1			

FIG.232

CYLINDER : - 2
シリンダ : - 2

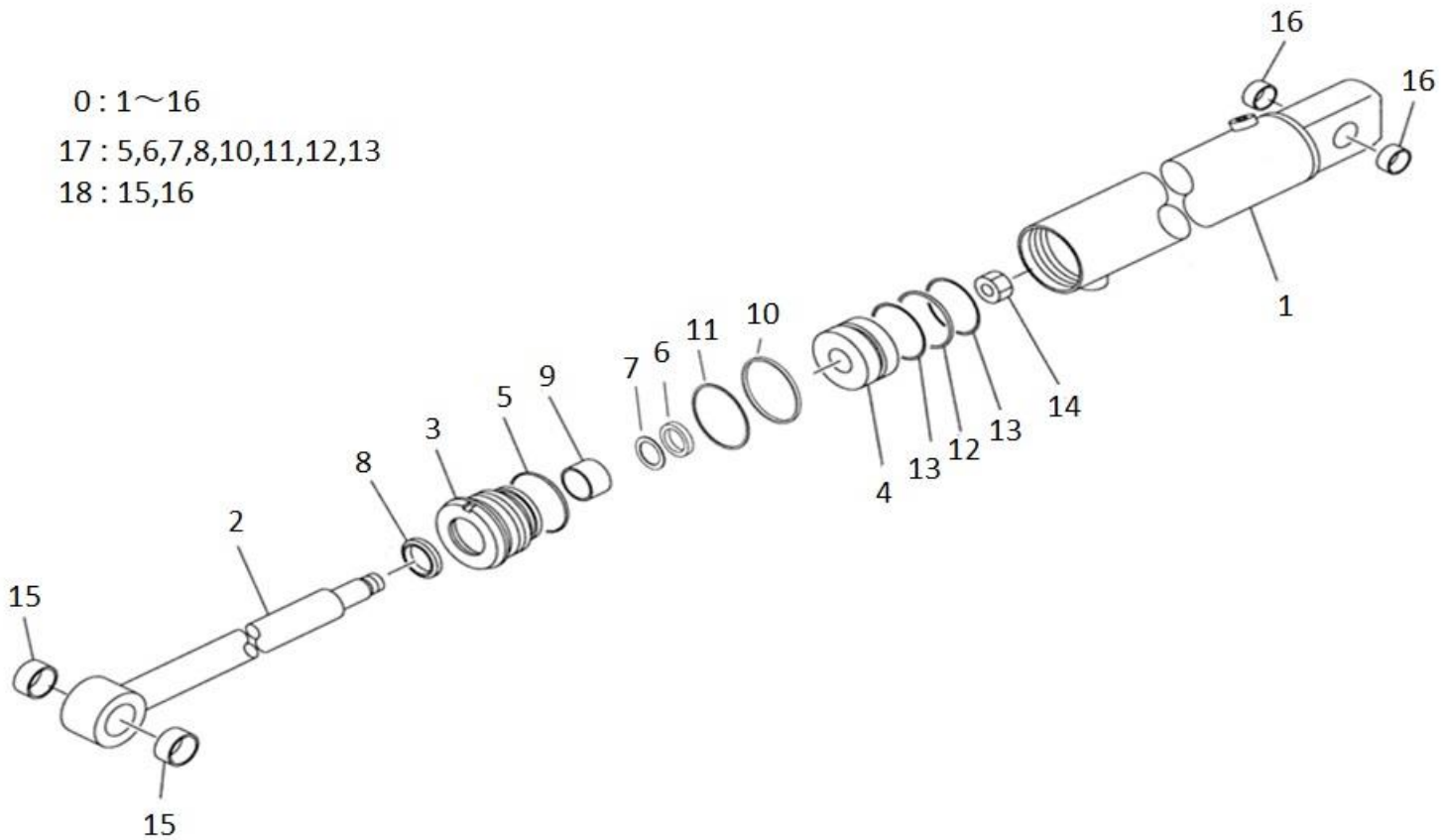


見出番号 Key No	部品番号 Parts No	部品名称 Description	台当個数 Q'ty			互換性 R/P	適応号機 Serial Number	型 寸 Size and details	備 考 Remarks
			A	AH	A-C				
0	344953322	CYLINDER ASSY	シリンダ ASSY	1	1	1			FIG.210-26
1	*	CYLINDER TUBE ASSY	シリンダチューブ SUB ASSY	1	1	1			
2	*	PISTON ROD ASSY	ピストンロッド SUB ASSY	1	1	1			
3	*	GUIDE	ガイド	1	1	1			
4	*	PISTON	ピストン	1	1	1			
5	*	BUSH	ブッシュ	1	1	1			
6	*	NUT	ナット	1	1	1			
7	*	DUST SEAL	ダストシール	1	1	1			
8	*	O-RING	Oリング	1	1	1			
9	*	ROD PACKING	ロッド パッキング	1	1	1			
10	*	BACKUP RING	バックアップリング	1	1	1			
11	*	O-RING	Oリング	1	1	1			
12	*	BACKUP RING	バックアップリング	1	1	1			
13	*	O-RING	Oリング	1	1	1			
14	*	BACKUP RING	バックアップリング	2	2	2			
15	344960590	SEAL KIT	シールキット	1	1	1			

FIG.233

CYLINDER : - 3
シリンダ : - 3

0 : 1~16
17 : 5,6,7,8,10,11,12,13
18 : 15,16

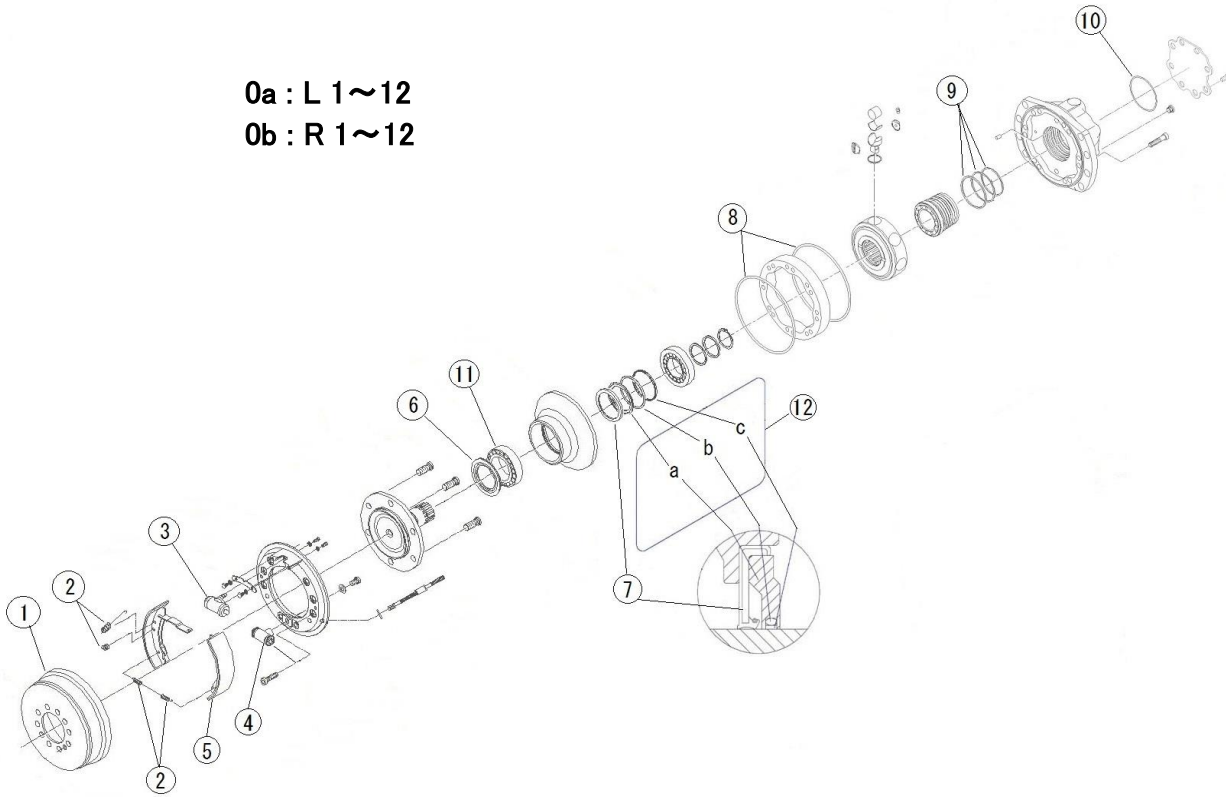


見出番号 Key No	部品番号 Parts No	部品名称 Description		台当個数 Q'ty			互換性 R/P	適応号機 Serial Number	型 寸 Size and details	備 考 Remarks
				A	AH	A-C				
0	344953630	CYLINDER ASSY	シリンダASSY		1					FIG.211A-15
1	*	CYLINDER TUBE	シリンダチューブ		1					
2	*	PISTON ROD	ピストンロッド		1					
3	*	GUIDE	ガイド		1					
4	*	PISTON	ピストン		1					
5	*	O-RING	Oリング		1					
6	*	ROD PACKING	ロッドパッキン		1					
7	*	BACK UP RING	バックアップリング		1					
8	*	DUST SEAL	ダストシール		1					
9	*	BUSH	ブッシュ		1					
10	*	O-RING	Oリング		1					
11	*	BACK UP RING	バックアップリング		1					
12	*	O-RING	Oリング		1					
13	*	BACK UP RING	バックアップリング		2					
14	020910016	NUT	ナット		1					
15	*	BUSH	ブッシュ		2					
16	*	BUSH	ブッシュ		2					
17	344960587	REPAIR KIT	リペアキット		1					
18	344960588	BUSH KIT	ブッシュキット		1					

FIG.234

TRAVEL MOTOR
ソウコウモータ

0a : L 1~12
0b : R 1~12

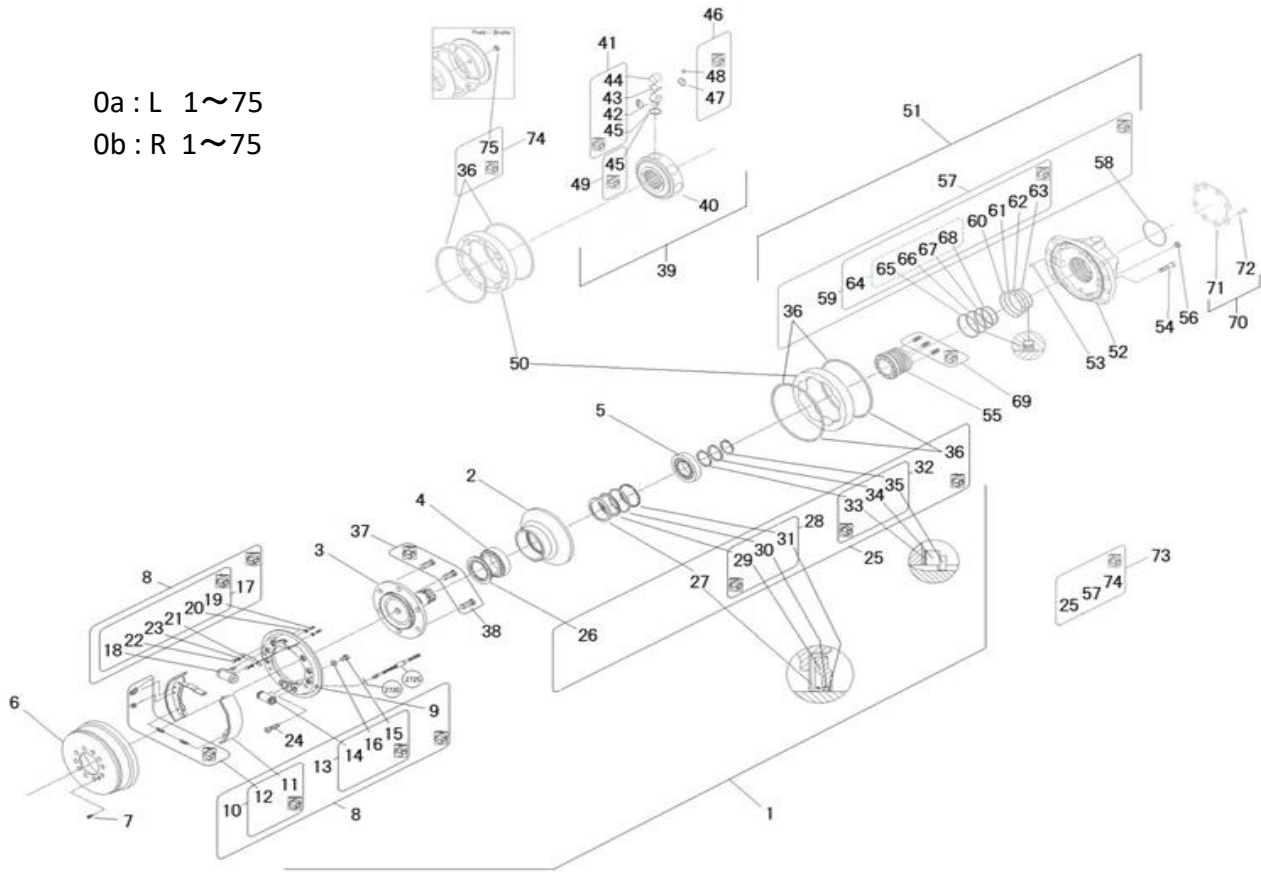


見出番号 Key No	部品番号 Parts No	部品名称 Description	台当個数 Q'ty			互換性 R/P	適応号機 Serial Number	型 寸 Size and details	備 考 Remarks
			A	AH	A-C				
0a	A40020160	TRAVEL MOTOR ASSY L	1	1	1				FIG.206-14
0b	A40020180	TRAVEL MOTOR ASSY R	1	1	1				FIG.206-15
1	340293807	BRAKE DRUM	1	1	1				
2	340293808	SPRING KIT	1	1	1				
3	340293809	CYLINDER ASSY	1	1	1				
4	340293810	BRAKE ADJUSTMENT	1	1	1				
5	340293859	BRAKE SHOE	1	1	1				
5	340293811	BRAKE SHOE	1	1	1				
6	340293812	SEAL	1	1	1				
7	340293813	OIL SEAL	1	1	1				
8	340293814	O-RING	2	2	2				
9	340293815	SEAL KIT	1	1	1				
10	340293816	O-RING	1	1	1				
11	340293817	BEARING	1	1	1				
12	A40890273	SEAL KIT	1	1	1				

FIG.234A

TRAVEL MOTOR
ソウコウモータ

0a : L 1~75
0b : R 1~75

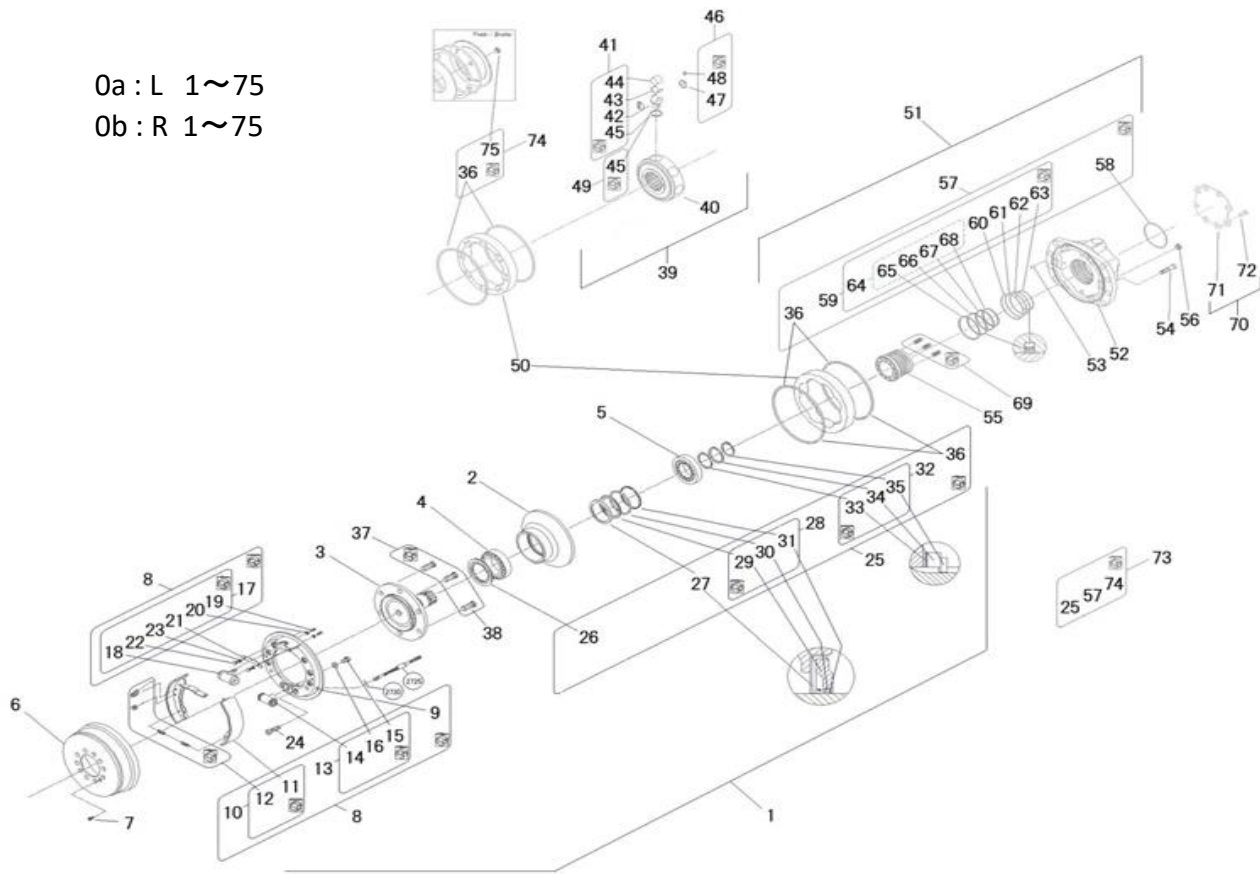


見出番号 Key No	部品番号 Parts No	部品名称 Description	台当個数 Q'ty			互換性 R/P	適応号機 Serial Number	型 寸 Size and details	備 考 Remarks
			A	AH	A-C				
0a	A40020410	TRAVEL MOTOR ASSY L	1	1	1				Fig.206-14
0b	A40020430	TRAVEL MOTOR ASSY R	1	1	1				Fig.206-15
1	A40890225	WHEEL SHAFT ASSY L	1	1	1				
1	A40890269	WHEEL SHAFT ASSY L	1	1	1				
2	A40890232	BEARING SUPPORT	1	1	1				
3	A40890233	SHAFT	1	1	1				
4	340293817	BEARING	1	1	1				
5	A40890235	BEARING	1	1	1				
6	340293807	BRAKE DRUM	1	1	1				
7	A40890237	SCREW	1	1	1				
8	A40890238	DRUM BRAKE	1	1	1				
8	A40890270	DRUM BRAKE	1	1	1				
9	*	BRAKE PLATE	1	1	1				
10	340293859	BRAKE SHOE	1	1	1				
10	340293811	BRAKE SHOE	1	1	1				
11	*	BRAKE SHOE	1	1	1				
12	340293808	SPRING KIT	1	1	1				
13	340293810	BRAKE ADJUSTMENT	1	1	1				
14	*	BRAKE ADJUSTMENT	1	1	1				
15	*	SCREW	1	1	1				
16	*	WASHER	1	1	1				
17	340293809	DRUM BRAKE	1	1	1				
18	*	BRAKE CYLINDER	1	1	1				
19	*	SCREW	2	2	2				
20	*	WASHER	2	2	2				
21	*	PLATE	1	1	1				
22	*	SCREW	2	2	2				
23	*	WASHER	2	2	2				
24	A40890239	SCREW	6	6	6				
25	A40890241	REPAIR KIT	1	1	1				
26	340293812	SEAL	1	1	1				
27	A40890261	SEAL	1	1	1				
28	*	SEAL KIT	1	1	1				
29	*	SEAL HOLDER	1	1	1				
30	*	O-RING	1	1	1				

FIG.234A

TRAVEL MOTOR
ソウコウモータ

Oa : L 1~75
Ob : R 1~75

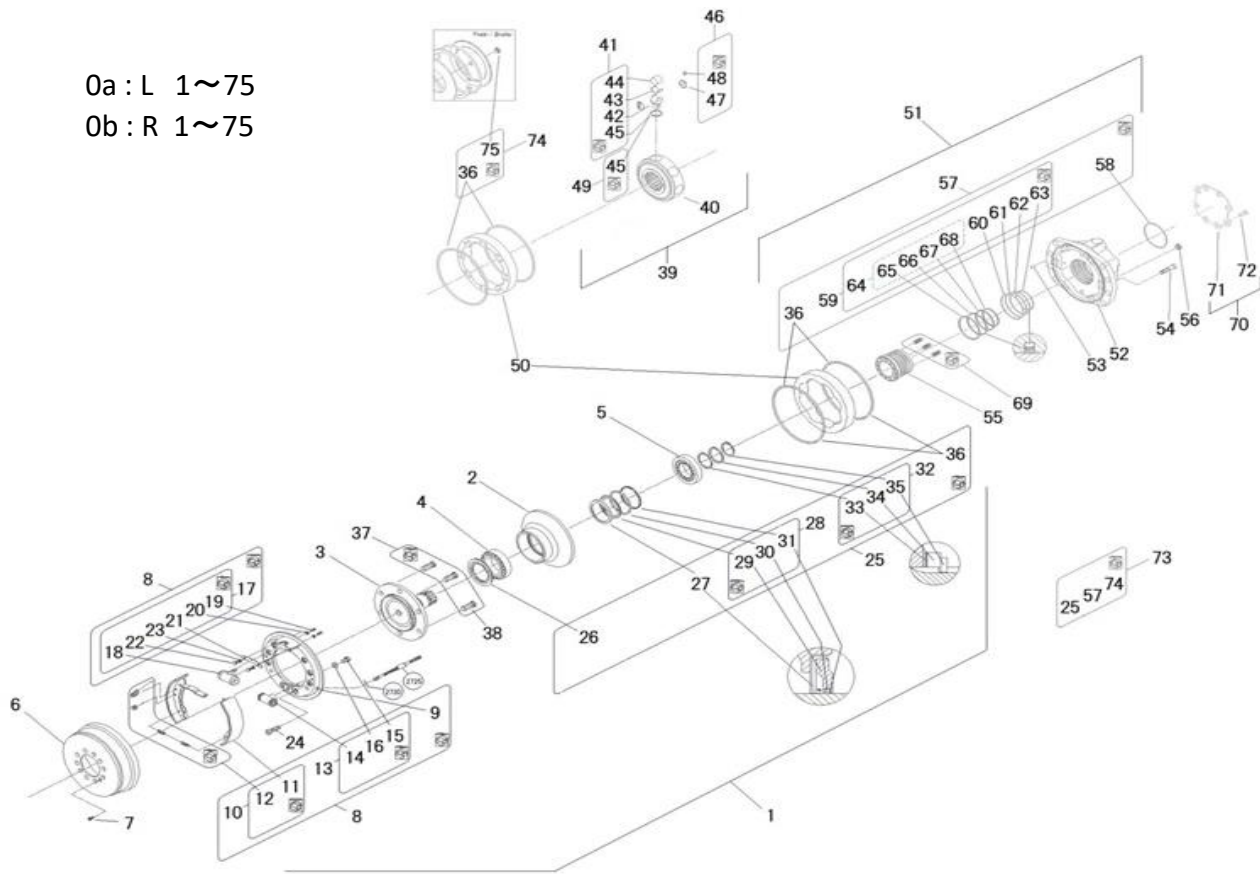


見出番号 Key No	部品番号 Parts No	部品名称 Description	台当個数 Q'ty			互換性 R/P	適応号機 Serial Number	型 寸 Size and details	備 考 Remarks
			A	AH	A-C				
31	*	BACKUP RING	バックアップリング	1	1	1			
32	A40890262	REPAIR KIT	リペアキット	1	1	1			
33	*	SHIM	シム	1	1	1			
34	*	GUIDE RING	ガイドリング	1	1	1			
35	*	SNAP RING	スナップリング	1	1	1			
36	*	SEAL	シール	2	2	2			
37	A40890242	BOLT	ボルトセット	1	1	1			
38	*	BOLT	ボルト	5	5	5			
39	A40890226	CYLINDER BLOCK	シリンダブロックASSY	1	1	1			
40	*	CYLINDER BLOCK	シリンダブロック	1	1	1			
41	A40890243	RADIAL PISTON	ラジアルピストンASSY	8	8	8			
42	*	RADIAL PISTON	ラジアルピストン	1	1	1			
43	*	PISTON BUSHING	ピストンブッシュ	1	1	1			
44	*	ROLLER	ローラ	1	1	1			
45	*	SEAL	シール	1	1	1			
46	A40890244	REPAIR KIT	リペアキット	1	1	1			
47	*	LUNAMBULE	クリップ	16	16	16			
48	*	CLIP	クリップ	8	8	8			
49	A40890245	SEAL KIT	シールキット	1	1	1			
50	A40890227	CAM	カム	10	10	10			
51	A40890228	COVER	カバー	1	1	1			
52	A40890246	COVER	カバー	1	1	1			
53	A40890247	PIN	ピン	1	1	1			
54	A40890248	SCREW	スクリュー	12	12	12			
55	A40890249	DISTRIBUTION VALVE	ディストリビューションバルブ	1	1	1			
56	A40890250	PLUG	プラグ	1	1	1			
57	A40890251	SEAL KIT	シールキット	1	1	1			
58	*	SEAL	シール	1	1	1			
59	340293815	SEAL KIT	シールキット	1	1	1			
60	*	SEAL	シール	1	1	1			
61	*	SEAL	シール	1	1	1			
62	*	SEAL	シール	1	1	1			
63	*	SEAL	シール	1	1	1			
64	*	SEAL	シール	1	1	1			
65	*	SEAL SUPPORT	シールサポート	1	1	1			

FIG.234A

TRAVEL MOTOR
ソウコウモータ

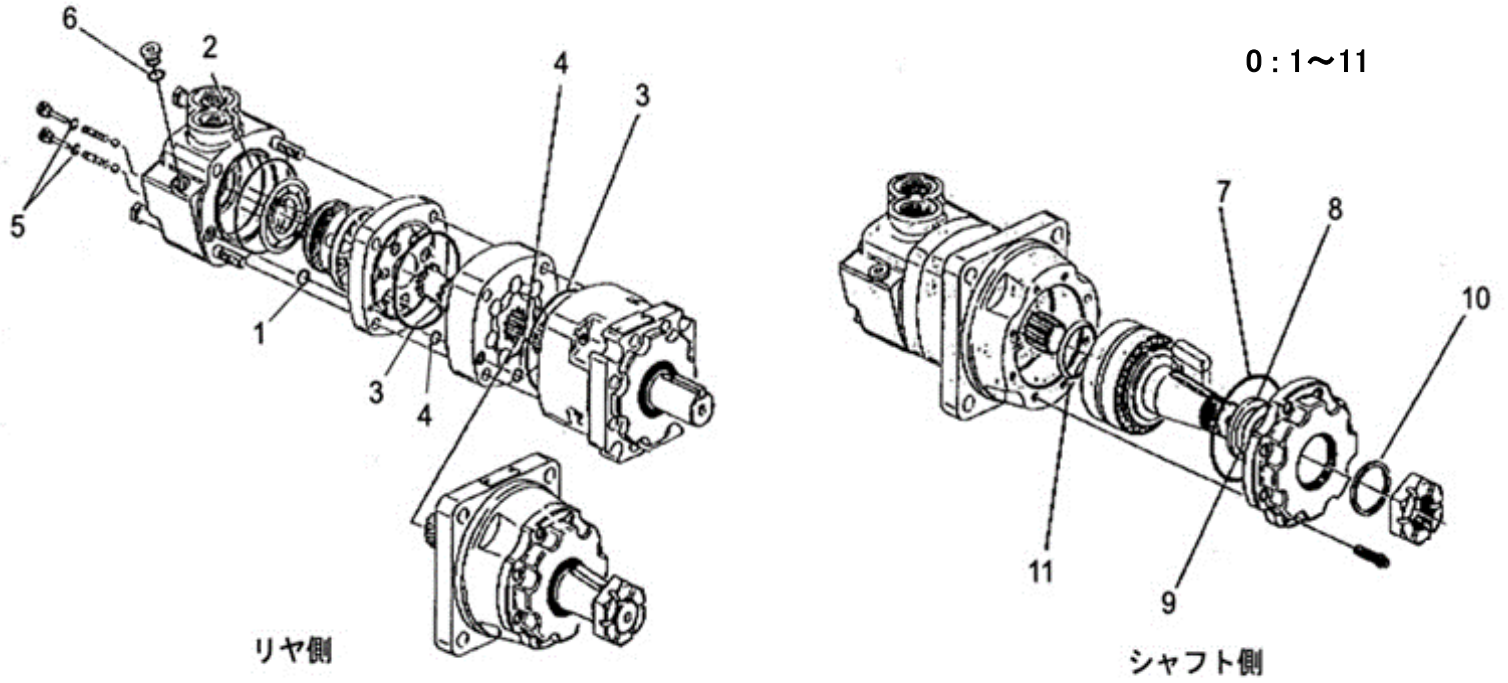
Oa : L 1~75
Ob : R 1~75



見出番号 Key No	部品番号 Parts No	部品名称 Description	台当個数 Q'ty			互換性 R/P	適応号機 Serial Number	型 寸 Size and details	備 考 Remarks
			A	AH	A-C				
66	*	SEAL SUPPORT	シールサポート	1	1	1			
67	*	SEAL SUPPORT	シールサポート	1	1	1			
68	*	SEAL SUPPORT	シールサポート	1	1	1			
69	A40890252	SEAL KIT	シールキット	1	1	1			
70	A40890229	LOCK PLATE	ロックプレート	1	1	1			
71	A40890253	LOCK PLATE	ロックプレート	1	1	1			
72	A40890254	SCREW	スクリュー	4	4	4			
73	A40890230	SEAL KIT	シールキット	1	1	1			
74	A40890231	SEAL KIT	シールキット	1	1	1			
75	*	PLUG	プラグ	1	1	1			

FIG.235

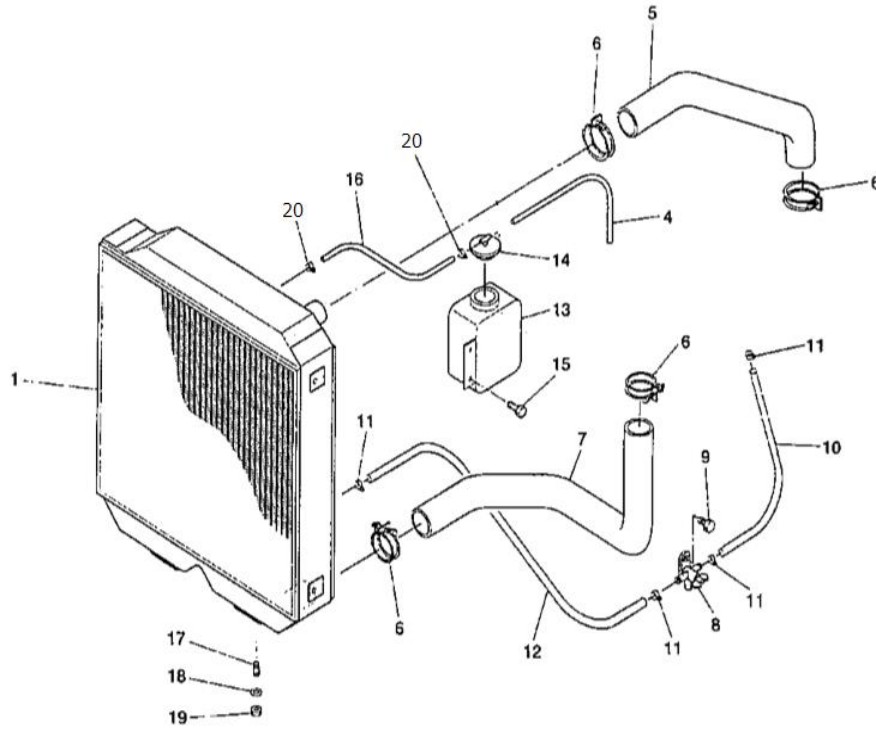
REA MOTOR & SEAL KIT
 コウリン モータ & シール キット



見出番号 Key No	部品番号 Parts No	部品名称 Description		台当個数 Q'ty			互換性 R/P	適応号機 Serial Number	型 寸 Size and details	備 考 Remarks
				A	AH	A-C				
0	340293626	SEAL KIT	シールキット	1	1	1				Fig.203-48
1	*	SEAL	シール(リング)	1	1	1				
2	*	SEAL	シール(リング)	1	1	1				
3	*	SEAL	シール(リング)	3	3	3				
4	*	SEAL	シール(リング)	2	2	2				
5	*	SEAL	シール(リング)	2	2	2				
6	*	SEAL	シール(リング)	1	1	1				
7	*	SEAL	シール(リング)	1	1	1				
8	*	SHAFT SEAL	シャフトシール	1	1	1				
9	*	BACKUP RING	バックアップリング	1	1	1				
10	*	DUST SEAL	ダストシール	1	1	1				
11	*	SHAFT FACE SEAL	シャフトフェースシール	1	1	1				

FIG.236

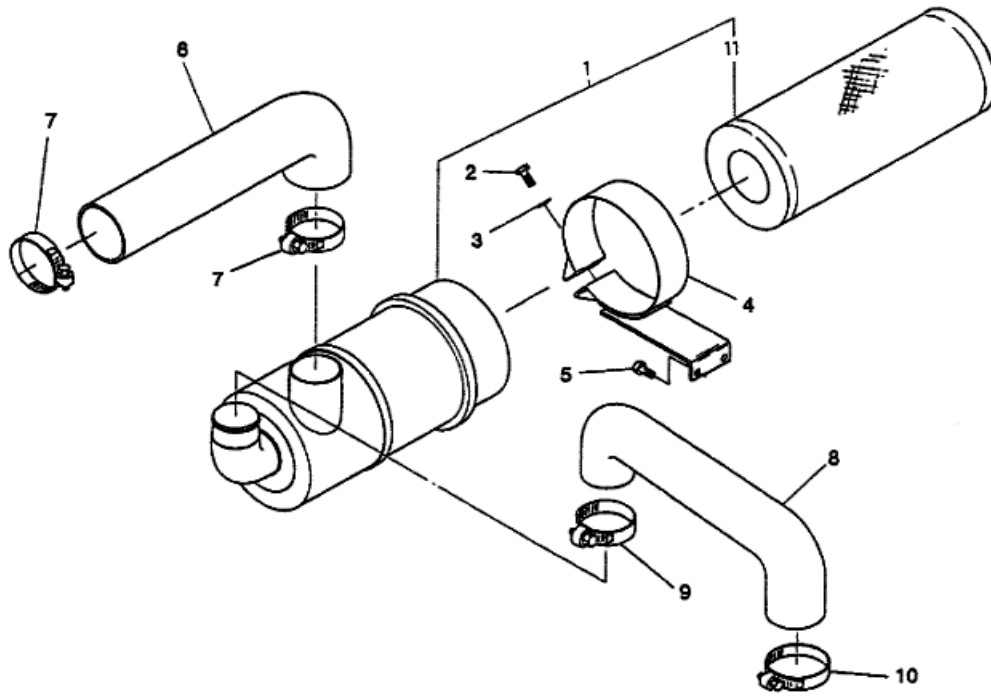
RADIATOR
ラジエータ



見出番号 Key No	部品番号 Parts No	部品名称 Description		台当個数 Q'ty			互換性 R/P	適応号機 Serial Number	型 寸 Size and details	備 考 Remarks
				A	AH	A-C				
1	310101180	RADIATOR ASSY	ラジエータASSY	1	1	1				
-	-	-	-	-	-	-				
4	068205560	HOSE	ホース	1	1	1				
5	310161370	RADIATOR HOSE	ラジエータホース:ウエ	1	1	1				
6	067100043	HOSE BAND	ホースバンド	4	4	4				
7	310161380	RADIATOR HOSE	ラジエータホース:ウシロ	1	1	1		~40034		
7	310162030	RADIATOR HOSE	ラジエータホース:ウシロ	1	1	1		40035~		
8	310130190	DRAIN COCK	ドレンコック	1	1	1				
9	011510812	BOLT	ボルト	1	1	1				
10	360770300	FUEL PIPE	フユエルパイプ	1	1	1				
11	398750430	BAND	ホースバンド	4	4	4				
12	360770380	FUEL PIPE	フユエルパイプ	1	1	1				
13	310560050	TANK	タンク	1	1	1				
14	310110190	CAP	キャップ	1	1	1				
15	011310612	BOLT	ボルト	2	2	2				
16	360770200	FUEL PIPE	フユエルパイプ:320L	1	1	1				
17	012110820	STUD BOLT	スタッドボルト	2	2	2				
18	027100008	SPRING WASHER	スプリングワッシャ	2	2	2				
19	020900008	NUT	ナット	2	2	2				
20	067100043	HOSE BAND	ホースバンド	2	2	2				

FIG.237

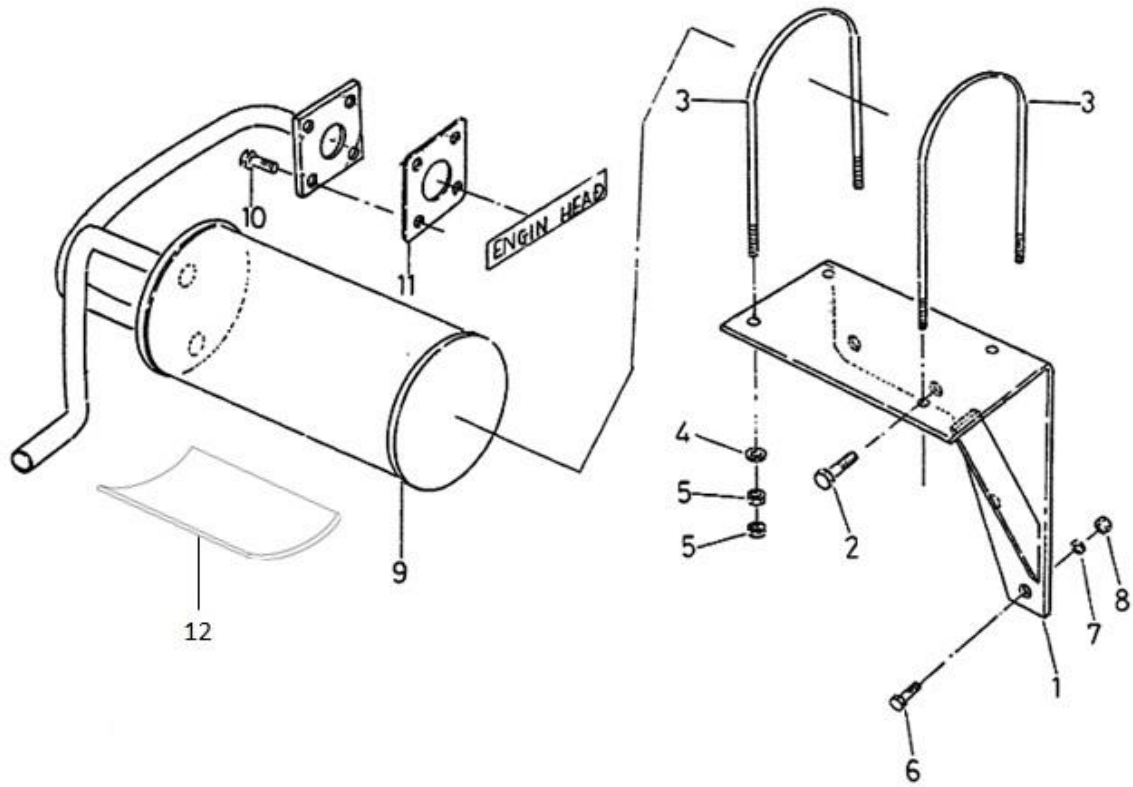
AIR CLEANER
エアクリーナ



見出番号 Key No	部品番号 Parts No	部品名称 Description	台当個数 Q'ty			互換性 R/P	適応号機 Serial Number	型 寸 Size and details	備 考 Remarks
			A	AH	A-C				
1	314500580	AIR CLEANER ASSY エアクリーナ	1	1	1				
2	011500830	BOLT ボルト	1	1	1				
3	026100008	WASHER ワッシャ	1	1	1				
4	314601210	HOLDER エアクリーナササエ	1	1	1				
5	011510820	BOLT ボルト	2	2	2				
6	314541070	AIR CLEANER HOSE エアクリーナホース:イン	1	1	1				
7	198756170	HOSE BAND ホースバンド	2	2	2				
8	314541930	AIR CLEANER HOSE エアクリーナホース:アウト	1	1	1				
9	067100070	HOSE BAND ホースバンド	1	1	1				
10	067100075	HOSE BAND ホースバンド	1	1	1				
11	314531129	ELEMENT ASSY エレメントASSY	1	1	1				

FIG.238

MUFFLER
マフラー

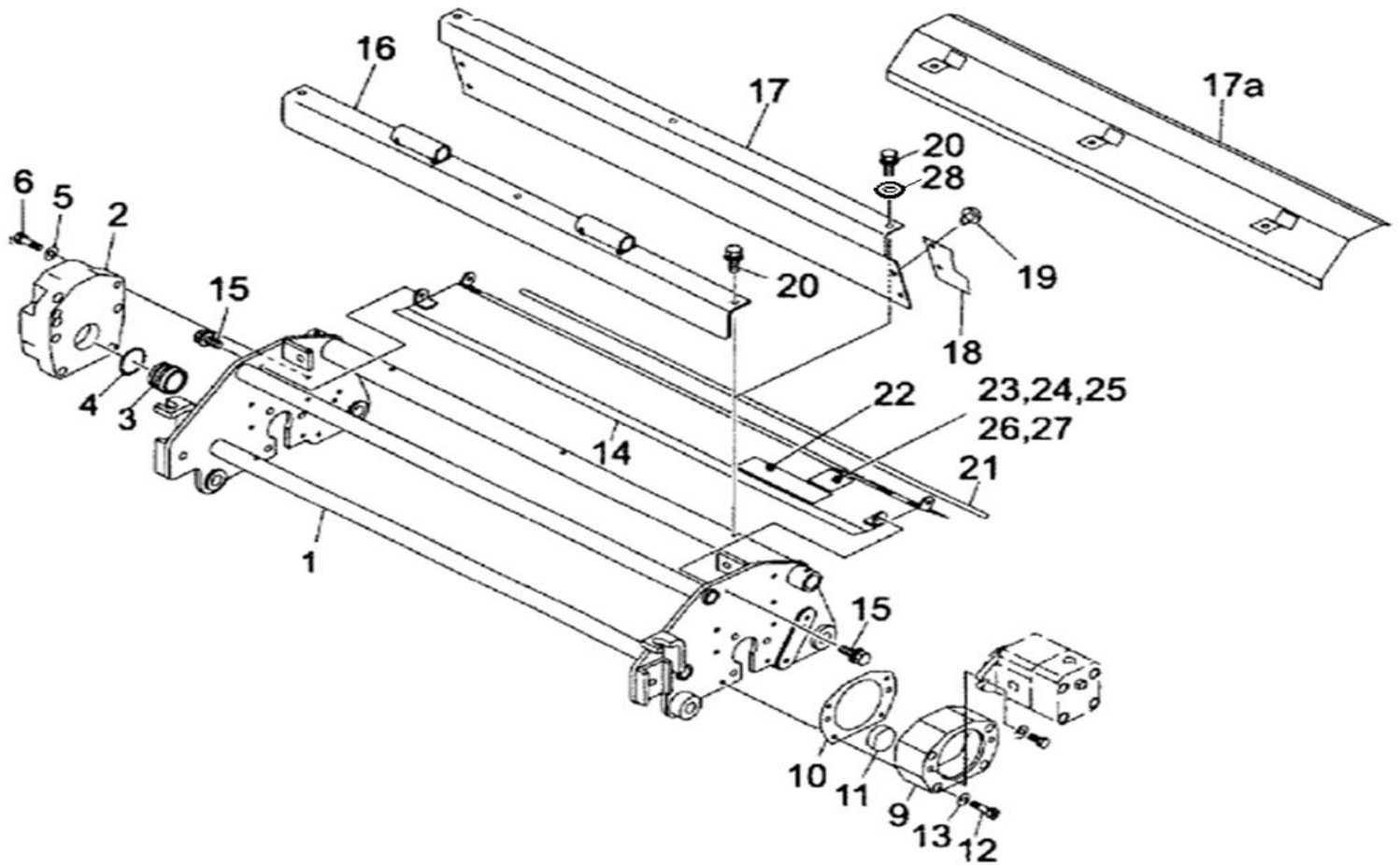


見出番号 Key No	部品番号 Parts No	部品名称 Description	台当個数 Q'ty			互換性 R/P	適応号機 Serial Number	型 寸 Size and details	備 考 Remarks
			A	AH	A-C				
1	314400512	MUFFLER SUPPORT マフラーササエ	1	1	1				
2	011511230	BOLT ボルト	2	2	2				
3	314410600	BAND バンド:マフラー	2	2	2				
4	026100008	WASHER ワッシャー	4	4	4				
5	020900008	NUT ナット	8	8	8				
6	010311025	BOLT ボルト	2	2	2				
7	027100010	SPRING WASHER スプリングワッシャー	2	2	2				
8	020900010	NUT ナット	2	2	2				
9	314102332	MUFFLER マフラーASSY	1	1	1				
10	010109329	BOLT ボルト	4	4	4				
11	314990013	GASKET ガスケット	1	1	1				
12	378611971	PLATE プレート:マフラー	1	1	1				

作業機編 (IMPLEMENT)

FIG.301

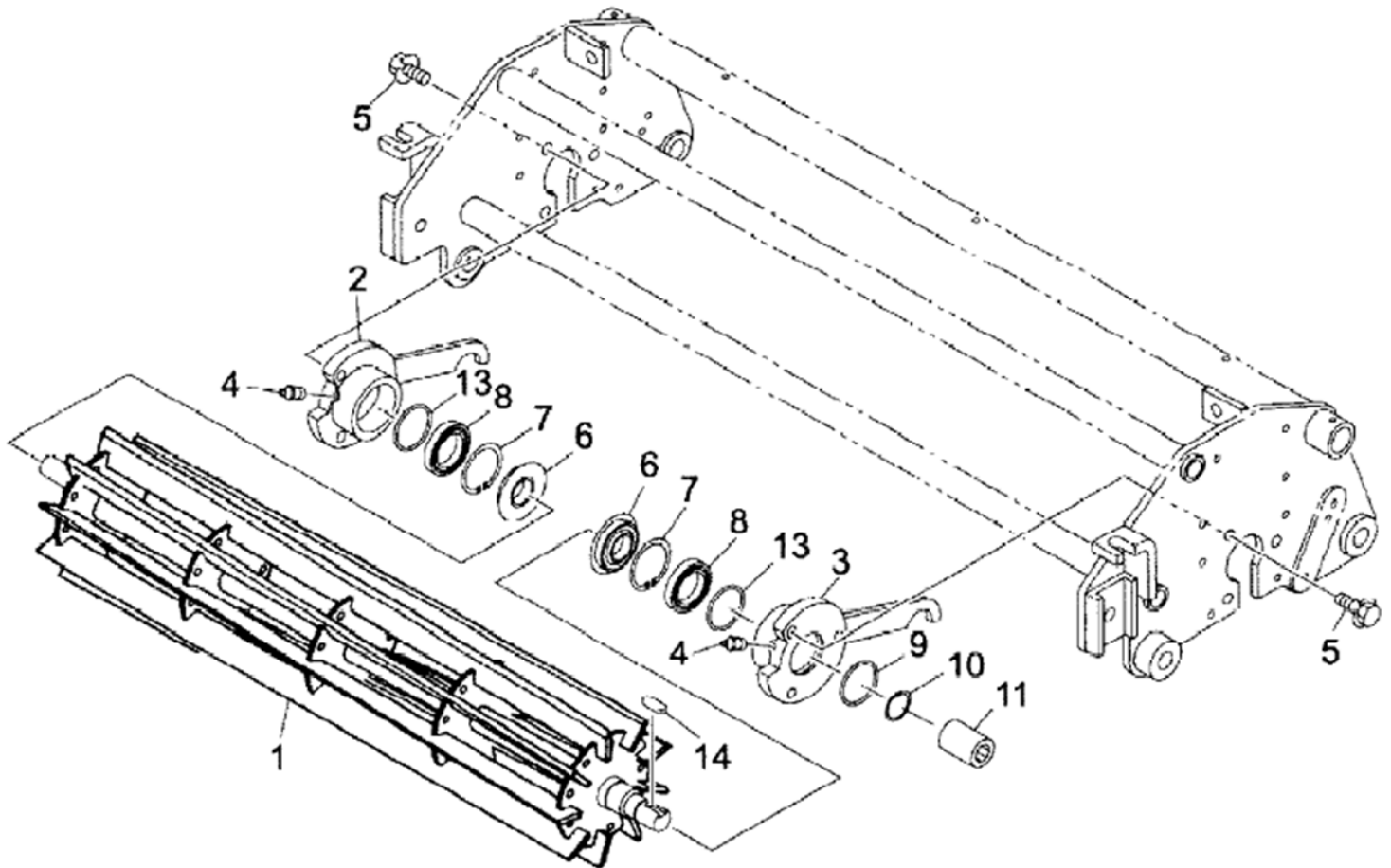
FRAME
フレーム



見出番号 Key No	部品番号 Parts No	部品名称 Description		台当個数 Q'ty			互換性 R/P	適応号機 Serial Number	型 寸 Size and details	備 考 Remarks
				A	AH	A-C				
1	A74100820	FRAME	フレーム	5	5	5				
2	A62110281	WEIGHT	ウエイト	5	5	5				
3	A99231310	COLLAR	カラー	5	5	5				
4	052400350	O-RING	O-リング	5	5	5				
5	A99240430	WASHER	キャップヨウサラハネ	20	20	20				
6	010709078	CAP SCREW	キャップスクリュー	20	20	20				
7	A62110260	WEIGHT	ウエイト	5	5	5				
8	011511055	BOLT	ボルト	10	10	10				
9	A40510080	BRACKET	モータブラケット	5	5	5				
10	A22990150	GASKET	パッキン	5	5	5				
11	064210020	CAP	シーリングキャップ	5	5	5				
12	010709078	BOLT	ボルト	20	20	20				
13	A99240430	WASHER	キャップヨウサラハネ	20	20	20				
14	A74250440	COVER	カバー	5	5	5				
15	011310616	BOLT	ボルト	20	20	20				
16	A74350260	BRACKET	ブラケット:ブーツ		3					
17	A74250500	COVER	カバー		2					
17a	A74250560	COVER	カバー:リヤ	5		5				
18	A98120530	RUBBER	ゴム		4					
19	398340340	CLIP	クリップ		8					
20	011310612	BOLT	ボルト	15	15	15				
21	398121750	RUBBER	ゴム	5	5	5				
22	A90610060	CAUTION PLATE	ケイコクラベル	5	5	5				
23	A90290120	MARK	ラベル1	1	1	1				
24	A90290130	MARK	ラベル2	1	1	1				
25	A90290140	MARK	ラベル3	1	1	1				
26	A90290150	MARK	ラベル4	1	1	1				
27	A90290160	MARK	ラベル5	1	1	1				
28	026100006	WASHER	ワッシャ	15	15	15				

FIG.302

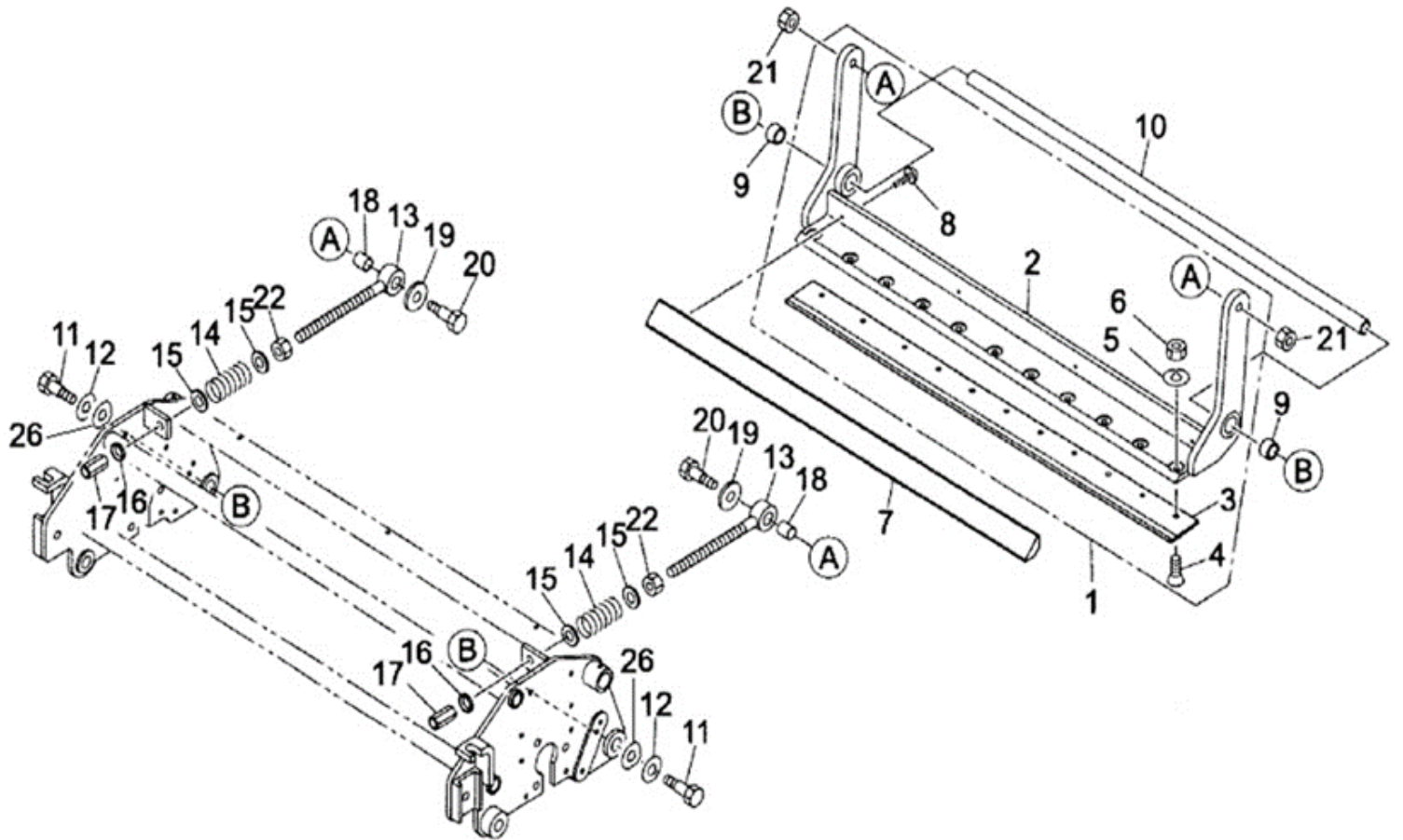
REEL BLADE
リール ブレード



見出番号 Key No	部品番号 Parts No	部品名称 Description	台当個数 Q'ty			互換性 R/P	適応号機 Serial Number	型 寸 Size and details	備 考 Remarks
			A	AH	A-C				
1	A70151032	REEL BLADE	5	5					
1	A70151122	REEL BLADE			5				
2	A22260750	BEARING BOX	5	5	5				
3	A22260730	BEARING BOX	5	5	5				
4	060609002	GREASE NIPPLE	10	10	10				
5	011511020	BOLT	30	30	30				
6	050609040	OIL SEAL	10	10	10				
7	036500047	SNAP RING	10	10	10				
8	040106204	BEARING	10	10	10				
9	036100020	SNAP RING	5	5	5				
10	036500020	SNAP RING	5	5	5				
11	A22360250	COUPLING	5	5	5		~20089 20090~		
11	A22360440	COUPLING	5	5	5				
13	052400400	O-RING	10	10	10				
14	034100520	KEY	5	5	5				

FIG.303

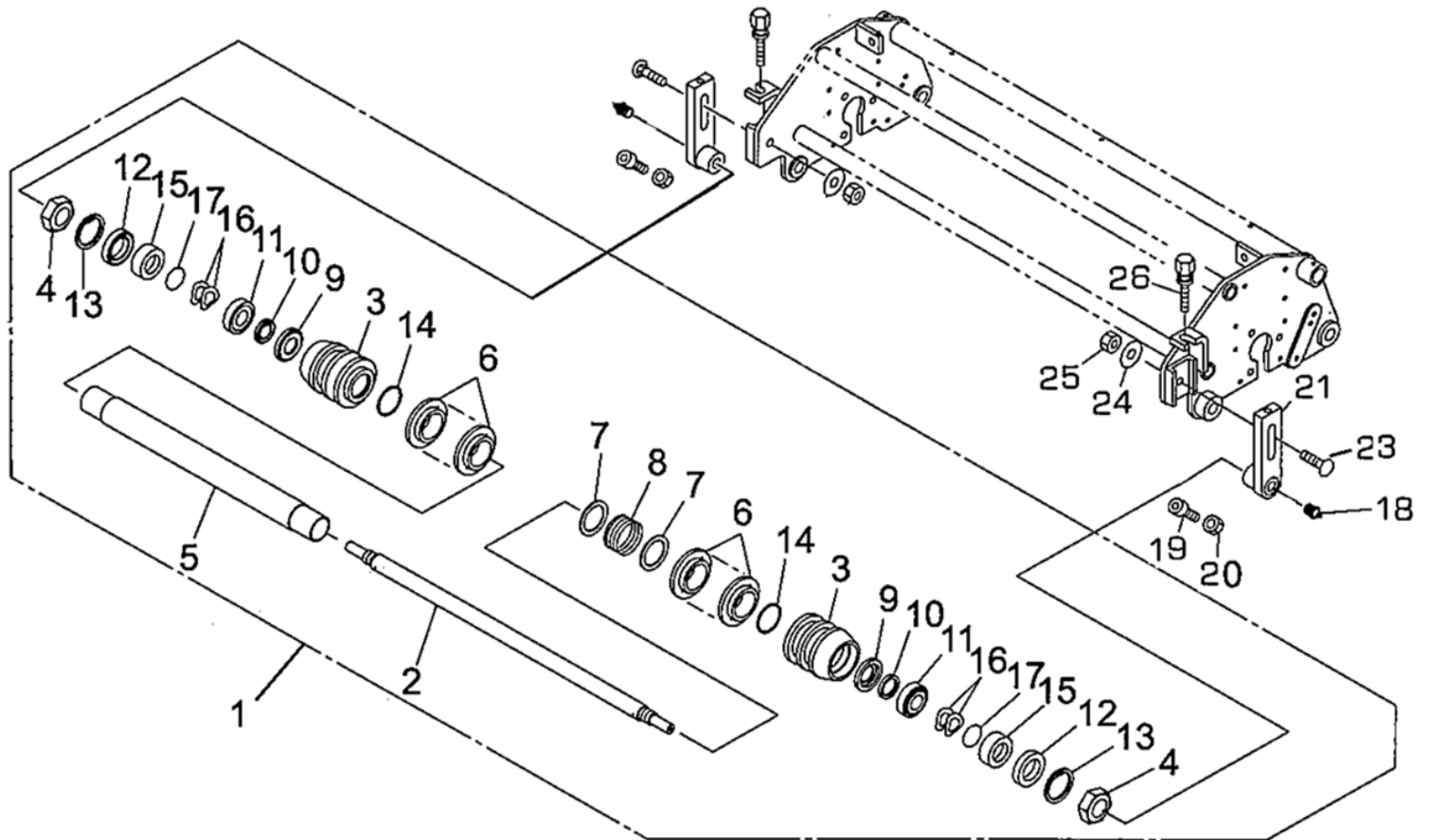
BED KNIFE
ベッド ナイフ



見出番号 Key No	部品番号 Parts No	部品名称 Description	台当個数 Q'ty			互換性 R/P	適応号機 Serial Number	型 寸 Size and details	備 考 Remarks
			A	AH	A-C				
1	A70010211	BED KNIFE SHOE ASSY	シタパダイASSY	5	5	5			
2	A70100200	BED KNIFE SHOE	シタパダイ	5	5	5			
3	A70430151	BED KNIFE	シタパ	5	5	5			
4	A99480040	SCREW	サラビス	45	45	45			
5	027100008	SPRING WASHER	スプリングワッシャ	45	45	45			
6	020900008	NUT	ナット	45	45	45			
7	A70440050	PLATE	シハヨケ	5	5	5			
8	A99480100	SCREW	モクネジ	20	20	20			
9	A98510240	BUSH	ブッシュ	10	10	10			
10	A70410070	SHAFT	シャフト	5	5	5			
11	A99431620	BOLT	ボルト	10	10	10			
12	027100016	SPRING WASHER	スプリングワッシャ	10	10	10			
13	A70310110	ADJUST BOLT	チョウセツボルト	10	10	10			
14	398216070	SPRING	スプリング	10	10	10			
15	399211330	SPACER	スペーサ	20	20	20			
16	A99230490	COLLER	テーパカラー	10	10	10			
17	A99460161	NUT	ナット	10	10	10			
18	398512060	BUSH	ブッシュ	10	10	10			
19	026109039	WASHER	ワッシャ	10	10	10			
20	A99431580	BOLT	ボルト	10	10	10			
21	020900012	NUT	ナット	10	10	10			
22	021000014	NUT	ナット	10	10	10			
26	026100016	WASHER	ワッシャ	10	10	10			

FIG.304

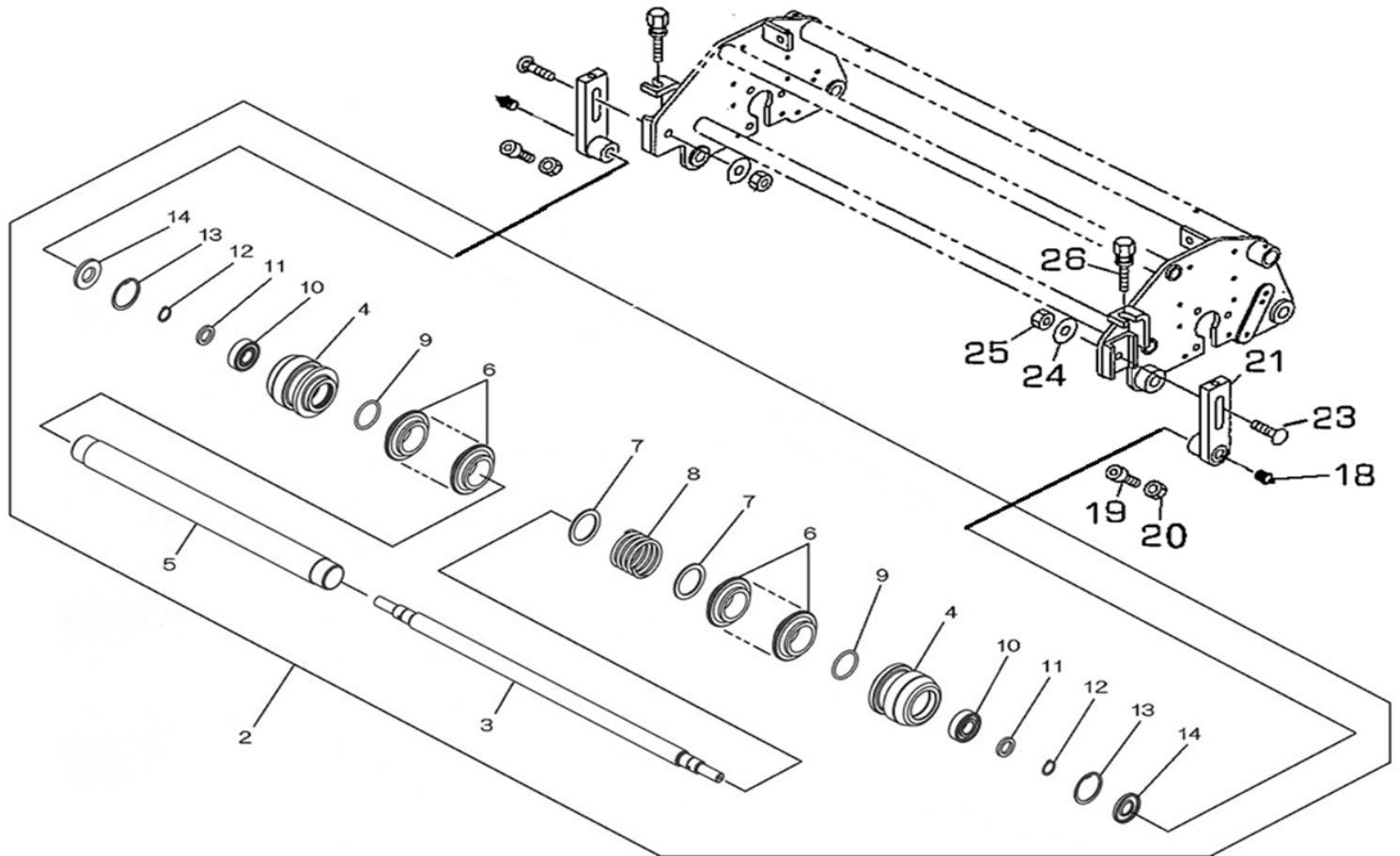
FRONT ROLLER
フロントローラ (旧:テーパローラベアリング)



見出番号 Key No	部品番号 Parts No	部品名称 Description	台当個数 Q'ty			互換性 R/P	適応号機 Serial Number	型寸 Size and details	備考 Remarks
			A	AH	A-C				
1	A72010372	ROLLER ASSY	5	5					
1	A72010393	ROLLER ASSY			5				
2	A72460371	SHAFT	5	5	5				
3	A72110440	ROLLER	5	5					
3	A72110460	ROLLER			5				
4	022409013	NUT	10	10	10				
5	A72120130	PIPE	5	5	5				
6	A72110430	ROLLER	60	60	60				
7	A99231410	COLLAR	10	10	10				
8	A98220960	SPRING	5	5	5				
9	A72420010	BOSS	10	10	10				
10	050309011	OIL SEAL	10	10	10				
11	042530205	BEARING 30205	10	10	10				
12	050209121	OIL SEAL	10	10	10				
13	036500055	SNAP RING	10	10	10				
14	052100400	O-RING	10	10	10				
15	A99231790	COLLAR	10	10	10				
16	A99240950	WASHER	20	20	20				
17	052400250	O-RING	10	10	10				
18	060609002	GREASE NIPPLE	10	10	10				
19	010709074	CAP SCREW	10	10	10				
20	020700008	NUT	10	10	10				
21	A72150740	BRACKET	10	10	10				
-	-	-	-	-	-				
23	A99431600	BOLT	10	10	10				
24	A99240750	WASHER	10	10	10				
25	020900012	NUT	10	10	10				
26	A70310061	ADJUST BOLT	10	10	10				

FIG.304 A

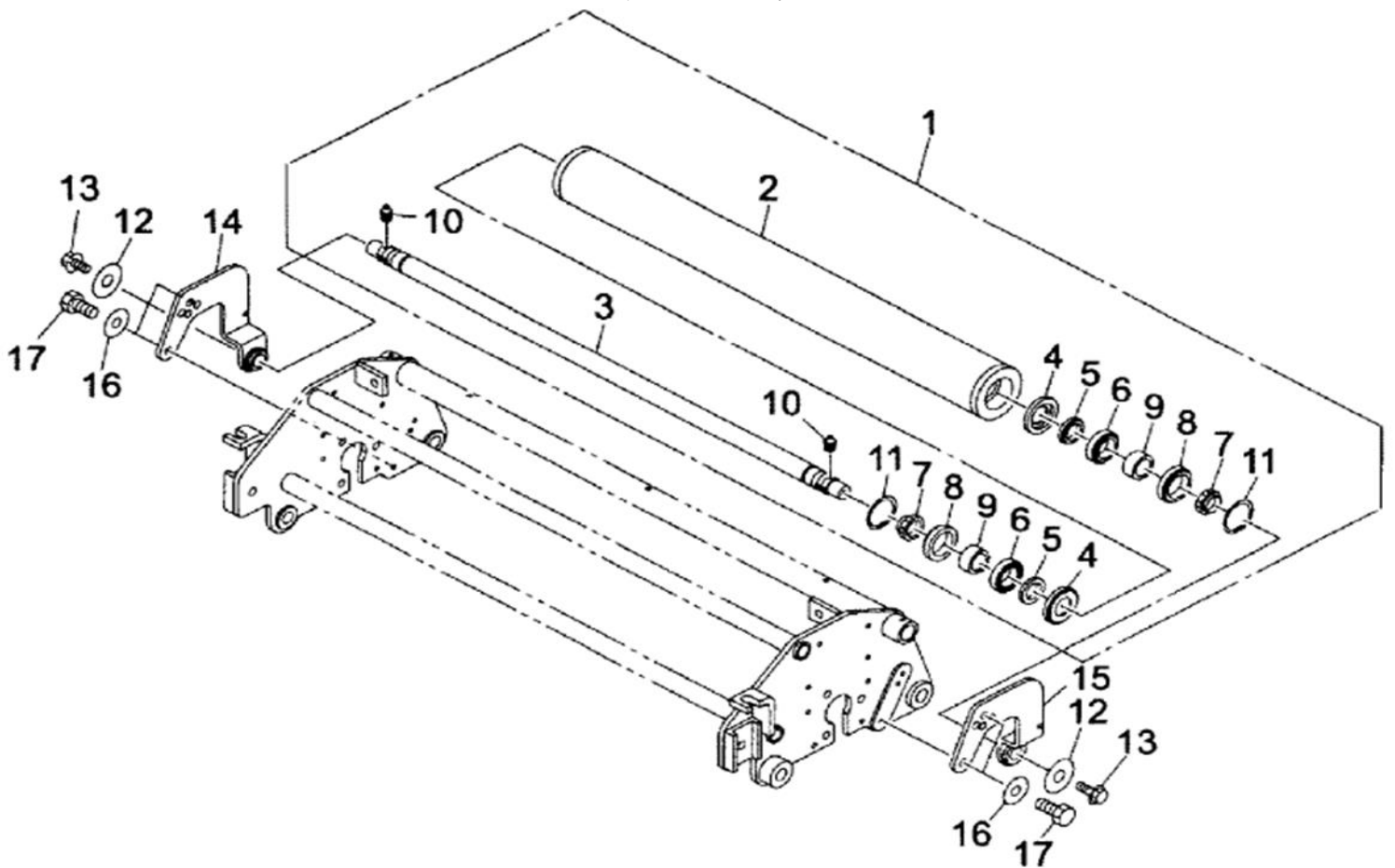
FRONT ROLLER フロントローラ（新:ボールベアリングタイプ）



見出番号 Key No	部品番号 Parts No	部品名称 Description	台当個数 Q'ty			互換性 R/P	適応号機 Serial Number	型寸 Size and details	備考 Remarks
			A	AH	A-C				
-	-	-	-	-	-				
2	A72010580	FRONT ROLLAR			5				
2	A72010560	FRONT ROLLAR	5	5					
3	A72460480	SHAFT	5	5	5				
4	A72110570	ROLLAR			10				
4	A72110560	ROLLAR	10	10					
5	A72120170	PIPE	5	5	5				
6	A72110430	ROLLAR	100	100	100				
7	A99231410	COLLAR	10	10	10				
8	A98220960	SPRING	5	5	5				
9	052100400	O-RING	10	10	10				
10	040136204	BEARING	10	10	10				
11	A99232040	COLLAR	10	10	10				
12	036100020	SNAP RING	10	10	10				
13	036500047	SNAP RING	10	10	10				
14	050309087	OIL SEAL	10	10	10				
-	-	-	-	-	-				
-	-	-	-	-	-				
-	-	-	-	-	-				
18	060609002	GREASE NIPPLE	10	10	10				
19	010709074	CAP SCREW	10	10	10				
20	020700008	NUT	10	10	10				
21	A72150740	BRACKET	10	10	10				
-	-	-	-	-	-				
23	A99431600	BOLT	10	10	10				
24	A99240750	WASHER	10	10	10				
25	020900012	NUT	10	10	10				
26	A70310061	ADJUST BOLT	10	10	10				

FIG.305

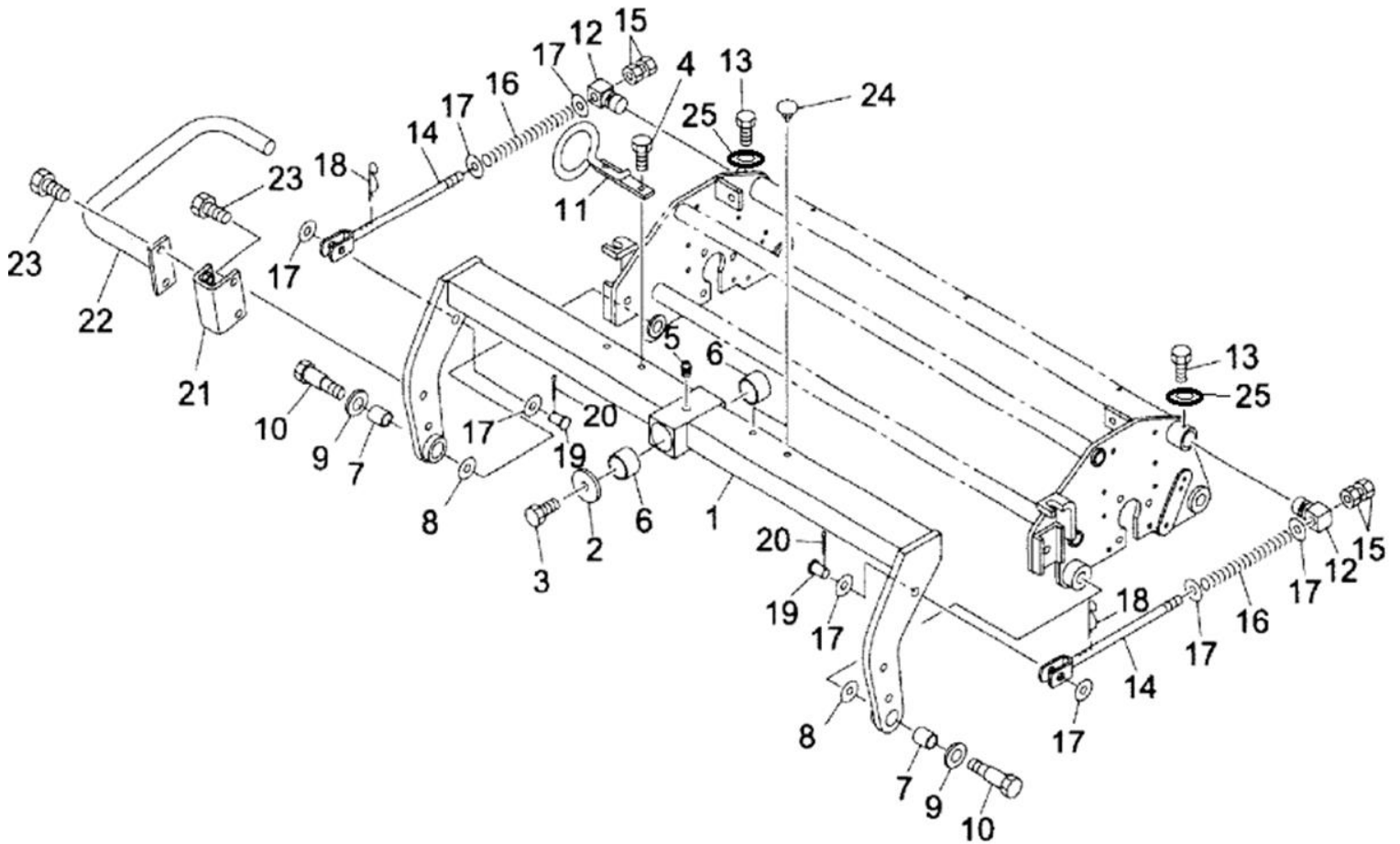
REAR ROLLER
リヤ ローラ



見出番号 Key No	部品番号 Parts No	部品名称 Description	台当個数 Q'ty			互換性 R/P	適応号機 Serial Number	型 寸 Size and details	備 考 Remarks
			A	AH	A-C				
1	A72010270	ROLLER ASSY ローラASSY	5	5	5				
2	A72100130	ROLLER ローラCOMPL	5	5	5				
3	A72460260	SHAFT シャフト	5	5	5				
4	A72420010	SEAL CASE シールケース	10	10	10				
5	050309011	OIL SEAL オイルシール	10	10	10				
6	042530205	BEARING テーパローラベアリング	10	10	10				
7	A99460150	NUT ナット	10	10	10				
8	050209121	OIL SEAL オイルシール	10	10	10				
9	A99231280	COLLAR カラー	10	10	10				
10	060609002	GREASE NIPPLE グリスニップル	10	10	10				
11	036500055	SNAP RING スナップリング	10	10	10				
12	026109011	WASHER ワッシャ	10	10	10				
13	011510820	BOLT ボルト	10	10	10				
14	A72160430	BRACKET ローラアームR	5	5					
14	A72160490	BRACKET ローラアームR			5				
15	A72160420	BRACKET ローラアームL	5	5					
15	A72160480	BRACKET ローラアームL			5				
16	A99240280	WASHER ワッシャ	20	20	20				
17	011511025	BOLT ボルト	20	20	20				

FIG.306

DRAW ARM
ドローアームロック



見出番号 Key No	部品番号 Parts No	部品名称 Description	台当個数 Q'ty			互換性 R/P	適応号機 Serial Number	型寸 Size and details	備考 Remarks
			A	AH	A-C				
1	A76100141	DRAW ARM	3	3	3				フロント用
1	A76100162	DRAW ARM	2	2	2				ウイング用
2	199346011	WASHER	3	3	3				
3	011511230	BOLT	3	3	3				
4	011510820	BOLT	4	4	4				
5	060609002	GREACE NIPPLE	3	3	3				フロント用
5	060609006	GREACE NIPPLE	2	2	2				ウイング用
6	A98510220	BUSH	10	10	10				
7	398511190	BUSH	10	10	10				
8	A99240010	WASHER	10	10	10				
9	A99240480	WASHER	10	10	10				
10	A99431610	BOLT	10	10	10				
11	A40650050	HOSE GUIDE	2	2	2				
12	A76220010	PIN	10	10	10				
13	011310612	BOLT	10	10	10				
14	A76200090	ROD	10	10	10				
15	020900012	NUT	20	20	20				
16	A98220810	SPRING	10	10	10				
17	026100012	WASHER	40	40	40				
18	031100012	SNAP PIN	10	10	10				
19	031311230	PIN	10	10	10				
20	030102520	SPLIT PIN	10	10	10				
21	A68400130	BRACKET			2				
22	A68100120	GUARD			2				
23	011511025	BOLT			8				
24	398340240	CLIP	16	16	16				
25	026100006	WASHER	10	10	10				

部品番号順索引

(NUMERICAL PARTS INDEX)

エンジン
ENGINE

部品番号順索引

NUMERICAL PARTS INDEX

部品番号 PARTS No.	図番号 FIG .No.	見出番号 Key No.	部品番号 PARTS No.	図番号 FIG .No.	見出番号 Key No.	部品番号 PARTS No.	図番号 FIG .No.	見出番号 Key No.
*	105	9	02310 0006	105	17	08010 9080	102	29
*	110	7	02310 0006	106	30	08010 9080	106	31
01010 9235	101	42	02310 0006	109	17	11010 1740	101	2
01010 9264	105	23	02310 0008	103	25	11013 6400	103	21
01010 9341	102	27	02310 0008	109	3	11013 6435	103	26
01010 9406	102	6	02310 0010	107	13	11015 6360	102	5
01010 9667	102	14	02460 0010	108	7	11015 6370	102	8
01010 9695	105	23	02510 0008	101	51	11015 6380	102	9
01011 0625	109	16	02510 0012	101	40	11015 6390	102	10
01011 0630	105	16	02510 0016	109	29	11036 7740	101	25
01031 1030	101	41	02610 0010	101	43	11056 6080	108	8
01031 1035	106	37	02610 9017	106	9	11066 6060	108	4
01041 1212	101	39	02710 0010	101	44	11066 6210	108	3
01070 0820	109	37	02710 0010	106	38	11070 7970	101	22
01070 0860	102	15	03030 0414	105	5	11075 6460	101	29
01081 0820	106	52	03030 9005	101	14	11099 6860	101	23
01081 0820	109	5	03050 0612	101	15	11101 1390	103	1
01110 0408	108	9	03050 0612	102	7	11113 6480	103	16
01114 0614	101	49	03050 0616	101	13	11113 6490	103	17
01114 0616	101	49	03050 1025	101	19	11114 7751	103	15
01114 0616	101	50	03050 9020	102	3	11114 7761	103	15
01131 0612	101	31	03110 0004	105	10	11114 7771	103	15
01131 0612	104	10	03410 0508	102	2	11121 7790	108	2
01131 0612	106	13	03410 0508	104	3	11199 6401	108	1
01131 0612	106	16	03650 0028	102	19	11501 7491	102	16
01131 0614	105	22	03680 0005	105	20	11502 6330	102	20
01131 0620	106	33	03680 0008	105	6	11510 7970	102	17
01131 0620	108	18	03680 0010	106	8	11517 6140	102	22
01131 0635	106	26	04010 6203	101	17	11525 6751	102	1
01131 0635	107	14	04010 9057	104	6	11527 6270	102	4
01131 0640	108	14	04230 9017	101	12	11532 6220	102	18
01131 0645	105	2	04230 9018	101	10	11535 7522	102	25
01131 0645	106	29	05020 9083	101	24	11537 6160	102	26
01131 0660	105	14	05210 0400	108	10	11539 7400	102	28
01131 0660	108	15	05210 9076	106	10	12001 6050	104	2
01131 0680	105	26	05210 9076	107	10	12002 6320	104	1
01151 0816	103	20	05210 9078	101	34	12003 6940	107	1
01151 0816	106	35	05210 9108	105	19	12007 6070	104	9
01151 0820	101	26	05210 9110	105	13	12011 6160	101	37
01151 0825	106	41	05210 9113	101	30	12016 6380	103	6
01151 0860	103	24	05230 0600	105	24	12017 6380	103	7
01151 1220	101	56	06410 0045	101	18	12018 6080	103	10
01210 9044	107	12	06420 9055	101	11	12021 6041	103	13
01211 0635	101	4	06421 0010	103	5	12022 6070	103	11
01211 0655	103	14	06421 0018	103	2	12031 6201	107	7
01211 0655	106	49	06421 0025	101	20	12035 6131	107	2
01211 0660	101	3	06421 0025	103	4	12035 6141	107	3
01211 0820	101	16	06421 0030	103	3	12040 6050	103	12
01530 0614	106	21	06450 0030	106	20	12040 6070	103	8
01560 0406	108	5	06450 0030	106	24	12045 6311	101	38
02010 9076	107	5	06710 0022	106	43	12045 6311	101	38
02010 9086	102	30	06720 0078	109	42	12073 6081	104	4
02010 9120	102	23	06720 0130	101	55	12099 6130	107	11
02090 0010	101	45	06820 4112	109	41	12504 6280	105	4
02090 0010	106	39	06820 9104	101	54	12511 6141	105	18

部品番号順索引 NUMERICAL PARTS INDEX

部品番号 PARTS No.	図番号 FIG .No.	見出番号 Key No.	部品番号 PARTS No.	図番号 FIG .No.	見出番号 Key No.	部品番号 PARTS No.	図番号 FIG .No.	見出番号 Key No.
12515 6170	105	12	16516 6600	105	8	19821 6731	105	27
12525 6120	104	7	16516 6600	106	14	19821 7170	107	8
12541 6090	105	15	16529 6260	101	7	19821 7320	105	11
12597 6100	105	21	16599 6540	105	7	19821 7760	106	27
13050 6150	101	47	16599 6540	106	15	19821 7820	105	27
13051 6092	101	53	16599 6550	105	30	19841 6320	101	32
13099 6130	101	48	18504 6320	106	36	19843 6010	108	13
13101 1120	109	1	18504 6320	110	1	19846 6010	101	5
13140 6360	109	6	18508 6530	101	27	19846 6020	101	6
13142 6200	109	4	18508 6530	111	1	19846 6030	101	21
13142 6230	109	10	18520 6163	109	28	19846 6920	101	46
13142 6321	109	2	18524 6060	107	15	19848 6780	107	17
13143 7491	109	2	18536 6190	109	36	19848 6840	101	52
13143 7501	109	2	18537 6150	109	19	19848 7920	109	39
13143 7511	109	2	18541 6480	110	14	19851 7090	101	8
13143 7521	109	2	18542 6210	110	5	19851 7222	101	9
13144 6006	109	9	18542 6220	110	11	19851 7226	102	21
13150 7700	109	11	18543 6180	110	3	19851 7229	102	21
13150 7710	109	12	18544 6269	110	2	19851 7232	102	11
13150 7720	109	13	18544 6270	110	4	19851 7236	102	11
13150 7730	109	14	18544 6271	110	6	19851 7239	102	11
13160 6950	109	8	18544 6273	110	8	19851 7242	102	12
13556 6530	108	17	18544 6274	110	9	19851 7246	102	12
13561 7120	103	23	18544 6275	110	10	19851 7249	102	12
13599 6780	103	22	18544 6276	110	15	19851 7256	102	24
13599 6950	108	16	18544 6277	110	13	19851 7259	102	24
13599 6951	108	16	18544 6278	110	12	19851 7265	102	21
14003 6220	101	33	18572 6780	106	40	19851 7650	102	24
14011 6220	106	4	18581 6360	111	9	19863 6160	105	3
14016 6250	106	3	18584 6286	111	10	19873 6150	101	28
14016 6380	106	3	18584 6371	111	13	19910 6021	109	21
14040 6740	106	12	18584 6378	111	20	19911 6370	106	44
14051 7020	101	36	18584 6549	111	4	19921 6230	104	5
14054 6020	101	35	18584 6551	111	12	19923 6540	106	7
14060 7020	107	16	18584 6552	111	14	19926 6200	102	13
14098 7090	106	11	18584 6560	111	11	19926 6210	102	32
14099 6260	107	18	18584 6561	111	24	19926 6270	106	1
14099 6270	108	6	18584 6562	111	23	19928 0300	107	9
14099 6350	109	40	18584 6563	111	22	19928 6150	106	5
14501 7770	106	17	18584 6570	111	2	19928 6160	106	5
14514 6320	106	18	18584 6571	111	3	19928 6170	106	5
14520 6230	106	46	18584 6572	111	7	19928 6180	106	5
14521 6730	106	28	18584 6573	111	15	19928 6340	106	5
14522 6320	106	51	18584 6574	111	17	19948 6220	107	4
14530 6801	106	32	18584 6576	111	8	19956 6750	104	8
14533 6620	106	22	18584 6579	111	16	38572 0011	106	45
14538 6390	106	23	18584 6580	111	21	39821 0070	105	25
14553 6051	106	42	18584 6581	111	18			
14599 6051	106	50	18584 6582	111	19			
14599 6681	106	19	18584 6583	111	5			
14599 6710	106	48	18586 6370	111	6			
14599 6990	106	25	18597 6510	106	34			
16502 6230	106	2	19581 6520	103	19			
16502 6400	106	2	19821 6700	103	9			
16510 6680	105	1	19821 6720	106	6			

部品番号順索引

(NUMERICAL PARTS INDEX)

シャーシ
CHASSIS

部品番号順索引 NUMERICAL PARTS INDEX

部品番号 PARTS No.	図番号 FIG .No.	見出番号 Key No.	部品番号 PARTS No.	図番号 FIG .No.	見出番号 Key No.	部品番号 PARTS No.	図番号 FIG .No.	見出番号 Key No.
*	221	29	*	230	7	*	232	5
*	222	39	*	230	8	*	232	6
*	223	35	*	230	9	*	232	7
*	223	35	*	230	18	*	232	8
*	226	2	*	230	21	*	232	9
*	226	3	*	230	22	*	232	10
*	226	5	*	230	23	*	232	11
*	226	6	*	230	24	*	232	12
*	226	8	*	230	25	*	232	13
*	226	10	*	230	31	*	232	14
*	226	11	*	230	32	*	233	1
*	226	12	*	230	33	*	233	2
*	226	15	*	230	34	*	233	3
*	226	16	*	230	35	*	233	4
*	226	19	*	230	37	*	233	5
*	226	20	*	230	43	*	233	6
*	226	21	*	230	45	*	233	7
*	227	2	*	230	46	*	233	8
*	227	4	*	230	49	*	233	9
*	227	5	*	230	50	*	233	10
*	227	6	*	230	54	*	233	11
*	227	7	*	230	56	*	233	12
*	227	9	*	230	57	*	233	13
*	227	10	*	230	59	*	233	15
*	227	11	*	230	60	*	233	16
*	227	15	*	230	61	*	234A	9
*	227	16	*	230	62	*	234A	11
*	227	18	*	230	65	*	234A	14
*	227	20	*	230	71	*	234A	15
*	227	23	*	230	74	*	234A	16
*	227	25	*	230	83	*	234A	18
*	227	26	*	231	1	*	234A	19
*	227	28	*	231	2	*	234A	20
*	227	30	*	231	3	*	234A	21
*	227	31	*	231	6	*	234A	22
*	227	32	*	231	7	*	234A	23
*	227	35	*	231	10	*	234A	28
*	227	36	*	231A	1	*	234A	29
*	227	40	*	231A	2	*	234A	30
*	227	41	*	231A	3	*	234A	31
*	227	42	*	231A	4	*	234A	33
*	227	43	*	231A	5	*	234A	34
*	228	6	*	231A	6	*	234A	35
*	228	7	*	231A	7	*	234A	36
*	228	8	*	231A	8	*	234A	38
*	228	9	*	231A	9	*	234A	40
*	228	10	*	231A	10	*	234A	42
*	228	13	*	231A	11	*	234A	43
*	229	6	*	231A	12	*	234A	44
*	229	7	*	231A	13	*	234A	45
*	229	8	*	231A	14	*	234A	47
*	229	9	*	232	1	*	234A	48
*	229	10	*	232	2	*	234A	58
*	229	13	*	232	3	*	234A	60
*	230	6	*	232	4	*	234A	61

部品番号順索引 NUMERICAL PARTS INDEX

部品番号 PARTS No.	図番号 FIG .No.	見出番号 Key No.	部品番号 PARTS No.	図番号 FIG .No.	見出番号 Key No.	部品番号 PARTS No.	図番号 FIG .No.	見出番号 Key No.
*	234A	62	010311035	219	18	011510820	205	14
*	234A	63	010311040	202	21	011510820	209	3
*	234A	64	010311055	202	17	011510820	211	54
*	234A	65	010311060	202	17	011510820	211	95
*	234A	66	010311060	219	36	011510820	212	28
*	234A	67	010311070	220	57	011510820	213	42
*	234A	68	010311080	216	17	011510820	214	23
*	234A	75	010311230	202	7	011510820	215	18
*	235	1	010311230	207	35	011510820	216	27
*	235	2	010311230	219	26	011510820	225	26
*	235	3	010311230	220	23	011510820	237	5
*	235	4	010311235	214	18	011510825	205	41
*	235	5	010311240	219	21	011510825	206	38
*	235	6	010311240	220	24	011510825	206	46
*	235	7	010311250	203	31	011510825	208	47
*	235	8	010311250	218	43	011510825	215	19
*	235	9	010311265	219	75	011510830	207	32
*	235	10	010311280	218	23	011510830	220	32
*	235	11	010311640	220	3	011510830	220	46
010100625	204	30	010311660	216	37	011510840	206	53
010109128	213	31	010411020	212	37	011510840	207	55
010109329	238	10	010809001	204	28	011510850	205	38
010109380	204	50	010809001	213	10	011510850	210	2
010109392	225	48	010809002	215	31	011510865	211	52
010109426	217	61	010809004	215	32	011510870	208	64
010109439	202	14	010810620	213	15	011511016	218	21
010109502	216	6	010810625	213	33	011511025	201	12
010110612	219	47	010810640	208	43	011511025	206	4
010110625	225	67	010810640	211	2	011511025	211	49
010111230	224	13	011140616	225	14	011511025	213	3
010310820	204	63	011150616	201	18	011511025	214	25
010310820	205	33	011150616	213	16	011511025	215	2
010310820	214	14	011150650	225	17	011511025	217	26
010310820	221	31	011310612	236	15	011511025	219	44
010310825	206	56	011310616	204	27	011511025	219	62
010310825	207	49	011310620	218	31	011511025	220	53
010310825	212	30	011310620	225	53	011511025	222	34
010310825	220	7	011310630	208	3	011511030	218	34
010310830	205	21	011310635	206	19	011511030	218	38
010310830	221	33	011310635	212	12	011511030	220	39
010310840	205	2	011310640	211	45	011511035	209	48
010310845	207	47	011310640	225	39	011511035	210	45
010310850	208	9	011310645	206	27	011511040	220	21
010310850	210	18	011310645	208	43	011511050	207	26
010310860	205	11	011310645	211	2	011511220	216	14
010310870	216	34	011310645	225	33	011511225	202	12
010311025	202	3	011310650	206	61	011511225	208	45
010311025	215	11	011310655	206	36	011511225	209	55
010311025	218	16	011310816	225	54	011511230	202	8
010311025	219	52	011500830	237	2	011511230	217	5
010311025	220	56	011510812	203	28	011511230	217	11
010311025	238	6	011510812	236	9	011511230	217	45
010311030	208	13	011510816	225	7	011511230	218	6
010311030	211	70	011510820	201	8	011511230	219	35
010311030	211	91	011510820	201	27	011511230	219	42

部品番号順索引 NUMERICAL PARTS INDEX

部品番号 PARTS No.	図番号 FIG .No.	見出番号 Key No.	部品番号 PARTS No.	図番号 FIG .No.	見出番号 Key No.	部品番号 PARTS No.	図番号 FIG .No.	見出番号 Key No.
011511230	238	2	020900008	212	33	023100006	213	24
011511235	217	56	020900008	215	35	025100020	206	9
011511240	207	30	020900008	216	35	026100005	205	63
011611020	212	21	020900008	217	31	026100005	221	25
011611020	212	21	020900008	220	9	026100006	204	31
011611025	204	11	020900008	220	12	026100006	212	3
011611035	220	47	020900008	220	40	026100006	213	47
011810820	205	49	020900008	221	28	026100006	221	22
011810820	217	23	020900008	222	27	026100006	222	30
012109241	224	16	020900008	236	19	026100006	222	35
012110820	236	17	020900008	238	5	026100006	225	34
012110865	208	63	020900010	202	4	026100006	225	41
012110870	220	35	020900010	208	15	026100008	204	56
012111245	206	16	020900010	211	71	026100008	205	10
013111030	219	66	020900010	211	94	026100008	206	47
013111040	219	7	020900010	215	12	026100008	206	58
015100512	221	27	020900010	218	17	026100008	207	33
015100520	205	62	020900010	218	42	026100008	207	46
015100612	221	20	020900010	219	8	026100008	208	11
015100612	222	28	020900010	219	13	026100008	215	8
015100612	222	37	020900010	219	19	026100008	220	14
015100816	222	33	020900010	219	37	026100008	220	33
015109087	204	14	020900010	219	45	026100008	220	42
015109087	215	24	020900010	219	53	026100008	221	32
015109540	214	29	020900010	219	58	026100008	222	32
015140512	225	20	020900010	238	8	026100008	237	3
015140616	204	39	020900012	202	9	026100008	238	4
015200512	216	33	020900012	203	18	026100010	201	25
015600420	215	28	020900012	207	37	026100010	202	20
015600510	204	20	020900012	214	19	026100010	208	34
020100005	204	15	020900012	217	57	026100010	211	92
020100005	205	65	020900012	218	26	026100010	213	5
020100005	216	32	020900012	219	22	026100010	213	21
020100005	221	24	020900012	219	27	026100010	215	22
020100006	212	2	020900012	220	25	026100010	217	62
020100006	219	48	020900016	216	38	026100010	218	19
020100006	221	23	020910012	231	12	026100010	218	41
020100006	222	38	020910016	233	14	026100010	219	46
020100006	225	65	021000012	204	9	026100010	219	60
020109125	205	8	021010012	206	24	026100010	220	48
020210014	224	7	021500008	204	35	026100010	220	54
020210014	224	21	021500008	205	37	026100012	203	32
020500008	204	41	021500008	213	18	026100012	206	17
020500008	208	65	021500008	213	30	026100012	207	38
020500008	214	12	021500010	219	53	026100012	215	5
020500008	214	15	022200020	203	24	026100012	218	44
020500010	216	18	022300008	201	10	026100012	219	24
020800012	214	36	022300008	205	12	026100012	220	22
020800016	216	7	022300008	205	59	026100012	225	63
020800020	210	28	022300008	207	48	026100014	204	62
020900008	204	64	022300008	208	10	026100016	205	51
020900008	205	3	022300010	217	63	026100016	216	40
020900008	206	59	022400006	204	32	026100016	217	53
020900008	207	51	022400006	213	46	026100016	219	63
020900008	210	19	022409802	215	33	026100016	222	40

部品番号順索引

NUMERICAL PARTS INDEX

部品番号 PARTS No.	図番号 FIG .No.	見出番号 Key No.	部品番号 PARTS No.	図番号 FIG .No.	見出番号 Key No.	部品番号 PARTS No.	図番号 FIG .No.	見出番号 Key No.
026100020	203	23	027100010	219	59	031311055	217	68
026100020	209	70	027100010	220	55	031319025	213	20
026100020	217	47	027100010	238	7	036100015	222	24
026100020	219	9	027100012	202	10	036100018	205	30
026100020	219	77	027100012	203	19	036100020	204	5
26109008	217	29	027100012	204	10	036100030	220	37
026109008	218	39	027100012	206	23	036100040	203	7
026109013	210	33	027100012	207	36	036500028	205	16
026109018	218	24	027100012	214	20	036500042	204	4
026109018	219	41	027100012	217	58	036800005	204	46
026109018	219	73	027100012	218	25	036800006	226	9
026109022	217	72	027100012	219	23	036800006	227	8
026109032	219	34	027100012	219	28	036800006	227	19
026109033	213	39	027100012	219	74	036800006	227	29
026109033	216	26	027100012	220	26	036800015	219	10
026109064	219	30	027100014	202	15	040136004	208	60
026109086	219	55	027100016	216	8	040146002	222	23
026109105	205	17	027100016	216	39	040146206	220	36
026200008	205	45	027100016	220	5	040146904	204	7
027100005	204	16	030102020	204	36	050301140	203	8
027100005	205	64	030102520	205	68	052100120	228	14
027100005	216	31	030102525	203	44	052100120	229	14
027100005	221	26	030103020	204	57	052100140	229	12
027100006	212	4	030103220	205	66	052100180	229	15
027100006	213	25	030103220	215	9	052100250	206	32
027100006	219	49	030103225	213	6	052109097	203	36
027100006	221	21	030103225	213	22	052110110	209	46
027100006	222	29	030103225	217	69	052110120	212	24
027100006	222	36	030103232	217	48	052110120	226	14
027100006	225	66	030103232	222	22	052110120	226	18
027100008	204	60	030104025	217	65	052110120	227	13
027100008	204	65	030104032	205	52	052110120	227	22
027100008	205	4	030104032	217	54	052110120	227	34
027100008	206	57	030104032	219	64	052110120	227	39
027100008	207	50	030104032	219	78	052110140	208	22
027100008	208	66	030104036	219	31	052110140	208	26
027100008	210	25	030104040	203	25	052110140	208	29
027100008	212	32	030104040	209	71	052110140	209	11
027100008	214	16	030104063	203	35	052110140	209	15
027100008	215	36	030300540	205	25	052110140	209	18
027100008	216	36	030300625	205	56	052110140	211	7
027100008	220	8	030300625	225	47	052110140	211B	2
027100008	220	13	030300632	204	61	052110180	207	39
027100008	220	41	030300636	221	19	052110180	209	45
027100008	221	30	030300636	222	14	052110180	210	13
027100008	222	31	030300640	217	34	052110180	211	34
027100008	236	18	030300650	225	51	052110180	228	12
027100010	202	5	030300825	214	7	052110200	206	18
027100010	208	14	030300832	219	79	052110200	208	2
027100010	211	72	030300840	214	5	052110200	208	19
027100010	211	93	031100010	213	7	052110200	211	3
027100010	216	19	031100012	215	6	052110200	211	96
027100010	218	18	031310825	205	67	052110200	212	13
027100010	219	15	031311040	217	67	052110220	206	60
027100010	219	54	031311050	217	74	052110250	207	4

部品番号順索引

NUMERICAL PARTS INDEX

部品番号 PARTS No.	図番号 FIG .No.	見出番号 Key No.	部品番号 PARTS No.	図番号 FIG .No.	見出番号 Key No.	部品番号 PARTS No.	図番号 FIG .No.	見出番号 Key No.
052110290	231	9	198756200	211	33	324202430	205	1
052110300	207	3	199346011	217	6	324202540	205	26
052300250	211	43	199346011	217	12	324202550	205	24
052300250	211	63	310101180	236	1	324320770	204	49
052300380	231	11	310110190	236	14	324350510	205	55
052300550	203	13	310130190	236	8	324541161	205	54
052300550	229	11	310140780	213	52	324541230	205	53
052300600	208	62	310140810	221	10	328360332	214	24
052300700	208	61	310161370	236	5	328360341	214	17
052310250	226	13	310161380	236	7	328360371	205	61
052310250	226	17	310162030	236	7	328400530	214	9
052310250	227	12	310200230	211	90	328650161	214	21
052310250	227	21	310560050	236	13	328650191	214	21
052310250	227	33	310600301	202	16	328650200	205	58
052310250	227	38	310600312	202	18	330002270	203	1
052310300	231	5	310600330	202	13	330002271	203	1
052400180	207	16b	310600960	202	18	330510320	203	20
052400250	211	42	312070390	204	66	334011270	204	42
052400260	206	28	312070581	204	33	334073560	203	14
054109013	206	13	312070590	214	26	334073560	203	43
060609002	217	49	312070600	214	27	334293194	204	67
060609003	210	27	312101060	204	37	334400380	204	1
060609003	217	4	312510740	204	34	334800360	205	9
060609003	218	4	312740230	214	22	334800420	205	7
060610000	205	40	314102332	238	9	334800420	205	28
060610000	214	3	314400512	238	1	334800690	203	15
060620000	203	2	314410600	238	3	334800710	203	16
060620000	205	31	314500580	237	1	334800772	203	16
060620000	219	11	314531129	237	11	334800782	203	15
060640000	203	21	314541070	237	6	336019660	224	8
060640000	209	72	314541550	220	17	336019661	224	8
060640000	217	44	314541551	220	17	336020530	224	8
064400020	206	52	314541620	220	19	336035480	224	1
064400020	208	48	314541700	220	16	336035481	224	1
064700020	206	8	314541701	220	16	336103010	224	3
067100043	236	6	314541930	237	8	336103210	224	10
067100043	236	20	314550260	221	7	336104830	224	3
067100070	237	9	314550270	221	6	336104850	224	10
067100075	237	10	314550442	220	6	336132530	224	2
067200078	201	20	314550500	220	10	336132830	224	9
067200120	201	23	314550520	220	11	336133400	224	9
067200130	206	22	314601210	237	4	336150020	224	4
067200130	206	67	314990013	238	11	336170010	224	14
067200130	207	58	320551020	203	17	336180030	224	15
067200130	210	48	320551331	221	12	340015530	208	49
067200130	212	5	320552211	202	1	340015530	209	56
067200198	206	65	320552232	202	6	340015540	211	23
068204112	201	21	320552341	202	2	340015540	211	55
068204800	201	19	320552360	202	11	340015632	207	31
068205560	236	4	320552361	202	11	340015632	228	1
068207800	201	22	322263071	220	30	340015640	209	54
198480240	201	24	322501130	220	31	340015640	226	1
198756170	237	7	322501150	220	44	340015650	208	44
198756200	207	29	324106170	205	47	340015650	227	1
198756200	208	41	324202401	205	5	340015661	211	69

部品番号順索引 NUMERICAL PARTS INDEX

部品番号 PARTS No.	図番号 FIG .No.	見出番号 Key No.	部品番号 PARTS No.	図番号 FIG .No.	見出番号 Key No.	部品番号 PARTS No.	図番号 FIG .No.	見出番号 Key No.
340015661	229	1	340451090	208	57	340670280	209	21
340015671	208	33	340460180	208	59	340670280	209	23
340016390	209	51	340490200	230	1	340670280	209	33
340016400	209	36	340490201	230	2	340670280	209	52
340016400	211	10	340490202	230	3	340670280	210	20
340050190	211	46	340490203	230	4	340670280	210	64
340170700	209	39	340500720	206	34	340670280	211	12
340170970	209	30	340500780	211	48	340670280	211	73
340171060	209	40	340520200	208	24	340670280	211A	12
340270460	206	35	340530280	212	20	340670280	211B	7
340293626	203	48	340560460	206	54	340670290	212	29
340293626	235	0	340620710	212	11	340671490	208	21
340293638	227	3	340621560	208	1	340671490	209	10
340293639	227	14	340621650	206	33	340671490	211	8
340293640	227	24	340621651	206	33	340671680	209	58
340293641	226	4	340621780	208	42	340671760	210	23
340293644	229	2	340621780	211	1	340671760	212	17
340293645	229	3	340622040	206	62	340671790	207	10
340293646	229	5	340622060	209	40	340671790	209	42
340293647	229	4	340622091	208	46	340671790	210	7
340293648	203	33	340622140	207	42	340671920	206	20
340293649	203	34	340622150	207	41	340671950	203	47
340293652	228	4	340622161	207	54	340672060	211	20
340293653	228	5	340622370	206	25	340672060	211A	11
340293654	228	2	340622391	211	68	340672380	211	31
340293655	228	3	340622450	211	51	340672520	212	7
340293673	227	37	340622580	208	42	340672540	207	15
340293807	234	1	340622580	211	1	340672550	211	25
340293807	234A	6	340622581	208	42	340672560	209	29
340293808	234	2	340622581	211	1	340672570	206	49
340293808	234A	12	340630430	203	39	340672570	209	60
340293809	234	3	340630430	208	28	340672570	210	42
340293809	234A	17	340630430	211	4	340672570	210	63
340293810	234	4	340630430	211	27	340672610	203	42
340293810	234A	13	340630430	211	57	340672630	203	37
340293811	234	5	340630430	211	61	340672630	203	38
340293811	234A	10	340670020	207	13	340672660	207	52
340293812	234	6	340670020	208	25	340672660	211B	4
340293812	234A	26	340670090	209	35	340672670	208	39
340293813	234	7	340670090	210	6	340672710	207	9
340293814	234	8	340670090	210	30	340672780	207	12
340293815	234	9	340670090	211	9	340672830	209	38
340293815	234A	59	340670090	212	25	340672850	203	40
340293816	234	10	340670140	211	22	340672850	208	6
340293817	234	11	340670140	211	56	340672850	208	51
340293817	234A	4	340670170	208	50	340672900	211	40
340293820	226	7	340670170	209	57	340672930	211	17
340293820	227	17	340670170	210	5	340672950	208	20
340293820	227	27	340670170	210	22	340672950	209	12
340293859	234	5	340670170	211A	3	340672950	209	28
340293859	234A	10	340670170	212	14	340672950	209	50
340450511	208	57	340670170	212	26	340672970	207	57
340450830	208	58	340670240	208	67	340672970	209	24
340450952	207	1	340670280	203	46	340672970	210	38
340450952	230	0	340670280	208	31	340673000	207	27

部品番号順索引

NUMERICAL PARTS INDEX

部品番号 PARTS No.	図番号 FIG .No.	見出番号 Key No.	部品番号 PARTS No.	図番号 FIG .No.	見出番号 Key No.	部品番号 PARTS No.	図番号 FIG .No.	見出番号 Key No.
340673060	208	23	340691660	207	43	340706990	211	65
340673060	208	27	340691661	207	43	340707002	207	24
340673060	211B	1	340691710	210	39	340707012	207	21
340673080	211	30	340691820	209	16	340707112	208	18
340673110	207	53	340691820	212	19	340707132	208	35
340673161	211	37	340691910	210	40	340707142	208	37
340673170	206	11	340691930	208	40	340707160	211	62
340673230	209	37	340692080	203	45	340709380	211	50
340673240	209	14	340692100	212	15	340709390	211	41
340673240	211	35	340692120	208	32	340709400	211	29
340673260	207	40	340692130	209	20	340709570	206	26
340673270	207	60	340692130	209	59	340709580	206	31
340673310	207	61	340692130	210	32	340710030	206	10
340673410	210	43	340692850	209	53	340750210	211	47
340673630	209	34	340692850	210	24	340793241	209	2
340673900	212	23	340692850	211A	4	340793241	211A	2
340673910	212	22	340692850	211A	6	340793251	209	1
340673920	209	5	340692860	210	12	340793251	211A	1
340673920	211A	10	340692880	209	8	340801400	203	5
340673920	212	18	340692890	209	9	340801401	203	5
340673930	210	47	340692890	210	21	340801420	203	6
340673930	211A	9	340692890	211A	8	340801421	203	6
340673940	209	4	340692910	211	19	340801450	208	16
340673950	209	6	340692910	211	58	340801491	211	53
340673960	211	75	340692950	211	6	340810880	208	12
340673980	208	4	340692950	211	24	340810990	206	37
340673980	210	4	340692960	211	26	340850130	203	30
340673990	209	7	340693030	207	64	340850280	220	29
340674020	210	34	340693040	207	63	340850290	211B	10
340674120	211A	5	340693050	207	62	340850290	220	43
340690660	209	13	340693060	207	59	340990150	212	10
340690660	209	31	340693070	207	28	340990380	207	16
340690660	212	16	340693080	208	7	344100640	217	36
340691050	203	41	340693090	208	5	344100840	217	38
340691130	211	21	340693130	210	9	344120090	217	64
340691140	209	27	340693200	211	32	344120100	217	59
340691140	209	32	340706653	207	20	344120110	217	70
340691160	209	43	340706662	207	23	344130060	217	33
340691160	210	14	340706740	212	6	344210520	222	16
340691211	209	44	340706752	212	8	344320110	217	60
340691211	210	11	340706770	206	40	344320120	217	66
340691230	209	26	340706771	206	40	344320130	217	73
340691270	210	31	340706772	206	40	344320131	217	73
340691290	206	21	340706780	206	44	344890293	220	4
340691290	206	50	340706795	207	7	344890310	220	50
340691290	210	35	340706805	207	2	344901771	207	34
340691290	210	37	340706816	207	11	344901960	219	57
340691290	210	41	340706826	207	8	344902541	217	9
340691350	208	30	340706832	207	18	344902561	217	8
340691360	210	10	340706842	207	17	344902581	218	7
340691360	211	18	340706851	207	14	344902601	218	8
340691380	211	59	340706861	207	19	344902661	218	10
340691390	211	5	340706870	206	45	344902681	220	1
340691580	211A	7	340706900	206	39	344902701	220	2
340691600	206	12	340706901	206	39	344902711	218	1

部品番号順索引 NUMERICAL PARTS INDEX

部品番号 PARTS No.	図番号 FIG .No.	見出番号 Key No.	部品番号 PARTS No.	図番号 FIG .No.	見出番号 Key No.	部品番号 PARTS No.	図番号 FIG .No.	見出番号 Key No.
344902722	218	2	355500750	215	34	370901031	222	17
344902723	218	2	355501250	220	52	370901111	218	20
344902740	217	43	355501270	220	52	370901122	217	14
344902751	218	36	355605431	215	29	370901160	217	51
344902752	218	36	355605452	220	49	370901160	218	28
344902771	218	32	355611700	220	58	370911180	219	29
344902790	218	33	355612550	220	58	370911331	217	39
344902840	217	55	355630100	215	10	372111170	219	72
344902880	218	45	355770640	215	4	374600442	224	5
344902881	218	45	358102920	214	34	374600480	224	11
344912820	212	27	358103370	214	6	374600570	220	34
344951850	214	13	358104221	214	4	374600611	220	45
344952010	219	56	358104461	205	36	378011080	216	2
344952382	209	22	358104471	205	34	378150280	216	22
344952382	231	0	358104620	214	33	378200780	216	24
344952711	203	26	358104790	205	42	378306840	221	18
344952712	203	26	358104800	205	43	378307710	216	1
344953322	210	26	358210431	205	29	378307730	216	4
344953322	232	0	358210441	205	22	378307750	216	5
344953630	211A	15	358210481	214	1	378307882	219	6
344953630	233	0	358270370	204	53	378307902	219	16
344960427	231	4	358270380	205	32	378307921	219	17
344960429	231	8	358300590	204	51	378308470	219	50
344960432	231	13	358310750	204	48	378308490	219	70
344960437	231	14	358350451	205	13	378308510	219	69
344960440	231	15	358500280	204	54	378308530	219	71
344960452	231	17	358511140	205	19	378334530	222	21
344960509	231	16	358511150	205	27	378341650	219	25
344960587	233	17	358511160	205	6	378341960	219	12
344960588	233	18	360101770	201	1	378351990	222	6
344960590	232	15	360101791	201	3	378352001	222	18
344990420	206	55	360101813	206	2	378352011	222	8
350103650	213	1	360101833	206	3	378352020	222	1
350150442	213	32	360101840	212	1	378352030	222	5
350150461	213	17	360102181	206	1	378352040	222	7
350150510	213	17	360200620	201	9	378352050	222	9
350320340	204	21	360230430	206	6	378352100	222	20
350360100	204	12	360300110	201	2	378352110	222	13
350502381	213	4	360501233	201	11	378352120	222	4
350502442	213	2	360501242	201	13	378352130	222	19
350512840	213	28	360700220	201	26	378352140	222	12
350512850	213	29	360700221	201	26	378352350	221	15
350702520	204	22	360770200	236	16	378352360	221	16
350702530	204	26	360770300	236	10	378352370	222	15
350711150	204	19	360770380	236	12	378352380	221	17
350730140	204	23	360771100	201	4	378352391	221	14
350730160	204	24	370350183	219	38	378352690	219	1
350730180	204	25	370350250	219	67	378352710	219	2
350756130	213	26	370350271	219	39	378400581	213	11
350756170	213	36	370350290	219	32	378400601	213	12
350756181	213	37	370900890	217	40	378451260	217	16
350764900	213	8	370900910	222	10	378451270	217	17
350765080	214	28	370900920	222	11	378451280	217	18
355070411	215	20	370900970	221	9	378451310	218	22
355350131	215	7	370900980	221	8	378451320	218	27

部品番号順索引

NUMERICAL PARTS INDEX

部品番号 PARTS No.	図番号 FIG .No.	見出番号 Key No.	部品番号 PARTS No.	図番号 FIG .No.	見出番号 Key No.	部品番号 PARTS No.	図番号 FIG .No.	見出番号 Key No.
378601511	222	2	385953210	225	43	398115510	204	6
378601522	221	4	385953220	225	52	398115671	206	41
378611861	221	1	385953240	225	35	398116460	213	27
378611871	221	3	385953350	225	50	398117790	214	8
378611881	221	2	385953360	225	56	398118230	202	19
378611891	221	5	385972820	215	25	398119220	221	34
378611900	222	3	385990070	225	19	398119440	218	14
378611910	221	11	389102101	213	41	398119620	213	9
378611971	238	12	389310470	213	44	398119700	213	34
378650140	216	20	389320140	213	45	398119810	222	26
378910020	205	39	389410341	213	43	398119840	219	65
385040120	204	17	389510730	213	50	398119870	225	6
385050140	216	30	389510840	213	50	398121571	215	30
385081350	215	23	389750080	217	21	398121650	206	29
385101710	204	29	389750090	217	22	398133750	213	51
385101720	204	13	389750100	217	24	398134010	216	23
385101880	204	58	389750110	217	25	398135370	219	68
385120030	204	43	390101290	223	5	398180580	215	13
385120690	204	45	390120870	223	3	398180650	213	38
385120790	204	59	390172810	223	4	398180650	216	28
385150200	213	23	390173660	223	26	398180710	204	38
385200731	214	32	390194280	223	9	398180711	204	38
385200731	225	22	390194980	223	19	398180880	204	47
385201070	225	23	390195580	223	10	398180890	205	50
385201410	214	30	390196030	223	12	398181210	225	62
385201410	225	25	390196090	223	16	398181860	217	32
385201860	225	21	390196100	223	11	398210140	204	52
385202090	225	59	390196110	223	13	398210290	214	10
385230210	225	30	390196200	223	14	398210660	217	28
385230280	225	38	390196280	223	22	398210660	222	25
385230290	225	37	390196290	223	25	398211210	205	60
385230300	225	38	390196570	223	23	398212210	204	40
385280280	225	18	390196990	223	15	398213241	205	15
385350410	204	44	390197050	223	20	398214540	215	15
385501670	216	29	390198640	223	31	398214951	213	13
385603370	225	9	390199690	223	12	398216340	217	71
385608670	225	5	390211850	223	8	398340240	213	35
385611851	225	1	390230220	223	6	398340240	215	37
385611852	225	1	390372291	223	18	398430560	206	7
385612170	225	29	390372550	223	29	398460050	202	24
385650300	225	4	390380390	223	28	398480240	208	38
385650520	225	2	390380400	223	21	398480250	207	6
385650810	225	3	390380760	223	33	398480250	211	64
385820220	225	60	390380820	223	32	398480850	207	22
385870301	225	13	395001556	219	51	398481040	208	36
385870640	225	15	398110100	215	17	398481470	211	66
385870641	225	15	398110501	201	15	398481530	208	17
385870846	225	32	398110501	215	14	398481640	212	9
385880300	225	40	398110760	213	48	398481711	207	5
385921130	225	64	398111122	201	6	398481860	211	67
385930350	215	26	398111640	214	11	398510070	214	2
385930360	215	27	398113010	205	44	398510370	219	33
385952350	217	42	398113580	201	14	398511190	217	27
385953151	225	27	398113760	213	40	398511190	219	40
385953200	225	49	398113760	216	25	398511190	221	13

部品番号順索引

NUMERICAL PARTS INDEX

部品番号 PARTS No.	図番号 FIG .No.	見出番号 Key No.	部品番号 PARTS No.	図番号 FIG .No.	見出番号 Key No.	部品番号 PARTS No.	図番号 FIG .No.	見出番号 Key No.
398511320	205	46	399261880	203	12	A40890018	210	61
398511400	205	23	399281650	206	63	A40890115	208	33a
398511480	205	35	399281660	206	64	A40890215	210	61
398511830	217	37	399340060	205	57	A40890225	234A	1
398511950	218	11	399370270	214	35	A40890226	234A	39
398560600	203	10	399370270	225	24	A40890227	234A	50
398560620	203	11	399530690	217	30	A40890228	234A	51
398750150	225	45	399567860	225	61	A40890229	234A	70
398750220	225	8	399569100	219	3	A40890230	234A	73
398750220	225	44	399600080	203	27	A40890231	234A	74
398750260	201	7	399600140	203	29	A40890232	234A	2
398750260	206	43	399680530	217	46	A40890233	234A	3
398750260	206	48	399680560	217	35	A40890235	234A	5
398750430	206	51	399760080	217	52	A40890237	234A	7
398750430	207	56	399760110	213	19	A40890238	234A	8
398750430	209	25	399760160	218	37	A40890239	234A	24
398750430	210	36	447800010	205	20	A40890241	234A	25
398750430	211	39	454130030	204	55	A40890242	234A	37
398750430	236	11	485450010	204	18	A40890243	234A	41
398750450	206	30	490992230	223	7	A40890244	234A	46
398750450	206	42	490992480	223	27	A40890245	234A	49
398756160	220	20	498221171	214	31	A40890246	234A	52
398756161	220	20	498221171	225	28	A40890247	234A	53
398756250	220	18	582300022	220	27	A40890248	234A	54
398756251	220	18	598110630	219	20	A40890249	234A	55
398756252	220	18	599730030	217	41	A40890250	234A	56
398756253	220	18	710311035	219	52	A40890251	234A	57
399102041	207	25	A10350120	213	49	A40890252	234A	69
399110280	225	55	A20460041	219	76	A40890253	234A	71
399110300	225	46	A24110120	205	48	A40890254	234A	72
399110340	225	69	A34110050	204	2	A40890261	234A	27
399110770	210	17	A34300030	204	8	A40890262	234A	32
399111960	225	68	A40010270	211B	6	A40890269	234A	1
399112930	207	45	A40020130	209	47	A40890270	234A	8
399112930	208	8	A40020130	210	44	A40890273	234	12
399113080	219	43	A40020131	209	47	A40990220	207	16a
399113181	207	44	A40020131	210	44	A41110140	211B	5
399113500	218	15	A40020160	206	14	A41120110	211B	9
399113510	218	29	A40020160	234	0a	A41160050	211B	3
399113550	201	5	A40020180	206	15	A41210010	210	3
399210030	203	9	A40020180	234	0b	A41320030	209	41
399210750	224	12	A40020410	206	14	A41320030	210	8
399211550	204	3	A40020410	234A	0a	A41510010	210	62
399211890	217	29	A40020430	206	15	A44020082	210	15
399211890	218	39	A40020430	234A	0b	A44020290	209	22
399211890	219	54	A40090030	211	60	A44020290	231A	0
399212020	224	6	A40090040	211	60	A44250680	217	1
399232450	205	18	A40250030	210	1	A44250681	217	1
399232450	212	31	A40370030	211	74	A44890019	231A	15
399233550	225	16	A40360531	209	26	A46280020	225	31
399233950	225	42	A40470330	211	76	A46540300	225	10
399234770	213	14	A40471010	211B	8	A50200050	201	16
399235130	218	12	A40472010	209	27	A50200070	201	17
399235180	219	61	A40472010	209	32	A55500200	215	1
399260890	203	22	A40650090	218	30	A55500220	215	3

部品番号順索引

NUMERICAL PARTS INDEX

部品番号 PARTS No.	図番号 FIG .No.	見出番号 Key No.	部品番号 PARTS No.	図番号 FIG .No.	見出番号 Key No.	部品番号 PARTS No.	図番号 FIG .No.	見出番号 Key No.
A55500240	215	16	A98160480	207	65			
A55520040	215	21	A98160490	211	85			
A68010010	216	15	A98160500	208	56			
A68010020	216	16	A98160510	211	89			
A68100110	220	60	A98180080	229	16			
A74350280	216	3	A98410020	206	5			
A82160010	220	15	A98510200	217	10			
A82160011	220	15	A98510200	218	9			
A82400050	220	59	A99210500	224	20			
A90110160	223	2	A99231400	217	13			
A90110170	223	1	A99231400	217	13			
A90130180	223	24	A99240200	209	49			
A90310100	223	17	A99240200	210	46			
A90310130	223	26	A99240220	219	14			
A90330030	223	34	A99360160	210	16			
A98120550	206	66	A99430860	210	29			
A98130250	213	53	A99431800	217	3			
A98130570	219	5	A99431800	217	15			
A98130571	219	5	A99431800	218	5			
A98160190	210	58	A99460170	218	13			
A98160200	210	57	A99600131	217	2			
A98160200	210	59	A99600171	218	3			
A98160210	210	55	E02110191	220	28			
A98160220	209	64	E02130030	219	4			
A98160230	209	61	E02130031	219	5			
A98160230	212	35						
A98160250	212	34						
A98160260	209	65						
A98160260	210	60						
A98160270	210	53						
A98160280	209	69						
A98160280	210	56						
A98160280	211A	13						
A98160290	209	63						
A98160290	210	52						
A98160290	211A	14						
A98160300	209	68						
A98160300	211	83						
A98160320	208	55						
A98160340	209	62						
A98160340	212	36						
A98160360	211	88						
A98160370	208	52						
A98160380	211	78						
A98160390	210	51						
A98160390	211	81						
A98160400	211	84						
A98160410	208	54						
A98160430	210	49						
A98160430	211	82						
A98160440	210	50						
A98160450	211	77						
A98160460	209	67						
A98160460	210	54						
A98160470	208	53						

部品番号順索引

(NUMERICAL PARTS INDEX)

作業機
IMPLEMENT

部品番号順索引

NUMERICAL PARTS INDEX

部品番号 PARTS No.	図番号 FIG .No.	見出番号 Key No.	部品番号 PARTS No.	図番号 FIG .No.	見出番号 Key No.	部品番号 PARTS No.	図番号 FIG .No.	見出番号 Key No.
010709074	304	19	052400350	301	4	A72160430	305	14
010709074	304A	19	052400400	302	13	A72160480	305	15
010709078	301	6	060609002	302	4	A72160490	305	14
010709078	301	12	060609002	304	18	A72420010	304	9
011310612	301	20	060609002	304A	18	A72420010	305	4
011310612	306	13	060609002	305	10	A72460260	305	3
011310616	301	15	060609002	306	5	A72460371	304	2
011510820	305	13	060609006	306	5	A72460480	304A	3
011510820	306	4	064210020	301	11	A74100820	301	1
011511020	302	5	199346011	306	2	A74250440	301	14
011511025	305	17	398121750	301	21	A74250500	301	17
011511025	306	23	398216070	303	14	A74250560	301	17a
011511055	301	8	398340240	306	24	A74350260	301	16
011511230	306	3	398340340	301	19	A76100141	306	1
020700008	304	20	398511190	306	7	A76100162	306	1
020700008	304A	20	398512060	303	18	A76200090	306	14
020900008	303	6	399211330	303	15	A76220010	306	12
020900012	303	21	A22260730	302	3	A90290120	301	23
020900012	304	25	A22260750	302	2	A90290130	301	24
020900012	304A	25	A22360250	302	11	A90290140	301	25
020900012	306	15	A22360440	302	11	A90290150	301	26
021000014	303	22	A22990150	301	10	A90290160	301	27
022409013	304	4	A40510080	301	9	A90610060	301	22
026100006	301	28	A40650050	306	11	A98120530	301	18
026100006	306	25	A62110260	301	7	A98220810	306	16
026100012	306	17	A62110281	301	2	A98220960	304	8
026100016	303	26	A68100120	306	22	A98220960	304A	8
026109011	305	12	A68400130	306	21	A98510220	306	6
026109039	303	19	A70010211	303	1	A98510240	303	9
027100008	303	5	A70100200	303	2	A99230490	303	16
027100016	303	12	A70151032	302	1	A99231280	305	9
030102520	306	20	A70151122	302	1	A99231310	301	3
031100012	306	18	A70310061	304	26	A99231410	304	7
031311230	306	19	A70310061	304A	26	A99231410	304A	7
034100520	302	14	A70310110	303	13	A99231790	304	15
036100020	302	9	A70410070	303	10	A99232040	304A	11
036100020	304A	12	A70430151	303	3	A99240010	306	8
036500020	302	10	A70440050	303	7	A99240280	305	16
036500047	302	7	A72010270	305	1	A99240430	301	5
036500047	304A	13	A72010372	304	1	A99240430	301	13
036500055	304	13	A72010393	304	1	A99240480	306	9
036500055	305	11	A72010560	304A	2	A99240750	304	24
040106204	302	8	A72010580	304A	2	A99240750	304A	24
040136204	304A	10	A72100130	305	2	A99240950	304	16
042530205	304	11	A72110430	304	6	A99431580	303	20
042530205	305	6	A72110430	304A	6	A99431600	304	23
050209121	304	12	A72110440	304	3	A99431600	304A	23
050209121	305	8	A72110460	304	3	A99431610	306	10
050309011	304	10	A72110560	304A	4	A99431620	303	11
050309011	305	5	A72110570	304A	4	A99460150	305	7
050309087	304A	14	A72120130	304	5	A99460161	303	17
050609040	302	6	A72120170	304A	5	A99480040	303	4
052100400	304	14	A72150740	304	21	A99480100	303	8
052100400	304A	9	A72150740	304A	21			
052400250	304	17	A72160420	305	15			

