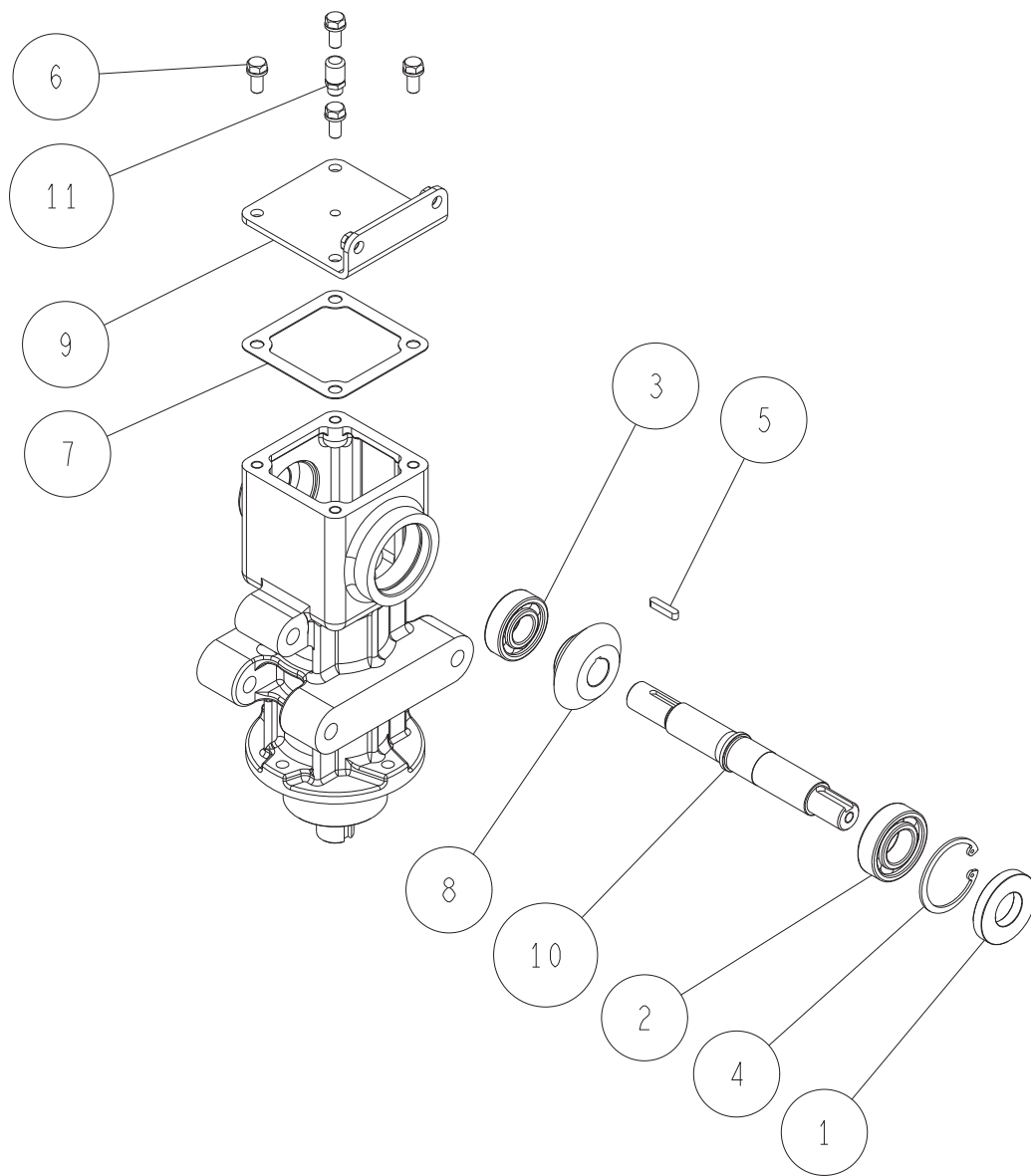
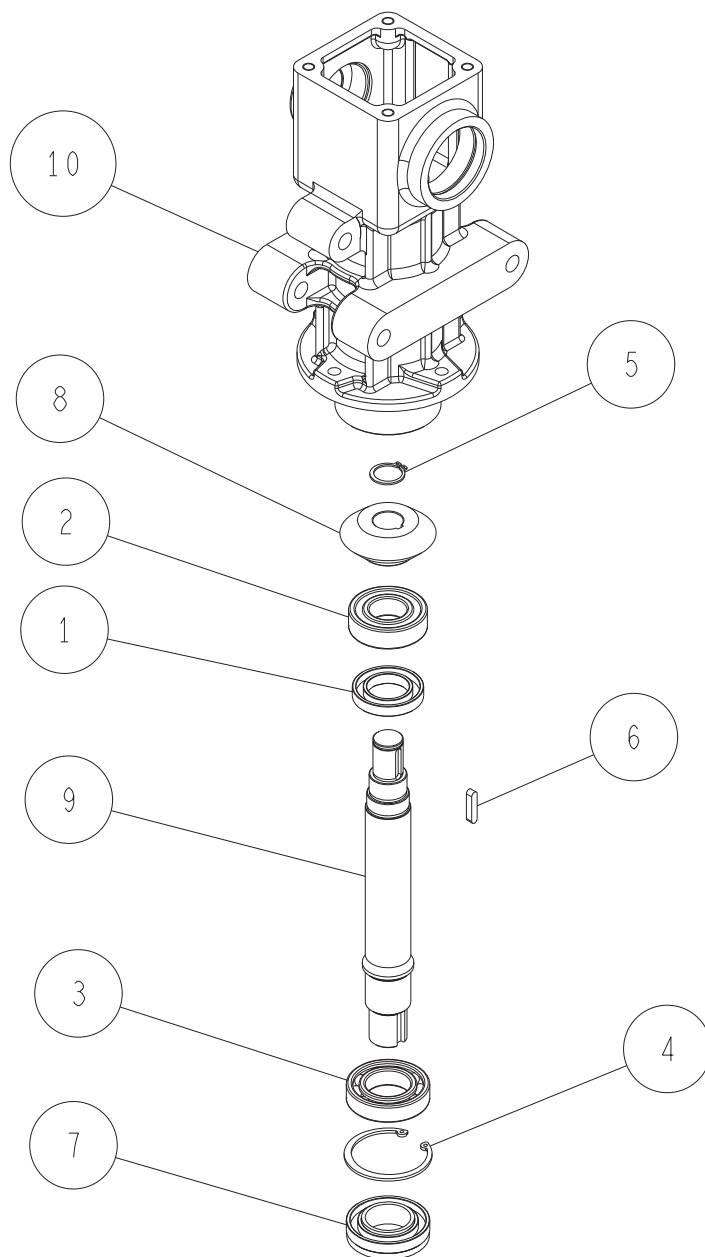


# 22/29 ギアボックス部1



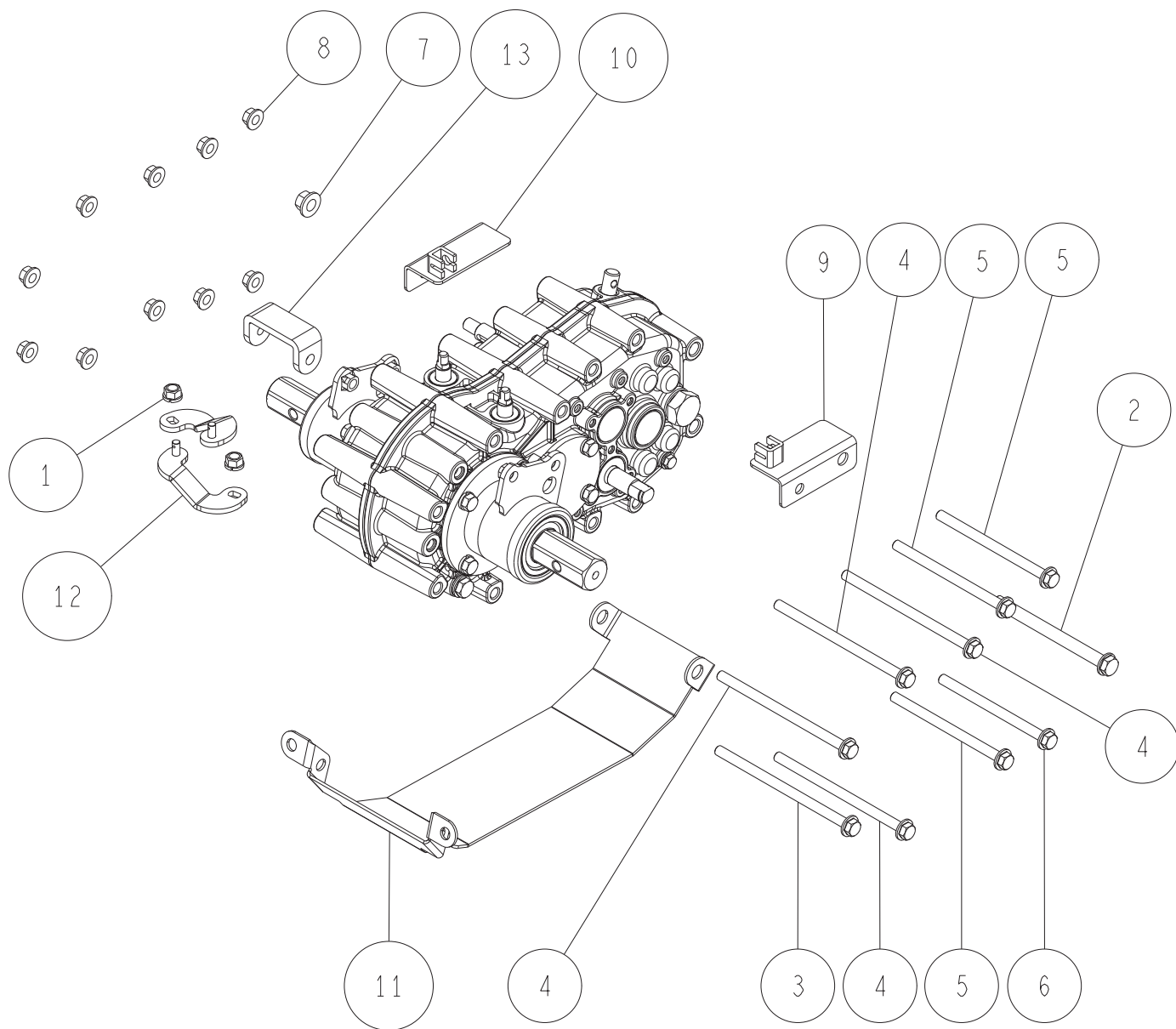
11	0207-06100	エアブリーザー	1	
10	0267-50200	横軸	1	
9	0267-50402	ギアボックス蓋CMP(赤)	1	
8	80-1535-618-00	スパイラルマイター左	1	
7	84-1713-607-00	パッキン	1	
6	89-1232-080182	小形六角ボルト(SW) M8X18	4	
5	89-2150-050250	キー(両丸)5×25	1	
4	89-2512-000520	穴用止め輪 52	1	
3	89-3111-062044	ベアリング 6204	1	
2	89-3111-062054	ベアリング 6205	1	
1	89-5121-255208	オイルシール UE 25.52.08	1	
番号	部品番号	部品名	個数	備考

## 23/29 ギアボックス部2



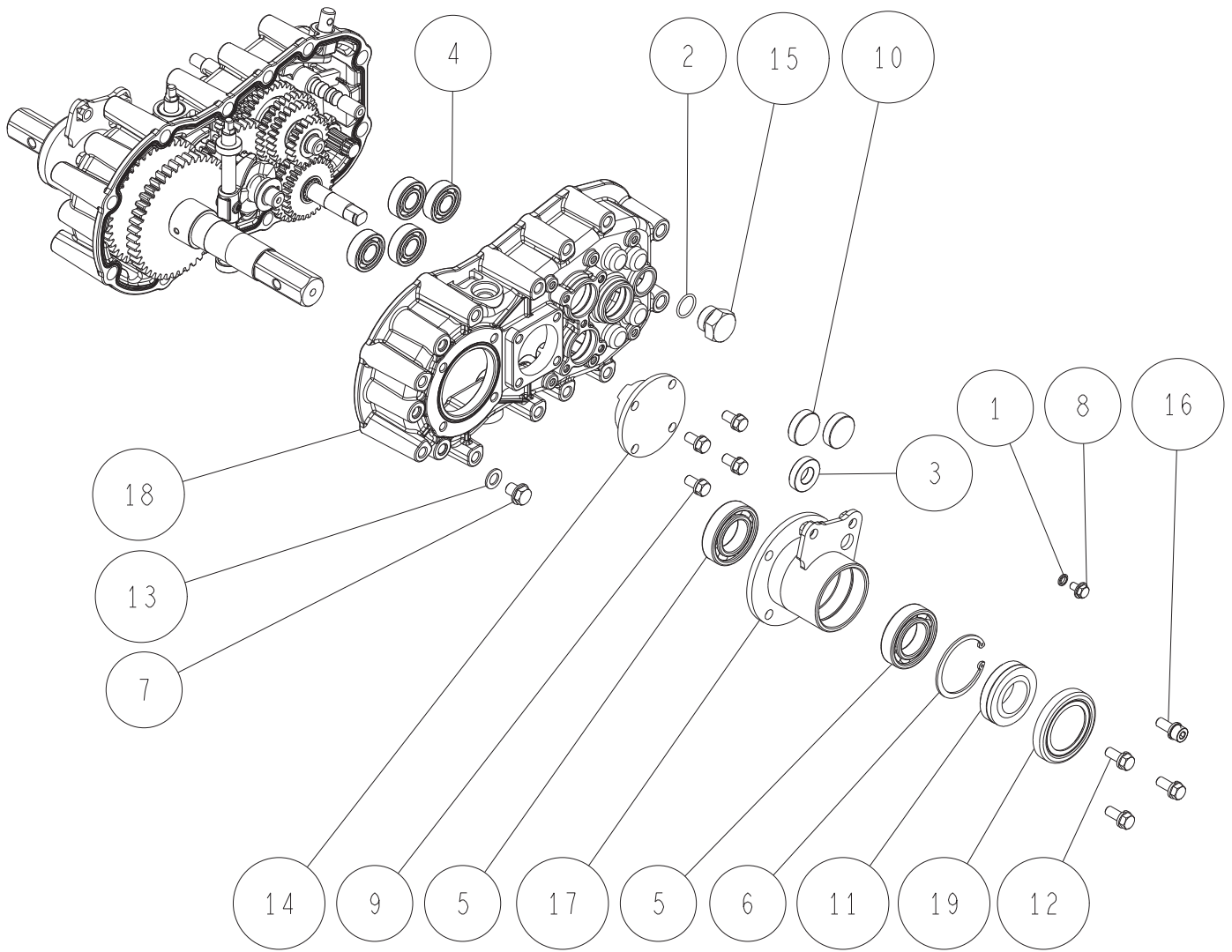
10	0267-50102	ギアボックス(赤)	1	
9	0267-50300	縦軸	1	
8	80-1535-622-00	スパイラルマイター右	1	
7	83-1415-662-00	オイルシール AP30.55.18	1	
6	89-2150-050250	キー(両丸)5×25	1	
5	89-2511-000200	軸用止め輪 20	1	
4	89-2512-000550	穴用止め輪 55	1	
3	89-3111-060064	ベアリング 6006	1	
2	89-3115-062054	ベアリング 6205 2RS	1	
1	89-5121-284708	オイルシール UE 28.47.08	1	
番号	部品番号	部品名	個数	備考

# 24/29 ミッション部1



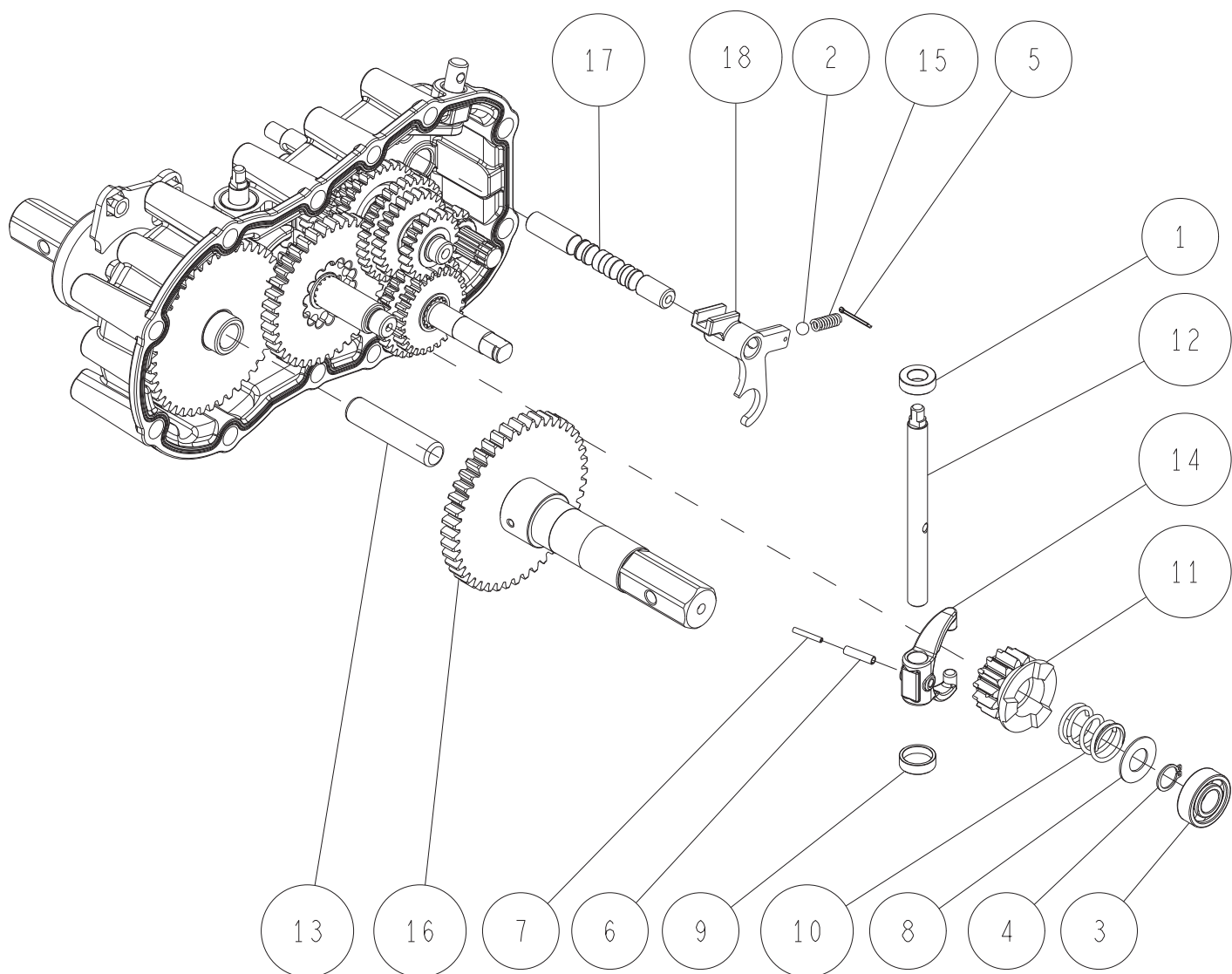
13	0267-01607	ベルト押えステー(黒)	1	
12	0267-01707	サイドクラッチアームCMP(黒)	2	
11	0267-01807	ミッションガード(黒)	1	
10	80-1920-197-07	サイドクラッチワイヤ受け(左)CMP(黒)	1	
9	80-1920-198-07	サイドクラッチワイヤ受け(右)CMP(黒)	1	
8	83-1484-255-00	ZUFスーパーロックナット M8	10	
7	83-1493-255-00	ZUFスーパーロックナット M10(細目)	1	
6	89-1253-081153	座付小形六角ボルト(8T) M8X115(ユニクロ)	1	
5	89-1253-081203	座付小形六角ボルト(8T) M8X120(ユニクロ)	3	
4	89-1253-081403	座付小形六角ボルト(8T) M8X140(ユニクロ)	5	
3	89-1253-081453	座付小形六角ボルト(8T) M8X145(ユニクロ)	1	
2	89-1254-101203	座付小形六角ボルト(8T) M10X120(細目)(ユニクロ)	1	
1	89-1543-080002	小型六角ナット(SW) M8	2	
番号	部品番号	部品名	個数	備考

# 25/29 ミッション部2



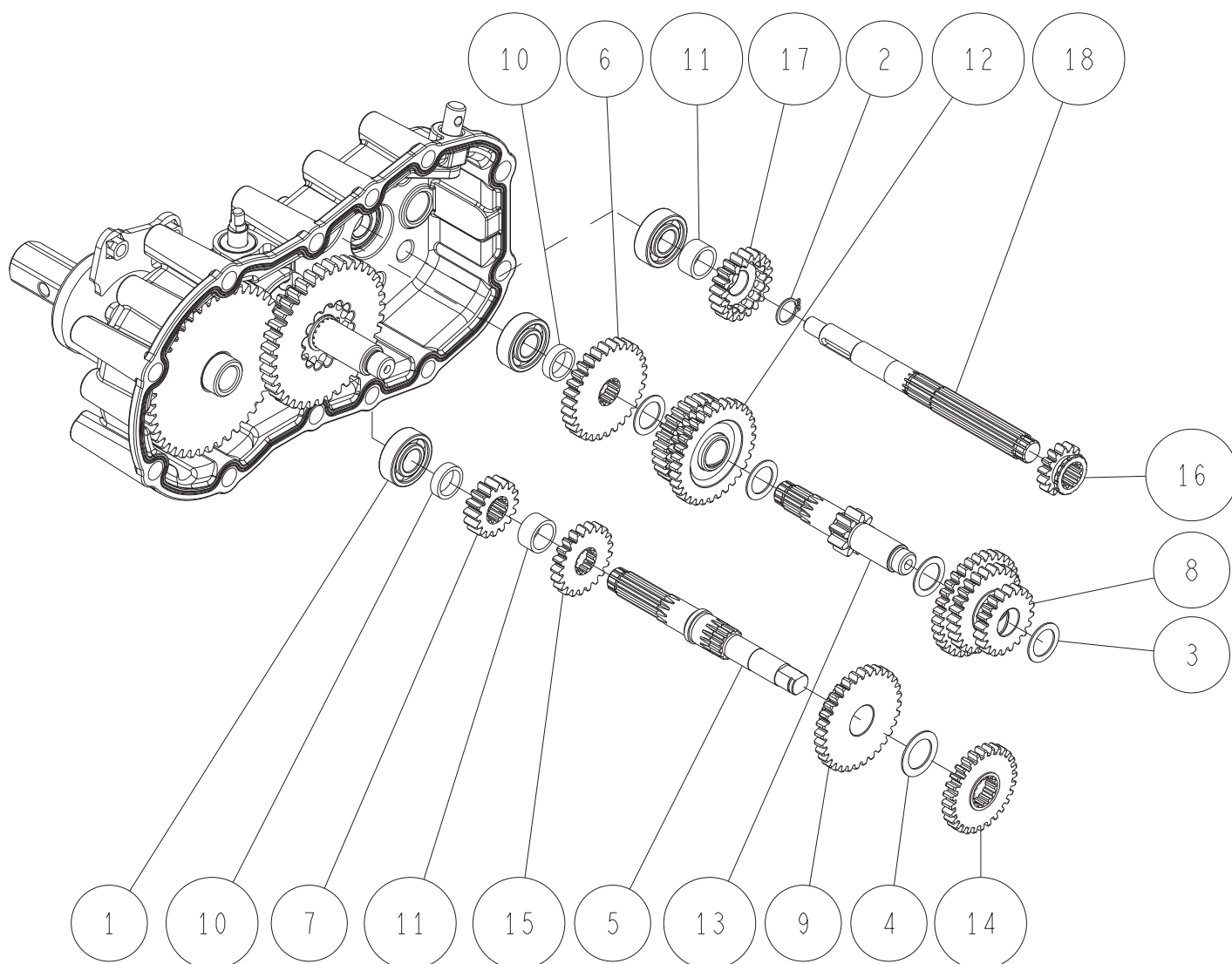
19	0267-00700	ダストカバー	1	
18	0267-01210	ミッションケース 右	1	
17	0267-01307	車軸BBケース(左)(黒)	1	
16	0267-71800	シールボルトM8×20六角穴付	1	
15	80-1032-119-00	オイル栓	1	
14	80-1575-152-17	サイドクラッチ軸BBケース(黒)	1	
13	83-1020-349-00	銅パッキン 10	1	
12	83-1415-127-00	シールボルト(SW)8×20	3	
11	83-1415-662-00	オイルシール AP30.55.18	1	
10	83-1415-672-00	シールキャップ30	2	
9	89-1232-080162	小形六角ボルト(SW) M8X16	4	
8	89-1251-060102	座付六角ボルト M6X10	1	
7	89-1254-100122	座付小形六角ボルト M10X12(細目)	1	
6	89-2512-000550	穴用止め輪 55	1	
5	89-3111-060064	ベアリング 6006	2	
4	89-3111-062024	ベアリング 6202	3	
3	89-5121-153007	オイルシール UE 15.30.07	1	
2	89-5221-018000	Oリング P18	1	
1	89-5230-060000	シールワッシャー 6	1	
番号	部品番号	部品名	個数	備考

# 26/29 ミッション部3



18	0223-00310	シフトフォーク	1	
17	0223-00400	シフトフォーク軸	1	
16	0251-04110	車軸 CMP	1	
15	80-1310-138-00	ノッチスプリング	1	
14	80-1415-114-00	サイドクラッチフォーク	1	
13	80-1415-150-00	車軸ピン	1	
12	80-1425-112-00	デロックフォーク軸	1	
11	80-1575-141-00	サイドクラッチ14丁ギヤ	1	
10	80-1575-162-00	サイドクラッチスプリング	1	
9	83-1415-671-00	シールキャップ22	1	
8	83-1633-362-10	スラストワッシャー 15X30X1.2	1	
7	89-2111-030020	スプリングピン 3X20	1	
6	89-2111-050020	スプリングピン 5X20	1	
5	89-2120-200202	割ピン 2X20	1	
4	89-2511-000150	軸用止め輪 15	1	
3	89-3111-062024	ベアリング 6202	1	
2	89-3410-075000	鋼球7.5	1	
1	89-5121-122207	オイルシール UE 12.22.07	1	
番号	部品番号	部品名	個数	備考

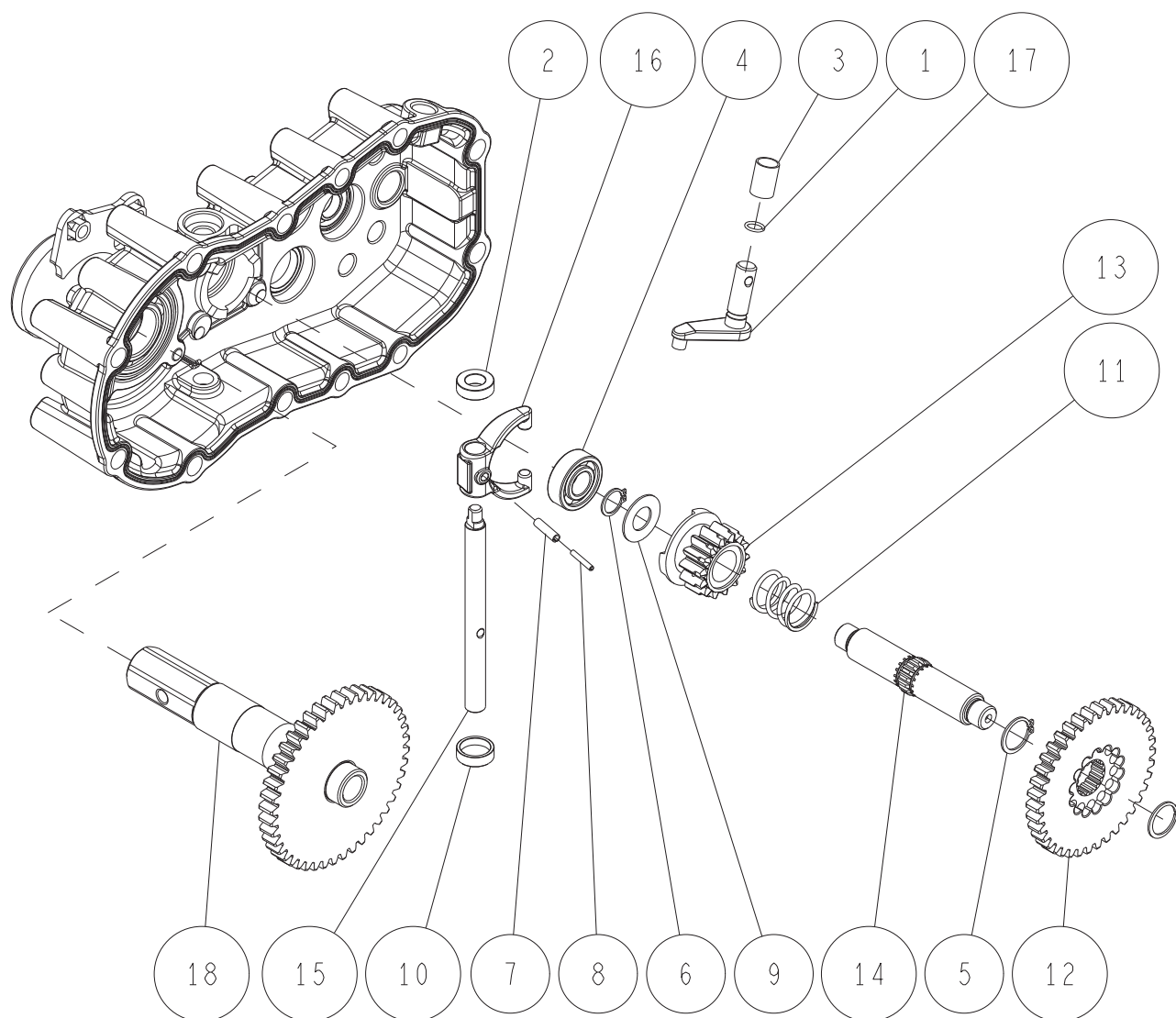
# 27/29 ミッション部4



18	0223-00500	主軸	1	
17	0223-00600	主軸20丁ギア	1	
16	0223-00700	主軸14丁ギア	1	
15	0223-01100	2軸21丁ギア	1	
14	0223-01300	2軸28丁ギア	1	
13	0223-01400	第3軸	1	
12	0223-01600	3軸28丁ギアCMP	1	
11	0223-02400	カラーL11	2	
10	0223-02500	カラーL6	2	
9	0267-00300	バックギアCMP	1	
8	0267-00400	3軸20丁ギアCMP	1	
7	0267-00500	2軸16丁ギア	1	
6	0267-00600	3軸30丁ギア	1	
5	0301-00500	第2軸	1	
4	83-1310-371-00	スラストワッシャー 20X30X1.0	1	
3	83-1830-368-00	スラストワッシャー 18X26X1.0	4	
2	89-2511-000150	軸用止め輪 15	1	
1	89-3111-062024	ベアリング 6202	3	
番号	部品番号	部品名	個数	備考

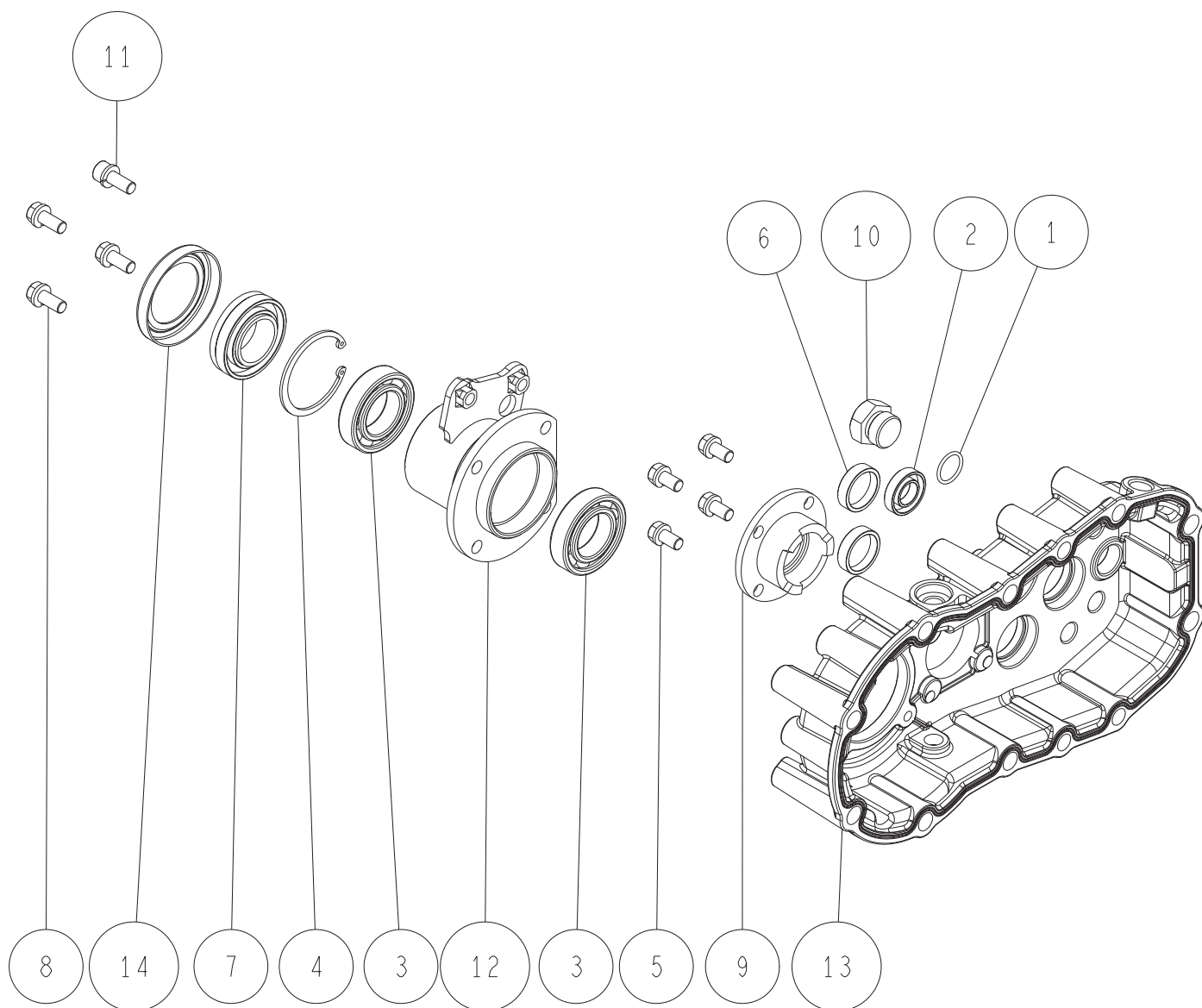


# 28/29 ミッション部5



18	0251-04110	車軸 CMP	1	
17	0267-00900	スイングアームCMP	1	
16	80-1415-114-00	サイドクラッチフォーク	1	
15	80-1425-112-00	デロックフォーク軸	1	
14	80-1575-140-00	サイドクラッチ軸	1	
13	80-1575-141-00	サイドクラッチ14丁ギヤ	1	
12	80-1575-142-00	サイドクラッチ38丁ギヤ	1	
11	80-1575-162-00	サイドクラッチスプリング	1	
10	83-1415-671-00	シールキャップ22	1	
9	83-1633-362-10	スラストワッシャー 15X30X1.2	1	
8	89-2111-030020	スプリングピン 3X20	1	
7	89-2111-050020	スプリングピン 5X20	1	
6	89-2511-000150	軸用止め輪 15	1	
5	89-2511-000200	軸用止め輪 20	2	
4	89-3111-062024	ベアリング 6202	1	
3	89-3510-012200	DUブッシュ 12.20	1	
2	89-5121-122207	オイルシール UE 12.22.07	1	
1	89-5221-009000	Oリング P9	1	
番号	部品番号	部品名	個数	備考

# 29/29 ミッション部6



14	0267-00700	ダストカバー	1	
13	0267-01110	ミッションケース 左	1	
12	0267-01407	車軸BBケース(右)(黒)	1	
11	0267-71800	シールボルトM8×20六角穴付	1	
10	80-1032-119-00	オイル栓	1	
9	80-1575-152-17	サイドクラッチ軸BBケース(黒)	1	
8	83-1415-127-00	シールボルト(SW)8×20	3	
7	83-1415-662-00	オイルシール AP30.55.18	1	
6	83-1415-672-00	シールキャップ30	2	
5	89-1232-080162	小形六角ボルト(SW) M8X16	4	
4	89-2512-000550	穴用止め輪 55	1	
3	89-3111-060064	ベアリング 6006	2	
2	89-5121-153007	オイルシール UE 15.30.07	1	
1	89-5221-018000	リング P18	1	
番号	部品番号	部品名	個数	備考





80-1415-915-10  
ナイフ操作マーク

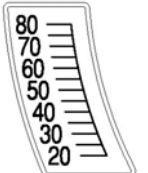


0223-73900  
走行ブレーキシール

機番	
型式	
製造番号	
販売店	

株式会社 オーレック MADE IN JAPAN  
ORCC CO., LTD. 2020年6月現在

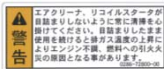
機番



0267-72500  
刈高さマーク



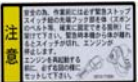
0279-70700  
GRラベルB



0286-72800  
エアクリーナメンテ  
警告ラベル



0267-72600  
チェンジマーク



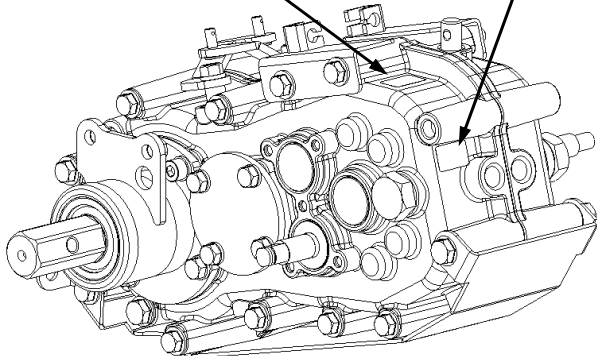
0212-71500  
EGスイッチシール

MA. Model  
R63

0267-72400  
ミッションマーク

83-1712-923-00  
油量マーク

ギヤオイル  
#90 1.6ℓ



0234-75600  
R25警告マーク



社名マーク



0279-70800  
GRラベルC



0279-70700  
GRラベルB

**GREEN SPECIAL**  
**R63W**

0267-72100  
型式マーク

R63ベルトサイズ	
主 行	ナイフ
SA-38×1	SB-56 (W800)×1
オイル注油量(L)#90	
ミッション	ギヤBOX
1.6	0.7

G267-72700

0267-72300  
ベルトサイズマーク  
ベルトカバー裏側に貼付