

SHIBAURA

PARTS LIST

部品表

SM523HPT4

2022年 5月 May. 2022



パーツリストの見方について

1)このパーツリストには下記型式が記載されています。

型式	コード	仕様	タイプ	車体No.	機関型式
SM523HP-T4	397327	5連 ロータリーモア		10001~	N4LDI-T-SR-01 (133883)

エンジン関係部品はエンジン製造番号(EN.....)、シャーシ、ボディ関係部品は車体製造番号により管理されています。

2)リストの記載内容について

リストの記載内容は下記に示す番号に従って説明します。

見出番号 Key No	部品番号 Parts No	部品名称 Description	台当個数 Q'ty					互換性 R/P	適応号機 Serial Number	型 寸 Size and details	備 考 Remarks
			⑨								
①	②	③	④					⑤	⑥	⑦	⑧

- ①見出番号 イラストに付されている番号とリストの番号を一致させることにより、部品番号が索引出来ます。
- ②部品番号 部品を管理するための部品番号です。
- ③部品名称 部品の名称を英文・和文で表示してあります。
- ④個 数 見出し番号あたりの使用個数を表示してあります。
- ⑤互 換 性 部品変更による新部品と旧部品との互換性記号を表示してあります。
- ⑥適用号機 設計変更実施号機が表示してあります。
- ⑦型 寸 標準部品の型寸表示がしてあります。
- ⑧備 考 部品の仕様・説明等が表示してあります。
- ⑨型 式 個別の型式を表示してあります。

3)記号、略語について

記号(部品変更による新部品と旧部品との互換性の表示は次の通りです。)

表示記号	内容
*	部品供給不可(部品番号欄にこのマークがあるものは供給いたしません。)
A	新旧共に互換性あり(新旧部品は新旧製品のいずれにも取付け出来ます。)
B	新部品のみ互換性あり(新部品は新旧製品のいずれにも取付け出来ますが、旧部品は新製品に取付けることは出来ません。)
D	新旧部品の互換性なし(新部品は新製品、旧部品は旧製品にのみ取付け出来ます。)
E	追加部品であり適用号機欄に号機を記入。
F	廃止部品であり適用号機欄に号機を記入。
O	旧部品は在庫に限り供給、以降新部品を供給(Oマークを部品番号欄に旧部品番号備考欄に表示)
~×××××:製造番号 ××××× 号機まで ×××××~:製造番号 ××××× 号機より	

略語

ASSY	:アセンブリ	R. H	:ライト	OP	:オプション	IN	:吸気
Inc	:...を含む	UP	:上	d	:直径	EX	:排気
AR	:所要	LOW	:下	l	:長さ		
Fr.	:フロント	S. T. D	:スタンダード	t	:厚さ		
Re.	:リヤ	U. S	:アンダーサイズ	φ	:直径		
L. H	:レフト	O. S	:オーバーサイズ	COMP	:コンプリート (圧入, カシメ品)		

4)イラストについて

イラストにはASSY部品・単体部品が記載されていますが、必ずしも正確な形状を示すものではありません。正確な部品番号を見出すための目安となるものです。イラストに付されている番号とリストの見出番号を一致させることにより、その見出し番号から部品番号を知るようになっています。

ご注文について

- 1) 部品をご注文の際は、部品番号・部品名称・個数をお知らせ下さい。
- 2) ご注文の部品は、原則として誤送以外の返品は認めません。
- 3) シバウラ製品には、シバウラ 純正部品 を必ずご使用願います。
(市販の類似品を使用されますと早期破損や性能を悪くする原因となります。)
- 4) 部品価格は、別表の部品価格表を参照ください。

※本部品表は予告なく変更することがあります。

INTRODUCTION

1) This Parts List contains following models.

Model	Product Code	Specification	Type	Serial No.	Engine Model
SM523HPT4	397327	Passenger five ream rotary lawn mower		10001~	N4LDI-T-SR-01 (133883)

Please confirm both engine serial number (abbreviation ; EN•••••) and chassis serial number, when place a spare parts order.

2) Description of items in the list.

Items in the list are described below by Nos, in the table below.

見出番号 Key No	部品番号 Parts No	部品名称 Description	台当個数 Q'ty					互換性 R/P	適応号機 Serial Number	型 寸 Size and details	備 考 Remarks
			⑨								
①	②	③	④					⑤	⑥	⑦	⑧

- ① Key No. : The number are shown the relevant part in the diagram.
- ② Parts No. : The parts numbers are generated as a unique number to identify and manage.
- ③ Description : Descriptions are written in Japanese and English.
- ④ Quantity : It represents the quantity of each part contained in key number.
- ⑤ Interchangeability : Mark to show interchangeability when replacing former parts with new ones.
- ⑥ Serial Number : It helps to identify a correct parts due to design changes.
- ⑦ Size and details : Dimensions of standard parts.
- ⑧ Remarks : Specifications, decriptions, etc. of parts.
- ⑨ Model : Each types of model is mentioned.

3) Mark and Abbreviation

Mark when parts are changed, interchangeability of new and former parts is shown as below.

Mark	Description
*	This mark appearing "Parts No." column indicates parts not to be supplied.
A	New and old parts are mutually interchangeable.
B	New parts can be substituted for old parts, but vice versa Thus, new part may be supplied to order asking for supply of old parts.
D	New and old parts are not interchangeable.
E	This is an additional parts and applicable serial numbers are filled in the column "Serial Number".
F	This is a discontinued parts and applicable serial numbers are filled in the column "Serial Number".
O	Old parts will be supplied until IAT run out stocks and thereafter new substituted parts will be started to supply. ("O" mark appears in the column Parts No.)
~ x x x x x : Up to x x x x x for serial numbers. x x x x x ~ : x x x x x and up for serial numbers.	

Abbreviation

ASSY	: Assembly	R. H	: Right	OP	: Optional	IN	: Intake
Inc	: Including	UP	: Upper	d	: Diameter	EX	: Exhaust
AR	: Required	LOW	: Lower	l	: Length		
Fr.	: Front	S. T. D	: Standard	t	: Thickness		
Re.	: Rear	U. S	: Undersize	φ	: Diameter		
L. H	: Left	O. S	: Oversize	COMP	: Complete		

4) Diagrams

Diagrams show assembly parts and each unit parts; however, it does not always show exactly the same shape and sizes of service parts.

These are visual aids easily to find correct parts numbers you need. Using parts numbers in the diagrams and key numbers in the parts list, appropriate parts can be identified.

How to order

- 1) When placing order, please send a parts number, Description and quantity of the necessary part.
- 2) Basically, IAT do not accept your return request except IAT's failure.
- 3) Be sure to use SHIBAURA genuine parts for SHIBAURA products. (Warranty does not cover when the use of parts which are not SHIBAURA service parts.)

※ This parts list may be modified without notice.

CONTENTS

目 次

ENGINE N4LDI-T エンジン

FIG.101	CYLINDER BLOCK/OIL PAN	シリンダブロック/オイルパン
FIG.102	CRANK SHAFT/PISTON	クランクシャフト/ピストン
FIG.103	FLYWHEEL/REAR PLATE/STARTER	フライホイール/リヤプレート/スターター
FIG.104	CYLINDER HEAD/ROCKER ARM	シリンダーヘッド/ロッカーアーム
FIG.105	HEAD COVER	ヘッドカバー
FIG.106	EXHAUST MANIFOLD/TURBO CHARGER/OMS	エキゾーストマニホールド/ターボチャージャー/OMS
FIG.107	OIL PUMP/WATER PUMP/THERMOSTAT CASE/ALTERNATOR	オイルポンプ/ウォーターポンプ/サーモスタット/オルタネータ
FIG.108	TIMING GEAR CASE/CAMSHAFT	タイミングギヤケース/カムシャフト
FIG.109	INJECTOR/HP PUMP/FUEL FILTER	インジェクター/高圧ポンプ/フューエルフィルター
FIG.110	EGR	EGR
FIG.111	DOC	DOC
FIG.112	HARNESS WIRE	ワイヤーハーネス
FIG.113	ACCESSORY PARTS	アクセサリ

CHASSIS シャーシ

FIG.201	FUEL TANK	フューエルタンク
FIG.202	OIL TANK	オイルタンク
FIG.203	AIR CLEANER, MUFFLER	エアクリーナ, マフラー
FIG.204	TRANSMISSION	トランスミッション; 走行
FIG.205	TRANSMISSION; SHIFTER	トランスミッション; シフター
FIG.206	MISSION CASE; PUMP	ミッションケース; ポンプ
FIG.207	TRANSMISSION; DRIVE PINION	トランスミッション; ドライブピニオン
FIG.208	DIFFERENTIAL, FRONT AXLE	デフ, フロントアクスル
FIG.209	STEERING COLUMN & OPERATOR'S DECK	ステアリング コラム & オペレーターデッキ
FIG.210	METER ASSY	メーターASSY
FIG.211	REAR AXLE, DIFFERENTIAL & HOUSING	リヤアクスル, デフ
FIG.212	REAR AXLE, WHEEL SHAFT	リヤアクスル, ホイールシャフト
FIG.213	H.S.T PEDALS	H. S. Tペダル
FIG.214	CHANGE LEVER	シフター
FIG.215	FRAME	フレーム
FIG.216	NET, ROOF	ネット, ルーフ
FIG.217	FRONT LIFT	フロントリフト
FIG.218	LIFT LEAR	リアリフト
FIG.219	BONNET, FENDERS	ボンネット, フェンダ
FIG.220	STEERING CASE, HYDRAULICS	ステアリングケース
FIG.221	FILTER, HYDRAULICS	フィルター

CONTENTS

目 次

FIG.222	H.S.T DRAIVE	H. S. Tドライブ
FIG.223	HYDRAU STATIC TRANSMISSION	ユアツトランスミッション
FIG.224	RADIATOR	ラジエター
FIG.225	SEAT	シート
FIG.226	ENGINE SCREEN	エンジンスクリーン
FIG.227	BRAKE PEDAL	ブレーキペダル
FIG.228	BRAKE ASSY	ブレーキASSY
FIG.229	FRONT WHEELS, REAR WHEELS	フロントホイール, リヤホイール
FIG.230	CONTROL VALVE (LIFT)	コントロールバルブ(昇降)
FIG.231	CONTROL VALVE (IMPLEMENT)	コントロールバルブ(作業機)
FIG.232	OIL MOTER	オイルモータ
FIG.233	HYDRAULIC PIPING (FRONT)	ユアツハイカン(フロント)
FIG.234	HYDRAULIC PIPING (REAR)	ユアツハイカン(リア)
FIG.235	HYDRAULIC PIPING (LIFT)	ユアツハイカン(リフト)
FIG.236	HARNESS	ハーネス
FIG.237	CAUTION PLATE	コーションプレート
FIG.238	CYLINDER ASSY	シリンダASSY
FIG.239	CYLINDER ASSY	シリンダASSY
FIG.240	CYLINDER ASSY	シリンダASSY
FIG.241	STEERING CASE ASSY	ステアリングケースASSY

IMPLEMENT 作業機

FIG.301	ROTARY UNIT	ロータリユニット
FIG.302	ROTARY (1,2,3)	ロータリホキ(1, 2, 3)
FIG.303	ROTARY (4,5)	ロータリホキ(4, 5)

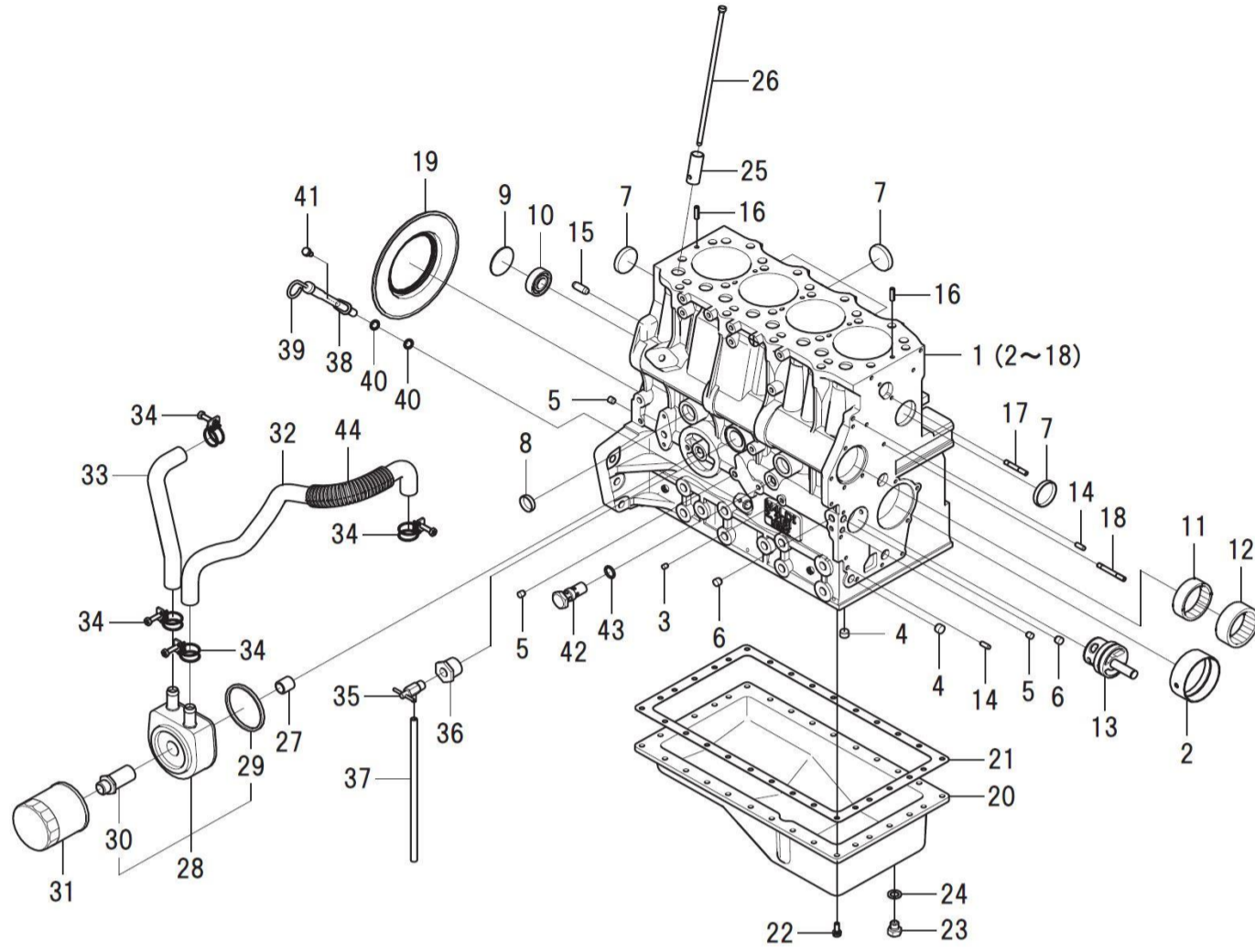
INDEX 索引

ENGINE	エンジン
CHHASSIS	シャーシ
IMPLMENT	作業機

エンジン編 (ENGINE)

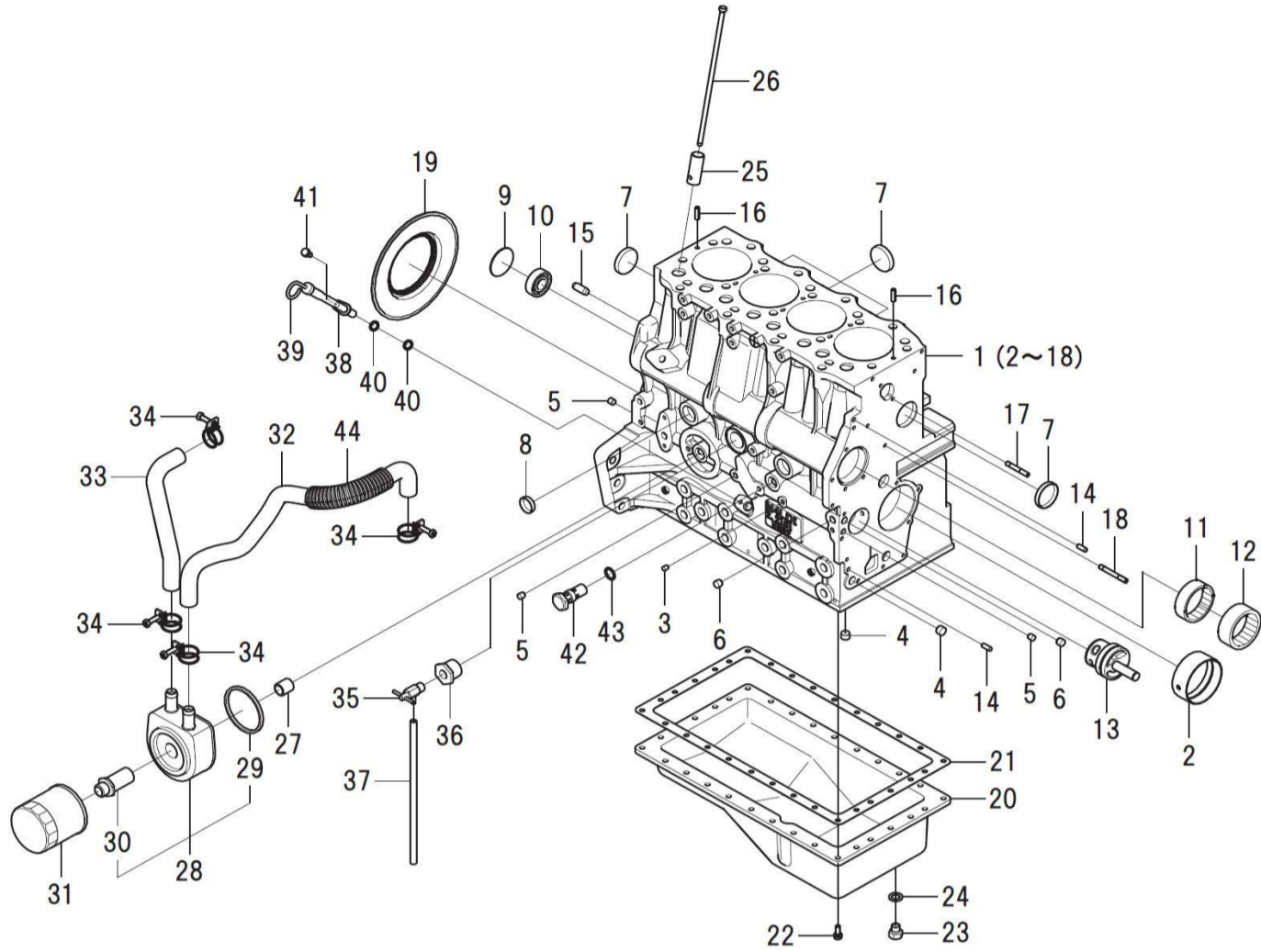
N4LDI-T

FIG.101 CYLINDER BLOCK/OIL PAN
シリンダブロック/オイルパン



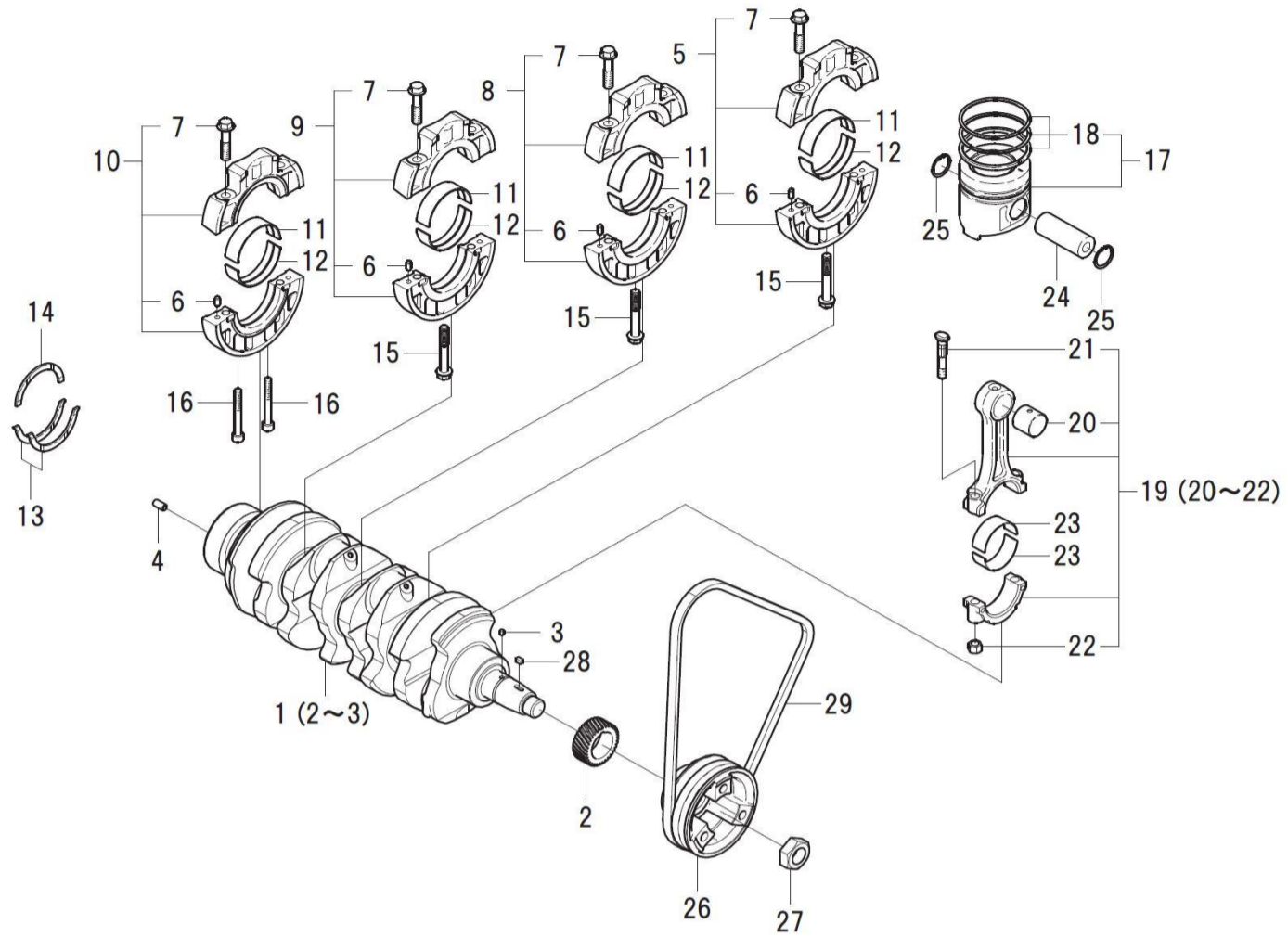
見出番号 Key No	部品番号 Parts No	部品名称 Description	台当個数 Q'ty				互換性 R/P	適応号機 Serial Number	型 寸 Size and details	備 考 Remarks
			523							
1	110102070	CYLINDER BLOCK	シリンダブロックCOMPL	1						
2	198517222	BUSHING:STD	ブッシュ:STD	1						
3	198466030	PLUG :6.5-7	プラグ:6.5-7	4						
4	198466920	PLUG.BLANK:12	プラグ:12	2						
5	198466010	PLUG :8.4	プラグ:8.4	3						
6	198466020	PLUG :10.4	プラグ:10.4	2						
7	064209055	SEALING CAP	シーリングキャップ	5						
8	064210025	SEALING CAP	シーリングキャップ	2						
9	064100045	EXPANSION PLUG	エクspansionプラグ	1						
10	040106203	BALL BEARING	ボールベアリング	1						
11	042309017	NEEDLE BEARING	ニードルベアリング	1						
12	042309018	NEEDLE BEARING	ニードルベアリング	1						
13	165296260	SHAFT.IDLE GEAR	アイドルギヤシャフトCOMPL	1						
14	030500616	DOWEL PIN	ノックピン	2						
15	030501025	DOWEL PIN	ノックピン	2						
16	030309005	SPRING PIN	スプリングピン	2						
17	012110635	STUD BOLT	スタッドボルト	1						
18	012110645	STUD BOLT	スタッドボルト	1						
19	050209083	OIL SEAL	オイルシール	1						
20	110701510	OIL PAN	オイルパンCOMPL:SB	1						
21	110996860	GASKET	ガスケット:オイルパン	1						
22	011310620	BOLT	ボルト	30						
23	010411212	BOLT	ボルト	1						
24	025100012	SEAL WASHER	シールワッシャ	1						
25	120116160	TAPPET	タペット	8						
26	120456310	ROD.PUSH	プッシュロッドCOMPL	8			~ 117359			
26	120456311	ROD.PUSH	プッシュロッドCOMPL	8			A 117360 ~			
27	140546020	JOINT.FILTER	フィルタジョイント	1						
28	140656150	COOLER.OIL	オイルクーラASSY	1						
29	140996390	GASKET	ガスケット	1						
30	140546140	JOINT.FILTER	フィルタジョイント	1						
31	140517020	FILTER.OIL	オイルフィルタCOMPL	1						
32	068209260	HOSE	ホース:オイルクーラ	1						
33	068209264	HOSE:OIL COOLER	ホース:オイルクーラ	1						
34	067100025	HOSE BAND:CLAMP	ホースバンド:クランプ	4						

FIG.101 CYLINDER BLOCK/OIL PAN
シリンダブロック/オイルパン



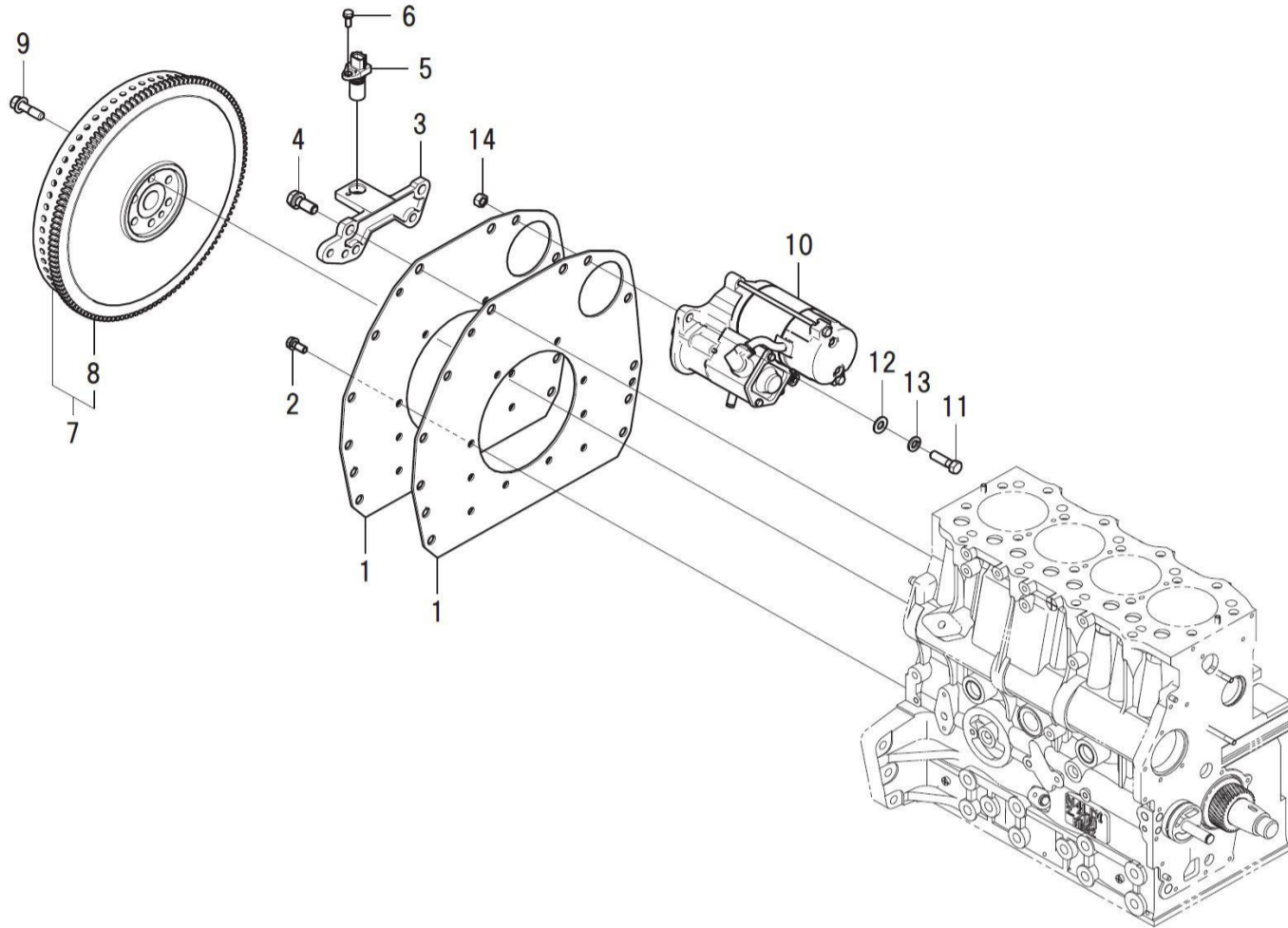
見出番号 Key No	部品番号 Parts No	部品名称 Description	台当個数 Q'ty				互換性 R/P	適応号機 Serial Number	型 寸 Size and details	備 考 Remarks
			523							
35	198736050	COCK ドレンコック	1							
36	198486770	CONNECTOR フツシグ	1							
37	068106250	VINYL TUBE ビニールパイプ	1							
38	110756460	GAUGE GUIDE COMPL ゲージガイドCOMPL	1							
39	198416320	GAUGE COMPL レベルゲージCOMPL	1							
40	052109113	O-RING Oリング	2							
41	010700610	BOLT ボルト	1							
42	140036220	VALVE ASSY.RELIEF リリーフバルブASSY	1							
43	052109078	O-RING Oリング	1							
44	385891155	TUBE コルゲートチューブ	1							

FIG.102 CRANK SHAFT/PISTON
クランクシャフト/ピストン



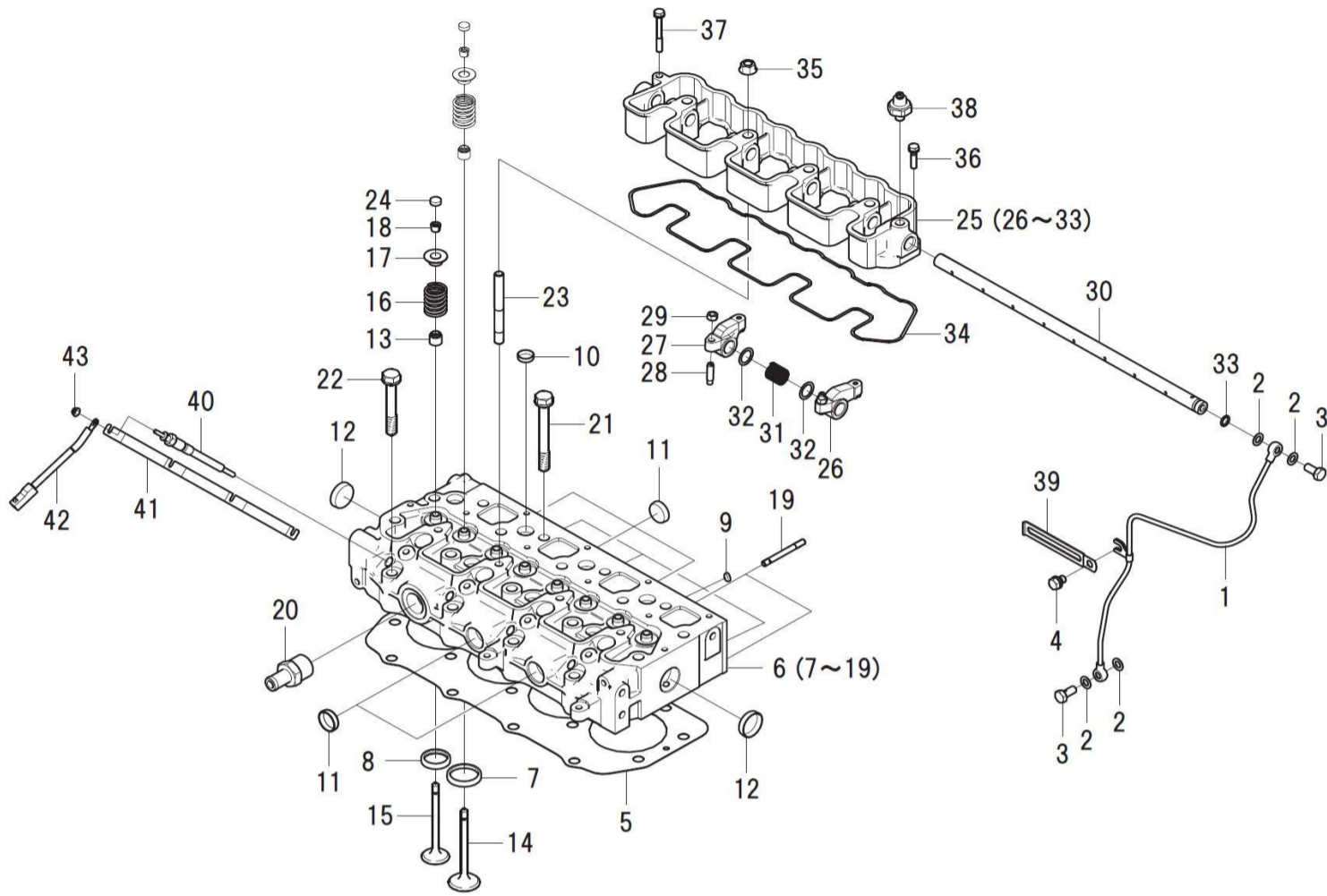
見出番号 Key No	部品番号 Parts No	部品名称 Description		台当個数 Q'ty				互換性 R/P	適応号機 Serial Number	型寸 Size and details	備考 Remarks
				523							
1	115256751	CRANKSHAFT	クランクシャフトCOMPL	1					~126280		
1	115257130	CRANKSHAFT	クランクシャフトCOMPL	1				A	126281~		
2	115276270	GEAR.CRANKSHAFT	クランクギヤ	1							
3	030509020	DOWEL PIN	ノックピン	1							
4	030300816	SPRING PIN	スプリングピン	1							
5	110156360	HOLDER ASSY.BEARING	ベアリングホルダASSY:1	1							
6	030500612	DOWEL PIN	ノックピン	8							
7	010109406	BOLT	ボルト:ベアリングホルダ	8							
8	110156370	HOLDER ASSY.BEARING	ベアリングホルダASSY:2	1							
9	110156380	HOLDER ASSY.BEARING	ベアリングホルダASSY:3	1							
10	110156390	HOLDER ASSY.BEARING	ベアリングホルダASSY:4	1							
11	198517232	METAL.UPPER:STD	メタル.ウエ:STD	4							
12	198517242	METAL.LOWER:STD	メタル.シタ:STD	4							
13	199266200	WASHER.THRUST	スラストワッシャ	2							
14	199266210	WASHER.THRUST	スラストワッシャ	1							
15	010109667	BOLT	ボルト	3							
16	010700860	BOLT	ボルト	2							
17	115017810	PISTON KIT	ピストンKIT	4							
18	115104130	RING KIT.PISTON	ピストンリングKIT	1							
19	115026370	ROD ASSY.CONNECTING	コネクティングロッドASSY	4							
20	198517645	BUSH	ブッシュ	4							
21	115176140	BOLT.CONNECTING ROD	ロッドボルト	2							
22	020109120	NUT	ナット:コンロッド	2							
23	198517650	METAL.PIN:STD	メタル.ピン:STD	8							
24	115326220	PIN.PISTON	ピストンピン	4							
25	036500028	SNAP RING	スナップリング	8							
26	115391140	PULLEY.CRANKSHAFT:SB	クランクシャフトプーリ:SB	1							
27	020109086	NUT	ナット	1							
28	034100508	KEY	キー	1							
29	080109080	V-BELT:AX38	Vベルト(A38)	1							

FIG.103 FLYWHEEL/REAR PLATE/STARTER
 フライホイール/リヤプレート/スターター



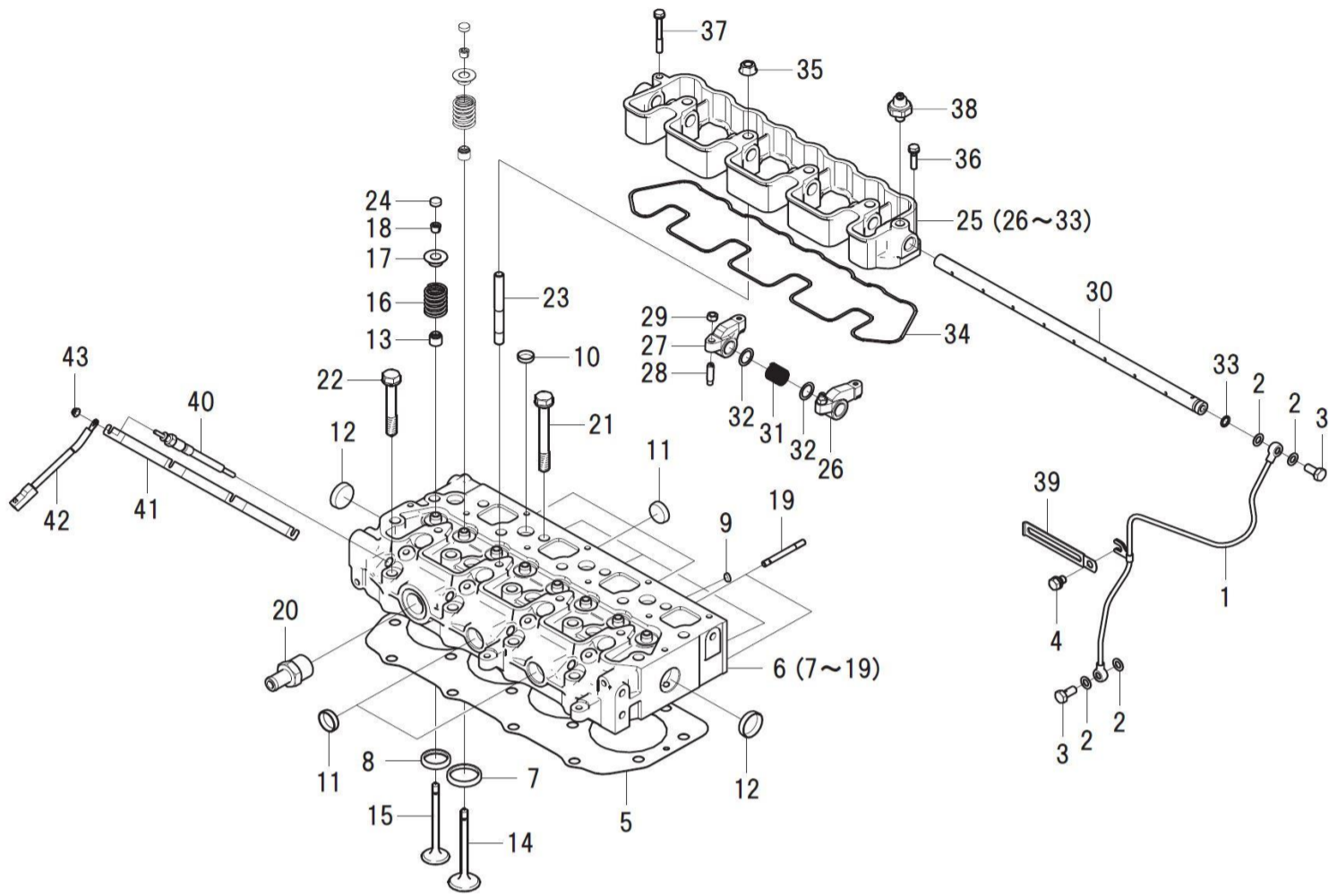
見出番号 Key No	部品番号 Parts No	部品名称 Description		台当個数 Q'ty				互換性 R/P	適応号機 Serial Number	型寸 Size and details	備考 Remarks
				523							
1	110361560	REARPLATE:SB	リヤプレート:SB	2							
2	011510820	BOLT	ボルト	10							
3	185977970	BRACKET	ブラケット:NEセンサー	1							
4	011511230	BOLT	ボルト	2							
5	185746180	SENSOR:SPEED	センサー:スピード	1							
6	011310616	BOLT	ボルト	1							
7	115351320	FLYWHEEL COMPL	フライホイール COMPL	1							
8	115376160	GEAR.RING	リングギヤ	1							
9	010109341	BOLT:F/W	ボルト	6							
10	185086530	MOTOR ASSY.STARTING	スターティングモータ ASSY	1							
11	010311035	BOLT	ボルト	2							
12	026100010	WASHER	ワッシャ	2							
13	027100010	SPRING WASHER	スプリングワッシャ	2							
14	020900010	NUT	ナット	2							

FIG.104 CYLINDER HEAD/ROCKER ARM
シリンダーヘッド/ロッカーアーム



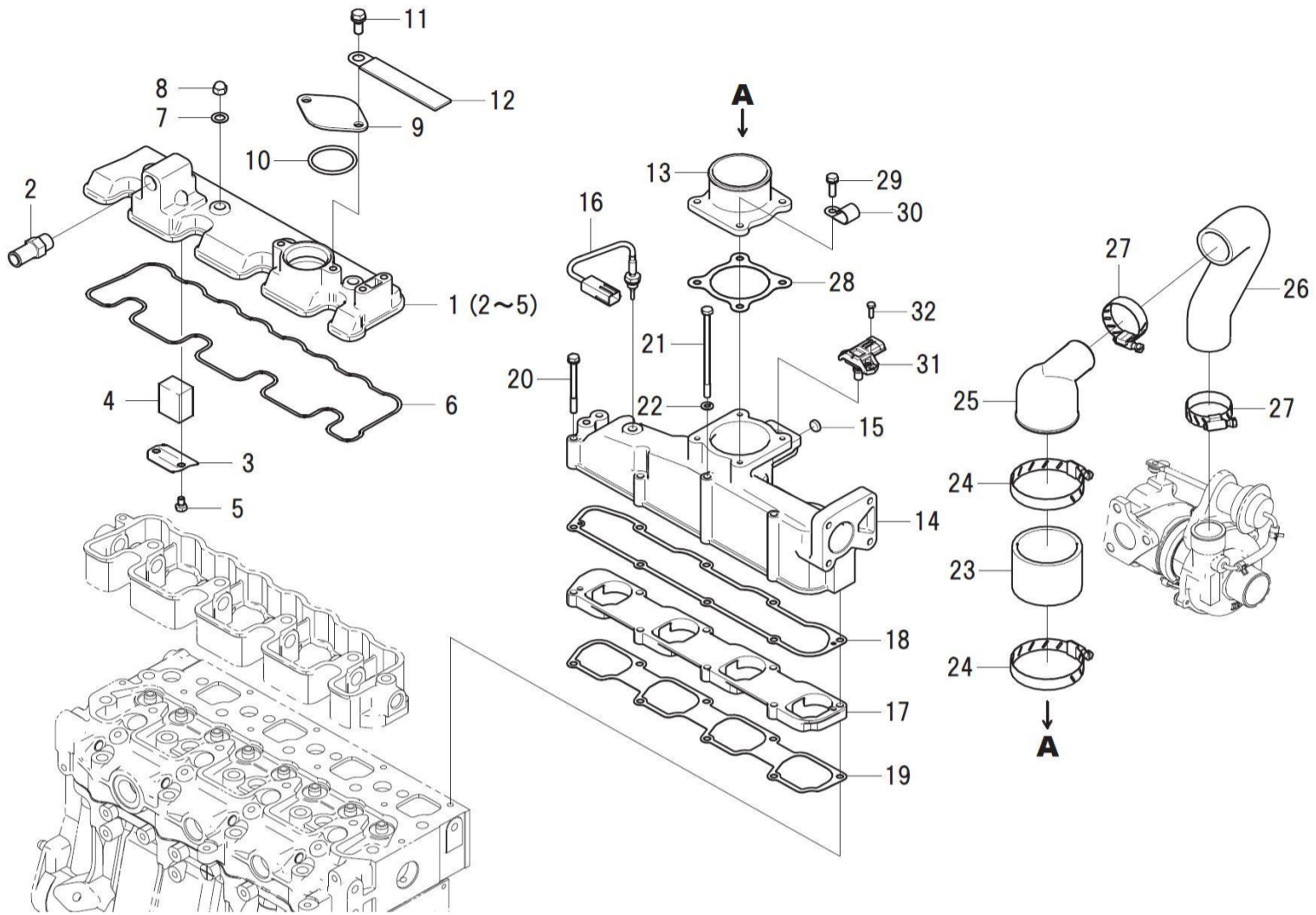
見出番号 Key No	部品番号 Parts No	部品名称 Description	台当個数 Q'ty				互換性 R/P	適応号機 Serial Number	型寸 Size and details	備考 Remarks
			523							
1	140607720	PIPE.OIL	オイルパイプCOMPL	1						
2	140996260	GASKET:M8	ガスケット:M8	2						
2	140996260	GASKET:M8	ガスケット:M8	2						
3	198486780	BOLT BANJO	アイボルト	1						
3	198486780	BOLT BANJO	アイボルト	1						
4	011510812	BOLT	ボルト	1						
5	111147751	GASKET.CY. HEAD:1.1T	ガスケット.ヘッド:T1.1	1						
5	111147761	GASKET.CY. HEAD:1.2T	ガスケット.ヘッド:T1.2	1						
5	111147771	GASKET.CY. HEAD:1.3T	ガスケット.ヘッド:T1.3	1						
6	111011840	HEAD ASSY.CYLINDER	シリンダーヘッドASSY:SB	1						
7	110136485	SEAT.VALVE:IN	バルブシート:IN	4						
8	110136495	SEAT.VALVE:EX	バルブシート:EX	4						
9	064210010	SEALING CAP	シーリングキャップ	4						
10	064210018	SEALING CAP	シーリングキャップ	7						
11	064210025	SEALING CAP	シーリングキャップ	5						
12	064210030	SEALING CAP	シーリングキャップ	2						
13	U20406140	SEAL.VALVE GUIDE	バルブガイドシール	8						
14	120166400	VALVE.INTAKE	インテイクバルブ	4						
15	120176420	VALVE.EXHAUST	エキゾーストバルブ	4						
16	198216700	SPRING	スプリング	8						
17	120186080	RETAINER	リテーナ	8						
18	120226070	COTTER	コッタ	16						
19	012110655	STUD BOLT	スタットボルト	2						
20	198481320	HOSE CONNECTOR	ホースコネクタ	1						
21	111136500	BOLT.CYLINDER HEAD	ヘッドボルト	14						
22	111136511	BOLT.CYLINDER HEAD	ヘッドボルト	4						
23	012109044	STUD BOLT	スタットボルト	4						
24	120216041	CAP VALVE	バルブキャップ	8						
25	120036563	ROCKER ARM ASSY:SB	ロッカーアームASSY:SB	1						
26	120356131	ROCKER ARM COMPL:IN	ロッカーアームCOMPL:IN	4						
27	120356141	ROCKER ARM COMPL:EX	ロッカーアームCOMPL:EX	4						
28	199486220	ADJUSTMENT SCREW	アジャストスクリュー	8						
29	020109076	NUT	ナット	8						
30	120316201	SHAFT.ROCKER ARM	ロッカーアームシャフト	1						
31	198217170	SPRING	スプリング	3						

FIG.104 CYLINDER HEAD/ROCKER ARM
シリンダーヘッド/ロッカーアーム



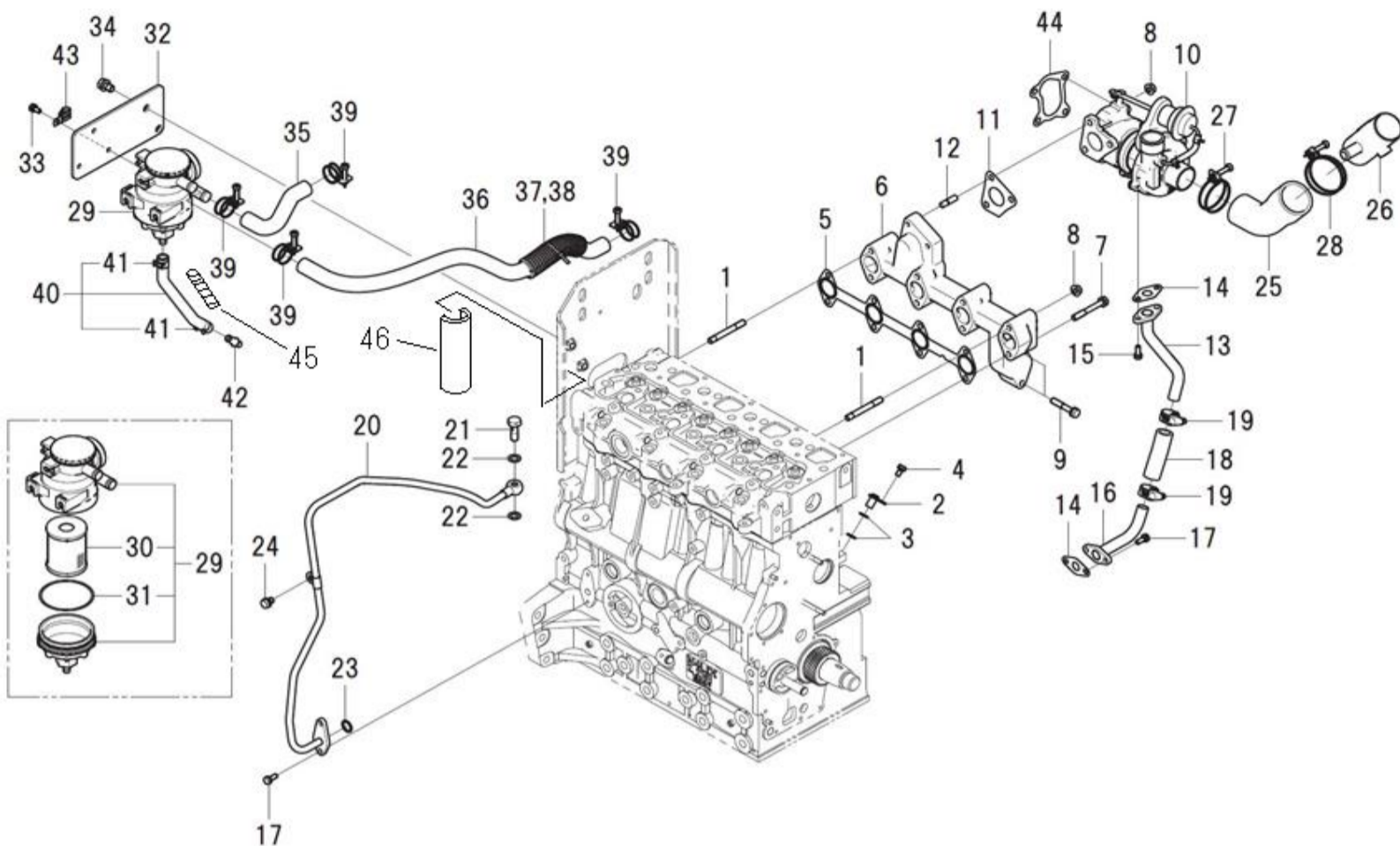
見出番号 Key No	部品番号 Parts No	部品名称 Description	台当個数 Q'ty				互換性 R/P	適応号機 Serial Number	型寸 Size and details	備考 Remarks
			523							
32	199280300	SHIM シム:0.5	6							
33	052109076	O-RING Oリング	1							
34	120996250	GASKET:ROCKER ARM BR ガスケット:ロッカーアームブラケット	1							
35	023100010	NUT ナット	4							
36	011310625	BOLT ボルト	1							
37	011310650	BOLT ボルト	1							
38	185246060	OIL PRESSURE SW マノコンタクト	1							
39	399113620	CLAMP クランプ	1							
40	185366280	PLUG.GLOW グロープラグ	4							
41	185376180	CONNECTOR コネクタ	1							
42	185606530	HARNESS.WIRE ワイヤーハーネス:グローコネクタ	1							
43	023100004	NUT ナット	4							

FIG.105 HEAD COVER
ヘッドカバー



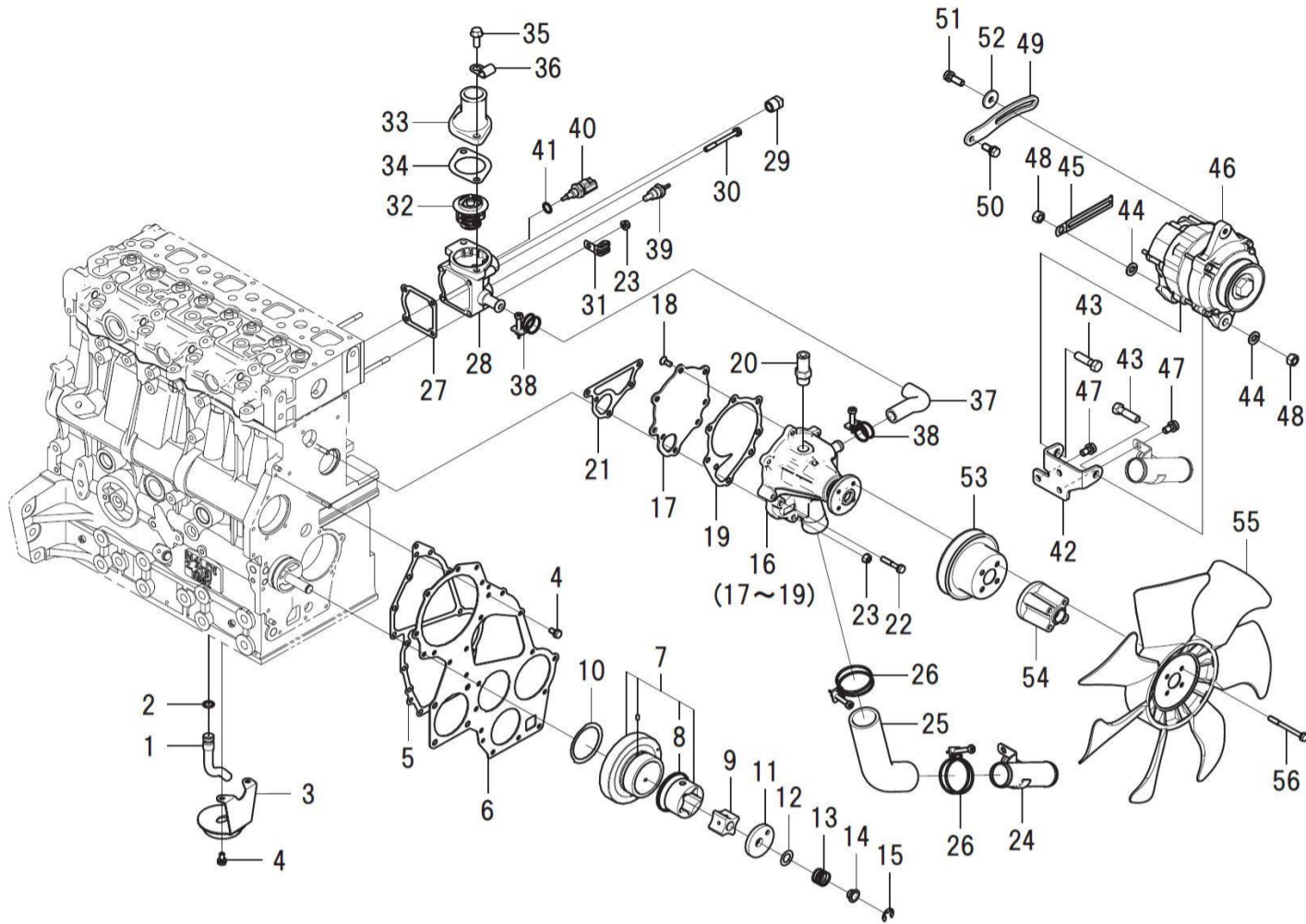
見出番号 Key No	部品番号 Parts No	部品名称 Description	台当個数 Q'ty				互換性 R/P	適応号機 Serial Number	型寸 Size and details	備考 Remarks
			523							
1	111027590	COVER.CYLINDER HEAD	ヘッドカバー-ASSY:SB	1						
2	198481340	HOSE CONNECTOR	ホースコネクタ	1						
3	110666050	STOPPER.OIL	オイルストッパ	1						
4	110666090	FILTER	フィルタ	1						
5	010110610	BOLT	ボルト	2						
6	111996520	GASKET:HEAD COVER	ガスケット:ヘッドカバー	1						
7	140996270	GASKET:M10	ガスケット:M10	4						
8	024600010	CAP NUT	キャップナット	4						
9	165206740	COVER	カバー	1						
10	052100480	O-RING	Oリング	1						
11	011510816	BOLT	ボルト	2						
12	399113640	CLAMP	クランプ	3						
13	135566970	ADAPTER:AIR INTAKE	アダプタ:エアインテイク	1						
14	135556260	MANIFOLD COMPL.IN	インテイクマニホルド COMPL:SB	1						
15	064210012	SEALING CAP	シーリングキャップ	1						
16	185746190	SENSOR	センサ:キユウキオント	1						
17	135597130	SPACER	スペーサ:SB	1						
18	135997180	GASKET	ガスケット	1						
19	135997170	GASKET	ガスケット	1						
20	011310660	BOLT	ボルト:M6X60 パネサツキ	5						
21	010109119	BOLT	ボルト	3						
22	027100006	SPRING WASHER	スプリングワッシャ	3						
23	135591300	HOSE.AIR INTAKE	ホース:エアインテイク	1						
24	198756160	BAND	ホースバンド	2						
25	135566980	ADAPTER:AIR INTAKE	アダプタ:エアインテイク	1						
26	135591310	HOSE.AIR INTAKE	ホース:エアインテイク	1						
27	198756530	BAND	ホースバンド	2						
28	135997270	GASKET:INTAKE THROT	ガスケット:インテイクスロットル	1						
29	011310620	BOLT	ボルト	4						
30	199116370	CLAMP	クランプ	2						
31	185746160	SENSOR:BOOST PLESSUR	センサ:ブースプレッシャ	1						
32	010700412	BOLT	ボルト M4X12	2						

FIG.106 EXHAUST MANIFOLD/TURBO CHARGER/OMS
 エキゾーストマニホールド/ターボチャージャー/OMS



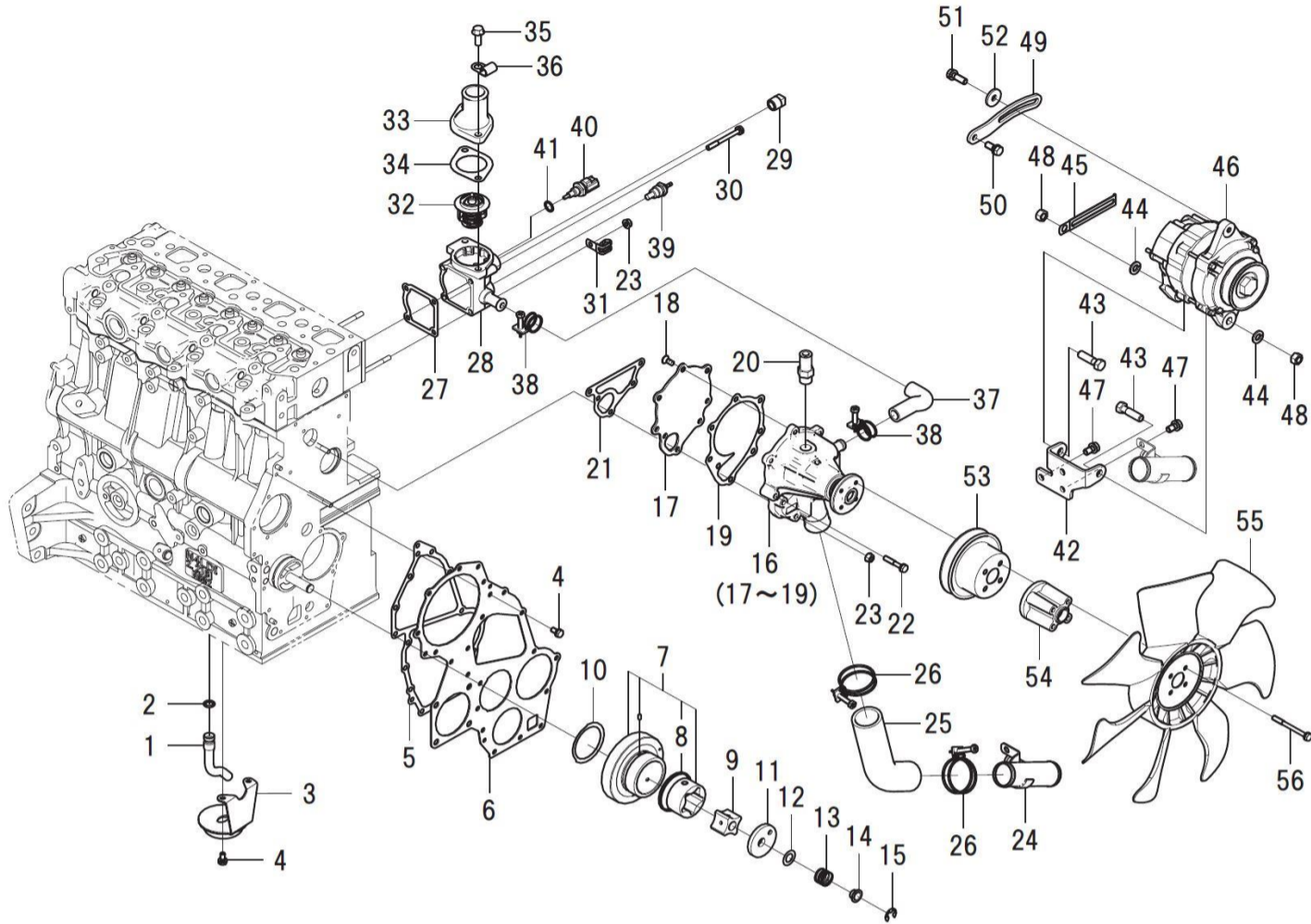
見出番号 Key No	部品番号 Parts No	部品名称 Description	台当個数 Q'ty				互換性 R/P	適応号機 Serial Number	型 寸 Size and details	備 考 Remarks
			523							
36	068209703	HOSE:OMS ホース:OMS	1							
37	385891155	CORRUGATE TUBE コルゲートチューブ	1							
38	398750150	BAND バンド	1							
39	067100025	HOSE BAND:CLAMP ホースバンド:クランプ	4							
40	130806220	HOSE ASSY:OMS ホースASSY:OMS	1							
41	067200150	HOSE CLIP ホースクリップ	2							
42	340674010	ADAPTOR アダプタ	1							
43	399113630	CLAMP クランプ	1							
44	135997230	GASKET:TC ガスケット:TC	1							
45	385891118	TUBE コルゲートチューブ	1				E 10058 ~			
46	398121160	RUBBER : L=90 ゴム : トリム L=90	1				E 10058 ~			

FIG.107 OIL PUMP/WATER PUMP/THERMOSTAT CASE/ALTERNATOR
 オイルポンプ/ウォーターポンプ/サーモスタット/オルタネータ



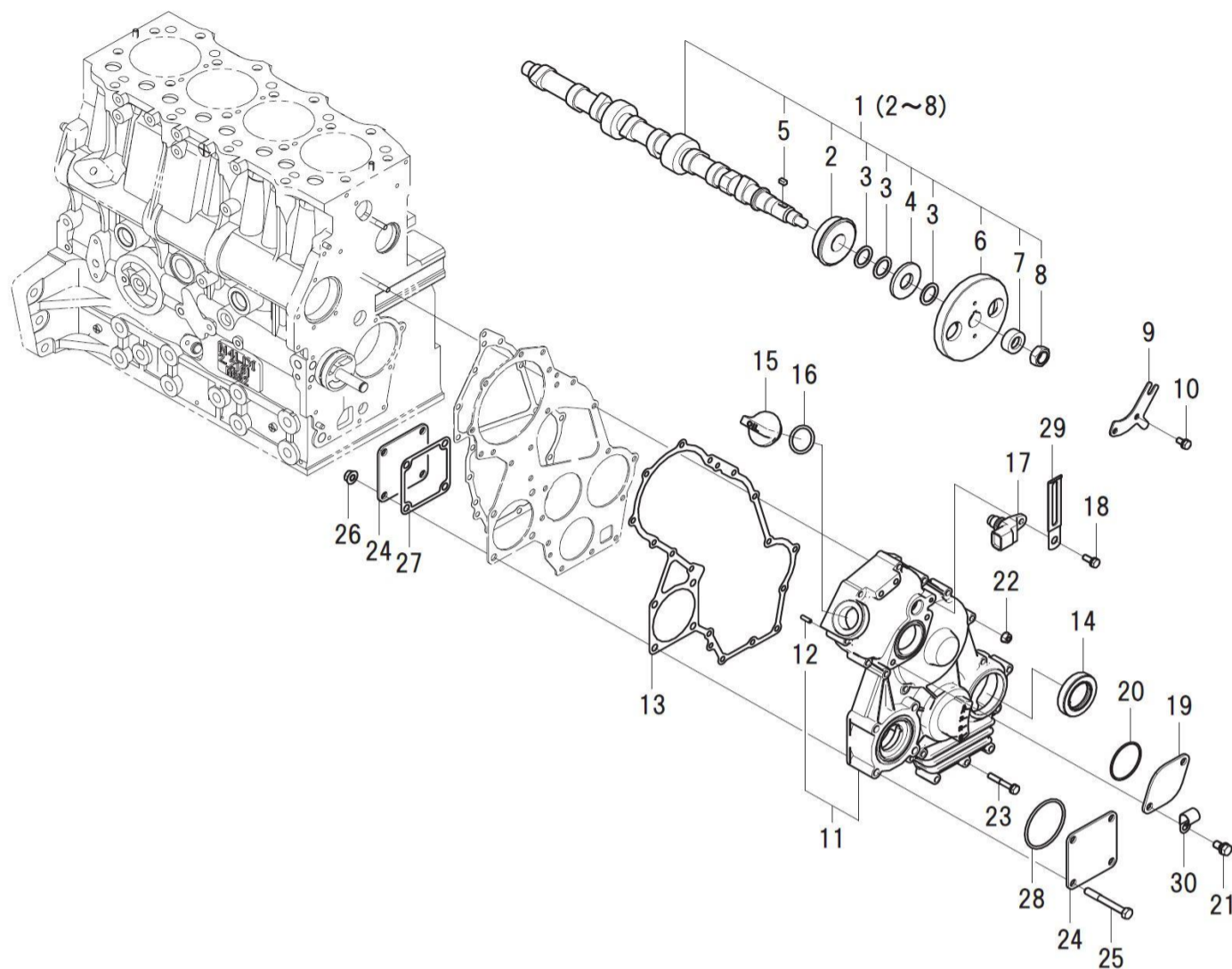
見出番号 Key No	部品番号 Parts No	部品名称 Description	台当個数 Q'ty				互換性 R/P	適応号機 Serial Number	型 寸 Size and details	備 考 Remarks
			523							
1	140986630	PIPE	オイルパイプ	1						
2	052109076	O-RING	Oリング	1						
3	140406360	SUCTION FILTER COMPL	サクションフィルタCOMPL	1						
4	011310612	BOLT	ボルト	7						
5	165996750	GASKET:FRONT PLATE	ガスケット:フロントプレート	1						
6	165166820	PLATE.FRONT:SB	フロントプレート:SB	1						
7	165026400	GEAR ASSY.IDLE	アイドルギヤASSY	1						
8	198217760	SPRING	スプリング	1						
9	140166380	ROTOR	ロータ	1						
10	199266270	WASHER.THRUST	スラストワッシャ	1						
11	140116220	COVER.OIL PUMP	オイルポンプカバー	1						
12	199286340	SHIM SET	シムセット	1						
13	198216720	SPRING	スプリング	1						
14	199236540	COLLAR	カラー	1						
15	036800010	SNAP RING	スナップリング	1						
16	145017770	PUMP ASSY.WATER	ウォーターポンプASSY:SB	1						
17	145146320	SET PLATE	セットプレート	1						
18	015300614	SCREW	スクリュー	3						
19	145996681	GASKET. SET PLATE	ガスケット:セットプレート	1						
20	198481280	HOSE CONNECTOR	ホースコネクタ	1						
21	145996990	GASKET:WATER PUMP	ガスケット:W/P	1						
22	011310635	BOLT	ボルト	4						
23	023100006	NUT	ナット	3						
24	145986451	PIPE COMPL	パイプCOMPL	1						
25	145537750	HOSE:WP	ゴムホース:WP	1						
26	067100043	HOSE BAND	ホースバンド	2						
27	145996710	GASKET	ガスケット:サーモケース	1						
28	145217130	CASE.THERMOSTAT:SB	サーモスタットケース:SB	1						
29	064500030	PLUG	プラグ	1						
30	011310655	BOLT	ボルト	2						
31	399113630	CLAMP	クランプ	1						
32	145206220	THERMOSTAT COMPL	サーモスタットCOMPL	1						
33	145226320	COVER.THERMOSTAT:SB	サーモスタットカバー:SB	1						
34	145996051	GASKET. THERMO COVER	ガスケット:サーモカバー	1						
35	010810820	BOLT	ボルト	2						

FIG.107 OIL PUMP/WATER PUMP/THERMOSTAT CASE/ALTERNATOR
 オイルポンプ/ウォーターポンプ/サーモスタット/オルタネータ



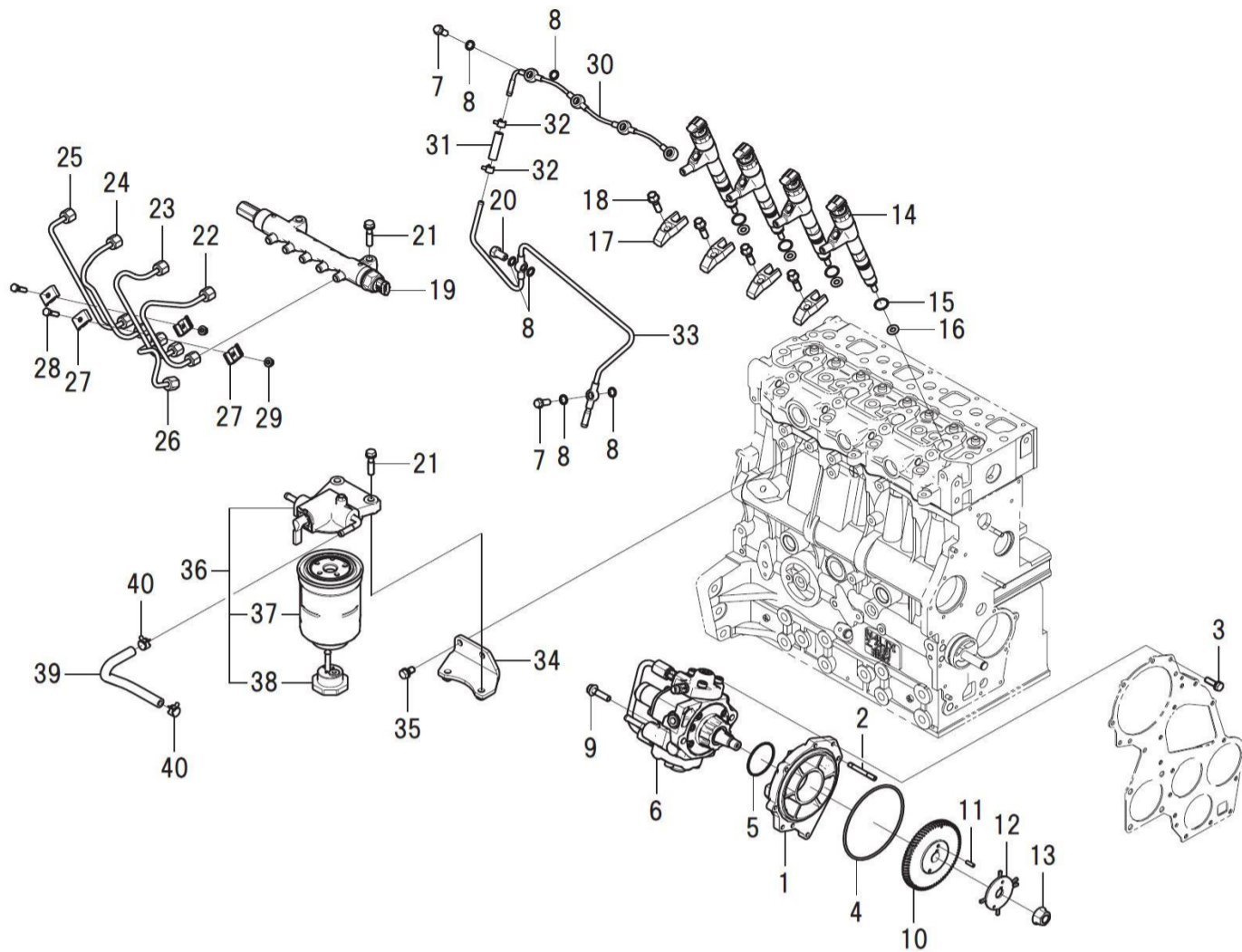
見出番号 Key No	部品番号 Parts No	部品名称 Description	台当個数 Q'ty				互換性 R/P	適応号機 Serial Number	型 寸 Size and details	備 考 Remarks
			523							
36	399111040	CLAMP クランプ	1							
37	145536051	HOSE ホース	1							
38	067100022	HOSE BAND ホースバンド	2							
39	385720011	SENSOR センサー:サーモメータ	1							
40	385720530	SENSOR センサ	1							
41	140996410	GASKET ガスケット	1							
42	185976510	STAY ステイ:メッキ	1							
43	010311035	BOLT ボルト	2							
44	027100010	SPRING WASHER スプリングワッシャ	2							
45	399113650	CLAMP クランプ	1							
46	185046380	ALTERNATOR ASSY オルタネータASSY	1							
47	011510816	BOLT ボルト	3							
48	020900010	NUT ナット	2							
49	185727000	PLATE.ADJUSTING アジャステイングプレート:メッキ	1							
50	011510820	BOLT ボルト	1							
51	011510825	BOLT ボルト	1							
52	026109017	WASHER ワッシャ	1							
53	145336620	PULLEY.FAN ファンプーリ	1							
54	145387000	HOLDER.FAN:50 ファンホルダ:50	1							
55	145306510	FAN.COOLING クーリングファン COMPL	1							
56	011310665	BOLT ボルト	4							

FIG.108 TIMING GEAR CASE/CAMSHAFT
 タイミングギヤケース/カムシャフト



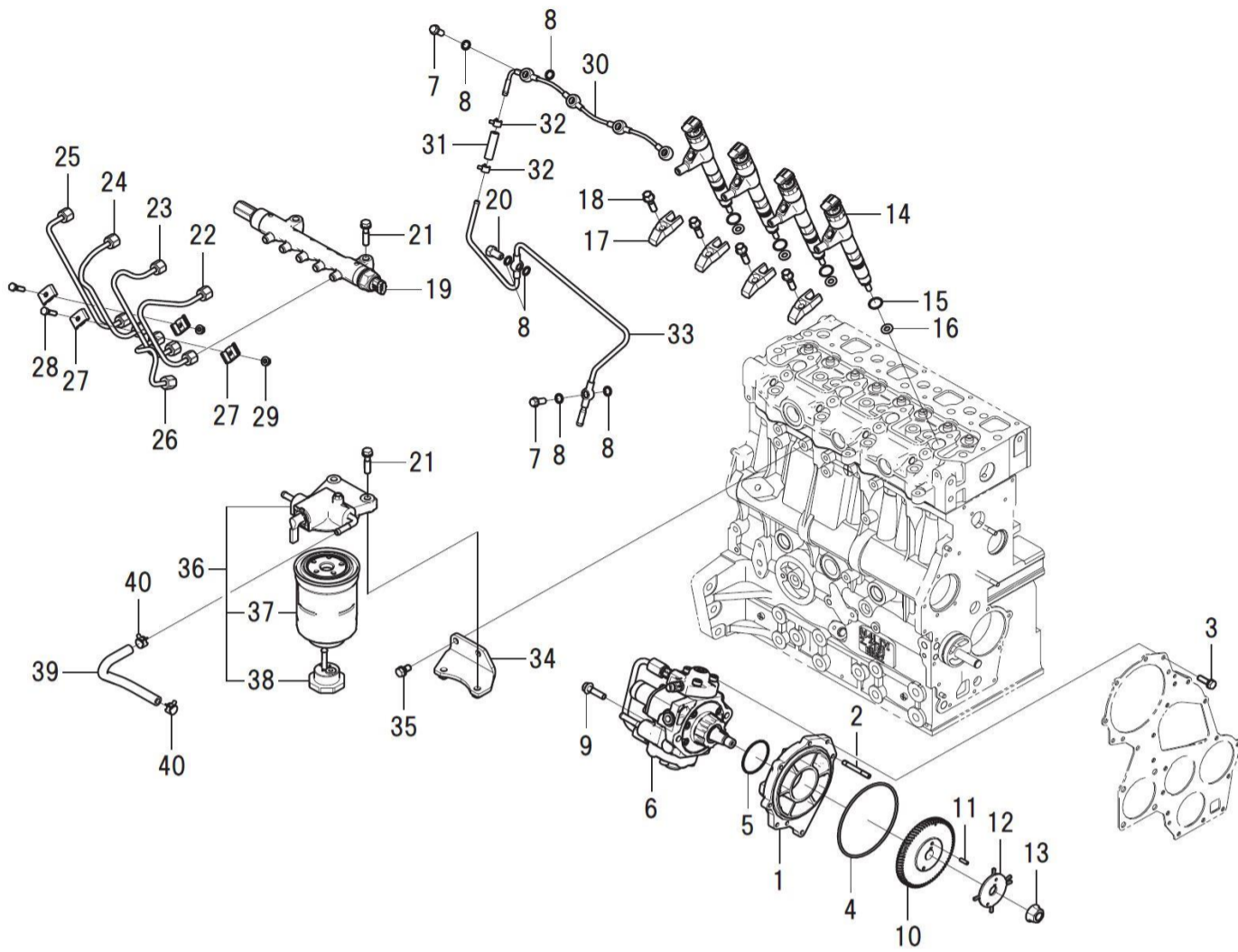
見出番号 Key No	部品番号 Parts No	部品名称 Description	台当個数 Q'ty				互換性 R/P	適応号機 Serial Number	型寸 Size and details	備考 Remarks
			523							
1	120027150	CAMSHAFT ASSY	カムシャフトASSY	1						
2	040109057	BALL BEARING	ベアリング	1						
3	199216230	SPACER	スペーサ	3						
4	120736081	GEAR	ギヤ	1						
5	034100508	KEY	キー	1						
6	120276230	GEAR.CAMSHAFT	カムギヤ	1						
7	199216360	SPACER	スペーサ	1						
8	020800016	NUT	ナット	1						
9	199566750	PLATE	プレート	1						
10	011310612	BOLT	ボルト	2						
11	165107160	CASE.GEAR:SB	ギヤケースCOMPL:SB	1						
12	030300414	SPRING PIN	スプリングピン	1						
13	165996740	GASKET:GEAR CASE	ガスケット:ギヤケース	1						
14	198636160	OIL SEAL	オイルシール	1						
15	398430630	PLUG(OIL)	プラグ(オイル)	1						
16	052100280	O-RING	Oリング	1						
17	185746170	SENSOR:G	センサ:G	1						
18	011310616	BOLT	ボルト	1						
19	165206740	COVER	カバー	1						
20	052400480	O-RING	Oリング	1						
21	011510816	BOLT	ボルト	2						
22	023100006	NUT	ナット	2						
23	011310640	BOLT	ボルト	14						
24	165206510	COVER:SB	カバー:SB	2						
25	010310865	BOLT	ボルト	4						
26	023100008	NUT	ナット	4						
27	165996610	GASKET:COVER	ガスケット:カバー	1						
28	052109111	O-RING	Oリング	1						
29	399113630	CLAMP	クランプ	1						
30	399111040	CLAMP	クランプ	1						

FIG.109 INJECTOR/HP PUMP/FUEL FILTER
 インジェクター/高圧ポンプ/フューエルフィルター



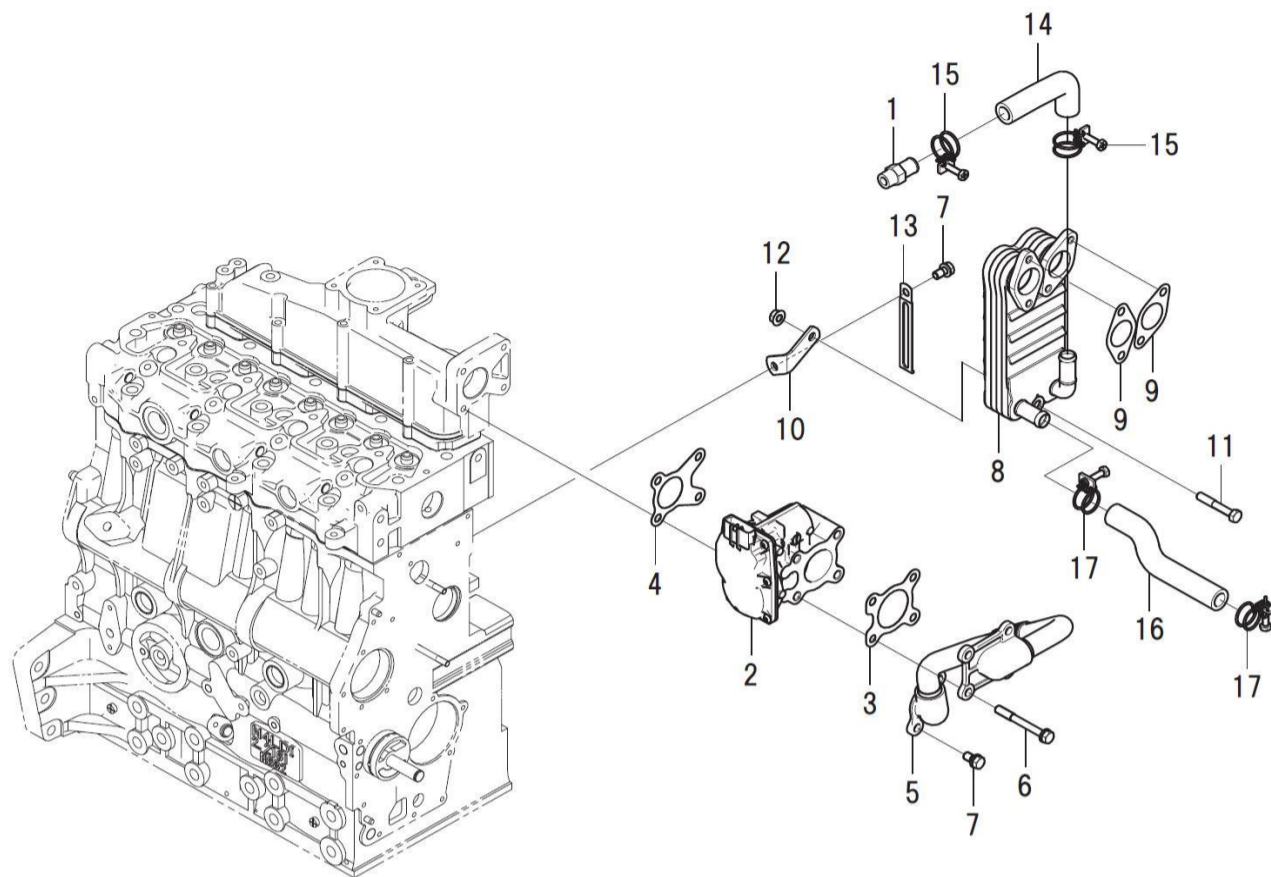
見出番号 Key No	部品番号 Parts No	部品名称 Description		台当個数 Q'ty				互換性 R/P	適応号機 Serial Number	型寸 Size and details	備考 Remarks
				523							
1	131716210	FLANGE:SB	フランジ:SB	1							
2	012110645	STUD BOLT	スタットボルト	1							
3	011310620	BOLT	ボルト	2							
4	052301150	O-RING	Oリング	1							
5	052400500	O-RING	Oリング	1							
6	131011150	PUMP ASSY.HP	HPポンプASSY	1							
7	198481160	EYE BOLT	アイボルト	5							
8	131426400	GASKET	ガスケット	12							
9	010810830	BOLT	フランジボルト	2							
10	131736170	GEAR.HP	HPギヤ	1							
11	030300414	SPRING PIN	スプリングピン	2							
12	125276080	PULSER	パルサー	1							
13	023109011	NUT	フランジナット	1							
14	131406570	INJECTOR ASSY	インジェクタASSY	4							
15	052400180	O-RING	Oリング	4							
16	131996130	GASKET	ガスケット	4							
17	131566080	CLAMP:INJECTOR	クランプ:インジェクタ	4							
18	010109686	LUG BOLT	ラグボルト	4							
19	131656010	RAIL ASSY	レールASSY	1							
20	198481150	EYE BOLT	アイボルト	1							
21	011510835	BOLT	ボルト	4							
22	131501080	PIPE.INJECTION	インジェクションパイプCOMPL	1							
23	131501090	PIPE.INJECTION	インジェクションパイプCOMPL	1							
24	131501100	PIPE.INJECTION	インジェクションパイプCOMPL	1							
25	131501110	PIPE.INJECTION	インジェクションパイプCOMPL	1							
26	131501120	PIPE.INJECTION	インジェクションパイプCOMPL	1							
27	199106021	CLAMP	クランプCOMPL	4							
28	010110625	BOLT	ボルト	2							
29	023100006	NUT	ナット	2							
30	131607220	PIPE.RETURN	リターンパイプCOMPL	1							
31	068209668	HOSE:FUEL	ホース:フューエル	1							
32	067200100	HOSE CLIP	ホースクリップ	2							
33	131607300	PIPE.RETURN	リターンパイプCOMPL	1							
34	130976980	STAY:FUEL FILTER	ステイ:フューエルフィルタ	1							
35	011510816	BOLT	ボルト	2							

FIG.109 INJECTOR/HP PUMP/FUEL FILTER
 インジェクター/高圧ポンプ/フューエルフィルター



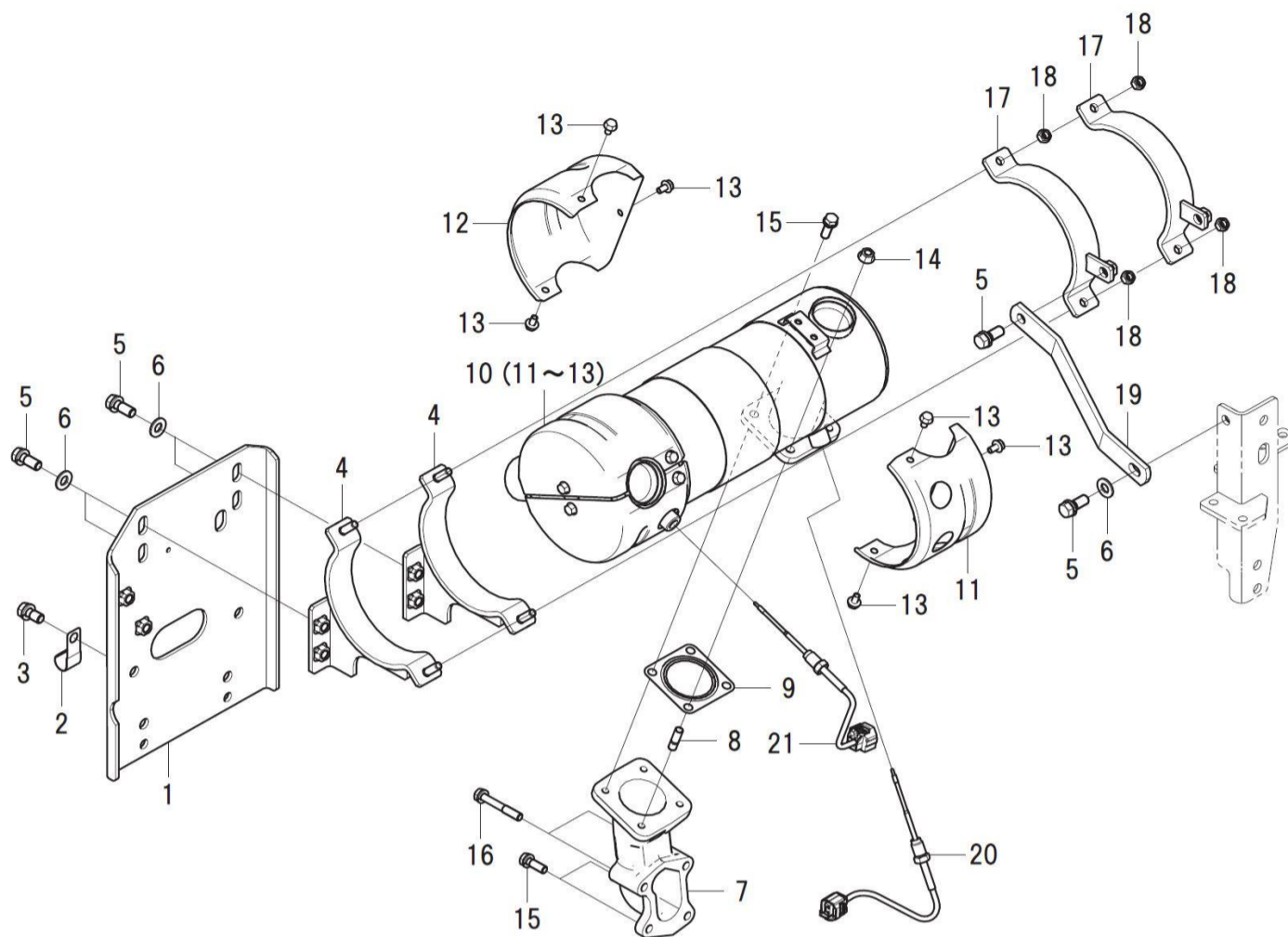
見出番号 Key No	部品番号 Parts No	部品名称 Description	台当個数 Q'ty				互換性 R/P	適応号機 Serial Number	型 寸 Size and details	備 考 Remarks
			523							
36	130306470	FILTER(ASSY)FUEL フューエルフィルタASSY	1							
37	130366390	ELEMENT ASSY エレメントASSY	1							
38	130446176	CAP キャップ	1							
39	068209679	FUEL HOSE フューエルホース	1							
40	067200120	HOSE CLIP ホース クリップ	2							

FIG.110 EGR
EGR



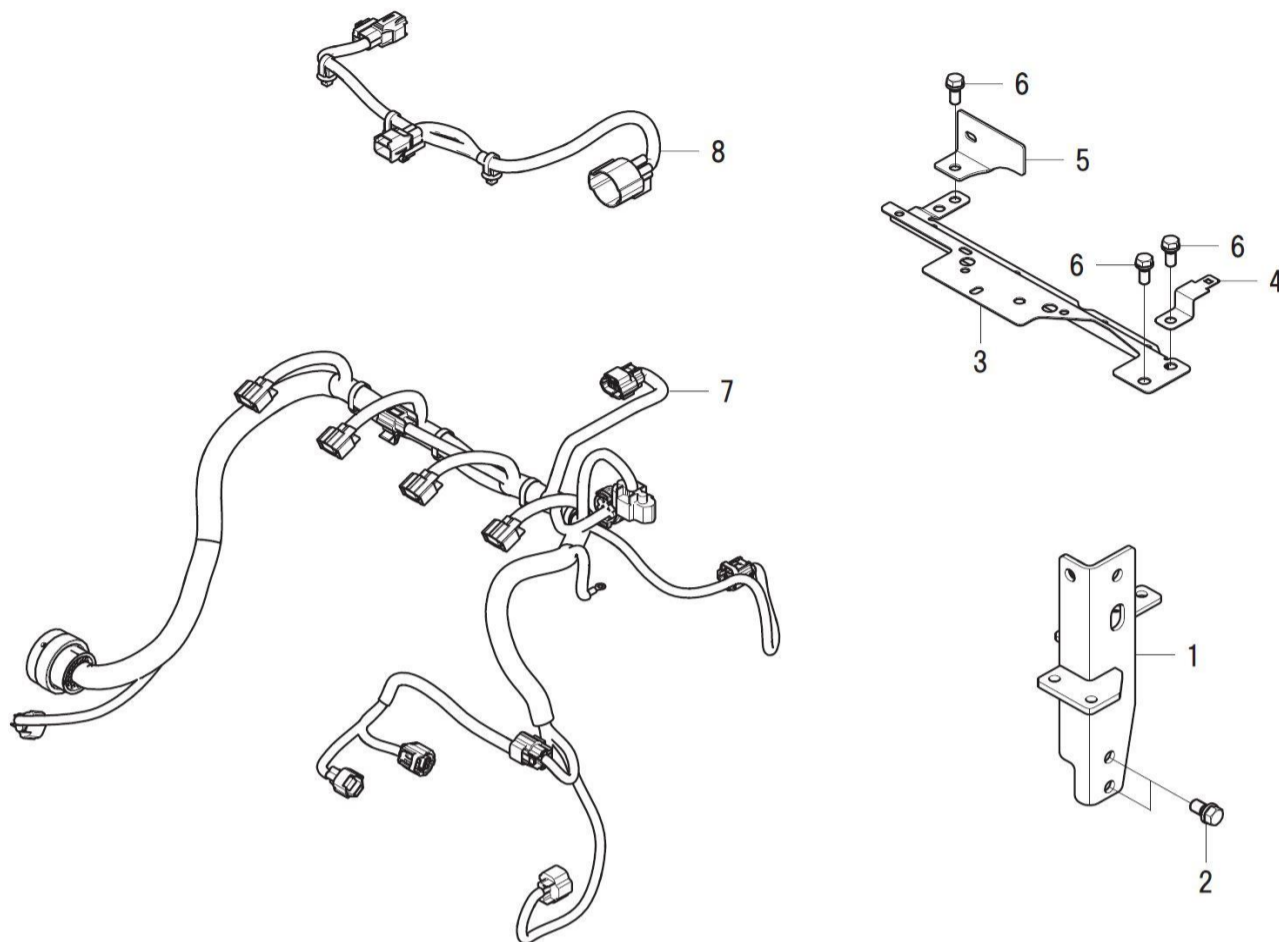
見出番号 Key No	部品番号 Parts No	部品名称 Description	台当個数 Q'ty				互換性 R/P	適応号機 Serial Number	型 寸 Size and details	備 考 Remarks
			523							
1	198481280	HOSE CONNECTOR ホースコネクタ	1							
2	120806040	EGR VALVE EGRバルブ	1							
3	135997260	GASKET:EGR-V IN ガスケット:EGR-V IN	1							
4	135997250	GASKET:EGR-V OUT ガスケット:EGR-V OUT	1							
5	135956030	EGR PIPE EGRパイプ	1							
6	011510870	BOLT ボルト	4							
7	011510816	BOLT ボルト	3							
8	145806020	EGR COOLER EGRクーラ	1							
9	135997220	GASKET:EGR COOLER ガスケット:EGRクーラ	2							
10	145977510	STAY ステー	1							
11	010310850	BOLT ボルト	1							
12	023100008	NUT ナット	1							
13	399113620	CLAMP クランプ	1							
14	145537700	RUBBER HOSE:EGRC OUT ゴムホース:EGRクーラ OUT	1							
15	067100025	HOSE BAND:CLAMP ホースバンド:クランプ	2							
16	145537740	HOSE EGRC:OUT EGRCホース:OUT	1							
17	067100023	HOSE BAND ホースバンド	2							

FIG.111 DOC
DOC



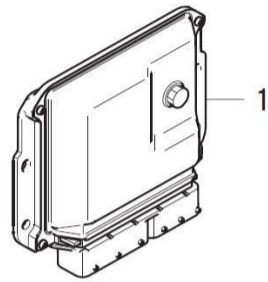
見出番号 Key No	部品番号 Parts No	部品名称 Description	台当個数 Q'ty				互換性 R/P	適応号機 Serial Number	型 寸 Size and details	備 考 Remarks
			523							
1	135916200	REAR PLATE COMPL:DOC	リヤプレートCOMPL:DOC SBH	1						
2	399113340	CLAMP	クランプ	1						
3	011511020	BOLT	ボルト	6						
4	135916070	STAY COMPL:DOC SC-H	ステイCOMPL:DOC SC-H	2						
5	011511025	BOLT	ボルト	6						
6	026100010	WASHER	ワッシャ	5						
7	135617900	ELBOW.EXHAUST:SE-H	エキゾーストエルボ:SE-H	1						
8	012110820	STUD BOLT	スタッドボルト	2						
9	135997210	GASKET	ガスケット	1						
10	135936400	DOC ASSY	DOC ASSY	1						
11	135516100	COVER:DOC	カバー:DOC	2						
12	135516110	COVER:DOC	カバー:DOC	2						
13	010810610	BOLT	ボルト	12						
14	023100008	NUT	ナット	2						
15	011510825	BOLT	ボルト	4						
16	011510855	BOLT	ボルト	2						
17	135916090	STAY COMPL:DOC SB-H	ステイCOMPL:DOC SB-H	2						
18	022300008	U NUT :M8	ナット :U	4						
19	135976800	SUPPORT:DOC SC-H	サポートDOC:SC-H	1						
20	185746130	SENSOR:EX TEMP	センサ:ハイキオント	1						
21	185746100	SENSOR:EX TEMP	センサ:ハイキオント	1						

FIG.112 HARNESS WIRE
ワイヤーハーネス



見出番号 Key No	部品番号 Parts No	部品名称 Description		台当個数 Q'ty				互換性 R/P	適応号機 Serial Number	型 寸 Size and details	備 考 Remarks
				523							
1	135916031	STAY COMPL:FRONT	ステイCOMPL:フロント	1							
2	011511020	BOLT	ボルト	2							
3	185977730	STAY:WIRING HARNESS	ステイ:ワイヤーハーネス	1							
4	185977740	STAY	ステイ:チユウカンハーネス	1							
5	185971000	STAY:CONNECTOR CLIP	ステイ:コネクタクリップ	1							
6	011510820	BOLT	ボルト	3							
7	185606910	HARNESS.WIRE	ワイヤーハーネス COMPL	1							
8	185606900	HARNESS.WIRE:SUB	ワイヤーハーネス:サブ	1							

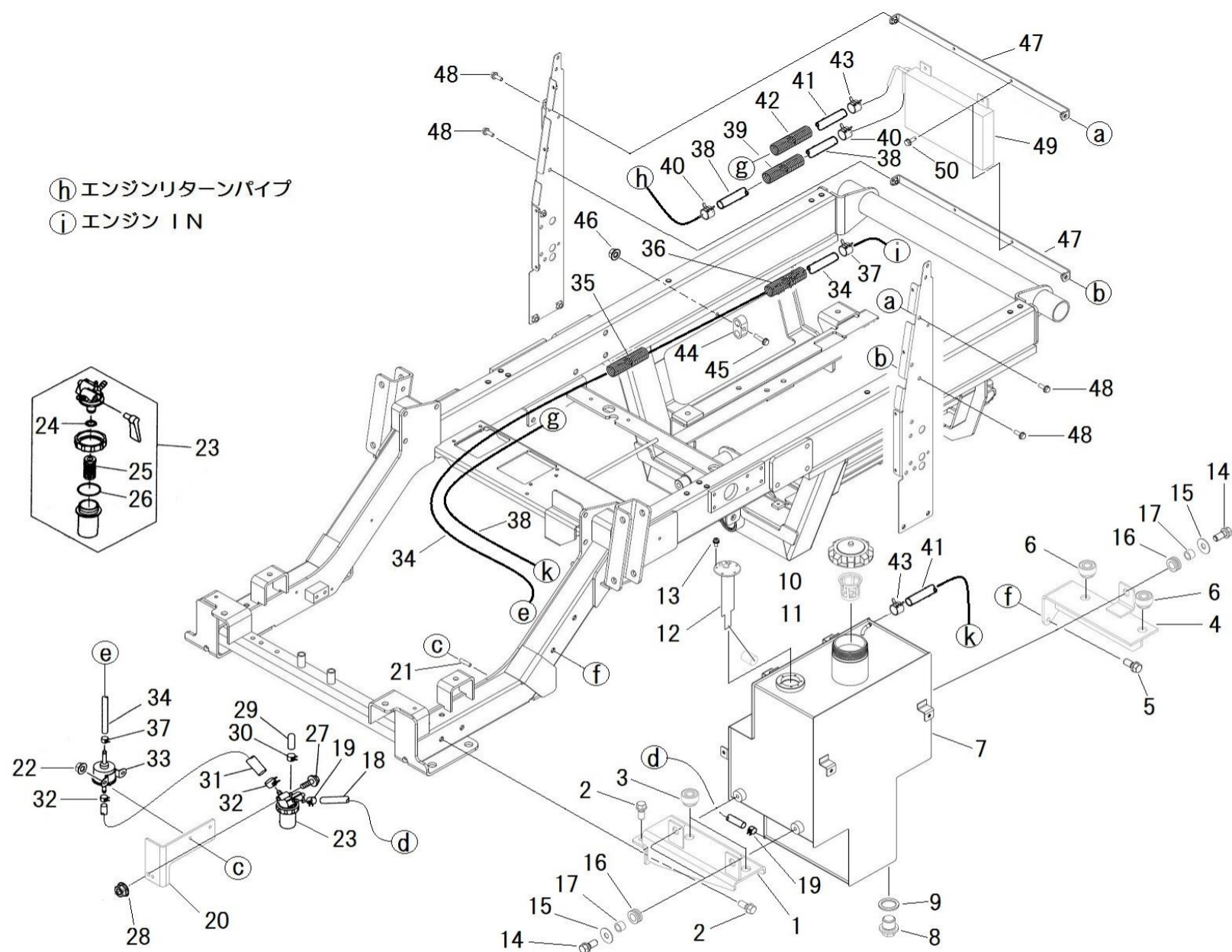
FIG.113 ACCESSORY PARTS
アクセサリ



見出番号 Key No	部品番号 Parts No	部品名称 Description		台当個数 Q'ty					互換性 R/P	適応号機 Serial Number	型 寸 Size and details	備 考 Remarks
				523								
1	185186181	ECU	ECU	1								

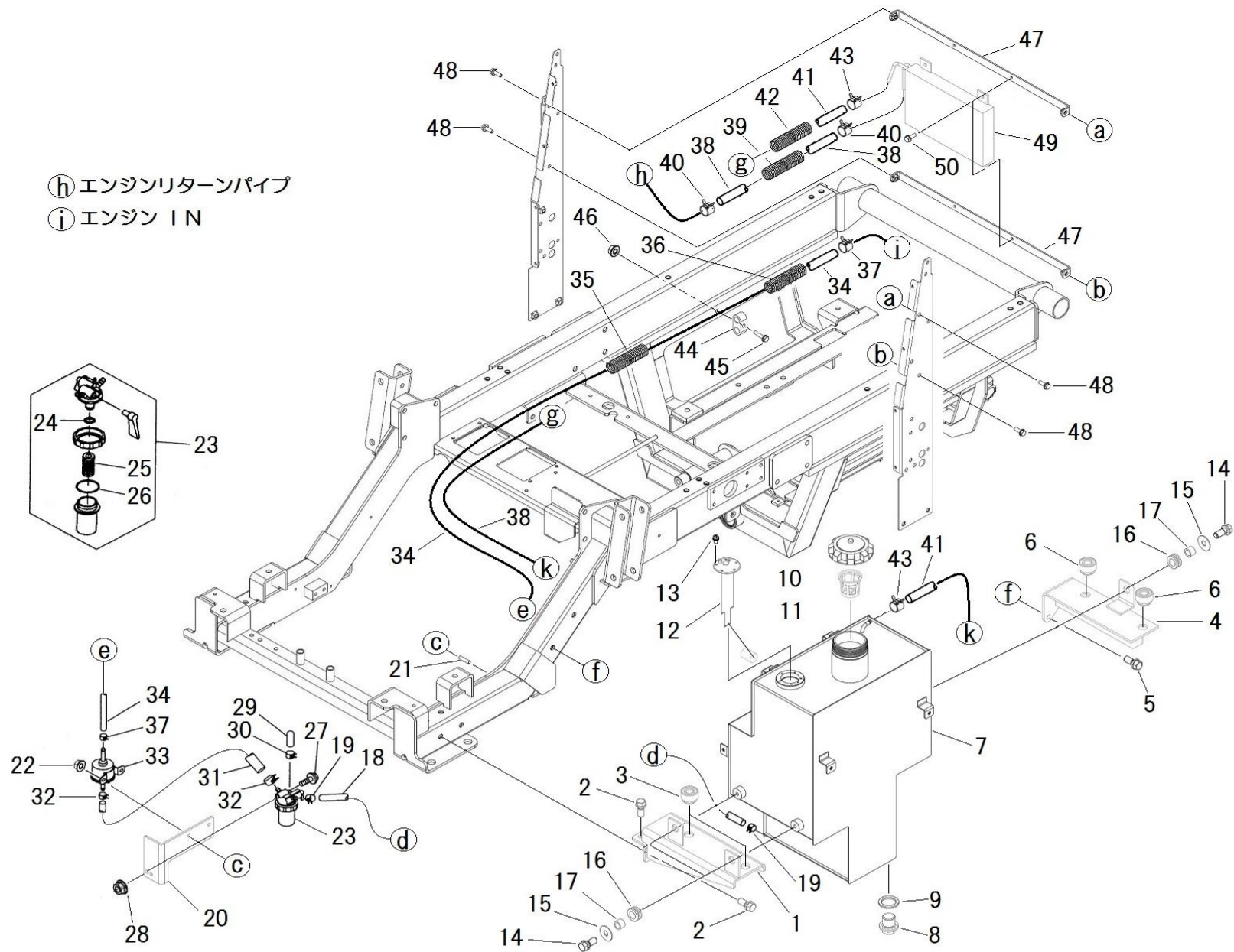
シャーシ編 (CHASSIS)

FIG.201-1 FUEL TANK
 フューエルタンク



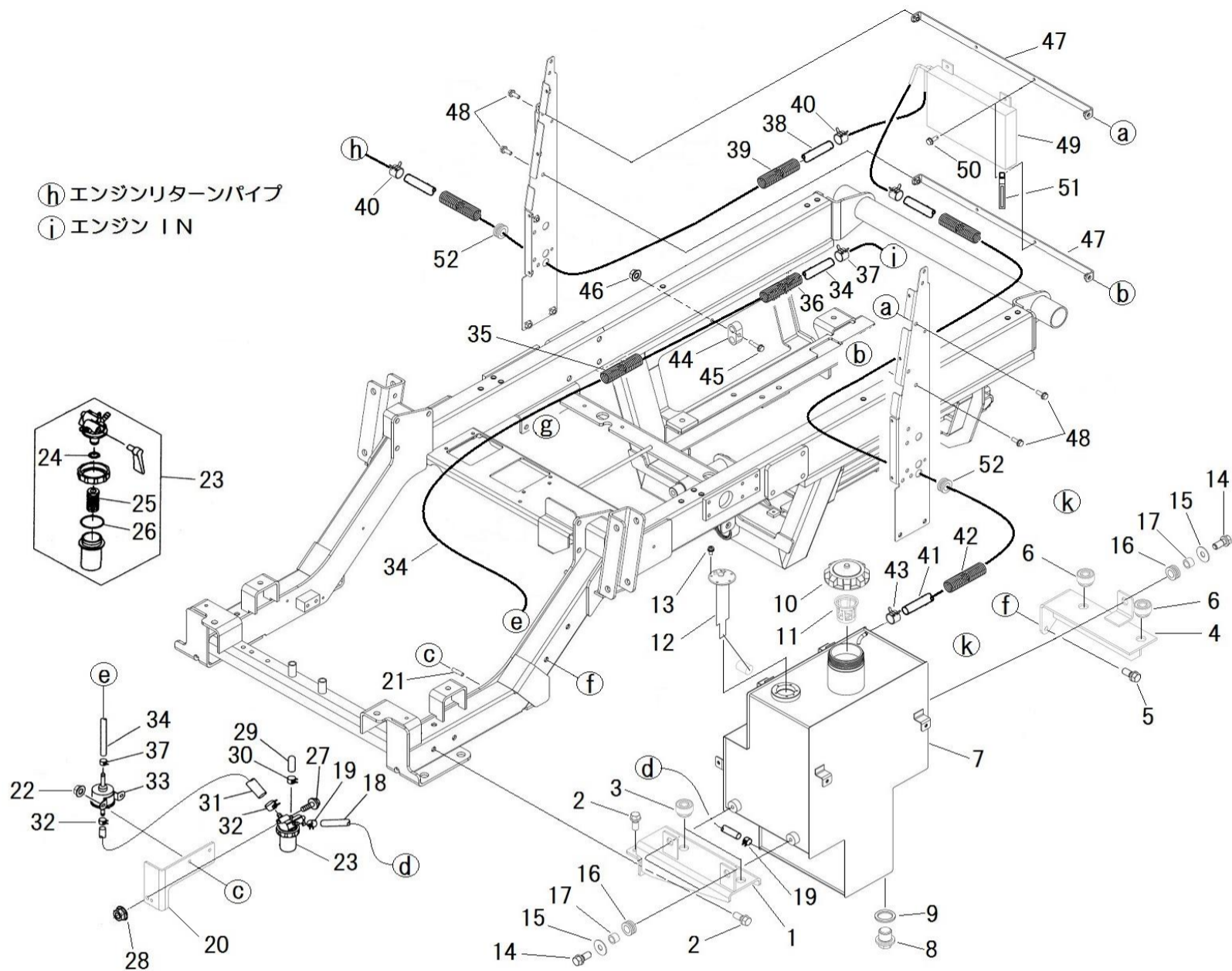
見出番号 Key No	部品番号 Parts No	部品名称 Description	台当個数 Q'ty				互換性 R/P	適応号機 Serial Number	型寸 Size and details	備考 Remarks
			523							
1	360501790	HOLDER:TANK FL	タンクリツケダイ:FL	1				~10015		
2	011511025	BOLT	ボルト	4				~10015		
3	398110501	RUBBER	ゴム	2				~10015		
4	360501830	HOLDER:TANK FR	タンクリツケダイ:FR	1				~10015		
5	011511035	BOLT	ボルト	2				~10015		
6	398110501	RUBBER	ゴム	2				~10015		
7	360102410	TANK FUEL	タンク:ネリヨウ	1				~10015		
8	064700020	PLUG	ツバツキプラグ	1				~10015		
9	025100020	SEAL WASHER	シールワッシャ	1				~10015		
10	360300161	FILLER CAP	フィラキャップ	1				~10015		
11	360700210	STRAINER	ストレーナ	1				~10015		
12	A46420010	FUEL GAUGE	タンクユニット	1				~10015		
13	015150510	SCREW	スクリュ	5				~10015		
14	011511025	BOLT	ボルト	3				~10015		
15	026109023	WASHER : M10	ワッシャ : M10	3				~10015		
16	398122460	RUBBER	ゴム	3				~10015		
17	399235180	COLLAR	カラー	3				~10015		
18	360771690	FUEL PIPE	フューエルパイプ	1				~10015		
19	067200120	HOSE CLIP	ホースクリップ	2				~10015		
20	360550580	FILTER SUPPORT	フィルタササエ	1				~10015		
21	012110614	STUD BOLT	スタッドボルト	2				~10015		
22	023100006	NUT	ナット	2				~10015		
23	360700231	FUEL FILTER ASSY	フューエルフィルタASSY	1				~10015	Inc.24,25,26	
24	052109130	O-RING : P10	Oリング : P10	1				~10015	フツゴム	
25	360720130	FILTER ELEMENT	フィルタエレメント	1				~10015		
26	052109131	O-RING : P39	Oリング : P39	1				~10015	フツゴム	
27	011510845	BOLT	ボルト	1				~10015		
28	023100008	NUT	ナット	1				~10015		
29	131646010	CAP	キャップ	1				~10015		
30	067200078	HOSE CLIP	ホースクリップ	1				~10015		
31	360772010	FUEL HOSE : L=230	フューエルホース : L=230	1				~10015		
32	067200120	HOSE CLIP	フューエルクリップ	2				~10015		
33	360800040	FUEL PUMP	フューエルポンプ	1				~10015		
34	360772020	FUEL HOSE : L=2250	フューエルホース : L=2250	1				~10015		
35	A98160540	HOSE : L=1350	コルゲートチューブ : L=1350	1				~10015		

FIG.201-1 FUEL TANK
 フューエルタンク



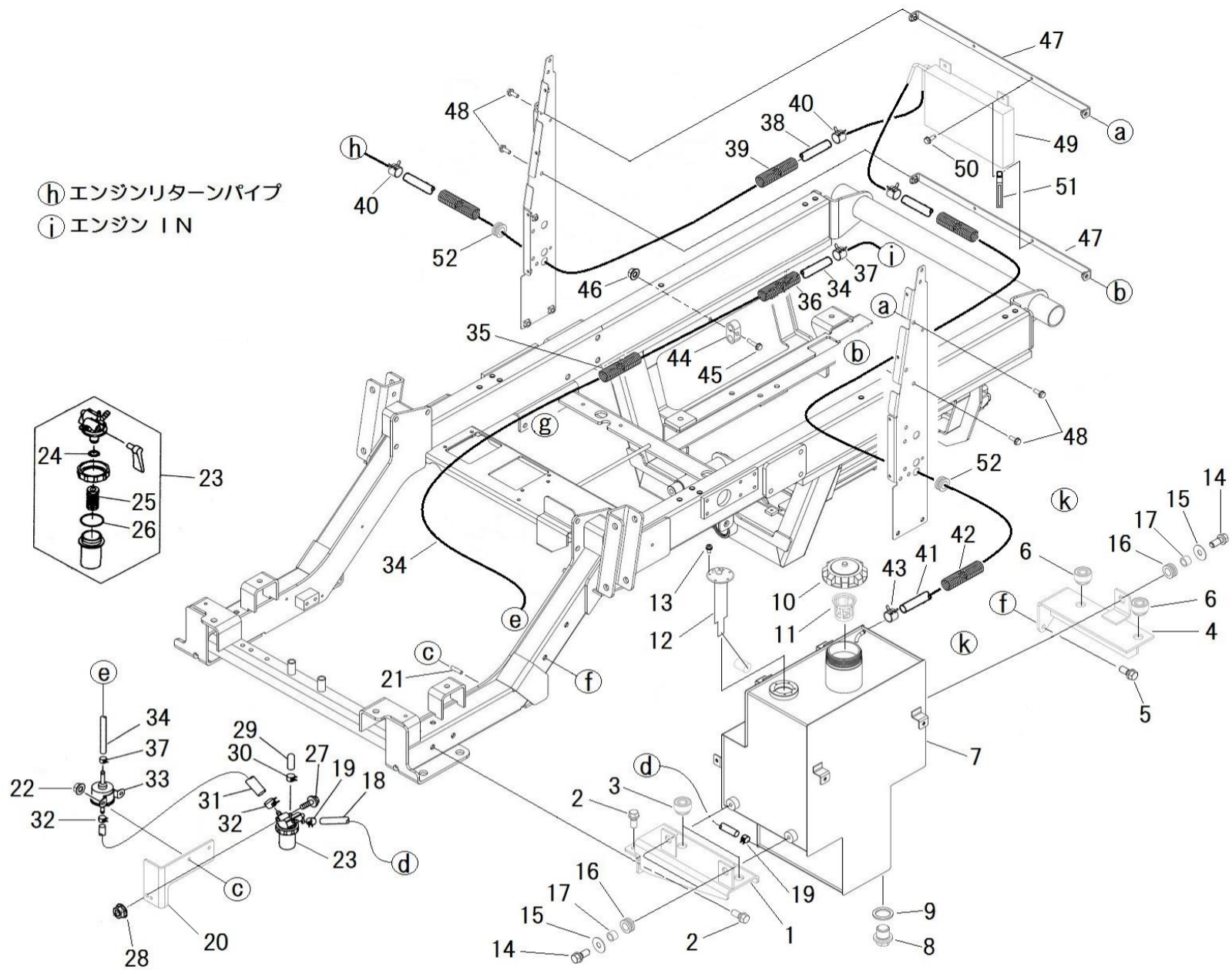
見出番号 Key No	部品番号 Parts No	部品名称 Description		台当個数 Q'ty				互換性 R/P	適応号機 Serial Number	型 寸 Size and details	備 考 Remarks
				523							
36	A98160580	HOSE : L=350	コルゲートチューブ : L=350	1				~10015			
37	067200120	HOSE CLIP	ホースクリップ	2				~10015			
38	360771760	FUEL HOSE : L=1000	フューエルホース : L=1000	1				~10015			
39	A98160600	HOSE : L=850	コルゲートチューブ : L=850	1				~10015			
40	067200120	HOSE CLIP	ホースクリップ	2				~10015			
41	360771770	FUEL HOSE : L=2000	フューエルホース : L=2000	1				~10015			
42	A98160560	HOSE : L=1900	コルゲートチューブ : L=1900	1				~10015			
43	067200120	HOSE CLIP	ホースクリップ	2				~10015			
44	399113400	CLAMP	クランプ	1				~10015			
45	010810630	BOLT	ボルト	1				~10015			
46	023100006	NUT	ナット	2				~10015			
47	360230450	BRAKET COOLER	ブラケットクーラー	2				~10015			
48	010810816	BOLT	ボルト	4				~10015			
49	386050530	FUEL COOLER	フューエルクーラー	1				~10015			
50	010810616	BOLT	ボルト	4				~10015			

FIG.201-2 FUEL TANK
 フューエルタンク



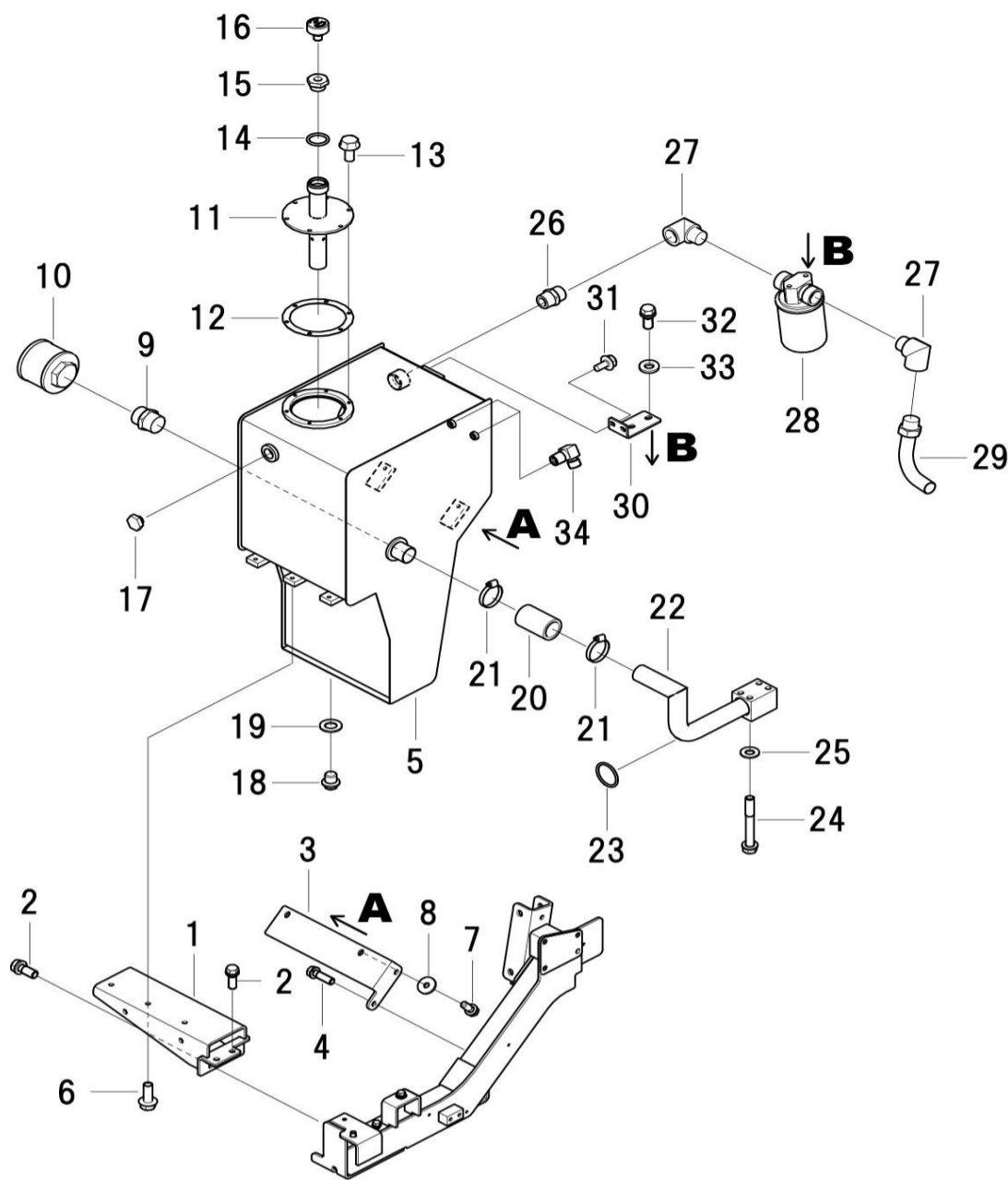
見出番号 Key No	部品番号 Parts No	部品名称 Description	台当個数 Q'ty				互換性 R/P	適応号機 Serial Number	型 寸 Size and details	備 考 Remarks
			523							
1	360501790	HOLDER:TANK FL タンクトリツケダイ:FL	1				10016~			
2	011511025	BOLT ボルト	4				10016~			
3	398110501	RUBBER ゴム	2				10016~			
4	360501830	HOLDER:TANK FR タンクトリツケダイ:FR	1				10016~			
5	011511035	BOLT ボルト	2				10016~			
6	398110501	RUBBER ゴム	2				10016~			
7	360102410	TANK FUEL タンク:ネリヨウ	1				10016~			
8	064700020	PLUG ツバツキプラグ	1				10016~			
9	025100020	SEAL WASHER シールワッシャ	1				10016~			
10	360300161	FILLER CAP フィラキャップ	1				10016~			
11	360700210	STRAINER ストレーナ	1				10016~			
12	A46420010	FUEL GAUGE タンクユニット	1				10016~			
13	015150510	SCREW スクリュー	5				10016~			
14	011511025	BOLT ボルト	3				10016~			
15	026109023	WASHER : 105x30xt1.6 ワッシャ : 105x30xt1.6	3				10016~			
16	398122460	RUBBER ゴム	3				10016~			
17	399235180	COLLAR カラー	3				10016~			
18	360771690	FUEL PIPE フューエルパイプ	1				10016~			
19	067200120	HOSE CLIP ホースクリップ	2				10016~			
20	360550580	FILTER SUPPORT フィルタササエ	1				10016~			
21	012110614	STUD BOLT スタットボルト	2				10016~			
22	023100006	NUT ナット	2				10016~			
23	360700231	FUEL FILTER ASSY フューエルフィルタASSY	1				10016~		Inc.24,25,26 フツゴム	
24	052109130	O-RING : P10 Oリング : P10	1				10016~			
25	360720130	FILTER ELEMENT フィルタエレメント	1				10016~			
26	052109131	O-RING : P39 Oリング : P39	1				10016~		フツゴム	
27	011510845	BOLT ボルト	1				10016~			
28	023100008	NUT ナット	1				10016~			
29	131646010	CAP キャップ	1				10016~			
30	067200078	HOSE CLIP ホースクリップ	1				10016~			
31	360772010	FUEL HOSE : L=230 フューエルホース : L=230	1				10016~			
32	067200120	HOSE CLIP フューエルクリップ	2				10016~			
33	360800040	FUEL PUMP フューエルポンプ	1				10016~			
34	360772020	FUEL HOSE : L=2250 フューエルホース : L=2250	1				10016~			
35	385891162	HOSE : φ 13.2xL=1650 コルゲートチューブ : φ 13.2xL=1650	1				10016~			

FIG.201-2 FUEL TANK
 フューエルタンク



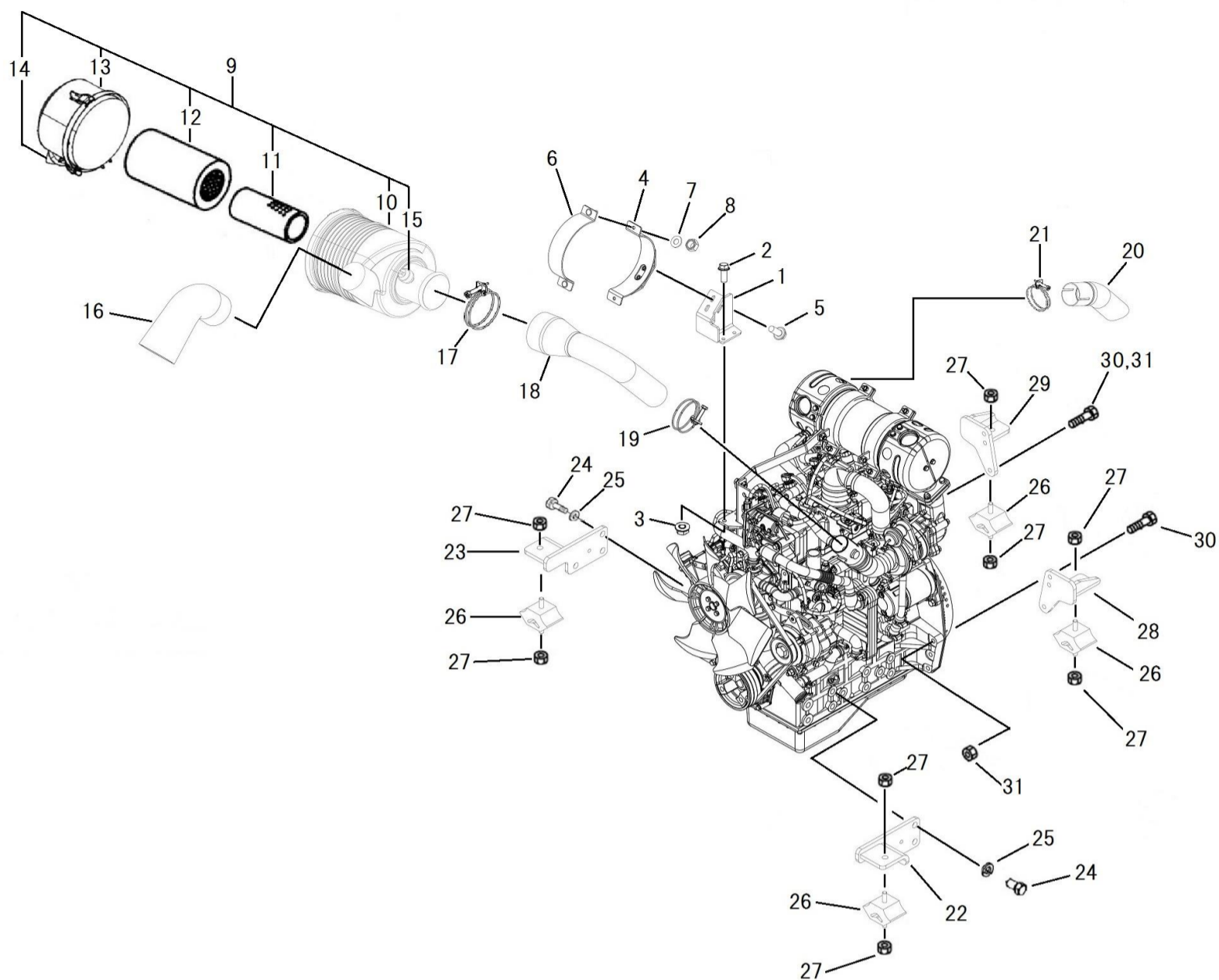
見出番号 Key No	部品番号 Parts No	部品名称 Description	台当個数 Q'ty				互換性 R/P	適応号機 Serial Number	型 寸 Size and details	備 考 Remarks
			523							
36	385891161	HOSE : φ 13.2xL=450	1				10016~			
37	067200120	HOSE CLIP	2				10016~			
38	360771970	FUEL HOSE : L=900	1				F 10016~			
38	360771760	FUEL HOSE : L=1000	1				B 10058~			
39	385891159	HOSE : φ 13.2xL=850	1				10016~			
40	067200120	HOSE CLIP	2				10016~			
41	360771770	FUEL HOSE : L=2000	1				F 10016~			
41	360772060	FUEL HOSE : L=2150	1				B 10031~			
42	385891160	HOSE : φ 13.2xL=1900	1				10016~			
43	067200120	HOSE CLIP	2				10016~			
44	399113400	CLAMP	1				10016~			
45	10810630	BOLT	1				10016~			
46	023100006	NUT	2				10016~			
47	360230450	BRAKET COOLER	2				10016~			
48	010810616	BOLT	4				10016~			
49	386050530	FUEL COOLER	1				10016~			
50	010810616	BOLT	4				10016~			
51	399113630	CLAMP	2				10016~			
52	398110100	RUBBER	2				10016~			

FIG.202 OIL TANK
オイルタンク



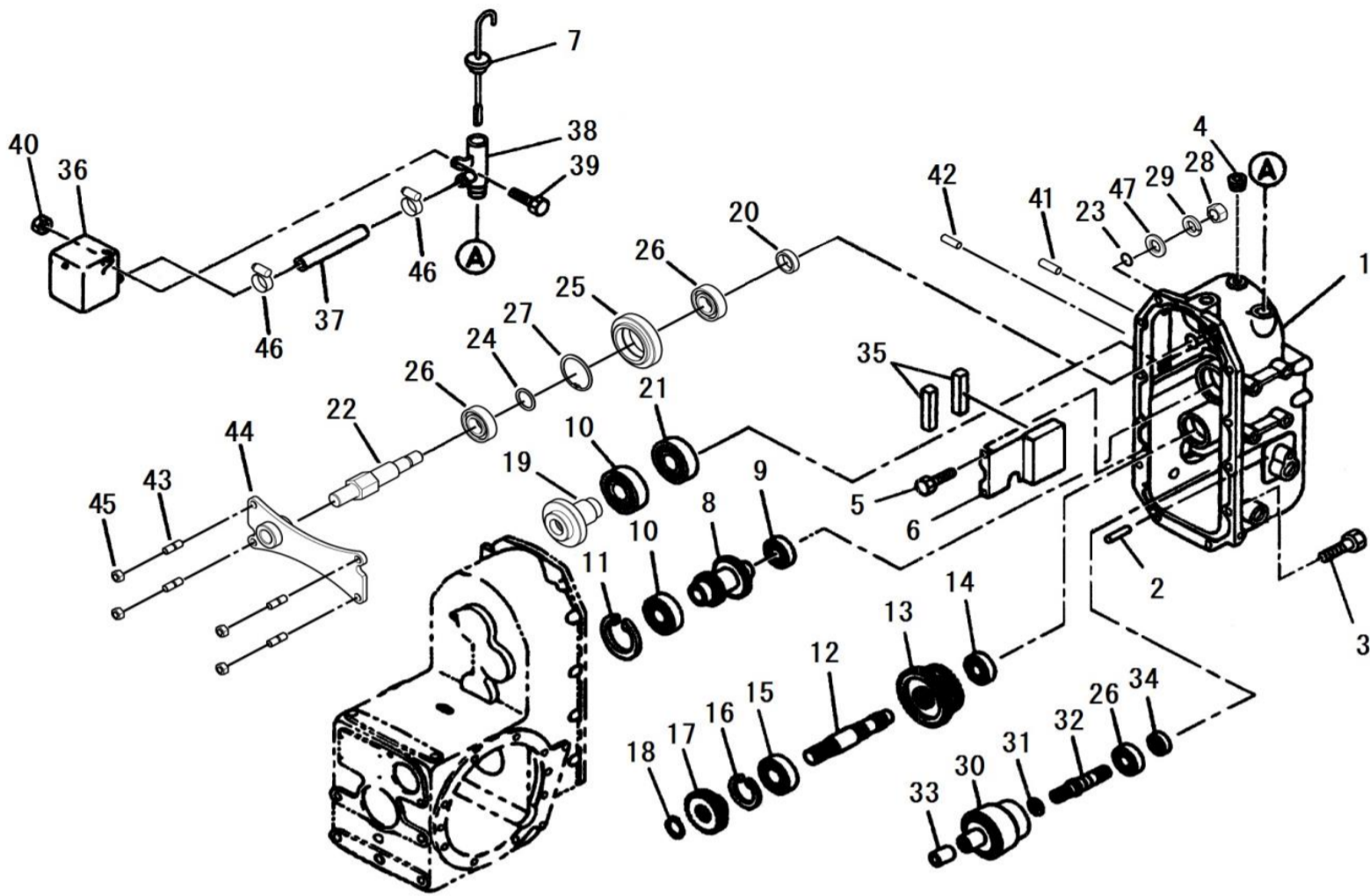
見出番号 Key No	部品番号 Parts No	部品名称 Description	台当個数 Q'ty				互換性 R/P	適応号機 Serial Number	型 寸 Size and details	備 考 Remarks
			523							
1	A52250220	BRACKET タンクサポート:F	1							
2	011511025	BOLT ボルト	4							
3	A52250240	BRACKET タンクサポート:R	1							
4	011511035	BOLT ボルト	2							
5	A52100490	OIL TANK オイルタンク	1							
6	010810820	BOLT フランジボルト	3							
7	011510820	BOLT ボルト	2							
8	026109010	WASHER : t3.2x26 ワッシャ : t3.2x26	2							
9	A41110210	ADAPTER : R1 1/4 アダプタ : ニツプル R1 1/4	1							
10	A52360080	STRAINER ストレーナ:サクシヨン	1							
11	A52150150	LID ブリーザササエ	1							
12	A52990030	GASKET ガスケット	1							
13	010810614	BOLT ボルト	6							
14	052100250	O-RING オリング	1							
15	A41140220	ADAPTER フツシング	1							
16	A40610050	BREATHER エアブリーザ	1							
17	A98410020	OIL GAUGE オイルゲージ	1							
18	064700020	PLUGE ツバツキプラグ:M20	1							
19	025100020	SEAL WASHER シールワッシャ	1							
20	A40460660	OIL HOSE : φ 51.5xL=80 オイルホース : φ 51.5xL=80	1							
21	398750440	HOSE BAND ホースバンド	2							
22	A40400810	OIL PIPE オイルパイプサクシヨン	1							
23	052300350	O-RING オリング	1							
24	011511075	BOLT ボルト	4							
25	026100010	WASHER ワッシャ	4							
26	A41110030	ADAPTER : R1 アダプタ : ニツプル R1	1							
27	A41120140	ADAPTER : R1-Rc1 メス : オスエルボ R1-Rc1	2							
28	A40050030	FILTER ASSY : 2-Rc1 カートリッジフィルタ : 2-Rc1	1							
29	A40400710	OIL PIPE : φ 28.6xt1.6 オイルパイプ : φ 28.6xt1.6	1							
30	A40510270	BRACKET ブラケット:フィルタ	1							
31	010810814	BOLT フランジボルト	2							
32	011511025	BOLT ボルト	2							
33	A99240200	WASHER ワッシャ	2							
34	340670280	ADAPTER : 90° エルボ(1/4) アダプタ : 90° エルボ(1/4)	2							

FIG.203 AIR CLEANER, MUFFLER
エアクリーナ, マフラー



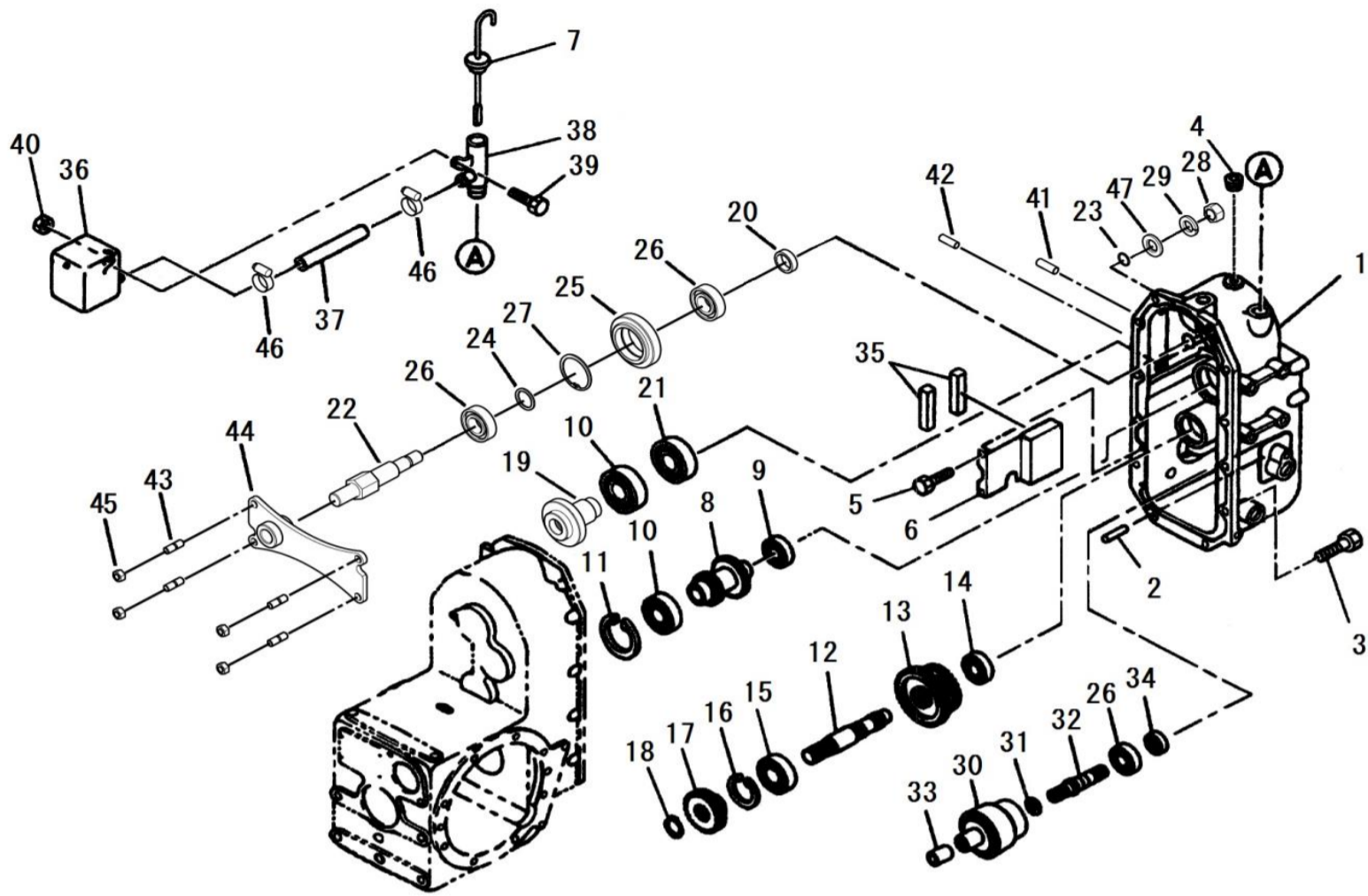
見出番号 Key No	部品番号 Parts No	部品名称 Description		台当個数 Q'ty				互換性 R/P	適応号機 Serial Number	型寸 Size and details	備考 Remarks
				523							
1	314602090	HOLDER	エアクリーナササエ:シタ	1							
2	010810820	BOLT	ボルト	2							
3	023100008	NUT	ナット	2							
4	314602080	HOLDER	エアクリーナササエ:ウエ	1							
5	010810820	BOLT	ボルト	2							
6	314630530	CLAMP	エアクリーナバンド	1							
7	026100008	WASHER	ワッシャ	2							
8	022300008	U NUT :M8	ナット:U	2							
9	314501060	AIR CLEANER ASSY	エアクリーナASSY	1							Inc.10~15
10	*	BODY ASSY	ボディ ASSY	1							
11	314531205	ELEMENT ASSY INNER	エレメントASSY:インナー	1							
12	314531206	ELEMENT ASSY OUTER	エレメントASSY:アウター	1							
13	314531207	COVER ASSY	カバーASSY	1							
14	314531208	VACUATOR VALVE	バキューエータバルブ	1							
15	314531204	INDICATOR	インジケータ	1							
16	314542070	AIR CLEANER HOSE	エアクリーナホース:IN	1							
17	067100078	HOSE BAND	ホースバンド	1							
18	314542080	AIR CLEANER HOSE	エアクリーナホース:OUT	1							
19	067100056	HOSE BAND	ホースバンド	1							
20	314110680	PIPE	テールパイプ	1							
21	198756220	HOSE BAND	ホースバンド	1							
22	310601090	ENGINE SUPPORT :FL	エンジンサポート:FL	1							
23	310601100	ENGINE SUPPORT :FR	エンジンサポート:FR	1							
24	010411425	BOLT	ボルト	6							
25	027100014	SPRING WASHER	スプリングワッシャ	6							
26	398118230	RUBBER	ゴム	4							
27	021500010	NUT	ナット	8							
28	310601110	ENGINE SUPPORT:RL	エンジンサポート:RL	1							
29	310601120	ENGINE SUPPORT:RR	エンジンサポート:RR	1							
30	010311055	BOLT	ボルト	4							
31	021500010	NUT	ナット	8							

FIG.204 TRANSMISSION,DRIVE
トランスミッション;走行



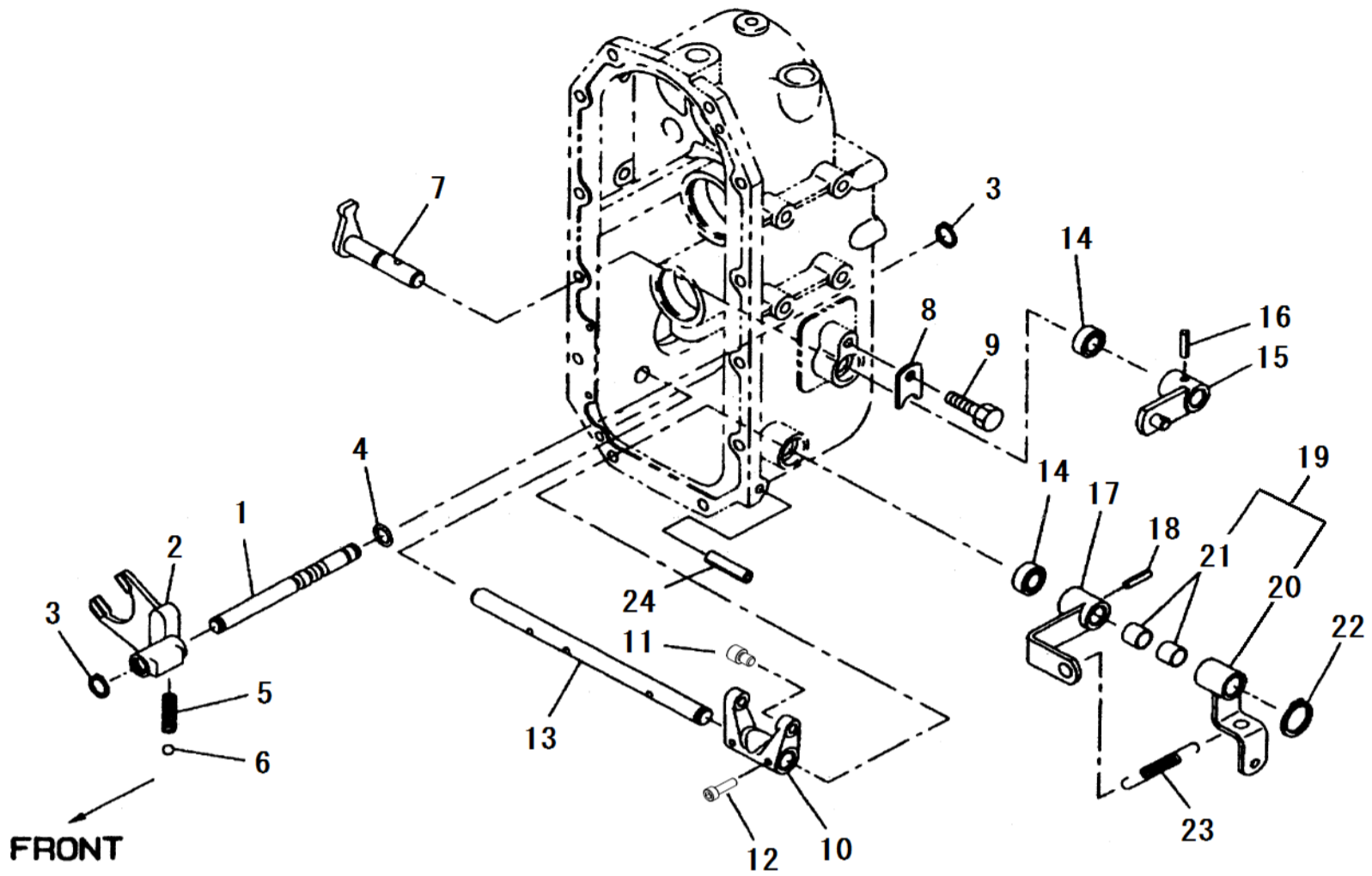
見出番号 Key No	部品番号 Parts No	部品名称 Description		台当個数 Q'ty				互換性 R/P	適応号機 Serial Number	型 寸 Size and details	備 考 Remarks
				523							
1	322119510	MISSION CASE	ミッションケース:カバー	1							
2	030501025	DOWEL PIN	ノックピン	1							
3	011511030	BOLT	ボルト	10							
4	064400030	PLUG	プラグ:ロツカアナ PT3/8	1							
5	011140610	BOLT	ボルト	2							
6	399568660	PLATE	プレート	1							
7	398400550	OIL GAUGE	オイルゲージ	1							
8	322521540	MAIN SHAFT	メインシャフト	1							
9	040106006	BEARING 6006	ボールベアリング	1							
10	040106207	BALL BEARING	ボールベアリング	2							
11	036500072	SNAP RING	スナツフリング	1							
12	322531610	COUNTER SHAFT	カウンターシャフト	1							
13	322361540	SLIDE GEAR B	スライドギヤB	1							
14	040106204	BEARING	ボールベアリング	1							
15	040109054	BALL BEARING : 6205R	ボールベアリング: 6205R	1							
16	036500052	SNAP RING	スナツフリング	1							
17	322325740	FIXING GEAR A	コティギヤA	1							
18	036100025	SNAP RING	スナツフリング	1							
19	A22310690	FIXING GEAR A	コティギヤA	1							
20	A99232130	COLLAR	カラー:カウンターシャフト	1							
21	040106206	BALL BEARING	ボールベアリング	1							
22	A22210490	COUNTER SHAFT:A	カウンターシャフト:A	1							
23	052400140	O-RING	Oリング	1							
24	A99210710	SPACER : φ 21.4x φ 27.2x1.9	スペーサ : φ 21.4x φ 27.2x1.9	1							
25	A22310700	COUNTER GEAR A	カウンターギヤA	1							
26	040106004	BALL BEARING	ボールベアリング	3							
27	036500042	SNAP RING	スナツフリング	1							
28	021000014	NUT : P1.5	ナツト : P1.5	1							
29	027100014	SPRING WASHER	スプリングワツシヤ	1							
30	320080101	CLUTCH ASSY	クラツチ ASSY	1							
31	399261320	THRUST WASHER	スラストワツシヤ	1							
32	322514660	DRIVE SHAFT	ドライブシャフト	1							
33	398511930	BUSH : φ 10x φ 12x12	ブツシユ : φ 10x φ 12x12	1							
34	050202220	OIL SEAL	オイルシール	1							

FIG.204 TRANSMISSION,DRIVE
トランスミッション;走行



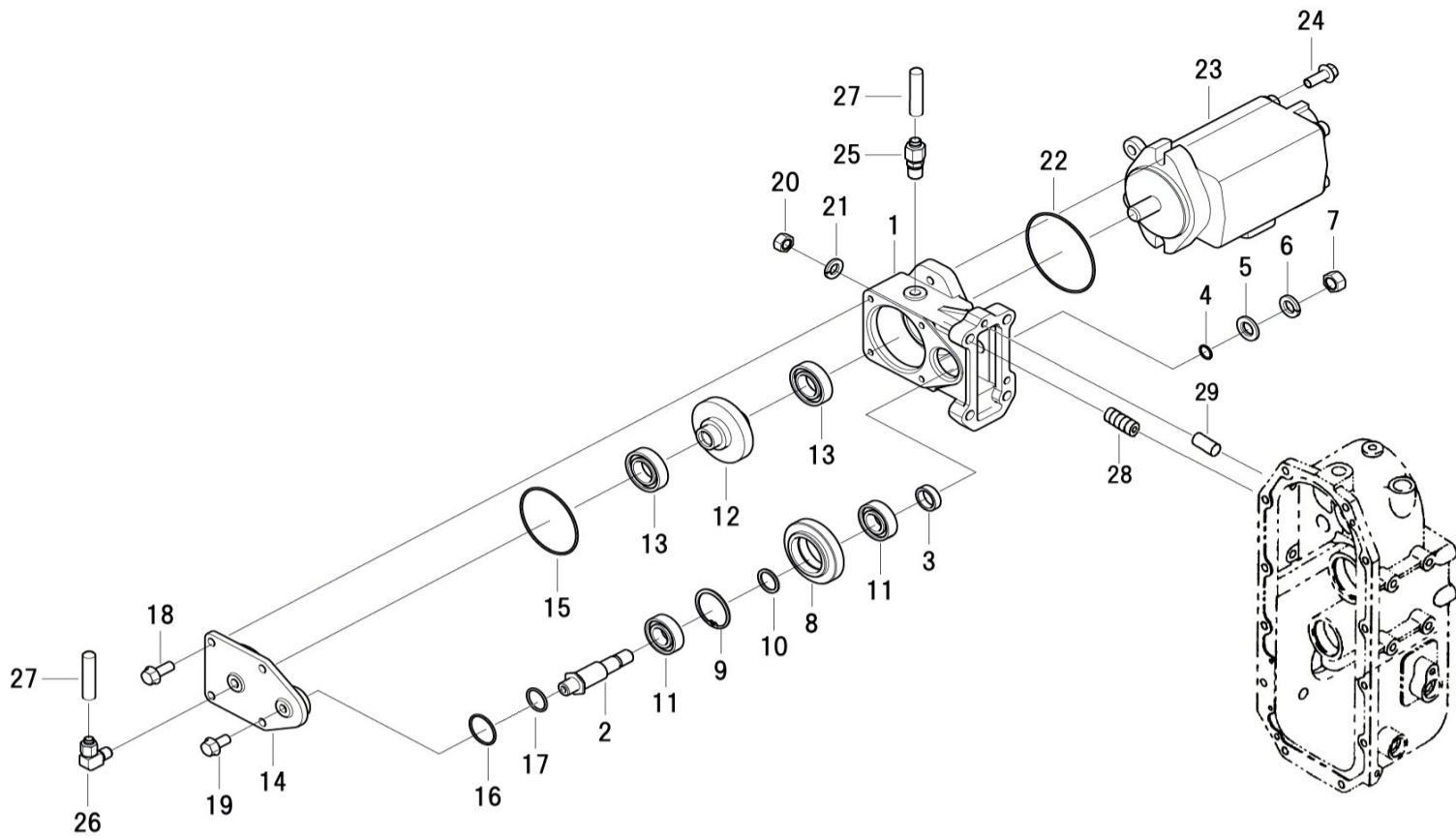
見出番号 Key No	部品番号 Parts No	部品名称 Description	台当個数 Q'ty				互換性 R/P	適応号機 Serial Number	型寸 Size and details	備考 Remarks
			523							
35	324910090	MAGNET マグネット	2							
36	360102060	OIL TANK オイルタンク	1							
37	340692490	OIL HOSE オイルホース : L=38	1							
38	340615881	PIPE.HOSE アダプタ:チューニュー	1							
39	010810616	BOLT ボルト	1							
40	021300006	NUT ナット	1							
41	030500820	DOWEL PIN ノックピン	2							
42	012111035	STUD BOLT スタットボルト	4							
43	012110814	STUD BOLT スタットボルト	4							
44	A22550120	BRACKET ブラケット:ジクウケ	1							
45	020900008	NUT ナット	4							
46	398756280	HOSE BAND ホースバンド	2							
47	A99241030	WASHER ワッシャ	1							

FIG.205 TRANSMISSION, SHIFTER
トランスミッション;シフター



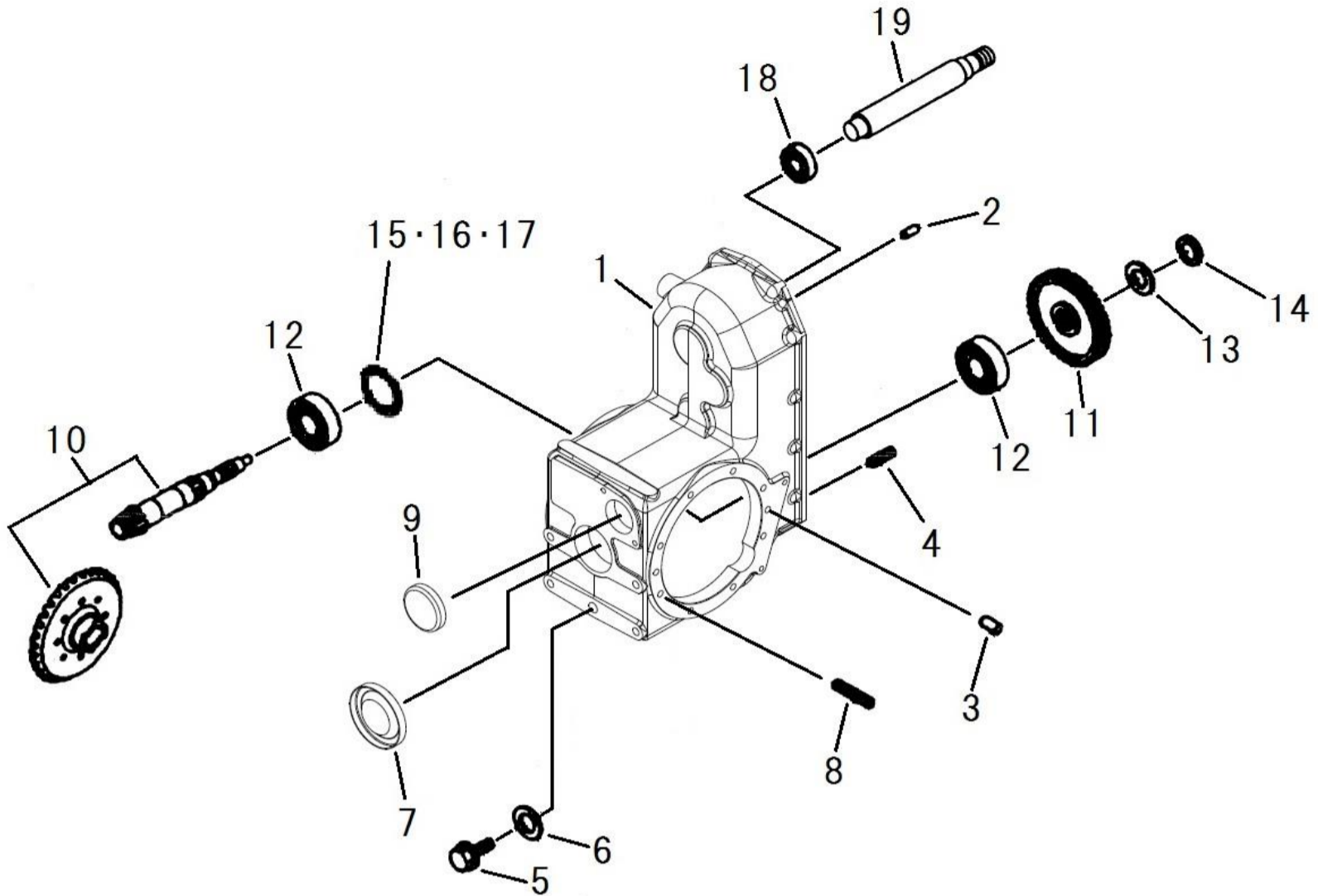
見出番号 Key No	部品番号 Parts No	部品名称 Description	台当個数 Q'ty				互換性 R/P	適応号機 Serial Number	型 寸 Size and details	備 考 Remarks
			523							
1	324312960	SHIFTER ROD シフタロッド	1							
2	324412390	SHIFTER FORK シフタフオーク	1							
3	036800010	SNAP RING スナツフリング	2							
4	052100100	O-RING Oリング	1							
5	398210280	SPRING スプリング	1							
6	048100010	STEEL BALL スチールボール	1							
7	324202700	SHIFT ARM シフトアーム	1							
8	399564790	PLATE プレート	1							
9	011510812	BOLT ボルト	1							
10	324412290	SHIFTER FORK シフタフオーク	1							
11	399612150	PIN ピン	2							
12	010709043	BOLT : M6x25 COATING ボルト : M6x25 コーティング	2							
13	320210370	SHAFT シャフト:4WD	1							
14	050203115	OIL SEAL オイルシール	2							
15	324106720	CHANGE LEVER チェンジレバー:フクシタ	1							
16	030300632	SPRING PIN スプリングピン	1							
17	324106610	CHANGE LEVER チェンジレバー:4WD	1							
18	030300632	SPRING PIN スプリングピン	1							
19	324020990	CHANGE LEVER ASSY チェンジレバー ASSY:4WD	1						Inc.20-21	
20	324106620	CHANGE LEVER レバー:4WD	1							
21	398511310	BUSH ブッシュ	2							
22	036100015	SNAP RING スナツフリング	1							
23	398214450	SPRING スプリング:スピードロック	1							
24	030300850	SPRING PIN スプリングピン	1							

FIG.206 MISSION CASE;PUMP
ミッションケース;ポンプ



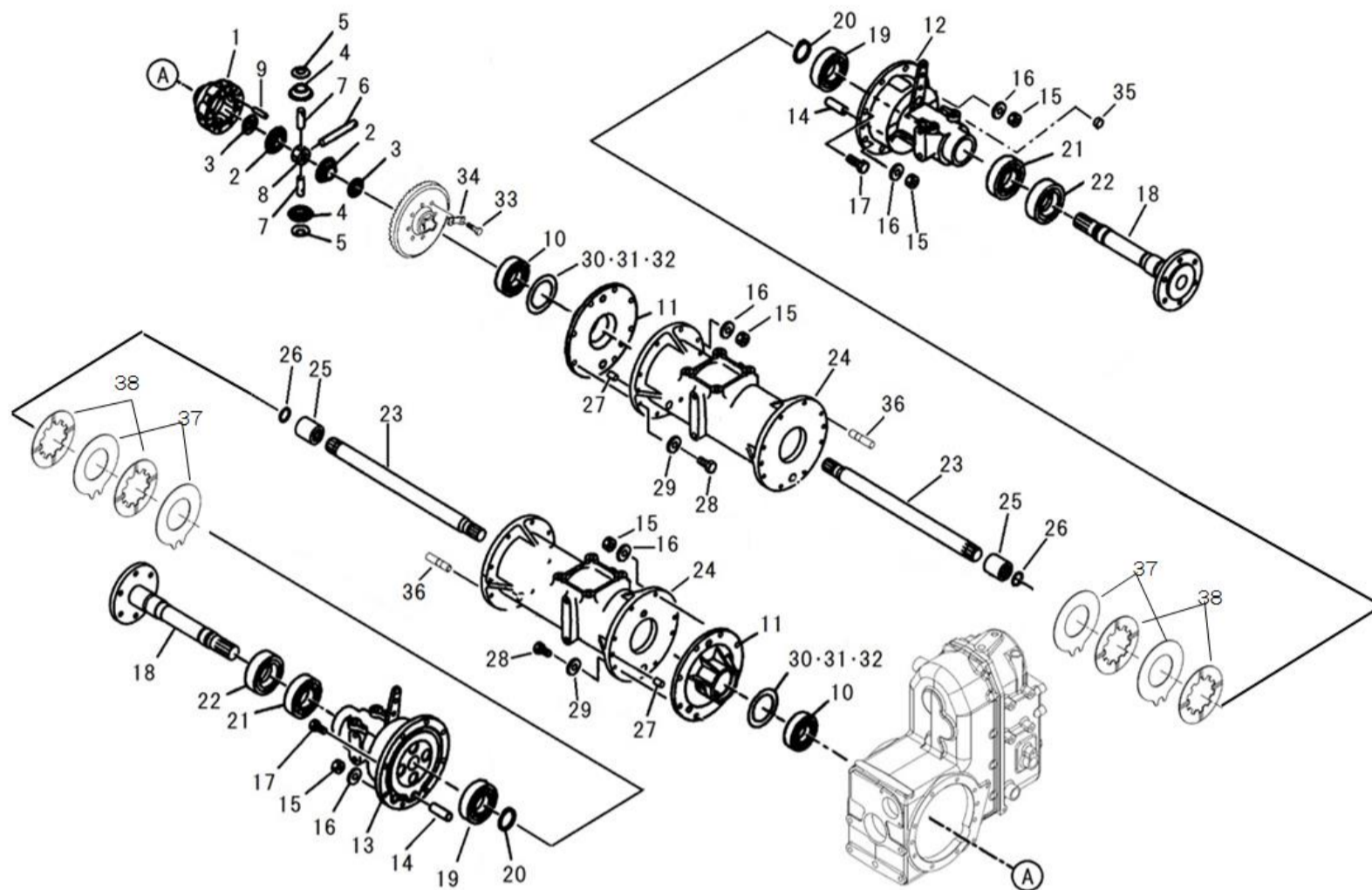
見出番号 Key No	部品番号 Parts No	部品名称 Description		台当個数 Q'ty				互換性 R/P	適応号機 Serial Number	型寸 Size and details	備考 Remarks
				523							
1	A22110380	GEAR BOX	ギヤボックス	1							
2	A22210500	COUNTER SHAFT B	カウンタシャフト:B	1							
3	A99232130	COLLAR	カラー:カウンタシャフト	1							
4	052400140	O-RING	Oリング	1							
5	A99241030	WASHER	ワッシャ	1							
6	027100014	SPRING WASHER	スプリングワッシャ	1							
7	021000014	NUT : P1.5	ナット : P1.5	1							
8	A22310710	COUNTER GEAR B	カウンタギヤ:B	1							
9	036500042	SNAP RING	スナップリング	1							
10	A99210710	SPACER	スペーサ	1							
11	040106004	BALL BEARING	ボールベアリング	2							
12	A22310720	FIXING GEAR A	コティギヤ:A	1							
13	040106005	BALL BEARING	ボールベアリング	2							
14	A22160310	COVER GEAR BOX	カバー:ギヤボックス	1							
15	052400750	O-RING	Oリング	1							
16	052400350	O-RING	Oリング	1							
17	052400150	O-RING	Oリング	1							
18	010810820	BOLT	ボルト	4							
19	010810816	BOLT	ボルト	1							
20	020900010	NUT	ナット	4							
21	027100010	SPRING WASHER	スプリングワッシャ	4							
22	052400900	O-RING	Oリング	1							
23	A40040130	OIL PUMP	オイルポンプ	1							
24	010811025	BOLT	ボルト	2							
25	A41510100	CONNECTER	コネクタ	1							
26	A41510110	ELBOW	90° エルボ	1							
27	A98160970	NYLON TUBE : L=350 (黒)	ナイロンチューブ: L=350 (黒)	2							
28	012111035	STUD BOLT	スタッドボルト	4							
29	030500820	DOWEL PIN	ノックピン	2							

FIG.207 TRANSMISSION, DRIVE PINION
 トランスミッション;ドライブピニオン



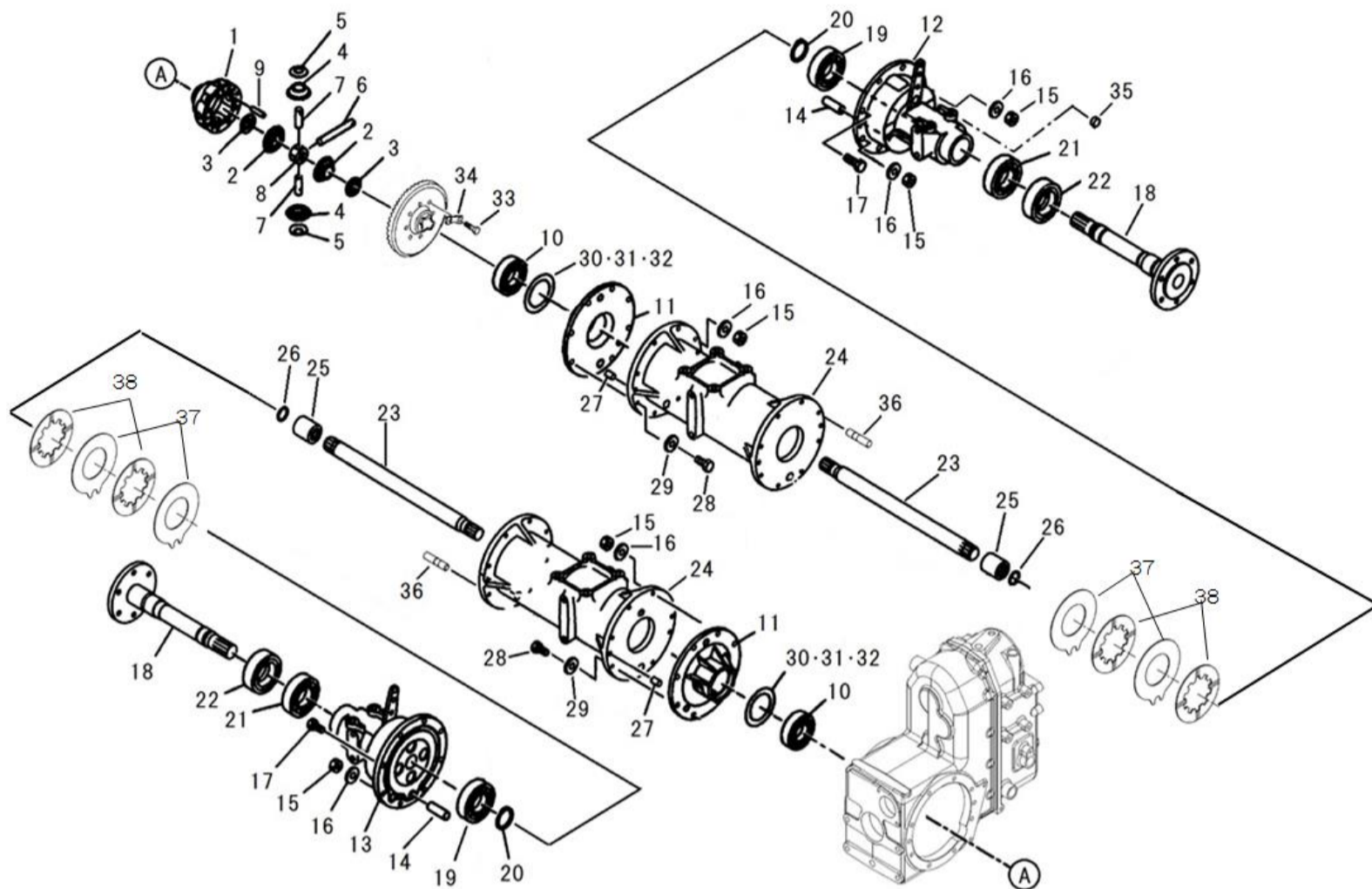
見出番号 Key No	部品番号 Parts No	部品名称 Description	台当個数 Q'ty				互換性 R/P	適応号機 Serial Number	型寸 Size and details	備考 Remarks
			523							
1	322119530	MISSION CASE ミッションケース	1							
2	030500820	DOWEL PIN ノックピン	2							
3	030501032	DOWEL PIN ノックピン	4							
4	012111025	STUD BOLT スタッドボルト	2							
5	064600016	PLUG ツバツキプラグ :M16	1							
6	025100016	SEAL WASHER シールワッシャ	1							
7	322140270	SEAL COVER シールカバー	1							
8	012111040	STUD BOLT スタッドボルト	4							
9	322140640	SEAL COVER シールカバー	1							
10	322051540	DRIVE PINION ASSY ドライブピニオン ASSY	1							
11	322325750	FIXING GEAR A コティギヤA	1							
12	042532306	TAPER ROLLER BEARING テーパローラベアリング	2							
13	026100024	WASHER ワッシャ	1							
14	020109079	NUT :M24X1.5 ナット :M24x1.5	1							
15	199280690	SHIM :0.1T シム :0.1T	1							
16	199280700	SHIM :0.2T シム :0.2T	1							
17	199280710	SHIM :0.5T シム :0.5T	1							
18	040106304	BEARING 6304 ボールベアリング	1							
19	322514460	DRIVE SHAFT ドライブシャフト	1							

FIG.208 DIFFERENTIAL, FRONT AXLE
デフ, フロントアクスル



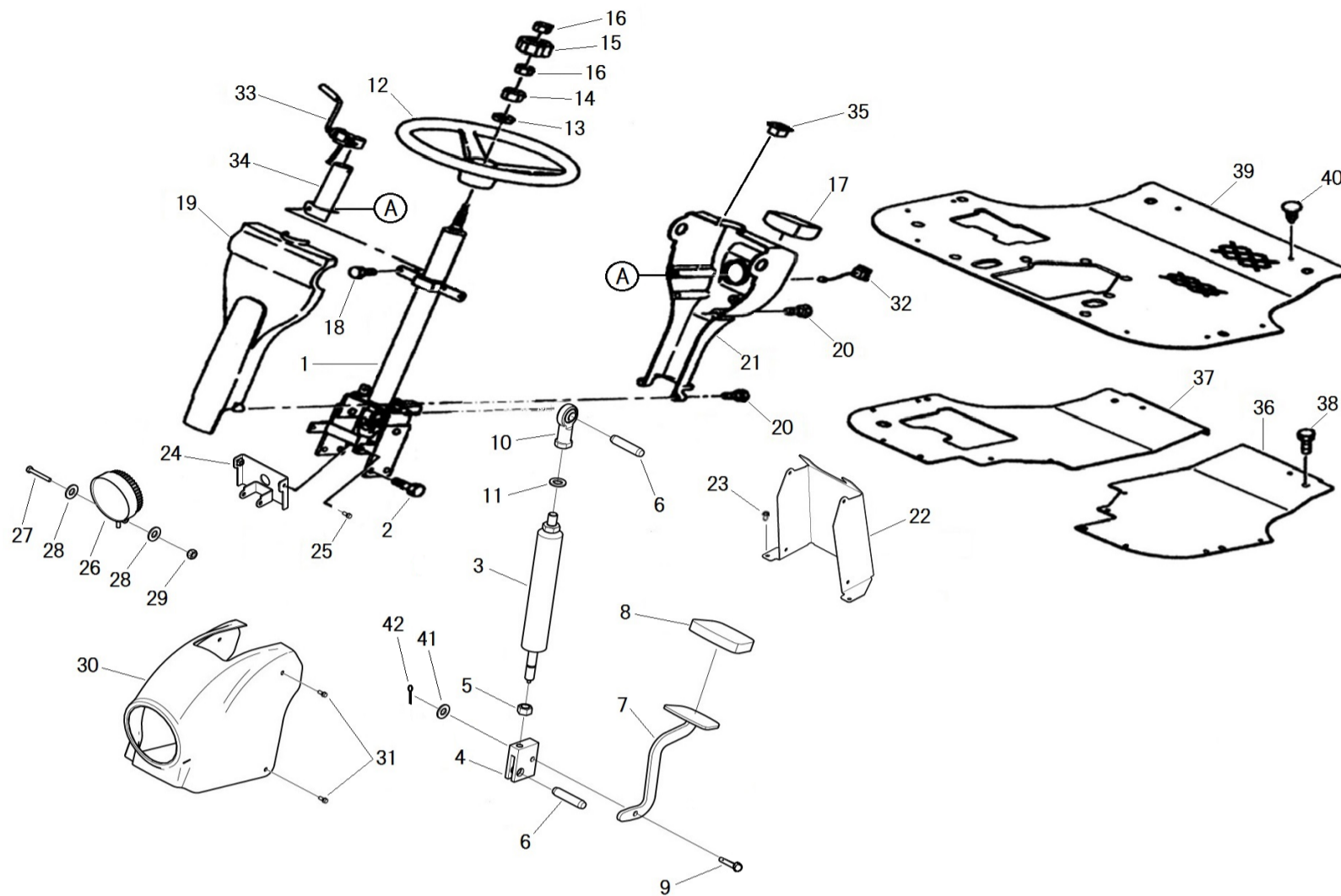
見出番号 Key No	部品番号 Parts No	部品名称 Description	台当個数 Q'ty				互換性 R/P	適応号機 Serial Number	型 寸 Size and details	備 考 Remarks
			523							
1	326110593	DIFF HOUSING	デフケーシング	1						
2	326140030	DIFF GEAR	デフギヤ	2						
3	399261250	THRUST WASHER	スラストワッシャ	2						
4	326160030	DIFF PINION	デフピニオン	4						
5	399260130	THRUST WASHER	スラストワッシャ	4						
6	326130472	PINION SHAFT	ピニオンシャフト	1						
7	326130343	PINION SHAFT	ピニオンシャフト	2						
8	326170060	JOINT	ピニオンシャフトコマ	1						
9	030500625	DOWEL PIN	ノックピン	3						
10	040106210	BALL BEARING	ボールベアリング	2						
11	326220560	BEARING CARRIER	デフウケ	2						
12	328002670	BRAKE ASSY	ブレーキ ASSY:L	1						
13	328002680	BRAKE ASSY	ブレーキ ASSY:R	1						
14	328260190	ANCHOR PIN	アンカーピン	2			F ~10037			
14	328260200	ANCHOR PIN	アンカーピン	2			B 10038~			
15	021010010	NUT : P1.25	ナット : P1.25	4						
16	027100010	LOCK WASHER	スプリングワッシャ	4						
17	011511035	BOLT	ボルト	2						
18	326301990	WHEEL SHAFT	ホイールシャフト	2			F ~10037			
18	326312860	WHEEL SHAFT	ホイールシャフト	2			B 10038~			
19	040106008	BALL BEARING	ボールベアリング	2						
20	036100040	SNAP RING	スナップリング	2						
21	040106008	BALL BEARING	ボールベアリング	2						
22	050609047	OIL SEAL	オイルシール :QLNY45	2						
23	326211770	DIFF SHAFT	デフシャフト	2			F ~10037			
23	326211850	DIFF SHAFT	デフシャフト	2			B 10038~			
24	326345611	WHEEL SHAFT CASE	ホイールシャフトケース	2			F ~10039			
24	326345731	WHEEL SHAFT CASE	ホイールシャフトケース	2			B 10040~			
25	322611360	COUPLING	セツシュ	2						
26	036500032	SNAP RING	スナップリング	2						
27	030501025	DOWEL PIN	ノックピン	4						
28	010131040	BOLT	ボルト	12						
29	027100010	LOCK WASHER	スプリングワッシャ	12						
30	199280830	SHIM : t 0.5	シム : t 0.5	1						
31	199280820	SHIM : t 0.2	シム : t 0.2T	1						

FIG.208 DIFFERENTIAL, FRONT AXLE
 デフ, フロントアクスル



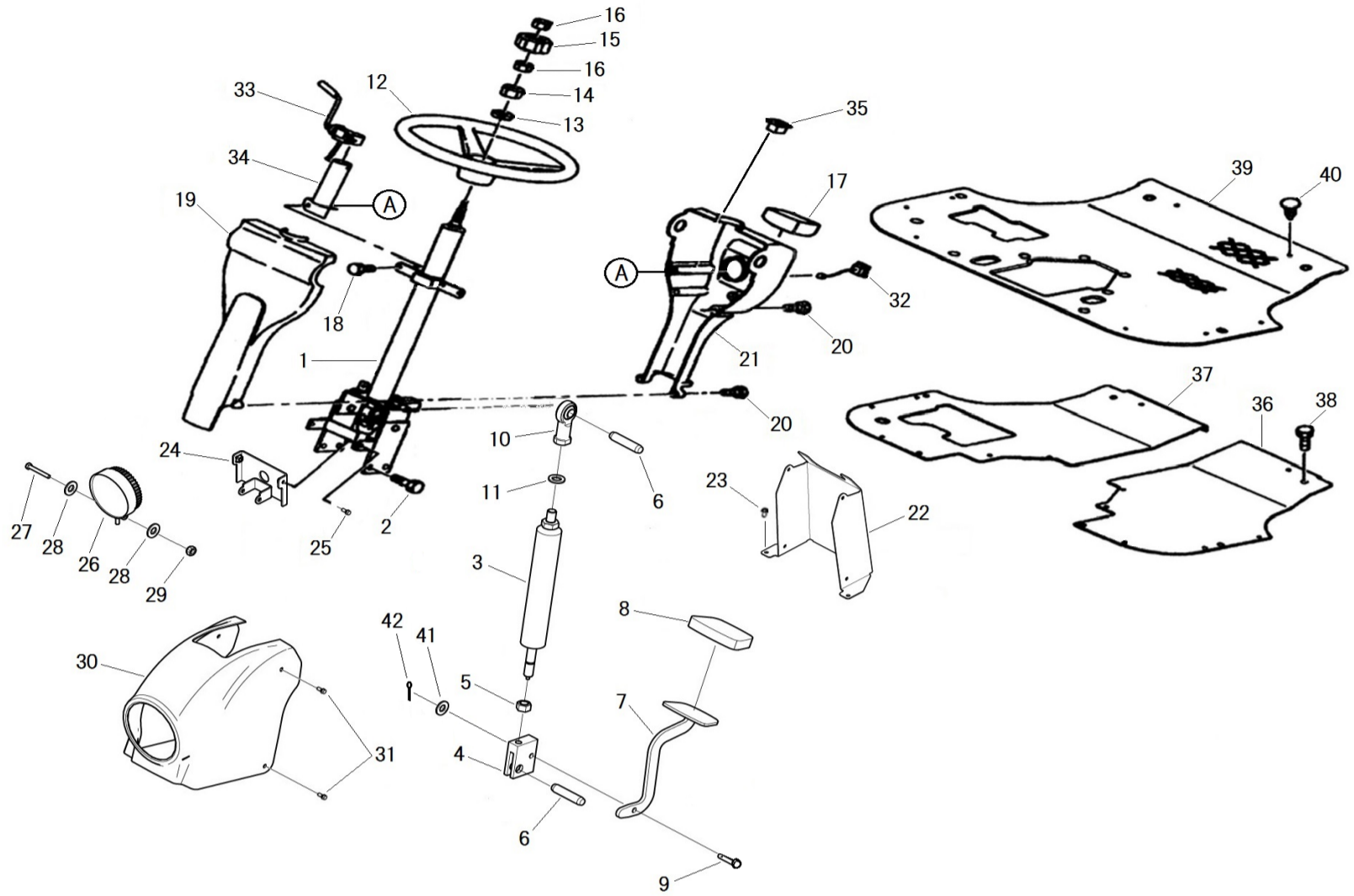
見出番号 Key No	部品番号 Parts No	部品名称 Description	台当個数 Q'ty				互換性 R/P	適応号機 Serial Number	型寸 Size and details	備考 Remarks
			523							
32	199280810	SHIM : t 0.1 シム : t 0.1	1							
33	010111030	BOLT ボルト	8							
34	399310330	BLANK PLUG ロックワッシャ	4							
35	398460390	BLANK PLUG プラグ:15	2							
36	012111030	STUD BOLT スタッドボルト	4							
37	328110250	BRAKE LINING ブレーキディスク	4				E 10038~			
38	328560450	DISC : BRAKE ステータ	4				E 10038~			

FIG.209 STEERING COLUMN & OPERATOR'S DECK
ステアリング コラム & オペレーターデッキ



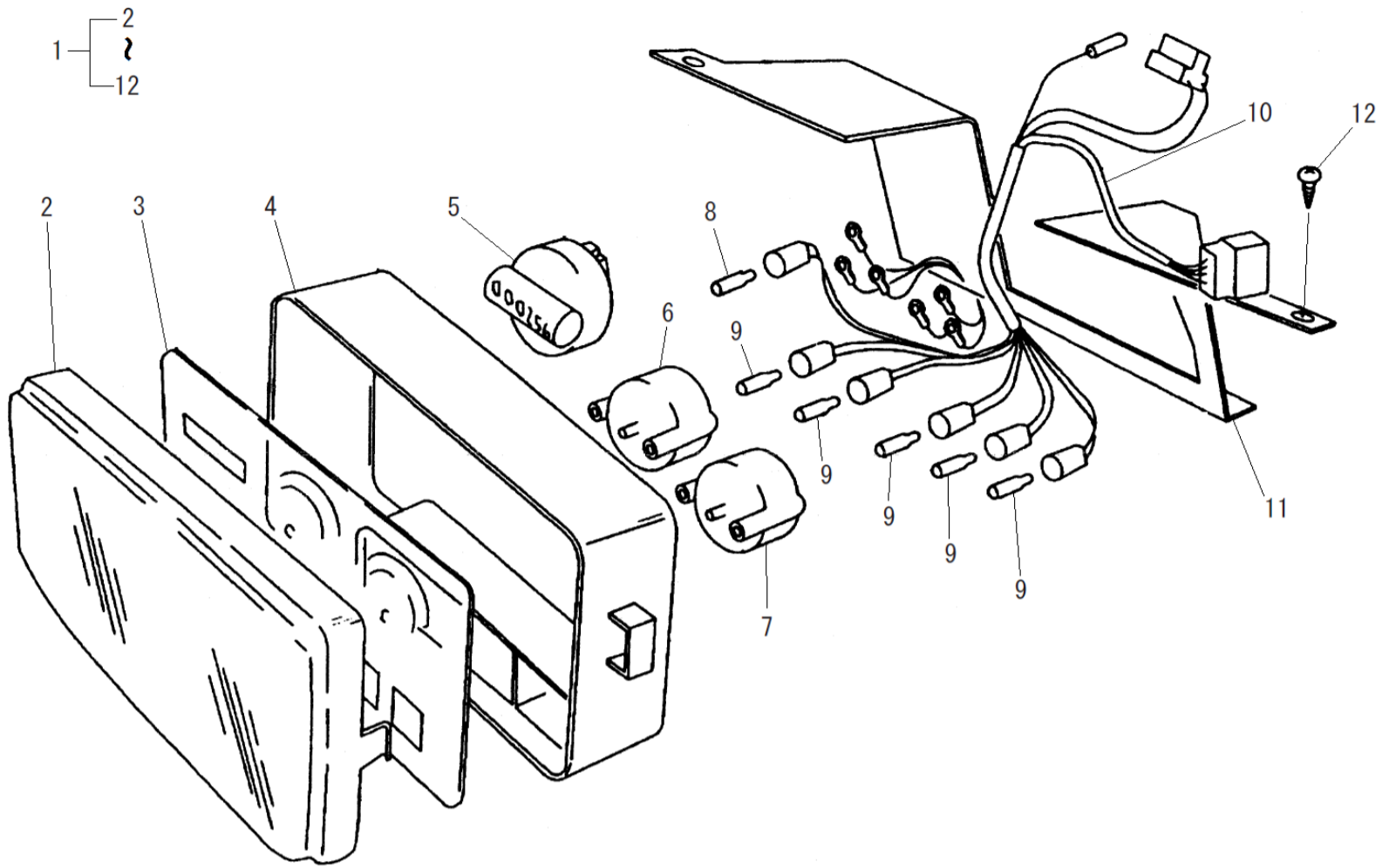
見出番号 Key No	部品番号 Parts No	部品名称 Description		台当個数 Q'ty				互換性 R/P	適応号機 Serial Number	型 寸 Size and details	備 考 Remarks
				523							
1	334040480	PIPE HANDLE ASSY	パイプハンドルASSY:T4	1							
2	011511020	BOLT	ボルト	4							
3	378910360	FREE ROCK	フリーロック	1							
4	324121020	FORK JOINT	フォークジョイント	1							
5	021000010	NUT	ナット	1							
6	030509021	DOWEL PIN : φ 10x45	ノックピン : φ 10x45	2							
7	358110940	PEDAL	ペダル	1							
8	398113000	RUBBER :PAD	ゴム:ペダル	1							
9	031310620	PIN	ヒラアタマピン	1							
10	334801330	TIE ROD END	ロッドエンド	1							
11	026200010	WASHER	ワッシャ	2							
12	334310210	STEERING WHEEL	ステアリングホイール	1							
13	027100014	SPRING WASHER	スプリングワッシャ	1							
14	020800014	NUT : P1.5	ナット : P1.5	1							
15	334320171	HANDLE CAP:MC	ハンドルキャップ:MC	1							
16	020109125	NUT : M8-LH	ナット : M8-LH	2							
17	385040991	METER ASSY	メータ ASSY:MC	1						FIG210	
18	010810616	BOLT	ボルト	2							
19	350711570	DASH BOARD:F	ダッシュボード:マE	1							
20	011109012	BOLT	ボルト	4							
21	350711580	DASH BOARD:R	ダッシュボード:ウシロ	1							
22	350320470	LOWER COVER :R	ロアカバー:ウシロ	1							
23	010809001	BOLT : M6	ボルト : M6	4							
24	A46650271	BRACKET	ブラケット:ライト	1							
25	010810616	BOLT	ボルト	2							
26	385102270	LAMP ASSY	ランプASSY	1							
27	010310870	BOLT	ボルト	1							
28	026100008	WASHER	ワッシャ	2							
29	022300008	U NUT :M8	ナット:U	1							
30	350320451	LIGHT MASK	ライトマスク	1							
31	010809001	BOLT : M6	ボルト : M6	4							
32	385201810	SWITCH ASSY	スイッチASSY	1							
33	385202800	SWITCH ASSY	スイッチASSY	1							
34	385953560	BRACKET	ブラケット	1							
35	385202930	SWITCH ASSY	スイッチASSY	1							

FIG.209 STEERING COLUMN & OPERATOR'S DECK
 ステアリング コラム & オペレーターデッキ



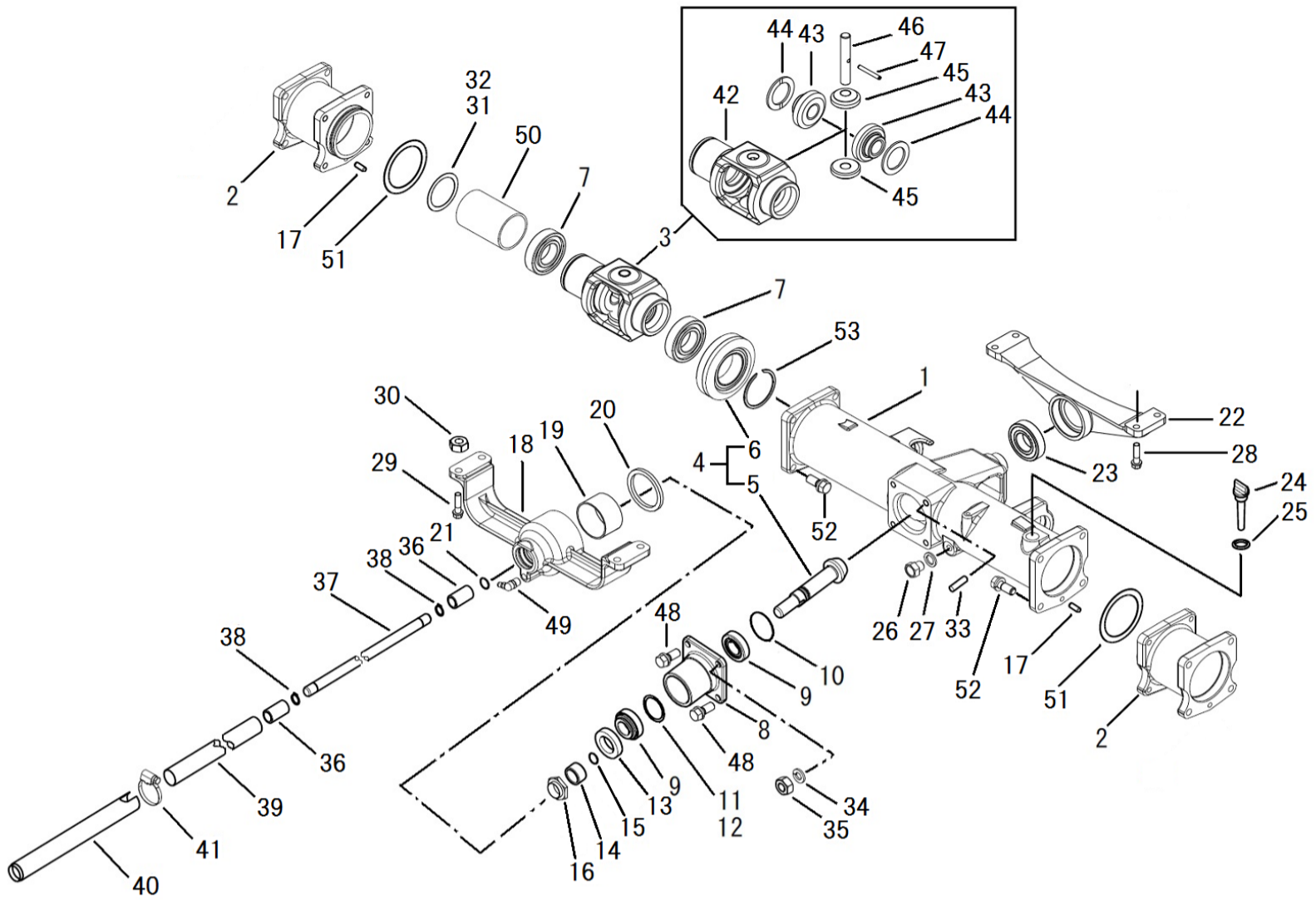
見出番号 Key No	部品番号 Parts No	部品名称 Description		台当個数 Q'ty					互換性 R/P	適応号機 Serial Number	型 寸 Size and details	備 考 Remarks
				523								
36	355606591	STEP	ステップ:L	1								
37	355606610	STEP	ステップ:R	1								
38	010810816	BOLT	ボルト	6								
39	398123681	RUBBER	ゴム	1								
40	398340240	CLIP	クリップ	10								
41	026100006	WASHER	ワッシャー	1								
42	030102016	SPLIT PIN	スプリットピン	1								

FIG.210 METER ASSY
メーターASSY



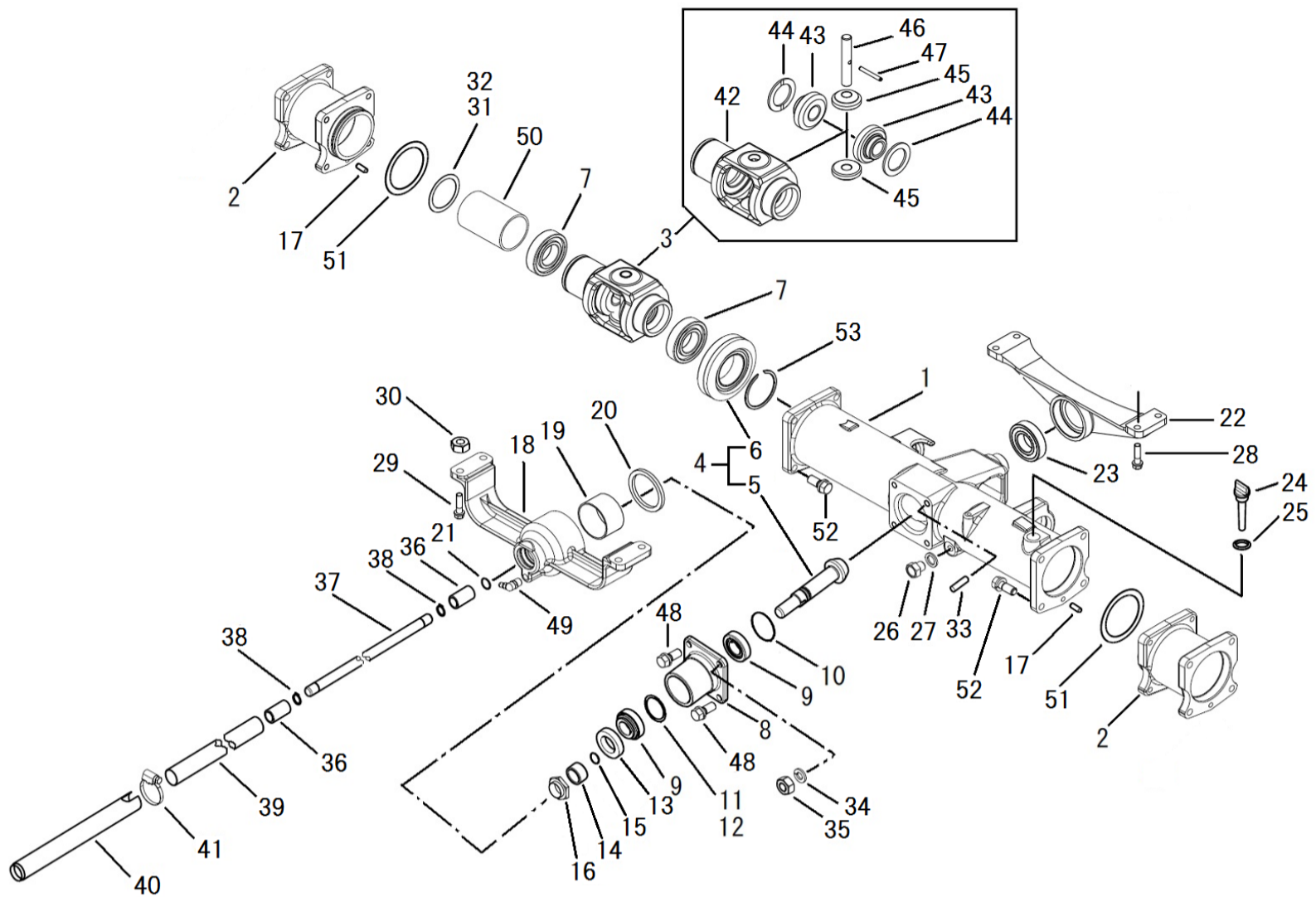
見出番号 Key No	部品番号 Parts No	部品名称 Description	台当個数 Q'ty					互換性 R/P	適応号機 Serial Number	型 寸 Size and details	備 考 Remarks
			523								
1	385040991	METER ASSY:MC メーターASSY:MC	1								
2	385470300	COVER サービスパーツ:アクリルカバー	1								
3	*	GAUGE PLATE プレート	1								
4	*	BODY ボディ	1								
5	*	METER ASSY, HOUR メーター	1								
6	*	METER ASSY, TEMP メーター	1								
7	*	METER ASSY, FUEL メーター	1								
8	385470302	BULB, 12V, 2W サービスパーツ:バルブ 2W	1								
9	385470301	BULB, 12V, 3W サービスパーツ:バルブ 3W	5								
10	*	WIRE HARNESS ワイヤーハーネス	1								
11	*	PLATE, SUPPORT プレート	1								
12	015600412	SCREW スクリュー	8								

FIG.211 REAR AXLE, DIFFERENTIAL & HOUSING
リヤアクスル, デフ



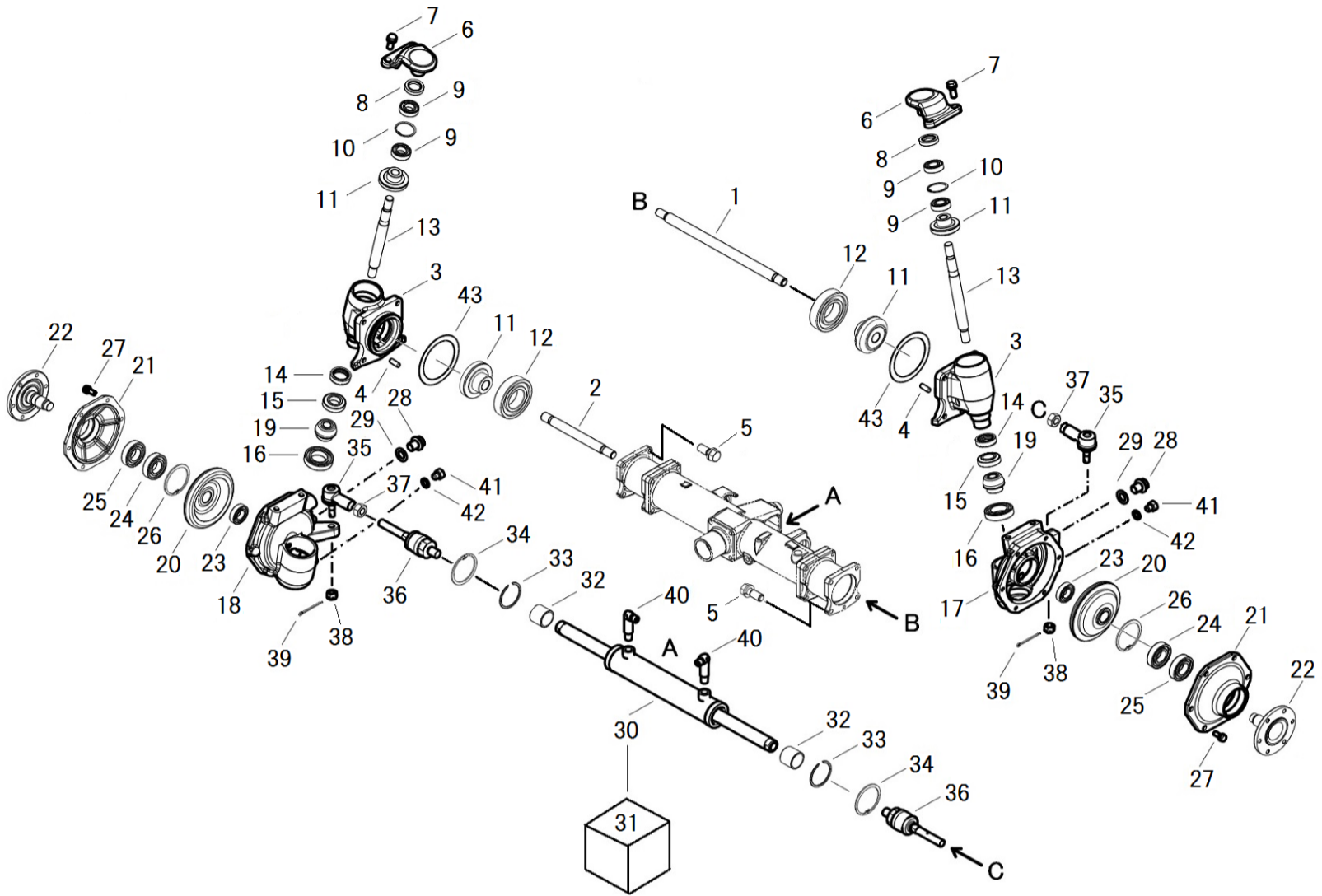
見出番号 Key No	部品番号 Parts No	部品名称 Description	台当個数 Q'ty				互換性 R/P	適応号機 Serial Number	型 寸 Size and details	備 考 Remarks
			523							
1	326345630	WHEEL SHAFT CASE ホイールシャフトケース	1							
2	326345650	WHEEL SHAFT CASE ホイールシャフトケース:エンジョウ	2							
3	326010420	DIFF ASSY デフASSY	1						Inc.42~47	
4	322051530	DRIVE PINION ASSY ドライブピニオン ASSY	1						Inc.5,6	
5	*	DRIVE PINION ドライブピニオン	1							
6	*	RING GEAR リングギヤ	1							
7	040106009	BALL BEARING ボールベアリング	2							
8	322263130	BEARING HOLDER ベアリングホルダ:リヤ	1							
9	042530205	TAPER ROLLER BEARING テーパローラベアリング	2							
10	052300600	O-RING Oリング	1							
11	199280560	SHIM : t0.1 シム : t0.1	1							
12	199280580	SHIM : t0.2 シム : t0.2	1							
13	050202332	OIL SEAL : D325211 オイルシール : D325211	1							
14	399232470	COLLAR カラー	1							
15	052100210	O-RING Oリング	1							
16	399370740	NUT : M25XP1.5 ナット : シクタン	1							
17	030500825	DOWEL PIN ノックピン	2							
18	322263310	BEARING HOLDER ベアリングホルダ:マエ	1							
19	398510350	BUSH : φ65x40 ブッシュ : φ65x40	1							
20	050301165	OIL SEAL オイルシール	1							
21	052300350	O-RING Oリング	1							
22	322262850	BEARING HOLDER ベアリングホルダ:ウシロ	1							
23	040116207	BALL BEARING ボールベアリング	1							
24	398400430	GAUGE オイルゲージ	1							
25	025100020	SEAL WASHER シールワッシャ	1							
26	010411212	BOLT : M12xP1.25 ボルト : M12xP1.25	1							
27	025100012	SEAL WASHER シールワッシャ	1							
28	011511030	BOLT ボルト	4							
29	011511040	BOLT ボルト	4							
30	021500010	NUT ナット	4							
31	199280780	SHIM : t0.1 シム : t0.1	1							
32	199280790	SHIM : t0.2 シム : t0.2	1							
33	012111020	STUD BOLT スタッドボルト	2							
34	027100010	LOCK WASHER スプリングワッシャ	2							
35	021010010	NUT : M10xP1.25 ナット : M10xP1.25	2							

FIG.211 REAR AXLE, DIFFERENTIAL & HOUSING
リヤアクスル, デフ



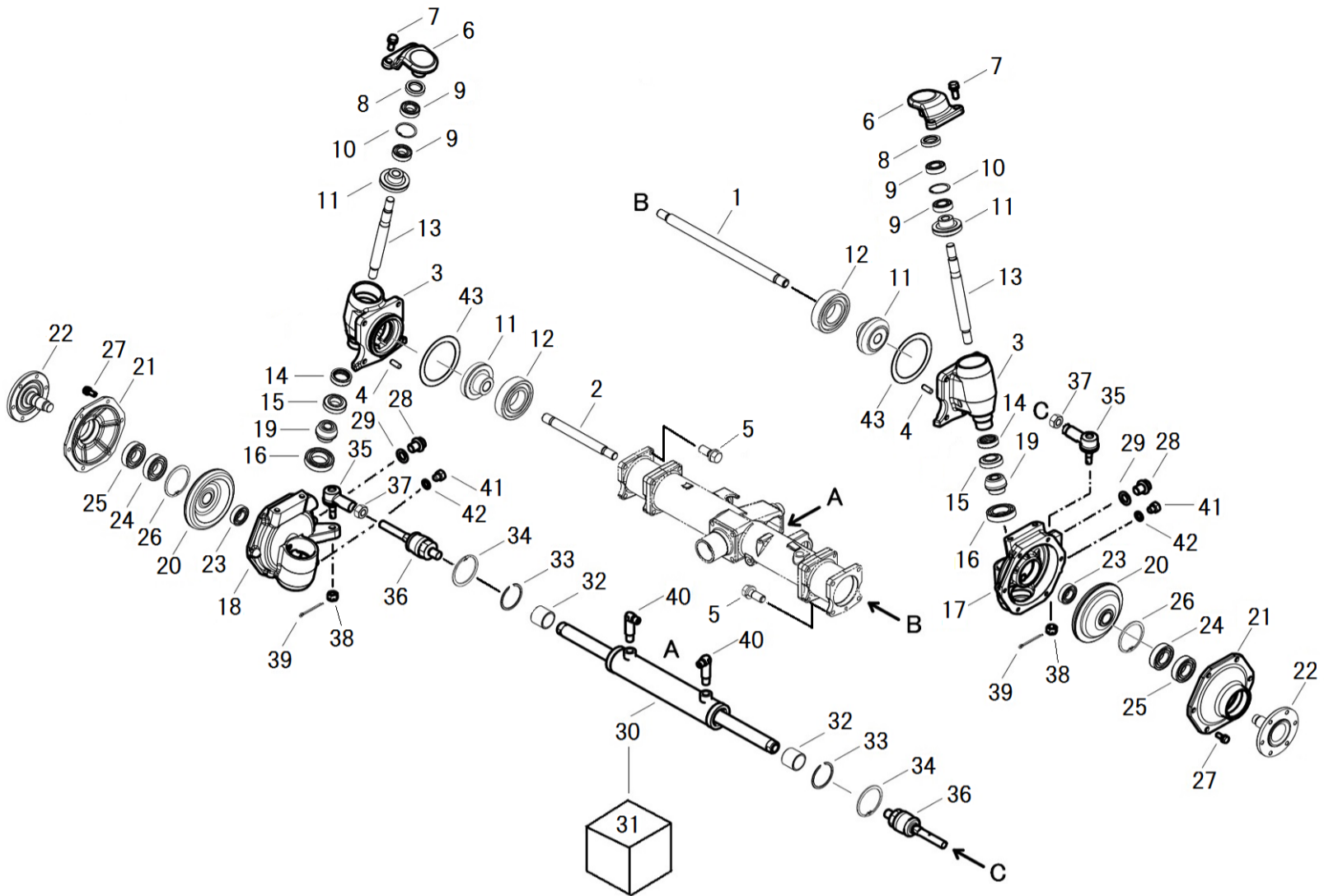
見出番号 Key No	部品番号 Parts No	部品名称 Description	台当個数 Q'ty				互換性 R/P	適応号機 Serial Number	型 寸 Size and details	備 考 Remarks
			523							
36	322613450	COUPLING セツシュ	2							
37	322514781	DRIVE SHAFT ドライブシャフト	1							
38	036100020	SNAP RING スナツプリング	2							
39	320171630	PIPE アブラトメカン	1							
40	320171860	PIPE アブラトメカン	1							
41	398750260	BAND ホースバンド:パイ22-パイ42	1							
42	326111100	DIFF HOUSING デフケーヅ	1							
43	326140410	DIFF GEAR デフギヤ	2							
44	399260890	THRUST WASHER スラストワツシヤ	2							
45	326160180	DIFF PINION デフピニオン	2							
46	326130671	PINION SHAFT ピニオンシャフト	1							
47	030300436	SPRING PIN スプリングピン	1							
48	011511025	BOLT ボルト	2							
49	060630000	GREASE NIPPLE グリスニツプル	1							
50	399236260	COLLAR カラー	1							
51	052300800	O-RING Oリング	2							
52	011511035	BOLT ボルト	4							
53	036300045	SNAP RING スナツプリング	1							

FIG.212 REAR AXLE, WHEEL SHAFT
リヤアクスル, ホイールシャフト



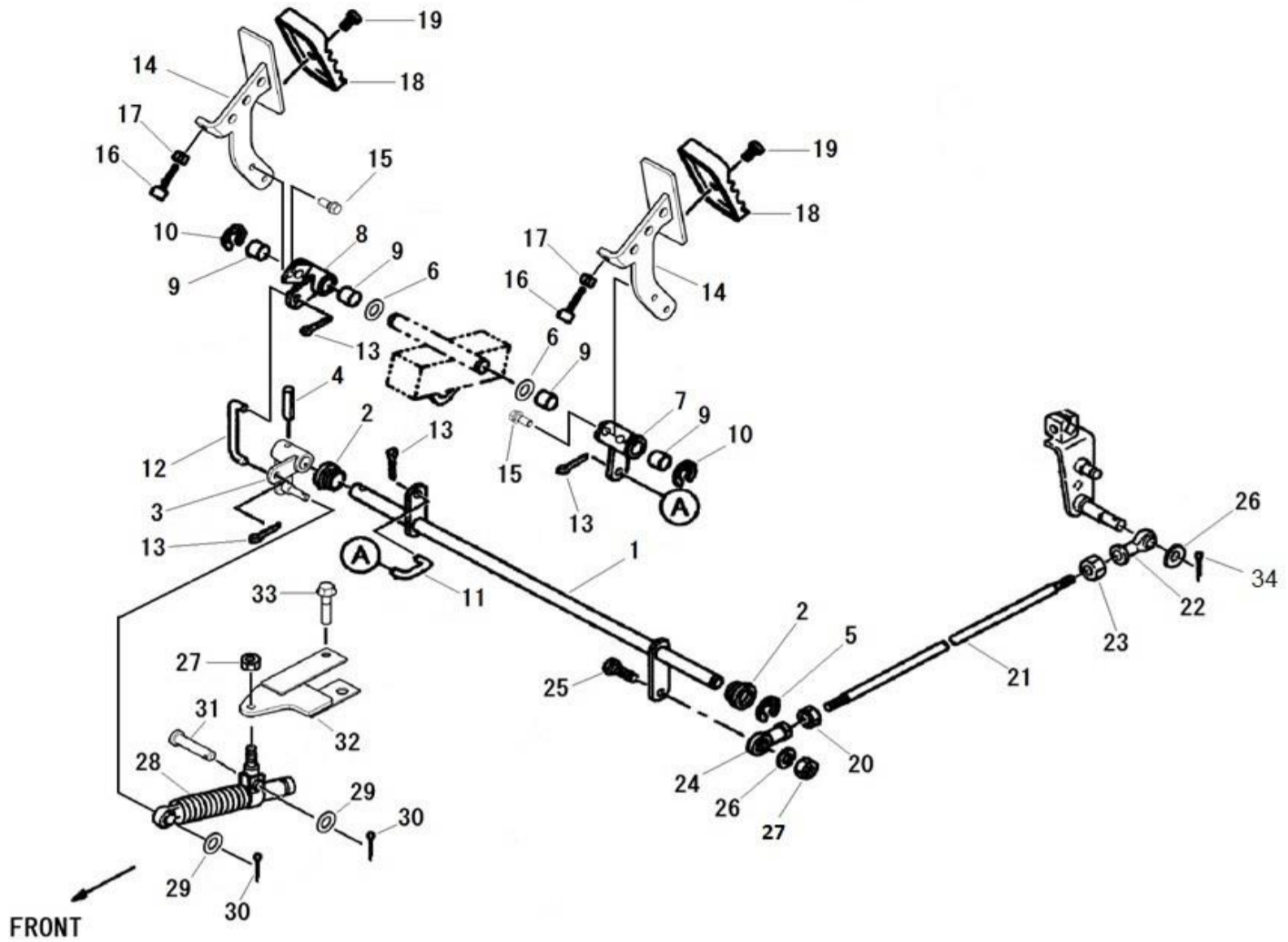
見出番号 Key No	部品番号 Parts No	部品名称 Description		台当個数 Q'ty				互換性 R/P	適応号機 Serial Number	型寸 Size and details	備考 Remarks
				523							
1	326211810	DIFF SHAFT	デフシャフト:L	1							
2	326211820	DIFF SHAFT	デフシャフト:R	1							
3	322119370	MISSION CASE	ミッションケース:アイトラ	2							
4	030500825	DOWEL PIN	ノックピン	2							
5	011511035	BOLT	ボルト	8							
6	334525450	ARM	アーム:キングピン	2							
7	011511025	BOLT	ボルト	4							
8	050202332	OIL SEAL : D325211	オイルシール : D325211	2							
9	040106205	BALL BEARING	ボールベアリング	4							
10	036500052	SNAP RING	スナップリング	4							
11	326240770	FINAL PINION	ファイナルピニオン : Z=13 アイトラ	4							
12	040106205	BALL BEARING	ボールベアリング	2							
13	322514690	DRIVE SHAFT	ドライブシャフト	2							
14	050609043	OIL SEAL	オイルシール :QLNY35	2							
15	042542006	TAPER ROLLER BEARING	テーパローラベアリング : 32006J	2							
16	040106006	BALL BEARING	ボールベアリング	2							
17	322119390	MISSION CASE	ミッションケース:ファイナルL	1							
18	322119410	MISSION CASE	ミッションケース:ファイナルR	1							
19	326240720	FINAL PINION	ファイナルピニオン	2							
20	326370860	FINAL GEAR	ファイナルギヤ	2							
21	322213790	COVER	ケースカバー:ファイナル	2							
22	326312381	WHEEL SHAFT	ホイールシャフト	2							
23	040109054	BALL BEARING : 6205R	ボールベアリング : 6205R	2							
24	040106206	BALL BEARING	ボールベアリング	2							
25	050609043	OIL SEAL	オイルシール :QLNY35	2							
26	036100030	SNAP RING	スナップリング	2							
27	011510820	BOLT	ボルト	12							
28	064600016	PLUG	ツバツキプラグ :M16	2							
29	025100016	SEAL WASHER	シールワッシャ	2							
30	344953680	CYLINDER ASSY	シリンダ ASSY	1				F	~10042		
30	344953681	CYLINDER ASSY	シリンダ ASSY	1				B	10043~		
31	344960443	SEAL KIT	シール KIT	1							
32	344960431	BUSHING	ブッシュ	2							
33	344960439	RING	トメワ	2							
34	036500052	SNAP RING	スナップリング	2							

FIG.212 REAR AXLE, WHEEL SHAFT
リヤアクスル, ホイールシャフト



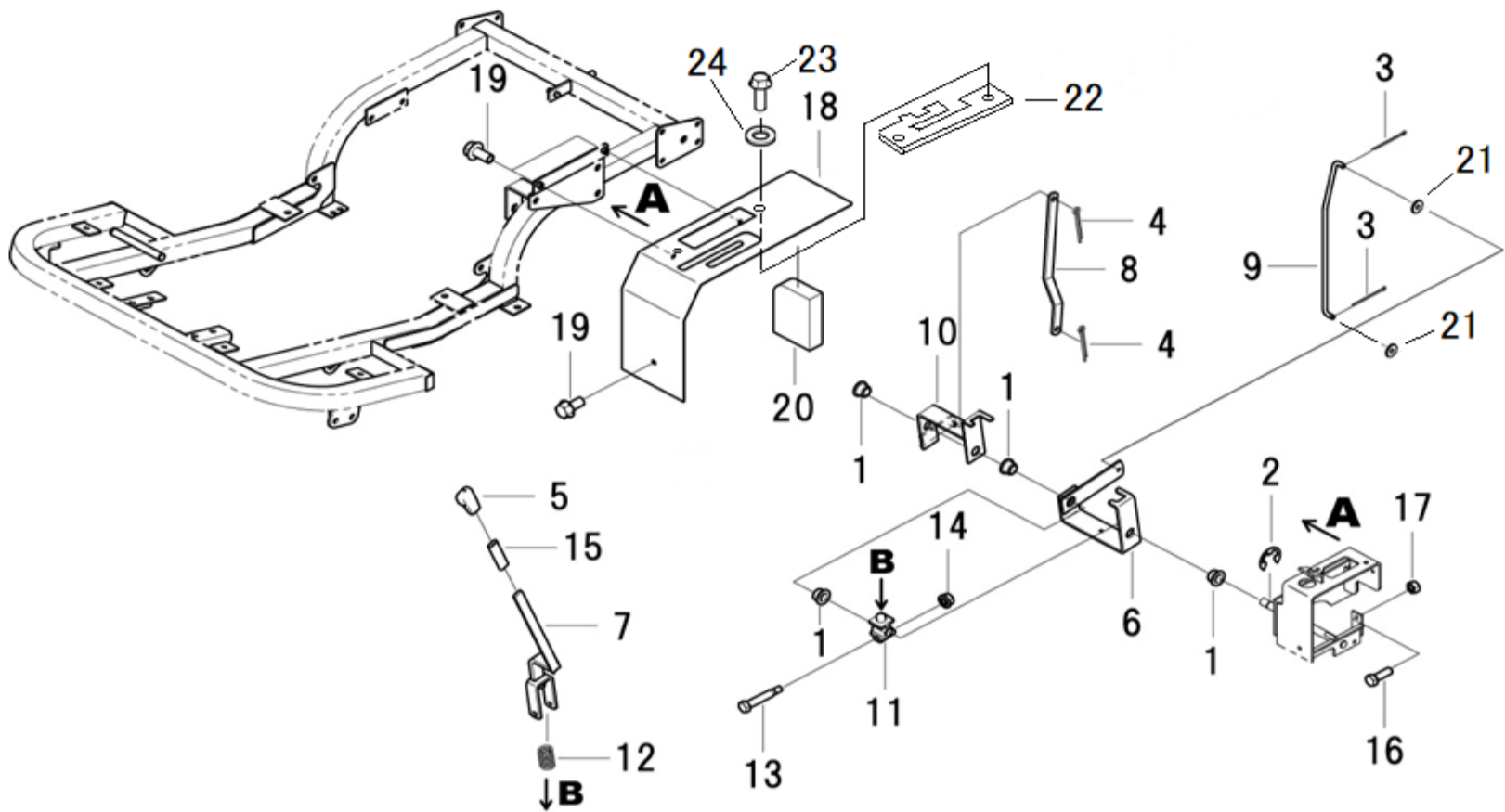
見出番号 Key No	部品番号 Parts No	部品名称 Description	台当個数 Q'ty				互換性 R/P	適応号機 Serial Number	型寸 Size and details	備考 Remarks
			523							
35	334801512	TIE ROD END :R.H タイロッドエンド :R.H	2							
36	334801593	TIE ROD END タイロッドエンド	2							
37	020810014	NUT : M14X1.5 ナット : M14X1.5	2							
38	334810206	CASTLE NUT : M10xP1.25 キャッスルナット : M10xP1.25	2							
39	030103225	SPLIT PIN スプリットピン	2							
40	340671950	ADAPTOR アダプタ:90エルボ	2							
41	010401212	BOLT : M12xP1.25 ボルト : M12xP1.25	2							
42	025100012	SEAL WASHER シールワッシャ	2							
43	052300800	O-RING Oリング	2							

FIG.213 H.S.T PEDALS
H. S. Tペダル



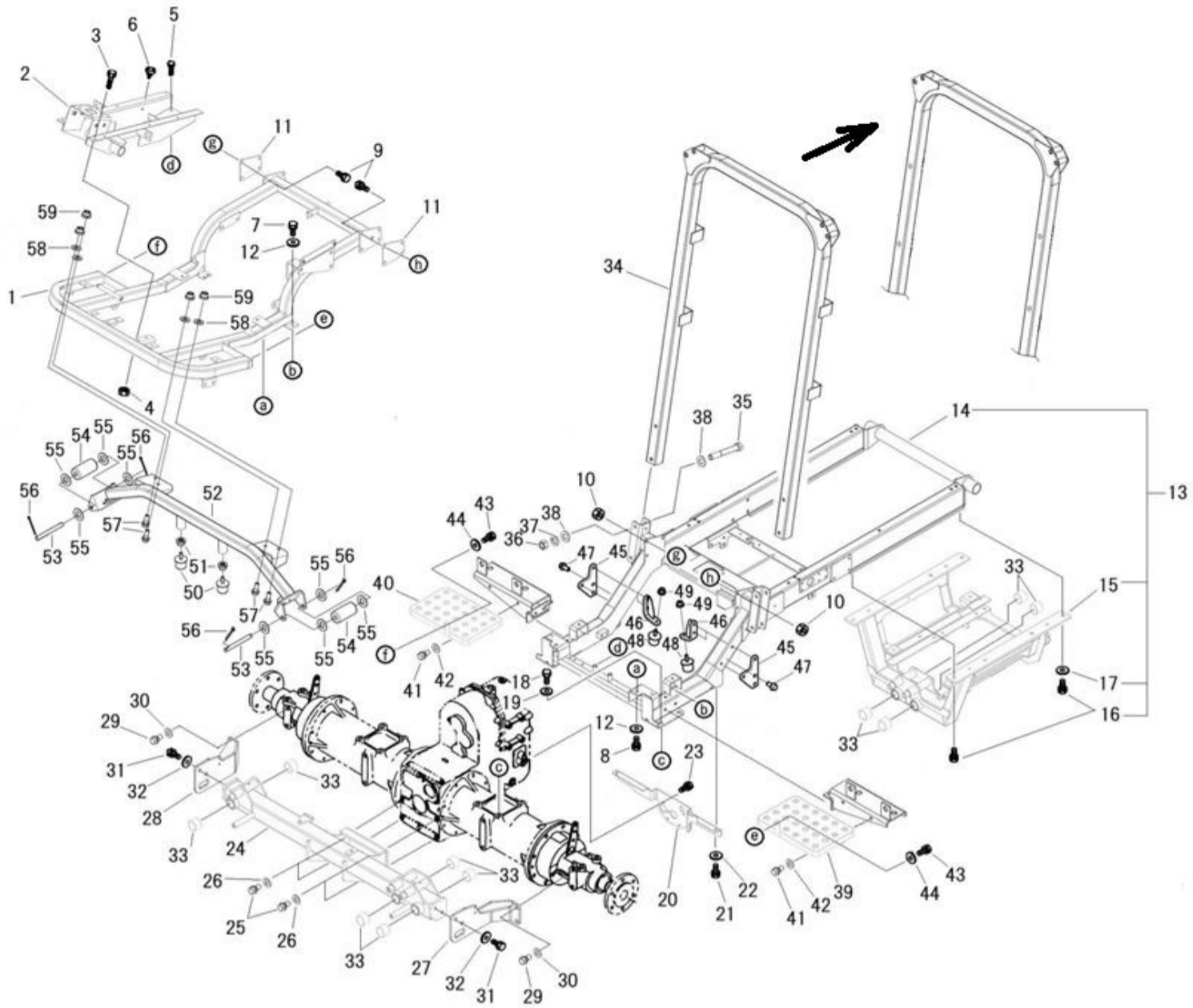
見出番号 Key No	部品番号 Parts No	部品名称 Description	台当個数 Q'ty				互換性 R/P	適応号機 Serial Number	型 寸 Size and details	備 考 Remarks
			523							
1	358200930	PEDAL SHAFT ペダルシャフト:HST	1							
2	398511320	BUSH ブッシュ	2							
3	324108400	ARM DAMPER アームダンパ	1							
4	030300625	SPRING PIN スプリングピン	1							
5	036800012	SNAP RING スナップリング:E	1							
6	026100014	WASHER ワッシャ	2							
7	324106770	CHANGE LEVER レバー:HST/F	1							
8	324106780	CHANGE LEVER レバー:HST/R	1							
9	398511310	BUSH ブッシュ	4							
10	036800012	SNAP RING スナップリング:E	2							
11	358511250	ROD:HST F ロッド:HST F	1							
12	358511490	ROD ロッド	1							
13	030102020	SPLIT PIN スプリットピン	4							
14	358106010	PEDAL ペダル:HST	2							
15	010800816	BOLT ボルト	4							
16	398111640	RUBBER ゴム	2							
17	020900008	NUT ナット	2							
18	398118880	RUBBER PEDAL ゴム:ペダル	2							
19	398340540	CLIP クリップ	2							
20	020900008	NUT ナット	1							
21	358511220	ROD ロッド	1							
22	334800420	TIE ROD END タイロッドエンド:L	1							
23	020109125	NUT ナット:M8-L.H	1							
24	334800360	TIE ROD END ロッドエンド	1							
25	010810825	BOLT フランジボルト	1							
26	026100008	WASHER ワッシャ	2							
27	023100008	NUT ナット	2							
28	378910370	DUMPER ダンパー	1							
29	026100008	WASHER ワッシャ	2							
30	030102020	SPLIT PIN スプリットピン	2							
31	031310825	PIN ヒラアタマピン	1							
32	344903300	BRACKET ブラケット:ダンパ	1							
33	010810816	BOLT フランジボルト	1							
34	030103225	SPLIT PIN スプリットピン	1							

FIG.214 CHANGE LEVER
シフター



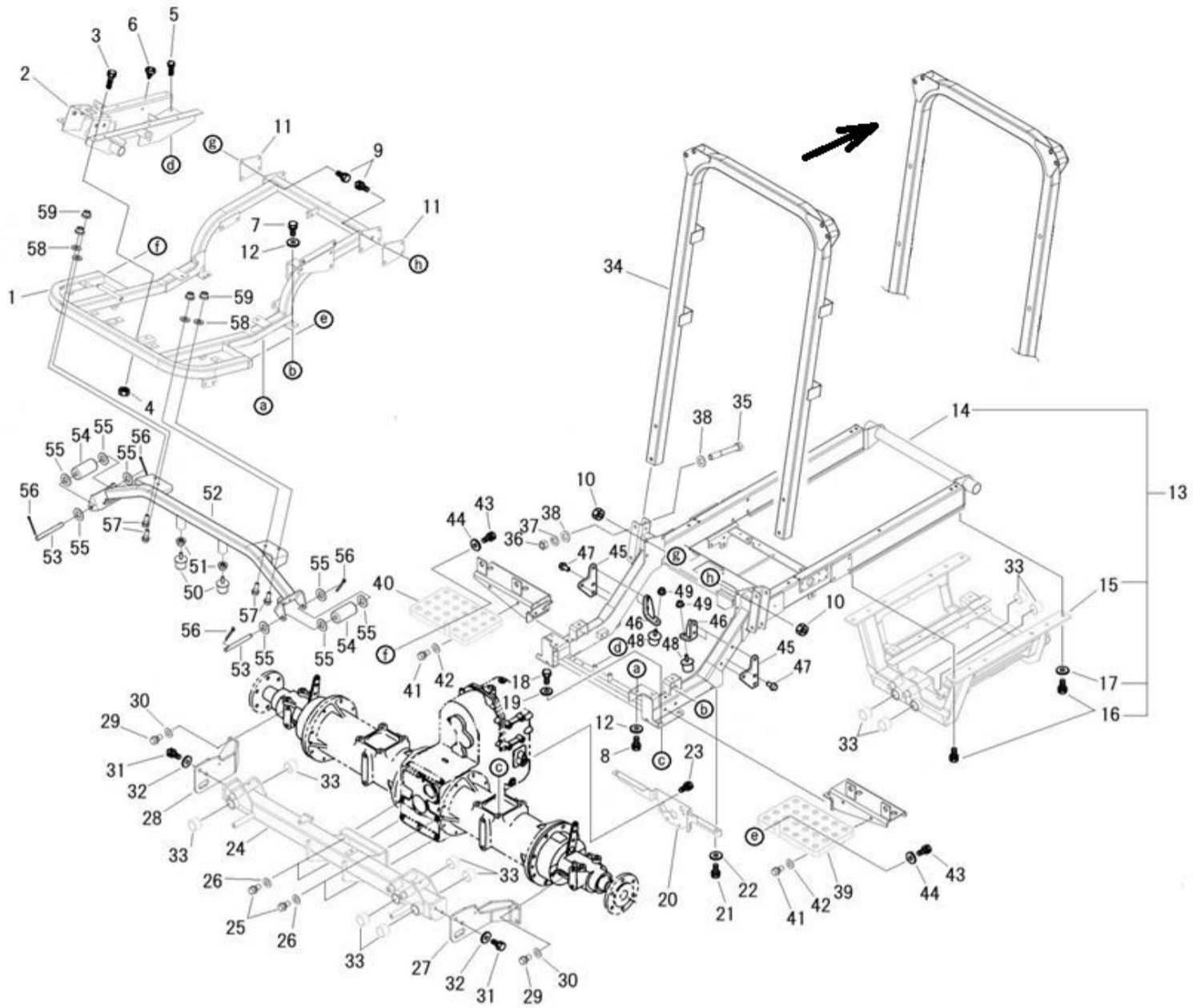
見出番号 Key No	部品番号 Parts No	部品名称 Description	台当個数 Q'ty				互換性 R/P	適応号機 Serial Number	型寸 Size and details	備考 Remarks
			523							
1	398511320	BUSH ブッシュ	4							
2	036800012	SNAP RING スナップリング	1							
3	030102025	SPLIT PIN スプリットピン	2							
4	030103225	SPLIT PIN スプリットピン	2							
5	398180890	GRIP グリップ	1							
6	324106670	LEVER レバー:4WDウエ	1							
7	324108390	LEVER レバー:フク4WD	1				F ~10040			
7	324108420	CHANGE LEVER チェンジレバー	1				D 10041~			
8	324362160	SHIFT LINK シフトリンク:フク	1							
9	324362150	SHIFT LINK シフトリンク:4WD	1							
10	324106690	CHANGE LEVER チェンジレバー	1				F ~10040			
10	324108440	CHANGE LEVER チェンジレバー	1				D 10041~			
11	324121000	BOSS ボス	1							
12	398215500	SPRING スプリング	1							
13	399431070	BOLT : M8x56 ボルト : M8x56	1						段付きボルト	
14	021500008	NUT ナット	1							
15	068109053	VINYL TUBE ビニールチューブ	1							
16	010310820	BOLT ボルト	1							
17	020700008	NUT ナット	1							
18	350756660	LEVER GUIDE SHIFT レバーガイド:シフト	1				F ~10040			
18	350756740	LEVER GUIDE SHIFT レバーガイド:シフト	1				D 10041~			
19	010810816	BOLT ボルト	3							
20	398136411	SPONGE スポンジ:シタ	1							
21	026100008	WASHER ワッシャ	2				E 10020~			
22	324611370	LEVER GUIDE レバーガイド	1				E 10041~			
23	010810820	BOLT ボルト	2				E 10041~			
24	026109010	WASHER ワッシャ	2				E 10059~			

FIG.215 FRAME
フレーム



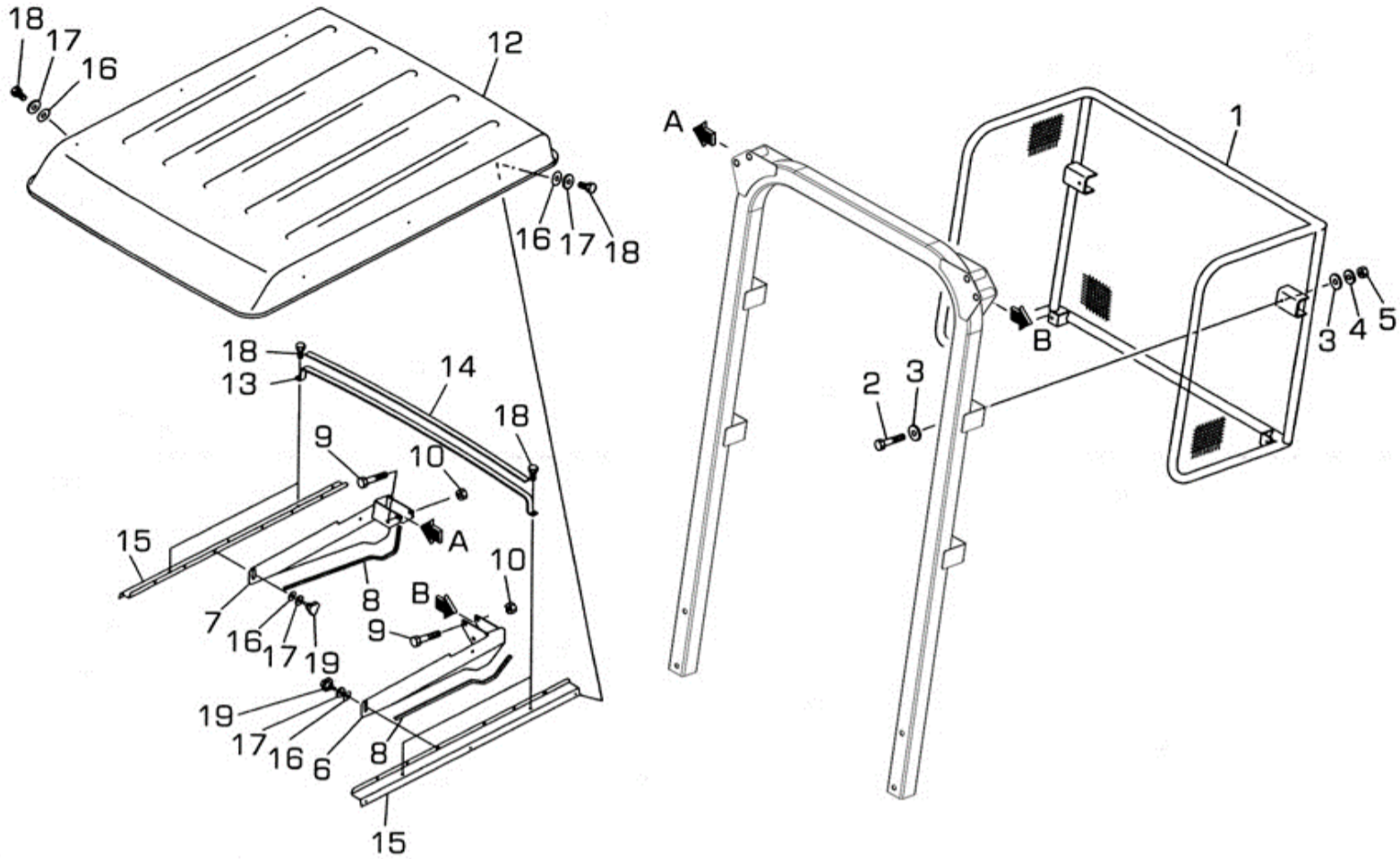
見出番号 Key No	部品番号 Parts No	部品名称 Description		台当個数 Q'ty				互換性 R/P	適応号機 Serial Number	型 寸 Size and details	備 考 Remarks
				523							
1	320553400	FRAME:UPPER	フレーム:ウエ	1							
2	320551691	FRAME	フレーム:マエ	1							
3	011510820	BOLT	ボルト	4							
4	021500008	NUT	ナット	4							
5	011510855	BOLT	ボルト	2							
6	398110110	RUBBER	ゴム	4							
7	011511030	BOLT	ボルト	2							
8	011511020	BOLT	ボルト	2							
9	010311025	BOLT	ボルト	6							
10	021500010	NUT	ナット	6							
11	320580280	PLATE	プレート:シム	1							
12	026100010	WASHER	ワッシャ	4							
13	320030120	FRAME ASSY	フレーム ASSY	1							
14	320553330	MAIN FRAME	メインフレーム	1							
15	320553350	FRAME	フレーム:ウシロ	1							
16	011511225	BOLT	ボルト	8							
17	026100012	WASHER	ワッシャ	4							
18	010411425	BOLT : M14xP1.5	ボルト : M14xP1.5	4							
19	027100014	SPRING WASHER	スプリングワッシャ	4							
20	320562210	FRAME	フレーム	1							
21	011511020	BOLT	ボルト	2							
22	026100010	WASHER	ワッシャ	2							
23	011511020	BOLT	ボルト	4							
24	A20300110	FRAME:FRONT	フレーム:マエ	1							
25	010131230	BOLT	ボルト	4							
26	399210750	SPACER	スペーサ	4							
27	320552520	FRAME	ブラケット:L	1							
28	320552540	FRAME	ブラケット:R	1							
29	010311225	BOLT	ボルト	4							
30	026109018	WASHER	ワッシャ	4							
31	011511235	BOLT	ボルト	4							
32	026100012	WASHER	ワッシャ	4							
33	A98510220	BUSH	ブッシュ	10							
34	378313660	FRAME	ヒヨケフレーム	1				F ~10019			

FIG.215 FRAME
フレーム



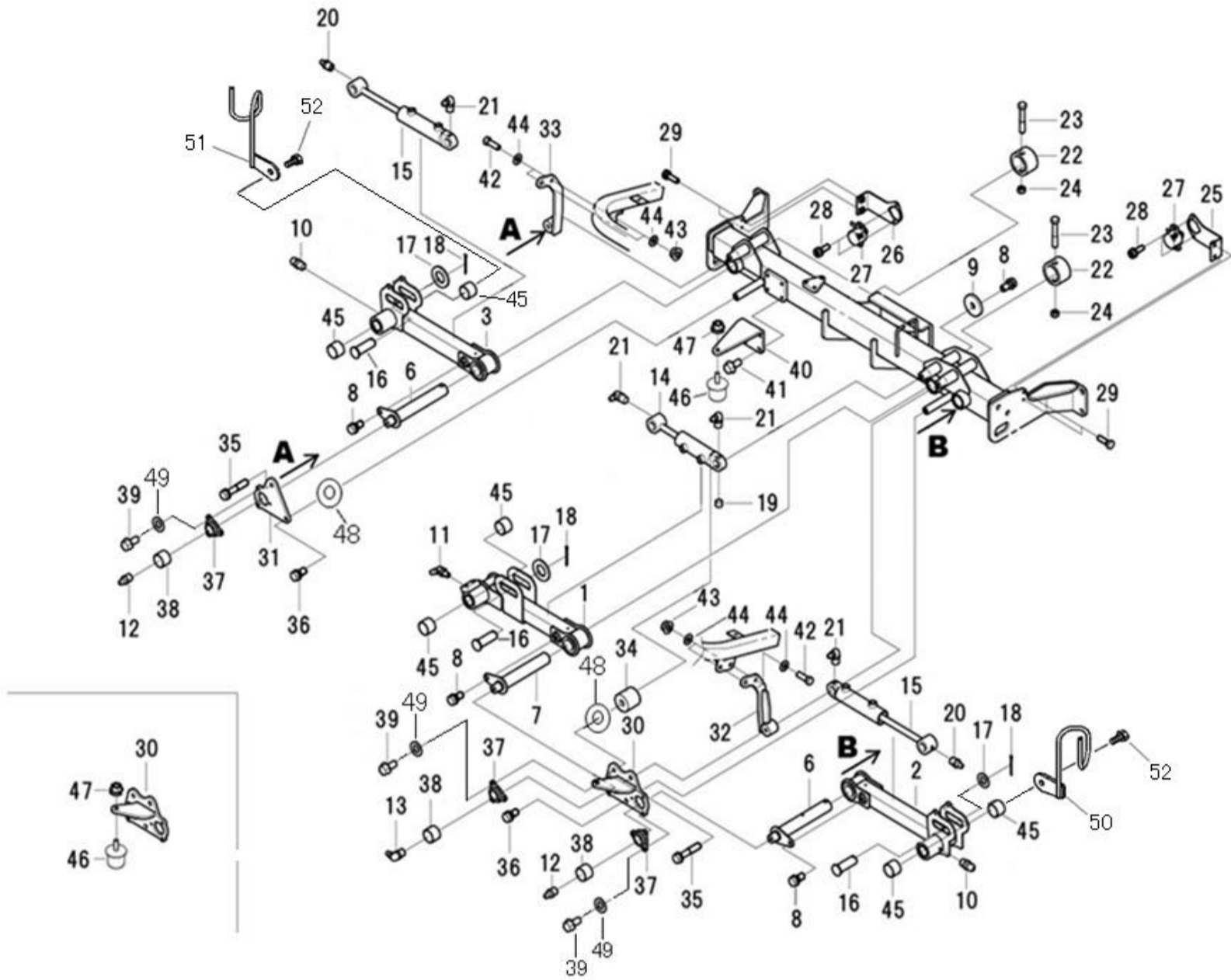
見出番号 Key No	部品番号 Parts No	部品名称 Description	台当個数 Q'ty				互換性 R/P	適応号機 Serial Number	型 寸 Size and details	備 考 Remarks
			523							
34	378313661	FRAME ヒヨケフレーム	1				B	10020~		
35	010311285	BOLT ボルト	4							
36	020900012	NUT ナット	4							
37	027100012	SPRING WASHER スプリングワッシャ	4							
38	026100012	WASHER ワッシャ	8							
39	355606630	STEP :L ステップ:L	1							
40	355606650	STEP :R ステップ:R	1							
41	011511020	BOLT ボルト	4				F	~10018		
41	011511025	BOLT ボルト	4				B	10019~		
42	026100010	WASHER ワッシャ	4				F	10019~		
43	011510820	BOLT ボルト	2				F	~10018		
43	010810820	BOLT ボルト	2				B	10019~		
44	026100008	WASHER ワッシャ	2				F	10019~		
45	A44320120	PLATE プレート	2							
46	A44300290	STOPPER ストッパ:RF	2							
47	010811020	BOLT ボルト	4							
48	A98120980	RUBBER ボウシゴム	2							
49	021500010	NUT ナット	2							
50	A98120980	RUBBER ボウシゴム	2							
51	021500010	NUT ナット	2							
52	A44300311	ARM GUIDE アームガイド	1							
53	A99611010	PIN ピン:ローラ	2							
54	A98120990	RUBBER ゴム:ローラ	2							
55	026100014	WASHER ワッシャ	8							
56	030104035	SPLIT PIN スプリットピン	4							
57	010811025	BOLT ボルト	4							
58	026100010	WASHER ワッシャ	4							
59	021500010	NUT ナット	4							

FIG.216 NET, ROOF
ネット, ルーフ



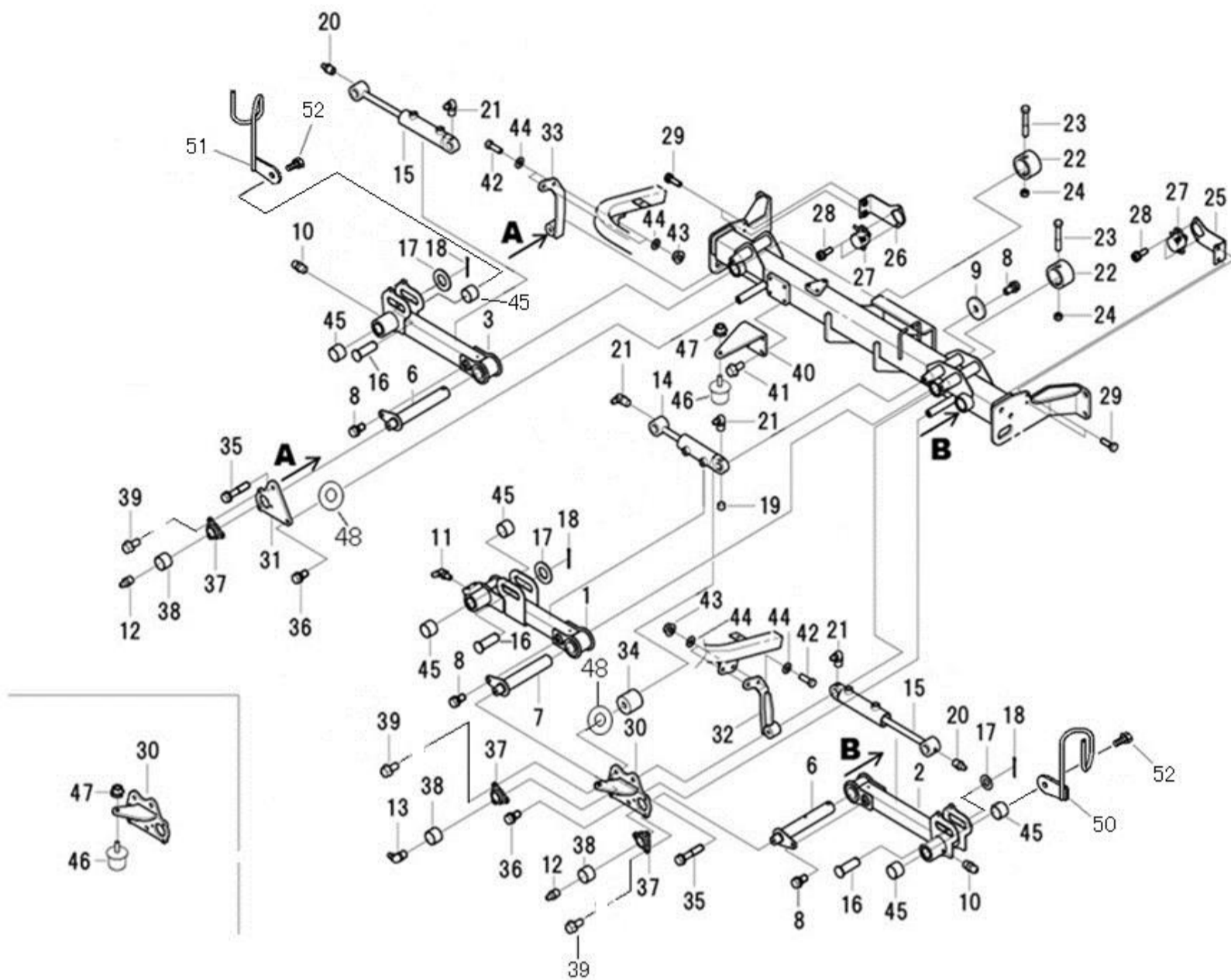
見出番号 Key No	部品番号 Parts No	部品名称 Description		台当個数 Q'ty				互換性 R/P	適応号機 Serial Number	型 寸 Size and details	備 考 Remarks
				523							
1	A68260020	NET	ホウキウネット	1						OP	
2	010310825	BOLT	ボルト	4						OP	
3	026100008	WASHER	ワッシャ	8						OP	
4	027100008	LOCK WASHER	スプリングワッシャ	4						OP	
5	020500008	NUT	ナット	4						OP	
6	378351270	BRACKET;R	ブラケット;R	1						OP	
7	378351250	BRACKET;L	ブラケット;L	1						OP	
8	398116380	RUBBER	ゴム	2						OP	
9	010311080	BOLT	ボルト	4						OP	
10	020500010	NUT	ナット	4						OP	
-	-	-	-	-							
12	378650140	ROOF	ルーフ	1						OP	
13	378150280	ARCH	アーチ	2						OP	
14	398131270	SPONGE	スポンジ	2						OP	
15	378200780	HOOD SUPPORT	フードサポート	2						OP	
16	398113760	RUBBER	ゴム	12						OP	
17	026109033	WASHER	ワッシャ	10						OP	
18	011510820	BOLT	ボルト	10						OP	
19	498330120	KNOB	フアスナ	4						OP	

FIG.217 LIFT FRONT
フロントリフト



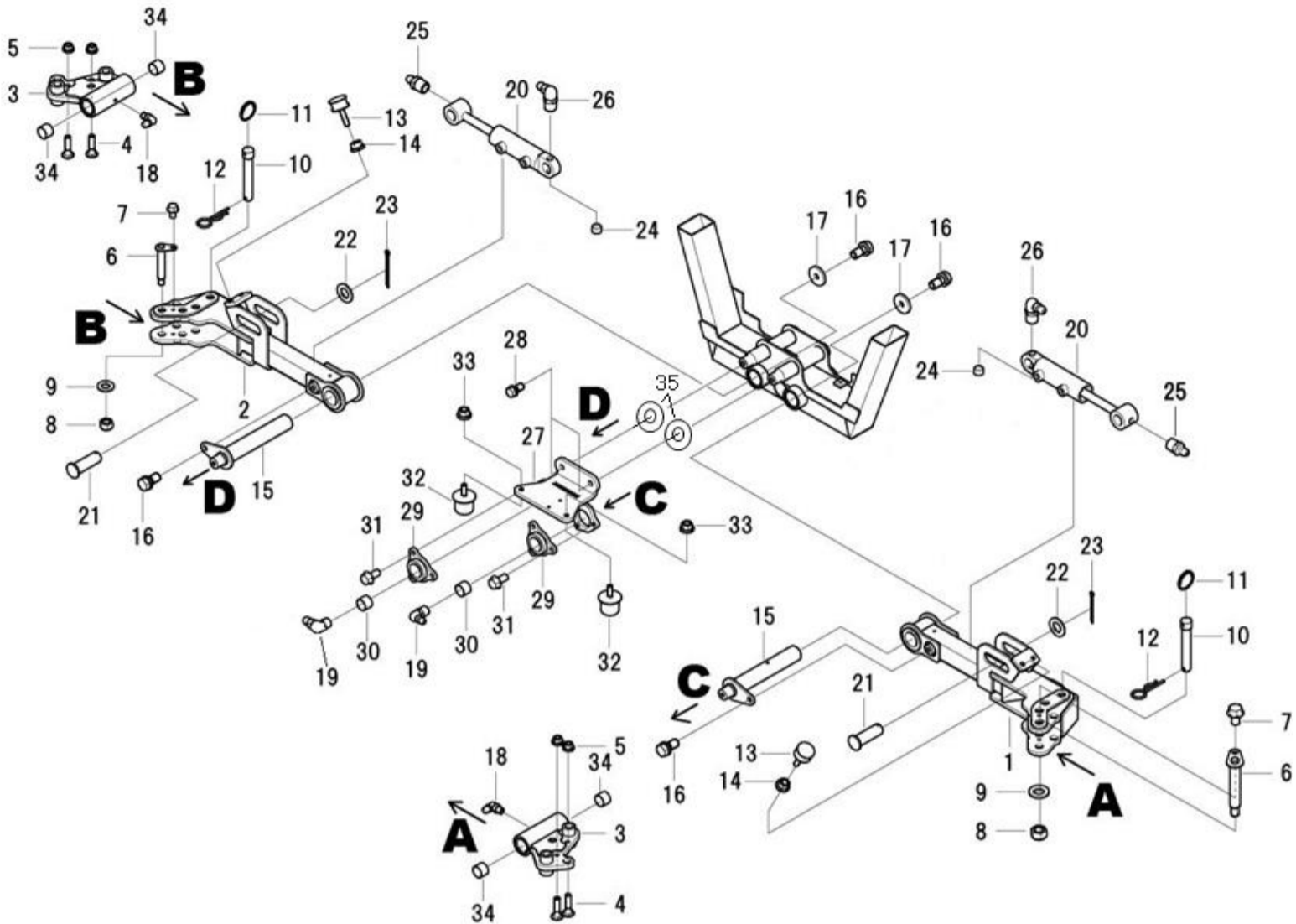
見出番号 Key No	部品番号 Parts No	部品名称 Description		台当個数 Q'ty				互換性 R/P	適応号機 Serial Number	型寸 Size and details	備考 Remarks
				523							
1	A44101271	LIFT ARM	リフトアーム:マイナカ	1							
2	A44101290	LIFT ARM	リフトアーム:マイヒダリ	1							
3	A44101310	LIFT ARM	リフトアーム:マイミギ	1							
4	A40660080	HOSE GUIDE	ホースガイド	2				F	10056~		
5	023100008	NUT	フランジナット	4				F	10056~		
6	A99600410	PIN	アームピン	2							
7	A99600420	PIN	アームピン	1							
8	011511225	BOLT	ボルト	4							
9	026109032	WASHER : φ 13xφ 45xt6	ワッシャ : φ 13xφ 45xt6	1							
10	060609002	GREASE NIPPLE : 直 (UNF)	グリスニツプル : 直 (UNF)	2							
11	060609003	GREASE NIPPLE : 45° (UNF)	グリスニツプル : 45° (UNF)	1							
12	060620000	GREASE NIPPLE : 直 (R1/8)	グリスニツプル : 直 (R1/8)	2							
13	060640000	GREASE NIPPLE : 90° (R1/8)	グリスニツプル : 90° (R1/8)	1							
14	A44020181	CYLINDER ASSY	シリンダASSY	1							
15	A44020191	CYLINDER ASSY	シリンダASSY	2							
16	A44420040	PIN	ピン	3							
17	026100024	WASHER	ワッシャ	3							
18	030103236	SPLIT PIN	スプリットピン	3							
19	064400010	PLUG	プラグ	1							
20	060620000	GREASE NIPPLE : 直 (R1/8)	グリスニツプル : 直 (R1/8)	2							
21	060640000	GREASE NIPPLE : 90° (R1/8)	グリスニツプル : 90° (R1/8)	4							
22	A99232120	COLLAR	カラー	2							
23	010311060	BOLT	ボルト	2							
24	022300010	NUT	ナット	2							
25	A46650251	BRACKET	ブラケット:L	1				F	~10046		
25	A46650252	BRACKET	ブラケット:L	1				B	10047~		
26	A46650261	BRACKET	ブラケット:R	1				F	~10046		
26	A46650262	BRACKET	ブラケット:R	1				B	10047~		
27	385880300	SENSOR ASSY	センサASSY:リフトカク	2							
28	011150412	BOLT	ボルト	4							
29	011310620	BOLT	ボルト	4							
30	A44400310	BRACKET	ブラケット:FLC	1							
31	A44400330	BRACKET	ブラケット:FR	1							
32	A44200031	BRACKET	ブラケット:L	1							
33	A44200051	BRACKET	ブラケット:R	1							

FIG.217 LIFT FRONT
フロントリフト



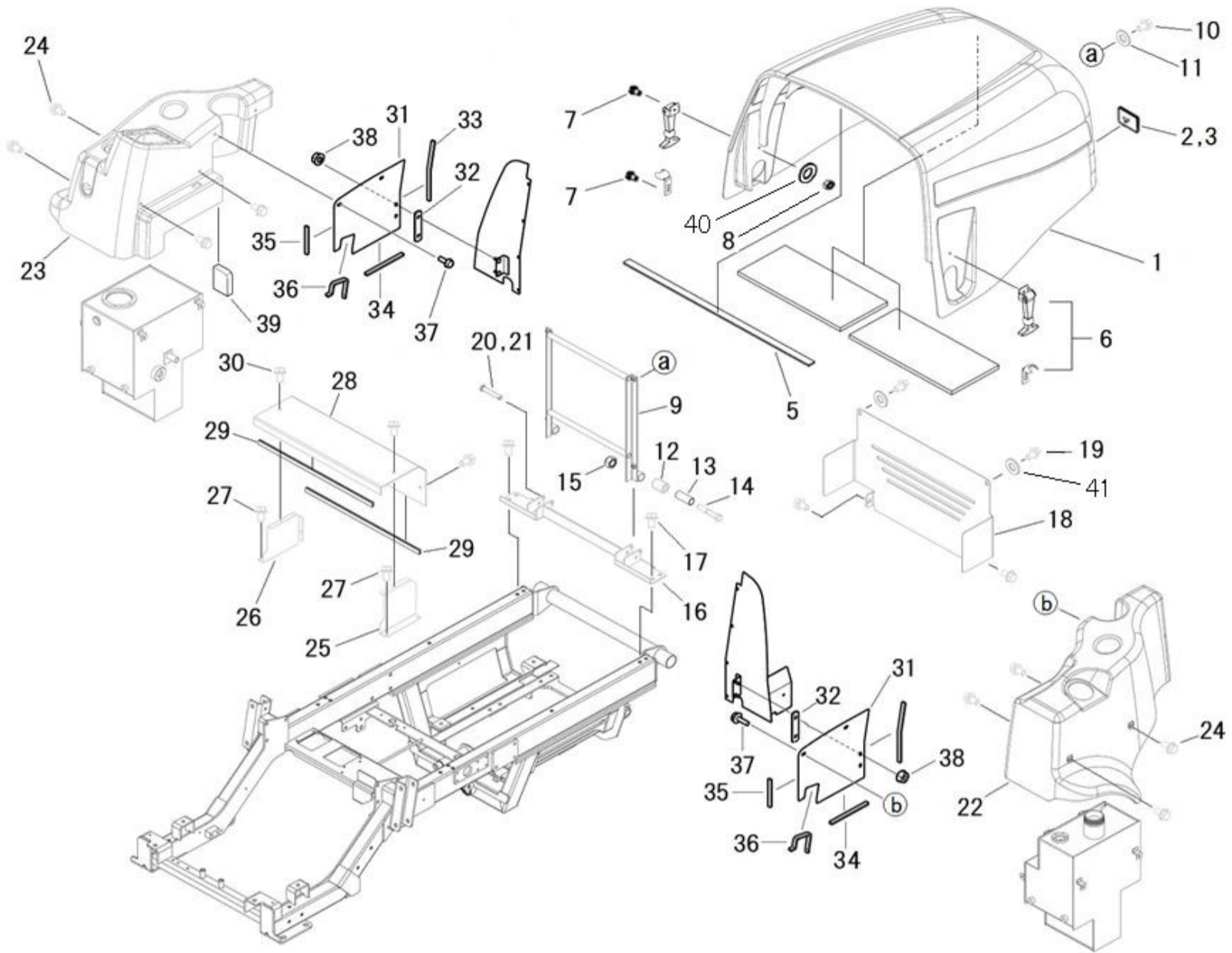
見出番号 Key No	部品番号 Parts No	部品名称 Description	台当個数 Q'ty				互換性 R/P	適応号機 Serial Number	型 寸 Size and details	備 考 Remarks
			523							
34	A99232140	COLLAR カラー	1							
35	011511260	BOLT ボルト	3							
36	011511225	BOLT ボルト	2							
37	A44150040	LIFT LINK メタルフランジ	3							
38	398510170	BUSH ブッシュ	3							
39	010810816	BOLT ボルト	9							
40	A44310140	STOPPER ストッパ:FS	1							
41	010810816	BOLT ボルト	4							
42	010311030	BOLT ボルト	4							
43	021500010	NUT ナット	4							
44	026100010	WASHER ワッシャ	8							
45	A98510131	BUSH ブッシュ	6							
46	A98120980	RUBBER ボウシゴム	2							
47	021500010	NUT ナット	2							
48	199286150	SHIM:0.1 シム:0.1	2				E 10038 ~			
50	A40650160	HOSE GUIDE :L.H ホースガイド:L	1				B 10056 ~			
51	A40650170	HOSE GUIDE :R.H ホースガイド:R	1				B 10056 ~			
52	011511225	BOLT ボルト	2						Fig.301 No.64	

FIG.218 LIFT LEAR
リアリフト



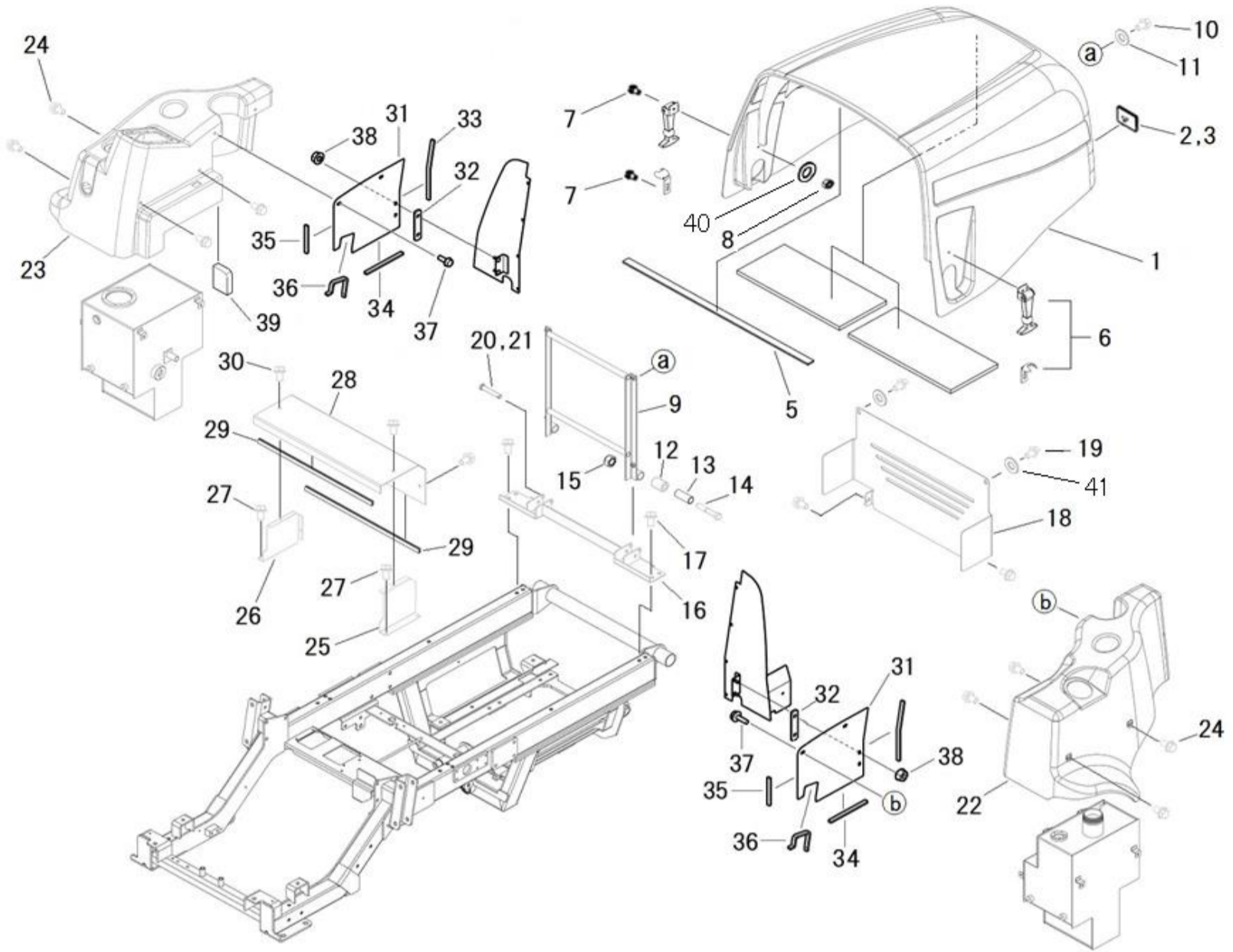
見出番号 Key No	部品番号 Parts No	部品名称 Description		台当個数 Q'ty				互換性 R/P	適応号機 Serial Number	型 寸 Size and details	備 考 Remarks
				523							
1	A44101330	LIFT ARM	リフトアーム:ウシロヒダリ	1							
2	A44101350	LIFT ARM	リフトアーム:ウシロミキ	1							
3	A44101370	LIFT ARM	リフトアームホス:LR	2							
4	A99432430	BOLT	カクネマルアタマボルト	4							
5	021500010	NUT	ナツト	4							
6	A99600430	PIN	シテンピン	2							
7	010810812	BOLT	フランジボルト	2							
8	022300012	NUT	Uナツト	2							
9	026100012	WASHER	ワツシヤ	2							
10	A44420070	PIN	ピン	2							
11	398214870	SPRING	スプリング	2							
12	599730091	SET PIN	マツハピン	2							
13	A98120311	RUBBER	クツシヨゴム	2							
14	021500010	NUT	ナツト	2							
15	A99600420	PIN	アームピン	2							
16	011511225	BOLT	ボルト	4							
17	026109032	WASHER	ワツシヤ	2							
18	060609006	GREASE NIPPLE : 90° (UNF)	グリスニツプル : 90° (UNF)	2							
19	060640000	GREASE NIPPLE : 90° (R1/8)	グリスニツプル : 90° (R1/8)	2							
20	A44020181	CYLINDER ASSY	シリンダ ASSY	2							
21	A44420040	PIN	ピン	2							
22	026100024	WASHER	ワツシヤ	2							
23	030103236	SPLIT PIN	スプリットピン	2							
24	064400010	PLUG	プラグ:PT1/8	2							
25	060620000	GREASE NIPPLE : 直 (R1/8)	グリスニツプル : 直 (R1/8)	2							
26	060640000	GREASE NIPPLE : 90° (R1/8)	グリスニツプル : 90° (R1/8)	2							
27	A44400340	BRACKET	ブラケット:RR	1							
28	011511225	BOLT	ボルト	2							
29	A44150040	LIFT LINK	メタルフランジ	2							
30	398510170	BUSH	ブツシュ	2							
31	010810816	BOLT	ボルト	6							
32	A98120980	RUBBER	ホウシヨゴム	2							
33	021500010	NUT	ナツト	2							
34	A98510131	BUSH	ブツシュ	4							
35	199286150	SHIM : t 0.1	シム : t 0.1	2				E 10038 ~			

FIG.219 BONNET,FENDERS
ボンネット, フェンダ



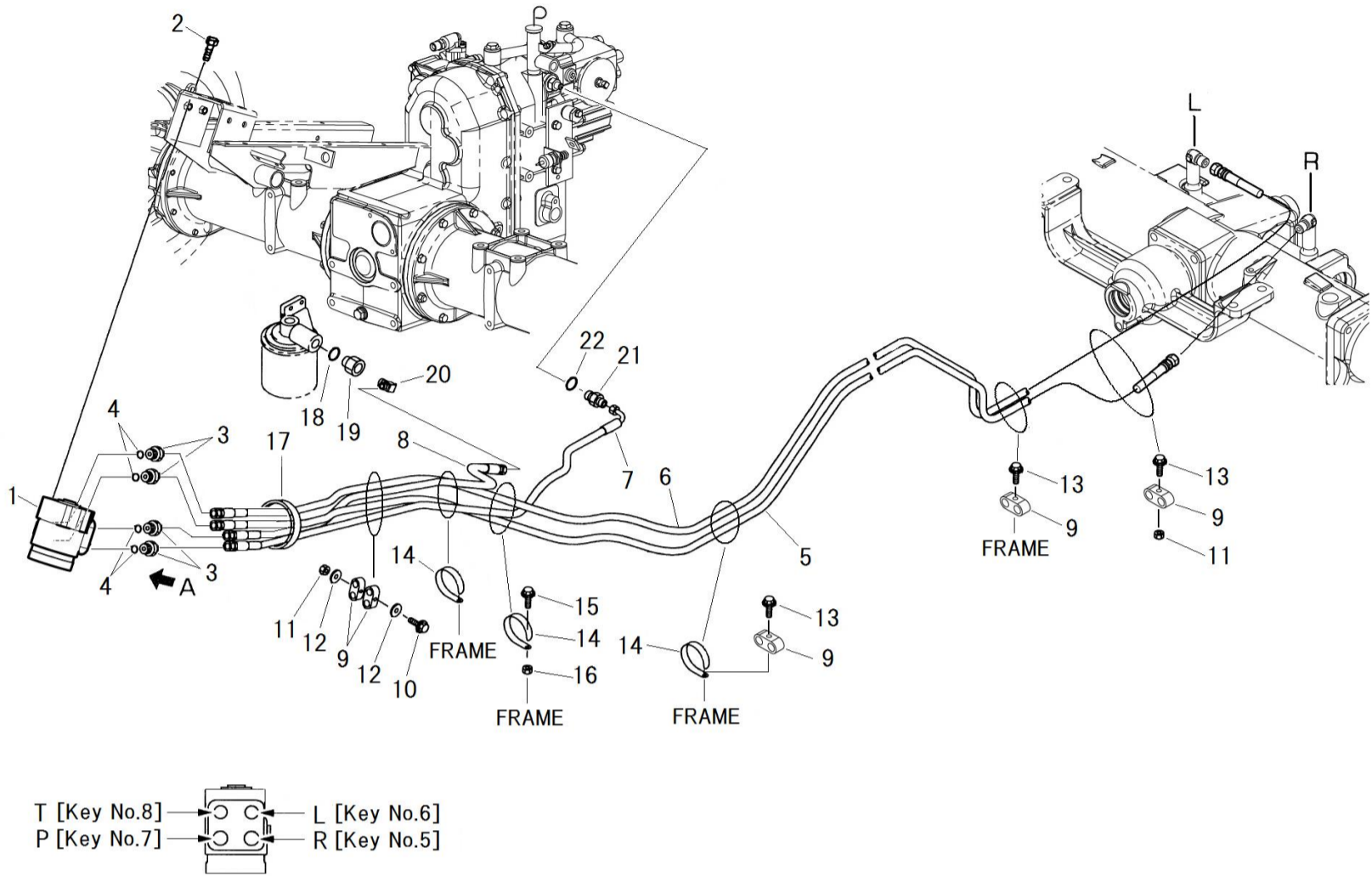
見出番号 Key No	部品番号 Parts No	部品名称 Description	台当個数 Q'ty				互換性 R/P	適応号機 Serial Number	型寸 Size and details	備考 Remarks
			523							
1	350104281	BONNET	ボンネットCMP	1						
2	385150200	REFLECTOR	レフレクタ	2						
3	023100006	NUT	ナット	2						
4	398137190	SPONGE	スポンジ	2					遮熱	
5	398136640	SPONGE	スポンジ	1						
6	A50400010	OPENER	ハンカ ASSY	2						
7	010810616	BOLT	ボルト	4						
8	023100006	NUT	ナット	2						
9	350503800	BONNET SUPPORT	ボンネットササエ	1						
10	010810820	BOLT	ボルト	4						
11	026109010	WASHER	ワッシャ	4						
12	398121440	RUBBER	ゴム:ホウシン	2						
13	399235760	COLLAR:BONNET	カラー:ボンネット	2						
14	010311055	BOLT	ボルト	2						
15	022300010	U NUT	ナット U	2						
16	350503820	BONNET SUPPORT	ボンネットササエ:シタ	1						
17	010810820	BOLT	ボルト	4						
18	350756680	COVER	フライホイールカバー	1						
19	010810816	BOLT	ボルト	4			F ~10041			
19	010810820	BOLT	ボルト	4			B 10042~			
20	031310845	PIN	ヒラアタマピン	2						
21	030102525	SPLIT PIN	スプリットピン	2						
22	355106211	FENDER	タンクカバー:L	1						
23	355106221	FENDER	タンクカバー:R	1						
24	010810816	BOLT	ボルト	8						
25	389310630	BATTERY COVER L	カバー:ウケ:L	1						
26	389310650	BATTERY COVER R	カバー:ウケ:R	1						
27	010810812	BOLT	ボルト	4						
28	389410360	BATTERY COVER	バッテリーカバー	1						
29	398121380	RUBBER	トリムゴム	2						
30	010810812	BOLT	ボルト	4			F ~10046			
30	530940030	GRIP :M8	ニギリ : M8	4			B 10047~			
31	310361810	PLATE	シヤフウバン:FLR	2						
32	350380080	PLATE	プレート	2						
33	398117280	RUBBER : L=325	ゴム : D L=325	2						

FIG.219 BONNET,FENDERS
ボンネット, フェンダ



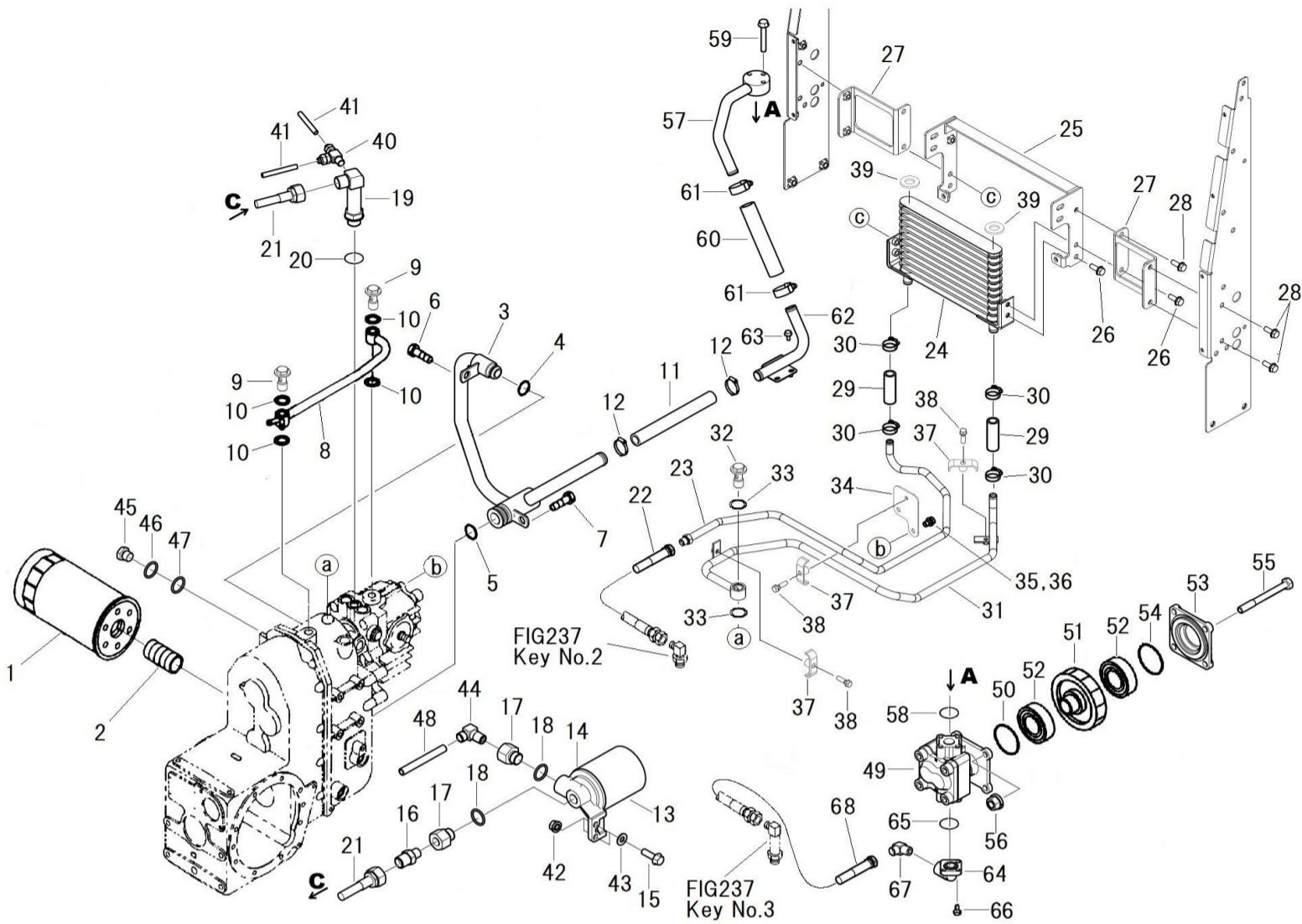
見出番号 Key No	部品番号 Parts No	部品名称 Description		台当個数 Q'ty				互換性 R/P	適応号機 Serial Number	型寸 Size and details	備考 Remarks
				523							
34	398120880	RUBBER : L=220	ゴム : L=220	2							
35	398120360	RUBBER : L=120	トリムゴム : L=120	2							
36	398119730	RUBBER : L=210	トリムゴム : L=210	2							
37	010810816	BOLT	フランジボルト	4							
38	023100008	NUT	フランジナット	4							
39	398136411	SPONGE	スポンジシタ	1							
40	026109009	WASHER	ワッシャ	2				E 10029 ~			
41	026109103	WASHER	ワッシャ	4				E 10042 ~			

FIG.220 STEERING CASE, HYDRAULICS
ステアリングケース



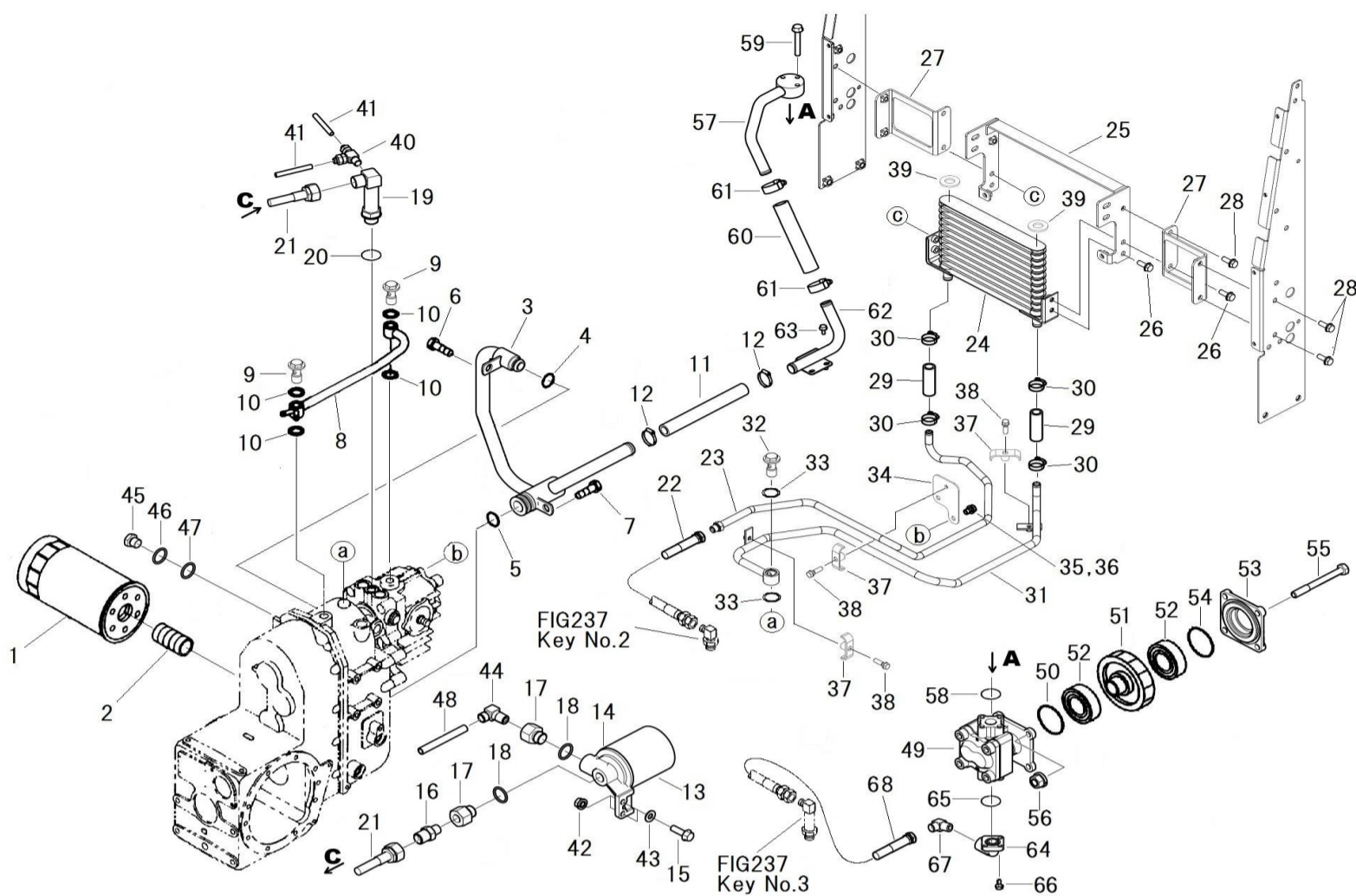
見出番号 Key No	部品番号 Parts No	部品名称 Description		台当個数 Q'ty				互換性 R/P	適応号機 Serial Number	型 寸 Size and details	備 考 Remarks
				523							
1	334011200	STEERING CASE ASSY	ステアリングケース ASSY	1							
2	011611020	BOLT : P1.25	ボルト : P1.25	4							
3	340671630	ADAPTOR : G3/8-G1/4	アダプタ : G3/8-G1/4	4							
4	052100140	O-RING	Oリング	4							
5	340693710	OIL HOSE : L=2550,ST-ST	オイルホース : オスシート L=2550,ST-ST	1							7.0MPa,G1/4
6	340693720	OIL HOSE : L=2750,ST-ST	オイルホース : L=2750,ST-ST	1							7.0MPa,G1/4
7	340693410	OIL HOSE : L=950,ST-90	オイルホース : L=950,ST-90	1							10.5MPa,G1/4
8	A40472010	OIL HOSE : L=700,ST-ST	オイルホース : オスシート L=700,ST-ST	1							14MPa,G1/4
9	399113400	CLAMP	クランプ	5							
10	010110650	BOLT	ボルト	1				F	~10044		
10	010810655	BOLT	ボルト	1				B	10045 ~		
11	023100006	NUT	ナット	2							
12	026100006	WASHER	ワッシャ	2							
13	010800625	BOLT	ボルト	3							
14	399110280	CLAMP	クランプ	3							
15	010800816	BOLT	ボルト	1							
16	023100008	NUT	ナット	1							
17	398750150	BAND	バンド	3							
18	052100200	O-RING	Oリング	1							
19	340671360	ADAPTOR : G3/8-Rc1/4	アダプタ : G3/8-Rc1/4	1							
20	340670280	ADAPTOR : R1/4-G1/4	アダプタ : 90エルボ R1/4-G1/4	1							
21	340673240	ADAPTOR	アダプタ	1							
22	052100120	O-RING	Oリング	1							

FIG.221 FILTER, HYDRAULICS
フィルター



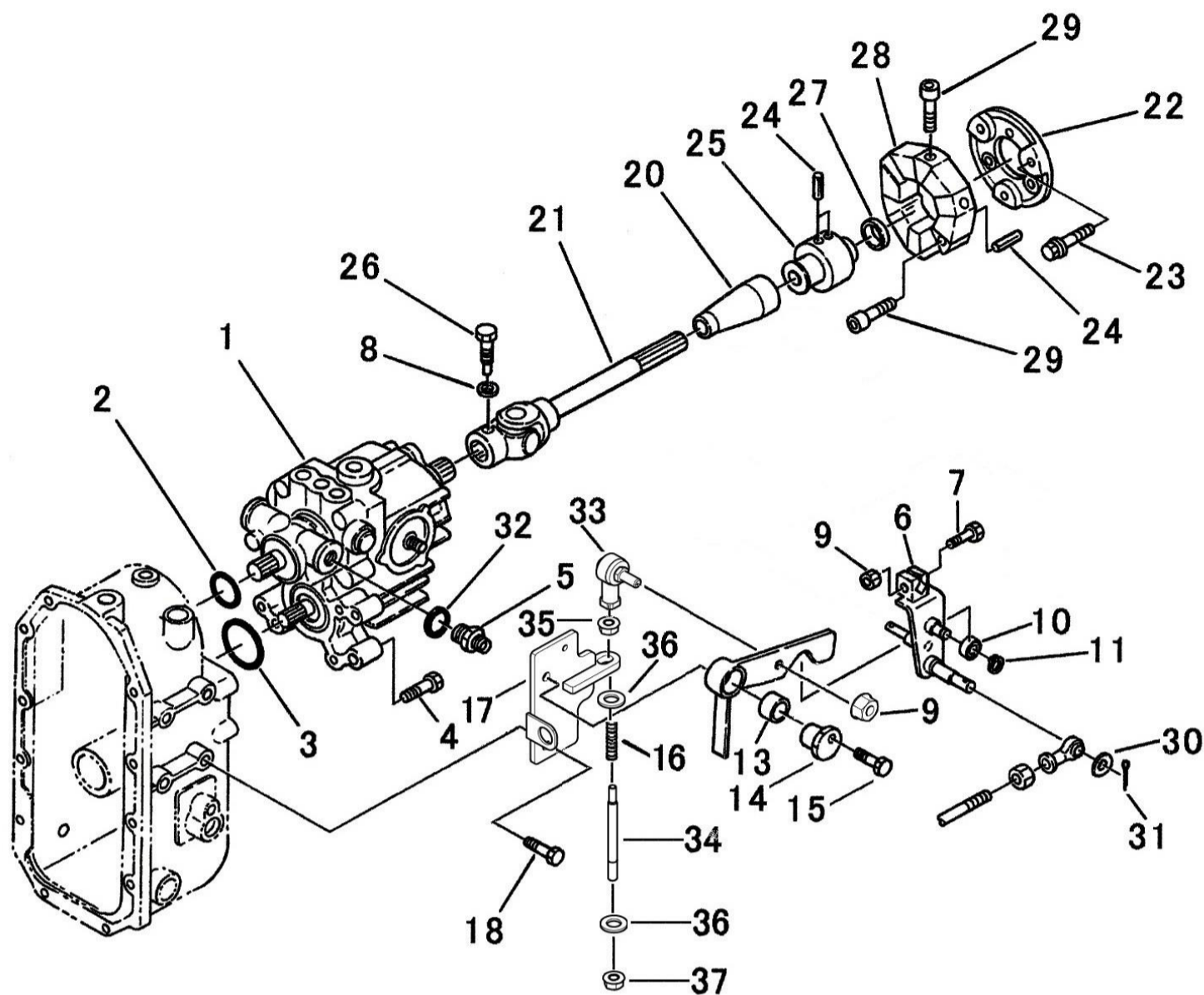
見出番号 Key No	部品番号 Parts No	部品名称 Description	台当個数 Q'ty				互換性 R/P	適応号機 Serial Number	型寸 Size and details	備考 Remarks
			523							
1	340500930	OIL FILTER ASSY	1							
2	340673520	ADAPTOR : 1・1/8-16UN	1							
3	A40400670	OIL PIPE	1							
4	052100160	O-RING	1							
5	052100250	O-RING	2							
6	011511016	BOLT	1							
7	011511020	BOLT	1							
8	340550060	OIL PIPE	1							
9	398481040	EYE BOLT : G3/8 ロング	2							
10	052100200	O-RING	4							
11	A40460650	OIL HOSE	1							
12	398750420	BAND	2							
13	340501050	OIL FILTER : HST,BETA 10	1							
14	340560340	FLANGE	1							
15	010810825	BOLT	2							
16	340674320	ADAPTOR : R1/4-G3/8	1							
17	340671360	ADAPTOR : G3/8-Rc1/4	2							
18	052100200	O-RING	2							
19	A41240290	ELBOW : G3/8-G3/8	1							
20	052100140	O-RING	1							
21	A40472160	OIL HOSE : G3/8xL=570	1							
22	340693450	OIL HOSE : L=950,ST-ST	1						17.0MPa,G3/8	
23	340551630	OIL PIPE:IN	1							
24	386050520	COOLER ASSY	1							
25	A40580010	STAY	1							
26	010810816	BOLT	4							
27	A40580020	STAY	2							
28	010810816	BOLT	6							
29	A40460680	OIL HOSE : φ 15.9xL=60	2							
30	398756280	HOSE BAND	4							
31	340551640	OIL PIPE:OUT	1							
32	398480240	BOLT BANJO : G3/8	1							
33	052100200	O-RING	2							
34	340811110	BRACKET	1							
35	011511016	BOLT	2							

FIG.221 FILTER, HYDRAULICS
フィルター



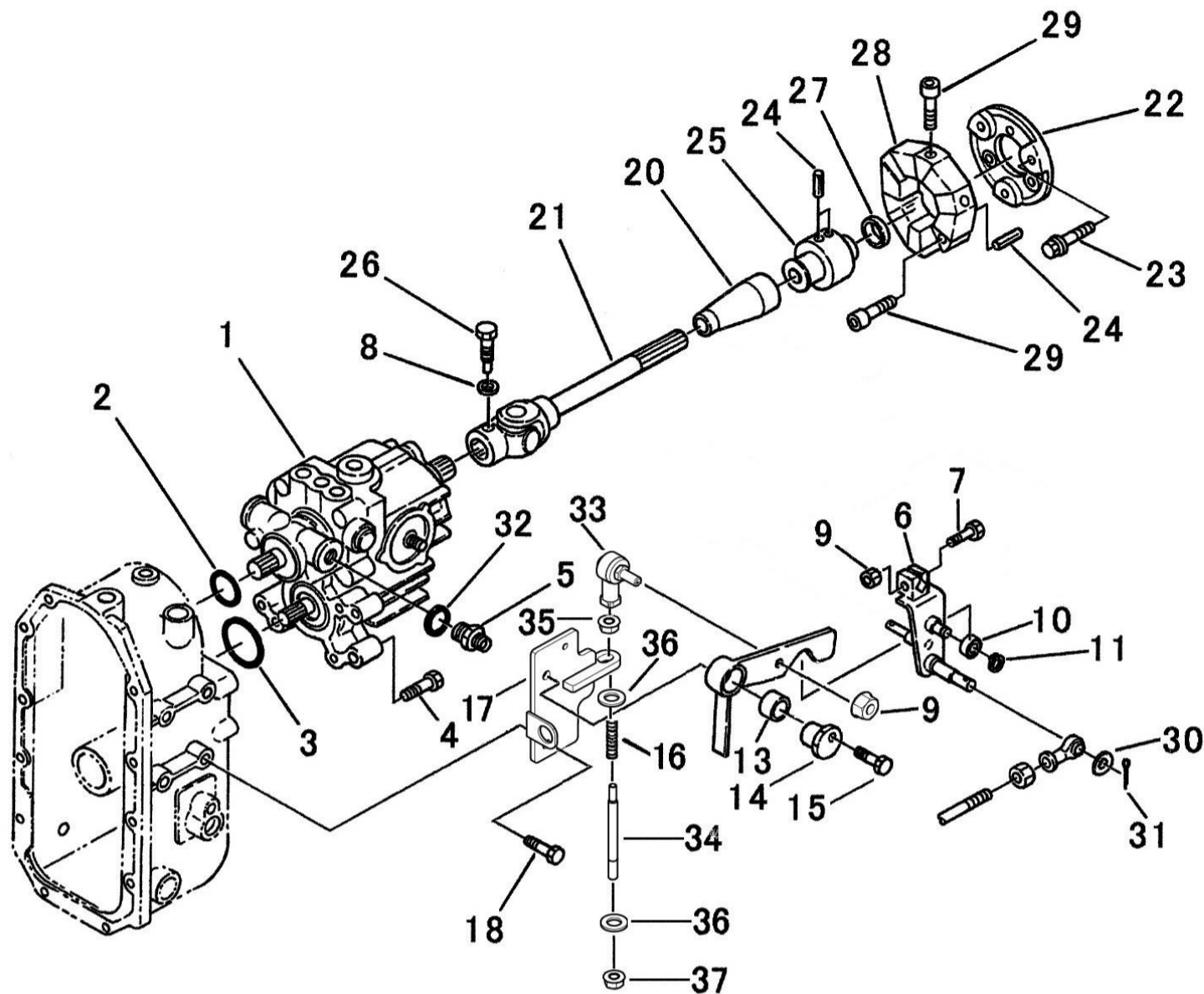
見出番号 Key No	部品番号 Parts No	部品名称 Description		台当個数 Q'ty				互換性 R/P	適応号機 Serial Number	型 寸 Size and details	備 考 Remarks
				523							
36	026100010	WASHER	ワッシャ	2							
37	399101910	CLAMP	クランプ	3							
38	010810830	BOLT	ボルト	3							
39	398115160	RUBBER	ゴム	2							
40	A41510090	ADAPTER	サービステイ	1							
41	A98160970	HOSE : L=350	ナイロンチューブ: L=350	2							
42	021500008	NUT	ナット	2							
43	026100008	WASHER	ワッシャ	2							
44	340670280	ADAPTER : G1/4-R1/4	アダプタ: G1/4-R1/4	1							
45	064609010	PLUG : G3/8	プラグ: G3/8	1							
46	025100018	SEAL WASHER	シールワッシャ	1							
47	052100140	O-RING	Oリング	1							
48	A40472010	OIL HOSE : L=900	オイルホース: L=900	1							
49	340451030	OIL PUMP : 4 cc	オイルポンプ: 4 cc	1							
50	052300600	O-RING	Oリング	1							
51	340460180	DRIVE GEAR	ドライブギヤ	1							
52	040136004	BEARING : U	ベアリング: U	2							
53	322262800	BEARING HOLDER	ベアリングホルダ	1							
54	052300700	O-RING	Oリング	1							
55	010810870	BOLT	ボルト	4							
56	021500008	NUT	ナット	4							
57	A40400650	OIL PIPE	オイルパイプ	1							
58	052100200	O-RING	Oリング	1							
59	010810635	BOLT	ボルト	3							
60	A40460640	OIL HOSE	オイルホース	1							
61	398750420	HOSE BAND	ホースバンド	2							
62	A40400660	OIL PIPE	オイルパイプ	1							
63	010810612	BOLT	ボルト	2							
64	340621880	FRANGE	ヘントフランジ	1							
65	052100200	O-RING	Oリング	1							
66	010700620	BOLT	ボルト	1							
67	398480640	CONNECTOR	コネクタ	1							
68	A40470410	OIL HOSE : L=1900,ST-ST	オイルホース: L=1900,ST-ST	1							20.5MPa,G3/8

FIG.222 H.S.T. DRIVE
H. S. Tドライブ



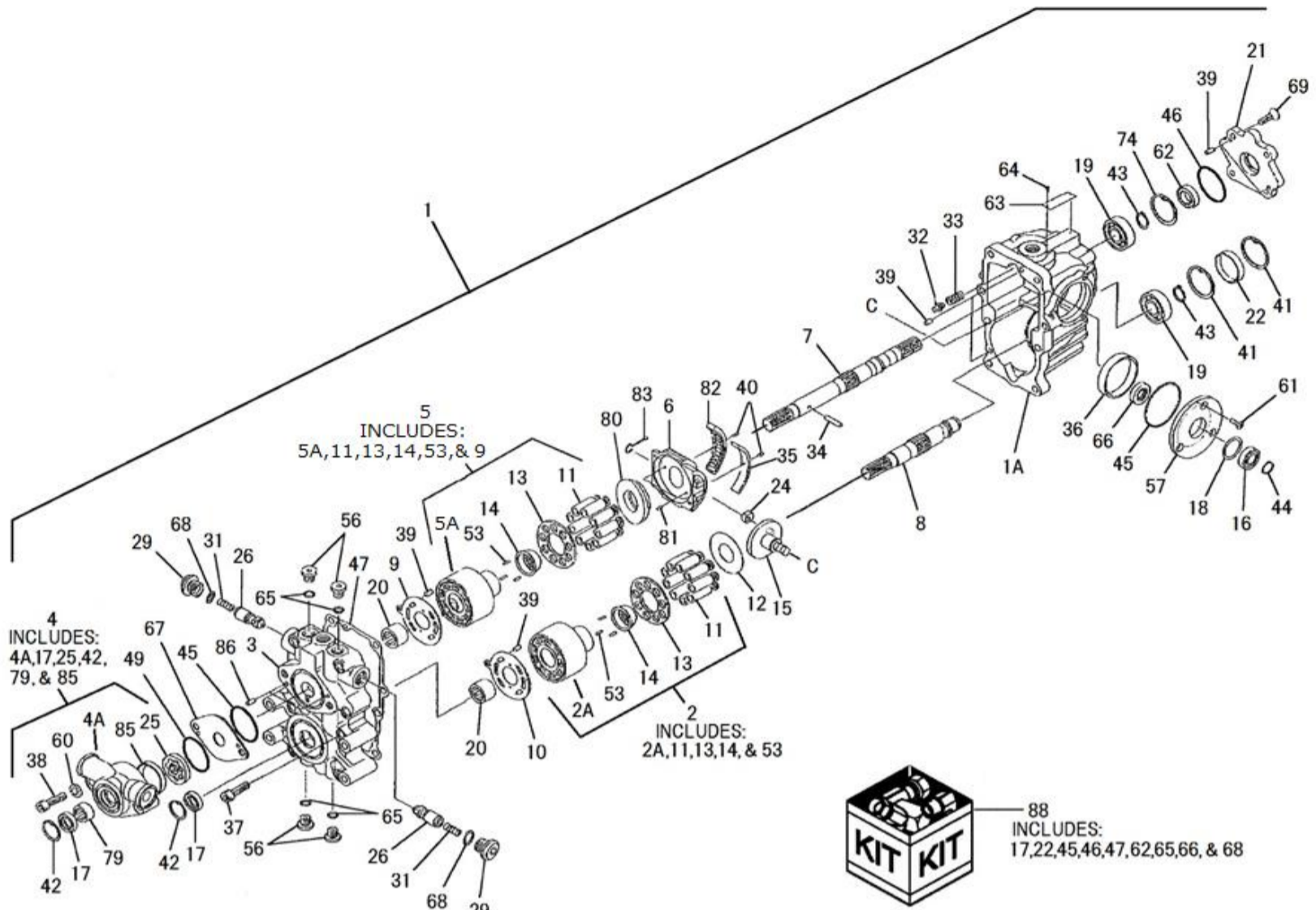
見出番号 Key No	部品番号 Parts No	部品名称 Description	台当個数 Q'ty				互換性 R/P	適応号機 Serial Number	型寸 Size and details	備考 Remarks
			523							
1	322800162	H.S.T :18CC/REV.	HST :18CC/REV	1						
2	052300400	O-RING	Oリング	1						
3	052300600	O-RING	Oリング	1						
4	011511050	BOLT	ボルト	4						
5	340673240	ADAPTOR	アダプタ:ストレート	1						
6	340107380	CONTROL LEVER	コントロールレバー	1						
7	010810835	BOLT	フランジボルト	1						
8	027100008	LOCK WASHER	スプリングワッシャ	1						
9	023100008	NUT	フランジナット	2						
10	040146000	BALL BEARING : UU	ボールベアリング : UU	1						
11	036100010	SNAP RING	スナップリング	1						
12	324203480	SHIFT ARM	シフトアーム	1						
13	398510150	BUSH : φ 25x φ 28X25	ブッシュ : φ 25x φ 28X25	1						
14	324120980	BOSS	ボス	1			F ~10021			
14	422530011	BOSS	ボス	1			B 10022 ~			
15	010810845	BOLT	フランジボルト	1						
16	398216400	SPRING	スプリング	1						
17	324501590	SHIFT GUIDE	シフトガイド:HST	1						
18	011511020	BOLT	ボルト	2						
-	-	-	-	-						
20	398120950	RUBBER	ブーツ:ユニバーサル	1						
21	398381041	JOINT	ジョイント	1						
22	322613180	COUPLING:MC28 35	セツシユ:MC28 35	1						
23	011511225	BOLT	ボルト	3						
24	030300412	SPRING PIN	スプリングピン	3						
25	322630140	BOSS	ボス	1						
26	010109265	BOLT:JOINT	ボルト:ジョイントセットボルト	1						
27	064210025	SEALING CAP	シーリングキャップ	1						
28	320720230	COUPLING	カップリング	1						
29	010701035	BOLT	ボルト	6						
30	026100008	WASHER	ワッシャ	1						
31	030102020	SPLIT PIN	スプリットピン	1						
32	052100120	O-RING	Oリング	1						
33	334800350	ROD END	ロッドエンド	1					オス・メス型	
34	358511590	ROD	ロッド	1						

FIG.222 H.S.T. DRIVE
H. S. Tドライブ



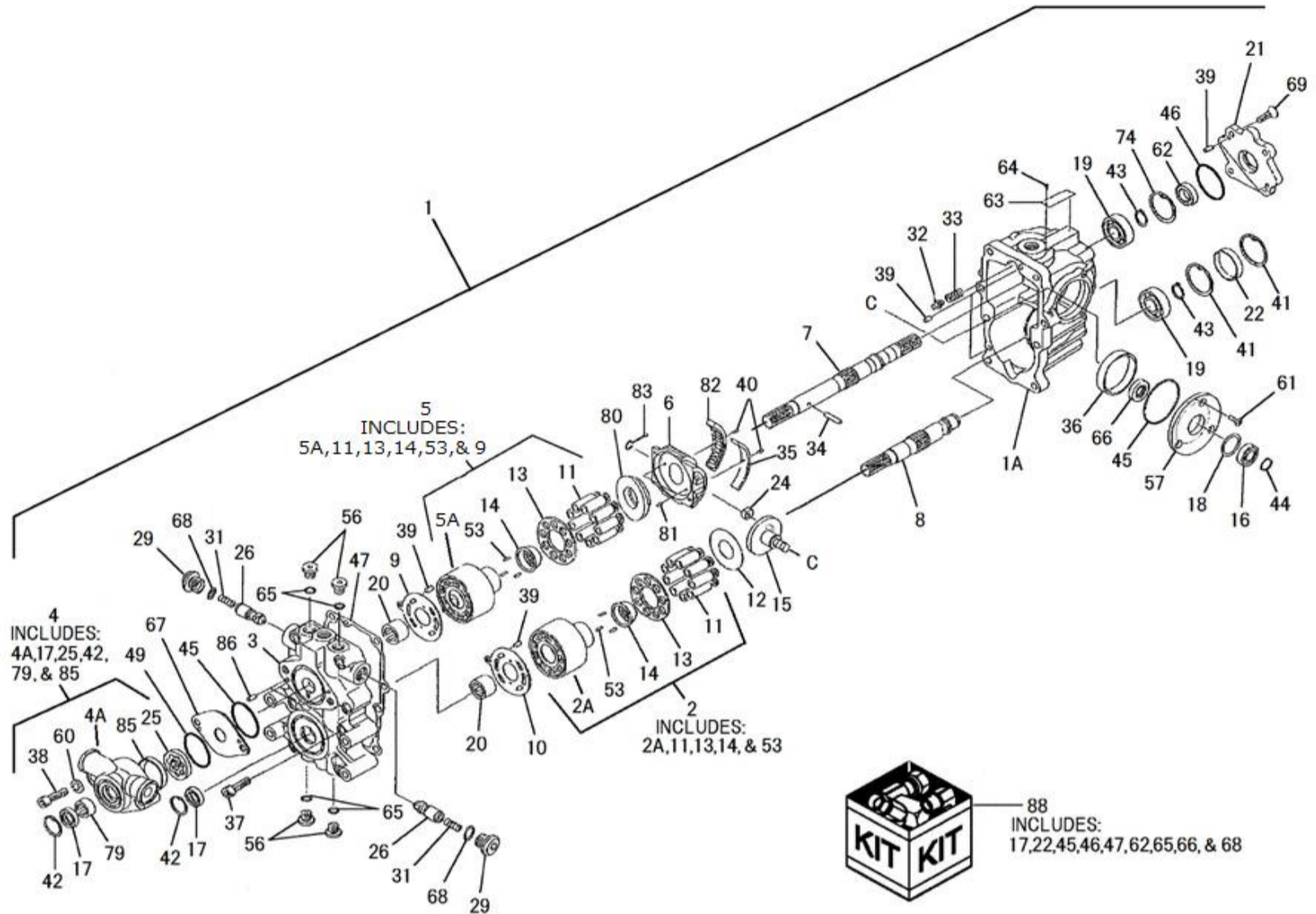
見出番号 Key No	部品番号 Parts No	部品名称 Description		台当個数 Q'ty				互換性 R/P	適応号機 Serial Number	型寸 Size and details	備考 Remarks
				523							
35	020900008	NUT	ナット	1							
36	026100010	WASHER	ワッシャ	2							
37	022300010	U NUT	U ナット	1							

FIG.223 HYDRAU STATIC TRANSMISSION
ユアットランスミッション



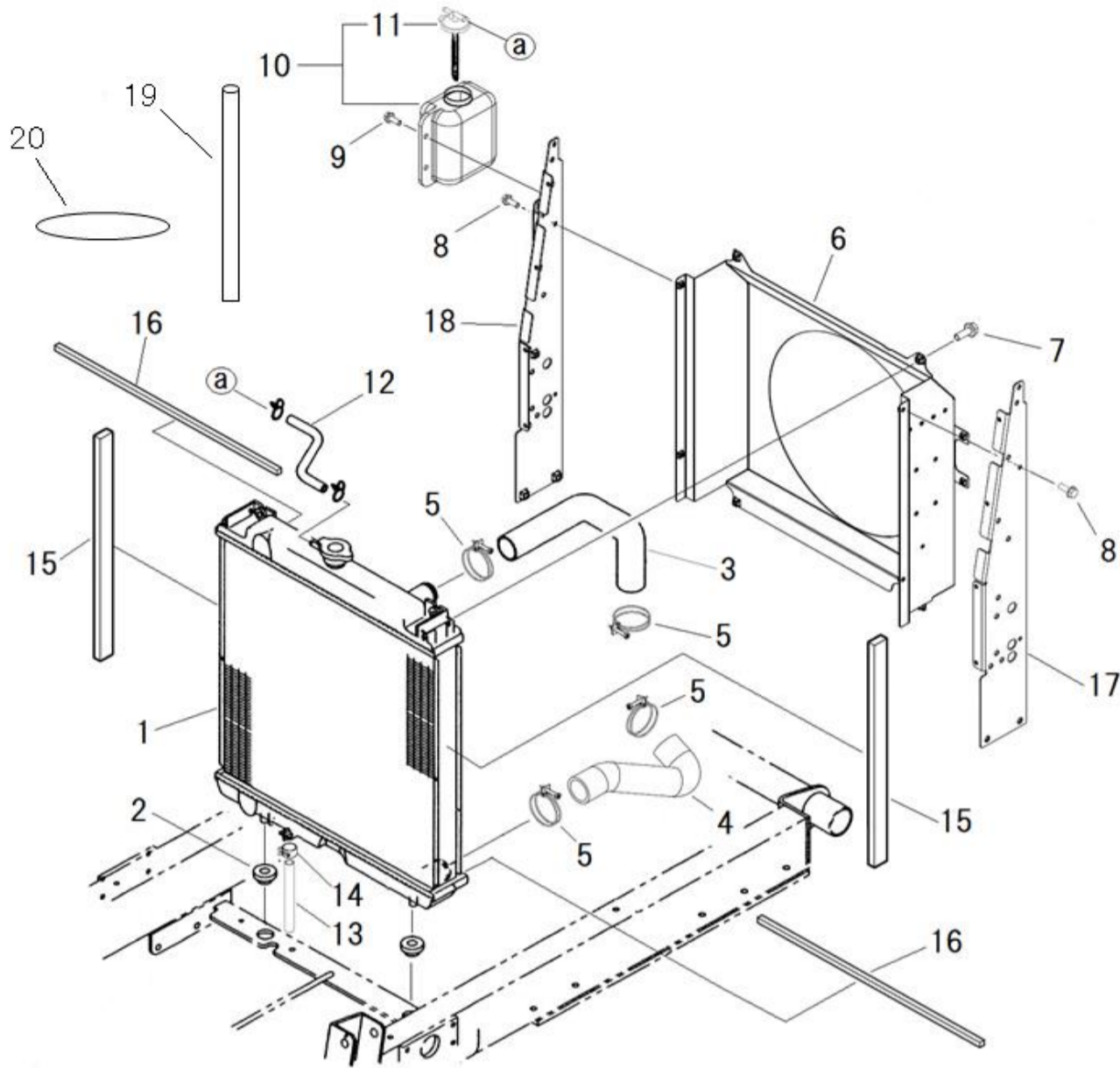
見出番号 Key No	部品番号 Parts No	部品名称 Description	台当個数 Q'ty				互換性 R/P	適応号機 Serial Number	型 寸 Size and details	備 考 Remarks
			523							
1	322800162	H.S.T :18CC/REV.	1						Inc: 1A - 87	
1A	*	CASE	1							
2	322840825	CYLINDER BLOCK KIT	1							
2A	*	CYLINDER BLOCK	1							
3	*	PORT BLOCK	1							
4	322840823	CHARGE PUMP KIT	1							
4A	*	CYLINDER BLOCK	1							
5	322840990	CYLINDER BLOCK KIT	1							
5A	*	SWASH PLATE	1							
6	322840790	SWASH PLATE	1							
7	322840791	SHAFT :UPPER	1							
8	322840792	SHAFT :LOWER	1							
9	322840991	VULVE PLATE	1							
10	322840794	VALVE PLATE :LOWER	1							
11	*	PISTON ASSY	18							
12	322840795	THRUST PLATE	1							
13	*	RETAINER	2							
14	*	RETAINER HOLDER	2							
15	322840796	TRANION SHAFT S/A	1							
16	322840797	BALL BEARING	1							
17	322840798	OIL SEAL	2							
18	322840799	WASHER	1							
19	040106205	BALL BEARING	2							
20	322840801	NEADLE BEARING	2							
21	322840802	COVER	1							
22	322840803	BORE PLUG	1							
24	322840804	SLAIDE METAL	1							
25	*	ROTOR	1							
26	322840773	CONTROL VALVE ASSY	2							
29	322840774	PLUG	2							
31	322840775	SPRING	2							
32	322840728	CONTROL VALVE	1							
33	322840727	SPRING	1							
34	322840805	PIN	1							
35	322840806	BUSH	1							

FIG.223 HYDRAU STATIC TRANSMISSION
 ユアツトランスミッション



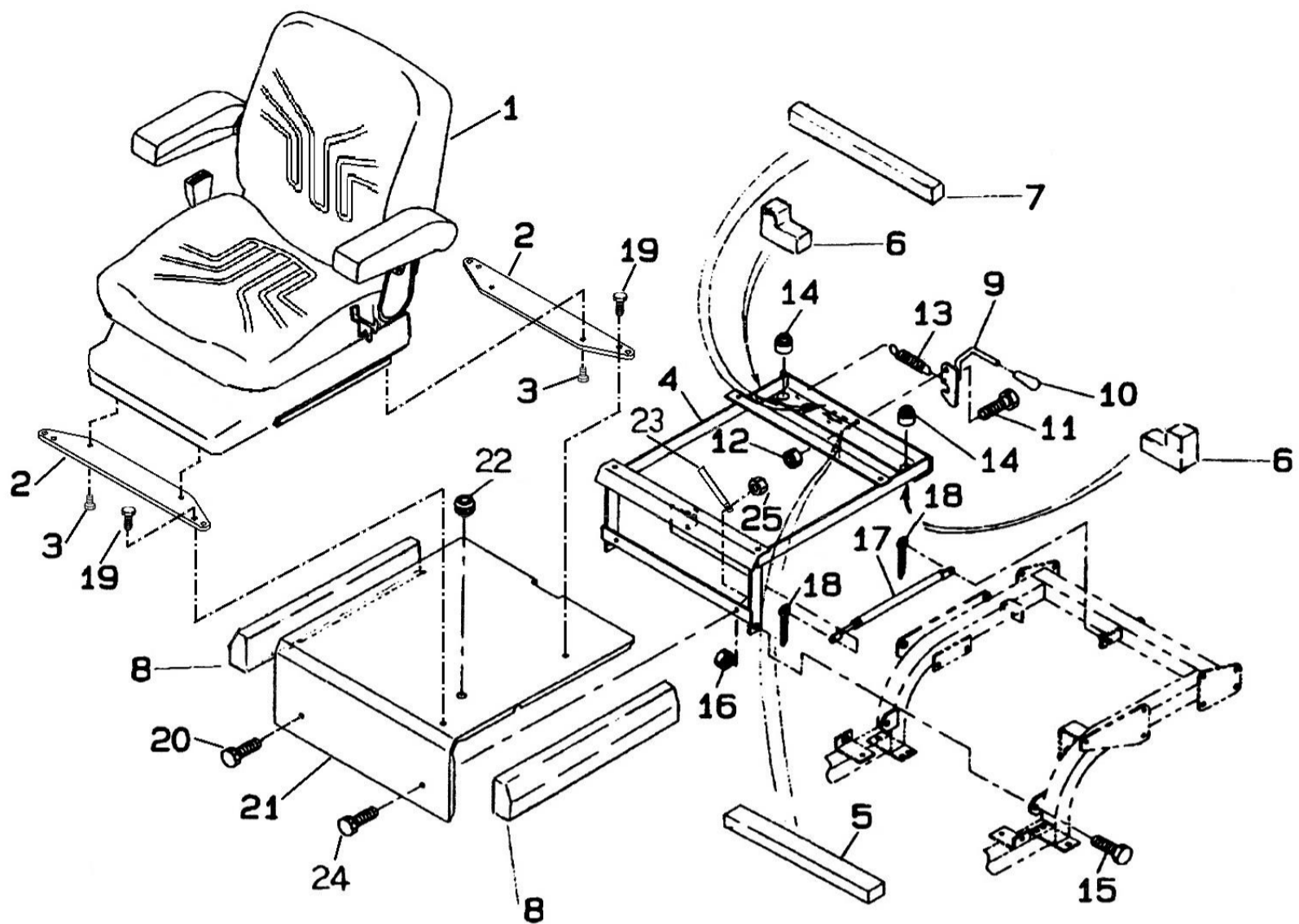
見出番号 Key No	部品番号 Parts No	部品名称 Description	台当個数 Q'ty				互換性 R/P	適応号機 Serial Number	型寸 Size and details	備考 Remarks
			523							
36	322840807	BUSH	1							
37	322840808	SOCKET HEAD BOLT	8							
38	010701045	BOLT	2							
39	322840809	PIN	6							
40	322840810	PIN	2							
41	036500055	SNAP RING	2							
42	036500030	SNAP RING	2							
43	036100025	SNAP RING	2							
44	036100020	SNAP RING	1							
45	052300600	O-RING	2							
46	052300650	O-RING	1							
47	322840811	GASKET	1							
49	322840812	O-RING : S65	1							
53	*	PIN	6							
56	322840813	PLUG	4							
57	322840814	COVER	1							
60	026100010	WASHER	2							
61	015300614	SCREW	3							
62	322840815	OIL SEAL	1							
63	*	PLATE	1							
64	*	SCREW	2							
65	052110110	O-RING	4							
66	322840816	OIL SEAL	1							
67	322840821	PLATE	1							
68	*	O-RING	2							
69	322840817	SCREW	4							
74	036500052	SNAP RING	1							
79	*	COLLOR	1							
80	322840818	THRUST PLATE	1							
81	322840779	PIN	2							
82	322840819	ROLLER BEARING	1							
83	322840820	GIDE ASSY	1							
85	*	COLLOR	1							
86	410810430	PIN	2							
88	322840822	SEAL KIT	1							

FIG.224 RADIATOR
ラジエター



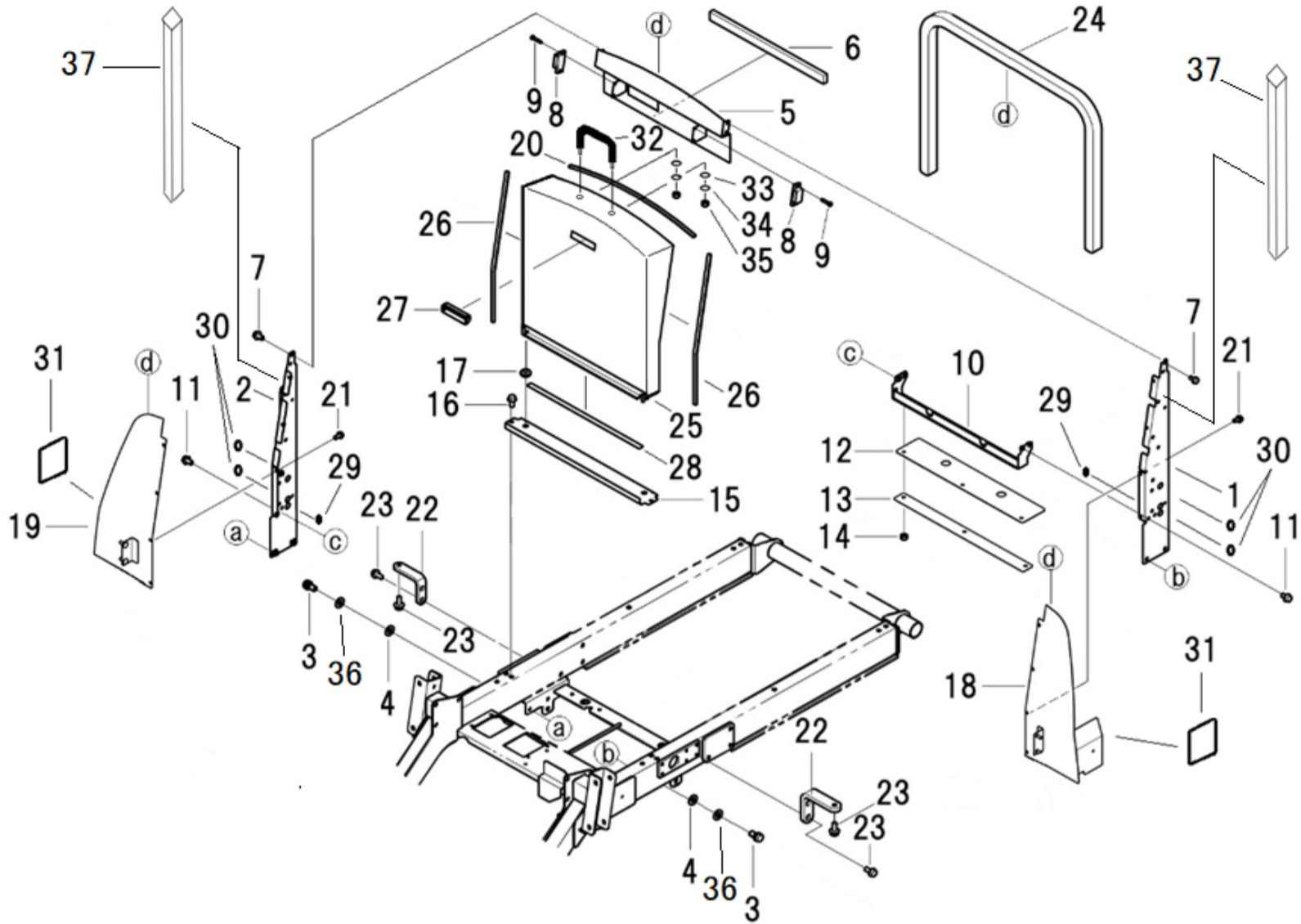
見出番号 Key No	部品番号 Parts No	部品名称 Description	台当個数 Q'ty				互換性 R/P	適応号機 Serial Number	型寸 Size and details	備考 Remarks
			523							
1	310101190	RADIATOR ASSY	ラジエターASSY	1						
2	398119670	RUBBER	ゴム:ラジエタササエ	2						
3	310161990	RADIATOR HOSE	ラジエタホース:ウエ	1						
4	310162001	RADIATOR HOSE	ラジエタホース:シタ	1						
5	067100043	HOSE BAND	ホースバンド	4						
6	310250420	SHROUD	シユラウト	1			F ~ 10037			
6	310250421	SHROUD	シユラウト	1			B 10038 ~			
7	010810616	BOLT	ボルト	4						
8	010810612	BOLT	ボルト	4						
9	010810616	BOLT	ボルト	2						
10	310550110	TANK ASSY	タンク ASSY	1						
11	310110190	CAP	キャツプ	1						
12	310120240	OVER FLOW PIPE	オーバーフローパイプ	1						
13	360771430	FUEL PIPE	フエエルパイプ	1						
14	398750430	BAND	ホースバンド	1			F ~ 10013			
14	067200120	HOSE CLIP	ホースクリップ	1			B 10014 ~			
15	398133690	SPONGE	スポンジ	2						
16	A98130310	SPONGE	スポンジ	2						
17	310301280	RADIATOR STAY	ラジエタササエ:L	1					FIG226-1	
18	310301300	RADIATOR STAY	ラジエタササエ:R	1					FIG226-2	
19	068105710	VINYL TUBE	ビニールチューブ	1						
20	A98760030	BAND	インシュロック PTL200B	1						

FIG.225 SEAT
シート



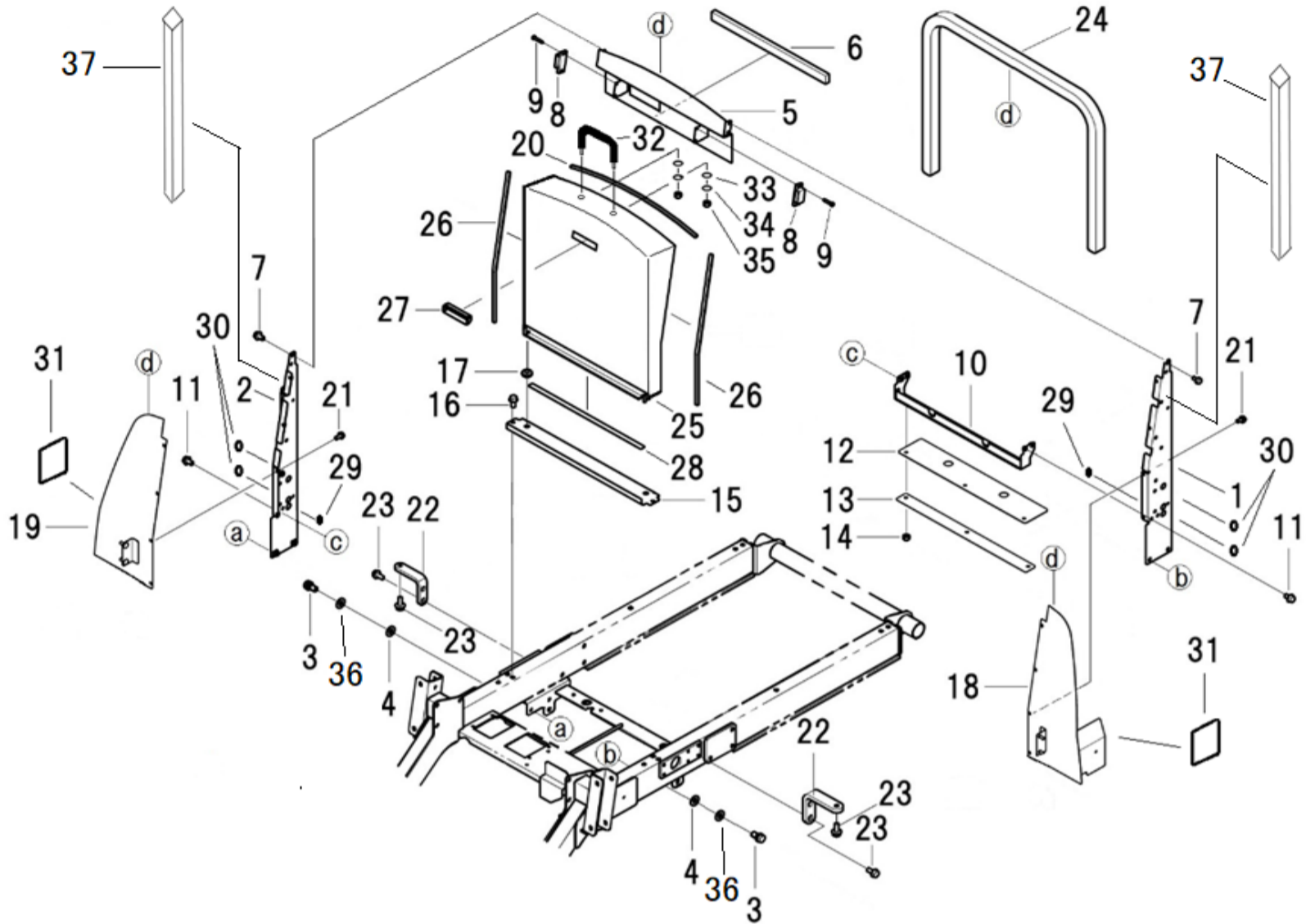
見出番号 Key No	部品番号 Parts No	部品名称 Description	台当個数 Q'ty				互換性 R/P	適応号機 Serial Number	型 寸 Size and details	備 考 Remarks
			523							
1	355070520	SEAT ASSY:GRAMMER	シートASSY:GRAMMER	1						
2	355762200	BRACKET:SEAT	ブラケット:シート	2			F	~10057		
2	355762210	BRACKET:SEAT	ブラケット:シート	2			B	10058 ~		
3	A99432260	BOLT	ボルト	4			F	~10057		
3	011510825	BOLT	ボルト	4			B	10058 ~		
4	355752220	BRACKET	シートタイ	1						
5	398131330	SPONGE	スポンジ	1						
6	398135010	SPONGE:MC UNDER SEAT	スポンジ:MC シートシタ	2						
7	398135140	SPONGE	スポンジ	2						
8	398135150	SPONGE	スポンジ	2						
9	355630110	HOOK:SEAT LOCK	フック:シートロック	1						
10	498180100	GRIP	グリップ	1						
11	010311025	BOLT	ボルト	1						
12	020900010	NUT	ナット	1						
13	398214540	SPRING	スプリング	1						
14	398110501	RUBBER	ゴム	2						
15	010311235	BOLT	ボルト	2						
16	020900012	NUT	ナット	2						
17	378910240	DUMPER	ダンパ	1						
18	030103225	COTTER PIN	スプリットピン	2						
19	010810825	BOLT	ボルト	4						
20	010810816	BOLT	ボルト	1						
21	355252320	FLOOR SEAT MC ISM	フロア:シートシタ MC ISM	1			F	~10057		
21	355252321	FLOOR SEAT MC ISM	フロア:シートシタ MC ISM	1			B	10058 ~		
22	398110100	RUBBER	ゴム	1						
23	399113620	CLAMP	クランプ	1						
24	010810820	BOLT	ボルト	1						
25	023100008	NUT	ナット	1						

FIG.226 ENGINE SCREEN
エンジンスクリーン



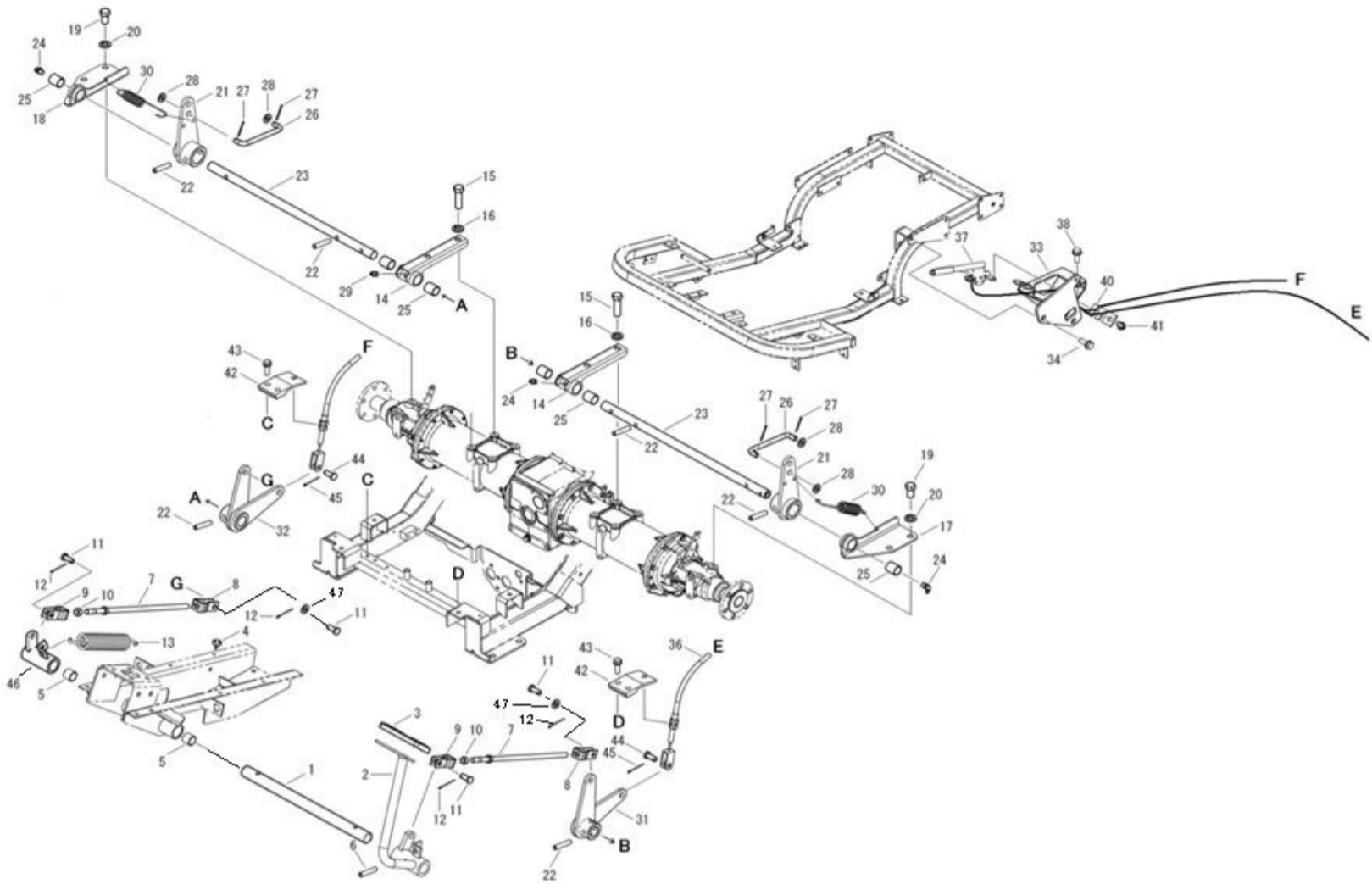
見出番号 Key No	部品番号 Parts No	部品名称 Description		台当個数 Q'ty				互換性 R/P	適応号機 Serial Number	型 寸 Size and details	備 考 Remarks
				523							
1	310301280	RADIATOR STAY	ラジエタサエ:L	1						FIG224-1	
2	310301300	RADIATOR STAY	ラジエタサエ:R	1						FIG224-2	
3	011511020	BOLT	ボルト	4				F ~10030			
3	010311020	BOLT	ボルト	4				B 10031 ~			
4	026100010	WASHER	ワッシャ	4							
5	310354281	PLATE	シヤフウバン:ウエ	1				F ~10057			
5	310354282	PLATE	シヤフウバン:ウエ	1				B 10058 ~			
6	398133690	SPONGE	スポンジ	1							
7	010810612	BOLT	ボルト	4							
8	398330290	FASTENER	フアスナ:マグネットキャッチ	2							
9	015600412	SCREW	スクリュ	4							
10	310354290	PLATE	シヤフウバン:シタ	1							
11	010810812	BOLT	ボルト	4							
12	398123661	RUBBER	ゴム:シヤフウ	1							
13	310361840	PLATE	プレート	1				F ~10057			
13	310361841	PLATE	プレート	1				B 10058 ~			
14	022300008	NUT : U	ナット : U	3							
15	310354440	PLATE	シヤフウバン:ナカ	1							
16	010810816	BOLT	ボルト	2							
17	398123770	GROMMET	グロメット	2						グレー	
18	310354520	PLATE	シヤフウバン:L	1							
19	310354540	PLATE	シヤフウバン:R	1							
20	398123780	RUBBER	トリムゴム	1							
21	010810612	BOLT	ボルト	8							
22	350862380	BRACKET	ブラケット	2							
23	010810816	BOLT	ボルト	6							
24	398120840	RUBBER	トリムゴム	1							
25	350312340	FRONT SCREEN	フロントスクリーン	1							
26	398123790	TRIM	トリム	2							
27	398181770	GRIP	グリップ	1							
28	398137350	SPONGE SCREEN	スポンジ:スクリーン	1							
29	398110100	RUBBER	ゴム	2							
30	390192220	PLATE	コーションプレート	6							
31	398123760	TAPE	テープ	2							
32	398180671	GRIP	グリップ	1							

FIG.226 ENGINE SCREEN
エンジンスクリーン



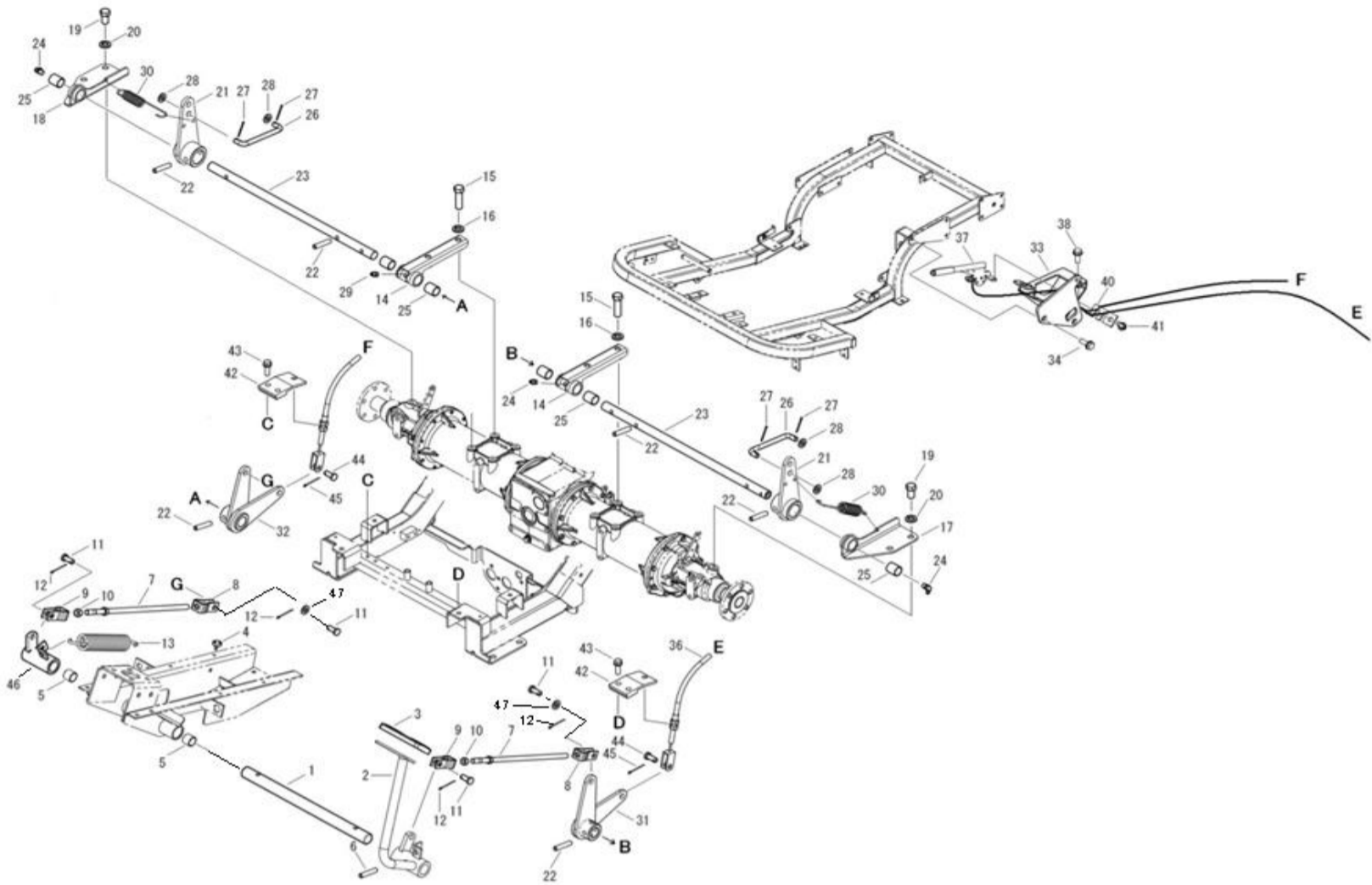
見出番号 Key No	部品番号 Parts No	部品名称 Description	台当個数 Q'ty				互換性 R/P	適応号機 Serial Number	型寸 Size and details	備考 Remarks
			523							
33	398113760	RUBBER ゴム	2							
34	026109033	WASHER ワッシャ	2							
35	023100008	NUT ナット	2							
36	027100010	SPRING WASHER スプリングワッシャ	4				E 10031 ~			
37	398136950	SPONGE スポンジ : シール	2				E 10010 ~			

FIG.227 ブレーキペダル
BRAKE PEDAL



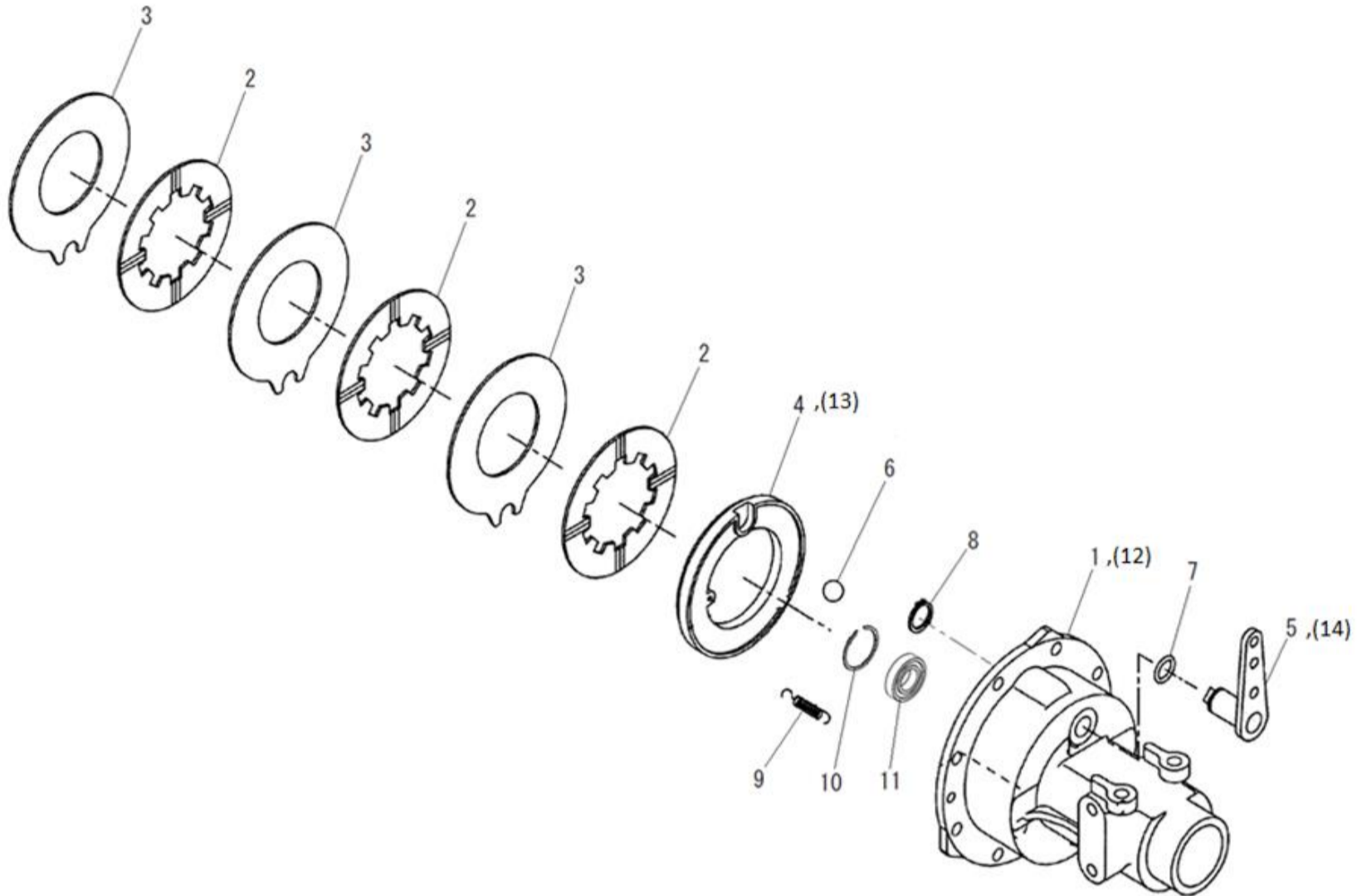
見出番号 Key No	部品番号 Parts No	部品名称 Description	台当個数 Q'ty				互換性 R/P	適応号機 Serial Number	型寸 Size and details	備考 Remarks
			523							
1	358201100	PEDAL SHAFT ペダルシャフト	1							
2	358106030	PEDAL ペダル	1							
3	398117790	RUBBER ゴム	1							
4	398110110	RUBBER ゴム	2							
5	398510070	BUSH ブッシュ:25X30X25	2							
6	030300840	SPRING PIN スプリングピン	2							
7	358500330	ROD ロッド	2							
8	358550190	FORK JOINT フォークジョイント:L:P	2							
9	358550010	FORK JOINT フォークジョイント:R:P	2							
10	020900010	NUT ナット	2							
11	031311020	PIN ピラアタマピン	4							
12	030103225	SPLIT PIN スプリットピン	4							
13	398210290	SPRING スプリング	1							
14	358251100	SUPPORT サポート	2							
15	010411450	BOLT : M14xP1.5 ボルト : M14xP1.5	4							
16	027100014	SPRING WASHER スプリングワッシャ	4							
17	358251120	SUPPORT サポート	1							
18	358251140	SUPPORT サポート	1							
19	010411425	BOLT : M14xP1.5 ボルト : M14xP1.5	4							
20	027100014	SPRING WASHER スプリングワッシャ	4							
21	328400690	BRAKE LEVER ブレーキレバー	2							
22	030300850	SPRING PIN スプリングピン	6							
23	358210560	BRAKE SHAFT ブレーキシャフト	2							
24	060640000	GREASE NIPPLE : 90° グリースニツプル : 90°	3							
25	398510150	BUSH ブッシュ	6							
26	358511470	ROD ロッド	2							
27	030103225	SPLIT PIN スプリットピン	4							
28	026100010	WASHER ワッシャ	4							
29	060640000	GREASE NIPPLE : 90° グリースニツプル : 90°	2							
30	398214590	SPRING スプリング	2							
31	328400710	BRAKE LEVER ブレーキレバー:L	1							
32	328400730	BRAKE LEVER ブレーキレバー:R	1							
33	328320990	STAY LEVER ステーレバー	1							
34	011511020	BOLT ボルト	3							
-	-	-	-							

FIG.227 ブレーキペダル
BRAKE PEDAL



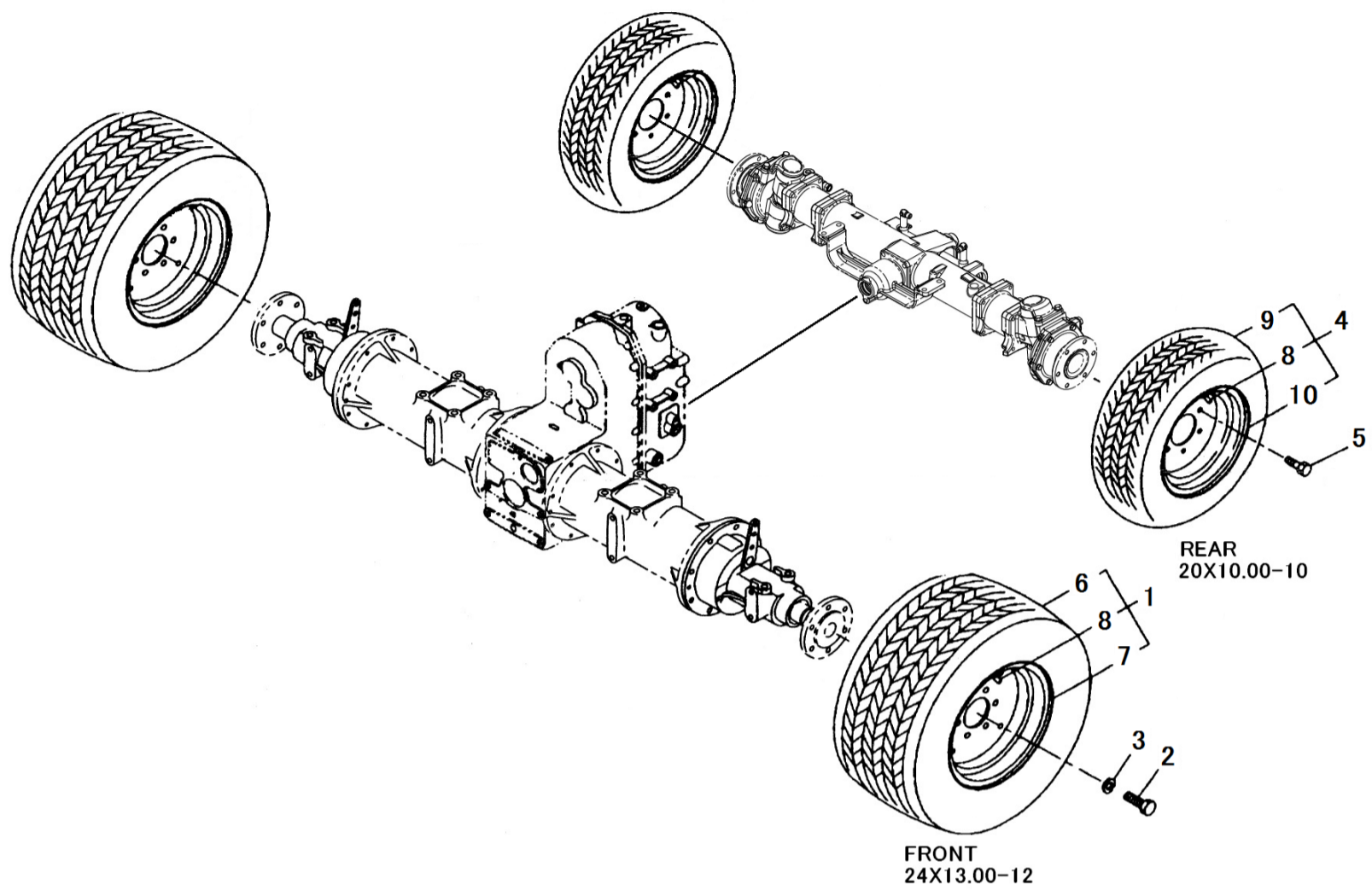
見出番号 Key No	部品番号 Parts No	部品名称 Description	台当個数 Q'ty				互換性 R/P	適応号機 Serial Number	型寸 Size and details	備考 Remarks
			523							
36	312700662	WIRE ASSY :BRAKE	ワイヤ ASSY : ブレーキ	2						
37	328650191	SIDE BRAKE	サイドブレーキ	1						
38	011510820	BOLT	ボルト	2						
-	-	-	-							
40	312740230	WIRE HOLDER	ワイヤホルダ	1						
41	010800816	BOLT	ボルト	1						
42	312750320	WIRE BRACKET	ワイヤササエ:ブレーキ	2			F	~10037		
42	312750330	WIRE BRACKET	ワイヤササエ:ブレーキ	2			B	10038 ~		
43	011510830	BOLT	ボルト	4			F	~10037		
43	011510835	BOLT	ボルト	4			B	10038 ~		
44	031310820	PIN	ヒラアタマピン	2						
45	030102525	SPLIT PIN	スプリットピン	2						
46	328400750	BRAKE LEVER	ブレーキレバー	1						
47	026100010	WASHER	ワッシャ	2			E	10056 ~		

FIG.228 BRAKE ASSEMBLY
ブレーキASSY



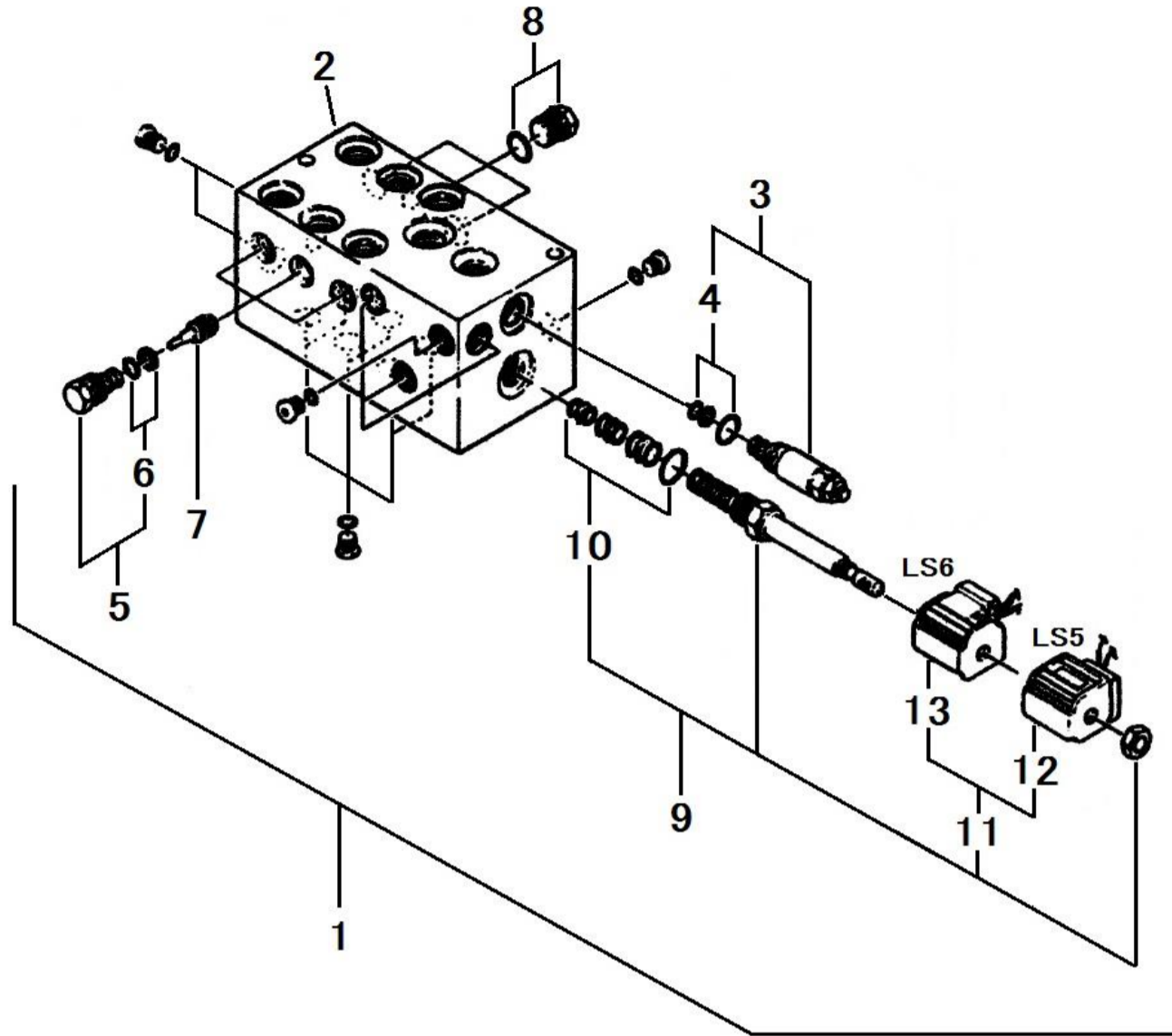
見出番号 Key No	部品番号 Parts No	部品名称 Description		台当個数 Q'ty				互換性 R/P	適応号機 Serial Number	型 寸 Size and details	備 考 Remarks
				523							
1	326345550	WHEEL SHAFT CAGE	ホイールシャフトケース:L	1							
2	328110250	BRAKE LINING	ブレーキディスク	6							L,R共通
3	328560450	DISC : BRAKE	ステータ	6							L,R共通
4	328560430	DISC : BRAKE	プレッシャプレート:L	1							
5	328300650	BRAKE CAM	ブレーキカム:L	1							
6	048109041	STEEL BALL	スチールボール	8							L,R共通
7	052100210	O-RING	Oリング	2							L,R共通
8	036100025	SNAP RING	スナップリング	2							L,R共通
9	398215650	SPRING	スプリング	4							L,R共通
10	398340610	CLIP	クリップ	2							L,R共通
11	040106008	BALL BEARING	ボールベアリング	2							L,R共通
12	326345570	WHEEL SHAFT CAGE	ホイールシャフトケース:R	1							
13	328560440	DISC : BRAKE	プレッシャプレート:R	1							
14	328300660	BRAKE CAM	ブレーキカム:R	1							

FIG.229 FRONT WHEELS,REAR WHEELS
 フロントホイール, リヤホイール



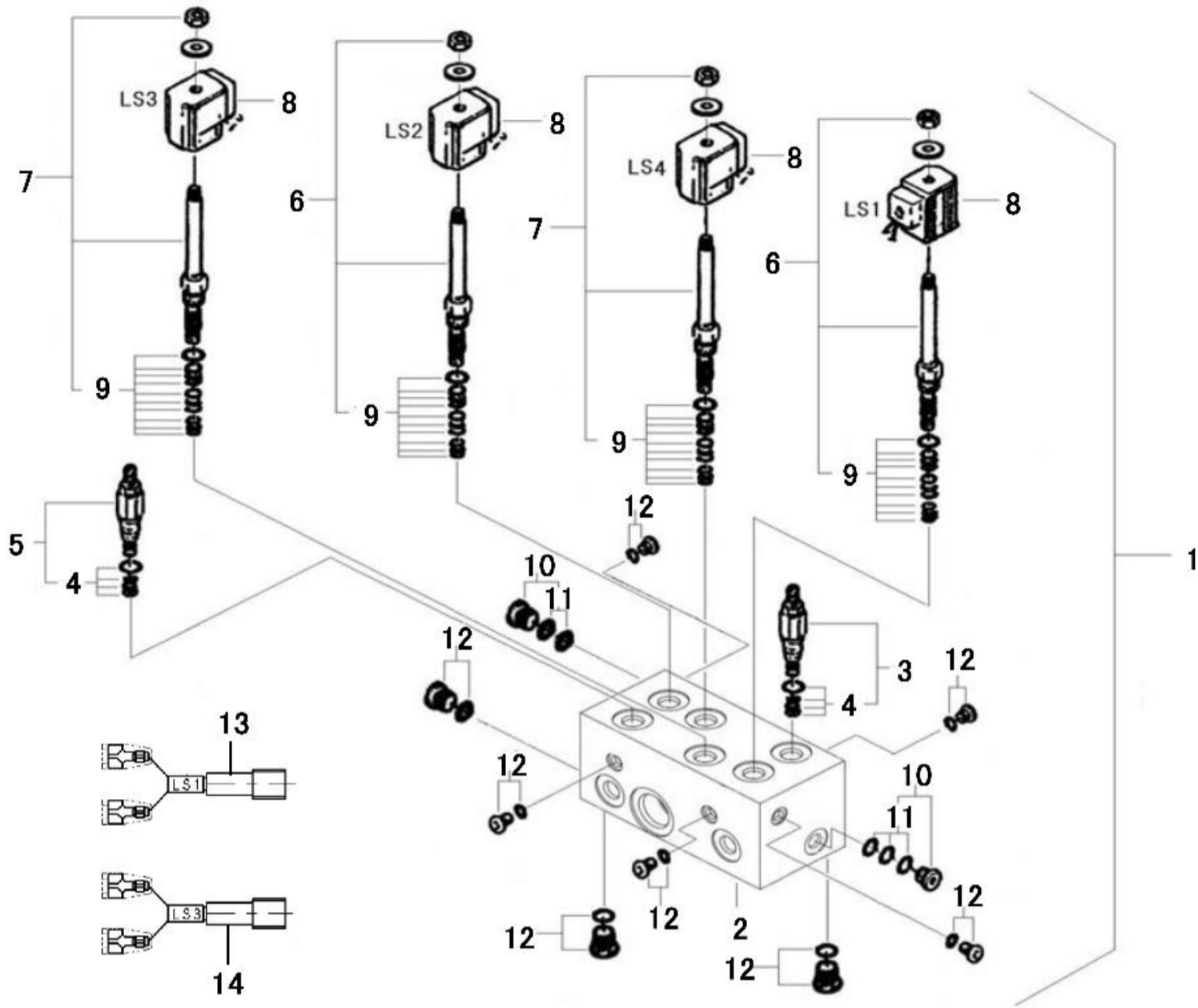
見出番号 Key No	部品番号 Parts No	部品名称 Description		台当個数 Q'ty				互換性 R/P	適応号機 Serial Number	型寸 Size and details	備考 Remarks
				523							
1	A36000100	TIRE&WHEEL ASSY	タイヤASSY	2							
2	010109439	BOLT : M14x30xP1.5	ボルト : M14x30xP1.5	12							
3	027100014	SPRING WASHER	スプリングワッシャ	12							
4	A36000341	TIRE&WHEEL ASSY	タイヤホイールASSY	2							
5	011311020	BOLT	ボルト	12							
6	A36130040	TIRE : 24X13.00-12 4PR	タイヤ : 24X13.00-12 4PR	1							
7	336103460	DISC WHEEL	ディスクホイール	1							
8	336150020	VALVE ASSY : TR-413	バルブ ASSY : TR-413	1							
9	A36130260	TIRE : 20X10.00-10 4PR	タイヤ : 20X10.00-10 4PR	1							
10	A36100340	WHEEL	ホイール	1							

FIG.230 CONTROL VALVE (LIFT)
 コントロールバルブ (昇降)



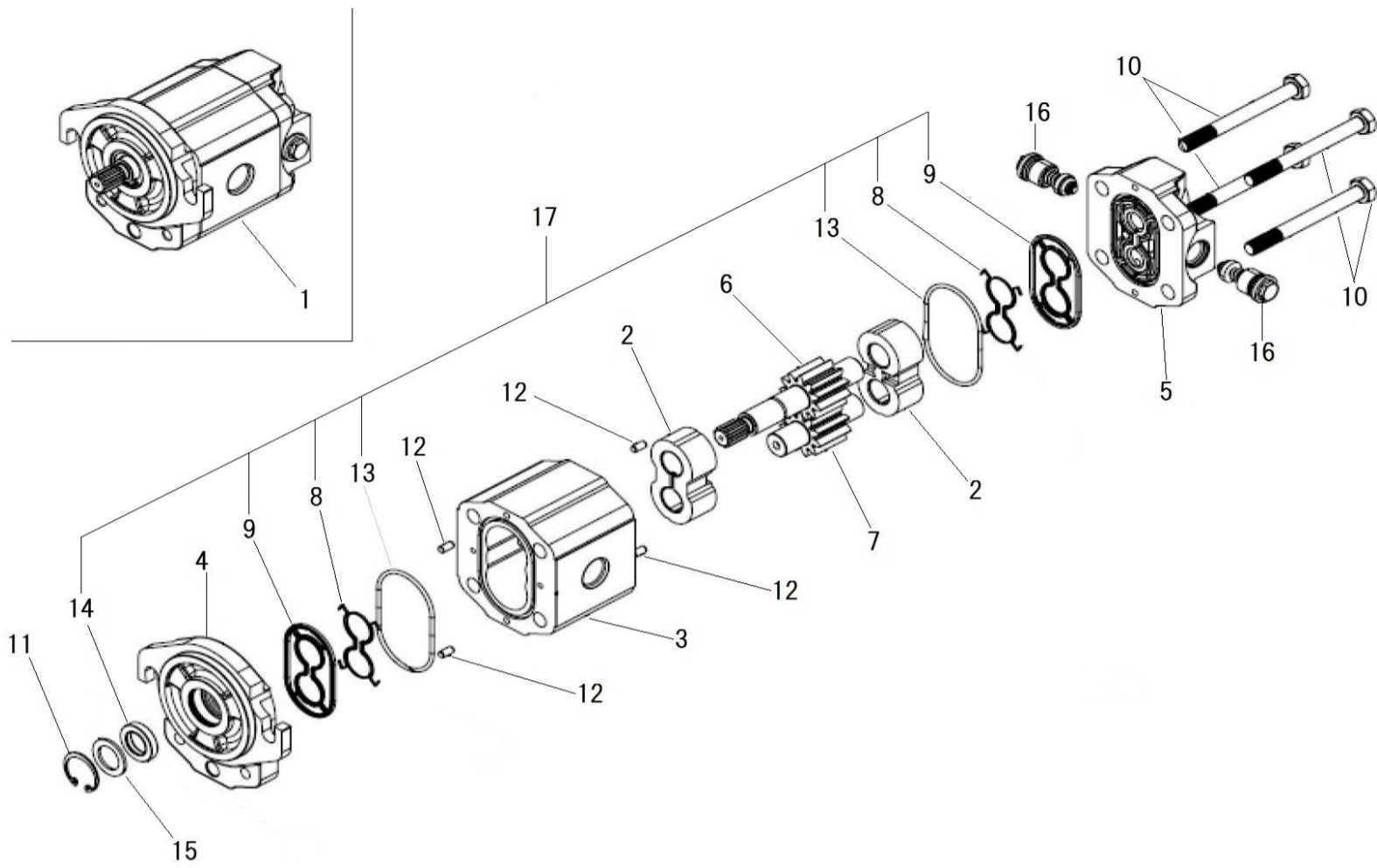
見出番号 Key No	部品番号 Parts No	部品名称 Description	台当個数 Q'ty				互換性 R/P	適応号機 Serial Number	型 寸 Size and details	備 考 Remarks
			523							
1	A40010222	VALVE ASSY	コントロールバルブASSY	1						
2	*	BLOCK	キャビティブロック	1						
3	A40890210	VALVE	リリーフバルブ	1					Inc.4	
4	A40890069	SEAL KIT	シールキット	1					Inc.6	
5	A40890106	VALVE	チェックバルブ	3						
6	A40890069	SEAL KIT	シールキット	1						
7	A40890107	PISTON ASSY	パイロットピストンASSY	3						
8	A40890108	PLUG	プラグ	3						
9	A40890109	VALVE	ソレノイドバルブ	3					Inc.10.11.12.13	
10	A40890072	SEAL KIT	シールキット	1						
11	A40890112	COIL	コイルセット	1					Inc.12,13	
12	A40890110	COIL	ソレノイドコイル:28W	1					LS5	
13	A40890111	COIL	ソレノイドコイル:28W	1					LS6	

FIG.231 CONTROL VALVE (IMPLEMENT)
 コントロールバルブ (作業機)



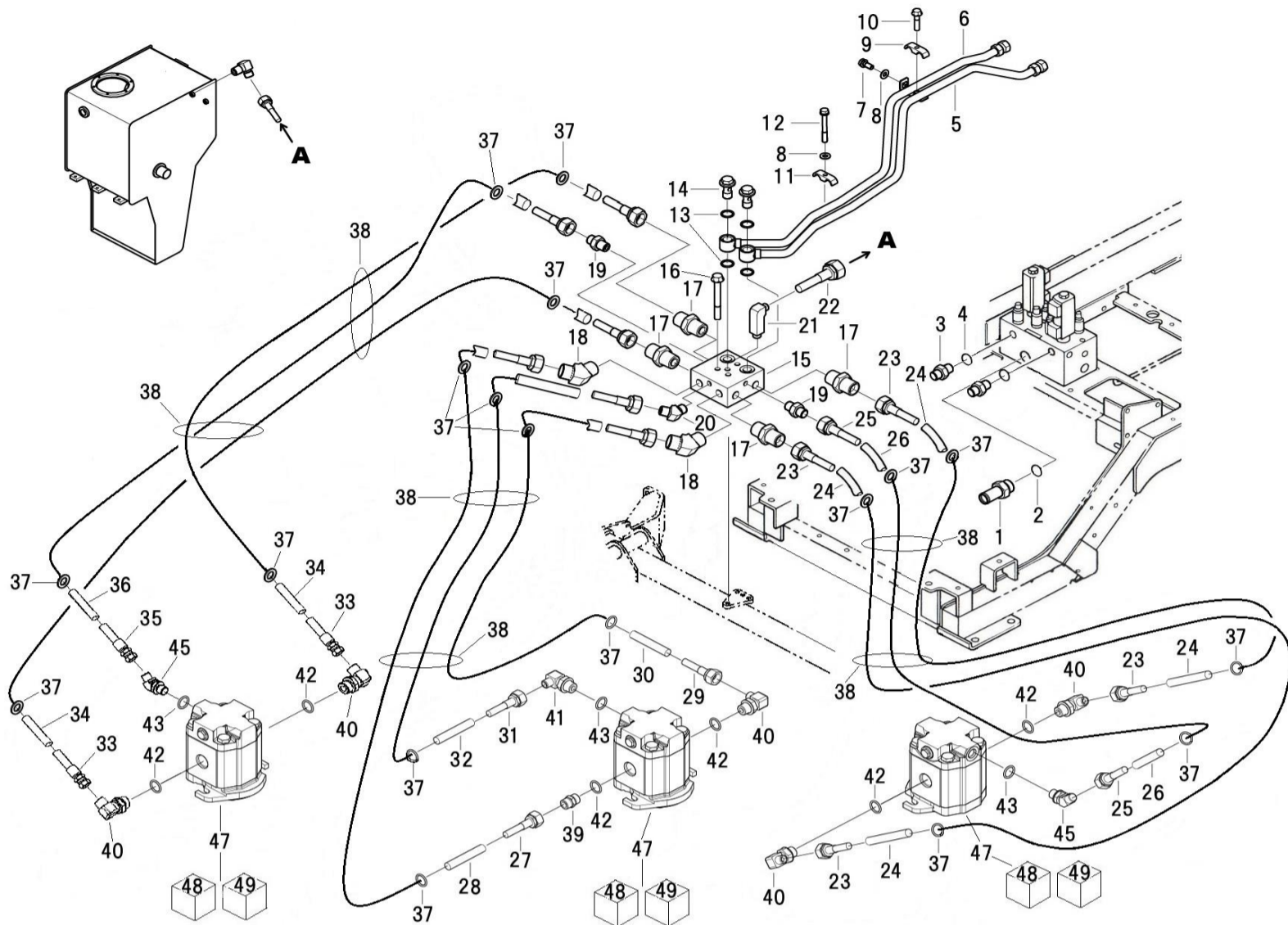
見出番号 Key No	部品番号 Parts No	部品名称 Description	台当個数 Q'ty				互換性 R/P	適応号機 Serial Number	型 寸 Size and details	備 考 Remarks
			523							
1	A40010301	VALVE ASSY	1						FIG236-1	
2	*	BLOCK	1							
3	A40890289	VALVE	1							
4	A40890299	SEAL KIT	2							
5	A40890290	VALVE	1							
6	A40890291	SOLENOID VALVE	2							
7	A40890292	SOLENOID VALVE	2							
8	A40890293	COIL	4							
9	A40890300	SEAL KIT	4							
10	A40890294	VALVE	2							
11	A40890302	SEAL KIT	2							
12	A40890297	PLUG	8							
13	A40890295	CONNECTOR ASSY	1							
14	A40890296	CONNECTOR ASSY	1							

FIG.232 OIL MOTOR
オイルモータ



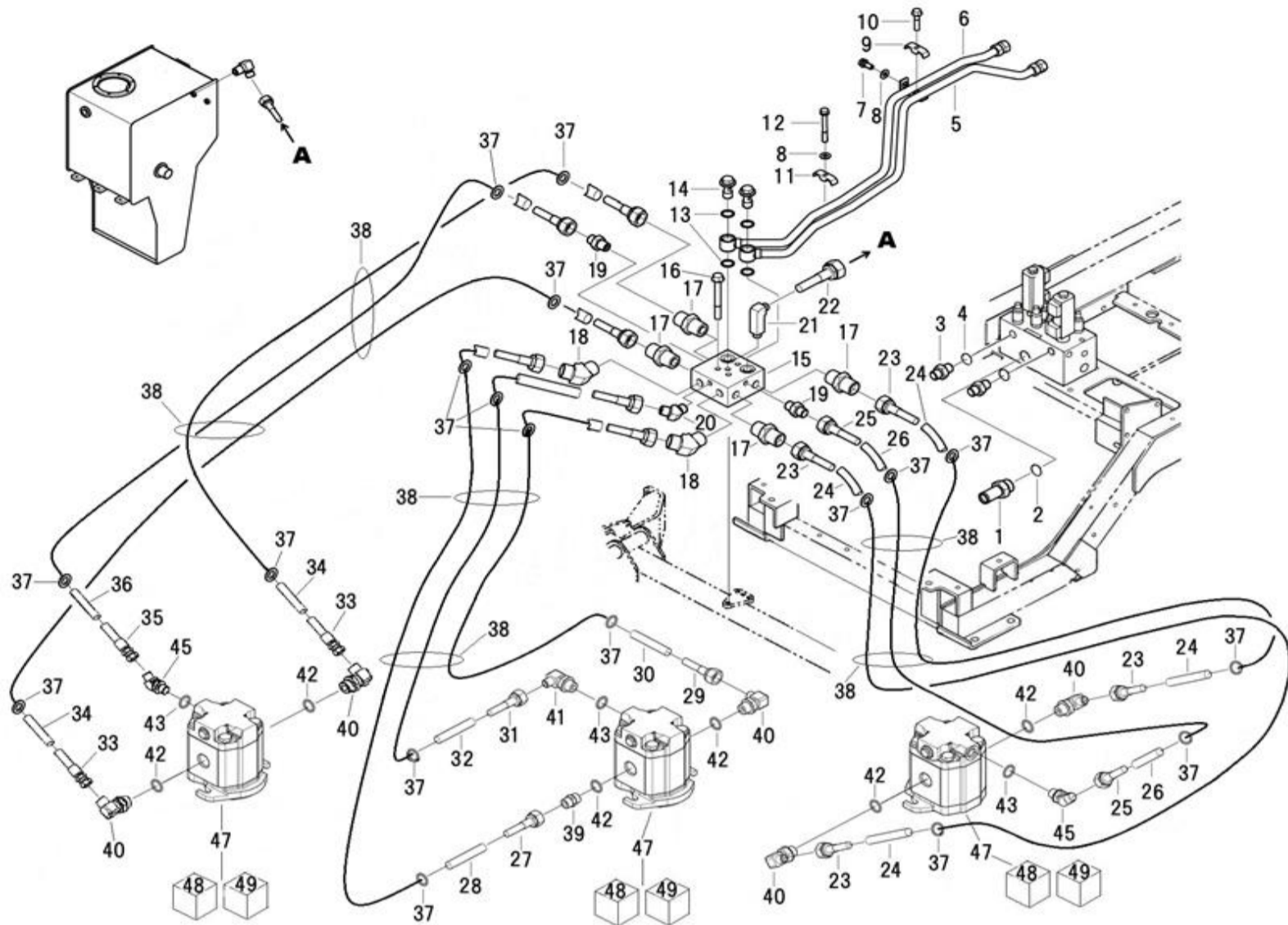
見出番号 Key No	部品番号 Parts No	部品名称 Description		台当個数 Q'ty				互換性 R/P	適応号機 Serial Number	型 寸 Size and details	備 考 Remarks
				523							
1	A40020371	OIL MOTOR ASSY	オイルモータASSY:16.8CC	1							Inc.2~16
2	*	BEARING ASSY	ベアリングASSY	2							
3	*	MOTOR BODY	ボディ	1							
4	*	MOUNTING FLANGE	マウントフランジ	1							
5	*	REAR COVER	リヤカバー	1							
6	*	DRIVE SHAFT	ドライブシャフト	1							
7	*	DRIVE SHAFT	ドライブシャフト	1							
8	*	BACKING RING SNM2S	バックリング	2							
9	*	PRESURE SEAL SNM2S	プレッシャーシール	2							
10	*	BOLT	ボルト	4							
11	*	SNAP RING	スナップリング	1							
12	*	PIN	ノックピン	4							
13	*	O-RING	Oリング	2							
14	*	SHAFT SEAL	シャフトシール	1							
15	*	WASHER	ワッシャー	1							
16	A40890214	SHOCK VALVE:80BAR	リリーフバルブ:80BAR	2							
17	A40890216	SEAL KIT :SNM2	シールキット:SNM2	1							Inc.8,9,13,14

FIG.233 HYDRAULIC PIPING (FRONT)
 ユアツハイカン(フロント)



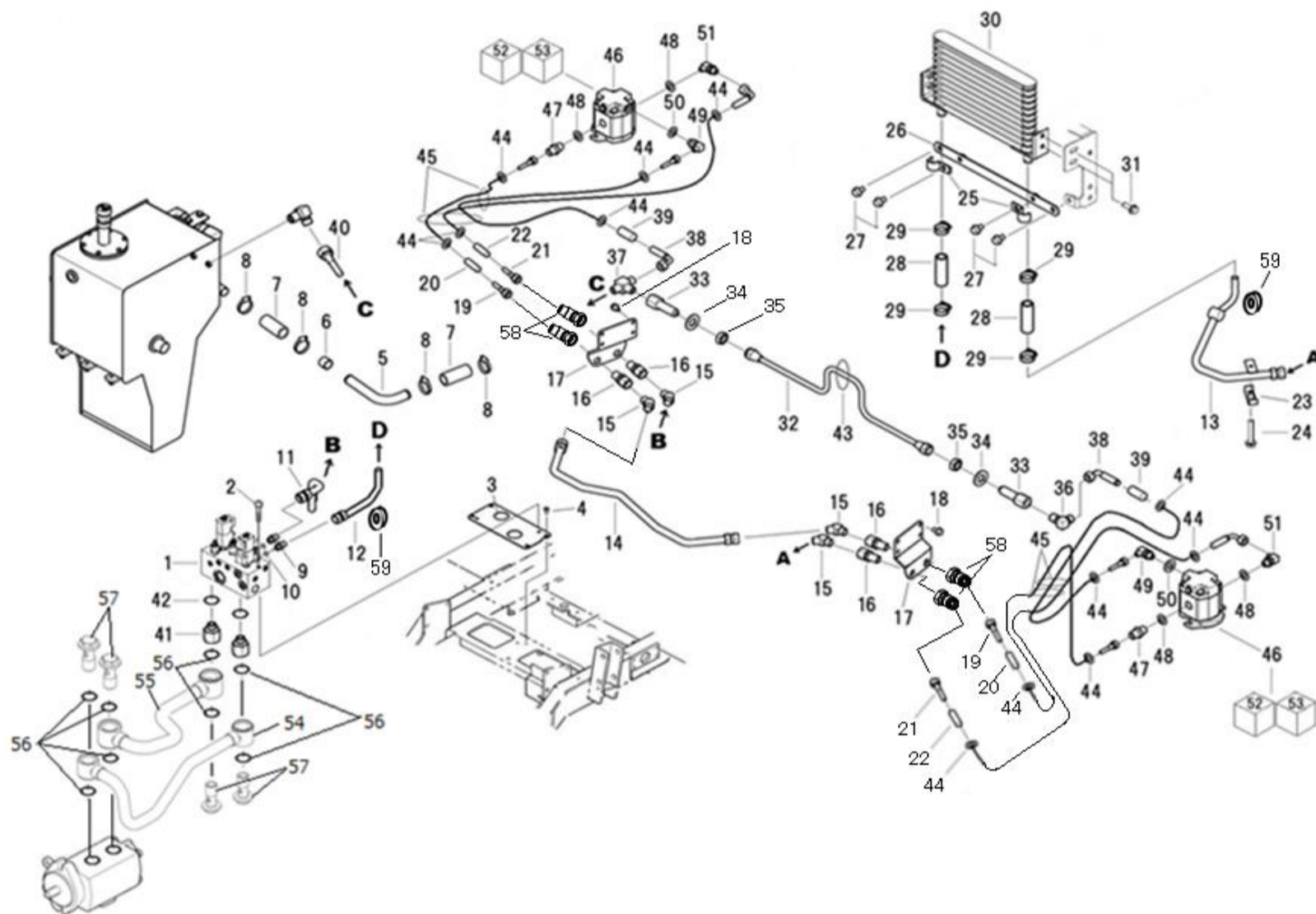
見出番号 Key No	部品番号 Parts No	部品名称 Description		台当個数 Q'ty				互換性 R/P	適応号機 Serial Number	型 寸 Size and details	備 考 Remarks
				523							
1	A41410300	ADAPTOR : G1	アダプタ : G1	1							
2	052110290	O RING	Oリング	1							
3	340672750	ADAPTOR : G1/2	アダプタ : G1/2	2							
4	052110180	O RING	Oリング	2							
5	A40400720	OIL PIPE : G1/2	オイルパイプ : G1/2	1				F	~10047		
5	A40400721	OIL PIPE : G1/2	オイルパイプ : G1/2	1				B	10048 ~		
6	A40400730	OIL PIPE : G1/2	オイルパイプ : G1/2	1				F	~10047		
6	A40400730	OIL PIPE : G1/2	オイルパイプ : G1/2	1				B	10048 ~		
7	011510820	BOLT	ボルト	1							
8	026100008	WASHER	ワッシャ	2							
9	399112930	CLAMP	クランプ	1							
10	010810835	BOLT	フランジボルト	1							
11	399112930	CLAMP	クランプ	4							
12	011510880	BOLT	ボルト	1							
13	052310250	O RING	Oリング	4							
14	398481770	EYE BOLT : PF1/2	アイボルト : PF1/2	2				F	~10047		
14	398480250	EYE BOLT : G1/2	アイボルト : G1/2	2				B	10048 ~		
15	A40250100	BLOCK	ブロック:フロントハイカン	1							
16	010810870	BOLT	フランジボルト	3							
17	340670020	ADAPTOR : R1/2,G1/2	アダプタ : R1/2,G1/2	4							
18	340672660	ADAPTOR : R1/2,G1/2(45°)	アダプタ : R1/2,G1/2(45°)	2							
19	340670170	ADAPTOR : R1/2,G1/2	アダプタ : R1/2,G1/2	2							
20	340670290	ADAPTOR : R1/4,G1/4(45°)	アダプタ : R1/4,G1/4(45°)	1							
21	340671950	ADAPTOR : R1/4,G1/4(90° ロング)	アダプタ : R1/4,G1/4(90° ロング)	1							
22	A40470470	OIL HOSE : G1/4xL1900	オイルホース:オスシート G1/4xL1900(ドレン)	1							7MPa
23	A40472190	OIL HOSE : G1/2xL1900	オイルホース:オスシート G1/2xL1900	2							20.5MPa
24	A98160990	TUBE	フレキシブルチューブ	2				F	~10047		
24	A98161240	HOSE : φ22 x L1800	コルゲートチューブ: L=1800	2				B	10048 ~		
25	A40471430	OIL HOSE : G1/4xL1900	オイルホース:オスシート G1/4xL1900	1							7MPa
26	A98161170	TUBE	フレキシブルチューブ	1				F	~10047		
26	A98160550	HOSE : φ22 x L1800	コルゲートチューブ: L=1800	1				B	10048 ~		
27	A40472200	OIL HOSE : G1/2xL1000	オイルホース:オスシート G1/2xL1000	1							20.5MPa
28	A98161030	TUBE	フレキシブルチューブ	1				F	~10047		
28	A98160400	HOSE : L900	コルゲートチューブ: L900	1				B	10048 ~		
29	A40472210	OIL HOSE : G1/2xL1050	オイルホース:オスシート G1/2xL1050	1							20.5MPa

FIG.233 HYDRAULIC PIPING(FRONT)
 ユアツハイカン(フロント)



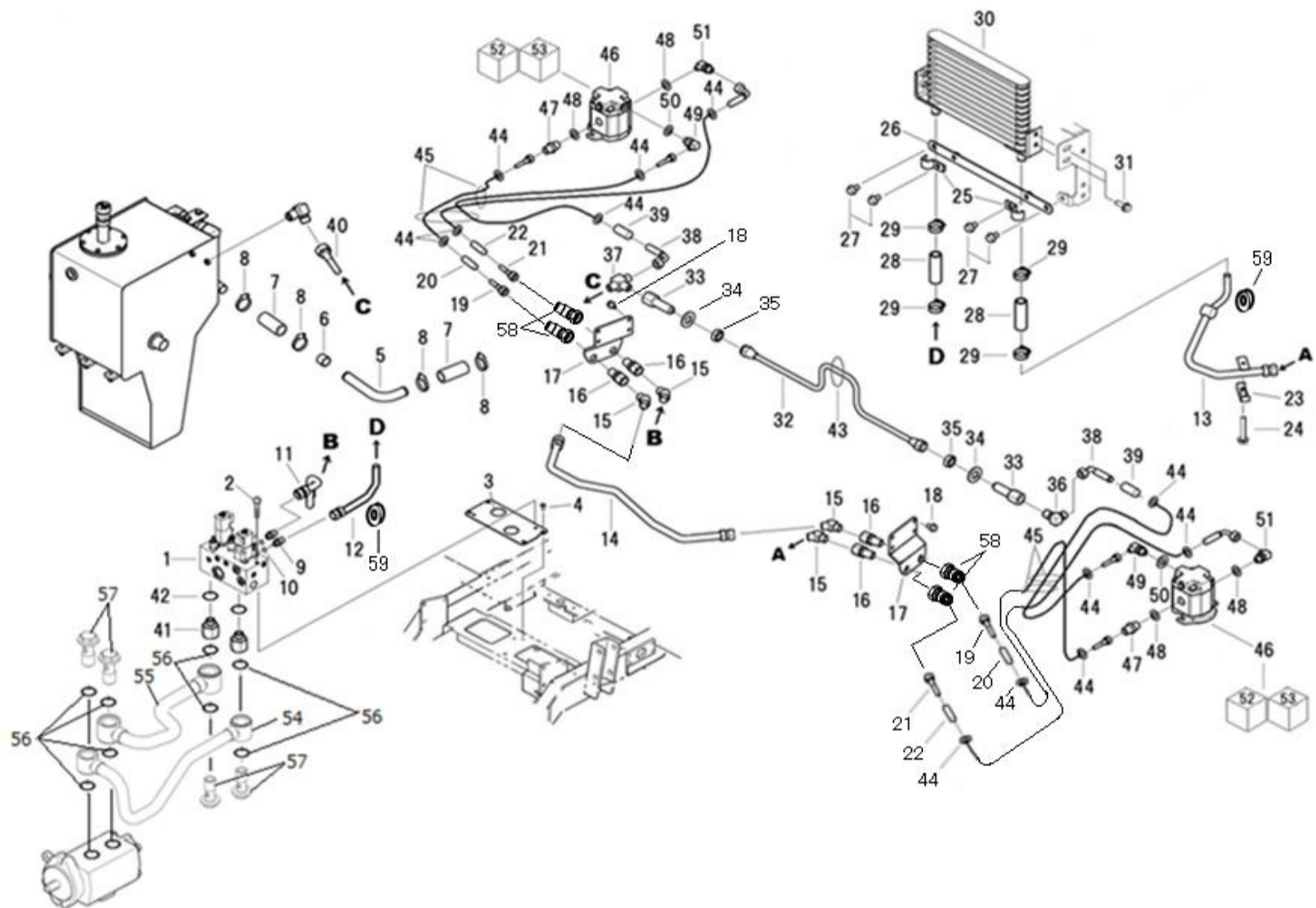
見出番号 Key No	部品番号 Parts No	部品名称 Description		台当個数 Q'ty				互換性 R/P	適応号機 Serial Number	型 寸 Size and details	備 考 Remarks
				523							
30	A98161010	TUBE	フレキシブルチューブ	1				F	~10047		
30	A98160410	HOSE : L=950	コルゲートチューブ: L950	1				B	10048 ~		
31	A40470930	OIL HOSE : G1/4xL1000	オイルホース:オスシート G1/4xL1000	1							7MPa
32	A98161140	TUBE	フレキシブルチューブ	1				F	~10047		
32	A98160270	HOSE : L900	コルゲートチューブ: L900	1				B	10048 ~		
33	A40472220	OIL HOSE : G1/2xL1500	オイルホース:オスシート G1/2xL1500	2							20.5MPa
34	A98161020	TUBE	フレキシブルチューブ	2				F	~10047		
34	A98161250	HOSE : L1400	コルゲートチューブ: L1400	2				B	10048 ~		
35	A40471720	OIL HOSE : G1/4xL1500	オイルホース:オスシート G1/4xL1500	1							7MPa
36	A98161180	TUBE	フレキシブルチューブ	1				F	~10047		
36	A98161260	HOSE : L1400	コルゲートチューブ: L1400	1				B	10048 ~		
37	A98760030	BAND	インシュロックPLT200B	18				F	~10047		
38	398750150	BAND	バンド	6							
39	A41230090	ADAPTER : G1/2,7/8-14UNF	ストレート:メスシート G1/2,7/8-14UNF	1				F	~10049		
39	A41230091	ADAPTER : G1/2,7/8-14UNF	ストレート:メスシート G1/2,7/8-14UNF	1				B	10050 ~		リング付
40	A41240270	ADAPTER : G1/2,7/8-14UNF	サツキエルボ:メスシート G1/2,7/8-14UNF	5				F	~10049		
40	A41240271	ADAPTER : G1/2,7/8-14UNF	サツキエルボ:メスシート G1/2,7/8-14UNF	5				B	10050 ~		リング付
41	A41240210	ADAPTER : G1/4,6/16-18UNF	サツキエルボ:メスシート G1/4,6/16-18UNF	1							リング付
42	052109124	O RING : AS568-910	Oリング: AS568-910	6				F	~10049		
43	052109610	O RING : AS568-906	Oリング: AS568-906	3				F	~10049		
-	-	-	-	-							
45	A41240280	ADAPTER : G1/4,9/16-18UNF	オス45° サツキエルボ:メスシート	2				F	~10052		
45	A41240281	ADAPTER : G1/4,9/16-18UNF	オス45° サツキエルボ:メスシート	2				B	10053 ~		リング付
-	-	-	-	-							
47	A40020371	OIL MOTER ASSY	オイルモータASSY:16.8cc	3							
48	A40890315	SEAK KIT	シールキット:UNM2	3							
49	A40890214	SHOCK VALVE 80BAR	リリーフバルブ:80BAR	3							

FIG.234 HYDRAULIC PIPING (REAR)
ユアツハイカン (リヤ)



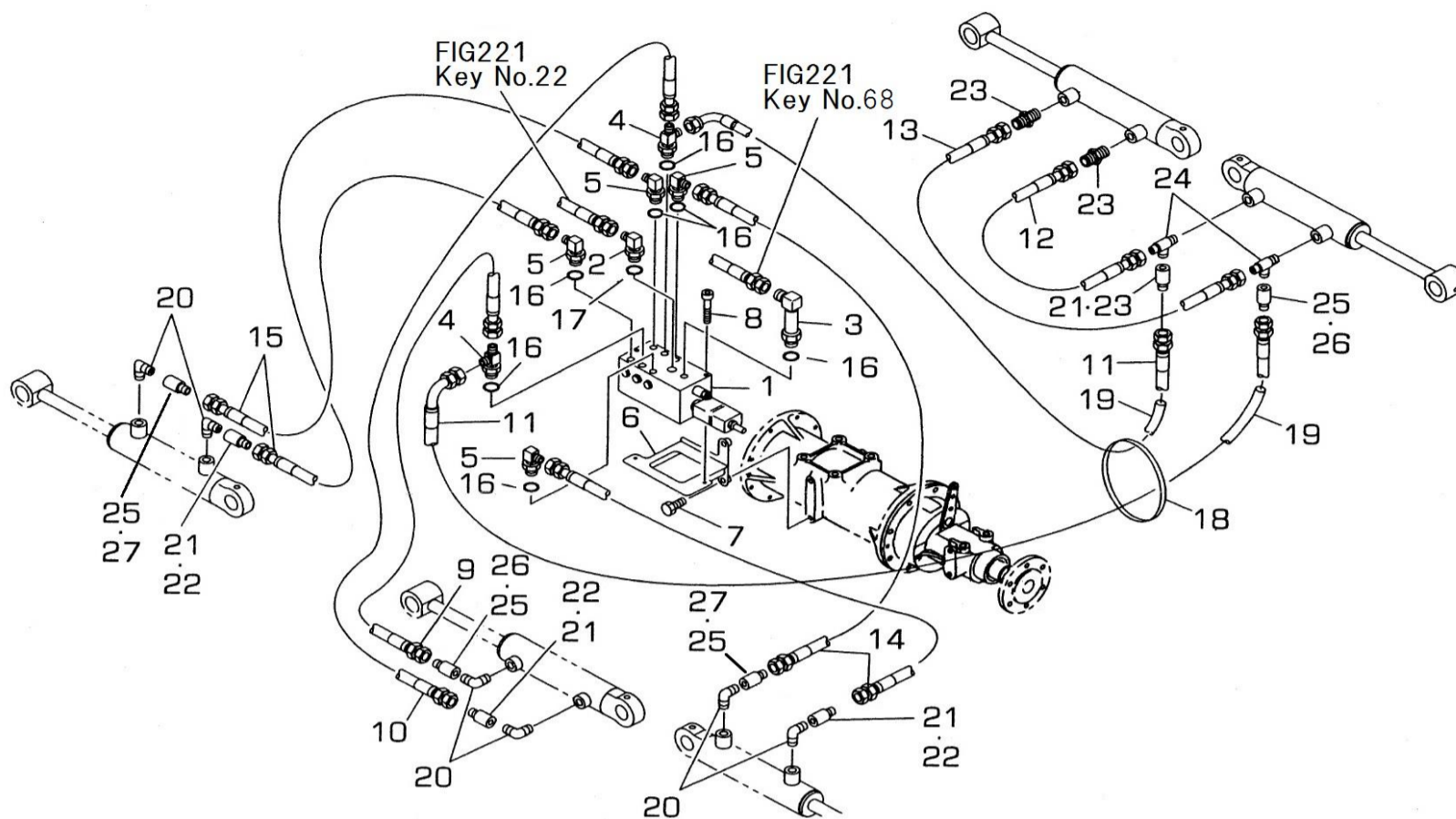
見出番号 Key No	部品番号 Parts No	部品名称 Description	台当個数 Q'ty				互換性 R/P	適応号機 Serial Number	型 寸 Size and details	備 考 Remarks
			523							
1	A40010301	VALVE ASSY	コントロールバルブASSY	1					FIG231-1	
2	010709083	BOLT : M8x115	ボルト : M8x115	2						
3	A40500640	BRACKET	ブラケット	1						
4	010810816	BOLT	フランジボルト	4						
5	A40400700	OIL PIPE	オイルパイプ	1						
6	398115470	RUBBER	ゴム	1						
7	398111121	RUBBER	ゴム;オイルパイプ	2			F ~10047			
7	398111122	HOSE : L850	コルゲートチューブ : L850	2			B 10048 ~			
8	398750260	HOSE BAND	ホースバンド	4						
9	340672750	ADAPTOR : G1/2	アダプタ : G1/2	2						
10	052110180	O RING	Oリング	2						
11	A40400740	OIL PIPE	オイルパイプ	1						
12	A40400750	OIL PIPE	オイルパイプ	1						
13	A40400760	OIL PIPE	オイルパイプ	1						
14	A40400770	OIL PIPE	オイルパイプ	1						
15	340672660	ADAPTOR : R1/2xG1/2(45°)	アダプタ : R1/2xG1/2(45°)	4						
16	340673950	CONNECTOR : Rc1/2xG1/2	カクヘキコネクタ : Rc1/2xG1/2	4						
17	A40510280	BRACKET	ブラケット;リヤハイカン	2						
18	010810814	BOLT	フランジボルト	8						
19	A40472230	OIL HOSE : G1/2xL 950	オイルホース : G1/2xL 950	2						
20	A98161040	TUBE	チューブ	2			F ~10047			
20	A98160390	HOSE : L850	コルゲートチューブ : L850	2			B 10048 ~			
21	A40472240	OIL HOSE : G1/2xL 1150(90°)	オイルホース : G1/2xL 1150(90°)	2						
22	A98161160	TUBE	チューブ	2			F ~10047			
22	A98161270	HOSE : L1050	コルゲートチューブ : L1050	2			B 10048 ~			
23	A99110230	CLAMP	クランプ	1						
24	010810835	BOLT	フランジボルト	1						
25	399112550	CLAMP	クランプ	2						
26	A40520110	BAR	バー	1						
27	010810812	BOLT	フランジボルト	4						
28	A40460680	OIL HOSE : φ 23.5xL 60	オイルホース : φ 23.5xL 60	2						
29	398756280	HOSE BAND	ホースバンド	4						
30	386050520	COOLER ASSY	クーラーASSY	1						
31	010810816	BOLT	フランジボルト	4						
32	A40400780	OIL PIPE	オイルパイプ	1						

FIG.234 HYDRAULIC PIPING(REAR)
 ユアツハイカン(リヤ)



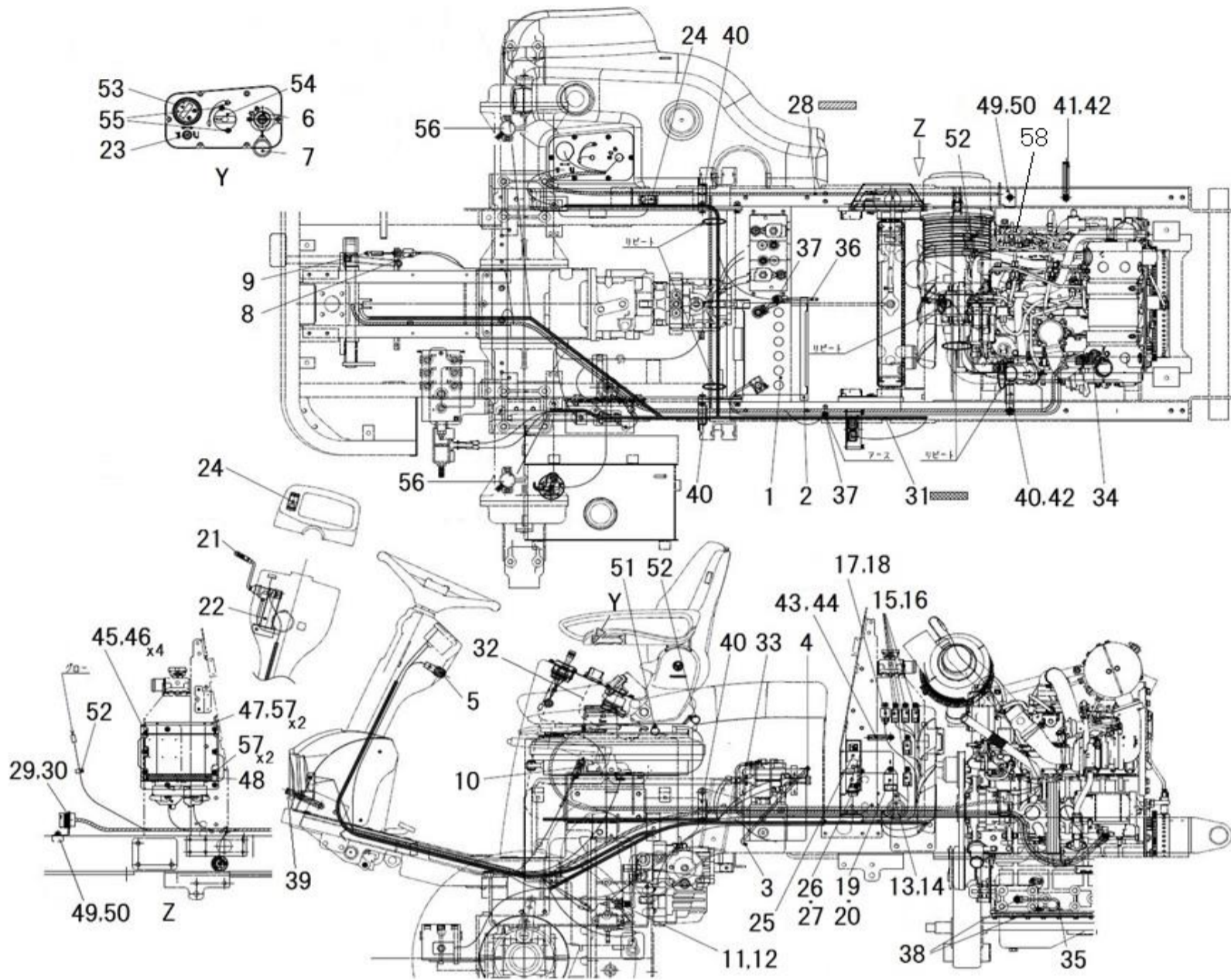
見出番号 Key No	部品番号 Parts No	部品名称 Description	台当個数 Q'ty				互換性 R/P	適応号機 Serial Number	型 寸 Size and details	備 考 Remarks
			523							
33	340671381	ADAPTOR : R1/4xM14	アダプタ : R1/4xM14	2						
34	026100014	WASHER	ワッシャ	2						
35	020800014	NUT	ナット	2						
36	340670280	ADAPTOR : R1/4xG1/4(90°)	アダプタ : R1/4xG1/4(90°)	1						
37	340672940	ADAPTOR : R1/4xG1/4(T)	アダプタ : R1/4xG1/4(T)	1						
38	A40471660	OIL HOSE : G1/2xL 1250(90°)	オイルホース:オスシート	2						
39	A98161080	TUBE	チューブ	2			F ~10047			
39	A98160940	HOSE : L950	コルゲートチューブ: L950	2			B 10048 ~			
40	A40470490	OIL HOSE : G1/4xL750(トレン)	オイルホース:オスシート	1						
41	A41410310	ADAPTOR	アダプタ	2						
42	052110180	O RING	リング	2						
43	A98760020	BAND	バンド	1						
44	A98760030	BAND	インシロツク	12			F ~ 10047		SG ケーブルタイ廃止	
45	398750150	BAND	バンド	4						
46	A40020371	OIL MOTER ASSY	オイルモータASSY:16.8cc	2						
47	A41230090	ADAPTER : 7/8UNF-G1/2	ストレート:メスシート	2			F ~ 10049			
47	A41230091	ADAPTER : 7/8UNF-G1/2	ストレート:メスシート	2			B 10050 ~		リング付	
48	052109124	O RING : AS568-910	リング : AS568-910	4			F ~ 10049			
49	A41240210	ADAPTER : 9/16UNF-G1/4	サツキエルホ:メスシート	2					リング付	
50	052109610	O RING : AS568-910	リング : AS568-910	2			F ~ 10049			
51	A41240270	ELBOW : 7/8UNF-G1/2	サツキエルホ:メスシート	2			F ~ 10049			
51	A41240270	ELBOW : 7/8UNF-G1/2	サツキエルホ:メスシート	2			B 10050 ~		リング付	
52	A40890216	SEAL KIT	シールキット:CNM2	2						
53	A40890214	SHOCK VALVE 80 BAR	リリーフバルブ80:BAR	2						
54	A40400791	OIL PIPE	オイルパイプ	1						
55	A40400801	OIL PIPE	オイルパイプ	1						
56	052310250	O RING	リング	8						
57	398480250	EYE BOLT : G1/2	アイボルト : G1/2	4						
58	A41410340	ADAPTER : G1/2 (45°)	アダプタ:ユニオンG1/2-45エルホ	4			E 10043 ~			
59	398137320	SPONGE	スポンジ	2			E 10009 ~			

FIG.235 HYDRAULIC PIPING(LIFT)
 ユアツハイカン(リフト)



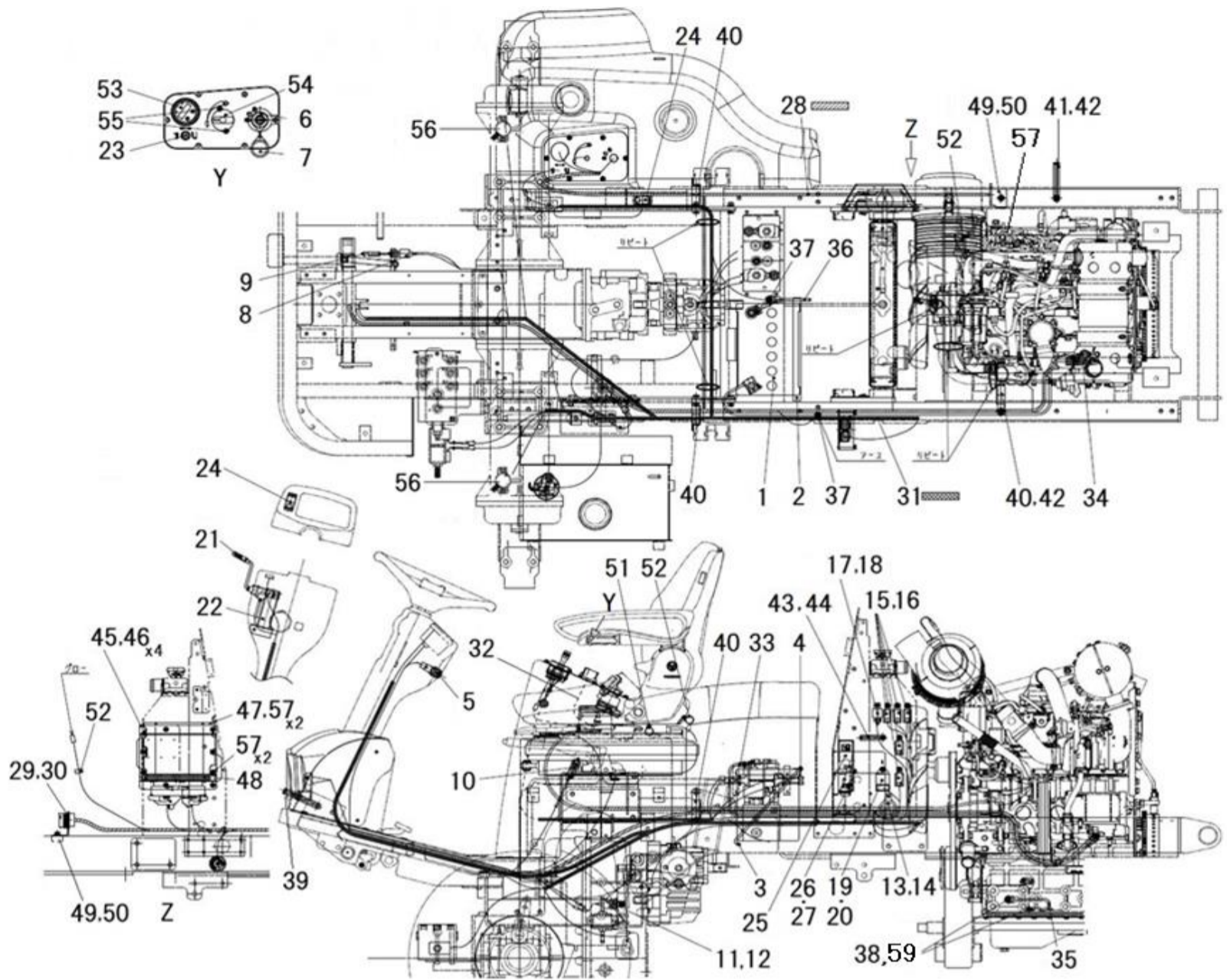
見出番号 Key No	部品番号 Parts No	部品名称 Description	台当個数 Q'ty				互換性 R/P	適応号機 Serial Number	型寸 Size and details	備考 Remarks
			523							
1	A40010222	VALVE ASSY コントロールバルブASSY	1						FIG.230	
2	A41240040	ADAPTER : G1/2-G3/8 90 サツキエルホ : G1/2-G3/8	1							
3	A41240030	ADAPTER : G3/8-G3/8 90 ロングサツキエルホ : G3/8-G3/8	1							
4	A41240130	ADAPTER : G3/8-2-G1/4 サツキエルホ : メスシート,G3/8-2-G1/4	2							
5	A41240020	ADAPTER : G3/8-G1/4 90 サツキエルホ : G3/8-G1/4	4							
6	A40500630	BRACKET ブラケット:CV	1							
7	011511240	BOLT ボルト	2							
8	010709083	BOLT キャツプスクリュー	2							
9	A40470500	OIL HOSE : L=500,ST-90 オイルホース : オスシート,L=500,ST-90	1						17.0MPa,G1/4	
10	A40470510	OIL HOSE : L=750,ST-90 オイルホース : オスシート,L=750,ST-90	1						17.0MPa,G1/4	
11	A40470530	OIL HOSE : L=1700,ST-90 オイルホース : オスシート,L=1700,ST-90	2						17.0MPa,G1/4	
12	A40470550	OIL HOSE : L=380,ST-ST オイルホース : オスシート,L=380,ST-ST	1						17.0MPa,G1/4	
13	A40470560	OIL HOSE : L=550,ST-ST オイルホース : オスシート,L=550,ST-ST	1						17.0MPa,G1/4	
14	A40470560	OIL HOSE : L=550,ST-ST オイルホース : オスシート,L=550,ST-ST	2						17.0MPa,G1/4	
15	A40470570	OIL HOSE : L=900,ST-ST オイルホース : オスシート,L=900,ST-ST	2						17.0MPa,G1/4	
16	052110140	O-RING Oリング	7							
17	052110180	O-RING Oリング	1							
18	398750220	BAND バンド	5							
19	A98160240	HOSE : φ 15xL650 コルゲートチューブ : φ 15xL650	2							
20	340672950	ADAPTOR : G1/4 アダプタ : エルホ,G1/4	6							
21	340672560	ADAPTOR : G1/4 アダプタ : シホリ,G1/4	4							
22	340171020	VALVE : φ 1.3 オリフェイス : φ 1.3	3							
23	340170840	VALVE : φ 1.5 オリフェイス : φ 1.5	1							
24	340670170	ADAPTOR : R1/4-G1/4 アダプタ : R1/4-G1/4	2							
25	340672830	ADAPTOR : Rc1/4-G1/4 アダプタ : リストリクシヨン,Rc1/4-G1/4	4							
26	340170690	VALVE : φ 0.7 バルブ:リストリクシヨン φ 0.7	2				F ~10045			
26	340171040	VALVE : φ 0.7 バルブ:リストリクシヨン φ 0.7	2				B 10046 ~			
27	340170670	VALVE : φ 0.9 バルブ:リストリクシヨン φ 0.9	2				F ~10045			
27	340171050	VALVE : φ 0.9 バルブ:リストリクシヨン φ 0.9	2				B 10046 ~			

FIG.236-1 HARNESS
ハイセン



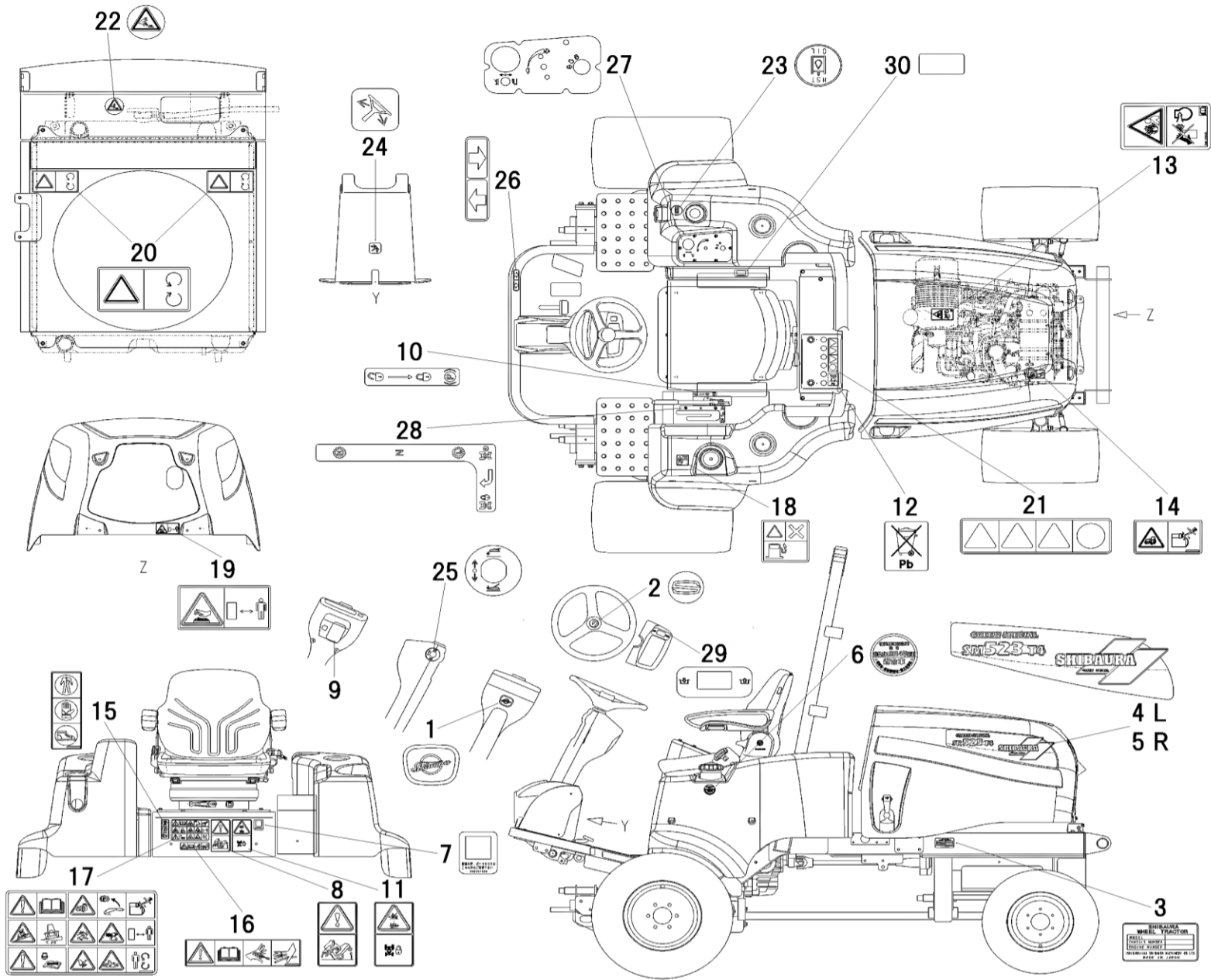
見出番号 Key No	部品番号 Parts No	部品名称 Description	台当個数 Q'ty				互換性 R/P	適応号機 Serial Number	型 寸 Size and details	備 考 Remarks
			523							
36	385651000	BATTERY CABLE バッテリーケーブル	1				~10023			
37	010810816	BOLT ボルト	2				~10023			
38	011511016	BOLT ボルト	2				~10023			
39	399113650	CLAMP クランプ	1				~10023			
40	399110340	CLAMP クランプ	4				~10023			
41	399113620	CLAMP クランプ	4				~10023			
42	010810816	BOLT ボルト	3				~10023			
43	399113630	CLAMP クランプ	1				~10023			
44	010810612	BOLT ボルト	1				~10023			
45	385953920	BRACKET ECU ブラケット:ECU	1				~10023			
46	010810812	BOLT ボルト	8				~10023			
47	385960991	COVER ECU カバー:ECU	1				~10023			
48	398137270	SPONGE ECU スポンジ ECU	1				~10023			
49	385953930	BRACKET HARNESS ブラケット ハーネス	1				~10023			
50	010810820	BOLT ボルト	1				~10023			
51	398756400	CLAMP クランプ	1				~10023			
52	398756380	BAND バンド:クリップ	2				~10023			
53	385041370	METER メーター	1				~10023			
54	385203110	ROTARY HAND THROTTLE ハンドスロットル	1				~10023			
55	015109070	SCREW スクリュー	2				~10023			
56	385880300	SENSOR ASSY センサASSY:リフトカク	2				~10023			
57	010810616	BOLT ボルト	4				~10023			
58	023100005	NUT ナット	1				10001 ~		オルタネータ B端子	

FIG.236-2 HARNESS
ハイセン



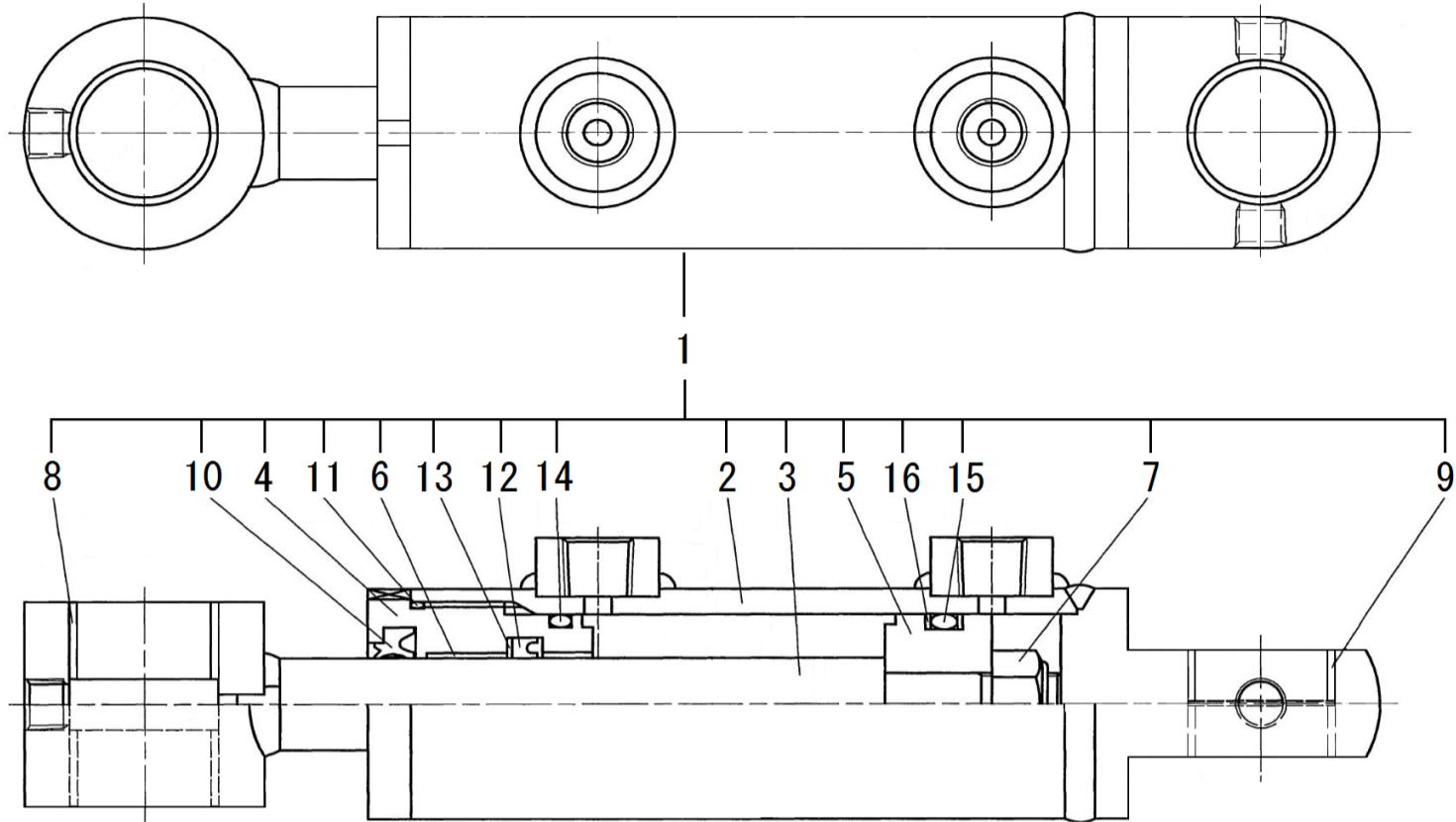
見出番号 Key No	部品番号 Parts No	部品名称 Description	台当個数 Q'ty				互換性 R/P	適応号機 Serial Number	型 寸 Size and details	備 考 Remarks
			523							
35	385650520	BATTERY CABLE	1				10024~			
36	385651000	BATTERY CABLE	1				10024~			
37	010810816	BOLT	2				10024~			
38	011511016	BOLT	2			F	10024~			
38	011511016	BOLT	1			B	10053~			
39	399113650	CLAMP	1				10024~			
40	399110340	CLAMP	4				10024~			
41	399113620	CLAMP	4				10024~			
42	010810816	BOLT	4				10024~			
43	399113630	CLAMP	1				10024~			
44	010810812	BOLT	4				10024~			
45	385953920	BRACKET ECU	1				10024~			
46	010810616	BOLT	4				10024~			
47	385960991	COVER ECU	1				10024~			
48	398137270	SPONGE ECU	1				10024~			
49	385953930	BRACKET HARNESS	1				10024~			
50	010810820	BOLT	1				10024~			
51	398756400	CLAMP	1				10024~			
52	398756380	BAND	2				10024~			
53	385041370	METER	1				10024~			
54	385203111	ROTARY HAND THROTTLE	1				10024~			
55	015109206	SCREW	2				10024~			
56	385880300	SENSOR ASSY	2				10024~			
57	010810812	BOLT	4				10024~			
58	023100005	NUT	1				10001~		オルタネータB端子	
59	026100010	WASHER	2			E	10056~			

FIG237 CAUTION PLATE
コーションプレート



見出番号 Key No	部品番号 Parts No	部品名称 Description	台当個数 Q'ty				互換性 R/P	適応号機 Serial Number	型 寸 Size and details	備 考 Remarks
			523							
1	390101810	NAME PLATE	シバウラマーク	1						
2	390101100	NAME PLATE	ハンドルSマーク	1						
3	*	NAME PLATE	ネームプレート	1						
4	390124940	NAME PLATE:L	ネームプレート:L	1			F ~10048			
4	390124940	NAME PLATE:L	ネームプレート:L	1			B 10049 ~			
5	390124950	NAME PLATE:R	ネームプレート:R	1			F ~10048			
5	390124950	NAME PLATE:R	ネームプレート:R	1			B 10049 ~			
6	390314850	NAME PLATE	ニンテイバンゴウプレート	1						
7	390297530	NAME PLATE	プレート:SM523T4	1						
8	390196910	CAUTION PLATE	コーションプレート	1						
9	390197120	CAUTION PLATE	コーションプレート	1						
10	390197710	CAUTION PLATE:PARK	コーションプレート:PARK	1						
11	390198260	CAUTION PLATE	コーションプレート	1						
12	390199430	CAUTION PLATE	コーションプレート	1						
13	390199500	CAUTION PLATE	コーションプレート	1						
14	390199520	CAUTION PLATE	コーションプレート	1						
15	390199530	CAUTION PLATE	コーションプレート	1						
16	390199780	CAUTION PLATE	コーションプレート	1						
17	390199790	CAUTION PLATE	コーションプレート	1						
18	490992430	CAUTION MARK	チューイマーク	1						
19	490992440	CAUTION MARK	チューイマーク	1						
20	490992470	CAUTION MARK	チューイマーク	2						
21	490992480	CAUTION MARK	チューイマーク:バッテリー	1						
22	490992490	CAUTION MARK	チューイマーク:ラジエタ	1						
23	A90390540	CAUTION MARK	キユウユジマーク	1						
24	390199160	CAUTION PLATE	チルトマーク	1						
25	390381010	INDICATING PLATE	ジジマーク:モアショウコウ	1						
26	A90310130	INDICATING MARK	ハンソクジジマーク	1						
27	A90390610	INDICATING MARK	ソウサンジジマーク	1						
28	390173650	INDICATING PLATE	ハンソクジジマーク:フク	1						
29	A90390630	INDICATING MARK	ジジマーク:カリトリ	1						
30	385830091	CAP	キャツプ	1						

FIG.238 CYLINDER ASSY
シリンダASSY

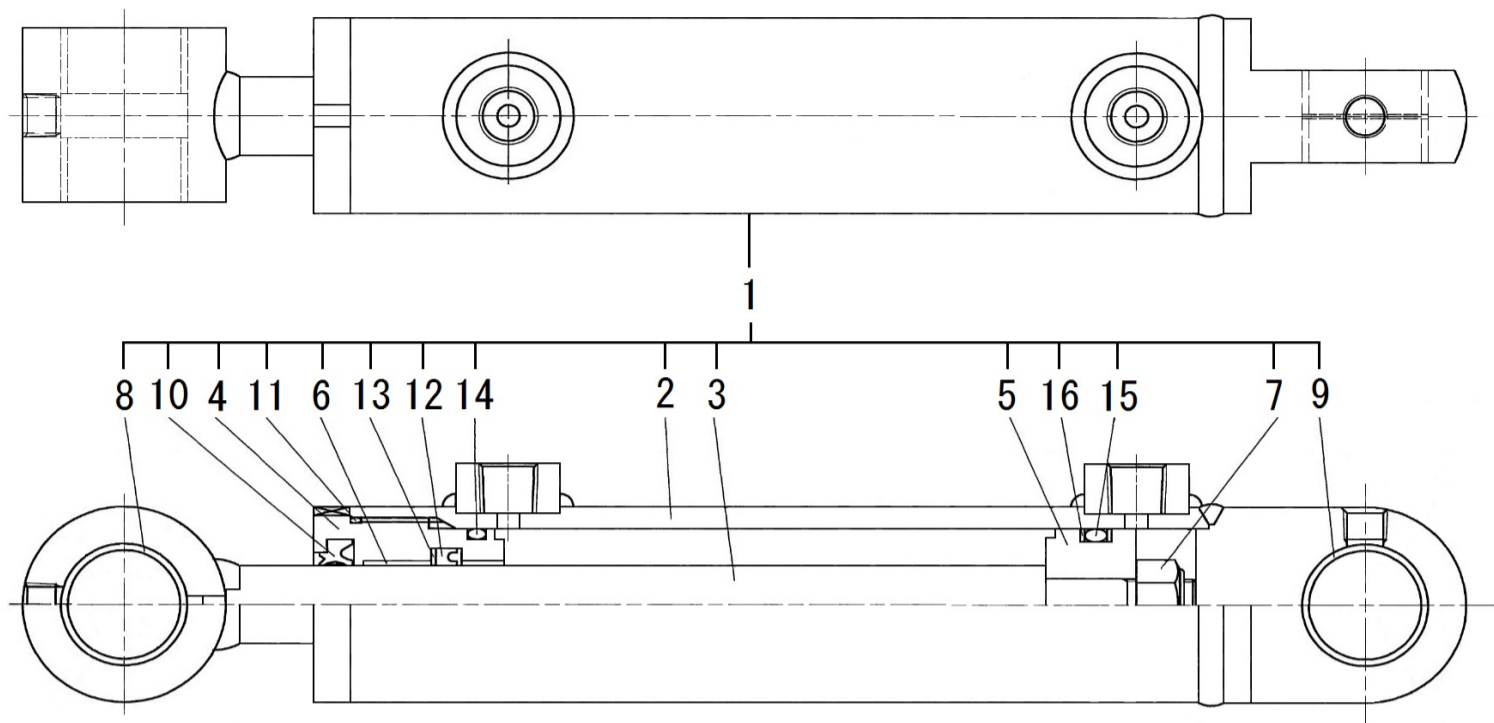


17 . . . 10, 11, 12, 13, 14, 15, 16

18 . . . 8, 9

見出番号 Key No	部品番号 Parts No	部品名称 Description	台当個数 Q'ty					互換性 R/P	適応号機 Serial Number	型 寸 Size and details	備 考 Remarks
			523								
1	A44020181	CYLINDER ASSY	シリンダASSY	2							
2	*		シリンダチューブ	1							
3	*		ピストンロッド	1							
4	*		ヘッド	1							
5	*		ピストン	1							
6	*		ロッドブッシュ	1							
7	*		Uナット	1							
8	*		ピンブッシュ	2							
9	*		ピンブッシュ	2							
10	*		ダストシール	1							
11	*		Oリング	1							
12	*		ロッドパッキン	1							
13	*		バックアップリング	1							
14	*		Oリング	1							
15	*		Oリング	1							
16	*		バックアップリング	2							
17	A40890013	SEAL KIT	シールキット	1							
18	A40890022	BUSH KIT	ブッシュキット	1							

FIG.239 CYLINDER ASSY
シリンダASSY

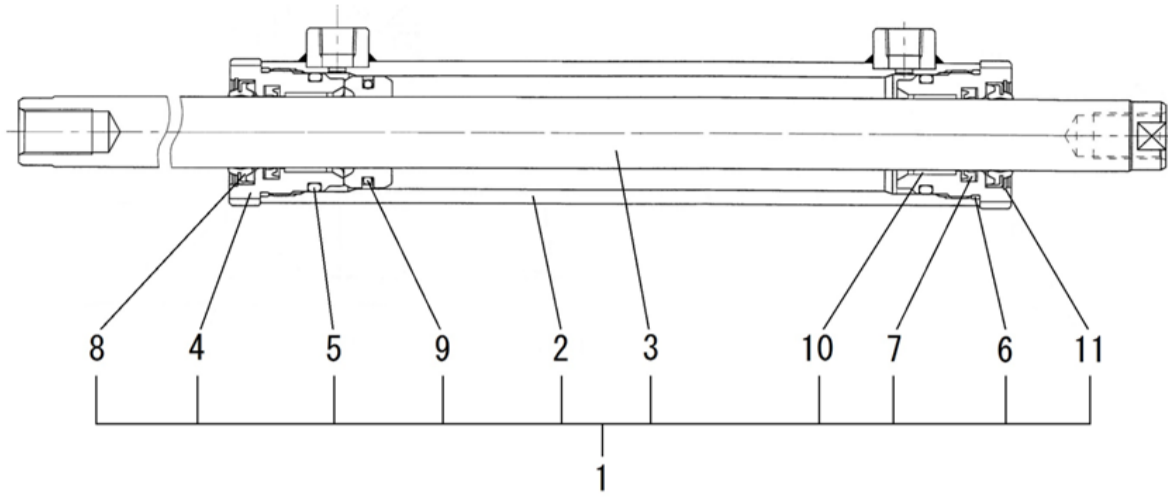


17 . . . 10, 11, 12, 13, 14, 15, 16
18 . . . 8, 9

見出番号 Key No	部品番号 Parts No	部品名称 Description	台当個数 Q'ty				互換性 R/P	適応号機 Serial Number	型 寸 Size and details	備 考 Remarks
			523							
1	A44020191	CYLINDER ASSY	シリンダASSY	3						
2	*		シリンダチューブ	1						
3	*		ピストンロッド	1						
4	*		ヘッド	1						
5	*		ピストン	1						
6	*		ロッドブッシュ	1						
7	*		Uナット	1						
8	*		ピンブッシュ	2						
9	*		ピンブッシュ	2						
10	*		ダストシール	1						
11	*		Oリング	1						
12	*		ロッドパッキン	1						
13	*		バックアップリング	1						
14	*		Oリング	1						
15	*		Oリング	1						
16	*		バックアップリング	2						
17	A40890013	SEAL KIT	シールキット	1						
18	A40890022	BUSH KIT	ブッシュキット	1						

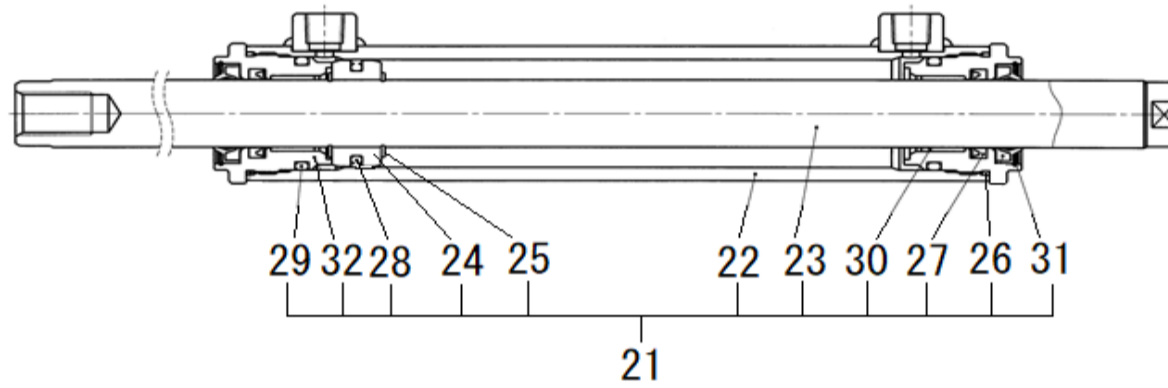
FIG.240 CYLINDER ASSY
シリンダASSY

344953680 シリンダ ASSY : ~ 10042



12 . . . 5, 6, 7, 8, 9

344953681 シリンダ ASSY : 10043 ~



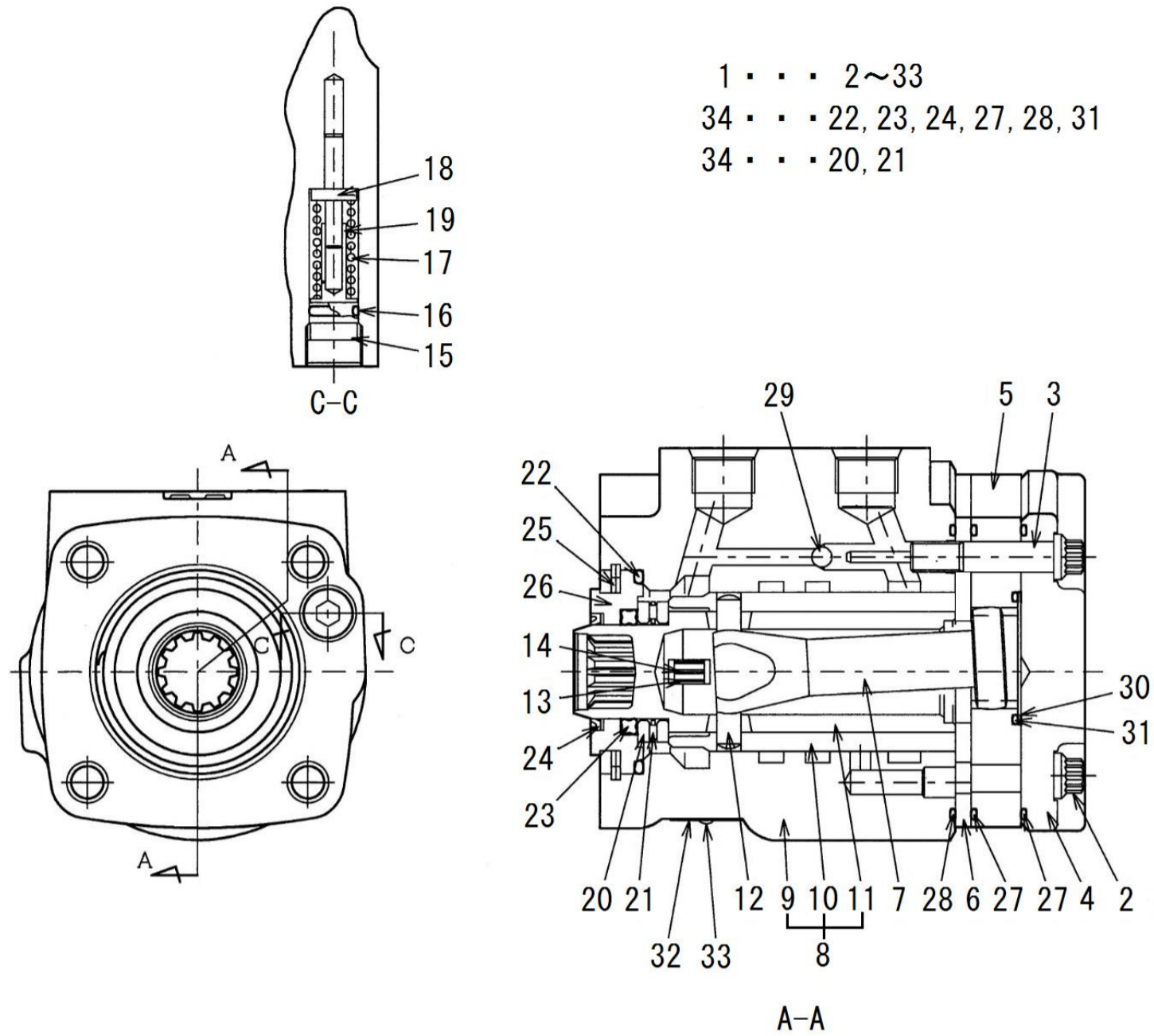
33 . . . 23, 24, 25

34 . . . 30, 32

35 . . . 26, 27, 28, 29, 31

見出番号 Key No	部品番号 Parts No	部品名称 Description		台当個数 Q'ty				互換性 R/P	適応号機 Serial Number	型 寸 Size and details	備 考 Remarks
				523							
1	344953680	CYLINDER ASSY	シリンダASSY	1					~ 10042		CHB
2	*	CYLINDER TUBE ASSY	シリンダチューブASSY	1							
3	*	PISTON ROD ASSY	ピストンロッドASSY	1							
4	*	ROD GUIDE	ロッドガイド	2							
5	052110360	O-RING	Oリング	2							
6	052400420	O-RING	Oリング	2							
7	*	ROD SEAL	ロッドパッキン	2							
8	*	DUST SEAL	ダストシール	2							
9	*	PISTON SEAL	ピストンパッキン	1							
10	344960431	BUSH : K5B2515	ブッシュ : K5B2515	2							
11	344960439	SNAP RING : DSP-25	トメワ : DSP-25	2							
12	344960443	SEAL KIT	シールKIT	1							Inc.5,6,7,8,9
-	-	-	-	-							
-	-	-	-	-							
-	-	-	-	-							
21	344953681	CYLINDER ASSY	シリンダASSY	1					10043 ~		CHB
22	*	CYLINDER TUBE ASSY	シリンダチューブASSY	1							
23	*	PISTON ROD	ピストンロッド	1							
24	*	PISTON	ピストン	1							
25	*	SNAP RING : Cs25	スナップリング : Cs25	2							
26	052400420	O-RING	Oリング	2							
27	*	ROD SEAL	ロッドパッキン	2							
28	*	PISTON SEAL	ピストンパッキン	1							
29	052110360	O-RING	Oリング	2							
30	344960622	BUSH : K5B2515	ブッシュ : K5B2515	2							
31	344960623	SNAP RING : DSP-25	トメワ : DSP-25	2							
32	*	ROD GUIDE	ロッドガイド	2							
33	344960660	PISTON ROD Sub-Assy	ピストンロッド Sub-Assy	1							
34	344960522	GUIDE Assy	ガイド Assy	1							
35	344960625	SEAL KIT	シリンダ リペア KIT	1							

FIG.241 STEERING CASE ASSY
ステアリングケースASSY

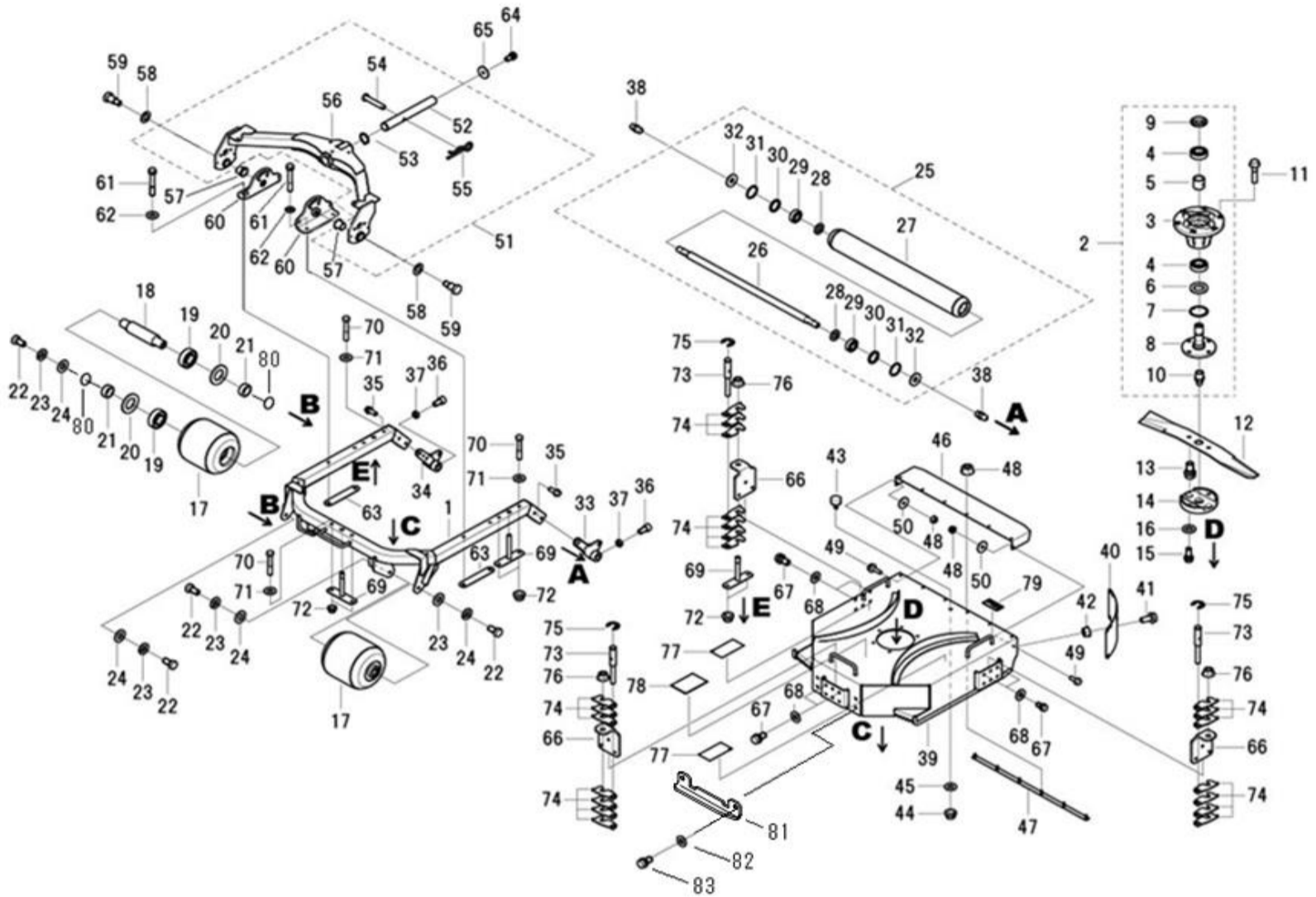


見出番号 Key No	部品番号 Parts No	部品名称 Description	台当個数 Q'ty				互換性 R/P	適応号機 Serial Number	型 寸 Size and details	備 考 Remarks
			523							
1	334011200	STEERING CASE ASSY	1							
2	334292249	ステアリングケースASSY	6							
3	334292330	スクリュー	1							
4	334292250	リテーナスクリューASSY	1							
5	*	エンドキャップ	1							
6	334292252	ジロータ	1							
7	334293080	スペーサプレート	1							
8	*	ドライブ	1							
9	*	コントロールバルブASSY	1							
10	*	ハウジング	1							
11	*	スリーブ	1							
12	334292257	スプール	1							
13	334292255	ピン	1							
14	334292256	センタリングスプリング	4							
15	*	フラットスプリング	2							
16	*	アシヤストプラグ	1							
17	*	Oリング	1							
18	*	スプリング	1							
19	*	ホベツ	1							
20	*	カラー	1							
21	*	レースベアリング	2							
22	*	スラストニードル	1							
23	*	Oリング	1							
24	*	オイルシール	1							
25	334292270	ダストシール	1							
26	334292271	リテイニングリング	1							
27	*	シールグランドブツツング	1							
28	*	Oリング	2							
29	334292331	Oリング	1							
30	334293081	ボール	1							
31	*	プラグ	1							
32	*	Oリング	1							
33	*	ネームプレート	1							
34	334293128	リベツ	2							
35	334293210	シールキット	1						Inc.22~24,27,28,31	
		ニードルベアリングキット	1						Inc.20,21	

作業機編

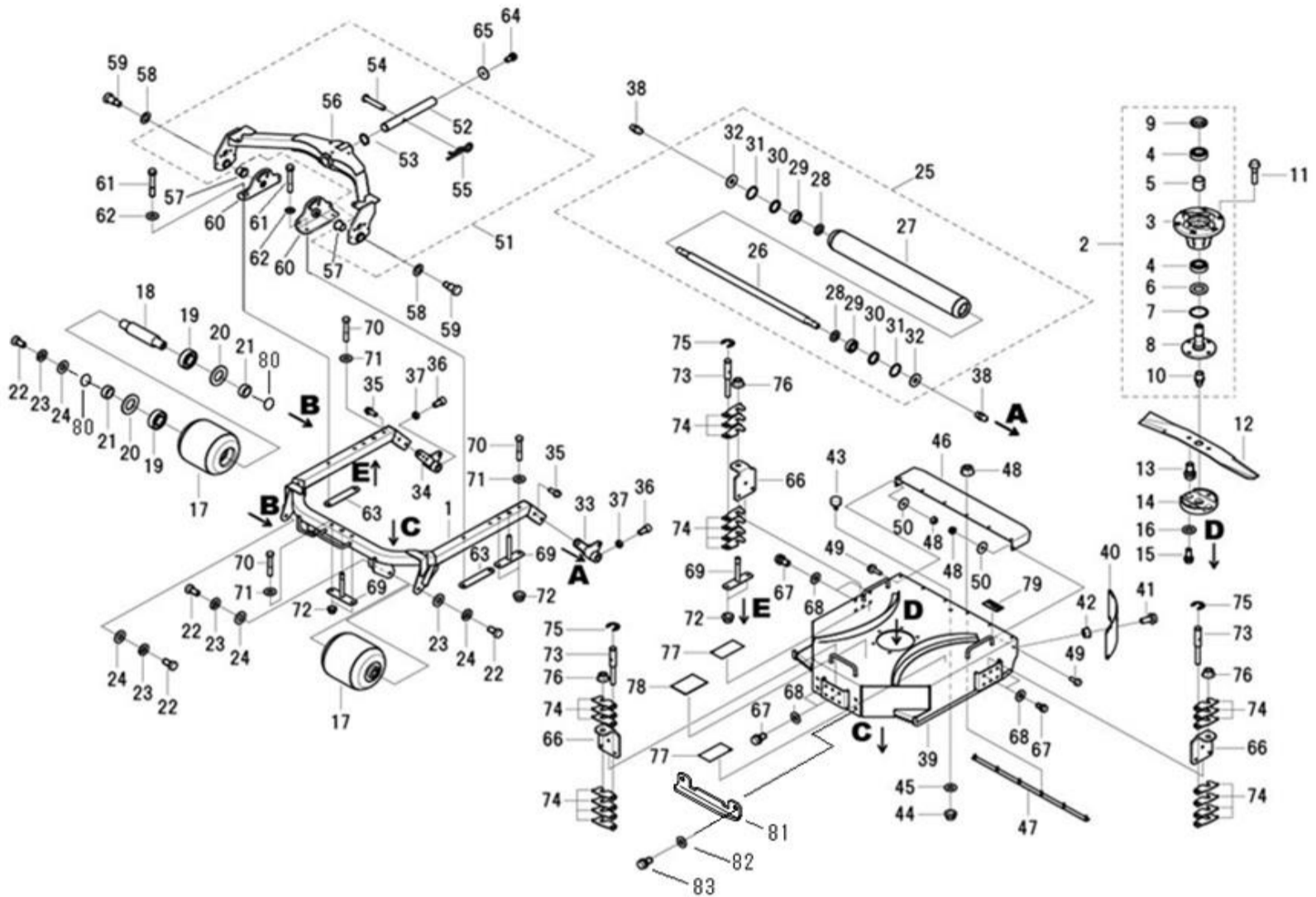
(IMPLEMENT)

FIG.301 ROTARY UNIT
ロータリーユニット



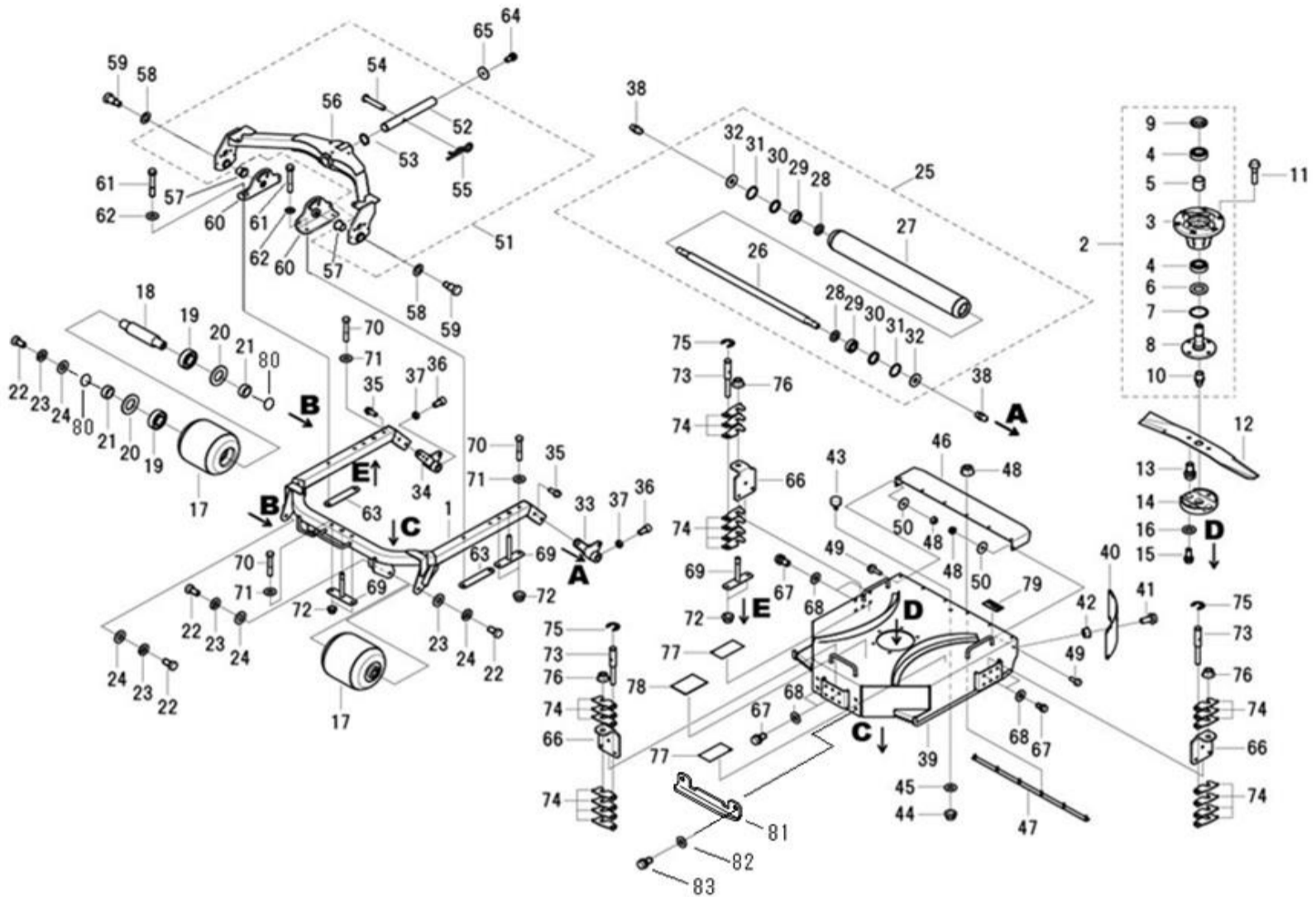
見出番号 Key No	部品番号 Parts No	部品名称 Description	台当個数 Q'ty				互換性 R/P	適応号機 Serial Number	型 寸 Size and details	備 考 Remarks
			523							
1	A74700020	DECK FRAME デッキフレーム	1							
2	A22030010	SHAFT HOLDER ASSY シャフトホルダASSY	1							
3	A22261120	BEARING BOX ベアリングホルダ	1							
4	040106206	BALL BEARING ボールベアリング	2							
5	A99232060	COLLAR カラー	1							
6	050201340	OIL SEAL : 40628 オイルシール : 40628	1							
7	036500062	SNAP RING スナップリング	1							
8	A70410130	SHAFT シャフト:プレート	1							
9	A99460330	NUT : M30 U ファインUナット : M30	1							
10	060620000	GREASE NIPPLE : R1/8 直 グリスニツプル : R1/8 直	1							
11	010810835	BOLT ボルト	6							
12	A70510120	BLADE ロータリープレート:t6.0	1							
13	011611225	BOLT ボルト	2							
14	A70520030	PLATE エンハン:アンチスカルプ	1							
15	011611230	BOLT ボルト	2							
16	026100012	WASHER ワッシャ	2							
17	A72110590	FRONT ROLLER フロントローラーCOMPL	2				D ~10301			
17	A72110740	FRONT ROLLER フロントローラーCOMPL	2				D 10302 ~		ユニット号機	
18	A72460510	SHAFT ROLLER COMPL シャフト:フロントローラー	2				D ~10301			
18	A72460540	SHAFT ROLLER COMPL シャフト:フロントローラー	2				D 10302 ~		ユニット号機	
19	040146204	BALL BEARING : LLU ボールベアリング: LLU	4							
20	A98530270	OIL SEAL : 30505 オイルシール : 30505	4				D ~10301			
20	A98530270	OIL SEAL : 30505 オイルシール : 30505	8				D 10302 ~		ユニット号機	
21	A99232070	COLLAR カラー	4				D ~10301			
21	A99232210	COLLAR カラー	4				D 10302 ~		ユニット号機	
22	010131225	BOLT ボルト	4							
23	027100012	SPRING WASHER スプリングワッシャ	4							
24	026100012	WASHER ワッシャ	4							
25	A72010590	LEAR ROLLER ASSY ウシローラーASSY	1							
26	A72460520	SHAFT シャフト:リヤローラー	1							
27	A72100260	ROLLER COMPL ローラーCOMPL	1							
28	A98530280	OIL SEAL : 25405 オイルシール : 25405	2							
29	040106204	BALL BEARING ボールベアリング	2							
30	A99232090	COLLAR カラー	2							
31	036500047	SNAP RING スナップリング	2							

FIG.301 ROTARY UNIT
ロータリーユニット



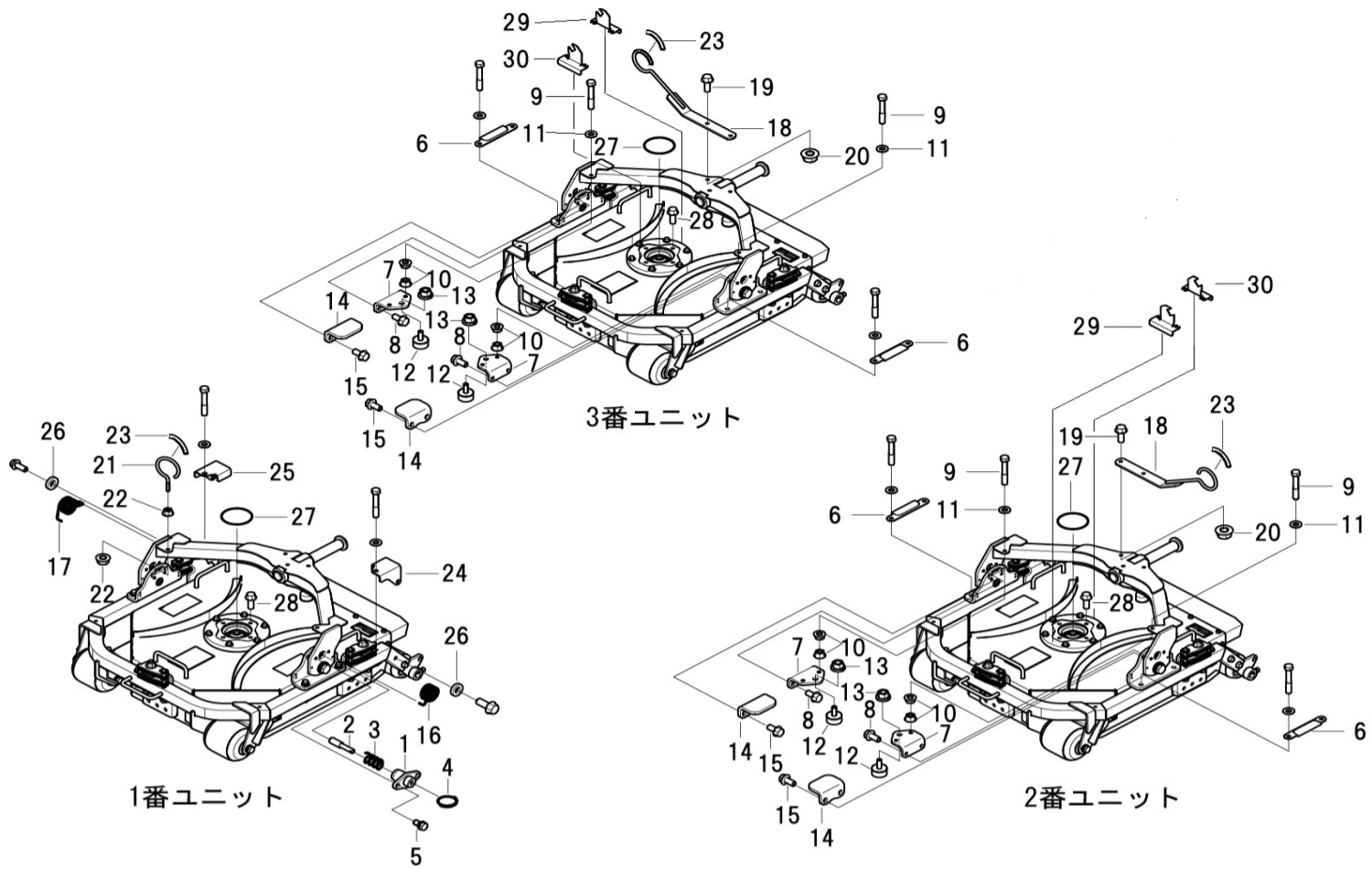
見出番号 Key No	部品番号 Parts No	部品名称 Description	台当個数 Q'ty				互換性 R/P	適応号機 Serial Number	型寸 Size and details	備考 Remarks
			523							
32	050309087	OIL SEAL : 20476	2							
33	A72150790	BRACKET	1							
34	A72150800	BRACKET	1							
35	010811025	BOLT	4							
36	010709073	CAP SCREW : M8x16	2							
37	020700008	NUT	2							
38	060609002	GREASE NIPPLE : 1/4-28UNF	2							
39	A74600020	MOWER DECK	1							
40	A74620020	GUARD	1							
41	A99432450	BOLT : M6x12	5							
42	023100006	NUT	5							
43	498110820	RUBBER	1							
44	021500010	NUT	1							
45	026100010	WASHER	1							
46	A98120970	RUBBER	1						塩ビシート	
47	A74370480	PLATE	1							
48	023100006	NUT	8							
49	010810616	BOLT	2							
50	026109009	WASHER	2							
51	A76010060	DRAW ARM ASSY	1				F ~10150			
51	A76010061	DRAW ARM ASSY	1				B 10151 ~		ユニット号機	
52	A99610980	PIN	1							
53	036100030	SNAP RING	1							
54	031311050	PIN	1							
55	031109021	SNAP PIN	1							
56	A76100681	DRAW ARM	1							
57	A98510750	BUSH	2							
58	A99240010	WASHER	2							
59	A99432420	BOLT : M14	2							
60	A76350180	BRACKET	2				F ~10210			
60	A76350182	BRACKET	2				B 10211 ~		ユニット号機	
61	011511075	BOLT	4							
62	026100010	WASHER	4							
63	A76350190	PLATE	2							
64	011511225	BOLT	1							

FIG.301 ROTARY UNIT
ロータリーユニット



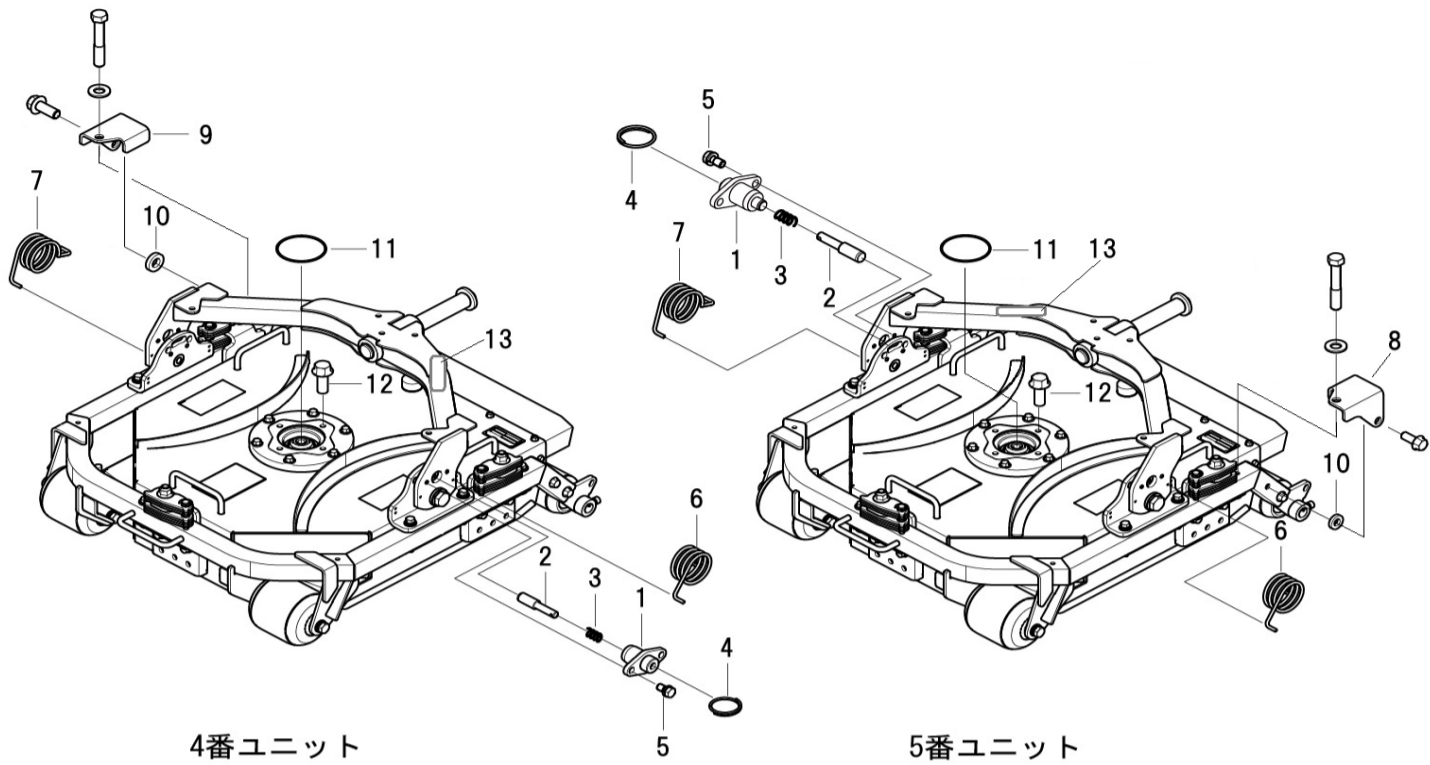
見出番号 Key No	部品番号 Parts No	部品名称 Description	台当個数 Q'ty				互換性 R/P	適応号機 Serial Number	型寸 Size and details	備考 Remarks
			523							
65	026109032	WASHER ワッシャ	1							
66	A74360190	BRACKET ブラケット:タカサチヨウセイ	3							
67	011511020	BOLT ボルト	6							
68	026100010	WASHER ワッシャ	6							
69	A99432410	BOLT : M14 チヨウセイボルト : M14	3							
70	010311060	BOLT ボルト	3							
71	026100010	WASHER ワッシャ	3							
72	021500010	NUT ナット	6							
73	A99610950	PIN シテンピン	3							
74	A99210700	SPACER スペーサ	21							
75	036800012	SNAP RING Eカ外メワ	3							
76	023109013	NUT : M14 フランジナット : M14	3							
77	A90610500	CAUTION PLATE コーションプレート:ロータリー	2							
78	A90390600	INDICATING PLATE ジジマークカリタカサ	1							
79	*	ID PLATE IDプレート	1							
80	052400200	O-RING Oリング	4				E 10302 ~		ユニット号機	
81	A74310080	SLEDGE フロントハンパー	1				E 10226 ~		ユニット号機	
82	011511025	BOLT ボルト	2				E 10226 ~		ユニット号機	
83	026100010	WASHER ワッシャ	2				E 10226 ~		ユニット号機	

FIG.302 ROTARY(1, 2, 3)
ロータリーホキ(1, 2, 3)



見出番号 Key No	部品番号 Parts No	部品名称 Description		台当個数 Q'ty				互換性 R/P	適応号機 Serial Number	型寸 Size and details	備考 Remarks
				523							
1	A76350160	PIN HOLDER	ピンホルダ	1							
2	A99610960	GUIDE PIN	ガイドピン	1							
3	A98221260	SPRING	スプリング	1							
4	398214870	SPRING	スプリング	1							
5	011510816	BOLT	ボルト	2							
6	A76370030	PLATE	ストッププレート	4							
7	A76370040	PLATE	ストップ:ウエ	4							
8	010810816	BOLT	ボルト	8							
9	013110855	BOLT	ボルト	4							
10	023100008	NUT	ナット	8							
11	026100008	WASHER	ワッシャ	4							
12	498110820	RUBBER	ホウシゴム	4							
13	021500010	NUT	ナット	4							
14	A76370050	PLATE	ストップ:シタ	4							
15	010810816	BOLT	ボルト	8							
16	A98221270	SPRING	スプリング	1							
17	A98221280	SPRING	スプリング	1							
18	A40650180	HOSE GUIDE	ホースガイド	2				F	~10055		
18	A40650181	HOSE GUIDE	ホースガイド	2				B	10056~		
19	010810820	BOLT	ボルト	4							
20	023100008	NUT	ナット	4							
21	A40660070	HOSE GUIDE	ホースガイド	1				F	~10055		
21	A40660071	HOSE GUIDE	ホースガイド	1				B	10056~		
22	023100008	NUT	ナット	2							
23	068207050	HOSE	ホース	3							
24	A44310100	STOPPER	ユニットストップ:L	1							
25	A44310110	STOPPER	ユニットストップ:R	1							
26	A99232110	COLLAR	カラー	2							
27	052109141	O-RING : AS568-152	Oリング: AS568-152	3							
28	010811025	BOLT	ボルト	6							
29	A40510250	STOPPER PLATE	ストッププレート	2							2番,3番用
30	A40510260	STOPPER PLATE	ストッププレート	2							2番,3番用

FIG.303 ROTARY (4, 5)
ロータリーホキ(4, 5)



見出番号 Key No	部品番号 Parts No	部品名称 Description		台当個数 Q'ty				互換性 R/P	適応号機 Serial Number	型 寸 Size and details	備 考 Remarks
				523							
1	A76350160	PIN HOLDER	ピンホルダ	2							
2	A99610960	GUIDE PIN	ガイドピン	2							
3	A98221260	SPRING	スプリング	2							
4	398214870	SPRING	スプリング	2							
5	011510816	BOLT	ボルト	4							
6	A98221270	SPRING	スプリング	2							
7	A98221280	SPRING	スプリング	2							
8	A44310100	STOPPER	ユニットストッパ:L	1							
9	A44310110	STOPPER	ユニットストッパ:R	1							
10	A99232110	COLLAR	カラー	2							
11	052109141	O-RING : AS568-152	Oリング: AS568-152	2							
12	010811025	BOLT	ボルト	4							
13	398122490	TAPE	テープ	2				F 10042 ~		廃止	

部品番号順索引

ENGINE(エンジン)

部品番号 Parts No.	図番号 Fig.No.	見出番号 Key.No.	部品番号 Parts No.	図番号 Fig.No.	見出番号 Key.No.	部品番号 Parts No.	図番号 Fig.No.	見出番号 Key.No.
010109119	105	21	011511020	112	2	052100480	105	10
010109341	103	9	011511025	111	5	052109076	104	33
010109406	102	7	011511230	103	4	052109076	107	2
010109667	102	15	012109044	104	23	052109078	101	43
010109686	109	18	012109235	106	12	052109078	106	23
010110610	105	5	012110635	101	17	052109111	108	28
010110625	109	28	012110645	101	18	052109113	101	40
010310850	110	11	012110645	109	2	052109113	106	3
010310865	108	25	012110655	104	19	052109136	106	31
010311035	103	11	012110820	111	8	052301150	109	4
010311035	107	43	012110860	106	1	052400180	109	15
010411212	101	23	015300614	107	18	052400480	108	20
010700412	105	32	020109076	104	29	052400500	109	5
010700610	101	41	020109086	102	27	054109025	106	22
010700610	106	4	020109120	102	22	064100045	101	9
010700860	102	16	020800016	108	8	064209055	101	7
010810610	111	13	020900010	103	14	064210010	104	9
010810820	107	35	020900010	107	48	064210012	105	15
010810830	109	9	022300008	111	18	064210018	104	10
011140616	106	15	023100004	104	43	064210025	101	8
011310612	107	4	023100006	107	23	064210025	104	11
011310612	108	10	023100006	108	22	064210030	104	12
011310614	106	33	023100006	109	29	064500030	107	29
011310616	103	6	023100008	106	8	067100022	107	38
011310616	106	17	023100008	108	26	067100023	110	17
011310616	108	18	023100008	110	12	067100025	101	34
011310620	101	22	023100008	111	14	067100025	106	39
011310620	105	29	023100010	104	35	067100025	110	15
011310620	109	3	023109011	109	13	067100043	107	26
011310625	104	36	024600010	105	8	067100048	106	27
011310635	107	22	025100012	101	24	067100056	106	28
011310640	108	23	026100010	103	12	067200100	109	32
011310650	104	37	026100010	111	6	067200120	109	40
011310655	107	30	026109017	107	52	067200150	106	41
011310660	105	20	027100006	105	22	068106250	101	37
011310665	107	56	027100010	103	13	068209260	101	32
011510812	104	4	027100010	107	44	068209264	101	33
011510812	106	24	030300414	108	12	068209646	106	18
011510816	105	11	030300414	109	11	068209668	109	31
011510816	107	47	030300816	102	4	068209679	109	39
011510816	108	21	030309005	101	16	068209703	106	36
011510816	109	35	030500612	102	6	068209739	106	35
011510816	110	7	030500616	101	14	080109080	102	29
011510820	103	2	030501025	101	15	110056060	106	29
011510820	107	50	030509020	102	3	110102070	101	1
011510820	112	6	034100508	102	28	110136485	104	7
011510825	107	51	034100508	108	5	110136495	104	8
011510825	111	15	036500028	102	25	110156360	102	5
011510835	109	21	036800010	107	15	110156370	102	8
011510845	106	9	040106203	101	10	110156380	102	9
011510855	111	16	040109057	108	2	110156390	102	10
011510860	106	7	042309017	101	11	110361560	103	1
011510870	110	6	042309018	101	12	110536010	106	30
011511016	106	34	050209083	101	19	110666050	105	3
011511020	111	3	052100280	108	16	110666090	105	4

部品番号 Parts No.	図番号 Fig.No.	見出番号 Key.No.	部品番号 Parts No.	図番号 Fig.No.	見出番号 Key.No.	部品番号 Parts No.	図番号 Fig.No.	見出番号 Key.No.
110701510	101	20	131716210	109	1	145206220	107	32
110756460	101	38	131736170	109	10	145217130	107	28
110996860	101	21	131996130	109	16	145226320	107	33
111011840	104	6	135516100	111	11	145306510	107	55
111027590	105	1	135516110	111	12	145336620	107	53
111136500	104	21	135556260	105	14	145387000	107	54
111136511	104	22	135566761	106	26	145536051	107	37
111147751	104	5	135566970	105	13	145537700	110	14
111147761	104	5	135566980	105	25	145537740	110	16
111147771	104	5	135591180	106	25	145537750	107	25
111996520	105	6	135591300	105	23	145806020	110	8
115017810	102	17	135591310	105	26	145977510	110	10
115026370	102	19	135597130	105	17	145986451	107	24
115104130	102	18	135617880	106	6	145996051	107	34
115176140	102	21	135617900	111	7	145996681	107	19
115256751	102	1	135756300	106	10	145996710	107	27
115276270	102	2	135916031	112	1	145996990	107	21
115326220	102	24	135916070	111	4	165026400	107	7
115351320	103	7	135916090	111	17	165107160	108	11
115376160	103	8	135916200	111	1	165166820	107	6
115391140	102	26	135936400	111	10	165206510	108	24
120027150	108	1	135956030	110	5	165206740	105	9
120036563	104	25	135976800	111	19	165206740	108	19
120116160	101	25	135997170	105	19	165296260	101	13
120166400	104	14	135997180	105	18	165996610	108	27
120176420	104	15	135997200	106	5	165996740	108	13
120186080	104	17	135997210	111	9	165996750	107	5
120216041	104	24	135997220	110	9	185046380	107	46
120226070	104	18	135997230	106	44	185086530	103	10
120276230	108	6	135997240	106	11	185186181	113	1
120316201	104	30	135997250	110	4	185246060	104	38
120356131	104	26	135997260	110	3	185366280	104	40
120356141	104	27	135997270	105	28	185376180	104	41
120456310	101	26	137967060	106	32	185606530	104	42
120736081	108	4	140036220	101	42	185606900	112	8
120806040	110	2	140116220	107	11	185606910	112	7
120996250	104	34	140166380	107	9	185727000	107	49
125276080	109	12	140406360	107	3	185746100	111	21
130306470	109	36	140517020	101	31	185746130	111	20
130366390	109	37	140546020	101	27	185746160	105	31
130446176	109	38	140546140	101	30	185746170	108	17
130806220	106	40	140607700	106	16	185746180	103	5
130976980	109	34	140607710	106	13	185746190	105	16
131011150	109	6	140607720	104	1	185971000	112	5
131406570	109	14	140607910	106	20	185976510	107	42
131426400	109	8	140656150	101	28	185977730	112	3
131501080	109	22	140986630	107	1	185977740	112	4
131501090	109	23	140996260	104	2	185977970	103	3
131501100	109	24	140996260	104	2	198216700	104	16
131501110	109	25	140996270	105	7	198216720	107	13
131501120	109	26	140996280	106	14	198217170	104	31
131566080	109	17	140996390	101	29	198217760	107	8
131607220	109	30	140996410	107	41	198416320	101	39
131607300	109	33	145017770	107	16	198436290	106	2
131656010	109	19	145146320	107	17	198466010	101	5

部品番号 Parts No.	図番号 Fig.No.	見出番号 Key.No.	部品番号 Parts No.	図番号 Fig.No.	見出番号 Key.No.	部品番号 Parts No.	図番号 Fig.No.	見出番号 Key.No.
198466020	101	6						
198466030	101	3						
198466920	101	4						
198481150	109	20						
198481160	109	7						
198481280	107	20						
198481280	110	1						
198481320	104	20						
198481340	105	2						
198486770	101	36						
198486780	104	3						
198486780	104	3						
198487840	106	21						
198517222	101	2						
198517232	102	11						
198517242	102	12						
198517645	102	20						
198517650	102	23						
198636160	108	14						
198736050	101	35						
198756160	105	24						
198756200	106	19						
198756530	105	27						
199106021	109	27						
199116370	105	30						
199216230	108	3						
199216360	108	7						
199236540	107	14						
199266200	102	13						
199266210	102	14						
199266270	107	10						
199280300	104	32						
199286340	107	12						
199486220	104	28						
199566750	108	9						
340674010	106	42						
385720011	107	39						
385720530	107	40						
385891118	106	45						
385891155	101	44						
385891155	106	37						
398121160	106	46						
398430630	108	15						
398750150	106	38						
399111040	107	36						
399111040	108	30						
399113340	111	2						
399113620	104	39						
399113620	110	13						
399113630	106	43						
399113630	107	31						
399113630	108	29						
399113640	105	12						
399113650	107	45						
U20406140	104	13						

部品番号順索引

NUMERICAL PARTS INDEX

CHASSIS(シャーシ)

部品番号 Parts No.	図番号 Fig.No.	見出番号 Key.No.	部品番号 Parts No.	図番号 Fig.No.	見出番号 Key.No.	部品番号 Parts No.	図番号 Fig.No.	見出番号 Key.No.
*	203	10	*	238	15	010131230	215	25
*	210	3	*	238	16	010310820	214	16
*	210	4	*	239	2	010310825	216	2
*	210	5	*	239	3	010310870	209	27
*	210	6	*	239	4	010311020	226	3
*	210	7	*	239	5	010311025	215	9
*	210	10	*	239	6	010311025	225	11
*	210	11	*	239	7	010311030	217	42
*	211	5	*	239	8	010311055	203	30
*	211	6	*	239	9	010311055	219	14
*	223	1A	*	239	10	010311060	217	23
*	223	2A	*	239	11	010311080	216	9
*	223	3	*	239	12	010311225	215	29
*	223	4A	*	239	13	010311235	225	15
*	223	5A	*	239	14	010311285	215	35
*	223	11	*	239	15	010401212	212	41
*	223	13	*	239	16	010411212	211	26
*	223	14	*	240	2	010411425	203	24
*	223	25	*	240	3	010411425	215	18
*	223	53	*	240	4	010411425	227	19
*	223	63	*	240	7	010411450	227	15
*	223	64	*	240	8	010700620	221	66
*	223	68	*	240	9	010701035	222	29
*	223	79	*	240	22	010701045	223	38
*	223	85	*	240	23	010709043	205	12
*	230	2	*	240	24	010709083	234	2
*	231	2	*	240	25	010709083	235	8
*	232	2	*	240	27	010800625	220	13
*	232	3	*	240	28	010800816	213	15
*	232	4	*	240	32	010800816	220	15
*	232	5	*	241	5	010800816	227	41
*	232	6	*	241	8	010809001	209	23
*	232	7	*	241	9	010809001	209	31
*	232	8	*	241	10	010810610	236-1	16
*	232	9	*	241	11	010810610	236-1	20
*	232	10	*	241	15	010810610	236-2	20
*	232	11	*	241	16	010810612	221	63
*	232	12	*	241	17	010810612	224	8
*	232	13	*	241	18	010810612	226	7
*	232	14	*	241	19	010810612	226	21
*	232	15	*	241	20	010810612	236-1	44
*	237	3	*	241	21	010810614	202	13
*	238	2	*	241	22	010810616	201-1	50
*	238	3	*	241	23	010810616	201-2	48
*	238	4	*	241	24	010810616	201-2	50
*	238	5	*	241	27	010810616	204	39
*	238	6	*	241	28	010810616	209	18
*	238	7	*	241	31	010810616	209	25
*	238	8	*	241	32	010810616	219	7
*	238	9	*	241	33	010810616	224	7
*	238	10	010109265	222	26	010810616	224	9
*	238	11	010109439	229	2	010810616	236-1	57
*	238	12	010110650	220	10	010810616	236-2	46
*	238	13	010111030	208	33	010810630	201-1	45
*	238	14	010131040	208	28	10810630	201-2	45

部品番号 Parts No.	図番号 Fig.No.	見出番号 Key.No.	部品番号 Parts No.	図番号 Fig.No.	見出番号 Key.No.	部品番号 Parts No.	図番号 Fig.No.	見出番号 Key.No.
010810635	221	59	010810870	233	16	011511035	208	17
010810655	220	10	010811020	215	47	011511035	211	52
010810812	218	7	010811025	206	24	011511035	212	5
010810812	219	27	010811025	215	57	011511040	211	29
010810812	219	30	011109012	209	20	011511050	222	4
010810812	226	11	011140610	204	5	011511075	202	24
010810812	234	27	011150412	217	28	011511225	215	16
010810812	236-1	46	011310620	217	29	011511225	217	8
010810812	236-2	44	011310650	236-1	26	011511225	217	36
010810812	236-2	57	011310655	236-2	26	011511225	217	52
010810814	202	31	011311020	229	5	011511225	218	16
010810814	234	18	011510812	205	9	011511225	218	28
010810816	201-1	48	011510820	202	7	011511225	222	23
010810816	206	19	011510820	212	27	011511235	215	31
010810816	209	38	011510820	215	3	011511240	235	7
010810816	213	33	011510820	215	43	011511260	217	35
010810816	214	19	011510820	216	18	011611020	220	2
010810816	217	39	011510820	227	38	012110614	201-1	21
010810816	217	41	011510820	233	7	012110614	201-2	21
010810816	218	31	011510825	225	3	012110814	204	43
010810816	219	19	011510830	227	43	012111020	211	33
010810816	219	24	011510835	227	43	012111025	207	4
010810816	219	37	011510845	201-1	27	012111030	208	36
010810816	221	26	011510845	201-2	27	012111035	204	42
010810816	221	28	011510855	215	5	012111035	206	28
010810816	225	20	011510880	233	12	012111040	207	8
010810816	226	16	011511016	221	6	015109070	236-1	55
010810816	226	23	011511016	221	35	015109206	236-2	55
010810816	234	4	011511016	236-1	38	015150510	201-1	13
010810816	234	31	011511016	236-2	38	015150510	201-2	13
010810816	236-1	37	011511016	236-2	38	015150512	236-1	18
010810816	236-1	42	011511020	209	2	015150512	236-2	18
010810816	236-2	37	011511020	215	8	015150520	236-1	14
010810816	236-2	42	011511020	215	21	015150520	236-2	14
010810820	202	6	011511020	215	23	015300614	223	61
010810820	203	2	011511020	215	41	015600412	210	12
010810820	203	5	011511020	221	7	015600412	226	9
010810820	206	18	011511020	222	18	020109079	207	14
010810820	214	23	011511020	226	3	020109125	209	16
010810820	215	43	011511020	227	34	020109125	213	23
010810820	219	10	011511025	201-1	2	020500008	216	5
010810820	219	17	011511025	201-1	14	020500010	216	10
010810820	219	19	011511025	201-2	2	020700008	214	17
010810820	225	24	011511025	201-2	14	020800014	209	14
010810820	236-1	50	011511025	202	2	020800014	234	35
010810820	236-2	50	011511025	202	32	020810014	212	37
010810825	213	25	011511025	211	48	020900008	204	45
010810825	221	15	011511025	212	7	020900008	213	17
010810825	225	19	011511025	215	41	020900008	213	20
010810830	221	38	011511030	204	3	020900008	222	35
010810835	222	7	011511030	211	28	020900010	206	20
010810835	233	10	011511030	215	7	020900010	225	12
010810835	234	24	011511035	201-1	5	020900010	227	10
010810845	222	15	011511035	201-2	5	020900012	215	36
010810870	221	55	011511035	202	4	020900012	225	16

部品番号 Parts No.	図番号 Fig.No.	見出番号 Key.No.	部品番号 Parts No.	図番号 Fig.No.	見出番号 Key.No.	部品番号 Parts No.	図番号 Fig.No.	見出番号 Key.No.
02100010	209	5	025100020	201-1	9	027100008	222	8
02100014	204	28	025100020	201-2	9	027100010	206	21
02100014	206	7	025100020	202	19	027100010	208	16
021010010	208	15	025100020	211	25	027100010	208	29
021010010	211	35	026100006	209	41	027100010	211	34
021300006	204	40	026100006	220	12	027100010	226	36
021500008	214	14	026100006	236-1	27	027100012	215	37
021500008	215	4	026100006	236-2	27	027100014	203	25
021500008	221	42	026100008	203	7	027100014	204	29
021500008	221	56	026100008	209	28	027100014	206	6
021500010	203	27	026100008	213	26	027100014	209	13
021500010	203	31	026100008	213	29	027100014	215	19
021500010	211	30	026100008	214	21	027100014	227	16
021500010	215	10	026100008	215	44	027100014	227	20
021500010	215	49	026100008	216	3	027100014	229	3
021500010	215	51	026100008	221	43	030102016	209	42
021500010	215	59	026100008	222	30	030102020	213	13
021500010	217	43	026100008	233	8	030102020	213	30
021500010	217	47	026100010	202	25	030102020	222	31
021500010	218	5	026100010	215	12	030102025	214	3
021500010	218	14	026100010	215	22	030102525	219	21
021500010	218	33	026100010	215	42	030102525	227	45
022300008	203	8	026100010	215	58	030103225	212	39
022300008	209	29	026100010	217	44	030103225	213	34
022300008	226	14	026100010	221	36	030103225	214	4
022300010	217	24	026100010	222	36	030103225	225	18
022300010	219	15	026100010	223	60	030103225	227	12
022300010	222	37	026100010	226	4	030103225	227	27
022300012	218	8	026100010	227	28	030103236	217	18
022400006	236-1	4	026100010	227	47	030103236	218	23
022400006	236-2	4	026100010	236-2	59	030104035	215	56
023100005	236-1	58	026100012	215	17	030300412	222	24
023100005	236-2	58	026100012	215	32	030300436	211	47
023100006	201-1	22	026100012	215	38	030300625	213	4
023100006	201-1	46	026100012	218	9	030300632	205	16
023100006	201-2	22	026100014	213	6	030300632	205	18
023100006	201-2	46	026100014	215	55	030300840	227	6
023100006	219	3	026100014	234	34	030300850	205	24
023100006	219	8	026100024	207	13	030300850	227	22
023100006	220	11	026100024	217	17	030500625	208	9
023100008	201-1	28	026100024	218	22	030500820	204	41
023100008	201-2	28	026109009	219	40	030500820	206	29
023100008	203	3	026109010	202	8	030500820	207	2
023100008	213	27	026109010	214	24	030500825	211	17
023100008	217	5	026109010	219	11	030500825	212	4
023100008	219	38	026109018	215	30	030501025	204	2
023100008	220	16	026109023	201-1	15	030501025	208	27
023100008	222	9	026109023	201-2	15	030501032	207	3
023100008	225	25	026109032	217	9	030509021	209	6
023100008	226	35	026109032	218	17	031310620	209	9
025100012	211	27	026109033	216	17	031310820	227	44
025100012	212	42	026109033	226	34	031310825	213	31
025100016	207	6	026109103	219	41	031310845	219	20
025100016	212	29	026200010	209	11	031311020	227	11
025100018	221	46	027100008	216	4	036100010	222	11

部品番号 Parts No.	図番号 Fig.No.	見出番号 Key.No.	部品番号 Parts No.	図番号 Fig.No.	見出番号 Key.No.	部品番号 Parts No.	図番号 Fig.No.	見出番号 Key.No.
036100015	205	22	050203115	205	14	052400350	206	16
036100020	211	38	050301165	211	20	052400420	240	6
036100020	223	44	050609043	212	14	052400420	240	26
036100025	204	18	050609043	212	25	052400750	206	15
036100025	223	43	050609047	208	22	052400900	206	22
036100025	228	8	052100100	205	4	060609002	217	10
036100030	212	26	052100120	220	22	060609003	217	11
036100040	208	20	052100120	222	32	060609006	218	18
036300045	211	53	052100140	220	4	060620000	217	12
036500030	223	42	052100140	221	20	060620000	217	20
036500032	208	26	052100140	221	47	060620000	218	25
036500042	204	27	052100160	221	4	060630000	211	49
036500042	206	9	052100200	220	18	060640000	217	13
036500052	204	16	052100200	221	10	060640000	217	21
036500052	212	10	052100200	221	18	060640000	218	19
036500052	212	34	052100200	221	33	060640000	218	26
036500052	223	74	052100200	221	58	060640000	227	24
036500055	223	41	052100200	221	65	060640000	227	29
036500072	204	11	052100210	211	15	064210025	222	27
036800010	205	3	052100210	228	7	064400010	217	19
036800012	213	5	052100250	202	14	064400010	218	24
036800012	213	10	052100250	221	5	064400030	204	4
036800012	214	2	052109124	233	42	064600016	207	5
040106004	204	26	052109124	234	48	064600016	212	28
040106004	206	11	052109130	201-1	24	064609010	221	45
040106005	206	13	052109130	201-2	24	064700020	201-1	8
040106006	204	9	052109131	201-1	26	064700020	201-2	8
040106006	212	16	052109131	201-2	26	064700020	202	18
040106008	208	19	052109610	233	43	067100043	224	5
040106008	208	21	052109610	234	50	067100056	203	19
040106008	228	11	052110110	223	65	067100078	203	17
-	-	-	052110140	235	16	067200078	201-1	30
040106009	211	7	052110180	233	4	067200078	201-2	30
040106204	204	14	052110180	234	10	067200120	201-1	19
040106205	212	9	052110180	234	42	067200120	201-1	32
040106205	212	12	052110180	235	17	067200120	201-1	37
040106205	223	19	052110290	233	2	067200120	201-1	40
040106206	204	21	052110360	240	5	067200120	201-1	43
040106206	212	24	052110360	240	29	067200120	201-2	19
040106207	204	10	052300350	202	23	067200120	201-2	32
040106210	208	10	052300350	211	21	067200120	201-2	37
040106304	207	18	052300400	222	2	067200120	201-2	40
040109054	204	15	052300600	211	10	067200120	201-2	43
040109054	212	23	052300600	221	50	067200120	224	14
040116207	211	23	052300600	222	3	068105710	224	19
040136004	221	52	052300600	223	45	068109053	214	15
040146000	222	10	052300650	223	46	131646010	201-1	29
042530205	211	9	052300700	221	54	131646010	201-2	29
042532306	207	12	052300800	211	51	198756220	203	21
042542006	212	15	052300800	212	43	199280560	211	11
048100010	205	6	052310250	233	13	199280580	211	12
048109041	228	6	052310250	234	56	199280690	207	15
050202220	204	34	052400140	204	23	199280700	207	16
050202332	211	13	052400140	206	4	199280710	207	17
050202332	212	8	052400150	206	17	199280780	211	31

部品番号 Parts No.	図番号 Fig.No.	見出番号 Key.No.	部品番号 Parts No.	図番号 Fig.No.	見出番号 Key.No.	部品番号 Parts No.	図番号 Fig.No.	見出番号 Key.No.
199280790	211	32	320553330	215	14	322840806	223	35
199280810	208	32	320553350	215	15	322840807	223	36
199280820	208	31	320553400	215	1	322840808	223	37
199280830	208	30	320562210	215	20	322840809	223	39
199286150	217	48	320580280	215	11	322840810	223	40
199286150	218	35	320720230	222	28	322840811	223	47
310101190	224	1	322051530	211	4	322840812	223	49
310110190	224	11	322051540	207	10	322840813	223	56
310120240	224	12	322119370	212	3	322840814	223	57
310161990	224	3	322119390	212	17	322840815	223	62
310162001	224	4	322119410	212	18	322840816	223	66
310250420	224	6	322119510	204	1	322840817	223	69
310250421	224	6	322119530	207	1	322840818	223	80
310301280	224	17	322140270	207	7	322840819	223	82
310301280	226	1	322140640	207	9	322840820	223	83
310301300	224	18	322213790	212	21	322840821	223	67
310301300	226	2	322262800	221	53	322840822	223	88
310354281	226	5	322262850	211	22	322840823	223	4
310354282	226	5	322263130	211	8	322840825	223	2
310354290	226	10	322263310	211	18	322840990	223	5
310354440	226	15	322325740	204	17	322840991	223	9
310354520	226	18	322325750	207	11	324020990	205	19
310354540	226	19	322361540	204	13	324106610	205	17
310361810	219	31	322514460	207	19	324106620	205	20
310361840	226	13	322514660	204	32	324106670	214	6
310361841	226	13	322514690	212	13	324106690	214	10
310550110	224	10	322514781	211	37	324106720	205	15
310601090	203	22	322521540	204	8	324106770	213	7
310601100	203	23	322531610	204	12	324106780	213	8
310601110	203	28	322611360	208	25	324108390	214	7
310601120	203	29	322613180	222	22	324108400	213	3
312700662	227	36	322613450	211	36	324108420	214	7
312740230	227	40	322630140	222	25	324108440	214	10
312750320	227	42	322800162	222	1	324120980	222	14
312750330	227	42	322800162	223	1	324121000	214	11
314110680	203	20	322840727	223	33	324121020	209	4
314501060	203	9	322840728	223	32	324202700	205	7
314531204	203	15	322840773	223	26	324203480	222	12
314531205	203	11	322840774	223	29	324312960	205	1
314531206	203	12	322840775	223	31	324362150	214	9
314531207	203	13	322840779	223	81	324362160	214	8
314531208	203	14	322840790	223	6	324412290	205	10
314542070	203	16	322840791	223	7	324412390	205	2
314542080	203	18	322840792	223	8	324501590	222	17
314602080	203	4	322840794	223	10	324611370	214	22
314602090	203	1	322840795	223	12	324910090	204	35
314630530	203	6	322840796	223	15	326010420	211	3
320030120	215	13	322840797	223	16	326110593	208	1
320080101	204	30	322840798	223	17	326111100	211	42
320171630	211	39	322840799	223	18	326130343	208	7
320171860	211	40	322840801	223	20	326130472	208	6
320210370	205	13	322840802	223	21	326130671	211	46
320551691	215	2	322840803	223	22	326140030	208	2
320552520	215	27	322840804	223	24	326140410	211	43
320552540	215	28	322840805	223	34	326160030	208	4

部品番号 Parts No.	図番号 Fig.No.	見出番号 Key.No.	部品番号 Parts No.	図番号 Fig.No.	見出番号 Key.No.	部品番号 Parts No.	図番号 Fig.No.	見出番号 Key.No.
326160180	211	45	334320171	209	15	340692490	204	37
326170060	208	8	334525450	212	6	340693410	220	7
326211770	208	23	334800350	222	33	340693450	221	22
326211810	212	1	334800360	213	24	340693710	220	5
326211820	212	2	334800420	213	22	340693720	220	6
326211850	208	23	334801330	209	10	340811110	221	34
326220560	208	11	334801512	212	35	344903300	213	32
326240720	212	19	334801593	212	36	344953680	212	30
326240770	212	11	334810206	212	38	344953680	240	1
326301990	208	18	336103460	229	7	344953681	212	30
326312381	212	22	336150020	229	8	344953681	240	21
326312860	208	18	340107380	222	6	344960431	212	32
326345550	228	1	340170670	235	27	344960431	240	10
326345570	228	12	340170690	235	26	344960439	212	33
326345611	208	24	340170840	235	23	344960439	240	11
326345630	211	1	340171020	235	22	344960443	212	31
326345650	211	2	340171040	235	26	344960443	240	12
326345731	208	24	340171050	235	27	344960522	240	34
326370860	212	20	340451030	221	49	344960622	240	30
328002670	208	12	340460180	221	51	344960623	240	31
328002680	208	13	340500930	221	1	344960625	240	35
328110250	208	37	340501050	221	13	344960660	240	33
328110250	228	2	340550060	221	8	350104281	219	1
328260190	208	14	340551630	221	23	350312340	226	25
328260200	208	14	340551640	221	31	350320451	209	30
328300650	228	5	340560340	221	14	350320470	209	22
328300660	228	14	340615881	204	38	350380080	219	32
328320990	227	33	340621880	221	64	350503800	219	9
328400690	227	21	340670020	233	17	350503820	219	16
328400710	227	31	340670170	233	19	350711570	209	19
328400730	227	32	340670170	235	24	350711580	209	21
328400750	227	46	340670280	202	34	350756660	214	18
328560430	228	4	340670280	220	20	350756680	219	18
328560440	228	13	340670280	221	44	350756740	214	18
328560450	208	38	340670280	234	36	350862380	226	22
328560450	228	3	340670290	233	20	355070520	225	1
328650191	227	37	340671360	220	19	355106211	219	22
334011200	220	1	340671360	221	17	355106221	219	23
334011200	241	1	340671381	234	33	355252320	225	21
334040480	209	1	340671630	220	3	355252321	225	21
334292249	241	2	340671950	212	40	355606591	209	36
334292250	241	4	340671950	233	21	355606610	209	37
334292252	241	6	340672560	235	21	355606630	215	39
334292255	241	13	340672660	233	18	355606650	215	40
334292256	241	14	340672660	234	15	355630110	225	9
334292257	241	12	340672750	233	3	355752220	225	4
334292270	241	25	340672750	234	9	355762200	225	2
334292271	241	26	340672830	235	25	355762210	225	2
334292330	241	3	340672940	234	37	358106010	213	14
334292331	241	29	340672950	235	20	358106030	227	2
334293080	241	7	340673240	220	21	358110940	209	7
334293081	241	30	340673240	222	5	358200930	213	1
334293128	241	34	340673520	221	2	358201100	227	1
334293210	241	35	340673950	234	16	358210560	227	23
334310210	209	12	340674320	221	16	358251100	227	14

部品番号 Parts No.	図番号 Fig.No.	見出番号 Key.No.	部品番号 Parts No.	図番号 Fig.No.	見出番号 Key.No.	部品番号 Parts No.	図番号 Fig.No.	見出番号 Key.No.
358251120	227	17	385040991	210	1	385891153	236-1	29
358251140	227	18	385041370	236-1	53	385891153	236-2	29
358500330	227	7	385041370	236-2	53	385891154	236-1	30
358511220	213	21	385102270	209	26	385891154	236-2	30
358511250	213	11	385150200	219	2	385891159	201-2	39
358511470	227	26	385200731	236-1	10	385891160	201-2	42
358511490	213	12	385200731	236-2	10	385891161	201-2	36
358511590	222	34	385200891	236-1	11	385891162	201-2	35
358550010	227	9	385200891	236-2	11	385953560	209	34
358550190	227	8	385201810	209	32	385953560	236-1	22
360102060	204	36	385201810	236-1	5	385953560	236-2	22
360102410	201-1	7	385201810	236-2	5	385953920	236-1	45
360102410	201-2	7	385202000	236-1	23	385953920	236-2	45
360230450	201-1	47	385202000	236-2	23	385953930	236-1	49
360230450	201-2	47	385202800	209	33	385953930	236-2	49
360300161	201-1	10	385202800	236-1	21	385960991	236-1	47
360300161	201-2	10	385202800	236-2	21	385960991	236-2	47
360501790	201-1	1	385202930	209	35	386050520	221	24
360501790	201-2	1	385202930	236-1	24	386050520	234	30
360501830	201-1	4	385202930	236-2	24	386050530	201-1	49
360501830	201-2	4	385203000	236-1	6	386050530	201-2	49
360550580	201-1	20	385203000	236-2	6	389310020	236-1	2
360550580	201-2	20	385203110	236-1	54	389310020	236-2	2
360700210	201-1	11	385203111	236-2	54	389310630	219	25
360700210	201-2	11	385230280	236-1	15	389310650	219	26
360700231	201-1	23	385230280	236-2	15	389320211	236-1	3
360700231	201-2	23	385240038	236-1	12	389320211	236-2	3
360720130	201-1	25	385240038	236-2	12	389410360	219	28
360720130	201-2	25	385250130	236-1	13	389510740	236-1	1
360771430	224	13	385250130	236-2	13	389510740	236-2	1
360771690	201-1	18	385470300	210	2	389510870	236-2	1
360771690	201-2	18	385470301	210	9	390101100	237	2
360771760	201-1	38	385470302	210	8	390101810	237	1
360771760	201-2	38	385613860	236-1	32	390124940	237	4
360771770	201-1	41	385613860	236-2	32	390124940	237	4
360771770	201-2	41	385613890	236-1	28	390124950	237	5
360771970	201-2	38	385613900	236-1	31	390124950	237	5
360772010	201-1	31	385614000	236-2	28	390173650	237	28
360772010	201-2	31	385614000	236-2	31	390192220	226	30
360772020	201-1	34	385650520	236-1	35	390196910	237	8
360772020	201-2	34	385650520	236-2	35	390197120	237	9
360772060	201-2	41	385650981	236-1	33	390197710	237	10
360800040	201-1	33	385650981	236-2	33	390198260	237	11
360800040	201-2	33	385651000	236-1	36	390199160	237	24
378150280	216	13	385651000	236-2	36	390199430	237	12
378200780	216	15	385800010	236-1	7	390199500	237	13
378313660	215	34	385800010	236-2	7	390199520	237	14
378313661	215	34	385830091	237	30	390199530	237	15
378351250	216	7	385870641	236-1	19	390199780	237	16
378351270	216	6	385870641	236-2	19	390199790	237	17
378650140	216	12	385871662	236-1	25	390297530	237	7
378910240	225	17	385871662	236-2	25	390314850	237	6
378910360	209	3	385880300	217	27	390381010	237	25
378910370	213	28	385880300	236-1	56	398110100	201-2	52
385040991	209	17	385880300	236-2	56	398110100	225	22

部品番号 Parts No.	図番号 Fig.No.	見出番号 Key.No.	部品番号 Parts No.	図番号 Fig.No.	見出番号 Key.No.	部品番号 Parts No.	図番号 Fig.No.	見出番号 Key.No.
398110100	226	29	398180671	226	32	398756400	236-2	51
398110110	215	6	398180890	214	5	399101910	221	37
398110110	227	4	398181770	226	27	399110280	220	14
398110501	201-1	3	398210280	205	5	399110340	236-1	40
398110501	201-1	6	398210290	227	13	399110340	236-2	40
398110501	201-2	3	398211880	236-1	9	399112550	234	25
398110501	201-2	6	398211880	236-2	9	399112930	233	9
398110501	225	14	398214450	205	23	399112930	233	11
398111121	234	7	398214540	225	13	399113400	201-1	44
398111122	234	7	398214590	227	30	399113400	201-2	44
398111640	213	16	398214870	218	11	399113400	220	9
398113000	209	8	398215500	214	12	399113620	225	23
398113760	216	16	398215650	228	9	399113620	236-1	41
398113760	226	33	398216400	222	16	399113620	236-2	41
398115160	221	39	398330290	226	8	399113630	201-2	51
398115470	234	6	398340240	209	40	399113630	236-1	43
398116380	216	8	398340540	213	19	399113630	236-2	43
398117280	219	33	398340610	228	10	399113650	236-1	39
398117790	227	3	398381041	222	21	399113650	236-2	39
398118230	203	26	398400430	211	24	399210750	215	26
398118880	213	18	398400550	204	7	399232470	211	14
398119670	224	2	398460390	208	35	399235180	201-1	17
398119730	219	36	398480240	221	32	399235180	201-2	17
398119870	236-1	34	398480250	233	14	399235760	219	13
398119870	236-2	34	398480250	234	57	399236260	211	50
398120360	219	35	398480640	221	67	399260130	208	5
398120840	226	24	398481040	221	9	399260890	211	44
398120880	219	34	398481770	233	14	399261250	208	3
398120950	222	20	398510070	227	5	399261320	204	31
398121380	219	29	398510150	222	13	399310330	208	34
398121440	219	12	398510150	227	25	399370740	211	16
398122460	201-1	16	398510170	217	38	399431070	214	13
398122460	201-2	16	398510170	218	30	399564790	205	8
398123661	226	12	398510350	211	19	399568660	204	6
398123681	209	39	398511310	205	21	399612150	205	11
398123760	226	31	398511310	213	9	410810430	223	86
398123770	226	17	398511320	213	2	422530011	222	14
398123780	226	20	398511320	214	1	485220181	236-1	8
398123790	226	26	398511930	204	33	485220181	236-2	8
398131270	216	14	398750150	220	17	490992430	237	18
398131330	225	5	398750150	233	38	490992440	237	19
398133690	224	15	398750150	234	45	490992470	237	20
398133690	226	6	398750220	235	18	490992480	237	21
398135010	225	6	398750260	211	41	490992490	237	22
398135140	225	7	398750260	234	8	498180100	225	10
398135150	225	8	398750420	221	12	498330120	216	19
398136411	214	20	398750420	221	61	530940030	219	30
398136411	219	39	398750430	224	14	599730091	218	12
398136640	219	5	398750440	202	21	A20300110	215	24
398136950	226	37	398756280	204	46	A22110380	206	1
398137190	219	4	398756280	221	30	A22160310	206	14
398137270	236-1	48	398756280	234	29	A22210490	204	22
398137270	236-2	48	398756380	236-1	52	A22210500	206	2
398137320	234	59	398756380	236-2	52	A22310690	204	19
398137350	226	28	398756400	236-1	51	A22310700	204	25

部品番号 Parts No.	図番号 Fig.No.	見出番号 Key.No.	部品番号 Parts No.	図番号 Fig.No.	見出番号 Key.No.	部品番号 Parts No.	図番号 Fig.No.	見出番号 Key.No.
A22310710	206	8	A40472010	221	48	A41140220	202	15
A22310720	206	12	A40472160	221	21	A41230090	233	39
A22550120	204	44	A40472190	233	23	A41230090	234	47
A36000100	229	1	A40472200	233	27	A41230091	233	39
A36000341	229	4	A40472210	233	29	A41230091	234	47
A36100340	229	10	A40472220	233	33	A41240020	235	5
A36130040	229	6	A40472230	234	19	A41240030	235	3
A36130260	229	9	A40472240	234	21	A41240040	235	2
A40010222	230	1	A40500630	235	6	A41240130	235	4
A40010222	235	1	A40500640	234	3	A41240210	233	41
A40010301	231	1	A40510270	202	30	A41240210	234	49
A40010301	234	1	A40510280	234	17	A41240270	233	40
A40020371	232	1	A40520110	234	26	A41240270	234	51
A40020371	233	47	A40580010	221	25	A41240270	234	51
A40020371	234	46	A40580020	221	27	A41240271	233	40
A40040130	206	23	A40610050	202	16	A41240280	233	45
A40050030	202	28	A40650160	217	50	A41240281	233	45
A40250100	233	15	A40650170	217	51	A41240290	221	19
A40400650	221	57	A40660080	217	4	A41410300	233	1
A40400660	221	62	A40890013	238	17	A41410310	234	41
A40400670	221	3	A40890013	239	17	A41410340	234	58
A40400700	234	5	A40890022	238	18	A41510090	221	40
A40400710	202	29	A40890022	239	18	A41510100	206	25
A40400720	233	5	A40890069	230	4	A41510110	206	26
A40400721	233	5	A40890069	230	6	A44020181	217	14
A40400730	233	6	A40890072	230	10	A44020181	218	20
A40400730	233	6	A40890106	230	5	A44020181	238	1
A40400740	234	11	A40890107	230	7	A44020191	217	15
A40400750	234	12	A40890108	230	8	A44020191	239	1
A40400760	234	13	A40890109	230	9	A44101271	217	1
A40400770	234	14	A40890110	230	12	A44101290	217	2
A40400780	234	32	A40890111	230	13	A44101310	217	3
A40400791	234	54	A40890112	230	11	A44101330	218	1
A40400801	234	55	A40890210	230	3	A44101350	218	2
A40400810	202	22	A40890214	232	16	A44101370	218	3
A40460640	221	60	A40890214	233	49	A44150040	217	37
A40460650	221	11	A40890214	234	53	A44150040	218	29
A40460660	202	20	A40890216	232	17	A44200031	217	32
A40460680	221	29	A40890216	234	52	A44200051	217	33
A40460680	234	28	A40890289	231	3	A44300290	215	46
A40470410	221	68	A40890290	231	5	A44300311	215	52
A40470470	233	22	A40890291	231	6	A44310140	217	40
A40470490	234	40	A40890292	231	7	A44320120	215	45
A40470500	235	9	A40890293	231	8	A44400310	217	30
A40470510	235	10	A40890294	231	10	A44400330	217	31
A40470530	235	11	A40890295	231	13	A44400340	218	27
A40470550	235	12	A40890296	231	14	A44420040	217	16
A40470560	235	13	A40890297	231	12	A44420040	218	21
A40470560	235	14	A40890299	231	4	A44420070	218	10
A40470570	235	15	A40890300	231	9	A46270100	236-1	17
A40470930	233	31	A40890302	231	11	A46270100	236-2	17
A40471430	233	25	A40890315	233	48	A46420010	201-1	12
A40471660	234	38	A41110030	202	26	A46420010	201-2	12
A40471720	233	35	A41110210	202	9	A46650251	217	25
A40472010	220	8	A41120140	202	27	A46650252	217	25

部品番号 Parts No.	図番号 Fig.No.	見出番号 Key.No.	部品番号 Parts No.	図番号 Fig.No.	見出番号 Key.No.	部品番号 Parts No.	図番号 Fig.No.	見出番号 Key.No.
A46650261	217	26	A98760030	233	37			
A46650262	217	26	A98760030	234	44			
A46650271	209	24	A99110230	234	23			
A50400010	219	6	A99210710	204	24			
A52100490	202	5	A99210710	206	10			
A52150150	202	11	A99232120	217	22			
A52250220	202	1	A99232130	204	20			
A52250240	202	3	A99232130	206	3			
A52360080	202	10	A99232140	217	34			
A52990030	202	12	A99240200	202	33			
A68260020	216	1	A99241030	204	47			
A90310130	237	26	A99241030	206	5			
A90390540	237	23	A99432260	225	3			
A90390610	237	27	A99432430	218	4			
A90390630	237	29	A99600410	217	6			
A98120311	218	13	A99600420	217	7			
A98120980	215	48	A99600420	218	15			
A98120980	215	50	A99600430	218	6			
A98120980	217	46	A99611010	215	53			
A98120980	218	32						
A98120990	215	54						
A98130310	224	16						
A98160240	235	19						
A98160270	233	32						
A98160390	234	20						
A98160400	233	28						
A98160410	233	30						
A98160540	201-1	35						
A98160550	233	26						
A98160560	201-1	42						
A98160580	201-1	36						
A98160600	201-1	39						
A98160940	234	39						
A98160970	206	27						
A98160970	221	41						
A98160990	233	24						
A98161010	233	30						
A98161020	233	34						
A98161030	233	28						
A98161040	234	20						
A98161080	234	39						
A98161140	233	32						
A98161160	234	22						
A98161170	233	26						
A98161180	233	36						
A98161240	233	24						
A98161250	233	34						
A98161260	233	36						
A98161270	234	22						
A98410020	202	17						
A98510131	217	45						
A98510131	218	34						
A98510220	215	33						
A98760020	234	43						
A98760030	224	20						

部品番号順索引

NUMERICAL PARTS INDEX

IMPLEMENT(作業機)

部品番号 Parts No.	図番号 Fig.No.	見出番号 Key.No.	部品番号 Parts No.	図番号 Fig.No.	見出番号 Key.No.	部品番号 Parts No.	図番号 Fig.No.	見出番号 Key.No.
*	301	79	052400200	301	80	A98221270	302	16
010131225	301	22	060609002	301	38	A98221270	303	6
010311060	301	70	060620000	301	10	A98221280	302	17
010709073	301	36	068207050	302	23	A98221280	303	7
010810616	301	49	398122490	303	13	A98510750	301	57
010810816	302	8	398214870	302	4	A98530270	301	20
010810816	302	15	398214870	303	4	A98530270	301	20
010810820	302	19	498110820	301	43	A98530280	301	28
010810835	301	11	498110820	302	12	A99210700	301	74
010811025	301	35	A22030010	301	2	A99232060	301	5
010811025	302	28	A22261120	301	3	A99232070	301	21
010811025	303	12	A40510250	302	29	A99232090	301	30
011510816	302	5	A40510260	302	30	A99232110	302	26
011510816	303	5	A40650180	302	18	A99232110	303	10
011511020	301	67	A40650181	302	18	A99232210	301	21
011511025	301	82	A40660070	302	21	A99240010	301	58
011511075	301	61	A40660071	302	21	A99432410	301	69
011511225	301	64	A44310100	302	24	A99432420	301	59
011611225	301	13	A44310100	303	8	A99432450	301	41
011611230	301	15	A44310110	302	25	A99460330	301	9
013110855	302	9	A44310110	303	9	A99610950	301	73
020700008	301	37	A70410130	301	8	A99610960	302	2
021500010	301	44	A70510120	301	12	A99610960	303	2
021500010	301	72	A70520030	301	14	A99610980	301	52
021500010	302	13	A72010590	301	25			
023100006	301	42	A72100260	301	27			
023100006	301	48	A72110590	301	17			
023100008	302	10	A72110740	301	17			
023100008	302	20	A72150790	301	33			
023100008	302	22	A72150800	301	34			
023109013	301	76	A72460510	301	18			
026100008	302	11	A72460520	301	26			
026100010	301	45	A72460540	301	18			
026100010	301	62	A74310080	301	81			
026100010	301	68	A74360190	301	66			
026100010	301	71	A74370480	301	47			
026100010	301	83	A74600020	301	39			
026100012	301	16	A74620020	301	40			
026100012	301	24	A74700020	301	1			
026109009	301	50	A76010060	301	51			
026109032	301	65	A76010061	301	51			
027100012	301	23	A76100681	301	56			
031109021	301	55	A76350160	302	1			
031311050	301	54	A76350160	303	1			
036100030	301	53	A76350180	301	60			
036500047	301	31	A76350182	301	60			
036500062	301	7	A76350190	301	63			
036800012	301	75	A76370030	302	6			
040106204	301	29	A76370040	302	7			
040106206	301	4	A76370050	302	14			
040146204	301	19	A90390600	301	78			
050201340	301	6	A90610500	301	77			
050309087	301	32	A98120970	301	46			
052109141	302	27	A98221260	302	3			
052109141	303	11	A98221260	303	3			

