

SHIBAURA

PARTS LIST

部品表

SM523P

2023年 3月 Mar. 2023



パーツリストの見方について

1)このパーツリストには下記型式が記載されています。

モデル名称	製品コード	仕様	タイプ	車体No.	エンジン名称
SM523P	397375	5連 ロ-列-モア		10001~	N4LDI-T-SR-01 (310011060)

エンジン関係部品はエンジン製造番号(EN.....)、シャーシ、ボディ関係部品は車台製造番号により管理されております。

2)リストの記載内容について

リストの記載内容は下記に示す番号に従って説明します。

見出番号 Key No	部品番号 Parts No	部品名称 Description	台当個数 Q'ty					互換性 R/P	適応号機 Serial Number	型 寸 Size and details	備 考 Remarks
			⑨								
①	②	③	④					⑤	⑥	⑦	⑧

- ①見出番号 イラストに付されている番号とリストの番号を一致させることにより、部品番号が索引出来ます。
- ②部品番号 部品を管理するための部品番号です。
- ③部品名称 部品の名称を英文・和文で表示してあります。
- ④個 数 見出し番号あたりの使用個数を表示してあります。
- ⑤互 換 性 部品変更による新部品と旧部品との互換性記号を表示してあります。
- ⑥適用号機 設計変更実施号機が表示してあります。
- ⑦型 寸 標準部品の型寸表示がしてあります。
- ⑧備 考 部品の仕様・説明等が表示してあります。
- ⑨型 式 個別の型式を表示してあります。

3) 記号、略語について

記号(部品変更による新部品と旧部品との互換性の表示は次の通りです。)

表示記号	内容
*	部品供給不可(部品番号欄にこのマークがあるものは供給いたしません。)
A	新旧共に互換性あり(新旧部品は新旧製品のいずれにも取付け出来ます。)
B	新部品のみ互換性あり(新部品は新旧製品のいずれにも取付け出来ますが、旧部品は新製品に取付けることは出来ません。)
D	新旧部品の互換性なし(新部品は新製品、旧部品は旧製品にのみ取付け出来ます。)
E	追加部品であり適用号機欄に号機を記入。
F	廃止部品であり適用号機欄に号機を記入。
O	旧部品は在庫に限り供給、以降新部品を供給(Oマークを部品番号欄に旧部品番号備考欄に表示)
~×××××:製造番号 ××××× 号機まで ×××××~:製造番号 ××××× 号機より	

Abbreviation

ASSY	:アセンブリ	R. H	:ライト	OP	:オプション	IN	:吸気
Inc	:…を含む	UP	:上	d	:直径	EX	:排気
AR	:所要	LOW	:下	l	:長さ		
Fr.	:フロント	S. T. D	:スタンダード	t	:厚さ		
Re.	:リヤ	U. S	:アンダーサイズ	φ	:直径		
L. H	:レフト	O. S	:オーバーサイズ	COMP	:コンプリート (圧入, カシメ品)		

4) イラストについて

イラストにはASSY部品・単体部品が記載されていますが、必ずしも正確な形状を示すものではありません。正確な部品番号を見出すための目安となるものです。イラストに付されている番号とリストの見出番号を一致させることにより、その見出し番号から部品番号を知るようになっています。

ご注文について

- 1) 部品をご注文の際は、部品番号・部品名称・個数をお知らせ下さい。
- 2) ご注文の部品は、原則として誤送以外の返品は認めません。
- 3) シバウラ製品には、シバウラ 純正部品 を必ずご使用願います。
(市販の類似品を使用されますと早期破損や性能を悪くする原因となります。)
- 4) 部品価格は、別表の部品価格表を参照ください。

※本部品表は予告なく変更することがあります。

How to consult parts list

1) This Parts List contains following models.

Model	Product Code	Specification	Type	Serial No.	Engine Model
SM523P	397375	Passenger five ream rotary lawn mower		10001~	N4LDI-T-SR-01 (310011060)

Please confirm both engine serial number (addreviation ; EN•••••) and charssis number, when place a spare parts order.

2) Description of items in the list.

Items in the list are described below by Nos, in the table below.

見出番号 Key No	部品番号 Parts No	部品名称 Description	台当個数 Q'ty					互換性 R/P	適応号機 Serial Number	型 寸 Size and details	備 考 Remarks
			⑨								
①	②	③	④					⑤	⑥	⑦	⑧

- ① Key No. : The number are shown the relevant part in the diagram.
- ② Parts No. : The parts numbers are generated as a unique number to identify and manage.
- ③ Description : Descriptions are written in Japanese and English.
- ④ Quantity : It represents the quantity of each part contained in reference No..
- ⑤ Interchangeability : Mark to show interchangeability when replacing former parts with new ones.
- ⑥ Serial Number : It helps to identify a correct parts due to design changes.
- ⑦ Size and details : Dimensions of standard parts.
- ⑧ Remarks : Specifications, deicriptions, etc. of parts.
- ⑨ Model : Each types of model is mentioned.

3) Mark and abbreviation.

Mark when parts are changed, interchangeability of new and former parts is shown as below.

Mark	Content
*	This mark appearing "Parts No." column indicates parts not to be supplied.
A	New and old parts are mutually interchangeable.
B	New parts can be substituted for old parts, but vice versa Thus, new part may be supplied to order asking for supply of old parts.
D	New and old parts are not interchangeable.
E	This is an additional parts and applicable serial numbers are filled in the column "Serial Number".
F	This is a discontinued parts and applicable serial numbers are filled in the column "Serial Number".
O	Old parts will be supplied until IAT run out stocks and thereafter new substituted parts will be started to supply. ("O" mark appears in the column Parts No.)
~ x x x x x : Up to x x x x x for serial numbers. x x x x x ~ : x x x x x and up for serial numbers.	

Abbreviation

ASSY : Assembly	R. H : Right	OP : Optional	IN : Intake
Inc : Including	UP : Upper	d : Diameter	EX : Exhaust
AR : Required	LOW : Lower	l : Length	
Fr. : Front	S. T. D : Standard	t : Thickness	
Re. : Rear	U. S : Undersize	φ : Diameter	
L. H : Left	O. S : Oversize	COMP : Complete	

4) Diagrams

Diagrams show assembly parts and each unit parts; however, it does not always show exactly the same shape and sizes of service parts.

These are visual aids easily to find correct parts numbers you need. Using parts numbers in the diagrams and key numbers in the parts list, appropriate parts can be identified.

How to order

- 1) When placing order, please send a parts number, parts name and quantity of the necessary part.
- 2) Basically, IAT do not accept your return request except IAT's failure.
- 3) Be sure to use SHIBAURA genuine parts for SHIBAURA products. (Warranty does not cover when the use of parts which are not SHIBAURA service parts.)

※ This parts list may be modified without notice.

CONTENTS

目 次

ENGINE N4LDI-T エンジン

FIG.101	CYLINDER BLOCK/OIL PAN	シリンダブロック/オイルパン
FIG.102	CRANK SHAFT/PISTON	クランクシャフト/ピストン
FIG.103	FLYWHEEL/REAR PLATE/STARTER	フライホイール/リヤプレート/スターター
FIG.104	CYLINDER HEAD/ROCKER ARM	シリンダーヘッド/ロッカーアーム
FIG.105	HEAD COVER	ヘッドカバー
FIG.106	EXHAUST MANIFOLD/TURBO CHARGER/OMS	エキゾーストマニホールド/ターボチャージャー/OMS
FIG.107	OIL PUMP/WATER PUMP/THERMOSTAT CASE/ALTERNATOR	オイルポンプ/ウォーターポンプ/サーモスタット/オルタネータ
FIG.108	TIMING GEAR CASE/CAMSHAFT	タイミングギヤケース/カムシャフト
FIG.109	INJECTOR/HP PUMP/FUEL FILTER	インジェクター/高圧ポンプ/フューエルフィルター
FIG.110	EGR	EGR
FIG.111	DOC	DOC
FIG.112	HARNESS WIRE	ワイヤーハーネス
FIG.113	ACCESSORY PARTS	アクセサリー

CHASSIS シャーシ

FIG.201	FUEL TANK	フューエルタンク
FIG.202	OIL TANK	オイルタンク
FIG.203	AIR CLEANER, MUFFLER	エアクリーナ, マフラー
FIG.204	TRANSMISSION,DRIVE	トランスミッション; 走行
FIG.205	TRANSMISSION; SHIFTER	トランスミッション; シフター
FIG.206	MISSION CASE; PUMP	ミッションケース; ポンプ
FIG.207	TRANSMISSION; DRIVE PINION	トランスミッション; ドライブピニオン
FIG.208	DIFFERENTIAL, FRONT AXLE	デフ, フロントアクスル
FIG.209	STEERING COLUMN & OPERATOR'S DECK	ステアリング コラム & オペレーターデッキ
FIG.210	METER ASSY	メーターASSY
FIG.211	REAR AXLE, DIFFERENTIAL & HOUSING	リヤアクスル, デフ
FIG.212	REAR AXLE, WHEEL SHAFT	リヤアクスル, ホイールシャフト
FIG.213	H.S.T PEDALS	H. S. Tペダル
FIG.214	CHANGE LEVER	シフター
FIG.215	FRAME	フレーム
FIG.216	NET, ROOF	ネット, ルーフ
FIG.217	LIFT FRONT	フロントリフト
FIG.218	LIFT REAR	リアリフト
FIG.219	BONNET, FENDERS	ボンネット, フェンダ
FIG.220	STEERING CASE, HYDRAULICS	ステアリングケース
FIG.221	FILTER, HYDRAULICS	フィルター

CONTENTS

目 次

FIG.222	H.S.T DRIVE	H. S. Tドライブ
FIG.223	HYDRO STATIC TRANSMISSION	ユアツトランスミッション
FIG.224	RADIATOR	ラジエター
FIG.225	SEAT	シート
FIG.226	ENGINE SCREEN	エンジンスクリーン
FIG.227	BRAKE PEDAL	ブレーキペダル
FIG.228	BRAKE ASSEMBLY	ブレーキASSY
FIG.229	FRONT WHEELS, REAR WHEELS	フロントホイール, リヤホイール
FIG.230	CONTROL VALVE (LIFT)	コントロールバルブ(昇降)
FIG.231	CONTROL VALVE (IMPLEMENT)	コントロールバルブ(作業機)
FIG.232	OIL MOTOR	オイルモータ
FIG.233	HYDRAULIC PIPING (FRONT)	ユアツハイカン(フロント)
FIG.234	HYDRAULIC PIPING (REAR)	ユアツハイカン(リア)
FIG.235	HYDRAULIC PIPING (LIFT)	ユアツハイカン(リフト)
FIG.236	HARNESS	ハーネス
FIG.237	CAUTION PLATE	コーションプレート
FIG.238	CYLINDER ASSY	シリンダASSY
FIG.239	CYLINDER ASSY	シリンダASSY
FIG.240	CYLINDER ASSY	シリンダASSY
FIG.241	STEERING CASE ASSY	ステアリングケースASSY

IMPLEMENT 作業機

FIG.301	ROTARY UNIT	ロータリユニット
FIG.302	ROTARY(1,2,3)	ロータリホキ(1, 2, 3)
FIG.303	ROTARY(4,5)	ロータリホキ(4, 5)

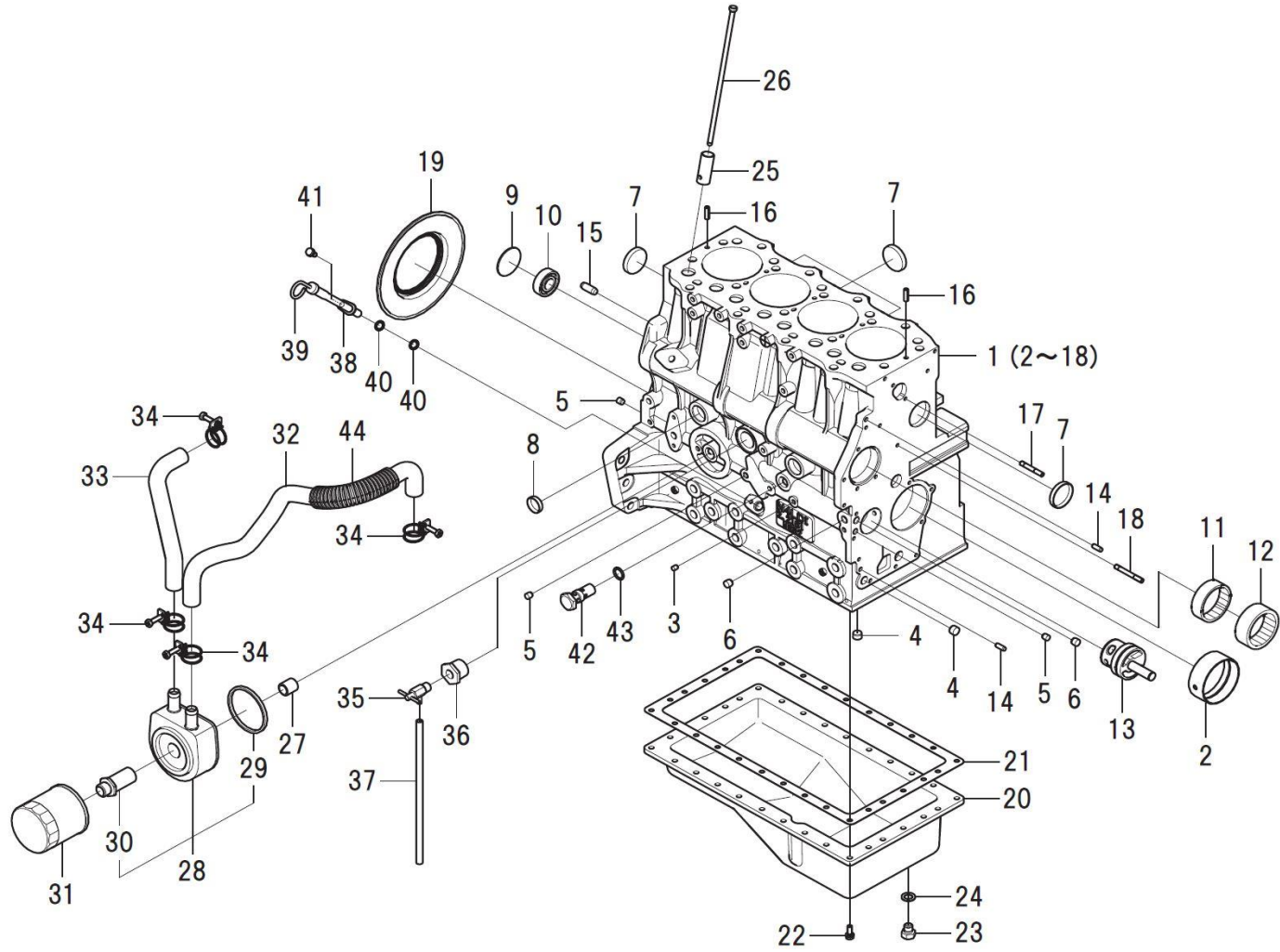
INDEX 索引

ENGINE	エンジン
CHHASSIS	シャーシ
IMPLMENT	作業機

エンジン編 (ENGINE)

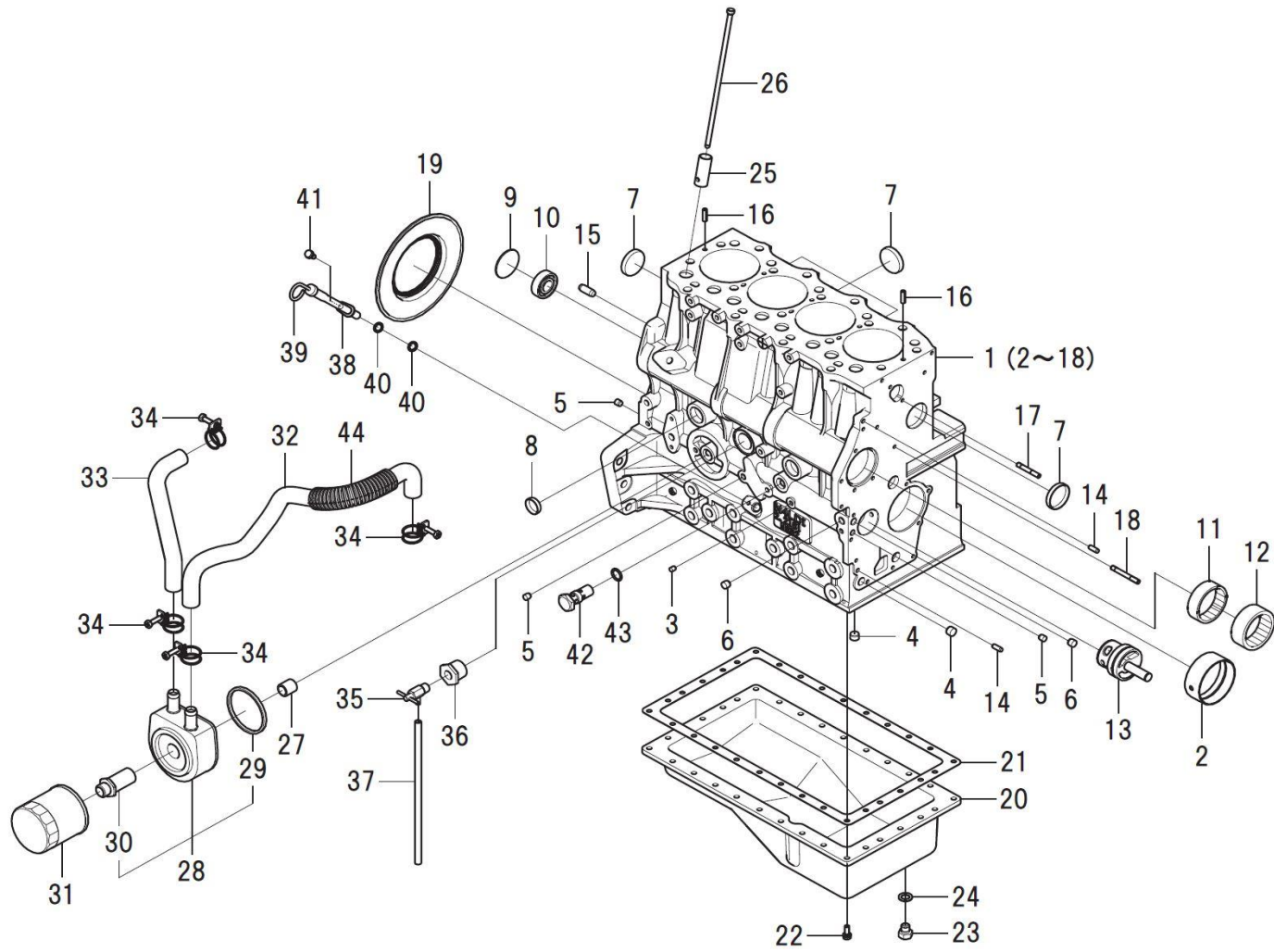
N4LDI-T

FIG.101 CYLINDER BLOCK/OIL PAN
シリンダブロック/オイルパン



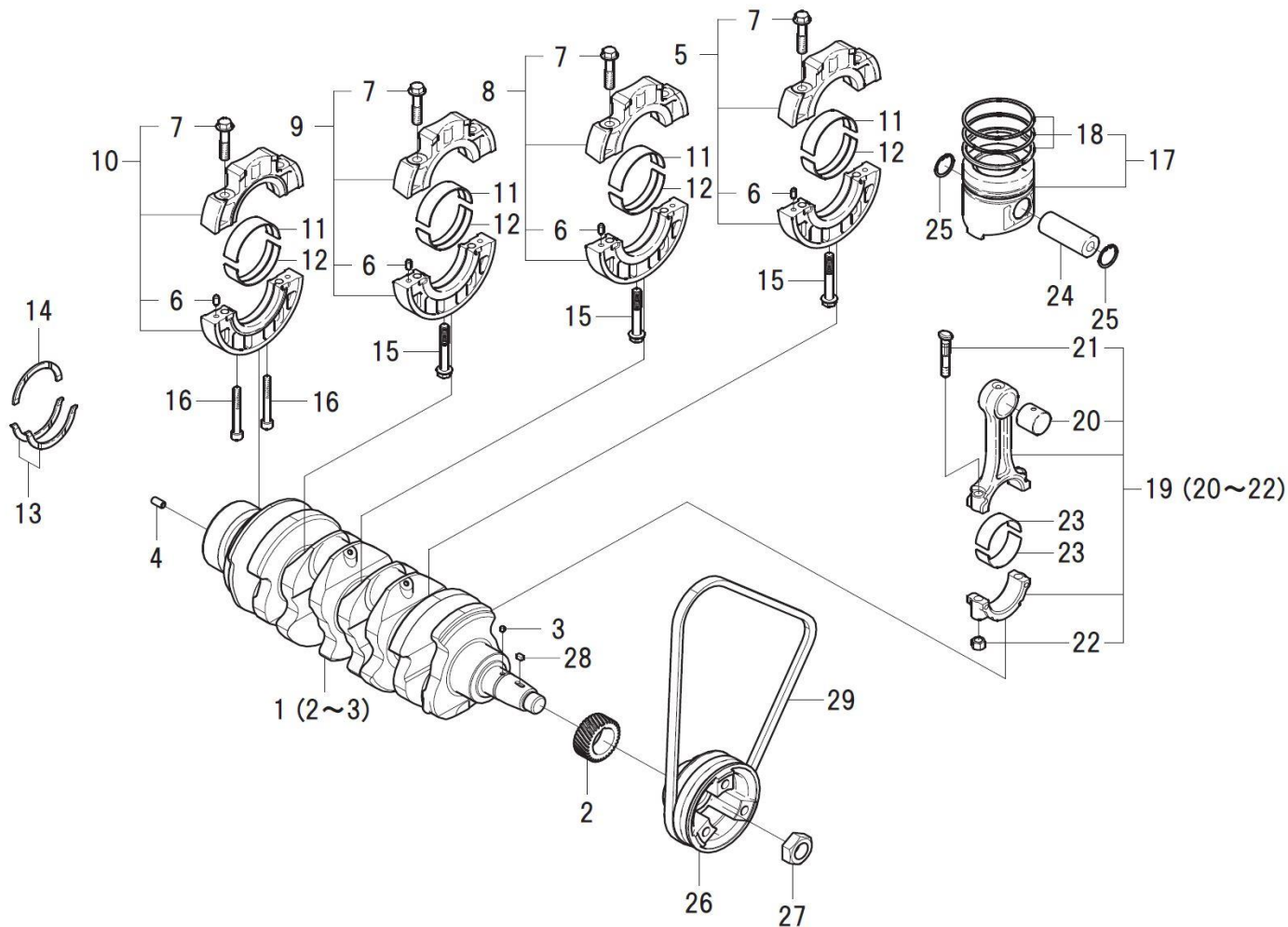
見出番号 Key No	部品番号 Parts No	部品名称 Description		台当個数 Q'ty				互換性 R/P	適応号機 Serial Number	型 寸 Size and details	備 考 Remarks
				523							
1	110102070	CYLINDER BLOCK	シリンダブロックCOMPL	1							
2	198517222	BUSHING:STD	ブッシュ:STD	1							
3	198466030	PLUG :6.5-7	プラグ:6.5-7	4							
4	198466920	PLUG.BLANK:12	プラグ:12	2							
5	198466010	PLUG :8.4	プラグ:8.4	3							
6	198466020	PLUG :10.4	プラグ:10.4	2							
7	064209055	SEALING CAP	シーリングキャップ	5							
8	064210025	SEALING CAP	シーリングキャップ	2							
9	064100045	EXPANSION PLUG	エクspansionプラグ	1							
10	040106203	BALL BEARING	ボールベアリング	1							
11	042309017	NEEDLE BEARING	ニードルベアリング	1							
12	042309018	NEEDLE BEARING	ニードルベアリング	1							
13	165296260	SHAFT.IDLE GEAR	アイドルキヤシャフトCOMPL	1							
14	030500616	DOWEL PIN	ノックピン	2							
15	030501025	DOWEL PIN	ノックピン	2							
16	030309005	SPRING PIN	スプリングピン	2							
17	012110635	STUD BOLT	スタッドボルト	1							
18	012110645	STUD BOLT	スタッドボルト	1							
19	050209083	OIL SEAL	オイルシール	1							
20	110701510	OIL PAN	オイルパンCOMPL:SB	1							
21	110996860	GASKET	ガスケット:オイルパン	1							
22	011310620	BOLT	ボルト	30							
23	010411212	BOLT	ボルト	1							
24	025100012	SEAL WASHER	シールワッシャ	1							
25	120116160	TAPPET	タペット	8							
26	120456310	ROD.PUSH	ブッシュロッドCOMPL	8				~ 117359			
26	120456311	ROD.PUSH	ブッシュロッドCOMPL	8				A 117360 ~			
27	140546020	JOINT.FILTER	フィルタジョイント	1							
28	140656150	COOLER.OIL	オイルクーラASSY	1							
29	140996390	GASKET	ガスケット	1							
30	140546140	JOINT.FILTER	フィルタジョイント	1							
31	140517020	FILTER.OIL	オイルフィルタCOMPL	1							
32	068209260	HOSE	ホース:オイルクーラ	1							
33	068209264	HOSE:OIL COOLER	ホース:オイルクーラ	1							
34	067100025	HOSE BAND:CLAMP	ホースバンド:クランプ	4							

FIG.101 CYLINDER BLOCK/OIL PAN
シリンダブロック/オイルパン



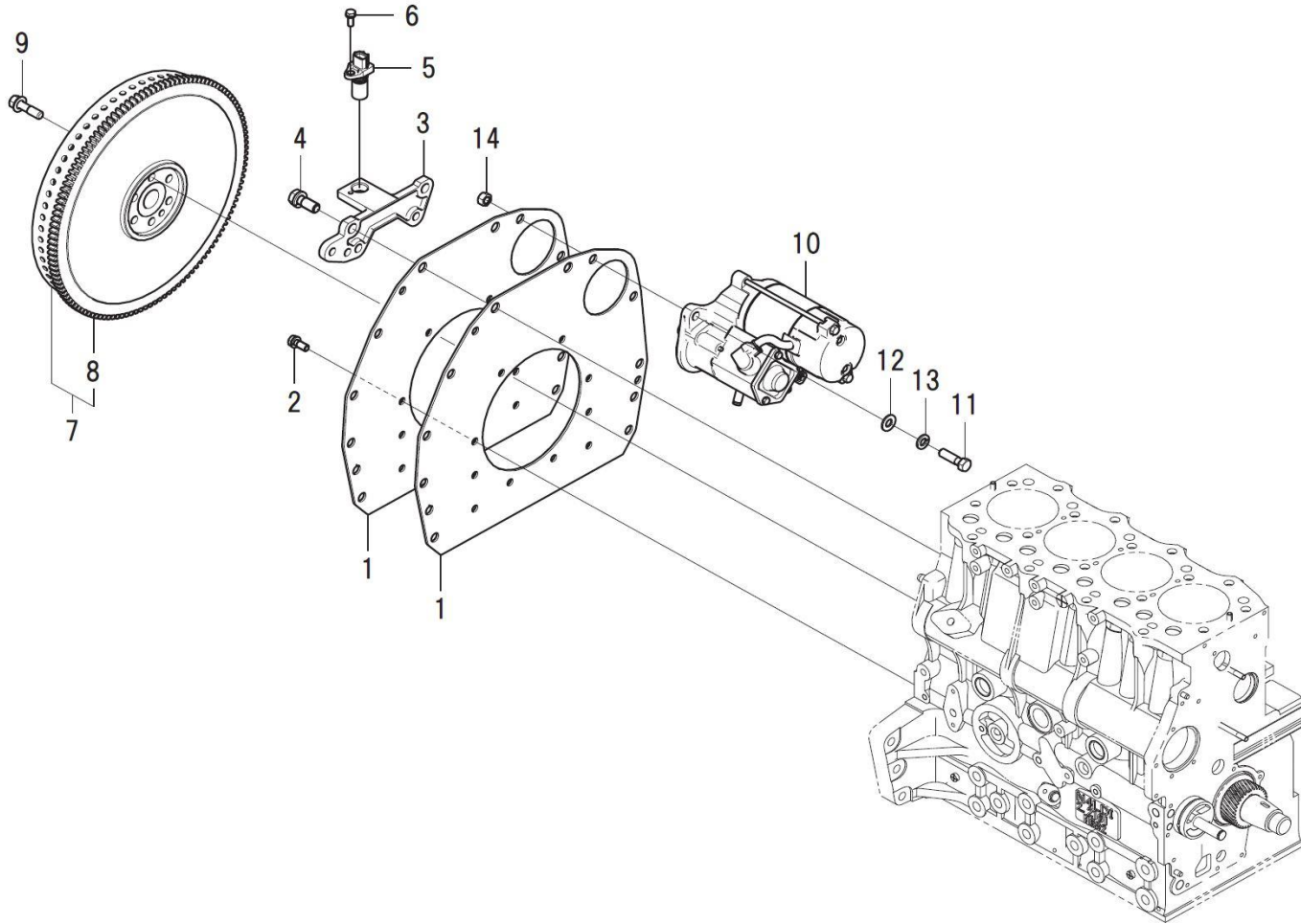
見出番号 Key No	部品番号 Parts No	部品名称 Description	台当個数 Q'ty				互換性 R/P	適応号機 Serial Number	型 寸 Size and details	備 考 Remarks
			523							
35	198736050	COCK トレンコック	1							
36	198486770	CONNECTOR ブツシグ	1							
37	068106250	VINYL TUBE ビニールパイプ	1							
38	110756460	GAUGE GUIDE COMPL ゲージガイドCOMPL	1							
39	198416320	GAUGE COMPL レベルゲージCOMPL	1							
40	052109113	O-RING Oリング	2							
41	010700610	BOLT ボルト	1							
42	140036220	VALVE ASSY.RELIEF リリーフバルブASSY	1							
43	052109078	O-RING Oリング	1							
44	385891155	TUBE コルゲートチューブ	1							

FIG.102 CRANK SHAFT/PISTON
クランクシャフト/ピストン



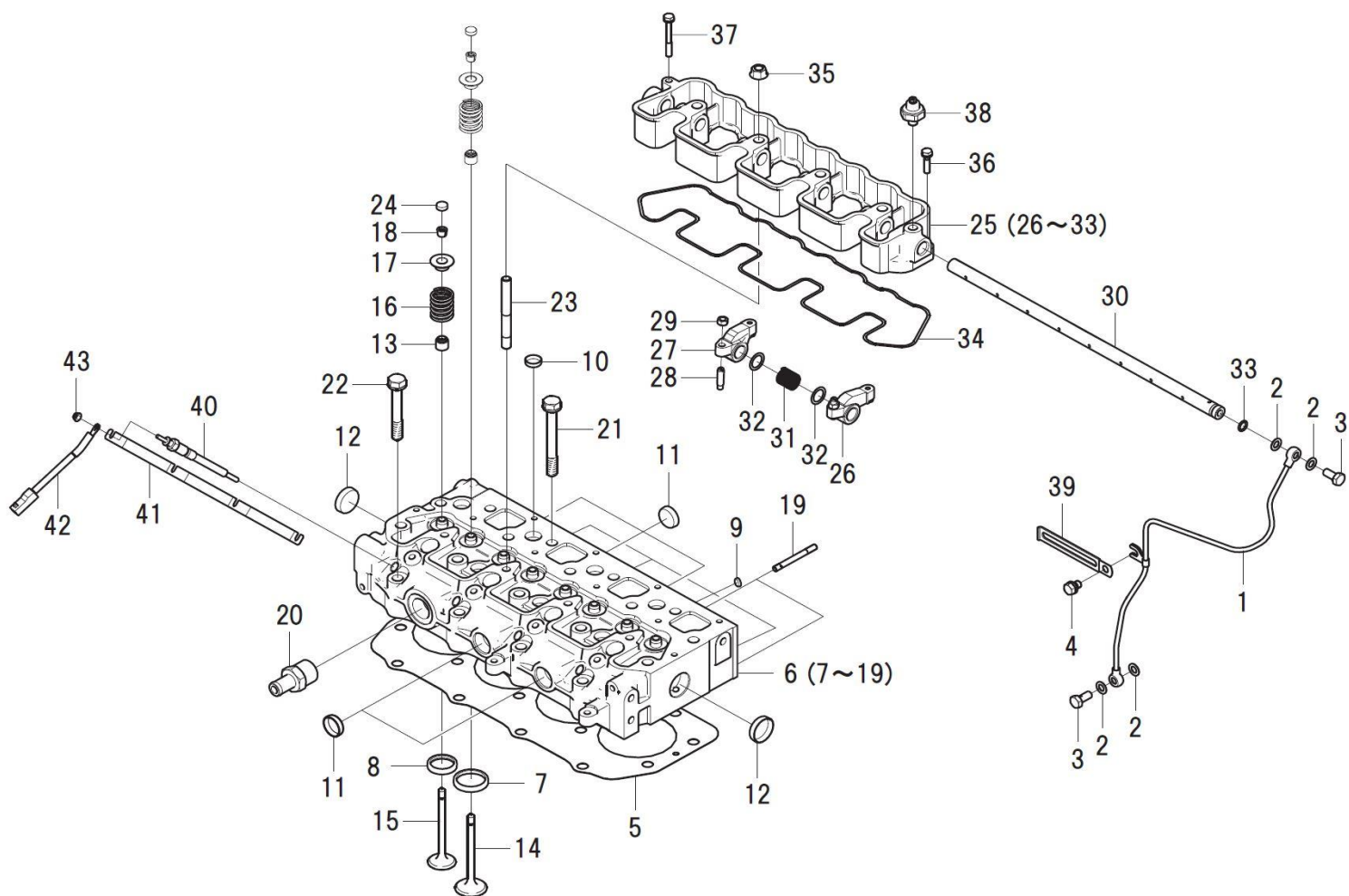
見出番号 Key No	部品番号 Parts No	部品名称 Description		台当個数 Q'ty				互換性 R/P	適応号機 Serial Number	型 寸 Size and details	備 考 Remarks
				523							
1	115256751	CRANKSHAFT	クランクシャフトCOMPL	1					~126280		
1	115257130	CRANKSHAFT	クランクシャフトCOMPL	1				A	126281~		
2	115276270	GEAR.CRANKSHAFT	クランクギヤ	1							
3	030509020	DOWEL PIN	ノックピン	1							
4	030300816	SPRING PIN	スプリングピン	1							
5	110156360	HOLDER ASSY.BEARING	ベアリングホルダASSY:1	1							
6	030500612	DOWEL PIN	ノックピン	8							
7	010109406	BOLT	ホルト:ベアリングホルダ	8							
8	110156370	HOLDER ASSY.BEARING	ベアリングホルダASSY:2	1							
9	110156380	HOLDER ASSY.BEARING	ベアリングホルダASSY:3	1							
10	110156390	HOLDER ASSY.BEARING	ベアリングホルダASSY:4	1							
11	198517232	METAL.UPPER:STD	メタル.ウエ:STD	4							
12	198517242	METAL.LOWER:STD	メタル.シタ:STD	4							
13	199266200	WASHER.THRUST	スラストワッシャ	2							
14	199266210	WASHER.THRUST	スラストワッシャ	1							
15	010109667	BOLT	ホルト	3							
16	010700860	BOLT	ホルト	2							
17	115017810	PISTON KIT	ピストンKIT	4							
18	115104130	RING KIT.PISTON	ピストンリングKIT	1							
19	115026370	ROD ASSY.CONNECTING	コネクティングロッドASSY	4							
20	198517645	BUSH	ブッシュ	4							
21	115176140	BOLT.CONNECTING ROD	ロッドホルト	2							
22	020109120	NUT	ナット:コンロッド	2							
23	198517650	METAL.PIN:STD	メタルピン:STD	8							
24	115326220	PIN.PISTON	ピストンピン	4							
25	036500028	SNAP RING	スナップリング	8							
26	115391140	PULLEY.CRANKSHAFT:SB	クランクシャフトプーリ:SB	1							
27	020109086	NUT	ナット	1							
28	034100508	KEY	キー	1							
29	080109080	V-BELT:AX38	Vベルト(A38)	1							

FIG.103 FLYWHEEL/REAR PLATE/STARTER
 フライホイール/リヤプレート/スターター



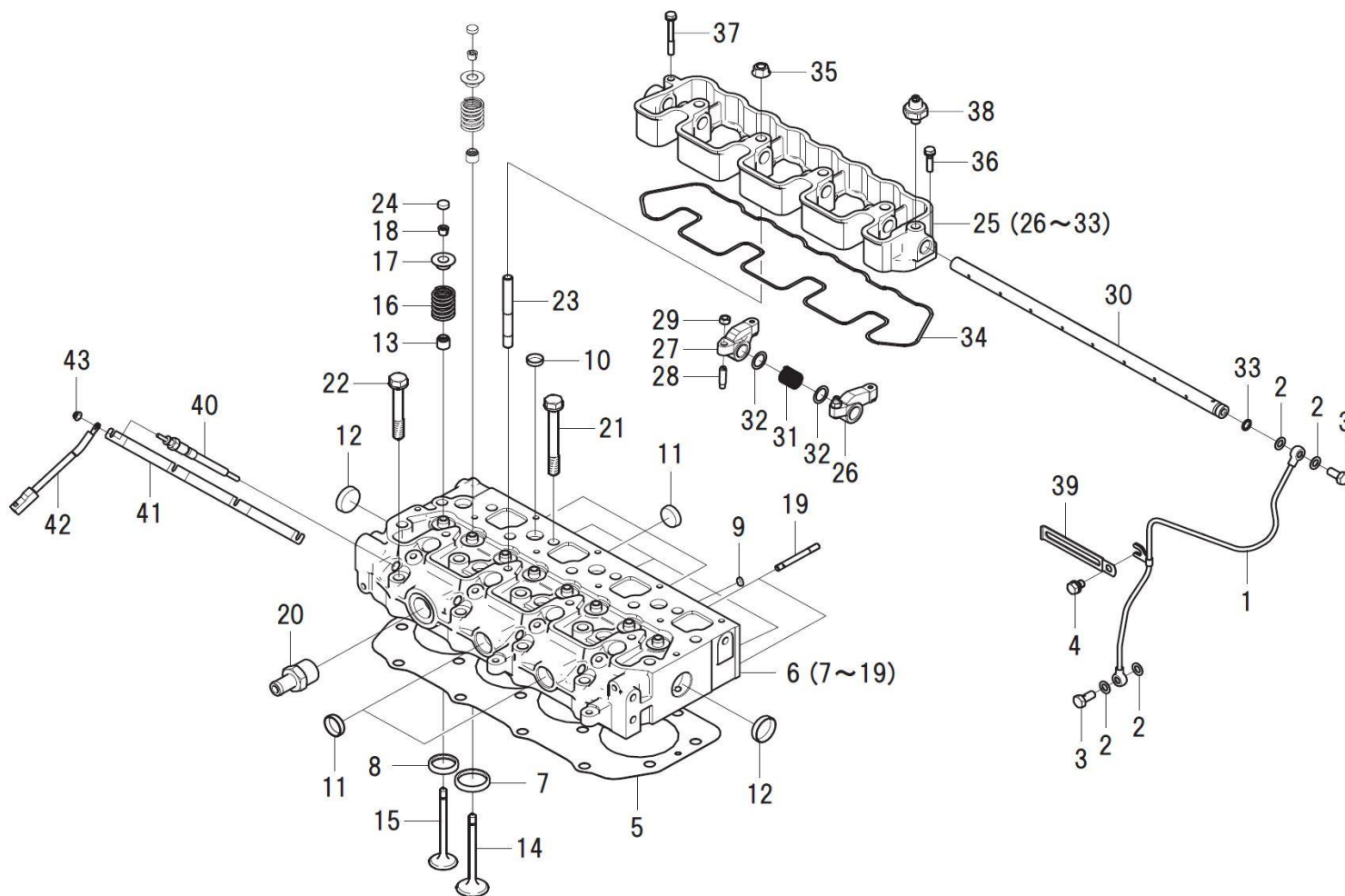
見出番号 Key No	部品番号 Parts No	部品名称 Description		台当個数 Q'ty				互換性 R/P	適応号機 Serial Number	型 寸 Size and details	備 考 Remarks
				523							
1	110361560	REARPLATE:SB	リヤプレート:SB	2							
2	011510820	BOLT	ボルト	10							
3	185977970	BRACKET	ブラケット:NEセンサー	1							
4	011511230	BOLT	ボルト	2							
5	185746180	SENSOR:SPEED	センサ:スピード	1							
6	011310616	BOLT	ボルト	1							
7	115351320	FLYWHEEL COMPL	フライホイール COMPL	1							
8	115376160	GEAR.RING	リングギヤ	1							
9	010109341	BOLT:F/W	ボルト	6							
10	185086530	MOTOR ASSY.STARTING	スターティングモータ ASSY	1							
11	010311035	BOLT	ボルト	2							
12	026100010	WASHER	ワッシャ	2							
13	027100010	SPRING WASHER	スプリングワッシャ	2							
14	020900010	NUT	ナット	2							

FIG.104 CYLINDER HEAD/ROCKER ARM
シリンダーヘッド/ロッカーアーム



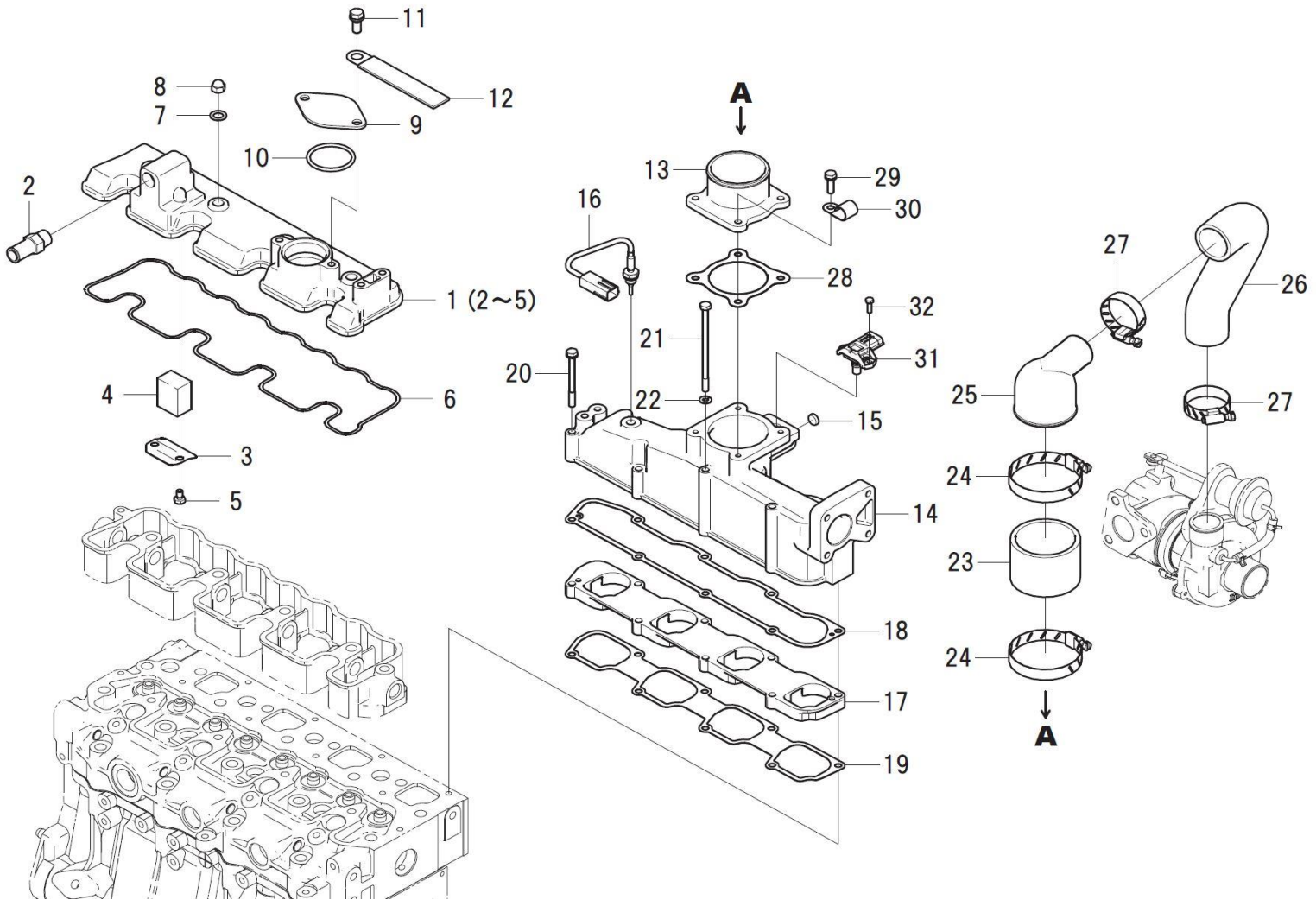
見出番号 Key No	部品番号 Parts No	部品名称 Description		台当個数 Q'ty				互換性 R/P	適応号機 Serial Number	型 寸 Size and details	備 考 Remarks
				523							
1	140607720	PIPE.OIL	オイルパイプ COMPL	1							
2	140996260	GASKET:M8	ガスケット:M8	2							
2	140996260	GASKET:M8	ガスケット:M8	2							
3	198486780	BOLT BANJO	アイボルト	1							
3	198486780	BOLT BANJO	アイボルト	1							
4	011510812	BOLT	ボルト	1							
5	111147751	GASKET.CY. HEAD:1.1T	ガスケット.ヘッド:T1.1	1							
5	111147761	GASKET.CY. HEAD:1.2T	ガスケット.ヘッド:T1.2	1							
5	111147771	GASKET.CY. HEAD:1.3T	ガスケット.ヘッド:T1.3	1							
6	111011840	HEAD ASSY.CYLINDER	シリンダーヘッド ASSY:SB	1							
7	110136485	SEAT.VALVE:IN	バルブシート:IN	4							
8	110136495	SEAT.VALVE:EX	バルブシート:EX	4							
9	064210010	SEALING CAP	シーリングキャップ	4							
10	064210018	SEALING CAP	シーリングキャップ	7							
11	064210025	SEALING CAP	シーリングキャップ	5							
12	064210030	SEALING CAP	シーリングキャップ	2							
13	U20406140	SEAL.VALVE GUIDE	バルブガイドシール	8							
14	120166400	VALVE.INTAKE	インテイクバルブ	4							
15	120176420	VALVE.EXHAUST	エキゾーストバルブ	4							
16	198216700	SPRING	スプリング	8							
17	120186080	RETAINER	リテーナ	8							
18	120226070	COTTER	コッタ	16							
19	012110655	STUD BOLT	スタットボルト	2							
20	198481320	HOSE CONNECTOR	ホースコネクタ	1							
21	111136500	BOLT.CYLINDER HEAD	ヘッドボルト	14							
22	111136511	BOLT.CYLINDER HEAD	ヘッドボルト	4							
23	012109044	STUD BOLT	スタットボルト	4							
24	120216041	CAP VALVE	バルブキャップ	8							
25	120036563	ROCKER ARM ASSY:SB	ロッカーアーム ASSY:SB	1							
26	120356131	ROCKER ARM COMPL:IN	ロッカーアーム COMPL:IN	4							
27	120356141	ROCKER ARM COMPL:EX	ロッカーアーム COMPL:EX	4							
28	199486220	ADJUSTMENT SCREW	アジャストスクリュー	8							
29	020109076	NUT	ナット	8							
30	120316201	SHAFT.ROCKER ARM	ロッカーアームシャフト	1							
31	198217170	SPRING	スプリング	3							

FIG.104 CYLINDER HEAD/ROCKER ARM
シリンダーヘッド/ロッカーアーム



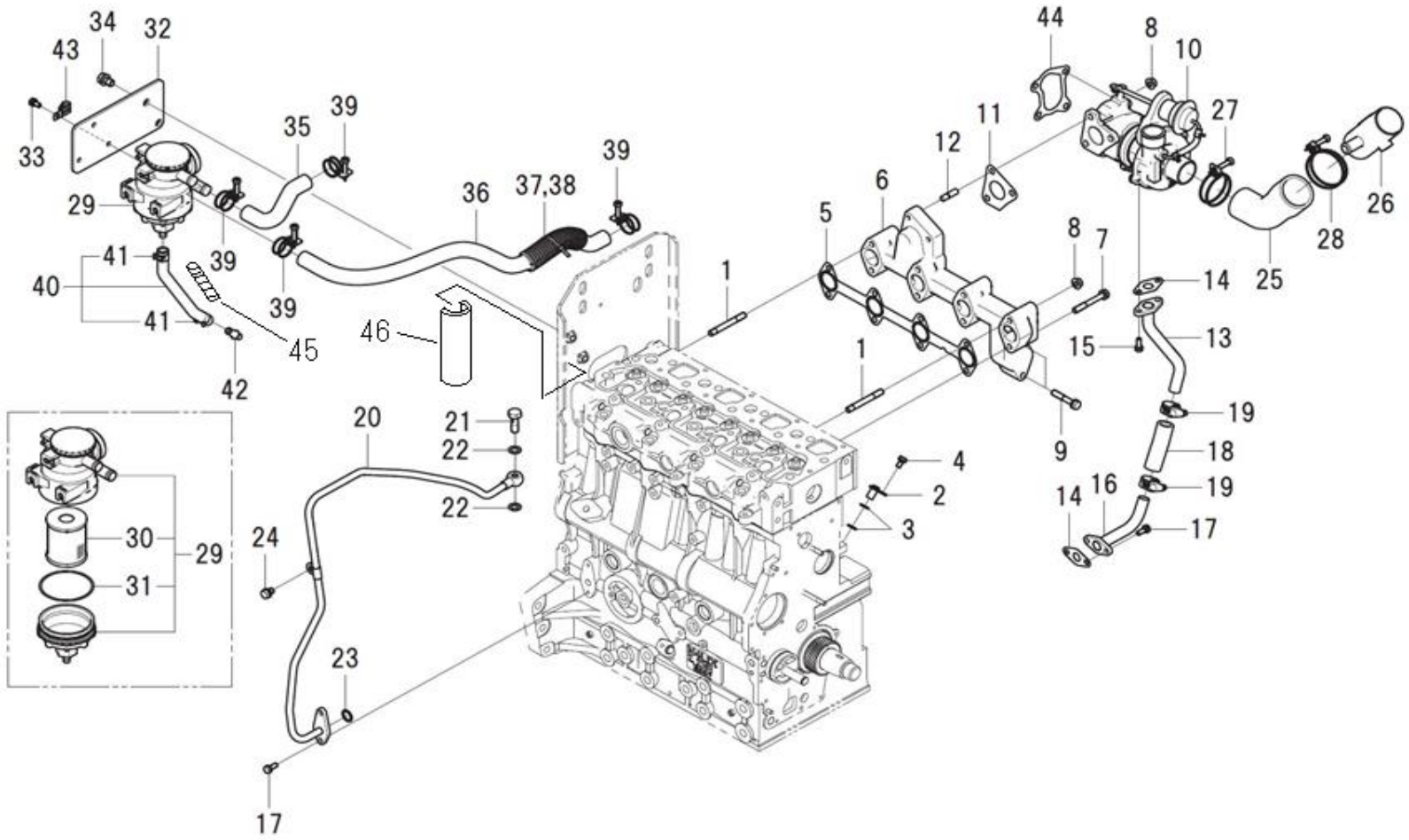
見出番号 Key No	部品番号 Parts No	部品名称 Description	台当個数 Q'ty				互換性 R/P	適応号機 Serial Number	型 寸 Size and details	備 考 Remarks
			523							
32	199280300	SHIM シム:0.5	6							
33	052109076	O-RING Oリング	1							
34	120996250	GASKET:ROCKER ARM BR ガスケット:ロッカーアームブラケット	1							
35	023100010	NUT ナット	4							
36	011310625	BOLT ボルト	1							
37	011310650	BOLT ボルト	1							
38	185246060	OIL PRESSURE SW マノコンタクト	1							
39	399113620	CLAMP クランプ	1							
40	185366280	PLUG.GLOW グロープラグ	4							
41	185376180	CONNECTOR コネクタ	1							
42	185606530	HARNESS.WIRE ワイヤーハーネス:グローコネクタ	1							
43	023100004	NUT ナット	4							

FIG.105 HEAD COVER
ヘッドカバー



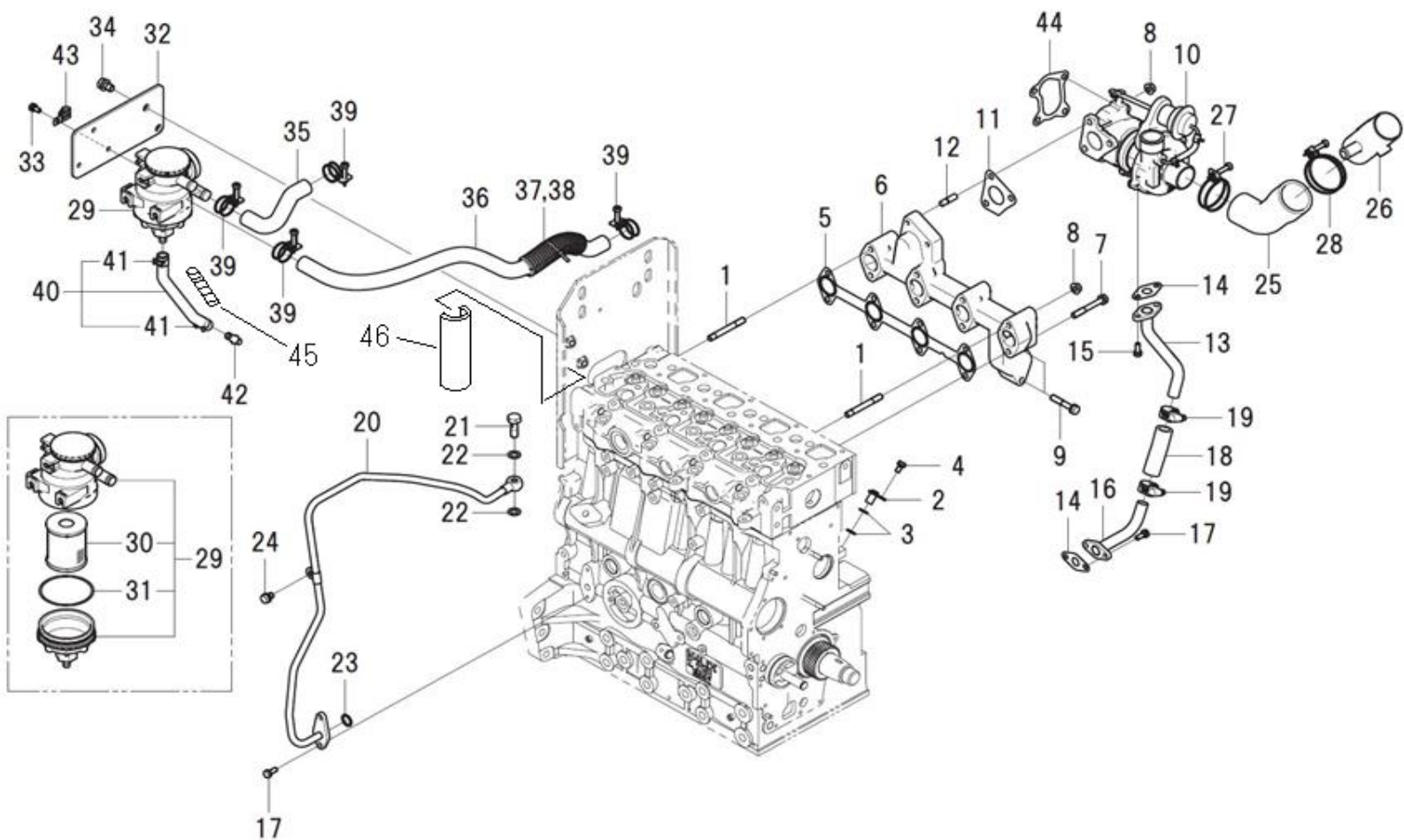
見出番号 Key No	部品番号 Parts No	部品名称 Description		台当個数 Q'ty				互換性 R/P	適応号機 Serial Number	型 寸 Size and details	備 考 Remarks
				523							
1	111027590	COVER.CYLINDER HEAD	ヘッドカバー-ASSY:SB	1							
2	198481340	HOSE CONNECTOR	ホースコネクタ	1							
3	110666050	STOPPER.OIL	オイルストツパ	1							
4	110666090	FILTER	フィルタ	1							
5	010110610	BOLT	ボルト	2							
6	111996520	GASKET:HEAD COVER	ガスケット:ヘッドカバー	1							
7	140996270	GASKET:M10	ガスケット:M10	4							
8	024600010	CAP NUT	キャップナット	4							
9	165206740	COVER	カバー	1							
10	052100480	O-RING	Oリング	1							
11	011510816	BOLT	ボルト	2							
12	399113640	CLAMP	クランプ	3							
13	135566970	ADAPTER:AIR INTAKE	アダプタ:エアインテイク	1							
14	135556260	MANIFOLD COMPL.IN	インテイクマニホルド COMPL:SB	1							
15	064210012	SEALING CAP	シーリングキャップ	1							
16	185746190	SENSOR	センサ:キユウキオンド	1							
17	135597130	SPACER	スペーサ:SB	1							
18	135997180	GASKET	ガスケット	1							
19	135997170	GASKET	ガスケット	1							
20	011310660	BOLT	ボルト:M6X60 ハネサツキ	5							
21	010109119	BOLT	ボルト	3							
22	027100006	SPRING WASHER	スプリングワッシャ	3							
23	135591300	HOSE.AIR INTAKE	ホース:エアインテイク	1							
24	198756160	BAND	ホースバンド	2							
25	135566980	ADAPTER:AIR INTAKE	アダプタ:エアインテイク	1							
26	135591310	HOSE.AIR INTAKE	ホース:エアインテイク	1							
27	198756530	BAND	ホースバンド	2							
28	135997270	GASKET:INTAKE THROT	ガスケット:インテイクスロットル	1							
29	011310620	BOLT	ボルト	4							
30	199116370	CLAMP	クランプ	2							
31	185746160	SENSOR:BOOST PLESSUR	センサ:ブーストプレツシヤ	1							
32	010700412	BOLT	ボルト M4X12	2							

FIG.106 EXHAUST MANIFOLD/TURBO CHARGER/OMS
 エキゾーストマニホールド/ターボチャージャー/OMS



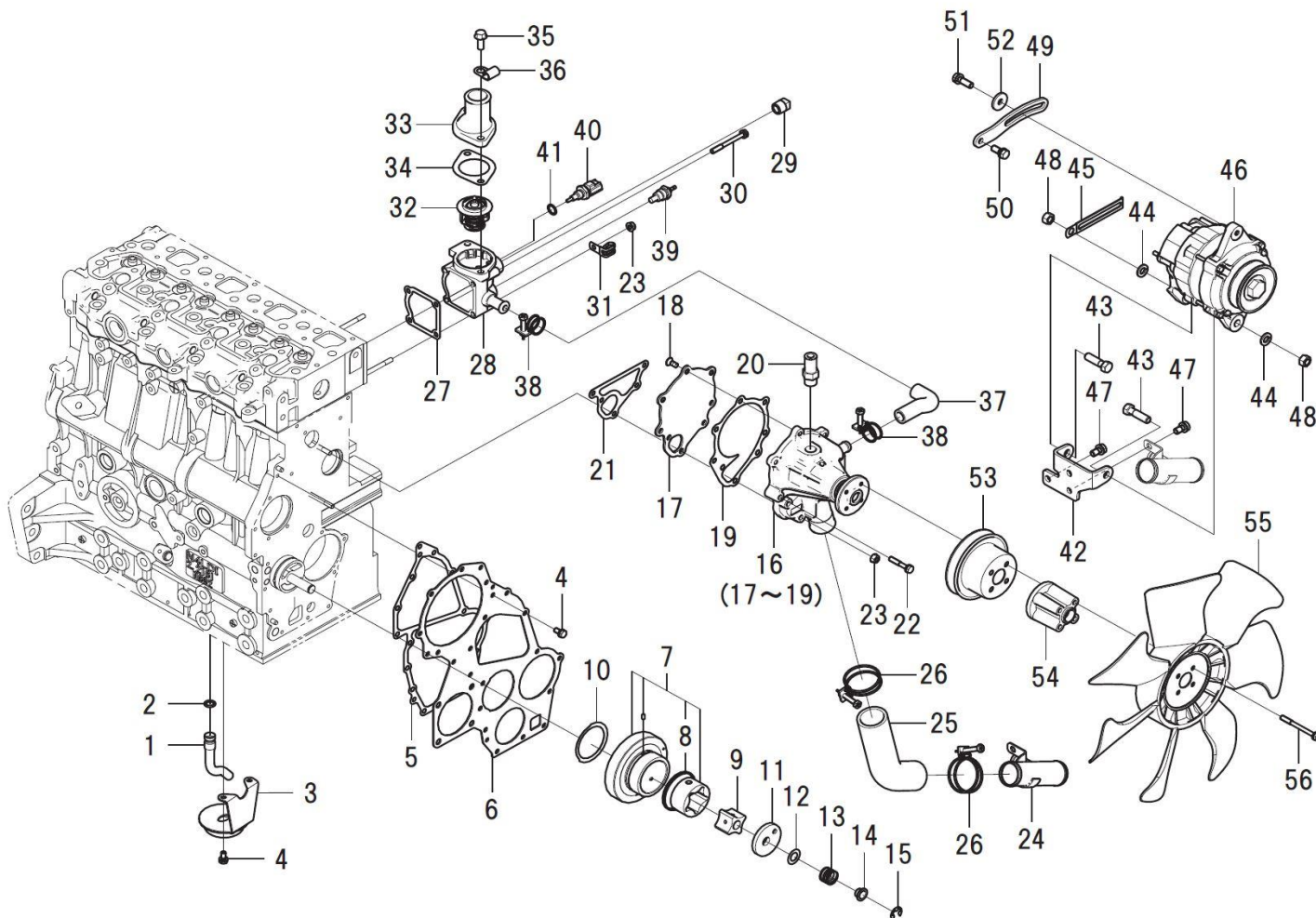
見出番号 Key No	部品番号 Parts No	部品名称 Description	台当個数 Q'ty				互換性 R/P	適応号機 Serial Number	型 寸 Size and details	備 考 Remarks
			523							
1	012110860	STUD BOLT	スタッドボルト	2						
2	198436290	PLUG COMPL	プラグCOMPL	1						
3	052109113	O-RING	Oリング	2						
4	010700610	BOLT	ボルト	1						
5	135997200	GASKET:EX	ガスケット:EX	1						
6	135617880	MANIFOLD.EXHAUST	エキゾーストマニホールド:SB-H	1						
7	011510860	BOLT	ボルト	6						
8	023100008	NUT	ナット	5						
9	011510845	BOLT	ボルト	2						
10	135756300	TURBO CHARGER	ターボチャージャーASSY	1						
11	135997240	GASKET:TC	ガスケット:TC	1						
12	012109235	STUD BOLT	スタッドボルト	3						
13	140607710	PIPE.OIL	オイルパイプCOMPL	1						
14	140996280	GASKET	ガスケット	2						
15	011140616	BOLT	ボルト	2						
16	140607700	PIPE.OIL	オイルパイプCOMPL	1						
17	011310616	BOLT	ボルト	4						
18	068209646	OIL HOSE:TC	オイルホース:TC	1						
19	198756200	HOSE BAND	ホースバンド	2						
20	140607910	PIPE.OIL	オイルパイプCOMPL	1						
21	198487840	EYE BOLT	アイボルト	1						
22	054109025	GASKET	ガスケット	2						
23	052109078	O-RING	Oリング	1						
24	011510812	BOLT	ボルト	1						
25	135591180	HOSE.INTAKE	インテイクホース	1						
26	135566761	PIPE.AIR INTAKE	パイプ:エアインテイク	1						
27	067100048	HOSE BAND	ホースバンド	1						
28	067100056	HOSE BAND	ホースバンド	1						
29	110056060	OIL MIST SEPARATOR	オイルミストセパレータ	1						
30	110536010	ELEMENT KIT	エレメントKIT	1						
31	052109136	O-RING:OMS	Oリング:OMS	1						
32	137967060	PLAT:OMS	プレート:OMS	1						
33	011310614	BOLT	ボルト	3						
34	011511016	BOLT	ボルト	2						
35	068209739	HOSE:OMS	ホース:OMS	1						

FIG.106 EXHAUST MANIFOLD/TURBO CHARGER/OMS
 エキゾーストマニホールド/ターボチャージャー/OMS



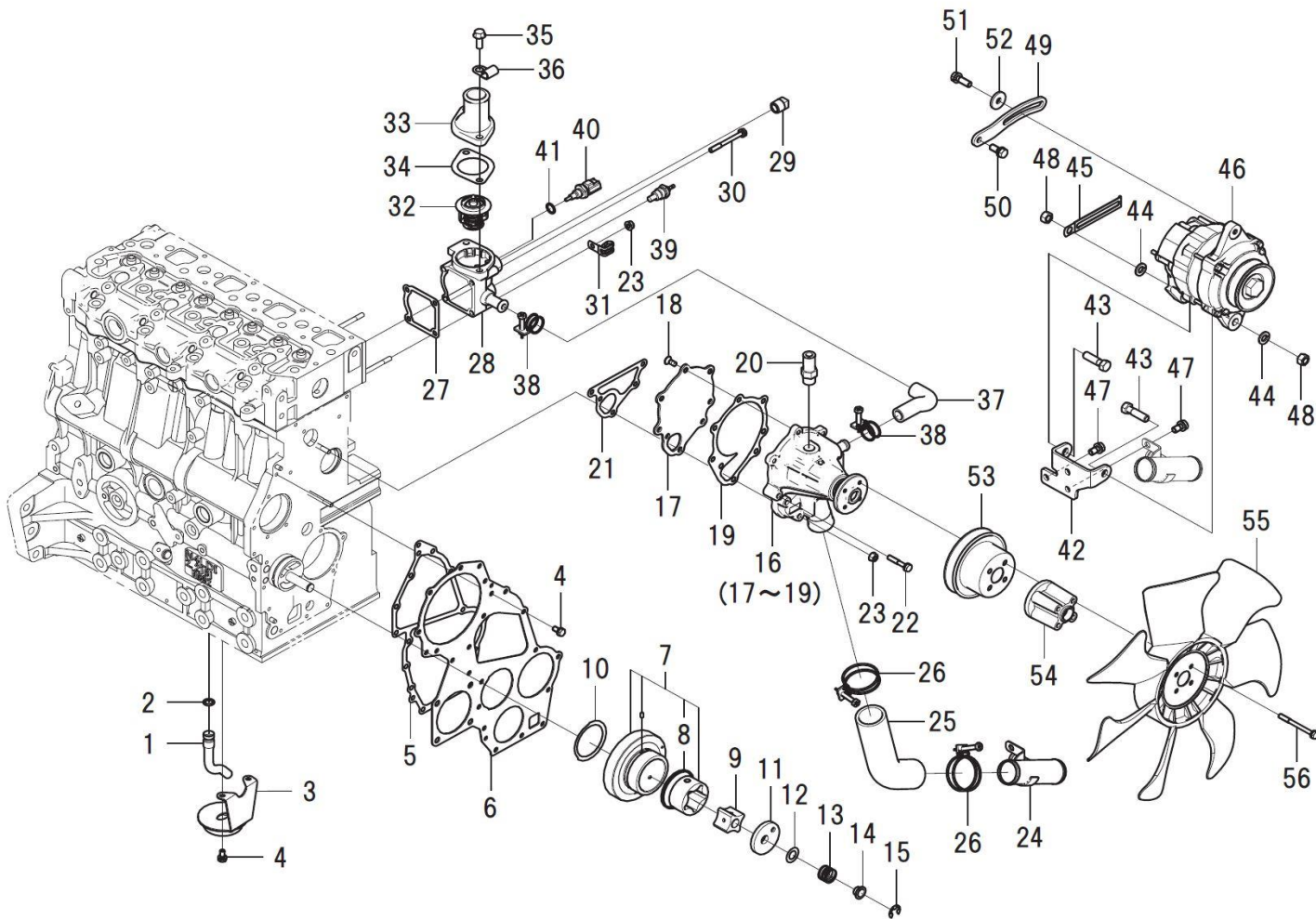
見出番号 Key No	部品番号 Parts No	部品名称 Description	台当個数 Q'ty				互換性 R/P	適応号機 Serial Number	型 寸 Size and details	備 考 Remarks
			523							
36	068209703	HOSE:OMS ホース:OMS	1							
37	385891155	CORRUGATE TUBE コルゲートチューブ	1							
38	398750150	BAND バンド	1							
39	067100025	HOSE BAND:CLAMP ホースバンド:クランプ	4							
40	130806220	HOSE ASSY:OMS ホースASSY:OMS	1							
41	067200150	HOSE CLIP ホースクリップ	2							
42	340674010	ADAPTOR アダプタ	1							
43	399113630	CLAMP クランプ	1							
44	135997230	GASKET:TC ガスケット:TC	1							
45	385891118	TUBE コルゲートチューブ	1				E 10058 ~			
46	398121160	RUBBER : L=90 ゴム : トリム L=90	1				E 10058 ~			

FIG.107 OIL PUMP/WATER PUMP/THERMOSTAT CASE/ALTERNATOR
 オイルポンプ/ウォーターポンプ/サーモスタット/オルタネータ



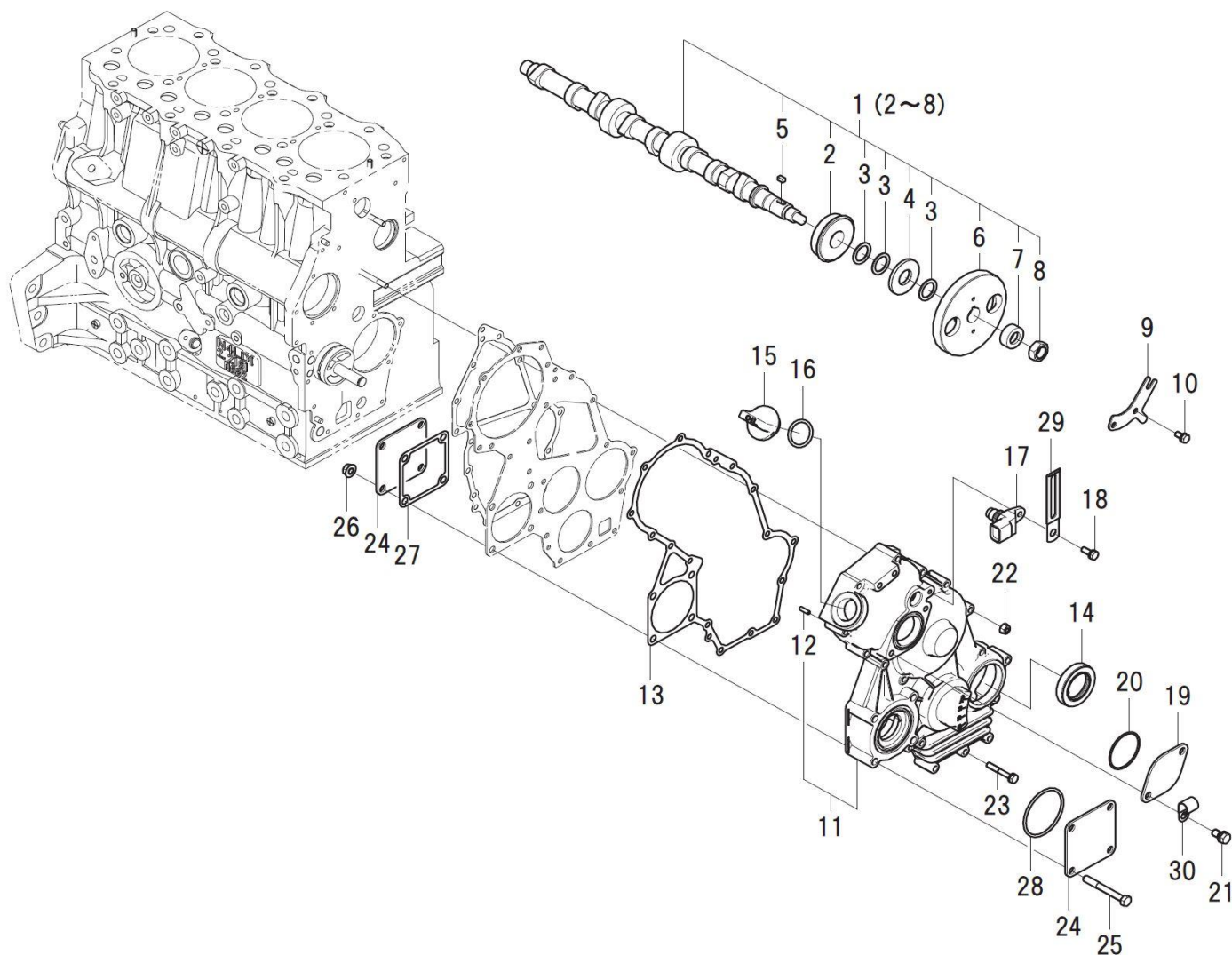
見出番号 Key No	部品番号 Parts No	部品名称 Description		台当個数 Q'ty				互換性 R/P	適応号機 Serial Number	型 寸 Size and details	備 考 Remarks
				523							
1	140986630	PIPE	オイルパイプ	1							
2	052109076	O-RING	Oリング	1							
3	140406360	SUCTION FILTER COMPL	サクションフィルタCOMPL	1							
4	011310612	BOLT	ボルト	7							
5	165996750	GASKET:FRONT PLATE	ガスケット:フロントプレート	1							
6	165166820	PLATE.FRONT:SB	フロントプレート:SB	1							
7	165026400	GEAR ASSY.IDLE	アイドルギヤASSY	1							
8	198217760	SPRING	スプリング	1							
9	140166380	ROTOR	ロータ	1							
10	199266270	WASHER.THRUST	スラストワッシャ	1							
11	140116220	COVER.OIL PUMP	オイルポンプカバー	1							
12	199286340	SHIM SET	シム セット	1							
13	198216720	SPRING	スプリング	1							
14	199236540	COLLAR	カラー	1							
15	036800010	SNAP RING	スナップリング	1							
16	145017770	PUMP ASSY.WATER	ウォーターポンプASSY:SB	1							
17	145146320	SET PLATE	セットプレート	1							
18	015300614	SCREW	スクリュー	3							
19	145996681	GASKET. SET PLATE	ガスケット:セットプレート	1							
20	198481280	HOSE CONNECTOR	ホースコネクタ	1							
21	145996990	GASKET:WATER PUMP	ガスケット:W/P	1							
22	011310635	BOLT	ボルト	4							
23	023100006	NUT	ナット	3							
24	145986451	PIPE COMPL	パイプCOMPL	1							
25	145537750	HOSE:WP	ゴムホース:WP	1							
26	067100043	HOSE BAND	ホースバンド	2							
27	145996710	GASKET	ガスケット:サーモケース	1							
28	145217130	CASE.THERMOSTAT:SB	サーモスタットケース:SB	1							
29	064500030	PLUG	プラグ	1							
30	011310655	BOLT	ボルト	2							
31	399113630	CLAMP	クランプ	1							
32	145206220	THERMOSTAT COMPL	サーモスタットCOMPL	1							
33	145226320	COVER.THERMOSTAT:SB	サーモスタットカバー:SB	1							
34	145996051	GASKET. THERMO COVER	ガスケット:サーモカバー	1							
35	010810820	BOLT	ボルト	2							

FIG.107 OIL PUMP/WATER PUMP/THERMOSTAT CASE/ALTERNATOR
 オイルポンプ/ウォーターポンプ/サーモスタット/オルタネータ



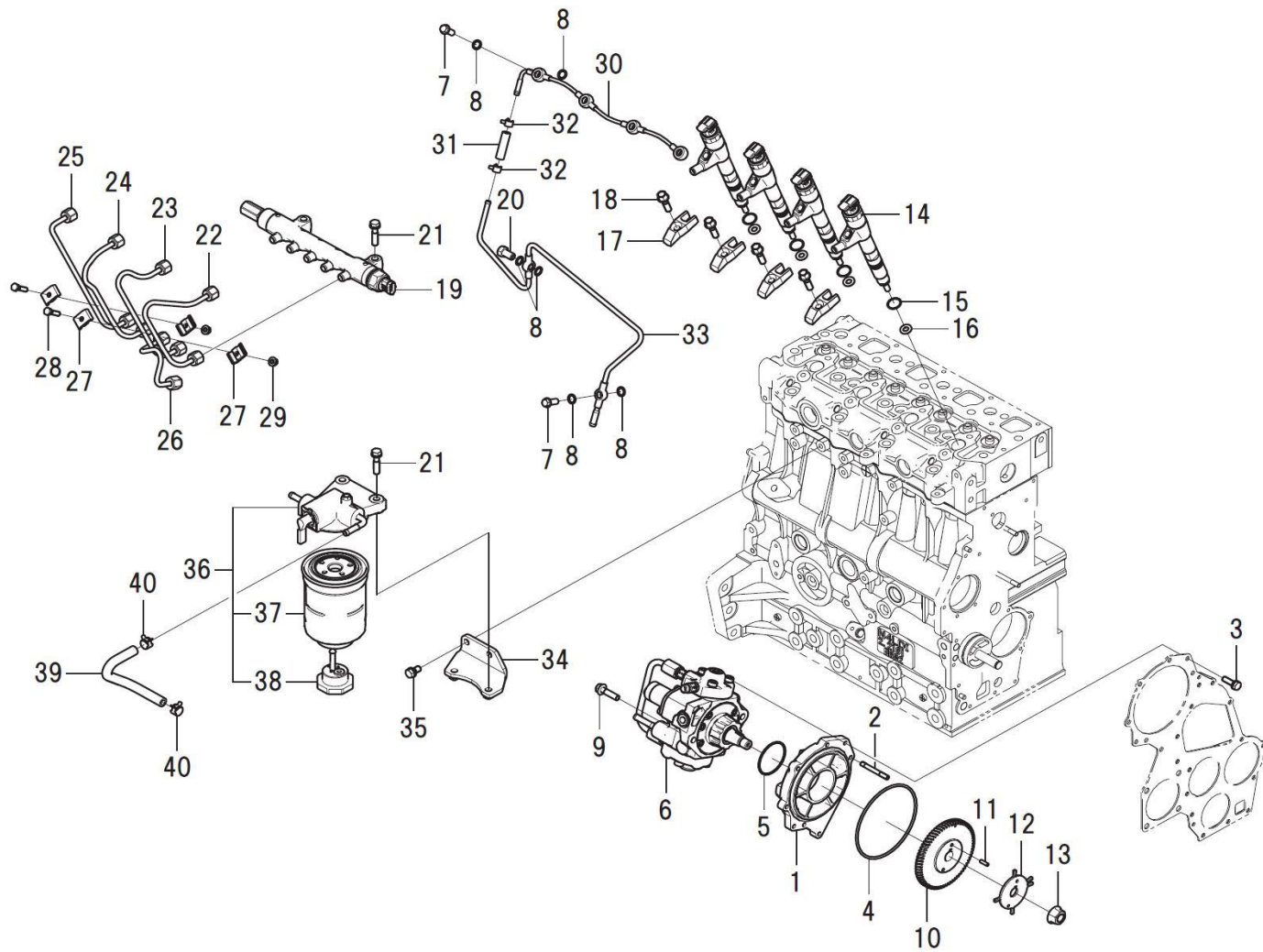
見出番号 Key No	部品番号 Parts No	部品名称 Description	台当個数 Q'ty				互換性 R/P	適応号機 Serial Number	型 寸 Size and details	備 考 Remarks
			523							
36	399111040	CLAMP	クランプ	1						
37	145536051	HOSE	ホース	1						
38	067100022	HOSE BAND	ホースバンド	2						
39	385720011	SENSOR	センサー:サーモメータ	1						
40	385720530	SENSOR	センサ	1						
41	140996410	GASKET	ガスケット	1						
42	185976510	STAY	ステー:メッキ	1						
43	010311035	BOLT	ボルト	2						
44	027100010	SPRING WASHER	スプリングワッシャ	2						
45	399113650	CLAMP	クランプ	1						
46	185046380	ALTERNATOR ASSY	オルタネータASSY	1						
47	011510816	BOLT	ボルト	3						
48	020900010	NUT	ナット	2						
49	185727000	PLATE.ADJUSTING	アジャスティングプレート:メッキ	1						
50	011510820	BOLT	ボルト	1						
51	011510825	BOLT	ボルト	1						
52	026109017	WASHER	ワッシャ	1						
53	145336620	PULLEY.FAN	ファンプーリ	1						
54	145387000	HOLDER.FAN:50	ファンホルダ:50	1						
55	145306510	FAN.COOLING	クーリングファン COMPL	1						
56	011310665	BOLT	ボルト	4						

FIG.108 TIMING GEAR CASE/CAMSHAFT
 タイミングギヤケース/カムシャフト



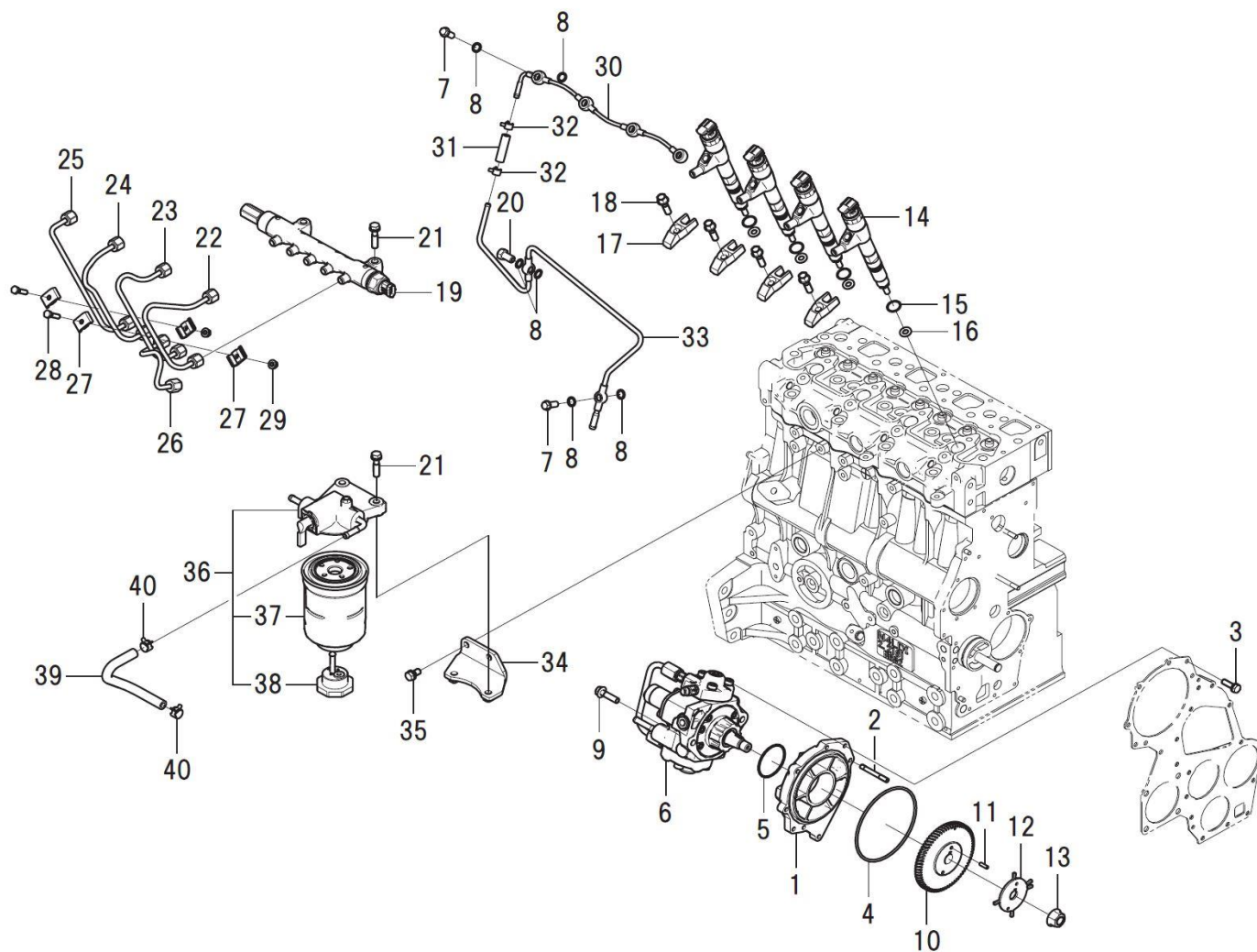
見出番号 Key No	部品番号 Parts No	部品名称 Description	台当個数 Q'ty				互換性 R/P	適応号機 Serial Number	型 寸 Size and details	備 考 Remarks
			523							
1	120027150	CAMSHAFT ASSY カムシャフトASSY	1							
2	040109057	BALL BEARING ベアリング	1							
3	199216230	SPACER スペーサ	3							
4	120736081	GEAR ギヤ	1							
5	034100508	KEY キー	1							
6	120276230	GEAR.CAMSHAFT カムギヤ	1							
7	199216360	SPACER スペーサ	1							
8	020800016	NUT ナット	1							
9	199566750	PLATE プレート	1							
10	011310612	BOLT ボルト	2							
11	165107160	CASE.GEAR:SB ギヤケースCOMPL:SB	1							
12	030300414	SPRING PIN スプリングピン	1							
13	165996740	GASKET:GEAR CASE ガスケット:ギヤケース	1							
14	198636160	OIL SEAL オイルシール	1							
15	398430630	PLUG(OIL) プラグ(オイル)	1							
16	052100280	O-RING Oリング	1							
17	185746170	SENSOR:G センサ:G	1							
18	011310616	BOLT ボルト	1							
19	165206740	COVER カバー	1							
20	052400480	O-RING Oリング	1							
21	011510816	BOLT ボルト	2							
22	023100006	NUT ナット	2							
23	011310640	BOLT ボルト	14							
24	165206510	COVER:SB カバー:SB	2							
25	010310865	BOLT ボルト	4							
26	023100008	NUT ナット	4							
27	165996610	GASKET:COVER ガスケット:カバー	1							
28	052109111	O-RING Oリング	1							
29	399113630	CLAMP クランプ	1							
30	399111040	CLAMP クランプ	1							

FIG.109 INJECTOR/HP PUMP/FUEL FILTER
 インジェクター/高圧ポンプ/フューエルフィルター



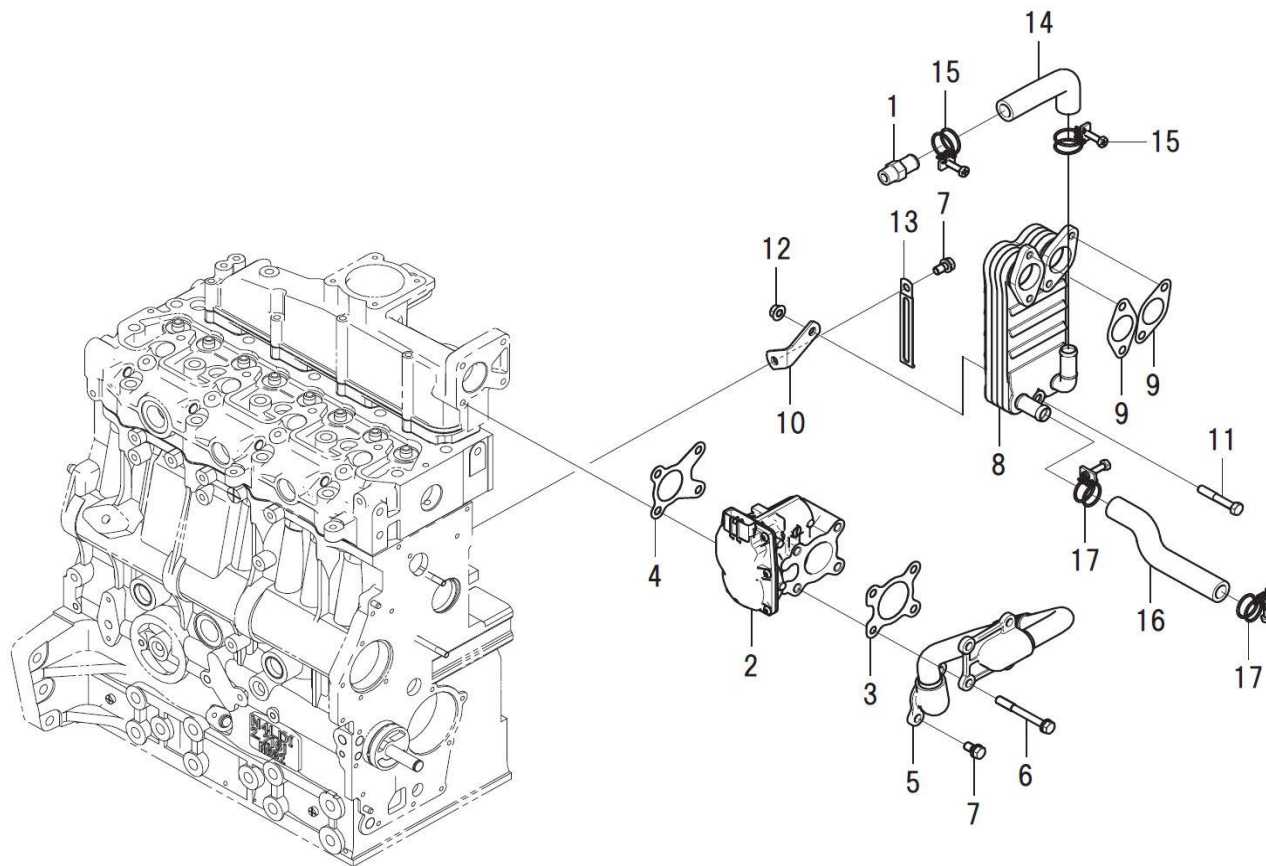
見出番号 Key No	部品番号 Parts No	部品名称 Description		台当個数 Q'ty				互換性 R/P	適応号機 Serial Number	型 寸 Size and details	備 考 Remarks
				523							
1	131716210	FLANGE:SB	フランジ:SB	1							
2	012110645	STUD BOLT	スタッドボルト	1							
3	011310620	BOLT	ボルト	2							
4	052301150	O-RING	Oリング	1							
5	052400500	O-RING	Oリング	1							
6	131011150	PUMP ASSY.HP	HPポンプASSY	1							
7	198481160	EYE BOLT	アイボルト	5							
8	131426400	GASKET	ガスケット	12							
9	010810830	BOLT	フランジボルト	2							
10	131736170	GEAR.HP	HPギヤ	1							
11	030300414	SPRING PIN	スプリングピン	2							
12	125276080	PULSER	パルサー	1							
13	023109011	NUT	フランジナット	1							
14	131406570	INJECTOR ASSY	インジェクタASSY	4							
15	052400180	O-RING	Oリング	4							
16	131996130	GASKET	ガスケット	4							
17	131566080	CLAMP:INJECTOR	クランプ:インジェクタ	4							
18	010109686	LUG BOLT	ラグボルト	4							
19	131656010	RAIL ASSY	レールASSY	1							
20	198481150	EYE BOLT	アイボルト	1							
21	011510835	BOLT	ボルト	4							
22	131501080	PIPE.INJECTION	インジェクションパイプCOMPL	1							
23	131501090	PIPE.INJECTION	インジェクションパイプCOMPL	1							
24	131501100	PIPE.INJECTION	インジェクションパイプCOMPL	1							
25	131501110	PIPE.INJECTION	インジェクションパイプCOMPL	1							
26	131501120	PIPE.INJECTION	インジェクションパイプCOMPL	1							
27	199106021	CLAMP	クランプCOMPL	4							
28	010110625	BOLT	ボルト	2							
29	023100006	NUT	ナット	2							
30	131607220	PIPE.RETURN	リターンパイプCOMPL	1							
31	068209668	HOSE:FUEL	ホース:フューエル	1							
32	067200100	HOSE CLIP	ホースクリップ	2							
33	131607300	PIPE.RETURN	リターンパイプCOMPL	1							
34	130976980	STAY:FUEL FILTER	ステイ:フューエルフィルタ	1							
35	011510816	BOLT	ボルト	2							

FIG.109 INJECTOR/HP PUMP/FUEL FILTER
 インジェクター/高圧ポンプ/フューエルフィルター



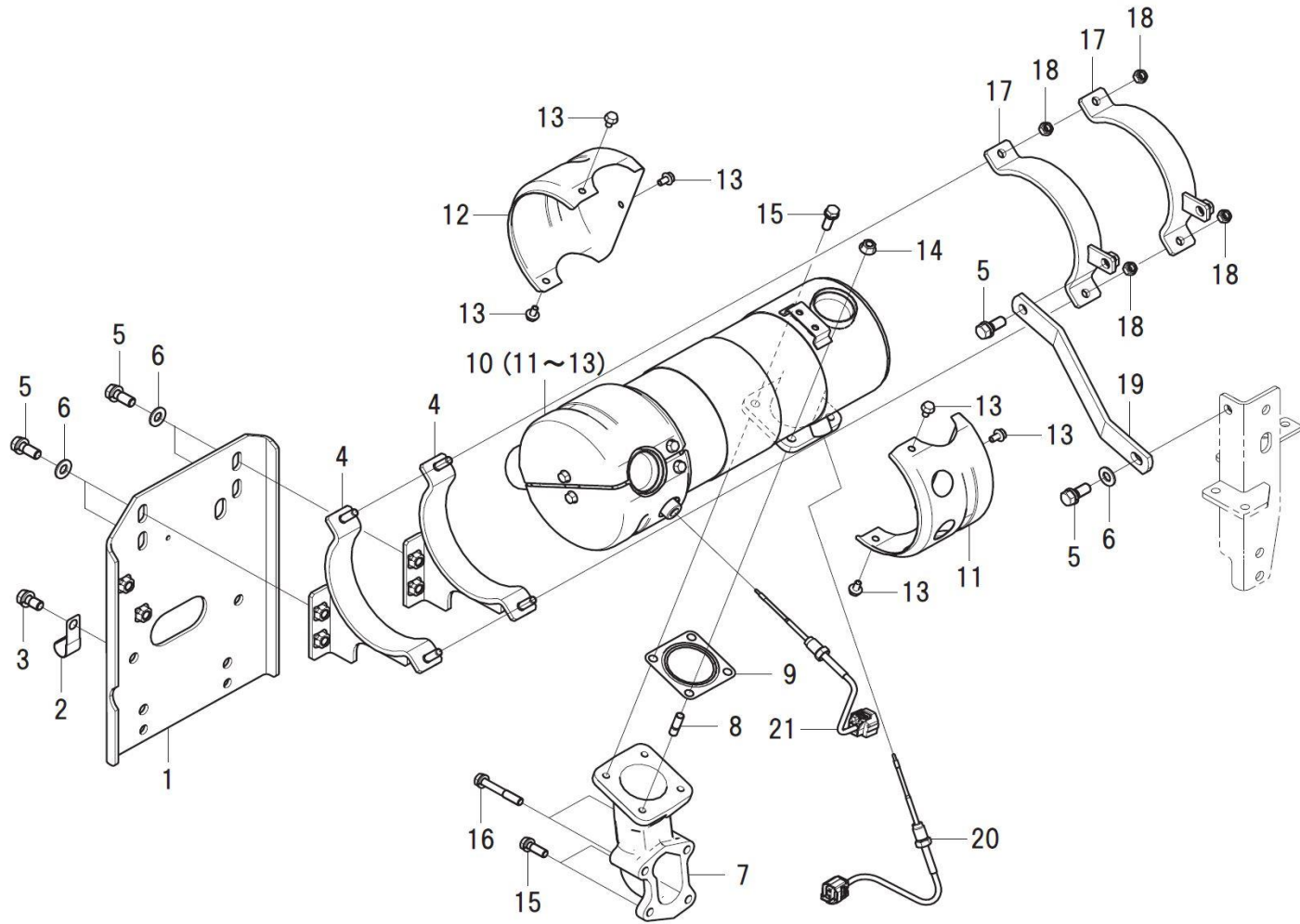
見出番号 Key No	部品番号 Parts No	部品名称 Description		台当個数 Q'ty				互換性 R/P	適応号機 Serial Number	型 寸 Size and details	備 考 Remarks
				523							
36	130306470	FILTER(ASSY)FUEL	フューエルフィルタASSY	1							
37	130366390	ELEMENT ASSY	エレメントASSY	1							
38	130446176	CAP	キャップ	1							
39	068209679	FUEL HOSE	フューエルホース	1							
40	067200120	HOSE CLIP	ホース クリップ	2							

FIG.110 EGR
EGR



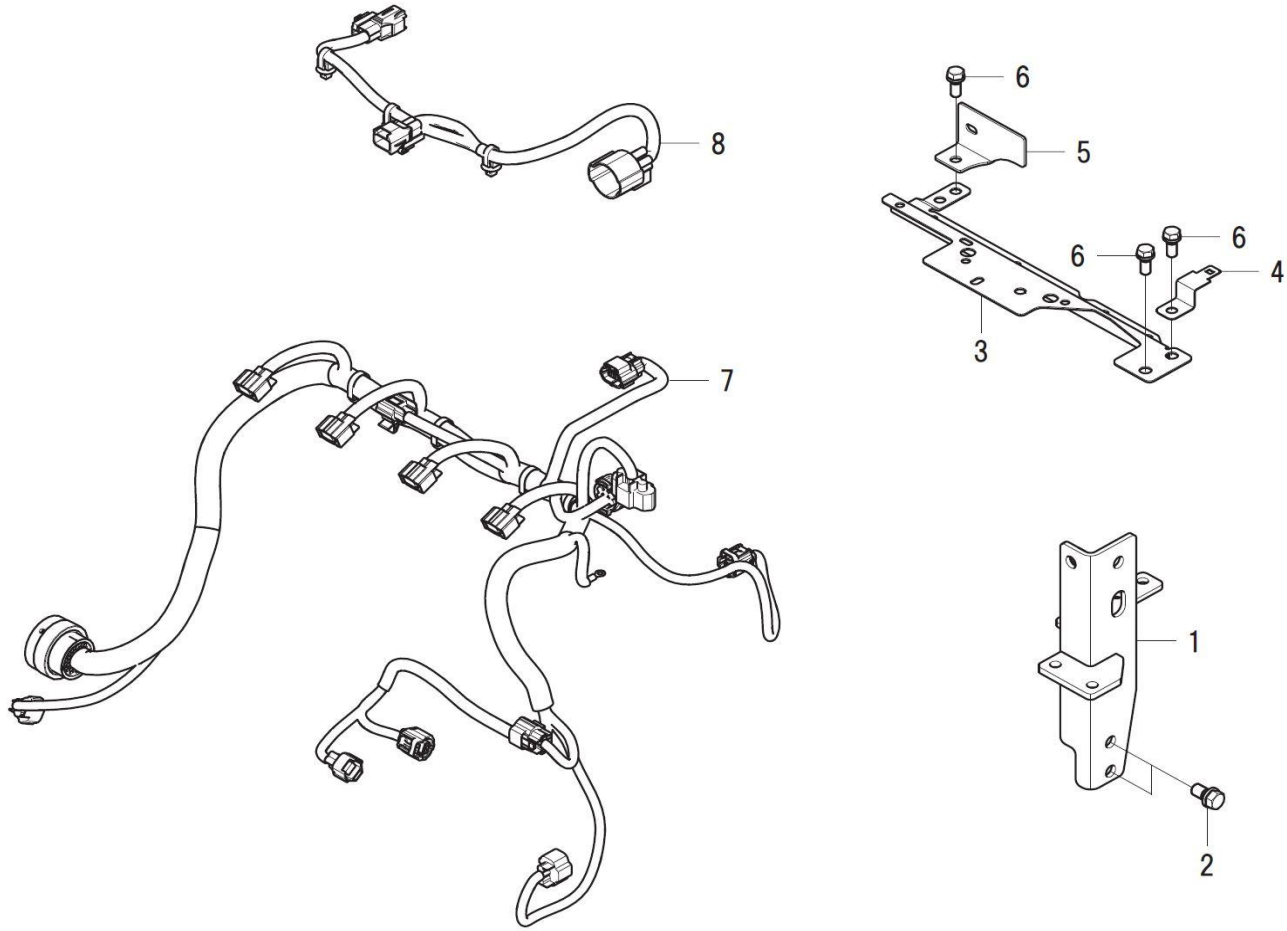
見出番号 Key No	部品番号 Parts No	部品名称 Description		台当個数 Q'ty				互換性 R/P	適応号機 Serial Number	型 寸 Size and details	備 考 Remarks
				523							
1	198481280	HOSE CONNECTOR	ホースコネクタ	1							
2	120806040	EGR VALVE	EGRバルブ	1							
3	135997260	GASKET:EGR-V IN	ガスケット:EGR-V IN	1							
4	135997250	GASKET:EGR-V OUT	ガスケット:EGR-V OUT	1							
5	135956030	EGR PIPE	EGRパイプ	1							
6	011510870	BOLT	ボルト	4							
7	011510816	BOLT	ボルト	3							
8	145806020	EGR COOLER	EGRクーラ	1							
9	135997220	GASKET:EGR COOLER	ガスケット:EGRクーラ	2							
10	145977510	STAY	ステー	1							
11	010310850	BOLT	ボルト	1							
12	023100008	NUT	ナット	1							
13	399113620	CLAMP	クランプ	1							
14	145537700	RUBBER HOSE:EGRC OUT	ゴムホース:EGRクーラ OUT	1							
15	067100025	HOSE BAND:CLAMP	ホースバンド:クランプ	2							
16	145537740	HOSE EGRC:OUT	EGRCホース:OUT	1							
17	067100023	HOSE BAND	ホースバンド	2							

FIG.111 DOC
DOC



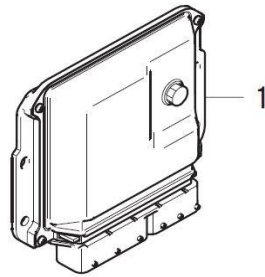
見出番号 Key No	部品番号 Parts No	部品名称 Description	台当個数 Q'ty				互換性 R/P	適応号機 Serial Number	型 寸 Size and details	備 考 Remarks
			523							
1	135916200	REAR PLATE COMPL:DOC	リヤプレートCOMPL:DOC SBH	1						
2	399113340	CLAMP	クランプ	1						
3	011511020	BOLT	ボルト	6						
4	135916070	STAY COMPL:DOC SC-H	ステイCOMPL:DOC SC-H	2						
5	011511025	BOLT	ボルト	6						
6	026100010	WASHER	ワッシャ	5						
7	135617900	ELBOW.EXHAUST:SE-H	エキゾーストエルボ:SE-H	1						
8	012110820	STUD BOLT	スタッドボルト	2						
9	135997210	GASKET	ガスケット	1						
10	135936400	DOC ASSY	DOC ASSY	1						
11	135516100	COVER:DOC	カバー:DOC	2						
12	135516110	COVER:DOC	カバー:DOC	2						
13	010810610	BOLT	ボルト	12						
14	023100008	NUT	ナット	2						
15	011510825	BOLT	ボルト	4						
16	011510855	BOLT	ボルト	2						
17	135916090	STAY COMPL:DOC SB-H	ステイCOMPL:DOC SB-H	2						
18	022300008	U NUT :M8	ナット :U	4						
19	135976800	SUPPORT:DOC SC-H	サポートDOC:SC-H	1						
20	185746130	SENSOR:EX TEMP	センサ:ハイキオント	1						
21	185746100	SENSOR:EX TEMP	センサ:ハイキオント	1						

FIG.112 HARNESS WIRE
ワイヤーハーネス



見出番号 Key No	部品番号 Parts No	部品名称 Description		台当個数 Q'ty				互換性 R/P	適応号機 Serial Number	型 寸 Size and details	備 考 Remarks
				523							
1	135916031	STAY COMPL:FRONT	ステイCOMPL:フロント	1							
2	011511020	BOLT	ボルト	2							
3	185977730	STAY:WIRING HARNESS	ステイ:ワイヤーハーネス	1							
4	185977740	STAY	ステイ:チューカンハーネス	1							
5	185971000	STAY:CONNECTOR CLIP	ステイ:コネクタクリップ	1							
6	011510820	BOLT	ボルト	3							
7	185606910	HARNESS.WIRE	ワイヤーハーネス COMPL	1							
8	185606900	HARNESS.WIRE:SUB	ワイヤーハーネス:サブ	1							

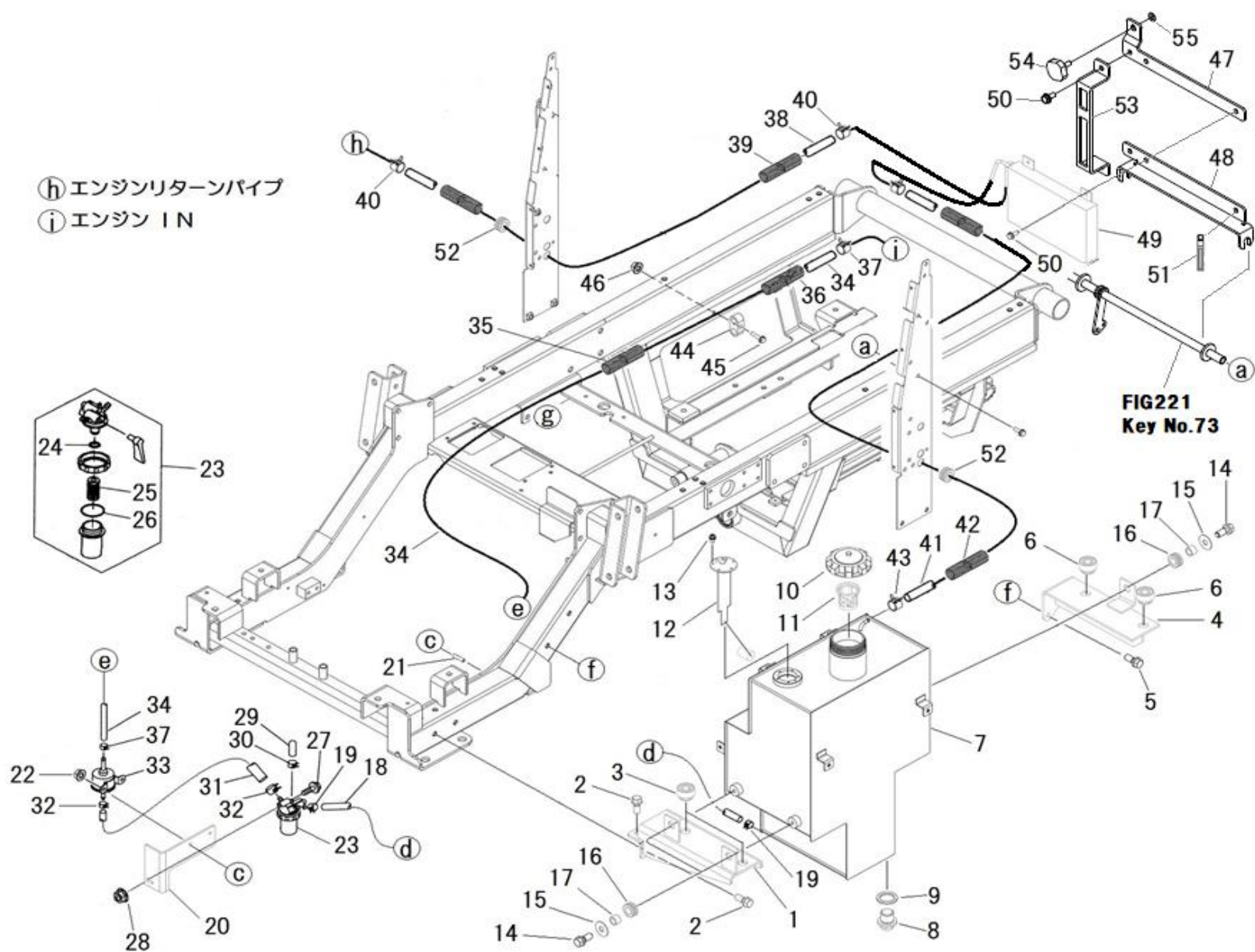
FIG.113 ACCESSORY PARTS
アクセサリ



見出番号 Key No	部品番号 Parts No	部品名称 Description		台当個数 Q'ty					互換性 R/P	適応号機 Serial Number	型 寸 Size and details	備 考 Remarks
				523								
1	185186181	ECU	ECU	1								

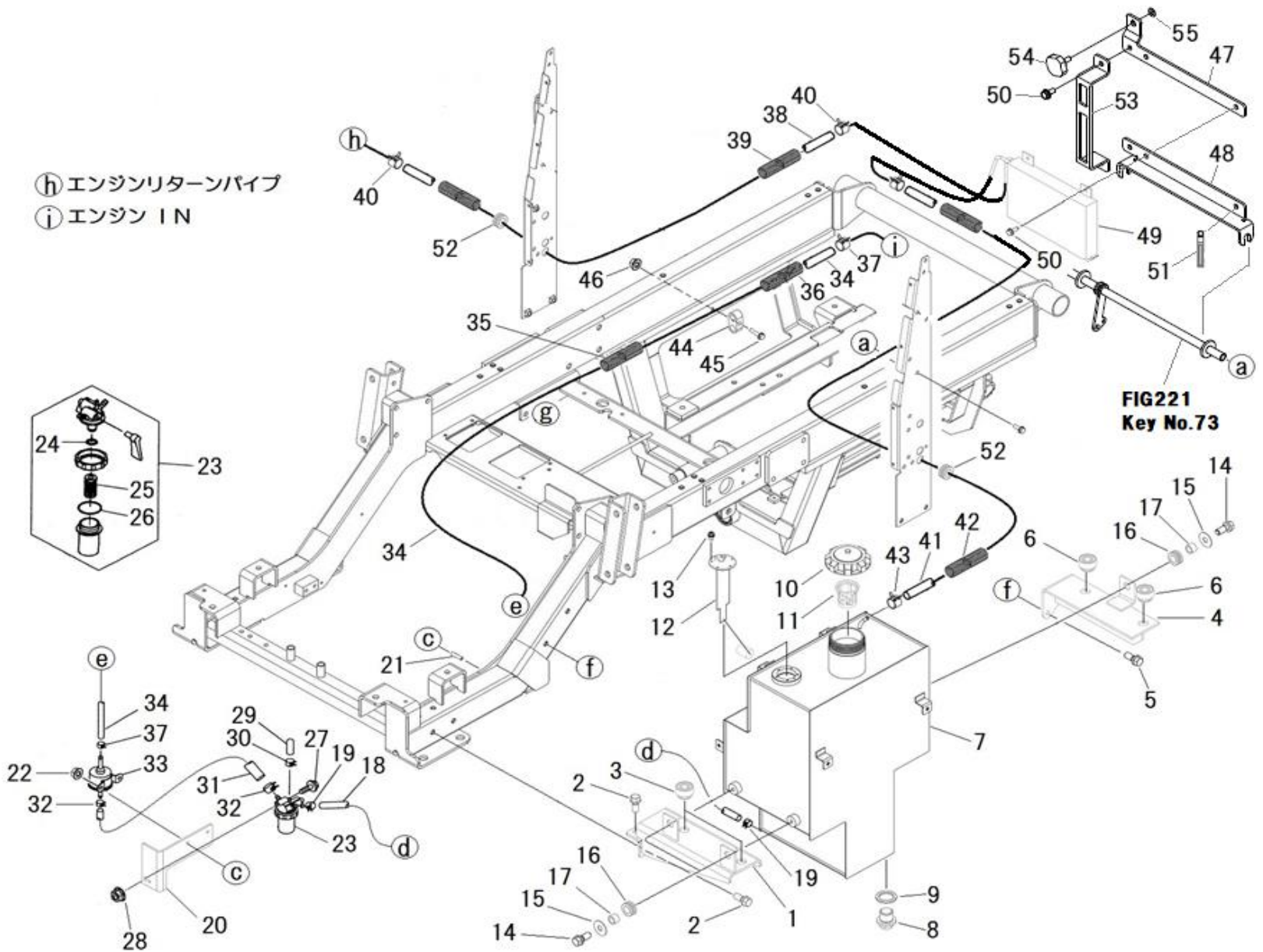
シャーシ編 (CHASSIS)

FIG.201 FUEL TANK
 フューエルタンク



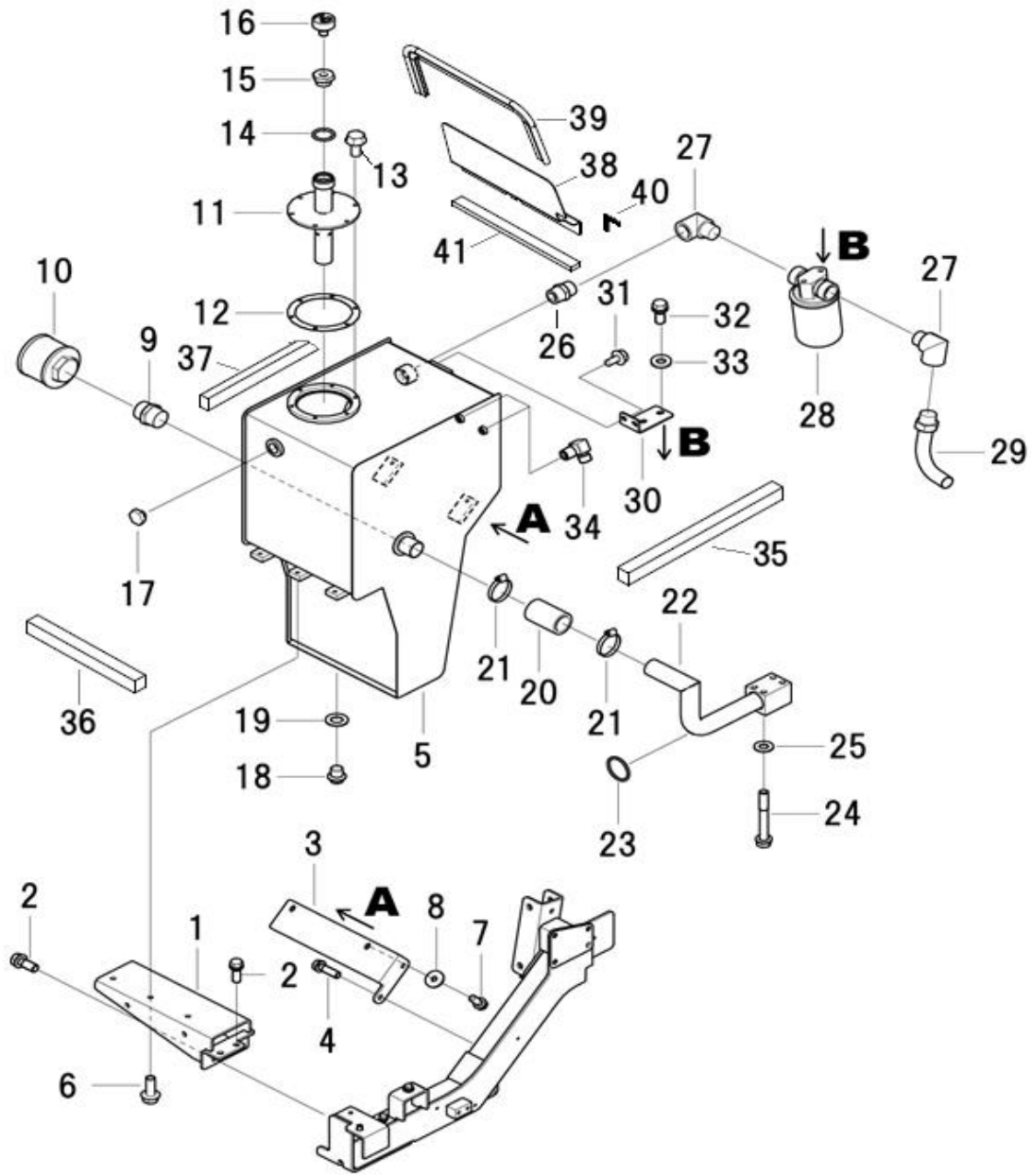
見出番号 Key No	部品番号 Parts No	部品名称 Description		台当個数 Q'ty				互換性 R/P	適応号機 Serial Number	型 寸 Size and details	備 考 Remarks
				523							
1	360501790	HOLDER:TANK FL	タンクリツケダイ:FL	1							
2	011511025	BOLT	ボルト	4							
3	398110501	RUBBER	ゴム	2							
4	360501830	HOLDER:TANK FR	タンクリツケダイ:FR	1							
5	011511035	BOLT	ボルト	2							
6	398110501	RUBBER	ゴム	2							
7	360102410	TANK FUEL	タンク:ネンリヨウ	1							
8	064700020	PLUG	ツバツキプラグ	1							
9	025100020	SEAL WASHER	シールワッシャ	1							
10	360300170	FILLER CAP	フイラキャップ	1							
11	360700210	STRAINER	ストレーナ	1							
12	A46420010	FUEL GAUGE	タンクユニット	1							
13	015150510	SCREW	スクリュ	5							
14	011511025	BOLT	ボルト	3							
15	026109023	WASHER : 105x30xt1.6	ワッシャ : 105x30xt1.6	3							
16	398122460	RUBBER	ゴム	3							
17	399235180	COLLAR	カラー	3							
18	360771690	FUEL PIPE	フユエルパイプ	1							
19	067200120	HOSE CLIP	ホースクリップ	2							
20	360550580	FILTER SUPPORT	フィルタササエ	1							
21	012110614	STUD BOLT	スタットボルト	2							
22	023100006	NUT	ナット	2							
23	360700231	FUEL FILTER ASSY	フユエルフィルタASSY	1						Inc.24,25,26	
24	052109130	O-RING : P10	オリング : P10	1						フツソコム	
25	360720130	FILTER ELEMENT	フィルタエレメント	1							
26	052109131	O-RING : P39	オリング : P39	1						フツソコム	
27	011510845	BOLT	ボルト	1							
28	023100008	NUT	ナット	1							
29	131646010	CAP	キャップ	1							
30	067200078	HOSE CLIP	ホースクリップ	1							
31	360772010	FUEL HOSE : L=230	フユエルホース : L=230	1							
32	067200120	HOSE CLIP	フユエルクリップ	2							
33	360800040	FUEL PUMP	フユエルポンプ	1							
34	360772020	FUEL HOSE : L=2250	フユエルホース : L=2250	1							
35	385891162	HOSE : φ 13.2xL=1650	コルゲートチューブ : φ 13.2xL=1650	1							

FIG.201 FUEL TANK
 フューエルタンク



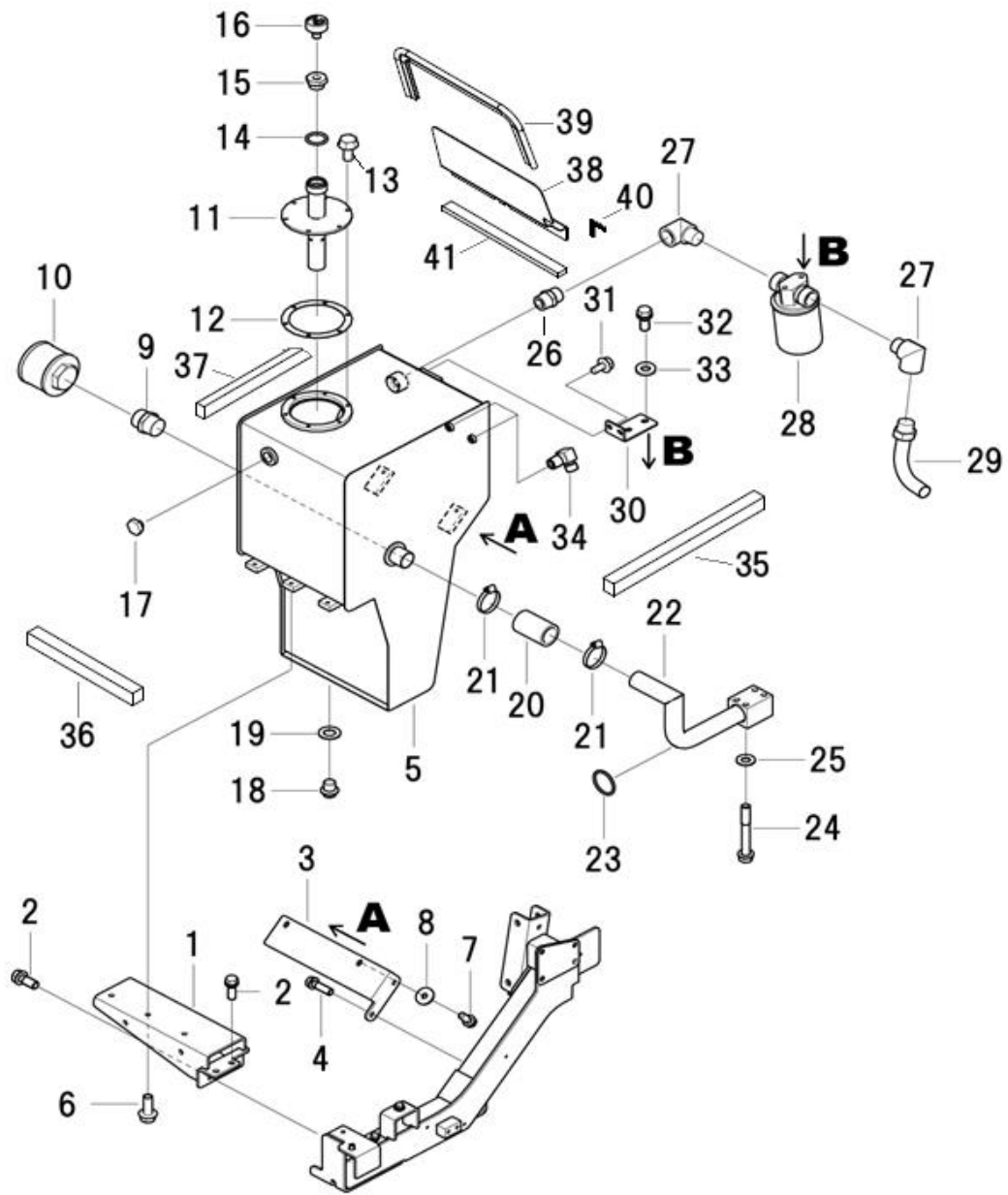
見出番号 Key No	部品番号 Parts No	部品名称 Description	台当個数 Q'ty					互換性 R/P	適応号機 Serial Number	型 寸 Size and details	備 考 Remarks
			523								
36	385891161	HOSE : φ 13.2xL=450	1								
37	067200120	HOSE CLIP	2								
38	360771760	FUEL HOSE : L=1000	1								
39	385891159	HOSE : φ 13.2xL=850	1								
40	067200120	HOSE CLIP	2								
41	360772060	FUEL HOSE : L=2150	1								
42	385891160	HOSE : φ 13.2xL=1900	1								
43	067200120	HOSE CLIP	2								
44	399113400	CLAMP	1								
45	010810630	BOLT	1								
46	023100006	NUT	2								
47	360230470	SUPPORT	1								
48	360230480	SUPPORT	1								
49	386050530	FUEL COOLER	1								
50	010810612	BOLT	6								
51	399113630	CLAMP	2								
52	398110100	RUBBER	2								
53	A40580030	STAY	1								
54	A99570220	KNOB	1								
55	026109182	WASHER	1								

FIG.202 OIL TANK
オイルタンク



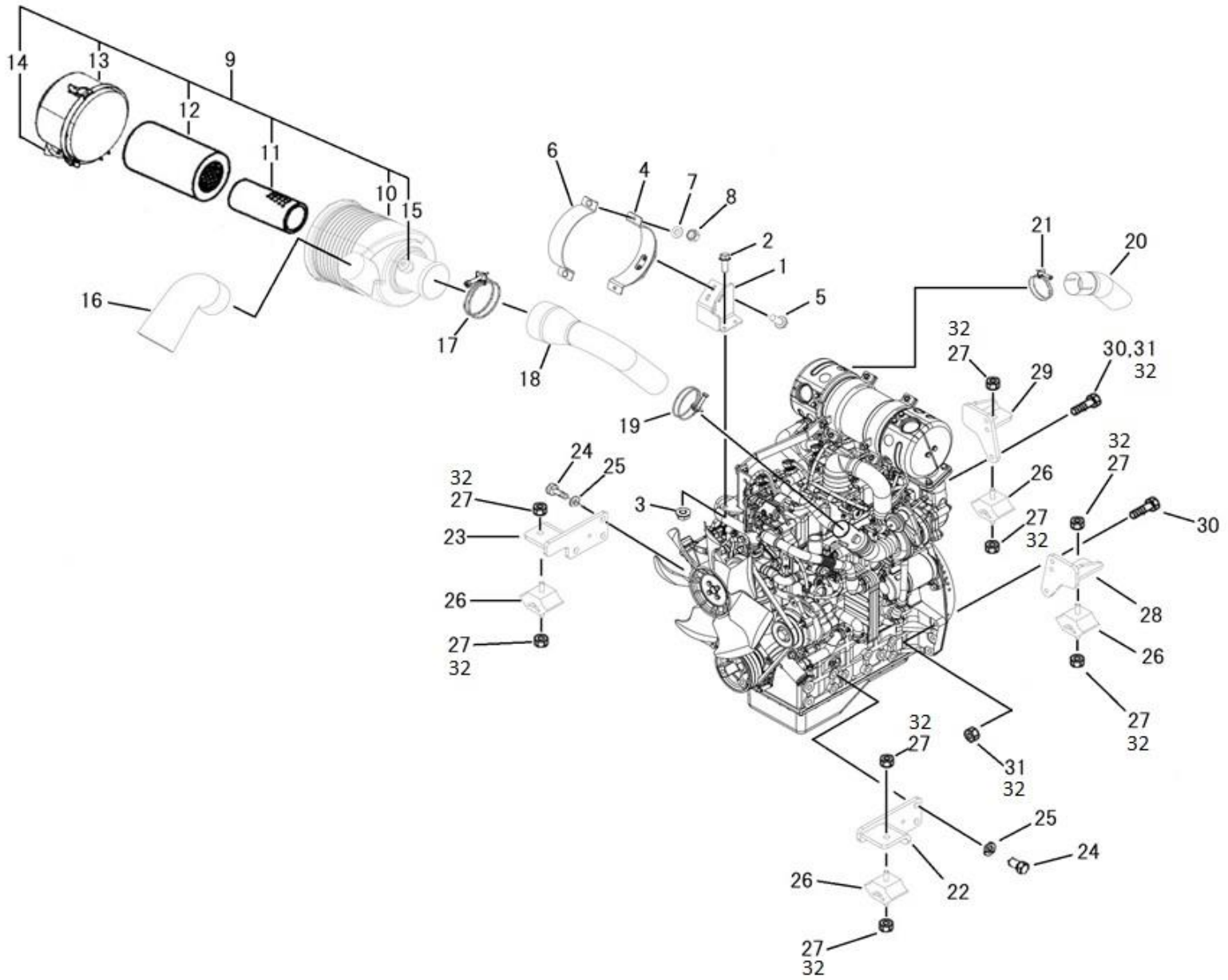
見出番号 Key No	部品番号 Parts No	部品名称 Description	台当個数 Q'ty				互換性 R/P	適応号機 Serial Number	型 寸 Size and details	備 考 Remarks
			523							
1	A52250220	BRACKET タンクサポート:F	1							
2	011511025	BOLT ボルト	4							
3	A52250240	BRACKET タンクサポート:R	1							
4	011511035	BOLT ボルト	2							
5	A52100490	OIL TANK オイルタンク	1							
6	010810820	BOLT フランジボルト	3							
7	011510820	BOLT ボルト	2							
8	026109010	WASHER : t3.2x26 ワッシャ : t3.2x26	2							
9	A41110210	ADAPTER : R1 1/4 アダプタ : ニツプル R1 1/4	1							
10	A52360080	STRAINER ストレーナ:サクシヨ	1							
11	A52150150	LID フリースァサエ	1							
12	A52990030	GASKET ガスケット	1							
13	010810614	BOLT ボルト	6							
14	052100250	O-RING Oリング	1							
15	A41140220	ADAPTER ブツシング	1							
16	A40610050	BREATHER エアフリースァ	1							
17	A98410020	OIL GAUGE オイルゲージ	1							
18	064700020	PLUGE ツバツキプラグ:M20	1							
19	025100020	SEAL WASHER シールワッシャ	1							
20	A40460660	OIL HOSE : φ51.5xL=80 オイルホース : φ51.5xL=80	1							
21	398750440	HOSE BAND ホースバンド	2							
22	A40400810	OIL PIPE オイルパイプサクシヨ	1							
23	052300350	O-RING Oリング	1							
24	011511075	BOLT ボルト	4							
25	026100010	WASHER ワッシャ	4							
26	A41110030	ADAPTER : R1 アダプタ : ニツプル R1	1							
27	340673180	ADAPTER : R1-Rc1 アダプタ	2							
28	A40050030	FILTER ASSY : 2-Rc1 カートリッジフィルタ : 2-Rc1	1							
29	A40400710	OIL PIPE : φ28.6xt1.6 オイルパイプ : φ28.6xt1.6	1							
30	A40510271	BRACKET ブラケット:フィルタ	1							
31	010810814	BOLT フランジボルト	2							
32	011511025	BOLT ボルト	2							
33	A99240200	WASHER ワッシャ	2							
34	340670280	ADAPTER : 90° エルボ(1/4) アダプタ : 90° エルボ(1/4)	2							
35	398137410	SPONGE スポンジ	1							

FIG.202 OIL TANK
オイルタンク



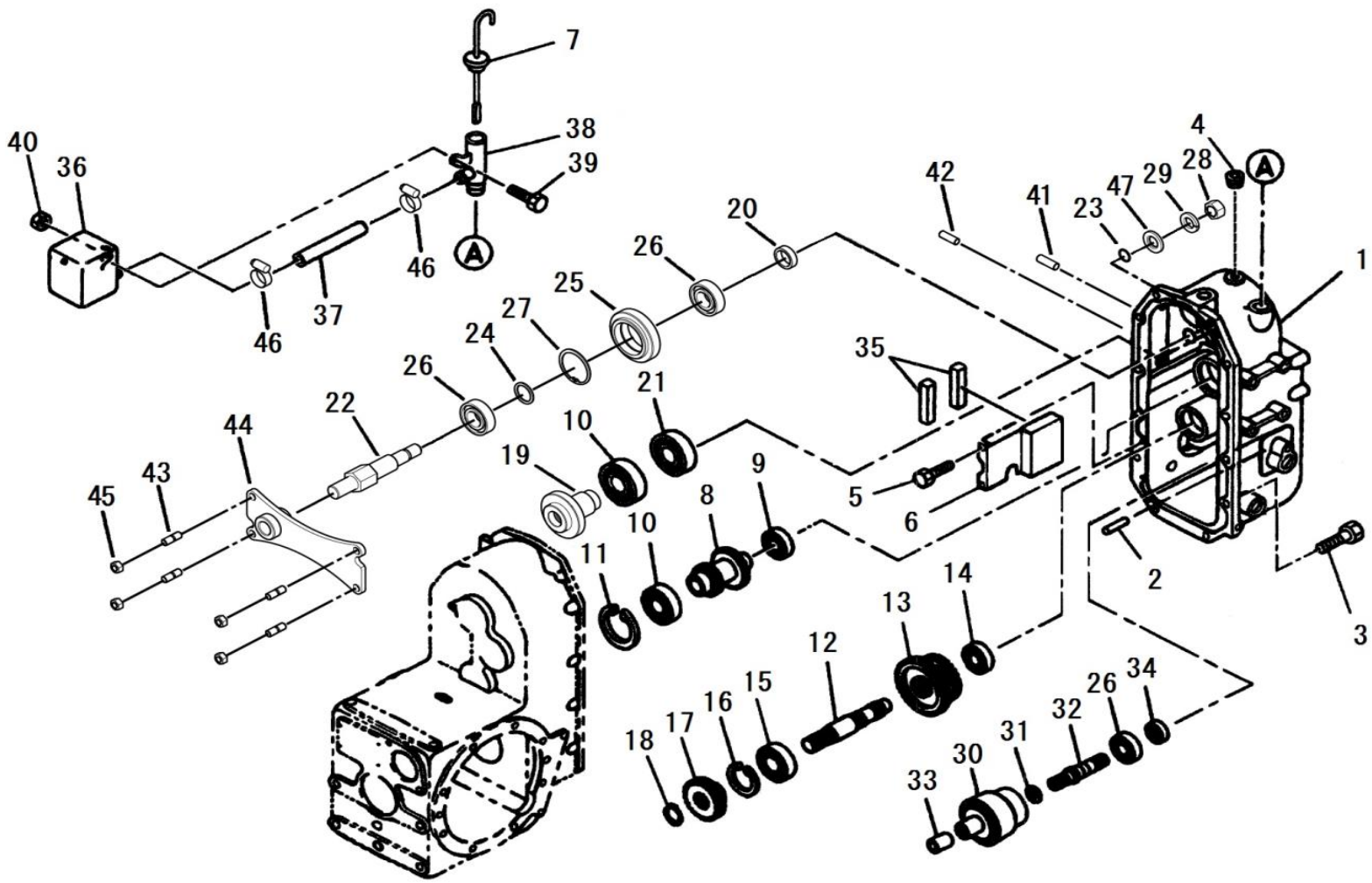
見出番号 Key No	部品番号 Parts No	部品名称 Description	台当個数 Q'ty				互換性 R/P	適応号機 Serial Number	型 寸 Size and details	備 考 Remarks
			523							
36	398137420	SPONGE スポンジ	1							
37	398137430	SPONGE スポンジ	1							
38	360410180	COVER ホウジンカバー	1							
39	398123910	TRIM トリムゴム	1							
40	398123710	TRIM トリムゴム	1							
41	398137440	SPONGE スポンジ	1							

FIG.203 AIR CLEANER , MUFFLER
エアクリーナ, マフラー



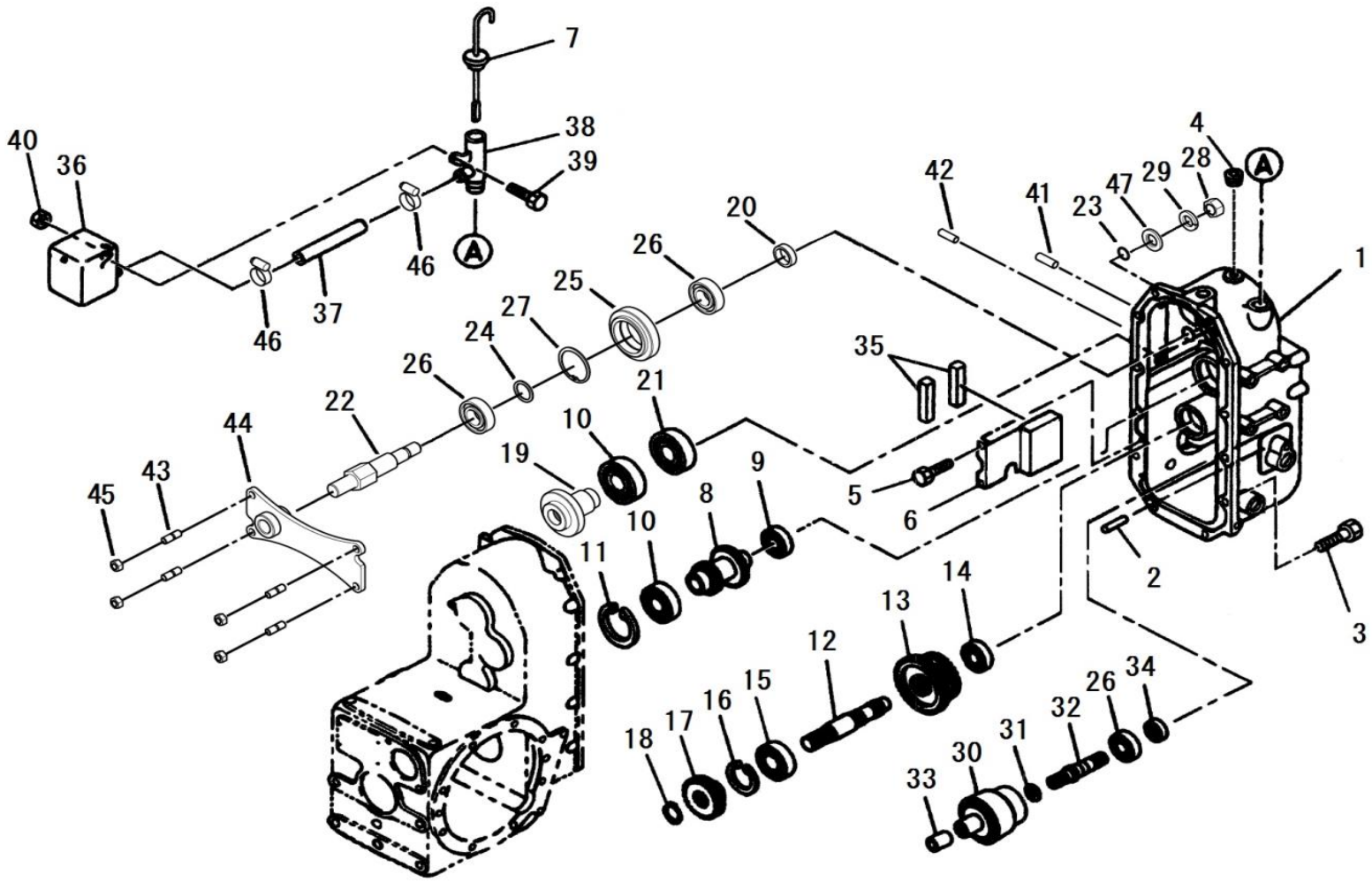
見出番号 Key No	部品番号 Parts No	部品名称 Description		台当個数 Q'ty				互換性 R/P	適応号機 Serial Number	型 寸 Size and details	備 考 Remarks
				523							
1	314602090	HOLDER	エアクリーナササエ:シタ	1							
2	010810820	BOLT	ボルト	2							
3	023100008	NUT	ナット	2							
4	314602080	HOLDER	エアクリーナササエ:ウエ	1							
5	010810820	BOLT	ボルト	2							
6	314630530	CLAMP	エアクリーナバンド	1							
7	026100008	WASHER	ワッシャ	2							
8	022300008	U NUT :M8	ナット:U	2							
9	314501060	AIR CLEANER ASSY	エアクリーナASSY	1							Inc.10~15
10	*	BODY ASSY	ボデー ASSY	1							
11	314531205	ELEMENT ASSY INNER	エレメントASSY:インナー	1							
12	314531206	ELEMENT ASSY OUTER	エレメントASSY:アウター	1							
13	314531207	COVER ASSY	カバーASSY	1							
14	314531208	VACUATOR VALVE	バキューエータバルブ	1							
15	314531204	INDICATOR	インジケータ	1							
16	314542070	AIR CLEANER HOSE	エアクリーナホース:IN	1							
17	067100088	HOSE BAND	ホースバンド	1							
18	314542080	AIR CLEANER HOSE	エアクリーナホース:OUT	1							
19	067100056	HOSE BAND	ホースバンド	1							
20	314110690	PIPE	テールパイプ	1							
21	198756220	HOSE BAND	ホースバンド	1							
22	310601090	ENGINE SUPPORT ;FL	エンジンサポ-ト;FL	1							
23	310601100	ENGINE SUPPORT ;FR	エンジンサポ-ト;FR	1							
24	010411425	BOLT	ボルト	6							
25	027100014	SPRING WASHER	スプリングワッシャ	6							
26	398118230	RUBBER	ゴム	4							
27	021500010	NUT	ナット	8							
27	020900010	NUT	ナット	8					~20017 20018~		
28	310601110	ENGINE SUPPORT;RL	エンジンサポ-ト;RL	1							
29	310601120	ENGINE SUPPORT;RR	エンジンサポ-ト;RR	1							
30	010311055	BOLT	ボルト	4							
31	021500010	NUT	ナット	4							
31	020900010	NUT	ナット	4					~20017 20018~		
32	027100010	SPRING WASHER	スプリングワッシャ	12					20018~		

FIG.204 TRANSMISSION,DRIVE
トランスミッション;走行



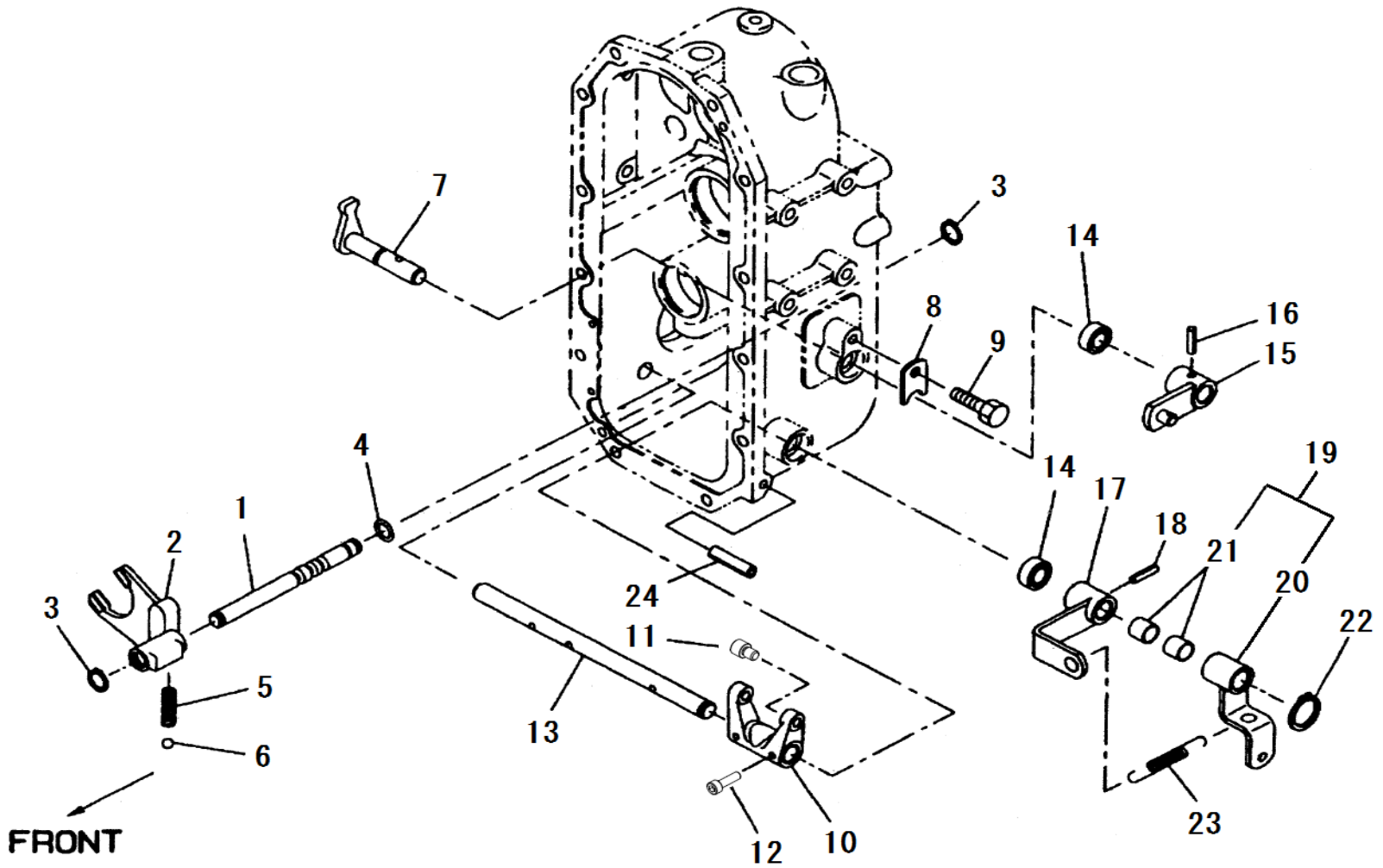
見出番号 Key No	部品番号 Parts No	部品名称 Description	台当個数 Q'ty				互換性 R/P	適応号機 Serial Number	型 寸 Size and details	備 考 Remarks
			523							
1	322119510	MISSION CASE	ミッションケース:カバー	1						
2	030501025	DOWEL PIN	ノックピン	1						
3	011511030	BOLT	ボルト	10						
4	064410030	PLUG	プラグ:ロツカクアナ PT3/8	1						
5	011140610	BOLT	ボルト	2						
6	399568660	PLATE	プレート	1						
7	398400551	OIL GAUGE	オイルゲージ	1						
8	322521540	MAIN SHAFT	メインシャフト	1						
9	040106006	BEARING 6006	ボールベアリング	1						
10	040106207	BALL BEARING	ボールベアリング	2						
11	036500072	SNAP RING	スナップリング	1						
12	322531610	COUNTER SHAFT	カウンターシャフト	1						
13	322361540	SLIDE GEAR B	スライドギヤB	1						
14	040106204	BEARING	ボールベアリング	1						
15	040109054	BALL BEARING : 6205R	ボールベアリング: 6205R	1						
16	036500052	SNAP RING	スナップリング	1						
17	322325740	FIXING GEAR A	コティギヤA	1						
18	036100025	SNAP RING	スナップリング	1						
19	A22310690	FIXING GEAR A	コティギヤA	1						
20	A99232130	COLLAR	カラー:カウンタシャフト	1						
21	040106206	BALL BEARING	ボールベアリング	1						
22	A22210490	COUNTER SHAFT;A	カウンターシャフト:A	1						
23	052400140	O-RING	Oリング	1						
24	A99210710	SPACER : φ 21.4x φ 27.2xt	スペーサ : φ 21.4x φ 27.2xt1.9	1						
25	A22310700	COUNTER GEAR A	カウンタギヤA	1						
26	040106004	BALL BEARING	ボールベアリング	3						
27	036500042	SNAP RING	スナップリング	1						
28	021000014	NUT : P1.5	ナット : P1.5	1						
29	027100014	SPRING WASHER	スプリングワッシャ	1						
30	320080101	CLUTCH ASSY	クラッチ ASSY	1						
31	399261320	THRUST WASHER	スラストワッシャ	1						
32	322514660	DRIVE SHAFT	ドライブシャフト	1						
33	398511930	BUSH : φ 10x φ 12x12	ブッシュ : φ 10x φ 12x12	1						
34	050202220	OIL SEAL	オイルシール	1						

FIG.204 TRANSMISSION,DRIVE
 トランスミッション;走行



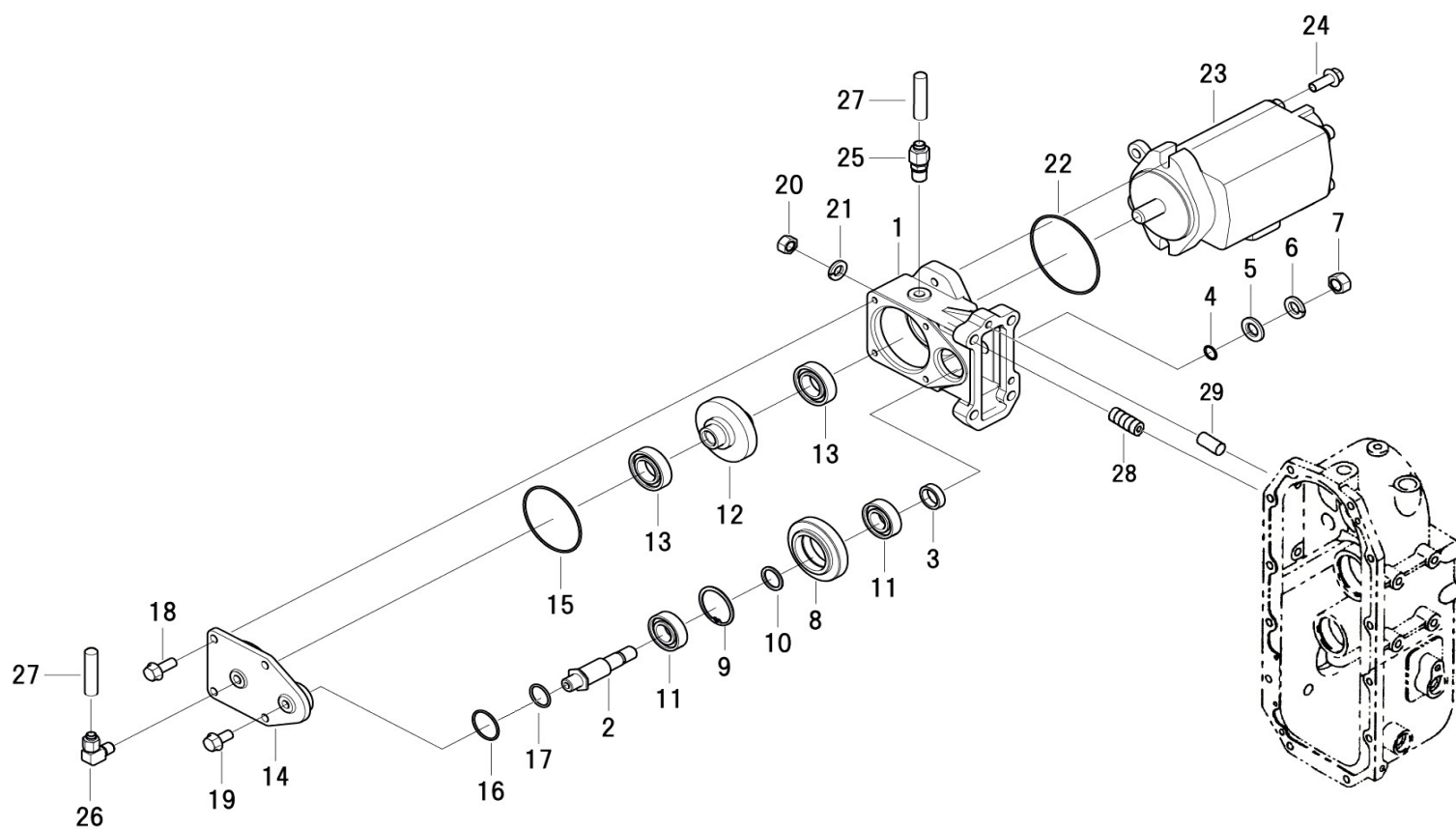
見出番号 Key No	部品番号 Parts No	部品名称 Description	台当個数 Q'ty				互換性 R/P	適応号機 Serial Number	型 寸 Size and details	備 考 Remarks
			523							
35	324910090	MAGNET マグネット	2							
36	360102061	OIL TANK オイルタンク	1							
37	340692491	OIL HOSE オイルホース : L=38	1							
38	340615881	PIPE.HOSE アダプタ:チユウニユウ	1							
39	010810616	BOLT ボルト	1							
40	021300006	NUT ナット	1							
41	030500820	DOWEL PIN ノックピン	2							
42	012111035	STUD BOLT スタットボルト	4							
43	012110814	STUD BOLT スタットボルト	4							
44	A22550120	BRACKET ブラケット:ジクウケ	1							
45	020900008	NUT ナット	4							
46	398756280	HOSE BAND ホースバンド	2							
47	A99241030	WASHER ワッシャ	1							

FIG.205 TRANSMISSION, SHIFTER
トランスミッション;シフター



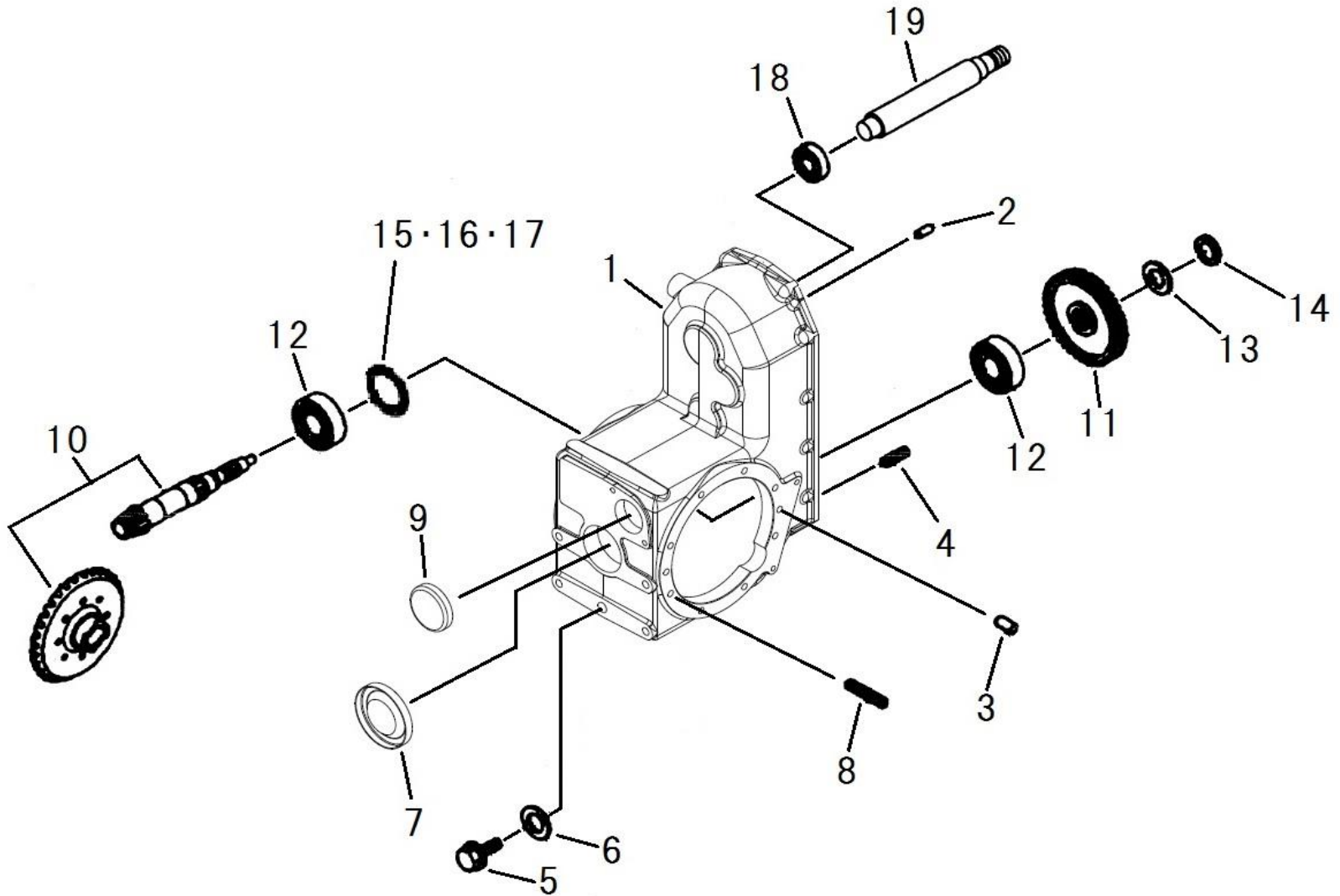
見出番号 Key No	部品番号 Parts No	部品名称 Description	台当個数 Q'ty				互換性 R/P	適応号機 Serial Number	型 寸 Size and details	備 考 Remarks
			523							
1	324312960	SHIFTER ROD シフタロッド	1							
2	324412390	SHIFTER FORK シフトフォーク	1							
3	036800010	SNAP RING スナップリング	2							
4	052100100	O-RING Oリング	1							
5	398210280	SPRING スプリング	1							
6	048100010	STEEL BALL スチールボール	1							
7	324202700	SHIFT ARM シフトアーム	1							
8	399564790	PLATE プレート	1							
9	011510812	BOLT ボルト	1							
10	324412290	SHIFTER FORK シフトフォーク	1							
11	399612150	PIN ピン	2							
12	010709043	BOLT : M6x25 COATING ボルト : M6x25 コーティング	2							
13	320210370	SHAFT シャフト:4WD	1							
14	050203115	OIL SEAL オイルシール	2							
15	324106720	CHANGE LEVER チェンジレバー:フクシタ	1							
16	030300632	SPRING PIN スプリングピン	1							
17	324106610	CHANGE LEVER チェンジレバー:4WD	1							
18	030300632	SPRING PIN スプリングピン	1							
19	324020990	CHANGE LEVER ASSY チェンジレバー ASSY:4WD	1						Inc.20-21	
20	324106620	CHANGE LEVER レバー:4WD	1							
21	398511310	BUSH ブッシュ	2							
22	036100015	SNAP RING スナップリング	1							
23	398214450	SPRING スプリング:スピードロック	1							
24	030300850	SPRING PIN スプリングピン	1							

FIG.206 MISSION CASE;PUMP
ミッションケース;ポンプ



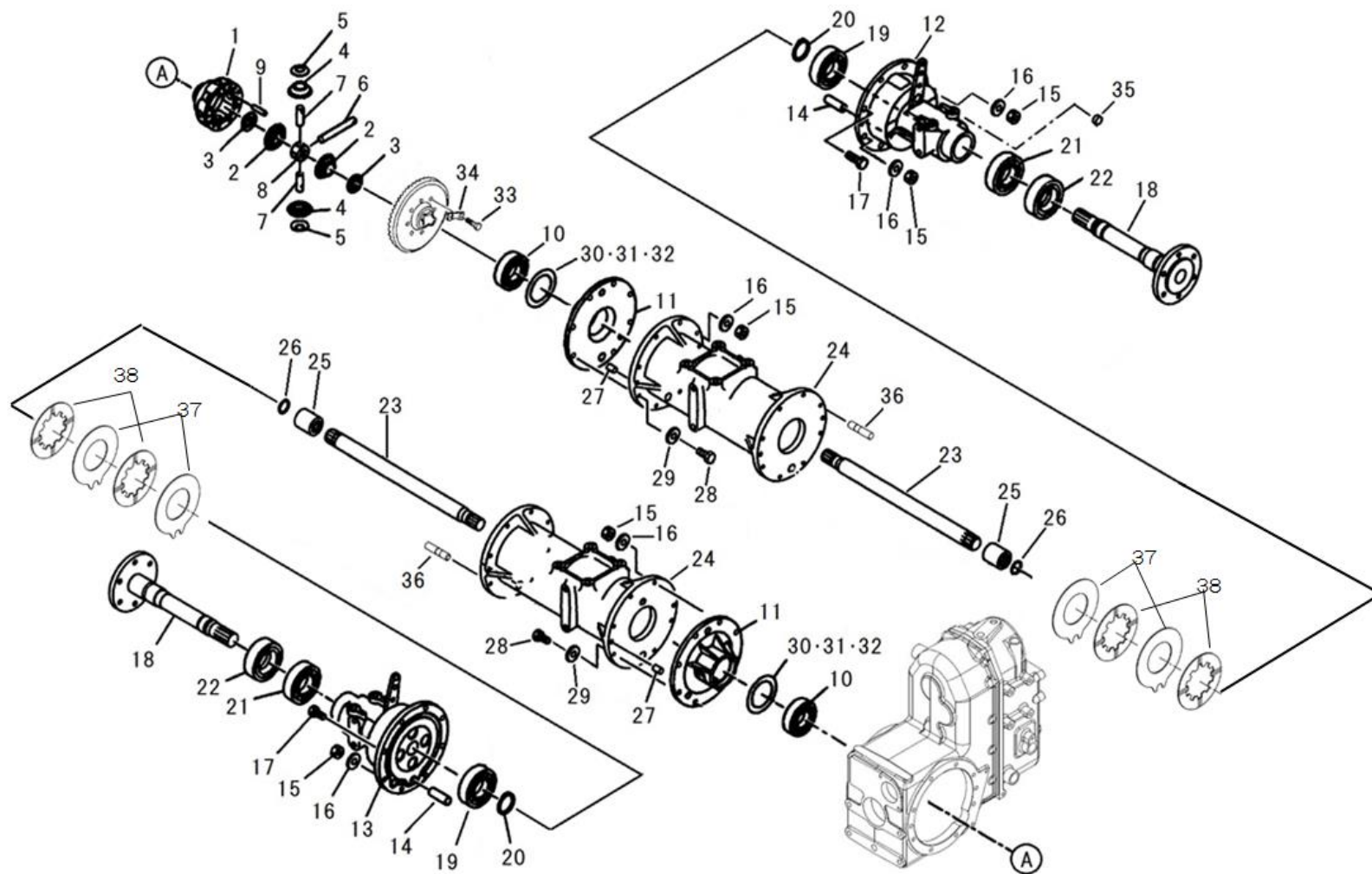
見出番号 Key No	部品番号 Parts No	部品名称 Description	台当個数 Q'ty				互換性 R/P	適応号機 Serial Number	型 寸 Size and details	備 考 Remarks
			523							
1	A22110380	GEAR BOX ギヤボックス	1							
2	A22210500	COUNTER SHAFT B カウンタシャフト:B	1							
3	A99232130	COLLAR カラー:カウンタシャフト	1							
4	052400140	O-RING Oリング	1							
5	A99241030	WASHER ワッシャ	1							
6	027100014	SPRING WASHER スプリングワッシャ	1							
7	021000014	NUT : P1.5 ナット : P1.5	1							
8	A22310710	COUNTER GEAR B カウンタギヤ:B	1							
9	036500042	SNAP RING スナップリング	1							
10	A99210710	SPACER スペーサ	1							
11	040106004	BALL BEARING ボールベアリング	2							
12	A22310720	FIXING GEAR A コテイギヤ:B	1							
13	040106005	BALL BEARING ボールベアリング	2							
14	A22160310	COVER GEAR BOX カバー:ギヤボックス	1							
14	A22160311	COVER GEAR BOX カバー:ギヤボックス	1				~20018 20019~			
15	052400750	O-RING Oリング	1							
16	052400350	O-RING Oリング	1							
17	052400150	O-RING Oリング	1							
18	010810820	BOLT ボルト	4							
19	010810816	BOLT ボルト	1							
20	020900010	NUT ナット	4							
21	027100010	SPRING WASHER スプリングワッシャ	4							
22	052400900	O-RING Oリング	1							
23	A40040130	OIL PUMP オイルポンプ	1							
24	010811025	BOLT ボルト	2							
25	A41510100	CONNECTER コネクタ	1							
26	A41510110	ELBOW 90° エルボ	1							
27	A98160970	NYLON TUBE : L=350 (黒) ナイロンチューブ: L=350 (黒)	2							
28	012111035	STUD BOLT スタッドボルト	4							
29	030500820	DOWEL PIN ノックピン	2							

FIG.207 TRANSMISSION, DRIVE PINION
 トランスミッション;ドライブピニオン



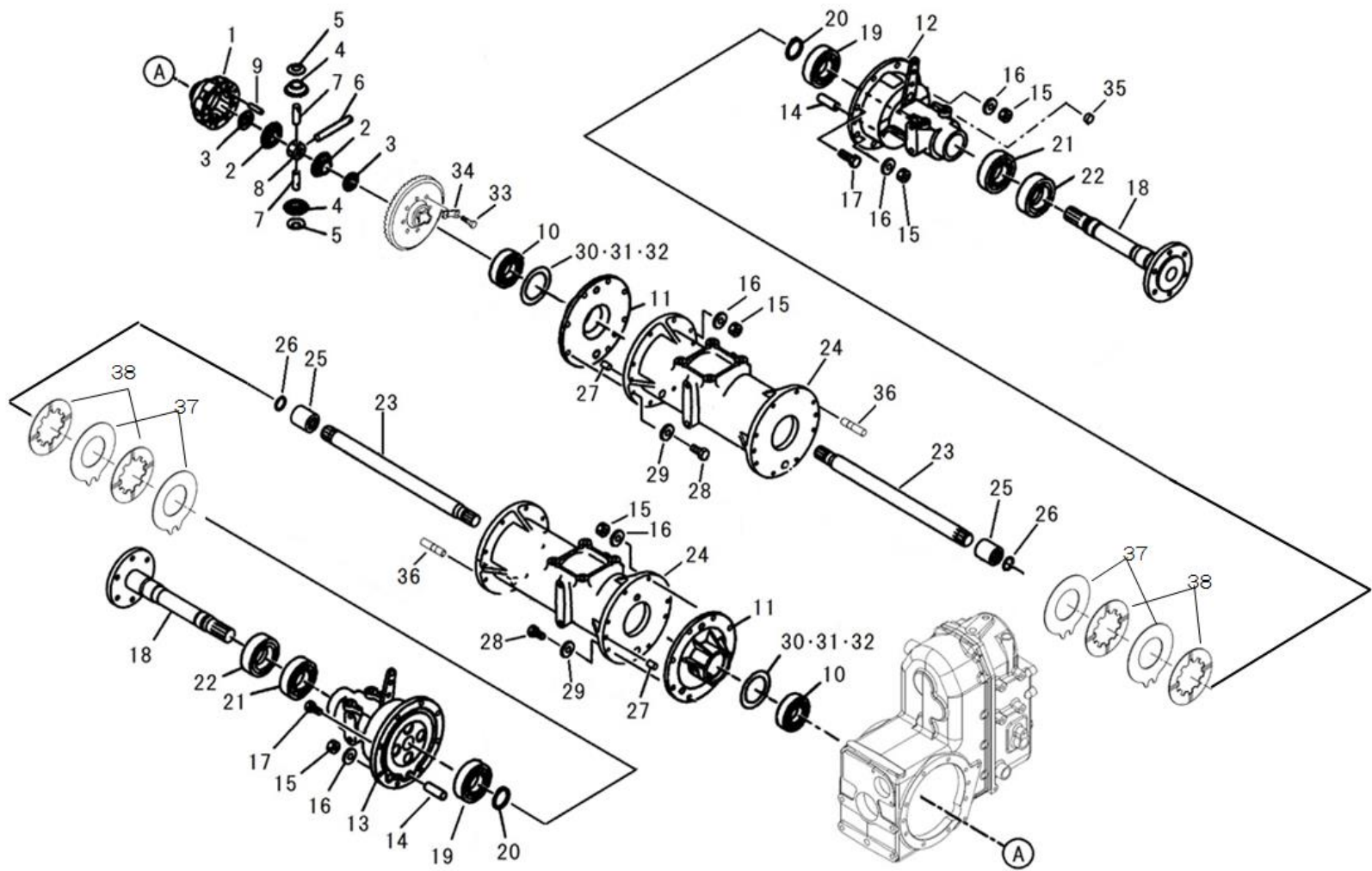
見出番号 Key No	部品番号 Parts No	部品名称 Description	台当個数 Q'ty				互換性 R/P	適応号機 Serial Number	型寸 Size and details	備考 Remarks
			523							
1	322119530	MISSION CASE ミッションケース	1							
2	030500820	DOWEL PIN ノックピン	2							
3	030501032	DOWEL PIN ノックピン	4							
4	012111025	STUD BOLT スタット・ボルト	2							
5	064600016	PLUG ツバツキプラグ :M16	1							
6	025100016	SEAL WASHER シールワッシャ	1							
7	322140270	SEAL COVER シールカバー	1							
8	012111040	STUD BOLT スタット・ボルト	4							
9	322140640	SEAL COVER シールカバー	1							
10	322051540	DRIVE PINION ASSY ドライブピニオン ASSY	1							
11	322325750	FIXING GEAR A コティギヤA	1				~20022			
11	322325751	FIXING GEAR A コティギヤA	1				20023~			
12	042532306	TAPER ROLLER BEARING テーパローラベアリング	2							
13	026100024	WASHER ワッシャ	1							
14	020109079	NUT :M24X1.5 ナット :M24x1.5	1							
15	199280690	SHIM :0.1T シム :0.1T	1							
16	199280700	SHIM :0.2T シム :0.2T	1							
17	199280710	SHIM :0.5T シム :0.5T	1							
18	040106304	BEARING 6304 ボールベアリング	1							
19	322514460	DRIVE SHAFT ドライブシャフト	1							

FIG.208 DIFFERENTIAL, FRONT AXLE
デフ, フロントアクスル



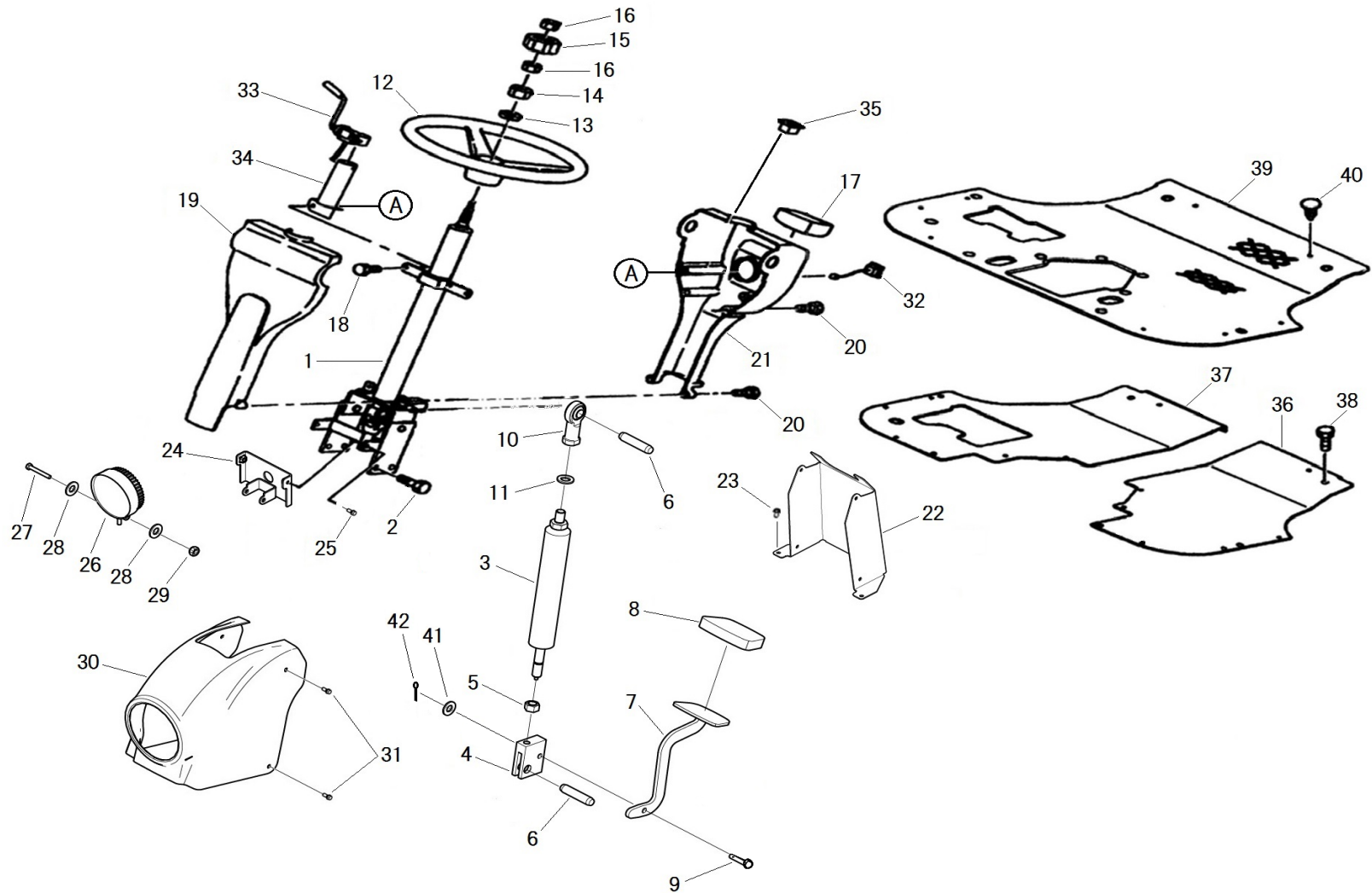
見出番号 Key No	部品番号 Parts No	部品名称 Description	台当個数 Q'ty				互換性 R/P	適応号機 Serial Number	型 寸 Size and details	備 考 Remarks
			523							
1	326110593	DIFF HOUSING デフケース	1							
2	326140030	DIFF GEAR デフギヤ	2							
3	399261250	THRUST WASHER スラストワッシャ	2							
4	326160030	DIFF PINION デフピニオン	4							
5	399260130	THRUST WASHER スラストワッシャ	4							
6	326130472	PINION SHAFT ピニオンシャフト	1							
7	326130343	PINION SHAFT ピニオンシャフト	2							
8	326170060	JOINT ピニオンシャフトコマ	1							
9	030500625	DOWEL PIN ノックピン	3							
10	040106210	BALL BEARING ボールベアリング	2							
11	326220560	BEARING CARRIER デフウケ	2							
12	328002670	BRAKE ASSY ブレーキ ASSY:L	1							
13	328002680	BRAKE ASSY ブレーキ ASSY:R	1							
14	328260200	ANCHOR PIN アンカーピン	2							
15	021010010	NUT : P1.25 ナット : P1.25	4							
16	027100010	LOCK WASHER スプリングワッシャ	4							
17	011511035	BOLT ボルト	2							
18	326312860	WHEEL SHAFT ホイールシャフト	2							
19	040106008	BALL BEARING ボールベアリング	2							
20	036100040	SNAP RING スナップリング	2							
21	040106008	BALL BEARING ボールベアリング	2							
22	050609047	OIL SEAL オイルシール :QLNY45	2							
23	326211850	DIFF SHAFT デフシャフト	2							
24	326345731	WHEEL SHAFT CASE ホイールシャフトケース	2							
25	322611360	COUPLING セツシュ	2							
26	036500032	SNAP RING スナップリング	2							
27	030501025	DOWEL PIN ノックピン	4							
28	010131040	BOLT ボルト	12							
29	027100010	LOCK WASHER スプリングワッシャ	12							
30	199280830	SHIM : t 0.5 シム : t 0.5	1							
31	199280820	SHIM : t 0.2 シム : t 0.2T	1							
32	199280810	SHIM : t 0.1 シム : t 0.1	1							
33	010109702	BOLT ボルト	8							
34	399310330	BLANK PLUG ロックワッシャ	4							
35	398460390	BLANK PLUG プラグ:15	2							

FIG.208 DIFFERENTIAL, FRONT AXLE
 デフ、フロントアクスル



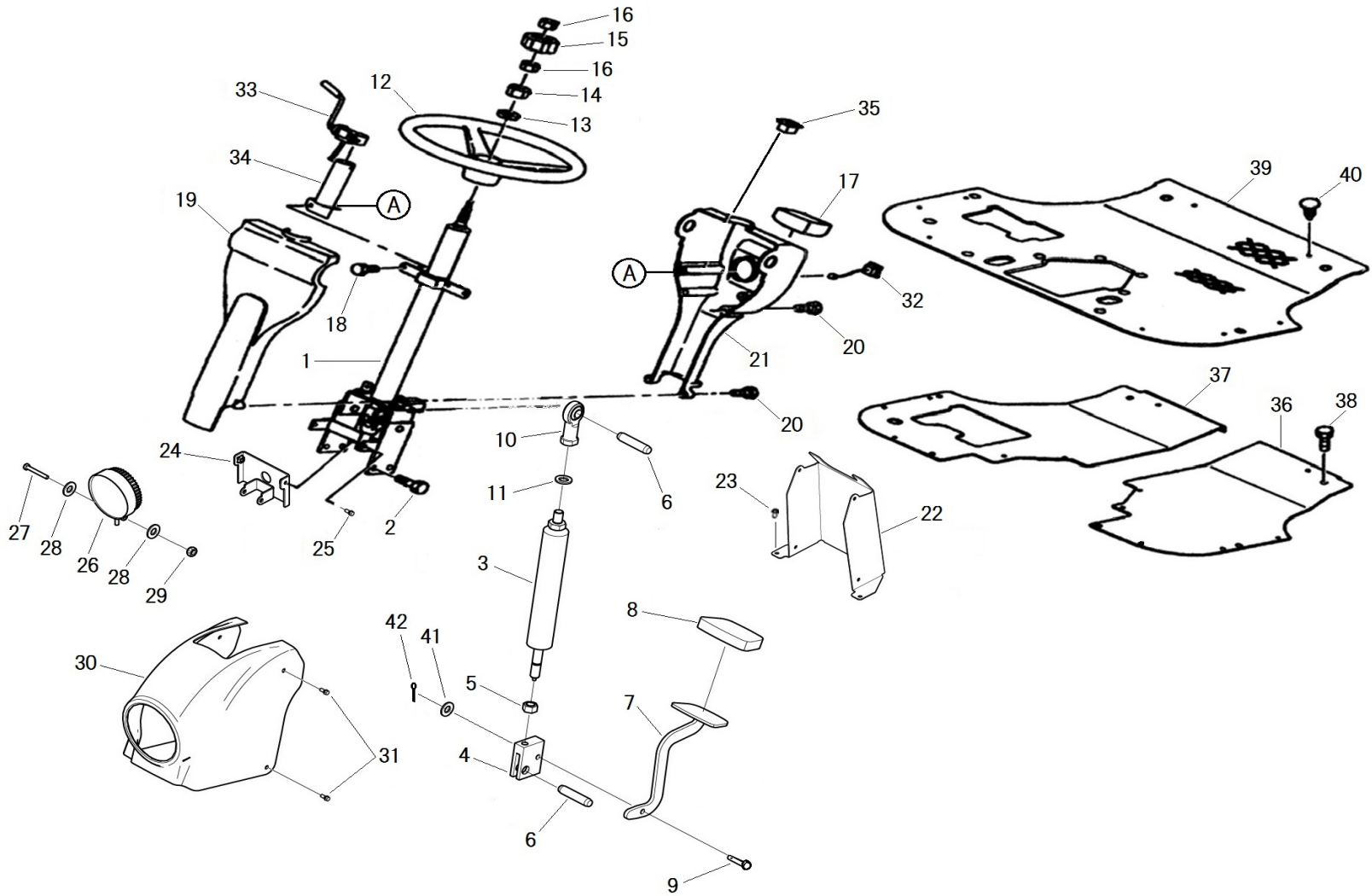
見出番号 Key No	部品番号 Parts No	部品名称 Description	台当個数 Q'ty				互換性 R/P	適応号機 Serial Number	型 寸 Size and details	備 考 Remarks
			523							
36	012111030	STUD BOLT スタッドボルト	4							
37	328110250	BRAKE LINING ブレーキディスク	4							
38	328560450	DISC : BRAKE ステータ	4							

FIG.209 STEERING COLUMN & OPERATOR'S DECK
ステアリング コラム & オペレーターデッキ



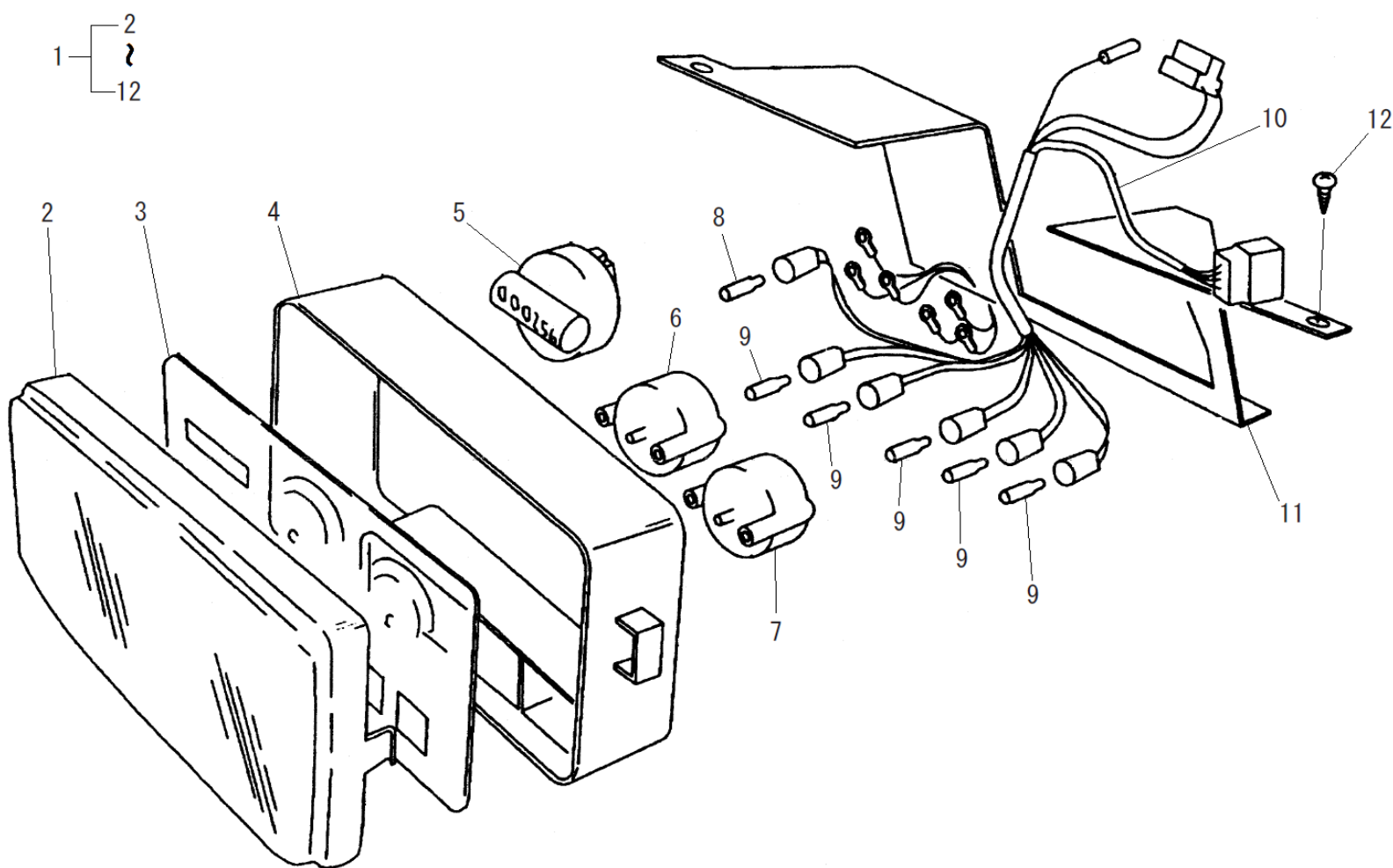
見出番号 Key No	部品番号 Parts No	部品名称 Description	台当個数 Q'ty				互換性 R/P	適応号機 Serial Number	型 寸 Size and details	備 考 Remarks
			523							
1	334040480	PIPE HANDLE ASSY	パイプハンドルASSY:T4	1						
2	011511020	BOLT	ボルト	4						
3	378910360	FREE ROCK	フリーロック	1						
4	324121020	FORK JOINT	フォークジョイント	1						
5	021000010	NUT	ナット	1						
6	030509021	DOWEL PIN : φ 10x45	ノックピン : φ 10x45	2						
7	358110941	PEDAL	ペダル	1						
8	398113000	RUBBER :PAD	ゴム:ペダル	1						
9	031310620	PIN	ヒアラタマピン	1						
10	334801330	TIE ROD END	ロッドエンド	1						
11	026200010	WASHER	ワッシャ	2						
12	334310210	STEERING WHEEL	ステアリングホイール	1						
13	027100014	SPRING WASHER	スプリングワッシャ	1						
14	020800014	NUT : P1.5	ナット : P1.5	1						
15	334320171	HANDLE CAP:MC	ハンドルキャップ:MC	1						
16	020109125	NUT : M8-LH	ナット : M8-L.H	2						
17	385041002	METER ASSY	メータ ASSY:MC	1					FIG210	
18	010810616	BOLT	ボルト	2						
19	350711570	DASH BOARD:F	ダッシュボード:マエ	1						
20	011109012	BOLT	ボルト	4						
21	350711580	DASH BOARD:R	ダッシュボード:ウシロ	1						
22	350320470	LOWER COVER :R	ロアカバー:ウシロ	1						
23	010809001	BOLT : M6	ボルト : M6	4						
24	A46650271	BRACKET	ブラケット:ライト	1						
25	010810616	BOLT	ボルト	2						
26	385102270	LAMP ASSY	ランプASSY	1						
27	010310870	BOLT	ボルト	1						
28	026100008	WASHER	ワッシャ	2						
29	022300008	U NUT :M8	ナット:U	1						
30	350320451	LIGHT MASK	ライトマスク	1						
31	010809001	BOLT : M6	ボルト : M6	4						
32	385201810	SWITCH ASSY	スイッチASSY	1						
33	385202800	SWITCH ASSY	スイッチASSY	1						
34	385953560	BRACKET	ブラケット	1						
35	385202930	SWITCH ASSY	スイッチASSY	1						

FIG.209 STEERING COLUMN & OPERATOR'S DECK
ステアリング コラム & オペレーターデッキ



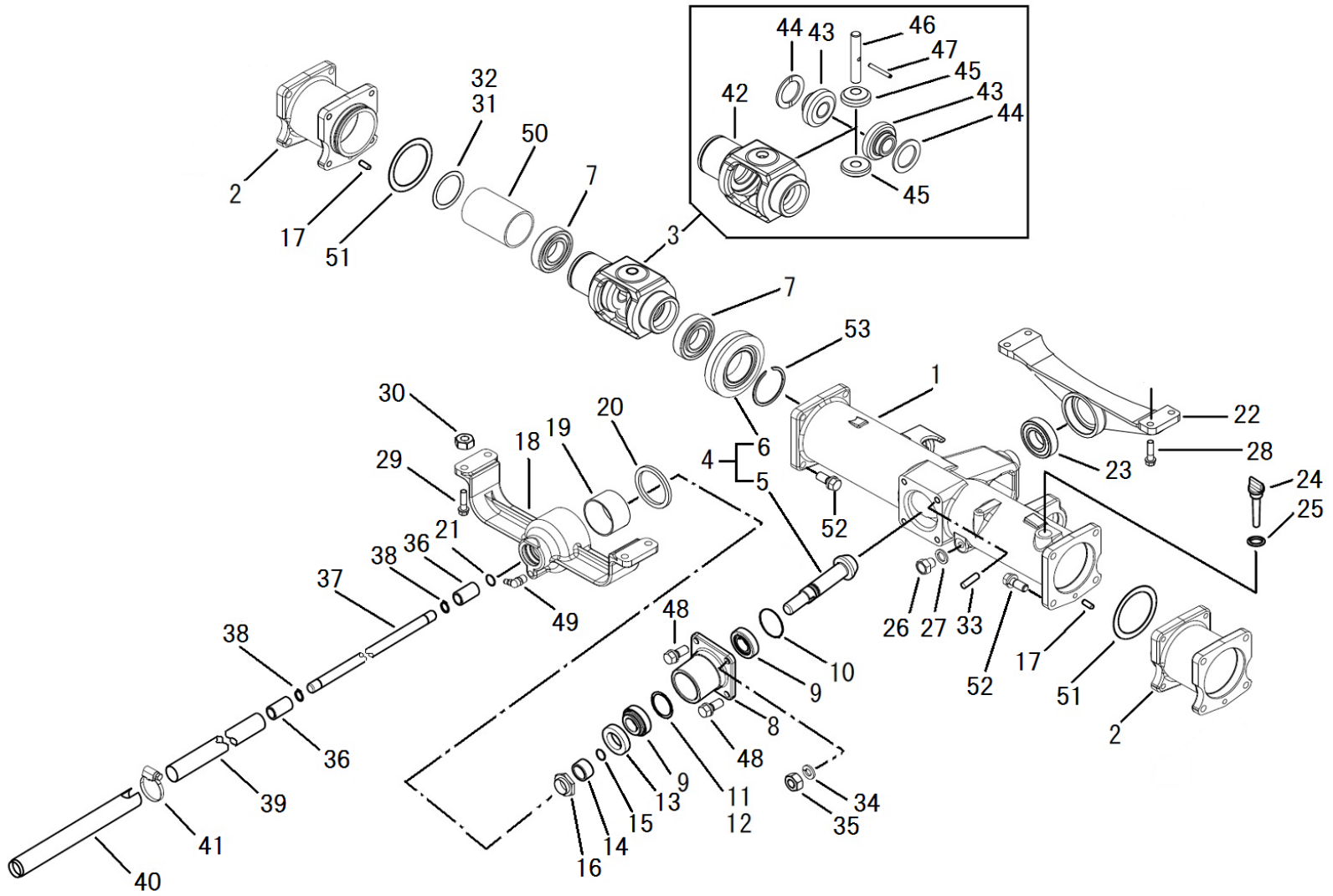
見出番号 Key No	部品番号 Parts No	部品名称 Description		台当個数 Q'ty					互換性 R/P	適応号機 Serial Number	型 寸 Size and details	備 考 Remarks
				523								
36	355606591	STEP	ステップ:L	1								
37	355606610	STEP	ステップ:R	1								
38	010810816	BOLT	ボルト	6								
39	398123681	RUBBER	フロアマット	1					~20013			
39	398123682	RUBBER	フロアマット	1					20014~			
40	398340240	CLIP	クリップ	10								
41	026100006	WASHER	ワッシャー	1								
42	030102016	SPLIT PIN	スプリットピン	1								

FIG.210 METER ASSY
メーターASSY



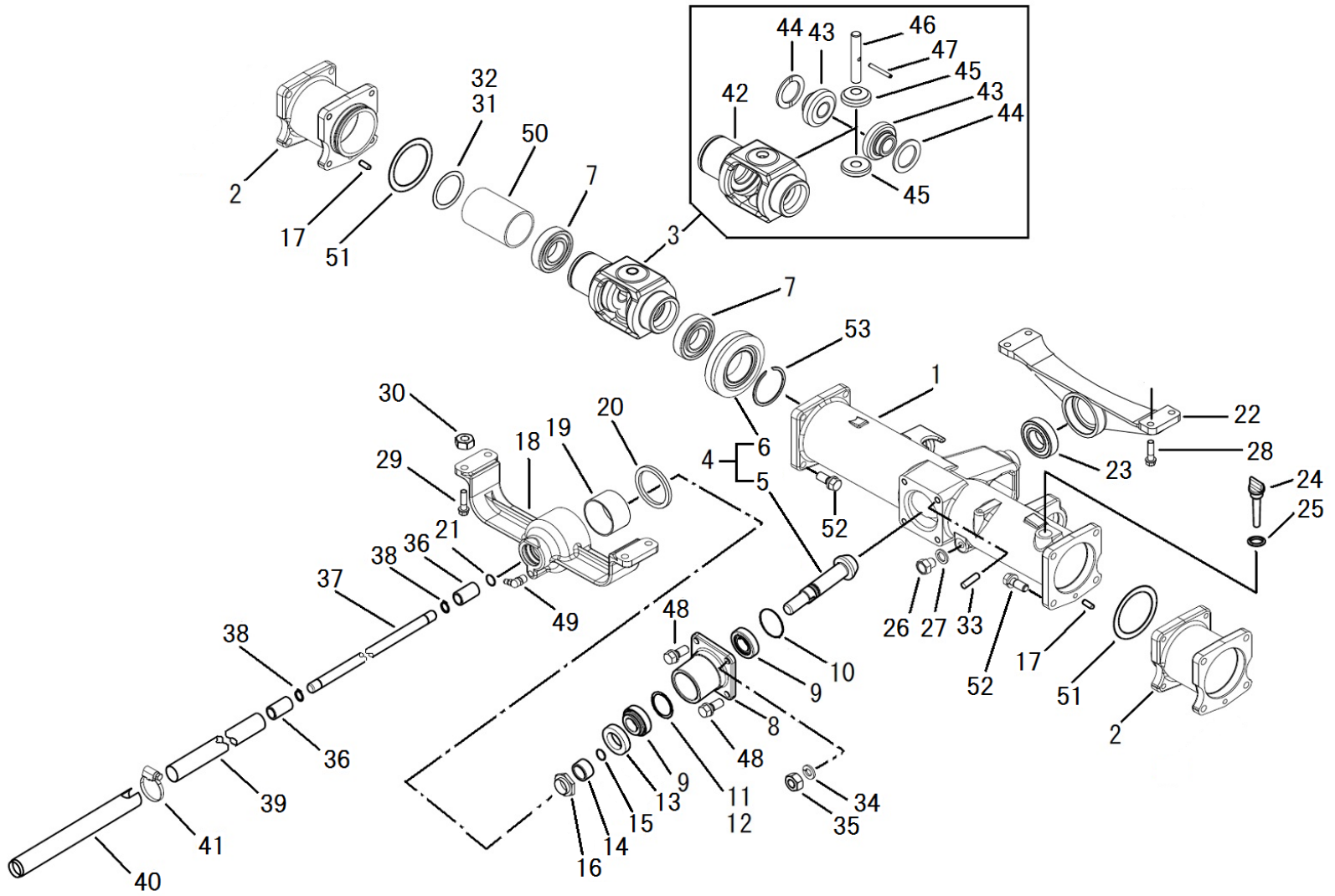
見出番号 Key No	部品番号 Parts No	部品名称 Description	台当個数 Q'ty							互換性 R/P	適応号機 Serial Number	型 寸 Size and details	備 考 Remarks
			523										
1	385040992	METER ASSY:MC メーターASSY:MC	1										
2	385470300	COVER サービスパーツ:アクリルカバー	1										
3	*	GAUGE PLATE プレート	1										
4	*	BODY ボディ	1										
5	*	METER ASSY, HOUR メーター	1										
6	*	METER ASSY, TEMP メーター	1										
7	*	METER ASSY, FUEL メーター	1										
8	385470302	BULB, 12V, 2W サービスパーツ:バルブ 2W	1										
9	385470301	BULB, 12V, 3W サービスパーツ:バルブ 3W	5										
10	*	WIRE HARNESS ワイヤーハーネス	1										
11	*	PLATE, SUPPORT プレート	1										
12	015600412	SCREW スクリュー	8										

FIG.211 REAR AXLE, DIFFERENTIAL & HOUSING
リヤアクスル, デフ



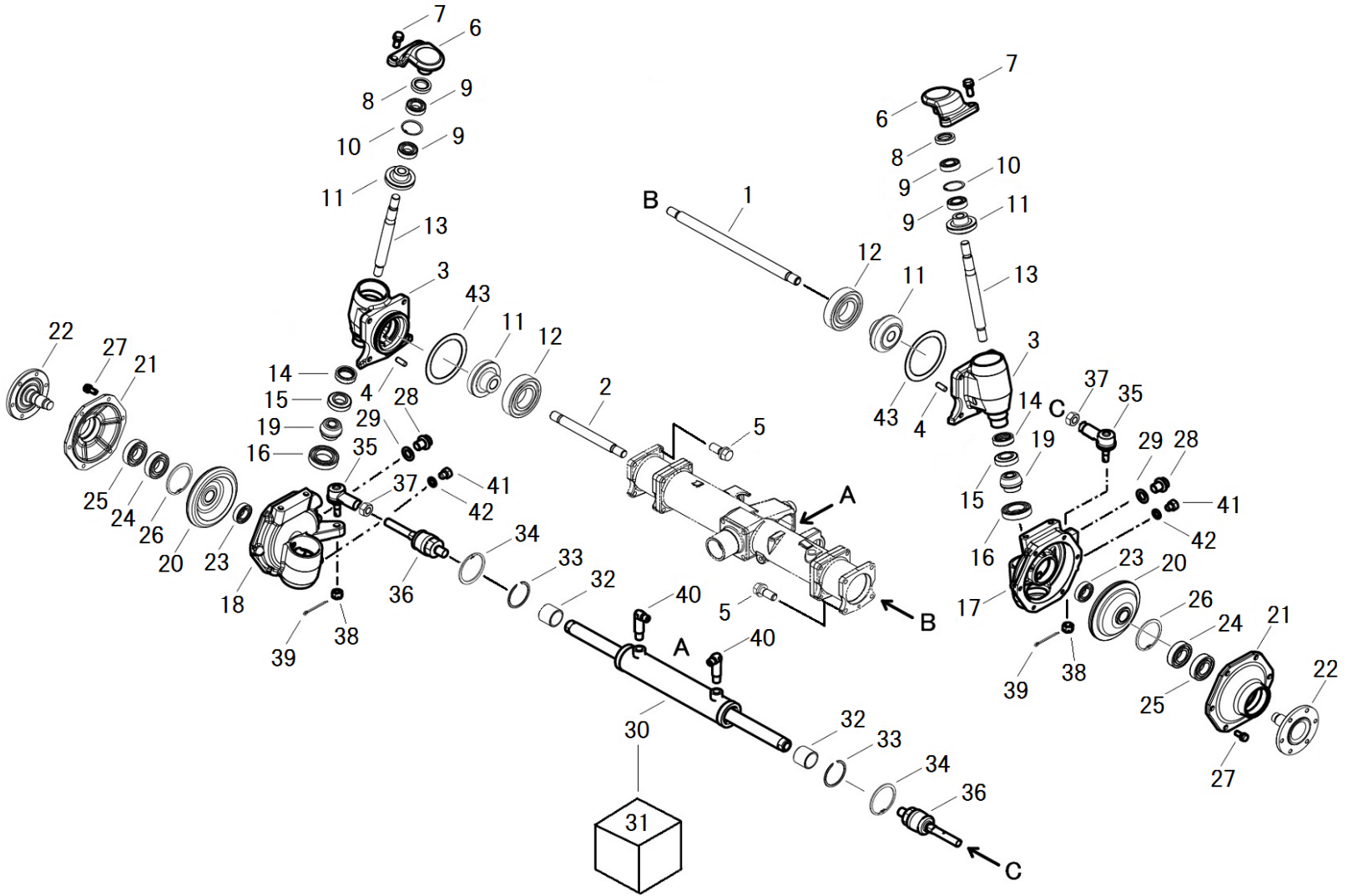
見出番号 Key No	部品番号 Parts No	部品名称 Description		台当個数 Q'ty				互換性 R/P	適応号機 Serial Number	型 寸 Size and details	備 考 Remarks
				523							
1	326345630	WHEEL SHAFT CASE	ホイールシャフトケース	1							
2	326345650	WHEEL SHAFT CASE	ホイールシャフトケース:エンジョウ	2							
3	326010420	DIFF ASSY	デフASSY	1						Inc.42~47	
4	322051530	DRIVE PINION ASSY	ドライブピニオン ASSY	1						Inc.5,6	
5	*	DRIVE PINION	ドライブピニオン	1							
6	*	RING GEAR	リングギヤ	1							
7	040106009	BALL BEARING	ボールベアリング	2							
8	322263130	BEARING HOLDER	ベアリングホルダ:リヤ	1							
9	042530205	TAPER ROLLER BEARING	テーパローラベアリング	2							
10	052300600	O-RING	Oリング	1							
11	199280560	SHIM : t0.1	シム : t0.1	1							
12	199280580	SHIM : t0.2	シム : t0.2	1							
13	050202332	OIL SEAL : D325211	オイルシール : D325211	1							
14	399232470	COLLAR	カラー	1							
15	052100210	O-RING	Oリング	1							
16	399370740	NUT : M25XP1.5	ナット :ジクタン	1							
17	030500825	DOWEL PIN	ノックピン	2							
18	322263310	BEARING HOLDER	ベアリングホルダ:マエ	1							
19	398510350	BUSH : φ65x40	ブッシュ : φ65x40	1							
20	050301165	OIL SEAL	オイルシール	1							
21	052300350	O-RING	Oリング	1							
22	322262850	BEARING HOLDER	ベアリングホルダ:ウシロ	1							
23	040116207	BALL BEARING	ボールベアリング	1							
24	398400430	GAUGE	オイルゲージ	1							
25	025100020	SEAL WASHER	シールワッシャ	1							
26	010411212	BOLT : M12xP1.25	ボルト : M12xP1.25	1							
27	025100012	SEAL WASHER	シールワッシャ	1							
28	011511030	BOLT	ボルト	4							
29	011511040	BOLT	ボルト	4							
30	021500010	NUT	ナット	4							
31	199280780	SHIM : t0.1	シム : t0.1	1							
32	199280790	SHIM : t0.2	シム : t0.2	1							
33	012111020	STUD BOLT	スタッドボルト	2							
34	027100010	LOCK WASHER	スプリングワッシャ	2							
35	021010010	NUT : M10xP1.25	ナット : M10xP1.25	2							

FIG.211 REAR AXLE, DIFFERENTIAL & HOUSING
リヤアクスル, デフ



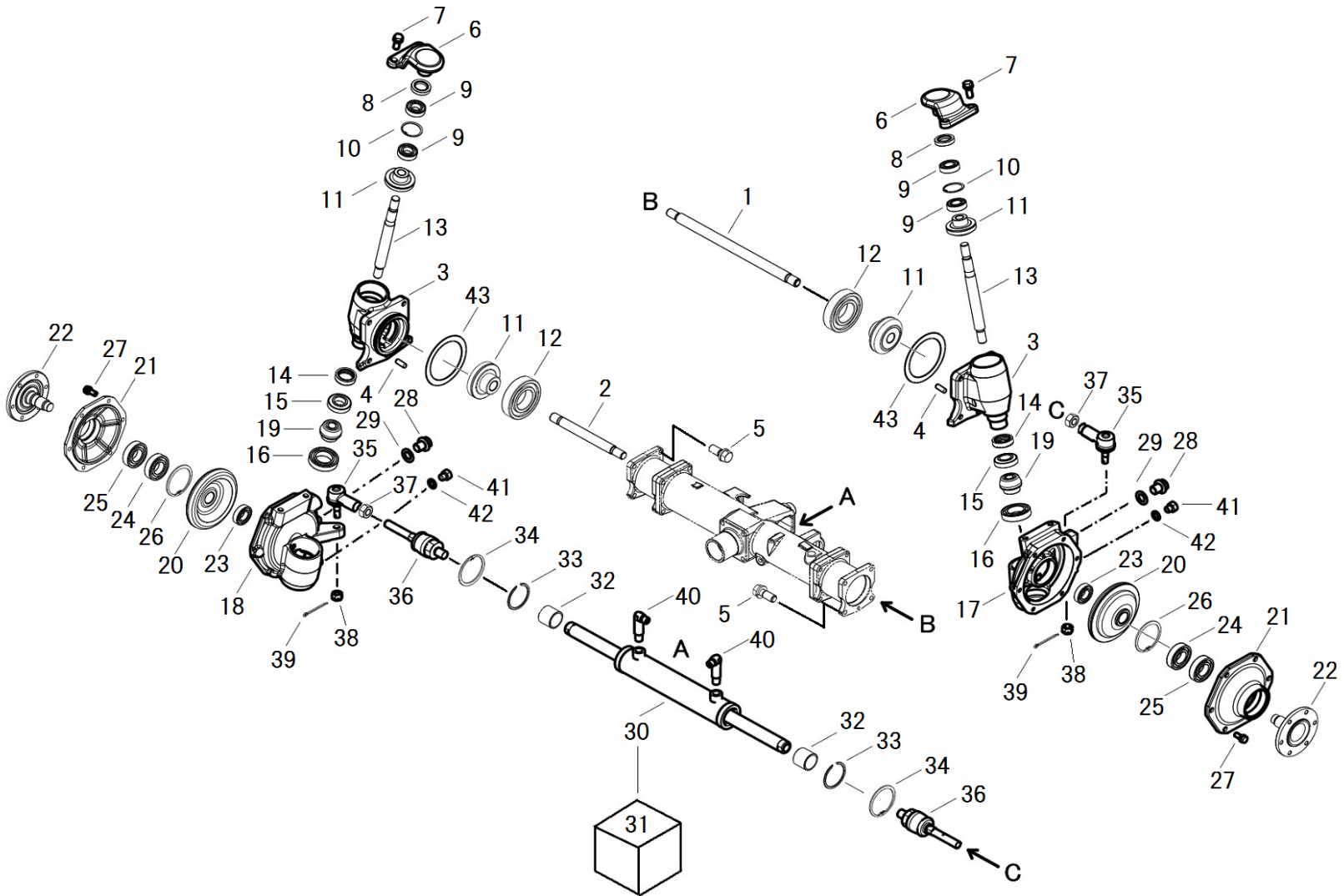
見出番号 Key No	部品番号 Parts No	部品名称 Description	台当個数 Q'ty				互換性 R/P	適応号機 Serial Number	型 寸 Size and details	備 考 Remarks
			523							
36	322613450	COUPLING セツシュ	2							
37	322514781	DRIVE SHAFT ドライブシャフト	1							
38	036100020	SNAP RING スナップリング	2							
39	320171630	PIPE アブラドメカン	1							
40	320171860	PIPE アブラドメカン	1							
41	398750260	BAND ホースバンド:パイ22-パイ42	1							
42	326111100	DIFF HOUSING デフケージ	1							
43	326140410	DIFF GEAR デフギヤ	2							
44	399260890	THRUST WASHER スラストワッシャ	2							
45	326160180	DIFF PINION デフピニオン	2							
46	326130671	PINION SHAFT ピニオンシャフト	1							
47	030300436	SPRING PIN スプリングピン	1							
48	011511025	BOLT ボルト	2							
49	060630000	GREASE NIPPLE グリスニップル	1							
50	399236260	COLLAR カラー	1							
51	052300800	O-RING Oリング	2							
52	011511035	BOLT ボルト	4							
53	036300045	SNAP RING スナップリング	1							

FIG.212 REAR AXLE, WHEEL SHAFT
リヤアクスル, ホイールシャフト



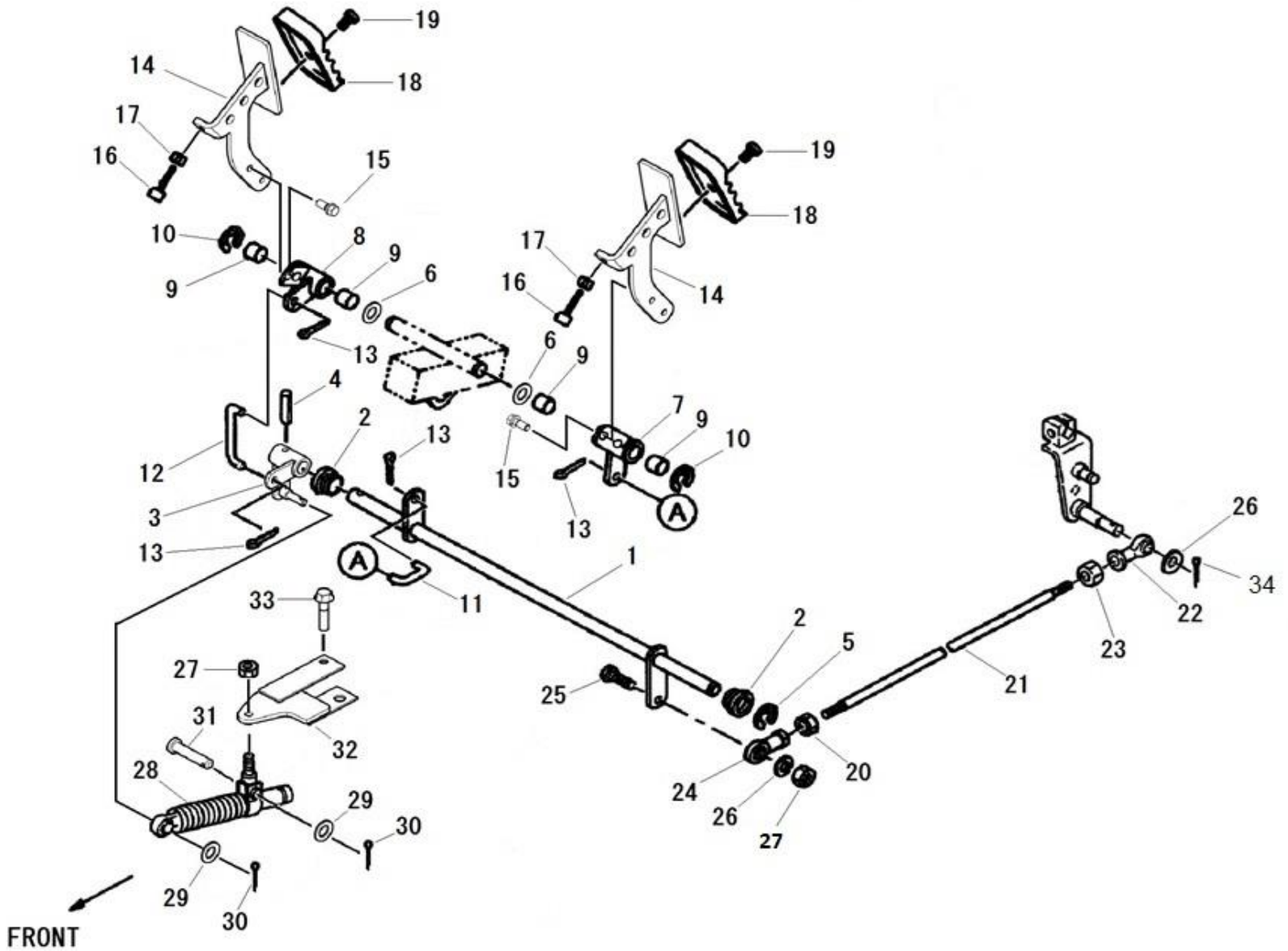
見出番号 Key No	部品番号 Parts No	部品名称 Description		台当個数 Q'ty				互換性 R/P	適応号機 Serial Number	型 寸 Size and details	備 考 Remarks
				523							
1	326211810	DIFF SHAFT	デフシャフト:L	1							
2	326211820	DIFF SHAFT	デフシャフト:R	1							
3	322119370	MISSION CASE	ミッションケース:アイドラ	2							
4	030500825	DOWEL PIN	ノックピン	2							
5	011511035	BOLT	ボルト	8							
6	334525450	ARM	アーム:キングピン	2							
7	011511025	BOLT	ボルト	4							
8	050202332	OIL SEAL : D325211	オイルシール : D325211	2							
9	040106205	BALL BEARING	ボールベアリング	4							
10	036500052	SNAP RING	スナップリング	2							
11	326240770	FINAL PINION	ファイナルピニオン : Z=13 アイドラ	4							
12	040106205	BALL BEARING	ボールベアリング	2							
13	322514690	DRIVE SHAFT	ドライブシャフト	2							
14	050609043	OIL SEAL	オイルシール :QLNY35	2							
15	042542006	TAPER ROLLER BEARING	テーパローラベアリング : 32006J	2							
16	040106006	BALL BEARING	ボールベアリング	2							
17	322119390	MISSION CASE	ミッションケース:ファイナルL	1							
18	322119410	MISSION CASE	ミッションケース:ファイナルR	1							
19	326240720	FINAL PINION	ファイナルピニオン	2							
20	326370860	FINAL GEAR	ファイナルギヤ	2							
21	322213790	COVER	ケースカバー:ファイナル	2							
22	326312381	WHEEL SHAFT	ホイールシャフト	2							
23	040109054	BALL BEARING : 6205R	ボールベアリング : 6205R	2							
24	040106206	BALL BEARING	ボールベアリング	2							
25	050609043	OIL SEAL	オイルシール :QLNY35	2							
26	036100030	SNAP RING	スナップリング	2							
27	011510820	BOLT	ボルト	12							
28	064600016	PLUG	ツバツキプラグ :M16	2							
29	025100016	SEAL WASHER	シールワッシャー	2							
30	344953681	CYLINDER ASSY	シリンダ ASSY	1							
31	*	SEAL KIT	シール KIT	1							FIG240参照
32	*	BUSHING	ブッシュ	2							FIG240参照
33	*	RING	トメワ	2							FIG240参照
34	036500052	SNAP RING	スナップリング	2							
35	334801471	TIE ROD END :R.H	タイロッドエンド :R.H	2							

FIG.212 REAR AXLE, WHEEL SHAFT
 リヤアクスル, ホイールシャフト



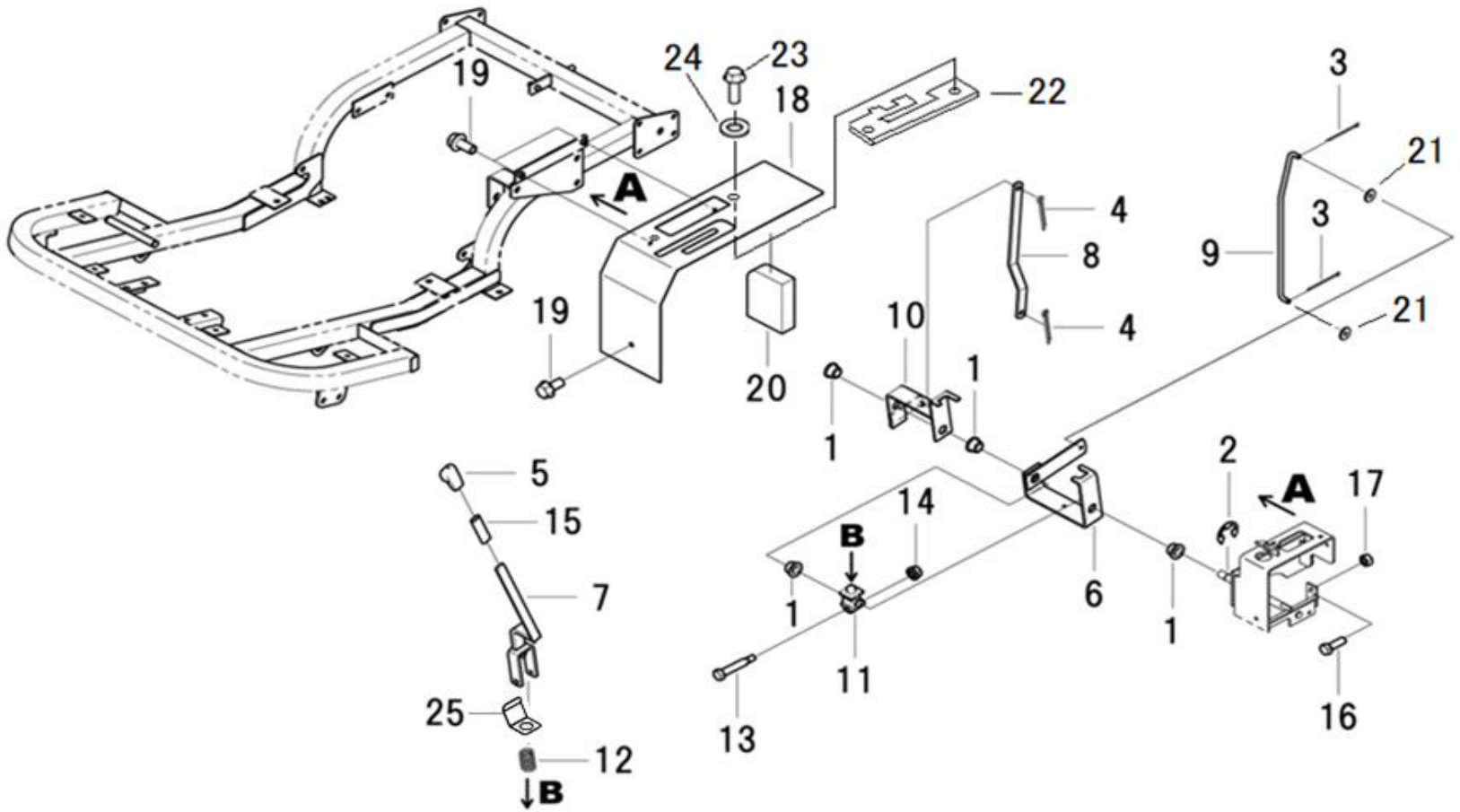
見出番号 Key No	部品番号 Parts No	部品名称 Description		台当個数 Q'ty				互換性 R/P	適応号機 Serial Number	型 寸 Size and details	備 考 Remarks
				523							
36	334801593	TIE ROD END	タイロッドエンド	2							
37	020810014	NUT : M14X1.5	ナット : M14X1.5	2							
38	334810206	CASTLE NUT : M10xP1.25	キャスルナット : M10xP1.25	2							
39	030103225	SPLIT PIN	スプリットピン	2							
40	340671950	ADAPTOR	アダプタ:90エルホ	2							
41	010411212	BOLT : M12xP1.25	ボルト : M12xP1.25	2							
42	025100012	SEAL WASHER	シールワッシャ	2							
43	052300800	O-RING	Oリング	2							

FIG.213 H.S.T PEDALS
H. S. Tペダル



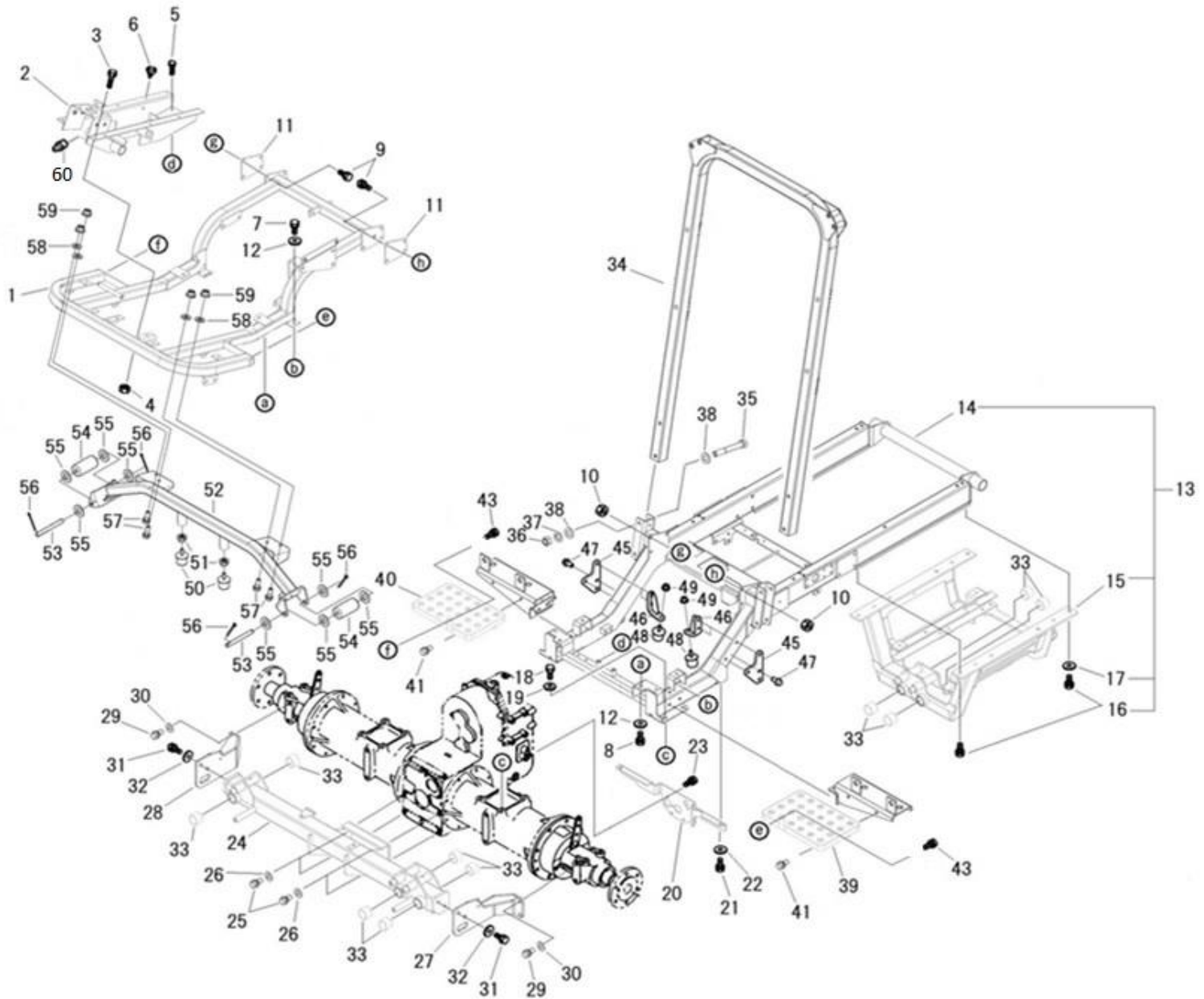
見出番号 Key No	部品番号 Parts No	部品名称 Description	台当個数 Q'ty				互換性 R/P	適応号機 Serial Number	型 寸 Size and details	備 考 Remarks
			523							
1	358200930	PEDAL SHAFT ペダルシャフト:HST	1							
2	398511320	BUSH ブッシュ	2							
3	324108400	ARM DAMPER アーム:ダンパ	1							
4	030300625	SPRING PIN スプリングピン	1							
5	036800012	SNAP RING スナップリング:E	1							
6	026100014	WASHER ワッシャ	2							
7	324106770	CHANGE LEVER レバー:HST/F	1							
8	324106780	CHANGE LEVER レバー:HST/R	1							
9	398511310	BUSH ブッシュ	4							
10	036800012	SNAP RING スナップリング:E	2							
11	358511250	ROD:HST F ロッド:HST F	1							
12	358511490	ROD ロッド	1							
13	030102020	SPLIT PIN スプリットピン	4							
14	358106010	PEDAL ペダル:HST	2							
15	010810816	BOLT ボルト	4							
16	398111640	RUBBER ゴム	2							
17	020900008	NUT ナット	2							
18	398118880	RUBBER PEDAL ゴム:ペダル	2							
19	398340540	CLIP クリップ	2							
20	020900008	NUT ナット	1							
21	358511220	ROD ロッド	1							
22	334800420	TIE ROD END タイロッドエンド:L	1							
23	020109125	NUT ナット : M8-L.H	1							
24	334800360	TIE ROD END ロッド'エンド	1							
25	010810825	BOLT フランジ'ボルト	1							
26	026100008	WASHER ワッシャ	2							
27	023100008	NUT ナット	2							
28	378910370	DUMPER ダンパー	1							
29	026100008	WASHER ワッシャ	2							
30	030102020	SPLIT PIN スプリットピン	2							
31	031310825	PIN ヒラアタマピン	1							
32	344903300	BRACKET ブラケット:ダンパ	1							
33	010810816	BOLT フランジ'ボルト	1							
34	030103225	SPLIT PIN スプリットピン	1							

FIG.214 CHANGE LEVER
シフター



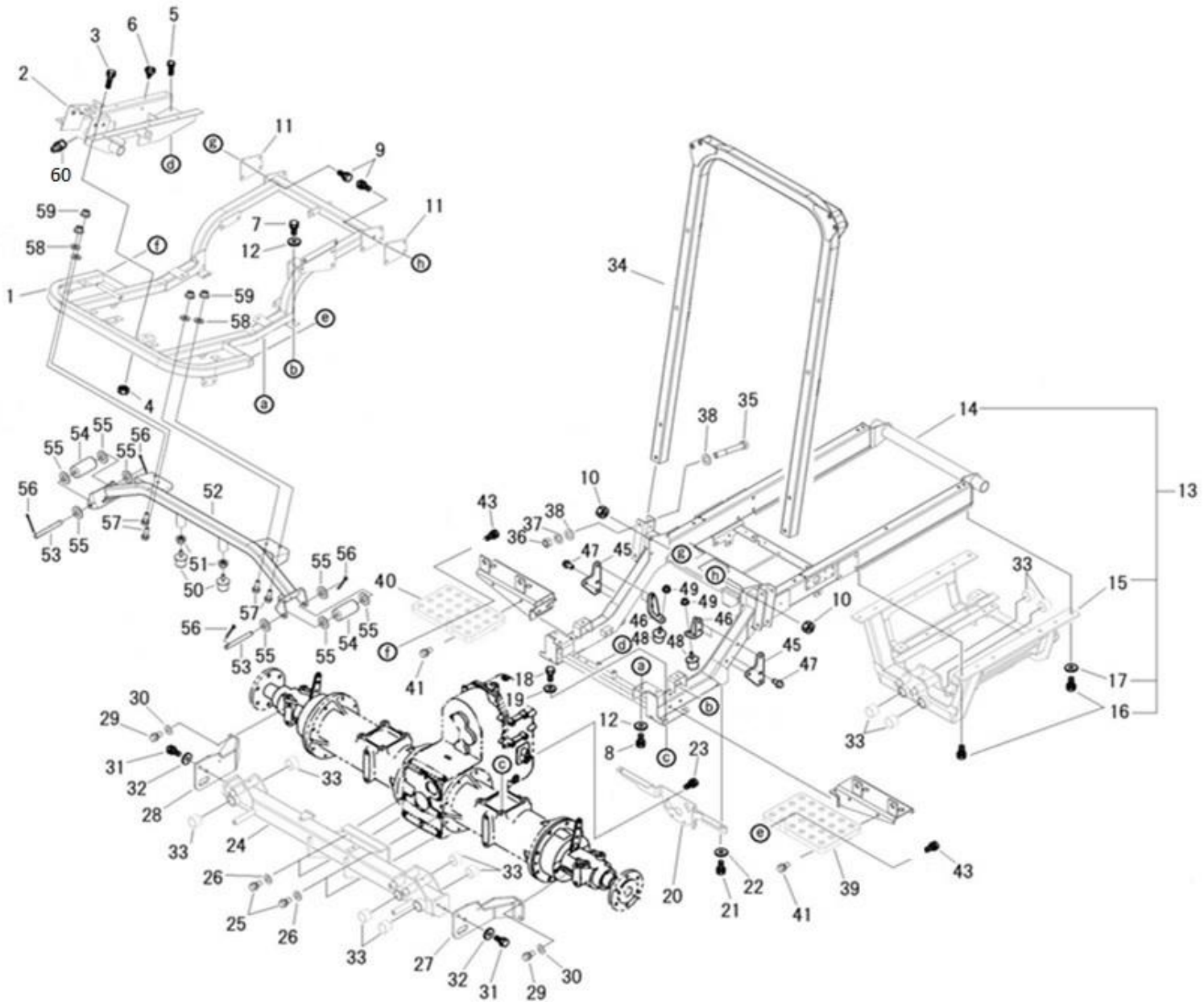
見出番号 Key No	部品番号 Parts No	部品名称 Description	台当個数 Q'ty				互換性 R/P	適応号機 Serial Number	型 寸 Size and details	備 考 Remarks
			523							
1	398511320	BUSH ブッシュ	4							
2	036800012	SNAP RING スナップリング	1							
3	030102025	SPLIT PIN スプリットピン	2							
4	030103225	SPLIT PIN スプリットピン	2							
5	398180890	GRIP グリップ	1							
6	324106670	LEVER レバー:4WDウエ	1							
7	324108420	CHANGE LEVER チェンジレバー	1							
8	324362160	SHIFT LINK シフトリンク:フク	1							
9	324362150	SHIFT LINK シフトリンク:4WD	1							
10	324108440	CHANGE LEVER チェンジレバー	1							
11	324121000	BOSS ボス	1							
12	398215500	SPRING スプリング	1							
13	399431070	BOLT : M8x56 ボルト : M8x56	1						段付きボルト	
14	021500008	NUT ナット	1							
15	068109053	VINYL TUBE ビニールチューブ	1							
16	010310820	BOLT ボルト	1							
17	020700008	NUT ナット	1							
18	350756741	LEVER GUIDE SHIFT レバーガイド:シフト	1							
19	010810816	BOLT ボルト	3							
20	398136411	SPONGE スポンジ:シタ	1							
21	026100008	WASHER ワッシャ	2							
22	324611370	LEVER GUIDE レバーガイド	1							
23	010810820	BOLT ボルト	2							
24	026109010	WASHER ワッシャ	2							
25	398216410	SPRING スプリング	1							

FIG.215 FRAME
フレーム



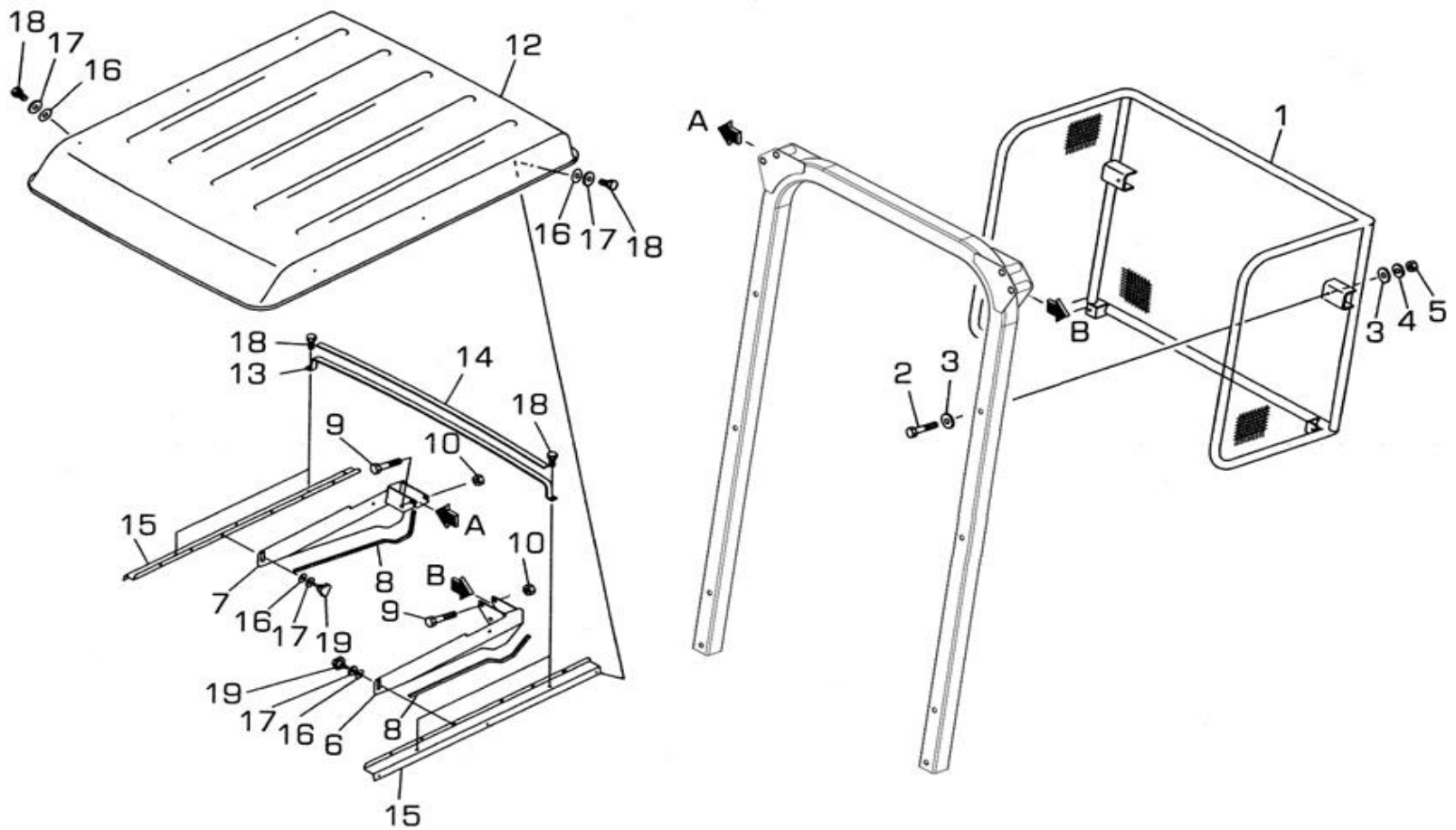
見出番号 Key No	部品番号 Parts No	部品名称 Description		台当個数 Q'ty				互換性 R/P	適応号機 Serial Number	型 寸 Size and details	備 考 Remarks
				523							
1	320553400	FRAME:UPPER	フレーム:ウエ	1							
2	320551691	FRAME	フレーム:マエ	1							
3	011510820	BOLT	ボルト	4							
4	021500008	NUT	ナット	4							
5	011510855	BOLT	ボルト	2							
6	398110110	RUBBER	ゴム	4							
7	011511030	BOLT	ボルト	2							
8	011511020	BOLT	ボルト	2							
9	010311025	BOLT	ボルト	6							
10	021500010	NUT	ナット	6							
11	320580280	PLATE	プレート:シム	1						適量使用	
12	026100010	WASHER	ワッシャ	4							
13	320030120	FRAME ASSY	フレーム ASSY	1							
14	320553330	MAIN FRAME	メインフレーム	1							
15	320553350	FRAME	フレーム:ウシロ	1							
16	011511225	BOLT	ボルト	8							
17	026100012	WASHER	ワッシャ	4							
18	010411425	BOLT : M14xP1.5	ボルト : M14xP1.5	4							
19	027100014	SPRING WASHER	スプリングワッシャ	4							
20	320564430	FRAME	フレーム	1							
21	011511020	BOLT	ボルト	2							
22	026100010	WASHER	ワッシャ	2							
23	011511020	BOLT	ボルト	4							
24	A20300110	FRAME:FRONT	フレーム:マエ	1							
25	010131230	BOLT	ボルト	4							
26	399210750	SPACER	スペーサ	4							
27	320552520	FRAME	ブラケット:L	1							
28	320552540	FRAME	ブラケット:R	1							
29	010311225	BOLT	ボルト	4							
30	026109018	WASHER	ワッシャ	4							
31	011511235	BOLT	ボルト	4							
32	026100012	WASHER	ワッシャ	4							
33	A98510220	BUSH	ブッシュ	10							
34	378313661	FRAME	ヒョケフレーム	1							
35	010311285	BOLT	ボルト	4							

FIG.215 FRAME
フレーム



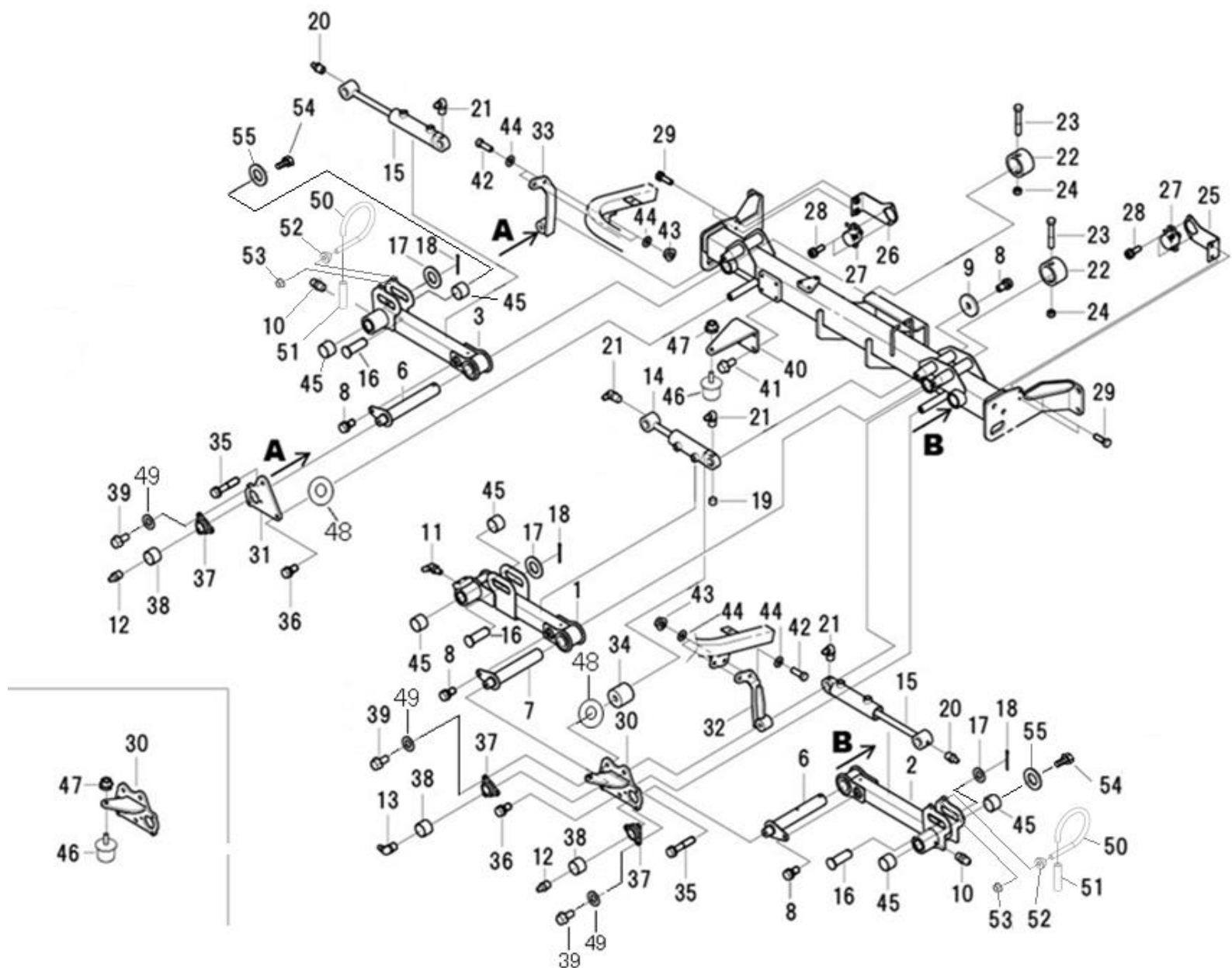
見出番号 Key No	部品番号 Parts No	部品名称 Description	台当個数 Q'ty				互換性 R/P	適応号機 Serial Number	型 寸 Size and details	備 考 Remarks
			523							
36	020900012	NUT	ナット	4						
37	027100012	SPRING WASHER	スプリングワッシャ	4						
38	026100012	WASHER	ワッシャ	8						
39	355606630	STEP :L	ステップ:L	1						
40	355606650	STEP :R	ステップ:R	1						
41	010811025	BOLT	ボルト	4						
-	-	-	-	-						
43	010810820	BOLT	ボルト	2						
-	-	-	-	-						
45	A44320120	PLATE	プレート	2						
46	A44300290	STOPPER	ストッパ:RF	2						
47	010811020	BOLT	ボルト	4						
48	A98120980	RUBBER	ホウシゴム	2						
49	021500010	NUT	ナット	2						
50	A98120980	RUBBER	ホウシゴム	2						
51	021500010	NUT	ナット	2						
52	A44300311	ARM GUIDE	アームガイド	1						
53	A99611010	PIN	ピン:ローラ	2						
54	A98120990	RUBBER	ゴム:ローラ	2						
55	026100014	WASHER	ワッシャ	8						
56	030104032	SPLIT PIN	スプリットピン	4						
57	010811025	BOLT	ボルト	4						
58	026100010	WASHER	ワッシャ	4						
59	021500010	NUT	ナット	4						
60	060610000	GREASE NIPPLE	グリスニツプル	1						

FIG.216 NET, ROOF
ネット, ルーフ



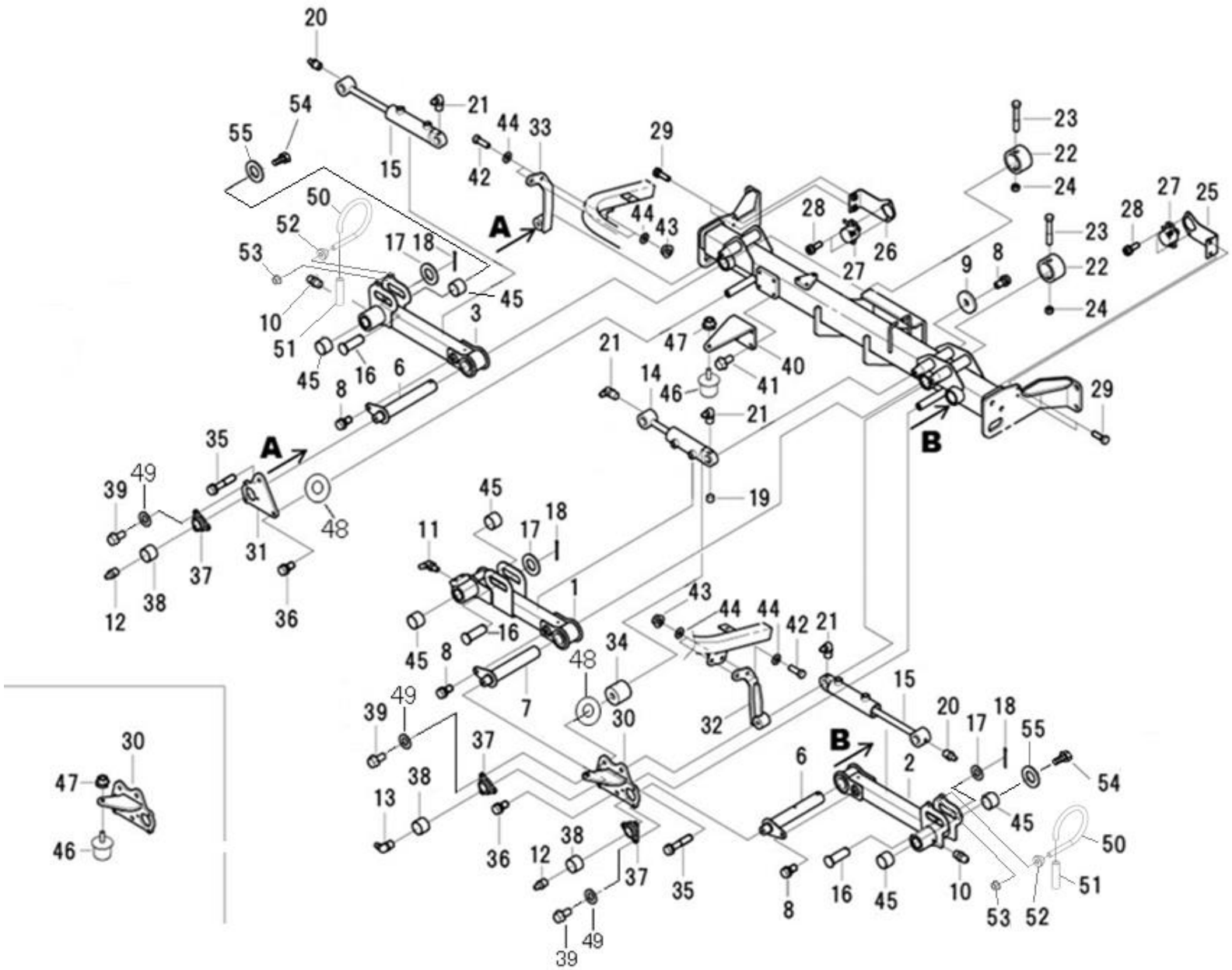
見出番号 Key No	部品番号 Parts No	部品名称 Description	台当個数 Q'ty				互換性 R/P	適応号機 Serial Number	型寸 Size and details	備考 Remarks
			523							
1	A68260020	NET	ホウキユウネット	1					OP	
2	010310880	BOLT	ボルト	4					OP	
3	026100008	WASHER	ワッシャ	8					OP	
4	027100008	LOCK WASHER	スプリングワッシャ	4					OP	
5	020500008	NUT	ナット	4					OP	
6	378351270	BRACKET;R	ブラケット;R	1					OP	
7	378351250	BRACKET;L	ブラケット;L	1					OP	
8	398116380	RUBBER	ゴム	2					OP	
9	010311080	BOLT	ボルト	4					OP	
10	020500010	NUT	ナット	4					OP	
-	-	-	-	-						
12	378650140	ROOF	ルーフ	1					OP	
13	378150280	ARCH	アーチ	2					OP	
14	398131270	SPONGE	スポンジ	2					OP	
15	378200780	HOOD SUPPORT	フードサポート	2					OP	
16	398113760	RUBBER	ゴム	12					OP	
17	026109033	WASHER	ワッシャ	10					OP	
18	011510820	BOLT	ボルト	10					OP	
19	398180650	GRIP	グリップ	4					OP	

FIG.217 LIFT FRONT
フロントリフト



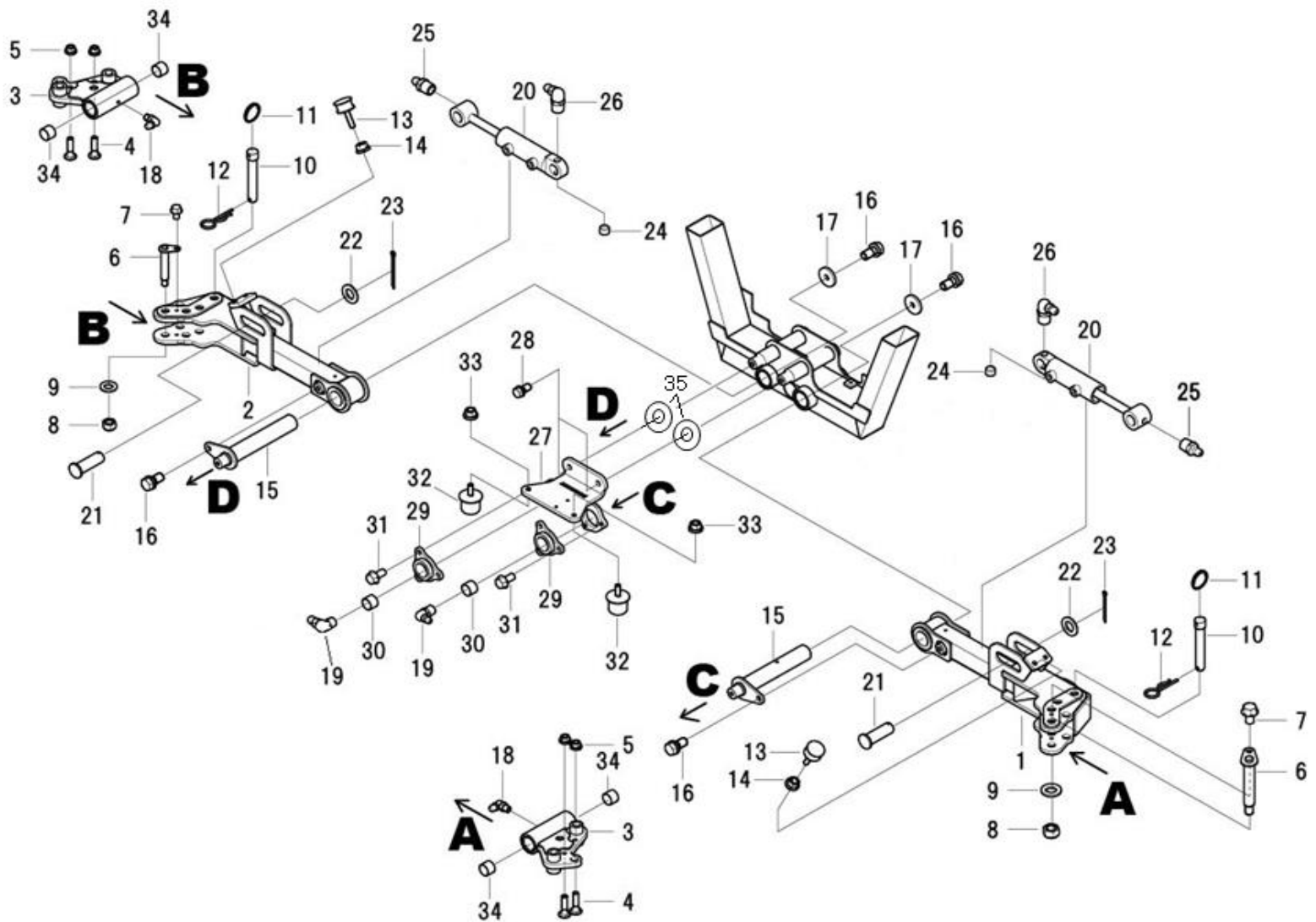
見出番号 Key No	部品番号 Parts No	部品名称 Description		台当個数 Q'ty				互換性 R/P	適応号機 Serial Number	型 寸 Size and details	備 考 Remarks
				523							
1	A44101271	LIFT ARM	リフトアーム:マエナカ	1							
2	A44101290	LIFT ARM	リフトアーム:マエヒタリ	1							
3	A44101310	LIFT ARM	リフトアーム:マエミキ	1							
-	-	-	-	-							
6	A99600410	PIN	アームピン	2							
7	A99600420	PIN	アームピン	1							
8	011511225	BOLT	ボルト	4							
9	026109032	WASHER : φ 13xφ 45xt6	ワッシャ : φ 13xφ 45xt6	1							
10	060609002	GREASE NIPPLE : 直 (UNF)	グリスニツプル : 直 (UNF)	2							
11	060609003	GREASE NIPPLE : 45° (UNF)	グリスニツプル : 45° (UNF)	1							
12	060620000	GREASE NIPPLE : 直 (R1/8)	グリスニツプル : 直 (R1/8)	2							
13	060640000	GREASE NIPPLE : 90° (R1/8)	グリスニツプル : 90° (R1/8)	1							
14	A44020181	CYLINDER ASSY	シリンダ ASSY	1							
15	A44020191	CYLINDER ASSY	シリンダ ASSY	2							
16	A44420040	PIN	ピン	3							
17	026100024	WASHER	ワッシャ	3							
18	030103236	SPLIT PIN	スプリットピン	3							
-	-	-	-	-							
20	060620000	GREASE NIPPLE : 直 (R1/8)	グリスニツプル : 直 (R1/8)	2							
21	060640000	GREASE NIPPLE : 90° (R1/8)	グリスニツプル : 90° (R1/8)	4							
22	A99232120	COLLAR	カラー	2							
23	010311060	BOLT	ボルト	2							
24	022300010	NUT	ナット	2							
25	A46650252	BRACKET	ブラケット:L	1							
26	A46650262	BRACKET	ブラケット:R	1							
27	385880300	SENSOR ASSY	センサASSY:リフトカク	2							
28	011150412	BOLT	ボルト	4							
29	011310620	BOLT	ボルト	4							
30	A44400310	BRACKET	ブラケット:FLC	1							
31	A44400330	BRACKET	ブラケット:FR	1							
32	A44200031	BRACKET	ブラケット:L	1							
33	A44200051	BRACKET	ブラケット:R	1							
34	A99232140	COLLAR	カラー	1							
35	011511260	BOLT	ボルト	3							

FIG.217 LIFT FRONT
フロントリフト



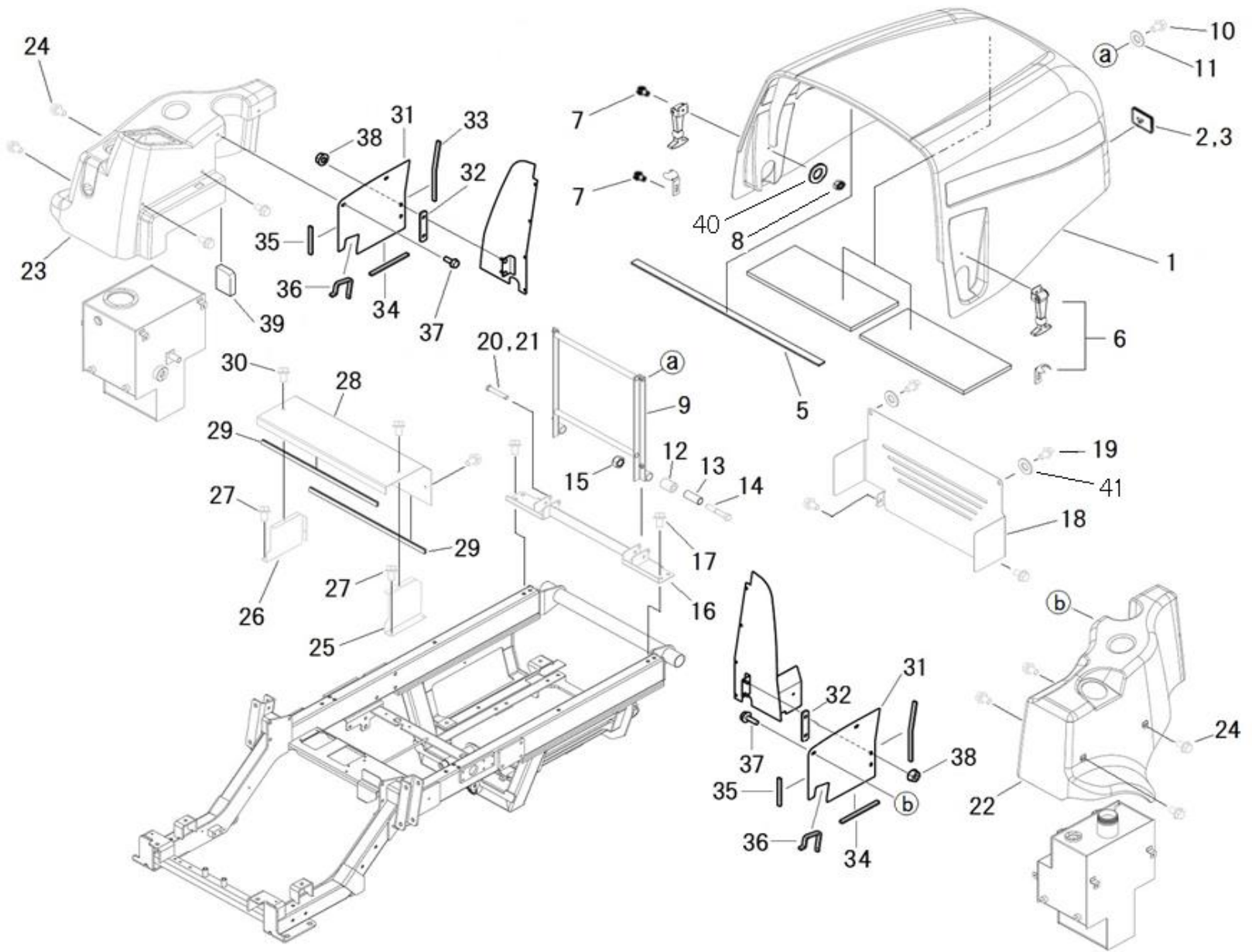
見出番号 Key No	部品番号 Parts No	部品名称 Description	台当個数 Q'ty				互換性 R/P	適応号機 Serial Number	型 寸 Size and details	備 考 Remarks
			523							
36	011511225	BOLT ボルト	2							
37	A44150040	LIFT LINK メタルフランジ	3							
38	398510170	BUSH ブッシュ	3							
39	A99432260	BOLT ボタンボルト	9							
40	A44310140	STOPPER ストッパ:FS	1							
41	010810816	BOLT ボルト	4							
42	010311030	BOLT ボルト	4							
43	021500010	NUT ナット	4							
44	026100010	WASHER ワッシャ	8							
45	A98510131	BUSH ブッシュ	6							
46	A98120980	RUBBER ホウシゴム	2							
47	021500010	NUT ナット	2							
48	199286150	SHIM:0.1 シム:0.1	2							
49	027100008	SPRING WASHER スプリングワッシャ	9							
50	A40660090	HOSE GUIDE ホースガイド	2							
51	068207050	HOSE ホース	2							
52	020109261	NUT ナット:カラー	2							
53	023100008	NUT ナット	2							
54	011511225	BOLT ボルト	2							
55	026109032	WASHER ワッシャ	2							

FIG.218 LIFT REAR
リアリフト



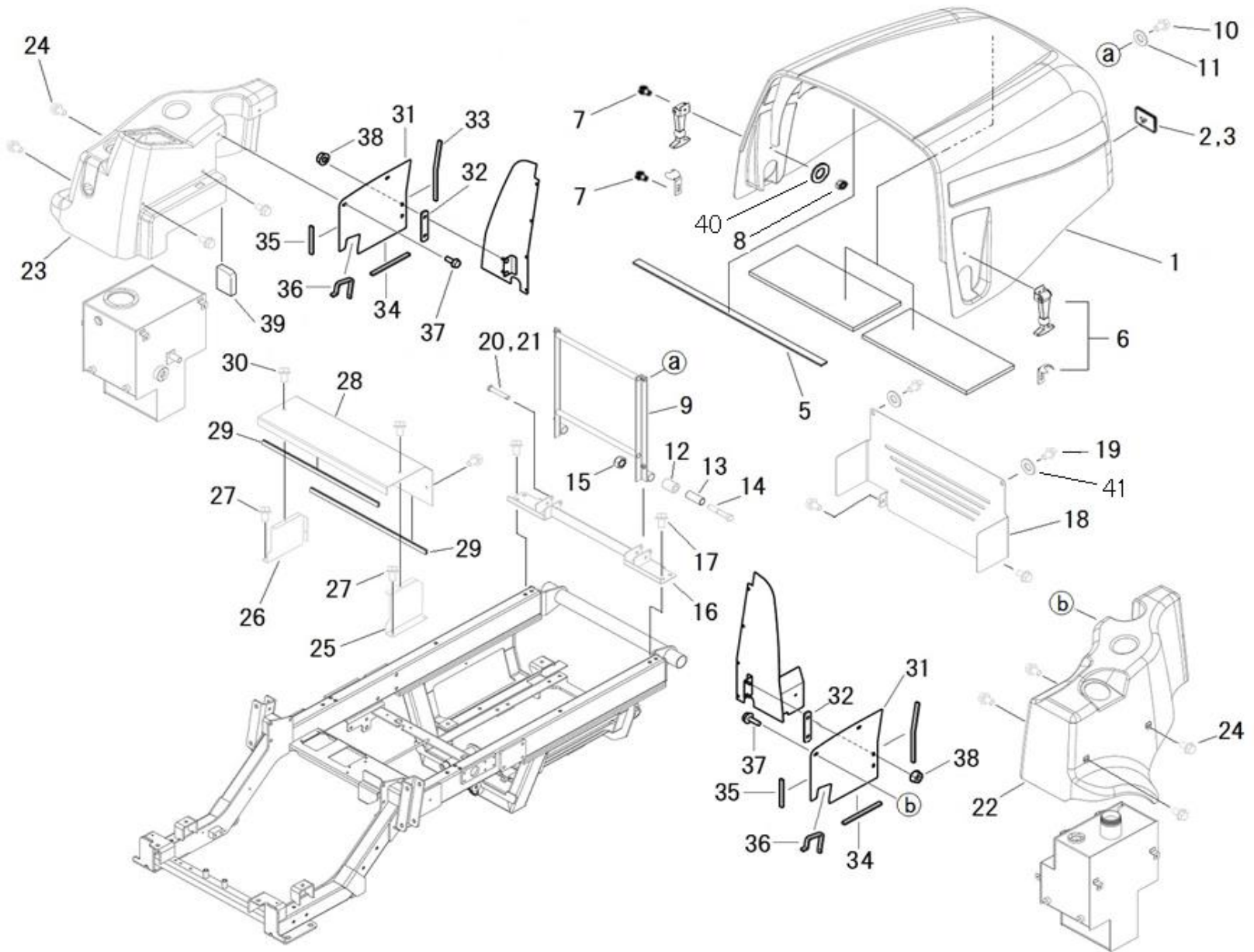
見出番号 Key No	部品番号 Parts No	部品名称 Description		台当個数 Q'ty				互換性 R/P	適応号機 Serial Number	型 寸 Size and details	備 考 Remarks
				523							
1	A44101330	LIFT ARM	リフトアーム:ウシロヒタリ	1							
2	A44101350	LIFT ARM	リフトアーム:ウシロミキ	1							
3	A44101370	LIFT ARM	リフトアームホース:LR	2							
4	A99432430	BOLT	カクネマルアタマホルト	4							
5	021500010	NUT	ナット	4							
6	A99600430	PIN	シテンピン	2							
7	010810812	BOLT	フランジホルト	2							
8	022300012	NUT	Uナット	2							
9	026100012	WASHER	ワッシャ	2							
10	A44420070	PIN	ピン	2							
11	398214870	SPRING	スプリング	2							
12	599730091	SET PIN	マツバピン	2							
13	A98120980	RUBBER	ホウシゴム	2							
14	021500010	NUT	ナット	2							
15	A99600420	PIN	アームピン	2							
16	011511225	BOLT	ホルト	4							
17	026109032	WASHER	ワッシャ	2							
18	060609006	GREASE NIPPLE : 90° (UNF)	グリスニツプル : 90° (UNF)	2							
19	060640000	GREASE NIPPLE : 90° (R1/8)	グリスニツプル : 90° (R1/8)	2							
20	A44020181	CYLINDER ASSY	シリンダASSY	2							
21	A44420040	PIN	ピン	2							
22	026100024	WASHER	ワッシャ	2							
23	030103236	SPLIT PIN	スプリットピン	2							
-	-	-	-	-							
25	060620000	GREASE NIPPLE : 直 (R1/8)	グリスニツプル : 直 (R1/8)	2							
26	060640000	GREASE NIPPLE : 90° (R1/8)	グリスニツプル : 90° (R1/8)	2							
27	A44400340	BRACKET	ブラケット:RR	1							
28	011511225	BOLT	ホルト	2							
29	A44150040	LIFT LINK	メタルフランジ	2							
30	398510170	BUSH	ブッシュ	2							
31	010810816	BOLT	ホルト	6							
32	A98120980	RUBBER	ホウシゴム	2							
33	021500010	NUT	ナット	2							
34	A98510131	BUSH	ブッシュ	4							
35	199286150	SHIM : t 0.1	シム : t 0.1	2							

FIG.219 BONNET,FENDERS
ボンネット, フェンダ



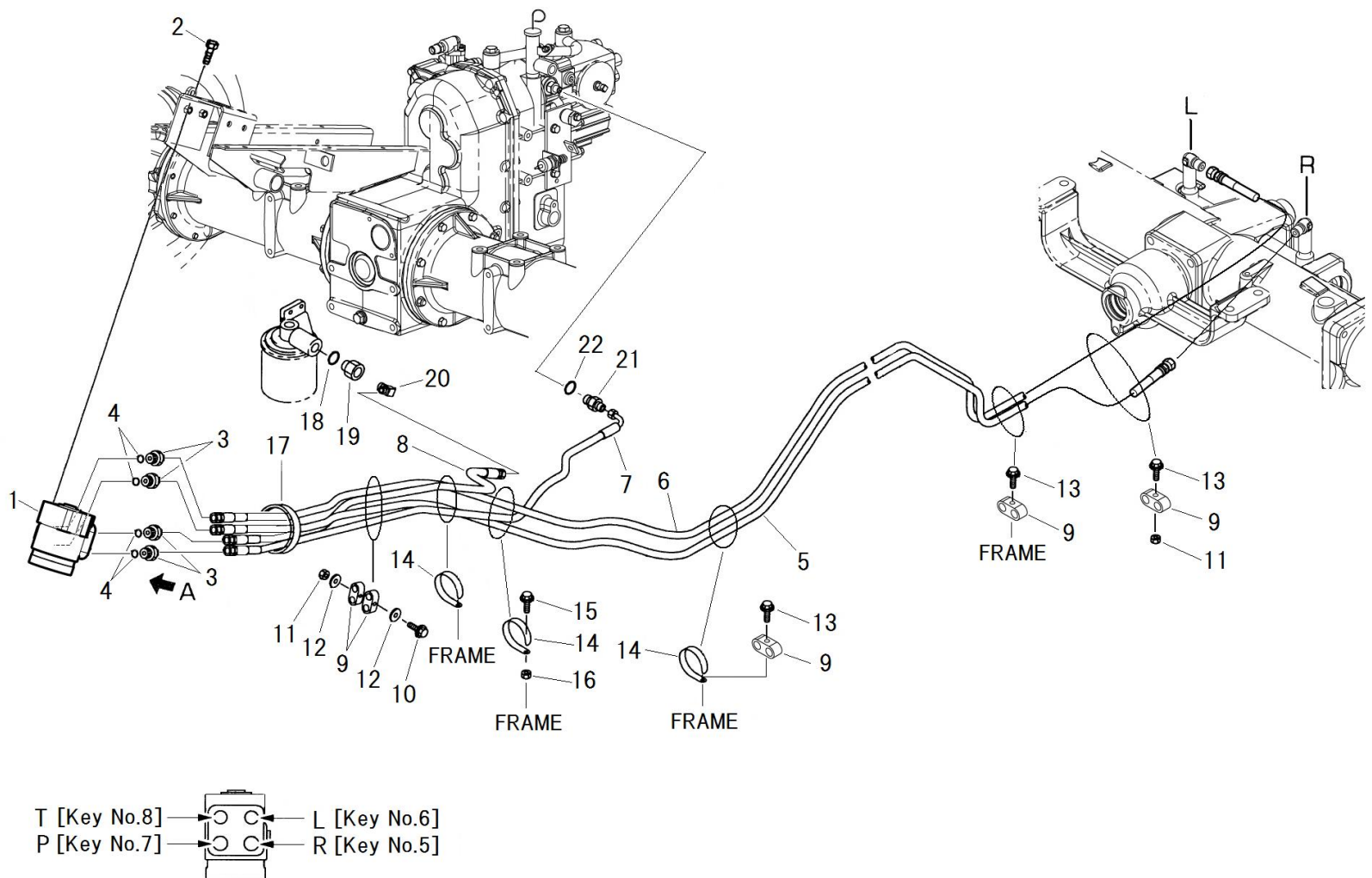
見出番号 Key No	部品番号 Parts No	部品名称 Description		台当個数 Q'ty				互換性 R/P	適応号機 Serial Number	型 寸 Size and details	備 考 Remarks
				523							
1	350104281	BONNET	ボンネットCMP	1							
2	385150200	REFLECTOR	レフレクタ	2							
3	023100006	NUT	ナット	2							
4	398137190	SPONGE	スポンジ	2						遮熱	
5	398136640	SPONGE	スポンジ	1							
6	A50400010	OPENER	ハンガASSY	2							
7	010810616	BOLT	ボルト	4							
8	023100006	NUT	ナット	2							
9	350503800	BONNET SUPPORT	ボンネットササエ	1							
10	010810820	BOLT	ボルト	4							
11	026109010	WASHER	ワッシャ	4							
12	398121440	RUBBER	ゴム:ボウシ	2							
13	399235760	COLLAR:BONNET	カラー:ボンネット	2							
14	010311055	BOLT	ボルト	2							
15	022300010	U NUT	ナット U	2							
16	350503820	BONNET SUPPORT	ボンネットササエ:シタ	1							
17	010810820	BOLT	ボルト	4							
18	350756680	COVER	フライホイールカバー	1							
19	011510820	BOLT	ボルト	4							
20	031310845	PIN	ヒラアタマピン	2							
21	030102525	SPLIT PIN	スプリットピン	2							
22	355106211	FENDER	タンクカバー:L	1							
23	355106221	FENDER	タンクカバー:R	1							
24	010810816	BOLT	ボルト	8							
25	389310630	BATTERY COVER L	カバーウケ:L	1							
26	389310650	BATTERY COVER R	カバーウケ:R	1							
27	010810812	BOLT	ボルト	4							
28	389410360	BATTERY COVER	バッテリーカバー	1							
29	398121381	RUBBER	トリムゴム	2							
30	A99480350	GRIP :M8	サムスクリュ	2							
31	310361810	PLATE	シヤフウパン:FLR	2							
32	350380080	PLATE	プレート	2							
33	398117280	RUBBER : L=325	ゴム : D L=325	2							
34	398120880	RUBBER : L=220	ゴム : L=220	2							
35	398123370	RUBBER	トリムゴム	2							

FIG.219 BONNET,FENDERS
ボンネット, フェンダ



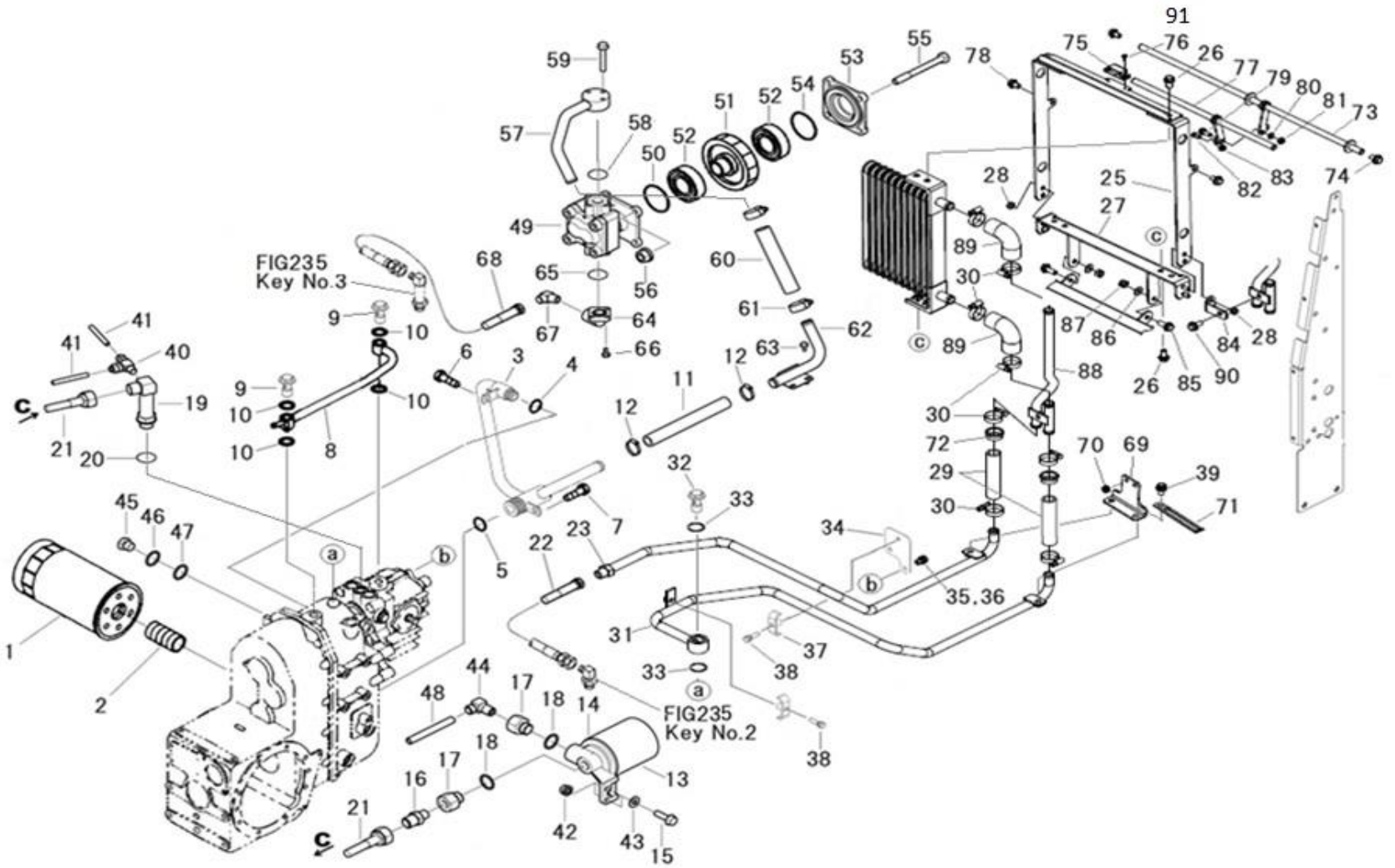
見出番号 Key No	部品番号 Parts No	部品名称 Description		台当個数 Q'ty				互換性 R/P	適応号機 Serial Number	型 寸 Size and details	備 考 Remarks
				523							
36	398123560	RUBBER	トリムゴム	2							
37	010810816	BOLT	フランジボルト	4							
38	023100008	NUT	フランジナット	4							
39	398136411	SPONGE	スポンジ:シタ	1							
40	799210195	SPACER	スペーサ	2							
41	026109103	WASHER	ワッシャ	4							

FIG.220 STEERING CASE, HYDRAULICS
ステアリングケース



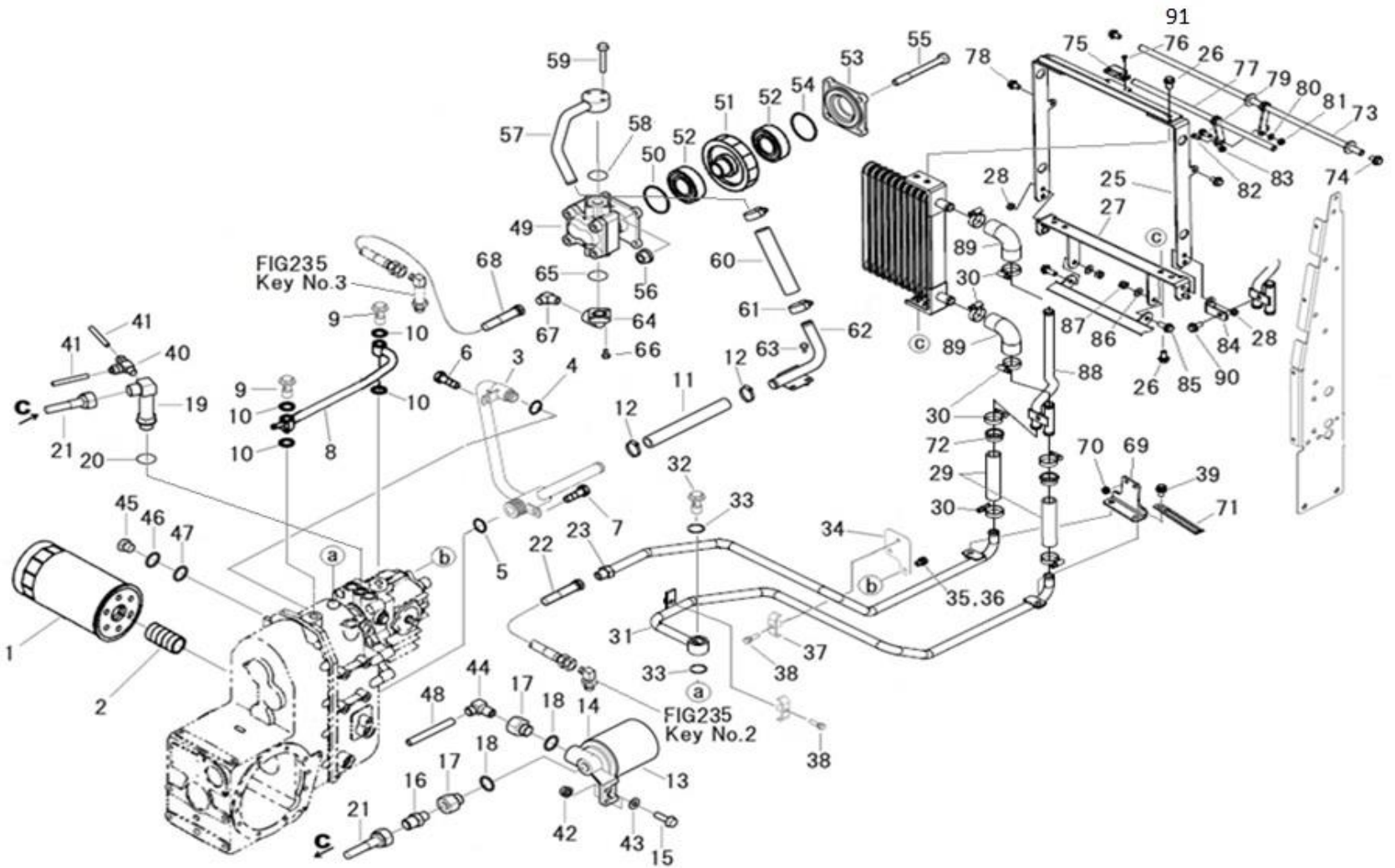
見出番号 Key No	部品番号 Parts No	部品名称 Description		台当個数 Q'ty				互換性 R/P	適応号機 Serial Number	型 寸 Size and details	備 考 Remarks
				523							
1	334011200	STEERING CASE ASSY	ステアリングケース ASSY	1							
2	011611020	BOLT : P1.25	ボルト : P1.25	4							
3	340671630	ADAPTOR : G3/8-G1/4	アダプタ : G3/8-G1/4	4							
4	052100140	O-RING	Oリング	4							
5	340693710	OIL HOSE : L=2550,ST-ST	オイルホース : オスシート L=2550,ST-ST	1						7.0MPa,G1/4	
6	340693720	OIL HOSE : L=2750,ST-ST	オイルホース : L=2750,ST-ST	1						7.0MPa,G1/4	
7	340693410	OIL HOSE : L=950,ST-90	オイルホース : L=950,ST-90	1						10.5MPa,G1/4	
8	A40472010	OIL HOSE : L=700,ST-ST	オイルホース : オスシート L=700,ST-ST	1						14MPa,G1/4	
9	399113400	CLAMP	クランプ	5							
10	010810655	BOLT	ボルト	1							
11	023100006	NUT	ナット	2							
12	026100006	WASHER	ワッシャ	2							
13	010810625	BOLT	ボルト	3							
14	399110280	CLAMP	クランプ	3							
15	010810816	BOLT	ボルト	1							
16	023100008	NUT	ナット	1							
17	398750150	BAND	バンド	3							
18	052100200	O-RING	Oリング	1							
19	340671360	ADAPTOR : G3/8-Rc1/4	アダプタ : G3/8-Rc1/4	1							
20	340670280	ADAPTOR : R1/4-G1/4	アダプタ : 90エルボ R1/4-G1/4	1							
21	340671630	ADAPTOR	アダプタ	1							
22	052100140	O-RING	Oリング	1							

FIG.221 FILTER, HYDRAULICS
フィルター



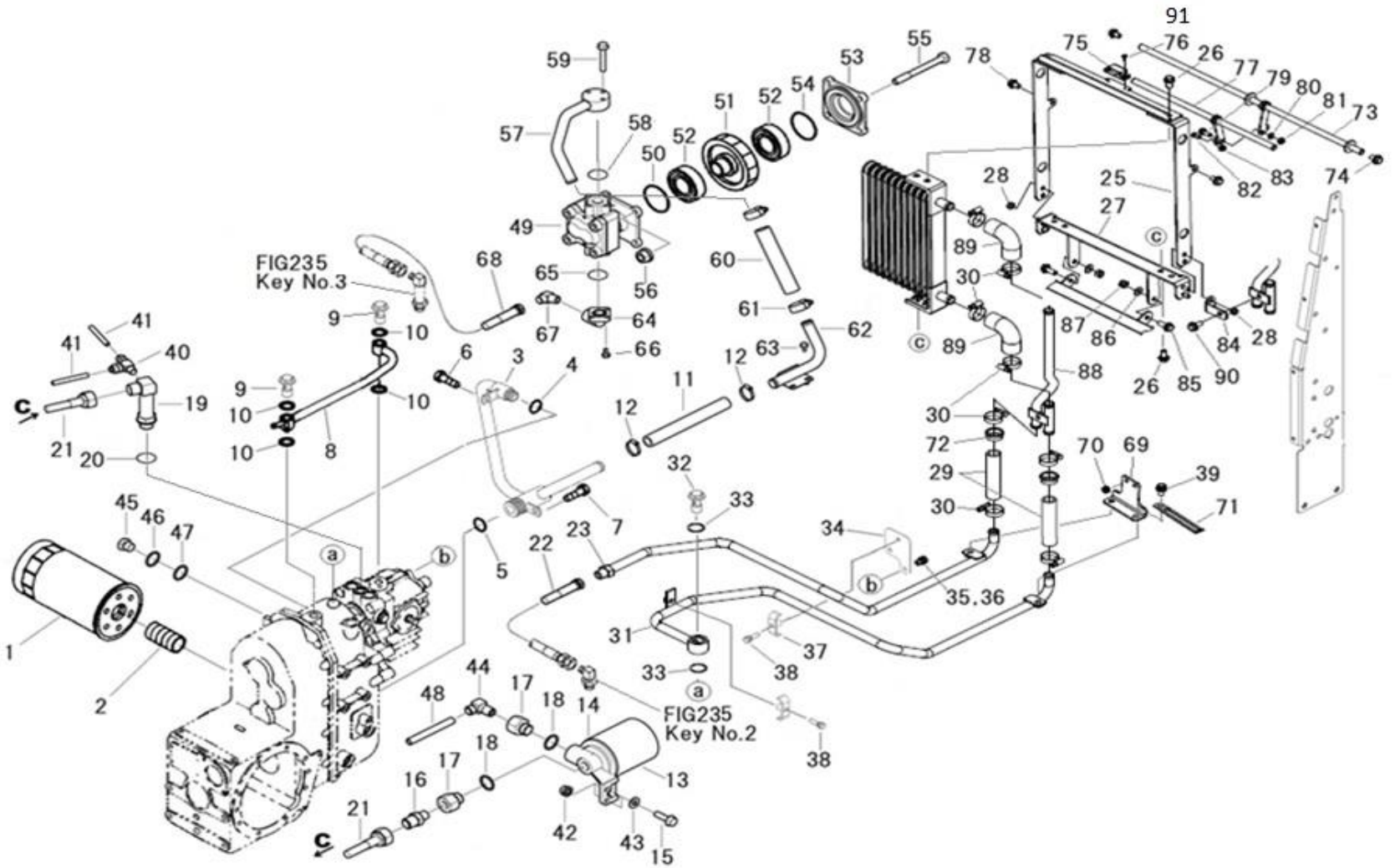
見出番号 Key No	部品番号 Parts No	部品名称 Description		台当個数 Q'ty				互換性 R/P	適応号機 Serial Number	型 寸 Size and details	備 考 Remarks
				523							
1	340500930	OIL FILTER ASSY	オイルフィルタ ASSY:35U	1							
2	340673520	ADAPTOR : 1・1/8-16UN	アダプタ : 1・1/8-16UN	1							
3	A40400671	OIL PIPE	オイルパイプ	1							
4	052100160	O-RING	Oリング	1							
5	052100250	O-RING	Oリング	2							
6	011511016	BOLT	ボルト	1							
7	011511020	BOLT	ボルト	1							
8	340550060	OIL PIPE	オイルパイプ	1							
9	398481040	EYE BOLT : G3/8 ロング	アイボルト : G3/8 ロング	2							
10	052100200	O-RING	Oリング	4							
11	A40460651	OIL HOSE	オイルホース	1							
12	398750420	BAND	ホースバンド	2							
13	340501050	OIL FILTER : HST,BETA 10	オイルフィルタ : HST,BETA 10	1							
14	340560340	FLANGE	フランジ	1							
15	010810825	BOLT	ボルト	2							
16	340674320	ADAPTOR : R1/4-G3/8	アダプタ : R1/4-G3/8	1							
17	340671360	ADAPTOR : G3/8-Rc1/4	アダプタ : G3/8-Rc1/4	2							
18	052100180	O-RING	Oリング	2							
19	A41240290	ELBOW : G3/8-G3/8	エルボ : G3/8-G3/8	1							
20	052100140	O-RING	Oリング	1							
21	A40472160	OIL HOSE : G3/8xL=570	オイルホース : G3/8xL=570,メス-メス	1							
22	340693450	OIL HOSE : L=950,ST-ST	オイルホース : L=950,ST-ST	1						17.0MPa,G3/8	
23	340551660	OIL PIPE:IN	オイルパイプ:IN	1							
24	386050520	COOLER ASSY	クーラASSY	1							
25	A40580060	STAY	オイルクーラサポート:ウエ	1							
26	010810816	BOLT	ボルト	4							
27	A40580070	STAY	オイルクーラサポート:シタ	1							
28	023100006	NUT	ナット	4							
29	340693821	OIL HOSE	オイルホース	2							
30	398756280	HOSE BAND	ホースバンド	8							
31	340551670	OIL PIPE:OUT	オイルパイプ:OUT	1							
32	398480240	BOLT BANJO : G3/8	アイボルト : G3/8	1							
33	052100200	O-RING	Oリング	2							
34	340811110	BRACKET	ブラケット	1							
35	011511016	BOLT	ボルト	2							

FIG.221 FILTER, HYDRAULICS
フィルター



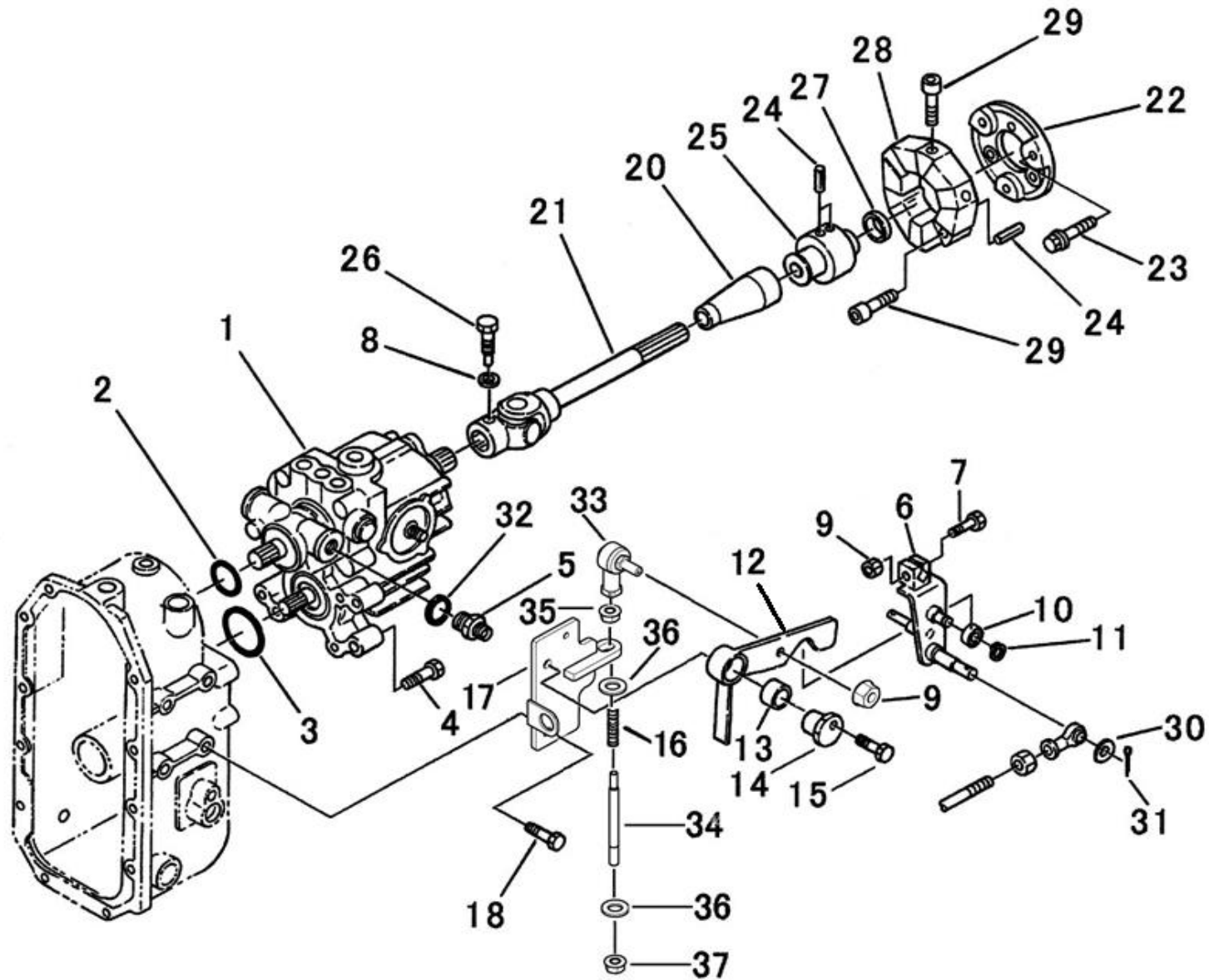
見出番号 Key No	部品番号 Parts No	部品名称 Description	台当個数 Q'ty				互換性 R/P	適応号機 Serial Number	型 寸 Size and details	備 考 Remarks
			523							
36	026100010	WASHER	ワッシャ	2						
37	399101910	CLAMP	クランプ	2						
38	010810830	BOLT	ボルト	2						
39	010810814	BOLT	ボルト	2						
40	A41510090	ADAPTER	サービステー	1						
41	A98160970	HOSE : L=350	ナイロンチューブ : L=350	2						
42	021500008	NUT	ナット	2						
43	026100008	WASHER	ワッシャ	2						
44	340670280	ADAPTER : G1/4-R1/4	アダプタ : G1/4-R1/4	1						
45	064609010	PLUG : G3/8	プラグ : G3/8	1						
46	025100018	SEAL WASHER	シールワッシャ	1						
47	052100140	O-RING	Oリング	1						
48	A40472010	OIL HOSE : L=900	オイルホース : L=900	1						
49	340451030	OIL PUMP : 4 cc	オイルポンプ : 4 cc	1						
50	052300600	O-RING	Oリング	1						
51	340460180	DRIVE GEAR	ドライブギヤ	1						
52	040136004	BEARING : U	ベアリング : U	2						
53	322262800	BEARING HOLDER	ベアリングホルダ	1						
54	052300700	O-RING	Oリング	1						
55	010810870	BOLT	ボルト	4						
56	021500008	NUT	ナット	4						
57	A40400650	OIL PIPE	オイルパイプ	1						
58	052100200	O-RING	Oリング	1						
59	010810635	BOLT	ボルト	3						
60	A40460641	OIL HOSE	オイルホース	1						
61	398750420	HOSE BAND	ホースバンド	2						
62	A40400660	OIL PIPE	オイルパイプ	1						
63	010810612	BOLT	ボルト	2						
64	340621880	FRANGE	フレンジ	1						
65	052100200	O-RING	Oリング	1						
66	010700620	BOLT	ボルト	1						
67	398480640	CONNECTOR	コネクタ	1						
68	A40470410	OIL HOSE : L=1900,ST-ST	オイルホース : L=1900,ST-ST	1					20.5MPa,G3/8	
69	340793320	BRACKET	ブラケット	2						
70	023100006	NUT	ナット	4						

FIG.221 FILTER, HYDRAULICS
フィルター



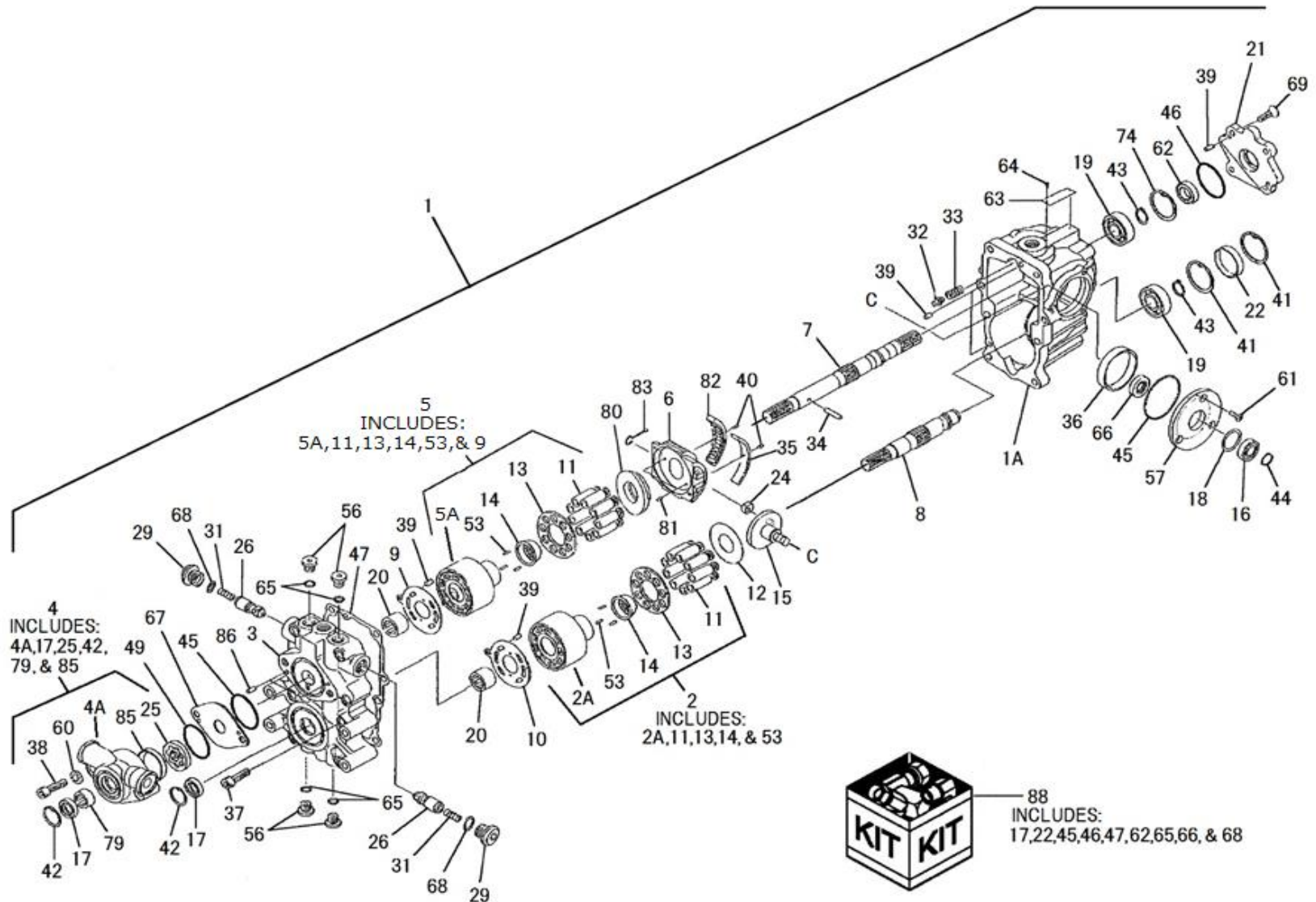
見出番号 Key No	部品番号 Parts No	部品名称 Description		台当個数 Q'ty				互換性 R/P	適応号機 Serial Number	型 寸 Size and details	備 考 Remarks
				523							
71	399113620	CLAMP	クランプ	1							
72	398512230	BUSH	ブッシュ	2							
73	360230460	STAY	マルステー:カイヘイ	1							
74	010810812	BOLT	ボルト	2							
75	398330290	FASTENER	ファスナ:マグネットキャッチ	1				~20013			
75	398330430	FASTENER	ファスナ:マグネットキャッチ	1				20014~			
76	015150312	SCREW	スクリュ	2							
77	A40580050	STAY	マルステー:カイヘイ	1							
78	010810812	BOLT	ボルト	2							
79	010810616	BOLT	ボルト	1							
80	026100006	WASHER	ワッシャ	1							
81	022400006	NUT	ナット:U	1							
82	015100512	SCREW	スクリュ	1							
83	023100005	NUT	ナット	1							
84	A40580080	BRACKET	ブラケット	1							
85	010810820	BOLT	ボルト	2							
86	026100008	WASHER	ワッシャ	2							
87	022300008	NUT	ナット:U	2							
88	340551680	OIL PIPE	オイルパイプ	1							
89	340693810	OIL HOSE ELBOW	オイルホース:エルボ	2							
90	010810816	BOLT	ボルト	1							
91	026100003	WASHER	ワッシャ	2				20014~			

FIG.222 H.S.T. DRIVE
H. S. Tドライブ



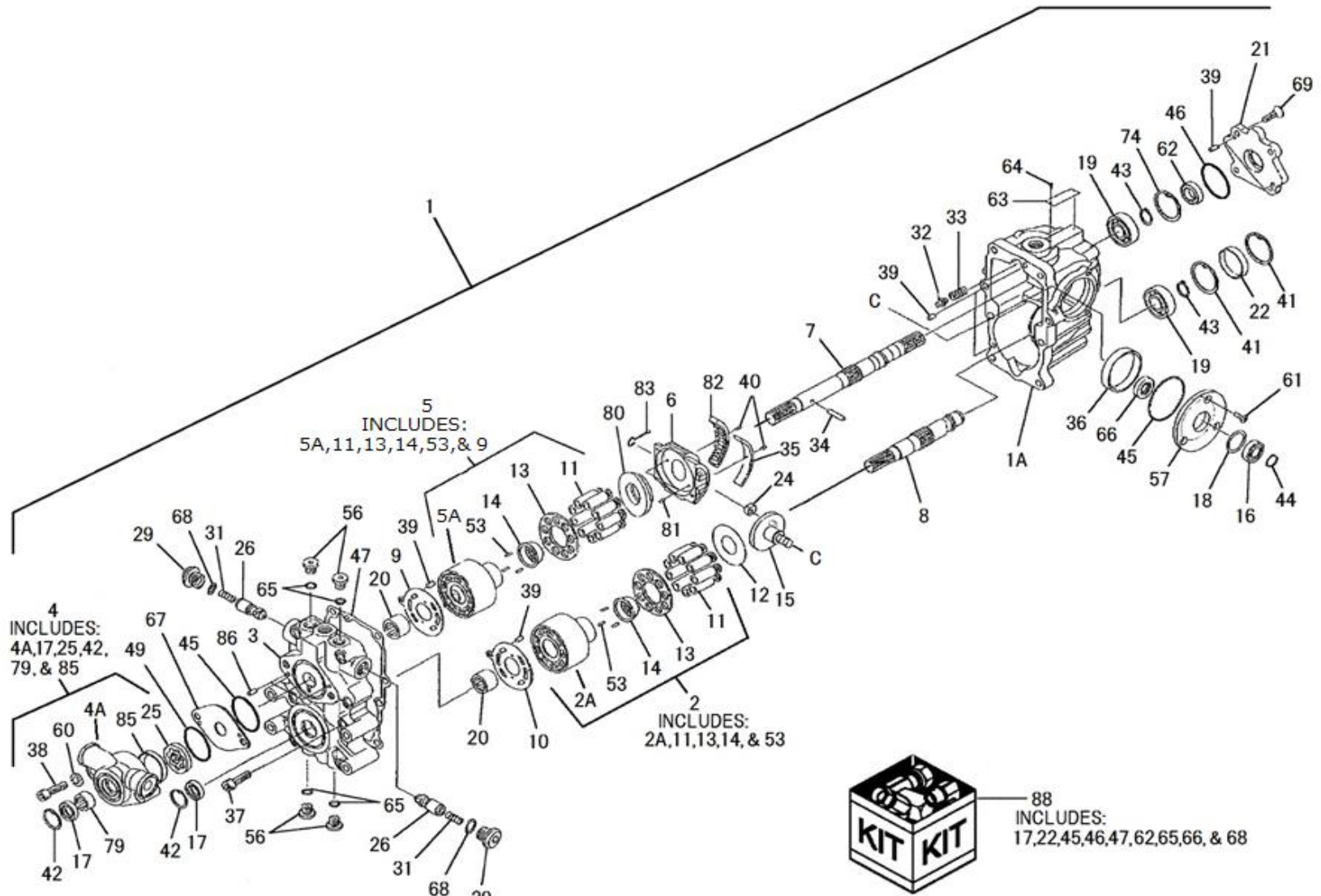
見出番号 Key No	部品番号 Parts No	部品名称 Description		台当個数 Q'ty				互換性 R/P	適応号機 Serial Number	型 寸 Size and details	備 考 Remarks
				523							
1	322800163	H.S.T :18CC/REV.	HST :18CC/REV	1							
2	052300400	O-RING	Oリング	1							
3	052300600	O-RING	Oリング	1							
4	011511050	BOLT	ボルト	4							
5	340671630	ADAPTOR	アダプタ:ストレート	1							
6	340107380	CONTROL LEVER	コントロールレバー	1							
7	010810835	BOLT	フランジボルト	1							
8	027100008	LOCK WASHER	スプリングワッシャ	1							
9	023100008	NUT	フランジナット	2							
10	040146000	BALL BEARING : UU	ボールベアリング : UU	1							
11	036100010	SNAP RING	スナップリング	1							
12	324203480	SHIFT ARM	シフトアーム	1							
13	398510150	BUSH : φ 25x φ 28X25	ブッシュ : φ 25x φ 28X25	1							
14	422530011	BOSS	ボス	1							
15	010810845	BOLT	フランジボルト	1							
16	398216400	SPRING	スプリング	1							
17	324501590	SHIFT GUIDE	シフトガイド:HST	1							
18	011511020	BOLT	ボルト	2							
-	-	-	-	-							
20	398120950	BBER	ブーツ:ユニバーサル	1							
21	398381041	JOINT	ジョイント	1							
22	322613180	COUPLING:MC28 35	セツシユ:MC28 35	1							
23	011511225	BOLT	ボルト	3							
24	030300412	SPRING PIN	スプリングピン	3							
25	322630140	BOSS	ボス	1							
26	010109265	BOLT:JOINT	ボルト:ジョイント セットボルト	1							
27	064210025	SEALING CAP	シーリングキャップ	1							
28	320720230	COUPLING	カップリング	1							
29	010701035	BOLT	ボルト	6							
30	026100008	WASHER	ワッシャ	1							
31	030102020	SPLIT PIN	スプリットピン	1							
32	052100140	O-RING	Oリング	1							
33	334800350	ROD END	ロッドエンド	1						オス・メス型	
34	358511590	ROD	ロッド	1							

FIG.223 HYDRAU STATIC TRANSMISSION
ユアットランスミッション



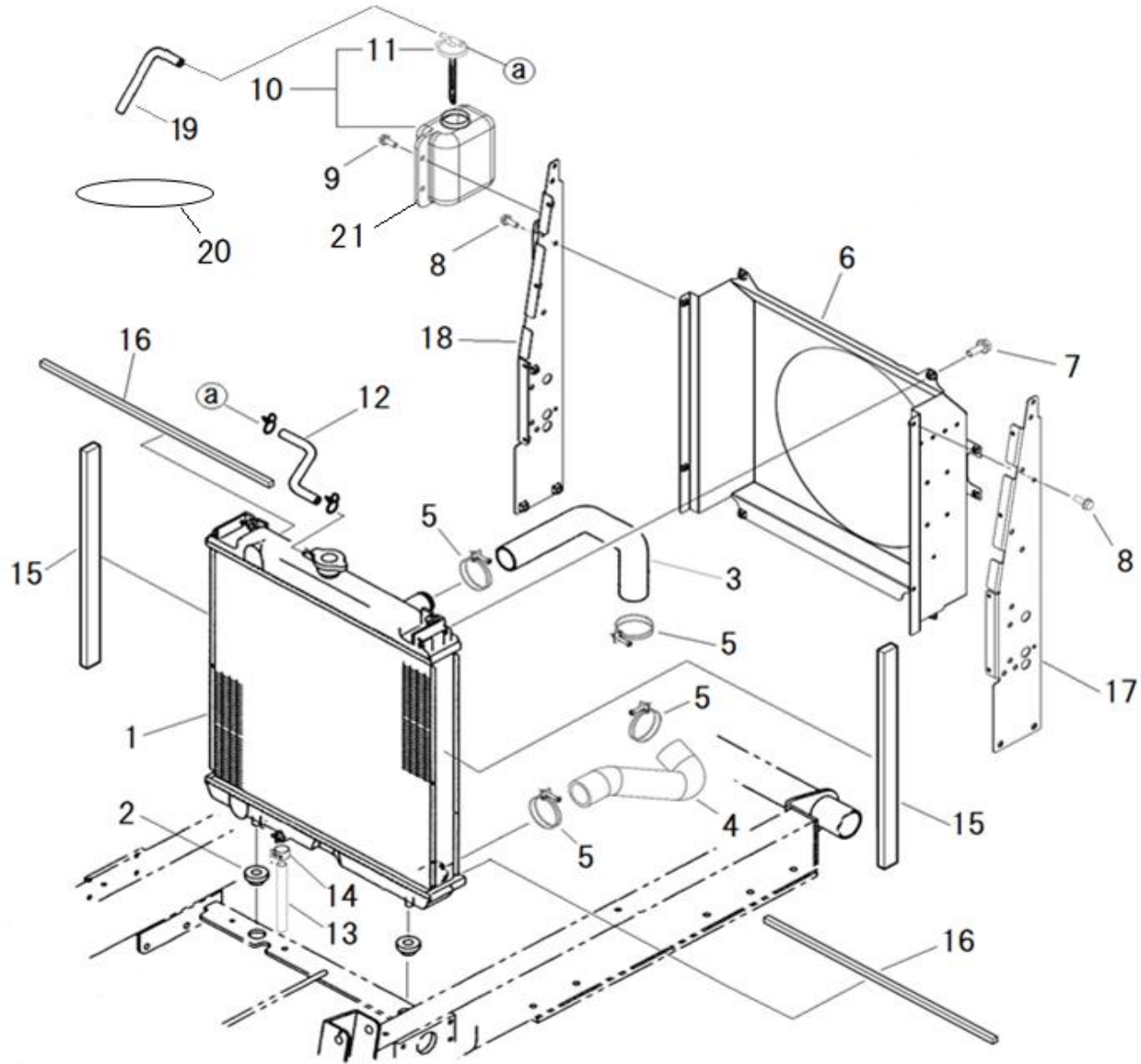
見出番号 Key No	部品番号 Parts No	部品名称 Description		台当個数 Q'ty				互換性 R/P	適応号機 Serial Number	型 寸 Size and details	備 考 Remarks
				523							
1	322800163	H.S.T :18CC/REV.	HST :18CC/REV	1							Inc: 1A - 87
1A	*	CASE	ケース	1							
2	322840825	CYLINDER BLOCK KIT	シリンダブロック KIT	1							
2A	*	CYLINDER BLOCK	シリンダブロック	1							
3	*	PORT BLOCK	ポートブロック	1							
4	322840823	CHARGE PUMP KIT	チャージポンプ KIT	1							
4A	*	CYLINDER BLOCK	シリンダブロック	1							
5	322840990	CYLINDER BLOCK KIT	シリンダブロック KIT	1							
5A	*	SWASH PLATE	スワッシュプレート	1							
6	322840790	SWASH PLATE	スワッシュプレート	1							
7	322840791	SHAFT :UPPER	シャフト :ウエ	1							
8	322840792	SHAFT :LOWER	シャフト :シタ	1							
9	322840991	VULVE PLATE	バルブプレート	1							
10	322840794	VALVE PLATE :LOWER	バルブプレート	1							
11	*	PISTON ASSY	ピストンASSY	18							
12	322840795	THRUST PLATE	スラストプレート	1							
13	*	RETAINER	リテイナ	2							
14	*	RETAINER HOLDER	ホルダー	2							
15	322840796	TRANION SHAFT S/A	トラニオンシャフト S/A	1							
16	322840797	BALL BEARING	ボールベアリング	1							
17	322840798	OIL SEAL	オイルシール	2							
18	322840799	WASHER	ワッシャ	1							
19	040106205	BALL BEARING	ボールベアリング	2							
20	322840801	NEADLE BEARING	ニードルベアリング	2							
21	322840802	COVER	カバー	1							
22	322840803	BORE PLUG	ホアプラグ	1							
24	322840804	SLAIDE METAL	スライドメタル	1							
25	*	ROTOR	ローター	1							
26	322840773	CONTROL VALVE ASSY	バルブ ASSY	2							
29	322840774	PLUG	プラグ	2							
31	322840775	SPRING	スプリング	2							
32	322840728	CONTROL VALVE	バルブ	1							
33	322840727	SPRING	スプリング	1							
34	322840805	PIN	ピン	1							
35	322840806	BUSH	ブッシュ	1							

FIG.223 HYDRAU STATIC TRANSMISSION
ユアットランスミッション



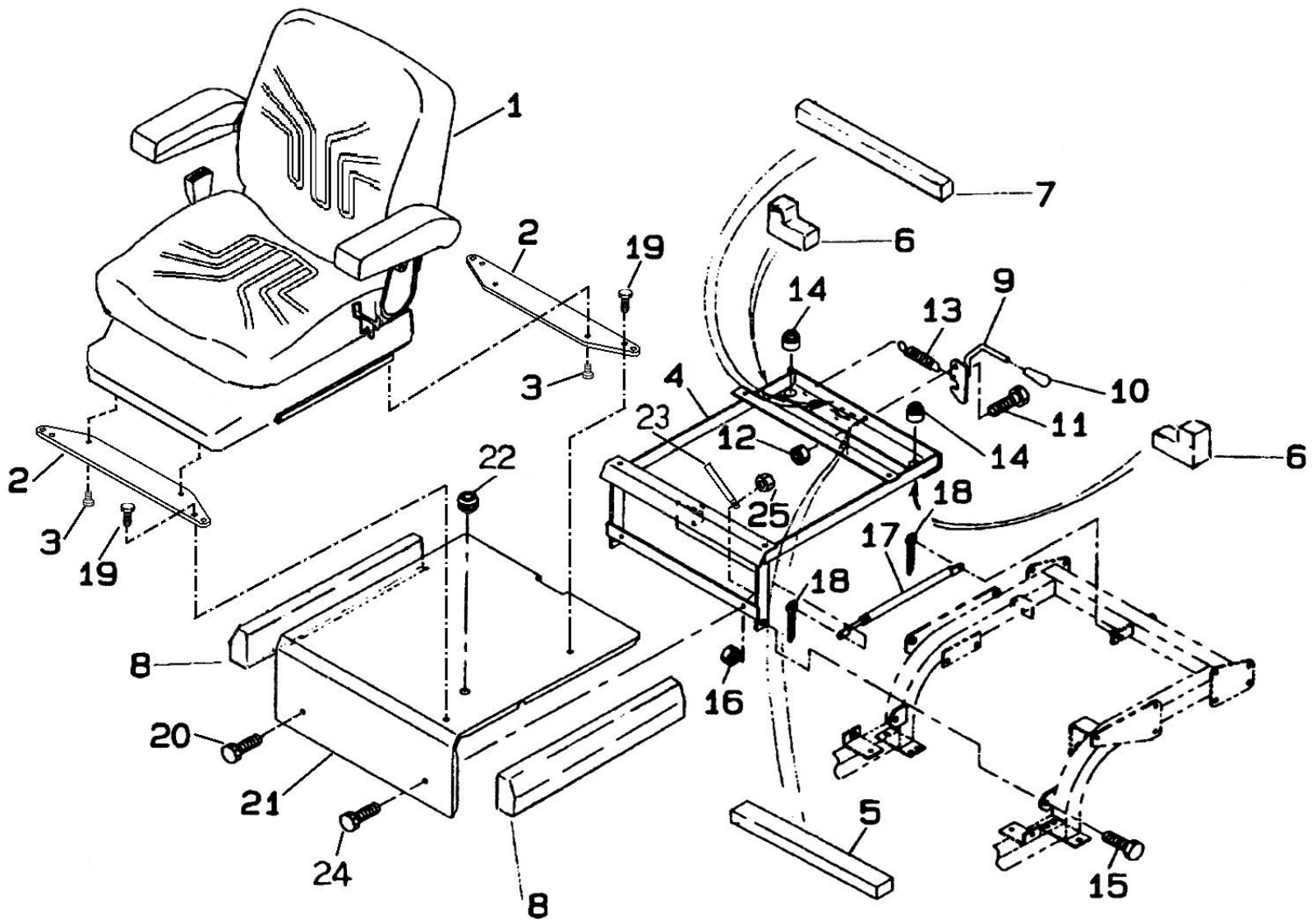
見出番号 Key No	部品番号 Parts No	部品名称 Description	台当個数 Q'ty				互換性 R/P	適応号機 Serial Number	型 寸 Size and details	備 考 Remarks
			523							
36	322840807	BUSH	ブッシュ	1						
37	322840808	SOCKET HEAD BOLT	ソケットヘッドボルト	8						
38	010701045	BOLT	ボルト:ホロセット	2						
39	322840809	PIN	ピン	6						
40	322840810	PIN	ピン	2						
41	036500055	SNAP RING	スナップリング	2						
42	036500030	SNAP RING	スナップリング	2						
43	036100025	SNAP RING	スナップリング	2						
44	036100020	SNAP RING	スナップリング	1						
45	052300600	O-RING	Oリング	2						
46	052300650	O-RING	Oリング	1						
47	322840811	GASKET	ガスケット	1						
49	322840812	O-RING : S65	Oリング: S65	1						
53	*	PIN	ピン	6						
56	322840813	PLUG	プラグ	4						
57	322840814	COVER	カバー	1						
60	026100010	WASHER	ワッシャ	2						
61	015300614	SCREW	スクリュー	3						
62	322840815	OIL SEAL	オイルシール	1						
63	*	PLATE	プレート	1						
64	*	SCREW	スクリュー	2						
65	052110110	O-RING	Oリング	4						
66	322840816	OIL SEAL	オイルシール	1						
67	322840821	PLATE	プレート	1						
68	*	O-RING	Oリング	2						
69	322840817	SCREW	スクリュー	4						
74	036500052	SNAP RING	スナップリング	1						
79	*	COLLOR	カラー	1						
80	322840818	THRUST PLATE	スラストプレート	1						
81	322840779	PIN	ピン	2						
82	322840819	ROLLER BEARING	ローラベアリング	1						
83	322840820	GIDE ASSY	ガイド ASSY	1						
85	*	COLLOR	カラー	1						
86	410810430	PIN	ピン	2						
88	322840822	SEAL KIT	リペア KIT	1						

FIG.224 RADIATOR
ラジエター



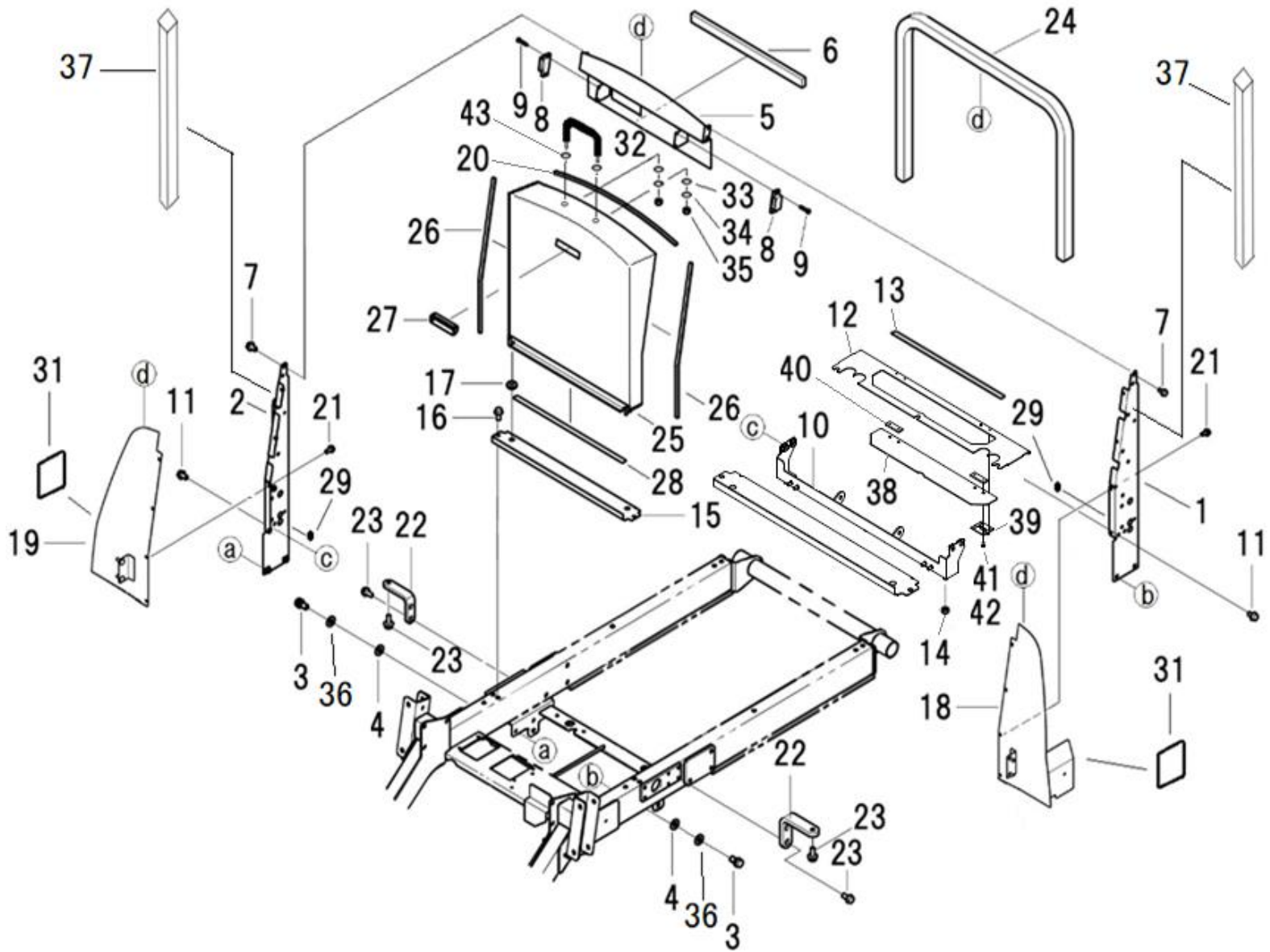
見出番号 Key No	部品番号 Parts No	部品名称 Description	台当個数 Q'ty				互換性 R/P	適応号機 Serial Number	型 寸 Size and details	備 考 Remarks
			523							
1	310101190	RADIATOR ASSY ラジエターASSY	1							
2	398119670	RUBBER ゴム:ラジエターサエ	2							
3	310161990	RADIATOR HOSE ラジエターホース:ウエ	1							
4	310162001	RADIATOR HOSE ラジエターホース:シタ	1							
5	067100043	HOSE BAND ホースバンド	4							
6	310250421	SHROUD シユラウド	1							
7	010810616	BOLT ボルト	4							
8	010810612	BOLT ボルト	4							
9	010810616	BOLT ボルト	2							
10	310550110	TANK ASSY タンク ASSY	1							
11	310110190	CAP キャップ	1							
12	310120240	OVER FLOW PIPE オーバーフローパイプ	1							
13	360771430	FUEL PIPE フユエルパイプ	1							
14	067200120	HOSE CLIP ホースクリップ	1							
15	398133690	SPONGE スポンジ	2							
16	A98130310	SPONGE スポンジ	2							
17	310301310	RADIATOR STAY ラジエターサエ:L	1						FIG226-1	
18	310301320	RADIATOR STAY ラジエターサエ:R	1						FIG226-2	
19	068105710	VINYL TUBE ビニールチューブ	1							
20	A98760030	BAND インシュロック PTL200B	1							
21	310560050	TANK タンク	1							

FIG.225 SEAT
シート



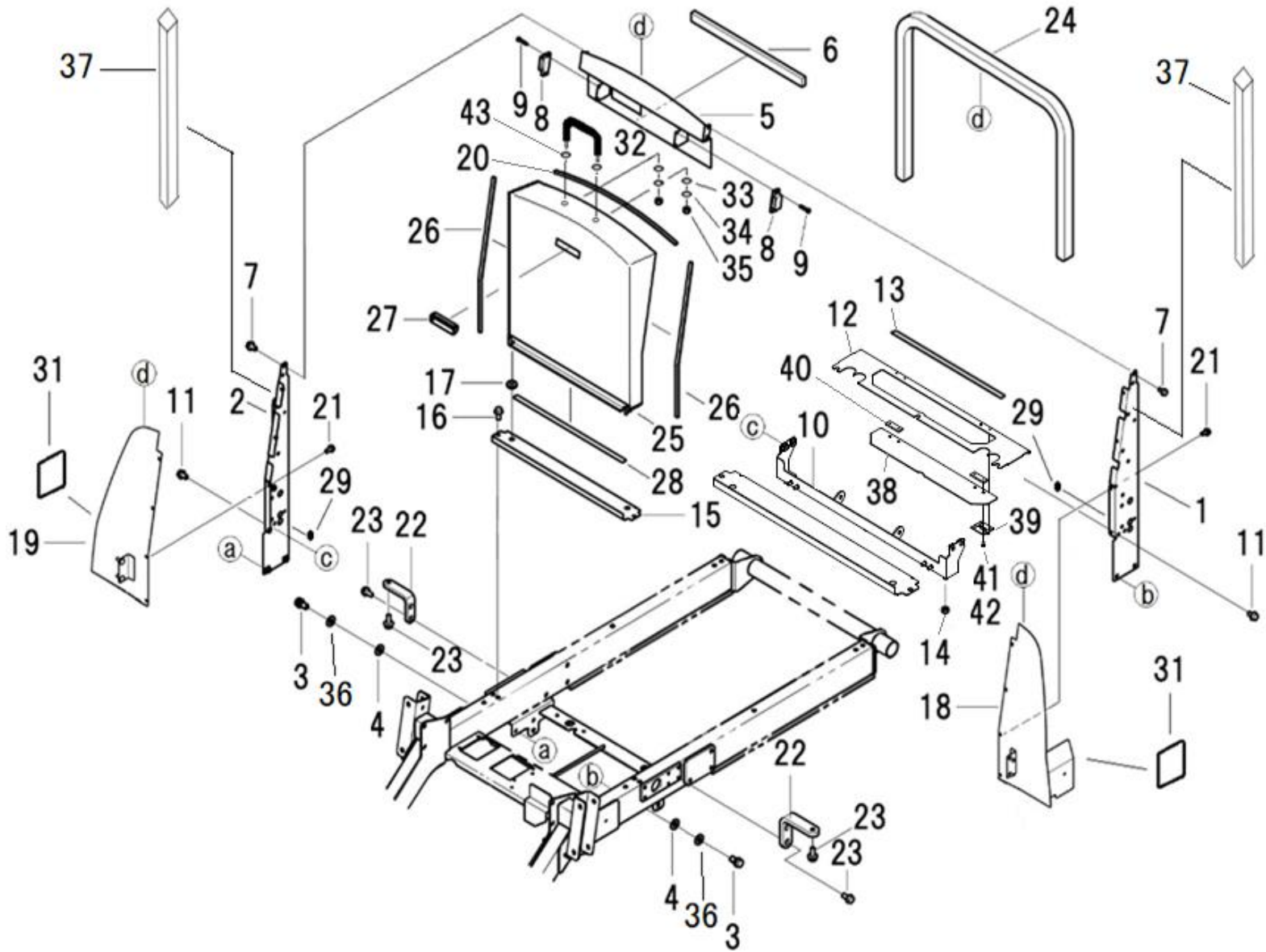
見出番号 Key No	部品番号 Parts No	部品名称 Description		台当個数 Q'ty				互換性 R/P	適応号機 Serial Number	型 寸 Size and details	備 考 Remarks
				523							
1	355070520	SEAT ASSY:GRAMMER	シートASSY:GRAMMER	1							
2	355762210	BRACKET:SEAT	ブラケット:シート	2							
3	011510825	BOLT	ボルト	4							
4	355752220	BRACKET	シートダイ	1							
5	398131330	SPONGE	スポンジ	1							
6	398135010	SPONGE:MC UNDER SEAT	スポンジ:MC シートシタ	2							
7	398135140	SPONGE	スポンジ	2							
8	398135150	SPONGE	スポンジ	2							
9	355630110	HOOK:SEAT LOCK	フック:シートロック	1							
10	498180100	GRIP	グリップ	1							
11	010311025	BOLT	ボルト	1							
12	020900010	NUT	ナット	1							
13	398214540	SPRING	スプリング	1							
14	398110501	RUBBER	ゴム	2							
15	010311235	BOLT	ボルト	2							
16	020900012	NUT	ナット	2							
17	378910240	DUMPER	ダンパ	1							
18	030103225	COTTER PIN	スプリットピン	2							
19	010810825	BOLT	ボルト	4							
20	010810816	BOLT	ボルト	1							
21	355252321	FLOOR SEAT MC ISM	フロア:シートシタ MC ISM	1							
22	398110100	RUBBER	ゴム	1							
23	399113620	CLAMP	クランプ	1							
24	010810820	BOLT	ボルト	1							
25	023100008	NUT	ナット	1							

FIG.226 ENGINE SCREEN
エンジンスクリーン



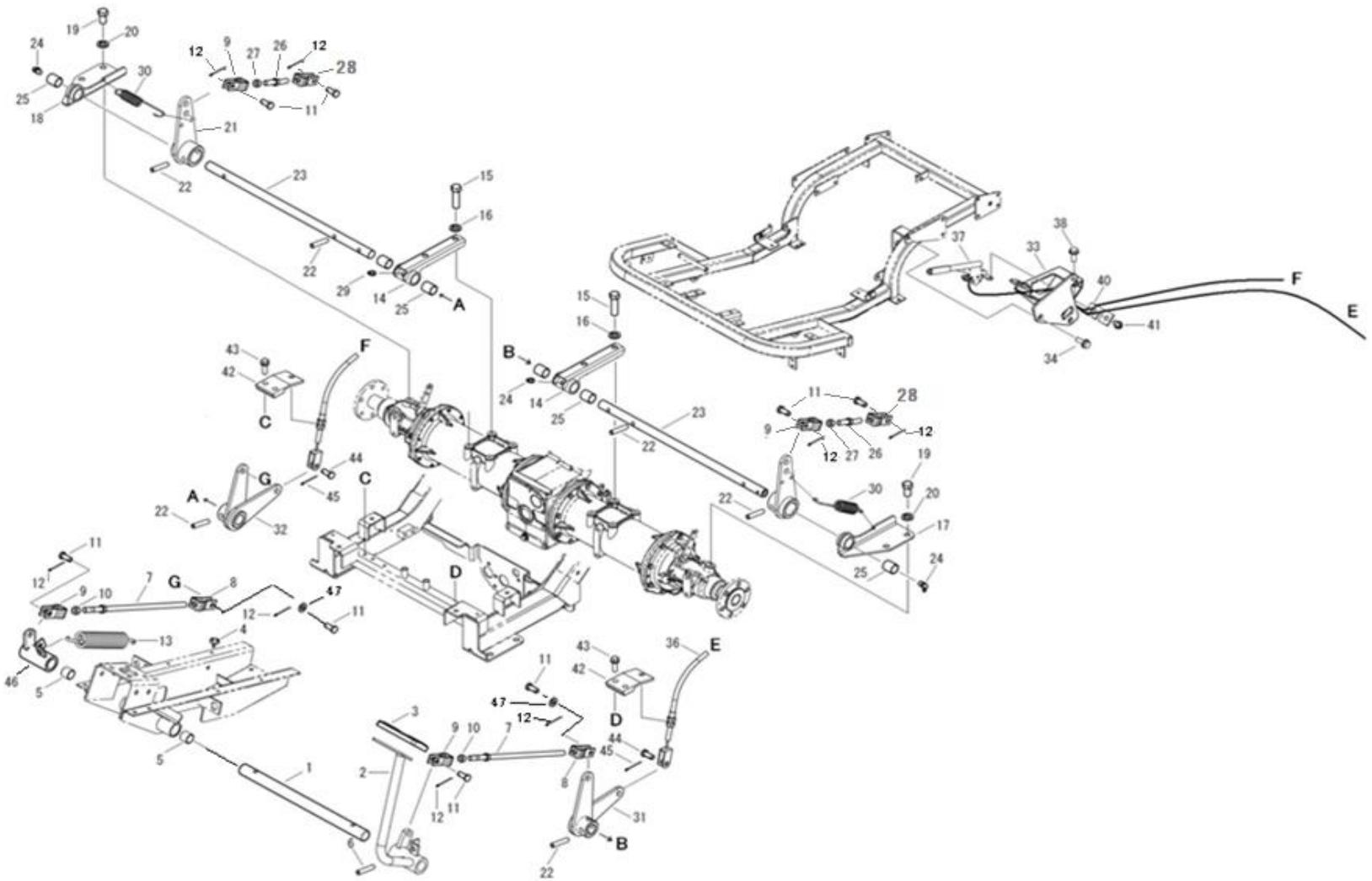
見出番号 Key No	部品番号 Parts No	部品名称 Description	台当個数 Q'ty				互換性 R/P	適応号機 Serial Number	型 寸 Size and details	備 考 Remarks
			523							
1	310301310	RADIATOR STAY	ラジエタササエ:L	1					FIG224-17	
2	310301320	RADIATOR STAY	ラジエタササエ:R	1					FIG224-18	
3	010311020	BOLT	ボルト	4						
4	026100010	WASHER	ワッシャ	4						
5	310354282	PLATE	シヤフウバン:ウエ	1						
6	398133690	SPONGE	スポンジ	1						
7	010810612	BOLT	ボルト	4						
8	398330290	FASTENER	ファスナ:マグネットキャッチ	2			~20013			
8	398330430	FASTENER	ファスナ:マグネットキャッチ	2			20014~			
9	015600412	SCREW	スクリユ	4						
10	310354561	PLATE	シヤフウバン:シタマエ	1						
11	010810812	BOLT	ボルト	4						
12	310354570	PLATE	シヤフウバン:シタウシロ	1						
13	398137390	SPONGE	スポンジ	2						
14	023100008	NUT	ナット	3						
15	310354600	PLATE	シヤフウバン:ナカ	1						
16	010810816	BOLT	ボルト	2						
17	398123770	GROMMET	グロメット	2					グレー	
18	310354520	PLATE	シヤフウバン:L	1						
19	310354540	PLATE	シヤフウバン:R	1						
20	398123780	RUBBER	トリムゴム	1						
21	010810612	BOLT	ボルト	8						
22	350862380	BRACKET	ブラケット	2						
23	010810816	BOLT	ボルト	6						
24	398120840	RUBBER	トリムゴム	1						
25	350312340	FRONT SCREEN	フロントスクリーン	1						
26	398123790	TRIM	トリム	2						
27	398181770	GRIP	グリップ	1						
28	398137350	SPONGE SCREEN	スポンジ:スクリーン	1						
29	398110100	RUBBER	ゴム	2						
-	-	-	-	-						
31	398123760	TAPE	テープ	2						
32	398182330	GRIP	グリップ	1						
33	398113760	RUBBER	ゴム	2						
34	026109033	WASHER	ワッシャ	2						

FIG.226 ENGINE SCREEN
エンジンスクリーン



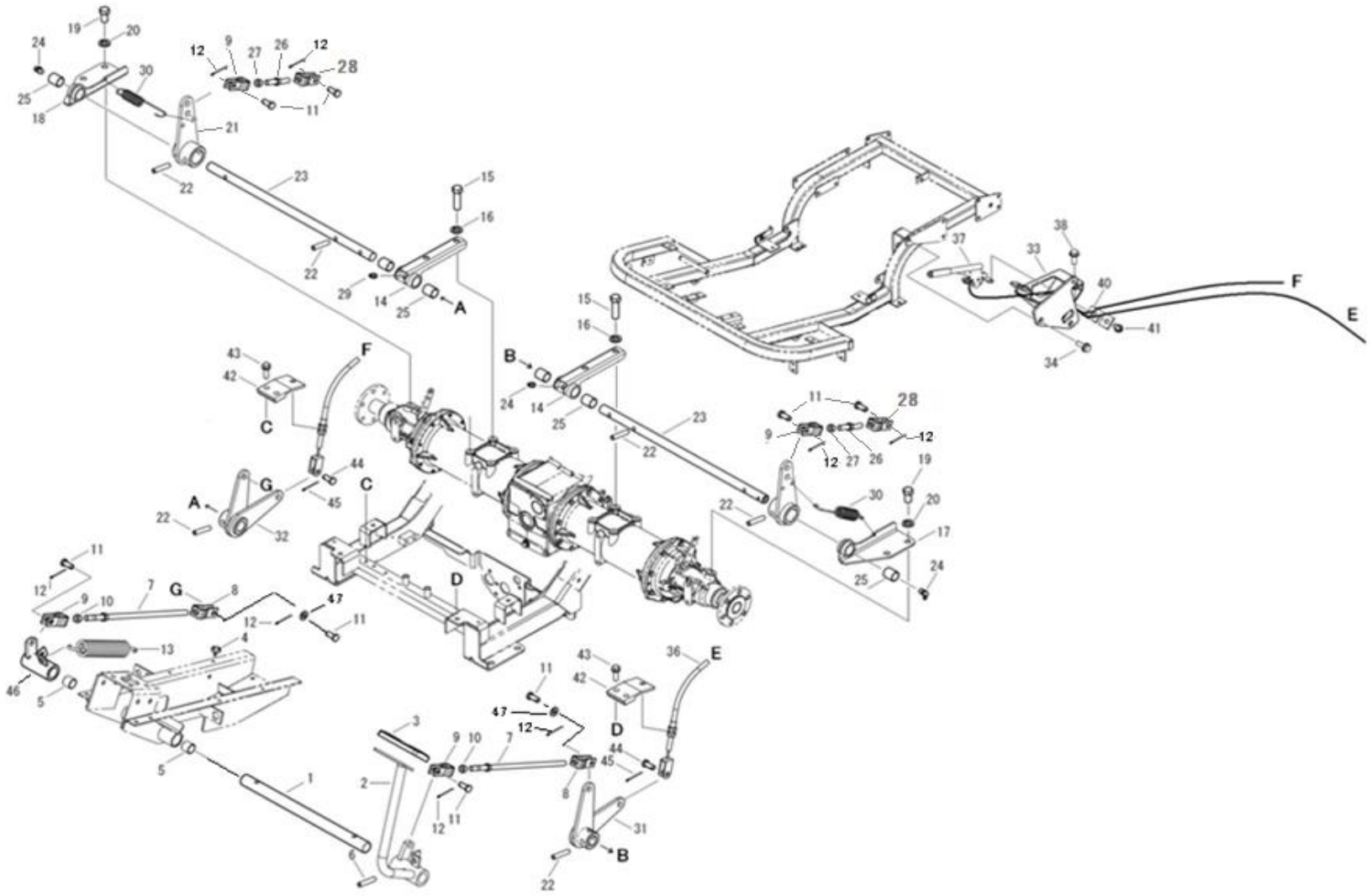
見出番号 Key No	部品番号 Parts No	部品名称 Description	台当個数 Q'ty				互換性 R/P	適応号機 Serial Number	型 寸 Size and details	備 考 Remarks
			523							
35	023100008	NUT ナット	2							
36	027100010	SPRING WASHER スプリングワッシャ	4							
37	398136950	SPONGE スポンジ・シール	2							
38	310354580	PLATE シヤフウバン:カイヘイ	1							
39	398330420	HINGE スプリングチヨウバン	2							
40	398610620	PLATE プレート	2							
41	015150308	SCREW スクリユ	8							
42	026100003	WASHER ワッシャ	4							
43	026109103	WASHER ワッシャ	2							

FIG.227 フレーキペダル
BRAKE PEDAL



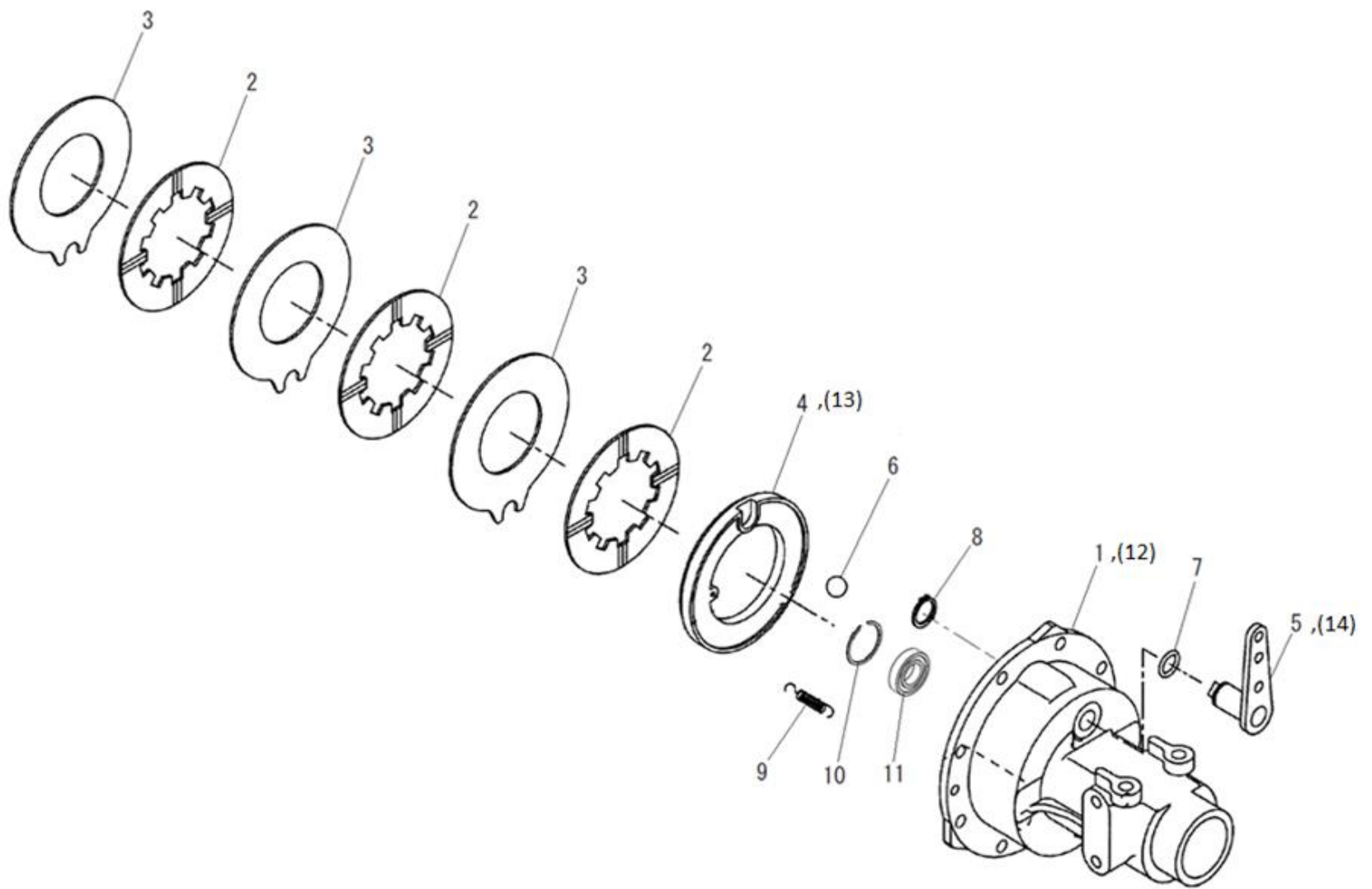
見出番号 Key No	部品番号 Parts No	部品名称 Description	台当個数 Q'ty				互換性 R/P	適応号機 Serial Number	型 寸 Size and details	備 考 Remarks
			523							
1	358201100	PEDAL SHAFT ペダルシャフト	1							
2	358106030	PEDAL ペダル	1							
3	398117790	RUBBER ゴム	1							
4	398110110	RUBBER ゴム	2							
5	398510070	BUSH ブッシュ:25X30X25	2							
6	030300840	SPRING PIN スプリングピン	2							
7	358500330	ROD ロッド	2							
8	358550190	FORK JOINT フォークジョイント:L:P	2							
9	358550010	FORK JOINT フォークジョイント:R:P	4							
10	020900010	NUT ナット	2							
11	031311020	PIN ヒラアタマピン	8							
12	030103225	SPLIT PIN スプリットピン	8							
13	398210290	SPRING スプリング	1							
14	358251100	SUPPORT サポート	2							
15	010411450	BOLT : M14xP1.5 ボルト : M14xP1.5	4							
16	027100014	SPRING WASHER スプリングワッシャ	4							
17	358251120	SUPPORT サポート	1							
18	358251140	SUPPORT サポート	1							
19	010411425	BOLT : M14xP1.5 ボルト : M14xP1.5	4							
20	027100014	SPRING WASHER スプリングワッシャ	4							
21	328400690	BRAKE LEVER ブレーキレバー	2							
22	030300850	SPRING PIN スプリングピン	6							
23	358210560	BRAKE SHAFT ブレーキシャフト	2							
24	060640000	GREASE NIPPLE : 90° グリースニツプル : 90°	3							
25	398510150	BUSH ブッシュ	6							
26	358500340	ROD ロッド	2							
27	020900010	NUT ナット	2							
28	358550020	FORK JOINT:LH フォークジョイント:L:P	2							
29	060640000	GREASE NIPPLE : 90° グリースニツプル : 90°	2							
30	398214590	SPRING スプリング	2							
31	328400710	BRAKE LEVER ブレーキレバー-L	1							
32	328400730	BRAKE LEVER ブレーキレバー-R	1							
33	328320990	STAY LEVER ステーレバー	1							
34	011511020	BOLT ボルト	3							
-	-	-	-							

FIG.227 フレーキペダル
BRAKE PEDAL



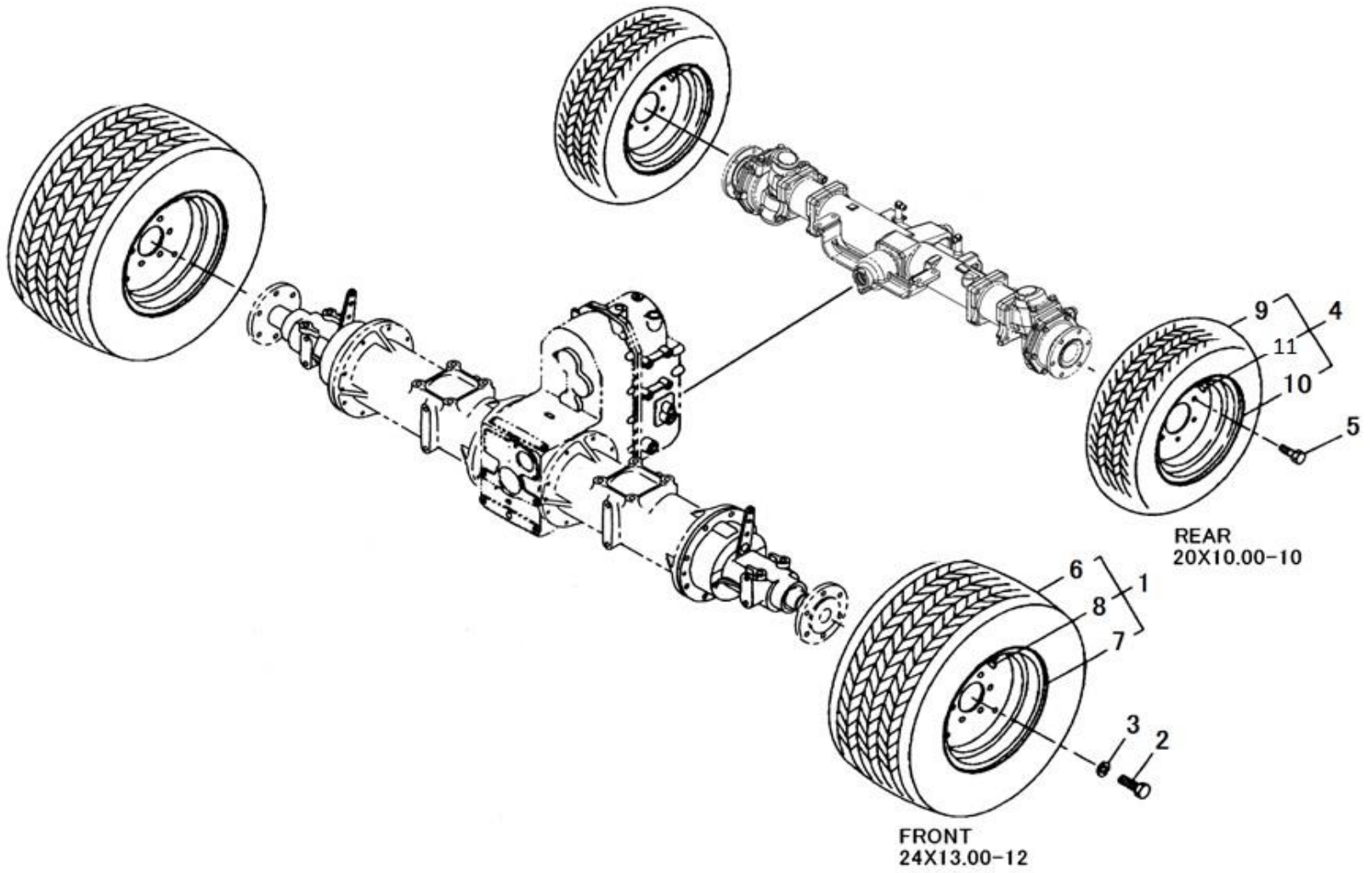
見出番号 Key No	部品番号 Parts No	部品名称 Description	台当個数 Q'ty				互換性 R/P	適応号機 Serial Number	型 寸 Size and details	備 考 Remarks
			523							
36	312700662	WIRE ASSY :BRAKE	ワイヤ ASSY :ブレーキ	2						
37	328650191	SIDE BRAKE	サイドブレーキ	1						
38	011510820	BOLT	ボルト	2						
-	-	-	-	-						
40	312740230	WIRE HOLDER	ワイヤホルダ	1						
41	010810816	BOLT	ボルト	1						
42	312750330	WIRE BRACKET	ワイヤササエ:ブレーキ	2						
43	011510835	BOLT	ボルト	4						
44	031310820	PIN	ヒラアタマピン	2						
45	030102525	SPLIT PIN	スプリットピン	2						
46	328400750	BRAKE LEVER	ブレーキレバー	1						
47	026100010	WASHER	ワッシャ	2						

FIG.228 BRAKE ASSEMBLY
ブレーキASSY



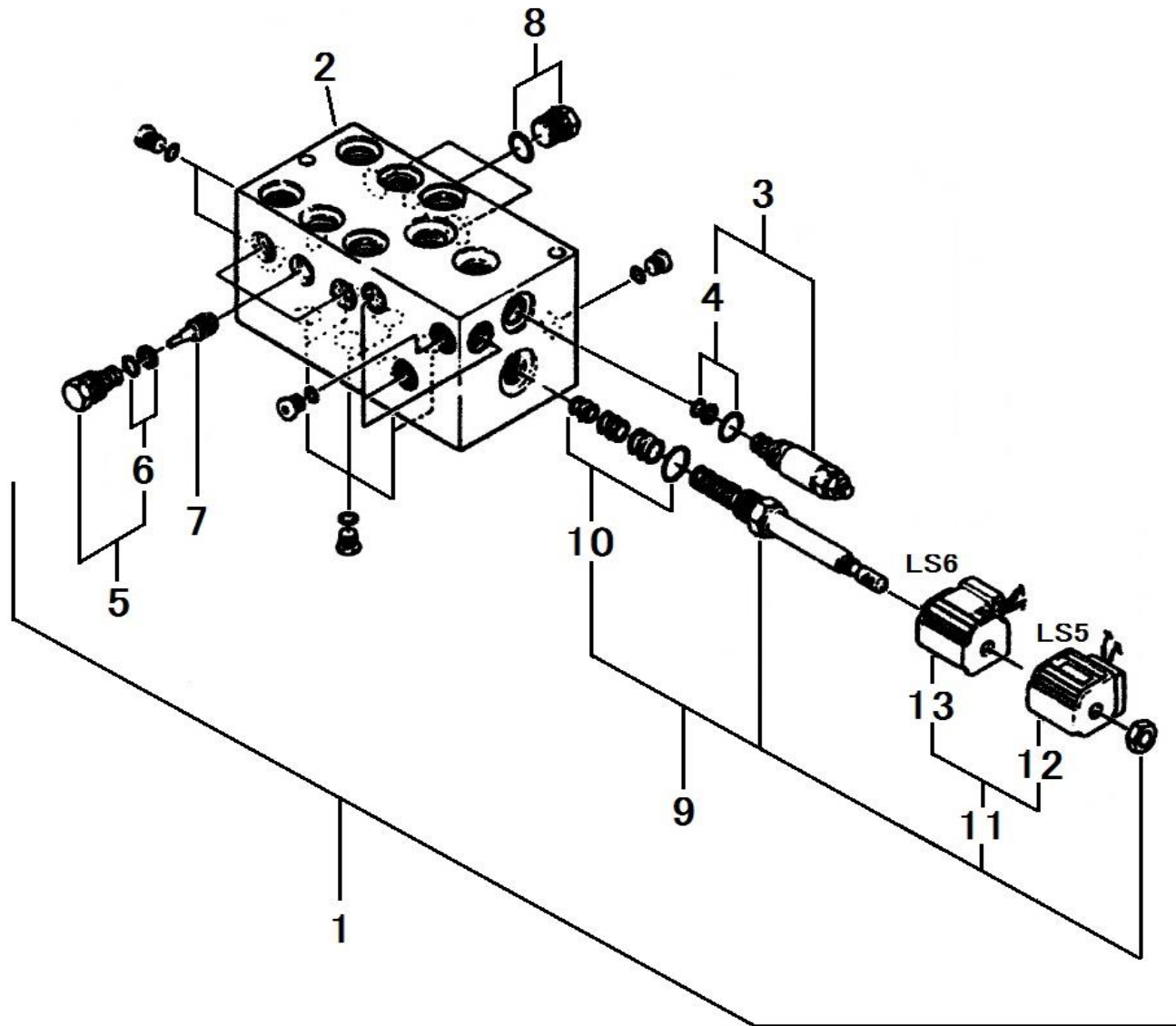
見出番号 Key No	部品番号 Parts No	部品名称 Description		台当個数 Q'ty					互換性 R/P	適応号機 Serial Number	型 寸 Size and details	備 考 Remarks
				523								
1	326345550	WHEEL SHAFT CACE	ホイールシャフトケース	1								
2	328110250	BRAKE LINING	ブレーキディスク	6								
3	328560450	DISC : BRAKE	ステータ	6								
4	328560430	DISC : BRAKE	プレツシャプレート:L	1								
5	328300650	BRAKE CAM	ブレーキカム	1								
6	048109041	STEEL BALL	スチールボール	8								
7	052100210	O-RING	Oリング	2								
8	036100025	SNAP RING	スナップリング	2								
9	398215650	SPRING	スプリング	4								
10	398340610	CLIP	クリップ	2								
11	040106008	BALL BEARING	ボールベアリング	2								
12	326345570	WHEEL SHAFT CACE	ホイールシャフトケース:R	1								
13	328560440	DISC : BRAKE	プレツシャプレート:R	1								
14	328300660	BRAKE CAM	ブレーキカム:R	1								

FIG.229 FRONT WHEELS,REAR WHEELS
 フロントホイール, リヤホイール



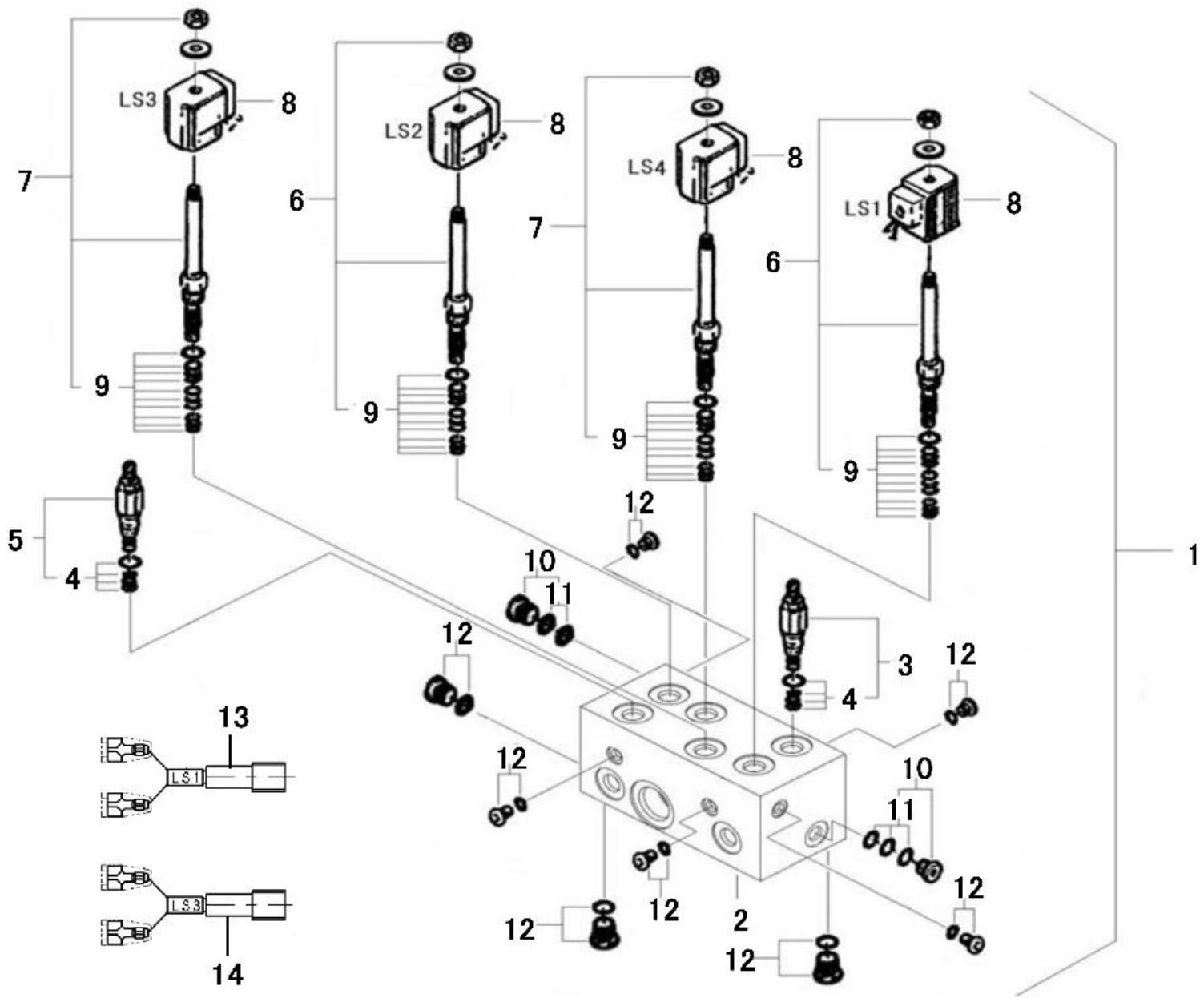
見出番号 Key No	部品番号 Parts No	部品名称 Description		台当個数 Q'ty				互換性 R/P	適応号機 Serial Number	型 寸 Size and details	備 考 Remarks
				523							
1	A36000530	TIRE&WHEEL ASSY	タイヤASSY	2							
2	010109439	BOLT : M14x30xP1.5	ボルト : M14x30xP1.5	12							
3	027100014	SPRING WASHER	スプリングワッシャ	12							
4	A36000343	TIRE&WHEEL ASSY	タイヤホイールASSY	2							
5	011311020	BOLT	ボルト	12							
6	A36130350	TIRE : 24X13.00-12 4PR	タイヤ : 24X13.00-12 4PR	1							
7	336104930	DISC WHEEL	ディスクホイール	1							
8	336150020	VALVE ASSY : TR-413	バルブ ASSY : TR-413	1							
9	A36130260	TIRE : 20X10.00-10 4PR	タイヤ : 20X10.00-10 4PR	1							
10	A36100460	WHEEL	ホイール	1							
11	336150090	VALVE ASSY	バルブ ASSY	1							

FIG.230 CONTROL VALVE (LIFT)
 コントロールバルブ (昇降)



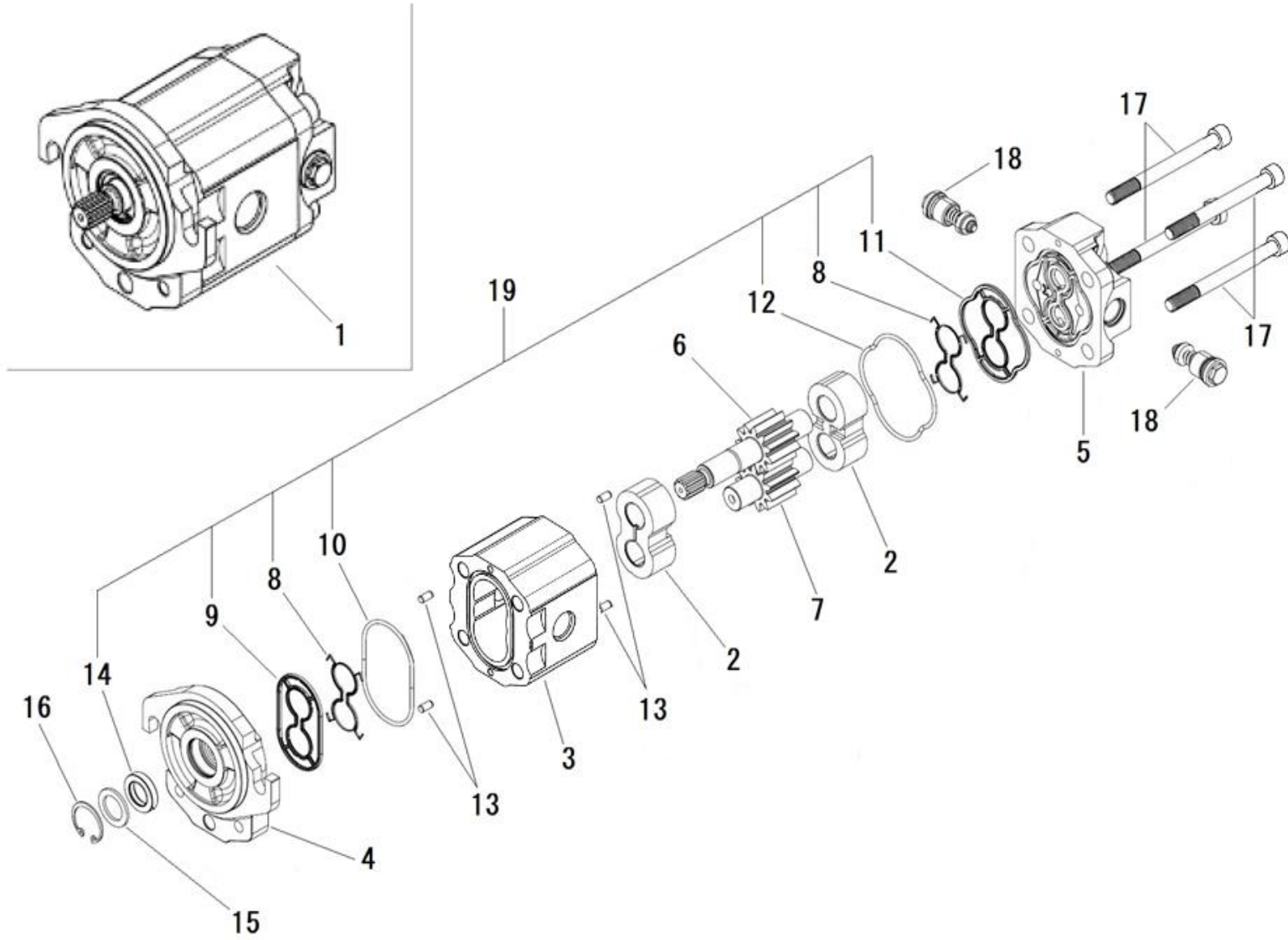
見出番号 Key No	部品番号 Parts No	部品名称 Description		台当個数 Q'ty				互換性 R/P	適応号機 Serial Number	型 寸 Size and details	備 考 Remarks
				523							
1	A40010222	VALVE ASSY	コントロールバルブ ASSY	1							
2	*	BLOCK	キャビティブロック	1							
3	A40890210	VALVE	リリーフバルブ	1						Inc.4	
4	A40890069	SEAL KIT	シールキット	1							
5	A40890106	VALVE	チェックバルブ	3						Inc.6	
6	A40890069	SEAL KIT	シールキット	1							
7	A40890107	PISTON ASSY	パイロットピストン ASSY	3							
8	A40890108	PLUG	プラグ	3							
9	A40890109	VALVE	ソレノイドバルブ	3						Inc.10.11.12.13	
10	A40890072	SEAL KIT	シールキット	1							
11	A40890112	COIL	コイルセット	1						Inc.12,13	
12	A40890110	COIL	ソレノイドコイル:28W	1						LS5	
13	A40890111	COIL	ソレノイドコイル:28W	1						LS6	

FIG.231 CONTROL VALVE (IMPLEMENT)
 コントロールバルブ (作業機)



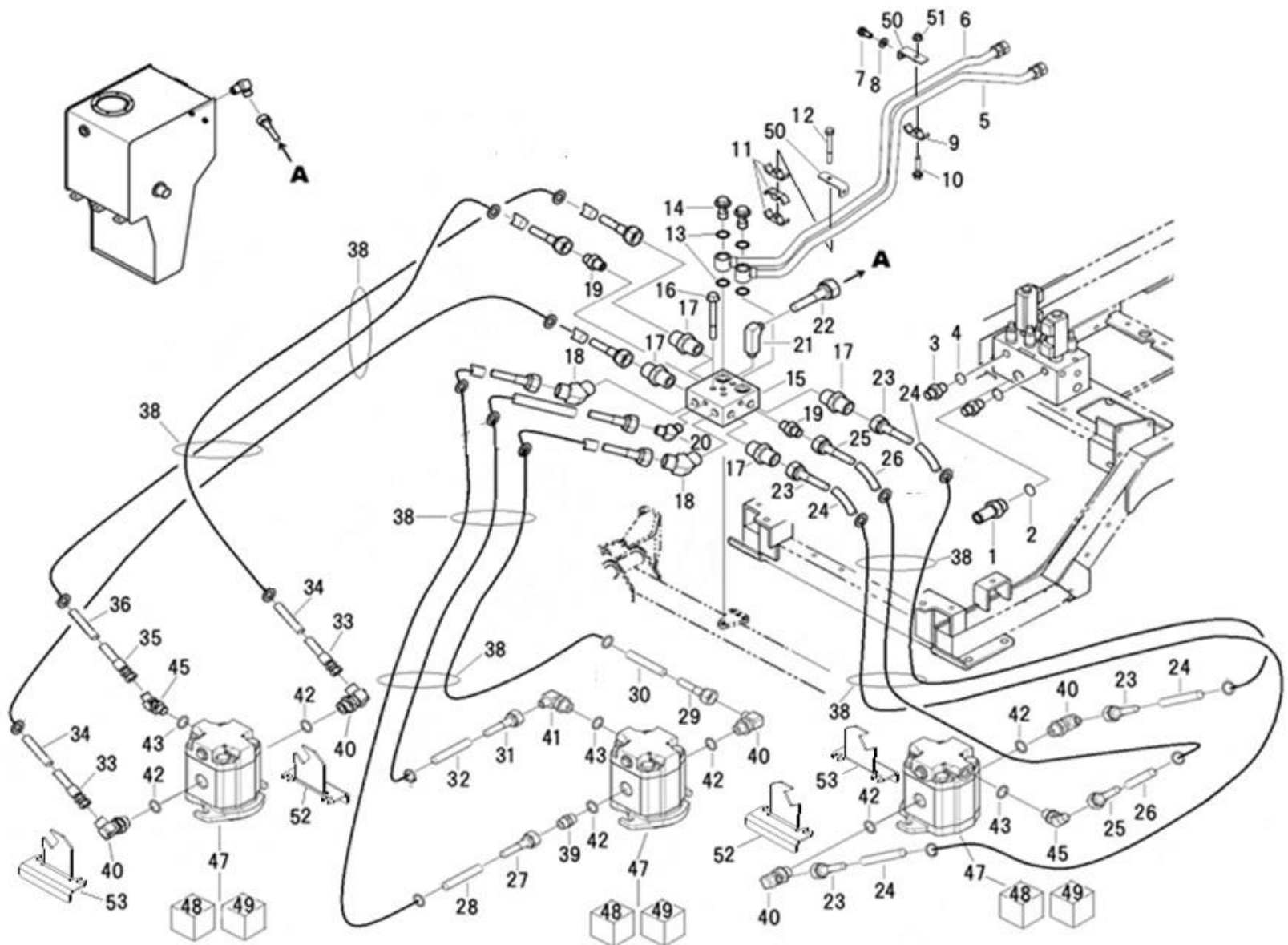
見出番号 Key No	部品番号 Parts No	部品名称 Description	台当個数 Q'ty				互換性 R/P	適応号機 Serial Number	型 寸 Size and details	備 考 Remarks
			523							
1	A40010301	VALVE ASSY	コントロールバルブ ASSY	1					FIG236-1	
2	*	BLOCK	キャビティブロック	1						
3	A40890289	VALVE	リリーフバルブ	1						
4	A40890299	SEAL KIT	シールキット	2						
5	A40890290	VALVE	リリーフバルブ	1						
6	A40890291	SOLENOID VALVE	シールキット	2						
7	A40890292	SOLENOID VALVE	ソレノイドホペットバルブ	2						
8	A40890293	COIL	コイルASSY	4						
9	A40890300	SEAL KIT	シールキット	4						
10	A40890294	VALVE	チェックバルブ	2						
11	A40890302	SEAL KIT	シールキット	2						
12	A40890297	PLUG	プラグ	8						
13	A40890295	CONNECTOR ASSY	コネクタASSY (LS1)	1						
14	A40890296	CONNECTOR ASSY	コネクタASSY (LS3)	1						

FIG.232 OIL MOTOR
オイルモータ



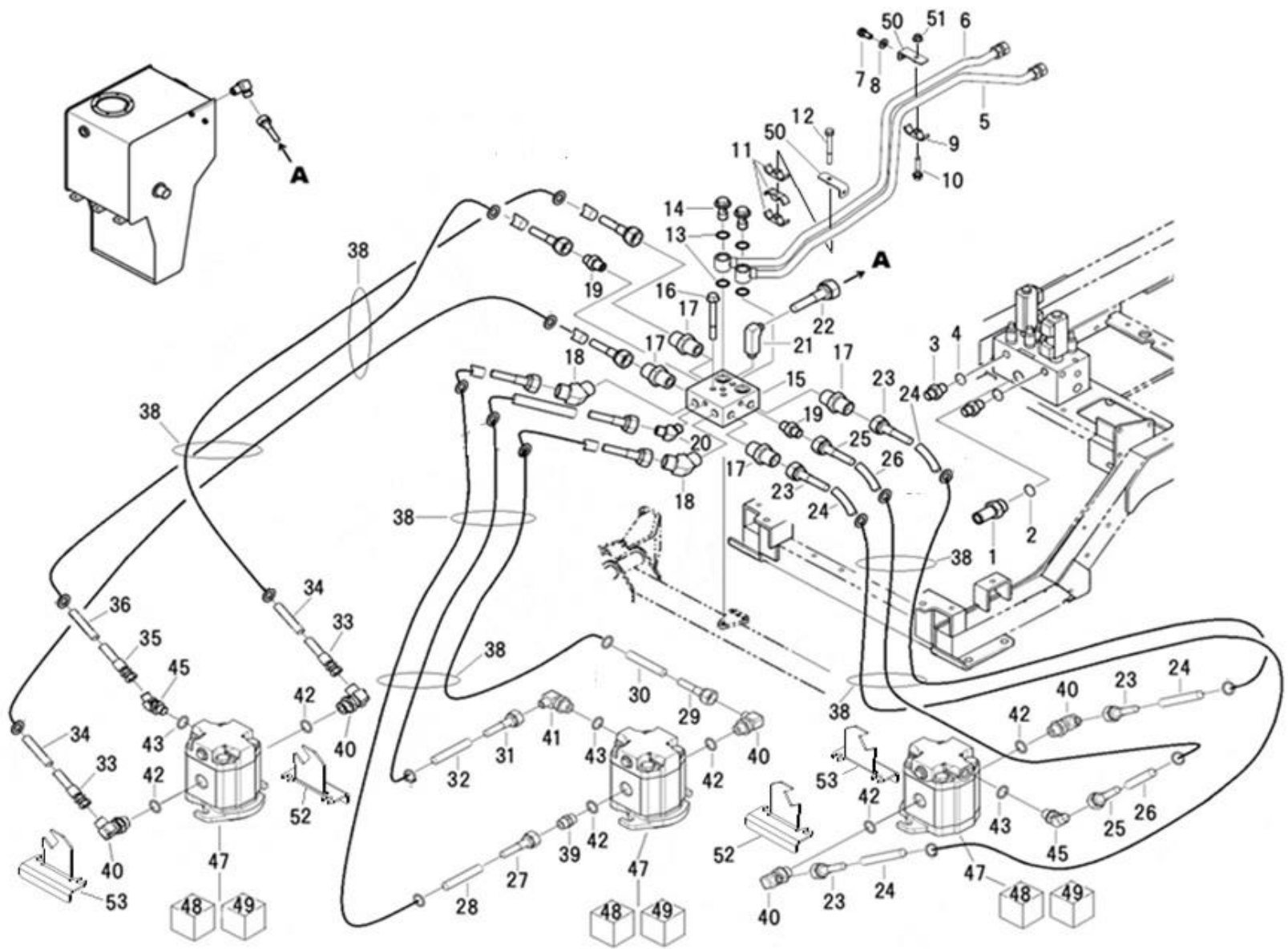
見出番号 Key No	部品番号 Parts No	部品名称 Description		台当個数 Q'ty				互換性 R/P	適応号機 Serial Number	型 寸 Size and details	備 考 Remarks
				523							
1	A40020372	OIL MOTOR ASSY	オイルモータASSY:16.8CC	1						Inc.2~18	
2	*	BEARING ASSY	ベアリングASSY	2							
3	*	MOTOR BODY	ボディ	1							
4	*	MOUNTING FLANGE	マウントフランジ	1							
5	*	REAR COVER	リヤカバー	1							
6	*	DRIVE SHAFT	ドライブシャフト	1							
7	*	DRIVE SHAFT	ドライブシャフト	1							
8	*	BACKING RING SNM2S	バックリング	2							
9	*	PRESURE SEAL SNM2S	プレッシャーシール	1							
10	*	O-RING	Oリング	1							
11	*	PRESURE SEAL SNM2S	プレッシャーシール	1							
12	*	O-RING	Oリング	1							
13	*	PIN	ノックピン	4							
14	A40890316	SHAFT SEAL	シャフトシール	1							
15	*	WASHER	ワッシャー	1							
16	*	SNAP RING	スナップリング	1							
17	*	BOLT	ボルト	4							
18	A40890214	SHOCK VALVE:80BAR	リリーフバルブ:80BAR	2							
19	A40890315	SEAL KIT :SNM2W	シールキット:SNM2W	1						Inc.8,9,10,11,12,14	

FIG.233 HYDRAULIC PIPING(FRONT)
 ユアツハイカン(フロント)



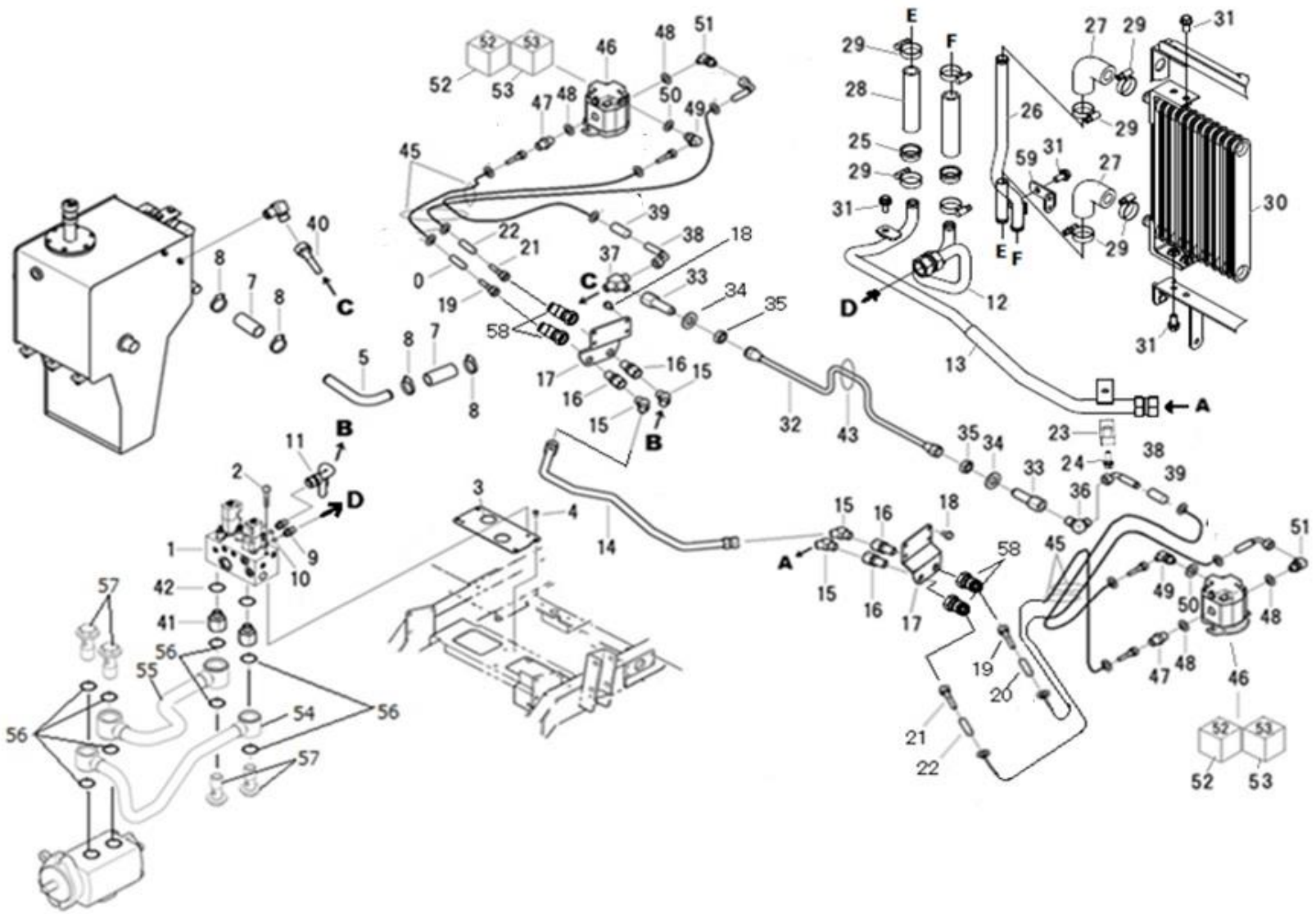
見出番号 Key No	部品番号 Parts No	部品名称 Description		台当個数 Q'ty				互換性 R/P	適応号機 Serial Number	型 寸 Size and details	備 考 Remarks
				523							
1	A41410300	ADAPTOR : G1	アダプタ : G1	1							
2	052110290	O RING	Oリング	1							
3	340672750	ADAPTOR : G1/2	アダプタ : G1/2	2							
4	052110180	O RING	Oリング	2							
5	A40400910	PIPE	オイルパイプ	1							
6	A40400920	PIPE	オイルパイプ	1							
7	011510820	BOLT	ボルト	1							
8	026109010	WASHER	ワッシャ	1							
9	399112930	CLAMP	クランプ	1							
10	010810835	BOLT	フランジボルト	1							
11	399112930	CLAMP	クランプ	3							
12	011510880	BOLT	ボルト	1							
13	052310250	O RING	Oリング	4							
14	398480250	EYE BOLT : G1/2	アイボルト : G1/2	2							
15	A40250100	BLOCK	ブロック:フロントハイカン	1							
16	010810870	BOLT	フランジボルト	3							
17	340670020	ADAPTOR : R1/2,G1/2	アダプタ : R1/2,G1/2	4							
18	340672660	ADAPTOR : R1/2,G1/2(45°)	アダプタ : R1/2,G1/2(45°)	2							
19	340670170	ADAPTOR : R1/2,G1/2	アダプタ : R1/2,G1/2	2							
20	340670290	ADAPTOR : R1/4,G1/4(45°)	アダプタ : R1/4,G1/4(45°)	1							
21	340671950	ADAPTOR : R1/4,G1/4(90° ロング)	アダプタ : R1/4,G1/4(90° ロング)	1							
22	A40470470	OIL HOSE : G1/4xL1900	オイルホース:オスシート G1/4xL1100(ドレン)	1						7MPa	
23	A40472190	OIL HOSE : G1/2xL1900	オイルホース:オスシート G1/2xL1900	2						20.5MPa	
24	A98161240	HOSE : φ 22 x L1800	コルゲートチューブ : L=1800	2							
25	A40471430	OIL HOSE : G1/4xL1900	オイルホース:オスシート G1/4xL1900	1						7MPa	
26	A98160550	HOSE : φ 15 x L1800	コルゲートチューブ : L=1800	1							
27	A40472200	OIL HOSE : G1/2xL1000	オイルホース:オスシート G1/2xL1000	1						20.5MPa	
28	A98160400	HOSE : L900	コルゲートチューブ : L900	1							
29	A40472210	OIL HOSE : G1/2xL1050	オイルホース:オスシート G1/2xL1050	1						20.5MPa	
30	A98160410	HOSE : φ 22x L950	コルゲートチューブ : L950	1							
31	A40470930	OIL HOSE : G1/4xL1000	オイルホース:オスシート G1/4xL1000	1						7MPa	
32	A98160270	HOSE : φ 15x L900	コルゲートチューブ : L900	1							
33	A40472220	OIL HOSE : G1/2xL1500	オイルホース:オスシート G1/2xL1500	2						20.5MPa	
34	A98161250	HOSE : φ 22x L1400	コルゲートチューブ : L1400	2							
35	A40471720	OIL HOSE : G1/4xL1500	オイルホース:オスシート G1/4xL1500	1						7MPa	

FIG.233 HYDRAULIC PIPING(FRONT)
 ユアツハイカン(フロント)



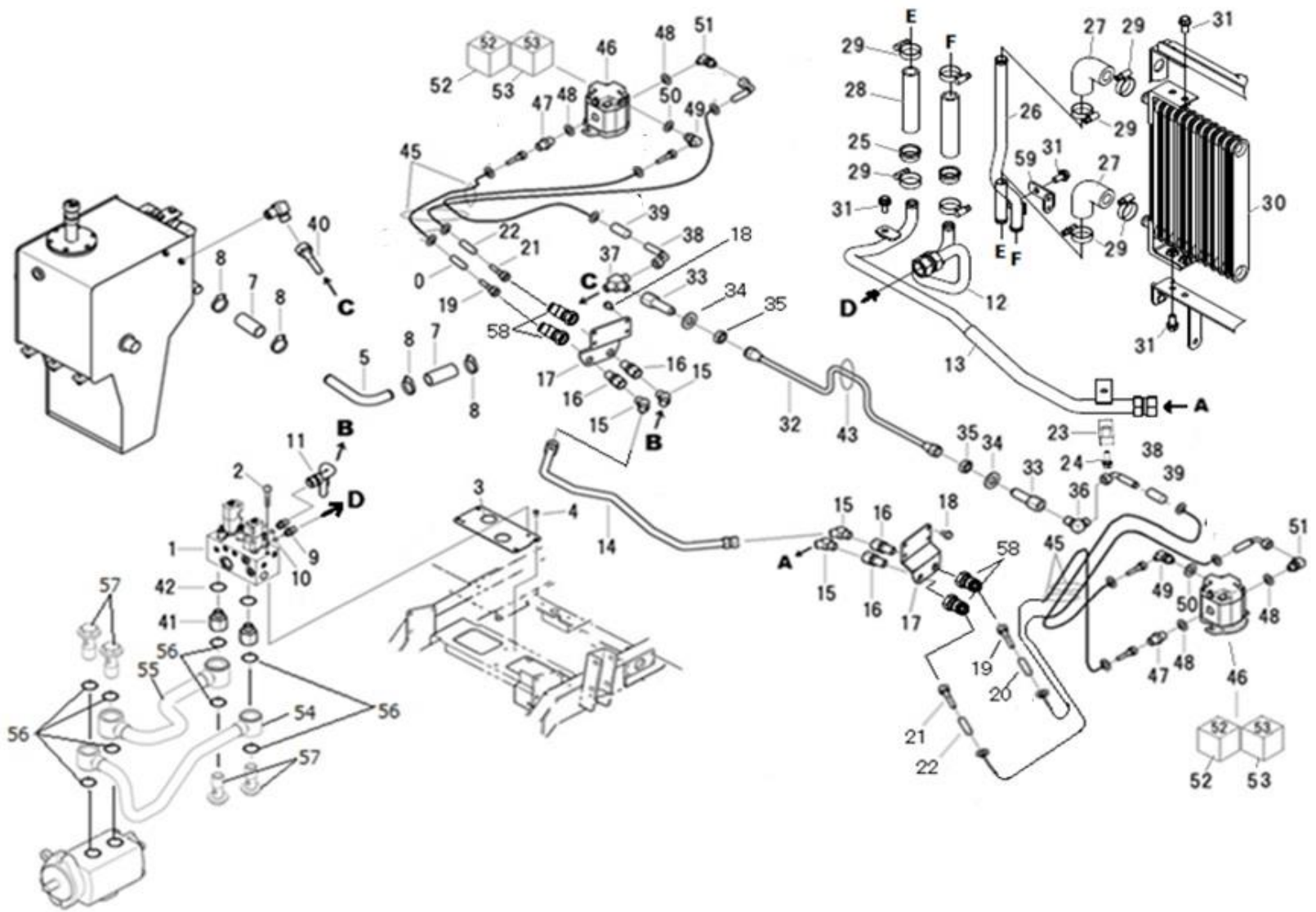
見出番号 Key No	部品番号 Parts No	部品名称 Description		台当個数 Q'ty				互換性 R/P	適応号機 Serial Number	型 寸 Size and details	備 考 Remarks
				523							
36	A98161260	HOSE : φ15x L1400	コルゲートチューブ: L1400	1							
-	-	-	-	-							
38	398750150	BAND	バンド	6							
39	A41230091	ADAPTER : G1/2,7/8-14UNF	ストレート:メスシート G1/2,7/8-14UNF	1						Oリング付	
40	A41240271	ADAPTER : G1/2,7/8-14UNF	サツキエルボ:メスシート G1/2,7/8-14UNF	5						Oリング付	
41	A41240210	ADAPTER : G1/4,6/16-18UNF	サツキエルボ:メスシート G1/4,6/16-18UNF	1						Oリング付	
42	052109145	O-RING	Oリング	6							
43	052109146	O-RING	Oリング	3							
-	-	-	-	-							
45	A41240281	ADAPTER : G1/4,9/16-18UNF	オス45° サツキエルボ:メスシート	2						Oリング付	
-	-	-	-	-							
47	A40020372	OIL MOTER ASSY	オイルモータASSY:16.8cc	3						FIG232-1	
48	A40890315	SEAK KIT	シールキット:SNM2W	3						FIG232-19	
49	A40890214	SHOCK VALVE 80BAR	リリーフバルブ:80BAR	3						FIG232-18	
50	A40500670	BLACKET	ブラケット:パイプ	2							
51	023100008	NUT	ナット	1							
52	A40510250	STOPPER	ストツパプレート	2							
53	A40510260	STOPPER	ストツパプレート	2							

FIG.234 HYDRAULIC PIPING(REAR)
 ユアツハイカン(リヤ)



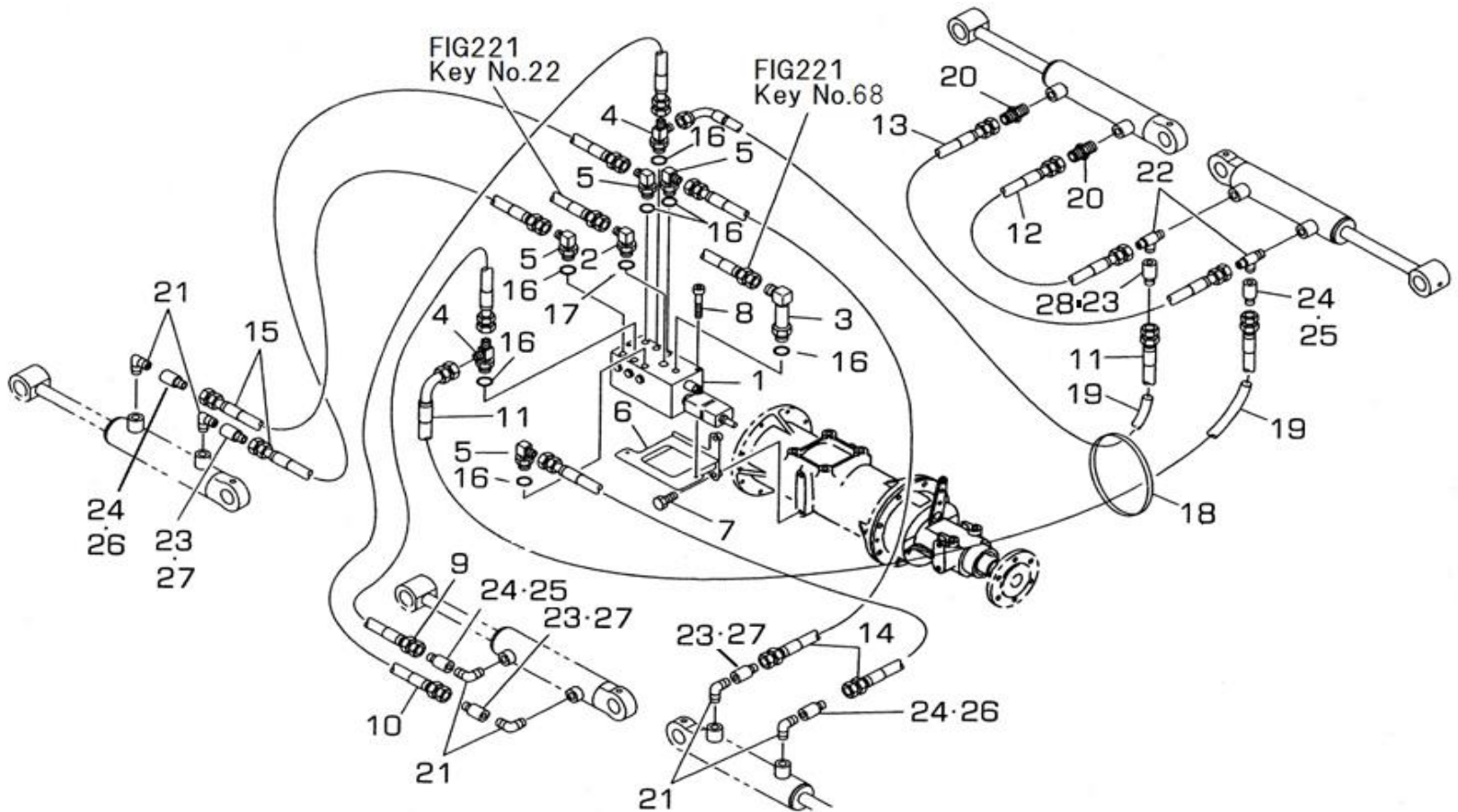
見出番号 Key No	部品番号 Parts No	部品名称 Description		台当個数 Q'ty				互換性 R/P	適応号機 Serial Number	型 寸 Size and details	備 考 Remarks
				523							
1	A40010301	VALVE ASSY	コントロールバルブ ASSY	1							FIG231-1
2	010709083	BOLT : M8x115	ボルト : M8x115	2							
3	A40500640	BRACKET	ブラケット	1							
4	010810816	BOLT	フランジボルト	4							
5	A40400700	OIL PIPE	オイルパイプ	1							
-	-	-	-	-							
7	398111122	HOSE : L850	コルゲートチューブ : L850	2							
8	398750260	HOSE BAND	ホースバンド	4							
9	340672750	ADAPTOR : G1/2	アダプタ : G1/2	2							
10	052110180	O RING	Oリング	2							
11	A40400930	OIL PIPE	オイルパイプ	1							
12	A40400870	OIL PIPE	オイルパイプ:OUT	1							
13	A40400860	OIL PIPE	オイルパイプ:IN	1							
14	A40400770	OIL PIPE	オイルパイプ	1							
15	340672660	ADAPTOR : R1/2xG1/2(45°)	アダプタ : R1/2xG1/2(45°)	4							
16	340673950	CONNECTOR : Rc1/2xG1/2	カクヘキコネクタ : Rc1/2xG1/2	4							
17	A40510280	BRACKET	ブラケット:リヤハイカン	2							
18	010810814	BOLT	フランジボルト	8							
19	A40472230	OIL HOSE : G1/2xL 950	オイルホース : G1/2xL 950	2							
20	A98160390	HOSE : L850	コルゲートチューブ :L850	2							
21	A40472240	OIL HOSE : G1/2xL 1150(90°)	オイルホース : G1/2xL 1150(90°)	2							
22	A98161270	HOSE : L1050	コルゲートチューブ :L1050	2							
23	A99110230	CLAMP	クランプ	1							
24	010810835	BOLT	フランジボルト	1							
25	398512230	BUSH	ブッシュ	2							
26	340551680	OIL PIPE	オイルパイプ	1							
27	340693810	OIL HOSE	オイルホース:エルホ	2							
28	340693821	OIL HOSE	オイルホース	2							
29	398756280	HOSE BAND	ホースバンド	8							
30	386050520	COOLER ASSY	クーラーASSY	1							
31	010810816	BOLT	フランジボルト	10							
32	A40400780	OIL PIPE	オイルパイプ	1							
33	340671381	ADAPTOR : R1/4xM14	アダプタ : R1/4xM14	2							
34	026100014	WASHER	ワッシャ	2							
35	020800014	NUT	ナット	2							

FIG.234 HYDRAULIC PIPING(REAR)
エアツハイカン(リヤ)



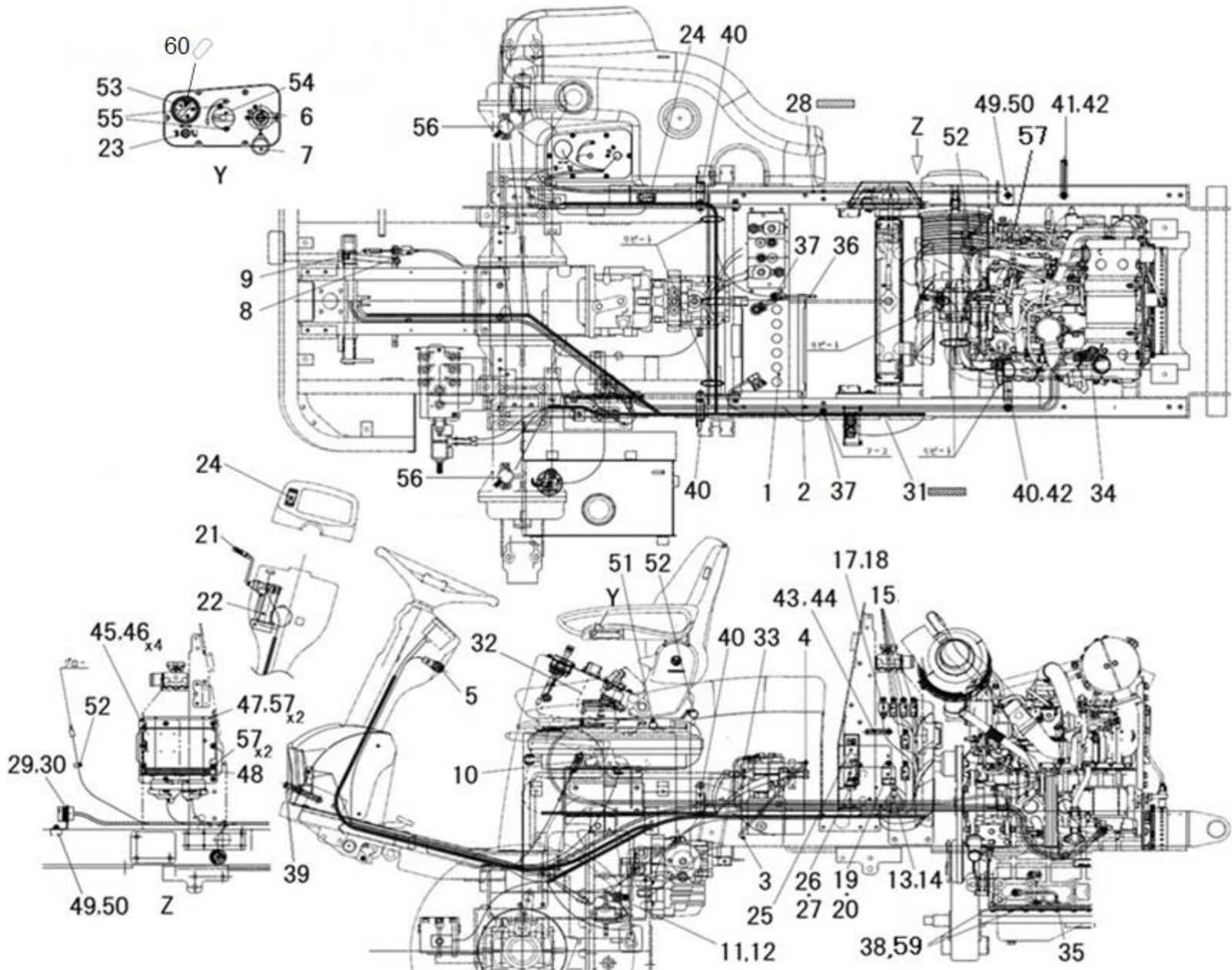
見出番号 Key No	部品番号 Parts No	部品名称 Description	台当個数 Q'ty				互換性 R/P	適応号機 Serial Number	型 寸 Size and details	備 考 Remarks
			523							
36	340670280	ADAPTOR : R1/4xG1/4(90°)	アダプタ : R1/4xG1/4(90°)	1						
37	340672940	ADAPTOR : R1/4xG1/4(T)	アダプタ : R1/4xG1/4(T)	1						
38	A40471660	OIL HOSE : G1/2xL 1250(90°)	オイルホース:オスシート	2						
39	A98160940	HOSE : L950	コルゲートチューブ: L950	2						
40	A40470490	OIL HOSE : G1/4xL750(ドレン)	オイルホース:オスシート	1						
41	A41410310	ADAPTOR	アダプタ	2						
42	052110180	O RING	リング	2						
43	A98760020	BAND	バンド	1						
-	-	-	-	-						
45	398750150	BAND	バンド	4						
46	A40020372	OIL MOTER ASSY	オイルモータASSY:16.8cc	2						
47	A41230091	ADAPTER : 7/8UNF-G1/2	ストレート:メスシート	2					リング付	
48	052109145	O RING : AS568-910 1B	リング : AS568-910 1B	4						
49	A41240210	ADAPTER : 9/16UNF-G1/4	ザツキエルボ:メスシート	2					リング付	
50	052109146	O RING : AS568-906 1B	リング : AS568-906 1B	2						
51	A41240271	ELBOW : 7/8UNF-G1/2	ザツキエルボ:メスシート	2					リング付	
52	A40890315	SEAL KIT	シールキット:SNM2W	2					FIG232-19	
53	A40890214	SHOCK VALVE 80 BAR	リリーフバルブ:80:BAR	2					FIG232-18	
54	A40400890	OIL PIPE	オイルパイプ	1						
55	A40400900	OIL PIPE	オイルパイプ	1						
56	052310250	O RING	リング	8						
57	398480250	EYE BOLT : G1/2	アイボルト : G1/2	4						
58	A41410340	ADAPTER : G1/2 (45°)	アダプタ:ユニオンG1/2-45エルボ	4						
59	A40580080	BRACKET	ブラケット	1						

FIG.235 HYDRAULIC PIPING(LIFT)
 ユアツハイカン(リフト)



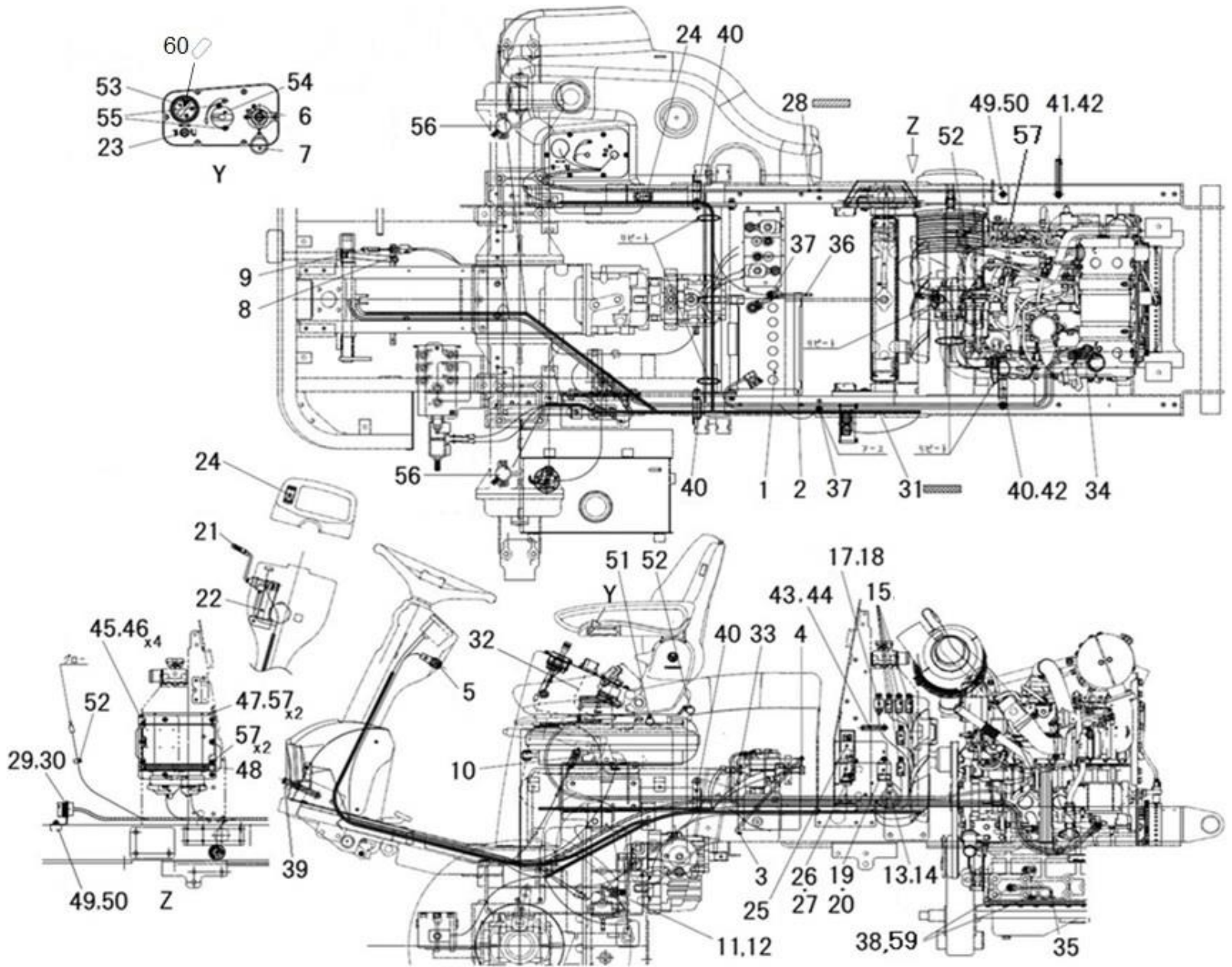
見出番号 Key No	部品番号 Parts No	部品名称 Description	台当個数 Q'ty				互換性 R/P	適応号機 Serial Number	型 寸 Size and details	備 考 Remarks
			523							
1	A40010222	VALVE ASSY コントロールバルブ ASSY	1						FIG.230	
2	A41240040	ADAPTER : G1/2-G3/8 90 サツキエルホ : G1/2-G3/8	1							
3	340673870	ADAPTER : G3/8-G3/8 90 ロングサツキエルホ : G3/8-G3/8	1							
4	A41240130	ADAPTER : G3/8-2-G1/4 サツキエルホ : メスシト,G3/8-2-G1/4	2							
5	A41240020	ADAPTER : G3/8-G1/4 90 サツキエルホ : G3/8-G1/4	4							
6	A40500630	BRACKET ブラケット:CV	1							
7	011511240	BOLT ボルト	2							
8	010709083	BOLT キャップスクリュー	2							
9	A40470500	OIL HOSE : L=500,ST-90 オイルホース : オスシト,L=500,ST-90	1						17.0MPa,G1/4	
10	A40470510	OIL HOSE : L=750,ST-90 オイルホース : オスシト,L=750,ST-90	1						17.0MPa,G1/4	
11	A40470530	OIL HOSE : L=1700,ST-90 オイルホース : オスシト,L=1700,ST-90	2						17.0MPa,G1/4	
12	A40470550	OIL HOSE : L=380,ST-ST オイルホース : オスシト,L=380,ST-ST	1						17.0MPa,G1/4	
13	A40470560	OIL HOSE : L=550,ST-ST オイルホース : オスシト,L=550,ST-ST	1						17.0MPa,G1/4	
14	A40470560	OIL HOSE : L=550,ST-ST オイルホース : オスシト,L=550,ST-ST	2						17.0MPa,G1/4	
15	A40470570	OIL HOSE : L=900,ST-ST オイルホース : オスシト,L=900,ST-ST	2						17.0MPa,G1/4	
16	052110140	O-RING Oリング	7							
17	052110180	O-RING Oリング	1							
18	398750220	BAND バンド	5							
19	A98160240	HOSE : φ 15xL650 コルゲートチューブ : φ 15xL650	2							
20	340670170	ADAPTOR : R1/4-G1/4 アダプタ : R1/4-G1/4	2							
21	340672950	ADAPTOR : G1/4 アダプタ : エルホ,G1/4	6							
22	A41160040	ADAPTOR アダプタ:チース	2							
23	340672560	ADAPTOR : G1/4 アダプタ : シホリ,G1/4	4							
24	340672830	ADAPTOR : Rc1/4-G1/4 アダプタ : リストリクシヨ,Rc1/4-G1/4	4							
25	340171040	VALVE : φ 0.7 バルブ:リストリクシヨ φ 0.7	2							
26	340171050	VALVE : φ 0.9 バルブ:リストリクシヨ φ 0.9	2							
27	340171020	VALVE : φ 1.3 オリフィス : φ 1.3	3							
28	340170840	VALVE : φ 1.5 オリフィス : φ 1.5	1							

FIG.236 HARNESS
ハーネス



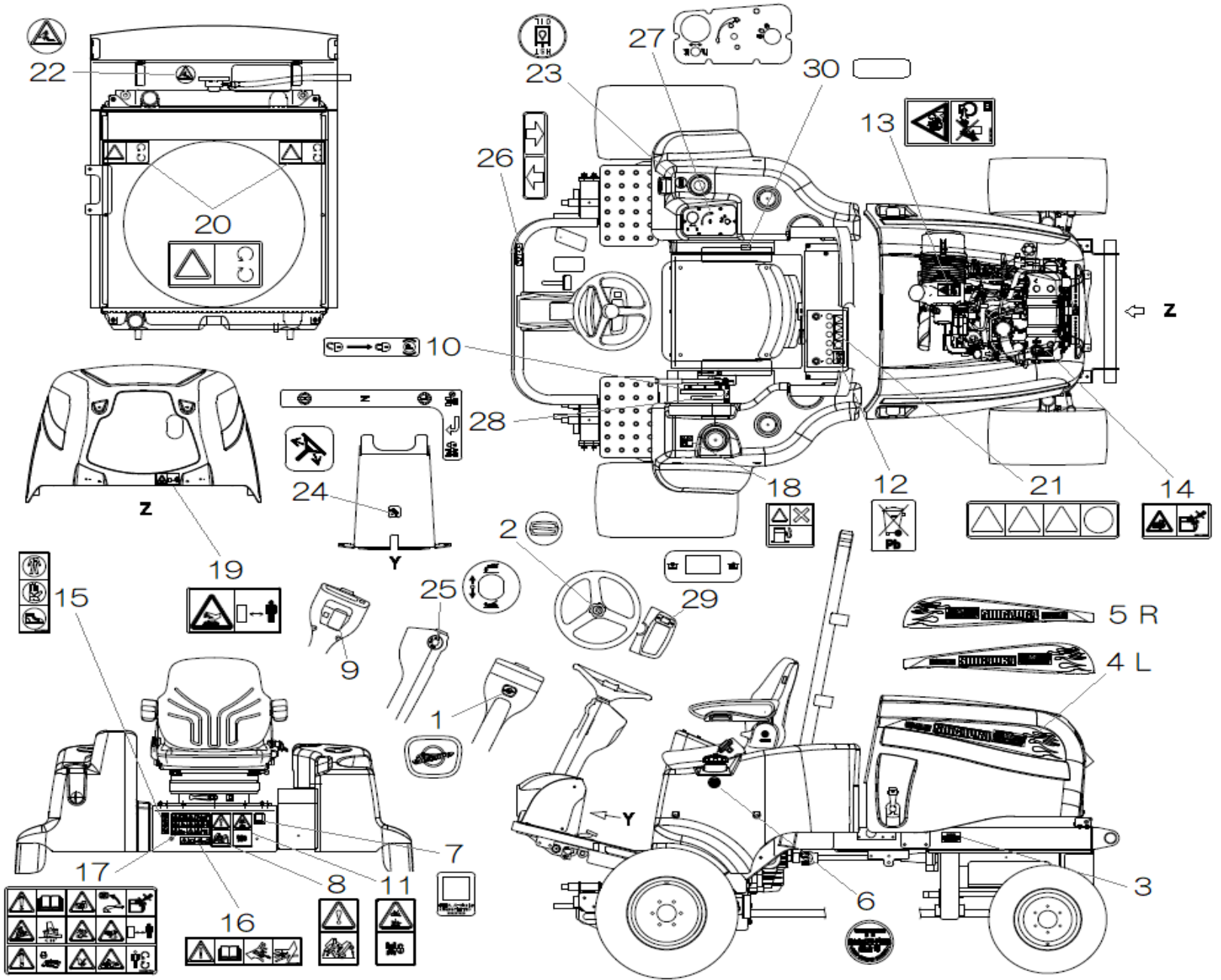
見出番号 Key No	部品番号 Parts No	部品名称 Description	台当個数 Q'ty				互換性 R/P	適応号機 Serial Number	型 寸 Size and details	備 考 Remarks
			523							
1	389510870	BATTERY : 85D26L	バッテリー	1						
2	389310020	BATTERY HOLDA	バッテリーホルダ	1						
3	389320211	BATTERY ROD	バッテリーロッド	2						
4	022400006	NUT : U	ナット : U	2						
5	385201810	SWITCH ASSY	スイッチASSY	1						
6	385203000	SWITCH ASSY	スイッチASSY : スタータ	1						
7	385800010	KEY CAP	キーキャップ	1						
8	485220181	SWITCH ASSY	スイッチASSY	1						
9	398211880	SPRING	スプリング	1						
10	385200731	SWITCH ASSY	スイッチASSY	1						
11	385200891	SWITCH ASSY	スイッチASSY : セーフティ	1						
12	385240038	NUT : M20xP1.5	ナット : M20xP1.5	1						
13	385250130	BUZZER ASSY	ブザーASSY	1						
14	015150520	SCREW	スクリュー	1						
15	385230280	RERAY:1A	リレー:1A	5						
-	-	-	-	-						
17	A46270100	RERAY	リレー1a:70A	1						
18	015150512	SCREW	スクリュー	1						
19	385870641	CONTROLER	コントローラ:タイマー	1						
20	010810612	BOLT	ボルト	1						
21	385202800	SWITCH ASSY	スイッチASSY	1						
22	385953560	BRAKET	ブラケット	1						
23	385202000	SWITCH ASSY	スイッチASSY	1						
24	385202930	SWITCH ASSY	スイッチASSY	2						
25	385871662	CONTROLER	コントローラ	1						
26	011310655	BOLT	ボルト	2						
27	026100006	WASHER	ワッシャ	2						
28	385614002	HARNESS	ハーネス:メイン	1						
29	385891153	WASHER	ワッシャ	1						
30	385891154	NUT	ナット	1						
31	385614000	HARNESS	ハーネス:SR-T4	1						
32	385613860	HARNESS	ハーネス:チュウケイ	1						
33	385650981	BATTERY CABLE	バッテリーケーブル:+	1						

FIG.236 HARNESS
ハーネス



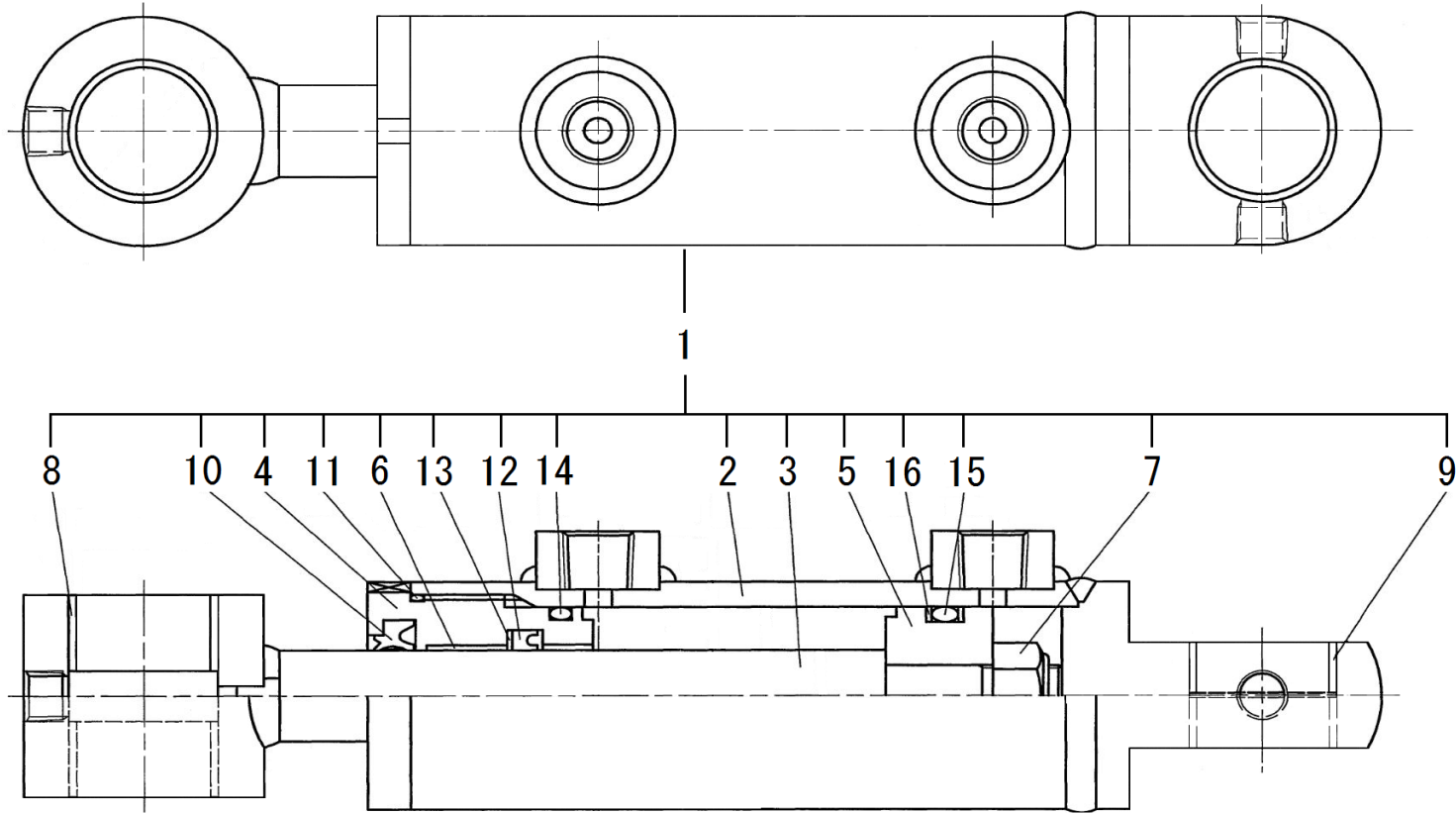
見出番号 Key No	部品番号 Parts No	部品名称 Description	台当個数 Q'ty				互換性 R/P	適応号機 Serial Number	型 寸 Size and details	備 考 Remarks
			523							
34	398119870	RUBBER	1							
35	385650520	BATTERY CABLE	1							
36	385651000	BATTERY CABLE	1							
37	010810816	BOLT	2							
38	011511016	BOLT	1							
39	399113650	CLAMP	2							
40	399110340	CLAMP	1							
41	399113620	CLAMP	1							
42	010810816	BOLT	3							
43	399113630	CLAMP	1							
44	010810812	BOLT	4							
45	385953920	BRACKET ECU	1							
46	010810616	BOLT	4							
47	385960991	COVER ECU	1							
48	398137270	SPONGE ECU	1							
49	385953930	BRACKET HARNESS	1							
50	010810820	BOLT	1							
51	398756400	CLAMP	1							
52	398756380	BAND	2							
53	385041370	METER	1							
54	385203111	ROTARY HAND THROTTLE	1							
55	015109206	SCREW	2							
56	385880300	SENSOR ASSY	2							
57	010810812	BOLT	4							
58	023100005	NUT	1						オルタネータ B端子	
59	026100010	WASHER	2							
60	390199900	CAUTION PLATE	1				20009~			

FIG237 CAUTION PLATE
 コーシヨンプレート



見出番号 Key No	部品番号 Parts No	部品名称 Description	台当個数 Q'ty				互換性 R/P	適応号機 Serial Number	型 寸 Size and details	備 考 Remarks
			523							
1	390101810	NAME PLATE シバウラマーク	1							
2	390101100	NAME PLATE ハンドルSマーク	1							
3	*	NAME PLATE ネームプレート	1							
4	390125040	NAME PLATE:L ボンネットサイドネームプレート:L	1							
5	390125050	NAME PLATE:R ボンネットサイドネームプレート:R	1							
6	390314850	NAME PLATE コンテイパングウプレート	1							
7	390297530	NAME PLATE プレート:SM523T4	1							
8	390196910	CAUTION PLATE コーシヨンプレート	1							
9	390197120	CAUTION PLATE コーシヨンプレート	1							
10	390197710	CAUTION PLATE:PARK コーシヨンプレート:PARK	1							
11	390198260	CAUTION PLATE コーシヨンプレート	1							
12	390199430	CAUTION PLATE コーシヨンプレート	1							
13	390199500	CAUTION PLATE コーシヨンプレート	1							
14	390199520	CAUTION PLATE コーシヨンプレート	1							
15	390199530	CAUTION PLATE コーシヨンプレート	1							
16	390199780	CAUTION PLATE コーシヨンプレート	1							
17	390199790	CAUTION PLATE コーシヨンプレート	1							
18	490992430	CAUTION MARK チューイマーク	1							
19	490992440	CAUTION MARK チューイマーク	1							
20	490992470	CAUTION MARK チューイマーク	2							
21	490992480	CAUTION MARK チューイマーク:バッテリー	1							
22	490992490	CAUTION MARK チューイマーク:ラジエタ	1							
23	A90390540	CAUTION MARK キウユシジマーク	1							
24	390199160	CAUTION PLATE チルトマーク	1							
25	390381010	INDICATING PLATE シジマーク:モアシヨウコウ	1							
26	A90310130	INDICATING MARK ハンソクシジマーク	1							
27	A90390610	INDICATING MARK ソウサシジマーク	1							
28	390173650	INDICATING PLATE ハンソクシジマーク:フク	1							
29	A90390630	INDICATING MARK シジマーク:カリトリ	1							
30	385830091	CAP キャツブ	1							

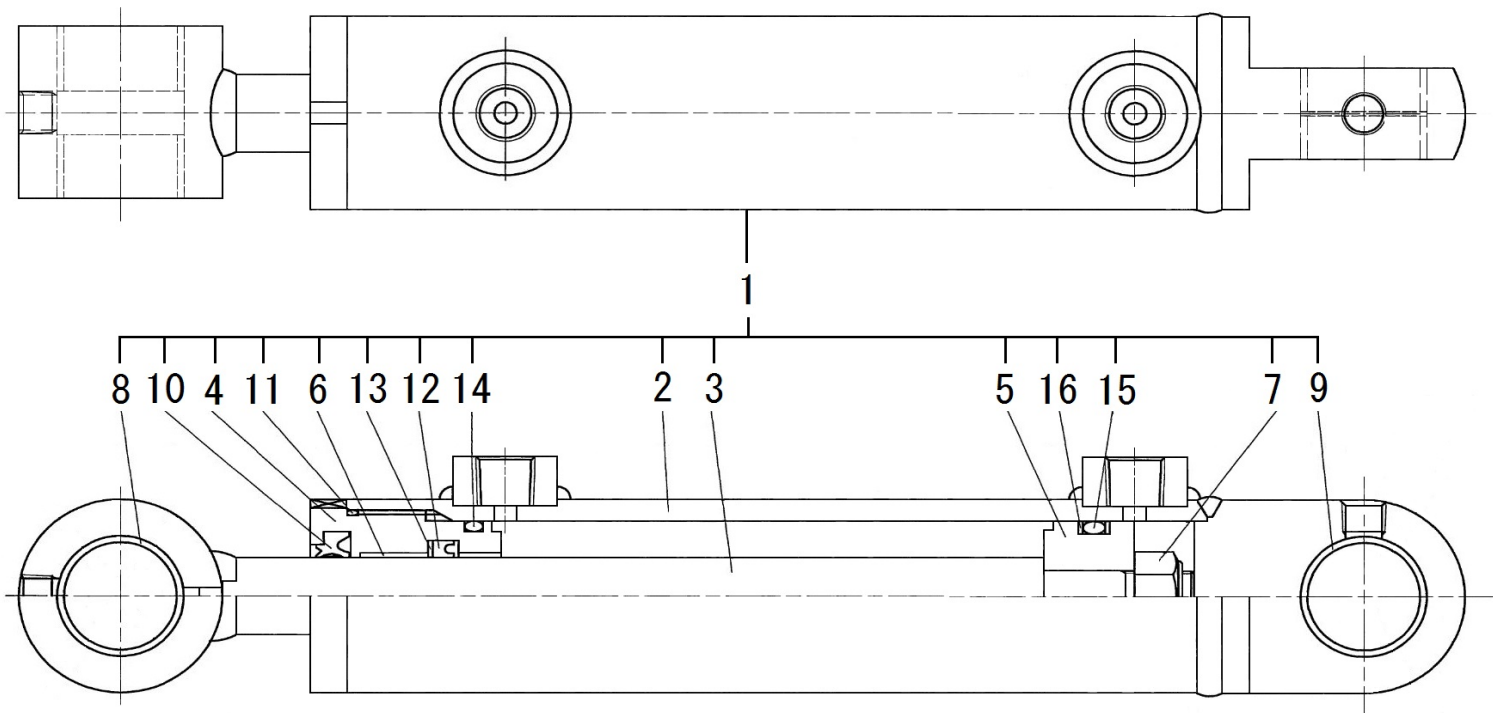
FIG.238 CYLINDER ASSY
シリンダASSY



17 . . . 10, 11, 12, 13, 14, 15, 16
18 . . . 8, 9

見出番号 Key No	部品番号 Parts No	部品名称 Description	台当個数 Q'ty					互換性 R/P	適応号機 Serial Number	型 寸 Size and details	備 考 Remarks
			523								
1	A44020181	CYLINDER ASSY	シリンダASSY	2							
2	*		シリンダチューブ	1							
3	*		ピストンロッド	1							
4	*		ヘッド	1							
5	*		ピストン	1							
6	*		ロッドブッシュ	1							
7	*		Uナット	1							
8	*		ピンブッシュ	2							
9	*		ピンブッシュ	2							
10	*		ダストシール	1							
11	*		Oリング	1							
12	*		ロッドパッキン	1							
13	*		バックアップリング	1							
14	*		Oリング	1							
15	*		Oリング	1							
16	*		バックアップリング	2							
17	A40890013	SEAL KIT	シールキット	1							
18	A40890022	BUSH KIT	ブッシュキット	1							

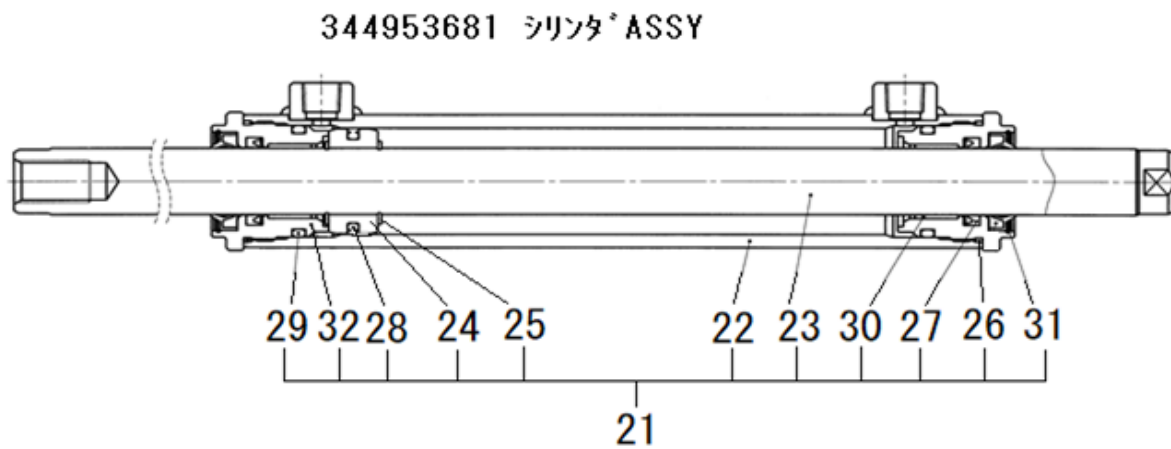
FIG.239 CYLINDER ASSY
シリンダASSY



17 . . . 10, 11, 12, 13, 14, 15, 16
18 . . . 8, 9

見出番号 Key No	部品番号 Parts No	部品名称 Description	台当個数 Q'ty					互換性 R/P	適応号機 Serial Number	型 寸 Size and details	備 考 Remarks
			523								
1	A44020191	CYLINDER ASSY	シリンダASSY	3							
2	*		シリンダチューブ	1							
3	*		ピストンロッド	1							
4	*		ヘッド	1							
5	*		ピストン	1							
6	*		ロッドブッシュ	1							
7	*		Uナット	1							
8	*		ピンブッシュ	2							
9	*		ピンブッシュ	2							
10	*		ダストシール	1							
11	*		リング	1							
12	*		ロッドパッキン	1							
13	*		バックアップリング	1							
14	*		リング	1							
15	*		リング	1							
16	*		バックアップリング	2							
17	A40890013	SEAL KIT	シールキット	1							
18	A40890022	BUSH KIT	ブッシュキット	1							

FIG.240 CYLINDER ASSY
シリンダASSY



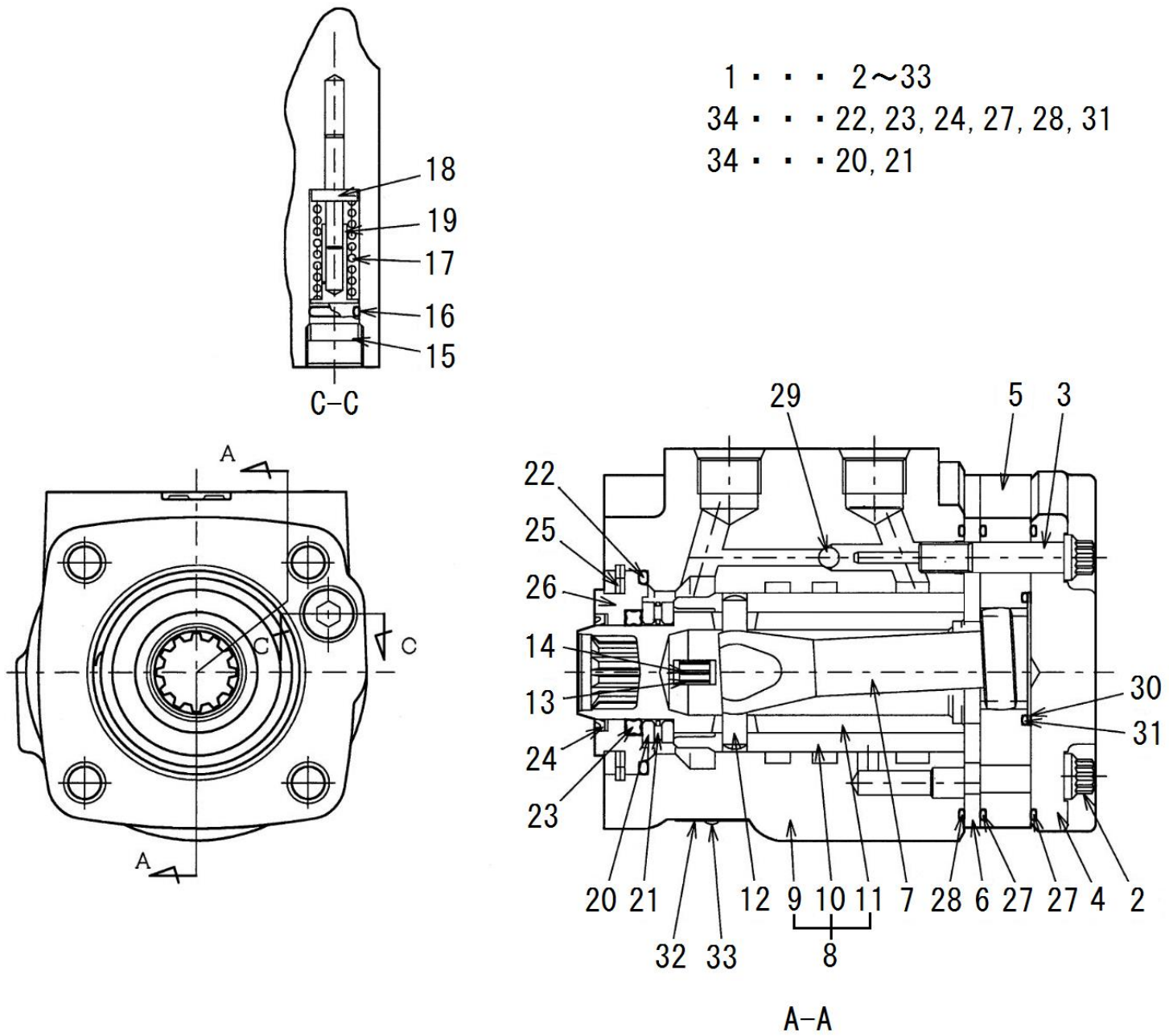
33 ... 23, 24, 25

34 ... 30, 32

35 ... 26, 27, 28, 29, 31

見出番号 Key No	部品番号 Parts No	部品名称 Description	台当個数 Q'ty					互換性 R/P	適応号機 Serial Number	型 寸 Size and details	備 考 Remarks
			523								
21	344953681	CYLINDER ASSY	シリンダ ASSY	1						CHB	
22	*	CYLINDER TUBE ASSY	シリンダチューブ ASSY	1							
23	*	PISTON ROD	ピストンロッド	1							
24	*	PISTON	ピストン	1							
25	*	SNAP RING : Cs25	スナップリング : Cs25	2							
26	052400420	O-RING	オリング	2							
27	*	ROD SEAL	ロッドパッキン	2							
28	*	PISTON SEAL	ピストンパッキン	1							
29	052110360	O-RING	オリング	2							
30	344960622	BUSH : K5B2515	ブッシュ : K5B2515	2							
31	344960623	SNAP RING : DSP-25	トメワ : DSP-25	2							
32	*	ROD GUIDE	ロッドガイド	2							
33	344960660	PISTON ROD Sub-Assy	ピストンロッド Sub-Assy	1							
34	344960522	GUIDE Assy	ガイド Assy	1							
35	344960625	SEAL KIT	シリンダ リペア KIT	1							

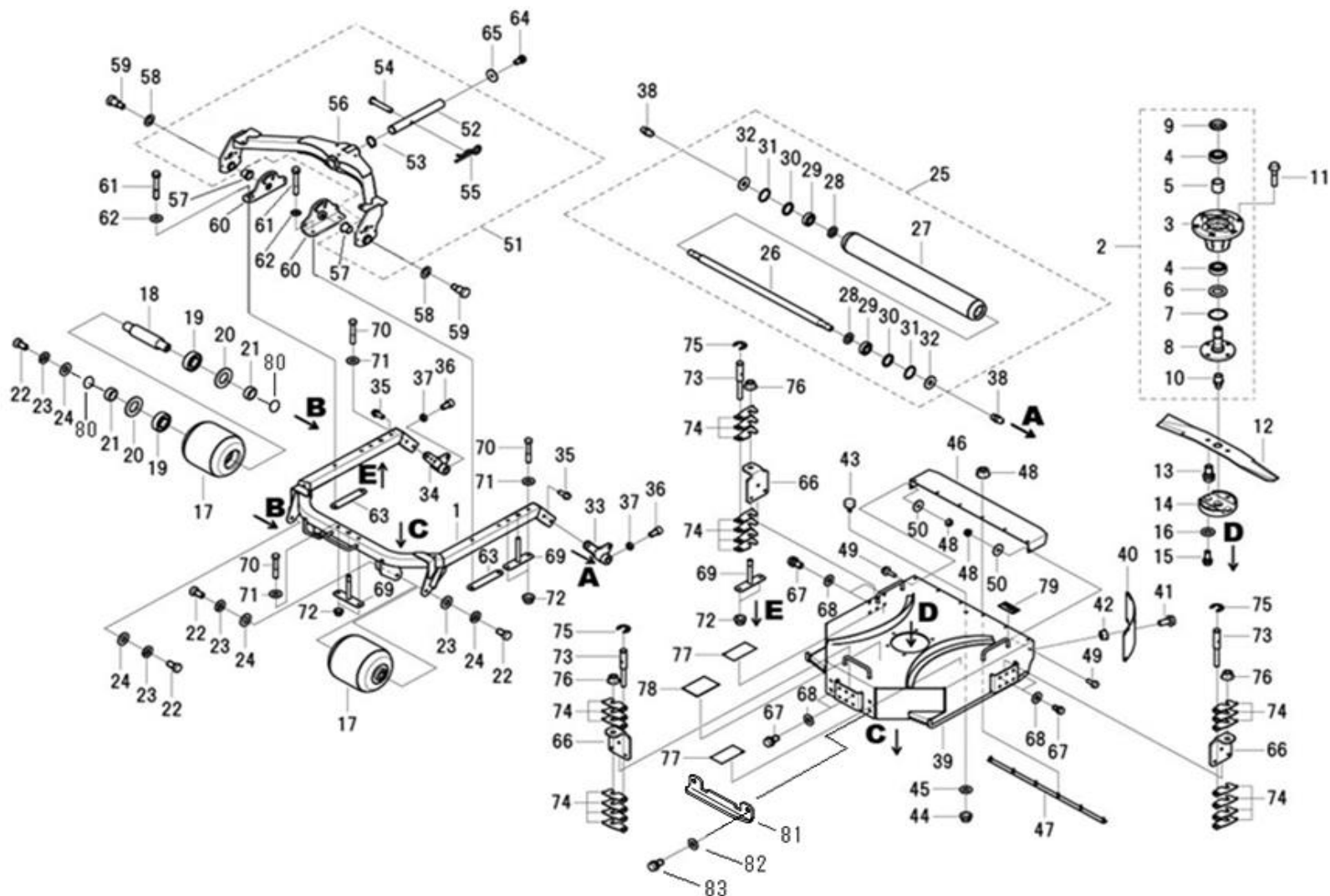
FIG.241 STEERING CASE ASSY
ステアリングケースASSY



見出番号 Key No	部品番号 Parts No	部品名称 Description	台当個数 Q'ty					互換性 R/P	適応号機 Serial Number	型 寸 Size and details	備 考 Remarks
			523								
1	334011200	STEERING CASE ASSY	1								
2	334292249	スクリュ	6								
3	334292330	リテーナスクリュASSY	1								
4	334292250	エンドキャツプ	1								
5	*	シロータ	1								
6	334292252	スペーサプレート	1								
7	334293080	ドライブ	1								
8	*	コントロールバルブASSY	1								
9	*	ハウジング	1								
10	*	スリーブ	1								
11	*	スプール	1								
12	334292257	ピン	1								
13	334292255	センタリングスプリング	4								
14	334292256	フラットスプリング	2								
15	*	アシヤストプラグ	1								
16	*	オリング	1								
17	*	スプリング	1								
18	*	ホペット	1								
19	*	カラー	1								
20	*	レースベアリング	2								
21	*	スラストニードル	1								
22	*	オリング	1								
23	*	オイルシール	1								
24	*	ダストシール	1								
25	334292270	リテイニングリング	1								
26	334292271	シールグランドブツシング	1								
27	*	オリング	2								
28	*	オリング	1								
29	334292331	ホール	1								
30	334293081	プラグ	1								
31	*	オリング	1								
32	*	ネームプレート	1								
33	*	リベット	2								
34	334293128	シールキット	1							Inc.22~24,27,28,31	
35	334293210	ニードルベアリングキット	1							Inc.20,21	

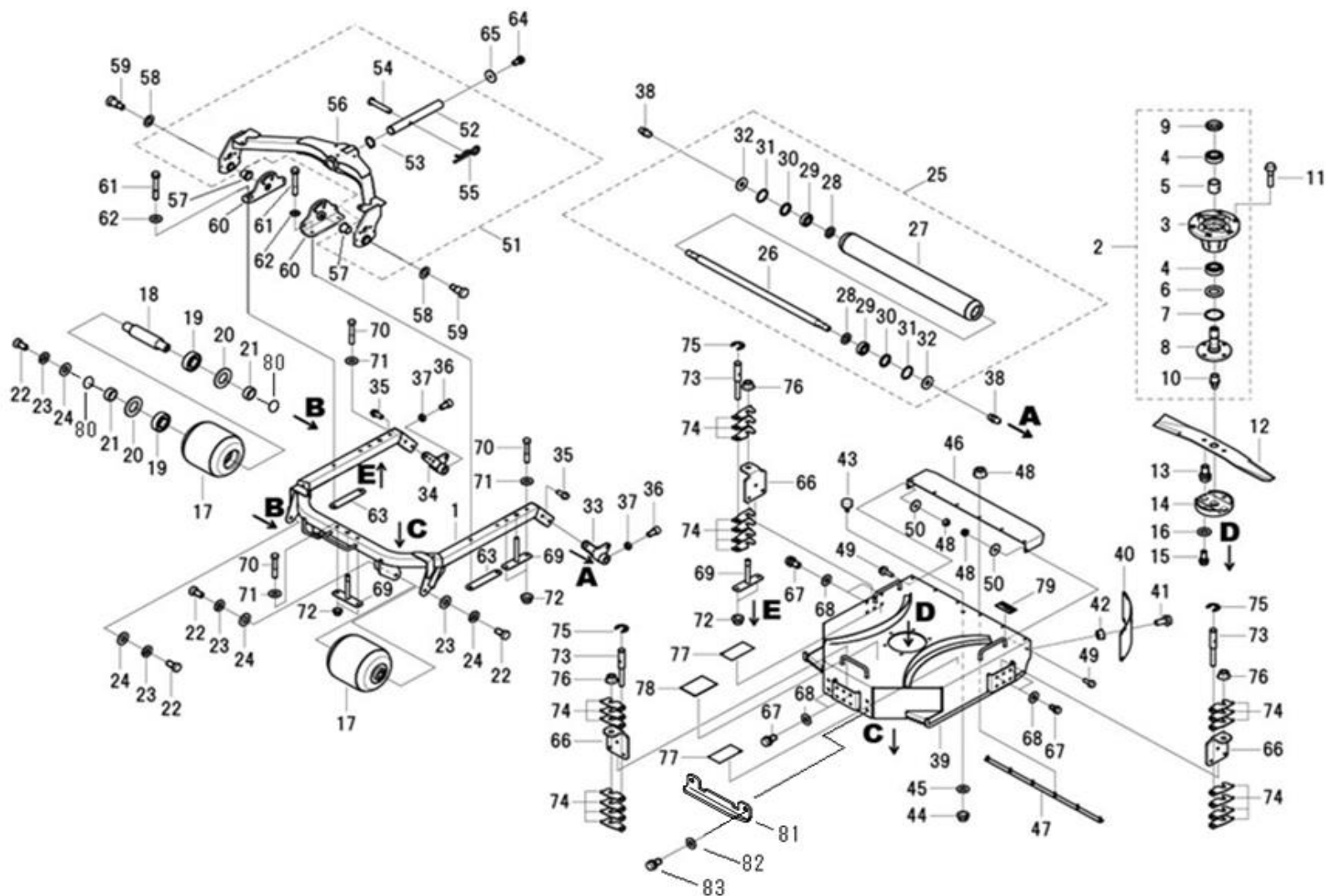
作業機編 (IMPLEMENT)

FIG.301 ROTARY UNIT
ロータリーユニット



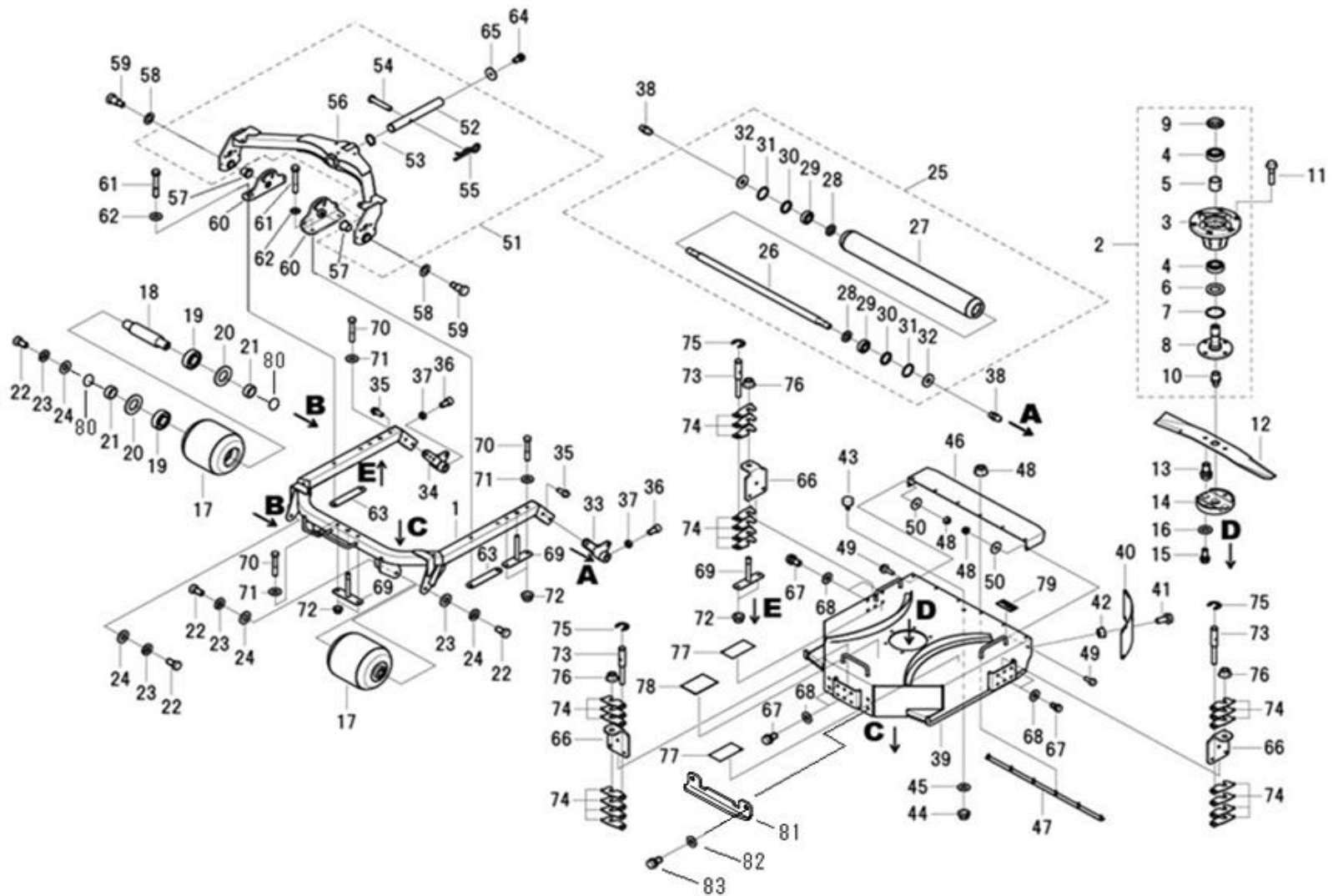
見出番号 Key No	部品番号 Parts No	部品名称 Description	台当個数 Q'ty				互換性 R/P	適応号機 Serial Number	型 寸 Size and details	備 考 Remarks
			523							
1	A74700020	DECK FRAME デッキフレーム	1							
2	A22030010	SHAFT HOLDER ASSY シャフトホルダ ASSY	1							
3	A22261120	BEARING BOX ベアリングホルダ	1							
4	040106206	BALL BEARING ボールベアリング	2							
5	A99232060	COLLAR カラー	1							
6	050201340	OIL SEAL : 40628 オイルシール : 40628	1							
7	036500062	SNAP RING スナップリング	1							
8	A70410130	SHAFT シャフト:プレート	1							
9	A99460330	NUT : M30 U ファインUナット : M30	1							
10	060620000	GREASE NIPPLE : R1/8 直 グリスニツプル : R1/8 直	1							
11	010810835	BOLT ボルト	6							
12	A70510120	BLADE ロータリープレート:t6.0	1							
13	011611225	BOLT ボルト	2							
14	A70520030	PLATE エンハン:アンチスカルプ	1							
15	011611230	BOLT ボルト	2							
16	026100012	WASHER ワッシャ	2							
17	A72110590	FRONT ROLLER フロントローラー-COMPL	2				D			
17	A72110740	FRONT ROLLER フロントローラー-COMPL	2				D	10302 ~	ユニット号機	
18	A72460510	SHAFT ROLLER COMPL シャフト:フロントローラ	2				D	10302 ~	ユニット号機	
18	A72460540	SHAFT ROLLER COMPL シャフト:フロントローラ	2				D	10302 ~	ユニット号機	
19	040146204	BALL BEARING : LLU ボールベアリング : LLU	4							
20	A98530270	OIL SEAL : 30505 オイルシール : 30505	4				D	10302 ~	ユニット号機	
20	A98530270	OIL SEAL : 30505 オイルシール : 30505	8				D	10302 ~	ユニット号機	
21	A99232070	COLLAR カラー	4				D	10302 ~	ユニット号機	
21	A99232210	COLLAR カラー	4				D	10302 ~	ユニット号機	
22	010131225	BOLT ボルト	4							
23	027100012	SPRING WASHER スプリングワッシャ	4							
24	026100012	WASHER ワッシャ	4							
25	A72010590	LEAR ROLLER ASSY ウシローラ ASSY	1							
26	A72460520	SHAFT シャフト:リヤローラ	1							
27	A72100260	ROLLER COMPL ローラ COMPL	1							
28	A98530280	OIL SEAL : 25405 オイルシール : 25405	2							
29	040106204	BALL BEARING ボールベアリング	2							
30	A99232090	COLLAR カラー	2							
31	036500047	SNAP RING スナップリング	2							

FIG.301 ROTARY UNIT
ロータリーユニット



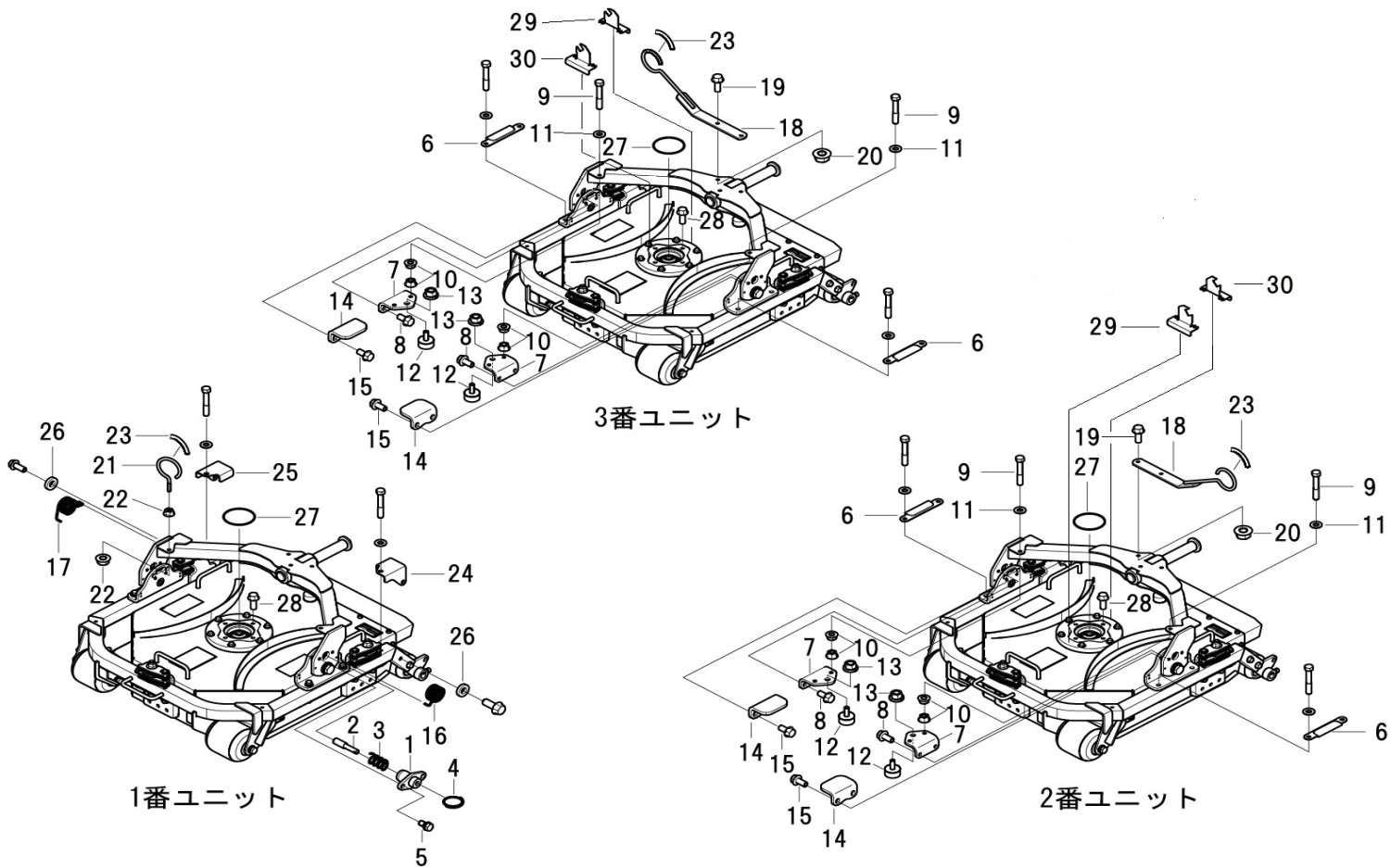
見出番号 Key No	部品番号 Parts No	部品名称 Description		台当個数 Q'ty				互換性 R/P	適応号機 Serial Number	型 寸 Size and details	備 考 Remarks
				523							
32	050309087	OIL SEAL : 20476	オイルシール : 20476	2							
33	A72150790	BRACKET	ウシローラフ Bracket:L	1							
34	A72150800	BRACKET	ウシローラフ Bracket:R	1							
35	010811025	BOLT	フランジボルト	4							
36	010709073	CAP SCREW : M8x16	キャップスクリュー : M8x16	2							
37	020700008	NUT	ナット	2							
38	060609002	GREASE NIPPLE : 1/4-28UNF	グリスニップル : 1/4-28UNF	2							
39	A74600020	MOWER DECK	ロータリデッキ	1							
40	A74620020	GUARD	ガード	1							
41	A99432450	BOLT : M6x12	カクネマルアタマボルト : M6x12	5							
42	023100006	NUT	フランジナット	5							
43	498110820	RUBBER	ホウシンゴム	1							
44	021500010	NUT	ナット	1							
45	026100010	WASHER	ワッシャ	1							
46	A98120970	RUBBER	ハキダシカバー	1						塩ビシート	
47	A74370480	PLATE	コテプレート	1							
48	023100006	NUT	フランジナット	8							
49	010810616	BOLT	フランジボルト	2							
50	026109009	WASHER	ワッシャ	2							
51	A76010060	DRAW ARM ASSY	ドロアームASSY	1				F			
51	A76010061	DRAW ARM ASSY	ドロアームASSY	1				B	10151 ~	ユニット号機	
52	A99610980	PIN	ピン:ドロアーム	1							
53	036100030	SNAP RING	スナップリング	1							
54	031311050	PIN	ヒラアタマピン	1							
55	031109021	SNAP PIN	スナップピン	1							
56	A76100681	DRAW ARM	ドロアーム	1							
57	A98510750	BUSH	ブッシュ	2							
58	A99240010	WASHER	スラストワッシャ	2							
59	A99432420	BOLT : M14	タンツキボルト : M14	2							
60	A76350180	BRACKET	ツリアゲ Bracket	2				F			
60	A76350182	BRACKET	ツリアゲ Bracket	2				B	10211 ~	ユニット号機	
61	011511075	BOLT	ボルト	4							
62	026100010	WASHER	ワッシャ	4							
63	A76350190	PLATE	プレート	2							
64	011511225	BOLT	ボルト	1							

FIG.301 ROTARY UNIT
ロータリーユニット



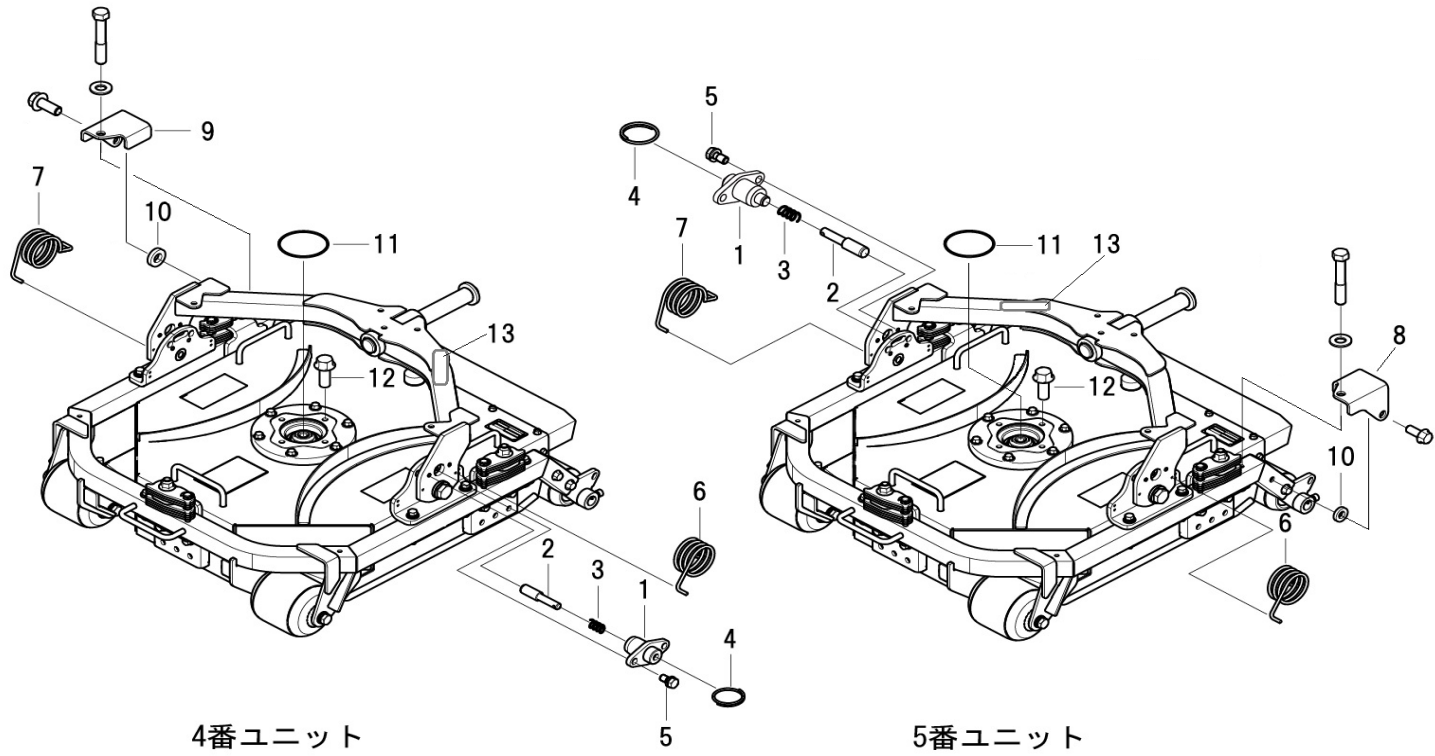
見出番号 Key No	部品番号 Parts No	部品名称 Description		台当個数 Q'ty				互換性 R/P	適応号機 Serial Number	型 寸 Size and details	備 考 Remarks
				523							
65	026109032	WASHER	ワッシャ	1							
66	A74360190	BRACKET	ブラケット:タカサチヨウセイ	3							
67	011511020	BOLT	ボルト	6							
68	026100010	WASHER	ワッシャ	6							
69	A99432410	BOLT : M14	チヨウセイボルト : M14	3							
70	010311060	BOLT	ボルト	3							
71	026100010	WASHER	ワッシャ	3							
72	021500010	NUT	ナット	6							
73	A99610950	PIN	シテンピン	3							
74	A99210700	SPACER	スペーサ	21							
75	036800012	SNAP RING	Eカトメワ	3							
76	023109013	NUT : M14	フランジナット : M14	3							
77	A90610500	CAUTION PLATE	コーションプレート:ロータリー	2							
78	A90390600	INDICATING PLATE	シジマーク:カリタカサ	1							
-	-	-	-	-							
80	052400200	O-RING	オリング	4				E 10302 ~		ユニット号機	
81	A74310080	SLEDGE	フロントハンパー	1				E 10226 ~		ユニット号機	
82	011511025	BOLT	ボルト	2				E 10226 ~		ユニット号機	
83	026100010	WASHER	ワッシャ	2				E 10226 ~		ユニット号機	

FIG.302 ROTARY(1, 2, 3)
ロータリーホキ(1, 2, 3)



見出番号 Key No	部品番号 Parts No	部品名称 Description	台当個数 Q'ty				互換性 R/P	適応号機 Serial Number	型 寸 Size and details	備 考 Remarks
			523							
1	A76350160	PIN HOLDER	1							
2	A99610960	GUIDE PIN	1							
3	A98221260	SPRING	1							
4	398214870	SPRING	1							
5	011510816	BOLT	2							
6	A76370030	PLATE	4							
7	A76370040	PLATE	4							
8	010810816	BOLT	8							
9	013110855	BOLT	4							
10	023100008	NUT	8							
11	026100008	WASHER	4							
12	498110820	RUBBER	4							
13	021500010	NUT	4							
14	A76370050	PLATE	4							
15	010810816	BOLT	8							
16	A98221270	SPRING	1							
17	A98221280	SPRING	1							
18	A40650180	HOSE GUIDE	2				F			
18	A40650181	HOSE GUIDE	2				B	10059 ~		
19	010810820	BOLT	4							
20	023100008	NUT	4							
21	A40660070	HOSE GUIDE	1				F			
21	A40660071	HOSE GUIDE	1				B	10048 ~		
22	023100008	NUT	2							
23	068207050	HOSE	3							
24	A44310100	STOPPER	1							
25	A44310110	STOPPER	1							
26	A99232110	COLLAR	2							
27	052109141	O-RING : AS568-152	3							
28	010811025	BOLT	6							
29	A40510250	STOPPER PLATE	2						2番,3番用	
30	A40510260	STOPPER PLATE	2						2番,3番用	

FIG.303 ROTARY(4, 5)
ロータリーホキ(4, 5)



見出番号 Key No	部品番号 Parts No	部品名称 Description		台当個数 Q'ty					互換性 R/P	適応号機 Serial Number	型 寸 Size and details	備 考 Remarks
				523								
1	A76350160	PIN HOLDER	ピンホルダ	2								
2	A99610960	GUIDE PIN	ガイドピン	2								
3	A98221260	SPRING	スプリング	2								
4	398214870	SPRING	スプリング	2								
5	011510816	BOLT	ボルト	4								
6	A98221270	SPRING	スプリング	2								
7	A98221280	SPRING	スプリング	2								
8	A44310100	STOPPER	ユニットストッパ:L	1								
9	A44310110	STOPPER	ユニットストッパ:R	1								
10	A99232110	COLLAR	カラー	2								
11	052109141	O-RING : AS568-152	Oリング: AS568-152	2								
12	010811025	BOLT	ボルト	4								
13	398122490	TAPE	テープ	2					F 10042 ~		廃止	

部品番号順索引

ENGINE(エンジン)

部品番号 Parts No.	図番号 Fig.No.	見出番号 Key.No.	部品番号 Parts No.	図番号 Fig.No.	見出番号 Key.No.	部品番号 Parts No.	図番号 Fig.No.	見出番号 Key.No.
010109119	105	21	011511020	112	2	052100480	105	10
010109341	103	9	011511025	111	5	052109076	104	33
010109406	102	7	011511230	103	4	052109076	107	2
010109667	102	15	012109044	104	23	052109078	101	43
010109686	109	18	012109235	106	12	052109078	106	23
010110610	105	5	012110635	101	17	052109111	108	28
010110625	109	28	012110645	101	18	052109113	101	40
010310850	110	11	012110645	109	2	052109113	106	3
010310865	108	25	012110655	104	19	052109136	106	31
010311035	103	11	012110820	111	8	052301150	109	4
010311035	107	43	012110860	106	1	052400180	109	15
010411212	101	23	015300614	107	18	052400480	108	20
010700412	105	32	020109076	104	29	052400500	109	5
010700610	101	41	020109086	102	27	054109025	106	22
010700610	106	4	020109120	102	22	064100045	101	9
010700860	102	16	020800016	108	8	064209055	101	7
010810610	111	13	020900010	103	14	064210010	104	9
010810820	107	35	020900010	107	48	064210012	105	15
010810830	109	9	022300008	111	18	064210018	104	10
011140616	106	15	023100004	104	43	064210025	101	8
011310612	107	4	023100006	107	23	064210025	104	11
011310612	108	10	023100006	108	22	064210030	104	12
011310614	106	33	023100006	109	29	064500030	107	29
011310616	103	6	023100008	106	8	067100022	107	38
011310616	106	17	023100008	108	26	067100023	110	17
011310616	108	18	023100008	110	12	067100025	101	34
011310620	101	22	023100008	111	14	067100025	106	39
011310620	105	29	023100010	104	35	067100025	110	15
011310620	109	3	023109011	109	13	067100043	107	26
011310625	104	36	024600010	105	8	067100048	106	27
011310635	107	22	025100012	101	24	067100056	106	28
011310640	108	23	026100010	103	12	067200100	109	32
011310650	104	37	026100010	111	6	067200120	109	40
011310655	107	30	026109017	107	52	067200150	106	41
011310660	105	20	027100006	105	22	068106250	101	37
011310665	107	56	027100010	103	13	068209260	101	32
011510812	104	4	027100010	107	44	068209264	101	33
011510812	106	24	030300414	108	12	068209646	106	18
011510816	105	11	030300414	109	11	068209668	109	31
011510816	107	47	030300816	102	4	068209679	109	39
011510816	108	21	030309005	101	16	068209703	106	36
011510816	109	35	030500612	102	6	068209739	106	35
011510816	110	7	030500616	101	14	080109080	102	29
011510820	103	2	030501025	101	15	110056060	106	29
011510820	107	50	030509020	102	3	110102070	101	1
011510820	112	6	034100508	102	28	110136485	104	7
011510825	107	51	034100508	108	5	110136495	104	8
011510825	111	15	036500028	102	25	110156360	102	5
011510835	109	21	036800010	107	15	110156370	102	8
011510845	106	9	040106203	101	10	110156380	102	9
011510855	111	16	040109057	108	2	110156390	102	10
011510860	106	7	042309017	101	11	110361560	103	1
011510870	110	6	042309018	101	12	110536010	106	30
011511016	106	34	050209083	101	19	110666050	105	3
011511020	111	3	052100280	108	16	110666090	105	4

部品番号 Parts No.	図番号 Fig.No.	見出番号 Key.No.	部品番号 Parts No.	図番号 Fig.No.	見出番号 Key.No.	部品番号 Parts No.	図番号 Fig.No.	見出番号 Key.No.
110701510	101	20	131716210	109	1	145206220	107	32
110756460	101	38	131736170	109	10	145217130	107	28
110996860	101	21	131996130	109	16	145226320	107	33
111011840	104	6	135516100	111	11	145306510	107	55
111027590	105	1	135516110	111	12	145336620	107	53
111136500	104	21	135556260	105	14	145387000	107	54
111136511	104	22	135566761	106	26	145536051	107	37
111147751	104	5	135566970	105	13	145537700	110	14
111147761	104	5	135566980	105	25	145537740	110	16
111147771	104	5	135591180	106	25	145537750	107	25
111996520	105	6	135591300	105	23	145806020	110	8
115017810	102	17	135591310	105	26	145977510	110	10
115026370	102	19	135597130	105	17	145986451	107	24
115104130	102	18	135617880	106	6	145996051	107	34
115176140	102	21	135617900	111	7	145996681	107	19
115256751	102	1	135756300	106	10	145996710	107	27
115276270	102	2	135916031	112	1	145996990	107	21
115326220	102	24	135916070	111	4	165026400	107	7
115351320	103	7	135916090	111	17	165107160	108	11
115376160	103	8	135916200	111	1	165166820	107	6
115391140	102	26	135936400	111	10	165206510	108	24
120027150	108	1	135956030	110	5	165206740	105	9
120036563	104	25	135976800	111	19	165206740	108	19
120116160	101	25	135997170	105	19	165296260	101	13
120166400	104	14	135997180	105	18	165996610	108	27
120176420	104	15	135997200	106	5	165996740	108	13
120186080	104	17	135997210	111	9	165996750	107	5
120216041	104	24	135997220	110	9	185046380	107	46
120226070	104	18	135997230	106	44	185086530	103	10
120276230	108	6	135997240	106	11	185186181	113	1
120316201	104	30	135997250	110	4	185246060	104	38
120356131	104	26	135997260	110	3	185366280	104	40
120356141	104	27	135997270	105	28	185376180	104	41
120456310	101	26	137967060	106	32	185606530	104	42
120736081	108	4	140036220	101	42	185606900	112	8
120806040	110	2	140116220	107	11	185606910	112	7
120996250	104	34	140166380	107	9	185727000	107	49
125276080	109	12	140406360	107	3	185746100	111	21
130306470	109	36	140517020	101	31	185746130	111	20
130366390	109	37	140546020	101	27	185746160	105	31
130446176	109	38	140546140	101	30	185746170	108	17
130806220	106	40	140607700	106	16	185746180	103	5
130976980	109	34	140607710	106	13	185746190	105	16
131011150	109	6	140607720	104	1	185971000	112	5
131406570	109	14	140607910	106	20	185976510	107	42
131426400	109	8	140656150	101	28	185977730	112	3
131501080	109	22	140986630	107	1	185977740	112	4
131501090	109	23	140996260	104	2	185977970	103	3
131501100	109	24	140996260	104	2	198216700	104	16
131501110	109	25	140996270	105	7	198216720	107	13
131501120	109	26	140996280	106	14	198217170	104	31
131566080	109	17	140996390	101	29	198217760	107	8
131607220	109	30	140996410	107	41	198416320	101	39
131607300	109	33	145017770	107	16	198436290	106	2
131656010	109	19	145146320	107	17	198466010	101	5

部品番号 Parts No.	図番号 Fig.No.	見出番号 Key.No.	部品番号 Parts No.	図番号 Fig.No.	見出番号 Key.No.	部品番号 Parts No.	図番号 Fig.No.	見出番号 Key.No.
198466020	101	6						
198466030	101	3						
198466920	101	4						
198481150	109	20						
198481160	109	7						
198481280	107	20						
198481280	110	1						
198481320	104	20						
198481340	105	2						
198486770	101	36						
198486780	104	3						
198486780	104	3						
198487840	106	21						
198517222	101	2						
198517232	102	11						
198517242	102	12						
198517645	102	20						
198517650	102	23						
198636160	108	14						
198736050	101	35						
198756160	105	24						
198756200	106	19						
198756530	105	27						
199106021	109	27						
199116370	105	30						
199216230	108	3						
199216360	108	7						
199236540	107	14						
199266200	102	13						
199266210	102	14						
199266270	107	10						
199280300	104	32						
199286340	107	12						
199486220	104	28						
199566750	108	9						
340674010	106	42						
385720011	107	39						
385720530	107	40						
385891118	106	45						
385891155	101	44						
385891155	106	37						
398121160	106	46						
398430630	108	15						
398750150	106	38						
399111040	107	36						
399111040	108	30						
399113340	111	2						
399113620	104	39						
399113620	110	13						
399113630	106	43						
399113630	107	31						
399113630	108	29						
399113640	105	12						
399113650	107	45						
U20406140	104	13						

部品番号順索引

NUMERICAL PARTS INDEX

CHASSIS(シャーシ)

部品番号 Parts No.	図番号 Fig.No.	見出番号 Key.No.	部品番号 Parts No.	図番号 Fig.No.	見出番号 Key.No.	部品番号 Parts No.	図番号 Fig.No.	見出番号 Key.No.
010109265	222	26	010810812	221	78	011310620	217	29
010109439	229	2	010810812	226	11	011310655	236	26
010109702	208	33	010810812	236	44	011311020	229	5
010131040	208	28	010810812	236	57	011510812	205	9
010131230	215	25	010810814	202	31	011510820	202	7
010310820	214	16	010810814	221	39	011510820	212	27
010310870	209	27	010810814	234	18	011510820	215	3
010310880	216	2	010810816	206	19	011510820	216	18
010311020	226	3	010810816	209	38	011510820	219	19
010311025	215	9	010810816	213	15	011510820	227	38
010311025	225	11	010810816	213	33	011510820	233	7
010311030	217	42	010810816	214	19	011510825	225	3
010311055	203	30	010810816	217	41	011510835	227	43
010311055	219	14	010810816	218	31	011510845	201	27
010311060	217	23	010810816	219	24	011510855	215	5
010311080	216	9	010810816	219	37	011510880	233	12
010311225	215	29	010810816	220	15	011511016	221	6
010311235	225	15	010810816	221	26	011511016	221	35
010311285	215	35	010810816	221	90	011511016	236	38
010411212	211	26	010810816	225	20	011511020	209	2
010411212	212	41	010810816	226	16	011511020	215	8
010411425	203	24	010810816	226	23	011511020	215	21
010411425	215	18	010810816	227	41	011511020	215	23
010411425	227	19	010810816	234	4	011511020	221	7
010411450	227	15	010810816	234	31	011511020	222	18
010700620	221	66	010810816	236	37	011511020	227	34
010701035	222	29	010810816	236	42	011511025	201	2
010701045	223	38	010810820	202	6	011511025	201	14
010709043	205	12	010810820	203	2	011511025	202	2
010709083	234	2	010810820	203	5	011511025	202	32
010709083	235	8	010810820	206	18	011511025	211	48
010809001	209	23	010810820	214	23	011511025	212	7
010809001	209	31	010810820	215	43	011511030	204	3
010810612	201	50	010810820	219	10	011511030	211	28
010810612	221	63	010810820	219	17	011511030	215	7
010810612	224	8	010810820	221	85	011511035	201	5
010810612	226	7	010810820	225	24	011511035	202	4
010810612	226	21	010810820	236	50	011511035	208	17
010810612	236	20	010810825	213	25	011511035	211	52
010810614	202	13	010810825	221	15	011511035	212	5
010810616	204	39	010810825	225	19	011511040	211	29
010810616	209	18	010810830	221	38	011511050	222	4
010810616	209	25	010810835	222	7	011511075	202	24
010810616	219	7	010810835	233	10	011511225	215	16
010810616	221	79	010810835	234	24	011511225	217	8
010810616	224	7	010810845	222	15	011511225	217	36
010810616	224	9	010810870	221	55	011511225	217	54
010810616	236	46	010810870	233	16	011511225	218	16
010810625	220	13	010811020	215	47	011511225	218	28
010810630	201	45	010811025	206	24	011511225	222	23
010810635	221	59	010811025	215	41	011511235	215	31
010810655	220	10	010811025	215	57	011511240	235	7
010810812	218	7	011109012	209	20	011511260	217	35
010810812	219	27	011140610	204	5	011611020	220	2
010810812	221	74	011150412	217	28	012110614	201	21

部品番号 Parts No.	図番号 Fig.No.	見出番号 Key.No.	部品番号 Parts No.	図番号 Fig.No.	見出番号 Key.No.	部品番号 Parts No.	図番号 Fig.No.	見出番号 Key.No.
012110814	204	43	021500010	215	59	026100008	221	43
012111020	211	33	021500010	217	43	026100008	221	86
012111025	207	4	021500010	217	47	026100008	222	30
012111030	208	36	021500010	218	5	026100010	202	25
012111035	204	42	021500010	218	14	026100010	215	12
012111035	206	28	021500010	218	33	026100010	215	22
012111040	207	8	022300008	203	8	026100010	215	58
015100512	221	82	022300008	209	29	026100010	217	44
015109206	236	55	022300008	221	87	026100010	221	36
015150308	226	41	022300010	217	24	026100010	222	36
015150312	221	76	022300010	219	15	026100010	223	60
015150510	201	13	022300010	222	37	026100010	226	4
015150512	236	18	022300012	218	8	026100010	227	47
015150520	236	14	022400006	221	81	026100010	236	59
015300614	223	61	022400006	236	4	026100012	215	17
015600412	210	12	023100005	221	83	026100012	215	32
015600412	226	9	023100005	236	58	026100012	215	38
020109079	207	14	023100006	201	22	026100012	218	9
020109125	209	16	023100006	201	46	026100014	213	6
020109125	213	23	023100006	219	3	026100014	215	55
020109261	217	52	023100006	219	8	026100014	234	34
020500008	216	5	023100006	220	11	026100024	207	13
020500010	216	10	023100006	221	28	026100024	217	17
020700008	214	17	023100006	221	70	026100024	218	22
020800014	209	14	023100008	201	28	026109010	202	8
020800014	234	35	023100008	203	3	026109010	214	24
020810014	212	37	023100008	213	27	026109010	219	11
020900008	204	45	023100008	217	53	026109010	233	8
020900008	213	17	023100008	219	38	026109018	215	30
020900008	213	20	023100008	220	16	026109023	201	15
020900008	222	35	023100008	222	9	026109032	217	9
020900010	203	27	023100008	225	25	026109032	217	55
020900010	203	31	023100008	226	14	026109032	218	17
020900010	206	20	023100008	226	35	026109033	216	17
020900010	225	12	023100008	233	51	026109033	226	34
020900010	227	10	025100012	211	27	026109103	219	41
020900010	227	27	025100012	212	42	026109103	226	43
020900012	215	36	025100016	207	6	026109182	201	55
020900012	225	16	025100016	212	29	026200010	209	11
021000010	209	5	025100018	221	46	027100008	216	4
021000014	204	28	025100020	201	9	027100008	217	49
021000014	206	7	025100020	202	19	027100008	222	8
021010010	208	15	025100020	211	25	027100010	203	32
021010010	211	35	026100003	221	91	027100010	206	21
021300006	204	40	026100003	226	42	027100010	208	16
021500008	214	14	026100006	209	41	027100010	208	29
021500008	215	4	026100006	220	12	027100010	211	34
021500008	221	42	026100006	221	80	027100010	226	36
021500008	221	56	026100006	236	27	027100012	215	37
021500010	203	27	026100008	203	7	027100014	203	25
021500010	203	31	026100008	209	28	027100014	204	29
021500010	211	30	026100008	213	26	027100014	206	6
021500010	215	10	026100008	213	29	027100014	209	13
021500010	215	49	026100008	214	21	027100014	215	19
021500010	215	51	026100008	216	3	027100014	227	16

部品番号 Parts No.	図番号 Fig.No.	見出番号 Key.No.	部品番号 Parts No.	図番号 Fig.No.	見出番号 Key.No.	部品番号 Parts No.	図番号 Fig.No.	見出番号 Key.No.
027100014	227	20	036500052	212	10	052100200	221	33
027100014	229	3	036500052	212	34	052100200	221	58
030102016	209	42	036500052	223	74	052100200	221	65
030102020	213	13	036500055	223	41	052100210	211	15
030102020	213	30	036500072	204	11	052100210	228	7
030102020	222	31	036800010	205	3	052100250	202	14
030102025	214	3	036800012	213	5	052100250	221	5
030102525	219	21	036800012	213	10	052109130	201	24
030102525	227	45	036800012	214	2	052109131	201	26
030103225	212	39	040106004	204	26	052109145	233	42
030103225	213	34	040106004	206	11	052109145	234	48
030103225	214	4	040106005	206	13	052109146	233	43
030103225	225	18	040106006	204	9	052109146	234	50
030103225	227	12	040106006	212	16	052110110	223	65
030103236	217	18	040106008	208	19	052110140	235	16
030103236	218	23	040106008	208	21	052110180	233	4
030104032	215	56	040106008	228	11	052110180	234	10
030300412	222	24	040106009	211	7	052110180	234	42
030300436	211	47	040106204	204	14	052110180	235	17
030300625	213	4	040106205	212	9	052110290	233	2
030300632	205	16	040106205	212	12	052110360	240	29
030300632	205	18	040106205	223	19	052300350	202	23
030300840	227	6	040106206	204	21	052300350	211	21
030300850	205	24	040106206	212	24	052300400	222	2
030300850	227	22	040106207	204	10	052300600	211	10
030500625	208	9	040106210	208	10	052300600	221	50
030500820	204	41	040106304	207	18	052300600	222	3
030500820	206	29	040109054	204	15	052300600	223	45
030500820	207	2	040109054	212	23	052300650	223	46
030500825	211	17	040116207	211	23	052300700	221	54
030500825	212	4	040136004	221	52	052300800	211	51
030501025	204	2	040146000	222	10	052300800	212	43
030501025	208	27	042530205	211	9	052310250	233	13
030501032	207	3	042532306	207	12	052310250	234	56
030509021	209	6	042542006	212	15	052400140	204	23
031310620	209	9	048100010	205	6	052400140	206	4
031310820	227	44	048109041	228	6	052400150	206	17
031310825	213	31	050202220	204	34	052400350	206	16
031310845	219	20	050202332	211	13	052400420	240	26
031311020	227	11	050202332	212	8	052400750	206	15
036100010	222	11	050203115	205	14	052400900	206	22
036100015	205	22	050301165	211	20	060609002	217	10
036100020	211	38	050609043	212	14	060609003	217	11
036100020	223	44	050609043	212	25	060609006	218	18
036100025	204	18	050609047	208	22	060610000	215	60
036100025	223	43	052100100	205	4	060620000	217	12
036100025	228	8	052100140	220	4	060620000	217	20
036100030	212	26	052100140	220	22	060620000	218	25
036100040	208	20	052100140	221	20	060630000	211	49
036300045	211	53	052100140	221	47	060640000	217	13
036500030	223	42	052100140	222	32	060640000	217	21
036500032	208	26	052100160	221	4	060640000	218	19
036500042	204	27	052100180	221	18	060640000	218	26
036500042	206	9	052100200	220	18	060640000	227	24
036500052	204	16	052100200	221	10	060640000	227	29

部品番号 Parts No.	図番号 Fig.No.	見出番号 Key.No.	部品番号 Parts No.	図番号 Fig.No.	見出番号 Key.No.	部品番号 Parts No.	図番号 Fig.No.	見出番号 Key.No.
064210025	222	27	310601100	203	23	322531610	204	12
064410030	204	4	310601110	203	28	322611360	208	25
064600016	207	5	310601120	203	29	322613180	222	22
064600016	212	28	312700662	227	36	322613450	211	36
064609010	221	45	312740230	227	40	322630140	222	25
064700020	201	8	312750330	227	42	322800163	222	1
064700020	202	18	314110690	203	20	322800163	223	1
067100043	224	5	314501060	203	9	322840727	223	33
067100056	203	19	314531204	203	15	322840728	223	32
067100088	203	17	314531205	203	11	322840773	223	26
067200078	201	30	314531206	203	12	322840774	223	29
067200120	201	19	314531207	203	13	322840775	223	31
067200120	201	32	314531208	203	14	322840779	223	81
067200120	201	37	314542070	203	16	322840790	223	6
067200120	201	40	314542080	203	18	322840791	223	7
067200120	201	43	314602080	203	4	322840792	223	8
067200120	224	14	314602090	203	1	322840794	223	10
068105710	224	19	314630530	203	6	322840795	223	12
068109053	214	15	320030120	215	13	322840796	223	15
068207050	217	51	320080101	204	30	322840797	223	16
131646010	201	29	320171630	211	39	322840798	223	17
198756220	203	21	320171860	211	40	322840799	223	18
199280560	211	11	320210370	205	13	322840801	223	20
199280580	211	12	320551691	215	2	322840802	223	21
199280690	207	15	320552520	215	27	322840803	223	22
199280700	207	16	320552540	215	28	322840804	223	24
199280710	207	17	320553330	215	14	322840805	223	34
199280780	211	31	320553350	215	15	322840806	223	35
199280790	211	32	320553400	215	1	322840807	223	36
199280810	208	32	320564430	215	20	322840808	223	37
199280820	208	31	320580280	215	11	322840809	223	39
199280830	208	30	320720230	222	28	322840810	223	40
199286150	217	48	322051530	211	4	322840811	223	47
199286150	218	35	322051540	207	10	322840812	223	49
310101190	224	1	322119370	212	3	322840813	223	56
310110190	224	11	322119390	212	17	322840814	223	57
310120240	224	12	322119410	212	18	322840815	223	62
310161990	224	3	322119510	204	1	322840816	223	66
310162001	224	4	322119530	207	1	322840817	223	69
310250421	224	6	322140270	207	7	322840818	223	80
310301310	224	17	322140640	207	9	322840819	223	82
310301310	226	1	322213790	212	21	322840820	223	83
310301320	224	18	322262800	221	53	322840821	223	67
310301320	226	2	322262850	211	22	322840822	223	88
310354282	226	5	322263130	211	8	322840823	223	4
310354520	226	18	322263310	211	18	322840825	223	2
310354540	226	19	322325740	204	17	322840990	223	5
310354561	226	10	322325750	207	11	322840991	223	9
310354570	226	12	322325751	207	11	324020990	205	19
310354580	226	38	322361540	204	13	324106610	205	17
310354600	226	15	322514460	207	19	324106620	205	20
310361810	219	31	322514660	204	32	324106670	214	6
310550110	224	10	322514690	212	13	324106720	205	15
310560050	224	21	322514781	211	37	324106770	213	7
310601090	203	22	322521540	204	8	324106780	213	8

部品番号 Parts No.	図番号 Fig.No.	見出番号 Key.No.	部品番号 Parts No.	図番号 Fig.No.	見出番号 Key.No.	部品番号 Parts No.	図番号 Fig.No.	見出番号 Key.No.
324108400	213	3	328560450	228	3	340670280	234	36
324108420	214	7	328650191	227	37	340670290	233	20
324108440	214	10	334011200	220	1	340671360	220	19
324121000	214	11	334011200	241	1	340671360	221	17
324121020	209	4	334040480	209	1	340671381	234	33
324202700	205	7	334292249	241	2	340671630	220	3
324203480	222	12	334292250	241	4	340671630	220	21
324312960	205	1	334292252	241	6	340671630	222	5
324362150	214	9	334292255	241	13	340671950	212	40
324362160	214	8	334292256	241	14	340671950	233	21
324412290	205	10	334292257	241	12	340672560	235	23
324412390	205	2	334292270	241	25	340672660	233	18
324501590	222	17	334292271	241	26	340672660	234	15
324611370	214	22	334292330	241	3	340672750	233	3
324910090	204	35	334292331	241	29	340672750	234	9
326010420	211	3	334293080	241	7	340672830	235	24
326110593	208	1	334293081	241	30	340672940	234	37
326111100	211	42	334293128	241	34	340672950	235	21
326130343	208	7	334293210	241	35	340673180	202	27
326130472	208	6	334310210	209	12	340673520	221	2
326130671	211	46	334320171	209	15	340673870	235	3
326140030	208	2	334525450	212	6	340673950	234	16
326140410	211	43	334800350	222	33	340674320	221	16
326160030	208	4	334800360	213	24	340692491	204	37
326160180	211	45	334800420	213	22	340693410	220	7
326170060	208	8	334801330	209	10	340693450	221	22
326211810	212	1	334801471	212	35	340693710	220	5
326211820	212	2	334801593	212	36	340693720	220	6
326211850	208	23	334810206	212	38	340693810	221	89
326220560	208	11	336104930	229	7	340693810	234	27
326240720	212	19	336150020	229	8	340693821	221	29
326240770	212	11	336150090	229	11	340693821	234	28
326312381	212	22	340107380	222	6	340793320	221	69
326312860	208	18	340170840	235	28	340811110	221	34
326345550	228	1	340171020	235	27	344903300	213	32
326345570	228	1	340171040	235	25	344953681	212	30
326345630	211	1	340171050	235	26	344953681	240	21
326345650	211	2	340451030	221	49	344960522	240	34
326345731	208	24	340460180	221	51	344960622	240	30
326370860	212	20	340500930	221	1	344960623	240	31
328002670	208	12	340501050	221	13	344960625	240	35
328002680	208	13	340550060	221	8	344960660	240	33
328110250	208	37	340551660	221	23	350104281	219	1
328110250	228	2	340551670	221	31	350312340	226	25
328260200	208	14	340551680	221	88	350320451	209	30
328300650	228	5	340551680	234	26	350320470	209	22
328300660	228	5	340560340	221	14	350380080	219	32
328320990	227	33	340615881	204	38	350503800	219	9
328400690	227	21	340621880	221	64	350503820	219	16
328400710	227	31	340670020	233	17	350711570	209	19
328400730	227	32	340670170	233	19	350711580	209	21
328400750	227	46	340670170	235	20	350756680	219	18
328560430	228	4	340670280	202	34	350756741	214	18
328560440	228	4	340670280	220	20	350862380	226	22
328560450	208	38	340670280	221	44	355070520	225	1

部品番号 Parts No.	図番号 Fig.No.	見出番号 Key.No.	部品番号 Parts No.	図番号 Fig.No.	見出番号 Key.No.	部品番号 Parts No.	図番号 Fig.No.	見出番号 Key.No.
355106211	219	22	378910360	209	3	389510870	236	1
355106221	219	23	378910370	213	28	390101100	237	2
355252321	225	21	385040992	210	1	390101810	237	1
355606591	209	36	385041002	209	17	390125040	237	4
355606610	209	37	385041370	236	53	390125050	237	5
355606630	215	39	385102270	209	26	390173650	237	28
355606650	215	40	385150200	219	2	390196910	237	8
355630110	225	9	385200731	236	10	390197120	237	9
355752220	225	4	385200891	236	11	390197710	237	10
355762210	225	2	385201810	209	32	390198260	237	11
358106010	213	14	385201810	236	5	390199160	237	24
358106030	227	2	385202000	236	23	390199430	237	12
358110941	209	7	385202800	209	33	390199500	237	13
358200930	213	1	385202800	236	21	390199520	237	14
358201100	227	1	385202930	209	35	390199530	237	15
358210560	227	23	385202930	236	24	390199780	237	16
358251100	227	14	385203000	236	6	390199790	237	17
358251120	227	17	385203111	236	54	390199900	236	60
358251140	227	18	385230280	236	15	390297530	237	7
358500330	227	7	385240038	236	12	390314850	237	6
358500340	227	26	385250130	236	13	390381010	237	25
358511220	213	21	385470300	210	2	398110100	201	52
358511250	213	11	385470301	210	9	398110100	225	22
358511490	213	12	385470302	210	8	398110100	226	29
358511590	222	34	385613860	236	32	398110110	215	6
358550010	227	9	385614000	236	31	398110110	227	4
358550020	227	28	385614002	236	28	398110501	201	3
358550190	227	8	385650520	236	35	398110501	201	6
360102061	204	36	385650981	236	33	398110501	225	14
360102410	201	7	385651000	236	36	398111122	234	7
360230460	221	73	385800010	236	7	398111640	213	16
360230470	201	47	385830091	237	30	398113000	209	8
360230480	201	48	385870641	236	19	398113760	216	16
360300170	201	10	385871662	236	25	398113760	226	33
360410180	202	38	385880300	217	27	398116380	216	8
360501790	201	1	385880300	236	56	398117280	219	33
360501830	201	4	385891153	236	29	398117790	227	3
360550580	201	20	385891154	236	30	398118230	203	26
360700210	201	11	385891159	201	39	398118880	213	18
360700231	201	23	385891160	201	42	398119670	224	2
360720130	201	25	385891161	201	36	398119870	236	34
360771430	224	13	385891162	201	35	398120840	226	24
360771690	201	18	385953560	209	34	398120880	219	34
360771760	201	38	385953560	236	22	398120950	222	20
360772010	201	31	385953920	236	45	398121381	219	29
360772020	201	34	385953930	236	49	398121440	219	12
360772060	201	41	385960991	236	47	398122460	201	16
360800040	201	33	386050520	221	24	398123370	219	35
378150280	216	13	386050520	234	30	398123560	219	36
378200780	216	15	386050530	201	49	398123681	209	39
378313661	215	34	389310020	236	2	398123682	209	39
378351250	216	7	389310630	219	25	398123710	202	40
378351270	216	6	389310650	219	26	398123760	226	31
378650140	216	12	389320211	236	3	398123770	226	17
378910240	225	17	389410360	219	28	398123780	226	20

部品番号 Parts No.	図番号 Fig.No.	見出番号 Key.No.	部品番号 Parts No.	図番号 Fig.No.	見出番号 Key.No.	部品番号 Parts No.	図番号 Fig.No.	見出番号 Key.No.
398123790	226	26	398510150	227	25	422530011	222	14
398123910	202	39	398510170	217	38	485220181	236	8
398131270	216	14	398510170	218	30	490992430	237	18
398131330	225	5	398510350	211	19	490992440	237	19
398133690	224	15	398511310	205	21	490992470	237	20
398133690	226	6	398511310	213	9	490992480	237	21
398135010	225	6	398511320	213	2	490992490	237	22
398135140	225	7	398511320	214	1	498180100	225	10
398135150	225	8	398511930	204	33	599730091	218	12
398136411	214	20	398512230	221	72	799210195	219	40
398136411	219	39	398512230	234	25	A20300110	215	24
398136640	219	5	398610620	226	40	A22110380	206	1
398136950	226	37	398750150	220	17	A22160310	206	14
398137190	219	4	398750150	233	38	A22160311	206	14
398137270	236	48	398750150	234	45	A22210490	204	22
398137350	226	28	398750220	235	18	A22210500	206	2
398137390	226	13	398750260	211	41	A22310690	204	19
398137410	202	35	398750260	234	8	A22310700	204	25
398137420	202	36	398750420	221	12	A22310710	206	8
398137430	202	37	398750420	221	61	A22310720	206	12
398137440	202	41	398750440	202	21	A22550120	204	44
398180650	216	19	398756280	204	46	A36000343	229	4
398180890	214	5	398756280	221	30	A36000530	229	1
398181770	226	27	398756280	234	29	A36100460	229	10
398182330	226	32	398756380	236	52	A36130260	229	9
398210280	205	5	398756400	236	51	A36130350	229	6
398210290	227	13	399101910	221	37	A40010222	230	1
398211880	236	9	399110280	220	14	A40010222	235	1
398214450	205	23	399110340	236	40	A40010301	231	1
398214540	225	13	399112930	233	9	A40010301	234	1
398214590	227	30	399112930	233	11	A40020372	232	1
398214870	218	11	399113400	201	44	A40020372	233	47
398215500	214	12	399113400	220	9	A40020372	234	46
398215650	228	9	399113620	221	71	A40040130	206	23
398216400	222	16	399113620	225	23	A40050030	202	28
398216410	214	25	399113620	236	41	A40250100	233	15
398330290	221	75	399113630	201	51	A40400650	221	57
398330290	226	8	399113630	236	43	A40400660	221	62
398330420	226	39	399113650	236	39	A40400671	221	3
398330430	221	75	399210750	215	26	A40400700	234	5
398330430	226	8	399232470	211	14	A40400710	202	29
398340240	209	40	399235180	201	17	A40400770	234	14
398340540	213	19	399235760	219	13	A40400780	234	32
398340610	228	10	399236260	211	50	A40400810	202	22
398381041	222	21	399260130	208	5	A40400860	234	13
398400430	211	24	399260890	211	44	A40400870	234	12
398400551	204	7	399261250	208	3	A40400890	234	54
398460390	208	35	399261320	204	31	A40400900	234	55
398480240	221	32	399310330	208	34	A40400910	233	5
398480250	233	14	399370740	211	16	A40400920	233	6
398480250	234	57	399431070	214	13	A40400930	234	11
398480640	221	67	399564790	205	8	A40460641	221	60
398481040	221	9	399568660	204	6	A40460651	221	11
398510070	227	5	399612150	205	11	A40460660	202	20
398510150	222	13	410810430	223	86	A40470410	221	68

部品番号 Parts No.	図番号 Fig.No.	見出番号 Key.No.	部品番号 Parts No.	図番号 Fig.No.	見出番号 Key.No.	部品番号 Parts No.	図番号 Fig.No.	見出番号 Key.No.
A40470470	233	22	A40890289	231	3	A44320120	215	45
A40470490	234	40	A40890290	231	5	A44400310	217	30
A40470500	235	9	A40890291	231	6	A44400330	217	31
A40470510	235	10	A40890292	231	7	A44400340	218	27
A40470530	235	11	A40890293	231	8	A44420040	217	16
A40470550	235	12	A40890294	231	10	A44420040	218	21
A40470560	235	13	A40890295	231	13	A44420070	218	10
A40470560	235	14	A40890296	231	14	A46270100	236	17
A40470570	235	15	A40890297	231	12	A46420010	201	12
A40470930	233	31	A40890299	231	4	A46650252	217	25
A40471430	233	25	A40890300	231	9	A46650262	217	26
A40471660	234	38	A40890302	231	11	A46650271	209	24
A40471720	233	35	A40890315	232	19	A50400010	219	6
A40472010	220	8	A40890315	233	48	A52100490	202	5
A40472010	221	48	A40890315	234	52	A52150150	202	11
A40472160	221	21	A40890316	232	14	A52250220	202	1
A40472190	233	23	A41110030	202	26	A52250240	202	3
A40472200	233	27	A41110210	202	9	A52360080	202	10
A40472210	233	29	A41140220	202	15	A52990030	202	12
A40472220	233	33	A41160040	235	22	A68260020	216	1
A40472230	234	19	A41230091	233	39	A90310130	237	26
A40472240	234	21	A41230091	234	47	A90390540	237	23
A40500630	235	6	A41240020	235	5	A90390610	237	27
A40500640	234	3	A41240040	235	2	A90390630	237	29
A40500670	233	50	A41240130	235	4	A98120980	215	48
A40510250	233	52	A41240210	233	41	A98120980	215	50
A40510260	233	53	A41240210	234	49	A98120980	217	46
A40510271	202	30	A41240271	233	40	A98120980	218	13
A40510280	234	17	A41240271	234	51	A98120980	218	32
A40580030	201	53	A41240281	233	45	A98120990	215	54
A40580050	221	77	A41240290	221	19	A98130310	224	16
A40580060	221	25	A41410300	233	1	A98160240	235	19
A40580070	221	27	A41410310	234	41	A98160270	233	32
A40580080	221	84	A41410340	234	58	A98160390	234	20
A40580080	234	59	A41510090	221	40	A98160400	233	28
A40610050	202	16	A41510100	206	25	A98160410	233	30
A40660090	217	50	A41510110	206	26	A98160550	233	26
A40890013	238	17	A44020181	217	14	A98160940	234	39
A40890013	239	17	A44020181	218	20	A98160970	206	27
A40890022	238	18	A44020181	238	1	A98160970	221	41
A40890022	239	18	A44020191	217	15	A98161240	233	24
A40890069	230	4	A44020191	239	1	A98161250	233	34
A40890069	230	6	A44101271	217	1	A98161260	233	36
A40890072	230	10	A44101290	217	2	A98161270	234	22
A40890106	230	5	A44101310	217	3	A98410020	202	17
A40890107	230	7	A44101330	218	1	A98510131	217	45
A40890108	230	8	A44101350	218	2	A98510131	218	34
A40890109	230	9	A44101370	218	3	A98510220	215	33
A40890110	230	12	A44150040	217	37	A98760020	234	43
A40890111	230	13	A44150040	218	29	A98760030	224	20
A40890112	230	11	A44200031	217	32	A99110230	234	23
A40890210	230	3	A44200051	217	33	A99210710	204	24
A40890214	232	18	A44300290	215	46	A99210710	206	10
A40890214	233	49	A44300311	215	52	A99232120	217	22
A40890214	234	53	A44310140	217	40	A99232130	204	20

部品番号 Parts No.	図番号 Fig.No.	見出番号 Key.No.	部品番号 Parts No.	図番号 Fig.No.	見出番号 Key.No.	部品番号 Parts No.	図番号 Fig.No.	見出番号 Key.No.
A99232130	206	3						
A99232140	217	34						
A99240200	202	33						
A99241030	204	47						
A99241030	206	5						
A99432260	217	39						
A99432430	218	4						
A99480350	219	30						
A99570220	201	54						
A99600410	217	6						
A99600420	217	7						
A99600420	218	15						
A99600430	218	6						
A99611010	215	53						

部品番号順索引

NUMERICAL PARTS INDEX

IMPLEMENT(作業機)

部品番号 Parts No.	図番号 Fig.No.	見出番号 Key.No.	部品番号 Parts No.	図番号 Fig.No.	見出番号 Key.No.	部品番号 Parts No.	図番号 Fig.No.	見出番号 Key.No.
*	301	79	052400200	301	80	A98221270	302	16
010131225	301	22	060609002	301	38	A98221270	303	6
010311060	301	70	060620000	301	10	A98221280	302	17
010709073	301	36	068207050	302	23	A98221280	303	7
010810616	301	49	398122490	303	13	A98510750	301	57
010810816	302	8	398214870	302	4	A98530270	301	20
010810816	302	15	398214870	303	4	A98530270	301	20
010810820	302	19	498110820	301	43	A98530280	301	28
010810835	301	11	498110820	302	12	A99210700	301	74
010811025	301	35	A22030010	301	2	A99232060	301	5
010811025	302	28	A22261120	301	3	A99232070	301	21
010811025	303	12	A40510250	302	29	A99232090	301	30
011510816	302	5	A40510260	302	30	A99232110	302	26
011510816	303	5	A40650180	302	18	A99232110	303	10
011511020	301	67	A40650181	302	18	A99232210	301	21
011511025	301	82	A40660070	302	21	A99240010	301	58
011511075	301	61	A40660071	302	21	A99432410	301	69
011511225	301	64	A44310100	302	24	A99432420	301	59
011611225	301	13	A44310100	303	8	A99432450	301	41
011611230	301	15	A44310110	302	25	A99460330	301	9
013110855	302	9	A44310110	303	9	A99610950	301	73
020700008	301	37	A70410130	301	8	A99610960	302	2
021500010	301	44	A70510120	301	12	A99610960	303	2
021500010	301	72	A70520030	301	14	A99610980	301	52
021500010	302	13	A72010590	301	25			
023100006	301	42	A72100260	301	27			
023100006	301	48	A72110590	301	17			
023100008	302	10	A72110740	301	17			
023100008	302	20	A72150790	301	33			
023100008	302	22	A72150800	301	34			
023109013	301	76	A72460510	301	18			
026100008	302	11	A72460520	301	26			
026100010	301	45	A72460540	301	18			
026100010	301	62	A74310080	301	81			
026100010	301	68	A74360190	301	66			
026100010	301	71	A74370480	301	47			
026100010	301	83	A74600020	301	39			
026100012	301	16	A74620020	301	40			
026100012	301	24	A74700020	301	1			
026109009	301	50	A76010060	301	51			
026109032	301	65	A76010061	301	51			
027100012	301	23	A76100681	301	56			
031109021	301	55	A76350160	302	1			
031311050	301	54	A76350160	303	1			
036100030	301	53	A76350180	301	60			
036500047	301	31	A76350182	301	60			
036500062	301	7	A76350190	301	63			
036800012	301	75	A76370030	302	6			
040106204	301	29	A76370040	302	7			
040106206	301	4	A76370050	302	14			
040146204	301	19	A90390600	301	78			
050201340	301	6	A90610500	301	77			
050309087	301	32	A98120970	301	46			
052109141	302	27	A98221260	302	3			
052109141	303	11	A98221260	303	3			

