

シバウラトラクタ SHIBAURA TRACTOR

MODEL

ST318A , ST321A
ST324A GSB

純正部品表 PARTS LIST

平成19年7月初版 JULY, 2007

PARTS LIST CODE 300830840



株式会社IHIシバウラ

IHI Shibaura Machinery Corporation

パーツリストの見方について

1) このパーツリストには下記形式が記載されております。

型 式	品目コード	表示型式	機関型式	備 考
ST318	3369	318A	S753	(133535)
ST321		321A	S773	(138612)
ST324		324A	S773L	(138614)

エンジン関係部品はエンジン製造番号 (EN……)、シャーシ、ボデー関係部品は車台製造番号により管理されております。

2) リストの記載内容について

リストの記載内容は下記に示す番号に従って説明します。

見出番号 Key No	部 品 番 号 Parts No	部 品 名 称 Parts Name	台 当 個 数 Qty				互換性 RP	適 応 号 機 Application	機 型 寸 Description	備 考 Remarks
			⑨			④				
①	②	③			④		⑤	⑥	⑦	⑧

~~~~~										
-----										

- ①見出番号 イラストに付されている番号とリストの番号を一致させることにより、部品番号が索引できます。
- ②部品番号 部品を管理するための部品番号です。
- ③部品名称 部品の名称を和文、英文で表示してあります。
- ④個 数 見出し番号あたりの使用個数を表示してあります。
- ⑤互 換 性 部品変更による新部品と旧部品との互換性記号を表示してあります。
- ⑥適用号機 設計変更実施号機が表示してあります。
- ⑦型 寸 部品のサイズを表示してあります。
- ⑧備 考 部品の仕様・説明等が表示してあります。
- ⑨ 個別の形式を表示してあります。

### 3) 記号、略語について

記号（部品変更による新部品と旧部品との互換性の表示は次の通りです。）

表示記号	内 容
*	部品供給不可（部品番号欄にこのマークがあるのは供給いたしません。）
A	新旧共に互換性あり（新旧部品は新旧製品のいずれにも取付出来ます。）
B	新部品のみ互換性あり（新部品は新旧部品のいずれにも取付出来ますが、旧部品は） （新製品に取付けることは出来ません。）
D	新旧部品の互換性なし（新部品は新製品、旧部品は旧製品にのみ取付出来ます。）
E	追加部品であり適用号機欄に号機を記入。
F	廃止部品であり適用号機欄に号機を記入。
○	旧部品は在庫に限り供給、以降新部品を供給（○マークを部品番号欄に旧部品番号備考欄に表示）
～×××××××：製造番号 ……号機まで ×××××××～：製造番号 ……号機より	

略語：ASSY：アセンブリ      R.H：ライト      OP.：オプション      EX：排気  
 Inc：……を含む      UP：上      d：直径      IN：吸気  
 AR：所要      LOW：下      l：長さ  
 Fr.：フロント      S.T.D：スタンダード      t：厚さ  
 Re.：リヤ      US：アンダサイズ      Φ：径  
 L.H：レフト      O.S：オーバーサイズ      COMPL：コンプリート（圧入，カシメ品）

### 4) イラストについて

イラストには ASSY 部品、単体部品が記載されておりますが必ずしも正確な形状を示すものではありません。正確な部品番号を見出すための目安となるものです。イラストに付されている番号とリストの見出番号を一致させることにより、その見出し番号から部品番号を知るようになっています。

## ご注文について

- 1) 部品をご注文の際は部品番号、部品名称、個数をお知らせ下さい。
- 2) ご注文の部品は原則として誤送以外の返品は認めません。
- 3) シバウラ製品には **シバウラ 純正部品** を必ずご使用願います。  
 （市販の類似品を使用されますと早期破損や性能を悪くする原因となります。）
- 4) 部品価格は別表の部品価格表を参照ください。

※本部品表は予告なく変更することがあります。

# 目 次 CONTENTS

図 番 FIG.NO.	装置名称 SUBJECT	ページ PAGE
<b>エンジン ENGINE</b>		
101	BATTERY,STAND .....バッテリー, スタンド .....	4
102	RADIATOR.....ラジエータ .....	5
103	CYLINDER BLOCK .....シリンダブロック .....	6
104	CYLINDER HEAD,ROCKER ARM .....シリンダヘッド, ロッカアーム .....	8
104A	CYLINDER HEAD .....シリンダヘッド.....	10
104B	ROCKER ARM ASS'Y .....ロッカーアームアッシ.....	11
104C	HEAD COVER .....ヘッドカバー.....	12
104D	INTAKE MANIFOLD.....インテイクマニフォルド.....	13
105	CRANKSHAFT,PISTON .....クランクシャフト, ピストン.....	14
106	CAMSHAFT,OIL PUMP .....カムシャフト, オイルポンプ.....	16
107	TIMING GEAR CASE .....タイミングギヤケース.....	17
108	INJECTION PUMP .....インジェクションポンプ.....	18
109	EXHAUST MANIFOLD .....エキゾーストマニホルド.....	19
110	WATER PUMP .....ウォータポンプ.....	20
110A	WATER PUMP .....ウォータポンプ.....	21
111	STARTING MOTOR,NOZZLE & HOLDER .....スターティングモータ, ノズル&ホルダ.....	22
112	ALTERNATOR .....オルタネータ.....	24
113	AIR CLEANER .....エアクリーナ.....	25
<b>シャシ CHASSIS</b>		
201	CLUTCH CASE HST .....クラッチケース HST .....	28
202	H.S.T .....H.S.T .....	30
202A	H.S.T .....H.S.T .....	32
203	CLUTCH MANUAL .....クラッチマニュアル.....	34
204	MISSION 9x3-(1) .....ミッション 9x3-(1) .....	35
205	MISSION 9x3-(2) .....ミッション 9x3-(2) .....	37
206	MISSION 9x3-(3) .....ミッション 9x3-(3) .....	38
207	MISSION 9x3-(4) .....ミッション 9x3-(4) .....	40
208	MISSION SHIFT .....ミッション シフト.....	42
209	MISSION H.S.T-(1) .....ミッション H.S.T-(1) .....	44
210	MISSION H.S.T-(2) .....ミッション H.S.T-(2) .....	45
211	MISSION H.S.T-(3) .....ミッション H.S.T-(3) .....	46
212	MISSION H.S.T-(4) .....ミッション H.S.T-(4) .....	47

213	MISSION ; MID P.T.O .....	ミッション ; MID P.T.O .....	49
213A	MISSION ; MID P.T.O(ONE WAY CLUTCH) .....	ミッション ; MID P.T.O(ワンウェイクラッチ) .....	50
214	DIFFERENTIAL-(1) .....	ディファレンシャル-(1) .....	52
215	DIFFERENTIAL-(2) .....	ディファレンシャル-(2) .....	54
216	CYLINDER CASE-(1) .....	シリンダケース-(1) .....	56
217	CYLINDER CASE-(2) .....	シリンダケース-(2) .....	58
218	FUEL TANK .....	フュエルタンク.....	60
219	SIDE BRAKE .....	サイドブレーキ.....	61
220	FRONT-(1) POWER STEERING.....	フロント-(1)パワーステアリング .....	62
221	FRONT-(2) POWER STEERING.....	フロント-(2)パワーステアリング .....	64
222	CONTROL.....	コントローラ.....	66
223	CONTROL HST .....	コントロール HST .....	68
224A	FRONT & REAR WHEELS ; TURF .....	フロント&リヤホイール ; ターフ.....	69
225	CONTROL.....	コントローラ.....	70
226	ROPS .....	ロプス.....	71
227	PEDAL .....	ペダル.....	73
228	HYD-CONTROL VALVE .....	ハイドロリックコントロールバルブ.....	75
229	PIPING MANUAL .....	パイピングマニュアル.....	76
230	PIPING H.S.T-(1) .....	パイピング H.S.T-(1) .....	78
231	PIPING H.S.T-(2) ; OIL COOLER .....	パイピング H.S.T-(2) ; オイル .....	80
232	STEERING .....	ステアリング.....	81
232A	HYD CYLINDER .....	ユアツシリンダ ; パワーステアリング.....	83
233	WIRING .....	ワイヤリング.....	84
234	DECALS-(1) .....	メイバン-(1) .....	86
235	DECALS-(2) .....	メイバン-(2) .....	87
236	COMBINATION METER .....	コンビネーションメータ.....	88
238	DASHBOARD-(1) .....	ダッシュボード-(1) .....	89
239	DASHBOARD-(2) .....	ダッシュボード-(2) .....	90
240	BONNET-(1) .....	ボンネット-(1) .....	91
241	BONNET-(2) .....	ボンネット-(2) .....	92
242	FENDER .....	フェンダ.....	93
243	SEAT .....	シート.....	94
244	REMOTE-CON VALVE & PIPING KIT .....	リモートコントロールバルブ&パイピ.....	95
245	THREE POINT LINKAGE .....	スリーポイント リンケージ.....	96
246	FLOWER .....	フロア.....	98
247	TOOLS .....	ツール.....	99

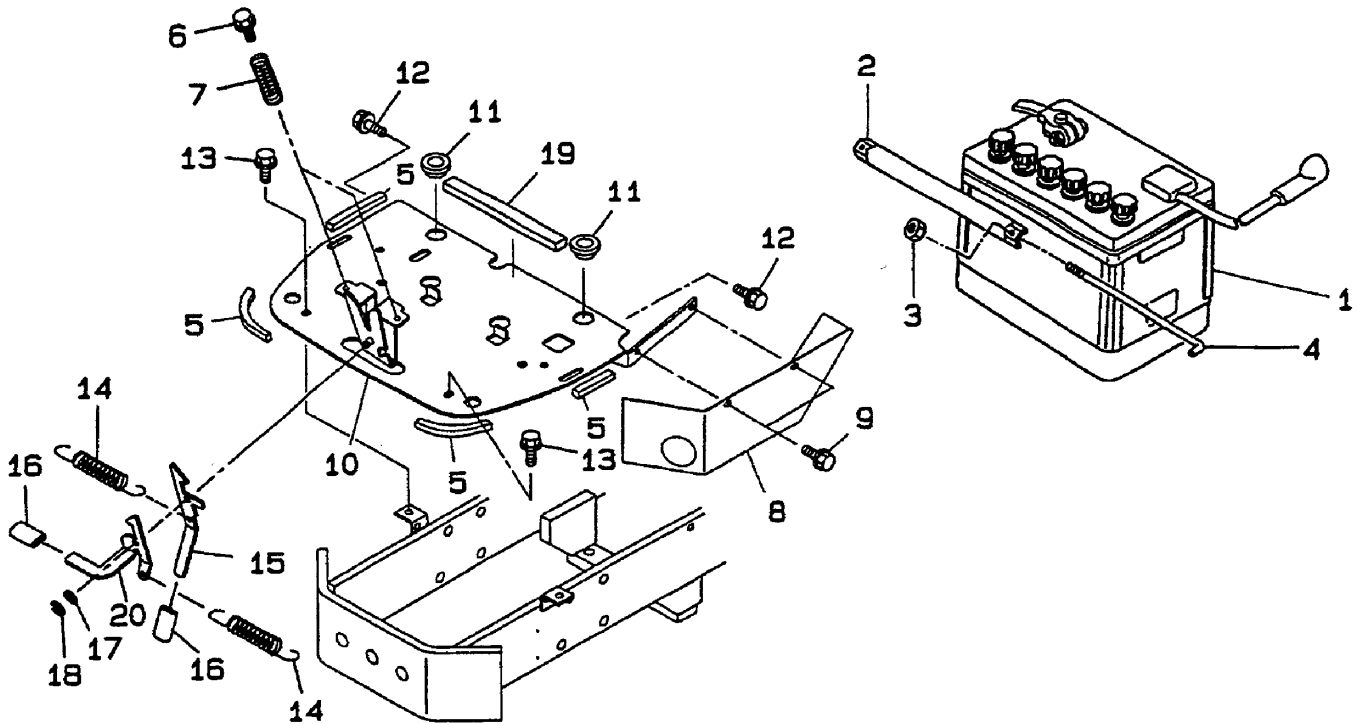
部品番号順索引

NUMERICAL PARTS INDEX.....	100
----------------------------	-----

# エンジン編

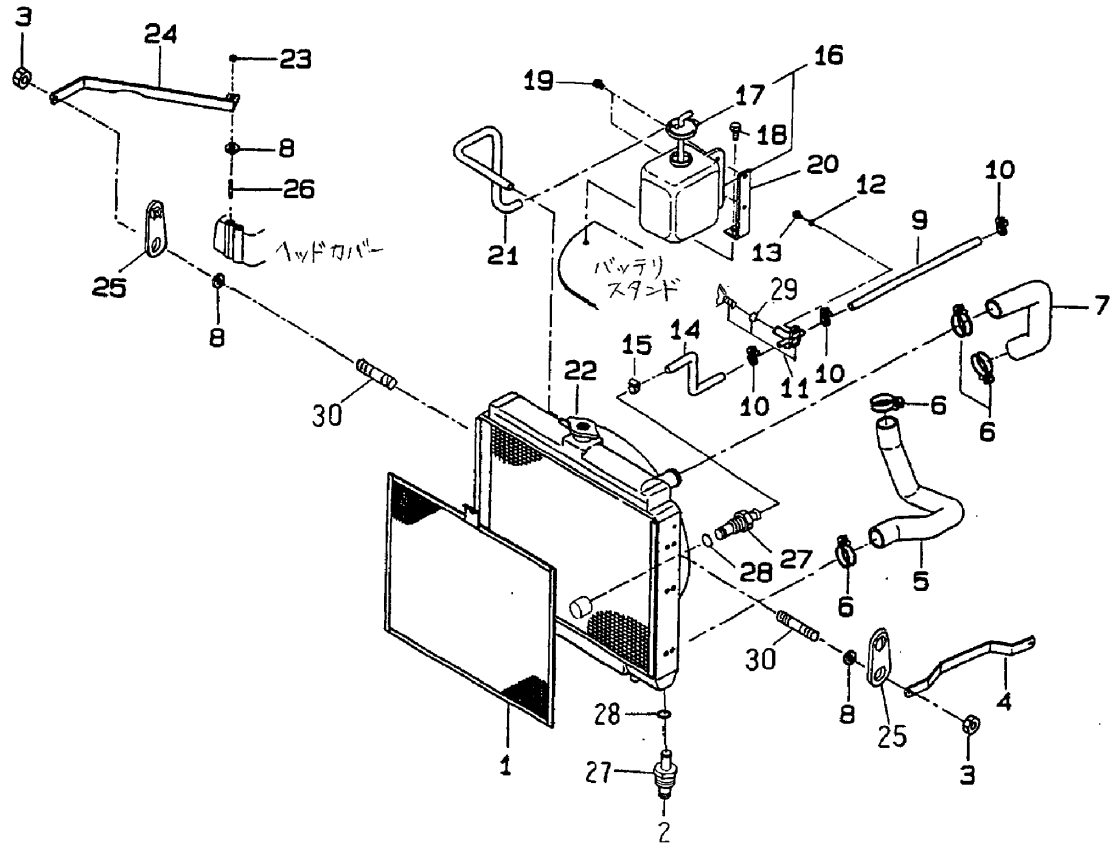
## (ENGINE)

FIG.101 バッテリ、スタンド  
BATTERY, STAND



見出番号 KeyNo	部品番号 Parts No	部品名称 Parts Name	台当個数 Q'ty			互換性 R/P	適応号機 Application	型寸 Description	備考 Remarks
			ST318A	ST321A	ST324A				
1	389510671	BATTERY		1	1				
2	389310490	HOLDER; BATTERY		1	1				
3	023100006	NUT		2	2				
4	389320140	ROD; BATTERY		2	2				
5	398134870	FELT		4	4				
6	010800616	BOLT		2	2				
7	398214940	SPRING		2	2				
8	378115860	GUARD; MUFFLER		1	1				
9	010800612	BOLT		2	2				
10	389101930	STAND; BATTERY		1	1				
11	398119670	RUBBER; RADIATOR		2	2				
12	010800820	BOLT		2	2				
13	010800816	BOLT		2	2				
14	398211830	SPRING		2	2				
15	350210130	HANGER		1	1				
16	398181300	GRIP		2	2				
17	026100008	WASHER		1	1				
18	036800006	SNAP RING		1	1				
19	398133920	FELT		1	1				
20	350210160	HANGER		1	1				

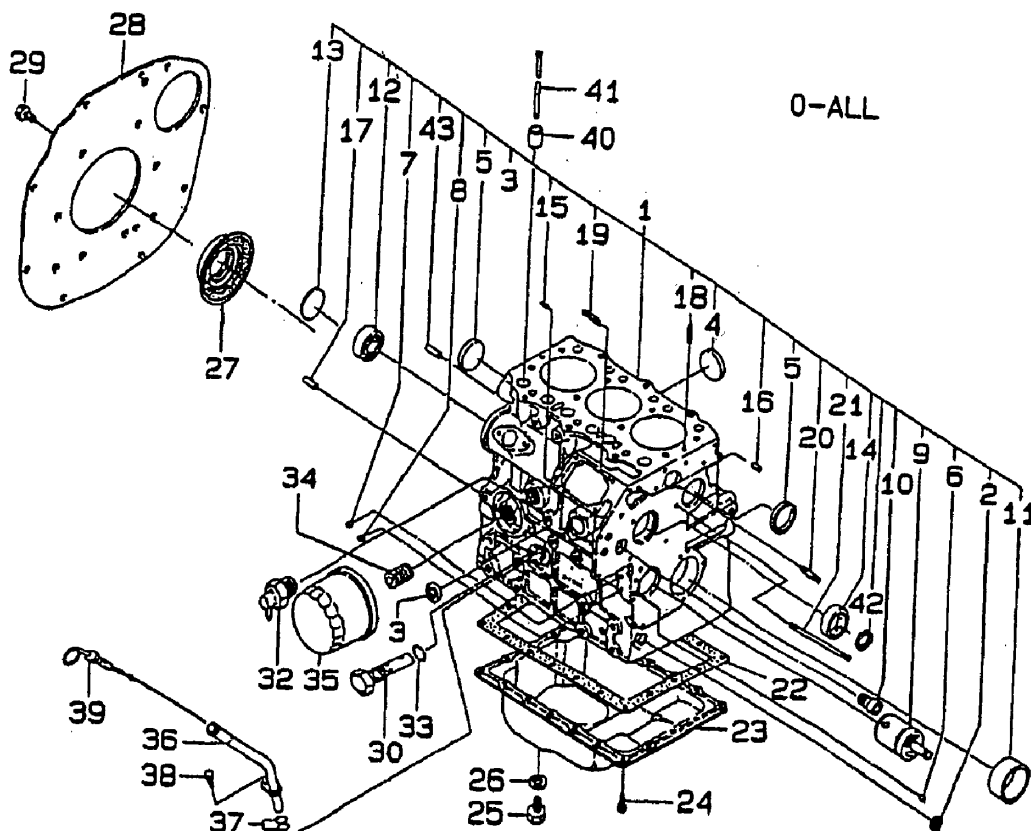
ラジエータ  
FIG.102  
RADIATOR



見出番号 KeyNo	部品番号 Parts No	部品名称 Parts Name		台当個数 Qty			互換性 RP	適応号機 Application	型 寸 Description	備 考 Remarks
				ST318A	ST321A	ST324A				
1	310140760	NET	ボウチュウアミ	1	1	1				
2	310100930	RADIATOR ASSY	ラジエータアッシ	1	1	1				
3	022400006	U-NUT	Uナット	2	2	2				
4	310311250	SUPPORT	ラジエータササエ	1	1	1				
5	310161431	HOSE ; LOW	ラジエータホース;シタ	1	1	1				
6	067100038	BAND	ホースバンド	4	4	4				
7	310161420	HOSE ; UP	ラジエータホース;ウエ	1	1					
7	310161540	HOSE ; UP	ラジエータホース;ウエ			1				
8	398115160	RUBBER	ゴム	3	3					
8	398119670	RUBBER	ゴム			2				
9	360770360	FUEL PIPE	フュエルパイプ	1	1	1				
10	067100015	BAND	ホースバンド	3	3	3				
11	310130290	COCK ; DRAIN	ドレインコック	1	1	1				
12	026100008	WASHER	ワッシャ	1	1	1				
13	011510816	BOLT	ボルト	1	1	1				
14	360771170	FUEL PIPE	フュエルパイプ	1	1	1				
15	398750430	BAND	ホースバンド	1	1	1				
16	310550110	TANK ASSY	タンクアッシ	1	1	1				
17	310110190	CAP	キャップ	1	1	1				
18	011510816	BOLT	ボルト	1	1	1				
19	010800616	BOLT	ボルト	2	2	2				
20	310660110	SUPPORT ; TANK	タンクササエ;リザーブ	1	1	1				
21	310120250	PIPE	オーバーフローパイプ	1	1	1				
22	310110200	CAP	ラジエータキャップ	1	1	1				
23	022300008	U-NUT	Uナット	1	1	1				
24	310311280	SUPPORT ; R.H	ラジエータササエ	1	1					
24	310311330	SUPPORT ; R.H	ラジエータササエ			1				
25	378400930	GUARD SUPPORT	ガードササエ	2	2	2				
26	012210825	STUD BOLT	スタッドボルト	1	1	1				
27	310130220	PLUG ; DRAIN	プラグ	1	1	1				
28	310190477	O-RING	Oリング	1	1	1				
29	052100040	O-RING	Oリング	1	1	1				
30	012100620	STUD BOLT	スタッドボルト	2	2	2				

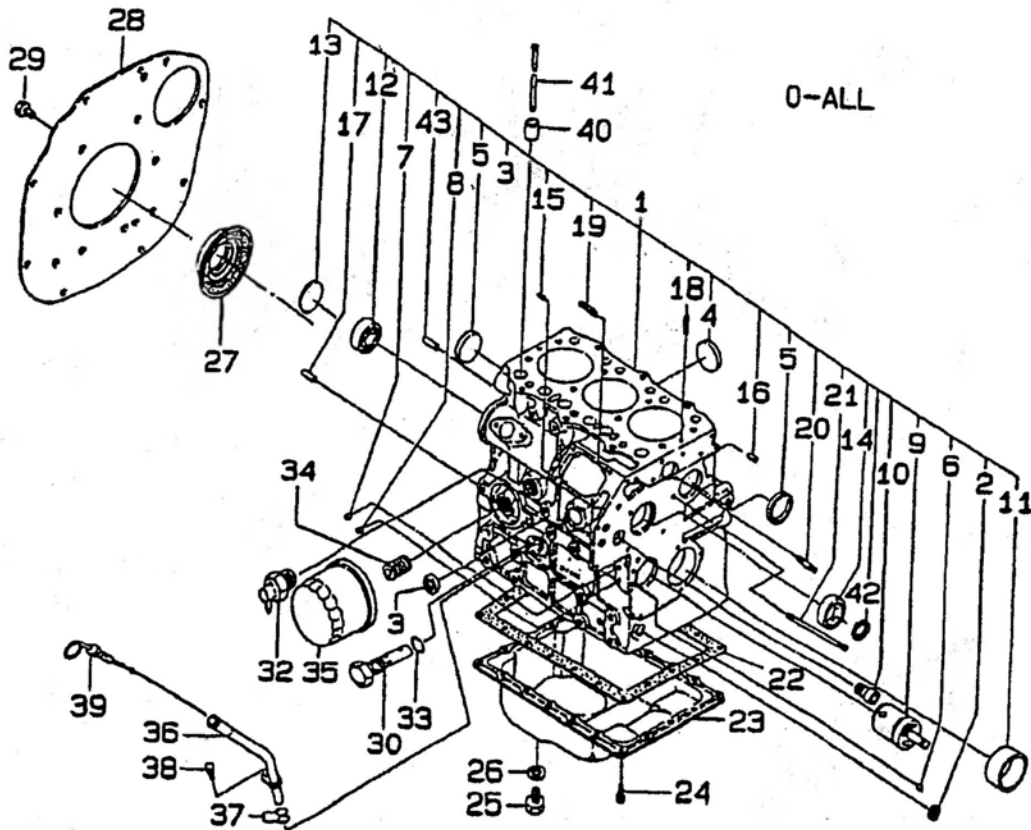


シリンダブロック  
 FIG.103  
 CYLINDER BLOCK



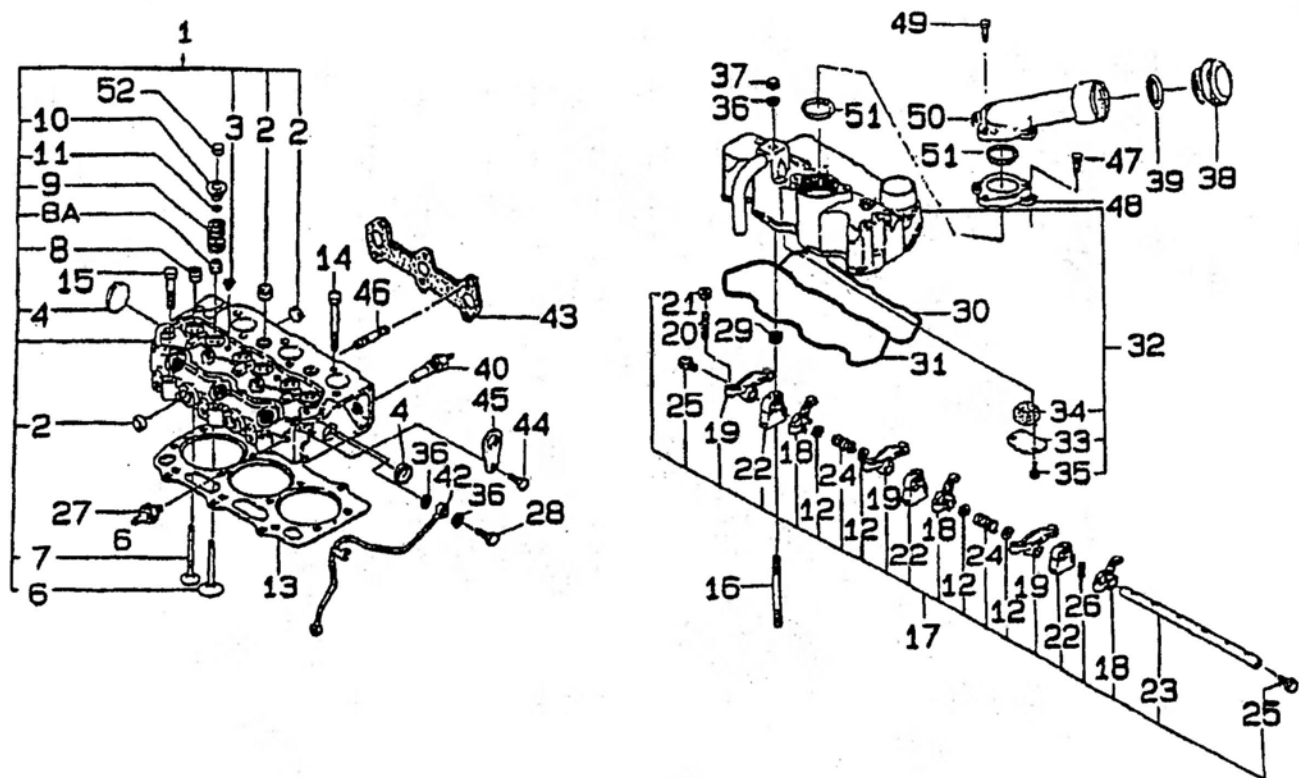
見出番号 KeyNo	部品番号 Parts No	部品名称 Parts Name	台当個数 Q'ty			互換性 RP	適応号機 Application	型 寸 Description	備 考 Remarks
			ST318A	ST321A	ST324A				
1	110107351 110103390 110103400	CYLINDER BLOCK シリンダブロック COMPL CYLINDER BLOCK シリンダブロック COMPL CYLINDER BLOCK シリンダブロック COMPL	1						
2	064210015	SEALING CAP シーリングキャップ	1	1	1				
3	064210025	SEALING CAP シーリングキャップ	1	1	1				
4	064210035	SEALING CAP シーリングキャップ	2	2	2				
5	064210040	SEALING CAP シーリングキャップ	2	2	2				
6	198466050	PLUG プラグ	1	1	1				
7	198466010	PLUG プラグ	4	4	4				
8	198466030	PLUG プラグ	4	4	4				
9	165296142	IDLE GEAR SHAFT CM アイドルギヤシャフト COMPL	1	1	1				
10	198517090	BUSH ブッシュ	1	1	1				
11	198517082 198517592	BUSH ; S.T.D ブッシュ ; S.T.D ブッシュ ; S.T.D	1	1					
12	040106203	BALL BEARING ボールベアリング	1	1	1				
13	064100045	EXPANSION PLUG エクspansionプラグ	1	1	1				
14	042303015	NEEDLE BEARING ニードルベアリング	1	1	1				
15	030500512	DOWEL PIN ノックピン	2	2	2				
16	030500616	DOWEL PIN ノックピン	2	2	2				
17	030501025	DOWEL PIN ノックピン	1	1	2				
18	030309005	SPRING PIN スプリングピン	2	2	2				
19	012110620	STUD BOLT スタッドボルト	2	2	2				
20	012110635	STUD BOLT スタッドボルト	1	1	1				
21	012110660	STUD BOLT スタッドボルト	1	1	1				
22	110996800	GASKET ガスケット ; オイルパン	1	1	1				
23	110706470 110706530	OIL PAN オイルパン COMPL ; SN オイルパン COMPL ; SN	1	1					
24	010109235	BOLT ボルト	20	20	20				
25	010411212	BOLT ボルト	1	1	1				
26	025100012	SEAL WASHER シールワッシャ	1	1	1				
27	198636080 050209107	OIL SEAL オイルシール オイルシール	1	1					
28	110366480	PLATE リヤプレート	1	1	1				
29	011511020	BOLT ボルト	8	8	8				
30	140036220	RELIEF VALVE ASSY リリーフバルブ ASS'Y	1	1	1				

シリンダブロック  
 FIG.103  
 CYLINDER BLOCK



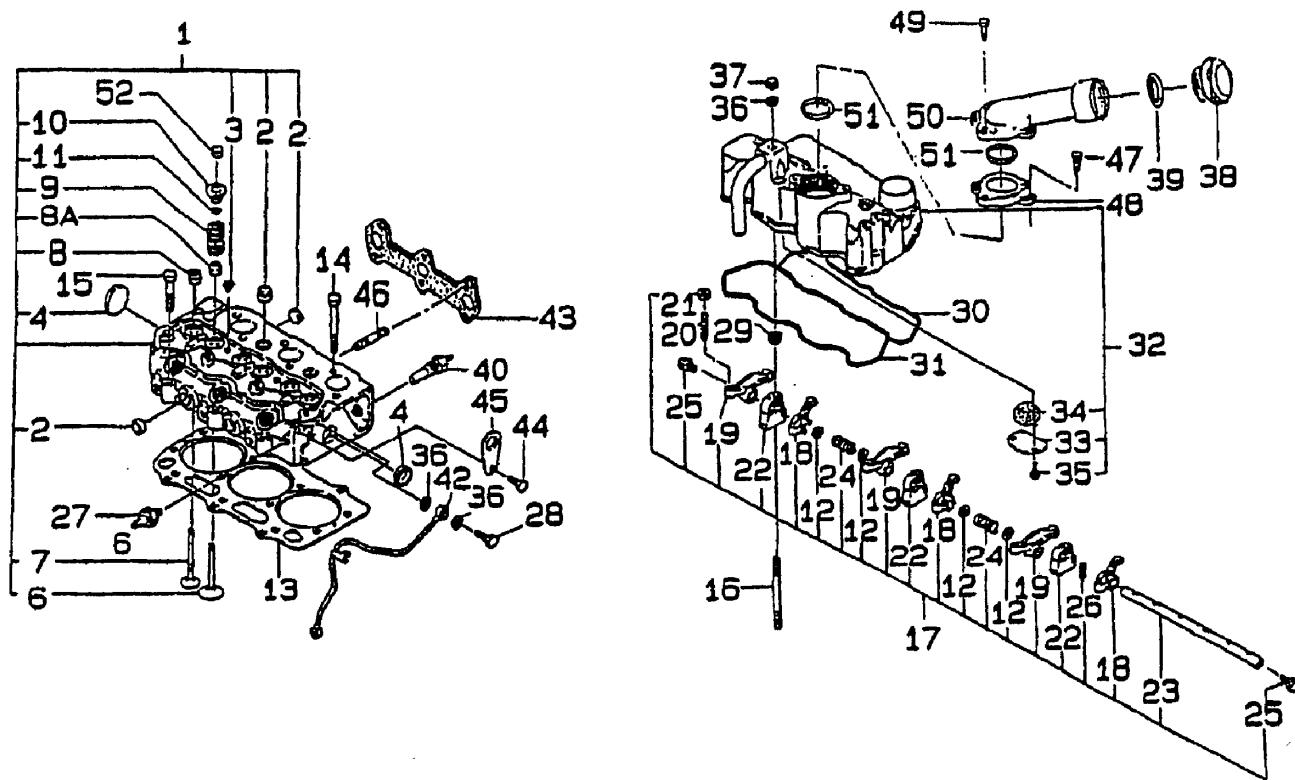
見出番号 KeyNo	部品番号 Parts No	部品名称 Parts Name	台当個数 Q'ty			互換性 R/P	適応号機 Application	型 寸 Description	備 考 Remarks
			ST318A	ST321A	ST324A				
32	198736150	BODY	ボデイ	1	1	1			
33	052109078	O-RING	Oリング	1	1	1			
34	140546020	FILTER JOINT	フィルタジョイント	1	1	1			
35	140517020	OIL FILTER	オイルフィルタ COMPL	1	1	1			
36	110756070	GAUGE GUIDE	ゲージガイド COMPL	1	1				
	110756210	GAUGE GUIDE	ゲージガイド COMPL			1			
37	052109113	O-RING	Oリング	2	2	2			
38	011310612	BOLT	ボルト	1	1	1			
39	198416270	LEVEL GAUGE	レベルゲージ COMPL	1	1	1			
40	120116100	TAPPET	タベツト	6	6				
	120116160	TAPPET	タベツト			6			
41	120456201	PUSH ROD	プツシユロツド COMPL	6	6				
	120456222	PUSH ROD	プツシユロツド COMPL			6			
42	036509005	SNAP RING	スナツプリング	1	1	1			
43	030501032	DOWEL PIN	ノツクピン	1	1				

FIG.104 シリンダヘッド、ロツカアーム  
CYLINDER HEAD, ROCKER ARM



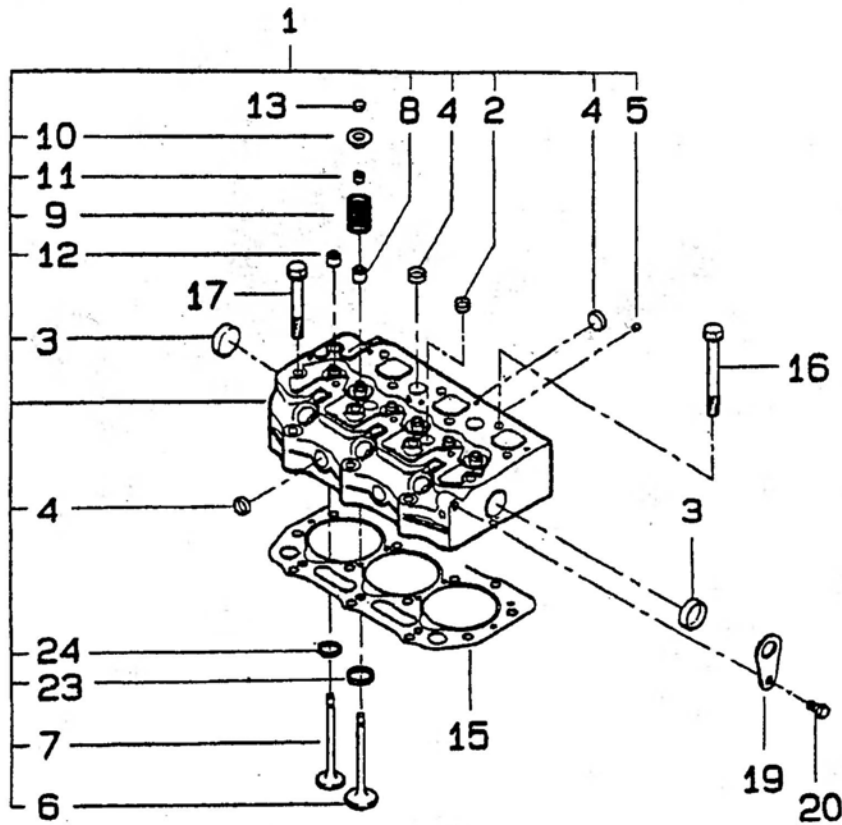
見出番号 KeyNo	部品番号 Parts No	部品名称 Parts Name	台当個数 Qty			互換性 R/P	適応号機 Application	型寸 Description	備考 Remarks
			ST318A	ST321A	ST324A				
1	111017920	CYLINDER HEAD ASSY	シリンダヘッド ASSY	1	1				
2	064210018	SEALING CAP	シーリングキャップ	6	6				
3	064210015	SEALING CAP	シーリングキャップ	2	2				
4	064210030	SEALING CAP	シーリングキャップ	2	2				
6	120166240	INTAKE VALVE	インテイクバルブ	3	3				
7	120176250	EXHAUST VALVE	エキゾーストバルブ	3	3				
8	120406050	GUIDE SEAL	ガイドシール; EX	3	3				
8a	120406070	GUIDE SEAL	ガイドシール; IN	3	3				
9	198216700	SPRING	スプリング	6	6				
10	120186080	RETAINER	リテーナ	6	6				
11	120226070	COTTER	コッタ	12	12				
12	199280280	SHIM	シム; 0.5T	4	4				
13	111147280	HEAD GASKET	ヘッドガスケット T=1.3	1					
	111147370	HEAD GASKET	ガスケット, ヘッド; T=0.4		1				
14	111136440	HEAD BOLT	ヘッドボルト	11	11				
15	111136450	HEAD BOLT	ヘッドボルト	3	3				
16	012109177	STUD BOLT	スタッドボルト	3	3				
17	120036691	ROCKER ARM ASSY	ロツカアーム ASSY	1	1				
18	120356200	ROCKER ARM	ロツカアーム; IN	3	3				
19	120356210	ROCKER ARM	ロツカアーム; EX	3	3				
20	199486220	SCREW	アジャストスクリュ	6	6				
21	020109076	NUT	ナット	6	6				
22	120346171	BRACKET	ロツカアームブラケット	3	3				
23	120316171	ROCKER ARM SHAFT	ロツカアームシャフト	1	1				
24	198216780	SPRING	スプリング	2	2				
25	064609006	PLUG	プラグ	2	2				
26	030300325	SPRING PIN	スプリングピン	1	1				
27	185246060	PRESSURE UNIT	マノコンタクト	1	1				
28	198486780	EYE BOLT	アイボルト	2	2				
29	023100008	NUT	ナット	3	3				
30	111996271	GASKET	ガスケット	1	1				
31	052109061	O-RING	Oリング	1	1				
32	111026241	HEAD COVER ASSY	ヘッドカバー ASSY	1	1				
33	110666050	OIL STOPPER	オイルストツパ	1	1				
34	110666090	FILTER	フィルタ	1					

シリンダヘッド、ロッカアーム  
 FIG.104  
 CYLINDER HEAD, ROCKER ARM



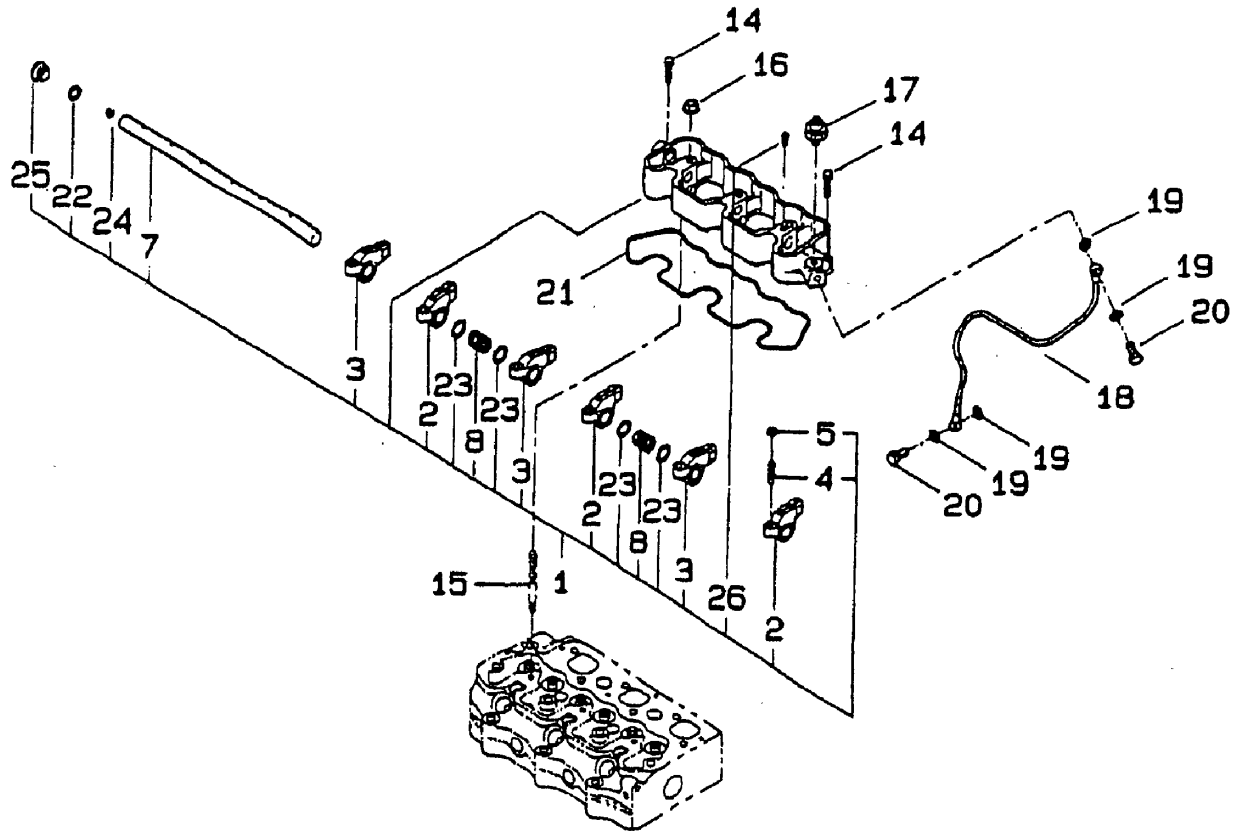
見出番号 KeyNo	部品番号 Parts No	部品名称 Parts Name	台当個数 Q'ty			互換性 R/P	適応号機 Application	型寸 Description	備考 Remarks
			ST318A	ST321A	ST324A				
35	010110610	BOLT	2	2					
36	140996260	GASKET	7	7					
37	024600008	CAP NUT	3	3					
38	198436010	CAP	1	1					
39	052100400	O-RING	1	1					
40	385720011	SENSOR	1	1					
42	140606670	OIL PIPE	1	1					
43	135996541	GASKET	1	1					
44	011510816	BOLT	2	2					
45	195816540	HANGER	2	2					
46	012109245	STUD BOLT	2	2					
47	011310620	BOLT	2	2					
48	360130360	FLANGE	2	2					
49	011310625	BOLT	2	2					
50	110466050	FILLER PIPE	1	1					
51	052100420	O-RING	2	2					
52	120216040	CAP	6	6					

シリンダヘッド  
CYLINDER HEAD



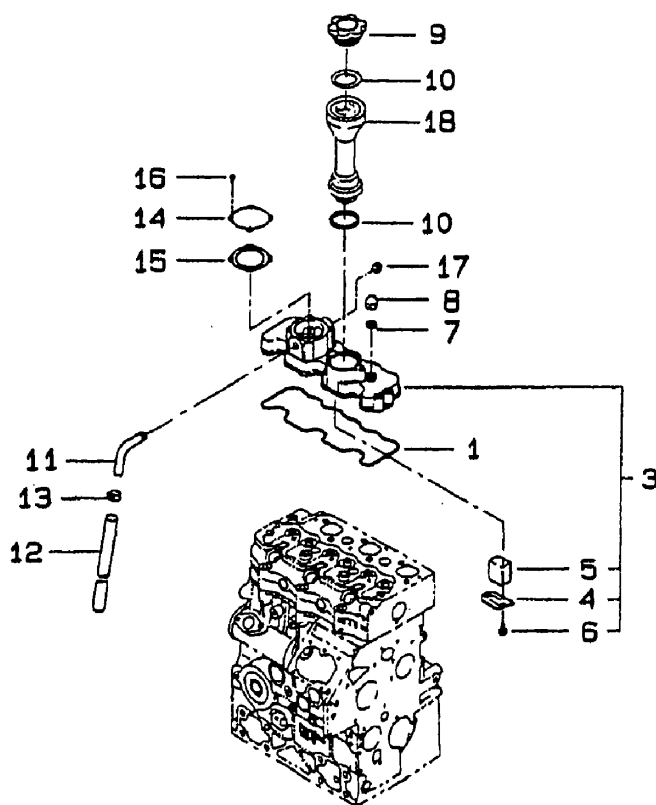
見出番号 KeyNo	部品番号 Parts No	部品名称 Parts Name	台当個数 Qty			互換性 RP	適応号機 Application	型寸 Description	備考 Remarks
			ST318A	ST321A	ST324A				
1	111017850	CYLINDER HEAD ASSY			1				
2	064210015	SEALING CAP			2				
3	064210030	SEALING CAP			2				
4	064210018	SEALING CAP			6				
5	198466030	PLUG			2				
6	120166360	INTAKE VALVE			3				
7	120176250	EXHAUST VALVE			3				
8	120406070	VALVE GUIDE SEAL			3				
9	198216700	SPRING			6				
10	120186080	RETAINER			6				
11	120226070	COTTER			12				
12	120406050	VALVE GUIDESEAL			3				
13	120216040	CAP			6				
15	111147560	HEAD GASKET			1	T=1.2			
	111147570	HEAD GASKET			1	T=1.3			
16	111136440	HEAD BOLT			11				
17	111136450	HEAD BOLT			3				
19	195816540	HANGER			2				
20	011510816	BOLT			2				
23	*				3				
24	*				3				

FIG.104B ロッカアームアッシ  
ROCKER ARM ASSY



見出番号 KeyNo	部品番号 Parts No	部品名称 Parts Name	台当個数 Q'ty			互換性 R/P	適応号機 Application	型 寸 Description	備 考 Remarks
			ST318A	ST321A	ST324A				
1	120036790	ROCKER ARM ASSY			1				
2	120356200	ROCKER ARM			3				
3	120356210	ROCKER ARM			3				
4	199486220	SCREW			6				
5	020109076	NUT			6				
6	120346350	BRACKET			1				
7	120316300	SHAFT, ROCKER ARM			1				
8	198216780	SPRING			2				
14	011310625	BOLT			2				
15	012109177	STUD BOLT			3				
16	023100008	NUT			3				
17	185246060	PRESSURE UNIT, OIL			1				
18	140607270	PIPE, OIL			1				
19	140996260	GASKET; M8			4				
20	198486780	EYE BOLT			2				
21	052109101	O-RING			1				
22	052100120	O-RING			1				
23	199280280	SHIM			4				
24	199486320	SCREW			1				
25	198436150	PLUG			1				
26	015100412	SCREW			1				

FIG.104C ヘッドカバー  
HEAD COVER

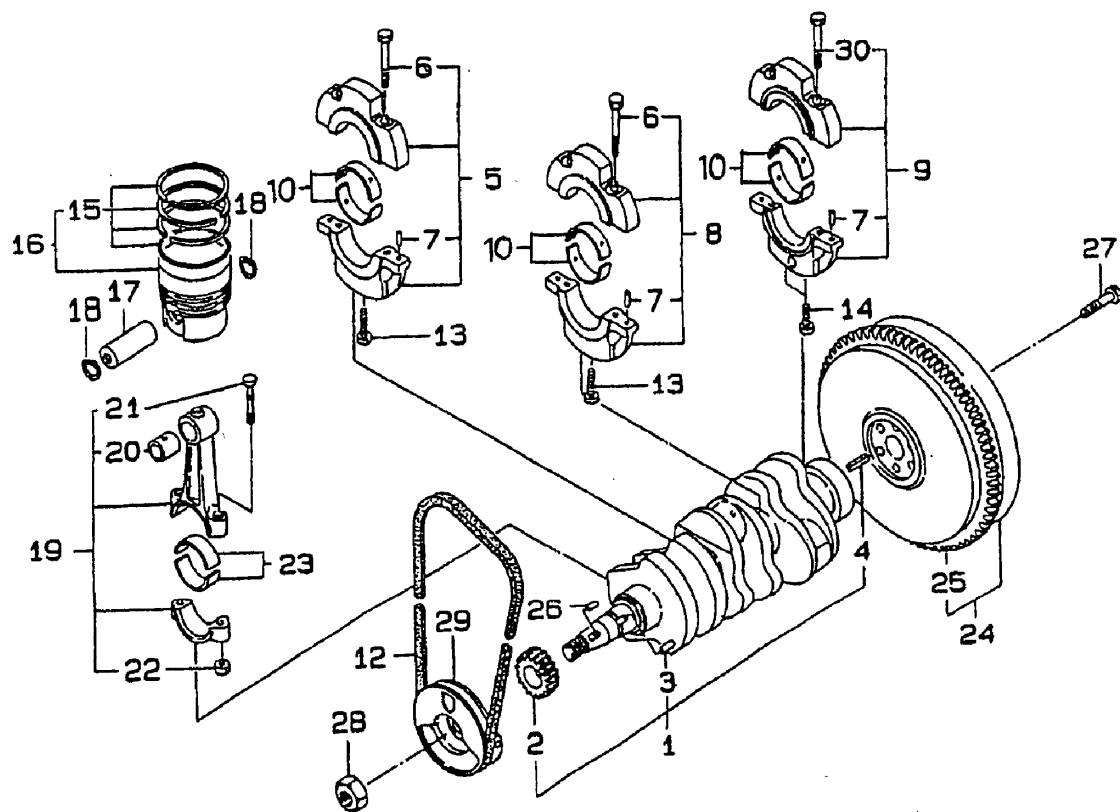


見出番号 KeyNo	部品番号 Parts No	部品名称 Parts Name		台当個数 Qty			互換性 RP	適応号機 Application	型 寸 Description	備 考 Remarks
				ST318A	ST321A	ST324A				
1	052109099	O-RING	Oリング			1				
3	111217360	HEAD COVER	ヘッドカバー			1				
4	110666050	OIL STOPPER	オイルストツパ			1				
5	110666060	OIL STOPPER	スチールウール			1				
6	010110610	BOLT	ボルト			2				
7	140996260	GASKET	ガスケット			3				
8	024600008	CAP NUT	キャツプナツト			3				
9	198436010	CAP	キャツプ			1				
10	052100400	O-RING	Oリング			2				
11	110986340	PIPE	パイプ			1				
12	068122630	VINYL TUBE	ビニルチューブ			1				
13	067200150	HOSE CLIP	ホースクリップ			1				
14	110566090	COVER, BREATHER	ブリーザカバー			1				
15	110998330	GASKET; BREATHER	ガスケット; ブリーザカバー			1				
16	011110408	BOLT	ボルト			4				
17	064500020	PLUG	プラグ			1				
18	110466031	FILLER PIPE	フィラパイプ			1				



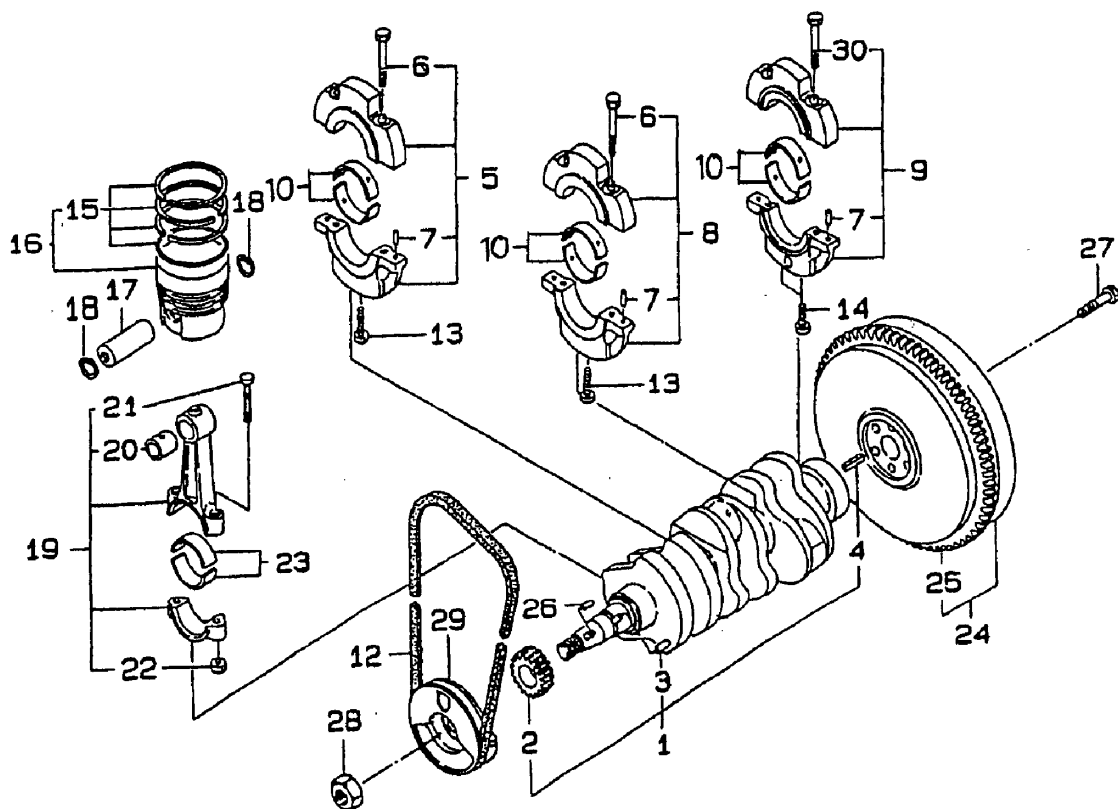


FIG.105 クランクシャフト、ピストン  
CRANKSHAFT, PISTON



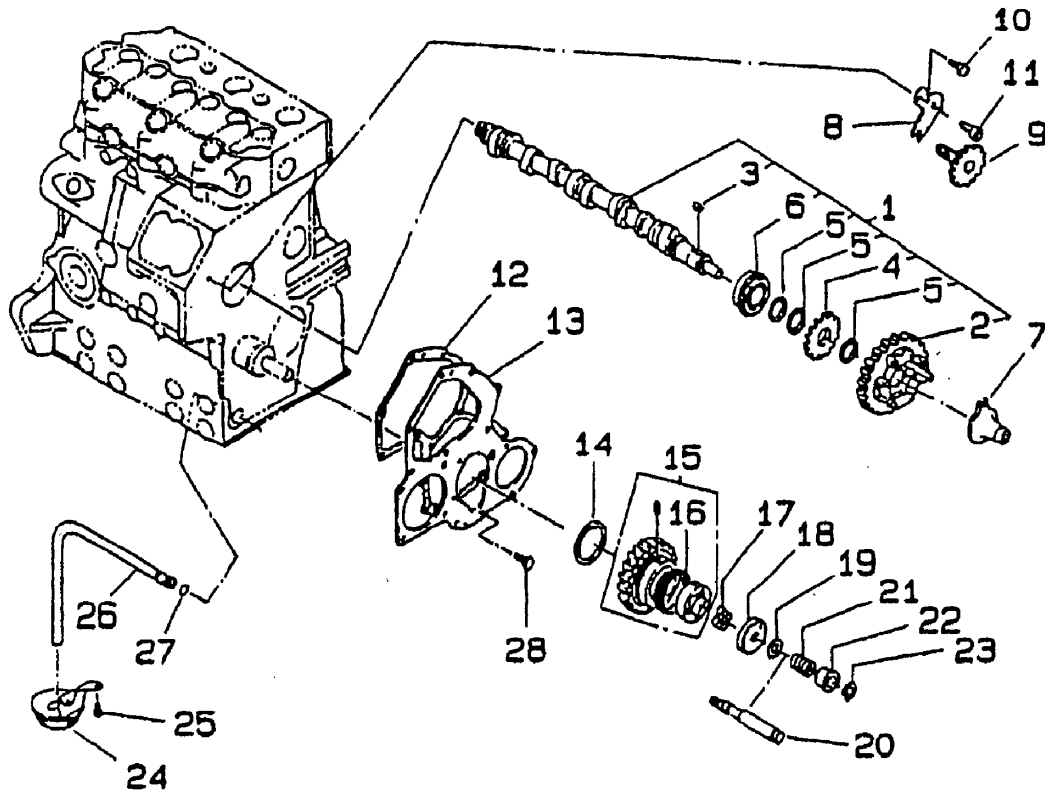
見出番号 KeyNo	部品番号 Parts No	部品名称 Parts Name	台当個数 Q'ty			互換性 RP	適応号機 Application	型寸 Description	備考 Remarks
			ST318A	ST321A	ST324A				
1	115256600	CRANKSHAFT COMPL	クランクシャフト COMPL	1	1				
	115256830	CRANKSHAFT COMPL	クランクシャフト COMPL			1			
2	115276180	CRANKSHAFT GEAR	クランクギヤ	1	1				
3	030509020	DOWEL PIN	ノックピン	1	1				
4	030300816	SPRING PIN	スプリングピン	1	1				
5	110156111	BEARING HOLDER	ベアリングホルダ ASSY;1	1	1				
	110156400	BEARING HOLDER	ベアリングホルダ ASSY;1			1			
6	010810840	BOLT	ボルト	6	6	4			
7	030500612	DOWEL PIN	ノックピン	6	6	6			
8	110156121	BEARING HOLDER	ベアリングホルダ ASSY;2	1	1				
	110156410	BEARING HOLDER	ベアリングホルダ ASSY;2			1			
9	110156330	BEARING HOLDER	ベアリングホルダ ASSY;3	1	1				
	110156420	BEARING HOLDER	ベアリングホルダ ASSY;3			1			
10	198586281	METAL KIT S.T.D	メタル KIT	3	3				
	198586291	METAL U.S. 0.25	メタル KIT	3	3				
	198586301	METAL U.S. 0.5	メタル KIT	3	3				
	198586432	METAL KIT S.T.D	メタル KIT			3			
	198586436	METAL U.S. 0.25	メタル KIT			3			
	198586439	METAL U.S. 0.5	メタル KIT			3			
12	080109049	V-BELT	Vベルト	1	1	1			
13	011510850	BOLT	ボルト	2	2	2			
14	010700845	BOLT	ボルト	2	2	2			
15	115107201	RING KIT	ピストンリング KIT; STD	3					
	115107204	RING KIT	ピストンリング KIT; O.S	3					
	115107206	RING KIT	ピストンリング KIT; O.S	3					
	115107240	RING KIT	ピストンリング KIT; S.T.D		3				
	115107430	RING KIT,PISTON	ピストンリング KIT; O.S		3	3			
	115107900	RING KIT,PISTON	ピストンリング KIT; STD			3			
16	115017140	PISTON ASSY	ピストン KIT; STD	3					
	115017150	PISTON ASSY	ピストン KIT; O.S	3					
	115017160	PISTON ASSY	ピストン KIT; S.T.D	3					
	115016990	PISTON ASSY	ピストン KIT; S.T.D		3				
	115016980	PISTON ASSY	ピストン KIT; O.S		3				
	115017460	PISTON ASSY	ピストン KIT; S.T.D			3			
	115017450	PISTON ASSY	ピストン KIT; O.S			3			

FIG.105 クランクシャフト、ピストン  
CRANKSHAFT, PISTON



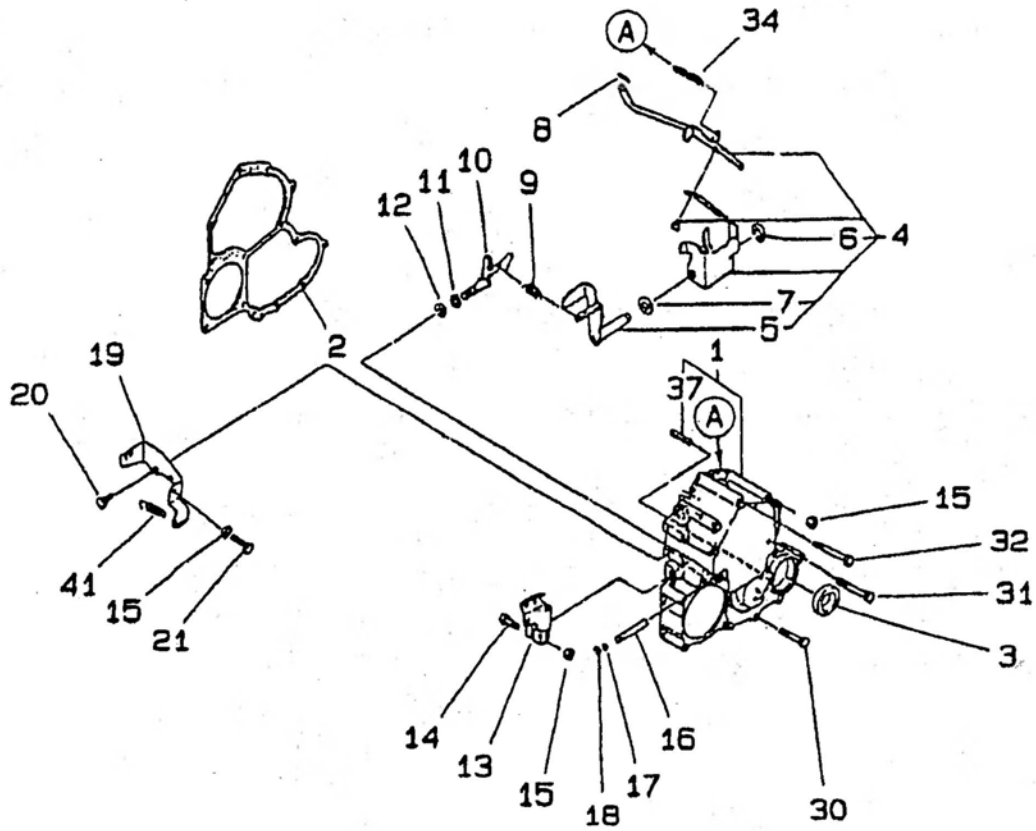
見出番号 KeyNo	部品番号 Parts No	部品名称 Parts Name	台当個数 Q'ty			互換性 RP	適応号機 Application	型 寸 Description	備 考 Remarks
			ST318A	ST321A	ST324A				
17	115326231	PIN, PISTON	3	3	3				
18	036500021	SNAP RING	6	6	6				
19	115026191	CON-ROD ASSY	3	3					
	115026340	CON-ROD ASSY			3				
20	198517125	BUSH	3	3	3				
21	115176150	CON-ROD BOLT	6	6	6				
22	020109075	NUT	6	6	6				
23	198517132	METAL ; S.T.D	6	6					
	198517136	METAL ; U.S 0.25	6	6					
	198517139	METAL ; U.S 0.50	6	6					
24	198517602	METAL ; PIN S.T.D			6				
	198517606	METAL ; US 0.25			6				
	198517609	METAL ; US 0.50			6				
24	115356990	FLYWHEEL	1	1	1				
25	115376130	RING GEAR	1	1	1				
26	034100508	KEY	1	1	1				
27	010109340	BOLT	6	6	6				
28	020800018	NUT	1	1	1				
29	115396910	CRANKSHAFT PULLEY	1	1	1				
30	010810845	BOLT			2				

FIG.106 カムシャフト、オイルポンプ  
CAMSHAFT, OIL PUMP



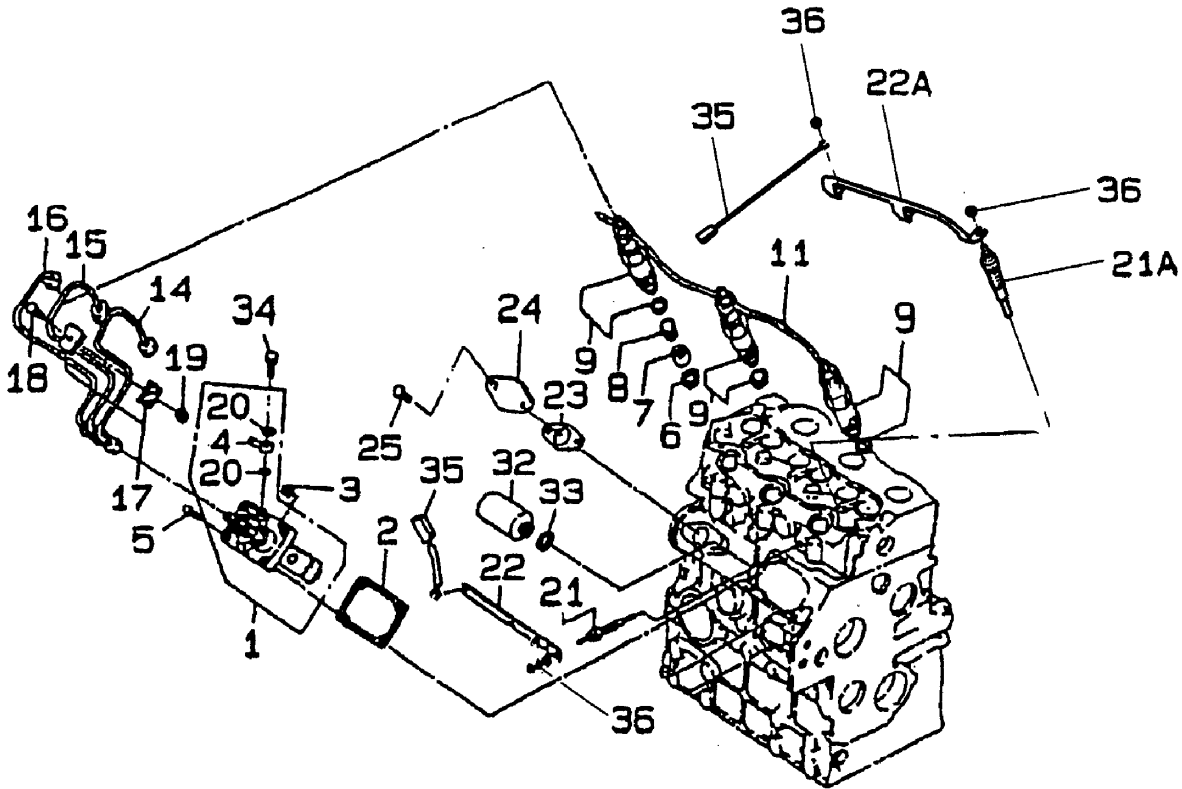
見出番号 KeyNo	部品番号 Parts No	部品名称 Parts Name	台当個数 Q'ty			互換性 RP	適応号機 Application	型寸 Description	備考 Remarks
			ST318A	ST321A	ST324A				
1	120026090	CAMSHAFT ASSY	カムシャフト ASSY	1	1				
	120026430	CAMSHAFT ASSY	カムシャフト ASSY			1			
2	120016001	CAM GEAR COMPL	カムギヤ COMPL	1	1	1			
3	034100508	KEY	キー	1	1	1			
4	120736081	GEAR	ギヤ	1	1	1			
5	199216230	SPACER	スペーサ	3	3	3			
6	040109059	BALL BEARING	ボールベアリング	1	1	1			
7	125256120	SLIDER COMPL	スライダ COMPL	1	1	1			
8	199566651	PLATE	プレート	1	1	1			
9	120076070	SHAFT COMPL	タコメータシャフト COMPL	1	1	1			
10	011310612	BOLT	ボルト	1	1	1			
11	010700610	BOLT	ボルト	1	1	1			
12	165996520	GASKET	ガスケット	1	1	1			
13	165166181	FRONT PLATE	フロントプレート	1	1	1			
14	199266180	THRUST WASHER	スラストワッシャ	1	1	1			
15	165026100	IDLE GEAR ASSY	アイドルギヤ ASS'Y	1	1	1			
16	198216821	SPRING	スプリング	1	1	1			
17	140166130	ROTOR	ロータ	1	1	1			
18	140116140	OIL PUMP COVER	オイルポンプカバー	1	1	1			
19	199286340	SHIM SET	シムセット	1	1	1			
20	140196063	SHAFT	シャフト	1	1	1			
21	198216720	SPRING	スプリング	1	1	1			
22	199236540	COLLAR	カラー	1	1	1			
23	036800010	SNAP RING	スナップリング	1	1	1			
24	140406270	SUCTION FILTER	サクシヨンフィルタ	1	1	1			
25	011310612	BOLT	ボルト	2	2	2			
26	140986480	OIL PIPE	オイルパイプ	1	1	1			
27	052109076	O-RING	Oリング	1	1	1			
28	011310612	BOLT	ボルト	3	3	3			

FIG.107 タイミングギヤケース  
TIMING GEAR CASE



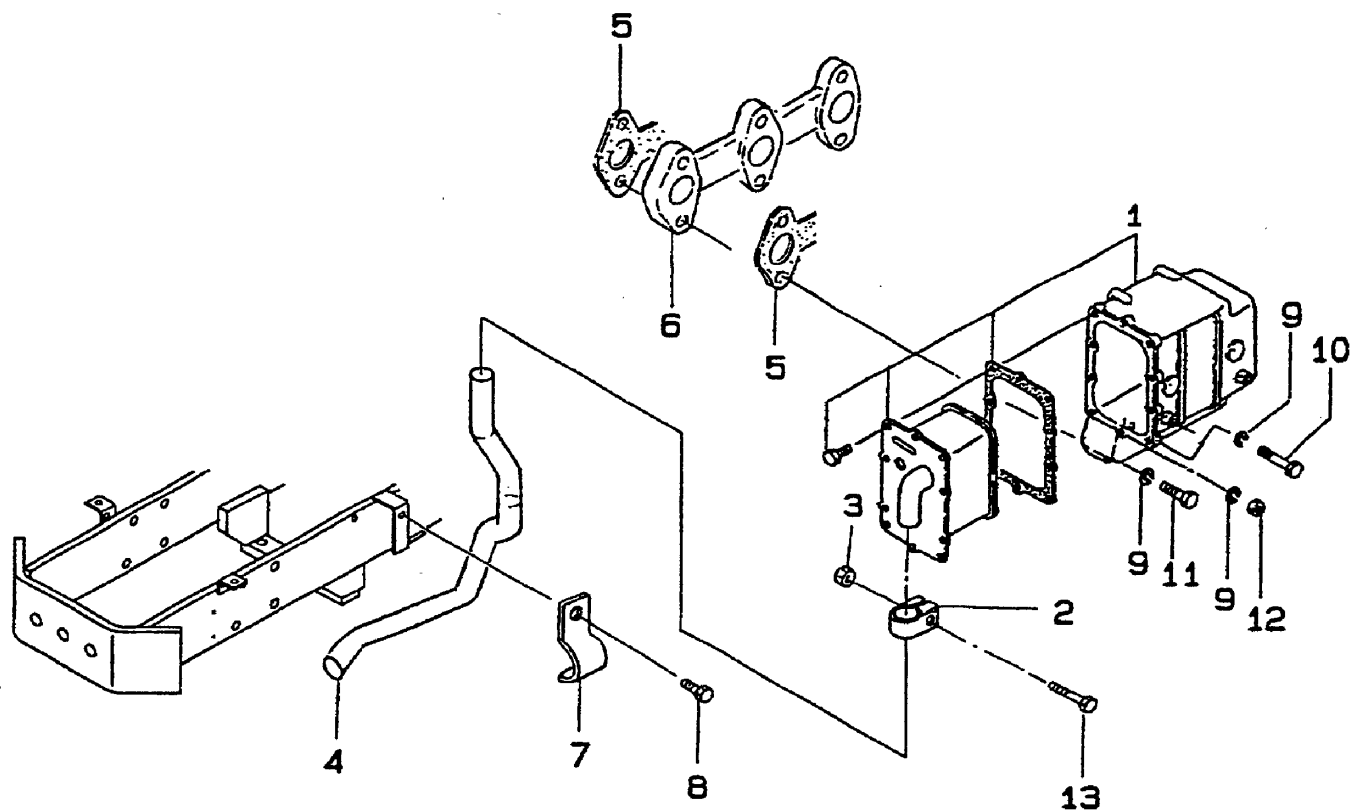
見出番号 KeyNo	部品番号 Parts No	部品名称 Parts Name	台当個数 Q'ty			互換性 R/P	適応号機 Application	型寸 Description	備考 Remarks
			ST318A	ST321A	ST324A				
1	165106580	GEAR CASE COMPL	ギヤケース COMPL	1	1	1			
2	165996530	GASKET	ガスケット;ギヤケース	1	1	1			
3	198636090	OIL SEAL	オイルシール	1	1	1			
4	125046160	GOV-LEVER ASS,Y	ガバナレバー ASSY	1	1	1			
5	125406071	TENSION LEVER	テンションレバー COMPL	1	1	1			
6	036800008	SNAP RING	スナップリング	1	1	1			
7	026200010	WASHER	ワッシャ	1	1	1			
8	031100004	SNAP PIN	スナップピン	1	1	1			
9	198217140	SPRING; MAIN	スプリング;メイン	1	1	1			
10	125156170	ARM	アーム	1	1	1			
11	052109110	O-RING	Oリング	1	1	1			
12	036800008	SNAP RING	スナップリング	1	1	1			
13	125416090	GOVERNOR LEVER	ガバナレバー	1	1	1			
14	010110630	BOLT	ボルト	1	1	1			
15	023100006	NUT	ナット	3	3	3			
16	125116131	GOVERNOR SHAFT	シャフト	1	1	1			
17	052109108	O-RING	Oリング	2	2	2			
18	036800005	SNAP RING	スナップリング	1	1	1			
19	125976100	STAY	ステイ	1	1	1			
20	011310614	BOLT	ボルト	2	2	2			
21	010109264	BOLT	ボルト	1	1	1			
30	011310640	BOLT	ボルト	5	5	5			
31	011310660	BOLT	ボルト	3	3	3			
32	011310680	BOLT	ボルト	2	2	2			
34	198217560	SPRING	スプリング	1	1	1			
37	030300414	SPRING PIN	スプリングピン	1	1	1			
41	398210070	SPRING	スプリング	1	1	1			

FIG.108 インジェクションポンプ、ノズル  
INJECTION PUMP, INJECTOR



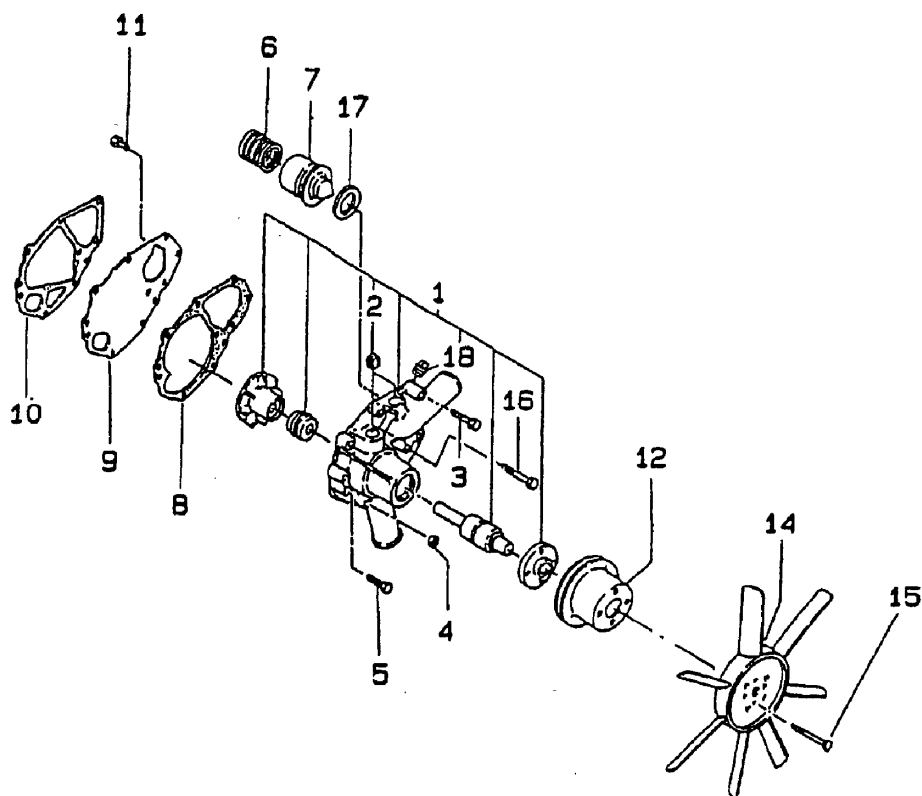
見出番号 KeyNo	部品番号 Parts No	部品名称 Parts Name		台当個数 Q'ty			互換性 R/P	適応号機 Application	型寸 Description	備考 Remarks
				ST318A	ST321A	ST324A				
1	131017711	INJECTION PUMP	インジェクションポンプ ASS'Y	1	1					
	131017641	INJECTION PUMP	インジェクションポンプ ASS'Y			1				
2	131426300	SHIM SET	シムセット	1	1	1				
3	023100006	NUT	ナット	2	2	2				
4	131246130	NIPPLE	ニツプル, スイベリング	1	1	1				
5	011310620	BOLT	ボルト	2	2	2				
6	198996050	GASKET	ガスケット	3	3					
7	111316230	INSERT	インサート	3	3					
8	111346020	CAP	キャップ	3	3	3				
9	131406460	INJECTOR	ノズルアンドホルダ	3	3					
	131406340	INJECTOR	ノズルアンドホルダ			3				
11	131606150	RETURN PIPE	リターンパイプ COMPL	1	1					
	131606770	RETURN PIPE	リターンパイプ COMPL			1				
14	131506650	INJECTION PIPE	インジェクションパイプ	1	1					
	131507740	INJECTION PIPE	インジェクションパイプ			1				
15	131506660	INJECTION PIPE	インジェクションパイプ	1	1					
	131507750	INJECTION PIPE	インジェクションパイプ			1				
16	131506670	INJECTION PIPE	インジェクションパイプ	1	1					
	131507760	INJECTION PIPE	インジェクションパイプ			1				
17	199106021	CLAMP	クランプ COMPL	4	4	4				
18	010110625	BOLT	ボルト	2	2	2				
19	023100006	NUT	ナット	2	2	2				
20	131426180	WASHER	ワツシヤ	2	2	2				
21	185366190	GLOW PLUG	グロープラグ	3	3					
21a	185366220	GLOW PLUG	グロープラグ			3				
22	185376110	CONNECTOR	コネクタ	1	1					
22a	185376362	CONNECTOR	コネクタ			1				
23	130996130	GASKET	ガスケット; フィードポンプ	1	1	1				
24	165206640	COVER	カバー	1	1	1				
25	011310612	BOLT	ボルト	2	2	2				
32	185206084	SOLENOID	ソレノイド	1	1	1				
33	025100016	SEAL WASHER	シールワツシヤ	1	1	1				
34	131236280	SCREW	スクリユウ	1	1	1				
35	185606170	HARNESS,WIRE	ワイヤーハーネス	1	1	1				
36	023100004	NUT	ナット	3	3	4				

FIG.109 エキゾーストマニホルド  
EXHAUST MANIFOLD



見出番号 KeyNo	部品番号 Parts No	部品名称 Parts Name	台当個数 Qty			互換性 R/P	適応号機 Application	型寸 Description	備考 Remarks
			ST318A	ST321A	ST324A				
1	135046490	MUFFLER ASSY	マフラアッシ	1	1	1			
2	408330011	BAND	バンド	1	1	1			
3	021500008	NUT	ナット	1	1	1			
4	314110280	MUFFLER; TEIL P	マフラ; テールパイプ	1	1				
4	314110300	MUFFLER; TEIL P	マフラ; テールパイプ			1			
5	135996541	GASKET	ガスケット	2	2	2			
6	135617340	SPACER	スペーサ; マニホルド	1	1	1			
7	399112120	CLAMP	クランプ	1	1	1			
8	010800812	BOLT	ボルト	1	1	1			
9	027100006	SPRING WASHER	スプリングワッシャ	6	6	6			
10	010109510	BOLT	ボルト	1	1	1			M6x85
11	010109511	BOLT	ボルト	3	3	3			M6x55
12	023100006	NUT	ナット	2	2	2			
13	010310850	BOLT	ボルト	1	1	1			

FIG.110 ウォータポンプ  
WATER PUMP

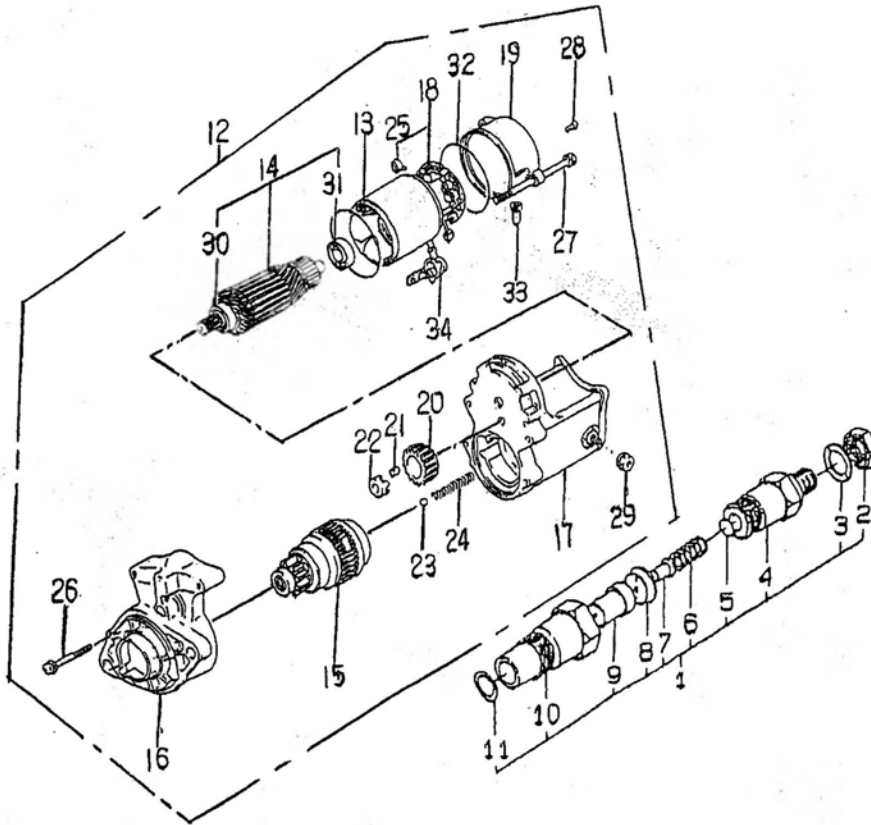


見出番号 KeyNo	部品番号 Parts No	部品名称 Parts Name		合当個数 Q'ty			互換性 R/P	適応号機 Application	型寸 Description	備考 Remarks
				ST318A	ST321A	ST324A				
1	145017310	WATER PUMP ASS'Y	ウォータポンプ ASSY	1	1					
2	064500030	PLUG	プラグ	2	2					
3	011310660	BOLT	ボルト	1	1					
4	023100006	NUT	ナット	1	1					
5	011310635	BOLT	ボルト	4	4					
6	198217400	SPRING	スプリング	1	1					
7	145206022	THERMOSTAT	サーモスタット	1	1					
8	145996660	GASKET	ガスケット; セットプレート	1	1					
9	145146090	SET PLATE	セットプレート	1	1					
10	145996650	GASKET	ガスケット; ウォータポンプ	1	1					
11	011310616	BOLT	ボルト	1	1					
12	145336490	FAN PULLEY	ファンプーリ	1	1	1				
14	145306811	COOLINGFAN	クーリングファン COMPL	1	1	1				
15	011310616	BOLT	ボルト	4	4	4				
16	011310630	BOLT	ボルト	2	2					
17	145996590	GASKET	ガスケット	1	1					
18	064500010	PLUG	プラグ; R1/8	1	1					





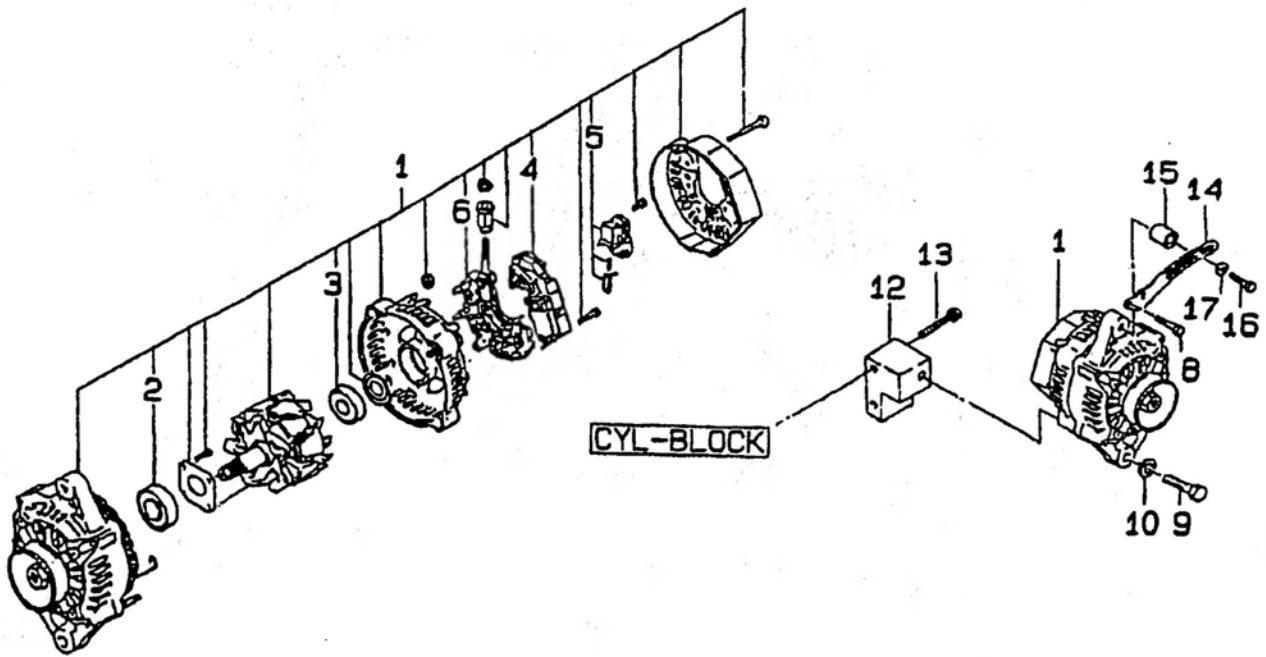
FIG.111 スターティングモータ、ノズル&ホルダ  
STARTING MOTOR, NOZZLE&HOLDER



見出番号 KeyNo	部品番号 Parts No	部品名称 Parts Name	台当個数 Qty			互換性 RP	適応号機 Application	型寸 Description	備考 Remarks
			ST318A	ST321A	ST324A				
1	131406460	NOZZLE & HOLDER	3	3					
	131406340	NOZZLE & HOLDER			3				
2	131446008	NUT	3	3					
3	131426120	WASHER	3	3					
	131426210	WASHER			3				
4	*	BODYSUBASS'Y	3	3					
5	131437650	SHIM KIT	3	3					
	131437640	SHIM KIT			3				
6	131446011	SPRING	3	3					
	131446066	SPRING			3				
7	*	PIN	3	3					
8	*	DESTANCE PIECE	3	3					
9	131416240	NOZZLE ASSY	3	3					
	131416150	NOZZLE ASSY			3				
10	*	NUT	3	3					
11	131426130	NOZZLE PACKING	3	3					
	131426200	NOZZLE PACKING			3				
12	185086670	STARTEA ASS'Y	1	1	1				
13	185846677	YORK ASSY	1	1	1				
14	185846676	ARMATURE ASSY	1	1	1				
15	185846675	CLUCH SUB ASSY	1	1	1				
16	185846674	HOUSING ASSY	1	1	1				
17	185846673	SWICH ASSY	1	1	1				
18	185846672	HOLDER ASSY	1	1	1				
19	185846671		1	1	1				
20	185846552	PINION	1	1	1				
21	185846371	ROLLER	5	5	5				
22	185846551	RETANER	1	1	1				
23	185846286	STEEL BALL	1	1	1				
24	185846560	SPRING	1	1	1				
25	185846670	SPRING	4	4	4				
26	185846558	BOLT	2	2	2				
27	185846669	BOLT	2	2	2				
28	185846668	SCREW	2	2	2				
29	185846378	NUT	1	1	1				

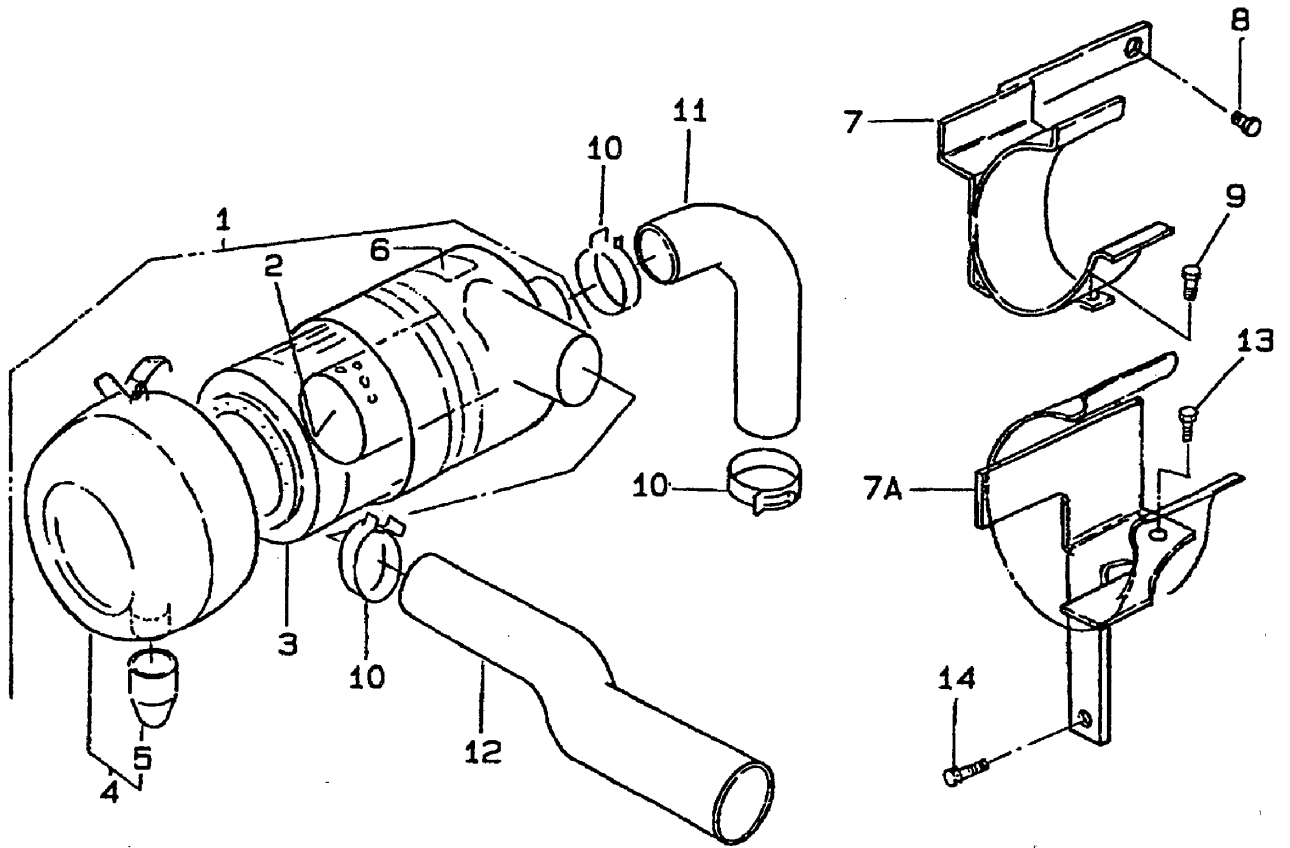


FIG.112 オルタネータ  
ALTERNATOR



見出番号 KeyNo	部品番号 Parts No	部品名称 Parts Name		台当個数 Qty			互換性 RP	適応号機 Application	型寸 Description	備考 Remarks
				ST318A	ST321A	ST324A				
1	185046220	ALTERNATOR ASS'Y	オルタネータ ASS'Y	1	1	1				
2	185446224	BALL BEARING	ボールベアリング	1	1	1				
3	185446241	BALL BEARING	ボールベアリング	1	1	1				
4	185446234	REGULATOR	レギュレータ ASS'Y	1	1	1				
5	185446306	BRUSH ASS'Y	ブラシホルダ ASS'Y	1	1	1				
6	185446229	RECTIFIREHOLDE	レクチクアイヤホルダ	1	1	1				
8	011310650	BOLT	ボルト	2	2	2				
9	011511040	BOLT	ボルト	1	1	1				
10	026100010	WASHER	ワッシャ	1	1	1				
12	185976781	STAY	ステイ	1	1	1				
13	011510855	BOLT	ボルト	2	2	2				
14	185726971	ADJUSTING PLATE	アジャステイングプレート	1	1	1				
15	199236680	COLLAR	カラー	1	1	1				
16	011510840	BOLT	ボルト	1	1	1				
17	026109017	WASHER	ワッシャ	1	1	1				

FIG.113 エアクリーナ  
AIR CLEANER

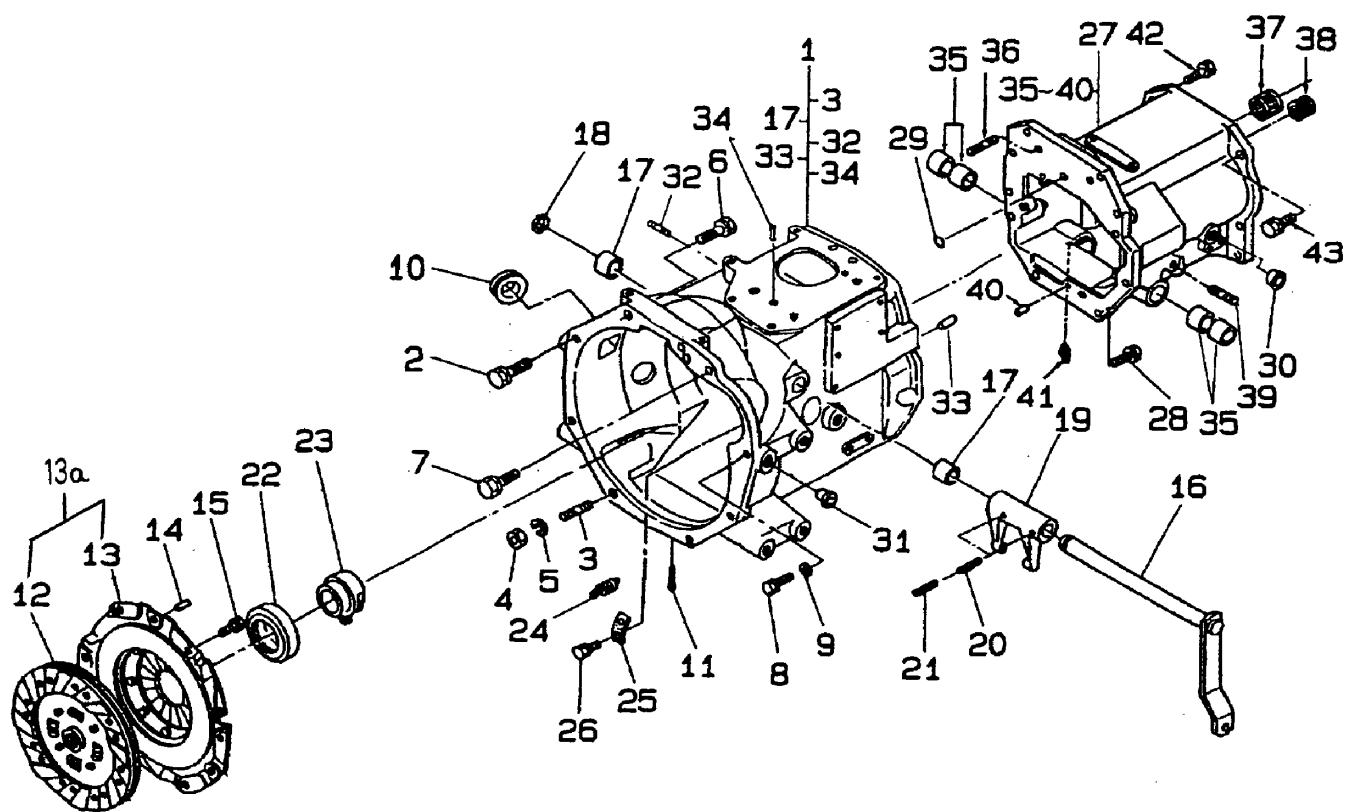


見出番号 KeyNo	部品番号 Parts No	部品名称 Parts Name		台当個数 Q'ty			互換性 R/P	適応号機 Application	型寸 Description	備考 Remarks
				ST318A	ST321A	ST324A				
1	314500820	AIR CLEANER ASSY	エアクリーナアッシ	1	1	1				
2	314531175	FILTER; IN	フィルター; イン	1	1	1				
3	314531174	FILTER; OUT	フィルター; アウト	1	1	1				
4	314531170	CAP ASSY	キャップアッシ	1	1	1				
5	314531173	VALVE	バルブ; アンローダ	1	1	1				
6	390198000	CAUTION PLATE	ラベル; コーシヨシ	1	1	1				
7	314601270	SUPPORT	エアクリーナササエ	1	1					
7a	314601430	SUPPORT	エアクリーナササエ			1				
8	010800612	BOLT	ボルト	1	1	1				
9	011310625	BOLT	ボルト	1	1	1				
10	067100056	BAND	バンド	3	3	3				
11	314541170	HOSE; REAR	クリーナホース; ウシロ	1	1					
11	314541310	HOSE; REAR	クリーナホース; ウシロ			1				
12	314541160	HOSE; FRONT	クリーナホース; マエ	1	1					
12	314541300	HOSE; FRONT	クリーナホース; マエ			1				
13	010310812	BOLT	ボルト			1				
14	010310850	BOLT	ボルト			1				

# シャシ編

## (CHASSIS)

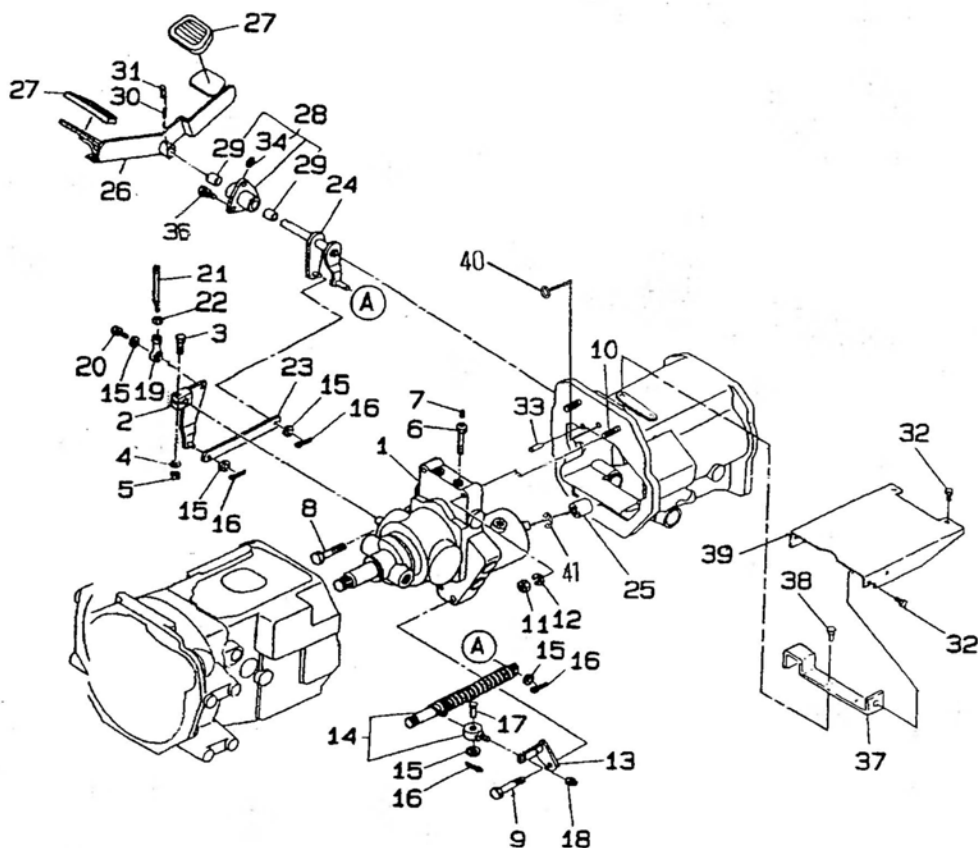
FIG.201 クラッチケース HST  
CLUTCH CASE HST



見出番号 KeyNo	部品番号 Parts No	部品名称 Parts Name	台当個数 Q'ty			互換性 R/P	適応号機 Application	型 寸 Description	備 考 Remarks
			ST318A	ST321A	ST324A				
1	320011202	CLUTCH CASE ASSY	クラッチケースアッシ	1	1	1			
2	011511025	BOLT	ボルト	3	3	3			
3	012111020	STUD BOLT	スタッドボルト	2	2	2			
4	021010010	NUT	ナット	2	2	2			
5	027100010	SPRING WASHER	スプリングワッシャ	2	2	2			
6	011510850	BOLT	ボルト	2	2	2			
7	011611035	BOLT	ボルト	1	1	1			
8	011310840	BOLT	ボルト	1	1	1			
9	026100008	WASHER	ワッシャ	1	1	1			
10	398110760	RUBBER	ゴム	1	1	1			
11	030104020	SPLIT PIN	スプリットピン	1	1	1			
12	320400611	CLUCH DISC	クラッチディスク	1	1	1			
13	320450300	PRESSURE PLATE	プレッシャープレート	1	1	1			
13a	320040961	CLUCH ASSY	クラッチアッシ	1	1	1			
14	030500820	DOWEL PIN	ノックピン	3	3	3			
15	011510816	BOLT	ボルト	6	6	6			
16	320200651	CLUTCH SHAFT	クラッチシャフト	1	1	1			
17	398510010	BUSH	ブッシュ	2	2	2			
18	036100018	SNAP PRING	スナップリング	1	1	1			
19	320260131	CLUTCH FORK	クラッチフォーク	1	1	1			
20	030300632	SPRING PIN	スプリングピン	2	2	2			
21	030300532	SPRING PIN	スプリングピン	2	2	2			
22	398560111	BEARING	ベアリング	1	1	1			
23	320310620	RELEASE HUB	リリースハブ	1	1	1			
24	398210070	SPRING	スプリング	1	1	1			
25	320160120	SPRING HANGER	スプリングハンガ	1	1	1			
26	011510816	BOLT	ボルト	1	1	1			
27	322017851	CASING ASSY	ケースシングアッシ	1	1	1			
28	011511030	BOLT	ボルト	8	8	8			
29	052100120	O-RING	Oリング	1	1	1			
30	398460170	BLANK PLUG	メクラセン	1	1	1			
31	398460050	BLANK PLUG	メクラセン	4	4	4			
32	012100635	STUD BOLT	スタッドボルト	1	1	1			
33	030501025	DOWEL PIN	ノックピン	2	2	2			
34	030500820	DOWEL PIN	ノックピン	2	2	2			



FIG.202 H.S.T  
H.S.T

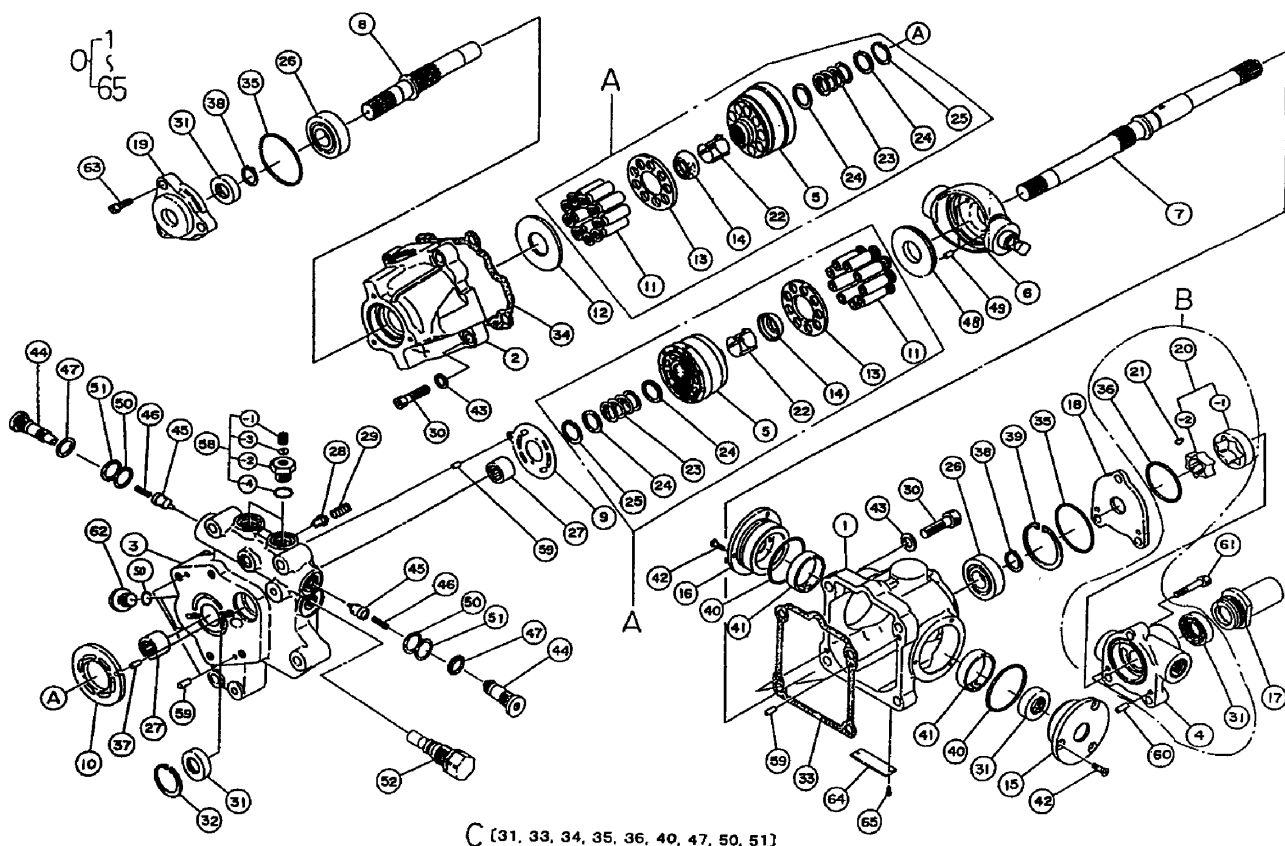


見出番号 KeyNo	部品番号 Parts No	部品名称 Parts Name		台当個数 Qty			互換性 RP	適応号機 Application	型 寸 Description	備 考 Remarks
				ST318A	ST321A	ST324A				
1	322800171	HST	HST	1	1	1				
2	340126660	CONTROL LEVER	コントロールレバー	1	1	1				
3	010310835	BOLT	ボルト	1	1	1				
4	027100008	SPRING WASHER	スプリングワッシャ	1	1	1				
5	021500008	NUT	ナット	1	1	1				
6	340671411	ADAPTOR	アダプタ	2	2	2				
7	064500010	PLUG	プラグ	2	2	2				
8	011511050	BOLT	ボルト	1	1	1				
9	011511055	BOLT	ボルト	1	1	1				
10	012111050	STUD BOLT	スタッドボルト	2	2	2				
11	020200010	NUT	ナット	2	2	2				
12	027100010	SPRING WASHER	スプリングワッシャ	2	2	2				
13	385250080	SUPPORT	サポート	1	1	1				
14	378910020	DUMPER	ダンパー	1	1	1				
15	026100008	WASHER	ワッシャ	5	5	5				
16	030102020	SPLIT PIN	スプリットピン	4	4	4				
17	031310825	PIN	ピン	1	1	1				
18	022300008	U-NUT	Uナット	1	1	1				
19	334800360	ROD END ;R	ロッドエンド;R	1	1	1				
20	011510825	BOLT	ボルト	1	1	1				
21	358511130	ROD	ロッド	1	1	1				
22	020900008	NUT	ナット	1	1	1				
23	324541320	SHIFT PLATE	シフトプレート	1	1	1				
24	324350160	SHIFT LINK	シフトリンク	1	1	1				
25	322611130	COUPLING	セッシュ	1	1	1				
26	358104870	PEDAL	ペダル	1	1	1				
27	398113000	RUBBER	ゴム	2	2	2				
28	358020520	SUPPORT ASSY	サポートアッシ	1	1	1				
29	398511550	BUSH	ブッシュ	2	2	2				
30	030300636	SPRING PIN	スプリングピン	1	1	1				
31	030303536	SPRING PIN	スプリングピン	1	1	1				
32	010800816	BOLT	ボルト	4	4	4				
33	030501025	DOWEL PIN	ノックピン	2	2	2				
34	060310000	GREASE NIPPLE	グリスニップル	1	1	1				
36	011510820	BOLT	ボルト	3	3	3				





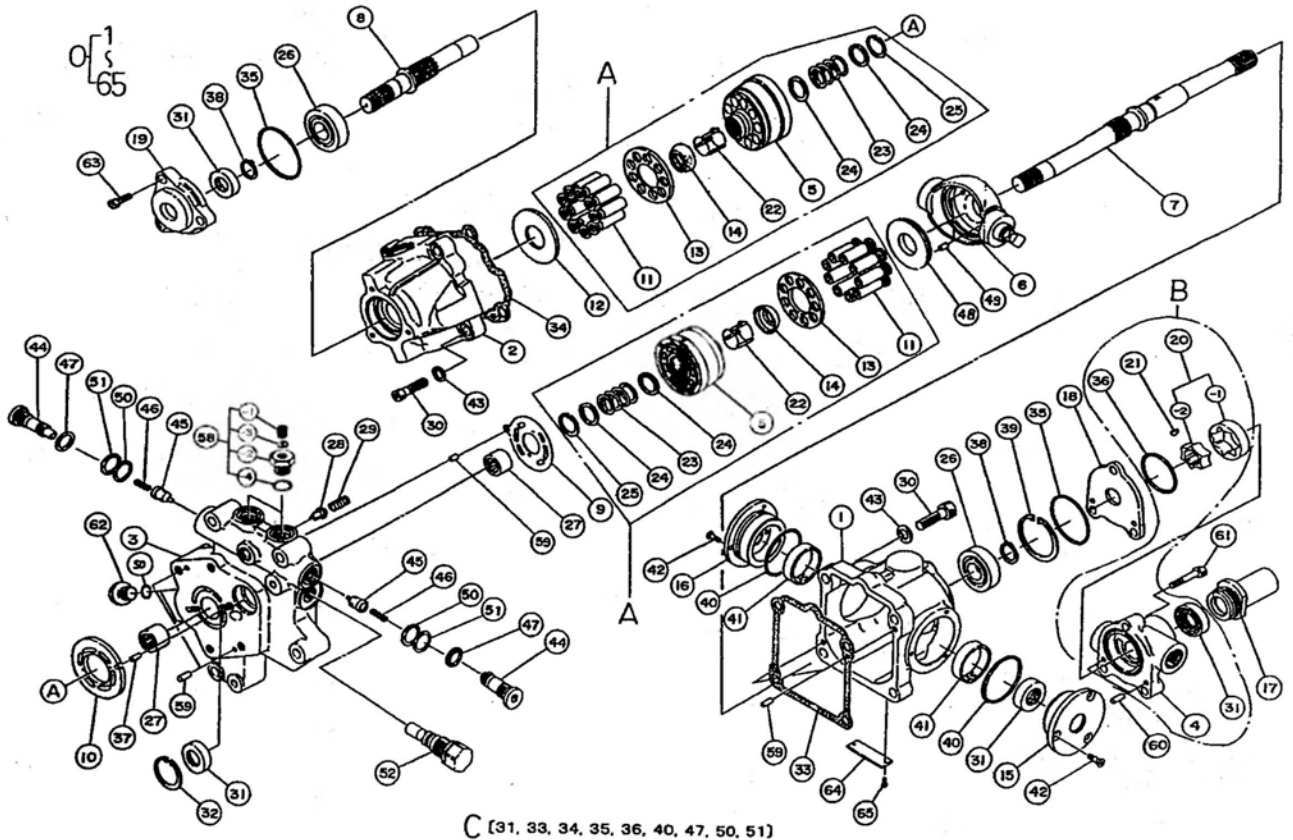
FIG.202A H.S.T  
H.S.T



C (31, 33, 34, 35, 36, 40, 47, 50, 51)

見出番号 KeyNo	部品番号 Parts No	部品名称 Parts Name		台当個数 Q'ty			互換性 RP	適応号機 Application	型寸 Description	備考 Remarks
				ST318A	ST321A	ST324A				
0	322800171	H.S.T	HST : 16CC/REV.	1	1	1				
A	322840862	CILINDER BROCK KIT	シリンダブロック KIT	2	2	2				
B	322840861	BOOST PUMP S/A	ブーストポンプ S/A	1	1	1				
C	322840860	SEAL KIT	シール KIT	1	1	1				
6	322840865	SWASH PLATE	スワッシュプレート	1	1	1				
9	322840867	VALVE PLATE	バルブプレート	1	1	1				
10	322840868	VALVE PLATE	バルブプレート	1	1	1				
12	322840350	THRUST PLATE	スラストプレート	1	1	1				
15	322840869	COVER	カバー	1	1	1				
16	322840870	COVER	カバー	1	1	1				
17	322840420	HOLDER	ホルダ	1	1	1				
18	322840400	PLATE	プレート	1	1	1				
26	040106304	BEARING 6304	ボールベアリング	2	2	2				
27	322840310	NEEDLE BEARING	ニードルベアリング	2	2	2				
28	322840728	VALVE	バルブ	1	1	1				
29	322840727	SPRING	スプリング	1	1	1				
30	010701035	BOLT	ボルト	8	8	8				
31	*	OIL SEAL	オイルシール	4	4	4				
32	036500035	SNAP RING	スナップリング	1	1	1				
33	*	GASKET	ガスケット	1	1	1				
34	*	GASKET	ガスケット	1	1	1				
35	*	O-RING	Oリング	2	2	2				
36	*	O-RING	Oリング	1	1	1				
38	036100020	SNAP RING	スナップリング	2	2	2				
39	036500052	SNAP RING	スナップリング	1	1	1				
40	*	O-RING	Oリング	2	2	2				
41	322840872	BUSH	ブッシュ	2	2	2				
42	015200512	SCREW	スクリュ	6	6	6				
43	322840873	WASHER	ワッシャ	8	8	8				
44	322840874	PLUG	プラグ	2	2	2				
45	322840876	POPPET	ポペット	2	2	2				
46	322840875	SPRING	スプリング	2	2	2				
47	*	BONDED SEAL	ボンデッドシール	2	2	2				
48	322840877	THRUST WASHER	スラストワッシャ	1	1	1				
49	322840779	PIN	ピン	2	2	2				

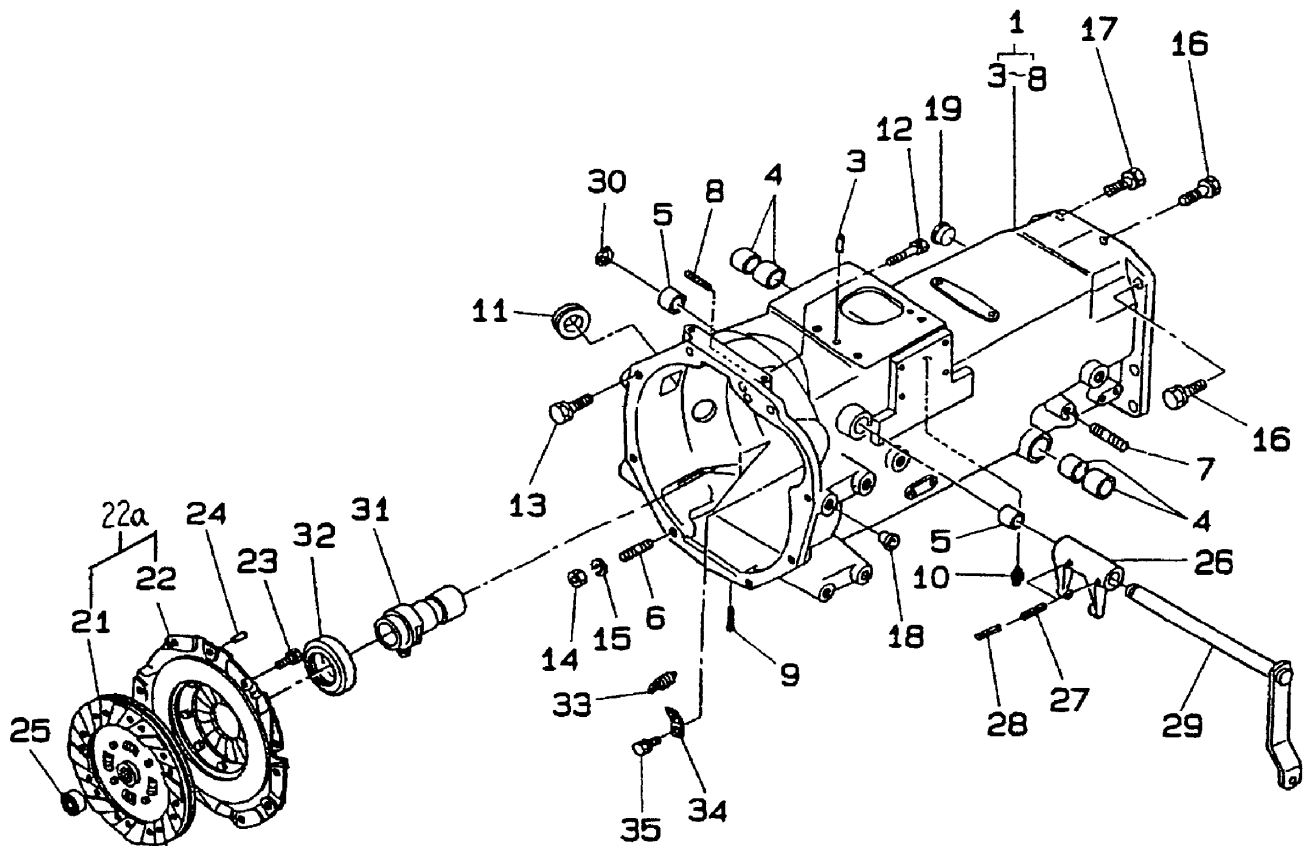
FIG.202A H.S.T  
H.S.T



C [31, 33, 34, 35, 36, 40, 47, 50, 51]

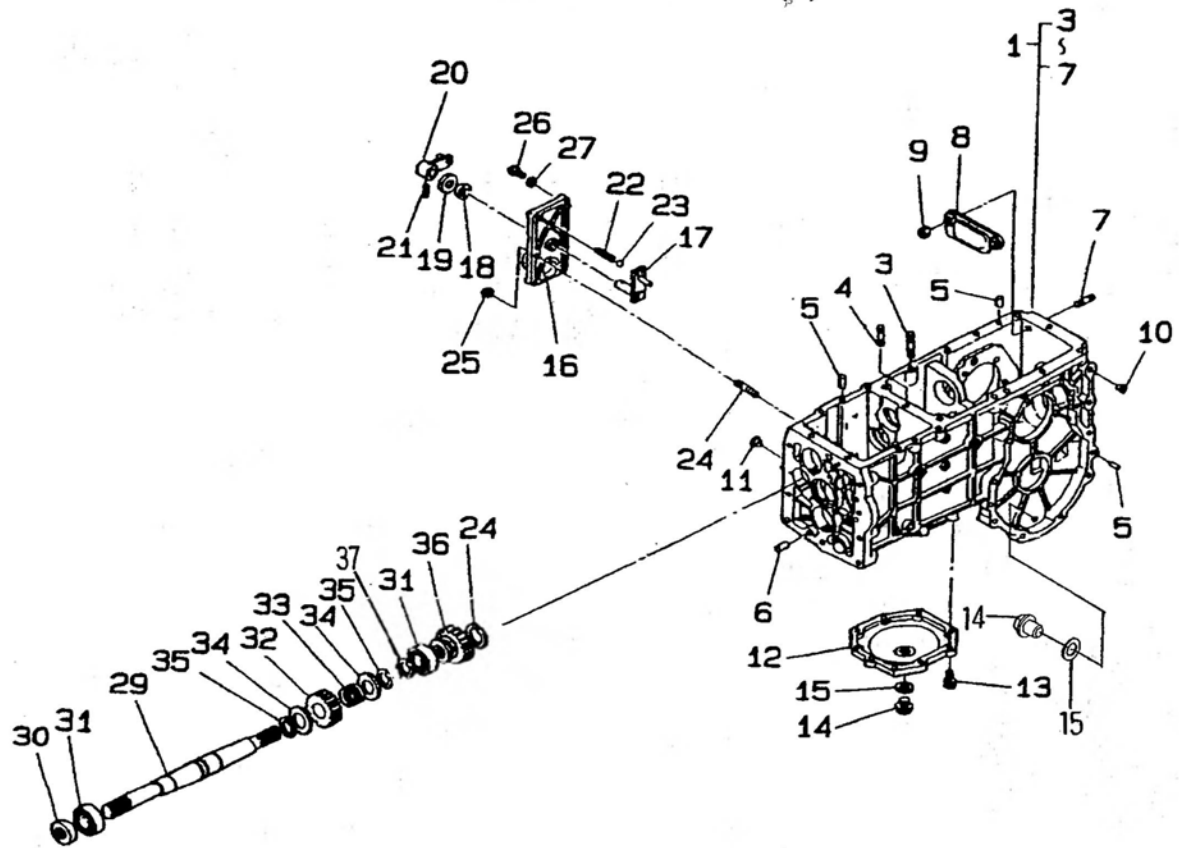
見出番号 KeyNo	部品番号 Parts No	部品名称 Parts Name	台当個数 Q'ty			互換性 R/P	適応号機 Application	型寸 Description	備考 Remarks
			ST318A	ST321A	ST324A				
50	*	O-RING	Oリング	4	4	4			
51	*	BUCK UP RING	バックアップリング	2	2	2			
52	322840878	VALVE S/A	バルブ S/A	1	1	1			
58	322840110	PLUG	プラグ ASSY	1	1	1			
58-3	322840130	GASKET	ガスケット	1	1	1			
58-4	052110140	O-RING	Oリング	1	1	1			
59	322840809	PIN	ピン	5	5	5			
60	410810460	PIN	ピン	2	2	2			
61	322840879	BOLT	ソケットボルト	3	3	3			
62	322840777	PLUG	プラグ	1	1	1			
63	010700616	BOLT	ボルト	3	3	3			

FIG.203 クラッチマニュアル  
CLUTCH MANUAL



見出番号 KeyNo	部品番号 Parts No	部品名称 Parts Name		台当個数 Q'ty			互換性 R/P	適応号機 Application	型 寸 Description	備 考 Remarks
				ST318A	ST321A	ST324A				
1	320011193	CASING ASSY	ケーシングアッシ	1	1	1				
3	030500820	DOWEL PIN	ノックピン	2	2	2				
4	398510070	BUSH	ブッシュ	4	4	4				
5	398510010	BUSH	ブッシュ	2	2	2				
6	012111020	STUD BOLT	スタッドボルト	2	2	2				
7	012111235	STUD BOLT	スタッドボルト	1	1	1				
8	012100635	STUD BOLT	スタッドボルト	1	1	1				
9	030104020	SPLIT PIN	スプリットピン	1	1	1				
10	060610000	GREASE NIPPLE	グリスニップル	1	1	1				
11	398110760	RUBBER	ゴム	1	1	1				
12	011510850	BOLT	ボルト	2	2	2				
13	011511025	BOLT	ボルト	3	3	3				
14	021010010	NUT	ナット	2	2	2				
15	027100010	SPRING WASHER	スプリングワッシャ	2	2	2				
16	011511240	BOLT	ボルト	8	8	8				
17	011511035	BOLT	ボルト	1	1	1				
18	398460050	BLANK PLUG	メクラセン	12	12	12				
19	398460170	BLANK PLUG	メクラセン	1	1	1				
21	320400611	CLUTCH DISC	クラッチディスク	1	1	1				
22	320450300	PRESSURE PLATE	プレッシャープレート	1	1	1				
22a	320040961	CLUCH ASSY	クラッチアッシ	1	1	1				
23	011510816	BOLT	ボルト	6	6	6				
24	030500820	DOWEL PIN	ノックピン	3	3	3				
25	040116001	BALL BEARING	ボールベアリング	1	1	1				
26	320260131	CLUTCH FORK	クラッチフォーク	1	1	1				
27	030300632	SPRING PIN	スプリングピン	2	2	2				
28	030303532	SPRING PIN	スプリングピン	2	2	2				
29	320200651	CLUTCH SHAFT	クラッチシャフト	1	1	1				
30	036100018	SNAP RING	スナップリング	1	1	1				
31	320310620	RELEASE HUB	リリースハブ	1	1	1				
32	398560111	BEARING	ベアリング	1	1	1				
33	398210070	SPRING	スプリング	1	1	1				
34	320160120	SPRING HANGER	スプリングハンガ	1	1	1				
35	011510816	BOLT	ボルト	1	1	1				

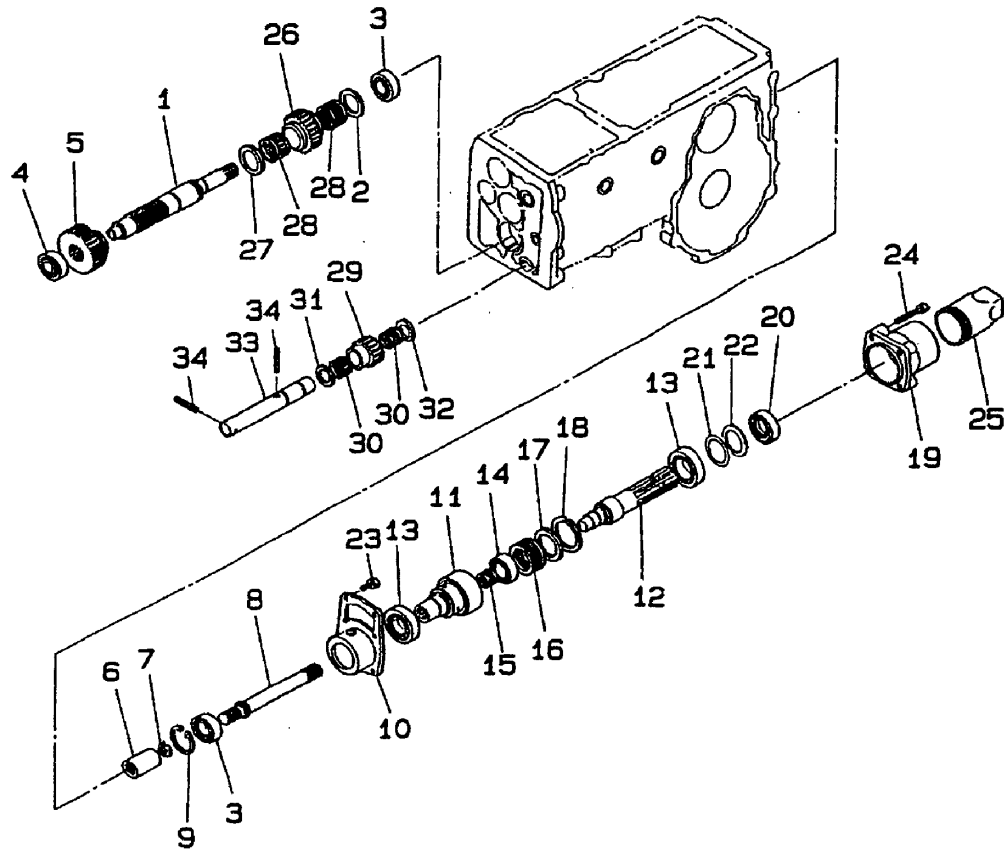
MISSION 9x3-(1)  
MISSION 9x3-(1)



見出番号 KeyNo	部品番号 Parts No	部品名称 Parts Name	台当個数 Q'ty			互換性 R/P	適応号機 Application	型 寸 Description	備 考 Remarks
			ST318A	ST321A	ST324A				
1	322017841	CASING ASSY; D	ケースングアッシ; D	1	1	1			
3	012211030	STUD BOLT	スタッドボルト	3	3	3			
4	012210855	STUD BOLT	スタッドボルト	1	1	1			
5	030500820	DOWEL PIN	ノックピン	6	6	6			
6	030501025	DOWEL PIN	ノックピン	2	2	2			
7	012109240	STUD BOLT	スタッドボルト	2	2	2			
8	399562030	PLATE	プレート	1	1	1			
9	021500010	NUT	ナット	2	2	2			
10	398460040	BLANK PLUG	メクラセン	4	4	4			
11	398460020	BLANK PLUG	メクラセン	2	2	2			
12	322211590	CASE COVER; MID	ケースカバー; MID PTO	1	1	1			
13	011510830	BOLT	ボルト	9	9	9			
14	064600016	PLUG	プラグ	3	3	3			
15	025100016	SEAL WASHER	シールワッシャ	3	3	3			
16	322211670	CASE COVER; 4WD	ケースカバー; 4WD	1	1	1			
17	324200900	SHIFT ARM; 4WD	シフトアーム; 4WD	1	1	1			
18	050203115	OIL SEAL	オイルシール	1	1	1			
19	399211330	SPACER	スペーサ	1	1	1			
20	324102770	CHANGE LEVER	チェンジレバー	1	1	1			
21	030300636	SPRING PIN	スプリングピン	1	1	1			
22	398210280	SPRING	スプリング	1	1	1			
23	048100010	STEEL BALL	スチールボール	1	1	1			
24	012200825	STUD BOLT	スタッドボルト	1	1	1			
25	021500008	NUT	ナット	1	1	1			
26	010800825	BOLT	ボルト	5	5	5			
27	025100008	SEAL WASHER	シールワッシャ	5	5	5			
29	322512231	DRIVE SHAFT	ドライブシャフト	1	1				
29	322514140	DRIVE SHAFT	ドライブシャフト			1			
31	040106004	BALL BEARING	ボールベアリング	2	2	2			
32	322371040	COUNTER GEAR; A	カウンタギヤ; A	1	1				
32	322372160	COUNTER GEAR; A	カウンタギヤ; A			1			
33	042209022	NEEDLE BEARING	ニードルベアリング	1	1				
33	042200425	NEEDLE BEARING	ニードルベアリング			1			
34	399261190	THRUST WASHER	スラストワッシャ	2	2				
34	399260650	THRUST WASHER	スラストワッシャ			2			

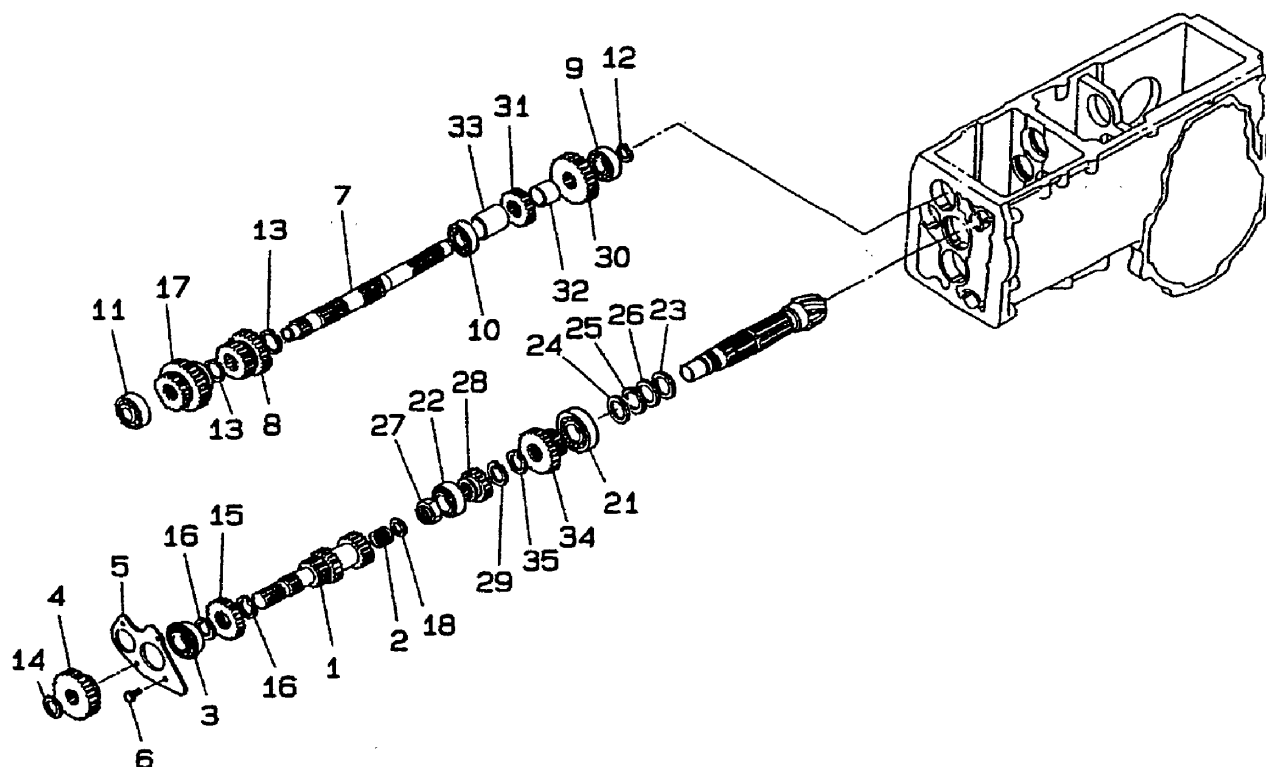


MISSION 9x3-(2)  
MISSION 9x3-(2)



見出番号 KeyNo	部品番号 Parts No	部品名称 Parts Name	台当個数 Q'ty			互換性 RP	適応号機 Application	型寸 Description	備考 Remarks
			ST318A	ST321A	ST324A				
1	322571321	PTO.COUNTER SHAFT	PTO. カウンタシャフト	1	1	1			
2	399261760	THRUST WASHER	スラストワッシャ	1	1	1			
3	040126205	BALL BEARING	ボールベアリング	2	2	2			
4	040106304	BALL BEARING	ボールベアリング	1	1	1			
5	322341350	SLIDE GEAR; A	スライドギヤ; A	1	1	1			
6	322610070	COUPLING	セッシュ	1	1	1			
7	036500022	SNAP RING	スナップリング	1	1	1			
8	322571330	PTO COUNTER SHAFT	PTO. カウンタシャフト	1	1	1			
9	036500050	SNAP RING	スナップリング	1	1	1			
10	322262540	BEARING HOLDER	ベアリングホルダ	1	1	1			
11	322570730	PTO. COUNTER SHAFT	PTO. カウンタシャフト	1	1	1			
12	322590980	PTO.SHAFT	PTO. シャフト	1	1	1			
13	040106007	BALL BEARING	ボールベアリング	2	2	2			
14	040106005	BALL BEARING	ボールベアリング	1	1	1			
15	042209025	NEEDLE BEARING	ニードルベアリング	1	1	1			
16	398560891	CLUTCH ASSY; ONE WAY	クラッチアッシ; ONE WAY	1	1	1			
17	399211340	SPACER	スペーサ	1	1	1			
18	036500060	SNAP RING	スナップリング	1	1	1			
19	322262530	BEARING HOLDER	ベアリングホルダ	1	1	1			
20	050209057	OIL SEAL	オイルシール	1	1	1			
21	199280640	SHIM; 0.2T	シム; 0.2	A/R	A/R	A/R			
22	199280650	SHIM; 0.5T	シム; 0.5	A/R	A/R	A/R			
23	011510825	BOLT	ボルト	2	2	2			
24	011510855	BOLT	ボルト	4	4	4			
25	378110021	GUARD	ガード	1	1	1			
26	322371910	COUNTER GEAR; A	カウンタギヤ; A	1	1	1			
27	399260890	THRUST WASHER	スラストワッシャ	1	1	1			
28	042200230	NEEDLE BEARING	ニードルベアリング	2	2	2			
29	322371900	COUNTER GEAR; A	カウンタギヤ; A	1	1	1			
30	042200525	NEEDLE BEARING	ニードルベアリング	2	2	2			
31	399261760	THRUST WASHER	スラストワッシャ	1	1	1			
32	399260650	THRUST WASHER	スラストワッシャ	1	1	1			
33	322560470	SHAFT	シャフト	1	1	1			
34	030300640	SPRING PIN	スプリングピン	2	2	2			

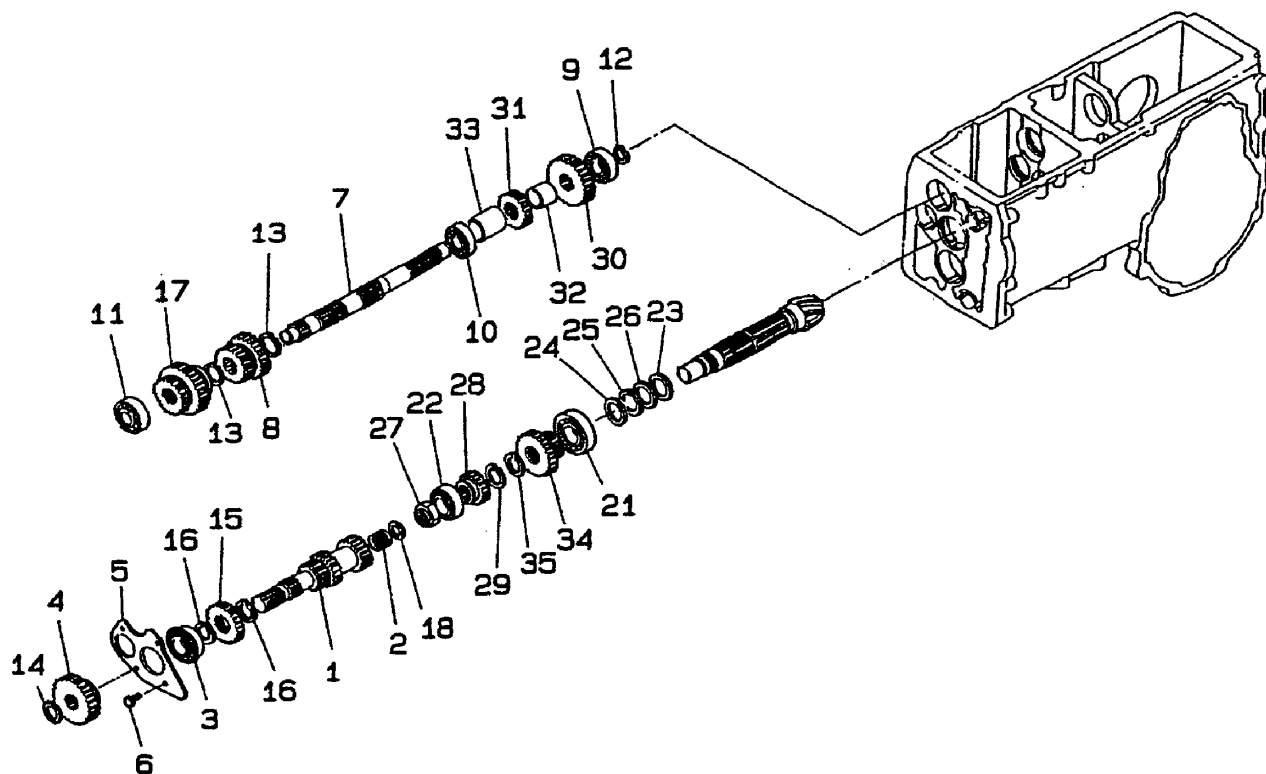
FIG.206 ミッション 9x3-(3)  
MISSION 9x3-(3)



見出番号 KeyNo	部品番号 Parts No.	部品名称 Parts Name		台当個数 Q'ty			互換性 R/P	適応号機 Application	型寸 Description	備考 Remarks
				ST318A	ST321A	ST324A				
1	322531710	COUNTER SHAFT	カウンタギヤシャフト	1	1					
1	322531800	COUNTER SHAFT	カウンタギヤシャフト			1				
2	042210422	NEEDLE BEARING	ニードルベアリング	1	1	1				
3	040109029	BALL BEARING	ボールベアリング	1	1					
3A	040106205	BALL BEARING	ボールベアリング			2				
4	322323640	FIXING GEAR ; A	コティギヤ ; A	1	1					
4	322326370	FIXING GEAR ; A	コティギヤ ; A			1				
5	322280160	RETENER ; BEARING	リテーナ ; ベアリング	1	1					
5	322280240	RETENER ; BEARING	リテーナ ; ベアリング			1				
6	011310616	BOLT	ボルト	4	4					
6	011310620	BOLT	ボルト			3				
6	011310625	BOLT	ボルト			1				
7	322521290	MAIN SHAFT	メインシャフト	1	1					
7	322521420	MAIN SHAFT	メインシャフト			1				
8	322360821	SLIDE GEAR ; B	スライドギヤ ; B	1	1					
8	322360822	SLIDE GEAR ; B	スライドギヤ ; B			1				
9	040106204	BALL BEARING	ボールベアリング	1	1	1				
10	040106205	BALL BEARING	ボールベアリング	1	1	1				
11	040106304	BALL BEARING	ボールベアリング	1	1	1				
12	036100020	SNAP RING	スナップリング	1	1	1				
13	036100030	SNAP RING	スナップリング	2	2	2				
14	036100025	SNAP RING	スナップリング	1	1	1				
15	322323650	FIXING GEAR ; A	コティギヤ ; A	1	1					
15	322326381	FIXING GEAR ; A	コティギヤ ; A			1				
16	036100030	SNAP RING	スナップリング	2	2	1				
17	322360810	SLIDE GEAR ; B	スライドギヤ ; B	1	1					
17	322360811	SLIDE GEAR ; B	スライドギヤ ; B			1				
18	036200022	SNAP RING	スナップリング	1	1	1				
21	042530206	TAPER ROLLER BEARING	テーパローラベアリング	1	1	1				
22	042530205	TAPER ROLLER BEARING	テーパローラベアリング	1	1	1				
23	199260040	THRUST WASHER	スラストワッシャ	1	1	1				
24	199281210	SHIM ; 0.1T	シム ; 0.1	A/R	A/R	A/R				
25	199281220	SHIM ; 0.2T	シム ; 0.2	A/R	A/R	A/R				
26	199280490	SHIM ; 0.5T	シム ; 0.5	A/R	A/R	A/R				
27	020109079	NUT	ナット	1	1	1				

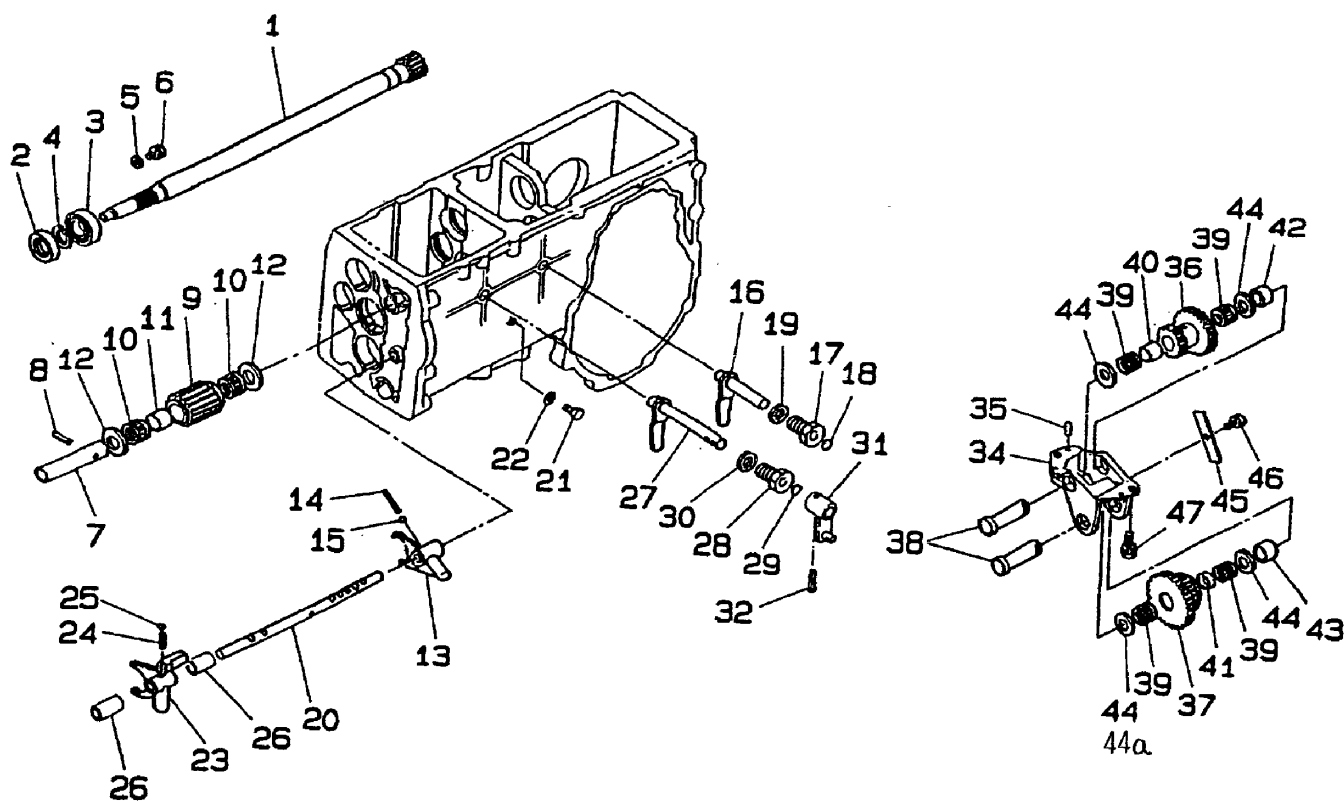


MISSION 9x3-(3)  
MISSION 9x3-(3)



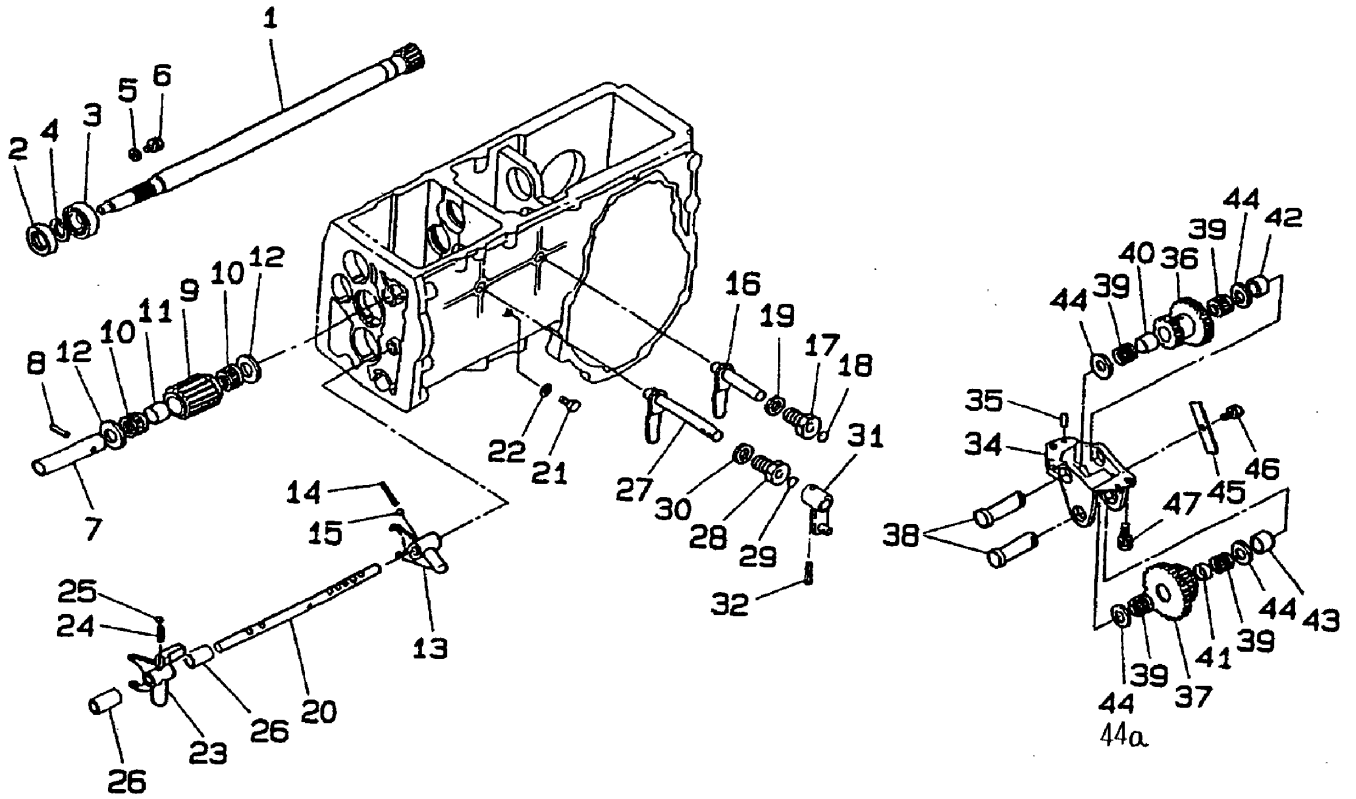
見出番号 KeyNo	部品番号 Parts No	部品名称 Parts Name	台当個数 Qty			互換性 RP	適応号機 Application	型寸 Description	備考 Remarks
			ST318A	ST321A	ST324A				
28	322323752	FIXING GEAR; A	1	1					
28	322326351	FIXING GEAR; A			1				
29	036100028	SNAP RING	1	1	1				
30	322323810	FIXING GEAR; SE	1	1					
30	322326361	FIXING GEAR; A			1				
31	322323800	FIXING GEAR; SE	1	1					
31	322323800	FIXING GEAR; SE			1				
31	322326341	FIXING GEAR; A			1				
33	399234930	COLLAR	1	1					
32	399233760	COLLAR			1				
34	322360830	SLIDE GEAR; B; SE	1	1					
34	322361390	SLIDE GEAR; B; SE			1				

MISSION 9x3-(4)  
 FIG.207 MISSION 9x3-(4)



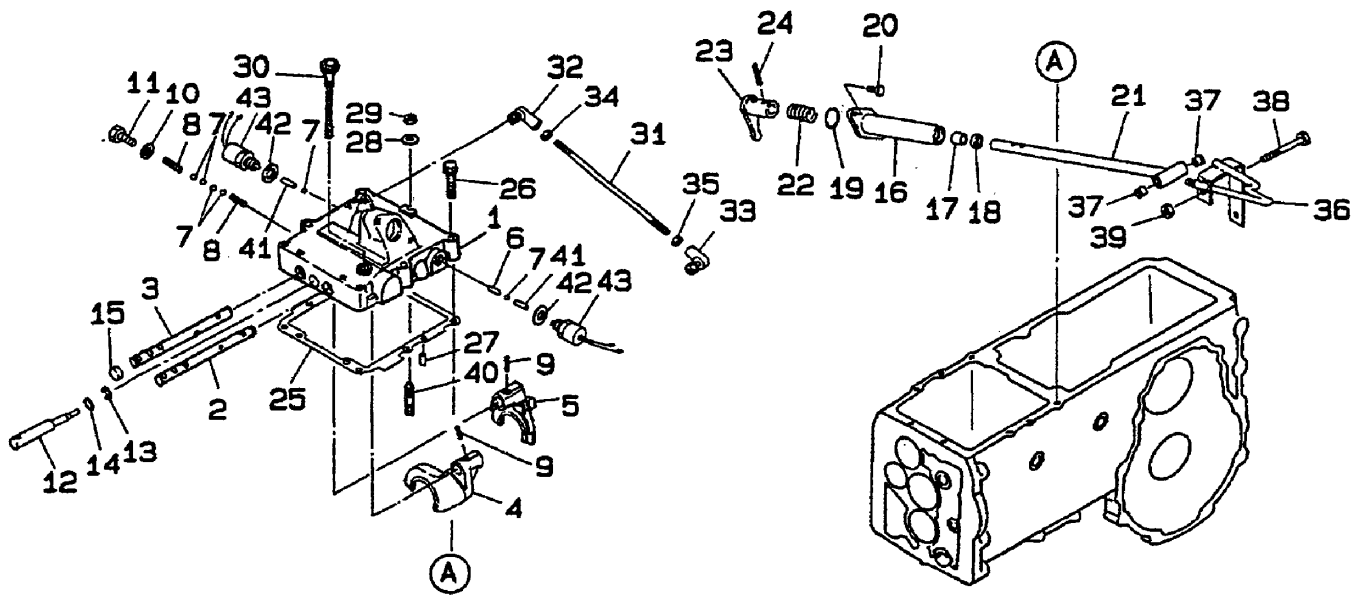
見出番号 KeyNo	部品番号 Parts No	部品名称 Parts Name		台当個数 Qty			互換性 R/P	適応号機 Application	型寸 Description	備考 Remarks
				ST318A	ST321A	ST324A				
1	322512201	DRIVE SHAFT	ドライブシャフト	1	1	1				
2	050203125	OIL SEAL	オイルシール	1	1	1				
3	040109054	BALL BEARING	ボールベアリング	1	1	1				
4	036100025	SNAP RING	スナップリング	1	1	1				
5	026109017	WASHER	ワッシャ	1	1	1				
6	011510816	BOLT	ボルト	1	1	1				
7	326460040	SHAFT	シャフト	1	1	1				
8	030300532	SPRING PIN	スプリングピン	1	1	1				
9	322370990	COUNTER GEAR ; A	カウンタギヤ ; A	1	1	1				
10	042200620	NEEDLE BEARING	ニードルベアリング	2	2	2				
11	399233690	COLLAR	カラー	1	1	1				
12	399261500	THRUST WASHER	スラストワッシャ	2	2	2				
13	324411530	SHIFTER FORK ; SE	シフトフォーク ; セコント	1	1	1				
14	398210280	SPRING	スプリング	1	1	1				
15	048100010	STEEL BALL	スチールボール	1	1	1				
16	324202060	SHIFT ARM	シフトアーム	1	1	1				
17	324510400	SHIFT GUIDE	シフトガイド	1	1	1				
18	052100150	O-RING	Oリング	1	1	1				
19	025100020	SEAL WASHER	シールワッシャ	1	1	1				
20	324312940	SHIFTER ROD ; PTO SE	シフトロッド ; PTO セコント	1	1					
20	324313170	SHIFTER ROD ; PTO SE	シフトロッド ; PTO セコント			1				
21	010109284	SET BOLT	セットボルト	1	1	1				
22	025100008	SEAL WASHER	シールワッシャ	1	1	1				
23	324411520	SHIFTER FORK	シフトフォーク	1	1	1				
24	398210280	SPRING	スプリング	1	1	1				
25	048100010	STEEL BALL	スチールボール	1	1	1				
26	399233750	COLLAR	カラー	2	2	2				
27	324202060	SHIFT ARM	シフトアーム	1	1	1				
28	324510400	SHIFT GUIDE	シフトガイド	1	1	1				
29	052100150	O-RING	Oリング	1	1	1				
30	025100020	SEAL WASHER	シールワッシャ	1	1	1				
31	324106450	CHANGE LEVER	チェンジレバー	1	1	1				
32	030300636	SPRING PIN	スプリングピン	1	1	1				
34	322112380	MISSION CASE	ミッションケース	1	1	1				
35	030500616	DOWEL PIN	ノックピン	2	2	2				

MISSION 9x3-(4)  
 FIG.207 MISSION 9x3-(4)



見出番号 KeyNo	部品番号 Parts No	部品名称 Parts Name	台当個数 Q'ty			互換性 RP	適応号機 Application	型寸 Description	備考 Remarks
			ST318A	ST321A	ST324A				
36	322381340	COUNTER GEAR ; B カウンタギヤ ; B	1	1					
36	322382811	COUNTER GEAR ; B カウンタギヤ ; B			1				
37	322381330	COUNTER GEAR ; SE カウンタギヤ ; B ; セコント	1	1					
37	322031960	COUNTER GEAR ; SE カウンタギヤ ; B ; セコント			1				
38	322531070	COUNTER SHAFT カウンタギヤシャフト	2	2	2				
39	042200318	NEEDLE BEARING ニードルベアリング	4	4	4				
40	399233810	COLLAR カラー	1	1	1				
41	399211400	SPACER スペーサ	1	1	1				
42	399233770	COLLAR カラー	1	1	1				
43	399233800	COLLAR カラー	1	1	1				
44	399261510	THRUST WASHER スラストワッシャ	4	4	3				
44a	399261990	THRUST WASHER スラストワッシャ			1				
45	399564630	PLATE プレート	1	1	1				
46	011510812	BOLT ボルト	1	1	1				
47	011511030	BOLT ボルト	1	1	2				

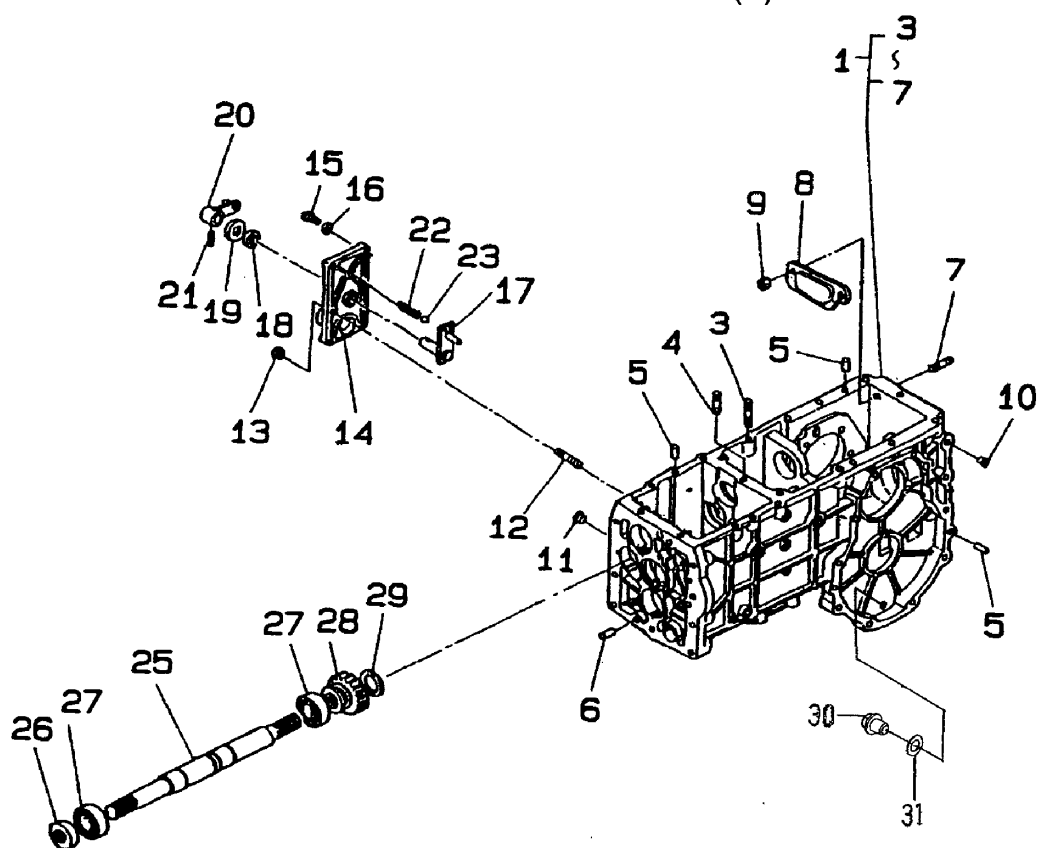
MISSION SHIFT  
MISSION SHIFT



見出番号 KeyNo	部品番号 Parts No	部品名称 Parts Name		台当個数 Q'ty			互換性 R/P	適応号機 Application	型 寸 Description	備 考 Remarks
				ST318A	ST321A	ST324A				
1	324711330	CASE ; MECHA	ケース ; メカ	1	1	1			9x3	
1	322213241	CASE ; HST	ケース ; HST	1	1	1			HST	
2	324312890	SHIFTER ROD ; 1-3	シフタロッド ; 1-3	1	1	1			9x3	
3	324312900	SHIFTER ROD ; 2-R	シフタロッド ; 2-R	1	1	1			9x3	
4	324412340	SHIFTER FORK ; 1-	シフタフォーク ; 1-3	1	1	1			9x3	
5	324412350	SHIFTER FORK ; 2-	シフタフォーク ; 2-R	1	1	1			9x3	
6	324560080	BALK PIN	ボークピン	1	1	1			9x3	
7	048100011	STEEL BALL	スチールボール	6	6	6			9x3	
8	398210280	SPRING	スプリング	2	2	2			9x3	
9	030300625	SPRING PIN	スプリングピン	2	2	2			9x3	
10	025100012	SEAL WASHER	シールワッシャ	1	1	1			9x3	
11	010311230	BOLT	ボルト	1	1	1			9x3	
12	324221080	SHAFT	シャフト	1	1	1			9x3	
13	036800010	SNAP RING (E TYPE)	スナップリング(Eタイプ)	1	1	1			9x3	
14	052100150	O-RING	Oリング	1	1	1			9x3	
15	398460390	BLANK PLUG	メクラセン	2	2	2			9x3	
16	324501150	SHIFT GUIDE	シフトガイド	1	1	1			9x3	
17	398511850	BUSH	ブッシュ	1	1	1			9x3	
18	050309072	OIL SEAL	オイルシール	1	1	1			9x3	
19	052400250	O-RING	Oリング	1	1	1			9x3	
20	011510820	BOLT	ボルト	2	2	2			9x3	
21	324202100	SHIFT ARM	シフトアーム	1	1	1			9x3	
22	398212560	SPRING	スプリング	1	1	1			9x3	
23	324202530	SHIFT ARM ; PMAIN	シフトアーム ; メイン	1	1	1			9x3	
24	030300636	SPRING PIN	スプリングピン	2	2	2			9x3	
25	324990850	GASKET	ガスケット	1	1	1			9x3、HST	
26	011510850	BOLT	ボルト	6	6	6			9x3、HST	
27	030500820	DOWEL PIN	ノックピン	2	2	2			9x3、HST	
28	026109017	WASHER	ワッシャ	1	1	1			9x3、HST	
29	021500008	NUT	ナット	1	1	1			9x3、HST	
30	398400250	OIL GAUGE	オイルゲージ	1	1	1			9x3、HST	
31	358511110	ROD	ロッド	1	1	1			9x3	
32	447800010	ROD END ; L	ロッドエンド ; L	1	1	1			9x3	
33	334800350	ROD END ; R	ロッドエンド ; R	1	1	1			9x3	
34	020109125	NUT	ナット	1	1	1			9x3	

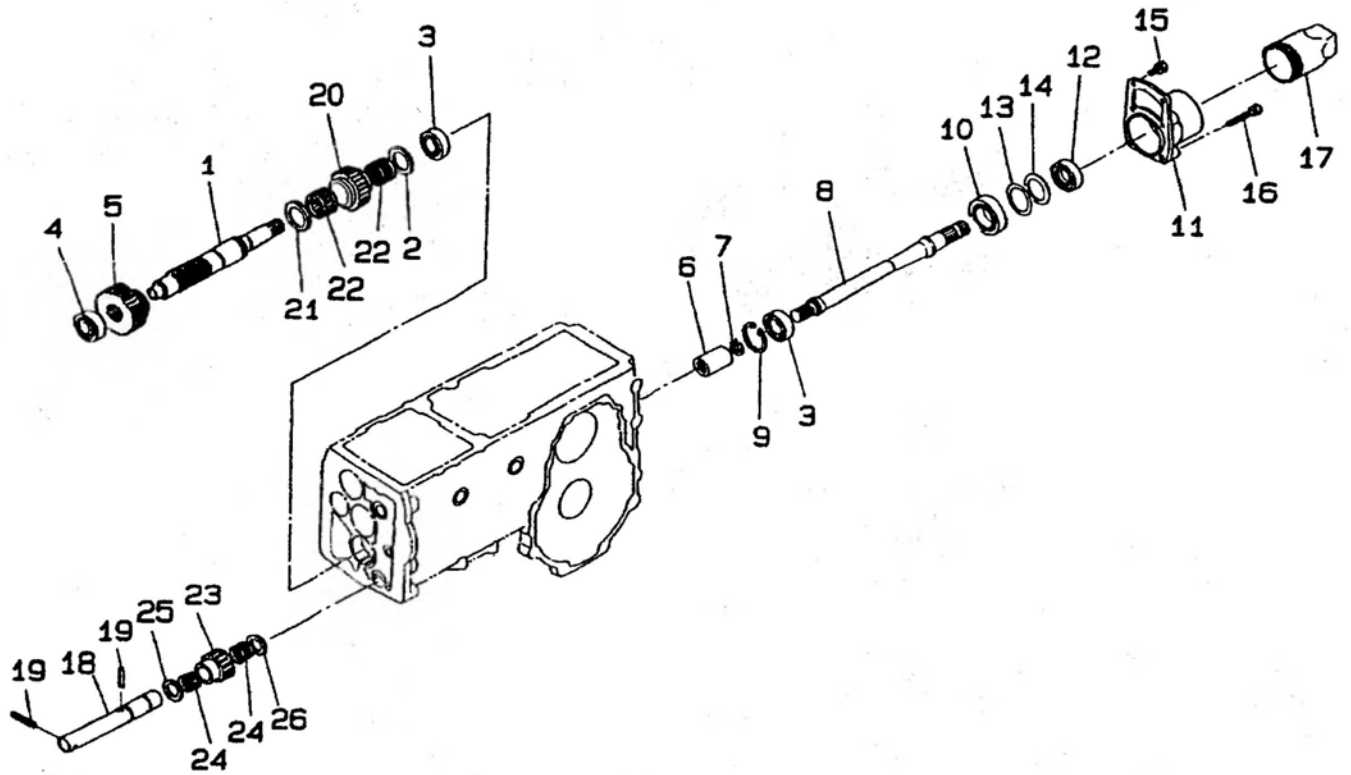


MISSION H.S.T-(1)  
 FIG.209 MISSION H.S.T-(1)



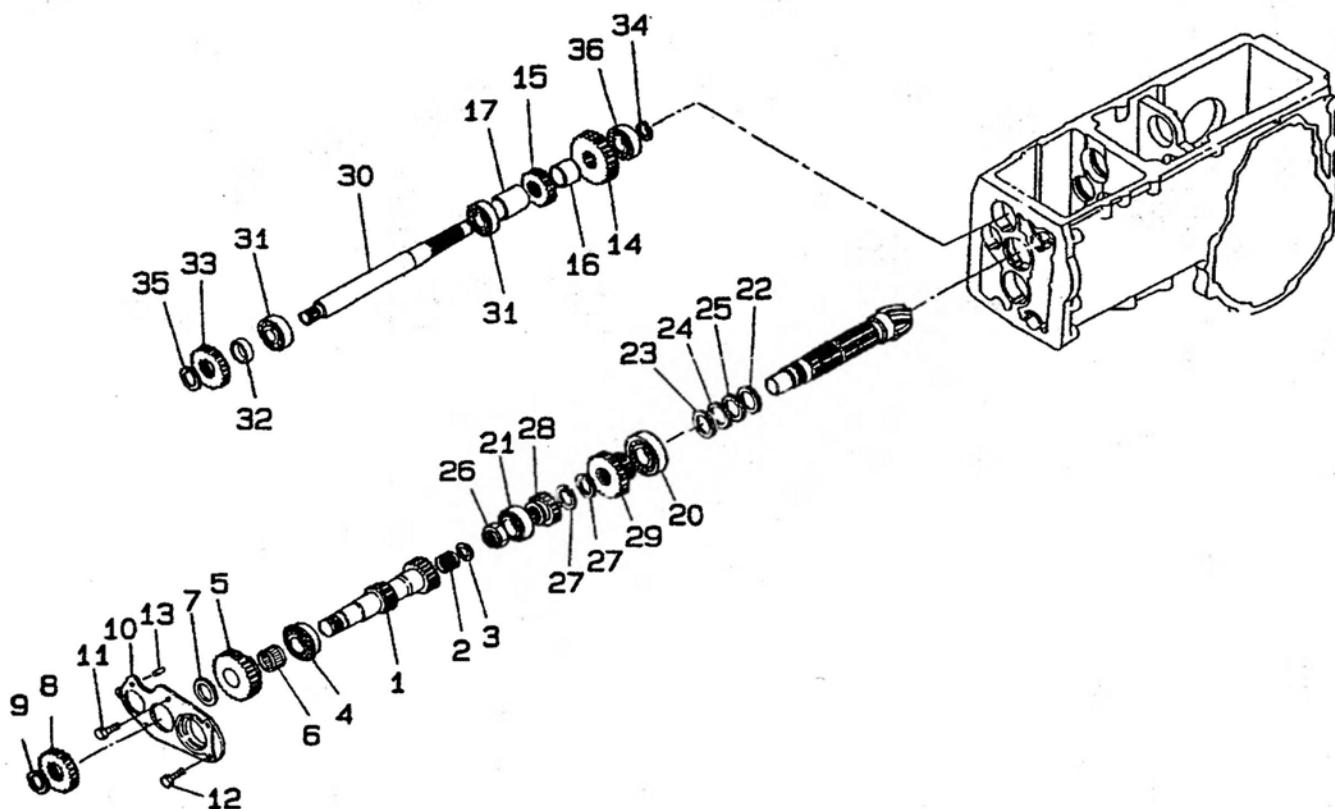
見出番号 KeyNo	部品番号 Parts No	部品名称 Parts Name		台当個数 Qty			互換性 R/P	適応号機 Application	型 寸 Description	備 考 Remarks
				ST318A	ST321A	ST324A				
1	322017841	CASING ASSY	ケーシングアッシ	1	1	1				
3	012211030	STUD BOLT	スタッドボルト	3	3	3				
4	012210852	STUD BOLT	スタッドボルト	1	1	1				
5	030500820	DOWEL PIN	ノックピン	6	6	6				
6	030501025	DOWEL PIN	ノックピン	2	2	2				
7	012109240	STUD BOLT	スタッドボルト	2	2	2				
8	399562030	PLATE	プレート	1	1	1				
9	021500010	NUT	ナット	2	2	2				
10	398460040	BLANK PLUG	メクラセン	8	8	8				
11	398460020	BLANK PLUG	メクラセン	2	2	2				
12	012200825	STUD BOLT	スタッドボルト	1	1	1				
13	021500008	NUT	ナット	1	1	1				
14	322211670	CASE COVER ; 4WD	ケースカバー ; 4WD	1	1	1				
15	010800825	BOLT	ボルト	5	5	5				
16	025100008	SEAL WASHER	シールワッシャ	5	5	5				
17	324200900	SHIFT ARM ; 4WD	シフトアーム ; 4WD	1	1	1				
18	050203115	OIL SEAL	オイルシール	1	1	1				
19	399211330	SPACER	スペーサ	1	1	1				
20	324102770	CHANGE LEVER	チェンジレバー	1	1	1				
21	030300636	SPRING PIN	スプリングピン	1	1	1				
22	398210280	SPRING	スプリング	1	1	1				
23	048100010	STEEL BALL	スチールボール	1	1	1				
25	322512231	DRIVE SHAFT	ドライブシャフト	1	1					
25	322514140	DRIVE SHAFT	ドライブシャフト			1				
26	050209075	OIL SEAL	オイルシール	1	1	1				
27	040106004	BALL BEARING	ボールベアリング	2	2	2				
28	322341361	SLIDE GEAR ; A	スライドギヤ ; A	1	1	1				
29	036100020	SNAP RING	スナップリング	1	1	1				
30	064600016	PLUG	プラグ	2	2	2				
31	025100016	SEAL WASHER	シールワッシャ	2	2	2				

FIG.210 ミッション H.S.T-(2)  
MISSION H.S.T-(2)



見出番号 KeyNo	部品番号 Parts No	部品名称 Parts Name	台当個数 Qty			互換性 R/P	適応号機 Application	型寸 Description	備考 Remarks
			ST318A	ST321A	ST324A				
1	322571321	PTO COUNTER SHA	1	1	1				
2	399261760	THRUST WASHER	1	1	1				
3	040106205	BALL BEARING	2	2	2				
4	040106304	BALL BEARING	1	1	1				
5	322341350	SLIDE GEAR ; A ; PT	1	1	1				
6	322610070	COUPLING	1	1	1				
7	036500022	SNAP RING	1	1	1				
8	322590980	PTO SHAFT	1	1	1				
9	036500050	SNAP RING	1	1	1				
10	040106007	BALL BEARING	1	1	1				
11	322262550	HOLDER	1	1	1				
12	050209057	OIL SEAL	1	1	1				
13	199280640	SHIM ; 0.2T	A/R	A/R	A/R				
14	199280650	SHIM ; 0.5T	A/R	A/R	A/R				
15	011510825	BOLT	2	2	2				
16	011510845	BOLT	4	4	4				
17	378110021	GUARD ; PTO CAP	1	1	1				
18	322560470	IDRER SHAFT	1	1	1				
19	030300640	SPRING PIN	2	2	2				
20	322371910	COUNTER GEAR ; A	1	1	1				
21	399260890	THRUST WASHER	1	1	1				
22	042200230	NEEDLE BEARING	2	2	2				
23	322371900	COUNTER GEAR ; A	1	1	1				
24	042200525	NEEDLE BEARING	2	2	2				
25	399261760	THRUST WASHER	1	1	1				
26	399260650	THRUST WASHER	1	1	1				

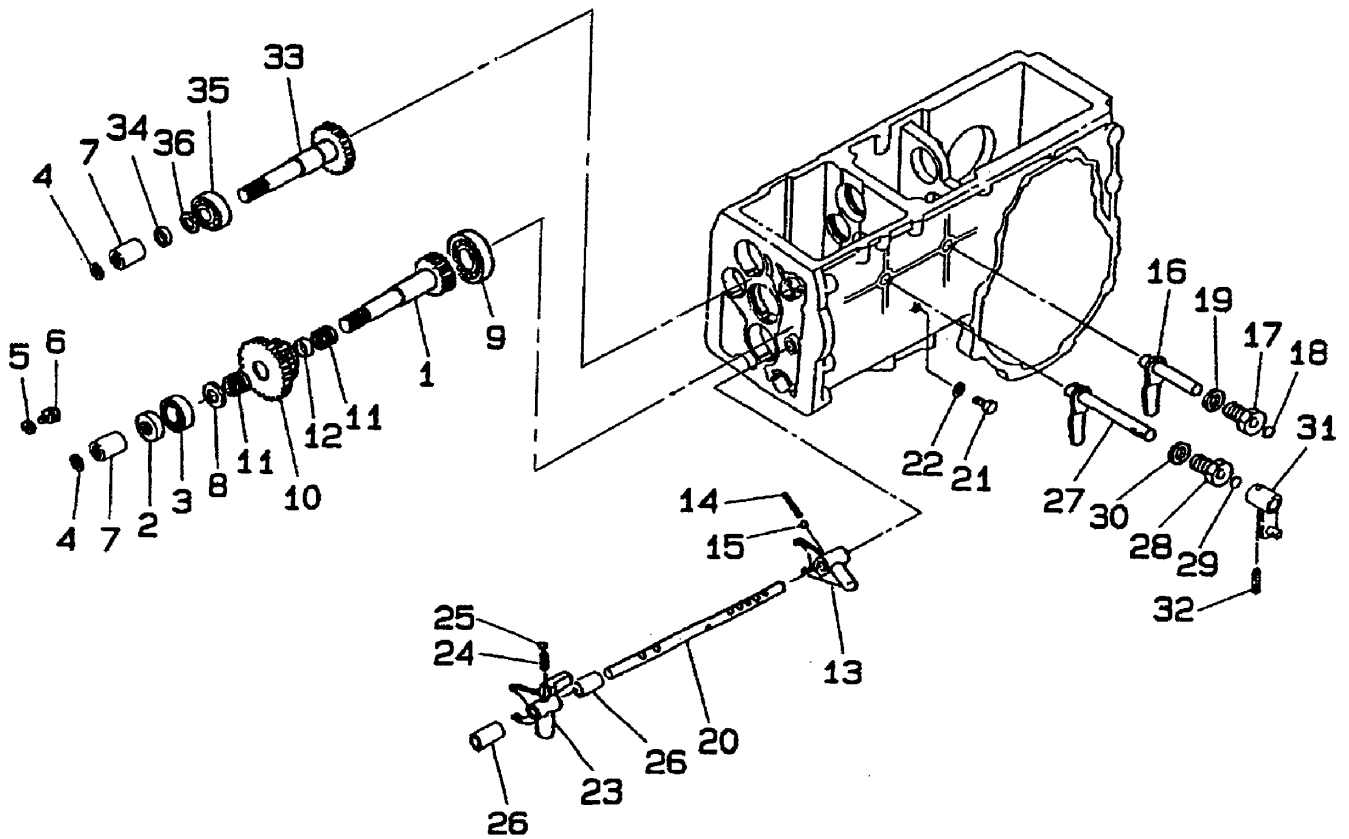
MISSION H.S.T-(3)  
MISSION H.S.T-(3)



見出番号 KeyNo	部品番号 Parts No	部品名称 Parts Name	台当個数 Q'ty			互換性 R/P	適応号機 Application	型寸 Description	備考 Remarks
			ST318A	ST321A	ST324A				
1	322531700	COUNTER SHAFT カウンタシャフト	1	1	1				
2	042210422	NEEDLE BEARING ニードルベアリング	1	1	1				
3	036100022	SNAP RING スナップリング	1	1	1				
4	040109029	BALL BEARING ボールベアリング	1	1	1				
5	322370970	COUNTER GEAR ; A カウンタギヤ ; A	1	1	1				
6	042209024	NEEDLE BEARING ニードルベアリング	1	1	1				
7	399260650	THRUST WASHER スラストワッシャ	1	1	1				
8	322323790	FIXING GEAR ; A コティギヤ ; A	1	1	1				
9	036100024	SNAP RING スナップリング	1	1	1				
10	322280151	BEARING RETERNE ベアリングリテーナ	1	1	1				
11	011310620	BOLT ボルト	3	3	3				
12	011310625	BOLT ボルト	3	3	3				
13	030500616	DOWEL PIN ノックピン	2	2	2				
14	322323770	FIXING GEAR ; A コティギヤ ; A	1	1	1				
15	322323760	FIXING GEAR ; A コティギヤ ; A	1	1	1				
16	399233760	COLLAR カラー	1	1	1				
17	339234930	COLLAR カラー	1	1	1				
20	042530206	TAPER ROLLER BE テーパローラベアリング	1	1	1				
21	042530205	TAPER ROLLER BE テーパローラベアリング	1	1	1				
22	199260040	THRUST WASHER スラストワッシャ	1	1	1				
23	199281210	SHIM ; 0.1T シム ; 0.1	A/R	A/R	A/R				
24	199281220	SHIM ; 0.2T シム ; 0.2	A/R	A/R	A/R				
25	199280490	SHIM ; 0.5T シム ; 0.5	A/R	A/R	A/R				
26	020109079	NUT ナット	1	1	1				
27	036100028	SNAP RING スナップリング	2	2	2				
28	322323752	FIXING GEAR ; A コティギヤ ; A	1	1	1				
29	322360800	SLIDE GEAR ; B,HST スライドギヤ ; B,HST	1	1	1				
30	322521281	MAIN SHAFT メインシャフト	1	1	1				
31	040106205	BALL BEARING ボールベアリング	2	2	2				
32	399233780	COLLAR カラー	1	1	1				
33	322323780	FIXING GEAR ; A コティギヤ ; A	1	1	1				
34	036100020	SNAP RING スナップリング	1	1	1				
35	036100025	SNAP RING スナップリング	1	1	1				
36	040106204	BALL BEARING ボールベアリング	1	1	1				

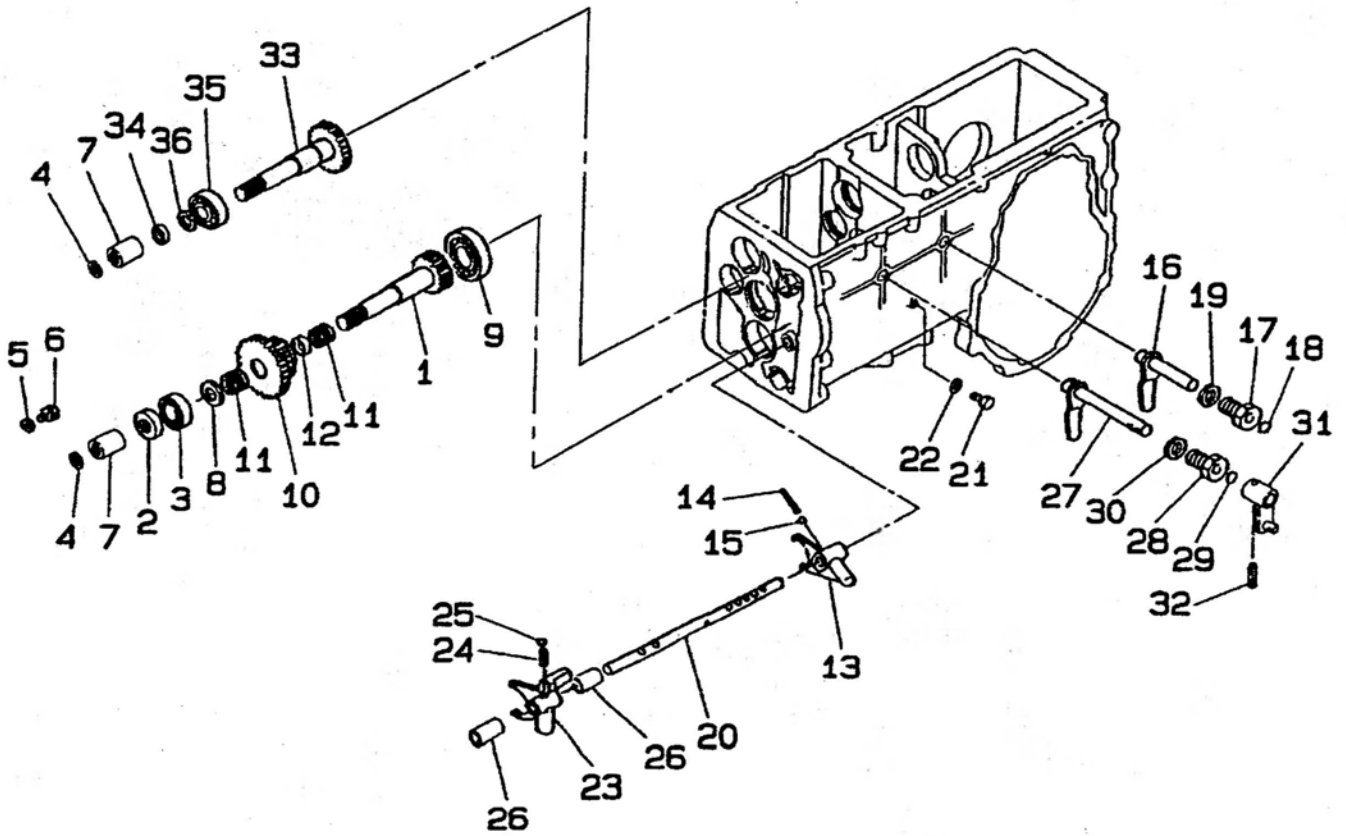


MISSION H.S.T-(4)  
MISSION H.S.T-(4)



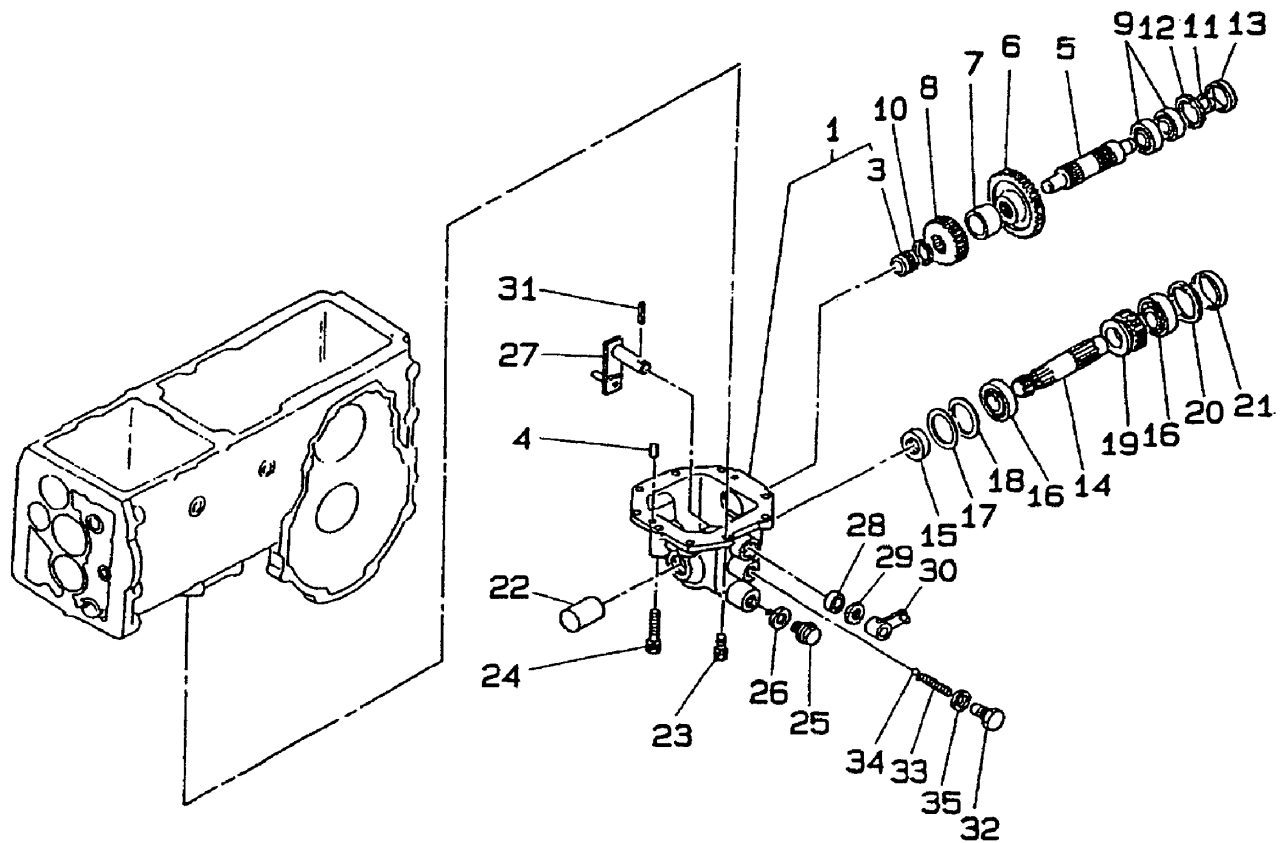
見出番号 KeyNo	部品番号 Parts No	部品名称 Parts Name	台当個数 Q'ty			互換性 R/P	適応号機 Application	型寸 Description	備考 Remarks
			ST318A	ST321A	ST324A				
1	322512220	DRIVE SHAFT	1	1	1				
2	050202220	OIL SEAL	1	1	1				
3	040106204	BALL BEARING	1	1	1				
4	036500018	SNAP RING	2	2	2				
5	026109017	WASHER	1	1	1				
6	011510816	BOLT	1	1	1				
7	322611130	COUPLING	2	2	2				
8	399261500	THRUST WASHER	1	1	1				
9	040109053	BALL BEARING	1	1	1				
10	322382441	COUNTER GEAR ; B	1	1	1				
11	042200525	NEEDLE BEARING	2	2	2				
12	399233740	COLLAR	1	1	1				
13	324411530	SHIFTER FORK ; SE	1	1	1				
14	398210280	SPRING	1	1	1				
15	048100010	STEEL BALL	1	1	1				
16	324202060	SHIFT ARM	1	1	1				
17	324510400	SHIFT GUID	1	1	1				
18	052100150	O-RING	1	1	1				
19	025100020	SEAL WASHER	1	1	1				
20	324312940	SHIFTER ROD ; PTO	1	1	1				
21	010109284	SET BOLT	1	1	1				
22	025100008	SEAL WASHER	1	1	1				
23	324411520	SHIFTER FORK	1	1	1				
24	398210280	SPRING	1	1	1				
25	048100010	STEEL BALL	1	1	1				
26	399233750	COLLAR	2	2	2				
27	324202060	SHIFT ARM	1	1	1				
28	324510400	SHIFT GUID	1	1	1				
29	052100150	O-RING	1	1	1				
30	025100020	SEAL WASHER	1	1	1				
31	324106450	CHANGE LEVER	1	1	1				
32	030300636	SPRING PIN	1	1	1				
33	322513530	DRIVE SHAFT	1	1	1				
34	050209075	OIL SEAL	1	1	1				
35	042109010	ROLLER BEARING	1	1	1				

FIG.212 ミッション H.S.T-(4)  
MISSION H.S.T-(4)



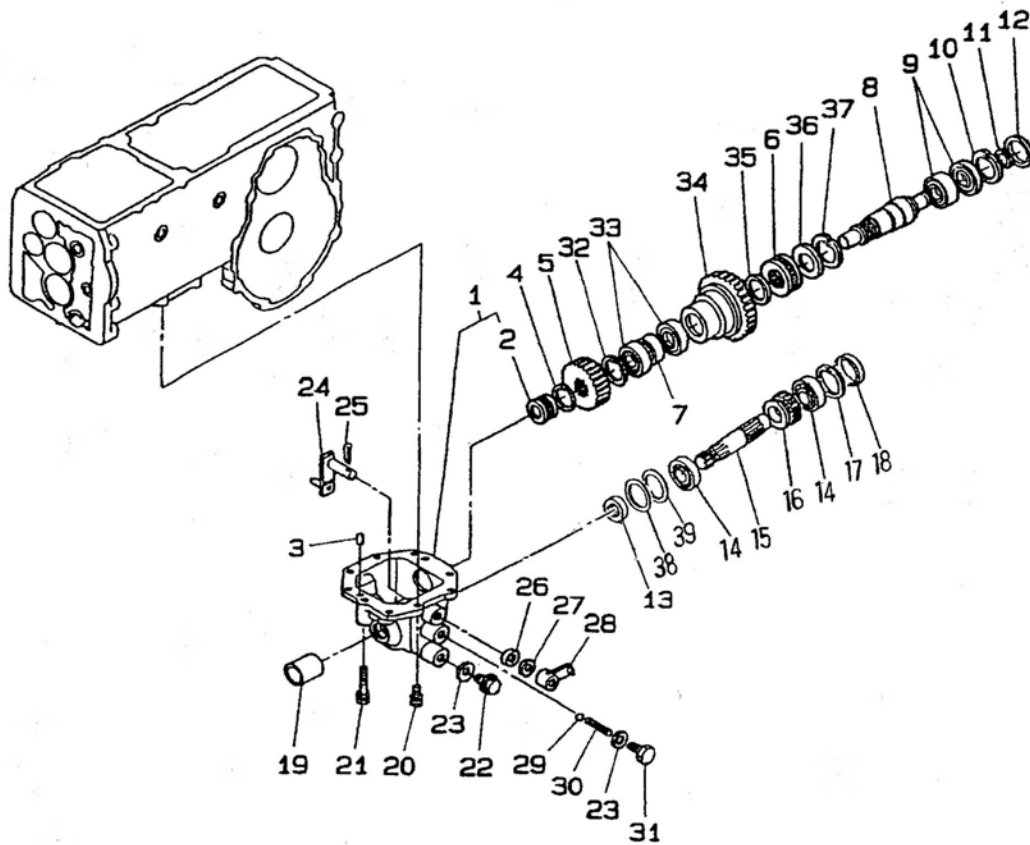
見出番号 KeyNo	部品番号 Parts No	部品名称 Parts Name	台当個数 Qty			互換性 RP	適応号機 Application	型寸 Description	備考 Remarks
			ST318A	ST321A	ST324A				
36	036100025	SNAP RING スナップリング	1	1	1				

MISSION ; MID P.T.O (ワンウェイクラッチなし)  
 FIG.213 MISSION ; MID P.T.O



見出番号 KeyNo	部品番号 Parts No	部品名称 Parts Name		台当個数 Qty			互換性 RP	適応号機 Application	型 寸 Description	備 考 Remarks
				ST318A	ST321A	ST324A				
1	322015460	CASING ASSY ; MID	ケーシングアッシ ; MID	1	1	1				
3	042309016	NEEDLE BEARING	ニードルベアリング	1	1	1				
4	030500820	DOWEL PIN	ノックピン	2	2	2				
5	322570670	PTO COUNTER SHAFT	PTO カウントシャフト	1	1	1				
6	322326010	FIXING GEAR ; A	コティギヤ ; A	1	1	1				
7	399233700	COLLAR	カラー	1	1	1				
8	322326020	FIXING GEAR ; A	コティギヤ ; A	1	1	1				
9	040106004	BALL BEARING	ボールベアリング	2	2	2				
10	036100028	SNAP RING	スナップリング	1	1	1				
11	036100020	SNAP RING	スナップリング	1	1	1				
12	036500042	SNAP RING	スナップリング	1	1	1				
13	322140650	SEAL COVER	シールカバー	1	1	1				
14	322590520	PTO SHAFT	PTO シャフト	1	1	1				
15	050203125	OIL SEAL	オイルシール	1	1	1				
16	040106205	BALL BEARING	ボールベアリング	2	2	2				
17	199280580	SHIM ; 0.2T	シム ; 0.2	A/R	A/R	A/R				
18	199280590	SHIM ; 0.5T	シム ; 0.5	A/R	A/R	A/R				
19	322341370	SLIDE GEAR ; A	スライドギヤ	1	1	1				
20	036500052	SNAP RING	スナップリング	1	1	1				
21	322140640	SEAL COVER	シールカバー	1	1	1				
22	398115500	COVER ; PTO	カバー ; PTO	1	1	1				
23	011510825	BOLT	ボルト	7	7	7				
24	011510855	BOLT	ボルト	2	2	2				
25	064600016	PLUG	プラグ	1	1	1				
26	025100016	SEAL WASHER	シールワッシャ	1	1	1				
27	324200910	SHIFT ARM	シフトアーム	1	1	1				
28	050203115	OIL SEAL	シールワッシャ	1	1	1				
29	399211330	SPACER	スペーサ	1	1	1				HST
30	324102770	CHANGE LEVER	チェンジレバー	1	1	1				9×3
31	030300636	SPRING PIN	スプリングピン	1	1	1				
32	399430751	BOLT	ボルト	1	1	1				HST
33	398210280	SPRING	スプリングピン	1	1	1				9×3
34	048100010	STEEL BALL	スチールボール	1	1	1				
35	025100016	SEAL WASHER	シールワッシャ	1	1	1				

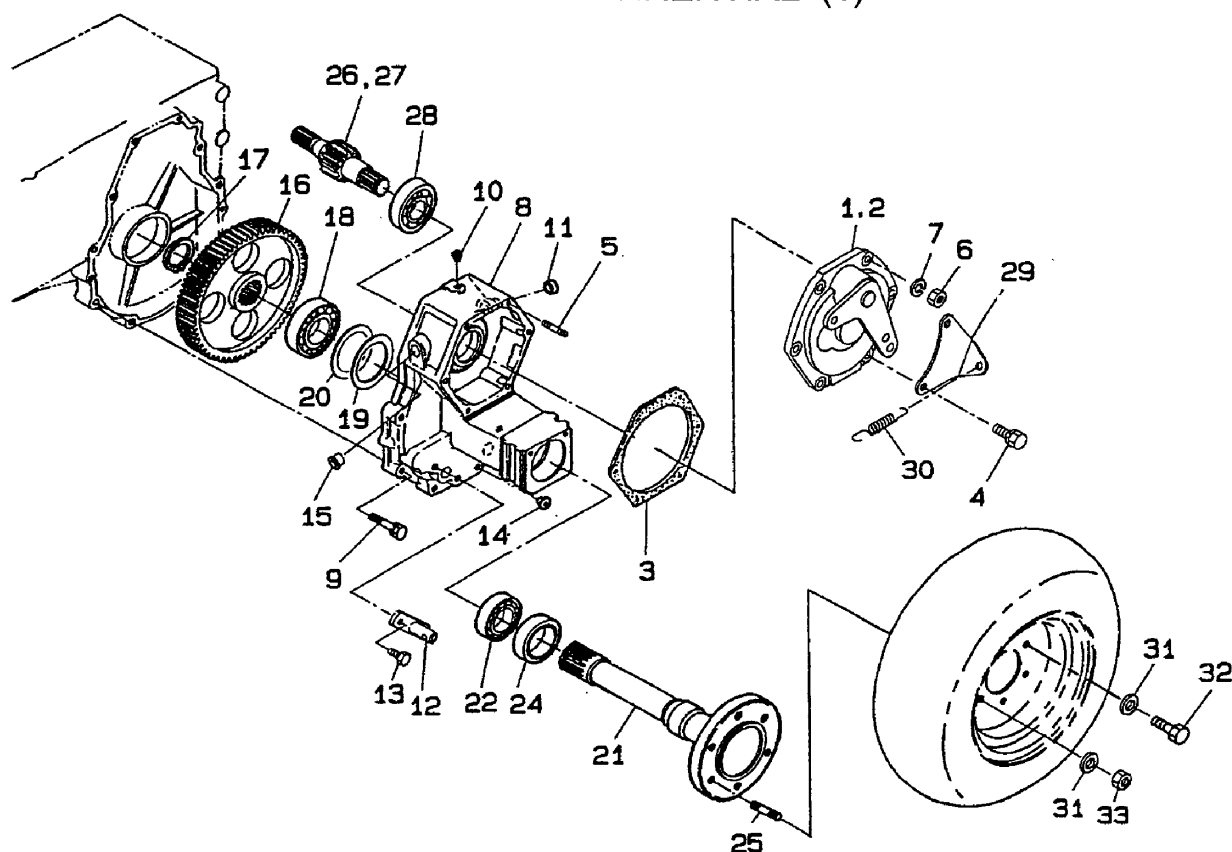
FIG.213A ミッション; MID P.T.O (ワンウェイクラッチ)  
MISSION ; MID P.T.O(ONE WAY CLUTCH)



見出番号 KeyNo	部品番号 Parts No	部品名称 Parts Name	台当個数 Qty			互換性 RP	適応号機 Application	型 寸 Description	備 考 Remarks
			ST318A	ST321A	ST324A				
1	322015460	CASING ASSY ケーシングアッシ	1	1	1				
2	042309016	NEEDLE BEARING ニードルベアリング	1	1	1				
3	030500820	DOWEL PIN ノックピン	2	2	2				
4	036100028	SNAP RING スナップリング	1	1	1				
5	322323740	GEAR ; FIXING A コティギヤ A	1	1					
5	322326020	GEAR ; FIXING A コティギヤ A			1				
6	320080080	CLUTCH クラッチ	1	1	1				
7	399234230	COLLOR カラー	1	1	1				
8	322571040	COUNTER SHAFT カウンターシャフト	1	1	1				
9	040106004	BALL BEARINNG ボールベアリング	2	2	2				
10	036500042	SNAP RING スナップリング	1	1	1				
11	036100020	SNAP RING スナップリング	1	1	1				
12	322140650	COVER ; SEAL カバー ; シール	1	1	1				
13	050203125	SEAL OIL オイルシール	1	1	1				
14	040106205	BALL BEARING ボールベアリング	2	2	2				
15	322590520	SHAFT シャフト	1	1	1				
16	322341370	GEAR A ; SLIDE スライドギヤ ; A	1	1	1				
17	036500052	SNAP RING スナップリング	1	1	1				
18	322140640	COVER SEAL シールカバー	1	1	1				
19	398115500	COVER カバー	1	1	1				
20	011510825	BOLT ボルト	7	7	7				
21	011510855	BOLT ボルト	2	2	2				
22	064600016	PLUG プラグ	1	1	1				
23	025100016	SEALING WASHER シールワッシャ	2	2	2				
24	324200910	SHIFT ARM シフトアーム	1	1	1				
25	030300636	SPRING PIN スプリングピン	1	1	1				
26	050203115	OIL SEAL オイルシール	1	1	1				
27	399211330	SPACER スペーサ	1	1	1				
28	324102770	CHANGE LEVER チェンジレバー	1	1	1				
29	048100010	STEEL BALL スチールボール	1	1	1				
30	398210280	SPRING スプリング	1	1	1				
31	399430751	BOLT ボルト	1	1	1				
32	036500047	SNAP RING スナップリング	1	1	1				
33	040109040	BALL BEARING ボールベアリング	2	2	2				
34	322371250	GEAR ; COUNTER A カウンターギヤ A	1	1					



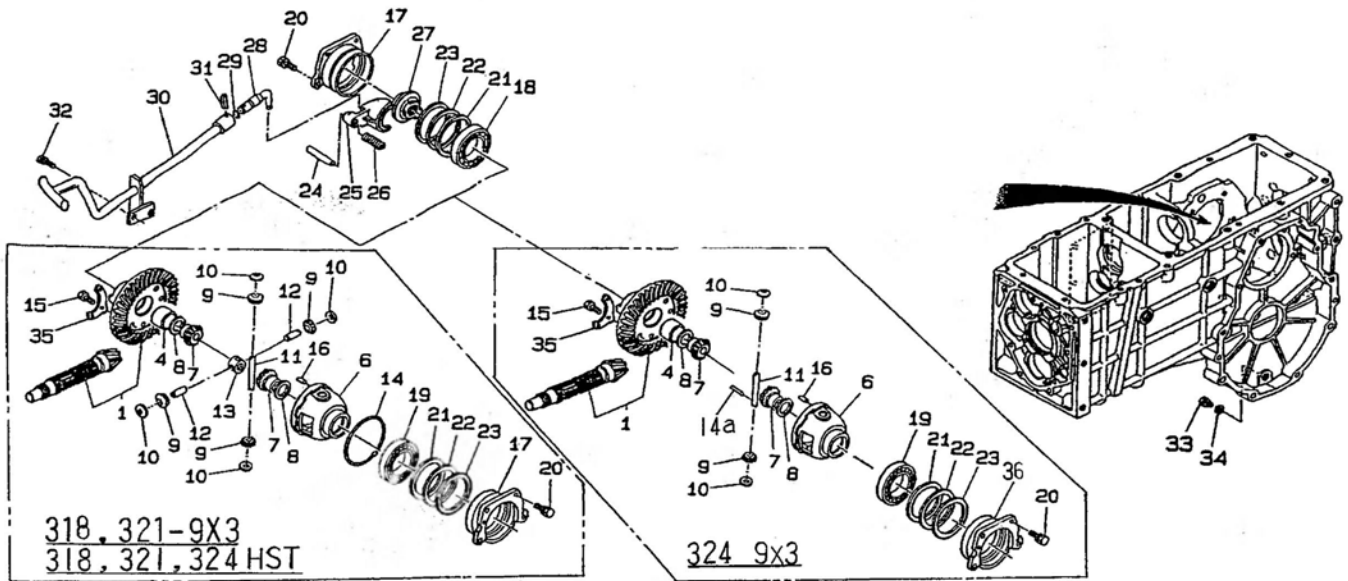
FIG.214 ディファレンシャル(1)  
DIFFERENTIAL(1)



見出番号 KeyNo	部品番号 Parts No	部品名称 Parts Name	台当個数 Qty			互換性 R/P	適応号機 Application	型寸 Description	備考 Remarks
			ST318A	ST321A	ST324A				
1	328002421	BRAKE ASSY; L		1	1				
2	328002431	BRAKE ASSY; R		1	1				
3	328990190	GASKET	2	2	2				
4	011510825	BOLT	4	4	4				
5	012109139	STUD BOLT	8	8	8				
6	020900008	NUT	8	8	8				
7	027100008	SPRING WASHER	8	8	8				
8	326343831	WHEEL SHAFT CASE	2	2	2				
9	011511045	BOLT	12	12	12				
10	064500030	PLUG	2	2	2				
11	322140960	SEAL COVER	3	3	3				HST
12	370901100	PIN COMPL	2	2	2				9x3
13	011511235	BOLT	4	4	4				
14	398460040	BLANK PLUG	4	4	4				
15	398460020	BLANK PLUG	2	2	2				
16	326370580	FINAL GEAR	2	2	2				
17	036100040	SNAP LING	2	2	2				
18	040106208	BALL BEARING	2	2	2				
19	199280760	SHIM; 0.2T	A/R	A/R	A/R				
20	199280770	SHIM; 0.5T	A/R	A/R	A/R				
21	326301222	WHEEL SHAFT	1	1	1				
22	040106008	BALL BEARING	2	2	2				
24	050609047	OIL SEAL	2	2	2				
25	012111225	STUD BOLT	4	4	4				
26	326211330	DEFF SHAFT; L	1	1					9x3
26	326211330	DEFF SHAFT; L	1	1	1				HST
26	326211640	DEFF SHAFT; L			1				9x3
27	326211340	DEFF SHAFT; R	1	1					9x3
27	326211340	DEFF SHAFT; R	1	1	1				HST
27	326211650	DEFF SHAFT; R			1				9x3
28	040106306	BALL BEARING	2	2	2				
29	358380620	SPRING HOLDER; BRAKE	2	2	2				
30	398214590	SPRING	2	2	2				
31	399211880	SPACER	12	12	12				
32	010111230	BOLT	8	8	8				



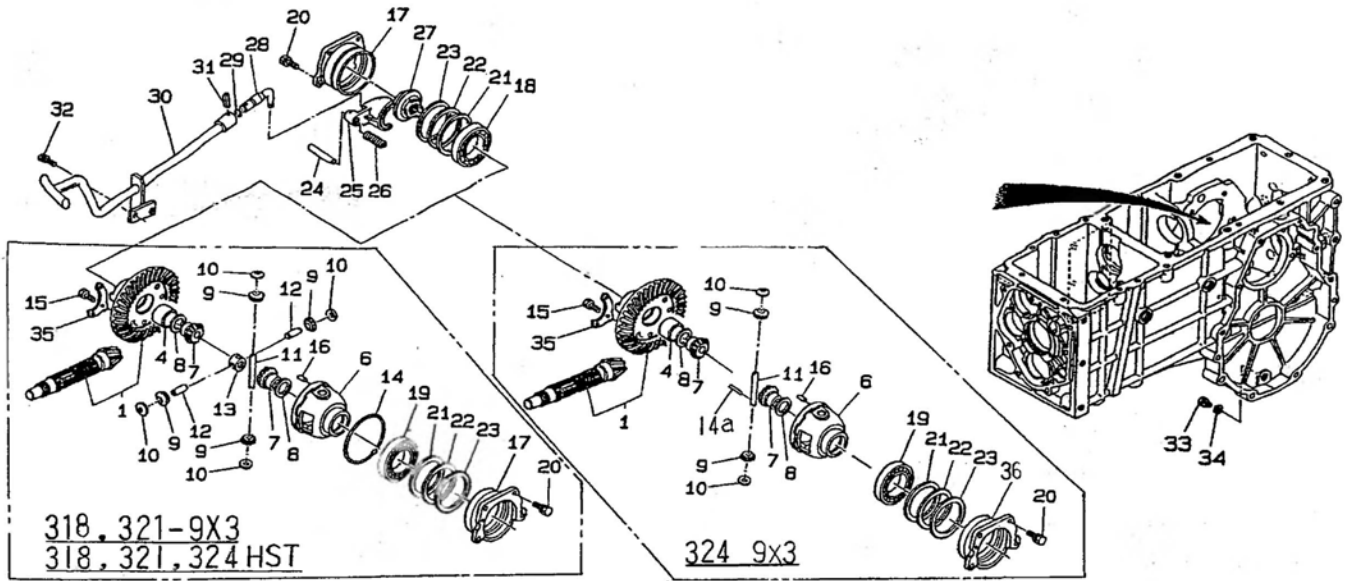
FIG.215 ディファレンシャル(2)  
DIFFERENTIAL(2)



見出番号 KeyNo	部品番号 Parts No	部品名称 Parts Name	台当個数 Q'ty			互換性 R/P	適応号機 Application	型寸 Description	備考 Remarks
			ST318A	ST321A	ST324A				
1	322051050	DRIVE PINION ASSY	1	1				9x3	
1	322051050	DRIVE PINION ASSY	1	1	1			HST	
1	322051230	DRIVE PINION ASSY			1			9x3	
4	398510230	BUSH	1	1				9x3	
4	398510230	BUSH	1	1	1			HST	
4	398511810	BUSH			1			9x3	
6	326110760	DEFF GAUGE	1	1				9x3	
6	326110760	DEFF GAUGE	1	1	1			HST	
6	326110940	DEFF GAUGE			1			9x3	
7	326140211	DEFF GEAR	2	2				9x3	
7	326140211	DEFF GEAR	2	2	2			HST	
7	326140380	DEFF GEAR			2			9x3	
8	399261080	THRUST WASHER	2	2	2				
9	326160060	DEFF PINION	4	4				9x3	
9	326160060	DEFF PINION	4	4	4			HST	
9	326160030	DEFF PINION			2			9x3	
10	399261070	TERUST WASHER	4	4				9x3	
10	399261070	TERUST WASHER	4	4	4			HST	
10	399260130	TERUST WASHER			2			9x3	
11	326130400	PINION SHAFT	1	1				9x3	
11	326130400	PINION SHAFT	1	1	1			HST	
11	326130591	PINION SHAFT			1			9x3	
12	326130390	PINION SHAFT	2	2				9x3	
12	326130390	PINION SHAFT	2	2	2			HST	
13	326170080	JOINT	1	1				9x3	
13	326170080	JOINT	1	1	1			HST	
14	398340360	CLIP	1	1				9x3	
14	398340360	CLIP	1	1	1			HST	
14a	399611770	PIN			1			9x3	
15	010110820	BOLT	6	6	6				
16	030500820	DOWEL PINN	2	2	2				
17	326220300	BEARING CARRIER	2	2				9x3	
17	326220300	BEARING CARRIER	2	2	2			HST	
17	326220300	BEARING CARRIER			1			9x3	
18	040106010	BALL BEARING	1	1	1				

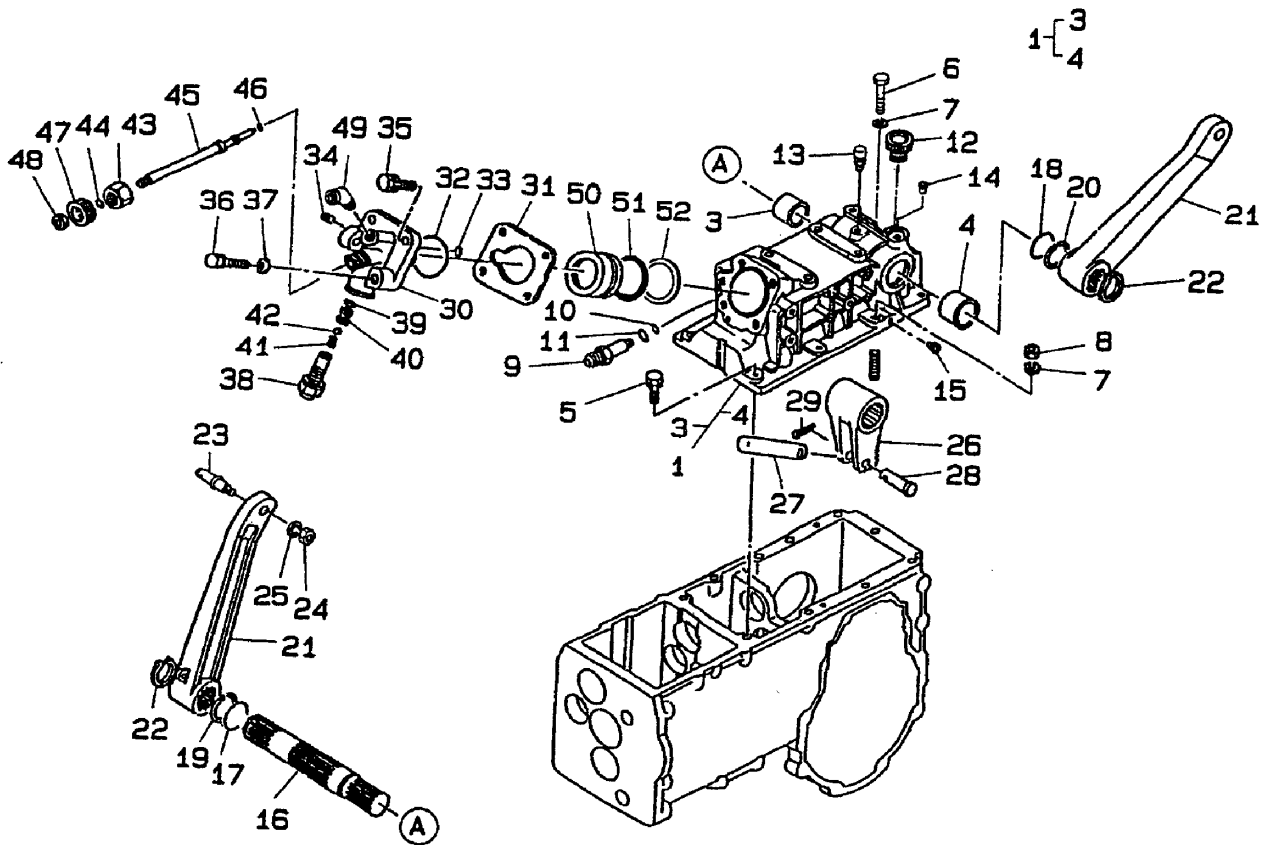


FIG.215 ディファレンシャル(2)  
DIFFERENTIAL(2)



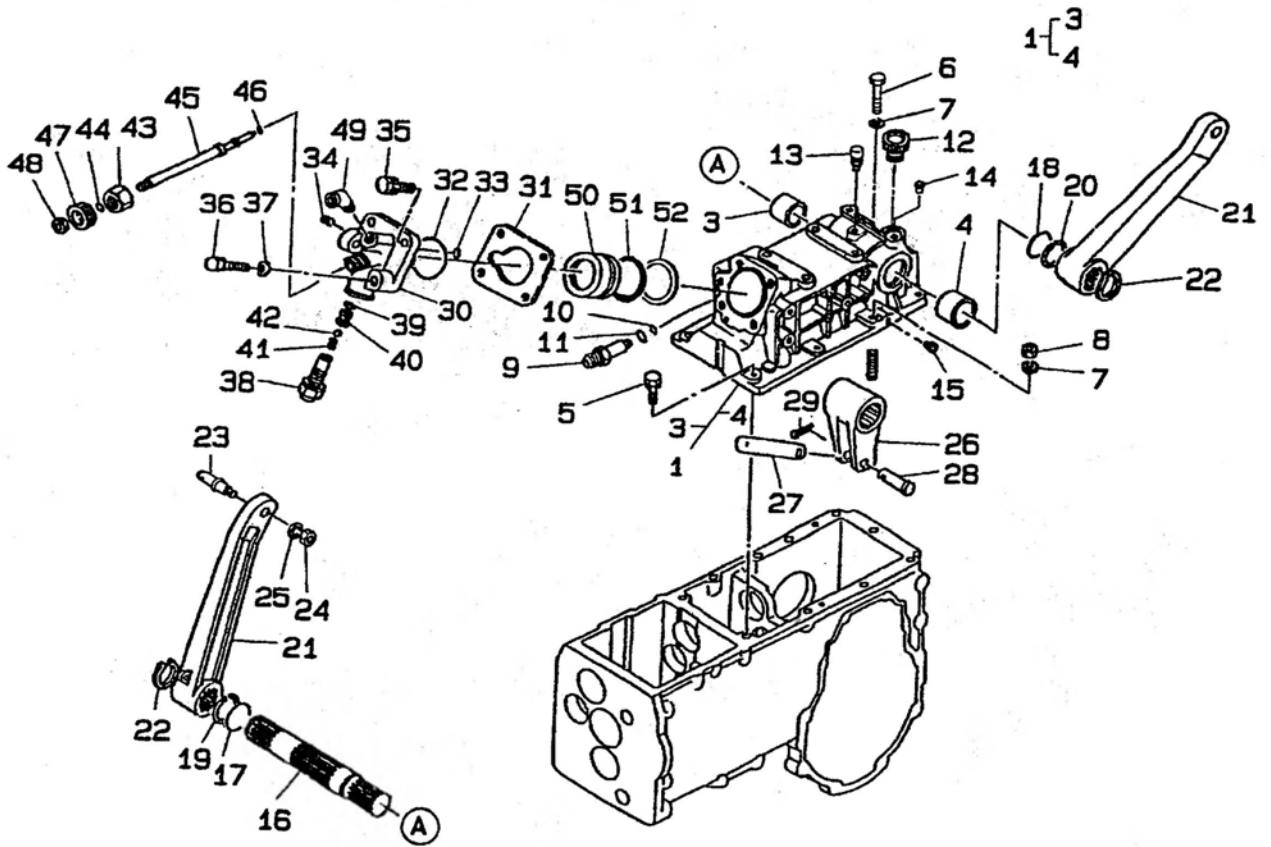
見出番号 KeyNo	部品番号 Parts No	部品名称 Parts Name	台当個数 Qty			互換性 RP	適応号機 Application	型 寸 Description	備 考 Remarks
			ST318A	ST321A	ST324A				
19	040109041	BALL BEARING	ボールベアリング	1	1	1			
20	011510830	BOLT	ボルト	8	8	8			
21	199280750	SHIM; 0.1T	シム; 0.1	A/R	A/R	A/R			
22	199280760	SHIM; 0.2T	シム; 0.2	A/R	A/R	A/R			
23	199280770	SHIM; 0.5T	シム; 0.5	A/R	A/R	A/R			
24	399611000	PIN	ピン	1	1	1			
25	326570170	DIFF LOCK FORK	デフロックフォーク; マニアル	1	1	1			
25	326570220	DIFF LOCK FORK	デフロックフォーク; HST	1	1	1			
26	398213160	SPRING	スプリング	1	1	1			
27	326610210	DIFF LOCK CLUTCH	デフロッククラッチ	1	1				9x3
27	326610210	DIFF LOCK CLUTCH	デフロッククラッチ	1	1	1			HST
27	326610240	DIFF LOCK CLUTCH	デフロッククラッチ			1			9x3
28	324210870	SHIFT ARM; DIFF	シフトアーム; デフロック	1	1	1			
29	052100120	O-RING	Oリング	1	1	1			
30	326501300	DIFF LOCK PEDAL	デフロックペダル; マニアル	1	1	1			9x3
30	326501320	DIFF LOCK PEDAL	デフロックペダル; HST	1	1	1			HST
31	030300636	SPRING PIN	スプリングピン	1	1	1			
32	011510820	BOLT	ボルト	2	2	2			
33	064600016	PLUG	プラグ	2	2	2			
34	025100016	SEAL WASHER	シールワッシャ	2	2	2			
35	399310270	LOCK WASHER	ロックワッシャ	2	2	2			
36	326220370	BEARING CARRIER L	ベアリングキャリア L			1			9x3

シリンダケース-(1)  
 FIG.216 CYLINDER CASE-(1)



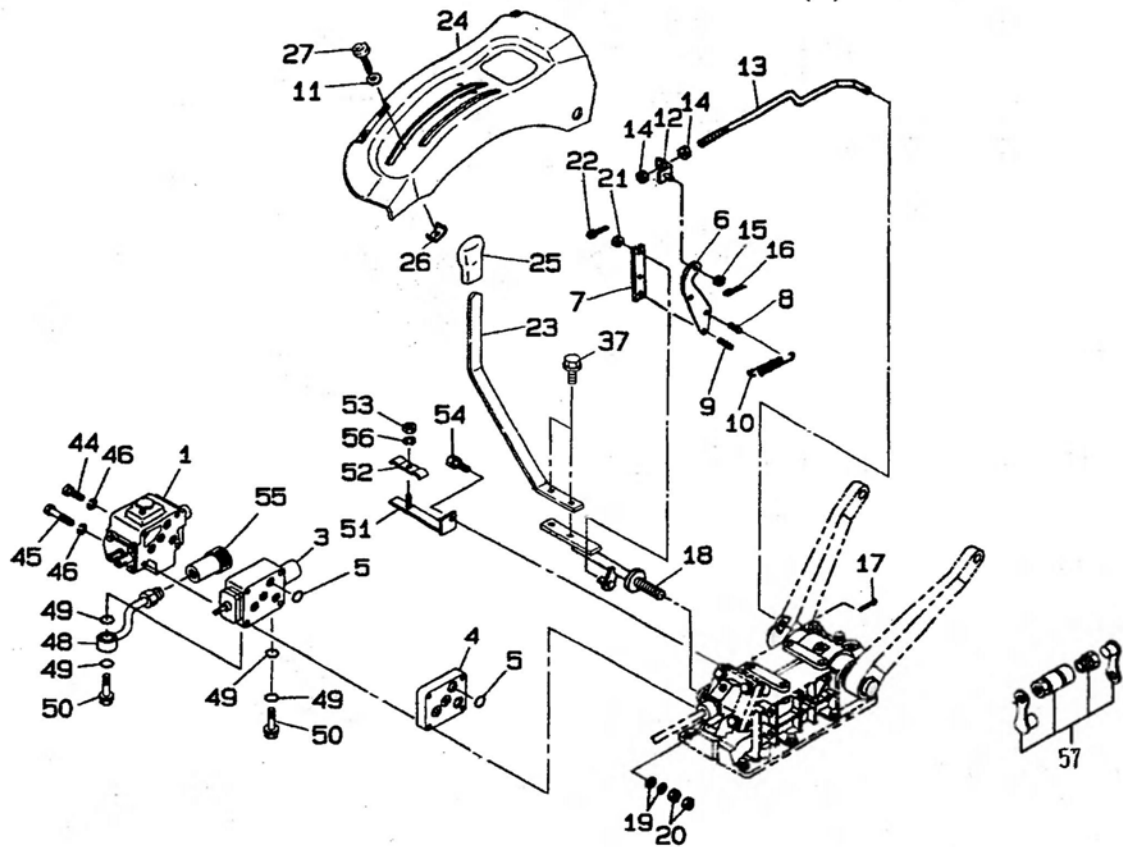
見出番号 KeyNo	部品番号 Parts No	部品名称 Parts Name		合当個数 Q'ty			互換性 R/P	適応号機 Application	型 寸 Description	備 考 Remarks
				ST318A	ST321A	ST324A				
1	344081340	CASING ASSY	ケーシングアッシ	1	1	1				
3	398510340	BUSH	ブッシュ	1	1	1				
4	398510030	BUSH	ブッシュ	1	1	1				
5	011511035	BOLT	ボルト	6	6	6				
6	010311095	BOLT	ボルト	1	1	1				
7	027100010	SPRING WASHER	スプリングワッシャ	4	4	4				
8	021010010	NUT	ナット	3	3	3				
9	340673250	ADAPTOR	アダプタ	1	1	1				
10	052110110	O-RING	Oリング	1	1	1				
11	052100150	O-RING	Oリング	1	1	1				
12	398430600	PLUG	プラグ	1	1	1				
13	340710030	BREATHER	ブリーザ	1	1	1				
14	398460040	BLANK PLUG	メクラセン	2	2	2				
15	398460020	BLANK PLUG	メクラセン	3	3	3				
16	344830390	ARM SHAFT	アームシャフト	1	1	1				
17	052300350	O-RING	Oリング	1	1	1				
18	052300400	O-RING	Oリング	1	1	1				
19	398211460	SPRING	スプリング	1	1	1				
20	398210920	SPRING	スプリング	1	1	1				
21	344110781	LIFT ARM	リフトアーム	1	1	1				
22	036100035	SNAP RING	スナップリング	2	2	2				
23	344140121	PIN	ピン	2	2	2				
24	021000016	NUT	ナット	2	2	2				
25	027100016	SPRING WASHER	スプリングワッシャ	2	2	2				
26	344810190	ARM	アーム	1	1	1				
27	344770280	PISTON ROD	ピストンロッド	1	1	1				
28	399610821	PIN	ピン	1	1	1				
29	030103020	SPLIT PIN	スプリットピン	1	1	1				
30	344711350	CYLINDER HEAD	シリンダヘッド	1	1	1				
31	344990380	GASKET	ガスケット	1	1	1				
32	052310600	O-RING	Oリング	1	1	1				
33	052110120	O-RING	Oリング	1	1	1				
34	064500010	PLUG	プラグ	1	1	1				
35	011511245	BOLT	ボルト	3	3	3				
36	010311265	BOLT	ボルト	1	1	1				

FIG.216 シリンダケース-(1)  
CYLINDER CASE-(1)



見出番号 KeyNo	部品番号 Parts No	部品名称 Parts Name	台当個数 Qty			互換性 RP	適応号機 Application	型 寸 Description	備 考 Remarks
			ST318A	ST321A	ST324A				
37	027100012	SPRING WASHER	スプリングワッシャ	1	1	1			
38	340016560	CONTROL VALVE A	コントロールバルブアッシ	1	1	1			
39	340990150	GASKET	ガスケット	1	1	1			
40	340190360	GUIDE	ガイド	1	1	1			
41	398214400	SPRING	スプリング	1	1	1			
42	048100008	STEEL BALL	スチールボール	1	1	1			
43	340190340	GUIDE	ガイド	1	1	1			
44	052100120	O-RING	Oリング	1	1	1			
45	340170610	VALVE	バルブ	1	1	1			
46	052110070	O-RING	Oリング	1	1	1			
47	398180332	GRIP	グリップ	1	1	1			
48	020700010	NUT	ナット	1	1	1			
49	064500030	PLUG	プラグ	1	1	1			
50	344760310	PISTON	ピストン	1	1	1			
51	052110550	O-RING	Oリング	1	1	1			
52	344940010	BACK UP RING	バックアップリング	1	1	1			

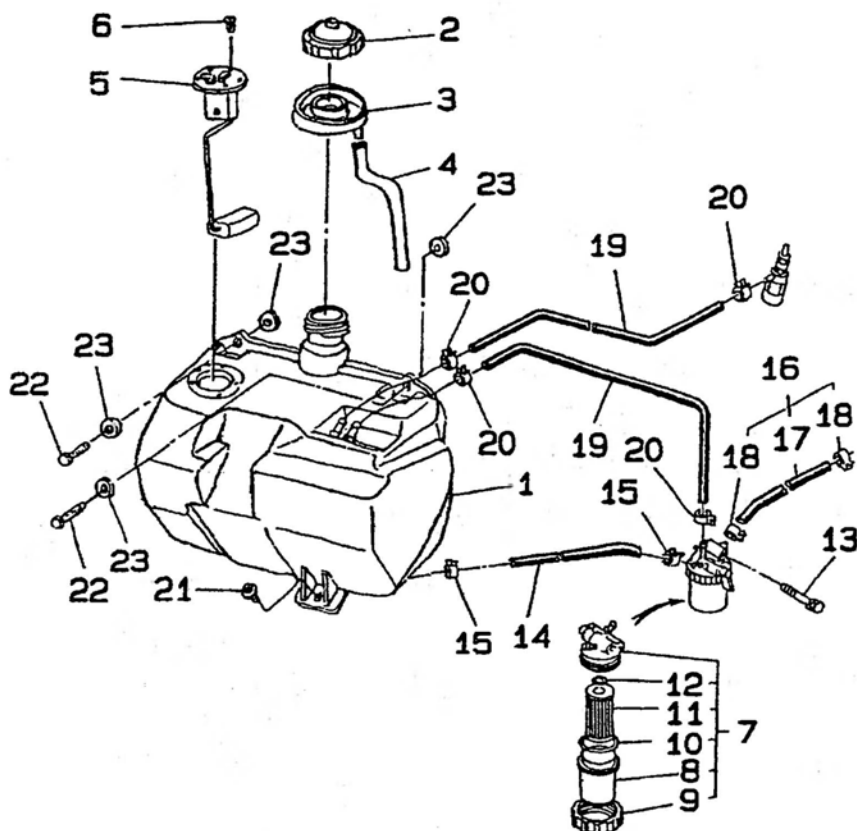
シリンダケース(2)  
 FIG.217  
 CYLINDER CASE-(2)



見出番号 KeyNo	部品番号 Parts No	部品名称 Parts Name		台当個数 Q'ty			互換性 RP	適応号機 Application	型寸 Description	備考 Remarks
				ST318A	ST321A	ST324A				
1	340016120	CONTROL VALVE A	コントロールバルブアッシ	1	1	1				
3	340015271	SUB VALVE	サブバルブ	1	1	1				
4	340160490	SPACER	スペーサ	1	1	1				
5	052100160	O-RING	Oリング	8	8	8				
6	340101180	CONTROL LEVER	コントロールレバー	1	1	1				
7	340121130	LEVER	レバー	1	1	1				
8	030300525	SPRING PIN	スプリングピン	1	1	1				
9	030300615	SPRING PIN	スプリングピン	1	1	1				
10	398212450	SPRING	スプリング	1	1	1				
11	026109033	WASHER	ワッシャ	1	1	1				
12	340300090	LEVER STOP	レバーストップ	1	1	1				
13	344210530	ROD	ロッド	1	1	1			サブバルブなし	
13	344210681	ROD	ロッド	1	1	1			サブバルブ付	
14	020900008	NUT	ナット	2	2	2				
15	026100006	WASHER	ワッシャ	1	1	1				
16	030102020	SPLIT PIN	スプリットピン	1	1	1				
17	030103015	SPLIT PIN	スプリットピン	1	1	1				
18	340106260	CONTROL LEVER	コントロールレバー	1	1	1			サブバルブなし	
18	340106290	CONTROL LEVER	コントロールレバー	1	1	1			サブバルブ付	
19	398212170	SPRING	スプリング	2	2	2				
20	020900012	NUT	ナット	2	2	2				
21	026100006	WASHER	ワッシャ	1	1	1				
22	030102020	SPLIT PIN	スプリットピン	1	1	1				
23	340122250	LEVER	レバー	1	1	1				
24	340260810	LEVER GUIDE ; R	レバーガイド ; R	1	1	1				
25	398180610	GRIP	グリップ	1	1	1				
26	340360570	LEVER STOP	レバーストップ	1	1	1				
27	398181230	GRIP	グリップ	1	1	1				
37	010810816	BOLT	ボルト	2	2	2				
44	010109398	BOLT	ボルト	2	2	2			M8X130	
45	010109399	BOLT	ボルト	2	2	2			M8X150	
46	027100008	SPRING WASHER	スプリングワッシャ	4	4	4				
48	340707460	OIL PIPE	オイルパイプ	1	1	1				
49	052100200	O-RING	Oリング	4	4	4				
50	398480240	EYE BOLT	アイボルト	2	2	2				

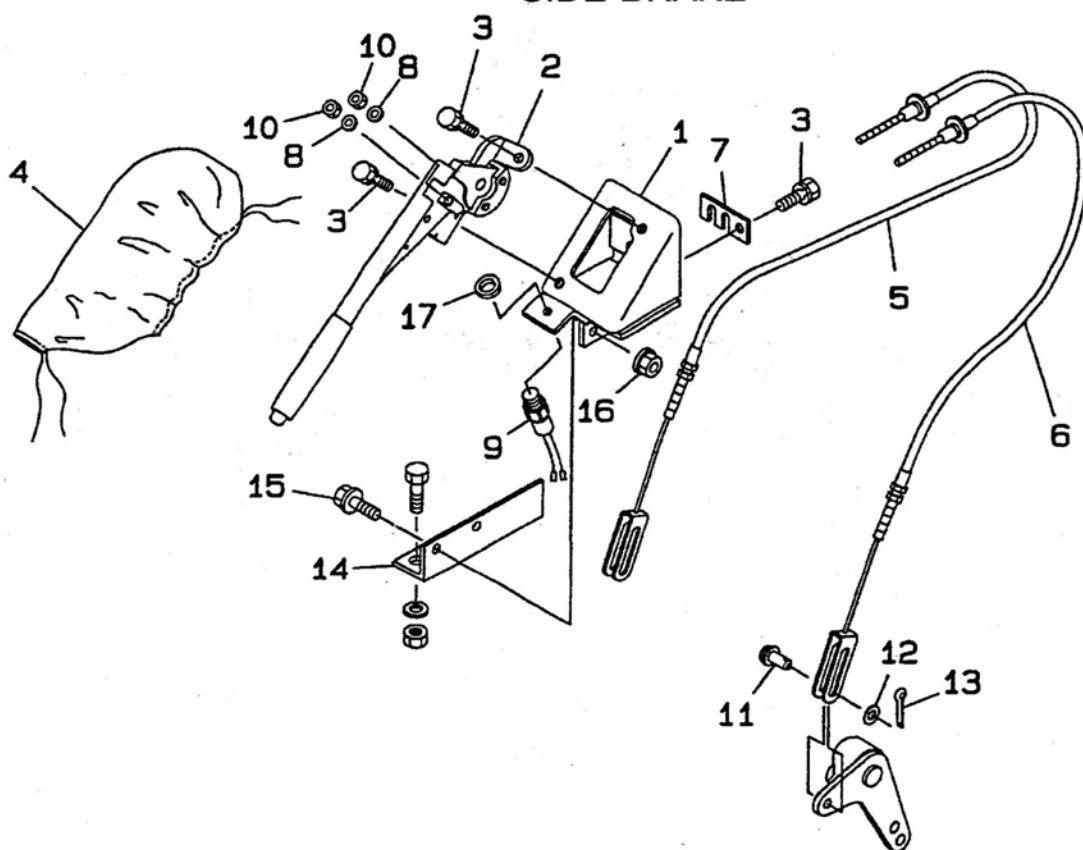


FIG.218  
 フュエルタンク  
 FUEL TANK



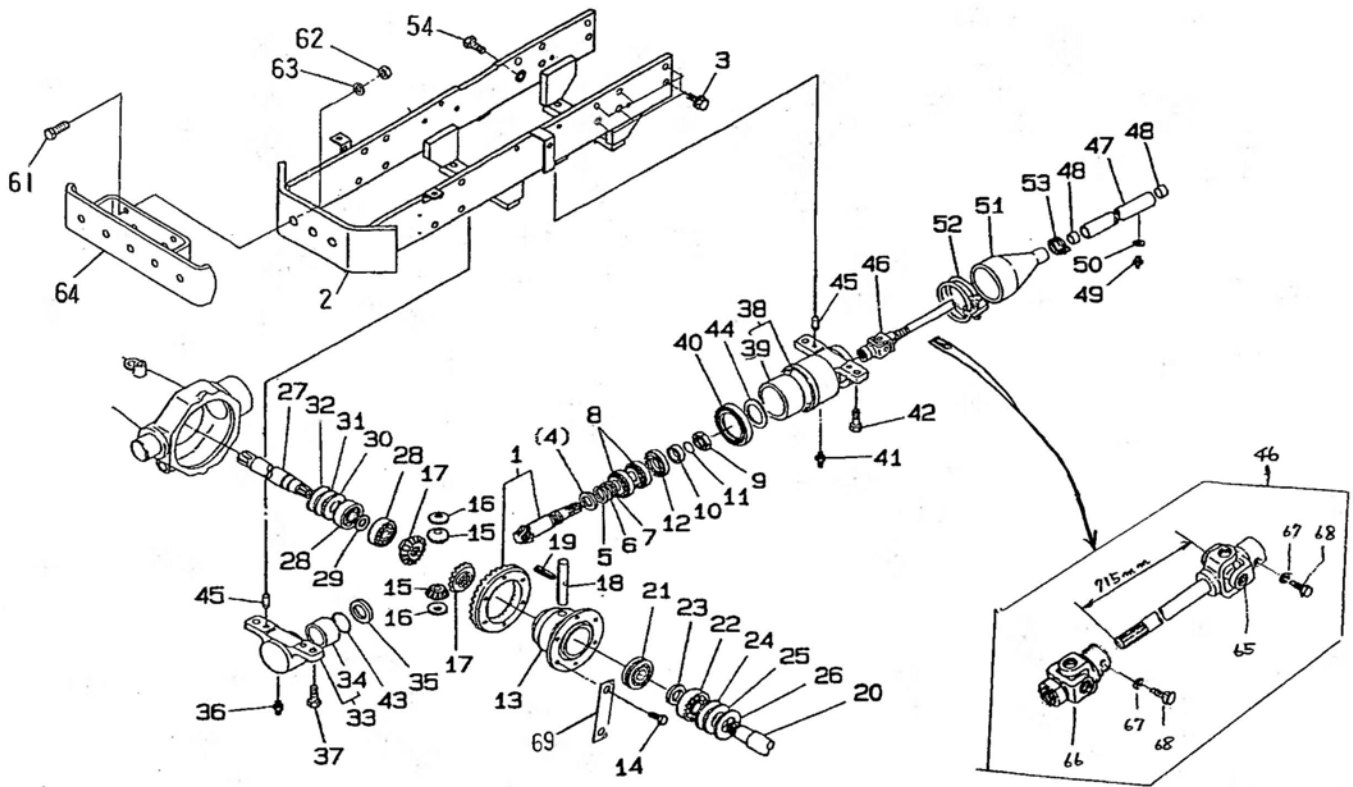
見出番号 KeyNo	部品番号 Parts No	部品名称 Parts Name	台当個数 Q'ty			互換性 RP	適応号機 Application	型寸 Description	備考 Remarks
			ST318A	ST321A	ST324A				
1	360101912	TANK	タンク	1	1	1			
2	360300120	FILTER CAP	フィルタキャップ	1	1	1			
3	360410140	TANK COVER	タンクカバー	1	1	1			
4	068122560	VINYL PIPE	ビニールパイプ	1	1	1			
5	385280170	FUEL GAUGE	フュエルゲージ	1	1	1			
6	015140512	SCREW	スクリュー	5	5	5			
7	360700230	FUEL FILTER	フュエルフィルタ	1	1	1			
8	360710060	CUP	カップ	1	1	1			
9	360740123	NUT	ナット	1	1	1			
10	052100400	O-RING	Oリング	1	1	1			
11	360720130	ELEMENT	エレメント	1	1	1			
12	052100100	O-RING	Oリング	1	1	1			
13	011510845	BOLT	ボルト	1	1	1			
14	360771200	FUEL PIPE	フュエルパイプ	1	1	1			
15	067200120	HOSE CLIP	ホースクリップ	2	2	2			
16	360750660	FUEL PIPE	フュエルパイプ	1	1	1			
17	360770600	FUEL PIPE	フュエルパイプ	1	1	1			
18	067200130	HOSE CLIP	ホースクリップ	2	2	2			
19	360770730	FUEL PIPE	フュエルパイプ	2	2	2			
20	067200078	HOSE CLIP	ホースクリップ	4	4	4			
21	010109445	BOLT	ボルト	1	1	1			
22	011300630	BOLT	ボルト	2	2	2			
23	026109128	WASHER	ワッシャ	2	2	2			

FIG.219 サイドブレーキ  
SIDE BRAKE



見出番号 KeyNo	部品番号 Parts No	部品名称 Parts Name	台当個数 Qty			互換性 R/P	適応号機 Application	型寸 Description	備考 Remarks
			ST318A	ST321A	ST324A				
1	328360381	BRACKET; HAND BR	1	1	1				
2	328650190	SIDE BRAKE	1	1	1				
3	011510820	BOLT	3	3	3				
4	350765301	COVER; HAND BRAK	1	1	1				
5	312700570	WIRE	1	1	1				
6	312700580	WIRE	1	1	1				
7	312740230	WIRE HOLDER	1	1	1				
8	026100006	WASHER	2	2	2				
9	385200731	SWITCH ASSY	1	1	1				
10	022400006	NUT; U-NUT	2	2	2				
11	031310820	PIN	2	2	2				
12	026100008	WASHER	2	2	2				
13	030102516	SPLIT PIN	2	2	2				
14	328360390	BRACKET; BRAKE	1	1	1				
15	010800820	BOLT	2	2	2				
16	023100008	NUT	2	2	2				
17	399370270	NUT	1	1	1				

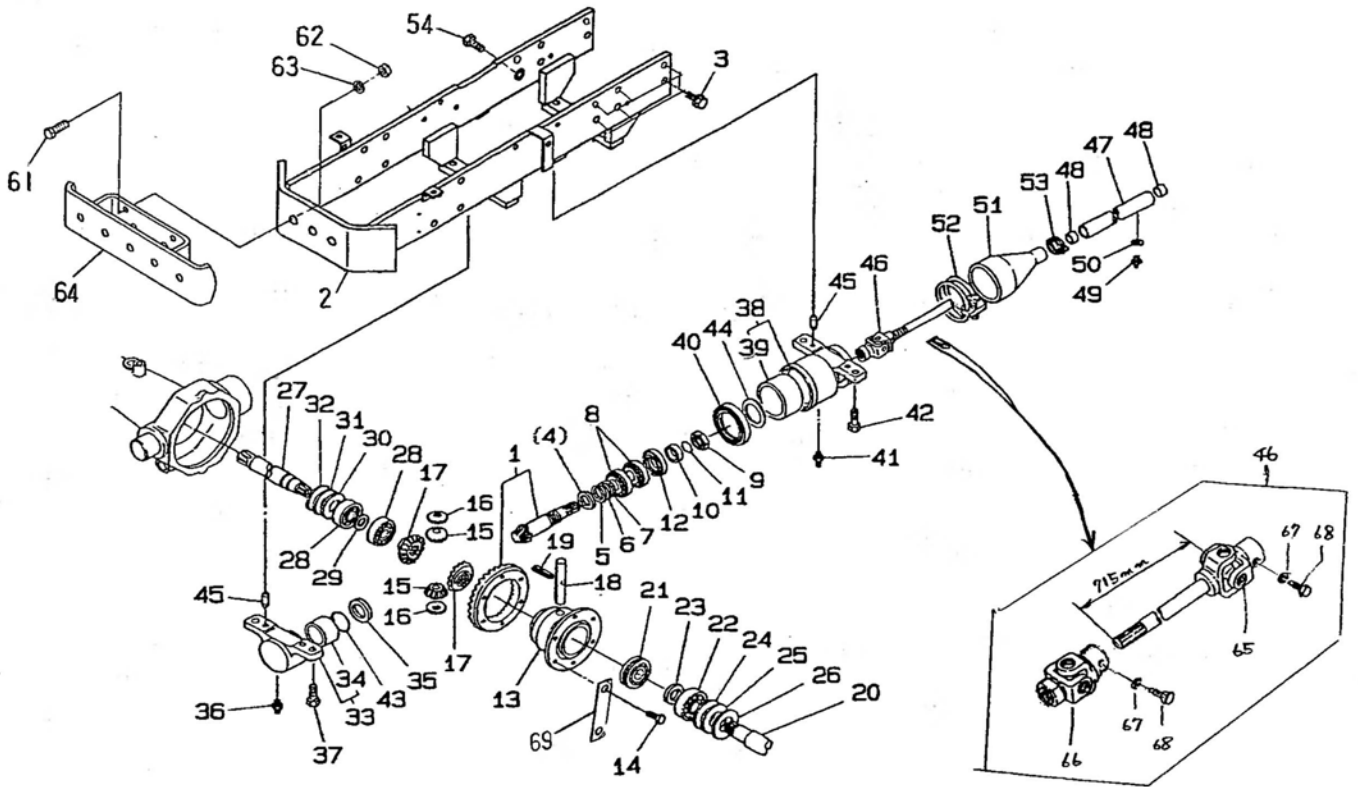
FIG.220 フロント-(1)パワーステアリング  
FRONT-(1)POWER STEERING



見出番号 KeyNo	部品番号 Parts No	部品名称 Parts Name	台当個数 Q'ty			互換性 R/P	適応号機 Application	型寸 Description	備考 Remarks
			ST318A	ST321A	ST324A				
1	322050621	DRIVE PINION ASSY	1	1	1				
2	330105711	FRONT AXLE SUPPORT	1	1	1				
3	011611230	BOLT	11	11	11				
4	199260030	THRUST WASHER	1	1	1				
5	199281240	SHIM; 0.1T	A/R	A/R	A/R				
6	199281250	SHIM; 0.2T	A/R	A/R	A/R				
7	199280430	SHIM; 0.5T	A/R	A/R	A/R				
8	042530205	TAPER ROLLER BEARING	2	2	2				
9	020109079	NUT	1	1	1				
10	399234160	COLLAR	1	1	1				
11	052100210	O-RING	1	1	1				
12	050209004	OIL SEAL	1	1	1				
13	326110490	DEFF GAUGE	1	1	1				
14	010110816	BOLT	6	6	6				
15	326160060	DEFF PINION	2	2	2				
16	399261070	THRUST WASHER	2	2	2				
17	326140200	DEFF GEAR; 16T	2	2	2				
18	326130160	PINION SHAFT	1	1	1				
19	030300540	SPRING PIN	1	1	1				
20	326211011	DEFF SHAFT	1	1	1				
21	040156305	BALL BEARING	1	1	1				
22	040106305	BALL BEARING	1	1	1				
23	399211140	SPACER	1	1	1				
24	199280630	SHIM; 0.1T	A/R	A/R	A/R				
25	199280640	SHIM; 0.2T	A/R	A/R	A/R				
26	199280650	SHIM; 0.5T	A/R	A/R	A/R				
27	326211021	DEFF SHAFT	1	1	1				
28	040106304	BALL BEARING	2	2	2				
29	399211130	SPACER	1	1	1				
30	199281030	SHIM; 0.1T	A/R	A/R	A/R				
31	199281040	SHIM; 0.2T	A/R	A/R	A/R				
32	199281050	SHIM; 0.5T	A/R	A/R	A/R				
33	322015480	CASING ASSY	1	1	1				
34	398510090	BUSH	1	1	1				
35	050301145	OIL SEAL	1	1	1				

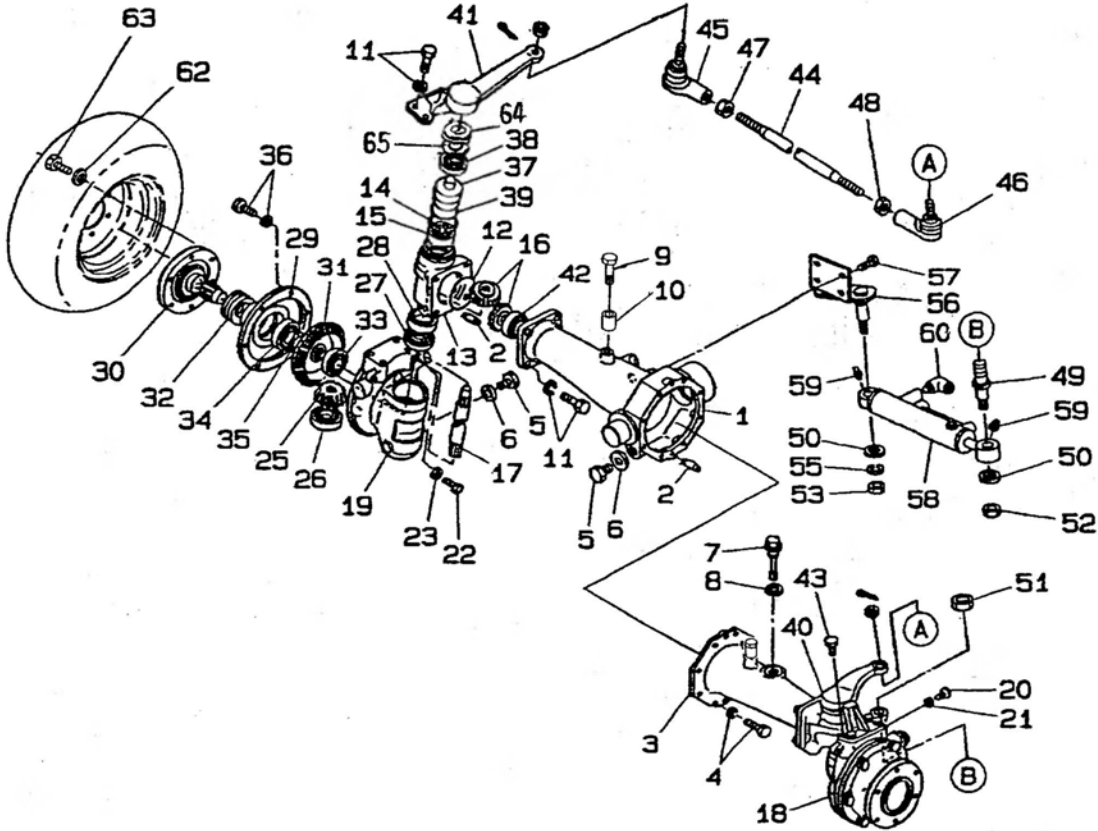


FIG.220 フロント-(1)パワーステアリング  
FRONT-(1)POWER STEERING



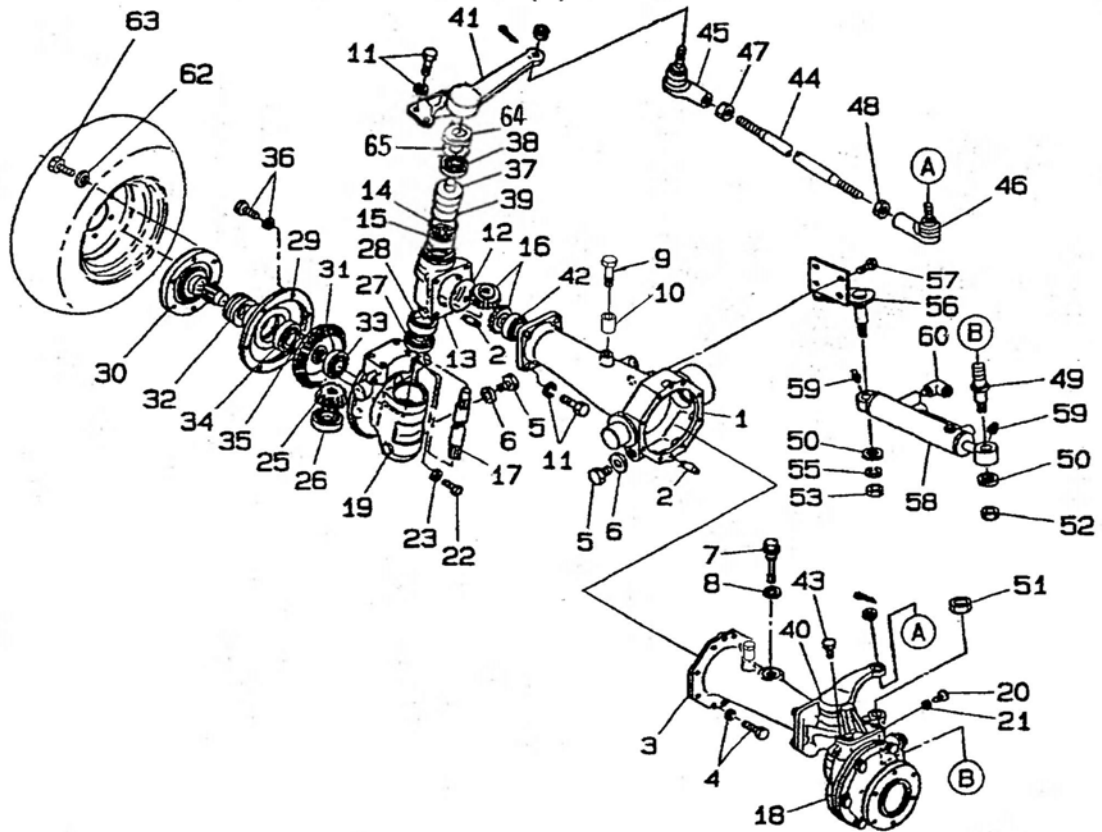
見出番号 KeyNo	部品番号 Parts No	部品名称 Parts Name	台当個数 Q'ty			互換性 R/P	適応号機 Application	型寸 Description	備考 Remarks
			ST318A	ST321A	ST324A				
36	060620000	GREASE NIPPLE	グリスニップル	1	1	1			
37	011511230	BOLT	ボルト	2	2	2			
38	322015490	CASING ASSY	ケーシングアッシ	1	1	1			
39	398510450	BUSH	ブッシュ	1	1	1			
40	050309056	OIL SEAL	オイルシール	1	1	1			
41	060620000	GREASE NIPPLE	グリスニップル	1	1	1			
42	011511230	BOLT	ボルト	2	2	2			
43	399261550	THRUST WASHER	スラストワッシャ	1	1	1			
44	399261980	THRUST WASHER	スラストワッシャ	1	1	1			
45	030501025	DOWEL PIN	ノックピン	4	4	4			
46	398380890	JOINT ASSY	ジョイントアッシ	1	1	1			
47	320170880	PIPE	パイプ	1	1	1			
48	398510960	BUSH	ブッシュ	2	2	2			
49	060610000	GREASE NIPPLE	グリスニップル	1	1	1			
50	026100006	WASHER	ワッシャ	1	1	1			
51	398115420	JOINT COVER	ジョイントカバー	1	1	1			
52	067100038	HOSE BAND	ホースバンド	1	1	1			
53	067100098	HOSE BAND	ホースバンド	1	1	1			
54	011611225	BOLT	ボルト	1	1	1			
61	010311645	BOLT	ボルト	2	2	2			
62	020900016	NUT	ナット	2	2	2			
63	027100016	SPRING WASHER	スプリングワッシャ	2	2	2			
64	372200190	WEIGHT FRAME	ウエイトフレーム	1	1	1			
65	398380900	CROSS JOINT; F	クロスジョイント; F	1	1	1			
66	398380390	CROSS JOINT; R	クロスジョイント; R	1	1	1			
67	027100008	SPRING WASHER	スプリングワッシャ	2	2	2			
68	010109265	BOLT	ボルト	2	2	2			
69	399310150	LOCK WASHER	ロックワッシャ	3	3	3			

FIG.221 フロント-(2)パワーステアリング  
FRONT-(2)POWER STEERING



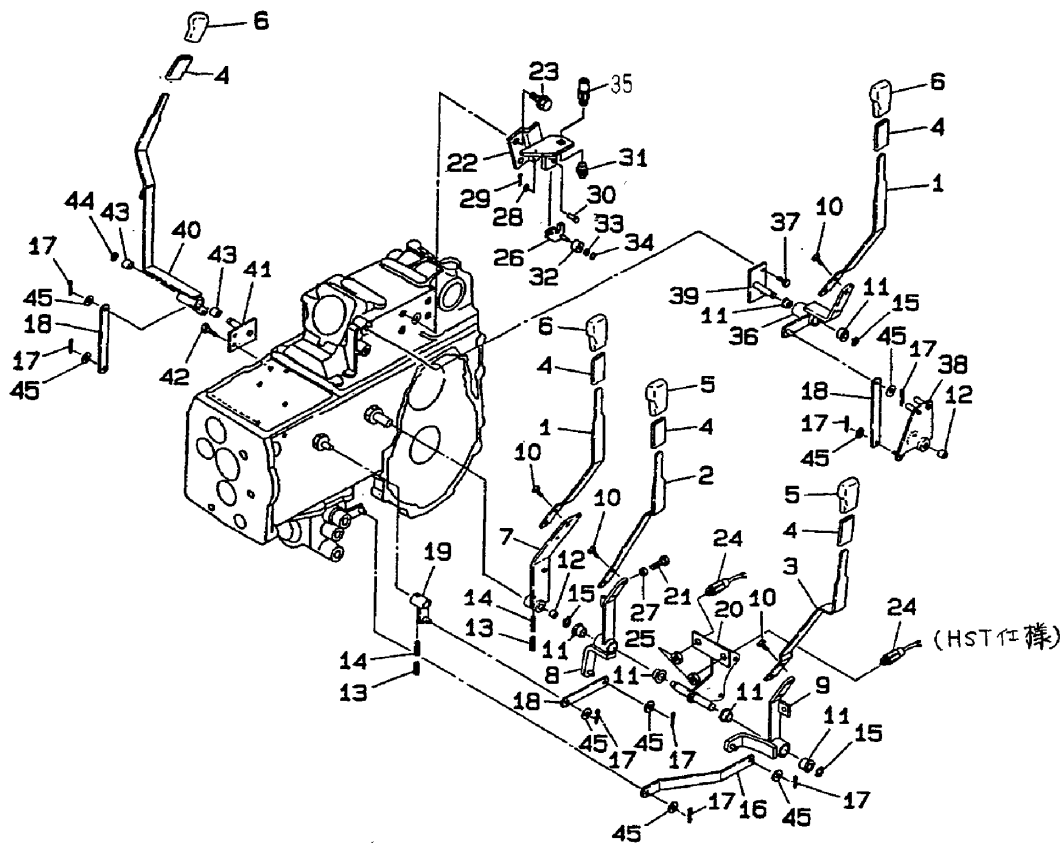
見出番号 KeyNo	部品番号 Parts No	部品名称 Parts Name		台当個数 Q'ty			互換性 R/P	適応号機 Application	型寸 Description	備考 Remarks
				ST318A	ST321A	ST324A				
1	326342113	WHEEL SHAFT CASE	ホイールシャフトケース;R	1	1	1				
2	030500820	DOWEL PIN	ノックピン	4	4	4				
3	326342141	WHEEL SHAFT CASE	ホイールシャフトケース;L	1	1	1				
4	011510825	BOLT	ボルト	8	8	8				
5	010301212	BOLT	ボルト	3	3	3				
6	025100012	SEAL WASHER	シールワッシャ	3	3	3				
7	398400440	GAUGE ; OIL	ゲージ ; オイル	1	1	1				
8	025100020	SEAL WASHER	シールワッシャ	1	1	1				
9	010111035	BOLT	ボルト	2	2	2				
10	399234470	COLLAR	カラー	2	2	2				
11	011511025	BOLT	ボルト	12	12	12				
12	052300650	O-RING	Oリング	2	2	2				
13	322114063	MISSION CASE	ミッションケース	2	2	2				
14	036500047	SNAP RING	スナップリング	2	2	2				
15	040106303	BALL BEARING	ボールベアリング	2	2	2				
16	326240290	FINAL PINION ; ID	ファイナルピニオン ; アイド	4	4	4				
17	322511091	DRIVE SHAFT	ドライブシャフト	2	2	2				
18	322111903	MISSION CASE ; FINAL	ミッションケース ; ファイナル ;	1	1	1				
19	322111955	MISSION CASE ; FINAL	ミッションケース ; ファイナル ;	1	1	1				
20	064600016	PLUG	プラグ	2	2	2				
21	025100016	SEAL EASHER	シールワッシャ	2	2	2				
22	010300825	BOLT	ボルト	2	2	2				
23	399232970	COLLAR	カラー	2	2	2				
25	326240280	FINAL PINION ; ID	ファイナルピニオン	2	2					9x3
25	326240280	FINAL PINION ; ID	ファイナルピニオン	2	2	2				HST
25	326240680	FINAL PINION ; ID	ファイナルピニオン			2				9x3
26	040106006	BALL BEARING	ボールベアリング	2	2	2				
27	042532006	TAPER ROLLER BEARING	テーパローラベアリング	2	2	2				
28	050609043	OIL SEAL	オイルシール	2	2	2				
29	322211302	CASE COVER ; FINAL	ケースカバーファイナル	2	2	2				
30	326311003	WHEEL SHAFT	ホイールシャフト	2	2	2				
31	326370450	FINAL GEAR	ファイナルギヤ	2	2					9x3
31	326370450	FINAL GEAR	ファイナルギヤ	2	2	2				HST
31	326370830	FINAL GEAR	ファイナルギヤ			2				9x3
32	050609043	OIL SEAL	オイルシール	2	2	2				

FIG.221 フロント-(2)パワーステアリング  
FRONT-(2)POWER STEERING



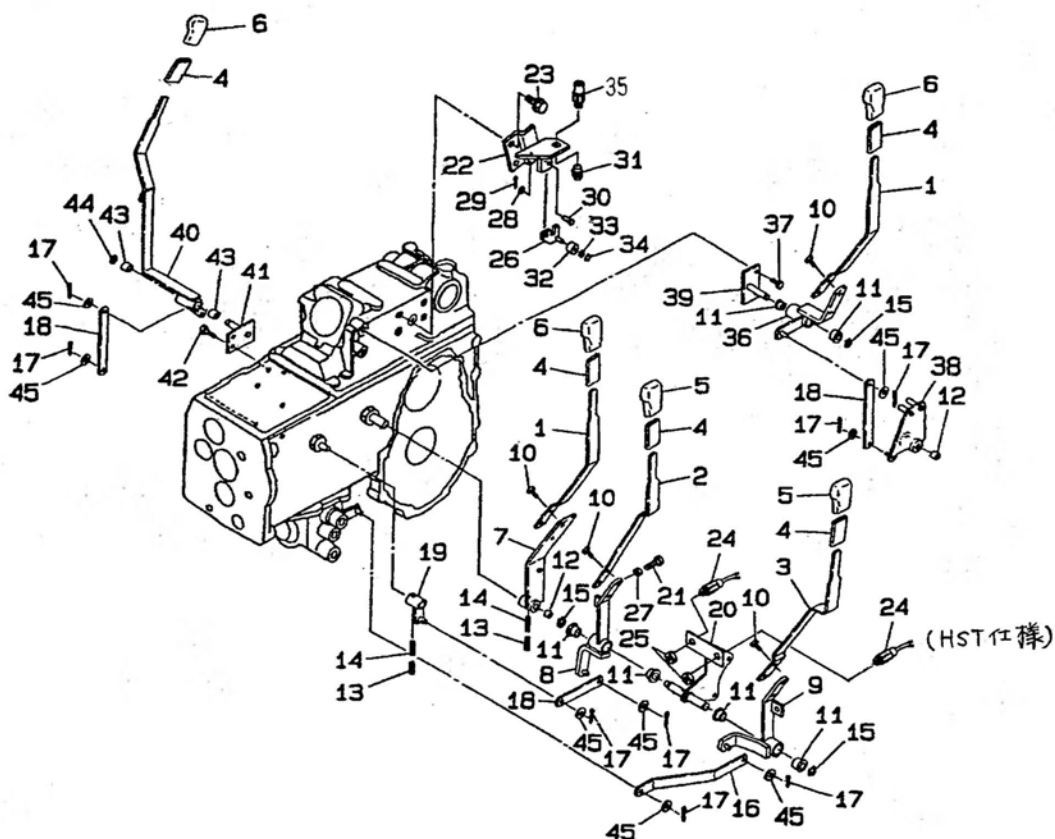
見出番号 KeyNo	部品番号 Parts No	部品名称 Parts Name		台当個数 Q'ty			互換性 R/P	適応号機 Application	型寸 Description	備考 Remarks
				ST318A	ST321A	ST324A				
33	040106205	BALL BEARING	ボールベアリング	2	2	2				
34	040106206	BALL BEARING	ボールベアリング	2	2	2				
35	036100030	SNAP RING	スナップリング	2	2	2				
36	011510820	BOLT	ボルト	12	12	12				
37	330310712	PIN	キングピン	2	2	2				
38	040136204	BALL BEARING	ボールベアリング	2	2	2				
39	052300400	O-RING	Oリング	2	2	2				
40	334524210	ARM; L.H	アーム; L	1	1	1				
41	334523940	ARM; R.H	アーム; R	1	1	1				
42	040106304	BALL BEARING	ボールベアリング	2	2	2				
43	011511030	BOLT	ボルト	4	4	4				
44	334710060	ROD	ロッド	1	1	1				
45	334801300	TIE ROD END; R.H	タイロッドエンド; R	1	1	1				
46	334801290	TIE ROD END; L.H	タイロッドエンド; L	1	1	1				
47	020800014	NUT	ナット	1	1	1				
48	020109029	NUT	ナット	1	1	1				
49	399612071	PIN	ピン	1	1	1				
50	399210710	SPACER	スペーサ	2	2	2				
51	022509001	U-NUT	U-ナット; M20	1	1	1				
52	022409003	U-NUT	U-ナット; M16	1	1	1				
53	021000016	NUT	ナット	1	1	1				
56	334650690	HOLDER; 4WD	ホルダ; 4WD	1	1	1				
57	011511225	BOLT	ボルト	4	4	4				
58	344952650	CYLINDER ASSY	シリンダアッシ	1	1	1				
59	060620000	GREASE NIPPULE	グリスニップル	2	2	2				
60	340670280	ADAPTOR	アダプタ	2	2	2				
62	399211890	SPACER	スペーサ	12	12	12				
63	010111025	BOLT	ボルト	12	12	12				
64	199280540	SHIM; 0.2T	シム; 0.2T	A/R	A/R	A/R				
65	199280550	SHIM; 0.5T	シム; 0.5T	A/R	A/R	A/R				

FIG.222 コントローラ  
CONTROL



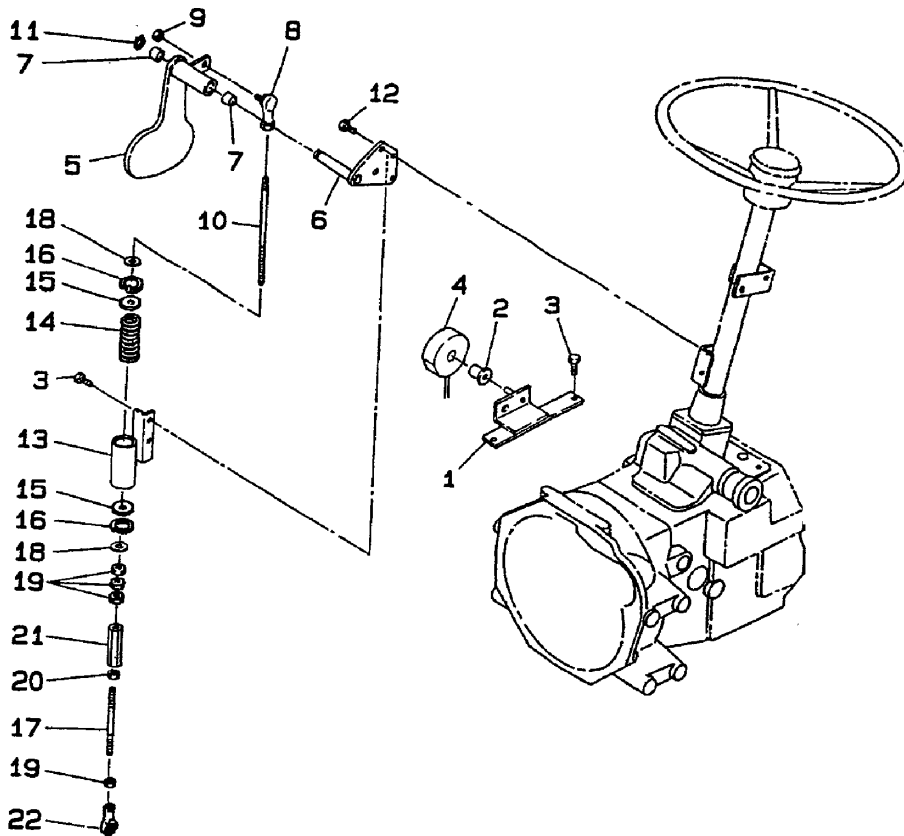
見出番号 KeyNo	部品番号 Parts No	部品名称 Parts Name		台当個数 Q'ty			互換性 R/P	適応号機 Application	型 寸 Description	備 考 Remarks
				ST318A	ST321A	ST324A				
1	324112270	CHANGE LEVER	チェンジレバーフク	1	1	1				
2	324112281	CHANGE LEVER; REAR	チェンジレバー; リヤ	1	1	1				
3	324112290	CHANGE LEVER; MI	チェンジレバー; リヤ	1	1	1				
4	068109097	VINYL TUBE	ビニールチューブ	4	4	4				
5	398180970	GRIP	グリップ	2	2	2				
6	398180890	GRIP	グリップ	2	2	2				
7	324106580	CHANGE LEVER	チェンジレバー	1	1	1				
8	324106990	CHANGE LEVER; REAR	チェンジレバー; リヤ	1	1	1				
9	324107000	CHANGE LEVER; MI	チェンジレバー; リヤ	1	1	1				
10	010800816	BOLT	ボルト	4	4	4				
11	398511320	BUSH	ブッシュ	4	4	4				
12	398511640	BUSH	ブッシュ	1	1	1				
13	030300636	SPRING PIN	スプリングピン	2	2	2				
14	030303536	SPRING PIN	スプリングピン	2	2	2				
15	036800012	SNAP RING	スナップピン	2	2	2				
16	324541220	SHIFT PLATE	シフトプレート	1	1	1				
17	030102516	SPLIT PIN	スプリットピン	6	6	6				
18	324540460	SHIFT PLATE	シフトプレート	3	3	3				
19	324106450	CHANGE LEVER; PTO	チェンジレバー; PTO	1	1	1				
20	324501291	SHIFT GUIDE	シフトガイド	1	1	1				
21	010111025	BOLT	ボルト	1	1	1				
22	385952640	BRACKET	ブラケット	1	1	1				HST
23	010800820	BOLT	ボルト	2	2	2				HST
24	385201260	SWITCH ASSY	スイッチアッシ	2	2	2				
25	020210014	NUT	ナット	3	3	3				
26	334350141	LEVER	レバー	1	1	1				HST
27	020900010	NUT	ナット	1	1	1				
28	026100006	WASHER	ワッシャ	1	1	1				
29	031100006	SNAP PIN	スナップピン	1	1	1				HST
30	031310615	PIN	ヒラアタマピン	1	1	1				HST
31	398118280	RUBBER	ゴム	1	1	1				HST
32	399760041	ROLLAR	ローラー	1	1	1				HST
33	026100006	WASHER	ワッシャ	1	1	1				HST
34	036800004	SNAP RING	スナップピン	1	1	1				HST
35	385200730	SWITCH ASSY	スイッチアッシ	1	1	1				

FIG.222 コントローラ  
CONTROL



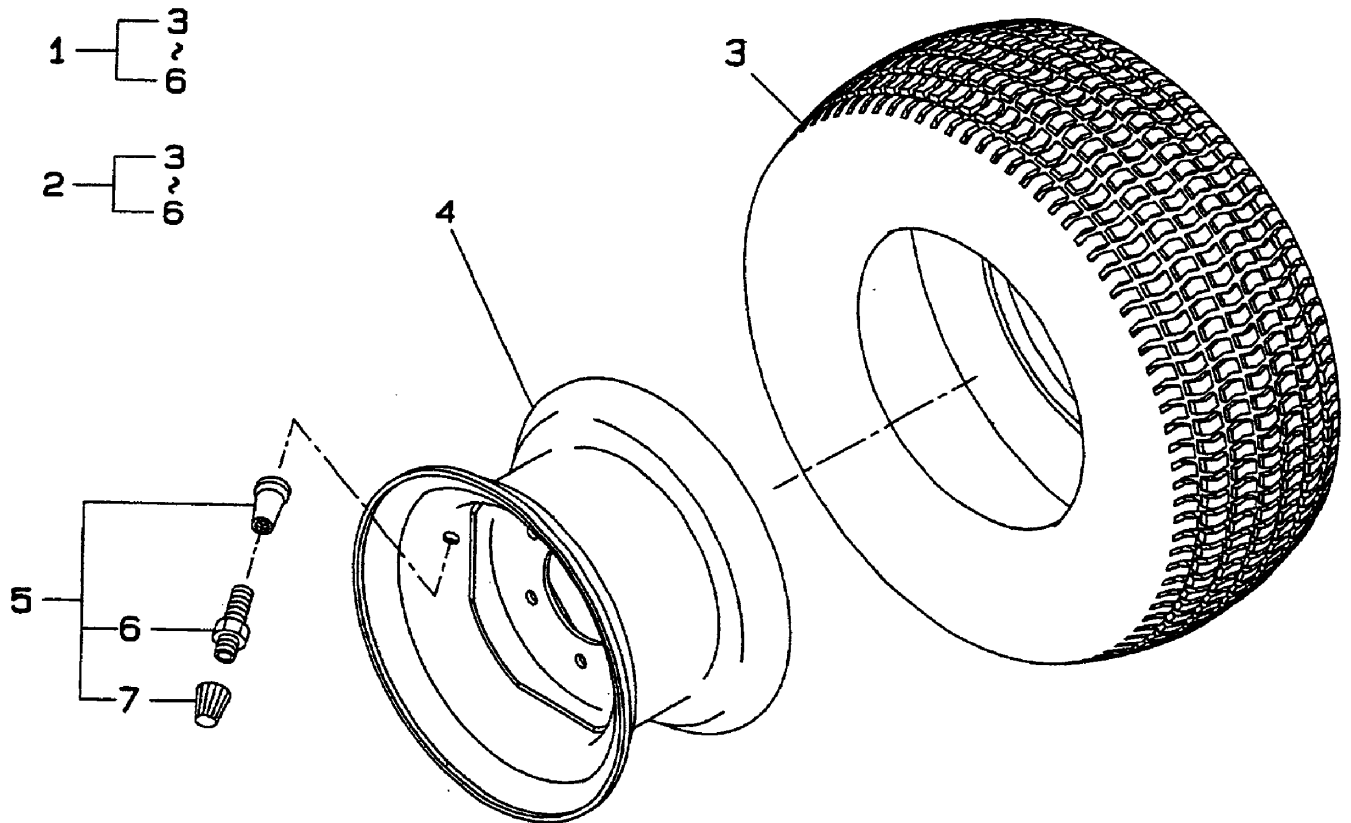
見出番号 KeyNo	部品番号 Parts No	部品名称 Parts Name	台当個数 Qty			互換性 RP	適応号機 Application	型寸 Description	備考 Remarks
			ST318A	ST321A	ST324A				
36	324106420	CHANGE LEVER	チェンジレバー	1	1	1			
37	011510820	BOLT	ボルト	2	2	2			
38	324106430	CHANGE LEVER	チェンジレバー	1	1	1			
39	324500830	SHIFT GUIDE	シフトガイド	1	1	1			
40	324106400	CHANGE LEVER	チェンジレバー	1	1	1			
41	324500230	SHIFT GUIDE	シフトガイド	1	1	1			
42	011510825	BOLT	ボルト	2	2	2			
43	398511390	BUSH	ブッシュ	2	2	2			
44	036100016	SNAP RING	スナップリング	1	1	1			
45	026100008	WASHER	ワッシャ	6	6	6			

FIG.223 コントロール HST  
CONTROL HST



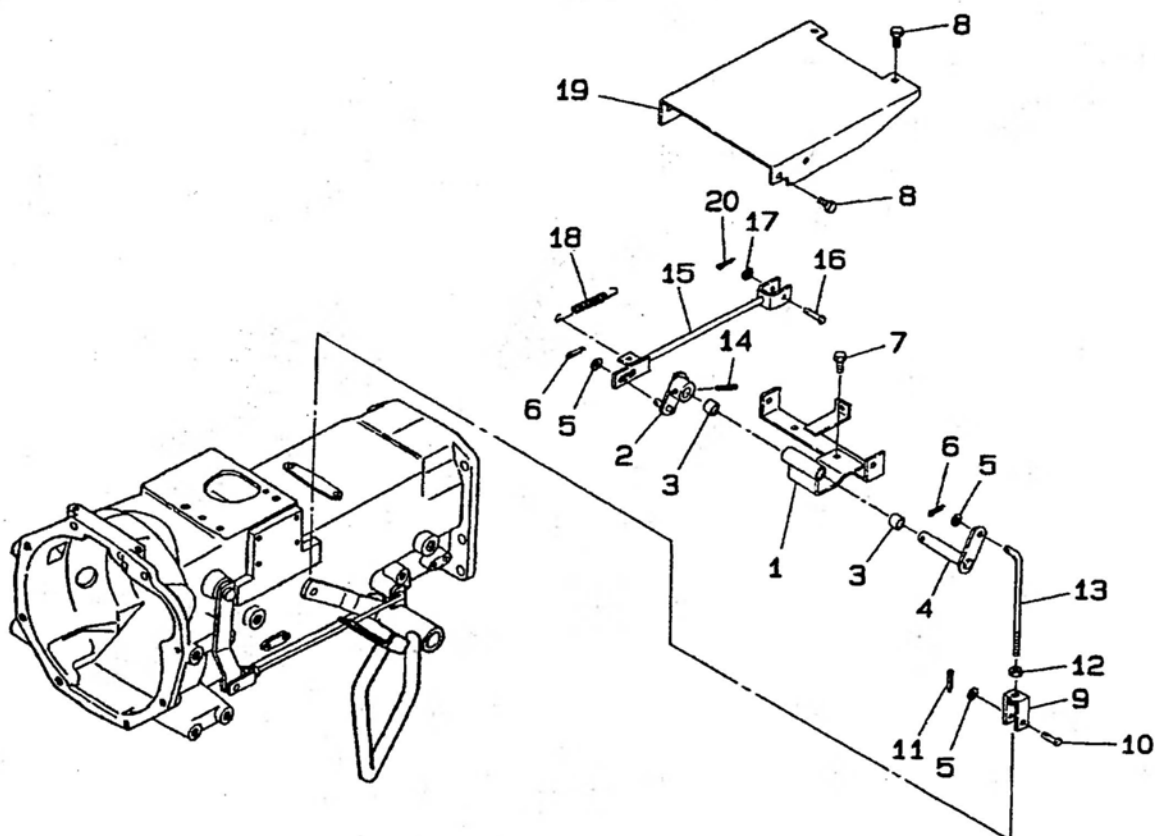
見出番号 KeyNo	部品番号 Parts No	部品名称 Parts Name		台当個数 Q'ty			互換性 R/P	適応号機 Application	型寸 Description	備考 Remarks
				ST318A	ST321A	ST324A				
1	324501130	SHIFT GUIDE	シフトガイド	1	1	1				
2	398511990	BUSH	ブッシュ	1	1	1				
3	011510816	BOLT	ボルト	4	4	4				
4	385310021	COIL MAGNET	コイルマグネット	1	1	1				
5	324202520	SHIFT ARM	シフトアーム	1	1	1				
6	324501110	SHIFT GUIDE	シフトガイド	1	1	1				
7	398510310	BUSH	ブッシュ	2	2	2				
8	334800350	TIE ROD END	タイロッドエンド	1	1	1				
9	020900008	NUT	ナット	1	1	1				
10	012109247	STUD BOLT	スタッドボルト	1	1	1				
11	036100015	SNAP RING	スナップリング	1	1	1				
12	011510816	BOLT	ボルト	2	2	2				
13	358350510	SPRING HOLDER	スプリングホルダー	1	1	1				
14	398212280	SPRING	スプリング	1	1	1				
15	026109105	WASHER	ワッシャ	2	2	2				
16	036500028	SNAP RING	スナップリング	2	2	2				
17	358511130	ROD	ロッド	1	1	1				
18	026100008	WASHER	ワッシャ	2	2	2				
19	020500008	NUT	ナット	3	3	3				
20	020109125	NUT	ナット	1	1	1				
21	399160020	TURN BUCKLE	ターンバックル	1	1	1				
22	334800360	ROD END	ロッドエンド	1	1	1				

FIG.224A フロント&リヤホイール；ターフ  
FRONT & REAR WHEELS ; TURF



見出番号 KeyNo	部品番号 Parts No	部品名称 Parts Name		台当個数 Qty			互換性 RP	適応号機 Application	型 寸 Description	備 考 Remarks
				ST318A	ST321A	ST324A				
1	336036010	F-WHEEL ASSY	フロントホイール ASSY	2	2	2				
2	336019431	R-WHEEL ASSY	リヤホイール ASSY	2	2	2				
3	336132760	TIRE ; FRONT	タイヤ；フロント	2	2	2				23X8.50-12 4PR
3	336132340	TIRE ; REAR	タイヤ；リヤ	2	2	2				315/75D15 4PR
4	336103310	DISC WHEEL ; FRONT	ディスクホイール；フロント	2	2	2				
4	336103600	DISC WHEEL ; REAR	ディスクホイール；リア	2	2	2				
5	336150020	VALVE ASSY	バルブ ASSY	4	4	4				
6	336170010	VALVE	バルブ；ムシ	4	4	4				
7	336180030	CAP	キャップ	4	4	4				

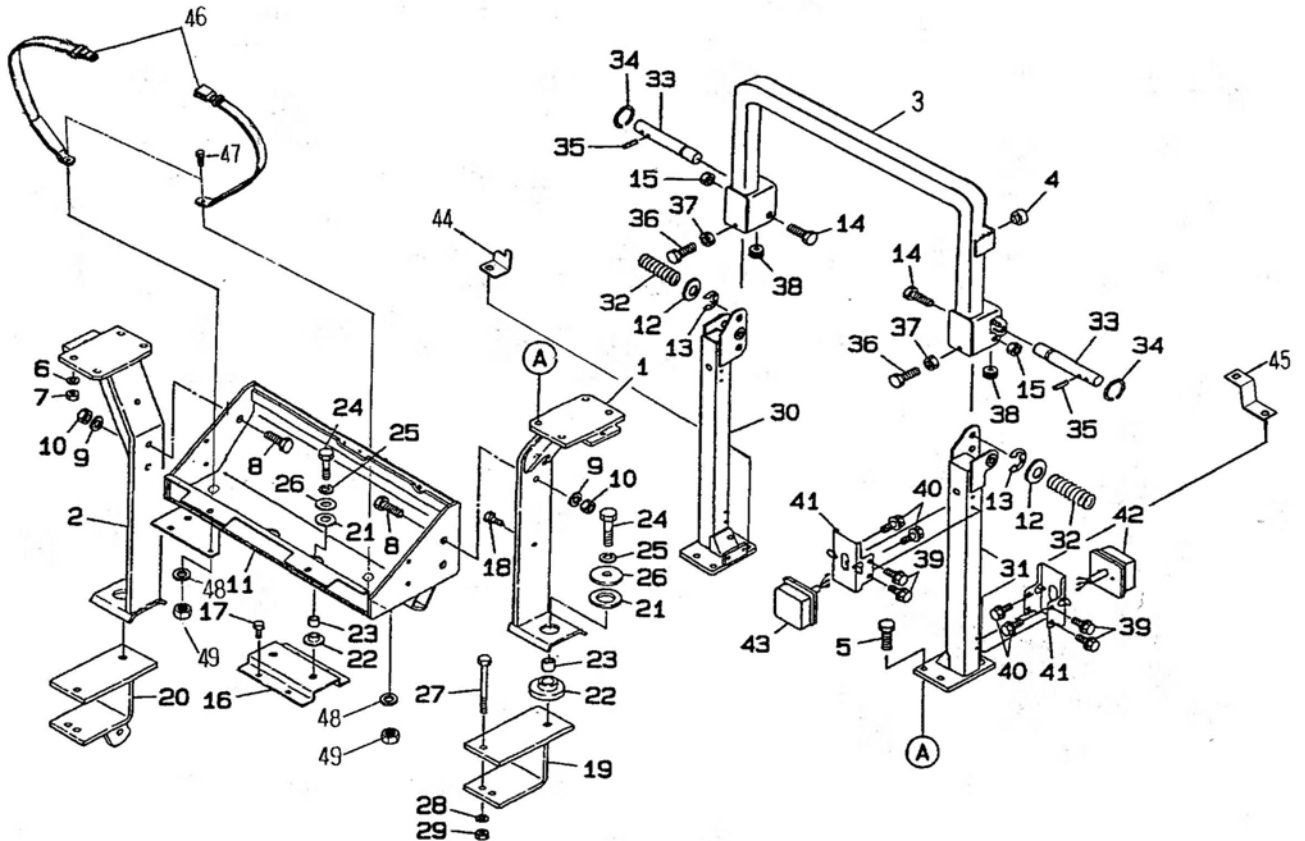
FIG.225 コントローラ  
CONTROL



見出番号 KeyNo	部品番号 Parts No	部品名称 Parts Name		台当個数 Qty			互換性 R/P	適応号機 Application	型 寸 Description	備 考 Remarks
				ST318A	ST321A	ST324A				
1	324501090	SHIFT GUIDE	シフトガイド	1	1	1				
2	324106390	CHANGE LEVER	チェンジレバー	1	1	1				
3	398511310	BUSH	ブッシュ	2	2	2				
4	324202560	SHIFT ARM	シフトアーム	1	1	1				
5	026100008	WASHER	ワッシャ	3	3	3				
6	030102516	SPLIT PIN	スプリットピン	2	2	2				
8	010800816	BOLT	ボルト	3	3	3				
9	358550030	FORK JOINT	フォークジョイント	1	1	1				
10	031310820	PIN	ピン	1	1	1				
11	030102516	SPLIT PIN	スプリットピン	1	1	1				
12	020500008	NUT	ナット	1	1	1				
13	324350590	SHIFT LINK	シフトリンク	1	1	1				
14	030300630	SPRING PIN	スプリングピン	1	1	1				
15	324350580	SHIFT LINK	シフトリンク	1	1	1				
16	031310630	PIN	ピン	1	1	1				
17	026100006	WASHER	ワッシャ	1	1	1				
18	398212450	SPRING	スプリング	1	1	1				
19	350765320	COVER	カバー	1	1	1				
20	030102016	SPLIT PIN	スプリットピン	1	1	1				

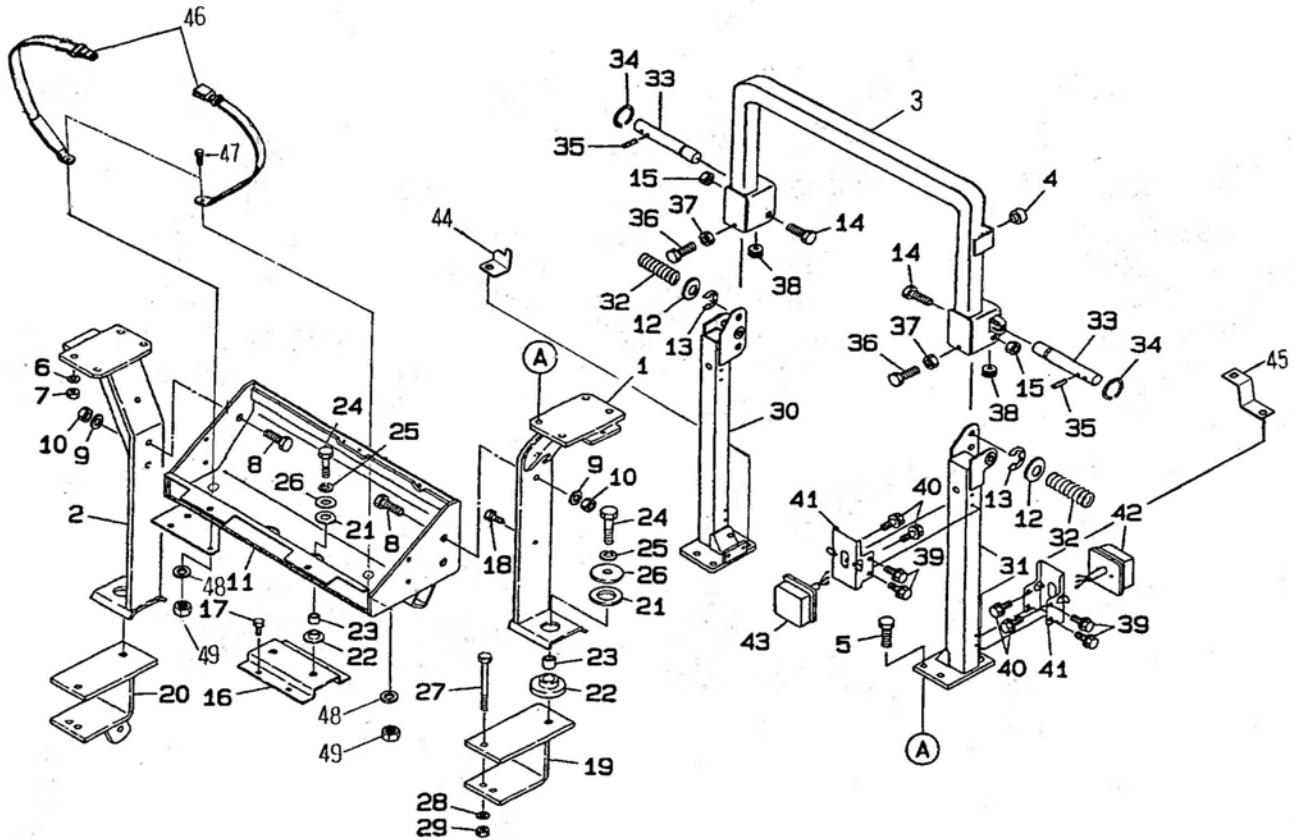


FIG.226 ロプス  
ROPS



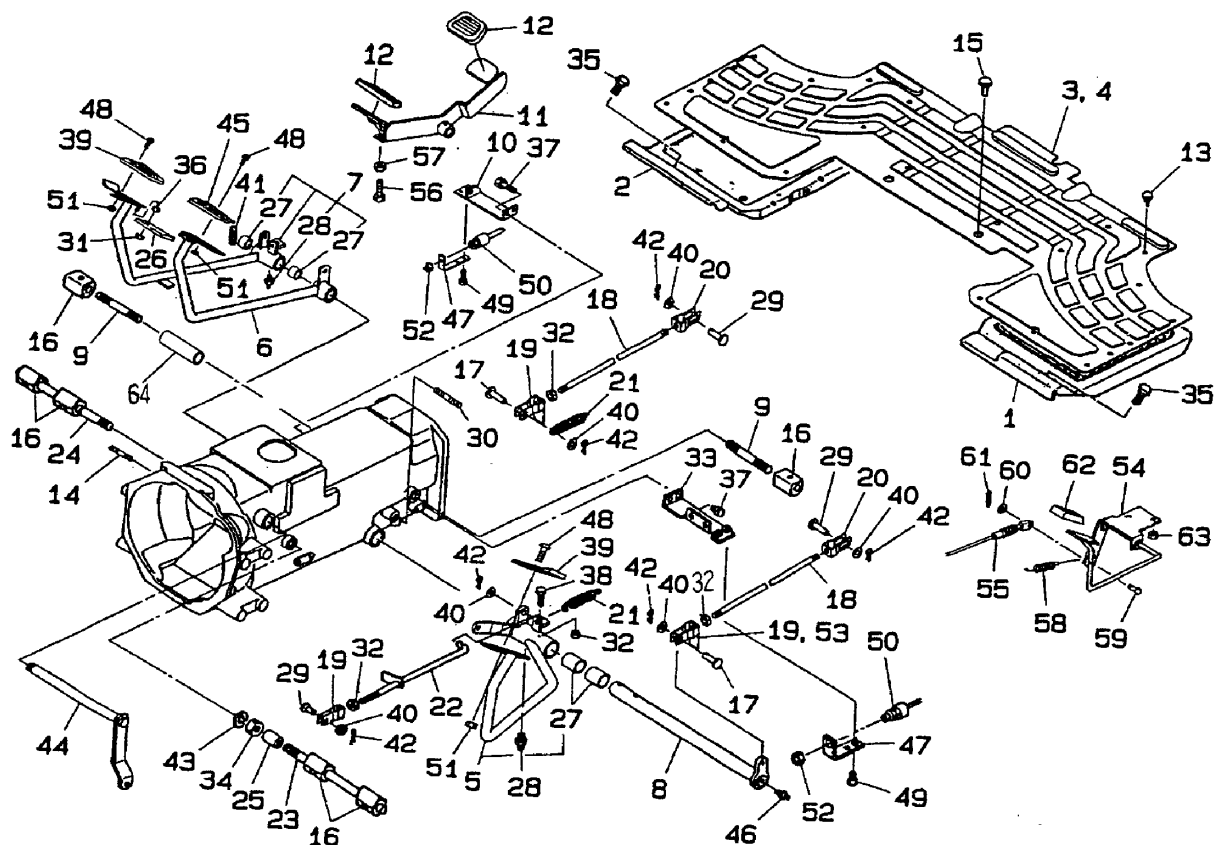
見出番号 KeyNo	部品番号 Parts No	部品名称 Parts Name	台当個数 Q'ty			互換性 R/P	適応号機 Application	型寸 Description	備考 Remarks
			ST318A	ST321A	ST324A				
1	378307090	FRAME ; L	1	1	1				
2	378307100	FRAME ; R	1	1	1				
3	378307810	FRAME ; UPPER	1	1	1				
4	398110501	RUBBER	2	2	2				
5	010311240	BOLT	8	8	8				
6	027100012	SPRING WASHER	8	8	8				
7	020109096	NUT	8	8	8				
8	010311240	BOLT	4	4	4				
9	027100012	SPRING WASHER	4	4	4				
10	020109096	NUT	4	4	4				
11	378307071	FRAME	1	1	1				
12	026100016	WASHER	2	2	2				
13	036800012	SNAP RING	2	2	2				
14	010109506	BOLT	2	2	2				
15	022409003	NUT	2	2	2				
16	378350890	BRACKET	1	1	1				
17	011511025	BOLT	4	4	4				
18	010800820	BOLT	2	2	2				
19	370601951	BRACKET ; STABILIZA	1	1	1				
20	370601961	BRACKET ; STABILIZA	1	1	1				
21	398115970	RUBBER	4	4	4				
22	398115960	RUBBER	4	4	4				
23	399234190	PIPE	4	4	4				
24	010311660	BOLT	4	4	4				
25	027100016	SPRING WASHER	4	4	4				
26	399340180	WASHER	4	4	4				
27	010109412	BOLT	2	2	2				
28	027100012	SPRING WASHER	2	2	2				
29	020109096	NUT	2	2	2				
30	378307040	FRAME ; R	1	1	1				
31	378307030	FRAME ; L	1	1	1				
32	398214860	SPRING	2	2	2				
33	399611920	PIN	2	2	2				
34	398214870	SPRING	2	2	2				
35	030309010	SPRING PIN	2	2	2				

ロプス  
ROPS



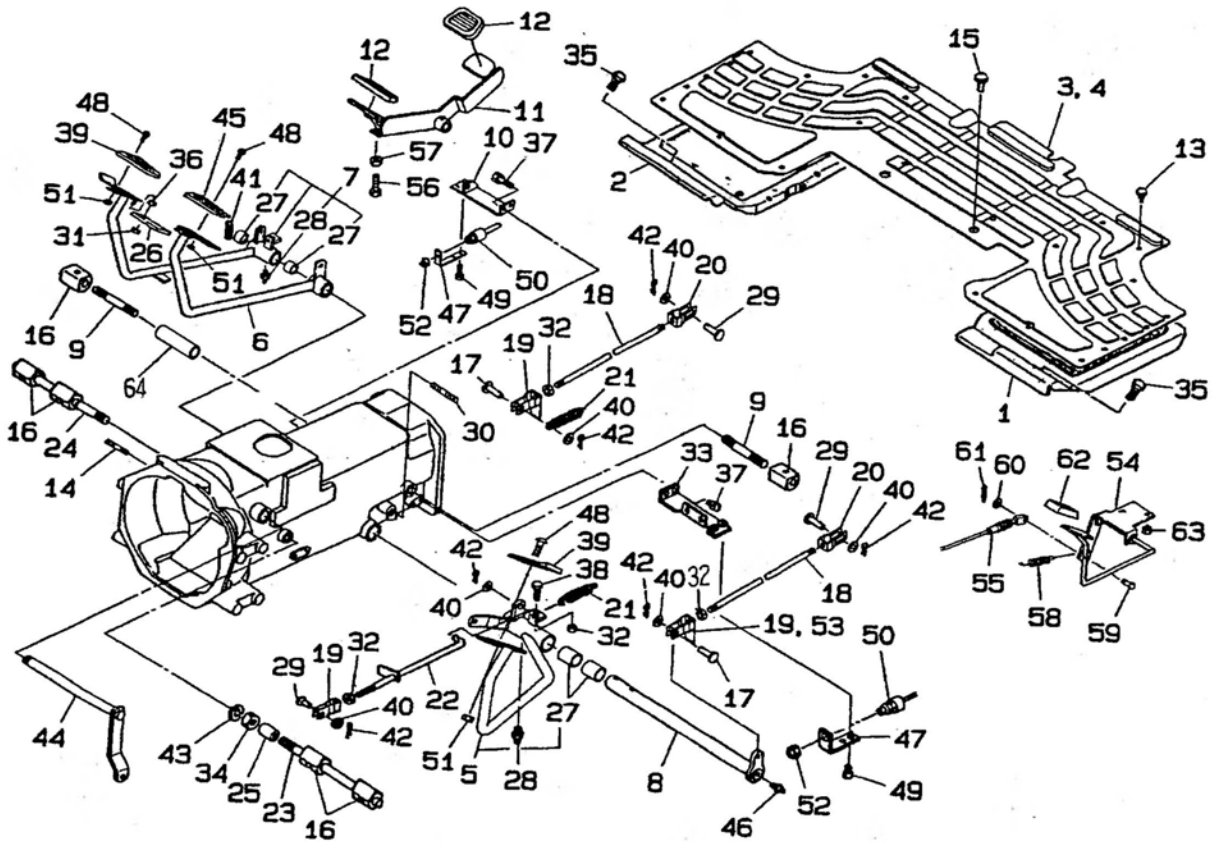
見出番号 KeyNo	部品番号 Parts No	部品名称 Parts Name	台当個数 Q'ty			互換性 R/P	適応号機 Application	型 寸 Description	備 考 Remarks
			ST318A	ST321A	ST324A				
36	010311016	BOLT	ボルト	2	2	2			
37	020900010	NUT	ナット	2	2	2			
38	398460320	PLUG	プラグ	2	2	2			
39	010800610	BOLT	ボルト	16	16	16			
40	015600610	BOLT	ボルト	4	4	4			
41	350410870	PLATE	ライトササイ	4	4	4			
42	385101990	LAMP ASSY; REAR	ランプアッシ; コンビウシロ	2	2	2			
43	385101980	LAMP ASSY; FRONT	ランプアッシ; コンビマエ	2	2	2			
44	355761290	BRACKET; R	ブラケット; R	1	1	1			
45	355761282	BRACKET; L	ブラケット; L	1	1	1			
46	355850031	SEAT BELT	シートベルト	1	1	1			
47	010311220	BOLT	ボルト	2	2	2			
48	027100012	SPRING WASHER	スプリングワッシャ	2	2	2			
49	020109096	NUT	ナット	2	2	2			

ペダル  
FIG.227  
PEDAL



見出番号 KeyNo	部品番号 Parts No	部品名称 Parts Name		台当個数 Qty			互換性 RP	適応号機 Application	型寸 Description	備考 Remarks
				ST318A	ST321A	ST324A				
1	355605200	STEP; L	ステップ; L	1	1	1				
2	355605221	STEP; R	ステップ; R	1	1	1				
3	398121141	RUBBER; MAT	ゴム; フロアマット	1	1	1			9x3	
4	398120062	RUBBER; MAT	ゴム; フロアマット	1	1	1			HST	
5	358012140	PEDAL ASSY	ペダル; アッシ	1	1	1			9x3	
5	358012150	PEDAL ASSY	ペダル; アッシ	1	1	1			HST	
6	358104911	PEDAL; BRAKE; L	ペダル; ブレーキ; L	1	1	1				
7	358012181	PEDAL ASSY; R	ペダル ASSY; R	1	1	1				
8	358200600	PEDAL SHAFT	ペダルシャフト	1	1	1				
9	012111680	STUD BOLT	スタッドボルト	2	2	2				
10	358350530	SPRING HOLDER; R	スプリングホルダ; R	1	1	1				
11	358104870	PEDAL	ペダル	1	1	1			HST	
12	398113000	RUBBER	ゴム	2	2	2			HST	
13	398340350	CLIP	クリップ	20	20	20			9x3	
13	398340350	CLIP	クリップ	22	22	22			HST	
14	012100635	STUD BOLT	スタッドボルト	1	1	1				
15	398340350	CLIP	クリップ	2	2	2				
16	398110620	RUBBER	ゴム	6	6	6				
17	399610240	PIN	ピン	2	2	2				
18	358510720	ROD; BRAKE	ロッド; ブレーキ	2	2	2				
19	358550010	FORM JOINT; R	フォークジョイント; R	3	3	3				
20	358550090	FORM JOINT; L	フォークジョイント; L	2	2	2				
21	398210290	SPRING	スプリング	3	3	3				
22	358511430	ROD; CLUTCH	ロッド; クラッチ	1	1	1				
23	012109199	STUD BOLT	スタッドボルト	1	1	1				
24	012109246	STUD BOLT	スタッドボルト	1	1	1				
25	398115450	RUBBER	ゴム	1	1	1				
26	399581380	LEVER; PEDAL	レバー; ペダル	1	1	1				
27	398510070	BUSH	ブッシュ	4	4	4				
28	060610000	GREASE NIPPLE	グリスニップル	2	2	2				
29	031311020	PIN	ピン	3	3	3				
30	012111235	STUD BOLT	スタッドボルト	1	1	1				
31	022400008	NUT	ナット	1	1	1				
32	020900010	NUT	ナット	4	4	4				
33	358350340	SPRING HOLDER; L	スプリングホルダ; L	1	1	1				

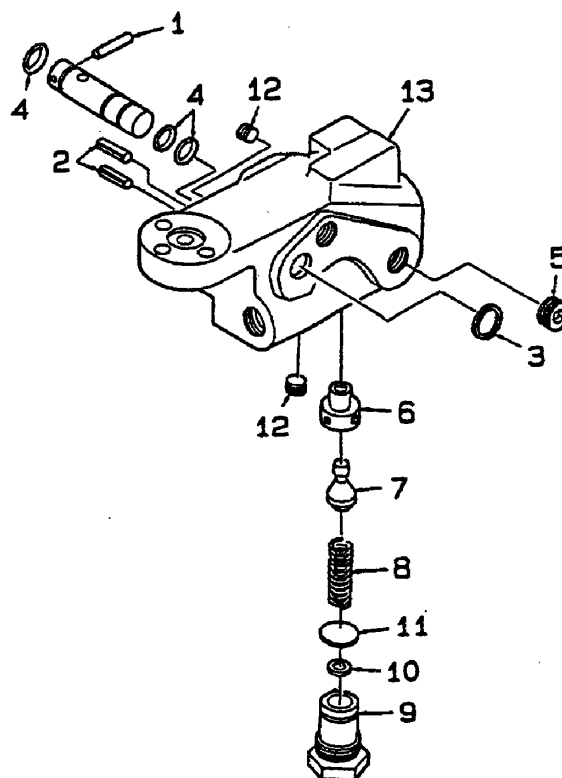
FIG.227  
ペダル  
PEDAL



見出番号 KeyNo	部品番号 Parts No	部品名称 Parts Name		台当個数 Q'ty			互換性 RP	適応号機 Application	型寸 Description	備考 Remarks
				ST318A	ST321A	ST324A				
34	020900016	NUT	ナット	1	1	1				
35	010800812	BOLT	ボルト	6	6	6				
36	020700008	NUT	ナット	1	1	1				
37	011510816	BOLT	ボルト	4	4	4				
38	010101030	BOLT	ボルト	1	1	1				
39	398118880	RUBBER ; PEDAL	ゴム ; ペダル	2	2	2				
40	026100010	WASHER	ワッシャ	6	6	6				
41	030300640	SPRING PIN	スプリングピン	2	2	2				
42	030103025	SPLIT PIN	スプリットピン	6	6	6				
43	027100016	SPRING WASHER	スプリングワッシャ	1	1	1				
44	320200651	CLUTCH SHAFT	クラッチシャフト	1	1	1				
45	398119940	RUBBER ; PEDAL	ゴム ; ペダル	1	1	1				
46	060620000	GREASE NIPPLE	グリスニップル	1	1	1				
47	385972540	BRACKET	ブラケット	2	2	2				
48	015109122	SCREW	スクリュ	3	3	3				
49	010800612	BOLT	ボルト	4	4	4				
50	385201260	SWITCH ASSY	スイッチアッシ	2	2	2				
51	020300006	NUT	ナット	3	3	3				
52	020210014	NUT	ナット	2	2	2				
53	358550181	FORK JOINT	フォークジョイント	1	1	1				
54	312600520	ACCEL PEDAL	アクセルペダル	1	1	1				9x3
55	312070170	WIRE ASSY	ワイヤアッシ	1	1	1				9x3
56	398111640	RUBBER	ゴム	1	1	1				HST
57	020900008	NUT	ナット	1	1	1				HST
58	398211830	SPRING	スプリング	1	1	1				9x3
59	031310620	PIN	ピン	1	1	1				9x3
60	026100006	WASHER	ワッシャ	1	1	1				9x3
61	030102070	SPLIT PIN	スプリットピン	1	1	1				9x3
62	398119901	RUBBER ; PEDAL	ゴム ; ペダル	1	1	1				9x3
63	021500008	NUT	ナット	2	2	2				9x3
64	399235900	COLLAR	カラー	1	1	1				

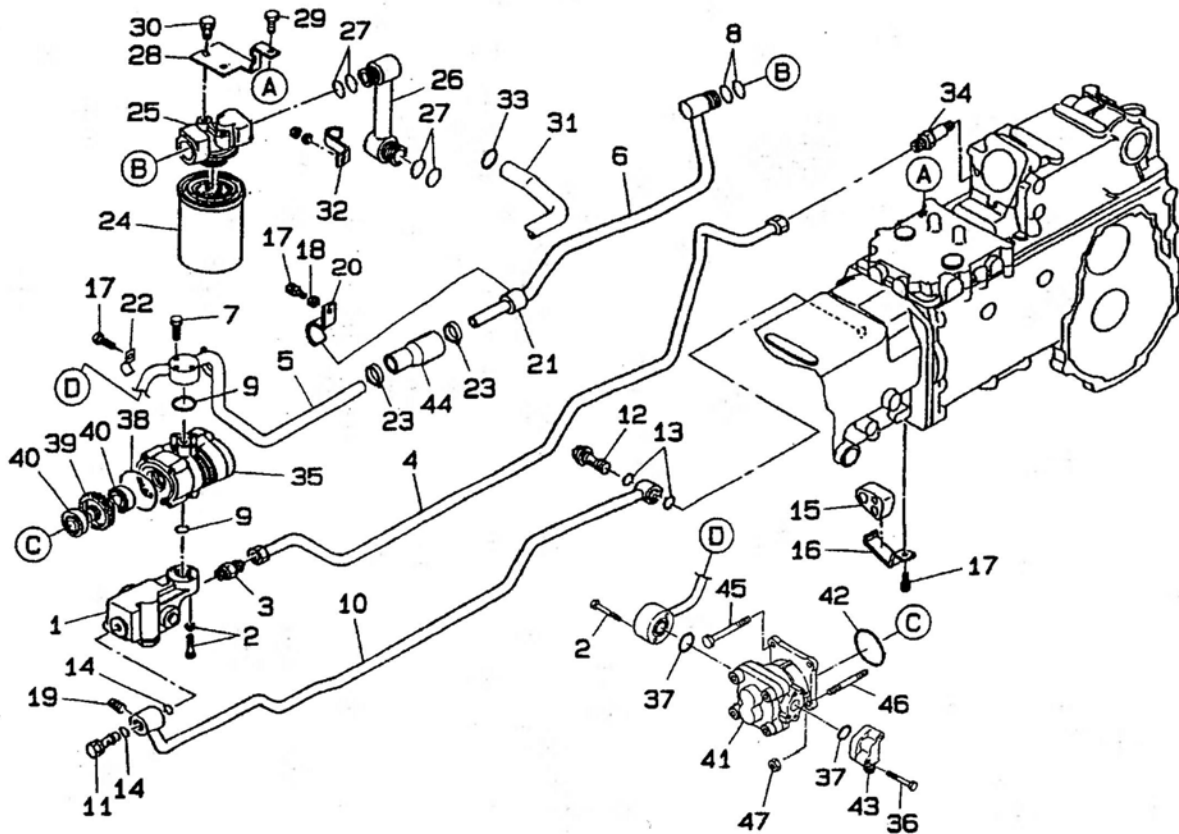
FIG.228 ハイドロリックコントロールバルブ  
HYD-CONTROL VALVE

O-ALL



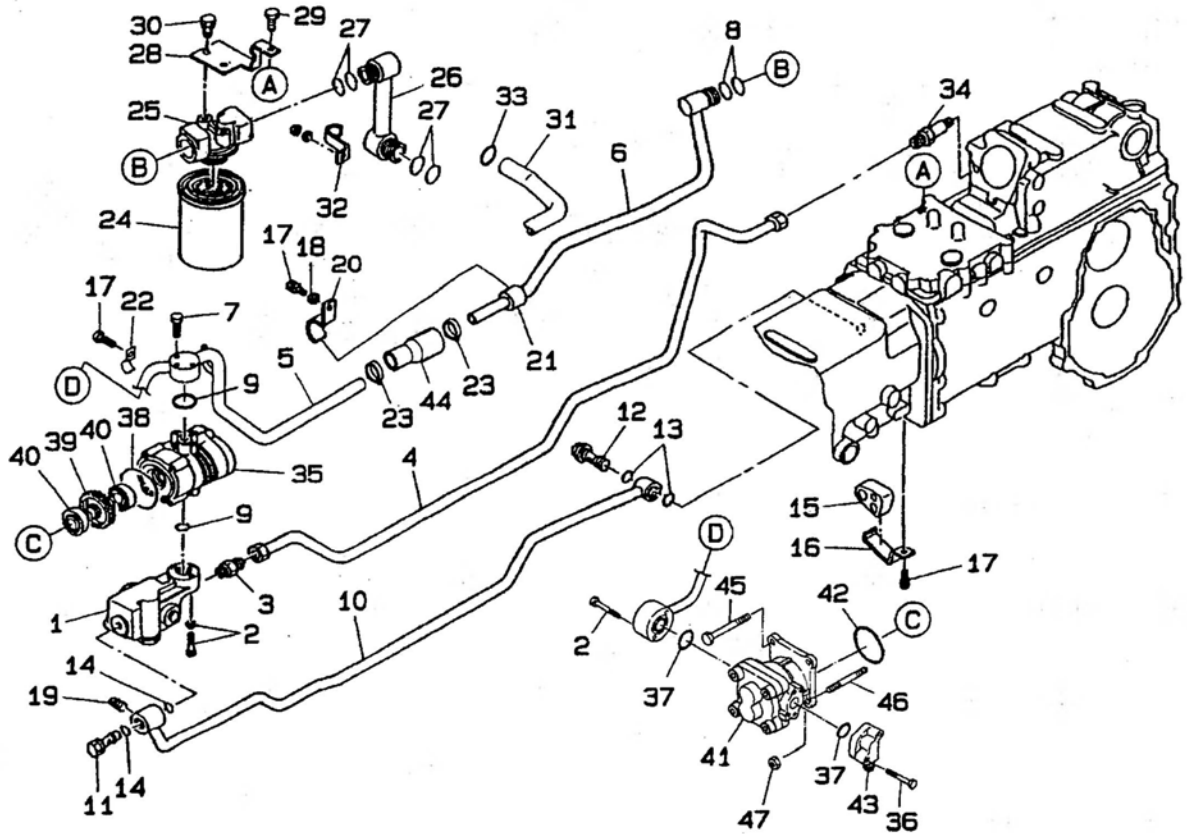
見出番号 KeyNo	部品番号 Parts No	部品名称 Parts Name	台当個数 Q'ty			互換性 R/P	適応号機 Application	型寸 Description	備考 Remarks
			ST318A	ST321A	ST324A				
0	340016380	CONTROL VALVE A	コントロールバルブアッシュ	1	1	1			
1	030300220	SPRING PIN	スプリングピン	1	1	1			
2	030300310	SPRING PIN	スプリングピン	2	2	2			
3	036100013	SNAP RING	スナップリング	1	1	1			
4	052100100	O-RING	Oリング	3	3	3			
5	064409005	PLUG	プラグ	2	2	2			
6	340293225	HOUSING ; RELIEF	ハウジング ; リリーフ	1	1	1			
7	340293226	POPPET	ポペット	1	1	1			
8	340293330	SPRING	スプリング	1	1	1			
9	340293332	PLUG	プラグ	1	1	1			
10	340293230	SHIM KIT	シムキット	1	1	1			
11	052400180	O-RING	Oリング	1	1	1			
12	064409006	PLUG	プラグ	2	2	2			
13	*	HOUSING	ハウジング	1	1	1			

FIG.229 パイピングマニュアル  
PIPING MANUAL



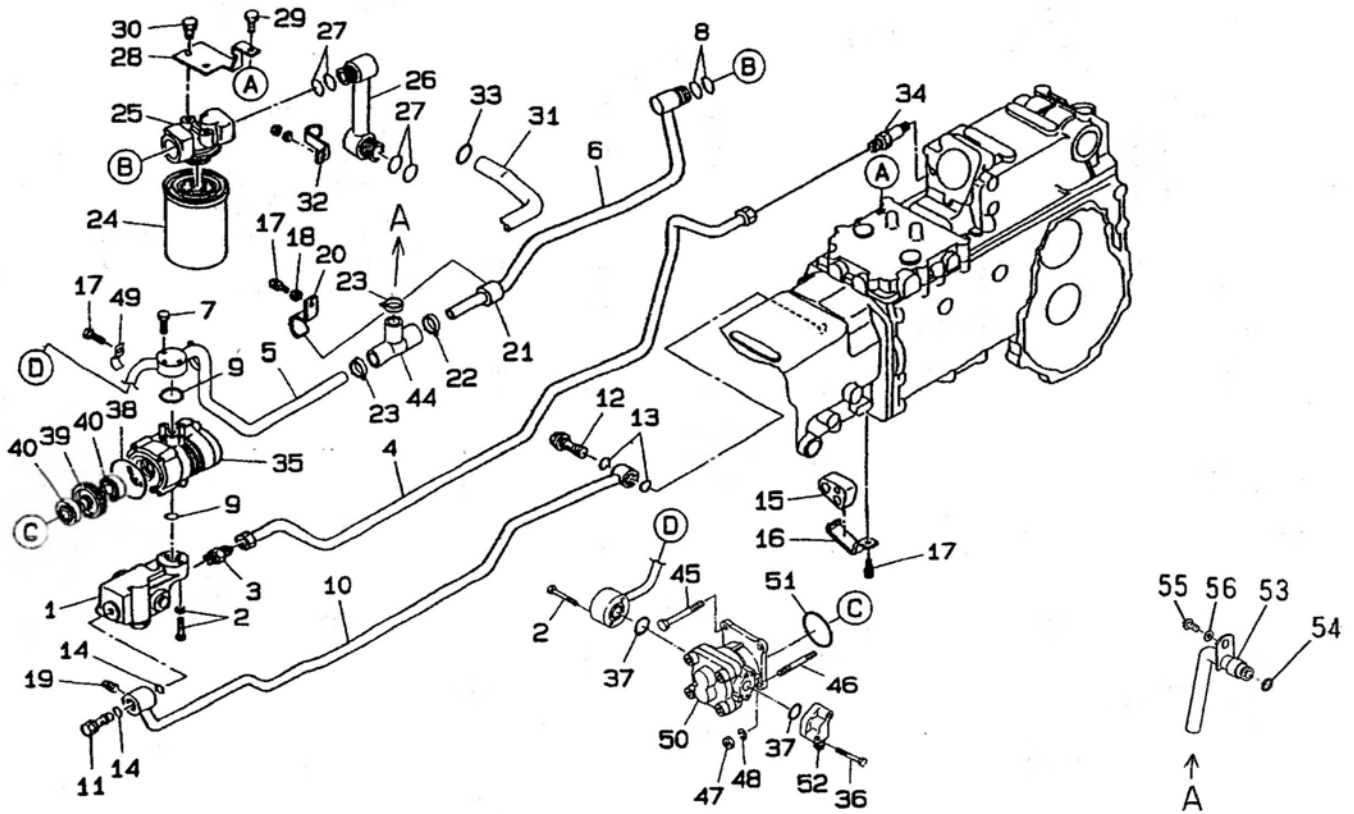
見出番号 KeyNo	部品番号 Parts No	部品名称 Parts Name		台当個数 Qty			互換性 RP	適応号機 Application	型 寸 Description	備 考 Remarks
				ST318A	ST321A	ST324A				
1	340016380	CONTROL VALVE A	コントローバルブアッシ	1	1	1				
2	011310640	BOLT	ボルト	3	3	3				
3	340671290	ADAPTOR	アダプタ	1	1	1				
4	340707320	OIL PIPE	オイルパイプ	1	1	1				
5	340708551	OIL PIPE	オイルパイプ	1	1	1				
6	340707341	OIL PIPE	オイルパイプ	1	1	1				
7	011310635	BOLT	ボルト	3	3	3				
8	052100250	O-RING	Oリング	2	2	2				
9	052100200	O-RING	Oリング	2	2	2				
10	340707351	OIL PIPE	オイルパイプ	1	1	1				
11	398481300	EYE BOLT	アイボルト	1	1	1				
12	398480240	EYE BOLT	アイボルト	1	1	1				
13	052100200	O-RING	Oリング	2	2	2				
14	052100150	O-RING	Oリング	2	2	2				
15	398115460	RUBBER	ゴム	1	1	1				
16	399112090	CLAMP	クランプ	1	1	1				
17	011510816	BOLT	ボルト	2	2	2				
18	026100008	WASHER	ワッシャ	1	1	1				
19	064500030	PLUG	プラグ	1	1	1				
20	399112071	CLAMP	クランプ	1	1	1				
21	398115480	RUBBER	ゴム	1	1	1				
22	399112550	CLAMP	クランプ	1	1	1				
23	398750420	HOSE BAND	ホースバンド	2	2	2				
24	340500720	OIL FILTER	オイルフィルタ	1	1	1				
25	340750310	OIL FILTER BODY	オイルフィルタボディ	1	1	1				
26	340707361	OIL PIPE	オイルパイプ	1	1	1				
27	052100250	O-RING	Oリング	4	4	4				
28	360560250	FILTER SUPPORT	フィルタサポート	1	1	1				
29	011510820	BOLT	ボルト	1	1	1				
30	011511020	BOLT	ボルト	2	2	2				
31	340702490	OIL PIPE	オイルパイプ	1	1	1				
32	399112080	CLAMP	クランプ	1	1	1				
33	052100250	O-RING	Oリング	1	1	1				
34	340673250	ADAPTOR	アダプタ	1	1	1				
35	340451050	OIL PUMP	オイルポンプ	1						

FIG.229 パイピングマニュアル  
PIPING MANUAL



見出番号 KeyNo	部品番号 Parts No	部品名称 Parts Name	台当個数 Qty			互換性 RP	適応号機 Application	型 寸 Description	備 考 Remarks
			ST318A	ST321A	ST324A				
35	340451060	OIL PUMP		1	1				
36	011310640	BOLT	2	2	2				
37	052100020	O-RING	2	2	2				
38	052300700	O-RING	1	1	1				
39	340460180	DRIVE GEAR	1	1	1				
40	040106004	BALL BEARING	2	2	2				
41	340450970	OIL PUMP	1	1	1				PS用
42	052300600	O-RING	1	1	1				
43	340622130	FLANGE	1	1	1				
44	398115831	RUBBER	1	1	1				
45	010310870	BOLT	2	2	2				
46	012110865	STUD BOLT	2	2	2				
47	021500008	NUT	2	2	2				

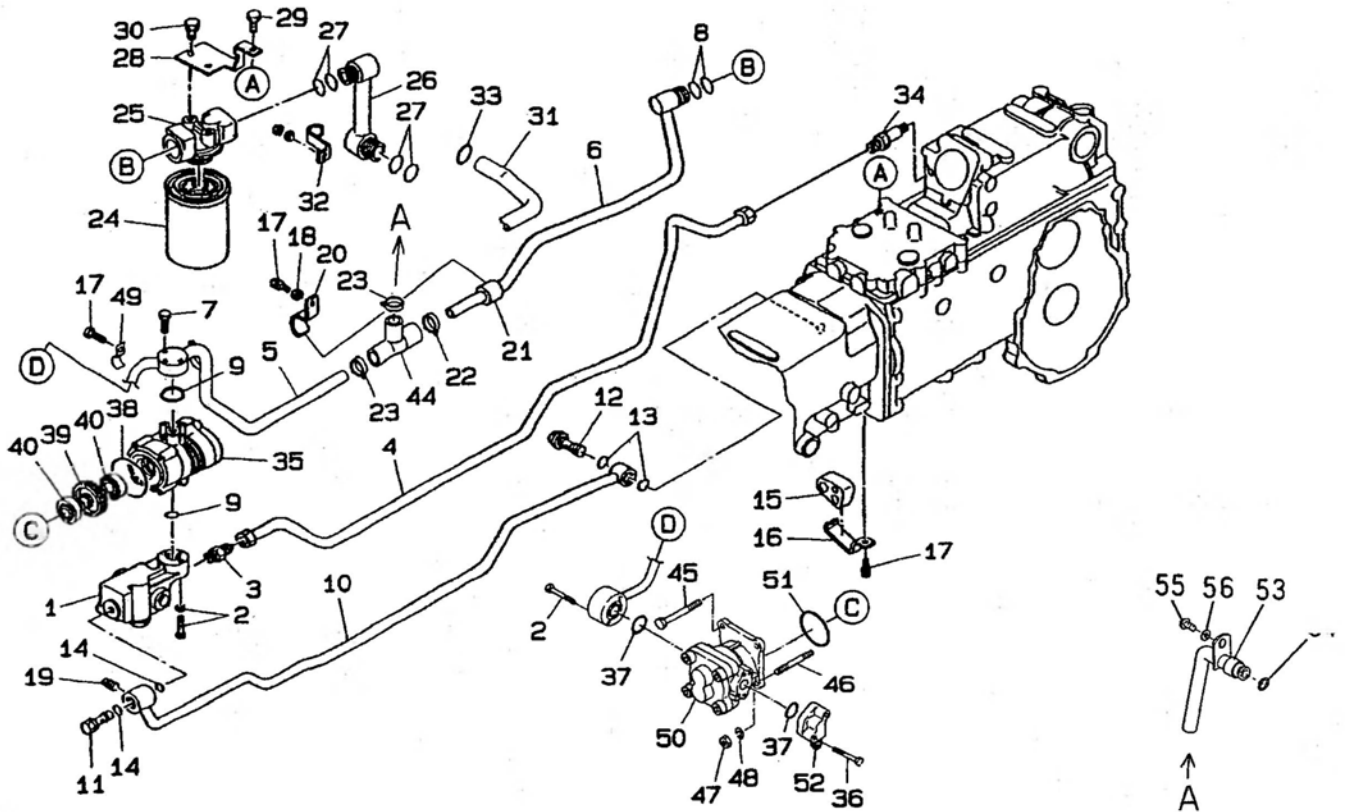
FIG.230 パイピング H.S.T-(1)  
PIPING H.S.T-(1)



見出番号 KeyNo	部品番号 Parts No	部品名称 Parts Name	台当個数 Q'ty			互換性 R/P	適応号機 Application	型寸 Description	備考 Remarks
			ST318A	ST321A	ST324A				
1	340016380	CONTROL VALVE A	コントロールバルブアッ	1	1	1			
2	011310640	BOLT	ボルト	3	3	3			
3	340671290	ADAPTOR	アダプタ	1	1	1			
4	340707320	OIL PIPE	オイルパイプ	1	1	1			
5	340708551	OIL PIPE	オイルパイプ	1	1	1			
6	340707371	OIL PIPE	オイルパイプ	1	1	1			
7	011310635	BOLT	ボルト	3	3	3			
8	052100250	O-RING	Oリング	2	2	2			
9	052100200	O-RING	Oリング	2	2	2			
10	340707351	OIL PIPE	オイルパイプ	1	1	1			
11	398481300	EYE BOLT	アイボルト	1	1	1			
12	398480240	EYE BOLT	アイボルト	1	1	1			
13	052100200	O-RING	Oリング	2	2	2			
14	052100150	O-RING	Oリング	2	2	2			
15	398115460	RUBBER	ゴム	1	1	1			
16	399112090	CLAMP	クランプ	1	1	1			
17	011510816	BOLT	ボルト	3	3	3			
18	026100008	WASHER	ワッシャ	1	1	1			
19	064500030	PLUG	プラグ	1	1	1			
20	399112071	CLAMP	クランプ	1	1	1			
21	398115470	RUBBER	ゴム	1	1	1			
22	398750260	HOSE BAND	ホースバンド	1	1	1			
23	389750420	HOSE BAND	ホースバンド	2	2	2			
24	340500720	OIL FILTER	オイルフィルタ	1	1	1			
25	340750310	OIL FILTER BODY	オイルフィルタボディ	1	1	1			
26	340707361	OIL PIPE	オイルパイプ	1	1	1			
27	052100250	O-RING	Oリング	4	4	4			
28	360560250	FILTER SUPPORT	フィルタサポート	1	1	1			
29	011510820	BOLT	ボルト	1	1	1			
30	011511020	BOLT	ボルト	2	2	2			
31	340702490	OIL PIPE	オイルパイプ	1	1	1			
32	399112080	CLAMP	クランプ	1	1	1			
33	052100250	O-RING	Oリング	1	1	1			
34	340673250	ADAPTOR	アダプタ	1	1	1			
35	340451050	OIL PUMP	オイルポンプ	1					

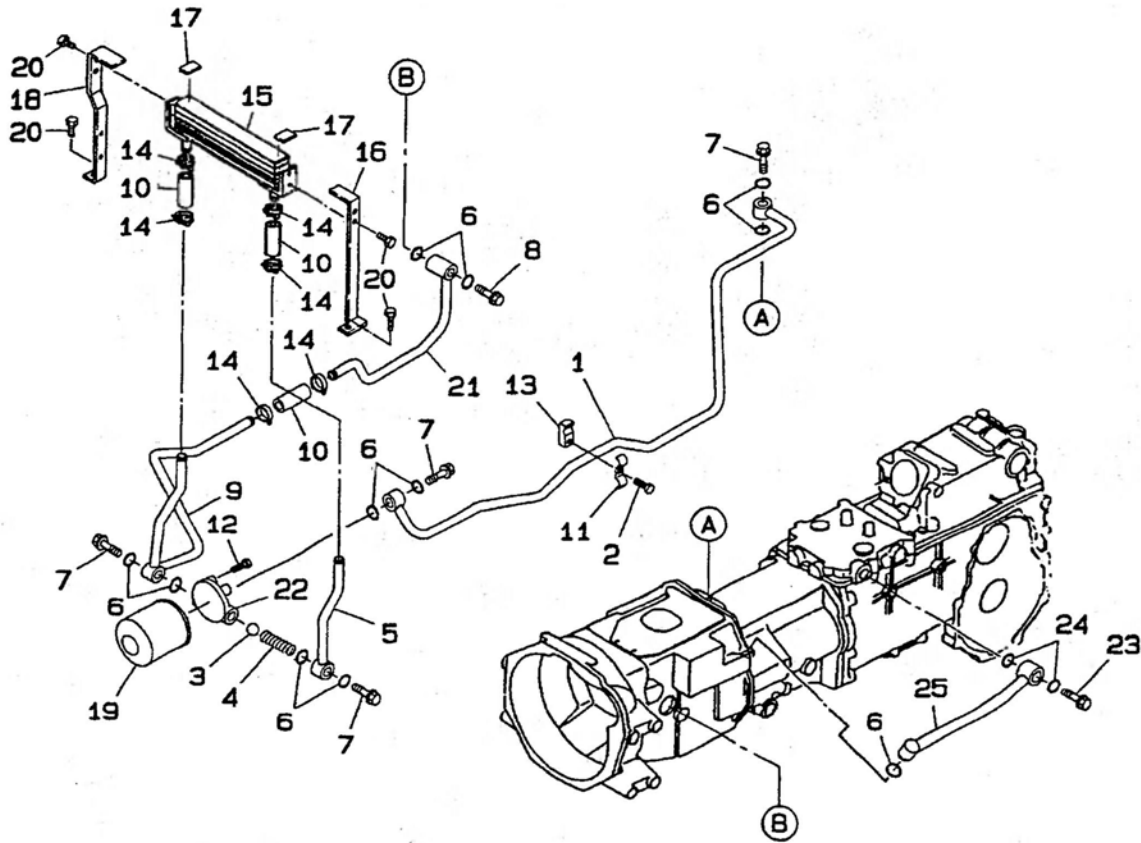


FIG.230 パイピング H.S.T-(1)  
PIPING H.S.T-(1)



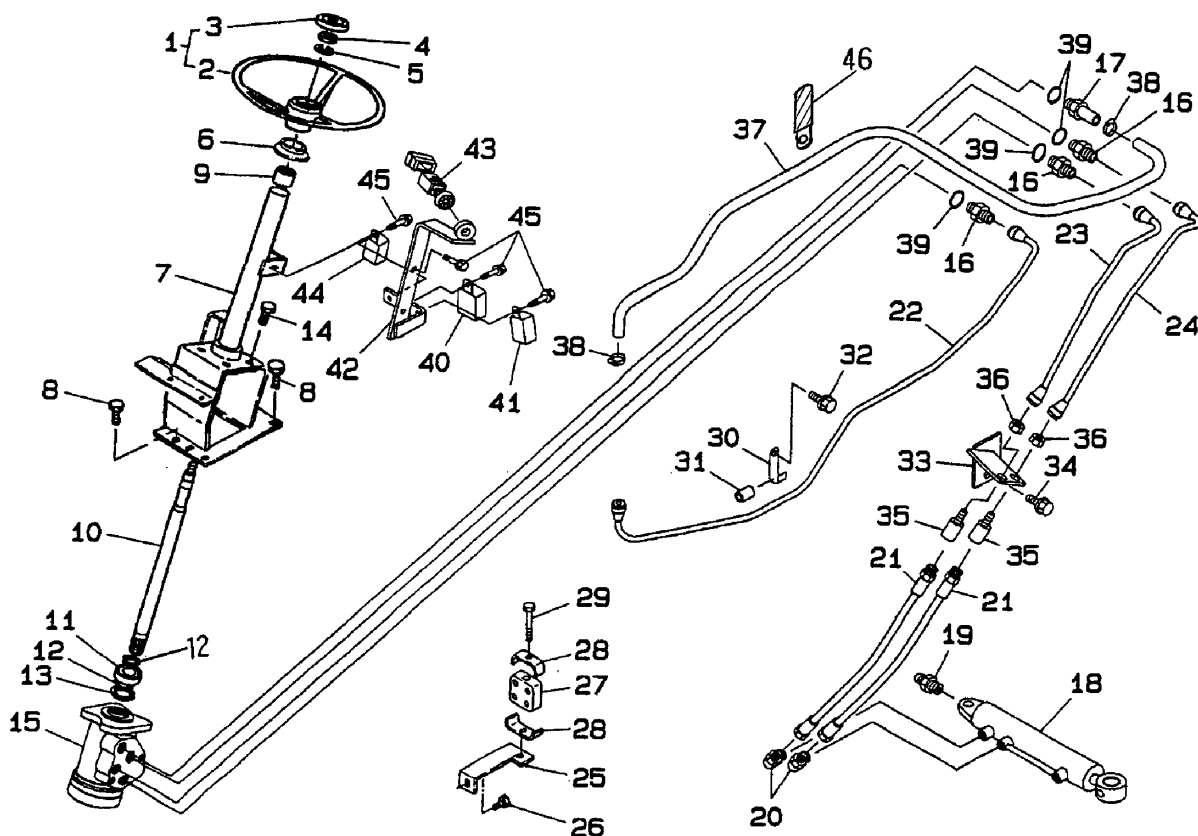
見出番号 KeyNo	部品番号 Parts No	部品名称 Parts Name	合当個数 Q'ty			互換性 R/P	適応号機 Application	型寸 Description	備考 Remarks
			ST318A	ST321A	ST324A				
35	340451060	OIL PUMP		1	1				
36	011310640	BOLT	2	2	2				
37	052100020	O-RING	2	2	2				
38	052300700	O-RING	1	1	1				
39	340460180	DRIVE GEAR	1	1	1				
40	040106004	BALL BEARING	2	2	2				
44	398115440	RUBBER	1	1	1				
45	010310870	BOLT	2	2	2				
46	012110865	STUD BOLT	2	2	2				
47	021500008	NUT	2	2	2				
48	027100008	SPRING WASHER	2	2	2				
49	399112550	CLAMP	1	1	1				
50	340450970	OIL PUMP	1	1	1				
51	052300600	O-RING	1	1	1				
52	340622130	FLANGE	1	1	1				
53	340709191	OIL PIPE	1	1	1				
54	052100160	O-RING	1	1	1				
55	011510816	BOLT	1	1	1				
56	026100008	WASHER	1	1	1				

FIG.231 パイピング H.S.T-(2)  
PIPING H.S.T-(2)



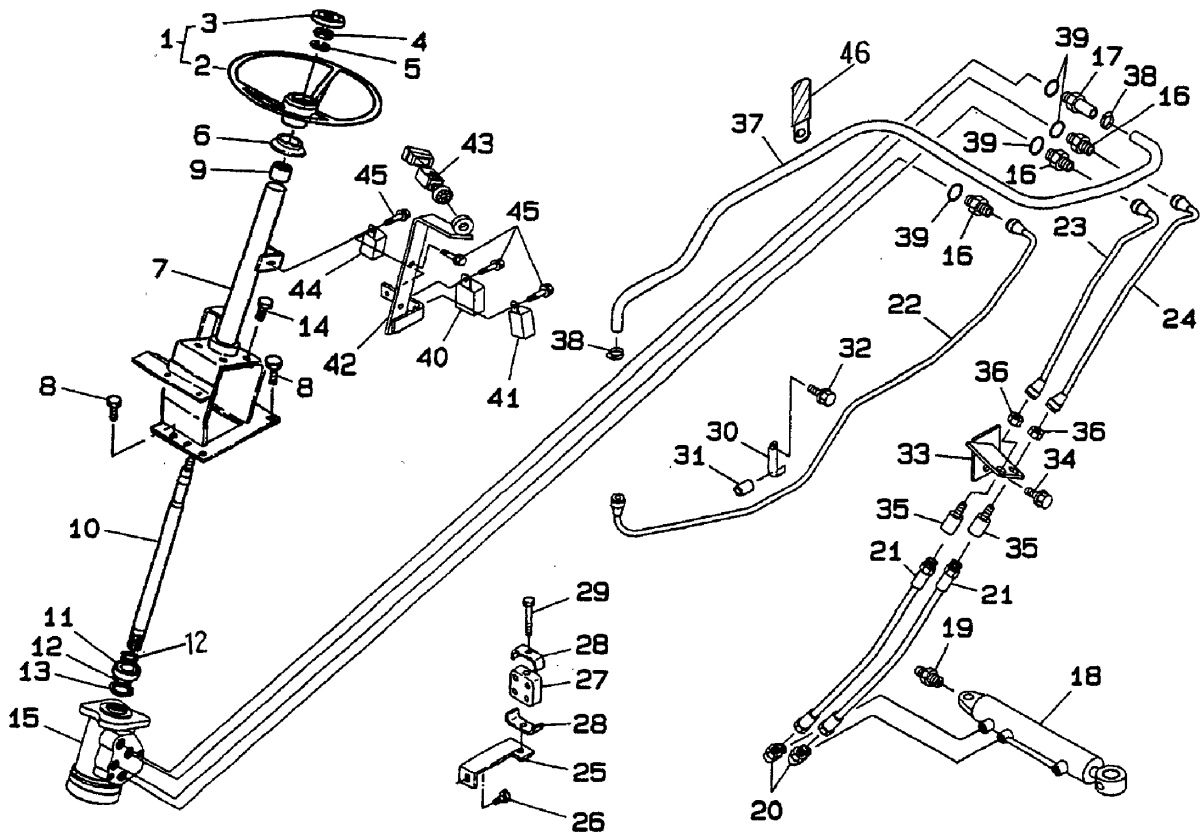
見出番号 KeyNo	部品番号 Parts No	部品名称 Parts Name		台当個数 Q'ty			互換性 R/P	適応号機 Application	型 寸 Description	備 考 Remarks
				ST318A	ST321A	ST324A				
1	340708560	OIL PIPE	オイルパイプ	1	1	1				
2	011510830	BOLT	ボルト	1	1	1				
3	048100016	STEEL BALL	スチールボール	1	1	1				
4	398213390	SPRING	スプリング	1	1	1				
5	340708570	OIL PIPE	オイルパイプ	1	1	1				
6	052100200	O-RING	Oリング	11	11	11				
7	398480240	EYE BOLT	アイボルト	4	4	4				
8	398481270	EYE BOLT	アイボルト	1	1	1				
9	340708581	OIL PIPE	オイルパイプ	1	1	1				
10	340693240	OIL HOSE	オイルホース	3	3	3				
11	399112060	CLUMP	クランプ	1	1	1				
12	011510816	BOLT	ボルト	2	2	2				
13	398115490	RUBBER	ゴム	1	1	1				
14	398756280	HOSE BAND	ホースバンド	6	6	6				
15	386050060	OIL COOLER ; HST	オイルクーラ ; HST	1	1	1				
16	344902050	BRACKET	ブラケット	1	1	1				
17	398115160	RUBBER	ゴム	2	2	2				
18	344912570	BRACKET	ブラケット	1	1	1				
19	340501000	OIL FILTER	オイルフィルタ	1	1	1				
20	011510816	BOLT	ボルト	7	7	7				
21	340708590	OIL PIPE	オイルパイプ	1	1	1				
22	340560370	FLANGE	フランジ	1	1	1				
23	398480250	EYE BOLT	アイボルト	1	1	1				
24	052300250	O-RING	Oリング	2	2	2				
25	340707431	OIL PIPE	オイルパイプ	1	1	1				

FIG.232 ステアリング  
STEERING



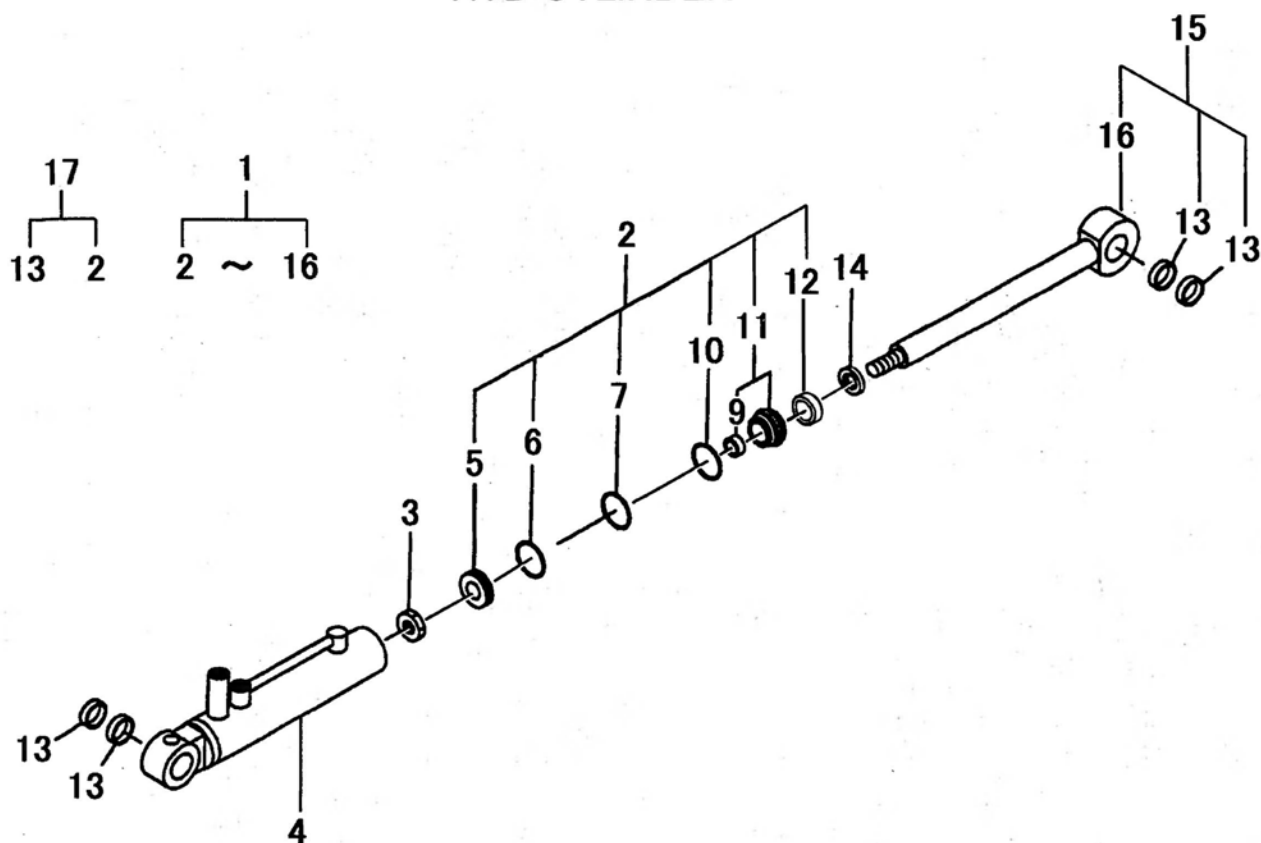
見出番号 KeyNo	部品番号 Parts No	部品名称 Parts Name	台当個数 Q'ty			互換性 R/P	適応号機 Application	型寸 Description	備考 Remarks
			ST318A	ST321A	ST324A				
1	334300150	STEERING WHEEL ASSY	1	1	1				
2	334310200	STEERING WHEEL ASSY	1	1	1				
3	334320160	HANDLE CAP	1	1	1				
4	020800012	NUT	1	1	1				
5	027100012	SPRING WASHER	1	1	1				
6	398119990	RUBBER	1	1	1				
7	334450850	SET PLATE	1	1	1				
8	011511225	BOLT	3	3	3				
9	498110460	RUBBER	1	1	1				
10	334110390	STEERING SHAFT	1	1	1				
11	040146004	BALL BEARING	1	1	1				
12	036100020	SNAP RING	2	2	2				
13	036500042	SNAP RING	1	1	1				
14	011611020	BOLT	4	4	4				
15	334011210	STEERING CASE	1	1	1				
16	340671220	ADAPTOR	3	3	3				
17	340671500	ADAPTOR	1	1	1				
18	344952650	CYLINDER ASSY	1	1	1				
19	060620000	GREASE NIPPLE	2	2	2				
20	340670280	ADAPTOR	2	2	2				
21	340690390	OIL HOSE		2					
21	340692620	OIL HOSE			2				
22	340708520	OIL PIPE ; P	1	1	1				
23	340708530	OIL PIPE ; L	1	1	1				
24	340708540	OIL PIPE ; R	1	1	1				
25	340801510	BRACKET	1	1	1				
26	010800816	BOLT	1	1	1				
27	398115630	RUBBER	1	1	1				
28	399112130	CLAMP	2	2	2				
29	011310650	BOLT	1	1	1				
30	399110210	CLAMP	1	1	1				
31	198516390	RUBBER	1	1	1				
32	011510816	BOLT	1	1	1				
33	340801670	BRACKET	1	1	1				
34	011611220	BOLT	1	1	1				

FIG.232 ステアリング  
STEERING



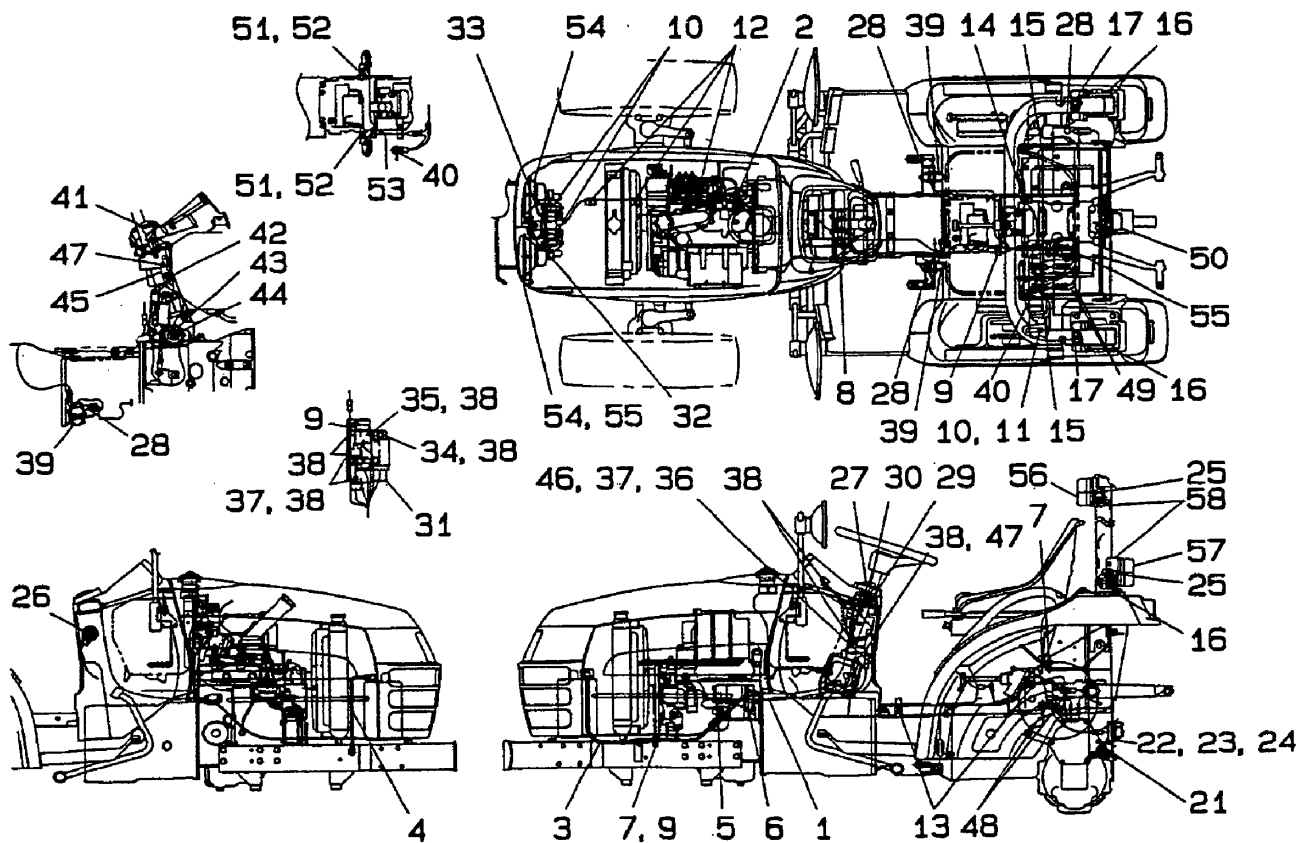
見出番号 KeyNo	部品番号 Parts No	部品名称 Parts Name	合当個数 Q'ty			互換性 R/P	適応号機 Application	型 寸 Description	備 考 Remarks
			ST318A	ST321A	ST324A				
35	340671381	ADAPTOR	アダプタ	2	2	2			
36	020800014	NUT	ナット	2	2	2			
37	340692940	OIL HOSE	オイルホース	1	1	1			
38	398750430	HOSE BAND	ホースバンド	2	2	2			
39	052100140	O-RING	Oリング	4	4	4			
40	385230250	RERAY,1c	リレー, 1c	1	1	1			
41	385230300	RERAY,1a	リレー, 1a	1	1	1			
42	385952740	BRACKET ; SWITCH	ブラケット ; スイッチ	1	1	1			
43	385202310	SWITCH ASSY ; LAMP	スイッチアッシ ; ランプ	1	1	1			
44	385230290	RELAY ; 1b	リレー ; 1b	1	1	1			HST
45	010800610	BOLT	ボルト	5	5	5			HST
45	010800610	BOLT	ボルト	4	4	4			9X3
46	199116370	CLAMP	クランプ	1	1	1			

FIG.232A ユアツシリンダ；パワーステアリング  
HYD CYLINDER



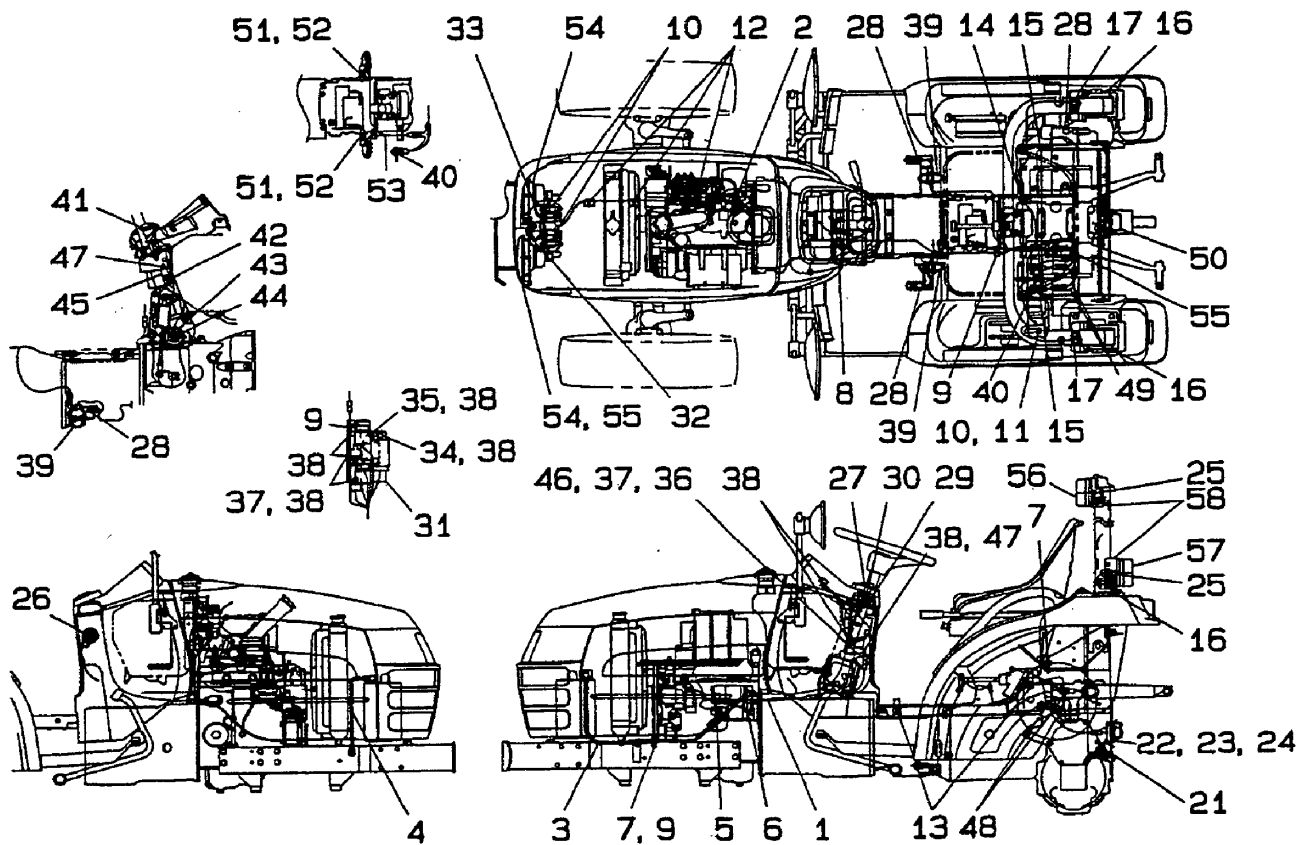
見出番号 KeyNo	部品番号 Parts No	部品名称 Parts Name	台当個数 Qty			互換性 RP	適応号機 Application	型 寸 Description	備 考 Remarks
			ST318A	ST321A	ST324A				
1	344952650	CYLINDER ASSY	シリンダアッシ	1	1	1			
2	344960440	CYLINDER KIT	シリンダリペアキット	1	1	1			
3	020910012	NUT	ナット	1	1	1			
4	*	CYLINDER	シリンダ	1	1	1			
5	344960427	PISTON	ピストン	1	1	1			
6	052110290	O-RING	Oリング	1	1	1			
7	052310300	O-RING	Oリング	1	1	1			
9	344960429	BUSH	ブシュ	1	1	1			
10	052400380	O-RING	Oリング	1	1	1			
11	344960452	HEAD ASSY	ヘッドアッシ	1	1	1			
12	*	DUST SEAL	ダストシール	1	1	1			
13	344960432	BUSH	ブッシュ	4	4	4			
14	344960437	CRIP	トメワ	1	1	1			
15	344960446	ROD ASSY	ロッドアッシ	1	1	1			
16	*	PISTON ROD	ピストンロッド	1	1	1			
17	344960446	PISTON ROD KIT	ピストンロッドキット	1	1	1			

ワイヤリング  
FIG.233  
WIRERING



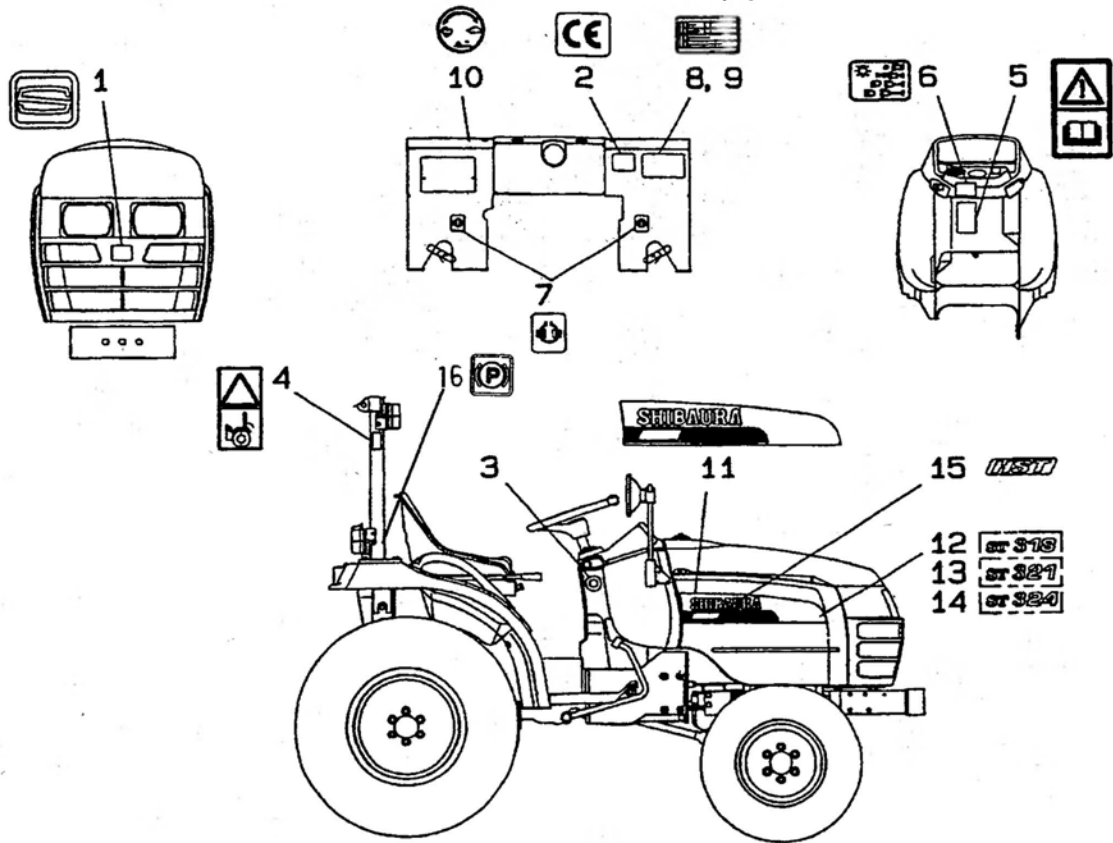
見出番号 KeyNo	部品番号 Parts No	部品名称 Parts Name	台当個数 Qty			互換性 R/P	適応号機 Application	型 寸 Description	備 考 Remarks
			ST318A	ST321A	ST324A				
1	385611220	W-HARNESS ; MAIN	1	1	1				
2	385611200	W-HARNESS ; HEAD	1	1	1				
3	385650670	BATTERY CABLE ; +	1	1	1				
4	385650680	BATTERY CABLE ; -	1	1	1				
5	398119870	RUBBER	1	1	1				
6	398750220	BAND	1	1	1				
7	010800812	BOLT	2	2	2				
8	399110300	CLAMP	1	1	1				
9	399111040	CLAMP	3	3	3				
10	399113630	CLAMP	3	3	3				
11	015600610	SCREW	1	1	1				
12	399112850	CLAMP	3	3	3				
13	399112980	CLAMP	2	2	2				
14	399112240	CLAMP	1	1	1				
15	398756100	BAND	2	2	2				
16	385611210	W-HARNESS ; ROPS	2	2	2				
17	399112140	CLAMP	2	2	2				
21	011510816	BOLT	2	2	2				
22	011100530	BOLT	3	3	3				
23	027100005	SPRING WASHER	3	3	3				
24	020100005	NUT	3	3	3				
25	015600610	SCREW	8	8	8				
26	385202110	SWITCH ASSY,STA	1	1	1				
27	385201392	SWITCH ASSY,COMBI	1	1	1				
28	385200731	SWITCH ASSY	3	3	3				
29	385952740	BRCKET ; SWITCH	1	1	1				
30	385202310	SWITCH ASSY ; LAMP	1	1	1				
31	385952630	BRACKET	1	1	1				
32	385250170	HOON ASSY	1	1	1				
33	399110280	CLAMP	1	1	1				
34	385230150	RELAY	1	1	1				
35	385870301	CONTROLLA ; TIMER	1	1	1				
36	385230250	RELAY ; 1C	1	1	1				
37	385230300	RELAY ; 1AD	3	3	3				
38	010800610	BOLT	10	10	10				

ワイヤリング  
FIG.233 WIRERING



見出番号 KeyNo	部品番号 Parts No	部品名称 Parts Name	台当個数 Q'ty			互換性 R/P	適応号機 Application	型寸 Description	備考 Remarks
			ST318A	ST321A	ST324A				
39	398750220	BAND	バンド	3	3	3			
40	385201260	SWITCH ASSY	スイッチアッシ	1	1	1			
41	385202100	SWITCH ASSY ; HST	スイッチアッシ ; HST	1	1	1			HST
42	385610580	W-HARNESS ; HST	ワイヤーハーネス ; HST	1	1	1			HST
43	385310021	COIL ; MAGNET	コイル ; マグネット	1	1	1			HST
44	398511990	BUSH	ブッシュ	1	1	1			HST
45	385230300	RELAY ; 1AD	リレー ; 1AD	1	1	1			HST
46	385230290	RELAY ; 1B	リレー ; 1B	1	1	1			HST
47	010800610	BOLT	ボルト	2	2	2			
48	385201260	SWITCH ASSY	スイッチアッシ	1	1	1			
49	385607930	W-HARNESS ; JUMP	ワイヤーハーネス ; ジャンプ	2	2	2			HST(2) 9x3(1)
49	385607930	W-HARNESS ; JUMP	ワイヤーハーネス ; ジャンプ	1	1	1			9x3
50	385102000	LAMP ASSY	ランプアッシ ; ライセンス	1	1	1			
51	385200730	SWITCH ASSY	スイッチアッシ	2	2	2			
52	025100014	SEAL WASHER	シールワッシャ	2	2	2			
53	385610780	W-HARNESS ; SAFETY	ワイヤーハーネス ; セーフティ	1	1	1			
54	385102010	LAMP ASSY ; HEAD	ランプアッシ ; ヘッドライト	2	2	2			
55	385200731	SWITCH ASSY	スイッチアッシ	1	1	1			HST
56	385101980	LAMP ASSY ; COMBI	ランプアッシ ; コンビ, マE	2	2	2			
57	385101990	LAMP ASSY ; COMBI	ランプアッシ ; コンビ, ウシロ	2	2	2			
58	350410870	LIGHT SUPPORT	ライトササエ	4	4	4			

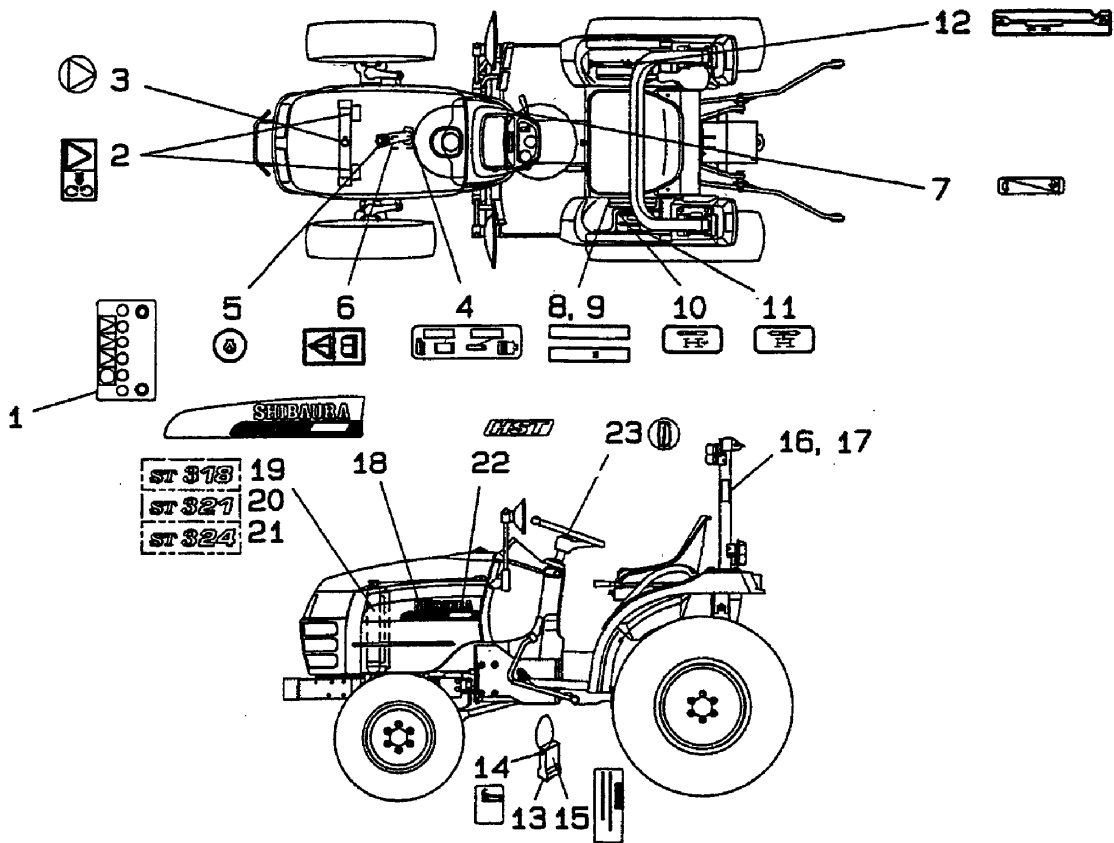
FIG.234 メイバン(1)  
DECALS(1)



見出番号 KeyNo	部品番号 Parts No	部品名称 Parts Name	台当個数 Qty			互換性 RP	適応号機 Application	型寸 Description	備考 Remarks
			ST318A	ST321A	ST324A				
1	390101290	NAME PLATE	ネームプレート; Sマーク	1	1	1			
2	*	NAME PLATE; CE	ネームプレート; CE	1	1	1			
3	390197280	CAUTION PLATE; K	コーションプレート; K	1	1	1			
4	390198010	CAUTION PLATE; R	コーションプレート; R	1	1	1			
5	390197900	CATION PLATE	コーションプレート	2	2	2			
6	390380590	INDI PLATE	デンキシジマーク	1	1	1			
7	390191690	CAUTION PLATE; D	コーションプレート; デフロ	1	1	1			
8	390173400	INDI PLATE	ヘンソクシジバン	1	1	1			HST
9	390173420	INDI PLATE	ヘンソクシジバン	1	1	1			9X3
10	390370290	INDI PLATE	ユアツシジレバマーク	1	1	1			
11	390121920	BONNET MARK	ボンネットマーク; R	1	1	1			
12	390121880	NAME PLATE	ネームプレート	2					
13	390121890	NAME PLATE	ネームプレート		2				
14	390121900	NAME PLATE	ネームプレート			2			
15	390121870	NAME PLATE	ネームプレート	2	2	2			
16	390194270	CAUTION PLATE; P	コーションプレート; P	1	1	1			



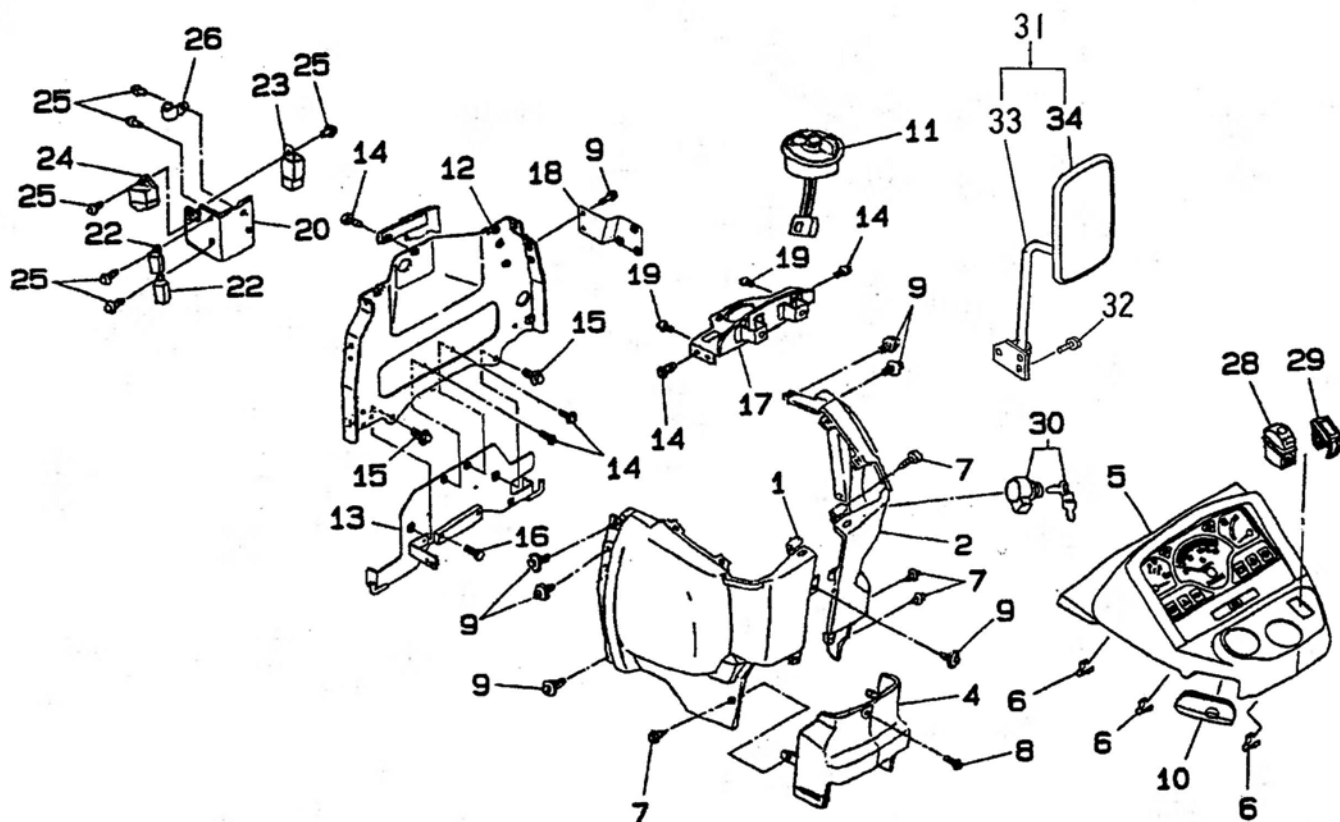
FIG.235  
 メイバン(2)  
 DECALS(2)



見出番号 KeyNo	部品番号 Parts No	部品名称 Parts Name	台当個数 Q'ty			互換性 R/P	適応号機 Application	型寸 Description	備考 Remarks
			ST318A	ST321A	ST324A				
1	490992480	CAUTION PLATE	1	1	1				
2	390198020	CAUTION PLATE	2	2	2				
3	490992490	CAUTION PLATE; R	1	1	1				
4	390198000	CAUTION PLATE	1	1	1				
5	390230120	INDI PLATE	1	1	1				
6	390197900	CAUTION PLATE	2	2	2				
7	390430251	INDI PLATE	1	1	1				
8	390173490	INDI PLATE	1	1	1			HST	
9	390171890	INDI PLATE	1	1	1			9x3	
10	390171940	INDI PLATE	1	1	1			REAR P.T.O	
11	390171950	INDI PLATE; PTO	1	1	1			MID P.T.O	
12	390372430	INDI PLATE	1	1	1				
13	395700010	PEDAL SPACER ASSY	1	1	1				
14	390190290	CAUTION PLATE	1	1	1				
15	390190300	CAUTION PLATE	1	1	1				
16	*	CAUTION PLATE; R							
17	*	RIVET							
18	390121910	BONNET MARK; L	1	1	1				
19	390121880	NAME PLATE	1						
20	390121890	NAME PLATE		1					
21	390121900	NAME PLATE			1				
22	390121870	NAME PLATE	1	1	1			HST	
23	390101310	NAME PLATE; S	1	1	1				

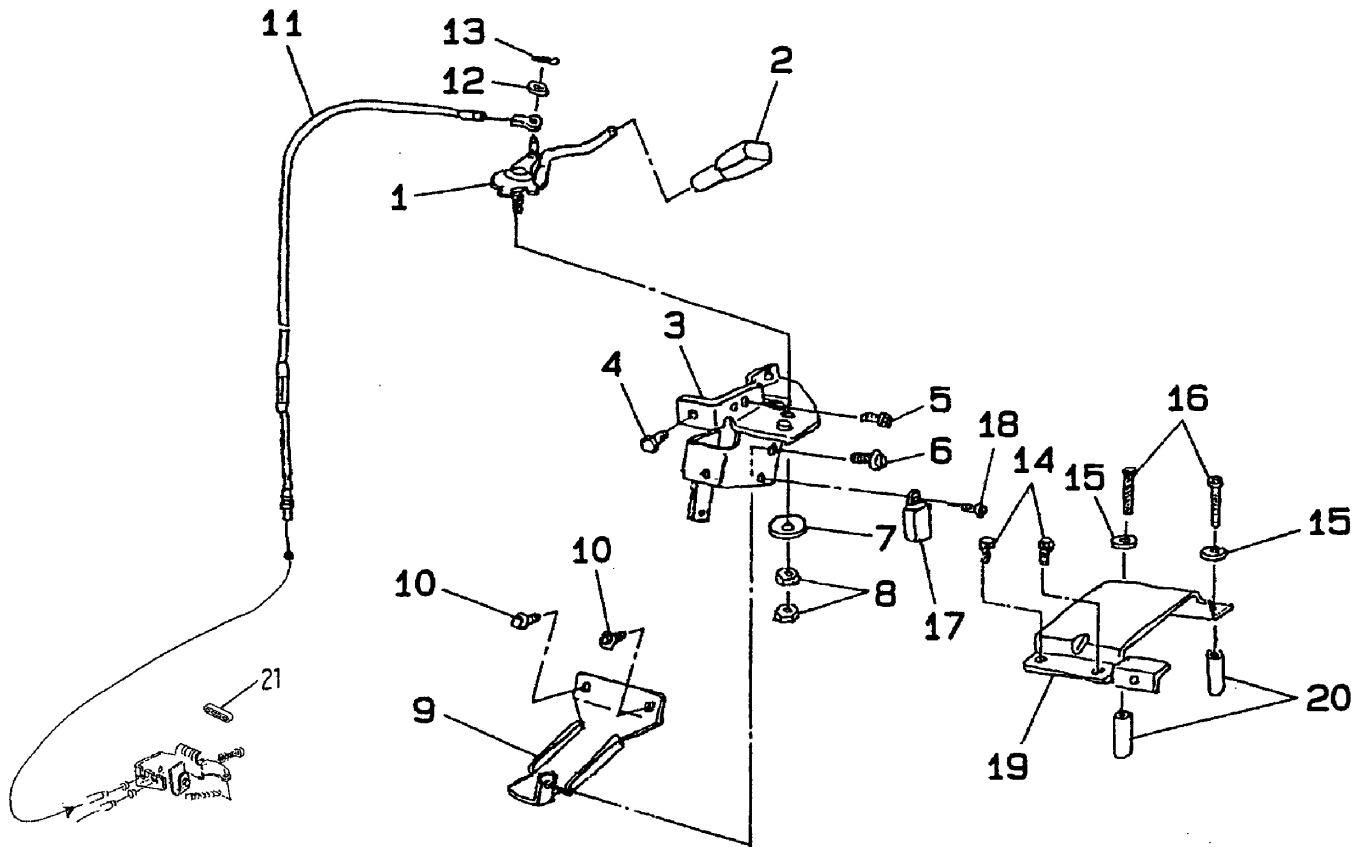


FIG.238 ダッシュボード(1)  
DASHBOARD(1)



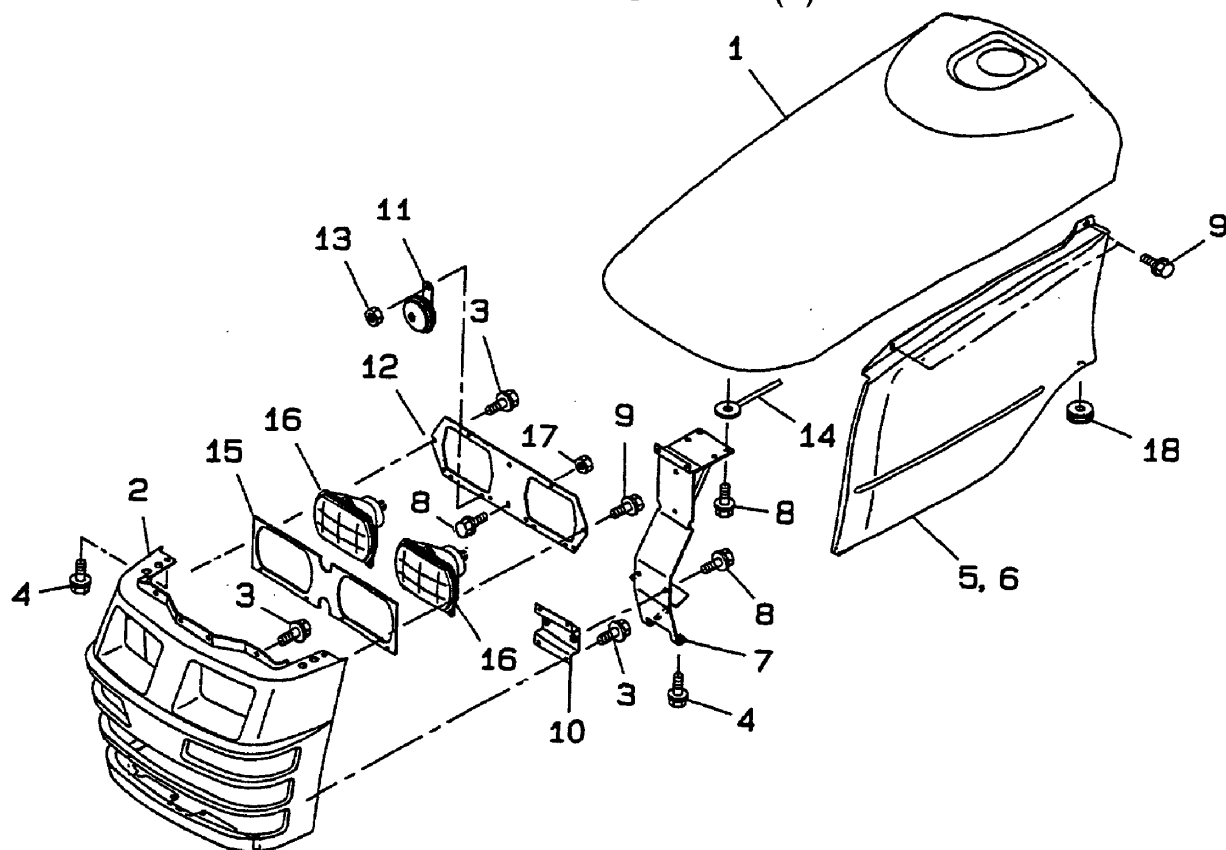
見出番号 KeyNo	部品番号 Parts No	部品名称 Parts Name	台当個数 Q'ty			互換性 RP	適応号機 Application	型寸 Description	備考 Remarks
			ST318A	ST321A	ST324A				
1	350711490	DASH BOARD; L.H	1	1	1				
2	350711660	DASH BOARD; R.H	1	1	1				
4	350711510	DASH BOARD; REAR	1	1	1				
5	385041050	METER ASSY	1	1	1				
6	398340460	CLIP	6	6	6				
7	399480310	SCREW	4	4	4				
8	011109012	BOLT	1	1	1				
9	010109445	BOLT	9	9	9				
10	398121110	RUBBER	1	1	1				
11	385201391	SWITCH ASSY	1	1	1				
12	310352781	PLATE	1	1	1				
13	310352790	PLATE; UNDER	1	1	1				
14	010800612	BOLT	7	7	7				
15	010800812	BOLT	2	2	2				
16	011510825	BOLT	2	2	2				
17	350502152	BONNET SUPPORT	1	1	1				
18	385501580	BACK MIRROR STAY	1	1	1				
19	010800610	BOLT	2	2	2				
20	385952630	BRACKET	1	1	1				
22	385230300	RELAY	2	2	2				
23	385230150	FLASHER RELAY	2	2	2				
24	385870300	CONTROLLER; TIMER	1	1	1				
25	010800610	BOLT	6	6	6				
26	399111040	CLAMP	1	1	1				
28	385202100	SWITCH ASSY; HST	1	1	1				
29	385830091	CAP	1	1	1				
30	385202110	SWTCH ASSY; STARTER	1	1	1				
31	385050200	BACK MIRROR ASSY	1	1	1				
32	015140516	SCREW	3	3	3				
33	385550180	BACK MIRROR STAY	1	1	1				
34	385550090	BACK MIRROR	1	1	1				

ダッシュボード-(2)  
 FIG.239 DASHBOARD-(2)



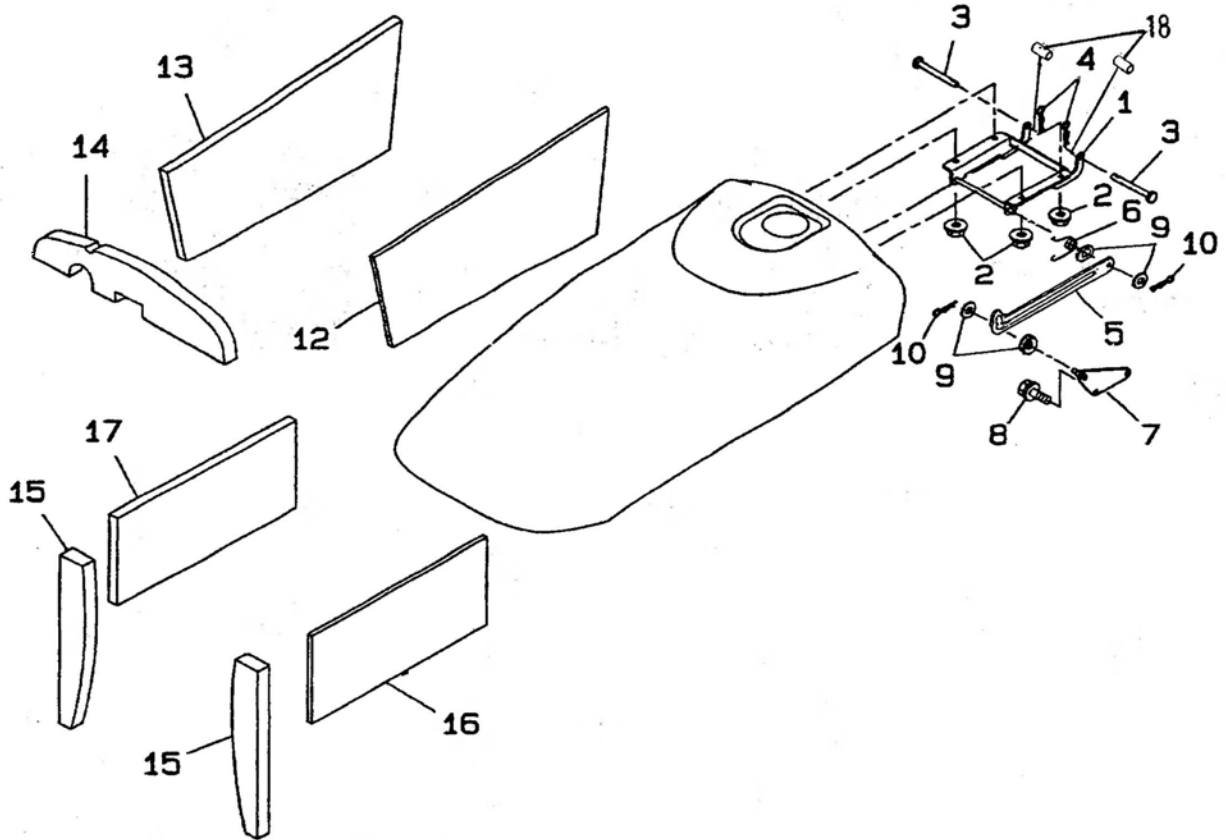
見出番号 KeyNo	部品番号 Parts No	部品名称 Parts Name	台当個数 Q'ty			互換性 RP	適応号機 Application	型寸 Description	備考 Remarks
			ST318A	ST321A	ST324A				
1	312101040	ACCELERATOR LEVER	1	1	1				
2	398181670	GRIP	1	1	1				
3	312500760	BRACKET	1	1	1				
4	011510816	BOLT	1	1	1				
5	011310612	BOLT	1	1	1				
6	010800816	BOLT	1	1	1				
7	398212210	SPRING	2	2	2				
8	023100008	NUT	2	2	2				
9	310650320	TANK SUPPORT	1	1	1				
10	010800612	BOLT	2	2	2				
11	312070630	WIRE ASSY	1	1	1				
12	026100006	WASHER	1	1	1				
13	030102020	SPLIT PIN	1	1	1				
14	011510816	BOLT	2	2	2				
15	026100008	WASHER	2	2	2				
16	011510850	BOLT	2	2	2				
17	385230300	RELAY	1	1	1			HST	
18	010800612	BOLT	1	1	1			HST	
19	360510910	HOLDER ; TANK	1	1	1				
20	399235100	COLLAR	2	2	2				
21	398114451	RUBBER	1	1	1				

FIG.240 ボンネット-(1)  
BONNET-(1)



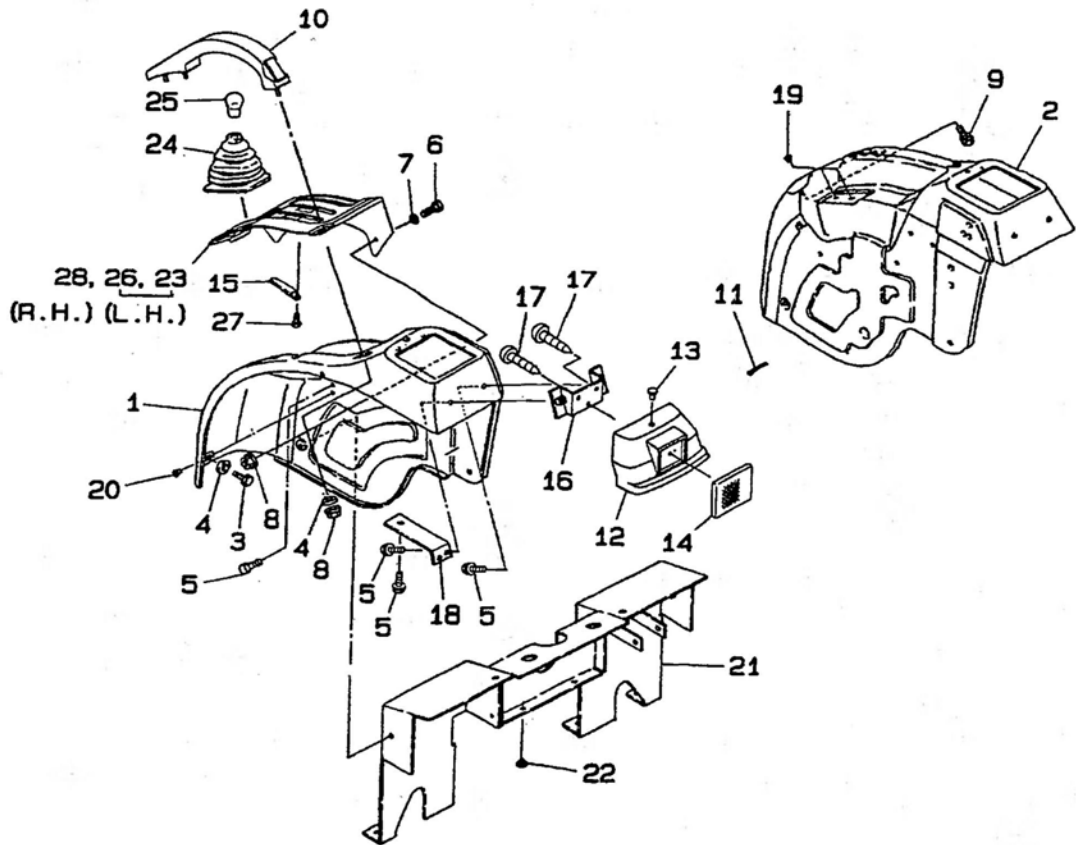
見出番号 KeyNo	部品番号 Parts No	部品名称 Parts Name		台当個数 Qty			互換性 R/P	適応号機 Application	型 寸 Description	備 考 Remarks
				ST318A	ST321A	ST324A				
1	350103850	BONNET	ボンネット	1	1	1				
2	350030400	FRONT MASK ASSY	フロントマスクアッシ	1	1	1				
3	011109009	BOLT	ボルト	7	7	7				
4	010109445	BOLT	ボルト	8	8	8				
5	378115810	GUARD; L	ガード; L	1	1	1				
6	378115840	GUARD; R	ガード; R	1	1	1				
7	350502810	BONNET SUPPORT	ボンネットササエ	1	1	1				
8	010800612	BOLT	ボルト	6	6	6				
9	010800616	BOLT	ボルト	4	4	4				
10	350330490	MASK SUPPORT	マスクササエ	1	1	1				
11	385250170	HORN ASSY	ホーンアッシ	1	1	1				
12	350410860	LIGHT SUPPORT	ライトササエ	1	1	1				
13	023100006	NUT	ナット	1	1	1				
14	399113630	CLAMP	クランプ	1	1	1				
15	398121120	RUBBER	ゴム; ライトマスク	1	1	1				
16	385102010	LAMP ASSY; HEAD	ランプアッシ; ヘッド	2	2	2				
17	023100006	NUT	ナット	2	2	2				
18	398110240	RUBBER	ゴム	2	2	2				

FIG.241 ボンネット(2)  
BONNET(2)



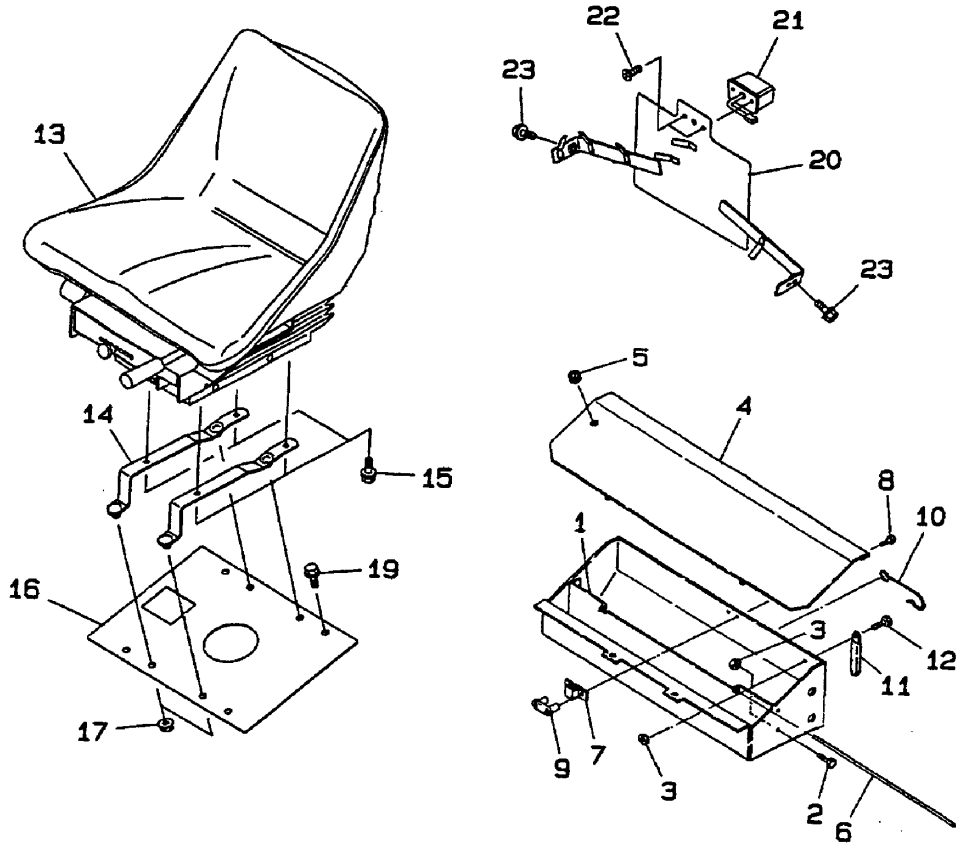
見出番号 KeyNo	部品番号 Parts No	部品名称 Parts Name		台当個数 Qty			互換性 RP	適応号機 Application	型 寸 Description	備 考 Remarks
				ST318A	ST321A	ST324A				
1	350502690	BONNET SUPPORT	ボンネットササエ	1	1	1				
2	023100008	NUT	ナット	4	4	4				
3	031310635	PIN	ヒラアタマピン	2	2	2				
4	031100008	SNAP PIN	スナップピン	2	2	2				
5	350520161	STOP PLATE	ストッププレート	1	1	1				
6	398215000	SPRING	スプリング	1	1	1				
7	350512890	SET PLATE	セットプレート	1	1					
7	350512910	SET PLATE	セットプレート			1				
8	011510816	BOLT	ボルト	2	2	2				
9	054100008	GASKET	ガスケット	4	4	4				
10	031100008	SNAP PIN	スナップピン	2	2	2				
12	398134850	FELT	フェルト	1	1	1				
13	398134830	FELT	フェルト	1	1	1				
14	398134860	FELT	フェルト	1	1	1				
15	398134850	FELT	フェルト	2	2	2				
16	398134830	FELT	フェルト	1	1	1				
17	398134840	FELT	フェルト	2	2	2				
18	398121130	RUBBER	ゴム	2	2	2				

FIG.242 フェンダ  
FENDER



見出番号 KeyNo	部品番号 Parts No	部品名称 Parts Name		台当個数 Qty			互換性 RP	適応号機 Application	型 寸 Description	備 考 Remarks
				ST318A	ST321A	ST324A				
1	355105420	FENDER; L,H	フェンダ; L	1	1	1				
2	355105440	FENDER; R,H	フェンダ; R	1	1	1				
3	010800816	BOLT	ボルト	2	2	2				
4	026109017	WASHER	ワッシャ	6	6	6				
5	010800812	BOLT	ボルト	14	14	14				
6	010109355	BOLT	ボルト	2	2	2				
7	398211210	SPRING	スプリング	2	2	2				
8	023100008	NUT	ナット	6	6	6				
9	010800610	BOLT	ボルト	2	2	2				
10	398181790	GRIP	グリップ	2	2	2				
11	398756100	BAND	バンド	2	2	2				
12	385960830	CAVER,FENDER	カバー; フェンダ	2	2	2				
13	398460430	BLANK; PLUG	メクラセン	2	2	2				
14	385150210	REFLECTOR	レフレクタ	2	2	2				
15	399111960	CLAMP	クランプ	1	1	1				
16	385952600	BRACKET	ブラケット	2	2	2				
17	015600510	SCREW	スクリュ	6	6	6				
18	355171750	SET PLATE	セットプレート	2	2	2				
19	398460210	BLANK; PLUG	メクラセン	5	5	5				
20	398460370	BLANK; PLUG	メクラセン	4	4	4				
21	355252281	FLOOR; FRONT	フロア; フロント	1	1	1				
22	398110110	RUBBER	ゴム	2	2	2				
23	324611000	LEVER GIDE; L	レバーガイド; L	1	1	1				HST
24	398118090	BOOTS	ブーツ	1	1	1				9x3
25	398181680	GRIP	グリップ	1	1	1				9x3
26	324611010	LEVER GIDE; L	レバーガイド; L	1	1	1				9x3
27	015600610	SCREW	スクリュ	1	1	1				
28	340260810	LEVER GIDE; R	レバーガイド; R	1	1	1				

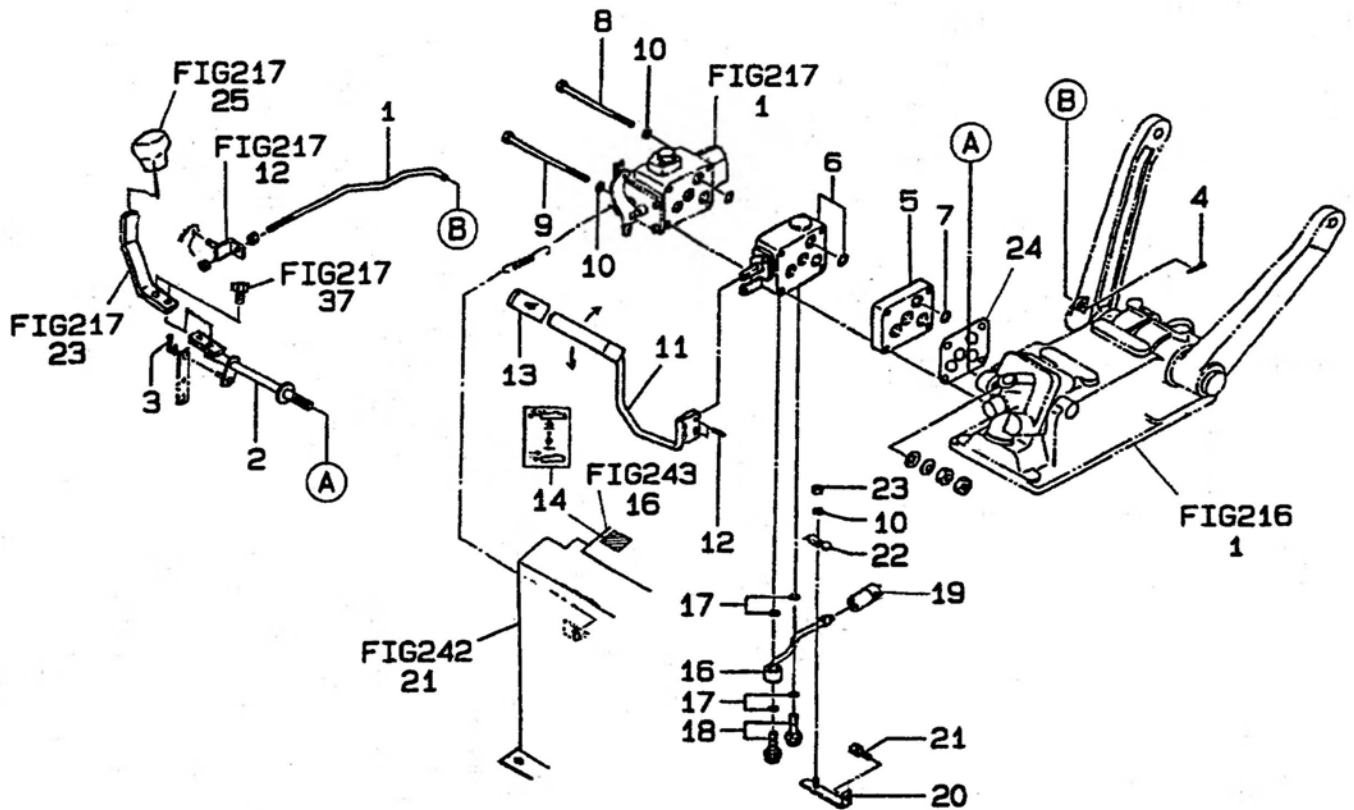
シート  
SEAT



見出番号 KeyNo	部品番号 Parts No	部品名称 Parts Name		台当個数 Qty			互換性 R/P	適応号機 Application	型寸 Description	備考 Remarks
				ST318A	ST321A	ST324A				
1	395651352	TOOL BOX	ツールボックス	1	1	1				
2	010800616	BOLT	ボルト	4	4	4				
3	023100006	NUT	ナット	5	5	5				
4	350755870	COVER	カバー	1	1	1				
5	390192820	CAUTION PLTE	コーションプレート	1	1	1				
6	399611340	PIN	ピン	1	1	1				
7	398330290	FASTENER	ファスナー	1	1	1				
8	015600416	SCREW	スクリュ	2	2	2				
9	398330330	FASTENER	ファスナー	1	1	1				
10	398213181	SPRING	スプリング	1	1	1				
11	399113630	CLAMP	クランプ	1	1	1				
12	010800612	BOLT	ボルト	1	1	1				
13	355070420	SEAT ASSY	シートアッシ	1	1	1				
14	355752230	SEAT MOUNT	シートダイ	2	2	2				
15	010800812	BOLT	ボルト	4	4	4				
16	355252300	FLOOR	フロア	1	1	1				
17	021500010	NUT	ナット	4	4	4				
19	010800814	BOLT	ボルト	4	4	4				
20	355800850	NUMBER SET PLATE	ナンバーセットプレート	1	1	1				
21	385102000	LAMP ASSY	ランプアッシ	1	1	1				
22	015600610	SCREW	スクリュ	2	2	2				
23	010800812	BOLT	ボルト	2	2	2				

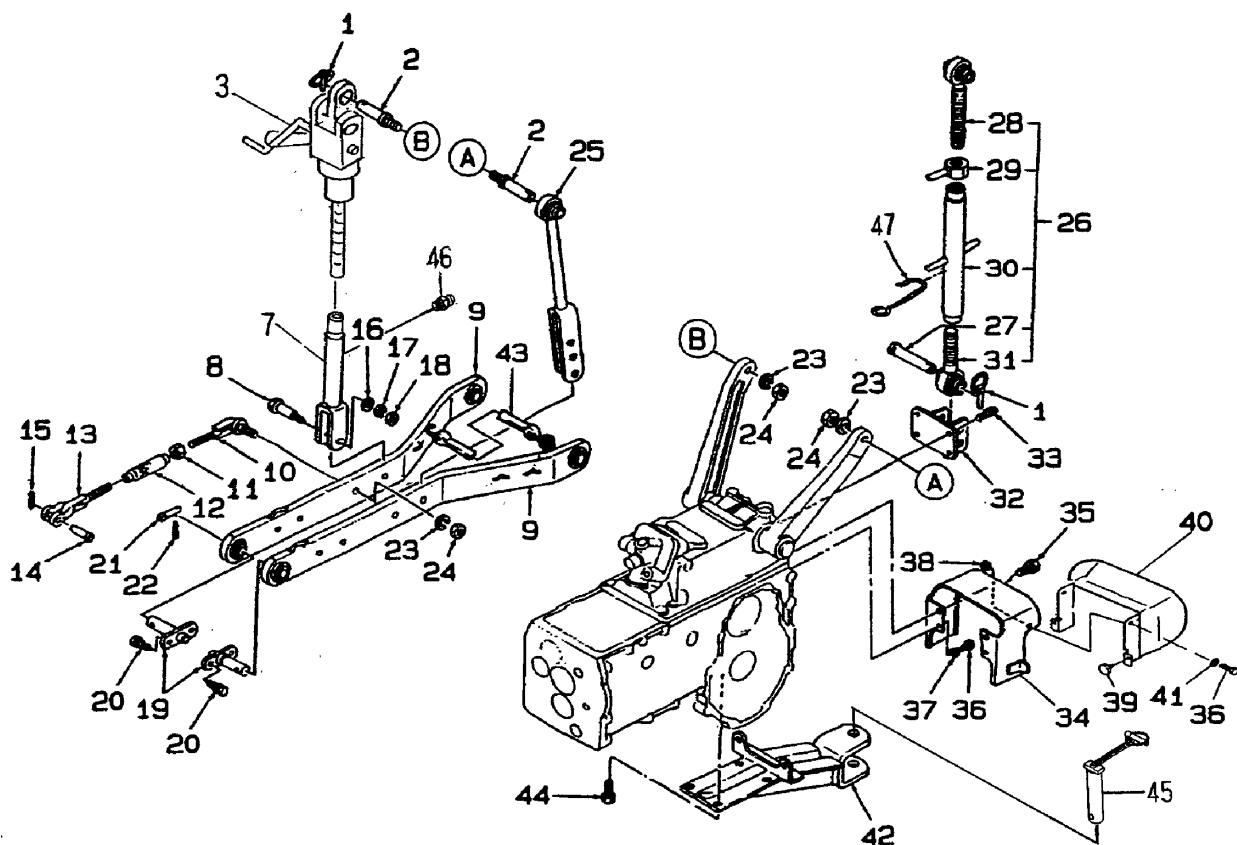


FIG.244 リモートコントロールバルブ&配管キット  
REMOTE-CON VALVE & PIPING KIT



見出番号 KeyNo	部品番号 Parts No	部品名称 Parts Name		台当個数 Q'ty			互換性 RP	適応号機 Application	型 寸 Description	備 考 Remarks
				ST318A	ST321A	ST324A				
1	344210681	ROD	ロッド	1	1	1				
2	340106290	CONTROL LEVER	コントロールレバー	1	1	1				
3	030102020	SPRING PIN	スプリングピン	1	1	1				
4	030102516	SPRING PIN	スプリングピン	1	1	1				
5	340160600	SPACER	スペイサ	1	1	1				
6	340015271	CONTROL VALVE	コントロールバルブ	1	1	1				
7	052100160	O-RING	Oリング	4	4	4				
8	010109398	BOLT ; M8X130	ボルト ; M8X130	2	2	2				
9	010109399	BOLT ; M8X150	ボルト ; M8X150	2	2	2				
10	027100008	SPRING WASHER	スプリングワッシャ	4	4	4				
11	340106640	CONTROL LEVER	コントロールレバー	1	1	1				
12	030300525	SPRING PIN	スプリングピン	2	2	2				
13	398181300	GRIP	グリップ	1	1	1				
14	390370300	DECAL	メイバン	1	1	1				
16	340707460	OIL PIPE	オイルパイプ	1	1	1				
17	052100200	O-RING	Oリング	4	4	4				
18	398480240	EYE BOLT	アイボルト	2	2	2				
19	340631330	COUPLING ASSY	カップリングアッシ	1	1	1				
20	340801520	BRACKET	ブラケット	1	1	1				
21	011500820	BOLT ; M8X20	ボルト ; M8X20	1	1	1				
22	399113150	CLAMP	クランプ	1	1	1				
23	020900008	NUT ; M8	ナット ; M8	1	1	1				
24	344990320	GASKET	ガスケット	1	1	1				

スリーポイントリンケージ  
 FIG.245  
 THREE POINT LINKAGE



見出番号 KeyNo	部品番号 Parts No	部品名称 Parts Name		台当個数 Q'ty			互換性 R/P	適応号機 Application	型 寸 Description	備 考 Remarks
				ST318A	ST321A	ST324A				
1	370900030	PIN	ピン	4	4	4				
2	344140121	PIN	ピン	2	2	2				
3	370011640	LIFT ROD ASSY	リフトロッドアッシ	1	1	1				
7	370201590	LIFT ROD	リフトロッド	1	1	1				
8	370910990	PIN	ピン	2	2	2				
9	370101810	LOWER LINK	ロワリンク	2	2	2				
10	370500490	STABILIZER	スタビライザ	2	2	2				
11	020109014	NUT	ナット	2	2	2				
12	399160270	TURN BUCKLE	ターンバックル	2	2	2				
13	370500500	STABILIZER	スタビライザ	2	2	2				
14	370910210	PIN	ピン	2	2	2				
15	030104030	SPLIT PIN	スプリットピン	2	2	2				
16	026100012	WASHER	ワッシャ	2	2	2				
17	027100012	SPRING WASHER	スプリングワッシャ	2	2	2				
18	020900012	NUT	ナット	2	2	2				
19	370901100	PIN	ピン	2	2	2				
20	011511035	BOLT	ボルト	4	4	4				
21	370910060	PIN	ピン	2	2	2				
22	030103025	SPLIT PIN	スプリットピン	2	2	2				
23	027100016	SPRING WASHER	スプリングワッシャ	4	4	4				
24	021000016	NUT	ナット	4	4	4				
25	370202620	LIFT ROD ; L.H	リフトロッド ; L	1	1	1				
26	370011102	TOP LINK ASSY	トップリンクアッシ	1	1	1				
27	370911000	PIN	ピン	2	2	2				
28	370200802	LIFT ROD ; R.H	リフトロッド ; R	1	1	1				
29	399350070	LOCK NUT	ロックナット	1	1	1				
30	370400220	TURN BUCKLE	ターンバックル	1	1	1				
31	370200792	LIFT ROD ; L.H	リフトロッド ; L	1	1	1				
32	370300450	TOP LINK BRCKET	トップリンクブラケット	1	1	1				
33	011511025	BOLT	ボルト	4	4	4				
34	378103770	GUARD	ガード	1	1	1				
35	011501225	BOLT	ボルト	2	2	2				
36	010310820	BOLT	ボルト	4	4	4				
37	027100008	SPRING WASHER	スプリングワッシャ	2	2	2				
38	020900008	U-NUT	Uナット	2	2	2				







# 部品番号順索引

## NUMERICAL PARTS INDEX

部品番号 Parts No	図番号 FIG No.	見出番号 Key No.	部品番号 Parts No	図番号 FIG No.	見出番号 Key No.	部品番号 Parts No	図番号 FIG No.	見出番号 Key No.
010109265	220	68	010800610	238	19	011310620	104	47
010109284	207	21	010800610	238	25	011310620	108	5
010109284	212	21	010800610	242	9	011310620	110A	17
010109340	105	27	010800612	101	9	011310620	206	6
010109355	242	6	010800612	113	8	011310620	211	11
010109398	217	44	010800612	227	49	011310625	104	49
010109398	244	8	010800612	238	14	011310625	104B	14
010109399	217	45	010800612	239	10	011310625	113	9
010109399	244	9	010800612	239	18	011310625	206	6
010109412	226	27	010800612	240	8	011310625	211	12
010109445	218	21	010800612	243	12	011310630	110	16
010109445	238	9	010800616	101	6	011310630	110A	5
010109445	240	4	010800616	102	19	011310635	110	5
010109506	226	14	010800616	240	9	011310635	110A	7
010109510	109	10	010800616	243	2	011310635	229	7
010109511	109	11	010800812	109	8	011310635	230	7
010110610	104	35	010800812	227	35	011310640	107	30
010110610	104C	6	010800812	233	7	011310640	229	2
010110625	108	18	010800812	238	15	011310640	229	36
010110630	107	14	010800812	242	5	011310640	230	2
010110816	220	14	010800812	243	15	011310640	230	36
010110820	215	15	010800812	243	23	011310650	112	8
010111025	221	63	010800814	243	19	011310650	232	29
010111025	222	21	010800816	101	13	011310660	107	31
010111035	221	9	010800816	202	32	011310660	110	3
010111230	214	32	010800816	222	10	011310660	110A	9
010300825	221	22	010800816	225	8	011310680	104D	5
010301212	221	5	010800816	232	26	011310680	107	32
010310812	113	13	010800816	239	6	011310840	201	8
010310820	245	36	010800816	242	3	011500820	244	21
010310835	202	3	010800820	101	12	011501225	245	35
010310850	109	13	010800820	219	15	011510812	207	46
010310850	113	14	010800820	222	23	011510816	102	13
010310870	229	45	010800820	226	18	011510816	102	18
010310870	230	45	010800825	204	26	011510816	104	44
010311016	226	36	010800825	209	15	011510816	104A	20
010311095	216	6	010810816	217	37	011510816	201	15
010311220	226	47	010810840	105	6	011510816	201	26
010311230	208	11	010810845	105	30	011510816	202	38
010311240	226	5	011100530	233	22	011510816	203	23
010311240	226	8	011109009	240	3	011510816	203	35
010311265	216	36	011109012	238	8	011510816	207	6
010311645	220	61	011110408	104C	16	011510816	212	6
010311660	226	24	011300630	218	22	011510816	223	3
010411212	103	25	011310612	103	38	011510816	223	12
010700610	106	11	011310612	106	10	011510816	227	37
010700616	202A	63	011310612	106	25	011510816	229	17
010700845	105	14	011310612	106	28	011510816	230	17
010701035	202A	30	011310612	108	25	011510816	230	55
010800610	226	39	011310612	239	5	011510816	231	12
010800610	232	45	011310614	107	20	011510816	231	20
010800610	232	45	011310616	110	11	011510816	232	32
010800610	233	38	011310616	110	15	011510816	233	21
010800610	233	47	011310616	206	6	011510816	239	4

# 部品番号順索引

## NUMERICAL PARTS INDEX

部品番号 Parts No	図番号 FIG No.	見出番号 Key No.	部品番号 Parts No	図番号 FIG No.	見出番号 Key No.	部品番号 Parts No	図番号 FIG No.	見出番号 Key No.
011510816	239	14	011511055	202	9	015200512	202A	42
011510816	241	8	011511225	221	57	015600416	243	8
011510820	202	36	011511225	232	8	015600510	242	17
011510820	208	20	011511230	220	37	015600610	226	40
011510820	215	32	011511230	220	42	015600610	233	11
011510820	217	54	011511230	245	44	015600610	233	25
011510820	219	3	011511235	214	13	015600610	242	27
011510820	221	36	011511240	201	43	015600610	243	22
011510820	222	37	011511240	203	16	020100005	233	24
011510820	229	29	011511245	216	35	020109014	245	11
011510820	230	29	011611020	232	14	020109029	221	48
011510825	202	20	011611035	201	7	020109075	105	22
011510825	205	23	011611220	232	34	020109076	104	21
011510825	205A	15	011611225	220	54	020109076	104B	5
011510825	210	15	011611230	220	3	020109079	206	27
011510825	213	23	012100620	102	30	020109079	211	26
011510825	213A	20	012100635	201	32	020109079	220	9
011510825	214	4	012100635	203	8	020109096	226	7
011510825	221	4	012100635	227	14	020109096	226	10
011510825	222	42	012109139	214	5	020109096	226	29
011510825	238	16	012109177	104	16	020109096	226	49
011510830	204	13	012109177	104B	15	020109125	208	34
011510830	215	20	012109199	227	23	020109125	223	20
011510830	231	2	012109240	204	7	020200010	202	11
011510840	112	16	012109240	209	7	020210012	214	33
011510845	210	16	012109245	104	46	020210014	222	25
011510845	218	13	012109246	227	24	020210014	227	52
011510850	105	13	012109247	223	10	020300006	227	51
011510850	201	6	012110620	103	19	020500008	208	35
011510850	203	12	012110635	103	20	020500008	223	19
011510850	208	26	012110660	103	21	020500008	225	12
011510850	239	16	012110865	229	46	020700008	227	36
011510855	112	13	012110865	230	46	020700010	216	48
011510855	205	24	012111020	201	3	020800012	232	4
011510855	213	24	012111020	203	6	020800014	221	47
011510855	213A	21	012111050	201	36	020800014	232	36
011511020	103	29	012111050	202	10	020800018	105	28
011511020	229	30	012111225	214	25	020900008	202	22
011511020	230	30	012111235	201	39	020900008	214	6
011511025	201	2	012111235	203	7	020900008	217	14
011511025	203	13	012111235	227	30	020900008	217	53
011511025	221	11	012111680	227	9	020900008	223	9
011511025	226	17	012200825	204	24	020900008	227	57
011511025	245	33	012200825	209	12	020900008	244	23
011511030	201	28	012210825	102	26	020900008	245	38
011511030	207	47	012210852	209	4	020900010	222	27
011511030	221	43	012210855	204	4	020900010	226	37
011511035	201	42	012210855	208	40	020900010	227	32
011511035	203	17	012211030	204	3	020900012	217	20
011511035	216	5	012211030	209	3	020900012	245	18
011511035	245	20	015100412	104B	26	020900016	220	62
011511040	112	9	015109122	227	48	020900016	227	34
011511045	214	9	015140512	218	6	020910012	232A	3
011511050	202	8	015140516	238	32	021000016	216	24

# 部品番号順索引

## NUMERICAL PARTS INDEX

部 品 番 号 Parts No	図番号 FIG No.	見出番号 Key No.	部 品 番 号 Parts No	図番号 FIG No.	見出番号 Key No.	部 品 番 号 Parts No	図番号 FIG No.	見出番号 Key No.
021000016	221	53	025100016	204	15	027100008	230	48
021000016	245	24	025100016	209	31	027100008	244	10
021010010	201	4	025100016	213	26	027100008	245	37
021010010	203	14	025100016	213	35	027100010	201	5
021010010	216	8	025100016	213A	23	027100010	202	12
021500008	109	3	025100016	215	34	027100010	203	15
021500008	202	5	025100016	221	21	027100010	216	7
021500008	204	25	025100020	207	19	027100012	216	37
021500008	208	29	025100020	207	30	027100012	226	6
021500008	208	39	025100020	212	19	027100012	226	9
021500008	209	13	025100020	212	30	027100012	226	28
021500008	227	63	025100020	221	8	027100012	226	48
021500008	229	47	026100006	217	15	027100012	232	5
021500008	230	47	026100006	217	21	027100012	245	17
021500010	204	9	026100006	219	8	027100016	216	25
021500010	209	9	026100006	220	50	027100016	220	63
021500010	243	17	026100006	222	28	027100016	226	25
022300008	102	23	026100006	222	33	027100016	227	43
022300008	202	18	026100006	225	17	027100016	245	23
022400006	102	3	026100006	227	60	030102016	225	20
022400006	219	10	026100006	239	12	030102020	202	16
022400008	227	31	026100008	101	17	030102020	217	16
022409003	221	52	026100008	102	12	030102020	217	22
022409003	226	15	026100008	201	9	030102020	239	13
022509001	221	51	026100008	202	15	030102020	244	3
023100004	108	36	026100008	219	12	030102070	227	61
023100006	101	3	026100008	222	45	030102516	219	13
023100006	107	15	026100008	223	18	030102516	222	17
023100006	108	3	026100008	225	5	030102516	225	6
023100006	108	19	026100008	229	18	030102516	225	11
023100006	109	12	026100008	230	18	030102516	244	4
023100006	110	4	026100008	230	56	030103015	217	17
023100006	110A	8	026100008	239	15	030103020	216	29
023100006	240	13	026100008	245	41	030103025	227	42
023100006	240	17	026100010	112	10	030103025	245	22
023100006	243	3	026100010	227	40	030104020	201	11
023100008	104	29	026100012	245	16	030104020	203	9
023100008	104B	16	026100016	226	12	030104030	245	15
023100008	219	16	026109017	112	17	030300220	228	1
023100008	239	8	026109017	207	5	030300310	228	2
023100008	241	2	026109017	208	28	030300325	104	26
023100008	242	8	026109017	212	5	030300414	107	37
024600008	104	37	026109017	242	4	030300525	217	8
024600008	104C	8	026109033	217	11	030300525	244	12
025100008	204	27	026109105	223	15	030300532	201	21
025100008	207	22	026109128	218	23	030300532	207	8
025100008	209	16	026200010	107	7	030300540	220	19
025100008	212	22	027100005	233	23	030300615	217	9
025100012	103	26	027100006	109	9	030300625	208	9
025100012	208	10	027100008	202	4	030300630	225	14
025100012	221	6	027100008	214	7	030300632	201	20
025100014	208	42	027100008	217	46	030300632	203	27
025100014	233	52	027100008	217	56	030300636	202	30
025100016	108	33	027100008	220	67	030300636	204	21



# 部品番号順索引

## NUMERICAL PARTS INDEX

部 品 番 号 Parts No	図番号 FIG No.	見出番号 Key No.	部 品 番 号 Parts No	図番号 FIG No.	見出番号 Key No.	部 品 番 号 Parts No	図番号 FIG No.	見出番号 Key No.
030300636	207	32	031311020	227	29	036509005	103	42
030300636	208	24	034100508	105	26	036800004	222	34
030300636	209	21	034100508	106	3	036800005	107	18
030300636	212	32	036100013	228	3	036800006	101	18
030300636	213	31	036100015	223	11	036800008	107	6
030300636	213A	25	036100016	222	44	036800008	107	12
030300636	215	31	036100018	201	18	036800010	106	23
030300636	222	13	036100018	203	30	036800010	208	13
030300640	205	34	036100020	202A	38	036800012	222	15
030300640	205A	19	036100020	206	12	036800012	226	13
030300640	210	19	036100020	209	29	040106004	204	31
030300640	227	41	036100020	211	34	040106004	209	27
030300816	105	4	036100020	213	11	040106004	213	9
030303532	203	28	036100020	213A	11	040106004	213A	9
030303536	202	31	036100020	232	12	040106004	229	40
030303536	222	14	036100022	204	35	040106004	230	40
030309005	103	18	036100022	211	3	040106005	205	14
030309010	226	35	036100024	211	9	040106006	221	26
030500512	103	15	036100025	204	37	040106007	205	13
030500612	105	7	036100025	206	14	040106007	205A	10
030500616	103	16	036100025	207	4	040106007	210	10
030500616	207	35	036100025	211	35	040106008	214	22
030500616	211	13	036100025	212	36	040106010	215	18
030500820	201	14	036100028	206	29	040106203	103	12
030500820	201	34	036100028	211	27	040106204	206	9
030500820	201	40	036100028	213	10	040106204	211	36
030500820	203	3	036100028	213A	4	040106204	212	3
030500820	203	24	036100030	206	13	040106205	205A	3
030500820	204	5	036100030	206	16	040106205	206	3A
030500820	208	27	036100030	221	35	040106205	206	10
030500820	209	5	036100035	216	22	040106205	210	3
030500820	213	4	036100040	214	17	040106205	211	31
030500820	213A	3	036200022	206	18	040106205	213	16
030500820	215	16	036500018	202	41	040106205	213A	14
030500820	221	2	036500018	212	4	040106205	221	33
030501025	103	17	036500021	105	18	040106206	221	34
030501025	201	33	036500022	205	7	040106208	214	18
030501025	202	33	036500022	205A	7	040106303	221	15
030501025	204	6	036500022	210	7	040106304	202A	26
030501025	209	6	036500028	223	16	040106304	205	4
030501025	220	45	036500035	202A	32	040106304	205A	4
030501032	103	43	036500042	213	12	040106304	206	11
030509020	105	3	036500042	213A	10	040106304	210	4
031100004	107	8	036500042	232	13	040106304	220	28
031100006	222	29	036500047	213A	32	040106304	221	42
031100008	241	4	036500047	221	14	040106305	220	22
031100008	241	10	036500050	205	9	040106306	214	28
031310615	222	30	036500050	205A	9	040109029	206	3
031310620	227	59	036500050	210	9	040109029	211	4
031310630	225	16	036500052	202A	39	040109040	213A	33
031310635	241	3	036500052	213	20	040109041	215	19
031310820	219	11	036500052	213A	17	040109053	212	9
031310820	225	10	036500060	205	18	040109054	207	3
031310825	202	17	036500060	213A	37	040109059	106	6

# 部品番号順索引

## NUMERICAL PARTS INDEX

部 品 番 号 Parts No	図番号 FIG No.	見出番号 Key No.	部 品 番 号 Parts No	図番号 FIG No.	見出番号 Key No.	部 品 番 号 Parts No	図番号 FIG No.	見出番号 Key No.
040116001	203	25	050209057	210	12	052109101	104B	21
040126205	205	3	050209075	209	26	052109108	107	17
040136204	221	38	050209075	212	34	052109110	107	11
040146004	232	11	050209107	103		052109113	103	37
040156305	220	21	050301145	220	35	052110070	216	46
042109010	212	35	050309056	220	40	052110110	216	10
042200230	205	28	050309072	208	18	052110120	216	33
042200230	205A	22	050609043	221	28	052110140	202A	58-4
042200230	210	22	050609043	221	32	052110290	232A	6
042200318	207	39	050609047	214	24	052110550	216	51
042200425	204	33	052100020	229	37	052300250	231	24
042200525	205	30	052100020	230	37	052300350	216	17
042200525	205A	24	052100040	102	29	052300400	216	18
042200525	210	24	052100100	218	12	052300400	221	39
042200525	212	11	052100100	228	4	052300600	229	42
042200620	207	10	052100120	104B	22	052300600	230	51
042209022	204	33	052100120	201	29	052300650	221	12
042209024	211	6	052100120	202	40	052300700	229	38
042209025	205	15	052100120	215	29	052300700	230	38
042210422	206	2	052100120	216	44	052310300	232A	7
042210422	211	2	052100140	232	39	052310600	216	32
042302525	201	37	052100150	207	18	052400180	228	11
042303015	103	14	052100150	207	29	052400250	208	19
042309015	201	38	052100150	208	14	052400380	232A	10
042309016	213	3	052100150	212	18	054100008	241	9
042309016	213A	2	052100150	212	29	060310000	202	34
042530205	206	22	052100150	216	11	060610000	201	41
042530205	211	21	052100150	229	14	060610000	203	10
042530205	220	8	052100150	230	14	060610000	220	49
042530206	206	21	052100160	217	5	060610000	227	28
042530206	211	20	052100160	230	54	060610000	245	46
042532006	221	27	052100160	244	7	060620000	220	36
048100008	216	42	052100200	217	49	060620000	220	41
048100010	204	23	052100200	229	9	060620000	221	59
048100010	207	15	052100200	229	13	060620000	227	46
048100010	207	25	052100200	230	9	060620000	232	19
048100010	209	23	052100200	230	13	064100045	103	13
048100010	212	15	052100200	231	6	064210015	103	2
048100010	212	25	052100200	244	17	064210015	104	3
048100010	213	34	052100210	220	11	064210015	104A	2
048100010	213A	29	052100250	229	8	064210018	104	2
048100011	208	7	052100250	229	27	064210018	104A	4
048100016	231	3	052100250	229	33	064210025	103	3
050202220	212	2	052100250	230	8	064210030	104	4
050203115	204	18	052100250	230	27	064210030	104A	3
050203115	209	18	052100250	230	33	064210035	103	4
050203115	213	28	052100400	104	39	064210040	103	5
050203115	213A	26	052100400	104C	10	064409005	228	5
050203125	207	2	052100400	218	10	064409006	228	12
050203125	213	15	052100420	104	51	064500010	110	18
050203125	213A	13	052109061	104	31	064500010	202	7
050209004	220	12	052109076	106	27	064500010	216	34
050209057	205	20	052109078	103	33	064500020	104C	17
050209057	205A	12	052109099	104C	1	064500020	104D	6

部品番号順索引  
NUMERICAL PARTS INDEX

部 品 番 号 Parts No	図番号 FIG No.	見出番号 Key No.	部 品 番 号 Parts No	図番号 FIG No.	見出番号 Key No.	部 品 番 号 Parts No	図番号 FIG No.	見出番号 Key No.
064500030	110	2	110986340	104C	11	120186080	104A	10
064500030	110A	21	110996800	103	22	120216040	104	52
064500030	214	10	110998330	104C	15	120216040	104A	13
064500030	216	49	111017850	104A	1	120226070	104	11
064500030	229	19	111017920	104	1	120226070	104A	11
064500030	230	19	111026241	104	32	120316171	104	23
064600016	204	14	111136440	104	14	120316300	104B	7
064600016	209	30	111136440	104A	16	120346171	104	22
064600016	213	25	111136450	104	15	120346350	104B	6
064600016	213A	22	111136450	104A	17	120356200	104	18
064600016	215	33	111147280	104	13	120356200	104B	2
064600016	221	20	111147370	104		120356210	104	19
064609006	104	25	111147560	104A	15	120356210	104B	3
067100015	102	10	111147570	104A		120406050	104	8
067100022	110A	19	111217360	104C	3	120406050	104A	12
067100038	102	6	111316230	108	7	120406070	104	8a
067100038	220	52	111346020	108	8	120406070	104A	8
067100056	113	10	111996271	104	30	120456201	103	41
067100098	220	53	115016980	105		120456222	103	
067200078	218	20	115016990	105		120736081	106	4
067200120	218	15	115017140	105	16	125046160	107	4
067200130	218	18	115017150	105		125116131	107	16
067200150	104C	13	115017160	105		125156170	107	10
068109097	222	4	115017450	105		125256120	106	7
068122560	218	4	115017460	105		125406071	107	5
068122630	104C	12	115026191	105	19	125416090	107	13
080109049	105	12	115026340	105		125976100	107	19
090101012	247	3	115107201	105	15	130996130	108	23
090101417	247	4	115107204	105		131017641	108	
090101922	247	5	115107206	105		131017711	108	1
091101417	247	7	115107240	105		131236280	108	34
092409000	247	8	115107430	105		131246130	108	4
093100150	247	6	115107900	105		131406340	108	
110103390	103		115176150	105	21	131406340	111	
110103400	103		115256600	105	1	131406460	108	9
110107351	103	1	115256830	105		131406460	111	1
110156111	105	5	115276180	105	2	131416150	111	
110156121	105	8	115326231	105	17	131416240	111	9
110156330	105	9	115356990	105	24	131426120	111	3
110156400	105		115376130	105	25	131426130	111	11
110156410	105		115396910	105	29	131426180	108	20
110156420	105		120016001	106	2	131426200	111	
110366480	103	28	120026090	106	1	131426210	111	
110466031	104C	18	120026430	106		131426300	108	2
110466050	104	50	120036691	104	17	131437640	111	
110566090	104C	14	120036790	104B	1	131437650	111	5
110666050	104	33	120076070	106	9	131446008	111	2
110666050	104C	4	120116100	103	40	131446011	111	6
110666060	104C	5	120116160	103		131446066	111	
110666090	104	34	120166240	104	6	131506650	108	14
110706470	103	23	120166360	104A	6	131506660	108	15
110706530	103		120176250	104	7	131506670	108	16
110756070	103	36	120176250	104A	7	131507740	108	
110756210	103		120186080	104	10	131507750	108	

# 部品番号順索引

## NUMERICAL PARTS INDEX

部品番号 Parts No	図番号 FIG No.	見出番号 Key No.	部品番号 Parts No	図番号 FIG No.	見出番号 Key No.	部品番号 Parts No	図番号 FIG No.	見出番号 Key No.
131507760	108		185376110	108	22	198517082	103	11
131606150	108	11	185376362	108	22a	198517090	103	10
131606770	108		185446224	112	2	198517125	105	20
135046490	109	1	185446229	112	6	198517132	105	23
135597630	104D	4	185446234	112	4	198517136	105	
135597640	104D	2	185446241	112	3	198517139	105	
135617340	109	6	185446306	112	5	198517592	103	
135996541	104	43	185606170	108	35	198517602	105	
135996541	109	5	185726971	112	14	198517606	105	
135996930	104D	3	185846286	111	23	198517609	105	
135996940	104D	1	185846371	111	21	198586281	105	10
140036220	103	30	185846378	111	29	198586291	105	
140116140	106	18	185846401	111	34	198586301	105	
140166130	106	17	185846548	111	31	198586432	105	
140196063	106	20	185846549	111	30	198586436	105	
140406270	106	24	185846551	111	22	198586439	105	
140517020	103	35	185846552	111	20	198636080	103	27
140546020	103	34	185846558	111	26	198636090	107	3
140606670	104	42	185846560	111	24	198736150	103	32
140607270	104B	18	185846561	111	32	198996050	108	6
140986480	106	26	185846667	111	33	199106021	108	17
140996260	104	36	185846668	111	28	199116370	232	46
140996260	104B	19	185846669	111	27	199216230	106	5
140996260	104C	7	185846670	111	25	199236540	106	22
145017310	110	1	185846671	111	19	199236680	112	15
145017870	110A	1	185846672	111	18	199260030	220	4
145146090	110	9	185846673	111	17	199260040	206	23
145206022	110	7	185846674	111	16	199260040	211	22
145206061	110A	12	185846675	111	15	199266180	106	14
145216930	110A	11	185846676	111	14	199280280	104	12
145226490	110A	15	185846677	111	13	199280280	104B	23
145306811	110	14	185976781	112	12	199280430	220	7
145336490	110	12	195816540	104	45	199280490	206	26
145536051	110A	18	195816540	104A	19	199280490	211	25
145996590	110	17	198216700	104	9	199280540	221	64
145996650	110	10	198216700	104A	9	199280550	221	65
145996660	110	8	198216720	106	21	199280580	213	17
145996830	110A	6	198216780	104	24	199280580	213A	38
145996840	110A	10	198216780	104B	8	199280590	213	18
145996850	110A	16	198216821	106	16	199280590	213A	39
165026100	106	15	198217140	107	9	199280630	220	24
165106580	107	1	198217400	110	6	199280640	205	21
165166181	106	13	198217560	107	34	199280640	205A	13
165206640	108	24	198416270	103	39	199280640	210	13
165296142	103	9	198436010	104	38	199280640	220	25
165996520	106	12	198436010	104C	9	199280650	205	22
165996530	107	2	198436150	104B	25	199280650	205A	14
185046220	112	1	198466010	103	7	199280650	210	14
185086670	111	12	198466030	103	8	199280650	220	26
185206084	108	32	198466030	104A	5	199280750	215	21
185246060	104	27	198466050	103	6	199280760	214	19
185246060	104B	17	198486780	104	28	199280760	215	22
185366190	108	21	198486780	104B	20	199280770	214	20
185366220	108	21a	198516390	232	31	199280770	215	23

# 部品番号順索引

## NUMERICAL PARTS INDEX

部品番号 Parts No	図番号 FIG No.	見出番号 Key No.	部品番号 Parts No	図番号 FIG No.	見出番号 Key No.	部品番号 Parts No	図番号 FIG No.	見出番号 Key No.
199281030	220	30	314601430	113	7a	322323650	206	15
199281040	220	31	320011193	203	1	322323740	213A	5
199281050	220	32	320011202	201	1	322323752	206	28
199281210	206	24	320040961	201	13a	322323752	211	28
199281210	211	23	320040961	203	22a	322323760	211	15
199281220	206	25	320080080	213A	6	322323770	211	14
199281220	211	24	320160120	201	25	322323780	211	33
199281240	220	5	320160120	203	34	322323790	211	8
199281250	220	6	320170880	220	47	322323800	206	31
199286340	106	19	320200651	201	16	322323800	206	31
199486220	104	20	320200651	203	29	322323810	206	30
199486220	104B	4	320200651	227	44	322326010	213	6
199486320	104B	24	320260131	201	19	322326020	213	8
199566651	106	8	320260131	203	26	322326020	213A	5
300812760	247	1	320310620	201	23	322326341	206	31
310100930	102	2	320310620	203	31	322326351	206	28
310110190	102	17	320400611	201	12	322326361	206	30
310110200	102	22	320400611	203	21	322326370	206	4
310120250	102	21	320450300	201	13	322326381	206	15
310130220	102	27	320450300	203	22	322341350	205	5
310130290	102	11	322015460	213	1	322341350	205A	5
310140760	102	1	322015460	213A	1	322341350	210	5
310161420	102	7	322015480	220	33	322341361	204	36
310161431	102	5	322015490	220	38	322341361	209	28
310161540	102	7	322017841	204	1	322341370	213	19
310190477	102	28	322017841	209	1	322341370	213A	16
310311250	102	4	322017851	201	27	322342160	204	36
310311280	102	24	322031960	207	37	322360800	211	29
310311330	102	24	322050621	220	1	322360810	206	17
310352781	238	12	322051050	215	1	322360811	206	17
310352790	238	13	322051050	215	1	322360821	206	8
310550110	102	16	322051230	215	1	322360822	206	8
310650320	239	9	322111903	221	18	322360830	206	34
310660110	102	20	322111955	221	19	322361390	206	34
312070170	227	55	322112380	207	34	322370970	211	5
312070630	239	11	322114063	221	13	322370990	207	9
312101040	239	1	322140640	213	21	322371040	204	32
312500760	239	3	322140640	213A	18	322371250	213A	34
312600520	227	54	322140650	213	13	322371900	205	29
312700570	219	5	322140650	213A	12	322371900	205A	23
312700580	219	6	322140960	214	11	322371900	210	23
312740230	219	7	322211302	221	29	322371910	205	26
314110280	109	4	322211590	204	12	322371910	205A	20
314110300	109	4	322211670	204	16	322371910	210	20
314500820	113	1	322211670	209	14	322372160	204	32
314531170	113	4	322213241	208	1	322372170	213A	34
314531173	113	5	322262530	205	19	322381330	207	37
314531174	113	3	322262540	205	10	322381340	207	36
314531175	113	2	322262550	205A	11	322382441	212	10
314541160	113	12	322262550	210	11	322382811	207	36
314541170	113	11	322280151	211	10	322511091	221	17
314541300	113	12	322280160	206	5	322512201	207	1
314541310	113	11	322280240	206	5	322512220	212	1
314601270	113	7	322323640	206	4	322512231	204	29

# 部品番号順索引

## NUMERICAL PARTS INDEX

部品番号 Parts No	図番号 FIG No.	見出番号 Key No.	部品番号 Parts No	図番号 FIG No.	見出番号 Key No.	部品番号 Parts No	図番号 FIG No.	見出番号 Key No.
322512231	209	25	322840874	202A	44	324501090	225	1
322513530	212	33	322840875	202A	46	324501110	223	6
322514140	204	29	322840876	202A	45	324501130	223	1
322514140	209	25	322840877	202A	48	324501150	208	16
322521281	211	30	322840878	202A	52	324501291	222	20
322521290	206	7	322840879	202A	61	324510400	207	17
322521420	206	7	324102770	204	20	324510400	207	28
322531070	207	38	324102770	209	20	324510400	212	17
322531700	211	1	324102770	213	30	324510400	212	28
322531710	206	1	324102770	213A	28	324540460	222	18
322531800	206	1	324106390	225	2	324541220	222	16
322560470	205	33	324106400	222	40	324541320	202	23
322560470	205A	18	324106420	222	36	324560080	208	6
322560470	210	18	324106430	222	38	324611000	242	23
322570670	213	5	324106450	207	31	324611010	242	26
322570730	205	11	324106450	212	31	324711330	208	1
322571040	213A	8	324106450	222	19	324990850	208	25
322571320	205A	1	324106480	208	36	326110490	220	13
322571321	205	1	324106580	222	7	326110760	215	6
322571321	210	1	324106990	222	8	326110760	215	6
322571330	205	8	324107000	222	9	326110940	215	6
322590520	213	14	324112270	222	1	326130160	220	18
322590520	213A	15	324112281	222	2	326130390	215	12
322590980	205	12	324112290	222	3	326130390	215	12
322590980	205A	8	324200900	204	17	326130400	215	11
322590980	210	8	324200900	209	17	326130400	215	11
322610070	205	6	324200910	213	27	326130591	215	11
322610070	205A	6	324200910	213A	24	326140200	220	17
322610070	210	6	324202060	207	16	326140211	215	7
322611130	202	25	324202060	207	27	326140211	215	7
322611130	212	7	324202060	212	16	326140380	215	7
322800171	202	1	324202060	212	27	326160030	215	9
322800171	202A	0	324202100	208	21	326160060	215	9
322840110	202A	58	324202520	223	5	326160060	215	9
322840130	202A	58-3	324202530	208	23	326160060	220	15
322840310	202A	27	324202560	225	4	326170080	215	13
322840350	202A	12	324210870	215	28	326170080	215	13
322840400	202A	18	324221080	208	12	326211011	220	20
322840420	202A	17	324312890	208	2	326211021	220	27
322840727	202A	29	324312900	208	3	326211330	214	26
322840728	202A	28	324312940	207	20	326211330	214	26
322840777	202A	62	324312940	212	20	326211340	214	27
322840779	202A	49	324313170	207	20	326211340	214	27
322840809	202A	59	324350160	202	24	326211640	214	26
322840860	202A	C	324350580	225	15	326211650	214	27
322840861	202A	B	324350590	225	13	326220300	215	17
322840862	202A	A	324411520	207	23	326220300	215	17
322840865	202A	6	324411520	212	23	326220300	215	17
322840867	202A	9	324411530	207	13	326220370	215	36
322840868	202A	10	324411530	212	13	326240280	221	25
322840869	202A	15	324412340	208	4	326240280	221	25
322840870	202A	16	324412350	208	5	326240290	221	16
322840872	202A	41	324500230	222	41	326240680	221	25
322840873	202A	43	324500830	222	39	326301222	214	21

# 部品番号順索引

## NUMERICAL PARTS INDEX

部 品 番 号 Parts No	図番号 FIG No.	見出番号 Key No.	部 品 番 号 Parts No	図番号 FIG No.	見出番号 Key No.	部 品 番 号 Parts No	図番号 FIG No.	見出番号 Key No.
326311003	221	30	336132760	224A	3	340670280	221	60
326342113	221	1	336150020	224	5	340670280	232	20
326342141	221	3	336150020	224A	5	340671220	232	16
326343831	214	8	336170010	224	6	340671290	229	3
326370450	221	31	336170010	224A	6	340671290	230	3
326370450	221	31	336180030	224	7	340671381	232	35
326370580	214	16	336180030	224A	7	340671411	202	6
326370830	221	31	339234930	211	17	340671500	232	17
326460040	207	7	340015271	217	3	340673250	216	9
326501300	215	30	340015271	244	6	340673250	229	34
326501320	215	30	340016120	217	1	340673250	230	34
326570170	215	25	340016380	228	0	340690390	232	21
326570220	215	25	340016380	229	1	340692620	232	21
326610210	215	27	340016380	230	1	340692940	232	37
326610210	215	27	340016560	216	38	340693240	231	10
326610240	215	27	340101180	217	6	340702490	229	31
328002421	214	1	340106260	217	18	340702490	230	31
328002431	214	2	340106290	217	18	340707320	229	4
328360381	219	1	340106290	244	2	340707320	230	4
328360390	219	14	340106640	244	11	340707341	229	6
328650190	219	2	340121130	217	7	340707351	229	10
328990190	214	3	340122250	217	23	340707351	230	10
330105711	220	2	340126660	202	2	340707361	229	26
330310712	221	37	340160490	217	4	340707361	230	26
334011210	232	15	340160600	244	5	340707371	230	6
334110390	232	10	340170610	216	45	340707431	231	25
334300150	232	1	340190340	216	43	340707460	217	48
334310200	232	2	340190360	216	40	340707460	244	16
334320160	232	3	340260810	217	24	340708520	232	22
334350141	222	26	340260810	242	28	340708530	232	23
334450850	232	7	340293225	228	6	340708540	232	24
334523940	221	41	340293226	228	7	340708551	229	5
334524210	221	40	340293230	228	10	340708551	230	5
334650690	221	56	340293330	228	8	340708560	231	1
334710060	221	44	340293332	228	9	340708570	231	5
334800350	208	33	340300090	217	12	340708581	231	9
334800350	223	8	340360570	217	26	340708590	231	21
334800360	202	19	340450970	229	41	340709191	230	53
334800360	223	22	340450970	230	50	340710030	216	13
334801290	221	46	340451050	229	35	340750310	229	25
334801300	221	45	340451050	230	35	340750310	230	25
336019431	224A	2	340451060	229	35	340801510	232	25
336019560	224	2	340451060	230	35	340801520	217	51
336019620	224	2	340460180	229	39	340801520	244	20
336033751	224	1	340460180	230	39	340801670	232	33
336033761	224	1	340500720	229	24	340990150	216	39
336036010	224A	1	340500720	230	24	344081340	216	1
336102210	224	4	340501000	231	19	344110781	216	21
336103310	224A	4	340560370	231	22	344140121	216	23
336103600	224A	4	340622130	229	43	344140121	245	2
336103610	224	4	340622130	230	52	344210530	217	13
336131690	224	3	340631220	217	57	344210681	217	13
336131920	224	3	340631330	217	55	344210681	244	1
336132340	224A	3	340631330	244	19	344711350	216	30

# 部品番号順索引

## NUMERICAL PARTS INDEX

部品番号 Parts No	図番号 FIG No.	見出番号 Key No.	部品番号 Parts No	図番号 FIG No.	見出番号 Key No.	部品番号 Parts No	図番号 FIG No.	見出番号 Key No.
344760310	216	50	355800850	243	20	370900030	245	1
344770280	216	27	355850031	226	46	370901060	245	45
344810190	216	26	358012140	227	5	370901100	214	12
344830390	216	16	358012150	227	5	370901100	245	19
344902050	231	16	358012181	227	7	370910060	245	21
344912570	231	18	358020520	202	28	370910210	245	14
344940010	216	52	358104870	202	26	370910990	245	8
344952650	221	58	358104870	227	11	370911000	245	27
344952650	232	18	358104911	227	6	370930371	245	43
344952650	232A	1	358200600	227	8	372200190	220	64
344960427	232A	5	358350340	227	33	378102990	245	40
344960429	232A	9	358350510	223	13	378103770	245	34
344960432	232A	13	358350530	227	10	378110021	205	25
344960437	232A	14	358380620	214	29	378110021	205A	17
344960440	232A	2	358510720	227	18	378110021	210	17
344960446	232A	15	358511110	208	31	378115810	240	5
344960446	232A	17	358511130	202	21	378115840	240	6
344960452	232A	11	358511130	223	17	378115860	101	8
344990320	244	24	358511430	227	22	378307030	226	31
344990380	216	31	358550010	227	19	378307040	226	30
350030400	240	2	358550030	225	9	378307071	226	11
350103850	240	1	358550090	227	20	378307090	226	1
350210130	101	15	358550181	227	53	378307100	226	2
350210160	101	20	360101912	218	1	378307810	226	3
350330490	240	10	360130360	104	48	378350890	226	16
350410860	240	12	360300120	218	2	378400930	102	25
350410870	226	41	360410140	218	3	378910020	202	14
350410870	233	58	360510910	239	19	385041050	236	1
350502152	238	17	360560250	229	28	385041050	238	5
350502690	241	1	360560250	230	28	385050200	238	31
350502810	240	7	360700230	218	7	385101980	226	43
350512890	241	7	360710060	218	8	385101980	233	56
350512910	241	7	360720130	218	11	385101990	226	42
350520161	241	5	360740123	218	9	385101990	233	57
350711490	238	1	360750660	218	16	385102000	233	50
350711510	238	4	360770360	102	9	385102000	243	21
350711560	236	2	360770600	218	17	385102010	233	54
350711660	238	2	360770730	218	19	385102010	240	16
350755870	243	4	360771170	102	14	385120750	236	4
350765301	219	4	360771200	218	14	385120760	236	5
350765320	202	39	370011102	245	26	385120780	236	6
350765320	225	19	370011640	245	3	385150210	242	14
350851580	202	37	370101810	245	9	385200730	222	35
355070420	243	13	370200792	245	31	385200730	233	51
355105420	242	1	370200802	245	28	385200731	208	43
355105440	242	2	370201590	245	7	385200731	219	9
355171750	242	18	370202620	245	25	385200731	233	28
355252281	242	21	370300450	245	32	385200731	233	55
355252300	243	16	370400220	245	30	385201260	222	24
355605200	227	1	370500490	245	10	385201260	227	50
355605221	227	2	370500500	245	13	385201260	233	40
355752230	243	14	370601951	226	19	385201260	233	48
355761282	226	45	370601961	226	20	385201391	238	11
355761290	226	44	370651620	245	42	385201392	233	27



# 部品番号順索引

## NUMERICAL PARTS INDEX

部品番号 Parts No	図番号 FIG No.	見出番号 Key No.	部品番号 Parts No	図番号 FIG No.	見出番号 Key No.	部品番号 Parts No	図番号 FIG No.	見出番号 Key No.
385202100	233	41	389510671	101	1	398115160	231	17
385202100	238	28	389750420	230	23	398115420	220	51
385202110	233	26	390101290	234	1	398115440	230	44
385202110	238	30	390101310	235	23	398115450	227	25
385202310	232	43	390121870	234	15	398115460	229	15
385202310	233	30	390121870	235	22	398115460	230	15
385230150	233	34	390121880	234	12	398115470	230	21
385230150	238	23	390121880	235	19	398115480	229	21
385230250	232	40	390121890	234	13	398115490	231	13
385230250	233	36	390121890	235	20	398115500	213	22
385230290	232	44	390121900	234	14	398115500	213A	19
385230290	233	46	390121900	235	21	398115630	232	27
385230300	232	41	390121910	235	18	398115831	229	44
385230300	233	37	390121920	234	11	398115960	226	22
385230300	233	45	390171890	235	9	398115970	226	21
385230300	238	22	390171940	235	10	398118090	242	24
385230300	239	17	390171950	235	11	398118280	222	31
385250080	202	13	390173400	234	8	398118880	227	39
385250170	233	32	390173420	234	9	398119670	101	11
385250170	240	11	390173490	235	8	398119670	102	8
385280170	218	5	390190290	235	14	398119870	233	5
385310021	223	4	390190300	235	15	398119901	227	62
385310021	233	43	390191690	234	7	398119940	227	45
385350240	236	7	390192820	243	5	398119990	232	6
385470286	236	3	390194270	234	16	398120010	246	1
385501580	238	18	390197280	234	3	398120020	246	2
385550090	238	34	390197900	234	5	398120062	227	4
385550180	238	33	390197900	235	6	398121110	238	10
385607930	233	49	390198000	113	6	398121120	240	15
385607930	233	49	390198000	235	4	398121130	241	18
385610580	233	42	390198010	234	4	398121141	227	3
385610780	233	53	390198020	235	2	398133920	101	19
385611200	233	2	390230120	235	5	398134830	241	13
385611210	233	16	390370290	234	10	398134830	241	16
385611220	233	1	390370300	244	14	398134840	241	17
385650670	233	3	390372430	235	12	398134850	241	12
385650680	233	4	390380590	234	6	398134850	241	15
385720011	104	40	390430251	235	7	398134860	241	14
385720011	110A	20	395001920	247	0	398134870	101	5
385830091	238	29	395160010	247	2	398180332	216	47
385870300	238	24	395651352	243	1	398180610	217	25
385870301	233	35	395700010	235	13	398180890	222	6
385952600	242	16	398110110	242	22	398180970	222	5
385952630	233	31	398110110	245	39	398181230	217	27
385952630	238	20	398110240	240	18	398181300	101	16
385952640	222	22	398110501	226	4	398181300	244	13
385952740	232	42	398110620	227	16	398181670	239	2
385952740	233	29	398110760	201	10	398181680	242	25
385960830	242	12	398110760	203	11	398181790	242	10
385972540	227	47	398111640	227	56	398210070	107	41
386050060	231	15	398113000	202	27	398210070	201	24
389101930	101	10	398113000	227	12	398210070	203	33
389310490	101	2	398114451	239	21	398210280	204	22
389320140	101	4	398115160	102	8	398210280	207	14

# 部品番号順索引

## NUMERICAL PARTS INDEX

部 品 番 号 Parts No	図番号 FIG No.	見出番号 Key No.	部 品 番 号 Parts No	図番号 FIG No.	見出番号 Key No.	部 品 番 号 Parts No	図番号 FIG No.	見出番号 Key No.
398210280	207	24	398460170	201	30	399111040	233	9
398210280	208	8	398460170	203	19	399111040	238	26
398210280	209	22	398460210	242	19	399111960	242	15
398210280	212	14	398460320	226	38	399112060	231	11
398210280	212	24	398460370	242	20	399112071	229	20
398210280	213	33	398460390	208	15	399112071	230	20
398210280	213A	30	398460430	242	13	399112080	229	32
398210290	227	21	398480240	217	50	399112080	230	32
398210920	216	20	398480240	229	12	399112090	229	16
398211210	242	7	398480240	230	12	399112090	230	16
398211460	216	19	398480240	231	7	399112120	109	7
398211830	101	14	398480240	244	18	399112130	232	28
398211830	227	58	398480250	231	23	399112140	233	17
398212170	217	19	398481270	231	8	399112240	233	14
398212210	239	7	398481300	229	11	399112550	229	22
398212280	223	14	398481300	230	11	399112550	230	49
398212450	217	10	398510010	201	17	399112850	233	12
398212450	225	18	398510010	203	5	399112980	233	13
398212560	208	22	398510030	216	4	399113150	217	52
398213160	215	26	398510070	201	35	399113150	244	22
398213180	245	47	398510070	203	4	399113630	233	10
398213181	243	10	398510070	227	27	399113630	240	14
398213390	231	4	398510090	220	34	399113630	243	11
398214400	216	41	398510230	215	4	399160020	223	21
398214590	214	30	398510230	215	4	399160270	245	12
398214860	226	32	398510310	223	7	399210710	221	50
398214870	226	34	398510340	216	3	399211130	220	29
398214940	101	7	398510450	220	39	399211140	220	23
398215000	241	6	398510960	220	48	399211330	204	19
398330290	243	7	398511310	225	3	399211330	209	19
398330330	243	9	398511320	222	11	399211330	213	29
398340350	227	13	398511390	222	43	399211330	213A	27
398340350	227	13	398511550	202	29	399211340	205	17
398340350	227	15	398511640	208	37	399211400	207	41
398340350	246	3	398511640	222	12	399211880	214	31
398340360	215	14	398511810	215	4	399211890	221	62
398340360	215	14	398511850	208	17	399232970	221	23
398340460	238	6	398511990	223	2	399233690	207	11
398380390	220	66	398511990	233	44	399233700	213	7
398380890	220	46	398560111	201	22	399233740	212	12
398380900	220	65	398560111	203	32	399233750	207	26
398400250	208	30	398560891	205	16	399233750	212	26
398400440	221	7	398750220	233	6	399233760	206	32
398430600	216	12	398750220	233	39	399233760	211	16
398460020	204	11	398750260	230	22	399233770	207	42
398460020	209	11	398750420	229	23	399233780	211	32
398460020	214	15	398750430	102	15	399233800	207	43
398460020	216	15	398750430	232	38	399233810	207	40
398460040	204	10	398756100	233	15	399234160	220	10
398460040	209	10	398756100	242	11	399234190	226	23
398460040	214	14	398756280	231	14	399234230	213A	7
398460040	216	14	399110210	232	30	399234470	221	10
398460050	201	31	399110280	233	33	399234930	206	33
398460050	203	18	399110300	233	8	399235100	239	20

部品番号順索引  
NUMERICAL PARTS INDEX

部 品 番 号 Parts No	図番号 FIG No.	見出番号 Key No.	部 品 番 号 Parts No	図番号 FIG No.	見出番号 Key No.	部 品 番 号 Parts No	図番号 FIG No.	見出番号 Key No.
399235900	227	64	490992480	235	1			
399260130	215	10	490992490	235	3			
399260650	204	34	498110460	232	9			
399260650	205	32	*	104A	23			
399260650	205A	26	*	104A	24			
399260650	210	26	*	111	4			
399260650	211	7	*	111	7			
399260890	205	27	*	111	8			
399260890	205A	21	*	111	10			
399260890	210	21	*	202A	31			
399261070	215	10	*	202A	33			
399261070	215	10	*	202A	34			
399261070	220	16	*	202A	35			
399261080	215	8	*	202A	36			
399261190	204	34	*	202A	40			
399261500	207	12	*	202A	47			
399261500	212	8	*	202A	50			
399261510	207	44	*	202A	51			
399261550	220	43	*	228	13			
399261610	213A	35	*	232A	4			
399261620	213A	36	*	232A	12			
399261760	205	2	*	232A	16			
399261760	205	31	*	234	2			
399261760	205A	2	*	235	16			
399261760	205A	25	*	235	17			
399261760	210	2						
399261760	210	25						
399261980	220	44						
399261990	207	44a						
399310150	220	69						
399310270	215	35						
399340180	226	26						
399350070	245	29						
399370270	219	17						
399430751	213	32						
399430751	213A	31						
399431010	208	38						
399480310	238	7						
399562030	204	8						
399562030	209	8						
399564630	207	45						
399581380	227	26						
399610240	227	17						
399610821	216	28						
399611000	215	24						
399611340	243	6						
399611740	208	41						
399611770	215	14a						
399611920	226	33						
399612071	221	49						
399760041	222	32						
408330011	109	2						
410810460	202A	60						
447800010	208	32						

平成19年7月 発行

不 複  
許 製



**シバウラ**

**純正部品表**

発 行

**株式会社IHIシバウラ**

〒390-8714 長野県松本市石芝一丁目1番1号

TEL 0263-88-0200 FAX 0263-27-0380

URL: [www.ih-shibaura.com](http://www.ih-shibaura.com)