

シバウラトラクタ SHIBAURA TRACTOR

MODEL

ST330

ST333 国内向

純正部品表 PARTS LIST

平成21年2月初版 FEB, 2009

PARTS LIST CODE 300830910



株式会社IHIシバウラ

IHI Shibaura Machinery Corporation

パーツリストの見方について

1) このパーツリストには下記形式が記載されております。

型式名	品目コード	表示型式	機関型形式	ミッション	ホイール	油圧	共通スベック
ST330	348132	330	N843	9 × 3	ターフ	ポジション	シングルクラッチ パワステ 微速なし ハンドブレーキ付 折曲安全フレーム付
	348133		139254	HST	ターフ	ポジション	
ST333	353152	333	N843	9 × 3	ターフ	ポジション	
	353153		139255	HST	ターフ	ポジション	

エンジン関係部品はエンジン製造番号 (EN……)、シャーシ、ボデー関係部品は車台製造番号により管理されております。

塗装色 シャーシ：ブラック90 外装 T レッド

2) リストの記載内容について

リストの記載内容は下記に示す番号に従って説明します。

見出番号 Key No	部品番号 Parts No	部品名称 Parts Name	台 当 個 数 Qty				互換性記号	適応号機 Application	型 寸 Description	備 考 Remarks
			⑨							
①	②	③			④		⑤	⑥	⑦	⑧

~~~~~										
-----										

- ①見出番号 イラストに付されている番号とリストの番号を一致させることにより、部品番号が索引できます。
- ②部品番号 部品を管理するための部品番号です。
- ③部品名称 部品の名称を和文、英文で表示してあります。
- ④個 数 見出し番号あたりの使用個数を表示してあります。
- ⑤互 換 性 部品変更による新部品と旧部品との互換性記号を表示してあります。
- ⑥適応号機 設計変更実施号機が表示してあります。
- ⑦型 寸 部品のサイズを表示してあります。
- ⑧備 考 部品の仕様・説明等が表示してあります。
- ⑨ ALL すべての型式を意味します。

### 3) 記号、略語について

記号（部品変更による新部品と旧部品との互換性の表示は次の通りです。）

表示記号	内 容
*	部品供給不可（部品番号欄にこのマークがあるのは供給いたしません。）
A	新旧共に互換性あり（新旧部品は新旧製品のいずれにも取付出来ます。）
B	新部品のみ互換性あり（新部品は新旧部品のいずれにも取付出来ますが、旧部品は） （新製品に取付けることは出来ません。）
D	新旧部品の互換性なし（新部品は新製品、旧部品は旧製品にのみ取付出来ます。）
E	追加部品であり適用号機欄に号機を記入。
F	廃止部品であり適用号機欄に号機を記入。
○	旧部品は在庫に限り供給、以降新部品を供給（○マークを部品番号欄に旧部品番号備考欄に表示）
～××××××××：製造番号 ……号機まで ××××××××～：製造番号 ……号機より	

略語：ASSY：アセンブリ    R.H：ライト    OP.：オプション    EX：排 気  
Inc：…を含む    UP：上    d：直 径    IN：吸 気  
AR：所 要    LOW：下    l：長 さ  
Fr.：フロント    S.T.D：スタンダード    t：厚さ  
Re.：リ ヤ    U.S：アンダサイズ    Φ：径  
L.H：レフト    O.S：オーバーサイズ    COMPL：コンプリート（圧入，カシメ品）

### 4) イラストについて

イラストには ASSY 部品、単体部品が記載されておりますが必ずしも正確な形状を示すものではありません。正確な部品番号を見出すための目安となるものです。イラストに付されている番号とリストの見出番号を一致させることにより、その見出し番号から部品番号を知るようになっていきます。

## ご注文について

- 1) 部品をご注文の際は部品番号、部品名称、個数をお知らせ下さい。
- 2) ご注文の部品は原則として誤送以外の返品は認めません。
- 3) シバウラ製品には **シバウラ 純正部品** を必ずご使用願います。  
(市販の類似品を使用されますと早期破損や性能を悪くする原因となります。)
- 4) 部品価格は別表の部品価格表を参照ください。

※本部品表は予告なく変更することがあります。

# How to consult parts list

1) This parts list contain following model.

Model	Code	Indication model	Engine model	Mission	Wheel	Hyd-system	Specification
ST330	348132	330	N843	9 × 3	Turf	Position	Single clutch Power steer Hand brake Rops
	348133		139254	HST	Turf	Position	
ST333	353152	333	N843	9 × 3	Turf	Position	
	353153		139255	HST	Turf	Position	

Please confirm both engine serial number (addreviation ; EN****) and chasssis number, when place a spare parts order.

2) Description in list.

Items in the list are described below by Nos. in the table below.

- ① Index No. : By reflrring the No. in the illustrations to the same No., you can find the correct parts No..
- ② Parts No. : No. to control parts.
- ③ Name of parts : Name of parts is in dicated in English and Japanese.
- ④ Quantity : It represents the quantity of each part contained in reference No..
- ⑤ Interchangeability : Mark to show interchangeability when replacing former partswith new ones.
- ⑥ Applicable No. of machines : No. of machines for which design is changed.

鍵出番号 Key No	部品番号 Parts No	部品名称 Parts Name	台当個数 Q'ty				互換性 RP	適応号機 Application	型 寸 Description	備 考 Remarks
			⑨							
①	②	③			④		⑤	⑥	⑦	⑧
-----										
~~~~~										

- ⑦ Discription : Specifications, descriptions, etc. of parts.
- ⑧ Remarks : Size of parts.
- ⑨ Model : Type

3) Mark and abbreviation.

Mark (when parts are changed, interchangeability of new and former parts is shown as below.)

Mark	Content
*	This mark appearing "Parts No." column indicates parts not to be supplied.
A	New and old parts are mutually interchangeable.
B	New parts can be substituted for old parts, but vice versa Thus, new part may be supplied to order asking for supply of old parts.
D	New and old parts are not interchangeable.
E	Indicated as "E" in "interchangeability" column. Its applicable serial number or
F	"F" mini filler or engine appears in "Application" column.
○	Old parts will be supplied until out of stock and thereafter-new substitute parts will be supplied. (This mark appears in "Parts No." column and corresponding old numbers in "Remarks" column.)
~ × × × × × × : Up to × × × × × × for serial numbers. × × × × × × ~ : × × × × × × and up for serial numbers.	

Abbreviation : ASSY : Assembly R. H : Right OP. : Optional IN : Intake
 Inc : Including UP : Upper d : Diameter EX : Wxhaust
 AR : Required LOW : Lower l : Length
 Fr. : Front S.T.D : Standard t : Thickness
 Re. : Rear U.S : Undersize Φ : Diameter
 L.H : Left O.S : Oversize COMPL : Complete

4) Illustrations

Illustrations present assemblies and individual piece parts not always precisely. They are just guidelines to find correct parts codes. By comparing the index No. in the parts list with the same No. in the illustrations, you can know the parts No.

How to order

- 1) When ordering some parts, designate the code No., name of parts and quantity.
- 2) Returned parts other than those, which were delivered by mistake, are not accepted.
- 3) Be sure to use SHIBAURA genuine parts for SHIBAURA products. (Warranty does not cover when the use of parts which are not SHIBAURA service parts.)
- 4) Refer separated parts price list for prices of parts.

*** This parts list may be modified without notice.**

目 次

CONTENTS

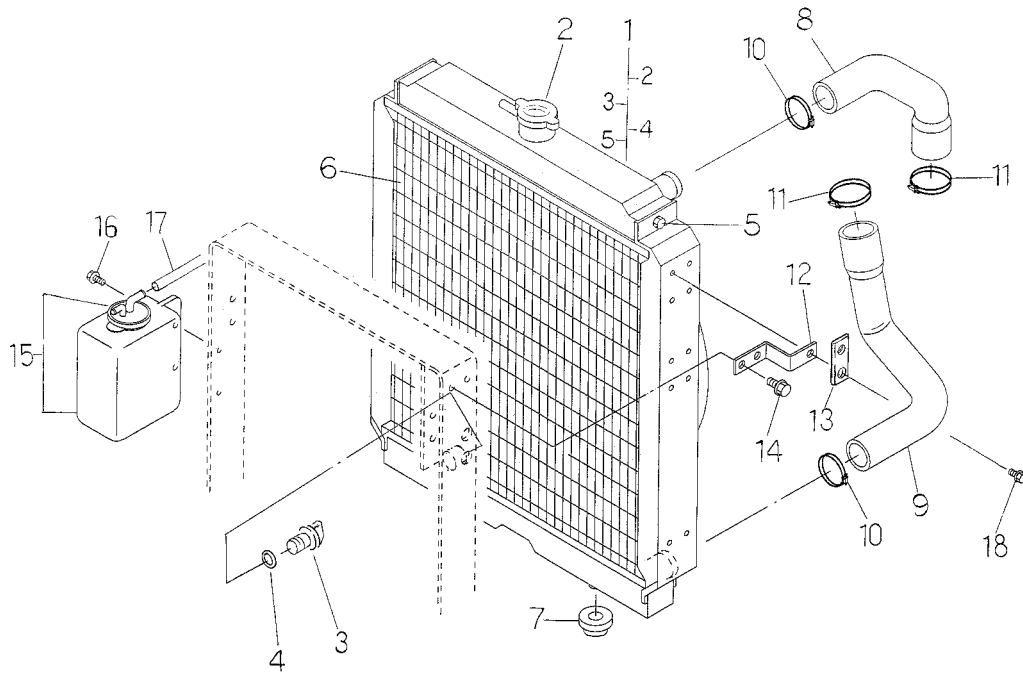
図 番 FIG.NO.	装置名称 SUBJECT	ページ PAGE
	エンジン関係 ENGINE	
101	ラジエータ.....RADIATOR	8
102	シリンダブロック.....CYLINDER BLOCK	9
103	シリンダヘッド, ロッカアーム.....CYLINDER HEAD, ROKER ARM	11
104	クランクシャフト&ピストン.....CRANK SHAFT & PISTON	13
105	カムシャフト.....CAMSHAFT	14
106	タイミングギヤ&ガバナー.....TIMING GEAR & GOVERNOR	15
107	オイルポンプ.....OIL PUMP	16
108	ウォータポンプ.....WATER PUMP	17
109	インジェクションポンプ&ライン.....INJECTION PUMP & LINES	18
110	ノズル&ホルダ.....NOZZLE & HOLDER	19
111	エグゾースト マニフォールド.....EXHAUST MANIFOLD ; EX	20
112	エアクリーナ, マフラ.....AIR CLEANER, MUFFLER.....	21
113	スターティングモータ.....STARTING MOTOR	22
114	オルタネータ.....ALTERNATOR	23
	シャーシ関係 CHASSIS	
200	バッテリーダイ.....BATTERY SUPPORT	26
201	フロントアクスル.....FRONT AXLE	27
202	フロント デフ.....FRONT DIFF.....	28
203	フロントアクスル; ファイナル.....FRONT AXLE ; FINAL.....	30
204	クラッチケース; メカ 9×3	32
204A	クラッチケース; HST.....CLUTCH CASE ; H.S.T	34
205	ミッション; 9×3 主変速	35
206	ミッション; 9×3 4W PTO	36
207	ミッション; HST 主変速	37
208	ミッション; HST 副変速	38
209	ミッション; 9×3 シフト	39
210	ミッション; 9×3 副変速	40
211	ミッド PTO	41
212	ミッション; PTO	43
213	リアミッション; デフ.....REAR MISSION ; DIFF	44
214	ホイールシャフト, ブレーキ.....WHEEL SHAFT, BRAKE.....	45
215	安全フレーム.....SAFETY FRAME	46
216	安全フレーム; 上部.....SAFETY FRAME ; UPPER.....	47
217	ハンドブレーキ.....SIDE BRAKE ; PK	48

218	走行シフト；9×3	SHIFT CONTROL	49
219	フュエルタンク，フィルタ	FUEL TANK；FILTER	50
220	クラッチペダル	CLUTCH PEDAL	51
221	ブレーキペダル	BRAKE PEDALS	52
222	ステップ	STEP	54
223	油圧シリンダ	HYD-CYLNDER	55
224	シリンダヘッド	CYLINDER HEAD	57
226	バルブカバー；ポジション付	VALVE COVER W/POSITION	58
229	アタッチメントバルブ；二連	ATTACHMENT VALVE；2-SPOOL	60
230	油圧系統；メイン	HYD-SYSTEM；MAIN	62
231	油圧系統；クーラ	HYD-SYSTEM；COOLER	64
231A	油圧系統；パワステポンプ	HYD-SYSTEM；PUMP；P/S	66
232	ステアリング ASSY	STEERING CASE ASSY	67
233	HST コントロール	H. S. T CONTROL	68
234	アクセル	ACCEL	70
235	チェンジレバ；左側	CHANGE LEVERS；LEFT SIDE	71
236	H. S. T.	H. S. T.	73
237	ボンネット	BONNET	75
238	偽装関係	SPONGE	77
239	ダッシュボード，フロワ，シート	DASH BOARD, FLOWER, SEAT	78
240	電装品関係	ELECTRICAL GROUP	79
241	コーションプレート	CAUTION PLATE	81
242	三点ヒッチ	3-POINTS LINCAGE	82
243	ヒッチ	HITCH	83
244	PTO ガード	GUARD；P. T. O	84
245	フロントホイール	FRONT WHEELS	85
247	リヤホイール；ターフ	REAR WHEELS；TURF	86
249	バックミラ	BACK MIRROR	87
部品番号順索引 NUMERICAL PARTS INDEX			88

エンジン編

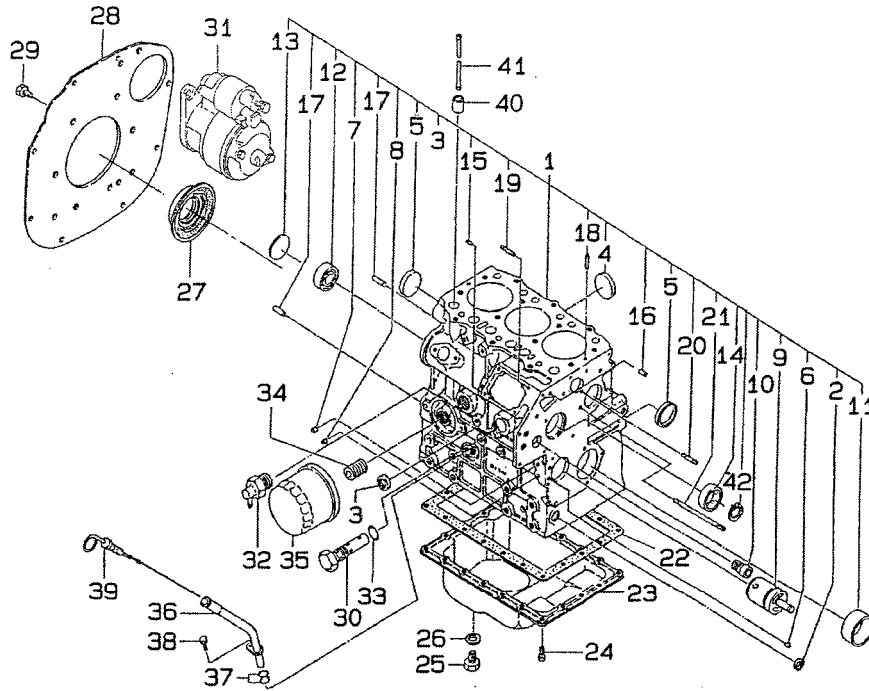
(ENGINE)

ラジエータ
 FIG.101
 RADIATOR



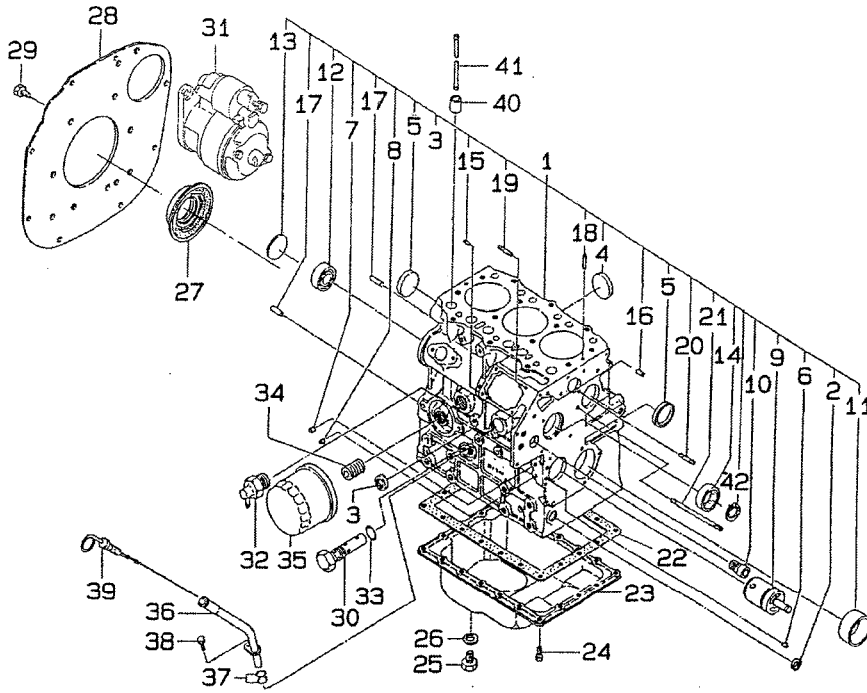
見出番号 KeyNo	部品番号 Parts No	部品名称 Parts Name	台当個数 Qty				互換性 RP	適応号機 Application	型寸 Description	備考 Remarks
			ALL							
1	31010 1020	RADIATOR ASSY	ラジエータ ASSY	1						
2	31011 0200	CAP ; RADIATOR	キャップ ; ラジエータ	1						
3	31013 0230	COCK	ドレンコック	1						
4	31019 0477	O-RING	O-リング	1						
5	01181 0820	BOLT	ボルト	4						
6	31014 0830	NET	ボウチュウアミ	1						
7	39811 9670	RUBBER	ゴム ; ラジエータササエ	2						
8	31016 1671	RADIATOR HOSE	ラジエータホース ; ウエ	1						
9	31016 1680	RADIATOR HOSE	ラジエータホース ; シタ	1						
10	06710 0038	HOSE BAND	ホースバンド	2						
11	06710 0043	HOSE BAND	ホースバンド	2						
12	31031 1400	RADIATOR STAY	ラジエータササエ	1						
13	37840 1020	GURD SUPPORT	ガードササエ	2						
14	01080 0816	BOLT	ボルト	4						
15	31055 0110	TANK ASSY	タンク ASSY	1						
16	01080 0612	BOLT	ボルト	2						
17	31012 0250	OVERFLOW PIPE	オーバーフローパイプ	1						
18	01080 0612	BOLT	ボルト	2						

シリンダブロック
 FIG.102 CYLINDER BLOCK



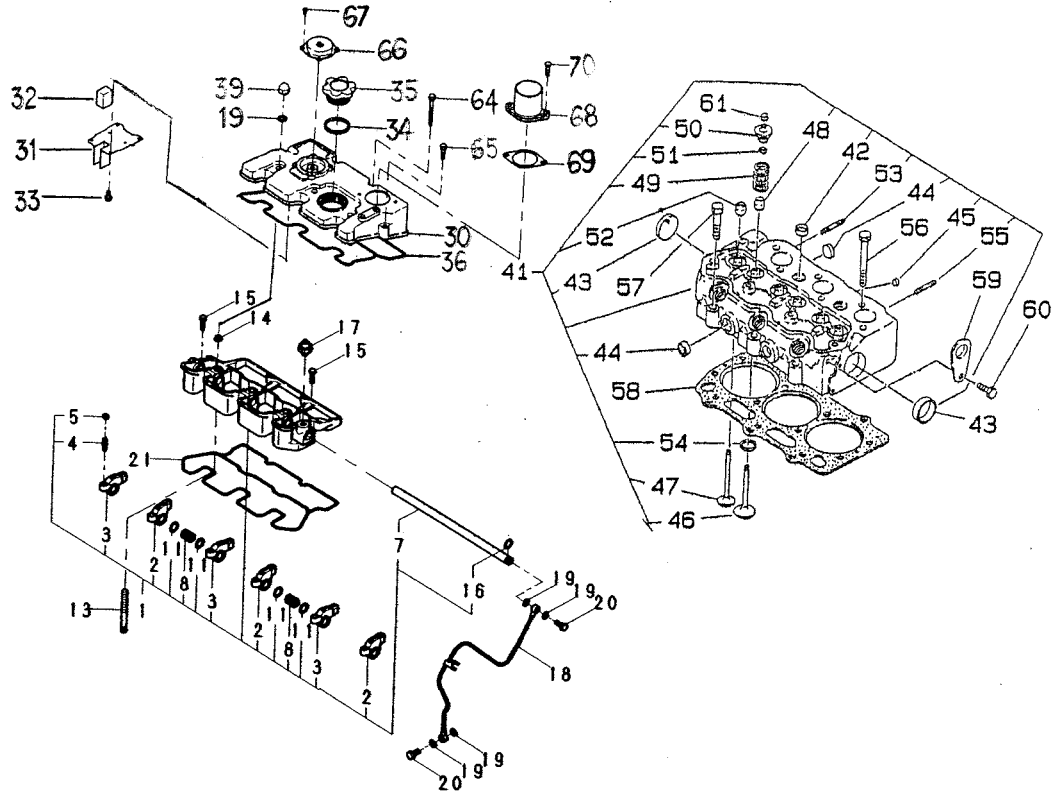
見出番号 KeyNo	部品番号 Parts No	部品名称 Parts Name	台当個数 Qty				互換性 RP	適応号機 Application	型寸 Description	備考 Remarks
			330	333						
1	*	ENGINE COMPLETE	1							
1	*	ENGINE COMPLETE		1						
2	06421 0015	CAP SEALING キャップシーリング	1	1						
3	06421 0025	CAP SEALING キャップシーリング	1	1						
4	06421 0040	PLUG SEALING プラグシーリング	2	2						
5	06421 0040	PLUG SEALING プラグシーリング	2	2						
7	19846 6010	PLUG プラグ	2	2						
7	19846 6020	PLUG プラグ	2	3						
8	19846 6030	PLUG プラグ	3	3						
9	16529 6260	SHAFT IDLE GEAR シャフトアイドルギヤ	1	1						
11	19851 7222	BUSHING STD ブッシング STD	1	1						
12	04010 6203	BALL BEARING ボールベアリング	1	1						
13	06410 0045	PLUG EXPANSION プラグエクspansion	1	1						
14	04230 9013	BEARING ASSY ベアリング ASSY	1	1						
15	03050 0612	DOWEL PIN ダウエルピン	2	2						
16	03050 0616	DOWEL PIN ダウエルピン	2	2						
17	03050 1025	DOWEL PIN ダウエルピン	2	2						
18	03030 9005	SPRING PIN スプリングピン	2	2						
19	01211 0820	STUD BOLT スタッドボルト	2	2						
20	01211 0635	STUD BOLT スタッドボルト	1	1						
21	01211 0660	STUD BOLT スタッドボルト	1	1						
22	11099 6820	GASKET ガスケット	1	1						
23	11070 7950	PAN, engine oil パン, エンジンオイル	1	1						
24	01010 9235	BOLT ボルト	26	26						
25	01041 1212	BOLT ボルト	1	1					M12x12	
26	02510 0012	SEALING WASHER シーリングワッシャ	1	1						
27	19863 6170	SEAL OIL シールオイル	1	1						
28	11036 7660	REAR PLATE リヤプレート	1	1						
29	01151 0816	BOLT ボルト	10	10					M8x16	
30	14003 6220	PRESSURE VALVE プレッシャーバルブ	1	1						
31	18508 6551	MOTOR, starter モーター, スターター M	1	1						
32	19873 6270	BODY ボディ	1	1						
33	05210 9078	O-RING O-リング	1	1					P15	
34	14054 6020	ADAPTER アダプター	1	1						
35	14051 7020	FILTER, engine O フィルター, エンジン O	1	1						

シリンダブロック
 FIG.102 CYLINDER BLOCK



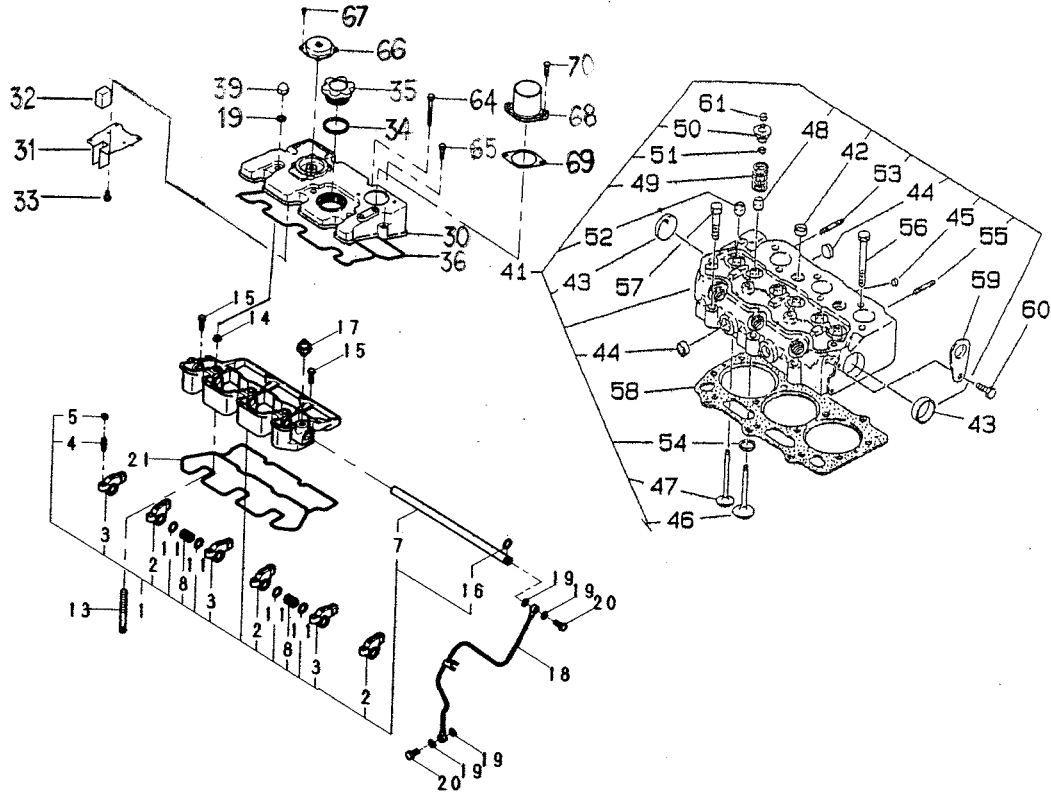
見出番号 KeyNo	部品番号 Parts No	部品名称 Parts Name	台当個数 Qty				互換性 RP	適応号機 Application	型寸 Description	備考 Remarks
			330	333						
36	11075 6210	TUBE OIL LEVEL	チューブオイルレベル	1	1					
37	05210 9113	O-RING	オーリング	2	2			P10		
38	01131 0612	BOLT	ボルト	1	1			M6×12		
39	19841 6270	DIPSTICK	ディップスティック	1	1					
40	12011 6160	TAPPET	タペット	6	6					
41	12045 6250	ROD PUSH	ロッドプッシュ	6	6					
42	03650 9005	SNAP RING	スナップリング	1	1					

シリンダヘッド, ロッカーアーム
 FIG.103 CYLINDER HEAD, ROKER ARM



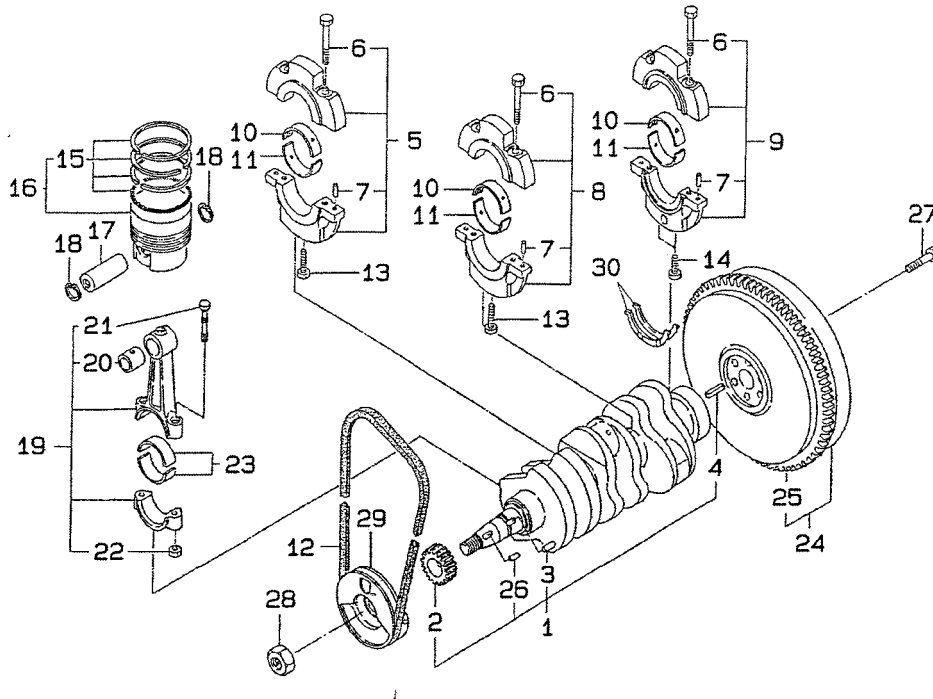
見出番号 KeyNo	部品番号 Parts No	部品名称 Parts Name		台当個数 Qty				互換性 RP	適応号機 Application	型寸 Description	備考 Remarks
				330	333						
1	12003 6930	ROCKER ARM ASSY	ロッカーアーム ASSY	1	1						
2	12035 6131	ROCKER ARM ; IN	ロッカーアーム ; IN	3	3						
3	12035 6141	ROCKER ARM ; EX	ロッカーアーム ; EX	3	3						
4	19948 6220	ADJUST SCREW	アジャストスクリュ	6	6						
5	02010 9076	NUT	ナット	6	6						
7	12031 6281	R-ARM SHAFT	ロッカーアームシャフト	1	1						
8	19821 7170	SPRING	スプリング	2	2						
9	19843 6320	PLUG	プラグ	1	1						
11	19928 0300	SHIM ; 0.5	シム ; 0.5	4	4						
13	01210 9044	STUD BOLT	スタッドボルト	3	3						
14	02310 0010	NUT	ナット	3	3						
15	01130 0635	BOLT	ボルト	2	2						
16	05210 9076	O-RING	Oリング	1	1						
17	18524 6060	PRESSURE SWITCH	マノコンタクト	1	1						
18	14060 7280	OIL PIPE	オイルパイプ	1	1						
19	14099 6270	GASKET	ガスケット	3	3						
20	19848 6780	EYE BOLT	アイボルト	1	1						
21	12099 6140	GASKET	ガスケット	1	1						
30	11121 7600	HEAD COVER	ヘッドカバー	1	1						
31	11066 6210	OIL STOPPER	オイルストッパ	1	1						
32	11066 6060	STEEL WOOL	スチールウール	1	1						
33	01560 0406	SCREW	スクリュ	2	2						
34	05210 0400	O-RING	Oリング	1	1						
35	19843 6010	CAP	キャップ	1	1						
36	11199 6410	GASKET	ガスケット	1	1						
39	02460 0010	CAP NUT	キャップナット	3	3						
41	11101 1170	CYL-HEAD ASSY	シリンダヘッド ASSY	1	1						
42	06421 0025	SEALING CAP	シーリングキャップ	4	4						
43	06421 0030	SEALING CAP	シーリングキャップ	2	2						
44	06421 0018	SEALING CAP	シーリングキャップ	5	5						
45	06421 0010	SEALING CAP	シーリングキャップ	2	2						
46	12016 6350	VALVE ; IN	インテイクバルブ	3	3						
47	12017 6360	VALVE ; EX	エキゾーストバルブ	3	3						
48	12040 6070	GUIDE SEAL	ガイドシール ; IN	3	3						
49	19821 6700	VALVE SPRING	バルブスプリング	6	6						

FIG.103 シリンダヘッド, ロッカアーム
CYLINDER HEAD, ROCKER ARM



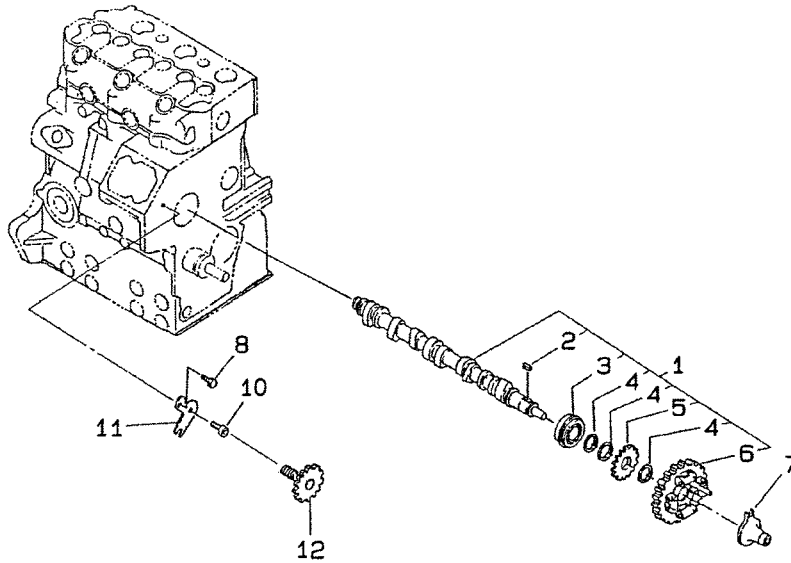
見出番号 KeyNo	部品番号 Parts No	部品名称 Parts Name	台当個数 Qty				互換性 RP	適応号機 Application	型寸 Description	備考 Remarks
			330	333						
50	12018 6080	RETAINER	リテーナ	6	6					
51	12022 6070	COTTER	コッタ	12	12					
52	12040 6050	GUIDE SEAL ; EX	ガイドシール ; EX	3	3					
53	01211 0655	STUD BOLT	スタッドボルト	2	2					
54	11013 6391	VALVE SEAT ; IN	バルブシート ; IN	3	3					
56	11113 6480	HEAD BOLT	ヘッドボルト	11	11					
57	11113 6490	HEAD BOLT	ヘッドボルト	3	3					
58	11114 7501	GASKET ; HEAD	ヘッドガスケット	1	1			T=1.4		
59	19581 6570	HANGER	ハンガ	2	2					
60	01151 0816	BOLT	ボルト	2	2					
61	12021 6041	CAP	キャップ	6	6					
64	01131 0660	BOLT	ボルト	2	2					
65	01131 0640	BOLT	ボルト	2	2					
66	11056 6080	VALVE.BREATHER	ブリーザーバルブ	1	1					
67	01110 0408	BOLT	ボルト	4	4					
68	13556 6510	AIR INTAKE	アダプター ; エアインテイク	1	1					
69	13599 6950	GASKET : AIR INTAKE	ガスケット ; エアインテイク	1	1					
70	01131 0620	BOLT	ボルト	1	1					

FIG.104 クランクシャフト&ピストン
CRANK SHAFT & PISTON



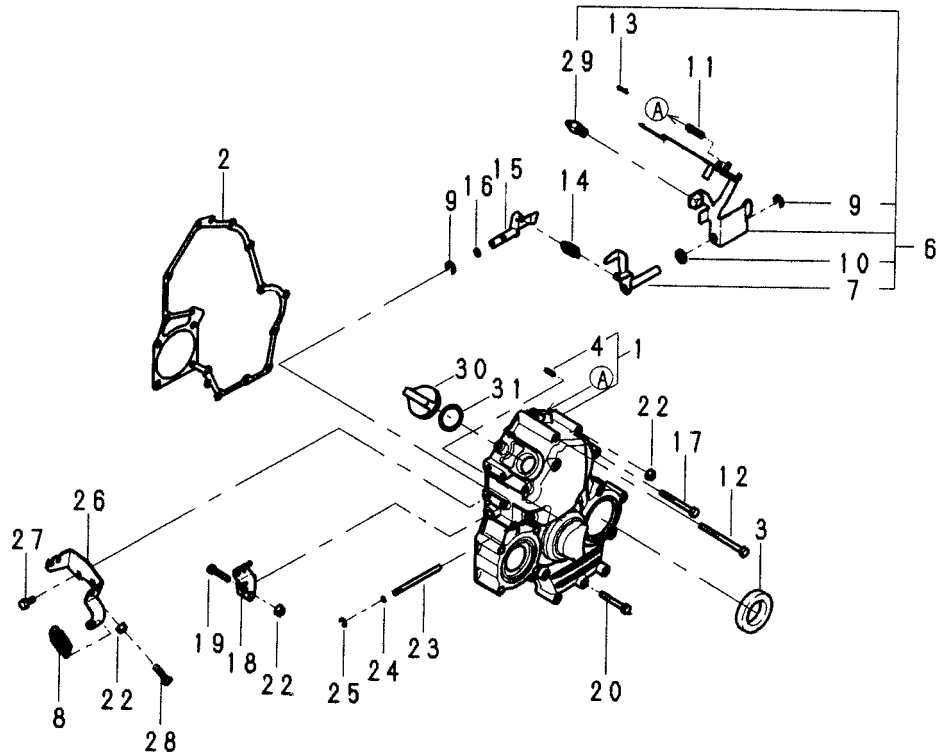
見出番号 KeyNo	部品番号 Parts No	部品名称 Parts Name	台当個数 Qty				互換性 RP	適応号機 Application	型寸 Description	備考 Remarks
			330	333						
1	11525 6950	CRANK SHAFT クランクシャフト CMP	1	1						
2	11527 6200	GEAR ギヤ	1	1						
3	03050 9020	PIN DOWEL ピンダウエル	1	1						
4	03030 0816	PIN ピン	1	1						
5	11015 6171	HOLDER BEARING ホルダーベアリング	1	1						
6	01010 9406	BOLT ボルト	6	6						
7	03050 0612	PIN ピン	6	6						
8	11015 6181	HOLDER BEARING ホルダーベアリング	1	1						
9	11015 6191	HOLDER BEARING ホルダーベアリング	1	1						
10	19851 7232	METAL ; UPPER メタルウエ	3	3						
11	19851 7242	METAL, lower メタル	3	3						
12	08010 9061	V-BELT V-ベルト	1	1				A36.5		
13	01151 1070	BOLT ボルト	2	2				M10×70		
14	01070 0865	BOLT ボルト	2	2				M8×65		
15	11510 7970	KIT PISTON RING ピストンリング KIT	3	3						
16	11501 7541	KIT, piston & ri ピストン KIT	3	3						
17	11532 6220	PIN, piston ピン, ピストン	3	3						
18	03650 0028	SNAP RING スナップリング	6	6						
19	11502 6251	ROD, connecting ロッド, コネクティング	3	3						
20	19851 7260	BUSHING ブッシング	3	3						
21	11517 6140	BOLT CONNECTING ボルトコネクティング	6	6						
22	02010 9120	NUT ナット	6	6						
23	19851 7252	METAL メタル	6	6						
24	11535 7071	FLY WHEEL フライホイール, エンジン	1	1						
25	11537 6040	GEAR, ring ギヤ, リング	1	1						
26	03410 0508	KEY キー	1	1						
27	01010 9341	BOLT ボルト	6	6						
28	02010 9086	NUT ナット	1	1						
29	11539 7790	PULLEY プーリ	1	1						
30	19926 6200	THRUST WASHER スラストワッシャ	2	2						

FIG.105 カムシャフト
CAMSHAFT



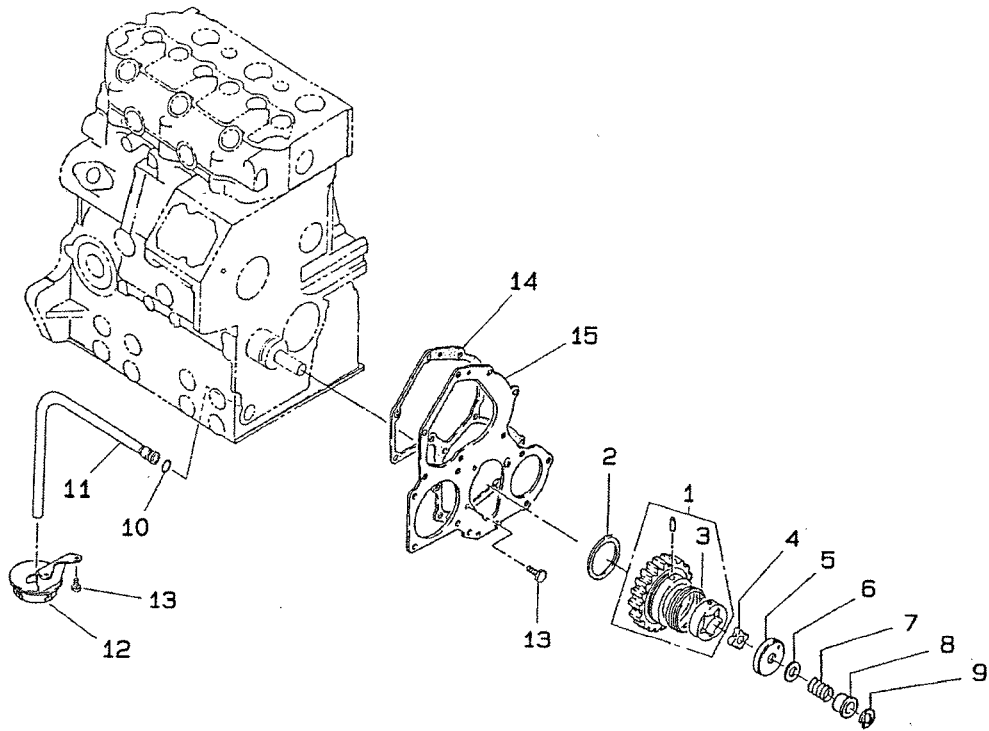
見出番号 KeyNo	部品番号 Parts No	部品名称 Parts Name		台当個数 Qty				互換性 RP	適応号機 Application	型寸 Description	備考 Remarks
				330	333						
1	12002 6350	CAM SHAFT ASSY	カムシャフト ASSY	1	1						
2	03410 0508	KEY	キー	1	1						
3	04015 6304	BALL BEARING	ボールベアリング	1	1						
4	19921 6230	SPACER	スペーサ	3	3						
5	12073 6081	GEAR	ギヤ	1	1						
6	12001 6050	GEAR CAM CMP	カムギヤ CMP	1	1						
7	12525 6120	GUIDE, slide	ガイド, スライド	1	1						
10	01131 0612	BOLT	ボルト	2	2						
11	19956 6651	PLATE	プレート	1	1						
12	12007 6070	SHAFT ; TACHO-M	タコメータシャフト	1	1						

FIG.106 タイミングギヤ&ガバナー
TIMING GEAR & GOVERNOR



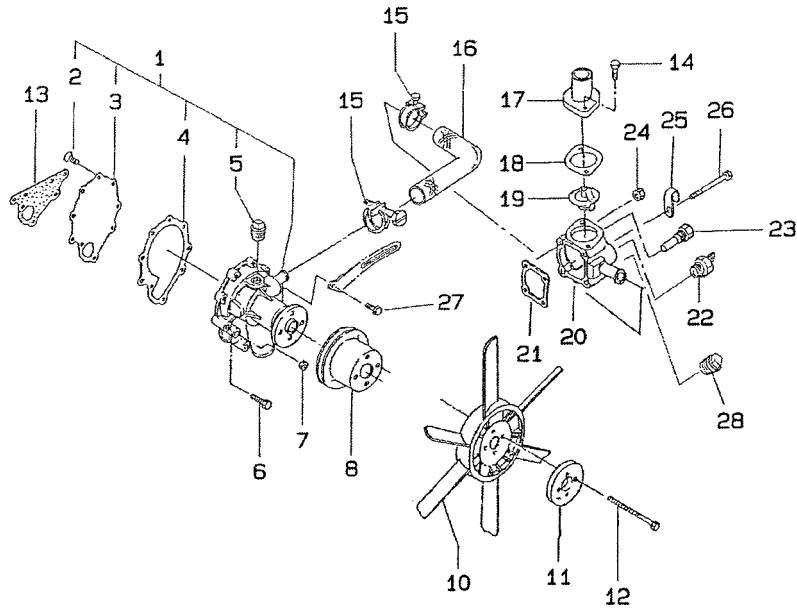
見出番号 KeyNo	部品番号 Parts No	部品名称 Parts Name		台当個数 Qty				互換性 R/P	適応号機 Application	型寸 Description	備考 Remarks
				330	333						
1	16510 6770	CASE TIMING GEA	ケースタイミング	1	1						
2	16599 6550	GASKET	ガスケット	1	1						
3	19863 6160	OIL SEAL	オイルシール	1	1						
4	03030 0414	PIN; SPRING	スプリングピン	1	1						
6	12504 6340	LEVER GOVENOR	ガバナレバー ASSY	1	1						
7	12540 6350	LEVER TENSION	レバーテンション	1	1						
8	19821 7131	SPRING	スプリング	1	1						
9	03680 0008	SNAPRING	スナップリング	2	2						
10	02620 0010	WASHER	ワッシャ	1	1						
11	19821 7500	SPRING; START	スプリング; スタート	1	1						
13	03110 0004	SNAP PIN	スナップピン	1	1						
14	19821 7220	SPRING; MEIN	スプリング; メイン	1	1						
15	12515 6170	ARM	アーム	1	1						
16	05210 0070	O-RING	Oリング	1	1						
17	01131 0660	BOLT	ボルト	3	3						
18	12541 6090	LEVER GOVENOR	レバーガバナ	1	1						
19	01011 0630	BOLT	ボルト	1	1						
20	01131 0645	BOLT	ボルト	7	7						
21	01131 0680	BOLT	ボルト	2	2						
22	02310 0006	NUT	ナット	2	2						
23	12511 6141	SHAFT	シャフト	1	1						
24	05210 0030	O-RING	Oリング	1	1						
25	03680 0005	SNAP RING	スナップリング	1	1						
26	12597 6100	STAY	ステイ	1	1						
27	01131 0616	BOLT	ボルト	2	2						
28	01010 9264	BOLT	ボルト	1	1						
29	13104 6430	ANGLICH SET	アングライヒセット ASSY	1	1						
30	39843 0630	PLUG(OIL)	プラグ (オイル)	1	1						
31	05210 0280	O-RING	Oリング	1	1						

FIG.107 オイルポンプ
OIL PUMP



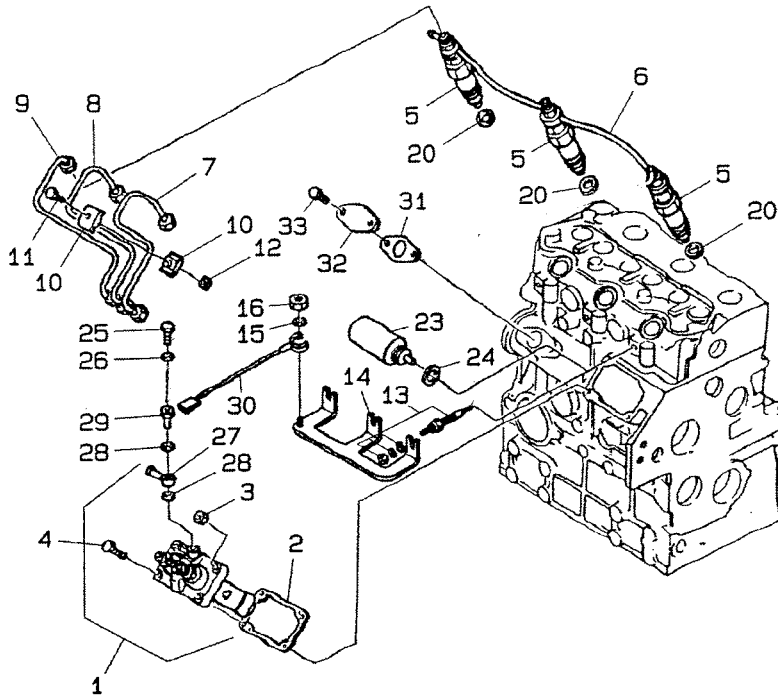
見出番号 KeyNo	部品番号 Parts No	部品名称 Parts Name	台当個数 Qty				互換性 RP	適応号機 Application	型寸 Description	備考 Remarks
			330	333						
1	16502 6230	GEAR, idler assy	ギヤ, アイドラ ASSY	1	1					
2	19926 6270	THRUST WASHER	スラストワッシャ	1	1					
3	19821 7760	SPRING	スプリング	1	1					
4	14016 6250	ROTOR	ロータ	1	1					
5	14011 6220	COVER OIL PUMP	カバーオイルポンプ	1	1					
6	19928 6340	KIT, shim	キット, シム	1	1			0.100.15		
7	19821 6720	SPRING	スプリング	1	1					
8	19923 6540	COLLAR	カラー	1	1					
9	03680 0010	SNAP RING	スナップリング	1	1					
10	05210 9076	O-RING	Oリング	1	1					
11	14098 6970	TUBE OIL	チューブオイル	1	1					
12	14040 6310	FILTER SUCTION	フィルターサクシオン	1	1					
13	01131 0612	BOLT	ボルト	5	5					
14	16599 6540	GASKET	ガスケット	1	1					
15	16516 6600	GASKET	ガスケット	1	1					

FIG.108 ウォータポンプ
WATER PUMP



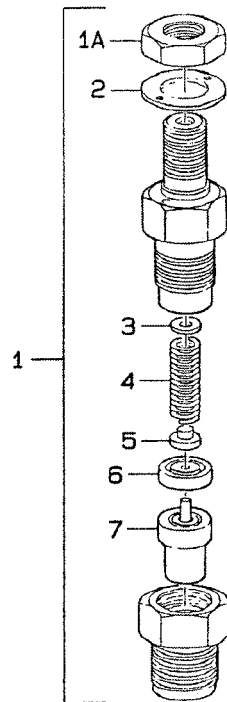
見出番号 KeyNo	部品番号 Parts No	部品名称 Parts Name		台当個数 Qty				互換性 R/P	適応号機 Application	型寸 Description	備考 Remarks
				330	333						
1	14501 7790	WATER PUMP ASSY	ウォーターポンプ ASSY	1	1						
2	01530 0614	SCREW	スクリュー	3	3						
3	14514 6320	PLATE SET	プレートセット	1	1						
4	14599 6670	GASKET	ガスケット	1	1						
5	06450 0030	PLUG	プラグ	1	1						
6	01131 0635	BOLT	ボルト	6	4					M6X35	
7	02310 0006	NUT	ナット	1	1						
8	14533 6620	PULLEY	プーリ	1	1						
10	14530 6520	FAN	ファン	1	1						
12	01131 0630	BOLT	ボルト	4	4					M6X30	
13	14599 6670	GASKET	ガスケット	1	1						
14	01151 0820	BOLT	ボルト	2	2					M8X20	
15	06710 0022	HOSE BAND	ホースバンド	2	2						
16	14553 6051	HOSE flexible	ホース, フレキシブル	1	1						
17	14522 6450	COVER; THERMO	カバー, サーモスタット	1	1						
18	14599 6051	GASKET	ガスケット	1	1						
19	14520 6220	THERMOSTAT	サーモスタット	1	1						
20	14521 6730	CASE	ケース	1	1						
21	14599 6710	GASKET	ガスケット	1	1						
22	38575 0360	SWITCH THERMOST	スイッチ, サーモスタット	1	1						
23	38572 0011	SENSOR THERMOST	センサー, サーモスタット	1	1						
24	02310 0006	NUT	ナット	2	2						
25	19911 6370	CLAMP	クランプ	1	1						
26	01131 0645	BOLT	ボルト	2	2					M6X45	
27	01151 0820	BOLT	ボルト	2	2						
28	06450 0030	PLUG	プラグ	1	1						

FIG.109 インジェクションポンプ&ライン
INJECTION PUMP & LINES



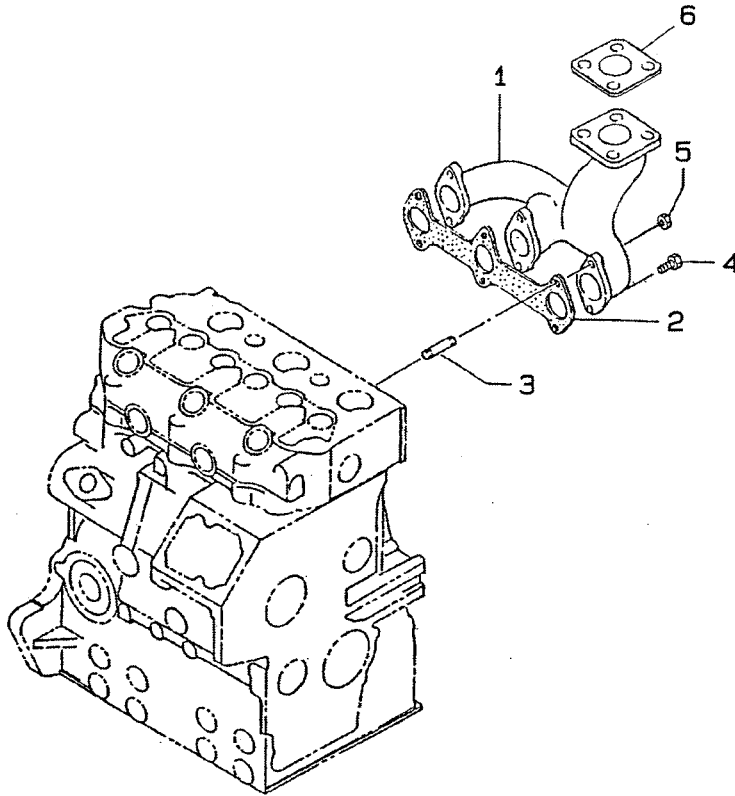
見出番号 KeyNo	部品番号 Parts No	部品名称 Parts Name	台当個数 Qty				互換性 RP	適応号機 Application	型寸 Description	備考 Remarks
			330	333						
1	13101 7811	INJECTION PUMP	インジェクションポンプ A	1	1					
2	13142 6310	SHIM KIT	シム KIT	1	1					
3	02310 0008	NUT	ナット	2	2					
4	01080 0820	BOLT	ボルト	2	2					
5	13140 6360	INJECTOR, fuelS	ノズル&ホルダ	3	3					
6	13160 6291	RETURN PIPE	リターンパイプ	1	1					
7	13150 7601	TUBE INJECTION	インジェクションパイプ	1	1					
8	13150 7611	TUBE INJECTION	インジェクションパイプ	1	1					
9	13150 7621	TUBE INJECTION	インジェクションパイプ	1	1					
10	19910 6021	CLAMP	クランプ	4	4					
11	01010 0625	SCREW	スクリュ	2	2					
12	02310 0006	NUT	ナット	2	2					
13	18536 6190	PLUG	プラグ	3	3					
14	18537 6140	CONNECTOR	コネクタ	1	1					
15	02710 0004	LOCK WASHER	ロックワッシャ	1	1					
16	02010 0004	NUT	ナット	1	1					
20	13142 6200	GASKET	ガスケット	3	3					
23	18520 6085	SOLENOID	ソレノイド	1	1					
24	02510 0016	WASHER	ワッシャ	1	1					
25	13113 6350	EYE BOLT	アイボルト	1	1					
26	02510 0008	SEAL WASHER	シールワッシャ	1	1					
27	13124 6010	CONNECTOR	コネクタ	1	1					
28	13129 6255	GASKET	ガスケット	2	2					
29	13124 6170	BOLT	ボルト	1	1					
30	18560 6170	HARNES, wire	ハーネス, ワイヤー	1	1					
31	13099 6130	GASKET	ガスケット	1	1					
32	16520 6640	COVER	カバー	1	1					
33	01131 0612	BOLT	ボルト	1	1					

FIG.110 ノズル&ホルダ
NOZZLE & HOLDER



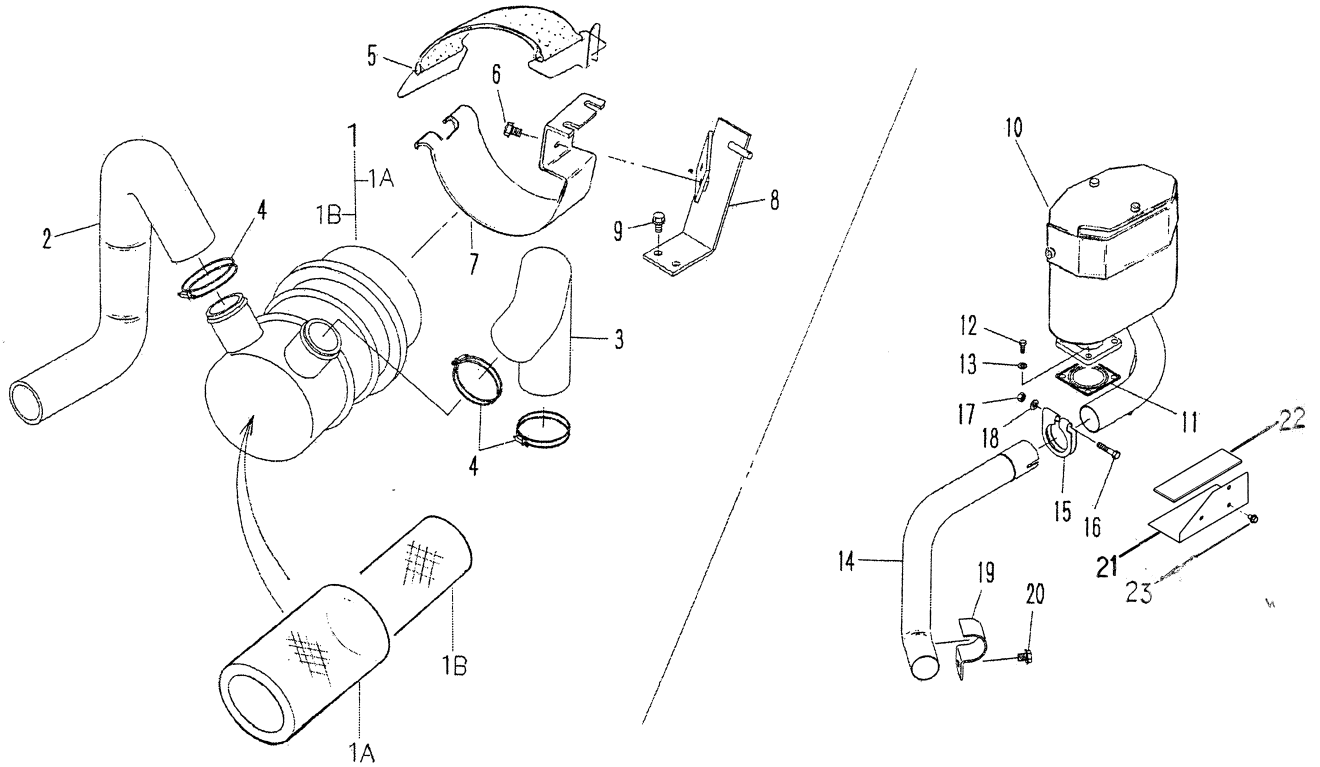
見出番号 KeyNo	部品番号 Parts No	部品名称 Parts Name		台当個数 Qty				互換性 R/P	適応号機 Application	型寸 Description	備考 Remarks
				330	333						
1	13140 6360	NOZZLE & HOLDER	ノズル&ホルダ	3	3						
1A	13144 6006	NUT	ナット	3	3						
2	13142 6230	GASKET	ガスケット	3	3						
3	13143 7360	SHIM KIT	シムキット	AR	AR						
4	13144 6074	SPRING	スプリング	3	3						
5	13144 6075	SEAT	スプリングシート	3	3						
6	13144 6076	SPACER	スペーサ	3	3						
7	13141 6170	NOZZLE ASSY	ノズル ASSY	3	3						

FIG.111 エグゾースト マニフォールド
EXHAUST MANIFOLD ; EX



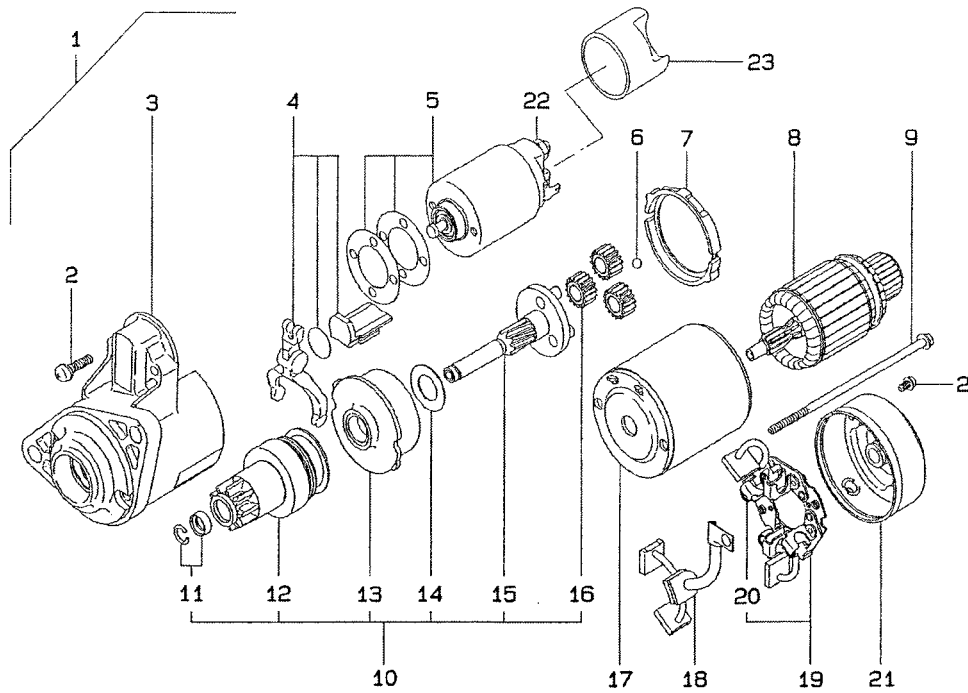
見出番号 KeyNo	部品番号 Parts No	部品名称 Parts Name		台当個数 Qty				互換性 RP	適応号機 Application	型寸 Description	備考 Remarks
				330	333						
1	13561 7620	MANIFOLD, EX	マニフォールド, エグゾース	1	1						
2	13599 6590	GASKET	ガスケット, マニフォールド	1	1						
3	01211 0625	STUD	スタッド	2	2						
4	01131 0625	BOLT	ボルト	4	4						
5	02310 0006	NUT	ナット	2	2						
6	31499 0013	GASKET	ガスケット	1	1						

FIG.112 エアクリーナ, マフラ
AIR CLEANER, MUFFLER



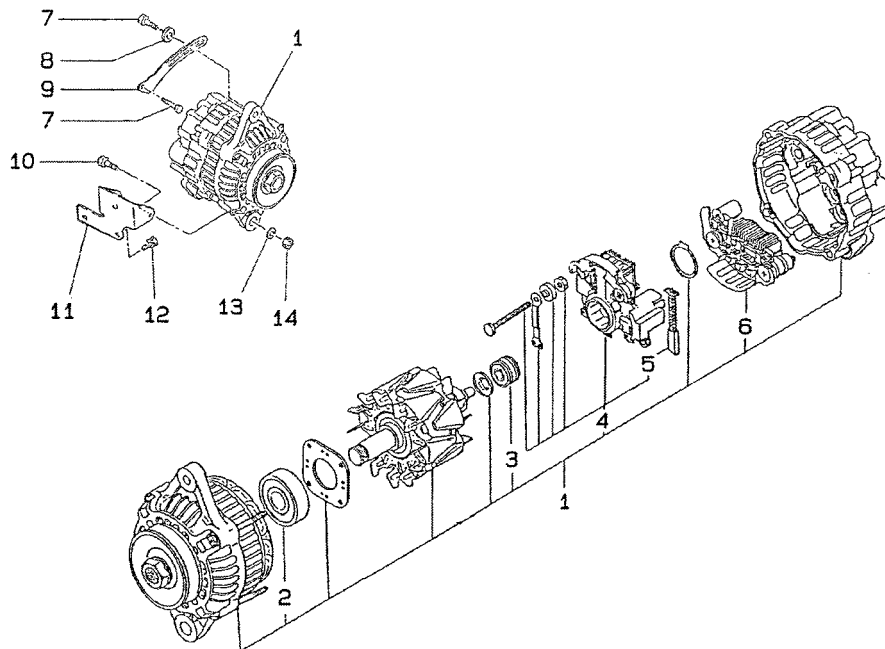
見出番号 KeyNo	部品番号 Parts No	部品名称 Parts Name	台当個数 Q'ty				互換性 R/P	適応号機 Application	型寸 Description	備考 Remarks
			330	333						
1	31450 0870	AIRCLEANERASSY	エアクリーナ ASSY	1	1					
1A	31453 1176	FILTERCOMPAIRCLEN	フィルタ-COMP;エアクリーナ5	1	1					
1B	31453 1177	2NDFILTERCOMPAIR	セカンドフィルタCOMPエアクリ	1	1					
2	31454 1491	AIRCLEANERHOSE	エアクリーナホース;マエ	1	1					
3	31454 1500	AIRCLEANERHOSE	エアクリーナホース;ウシロ	1	1					
4	06710 0060	HOSEBAND	ホースバンド	3	3					
5	398119972	CLAMP	エアクリーナバンド	1	1					
6	01080 0816	BOLT	ボルト	2	2					
7	314630490	BAND : AIRCLEANER	ゴム;エアクリーナササエ	1	1					
8	35050 3590	SETPLAT	プレート;ボンネットササエ	1	1					
9	01080 0816	BOLT	ボルト	2	1					
10	31410 2640	MUFFLER ASSY	マフラ ASSY	1	1					
11	31499 0013	GASKET	ガスケット	1	1					
12	01211 0820	BOLT	ボルト	4	4					
13	02150 0008	NUT	ナット	4	4					
14	31411 0600	MUFFLER	マフラ;テールパイプ	1	1					
16	01031 0820	BOLT	ボルト	1	1					
19	39911 2900	CLAMP	クランプ	1	1					
20	01080 0812	BOLT	ボルト	1	1					
21	31426 0310	PLATE MUFFLER	プレート;マフラ	1	1					
22	39813 7050	SPONGE	スポンジ;タイネツ	1	1					
23	01080 0812	BOLT	ボルト	2	2					

FIG.113 スターティングモータ
STARTING MOTOR



見出番号 KeyNo	部品番号 Parts No	部品名称 Parts Name	台当個数 Qty				互換性 RP	適応号機 Application	型寸 Description	備考 Remarks
			330	333						
1	18508 6551	MOTOR STARTER A	モータ ASSY	1	1					
2	18584 6468	KIT MISC SCREWS	キット	1	1					
3	*	BRACKET ; FRONT	ブラケット; フロント	1	1					
4	18584 6615	LEVER SET	レバーセット	1	1					
5	18581 6340	MAGNET SWITCH	マグネットスイッチ	1	1					
6	18584 6616	BALL	ボール	1	1					
7	18584 6617	PACKING	パッキン	1	1					
8	18584 6618	ARMATURE	アマツユア	1	1					
9	18584 6621	BOLT SET	ボルトセット	1	1					
10	18586 6391	SHAFT CLUTCH	シャフトクラッチ	1	1					
11	*	PLUG SET	プラグセット	1	1					
12	*	CLUTCH PINION	クラッチピニオン	1	1					
13	*	GEAR	ギヤ	1	1					
14	*	WASHER	ワッシャ	1	1					
15	*	GEAR SHAFT	ギヤシャフト	1	1					
16	*	GEAR	ギヤ	3	3					
17	*	YOKE	ヨーク	1	1					
18	18541 6490	BRUSH	ブラシ	1	1					
19	18541 6500	BRUSH HOLDER AS	ブラシホルダー ASSY	1	1					
20	*	SPRING	スプリング	2	2					
21	18584 6620	BRACKET REAR	ブラケットリヤ	1	1					
22	02010 9160	NUT SPECIAL	ナットスペシャル	1	1					
23	18573 6161	COVER	カバー	1	1					

FIG.114 オルタネータ
ALTERNATOR

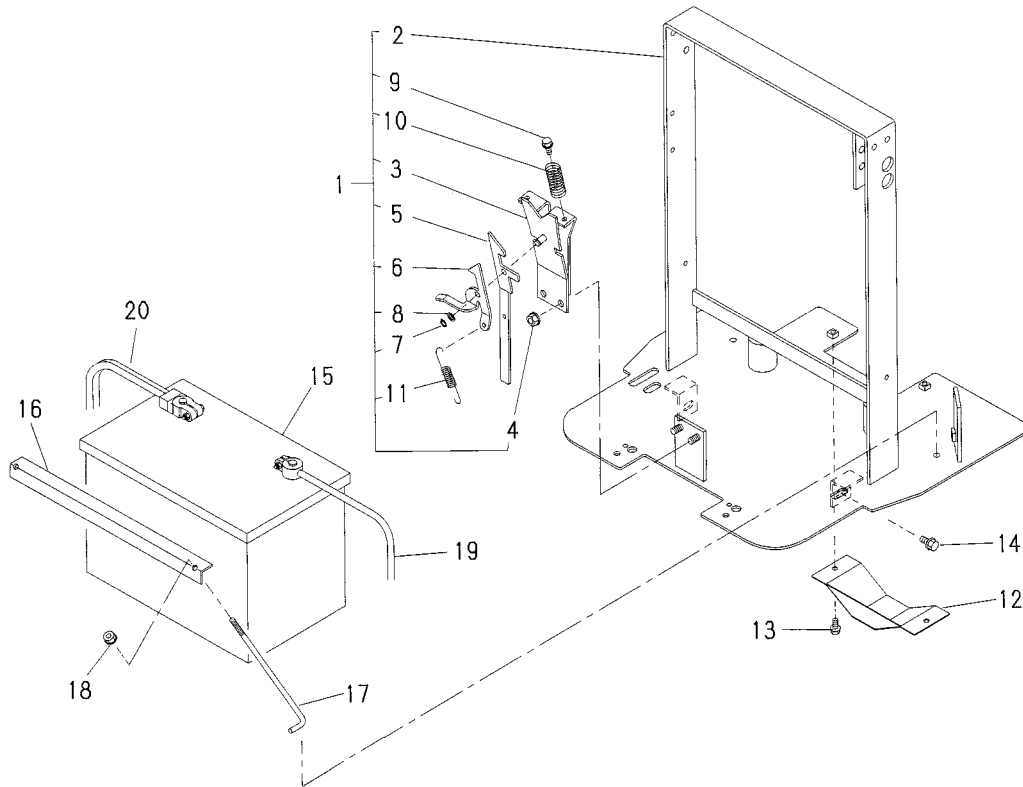


見出番号 KeyNo	部品番号 Parts No	部品名称 Parts Name		台当個数 Qty				互換性 R/P	適応号機 Application	型寸 Description	備考 Remarks
				330	333						
1	18504 6320	ALTERNATOR ASSY	オルタネータ ASSY	1	1						
2	18544 6272	BALL BEARING	ボールベアリング	1	1						
3	18544 6274	BALL BEARING	ボールベアリング	1	1						
4	18544 6277	REGULATOR ASSY	レギュレータ ASSY	1	1						
5	18541 6480	BRUSH COMP	ブラッシュコンブ	2	2						
6	18544 6276	RECTUFIRE ASSY	レクチファイヤ ASSY	1	1						
7	01151 0820	BOLT	ボルト	1	1						
8	02610 9017	WASHER	ワッシャ	1	1						
9	18572 7000	ADJ-PLATE	アジャスティングプレート	1	1						
10	01030 1035	BOLT	ボルト	2	2						
11	18597 6510	STAY	ステイ	1	1						
12	01151 0816	BOLT	ボルト	3	3						
13	02710 0010	SPRING WASHER	スプリングワッシャ	2	2						
14	02090 0010	NUT	ナット	2	2						

シャーシ編

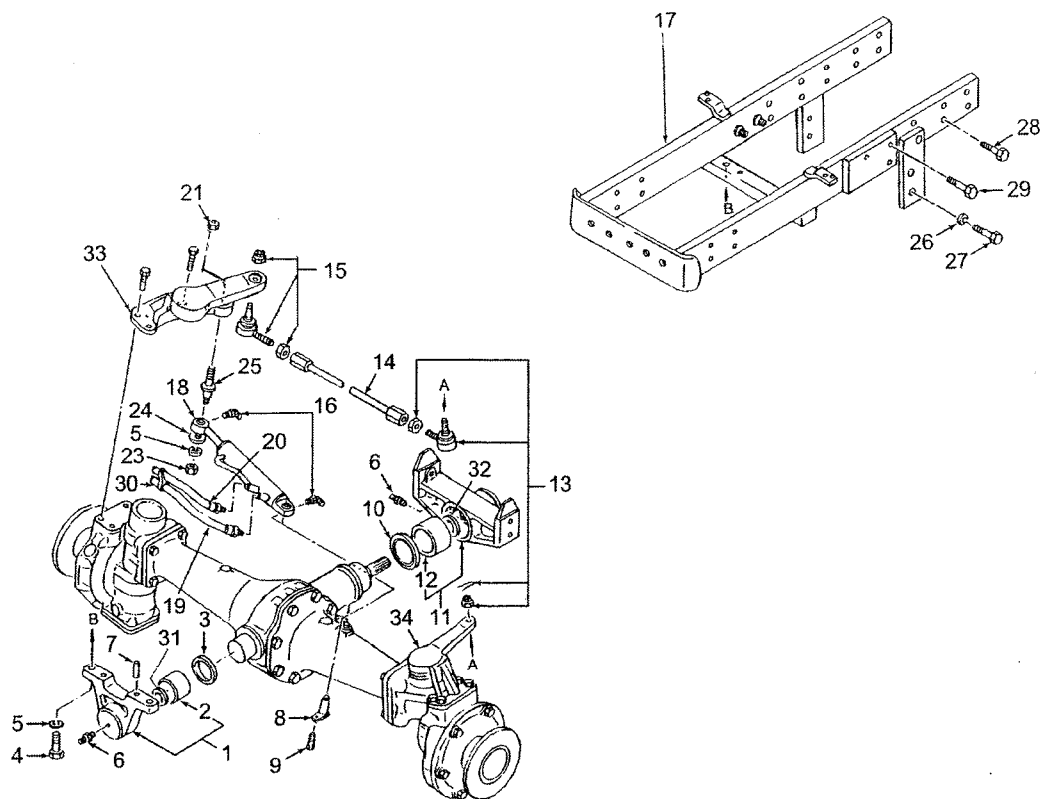
(CHASSIS)

FIG.200 バテリダイ
BATTERY SUPPORT



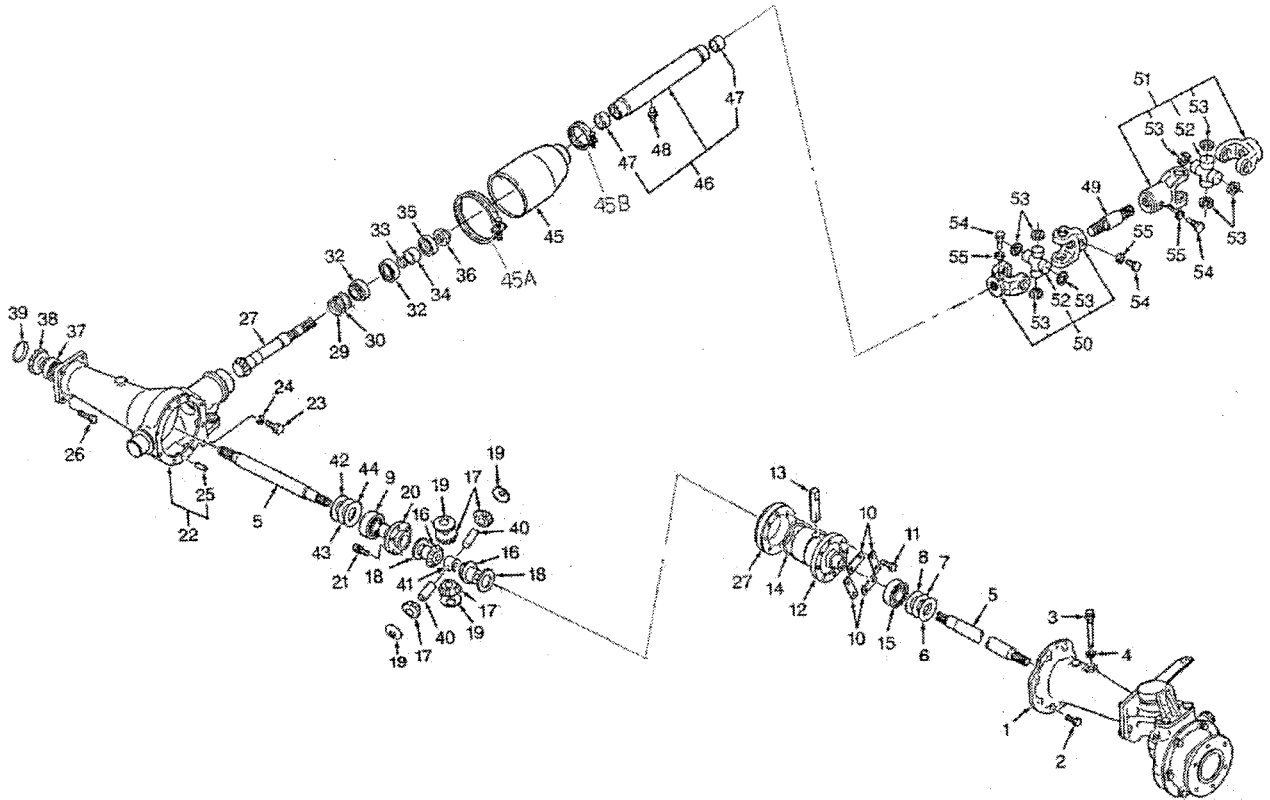
見出番号 KeyNo	部品番号 Parts No	部品名称 Parts Name		台当個数 Qty				互換性 RP	適応号機 Application	型寸 Description	備考 Remarks
				ALL							
1	*	B-STATION ASSY	バッテリーダイ ASSY	1							
2	38910 2430	BATTERY STAND	バッテリスタンド	1							
3	38910 1971	HANGER HOLDER	ハンガホルダ	1							
4	02310 0008	NUT	ナツト	2							
5	35021 0211	HANGER	ハンガ	1							
6	35021 0221	HANGER	ハンガ	1							
7	03680 0008	SNAP RING	スナツプリング	1							
8	02610 0008	WASHER	ワツシヤ	1							
9	01080 0616	BOLT	ボルト	2							
10	39821 4941	SPRING	スプリング	2							
11	39821 1830	SPRING	スプリング	2							
12	37811 6180	GUARD	ガード; ファンプーリ	1							
13	01080 0616	BOLT	ボルト	2							
14	01080 0830	BOLT	ボルト	2							
15	38951 0710	BATTERY	バッテリー; 80D26R	1							
16	38931 0011	BATTERY HOLDER	バッテリーホルダ	1							
17	38932 0140	BATTERY ROD	バッテリーロツド	2							
18	02310 0006	NUT	ナツト	2							
19	38565 0780	CABLE ; +	ケーブル; +	1							
20	38565 0511	CABLE ; -	ケーブル; -	1							

FIG.201 フロントアクスル
FRONT AXLE



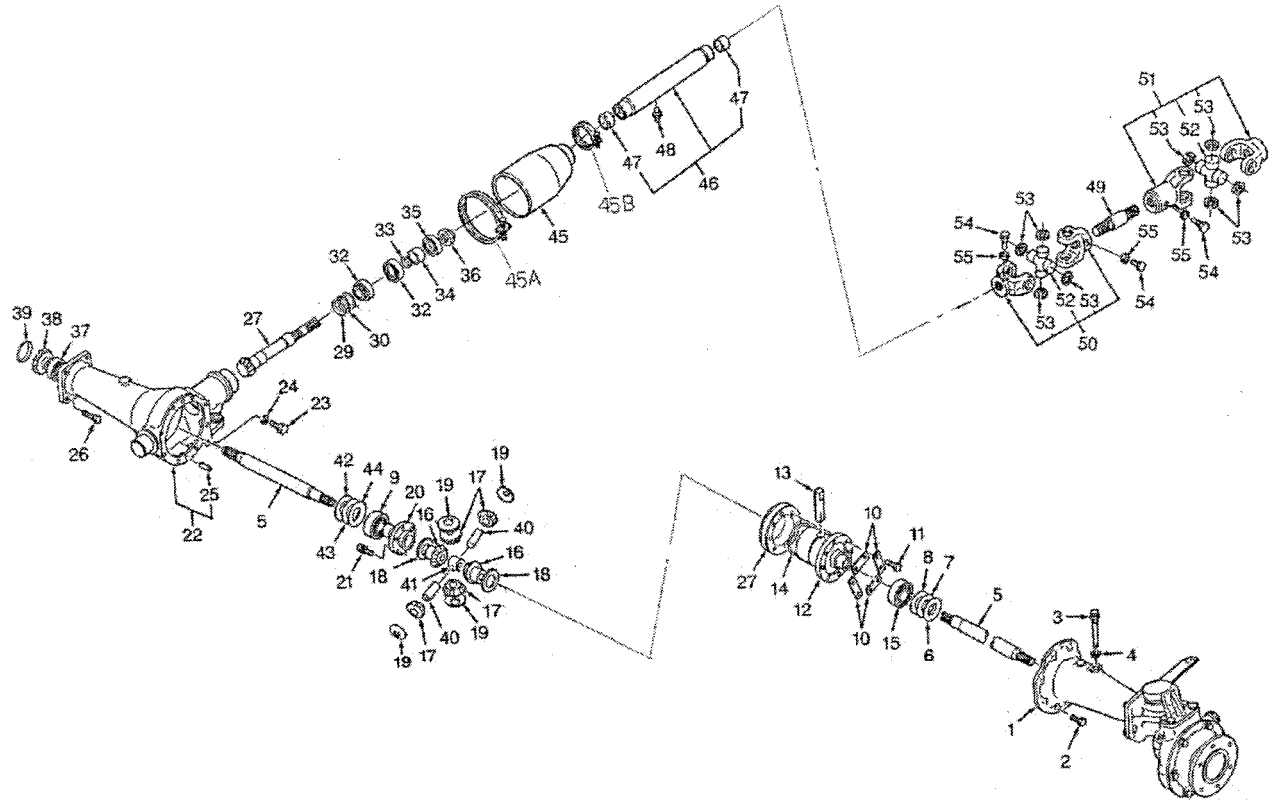
見出番号 KeyNo	部品番号 Parts No	部品名称 Parts Name		台当個数 Qty				互換性 R/P	適応号機 Application	型寸 Description	備考 Remarks
				ALL							
1	32201 7470	CASING ASSY	ケーシング ASS'Y	1							
2	39851 0140	BUSH	ブツシュ; 50X30	1							
3	05030 1150	OIL SEAL	オイルシール	1							
4	01031 1645	BOLT	ボルト	2							
5	02710 0016	SPRING WASHER	スプリングワッシャ	2							
6	06062 0000	GREASE NIPPLE	グリースニツプル	2							
7	03050 1025	DOWEL PIN	ノックピン	2							
8	39960 0110	PIN	ピン	1							
9	01150 0812	BOLT	ボルト	1							
10	05030 9056	OIL SEAL	オイルシール	1							
11	32201 7480	CASING ASSY	ケーシング ASS'Y	1							
12	39851 0990	BUSH	ブツシュ	1							
13	33480 0780	ROD END; L	ロッドエンド; L	1							
14	33470 4180	LINK; TIE ROD	リンク; タイロッド	1							
15	33478 00770	ROD END; R	ロッドエンド; R	1							
16	06063 0000	GREASE NIPPLE	グリースニツプル	2							
17	33010 5531	F-AXLE SUPORT	ゼンリンウケ	1							
18	34495 2610	CYLNDER ASSY	シリンダ ASSY	1							
19	34069 0010	OIL HOSE	オイルホース; 500L	1							
20	34060 9980	OIL HOSE	オイルホース; 400L	1							
21	02250 9001	U NUT	Uナット	1							
23	02240 9003	U NUT	Uナット	1							
24	39921 1540	SPACER	スペーサ	1							
25	39961 2071	PIN	ピン	1							
26	02710 0014	SPRING WASHER	スプリングワッシャ	4							
27	01041 1435	BOLT	ボルト	4							
28	01010 9304	BOLT	ボルト	10							
29	01010 9305	BOLT	ボルト	6							
30	39911 2190	CLAMP	クランプ	2							
31	39926 1570	THRUST WASHER	スラストワッシャ	1							
32	39926 1580	THRUST WASHER	スラストワッシャ	1							
33	33452 4860	NUCKL ARM; R	ナツクルアーム; R	1							
34	33452 4870	NUCKL ARM; L	ナツクルアーム; L	1							

FIG.202 フロント デフ
FRONT DIFF



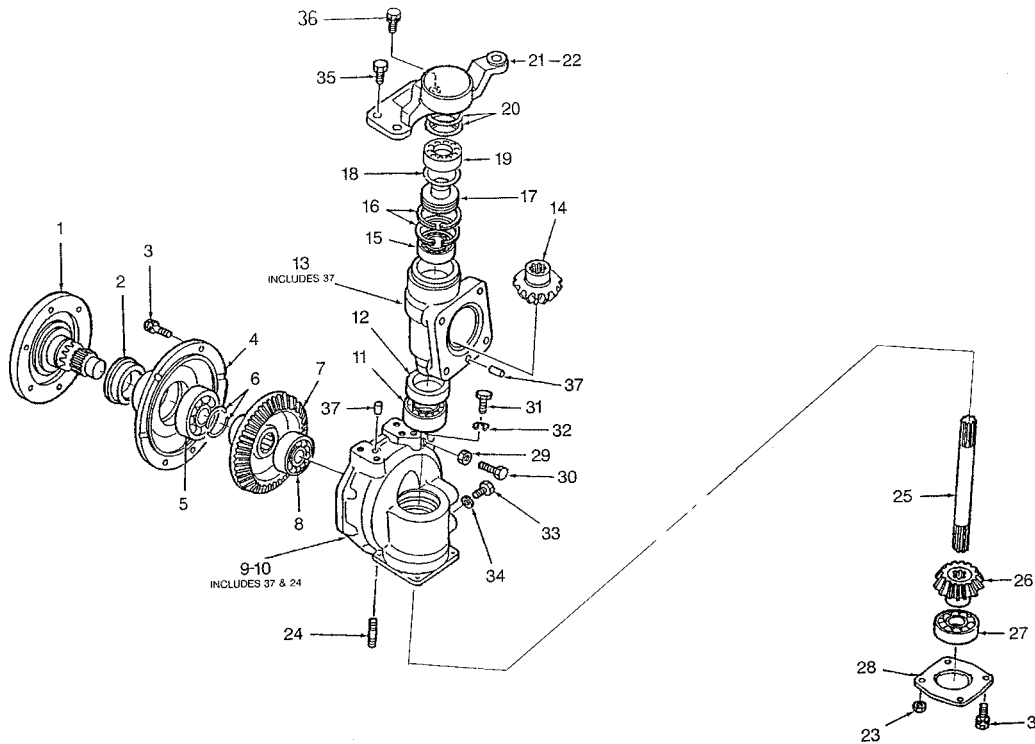
見出番号 KeyNo	部品番号 Parts No	部品名称 Parts Name	台当個数 Qty				互換性 RP	適応号機 Application	型寸 Description	備考 Remarks
			ALL							
1	32634 4370	WHEEL SHAFT CASE	ホイールシャフトケース;L	1						
2	01151 1030	BOLT	ボルト	8						
3	39840 0450	GAUGE	ゲージ	1						
4	02510 0020	SEAL WASHER	シールワッシャ	1						
5	32621 1121	DIFF SHAFT	デフシャフト	2						
6	19928 0750	SHIM	シム; 0.1T	A/R						
7	19928 0760	SHIM	シム; 0.2T	A/R						
8	19928 0770	SHIM	シム; 0.5T	A/R						
10	39931 0280	LOCK WASHER	ロックワッシャ	4						
11	01021 1020	BOLT	ボルト	8						
12	32611 0810	DIFF HOUSING	デフゲージ; ホンタイ	1						
13	32613 0400	PINION SHAFT	ピニオンシャフト; チヨウ	1						
14	39834 0360	CLIP	クリップ	1						
15	04030 6208	BALL BEARING	ボールベアリング	1						
16	32614 0110	DIFF GEAR	デフギヤ	2						
17	32616 0060	DIFF PINION	デフピニオン	4						
18	39926 1730	THRUST WASHER	スラストワッシャ	2						
19	39926 1070	THRUST WASHER	スラストワッシャ	4						
20	32611 0820	DIFF HOUSING	デフゲージ; フタ	1						
21	01151 0820	BOLT	ボルト	8						
22	32602 1820	CASING ASSY	ケーシング ASS'Y	1						
23	01041 1212	BOLT	ボルト	1						
24	02510 0012	SEAL WASHER	シールワッシャ	1						
25	03050 1025	DOWEL PIN	ノックピン	2						
26	01151 1235	BOLT	ボルト	8						
27	32205 0741	DRIVE PINION ASSY	ドライブピニオン ASSY	1						
29	19928 0560	SHIM	シム; 0.1T	1						
30	19928 0580	SHIM	シム; 0.2T	1						
32	04253 2205	TAPER ROLLER BEARING	テーパローラベアリング	2						
33	05210 0210	O-RING	Oリング	1						
34	39923 2470	COLLAR	カラー	1						
35	05020 2332	OIL SEAL	オイルシール	1						
36	02010 9079	NUT; M24X1.5	ナット; M24X1.5	1						
37	04010 9033	BALL BEARING	ボールベアリング	2						
38	32624 0440	FINA PINION	ファイナルピニオン	2						

FIG.202 フロント デフ
FRONT DIFF



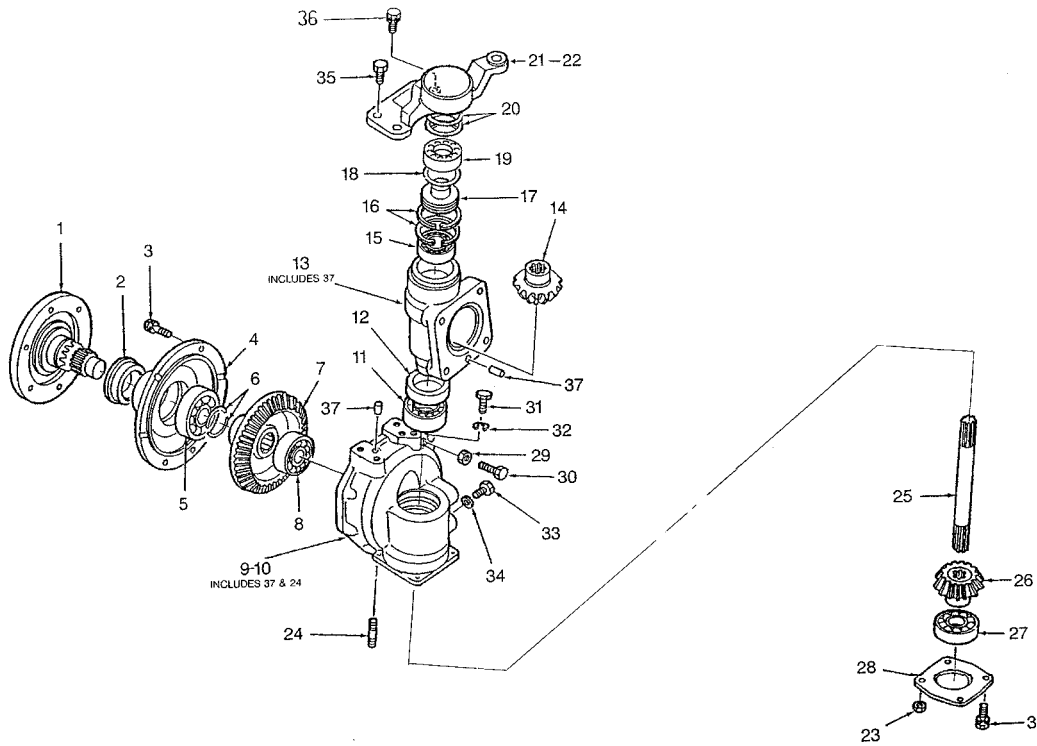
見出番号 KeyNo	部品番号 Parts No	部品名称 Parts Name		台当個数 Qty				互換性 R/P	適応号機 Application	型寸 Description	備考 Remarks
				ALL							
39	05230 0850	O-RING	O リング	2					G85,A		
40	32613 0390	PINION SHAFT	ピニオンシャフト; タン	2							
41	32617 0080	JOINT	ピニオンシャフトコマ	1							
42	19928 0750	SHIM	シム; 0.1T	A/R							
43	19928 0760	SHIM	シム; 0.2T	A/R							
44	19928 0770	SHIM	シム; 0.5T	A/R							
45	39811 5660	RUBBER	ゴム	1							
45A	06710 0088	HOSE BAND	バンド	1							
45B	06710 0040	HOSE BAND	ホースバンド	1							
46	32002 0020	PIPE ASSY	アブラドメカン ASS'Y	1							
47	39851 0960	BUSH	ブツシュ	2							
48	06061 0000	GREASE NIPPLE	グリースニツプル	1							
49	32251 2600	DRIVE SHAFT	ドライブシャフト	1							
50	39838 1110	JOINT	クロスジョイント; F	1							
51	39838 1120	JOINT	クロスジョイント; R	1							
52	51812 0320	SPIDER	スパイダ	2							
53	03650 0020	SNAP RING	スナップリング	8							
54	01010 9265	BOLT; JOINT	ボルト; ジョイント セットボルト	3							
55	02710 0008	SPRING WASHER	スプリングワッシャ	3							

FIG.203 フロントアクスル; ファイナル
FRONT AXLE ; FINAL



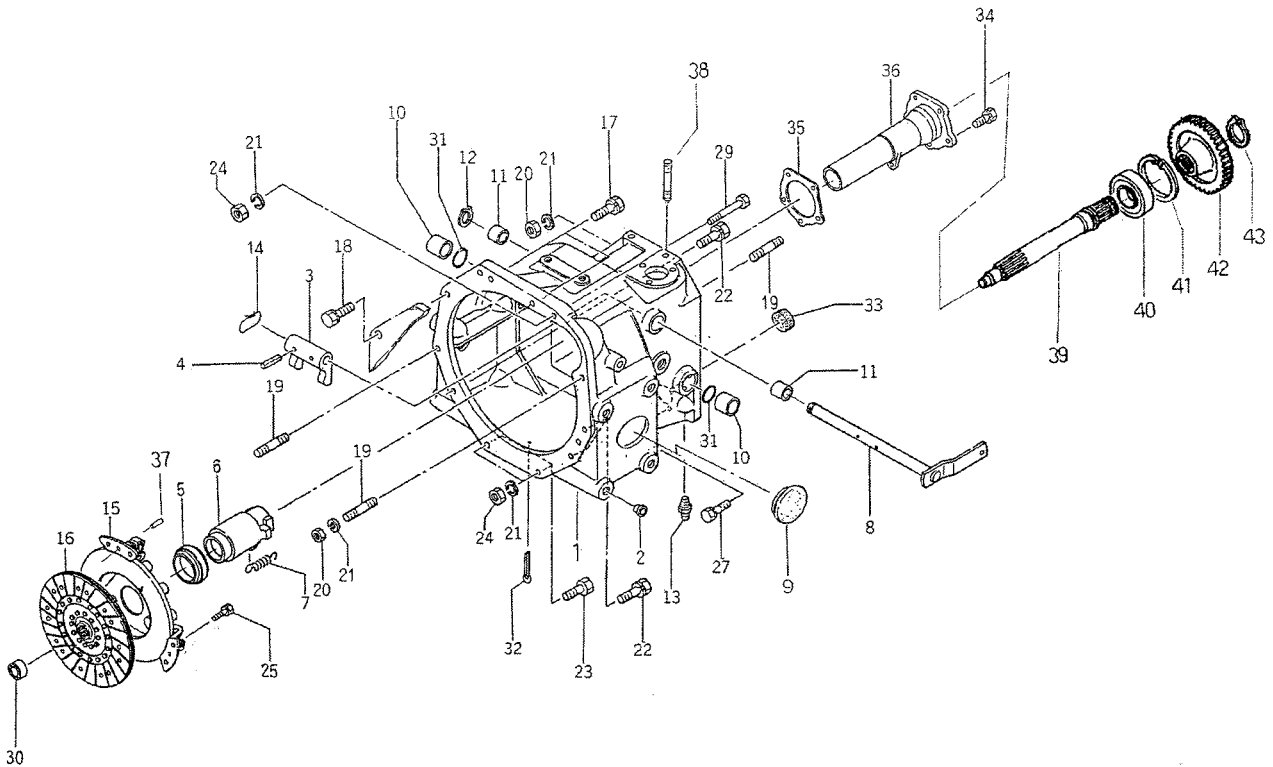
見出番号 KeyNo	部品番号 Parts No	部品名称 Parts Name		台当個数 Qty				互換性 RP	適応号機 Application	型寸 Description	備考 Remarks
				ALL							
1	32631 0762	WHEEL SHAFT	ホイール シャフト	2							
2	05060 9011	OIL SEAL	オイルシール	2							
3	01151 0825	BOLT	ボルト	16							
4	32221 3170	COVER	ケースカバー, ファイナル	2							
5	04010 6208	BALL BEARING	ボールベアリング	1							
6	39834 0270	CLIP	クリップ; P	4							
7	32637 0480	FINAL GEAR	ファイナルギヤ; ベベル	2							
8	04010 6306	BALL BEARING	ボールベアリング	1							
9	32201 7501	CASING ASSY; L	ケーシング ASS'Y; L	1							
10	32201 7511	CASING ASSY; R	ケーシング ASS'Y; R	1							
11	04253 2007	TAPER ROLLER BEARING	テーパローラベアリング	2							
12	05060 9046	OIL SEAL	オイルシール; QLN42	2							
13	32201 7490	CASING ASSY	ケーシング ASS'Y	2							
14	32624 0440	FINAL PINION	ファイナルピニオン; アイドラ	4							
15	04010 9034	BALL BEARING	ボールベアリング	2							
16	03650 0065	SNAP RING	スナップリング	2							
17	33031 1370	KING PIN	キングピン	2							
18	05230 0600	O-RING	Oリング	2							
19	04011 6206	BALL BEARING	ボールベアリング	2							
20	19928 0640	SHIM; 0.2T	シム; 0.2T	1							
20	19928 0650	SHIM; 0.5T	シム; 0.5T	1							
21	33452 4870	ARM; L	アーム; L ナツクル	1							
22	33452 4860	ARM; R	アーム; R ナツクル	1							
23	02090 0008	NUT	ナツト	4							
24	01211 0825	STUD BOLT	スタツドボルト	2							
25	32251 2591	DRIVE SHAFT	ドライブシャフト; アイドラ	2							
26	32624 0450	FINAL PINION	ファイナルピニオン	2							
27	04010 6207	BALL BEARING	ボールベアリング	2							
28	32221 3180	COVER	ケースカバー; フタ	2							
29	02090 0010	NUT	ナツト	2							
30	01031 1030	BOLT	ボルト	2							
31	06460 0016	PLUG	プラグ	2							
32	02510 0016	SEAL WASHER	シールワツシャ	2							
33	01041 1212	BOLT	ボルト	2							
34	02510 0012	SEAL WASHER	シールワツシャ	2							

FIG.203 フロントアクスル; ファイナル
FRONT AXLE ; FINAL



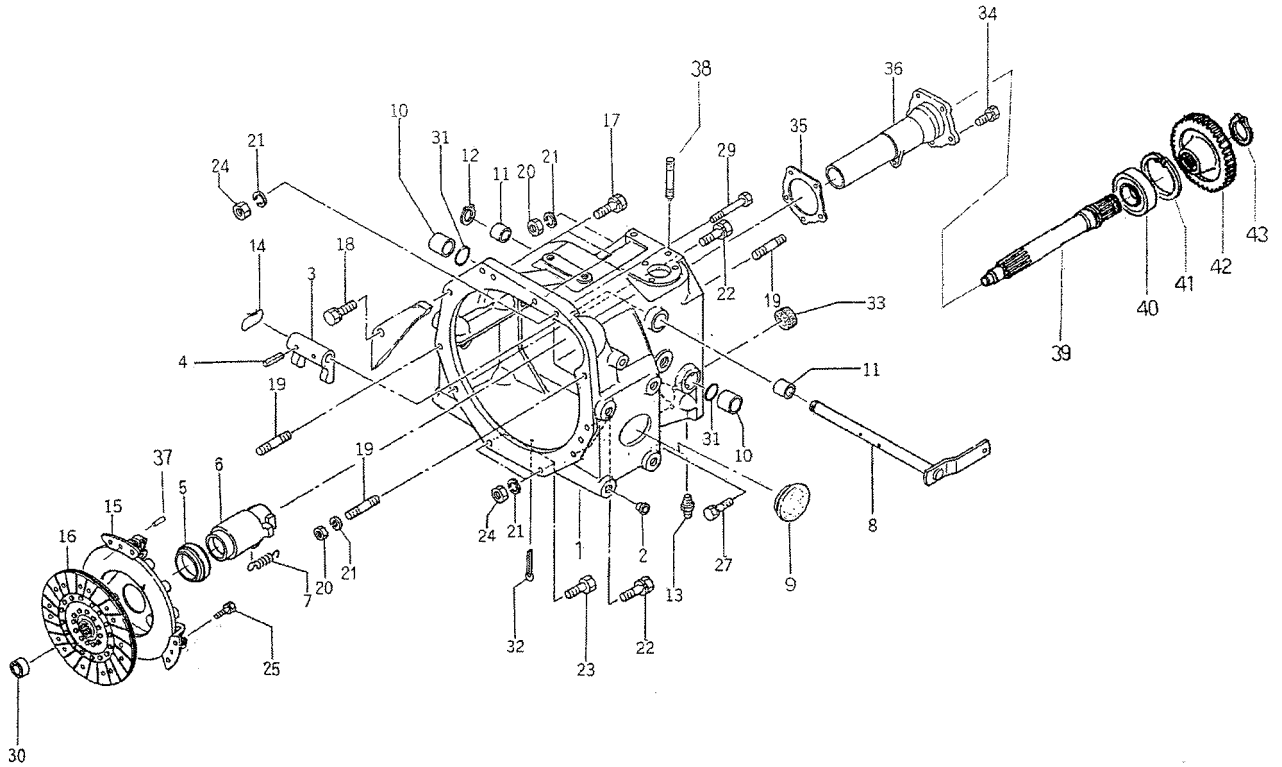
見出番号 KeyNo	部品番号 Parts No	部品名称 Parts Name		台当個数 Qty				互換性 R/P	適応号機 Application	型寸 Description	備考 Remarks
				ALL							
35	01151 1030	BOLT	ボルト	6							
36	01151 1040	BOLT	ボルト	2							
37	03050 1025	DOWEL PIN	ノックピン	1							

FIG.204 クラッチケース；メカ 9×3
CLUTCH CASE ; MECHA



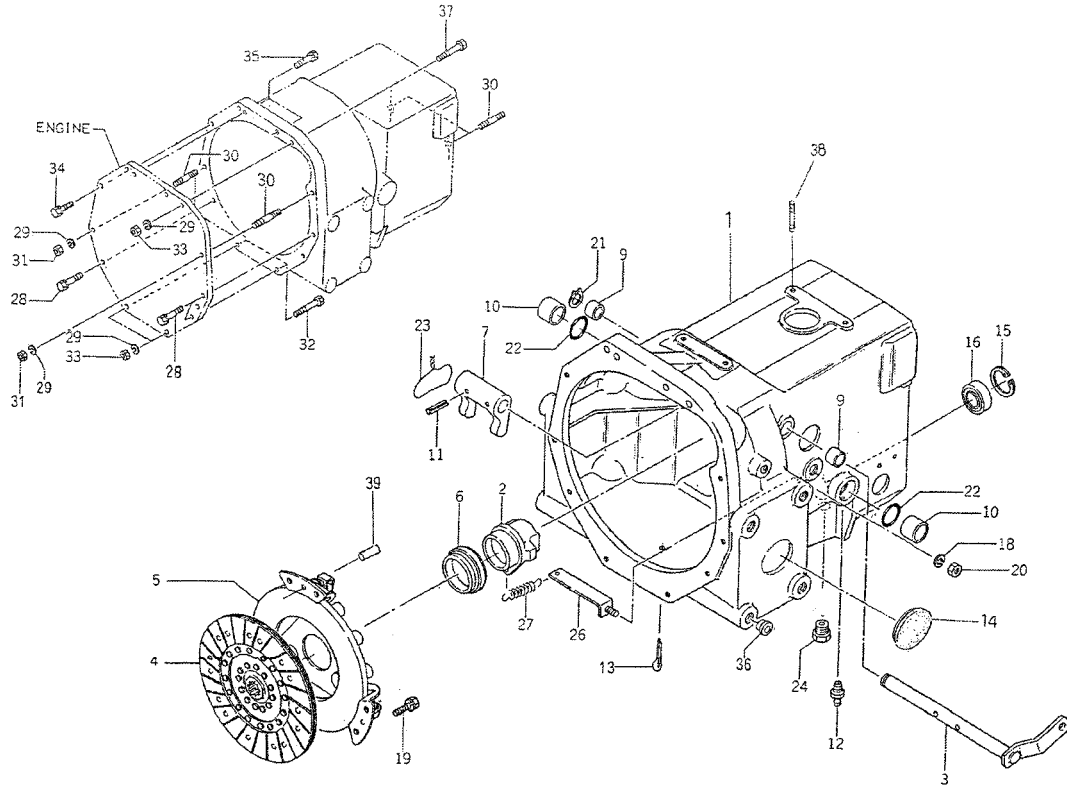
見出番号 KeyNo	部品番号 Parts No	部品名称 Parts Name	台当個数 Qty				互換性 RP	適応号機 Application	型寸 Description	備考 Remarks
			ALL							
1	32011 1753	CLUTCH CASE	クラッチケース；シングル	1						
2	39846 0010	BLANK PLUG	プラグ；M16ポリセン	8						
3	32026 0140	CLUTCH HORK	クラッチ ホーク	1						
4	03030 0632	SPRING PIN	スプリングピン	2						
5	39856 0840	RELEASE BEARING	リリースベヤリング	1						
6	32031 0370	RELEASE HUB	リリースハブ	1						
7	39821 0070	SPRING	スプリング	1						
8	32020 1290	CLUTCH SHAFT	クラッチシャフト	1						
9	39811 0010	RUBBER	ゴムキャツプ；テンケンアナ	1						
10	39851 1420	BUSH	ブツシュ	2						
11	39851 0010	BUSH	ブツシュ	2						
12	03610 0018	SNAP RING	スナップリング	1						
13	06061 0000	GREASE NIPPLE	グリースニツプル	2						
14	39823 0020	WIRE	ワイヤ	1						
15	32045 0011	PRE-PLATE	プレツシャプレート	1						
16	32040 0530	CLUTCH DISC	クラッチディスク	1						
17	01010 9607	BOLT	ボルト	2						
18	01151 1020	BOLT	ボルト	1						
19	01211 1030	STUD BOLT	スタツドボルト	3						
20	02101 0010	NUT	ナツト	3						
21	02710 0010	SPRING WASHER	スプリングワツシヤ	6						
22	01151 1035	BOLT	ボルト	3						
23	01031 1035	BOLT	ボルト	2						
24	02090 0010	NUT	ナツト	3						
25	01151 0816	BOLT	ボルト	6						
27	01151 1030	BOLT	ボルト	1						
29	01031 1050	BOLT	ボルト	1						
30	04010 6001	BALL BEARING	ボールベアリング	1						
31	05240 0280	O-RING	Oリング	2						
32	03010 4020	SPLIT PIN	スプリツトピン	1						
33	32214 0670	SEAL COVER	シールカバー	1						
34	01151 0820	BOLT	ボルト	2						
35	32099 0140	GASKET	ガスケット	1						
36	32018 0450	RETAINER	リテーナ	1						
37	03050 0820	DOWEL PIN	ノツクピン							

FIG.204 クラッチケース；メカ 9x3
CLUTCH CASE ; MECHA



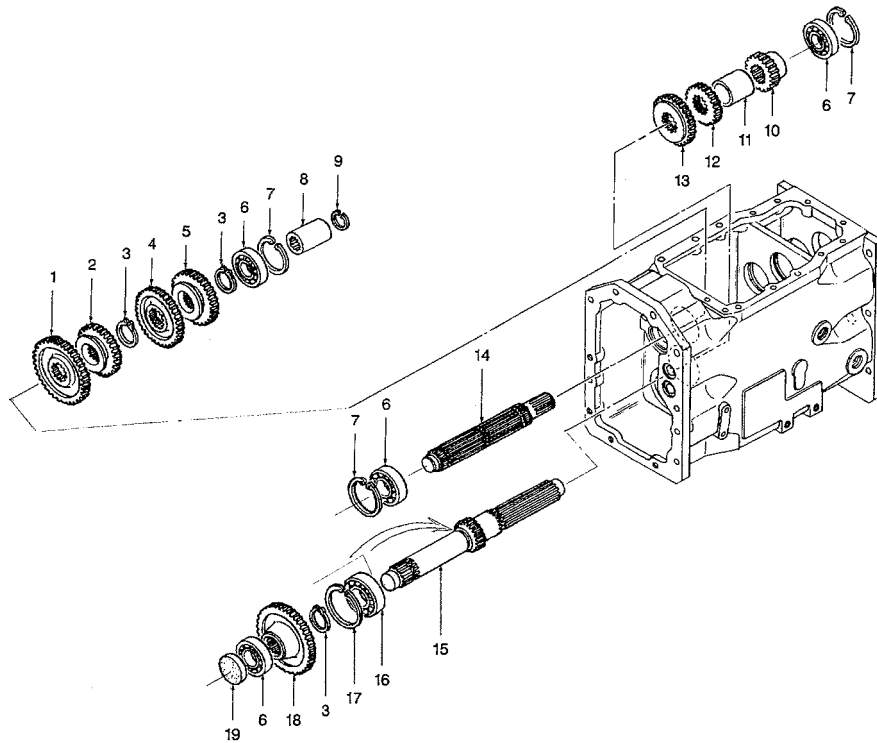
見出番号 KeyNo	部品番号 Parts No	部品名称 Parts Name		台当個数 Qty				互換性 R/P	適応号機 Application	型寸 Description	備考 Remarks
				ALL							
38	01211 0820	STUD BOLT	スタッドボルト	2							
39	32251 2260	DRIVE SHAFT	ドライブシャフト	1							
40	05020 3125	OIL SEAL	オイルシール	1							
41	03650 0052	SNAP RING	スナップリング	1							
42	32232 4362	FIXD GEAR	コティギヤ；A	1							
43	03610 0025	SNAP RING	スナップリング	1							

FIG.204A クラッチケース ; HST
CLUTCH CASE ; H.S.T



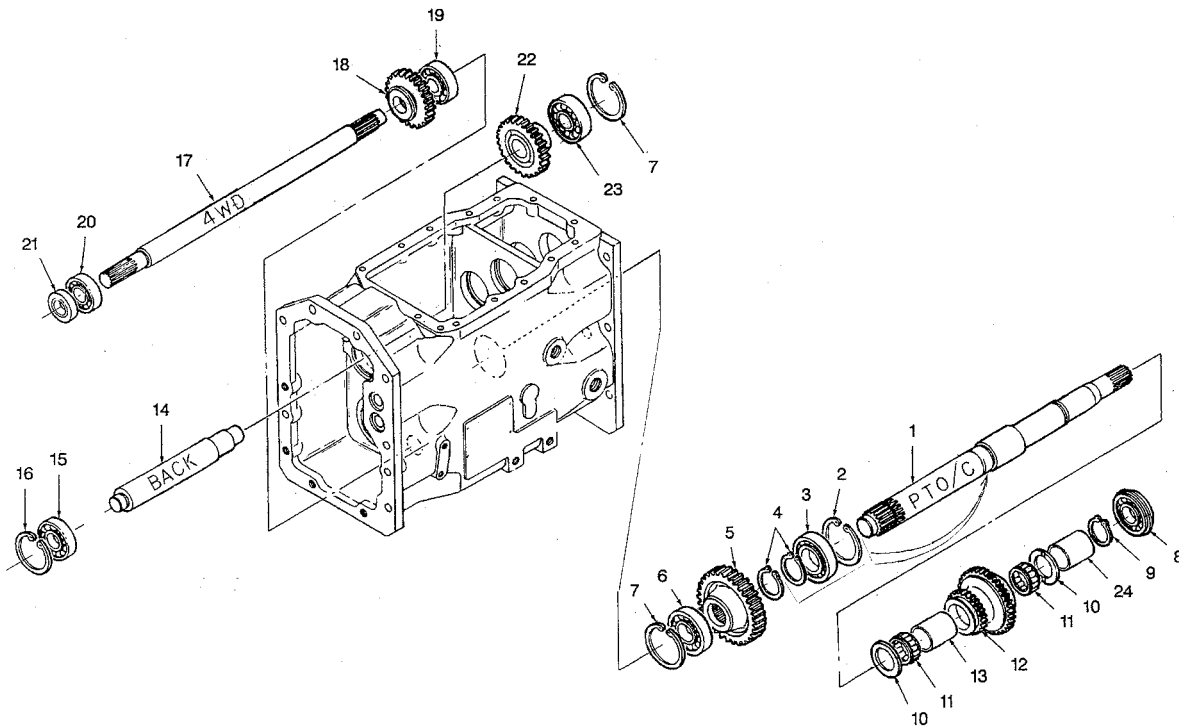
見出番号 KeyNo	部品番号 Parts No	部品名称 Parts Name	台当個数 Qty				互換性 RP	適応号機 Application	型寸 Description	備考 Remarks
			ALL							
1	32011 1115	CLUTCH CASE	クラッチケース	1						
2	32031 0570	RELEASE HUB	リリースハブ	1						
3	32020 1300	CLUTCH SHAFT	クラッチシャフト	1						
4	32040 0530	CLUTCH DISC	クラッチディスク	1						
5	32045 0230	PRESSURE PLATE	プレッシャプレート	1						
6	39856 0840	RELEASE BEARING	リリースベアリング	1						
7	32026 0140	CLUTCH HORK	クラッチホーク	1						
9	39851 0010	BUSH	ブッシュ	2						
10	39851 1420	BUSH	ブッシュ	2						
11	03030 0632	SPRING PIN	スプリングピン	2						
12	06061 0000	GRESE NIPPLE	グリスニップル	2						
13	03010 4020	SPLIT PIN	スプリットピン	1						
14	39811 0760	RUBBER CAP	ゴムキャップ	1						
15	03650 0042	SNAP RING	スナプリング	1						
16	04014 6006	BALL BEARING	ボールベアリング	1						
19	01151 0816	BLT	ボルト	6						
20	02050 0008	NUT	ナット	1						
21	03610 0018	SNAP RING	スナプリング	1						
22	05240 0280	O-RING	Oリング	2						
23	39823 0020	WIRE	ワイヤ	1						
24	39846 0050	PLUG	プラグ	3						
26	32016 0150	SPRING HANGER	スプリングハンガ	1						
27	39821 0070	SPRING	スプリング	1						
28	01151 1035	BOLT	ボルト	3						
29	02710 0010	SPRING WASHER	スプリングワッシャ	5						
30	01211 1030	STUD BOLT	スタッドボルト	4						
31	02101 0010	NUT	ナット	2						
32	01031 1035	BOLT	ボルト	2						
33	02090 0010	NUT	ナット	3						
34	01151 1020	BOLT	ボルト	1						
35	01010 9607	BOLT	ボルト	2						
36	39846 0010	BLANK PLUG ; 16	プラグ ; M16	8						
37	01031 1050	BOLT	ボルト	1						
38	01211 0820	STAD BOLT	スタッドボルト	1						
39	03050 0820	DOWEL PIN	ノックピン	3						

FIG.205 ミッション; 9×3 主変速
MIDDLE MISSION ; MAIN



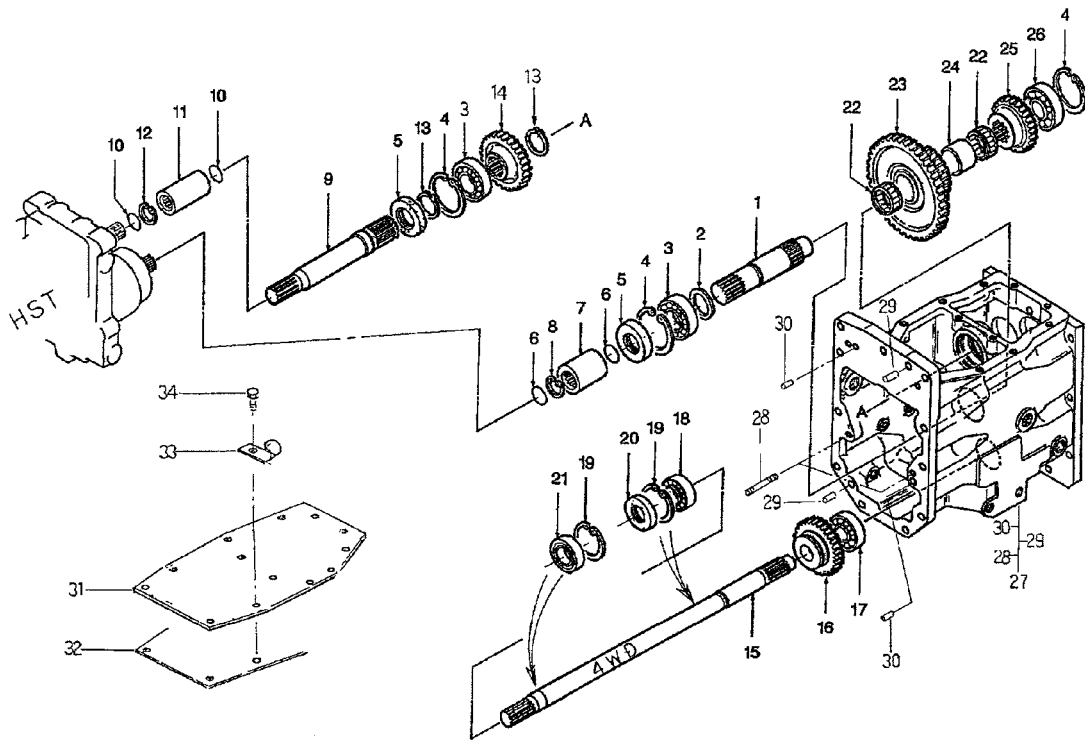
見出番号 KeyNo	部品番号 Parts No	部品名称 Parts Name		台当個数 Qty				互換性 R/P	適応号機 Application	型寸 Description	備考 Remarks
				ALL							
1	32234 1320	SLIDE GEAR A	スライドギヤ A	1							
2	32234 1460	SLIDE GEAR A	スライドギヤ A	1							
3	03610 0030	SNAP RING	スナップリング	3							
4	32234 1450	SLIDE GEAR A	スライドギヤ A	1							
5	32234 1470	SLIDE GEAR A	スライドギヤ A	1							
6	04010 6205	BALL BEARING	ボールベアリング	4							
7	03650 0052	SNAP RING	スナップリング	3							
8	32261 0070	COUFRING	セッシュ	1							
9	03650 0022	SNAP RING	スナップリング	1							
10	32232 3560	FIXED GEAR A	コティギヤ A ; R	1							
11	39923 0890	COLLAR	カラー	1							
12	32232 2941	FIXED GEAR A	コティギヤ A	1							
13	32232 3570	FIXED GEAR A	コティギヤ A	1							
14	32253 1051	COUNTER SHAFT	カウンタシャフト	1							
15	32253 1061	C-SHAFT ; MAIN	カウンタシャフト ; メイン	1							
16	04010 6206	BALL BEARING	ボールベアリング	1							
17	03650 0062	SNAP RING	スナップリング	1							
18	32232 4371	FIXED GEAR A	コティギヤ A	1							
19	32214 0670	SEAL COVER	シールカバー	1							

FIG.206 ミッション ; 9×3 4W PTO
MIDDLE MISSION ; MECHA



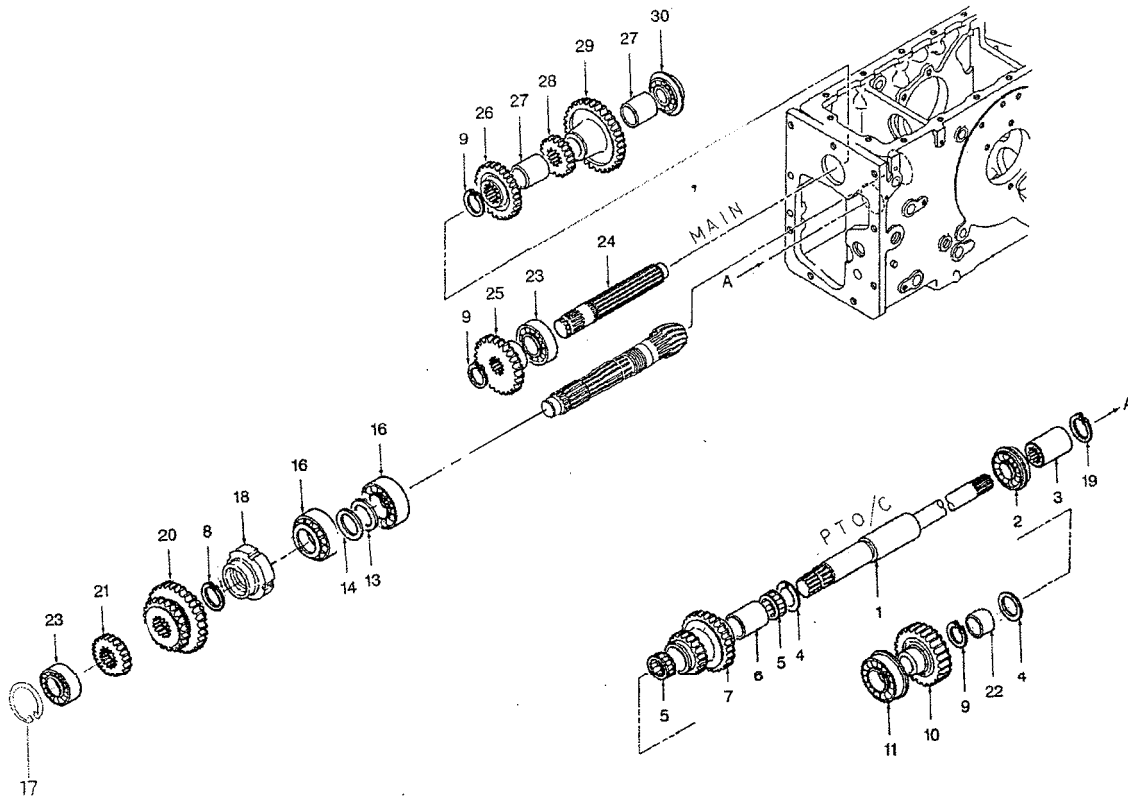
見出番号 KeyNo	部品番号 Parts No	部品名称 Parts Name	台当個数 Qty				互換性 RP	適応号機 Application	型寸 Description	備考 Remarks
			ALL							
1	32257 1470	COUNTER SHAFT カウンタシャフト	1							
2	03650 0055	SNAP RING スナップリング	1							
3	04010 6006	BALL BEARING ボールベアリング	1							
4	03610 0030	SNAP RING スナップリング	2							
5	32232 3532	FIXED GEAR A コティギヤ A	1							
6	04010 6205	BALL BEARING ボールベアリング	1							
7	03650 0052	SNAP RING スナップリング	2							
8	04015 6205	BALL BEARING ボールベアリング	1							
9	03610 0032	SNAP RING スナップリング	1							
10	39926 0861	THRUST WASHER スラストワッシャ	2							
11	04220 9028	NEEDLE BEARING ニードルベアリング	2							
12	32238 1361	COUNTER GEAR カウンタギア	1							
13	39923 3711	COLLAR カラー	1							
14	32256 0300	BUCK SHAFT バックギヤシャフト	1							
15	04010 6204	BALL BEARING ボールベアリング	1							
16	03650 0047	SNAP RING スナップリング	1							
17	32251 2311	DRIVE SHAFT ドライブシャフト	1							
18	32234 1310	SLIDE GEAR A スライドギヤ A	1							
19	04010 6303	BALL BEARING ボールベアリング	1							
20	04010 6004	BALL BEARING ボールベアリング	1							
21	05020 2220	OIL SEAL オイルシール	1							
22	32237 1010	COUNTER GEAR A カウンタギヤ A	1							
23	04010 6304	BALL BEARING ボールベアリング	1							
24	39923 5060	COLLAR カラー	1							

FIG.207 ミッション;HST 主変速
MIDDLE MISSION ; MAIN



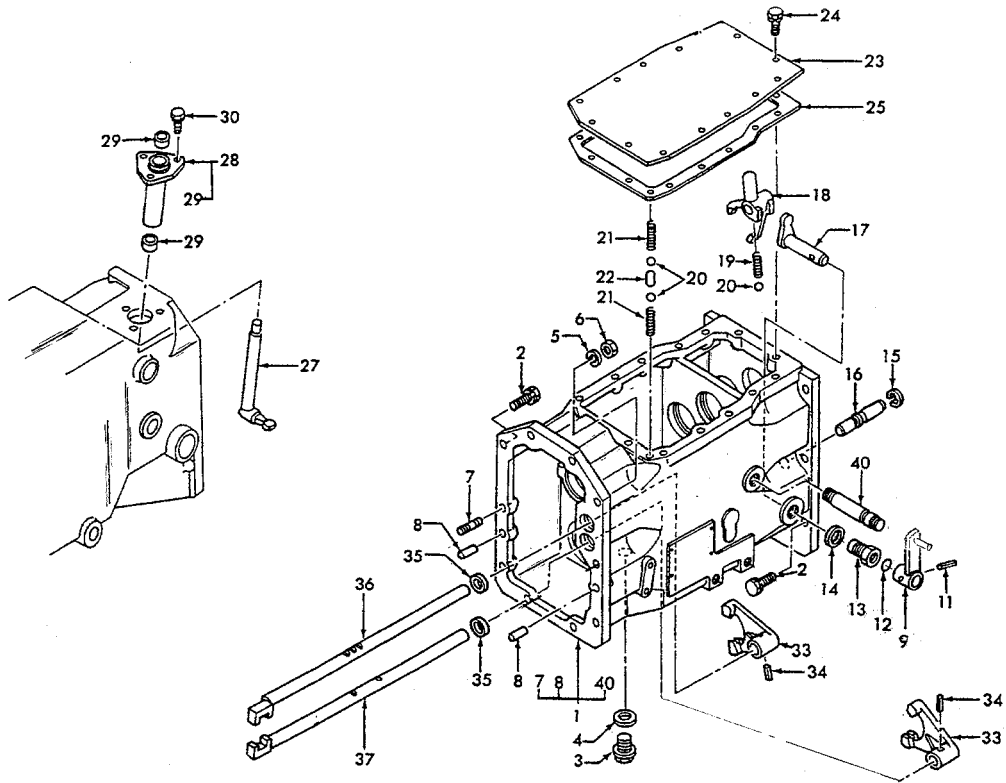
見出番号 KeyNo	部品番号 Parts No	部品名称 Parts Name		台当個数 Qty				互換性 R/P	適応号機 Application	型寸 Description	備考 Remarks
				ALL							
1	32251 3390	DRIVE SHAFT	ドライブシャフト	1							
2	39926 0650	THRUSUT WASHER	スラストワッシャ	1							
3	04010 6205	BALL BEARING	ボールベアリング	2							
4	03650 0052	SNAP RING	スナップリング	3							
5	05020 9073	OIL SEAL	オイルシール	2							
6	05210 0210	O-RING	Oリング	2							
7	32261 1120	COUPLING	セッシュ	1							
8	03650 0022	SNAP RING	スナップリング	1							
9	32251 2301	DRIVE SHAFT	ドライブシャフト	1							
10	05210 0160	O-RING	Oリング	2							
11	32261 1110	COUPLING	セッシュ	1							
12	03650 0018	SNAP RING	スナップリング	1							
13	03610 0025	SNAP RING	スナップリング	2							
14	32232 4770	FIXED GEAR A	コティギヤ A	1							
15	32251 2281	DRIVE SHAFT	ドライブシャフト	1							
16	32234 1310	SLIDE GEAR A	スライドギヤ A	1							
17	04010 6303	BALL BEARING	ボールベアリング	1							
18	04010 6004	BALL BEARING	ボールベアリング	1							
19	03650 0042	SNAP RING	スナップリング	2							
20	05020 9074	OIL SEAL	オイルシール	1							
21	04014 6004	BALL BEARING	ボールベアリング	1							
22	04220 0228	NEEDLE BEARING	ニードルベアリング	2							
23	32238 2360	COUNTER GEAR B	カウンタギヤ B	1							
24	39923 3720	COLLAR	カラー	1							
25	32232 5340	FIXED GEAR A	コティギヤ A	1							
26	04010 6304	BALL BEARING	ボールベアリング	1							
27	32201 7572	CASING ASSY	ケーシング ASSY	1							
28	01211 1050	SUTUD BOLT	スタッドボルト	2							
29	03050 1025	DOWEL PIN	ノックピン	2							
30	03050 0820	DOWEL PIN	ノックピン	2							
31	32221 3150	CASE COVER	ケースカバー	1							
32	32299 0971	GASKET	ガスケット	1							
33	39911 2980	CLAMP	クランプ	1							
34	01151 0820	BOLT	ボルト	12							

FIG.208 ミッション；HST 副変速
REAR MISSION ; SUB



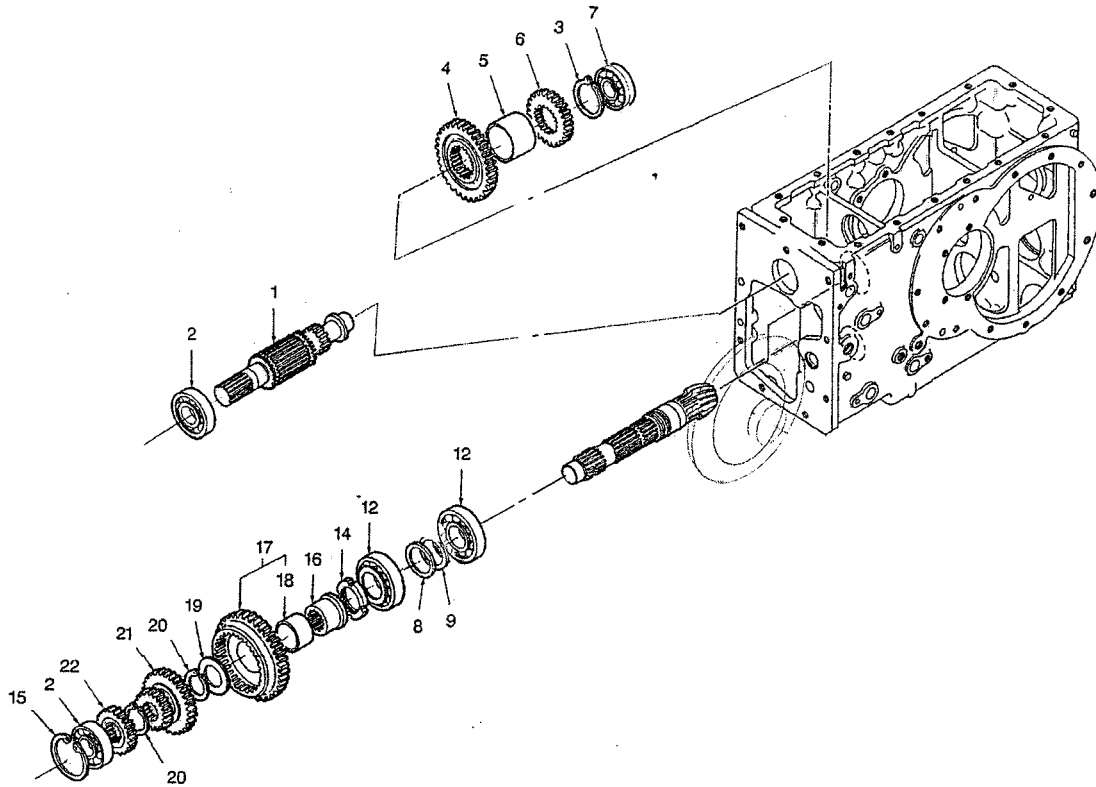
見出番号 KeyNo	部品番号 Parts No	部品名称 Parts Name	台当個数 Qty				互換性 RP	適応号機 Application	型寸 Description	備考 Remarks
			ALL							
1	32257 1460	COUNTER SHAFT カウンタシャフト	1							
2	04015 6205	BALL BEARING ボールベアリング	1							
3	32261 0070	COUPLING セッシュ	1							
4	39926 0861	THRUST WASHER スラストワッシャ	2							
5	04220 9028	NEEDLE BEARING ニードルベアリング	2							
6	39923 3711	COLLAR カラー	1							
7	32238 1361	COUNTER GEAR B カウンタギヤ B	1							
8	03610 0028	SNAP RING スナップリング	2							
9	03610 0025	SNAP RING スナップリング	3							
10	32232 3731	FIXED GEAR A コティギヤ A	1							
11	04015 6007	BALL BEARING ボールベアリング	1							
13	19928 0640	Shim, 0.2 シム；0.2	AR							
14	19928 0630	Shim, 0.1 シム；0.1	AR							
16	04253 0206	T-ROLLER BEARING テーパローラベアリング	2							
17	03650 0052	SNAP RING スナップリング	1							
18	39937 0760	NUT ナット	1							
20	32236 1480	SLIDE GEAR B スライドギヤ B	1							
21	32232 3550	FIXED GEAR A コティギヤ A	1							
22	39923 5050	COLLAR カラー	1							
23	04010 6205	BALL BEARING ボールベアリング	2							
24	32252 0570	MAIN SHAFT メインシャフト	1							
25	32232 3720	FIXED GEAR A コティギヤ A	1							
26	32232 3690	FIXED GEAR A コティギヤ A	1							
27	39923 5000	COLLAR カラー	2							
28	32232 3670	FIXED GEAR A コティギヤ A	1							
29	32232 6950	FIXED GEAR A コティギヤ A	1							
30	04015 6204	BALL BEARING ボールベアリング	1							

FIG.209 ミッション; 9x3 シフト
MIDDLE MISSION ; SHIFT



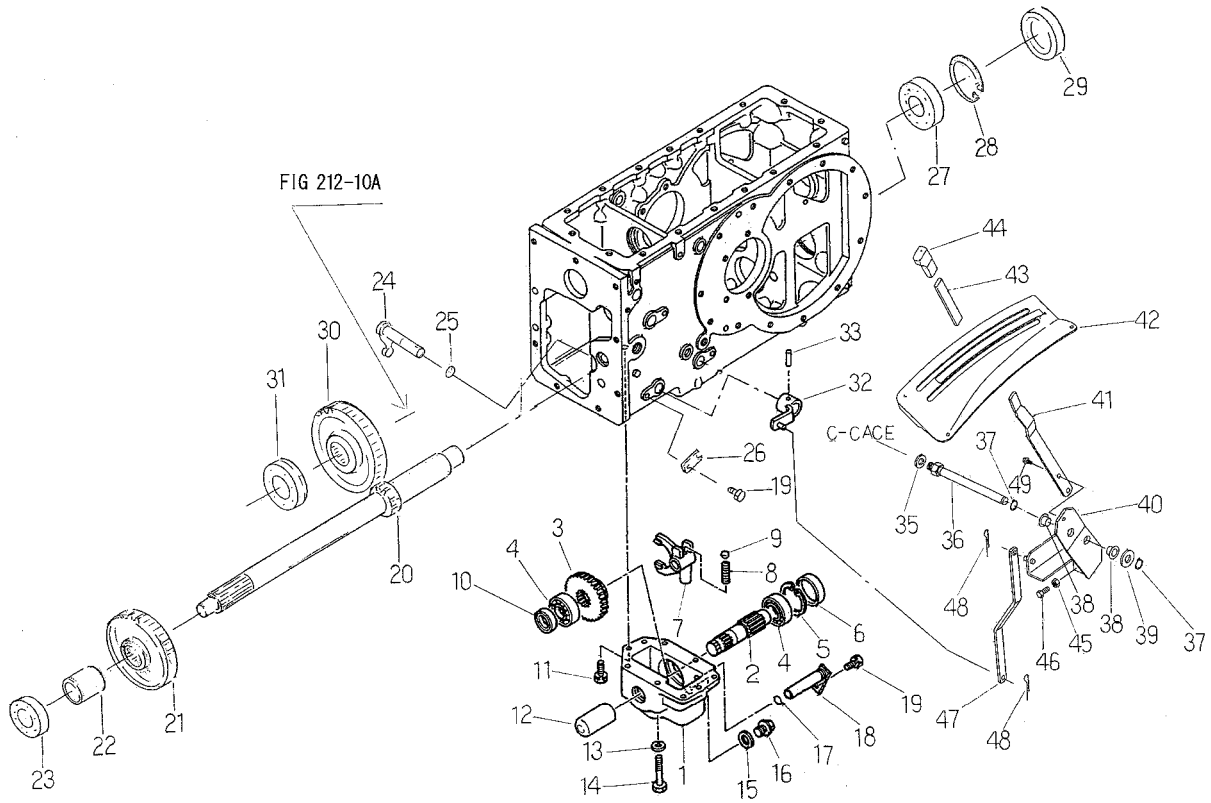
見出番号 KeyNo	部品番号 Parts No	部品名称 Parts Name		台当個数 Qty				互換性 R/P	適応号機 Application	型寸 Description	備考 Remarks
				ALL							
1	32201 7552	CASING ASSY	ケーシング ASSY	1							
2	01131 1030	BOLT	ボルト	13							
3	06460 0016	PLUG	プラグ	1							
4	02510 0016	SEAL WASHER	シールワッシャ	1							
5	02710 0010	SPRING WASHER	スプリングワッシャ	1							
6	02021 0010	NUT	ナット	1							
7	01211 1030	STUD BOLT	スタッドボルト	1							
8	03050 1025	DOWEL PIN	ノックピン	2							
9	32410 7511	CHANGE LEVER	チェンジレバ	1							
11	03030 0636	SPRING PIN	スプリングピン	1							
12	05210 0150	O-RING	Oリング	1							
13	32451 0400	SHIFT GUIDE	シフトガイド	1							
14	02510 0020	SEAL WASHER	シールワッシャ	1							
15	03680 0012	SNAP RING	スナップリング	1							
16	32431 2210	SHIFT ROD	シフトロッド	1							4WD
17	32420 0890	SHIFT ARM	シフトアーム	1							
18	32441 1680	SHIFTER HORK	シフトフォーク	1							4WD
19	39821 0280	SPRING	スプリング	1							
20	04810 0011	STEEL BALL	スチールボール	3							
21	39821 0460	SPRING	スプリング	2							
22	32456 0050	BALCPIN	ボークピン	1							
23	32221 3120	CASE COVER	ケースカバ	1							
24	01151 0820	BOLT	ボルト	14							
25	32499 0241	GASKET	ガスケット	1							
27	32420 0950	SHIFT ARM	シフトアーム	1							
28	32401 0331	COVER ASSY	チェンジレバカバー ASSY	1							
29	39851 0310	BUSH	ブッシング	2							
30	01151 0816	BOLT	ボルト	3							
33	32441 1580	SHIFTER HORK	シフトフォーク	2							
34	03030 0636	SPRING PIN	スプリングピン	2							
35	05020 3115	OIL SEAL	オイルシール	2							
36	32430 0520	SHIFTER ROD	シフトロッド	1							2-R
37	32430 0530	SHIFTER ROD	シフトロッド	1							1-R

FIG.210 ミッション；9×3 副変速
 REAR MISSION ; SUB



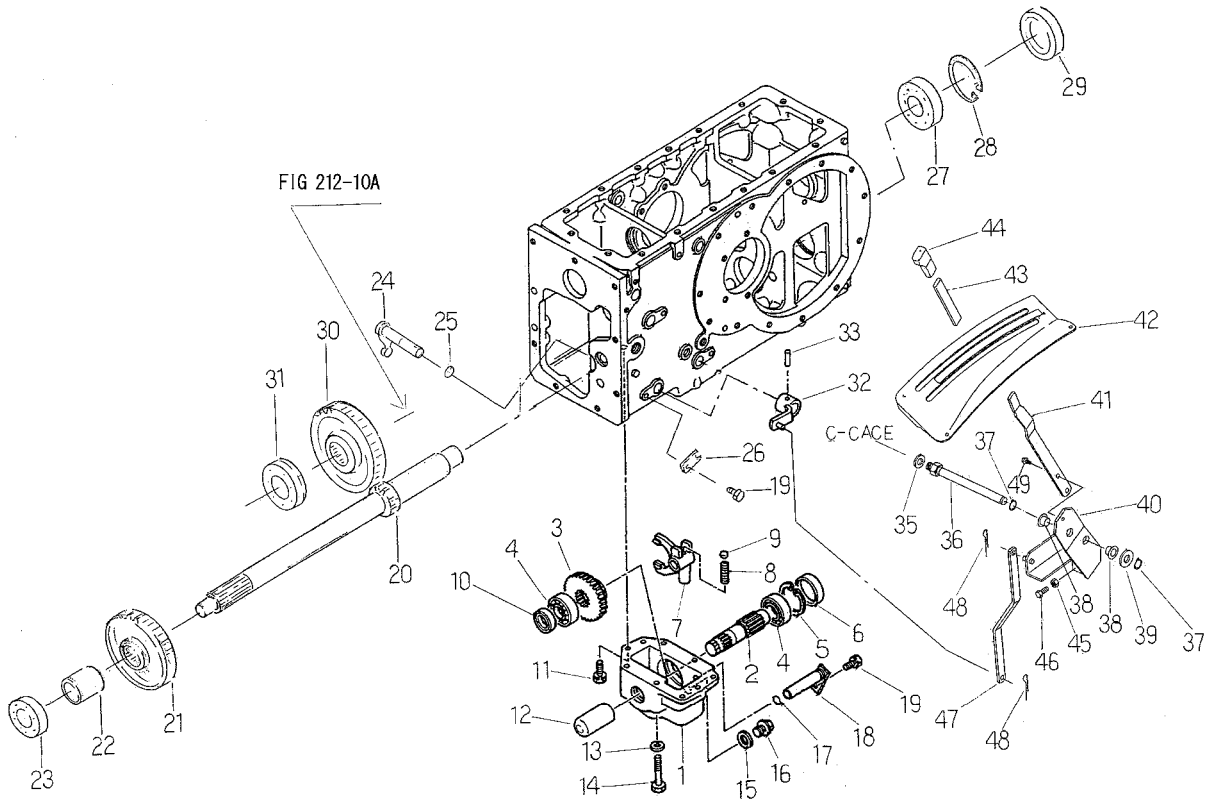
見出番号 KeyNo	部品番号 Parts No	部品名称 Parts Name	台当個数 Qty				互換性 RP	適応号機 Application	型寸 Description	備考 Remarks
			ALL							
1	32252 0581	MAIN SHAFT メインシャフト	1							
2	04010 6205	BALL BEARING ボールベアリング	2							
3	03610 0040	SNAP RING スナップリング	1							
4	32232 3590	FIXED GEAR A コティギヤ A	1							
5	39923 2850	COLLAR カラー	1							
6	32232 3540	FIXED GEAR A コティギヤ A	1							
7	04015 6204	BALL BEARING ボールベアリング	1							
8	19928 0630	SHIM, 0.1 シム; 0.1	AR							
9	19928 0640	SHIM, 0.2 シム; 0.2	AR							
12	04253 0206	T-ROLLER BEARING テーパローラベアリング	2							
14	39937 0760	NUT ナット	1							
15	03650 0052	SNAP RING スナップリング	1							
16	32261 1180	COUPLING カップリング	1							
17	32203 1460	GEAR ASSY ギヤ ASSY	1							
18	39851 0230	BUSH ブッシュ	1							
19	39926 0940	THRUST WASHER スラストワッシャ	1							
20	03610 0028	SNAP RING スナップリング	2							
21	32236 0840	SLIDE GEAR B スライドギヤ B	1							
22	32232 3550	FIXED GEAR A コティギヤ A	1							

ミッド PTO
 FIG.211 MID P. T. O



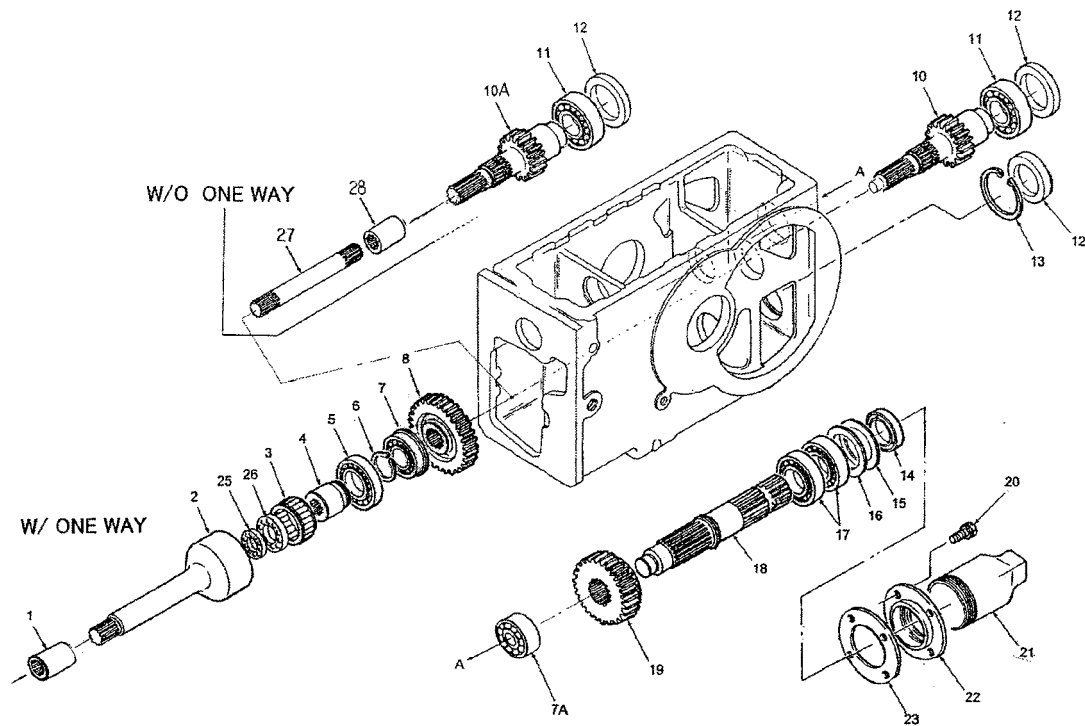
見出番号 KeyNo	部品番号 Parts No	部品名称 Parts Name	台当個数 Qty				互換性 RP	適応号機 Application	型寸 Description	備考 Remarks
			ALL							
1	32211 6680	MISSON CASE ; MID	ミッションケース ; MID	1						
2	32259 0530	SHAFT ; PTO	PT.0シャフト	1						
3	32234 1340	SLIDE GEAR	スライドギヤ A	1						
4	04010 6205	BALL BEARING	ボールベアリング	3						
5	03650 0052	SNAP RING	スナップリング	1						
6	32214 0640	SEAL COVER	シールカバー	1						
7	32441 1560	SHIFTER HORK	シフトフォーク	1						
8	39821 0280	SPRING	スプリング	1						
9	04810 0011	STEEL BALL	スチールボール	1						
10	05020 3125	OIL SEAL	オイルシール	1						
11	01151 0820	BOLT	ボルト	3						
12	39811 5500	COVER	カバー ; PTO	1						
13	02710 0008	SPRING WASHER	スプリングワッシャ	1						
14	01031 0865	BOLT	ボルト	1						
15	02510 0016	SEAL WASHER	シールワッシャ	1						
16	06460 0016	PLUG	ツバキプラグ ; M16	1						
17	05210 0110	O-RING	O リング	1						
18	32430 0500	SHIFTER ROD	シフトロッド	1						
19	01151 0816	BOLT	ボルト	2						
20	32257 1300	COUNTER SHAFT	PTO カウントシャフト	1						
21	32232 3841	FIXD GEAR	コティギヤ A	1						
22	39923 4250	COLLAR	カラー	1						
23	04010 6205	BALL BEARING	ボールベアリング	1						
24	32420 0940	SHIFT ARM	シフトアーム	1						
25	05210 0140	O-RING	O リング	1						
26	39956 4790	PLATE	プレート	1						
27	04010 6206	BALL BEARING	ボールベアリング	1						
28	03650 0052	SNAP RING	スナップリング	1						
29	32214 0280	SEAL COVER	シールカバー	1						
30	32232 3600	FIXD GEAR	コティギヤ A	1						
31	04010 9029	BALL BEARING	ボールベアリング	1						
32	32410 2970	CHANGE LEVER	チェンジレバー ; MID PTO	1						
33	03030 0636	SPRING PIN	スプリングピン	1						
35	02710 0016	SPIG WASHER	スプリングワッシャ	1						
36	32422 0670	SHAFT	シャフト	1						

ミッド PTO
 FIG.211
 MID P. T. O



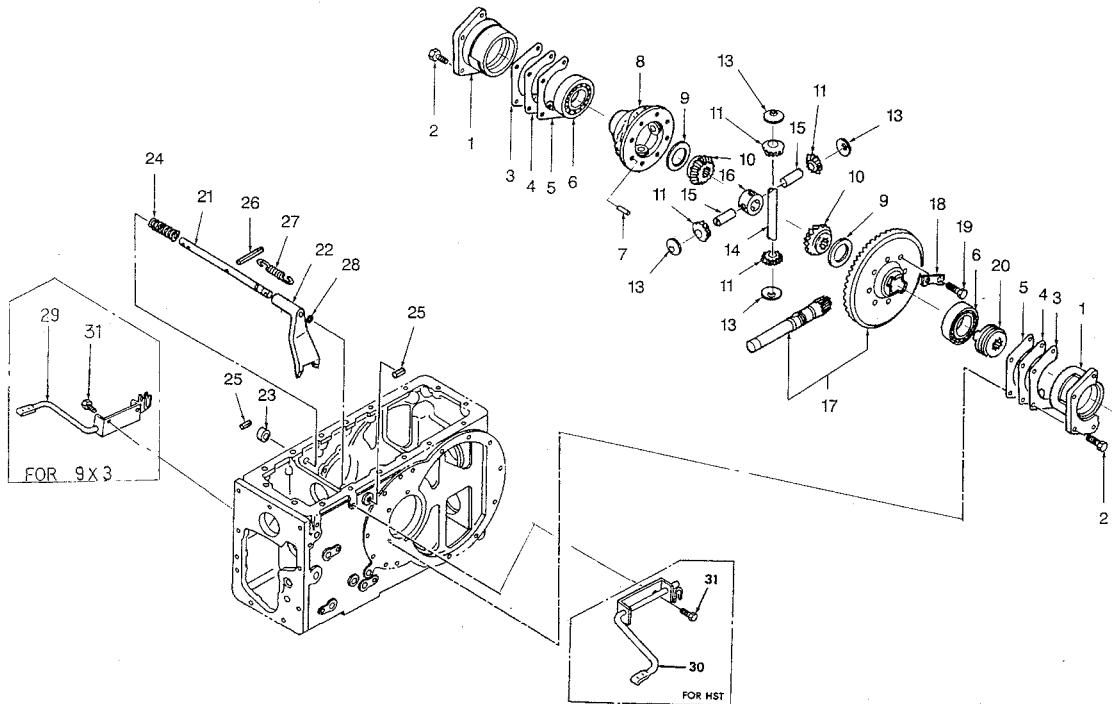
見出番号 KeyNo	部品番号 Parts No	部品名称 Parts Name		台当個数 Qty			互換性 RP	適応号機 Application	型寸 Description	備考 Remarks
				ALL						
37	03610 0016	SNAP RING	スナップリング	2						
38	39851 2040	BUSH	ブッシュ	2						
39	02610 0016	WASHER	ワッシャ	1						
40	32410 7481	CHANGE LEVER	チェンジレバー; MIDシタ	1						
41	32411 2451	CHENGE LEVER	チェンジレバー; PTOウエ	1						
42	32461 1030	LEVER GUIDE	レバーガイド; L	1						
43	06810 9085	VLNYL TUBE	ビニールチューブ	1						
44	39818 0970	GRIP	グリップ	1						
45	02090 0010	NUT	ナット	1						
46	01010 1025	BOLT	ボルト	1						
47	32454 0540	SHIFT PLATE	シフトプレート; W/MID	1						
48	03010 3220	SPRIT PIN	スプリットピン	2						
49	01181 0816	BOLT	ボルト	2						

FIG.212 ミッション ; PTO
REAR MISSION ; P. T. O



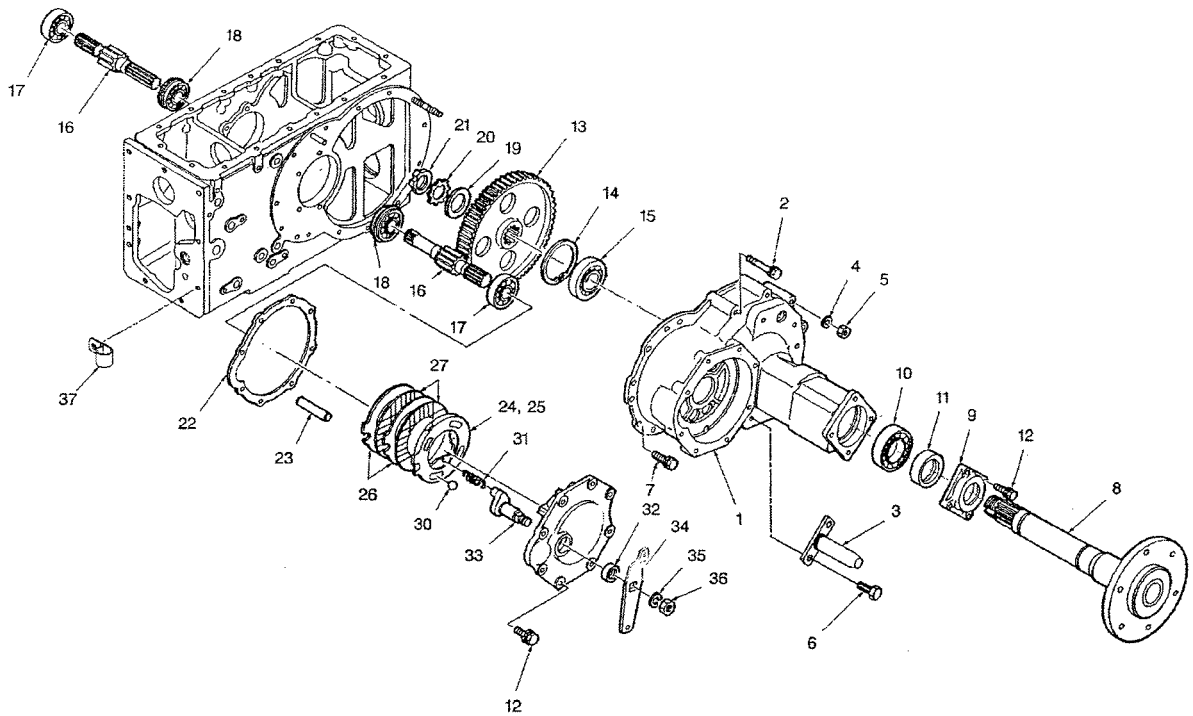
見出番号 KeyNo	部品番号 Parts No	部品名称 Parts Name		台当個数 Qty				互換性 R/P	適応号機 Application	型寸 Description	備考 Remarks
				ALL							
1	32261 0070	COUPLING	セッシュ	1							
2	32257 1490	COUNTER SHAFT	PTO カウンタシャフト	1							
3	39856 0891	CLUTCH ASSY	クラッチ ASSY	1							
4	32261 3150	COUPLING	セッシュ	1							
5	04010 9052	BALL BEARING	ボールベアリング	1							
6	03610 0035	SNAP RING	スナップリング	1							
7	04015 6205	BALL BEARING	ボールベアリング	1							
7A	04010 9054	BALL BEARING	ボールベアリング	1							
8	32232 3600	FIXED GEAR	コティギヤ A	1							
10	32257 1450	COUNTER SHAFT	PTO カウンタシャフト	1							
10A	32257 1440	COUNTER SHAFT	PTO カウンタシャフト	1							
11	04010 6206	BALL BEARING	ボールベアリング	1							
12	32214 0280	SEAL COVER	シールカバ	2							
13	03650 0062	SNAP RING	スナップリング	1							
14	05020 9057	OIL SEAL	オイルシール	1							
15	19928 0650	SHIM 0.5	シム ; 0.5	AR							
16	19928 0640	SHIM 0.2	シム ; 0.2	AR							
17	04010 6007	BALL BEARING	ボールベアリング	2							
18	32259 0545	PTO SHAFT	PTO シャフト	1							
19	32234 2090	SLIDE GEAR A	スライドギヤ A	1							
20	01151 0820	BOLT	ボルト	4							
21	37811 0021	CAP	キャップ	1							
22	32214 1800	SEAL COVER	シールカバ	1							
23	32299 1020	GASKET	ガスケット	1							
24	03030 0525	SPRING PIN	スプリングピン	1							
25	04010 6001	BALL BARING	ボールベアリング	1							
26	04010 9127	BALL BARING	ボールベアリング	1							
27	32257 1460	COUNTER SHAFT	カウンタシャフト	1							
28	32261 0070	COUPLING	セッシュ	1							

FIG.213 リアミッション;デフ
REAR MISSION ; DIFF



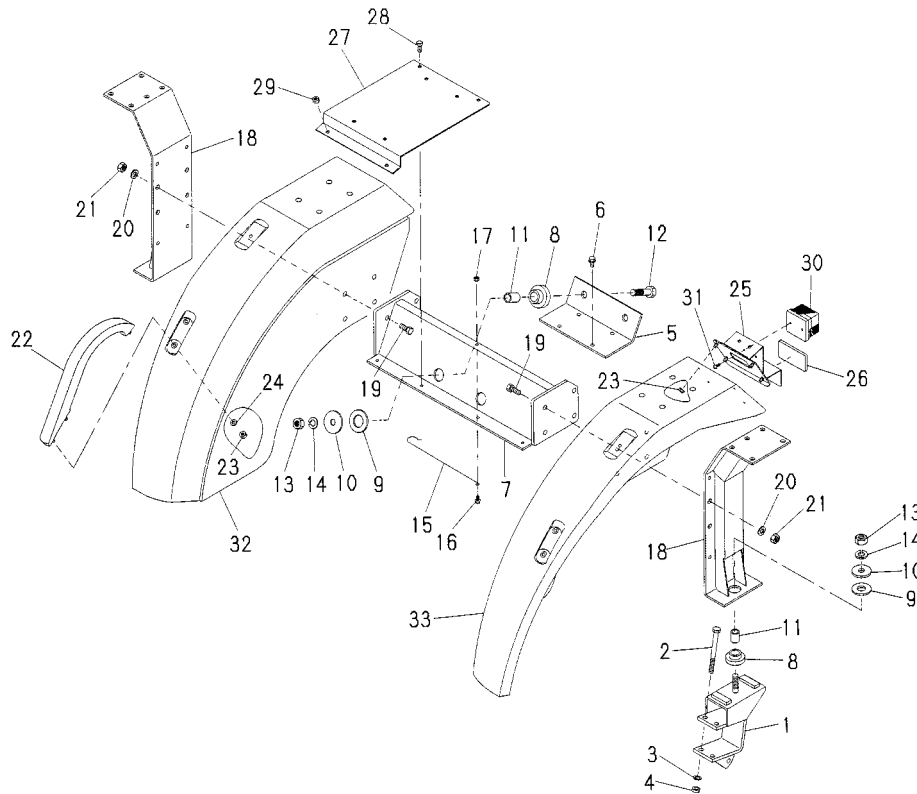
見出番号 KeyNo	部品番号 Parts No	部品名称 Parts Name	台当個数 Qty				互換性 RP	適応号機 Application	型寸 Description	備考 Remarks
			ALL							
1	32622 0310	DIFF HOUSING	デフウケ	2						
2	01151 1025	BOLT	ボルト	8						
3	39928 1150	SHIM ; 0.5	シム ; 0.5	AR						
4	39928 1140	SHIM ; 0.2	シム ; 0.2	AR						
5	39928 1130	SHIM ; 0.1	シム ; 0.1	AR						
6	04010 6010	BALL BEARING	ボールベアリング	2						
7	03050 0625	DOWEL PIN	ノックピン	3						
8	32611 0593	DIFF CAGE	デフケージ	1						
9	39926 1250	THRUST WASHER	スラストワッシャ	2						
10	32614 0030	DIFF GEAR	デフギヤ	2						
11	32616 0030	DIFF PINION	デフピニオン	4						
13	39926 0130	THRUST WASHER	スラストワッシャ	4						
14	32613 0472	PINION SHAFT	ピニオンシャフト	1						
15	32613 0343	PINION SHAFT	ピニオンシャフト	2						
16	32617 0060	JOINT	ピニオンシャフトコマ	1						
17	32205 0672	D-PINION ASSY	ドライブピニオン ASSY	1					9x3	
17	32205 0831	D-PINION ASSY	ドライブピニオン ASSY	1					HST	
18	39931 0330	LOCK WASHER	ロックワッシャ	4						
19	01011 1030	BOLT	ボルト	8						
20	32661 0181	D-LOCK CLUTCH	デフロッククラッチ	1						
21	32653 0230	D-LOCK SHAFT	デフロックシャフト	1						
22	32657 0190	D-LOCK HORK	デフロックフォーク	1						
23	05020 3115	OIL SEAL	オイルシール	1						
24	39821 2510	SPRING	スプリング	1						
25	03030 0632	SPRING PIN	スプリングピン	2						
26	03030 0663	SPRING PIN	スプリングピン	1						
27	39821 3170	SPRING	スプリング	1						
28	05210 0110	O-RING	Oリング	1						
29	32650 1200	D-LOCK PEDAL	ディフロックペダル	1						
30	32650 0920	D-LOCK PEDAL	ディフロックペダル	1						
31	01151 0816	BOLT	ボルト	2						

FIG.214 ホイルシャフト, ブレーキ
WHEEL SHAFT, BRAKE



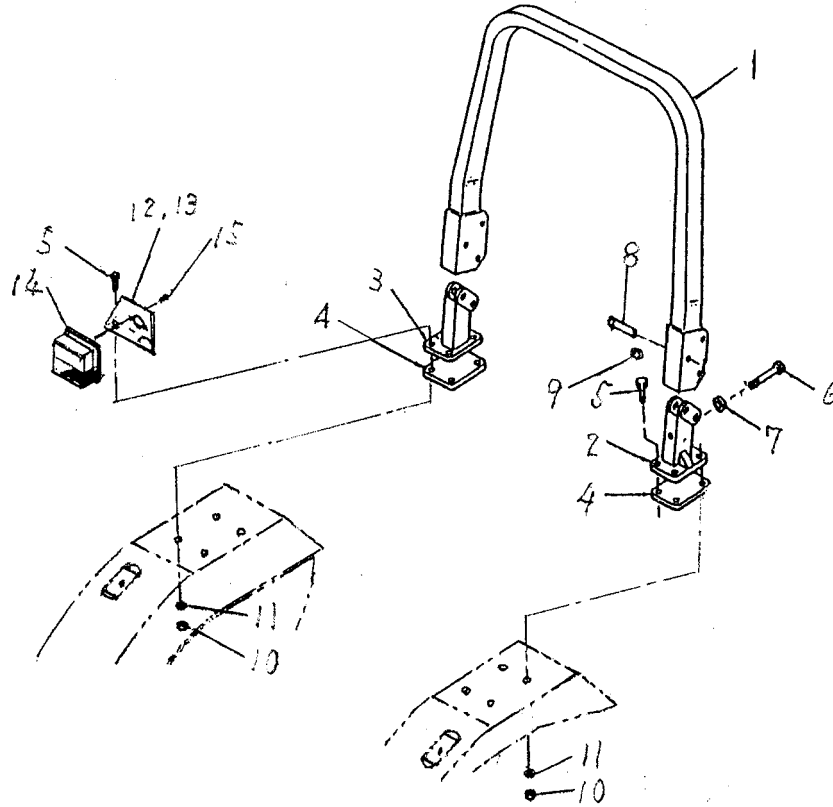
見出番号 KeyNo	部品番号 Parts No	部品名称 Parts Name		台当個数 Qty				互換性 R/P	適応号機 Application	型寸 Description	備考 Remarks
				ALL							
1	32634 4381	W-SHAFT CASE	ホイールシャフトケース	2							
2	01151 1080	BOLT	ボルト	14							
3	37090 0700	PIN	ピン; ロワリンク	2							
4	02710 0010	SPRING WASHER	スプリングワッシャ	3							
5	02101 0010	NUT	ナット	3							
6	01151 1235	BOLT	ボルト	4							
7	01151 1025	BOLT	ボルト	10							
8	32630 1451	WHEEL SHAFT	ホイールシャフト	2							
9	32636 0700	CASE COVER	ケースカバー	2							
10	04010 6010	BALL BEARING	ボールベアリング	2							
11	05060 9048	OIL SEAL	オイルシール	2							
12	01151 0825	BOLT	ボルト	24							
13	32637 0590	FINAL GEAR	ファイナルギヤ	2							
14	03650 0085	SNAP RING	スナップリング	2							
15	04010 6209	BALL BEARING	ボールベアリング	2							
16	32621 1050	DIFF SHAFT	デフシャフト	2							
17	04010 9034	BALL BEARING	ボールベアリング	2							
18	04010 9055	BALL BEARING	ボールベアリング	2							
19	39921 0030	SPACER	スペーサ	2							
20	02810 0400	LOCK WASHER	ロックワッシャ	2							
21	02270 0400	LOCK NUT	ロックナット	2							
22	32899 0160	GASKET	ガスケット	2							
23	32856 0140	ANCHOR PIN	アンカピン	2							
24	32856 0180	PLATE; L	プレート; L	1							
25	32856 0220	PLATE; R	プレート; R	1							
26	32856 0190	ATATOR	ステータ	4							
27	32811 0151	LINING	ライニング	4							
30	04810 9004	STEEL BALL	スチールボール	8							
31	39821 3340	SPRING	スプリング	6							
32	05010 9015	OIL SEAL	オイルシール	2							
33	32831 0160	BRAKE CAM	ブレーキカム	2							
34	32832 0720	LEVER	レバー; ブレーキ	2							
35	02710 0020	SPRING WASHER	スプリングワッシャ	2							
36	02100 0020	NUT	ナット	2							
37	39911 0300	CLAMP	クランプ	1							

安全フレーム
 FIG.215 SAFETY FRAME



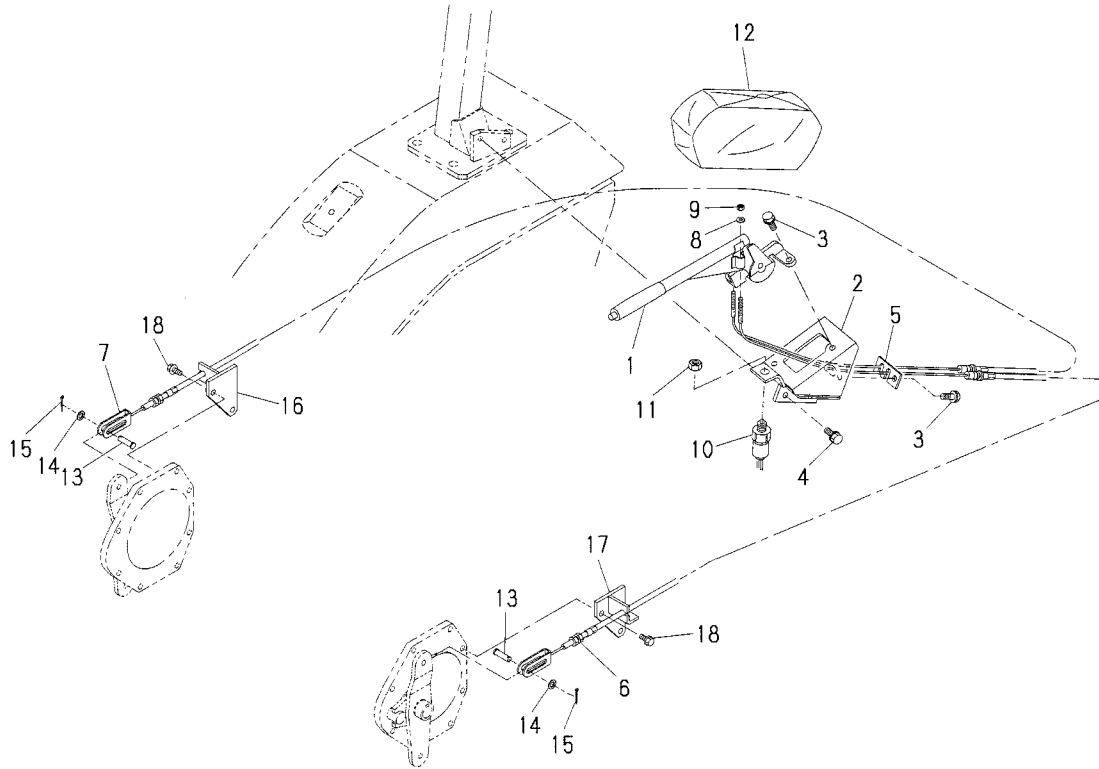
見出番号 KeyNo	部品番号 Parts No	部品名称 Parts Name		台当個数 Qty				互換性 RP	適応号機 Application	型寸 Description	備考 Remarks
				ALL							
1	37060 1980	BRACKET	スタビライザブラケット	2							
2	01010 9412	BOLT	ボルト; M12X130	4							
3	02710 0012	SPRING WASHER	スプリングワッシャ	4							
4	02090 0012	NUT	ナット	4							
5	37834 1800	BRACKET	ブラケット; ケースウエ	1							
6	01151 1025	BOLT	ボルト	4							
7	37830 7380	FRAME	フレーム; C	1							
8	39811 5960	RUBBER	ゴム	4							
9	39811 5970	RUBBER	ゴム	4							
10	39934 0180	WASHER	ワッシャ	4							
11	39923 4190	COLLAR	パイプ	4							
12	01031 1655	BOLT	ボルト	4							
13	02090 0016	NUT	ナット	2							
14	02710 0016	SPRING WASHER	スプリングワッシャ	4							
15	39821 3200	SPRING	スプリング	1							
16	01080 0825	BOLT	ボルト	1							
17	02240 0008	NUT	ナット	1							
18	37830 7460	FRAME	フレーム; フェンダナカ	2							
19	01031 1235	BOLT	ボルト	16							
20	02710 0012	SPRING WASHER	スプリングワッシャ	16							
21	02010 9096	NUT	ナット	16							
22	39818 1790	GRIP	グリップ	2							
23	02310 0008	NUT	ナット	14							
24	02610 9017	WASHER	ワッシャ	8							
25	38595 3130	BRACKET	ブラケット; ランプ	2							
26	38515 0220	REFLECTOR	レフレクタ	2							
27	35575 2350	BRACKET	シートダイ	1							
28	01080 0816	BOLT	ボルト	6							
29	02310 0008	NUT	ナット	2							
30	38510 1990	LAMP ASSY	ランプ ASSY; コンビウシロ	2							
31	01560 0610	SCREW	スクリュー	10							
32	35510 5550	FENDER; R	フェンダ; R	1							
33	35510 5530	FENDER; L	フェンダ; L	1							

FIG.216 安全フレーム;上部
SAFETY FRAME ; UPPER



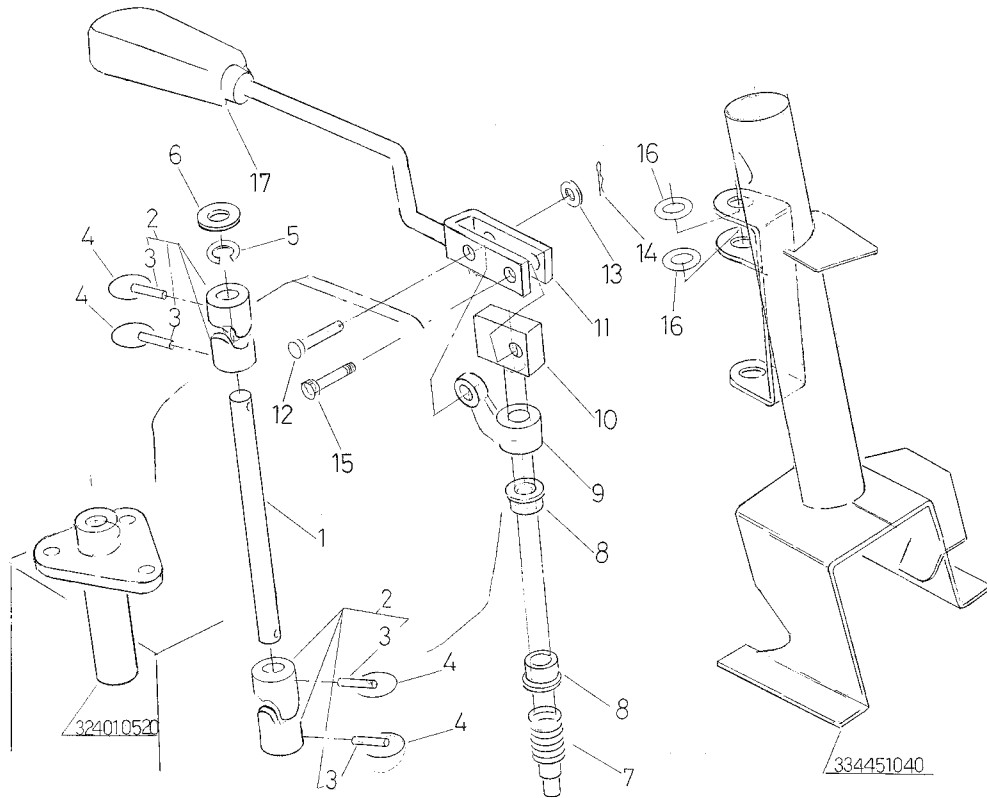
見出番号 Key No	部品番号 Parts No	部品名称 Parts Name		台当個数 Qty				互換性 R/P	適応号機 Application	型寸 Description	備考 Remarks
				ALL							
1	37830 6010	フレーム;ウエ	FRAME	1							
2	37830 3990	フレーム;FOL シタL	FRAME ; FOL L.H	1							
3	37830 8640	フレーム;R.H シタ	FRAME ; R.H	1							
4	32299 1080	ガスケット	GASKET	2							
5	01031 1235	ボルト	BOLT	16							
6	01010 9373	ボルト	BOLT	2							
7	02090 0012	ナツト	NUT	2							
8	39961 1460	ピン	PIN	4							
9	39821 3410	スプリング	SPRING	4							
10	02010 9096	ナツト	NUT	16							
11	02710 0012	スプリングワツシヤ	LOCK WASHER	16							
12	35041 0980	ステー;L	STAY ; L	1							
13	35041 1000	ステー;R	STAY ; R	1							
14	38510 1980	ランプASSY; コンビ, マ	LAMP ASSY'Y ; Fr	2							
15	01560 0610	スクリュ	SCREW	4							

FIG.217 ハンドブレーキ
SIDE BRAKE ; PK



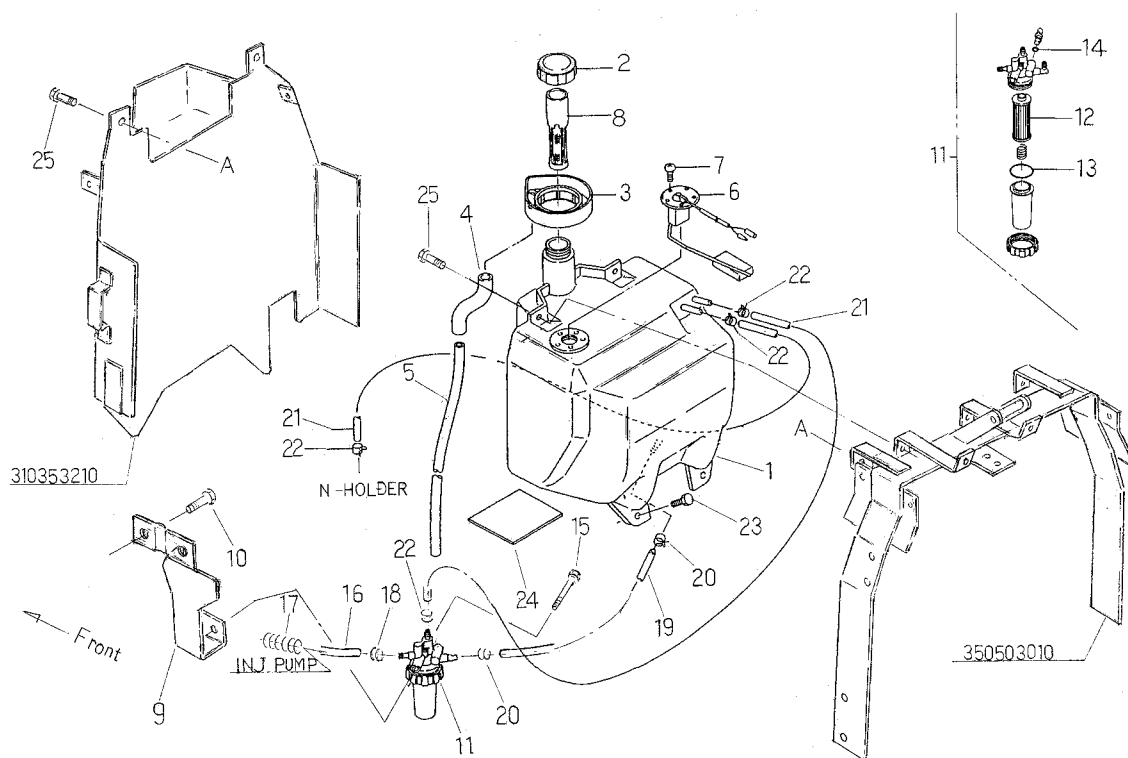
見出番号 KeyNo	部品番号 Parts No	部品名称 Parts Name	台当個数 Qty				互換性 RP	適応号機 Application	型寸 Description	備考 Remarks
			ALL							
1	32865 0191	SIDE BRAKE ; PK	1							
2	32836 0381	BRACKET ; BRAKE	1							
3	01151 0820	BOLT	3							
4	01151 0816	BOLT	2							
5	31274 0230	WIRE HOLDER	1							
6	31270 0720	WIRE ASSY : 1660	1							
7	31270 0730	WIRE ASSY ; 1060	1							
8	02610 0006	WASHER	2							
9	02240 0006	U-NUT	2							
10	38520 0731	SWITCH ASSY	1							
11	39937 0270	NUT	1							
12	35076 5301	COVER	1							
13	03131 0820	PIN	2							
14	02610 0008	WASHER	2							
15	03010 2020	SPLIT PIN	2							
16	32836 0190	BRACKET ; BRAKE	1							
17	32836 0420	BRACKET ; L	1							
18	01151 0830	BOLT	4							

FIG.218 走行シフト ; 9×3
SHIFT CONTROL



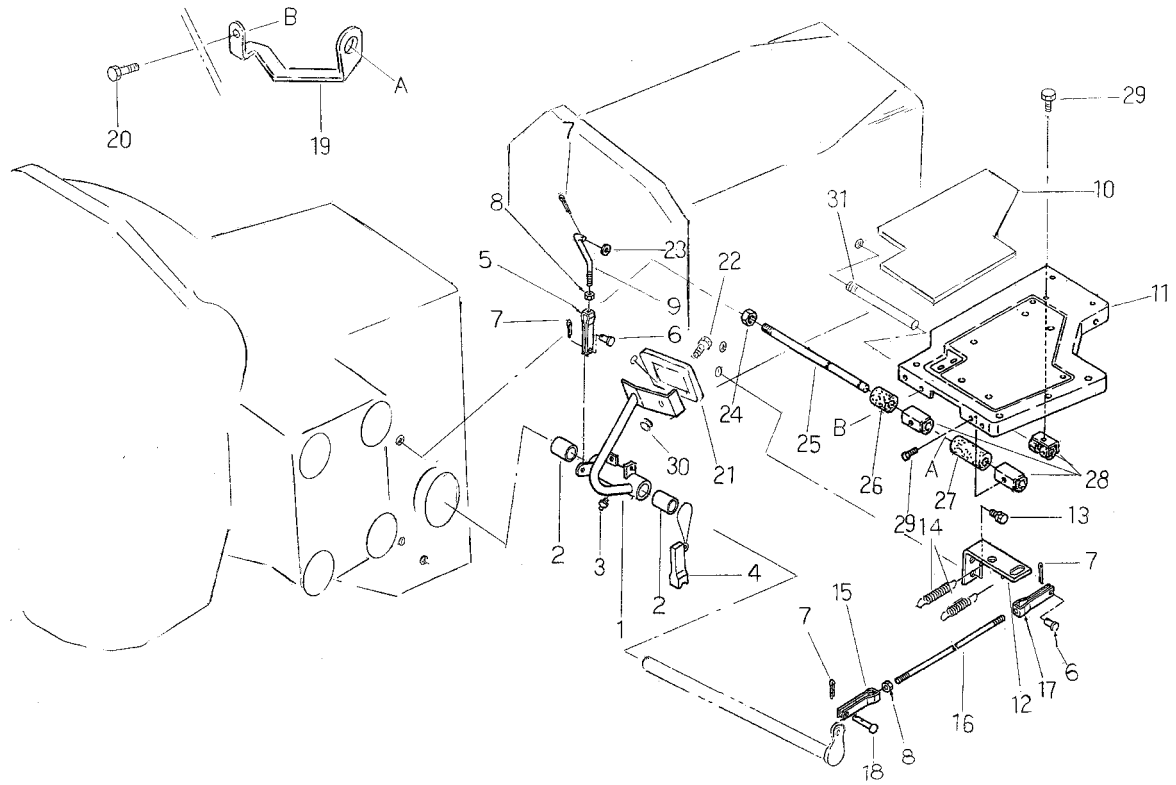
見出番号 KeyNo	部品番号 Parts No	部品名称 Parts Name	台当個数 Qty				互換性 R/P	適応号機 Application	型寸 Description	備考 Remarks
			ALL							
1	32436 2100	SHIFT LINK シフトリンク ; コラム	1							
2	39838 0240	JOINT ASSY ジョイント ASSY	2							
3	39961 1200	PIN ピン	4							
4	03610 0020	SNAP RING スナップリング	2							
5	03680 0012	SNAP RING スナップリング ; E	1							
6	02610 9092	WASHER ワッシャ	1							
7	39821 2310	SPRING スプリング	1							
8	39851 1430	BUSH ブッシュ	2							
9	32421 0801	SHIFT ARM シフトアーム	1							
10	32420 3420	SHIFT ARM シフトアーム	1							
11	32410 7501	CHANGE LEVER チェンジレバー ; シュベンソク	1							
12	03131 0830	PIN ヒラアタマピン	1							
13	02610 0008	WASHER ワッシャ	1							
14	03110 0008	SNAP PIN スナップピン	1							
15	01070 0835	BOLT ボルト ; ホロセット	1							
16	19928 0290	SHIM シム ; 0.2	1							
16	39928 1670	SHIM シム ; 0.5	1							
17	39818 1140	GRIP グリップ	1							

FIG.219 フュエルタンク, フィルタ
FUEL TANK ; FILTER



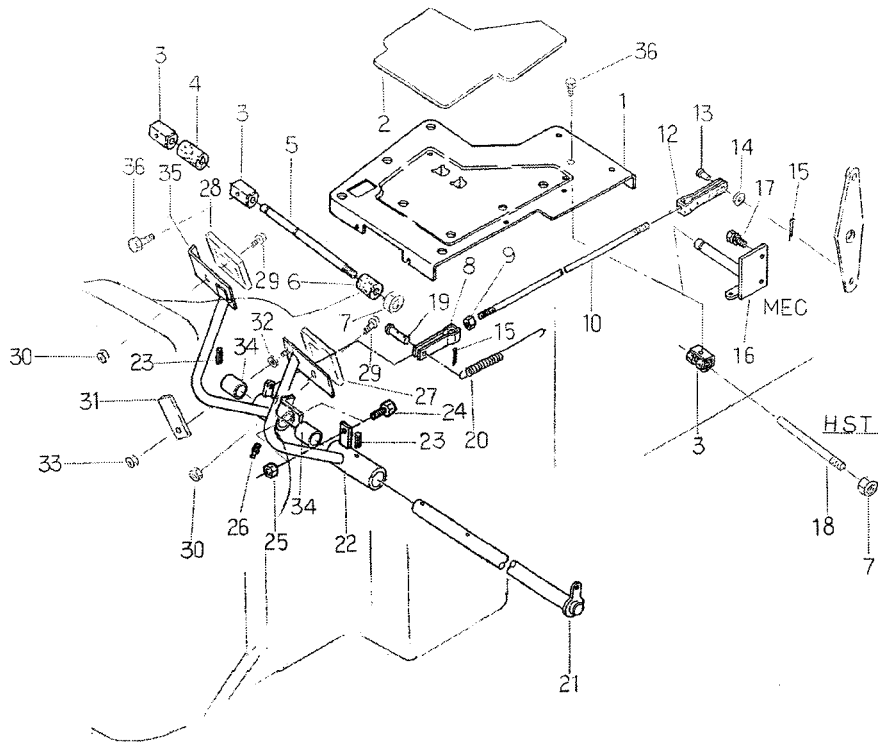
見出番号 KeyNo	部品番号 Parts No	部品名称 Parts Name	台当個数 Qty				互換性 RP	適応号機 Application	型寸 Description	備考 Remarks
			ALL							
1	36010 2122	FUEL TANK	1							
2	36030 0120	FILLER CAP	1							
3	36041 0110	COVER	1							
4	36077 1050	FUEL PIPE	1							
5	06812 2710	VINYL TUBE	1							
6	38528 0180	FUEL GAUGE	1							
7	01514 0512	SCREW	5							
8	13034 0110	FILTER, FUEL	1							
9	36055 0130	FILTER SUPPORT	1							
10	01151 0812	BOLT	2							
11	36070 0230	FUEL FILTER ASSY	1							
12	36072 0130	ELEMENT	1							
13	05210 0400	O-RING	1							
14	05210 0100	O-RING	1							
15	01150 0840	BOLT	1							
16	36077 0600	FUEL PIPE	1							
17	38596 0660	COVER	1							
18	06720 0130	HOSE CLIP	2							
19	36077 0200	FUEL PIPE	1							
20	06720 0130	HOSE CLIP	2							
21	06820 9075	HOSE	2							
22	02720 0078	CLIP	4							
23	01080 0820	BOLT	2							
24	39812 1520	RUBBER	1							
25	01080 0812	BOLT	4							

クラッチペダル
FIG.220
CLUTCH PEDAL



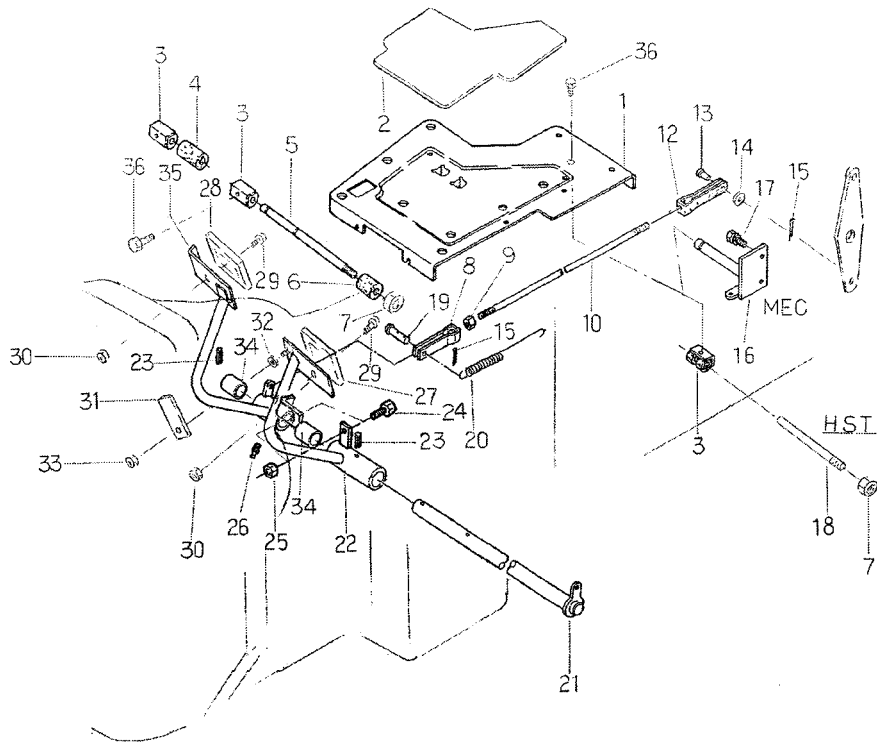
見出番号 KeyNo	部品番号 Parts No	部品名称 Parts Name	台当個数 Qty				互換性 RP	適応号機 Application	型寸 Description	備考 Remarks
			ALL							
1	35810 5090	PEDAL	ペダル; クラッチ	1						
2	39851 1410	BUSH	ブツシュ	2						
3	06061 0000	GREASE NIPPLE	グリースニツプル	1						
4	39570 0071	PEDAL SPACER	ペタルスペーサ ASSY	1						
5	35855 0160	FORK JOINT	フォークジョイント	1						
6	03131 1020	PIN	ヒラアタマピン	1						
7	03010 3225	SPLIT PIN	スプリットピン	3						
8	02090 0010	NUT	ナット	2						
9	35851 0860	ROD	ロッド; クラッチ	1						
10	39813 5180	SPONGE; STEP L	スポンジ; ステツプ L	1						
11	35560 5330	STEP; L	ステツプ; L	1						
12	35838 0610	SPRING HOLDER	スプリングホルダ	1						
13	01131 0820	BOLT	ボルト	2						
14	39821 0290	SPRING	スプリング	2						
15	35855 0110	HORK JOINT; R	ホークジョイント; R	1						
16	35851 0720	ROD	ロッド; プレーキ P	1						
17	35855 0190	HORK JOINT; L	ホークジョイント; L	1						
18	39961 0240	PIN	ピン; P	1						
19	35816 0270	STOPPER	プレート; ストツパ	1						
20	01151 0816	BOLT	ボルト	2						
21	39811 8880	RUBBER; PEDAL	ゴム; ペダル	1						
22	01510 9122	SCREW	スクリュ	1						
23	02610 0010	WASHER	ワツシヤ	1						
24	02080 0018	NUT	ナット	2						
25	35550 0570	BRACKET	ステツプササエ マエ	1						
26	39811 5831	RUBBER	ゴム	1						
27	39811 3050	RUBBER	ゴム	1						
28	39811 0620	RUBBER	ゴム; ボウシンゴム	3						
29	01151 0812	BOLT	ボルト	3						
30	02030 0006	NUT	ナット	1						
31	35550 0550	BRACKET	ステツプササエ; ウシロ	1						

ブレーキペダル
 FIG.221
 BRAKE PEDALS



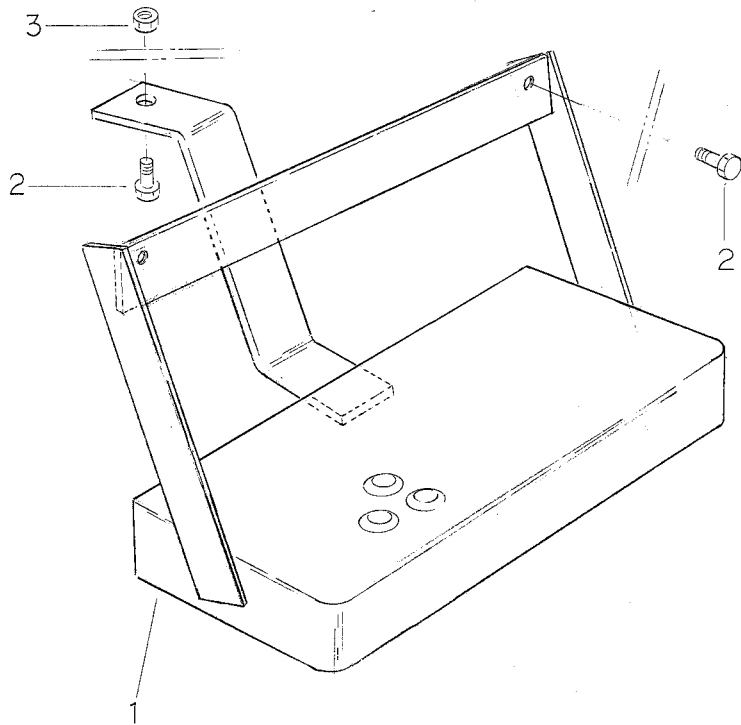
見出番号 KeyNo	部品番号 Parts No	部品名称 Parts Name		台当個数 Qty				互換性 RP	適応号機 Application	型寸 Description	備考 Remarks
				ALL							
1	35560 5360	STEP ; L	ステップ ; L	1							
2	39813 5190	SPONGE	スポンジ	1							
3	39811 0620	RUBBER	ゴム	2							
4	39811 5831	RUBBER	ゴム	1							
5	35550 0570	SUPPORT ; Fr	ステップササエ ; マエ	1							
6	39811 3050	RUBBER	ゴム	1							
7	02080 0018	NUT	ナット	2							
8	35855 0110	FORK JOINT	フォークジョイント ; R ; P	2							
9	02090 0010	NUT	ナット	1							
10	35851 0720	ROD	ロッド ; ブレーキ ; P	1							
12	35855 0190	FORK JOINT	フォークジョイント	2							
13	03131 1020	PIN	ヒラアタマピン	2							
14	02610 0010	WASHER	ワッシャ	2							
15	03010 3225	SPLIT PIN	スプリットピン	3							
16	35550 0580	BRACKET	ステップササエ	1						9x3	
17	01151 1020	BOLT	ボルト	2							
18	35550 0550	STEP SUPPORT	ステップササエ ; マエ ; Rr	1						HST	
19	39961 1500	PIN	ピン	1							
20	39821 3230	SPRING	スプリング	1							
21	35820 0800	PEDAL SHAFT	ペダルシャフト	1							
22	35810 5050	PEDAL ; L	ペダル ; ブレーキ L メカ	1						9x3	
22	35810 5010	PEDAL ; L	ペダル ; ブレーキ L	1						HST	
23	03030 0840	SPRING PIN	スプリングピン	2							
24	01010 9165	BOLT	ボルト	2							
25	02090 0008	NUT	ナット	2							
26	06061 0000	GREASE NIPPLE	グリースニツブル	1							
27	39811 8880	RUBBER ; L	ゴム ; ペダル	1						9x3	
27	39811 9940	RUBBER ; L	ゴム ; ペダル	1						HST	
28	39811 8880	RUBBER ; R	ゴム ; ペダル	1							
29	01510 9122	SCREW	スクリュ	2							
30	02030 0006	NUT	ナット	2							
31	39958 1380	LEVER ; PEDAL	レバー ; ペダル	1							
32	02610 0008	WASHER	ワッシャ	2							
33	02240 0008	NUT	ナット	1							
34	39851 1410	BUSH	ブツシュ	2							

FIG.221 ブレーキペダル
BRAKE PEDALS



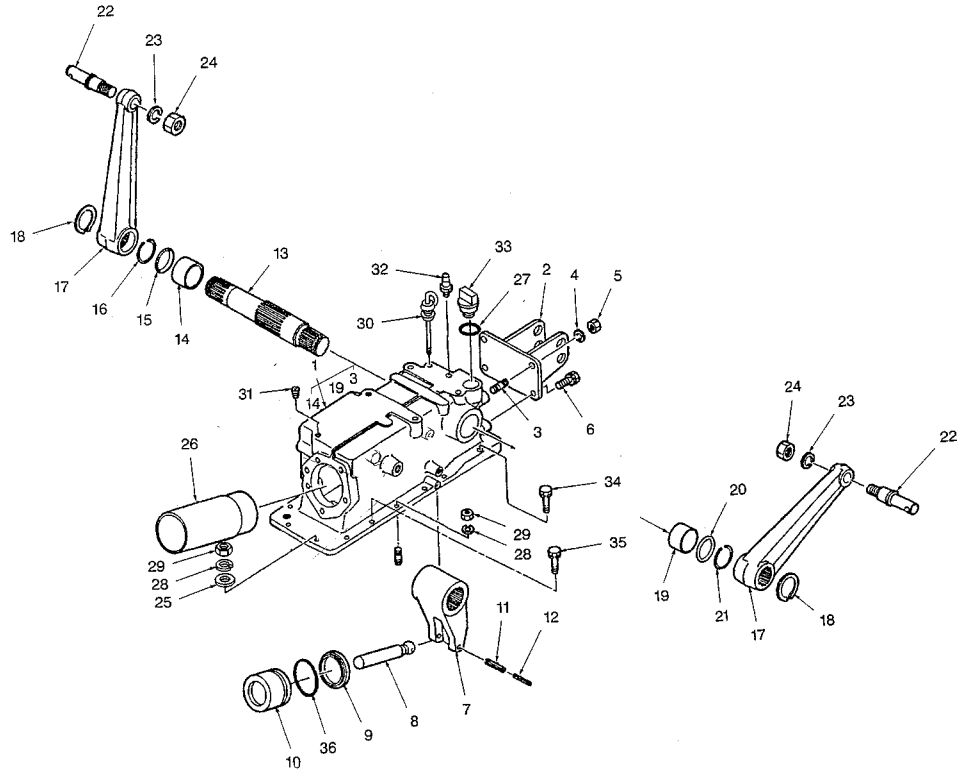
見出番号 KeyNo	部品番号 Parts No	部品名称 Parts Name	台当個数 Qty				互換性 RP	適応号機 Application	型寸 Description	備考 Remarks
			ALL							
35	35810 5050	PEDAL	ペダル;ブレーキR メカ	1					9×3	
35	35810 5030	PEDAL	ペダル;ブレーキR HST	1					HST	
36	01151 0812	BOLT	ボルト	6						

FIG.222 ステップ
STEP



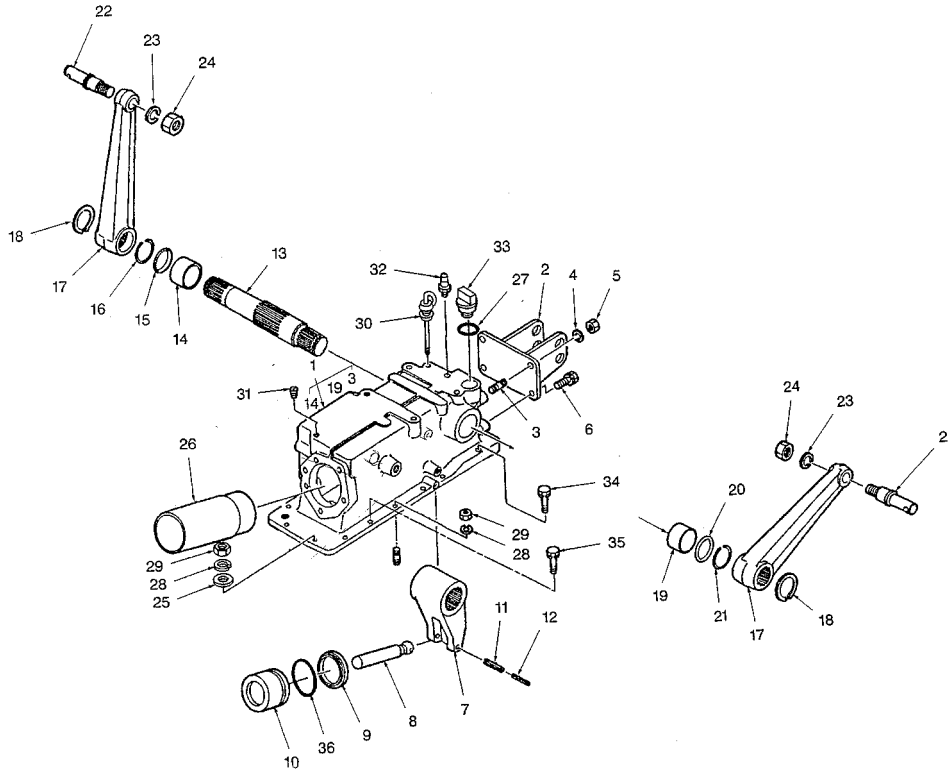
見出番号 KeyNo	部品番号 Parts No	部品名称 Parts Name		台当個数 Qty				互換性 RP	適応号機 Application	型寸 Description	備考 Remarks
				ALL							
1	35560 5311	STEP	ステップ;ホジヨ	1							
2	01080 0816	BOLT	ボルト	3							
3	02310 0008	NUT	ナット	1							

油圧シリンダ
 FIG.223
 HYD-CYLINDER



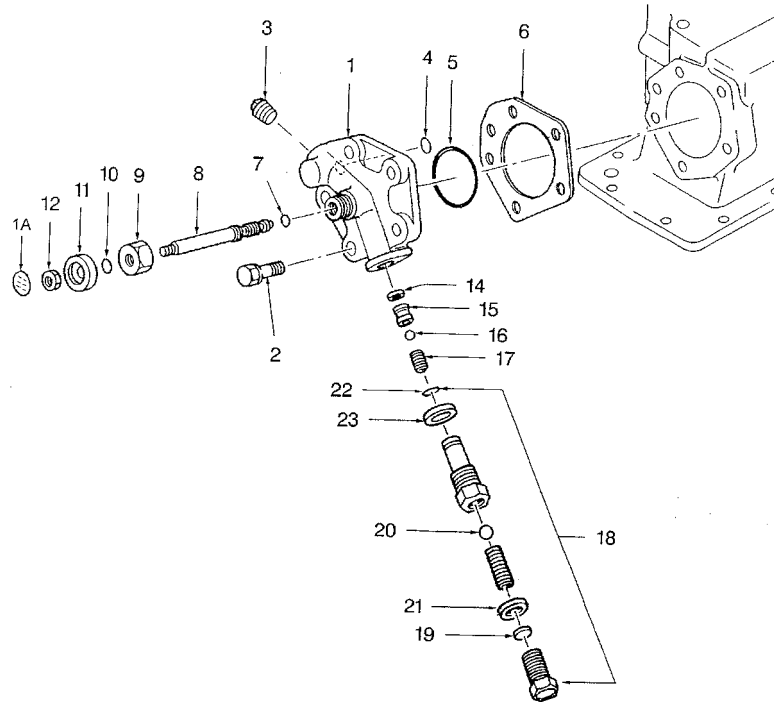
見出番号 KeyNo	部品番号 Parts No	部品名称 Parts Name		台当個数 Qty				互換性 R/P	適応号機 Application	型寸 Description	備考 Remarks
				ALL							
1	34408 1370	CASING ASSY	ケーシング ASSY	1							
2	37030 0950	BRACKET	ブラケット	1							
3	01211 1230	STUD BOLT	スタッドボルト	1							
4	02710 0012	SPRING WASHER	スプリングワッシャ	1							
5	02100 0012	NUT	ナット	1							
6	01151 1230	BOLT	ボルト	3							
7	34481 0210	ARM	エアツアーム	1							
8	34477 0053	PISTON ROD	ピストンロッド	1							
9	34494 0020	BUCK UP RING ; P60	バックアップリング ; P60	1							
10	34476 0280	PISTON	ピストン	1							
11	03030 0845	SPRING PIN	スプリングピン	1							
12	03030 0545	SPRING PIN	スプリングピン	1							
13	34483 0351	ARM SHAFT	エアツアームシャフト ; ドラフト	1							
14	39851 0290	BUSH	ブッシュ	1							
15	05210 9008	O-RING	Oリング	1							
16	39821 0920	SPRING	スプリング	1							
17	34411 1140	LIFT ARM	リフトアーム ; NHG	2							
18	03610 0040	SNAP RING	スナップリング	2							
19	39851 0090	BUSH	ブッシュ	1							
20	05230 0450	O-RING	Oリング	1							
21	39821 0670	SPRING	スプリング	1							
22	34414 0061	PIN	ピン	2							
23	02710 0020	SPRING WASHER	スプリングワッシャ	2							
24	02100 0020	NUT	ナット	2							
25	02610 9022	WASHER	ワッシャ ; 10.5X18X3.2	2							
26	34479 0350	CYLINDER LINER	シリンダライナ	1							
27	05210 0280	O-RING	Oリング	1							
28	02710 0010	SPRING WASHER	スプリングワッシャ	7							
29	02100 0010	NUT	ナット	7							
30	39840 0501	GAUGE COMPL	ゲージ COMPL	1							
31	06440 0020	PLUG	プラグ	1							
32	34071 0030	BREATHER	ブリーザ	1							
33	39843 0560	PLUG	プラグ	1							
34	01151 1040	BOLT	ボルト	4							
35	01151 1030	BOLT	ボルト	5							

油圧シリンダ
 FIG.223 HYD-CYLINDER



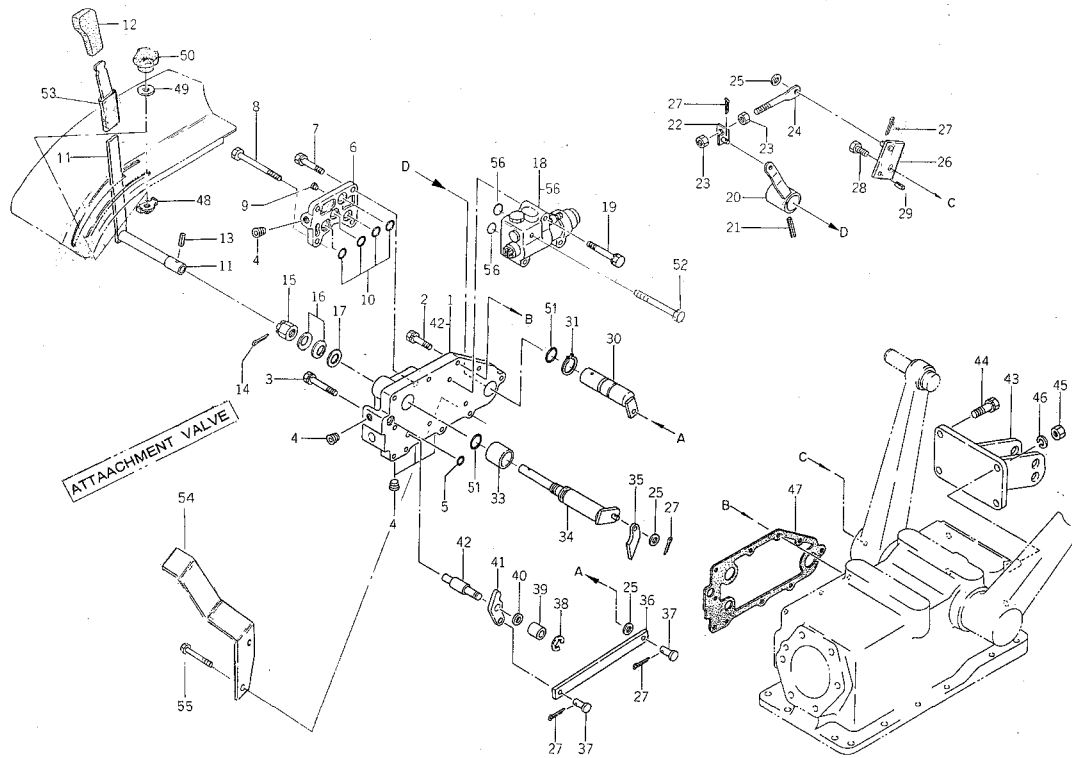
見出番号 KeyNo	部品番号 Parts No	部品名称 Parts Name	台当個数 Qty				互換性 RP	適応号機 Application	型寸 Description	備考 Remarks
			ALL							
36	05211 0600	O-RING Oリング	1							

シリンダヘッド
 FIG.224 CYLINDER HEAD



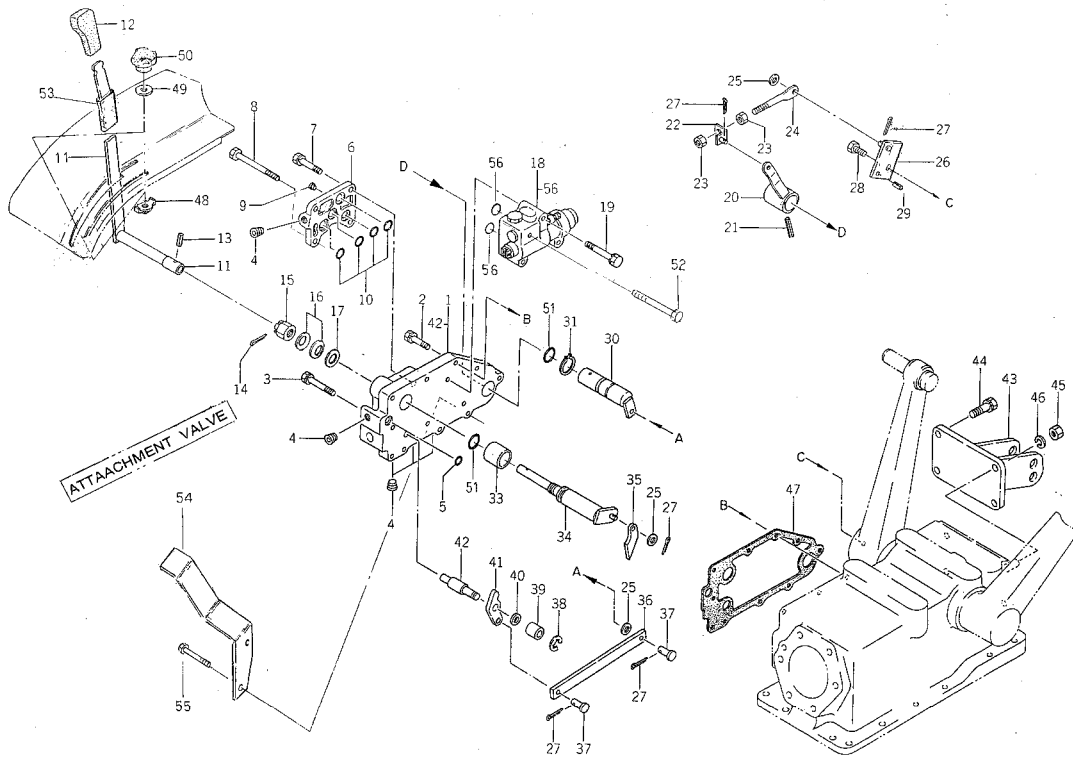
見出番号 KeyNo	部品番号 Parts No	部品名称 Parts Name		台当個数 Qty				互換性 R/P	適応号機 Application	型寸 Description	備考 Remarks
				ALL							
1	34471 1250	CYLINDER HEAD	シリンダヘッド; NHG	1							
1A	39037 0290	IND-PLATE	シジマーク; フロコン	1							
2	01151 1240	BOLT	ボルト	5							
3	06450 0030	PLUG	プラグ	1							
4	05211 0120	O-RING	Oリング	1							
5	05231 0650	O-RING	Oリング	1							
6	34499 0230	GASKET	ガスケット; シリンダヘッド	1							
7	05211 0070	O-RING	Oリング	1							
8	34017 0620	VALVE	バルブ	1							
9	34019 0340	GUIDE	ガイド	1							
10	05210 0120	O-RING	Oリング	1							
11	39818 0332	GRIP	グリップ	1							
12	02070 0010	NUT	ナット	1							
14	34099 0150	GASKET	ガスケット	1							
15	34019 0360	GUIDE	ガイド	1							
16	04810 0008	STEEL BALL	スチールボール	1							
17	39821 4400	SPRING	スプリング	1							
18	34001 6560	VALVE ASS'Y	コントロールバルブ ASS'Y	1							
19	39928 0810	SHIM; 0.1	シム; 0.1	AR							
20	04810 0008	STEEL BALL	スチールボール	1							
21	02510 0012	SEAL WASHER	シールワッシャ	1							
22	05210 0110	O-RING	Oリング	1							
23	39811 2140	SEAL; RUBBER	ゴム	1							

FIG.226 バルブカバー；ポジション付
VALVE COVER W/POSITION



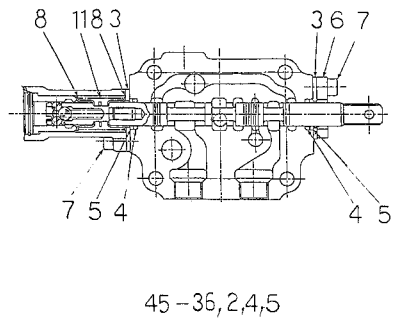
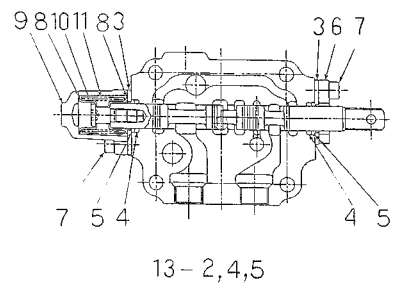
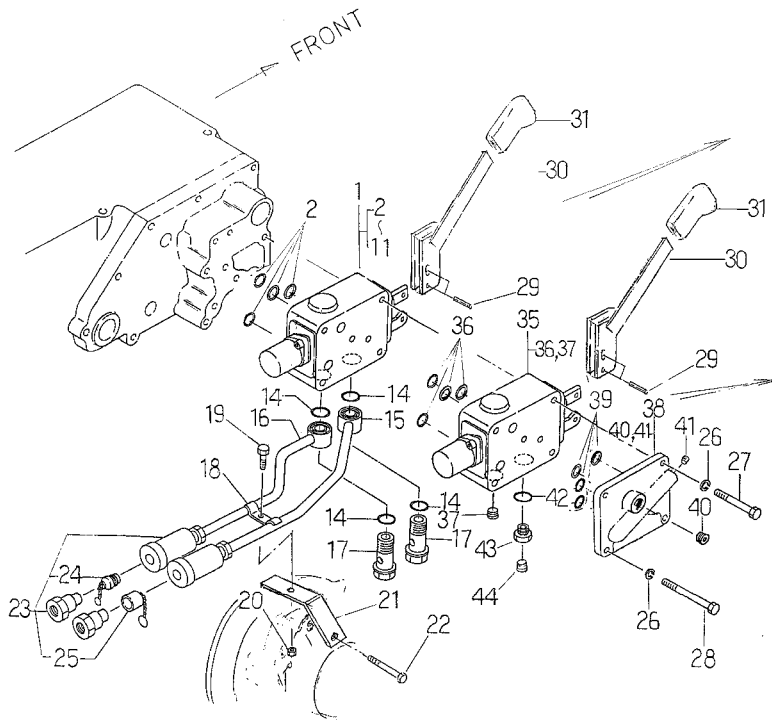
見出番号 KeyNo	部品番号 Parts No	部品名称 Parts Name		台当個数 Qty				互換性 RP	適応号機 Application	型寸 Description	備考 Remarks
				ALL							
1	34406 0371	VALVE COVER ASSY	バルブカバー ASSY	1							
2	01151 0835	BOLT	ボルト	5							
3	01151 0855	BOLT	ボルト	1							
4	06440 0020	PLUG	プラグ	4							
5	05211 0120	O-RING	Oリング	2							
6	34488 0651	VALVE COVER	バルブカバー	1							
7	01151 0825	BOLT	ボルト	3							
8	01151 0885	BOLT	ボルト	1							
9	06440 9005	PLUG	プラグ；NPTF3/8	1							
10	05211 0120	O-RING	Oリング	4							
11	34010 6960	CONTROL LEVER；POGI	コントロールレバー； PO	1							
12	39818 0610	GRIP	グリツブ	1							
13	03030 0525	SPRING PIN	スプリングピン	1							
14	03010 4032	SPLIT PIN	スプリットピン	1							
15	02220 0016	CASTLE NUT	キャスルナット	1							
16	39934 0070	WASHER	ワッシャ；サラバネ	2							
17	02610 0006	WASHER	ワッシャ	4							
18	34001 5140	CONTROL LEVER ASSY	コントロールバルブ ASSY	1							
19	01151 0860	BOLT	ボルト	2							
20	34010 5850	CONTROL LEVER；POGI	コントロールレバー； POGI	1							
21	03030 0540	SPRING PIN	スプリングピン	1							
22	34030 0090	LEVER STOP	レバーストップ	1							
23	02090 0008	NUT	ナット	2							
24	34421 1130	ROD	ロッド	1							
25	02610 0006	WASHER	ワッシャ	2							
26	34420 0860	ROD	レンケツロッド	1							
27	03010 2016	SPLIT PIN	スプリットピン	6							
28	01151 0816	BOLT	ボルト	1							
29	03030 0510	SPRING PIN	スプリングピン	1							
30	34020 0430	CONTROL SHAFT	コントロールシャフト；ポジション	1							
31	03610 0025	SNAP RING	スナップリング	1							
33	39923 3280	COLLAR	カラー	1							
34	34020 0421	CONTROL SHAFT	コントロールシャフト；ポジション	1							
35	34466 0020	CAM；A	カム A	2							
36	34422 0420	PLATE	プレート	2							

FIG.226 バルブカバー；ポジション付
VALVE COVER W/POSITION



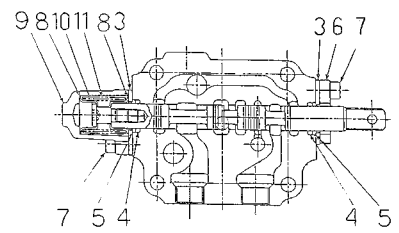
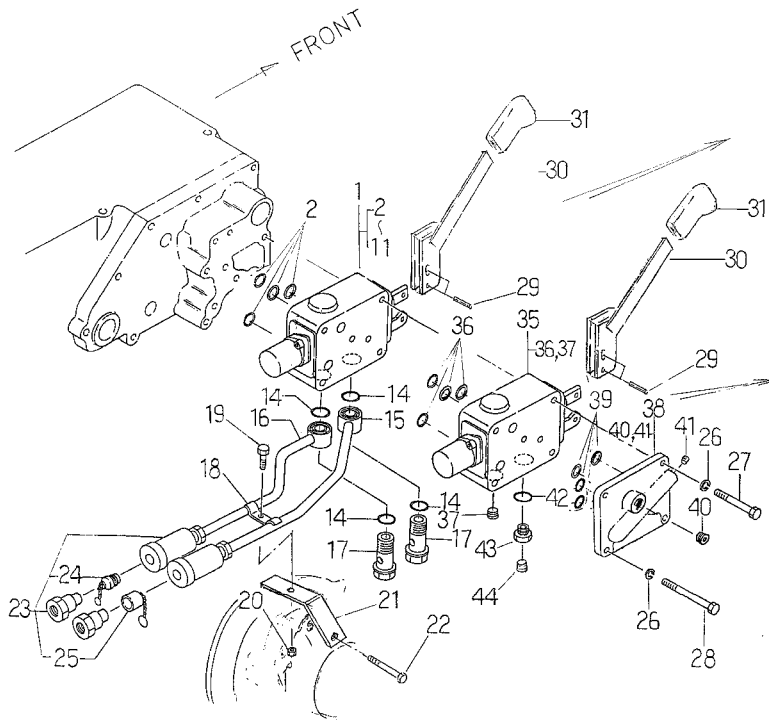
見出番号 KeyNo	部品番号 Parts No	部品名称 Parts Name		台当個数 Qty				互換性 R/P	適応号機 Application	型寸 Description	備考 Remarks
				ALL							
37	39961 1110	PIN	ピン	4							
38	03680 0008	SNAP RING	スナップリング	1							
39	39923 3160	COLLAR	カラー	1							
40	39934 0160	WASHER	ワッシャ；ウェブ	1							
41	34466 0040	CAM ; B	カム；B	2							
42	34021 0840	SHAFT	シャフト	1							
43	37030 0950	BRACKET	ブラケット	1							
44	01151 1230	BOLT	ボルト	3							
45	02100 0012	NUT	ナット	1							
46	02710 0012	SPRING WASHER	スプリングワッシャ	1							
47	34499 0260	GASKET	ガスケット；バルブカバー	1							
48	34030 0090	LEVER STOP	レバーストップ	1							
48	34036 0570	LEVER STOP	レバーストップ	1							
49	02610 9033	WASHER	ワッシャ	1							
50	39818 1230	GRIP	グリッパ	1							
52	01151 0870	BOLT	ボルト	1							
53	06810 9097	VINYL TUBE	ビニールチューブ	2							
54	34025 2731	LEVER GUIDE ; R	レバーガイド；R	1							
55	01151 0840	BOLT	ボルト	2							
56	05211 0160	O-RING	Oリング	2							

FIG.229 アタッチメントバルブ；二連
ATTACHMENT VALVE ; 2-SPOOL

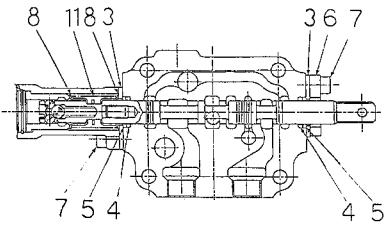


見出番号 KeyNo	部品番号 Parts No	部品名称 Parts Name		台当個数 Qty				互換性 RP	適応号機 Application	型寸 Description	備考 Remarks
				ALL							
1	34001 5230	SUB VALVE ASSY	サブバルブ ASSY	1							
2	05211 0160	O-RING	O リング	4							
3	34029 1980	SEAL PLATE	シールプレート	2							
4	*	O-RING	O リング	2							
5	*	WIPER	ワイパ	2							
6	34029 3584	BRACKET	ブラケット	1							
7	01070 0616	BOLT	ボルト	4							
8	34029 2020	SEAT	スプリングシート	2							
9	*	CAP	キャップ	1							
10	34029 3582	SCREW	スクリュ	1							
11	34029 3583	SPRING	スプリング	1							
13	34029 3585	SEAL KIT	シールキット	1							
14	05211 0200	O-RING	O リング	5							
15	34070 1260	OIL PIPE	オイルパイプ	1							
16	34070 1290	OIL PIPE	オイルパイプ	1							
17	39848 0240	EYE BOLT ; 3/8	アイボルト ; PF3/8	2							
18	39911 2200	CLAMP	クランプ	1							
19	01031 0830	BOLT	ボルト	1							
20	02260 0008	NUT	U ナット	1							
21	34490 1210	BRACKET	ブラケット	1							
22	01151 1220	BOLT	ボルト	1							
23	34063 1330	JOINT ASS'Y	ジョイント ASS'Y	2							
24	34049 0195	CAP-PLUG	ダストプラグ	1							
25	34049 0196	CAP-DUST	ダストキャップ	1							
26	02710 0008	SPRING WASHER	スプリングワッシャ	4							
27	01010 9419	BOLT	ボルト	3					M8×110	7T	
28	01010 9279	BOLT	ボルト	1					M8×170	7T	
29	03030 0525	SPRING PIN	スプリングピン	4							
30	34010 6951	CONTROL LEVER	コントロールレバー ; サブ	2							
31	39818 0720	GRIP	グリッパ	2							
35	34001 5271	SUB VALVE ASSY	サブバルブ ASSY	1							単動デテント
36	05211 0200	O-RING	O リング	4							
37	06440 0030	PLUG	プラグ	1							
38	34488 0651	VALVE COVER	バルブカバー	1							
39	05211 0180	O-RING	O リング	4							

FIG.229 アタッチメントバルブ ; 二連
ATTACHMENT VALVE ; 2-SPOOL



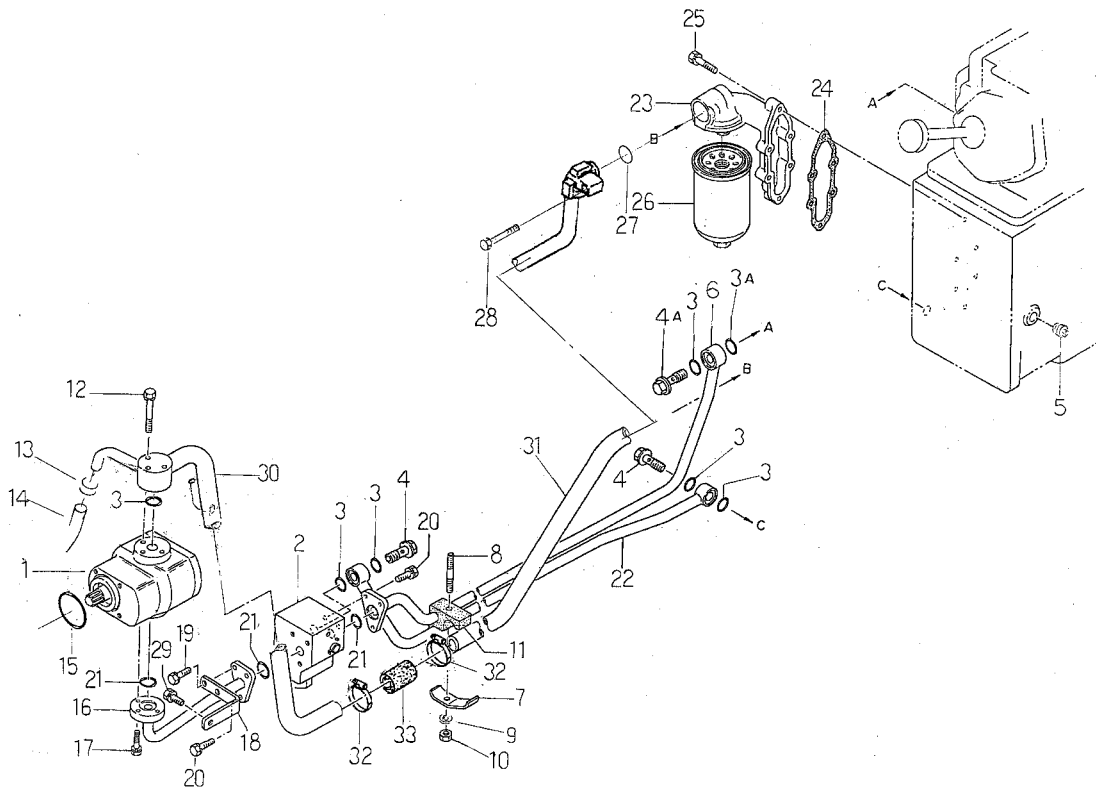
13-2,4,5



45-35,2,4,5

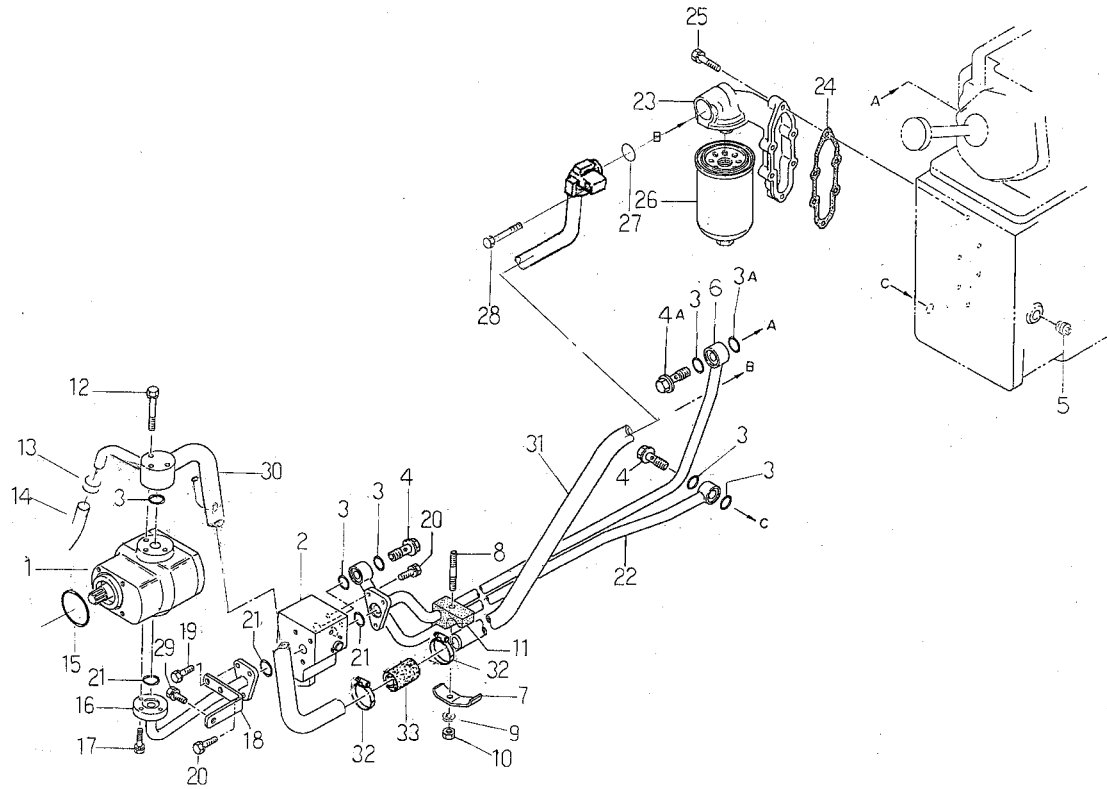
見出番号 KeyNo	部品番号 Parts No	部品名称 Parts Name		台当個数 Qty				互換性 R/P	適応号機 Application	型寸 Description	備考 Remarks
				ALL							
40	06440 9005	PLUG	プラグ ; NPTF3/8	1							
41	06440 0020	PLUG	プラグ	1							
42	05211 0180	O-RING	Oリング	1							
43	34067 1360	ADAPTER	アダプタ	1							
44	06440 0020	PLUG	プラグ	1							
45	34029 3585	SEAL KIT	シールキット	1							

FIG.230 油圧系統；メイン
HYD-SYSTEM ; MAIN



見出番号 KeyNo	部品番号 Parts No	部品名称 Parts Name		台当個数 Qty				互換性 RP	適応号機 Application	型寸 Description	備考 Remarks
				ALL							
1	34045 1090	OIL PUMP ASSY	オイルポンプ ASSY	1							
2	34001 6660	VALVE ASSY	コントロールバルブ ASSY	1							
3	05210 0200	O-RING	Oリング	1							
3A	05210 0250	O-RING	Oリング	2							
4	39848 0240	EYE BOLT	アイボルト ; PF3/8	1							
4A	39848 0250	EYE BOLT	アイボルト	1							
5	06450 0040	PLUG	プラグ	1							
6	34070 6603	OIL PIPE	オイルパイプ ; デリベリ	1							
7	39911 2180	CLAMP	クランプ	1							
8	01211 0855	STUD BOLT	スタッドボルト	1							
9	02710 0008	SPRING WASHER	スプリングワッシャ	1							
10	02090 0008	NUT	ナット	1							
11	39811 5860	RUBBER	ゴム	1							
12	01131 0650	BOLT	ボルト	3							
13	39875 6370	HOSE BAND	ホースバンド	2							
14	34069 3600	OIL HOSE	オイルホース	1							
15	05230 0700	O-RING	Oリング	2							
16	34070 6561	OIL PIPE	オイルパイプ	1							
17	01131 0625	BOLT	ボルト	3							
18	34081 1050	BRACKET	ブラケット	1							
19	01151 0825	BOLT	ボルト	2							
20	01151 0820	BOLT	ボルト	3							
21	05211 0200	O-RING	Oリング	4							
22	34070 6571	OIL PIPE	オイルパイプ, リターン	1							
23	34075 0260	OIL PIPE	オイルフィルタボディ	1							
24	34099 0390	GASKET	ガスケット	1							
25	01150 0840	BOLT	ボルト	8							
26	34050 0720	OIL FILTER	オイルフィルタ	1							
27	05210 0250	O-RING	Oリング	1							
28	01131 0640	BOLT	ボルト	1							
29	01151 0816	BOLT	ボルト	1							
30	34055 0701	OIL PIPE ; Fr	オイルパイプサクシオン	1							
31	34070 6591	OIL PIPE ; Rr	オイルパイプ, サクシオン	1							
32	39875 0260	RUBBER	ホースバンド ; パイ22-パイ42	2							
33	39811 1121	RUBBER	ゴム	1							9X3

FIG.230 油圧系統；メイン
HYD-SYSTEM ; MAIN



見出番号 KeyNo	部品番号 Parts No	部品名称 Parts Name	台当個数 Qty				互換性 R/P	適応号機 Application	型寸 Description	備考 Remarks
			ALL							
33	39811 5671	RUBBER ゴム	1						HST	