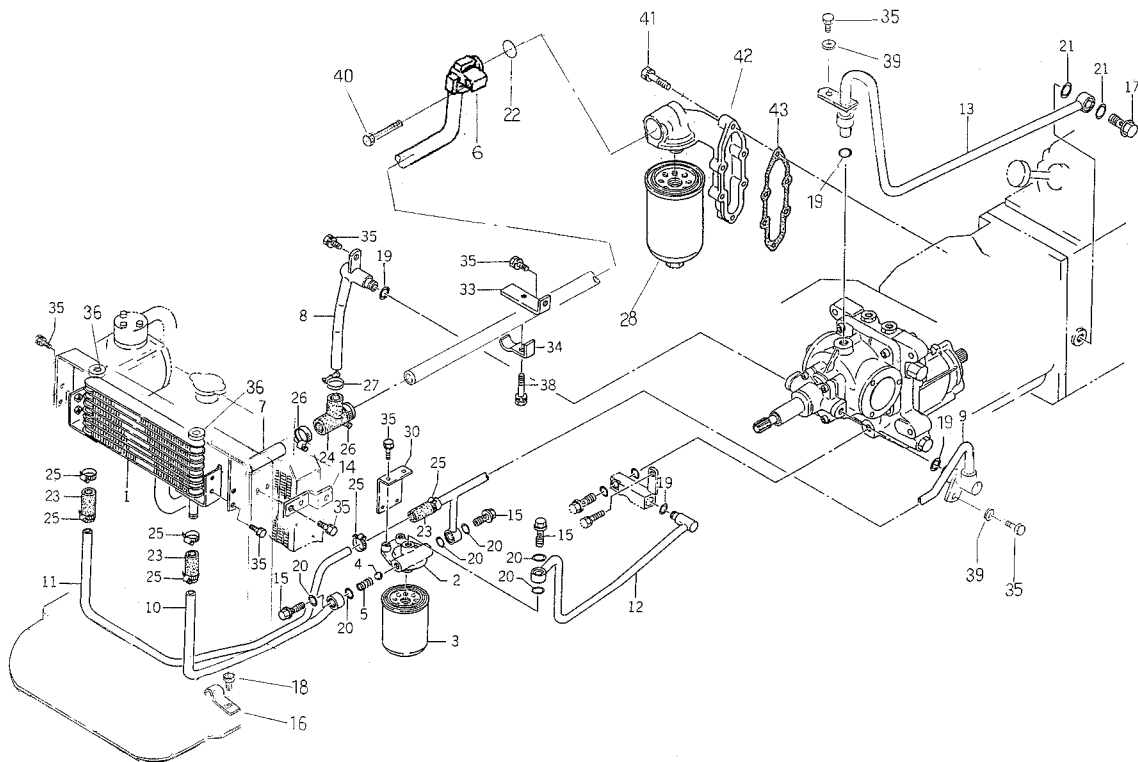
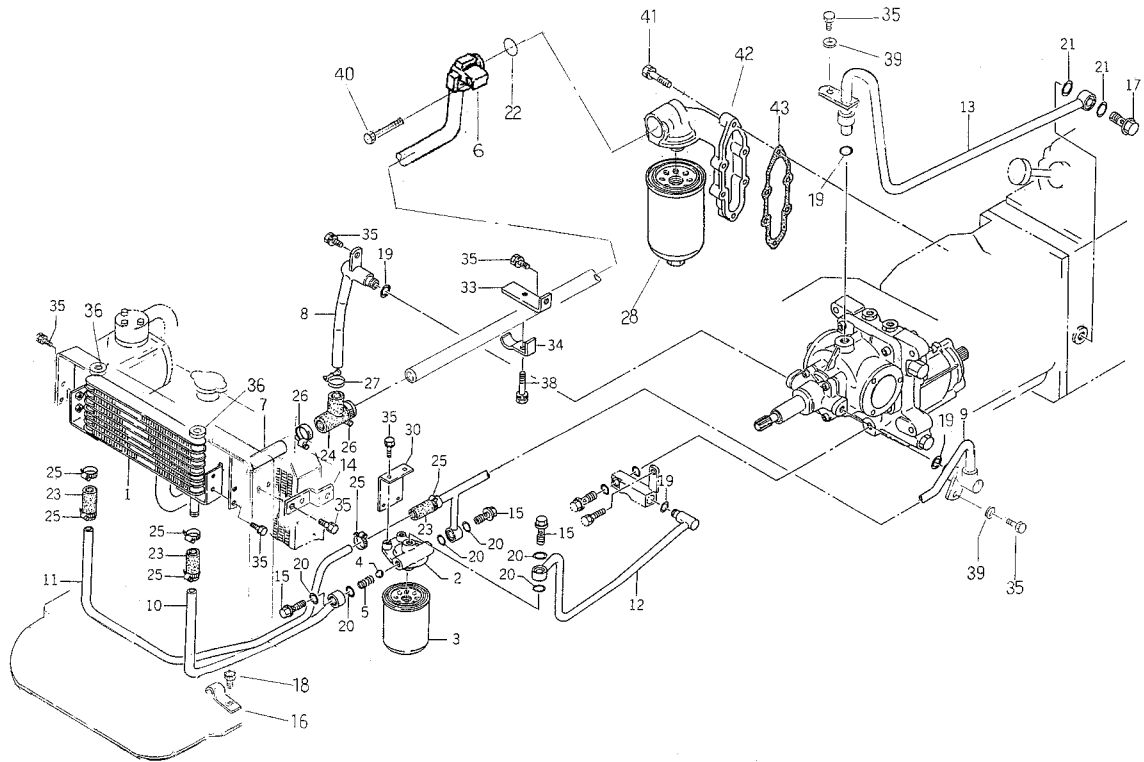


油圧系統；クーラ
 FIG.231
 HYD-SYSTEM ; COOLER



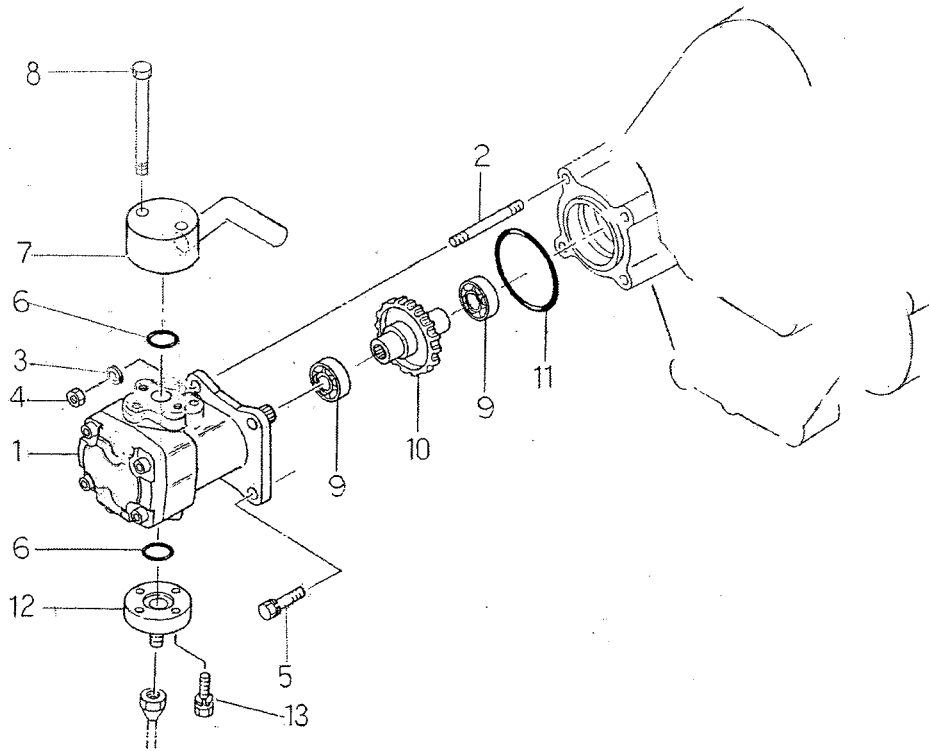
見出番号 KeyNo	部品番号 Parts No	部品名称 Parts Name	台当個数 Qty				互換性 RP	適応号機 Application	型寸 Description	備考 Remarks
			ALL							
1	38605 0070	COOLER ASSY	クーラー ASS'Y	1						
2	34056 0400	FLANGE	フランジ; HST フィルタ	1						
3	34050 0990	STRAINER	ストレーナ	1						
4	04810 0016	STEEL BALL	スチールボール	1						
5	39821 3390	SPRING	スプリング	1						
6	34070 6591	OIL PIPE	オイルパイプサクシヨン	1						
7	34070 0701	OIL PIPE	オイルパイプ, サクシヨン	1						
8	34070 8991	OIL PIPE	オイルパイプ; HST サクシヨン	1						
9	34070 8971	OIL PIPE	オイルパイプ; B1-フィルタ	1						
10	34070 9250	OIL PIPE	オイルパイプ; クーラフィルタ	1						
11	34070 9240	OIL PIPE	オイルパイプ; B1クーラ	1						
12	34070 6632	OIL PIPE	オイルパイプ; フィルター-B2	1						
13	34070 8961	OIL PIPE	オイルパイプ; リターン	1						
14	31031 1400	SUPPORT	ラジエタササエ	2						
15	39848 0240	EYE BOLT ; 3/8	アイボルト ; ; PF3/8	3						
16	39911 2550	CLAMP	クランプ	2						
17	39848 0250	EYE BOLT ; 1/2	アイボルト	1						
18	01080 0816	BOLT	ボルト	2						
19	05210 0160	O-RING	Oリング ; P16A	4						
20	05210 0200	O-RING	Oリング ; P20A	4						
21	05230 0250	O-RING	Oリング ; G25A	2						
22	05210 0250	O-RING	Oリング ; P25A	1						
23	34069 3240	RUBBER	ゴム	3						
24	39811 5671	CONNECTOR	ゴム	1						
25	39875 6280	BAND	ホースバンド	6						
26	39875 0260	BAND	ホースバンド; バイ22-バイ42	2						
27	39875 0420	HOSE BAND	ホースバンド	1						
28	34050 0720	STRAINER	オイルフィルタ ASS'Y	1						
30	34491 1550	BRACKET	ブラケット	1						
33	34491 1560	BRACKET	ブラケット	1						
34	39911 1510	CLAMP	クランプ	1						
35	01151 0816	BOLT	ボルト	12						
36	39811 5160	RUBBER	ゴム	2						
38	01151 0840	BOLT	ボルト	2						
39	02610 0008	WASHER	ワッシャ	3						

FIG.231 油圧系統；クーラ
HYD-SYSTEM ; COOLER



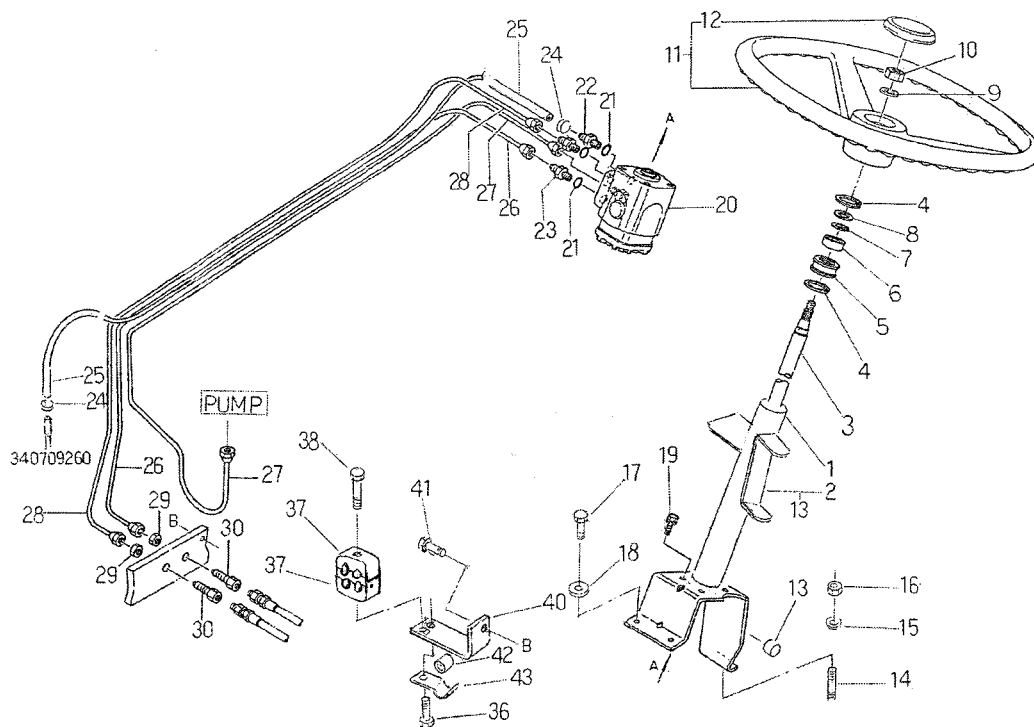
見出番号 KeyNo	部品番号 Parts No	部品名称 Parts Name		台当個数 Qty				互換性 R/P	適応号機 Application	型寸 Description	備考 Remarks
				ALL							
40	01131 0640	BOLT	ボルト	1							
41	01150 0840	BOLT	ボルト	8							
42	34075 0260	OIL FILTER BODY	オイルフィルタボディ	1							
43	34099 0390	GASKET	ガスケット	1							

FIG.231A 油圧系統；パワステポンプ
HYD-SYSTEM ; PUMP ; P/S



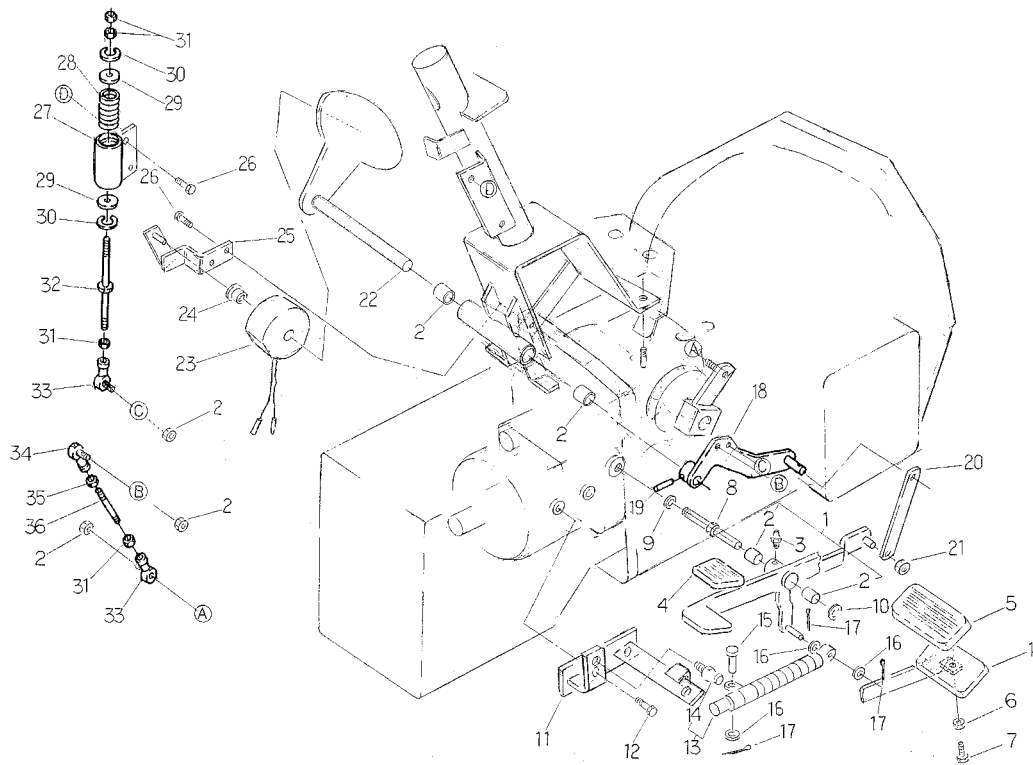
見出番号 KeyNo	部品番号 Parts No	部品名称 Parts Name		台当個数 Qty				互換性 RP	適応号機 Application	型寸 Description	備考 Remarks
				ALL							
1	34045 0970	OIL PUMP	オイルポンプ； PS	1							
2	01211 0865	STUD BOLT	スタッドボルト	2							
4	02150 0008	NUT	ナット	2							
5	01151 0870	BOLT	ボルト	2							
6	05211 0200	O-RING	Oリング	2							
7	34062 2500	FLANGE	フランジ	1							
8	01131 0625	BOLT	ボルト	2							
9	04010 6004	BALL BEARING	ボールベアリング	2							
10	34046 0180	DRIVE GEAR	ドライブギヤ	1							
11	05230 0600	O-RING	Oリング	1							
12	34062 1090	FLANGE	フランジ	2							
13	01011 0625	BOLT	ボルト	1							

FIG.232 ステアリング ASSY
STEERING CASE ASSY



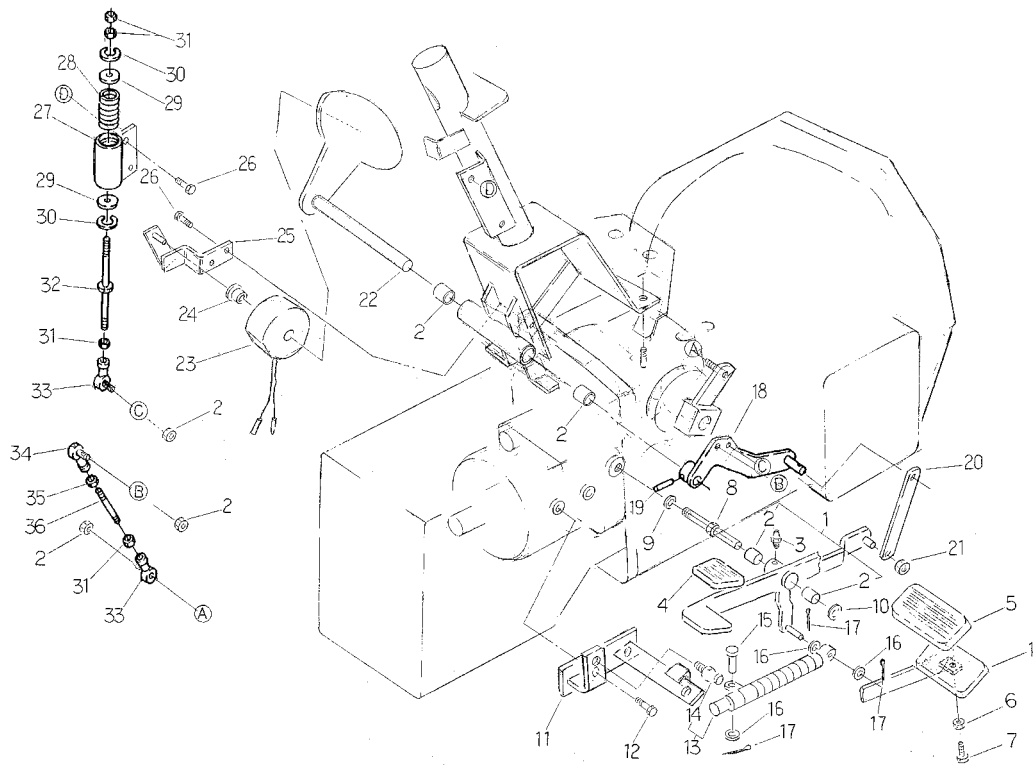
見出番号 KeyNo	部品番号 Parts No	部品名称 Parts Name		台当個数 Qty				互換性 RP	適応号機 Application	型寸 Description	備考 Remarks
				ALL							
1	33445 1320	BRACKET	トリツケダイ;メカ	1							
2	33445 1330	BRACKET	トリツケダイ;HST	1							
3	33411 0750	STEERING SHAFT	ステアリングシャフト	1							
4	03650 0030	SNAPRING	スナップリング	2							
5	39812 1500	RUBBER	ゴム	1							
6	39851 1870	BUSH	ブシュ	1							
7	03610 0016	SNAPRING	スナップリング	1							
8	39921 2310	SPACER	スペーサ	2							
9	02710 0012	SPRING WASHER	スプリングワッシャ	1							
10	02080 0012	NUT	ナット	1							
11	33430 0191	STEERING WHEEL ASSY	ステアリングホイール ASSY	1							
12	33432 0190	HANDLE CAP	ハンドルキャップ	1							
13	39851 1310	BUSH	ブツシュ	2							
14	01211 0820	STUD BOLT	スタッドボルト	2							
15	02710 0008	SPRING WASHER	スプリングワッシャ	2							
16	02090 0008	NUT	ナット	2							
17	01151 0820	BOLT	ボルト	2							
18	02610 0008	WASHER	ワッシャ	2							
19	01161 1020	BOLT	ボルト	3							
20	33401 1330	STEERING CASE ASSY	ステアリングケース ASSY	1							
21	05210 0140	O-RING	Oリング	4							
22	34067 1500	ADAPTOR	アダプタ; PF3/8	1							
23	34067 1220	ADAPTOR	アダプタ; PF3/8-M14	3							
24	39875 0430	BAND	ホースバンド	2							
25	34069 2630	HOSE	オイルホース PS-T	1							
26	34055 1030	OIL PIPE PS-R	オイルパイプ PS-R	1							
27	34055 1010	OIL PIPE PS-P	オイルパイプ PS-P	1							
28	34055 1020	OIL PIPE PS-L	オイルパイプ PS-L	1							
29	02080 0014	NUT	ナット	2							
30	34067 1381	ADAPTER	アダプタ; PS	2							
37	39811 5630	RUBBER	ゴム	1							
38	01131 0650	BOLT	ボルト	1							
40	39910 2140	CLAMP	クランプ; PS	1							
41	39911 2130	CLAMP	クランプ	2							

FIG.233 HST コントロール
H. S. T CONTROL



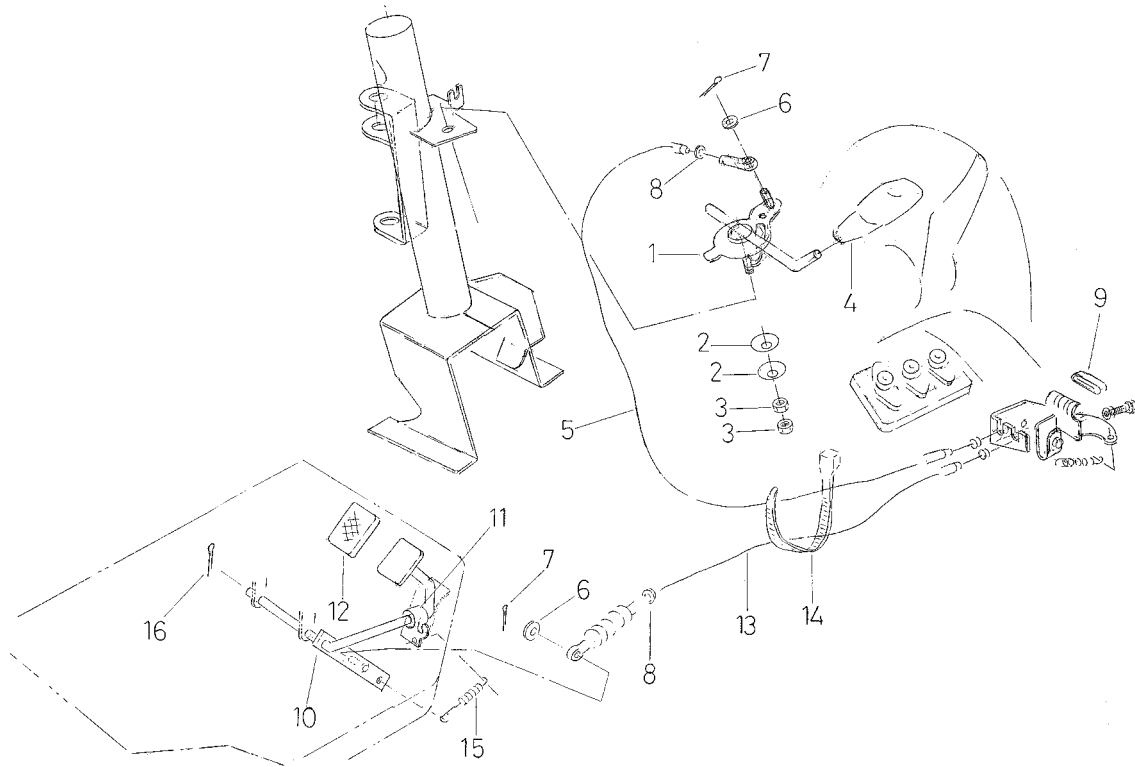
見出番号 KeyNo	部品番号 Parts No	部品名称 Parts Name	台当個数 Qty				互換性 RP	適応号機 Application	型寸 Description	備考 Remarks
			ALL							
1	35801 1721	PEDAL ASSY	ペダル ASS'Y	1						
2	39851 1310	BUSH	ブツシュ	4						
3	06061 0000	GREASE NIPPLE	グリースニツプル	1						
4	39811 3000	RUBBER	ゴム; ステツブ	1						
5	39811 3010	RUBBER	ゴム; ステツブ	1						
6	02010 0006	NUT	ナツト	1						
7	01011 0625	BOLT	ボルト	1						
8	35821 0390	PEDAL SHAFT	ペダルシャフト	1						
9	02710 0016	SPRING WASHER	スプリングワツシヤ	1						
10	03680 0012	SNAP RING	スナツプリング; E	1						
11	35835 0411	SPRING HOLDER	スプリングホルダ	1						
12	01150 0820	BOLT	ボルト	2						
13	37891 0020	DAMPER	ダンパー	1						
14	33480 0370	END BOLT	エンドボルト	1						
15	03131 0825	PIN	ヒラアタマピン	1						
16	02610 0008	WASHER	ワツシヤ	4						
17	03010 2015	SPLIT PIN	スプリットピン	4						
18	32435 0750	SHIFT LINK	シフトリンク	1						
19	03030 0625	SPRING PIN	スプリングピン	1						
20	32454 1540	SHIFT PLATE	シフトプレート	1						
21	02260 0008	NUT	Uナツト	3						
22	32420 2970	SHIFT ARM; HST	シフトアーム; HST	1						
23	38531 0021	MAGNET	コイル; マグネツト	1						
24	39851 1990	BUSH	ブツシュ	1						
25	32450 1380	SHIFT GUIDE	シフトガイド	1						
26	01150 0816	BOLT	ボルト	4						
27	35835 0451	SPRING HOLDER	スプリングホルダ	1						
28	39821 6160	SPRING	スプリング	1						
29	02610 9105	WASHER	ワツシヤ	2						
30	03650 0028	SNAP RING	スナツプリング	2						
31	02090 0008	NUT	ナツト	3						
32	39943 0990	BOLT	ボルト; ロツド	1						
33	33480 0350	TIE ROD END ; R	ロツドエンド; ; ミギ	2						
34	44780 0010	TIE ROD END ; L	ロツドエンド; ヒダリ	1						
35	02010 9125	NUT ; L	ナツト; ヒダリ	1						

FIG.233 HST コントロール
H. S. T CONTROL



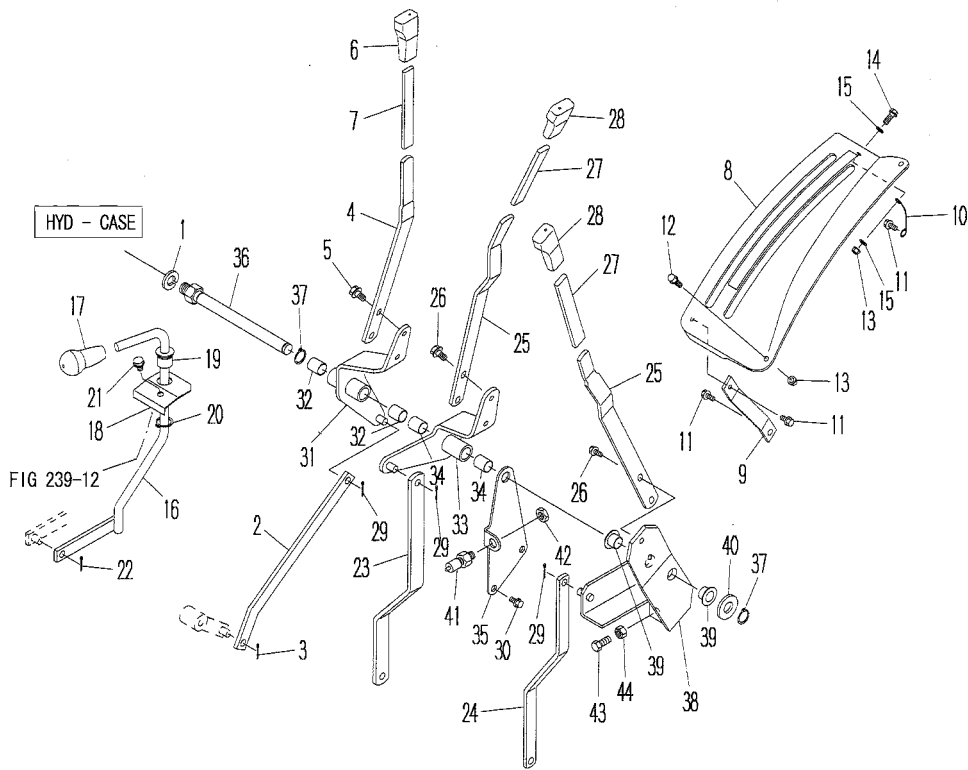
見出番号 KeyNo	部品番号 Parts No	部品名称 Parts Name	台当個数 Qty				互換性 R/P	適応号機 Application	型寸 Description	備考 Remarks
			ALL							
36	35851 1130	ROD ; HST ロッド ; HST	1							

FIG.234 アクセル
ACCEL



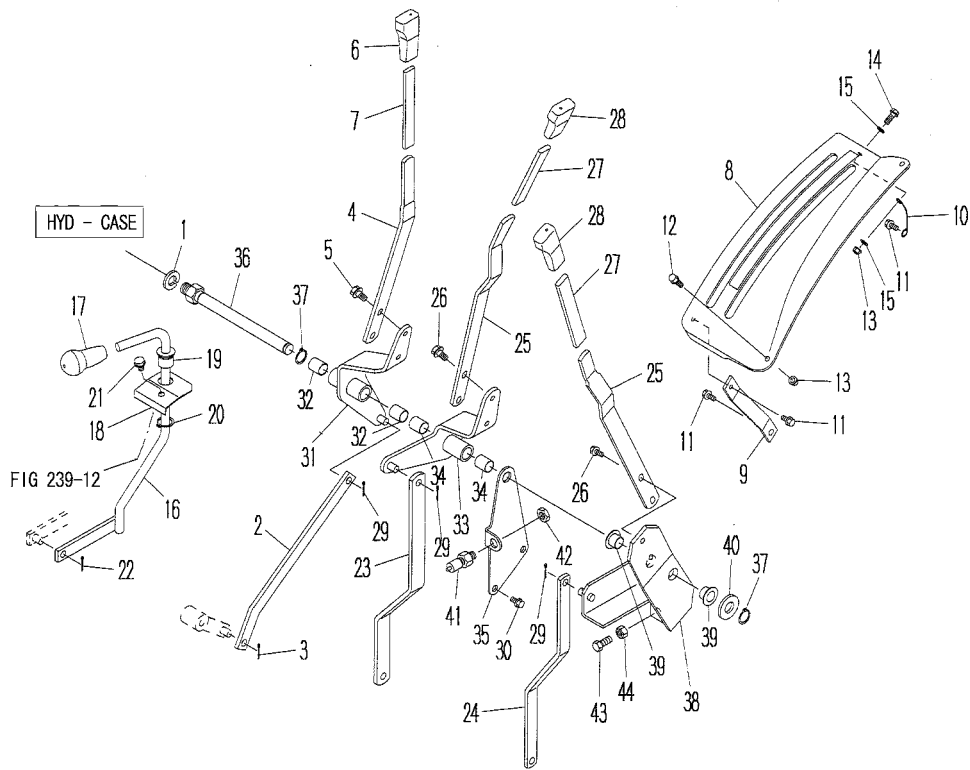
見出番号 KeyNo	部品番号 Parts No	部品名称 Parts Name	台当個数 Qty				互換性 RP	適応号機 Application	型寸 Description	備考 Remarks
			ALL							
1	31210 1100	ACCEL LEVER アクセラレバー	1							
2	39821 2210	SPRING スプリング	2							
3	02310 0008	NUT ナット	2							
4	39818 1670	GRIP グリップ; アクセル	1							
5	31207 0630	WIRE ASSY ワイヤ ASSY; アクセル	1							
6	02610 0006	WASHER ワッシャ	2							
7	03010 2016	SPLIT PIN スプリットピン	2							
8	03680 0005	SNAP RING スナップリング	2							
9	39811 4451	RUBBER ゴム	1							
10	31260 0400	ACCEL PEDAL アクセラペダル	1							
11	19851 6390	BUSHING ブッシュ	1							
12	39811 9902	RUBBER ゴム; ペタル	1							
13	31207 0130	WIRE ASS'Y; FOOT ワイヤ ASS'Y	1							
14	39875 0220	BAND バンド	1							
15	39821 1830	SPRING スプリング	1							
16	03010 2520	SPLIT PIN スプリットピン	1							

チェンジレバ；左側
 FIG.235 CHANGE LEVERS ; LEFT SIDE



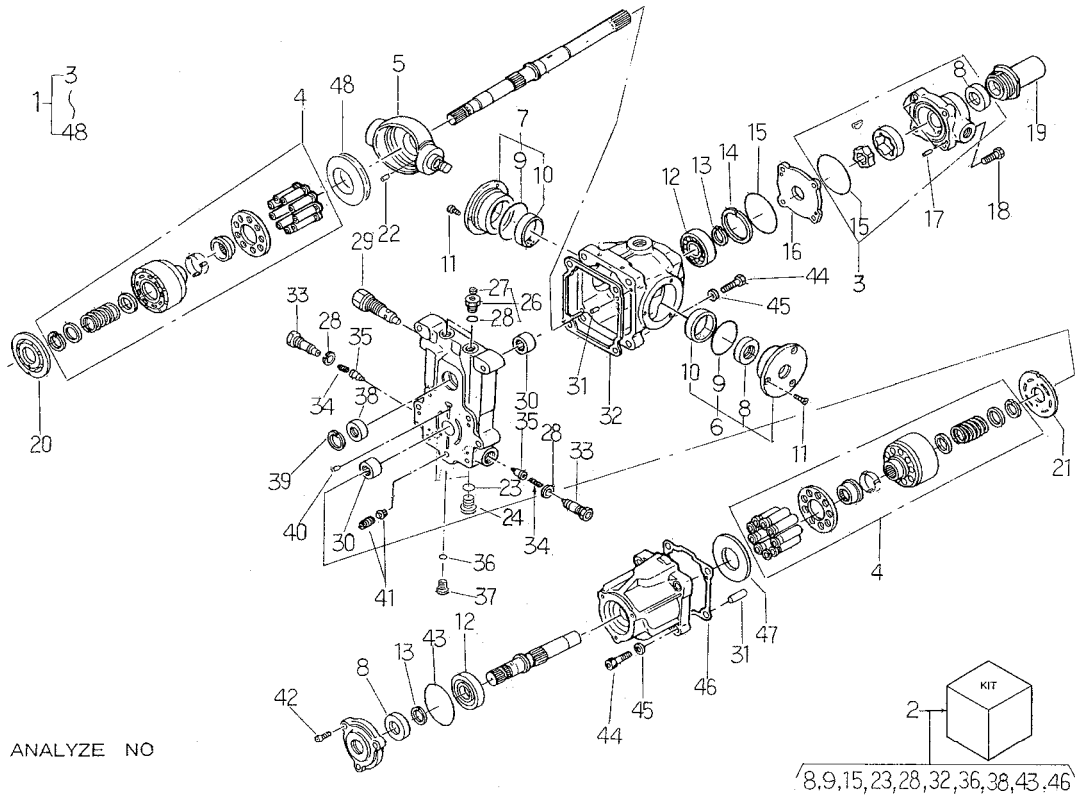
見出番号 KeyNo	部品番号 Parts No	部品名称 Parts Name		台当個数 Qty				互換性 R/P	適応号機 Application	型寸 Description	備考 Remarks
				ALL							
1	02710 0016	SPRING WASHER	スプリングワッシャ	1							
2	32454 0241	SHIFT PLATE	シフトプレート；4WD (フク)	1							
3	03010 3220	SPLIT PIN	スプリットピン	2							
4	32411 2440	CHANGE LEVER	チェンジレバ； フクウエ	1							
5	01181 0816	BOLT	ボルト	2							
6	39818 0890	GRIP	グリッブ；オレンジ	1							
7	06810 9085	VINYL TUBE	ビニルチューブ	1							
8	32461 1030	COVER	レバガイド；L	1							
9	34027 0630	PLATE	プレート；レバガイド	1							
10	35552 0830	STAY	ステイ	1							
11	01080 0816	BOLT	ボルト	2							
12	01115 0616	BOLT	ボルト	3							
13	02310 0006	NUT	ナット	3							
14	01131 0620	BOLT	ボルト	1							
15	02610 9009	WASHER	ワッシャ	2							
16	32411 2430	CHANGE LEVER	チェンジレバ	1							
17	39818 0880	GRIP	グリッブ	1							
18	32418 1290	LEVER GUIDE	レバガイド	1							
19	39851 1430	BUSH	ブッシュ	1							
20	03680 0019	SNAP RING	スナップリング	1							
21	01080 0812	BOLT	ボルト	1							
22	03010 3220	SPLIT PIN	スプリットピン	1							
23	32454 0531	SHIFT PLATE	シフトプレート	1							1段 PTO
23	32454 1400	SHIFT PLATE	シフトプレート	1							2段 PTO
24	32454 0540	SHIFT PLATE	シフトプレート；W/MID	1							
25	32411 2451	CHANGE LEVER	チェンジレバ； PTOウエ	2							
26	01181 0816	BOLT	ボルト	2							
27	06810 9085	VINYL TUBE	ビニルチューブ	1							
28	39818 0970	GRIP	グリッブ	1							
29	03010 3220	SPLIT PIN	スプリットピン	2							
30	01151 0830	BOLT	ボルト	2							
31	32410 7460	CHANGE LEVER	チェンジレバ； フクシタ	1							
32	39851 2040	BUSH	ブッシュ	2							
33	32410 7472	CHANGE LEVER	チェンジレバ； PTOシタ	1							
34	39851 2040	BUSH	ブッシュ	2							

FIG.235 チェンジレバ ; 左側
CHANGE LEVERS ; LEFT SIDE



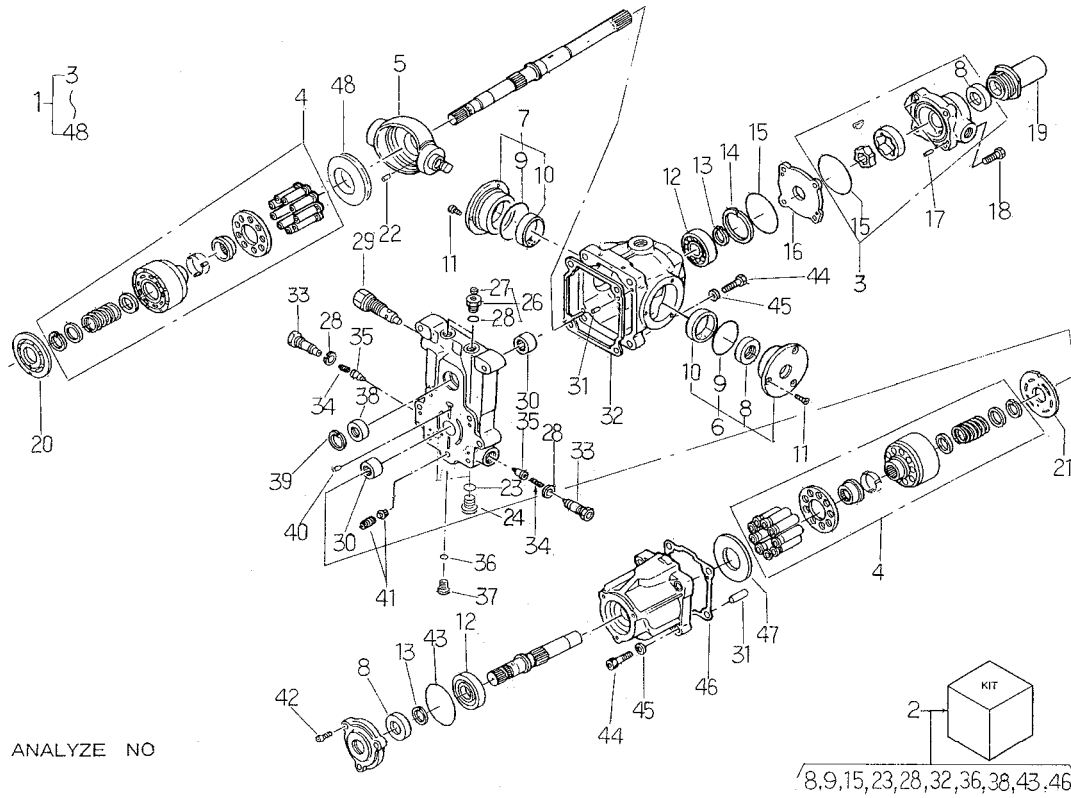
見出番号 KeyNo	部品番号 Parts No	部品名称 Parts Name	台当個数 Qty				互換性 RP	適応号機 Application	型寸 Description	備考 Remarks
			ALL							
35	38597 2650	BRACKET ; SW	ブラケット ; SW	1						
36	32422 0671	SHAFT	シャフト	1						
37	03610 0016	SNAP RING	スナツプリング	2						
38	32410 7481	CHANGE LEVER	チェンジレバ ; MD シタ	1						
39	39851 2040	BUSH	ブツシュ	2						
40	02610 0016	WASHER	ワツシャ	1						
41	38520 1260	SWITCH ASSY	スイッチ ; セーフテイ	1						
42	02021 0014	NUT	ナツト	1						
43	01010 1025	BOLT	ボルト	1						
44	02090 0010	NUT	ナツト	1						

H. S. T.
FIG.236
H. S. T



見出番号 KeyNo	部品番号 Parts No	部品名称 Parts Name		台当個数 Qty				互換性 R/P	適応号機 Application	型寸 Description	備考 Remarks
				ALL							
1	32280 0182	H. S. T ASSY	HST ; 23CC/REV	1							
2	32284 0940	SEAL KIT	シール KIT	1							
3	32284 0941	CHARGE PUMP KIT	チャージポンプ ASSY	1							
4	32284 0884	CYLINDER BROCK KI	シリンダブロック ASSY	2							
5	32284 0887	SWASH PLAT	スワッシュプレート	1							
6	32284 0942	COVER ASSY	カバー ASSY(A)	1							
7	32284 0943	COVER ASSY	カバー ASSY(B)	1							
8	*	OIL SEAL	オイルシール	3							
9	*	O-RING	O リング	2							
10	32284 0947	BUSHING	ブッシュ	2							
11	01520 0614	SCREW	スクリュウ	6							
12	04010 6305	BALL BEARING	ボールベアリング	2							
13	03610 0025	SNAP RING	スナップリング	2							
14	03650 0062	SNAP RING	スナップリング	1							
15	*	O-RING	O リング	2							
16	32284 0620	PLATE	プレート	1							
17	03050 0616	DOWN PIN	ノックピン	2							
18	01070 0835	BOLT	ボルト ; ホロセット	4							
19	32284 0630	HOLDER	ホルダ	1							
20	32284 0889	VALVE PLATE	バルブプレート	1							
21	32284 0890	VALVE PLATE	バルブプレート	1							
22	32284 0779	PIN	ピン	2							
23	*	O-RING	O リング	2							
24	32284 0813	PLUG	プラグ	2							
26	32284 0110	PLUG	プラグ ASSY	2							
27	32284 0130	GASKET	ガスケット	1							
28	*	O-RING	O リング	2							
29	32284 0897	VALVE ASSY	バルブ ASSY	1							
30	32284 0490	NEEDLE BEARING	ニードルベアリング	2							
31	03050 0612	DOWN PIN	ノックピン	5							
32	*	GASKET	ガスケット	1							
33	32284 0777	PLUG	プラグ	2							
34	32284 0840	SPRING	スプリング	2							
35	32284 0843	POPPET	ポペット	2							
36	*	O-RING	O リング	1							

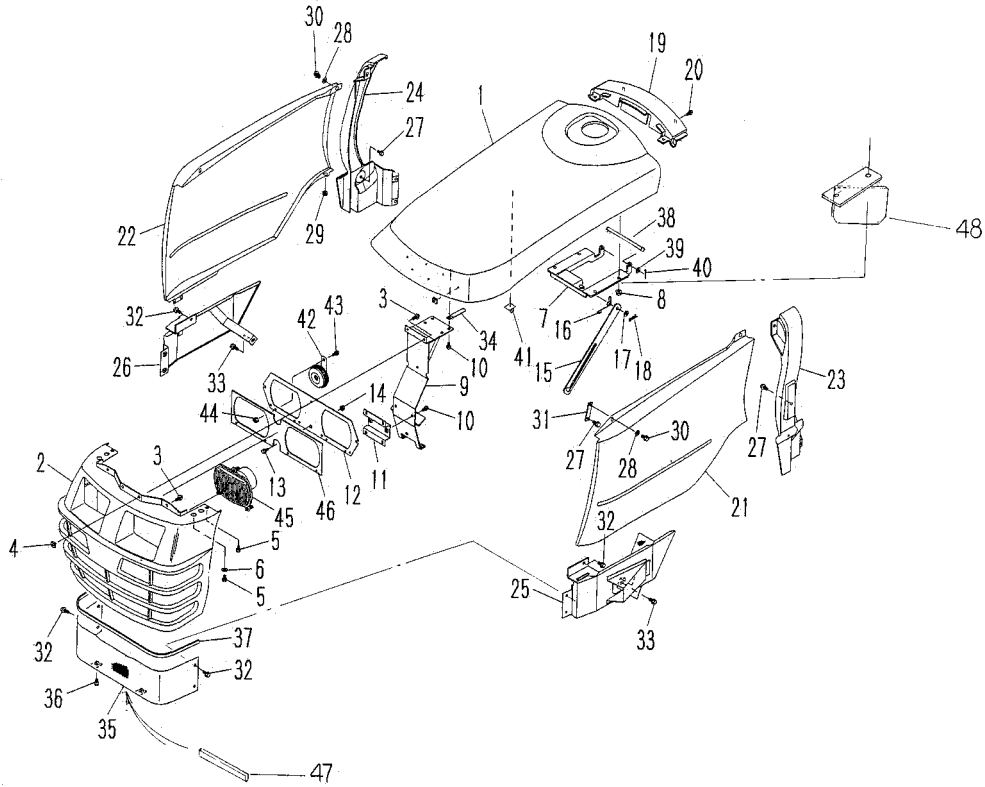
FIG.236 H. S. T.
H. S. T.



ANALYZE NO

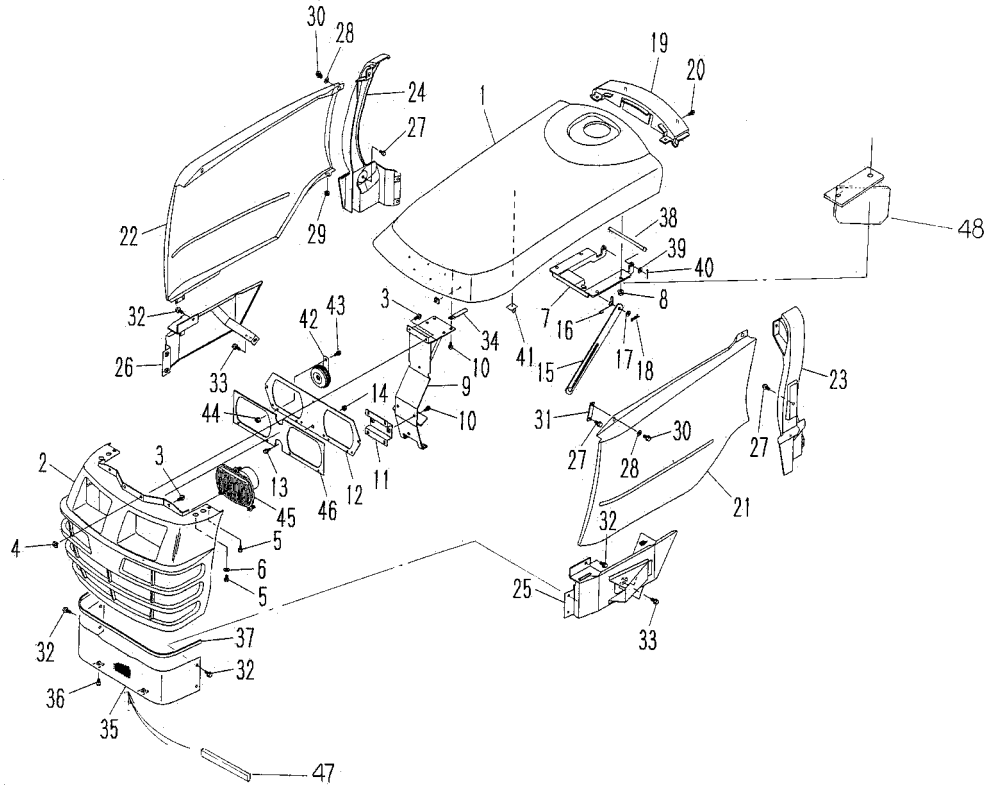
見出番号 KeyNo	部品番号 Parts No	部品名称 Parts Name	台当個数 Qty				互換性 RP	適応号機 Application	型寸 Description	備考 Remarks
			ALL							
37	32284 0896	PLUG プラグ	1							
38	*	OIL SEAL オイルシール	1							
39	03650 0035	SNAPRING スナップリング	1							
40	32284 0700	PIN ピン	1							
41	32284 0320	LOWPRESSUREPELI テイヤツリリーフバルブ ASSY	1							
42	01070 0620	BOLT ボルト	3							
43	*	O-RING Oリング	1							
44	01070 1035	BOLT ボルト	8							
45	02620 0010	WASHER ワッシャ	8							
46	*	GASKET ガスケット	1							
47	32284 0560	THRUSUT PLATE スラストプレート	1							
48	32284 0898	THRUSUT PLATE スラストプレート	1							

ボクネット
FIG.237
BONNET



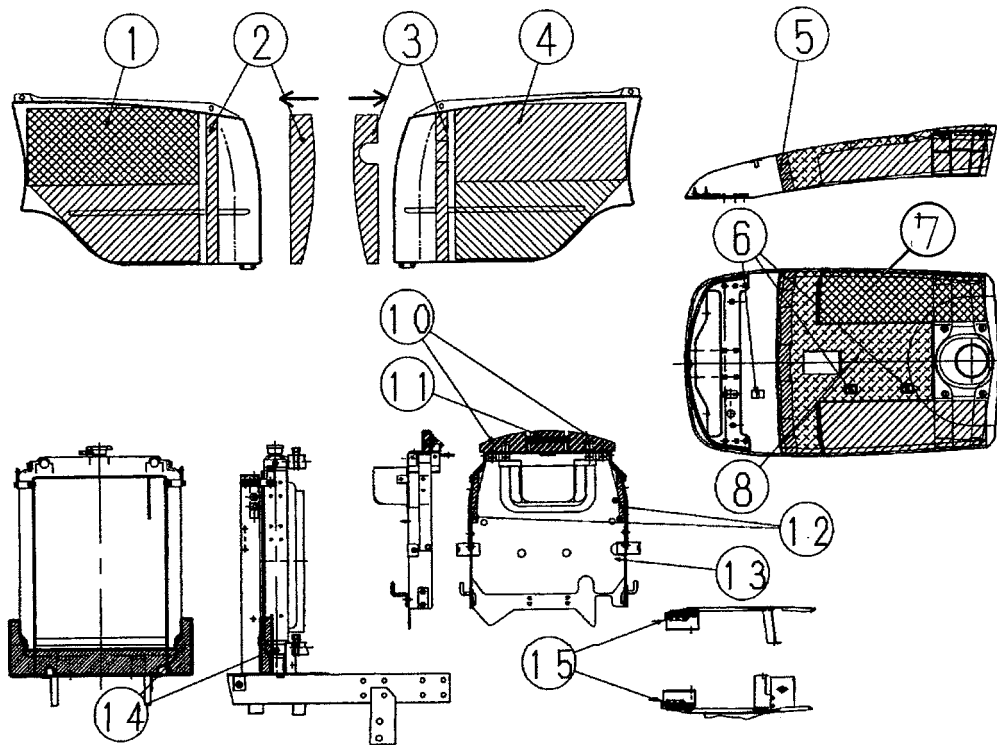
見出番号 KeyNo	部品番号 Parts No	部品名称 Parts Name		台当個数 Qty				互換性 R/P	適応号機 Application	型寸 Description	備考 Remarks
				ALL							
1	35010 3850	BONNET ; COMP	ボクネット ; COMP	1							
2	35003 0400	FRONT MASK ASS'Y	フロントマスク ASS'Y	1							
3	01110 9009	BOLT	ボルト ; 十字穴付	10							
4	02010 9155	NUT	スプリングナツ	4							
5	01010 9445	BOLT	ボルト ; WsWp	8							
6	02610 9009	WASHER	ワッシャ	4							
7	35050 2990	BONNET SUPPORT	ボクネットササエ	1							
8	02310 0008	NUT	ナツ ; フランジ	4							
9	35050 2810	BONET SUPPORT	ボクネットササエ ; マエ	1							
10	01080 0612	BOLT	ボルト ; フランジ	6							
11	35033 0490	MASK SUPPORT	マスクササエ ; マエ	1							
12	35041 0860	LAMP SUPPORT	ライトササエ	1							
13	01080 0612	BOLT	ボルト ; フランジ	1							
14	02310 0006	NUT	ナツ ; フランジ	1							
15	35052 0161	STOP PLATE	ストッププレート	1							
16	39821 5000	SPRING	スプリング	1							
17	02610 0008	WASHER	ワッシャ	2							
18	03110 0008	SNAP PIN	スナツッピン	2							
19	35011 1321	BONNET	ボクネット ; エンチョウ	1							
20	01080 0612	BOLT	ボルト ; フランジ	4							
21	37811 6130	GUARD	ガード ; L	1							
22	37811 6160	GUARD	ガード ; R	1							
23	37811 6101	GUARD	ガードエンチョウ ; L	1							
24	37811 6111	GUARD	ガードエンチョウ ; R	1							
25	37810 7131	GUARD	ガードエンチョウ ; L下	1							
26	37810 7150	GUARD	ガードエンチョウ ; R下	1							
27	01080 0612	BOLT	ボルト ; フランジ	8							
28	05410 9044	GASKET	ガスケット	4							
29	39811 0240	RUBBER	ゴム ; グロメツ	2							
30	01080 0612	BOLT	ボルト ; フランジ	4							
31	37840 1020	GUARD SUPPORT	ガードササエ	2							
32	01080 0612	BOLT	ボルト ; フランジ	6							
33	01080 0816	BOLT	ボルト ; フランジ	2							
34	39911 3630	CLAMP	クランプ	2							
35	35031 2240	FRONT MASK	フロントマスク ; シタ	1							

ボネット
FIG.237
BONNET



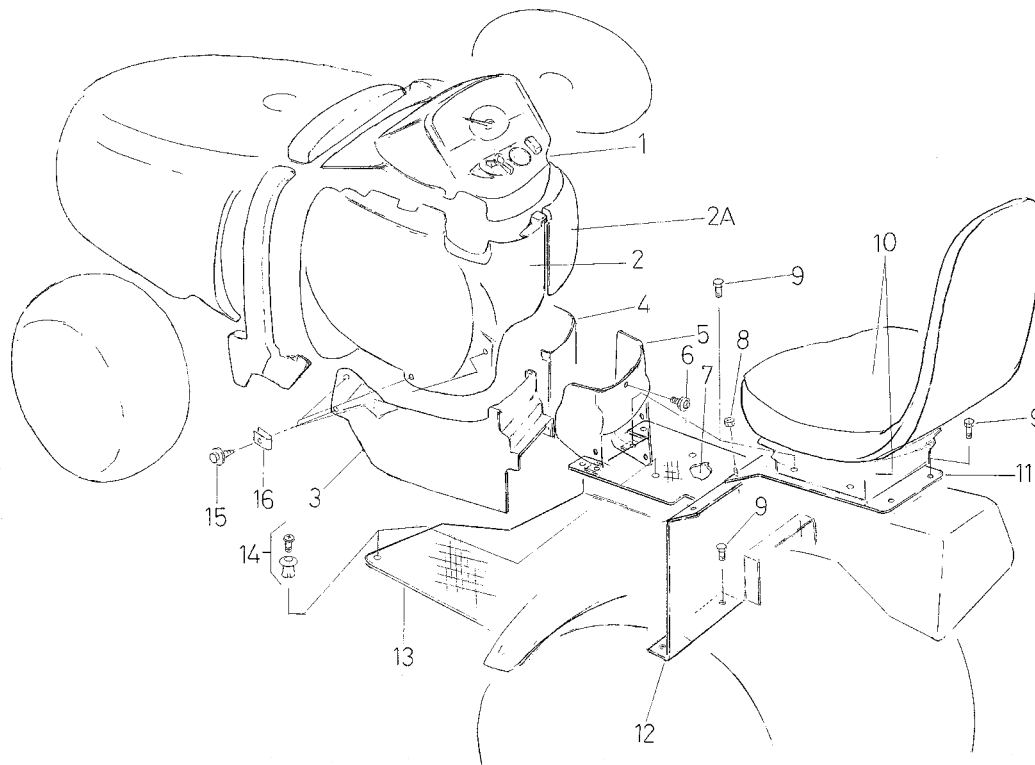
見出番号 KeyNo	部品番号 Parts No	部品名称 Parts Name		台当個数 Qty				互換性 RP	適応号機 Application	型寸 Description	備考 Remarks
				ALL							
36	01080 0612	BOLT	ボルト; フランジ	2							
37	39811 9710	RUBBER	ゴム; トリム	1							
38	39961 2240	PIN	ピン	1							
39	02610 0008	WASHER	ワッシャー	2							
40	03010 2516	SPLIT PIN	スプリットピン	2							
41	39911 2851	CLAMP	クランプ	3							
42	38525 0170	HORN ASS'Y	ホーン ASS'Y	1							
43	01080 0612	BOLT	ボルト; フランジ	1							
44	02310 0006	NAT	ナット; フランジ	1							
45	38510 2010	LAMP ASS'Y	ランプ ASS'Y; ヘッド	2							UK
45	38510 2020	LAMP ASS'Y	ランプ ASS'Y; ヘッド	2							NK
46	39812 1120	RUBBER	ゴム; ライトマスク	1							
47	39812 0360	RUBBER	トリムゴム	1							
48	31426 0220	PLATE	プレート	1							

FIG.238 偽装関係
SPONGE



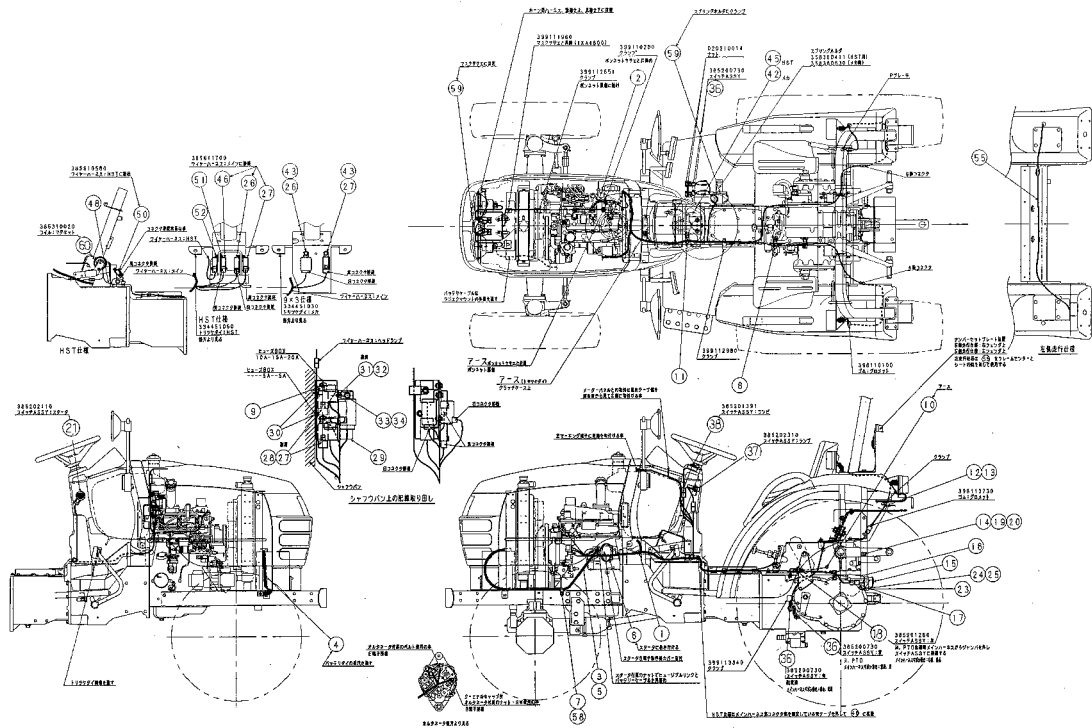
見出番号 KeyNo	部品番号 Parts No	部品名称 Parts Name	台当個数 Qty				互換性 R/P	適応号機 Application	型寸 Description	備考 Remarks
			ALL							
1	39813 5300	SPONGE	スポンジ ; 耐熱	1						
2	39813 4850	SPONGE	スポンジ ; サイド	1						
3	39813 5281	SPONGE	スポンジ ; サイド	1						
4	39813 4840	SPONGE	スポンジ ; サイド	1						
5	39813 5200	SPONGE	スポンジ ; 遮風上部	1						
6	39911 2851	CLAMP	クランプ	3						
7	39813 5290	SPONGE	スポンジ	1						
8	39813 5241	SPONGE	スポンジ	1						
10	39813 3310	SPONGE	スポンジ ; 遮風	1						
11	39813 3320	SPONGE	スポンジ ; 遮風	1						
12	39813 3270	SPONGE	スポンジ ; 遮風	1						
13	39813 3350	SPONGE	スポンジ ; 遮風	1						
14	39813 5211	SPONGE	スポンジ ; 遮風	1						
15	39813 4870	SPONGE	スポンジ ; ラジエータ	1						

FIG.239 ダッシュボード, フロワ, シート
DASH BOARD, FLOWER, SEAT



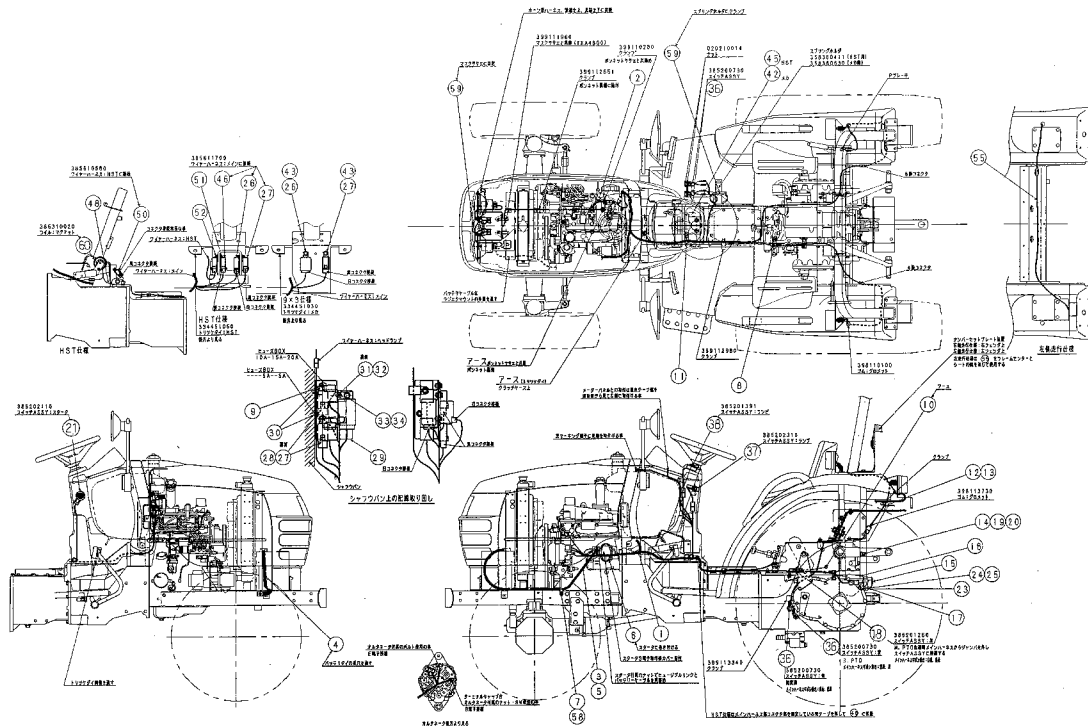
見出番号 KeyNo	部品番号 Parts No	部品名称 Parts Name		台当個数 Qty				互換性 RP	適応号機 Application	型寸 Description	備考 Remarks
				ALL							
1	38504 1050	METER ASSY	メータ ASSY	1							
2	35071 1760	DASH BORD ; L	ダッシュボード ; L	1							
2A	35071 1660	DASH BORD ; LARD ; R	ダッシュボード ; R	1						左走行 右走行	
2A	35071 1500	DASH BORD ; LARD ; R	ダッシュボード ; R	1							
3	35071 1781	COVER ; LH	カバー ; L	1							
4	35071 1791	COVER ; RH	カバー ; R	1							
5	35071 1510	DASH BORD ; Rr	ダッシュボード ; ウシロ	1							
6	39948 0310	SCREW	スクリュー	1							
7	35076 5480	COVER ; FLOWER Fr	カバー ; フロワ	1						9x3 HST	
7	35076 5460	COVER ; FLOWER Fr	カバー ; フロワ	1							
8	02310 0008	NUT	ナット ; フランジ	2							
9	01080 0816	BOLT	ボルト	12							
10	35570 0680	SEAT ASSY	シート ASSY	1							
11	35575 2350	FLOWER	フロワ ; シートダイ	1							
12	35075 6090	COVER ; FLOWER Fr	カバー ; フロワ	1							
13	39812 1541	RUBBER ; FLOWER	ゴム ; フロワマット	1							
14	39834 0350	CLIP ; UNKER	クリップ ; アンカ	12							
15	01110 9009	BOLT	ボルト	8							
16	02010 9155	NUT ; SPRING	スプリングナット	8							

電装品関係
FIG.240
ELECTRICAL GROUP



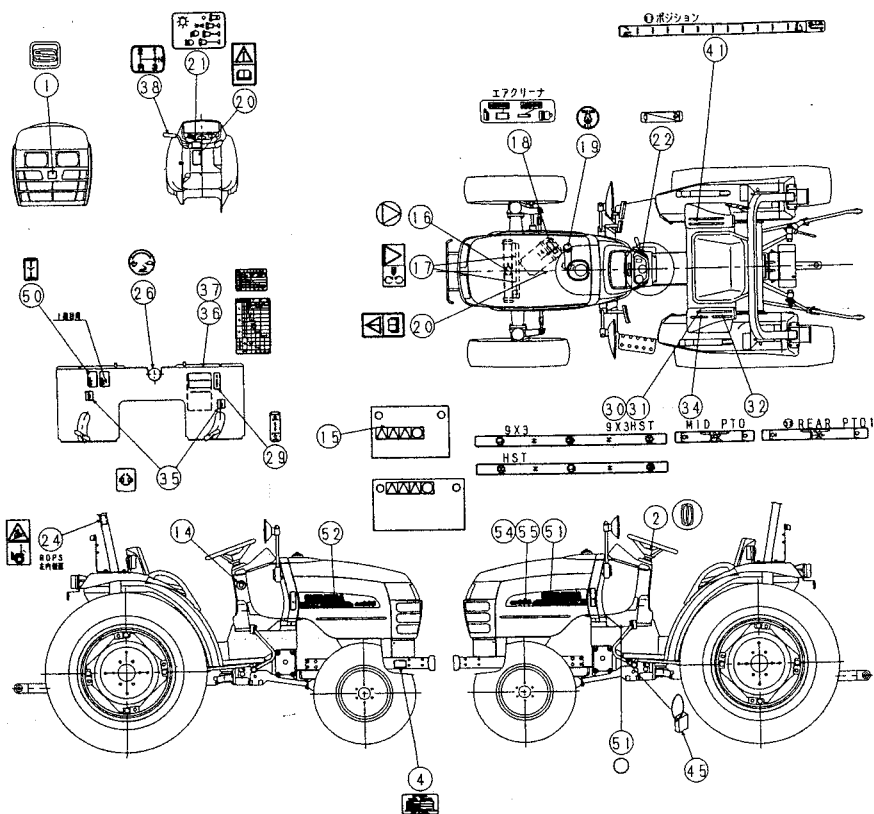
見出番号 KeyNo	部品番号 Parts No	部品名称 Parts Name	台当個数 Qty				互換性 R/P	適応号機 Application	型寸 Description	備考 Remarks
			ALL							
1	38561 3170	WIRE HARNESS	ワイヤハーネス;メイン	1						
2	38561 1200	WIRE HARNESS	ワイヤハーネス;ヘッドライト	1						
3	38565 0780	BATTERY CABLE	バッテリーケーブル;(+)	1						
4	38565 0511	BATTERY CABLE	バッテリーケーブル;(-)	1						
5	39811 9870	RUBBER	ゴム;セルモータ	1						
6	39875 0220	BAND	バンド	1						
7	01080 0812	BOLT	ボルト	1						
8	39911 0300	CLAMP	クランプ	1						
9	39911 1040	CLAMP	クランプ	1						
10	01151 0812	BOLT	ボルト	1						
11	39911 2980	CLAMP	クランプ	2						
12	38561 1710	WIRE HARNESS	ワイヤハーネス;フエンダ, L	1						
13	38561 1721	WIRE HARNESS	ワイヤハーネス;フエンダ, R	1						
14	39911 2140	CLAMP	クランプ	2						
15	38537 0030	COUPLING	カプリング;トレーソケット	1						
16	35521 0350	SET PLATE	コネクタセットプレート	1						
17	38560 3640	WIRE HARNESS	ワイヤハーネス;トレーソケット	1						
18	38520 1260	SWITCH ASSY	スイッチ ASSY; MID PTO	1						
19	01080 0816	BOLT	ボルト	2						
20	02310 0008	NUT	ナット; フランジ	2						
21	38520 2110	SWITCH ASSY	スイッチ ASSY; スタータ	1						
23	01110 0530	BOLT	ボルト	3						
24	02710 0005	SPRING WASHER	スプリングワッシャ	3						
25	02010 0005	NUT	ナット	3						
26	38523 0250	FLASHER UNIT	リレー	1						
27	38523 0300	FLASHER UNIT	リレー; 1A D ツキ	3						
28	01080 0610	BOLT	ボルト	2						
29	38595 2630	BRACKET	ブラケット; デンソウ	1						
30	02310 0006	NUT	ナット; フランジ	2						
31	38587 0301	GLOW CONTROLER	コントローラ; タイマー	1						
32	01080 0612	BOLT	ボルト	1						
33	38523 0150	FLASHER UNIT	リレー; ハザード	1						
34	01080 0610	BOLT	ボルト	1						
36	38520 0731	SWITCH ASSY	スイッチ ASSY; 副変速	4						
37	38520 2310	SWITCH ASSY	スイッチ ASSY; ランプ	1						

電装品関係
 FIG.240
 ELECTRICAL GROUP



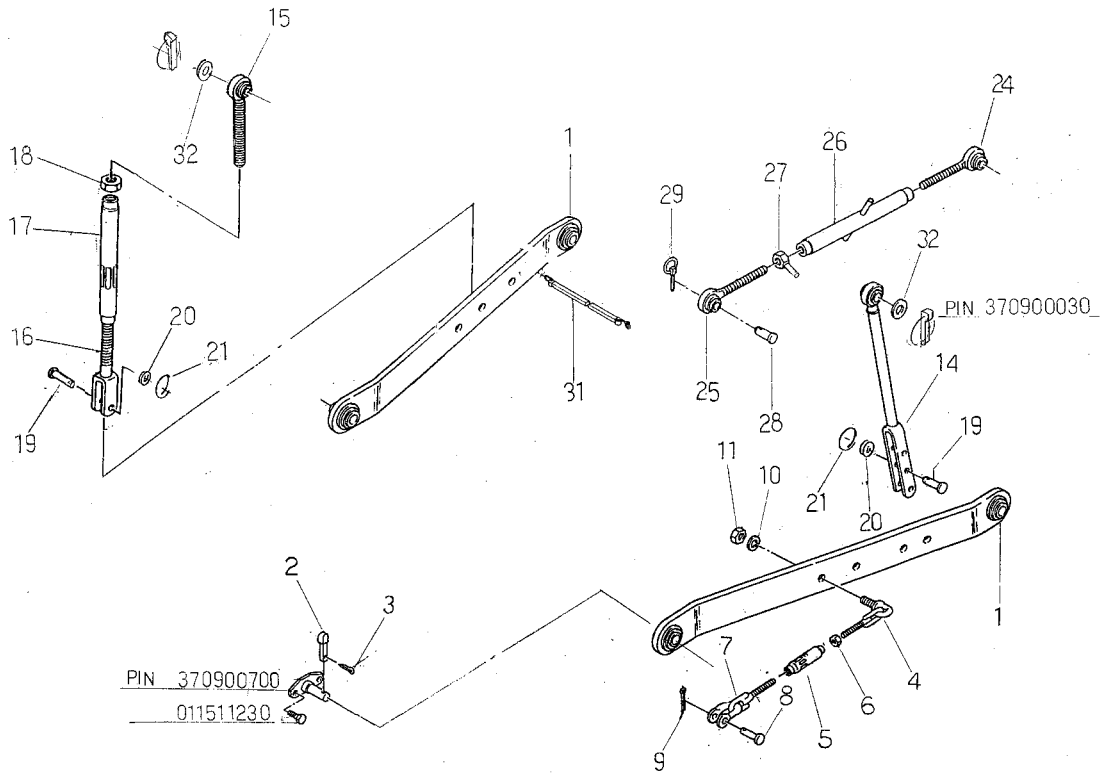
見出番号 KeyNo	部品番号 Parts No	部品名称 Parts Name		台当個数 Q'ty				互換性 RP	適応号機 Application	型寸 Description	備考 Remarks
				ALL							
38	38520 1392	SWITCH ASS'Y	スイッチ ASS'Y; コンビ	1							
42	38530 0090	CAP	キャップ	1							
43	01080 0610	BOLT	ボルト; フランジ	2							
46	38523 0290	RELAY ; BLUE	リレー; 1b ブレーキ	1							
48	38561 3180	WIRE HARNESS	ワイヤハーネス HST	1							
50	38523 0300	WIRE BRACK	リレー, 1a D ツキ	1							
51	01080 0610	BOLT	ボルト; フランジ	2							
52	02310 0006	NUT	ナット; フランジ	2							
55	38561 1741	WIRE HARNESS	ワイヤハーネス	1							
58	39911 0280	CLAMP	クランプ	1							
59	39875 0220	BAND	バンド	2							
60	38531 0021	COIL	コイル; マグネット	1							

FIG.241 コーシヨンプレート
CAUTION PLATE



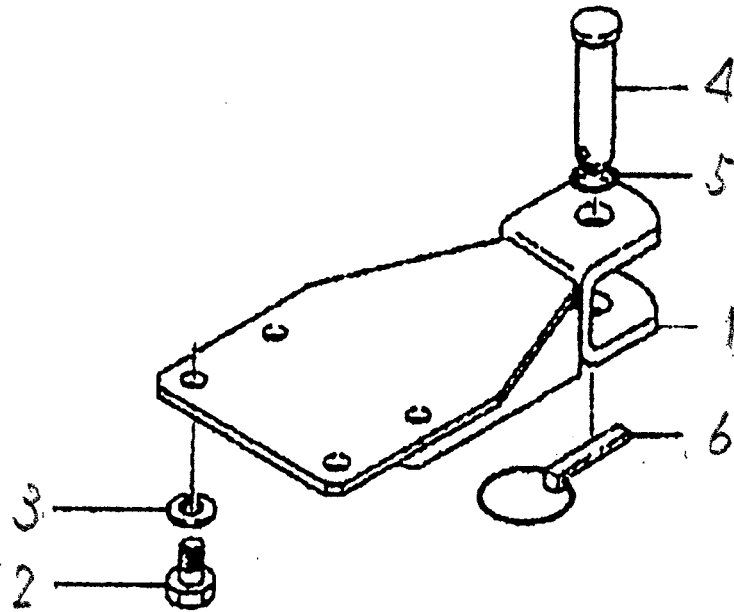
見出番号 Key No	部品番号 Parts No	部品名称 Parts Name	台当個数 Qty				互換性 R/P	適応号機 Application	型寸 Description	備考 Remarks
			ALL							
1	39010 1290	ネームプレート; S マーク	NAME PLATE	1						
2	39010 1310	ネームプレート	NAME PLATE	1						
4	39029 2831	ネームプレート	NAME PLATE	1						
14	39019 7280	コーシヨンプレート; キー SW.P	CATION PLATE	1						
15	49099 2480	チューイマーク; バツテリ	CATION MARK	1						
16	49099 2490	チューイマーク; ラジエータ	CATION MARK	1						
17	39019 8020	コーシヨンプレート; ファン	CATION PLATE	2						
18	39019 8440	コーシヨンプレート; エアクリーナ	CATION PLATE	1						
19	39023 0120	キュウユジマーク; E. オイル	INDICATNG PLATE	1						
20	39019 7900	コーシヨンプレート; トリセツ	CATION PLATE	2						
21	39038 0590	デンキシジマーク; H.L.	INDICATNG PLATE	1						
22	39043 0251	アクセルシジバン	INDICATNG PLATE	1						
24	39019 8010	コーシヨンプレート; ROPS	CATION PLATE	1						
26	39037 0290	ユアツレバーシジマーク	INDICATNG PLATE	1						
29	39017 0630	ハンソクシジバン; 4WD レバー	INDICATNG PLATE	1						
30	39017 3971	ハンソクシジバン; フク. メカ	INDICATNG PLATE	1						
31	39017 3961	ハンソクシジバン; フク HST	INDICATNG PLATE	1						
32	39017 3980	ハンソクシジバン; R-PTO	INDICATNG PLATE	1						
34	39017 3990	ハンソクシジバン; M-PTO	INDICATNG PLATE	1						
35	39019 1690	コーシヨンプレート; デフロツク	CATION PLATE	1						
36	39017 4020	ハンソクシジバン; シヤツク	INDICATNG PLATE	1						
37	39017 4050	ハンソクシジバン; シヤツク	INDICATNG PLATE	1						
38	39017 3950	ハンソクシジバン; シュハンソク	INDICATNG PLATE	1						
41	39037 2510	ユアツレバーシジマーク; PO	INDICATNG PLATE	1						
45	39570 0071	ペダルスパーサ ASSY	STOPER; CLUCH	1						
50	39037 0300	ユアツレバーシジマーク	INDICATNG PLATE	2						
51	39012 1910	ボンネットサイドネームプレート; L	NAME PLATE; L	1						
52	39012 1920	ボンネットサイドネームプレート; R	NAME PLATE; R	1						
54	39012 4510	ネームプレート; ST330	NAME PLATE	2						
55	39012 2510	ネームプレート; ST333	NAME PLATE	2						

FIG.242 三点ヒッチ
3-POINTS LINCAGE



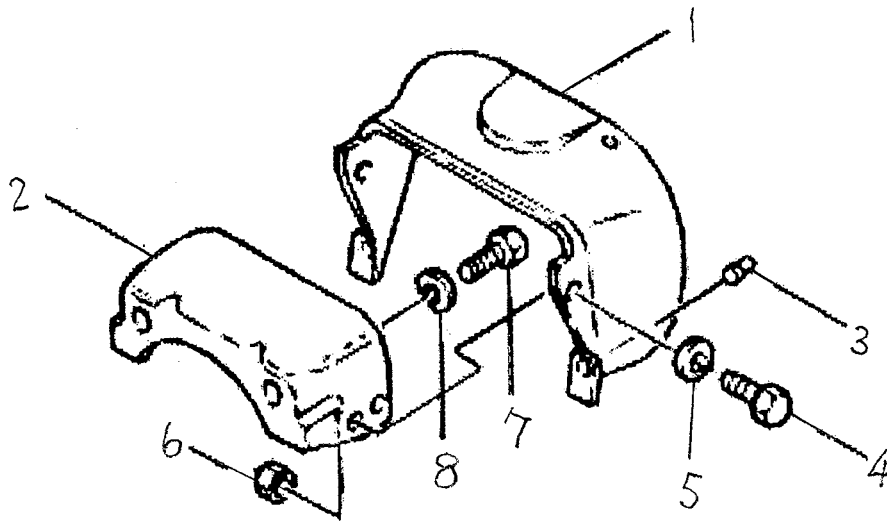
見出番号 KeyNo	部品番号 Parts No	部品名称 Parts Name		台当個数 Qty				互換性 RP	適応号機 Application	型寸 Description	備考 Remarks
				ALL							
1	37010 1691	LOWER LINK	ロワーリンク	2							
2	37091 0060	PIN	ピン	2							
3	03010 3025	SPLIT PIN	スプリットピン	2							
4	37050 0500	STABILIZER	スタビライザ	2							
5	39916 0270	TURN BUCKLE	ターンバツクル	2							
6	02010 9014	NUT	ナツト	2							
7	37050 0950	STABILIZER	スタビライザ	2							
8	37091 0210	PIN	ピン	2							
9	03010 4030	SPLIT PIN	スプリットピン	2							
10	02710 0016	SPRING WASHER	スプリングワツシャ	2							
11	02100 0016	NUT	ナツト	2							
14	37020 2480	LIFT ROD ; L.H	リフトロツド ; L.H	1							
15	37020 2490	LIFT ROD ; R.H	リフトロツド ; R.H ウエ	1							
16	37020 2500	LIFT ROD ; R.H	リフトロツド ; R.H シタ	1							
17	39916 0400	TURN BUCKLE	ターンバツクル	1							
18	02060 0018	NUT	ナツト	1							
19	37091 0200	PIN	ピン	2							
20	02610 0016	WASHER	ワツシャ	2							
21	39821 3410	SPRING	スプリング	2							
24	37020 2510	LIFT ROD ; L.H	リフトロツド ; L.H	1							
25	37020 2520	LIFT ROD ; R.H	リフトロツド ; R.H	1							
26	37040 0600	TURN BUCKLE	ターンバツクル	1							
27	39935 0070	LOCK NUT COMPL	ロックナツト	1							
28	37091 1000	PIN	ピン	1							
29	37090 0030	PIN COMPL	ピン	1							
31	37093 0371	HOOK	フツク	1							
32	02610 9064	WASHER	ワツシャ ; 23X39XT3	2							

FIG.243 ヒッチ
HITCH



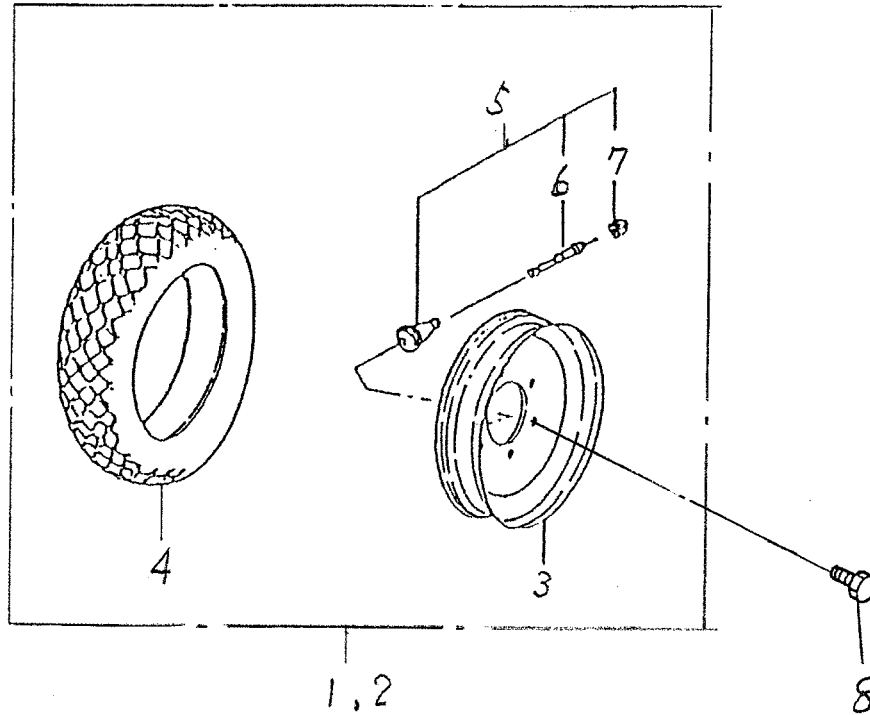
見出番号 Key No	部品番号 Parts No	部品名称 Parts Name		台当個数 Qty				互換性 R/P	適応号機 Application	型寸 Description	備考 Remarks
				ALL							
1	37065 1440	ヒッチ	HITCH	1							
2	01031 1630	ボルト	BOLT	4							
3	02710 0016	スプリング ワッシャ	SPRING WASSHER	4							
4	37091 0480	ピン	PIN	1							
5	05210 0210	Oリング	O RING	1							
6	37090 0030	ピン	PIN	1							

FIG.244 PTO ガード
GUARD ; P.T.O



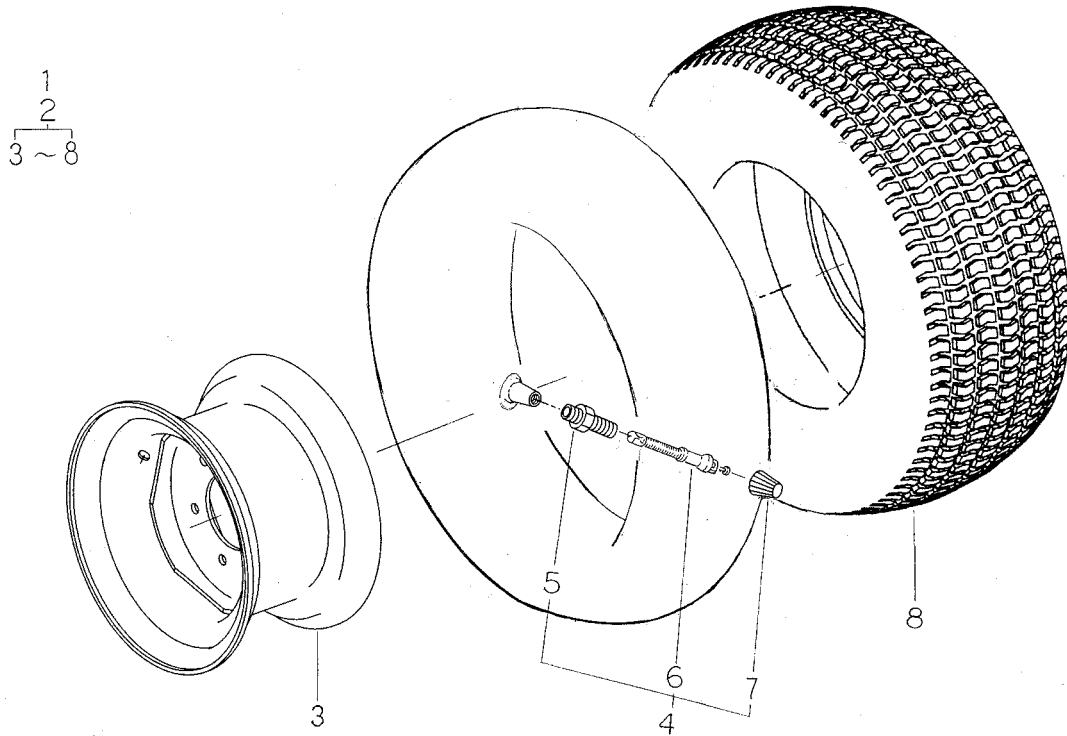
見出番号 Key No	部品番号 Parts No	部品名称 Parts Name		台当個数 Qty				互換性 RP	適応号機 Application	型寸 Description	備考 Remarks
				ALL							
1	37810 7040	ガード ; PTO	GUARD ; PTO	1							
2	37812 1250	ステー ; PTO ガード	SUPPORT	1							
3	39811 0110	ゴム	RUBBER	2							
4	01031 0820	ボルト	BOLT	2							
5	02610 0008	ワッシャ	WASHER	2							
6	02090 0008	ナット	NUT	2							
7	01031 1630	ボルト	BOLT	2							
8	27100 0016	スプリング ワッシャ	LOCK WASHER	2							

FIG.245 フロントホイール
FRONT WHEEL



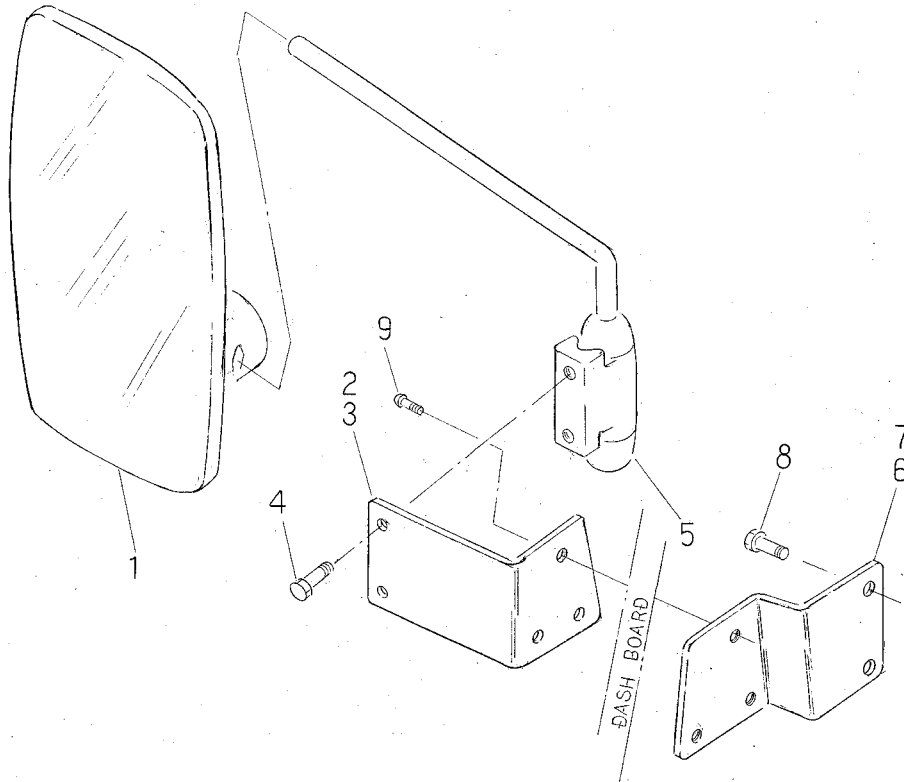
見出番号 Key No	部品番号 Parts No	部品名称 Parts Name	台当個数 Qty				互換性 R/P	適応号機 Application	型寸 Description	備考 Remarks
			ALL							
1	33603 3630	フロントホイール; ASSY; L	F-WHEEL ASSY; L	1						
2	33603 3640	フロントホイール; ASSY; R	F-WHEEL ASSY; R	1						
3	33610 1240	ディスクホイール	DISC WHEEL	2						
4	33613 2360	タイヤ	TIRE	2						
5	33615 0020	バルブ ASSY	VALVE ASSY	2						
6	33617 0010	バルブ; ムシ	VALVE	2						
7	33618 0030	キャップ; CL	CAP	2						
8	01151 1225	ボルト	BOLT	12						

FIG.247 リヤホイール; ターフ
REAR WHEELS ; TURF



見出番号 KeyNo	部品番号 Parts No	部品名称 Parts Name		台当個数 Qty				互換性 RP	適応号機 Application	型寸 Description	備考 Remarks
				ALL							
1	33601 8360	R-WHEEL ASSY; LH	リヤホイール ASSY; LH	1							
2	33601 8370	R-WHEEL ASSY; RH	リアホイール ASSY; RH	1							
3	33610 1101	DISC WHEEL	ディスクホイール	2							
4	33608 0760	TUBE ASSY	チューブ ASSY	2							
5	33616 0010	VALVE	バルブ	2							TR15
6	33617 0010	VALVE	バルブ; ムシ	2							
7	33618 0030	CAP; CAP	キャップ	2							
8	33613 1800	TIRE	タイヤ	2							13.6-16

FIG.249 バックミラ
BACK MIRROR



見出番号 KeyNo	部品番号 Parts No	部品名称 Parts Name		台当個数 Qty				互換性 R/P	適応号機 Application	型寸 Description	備考 Remarks
				ALL							
1	38505 0250	BACK MIRROR ASSY	バックミラー ASSY	1							
2	38552 0530	STAY; L, RIGHT WAY	ステー;L 右走行	1							
3	38552 0550	STAY; L, LEFT WAY	ステー;R 右走行	1							
4	01080 0612	BOLT	ボルト	2							
5	38550 1780	BACK MIRROR STAY	バックミラストイ	1							
6	38550 1820	BACK MIRROR STAY; L	バックミラストイ;L	1							
7	38550 1810	BACK MIRROR STAY; R	バックミラストイ;R	1							
8	01010 9445	BOLT	ボルト	4							
9	01514 0516	SCREW	スクリュー	3							

部品番号順索引 NUMERICAL PARTS INDEX

部品番号 Parts No	図番号 FIG No.	見出番号 Key No.	部品番号 Parts No	図番号 FIG No.	見出番号 Key No.	部品番号 Parts No	図番号 FIG No.	見出番号 Key No.
*	102	1	01031 1030	203	30	01080 0820	109	4
*	102	1	01031 1035	204	23	01080 0820	219	23
*	113	3	01031 1035	204A	32	01080 0825	215	16
*	113	11	01031 1050	204	29	01080 0830	200	14
*	113	12	01031 1050	204A	37	01110 0408	103	67
*	113	13	01031 1235	215	19	01110 0530	240	23
*	113	14	01031 1235	216	5	01110 9009	237	3
*	113	15	01031 1630	243	2	01110 9009	239	15
*	113	16	01031 1630	244	7	01115 0616	235	12
*	113	17	01031 1645	201	4	01130 0635	103	15
*	113	20	01031 1655	215	12	01131 0612	102	38
*	200	1	01041 1212	102	25	01131 0612	105	10
*	229	4	01041 1212	202	23	01131 0612	107	13
*	229	5	01041 1212	203	33	01131 0612	109	33
*	229	9	01041 1435	201	27	01131 0616	106	27
*	236	8	01070 0616	229	7	01131 0620	103	70
*	236	9	01070 0620	236	42	01131 0620	235	14
*	236	15	01070 0835	218	15	01131 0625	111	4
*	236	23	01070 0835	236	18	01131 0625	230	17
*	236	28	01070 0865	104	14	01131 0625	231A	8
*	236	32	01070 1035	236	44	01131 0630	108	12
*	236	36	01080 0610	240	28	01131 0635	108	6
*	236	38	01080 0610	240	34	01131 0640	103	65
*	236	43	01080 0610	240	43	01131 0640	230	28
*	236	46	01080 0610	240	51	01131 0640	231	40
01010 0625	109	11	01080 0612	101	16	01131 0645	106	20
01010 1025	211	46	01080 0612	101	18	01131 0645	108	26
01010 1025	235	43	01080 0612	237	10	01131 0650	230	12
01010 9165	221	24	01080 0612	237	13	01131 0650	232	38
01010 9235	102	24	01080 0612	237	20	01131 0660	103	64
01010 9264	106	28	01080 0612	237	27	01131 0660	106	17
01010 9265	202	54	01080 0612	237	30	01131 0680	106	21
01010 9279	229	28	01080 0612	237	32	01131 0820	220	13
01010 9304	201	28	01080 0612	237	36	01131 1030	209	2
01010 9305	201	29	01080 0612	237	43	01150 0812	201	9
01010 9341	104	27	01080 0612	240	32	01150 0816	233	26
01010 9373	216	6	01080 0612	249	4	01150 0820	233	12
01010 9406	104	6	01080 0616	200	9	01150 0840	219	15
01010 9412	215	2	01080 0616	200	13	01150 0840	230	25
01010 9419	229	27	01080 0812	112	20	01150 0840	231	41
01010 9445	237	5	01080 0812	112	23	01151 0812	219	10
01010 9445	249	8	01080 0812	219	25	01151 0812	220	29
01010 9607	204	17	01080 0812	235	21	01151 0812	221	36
01010 9607	204A	35	01080 0812	240	7	01151 0812	240	10
01011 0625	233	7	01080 0816	101	14	01151 0816	102	29
01011 0625	231A	13	01080 0816	112	6	01151 0816	103	60
01011 0630	106	19	01080 0816	112	9	01151 0816	114	12
01011 1030	213	19	01080 0816	215	28	01151 0816	204	25
01021 1020	202	11	01080 0816	222	2	01151 0816	209	30
01030 1035	114	10	01080 0816	231	18	01151 0816	211	19
01031 0820	112	16	01080 0816	235	11	01151 0816	213	31
01031 0820	244	4	01080 0816	237	33	01151 0816	217	4
01031 0830	229	19	01080 0816	239	9	01151 0816	220	20
01031 0865	211	14	01080 0816	240	19	01151 0816	226	28

部品番号順索引 NUMERICAL PARTS INDEX

部品番号 Parts No	図番号 FIG No.	見出番号 Key No.	部品番号 Parts No	図番号 FIG No.	見出番号 Key No.	部品番号 Parts No	図番号 FIG No.	見出番号 Key No.
01151 0816	230	29	01181 0816	235	5	02080 0018	221	7
01151 0816	231	35	01181 0816	235	26	02090 0008	203	23
01151 0816	204A	19	01181 0820	101	5	02090 0008	221	25
01151 0820	108	14	01210 9044	103	13	02090 0008	226	23
01151 0820	108	27	01211 0625	111	3	02090 0008	230	10
01151 0820	114	7	01211 0635	102	20	02090 0008	232	16
01151 0820	202	21	01211 0655	103	53	02090 0008	233	31
01151 0820	204	34	01211 0660	102	21	02090 0008	244	6
01151 0820	207	34	01211 0820	102	19	02090 0010	114	14
01151 0820	209	24	01211 0820	112	12	02090 0010	203	29
01151 0820	211	11	01211 0820	204	38	02090 0010	204	24
01151 0820	212	20	01211 0820	232	14	02090 0010	211	45
01151 0820	217	3	01211 0820	204A	38	02090 0010	220	8
01151 0820	230	20	01211 0825	203	24	02090 0010	221	9
01151 0820	232	17	01211 0855	230	8	02090 0010	235	44
01151 0825	203	3	01211 0865	231A	2	02090 0010	204A	33
01151 0825	214	12	01211 1030	204	19	02090 0012	215	4
01151 0825	226	7	01211 1030	209	7	02090 0012	216	7
01151 0825	230	19	01211 1030	204A	30	02090 0016	215	13
01151 0830	217	18	01211 1050	207	28	02100 0010	223	29
01151 0830	235	30	01211 1230	223	3	02100 0012	223	5
01151 0835	226	2	01510 9122	220	22	02100 0012	226	45
01151 0840	226	55	01510 9122	221	29	02100 0016	242	11
01151 0840	231	38	01514 0512	219	7	02100 0020	214	36
01151 0855	226	3	01514 0516	249	9	02100 0020	223	24
01151 0860	226	19	01520 0614	236	11	02101 0010	204	20
01151 0870	226	52	01530 0614	108	2	02101 0010	214	5
01151 0870	231A	5	01560 0406	103	33	02101 0010	204A	31
01151 0885	226	8	01560 0610	215	31	02150 0008	112	13
01151 1020	204	18	01560 0610	216	15	02150 0008	231A	4
01151 1020	221	17	02010 0004	109	16	02220 0016	226	15
01151 1020	204A	34	02010 0005	240	25	02240 0006	217	9
01151 1025	213	2	02010 0006	233	6	02240 0008	215	17
01151 1025	214	7	02010 9014	242	6	02240 0008	221	33
01151 1025	215	6	02010 9076	103	5	02240 9003	201	23
01151 1030	202	2	02010 9079	202	36	02250 9001	201	21
01151 1030	203	35	02010 9086	104	28	02260 0008	229	20
01151 1030	204	27	02010 9096	215	21	02260 0008	233	21
01151 1030	223	35	02010 9096	216	10	02270 0400	214	21
01151 1035	204	22	02010 9120	104	22	02310 0006	106	22
01151 1035	204A	28	02010 9125	233	35	02310 0006	108	7
01151 1040	203	36	02010 9155	237	4	02310 0006	108	24
01151 1040	223	34	02010 9155	239	16	02310 0006	109	12
01151 1070	104	13	02010 9160	113	22	02310 0006	111	5
01151 1080	214	2	02021 0010	209	6	02310 0006	200	18
01151 1220	229	22	02021 0014	235	42	02310 0006	235	13
01151 1225	245	8	02030 0006	220	30	02310 0006	237	14
01151 1230	223	6	02030 0006	221	30	02310 0006	237	44
01151 1230	226	44	02050 0008	204A	20	02310 0006	240	30
01151 1235	202	26	02060 0018	242	18	02310 0006	240	52
01151 1235	214	6	02070 0010	224	12	02310 0008	109	3
01151 1240	224	2	02080 0012	232	10	02310 0008	200	4
01161 1020	232	19	02080 0014	232	29	02310 0008	215	23
01181 0816	211	49	02080 0018	220	24	02310 0008	215	29

部品番号順索引

NUMERICAL PARTS INDEX

部品番号 Parts No	図番号 FIG No.	見出番号 Key No.	部品番号 Parts No	図番号 FIG No.	見出番号 Key No.	部品番号 Parts No	図番号 FIG No.	見出番号 Key No.
02310 0008	222	3	02710 0008	232	15	03030 0636	209	34
02310 0008	234	3	02710 0010	114	13	03030 0636	211	33
02310 0008	237	8	02710 0010	204	21	03030 0663	213	26
02310 0008	239	8	02710 0010	209	5	03030 0816	104	4
02310 0008	240	20	02710 0010	214	4	03030 0840	221	23
02310 0010	103	14	02710 0010	223	28	03030 0845	223	11
02460 0010	103	39	02710 0010	204A	29	03030 9005	102	18
02510 0008	109	26	02710 0012	215	3	03050 0612	102	15
02510 0012	102	26	02710 0012	215	20	03050 0612	104	7
02510 0012	202	24	02710 0012	216	11	03050 0612	236	31
02510 0012	203	34	02710 0012	223	4	03050 0616	102	16
02510 0012	224	21	02710 0012	226	46	03050 0616	236	17
02510 0016	109	24	02710 0012	232	9	03050 0625	213	7
02510 0016	203	32	02710 0014	201	26	03050 0820	204	37
02510 0016	209	4	02710 0016	201	5	03050 0820	207	30
02510 0016	211	15	02710 0016	211	35	03050 0820	204A	39
02510 0020	202	4	02710 0016	215	14	03050 1025	102	17
02510 0020	209	14	02710 0016	233	9	03050 1025	201	7
02610 0006	217	8	02710 0016	235	1	03050 1025	202	25
02610 0006	226	17	02710 0016	242	10	03050 1025	203	37
02610 0006	226	25	02710 0016	243	3	03050 1025	207	29
02610 0006	234	6	02710 0020	214	35	03050 1025	209	8
02610 0008	200	8	02710 0020	223	23	03050 9020	104	3
02610 0008	217	14	02720 0078	219	22	03110 0004	106	13
02610 0008	218	13	02810 0400	214	20	03110 0008	218	14
02610 0008	221	32	03010 2015	233	17	03110 0008	237	18
02610 0008	231	39	03010 2016	226	27	03131 0820	217	13
02610 0008	232	18	03010 2016	234	7	03131 0825	233	15
02610 0008	233	16	03010 2020	217	15	03131 0830	218	12
02610 0008	237	17	03010 2516	237	40	03131 1020	220	6
02610 0008	237	39	03010 2520	234	16	03131 1020	221	13
02610 0008	244	5	03010 3025	242	3	03410 0508	104	26
02610 0010	220	23	03010 3220	211	48	03410 0508	105	2
02610 0010	221	14	03010 3220	235	3	03610 0016	211	37
02610 0016	211	39	03010 3220	235	22	03610 0016	232	7
02610 0016	235	40	03010 3220	235	29	03610 0016	235	37
02610 0016	242	20	03010 3225	220	7	03610 0018	204	12
02610 9009	235	15	03010 3225	221	15	03610 0018	204A	21
02610 9009	237	6	03010 4020	204	32	03610 0020	218	4
02610 9017	114	8	03010 4020	204A	13	03610 0025	204	43
02610 9017	215	24	03010 4030	242	9	03610 0025	207	13
02610 9022	223	25	03010 4032	226	14	03610 0025	208	9
02610 9033	226	49	03030 0414	106	4	03610 0025	226	31
02610 9064	242	32	03030 0510	226	29	03610 0025	236	13
02610 9092	218	6	03030 0525	212	24	03610 0028	208	8
02610 9105	233	29	03030 0525	226	13	03610 0028	210	20
02620 0010	106	10	03030 0525	229	29	03610 0030	205	3
02620 0010	236	45	03030 0540	226	21	03610 0030	206	4
02710 0004	109	15	03030 0545	223	12	03610 0032	206	9
02710 0005	240	24	03030 0625	233	19	03610 0035	212	6
02710 0008	202	55	03030 0632	204	4	03610 0040	210	3
02710 0008	211	13	03030 0632	213	25	03610 0040	223	18
02710 0008	229	26	03030 0632	204A	11	03650 0018	207	12
02710 0008	230	9	03030 0636	209	11	03650 0020	202	53

部品番号順索引 NUMERICAL PARTS INDEX

部品番号 Parts No	図番号 FIG No.	見出番号 Key No.	部品番号 Parts No	図番号 FIG No.	見出番号 Key No.	部品番号 Parts No	図番号 FIG No.	見出番号 Key No.
03650 0022	205	9	04010 6206	212	11	05030 9056	201	10
03650 0022	207	8	04010 6208	203	5	05060 9011	203	2
03650 0028	104	18	04010 6209	214	15	05060 9046	203	12
03650 0028	233	30	04010 6303	206	19	05060 9048	214	11
03650 0030	232	4	04010 6303	207	17	05210 0030	106	24
03650 0035	236	39	04010 6304	206	23	05210 0070	106	16
03650 0042	207	19	04010 6304	207	26	05210 0100	219	14
03650 0042	204A	15	04010 6305	236	12	05210 0110	211	17
03650 0047	206	16	04010 6306	203	8	05210 0110	213	28
03650 0052	204	41	04010 9029	211	31	05210 0110	224	22
03650 0052	205	7	04010 9033	202	37	05210 0120	224	10
03650 0052	206	7	04010 9034	203	15	05210 0140	211	25
03650 0052	207	4	04010 9034	214	17	05210 0140	232	21
03650 0052	208	17	04010 9052	212	5	05210 0150	209	12
03650 0052	210	15	04010 9054	212	7A	05210 0160	207	10
03650 0052	211	5	04010 9055	214	18	05210 0160	231	19
03650 0052	211	28	04010 9127	212	26	05210 0200	230	3
03650 0055	206	2	04011 6206	203	19	05210 0200	231	20
03650 0062	205	17	04014 6004	207	21	05210 0210	202	33
03650 0062	212	13	04014 6006	204A	16	05210 0210	207	6
03650 0062	236	14	04015 6007	208	11	05210 0210	243	5
03650 0065	203	16	04015 6204	208	30	05210 0250	230	27
03650 0085	214	14	04015 6204	210	7	05210 0250	230	3A
03650 9005	102	42	04015 6205	206	8	05210 0250	231	22
03680 0005	106	25	04015 6205	208	2	05210 0280	106	31
03680 0005	234	8	04015 6205	212	7	05210 0280	223	27
03680 0008	106	9	04015 6304	105	3	05210 0400	103	34
03680 0008	200	7	04030 6207	203	27	05210 0400	219	13
03680 0008	226	38	04030 6208	202	15	05210 9008	223	15
03680 0010	107	9	04220 0228	207	22	05210 9076	103	16
03680 0012	209	15	04220 9028	206	11	05210 9076	107	10
03680 0012	218	5	04220 9028	208	5	05210 9078	102	33
03680 0012	233	10	04230 9013	102	14	05210 9113	102	37
03680 0019	235	20	04253 0206	208	16	05211 0070	224	7
04010 6001	204	30	04253 0206	210	12	05211 0120	224	4
04010 6001	212	25	04253 2007	203	11	05211 0120	226	5
04010 6004	206	20	04253 2205	202	32	05211 0120	226	10
04010 6004	207	18	04810 0008	224	16	05211 0160	226	56
04010 6004	231A	9	04810 0008	224	20	05211 0160	229	2
04010 6006	206	3	04810 0011	209	20	05211 0180	229	39
04010 6007	212	17	04810 0011	211	9	05211 0180	229	42
04010 6010	213	6	04810 0016	231	4	05211 0200	229	14
04010 6010	214	10	04810 9004	214	30	05211 0200	229	36
04010 6203	102	12	05010 9015	214	32	05211 0200	230	21
04010 6204	206	15	05020 2220	206	21	05211 0200	231A	6
04010 6205	205	6	05020 2332	202	35	05211 0600	223	36
04010 6205	206	6	05020 3115	209	35	05230 0250	231	21
04010 6205	207	3	05020 3115	213	23	05230 0450	223	20
04010 6205	208	23	05020 3125	204	40	05230 0600	203	18
04010 6205	210	2	05020 3125	211	10	05230 0600	231A	11
04010 6205	211	4	05020 9057	212	14	05230 0700	230	15
04010 6205	211	23	05020 9073	207	5	05230 0850	202	39
04010 6206	205	16	05020 9074	207	20	05231 0650	224	5
04010 6206	211	27	05030 1150	201	3	05240 0280	204	31

部品番号順索引 NUMERICAL PARTS INDEX

部品番号 Parts No	図番号 FIG No.	見出番号 Key No.	部品番号 Parts No	図番号 FIG No.	見出番号 Key No.	部品番号 Parts No	図番号 FIG No.	見出番号 Key No.
05240 0280	204A	22	11066 6060	103	32	13140 6360	109	5
05410 9044	237	28	11066 6210	103	31	13140 6360	110	1
06061 0000	202	48	11070 7950	102	23	13141 6170	110	7
06061 0000	204	13	11075 6210	102	36	13142 6200	109	20
06061 0000	220	3	11099 6820	102	22	13142 6230	110	2
06061 0000	221	26	11101 1170	103	41	13142 6310	109	2
06061 0000	233	3	11113 6480	103	56	13143 7360	110	3
06061 0000	204A	12	11113 6490	103	57	13144 6006	110	1A
06062 0000	201	6	11114 7501	103	58	13144 6074	110	4
06063 0000	201	16	11121 7600	103	30	13144 6075	110	5
06410 0045	102	13	11199 6410	103	36	13144 6076	110	6
06421 0010	103	45	11501 7541	104	16	13150 7601	109	7
06421 0015	102	2	11502 6251	104	19	13150 7611	109	8
06421 0018	103	44	11510 7970	104	15	13150 7621	109	9
06421 0025	102	3	11517 6140	104	21	13160 6291	109	6
06421 0025	103	42	11525 6950	104	1	13556 6510	103	68
06421 0030	103	43	11527 6200	104	2	13561 7620	111	1
06421 0040	102	4	11532 6220	104	17	13599 6590	111	2
06421 0040	102	5	11535 7071	104	24	13599 6950	103	69
06440 0020	223	31	11537 6040	104	25	14003 6220	102	30
06440 0020	226	4	11539 7790	104	29	14011 6220	107	5
06440 0020	229	41	12001 6050	105	6	14016 6250	107	4
06440 0020	229	44	12002 6350	105	1	14040 6310	107	12
06440 0030	229	37	12003 6930	103	1	14051 7020	102	35
06440 9005	226	9	12007 6070	105	12	14054 6020	102	34
06440 9005	229	40	12011 6160	102	40	14060 7280	103	18
06450 0030	108	5	12016 6350	103	46	14098 6970	107	11
06450 0030	108	28	12017 6360	103	47	14099 6270	103	19
06450 0030	224	3	12018 6080	103	50	14501 7790	108	1
06450 0040	230	5	12021 6041	103	61	14514 6320	108	3
06460 0016	203	31	12022 6070	103	51	14520 6220	108	19
06460 0016	209	3	12031 6281	103	7	14521 6730	108	20
06460 0016	211	16	12035 6131	103	2	14522 6450	108	17
06710 0022	108	15	12035 6141	103	3	14530 6520	108	10
06710 0038	101	10	12040 6050	103	52	14533 6620	108	8
06710 0040	202	45B	12040 6070	103	48	14553 6051	108	16
06710 0043	101	11	12045 6250	102	41	14599 6051	108	18
06710 0060	112	4	12073 6081	105	5	14599 6670	108	4
06710 0088	202	45A	12099 6140	103	21	14599 6670	108	13
06720 0130	219	18	12504 6340	106	6	14599 6710	108	21
06720 0130	219	20	12511 6141	106	23	16502 6230	107	1
06810 9085	211	43	12515 6170	106	15	16510 6770	106	1
06810 9085	235	7	12525 6120	105	7	16516 6600	107	15
06810 9085	235	27	12540 6350	106	7	16520 6640	109	32
06810 9097	226	53	12541 6090	106	18	16529 6260	102	9
06812 2710	219	5	12597 6100	106	26	16599 6540	107	14
06820 9075	219	21	13034 0110	219	8	16599 6550	106	2
08010 9061	104	12	13099 6130	109	31	18504 6320	114	1
11013 6391	103	54	13101 7811	109	1	18508 6551	102	31
11015 6171	104	5	13104 6430	106	29	18508 6551	113	1
11015 6181	104	8	13113 6350	109	25	18520 6085	109	23
11015 6191	104	9	13124 6010	109	27	18524 6060	103	17
11036 7660	102	28	13124 6170	109	29	18536 6190	109	13
11056 6080	103	66	13129 6255	109	28	18537 6140	109	14

部品番号順索引

NUMERICAL PARTS INDEX

部品番号 Parts No	図番号 FIG No.	見出番号 Key No.	部品番号 Parts No	図番号 FIG No.	見出番号 Key No.	部品番号 Parts No	図番号 FIG No.	見出番号 Key No.
18541 6480	114	5	19928 0630	208	14	32020 1300	204A	3
18541 6490	113	18	19928 0630	210	8	32026 0140	204	3
18541 6500	113	19	19928 0640	203	20	32026 0140	204A	7
18544 6272	114	2	19928 0640	208	13	32031 0370	204	6
18544 6274	114	3	19928 0640	210	9	32031 0570	204A	2
18544 6276	114	6	19928 0640	212	16	32040 0530	204	16
18544 6277	114	4	19928 0650	203	20	32040 0530	204A	4
18560 6170	109	30	19928 0650	212	15	32045 0011	204	15
18572 7000	114	9	19928 0750	202	6	32045 0230	204A	5
18573 6161	113	23	19928 0750	202	42	32099 0140	204	35
18581 6340	113	5	19928 0760	202	7	32201 7470	201	1
18584 6468	113	2	19928 0760	202	43	32201 7480	201	11
18584 6615	113	4	19928 0770	202	8	32201 7490	203	13
18584 6616	113	6	19928 0770	202	44	32201 7501	203	9
18584 6617	113	7	19928 6340	107	6	32201 7511	203	10
18584 6618	113	8	19948 6220	103	4	32201 7552	209	1
18584 6620	113	21	19956 6651	105	11	32201 7572	207	27
18584 6621	113	9	27100 0016	244	8	32203 1460	210	17
18586 6391	113	10	31010 1020	101	1	32205 0672	213	17
18597 6510	114	11	31011 0200	101	2	32205 0741	202	27
19581 6570	103	59	31012 0250	101	17	32205 0831	213	17
19821 6700	103	49	31013 0230	101	3	32211 6680	211	1
19821 6720	107	7	31014 0830	101	6	32214 0280	211	29
19821 7131	106	8	31016 1671	101	8	32214 0280	212	12
19821 7170	103	8	31016 1680	101	9	32214 0640	211	6
19821 7220	106	14	31019 0477	101	4	32214 0670	204	33
19821 7500	106	11	31031 1400	101	12	32214 0670	205	19
19821 7760	107	3	31031 1400	231	14	32214 1800	212	22
19841 6270	102	39	31055 0110	101	15	32221 3120	209	23
19843 6010	103	35	31207 0130	234	13	32221 3150	207	31
19843 6320	103	9	31207 0630	234	5	32221 3170	203	4
19846 6010	102	7	31210 1100	234	1	32221 3180	203	28
19846 6020	102	7	31260 0400	234	10	32232 2941	205	12
19846 6030	102	8	31270 0720	217	6	32232 3532	206	5
19848 6780	103	20	31270 0730	217	7	32232 3540	210	6
19851 6390	234	11	31274 0230	217	5	32232 3550	208	21
19851 7222	102	11	31410 2640	112	10	32232 3550	210	22
19851 7232	104	10	31411 0600	112	14	32232 3560	205	10
19851 7242	104	11	31426 0220	237	48	32232 3570	205	13
19851 7252	104	23	31426 0310	112	21	32232 3590	210	4
19851 7260	104	20	31450 0870	112	1	32232 3600	211	30
19863 6160	106	3	31453 1176	112	1A	32232 3600	212	8
19863 6170	102	27	31453 1177	112	1B	32232 3670	208	28
19873 6270	102	32	31454 1491	112	2	32232 3690	208	26
19910 6021	109	10	31454 1500	112	3	32232 3720	208	25
19911 6370	108	25	31463 0490	112	5	32232 3731	208	10
19921 6230	105	4	31499 0013	111	6	32232 3841	211	21
19923 6540	107	8	31499 0013	112	11	32232 4362	204	42
19926 6200	104	30	32002 0020	202	46	32232 4371	205	18
19926 6270	107	2	32011 1115	204A	1	32232 4770	207	14
19928 0290	218	16	32011 1753	204	1	32232 5340	207	25
19928 0300	103	11	32016 0150	204A	26	32232 6950	208	29
19928 0560	202	29	32018 0450	204	36	32234 1310	206	18
19928 0580	202	30	32020 1290	204	8	32234 1310	207	16

部品番号順索引 NUMERICAL PARTS INDEX

部 品 番 号 Parts No	図番号 FIG No.	見出番号 Key No.	部 品 番 号 Parts No	図番号 FIG No.	見出番号 Key No.	部 品 番 号 Parts No	図番号 FIG No.	見出番号 Key No.
32234 1320	205	1	32284 0843	236	35	32456 0050	209	22
32234 1340	211	3	32284 0884	236	4	32461 1030	211	42
32234 1450	205	4	32284 0887	236	5	32461 1030	235	8
32234 1460	205	2	32284 0889	236	20	32499 0241	209	25
32234 1470	205	5	32284 0890	236	21	32602 1820	202	22
32234 2090	212	19	32284 0896	236	37	32611 0593	213	8
32236 0840	210	21	32284 0897	236	29	32611 0810	202	12
32236 1480	208	20	32284 0898	236	48	32611 0820	202	20
32237 1010	206	22	32284 0940	236	2	32613 0343	213	15
32238 1361	206	12	32284 0941	236	3	32613 0390	202	40
32238 1361	208	7	32284 0942	236	6	32613 0400	202	13
32238 2360	207	23	32284 0943	236	7	32613 0472	213	14
32251 2260	204	39	32284 0947	236	10	32614 0030	213	10
32251 2281	207	15	32299 0970	207	32	32614 0110	202	16
32251 2301	207	9	32299 1020	212	23	32616 0030	213	11
32251 2311	206	17	32299 1080	216	4	32616 0060	202	17
32251 2591	203	25	32401 0331	209	28	32617 0060	213	16
32251 2600	202	49	32410 2970	211	32	32617 0080	202	41
32251 3390	207	1	32410 7460	235	31	32621 1050	214	16
32252 0570	208	24	32410 7472	235	33	32621 1121	202	5
32252 0581	210	1	32410 7481	211	40	32622 0310	213	1
32253 1051	205	14	32410 7481	235	38	32624 0440	202	38
32253 1061	205	15	32410 7501	218	11	32624 0440	203	14
32256 0300	206	14	32410 7511	209	9	32624 0450	203	26
32257 1300	211	20	32411 2430	235	16	32630 1451	214	8
32257 1440	212	10A	32411 2440	235	4	32631 0762	203	1
32257 1450	212	10	32411 2451	211	41	32634 4370	202	1
32257 1460	208	1	32411 2451	235	25	32634 4381	214	1
32257 1460	212	27	32418 1290	235	18	32636 0700	214	9
32257 1470	206	1	32420 0890	209	17	32637 0480	203	7
32257 1490	212	2	32420 0940	211	24	32637 0590	214	13
32259 0530	211	2	32420 0950	209	27	32650 0920	213	30
32259 0545	212	18	32420 2970	233	22	32650 1200	213	29
32261 0070	205	8	32420 3420	218	10	32653 0230	213	21
32261 0070	208	3	32421 0801	218	9	32657 0190	213	22
32261 0070	212	1	32422 0670	211	36	32661 0181	213	20
32261 0070	212	28	32422 0671	235	36	32811 0151	214	27
32261 1110	207	11	32430 0500	211	18	32831 0160	214	33
32261 1120	207	7	32430 0520	209	36	32832 0720	214	34
32261 1180	210	16	32430 0530	209	37	32836 0190	217	16
32261 3150	212	4	32431 2210	209	16	32836 0381	217	2
32280 0182	236	1	32435 0750	233	18	32836 0420	217	17
32284 0110	236	26	32436 2100	218	1	32856 0140	214	23
32284 0130	236	27	32441 1560	211	7	32856 0180	214	24
32284 0320	236	41	32441 1580	209	33	32856 0190	214	26
32284 0490	236	30	32441 1680	209	18	32856 0220	214	25
32284 0560	236	47	32450 1380	233	25	32865 0191	217	1
32284 0620	236	16	32451 0400	209	13	32899 0160	214	22
32284 0630	236	19	32454 0241	235	2	33010 5531	201	17
32284 0700	236	40	32454 0531	235	23	33031 1370	203	17
32284 0777	236	33	32454 0540	211	47	33401 1330	232	20
32284 0779	236	22	32454 0540	235	24	33411 0750	232	3
32284 0813	236	24	32454 1400	235	23	33430 0191	232	11
32284 0840	236	34	32454 1540	233	20	33432 0190	232	12

部品番号順索引

NUMERICAL PARTS INDEX

部品番号 Parts No	図番号 FIG No.	見出番号 Key No.	部品番号 Parts No	図番号 FIG No.	見出番号 Key No.	部品番号 Parts No	図番号 FIG No.	見出番号 Key No.
33445 1320	232	1	34046 0180	231A	10	34476 0280	223	10
33445 1330	232	2	34049 0195	229	24	34477 0053	223	8
33452 4860	201	33	34049 0196	229	25	34479 0350	223	26
33452 4860	203	22	34050 0720	230	26	34481 0210	223	7
33452 4870	201	34	34050 0720	231	28	34483 0351	223	13
33452 4870	203	21	34050 0990	231	3	34488 0651	226	6
33470 4180	201	14	34055 0701	230	30	34488 0651	229	38
33478 00770	201	15	34055 1010	232	27	34490 1210	229	21
33480 0350	233	33	34055 1020	232	28	34491 1550	231	30
33480 0370	233	14	34055 1030	232	26	34491 1560	231	33
33480 0780	201	13	34056 0400	231	2	34494 0020	223	9
33601 8360	247	1	34060 9980	201	20	34495 2610	201	18
33601 8370	247	2	34062 1090	231A	12	34499 0230	224	6
33603 3630	245	1	34062 2500	231A	7	34499 0260	226	47
33603 3640	245	2	34063 1330	229	23	35003 0400	237	2
33608 0760	247	4	34067 1220	232	23	35010 3850	237	1
33610 1101	247	3	34067 1360	229	43	35011 1321	237	19
33610 1240	245	3	34067 1381	232	30	35021 0211	200	5
33613 1800	247	8	34067 1500	232	22	35021 0221	200	6
33613 2360	245	4	34069 0010	201	19	35031 2240	237	35
33615 0020	245	5	34069 2630	232	25	35033 0490	237	11
33616 0010	247	5	34069 3240	231	23	35041 0860	237	12
33617 0010	245	6	34069 3600	230	14	35041 0980	216	12
33617 0010	247	6	34070 0701	231	7	35041 1000	216	13
33618 0030	245	7	34070 1260	229	15	35050 2810	237	9
33618 0030	247	7	34070 1290	229	16	35050 2990	237	7
34001 5140	226	18	34070 6561	230	16	35050 3590	112	8
34001 5230	229	1	34070 6571	230	22	35052 0161	237	15
34001 5271	229	35	34070 6591	230	31	35071 1500	239	2A
34001 6560	224	18	34070 6591	231	6	35071 1510	239	5
34001 6660	230	2	34070 6603	230	6	35071 1660	239	2A
34010 5850	226	20	34070 6632	231	12	35071 1760	239	2
34010 6951	229	30	34070 8961	231	13	35071 1781	239	3
34010 6960	226	11	34070 8971	231	9	35071 1791	239	4
34017 0620	224	8	34070 8991	231	8	35075 6090	239	12
34019 0340	224	9	34070 9240	231	11	35076 5301	217	12
34019 0360	224	15	34070 9250	231	10	35076 5460	239	7
34020 0421	226	34	34071 0030	223	32	35076 5480	239	7
34020 0430	226	30	34075 0260	230	23	35510 5530	215	33
34021 0840	226	42	34075 0260	231	42	35510 5550	215	32
34025 2731	226	54	34081 1050	230	18	35521 0350	240	16
34027 0630	235	9	34099 0150	224	14	35550 0550	220	31
34029 1980	229	3	34099 0390	230	24	35550 0550	221	18
34029 2020	229	8	34099 0390	231	43	35550 0570	220	25
34029 3582	229	10	34406 0371	226	1	35550 0570	221	5
34029 3583	229	11	34408 1370	223	1	35550 0580	221	16
34029 3584	229	6	34411 1140	223	17	35552 0830	235	10
34029 3585	229	13	34414 0061	223	22	35560 5311	222	1
34029 3585	229	45	34420 0860	226	26	35560 5330	220	11
34030 0090	226	22	34421 1130	226	24	35560 5360	221	1
34030 0090	226	48	34422 0420	226	36	35570 0680	239	10
34036 0570	226	48	34466 0020	226	35	35575 2350	215	27
34045 0970	231A	1	34466 0040	226	41	35575 2350	239	11
34045 1090	230	1	34471 1250	224	1	35801 1721	233	1

部品番号順索引 NUMERICAL PARTS INDEX

部品番号 Parts No	図番号 FIG No.	見出番号 Key No.	部品番号 Parts No	図番号 FIG No.	見出番号 Key No.	部品番号 Parts No	図番号 FIG No.	見出番号 Key No.
35810 5010	221	22	37811 0021	212	21	38565 0511	240	4
35810 5030	221	35	37811 6101	237	23	38565 0780	200	19
35810 5050	221	22	37811 6111	237	24	38565 0780	240	3
35810 5050	221	35	37811 6130	237	21	38572 0011	108	23
35810 5090	220	1	37811 6160	237	22	38575 0360	108	22
35816 0270	220	19	37811 6180	200	12	38587 0301	240	31
35820 0800	221	21	37812 1250	244	2	38595 2630	240	29
35821 0390	233	8	37830 3990	216	2	38595 3130	215	25
35835 0411	233	11	37830 6010	216	1	38596 0660	219	17
35835 0451	233	27	37830 7380	215	7	38597 2650	235	35
35838 0610	220	12	37830 7460	215	18	38605 0070	231	1
35851 0720	220	16	37830 8640	216	3	38910 1971	200	3
35851 0720	221	10	37834 1800	215	5	38910 2430	200	2
35851 0860	220	9	37840 1020	101	13	38931 0011	200	16
35851 1130	233	36	37840 1020	237	31	38932 0140	200	17
35855 0110	220	15	37891 0020	233	13	38951 0710	200	15
35855 0110	221	8	38504 1050	239	1	39010 1290	241	1
35855 0160	220	5	38505 0250	249	1	39010 1310	241	2
35855 0190	220	17	38510 1980	216	14	39012 1910	241	51
35855 0190	221	12	38510 1990	215	30	39012 1920	241	52
36010 2122	219	1	38510 2010	237	45	39012 2510	241	55
36030 0120	219	2	38510 2020	237	45	39012 4510	241	54
36041 0110	219	3	38515 0220	215	26	39017 0630	241	29
36055 0130	219	9	38520 0731	217	10	39017 3950	241	38
36070 0230	219	11	38520 0731	240	36	39017 3961	241	31
36072 0130	219	12	38520 1260	235	41	39017 3971	241	30
36077 0200	219	19	38520 1260	240	18	39017 3980	241	32
36077 0600	219	16	38520 1392	240	38	39017 3990	241	34
36077 1050	219	4	38520 2110	240	21	39017 4020	241	36
37010 1691	242	1	38520 2310	240	37	39017 4050	241	37
37020 2480	242	14	38523 0150	240	33	39019 1690	241	35
37020 2490	242	15	38523 0250	240	26	39019 7280	241	14
37020 2500	242	16	38523 0290	240	46	39019 7900	241	20
37020 2510	242	24	38523 0300	240	27	39019 8010	241	24
37020 2520	242	25	38523 0300	240	50	39019 8020	241	17
37030 0950	223	2	38525 0170	237	42	39019 8440	241	18
37030 0950	226	43	38528 0180	219	6	39023 0120	241	19
37040 0600	242	26	38530 0090	240	42	39029 2831	241	4
37050 0500	242	4	38531 0021	233	23	39037 0290	224	1A
37050 0950	242	7	38531 0021	240	60	39037 0290	241	26
37060 1980	215	1	38537 0030	240	15	39037 0300	241	50
37065 1440	243	1	38550 1780	249	5	39037 2510	241	41
37090 0030	242	29	38550 1810	249	7	39038 0590	241	21
37090 0030	243	6	38550 1820	249	6	39043 0251	241	22
37090 0700	214	3	38552 0530	249	2	39570 0071	220	4
37091 0060	242	2	38552 0550	249	3	39570 0071	241	45
37091 0200	242	19	38560 3640	240	17	39811 0010	204	9
37091 0210	242	8	38561 1200	240	2	39811 0110	244	3
37091 0480	243	4	38561 1710	240	12	39811 0240	237	29
37091 1000	242	28	38561 1721	240	13	39811 0620	220	28
37093 0371	242	31	38561 1741	240	55	39811 0620	221	3
37810 7040	244	1	38561 3170	240	1	39811 0760	204A	14
37810 7131	237	25	38561 3180	240	48	39811 1121	230	33
37810 7150	237	26	38565 0511	200	20	39811 2140	224	23

部品番号順索引

NUMERICAL PARTS INDEX

部品番号 Parts No	図番号 FIG No.	見出番号 Key No.	部品番号 Parts No	図番号 FIG No.	見出番号 Key No.	部品番号 Parts No	図番号 FIG No.	見出番号 Key No.
39811 3000	233	4	39818 1230	226	50	39851 0960	202	47
39811 3010	233	5	39818 1670	234	4	39851 0990	201	12
39811 3050	220	27	39818 1790	215	22	39851 1310	232	13
39811 3050	221	6	39821 0070	204	7	39851 1310	233	2
39811 4451	234	9	39821 0070	204A	27	39851 1410	220	2
39811 5160	231	36	39821 0280	209	19	39851 1410	221	34
39811 5500	211	12	39821 0280	211	8	39851 1420	204	10
39811 5630	232	37	39821 0290	220	14	39851 1420	204A	10
39811 5660	202	45	39821 0460	209	21	39851 1430	218	8
39811 5671	230	33	39821 0670	223	21	39851 1430	235	19
39811 5671	231	24	39821 0920	223	16	39851 1870	232	6
39811 5831	220	26	39821 1830	200	11	39851 1990	233	24
39811 5831	221	4	39821 1830	234	15	39851 2040	211	38
39811 5860	230	11	39821 2210	234	2	39851 2040	235	32
39811 5960	215	8	39821 2310	218	7	39851 2040	235	34
39811 5970	215	9	39821 2510	213	24	39851 2040	235	39
39811 8880	220	21	39821 3170	213	27	39856 0840	204	5
39811 8880	221	27	39821 3200	215	15	39856 0840	204A	6
39811 8880	221	28	39821 3230	221	20	39856 0891	212	3
39811 9670	101	7	39821 3340	214	31	39875 0220	234	14
39811 9710	237	37	39821 3390	231	5	39875 0220	240	6
39811 9870	240	5	39821 3410	216	9	39875 0220	240	59
39811 9902	234	12	39821 3410	242	21	39875 0260	230	32
39811 9940	221	27	39821 4400	224	17	39875 0260	231	26
39811 9972	112	7	39821 4941	200	10	39875 0420	231	27
39812 0360	237	47	39821 5000	237	16	39875 0430	232	24
39812 1120	237	46	39821 6160	233	28	39875 6280	231	25
39812 1500	232	5	39823 0020	204	14	39875 6370	230	13
39812 1520	219	24	39823 0020	204A	23	39910 2140	232	40
39812 1541	239	13	39834 0270	203	6	39911 0280	240	58
39813 3270	238	12	39834 0350	239	14	39911 0300	214	37
39813 3310	238	10	39834 0360	202	14	39911 0300	240	8
39813 3320	238	11	39838 0240	218	2	39911 1040	240	9
39813 3350	238	13	39838 1110	202	50	39911 1510	231	34
39813 4840	238	4	39838 1120	202	51	39911 2130	232	41
39813 4850	238	2	39840 0450	202	3	39911 2140	240	14
39813 4870	238	15	39840 0501	223	30	39911 2180	230	7
39813 5180	220	10	39843 0560	223	33	39911 2190	201	30
39813 5190	221	2	39843 0630	106	30	39911 2200	229	18
39813 5200	238	5	39846 0010	204	2	39911 2550	231	16
39813 5211	238	14	39846 0010	204A	36	39911 2851	237	41
39813 5241	238	8	39846 0050	204A	24	39911 2851	238	6
39813 5281	238	3	39848 0240	229	17	39911 2900	112	19
39813 5290	238	7	39848 0240	230	4	39911 2980	207	33
39813 5300	238	1	39848 0240	231	15	39911 2980	240	11
39813 7050	112	22	39848 0250	230	4A	39911 3630	237	34
39818 0332	224	11	39848 0250	231	17	39916 0270	242	5
39818 0610	226	12	39851 0010	204	11	39916 0400	242	17
39818 0720	229	31	39851 0010	204A	9	39921 0030	214	19
39818 0880	235	17	39851 0090	223	19	39921 1540	201	24
39818 0890	235	6	39851 0140	201	2	39921 2310	232	8
39818 0970	211	44	39851 0230	210	18	39923 0890	205	11
39818 0970	235	28	39851 0290	223	14	39923 2470	202	34
39818 1140	218	17	39851 0310	209	29	39923 2850	210	5

部品番号順索引 NUMERICAL PARTS INDEX

部 品 番 号 Parts No	図番号 FIG No.	見出番号 Key No.	部 品 番 号 Parts No	図番号 FIG No.	見出番号 Key No.	部 品 番 号 Parts No	図番号 FIG No.	見出番号 Key No.
39923 3160	226	39						
39923 3280	226	33						
39923 3711	206	13						
39923 3711	208	6						
39923 3720	207	24						
39923 4190	215	11						
39923 4250	211	22						
39923 5000	208	27						
39923 5050	208	22						
39923 5060	206	24						
39926 0130	213	13						
39926 0650	207	2						
39926 0861	206	10						
39926 0861	208	4						
39926 0940	210	19						
39926 1070	202	19						
39926 1250	213	9						
39926 1570	201	31						
39926 1580	201	32						
39926 1730	202	18						
39928 0810	224	19						
39928 1130	213	5						
39928 1140	213	4						
39928 1150	213	3						
39928 1670	218	16						
39931 0280	202	10						
39931 0330	213	18						
39934 0070	226	16						
39934 0160	226	40						
39934 0180	215	10						
39935 0070	242	27						
39937 0270	217	11						
39937 0760	208	18						
39937 0760	210	14						
39943 0990	233	32						
39948 0310	239	6						
39956 4790	211	26						
39958 1380	221	31						
39960 0110	201	8						
39961 0240	220	18						
39961 1110	226	37						
39961 1200	218	3						
39961 1460	216	8						
39961 1500	221	19						
39961 2071	201	25						
39961 2240	237	38						
44780 0010	233	34						
49099 2480	241	15						
49099 2490	241	16						
51812 0320	202	52						

平成21年 1 月 発行

不 複
許 製



純正部品表

発 行

株式会社IHIシバウラ

〒390-8714 長野県松本市石芝一丁目 1 番 1 号

TEL (0263)25-4511 FAX (0263)25-0923

URL:www.ihi-shibaura.com