

シバウラトラクタ SHIBAURA TRACTOR

MODEL

ST440, ST445
国内仕様

純正部品表 PARTS LIST

平成20年3月改訂 MAR, 2008

PARTS LIST CODE 300830860



株式会社IHIシバウラ

IHI Shibaura Machinery Corporation

パーツリストの見方について

1) このパーツリストには下記形式が記載されております。

型式名	品目コード	表示型式	機関型式	仕向先	ホイール
ST440	358819	ST440	N844	国内仕様	TF
ST445	359017	ST445	N844L	国内仕様	TF
ST440 (自衛隊)	—	ST440	N844	海上自衛隊 航空自衛隊	AG

エンジン関係部品はエンジン製造番号 (EN……)、シャーシ、ボデー関係部品は車台製造番号により管理されております。

2) リストの記載内容について

リストの記載内容は下記に示す番号に従って説明します。

見出し番号 Key No	部品番号 Parts No	部品名称 Parts Name	台 数 個 数				互換性 記号	適用号機 Application	型 寸 Description	備 考 Remarks
			⑨							
①	②	③		④			⑤	⑥	⑦	⑧

- ①見出し番号 イラストに付されている番号とリストの番号を一致させることにより、部品番号が索引できます。
- ②部品番号 部品を管理するための部品番号です。
- ③部品名称 部品の名称を和文、英文で表示してあります。
- ④個 数 見出し番号あたりの使用個数を表示してあります。
- ⑤互 換 性 部品変更による新部品と旧部品との互換性記号を表示してあります。
- ⑥適用号機 設計変更実施号機が表示してあります。
- ⑦型 寸 部品のサイズを表示してあります。
- ⑧備 考 部品の仕様・説明等が表示してあります。
- ⑨適応形式 各々の形式を表わしています。

3) 記号、略語について

記号（部品変更による新部品と旧部品との互換性の表示は次の通りです。）

表示記号	内 容
*	部品供給不可（部品番号欄にこのマークがあるのは供給いたしません。）
A	新旧共に互換性あり（新旧部品は新旧製品のいずれにも取付出来ます。）
B	新部品のみ互換性あり（新部品は新旧部品のいずれにも取付出来ますが、旧部品は新製品に取付けることは出来ません。）
D	新旧部品の互換性なし（新部品は新製品、旧部品は旧製品にのみ取付出来ます。）
E	追加部品であり適用号機欄に号機を記入。
F	廃止部品であり適用号機欄に号機を記入。
○	旧部品は在庫に限り供給、以降新部品を供給（○マークを部品番号欄に旧部品番号備考欄に表示）
～××××××××：製造番号 ……号機まで ×××××××～：製造番号 ……号機より	

略語：ASSY：アセンブリ R.H：ライト OP.：オプション EX：排気
 Inc：…を含む UP：上 d：直径 IN：吸気
 AR：所要 LOW：下 l：長さ
 Fr.：フロント S.T.D：スタンダード t：厚さ
 Re.：リヤ U.S：アンダサイズ Φ：径
 L.H：レフト O.S：オーバーサイズ COMPL：コンプリート（圧入、カシメ品）

4) イラストについて

イラストには ASSY 部品、単体部品が記載されておりますが必ずしも正確な形状を示すものではありません。正確な部品番号を見出すための目安となるものです。イラストに付されている番号とリストの見出番号を一致させることにより、その見出し番号から部品番号を知るようになっています。

ご注文について

- 1) 部品をご注文の際は部品番号、部品名称、個数をお知らせ下さい。
- 2) ご注文の部品は原則として誤送以外の返品は認めません。
- 3) シバウラ製品には **シバウラ 純正部品** を必ずご使用願います。
 （市販の類似品を使用されますと早期破損や性能を悪くする原因となります。）
- 4) 部品価格は別表の部品価格表を参照ください。

※本部品表は予告なく変更することがあります。

3) 記号、略語について

記号（部品変更による新部品と旧部品との互換性の表示は次の通りです。）

表示記号	内 容
*	部品供給不可（部品番号欄にこのマークがあるのは供給いたしません。）
A	新旧共に互換性あり（新旧部品は新旧製品のいずれにも取付出来ます。）
B	新部品のみ互換性あり（新部品は新旧部品のいずれにも取付出来ますが、旧部品は 新製品に取付けることは出来ません。）
D	新旧部品の互換性なし（新部品は新製品、旧部品は旧製品にのみ取付出来ます。）
E	追加部品であり適用号機欄に号機を記入。
F	廃止部品であり適用号機欄に号機を記入。
○	旧部品は在庫に限り供給、以降新部品を供給（○マークを部品番号欄に旧部品番号備考欄 に表示）
～×××××××：製造番号 ……号機まで ××××××～：製造番号 ……号機より	

略語：ASSY：アセンブリ R.H：ライト OP.：オプション EX：排気
Inc：…を含む UP：上 d：直径 IN：吸気
AR：所要 LOW：下 l：長さ
Fr.：フロント S.T.D：スタンダード t：厚さ
Re.：リヤ U.S：アンダサイズ Φ ：径
L.H：レフト O.S：オーバーサイズ COMPL：コンプリート（圧入、カシメ品）

4) イラストについて

イラストには ASSY 部品、単体部品が記載されておりますが必ずしも正確な形状を示すものではありません。正確な部品番号を見出すための目安となるものです。イラストに付されている番号とリストの見出番号を一致させることにより、その見出し番号から部品番号を知るようになっています。

ご注文について

- 1) 部品をご注文の際は部品番号、部品名称、個数をお知らせ下さい。
- 2) ご注文の部品は原則として誤送以外の返品は認めません。
- 3) シバウラ製品には **シバウラ 純正部品** を必ずご使用願います。
(市販の類似品を使用されますと早期破損や性能を悪くする原因となります。)
- 4) 部品価格は別表の部品価格表を参照ください。

※本部品表は予告なく変更することがあります。

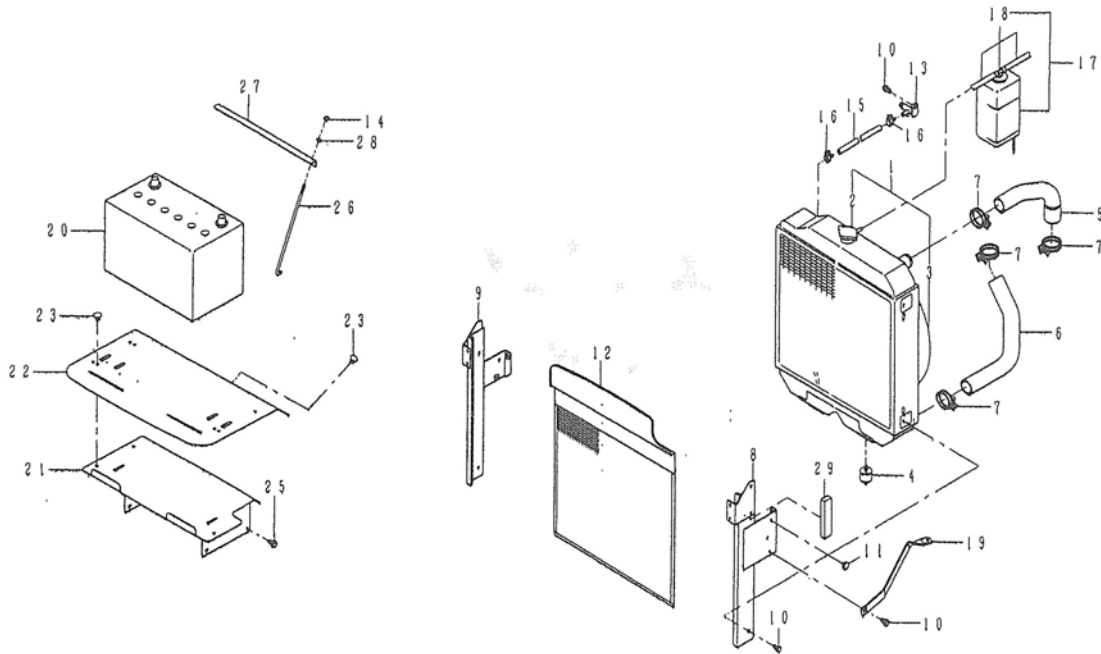
目 次 CONTENTS

図 番 FIG.NO.	装置名称 SUBJECT	ページ PAGE
エンジン ENGINE		
01	ラジエータ, バッテリ.....RADIATOR,BATTERY	4
02	シリンダブロック.....CYLINDER BLOCK	5
03	シリンダヘッド.....CYLINDER HEAD	7
04	カムシャフト.....CAMSHAFT	8
05	ロッカーアーム ASS'Y.....ROCKER ARM ASS'Y	9
06	ヘッドカバー.....HEAD COVER	10
07	インジェクション系統.....INJECTION SYSTEM	11
08	インジェクションポンプ.....INJECTION PUMP	12
09	クランクシャフト.....CRANKSHAFT	13
10	タイミングギヤケース.....TIMING GEAR CASE	15
11	ウィータポンプ, オイルポンプ.....WATER PUMP,OIL PUMP	16
12	オルタネータ.....ALTERNATOR	18
13	スターティングモータ.....STARTING MOTOR	19
14	バランサ.....BALANCER	20
15	ノズル&ホルダ.....FUEL INJECTOR	21
16	エアクリーナ.....AIR CLEANER	22
17	マフラ.....MUFFLER	23
18	燃料タンク.....FUEL TANK	24
シャシ CHASSIS		
23	アクスルサポート.....AXLE SUPPORT	26
24	フロントデフ.....FRONT DIFFERENTIAL	28
25	フロント ファイナル.....FRONT FINAL	30
26	クラッチケース.....CLUTCH CASE	32
27	ミッションケース, シフト.....MISSION CASE,SHIFT	34
28	メイントランスミッション.....MAIN TRANSMISSION	36
29	リヤトランスミッション; PTOREAR TRANSMISSION ; PTO DRIVE	38
30	リヤトランスミッション; 四駆取出.....REAR TRANSMISSION ; TAKE OFF 4WD	40
32	リヤデフ, デフロック.....REAR DIFF,DIFF LOCK	42
33	ブレーキ, ホイールシャフトケース.....BRAKE,WHEEL SHAFT CASE	43
34	コラムシフト.....COLLUMUN SHIFT	45
35	シフトレバー.....SHIFT LEVERS	46
37	ステアリングハンドル, 配管.....STEERING HANDLE&PIPING	47

38	ステアリングタンク	STEERING TANK	48
39	ペダル	PEDALS	49
41	ステップ	STEPS	51
42	ボンネット, フロントマスク	BONNET,FRONT MASK	52
43	ダッシュボード	DASH BOARD	54
44	メータ, インパネ	METER,INSTRUMENT PANEL	56
45	フェンダ, フロア	FENDERS,FLOOR	57
46	安全フレーム, シート	SAFETY FRAME,SEAT	59
47	油圧ポンプ, 配管	HYDRAULIC PUMP,PIPING	60
48	油圧系統; サクション	HYD OIL FILER&PIPING	62
49	油圧シリンダケース	HYDRAULIC CYLINDER CASE	63
50	油圧バルブ; ポジション	HYDRAULIC VALVE; DRAFT	65
51	油圧バルブ; ポジション, ドラフト	HYDRAULIC VALVE; POSITION,DRAFT	67
53	アタッチメントバルブ	ATTACHMENT VALVE	68
54	三点ヒッチ, ドローバ	THREE POINTS LINKAGE,DRAWBAR	69
55	フロントホイール	FRONT WHEELS	71
56	リヤホイール	REAR WHEELS	72
57	配線, 電装品	WIRING,ELECTRICAL PARTS	73
58	銘板	NAME PLATE	75
	部品番号順索引	NUMERICAL PARTS INDEX	76

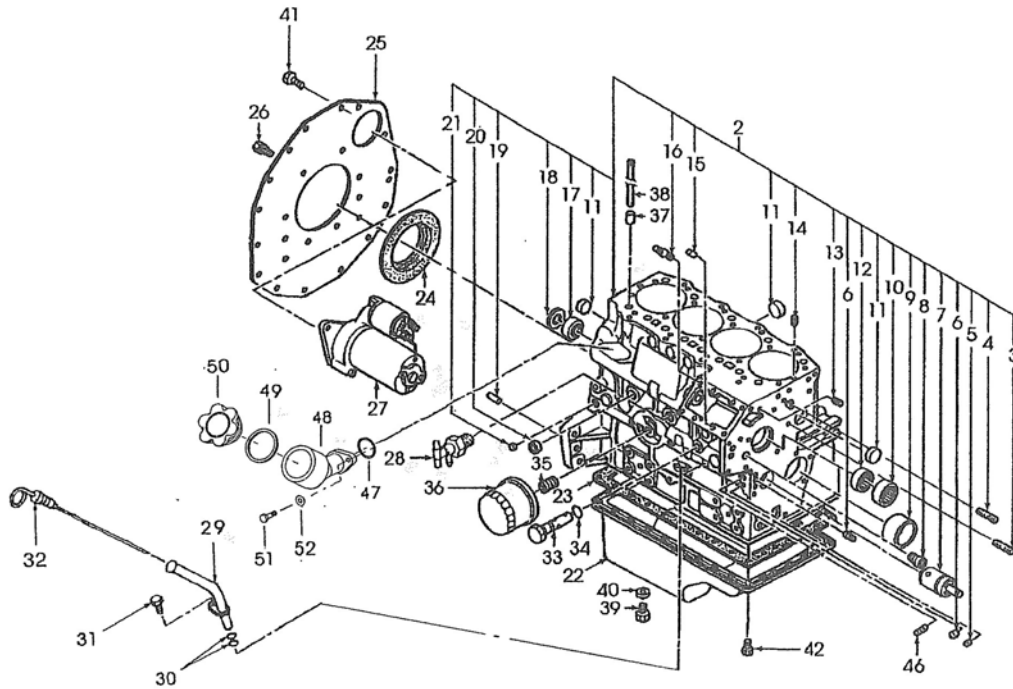
エンジン編 (ENGINE)

FIG.01 ラジエータ, バッテリ
RADIATOR, BATTERY



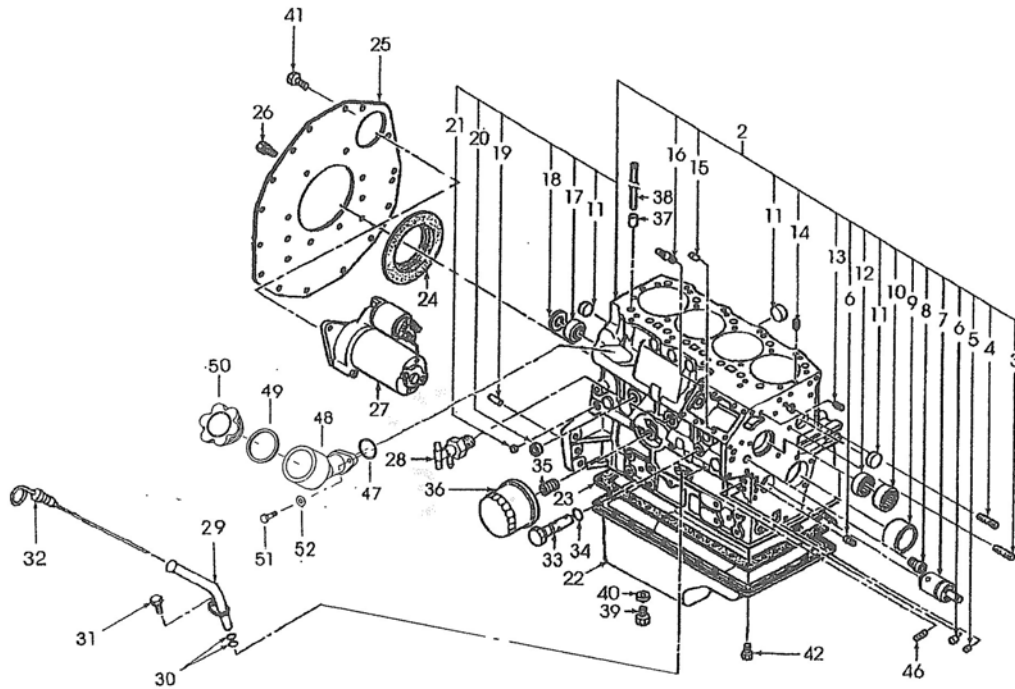
見出番号 KeyNo	部品番号 Parts No	部品名称 Parts Name	台当個数 Q'ty				互換性 RP	適応号機 Application	型寸 Description	備考 Remarks
			ST440	ST445	海自	航自				
1	310101180	RADIATOR ASSY	ラジエータ ASSY	1	1	1	1			
2	310110200	CAP : RADIATOR	キャップ : ラジエータ	1	1	1	1			
3	310190483	SERVICE PARTS	シュラウド ASSY	1	1	1	1			
4	398110050	RUBBER	ゴム	2	2	2	2			
5	310161740	RADIATOR HOSE : UPPER	ラジエータホース : ウエ	1	1	1	1			
6	310161750	RADIATOR HOSE : UNDER	ラジエータホース : シタ	1	1	1	1			
7	067100043	HOSE BAND	ホースバンド	4	4	4	4			
8	310353311	PLATE : L.H	シャフウバン : L.H	1	1	1	1			
9	310353331	PLATE : R.H	シャフウバン : R.H	1	1	1	1			
10	011510816	BOLT	ボルト	6	6	6	6			
11	398110110	RUBBER	ゴム	2	2	2	2			
12	310141020	NET	ボウチュウアミ	1	1	1	1			
13	310130280	COCK	ドレンコック	1	1	1	1			
14	023100006	NUT	ナット	2	2	2	2			
15	360770110	PIPE : DRAIN	ドレンパイプ	1	1	1	1			
16	067100015	HOSE BAND	ホースバンド	2	2	2	2			
17	310550060	TANK ASSY	リザーブタンク ASSY	1	1	1	1			
18	310110110	CAP	キャップアンドホース	1	1	1	1			
19	350862310	BRACKET	ブラケット : ラジエータ	1	1	1	1			
20	389510730	BATTERY	バッテリー : 105D31R	1	1	1	1			
21	389102041	BATTERY STAND	バッテリースタンド	1	1	1	1			
22	398121661	RUBBER	ゴム : バッテリースタンドC	1	1	1	1			
23	398340240	CLIP	クリップ	12	12	12	12			
25	010800816	BOLT	ボルト	4	4	4	4			
26	389320140	BATTERY ROD	バッテリーロッド	2	2	2	2			
27	389310470	BATTERY HOLDER	バッテリーホルダ	1	1	1	1			
28	026100006	WASHER	ワッシャ	2	2	2	2			
29	398136050	SPONGE	スポンジ : ラジエータヨコ	1	1	1	1			

FIG.02 シリンダブロック
CYLINDER BLOCK



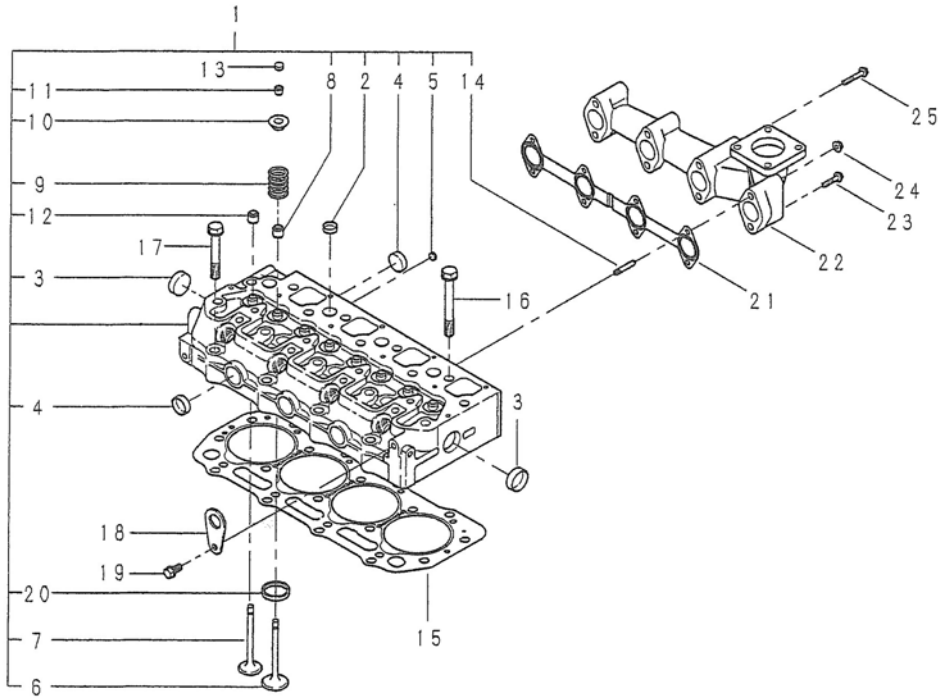
見出番号 KeyNo	部品番号 Parts No	部品名称 Parts Name	台当個数 Qty				互換性 RP	適応号機 Application	型 寸 Description	備 考 Remarks
			ST440	ST445	海自	航自				
1	110103650	CYLINDER BLOCK	シリンダブロック	1		1	1			
2	110103640	CYLINDER BLOCK	シリンダブロック		1					
3	012110660	STUD BOLT	スタッドボルト	1	1	1	1			
4	012110635	STUD BOLT	スタッドボルト	1	1	1	1			
5	198466010	PLUG	プラグ	3	3	3	3			
6	198466020	PLUG	プラグ	4	4	4	4			
7	165296132	IDLEGEAR ASSY	アイドルギヤ ASSY	1	1	1	1			
8	198517090	BUSHING	ブッシュ	1	1	1	1			
9	198517222	BUSHING : S.T.D	ブッシュ : S.T.D	1	1	1	1			
10	042309018	NEEDLE BEARING	ニードルベアリング	1	1	1	1			
11	064210040	SEALING CAP	シーリングキャップ	5	5	5	5			
12	042309017	NEEDLE BEARING	ニードルベアリング	1	1	1	1			
13	030500616	DOWEL PIN	ノックピン	2	2	2	2			
14	030309005	SPRING PIN	スプリングピン	2	2	2	2			
15	030500612	DOWEL PIN	ノックピン	2	2	2	2			
16	012110820	STUD BOLT	スタッドボルト	3	3	3	3			
17	040106203	BALL BEARING	ボールベアリング	1	1	1	1			
18	064100045	EXPANSION PLUG	エクステンションプラグ	1	1	1	1			
19	030501025	DOWEL PIN	ノックピン	2	2	2	2			
20	064210025	SEALING CAP	シーリングキャップ	2	2	2	2			
21	198466030	PLUG	プラグ	4	3	4	4			
22	110708320	OIL PAN : CHB	オイルパン COMPL : CHB	1	1	1	1			
23	110996860	GASKET	ガスケット : オイルパン	1	1	1	1			
24	198636170	OIL SEAL	オイルシール	1		1	1			
24	050209083	OIL SEAL	オイルシール		1					
25	110367750	PLATE : NHG	リヤプレート : NHG	1		1	1			
25	110367740	PLATE : NHG	リヤプレート : NHG		1					
26	011510816	BOLT	ボルト	10	10	10	10			
27	185086530	MOTOR ASSY.STARTING	スターティングモータ ASSY	1	1	1	1			
28	198736270	COCK	ドレンコック	1	1	1	1			
29	110756070	GUIDE	ゲージガイド COMPL	1	1	1	1			
30	052109113	O-RING	Oリング	2	2	2	2			
31	011310612	BOLT	ボルト	1	1	1	1			
32	198416320	GAUGE COMPL	レベルゲージ COMPL	1	1	1	1			
33	140036220	VALVE ASSY.RELIEF	リリーフバルブ ASSY	1	1	1	1			

FIG.02 シリンダブロック
CYLINDER BLOCK



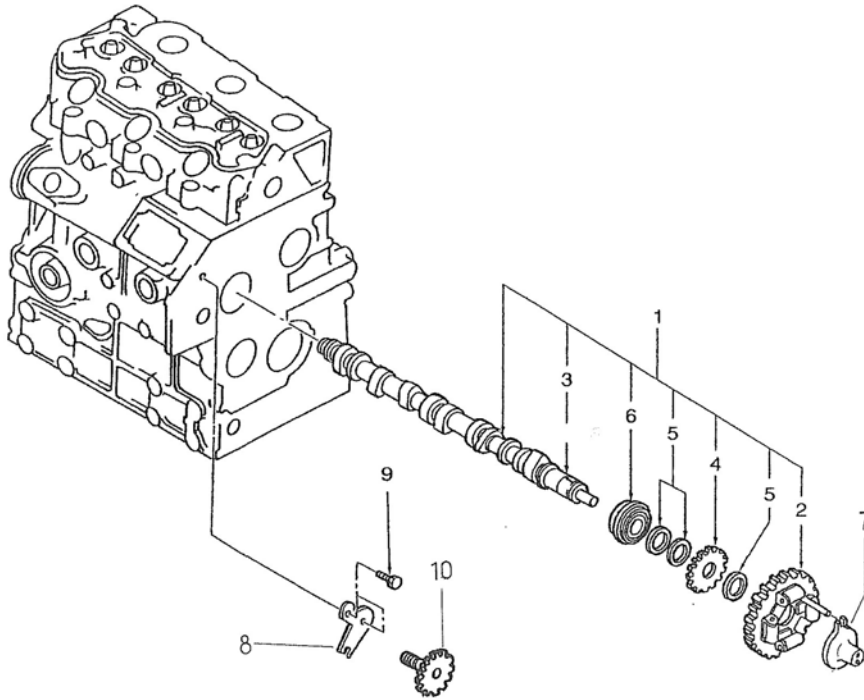
見出番号 KeyNo	部品番号 Parts No	部品名称 Parts Name	台 当 個 数 Qty				互換性 RP	適応号機 Application	型 寸 Description	備 考 Remarks
			ST440	ST445	海自	航自				
34	052109078	O-RING		1	1	1	1			
35	140546020	JOINT.FILTER		1	1	1	1			
36	140517020	FILTER.OIL		1	1	1	1			
37	120116160	TAPPET		8	8	8	8			
38	120456250	ROD.PUSH		8		8	8			
38	120456310	ROD.PUSH			8					
39	010411212	BOLT		2	2	2	2			
40	025100012	SEAL WASHER		2	2	2	2			
41	011511030	BOLT		2	2	2	2			
42	010109235	BOLT		30	30	30	30			
47	052400250	O-RING		1	1	1	1			
48	110466210	PIPE.FILLER		1	1	1	1			
49	052100400	O-RING		1	1	1	1			
50	198436010	CAP		1	1	1	1			
51	011310620	BOLT		2	2	2	2			
52	026100006	WASHER		2	2	2	2			

FIG.03 シリンダヘッド
CYLINDER HEAD



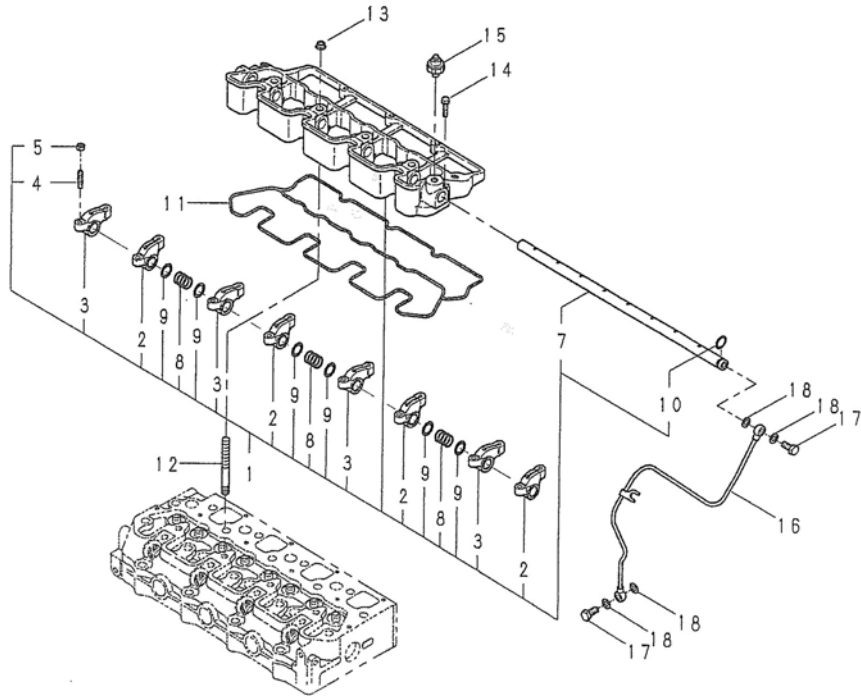
見出番号 KeyNo	部品番号 Parts No	部品名称 Parts Name	台 当 個 数 Qty				互換性 RP	適応号機 Application	型 寸 Description	備 考 Remarks
			ST440	ST445	海自	航自				
1	111010531	HEAD ASSY.CYLINDER	シリンダヘッド ASSY: CHB	1	1	1	1			
2	064210018	SEALING CAP	シーリングキャップ	7	7	7	7			
3	064210030	SEALING CAP	シーリングキャップ	2	2	2	2			
4	064210025	SEALING CAP	シーリングキャップ	6	6	6	6			
5	064210010	SEALING CAP	シーリングキャップ	3	3	3	3			
6	120166350	VALVE.INTAKE	インテイクバルブ	4	4	4	4			
7	120176360	VALVE.EXHAUST	エキゾーストバルブ	4	4	4	4			
8	120406070	SEAL.VALVE GUIDE: IN	バルブガイドシール: IN	4	4	4	4			
9	198216700	SPRING	スプリング	8	8	8	8			
10	120186080	RETAINER	リテーナ	8	8	8	8			
11	120226070	COTTER	コッタ	16	16	16	16			
12	120406050	SEAL.VALVE GUIDE: EX	バルブガイドシール: EX	4	4	4	4			
13	120216041	CAP VALVE	バルブキャップ	8	8	8	8			
14	012110860	STUD BOLT	スタッドボルト	2	2	2	2			
15	111147510	GASKET.CYLINDER HEAD	ガスケット, ヘッド T=1.2	1	1	1	1			
15	111147520	GASKET.CYLINDER HEAD	ガスケット, ヘッド T=1.3	1	1	1	1			
16	111136480	BOLT.CYLINDER HEAD	ヘッドボルト	14	14	14	14			
17	111136490	BOLT.CYLINDER HEAD	ヘッドボルト	4	4	4	4			
20	110136400	SEAT.VALVE	バルブシート: IN	4	4	4	4			
21	135996780	GASKET	ガスケット: EX マニホールド	1	1	1	1			
22	135617150	MANIFOLD.EXHAUST	エキゾーストマニホールド	1	1	1	1			
23	011510860	BOLT	ボルト	4	4	4	4			
24	023100008	NUT	ナット	2	2	2	2			
25	011510880	BOLT	ボルト	2	2	2	2			

FIG.04 カムシャフト
CAMSHAFT



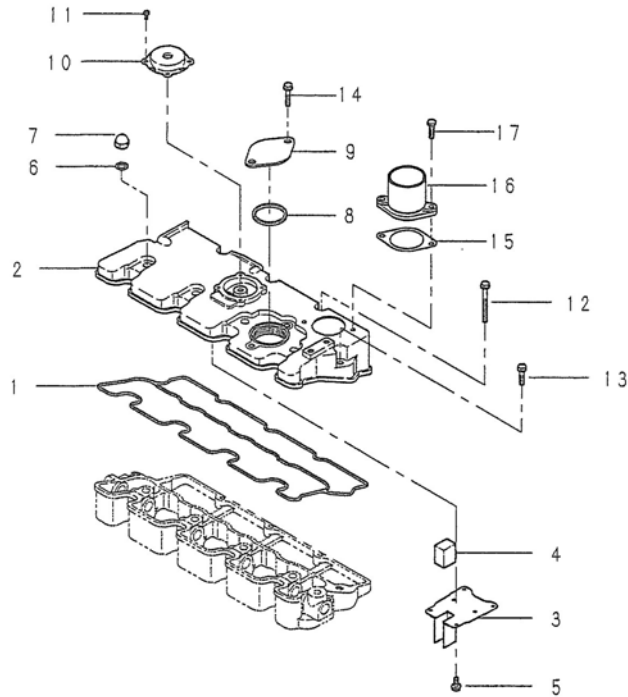
見出番号 KeyNo	部品番号 Parts No	部品名称 Parts Name	台当個数 Qty				互換性 RP	適応号機 Application	型寸 Description	備考 Remarks
			ST440	ST445	海自	航自				
1	120026320	CAMSHAFT ASSY	カムシャフト ASSY	1	1	1	1			
2	120016050	GEAR ASSY.CAMSHAFT	カムギヤ COMPL	1	1	1	1			
3	034100508	KEY	キー	1	1	1	1			
4	120736081	GEAR	ギヤ	1	1	1	1			
5	199216230	SPACER	スペーサ	3	3	3	3			
6	040109057	BALL BEARING	ベアリング	1	1	1	1			
7	125256120	SLIDER COMPL	スライダ COMPL	1	1	1	1			
8	199566750	PLATE	プレート	1	1	1	1			
9	011310612	BOLT	ボルト	2	2	2	2			
10	120076070	SHAFT COMPL	タコメータシャフト COMPL	1	1	1	1			

FIG.05 ロッカーアーム ASS'Y
ROCKER ARM ASS'Y



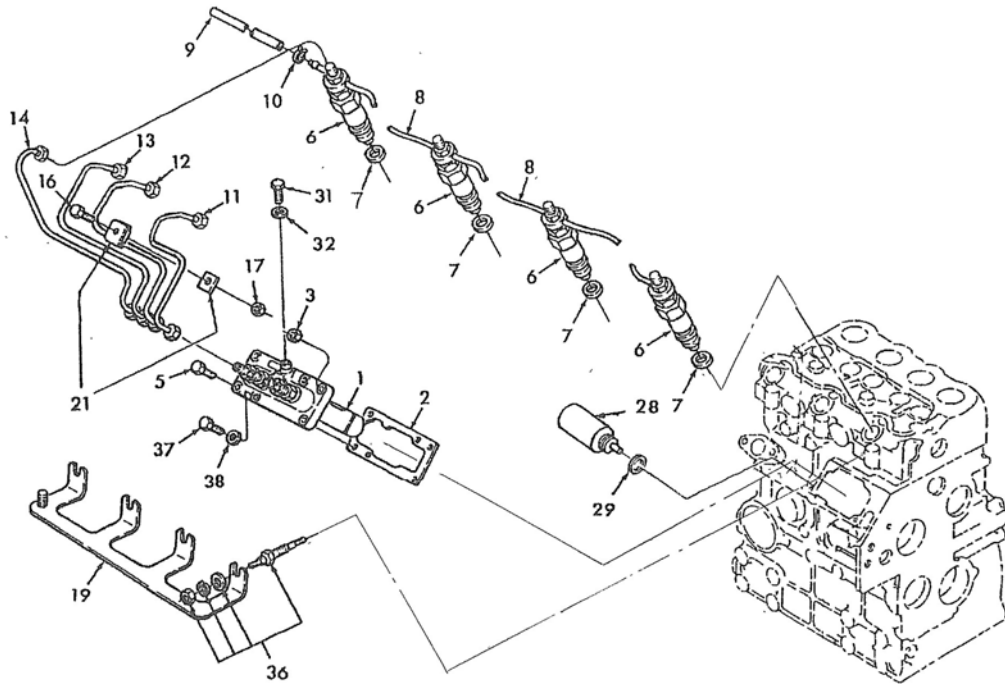
見出番号 KeyNo	部品番号 Parts No	部品名称 Parts Name	台 当 個 数 Q'ty				互換性 R/P	適応号機 Application	型 寸 Description	備 考 Remarks
			ST440	ST445	海自	航自				
1	120036940	ROCKER ARM ASSY: CHB ロッカーアーム ASSY: CHB	1	1	1	1				
2	120356131	ROCKER ARM COMPL: IN ロッカーアーム COMPL: IN	4	4	4	4				
3	120356141	ROCKER ARM COMPL: EX ロッカーアーム COMPL: EX	4	4	4	4				
4	199486220	SCREW アジャストスクリュ	8	8	8	8				
5	020109076	NUT ナット	8	8	8	8				
7	120316201	SHAFT.ROCKER ARM ロッカーアームシャフト	1	1	1	1				
8	198217170	SPRING スプリング	3	3	3	3				
9	199280300	SHIM シム:0.5	6	6	6	6				
10	052109076	O-RING Oリング	1	1	1	1				
11	120996130	GASKET: ROC/BRACKET ガスケット:ロッカーブラケット	1	1	1	1				
12	012109044	STUD BOLT スタッドボルト	4	4	4	4				
13	023100010	NUT ナット	4	4	4	4				
14	011310635	BOLT ボルト	2	2	2	2				
15	185246060	PRESSURE UNIT.OIL モノコンタクト	1	1	1	1				
16	140606720	PIPE.OIL オイルパイプ COMPL	1		1	1				
16	198486780	PIPE.OIL オイルパイプ COMPL		1						
17	198486780	EYE BOLT アイボルト	2	2	2	2				
18	140996260	GASKET: M8 ガスケット: M8	4	4	4	4				

FIG.06 ヘッドカバー
HEAD COVER



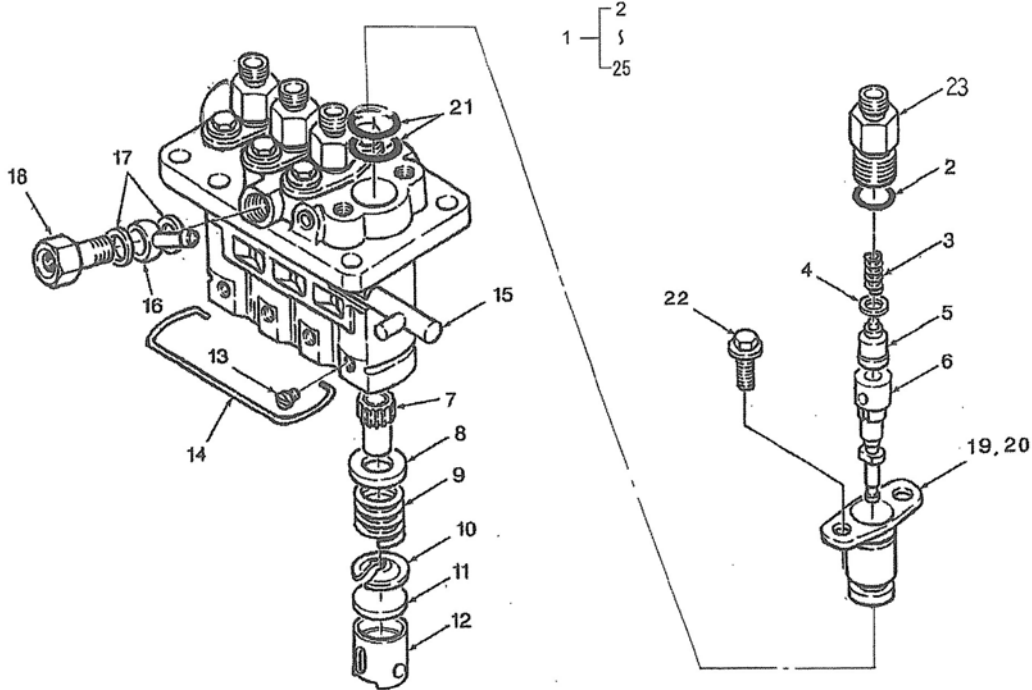
見出番号 KeyNo	部品番号 Parts No	部品名称 Parts Name	台当個数 Qty				互換性 RP	適応号機 Application	型寸 Description	備考 Remarks
			ST440	ST445	海自	航自				
1	111996401	GASKET.TOP COVER	1	1	1	1				
2	111217640	COVER.CYLINDER HEAD	1	1	1	1				
3	110666210	STOPPER.OIL	1	1	1	1				
4	110666060	STOPPER.OIL	1	1	1	1				
5	015600406	SCREW	6	6	6	6				
6	140996270	GASKET : M10	4	4	4	4				
7	024600010	CAP NUT	4	4	4	4				
8	052100420	O-RING	1	1	1	1				
9	165206740	COVER	1	1	1	1				
10	110566080	VALVE.BREATHER	1	1	1	1				
11	011100408	BOLT	4	4	4	4				
12	011310660	BOLT	3	3	3	3				
13	011310640	BOLT	2	2	2	2				
14	011510816	BOLT	2	2	2	2				
15	135996950	GASKET : AIR INTAKE	1	1	1	1				
16	135566520	ELBOW.INTAKE	1	1	1	1				
17	011300620	BOLT	2	2	2	2				

FIG.07 インジェクション系統
INJECTION SYSTEM



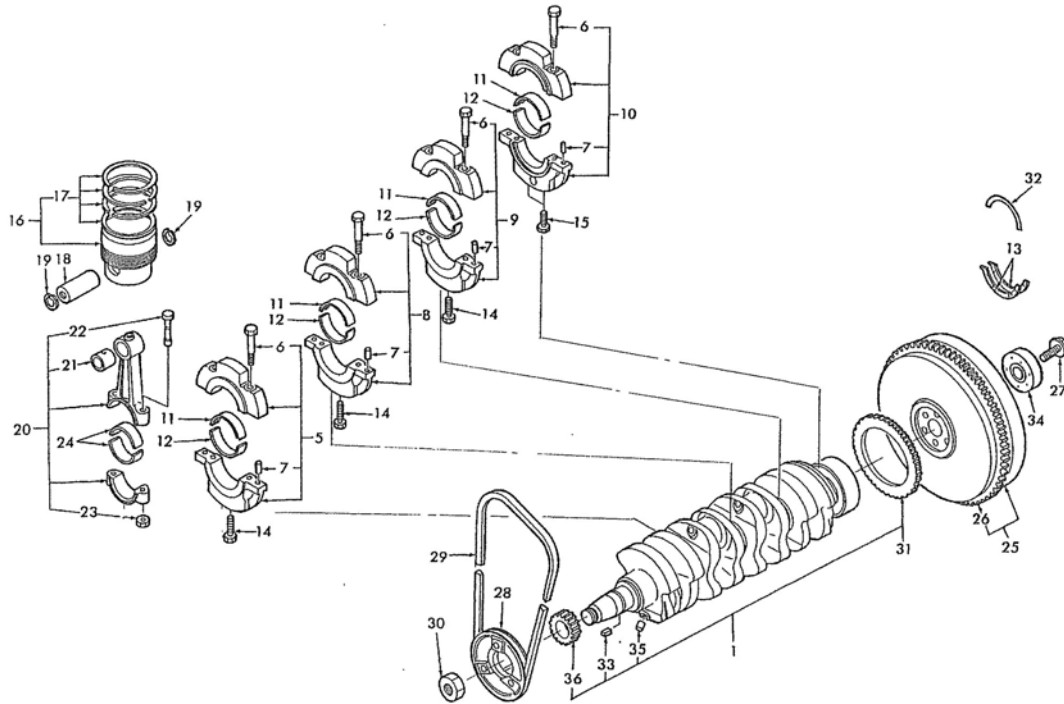
見出番号 KeyNo	部品番号 Parts No	部品名称 Parts Name	台当個数 Q'ty				互換性 RP	適応号機 Application	型 寸 Description	備 考 Remarks
			ST440	ST445	海自	航自				
1	131017691	PUMP ASSY.INJECTION	1			1				
1	131017741	PUMP ASSY.INJECTION		1						
2	131426320	SHIM SET	1	1	1	1				
3	023100008	NUT	3	3	3	3				
5	010800820	BOLT	2	2	2	2				
6	131406360	INJECTOR	4	4	4	4				
7	131426200	GASKET	4	4	4	4				
8	131606950	PIPE.RETURN	1	1	1	1				
9	068209030	HOSE	1	1	1	1				
10	067200078	HOSE CLIP	2	2	2	2				
11	131507601	PIPE.INJECTION	1		1	1				
11	131507700	PIPE.INJECTION		1						
12	131507611	PIPE.INJECTION	1		1	1				
12	131507710	PIPE.INJECTION		1						
13	131507621	PIPE.INJECTION	1		1	1				
13	131507720	PIPE.INJECTION		1						
14	131507631	PIPE.INJECTION	1		1	1				
14	131507730	PIPE.INJECTION		1						
16	010110625	BOLT	3	3	3	3				
17	023100006	NUT	3	3	3	3				
19	185376150	CONNECTOR	1	1	1	1				
21	199106021	CLAMP	6	6	6	6				
28	185206084	SOLENOID	1	1	1	1				
29	025100016	SEAL WASHER	1	1	1	1				
31	198487450	EYE BOLT	1	1	1	1				
32	025100008	SEAL WASHER	2	2	2	2				
36	185366190	PLUG.GLOW	4	4	4	4				
37	010700820	BOLT	1	1	1	1				
38	026200008	WASHER	1	1	1	1				

FIG.08 インジェクションポンプ
INJECTION PUMP



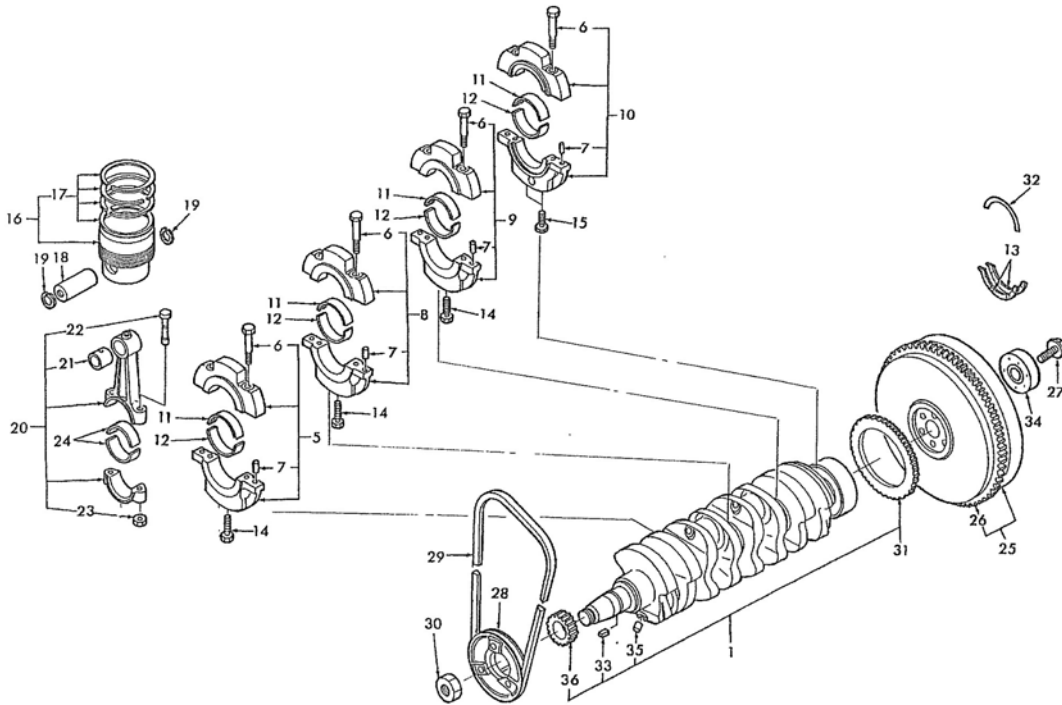
見出番号 KeyNo	部品番号 Parts No	部品名称 Parts Name	台当個数 Q'ty				互換性 RP	適応号機 Application	型寸 Description	備考 Remarks
			ST440	ST445	海自	航自				
1	131017691	INJECTION PUMP ASSY	1		1	1				
1	131017740	INJECTION PUMP ASSY		1						
2	*	O-RING	4	4	4	4				
3	*	SPRING	4	4	4	4				
4	*	GASKET	4	4	4	4				
5	*	VALVE SUB ASSY	4	4	4	4				
6	*	ELEMENNTO SUB ASSY	4	4	4	4				
7	*	SLEEVE	4	4	4	4				
8	*	SPRING SEAT	4	4	4	4				
9	*	SPRING ; PLUNGER	4	4	4	4				
10	*	SPRING SEAT	4	4	4	4				
11	*	PLATE	1	1	1	1				
12	*	TAPPET	4	4	4	4				
13	*	PIN	4	4	4	4				
14	*	SNAP RING	1	1	1	1				
15	*	CONTROL RACK	1	1	1	1				
16	131246010	EYE	1	1	1	1				
17	131296255	GASKET	2	2	2	2				
18	131246170	EYE BOLT	1	1	1	1				
19	*	SLEEVE FLANGE	3	3	3	3				
20	*	SLEEVE FLANGE	1	1	1	1				
21	*	O-RING	8	8	8	8				
22	*	BOLT	8	8	8	8				
23	*	DEL-VALVE HOLDER	4	4	4	4				

FIG.09 クランクシャフト
CRANKSHAFT



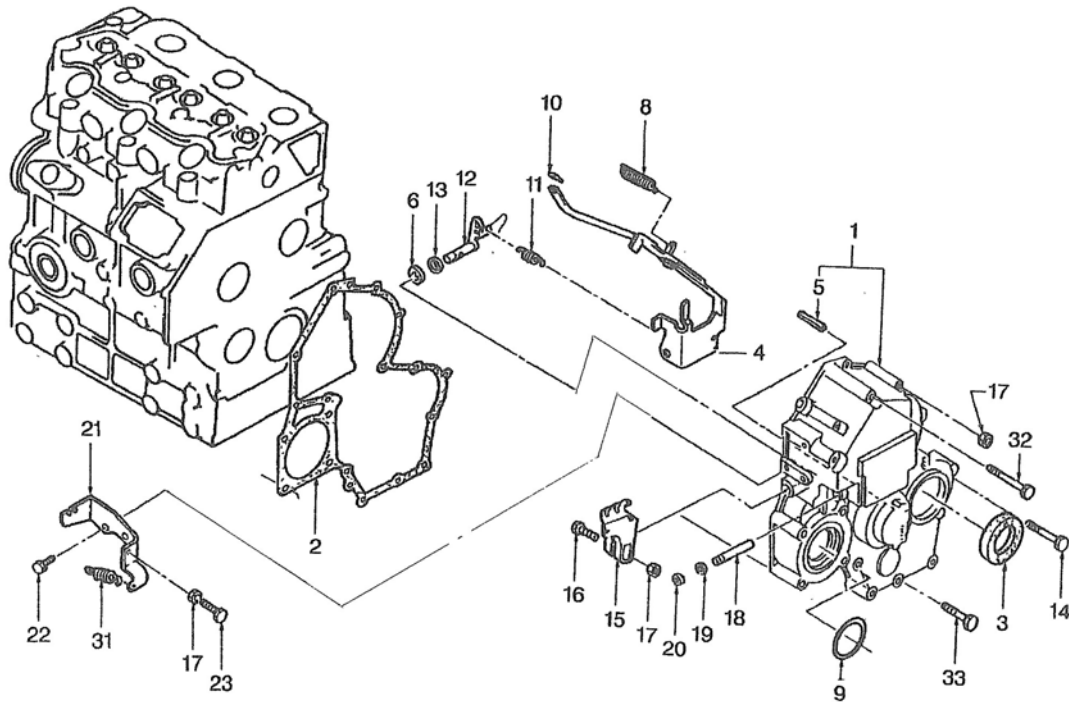
見出番号 KeyNo	部品番号 Parts No	部品名称 Parts Name	台当個数 Qty				互換性 RP	適応号機 Application	型寸 Description	備考 Remarks
			ST440	ST445	海自	航自				
1	115256840	CRANKSHAFT		1						
1	115256850	CRANKSHAFT	1		1	1				
5	110156360	BEARING HOLDER ASSY		1						
5	110156250	BEARING HOLDER ASSY		1	1	1				
6	010109406	BOLT	8	8	8	8				
7	030500612	DOWEL PIN	8	8	8	8				
8	110156370	BEARING HOLDER ASSY		1						
8	110156171	BEARING HOLDER ASSY	1		1	1				
9	110156380	BEARING HOLDER ASSY		1						
9	110156181	BEARING HOLDER ASSY	1		1	1				
10	110156390	BEARING HOLDER ASSY		1						
10	110156191	BEARING HOLDER ASSY	1		1	1				
11	198517232	METAL : UPPER S.T.D	4	4	4	4				
12	198517242	METAL : LOWER S.T.D	4	4	4	4				
13	199266200	WASHER.THRUST	2	2	2	2				
14	011511075	BOLT	3	3	3	3				
15	010700865	BOLT	2	2	2	2				
16	115017310	PISTON KIT : STD		4						
16	115017541	PISTON KIT : STD	4		4	4				
17	115107970	RING KIT.PISTON	4	4	4	4				
18	115326220	PIN.PISTON	4	4	4	4				
19	036500028	SNAP RING	8	8	8	8				
20	115026330	ROD ASSY.CONNECTING		4						
20	115026251	ROD ASSY.CONNECTING	4		4	4				
21	198517260	BUSHING	4	4	4	4				
22	115176140	BOLT.CONNECTING ROD	8	8	8	8				
23	020109120	NUT	8	8	8	8				
24	198517252	METAL : S.T.D	8	8	8	8				
25	115357790	FLYWHEEL		1						
25	115357780	FLYWHEEL	1		1	1				
26	115376160	GEAR.RING		1						
26	115376040	GEAR.RING	1		1	1				
27	010109341	BOLT : F/W	6	6	6	6				
28	115397960	PULLEY.CRANKSHAFT	1	1	1	1				
29	080109061	V-BELT : AX36.5	1	1	1	1				

FIG.09 クランクシャフト
CRANKSHAFT



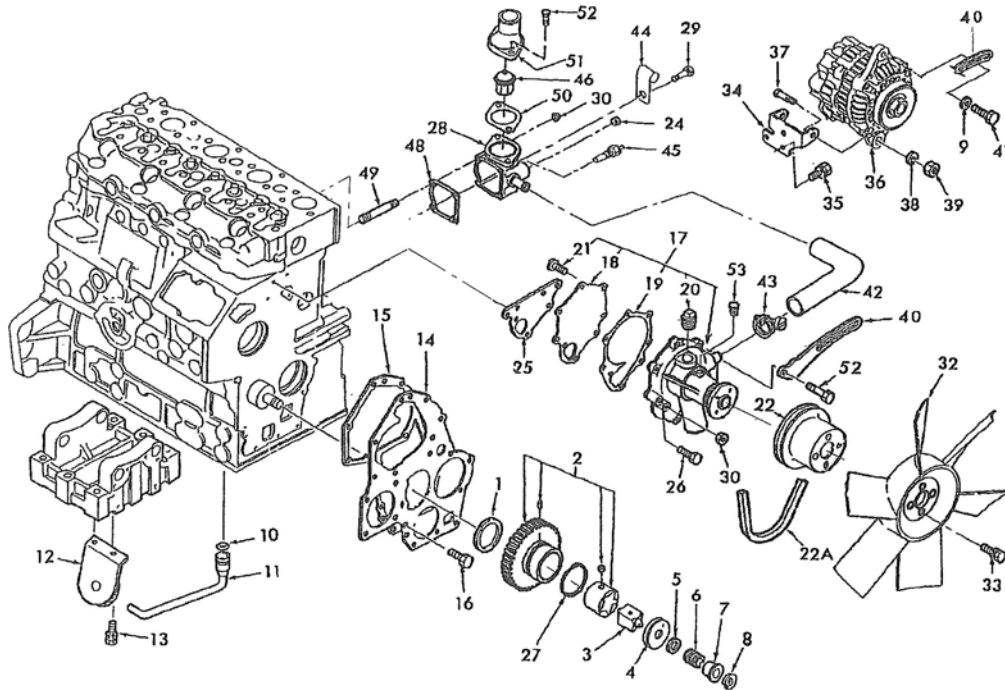
見出番号 KeyNo	部品番号 Parts No	部品名称 Parts Name	台当個数 Qty				互換性 RP	適応号機 Application	型寸 Description	備考 Remarks
			ST440	ST445	海自	航自				
30	020109086	NUT	ナット	1	1	1	1			
31	165416450	GEAR	ギヤ		1					
31	165416330	GEAR	ギヤ	1		1	1			
32	199266210	WASHER.THRUST	スラストワッシャ	1	1	1	1			
33	034100508	KEY	キー	1	1	1	1			
34	040116001	BALL BEARING	ボールベアリング	1	1	1	1			
35	030509020	DOWEL PIN	ノックピン	1	1	1	1			
36	115276270	GEAR.CRANKSHAFT	クランクギヤ	1	1	1	1			

FIG.10 タイミングギヤケース
TIMING GEAR CASE



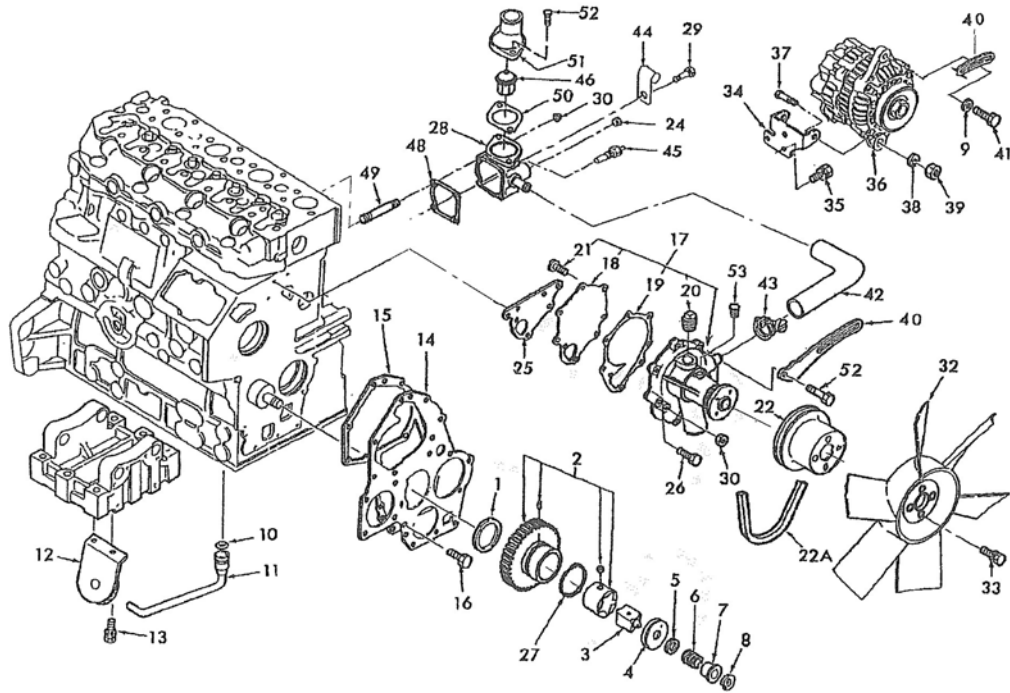
見出番号 KeyNo	部品番号 Parts No	部品名称 Parts Name	合当個数 Q'ty				互換性 RP	適応号機 Application	型 寸 Description	備 考 Remarks
			ST440	ST445	海自	航自				
1	165106520	CASE.GEAR	ギヤケース COMPL: NHG	1	1	1	1			
2	165996550	GASKET	ガスケット: ギヤケース	1	1	1	1			
3	198636160	OIL SEAL	オイルシール	1	1	1	1			
4	125046370	LEVER ASSY.GOVERNOR	ガバナレバー ASSY	1		1	1			
4	125046380	LEVER ASSY.GOVERNOR	ガバナレバー ASSY		1					
5	030300414	SPRING PIN	スプリングピン	1	1	1	1			
6	036800008	SNAP RING	スナップリング	1	1	1	1			
8	198217500	SPRING	スプリング: スタート	1	1	1	1			
10	031100004	SNAP PIN	スナップピン	1	1	1	1			
11	198217220	SPRING: MAIN	スプリング: メイン	1	1	1	1			
12	125156170	ARM COMPL	アーム COMPL	1	1	1	1			
13	052100070	O-RING	Oリング	1	1	1	1			
14	011310660	BOLT	ボルト: M6X60 パネザツキ	3	3	3	3			
15	125416090	LEVER.GOVERNOR	ガバナレバー	1	1	1	1			
16	010110630	BOLT	ボルト	1	1	1	1			
17	023100006	NUT	ナット	3	3	3	3			
18	125116141	SHAFT.GOVERNOR	シャフト	1	1	1	1			
19	052100030	O-RING	Oリング	1	1	1	1			
20	036800005	SNAP RING	スナップリング	1	1	1	1			
21	125976100	STAY	ステイ	1	1	1	1			
22	011310614	BOLT	ボルト	2	2	2	2			
23	010109264	BOLT	ボルト	1	1	1	1			
31	398210070	SPRING	スプリング	1	1	1	1			
32	011310680	BOLT	ボルト	2	2	2	2			
33	011310645	BOLT	ボルト	7	7	7	7			

FIG.11 ウォータポンプ, オイルポンプ
WATER PUMP, OIL PUMP



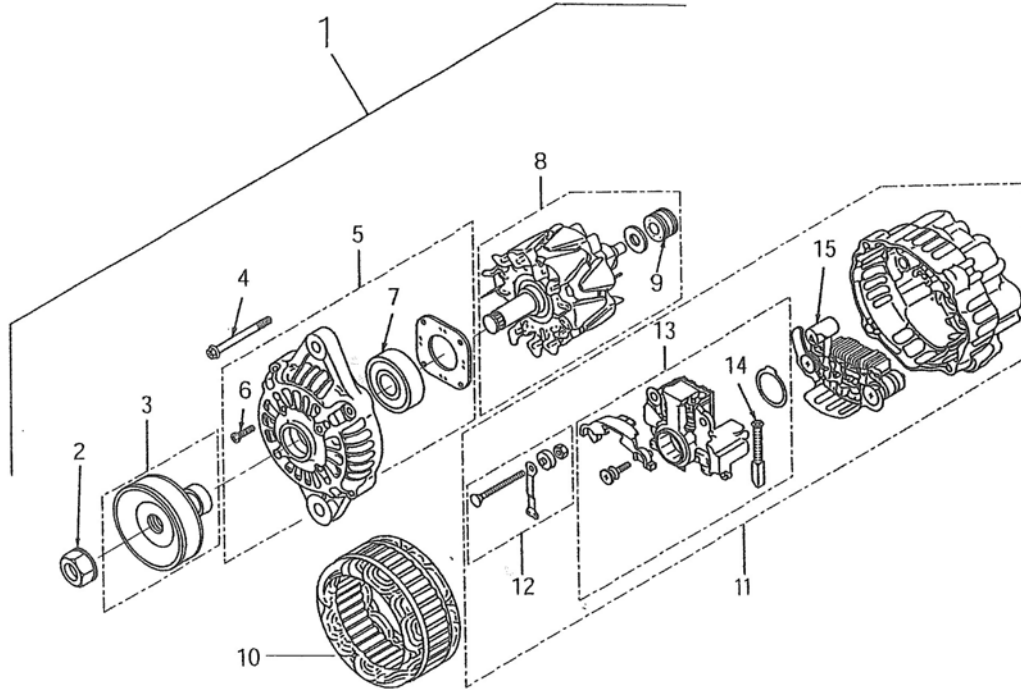
見出番号 KeyNo	部品番号 Parts No	部品名称 Parts Name	台当個数 Qty				互換性 RP	適応号機 Application	型寸 Description	備考 Remarks
			ST440	ST445	海自	航自				
1	199266180	WASHER.THRUST	スラストワッシャ	1	1	1	1			
2	165026120	GEAR ASSY.IDLE	アイドルギヤ ASSY	1	1	1	1			
3	140166140	ROTOR	ロータ	1	1	1	1			
4	140116140	OIL PUMP COVER	オイルポンプカバー	1	1	1	1			
5	199286150	SHIM: 0.1	シム: 0.1	AR	AR	AR	AR			
5	199286160	SHIM: 0.15	シム: 0.15	AR	AR	AR	AR			
5	199286170	SHIM: 0.2	シム: 0.2	AR	AR	AR	AR			
5	199286180	SHIM: 0.5	シム: 0.5	AR	AR	AR	AR			
6	198216720	SPRING	スプリング	1	1	1	1			
7	199236540	COLLAR	カラー	1	1	1	1			
8	036800010	SNAP RING	スナップリング	1	1	1	1			
9	026109017	WASHER	ワッシャ	1	1	1	1			
10	052109076	O-RING	Oリング	1	1	1	1			
11	140986620	PIPE	オイルパイプ	1	1	1	1			
12	140406340	FILTER.SUCTION	サクシジョンフィルタ COMPL	1	1	1	1			
13	011310612	BOLT	ボルト	2	2	2	2			
14	165166510	PLATE.FRONT: CHB	フロントプレート: CHB	1	1	1	1			
15	165996540	GASKET	ガスケット: フロントプレート	1	1	1	1			
16	011310612	BOLT	ボルト	2	2	2	2			
17	145017790	PUMP ASSY.WATER	ウォータポンプ ASSY: NHG	1	1	1	1			
18	145146320	SET PLATE	セットプレート	1	1	1	1			
19	145996681	GASKET	ガスケット: セットプレート	1	1	1	1			
20	064500030	PLUG	プラグ	1	1	1	1			
21	015300614	SCREW	スクリュー	3	3	3	3			
22	145337030	PULLEY.FAN	ファンプーリ	1	1	1	1			
22A	080109061	V-BELT	Vベルト	1	1	1	1			
24	064500030	PLUG	プラグ	2	2	2	2			
25	145996670	GASKET	ガスケット: ウォータポンプ	1	1	1	1			
26	011310635	BOLT	ボルト	4	4	4	4			
27	198216821	SPRING	スプリング	1	1	1	1			
28	145216730	CASE.THERMOSTAT	サーモスタットケース: CHB	1	1	1	1			
29	011310655	BOLT	ボルト	2	2	2	2			
30	023100006	NUT	ナット	3	3	3	3			
32	145306910	FAN.COOLING	クーリングファン COMPL	1	1	1	1			
33	011310616	BOLT	ボルト	4	4	4	4			

FIG.11 ウィータポンプ, オイルポンプ
WATER PUMP, OIL PUMP



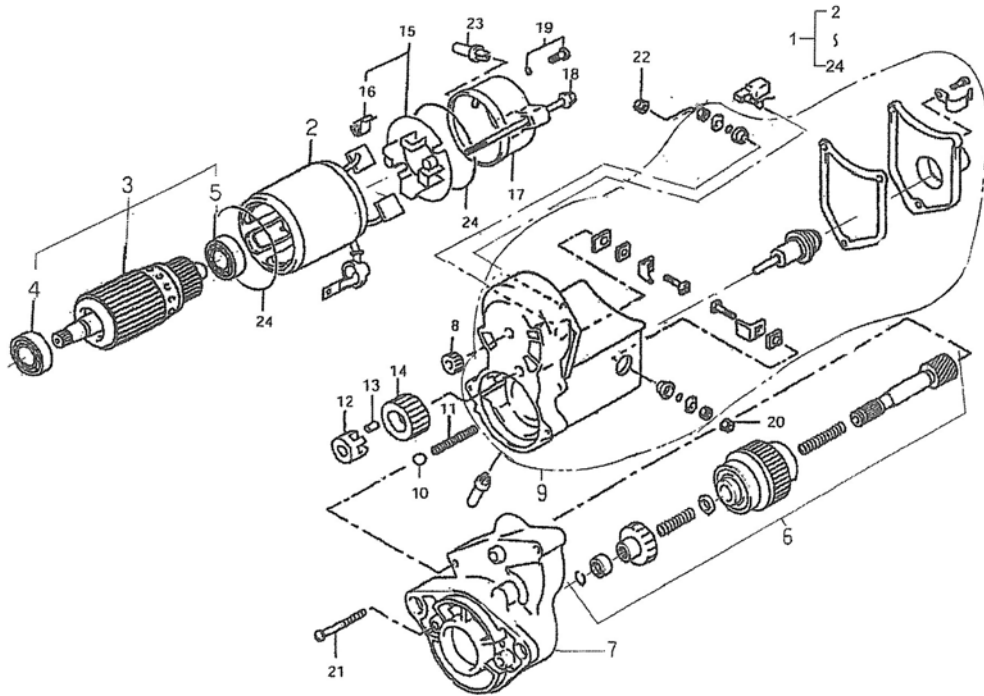
見出番号 KeyNo	部品番号 Parts No	部品名称 Parts Name	台当個数 Qty				互換性 RP	適応号機 Application	型寸 Description	備考 Remarks
			ST440	ST445	海自	航自				
34	185976510	STAY	1	1	1	1				
35	011510816	BOLT	3	3	3	3				
36	185046320	ALTERNATOR ASSY	1	1	1	1				
37	010311035	BOLT	2	2	2	2				
38	027100010	LOCK WASHER	2	2	2	2				
39	020900010	NUT	2	2	2	2				
40	185727000	PLATE.ADJUSTING	1	1	1	1				
41	011510825	BOLT	1	1	1	1				
42	145536051	HOSE	1	1	1	1				
43	067100022	HOSE BAND	2	2	2	2				
44	199116370	CLAMP	1	1	1	1				
45	385720070	SENSOR	1	1	1	1				
46	145206220	THERMOSTAT COMPL	1	1	1	1				
48	145996710	GASKET	1	1	1	1				
49	012110655	STUD BOLT	2	2	2	2				
50	145996051	GASKET	1	1	1	1				
51	145226450	COVER.THERMOSTAT	1	1	1	1				
52	010800820	BOLT	2	2	2	2				
53	198466910	PLUG.BLANK	1	1	1	1				

FIG.12 オルタネータ
ALTERNATOR



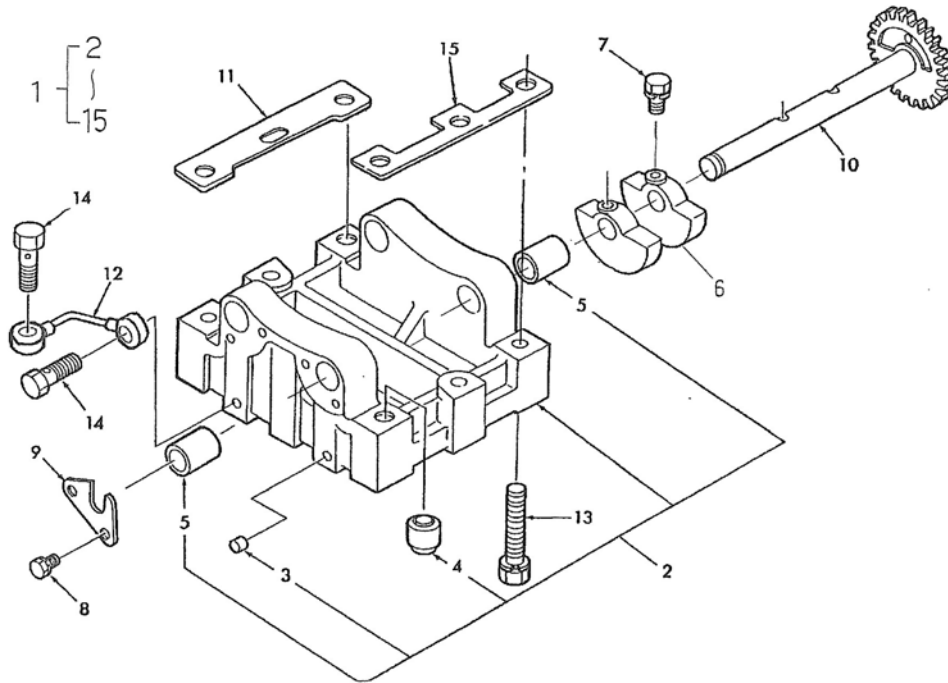
見出番号 KeyNo	部品番号 Parts No	部品名称 Parts Name	台当個数 Q'ty				互換性 RP	適応号機 Application	型 寸 Description	備 考 Remarks
			ST440	ST445	海自	航自				
1	185046320	ALTERNATOR ASSY	オルタネータ ASSY	1	1	1	1			
2	185446269	NUT	ナット	1	1	1	1			
3	185436180	FAN	プーリ	1	1	1	1			
4	185446270	SCREW	スクリュ	1	1	1	1			
5	185426210	BRACKET.FRONT	ブラケット ASSY	1	1	1	1			
6	185446271	SCREW	スクリュ	1	1	1	1			
7	185446272	BEARING	ベアリング	1	1	1	1			
8	185446273	ROTOR ASSY	ロータ ASSY	1	1	1	1			
9	185446274	BEARING	ベアリング	1	1	1	1			
10	185446275	STATOR	ステータ	1	1	1	1			
11	185426220	BRACKET.REAR	ブラケット ASSY	1	1	1	1			
12	185446278	TERMINAL SET	ターミナル SET	1	1	1	1			
13	185446277	REGULATOR ASSY	レギュレータ ASSY	1	1	1	1			
14	185416480	BRUSH	ブラシ COMPL	2	2	2	2			
15	185446276	RECTIFIER ASSY	レクチファイヤ ASSY	1	1	1	1			

FIG.13 スターティングモータ
STARTING MOTOR



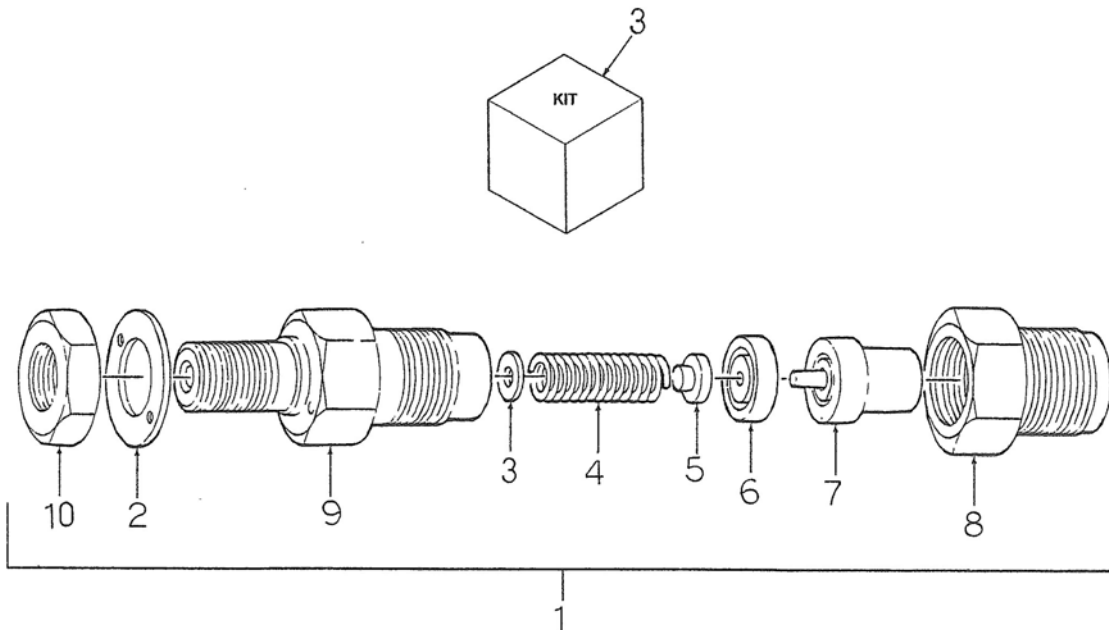
見出番号 KeyNo	部品番号 Parts No	部品名称 Parts Name	台当個数 Q'ty				互換性 R/P	適応号機 Application	型寸 Description	備考 Remarks
			ST440	ST445	海自	航自				
1	185086530	MOTOR ASSY.STARTING	1	1	1	1				
2	185846570	STARTER KIT	1	1	1	1				
3	185846571	ARMATURE ASSY	1	1	1	1				
4	185846549	BEARING	1	1	1	1				
5	185846583	BALL BEARING	1	1	1	1				
6	185866370	CLUTCH SUB ASSY	1	1	1	1				
7	185846572	HOUSING ASSY	1	1	1	1				
8	185846576	GEAR	1	1	1	1				
9	185816360	SWITCH ASSY.MAGNETIC	1	1	1	1				
10	185846286	STEEL BALL	1	1	1	1				
11	185846560	SPRING	1	1	1	1				
12	185846551	RETAINER	1	1	1	1				
13	185846371	ROLLER	5	5	5	5				
14	185846552	GEAR	1	1	1	1				
15	185846573	HOLDER ASSY	1	1	1	1				
16	185846579	SPRING	4	4	4	4				
17	185846574	FRAME	1	1	1	1				
18	185846581	BOLT	2	2	2	2				
19	185846582	SCREW	2	2	2	2				
20	185846378	NUT	1	1	1	1				
21	185846580	SCREW	2	2	2	2				
22	185846563	NUT	1	1	1	1				
23	185846562	BUSHING	1	1	1	1				
24	185846561	O-RING	2	2	2	2				

FIG.14 バランサ
BALANCER



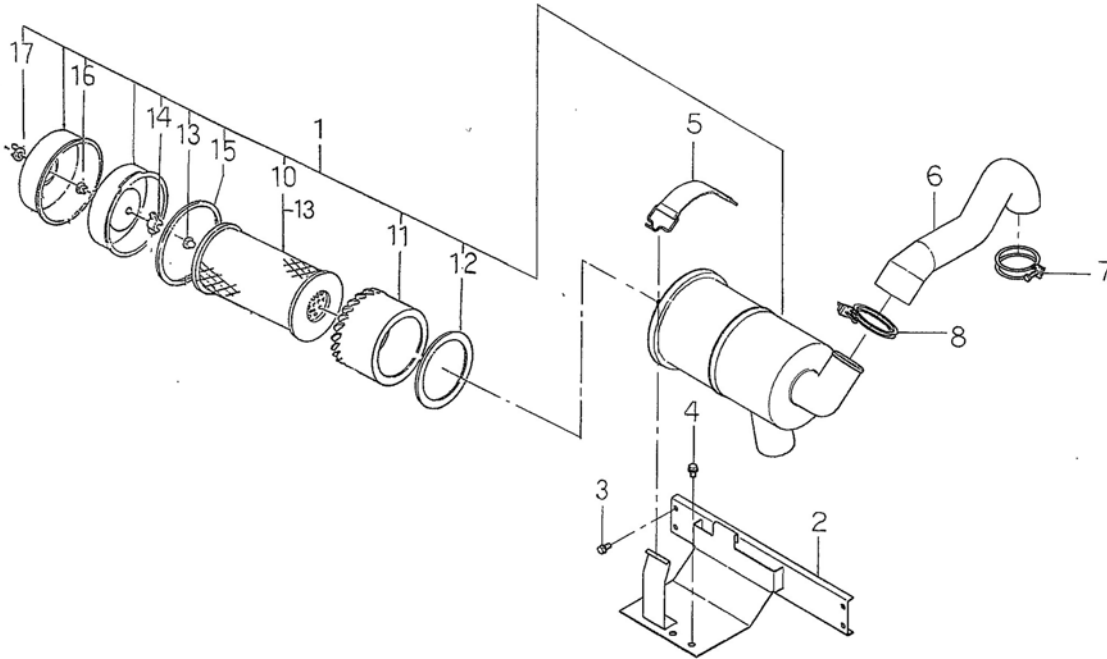
見出番号 KeyNo	部品番号 Parts No	部品名称 Parts Name	台当個数 Q'ty				互換性 RP	適応号機 Application	型 寸 Description	備 考 Remarks
			ST440	ST445	海自	航自				
1	165036072	BALANCER ASSY	1		1	1				
1	165036160	BALANCER ASSY		1						
2	165326112	HOUSING	1		1	1				
2	165326280	HOUSING		1						
3	198466070	PLUG	6	6	6	6				
4	30509019	DOWEL PIN	2	2	2	2				
5	198517480	BUSH	4	4	4	4				
6	165316140	BALANCER	4		4	4				
6	165316210	BALANCER		4						
7	011510816	BOLT	4		4	4				
7	011510820	BOLT		4						
8	011310612	BOLT	4	4	4	4				
9	199566760	PLATE	2	2	2	2				
10	165456101	SHAFT	2		2	2				
10	165456180	SHAFT		2						
11	199286230	SHIM : 0.1	AR		AR	AR				
11	199286330	SHIM : 0.2		AR						
12	140606730	PIPE.OIL	1		1	1				
12	140607031	PIPE.OIL		1						
13	010109667	BOLT	6		6	6				
13	011511070	BOLT		6						
14	198486780	EYE BOLT	2	2	2	2				
15	199286330	SHIM : 0.2	AR	AR	AR	AR				

FIG.15 ノズル&ホルダ
FUEL INJECTOR



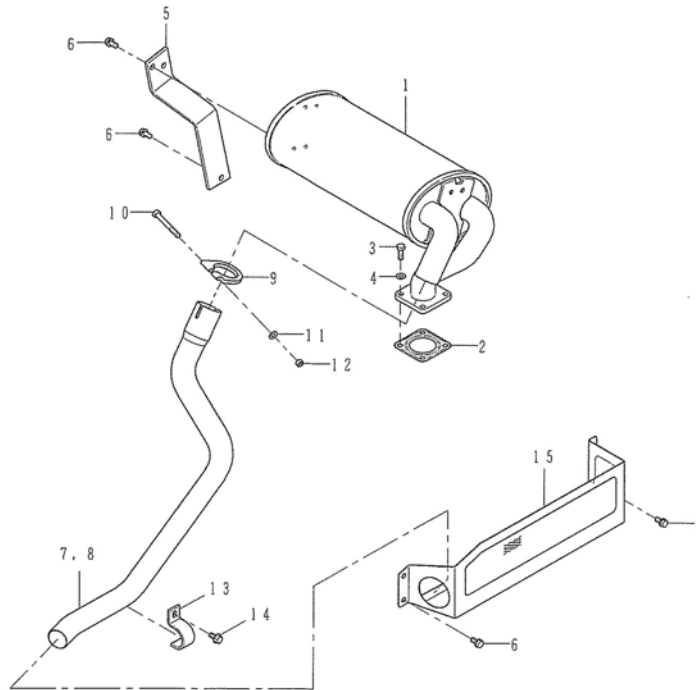
見出番号 KeyNo	部品番号 Parts No	部品名称 Parts Name	台当個数 Qty				互換性 RP	適応号機 Application	型寸 Description	備考 Remarks
			ST440	ST445	海自	航自				
1	131406360	INJECTOR	ノズルアンドホルダ ASSY	4	4	4	4			
2	131426230	GASKET	ガスケット	4	4	4	4			
3	131437360	SHIM	シム KIT	AR	AR	AR	AR			
4	131446074	SPRING	スプリング	4	4	4	4			
5	131446075	SPRING SHEET	スプリングシート	4	4	4	4			
6	131446076	SPACER	スペーサ	4	4	4	4			
7	131416170	NOZZLE	ノズル ASSY	4	4	4	4			
8	131446077	NUT	ナット	4	4	4	4			
9	*	BODY SUB ASS'Y	ボディサブ ASS'Y	4	4	4	4			
10	131446006	NUT	ナット	4	4	4	4			

FIG.16 エアクリーナ
AIR CLEANER



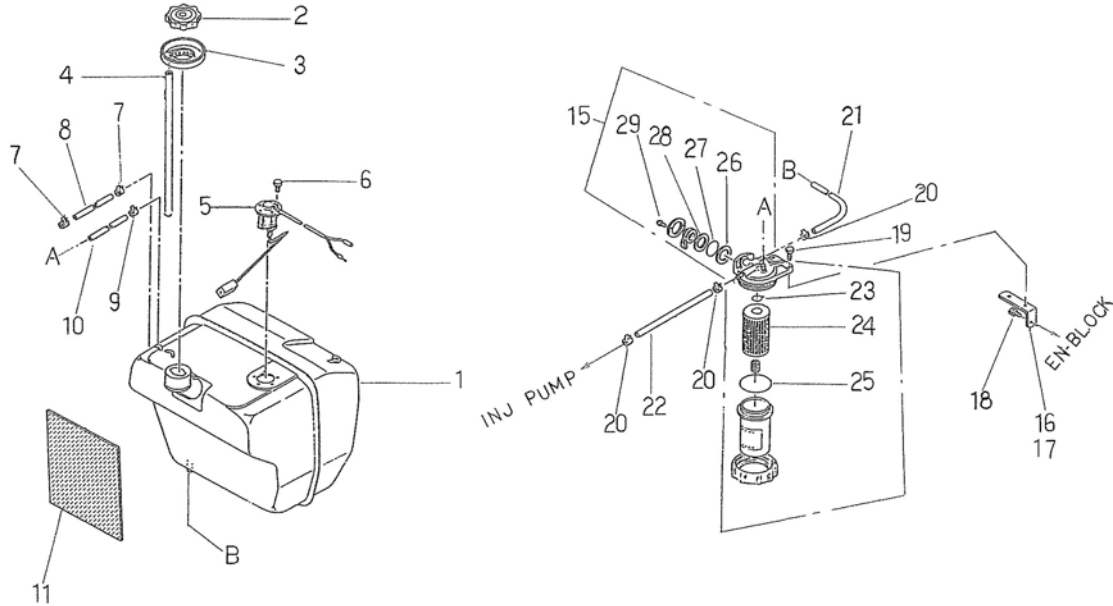
見出番号 KeyNo	部品番号 Parts No	部品名称 Parts Name	合当個数 Qty				互換性 RP	適応号機 Application	型寸 Description	備考 Remarks
			ST440	ST445	海自	航自				
1	314500920	AIR CLEANER ASSY	エアクリーナ ASSY	1	1	1	1			
2	314601600	HOLDER	エアクリーナササエ	1	1	1	1			
3	011510816	BOLT	ボルト	4	4	4	4			
4	011810816	BOLT	ボルト	2	2	2	2			
5	398119972	BAND: AIR CLEANER	ゴム:エアクリーナササエ	1	1	1	1			
6	314541610	AIR CLEANER HOSE	エアクリーナホース	1	1	1	1			
7	067100065	HOSE BAND	ホースバンド	1	1	1	1			
8	067100073	HOSE BAND	ホースバンド	1	1	1	1			
10	314531027 ¹¹²⁹	ELEMENT ASSY	エレメント ASSY	1	1	1	1			
11	314531024	WING; CYCLON	ウイング;サイクロン	1	1	1	1			
12	314531023	GASKET; ELEMENT	ガスケット;エレメント	1	1	1	1			
13	314531125	WASHER; SEAL	ワッシャ;シール	1	1	1	1			
14	024100008	WING NUT	ウイングナット	1	1	1	1			
15	314531027	GASKET; CUP	ガスケット;カップ	1	1	1	1			
16	314531098	WASHER; SEAL	ワッシャ;シール	1	1	1	1			
17	314531109	WING NUT	ウイングナット	1	1	1	1			

FIG.17 マフラー
MUFFLER



見出番号 KeyNo	部品番号 Parts No	部品名称 Parts Name	台当個数 Q'ty				互換性 RP	適応号機 Application	型 寸 Description	備 考 Remarks
			ST440	ST445	海自	航自				
1	314102500	MUFFLER	マフラー	1	1	1	1			
2	314990013	GASKET	ガスケット	1	1	1	1			
3	010310822	BOLT	ボルト	4	4	4	4			
4	027100008	LOCK WASHER	スプリングワッシャ	4	4	4	4			
5	314430620	STAY	ステイ：マフラー	1	1	1	1			
6	011510816	BOLT	ボルト	3	3	3	3			
7	314110410	MUFFLER	マフラー：テールパイプ.1	1		1	1			
8	314110430	NAME PLATE : ST445	マフラー：テールパイプ.2	1	1					
9	314410660	BAND : PIPE	バンド：パイプ	1	1	1	1			
10	010310865	BOLT	ボルト	1	1	1	1			
11	026100008	WASHER	ワッシャ	1	1	1	1			
12	022300008	NUT	ナット：U	1	1	1	1			
13	399112900	CLAMP	クランプ	1	1	1	1			
14	011510816	BOLT	ボルト	1	1	1	1			
15	314170201	MUFFLER COVER	マフラーカバー	1	1	1	1			

FIG.18 燃料タンク
FUEL TANK



見出番号 KeyNo	部品番号 Parts No	部品名称 Parts Name	台当個数 Q'ty				互換性 RP	適応号機 Application	型寸 Description	備考 Remarks
			ST440	ST445	海自	航自				
1	360102201	TANK	1	1	1	1				
2	360300080	FILLER CAP	1	1	1	1				
3	360410060	COVER	1	1	1	1				
4	068122850	VINYL TUBE	1	1	1	1				
5	385280280	FUEL GAUGE	1	1	1	1				
6	015140512	SCREW	5	5	5	5				
7	067200086	HOSE CLIP	2	2	2	2				
8	068209088	HOSE	1	1	1	1				
9	067200078	HOSE CLIP	2	2	2	2				
10	068209030	HOSE	1	1	1	1				
11	398135690	SPONGE : TANK	1	1	1	1				
15	360700220	FUEL FILTER ASSY	1	1	1	1				
16	360560170	FILTER SUPPORT	1		1	1				
17	360560290	SUPPORT		1						
18	011511020	BOLT	1	1	1	1				
19	011510820	BOLT	2	2	2	2				
20	067200130	HOSE CLIP	4	4	4	4				
21	360770820	FUEL PIPE	1	1	1	1				
22	360770200	FUEL PIPE	1	1	1	1				
23	052100160	O-RING	1	1	1	1				
24	360720120	FILTER ELEMENT	1	1	1	1				
25	052300650	O-RING	1	1	1	1				
26	360740117	RING. RUBBER	1	1	1	1				
27	052400290	O-RING	1	1	1	1				
28	360740118	WASHER	1	1	1	1				
29	015100308	SCREW	2	2	2	2				