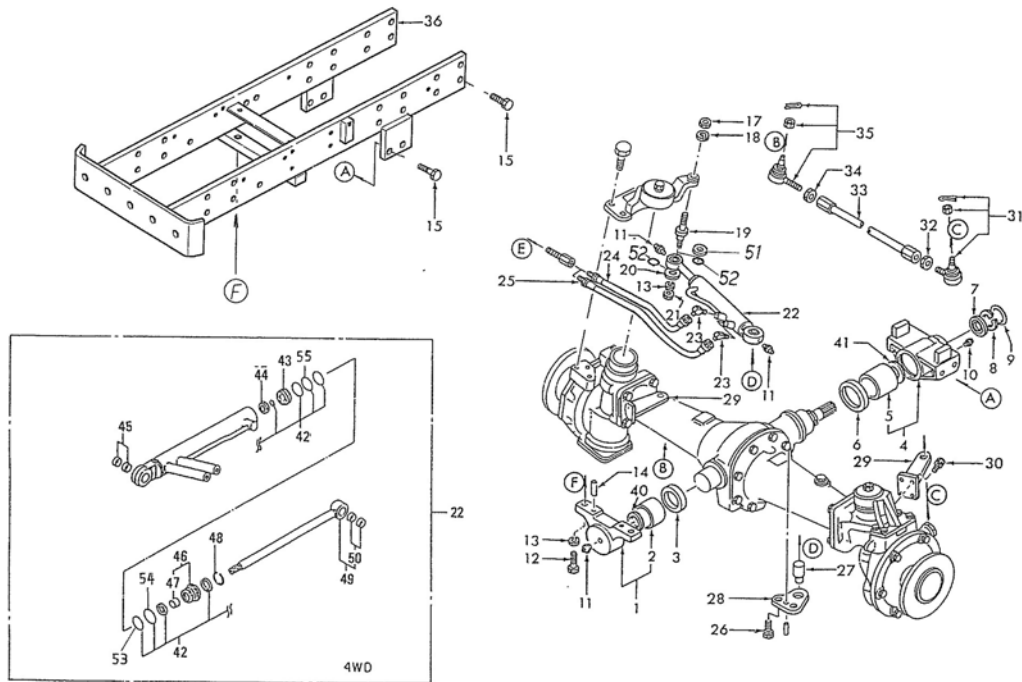


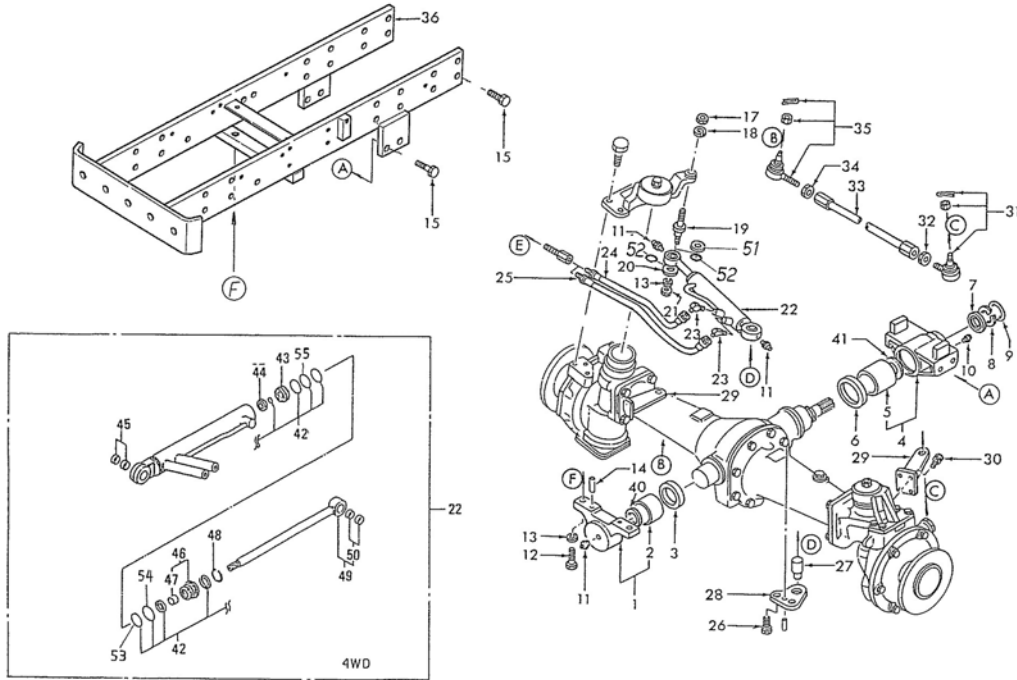
# シャシ編 (CHASSIS)

FIG.23 アクスルサポ-ト  
AXLE SUPPORT



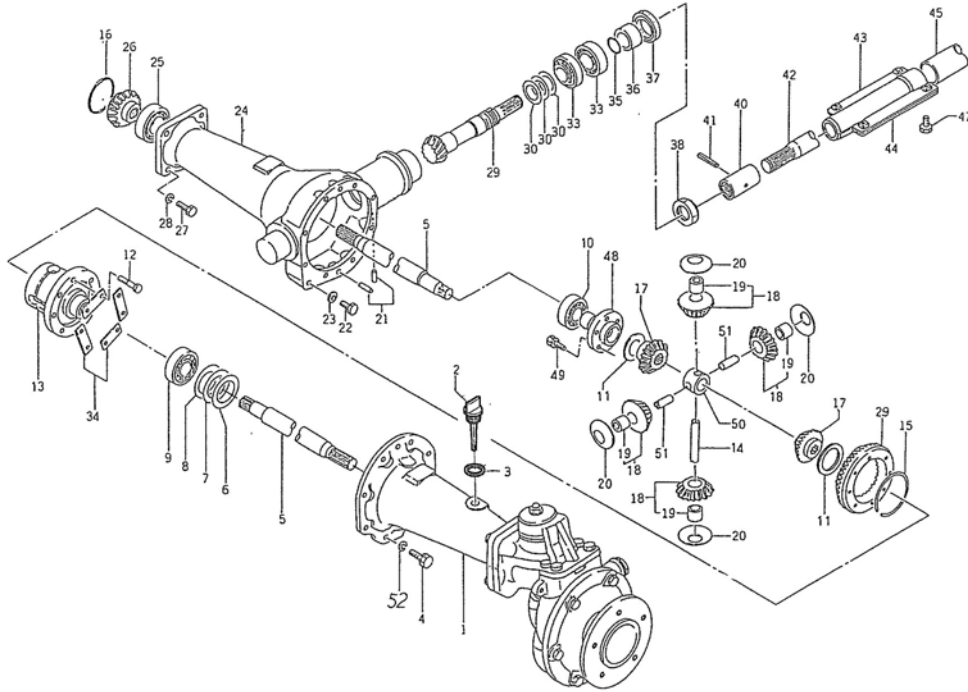
見出番号 KeyNo	部品番号 Parts No	部品名称 Parts Name	台 当 個 数 Qty				互換性 RP	適応号機 Application	型 寸 Description	備 考 Remarks
			ST440	ST445	海自	航自				
1	322017770	CASING ASSY	1	1	1	1				
2	398511510	BUSH	1	1	1	1				
3	050301160	OIL SEAL	1	1	1	1				
4	322018110	CASING ASSY	1	1	1	1				
5	398511600	BUSH	1	1	1	1				
6	050309066	OIL SEAL	1	1	1	1				
9	052300400	O-RING	1	1	1	1				
10	060630000	GREASE NIPPLE	1	1	1	1				
11	060620000	GREASE NIPPLE	3	3	3	3				
12	010311645	BOLT	2	2	2	2				
13	027100016	ROCK WASHER	2	2	2	2				
14	030501025	DOWEL PIN	2	2	2	2				
15	010109304	BOLT: M14X1.5X40	20	20	20	20				
17	020200020	NUT	1	1	1	1				
18	027100020	SPRING WASHER	1	1	1	1				
19	399612081	PIN	1	1	1	1				
20	399211650	SPACER	1	1	1	1				
21	022409003	NUT: M16X1.5	1	1	1	1				
22	344953140	CYLINDER ASSY: PS	1	1	1	1				
23	340670290	ADAPTOR	2	2	2	2				
24	340690050	OIL HOSE	1	1	1	1				
25	340690040	OIL HOSE ASSY	1	1	1	1				
26	011511230	BOLT	2	2	2	2				
27	399611380	PIN	1	1	1	1				
28	334660690	PLATE	1	1	1	1				
29	334600590	KNUCKLE ARM	2	2	2	2				
30	011511030	BOLT	8	8	8	8				
31	334800630	TIE ROD END: L.H	1	1	1	1				
32	020109042	NUT	1	1	1	1				
33	334704200	LINK	1	1	1	1				
34	020400020	NUT	1	1	1	1				
35	334800640	TIE ROD END: R.H	1	1	1	1				
36	330105660	FRONT AXLE SUPPORT	1	1	1	1				
40	399262010	THRUST WASHER	1	1	1	1				
41	399262020	THRUST WASHER	1	1	1	1				

FIG.23 アクスルサポート  
AXLE SUPPORT



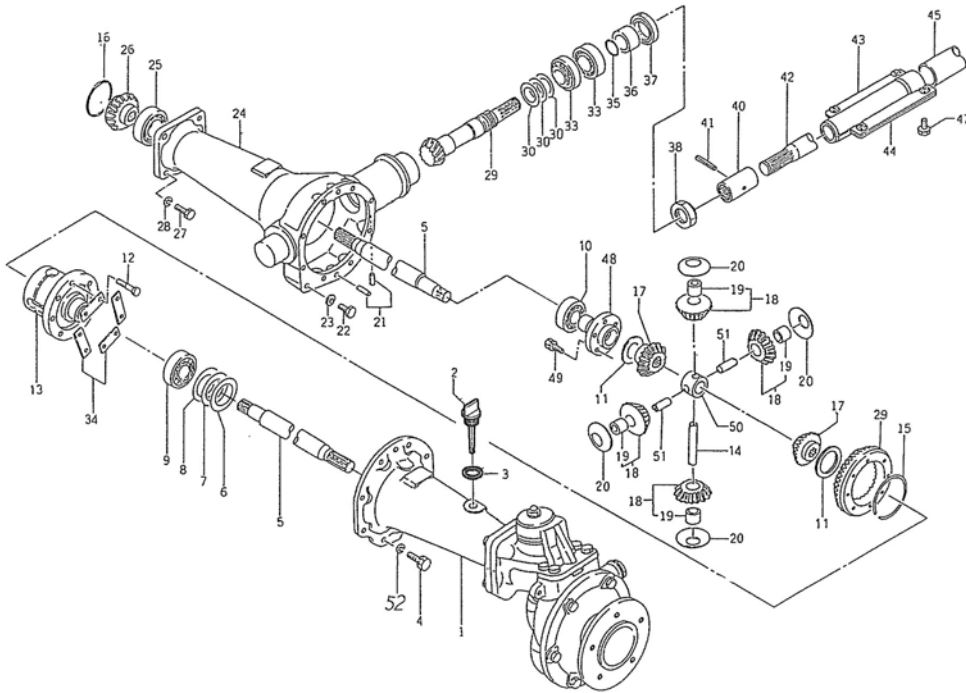
見出番号 KeyNo	部品番号 Parts No	部品名称 Parts Name	台当個数 Qty				互換性 RP	適応号機 Application	型寸 Description	備考 Remarks
			ST440	ST445	海自	航自				
42	344960442	SEAL KIT	1	1	1	1				
43	344960428	PISTON	1	1	1	1				
44	020910014	NUT	1	1	1	1				
45	344960434	BUSHING	2	2	2	2				
46	344960455	HEAD ASSY	1	1	1	1				
47	344960430	BUSHING	1	1	1	1				
48	344960438	RING	1	1	1	1				
49	344960451	ROD ASSY	1	1	1	1				
50	344960433	BUSHING	2	2	2	2				
51	399211660	SPACER	1	1	1	1				
52	052400350	O-RING	2	2	2	2				
53	052310350	O-RING	1	1	1	1				
54	052400420	O-RING	1	1	1	1				
55	052110340	O-RING	1	1	1	1				

FIG.24 フロントデフ  
FRONT DIFFERENTIAL



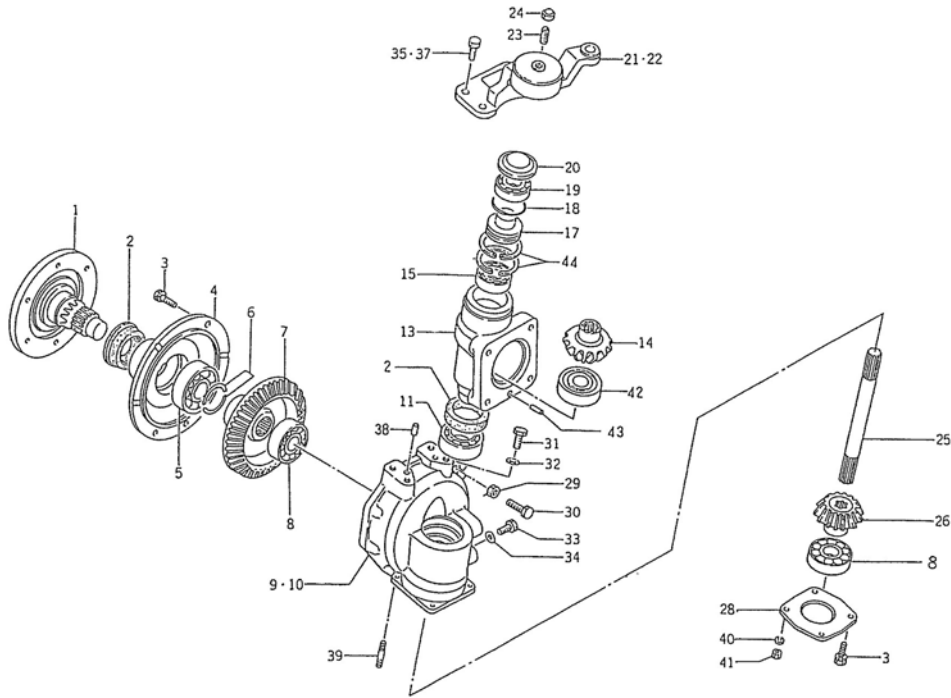
見出番号 KeyNo	部品番号 Parts No	部品名称 Parts Name	台当個数 Q'ty				互換性 RP	適応号機 Application	型 寸 Description	備 考 Remarks
			ST440	ST445	海自	航自				
1	326344860	WHEEL SHAFT CASE	ホイールシャフトケース:LH	1	1	1	1			
2	398400450	GAUGE	ゲージ	1	1	1	1			
3	025100020	SEAL WASHER	シールワッシャ	1	1	1	1			
4	010431240	BOLT : 11T	ボルト : 11T	8	8	8	8			
5	326211062	DIFF SHAFT	デフシャフト	2	2	2	2			
6	199280810	SHIM	シム : 0.1T	1	1	1	1			
7	199280820	SHIM	シム : 0.2T	1	1	1	1			
8	199280830	SHIM	シム : 0.5T	1	1	1	1			
9	040106210	BALL BEARING	ボールベアリング	1	1	1	1			
10	040106010	BALL BEARING	ボールベアリング	1	1	1	1			
11	399261250	THRUST WASHER	スラストワッシャ	2	2	2	2			
12	010211022	BOLT	ボルト	8	8	8	8			
13	326110661	DIFF HOUSING	デフケージ	1	1	1	1			
14	326130430	PINION SHAFT	ピニオンシャフト:チヨウ	1	1	1	1			
15	398340291	CLIP	クリップ	1	1	1	1			
16	052300900	O-RING	Oリング	2	2	2	2			
17	326140030	DIFF GEAR	デフギヤ	2	2	2	2			
18	322030260	GEAR ASSY	ギヤ ASSY	4	4	4	4			
19	398511380	BUSH	ブッシュ	4	4	4	4			
20	399260130	THRUST WASHER	スラストワッシャ	4	4	4	4			
21	030501032	DOWEL PIN	ノックピン	3	3	3	3			
22	010411212	BOLT	ボルト	3	3	3	3			
23	025100012	SEAL WASHER	シールワッシャ	3	3	3	3			
24	326344880	WHEEL SHAFT CASE	ホイールシャフトケース:R	1	1	1	1			
25	040106307	BALL BEARING	ボールベアリング	1	1	1	1			
26	326240400	FINAL PINION	ファイナルピニオン:アイドラ	2	2	2	2			
27	010431640	BOLT	ボルト	8	8	8	8			
28	027100016	ROCK WASHER	スプリングワッシャ	8	8	8	8			
29	322051450	DRIVE PINION ASSY	ドライブピニオン ASSY	1	1	1	1			
30	199281210	SHIM	シム : 0.1T	A/R	A/R	A/R	A/R			
30	199281220	SHIM	シム : 0.2T	A/R	A/R	A/R	A/R			
30	199280490	SHIM	シム : 0.5T	A/R	A/R	A/R	A/R			
33	042532206	TAPER ROLLER BEARING	テーパローラベアリング	2	2	2	2			
34	399310300	LOCK WASHER	ロックワッシャ	4	4	4	4			
35	052300250	O-RING	Oリング	1	1	1	1			

FIG.24 フロントデフ  
FRONT DIFFERENTIAL



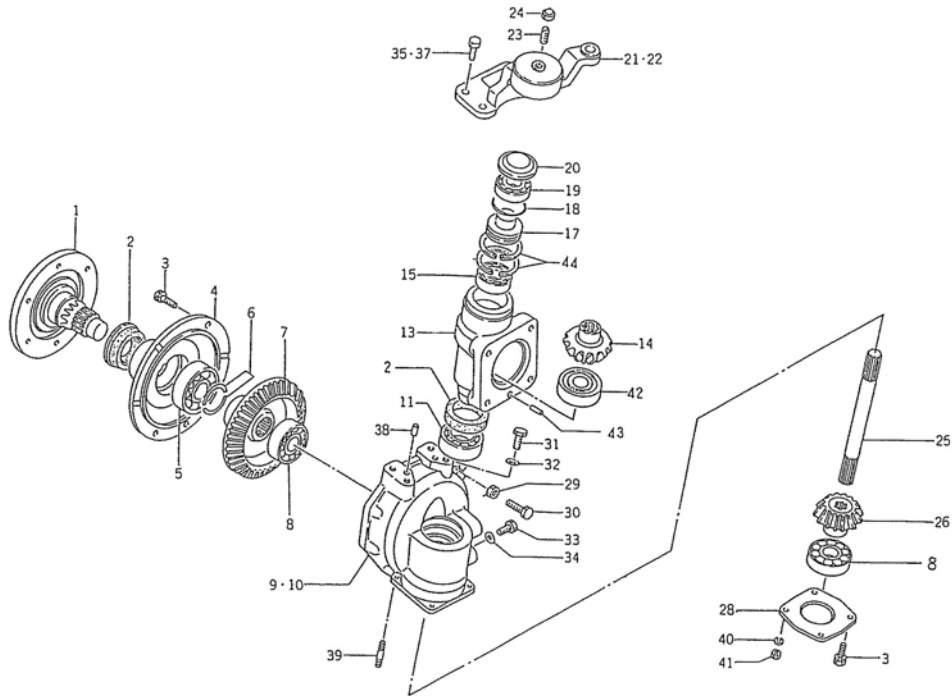
見出番号 KeyNo	部品番号 Parts No	部品名称 Parts Name	台当個数 Qty				互換性 RP	適応号機 Application	型 寸 Description	備 考 Remarks
			ST440	ST445	海自	航自				
36	399233860	COLLAR	カラー	1	1	1	1			
37	050202340	OIL SEAL	オイルシール	1	1	1	1			
38	399370620	NUT	ナット：ジクタン	1	1	1	1			
40	322611200	COUPLING	セッシュ	2	2	2	2			
41	030300632	SPRING PIN	スプリングピン	2	2	2	2			
42	322512370	DRIVE SHAFT	ドライブシャフト	1	1	1	1			
43	378104180	GUARD	ガード：ウエ	1	1	1	1			
44	378115010	GUARD	ガード：シタ	1	1	1	1			
45	320171720	PIPE	アブラドメカン	1	1	1	1			
47	011510812	BOLT	ボルト	4	4	4	4			
48	326110650	DIFF HOUSING	デフケージ：4WD フタ	1	1	1	1			
49	010211020	BOLT	ボルト	8	8	8	8			
50	326170060	JOINT	ピニオンシャフトコマ	1	1	1	1			
51	326130440	PINION SHAFT	ピニオンシャフト：タン	2	2	2	2			
52	027100012	LOCK WASHER	スプリングワッシャ	8	8	8	8			

FIG.25 フロント ファイナル  
FRONT FINAL



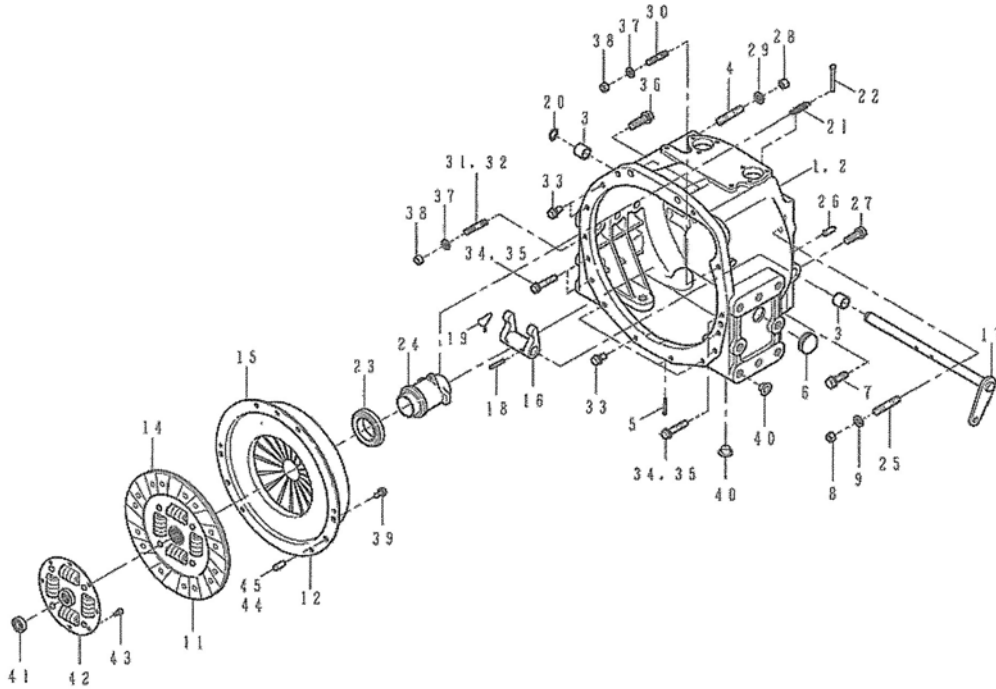
見出番号 KeyNo	部品番号 Parts No	部品名称 Parts Name	台当個数 Qty				互換性 PP	適応号機 Application	型寸 Description	備考 Remarks
			ST440	ST445	海自	航自				
1	326312472	WHEEL SHAFT	ホイール シャフト	2	2	2	2			
2	050609049	OIL SEAL	オイルシール:QLNY52	4	4	4	4			
3	011511030	BOLT	ボルト	20	20	20	20			
4	322213370	COVER	ケースカバー:ファイナル	2	2	2	2			
5	040109119	BALL BEARING	ボールベアリング:6209 C3	2	2	2	2			
6	398340300	CLIP	クリップ:P	4	4	4	4			
7	326370490	FINAL GEAR	ファイナルギヤ:ベベル	2	2	2	2			
8	040106307	BALL BEARING	ボールベアリング	4	4	4	4			
9	322117530	MISSION CASE	ミッションケース:Lファイナル	1	1	1	1			
10	322117540	MISSION CASE	ミッションケース:Rファイナル	1	1	1	1			
11	042542008	TAPER ROLLER BEARING	テーパローラベアリング32008J	2	2	2	2			
13	322117341	MISSION CASE	ミッションケース:アイドラ	2	2	2	2			
14	326240400	FINAL PINION	ファイナルピニオン	2	2	2	2			
15	040106207	BALL BEARING	ボールベアリング	2	2	2	2			
17	330311380	KING PIN	キングピン	2	2	2	2			
18	052300650	O-RING	Oリング	2	2	2	2			
19	040116207	BALL BEARING	ボールベアリング	2	2	2	2			
20	399211440	SPACER	スペーサ	2	2	2	2			
21	334525150	ARM	アーム:L.H	1	1	1	1			
22	334525160	ARM	アーム:R.H	1	1	1	1			
23	399480281	SCREW	スクリュ	2	2	2	2			
24	024600010	CAP NUT	キャップナット	2	2	2	2			
25	322512381	DRIVE SHAFT	ドライブシャフト:アイドラ	2	2	2	2			
26	326240330	FINAL PINION	ファイナルピニオン:ベベル	2	2	2	2			
28	322213480	COVER	ケースカバー:フタ	2	2	2	2			
29	020900012	NUT	ナット	2	2	2	2			
30	010311235	BOLT	ボルト	2	2	2	2			
31	064600016	PLUG	ツバツキプラグ:M16	2	2	2	2			
32	025100016	SEAL WASHER	シールワッシャ	2	2	2	2			
33	010411212	BOLT	ボルト	2	2	2	2			
34	025100012	SEAL WASHER	シールワッシャ	2	2	2	2			
35	011511235	BOLT	ボルト	4	4	4	4			
37	011511240	BOLT	ボルト	4	4	4	4			
38	030501025	DOWEL PIN	ノックピン	4	4	4	4			
39	012111025	STUD BOLT	スタッドボルト	4	4	4	4			

FIG.25 フロント ファイナル  
FRONT FINAL



見出番号 KeyNo	部品番号 Parts No	部品名称 Parts Name	台当個数 Qty				互換性 R/P	適応号機 Application	型寸 Description	備考 Remarks
			ST440	ST445	海自	航自				
40	027100010	LOCK WASHER	4	4	4	4				
41	021000010	NUT	4	4	4	4				
42	040116205	BALL BEARING	2	2	2	2				
43	030501032	DOWEL PIN	2	2	2	2				
44	036500072	SNAP RING	4	4	4	4				

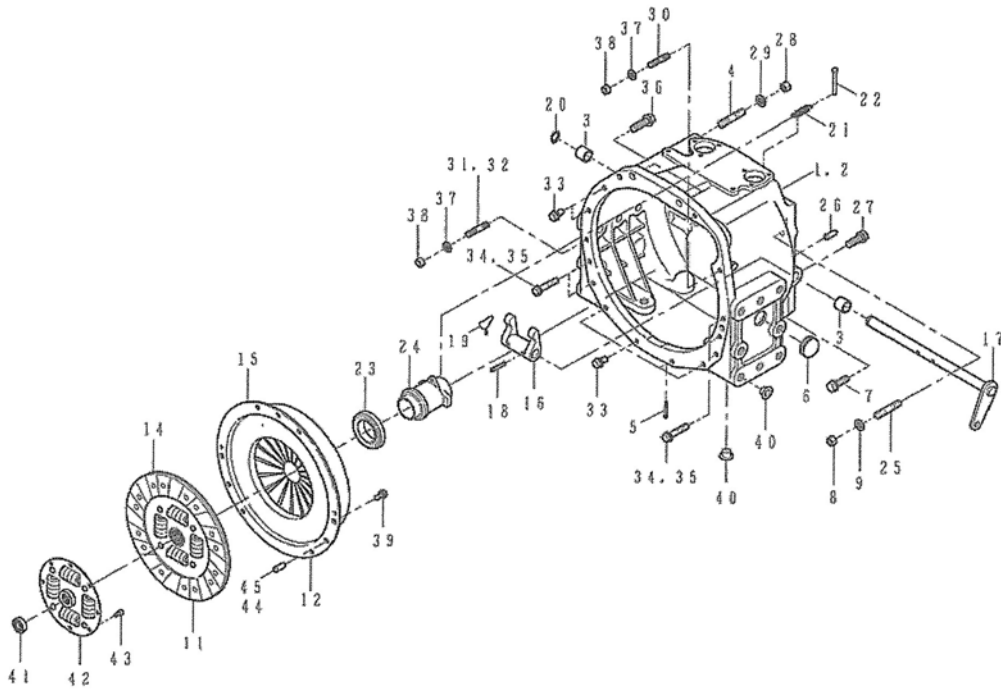
FIG.26 クラッチケース  
CLUTCH CASE



見出番号 KeyNo	部品番号 Parts No	部品名称 Parts Name	台当個数 Qty				互換性 RP	適応号機 Application	型 寸 Description	備 考 Remarks
			ST440	ST445	海自	航自				
1	320111562	CLUTCH CASE : 12X12	クラッチケース : 12X12	1		1	1			
2	320111582	CLUTCH CASE : 12X12	クラッチケース : 12X12		1					
3	398510010	BUSH	ブッシュ	2	2	2	2			
4	012111240	STUD BOLT	スタッドボルト	2	2	2	2			
5	030104020	SPLIT PIN	スプリットピン	1	1	1	1			
6	398110760	RUBBER	ゴムキャップ	1	1	1	1			
7	011511235	BOLT	ボルト	3	3	3	3			
8	021010012	NUT	ナット	2	2	2	2			
9	027100012	LOCK WASHER	スプリングワッシャ	2	2	2	2			
11	320400560	CLUTCH DISC	クラッチディスク	1		1	1			
12	320450280	PRESSURE PLATE	プレッシャプレート	1		1	1			
14	320400570	CLUTCH DISC	クラッチディスク		1					
15	320450290	PRESSURE PLATE	プレッシャプレート		1					
16	320260140	CLUTCH FORK	クラッチフォーク	1	1	1	1			
17	320200800	CLUTCH SHAFT	クラッチシャフト : SB	1	1	1	1			
18	030300632	SPRING PIN	スプリングピン	2	2	2	2			
19	398230020	WIRE	ワイヤ	2	2	2	2			
20	036100018	SNAP RING	スナップリング	1	1	1	1			
21	398210070	SPRING	スプリング	1	1	1	1			
22	031319028	PIN	ピン	1	1	1	1			
23	398566490	RELEASE BEARING	リリースベアリング	1	1	1	1			
24	320310581	RELEASE HUB	リリースハブ	1	1	1	1			
25	012111240	STUD BOLT	スタッドボルト	2	2	2	2			
26	030501025	DOWEL PIN	ノックピン	2	2	2	2			
27	011511235	BOLT	ボルト	2	2	2	2			
28	021010012	NUT	ナット	1	1	1	1			
29	027100012	LOCK WASHER	スプリングワッシャ	1	1	1	1			
30	012111030	STUD BOLT	スタッドボルト	2	2	2	2			
31	012111035	STUD BOLT	スタッドボルト	1		1	1			
32	012111045	STUD BOLT	スタッドボルト		1					
33	011511020	BOLT	ボルト	6	6	6	6			
34	011511040	BOLT	ボルト	5		5	5			
35	011511050	BOLT	ボルト		5					
36	010109368	BOLT : M12X40	ボルト : M12X40 WS ツキ 11T	2	2	2	2			
37	027100010	LOCK WASHER	スプリングワッシャ	3	3	3	3			

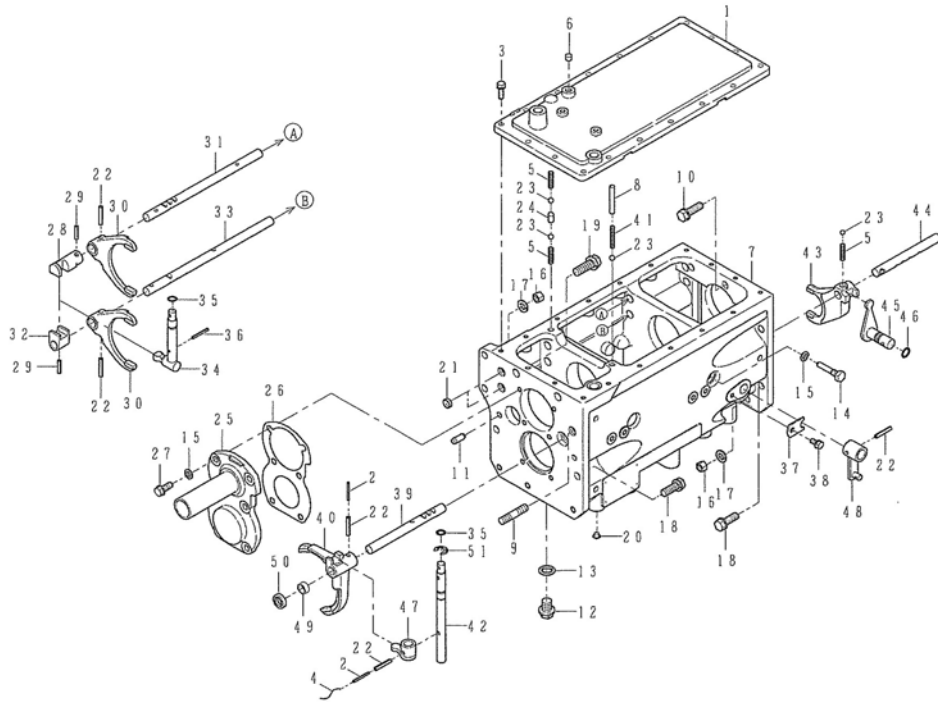


FIG.26 クラッチケース  
CLUTCH CASE



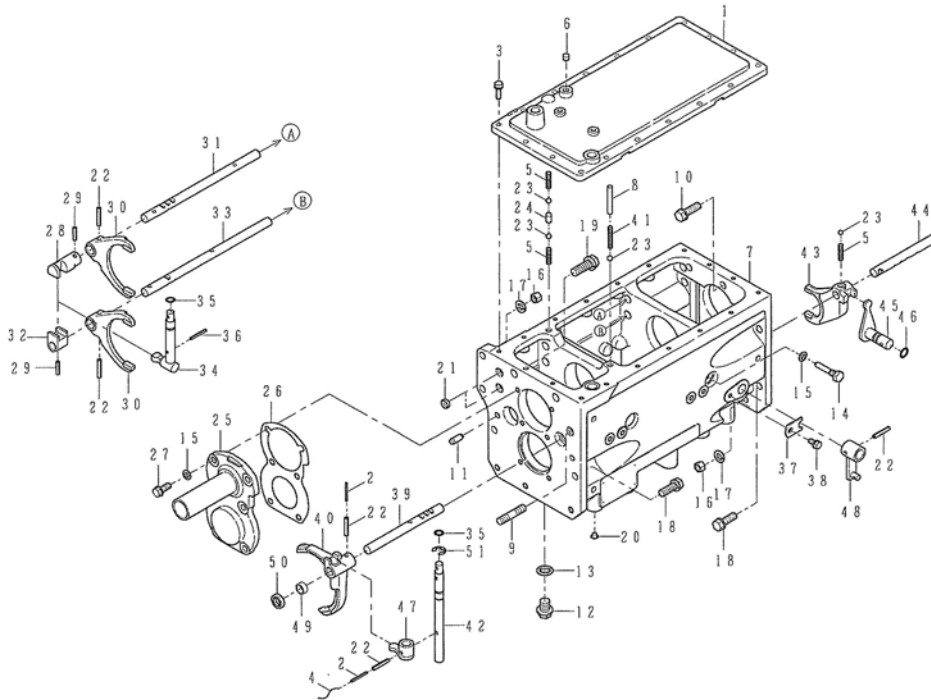
見出番号 KeyNo	部品番号 Parts No	部品名称 Parts Name		台当個数 Qty				互換性 RP	適応号機 Application	型寸 Description	備考 Remarks
				ST440	ST445	海自	航自				
38	021010010	NUT	ナット	3	3	3	3				
39	011510816	BOLT	ボルト	9	6	9	9				
40	398460010	BLANK PLUG	プラグ：M16ポリセン	16	16	16	16				
41	040106001	BALL BEARING	ボールベアリング	1	1	1	1				
42	320400580	DAMPER DISC	ダンパディスク	1	1	1	1				
43	010700610	BOLT	ボルト	8	8	8	8				
44	030500620	DOWEL PIN	ノックピン	3		3	3				
45	030501025	DOWEL PIN	ノックピン		3						

FIG.27 ミッションケース, シフト  
MISSION CASE,SHIFT



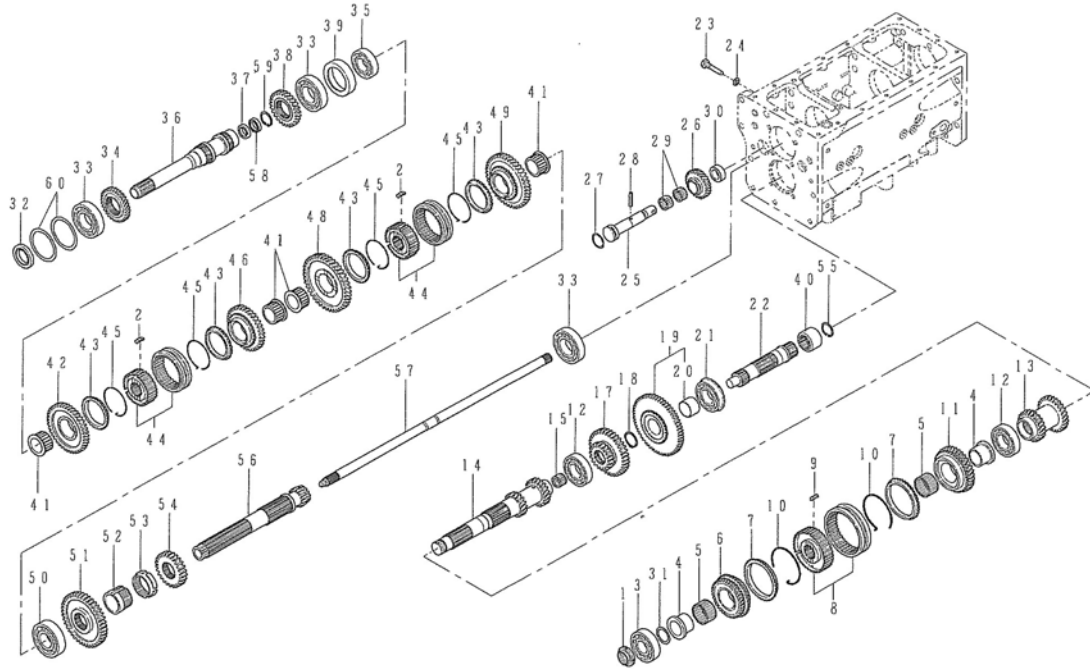
見出番号 KeyNo	部品番号 Parts No	部品名称 Parts Name	台当個数 Qty				互換性 RP	適応号機 Application	型寸 Description	備考 Remarks
			ST440	ST445	海自	航自				
1	324711400	CHANGE LEVER CASE	チェンジレバーケース	1	1	1	1			
2	030303536	SPRING PIN	スプリングピン	2	2	2	2			
3	010109424	BOLT	ボルト: M8X25 WS	18	18	18	18			
4	398230020	WIRE	ワイヤ	1	1	1	1			
5	398210460	SPRING	スプリング	3	3	3	3			
6	198466020	PLUG	プラグ	1	1	1	1			
7	322118460	MISSION CASE: M CASE	ミッションケース: Mケース	1	1	1	1			
8	399611850	PIN	ピン: シフト	1	1	1	1			
9	012111240	STUD BOLT	スタッドボルト	1	1	1	1			
10	010109368	BOLT: M12X40	ボルト: M12X40 WS ツキ 11T	3	3	3	3			
11	030501025	DOWEL PIN	ノックピン	2	2	2	2			
12	064600016	PLUG	ツバツキプラグ: M16	1	1	1	1			
13	025100016	SEAL WASHER	シールワッシャ	1	1	1	1			
14	399430190	BOLT	ボルト	1	1	1	1			
15	025100010	SEAL WASHER	シールワッシャ	7	7	7	7			
16	021010012	NUT	ナット	4	4	4	4			
17	027100012	LOCK WASHER	スプリングワッシャ	4	4	4	4			
18	011511235	BOLT	ボルト	7	7	7	7			
19	010109304	BOLT: M14X1.5X40	ボルト: M14X1.5X40SP ツキ	2	2	2	2			
20	398460040	BLANK PLUG	プラグ: M10 ポリセン	4	4	4	4			
21	322140960	SEAL COVER	シールカバー: 16プラグ	2	2	2	2			
22	030300636	SPRING PIN	スプリングピン	4	4	4	4			
23	048100011	STEEL BALL	スチールボール	4	4	4	4			
24	324560040	BALKPIN	ボークピン	1	1	1	1			
25	320180610	RETAINER	リテーナ	1	1	1	1			
26	320990220	GASKET	ガスケット	1	1	1	1			
27	010811025	BOLT	ボルト	6	6	6	6			
28	324320500	SHIFTER BOSS	シフタボス	1	1	1	1			
29	030300625	SPRING PIN	スプリングピン	2	2	2	2			
30	324411370	SHIFTER FORK	シフタフォーク	2	2	2	2			
31	324311910	SHIFTER ROD	シフタロッド	1	1	1	1			
32	324320490	SHIFTER BOSS	シフタボス	1	1	1	1			
33	324311900	SHIFTER ROD	シフタロッド	1	1	1	1			
34	324200630	SHIFT ARM	シフトアーム	1	1	1	1			
35	052100110	O-RING	Oリング	2	2	2	2			

FIG.27 ミッションケース, シフト  
MISSION CASE, SHIFT



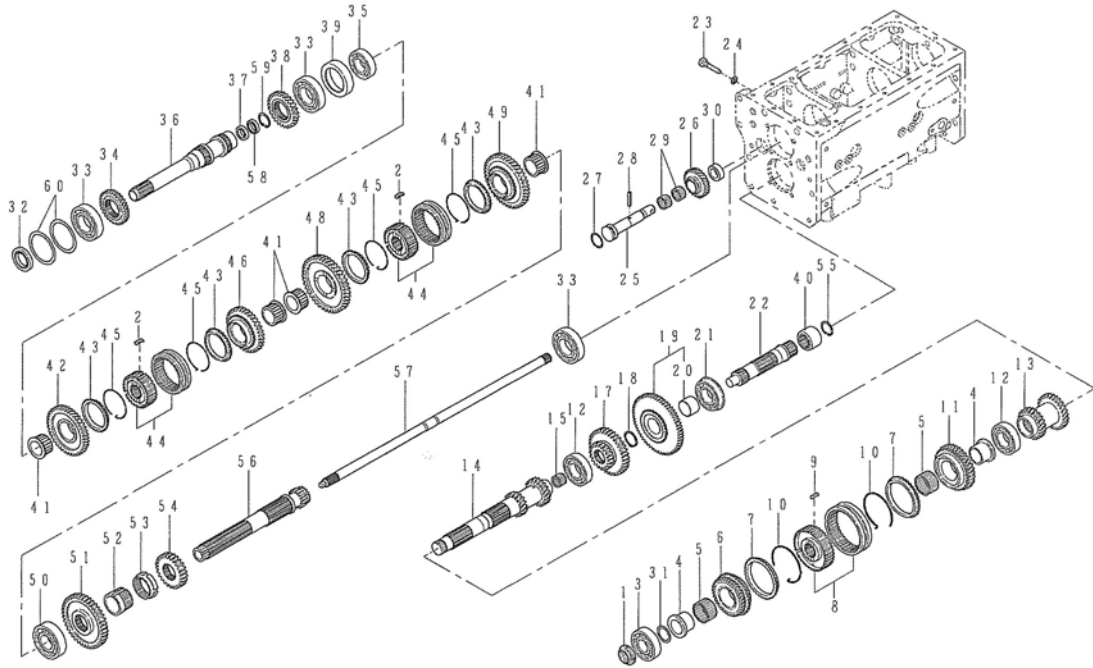
見出番号 KeyNo	部品番号 Parts No	部品名称 Parts Name	台当個数 Q'ty				互換性 RP	適応号機 Application	型 寸 Description	備 考 Remarks
			ST440	ST445	海自	航自				
36	030300436	SPRING PIN	スプリングピン	1	1	1	1			
37	399564790	PLATE	プレート	1	1	1	1			
38	011510816	BOLT	ボルト	1	1	1	1			
39	324300770	SHIFTER ROD	シフタロッド	1	1	1	1			
40	324412580	SHIFTER FORK	シフタフォーク	1	1	1	1			
41	398210280	SPRING	スプリング	1	1	1	1			
42	324220701	SHAFT	シャフト	1	1	1	1			
43	324412450	SHIFTER FORK	シフタフォーク	1	1	1	1			
44	324312970	SHIFTER ROD	シフタロッド：フク	1	1	1	1			
45	324200620	SHIFT ARM	シフトアーム	1	1	1	1			
46	052100140	O-RING	Oリング	1	1	1	1			
47	324201350	SHIFT ARM	シフトアーム	1	1	1	1			
48	324107600	CHANGE LEVER	チェンジレバー：フク	1	1	1	1			
49	399235550	COLLAR	カラー	1	1	1	1			
50	050203115	OIL SEAL	オイルシール	1	1	1	1			
51	036800012	SNAP RING	スナップリング：E	1	1	1	1			

FIG.28 メイントランスミッション  
MAIN TRANSMISSION



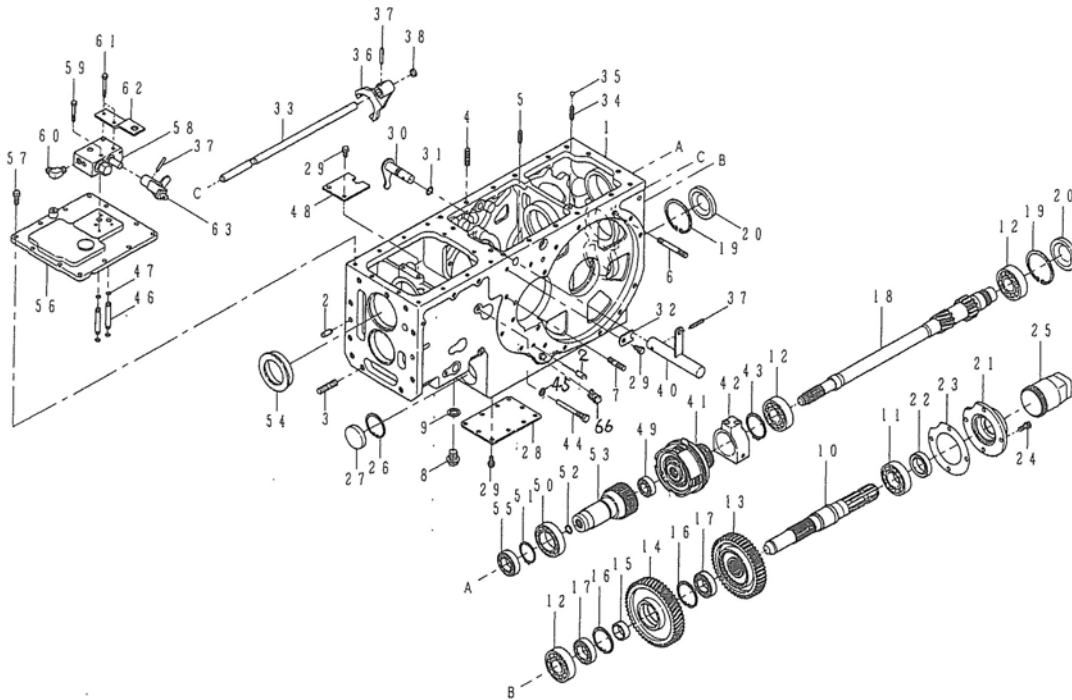
見出番号 KeyNo	部品番号 Parts No	部品名称 Parts Name	台当個数 Qty				互換性 RP	適応号機 Application	型 寸 Description	備 考 Remarks
			ST440	ST445	海自	航自				
1	399370760	NUT								
2	322420040	KEY								
3	040156306	BALL BEARING								
4	322610860	COUPLING								
5	042209013	NEEDLE BEARING								
6	322382580	COUNTER GEAR B								
7	322410130	SYNCHRONIZER RING								
8	322031850	GEAR ASSY								
9	322420101	KEY								
10	398215630	SPRING								
11	322382570	COUNTER GEAR B								
12	040106207	BALL BEARING								
13	322330191	FIXING GEAR B								
14	322531670	COUNTER SHAFT								
15	042200520	NEEDLE BEARING								
17	322361370	SLIDE GEAR B								
18	036100035	SNAP RING								
19	322031451	GEAR ASSY								
20	398511450	BUSH								
21	040156207	BALL BEARING								
22	322521330	MAIN SHAFT								
23	399430190	BOLT								
24	025100010	SEAL WASHER								
25	322560510	BACK GEAR SHAFT								
26	322372010	COUNTER GEAR A								
27	052300300	O-RING								
28	030300636	SPRING PIN								
29	042200322	NEEDLE BEARING								
30	399261940	THRUST WASHER								
31	199280490	SHIM								
32	050201335	OIL SEAL								
33	040106208	BALL BEARING								
34	322323820	FIXING GEAR A								
35	040109034	BALL BEARING								
36	322512343	DRIVE SHAFT								

FIG.28 メイントランスミッション  
MAIN TRANSMISSION



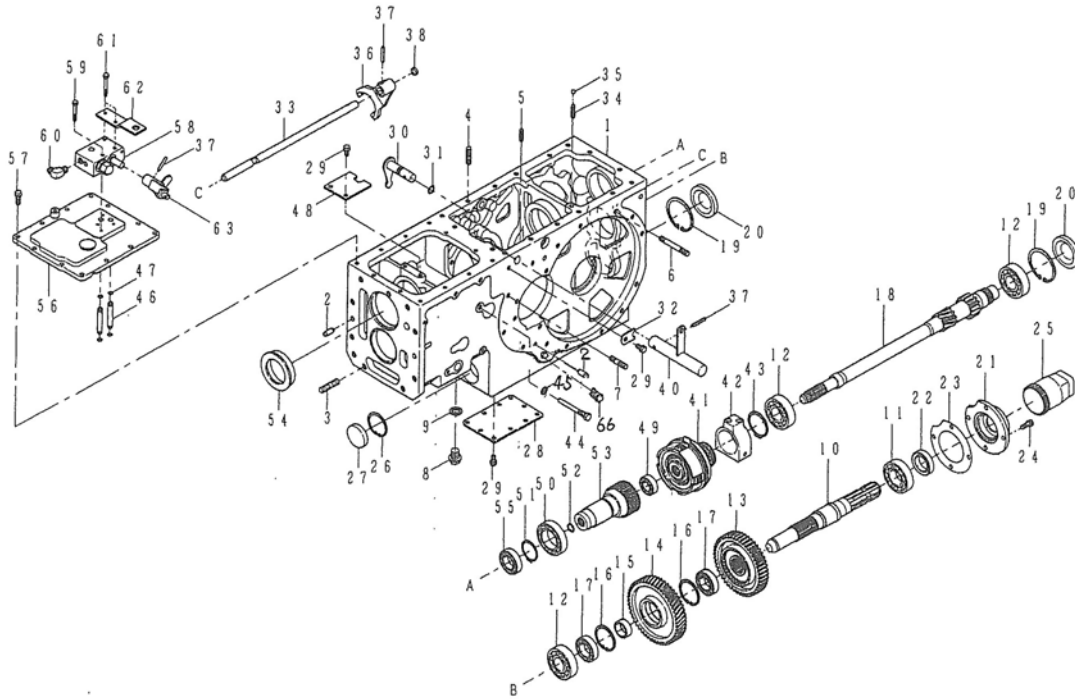
見出番号 KeyNo	部品番号 Parts No	部品名称 Parts Name	台当個数 Qty				互換性 RP	適応号機 Application	型 寸 Description	備 考 Remarks
			ST440	ST445	海自	航自				
37	050103120	OIL SEAL オイルシール	1	1	1	1				
38	322323360	FIXING GEAR A コティギヤA:シャトル	1	1	1	1				
39	322262821	BEARING HOLDER ベアリングホルダ	1	1	1	1				
40	322610940	COUPLING セッシュ	1	1	1	1				
41	322613090	COUPLING セッシュ	4	4	4	4				
42	322382550	COUNTER GEAR B カウンタギヤB:シユ3	1	1	1	1				
43	322410030	SYNCHRONIZER RING シンクロナイザ-リング	4	4	4	4				
44	322031651	GEAR ASSY ギヤ ASSY	2	2	2	2				
45	398212080	SPRING スプリング	4	4	4	4				
46	322382510	COUNTER GEAR B カウンタギヤB:シユ2	1	1	1	1				
48	322382500	COUNTER GEAR B カウンタギヤB:シユ3	1	1	1	1				
49	322382540	COUNTER GEAR B カウンタギヤB:シユ2	1	1	1	1				
50	040106307	BALL BEARING ボールベアリング	1	1	1	1				
51	322326280	FIXING GEAR A コティギヤA:フクH	1	1	1	1				
52	399233180	COLLAR カラー	1	1	1	1				
53	399233170	COLLAR カラー	1	1	1	1				
54	322325861	FIXING GEAR A コティギヤA	1	1	1	1				
55	036500032	SNAP RING スナップリング	1	1	1	1				
56	322531660	COUNTER SHAFT カウンターシャフト	1	1	1	1				
57	322513750	DRIVE SHAFT ドライブシャフト	1	1	1	1				
58	040109061	BALL BEARING ボールベアリング	1	1	1	1				
59	036500032	SNAP RING スナップリング	1	1	1	1				
60	199280760	SHIM シム:0.2T	A/R	A/R	A/R	A/R				
60	199280770	SHIM シム:0.5T	A/R	A/R	A/R	A/R				

FIG.29 リヤトランスミッション ; PTO  
REAR TRANSMISSION ; PTO DRIVE



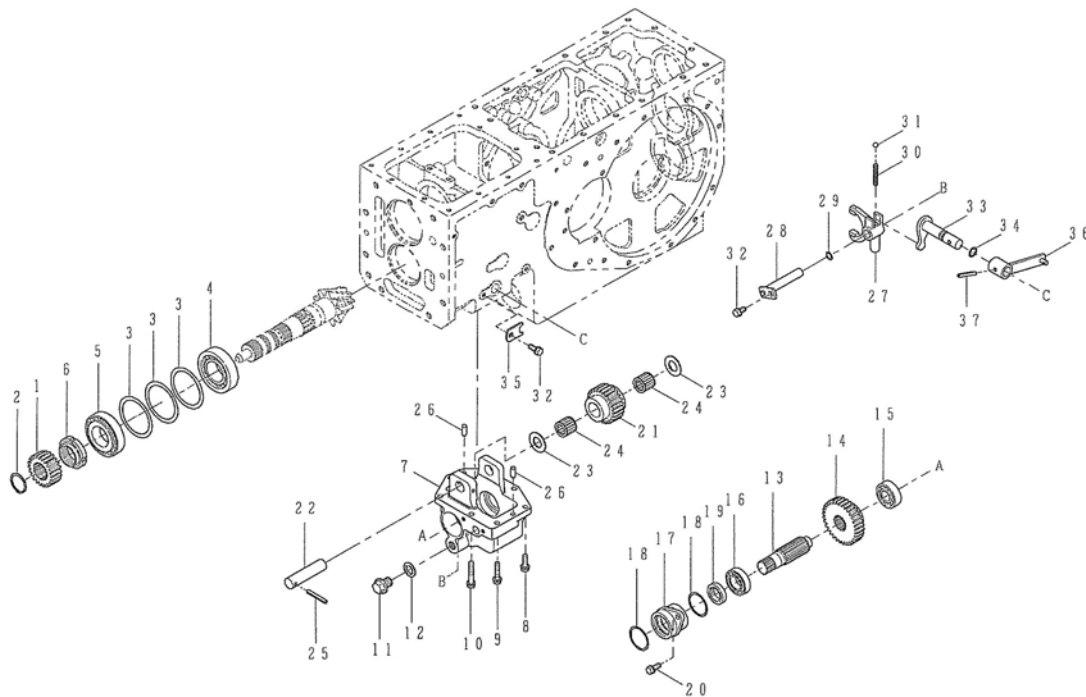
見出番号 KeyNo	部品番号 Parts No	部品名称 Parts Name	台当個数 Qty				互換性 RP	適応号機 Application	型 寸 Description	備 考 Remarks
			ST440	ST445	海自	航自				
1	322117413	MISSION CASE	1	1	1	1				
2	030501025	DOWEL PIN	6	6	6	6				
3	012111230	STUD BOLT	2	2	2	2				
4	012111025	STUD BOLT	6	6	6	6				
5	012110816	STUD BOLT	2	2	2	2				
6	012111065	STUD BOLT	2	2	2	2				
7	012111030	STUD BOLT	5	5	5	5				
8	064600016	PLUG	1	1	1	1				
9	025100016	SEAL WASHER	1	1	1	1				
10	322590891	P.T.O SHAFT	1	1	1	1				
11	040106207	BALL BEARING	1	1	1	1				
12	040106306	BALL BEARING	3	3	3	3				
13	322342130	SLIDE GEAR A : PTO	1	1	1	1				
14	322382490	COUNTER GEAR B : PTO	1	1	1	1				
15	399234270	COLLAR	1	1	1	1				
16	036500055	SNAP RING	2	2	2	2				
17	040106006	BEARING 6006	1	1	1	1				
18	322571520	COUNTER SHAFT	1	1	1	1				
19	036500072	SNAP RING	2	2	2	2				
20	322140270	SEAL COVER	2	2	2	2				
21	322142000	SEAL COVER : PTO	1	1	1	1				
22	050209057	OIL SEAL	1	1	1	1				
23	322990990	GASKET	1	1	1	1				
24	011510820	BOLT	4	4	4	4				
25	378110021	GUARD	1	1	1	1				
26	036500052	SNAP RING	1	1	1	1				
27	322140640	SEAL COVER	1	1	1	1				
28	322213410	COVER : MID PTO	1	1	1	1				
29	011510816	BOLT	11	11	11	11				
30	324202720	SHIFT ARM : PTO	1	1	1	1				
31	052100140	O-RING	1	1	1	1				
32	399564790	PLATE	1	1	1	1				
33	324313150	SHIFTER ROD : PTO	1	1	1	1				
34	398210460	SPRING	1	1	1	1				
35	048100011	STEEL BALL	1	1	1	1				

FIG.29 リヤトランスミッション ; PTO  
REAR TRANSMISSION ; PTO DRIVE



見出番号 KeyNo	部品番号 Parts No	部品名称 Parts Name	台当個数 Qty				互換性 RP	適応号機 Application	型寸備 Description	備考 Remarks
			ST440	ST445	海自	航自				
36	324411671	SHIFTER FORK シフトフォーク	1	1	1	1				
37	030300636	SPRING PIN スプリングピン	3	3	3	3				
38	322140960	SEAL COVER シールカバー : 16プラグ	1	1	1	1				
40	324107590	CHANGE LEVER : PTO チェンジレバー : PTO	1	1	1	1				
41	320041050	CLUTCH ASSY クラッチ ASSY : PTO	1	1	1	1				
42	340330132	COVER : SWIVEL カバー : スイベルジョイント	1	1	1	1				
43	036100055	SNAP RING スナップリング	1	1	1	1				
44	399430630	BOLT ボルト	2	2	2	2				
45	025100010	SEAL WASHER シールワッシャ	2	2	2	2				
46	340615850	PIPE パイプ	2	2	2	2				
47	052120070	O-RING Oリング	4	4	4	4				
48	399569181	PLATE : PTO プレート : PTO	1	1	1	1				
49	040106004	BALL BEARING ボールベアリング	1	1	1	1				
50	040106009	BALL BEARING ボールベアリング	1	1	1	1				
51	036100045	SNAP RING スナップリング	1	1	1	1				
52	036500018	SNAP RING スナップリング	1	1	1	1				
53	322590860	P.T.O SHAFT : CLUTCH PTO シャフト : クラッチ	1	1	1	1				
54	322262830	BEARING HOLDER ベアリングホルダ	1	1	1	1				
55	040106008	BALL BEARING ボールベアリング	1	1	1	1				
56	322213431	COVER ケースカバー	1	1	1	1				
57	010109424	BOLT ボルト	12	12	12	12				
58	340016461	VALVE ASSY コントロールバルブ ASSY : PTO	1	1	1	1				
59	011310645	BOLT ボルト	1	1	1	1				
60	340671580	ADAPTOR アダプタ	1	1	1	1				
61	011310650	BOLT ボルト	2	2	2	2				
62	399569130	PLATE : SWITCH プレート : スイッチ	1	1	1	1				
63	340107000	CONTROL LEVER : IND PT コントロールレバー : IND PTO	1	1	1	1				
66	064409010	PLAG プラグ	1	1	1	1				

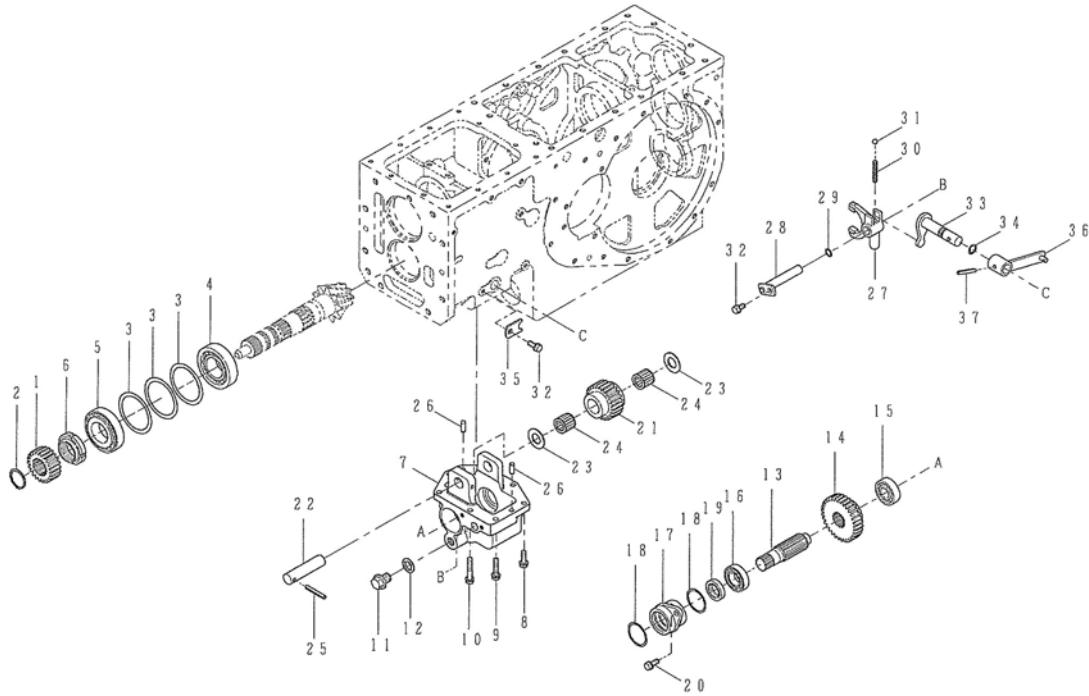
FIG.30 リヤトランスミッション;四駆取出  
REAR TRANSMISSION ; TAKE OFF 4WD



見出番号 KeyNo	部品番号 Parts No	部品名称 Parts Name	台当個数 Qty				互換性 RP	適応号機 Application	型寸 Description	備考 Remarks
			ST440	ST445	海自	航自				
1	322325810	FIXING GEAR A : 4WD	1	1	1	1				
2	036100035	SNAP RING	1	1	1	1				
3	199280750	SHIM	1	1	1	1				
3	199280760	SHIM	1	1	1	1				
3	199280770	SHIM	1	1	1	1				
4	042532208	TAPER ROLLER BEARING	1	1	1	1				
5	042530208	TAPER ROLLER BEARING	1	1	1	1				
6	399370750	NUT	1	1	1	1				
7	322117221	MISSION CASE	1	1	1	1				
8	011510825	BOLT	5	5	5	5				
9	011510835	BOLT	1	1	1	1				
10	011510845	BOLT	1	1	1	1				
11	064600016	PLUG	1	1	1	1				
12	025100016	SEAL WASHER	1	1	1	1				
13	322513690	DRIVE SHAFT : 4WD	1	1	1	1				
14	322342010	SLIDE GEAR A : 4WD	1	1	1	1				
15	040116204	BALL BEARING	1	1	1	1				
16	40106005	BALL BEARING	1	1	1	1				
17	320190610	HOLDER	1	1	1	1				
18	052300400	O-RING	2	2	2	2				
19	050203125	OIL SEAL	1	1	1	1				
20	011510820	BOLT	1	1	1	1				
21	322371990	COUNTER GEAR A : 4WD	1	1	1	1				
22	322560500	GEAR SHAFT : 4WD	1	1	1	1				
23	399260980	THRUST WASHER	2	2	2	2				
24	042209014	NEEDLE BEARING	2	2	2	2				
25	030300645	SPRING PIN	1	1	1	1				
26	030500820	DOWEL PIN	2	2	2	2				
27	324411560	SHIFTER FORK	1	1	1	1				
28	324300690	SHIFTER ROD : 4WD	1	1	1	1				
29	052100110	O-RING	1	1	1	1				
30	398210280	SPRING	1	1	1	1				
31	048100011	STEEL BALL	1	1	1	1				
32	011510816	BOLT	2	2	2	2				
33	324202710	SHIFT ARM	1	1	1	1				

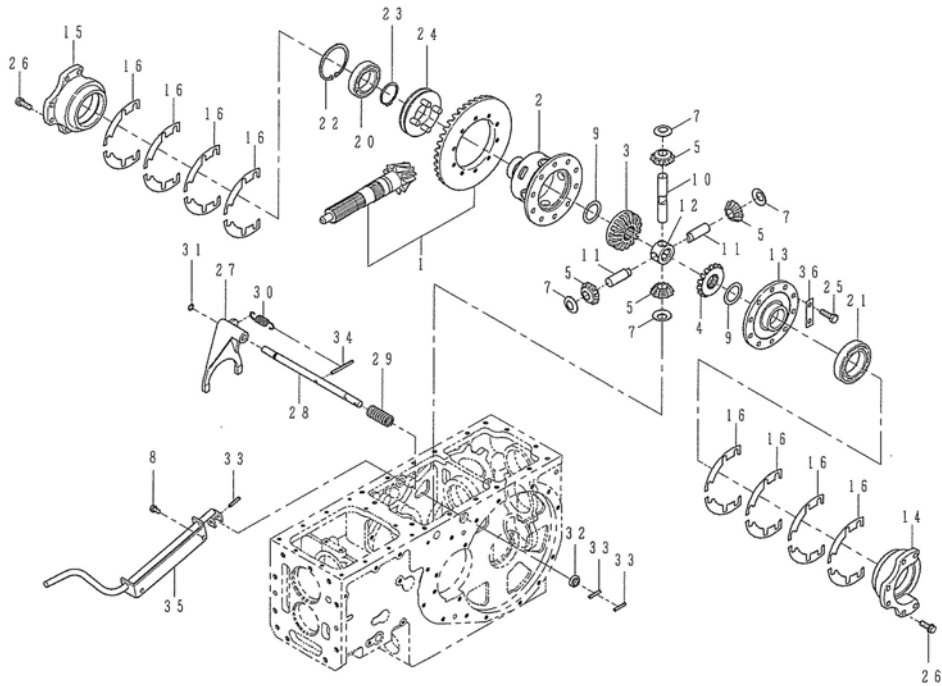


FIG.30 リヤトランスミッション; 四駆取出  
REAR TRANSMISSION ; TAKE OFF 4WD



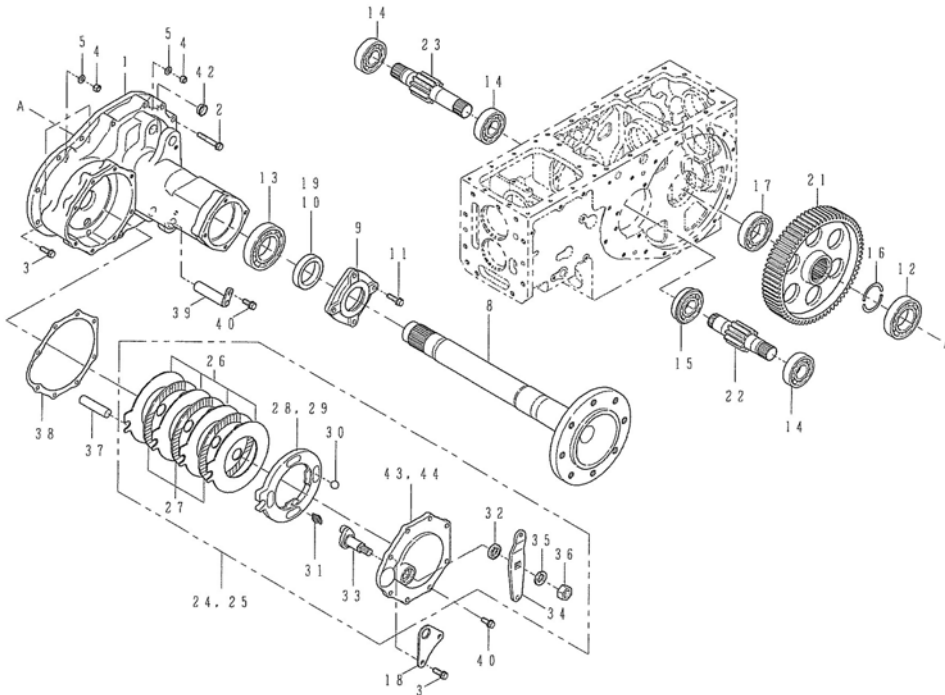
見出番号 KeyNo	部品番号 Parts No	部品名称 Parts Name	台当個数 Qty				互換性 R/P	適応号機 Application	型 寸 Description	備 考 Remarks
			ST440	ST445	海自	航自				
34	052100140	O-RING	1	1	1	1				
35	399564790	PLATE	1	1	1	1				
36	324106811	CHANGE LEVER : 4WD	1	1	1	1				
37	030300636	SPRING PIN	1	1	1	1				

FIG.32 リヤデフ, デフロック  
REAR DIFF, DIFF LOCK



見出番号 KeyNo	部品番号 Parts No	部品名称 Parts Name	台当個数 Q'ty				互換性 RP	適応号機 Application	型 寸 Description	備 考 Remarks
			ST440	ST445	海自	航自				
1	322051490	DRIVE PINION ASSY	1	1	1	1				
2	326111040	DIFF HOUSING	1	1	1	1				
3	326140330	DIFF GEAR	1	1	1	1				
4	326140280	DIFF GEAR	1	1	1	1				
5	326160070	DIFF PINION	4	4	4	4				
7	399261740	THRUST WASHER	4	4	4	4				
8	011510816	BOLT	2	2	2	2				
9	399261300	THRUST WASHER	2	2	2	2				
10	326130650	PINION SHAFT	1	1	1	1				
11	326130660	PINION SHAFT	2	2	2	2				
12	326170140	JOINT	1	1	1	1				
13	326110740	DIFF HOUSING	1	1	1	1				
14	326220250	BEARING CARRIER	1	1	1	1				
15	326220260	BEARING CARRIER	1	1	1	1				
16	399280590	SHIM	A/R	A/R	A/R	A/R				
16	399280600	SHIM	A/R	A/R	A/R	A/R				
16	399280610	SHIM	A/R	A/R	A/R	A/R				
16	399280700	SHIM	A/R	A/R	A/R	A/R				
20	040106010	BALL BEARING	1	1	1	1				
21	040106012	BALL BEARING	1	1	1	1				
22	036500080	SNAP RING	1	1	1	1				
23	036100050	SNAP RING	1	1	1	1				
24	326600110	DIFFLOCK CLUTCH	1	1	1	1				
25	010211035	BOLT	10	10	10	10				
26	011511030	BOLT	8	8	8	8				
27	326570200	DIFFLOCK FORK	1	1	1	1				
28	326530340	DIFFLOCK SHAFT	1	1	1	1				
29	398212510	SPRING	1	1	1	1				
30	398212520	SPRING	1	1	1	1				
31	052100110	O-RING	1	1	1	1				
32	050203115	OIL SEAL	1	1	1	1				
33	030300632	SPRING PIN	2	2	2	2				
34	030300663	SPRING PIN	1	1	1	1				
35	326501260	DIFFLOCK PEDAL	1	1	1	1				
36	399310350	LOCK WASHER	5	5	5	5				

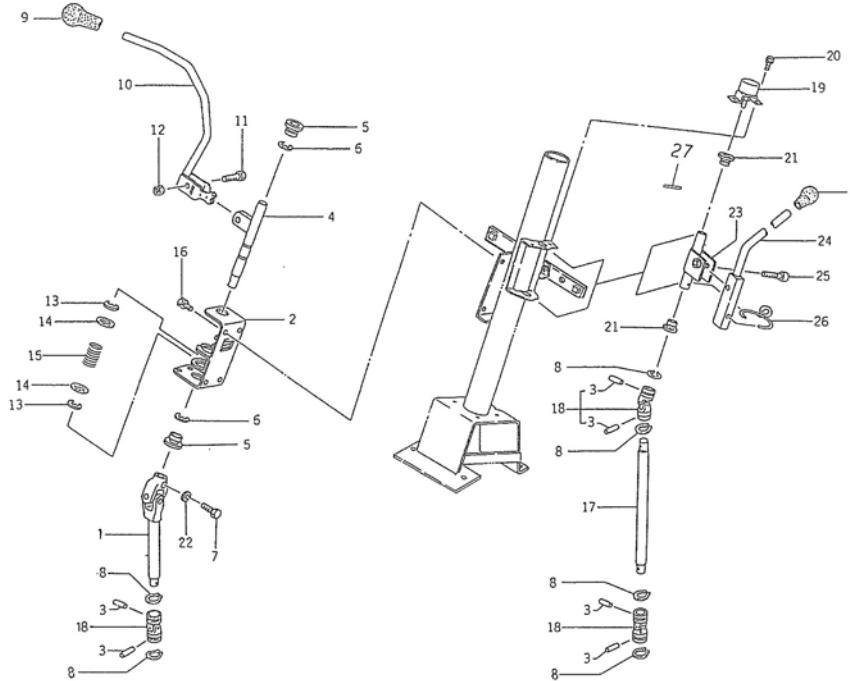
FIG.33 ブレーキ, ホイールシャフトケース  
BRAKE, WHEEL SHAFT CASE



見出番号 KeyNo	部品番号 Parts No	部品名称 Parts Name	台 当 個 数 Qty				互換性 R/P	適応号機 Application	型 寸 Description	備 考 Remarks
			ST440	ST445	海自	航自				
1	326344840	WHEEL SHAFT CASE ホイールシャフトケース	2	2	2	2				
2	011511065	BOLT ボルト	14	14	14	14				
3	011511030	BOLT ボルト	9	9	9	9				
4	021010010	NUT ナット	7	7	7	7				
5	027100010	LOCK WASHER スプリングワッシャー	7	7	7	7				
8	326312450	WHEEL SHAFT ホイール シャフト	2	2	2	2				
9	326360730	SEAL COVER ホイールシャフトケースカバー	2	2	2	2				
10	050609052	OIL SEAL オイルシール:QLNY60	2	2	2	2				
11	011511035	BOLT ボルト	8	8	8	8				
12	040106211	BALL BEARING ボールベアリング	2	2	2	2				
13	040106212	BALL BEARING ボールベアリング	2	2	2	2				
14	040106307	BALL BEARING ボールベアリング	3	3	3	3				
15	040156307	BALL BEARING ボールベアリング:NR	1	1	1	1				
16	398340570	CLIP クリップ	4	4	4	4				
17	040106210	BALL BEARING ボールベアリング	2	2	2	2				
18	324510790	GUIDE シフトガイド	1	1	1	1				
19	399030090	OIL SEAL KIT オイルシール KIT:QLNY60	2	2	2	2				
21	326370780	FINAL GEAR ファイナルギヤ	2	2	2	2				
22	326210931	DIFF SHAFT デフシャフト:L	1	1	1	1				
23	326210921	DIFF SHAFT デフシャフト:R	1	1	1	1				
24	328002490	BRAKE ASSY: L ブレーキ ASSY: L	1	1	1	1				
25	328002510	BRAKE ASSY: R ブレーキ ASSY: R	1	1	1	1				
26	328560210	DISK ディスク	8	8	8	8				
27	328110161	LINING ライニング	6	6	6	6				
28	328560200	DISK; L.H ディスク;L	1	1	1	1				
29	328560230	DISK; R.H ディスク;R	1	1	1	1				
30	048109004	STEEL BALL スチールボール	8	8	8	8				
31	398213340	SPRING スプリング	6	6	6	6				
32	050109015	OIL SEAL オイルシール	2	2	2	2				
33	328310160	BRAKE CAM ブレーキカム	2	2	2	2				
34	328320720	LEVER レバー	2	2	2	2				
35	027100020	SPRING WASHER スプリングワッシャー	2	2	2	2				
36	020200020	NUT ナット	2	2	2	2				
37	328260150	ANCHOR PIN アンカーピン	2	2	2	2				
38	328990130	GASKET ガスケット:ブレーキ	2	2	2	2				

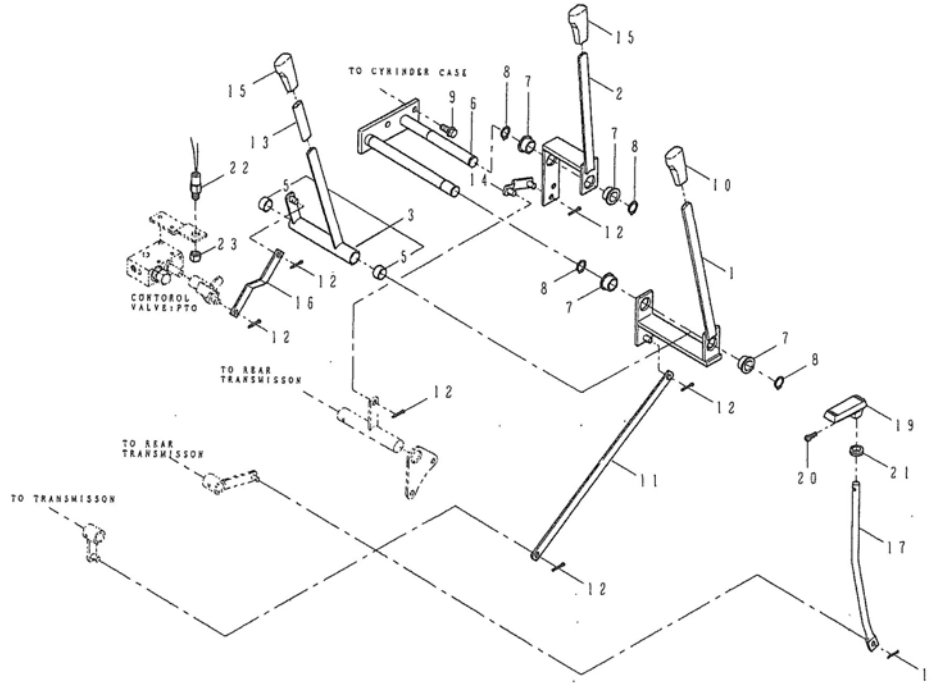


FIG.34 コラムシフト  
COLLUMUN SHIFT



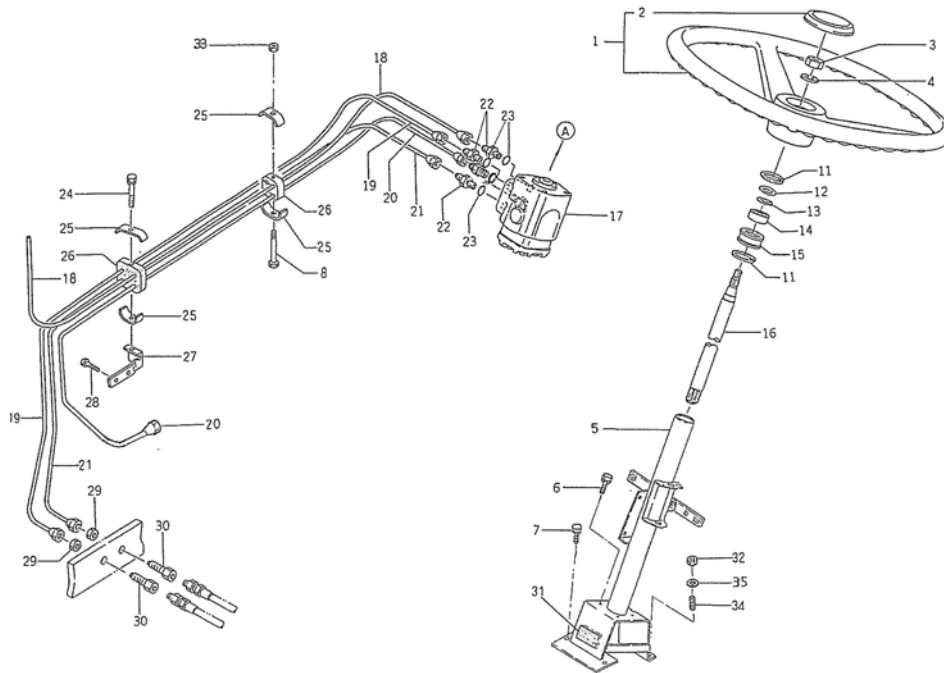
見出番号 KeyNo	部品番号 Parts No	部品名称 Parts Name	台当個数 Q'ty				互換性 RP	適応号機 Application	型 寸 Description	備 考 Remarks
			ST440	ST445	海自	航自				
1	324040030	LINK ASSY	リンク ASSY	1	1	1	1			
2	334650650	HOLDER	ホルダ	1	1	1	1			
3	399611200	PIN	ピン	6	6	6	6			
4	324200980	SHIFT ARM	シフトアーム	1	1	1	1			
5	398511430	BUSH	ブッシュ	2	2	2	2			
6	036800019	SNAP RING	スナップリング	2	2	2	2			
7	010330825	BOLT	ボルト	1	1	1	1			
8	036100022	SNAP RING	スナップリング	6	6	6	6			
9	398180880	GRIP	グリップ	2	2	2	2			
10	324102601	CHANGE LEVER	チェンジレバー	1	1	1	1			
11	010109269	BOLT	ボルト	1	1	1	1			
12	022600010	NUT	ナット	1	1	1	1			
13	036800012	SNAP RING	スナップリング：E	2	2	2	2			
14	026109092	WASHER	ワッシャ	2	2	2	2			
15	398212310	SPRING	スプリング	1	1	1	1			
16	011510812	BOLT	ボルト	4	4	4	4			
17	324220550	SHAFT	シフトリンク	1	1	1	1			
18	398380240	JOINT	ジョイント	3	3	3	3			
19	385201242	SWITCH ASSY	スイッチ ASSY	1	1	1	1			
20	011150610	BOLT	ボルト	2	2	2	2			
21	398511570	BUSH	ブッシュ	2	2	2	2			
22	027100008	LOCK WASHER	スプリングワッシャ	1	1	1	1			
23	324200972	SHIFT ARM	シフトアーム：シャトル	1	1	1	1			
24	324102582	CHANGE LEVER	チェンジレバー：シャトル	1	1	1	1			
25	010701040	BOLT	ボルト：ホロセット	1	1	1	1			
26	398213350	SPRING	スプリング	1	1	1	1			
27	030309001	SPRING PIN	スプリングピン	1	1	1	1			

FIG.35 シフトレバー  
SHIFT LEVERS



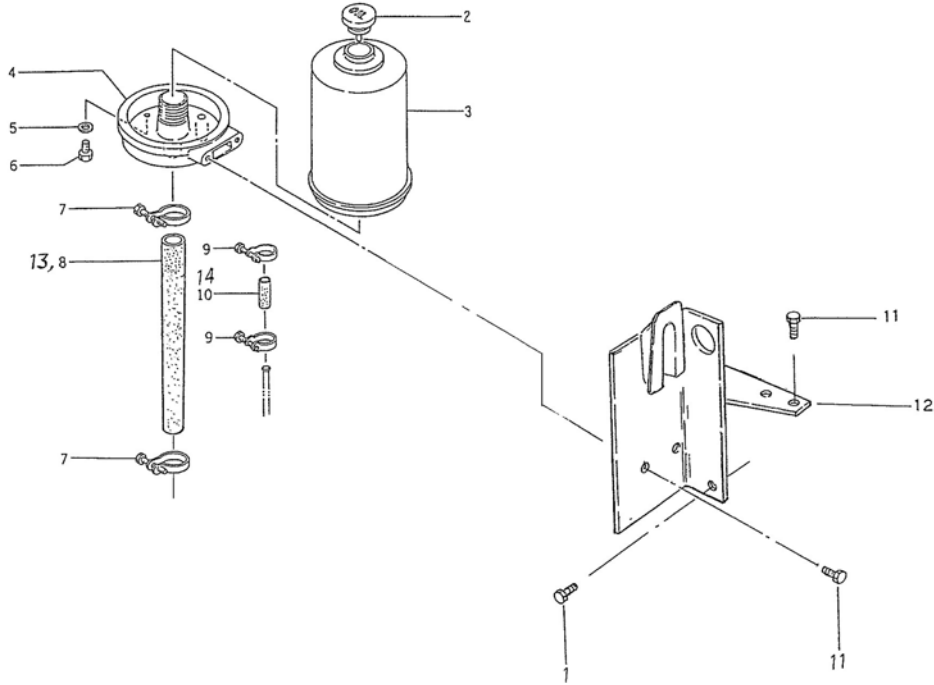
見出番号 KeyNo	部品番号 Parts No	部品名称 Parts Name	台当個数 Qty				互換性 RP	適応号機 Application	型寸 Description	備考 Remarks
			ST440	ST445	海自	航自				
1	324103070	CHANGE LEVER	チェンジレバー：フク	1	1	1	1			
2	324102640	CHANGE LEVER	チェンジレバー：P.T.O	1	1	1	1			
3	324021230	CHANGE LEVER ASSY	チェンジレバー ASSY: PTO	1	1	1	1			
5	398510960	BUSH	ブッシュ	2	2	2	2			
6	324500470	SHIFT GUIDE	シフトガイド	1	1	1	1			
7	398511560	BUSH	ブッシュ	4	4	4	4			
8	036100020	SNAP RING	スナップリング	4	4	4	4			
9	011511025	BOLT	ボルト	2	2	2	2			
10	398180890	GRIP	グリップ：オレンジ	1	1	1	1			
11	324540210	SHIFT PLATE	シフトプレート：フク	1	1	1	1			
12	030103225	COTTER PIN	スプリットピン	6	6	6	6			
13	068109122	VINYL TUBE	ビニルチューブ	1	1	1	1			
14	324350760	SHIFT LINK	シフトリンク	1	1	1	1			
15	398180870	GRIP	グリップ	2	2	2	2			
16	324541390	SHIFT PLATE	シフトプレート	1	1	1	1			
17	324112490	CHANGE LEVER: 4WD	チェンジレバー：4WD	1	1	1	1			
18	030102020	SPLIT PIN	スプリットピン	1	1	1	1			
19	398180981	GRIP	グリップ	1	1	1	1			
20	015140616	SCREW	スクリュー	1	1	1	1			
21	398110100	RUBBER	ゴム	1	1	1	1			
22	385201260	SWITCH ASSY	スイッチ ASSY: セーフティ	1	1	1	1			
23	021010014	NUT	ナット	1	1	1	1			

FIG.37 ステアリングハンドル, 配管  
STEERING HANDLE&PIPING



見出番号 KeyNo	部品番号 Parts No	部品名称 Parts Name	台当個数 Qty				互換性 RP	適応号機 Application	型 寸 Description	備 考 Remarks
			ST440	ST445	海自	航自				
1	334300150	STEERING WHEEL ASSY	ステアリングホイール ASSY	1	1	1	1			
2	334320160	HANDLE CAP	ハンドルキャップ	1	1	1	1			
3	021000012	NUT	ナット	1	1	1	1			
4	027100012	LOCK WASHER	スプリングワッシャ	1	1	1	1			
5	334451081	SET PLATE	トリツケダイ	1	1	1	1			
6	011611020	BOLT	ボルト	4	4	4	4			
7	011510820	BOLT	ボルト	2	2	2	2			
8	010110655	BOLT	ボルト	1	1	1	1			
11	036500042	SNAP RING	スナップリング	2	2	2	2			
12	399211550	SPACER	スペーサ	1	1	1	1			
13	036100017	SNAP RING	スナップリング	1	1	1	1			
14	040146003	BALL BEARING	ボールベアリング	1	1	1	1			
15	398115510	RUBBER	ゴム	1	1	1	1			
16	334110600	STEERING SHAFT	シャフト：ハンドル	1	1	1	1			
17	334011132	STEERING CASE ASSY	ステアリングケース ASSY	1	1	1	1			
18	340709620	OIL PIPE : T	オイルパイプ：T	1	1	1	1			
19	340709600	OIL PIPE : L	オイルパイプ：L	1	1	1	1			
20	340709590	OIL PIPE : P	オイルパイプ：P	1	1	1	1			
21	340709610	OIL PIPE : R	オイルパイプ：R	1	1	1	1			
22	340671220	ADAPTOR	アダプタ：PF3/8- M14	3	3	3	3			
23	052100140	O-RING	Oリング	3	3	3	3			
24	011310650	BOLT	ボルト	1	1	1	1			
25	399112130	CLAMP	クランプ	4	4	4	4			
26	398115630	RUBBER	ゴム	2	2	2	2			
27	399102140	CLAMP : PS	クランプ：PS	1	1	1	1			
28	011310616	BOLT	ボルト	2	2	2	2			
29	020800014	NUT	ナット	2	2	2	2			
30	340671381	ADAPTOR	アダプタ：PS	2	2	2	2			
31	398113740	RUBBER	ゴム	1	1	1	1			
32	021500008	NUT	ナット	2	2	2	2			
33	021300006	NUT	ナット	1	1	1	1			
34	012110820	STUD BOLT	スタッドボルト	2	2	2	2			
35	027100008	LOCK WASHER	スプリングワッシャ	1	1	1	1			

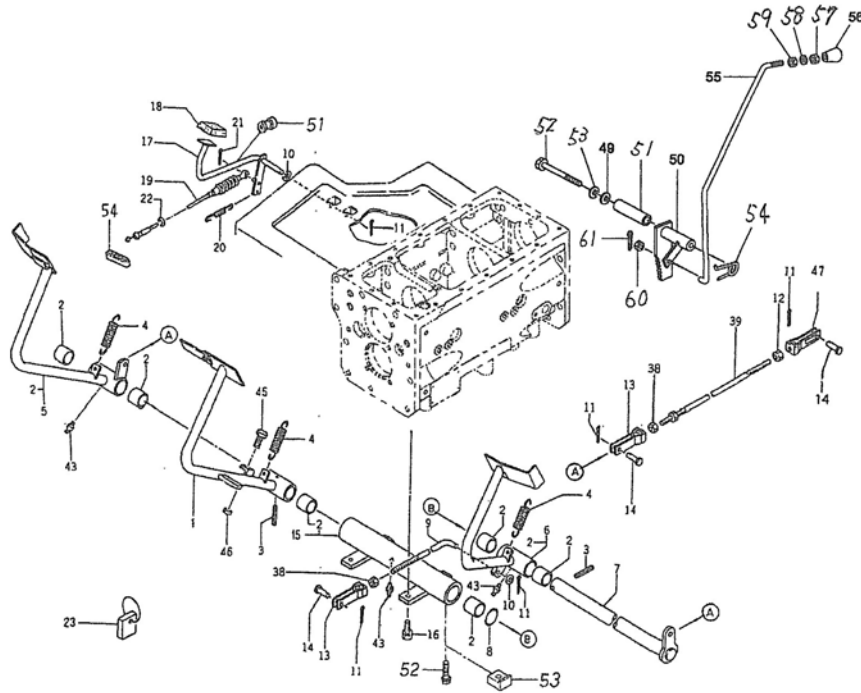
FIG.38 ステアリングタンク  
STEERING TANK



見出番号 KeyNo	部品番号 Parts No	部品名称 Parts Name	台当個数 Qty				互換性 RP	適応号機 Application	型 寸 Description	備 考 Remarks
			ST440	ST445	海自	航自				
1	011510816	BOLT	ボルト	1	1	1	1			
2	398430521	PLUG	プラグ：PS	1	1	1	1			
3	360101470	TANK：PS	タンク：パワステ	1	1	1	1			
4	340621060	FLANGE	フランジ	1	1	1	1			
5	025100008	SEAL WASHER	シールワッシャ	1	1	1	1			
6	010310812	BOLT	ボルト	1	1	1	1			
7	398750420	BAND	ホースバンド	2	2	2	2			
8	340690670	OIL HOSE	オイルホース：PS サクション	1		1	1			
9	398750430	BAND	ホースバンド	2	2	2	2			
10	360770620	FUEL PIPE	フュエルパイプ	1		1	1			
11	011510820	BOLT	ボルト	4	4	4	4			
12	360501410	HOLDER：TANK	タンクトリツケダイ	1	1	1	1			
13	340692930	OIL HOSE：P	オイルホース：パワステサクション			1				
14	360771400	HOSE	ホース			1				

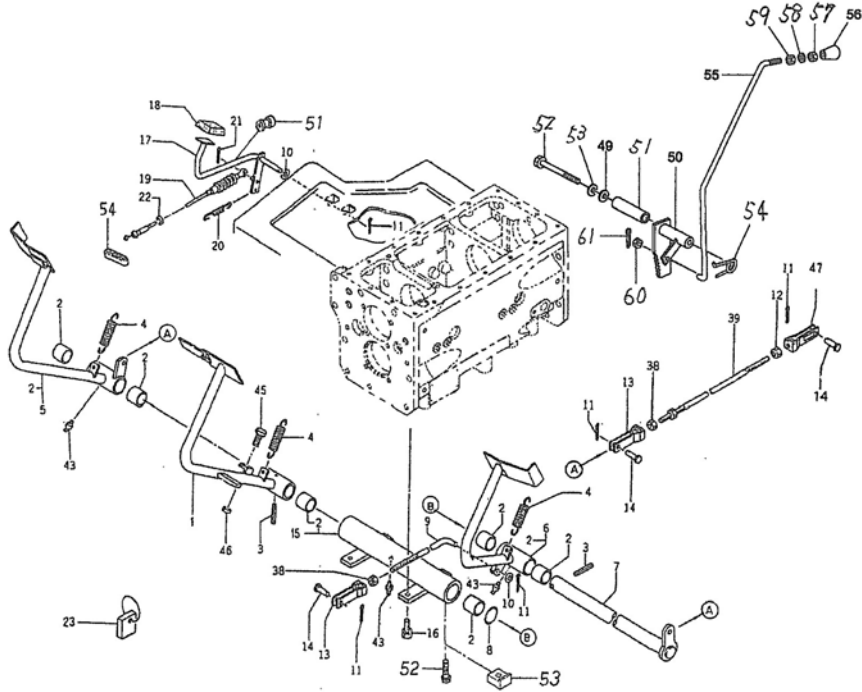


FIG.39 ペダル  
PEDALS



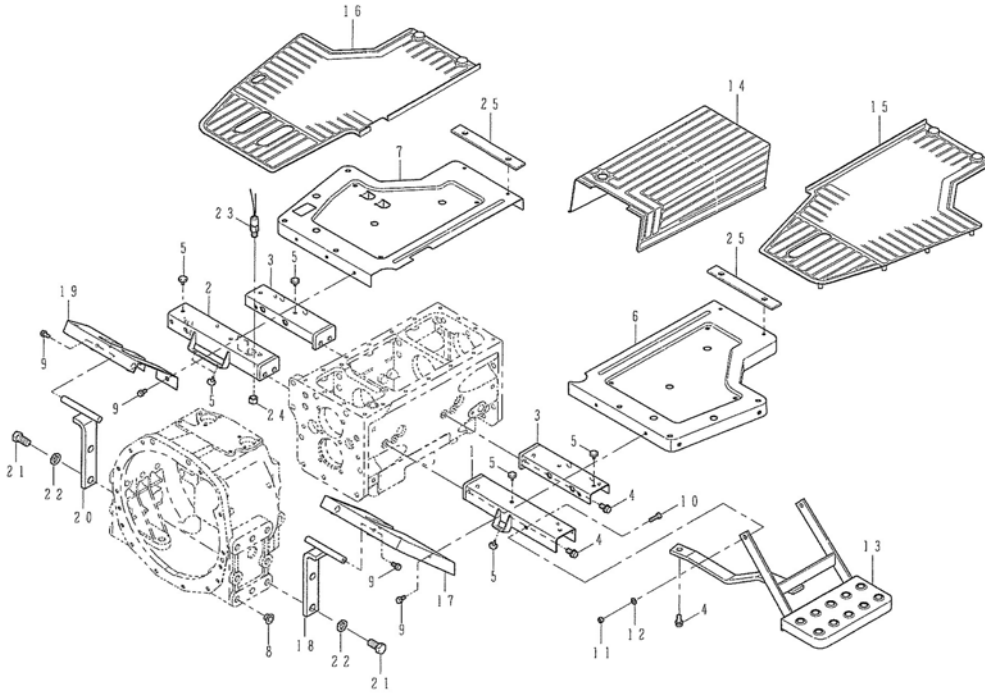
見出番号 KeyNo	部品番号 Parts No	部品名称 Parts Name		台当個数 Qty				互換性 R/P	適応号機 Application	型寸 Description	備考 Remarks
				ST440	ST445	海自	航自				
1	358105200	PEDAL : BRAKE L	ペダル：ブレーキ L	1	1	1	1				
2	398511410	BUSH	ブッシュ	6	6	6	6				
3	030300840	SPRING PIN	スプリングピン	2	2	2	2				
4	398210290	SPRING	スプリング	3	3	3	3				
5	358012310	PEDAL ASSY	ペダル ASSY	1	1	1	1				
6	358012350	PEDAL ASSY : CLUCH	ペダル ASSY：クラッチ	1	1	1	1				
7	358200950	PEDAL SHAFT	ペダルシャフト	1	1	1	1				
8	199281260	SHIM	シム：0.5T	1	1	1	1				
9	358510851	ROD	ロッド：クラッチ	1	1	1	1				
10	026100010	WASHER	ワッシャー	1	1	1	1				
11	030103225	COTTER PIN	スプリットピン	6	6	6	6				
12	020109004	NUT	ナット：M10-L.H	1	1	1	1				
13	358550110	FORK JOINT	フォークジョイント：R:P	2	2	2	2				
14	031311020	PIN	ヒラアタマピン	5	5	5	5				
15	358020730	SUPPORT ASSY : PEDAL	サポート ASSY：ペダル	1	1	1	1				
16	011511025	BOLT	ボルト	3	3	3	3				
17	312600400	ACCEL PEDAL	アクセルペダル	1	1	1	1				
18	398114050	RUBBER	ゴム	1	1	1	1				
19	312070210	WIRE ASSY	ワイヤ ASSY	1	1	1	1				
20	398211830	SPRING	スプリング	1	1	1	1				
21	030102020	SPLIT PIN	スプリットピン	1	1	1	1				
22	036800005	SNAP RING	スナップリング	3	3	3	3				
23	395700071	PEDAL SPACER ASSY	ペダルスペーサ ASSY	1	1	1	1				
38	020900010	NUT	ナット	3	3	3	3				
39	358510740	ROD	ロッド：ブレーキ	2	2	2	2				
43	060610000	GREASE NIPPLE	グリースニップル	3	3	3	3				
45	010109165	BOLT	ボルト	1	1	1	1				
46	020900008	NUT	ナット	1	1	1	1				
47	358550100	FORK JOINT	フォークジョイント：L:P	1	1	1	1				
49	026109023	WASHER	ワッシャー	1	1	1	1				
50	358300740	BRAKE LOCK	ブレーキロック	1	1	1	1				
51	399235830	COLLAR	カラー	1	1	1	1				
52	010109418	BOLT	ボルト	1	1	1	1				
53	027100010	SPRING WASHER	スプリングワッシャー	1	1	1	1				
54	398215950	SPRING	スプリング	1	1	1	1				

FIG.39 ペダル PEDALS



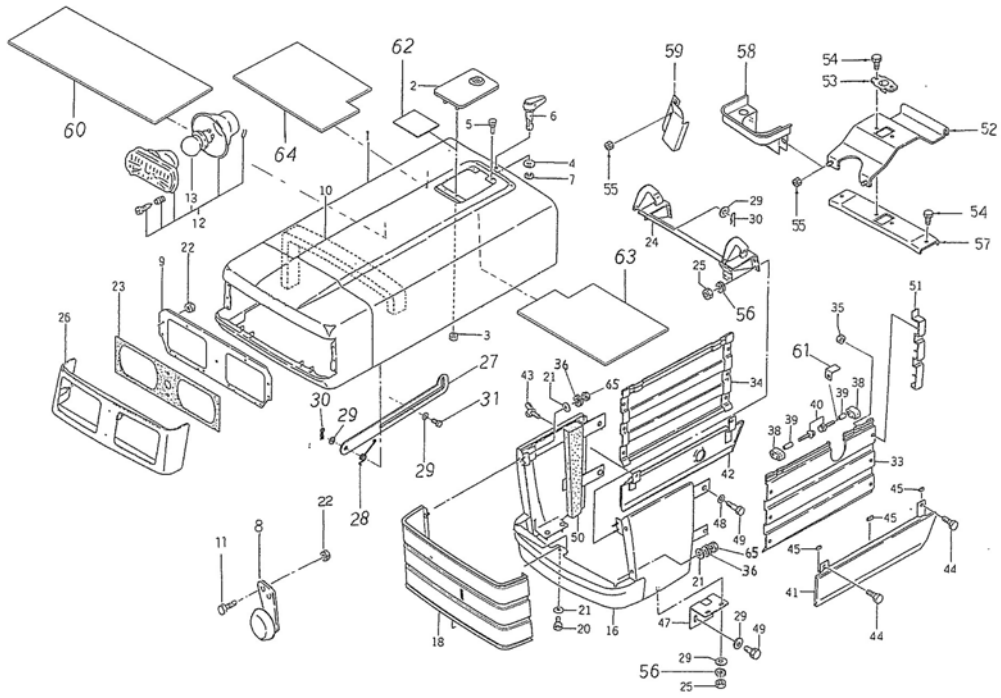
見出番号 KeyNo	部品番号 Parts No	部品名称 Parts Name	台当個数 Qty				互換性 RP	適応号機 Application	型 寸 Description	備 考 Remarks
			ST440	ST445	海自	航自				
55	358300711	BRAKE LOCK	ブレーキロック	1	1	1	1			
56	398180910	GRIP	グリップ	1	1	1	1			
57	022400006	U-NUT	U-ナット	1	1	1	1			
58	054109039	GASKET	ガスケット	1	1	1	1			
59	020100006	NUT	ナット	1	1	1	1			
60	026100006	WASHER	ワッシャ	1	1	1	1			
61	030102020	SPRIT PIN	スプリットピン	1	1	1	1			

FIG.41 ステップ STEPS



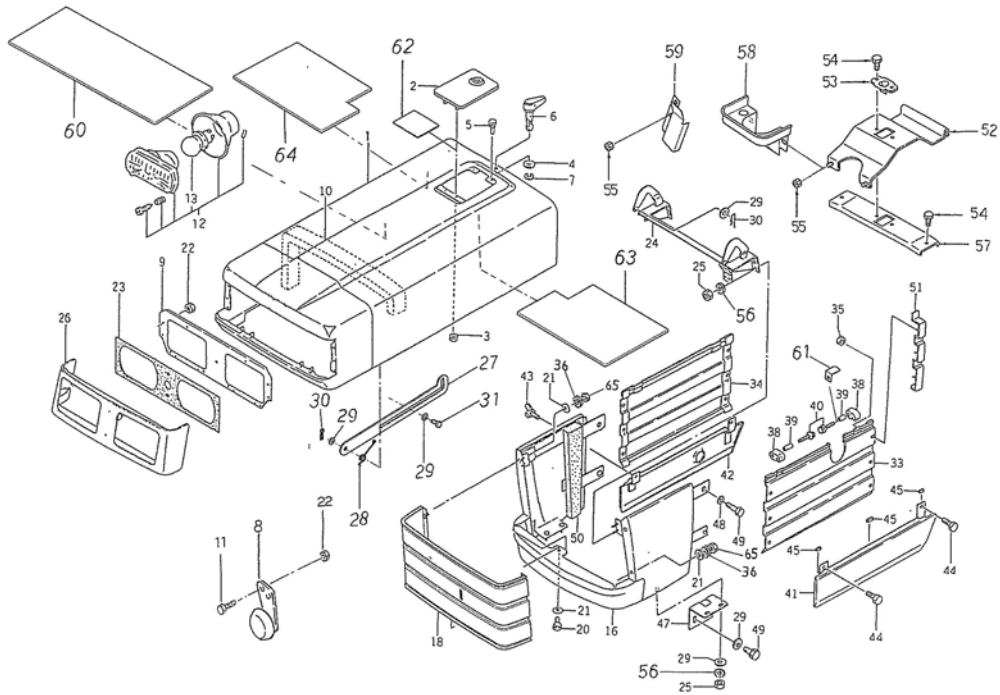
見出番号 KeyNo	部品番号 Parts No	部品名称 Parts Name	台当個数 Q'ty				互換性 R/P	適応号機 Application	型 寸 Description	備 考 Remarks
			ST440	ST445	海自	航自				
1	355501100	BRACKET : STEP L	1	1	1	1				
2	355501110	BRACKET : STEP R	1	1	1	1				
3	355501120	BRACKET : STEP REAR	2	2	2	2				
4	011511020	BOLT	15	15	15	15				
5	398110110	RUBBER	11	11	11	11				
6	355602180	STEP	1	1	1	1				
7	355605480	STEP : R	1	1	1	1				
8	398460010	BLANK PLUG	12	12	12	12				
9	011510816	BOLT	21	21	21	21				
10	010310825	BOLT	2	2	2	2				
11	020900008	NUT	2	2	2	2				
12	027100008	LOCK WASHER	2	2	2	2				
13	355605460	STEP : L	1	1	1	1				
14	398115600	RUBBER	1	1	1	1				
15	398115640	RUBBER	1	1	1	1				
16	398118060	RUBBER	1	1	1	1				
17	355602121	STEP	1	1	1	1				
18	355501140	BRACKET : L	1	1	1	1				
19	355602151	STEP	1	1	1	1				
20	355501160	BRACKET : R	1	1	1	1				
21	010311630	BOLT	4	4	4	4				
22	027100016	ROCK WASHER	4	4	4	4				
23	385200731	SWITCH ASSY	1	1	1	1				
24	021010014	NUT	1	1	1	1				
25	398135740	SPONGE	2	2	2	2				

FIG.42 ボンネット, フロントマスク  
BONNET, FRONT MASK



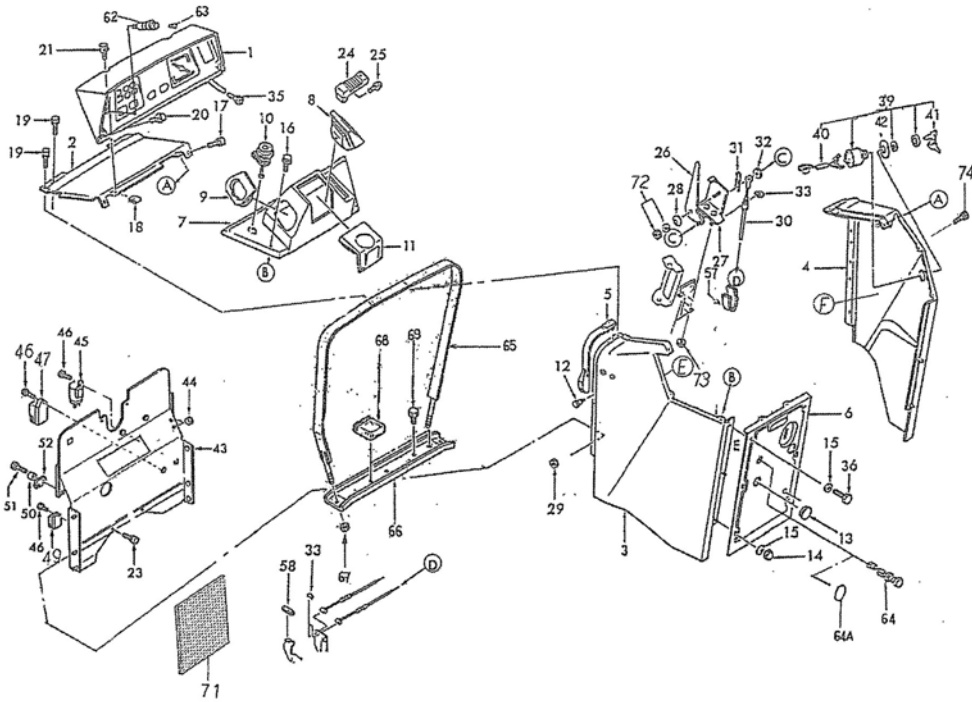
見出番号 KeyNo	部品番号 Parts No	部品名称 Parts Name	台当個数 Qty				互換性 R/P	適応号機 Application	型 寸 Description	備 考 Remarks
			ST440	ST445	海自	航自				
1	350103990	BONNET	1	1	1	1				
2	350762620	COVER	1	1	1	1				
3	023100004	NUT	2	2	2	2				
4	199286250	SHIM	1	1	1	1				
5	398110110	RUBBER	2	2	2	2				
6	399600160	PIN COMPL	1	1	1	1				
7	036800012	SNAP RING	1	1	1	1				
8	385250170	HORN ASSY	1	1	1	1				
9	350410430	LAMP SUPPORT	1	1	1	1				
10	398135700	SPONGE	1	1	1	1				
11	010800616	BOLT	2	2	2	2				
12	385101060	LAMP ASSY	2	2	2	2				
13	385120650	BULB	2	2	2	2				
16	350103970	BONNET UNDER	1	1	1	1				
18	350300360	FRONT MASK	1	1	1	1				
20	011310616	BOLT	1	1	1	1				
21	026100006	WASHER	5	5	5	5				
22	023100006	NUT	5	5	5	5				
23	398116830	RUBBER	1	1	1	1				
24	350503050	BONNET SUPPORT	1	1	1	1				
25	020900008	NUT	8	8	8	8				
26	350311440	FRONT MASK	1	1	1	1				
27	350520131	STOP PLATE	1	1	1	1				
28	398215800	SPRING	1	1	1	1				
29	026100008	WASHER	11	11	11	11				
30	031100008	SNAP PIN	2	2	2	2				
31	010310816	BOLT	1	1	1	1				
33	378107330	GUARD : L	1	1	1	1				
34	378107350	GUARD : R	1	1	1	1				
35	023100005	NUT	12	12	12	12				
36	027100006	LOCK WASHER	4	4	4	4				
38	398116010	RUBBER	4	4	4	4				
39	399233950	COLLAR	4	4	4	4				
40	011150635	BOLT	4	4	4	4				
41	378107300	UNDER GUARD : LH	1	1	1	1				

FIG.42 ボンネット, フロントマスク  
BONNET, FRONT MASK



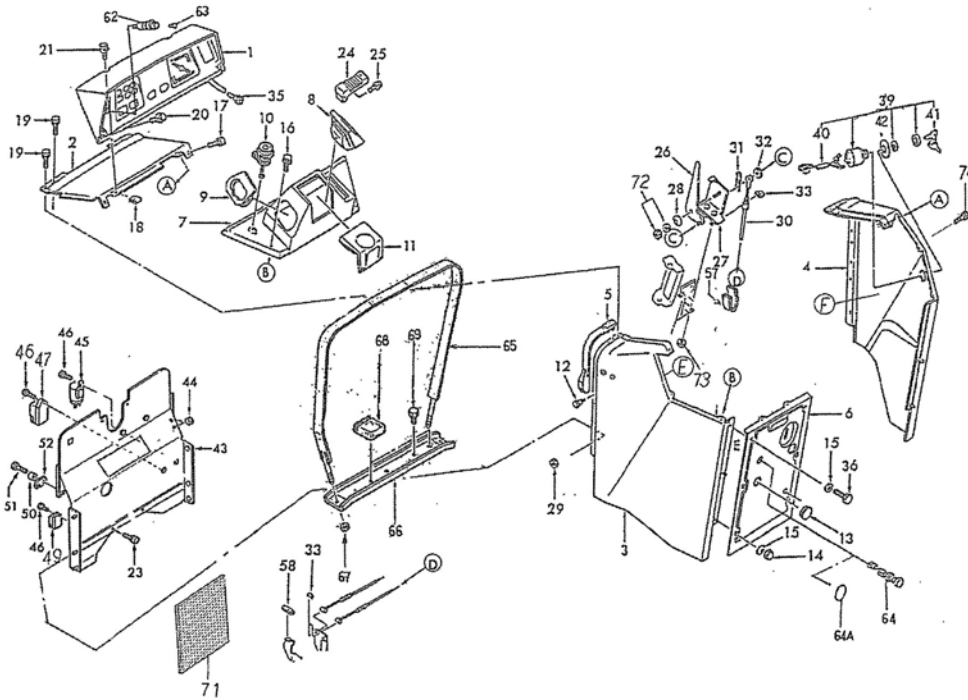
見出番号 KeyNo	部品番号 Parts No	部品名称 Parts Name	台当個数 Qty				互換性 RP	適応号機 Application	型寸 Description	備考 Remarks
			ST440	ST445	海自	航自				
42	378107310	UNDER GUARD : RH	ガード:シタ RH	1	1	1	1			
43	014109006	WING BOLT	ウイングボルト	2	2	2	2			
44	011510816	BOLT	ボルト	2	2	2	2			
45	398116000	RUBBER	ゴム	6	6	6	6			
47	350512720	SET PLATE	セットプレート	2	2	2	2			
48	026109017	WASHER	ワッシャ	2	2	2	2			
49	011510820	BOLT	ボルト	6	6	6	6			
50	398131330	SPONGE	スポンジ	2	2	2	2			
51	378400520	GUARD SUPPORT	ガードササエ	4	4	4	4			
52	360200700	TANK BAND	タンクバンド	1	1	1	1			
53	498221130	SPRING	スプリング	1	1	1	1			
54	011140610	BOLT	ボルト	4	4	4	4			
55	023100008	NUT	ナット	2	2	2	2			
56	027100008	LOCK WASHER	スプリングワッシャ	8	8	8	8			
57	350503030	BONNET SUPPORT	ボンネットササエ	1	1	1	1			
58	310353360	PLATE	シャフウバン	1	1	1	1			
59	314170210	MUFFLER COVER	マフラカバー	1	1	1	1			
60	398135670	SPONGE	スポンジ:ボンネット	1	1	1	1			
62	398135310	SPONGE	スポンジ:タイ Netz	1	1	1	1			
63	398135480	SPONGE : L	スポンジ:L	1	1	1	1			
64	398135490	SPONGE : R	スポンジ:R	1	1	1	1			
65	020100006	NUT	ナット	4	4	4	4			

FIG.43 ダッシュボード  
DASH BOARD



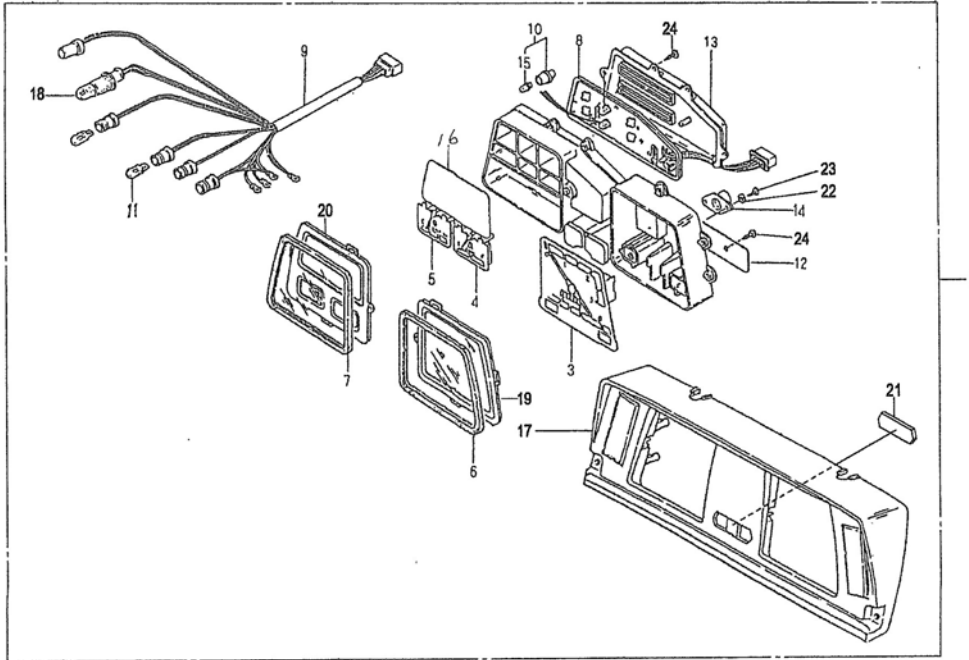
見出番号 KeyNo	部品番号 Parts No	部品名称 Parts Name	相当個数 Qty				互換性 RP	適応号機 Application	型寸 Description	備考 Remarks
			ST440	ST445	海自	航自				
1	385040421	METER ASSY	1	1	1	1				
2	350702650	DASH BOARD : C	1	1	1	1				
3	350702660	DASH BOARD : L	1	1	1	1				
4	350702670	DASH BOARD : R	1	1	1	1				
5	398115990	RUBBER	2	2	2	2				
6	350765530	COVER DASH REAR	1	1	1	1				
7	350711050	DASH BOARD	1	1	1	1				
8	398115591	RUBBER	1	1	1	1				
9	398115560	RUBBER	1	1	1	1				
10	385201392	SWITCH ASSY	1	1	1	1				
11	398115570	RUBBER	1	1	1	1				
12	398110110	RUBBER	2	2	2	2				
13	398115980	RUBBER	1	1	1	1				
14	024600008	CAP NUT	4	4	4	4				
15	398211210	SPRING	6	6	6	6				
16	010109488	BOLT	2	2	2	2				
17	011150610	BOLT	2	2	2	2				
18	020109155	SPRING NUT	2	2	2	2				
19	011140610	BOLT	4	4	4	4				
20	010109488	BOLT	2	2	2	2				
21	011109009	BOLT	2	2	2	2				
23	011510816	BOLT	2	2	2	2				
24	398180921	GRIP	1	1	1	1				
25	015140512	SCREW	1	1	1	1				
26	312100880	ACCEL LEVER	1	1	1	1				
27	312500502	BRACKET	1	1	1	1				
28	398211210	SPRING	1	1	1	1				
29	023100008	NUT	4	4	4	4				
30	312070200	WIRE ASSY	1	1	1	1				
31	030102020	SPLIT PIN	1	1	1	1				
32	026100006	WASHER	1	1	1	1				
33	036800004	SNAP RING	2	2	2	2				
35	385350290	FLEXIBLE SHAFT	1	1	1	1				
36	010109355	BOLT	2	2	2	2				
39	385201910	SWITCH ASSY : IGNITION	1	1	1	1				

FIG.43 ダッシュボード  
DASH BOARD



見出番号 KeyNo	部品番号 Parts No	部品名称 Parts Name	台 当 個 数 Qty				互換性 RP	適応号機 Application	型 寸 Description	備 考 Remarks
			ST440	ST445	海自	航自				
40	385605180	WIRE HARNESS	ワイヤハーネス	1	1	1	1			
41	385210230	KEY	キー	2	2	2	2			
42	390194290	CAUTION PLATE	コーションプレート	1	1	1	1			
43	310353480	PLATE	シャフウバン	1	1	1	1			
44	398110240	RUBBER	ゴム	2	2	2	2			
45	385230040	FLASHER UNIT	フラッシュユニット ASSY	1	1	1	1			
46	010800612	BOLT	ボルト	3	3	3	3			
47	385870301	CONTROLLER : GLOW	コントローラ : タイマー	1	1	1	1			
49	385230300	FLASHER UNIT	リレー : 1A D ツキ	1	1	1	1			
50	399233950	COLLAR	カラー	2	2	2	2			
51	011150635	BOLT	ボルト	2	2	2	2			
52	398116010	RUBBER	ゴム : A	2	2	2	2			
57	398750120	BAND	バンド	1	1	1	1			
58	398114451	RUBBER	ゴム ; D	1	1	1	1			
62	385100891	LAMP ASSY	ランプ ASSY : インジケータ	1	1	1	1			
63	385120660	BULB	バルブ : 1.5W	1	1	1	1			
64	385200610	SWITCH ASSY	スイッチ ASSY : ライト	1	1	1	1			
64A	390380590	INDICATING PLATE	デンキシジマーク : H.L.	1	1	1	1			
65	360200320	TANK BAND	タンクバンド	1	1	1	1			
66	360510920	HOLDER : TANK	ホルダ : タンク	1	1	1	1			
67	022300008	NUT	ナット : U	2	2	2	2			
68	398113580	RUBBER	ゴム	2	2	2	2			
69	011510816	BOLT	ボルト	2	2	2	2			
71	398135680	SPONGE : FIREWALL	スポンジ : シャフウバンウラ	1	1	1	1			
72	020900008	NUT	ナット	1	1	1	1			
73	021500008	NUT	ナット	2	2	2	2			
74	010809007	BOLT	ボルト	2	2	2	2			

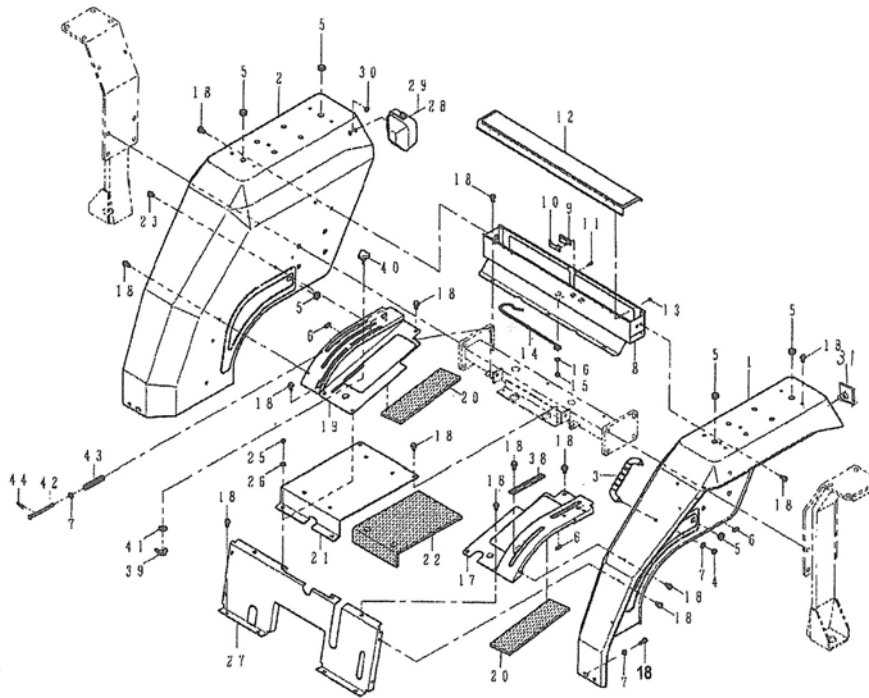
FIG.44 メータ, インパネ  
METER, INSTRUMENT PANEL



見出番号 KeyNo	部品番号 Parts No	部品名称 Parts Name	台当個数 Qty				互換性 R/P	適応号機 Application	型 寸 Description	備 考 Remarks
			ST440	ST445	海自	航自				
2	385040421	METER ASSY	メータ ASSY	1	1	1	1			
3	385470166	TACO METER ASSY	タコメータ ASSY	1	1	1	1			
4	385470308	GAUGE ASSY: FUEL	ゲージ ASSY: FUEL	1	1	1	1			
5	385470309	GAUGE ASSY: TEMP	ゲージ ASSY: TEMP	1	1	1	1			
6	385470131	GLASS	ガラス	1	1	1	1			
7	385470132	GLASS	ガラス	1	1	1	1			
8	385470172	CIRCUIT ASSY	サーキット ASSY	1	1	1	1			
9	385470289	WIREHARNES	ワイヤハーネス:ソケット	1	1	1	1			
10	385120640	BULB ASSY	バルブ: 3.4W	6	6	6	6			
11	385120770	BULB: 14V-3W	バルブ: 14V-3W	3	3	3	3			
12	385470107	BRACKET ASSY	ブラケット ASSY	1	1	1	1			
13	385470140	CASE	ケース	1	1	1	1			
14	385470135	ADAPTER ASSY	アダプタ ASSY	1	1	1	1			
15	385120230	BULB: 3.4W	バルブ: 3.4W	6	6	6	6			
16	385470192	LENS	レンズ	1	1	1	1			
17	385470200	HOOD	フード	1	1	1	1			
18	385470136	BULB: 3.4W	バルブ: 3.4W	1	1	1	1			
19	385470237	PLATE	プレート: タコメータ	1	1	1	1			
20	385470238	PLATE	プレート: OK モニター	1	1	1	1			
21	385470254	LENS: FLASHER	ウィンカレンズ	1	1	1	1			
22	020109155	SPRING NUT	スプリングナット	2	2	2	2			
23	011109009	BOLT	ボルト	2	2	2	2			
24	010109488	BOLT	ボルト: M6フランジ	4	4	4	4			

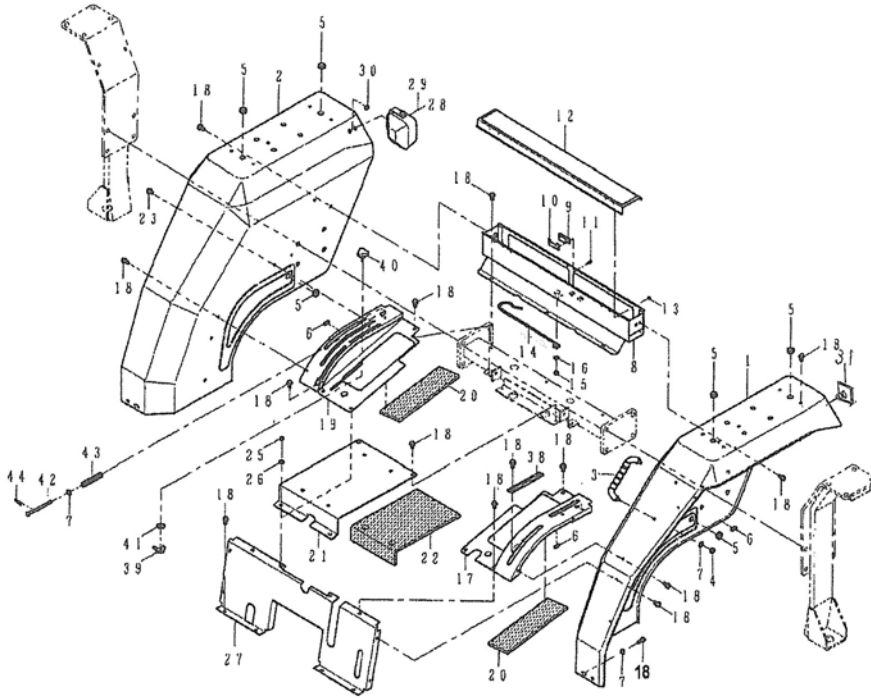


FIG.45 フェンダ, フロア  
FENDERS, FLOOR



見出番号 KeyNo	部品番号 Parts No	部品名称 Parts Name	台 当 個 数 Qty				互換性 RP	適応号機 Application	型 寸 Description	備 考 Remarks
			ST440	ST445	海自	航自				
1	355103340	FENDER	フェンダ:L.H	1	1	1	1			
2	355103310	FENDER	フェンダ:R.H	1	1	1	1			
3	398180671	GRIP	グリップ	1	1	1	1			
4	023100008	NUT	ナット	2	2	2	2			
5	398113730	RUBBER	ゴム (7X21X13)	6	6	6	6			
6	398116000	RUBBER	ゴム	4	4	4	4			
7	026109017	WASHER	ワッシャ	5	5	5	5			
8	395650732	TOOL BOX	ツールボックス	1	1	1	1			
9	398330290	HINGE OR FASTENER	ファスナ:マグネットキャッチ	1	1	1	1			
10	355210120	SET PLATE	セットプレート	1	1	1	1			
11	015600412	SCREW	スクリュ	2	2	2	2			
12	350750900	COVER	カバー:ツールBOX	1	1	1	1			
13	022400004	NUT	Uナット	4	4	4	4			
14	398212730	SPRING	スプリング	1	1	1	1			
15	022300008	NUT	ナット:U	1	1	1	1			
16	026100008	WASHER	ワッシャ	1	1	1	1			
17	324601650	COVER:L	チェンジレバーカバー:L	1	1	1	1			
18	010800816	BOLT	ボルト	30	30	30	30			
19	340252780	LEVER GUIDE:R	レバーガイド:R	1	1	1	1			
20	398135650	SPONGE	スポンジ:レバーガイド	2	2	2	2			
21	355752490	BRACKET	シートダイ	1	1	1	1			
22	398135660	SPONGE	スポンジ:シートダイ	1	1	1	1			
23	010800812	BOLT	ボルト	1	1	1	1			
25	023100008	NUT	ナット	2	2	2	2			
26	027100008	LOCK WASHER	スプリングワッシャ	1	1	1	1			
27	350756240	COVER	カバー	1	1	1	1			
28	385100791	LAMP ASSY	ランプASSY:サギョウトウ	1	1	1	1			
29	385120490	BULB	バルブ:18.4W	1	1	1	1			
30	398112670	RUBBER	ゴム	1	1	1	1			
31	385150200	REFLECTOR	レフレクタ	2	2	2	2			
38	324510810	GUIDE	シフトガイド	1	1	1	1			
39	340300200	LEVER STOP	レバーストップ	1	1	1	1			
40	398180650	GRIP	グリップ	1	1	1	1			
41	399340100	WASHER	ワッシャ	1	1	1	1			
42	399611480	PIN	ピン	1	1	1	1			

FIG.45 フェンダ, フロア  
FENDERS, FLOOR



見出番号 KeyNo	部品番号 Parts No	部品名称 Parts Name	台当個数 Q'ty				互換性 R/P	適応号機 Application	型 寸 Description	備 考 Remarks
			ST440	ST445	海自	航自				
43	398213440	SPRING	1	1	1	1				
44	031100008	SNAP PIN	1	1	1	1				