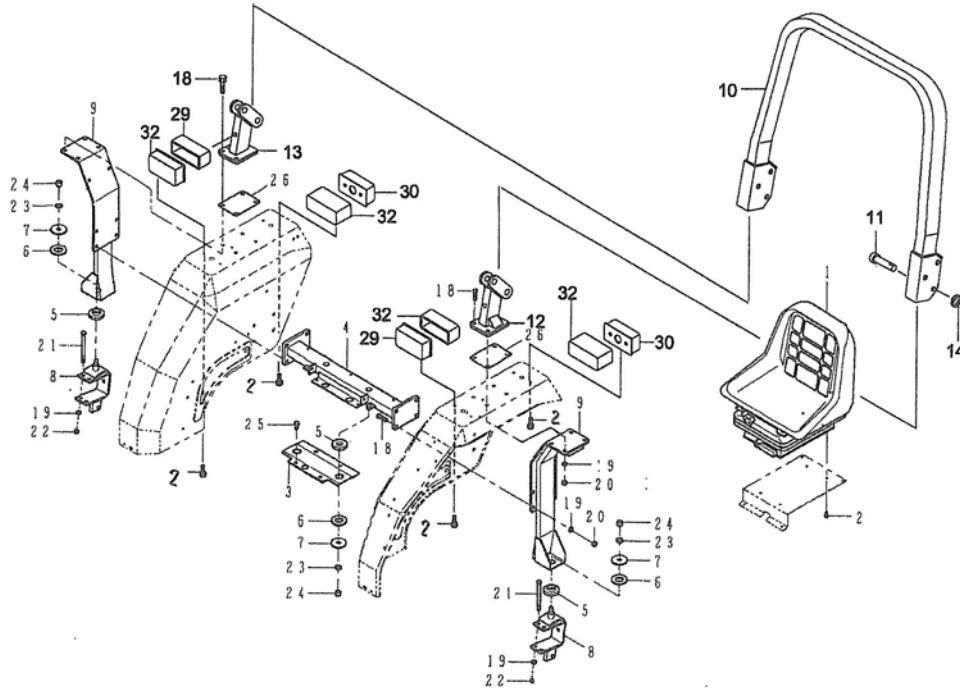
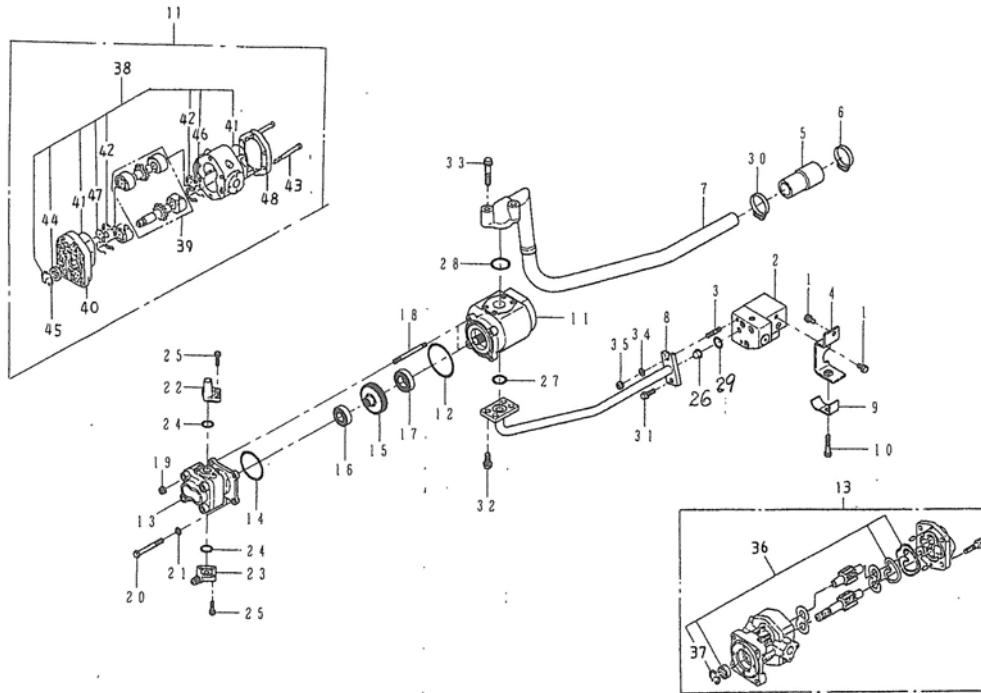


FIG.46 安全フレーム, シート
SAFETY FRAME, SEAT



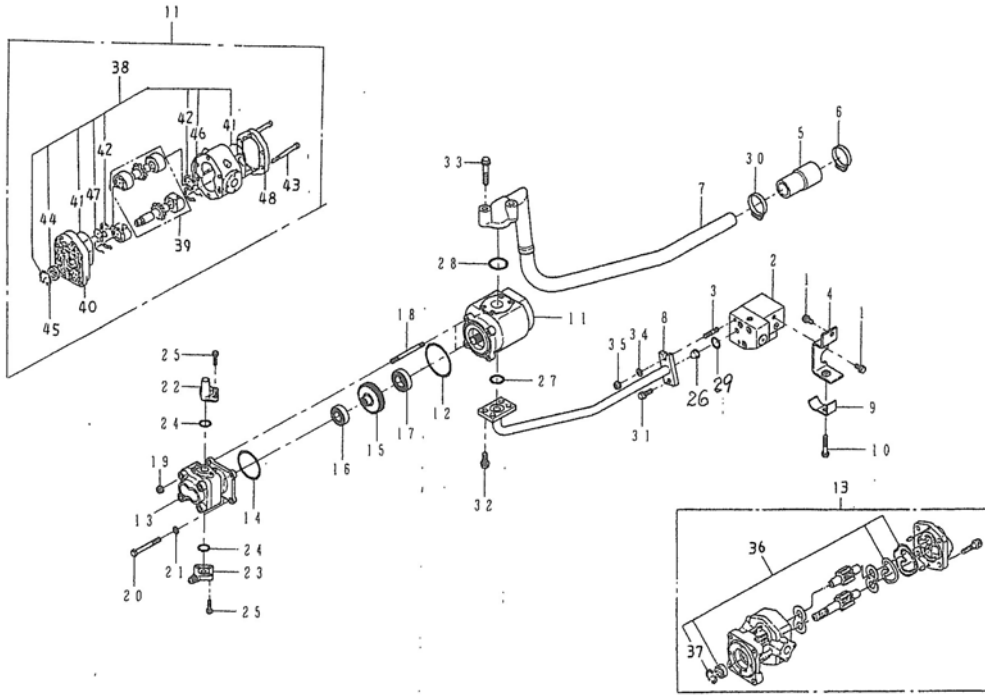
見出番号 KeyNo	部品番号 Parts No	部品名称 Parts Name	合当個数 Qty				互換性 RP	適応号機 Application	型寸 Description	備考 Remarks
			ST440	ST445	海自	航自				
1	355700600	SEAT	シート ASSY	1	1	1	1			
2	010800816	BOLT	ボルト	12	12	12	12			
3	378341910	BRACKET	ブラケット	1	1	1	1			
4	378308390	FRAME: CYLINDER CASE	フレーム:シリンダケース ウェ	1	1	1	1			
5	398115960	RUBBER	ゴム	4	4	4	4			
6	398115970	RUBBER	ゴム	4	4	4	4			
7	399340180	WASHER	ワッシャ	4	4	4	4			
8	370602020	BRACKET	スタビライザブラケット	2	2	2	2			
9	378307970	FRAME: FENDER	フレーム:フェンダナイ	2	2	2	2			
10	378304410	FRAME	フレーム ASSY:ウエ	1	1	1	1			
11	399611450	PIN	ピン:F17.2120 ISO	4	4	4	4			
12	378303640	FRAME	フレーム:LH	1	1	1	1			
13	378303650	FRAME	フレーム:R.H	1	1	1	1			
14	398213410	SPRING	スプリング	4	4	4	4			
18	010311240	BOLT	ボルト	16	16	16	16			
19	027100012	LOCK WASHER	スプリングワッシャ	22	22	22	22			
20	020109096	NUT	ナット	16	16	16	16			
21	010109413	BOLT	ボルト:M12X140	4	4	4	4			
22	020900012	NUT	ナット	6	6	6	6			
23	027100016	ROCK WASHER	スプリングワッシャ	4	4	4	4			
24	020900016	NUT	ナット	4	4	4	4			
25	011511225	BOLT	ボルト	4	4	4	4			
26	322991080	GASKET	ガスケット	2	2	2	2			
29	385100530	LAMP ASSY	ランプ:コンビ:マエ	2	2	2	2			
30	385100550	LAMP ASSY	ランプ:コンビ:アト	2	2	2	2			
32	385960380	COVER	カバー	4	4	4	4			

FIG.47 油圧ポンプ, 配管
HYDRAULIC PUMP, PIPING



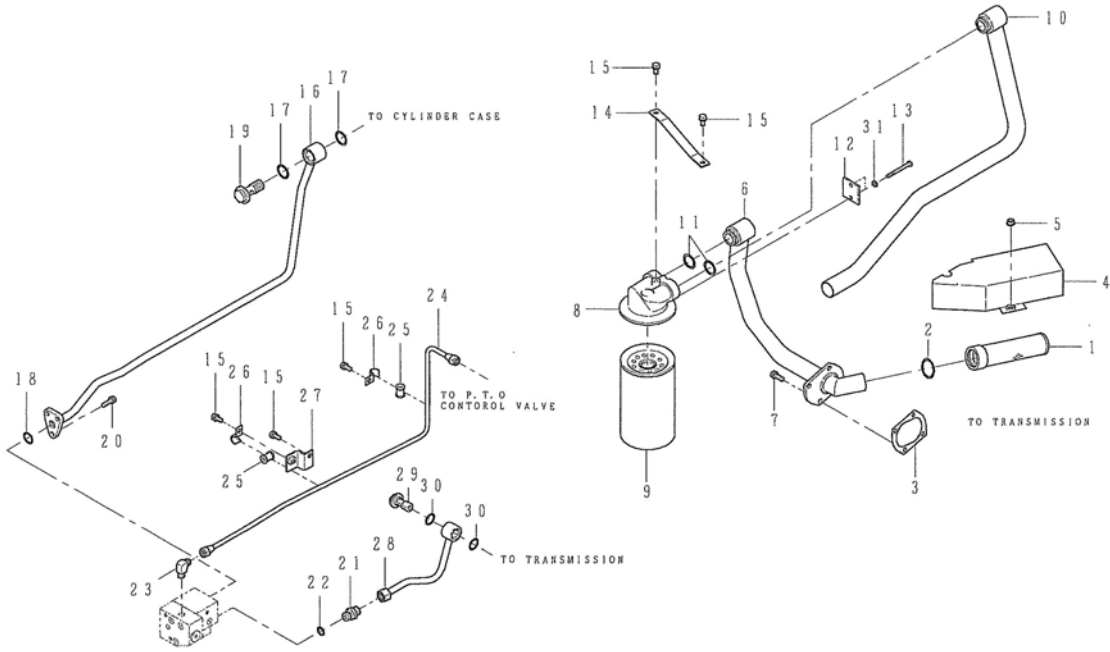
見出番号 KeyNo	部品番号 Parts No	部品名称 Parts Name	台当個数 Q'ty				互換性 RP	適応号機 Application	型 寸 Description	備 考 Remarks
			ST440	ST445	海自	航自				
1	011510816	BOLT	2	2	2	2				
2	340016621	VALVE ASSY	1	1	1	1				
3	012110825	STUD BOLT	1	1	1	1				
4	344912650	BRACKET	1	1	1	1				
5	398120860	RUBBER	1	1	1	1				
6	398750450	BAND	1	1	1	1				
7	340708151	OIL PIPE	1	1	1	1				
8	340708171	OIL PIPE	1	1	1	1				
9	399111510	CLAMP	1	1	1	1				
10	011510845	BOLT	1	1	1	1				
11	340450991	OIL PUMP	1	1	1	1				
12	052300700	O-RING	1	1	1	1				
13	340451020	OIL PUMP : PS	1	1	1	1				
14	052300600	O-RING	1	1	1	1				
15	340460240	DRIVE GEAR	1	1	1	1				
16	040106004	BALL BEARING	1	1	1	1				
17	040106005	BALL BEARING	1	1	1	1				
18	012110865	STUD BOLT	2	2	2	2				
19	021500008	NUT	2	2	2	2				
20	011510870	BOLT	2	2	2	2				
22	340621610	FLANGE	1	1	1	1				
23	340620850	FLANGE	1	1	1	1				
24	052100200	O-RING	2	2	2	2				
25	011310625	BOLT	4	4	4	4				
26	340520260	STRAINER	1	1	1	1				
27	052300250	O-RING	1	1	1	1				
28	052300350	O-RING	1	1	1	1				
29	052100200	O-RING	1	1	1	1				
30	398750450	HOSE BAND	1	1	1	1				
31	011510825	BOLT	1	1	1	1				
32	011511025	BOLT	4	4	4	4				
33	011511055	BOLT	2	2	2	2				
34	026100008	WASHER	1	1	1	1				
35	021500008	NUT	1	1	1	1				
36	340490224	SEAL KIT	1	1	1	1				

FIG.47 油圧ポンプ, 配管
HYDRAULIC PUMP, PIPING



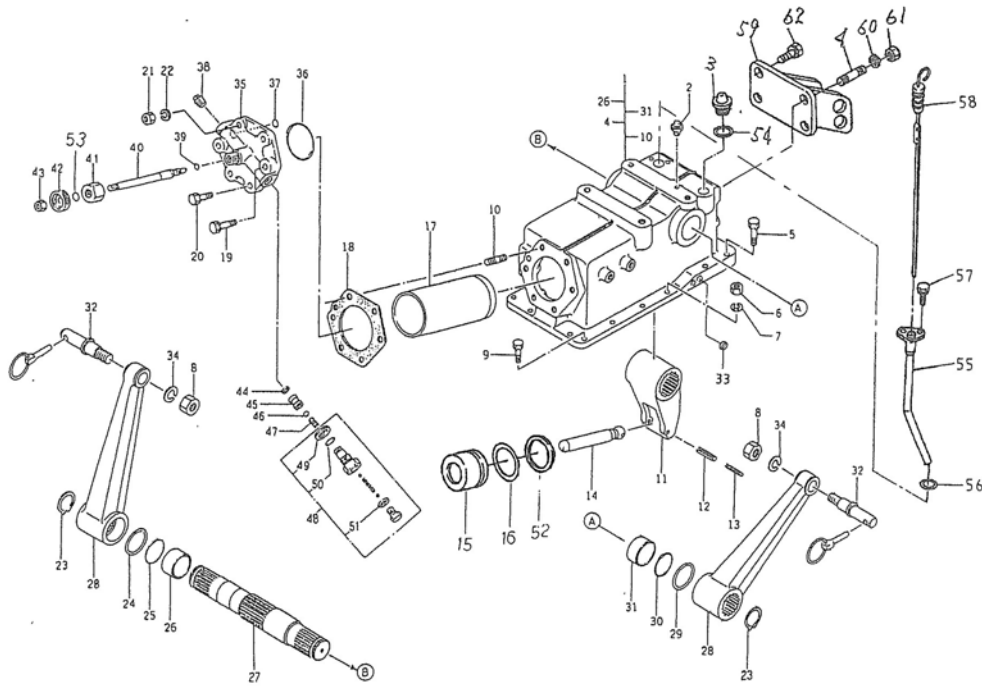
見出番号 KeyNo	部品番号 Parts No	部品名称 Parts Name	台当個数 Q'ty				互換性 RP	適応号機 Application	型 寸 Description	備 考 Remarks
			ST440	ST445	海自	航自				
37	036500034	SNAP RING	スナップリング	1	1	1	1			
38	340293698	SEAL KIT	リペア KIT	1	1	1	1			
39	340293678	B KIT	B キット	1	1	1	1			
40	340293694	FLANGE	マウンティングフランジ	1	1	1	1			
41	340293700	SEAL BODY	ボディシール	2	2	2	2			
42	340293701	SEAL BUSH	ブッシュシール	2	2	2	2			
43	340293693	BOLT	ボルト	4	4	4	4			
44	340293702	SEAL OIL	オイルシール	1	1	1	1			
45	036500034	SNAP RING	スナップリング	1	1	1	1			
46	340293703	RING.BACKUP : R	バツキングリング R	2	2	2	2			
47	340293705	RING.BACKUP : L	バツキングリング L	2	2	2	2			

FIG.48 油圧系統;サクシオン
HYD OIL FILER&PIPING



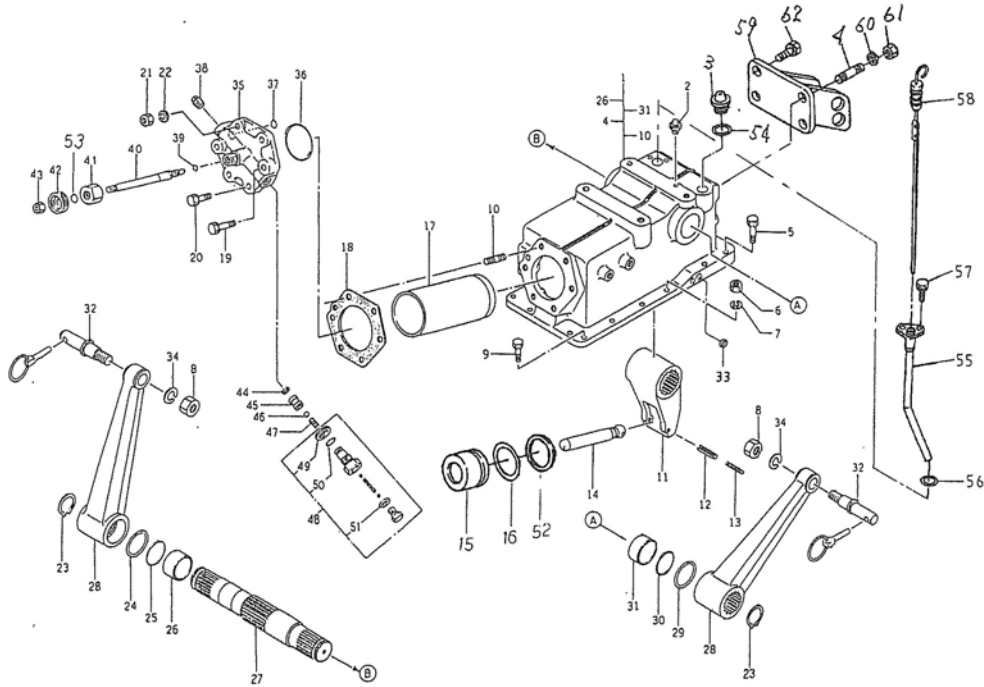
見出番号 KeyNo	部品番号 Parts No	部品名称 Parts Name	台当個数 Qty				互換性 RP	適応号機 Application	型 寸 Description	備 考 Remarks
			ST440	ST445	海自	航自				
1	340500880	STRAINER	1	1	1	1				
2	052300350	O-RING	1	1	1	1				
3	340990440	GASKET	1	1	1	1				
4	340520270	FILTER	1	1	1	1				
5	021500008	NUT	2	2	2	2				
6	340709281	OIL PIPE	1	1	1	1				
7	011510820	BOLT	4	4	4	4				
8	340622230	FLANGE	1	1	1	1				
9	340500920	STRAINER	1	1	1	1				
10	340708131	OIL PIPE	1	1	1	1				
11	052100250	O-RING	2	2	2	2				
12	340270460	PLATE	1	1	1	1				
13	010110660	BOLT	2	2	2	2				
14	344911500	BRACKET	1	1	1	1				
15	011510816	BOLT	5	5	5	5				
16	340708181	OIL PIPE	1	1	1	1				
17	052310250	O-RING	2	2	2	2				
18	052110200	O-RING	1	1	1	1				
19	398480250	EYE BOLT : 1/2	1	1	1	1				
20	011510825	BOLT	3	3	3	3				
21	340673880	ADAPTOR	1	1	1	1				
22	052100140	O-RING	1	1	1	1				
23	340671580	ADAPTOR	1	1	1	1				
24	340708210	OIL PIPE	1	1	1	1				
25	198516390	BUSHING	2	2	2	2				
26	399112690	CLAMP	2	2	2	2				
27	344912710	BRACKET	1	1	1	1				
28	340709051	OIL PIPE	1	1	1	1				
29	398480240	EYE BOLT : 3/8	1	1	1	1				
30	052100200	O-RING	2	2	2	2				
31	027100006	LOCK WASHER	2	2	2	2				

FIG.49 油圧シリンダケース
HYDRAULIC CYLINDER CASE



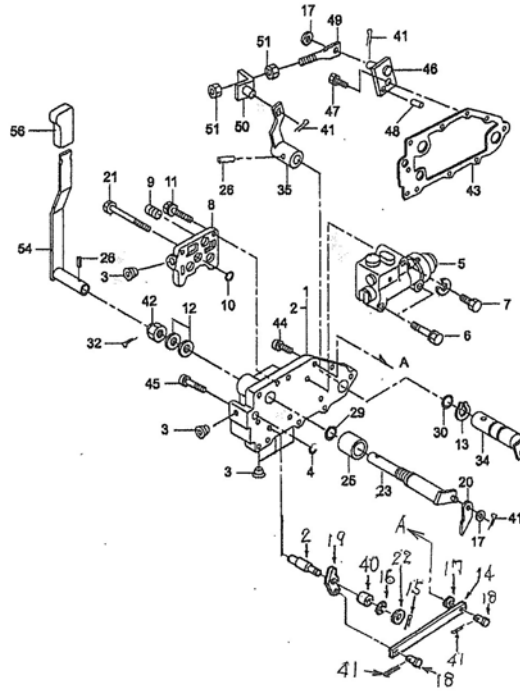
見出番号 KeyNo	部品番号 Parts No	部品名称 Parts Name	台当個数 Qty				互換性 RP	適応号機 Application	型寸 Description	備考 Remarks
			ST440	ST445	海自	航自				
1	344081310	CASING ASSY	ケーシング ASSY	1	1	1	1			
2	340710030	BREATHER	ブリーザ	1	1	1	1			
3	398430560	PLUG	プラグ	1	1	1	1			
4	012111230	STUD BOLT	スタッドボルト	1	1	1	1			
5	011511040	BOLT	ボルト	6	6	6	6			
6	021010010	NUT	ナット	6	6	6	6			
7	027100010	LOCK WASHER	スプリングワッシャ	6	6	6	6			
8	021000020	NUT M20 P=1.5	ナット	2	2	2	2			
9	011511030	BOLT	ボルト	4	4	4	4			
10	012111240	STUD BOLT	スタッドボルト	1	1	1	1			
11	344810220	ARM	ユアツアーム	1	1	1	1			
12	030300845	SPRING PIN	スプリングピン	1	1	1	1			
13	030300545	SPRING PIN	スプリングピン	1	1	1	1			
14	344770300	PISTON ROD	ピストンロッド	1	1	1	1			
15	344760380	PISTON	ピストン	1	1	1	1			
16	052110700	O-RING	Oリング：P70B	1	1	1	1			
17	344790360	CYLINDER LINER	シリンダライナ	1	1	1	1			
18	344990280	GASKET	ガスケット：シリンダヘッド	1	1	1	1			
19	011511250	BOLT	ボルト	2	2	2	2			
20	011511240	BOLT	ボルト	3	3	3	3			
21	021000012	NUT	ナット	1	1	1	1			
22	027100012	LOCK WASHER	スプリングワッシャ	1	1	1	1			
23	036100050	SNAP RING	スナップリング	2	2	2	2			
24	398210830	SPRING	スプリング	1	1	1	1			
25	052300500	O-RING	Oリング	1	1	1	1			
26	398511030	BUSH	ブッシュ	1	1	1	1			
27	344830430	ARM SHAFT	ユアツアームシャフト	1	1	1	1			
28	344111240	LIFT ARM	リフトアーム	2	2	2	2			
29	398211810	SPRING	スプリング	1	1	1	1			
30	052300550	O-RING	Oリング	1	1	1	1			
31	398511000	BUSH	ブッシュ	1	1	1	1			
32	344140170	PIN	ピン	2	2	2	2			
33	064210018	SEALING CAP	シーリングキャップ	1	1	1	1			
34	027100020	LOCK WASHER	スプリングワッシャ	2	2	2	2			
35	344711320	CYLINDER HEAD	シリンダヘッド	1	1	1	1			

FIG.49 油圧シリンダケース
HYDRAULIC CYLINDER CASE



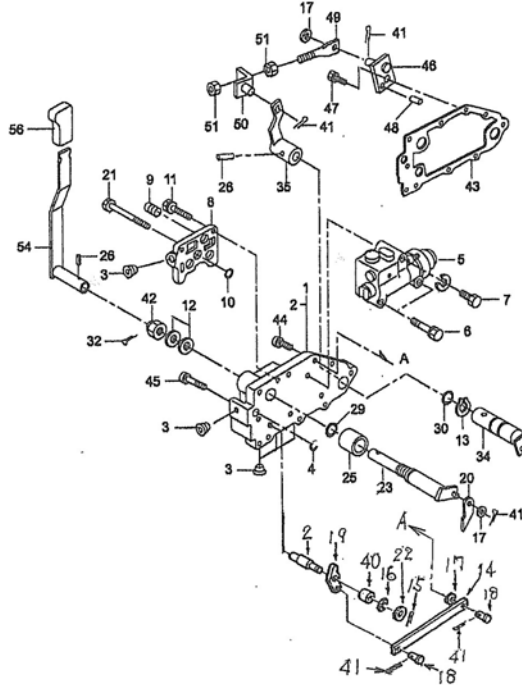
見出番号 KeyNo	部品番号 Parts No	部品名称 Parts Name	台当個数 Qty				互換性 RP	適応号機 Application	型寸備 Description	考 Remarks
			ST440	ST445	海自	航自				
36	052310750	O-RING	1	1	1	1				
37	052110120	O-RING	1	1	1	1				
38	064500030	PLUG	1	1	1	1				
39	052110070	O-RING	1	1	1	1				
40	340170640	VALVE	1	1	1	1				
41	340190340	GUIDE	1	1	1	1				
42	398180332	GRIP	1	1	1	1				
43	020700010	NUT	1	1	1	1				
44	340990150	GASKET	1	1	1	1				
45	340190360	GUIDE	1	1	1	1				
46	048100008	STEEL BALL	1	1	1	1				
47	398214400	SPRING	1	1	1	1				
48	340016560	VALVE ASSY	1	1	1	1				
49	398112140	RUBBER	1	1	1	1				
50	052100110	O-RING	1	1	1	1				
51	25100012	SEAR WASHER	1	1	1	1				
52	344940150	BUCK UP RING : P70	1	1	1	1				
53	052100120	O-RING	1	1	1	1				
54	052100280	O-RING	1	1	1	1				
55	344600080	GUIDE	1	1	1	1				
56	052100200	O-RING	1	1	1	1				
57	011510816	BOLT	2	2	2	2				
58	398400531	GAUGE COMPL	1	1	1	1				
59	344000081	TOP LINK BRACKET	1	1	1	1				
60	027100012	SPRING WASHER	1	1	1	1				
61	020100012	NUT	1	1	1	1				
62	011511235	BOLT	1	1	1	1				

FIG.50 油圧バルブ;ポジション
HYDRAULIC VALVE ; DRAFT



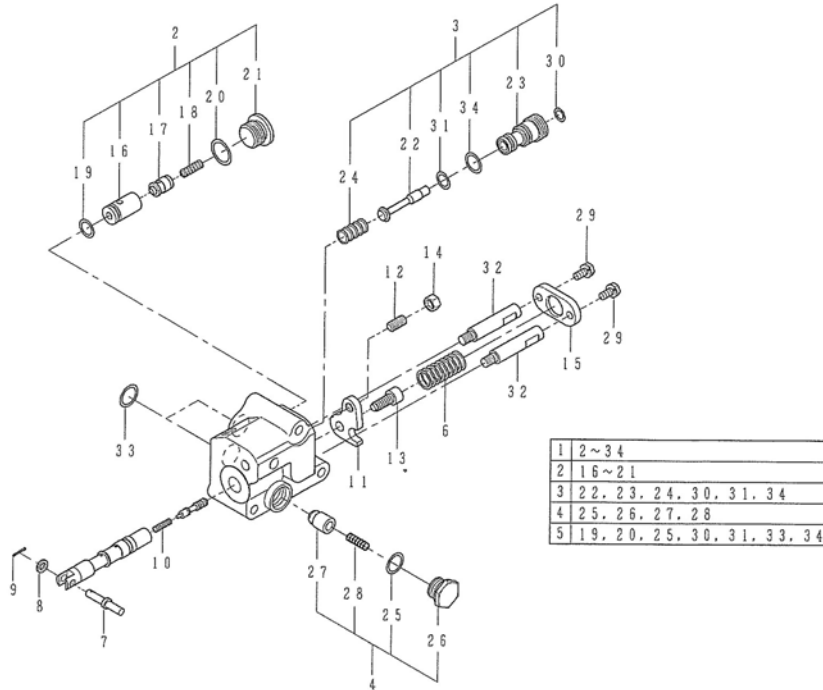
見出番号 KeyNo	部品番号 Parts No	部品名称 Parts Name	台 当 個 数 Q'ty				互換性 R/P	適応号機 Application	型 寸 Description	備 考 Remarks
			ST440	ST445	海自	航自				
1	344060371	VALVE COVER ASSY	バルブカバー ASSY	1	1	1	1			
2	340210840	SHAFT	シャフト	1	1	1	1			
3	064400020	PLUG	プラグ	4	4	4	4			
4	052110120	O-RING	Oリング	1	1	1	1			
5	340016350	VALVE ASSY	コントロールバルブ ASSY	1	1	1	1			
6	011510860	BOLT	ボルト	2	2	2	2			
7	011510870	BOLT	ボルト	1	1	1	1			
8	344881130	VALVE COVER	バルブカバー : NHG	1	1	1	1			
9	064409005	PLUG : NPTF3/8	プラグ : NPTF3/8	1	1	1	1			
10	052110160	O-RING	Oリング	4	4	4	4			
11	011510825	BOLT	ボルト	3	3	3	3			
12	399340070	WASHER	ワッシャ : サラバネ	2	2	2	2			
13	036100025	SNAP RING	スナップリング	1	1	1	1			
14	344220420	PLATE	プレート	1	1	1	1			
15	030103220	SPLIT PIN	スプリットピン	1	1	1	1			
16	399340160	WASHER	ワッシャ : ウエブ	1	1	1	1			
17	026100006	WASHER	ワッシャ	2	2	2	2			
18	399611110	PIN	ピン	2	2	2	2			
19	344660040	CAM	カム : B	1	1	1	1			
20	344660020	CAM	カム A	1	1	1	1			
21	011510885	BOLT	ボルト	1	1	1	1			
22	026100010	WASHER	ワッシャ	1	1	1	1			
23	340200421	CONTROL SHAFT	コントロールシャフト : ポジション	1	1	1	1			
25	399233280	COLLAR	カラー	1	1	1	1			
26	030300525	SPRING PIN	スプリングピン	1	1	1	1			
30	052100210	O-RING	Oリング	2	2	2	2			
32	030104032	SPLIT PIN	スプリットピン	1	1	1	1			
34	340200430	CONTROL SHAFT	コントロールシャフト : ポジション	1	1	1	1			
40	399232790	COLLAR	カラー	1	1	1	1			
41	030102016	SPLIT PIN	スプリットピン	5	5	5	5			
42	022200016	CASTLE NUT	キャスルナット	1	1	1	1			
43	344990260	GASKET	ガスケット : バルブカバー	1	1	1	1			
44	011510835	BOLT	ボルト	7	7	7	7			
45	011510855	BOLT	ボルト	1	1	1	1			
46	344200600	ROD	レンケツロッド	1	1	1	1			

FIG.50 油圧バルブ;ポジション
HYDRAULIC VALVE ; DRAFT



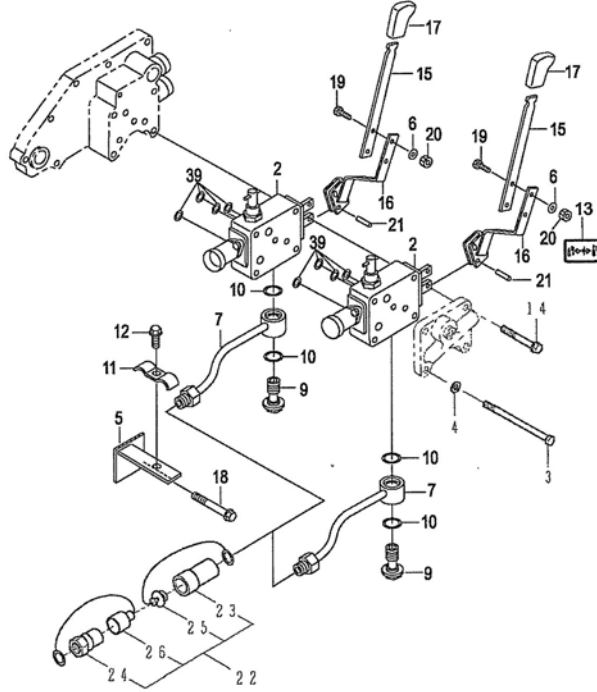
見出番号 KeyNo	部品番号 Parts No	部品名称 Parts Name	台当個数 Qty				互換性 RP	適応号機 Application	型寸 Description	備考 Remarks
			ST440	ST445	海自	航自				
47	011510816	BOLT ボルト	1	1	1	1				
48	030300510	SPRING PIN スプリングピン	1	1	1	1				
49	344211130	ROD ロッド	1	1	1	1				
50	340300090	LEVER STOP レバーストップ	1	1	1	1				
51	020900008	NUT ナット	2	2	2	2				
54	340101550	CONTROL LEVER コントロールレバー	1	1	1	1				
56	398180620	GRIP グリップ	1	1	1	1				

FIG.51 油圧バルブ;ポジション,ドラフト
HYDRAULIC VALVE ; POSITION,DRAFT



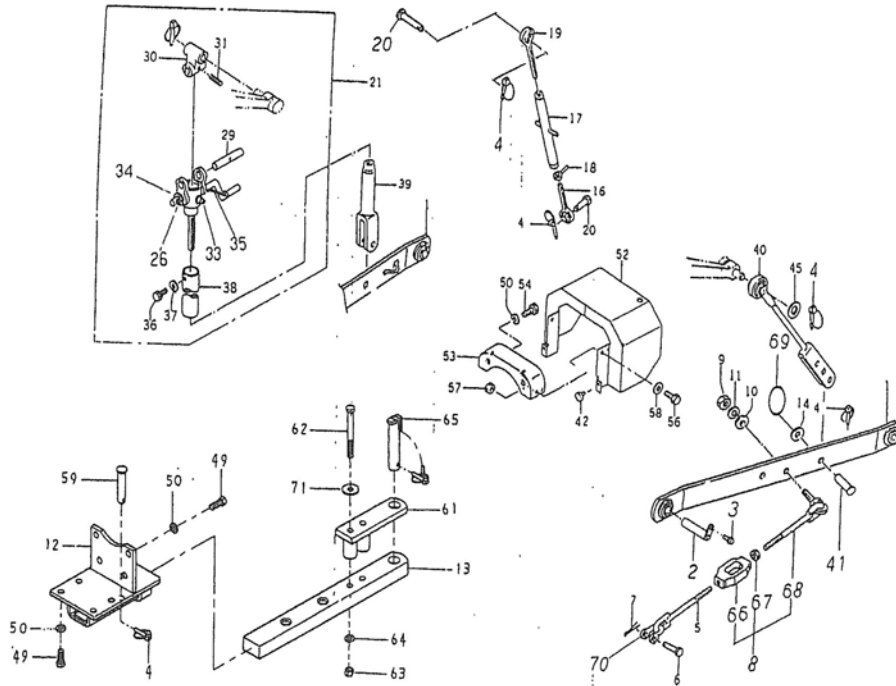
見出番号 KeyNo	部品番号 Parts No	部品名称 Parts Name	台当個数 Qty				互換性 R/P	適応号機 Application	型 寸 Description	備 考 Remarks
			ST440	ST445	海自	航自				
1	340016350	VALVE ASS'Y	1	1	1	1				
2	340293731	POPPET ASSY: A	1	1	1	1				
3	340293732	POPPET ASSY: A	1	1	1	1				
4	340293733	POPPET ASSY: C	1	1	1	1				
5	340293753	SEAL KIT	1	1	1	1				
6	340293734	SPRING	1	1	1	1				
7	340293735	PIN	1	1	1	1				
8	026200006	WASHER	1	1	1	1				
9	340293736	PIN	1	1	1	1				
10	340293737	SPRING	1	1	1	1				
11	340293738	PLATE	1	1	1	1				
12	340293739	SCREW	1	1	1	1				
13	340293740	BOLT	1	1	1	1				
14	020900008	NUT	1	1	1	1				
15	340293741	PLATE	1	1	1	1				
16	*	SLEEVE A	1	1	1	1				
17	*	POPPET A	1	1	1	1				
18	340293745	SPRING A	1	1	1	1				
19	052110120	O-RING	1	1	1	1				
20	052110180	O-RING	1	1	1	1				
21	340293746	PLUG G1/2	1	1	1	1				
22	*	POPPET B	1	1	1	1				
23	*	SLEEVE B	1	1	1	1				
24	340293749	SPRING B	1	1	1	1				
25	052110150	O-RING	1	1	1	1				
26	340293750	PLUG	1	1	1	1				
27	*	POPPET C	1	1	1	1				
28	*	SPRING C	1	1	1	1				
29	011310612	BOLT	2	2	2	2				
30	052100080	O-RING	1	1	1	1				
31	052110110	O-RING	1	1	1	1				
32	340293742	PIN	2	2	2	2				
33	052110160	O-RING	2	2	2	2				
34	052110140	O-RING	1	1	1	1				

FIG.53 アタッチメントバルブ
ATTACHMENT VALVE



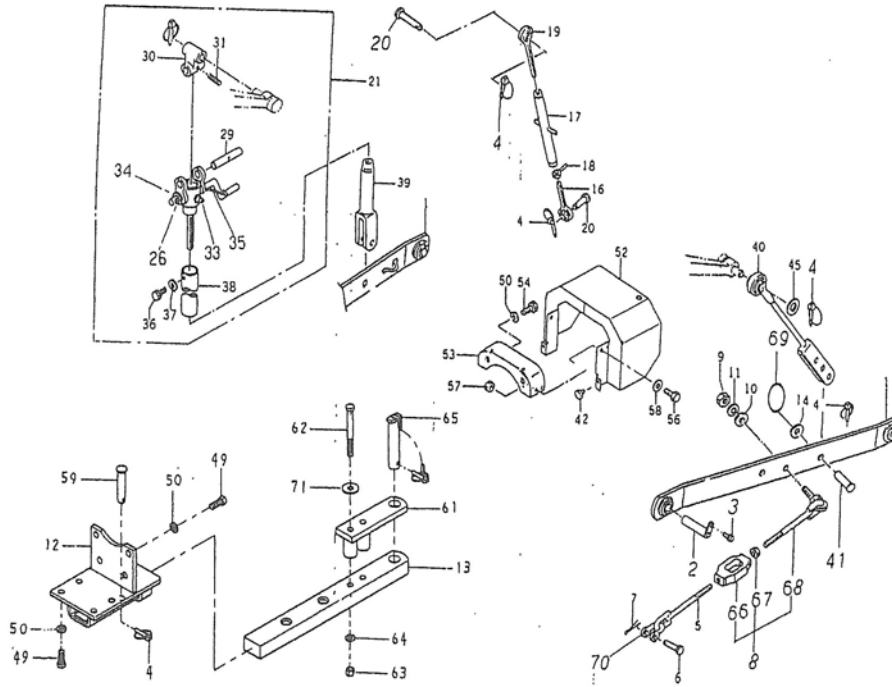
見出番号 KeyNo	部品番号 Parts No	部品名称 Parts Name	台 当 個 数 Q'ty				互換性 RP	適応号機 Application	型 寸 Description	備 考 Remarks
			ST440	ST445	海自	航自				
2	340015271	VALVE ASSY	サブバルブ：タンデント	2	2	2	2			
3	010109279	BOLT	ボルト：M8X170	1	1	1	1			
4	027100008	LOCK WASHER	スプリングワッシャ	4	4	4	4			
5	399102230	CLAMP	クランプ	1	1	1	1			
6	027100006	LOCK WASHER	スプリングワッシャ	4	4	4	4			
7	340708620	OIL PIPE	オイルパイプ	2	2	2	2			
9	398480240	EYE BOLT : 3/8	アイボルト：PF3/8	2	2	2	2			
10	052100200	O-RING	Oリング	4	4	4	4			
11	399110770	CLAMP	クランプ	1	1	1	1			
12	011510830	BOLT	ボルト	1	1	1	1			
13	390370300	INDICATING PLATE	ユアツレバーシジマーク	1	1	1	1			
14	010109419	BOLT	ボルト：M8X110	3	3	3	3			
15	340121971	LEVER	レバー：フロコン	2	2	2	2			
16	340107040	CONTROL LEVER	コントロールレバー：ユアツ	2	2	2	2			
17	398180720	GRIP	グリップ	2	2	2	2			
18	011511070	BOLT	ボルト	1	1	1	1			
19	010110616	BOLT	ボルト	4	4	4	4			
20	020100006	NUT	ナット	4	4	4	4			
21	030300525	SPRING PIN	スプリングピン	4	4	4	4			
22	340631220	JOINT ASSY	ジョイント ASSY	2	2	2	2			
23	340631200	JOINT : FEMALE	ジョイント；メス	2	2	2	2			
24	340631210	JOINT : MALE	ジョイント；オス	2	2	2	2			
25	340490192	CAP-PLUG	ダストプラグ	2	2	2	2			
26	340490193	CAP-DUST	ダストキャップ	2	2	2	2			

FIG.54 三点ヒッチ, ドローバ
THREE POINTS LINKAGE, DRAWBAR



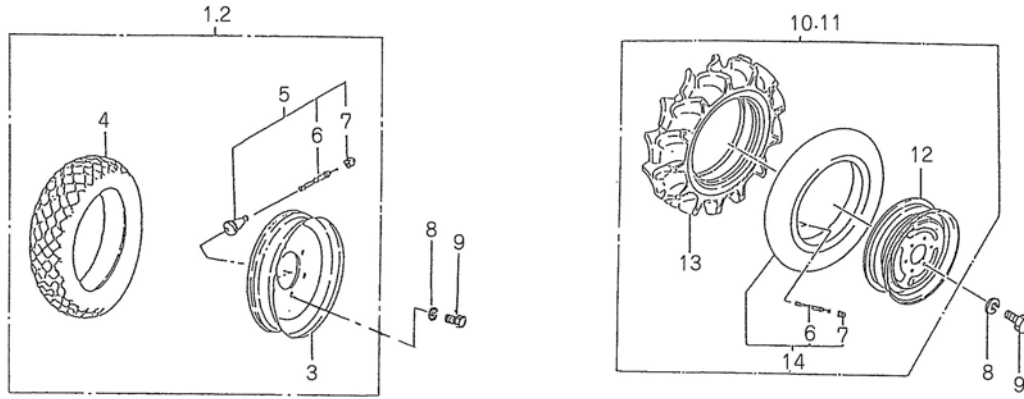
見出番号 KeyNo	部品番号 Parts No	部品名称 Parts Name	台当個数 Qty				互換性 R/P	適応号機 Application	型 寸 Description	備 考 Remarks
			ST440	ST445	海自	航自				
1	370101730	LOWER LINK	2	2	2	2				
2	370900450	PIN	2	2	2	2				
3	011511025	BOLT	2	2	2	2				
4	370900030	PIN COMPL	4	4	4	4				
5	370500510	STABILIZER	2	2	2	2				
6	370910210	PIN	2	2	2	2				
7	030104032	SPLIT PIN	2	2	2	2				
8	370050310	STABILIZER ASSY	2	2	2	2				
9	020200018	NUT	2	2	2	2				
10	026100018	WASHER	2	2	2	2				
11	027100018	SPRING WASHER	2	2	2	2				
12	370651790	HITCH	1	1	1	1				
13	370710560	DRAWBAR	1	1	1	1				
14	026100016	WASHER	2	2	2	2				
16	370201712	LIFT ROD	1	1	1	1				
17	370400430	TURN BUCKLE	1	1	1	1				
18	399350130	LOCK NUT COMPL	1	1	1	1				
19	370201722	LIFT ROD	1	1	1	1				
20	370911000	PIN	2	2	2	2				
21	370010520	LIFT ROD ASSY	1	1	1	1				
26	030300620	SPRING PIN	2	2	2	2				
29	370910221	PIN	1	1	1	1				
30	370240150	JOINT	1	1	1	1				
31	030300532	SPRING PIN	1	1	1	1				
33	060620000	GREASE NIPPLE	1	1	1	1				
34	026100012	WASHER	1	1	1	1				
35	398210300	SPRING	1	1	1	1				
36	011140612	BOLT	1	1	1	1				
37	026100006	WASHER	1	1	1	1				
38	370420410	PIPE	1	1	1	1				
39	370201070	LIFT ROD	1	1	1	1				
40	370202041	LIFT ROD	1	1	1	1				
41	370910200	PIN	2	2	2	2				
42	398110110	RUBBER	2	2	2	2				
45	026109064	WASHER	1	1	1	1				

FIG.54 三点ヒッチ, ドローバ
THREE POINTS LINKAGE, DRAWBAR



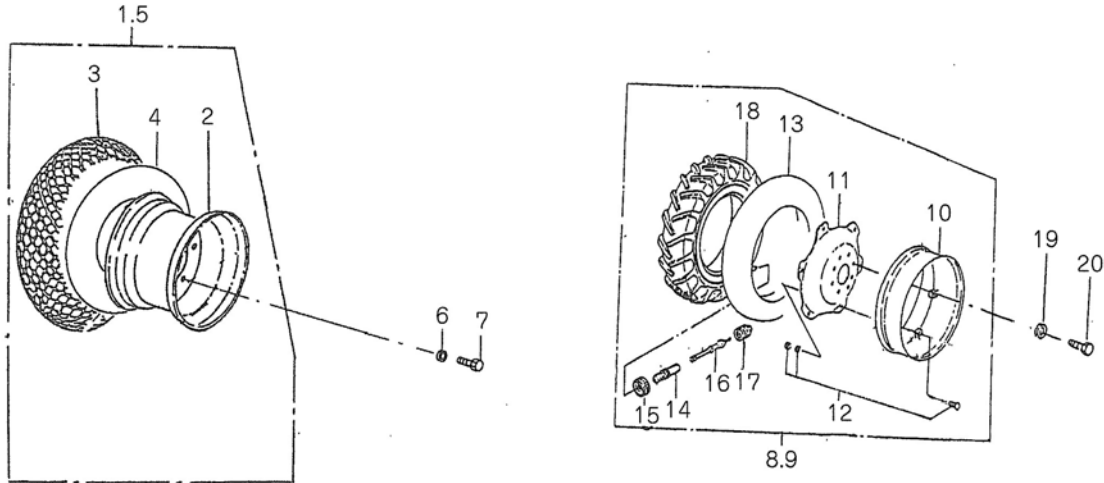
見出番号 KeyNo	部品番号 Parts No	部品名称 Parts Name	台当個数 Qty				互換性 RP	適応号機 Application	型 寸 Description	備 考 Remarks
			ST440	ST445	海自	航自				
49	010311635	BOLT	6	6	6	6				
50	027100016	ROCK WASHER	8	8	8	8				
52	378107160	GUARD : PTO	1	1	1	1				
53	378121270	STAY	1	1	1	1				
54	010311630	BOLT	2	2	2	2				
56	010310820	BOLT	2	2	2	2				
57	020900008	NUT	2	2	2	2				
58	026100008	WASHER	2	2	2	2				
59	370911100	PIN	2	2	2	2				
61	370700300	DRAWBAR	1	1	1	1				
62	010109422	BOLT	2	2	2	2				
63	020900016	NUT	2	2	2	2				
64	027100016	ROCK WASHER	2	2	2	2				
65	370900370	PIN	1	1	1	1				
66	399160190	TURN BUCKLE	2	2	2	2				
67	020109014	NUT	2	2	2	2				
68	370501040	STABILIZER	2	2	2	2				
69	398213410	SPRING	2	2	2	2				
70	398280080	SHACKLE	2	2	2	2				
71	399210710	SPACER	2	2	2	2				

FIG.55 フロントホイール
FRONT WHEELS



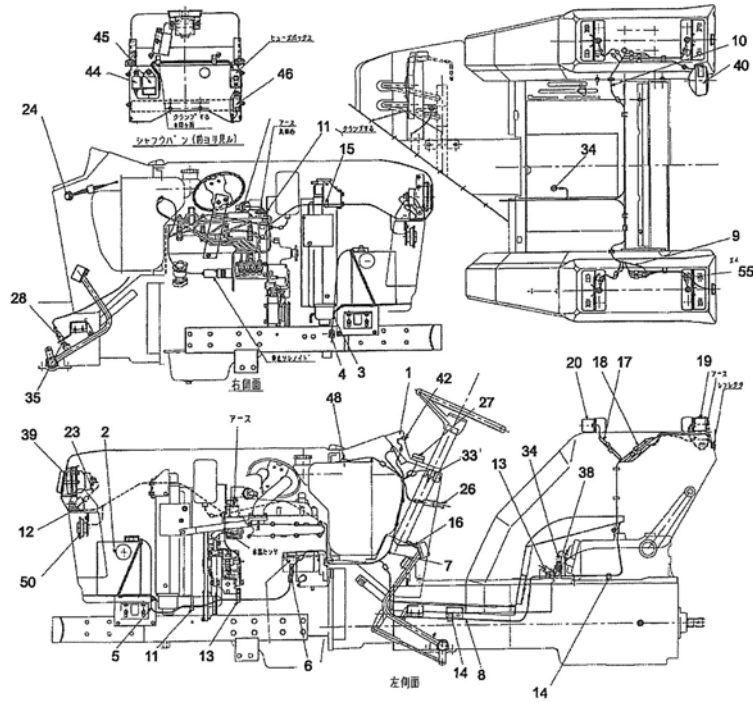
見出番号 KeyNo	部品番号 Parts No	部品名称 Parts Name	台当個数 Qty				互換性 RP	適応号機 Application	型 寸 Description	備 考 Remarks
			ST440	ST445	海自	航自				
1	336033510	FRONT WHEEL ASSY: L.H	1	1						
2	336033520	FRONT WHEEL ASSY: R.H	1	1						
3	336101250	DISC WHEEL	2	2						
4	336132560	TIRE	2	2						
5	336150020	VALVE ASSY: TR-413	2	2						
6	336170010	VALVE	2	2	2	2				
7	336180030	CAP	2	2	2	2				
8	027100016	ROCK WASHER	10	10	10	10				
9	010211630	BOLT	10	10	10	10				
10	336033001	FRONT WHEEL ASSY: L.H			1	1				
11	336033051	FRONT WHEEL ASSY: R.H			1	1				
12	336101520	DISC WHEEL			2	2				
13	336131880	TIRE			2	2				
14	336080930	TUBE ASSY			2	2				

FIG.56 リヤホイール
REAR WHEELS



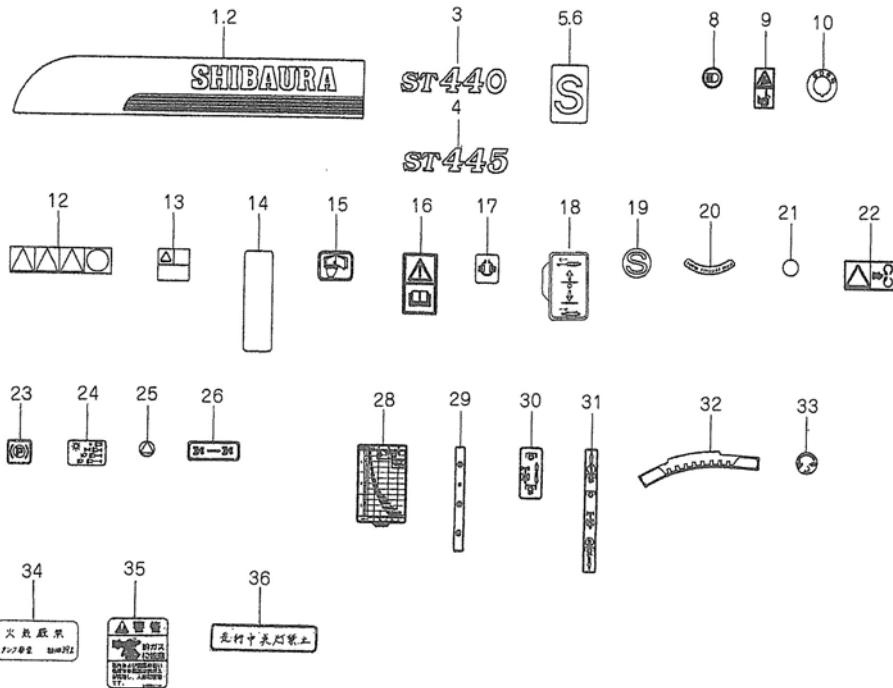
見出番号 KeyNo	部品番号 Parts No	部品名称 Parts Name	台当個数 Qty				互換性 RP	適応号機 Application	型寸 Description	備考 Remarks
			ST440	ST445	海自	航自				
1	336019830	WHEEL ASSY : L.H	1	1						
2	336103850	DISC WHEEL	2	2						
3	336132580	TIRE	2	2						
4	336081230	TUBE ASSY	2	2						
5	336019840	WHEEL ASSY : R.H	1	1						
6	027100016	ROCK WASHER	16	16						
7	010211630	BOLT	16	16						
8	336017510	WHEEL ASSY : L.H			1	1				
9	336017520	WHEEL ASSY : R.H			1	1				
10	336121210	RIM			2	2				
11	336110780	DISC			2	2				
12	336090031	BOLT ASSY			12	12				
13	336080820	TUBE ASSY			2	2				
14	336160010	VALVE			2	2				
15	336160040	VALVE			2	2				
16	336170010	VALVE			2	2				
17	336180030	CAP			2	2				
18	336131590	TIRE			2	2				
19	027100016	SPRING WSHER			16	16				
20	010211630	BOLT			16	16				

FIG.57 配線, 電装品
WIRING, ELECTRICAL PARTS



見出番号 KeyNo	部品番号 Parts No	部品名称 Parts Name	台当個数 Q'ty				互換性 R/P	適応号機 Application	型寸 Description	備考 Remarks
			ST440	ST445	海自	航自				
1	385040421	METER ASS'Y メータ ASS'Y	1	1	1	1				
2	389510280	BATTERY バッテリー: 105D31R	1	1	1	1				
3	385650450	BATTERY CABLE バッテリーケーブル: (-)	1	1	1	1				
4	010800816	BOLT ボルト	1	1	1	1				
5	385650800	BATTERY CABLE バッテリーケーブル: (+)	1	1	1	1				
6	398119870	RUBBER ゴム: セルモータ	1	1	1	1				
7	385611930	WIRE HARNESS: ST440/445 ワイヤーハーネス: ST440/445 EY	1	1	1	1				
8	385607590	WIRE HARNESS ワイヤーハーネス: リヤメイン	1	1	1	1				
9	385607610	WIRE HARNESS ワイヤーハーネス: フェンダLH	1	1	1	1				
10	385607600	WIRE HARNESS ワイヤーハーネス: フェンダRH	1	1	1	1				
11	398750240	BAND バンド	1	1	1	1				
12	398750220	BAND バンド	1	1	1	1				
13	399113620	CLAMP クランプ	2	2	2	2				
14	399110300	CLAMP クランプ	1	1	1	1				
15	399113200	CLAMP クランプ	1	1	1	1				
16	399111970	CLAMP クランプ	3	3	3	3				
17	385607630	WIRE HARNESS ワイヤーハーネス: コンビマE	1	2	1	1				
18	385607640	WIRE HARNESS ワイヤーハーネス: コンビウシロ	1	2	1	1				
19	385100550	LAMP ASSY ランプ: コンビ: アト	1	2	1	1				
20	385100530	LAMP ASSY ランプ: コンビ: マE	1	2	1	1				
23	385607620	WIRE HARNESS ワイヤーハーネス: ヘッドランプ	1	1	1	1				
24	385201910	SWITCH ASSY: IGNITION スイッチ ASSY: スタータ	1	1	1	1				
26	385200610	SWITCH ASSY スイッチ ASSY: ライト	1	1	1	1				
27	385201392	SWITCH ASSY スイッチ ASSY: コンビネーション	1	1	1	1				
28	385200731	SWITCH ASSY スイッチ ASSY	1	1	1	1				
33	385202820	SWITCH ASSY スイッチ ASSY	1	1	1	1				
34	385201260	SWITCH ASSY スイッチ ASSY: セーフテイ	1	1	1	1				
35	021010014	NUT ナット	2	2	2	2				
39	385101060	LAMP ASSY ランプ ASSY: ヘッド	2	2	2	2				
40	385100791	LAMP ASSY ランプ ASSY: サギョウトウ	1	1	1	1				
42	385100891	LAMP ASSY ランプ ASSY: インジケータ	1	1	1	1				
44	385230040	FLASHER UNIT フラッシュユニット ASSY	1	1	1	1				
45	385870301	CONTROLLER: GLOW コントローラ: タイマー	1	1	1	1				
46	385230300	FLASHER UNIT リレー: 1A D ツキ	1	1	1	1				
48	385280280	FUEL GAUGE フュエルゲージ	1	1	1	1				

FIG.58 銘板
NAME PLATE



見出番号 KeyNo	部品番号 Parts No	部品名称 Parts Name	台当個数 Q'ty				互換性 R/P	適応号機 Application	型寸 Description	備考 Remarks
			ST440	ST445	海自	航自				
1	390122610	NAME PLATE : ST440.445	1	1	1					
2	390122620	NAME PLATE : ST440.445	1	1	1					
3	390122630	NAME PLATE : ST440	2		2					
4	390122640	NAME PLATE : ST445		2						
5	390100180	NAME PLATE	1	1	1	1				
6	015600410	SCREW	2	2	2	2				
8	390192210	CAUTION PLATE	1	1	1	1				
9	390198010	CAUTION PLATE	1	1	1	1				
10	390194290	CAUTION PLATE	1	1	1	1				
12	490992480	CAUTION MARK	1	1	1	1				
13	490992430	CAUTION MARK	1	1	1	1				
14	390195770	CAUTION PLATE	1	1						
15	390192850	CAUTION PLATE	1	1	1	1				
16	390197900	CAUTION PLATE	2	2	2	2				
17	390191690	CAUTION PLATE	1	1	1	1				
18	390370300	INDICATING PLATE	1	1	1	1				
19	390101310	NAME PLATE	1	1	1	1				
20	390230130	INDICATING PLATE	1	1	1	1				
21	390192820	CAUTION PLATE	1	1						
22	390198020	CAUTION PLATE	2	2	2	2				
23	390194270	CAUTION PLATE	1	1	1	1				
24	390380590	INDICATING PLATE	1	1	1	1				
25	490992490	CAUTION MARK	1	1	1	1				
26	390170630	INDICATING PLATE	1	1	1	1				
28	390174080	INDICATING PLATE	1	1	1	1				
29	390174090	INDICATING PLATE	1	1	1	1				
30	390174100	INDICATING PLATE : PTO	1	1	1	1				
31	390174110	INDICATING PLATE : PTO	1	1	1	1				
32	390371320	INDICATING PLATE	1	1	1	1				
33	390370290	INDICATING PLATE	1	1	1	1				
34	390194170	CAUTION PLATE			1	1				
35	390196110	CAUTION PLATE			1	1				
36	390190010	CAUTION PLATE			1	1				

部品番号順索引 NUMERICAL PARTS INDEX

部 品 番 号 Parts No	図番号 FIG No.	見出番号 Key No.	部 品 番 号 Parts No	図番号 FIG No.	見出番号 Key No.	部 品 番 号 Parts No	図番号 FIG No.	見出番号 Key No.
010109165	39	45	010700865	09	15	011510816	16	3
010109235	02	42	010701040	34	25	011510816	17	6
010109264	10	23	010800612	43	46	011510816	17	14
010109269	34	11	010800616	42	11	011510816	26	39
010109279	53	3	010800812	45	23	011510816	27	38
010109304	23	15	010800816	01	25	011510816	29	29
010109304	27	19	010800816	45	18	011510816	30	32
010109341	09	27	010800816	46	2	011510816	32	8
010109355	43	36	010800816	57	4	011510816	38	1
010109368	26	36	010800820	07	5	011510816	41	9
010109368	27	10	010800820	11	52	011510816	42	44
010109406	09	6	010809007	43	74	011510816	43	23
010109413	46	21	010811025	27	27	011510816	43	69
010109418	39	52	011100408	06	11	011510816	47	1
010109419	53	14	011109009	43	21	011510816	48	15
010109422	54	62	011109009	44	23	011510816	49	57
010109424	27	3	011140610	42	54	011510816	50	47
010109424	29	57	011140610	43	19	011510820	14	7
010109488	43	16	011140612	54	36	011510820	18	19
010109488	43	20	011150610	34	20	011510820	29	24
010109488	44	24	011150610	43	17	011510820	30	20
010109667	14	13	011150635	42	40	011510820	37	7
010110616	53	19	011150635	43	51	011510820	38	11
010110625	07	16	011300620	06	17	011510820	42	49
010110630	10	16	011310612	02	31	011510820	48	7
010110655	37	8	011310612	04	9	011510825	11	41
010110660	48	13	011310612	11	13	011510825	30	8
010211020	24	49	011310612	11	16	011510825	47	31
010211022	24	12	011310612	14	8	011510825	48	20
010211035	32	25	011310612	51	29	011510825	50	11
010211630	55	9	011310614	10	22	011510830	53	12
010211630	56	7	011310616	11	33	011510835	30	9
010211630	56	20	011310616	37	28	011510835	50	44
010310812	38	6	011310616	42	20	011510845	30	10
010310816	42	31	011310620	02	51	011510845	47	10
010310820	54	56	011310625	47	25	011510855	50	45
010310822	17	3	011310635	05	14	011510860	03	23
010310825	41	10	011310635	11	26	011510860	50	6
010310865	17	10	011310640	06	13	011510870	47	20
010311035	11	37	011310645	10	33	011510870	50	7
010311235	25	30	011310645	29	59	011510880	03	25
010311240	46	18	011310650	29	61	011510885	50	21
010311630	41	21	011310650	37	24	011511020	18	18
010311630	54	54	011310655	11	29	011511020	26	33
010311635	54	49	011310660	06	12	011511020	41	4
010311645	23	12	011310660	10	14	011511025	33	40
010330825	34	7	011310680	10	32	011511025	35	9
010411212	02	39	011510812	24	47	011511025	39	16
010411212	24	22	011510812	34	16	011511025	47	32
010411212	25	33	011510816	01	10	011511025	54	3
010431240	24	4	011510816	02	26	011511030	02	41
010431640	24	27	011510816	06	14	011511030	23	30
010700610	26	43	011510816	11	35	011511030	25	3
010700820	07	37	011510816	14	7	011511030	32	26

部品番号順索引 NUMERICAL PARTS INDEX

部品番号 Parts No	図番号 FIG No.	見出番号 Key No.	部品番号 Parts No	図番号 FIG No.	見出番号 Key No.	部品番号 Parts No	図番号 FIG No.	見出番号 Key No.
011511030	33	3	015600412	45	11	022300008	17	12
011511030	49	9	020100006	39	59	022300008	43	67
011511035	33	11	020100006	42	65	022300008	45	15
011511040	26	34	020100006	53	20	022400004	45	13
011511040	49	5	020100012	49	61	022400006	39	57
011511050	26	35	020109004	39	12	022409003	23	21
011511055	47	33	020109014	54	67	022600010	34	12
011511065	33	2	020109042	23	32	023100004	42	3
011511070	14	13	020109076	05	5	023100005	42	35
011511070	53	18	020109086	09	30	023100006	01	14
011511075	09	14	020109096	46	20	023100006	07	17
011511225	46	25	020109120	09	23	023100006	10	17
011511230	23	26	020109155	43	18	023100006	11	30
011511235	25	35	020109155	44	22	023100006	42	22
011511235	26	7	020200018	54	9	023100008	03	24
011511235	26	27	020200020	23	17	023100008	07	3
011511235	27	18	020200020	33	36	023100008	42	55
011511235	49	62	020400020	23	34	023100008	43	29
011511240	25	37	020700010	49	43	023100008	45	4
011511240	49	20	020800014	37	29	023100008	45	25
011511250	49	19	020900008	39	46	023100010	05	13
011611020	37	6	020900008	41	11	024100008	16	14
011810816	16	4	020900008	42	25	024600008	43	14
012109044	05	12	020900008	43	72	024600010	06	7
012110635	02	4	020900008	50	51	024600010	25	24
012110655	11	49	020900008	51	14	025100008	07	32
012110660	02	3	020900008	54	57	025100008	38	5
012110816	29	5	020900010	11	39	025100010	27	15
012110820	02	16	020900010	39	38	025100010	28	24
012110820	37	34	020900012	25	29	025100010	29	45
012110825	47	3	020900012	46	22	025100012	02	40
012110860	03	14	020900016	46	24	025100012	24	23
012110865	47	18	020900016	54	63	025100012	25	34
012111025	25	39	020910014	23	44	25100012	49	51
012111025	29	4	021000010	25	41	025100016	07	29
012111030	26	30	021000012	37	3	025100016	25	32
012111030	29	7	021000012	49	21	025100016	27	13
012111035	26	31	021000020	49	8	025100016	29	9
012111045	26	32	021010010	26	38	025100016	30	12
012111065	29	6	021010010	33	4	025100020	24	3
012111230	29	3	021010010	49	6	026100006	01	28
012111230	49	4	021010012	26	8	026100006	02	52
012111240	26	4	021010012	26	28	026100006	39	60
012111240	26	25	021010012	27	16	026100006	42	21
012111240	27	9	021010014	35	23	026100006	43	32
012111240	49	10	021010014	41	24	026100006	50	17
014109006	42	43	021010014	57	35	026100006	54	37
015100308	18	29	021300006	37	33	026100008	17	11
015140512	18	6	021500008	37	32	026100008	42	29
015140512	43	25	021500008	43	73	026100008	45	16
015140616	35	20	021500008	47	19	026100008	47	34
015300614	11	21	021500008	47	35	026100008	54	58
015600406	06	5	021500008	48	5	026100010	39	10
015600410	58	6	022200016	50	42	026100010	50	22

部品番号順索引 NUMERICAL PARTS INDEX

部 品 番 号 Parts No	図番号 FIG No.	見出番号 Key No.	部 品 番 号 Parts No	図番号 FIG No.	見出番号 Key No.	部 品 番 号 Parts No	図番号 FIG No.	見出番号 Key No.
026100012	54	34	030103225	35	12	036100022	34	8
026100016	54	14	030103225	39	11	036100025	50	13
026100018	54	10	030104020	26	5	036100035	28	18
026109017	11	9	030104032	50	32	036100035	30	2
026109017	42	48	030104032	54	7	036100045	29	51
026109017	45	7	030300414	10	5	036100050	32	23
026109023	39	49	030300436	27	36	036100050	49	23
026109064	54	45	030300510	50	48	036100055	29	43
026109092	34	14	030300525	50	26	036500018	29	52
026200006	51	8	030300525	53	21	036500028	09	19
026200008	07	38	030300532	54	31	036500032	28	55
027100006	42	36	030300545	49	13	036500032	28	59
027100006	48	31	030300620	54	26	036500034	47	37
027100006	53	6	030300625	27	29	036500034	47	45
027100008	17	4	030300632	24	41	036500042	37	11
027100008	34	22	030300632	26	18	036500052	29	26
027100008	37	35	030300632	32	33	036500055	29	16
027100008	41	12	030300636	27	22	036500072	25	44
027100008	42	56	030300636	28	28	036500072	29	19
027100008	45	26	030300636	29	37	036500080	32	22
027100008	53	4	030300636	30	37	036800004	43	33
027100010	11	38	030300645	30	25	036800005	10	20
027100010	25	40	030300663	32	34	036800005	39	22
027100010	26	37	030300840	39	3	036800008	10	6
027100010	33	5	030300845	49	12	036800010	11	8
027100010	39	53	030303536	27	2	036800012	27	51
027100010	49	7	030309001	34	27	036800012	34	13
027100012	24	52	030309005	02	14	036800012	42	7
027100012	26	9	030500612	02	15	036800019	34	6
027100012	26	29	030500612	09	7	040106001	26	41
027100012	27	17	030500616	02	13	040106004	29	49
027100012	37	4	030500620	26	44	040106004	47	16
027100012	46	19	030500820	30	26	40106005	30	16
027100012	49	22	030501025	02	19	040106005	47	17
027100012	49	60	030501025	23	14	040106006	29	17
027100016	23	13	030501025	25	38	040106008	29	55
027100016	24	28	030501025	26	26	040106009	29	50
027100016	41	22	030501025	26	45	040106010	24	10
027100016	46	23	030501025	27	11	040106010	32	20
027100016	54	50	030501025	29	2	040106012	32	21
027100016	54	64	030501032	24	21	040106203	02	17
027100016	55	8	030501032	25	43	040106207	25	15
027100016	56	6	30509019	14	4	040106207	28	12
027100016	56	19	030509020		35	040106207	29	11
027100018	54	11	031100004	10	10	040106208	28	33
027100020	23	18	031100008	42	30	040106210	24	9
027100020	33	35	031100008	45	44	040106210	33	17
027100020	49	34	031311020	39	14	040106211	33	12
030102016	50	41	031319028	26	22	040106212	33	13
030102020	35	18	034100508	04	3	040106306	29	12
030102020	39	21	034100508		33	040106307	24	25
030102020	39	61	036100017	37	13	040106307	25	8
030102020	43	31	036100018	26	20	040106307	28	50
030103220	50	15	036100020	35	8	040106307	33	14

部品番号順索引 NUMERICAL PARTS INDEX

部 品 番 号 Parts No	図番号 FIG No.	見出番号 Key No.	部 品 番 号 Parts No	図番号 FIG No.	見出番号 Key No.	部 品 番 号 Parts No	図番号 FIG No.	見出番号 Key No.
040109034	28	35	052100200	47	24	064100045	02	18
040109057	04	6	052100200	47	29	064210010	03	5
040109061	28	58	052100200	48	30	064210018	03	2
040109119	25	5	052100200	49	56	064210018	49	33
040116001		34	052100200	53	10	064210025	02	20
040116204	30	15	052100210	50	30	064210025	03	4
040116205	25	42	052100250	48	11	064210030	03	3
040116207	25	19	052100280	49	54	064210040	02	11
040146003	37	14	052100400	02	49	064400020	50	3
040156207	28	21	052100420	06	8	064409005	50	9
040156306	28	3	052109076	05	10	064409010	29	66
040156307	33	15	052109076	11	10	064500030	11	20
042200322	28	29	052109078	02	34	064500030	11	24
042200520	28	15	052109113	02	30	064500030	49	38
042209013	28	5	052110070	49	39	064600016	25	31
042209014	30	24	052110110	51	31	064600016	27	12
042309017	02	12	052110120	49	37	064600016	29	8
042309018	02	10	052110120	50	4	064600016	30	11
042530208	30	5	052110120	51	19	067100015	01	16
042532206	24	33	052110140	51	34	067100022	11	43
042532208	30	4	052110150	51	25	067100043	01	7
042542008	25	11	052110160	50	10	067100065	16	7
048100008	49	46	052110160	51	33	067100073	16	8
048100011	27	23	052110180	51	20	067200078	07	10
048100011	29	35	052110200	48	18	067200078	18	9
048100011	30	31	052110340	23	55	067200086	18	7
048109004	33	30	052110700	49	16	067200130	18	20
050103120	28	37	052120070	29	47	068109122	35	13
050109015	33	32	052300250	24	35	068122850	18	4
050201335	28	32	052300250	47	27	068209030	07	9
050202340	24	37	052300300	28	27	068209030	18	10
050203115	27	50	052300350	47	28	068209088	18	8
050203115	32	32	052300350	48	2	080109061	09	29
050203125	30	19	052300400	23	9	080109061	11	22A
050209057	29	22	052300400	30	18	110103640	02	2
050209083	02	24	052300500	49	25	110103650	02	1
050301160	23	3	052300550	49	30	110136400	03	20
050309066	23	6	052300600	47	14	110156171	09	8
050609049	25	2	052300650	18	25	110156181	09	9
050609052	33	10	052300650	25	18	110156191	09	10
052100030	10	19	052300700	47	12	110156250	09	5
052100070	10	13	052300900	24	16	110156360	09	5
052100080	51	30	052310250	48	17	110156370	09	8
052100110	27	35	052310350	23	53	110156380	09	9
052100110	30	29	052310750	49	36	110156390	09	10
052100110	32	31	052400250	02	47	110367740	02	25
052100110	49	50	052400290	18	27	110367750	02	25
052100120	49	53	052400350	23	52	110466210	02	48
052100140	27	46	052400420	23	54	110566080	06	10
052100140	29	31	054109039	39	58	110666060	06	4
052100140	30	34	060610000	39	43	110666210	06	3
052100140	37	23	060620000	23	11	110708320	02	22
052100140	48	22	060620000	54	33	110756070	02	29
052100160	18	23	060630000	23	10	110996860	02	23

部品番号順索引 NUMERICAL PARTS INDEX

部 品 番 号 Parts No	図番号 FIG No.	見出番号 Key No.	部 品 番 号 Parts No	図番号 FIG No.	見出番号 Key No.	部 品 番 号 Parts No	図番号 FIG No.	見出番号 Key No.
111010531	03	1	131296255	08	17	165166510	11	14
111136480	03	16	131406360	07	6	165206740	06	9
111136490	03	17	131406360	15	1	165296132	02	7
111147510	03	15	131416170	15	7	165316140	14	6
111147520	03	15	131426200	07	7	165316210	14	6
111217640	06	2	131426230	15	2	165326112	14	2
111996401	06	1	131426320	07	2	165326280	14	2
115017310	09	16	131437360	15	3	165416330	09	31
115017541	09	16	131446006	15	10	165416450	09	31
115026251	09	20	131446074	15	4	165456101	14	10
115026330	09	20	131446075	15	5	165456180	14	10
115107970	09	17	131446076	15	6	165996540	11	15
115176140	09	22	131446077	15	8	165996550	10	2
115256840	09	1	131507601	07	11	185046320	11	36
115256850	09	1	131507611	07	12	185046320	12	1
115276270		36	131507621	07	13	185086530	02	27
115326220	09	18	131507631	07	14	185086530	13	1
115357780	09	25	131507700	07	11	185206084	07	28
115357790	09	25	131507710	07	12	185246060	05	15
115376040	09	26	131507720	07	13	185366190	07	36
115376160	09	26	131507730	07	14	185376150	07	19
115397960	09	28	131606950	07	8	185416480	12	14
120016050	04	2	135566520	06	16	185426210	12	5
120026320	04	1	135617150	03	22	185426220	12	11
120036940	05	1	135996780	03	21	185436180	12	3
120076070	04	10	135996950	06	15	185446269	12	2
120116160	02	37	140036220	02	33	185446270	12	4
120166350	03	6	140116140	11	4	185446271	12	6
120176360	03	7	140166140	11	3	185446272	12	7
120186080	03	10	140406340	11	12	185446273	12	8
120216041	03	13	140517020	02	36	185446274	12	9
120226070	03	11	140546020	02	35	185446275	12	10
120316201	05	7	140606720	05	16	185446276	12	15
120356131	05	2	140606730	14	12	185446277	12	13
120356141	05	3	140607031	14	12	185446278	12	12
120406050	03	12	140986620	11	11	185727000	11	40
120406070	03	8	140996260	05	18	185816360	13	9
120456250	02	38	140996270	06	6	185846286	13	10
120456310	02	38	145017790	11	17	185846371	13	13
120736081	04	4	145146320	11	18	185846378	13	20
120996130	05	11	145206220	11	46	185846549	13	4
125046370	10	4	145216730	11	28	185846551	13	12
125046380	10	4	145226450	11	51	185846552	13	14
125116141	10	18	145306910	11	32	185846560	13	11
125156170	10	12	145337030	11	22	185846561	13	24
125256120	04	7	145536051	11	42	185846562	13	23
125416090	10	15	145996051	11	50	185846563	13	22
125976100	10	21	145996670	11	25	185846570	13	2
131017691	07	1	145996681	11	19	185846571	13	3
131017691	08	1	145996710	11	48	185846572	13	7
131017740	08	1	165026120	11	2	185846573	13	15
131017741	07	1	165036072	14	1	185846574	13	17
131246010	08	16	165036160	14	1	185846576	13	8
131246170	08	18	165106520	10	1	185846579	13	16

部品番号順索引 NUMERICAL PARTS INDEX

部 品 番 号 Parts No	図番号 FIG No.	見出番号 Key No.	部 品 番 号 Parts No	図番号 FIG No.	見出番号 Key No.	部 品 番 号 Parts No	図番号 FIG No.	見出番号 Key No.
185846580	13	21	199281220	24	30	320190610	30	17
185846581	13	18	199281260	39	8	320200800	26	17
185846582	13	19	199286150	11	5	320260140	26	16
185846583	13	5	199286160	11	5	320310581	26	24
185866370	13	6	199286170	11	5	320400560	26	11
185976510	11	34	199286180	11	5	320400570	26	14
198216700	03	9	199286230	14	11	320400580	26	42
198216720	11	6	199286250	42	4	320450280	26	12
198216821	11	27	199286330	14	11	320450290	26	15
198217170	05	8	199286330	14	15	320990220	27	26
198217220	10	11	199486220	05	4	322017770	23	1
198217500	10	8	199566750	04	8	322018110	23	4
198416320	02	32	199566760	14	9	322030260	24	18
198436010	02	50	310101180	01	1	322031451	28	19
198466010	02	5	310110110	01	18	322031651	28	44
198466020	02	6	310110200	01	2	322031850	28	8
198466020	27	6	310130280	01	13	322051450	24	29
198466030	02	21	310141020	01	12	322051490	32	1
198466070	14	3	310161740	01	5	322117221	30	7
198466910	11	53	310161750	01	6	322117341	25	13
198486780	05	16	310190483	01	3	322117413	29	1
198486780	05	17	310353311	01	8	322117530	25	9
198486780	14	14	310353331	01	9	322117540	25	10
198487450	07	31	310353360	42	58	322118460	27	7
198516390	48	25	310353480	43	43	322140270	29	20
198517090	02	8	310550060	01	17	322140640	29	27
198517222	02	9	312070200	43	30	322140960	27	21
198517232	09	11	312070210	39	19	322140960	29	38
198517242	09	12	312100880	43	26	322142000	29	21
198517252	09	24	312500502	43	27	322213370	25	4
198517260	09	21	312600400	39	17	322213410	29	28
198517480	14	5	314102500	17	1	322213431	29	56
198636160	10	3	314110410	17	7	322213480	25	28
198636170	02	24	314110430	17	8	322262821	28	39
198736270	02	28	314170201	17	15	322262830	29	54
199106021	07	21	314170210	42	59	322323360	28	38
199116370	11	44	314410660	17	9	322323820	28	34
199216230	04	5	314430620	17	5	322325810	30	1
199236540	11	7	314500920	16	1	322325861	28	54
199266180	11	1	314531023	16	12	322326280	28	51
199266200	09	13	314531024	16	11	322330191	28	13
199266210	09	32	314531027	16	10	322342010	30	14
199280300	05	9	314531027	16	15	322342130	29	13
199280490	24	30	314531098	16	16	322361370	28	17
199280490	28	31	314531109	16	17	322371990	30	21
199280750	30	3	314531125	16	13	322372010	28	26
199280760	28	60	314541610	16	6	322382490	29	14
199280760	30	3	314601600	16	2	322382500	28	48
199280770	28	60	314990013	17	2	322382510	28	46
199280770	30	3	320041050	29	41	322382540	28	49
199280810	24	6	320111562	26	1	322382550	28	42
199280820	24	7	320111582	26	2	322382570	28	11
199280830	24	8	320171720	24	45	322382580	28	6
199281210	24	30	320180610	27	25	322410030	28	43

部品番号順索引 NUMERICAL PARTS INDEX

部 品 番 号 Parts No	図番号 FIG No.	見出番号 Key No.	部 品 番 号 Parts No	図番号 FIG No.	見出番号 Key No.	部 品 番 号 Parts No	図番号 FIG No.	見出番号 Key No.
322410130	28	7	324412580	27	40	328990130	33	38
322420040	28	2	324500470	35	6	330105660	23	36
322420101	28	9	324510790	33	18	330311380	25	17
322512343	28	36	324510810	45	38	334011132	37	17
322512370	24	42	324540210	35	11	334110600	37	16
322512381	25	25	324541390	35	16	334300150	37	1
322513690	30	13	324560040	27	24	334320160	37	2
322513750	28	57	324601650	45	17	334451081	37	5
322521330	28	22	324711400	27	1	334525150	25	21
322531660	28	56	326110650	24	48	334525160	25	22
322531670	28	14	326110661	24	13	334600590	23	29
322560500	30	22	326110740	32	13	334650650	34	2
322560510	28	25	326111040	32	2	334660690	23	28
322571520	29	18	326130430	24	14	334704200	23	33
322590860	29	53	326130440	24	51	334800630	23	31
322590891	29	10	326130650	32	10	334800640	23	35
322610860	28	4	326130660	32	11	336017510	56	8
322610940	28	40	326140030	24	17	336017520	56	9
322611200	24	40	326140280	32	4	336019830	56	1
322613090	28	41	326140330	32	3	336019840	56	5
322990990	29	23	326160070	32	5	336033001	55	10
322991080	46	26	326170060	24	50	336033051	55	11
324021230	35	3	326170140	32	12	336033510	55	1
324040030	34	1	326210921	33	23	336033520	55	2
324102582	34	24	326210931	33	22	336080820	56	13
324102601	34	10	326211062	24	5	336080930	55	14
324102640	35	2	326220250	32	14	336081230	56	4
324103070	35	1	326220260	32	15	336090031	56	12
324106811	30	36	326240330	25	26	336101250	55	3
324107590	29	40	326240400	24	26	336101520	55	12
324107600	27	48	326240400	25	14	336103850	56	2
324112490	35	17	326312450	33	8	336110780	56	11
324200620	27	45	326312472	25	1	336121210	56	10
324200630	27	34	326344840	33	1	336131590	56	18
324200972	34	23	326344860	24	1	336131880	55	13
324200980	34	4	326344880	24	24	336132560	55	4
324201350	27	47	326360730	33	9	336132580	56	3
324202710	30	33	326370490	25	7	336150020	55	5
324202720	29	30	326370780	33	21	336160010	56	14
324220550	34	17	326501260	32	35	336160040	56	15
324220701	27	42	326530340	32	28	336170010	55	6
324300690	30	28	326570200	32	27	336170010	56	16
324300770	27	39	326600110	32	24	336180030	55	7
324311900	27	33	328002490	33	24	336180030	56	17
324311910	27	31	328002510	33	25	340015271	53	2
324312970	27	44	328110161	33	27	340016350	50	5
324313150	29	33	328200450	33	43	340016350	51	1
324320490	27	32	328200470	33	44	340016461	29	58
324320500	27	28	328260150	33	37	340016560	49	48
324350760	35	14	328310160	33	33	340016621	47	2
324411370	27	30	328320720	33	34	340101550	50	54
324411560	30	27	328560200	33	28	340107000	29	63
324411671	29	36	328560210	33	26	340107040	53	16
324412450	27	43	328560230	33	29	340121971	53	15

部品番号順索引 NUMERICAL PARTS INDEX

部 品 番 号 Parts No	図番号 FIG No.	見出番号 Key No.	部 品 番 号 Parts No	図番号 FIG No.	見出番号 Key No.	部 品 番 号 Parts No	図番号 FIG No.	見出番号 Key No.
340170640	49	40	340631220	53	22	344960442	23	42
340190340	49	41	340670290	23	23	344960451	23	49
340190360	49	45	340671220	37	22	344960455	23	46
340200421	50	23	340671381	37	30	344990260	50	43
340200430	50	34	340671580	29	60	344990280	49	18
340210840	50	2	340671580	48	23	350103970	42	16
340252780	45	19	340673880	48	21	350103990	42	1
340270460	48	12	340690040	23	25	350300360	42	18
340293678	47	39	340690050	23	24	350311440	42	26
340293693	47	43	340690670	38	8	350410430	42	9
340293694	47	40	340692930	38	13	350503030	42	57
340293698	47	38	340708131	48	10	350503050	42	24
340293700	47	41	340708151	47	7	350512720	42	47
340293701	47	42	340708171	47	8	350520131	42	27
340293702	47	44	340708181	48	16	350702650	43	2
340293703	47	46	340708210	48	24	350702660	43	3
340293705	47	47	340708620	53	7	350702670	43	4
340293731	51	2	340709051	48	28	350711050	43	7
340293732	51	3	340709281	48	6	350750900	45	12
340293733	51	4	340709590	37	20	350756240	45	27
340293734	51	6	340709600	37	19	350762620	42	2
340293735	51	7	340709610	37	21	350765530	43	6
340293736	51	9	340709620	37	18	350862310	01	19
340293737	51	10	340710030	49	2	355103310	45	2
340293738	51	11	340990150	49	44	355103340	45	1
340293739	51	12	340990440	48	3	355210120	45	10
340293740	51	13	344000081	49	59	355501100	41	1
340293741	51	15	344060371	50	1	355501110	41	2
340293742	51	32	344081310	49	1	355501120	41	3
340293745	51	18	344111240	49	28	355501140	41	18
340293746	51	21	344140170	49	32	355501160	41	20
340293749	51	24	344200600	50	46	355602121	41	17
340293750	51	26	344211130	50	49	355602151	41	19
340293753	51	5	344220420	50	14	355602180	41	6
340300090	50	50	344600080	49	55	355605460	41	13
340300200	45	39	344660020	50	20	355605480	41	7
340330132	29	42	344660040	50	19	355700600	46	1
340450991	47	11	344711320	49	35	355752490	45	21
340451020	47	13	344760380	49	15	358012310	39	5
340460240	47	15	344770300	49	14	358012350	39	6
340490192	53	25	344790360	49	17	358020730	39	15
340490193	53	26	344810220	49	11	358105200	39	1
340490224	47	36	344830430	49	27	358200950	39	7
340500880	48	1	344881130	50	8	358300711	39	55
340500920	48	9	344911500	48	14	358300740	39	50
340520260	47	26	344912650	47	4	358510740	39	39
340520270	48	4	344912710	48	27	358510851	39	9
340615850	29	46	344940150	49	52	358550100	39	47
340620850	47	23	344953140	23	22	358550110	39	13
340621060	38	4	344960428	23	43	360101470	38	3
340621610	47	22	344960430	23	47	360102201	18	1
340622230	48	8	344960433	23	50	360200320	43	65
340631200	53	23	344960434	23	45	360200700	42	52
340631210	53	24	344960438	23	48	360300080	18	2

部品番号順索引 NUMERICAL PARTS INDEX

部 品 番 号 Parts No	図番号 FIG No.	見出番号 Key No.	部 品 番 号 Parts No	図番号 FIG No.	見出番号 Key No.	部 品 番 号 Parts No	図番号 FIG No.	見出番号 Key No.
360410060	18	3	378400520	42	51	385470238	44	20
360501410	38	12	385040421	43	1	385470254	44	21
360510920	43	66	385040421	44	2	385470289	44	9
360560170	18	16	385040421	57	1	385470308	44	4
360560290	18	17	385100530	46	29	385470309	44	5
360700220	18	15	385100530	57	20	385605180	43	40
360720120	18	24	385100550	46	30	385607590	57	8
360740117	18	26	385100550	57	19	385607600	57	10
360740118	18	28	385100791	45	28	385607610	57	9
360770110	01	15	385100791	57	40	385607620	57	23
360770200	18	22	385100891	43	62	385607630	57	17
360770620	38	10	385100891	57	42	385607640	57	18
360770820	18	21	385101060	42	12	385611930	57	7
360771400	38	14	385101060	57	39	385650450	57	3
370010520	54	21	385120230	44	15	385650800	57	5
370050310	54	8	385120490	45	29	385720070	11	45
370101730	54	1	385120640	44	10	385870301	43	47
370201070	54	39	385120650	42	13	385870301	57	45
370201712	54	16	385120660	43	63	385960380	46	32
370201722	54	19	385120770	44	11	389102041	01	21
370202041	54	40	385150200	45	31	389310470	01	27
370240150	54	30	385200610	43	64	389320140	01	26
370400430	54	17	385200610	57	26	389510280	57	2
370420410	54	38	385200731	41	23	389510730	01	20
370500510	54	5	385200731	57	28	390100180	58	5
370501040	54	68	385201242	34	19	390101310	58	19
370602020	46	8	385201260	35	22	390122610	58	1
370651790	54	12	385201260	57	34	390122620	58	2
370700300	54	61	385201392	43	10	390122630	58	3
370710560	54	13	385201392	57	27	390122640	58	4
370900030	54	4	385201910	43	39	390170630	58	26
370900370	54	65	385201910	57	24	390174080	58	28
370900450	33	39	385202820	57	33	390174090	58	29
370900450	54	2	385210230	43	41	390174100	58	30
370910200	54	41	385230040	43	45	390174110	58	31
370910210	54	6	385230040	57	44	390190010	58	36
370910221	54	29	385230300	43	49	390191690	58	17
370911000	54	20	385230300	57	46	390192210	58	8
370911100	54	59	385250170	42	8	390192820	58	21
378104180	24	43	385250170	57	50	390192850	58	15
378107160	54	52	385280280	18	5	390194170	58	34
378107300	42	41	385280280	57	48	390194270	58	23
378107310	42	42	385350290	43	35	390194290	43	42
378107330	42	33	385470107	44	12	390194290	58	10
378107350	42	34	385470131	44	6	390195770	58	14
378110021	29	25	385470132	44	7	390196110	58	35
378115010	24	44	385470135	44	14	390197900	58	16
378121270	54	53	385470136	44	18	390198010	58	9
378303640	46	12	385470140	44	13	390198020	58	22
378303650	46	13	385470166	44	3	390230130	58	20
378304410	46	10	385470172	44	8	390370290	58	33
378307970	46	9	385470192	44	16	390370300	53	13
378308390	46	4	385470200	44	17	390370300	58	18
378341910	46	3	385470237	44	19	390371320	58	32

部品番号順索引 NUMERICAL PARTS INDEX

部 品 番 号 Parts No	図番号 FIG No.	見出番号 Key No.	部 品 番 号 Parts No	図番号 FIG No.	見出番号 Key No.	部 品 番 号 Parts No	図番号 FIG No.	見出番号 Key No.
390380590	43	64A	398180620	50	56	398480240	48	29
390380590	58	24	398180650	45	40	398480240	53	9
395650732	45	8	398180671	45	3	398480250	48	19
395700071	39	23	398180720	53	17	398510010	26	3
398110050	01	4	398180870	35	15	398510960	35	5
398110100	35	21	398180880	34	9	398511000	49	31
398110110	01	11	398180890	35	10	398511030	49	26
398110110	41	5	398180910	39	56	398511380	24	19
398110110	42	5	398180921	43	24	398511410	39	2
398110110	43	12	398180981	35	19	398511430	34	5
398110110	54	42	398210070	10	31	398511450	28	20
398110240	43	44	398210070	26	21	398511510	23	2
398110760	26	6	398210280	27	41	398511560	35	7
398112140	49	49	398210280	30	30	398511570	34	21
398112670	45	30	398210290	39	4	398511600	23	5
398113580	43	68	398210300	54	35	398566490	26	23
398113730	45	5	398210460	27	5	398750120	43	57
398113740	37	31	398210460	29	34	398750220	57	12
398114050	39	18	398210830	49	24	398750240	57	11
398114451	43	58	398211210	43	15	398750420	38	7
398115510	37	15	398211210	43	28	398750430	38	9
398115560	43	9	398211810	49	29	398750450	47	6
398115570	43	11	398211830	39	20	398750450	47	30
398115591	43	8	398212080	28	45	399030090	33	19
398115600	41	14	398212310	34	15	399102140	37	27
398115630	37	26	398212510	32	29	399102230	53	5
398115640	41	15	398212520	32	30	399110300	57	14
398115960	46	5	398212730	45	14	399110770	53	11
398115970	46	6	398213340	33	31	399111040	57	55
398115980	43	13	398213350	34	26	399111510	47	9
398115990	43	5	398213410	46	14	399111970	57	16
398116000	42	45	398213410	54	69	399112130	37	25
398116000	45	6	398213440	45	43	399112690	48	26
398116010	42	38	398214400	49	47	399112900	17	13
398116010	43	52	398215630	28	10	399113200	57	15
398116830	42	23	398215800	42	28	399113620	57	13
398118060	41	16	398215950	39	54	399160190	54	66
398119870	57	6	398230020	26	19	399210710	54	71
398119972	16	5	398230020	27	4	399211440	25	20
398120860	47	5	398280080	54	70	399211550	37	12
398121661	01	22	398330290	45	9	399211650	23	20
398131330	42	50	398340240	01	23	399211660	23	51
398135310	42	62	398340291	24	15	399232790	50	40
398135480	42	63	398340300	25	6	399233170	28	53
398135490	42	64	398340570	33	16	399233180	28	52
398135650	45	20	398380240	34	18	399233280	50	25
398135660	45	22	398400450	24	2	399233860	24	36
398135670	42	60	398400531	49	58	399233950	42	39
398135680	43	71	398430521	38	2	399233950	43	50
398135690	18	11	398430560	49	3	399234270	29	15
398135700	42	10	398460010	26	40	399235550	27	49
398135740	41	25	398460010	41	8	399235830	39	51
398136050	01	29	398460040	27	20	399260130	24	20
398180332	49	42	398460170	33	42	399260980	30	23

部品番号順索引 NUMERICAL PARTS INDEX

部品番号 Parts No	図番号 FIG No.	見出番号 Key No.	部品番号 Parts No	図番号 FIG No.	見出番号 Key No.	部品番号 Parts No	図番号 FIG No.	見出番号 Key No.
399261250	24	11	*	08	15			
399261300	32	9	*	08	19			
399261740	32	7	*	08	20			
399261940	28	30	*	08	21			
399262010	23	40	*	08	22			
399262020	23	41	*	08	23			
399280590	32	16	*	15	9			
399280600	32	16	*	51	16			
399280610	32	16	*	51	17			
399280700	32	16	*	51	22			
399310300	24	34	*	51	23			
399310350	32	36	*	51	27			
399340070	50	12	*	51	28			
399340100	45	41						
399340160	50	16						
399340180	46	7						
399350130	54	18						
399370620	24	38						
399370750	30	6						
399370760	28	1						
399430190	27	14						
399430190	28	23						
399430630	29	44						
399480281	25	23						
399564790	27	37						
399564790	29	32						
399564790	30	35						
399569130	29	62						
399569181	29	48						
399600160	42	6						
399611110	50	18						
399611200	34	3						
399611380	23	27						
399611450	46	11						
399611480	45	42						
399611850	27	8						
399612081	23	19						
490992430	58	13						
490992480	58	12						
490992490	58	25						
498221130	42	53						
*	08	2						
*	08	3						
*	08	4						
*	08	5						
*	08	6						
*	08	7						
*	08	8						
*	08	9						
*	08	10						
*	08	11						
*	08	12						
*	08	13						
*	08	14						