

# シバウラフロントモア SHIBAURA FRONT MOWER

MODEL

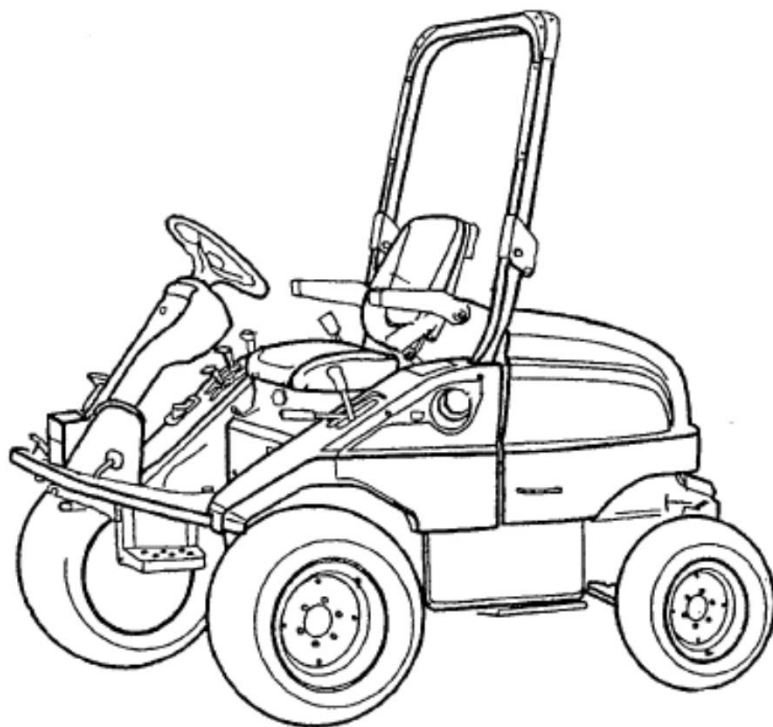
MC234 / MC284 / MC354

FM60DJ / FM60DMJ モア

## 純正部品表 PARTS LIST

平成29年 3月 改定版      MAR, 2017

PARTS LIST CODE    300830751



株式会社IHIシバウラ

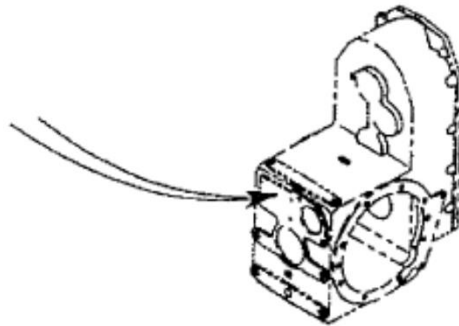
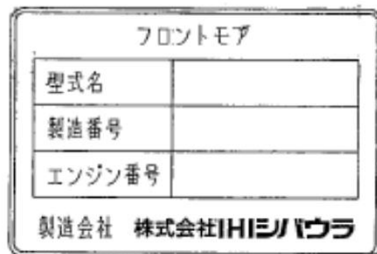
IHI Shibaaura Machinery Corporation

# パーツリストの見方について

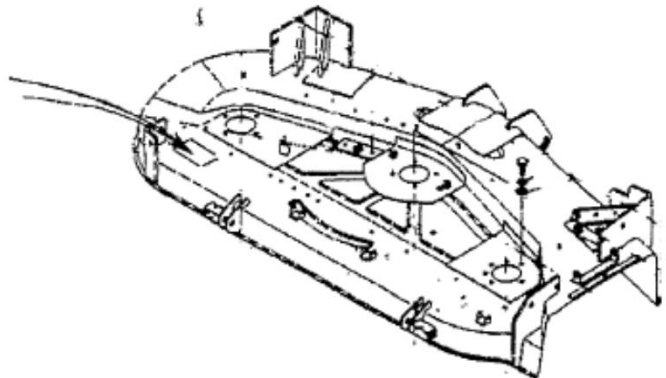
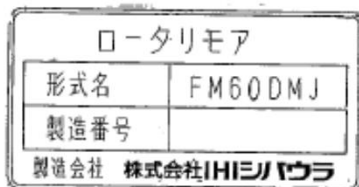
1) このパーツリストには下記型式が記載されています。

型式名	品目コード	機関型式名	機関出力	排ガス規制	仕様
MC234	392310	S773 (138607)	22 ps / 2700 rpm	ティア 1	HST トランスミッション
	392303	S773-C (138652)		ティア 2	
MC284	392510	J843-3 (137945)	28.4 ps / 2700 rpm	ティア 1	
	392511	J843-C (137990)		ティア 2	
MC354	392610	N843L-2 (139147)	35.5 ps / 2700 rpm	ティア 1	
	392611	N84L3-C (139180)		ティア 2	
FM60MJ	550793				60 インチ 刈り幅
FM60SD	551828				

- ①搭載エンジンで、排ガス規制対策はティア2エンジンからです。
- ②塗装色 : エンジン、シャーシ : ブラック90 (CHB) 外装 : Tレツド (TR) モア : Tレツド (TR)  
エンジン関係部品はエンジン製造番号(EN.....)、シャーシ、ボディ関係部品は車台製造番号により管理されています。  
塗装色 シャーシ : ブラック90 外装 Tレツド
- ③エンジン関係部品は、エンジン番号  
シャーシ、ボディ関係部品は、製造番号により管理されています。



- ④モア関係部品は、モア製造番号により管理されています。



2) リストの記載内容について

リストの記載内容は下記に示す番号に従って説明します。

見出番号 Key No	部品番号 Parts No	部品名称 Parts Name	台当個数 Q'ty				互換性	適応号機 Application	型 寸 Description	備 考 Remarks
			⑨		④					
①	②	③			④		⑤	⑥	⑦	⑧

- ①見出番号           イラストに付されている番号とリストの番号を一致させることにより、部品番号が
- ②部品番号           部品を管理するための部品番号です。
- ③部品名称           部品の名称を英文・和文で表示してあります。
- ④個 数               見出し番号あたりの使用個数を表示してあります。
- ⑤互 換 性           部品変更による新部品と旧部品との互換性記号を表示してあります。
- ⑥適用号機           設計変更実施号機が表示してあります。
- ⑦型 寸               標準部品の型寸表示がしてあります。
- ⑧備 考               部品の仕様・説明等が表示してあります。
- ⑨型 式               個別の形式を表示してあります。

### 3) 記号、略語について

記号(部品変更による新部品と旧部品との互換性の表示は次の通りです。)

表示記号	内 容
*	部品供給不可 (部品番号欄にこのマークがあるものは供給いたしません。)
A	新旧共に互換性あり (新旧部品は新旧製品のいずれにも取付け出来ます。)
B	新部品のみ互換性あり (新部品は新旧製品のいずれにも取付け出来ますが、旧部品は新製品に取付けることは出来ません。)
D	新旧部品の互換性なし (新部品は新製品、旧部品は旧製品にのみ取付け出来ます。)
E	追加部品であり適用号機欄に号機を記入。
F	廃止部品であり適用号機欄に号機を記入。
O	旧部品は在庫に限り供給、以降新部品を供給 (Oマークを部品番号欄に旧部品番号備考欄に表示)
~ × × × × × : 製造番号 .....号機まで	
× × × × × ~ : 製造番号 .....号機より	

### 略語 (Abbreviation)

ASSY :アセンブリ	R. H :ライト(右側)	OP :オプション	IN :吸気
Inc : ...を含む	UP :上	d :直径	EX :排気
AR :所要	LOW :下	l :長さ	
Fr. :フロント(前)	S.T.D :標準	U.S :アンダーサイズ	
Re. :リヤ(後)	t :厚さ	O.S :オーバーサイズ	
L.H :レフト(左)	φ :直径	COMP :コンプリート(圧入,カシメ品)	

### 4) イラストについて

イラストにはASSY部品・単体部品が記載されていますが、必ずしも正確な形状を示すものではありません。正確な部品番号を見出すための目安となるものです。イラストに付されている番号とリストの見出番号を一致させることにより、その見出し番号から部品番号を知るようになっています。

## ご注文について

- 1) 部品をご注文の際は、部品番号・部品名称・個数をお知らせ下さい。
- 2) ご注文の部品は、原則として誤送以外の返品は認めません。
- 3) シバウラ製品には、**シバウラ 純正部品** を必ずご使用願います。

(市販の類似品を使用されますと早期破損や性能を悪くする原因となります。)

- 4) 部品価格は、別表の部品価格表を参照ください。

**※本部品表は予告なく変更することがあります。**

# 目 次 CONTENS

図 番 FIG.NO.	装置名称 SUBJECT	ページ PAGE
<b>エンジン ENGINE</b>		
100	CYLINDER BLOCK :MC234	シリンダブロック :MC234 10
101	CYLINDER BLOCK :MC284	シリンダブロック :MC284 12
102	CYLINDER BLOCK :MC354	シリンダブロック :MC354 14
103	CYLINDER HEAD :MC234	シリンダヘッド :MC234 16
104	CYLINDER HEAD MC284/354 :TIRE 1	シリンダヘッド MC284/354 ティア 1 17
105	CYLINDER HEAD MC284/354 :TIRE 2	シリンダヘッド MC284/354 ティア 2 18
106	ROCKER ARM, HEAD COVER MC234 :TIRE 1	ロッカーアーム、ヘッドカバー MC234 :ティア 1 19
107	ROCKER ARM, HEAD COVER MC28/35:TIRE 1	ロッカーアーム、ヘッドカバー MC28/35 :ティア 1 20
108	ROCKER ARM MC234 :TIRE 2	ロッカーアーム MC234 :ティア 2 22
109	ROCKER ARM MC284/MC354 :TIRE 2	ロッカーアーム MC284/MC354 :ティア 2 23
110	HEAD COVER :TIRE 2	ヘッドカバー :ティア 2 24
111	CRANK SHAFT, PISTION : MC234	クランクシャフト、ピストン: MC234 25
112	CRANK SHAFT, PISTION : MC284	クランクシャフト、ピストン: MC284 27
113	CRANK SHAFT, PISTION :TIRE 1 MC354	クランクシャフト、ピストン:ティア 1 MC354 28
114	CRANK SHAFT, PISTION :TIRE 2 MC354	クランクシャフト、ピストン:ティア 2 MC354 29
115	CAM SHAFT :MC234	カムシャフト :MC234 30
116	CAM SHAFT :MC284	カムシャフト :MC284 31
117	CAM SHAFT :MC354	カムシャフト :MC354 32
118	OIL PUMP	オイルポンプ 33
119	TIMING GEAR & GOVERNAR : MC234	タイミングギヤ & ガバナ :MC234 34
120	TIMING GEAR & GOVERNAR : MC284	タイミングギヤ & ガバナ :MC284 35
121	TIMING GEAR & GOVERNAR : MC354	タイミングギヤ & ガバナ :MC354 36
122	WATER PUMP : TIRE 1 MC234	ウォーターポンプ :MC234 :ティア 1 37
123	WATER PUMP : TIRE 2 MC234	ウォーターポンプ :MC234 :ティア 2 38
124	WATER PUMP : MC284	ウォーターポンプ :MC284 39
125	WATER PUMP : MC354	ウォーターポンプ :MC354 40
126	INJECTION PUMP & LINES : TIRE 1 MC234	インジェクションポンプ :MC234 :ティア 1 41
127	INJECTION PUMP & LINES : TIRE 2 MC234	インジェクションポンプ :MC234 :ティア 2 42
128	INJECTION PUMP : TIRE 1 MC284/354	インジェクションポンプ :MC284/354 :ティア 43
129	INJECTION PUMP : TIRE 2 MC284/354	インジェクションポンプ :MC284/354 :ティア 44
130	NOZZLE, HOLDER :MC234	ノズル、ホルダ :MC234 45
131	NOZZLE, HOLDER :MC284/MC354	ノズル、ホルダ :MC284/MC354 46

# 目 次 CONTENS

図 番 FIG.NO.	装置名称 SUBJECT	ページ PAGE
<b>エンジン ENGINE</b>		
132	ALTERNATOR & MOUNTING :MC234	オルタネータ & マウント :MC234 47
133	ALTERNATOR & MOUNTING :MC284/MC354	オルタネータ & マウント :MC284/354 48
134	EXHAUST MANIFOLD	エキゾーストマニフォールド 49
135	STARTING MOTOR : TIRE 1 MC234	スターティングモータ :MC234 : <u>タイヤ 1</u> 50
136	STARTING MOTOR : TIRE 2 MC234	スターティングモータ :MC234 : <u>タイヤ 2</u> 51
137	STARTING MOTOR :CM284	スターティングモータ :CM284 52
138	STARTING MOTOR :CM364	スターティングモータ :CM364 53
<b>シャーシ CHASSIS</b>		
200	FUEL LINES ,BATTERY	フュエルハイカン、バッテリー 55
201	FUEL TANK	フュエルタンク 56
202	AIR CLEANER , MUFFLER ;MC234	エアクリーナ、マフラ :MC234 57
203	AIR CLEANER , MUFFLER :MC284/MC354	エアクリーナ、マフラ :MC284/MC354 59
204	TRANSMISSION GEARS	トランスミッションギヤ 60
205	TRANSMISSION , SHIFTER	トランスミッション、シフタ 62
206	TRANSMISSION , DRIVE PINION	トランスミッション、ドライブピニオン 63
207	CLUTCH ASSEMBLY	クラッチASSY 65
208	DIFFERENTIAL FFRONT AXLE	デフ、フロントアクセル 66
209	BRAKE ASSEMBLY	ブレーキASSY 68
210	STEERING COLUM & STEP	ステアリング&ステップ 69
211	INSTRUMENT PANEL	インストルメントパネル 71
212	REAR AXLE, DIFFERNTIAL :CURRENT TYPE	リヤアクスル、デフ :旧部品 72
213	REAR AXLE, DIFFERNTIAL :NEW TYPE	リヤアクスル、デフ :新部品 74
214	REAR AXLE, WHEEL SHAFT	リヤアクスル、ホイールシャフト 76
215	PEDALS, HYDROSTATIC TRANSMISSION	ペダル、HST 79
216	ACCELERATOR CONTROL & CHANGE LEVER	アクセルコントロール&チェンジレバー 80
217	CHASSIS & SAFETY ROPS ASSY	シャーシ & 安全フレームASSY 82
218	LIFT ARM	リフトアーム 83
219	BONNET & FENDERS	ボンネット & フェンダ 84
220	POWER STEERING & PIPING	パワーステアリング&配管 86

# 目 次 CONTENS

図 番 FIG.NO.	装置名称 SUBJECT	ページ PAGE
<b>シャーシ CHASSIS</b>		
221	CONTROL VALVE & PIPING	コントロールバルブ & 配管 88
222	CONTROL VALVE ASSY	コントロールバルブ ASSY 90
223	OIL FILTER, HYDRAULICS	油圧フィルタ 91
224	COUPLING , H.S.T DRIVE	H. S. Tドライブ 92
225	HYDROSTATIC TRANSMISSION ASSEMBLY	H. S. T ASSY 94
226	RADIATOR , PLATE	ラジエタ、 シャフウバン 96
227	SEAT BRACKET	シートダイ 98
228	ENGINE SUPPORT	エンジンサポート 99
229	ENGINE SUPPORT, PLATE	エンジンサポート、シャフウバン 100
230	BRAKE PEDALS	ブレーキペダル 101
231	PARKING BRAKE, RANGE LEVER	駐車ブレーキ、ヘンソクレバー 102
232	FRONT WHEELS , REAR WHEELS	フロント、リヤホイール 103
233	ELECTRONIC PARTS, WIRE HARNESS	電装品、ワイヤハーネス 104
234	NAME PLATE	ネームプレート 106
235	DECALS	デカール 107
236	SIDE PTO	サイドPTO 108
237	SINGLE REMOTE HYD-VALVE (OPTION)	サブバルブ1レン (オプション) 109
238	DUAL REMOTE HYD-VALVE (OPTION)	サブバルブ2レン (オプション) 110
239	REAR END WEIGHT (OPTION )	リヤエンドウエイト (オプション) 112
 <b>モア : FM60MJ MOWER</b>		
301	UNIBERSAL JOINT	ユニバーサルジョイント 114
302	GEAR BOX	ギヤボックス 115
303	PULLEEY , BLADE	プーリー、ブレード 117
304	MOWER DECK, COVER	モアデッキ、カバー 119
305	GAUGE WHEEL	ゲージホイール 120
306	LIFT LINK	リフトリンク 121
307	CAUTION PLATE	コーションプレート 122
 <b>モア : FM60DMJ MOWER</b>		
401	UNIBERSAL JOINT	ユニバーサルジョイント 124

# 目 次 CONTENS

図 番 FIG.NO.	装置名称 SUBJECT	ページ PAGE
<b>モア : FM60DMJ</b>		
<b>MOWER</b>		
402	GEAR BOX	ギヤボックス 125
403	BEARING HOLDER :CENTER	ベアリングホルダ:センター 126
404	BEARING HOLDER :SIDE	ベアリングホルダ:サイド 127
405	TENSION	テンション 128
406	MOWER DECK, COVER	モアデッキ、カバー 129
407	ROLLER : FRONT & REAR	ローラ:フロント&リヤ 130
408	FRONT & REAR WHEELS	前輪 、 後輪 131
409	DISCHARGE COVER	ディスチャージカバー 132
410	LIFT LINKS	リフトリンク 133
411	MARK, CAUTION PLATES	マーク、コーションプレート 134
MC234/MC284/MC354 FRONT MOWER		
NUMERICAL PARTS INDEX		135
フロントモア 部品番号順索引		
FM60MJ / FM60DMJ MOWER		
NUMERICAL PARTS INDEX		148
ロータリモア 部品番号順索引		



# エンジン編

(ENGINE)

MC234.....S773

MC284.....J843

CMC354.....N843L

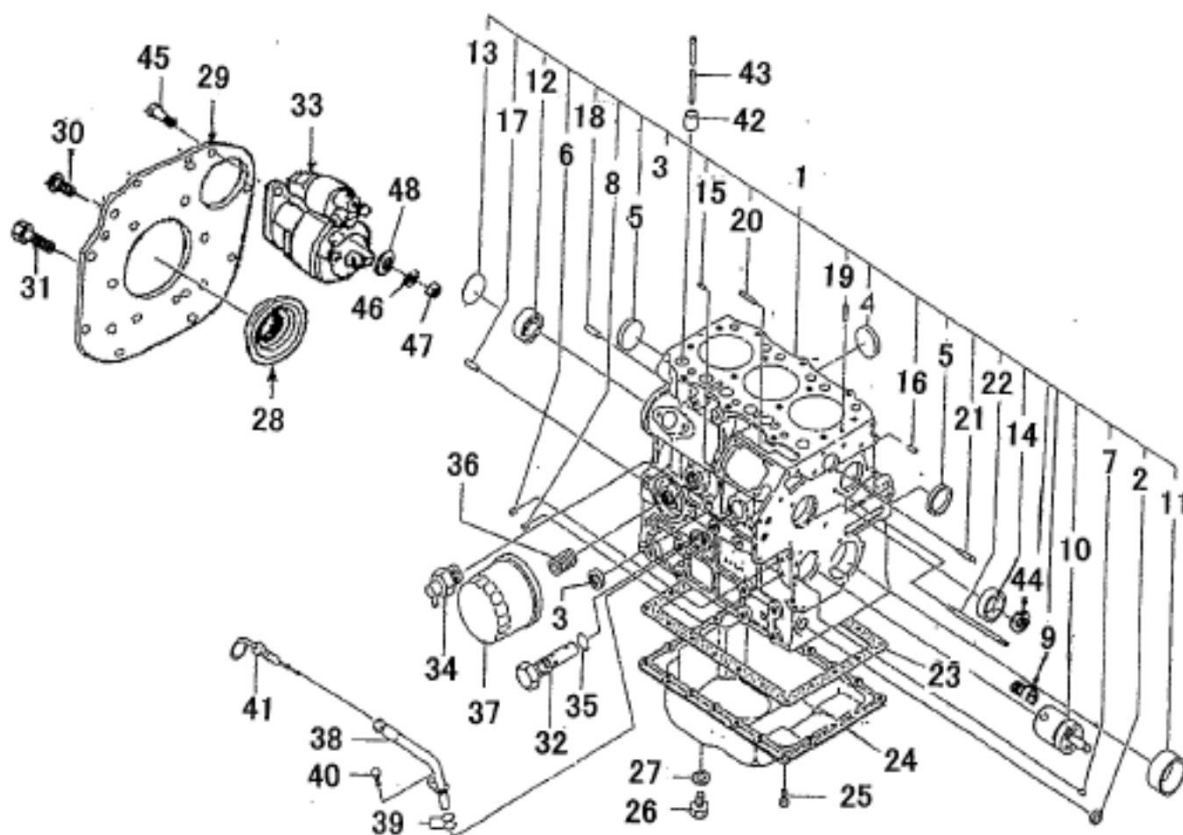
ティア 1 エンジン

2000年3月生産から 2004年2月まで生産

ティア 2 エンジン

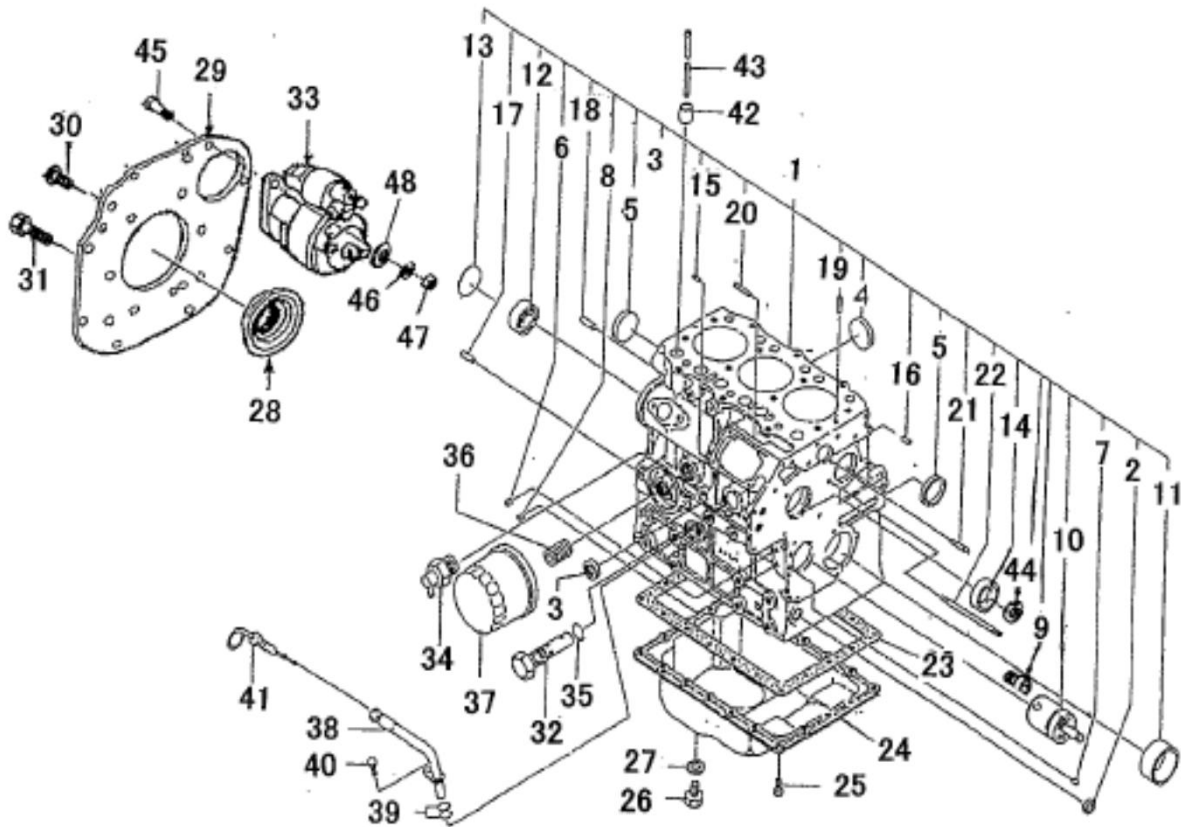
2004年3月生産から 2008年8月まで生産

シリンダブロック :MG234  
FIG.100 CYLINDER BLOCK



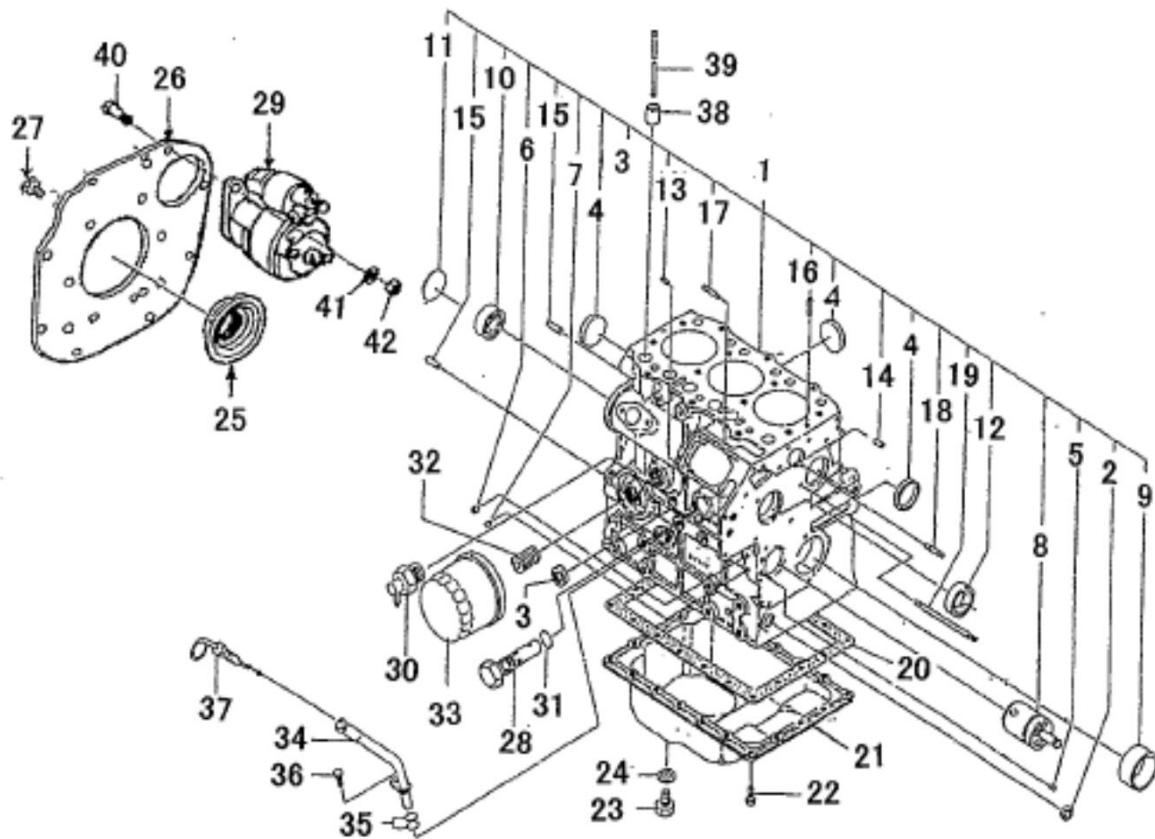
見出番号 KeyNo	部品番号 Parts No	部品名称 Part Name		台当個数 Q'ty		互換性	適応号機 Application	型 寸 Description	備 考 Remarks
				234					
1	11010 3310	CYLINDER BLOCK	シリンダブロック COMPL	1					
2	06421 0015	SEALING CAP	シーリングキャップ :15	1					
3	06421 0025	SEALING CAP	シーリングキャップ :25	1					
4	06421 0035	SEALING CAP	シーリングキャップ :35	2					
5	06421 0040	SEALING CAP	シーリングキャップ :40	2					
6	19846 6010	PLUG	プラグ :8.4	4					
7	19846 6050	PLUG	プラグ :5.4	1					
8	19846 6030	PLUG	プラグ :6.5	4					
9	19846 6060	PLUG	プラグ :19.8	1					
10	16529 6142	SHAFT, IDLE GEAR	アイドルギヤシャフト COM	1					
11	19851 7082	BUSHING :STD	ブッシュ :STD	1					
11	19851 7086	BUSHING :O.S-0.25	ブッシュ :O.S-0.25	1					
11	19851 7089	BUSHING :O.S-0.50	ブッシュ :O.S-0.50	1					
12	04010 6203	BALL BEARING	ボールベアリング	1					
13	06410 0045	EXPANSION PLUG	エクspansionプラグ	1					
14	04230 3015	NEEDLE BEARING	ニードルベアリング	1					
15	03050 0512	DOWEL PIN	ノックピン	2					
16	03050 0616	DOWEL PIN	ノックピン	2					
17	03050 1025	DOWEL PIN	ノックピン	1					
18	03050 1032	DOWEL PIN	ノックピン	1					
19	03030 9005	SPRING PIN	スプリングピン	2					
20	01211 0620	STUD BOLT	スタッドボルト	2					
21	01211 0635	STUD BOLT	スタッドボルト	1					
22	01211 0660	STUD BOLT	スタッドボルト	1					
23	11099 6800	GASKET	ガスケット:オイルパン	1					
24	11070 8040	OIL PAN COMPL	オイルパン COMPL	1					
25	01010 9235	BOLT :M6x13	ボルト	20					
26	01041 1212	BOLT :M12x1.25-12L	ボルト	1					
27	02510 0012	SEAL WASHER	シールワッシャ	1					
28	19863 6080	OIL SEAL	オイルシール	1					
29	11036 7710	PLATE	リヤプレート	1					
30	01151 0820	BOLT :M8x20	ボルト	2					
31	01151 1020	BOLT :M10x20	ボルト	8					
32	14003 6220	VALVE ASSY :RELIEF	リリーフバルブ ASSY	1					
33	18508 6340	MOTOR ASSY :STARTING	スタータ ASSY	1					*(a)

シリンダブロック :MC234  
 FIG.100 CYLINDER BLOCK



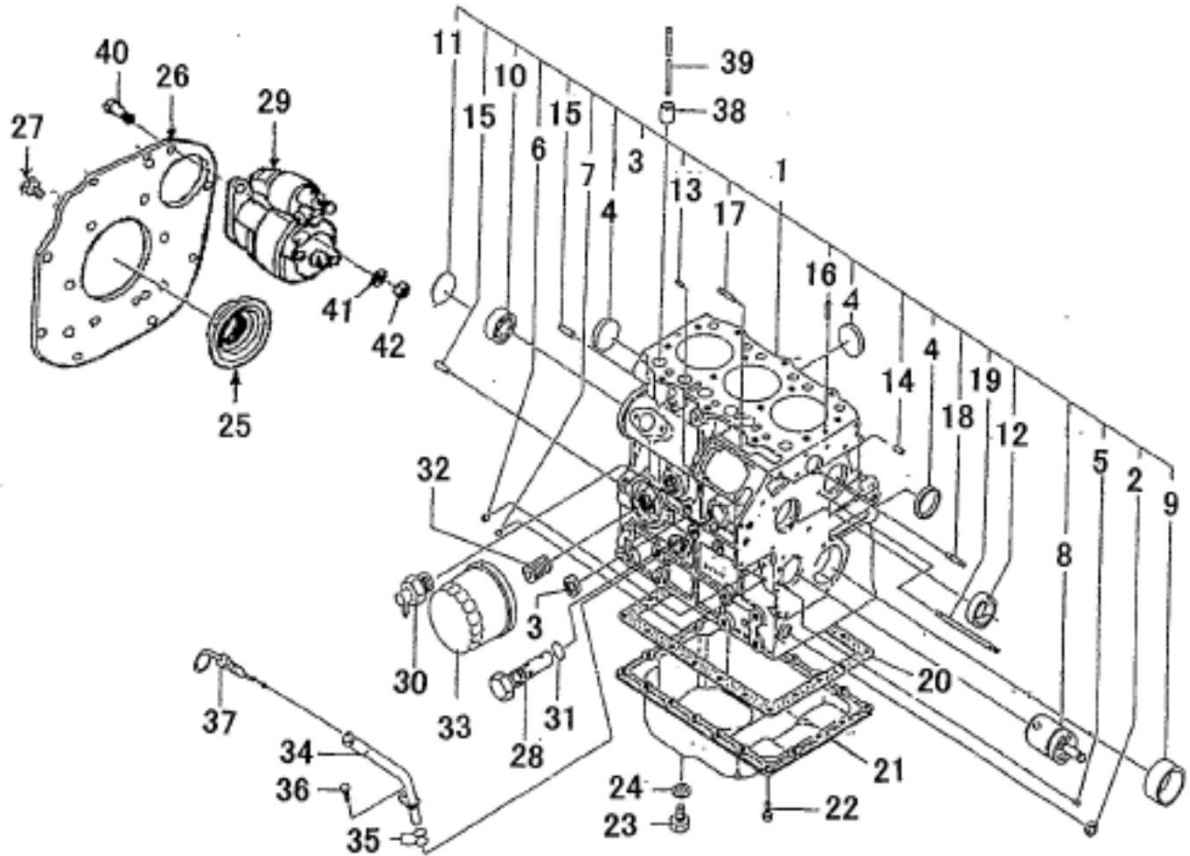
見出番号 KeyNo	部品番号 Parts No	部品名称 Part Name		台当個数 Q'ty		互換性	適応号機 Application	型 寸 Description	備 考 Remarks
				234					
34	19873 6150	BODY	ボディ	1					
35	05210 9078	O-RING	Oリング	1					
36	14054 6020	JOINT, FILTER	フィルタジョイント	1					
37	14051 7020	FILTER, OIL	オイルフィルタ COMPL	1					
38	11075 6490	GAUGE GUIDE COMPL	ゲージガイド COMPL	1					
39	05210 9113	O-RING	Oリング	2					
40	01131 0612	BOLT ;M6x12	ボルト	1					
41	19841 6270	LEVEL GAUGE COMPL	レベルゲージ COMPL	1					
42	12011 6100	TAPPET	タペット	6					
43	12045 6201	ROD, PUSH	プッシュロッド COMPL	6					
44	03650 9005	SNAP RING	スナップリング	1					
45	01161 1035	BOLT ;M10x1.25-35L	ボルト	2					*(a)
33	18508 6670	MOTOR ASSY ;STARTING	スタータ ASSY	1					*(b)
45	01031 1035	BOLT ;M10x35	ボルト	2					*(b)
46	02710 0010	SPRING WASHER	スプリングワッシャ	2					*(b)
47	02050 0010	NUT ;M10	ナット	2					*(b)
48	02610 0010	WASHER	ワッシャ	2					*(b)
	*(a) MC234 : 10001 - 10026								
	*(b) MC234 : 10027 -								

シリンダブロック ;MC284  
FIG.101 CYLINDER BLOCK



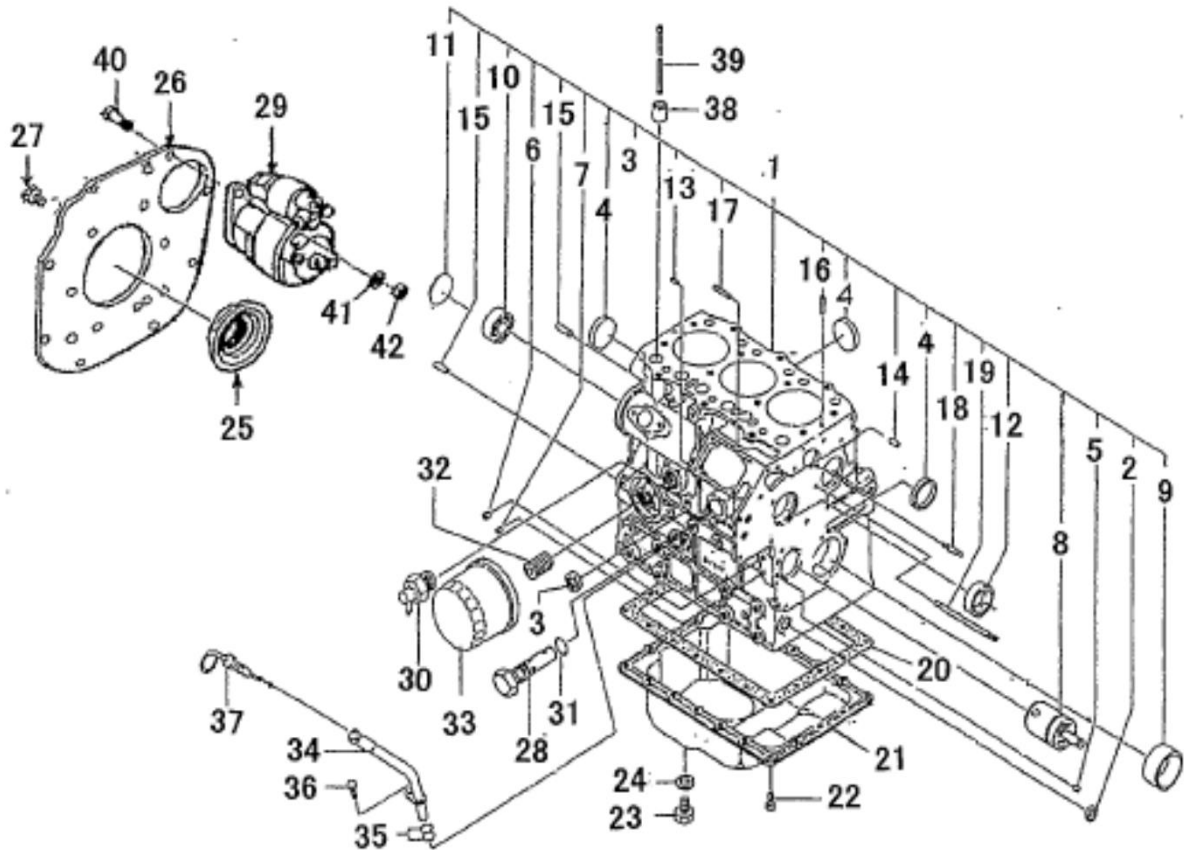
見出番号 KeyNo	部品番号 Parts No	部品名称 Part Name		台当個数 Q'ty		互換性	適応号機 Application	型 寸 Description	備 考 Remarks
				284					
1	11010 3330	CYLINDER BLOCK	シリンダブロック COMPL	1					
2	06421 0015	SEALING CAP	シーリングキャップ :15	1					
3	06421 0025	SEALING CAP	シーリングキャップ :25	1					
4	06421 0040	SEALING CAP	シーリングキャップ :40	4					
5	19846 6010	PLUG	プラグ :8.4	2					
6	19846 6020	PLUG	プラグ :10.4	3					
7	19846 6030	PLUG	プラグ :6.5	4					
8	16529 6132	SHAFT.IDLE GEAR	アイドルギヤシャフトCOM	1					
9	19851 7222	BUSHING ;STD	ブッシュ ;STD	1					
10	04010 6203	BALL BEARING	ボールベアリング	1					
11	06410 0045	EXPANSION PLUG	エクステンションプラグ	1					
12	04230 9013	NEEDLE BEARING	ニードルベアリング	1					
13	03050 0612	DOWEL PIN	ノックピン	2					
14	03050 0616	DOWEL PIN	ノックピン	2					
15	03050 1025	DOWEL PIN	ノックピン	2					
16	03030 9005	SPRING PIN	スプリングピン	2					
17	01211 0820	STUD BOLT	スタッドボルト	2					
18	01211 0635	STUD BOLT	スタッドボルト	1					
19	01211 0660	STUD BOLT	スタッドボルト	1					
20	11099 6820	GASKET	ガスケット:オイルパン	1					
21	11070 8310	OIL PAN COMPL	オイルパン COMPL	1					
22	01010 9235	BOLT ;M6x13	ボルト	26					
23	01041 1212	BOLT ;M12x1.25-12L	ボルト	1					
24	02510 0012	SEAL WASHER	シールワッシャ	1					
25	05020 9083	OIL SEAL	オイルシール	1					
26	11036 7840	PLATE	リヤプレート	1					
27	01151 0820	BOLT ;M8x20	ボルト	10					
28	14003 6220	VALVE ASSY ;RELIEF	リリーフバルブ ASSY	1					
29	18508 6530	MOTOR ASSY ;STARTING	スタータ ASSY	1					
30	19873 6150	BODY	ボディ	1					
31	05210 9078	O-RING	Oリング	1					
32	14054 6020	JOINT, FILTER	フィルタジョイント	1					
33	14051 7020	FILTER, OIL	オイルフィルタ COMPL	1					
34	11075 6490	GAUGE GUIDE COMPL	ゲージガイド COMPL	1					
35	05210 9113	O-RING	Oリング	2					

シリンダブロック ;MC284  
 FIG.101 CYLNDER BLOCK



見出番号 KeyNo	部品番号 Parts No	部品名称 Part Name		台当個数 Q'ty		互換性	適応号機 Application	型 寸 Description	備 考 Remarks
				284					
36	01131 0612	BOLT ;M6x12	ボルト	1					
37	19841 6270	LEVEL GAUGE COMPL	レベルゲージCOMPL	1					
38	12011 6160	TAPPET	タペット	6					
39	12045 6310	ROD, PUSH	プッシュロッド COMPL	6					
40	01031 1035	BOLT ;M10x35	ボルト	2					
41	02710 0010	SPRING WASHER	スプリングワッシャ	2					
42	02050 0010	NUT ;M10	ナット	2					

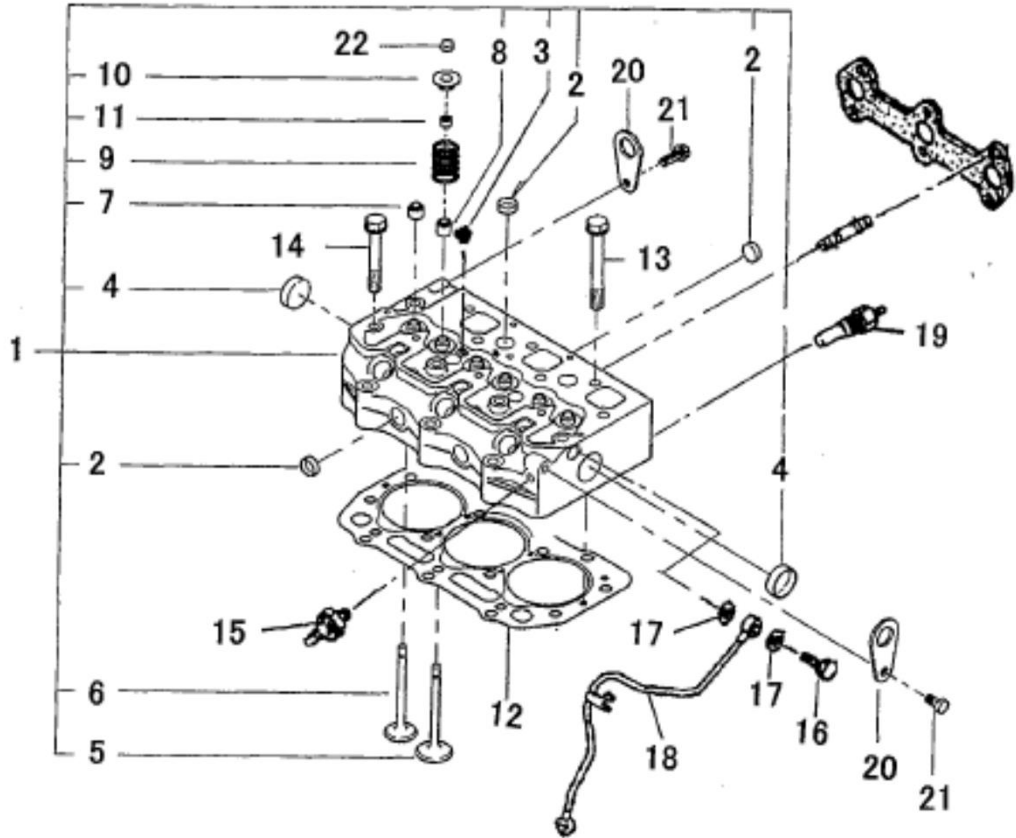
シリンダブロック :MC354  
FIG.102 CYLINDER BLOCK



見出番号 KeyNo	部品番号 Parts No	部品名称 Part Name	台当個数 Q'ty	互換性	適応号機 Application	型 寸 Description	備 考 Remarks
1	11010 3320	CYLINDER BLOCK	シリンダブロック COMPL	1			
2	06421 0015	SEALING CAP	シーリングキャップ :15	1			
3	06421 0025	SEALING CAP	シーリングキャップ :25	1			
4	06421 0040	SEALING CAP	シーリングキャップ :40	4			
5	19846 6010	PLUG	プラグ :8.4	2			
6	19846 6020	PLUG	プラグ :10.4	3			
7	19846 6030	PLUG	プラグ :6.5	4			
8	16529 6132	SHAFT.IDLE GEAR	アイドルギヤシャフトCOM	1			
9	19851 7222	BUSHING ;STD	ブッシュ ;STD	1			
10	04010 6203	BALL BEARING	ボールベアリング	1			
11	06410 0045	EXPANSION PLUG	エクステンションプラグ	1			
12	04230 9013	NEEDLE BEARING	ニードルベアリング	1			
13	03050 0612	DOWEL PIN	ノックピン	2			
14	03050 0616	DOWEL PIN	ノックピン	2			
15	03050 1025	DOWEL PIN	ノックピン	2			
16	03030 9005	SPRING PIN	スプリングピン	2			
17	01211 0820	STUD BOLT	スタッドボルト	2			
18	01211 0635	STUD BOLT	スタッドボルト	1			
19	01211 0660	STUD BOLT	スタッドボルト	1			
20	11099 6820	GASKET	ガスケット:オイルパン	1			
21	11070 8310	OIL PAN COMPL	オイルパン COMPL	1			
22	01010 9235	BOLT ;M6x13	ボルト	26			
23	01041 1212	BOLT ;M12x1.25-12L	ボルト	1			
24	02510 0012	SEAL WASHER	シールワッシャ	1			
25	05020 9083	OIL SEAL	オイルシール	1			
26	11036 7840	PLATE	リヤプレート	1			
27	01151 0820	BOLT ;M8x20	ボルト	10			
28	14003 6220	VALVE ASSY ;RELIEF	リリーフバルブ ASSY	1			
29	18508 6530	MOTOR ASSY ;STARTING	スタータ ASSY	1			
30	19873 6150	BODY	ボディ	1			
31	05210 9078	O-RING	Oリング	1			
32	14054 6020	JOINT, FILTER	フィルタジョイント	1			
33	14051 7020	FILTER, OIL	オイルフィルタ COMPL	1			
34	11075 6490	GAUGE GUIDE COMPL	ゲージガイド COMPL	1			
35	05210 9113	O-RING	Oリング	2			



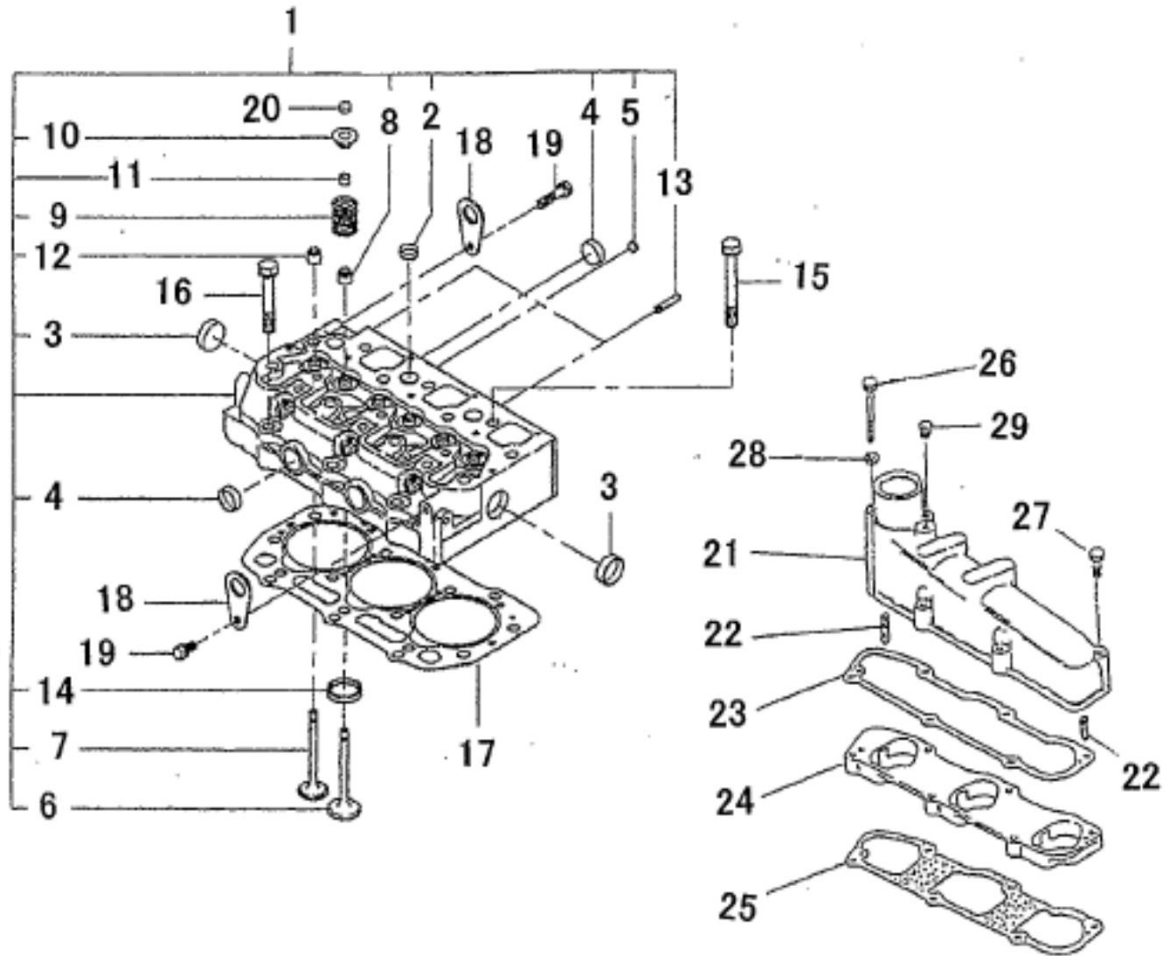
シリンダヘッド :MC234  
 FIG.103 CYLINDER HEAD



見出番号 KeyNo	部品番号 Parts No	部品名称 Part Name		台当個数 Q'ty		互換性	適応号機 Application	型 寸 Description	備 考 Remarks
				234					
1	11101 7730	HEAD ASSY.CYLINDER	シリンダヘッド ASSY	1			ティア 1 ミ		
1	11101 0580	HEAD ASSY.CYLINDER	シリンダヘッド ASSY	1			ティア 2 ミ		
2	06421 0018	SEALING CAP	シーリングキャップ	6					
3	06421 0015	SEALING CAP	シーリングキャップ	2			ティア 1 ミ		
3	06421 0018	SEALING CAP	シーリングキャップ	2			ティア 2 ミ		
4	06421 0030	SEALING CAP	シーリングキャップ	2					
5	12016 6240	VALVE. INTAKE	インテイクバルブ	3			ティア 1 ミ		
5	12016 6360	VALVE. INTAKE	インテイクバルブ	3			ティア 2 ミ		
6	12017 6250	VALVE. EXHAUST	エキゾーストバルブ	3					
7	12040 6050	SEAL VALVE GUIDE : EX	バルブガイドシール : EX	3					
8	12040 6070	SEAL VALVE GUIDE : IN	バルブガイドシール : IN	3					
9	19821 6700	SPRING	スプリング	6					
10	12018 6080	RETAINER	リテーナ	6					
11	12022 6070	COTTER	コッタ	12					
12	11114 7370	GASKET.CYLINDER HEAD	ガスケットヘッド :T0.4	1			ティア 1 ミ		
12	11114 7560	GASKET.CYLINDER HEAD	ガスケットヘッド :T1.2	1			ティア 2 ミ		
12	11114 7570	GASKET.CYLINDER HEAD	ガスケットヘッド :T1.3	1			ティア 2 ミ		
13	11113 6440	BOLT.CYLINDER HEAD	ヘッドボルト	11					
14	11113 6450	BOLT.CYLINDER HEAD	ヘッドボルト	3					
15	18524 6060	PRESSURE UNIT .OIL	マノコンタクト	1					
16	19848 6780	EYE BOLT	アイボルト	2			ティア 1 ミ		
17	14099 6260	GASKET :M8	ガスケット :M8	4			ティア 1 ミ		
18	14060 6670	OIL PIPE	オイルパイプ	1			ティア 1 ミ		
19	38572 0011	SENSOR	センサー :サーモメータ	1					
20	19581 6540	HANGER	ハンガ	2					
21	01151 0816	BOLT :M8x16	ボルト	2					
22	12021 6041	CAP VALVE	バルブキャップ	6					

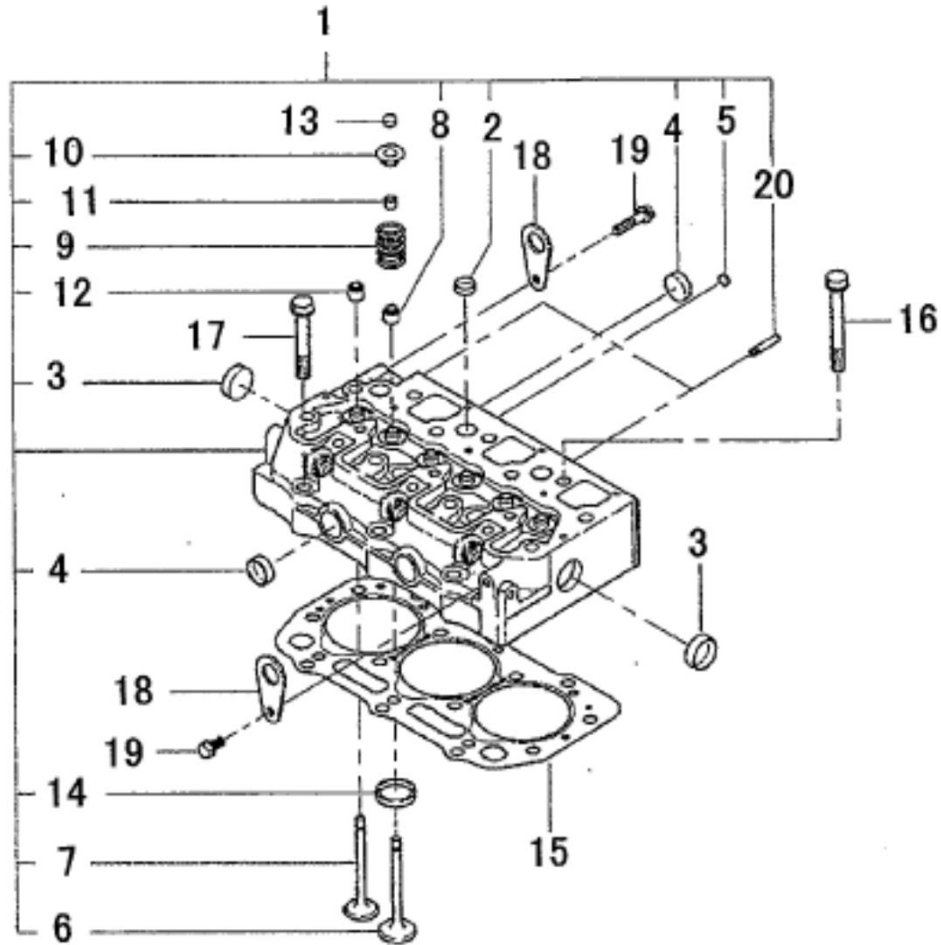


シリンダヘッド MC284/MC354 :ティア 1  
 FIG.104 CYLINDER HEAD, INLET MANIFOLD :TIER 1



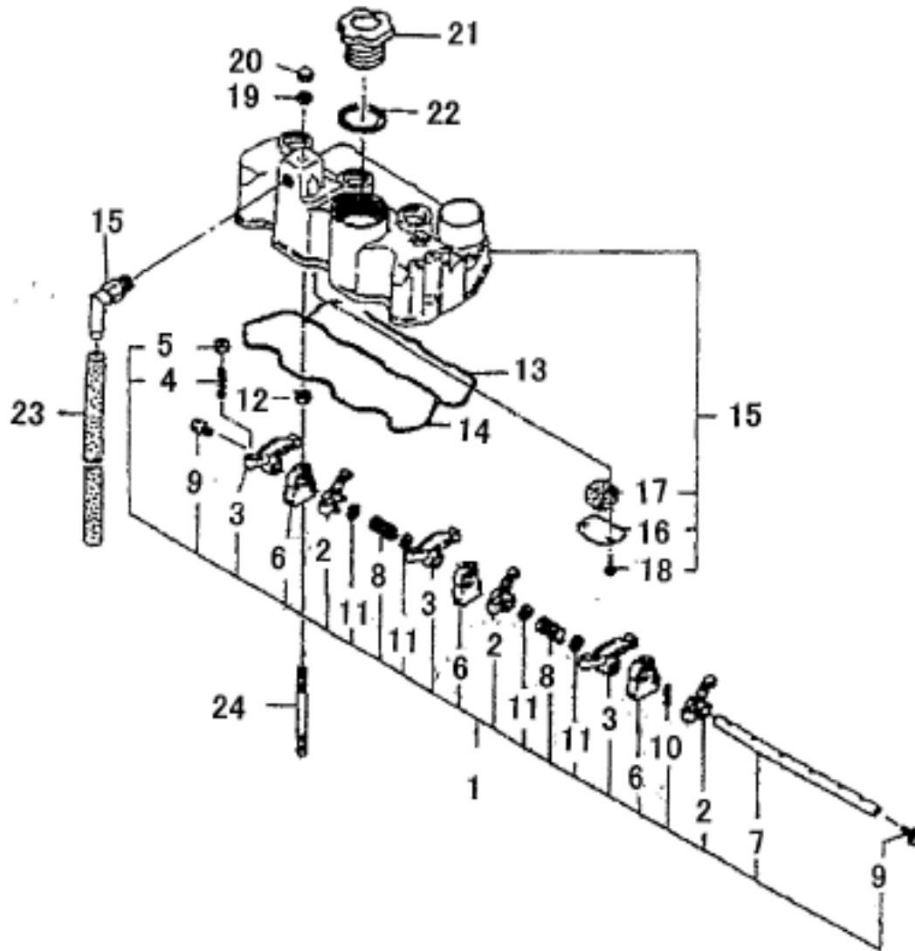
見出番号 KeyNo	部品番号 Parts No	部品名称 Part Name		台当個数 Q'ty		互換性	適応号機 Application	型 寸 Description	備 考 Remarks
				284	354				
1	11101 7760	HEAD ASSY.CYLINDER	シリンダヘッド ASSY	1					
1	11101 7750	HEAD ASSY.CYLINDER	シリンダヘッド ASSY		1				
2	06421 0025	SEALING CAP	シーリングキャップ	4	4				
3	06421 0030	SEALING CAP	シーリングキャップ	2	2				
4	06421 0020	SEALING CAP	シーリングキャップ	5	5				
5	06421 0010	SEALING CAP	シーリングキャップ	2	2				
6	12016 6270	VALVE. INTAKE	インテイクバルブ	3					
6	12016 6380	VALVE. INTAKE	インテイクバルブ		3				
7	12017 6280	VALVE. EXHAUST	エキゾーストバルブ	3					
7	12017 6380	VALVE. EXHAUST	エキゾーストバルブ		3				
8	12040 6070	SEAL.VALVE GUIDE : IN	バルブガイドシール : IN	3	3				
9	19821 6700	SPRING	スプリング	6	6				
10	12018 6080	RETAINER	リテーナ	6	6				
11	12022 6070	COTTER	コッタ	12	12				
12	12040 6050	SEAL.VALVE GUIDE : EX	バルブガイドシール : EX	3	3				
13	01211 0645	STUD BOLT	スタッドボルト	2	2				
14	*	SEAT. VALVE :IN	バルブシート :IN	3					
14	*	SEAT. VALVE :IN	バルブシート :IN		3				
15	11113 6480	BOLT.CYLINDER HEAD	ヘッドボルト	11	11				
16	11113 6490	BOLT.CYLINDER HEAD	ヘッドボルト	3	3				
17	11114 7491	GASKET.CYLINDER HEAD	ガスケット:ヘッド :T1.3	1	1				
17	11114 7501	GASKET.CYLINDER HEAD	ガスケット:ヘッド :T1.4	1	1				
18	19581 6540	HANGER	ハンガ	2	2				
19	01151 0816	BOLT ;M8x16	ボルト	2	2				
20	12021 6041	CAP VALVE	バルブキャップ	6	6				
21	13559 7620	MANIFOLD. INTAKE	インレットマニホルド	1	1				
22	03030 0414	SPRING PIN	スプリングピン	2	2				
23	13599 6860	GASKET.INTAKE	ガスケット :INマニホ	1	1				
24	13559 7450	SPACER	スペーサ	1	1				
25	13599 6810	GASKET.SPACER	ガスケット :スペーサ	1	1				
26	01010 9119	BOLT :M6x105	ボルト	2	2				
27	01131 0660	BOLT :M6x60	ボルト	4	4				
28	02710 0006	SPRING WASHER	スプリングワッシャ	2	2				
29	06450 0010	PLUG :R1/8	プラグ		1				

シリンダヘッド MC284/MC354 :テア 2  
 FIG.105 CYLINDER HEAD :TIRE 2



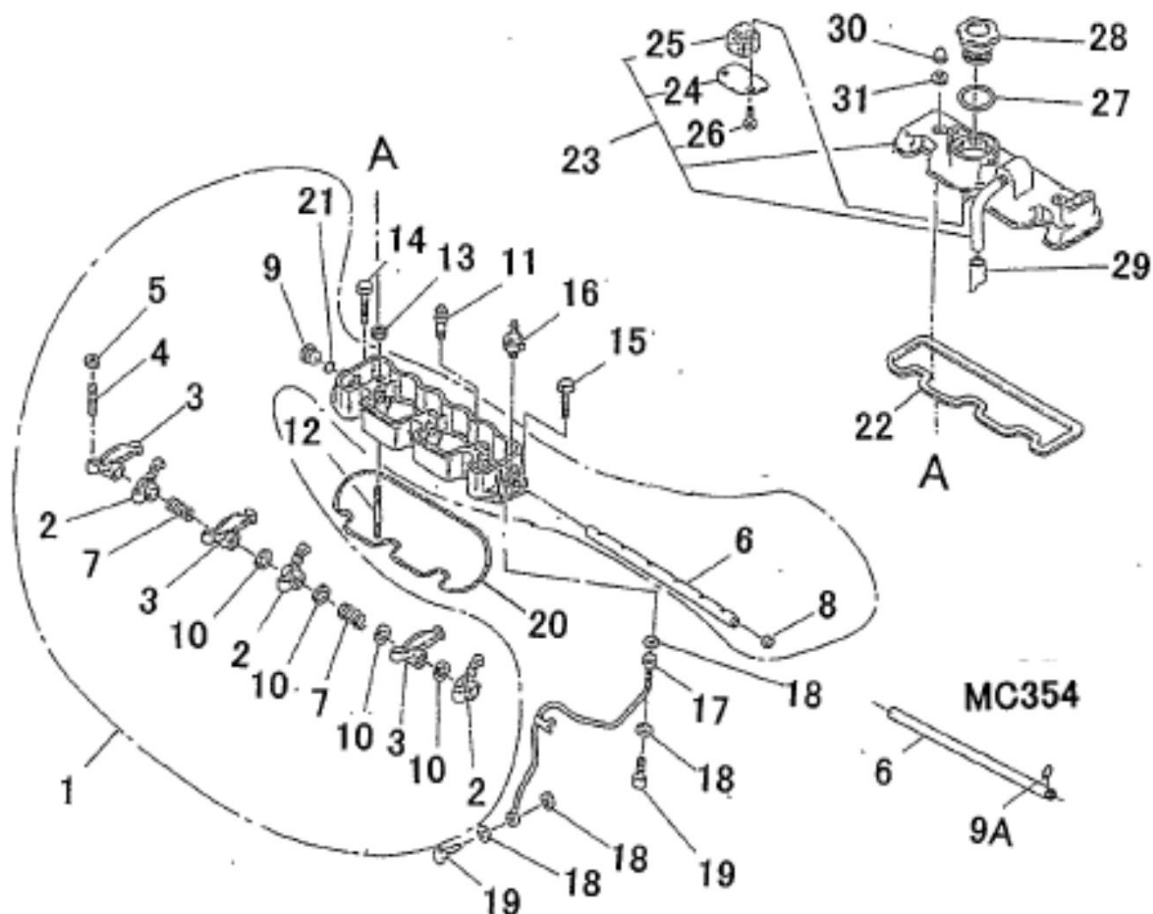
見出番号 KeyNo	部品番号 Parts No	部品名称 Part Name		台当個数 Q'ty		互換性	適応号機 Application	型 寸 Description	備 考 Remarks
				284	354				
1	11101 0490	HEAD ASSY.CYLINDER	シリンダヘッド ASSY	1					
1	11101 0471	HEAD ASSY.CYLINDER	シリンダヘッド ASSY		1				
2	06421 0018	SEALING CAP	シーリングキャップ	5	5				
3	06421 0030	SEALING CAP	シーリングキャップ	2	2				
4	06421 0025	SEALING CAP	シーリングキャップ	4	4				
5	06421 0010	SEALING CAP	シーリングキャップ	2	2				
6	12016 6270	VALVE. INTAKE	インテイクバルブ	3					
6	12016 6380	VALVE. INTAKE	インテイクバルブ		3				
7	12017 6280	VALVE. EXHAUST	エキゾーストバルブ	3					
7	12017 6380	VALVE. EXHAUST	エキゾーストバルブ		3				
8	12040 6070	SEAL.VALVE GUIDE : IN	バルブガイドシール : IN	3	3				
9	19821 6700	SPRING	スプリング	6	6				
10	12018 6080	RETAINER	リテーナ	6	6				
11	12022 6070	COTTER	コッタ	12	12				
12	12040 6050	SEAL.VALVE GUIDE : EX	バルブガイドシール : EX	3	3				
13	12021 6041	CAP VALVE	バルブキャップ	6	6				
14	*	SEAT. VALVE :IN	バルブシート :IN	3					
14	*	SEAT. VALVE :IN	バルブシート :IN		3				
15	11114 7491	GASKET.CYLINDER HEAD	ガasketヘッド :T1.3	1	1				
15	11114 7501	GASKET.CYLINDER HEAD	ガasketヘッド :T1.4	1	1				
16	11113 6480	BOLT.CYLINDER HEAD	ヘッドボルト	11	11				
17	11113 6490	BOLT.CYLINDER HEAD	ヘッドボルト	3	3				
18	19581 6540	HANGER	ハンガ	2	2				
19	01151 0816	BOLT ;M8x16	ボルト	2	2				
20	01211 0645	STUD BOLT	スタッドボルト	2	2				

ロツカアーム、ヘッドカバー MC234 :テア 1  
 FIG.106 ROCKER ARM, HEAD COVER :TIRE 1



見出番号 KeyNo	部品番号 Parts No	部品名称 Part Name		台当個数 Q'ty		互換性	適応号機 Application	型 寸 Description	備 考 Remarks
				234					
1	12003 6691	ROCKER ARM ASSY	ロツカアーム ASSY	1					
2	12035 6200	ROCKER ARM COMPL:IN	ロツカアーム COMPL :IN	3					
3	12035 6210	ROCKER ARM COMPL:EX	ロツカアーム COMPL :EX	3					
4	19948 6220	ADJUST SCREW	アジヤストスクリユ	6					
5	02010 9076	NUT :M7x1	ナツト	6					
6	12034 6171	BRACKET, ROCKER ARM	ロツカアームブラケツト	3					
7	12031 6171	SHAFT, ROCKER ARM	ロツカアームシャフト	1					
8	19821 6780	SPRING	スプリング	2					
9	06460 9006	PLUG	プラグ	2					
10	03030 0325	SPRING PIN	スプリングピン	1					
11	19928 0280	SHIM :0.5T	シム :0.5	4					
12	02310 0008	NUT :M8	ナツト	3					
13	11199 6271	GASKET	ガスケット	1					
14	05210 9061	O-RING	Oリング	1					
15	11102 7240	HEAD COVER, ASSY	ヘッドカバー ASSY	1					
16	11066 6050	STOPPER, OIL	オイルストツパ	1					
17	11066 6090	FILTER	フィルタ	1					
18	01011 0610	BOLT :M6x10	ホルト	1					
19	14099 6260	GASKET:M8	ガスケット:M8	3					
20	02460 0008	CAP NUT :M8	キャツプナツト	3					
21	19843 6010	CAP, FILTER	キャツプ	1					
22	05210 0400	O-RING	O リング	1					
23	06812 2560	VINYL TUBE	ビニールチューブ	1					
24	01210 9177	STUD BOLT	スタツトホルト	3					

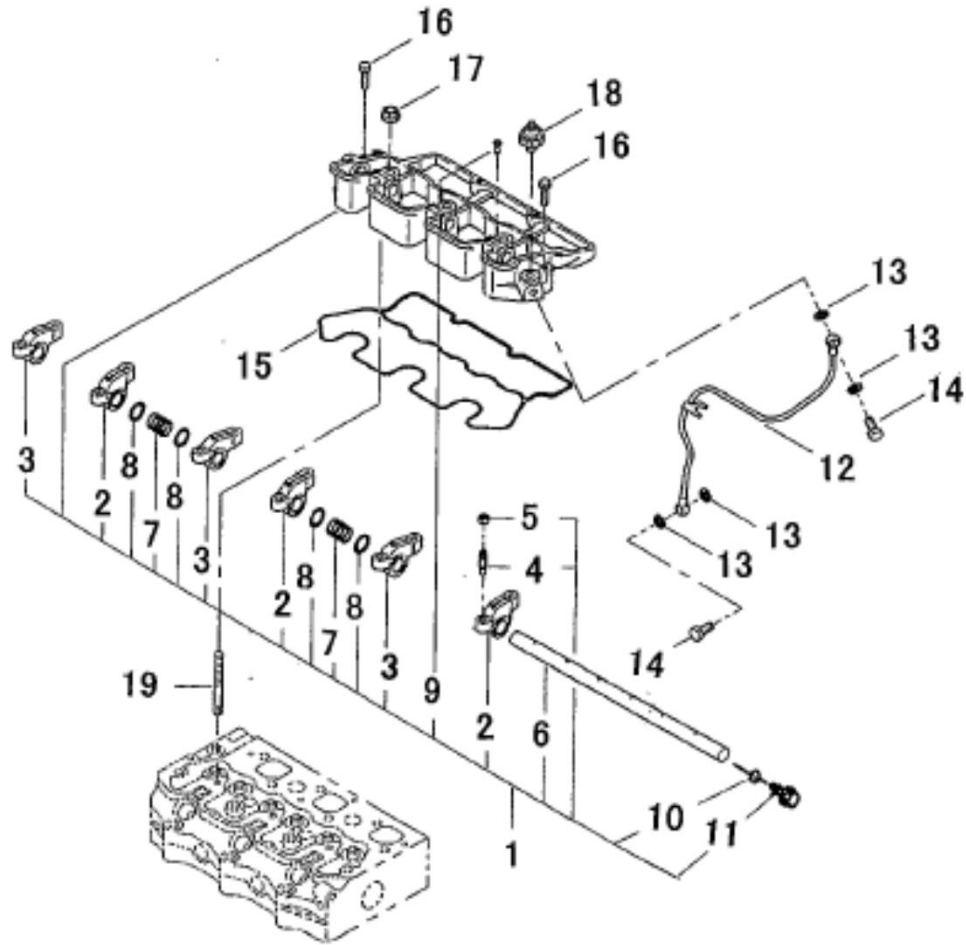
ロツカアーム、ヘッドカバー MC284/MC354 :テア 1  
 FIG.107 ROCKER ARM, HEAD COVER :TIRE 1



見出番号 KeyNo	部品番号 Parts No	部品名称 Part Name		台当個数 Q'ty		互換性	適応号機 Application	型 寸 Description	備 考 Remarks
				284	354				
1	12003 6720	ROCKER ARM ASSY	ロツカアーム ASSY	1					
1	12003 6730	ROCKER ARM ASSY	ロツカアーム ASSY		1				
2	12035 6200	ROCKER ARM COMPL:IN	ロツカアーム COMPL:IN	3					
2	12035 6131	ROCKER ARM COMPL:IN	ロツカアーム COMPL:IN		3				
3	12035 6210	ROCKER ARM COMPL:EX	ロツカアーム COMPL:EX	3					
3	12035 6141	ROCKER ARM COMPL:EX	ロツカアーム COMPL:EX		3				
4	19948 6220	ADJUST SCREW	アジャストスクリュ	6	6				
5	02010 9076	NUT ;M7x1	ナツト	6	6				
6	12031 6211	SHAFT, ROCKER ARM	ロツカアームシャフト	1					
6	12031 6281	SHAFT, ROCKER ARM	ロツカアームシャフト		1				
7	19821 6780	SPRING	スプリング	2					
7	19821 7170	SPRING	スプリング		2				
8	19948 6320	SCREW	スクリュ :ロツカクシャフト	1					
9	19843 6150	PLUG	プラグ	1					
9A	05210 9076	O-RING	Oリング		1				
10	19928 0280	SHIM :0.5T	シム :0.5	4					
10	19928 0300	SHIM :0.5T	シム :0.5		4				
11	01510 0412	SCREW	スクリュ	1					
12	01210 9177	STUD BOLT	スタツトホルト	3					
12	01210 9044	STUD BOLT	スタツトホルト		3				
13	02310 0008	NUT ;M8	ナツト	3					
13	02310 0010	NUT ;M10	ナツト		3				
14	01131 0635	BOLT ;M6x35	ホルト	1					
14	01131 0650	BOLT ;M6x50	ホルト		1				
15	01131 0625	BOLT ;M6x25	ホルト	1	1				
16	18524 6060	PRESSURE UNIT ,OIL	マノコンタクト	1	1				
17	14060 6691	PIPE.OIL	オイルパイプCOMPL	1					
17	14060 7281	PIPE.OIL	オイルパイプCOMPL		1				
18	14099 6260	GASKET:M8	ガスケット:M8	4	4				
19	19848 6780	BOLT BANJO	アイホルト	2	2				
20	05210 9065	O-RING	Oリング	1					
20	05210 9106	O-RING	Oリング		1				
21	05210 0120	O-RING	Oリング	1					
22	05210 9064	O-RING	Oリング	1					
22	05210 9073	O-RING	Oリング		1				

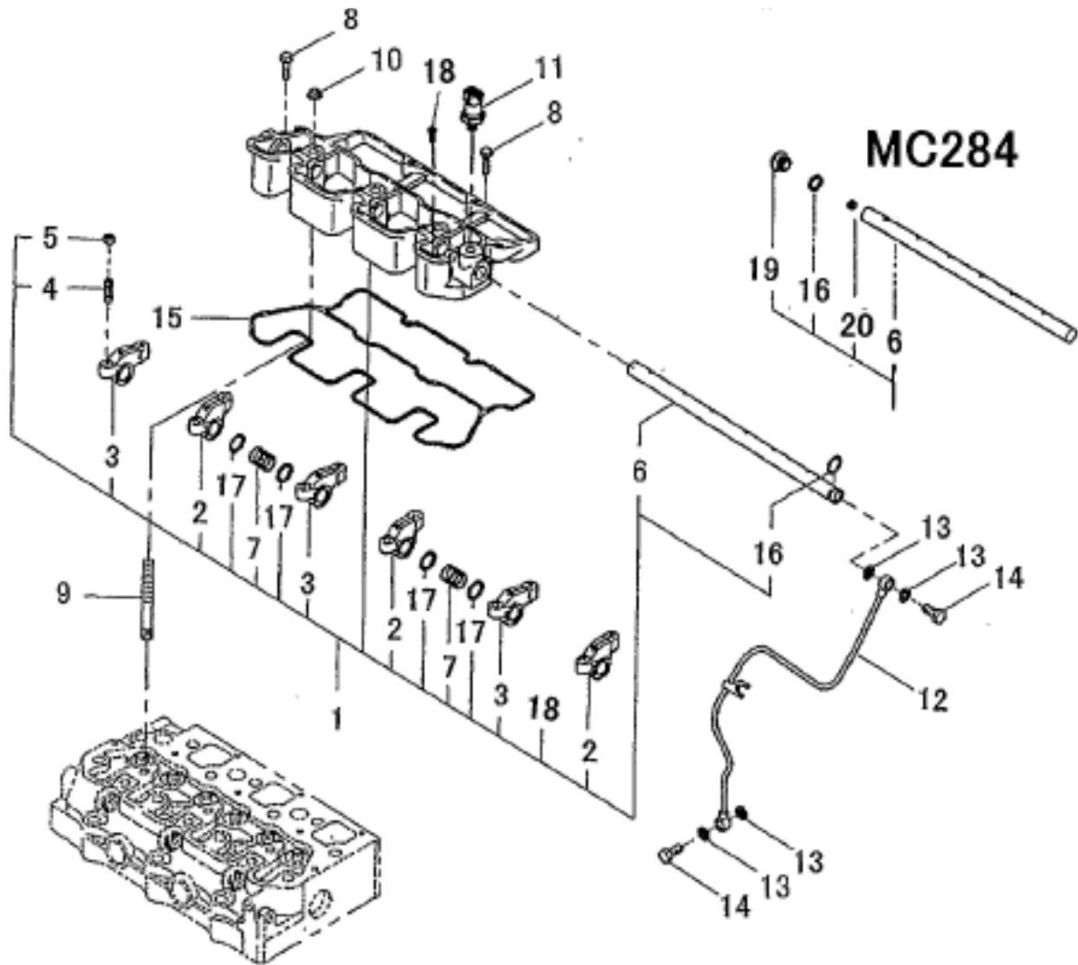


ロツカーアーム MC234 :テイヤ 2  
 FIG.108 ROCKER ARM MC234 :TIRE 2



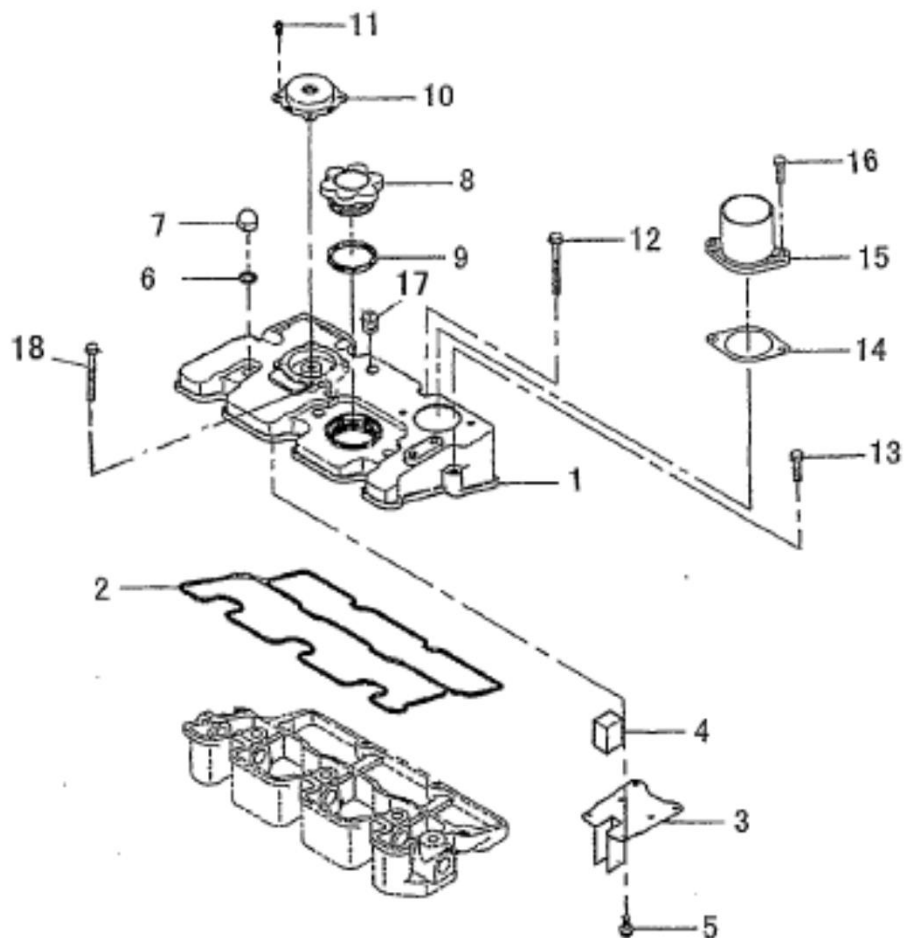
見出番号 KeyNo	部品番号 Parts No	部品名称 Part Name		台当個数 Q'ty		互換性	適応号機 Application	型 寸 Description	備 考 Remarks
				234					
1	12003 6980	ROCKER ARM ASSY	ロツカーアーム ASSY	1					
2	12035 6200	ROCKER ARM COMPL:IN	ロツカーアーム COMPL :IN	3					
3	12035 6210	ROCKER ARM COMPL:EX	ロツカーアーム COMPL :EX	3					
4	19948 6220	ADJUST SCREW	アヅヤストスクリユ	6					
5	02010 9076	NUT :M7x1	ナツト	6					
6	12031 6300	SHAFT, ROCKER ARM	ロツカーアームシャフト	1					
7	19821 6780	SPRING	スプリング	2					
8	19928 0280	SHIM :0.5T	シム :0.5	4					
9	01510 0410	SCREW	スクリユ	1					
10	05210 0120	O-RING	Oリング	1					
11	19843 6150	PLUG	プラグ	1					
12	14060 7400	PIPE.OIL	オイルパイプ COMPL	1					
13	14099 6260	GASKET:M8	ガasket:M8	4					
14	19848 6780	BOLT BANJO	アイホルト	2					
15	12099 6150	GASKET	ガasket:ロツカーアーム	1					
16	01131 0635	BOLT :M6x35	ホルト	2					
17	02310 0008	NUT :M8	ナツト	3					
18	18524 6060	PRESSURE UNIT ,OIL	マノコンタクト	1					
19	01210 9177	STUD BOLT	スタツトホルト	3					

ロツカーアーム MC284/MC354 :テア 2  
 FIG.109 ROCKER ARM MC284/MC354 :TIRE 2



見出番号 KeyNo	部品番号 Parts No	部品名称 Part Name		台当個数 Q'ty		互換性	適応号機 Application	型 寸 Description	備 考 Remarks
				284	354				
1	12003 6920	ROCKER ARM ASSY	ロツカーアーム ASSY	1					
1	12003 6930	ROCKER ARM ASSY	ロツカーアーム ASSY		1				
2	12035 6200	ROCKER ARM COMPL:IN	ロツカーアーム COMPL:IN	3					
2	12035 6131	ROCKER ARM COMPL:IN	ロツカーアーム COMPL:IN		3				
3	12035 6210	ROCKER ARM COMPL:EX	ロツカーアーム COMPL:EX	3					
3	12035 6141	ROCKER ARM COMPL:EX	ロツカーアーム COMPL:EX		3				
4	19948 6220	ADJUST SCREW	アツヤストスクリユ	6	6				
5	02010 9076	NUT :M7x1	ナツト	6	6				
6	12031 6211	SHAFT, ROCKER ARM	ロツカーアームシヤフト	1					
6	12031 6281	SHAFT, ROCKER ARM	ロツカーアームシヤフト		1				
7	19821 6780	SPRING	スプリング	2					
7	19821 7170	SPRING	スプリング		2				
8	01131 0635	BOLT :M6x35	ボルト	2	2				
9	01210 9177	STUD BOLT	スタツトボルト	3					
9	01210 9044	STUD BOLT	スタツトボルト		3				
10	02310 0008	NUT :M8	ナツト	3					
10	02310 0010	NUT :M10	ナツト		3				
11	18524 6060	PRESSURE UNIT ,OIL	マノコンタクト	1	1				
12	14060 6691	PIPE.OIL	オイルパイプCOMPL	1					
12	14060 7281	PIPE.OIL	オイルパイプCOMPL		1				
13	14099 6260	GASKET:M8	ガasket:M8	4	4				
14	19848 6780	BOLT BANJO	アイボルト	2	2				
15	12099 6170	GASKET	ガasket:ロツカーアーム	1					
15	12099 6140	GASKET	ガasket:ロツカーアーム		1				
16	05210 0120	O-RING	オリング	1					
16	05210 9076	O-RING	オリング		1				
17	19928 0280	SHIM :0.5T	シム :0.5	4					
17	19928 0300	SHIM :0.5T	シム :0.5		4				
18	01510 0412	SCREW	スクリユ	1					
19	19843 6150	PLUG	プラグ	1					
20	19948 6320	SCREW	スクリユ:ロツカクシヤフト	1					

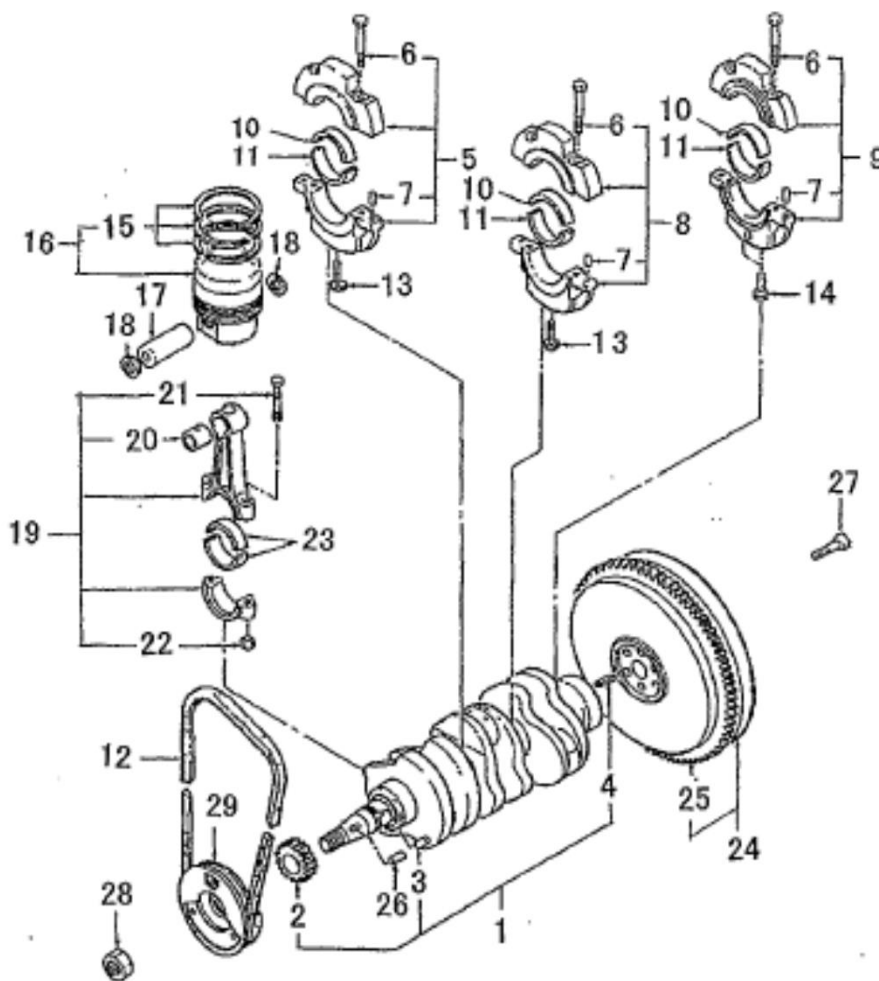
ヘッドカバー : ティア 2  
 FIG.110 HEAD COVER : TIRE 2



見出番号 KeyNo	部品番号 Parts No	部品名称 Part Name		台当個数 Q'ty			互換性	適応号機 Application	型 寸 Description	備 考 Remarks
				234	284	354				
1	11121 7940	COVER, CYLINDER	ヘッドカバー :ウエ	1						
1	11121 7690	COVER, CYLINDER	ヘッドカバー :ウエ		1					
1	11121 7670	COVER, CYLINDER	ヘッドカバー :ウエ			1				
2	11199 6420	GASKET	ガスケット :ヘッドカバー	1						
2	11199 6440	GASKET	ガスケット :ヘッドカバー		1					
2	11199 6410	GASKET	ガスケット :ヘッドカバー			1				
3	11066 6220	STOPPER, OIL	オイルストッパ	1						
3	11066 6230	STOPPER, OIL	オイルストッパ		1					
3	11066 6210	STOPPER, OIL	オイルストッパ			1				
4	11066 6060	STOPPER, OIL	スチールウール	1	1	1				
5	01560 0406	SCREW	スクリュー	4	6	6				
6	14099 6260	GASKET .M8	ガスケット :M8	3	3					
6	14099 6270	GASKET .M10	ガスケット :M10			3				
7	02460 0008	CAP NUT :M8	キャップナット	3	3					
7	02460 0010	CAP NUT :M10	キャップナット			3				
8	19843 6010	CAP, FILTER	キャップ	1	1	1				
9	05210 0400	O-RING	Oリング	1	1	1				
10	11056 6080	BREATHER	ブリーザバルブ	1	1	1				
11	01110 0408	BOLT ;M4x8	ボルト	4	4	4				
12	01131 0680	BOLT ;M6x80	ボルト	3						
12	01131 0660	BOLT ;M6x60	ボルト		2	2				
13	01131 0625	BOLT ;M6x25	ボルト	2						
13	01131 0640	BOLT ;M6x40	ボルト		2	2				
14	13599 6951	GASKET, AIR INTAKE	ガスケット :エアインテイク	1	1	1				
15	13556 6560	AIR INTAKE	アダプタ, エアインテイク	1						
15	13556 6510	AIR INTAKE	アダプタ, エアインテイク		1	1				
16	01131 0620	BOLT ;M6x20	ボルト	2	2	2				
17	06450 0010	PLUG :R1/8	プラグ	1	1	1				
18	01131 0680	BOLT ;M6x80	ボルト		1					



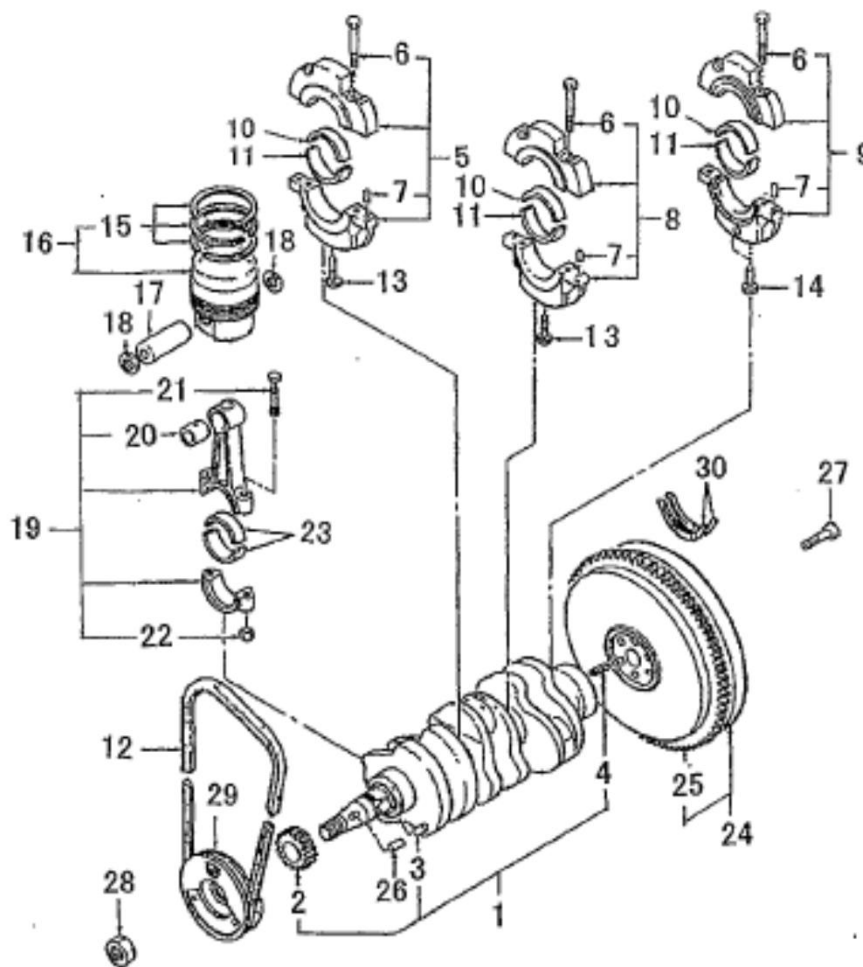
クランクシャフト、ピストン : MC234  
 FIG.111 CRANK SHAFT , PISTON : MC234



見出番号 KeyNo	部品番号 Parts No	部品名称 Part Name		台当個数 Q'ty		互換性	適応号機 Application	型 寸 Description	備 考 Remarks
				234					
1	11525 6600	CRANKSHAFT COMPL	クランクシャフトCOMPL	1					
2	11527 6180	GEAR.CRANKSHAFT	クランクギヤ	1					
3	03050 9020	DOWEL PIN	ノックピン	1					
4	03030 0816	SPRING PIN	スプリングピン	1					
5	11015 6111	BEARING HOLDER ASSY	ベアリングホルダ ASSY:1	1					
6	01081 0840	BOLT ;M8x40	ホルト	6					
7	03050 0612	DOWEL PIN	ノックピン	6					
8	11015 6121	BEARING HOLDER ASSY	ベアリングホルダ ASSY:2	1					
9	11015 6330	HOLDER ASSY.BEARING	ベアリングホルダ ASSY:3	1					
10	19851 7103	METAL :UPPER :STD.	メタル.ウエ :STD	3					
10	19851 7107	METAL :UPPER :O.S-0.25	メタル.ウエ :O.S-0.25	3					
10	19851 7630	METAL :UPPER :O.S-0.50	メタル.ウエ :O.S-0.50	3					
11	19851 7112	METAL :LOWER :STD	メタル.シタ :STD	3					
11	19851 7116	METAL :LOWER :O.S-0.25	メタル.シタ :O.S-0.25	3					
11	19851 7119	METAL :LOWER :O.S-0.50	メタル.シタ :O.S-0.50	3					
12	08010 9049	V-BELT ;M30	V ヘルト ;M30	1					
13	01151 0850	BOLT ;M8x50	ホルト	2					
14	01070 0845	BOLT ;M8x45	ホルト	2					
15	11510 7241	RING KIT ;PISTON STD	ピストンリング KIT ;STD	3			ティア 1/ミ		
15	11510 7430	RING KIT ;PISTON OS 0.5	ピストンリング KIT ;OS 0.5	3			ティア 1/ミ		
15	11510 7241	RING KIT ;PISTON STD	ピストンリング KIT ;STD	3			ティア 2/ミ		
16	11501 6990	PISTON ASSY ;STD	ピストン KIT ;STD	3			ティア 1/ミ		
16	11501 6980	PISTON ASSY ;O.S-0.50	ピストン KIT ;O.S-0.50	3			ティア 1/ミ		
16	11501 7600	PISTON ASSY ;STD	ピストン KIT ;STD	3			ティア 2/ミ		
17	11532 6231	PIN.PISTON	ピストンピン	3					
18	03650 0021	SNAP RING	スナップリング	6					
19	11502 6191	CONNECTING ROD ASSY	コネクティングロッド ASSY	3					
20	19851 7125	BUSHING	ブッシュ	3					
21	11517 6150	BOLT.CONNECTING ROD	ロッドホルト	6					
22	02010 9075	NUT ;M8x1.0	ナット.コンロッド	6					
23	19851 7132	METAL PIN ;S.T.D	メタル.ピン ;S.T.D	6					
23	19851 7136	METAL PIN ;O.S-0.25	メタル.ピン ;O.S-0.25	6					
23	19851 7139	METAL PIN ;O.S-0.50	メタル.ピン ;O.S-0.50	6					
24	11535 7810	FLYWHEEL	フライホイール COMPL	1					
25	11537 6130	GEAR.RING	リングギヤ	1					

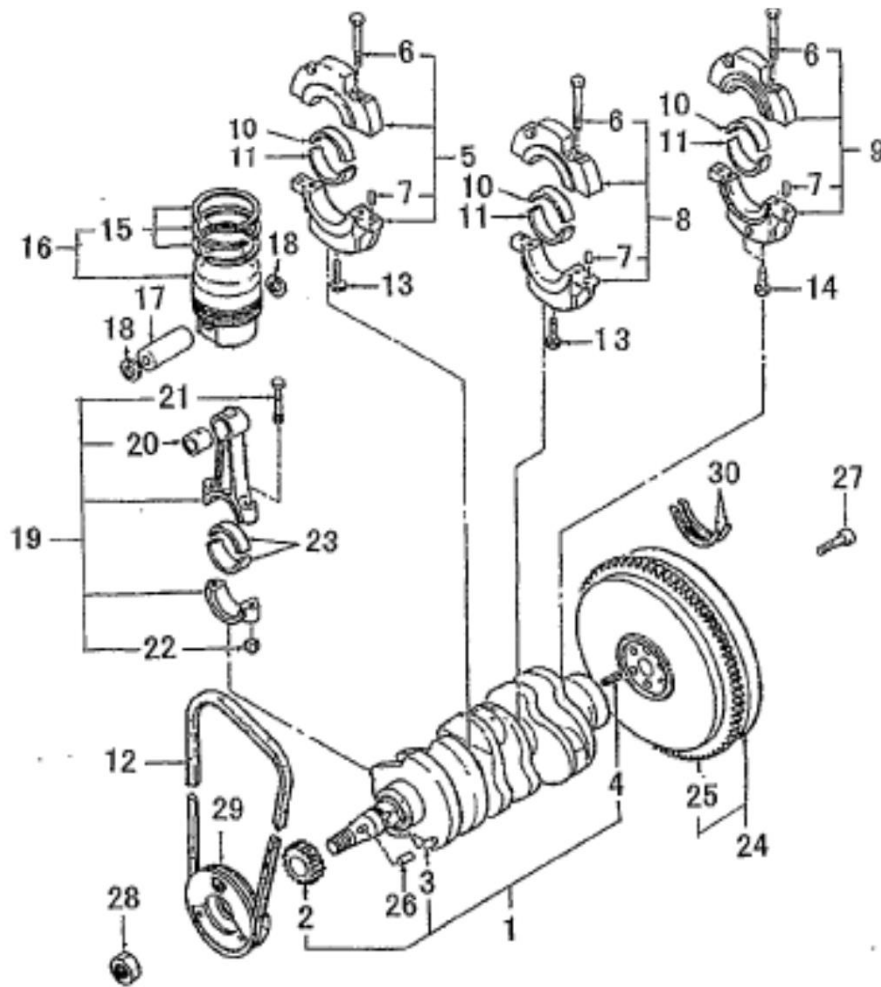


クランクシャフト、ピストン : MC284  
 FIG.112 CRANK SHAFT , PISTON : MC284



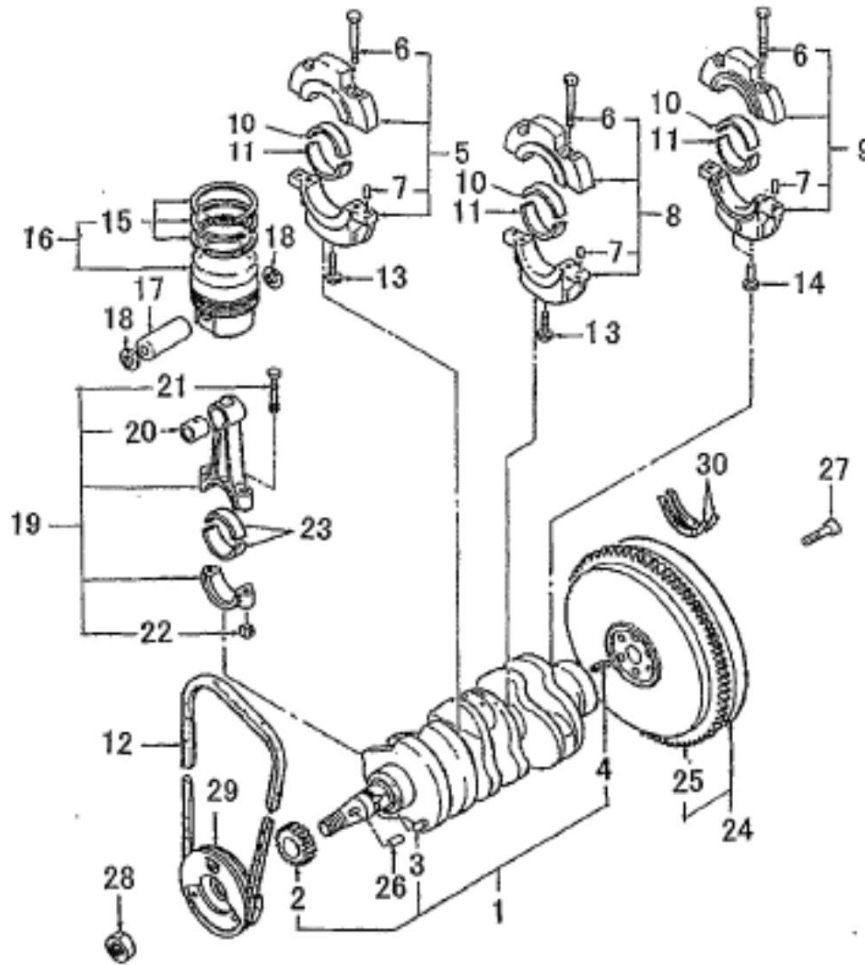
見出番号 KeyNo	部品番号 Parts No	部品名称 Part Name		台当個数 Q'ty		互換性	適応号機 Application	型 寸 Description	備 考 Remarks
				284					
1	11525 6590	CRANKSHAFT COMPL	クランクシャフトCOMPL	1					
2	11527 6200	GEAR.CRANKSHAFT	クランクギヤ	1					
3	03050 9020	DOWEL PIN	ノックピン	1					
4	03030 0816	SPRING PIN	スプリングピン	1					
5	11015 6161	BEARING HOLDER ASSY	ベアリングホルダASSY:1	1					
6	01010 9406	BOLT ;M10x55	ボルト	6					
7	03050 0612	DOWEL PIN	ノックピン	6					
8	11015 6141	BEARING HOLDER ASSY	ベアリングホルダASSY:2	1					
9	11015 6151	HOLDER ASSY.BEARING	ベアリングホルダASSY:3	1					
10	19851 7211	METAL :UPPER :STD.	メタル.ウエ :STD	3					
11	19851 7201	METAL :LOWER :STD	メタル.シタ :STD	3					
12	08010 9061	V-BELT ;A36.5	V ベルト ;A36.5	1					
13	01151 1070	BOLT ;M10x70	ボルト	2					
14	01070 0860	BOLT ;M8x60	ボルト	2					
15	11510 7970	RING KIT :PISTON STD.	ピストンリング KIT :STD.	3					
15	11510 4084	RING KIT ;PISTON OS 0.5	ピストンリング KIT ;OS 0.5	3			ティア 1/ミ		
15	11510 4087	RING KIT ;PISTON OS 1.0	ピストンリング KIT ;OS 1.0	3			ティア 1/ミ		
16	11501 7560	PISTON ASSY ;STD	ピストン KIT ;STD	3					
17	11532 6030	PIN.PISTON	ピストンピン	3					
18	03650 0025	SNAP RING	スナップリング	6					
19	11502 6212	CONNECTING ROD ASSY	コネクティングロッド ASSY	3					
20	19851 7050	BUSHING	ブッシュ	3					
21	11517 6140	BOLT.CONNECTING ROD	ロッドボルト	6					
22	02010 9120	NUT ;M10x1.25	ナット.コンロッド	6					
23	19851 7181	METAL. PIN ;S.T.D	メタル.ピン ;S.T.D	6					
24	11535 7380	FLYWHEEL	フライホイール COMPL	1					
25	11537 6040	GEAR.RING	リングギヤ	1					
26	03410 0508	KEY	キー	1					
27	01010 9341	BOLT ;M10x1.5-34L	ボルト	6					
28	02010 9086	NUT ;M24x1.5	ナット	1					
29	11539 7790	PULLEY.CRANKSHAFT	クランクシャフトプーリ	1					
30	19926 6190	WASHER ,THRUST	スラストワッシャ	2					

クランクシャフト、ピストン :テア 1 MC354  
 FIG.113 CRANK SHAFT , PISTON :TIRE 1 MC354



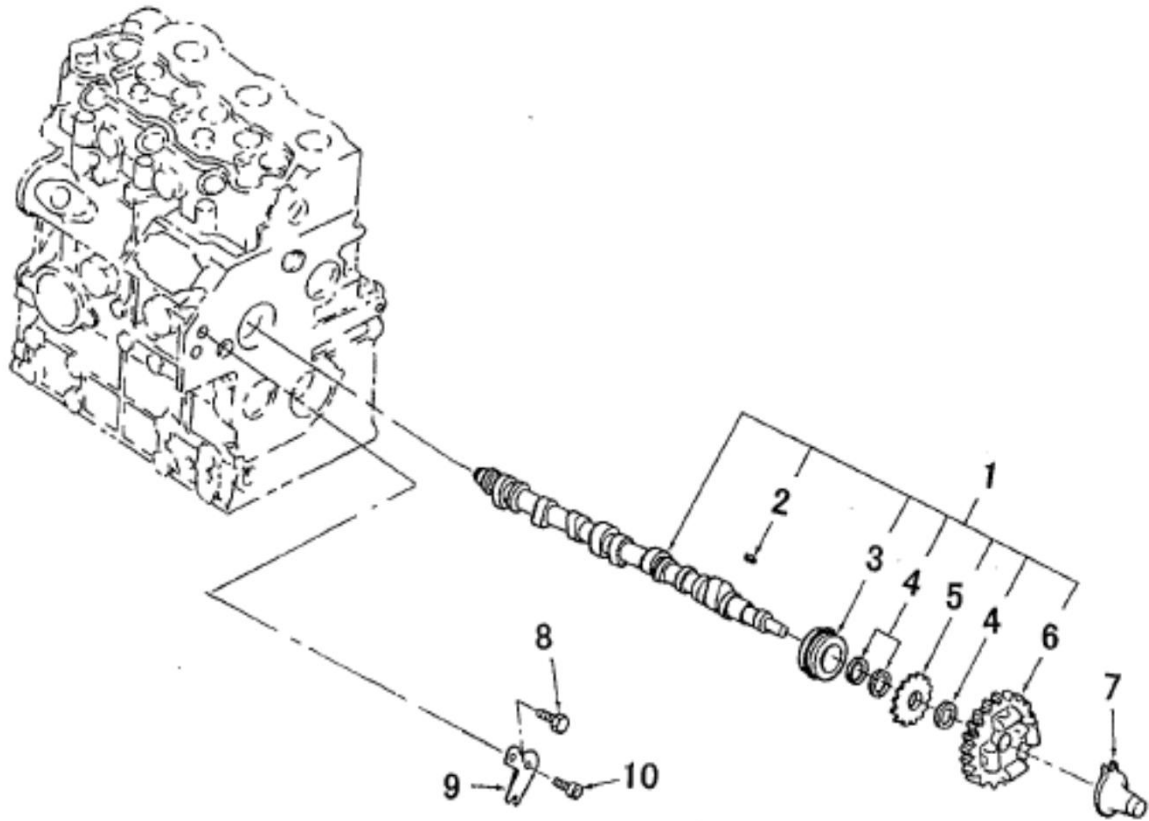
見出番号 KeyNo	部品番号 Parts No	部品名称 Part Name		台当個数 Q'ty		互換性	適応号機 Application	型 寸 Description	備 考 Remarks
					354				
1	11525 6760	CRANKSHAFT COMPL	クランクシャフトCOMPL		1				
2	11527 6200	GEAR.CRANKSHAFT	クランクギヤ		1				
3	03050 9020	DOWEL PIN	ノックピン		1				
4	03030 0816	SPRING PIN	スプリングピン		1				
5	11015 6370	BEARING HOLDER ASSY	ベアリングホルダ ASSY:2		1				
6	01010 9406	BOLT ;M10x55	ホルト		6				
7	03050 0612	DOWEL PIN	ノックピン		6				
8	11015 6380	BEARING HOLDER ASSY	ベアリングホルダ ASSY:3		1				
9	11015 6390	HOLDER ASSY.BEARING	ベアリングホルダ ASSY:4		1				
10	19851 7232	METAL :UPPER :STD.	メタル.ウエ:STD		3				
11	19851 7242	METAL :LOWER :STD	メタル.シタ:STD		3				
12	08010 9061	V-BELT ;A36.5	V ベルト ;A36.5		1				
13	01151 1070	BOLT ;M10x70	ホルト		2				
14	01070 0860	BOLT ;M8x60	ホルト		2				
15	11510 4080	RING KIT :PISTON STD.	ピストンリング KIT :STD.		3				
15	11510 4084	RING KIT :PISTON OS 0.5	ピストンリング KIT :OS 0.5		3				
15	11510 4087	RING KIT :PISTON OS 1.0	ピストンリング KIT :OS 1.0		3				
16	11501 7310	PISTON ASSY ;STD	ピストン KIT :STD		3				
16	11501 7320	PISTON ASSY ;OS 0.5	ピストン KIT :OS 0.5		3				
16	11501 7430	PISTON ASSY ;OS 1.0	ピストン KIT :OS 1.0		3				
17	11532 6220	PIN.PISTON	ピストンピン		3				
18	03650 0028	SNAP RING	スナップリング		6				
19	11502 6330	CONNECTING ROD ASSY	コネクティングロッド ASSY		3				
20	19851 7265	BUSHING	ブッシュ		3				
21	11517 6140	BOLT.CONNECTING ROD	ロッドホルト		6				
22	02010 9120	NUT ;M10x1.25	ナット,コンロッド		6				
23	19851 7650	METAL, PIN ;S.T.D	メタル:ピン ;S.T.D		6				
24	11535 7380	FLYWHEEL	フライホイール COMPL		1				
25	11537 6040	GEAR.RING	リングギヤ		1				
26	03410 0508	KEY	キー		1				
27	01010 9341	BOLT ;M10x1.5-34L	ホルト		6				
28	02010 9086	NUT ;M24x1.5	ナット		1				
29	11539 7790	PULLEY.CRANKSHAFT	クランクシャフトプーリ		1				
30	19926 6200	WASHER ,THRUST	スラストワッシャ		2				

クランクシャフト、ピストン :テア 2 MC354  
 FIG.114 CRANK SHAFT , PISTON :TIRE 2 MC354



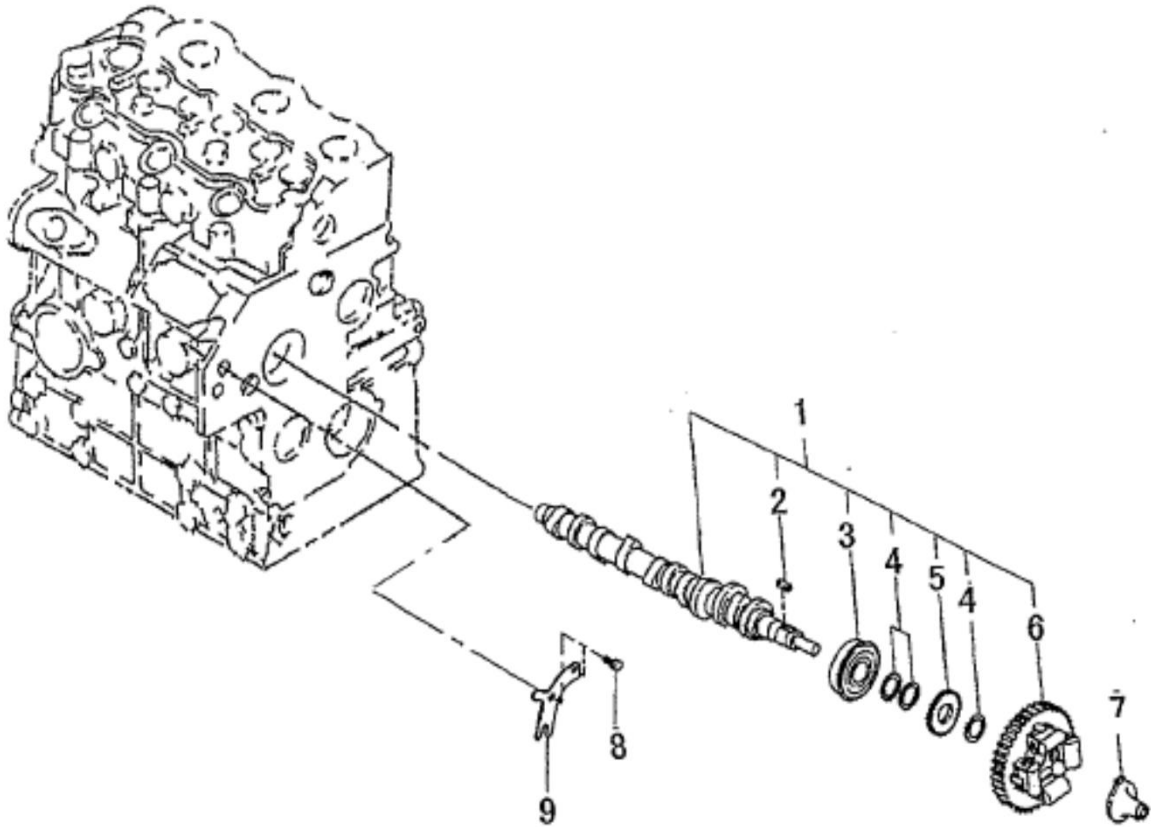
見出番号 KeyNo	部品番号 Parts No	部品名称 Part Name		台当個数 Q'ty		互換性	適応号機 Application	型 寸 Description	備 考 Remarks
					354				
1	11525 6760	CRANKSHAFT COMPL	クランクシャフトCOMPL		1				
2	11527 6200	GEAR.CRANKSHAFT	クランクギヤ		1				
3	03050 9020	DOWEL PIN	ノックピン		1				
4	03030 0816	SPRING PIN	スプリングピン		1				
5	11015 6370	BEARING HOLDER ASSY	ベアリングホルダ ASSY:2		1				
6	01010 9406	BOLT ;M10x55	ボルト		6				
7	03050 0612	DOWEL PIN	ノックピン		6				
8	11015 6380	BEARING HOLDER ASSY	ベアリングホルダ ASSY:3		1				
9	11015 6390	HOLDER ASSY.BEARING	ベアリングホルダ ASSY:4		1				
10	19851 7232	METAL :UPPER :STD.	メタル.ウエ:STD		3				
11	19851 7242	METAL :LOWER :STD	メタル.シタ:STD		3				
12	08010 9061	V-BELT ;A36.5	Vベルト ;A36.5		1				
13	01151 1070	BOLT ;M10x70	ボルト		2				
14	01070 0860	BOLT ;M8x60	ボルト		2				
15	11510 7970	RING KIT :PISTON STD	ピストンリング KIT :STD		3				
16	11501 7491	PISTON ASSY ;STD	ピストン KIT ;STD		3				
17	11532 6220	PIN.PISTON	ピストンピン		3				
18	03650 0028	SNAP RING	スナップリング		6				
19	11502 6330	CONNECTING ROD ASSY	コネクティングロッド ASSY		3				
20	19851 7265	BUSHING	ブッシュ		3				
21	11517 6140	BOLT.CONNECTING ROD	ロッドボルト		6				
22	02010 9120	NUT ;M10x1.25	ナット.コンロッド		6				
23	19851 7650	METAL. PIN ::S.T.D	メタル.ピン ;S.T.D		6				
24	11535 7380	FLYWHEEL	フライホイール COMPL		1				
25	11537 6040	GEAR.RING	リングギヤ		1				
26	03410 0508	KEY	キー		1				
27	01010 9341	BOLT ;M10x1.5-34L	ボルト		6				
28	02010 9086	NUT ;M24x1.5	ナット		1				
29	11539 7790	PULLEY.CRANKSHAFT	クランクシャフトプーリ		1				
30	19926 6200	WASHER THRUST	スラストワッシャ		2				

カムシャフト : MC234  
 FIG.115 CAM SHAFT : MC234



見出番号 KeyNo	部品番号 Parts No	部品名称 Part Name		台当個数 Q'ty			互換性	適応号機 Application	型 寸 Description	備 考 Remarks
				234						
1	12002 6090	CAMSHAFT ASSY	カムシャフトASSY	1				ティア 1/ミ		
1	12002 6650	CAMSHAFT ASSY	カムシャフトASSY	1				ティア 2/ミ		
2	03410 0508	KEY	キー	1						
3	04010 9059	BALL BEARING	ボールベアリング	1						
4	19921 6230	SPACER	スペーサ	3						
5	12073 6041	GEAR	ギヤ	1				ティア 1/ミ		
5	12073 6081	GEAR	ギヤ	1				ティア 2/ミ		
6	12001 6001	GEAR, CAM	カムギヤCOMPL	1						
7	12525 6120	SLIDER COMPL	スライダCOMPL	1						
8	01131 0612	BOLT ;M6x12	ボルト	1						
9	19956 6652	PLATE	プレート	1						
10	01070 0610	BOLT ;M6x10	ボルト	1						

カムシャフト : MC284  
 FIG.116 CAM SHAFT : MC284

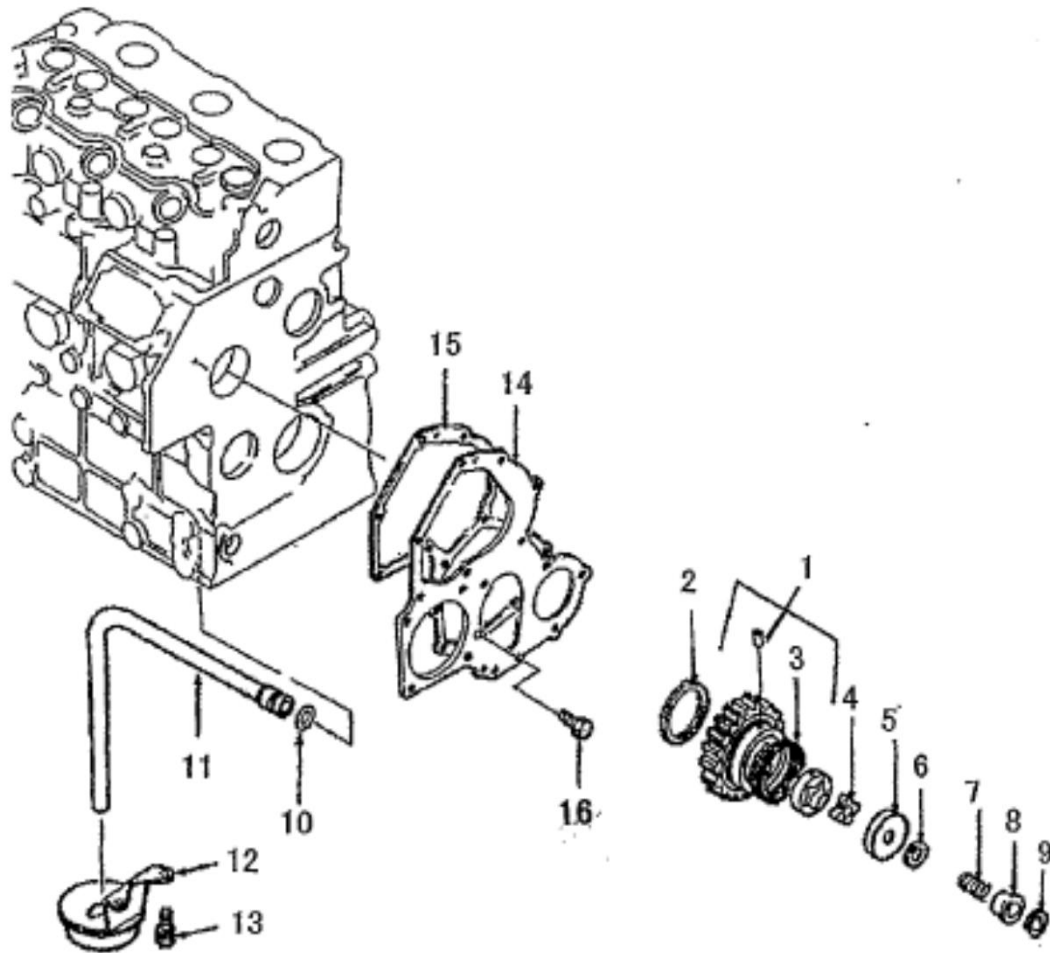


見出番号 KeyNo	部品番号 Parts No	部品名称 Part Name		台当個数 Q'ty		互換性	適応号機 Application	型 寸 Description	備 考 Remarks
					284				
1	12002 6280	CAMSHAFT ASSY	カムシャフトASSY		1		ティア 1/ミ ティア 2/ミ		
1	12002 6600	CAMSHAFT ASSY	カムシャフトASSY		1				
2	03410 0508	KEY	キー		1				
3	04015 6304	BALL BEARING	ボールベアリング		1				
4	19921 6230	SPACER	スペーサ		3				
5	12073 6081	GEAR	ギヤ		1		ティア 1/ミ ティア 2/ミ		
6	12001 6130	GEAR, CAM	カムギヤCOMPL		1				
6	12001 6050	GEAR, CAM	カムギヤCOMPL		1				
7	12525 6120	SLIDER COMPL	スライダCOMPL		1				
8	01131 0612	BOLT ;M6x12	ボルト		2				
9	19956 6652	PLATE	プレート		1				



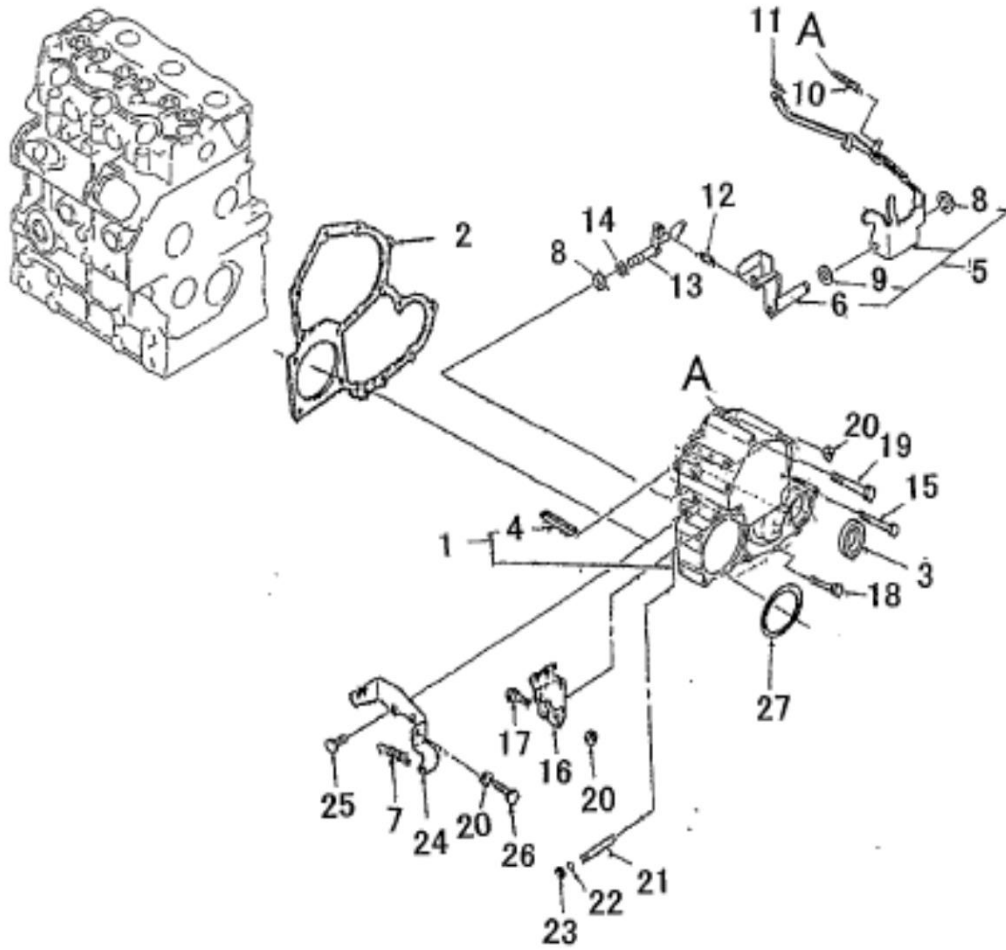


オイルポンプ  
FIG.118 OIL PUMP



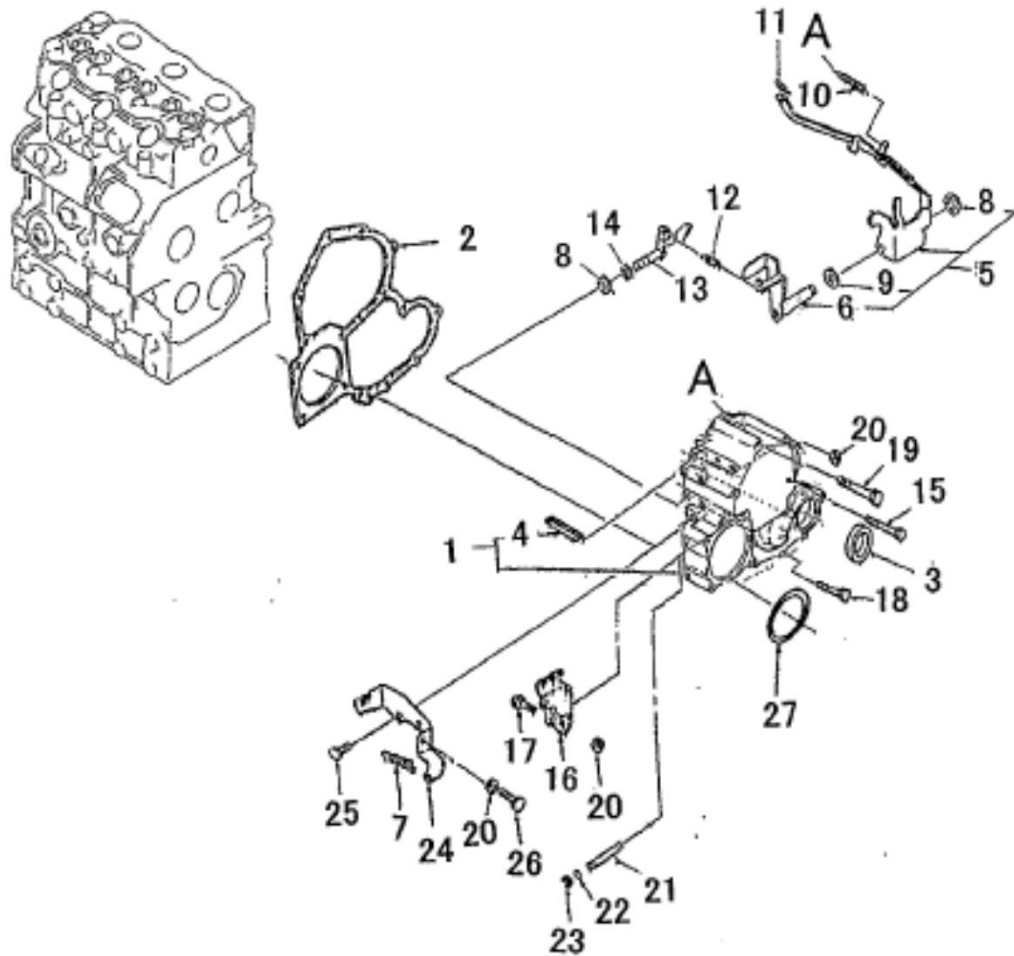
見出番号 KeyNo	部品番号 Parts No	部品名称 Part Name		台当個数 Q'ty			互換性	適応号機 Application	型 寸 Description	備 考 Remarks
				234	284	354				
1	16502 6100	GEAR ASSY.IDLE	アイドルギヤASSY	1						
1	16502 6120	GEAR ASSY.IDLE	アイドルギヤASSY		1	1				
2	19926 6180	WASHER.THRUST	スラストワッシャ	1	1	1				
3	19821 6821	SPRING	スプリング	1	1	1				
4	14016 6140	ROTOR	ロータ	1						
4	14016 6130	ROTOR	ロータ		1	1				
5	14011 6140	OIL PUMP COVER	オイルポンプカバー	1	1	1				
6	19928 6340	SHIM KIT	シム KIT	1	1	1				
7	19821 6720	SPRING	スプリング	1	1	1				
8	19923 6540	COLLAR	カラー	1	1	1				
9	03680 0010	SNAP RING	スナップリング	1	1	1				
10	05210 9076	O-RING	O リング	1	1	1				
11	14098 6480	PIPE	オイルパイプ	1						
11	14098 6870	PIPE	オイルパイプ		1					
11	14098 6860	PIPE	オイルパイプ			1				
12	14040 6270	FILTER, SUCTION	サクションフィルタ COMPL	1						
12	14040 6520	FILTER, SUCTION	サクションフィルタ COMPL		1	1				
13	01131 0612	BOLT ;M6x12	ボルト	2	2	2				
14	16516 6520	PLATE.FRONT	フロントプレート	1						
14	16516 6510	PLATE.FRONT	フロントプレート		1	1				
15	16599 6520	GASKET	ガスケット:フロントプレート	1						
15	16599 6540	GASKET	ガスケット:フロントプレート		1	1				
16	01131 0612	BOLT ;M6x12	ボルト	3	3	3				

タイミングギヤケース、ガバナ : MC234  
 FIG.119 TIMING GEAR CASE, GOVERNOR : MC234



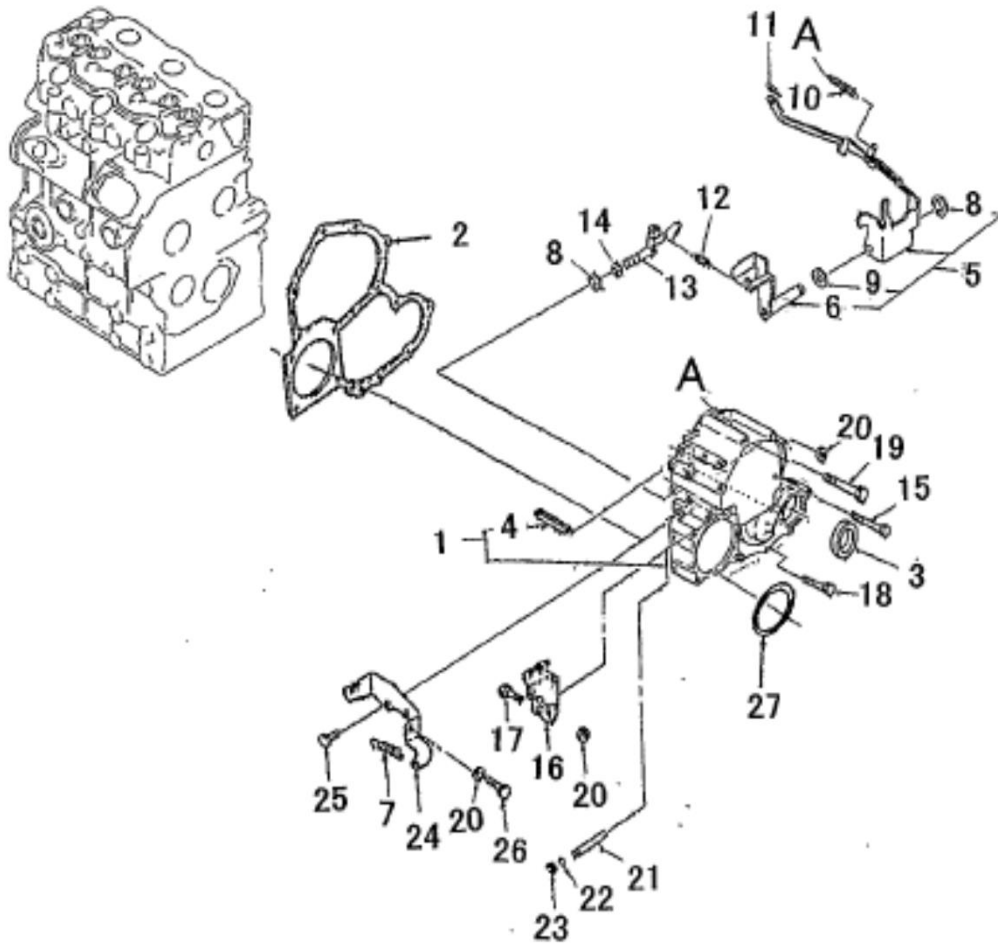
見出番号 KeyNo	部品番号 Parts No	部品名称 Part Name		台当個数 Q'ty		互換性	適応号機 Application	型 寸 Description	備 考 Remarks
				234					
1	16510 6550	CASE, TIMING GEAR	ギヤケースCOMPL	1					
2	16599 6530	GASKET	ガスケット:ギヤケース	1					
3	19863 6090	OIL SEAL	オイルシール	1					
4	03030 0414	SPRING PIN	スプリングピン	1					
5	12504 6260	LEVER ASSY, GOVERNOR	ガバナレバーASSY	1					
6	12540 6071	LEVER, TENSION	テンションレバー	1					
7	39821 0070	SPRING	スプリング	1					
8	03680 0008	SNAP RING	スナップリング	2					
9	02620 0010	WASHER	ワッシャ	1					
10	19821 6731	SPRING, MAIN	スプリング:スタート	1			ティア 1/ミ		
10	19821 7560	SPRING, MAIN	スプリング:スタート	1			ティア 2/ミ		
11	03110 0004	SNAP PIN	スナップピン	1					
12	19821 7131	SPRING, MAIN	スプリング:メイン	1			ティア 1/ミ		
12	19821 7140	SPRING, MAIN	スプリング:メイン	1			ティア 2/ミ		
13	12515 6170	ARM COMPL	アームCOMPL	1					
14	05210 9110	O-RING	オリング	1					
15	01131 0660	BOLT ;M6x60	ボルト :ハネザツキ	3					
16	12541 6090	LEVER, GOVERNOR	ガバナレバー	1					
17	01131 0630	BOLT ;M6x30	ボルト	1					
18	01131 0640	BOLT ;M6x40	ボルト	5					
19	01131 0680	BOLT ;M6x80	ボルト	2					
20	02310 0006	NUT ;M6	ナット	3					
21	12511 6131	SHAFT, GOVERNOR	ガバナシャフト	1					
22	05210 9108	O-RING	オリング	1					
23	03680 0005	SNAP RING	スナップリング	1					
24	12597 6100	STAY	ステイ	1					
25	01131 0614	BOLT ;M6x14	ボルト	2					
26	01010 9264	BOLT ;M6x25	ボルト	1					
27	05230 0600	O-RING	オリング	1					

タイミングギヤケース、ガバナ : MC284  
 FIG.120 TIMING GEAR CASE, GOVERNOR : MC284



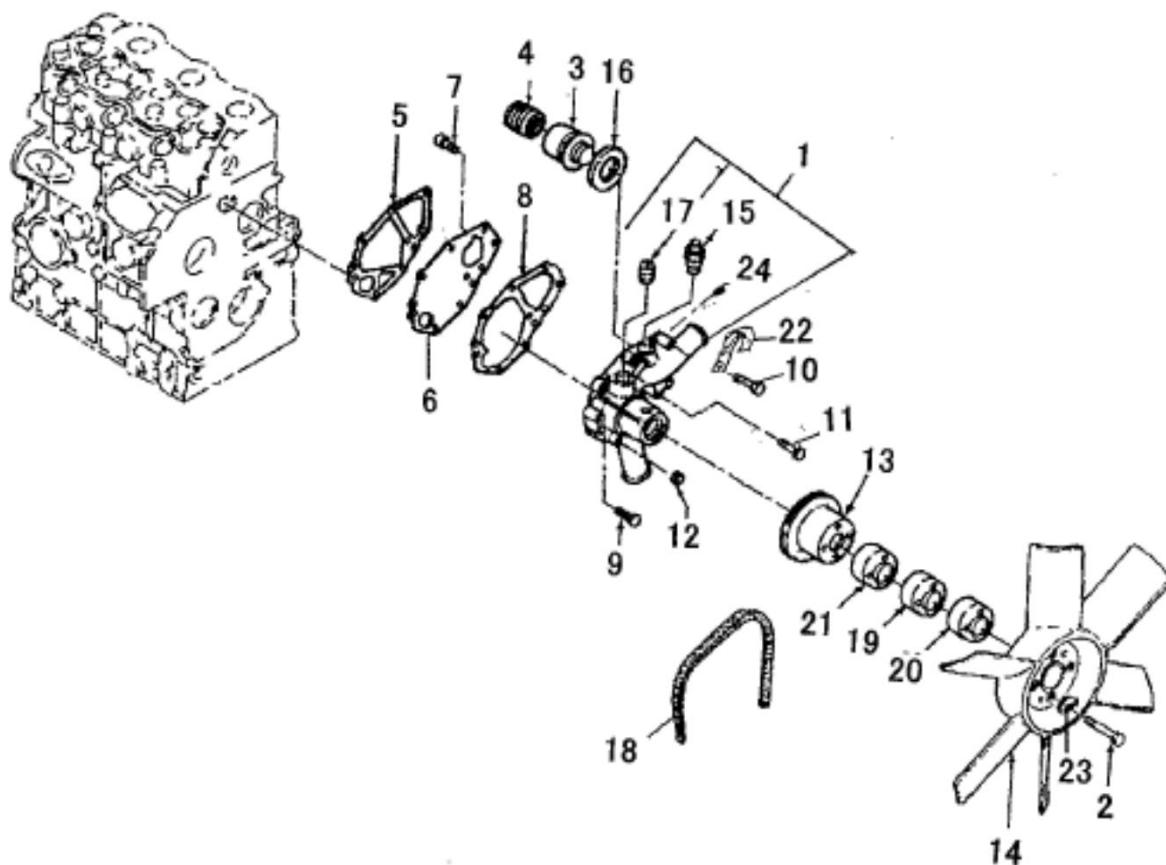
見出番号 KeyNo	部品番号 Parts No	部品名称 Part Name		台当個数 Q'ty		互換性	適応号機 Application	型 寸 Description	備 考 Remarks
					284				
1	16510 6520	CASE, TIMING GEAR	ギヤケースCOMPL		1				
2	16599 6550	GASKET	ガスケット:ギヤケース		1				
3	19863 6160	OIL SEAL	オイルシール		1				
4	03030 0414	SPRING PIN	スプリングピン		1				
5	12504 6270	LEVER ASSY.GOVERNOR	ガバナレバー-ASSY		1		ティア 1/ミ		
5	12504 6150	LEVER ASSY.GOVERNOR	ガバナレバー-ASSY		1		ティア 2/ミ		
6	12540 6080	LEVER, TENSION	テンションレバー		1				
7	39821 0070	SPRING	スプリング		1				
8	03680 0008	SNAP RING	スナップリング		2				
9	02620 0010	WASHER	ワッシャ		1				
10	19821 7420	SPRING ;MAIN	スプリング ;スタート		1		ティア 1/ミ		
10	19821 7500	SPRING ;MAIN	スプリング ;スタート		1		ティア 2/ミ		
11	03110 0004	SNAP PIN	スナップピン		1				
12	19821 7110	SPRING ;MAIN	スプリング ;メイン		1		ティア 1/ミ		
12	19821 7220	SPRING ;MAIN	スプリング ;メイン		1		ティア 2/ミ		
13	12515 6170	ARM COMPL	アームCOMPL		1				
14	05210 9110	O-RING	Oリング		1				
15	01131 0660	BOLT ;M6x60	ボルト ;ハネサツキ		3				
16	12541 6090	LEVER, GOVERNOR	ガバナレバー		1				
17	01131 0630	BOLT ;M6x30	ボルト		1				
18	01131 0645	BOLT ;M6x45	ボルト		7				
19	01131 0680	BOLT ;M6x80	ボルト		2				
20	02310 0006	NUT ;M6	ナット		3				
21	12511 6141	SHAFT.GOVERNOR	シャフト		1				
22	05210 9108	O-RING	Oリング		1				
23	03680 0005	SNAP RING	スナップリング		1				
24	12597 6100	STAY	ステイ		1				
25	01131 0614	BOLT ;M6x14	ボルト		2				
26	01010 9264	BOLT ;M6x25	ボルト		1				
27	05230 0600	O-RING	Oリング		1				

タイミングギヤケース、ガバナ : MC354  
 FIG.121 TIMING GEAR CASE, GOVERNOR : MC354



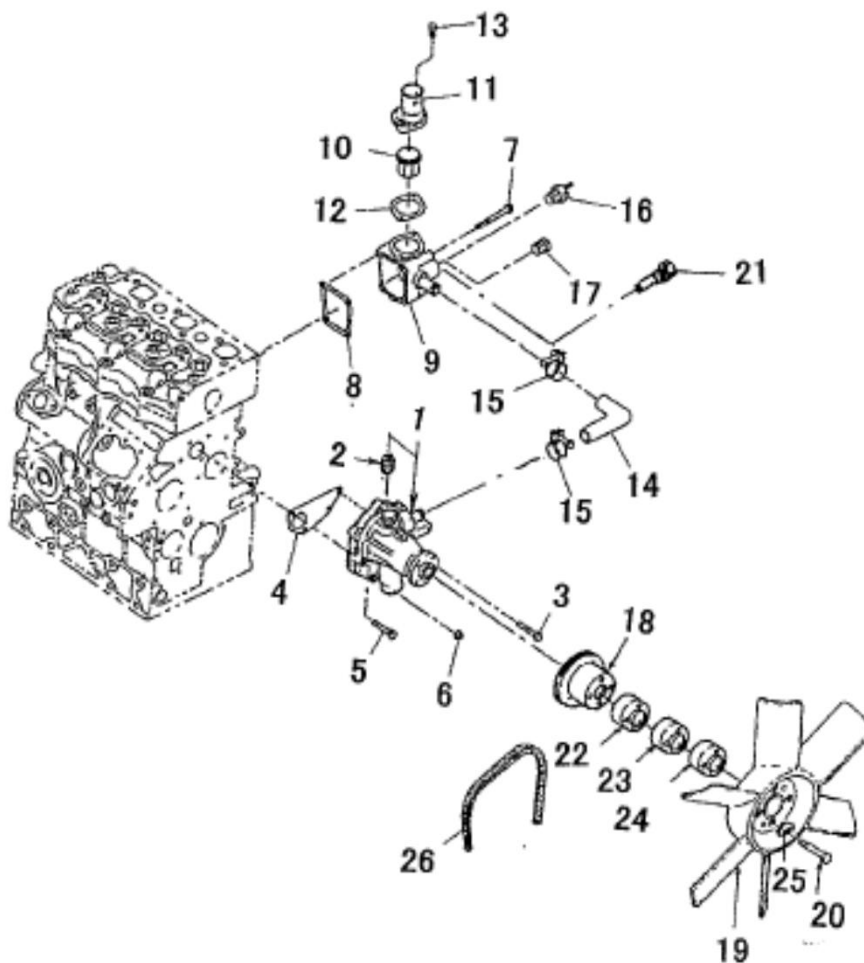
見出番号 KeyNo	部品番号 Parts No	部品名称 Part Name		台当個数 Q'ty		互換性	適応号機 Application	型 寸 Description	備 考 Remarks
					354				
1	16510 6520	CASE.. TIMING GEAR	ギヤケースCOMPL		1				
2	16599 6550	GASKET	ガスケット:ギヤケース		1				
3	19863 6160	OIL SEAL	オイルシール		1				
4	03030 0414	SPRING PIN	スプリングピン		1				
5	12504 6270	LEVER ASSY.GOVERNOR	ガバナレバー-ASSY		1				
6	12540 6080	LEVER .TENSION	テンションレバー		1				
7	39821 0070	SPRING	スプリング		1				
8	03680 0008	SNAP RING	スナップリング		2				
9	02620 0010	WASHER	ワッシャ		1				
10	19821 6731	SPRING ;MAIN	スプリング ;スタート		1				
11	03110 0004	SNAP PIN	スナップピン		1				
12	19821 7220	SPRING ;MAIN	スプリング ;メイン		1				
13	12515 6170	ARM COMPL	アームCOMPL		1				
14	05210 9110	O-RING	リング		1				
15	01131 0660	BOLT ;M6x60	ボルト ;バネサツキ		3				
16	12541 6090	LEVER .GOVERNOR	ガバナレバー		1				
17	01131 0630	BOLT ;M6x30	ボルト		1				
18	01131 0645	BOLT ;M6x45	ボルト		7				
19	01131 0680	BOLT ;M6x80	ボルト		2				
20	02310 0006	NUT ;M6	ナット		3				
21	12511 6141	SHAFT.GOVERNOR	シャフト		1				
22	05210 9108	O-RING	リング		1				
23	03680 0005	SNAP RING	スナップリング		1				
24	12597 6100	STAY	ステイ		1				
25	01131 0614	BOLT ;M6x14	ボルト		2				
26	01010 9264	BOLT ;M6x25	ボルト		1				
27	05230 0600	O-RING	リング		1				

ウォーターポンプ : MC234 ティア 1  
 FIG.122 WATER PUMP : MC234 TIRE 1



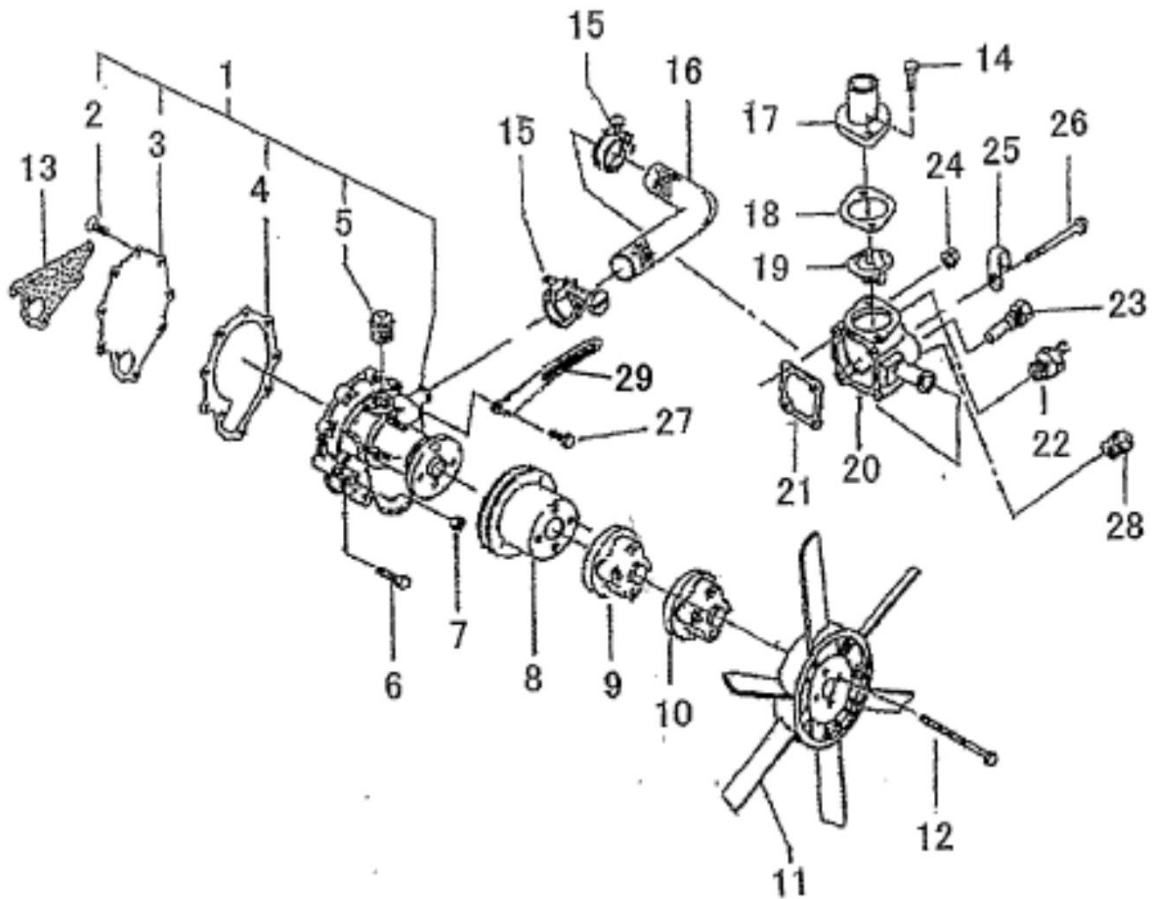
見出番号 KeyNo	部品番号 Parts No	部品名称 Part Name		台当個数 Q'ty			互換性	適応号機 Application	型 寸 Description	備 考 Remarks
				234						
1	14501 7810	PUMP ASSY.WATER	ウォーターポンプ ASSY	1						
2	01010 9561	BOLT :M6x105	ボルト	4						
3	14520 6182	THERMOSTAT	サーモスタット	1						
4	19821 7400	SPRING	スプリング	1						
5	14599 6650	GASKET :WATER PUMP	ガスケット :ウォーターポンプ	1						
6	14514 6560	SET PLATE	セットプレート	1						
7	01131 0616	BOLT :M6x16	ボルト	1						
8	14599 6450	GASKET	ガスケット:セットプレート	1						
9	01131 0635	BOLT :M6x35	ボルト	4						
10	01131 0660	BOLT :M6x60	ボルト	1						
11	01131 0630	BOLT :M 6x30	ボルト	2						
12	02310 0006	NUT :M6	ナット	1						
13	14533 6490	PULLEY, FAN	ファンプーリー	1						
14	14530 6831	FAN ,COOLING	クーリングファン COMPL	2						
15	38572 0360	SWITCH :THERMO	スイッチ :サーモ	1						
16	14599 6590	GASKET	ガスケット	1						
17	06450 0030	PLUG :R3/8	プラグ	1						
18	08010 9049	V-BELT :M30	Vベルト :M30	1						
19	14538 6540	HOLDER, FAN :30	ファンホルダ :30	1						
20	14538 6910	HOLDER, FAN :10	ファンホルダ :10	1						
21	14538 7000	HOLDER, FAN :50	ファンホルダ :50	1						
22	39911 1960	CLAMP	クランプ	1						
23	02710 0006	SPRING WASHER	スプリングワッシャー	4						
24	06450 0010	PLUG :R1/8	プラグ	1						

ウォーターポンプ : MC234 ティア 2  
 FIG.123 WATER PUMP : MC234 TIRE 2



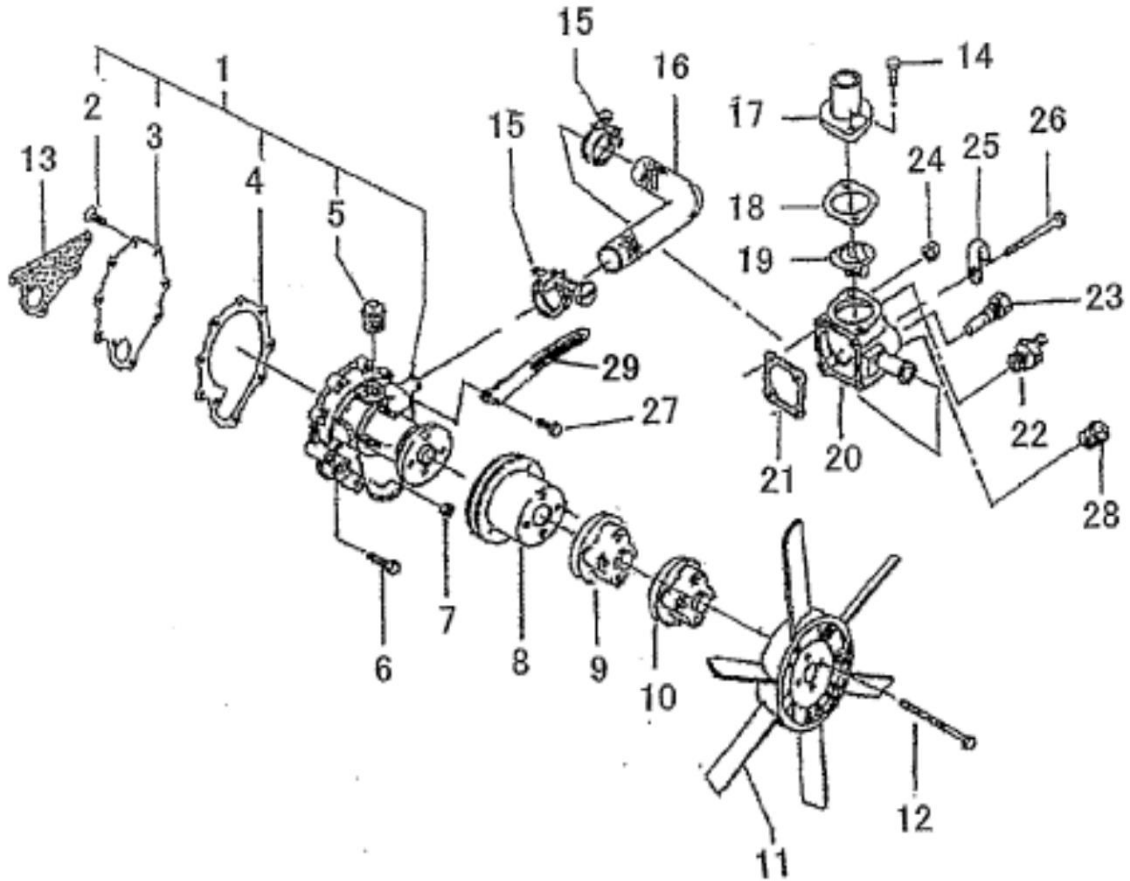
見出番号 KeyNo	部品番号 Parts No	部品名称 Part Name		台当個数 Q'ty			互換性	適応号機 Application	型 寸 Description	備 考 Remarks
				234						
1	14501 7920	PUMP ASSY.WATER	ウォーターポンプ ASSY	1						
2	06450 0030	PLUG :R3/8	プラグ	1						
3	01131 0635	BOLT :M6x35	ボルト	1						
4	14599 6830	GASKET :WATER PUMP	ガスケット :ウォーターポンプ	1						
5	01131 0630	BOLT :M 6x30	ボルト	2						
6	02310 0006	NUT ;M6	ナット	1						
7	01131 0660	BOLT :M6x60	ボルト	4						
8	14599 6840	GASKET	ケース	1						
9	14521 6880	CASE.THERMOSTAT	サーモスタットケース	1						
10	14520 6062	THERMOSTAT	サーモスタット	1						
11	14522 6510	COVER, THRMOSTAT	サーモスタットカバー	1						
12	14599 6850	GASKET	ガスケット :サーモスタット	1						
13	01131 0620	BOLT ;M 6x20	ボルト	2						
14	14553 6051	HOSE	ホース	1						
15	06710 0022	HOSE BAND	ホースバンド	2						
16	38572 0360	SWITCH ;THERMO	スイッチ :サーモ	1						
17	06450 0030	PLUG :R3/8	プラグ	1						
18	14533 6490	PULLEY, FAN	ファンプーリー	1						
19	14530 6831	FAN ,COOLING	クーリングファン COMPL	1						
20	01010 9561	BOLT :M6x105	ボルト	4						
21	38572 0011	SENSOR	センサー :サーモメータ	1						
22	14538 7000	HOLDER, FAN :50	ファンホルダ :50	1						
23	14538 6540	HOLDER, FAN :30	ファンホルダ :30	1						
24	14538 6910	HOLDER, FAN :10	ファンホルダ :10	1						
25	02710 0006	SPRING WASHER	スプリングワッシャー	4						
26	08010 9049	V-BELT :M30	Vベルト :M30	1						

ウォーターポンプ : MC284  
 FIG.124 WATER PUMP : MC284



見出番号 KeyNo	部品番号 Parts No	部品名称 Part Name		台当個数 Q'ty		互換性	適応号機 Application	型 寸 Description	備 考 Remarks
				284					
1	14501 7660	PUMP ASSY.WATER	ウォーターポンプ ASSY	1					
2	01530 0614	SCREW	スクリュー	5					
3	14514 6300	SET PLATE	セットプレート	1					
4	14599 6450	GASKET	ガスケット:セットプレート	1					
5	06450 0030	PLUG ;R3/8	プラグ	1					
6	01131 0635	BOLT ;M6x35	ボルト	6					
7	02310 0006	NUT ;M6	ナット	1					
8	14533 7030	PULLEY, FAN	ファンプーリー	1					
9	14538 6910	HOLDER, FAN	ファンホルダー :10	1					
10	14538 7000	HOLDER, FAN	ファンホルダー :50	1					
11	14530 6520	FAN ,COOLING	クーリングファン COMPL	1					
12	01131 0675	BOLT ;M 6x75	ボルト	4					
13	14599 6670	GASKET	ガスケット ;W/P	1					
14	01081 0820	BOLT ;M8x20	ボルト	2					
15	06710 0022	HOSE BAND	ホースバンド	2					
16	14553 6051	HOSE	ホース	1					
17	14522 6450	COVER, THRMOSTAT	サーモスタットカバー	1					
18	14599 6051	GASKET	ガスケット ;サーモカバー	1					
19	14520 6182	THERMOSTAT COMPL	サーモスタット COMPL	1					
20	14521 6560	CASE.THERMOSTAT	サーモスタットケース	1					
21	14599 6710	GASKET	ガスケット ;サーモケース	1					
22	38572 0360	SWITCH ;THERMO	スイッチ ;サーモ	1					
23	38572 0011	SENSOR	センサー ;サーモメータ	1					
24	02310 0006	NUT ;M6	ナット	2					
25	19911 6370	CLAMP	クランプ	1					
26	01131 0645	BOLT ;M6x45	ボルト	2					
27	01151 0820	BOLT ;M8x20	ボルト	2					
28	06450 0030	PLUG ;R3/8	プラグ	1					
29	18572 7000	PLATE . ADJUSTING	アジャスティングプレート	1					

ウォーターポンプ : MC354  
 FIG.125 WATER PUMP : MC354



見出番号 KeyNo	部品番号 Parts No	部品名称 Part Name		台当個数 Q'ty		互換性	適応号機 Application	型 寸 Description	備 考 Remarks
					354				
1	14501 7790	PUMP ASSY.WATER	ウォーターポンプ ASSY		1				
2	01530 0614	SCREW	スクリュー		5				
3	14514 6320	SET PLATE	セットプレート		1				
4	14599 6681	GASKET	ガスケット:セットプレート		1				
5	06450 0030	PLUG ;R3/8	プラグ		1				
6	01131 0635	BOLT ;M6x35	ボルト		4				
7	02310 0006	NUT ;M6	ナット		3				
8	14533 7030	PULLEY, FAN	ファンプーリー		1				
9	14538 6910	HOLDER, FAN	ファンホルダー :10		1				
10	14538 7000	HOLDER, FAN	ファンホルダー :50		1				
11	14530 6510	FAN ,COOLING	クーリングファン COMPL		1				
12	01131 0675	BOLT ;M 6x75	ボルト		4				
13	14599 6670	GASKET	ガスケット ;W/P		1				
14	01081 0820	BOLT ;M8x20	ボルト		2				
15	06710 0022	HOSE BAND	ホースバンド		2				
16	14553 6051	HOSE	ホース		1				
17	14522 6450	COVER, THRMOSTAT	サーモスタットカバー		1				
18	14599 6051	GASKET	ガスケット ;サーモカバー		1				
19	14520 6182	THERMOSTAT COMPL	サーモスタット COMPL		1				
20	14521 6560	CASE.THERMOSTAT	サーモスタットケース		1				
21	14599 6710	GASKET	ガスケット ;サーモケース		1				
22	38572 0360	SWITCH ;THERMO	スイッチ ;サーモ		1				
23	38572 0011	SENSOR	センサー ;サーモメータ		1				
24	02310 0006	NUT ;M6	ナット		2				
25	19911 6370	CLAMP	クランプ		1				
26	01131 0645	BOLT ;M6x45	ボルト		2				
27	01151 0820	BOLT ;M8x20	ボルト		2				
28	06450 0030	PLUG ;R3/8	プラグ		1				
29	18572 7000	PLATE . ADJUSTING	アジャステイングプレート		1				