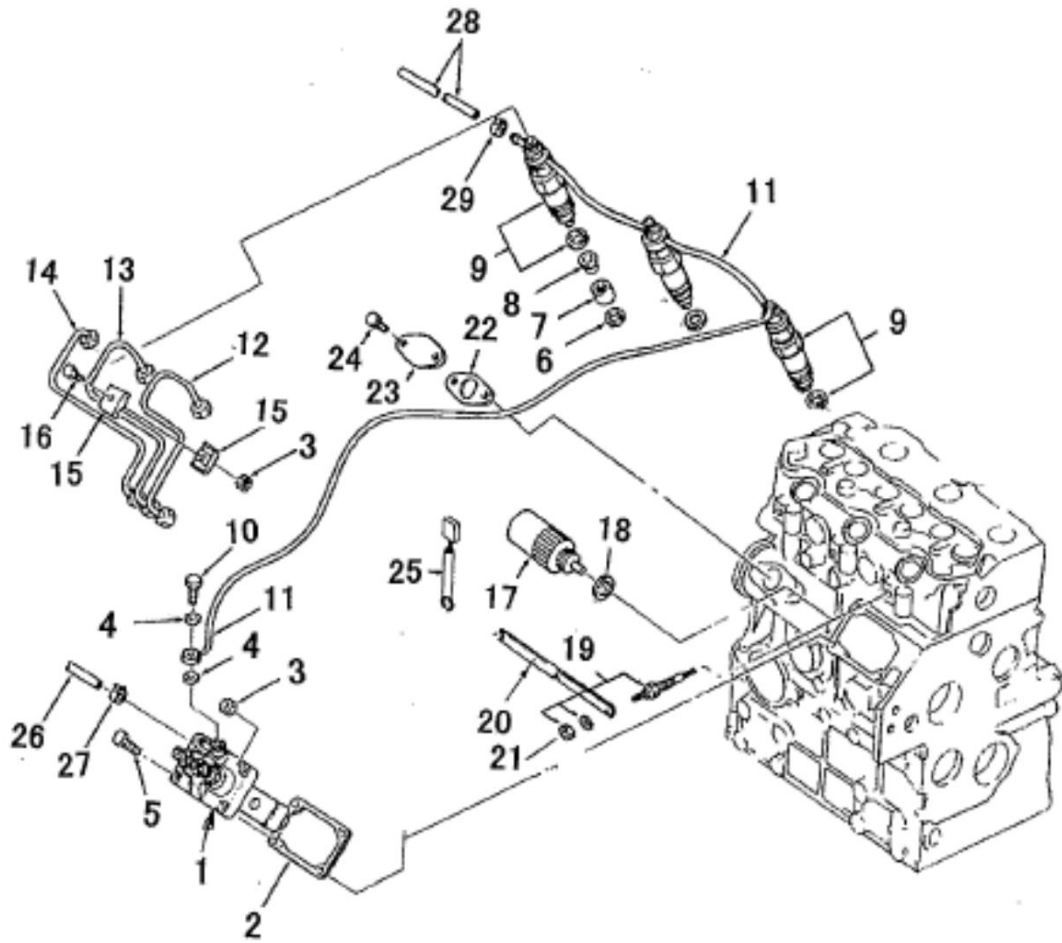
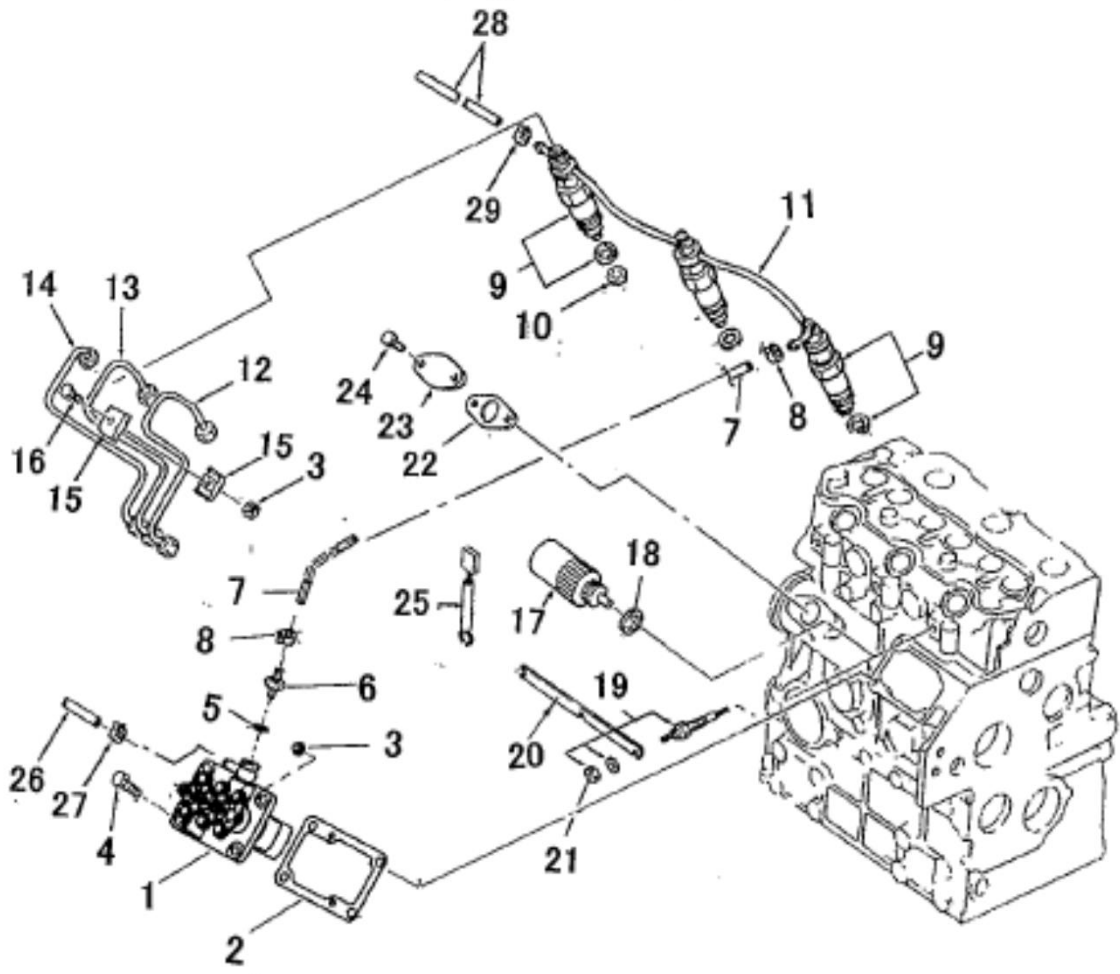


インジェクションポンプ、ライン : MC234 ティア 1
 FIG.126 INJECTION PUMP, LINES : TIRE 1 MC234



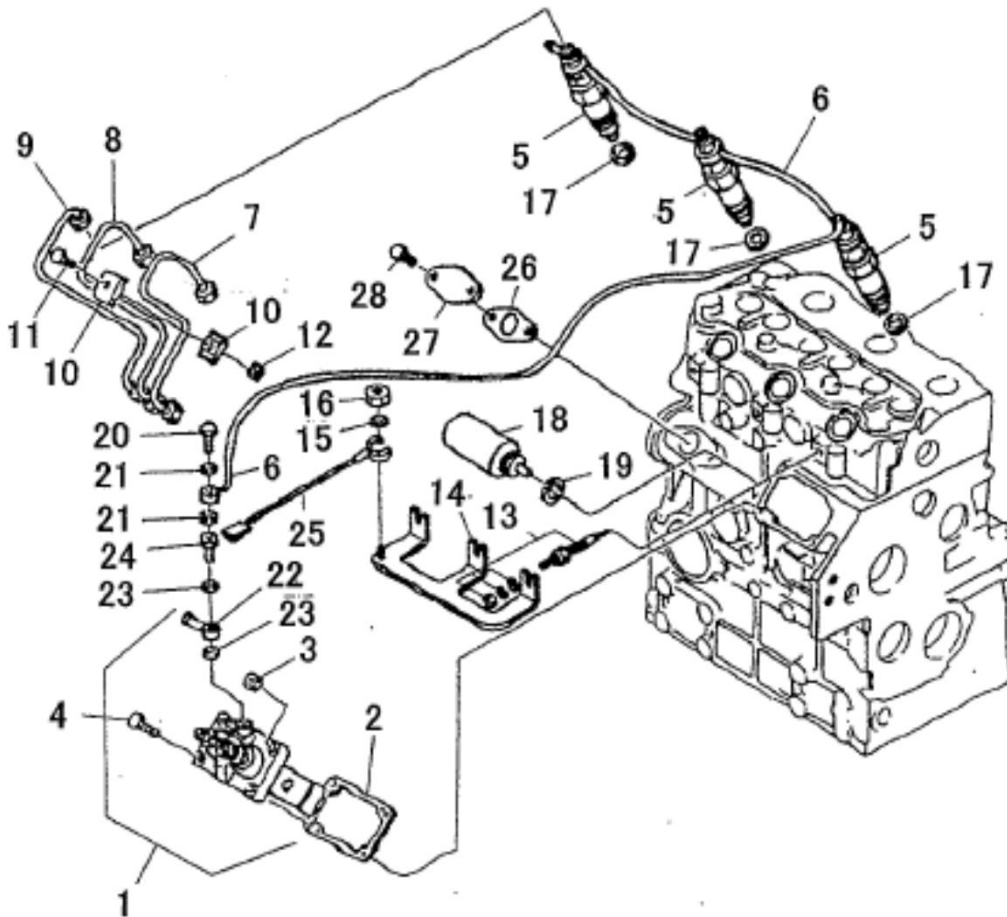
見出番号 KeyNo	部品番号 Parts No	部品名称 Part Name		台当個数 Q'ty		互換性	適応号機 Application	型 寸 Description	備 考 Remarks
				234					
1	13101 7711	PUMP ASSY.INJECTION	インジェクションポンプ ASS	1					
2	13142 6300	SHIM SET	シムセット :N4	1					
3	02310 0006	NUT ;M6	ナット	4					
4	02510 0006	SEAL WASHER	シールワッシャ	2					
5	01131 0620	BOLT ;M6x20	ボルト	2					
6	19899 6050	GASKET	ガスケット	4					
7	11131 6230	CHAMBER .COMBUSTION	インサート	3					
8	11134 6020	CAP	キャップ	3					
9	13140 6460	INJECTOR ASSY	ノズルアソルトホルダ ASSY	3					
10	13123 6280	SCREW	スクリュー	1					
11	13160 6140	PIPE.RETURN	リターンパイプ COMPL	1					
12	13150 7860	PIPE.INJECTION	インジェクションパイプ CO	1					
13	13150 7870	PIPE.INJECTION	インジェクションパイプ CO	1					
14	13150 7880	PIPE.INJECTION	インジェクションパイプ CO	1					
15	19910 6021	CLAMP	クランプ COMPL	4					
16	01011 0625	BOLT ;M6x25	ボルト	2					
17	18520 6085	SOLENOID	ソレノイド	1					
18	02510 0016	SEAL WASHER	シールワッシャ	1					
19	18536 6190	PLUG.GLOW	グロープラグ	3					
20	18537 6110	CONNECTOR:GLOW	コネクタ:グロー	1					
21	02310 0004	NUT ;M4	ナット	3					
22	13099 6130	GASKET	ガスケット :フイードポンプ	1					
23	16520 6640	COVER	カバー	1					
24	01131 0612	BOLT ;M6x12	ボルト	2					
25	18560 6170	HARNES.WIRE	ワイヤーハーネス	1					
26	36077 1070	FUEL PIPE	フエエルパイプ	1					
27	06720 0130	HOSE BAND	ホースバンド	1					
28	06820 9075	HOSE	コムパイプ	1					
29	06720 0078	HOSE BAND	ホースバンド	2					

インジェクションポンプ、ライン : MC234 ティア 2
 FIG.127 INJECTION PUMP, LINES : TIRE 2 MC234



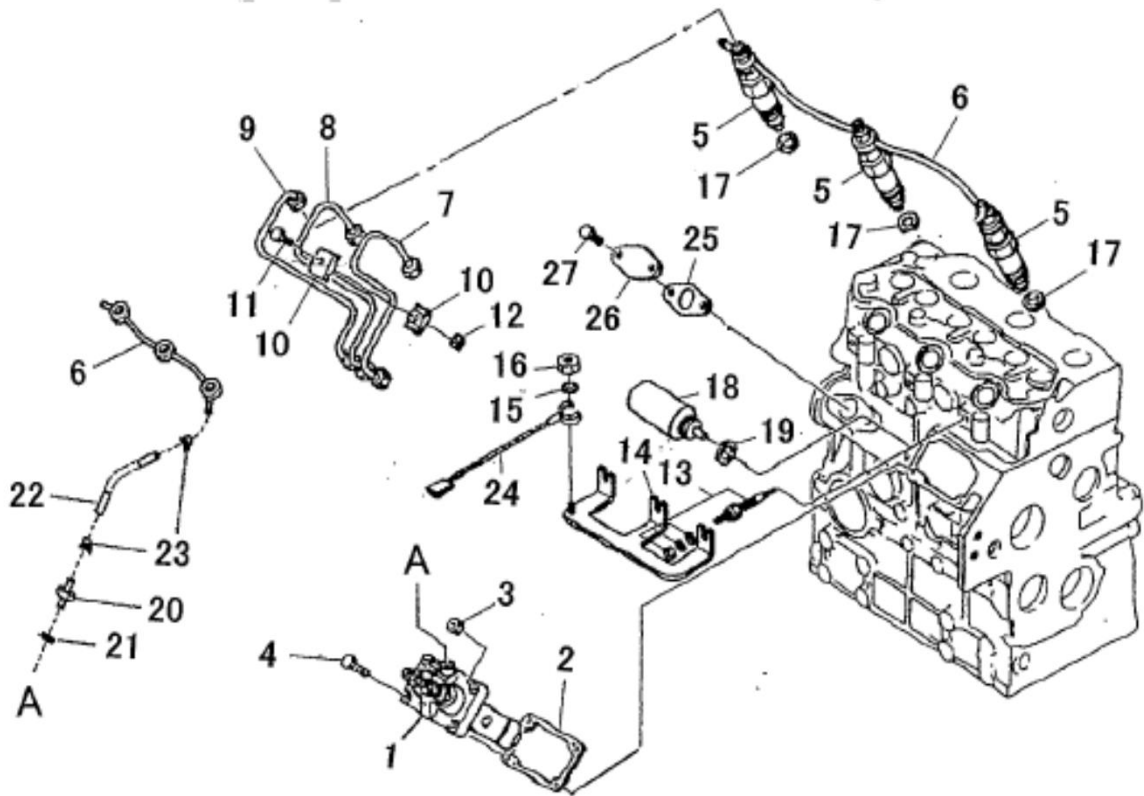
見出番号 KeyNo	部品番号 Parts No	部品名称 Part Name		台当個数 Q'ty			互換性	適応号機 Application	型 寸 Description	備 考 Remarks
				234						
1	13101 7711	PUMP ASSY.INJECTION	インジェクションポンプ ASS	1						
2	13142 6300	SHIM SET	シムセット :N4	1						
3	01131 0620	BOLT ;M6x20	ボルト	2						
4	02310 0006	NUT ;M6	ナット	4						
5	02510 0006	SEAL WASHER	シールワッシャ	1						
6	13124 6280	JOINT PIPE	コネクタ	1						
7	06820 4090	FUEL PIPE	フュエルパイプ	1						
8	06720 0078	HOSE BAND	ホースバンド	2						
9	13140 6360	INJECTOR ASSY	ノズルアソルトホルダ ASSY	3						
10	13142 6200	GASKET	ガスケット :ノズル	3						
11	13160 6920	PIPE.RETURN	リターンパイプ COMPL	1						
12	13150 7950	PIPE.INJECTION	インジェクションパイプ CO	1						
13	13150 7960	PIPE.INJECTION	インジェクションパイプ CO	1						
14	13150 7970	PIPE.INJECTION	インジェクションパイプ CO	1						
15	19910 6021	CLAMP	クランプ COMPL	4						
16	01011 0625	BOLT ;M6x25	ボルト	2						
17	18520 6085	SOLENOID	ソレノイド	1						
18	02510 0016	SEAL WASHER	シールワッシャ	1						
19	18536 6220	PLUG.GLOW	グロープラグ	3						
20	18537 6372	CONNECTOR:GLOW	コネクタ:グロー	1						
21	02310 0004	NUT ;M4	ナット	3						
22	13099 6130	GASKET	ガスケット :フイードポンプ	1						
23	16520 6640	COVER	カバー	1						
24	01131 0612	BOLT ;M6x12	ボルト	2						
25	18560 6170	HARNES.WIRE	ワイヤーハーネス	1						
26	36077 1070	FUEL PIPE	フュエルパイプ	1						
27	06720 0130	HOSE BAND	ホースバンド	1						
28	06820 9075	HOSE	コムパイプ	1						
29	06720 0078	HOSE BAND	ホースバンド	2						

インジェクションポンプ、ライン : MC284/MC354 ティア 1
 FIG.128 INJECTION PUMP, LINES : MC284/MC354 TIRE 1



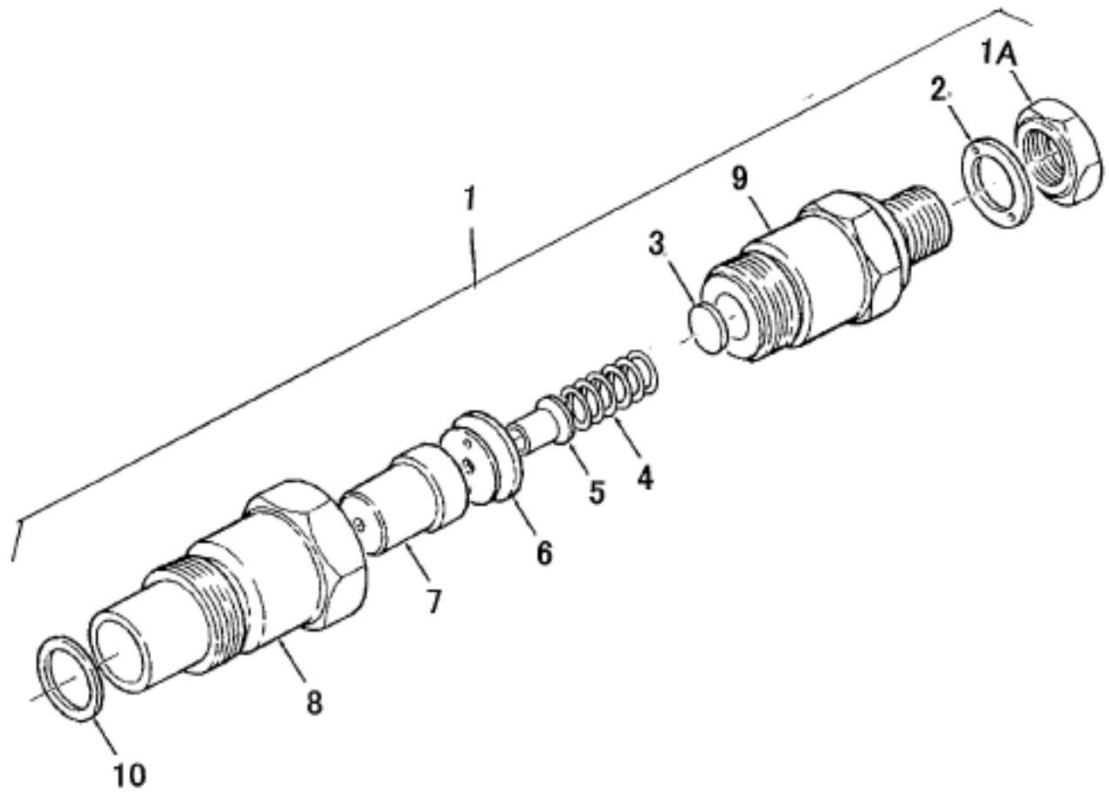
見出番号 KeyNo	部品番号 Parts No	部品名称 Part Name	台当個数 Q'ty		互換性	適応号機 Application	型 寸 Description	備 考 Remarks
			284	354				
1	13101 7701	PUMP ASSY.INJECTION	1					
1	13101 7771	PUMP ASSY.INJECTION		1				
2	13142 6310	SHIM SET	1	1				
3	02310 0008	NUT ;M8	2	2				
4	01081 0820	BOLT ;M8x20	2	2				
5	13140 6440	INJECTOR ASSY	3					
5	13140 6360	INJECTOR ASSY		3				
6	13160 6410	PIPE.RETURN	1					
6	13160 6680	PIPE.RETURN		1				
7	13150 7670	PIPE.INJECTION	1					
7	13150 7700	PIPE.INJECTION		1				
8	13150 7680	PIPE.INJECTION	1					
8	13150 7710	PIPE.INJECTION		1				
9	13150 7690	PIPE.INJECTION	1					
9	13150 7720	PIPE.INJECTION		1				
10	19910 6021	CLAMP	4	4				
11	01011 0625	BOLT ;M6x25	2	2				
12	02310 0006	NUT ;M6	2	2				
13	18536 6190	PLUG.GLOW	3	3				
14	18537 6140	CONNECTOR:GLOW	1	1				
15	02710 0004	SPRING WASHER	1	1				
16	02010 0004	NUT ;M4	1	1				
17	13142 6200	GASKET	3	3				
18	18520 6085	SOLENOID	1	1				
19	02510 0016	SEAL WASHER	1	1				
20	19848 7450	EYE BOLT	1	1				
21	02510 0008	SEAL WASHER	2	2				
22	13124 6010	PIPE JOINT	1	1				
23	13129 6255	GASKET	2	2				
24	13124 6170	EYE BOLT	1	1				
25	18560 6170	HARNES.WIRE	1	1				
26	13099 6130	GASKET	1	1				
27	16520 6640	COVER	1	1				
28	01114 0612	BOLT ;M6x12	2	2				

インジェクションポンプ、ライン : MC284/MC354 ティア 2
 FIG.129 INJECTION PUMP, LINES : MC284/MC354 TIRE 2



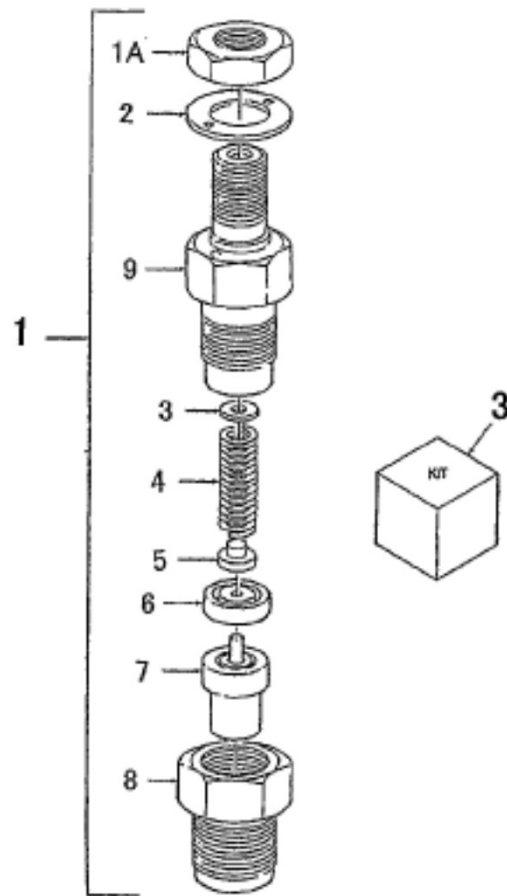
見出番号 KeyNo	部品番号 Parts No	部品名称 Part Name	台当個数 Q'ty		互換性	適応号機 Application	型 寸 Description	備 考 Remarks
			284	354				
1	13101 7821	PUMP ASSY.INJECTION	インジェクションポンプ ASSY	1				
1	13101 7771	PUMP ASSY.INJECTION	インジェクションポンプ ASSY		1			
2	13142 6310	SHIM SET	シムセット ;N4	1	1			
3	02310 0008	NUT ;M8	ナット	2	2			
4	01081 0820	BOLT ;M8x20	ボルト	2	2			
5	13140 6440	INJECTOR ASSY	ノズルアノットホルダ ASSY	3				
5	13140 6360	INJECTOR ASSY	ノズルアノットホルダ ASSY		3			
6	13160 6960	PIPE.RETURN	リターンパイプ COMPL	1				
7	13150 7890	PIPE.INJECTION	インジェクションパイプ CO	1				
7	13150 7700	PIPE.INJECTION	インジェクションパイプ CO		1			
8	13150 7900	PIPE.INJECTION	インジェクションパイプ CO	1				
8	13150 7710	PIPE.INJECTION	インジェクションパイプ CO		1			
9	13150 7910	PIPE.INJECTION	インジェクションパイプ CO	1				
9	13150 7720	PIPE.INJECTION	インジェクションパイプ CO		1			
10	19910 6021	CLAMP	クランプ COMPL	4	4			
11	01011 0625	BOLT ;M6x25	ボルト	2	2			
12	02310 0006	NUT ;M6	ナット	2	2			
13	18536 6190	PLUG.GLOW	グロープラグ	3	3			
14	18537 6140	CONNECTOR:GLOW	コネクタ:グロー	1	1			
15	02710 0004	SPRING WASHER	スプリングワッシャ	1	1			
16	02010 0004	NUT ;M4	ナット	1	1			
17	13142 6200	GASKET	ガスケット ;ノズル	3	3			
18	18520 6085	SOLENOID	ソレノイド	1	1			
19	02510 0016	SEAL WASHER	シールワッシャ	1	1			
20	19848 7920	CONNECTOR	コネクタ	1	1			
21	14099 6350	WASHER	ワッシャ	1	2			
22	06820 4071	HOSE	ホース	1				
22	06820 4112	HOSE	フユエルホース		1			
23	06720 0078	HOSE CLIP	ホースクリップ	2	2			
24	18560 6170	HARNESS WIRE	ワイヤーハーネス	1	1			
25	13099 6130	GASKET	ガスケット	1	1			
26	16520 6640	COVER	カバー	1	1			
27	01114 0612	BOLT ;M6x12	ボルト	2	2			

ノズル & ホルダ :MC234
 FIG.130 NOZZLE, HOLDER :MC234



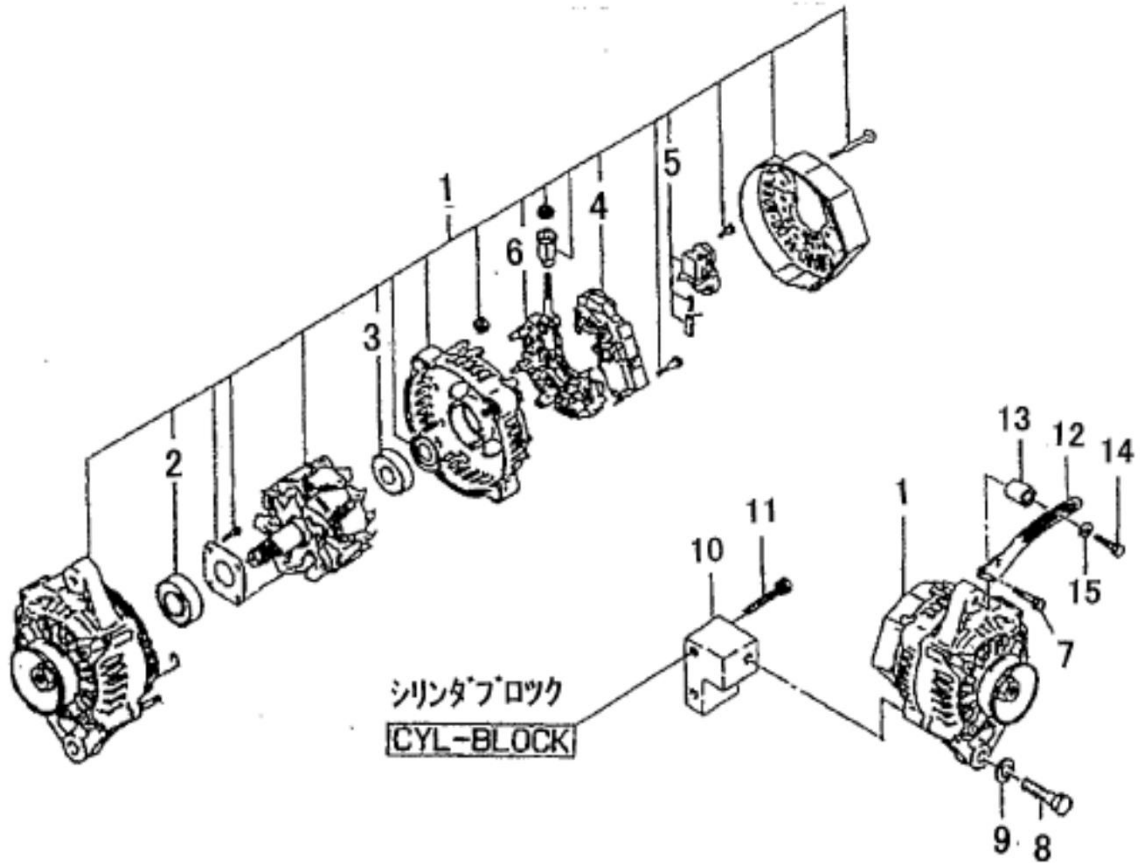
見出番号 KeyNo	部品番号 Parts No	部品名称 Part Name		台当個数 Q'ty			互換性	適応号機 Application	型 寸 Description	備 考 Remarks
				234						
1	13140 6460	NOZZLE & HOLDER ASSY	ノズル&ホルダ ASSY	3				テIA 1/ミ		
1	13140 6360	NOZZLE & HOLDER ASSY	ノズル&ホルダ ASSY	3				テIA 2/ミ		
1A	13144 6008	NUT	ナット	3				テIA 1/ミ		
1A	13144 6006	NUT	ナット	3				テIA 2/ミ		
2	13142 6120	WASHER	ワッシャ	3				テIA 1/ミ		
2	13142 6230	GASKET	ガスケット	3				テIA 2/ミ		
3	13143 7360	SHIM KIT	シム KIT	1				テIA 1/ミ		
3	13143 7360	SHIM KIT	シム KIT	1				テIA 2/ミ		
4	13144 6011	SPRING	スプリング	3				テIA 1/ミ		
4	13144 6074	SPRING	スプリング	3				テIA 2/ミ		
5	*	PIN	ピン	3				テIA 1/ミ		
5	13144 6075	SPRING SHEET	スプリングシート	3				テIA 2/ミ		
6	13144 6058	DISTANS PIECE	テIスタンスピース	3				テIA 1/ミ		
6	13144 6076	SPACER	スパーサ	3				テIA 2/ミ		
7	13141 6240	NOZZLE ASSY	ノズル ASSY	3				テIA 1/ミ		
7	13141 6170	NOZZLE ASSY	ノズル ASSY	3				テIA 2/ミ		
8	13144 6064	NUT	リテーニングナット	3				テIA 1/ミ		
8	13144 6077	NUT	ナット	3				テIA 2/ミ		
9	*	BODY SUB ASSY	ホ`テイ サブ ASSY	3						
10	13142 6010	GASKET	ガスケット	3				テIA 1/ミ		

ノズル & ホルダ :MC284/MC354
 FIG.131 NOZZLE, HOLDER :MC284/MC354



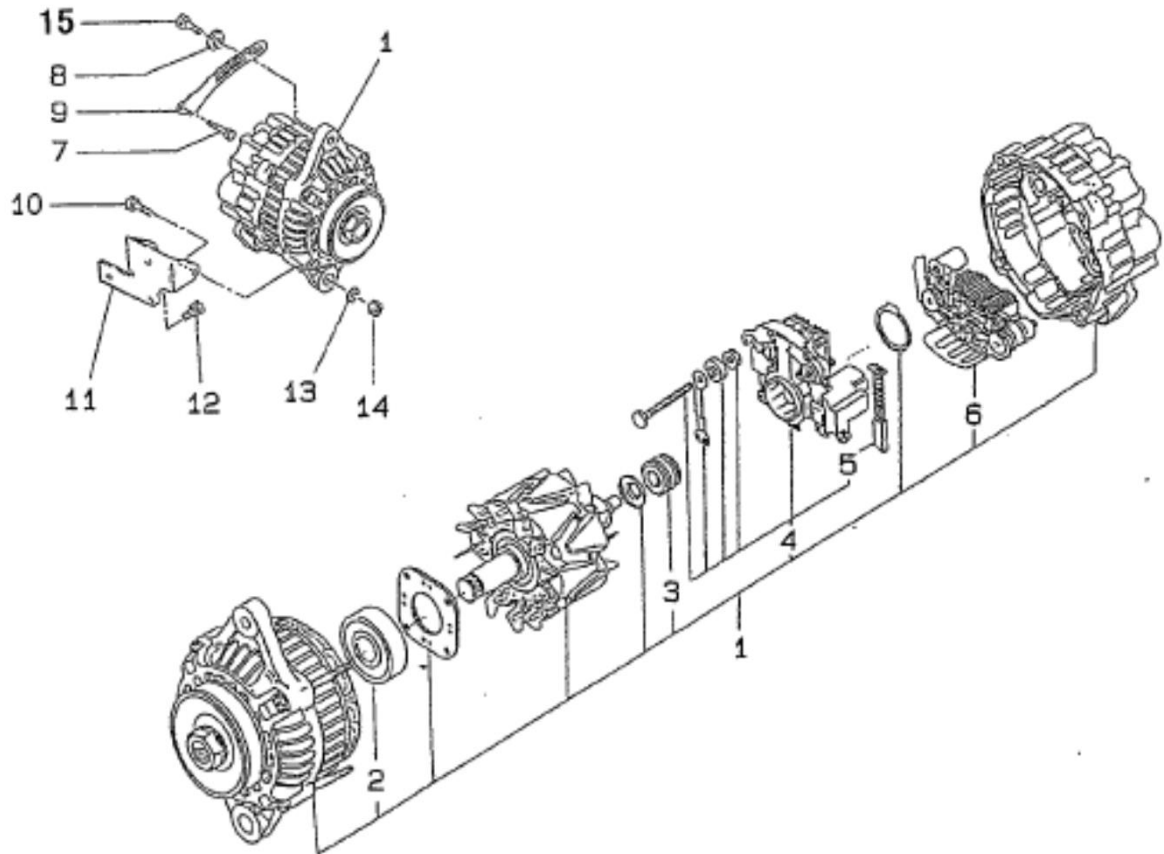
見出番号 KeyNo	部品番号 Parts No	部品名称 Part Name	台当個数 Q'ty		互換性	適応号機 Application	型 寸 Description	備 考 Remarks
			284	354				
1	13140 6440	NOZZLE & HOLDER ASSY	ノズル&ホルダ ASSY	3				
1	13140 6360	NOZZLE & HOLDER ASSY	ノズル&ホルダ ASSY	3				
1A	13144 6006	NUT	ナット	3				
2	13142 6230	GASKET	ガスケット	3				
3	13143 7360	SHIM KIT	シム KIT	1				
4	13144 6074	SPRING	スプリング	3				
5	13144 6075	SPRING SHEET	スプリングシート	3				
6	13144 6076	SPACER	スペーサ	3				
7	13141 6170	NOZZLE ASSY	ノズル ASSY	3				
8	13144 6077	NUT	ナット	3				
9	*	BODY SUB ASSY	ボディサブ ASSY	3				

オルタネータ & マウント :MC234
 FIG.132 ALTERNATOR & MOUNTING :MC234



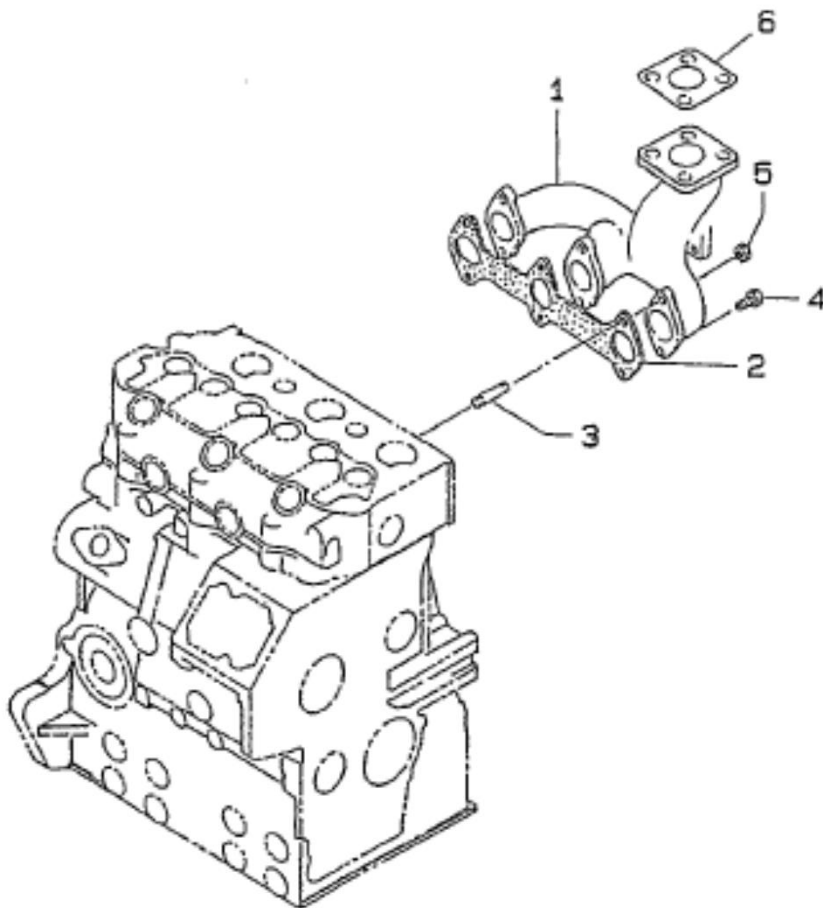
見出番号 KeyNo	部品番号 Parts No	部品名称 Part Name	台当個数 Q'ty 234	互換性	適応号機 Application	型寸 Descriptor	備考 Remarks
1	18504 6220	ALTERNATOR ASSY オルタネータASSY	1				
2	18544 6224	BALL BEARING ボールベアリング	1				
3	18544 6241	BALL BEARING ボールベアリング	1				
4	18544 6234	REGULATOR ASSY レギュレータ ASSY	1				
5	18544 6306	HOLDER ASSY. BRUSH ブラシホルダ ASSY	1				
6	18544 6229	HOLDER ASSY. ホルダ ASSY	1				
7	01131 0650	BOLT ;M6x50 ボルト	1				
8	01151 1040	BOLT ;M10X40 ボルト	1				
9	02610 0010	WASHER ワッシャ	1				
10	18597 6930	STAY ステイ	1				
11	01151 0855	BOLT ;M8x55 ボルト	2				
12	18572 6971	PLATE, ADJUSTING アジャスティングプレート	1				
13	19923 6680	COLLAR カラ	1				
14	01151 0840	BOLT ;M8x40 ボルト	1				
15	02610 9017	WASHER ワッシャ	1				

オルタネータ & マウント :MC284/MC354
 FIG.133 ALTERNATOR & MOUNTING :MC284/MC354



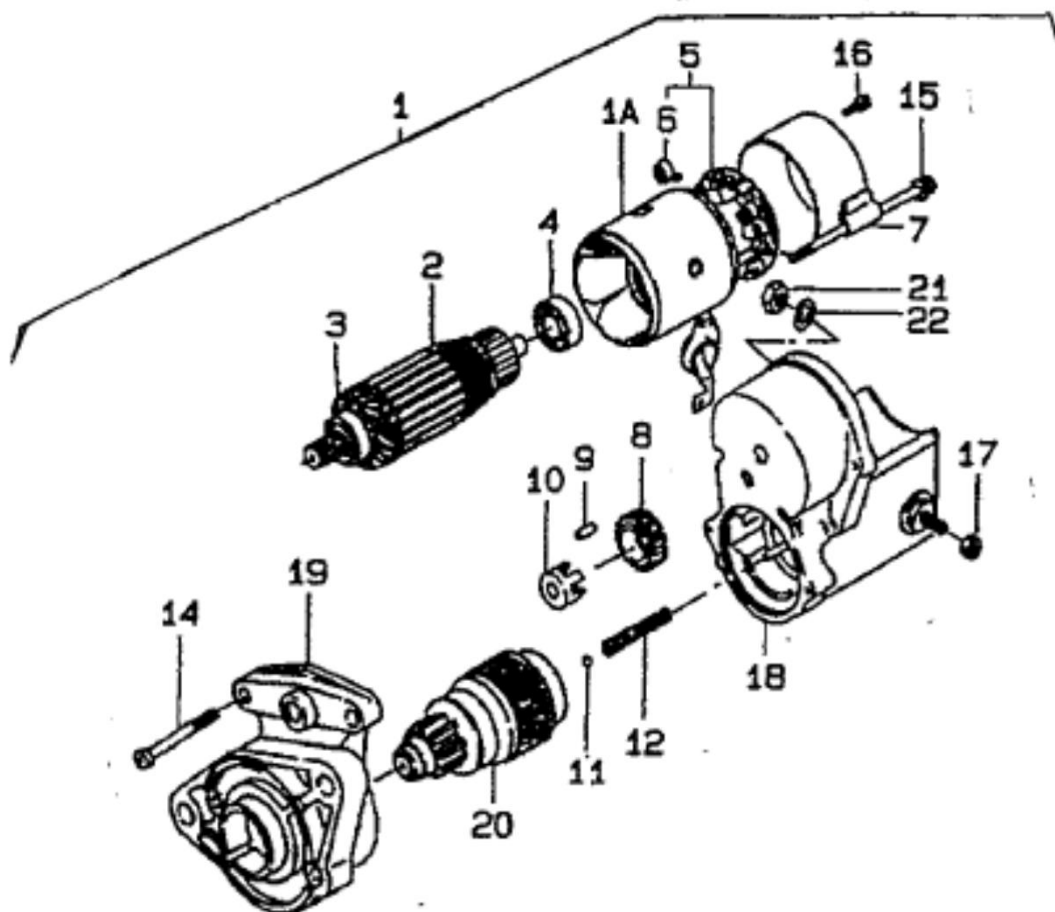
見出番号 KeyNo	部品番号 Parts No	部品名称 Part Name		台当個数 Q'ty		互換性	適応号機 Application	型寸 Description	備考 Remarks
				284	364				
1	18504 6320	ALTERNATOR ASSY	オルタネータASSY	1	1				
2	18544 6272	BALL BEARING	ボールベアリング	1	1				
3	18544 6274	BALL BEARING	ボールベアリング	1	1				
4	18544 6277	REGULATOR ASSY	レギュレータ ASSY	1	1				
5	18541 6480	BRUSH	ブラシ COMPL	2	2				
6	18544 6276	RECTIFIER ASSY	レクチファイヤ ASSY	1	1				
7	01151 0820	BOLT ;M8x20	ボルト	1	1				
8	02610 9017	WASHER	ワッシャ	1	1				
9	18572 7000	PLATE, ADJUSTING	アジャスティングプレート	1	1				
10	01031 1035	BOLT ;M10x35	ボルト	2	2				
11	18597 6510	STAY	ステイ	1					
11	18597 6900	STAY	ステイ		1				
12	01151 0816	BOLT ;M8x16	ボルト	3	3				
13	02710 0010	SPRING WASHER	スプリングワッシャ	2	2				
14	02090 0010	NUT ;M10	ナット	2	2				
15	01151 0825	BOLT ;M8x25	ボルト	1	1				

エキゾーストマニフォルド
FIG.134 EXHAUST MANIFOLD



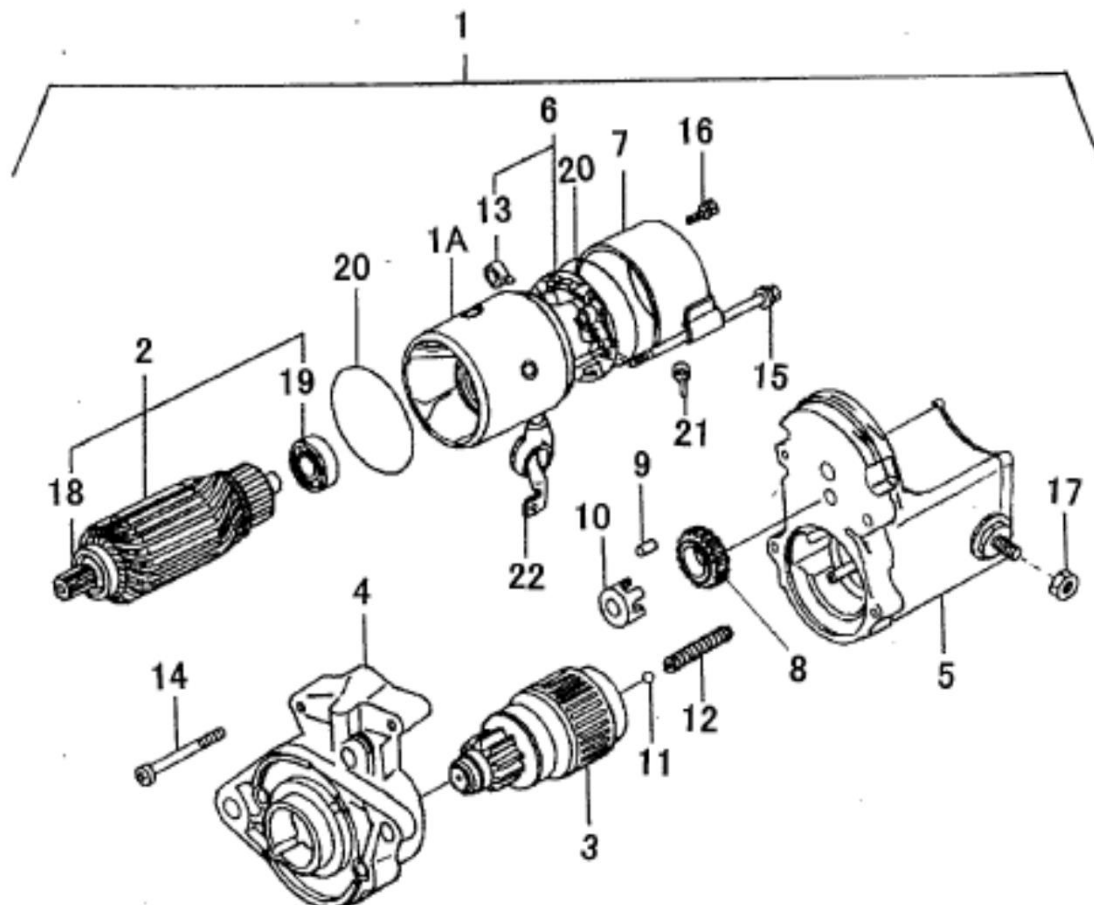
見出番号 KeyNo	部品番号 Parts No	部品名称 Part Name		台当個数 Q'ty			互換性	適応号機 Application	型 寸 Description	備 考 Remarks
				234	284	354				
1	13561 6610	MANIFOLD, EXHAUST	エキゾーストマニホルド	1						
1	13561 6400	MANIFOLD, EXHAUST	エキゾーストマニホルド		1	1				
2	13599 6541	GASKET	ガスケット :EXマニホルド	1						
2	13599 6590	GASKET	ガスケット :EXマニホルド		1	1				
3	01211 0625	STUD BOLT	スタッドボルト	2	2	2				
4	01131 0625	BOLT ;M6x25	ボルト	4	4	4				
5	02310 0006	NUT ;M6	ナット	2	2	2				
6	31499 0013	GASKET	ガスケット	1	1	1				

スターティングモーター ;MC234 ティア 1
 FIG.135 STARTING MOTOR ;TIRE 1 MC234



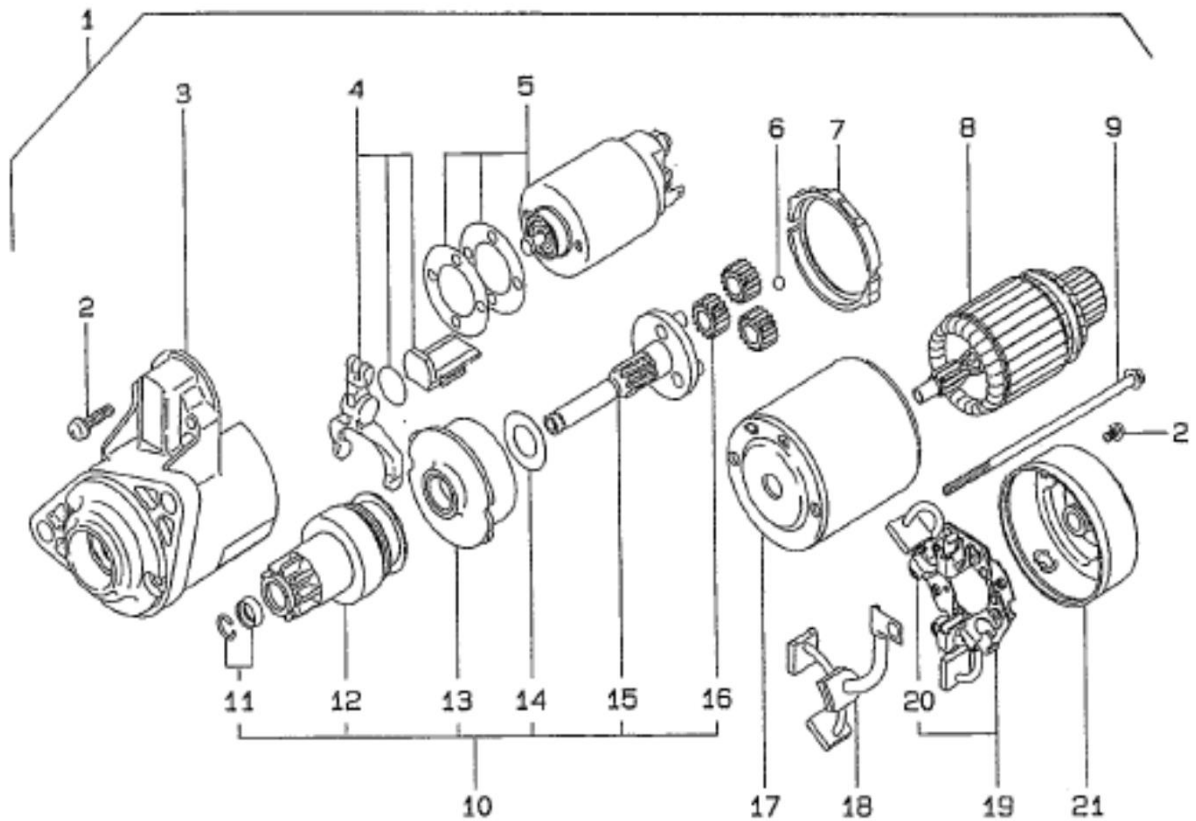
見出番号 KeyNo	部品番号 Parts No	部品名称 Part Name	台当個数 Q'ty			互換性	適応号機 Application	型 寸 Description	備 考 Remarks
			234						
1	18508 6340	MOTOR ASSY, STARTING	スタータ ASSY	1					
1A	*	BODY YOKE	ボディヨーク	1					
2	18584 6366	ARMATURE ASSY	アーマチュア ASSY	1					
3	18584 6379	BALL BEARING	ボールベアリング	1					
4	04011 6002	BALL BEARING	ボールベアリング	1					
5	18584 6368	HOLDER ASSY	ホルダ ASSY	1					
6	*	SPRING	スプリング	4					
7	*	FRAME ASSY	フレーム ASSY	1					
8	18584 6370	PINION	ピニオン	1					
9	18584 6371	ROLLER	ローラ	1					
10	18584 6372	RETAINER	リテーナ	1					
11	04810 0011	STEEL BALL	スチールボール	1					
12	18584 6373	SPRING	スプリング	1					
13	18584 6375	SCREW	スクリュー	2					
14	18584 6376	BOLT	ボルト	2					
15	18584 6377	SCREW	スクリュー	2					
16	18584 6378	NUT	ナット	1					
17	18581 6190	SWITCH ASSY	スイッチ ASSY	1					
18	*	HOUSING	ハウジング	1					
19	18586 6150	CLUTCH SUB ASSY	クラッチ サブ ASSY	1					
20	02090 0008	NUT ;M8	ナット	1					
21	02710 0008	SPRING WASHER	スプリングワッシャ	1					

スターティングモーター ;MC234 ティア 2
 FIG.136 STARTING MOTOR ;TIRE 2 MC234



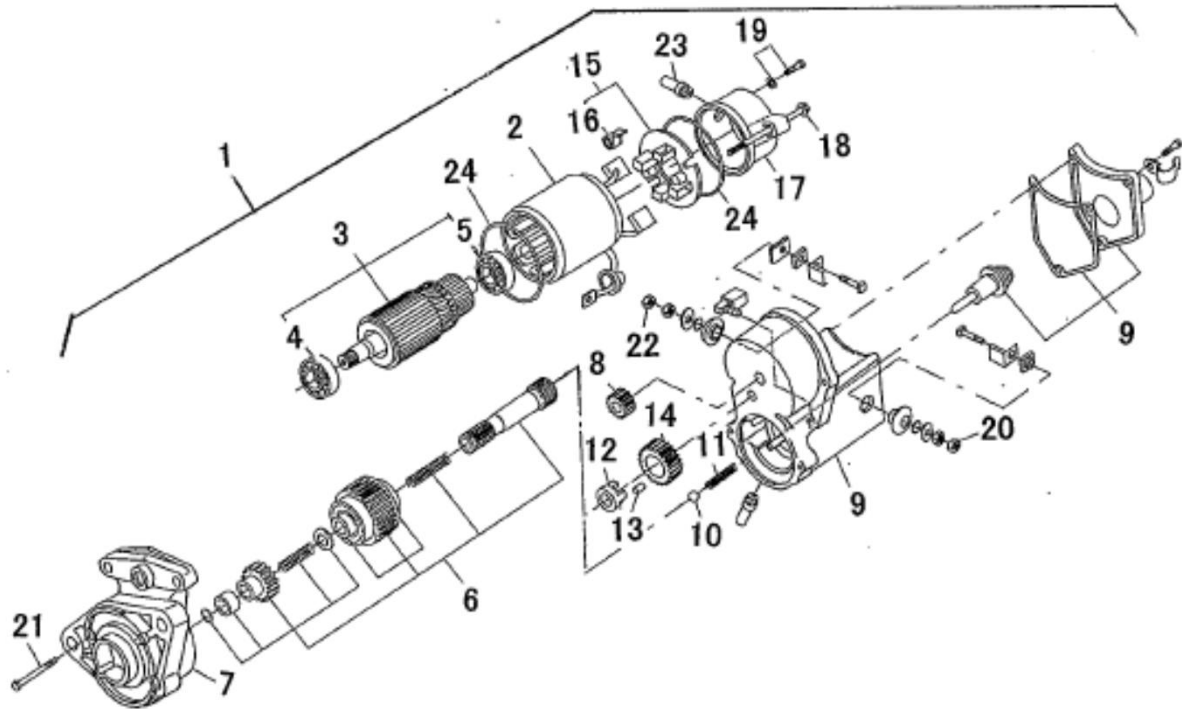
見出番号 KeyNo	部品番号 Parts No	部品名称 Part Name	台当個数 Q'ty		互換性	適応号機 Application	型 寸 Description	備 考 Remarks
			234					
1	18508 6670	MOTOR ASSY, STARTING	スタータ ASSY	1				
1A	18584 6677	YOKE ASSY	ヨーク ASSY	1				
2	18584 6676	ARMATURE ASSY	アーマチュア ASSY	1				
3	18584 6675	CLUTCH SUB ASSY	クラッチ サブ ASSY	1				
4	*	HOUSING ASSY	ハウジング ASSY	1				
5	18584 6673	SWITCH ASSY	スイッチ ASSY	1				
6	18584 6672	HOLDER ASSY	ホルダ ASSY	1				
7	18584 6671	FRAME ASSY	フレーム ASSY	1				
8	18584 6552	PINION	ピニオン	1				
9	18584 6371	ROLLER	ローラ	5				
10	18584 6551	RETAINER	リテーナ	1				
11	18584 6286	STEEL BALL	スチールボール	1				
12	18584 6560	SPRING	スプリング	1				
13	18584 6670	SPRING	スプリング	4				
14	18584 6558	BOLT	ボルト	2				
15	18584 6669	BOLT	ボルト	2				
16	18584 6668	SCREW	スクリュー	2				
17	18584 6378	NUT	ナット	1				
18	18584 6549	BALL BEARING	ボールベアリング	1				
19	18584 6548	BALL BEARING	ボールベアリング	1				
20	18584 6561	O-RING	O リング	2				
21	*	BUSHING	ブッシング	1				
22	*	RUBBER CAP	ラバーキャップ	1				

スターティングモーター ;MC284
 FIG.137 STARTING MOTOR ;MC284



見出番号 KeyNo	部品番号 Parts No	部品名称 Part Name	台当個数 Q'ty		互換性	適応号機 Application	型 寸 Description	備 考 Remarks
				284				
1	18508 6551	MOTOR ASSY, STARTING	スタータ ASSY	1				
2	18584 6468	SCREW SET	SET	1				
3	*	BRACKET ASSY, FRONT	ブラケットASSY, フロント	1				
4	18584 6615	LEVER SET	セツトレバー	1				
5	18581 6340	SWITCH ASSY	スイッチASSY	1				
6	18584 6616	BALL	ボール	1				
7	18584 6617	PACKINE	パツキン	1				
8	18584 6684	ARMATURE	アーマチュア	1				
9	18584 6621	HEXAGON HEAD SET	ロツカクホルトセット	1				
10	18586 6391	SHAFT ASSY, CLUTCH	シャフトASSY, クラツチ	1				
11	*	STOPPER SET	ストツパーセット	1				
12	*	OVER RUNNING CLUTCH	オーバーランニングクラツチ	1				
13	*	GEAR ASSY	ギヤASSY	1				
14	*	WASHER	ワツシヤ	1				
15	*	SHAFT ASSY, GEAR	シャフトASSY, ギヤ	1				
16	*	GEAR ASSY	ギヤASSY	3				
17	*	YOKE ASSY	ヨークASSY	1				
18	18541 6490	BRUSH ASSY	ブツシュ ASSY	1				
19	18541 6500	BRUSH HOLDER ASSY	ブツシホルダ ASSY	1				
20	*	SPRING SET	スプリングセット	1				
21	18584 6620	BRACKET ASSY, REAR	ブラケットASSY, リヤ	1				

スターテイングモーター ;MC354
 FIG.138 STARTING MOTOR ;MC354



見出番号 KeyNo	部品番号 Parts No	部品名称 Part Name	台当個数 Q'ty		互換性	適応号機 Application	型 寸 Description	備 考 Remarks
				354				
1	18508 6530	MOTOR ASSY, STARTING	スタータ ASSY	1				
2	18584 6662	YOKE ASSY	ヨークASSY	1				
3	18584 6571	ARMATURE ASSY	アーマチュア ASSY	1				
4	18584 6549	BALL BEARING	ボールベアリング	1				
5	18584 6583	BALL BEARING	ボールベアリング	1				
6	18586 6370	CLUTCH SUB ASSY	クラッチサブ ASSY	1				
7	*	HOUSING ASSY	ハウジング ASSY	1				
8	18584 6576	PINION	ピニオン	1				
9	18581 6360	SWITCH ASSY, MAGNETIC	マグネチックスイッチASSY	1				
10	18584 6286	STEEL BALL	スチールボール	1				
11	*	SPRING	スプリング	1				
12	18584 6551	RETAINER	リテーナ	1				
13	18584 6371	ROLLER	ローラ	5				
14	18584 6552	PIPION	ピニオン	1				
15	18584 6573	HOLDER ASSY	ホルダ ASSY	1				
16	*	SPRING	スプリング	4				
17	*	FRAME	フレーム	1				
18	18584 6581	BOLT	ボルト	2				
19	18584 6582	SCREW	スクリュー	2				
20	18584 6378	NUT	ナット	1				
21	18584 6580	SCREW	スクリュー	2				
22	18584 6563	NUT	ナット	1				
23	18584 6562	BUSHING	ブッシング	1				
24	18584 6561	O-RING	O リング	2				

シャシ編 (CHASSIS)

MC234.....S773

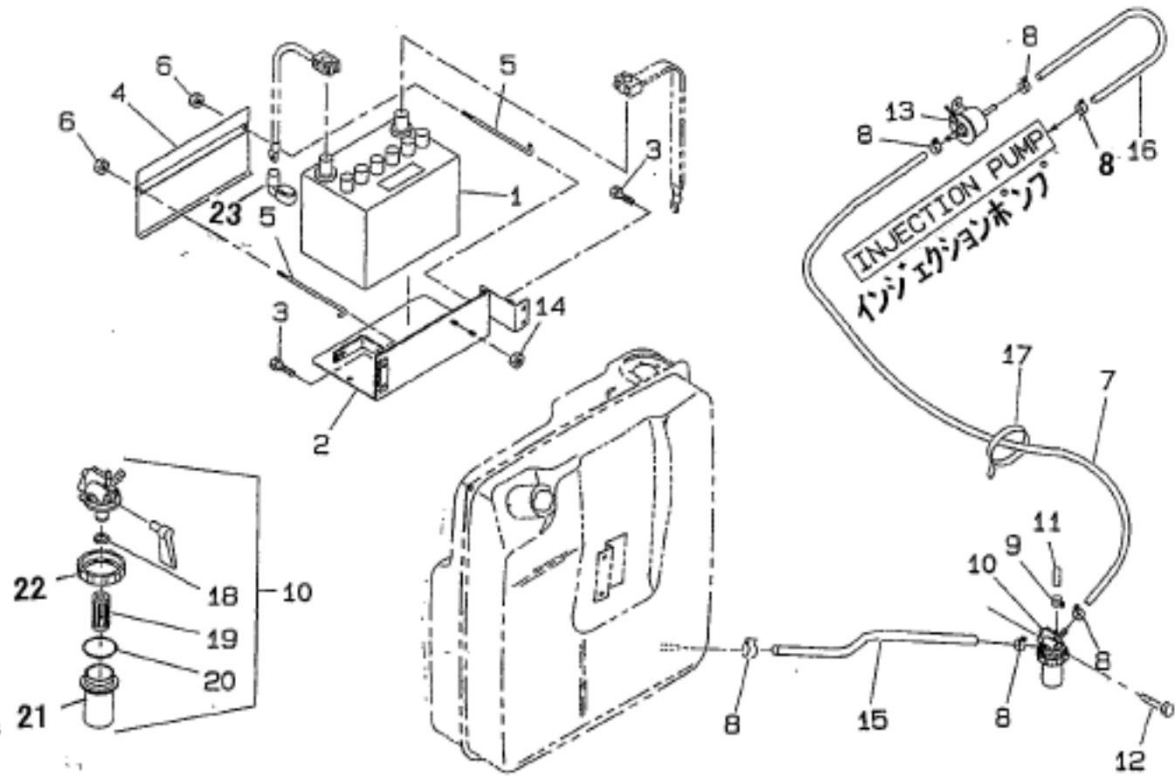
MC284.....J843

MC354.....N843L

適用号機 10001－より (ティア 1エンジン)

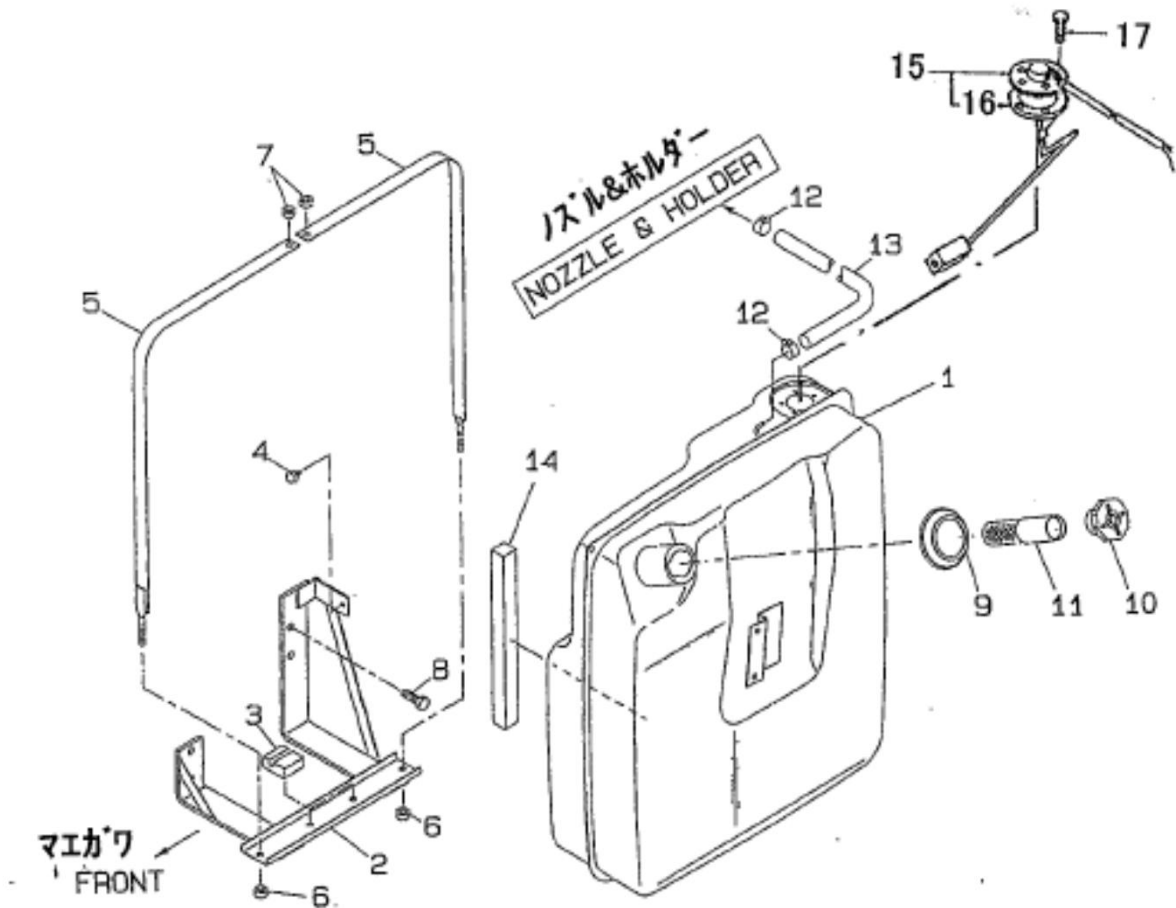
適用号機 20001－より (ティア 2エンジン)

フュエルハイカン、バッテリー
 FIG200 FUEL LINES , BATTERY



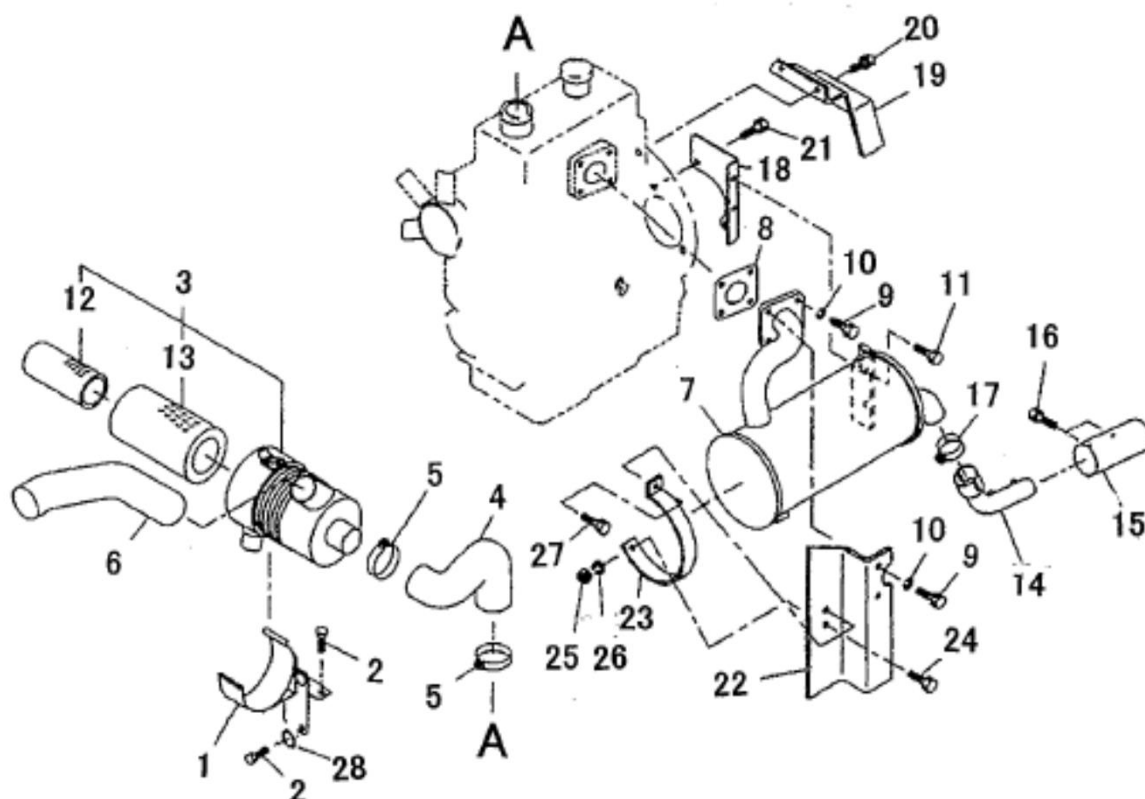
見出番号 KeyNo	部品番号 Parts No	部品名称 Part Name		台当個数 Q'ty			互換性	適応号機 Application	型 寸 Description	備 考 Remarks
				ALL						
1	*	BATTERY, WET	バッテリー:75D26L	1						
2	38910 1950	BATTERY STAND	バッテリースタンド	1						
3	01151 0825	BOLT ;M8x25	ボルト	4						
4	38941 0310	BATTERY COVER	バッテリーカバー	1						
5	38932 0231	BATTERY ROD	バッテリーロッド	2						
6	02240 0006	U-NUT ;M6	Uナット	2						
7	36077 1060	FUEL PIPE	フュエルパイプ :200L	1						
8	06720 0130	HOSE CLIP	ホースクリップ	6						
9	06720 0078	HOSE CLIP	ホースクリップ	1						
10	36070 0231	FUEL FILTER ASSY	フュエルフィルタ ASSY	1						
11	13164 6010	RUBBER CAP	キツヤブ	1						
12	01151 0840	BOLT ;M8x40	ボルト	1						
13	36080 0040	FUEL PUMP	フュエルポンプ	1						
14	02130 0006	NUT ;M6	ナット	2						
15	36077 1080	FUEL PIPE	フュエルパイプ :750L	1						
16	36077 1290	FUEL PIPE	フュエルパイプ :550L	1					*(a)	
17	39875 0150	BAND	バンド	1						
18	05210 9130	O-RING	Oリング	1						
19	36072 0130	FILTER ELEMENT	フィルタエレメント	1						
20	05210 9131	O-RING	Oリング	1						
21	36071 0060	FILTER CUP	フィルタカップ	1						
22	36074 0123	NUT ;FILTER	ナット ;フィルタ	1						
23	39811 9870	RUBBER	ゴム:セルモータ	1						
16	36077 1290	FUEL PIPE	フュエルパイプ :600L	1					*(b)	
	*(a) MC234 : 10001~20013 MC284 : 10001~20068 *(a) MC354 : 10001~20064									
	*(b) MC234 : 20014~ MC284 : 20069~ MC354 : 20065~									

フエルトンク
FIG201 FUEL TANK



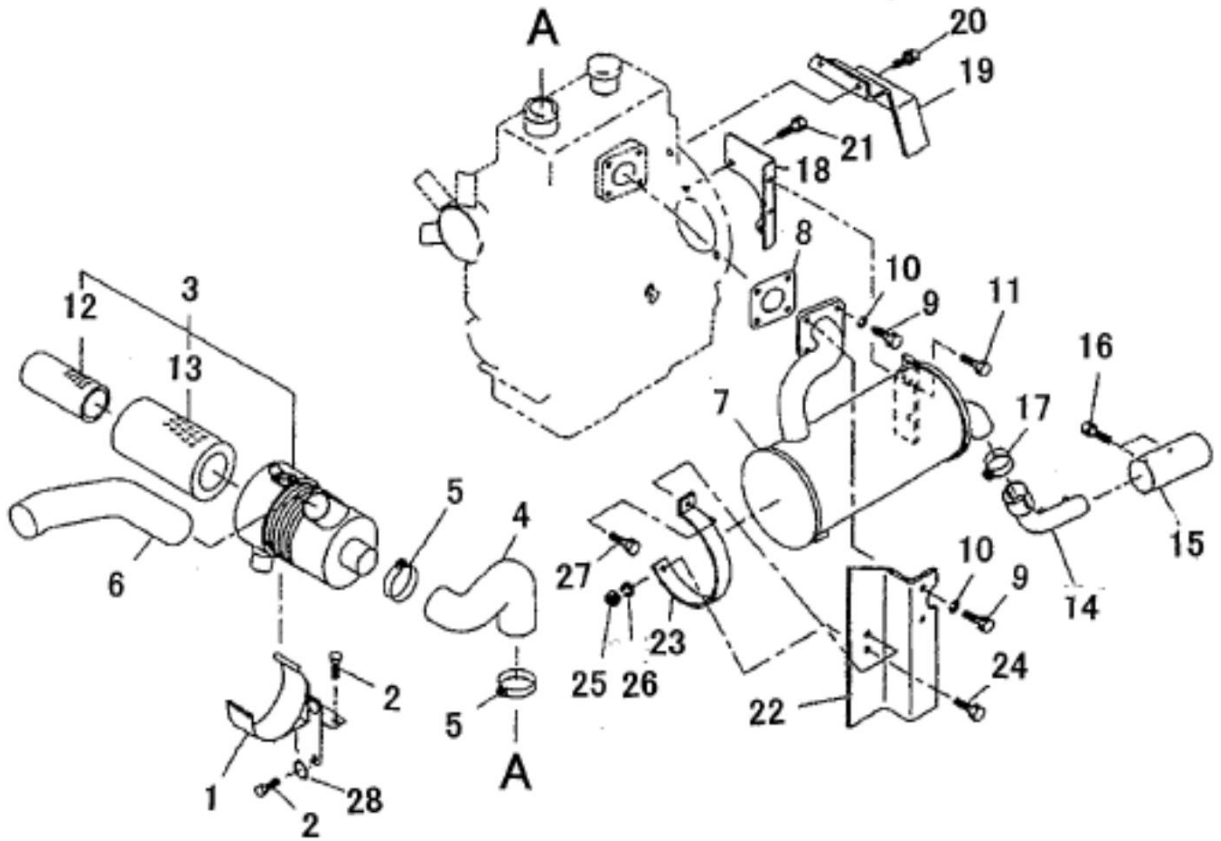
見出番号 KeyNo	部品番号 Parts No	部品名称 Part Name		台当個数 Q'ty			互換性	適応号機 Application	型 寸 Description	備 考 Remarks
				ALL						
1	36010 2110	TANK, FUEL	タンク:フエエル	1						
2	36050 1350	HOLDER ;TANK	タンクトリツケダイ	1						
3	39811 5530	RUBBER	ゴム	2						
4	39811 0110	RUBBER	ゴム	1						
5	36020 0670	TANK BAND	タンクバンド	2						
6	02230 0008	U-NUT ;M8	Uナット	2						
7	02310 0008	NUT ;M8	ナット	2						
8	01151 1025	BOLT ;M10x25	ボルト	4						
9	39811 3570	RUBBER	ゴム	1						
10	36030 0080	FILLER CAP	フイラキヤツフ	1						
11	13034 0110	FILTER , FUEL	フィルタネット	1						
12	06720 0078	HOSE CLIP	ホースクリツフ	2						
13	06820 9075	HOSE	ゴムパイプ	1						
14	39813 0310	SPONGE	スポンジ	1						
15	38528 0210	FUEL GAUGE	フエエルゲージ	1						
16	38589 1051	GASKET	ガスケット	1						
17	01514 0514	SCREW	スクリユ	5						

エアクリーナ、マフラ :MC234
 FIG202 AIR CLEANER , MUFFLER :MC234



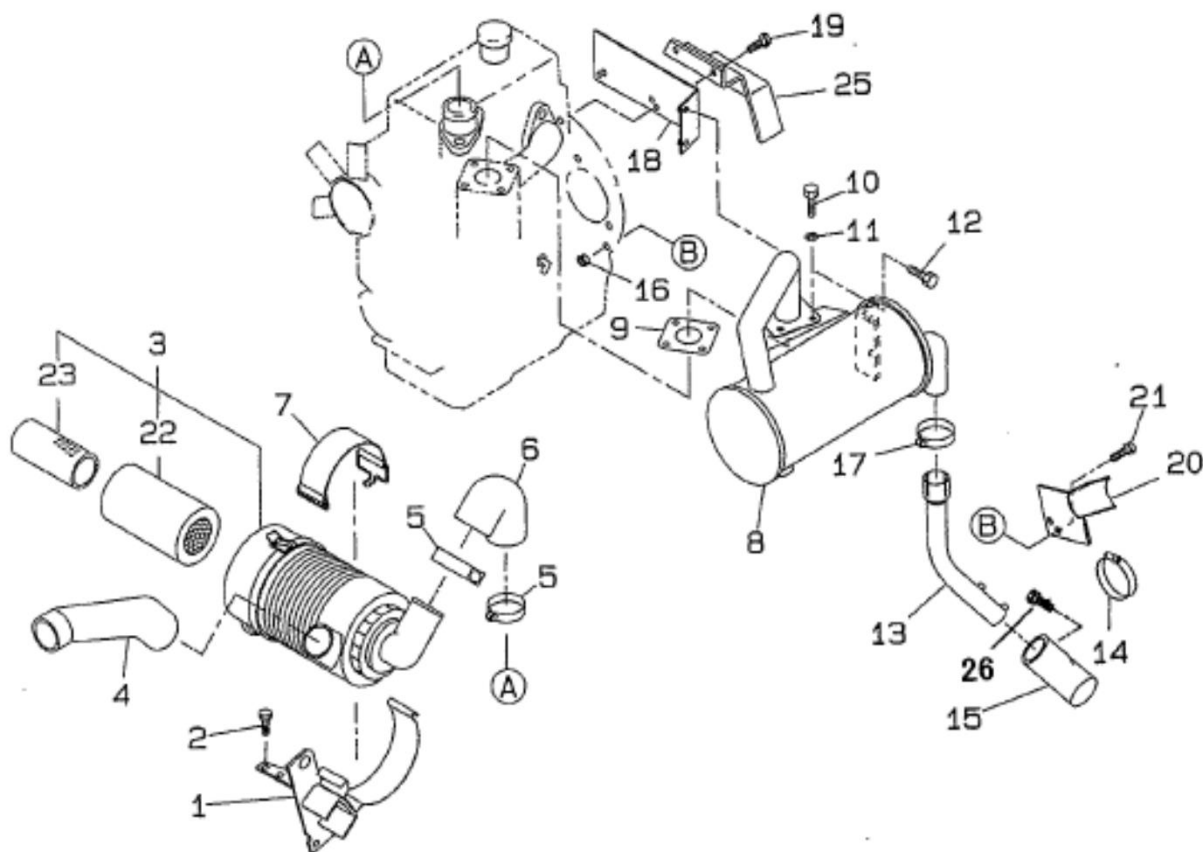
見出番号 KeyNo	部品番号 Parts No	部品名称 Part Name		台当個数 Q'ty		互換性	適応号機 Application	型 寸 Description	備 考 Remarks
				234					
1	31460 1390	HOLDER	エアクリーナササエ	1			テア 1/ミ		*(a)
2	01151 0816	BOLT ;M8x16	ホルト	2					
3	31450 0820	AIR CLEANER ASSY	エアクリーナ ASSY	1					
4	31454 1230	AIR CLEANER HOSE	エアクリーナホース ;OUT	1			テア 1/ミ		*(a)
5	06710 0056	HOSE BAND	ホースバンド	2					
6	31454 1260	AIR CLEANER HOSE	エアクリーナホース ;IN	1			テア 1/ミ		*(a)
7	31410 2351	MUFFLER	マフラ	1					
8	31499 0013	GASKET	ガスケット	1					
9	01010 9337	BOLT ;M8x20	ホルト	4					
10	02710 0008	SPRING WASHER	スプリングワッシャ	4					
11	01181 0816	BOLT ;M8x16	ホルト	2					
12	31453 1174	FILTER COMP	フィルター COMP	1					
13	31453 1175	2ND FILTER COMP	セカンド フィルターCOMP	1					
14	31410 2400	EXHAUST PIPE	パイプ ;テール	1					
15	31414 1091	COVER ;PIPE	カバー ;パイプ	1					
16	01010 9206	BOLT ;M6x12	ホルト	2					
17	39875 0410	HOSE BAND	ホースバンド	1					
18	31443 0550	STAY ;MUFFLER	マフラステー	1					
19	35075 5850	COVER ;FLYWHEEL	カバー ;フライホイール	1					
20	01081 0812	BOLT ;M8x12	ホルト	2					
21	01031 1035	BOLT ;M8x20	ホルト	2					
22	31440 0550	MUFFLER SUPPORT	マフラササエ	1					*(c)
23	31441 0620	BAND ;MUFFLER	バンド ;マフラ	1					*(c)
24	01151 0820	BOLT ;M8x20	ホルト	1					*(c)
25	02090 0008	NUT ;M8	ナット	1					*(c)
26	02710 0008	SPRING WASHER	スプリングワッシャ	1					*(c)
27	01031 0816	BOLT ;M8x16	ホルト	1					*(c)
1	31460 1730	HOLDER	エアクリーナササエ	1			テア 2/ミ		*(b)
4	31454 1720	;OUT	エアクリーナホース ;ウシロ	1			テア 2/ミ		*(b)
6	31454 1730	AIR CLEANER HOSE	エアクリーナホース ;IN	1			テア 2/ミ		*(b)
28	02610 0008	WASHER	ワッシャ	1			テア 2/ミ		*(b)

エアクリーナ、マフラ :MC234
 FIG202 AIR CLEANER , MUFFLER :MC234



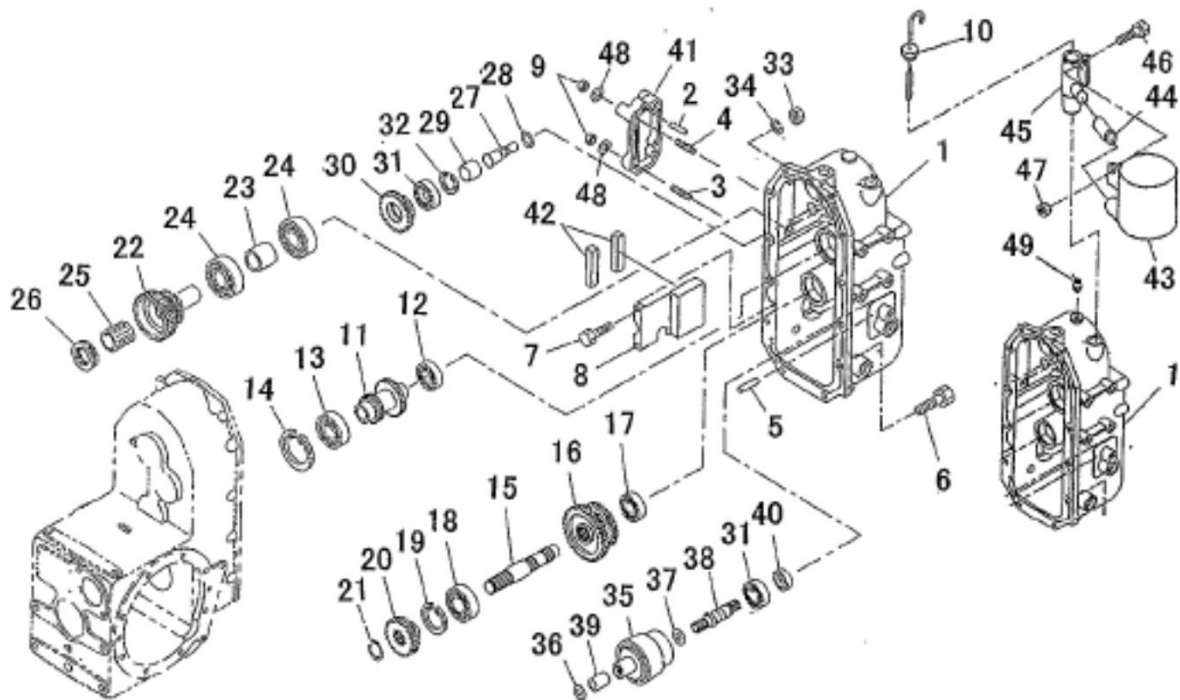
見出番号 KeyNo	部品番号 Parts No	部品名称 Part Name	台当個数 Q'ty		互換性	適応号機 Application	型 寸 Description	備 考 Remarks
			234					
	* (a) MC234 : 10001 ~ 10032 * (b) MC234 : 20001 ~							
	* (c) MC234 : 10001 ~ 10012							

エアクリーナ、マフラー :MC284/MC354
 FIG203 AIR CLEANER , MUFFLER :MC284/MC354



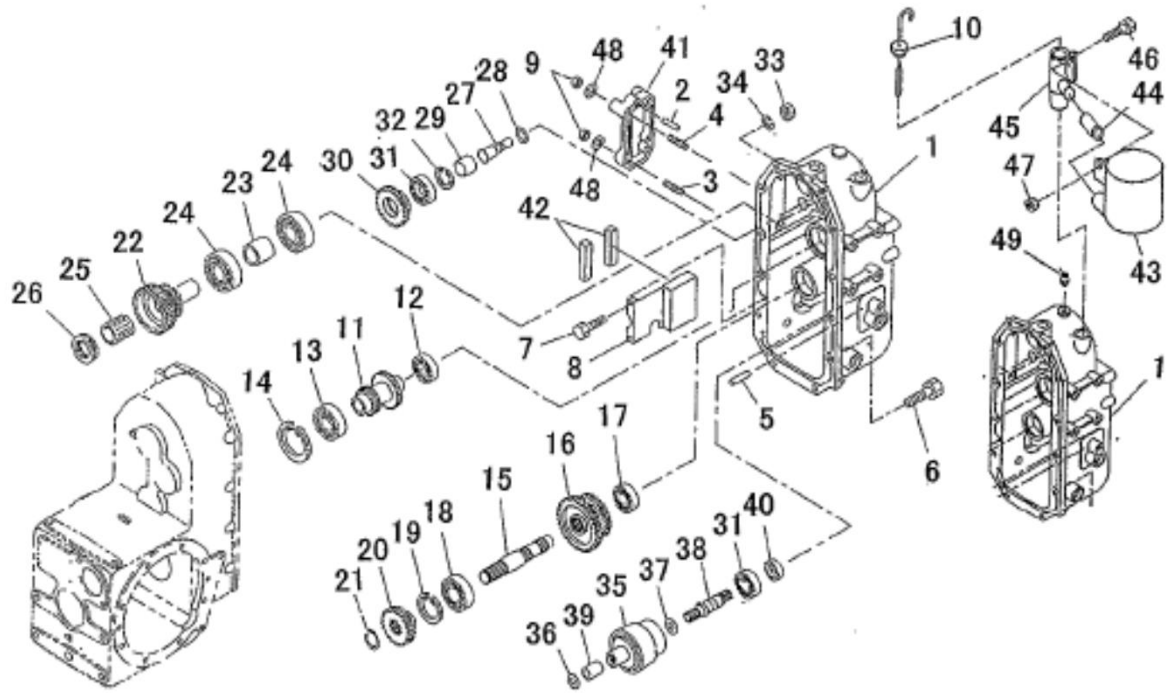
見出番号 KeyNo	部品番号 Parts No	部品名称 Part Name		台当個数 Q'ty		互換性	適応号機 Application	型 寸 Description	備 考 Remarks
				284	354				
1	31460 1390	HOLDER	エアクリーナササエ	1					
1	31460 1410	HOLDER	エアクリーナササエ		1		10001-	テイヤ 1/ミ	
1	31460 1701	HOLDER	エアクリーナササエ		1		20001-	テイヤ 2/ミ	
2	01151 0816	BOLT ;M8x16	ホルト	3	3				
3	31450 0860	AIR CLEANER ASSY	エアクリーナ ASSY	1	1				
4	31454 1250	AIR CLEANER HOSE	エアクリーナホース ;IN	1	1				
5	06710 0062	HOSE BAND	ホースバンド	2	2				
6	31454 1270	AIR CLEANER HOSE	エアクリーナホース ;J	1					
6	31454 1240	AIR CLEANER HOSE	エアクリーナホース ;N		1		10001-	テイヤ 1/ミ	
6	31454 1680	AIR CLEANER HOSE	エアクリーナホース ;N		1		20001-	テイヤ 2/ミ	
7	39811 9972	RUBBER	ゴム;エアクリーナササエ	1	1				
8	31410 2382	MUFFLER COMPL	マフラー COMPL	1					
8	31410 2391	MUFFLER COMPL	マフラー COMPL		1				
9	31499 0013	GASKET	ガスケット	1	1				
10	01010 9337	BOLT ;M8x20	ホルト	4	4				
11	02710 0008	SPRING WASHER	スプリングワッシャ	4	4				
12	01181 0816	BOLT ;M8x16	ホルト	2	2				
13	31410 2410	EXHAUST PIPE	テールパイプ	1	1				
14	39875 0410	HOSE BAND	ホースバンド	1	1				
15	31414 1190	COVER ;PIPE	カバー ;パイプ	1	1				
16	02090 0010	NUT ;M10	ナット	2	2				
17	39875 0260	HOSE BAND	ホースバンド	1	1				
18	31443 0541	STAY ;MUFFLER	ステー ;マフラー	1	1				
19	01151 0816	BOLT ;M8x16	ホルト	2	2				
20	31443 0531	STAY	ステー ;マフラー	1	1				
21	01031 1040	BOLT ;M10x40	ホルト	2	2				
22	31453 1176	FILTER COMP	フィルター-COMP	1	1				
23	31453 1177	2ND FILTER COMP	セカンド フィルター-COMP	1	1				
24	35075 5850	COVER ;FLYWHEEL	カバー ;フライホイール	1	1				
25	01010 9206	BOLT ;M6x12	ホルト	2	2				

ミッション, ギヤ
FIG.204 TRANSMISSION, GEARS



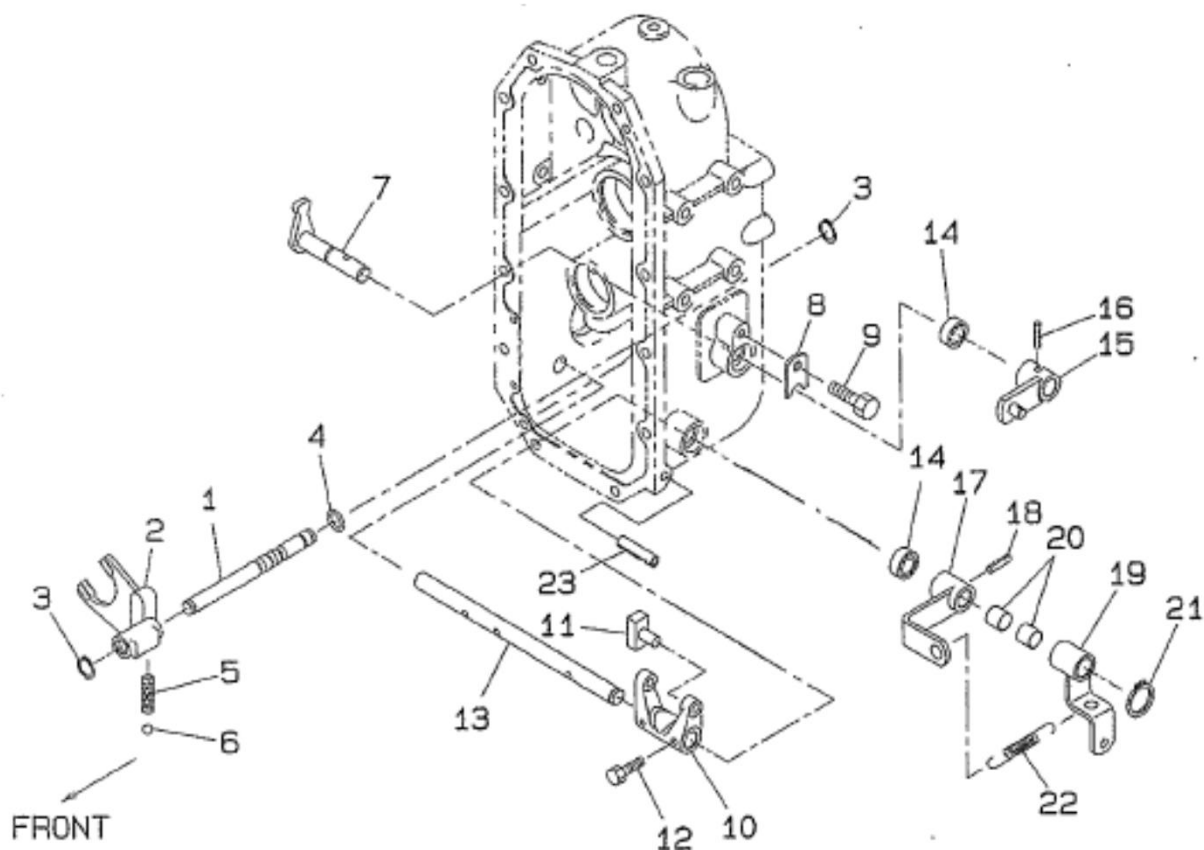
見出番号 KeyNo	部品番号 Parts No	部品名称 Part Name	台当個数			互換性	適応号機 Application	型 寸 Description	備 考 Remarks
			ALL						
1	32211 7181	MISSION CASE ;COVER	ミッションケース :カバー	1					*(a)
2	03050 0820	DOWEL PIN	ノックピン	2					
3	01211 1035	STUD BOLT	スタッドボルト	2					
4	01211 1050	STUD BOLT	スタッドボルト	2					
5	03050 1025	DOWEL PIN	ノックピン	1					
6	01151 1030	BOLT ;M10x30	ボルト	10					
7	01114 0610	BOLT ;M6x10	ボルト	2					
8	39956 8660	PLATE	プレート	1					
9	02100 0010	NUT ;M10x1.25	ナット	4					
10	39840 0550	OIL GAUGE	オイルゲージ	1					
11	32252 1310	MAIN SHAFT	メインシャフト	1					
12	04010 6006	BALL BEARING	ボールベアリング	1					
13	04010 6207	BALL BEARING	ボールベアリング	1					
14	03650 0072	SNAP RING	スナップリング	1					
15	32253 1610	COUNTER SHAFT	カウンタシャフト	1					
16	32236 1300	SLIDE GEAR B	スライドギヤ B	1					
17	04010 6204	BALL BEARING	ボールベアリング	1					
18	04010 9054	BALL BEARING	ボールベアリング	1					
19	03650 0052	SNAP RING	スナップリング	1					
20	32232 5740	FIXING GEAR A	コティキギヤ A	1					
21	03610 0025	SNAP RING	スナップリング	1					
22	32072 0220	COUPLING	カップリング	1					
23	39923 0880	COLLAR	カラー	1					
24	04010 6206	BALL BEARING	ボールベアリング	2					
25	39856 6480	NEEDLE BEARING	ニードルベアリング	1					
26	39856 6470	THRUST BEARING	スラストベアリング	1					
27	32253 1630	COUNTER SHAFT	カウンタシャフト	1					
28	05210 0110	O-RING	Oリング	1					
29	39923 5520	COLLAR	カラー	1					
30	32237 1980	COUNTER GEAR A	カウンタギヤ A	1					
31	04010 6004	BALL BEARING	ボールベアリング	2					
32	03650 0042	SNAP RING	スナップリング	1					
33	02090 0014	NUT ;M14	ナット	2					
34	02710 0014	SPRING WASHER	スプリングワッシャ	2					
35	32008 0100	CLUTCH ASSY	クラッチ ASSY	1					*(c)

トランスミッション、ギヤ
FIG.204 TRANSMISSION, GEARS



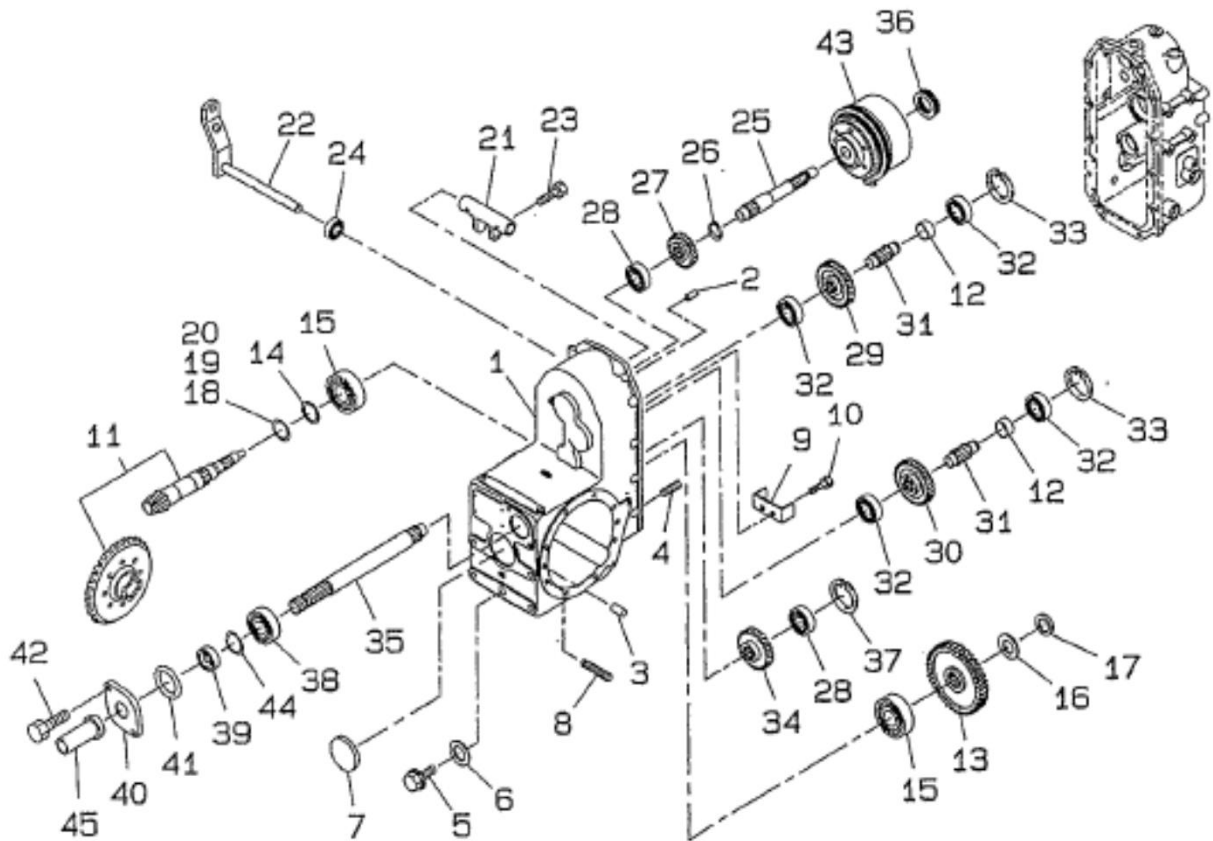
見出番号 KeyNo	部品番号 Parts No	部品名称 Part Name		台当個数 Q'ty			互換性	適応号機 Application	型 寸 Description	備 考 Remarks
				ALL						
36	39926 1840	THRUST WASHER	スラストワッシャ	1						*(c)
37	39926 1500	THRUST WASHER	スラストワッシャ	1						
38	32251 3460	DRIVE SHAFT	ドライブシャフト	1						
39	39851 1930	BUSHING	ブッシュ	1						
40	05020 2220	OIL SEAL	オイルシール	1						
41	32221 3450	COVER	ケースカバー	1						
42	32491 0090	MAGNET	マグネット	2						
43	34061 5881	ADAPTER	アダプタ :チュウニュー	1						
44	34069 2490	OIL HOSE	オイルホース	1						
45	36010 2060	OIL TANK	オイルタンク	1						
46	01081 0616	BOLT ;M6x16	ホルト	1						
47	02130 0006	NUT ;M6	ナット	1						
48	02710 0010	SPRING WASHER	スプリングワッシャ	4						
49	06440 0030	PLUG ;R3/8	プラグ	1						*(b)
1	32211 7182	MISSION CASE ;COVER	ミッションケース :カバー	1						*(b)
		*(a) MC234 : 10001 - 10032 MC284 : 10001 - 20060 CM354 : 10001 - 20031								
		*(b) MC234 : 20001 - MC284 : 20061 - MC354 : 20032 -								
35	32008 0101	CLUTCH ASSY	クラッチ ASSY	1						*(d)
		*(c) MC234 : 10001 - 10032 MC284 : 10001 - 10094 MC354 : 10001 - 10044								
		*(d) MC234 : 20001 - MC284 : 10095 - MC354 : 20001 -								

トランスミッション、シフト
 FIG.205 TRANSMISSION, SHIFTER



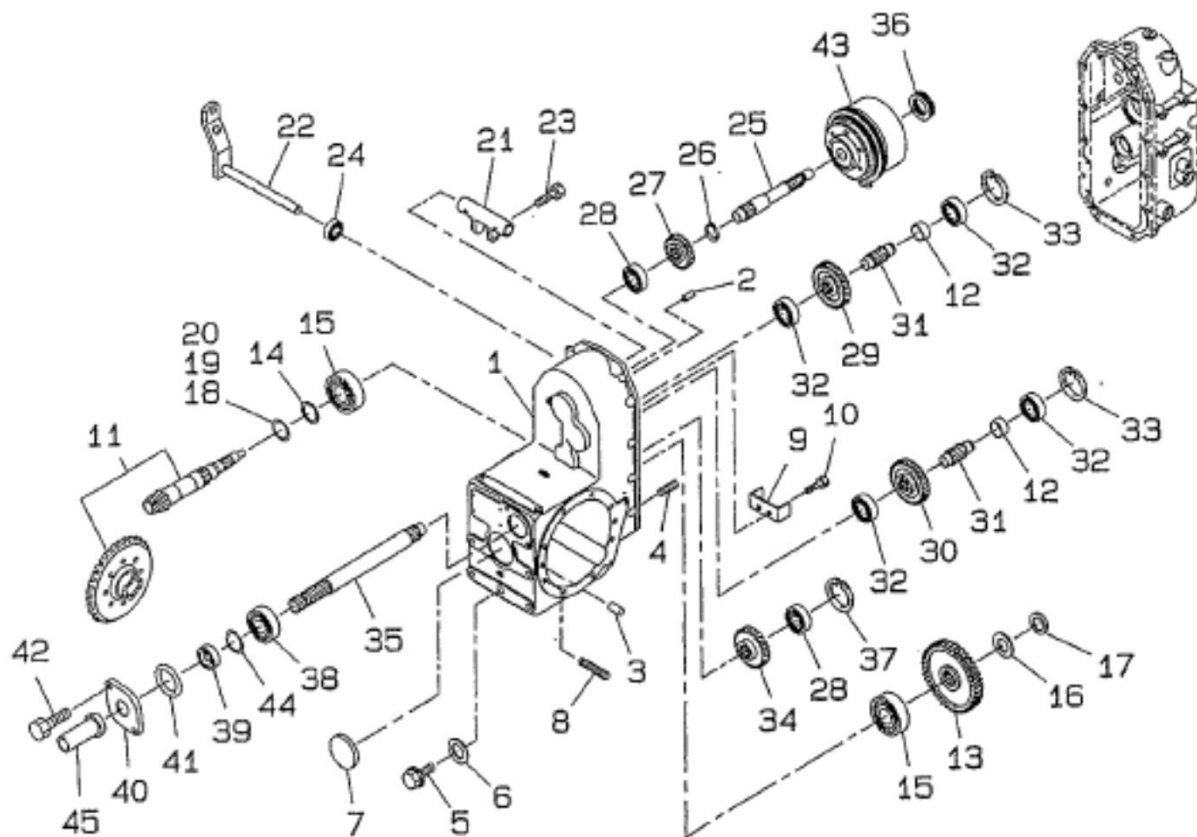
見出番号 KeyNo	部品番号 Parts No	部品名称 Part Name		台当個数 Q'ty			互換性	適応号機 Application	型 寸 Description	備 考 Remarks
				ALL						
1	32431 2960	SHIFTER ROD	シフトロッド	1						
2	32441 2390	SHIFTER FORK	シフトフオーク	1						
3	03680 0010	SNAP RING	スナップリング	2						
4	05210 0100	O-RING	O-リング	1						
5	39821 0280	SPRING	スプリング	1						
6	04810 0010	STEEL BALL	スチールボール	1						
7	32420 2700	SHIFT ARM	シフトアーム	1						
8	39956 4790	PLATE	プレート	1						
9	01151 0812	BOLT ;M8x12	ボルト	1						
10	32441 2290	SHIFTER FORK	シフトフオーク	1						
11	32437 0050	BLOCK	コマ	2						
12	01070 0625	BOLT ;M6x25	ボルト	2						
13	32021 0370	SHAFT :4WD	シャフト :4WD	1						
14	05020 3115	OIL SEAL	オイルシール	2						
15	32410 6720	CHANGE LEVER :RANGE	チェンジレバー :フクシタ	1						
16	03030 0632	SPRING PIN	スプリングピン	1						
17	32410 6610	CHANGE LEVER :4WD	チェンジレバー :4WD	1						
18	03030 0628	SPRING PIN	スプリングピン	1						
19	32410 6620	CHANGE LEVER :4WD	チェンジレバー :4WD	1						
20	39851 1310	BUSHING	ブッシュ	2						
21	03610 0015	SNAP RING	スナップリング	1						
22	39821 4450	SPRING	スプリング	1						
23	03030 0850	SPRING PIN	スプリングピン	1						

トランスミッション、ドライブピニオン
 FIG.206 TRANSMISSION, DRIVE PINION



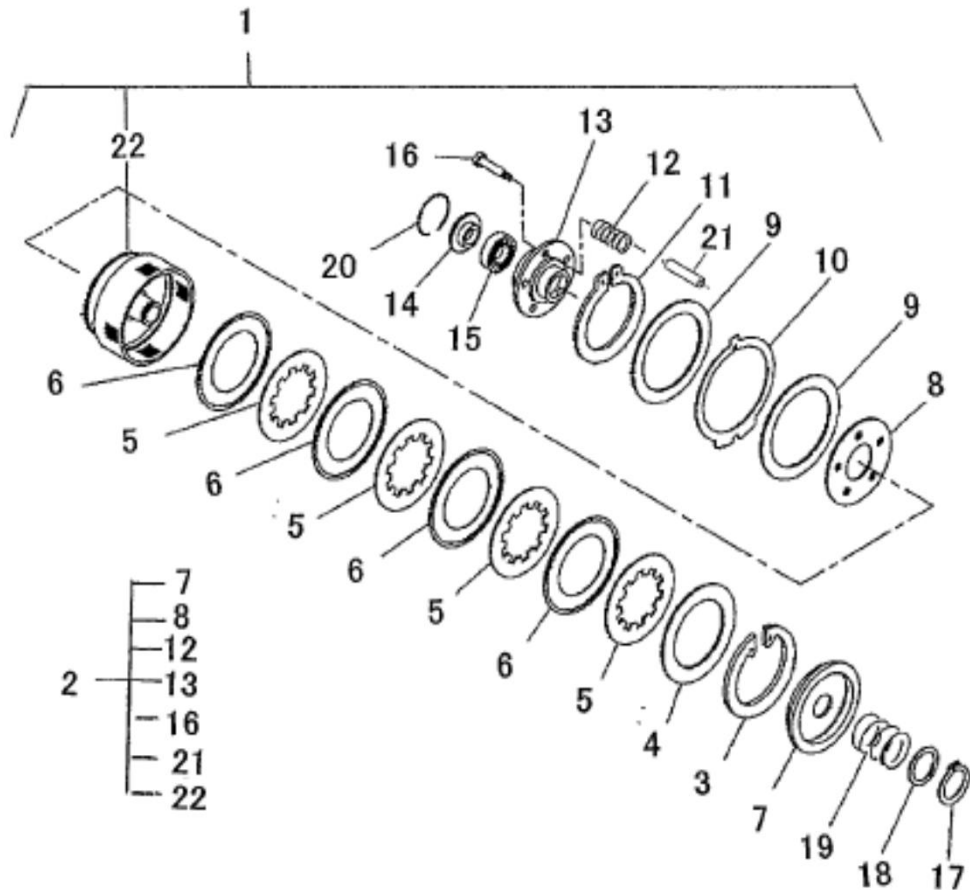
見出番号 KeyNo	部品番号 Parts No	部品名称 Part Name		台当個数			適用号機 Application	型 寸 Description	備 考 Remarks
				ALL					
1	32211 7160	MISSION CASE	ミッションケース	1					
2	03050 0820	DOWEL PIN	ノックピン	2					
3	03050 1032	DOWEL PIN	ノックピン	4					
4	01211 1025	STUD BOLT	スタッドボルト	2					
5	06460 0016	PLUG	ツバツキプラグ :M16	1					
6	02510 0016	SEAL WASHER	シールワッシャ	1					
7	32214 0270	PLUG	シールカバー	1					
8	01211 1040	STUD BOLT	スタッドボルト	2					
9	39956 8680	PLATE	プレート	1					*(a)
10	01151 1020	BOLT :M10x25	ボルト	2					*(a)
11	32205 1030	DRIVE PINION ASSY	ドライブピニオン ASSY	1					
12	39923 3780	COLLAR	カラー	2					
13	32232 5750	FIXING GEAR A	コテイヤA	1					
14	19926 0040	THRUST WASHER	スラストワッシャ	1					
15	04253 0206	TAPER ROLLAR BEARING	テーパローラベアリング	2					
16	02610 0024	WASHER	ワッシャ	1					
17	02010 9079	NUT :M24x1.5	ナット	1					
18	19928 1210	SHIM :0.1T	シム :0.1T	1					
19	19928 1220	SHIM :0.2T	シム :0.2T	1					
20	19928 0490	SHIM :0.5T	シム :0.5T	1					
21	32026 0200	CLUTCH FORK	クラッチフォーク	1					
22	32020 1200	CLUTCH SHAFT	クラッチシャフト PTO	1					
23	01070 0625	BOLT :M6x25	ボルト	2					
24	05020 3115	OIL SEAL	オイルシール	1					
25	32251 3640	DRIVE SHAFT	ドライブシャフト	1					
26	03610 0025	SNAP RING	スナップリング	1					
27	32232 5760	FIXING GEAR A	コテイヤA	1					
28	04010 6304	BALL BEARING	ボールベアリング	2					
29	32232 5770	FIXING GEAR A	コテイヤA	1					
30	32232 5780	FIXING GEAR A	コテイヤA	1					
31	32253 1620	COUNTER SHAFT	カウンタシャフト	2					
32	04010 6204	BALL BEARING	ボールベアリング	4					
33	03650 0047	SNAP RING	スナップリング	2					
34	32232 5790	FIXING GEAR A	コテイヤA	1					
35	32259 0820	PTO SHAFT	PTOシャフト	1					

トランスミッション、ドライブピニオン
 FIG.206 TRANSMISSION, DRIVE PINION



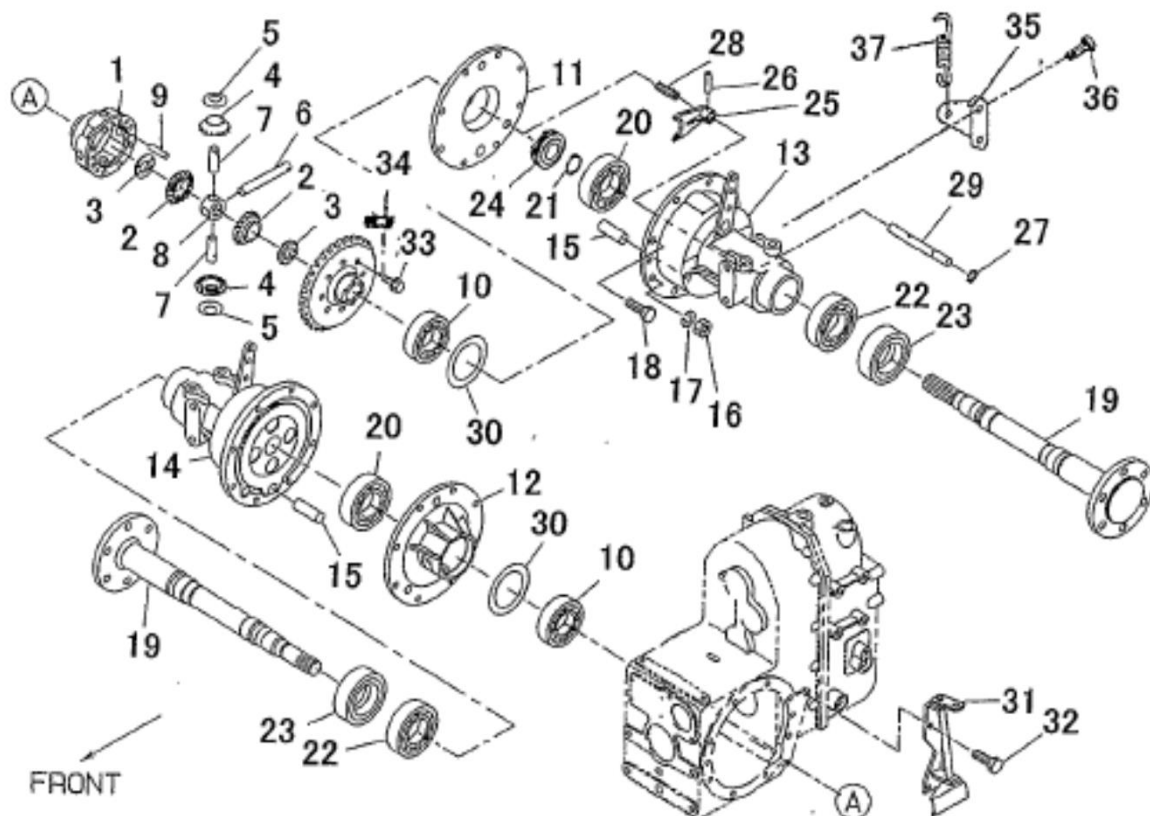
見出番号 KeyNo	部品番号 Parts No	部品名称 Part Name	台当個数			互換性	適応号機 Application	型 寸 Description	備 考 Remarks
			ALL						
36	39856 6470	THRUST BEARING	スラストベアリング	1					
37	03650 0052	SNAP RING	スナップリング	1					
38	04010 6205	BALL BEARING	ボールベアリング	1					
39	05020 1325	OIL SEAL	オイルシール	1					
40	32214 1990	SEAL COVER	シールカバー	1					
41	05230 0600	O-RING	O-リング	1					
42	01151 0820	BOLT ;M8x20	ボルト	2					
42	32004 0921	CLUTCH ASSY :PTO	クラッチ ASSY :PTO	1				*(a)	
43	19928 0580	SHIM ;0.2T	シム ;0.2T	1					
44	19928 0590	SHIM ;0.5T	シム ;0.5T	1					
45	39811 5500	RUBBER ;CAP	カバー ;PTO	1					
9	32012 0490	PLATE	プレート	1				*(b)	
10	01151 1035	BOLT ;M10x35	ボルト	2				*(b)	
42	32004 0922	CLUTCH ASSY :PTO	クラッチ ASSY :PTO	1				*(b)	
*(a) MC234 : 10001 - 10032 MC284 : 10001 - 20060 CM354 : 10001 - 20031 *(b) MC234 : 20001 - MC284 : 20061 - MC354 : 20032 -									

クラッチASSY ;PTO
FIG.207 CLUTCH ASSY ;PTO



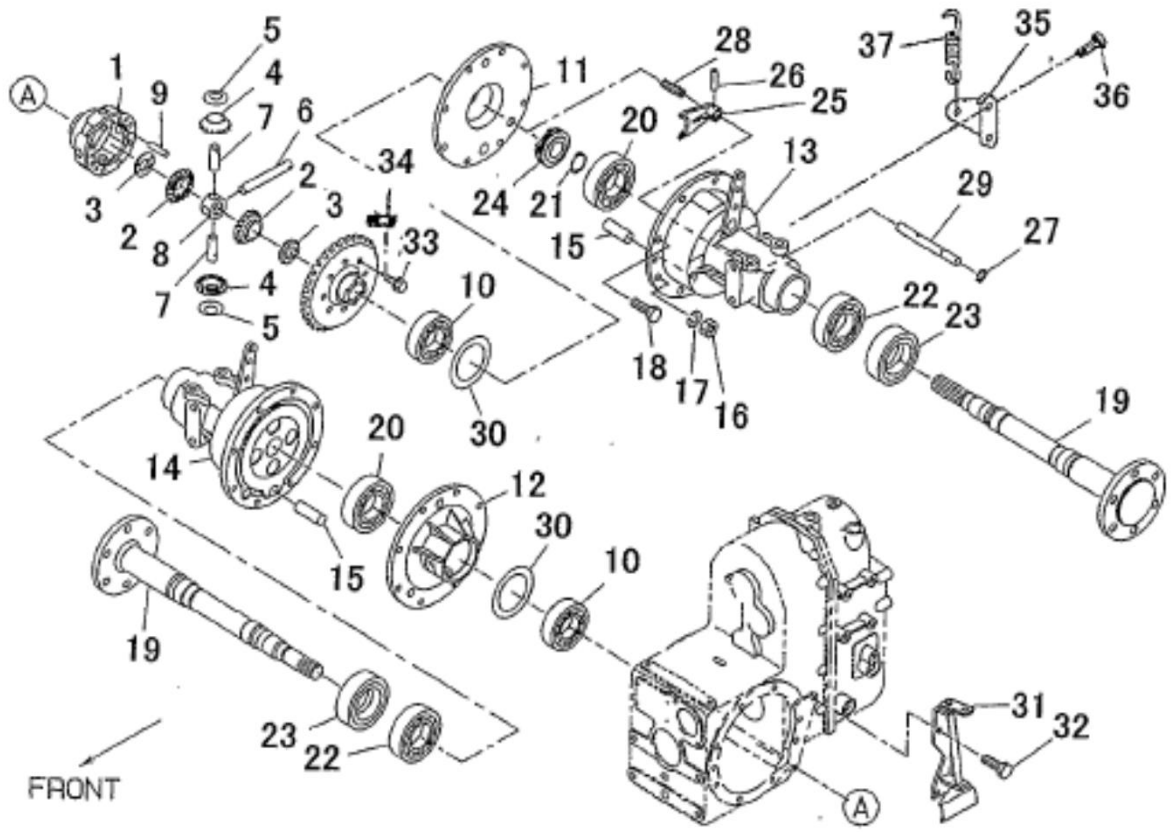
見出番号 KeyNo	部品番号 Parts No	部品名称 Part Name		台当個数			互換性	適応号機 Application	型 寸 Description	備 考 Remarks
				ALL						
1	32004 0921	CLUTCH ASSY ;PTO	クラッチASSY ;PTO	1						*(a)
2	32069 0129	CASE CLUTCH COMPL	ケースクラッチ COMPL	1						
3	*	SNAP RING	スナップリング	1						
4	32069 0106	BACK PLATE	バックプレート	1						
5	32069 0130	DISC PLATE	ディスクプレート	4						
6	32069 0108	SEPARATE PLATE ASSY	セパレートプレート	4						
7	*	PRESSURE PLATE	ブラッシュプレート	1						
8	*	BACK PLATE	バックプレート	1						
9	32069 0109	PRESSURE PLATE	ブラッシュプレート	2						
10	32069 0110	BRAKE DISC	ブレーキディスク	1						*(a)
11	*	SNAP RING	スナップリング	1						
12	*	CLUTCH SPRING	クラッチスプリング	6						
13	*	CLUTCH LIFTER	クラッチリフター	1						
14	*	HOLDER BEARING	ホルダーベアリング	1						
15	39856 0730	THR. BALL BEARING	スラストボールベアリング	1						
16	*	BOLT	ボルト	6						
17	03610 0030	SNAP RING	スナップリング	1						
18	32069 0111	WASHER SPRING	ワッシャースプリング	1						
19	32069 0112	BRAKE SPRING	ブレーキスプリング	1						
20	*	SNAP RING	スナップリング	1						
21	*	COLLAR	カラー	6						
22	*	CASE CLUTCH	ケースクラッチ	1						
1	32004 0922	CLUTCH ASSY ;PTO	クラッチASSY ;PTO	1						*(b)
10	32069 0149	BRAKE DISC	ブレーキディスク	1						*(b)
*(a) MC234 : 10001 - 10032 MC284 : 10001 - 20060 CM354 : 10001 - 20031										
*(b) MC234 : 20001 - MC284 : 20061 - CM354 : 20032 -										

デフ、フロントアクスル
 FIG.208 DIFFERENTIAL, FRONT AXLE



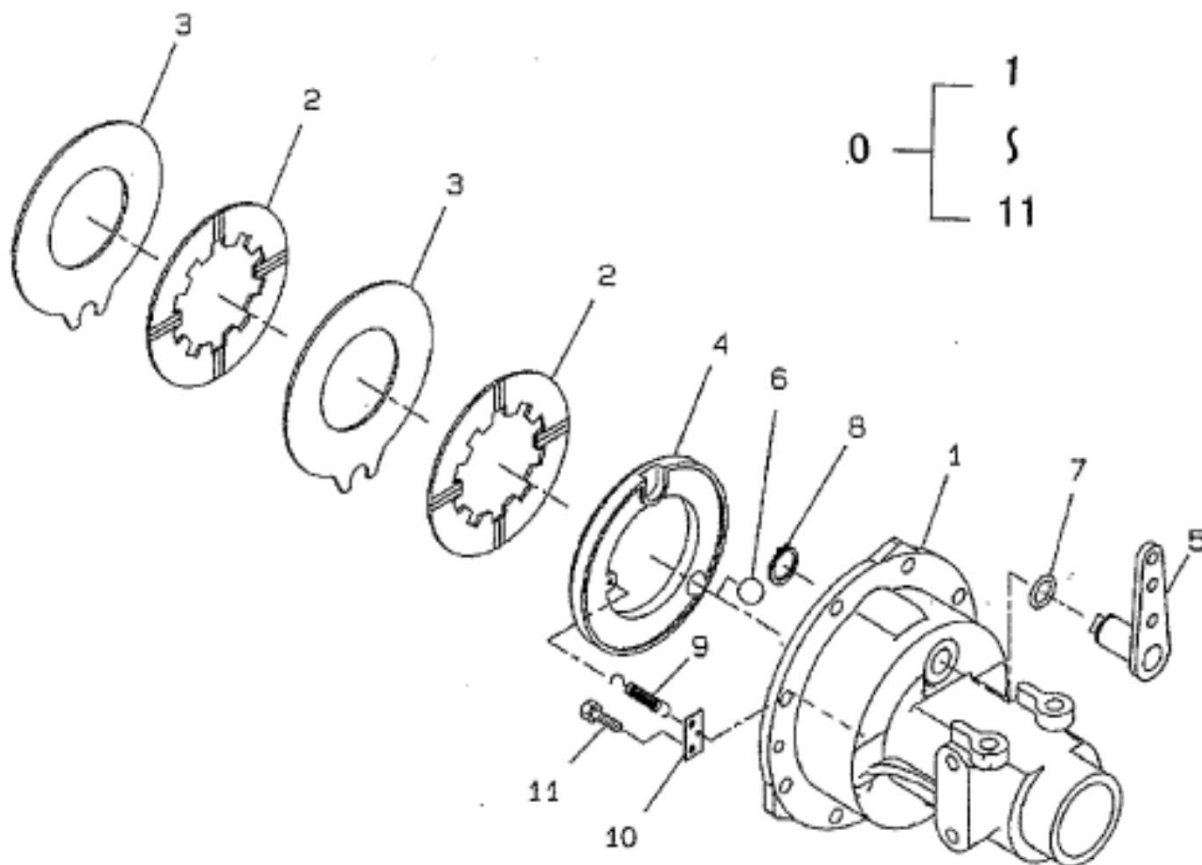
見出番号 KeyNo	部品番号 Parts No	部品名称 Part Name		台当個数			互換性	適応号機 Application	型 寸 Description	備 考 Remarks
				ALL						
1	32611 0593	DIFF HOUSING	デフケーシング	1						
2	32614 0030	DIFF GEAR	デフギヤ	2						
3	39926 1250	THRUST WASHER	スラストワッシャ	2						
4	32616 0030	DIFF PINION	デフピニオン	4						
5	39926 0130	THRUST WASHER	スラストワッシャ	4						
6	32613 0472	PINION SHAFT	ピニオンシャフト	1						
7	32613 0343	PINION SHAFT	ピニオンシャフト	2						
8	32617 0060	JOINT	ピニオンシャフトコマ	1						
9	03050 0625	DOWEL PIN	ノックピン	3						
10	04010 6010	BALL BEARING	ボールベアリング	2						
11	32622 0420	BEARING CARRIER ;L.H	デフウケ ;L.H	1						
12	32622 0430	BEARING CARRIER ;R.H	デフウケ ;R.H	1						
13	*	BRAKE ASSY ;L.H	ブレーキ ASSY :L	1						
14	*	BRAKE ASSY ;R.H	ブレーキ ASSY :R	1						
15	32826 0170	ANCHOR PIN	アンカーピン	2						
16	02101 0010	NUT ;M10x1.25	ナット	4						
17	02710 0010	SPRING WASHER	スプリングワッシャ	4						
18	01151 1040	BOLT ;M10x40	ボルト	12						
19	32630 1770	WHEEL SHAFT	ホイールシャフト	2						
20	04010 6208	BALL BEARING	ボールベアリング	2						
21	03610 0040	SNAP RING	スナップリング	2						
22	04010 6008	BALL BEARING	ボールベアリング	2						
23	05060 9047	OIL SEAL	オイルシール ;QLNY45	2						
24	32661 0181	DIFF LOCK CLUTCH	デフロッククラッチ	1						
25	32657 0400	DIFF LOCK FORK	デフロックフォーク	1						
26	03030 0628	SPRING PIN	スプリングピン	1						
27	05210 0110	O-RING	O リング	1						
28	49821 1470	SPRING	スプリング	1						
29	32653 0330	DIFF SHAFT	デフロックシャフト	1						
30	19928 0750	SHIM ;0.1T	シム ;0.1T	1						
30	19928 0760	SHIM ;0.2T	シム ;0.2T	1						
30	19928 0770	SHIM ;0.5T	シム ;0.5T	1						
31	32655 0210	DIFFLOCK LEVER	デフロックレバー	1						
32	01081 0816	BOLT ;M8x16	ボルト	2						
33	01031 1030	BOLT ;M10x30	ボルト	8						

デフ、フロントアクスル
 FIG.208 DIFFERENTIAL , FRONT AXLE



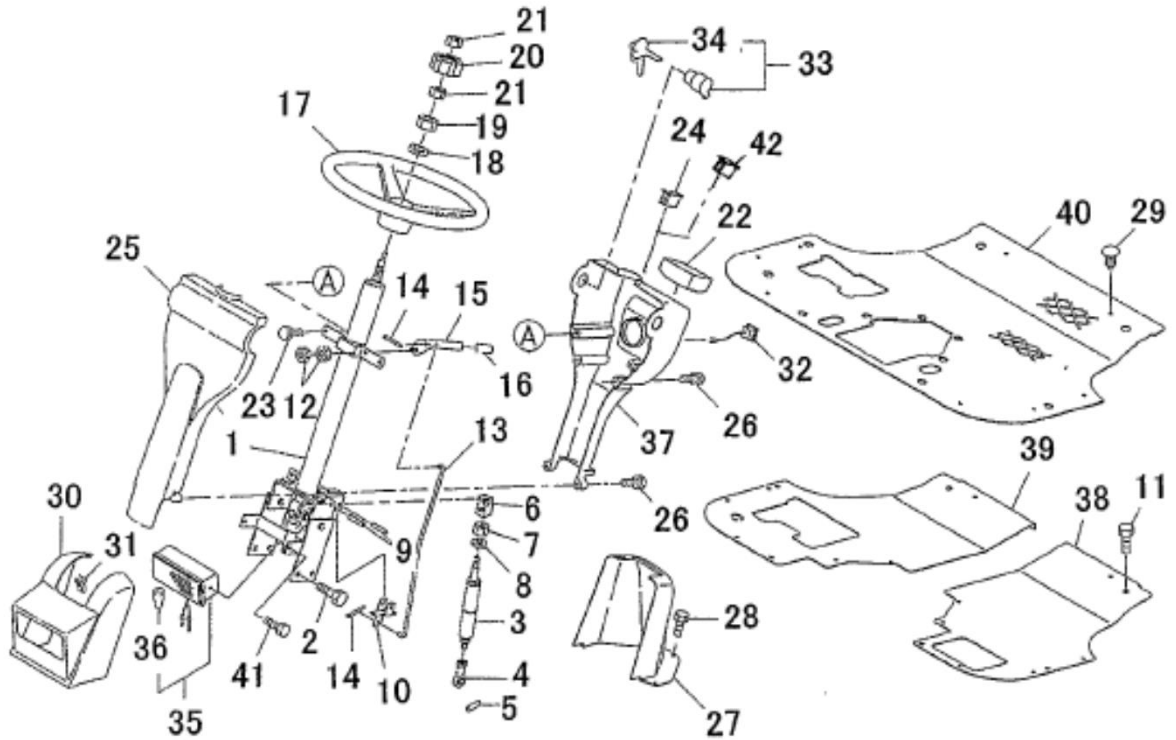
見出番号 KeyNo	部品番号 Parts No	部品名称 Part Name		台当個数			互換性	適応号機 Application	型 寸 Description	備 考 Remarks
				ALL						
34	39931 0330	LOCK WASHER	ロックワッシャ	4						
35	32836 0440	BRACKET :BRAKE SPRIN	ブラケット :ブレーキスプリ	2						
36	01151 1220	BOLT ;M12x20	ボルト	4						
37	39821 4590	SPRING	スプリング	2						

ブレーキ ASSY
FIG.209 BRAKE ASSEMBLY



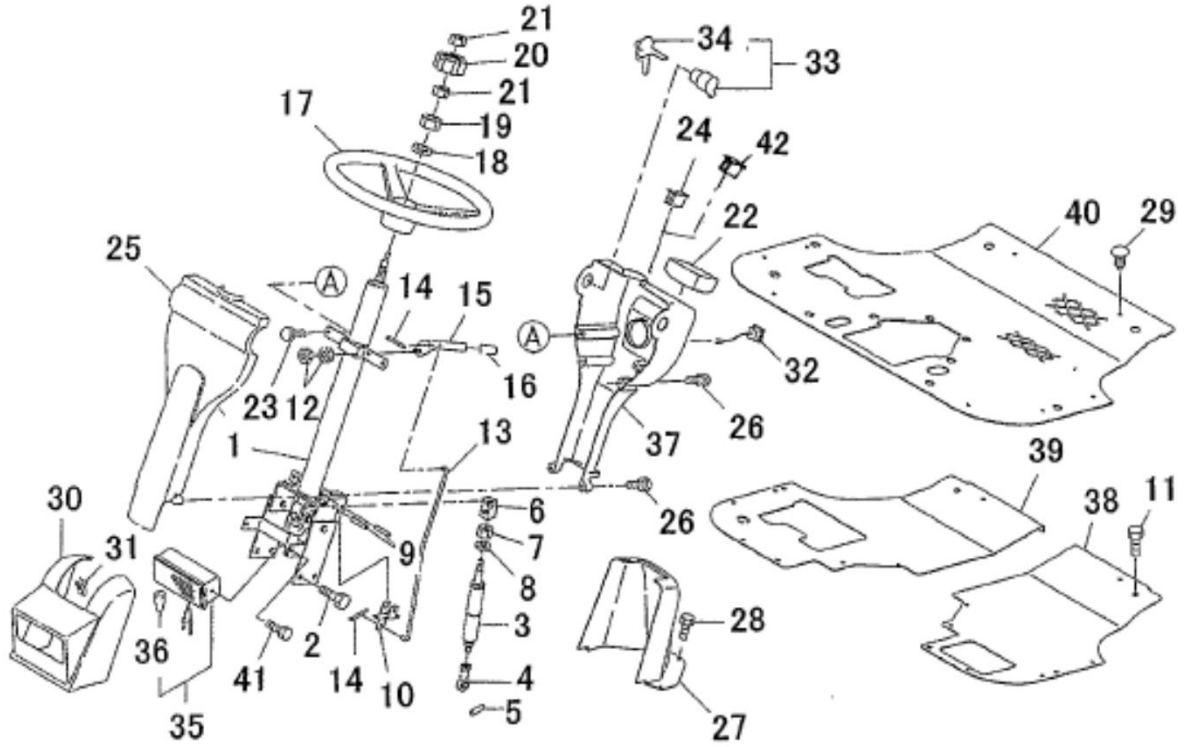
見出番号 KeyNo	部品番号 Parts No	部品名称 Part Name		台当個数			互換性	適応号機 Application	型 寸 Description	備 考 Remarks
				ALL						
0	*	BRAKE ASSY ;LH	ブレーキ ASSY :L	1						
0	*	BRAKE ASSY ;RH	ブレーキ ASSY :R	1						
1	32634 4970	WHEEL SHAFT CASE	ホイールシャフトケース	2						
2	32811 0220	BRAKE LINING	ライニング;ディスクブレーキ	4						
3	32856 0190	DISC ;BRAKE	ステータ;ブレーキ	4						
4	32856 0410	DISC ;BRAKE R.H	ブレッツシャプレート ;R.H	1						
4	32856 0400	DISC ;BRAKE L.H	ブレッツシャプレート ;L.H	1						
5	32830 0580	BRAKE CAM ;R.H	ブレーキカム ;R.H	1						
5	32830 0570	BRAKE CAM ;L.H	ブレーキカム ;L.H	1						
6	04810 9004	STEEL BALL	スチールボール	8						
7	05210 0210	O-RING	Oリング	2						
8	03610 0025	SNAP RING	スナップリング	4						
9	39821 3340	SPRING	スプリング	4						
10	32849 0045	PLATE	プレート	4						
11	01114 0612	BOLT ;M6x12	ボルト	8						

ステアリング & ステップ
 FIG.210 STEERING COLUMN & STEP



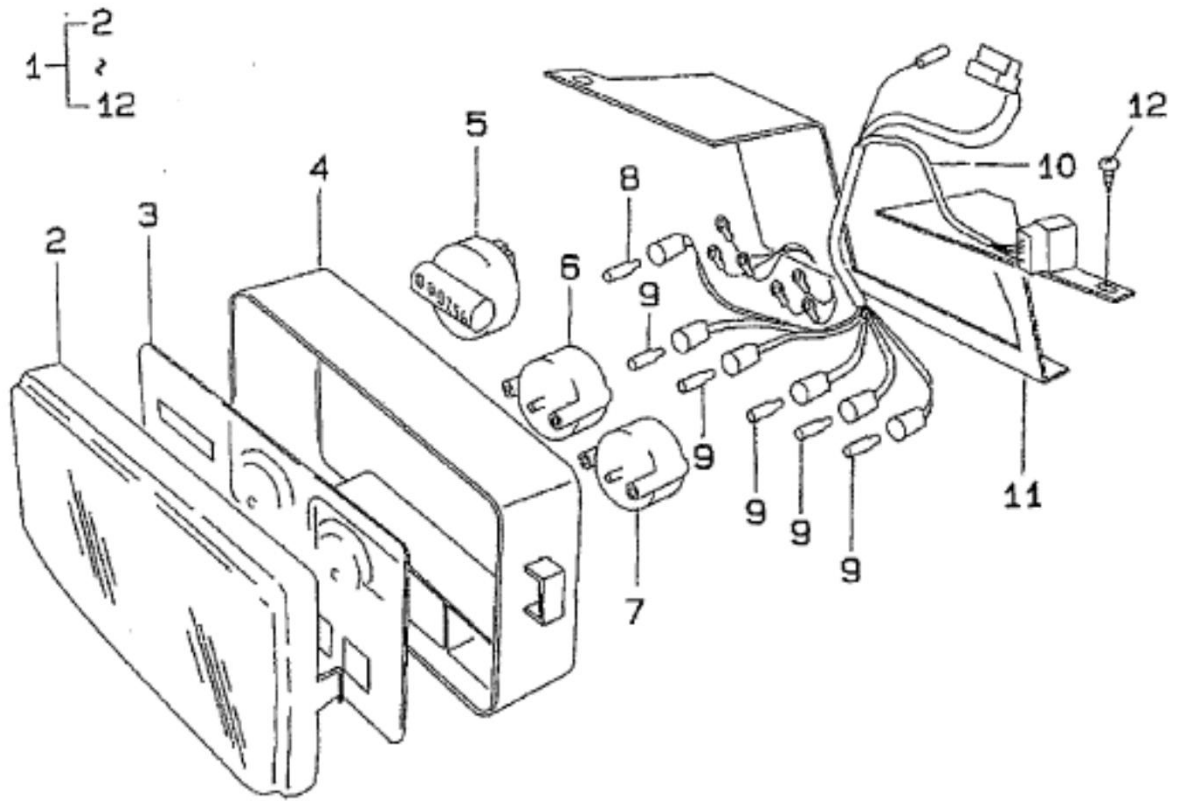
見出番号 KeyNo	部品番号 Parts No	部品名称 Part Name		台当個数			互換性	適応号機 Application	型 寸 Description	備 考 Remarks
				ALL						
1	33404 0401	PIPE HANDLE ASSY	パイプハンドル ASSY	1						
2	01151 1020	BOLT ;M10x20	ボルト	4						
3	37891 0251	STAY DUMPER	カススプリング	1						
4	33480 1330	TIE ROD END	ロッドエンド	1						
5	03050 9021	DOWEL PIN	ノックピン	1						
6	32412 0990	BOSS	チルトボス	1						
7	02090 0010	NUT ;M10	ナット	1						
8	02610 9023	WASHER	ワッシャ	1						
9	03030 0840	SPRING PIN	スプリングピン	2						
10	39958 1330	LEVER	チルトレバーシタ	1						
11	01081 0816	BOLT ;M8x16	ボルト	6						
12	02010 0006	NUT ;M6	ナット	2						
13	35851 1240	ROD	ロッド;チルト	1						
14	03010 2020	SPLIT PIN	スプリットピン	2						
15	39958 1320	LEVER	レバー;チルト	1						
16	39818 1300	GRIP	グリップ	2						
17	33431 0210	STEERING WHEEL	ステアリングホイール	1						
18	02710 0014	SPRING WASHER	スプリングワッシャ	1						
19	02080 0014	NUT ;M14X1.5	ナット	1						
20	33432 0171	HANDLE CAP	ハンドルキャップ	1						
21	02010 9125	NUT ;M8 L.H	ナット	2						
22	38504 0990	METER ASSY	メータ ASSY	1						
23	01081 0612	BOLT ;M6X12	ボルト	2						
24	38583 0091	CAP	キャップ	1						
25	35071 1570	DASHBOARD	ダッシュボード;マエ	1						
26	01110 9012	BOLT	ボルト	4						
27	35032 0390	LOWER COVER	ロアカバー;ウシロ	1						
28	01081 0616	BOLT ;M6X16	ボルト	6						
29	39834 0240	CLIP	クリップ	10						
30	35032 0400	LIGHT MASK	ライトマスク	1						
31	39834 0460	CLIP	クリップ	2						
32	38520 1810	SWITCH ASSY ;LIGHT	スイッチ ASSY ;ライト	1						
33	38520 2110	SWITCH ASSY ;IGNITION	スイッチ ASSY ;スタータ	1						
34	38521 0280	KEY	キー ASSY	1						
35	38510 1910	LAMP ASSY	ランプ ASSY	1						

ステアリング & ステップ
 FIG.210 STEERING COLUMN & STEP



見出番号 KeyNo	部品番号 Parts No	部品名称 Part Name		台当個数			互換性	適応号機 Application	型 寸 Description	備 考 Remarks
				ALL						
36	38512 0700	BULB :23W	バルブ :23W	1						
37	35071 1580	DASHBOARD	ダッシュボード :ウシロ	1						
38	35560 5070	STEP :L.H	ステップ :L.H	1						
39	35560 5150	STEP :R.H	ステップ :R.H	1						
40	39812 0961	RUBBER :MAT	フロアマット	1						
41	01081 0616	BOLT ;M6X16	ボルト	2						
42	38520 2100	SWITCH ASSY :CRUISE	スイッチ ASSY :クルーズ	1					クルーズコントロール(オプション)	

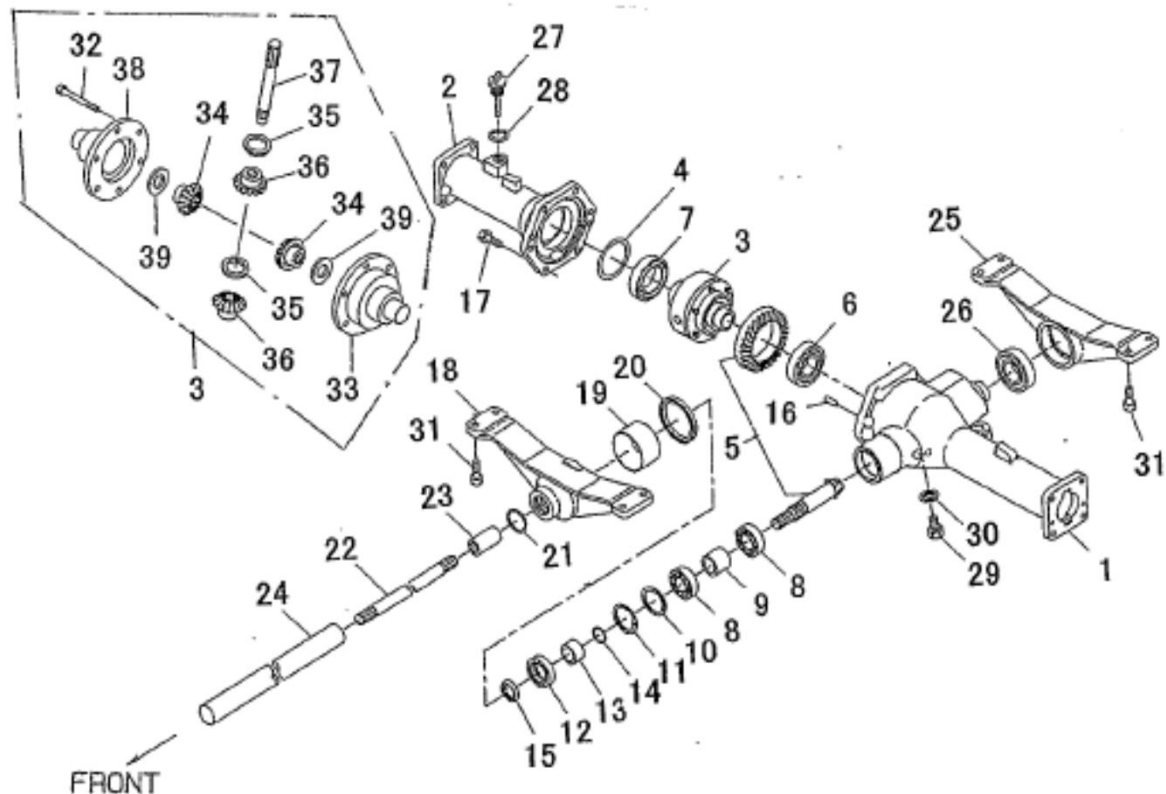
インストルメントパネル
 FIG.211 INSTRUMENT PANEL



見出番号 KeyNo	部品番号 Parts No	部品名称 Part Name		台当個数			互換性	適応号機 Application	型 寸 Description	備 考 Remarks
				ALL						
1	38504 0990	METER ASSY	メータ ASSY	1						
2	38547 0300	COVER	アクリルカバー	1						
3	*	GAUGE PLATE	プレート	1						
4	*	BODY	ボディ	1						
5	*	METER ASSY :HOUR	メーター	1						
6	*	METER ASSY :TEMP	メーター	1						
7	*	METER ASSY :FUEL	メーター	1						
8	38547 0302	BLUB ;12V-2W	バルブ ;12V-2W	1						
9	38547 0301	BLUB ;12V-3W	バルブ ;12V-3W	5						
10	*	WIRE HANESS	ワイヤハーネス	1						
11	35036 0110	PLATE ;METER	プレート ;メーター	1						
12	01560 0412	SCREW	スクリュー	8						

リヤアクセル ;デフ :旧部品

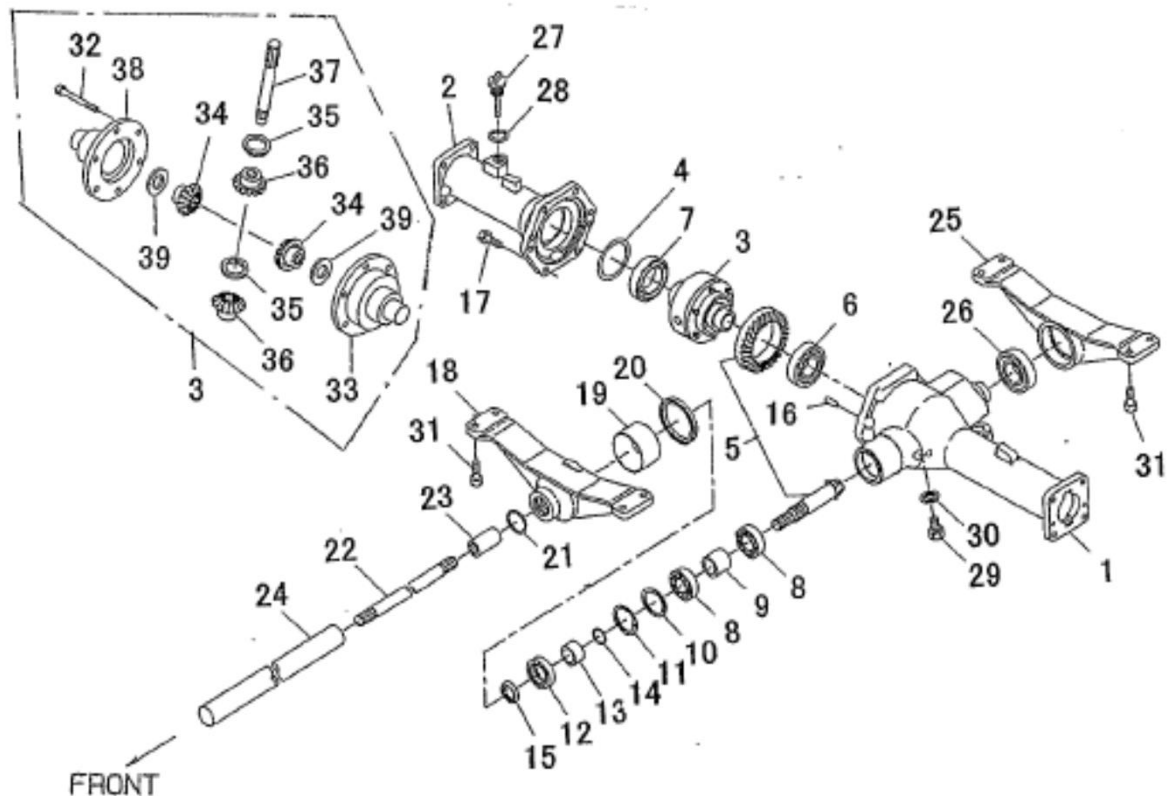
FIG.212 REAR AXLE , DIFFERENTIAL :CURRENT TYPE



MC234 : 10001 - 10028 MC284 : 10001 - 10076
MC354 : 10001 - 10039

見出番号 KeyNo	部品番号 Parts No	部品名称 Part Name	台当個数			互換性	適応号機 Application	型 寸 Description	備 考 Remarks
			ALL						
1	32634 4940	WHEEL SHAFT CASE ;L.H	ホイールシャフトケース ;L.H	1					
2	32634 4960	WHEEL SHAFT CASE ;R.H	ホイールシャフトケース ;R.H	1					
3	32601 0410	DIFF ASSY ;REAR	デフ ASSY	1					
4	19928 0720	SHIM :0.1T	シム :0.1T	1					
4	19928 0730	SHIM :0.2T	シム :0.2T	1					
4	19928 0740	SHIM :0.5T	シム :0.5T	1					
5	32205 1180	DRIVE PINION ASSY	ドライブピニオン ASSY	1					
6	04010 6207	BALL BEARING	ボールベアリング	1					
7	04010 6009	BALL BEARING	ボールベアリング	1					
8	04010 9054	BALL BEARING	ボールベアリング	2					
9	39923 1190	COLLAR	カラー	1					
10	39921 1670	SPACER	スペーサ	1					
11	03650 0052	SNAP RING	スナップリング	1					
12	05020 2332	OIL SEAL	オイルシール	1					
13	39923 2470	COLLAR	カラー	1					
14	05210 0210	O-RING	O リング	1					
15	39937 0740	NUT :M25X1.5	ナット :ジクタン	1					
16	03050 0820	DOWEL PIN	ノックピン	2					
17	01151 1030	BOLT :M10x30	ボルト	6					
18	32201 7760	CASING ASSY	ケーシング ASSY :ホルダ	1					
19	39851 0350	BUSHING	ブッシュ	1					
20	05030 1165	OIL SEAL	オイルシール	1					
21	05230 0350	O-RING	O リング	1					
22	32251 3660	DRIVE SHAFT	ドライブシャフト	1					
23	32261 0140	COUPLING	セツシュ	1					
24	32017 1630	PIPE	アブラドメカン	1					
25	32226 2850	BEARING HOLDER :REAR	ベアリングホルダ :ウシロ	1					
26	04011 6207	BALL BEARING	ボールベアリング	1					
27	39840 0430	OIL GAUGE	オイルゲージ	1					
28	02510 0020	SEAL WASHER	シールワッシャ	1					
29	01041 1212	BOLT :M12X1.25-12L	ボルト	1					
30	02510 0012	SEAL WASHER	シールワッシャ	1					
31	01151 1030	BOLT :M10x30	ボルト	6					
32	01070 0850	BOLT :M8x50	ボルト	6					
33	32611 0880	DIFF HOUSING	デフケーシング :ホソタイ	1					

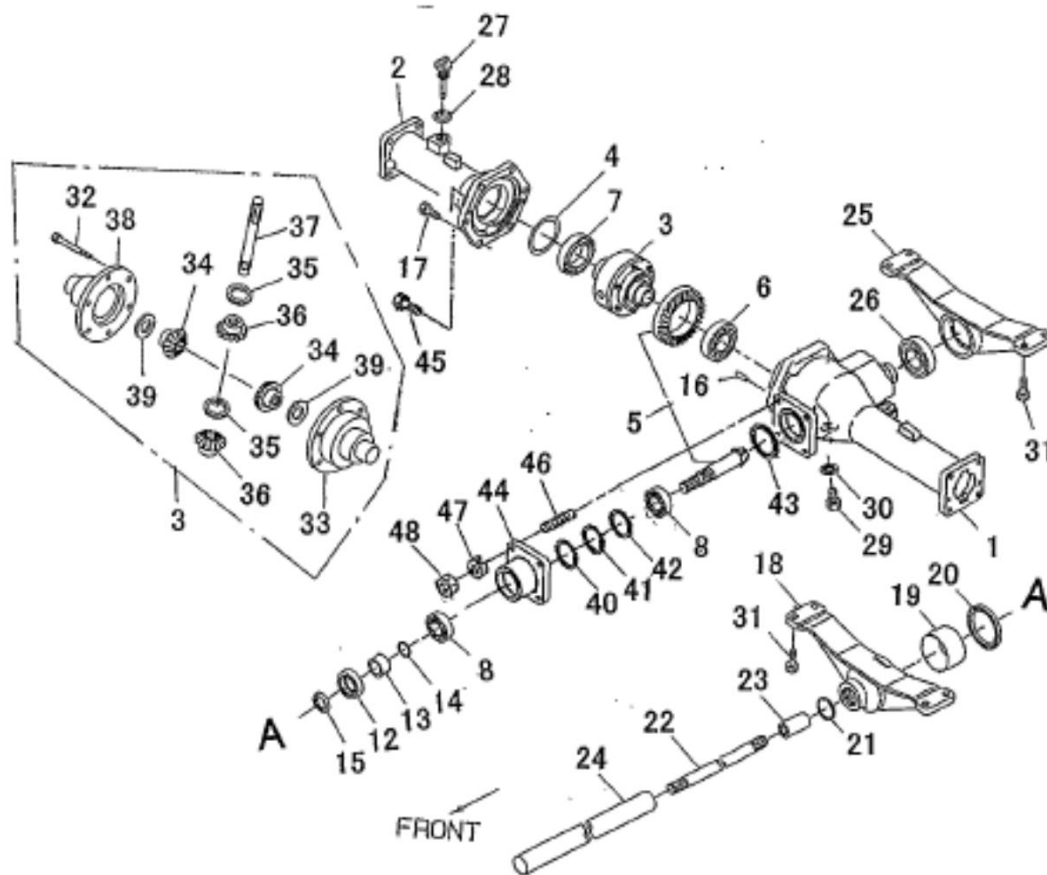
リヤアクセル ;デフ :旧部品
 FIG.212 REAR AXLE , DIFFERENTIAL :CURRENT TYPE



MC234 : 10001 - 10028 MC284 : 10001 - 10076
 MC354 : 10001 - 10039

見出番号 KeyNo	部品番号 Parts No	部品名称 Part Name	台当個数			互換性	適応号機 Application	型 寸 Description	備 考 Remarks
			ALL						
34	32614 0211	DIFF GEAR	デフギヤ	2					
35	39926 1070	THRUST WASHER	スラストワッシャ	2					
36	32616 0060	DIFF PINION	デフピニオン	2					
37	32613 0530	PINION SHAFT	ピニオンシャフト	1					
38	32611 0890	DIFF HOUSING	デフケーシング	1					
39	39926 1080	THRUST WASHER	スラストワッシャ	2					

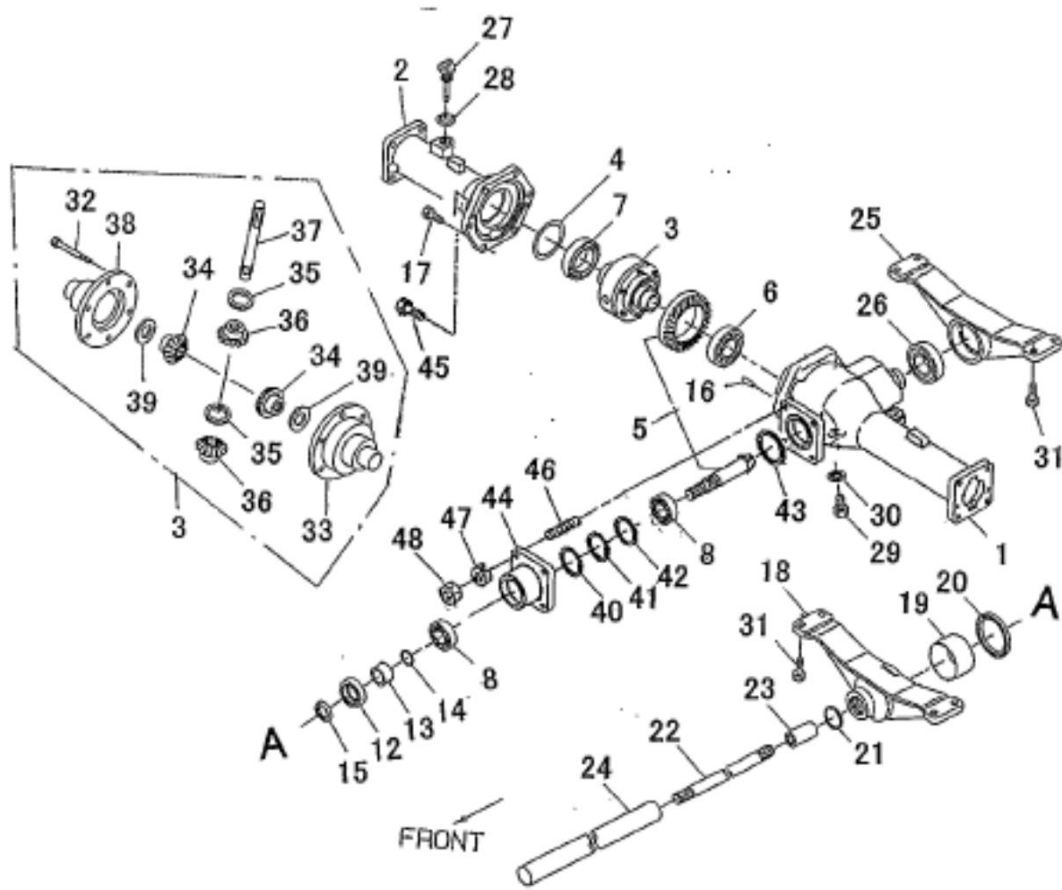
リヤアクセル ;デフ :新部品
 FIG.213 REAR AXLE , DIFFERENTIAL :NEW TYPE



MC234 : 10028 - MC284 : 10077 - MC354 : 10040 -

見出番号 KeyNo	部品番号 Parts No	部品名称 Part Name	台当個数			互換性	適応号機 Application	型 寸 Description	備 考 Remarks
			ALL						
1	32634 5230	WHEEL SHAFT CASE ;L.H	ホイールシャフトケース ;L.H	1					
2	32634 5250	WHEEL SHAFT CASE ;R.H	ホイールシャフトケース ;R.H	1					
3	32601 0410	DIFF ASSY ;REAR	デフ ASSY	1					
4	19928 0720	SHIM :0.1T	シム :0.1T	1					
4	19928 0730	SHIM :0.2T	シム :0.2T	1					
4	19928 0740	SHIM :0.5T	シム :0.5T	1					
5	32205 1270	DRIVE PINION ASSY	ドライブピニオン ASSY	1					
6	04010 6207	BALL BEARING	ボールベアリング	1					
7	04010 6009	BALL BEARING	ボールベアリング	1					
8	04253 0205	TAPPER ROLLER BEARING	テーパローラベアリング	2					
12	05020 2332	OIL SEAL	オイルシール	1					
13	39923 2470	COLLAR	カラー	1					
14	05210 0210	O-RING	Oリング	1					
15	39937 0740	NUT :M25X1.5	ナット :ジクタン	1					
16	03050 0820	DOWEL PIN	ノックピン	2					
17	01151 1030	BOLT :M10x30	ボルト	6					
18	32201 7760	CASING ASSY	ケーシング ASSY :ホルダ	1					
19	39851 0350	BUSHING	ブッシュ	1					
20	05030 1165	OIL SEAL	オイルシール	1					
21	05230 0350	O-RING	Oリング	1					
22	32251 3660	DRIVE SHAFT	ドライブシャフト	1					
23	32261 0140	COUPLING	セツシュ	1					
24	32017 1630	PIPE	アブラドメカン	1					
25	32226 2850	BEARING HOLDER :REAR	ベアリングホルダ :ウシロ	1					
26	04011 6207	BALL BEARING	ボールベアリング	1					
27	39840 0430	OIL GAUGE	オイルゲージ	1					
28	02510 0020	SEAL WASHER	シールワッシャ	1					
29	01041 1212	BOLT :M12X1.25-12L	ボルト	1					
30	02510 0012	SEAL WASHER	シールワッシャ	1					
31	01151 1030	BOLT :M10x30	ボルト	6					
32	01070 0855	BOLT :M8x55	ボルト	6					
33	32611 0880	DIFF HOUSING	デフケーシング :ホソタイ	1					
34	32614 0211	DIFF GEAR	デフギヤ	2					
35	39926 1070	THRUST WASHER	スラストワッシャ	2					
36	32616 0060	DIFF PINION	デフピニオン	2					

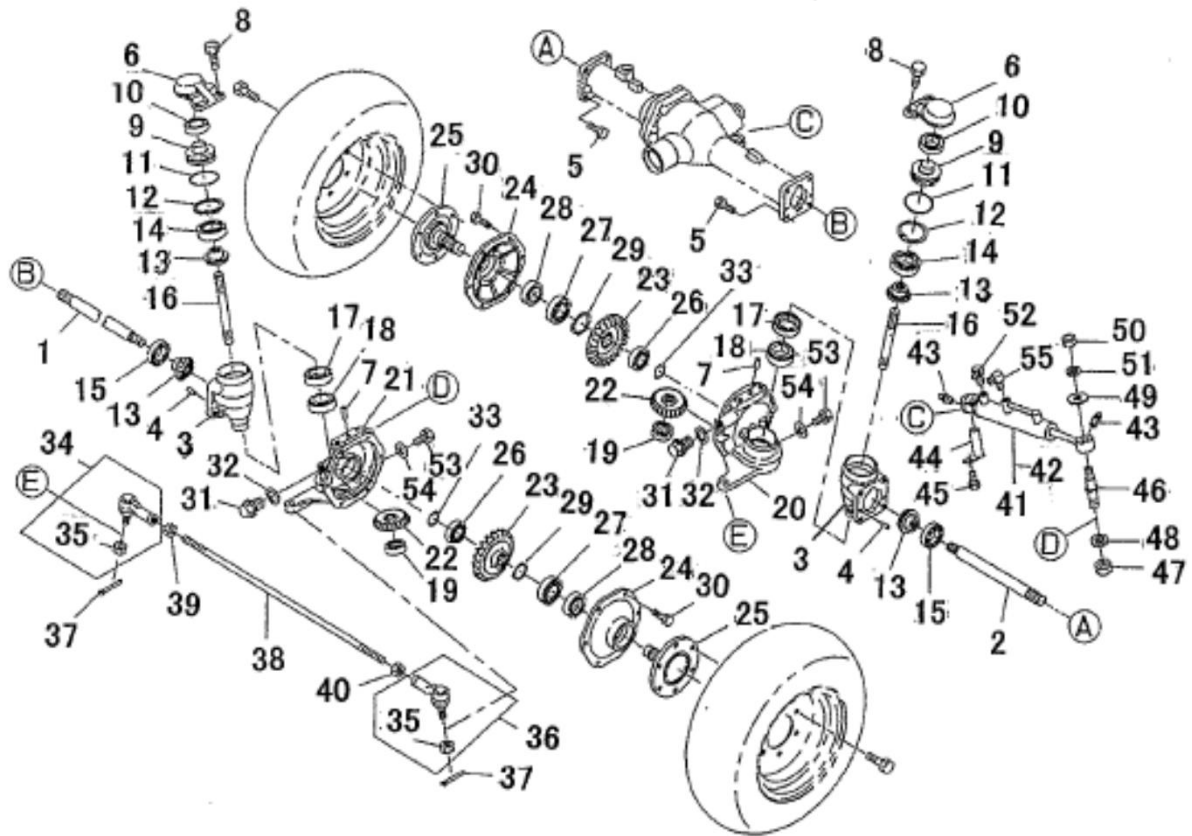
リヤアクセル ;デフ :新部品
 FIG.213 REAR AXLE , DIFFERENTIAL :NEW TYPE



MC234 : 10028 - MC284 : 10077 - MC354 : 10040 -

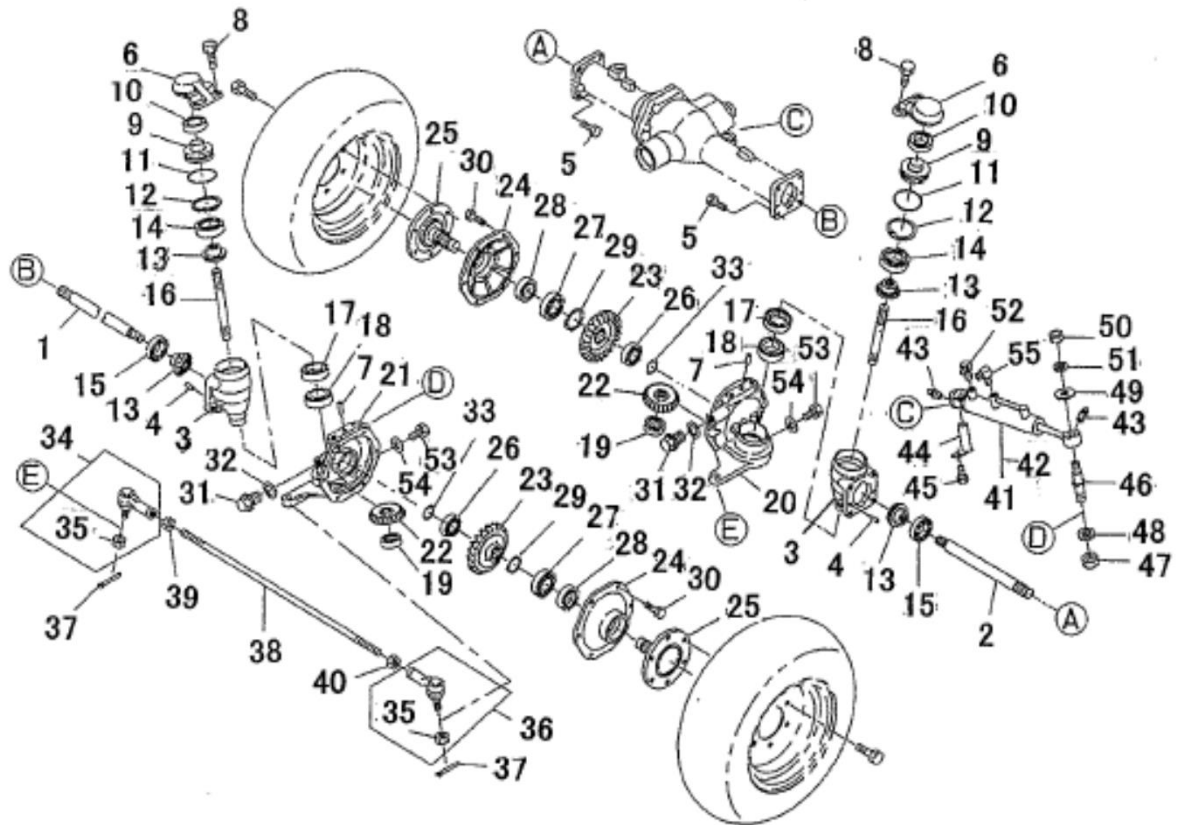
見出番号 KeyNo	部品番号 Parts No	部品名称 Part Name		台当個数			互換性	適応号機 Application	型 寸 Description	備 考 Remarks
				ALL						
37	32613 0530	PINION SHAFT	ピニオンシャフト	1						
38	32611 1090	DIFF HOUSING	デフケーシング	1						
39	39926 1080	THRUST WASHER	スラストワッシャ	2						
40	19928 0560	SHIM :0.1T	シム :0.1T	1						
41	19928 0580	SHIM :0.2T	シム :0.2T	1						
42	19928 0590	SHIM :0.5T	シム :0.5T	1						
43	05230 0600	O-RING	Oリング	1						
44	32226 3130	BEARING HOLDER	ベアリングホルダ	1						
45	01151 1050	BOLT :M10x50	ボルト	1						
46	01211 1020	STUD BOLT	スタッドボルト	4						
47	02710 0010	SPRING WASHER	スプリングワッシャ	4						
48	02100 0010	NUT ;M20X1.25	ナット	4						

リヤアクセル ; ホイールシャフト
 FIG.214 REAR AXLE , WHEEL SHAFT



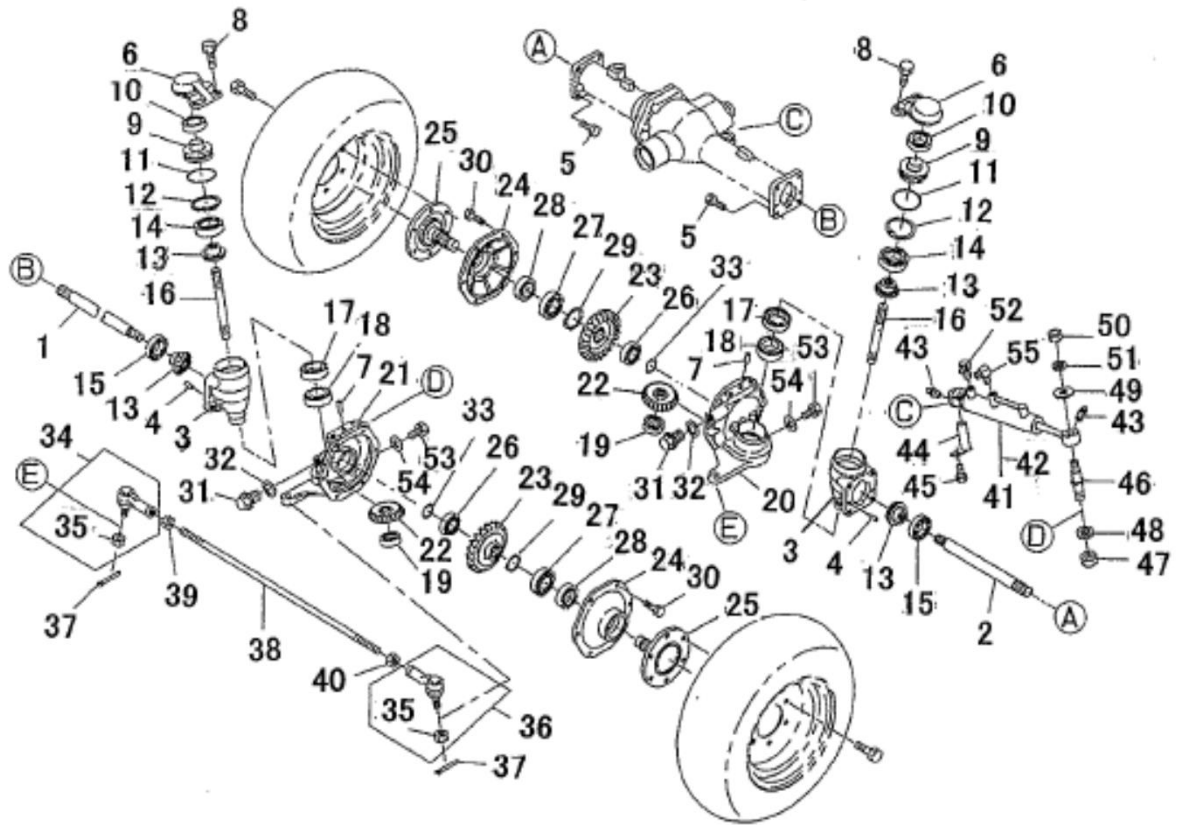
見出番号 KeyNo	部品番号 Parts No	部品名称 Part Name		台当個数			互換性	適応号機 Application	型 寸 Description	備 考 Remarks
				ALL						
1	32621 1530	DIFF SHAFT :L.H	デフシャフト :L.H	1					*(a)	
2	32621 1540	DIFF SHAFT :R.H	デフシャフト :R.H	1					*(a)	
3	32211 7430	MISSION CASE	ミッションケース :アイドラ	2					*(a)	
4	03050 0820	DOWEL PIN	ノックピン	4						
5	01151 1030	BOLT :M10x30	ボルト	8					*(a)	
6	33452 5090	ARM	アーム:キングピン	2						
7	03050 1025	DOWEL PIN	ノックピン	2						
8	01151 1025	BOLT]M10x25	ボルト	4						
9	33031 1370	KING PIN	キングピン	2						
10	04014 6006	BALL BEARING	ホイールベアリング	2						
11	05230 0600	O-RING	Oリング	2						
12	03650 0065	SNAP RING	スナツプリング	2						
13	32624 0600	FINAL PINION	ベベルギヤ :アイドラ	4						
14	04010 9034	BALL BEARING	ホイールベアリング	2						
15	04010 9065	BALL BEARING	ホイールベアリング	2						
16	32251 3491	DRIVE SHAFT	ドライブシャフト	2						
17	05060 9045	OIL SEAL	オイルシール :QLNY40	2						
18	04253 2007	TAPER ROLLAR BEARING	テーパローラベアリング	2						
19	04010 6303	BALL BEARING	ホイールベアリング	2						
20	32211 7450	MISSION CASE :L.H	ミッションケース :ファイナル L	1					*(a)	
21	32211 7470	MISSION CASE :R.H	ミッションケース :ファイナル R	1					*(a)	
22	32624 0610	FINAL PINION	ファイナルピニオン	2					*(a)	
23	32637 0770	FINAL GEAR	ファイナルギヤ :ベベル	2					*(a)	
24	32221 3490	COVER	ケースカバー :ファイナル	2						
25	32631 2300	WHEEL SHAFT	ホイールシャフト	2					*(a)	
26	04010 6205	BALL BEARING	ホイールベアリング	2						
27	04010 6206	BALL BEARING	ホイールベアリング	2						
28	05060 9043	OIL SEAL	オイルシール :QLNY35	2						
29	03610 0030	SNAP RING	スナツプリング	2						
30	01151 0820	BOLT :M8X20	ボルト	12						
31	06460 0016	PLUG	ツハツキプラグ	2						
32	02510 0016	SEAL WASHER	シールワッシャ	2						
33	19928 0560	SHIM :0.1T	シム :0.1T	1						
33	19928 0580	SHIM :0.2T	シム :0.2T	1						
33	19928 0590	SHIM :0.5T	シム :0.5T	1						

リヤアクセル ; ホイールシャフト
 FIG.214 REAR AXLE , WHEEL SHAFT



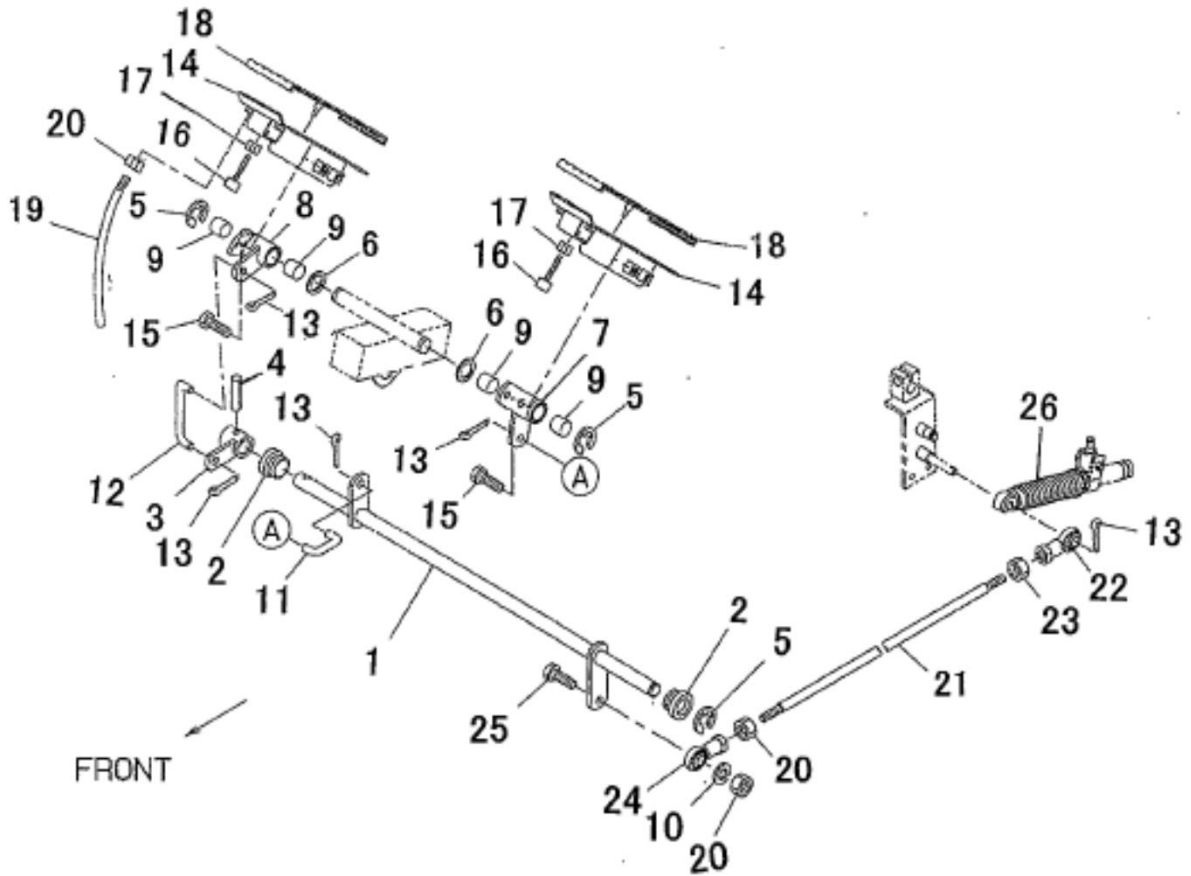
見出番号 KeyNo	部品番号 Parts No	部品名称 Part Name		台当個数		互換性	適応号機 Application	型 寸 Description	備 考 Remarks
				ALL					
34	33480 1360	TIE ROD END :R.H	タイロッド'エンド' :R.H	1					
35	33481 0209	CASTLE NUT	キャツスルナツト	2					
36	33480 1390	TIE ROD END :L.H	タイロッド'エンド' :L.H	1					
37	03010 3225	COTTER PIN	スプリツトピン	2					
38	33471 2030	ROD	ロツト'タイロツト'	1					
39	02080 0014	NUT :M14x1.5	ナツト	1					
40	02010 9029	NUT :L.H M14x1.5	ナツト :L.H	1					
41	34495 2380	CYLINDER ASSY :PS	シリンダ' ASSY	1					*(a)
42	34496 0484	SEAL KIT	シール KIT	1					*(a)
43	06062 0000	GREASE NIPPLE	グリスニツプル	2					
44	39960 0110	PIN	ピン	1					
45	01151 0812	BOLT :M8x12	ボルト	1					
46	39961 2070	PIN	ピン	1					*(c)
47	02100 0020	NUT :M20x1.5	ナツト	1					*(c)
48	02710 0020	SPRING WASHER	スプリングワツシヤ	1					*(c)
49	39921 0710	SPACER	スパーサ	1					
50	02100 0016	NUT :M16x1.5	ナツト	1					*(c)
51	02710 0016	SPRING WASHER	スプリングワツシヤ	1					*(c)
52	34067 0290	ADAPTOR	アダプタ	1					*(a)
53	01041 1212	BOLT :M12x1.25-12L	ボルト	2					
54	02510 0012	SEAL WASHER	シールワツシヤ	2					
55	34067 1950	ADAPTOR	アダプタ	1					*(a)
1	32621 1660	DIFF SHAFT :L.H	デフシャフト :L.H	1					*(b)
2	32621 1670	DIFF SHAFT :R.H	デフシャフト :R.H	1					*(b)
3	32211 7431	MISSION CASE	ミツシヨンケース :アイドラ	2					*(b)
5	01151 1030	BOLT :M10x30	ボルト	10					*(b)
20	32211 7451	MISSION CASE :L.H	ミツシヨンケース :ファイナル L	1					*(b)
21	32211 7471	MISSION CASE :R.H	ミツシヨンケース :ファイナル R	1					*(b)
22	32624 0690	FINAL PINION	ファイナルピニオン	2					*(b)
23	32637 0840	FINAL GEAR	ファイナルギヤ :ベベル	2					*(b)
25	32631 2381	WHEEL SHAFT	ホイールシャフト	2					*(b)
41	34495 2382	CYLINDER ASSY :PS	シリンダ' ASSY	1					*(b)
42	34496 0440	SEAL KIT	シール KIT	1					*(b)
55	34067 0280	ADAPTOR	アダプタ	2					*(b)

リヤアクセル ; ホイールシャフト
 FIG.214 REAR AXLE , WHEEL SHAFT



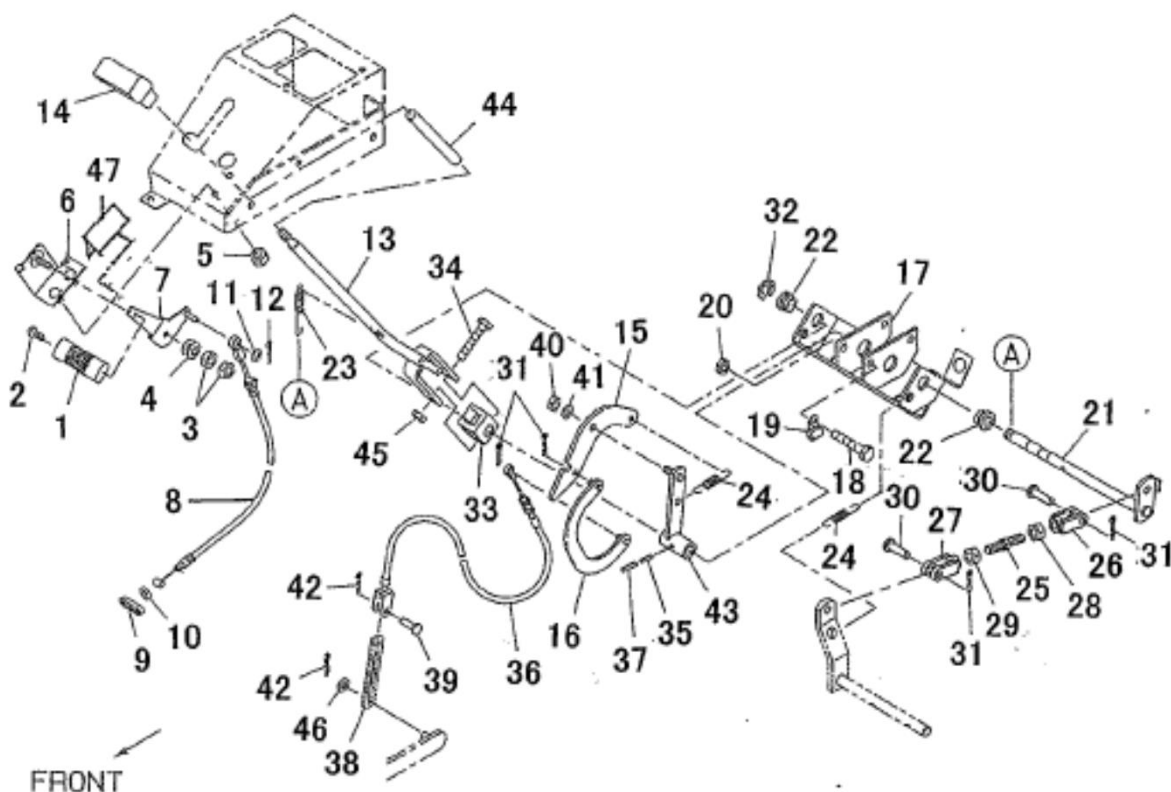
見出番号 KeyNo	部品番号 Parts No	部品名称 Part Name	台当個数		互換性	適応号機 Application	型 寸 Description	備 考 Remarks
			ALL					
	*(a) MC234 : 10001 - 10027 MC284 : 10001 - 10076 CM364 : 10001 - 10039 *(b) MC234 : 10028 - MC284 : 10077 - MC354 : 10040 -							
44	39961 2071	PIN	ピン	1				*(d)
47	02250 9001	U NUT :M20x1.5	U-ナット	1				*(d)
49	02240 9003	U NUT :M16x1.5	U-ナット	1				*(d)
	*(c) MC234 : 10001 - 10026 MC284 : 10001 - 10094 CM364 : 10001 - 10044 *(d) MC234 : 10027 - MC284 : 10095 - MC354 : 20001 -							

ペダル, HST
 FIG.215 PEDALS, HYDROSTATIC TRANSMISSION



見出番号 KeyNo	部品番号 Parts No	部品名称 Part Name		台当個数			互換性	適応号機 Application	型寸 Description	備考 Remarks
				ALL						
1	35820 0930	PEDAL SHAFT	ペダルシャフト :HST	1						
2	39851 1320	BUSHING	ブッシュ	2						
3	32410 6790	CHANGE LEVER	アーム :HST	1						
4	03030 0625	SPRING PIN	スプリングピン	1						
5	03680 0012	SNAP RING	スナップリング	3						
6	02610 0014	WASHER	ワッシャ	2						
7	32410 6770	CHANGE LEVER ;FORWA	レバー :HST F	1						
8	32410 6780	CHANGE LEVER ;REVER	レバー :HST R	1						
9	39851 1310	BUSHING	ブッシュ	4						
10	02710 0008	SPRING WASHER	スプリングワッシャ	1						
11	35851 1250	ROD :HST FORWARD	ロッド :HST F	1						
12	35851 1230	ROD :HST REVERSE	ロッド :HST R	1						
13	03010 2020	SPLIT PIN	スプリットピン	5						
14	35810 4780	PEDAL ;HST	ペダル :HST	2						
15	01081 0816	BOLT :M8x16	ボルト	4						
16	39811 1640	RUBBER ;PEDAL	ゴム ;ペダル	2						
17	02090 0008	NUT :M8	ナット	2						
18	39811 7180	RUBBER ;PEDAL	ゴム ;HST ペダル	2						
19	35851 1260	ROD :HST REVERSE	ロッド ;R ペダル	1						
20	02090 0008	NUT :M8	ナット	3						
21	35851 1220	ROD	ロッド	1						
22	33480 0420	TIE ROD ENND ;LH	タイロッドエンド ;LH	1						
23	02010 9125	NUT ;M8 L.H	ナット :M8 L.H	1						
24	33480 0360	TIE ROD ENND ;R.H	タイロッドエンド ;R.H	1						
25	01031 0830	BOLT :M8x30	ボルト	1						
26	37891 0020	DAMPER	ダンパー	1						

アクセルコントロール & チェンジレバー
 FIG.216 ACCELERATOR CONTROLS & CHANGE LEVER



見出番号 KeyNo	部品番号 Parts No	部品名称 Part Name		台当個数			互換性	適応号機 Application	型寸 Description	備考 Remarks
				ALL						
1	39818 0921	GRIP	グリップ :アクセル	1						
2	01514 0512	SCREW	スクリュー	1						
3	02090 0008	NUT ;M8	ナット	2						
4	39821 2210	SPRING	スプリング	1						
5	02150 0008	NUT ;M8	ナット	2						
6	31250 0502	BRACKET	ブラケット :アクセル	1						
7	31210 0931	ACCEL LEVER	アクセルレバー	1						
8	31207 0670	WIRE ASSY ;ACCEL	ワイヤ ASSY ;アクセル	1						
9	39811 4451	RUBBER	ゴム ;D	1						
10	03680 0005	SNAP RING	スナップリング	2						
11	02610 0006	WASHER	ワッシャー	1						
12	03010 2025	SPLIT PIN	スプリットピン	1						
13	32410 6651	CHANGE LEVER ;PTO	チェンジレバー ;PTO	1						
14	39818 1760	GRIP	グリップ :4WD	1						
15	32454 1301	SHIFT PLATE	シフトプレート :カム	1						
16	32450 1270	SHIFT GUIDE	シフトガイド ;PTO	1						
17	32450 1280	SHIFT GUIDE	シフトガイド :レバーササエ	1						
18	01031 1070	BOLT ;M10x70	ボルト	2						
19	39911 0340	CLAMP	クランプ	1						
20	02031 0010	NUT ;M10	ナット	2						
21	32020 1131	CLUTCH SHAFT ;PTO	シャフト :PTOクラッチ	1						
22	39851 1320	BUSH	ブッシュ	2						
23	39821 4590	SPRING	スプリング	1						
24	49822 1100	SPRING	スプリング	2						
25	39941 0140	STUD BOLT	スタッドボルト	1						
26	35856 0180	FORK JOINT ;LH	フォークジョイント ;L	1						
27	35856 0190	FORK JOINT ;RH	フォークジョイント ;R	1						
28	02060 9805	NUT ;M12x1.25 LH	ナット ;L	1						
29	02100 0012	NUT ;M12X1.25	ナット	1						
30	03131 1030	PIN	ヒアタマピン	2						
31	03010 3225	SPLIT PIN	スプリットピン	4						
32	03680 0012	SNAP RING	スナップリング ;E	1						
33	32412 1000	BOSS	ボス	1						
34	39943 1070	BOLT	ボルト	1						
35	03030 3532	SPRING PIN	スプリングピン	1						