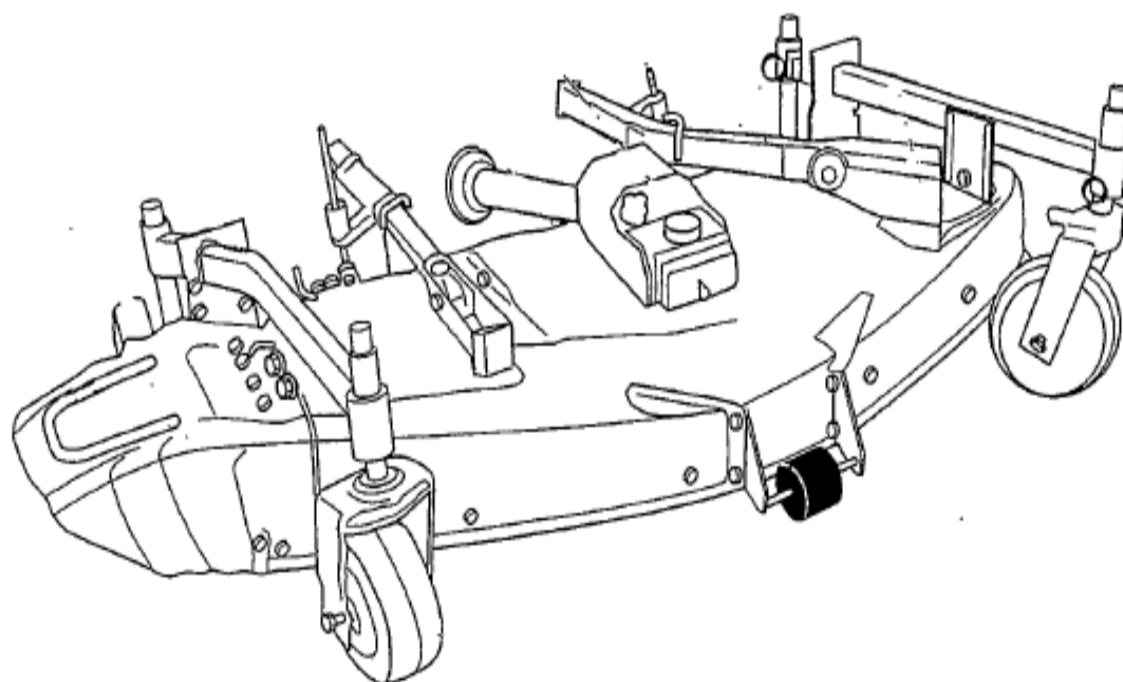


FM60DMJ MOWER

For MC254J,MC304J,MC364T4

純正部品表 PARTS LIST

2018年 6月 改定版 JUN, 2018



株式会社IHIアグリテック

IHI Agri-Tech Corporation

パーツリストの見方について

1) このパーツリストには下記型式が記載されています。

型式名	品目コード	刈り幅	刈り高さ	刈刃回転数	装着本機
FM60DMJ	55182	1524 mm	20 - 110 mm (8段階)	2899 rpm	MC254J MC304J MC364T4

エンジン関係部品はエンジン製造番号(EN・・・・)、シャーシ、ボディ関係部品は車台製造番号により管理されております。

塗装色 シャーシ : ブラック90 外装 Tレッド

2) リストの記載内容について

リストの記載内容は下記に示す番号に従って説明します。

見出番号 Key No	部品番号 Parts No	部品名称 Parts Name	台当個数 Q'ty				互換性	適応号機 Application	型 寸 Description	備 考 Remarks
			⑨			④				
①	②	③			④		⑤	⑥	⑦	⑧

- ①見出番号 イラストに付されている番号とリストの番号を一致させることにより、部品番号が牽引できます。
- ②部品番号 部品を管理するための部品番号です。
- ③部品名称 部品の名称を英文・和文で表示してあります。
- ④個 数 見出し番号あたりの使用個数を表示してあります。
- ⑤互 換 性 部品変更による新部品と旧部品との互換性記号を表示してあります。
- ⑥適用号機 設計変更実施号機が表示してあります。
- ⑦型 寸 標準部品の型寸表示がしてあります。
- ⑧備 考 部品の仕様・説明等が表示してあります。
- ⑨型 式 個別の形式を表示してあります。

3) 記号、略語について

記号(部品変更による新部品と旧部品との互換性の表示は次の通りです。)

表示記号	内 容
*	部品供給不可 (部品番号欄にこのマークがあるものは供給いたしません。)
A	新旧共に互換性あり (新旧部品は新旧製品のいずれにも取付け出来ます。)
B	新部品のみ互換性あり (新部品は新旧製品のいずれにも取付け出来ますが、旧部品は新製品に取付けることは出来ません。)
D	新旧部品の互換性なし (新部品は新製品、旧部品は旧製品にのみ取付け出来ます。)
E	追加部品であり適用号機欄に号機を記入。
F	廃止部品であり適用号機欄に号機を記入。
O	旧部品は在庫に限り供給、以降新部品を供給 (Oマークを部品番号欄に旧部品番号備考欄に表示)
～×××××:製造番号 ……号機まで	
×××××～:製造番号 ……号機より	

略語 (Abbreviation)

ASSY :アセンブリ	R. H :ライト(右側)	OP :オプション	IN :吸気
Inc :…を含む	UP :上	d :直径	EX :排気
AR :所 要	LOW :下	l :長さ	
Fr. :フロント(前)	S.T.D :標準	U.S ::アンダーサイズ	
Re. :リヤ(後)	t :厚さ	O.S :オーバーサイズ	
L.H :レフト(左)	φ :直径	COMP :コンプリート(圧入,カシメ品)	

4) イラストについて

イラストにはASSY部品・単体部品が記載されていますが、必ずしも正確な形状を示すものではありません。正確な部品番号を見出すための目安となるものです。イラストに付されている番号とリストの見出番号を一致させることにより、その見出し番号から部品番号を知るようになっています。

ご注文について

- 1) 部品をご注文の際は、部品番号・部品名称・個数をお知らせ下さい。
- 2) ご注文の部品は、原則として誤送以外の返品は認めません。
- 3) IHIアグリテック製品には、IHIアグリテック **純正部品** を必ずご使用願います。

(市販の類似品を使用されますと早期破損や性能を悪くする原因となります。)

- 4) 部品価格は、別表の部品価格表を参照ください。

※本部品表は予告なく変更することがあります。

How to consult parts list

1) This parts list contain following model.

Model	Code	Cutting Width	Cutting Height	Splindle Speed	For Machine
FM60DM.	551828	1524 mm	20 - 110 mm (8 positions)	2899 rpm	MC254J MC304J MC364T4

Please confirm both engine serial number (addreviation ; EN-**) and charssis number when place a spare parts order.**

2) Description in list.

Items in the list are described below by Nos, in the table below.

- ① **Index No.** :By referring the No. in the illustrations to the same No., you can find the correct parts No..
- ② **Parts No.** :No. to control parts.
- ③ **Name of parts** :Name of parts is in dicated in English and Japanese.
- ④ **Quantity** :It represents the quantity of each part contained in reference No.
- ⑤ **Interchangeability** :Mark to show interchangeability when replacing former parts with new ones.
- ⑥ **Applicable No. of machines** :No. of machines for which design is changed.

見出番号 Key No	部品番号 Parts No	部品名称 Parts Name	台当個数 Q'ty			互換性	適応号機 Application	型 寸 Description	備 考 Remarks
			⑨		④				
①	②	③			④	⑤	⑥	⑦	⑧

- ⑦ **Description** :Specifications, descriptions, etc. of parts.
- ⑧ **Remarks** :Size of parts.
- ⑨ **Model** :Type

3) Mark and abbreviation.

Mark when parts are changed, interchangeability of new and former parts is shown as below.

Mark	Content
*	This mark appearing "Parts No." column indicates parts not to be supplied.
A	New and old parts are mutually interchangeable.
B	New parts can be substituted for old parts, but vice versa Thus, new part may be supplied to order asking for supply of old parts.
D	New and old parts are not interchangeable.
E	Indicated as "E" in "interchangeably" column. Its applicable serial number or
F	"F" mini tiller engine appears in "Application" column.
O	Old parts will be supplied until out of stock and thereafter new substitute parts will be supplied. (This mark appears in "Parts No." column and corresponding old numbers in "Remarks" column)
~ x x x x x : Up to x x x x x for serial numbers.	
x x x x x ~ : x x x x x and up for serial numbera.	

Abbreviation

ASSY	: Assembly	R. H	: Right	OP	: Optional	IN	: Intake
Inc	: Including	UP	: Upper	d	: Diameter	EX	: Exhaust
AR	: Required	LOW	: Lower	l	: Length		
Fr.	: Front	S. T. D	: Standard	U. S	: Undersize		
Re.	: Reer	t	: Thickness	O. S	: Oversize		
L. H	: Left	φ	: Diameter	COMP	: Complete		

4) Illustrations

Illustrations present assemblies and individual piece parts not always precisely.

They are just guidelines to find correct parts codes. By comparing the index No. in the parts list with the same No. in the illustrations, you can know the parts No.

How to order

- 1) When ordering some parts, designate the code No. , name of parts and quantity.
- 2) Returned parts order then those which were delivered by mistake are not accepted.
- 3) Be sure to use **IHI Agri-tech** genuine parts for **IHI Agri-tech** products. (Warranty does not cover when the use of parts which are not SHIBAURA service parts.)
- 4) Refer separated parts price list for price of parts.

✖ This parts list may be modified without notice.

目 次 CONTENS

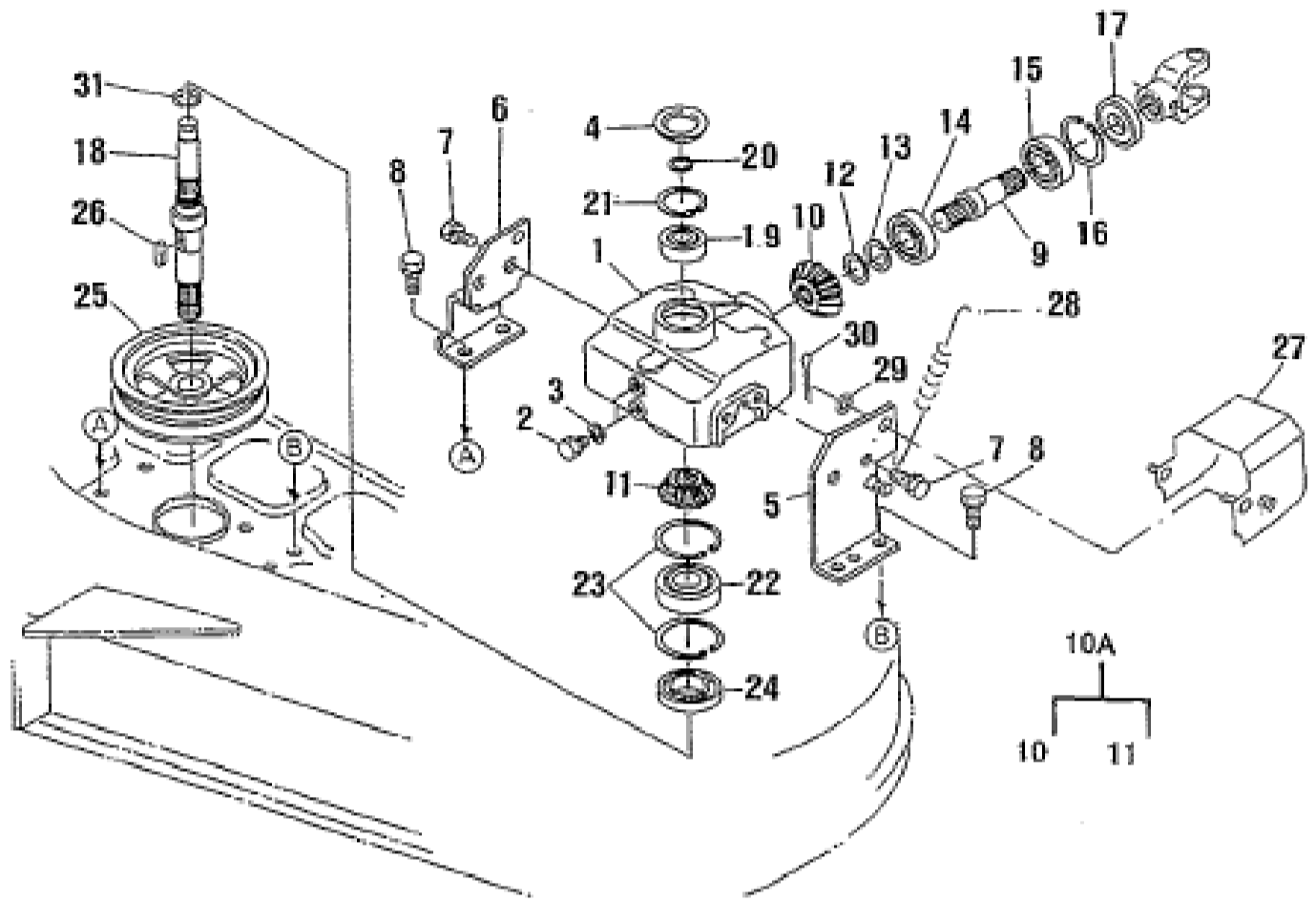
図 番 FIG.NO.	装置名称 SUBJECT	ページ PAGE
モア : FM60DMJ		
401	UNIVERSAL JOINT ユニバーサル ジョイント	8
402	GEAR BOX ギヤボックス	9
403	BEARING HOLDER :CENTER ベアリングホルダ :センター	10
404	BEARING HOLDER :SIDE ベアリングホルダ :サイド	11
405	TENSION テンション	12
406	MOWER DECK, COVER モアデッキ、カバー	13
407	ROLLER : FRONT & REAR ローラ : フロント & リヤ	14
408	FRONT & REAR WHEELS 前輪 、 後輪	15
409	DISCHARGE COVER ディスチャージカバー	16
410	LIFT LINKS リフトリンク	17
411	MARK, CAUTION PLATES マーク、コーションプレート	18
部品番号順索引		
NUMERICAL PARTS INDEX		20

MOWER

(モアー編)

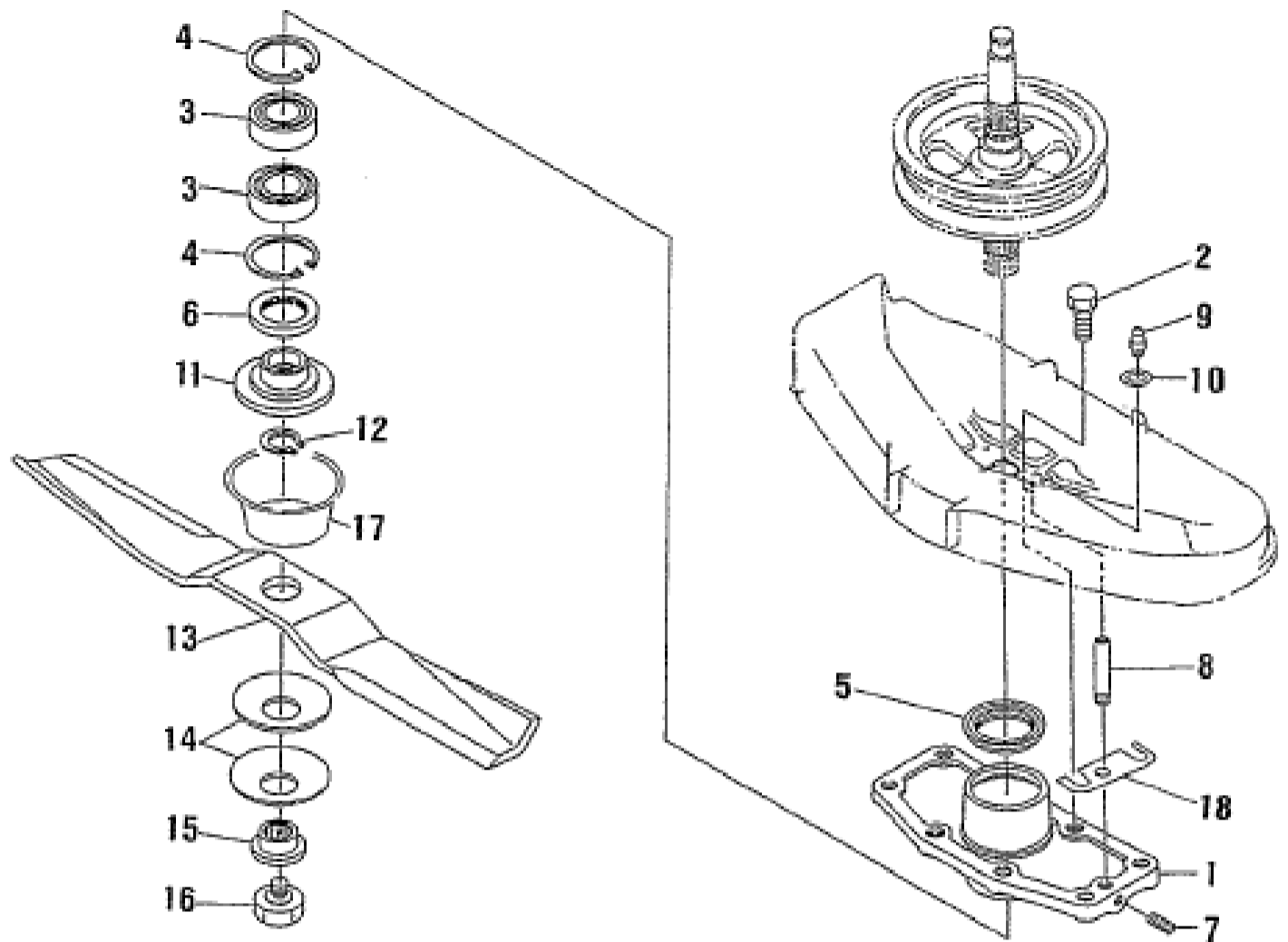
FM60DMJ

ギヤボックス
FIG.402 GEAR BOX



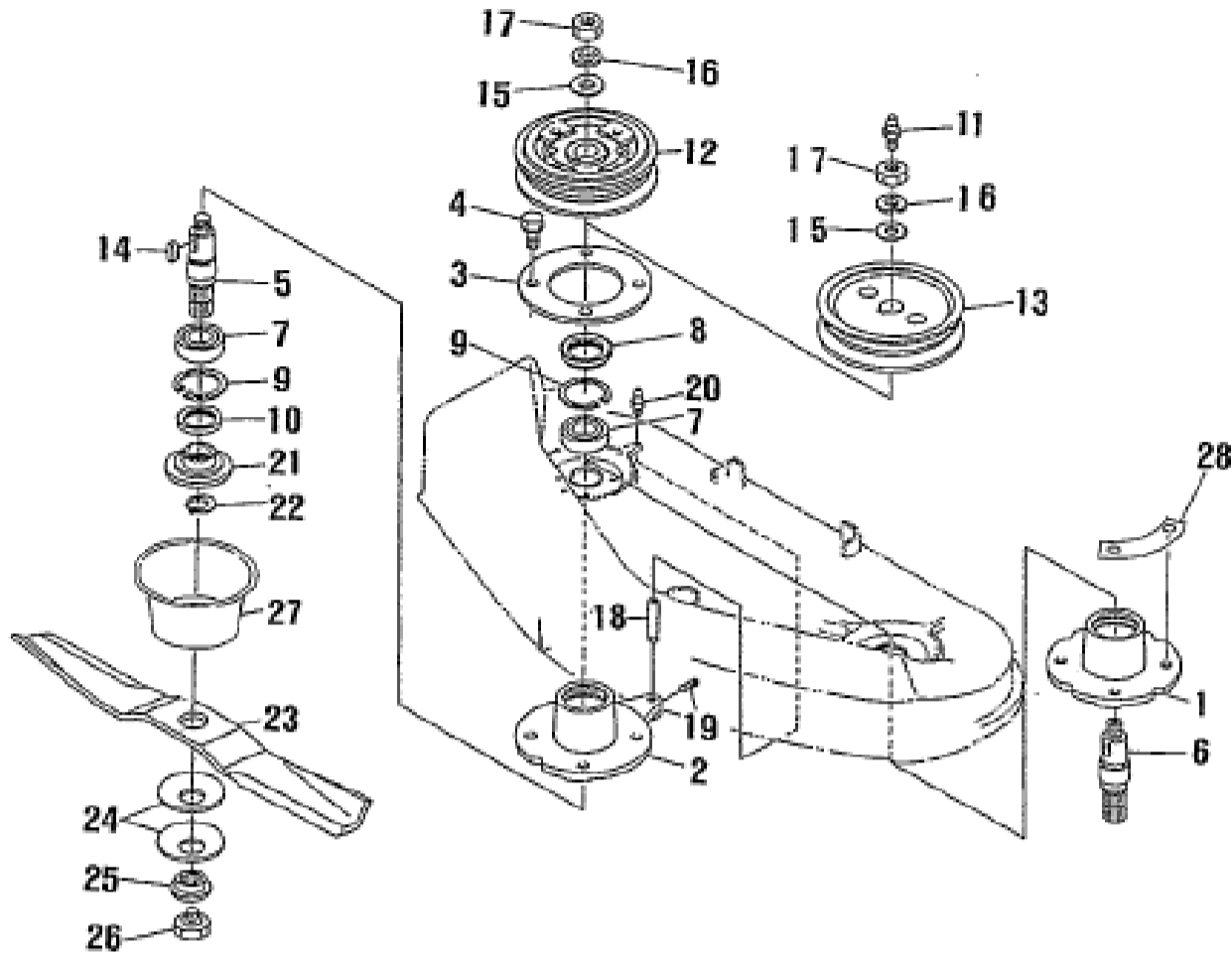
見出番号 KeyNo	部品番号 Parts No	部品名称 Part Name		台当個数		互換性	適応号機 Application	型寸 Description	備考 Remarks
				ALL					
1	61046 0480	GEAR BOX	ギヤボックス	1					
2	69940 0100	BOLT ;PLUG	ボルト ;プラグ	2					
3	02510 0010	SEAL WASHER	シールワッシャ	2					
4	69730 0010	CAP ,ROLLER	ローラキャップ	1					
5	61056 0910	STAY ;L.H GEAR BOX	ステイ ;L ギヤボックス	1					
6	61056 0920	STAY ;R.H GEAR BOX	ステイ ;R ギヤボックス	1					
7	01161 1220	BOLT ;M12x1.25-20L	ボルト	4					
8	01161 1230	BOLT ;M12x1.25-30L	ボルト	4					
9	61327 0430	SHAFT ,PINION	ピニオンシク	1					
10A	61300 0040	GEAR ASSY ;BEVEL	ベベルギヤ ASSY	1					
10	*	GEAR ,BEVEL :21T	ベベルギヤ ;22T	1					
11	*	GEAR ,BEVEL :16T	ベベルギヤ ;16T	1					
12	69928 0030	SHIM :0.2T	シム	1					
13	69928 0040	SHIM :0.3T	シム	1					
14	04010 9149	BALL BEARING	ボールベアリング	1					
15	04010 6205	BALL BEARING	ボールベアリング	1					
16	03650 0052	SNAP RING	スナップリング	1					
17	05030 9029	OIL SEAL	オイルシール	1					
18	61327 0440	SHAFT ,BEVEL	シャフト、ベベルギヤ	1					
19	04010 6303	BALL BEARING	ボールベアリング	1					
20	03610 0017	SNAP RING	スナップリング	1					
21	03650 0047	SNAP RING	スナップリング	1					
22	04010 6305	BALL BEARING	ボールベアリング	1					
23	03650 0062	SNAP RING	スナップリング	2					
24	05010 9020	OIL SEAL	オイルシール	1					
25	63011 0770	PULLEY ,CENTER	プーリーセンター	1					
26	03410 9091	KEY	キー	1					
27	63025 1320	COVER ,JOINT	カバー ;ジョイント	1					
28	69822 0080	SPRING	スプリング	1					
29	02610 0008	WASHER	ワッシャ	2					
30	03010 2018	SPLIT PIN	スプリットピン	2					
31	03610 0025	SNAP RING	スナップリング	1					

ベアリングホルダ ;センター
 FIG.403 BEARING HOLLDER ;CENTER



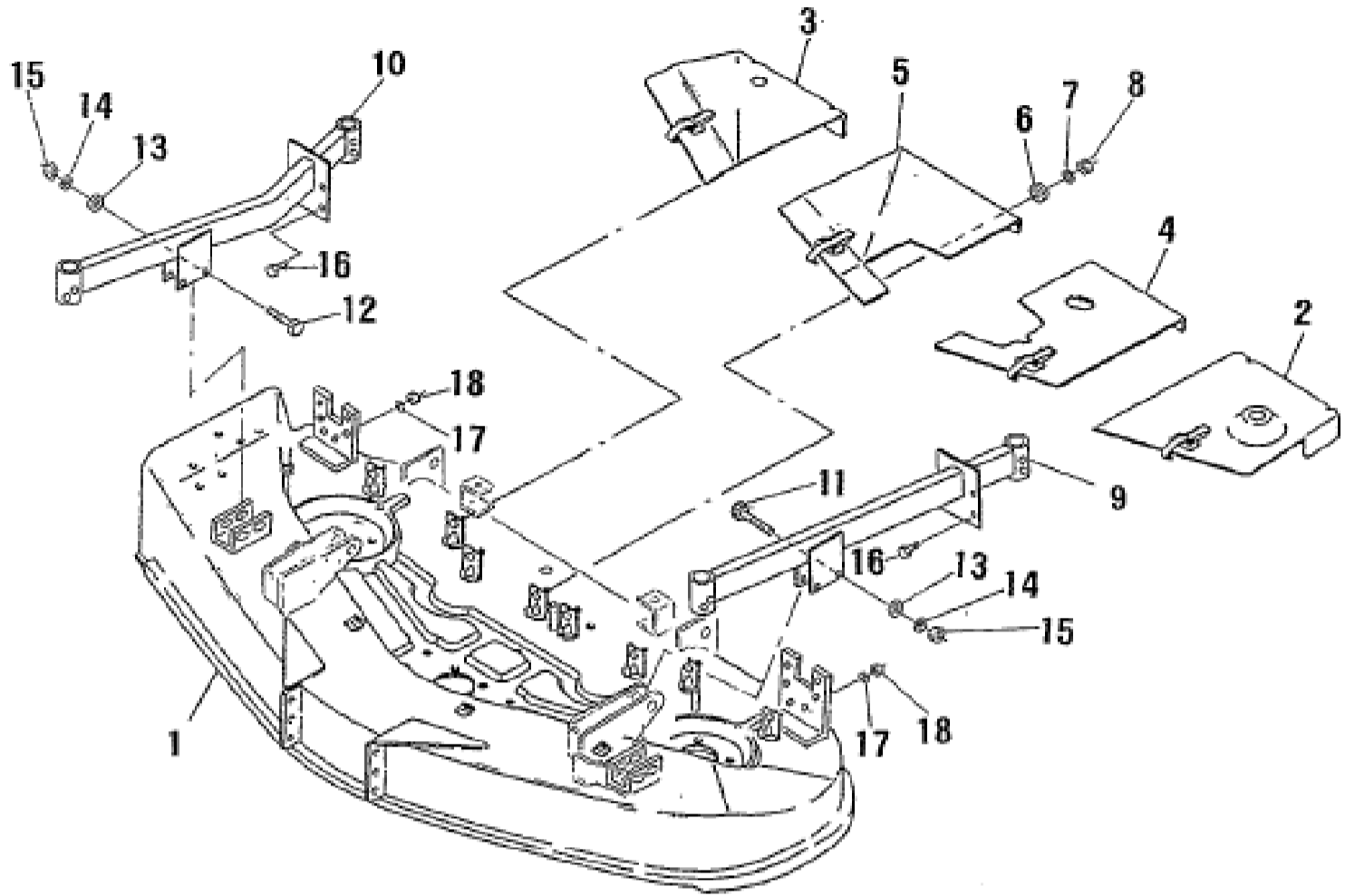
見出番号 KeyNo	部品番号 Parts No	部品名称 Part Name	台当個数			互換性	適応号機 Application	型寸 Description	備考 Remarks
			ALL						
1	61021 0640	HOLDER ;PULLEY ホルダ ;プーリー	1						
2	01161 1220	BOLT ;M12x1.25-20L ボルト	4						
3	04010 6205	BALL BEARING ボールベアリング	2						
4	03650 0052	SNAP RING スナップリング	2						
5	05010 9018	OIL SEAL オイルシール	1						
6	05010 9019	OIL SEAL オイルシール	1						
7	69940 0050	BOLT トメネジ	1						
8	69968 0030	PIPE ,EXTENSION エクステンションパイプ	1						
9	06061 0000	GREASE NIPPLE グリスニツプル	1						
10	69928 0020	SHIM シム	1						
11	65222 0340	BOSS ;BLADE ボス ;ブレード	1						
12	03610 0022	SNAP RING スナップリング	1						
13	64531 0330	BLADE ブレード	1						
14	69921 0050	SPRING WASHER カッターオサエ	2						
15	64537 0010	BOSS ボスツギ	1						
16	69940 0040	BOLT ボルト	1						
17	63811 2130	COVER カバー	1						
18	69928 0050	SHIM シム	2						

ベアリングホルダ ;サイド
 FIG.404 BEARING HOLLDER ;SIDE



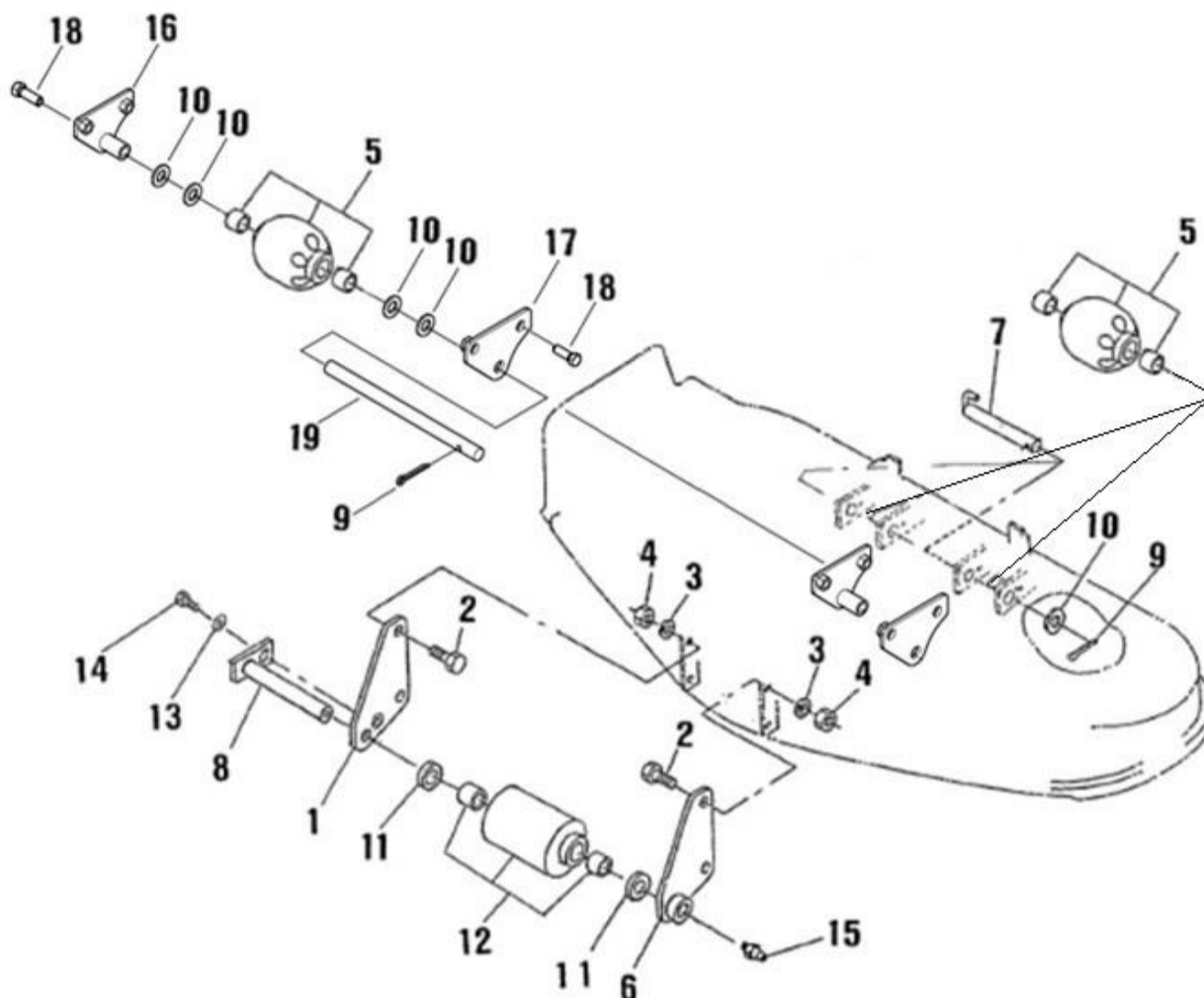
見出番号 KeyNo	部品番号 Parts No	部品名称 Part Name	台当個数			互換性	適応号機 Application	型寸 Description	備考 Remarks
			ALL						
1	61021 0650	HOLDER ,PULLEY L.H	ホルダー;プーリー L	1					
2	61021 0790	HOLDER ,PULLEY R.H	ホルダー;プーリー R	1					
3	61016 0540	HOLDER ,PLATE	ホルダホキヨウパン	2					
4	01161 1225	BOLT ;M12x1.25-25L	ボルト	8					
5	61346 0500	SHAFT ,BLADE R.H	シャフト、ブレードR	1					
6	61346 0490	SHAFT ,BLADE L.H	シャフト、ブレードL	1					
7	04010 6205	BALL BEARING	ボールベアリング	4					
8	05010 9018	OIL SEAL	オイルシール	2					
9	03650 0052	SNAP RING	スナップリング	4					
10	05010 9019	OIL SEAL	オイルシール	2					
11	06061 0000	GREASE NIPPLE	グリスニツプル	1					
12	63011 0930	PULLEY ,SIDE R.H	プーリーサイド R	1					
13	63011 0780	PULLEY ,SIDE L.H	プーリーサイド L	1					
14	03410 9090	KEY	キー	2					
15	69934 0050	WASHER	ワッシャ	2					
16	02710 0016	SPRING WASHER	スプリングワッシャ	2					
17	02100 0016	NUT ;M16x1.5	ナット	2					
18	69968 0030	PIPE ,EXTENSION	エクステンションパイプ	1					
19	69940 0050	BOLT	トメネジ	1					
20	06061 0000	GREASE NIPPLE	グリスニツプル	1					
21	65222 0340	BOSS ,BLADE	ボス、ブレード	2					
22	03610 0022	SNAP RING	スナップリング	2					
23	64531 0330	BLADE	ブレード	2					
24	69921 0050	SPRING WASHER	カッターオサエ	4					
25	64537 0010	BOSS	ボスツキテ	2					
26	69940 0040	BOLT	ボルト	2					
27	63811 2130	COVER	カバー	2					
28	69928 0060	SHIM	シム	2					

モアデツキ、カバー
 FIG.406 MOWER DECK , COVER



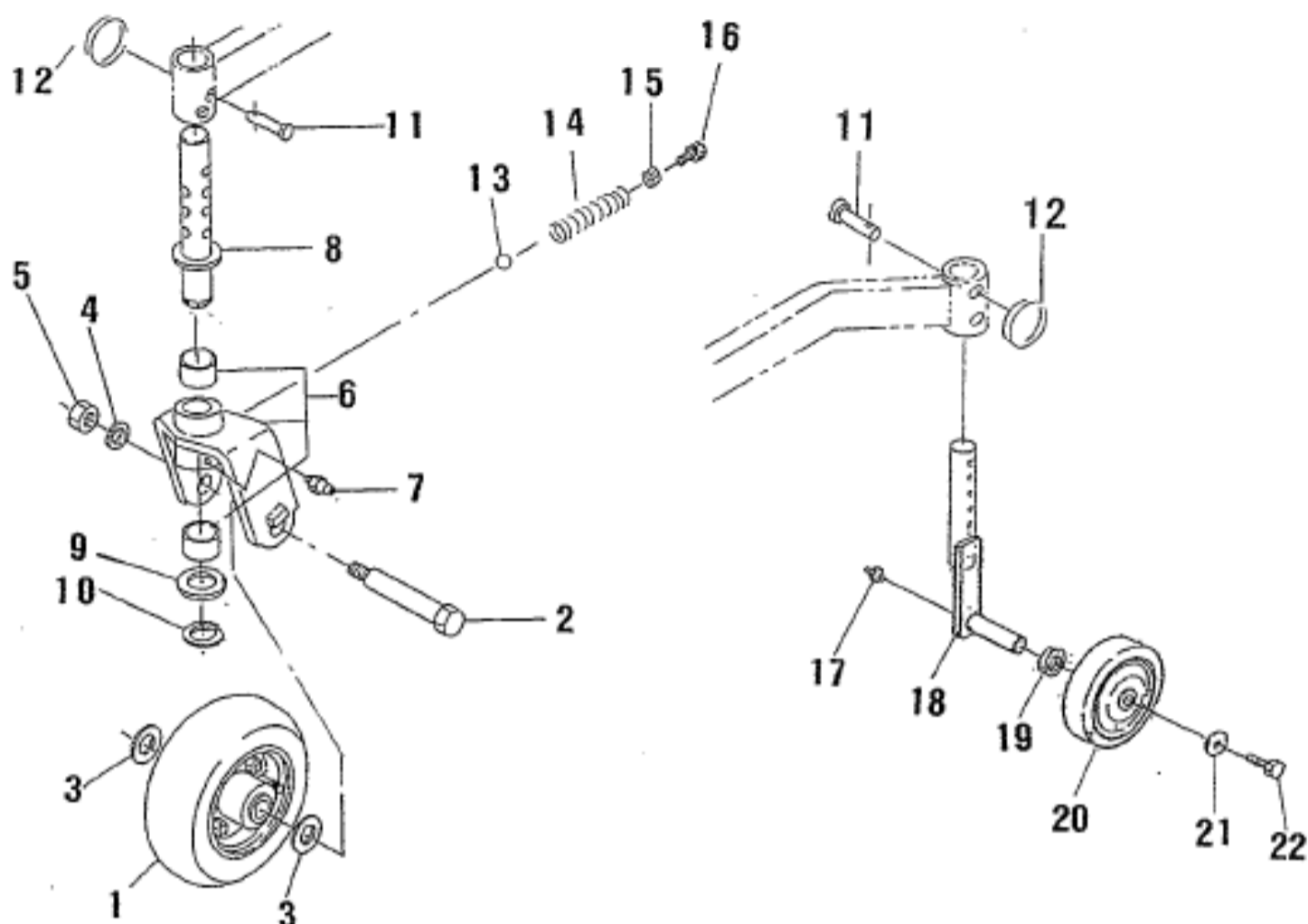
見出番号 KeyNo	部品番号 Parts No	部品名称 Part Name	台当個数			互換性	適応号機 Application	型寸 Description	備考 Remarks
			ALL						
1	63810 3172	DECK ,MOWER	モアデツキ	1					
2	63025 1250	COVER :BELT L.H	カバー :ベルト L	1					
3	63025 1280	COVER :BELT L.H	カバー :ベルト R	1					
4	63025 1260	COVER :CENTER L.H	カバー :センター L	1					
5	63025 1270	COVER :CENTER R.H	カバー :センター R	1					
6	02610 0008	WASHER	ワッシャ	8					
7	02710 0008	SPRING WASHER	スプリングワッシャ	8					
8	02090 0008	NUT ;M8	ナット	8					
9	65230 4080	FRAME 60 :L.H	フレーム 60 ;L	1					
10	65230 4090	FRAME 60 :R.H	フレーム 60 :R	1					
11	01041 1270	BOLT ;M12x1.25-70L	ボルト	2					
12	01041 1285	BOLT ;M12x1.25-85L	ボルト	2					
13	02610 0012	WASHER	ワッシャ	4					
14	02710 0012	SPRING WASHER	スプリングワッシャ	4					
15	02100 0012	NUT ;M12x1.25	ナット	4					
16	01041 1225	BOLT ;M12x1.25-25L	ボルト	8					
17	02710 0012	SPRING WASHER	スプリングワッシャ	8					
18	02100 0012	NUT ;M12x1.25	ナット	8					

ローラ :フロント & リヤ
 FIG407 ROLLAR : FRONT & REAR



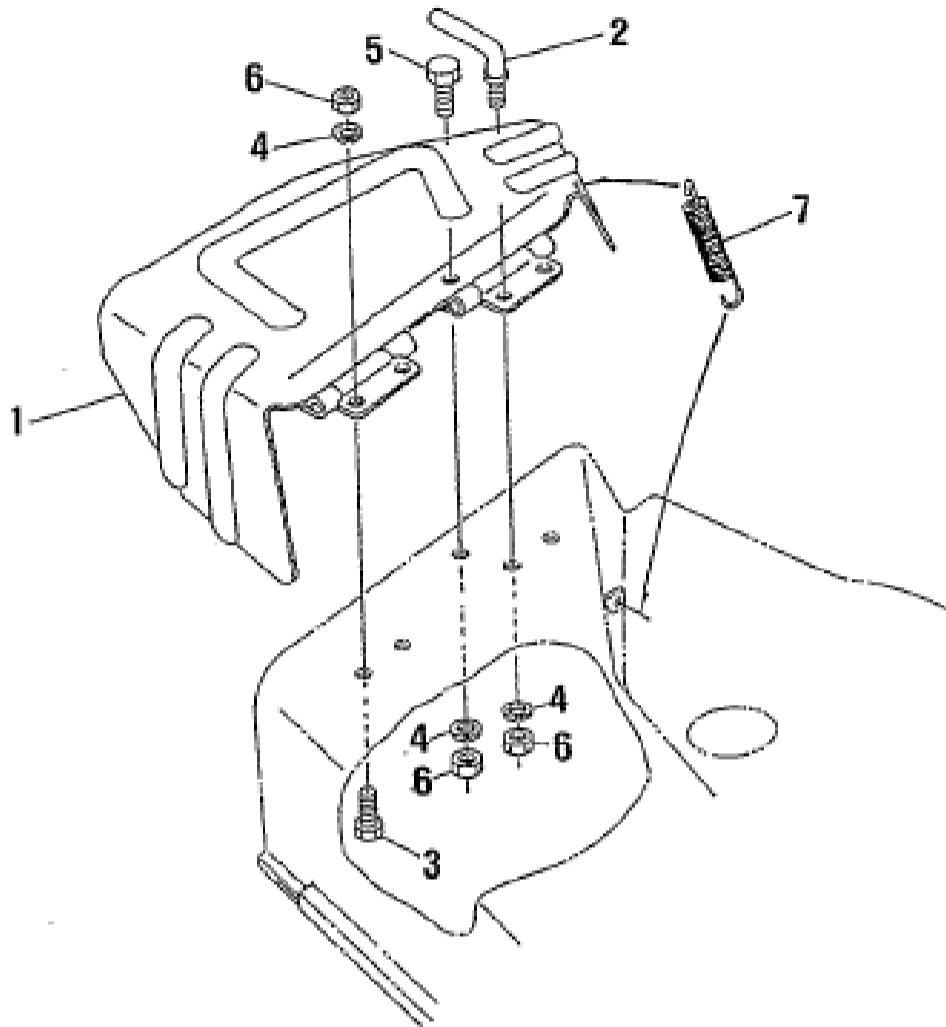
見出番号 KeyNo	部品番号 Parts No	部品名称 Part Name		台当個数			互換性	適応号機 Application	型寸 Description	備考 Remarks
				ALL						
1	65226 0771	BRACKET ;R.H	ﾌﾞﾚｯकेｯﾄ ;R	1						
2	01041 1030	BOLT :M10x1.25-30L	ﾎﾞﾙﾄ	4						
3	02710 0010	SPRING WASHER	ｽﾌﾟﾘﾝｸﾞﾜｯｼﾞﾏ	4						
4	02100 0010	NUT :M10x1.25	ﾅｯｯﾄ	4						
5	65203 0490	ROLLER ASSY	ﾛｰﾗ ASSY	3						
6	65226 0761	BRACKET ;L.H	ﾌﾞﾚｯケｯﾄ ;L	1						
7	65220 0650	PIN	ﾋﾞﾝ	2						
8	65015 0270	SHAFT ;ROLLER	ｼﾞｬﾘﾝｸﾞｼﾌﾄ	1						
9	03010 4025	SPLIT PIN	ｽﾌﾟﾘｯｯｯﾄﾋﾞﾝ	3						
10	02610 0012	WASHER	ﾜｯｼﾞﾏ	6						
11	02610 0020	WASHER	ﾜｯｼﾞﾏ	2						
12	65205 0070	ROLLER ASSY	ﾛｰﾗ ASSY	1						
13	02710 0008	SPRING WASHER	ｽﾌﾟﾘﾝｸﾞﾜｯｼﾞﾏ	1						
14	01031 0812	BOLT :M8x12	ﾎﾞﾙﾄ	1						
15	06061 9004	GREASE NIPPLE	ｸﾞﾘｰｽﾞﾆｯｯｯﾌﾟﾙ	1						
16	65226 0740	STAY	ｽﾃｰﾐｷ	1						
17	65226 0750	STAY	ｽﾃｰﾋﾞﾀﾞﾘ	1						
18	01041 1025	BOLT	ﾎﾞﾙﾄ	4						
19	65016 0100	PIN	ﾋﾞﾝ	1						

前輪 & 後輪
FIG.408 FRONT & REA WHEELS



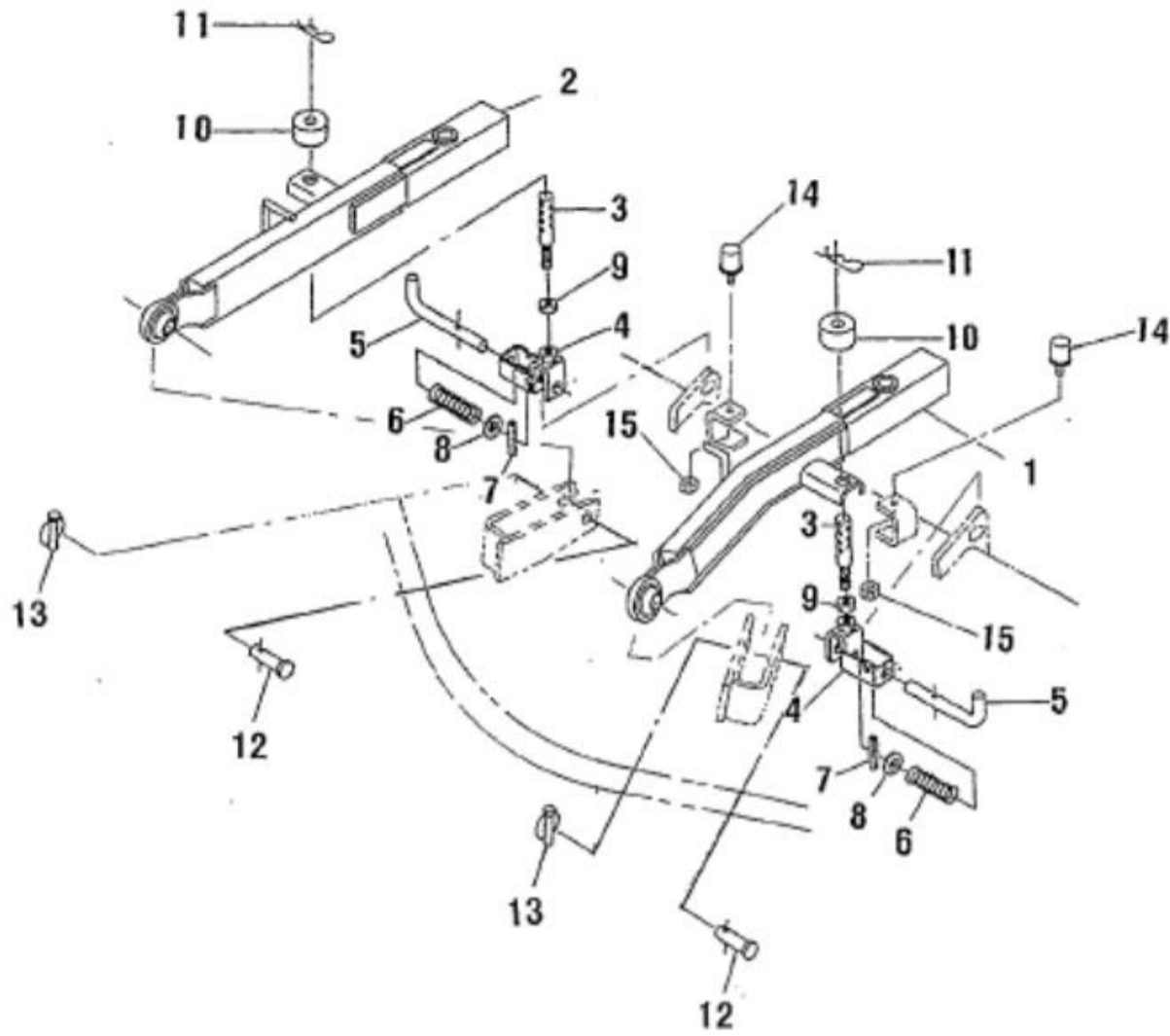
見出番号 KeyNo	部品番号 Parts No	部品名称 Part Name	台当個数			互換性	適応号機 Application	型寸 Description	備考 Remarks
			ALL						
1	65002 0071	TIRE ASSY タイヤ ASSY	2						
2	65015 0261	SHAFT ;FRONT シャフト ;フロント	2						
3	69923 0340	COLLAR カラー	4						
4	02710 0014	SPRING WASHER スプリングワッシャ	2						
5	02100 0014	NUT ;M14x1.5 ナット	2						
6	65203 0510	HOLDER ASSY ホルダ ASSY	2						
7	06061 0000	GREASE NIPPLE グリスニツプル	2						
8	65230 4070	SHAFT ;FRONT シャフト ;ゼンリン	2						
9	69923 0350	COLLAR ;FRONT カラー ;ゼンリン	2						
10	03610 0030	SNAP RING スナップリング	2						
11	03131 1050	PIN ピラアタマピン	4						
12	69746 0010	RING リング	4						
13	04810 0012	STEEL BALL スチールボール	2						
14	69821 0060	SPRING ;FRONT スプリング ;ゼンリン	2						
15	02100 0012	NUT ;M12x1.25 ナット	2						
16	01041 1225	BOLT ;M12x1.25-25L ボルト	2						
17	06061 0000	GREASE NIPPLE グリスニツプル	2						
18	65225 1330	SHAFT ;REAR WHEEL シャフト ;コウリンゼンリン	2						
19	02610 0020	WASHER ワッシャ	2						
20	65205 0080	REAR WHEEL ASSY ヒリン ASSY	2						
21	02610 9191	WASHER ワッシャ	2						
22	01161 1020	BOLT ;M10x1.25-20L ボルト	2						

デイスチャージカバー
 FIG.409 DISCHARGE COVER



見出番号 KeyNo	部品番号 Parts No	部品名称 Part Name		台当個数			互換性	適応号機 Application	型寸 Description	備考 Remarks
				ALL						
1	63815 0870	SIDE COVER	カバー	1						
2	64220 0010	SET LEVER	セットレバー	1						
3	01041 1025	BOLT :M10x1.25-25L	ボルト	3						
4	02710 0010	SPRING WASHER	スプリングワッシャ	5						
5	01041 1030	BOLT :M10x1.25-30L	ボルト	1						
6	02100 0010	NUT :M10x1.25	ナット	5						
7	69821 0030	SPRING	スプリング	1						

リフトリンク
FIG410 LIFT LINKS



見出番号 KeyNo	部品番号 Parts No	部品名称 Part Name		台当個数		互換性	適応号機 Application	型寸 Description	備考 Remarks
				ALL					
1	64250 1620	LIFT ARM :L.H	リフトアーム :L	1					
2	64250 1630	LIFT ARM :R.H	リフトアーム :R	1					
3	64256 0300	ROD ,LIFT	ロッド :ツリアケ	2					
4	64255 0780	LIFT ROD	カナク :ツリアケ	2					
5	64225 0260	LIFT ROD	リフトロッド	2					
6	69821 0070	SPRING	スプリング :ヒンジ	2					
7	03030 0540	SPRING PIN	スプリングピン	2					
8	02610 0014	WASHER	ワッシャ	2					
9	02100 0012	NUT ;M12x1.25	ナット	2					
10	69923 0400	COLLAR ;ROD	カラー :ロッド	2					
11	03110 9027	SNAP PIN	スナップピン	2					
12	69961 0180	PIN	アタマツキピン	2					
13	69960 0030	PIN ,SET	セットピン	2					
14	69811 0050	RUBBER	ゴム :クッション	2					
15	02090 0008	NUT ;M8	ナット	2					

部品番号順牽引 (NUMERICAL PARTS INDEX)

部品番号順索引

NUMERICAL PARTS INDEX

部品番号 Parts No.	図番号 FIG No.	見出番号 Key No.	部品番号 Parts No.	図番号 FIG No.	見出番号 Key No.	部品番号 Parts No.	図番号 FIG No.	見出番号 Key No.
*	402	10	05010 9019	104	10	69821 0070	110	6
*	402	11	05010 9020	402	24	69822 0060	105	14
01031 0812	107	14	05030 9029	402	17	69822 0080	402	28
01041 1025	107	18	06061 0000	103	9	69921 0040	105	10
01041 1025	109	3	06061 0000	104	11	69921 0050	103	14
01041 1030	107	2	06061 0000	104	20	69921 0050	104	24
01041 1030	109	5	06061 0000	105	8	69923 0340	108	3
01041 1225	106	16	06061 0000	108	7	69923 0350	108	9
01041 1225	108	16	06061 0000	108	17	69923 0400	110	10
01041 1270	105	9	06061 9003	105	7	69928 0010	105	15
01041 1270	106	11	06061 9004	107	15	69928 0020	103	10
01041 1285	106	12	08010 9127	105	1	69928 0030	402	12
01131 0835	401	3	61016 0540	104	3	69928 0040	402	13
01161 1020	108	22	61021 0640	103	1	69928 0050	103	18
01161 1220	103	2	61021 0650	104	1	69928 0060	104	28
01161 1220	402	7	61021 0790	104	2	69928 0090	105	5
01161 1225	104	4	61046 0480	402	1	69934 0050	104	15
01161 1230	402	8	61056 0910	402	5	69940 0040	103	16
02090 0008	106	8	61056 0920	402	6	69940 0040	104	26
02090 0008	110	15	61300 0040	402	10A	69940 0050	103	7
02100 0010	107	4	61327 0430	402	9	69940 0050	104	19
02100 0010	109	6	61327 0440	402	18	69940 0100	402	2
02100 0012	105	13	61346 0490	104	6	69960 0030	110	13
02100 0012	106	15	61346 0500	104	5	69961 0180	110	12
02100 0012	106	18	63011 0770	402	25	69961 0230	401	4
02100 0012	108	15	63011 0780	104	13	69968 0030	103	8
02100 0012	110	9	63011 0930	104	12	69968 0030	104	18
02100 0014	108	5	63025 1250	106	2			
02100 0016	104	17	63025 1260	106	4			
02510 0010	402	3	63025 1270	106	5			
02610 0008	106	6	63025 1280	106	3			
02610 0008	401	5	63025 1320	402	27			
02610 0008	402	29	63202 0250	105	2			
02610 0012	106	13	63226 0260	105	3			
02610 0012	107	10	63810 3172	106	1			
02610 0014	110	8	63811 2130	103	17			
02610 0020	107	11	63811 2130	104	27			
02610 0020	108	19	63811 2140	105	4			
02610 9189	105	11	63815 0870	109	1			
02610 9191	108	21	64220 0010	109	2			
02710 0008	106	7	64225 0260	110	5			
02710 0008	107	13	64250 1620	110	1			
02710 0010	107	3	64250 1630	110	2			
02710 0010	109	4	64255 0780	110	4			
02710 0012	105	12	64256 0300	110	3			
02710 0012	106	14	64531 0330	103	13			
02710 0012	106	17	64531 0330	104	23			
02710 0014	108	4	64537 0010	103	15			
02710 0016	104	16	64537 0010	104	25			
03010 2018	401	6	65002 0071	108	1			
03010 2018	402	30	65015 0261	108	2			
03010 4025	107	9	65015 0270	107	8			
03030 0540	110	7	65016 0100	107	19			
03110 9027	110	11	65203 0490	107	5			
03131 1050	108	11	65203 0510	108	6			
03410 9090	104	14	65205 0070	107	12			
03410 9091	402	26	65205 0080	108	20			
03610 0017	105	6	65220 0650	107	7			
03610 0017	402	20	65222 0340	103	11			
03610 0022	103	12	65222 0340	104	21			
03610 0022	104	22	65225 1330	108	18			
03610 0025	402	31	65226 0740	107	16			
03610 0030	108	10	65226 0750	107	17			
03650 0047	402	21	65226 0761	107	6			
03650 0052	103	4	65226 0771	107	1			
03650 0052	104	9	65230 4070	108	8			
03650 0052	402	16	65230 4080	106	9			
03650 0062	402	23	65230 4090	106	10			
04010 6205	103	3	69021 0430	411	2			
04010 6205	104	7	69026 0690	411	1			
04010 6205	402	15	69036 0290	411	3			
04010 6303	402	19	69730 0010	402	4			
04010 6305	402	22	69746 0010	108	12			
04010 9149	402	14	69760 0410	401	1			
04810 0012	108	13	69760 0430	401	2			
05010 9018	103	5	69811 0050	110	14			
05010 9018	104	8	69821 0030	109	7			
05010 9019	103	6	69821 0060	108	14			

2018年 6月 改訂版

不	複
許	製

IHI Agri-Tech Corporation