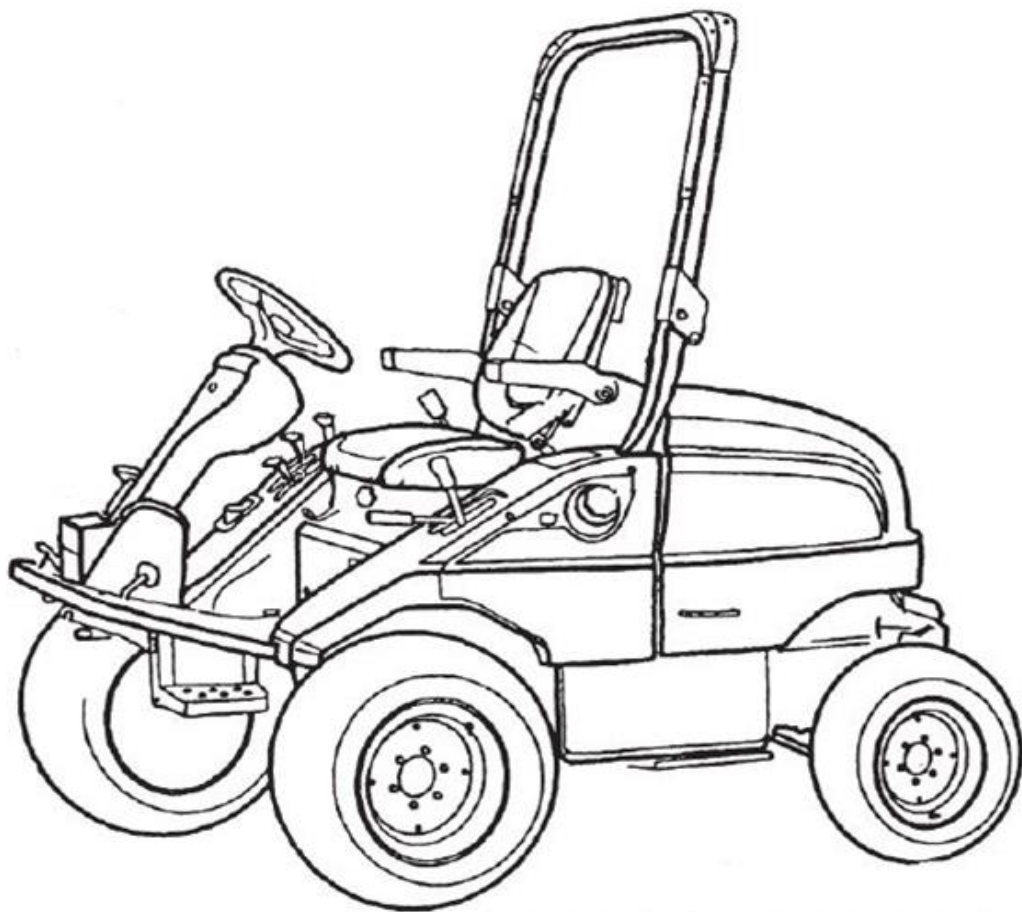


SHIBAURA

PARTS LIST 部品表

MC254 FM60DMJ

2022年 12月 Dec. 2022



パーツリストの見方について

1)このパーツリストには下記型式が記載されています。

モデル名称	製品コード	仕様	タイプ	車体No.	エンジン名称
MC254	392518	4サイクル水冷ディーゼル 3気筒 18.4kW(25PS)/2600rpm		20001~	N843-D-CM-LV (139282)
FM60DMJ	551828	60インチ 刈幅			

エンジン関係部品はエンジン製造番号(EN.....)、シャーシ、ボディ関係部品は車台製造番号により管理されております。

2)リストの記載内容について

リストの記載内容は下記に示す番号に従って説明します。

見出番号 Key No	部品番号 Parts No	部品名称 Description	台当個数 Qty					互換性 R/P	適応号機 Serial Number	型 寸 Size and details	備 考 Remarks
			⑨								
①	②	③	④				⑤	⑥	⑦	⑧	

- ①見出番号 イラストに付されている番号とリストの番号を一致させることにより、部品番号が索引出来ます。
- ②部品番号 部品を管理するための部品番号です。
- ③部品名称 部品の名称を英文・和文で表示してあります。
- ④個 数 見出し番号あたりの使用個数を表示してあります。
- ⑤互 換 性 部品変更による新部品と旧部品との互換性記号を表示してあります。
- ⑥適用号機 設計変更実施号機が表示してあります。
- ⑦型 寸 標準部品の型寸表示がしてあります。
- ⑧備 考 部品の仕様・説明等が表示してあります。
- ⑨型 式 個別の形式を表示してあります。

3)記号、略語について

記号(部品変更による新部品と旧部品との互換性の表示は次の通りです。)

表示記号	内容
*	部品供給不可(部品番号欄にこのマークがあるものは供給いたしません。)
A	新旧共に互換性あり(新旧部品は新旧製品のいずれにも取付け出来ます。)
B	新部品のみ互換性あり(新部品は新旧製品のいずれにも取付け出来ますが、旧部品は新製品に取付けることは出来ません。)
D	新旧部品の互換性なし(新部品は新製品、旧部品は旧製品にのみ取付け出来ます。)
E	追加部品であり適用号機欄に号機を記入。
F	廃止部品であり適用号機欄に号機を記入。
O	旧部品は在庫に限り供給、以降新部品を供給(Oマークを部品番号欄に旧部品番号備考欄に表示)
~×××××:製造番号 ××××× 号機まで ×××××~:製造番号 ××××× 号機より	

Abbreviation

ASSY	:アセンブリ	R. H	:ライト	OP	:オプション	IN	:吸気
Inc	:...を含む	UP	:上	d	:直径	EX	:排気
AR	:所要	LOW	:下	l	:長さ		
Fr.	:フロント	S. T. D	:スタンダード	t	:厚さ		
Re.	:リヤ	U. S	:アンダーサイズ	φ	:直径		
L. H	:レフト	O. S	:オーバーサイズ	COMP	:コンプリート (圧入, カシメ品)		

4)イラストについて

イラストにはASSY部品・単体部品が記載されていますが、必ずしも正確な騎乗を示すものではありません。正確な部品番号を見出すための目安となるものです。イラストに付されている番号とリストの見出番号を一致させることにより、その見出し番号から部品番号を知るようになっています。

ご注文について

- 1) 部品をご注文の際は、部品番号・部品名称・個数をお知らせ下さい。
- 2) ご注文の部品は、原則として誤送以外の返品は認めません。
- 3) シバウラ製品には、シバウラ 純正部品 を必ずご使用願います。
(市販の類似品を使用されますと早期破損や性能を悪くする原因となります。)
- 4) 部品価格は、別表の部品価格表を参照ください。

※本部品表は予告なく変更することがあります。

INTRODUCTION

1) This Parts List contains following models.

Model	Product Code		Type	Chassis No.	Engine Model
MC254	392518	4サイクル水冷ディーゼル 3気筒 18.4kW(25PS)/2600rpm		20001~	N843-D-CM-LV (139282)
FM60DMJ	651828	60inch			

Please confirm both engine serial number (abbreviation ; EN.....) and chassis number, when place a spare parts order.

2) Description of items in the list.

見出番号 Key No	部品番号 Parts No	部品名称 Description	台当個数 Qty							互換性 R/P	適応号機 Serial Number	型 寸 Size and details	備 考 Remarks
			④										
①	②	③	④							⑤	⑥	⑦	⑧

- ①Key No. :The number are shown the relevant part in the diagram.
- ②Parts No. :The parts numbers are generated as a unique number to identify and manage.
- ③Description :Descriptions are written in Japanese and English.
- ④Quantity :It represents the quantity of each part contained in key number.
- ⑤Interchangeability :Mark to show interchangeability when replacing former parts with new ones.
- ⑥Serial Number :It helps to identify a correct parts due to design changes.
- ⑦Size and details :Dimensions of standard parts.
- ⑧Remarks :Specifications, descriptions, etc. of parts.
- ⑨Model :Each types of model is mentioned.

3) Mark and abbreviation.

Mark when parts are changed, interchangeability of new and former parts is shown as below.

Mark	Description
*	This mark appearing "Parts No." column indicates parts not to be supplied.
A	New and old parts are mutually interchangeable.
B	New parts can be substituted for old parts, but vice versa Thus, new part may be supplied to order asking for supply of old parts.
D	New and old parts are not interchangeable.
E	This is an additional parts and applicable serial numbers are filled in the column "Serial Number".
F	This is a discontinued parts and applicable serial numbers are filled in the column "Serial Number".
O	Old parts will be supplied until IAT run out stocks and thereafter new substituted parts will be started to supply. ("O" mark appears in the column Parts No.)
~ x x x x x : Up to x x x x x for serial numbers. x x x x x ~ : x x x x x and up for serial numbers.	

Abbreviation

ASSY	: Assembly	R. H	: Right	OP	: Optional	IN	: Intake
Inc	: Including	UP	: Upper	d	: Diameter	EX	: Exhaust
AR	: Required	LOW	: Lower	l	: Length		
Fr.	: Front	S. T. D	: Standard	t	: Thickness		
Re.	: Rear	U. S	: Undersize	φ	: Diameter		
L. H	: Left	O. S	: Oversize	COMP	: Complete		

4) Diagrams

Diagrams show assembly parts and each unit parts; however, it does not always show exactly the same shape and sizes of service parts.

These are visual aids easily to find correct parts numbers you need. Using parts numbers in the diagrams and key numbers in the parts list, appropriate parts can be identified.

How to order

- 1) When placing order, please send a parts number, parts name and quantity of the necessary part.
- 2) Basically, IAT do not accept your return request except IAT's failure.
- 3) Be sure to use SHIBAURA genuine parts for SHIBAURA products. (Warranty does not cover when the use of parts which are not SHIBAURA service parts.)

※ This parts list may be modified without notice.

CONTENTS

目 次

ENGINE N843 エンジン

FIG.101	CYLINDER BLOCK, OIL PAN	シリンダブロック, オイルパン
FIG.102	CRANK SHAFT, PISTON	クランクシャフト, ピストン
FIG.103	REAR PLATE, FLYWHEEL, STARTER	リアプレート, フライホイール, スタータ
FIG.104	CYLINDER HEAD, ROCKER ARM	シリンダヘッド, ロッカーアーム
FIG.105	HEAD COVER	ヘッドカバー
FIG.106	EXHAUST MANIFOLD, GAUGE	エキゾーストマニホールド, ゲージ
FIG.107	WATER PUMP, THERMOSTAT CASE, ALTERNATOR	ウォーターポンプ, サーモスタットケース, オルタネータ
FIG.108	CAMSHAFT, TIMING GEAR CASE	カムシャフト, タイミングギヤケース
FIG.109	INJECTION PUMP, INJECTOR, INJECTION PIPE	インJECTIONポンプ, インジェクター, インJECTIONパイプ
FIG.110	STARTING MOTOR	スターティングモータ
FIG.111	ALTERNATOR	オルタネータ
FIG.112	INJECTION PUMP - 131017811	インJECTIONポンプ
FIG.113	FUEL INJECTOR	フュエルインジェクタ

CHASSIS シャーシ

FIG.201	FUEL LINES, BATTERY	フュエルライン, バッテリ
FIG.202	FUEL TANK	フュエルタンク
FIG.204	AIR CLEANER, MUFFLER	エアクリーナ, マフラ
FIG.205	TRANSMISSION, GEARS	トランスミッション, ギヤ
FIG.206	TRANSMISSION, SHIFTER	トランスミッション, シフタ
FIG.207	TRANSMISSION, DRIVE PINION	トランスミッション, ドライブピニオン
FIG.208	DIFFERENTIAL, FRONT AXLE	デフ, フロントアクスル
FIG.209	STEERING COLUMN & OPERATOR' S DECK	ステアリング
FIG.209A	INSTRUMENT PANEL	メータ
FIG.211	REAR AXLE, DIFFERENTIAL & HOUSING	リヤアクスル, デフ&ハウジング
FIG.212	REAR AXLE, WHEEL SHAFT	リヤアクスル, ホイルシャフト
FIG.212A	STEERING CYLINDER	ステアリングシリンダ
FIG.213	PEDALS, HYDRO STATIC TRANSMISSION	ペダル, HST
FIG.214	CONTROLS, ACCELERATOR & CHANGE LEVER	コントロール, アクセル&チェンジレバー
FIG.215	CHASSIS & ROPS	シャーシ&ロプス
FIG.216	LIFT ARM	リフトアーム
FIG.216A	LIFT CYLINDER	リフトシリンダ
FIG.217	BONNET, FENDERS	ボンネット, フェンダ
FIG.218	STEERING CASE, HYDRAULICS	ステアリングケース, ユアツ
FIG.218A	STEERING CASE ASSY	ステアリングケースASSY
FIG.219	CONTROL VALE	コントロールバルブ

CONTENTS

目 次

CHASSIS シャーシ

FIG.219A CONTROL VALE	コントロールバルブ
FIG.220 FILTER, HYDRAULICS	フィルタ、ユアツ
FIG.221 H.S.T DRAIVE	HSTドライブ
FIG.221A HST ASSEMBLY	HST アッセンブリ
FIG.222 RADIATOR	ラジエータ
FIG.223 SEAT BRACKET	シートダイ
FIG.223A SEAT	シート
FIG.224 ENGINE SUPPORT	エンジンサポート
FIG.224A ENGINE SUPPORT	エンジンサポート
FIG.225 BRAKE PEDALS	ブレーキペダル
FIG.226 PARKING BRAKE, RANGE LEVER	パーキングブレーキ、ヘンソクレバー
FIG.226A PARKING BRAKE CABLE RETENTION	パーキングブレーキ、ケーブルササエ
FIG.227 BRAKE ASSEMBLY	ブレーキアッセンブリ
FIG.228 CLUTCH ASSEMBLY	クラッチ
FIG.229 FRONT WHEELS, REAR WHEELS	フロント、リヤホイール
FIG.230 WIRE HARNESS	ワイヤハーネス
FIG.231 DECALS	デカール
FIG.232 DECALS	デカール
FIG.233 DUAL REMOTE HYD-VALVE(OPTION)	サブバルブ2連(オプション)
FIG.234 CANOPY(OPTION)	ヒヨケ(オプション)

MOWER モア

FIG.301 UNIVERSAL JOINT	ユニバーサルジョイント
FIG.302 GEAR BOX	ギヤボックス
FIG.303 BEARING HOLLDER ;CENTER	ベアリングホルダ,センター
FIG.304 BEARING HOLLDER ;SIDE	ベアリングホルダ,サイド
FIG.305 TENSION	テンション
FIG.306 MOWER DECK , COVER	モアデッキ,カバー
FIG.307 ROLLAR : FRONT & REAR	ローラ,フロント&リヤ
FIG.308 FRONT & REAR WHEELS	前輪&後輪
FIG.309 DISCHARGE COVER	ディスチャージカバー
FIG.310 LIFT LINKS	リフトリンク
FIG.311 MARK , CAUTION PLATE	マーク,コーションプレート

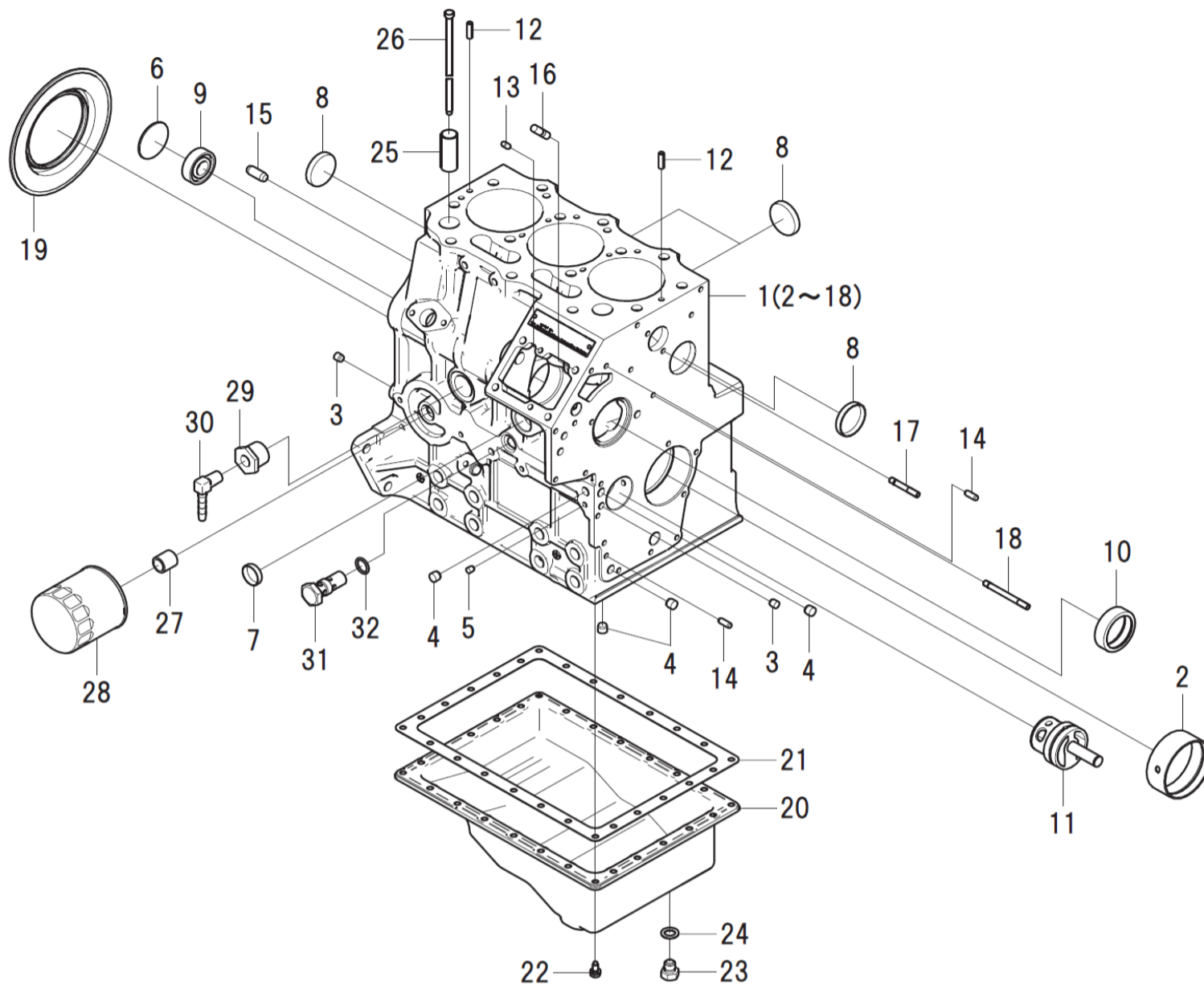
NUMERICAL PARTS INDEX 索引

ENGINE	エンジン編
CHASSIS	シャーシ編
FM60DMJ	モア編

エンジン編 (ENGINE)

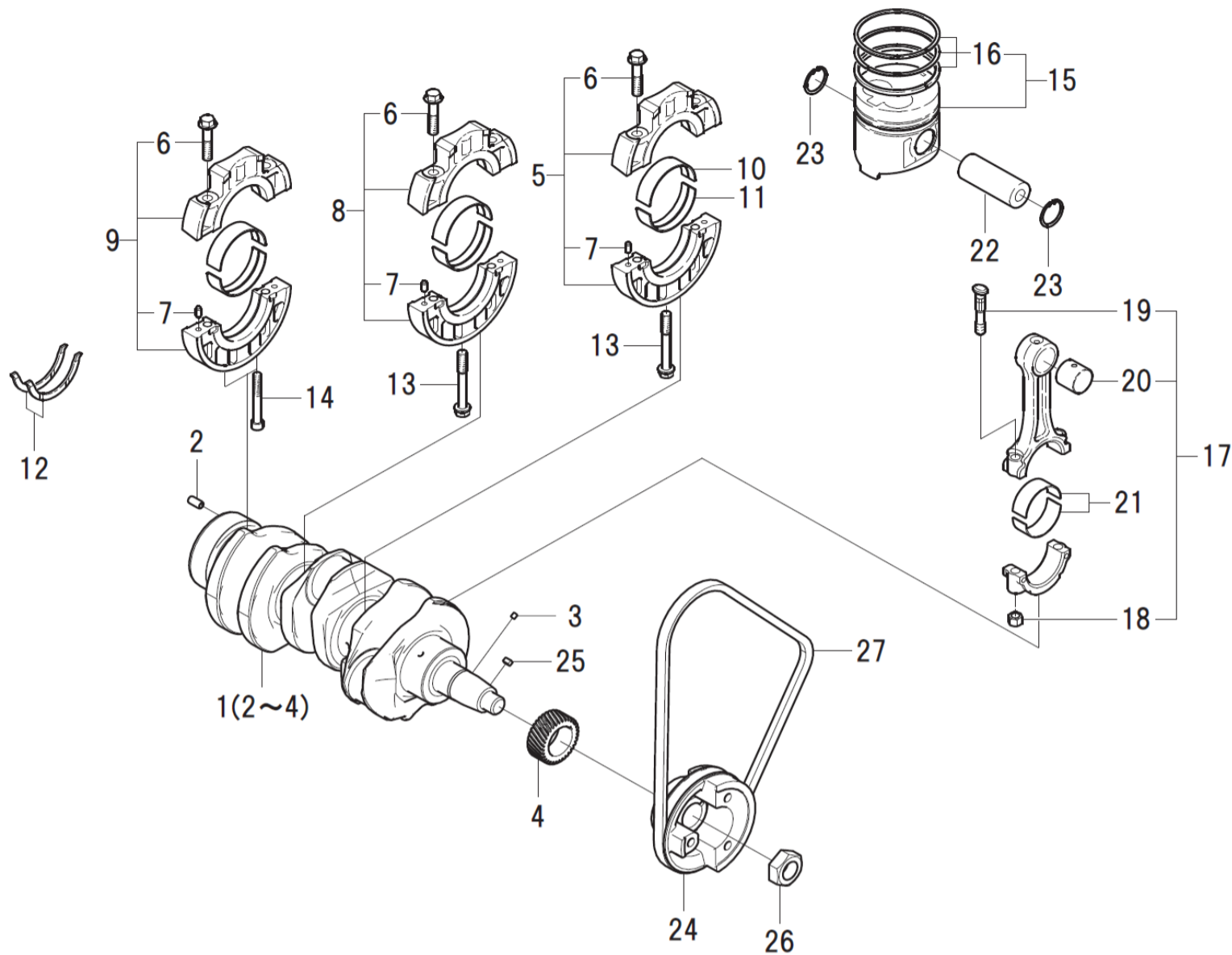
N843

FIG.101 CYLINDER BLOCK, OIL PAN
シリンダブロック, オイルパン



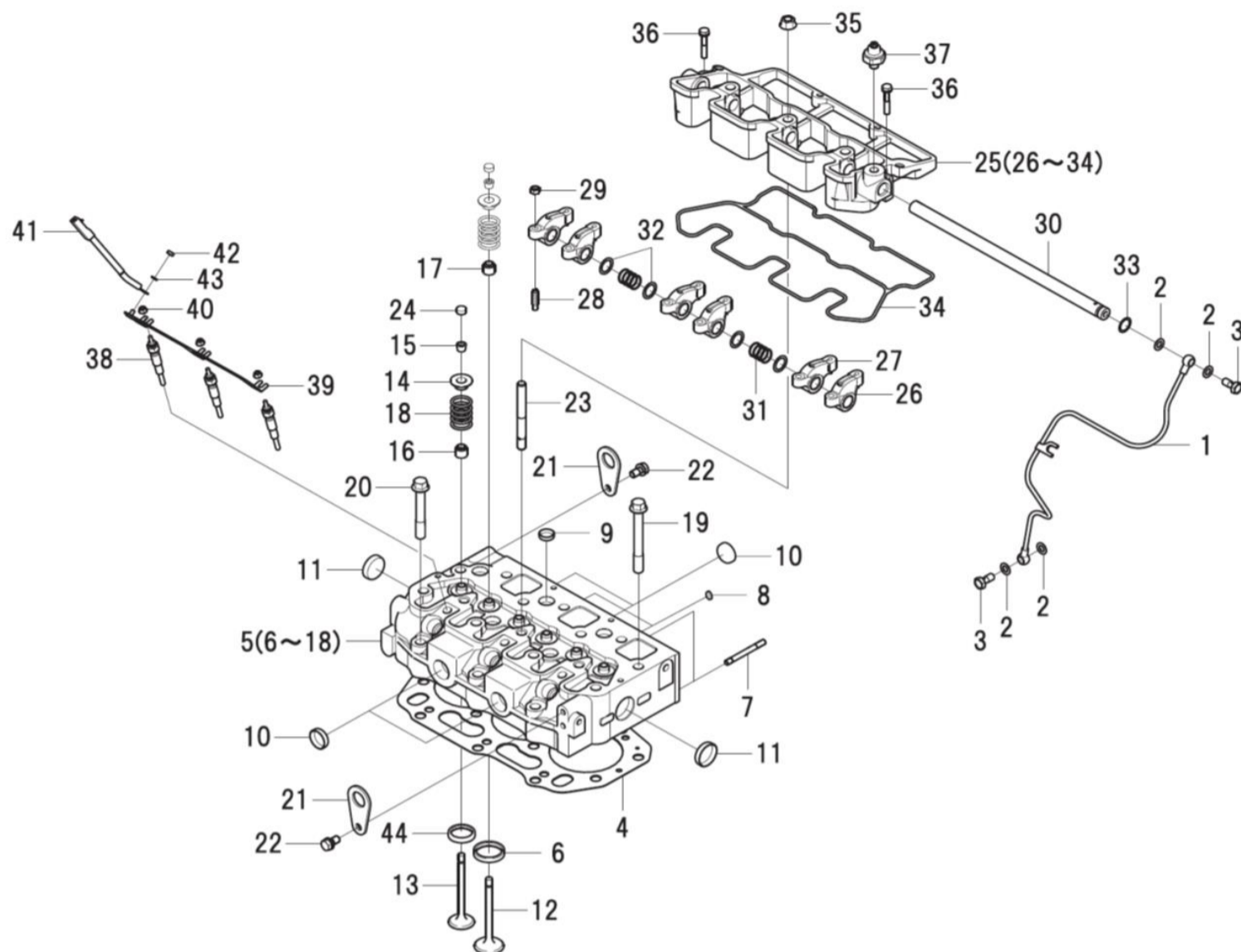
見出番号 Key No	部品番号 Parts No	部品名称 Description		台当個数 Q'ty				互換性 R/P	適応号機 Serial Number	型 寸 Size and details	備 考 Remarks
				MC							
1	110101800	CYLINDER BLOCK:SB	シリンダブロックCOMPL:SB	1							
2	198517222	BUSHING:STD	ブッシュ:STD	1							
3	198466010	PLUG :8.4	プラグ:8.4	2							
4	198466020	PLUG :10.4	プラグ:10.4	4							
5	198466030	PLUG :6.5-7	プラグ:6.5-7	4							
6	064100045	EXPANSION PLUG	エクspansionプラグ	1							
7	064210025	SEALING CAP	シーリングキャップ	1							
8	064209055	SEALING CAP	シーリングキャップ	4							
9	040106203	BALL BEARING	ボールベアリング	1							
10	042309013	NEEDLE BEARING	ニードルベアリング	1							
11	165296260	SHAFT.IDLE GEAR	アイドルギヤシャフトCOMPL	1							
12	030309005	SPRING PIN	スプリングピン	2							
13	030500612	DOWEL PIN	ノックピン	2							
14	030500616	DOWEL PIN	ノックピン	2							
15	030501025	DOWEL PIN	ノックピン	2							
16	012100820	STUD BOLT	スタットボルト	2							
17	012110635	STUD BOLT	スタットボルト	1							
18	012110660	STUD BOLT	スタットボルト	1							
19	198636170	OIL SEAL	オイルシール	1							
20	110701470	OIL PAN COMPL:SB	オイルパンCOMPL:SB	1							
21	110996820	GASKET	ガスケット:オイルパン	1							
22	010109235	BOLT	ボルト	26							
23	010411212	BOLT	ボルト	1							
24	025100012	SEAL WASHER	シールワッシャ	1							
25	120116160	TAPPET	タペット	6							
26	120456251	ROD.PUSH	プッシュロッドCOMPL	6							
27	140546020	JOINT.FILTER	フィルタジョイント	1							
28	140517020	FILTER.OIL	オイルフィルタCOMPL	1							
29	198486770	CONNECTOR	ブツシユ	1							
30	340672970	ADAPTOR	アダプタ:エルボ	1							
31	140036220	VALVE ASSY.RELIEF	リリーフバルブASSY	1							
32	052109078	O-RING	Oリング	1							

FIG.102 CRANK SHAFT, PISTON
クランクシャフト, ピストン



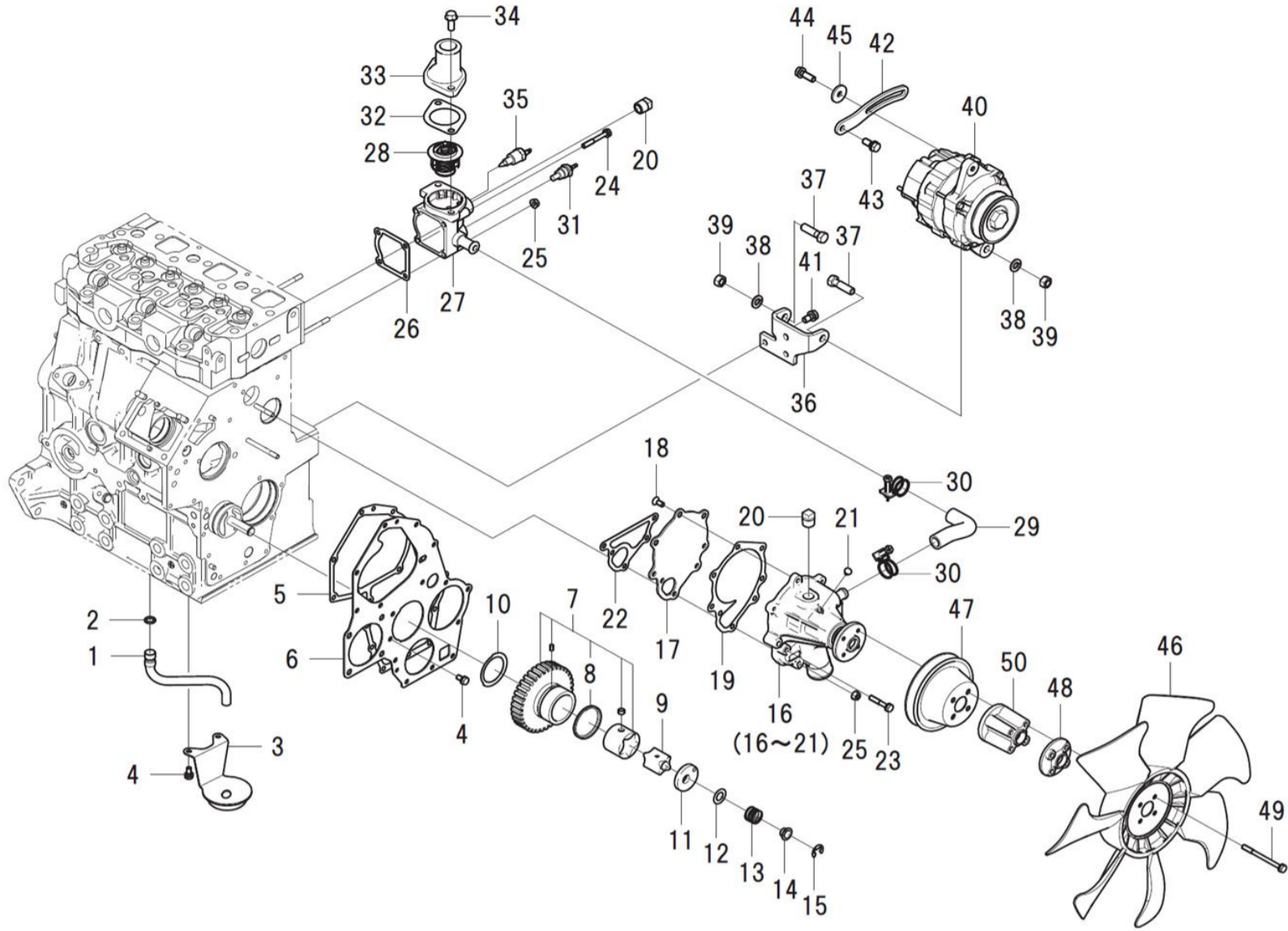
見出番号 Key No	部品番号 Parts No	部品名称 Description	台当個数 Q'ty					互換性 R/P	適応号機 Serial Number	型 寸 Size and details	備 考 Remarks
			MC 254								
1	115257120	CRANKSHAFT	クランクシャフトCOMPL	1							
2	030300816	SPRING PIN	スプリングピン	1							
3	030509020	DOWEL PIN	ノックピン	1							
4	115276270	GEAR.CRANKSHAFT	クランクギヤ	1							
5	110156171	BEARING HOLDER ASSY	ベアリングホルダASSY:1	1							
6	010109406	BOLT	ボルト:ベアリングホルダ	6							
7	030500612	DOWEL PIN	ノックピン	6							
8	110156181	BEARING HOLDER ASSY	ベアリングホルダASSY:2	1							
9	110156191	BEARING HOLDER ASSY	ベアリングホルダASSY:3	1							
10	198517232	METAL.UPPER:STD	メタル.ウエ:STD	3							
11	198517242	METAL.LOWER:STD	メタル.シタ:STD	3							
12	199266200	WASHER.THRUST	スラストワッシャ	2							
13	010109667	BOLT	ボルト	2							
14	010700865	BOLT	ボルト	2							
15	115017541	PISTON KIT:STD	ピストンKIT:STD	3							
16	115107970	RING KIT.PISTON	ピストンリングKIT	1							
17	115026251	ROD ASSY.CONNECTING	コネクティングロッドASSY	3							
18	020109120	NUT	ナット:コンロッド	2							
19	115176140	BOLT.CONNECTING ROD	ロッドボルト	2							
20	198517265	BUSHING	ブッシュ	3							
21	198517650	METAL.PIN:STD	メタルピン:STD	6							
22	115326220	PIN.PISTON	ピストンピン	3							
23	036500028	SNAP RING	スナップリング	6							
24	115397350	PULLEY.CRANKSHAFT:SB	クランクシャフトプーリ:SB	1							
25	034100508	KEY	キー	1							
26	020109086	NUT	ナット	1							
27	080109061	V-BELT:AX36.5	Vベルト(A36.5)	1							

FIG.104 CYLINDER HEAD, ROCKER ARM
シリンダヘッド, ロッカーアーム



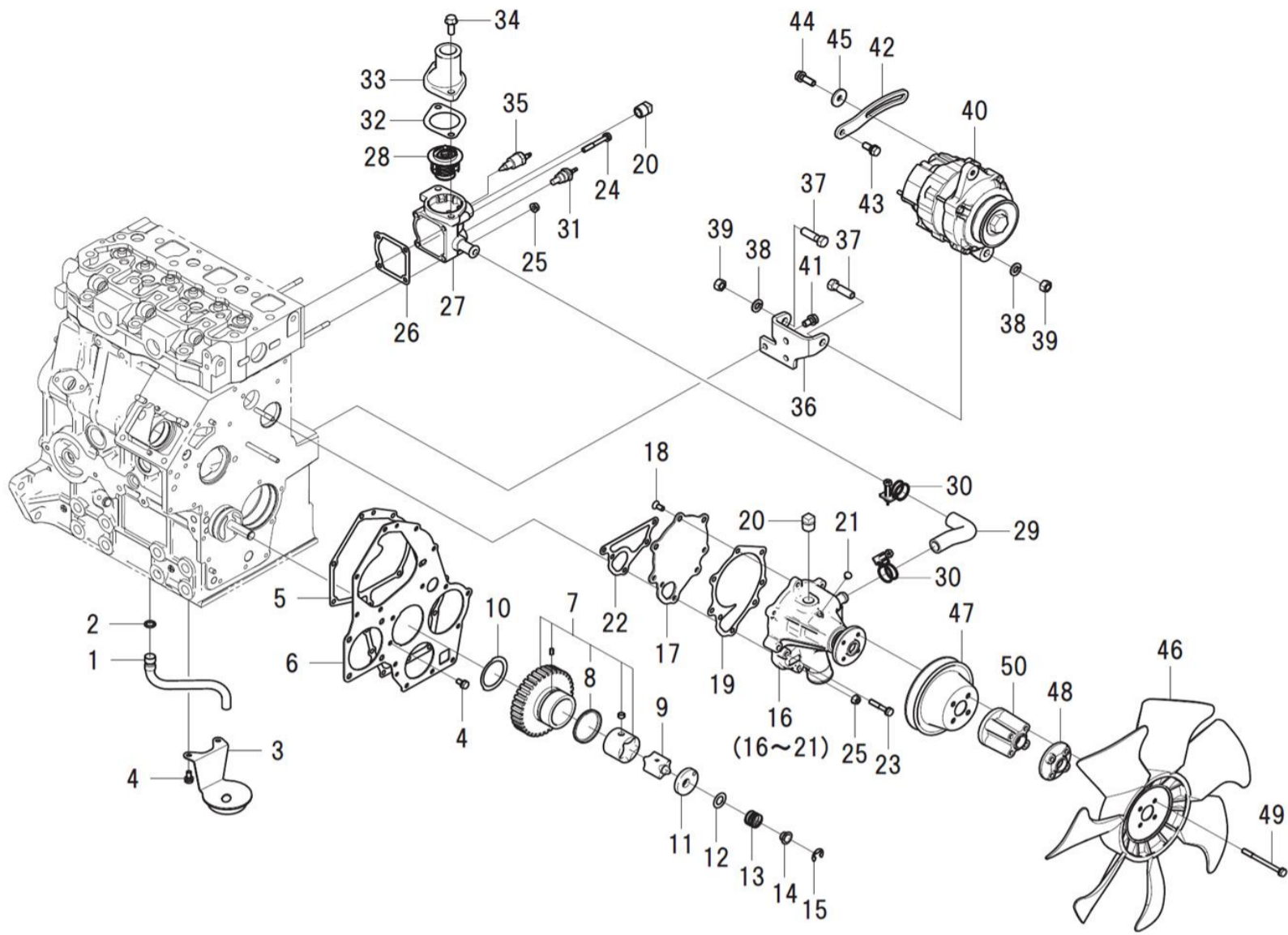
見出番号 Key No	部品番号 Parts No	部品名称 Description		台当個数 Q'ty				互換性 R/P	適応号機 Serial Number	型 寸 Size and details	備 考 Remarks
				MC							
1	140606941	PIPE.OIL	オイルパイプ COMPL	1							
2	140996260	GASKET:M8	ガスケット:M8	4							
3	198486780	BOLT BANJO	アイボルト	2							
4	111147491	GASKET.CYLINDER HEAD	ガスケット.ヘッド T=1.3	1							
4	111147501	GASKET.CYLINDER HEAD	ガスケット.ヘッド T=1.4	1							
5	111012000	HEAD ASSY.CYLINDER	シリンダヘッド ASSY:SB	1							
6	110136400	SEAT.VALVE	バルブシート:IN	3							
7	012110655	STUD BOLT	スタットボルト	2							
8	064210010	SEALING CAP	シーリングキャップ	2							
9	064210018	SEALING CAP	シーリングキャップ	5							
10	064210025	SEALING CAP	シーリングキャップ	4							
11	064210030	SEALING CAP	シーリングキャップ	2							
12	120166380	VALVE.INTAKE	インテイクバルブ	3							
13	120176380	VALVE.EXHAUST	エキゾーストバルブ	3							
14	120186080	RETAINER	リテーナ	6							
15	120226070	COTTER	コッタ	12							
16	120406050	SEAL.VALVE GUIDE:EX	バルブガイドシール:EX	3							
17	120406070	SEAL.VALVE GUIDE:IN	バルブガイドシール:IN	3							
18	198216700	SPRING	スプリング	6							
19	111136480	BOLT.CYLINDER HEAD	ヘッドボルト	11							
20	111136490	BOLT.CYLINDER HEAD	ヘッドボルト	3							
21	195816540	HANGER	ハンガ	2							
22	011510816	BOLT	ボルト	2							
23	012109044	STUD BOLT	スタットボルト	3							
24	120216041	CAP VALVE	バルブキャップ	6							
25	120037000	ROCKER ARM ASSY:SB	ロッカアーム ASSY:SB	1							
26	120356131	ROCKER ARM COMPL:IN	ロッカアーム COMPL:IN	3							
27	120356141	ROCKER ARM COMPL:EX	ロッカアーム COMPL:EX	3							
28	199486220	ADJUSTMENT SCREW	アジャストスクリュ	6							
29	020109076	NUT	ナット	6							
30	120316281	SHAFT.ROCKER ARM	ロッカアームシャフト	1							
31	198217170	SPRING	スプリング	2							
32	199280300	SHIM	シム:0.5	4							
33	052109076	O-RING	Oリング	1							
34	120996140	GASKET:ROC/BRACKET	ガスケット:ロッカアームブラケット	1							

FIG.107 WATER PUMP, THERMOSTAT CASE, ALTERNATOR
 ウォーターポンプ, サーモスタットケース, オルタネーター



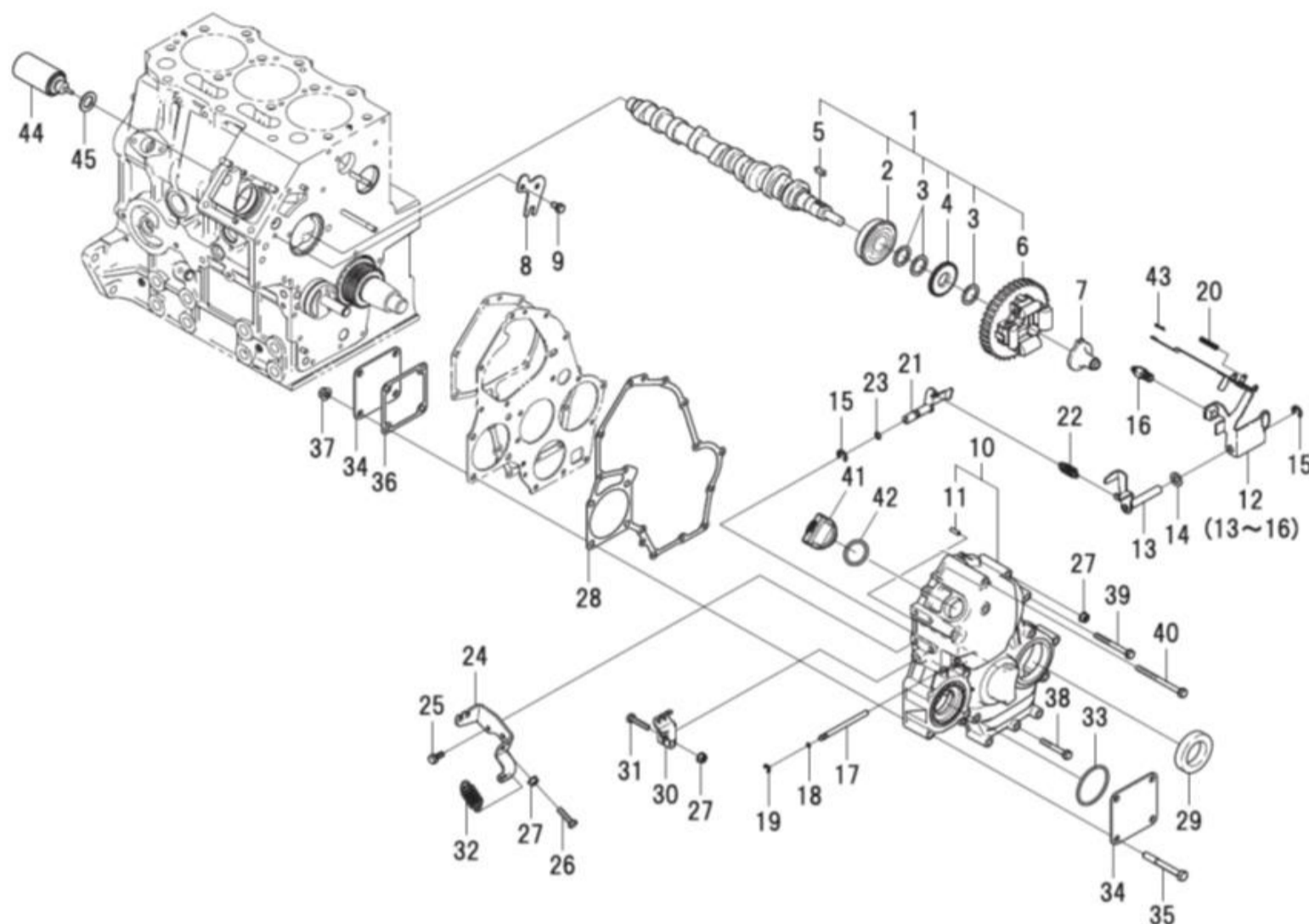
見出番号 Key No	部品番号 Parts No	部品名称 Description	台当個数 Q'ty					互換性 R/P	適応号機 Serial Number	型 寸 Size and details	備 考 Remarks
			MC								
1	140986860	PIPE	パイプ	1							
2	052109076	O-RING	Oリング	1							
3	140406520	FILTER.SUCTION	サクションフィルタCOMPL	1							
4	011310612	BOLT	ボルト	4							
5	165996540	GASKET	ガスケット:フロントプレート	1							
6	165166620	PLATE.FRONT:SB	フロントプレート:SB	1							
7	165026230	GEAR ASSY.IDLE	アイドルギヤASSY	1							
8	198217760	SPRING	スプリング	1							
9	140166250	ROTOR	ロータ	1							
10	199266270	WASHER.THRUST	スラストワッシャ	1							
11	140116220	COVER.OIL PUMP	オイルポンプカバー	1							
12	199286340	SHIM SET	シム セット	1							
13	198216720	SPRING	スプリング	1							
14	199236540	COLLAR	カラー	1							
15	036800010	SNAP RING	スナップリング	1							
16	145017770	PUMP ASSY.WATER	ウォーターポンプASSY:SB	1							
17	145146320	SET PLATE	セットプレート	1							
18	015300614	SCREW	スクリュー	3							
19	145996681	GASKET. SET PLATE	ガスケット:セットプレート	1							
20	064500030	PLUG	プラグ	2							
21	198466910	PLUG.BLANK	プラグ	1							
22	145996990	GASKET:WATER PUMP	ガスケット:W/P	1							
23	011310635	BOLT	ボルト	4							
24	011310655	BOLT	ボルト	2							
25	023100006	NUT	ナット	3							
26	145996710	GASKET	ガスケット:サーモケース	1							
27	145217140	CASE.THERMOSTAT:SB	サーモスタットケース:SB	1							
28	145206220	THERMOSTAT COMPL	サーモスタットCOMPL	1							
29	145536051	HOSE	ホース	1							
30	067100022	HOSE BAND	ホースバンド	2							
31	385720011	SENSOR	センサー:サーモメータ	1							
32	145996051	GASKET. THERMO COVER	ガスケット:サーモカバー	1							
33	145226320	COVER.THERMOSTAT:SB	サーモスタットカバー:SB	1							
34	010810820	BOLT	ボルト	2							
35	385720360	SWITCH:THERMO	スイッチ:サーモ	1							

FIG.107 WATER PUMP, THERMOSTAT CASE, ALTERNATOR
 ウォーターポンプ, サーモスタットケース, オルタネーター



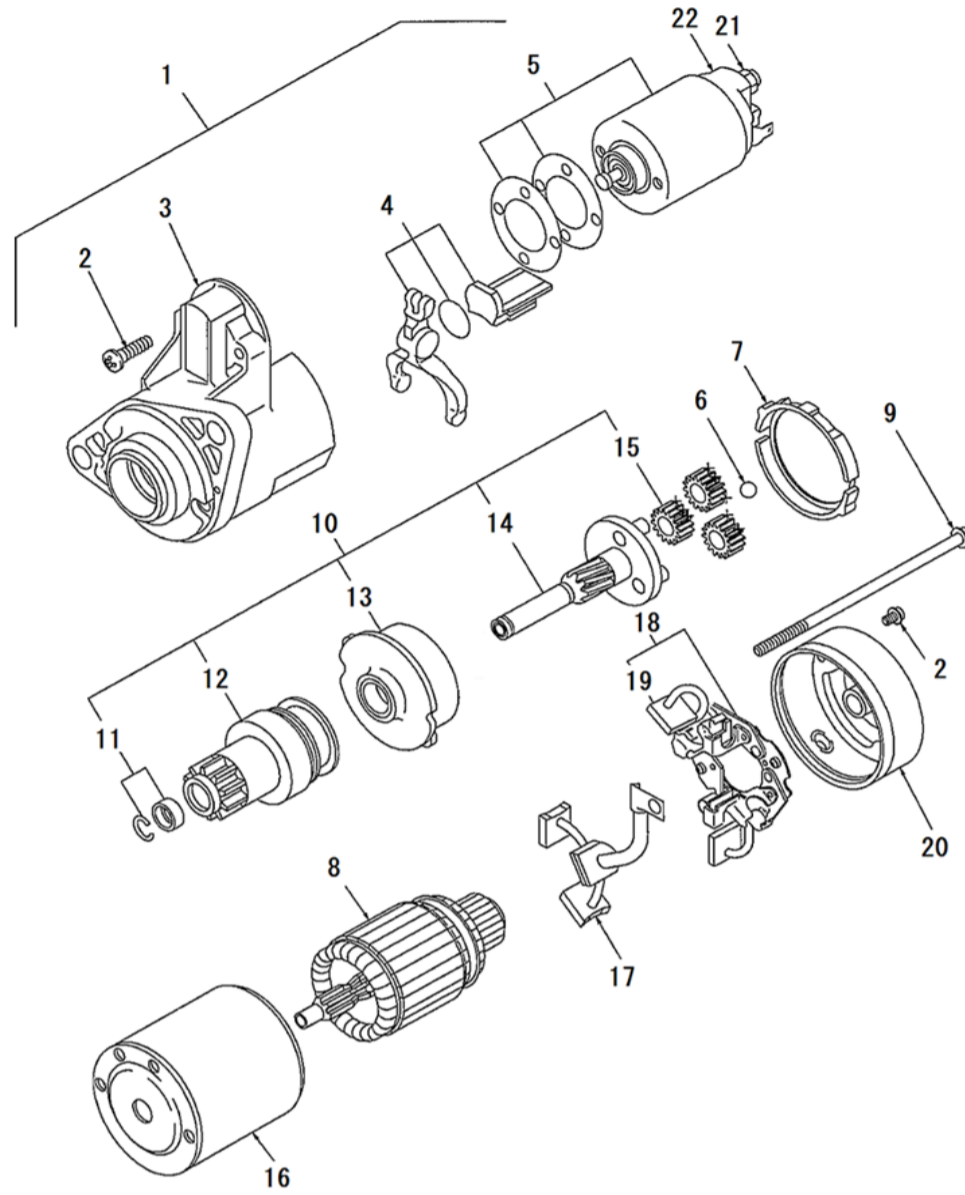
見出番号 Key No	部品番号 Parts No	部品名称 Description		台当個数 Q'ty					互換性 R/P	適応号機 Serial Number	型 寸 Size and details	備 考 Remarks
				MC								
36	185976900	STAY:SB	ステイ:SB	1								
37	010311035	BOLT	ボルト	2								
38	027100010	SPRING WASHER	スプリングワッシャ	2								
39	020900010	NUT	ナット	2								
40	185046320	ALTERNATOR ASSY	オルタネーターASSY	1								
41	011510816	BOLT	ボルト	3								
42	185727000	PLATE.ADJUSTING	アジャステイングプレート:メッキ	1								
43	011510820	BOLT	ボルト	1								
44	011510825	BOLT	ボルト	1								
45	026109017	WASHER	ワッシャ	1								
46	145306510	FAN.COOLING	クーリングファン COMPL	1								
47	145337030	PULLEY.FAN	ファンプーリ	1								
48	145386910	HOLDER.FAN:10	ファンホルダ:10	1								
49	011310675	BOLT	ボルト	4								
50	145387000	HOLDER.FAN:50	ファンホルダ:50	1								

FIG.108 CAMSHAFT, TIMING GEAR CASE
カムシャフト, タイミングギアケース



見出番号 Key No	部品番号 Parts No	部品名称 Description	台当個数 Q'ty					互換性 R/P	適応号機 Serial Number	型 寸 Size and details	備 考 Remarks
			MC 254								
1	120026350	CAMSHAFT ASSY	カムシャフトASSY	1							
2	040156304	BALL BEARING	ボールベアリング	1							
3	199216230	SPACER	スペーサ	3							
4	120736081	GEAR	ギヤ	1							
5	034100508	KEY	キー	1							
6	120016050	GEAR ASSY.CAMSHAFT	カムギヤCOMPL	1							
7	125256120	SLIDER COMPL	スライダCOMPL	1							
8	199566652	PLATE	プレート	1							
9	011310612	BOLT	ボルト	2							
10	165106970	CASE.GEAR:SB	ギヤケースCOMPL:SB	1							
11	030300414	SPRING PIN	スプリングピン	1							
12	125046440	LEVER ASSY.GOVERNOR	ガバナレバASSY	1							
13	125406080	LEVER.GOVERNOR	テンションレバCOMPL	1							
14	026200010	WASHER	ワッシャ	1							
15	036800008	SNAP RING	スナップリング	2							
16	131046430	ANGLICH SET ASSY	アングライヒセットASSY	1							
17	125116141	SHAFT.GOVERNOR	シャフト	1							
18	052109108	O-RING	Oリング	2							
19	036800005	SNAP RING	スナップリング	1							
20	198217560	SPRING	スプリング:スタート	1							
21	125156170	ARM COMPL	アームCOMPL	1							
22	198217220	SPRING:MAIN	スプリング:メイン	1							
23	052109110	O-RING	Oリング	1							
24	125976100	STAY	ステイ	1							
25	011310614	BOLT	ボルト	2							
26	010109695	BOLT	ボルト	1							
27	023100006	NUT	ナット	3							
28	165996550	GASKET	ガスケット:ギヤケース	1							
29	198636160	OIL SEAL	オイルシール	1							
30	125416090	LEVER.GOVERNOR	ガバナレバ	1							
31	010110630	BOLT	ボルト	1							
32	398210070	SPRING	スプリング	1							
33	052300600	O-RING	Oリング	1							
34	165206630	COVER	カバー	2							
35	010310865	BOLT	ボルト	4							

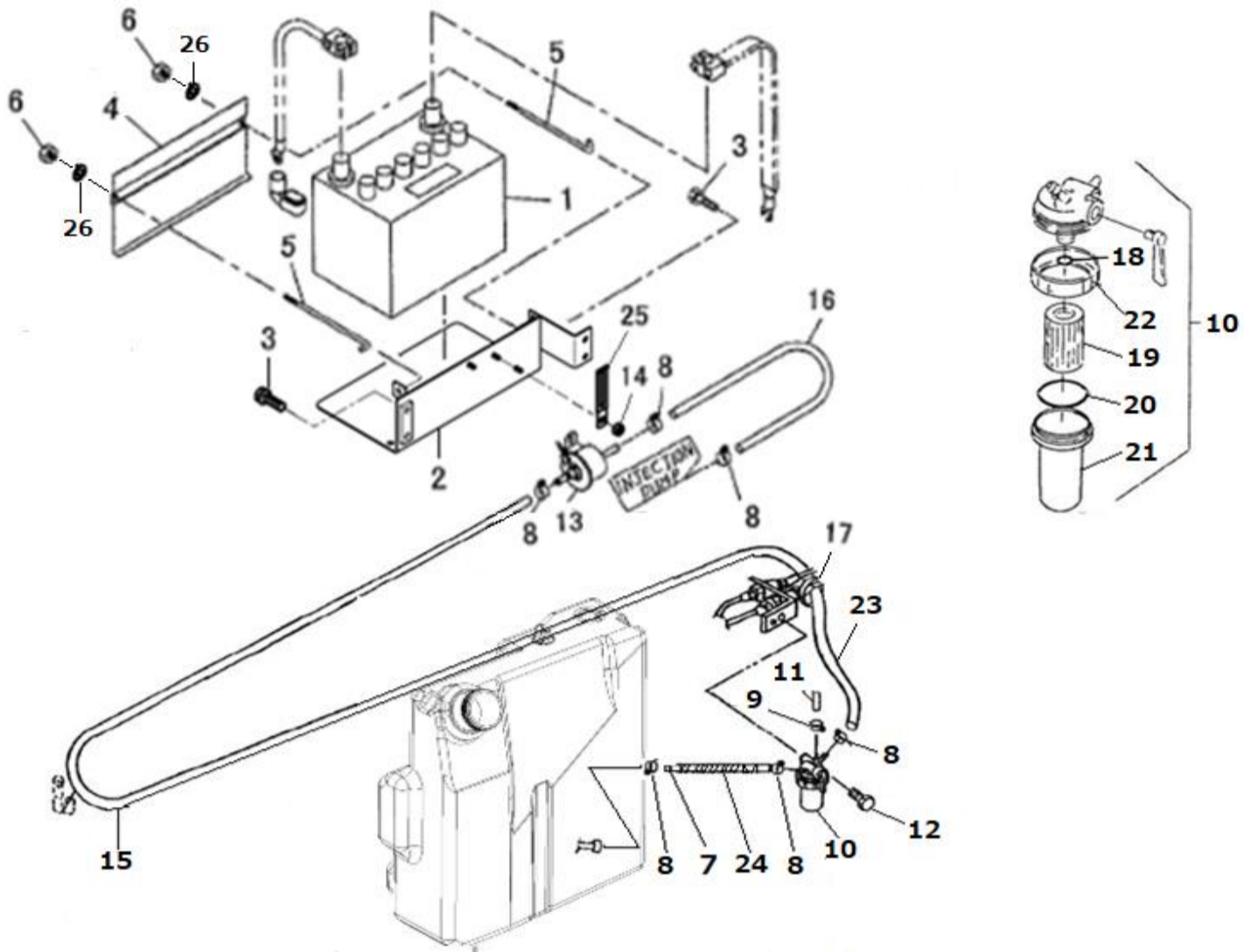
FIG.110 STARTING MOTOR
スターティングモーター



見出番号 Key No	部品番号 Parts No	部品名称 Description	台当個数 Q'ty					互換性 R/P	適応号機 Serial Number	型 寸 Size and details	備 考 Remarks
			MC								
1	185086551	MOTOR ASSY. STARTING	1							Inc: 2-22	
2	185846468	SCREW SET	1								
3	185846610	BRACKET ASSY FRONT	1								
4	185846615	LEVER SET	1								
5	185816340	SWITCH ASSY	1								
6	185846616	BALL	1								
7	185846617	PACKINE	1								
8	185846684	ARMATURE	1								
9	185846621	HEXAGON HEAD SET	1								
10	185866391	SHAFT ASSY CLUTCHSET	1							Inc: 11-15	
11	185846614	STOPPER SET	1								
12	185866411	OVER RUNNING CLUTCH	1								
13	185846613	GEAR ASSY:INTERNAL	1								
14	185866400	SHAFT ASSY GEAR	1								
15	185846613	GEAR ASSY	3								
16	185846619	YOKE ASSY	1								
17	185416490	BRUSH ASSY	1								
18	185416500	BRUSH HOLDER ASSY	1							Inc: 19	
19	185886070	SPRING BRASH SET	1								
20	185846620	BRACKET ASSY REAR	1								
21	020109160	NUT	1								
22	185736330	COVER	1								

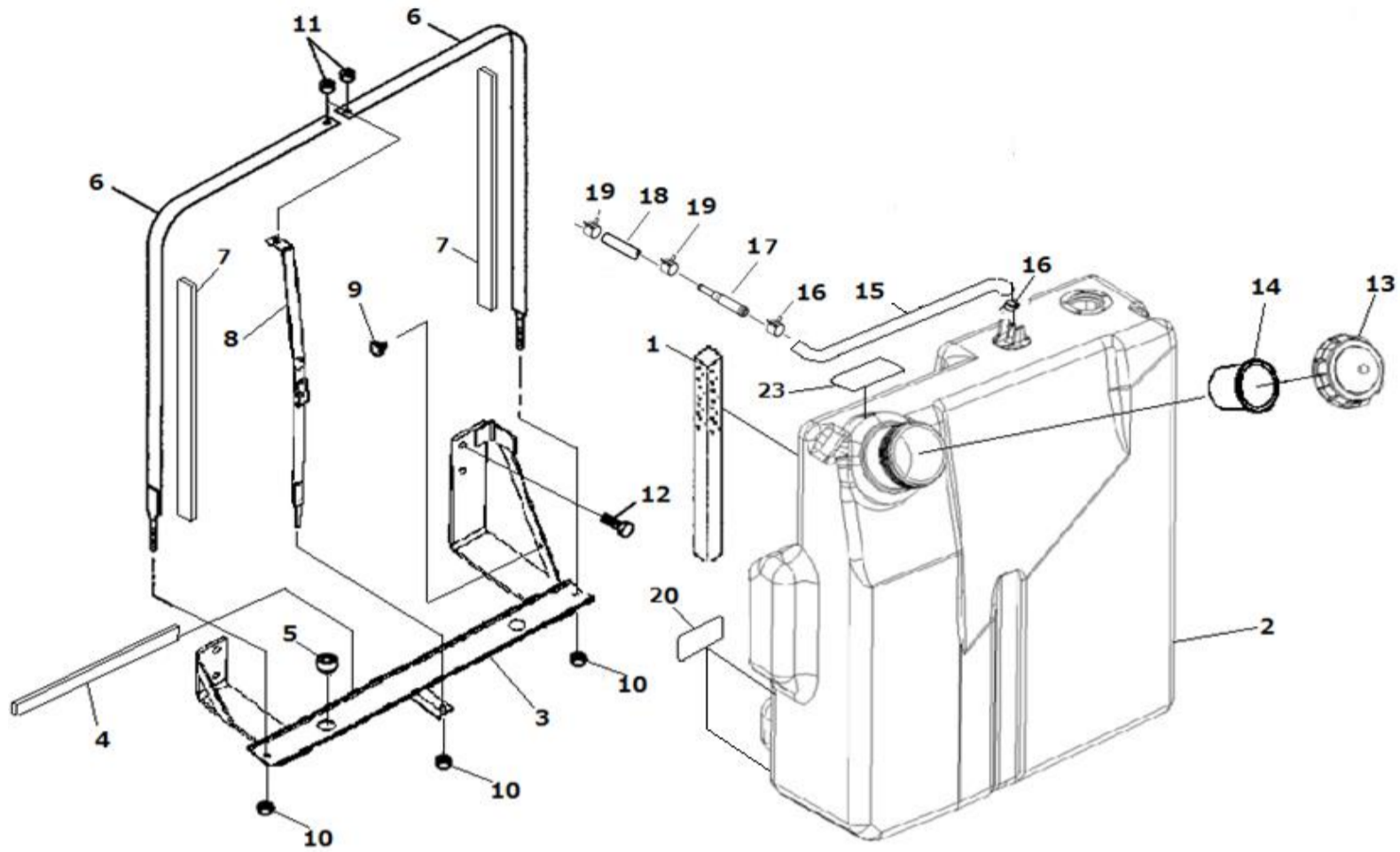
シャシ編 (CHASSIS)

FIG.201 FUEL LINES , BATTERY
 フュエルハイカン, バッテリー



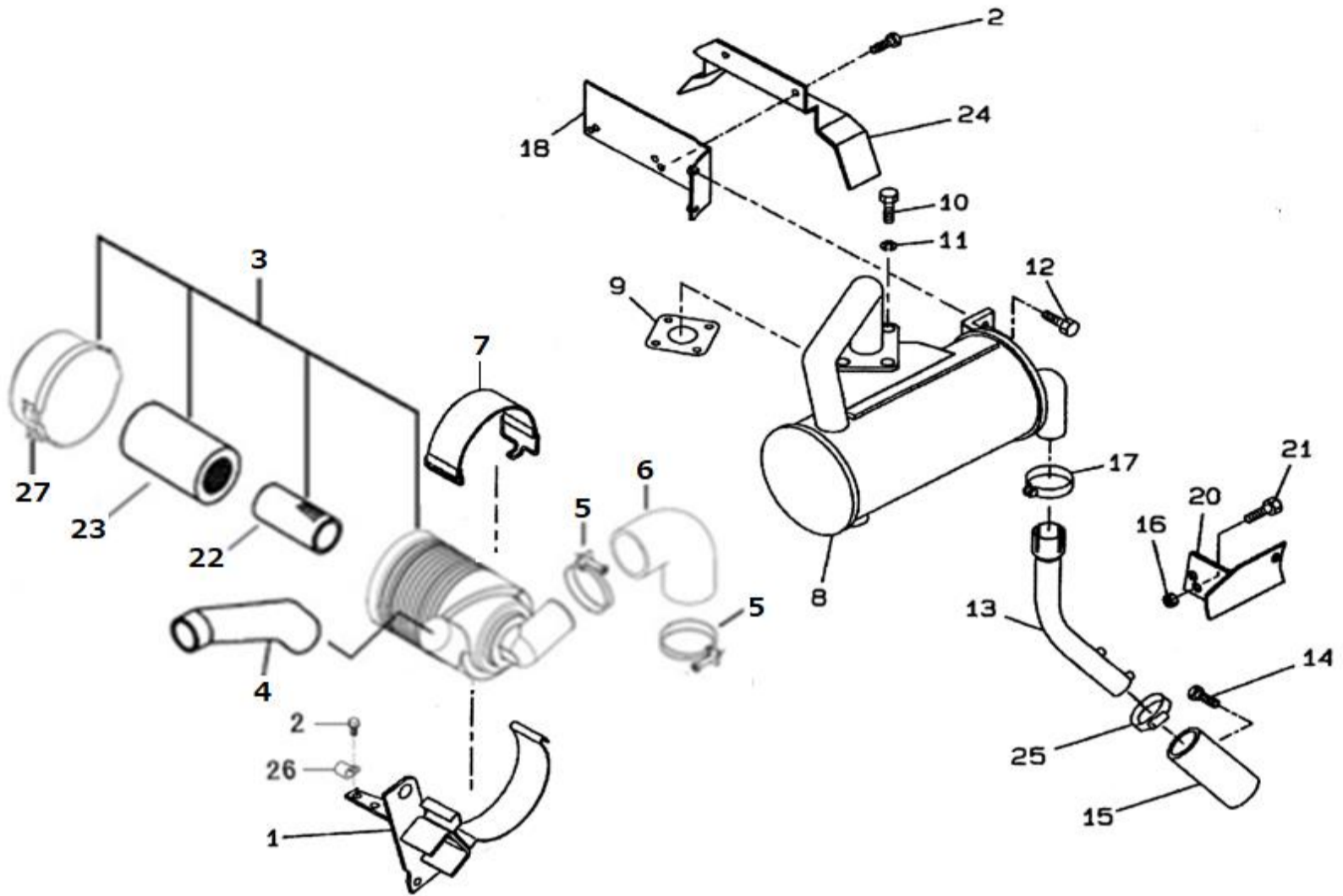
見出番号 Key No	部品番号 Parts No	部品名称 Description	台当個数 Q'ty				互換性 R/P	適応号機 Serial Number	型 寸 Size and details	備 考 Remarks
			MC 254							
1	389510870	BATTERY, WET バッテリー :75D26R	1							
2	389101952	BATTERY STAND バッテリースタント	1							
3	011510825	BOLT ;M8x25 ボルト	4							
4	389410310	BATTERY COVER バッテリーカバー	1							
5	389320231	BATTERY ROD バッテリーロッド	2							
6	022400006	U NUT ;M6 Uナット	2							
7	360771060	FUEL PIPE フュエルパイプ	1							
8	067200120	HOSE CLIP ホースバンド	6							
9	067200078	HOSE CLIP ホースクリップ	1							
10	360700231	FUEL FILTER ASSY フュエルフィルタ ASSY	1						18-22を含む	
11	131646010	RUBBER CAP キツヤブ	1							
12	011510845	BOLT ;M8x45 ボルト	1							
13	360800040	FUEL PUMP フュエルポンプ	1							
14	023100006	NUT ;M6 ナット	2							
15	360771080	FUEL PIPE フュエルパイプ	1							
16	360771070	FUEL PIPE フュエルパイプ	1							
17	398750150	BAND バンド	1							
18	052109130	O-RING Oリング	1							
19	360720130	FILTER ELEMENT フィルタエレメント	1							
20	052109131	O-RING Oリング	1							
21	360710060	FILTER CUP フィルタカップ	1							
22	360740123	NUT ;FILTER ナット ;フィルタ	1							
23	385891118	TUBE コルゲートチューブ	1				~20015 20015~			
24	385891118	TUBE コルゲートチューブ	1							
25	399113630	CLAMP クランプ	1							
26	026100006	WASHER ワッシャ	2				20004~			

FIG.202 FUEL TANK
 フュエルタンク



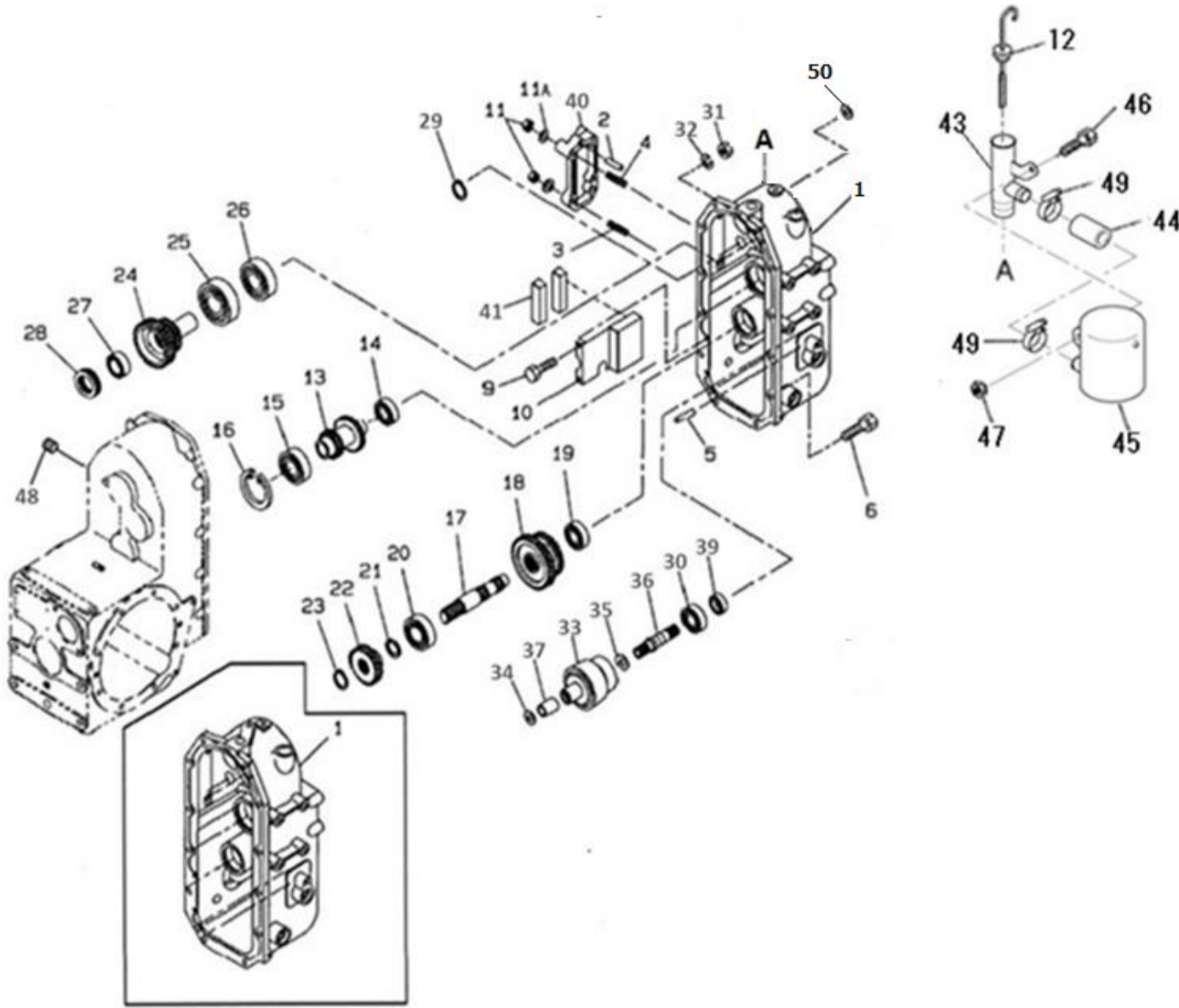
見出番号 Key No	部品番号 Parts No	部品名称 Description	台当個数 Q'ty				互換性 R/P	適応号機 Serial Number	型 寸 Size and details	備 考 Remarks
			MC							
1	398130310	SPONGE	スポンジ	1						
2	360102390	TANK, FUEL	フュエルタンク:MC	1						
3	360501771	SUPPORT,TANK	タンクリツケダイ	1						
4	398123830	RUBBER	シムゴム	2						
5	398110501	BUMPER,RUBBER	ゴム	2						
6	360200670	SUPPORT,TANK	タンクバント:MC	2						
7	398123630	RUBBER	ゴム	2						
8	360520750	SUPPORT	タンクサポ-ト	1						
9	398110110	RUBBER	ゴム	1			20012~			
10	022300008	NUT:U	ナツト :U	3						
11	023100008	NUT	ナツト	2						
12	011511025	BOLT	ボ-ルト	4						
13	360300161	CAP	フイラキヤツプ	1			~20029			
13	360300170	CAP	フイラキヤツプ	1			20030~			
14	360700210	CLAMP	ストレナ	1						
15	360771690	FUEL HOSE	フューエルホ-ス	1						
16	067200120	HOSE CLIP	ホ-スクリツプ	2						
17	198487910	PIPE CMP	パイプ CMP	1						
18	068209075	HOSE	ゴムパイプ	1						
19	067200078	HOSE CLIP	ホ-スクリツプ	2						
20	398122490	TAPE	テープ	4						

FIG.204 AIR CLEANER , MUFFLER
 エアクリーナ, マフラ



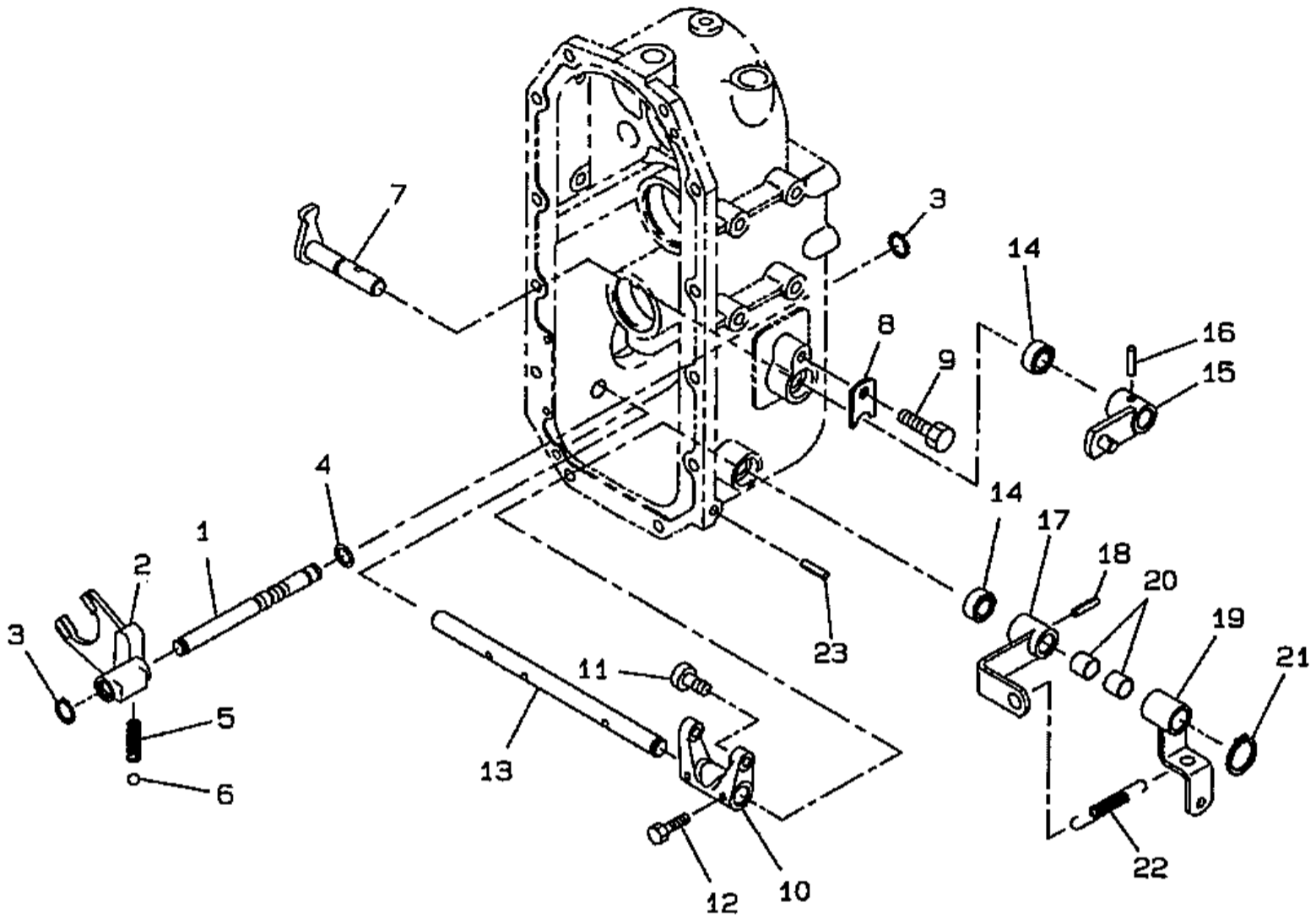
見出番号 Key No	部品番号 Parts No	部品名称 Description		台当個数 Q'ty					互換性 R/P	適応号機 Serial Number	型 寸 Size and details	備 考 Remarks
				MC								
1	314602130	HOLDER	エアクリーナサポート	1								
2	011510816	BOLT	ボルト	3								
3	314500860	AIR CLEANER	エアクリーナASSY	1							22,23を含む	
4	314541250	HOSE	エアクリーナホース:IN	1								
5	067100062	CLAMP,COLLAR	ホースバンド	2								
6	314541890	AIR CLEANER HOSE	エアクリーナホース:OUT	1								
7	398119972	RUBBER BAND	ゴム:エアクリーナササエ	1								
8	314102651	MUFFLER	マフラ	1								
9	314990013	GASKET	ガスケット	1								
10	010109337	BOLT	ボルト	4								
11	027100008	WASHER,LOCK M8	スプリングワッシャ	4								
12	011810816	BOLT	ボルト	2								
13	314102660	PIPE	テールパイプ	1								
14	010109206	BOLT	ボルト	2								
15	314141320	COVER	カバー:パイプ	1								
16	020900010	NUT,M10	ナット	1								
17	398750260	CLAMP,HOSE	ホースバンド	1								
18	314430670	SUPPORT	マフラステー	1								
20	314430691	SUPPORT	マフラサポート	1								
21	010311040	BOLT	ボルト	1								
22	314531176	FILTER,AIR	フィルター-COMP	1								
23	314531177	FILTER,AIR	セカンドフィルタCOMP	1								
24	350756340	COVER;Flywheel	カバー;フライホイール	1								
25	398750440	BAND	ホースバンド	1								
26	399111040	CLAMP	クランプ	1								
27	314531195	COVER ASSY	カバー-ASSY	1								

FIG.205 TRANSMISSION, GEARS
トランスミッション, ギヤ



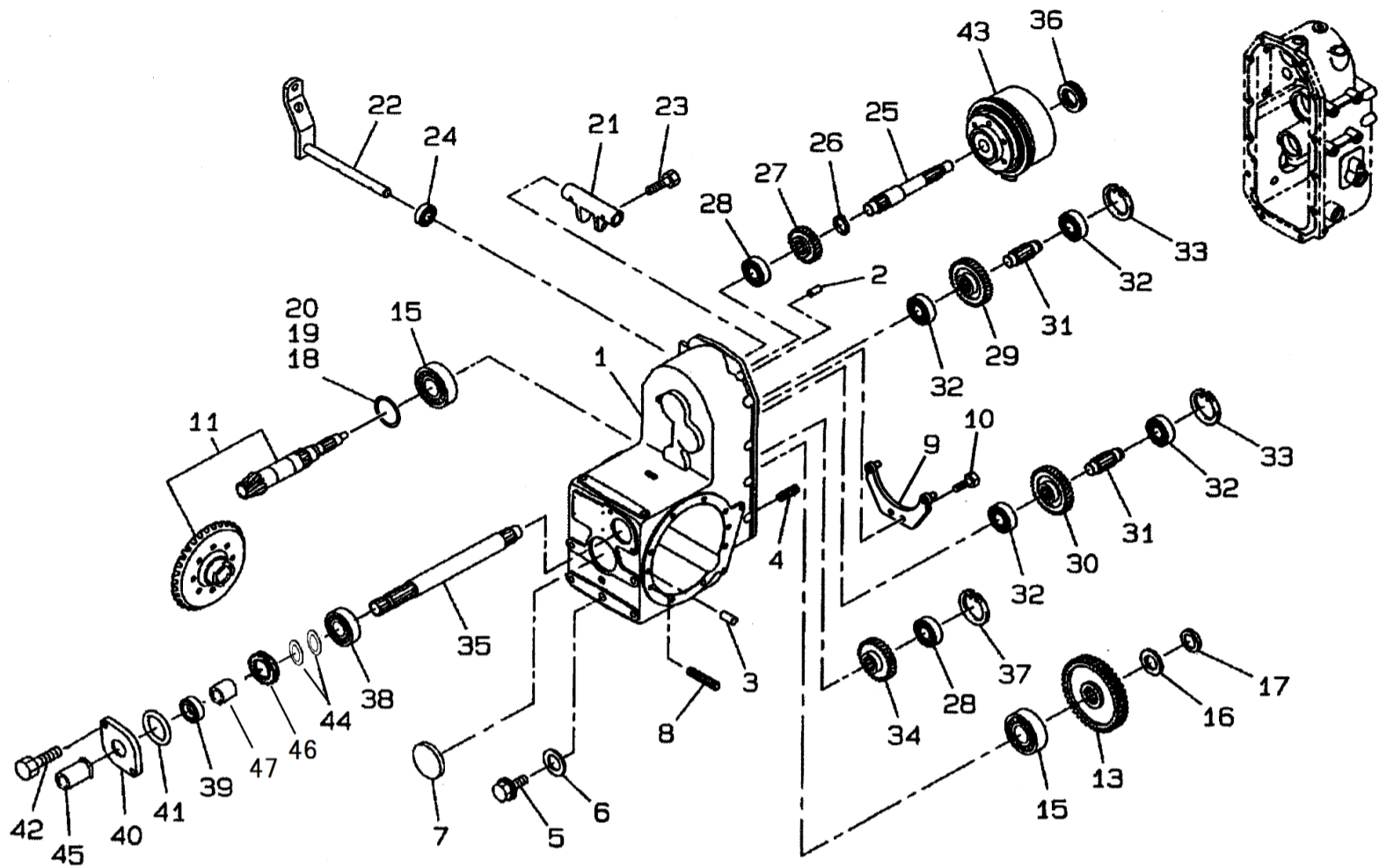
見出番号 Key No	部品番号 Parts No	部品名称 Description	台当個数 Q'ty					互換性 R/P	適応号機 Serial Number	型 寸 Size and details	備 考 Remarks
			MC								
1	322119080	MISSION CASE:COVER	1								
2	030500820	DOWEL PIN	2								
3	012111035	STUD BOLT	2								
4	012111050	STUD BOLT	2								
5	030501025	DOWEL PIN	1								
6	011511030	BOLT	10								
9	011140610	BOLT	2								
10	399568660	PLATE	1								
11	021000010	NUT	4								
11A	027100010	LOCK WASHER	4								
12	398400550	OIL GUAGE	1					~20009			
12	398400551	OIL GUAGE	1					20010~			
13	322521310	MAIN SHAFT	1								
14	040106006	BEARING	1								
15	040106207	BEARING	1								
16	036500072	SNAP RING	1								
17	322531610	COUNTER SHAFT	1								
18	322361300	SLIDE GEAR B	1								
19	040106204	BEARING	1								
20	040109054	BEARING	1								
21	036500052	SNAP RING	1								
22	322325740	FIXING GEAR A	1								
23	036100025	SNAP RING	1								
24	320720290	COUPRING	1								
25	040106207	BEARING	1								
26	040106206	BEARING	1								
27	398566480	BEARING	1								
28	398566470	BEARING	1								
29	398460390	PLUG	1								
30	040106004	BEARING	1								
31	020900014	NUT	2								
32	027100014	LOCK WASHER	2								
33	320080101	CLUTCH ASSY	1								
34	399261320	THRUST WASHER	1								
36	322514660	DRIVE SHAFT	1								

FIG.206 TRANSMISSION, SHIFTER
 トランスミッション, シフタ



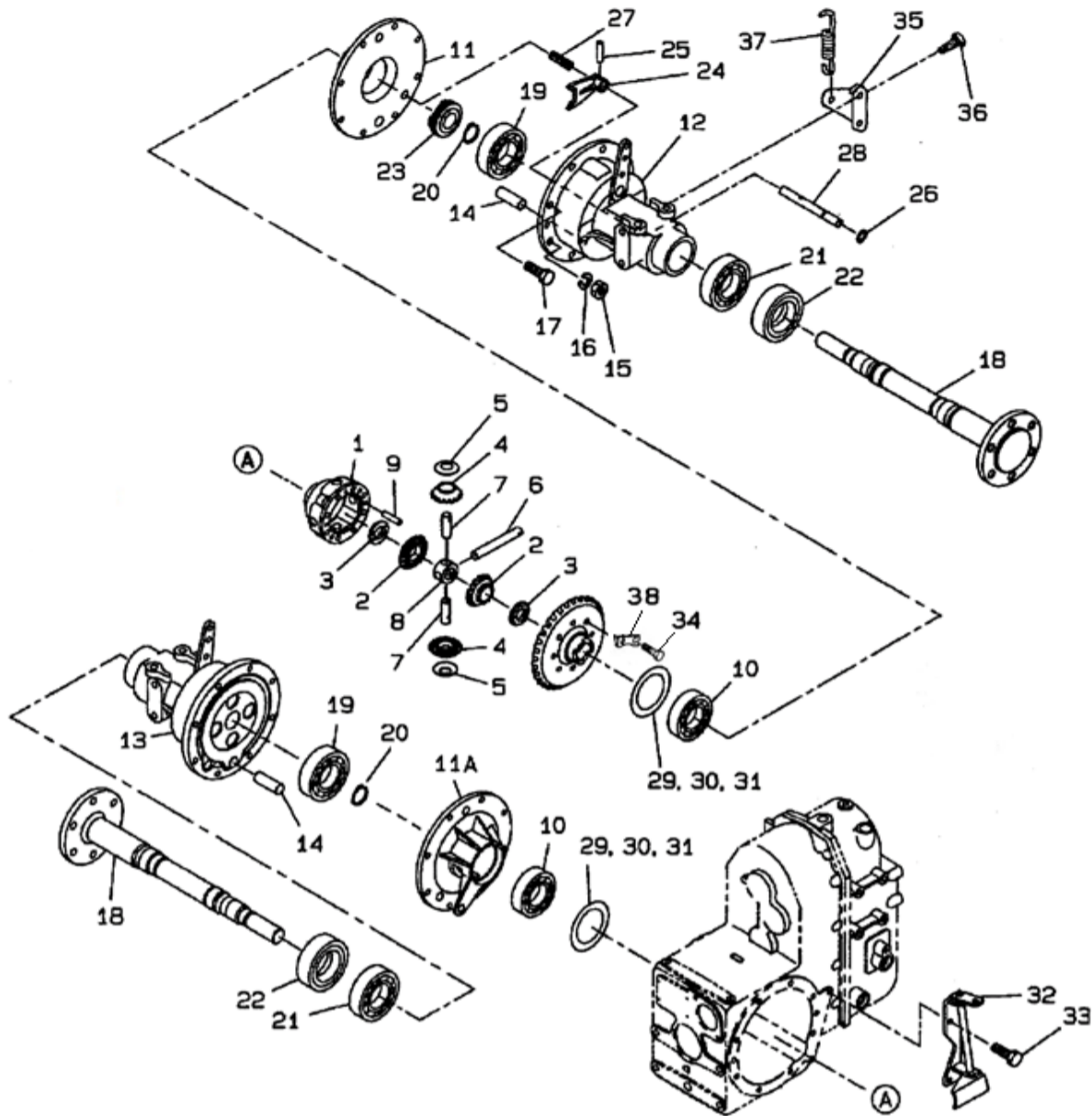
見出番号 Key No	部品番号 Parts No	部品名称 Description	台当個数 Q'ty				互換性 R/P	適応号機 Serial Number	型 寸 Size and details	備 考 Remarks
			MC 254							
1	324312960	ROD	シフトロッド	1						
2	324412390	SHIFT, FORK	シフトフォーク	1						
3	036800010	RING, SNAP	スナップリング	2						
4	052100100	O-RING	Oリング	1						
5	398210280	SPRING	スプリング	1						
6	048100010	BALL	スチールボール	1						
7	324202700	ARM	シフトアーム	1						
8	399564790	PLATE	プレート	1						
9	011510812	BOLT	ボルト	1						
10	324412290	SHIFT, FORK	シフトフォーク	1						
11	399612150	PIN	ピン	2						
12	010709043	BOLT	ボルト:M6コーティング	2						
13	320210370	SHAFT	シャフト:4WD	1						
14	050203115	SEAL	オイルシール	1						
15	324106720	LEVER, SHIFT	チェンジレバー:フクシタ	1						
16	030300632	PIN	スプリングピン	1						
17	324106610	LEVER, SHIFT	チェンジレバー:4WD	1						
18	030300632	PIN	スプリングピン	1						
19	324106620	LEVER	レバー:4WD	1						
20	398511310	BUSHING, DRIVE	ブッシュ	2						
21	036100015	RING, SNAP	スナップリング	1						
22	398214450	SPRING	スプリング:スピードロック	1						
23	030300850	PIN, LOCK	スプリングピン	1						

FIG.207 TRANSMISSION , DRIVE PINION
 トランスミッション, ドライブピニオン



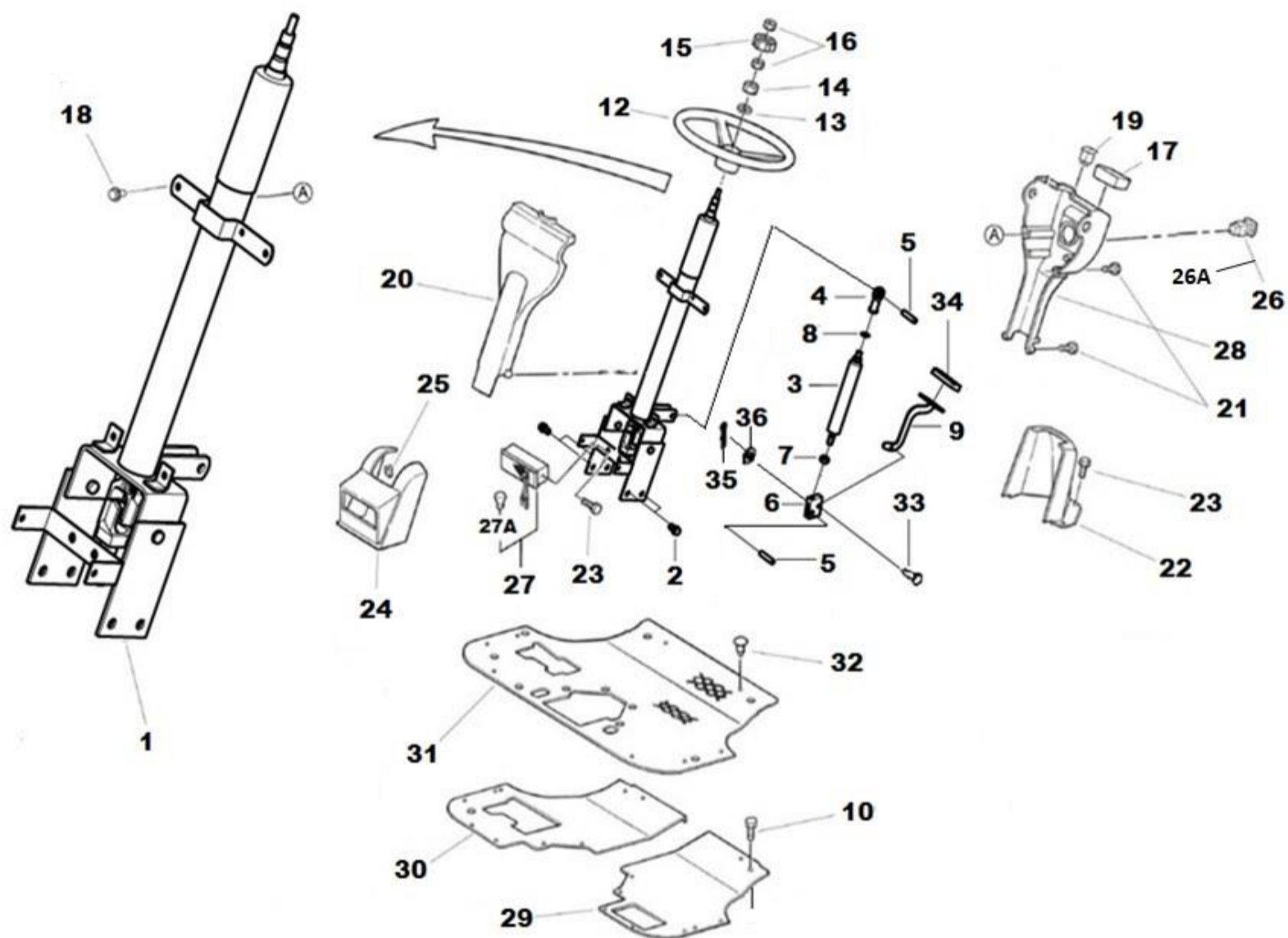
見出番号 Key No	部品番号 Parts No	部品名称 Description		台当個数 Q'ty				互換性 R/P	適応号機 Serial Number	型 寸 Size and details	備 考 Remarks
				MC							
1	322119060	MISSION CASE	ミッションケース	1							
2	030500820	PIN	ノックピン	2							
3	030501032	PIN	ノックピン	4							
4	012111025	BOLT	スタットボルト	2							
5	064600016	PLUG	ツバツキプラグ :M16	1							
6	025100016	WASHER	シールワッシャ	1							
7	322140270	COVER	シールカバー	1							
8	012111040	BOLT	スタットボルト	4							
9	320120500	PLATE	プレート	1							
10	011511025	BOLT	ボルト	2							
11	322051500	DRIVE PINION ASSY	ドライブピニオン ASSY	1							
-	-	-	-	-							
13	322325750	GEAR	コティギヤA	1							
15	042532206	BEARING ASSY	テーパローラベアリング	2							
16	026100024	WASHER	ワッシャ	1							
17	020109079	NUT	ナット :M24X1.5	1							
18	199280630	SHIM	シム :0.1T	1							
19	199280640	SHIM	シム :0.2T	1							
20	199280650	SHIM	シム :0.5T	1							
21	320260200	FORK	クラッチフォーク	1							
22	320201200	SHAFT	クラッチシャフト:PTO	1							
23	010709043	BOLT	ボルト:M6コーティング	2							
24	050203115	OIL SEAL	オイルシール	1							
25	322514580	DRIVE SHAFT	ドライブシャフト	1							
26	036100025	SNAP RING	スナップリング	1							
27	322325760	GEAR	コティギヤA	1							
28	040106304	BEARING	ボールベアリング	1							
29	322327130	GEAR	コティギヤA:PTO	1							
30	322327150	GEAR	コティギヤA:PTO	1							
31	322531621	COUNTER SHAFT	カウンターシャフト	2							
32	040106204	BEARING	ボールベアリング	4							
33	036500047	SNAP RING	スナップリング	2							
34	322327140	GEAR	コティギヤA	1							
35	322591110	SHAFT PTO	PTOシャフト	1							
36	398566470	BEARING ASSY	スラストベアリング	1							

FIG.208 DIFFERENTIAL, FRONT AXLE
デフ, フロントアクスル



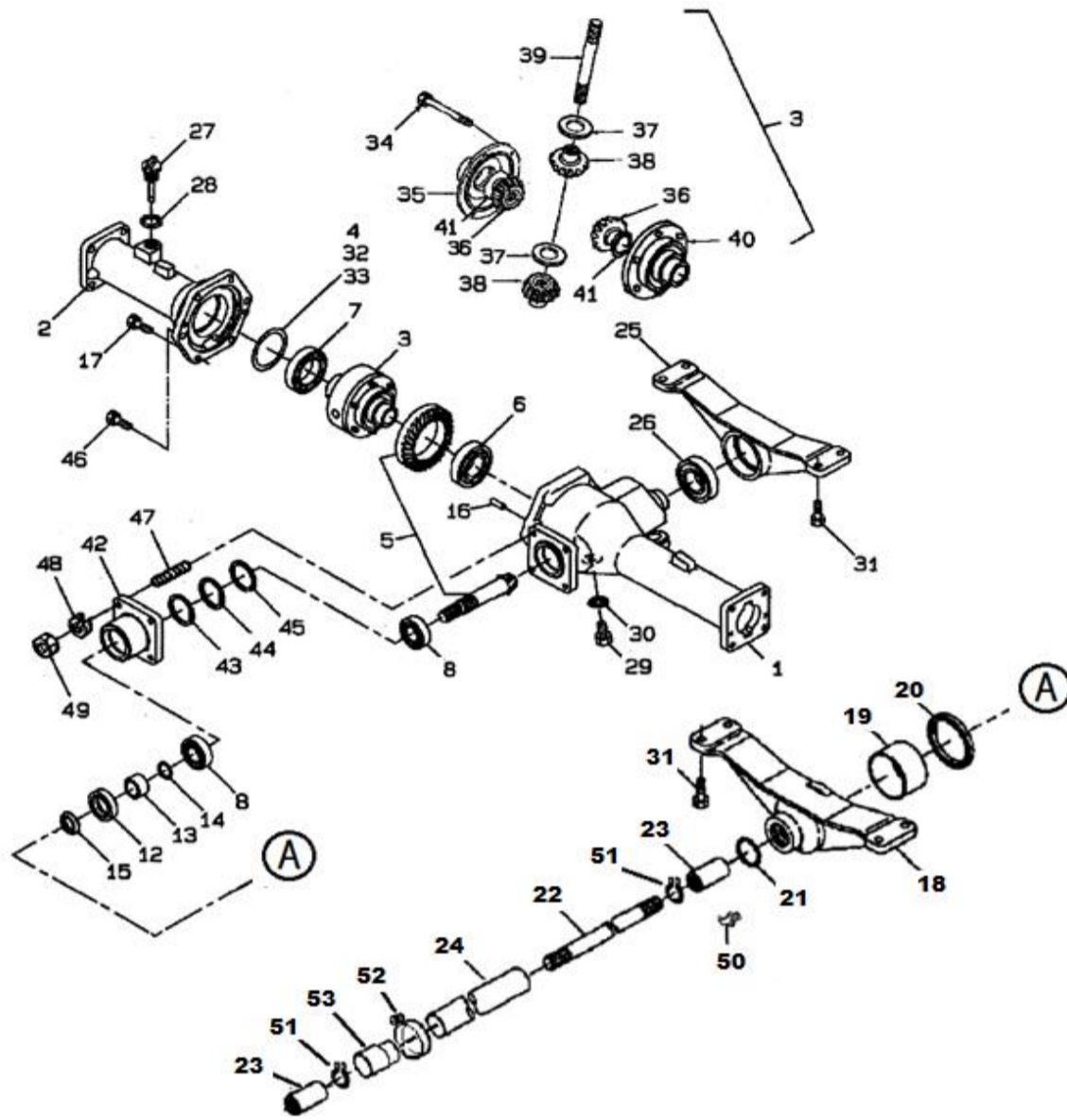
見出番号 Key No	部品番号 Parts No	部品名称 Description	台当個数 Q'ty				互換性 R/P	適応号機 Serial Number	型 寸 Size and details	備 考 Remarks
			MC 254							
1	326110593	HOUSING	1							
2	326140030	GEAR	2							
3	399261250	WASHER THRUST	2							
4	326160030	PINION, DRIVE	4							
5	399260130	WASHER THRUST	4							
6	326130472	SHAFT	1							
7	326130343	SHAFT	2							
8	326170060	JOINT, UNIVERSAL	1							
9	030500625	PIN	3							
10	040106010	BEARING	2							
11A	326220530	SUPPORT	1							
11	326220540	SUPPORT	1							
12	*	BRAKE ASSY	1						FIG227参照	
13	*	BRAKE ASSY	1						FIG227参照	
14	328260190	PIN	2							
15	021010010	NUT	4							
16	027100010	LOCK WASHER	4							
17	011511040	BOLT	12							
18	326312840	WHEEL SHAFT	2							
19	040106008	BEARING	2							
20	036100040	SNAP RING	2							
21	040106008	BEARING	2							
22	050609047	OIL SEAL	2							
23	326610181	CLUTCH	1							
24	326570400	FORK	1							
25	030300628	PIN	1							
26	052100110	O-RING	1							
27	498211470	SPRING	1							
28	326530330	SHAFT	1							
29	199280770	SHIM	1							
30	199280760	SHIM	1							
31	199280750	SHIM	1							
32	326550210	LEVER	1							
33	010800816	BOLT	2							
34	010111030	BOLT	8						~20030	

FIG.209 STEERING COLUMN & OPERATOR'S DECK
ステアリング



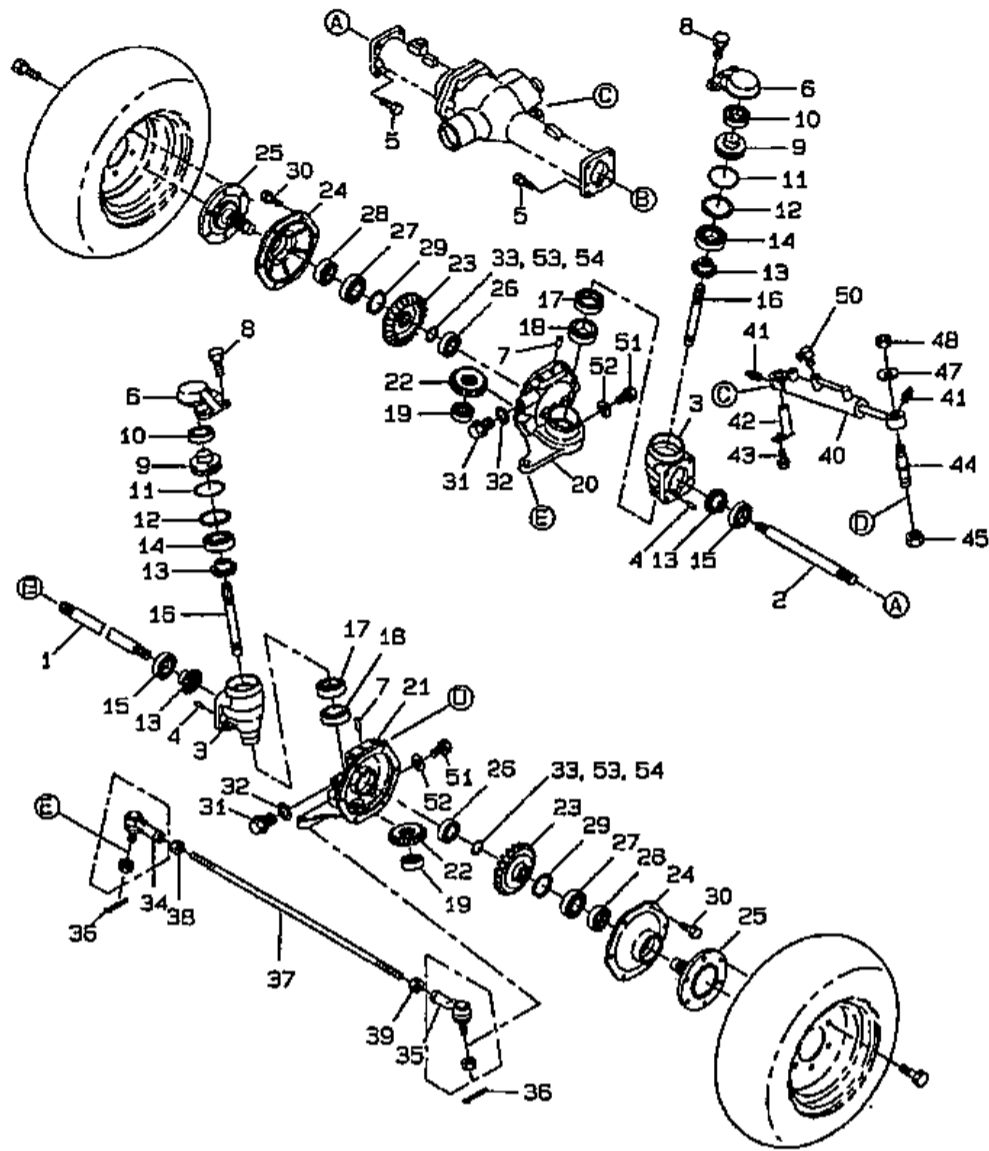
見出番号 Key No	部品番号 Parts No	部品名称 Description		台当個数 Q'ty					互換性 R/P	適応号機 Serial Number	型 寸 Size and details	備 考 Remarks
				MC								
1	334040480	HANDLE, PIPE	パイプハンドルASSY MC	1								
2	011511020	BOLT, M10 x 20	ボルト	4								
3	378910360	FREE ROCK	フリーロック	1								
4	334801330	END ASSY, TRACK ROD	ロッドエンド	1								
5	030509021	DOWEL PIN	ノックピン	2								
6	324121020	FORK JOINT	フォークジョイント	1								
7	021000010	NUT, M10	ナット	1								
8	026200010	WASHER	ワッシャ	1								
9	358110940	PEDAL	ペダル	1								
10	010810820	BOLT	ボルト	4								
12	334310210	STEERING WHEEL	ステアリングホイール	1								
13	027100014	LOCK WASHER	スプリングワッシャ	1								
14	020800014	NUT	ナット	1								
15	334320171	HUNDLE CAP	ハンドルキャップ:MC	1								
16	020109125	NUT	ナット:M8-L.H	2								
17	385040991	METER ASSY	メータ ASSY:MC	1					~20029			
17	385040992	METER ASSY	メータ ASSY:MC	1					20030~			
18	010810612	BOLT	ボルト	2								
19	385202100	SWITCH ASSY	スイッチASSY	1								
20	350711570	DASH BOARD:F	ダッシュボード:マE	1								
21	011109012	BOLT	ボルト	4								
22	350320440	LOWER COVER:R	ロアカバー:ウシロ	1								
23	010810616	BOLT	ボルト	6								
24	350320400	LIGHT MASK	ライトマスク	1								
25	398340460	CLIP	クリップ	2								
26	385201810	SWITCH ASSY	スイッチASSY	1								
26A	385120730	BULB	バルブ:OKSW 1.4W	1								
27	385101910	LAMP ASSY	ランプASSY	1								
27A	385120700	BULB	バルブ:23W	1								
28	350711580	DASH BOARD:R	ダッシュボード:ウシロ	1								
29	355605070	STEP	ステップ:L	1								
30	355605150	STEP	ステップ:R	1								
31	398120961	RUBBER	フロアマット	1					~20039			
31	398120962	RUBBER	フロアマット	1					20040~			

FIG.211 REAR AXLE , DIFFERENTIAL & HOUSING
リヤアクスル, デフ&ハウジング



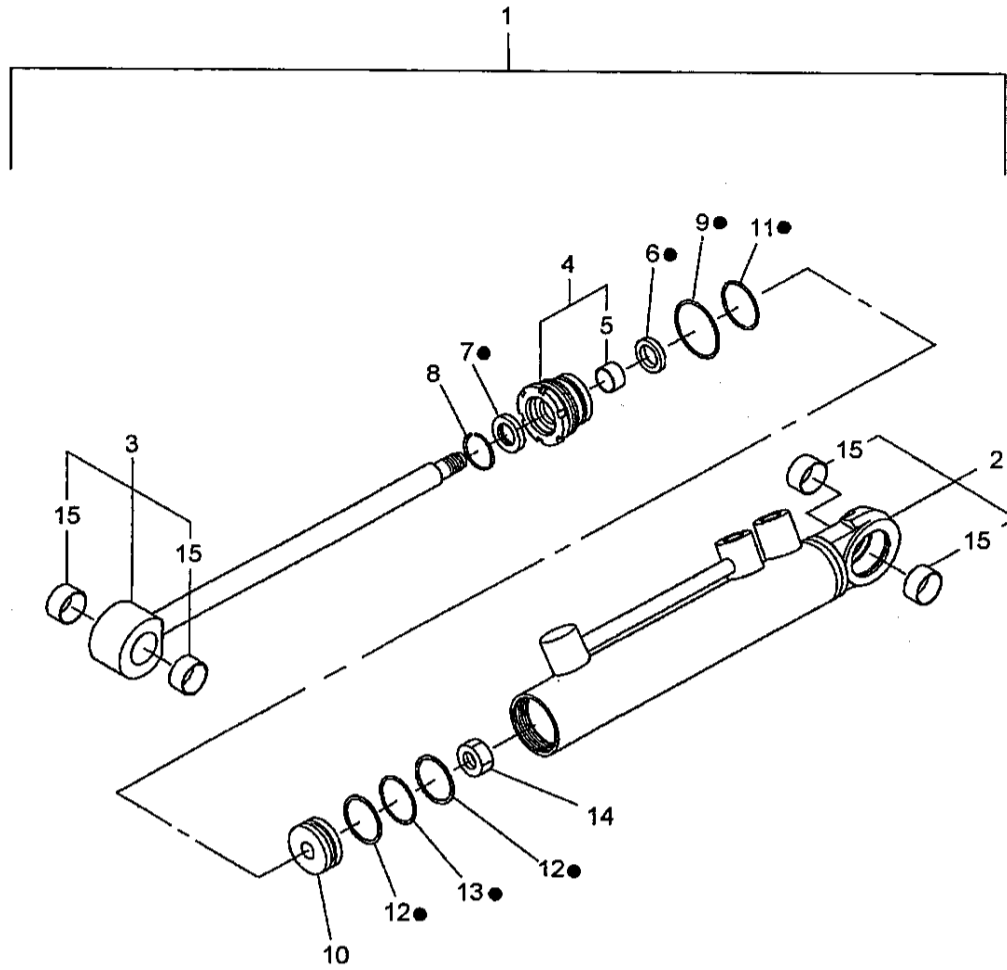
見出番号 Key No	部品番号 Parts No	部品名称 Description	台当個数 Q'ty				互換性 R/P	適応号機 Serial Number	型 寸 Size and details	備 考 Remarks
			MC							
1	326345230	CASE	ホイールシャフトケース:LH MC	1						
2	326345250	CASE	ホイールシャフトケース:RH MC	1						
3	326010410	DIFFERENTIAL	デフASSY:リア MC	1					34-41を含む	
4	199280720	SHIM	シム	1						
5	322051270	PINION, DRIVE	ドライブピニオン ASSY:MC	1						
6	040106207	BEARING	ボールベアリング	1						
7	040106009	BEARING	ボールベアリング	1						
8	042530205	BEARING	テーパローラベアリング	2						
12	050202332	OIL SEAL	オイルシール	1						
13	399232470	COLLAR	カラー	1						
14	052100210	O-RING	Oリング	1						
15	399370740	NUT	ナット :ジクタン	1						
16	030500820	PIN	ノックピン	2						
17	011511030	BOLT	ボルト	6						
18	322263430	HOUSING	ベアリングホルダ:マE	1						
19	398510350	BUSH	ブッシュ: 65X40	1						
20	050301165	OIL SEAL	オイルシール	1						
21	052300350	O-RING	Oリング	1						
22	322514790	SHAFT DRIVEN	ドライブシャフト	1						
23	322610140	COUPLING	セツシュ	2						
24	320171870	TUBE, RIGID	アブラドメカン	1						
25	322262850	HOLDER	ベアリングホルダ:ウシロ	1						
26	040116207	BEARING	ボールベアリング	1						
27	398400430	DIPSTICK	オイルゲージ	1						
28	025100020	WASHER	シールワッシャ	1						
29	010401212	BOLT	ボルト	3						
30	025100012	WASHER	シールワッシャ	3						
31	011511030	BOLT	ボルト	8						
32	199280740	SHIM, 0.5	シム	1					t0.5	
33	199280730	SHIM, 0.2	シム	1					t0.2	
34	010700855	BOLT	ボルト	6						
35	326110880	HOUSING	デフゲージ:ホンタイ	1						
36	326140211	GEAR	デフギヤ	2						
37	399261070	WASHER	スラストワッシャ	2						
38	326160060	PINION, DRIVE	デフピニオン	2						

FIG.212 REAR AXLE , WHEEL SHAFT
リヤアクスル, ホイルシャフト



見出番号 Key No	部品番号 Parts No	部品名称 Description	台当個数 Q'ty				互換性 R/P	適応号機 Serial Number	型 寸 Size and details	備 考 Remarks
			MC							
1	326211660	SHAFT, L	254							
2	326211670	SHAFT, R	1							
3	322117431	CASING	2							
4	030500820	PIN	4							
5	011511030	BOLT	10							
6	334525090	ARM	2							
7	030501025	PIN	2							
8	011511025	BOLT	4							
9	330311370	PIN	2							
10	040146006	BEARING	2							
11	052300600	O-RING	2							
12	036500065	RING, SNAP	2							
13	326240600	GEAR	4							
14	040109034	BEARING	2							
15	040109065	BEARING	2							
16	322513491	SHAFT DRIVEN	2							
17	050609045	OIL SEAL	2							
18	042542007	BEARING	2							
19	040106303	BEARING	2							
20	322117451	CASING, L	1							
21	322117471	CASING, R	1							
22	326240690	GEAR, FINAL PINION	2							
23	326370840	GEAR, FINAL	2							
24	322213490	HUB, WHEEL	2							
25	326312381	SHAFT, WHEEL	2							
26	040106205	BEARING	2							
27	040106206	BEARING	2							
28	050609043	OIL SEAL	2							
29	036100030	RING, SNAP	2							
30	011510820	BOLT	12							
31	064600016	PLUG	2							
32	025100016	WASHER	2							
33	199280560	SHIM	1							
34	334801360	END ASSY	1							
35	334801390	END ASSY	1							

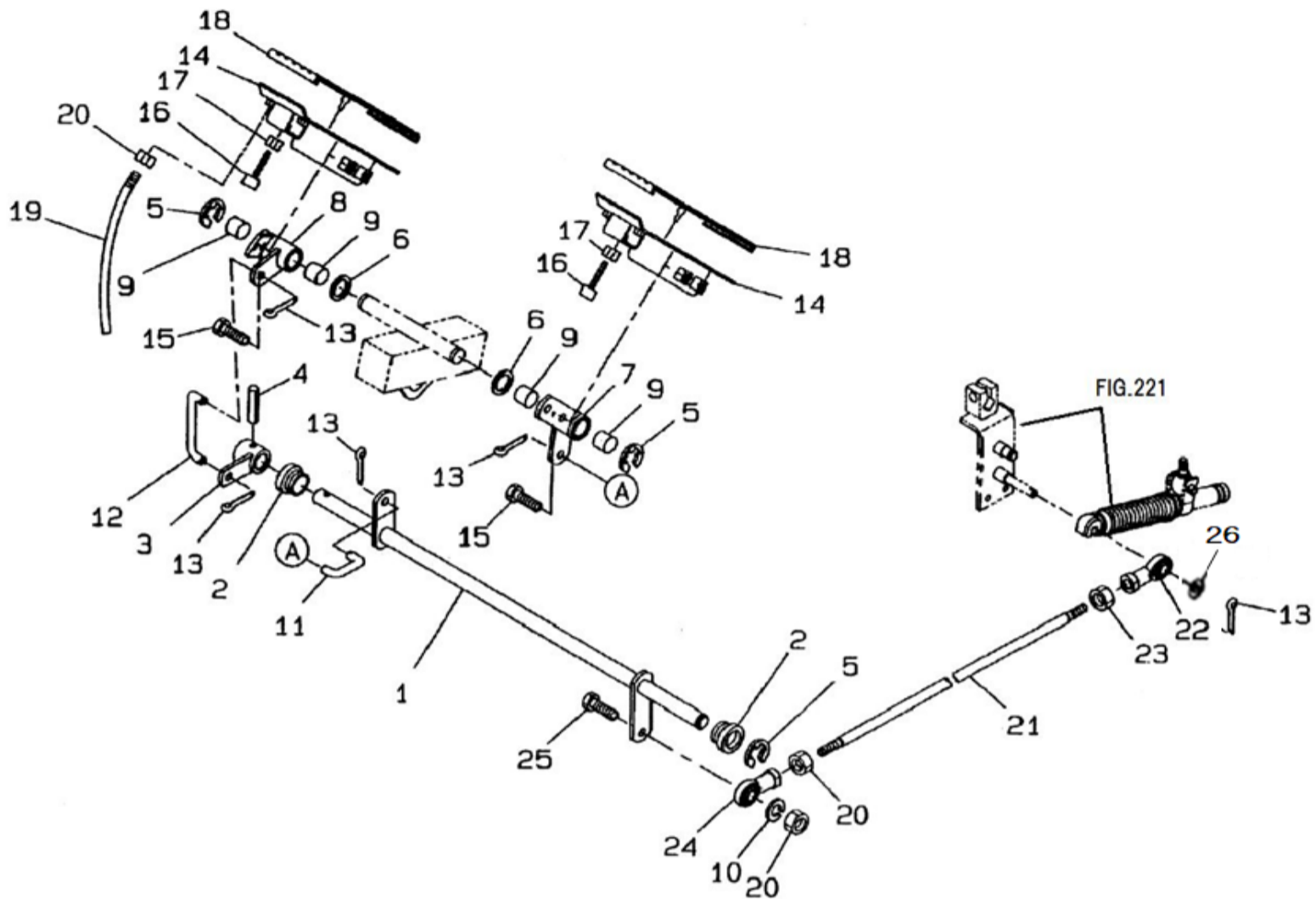
FIG.212A STEERING CYLINDER
ステアリングシリンダ



● = 16

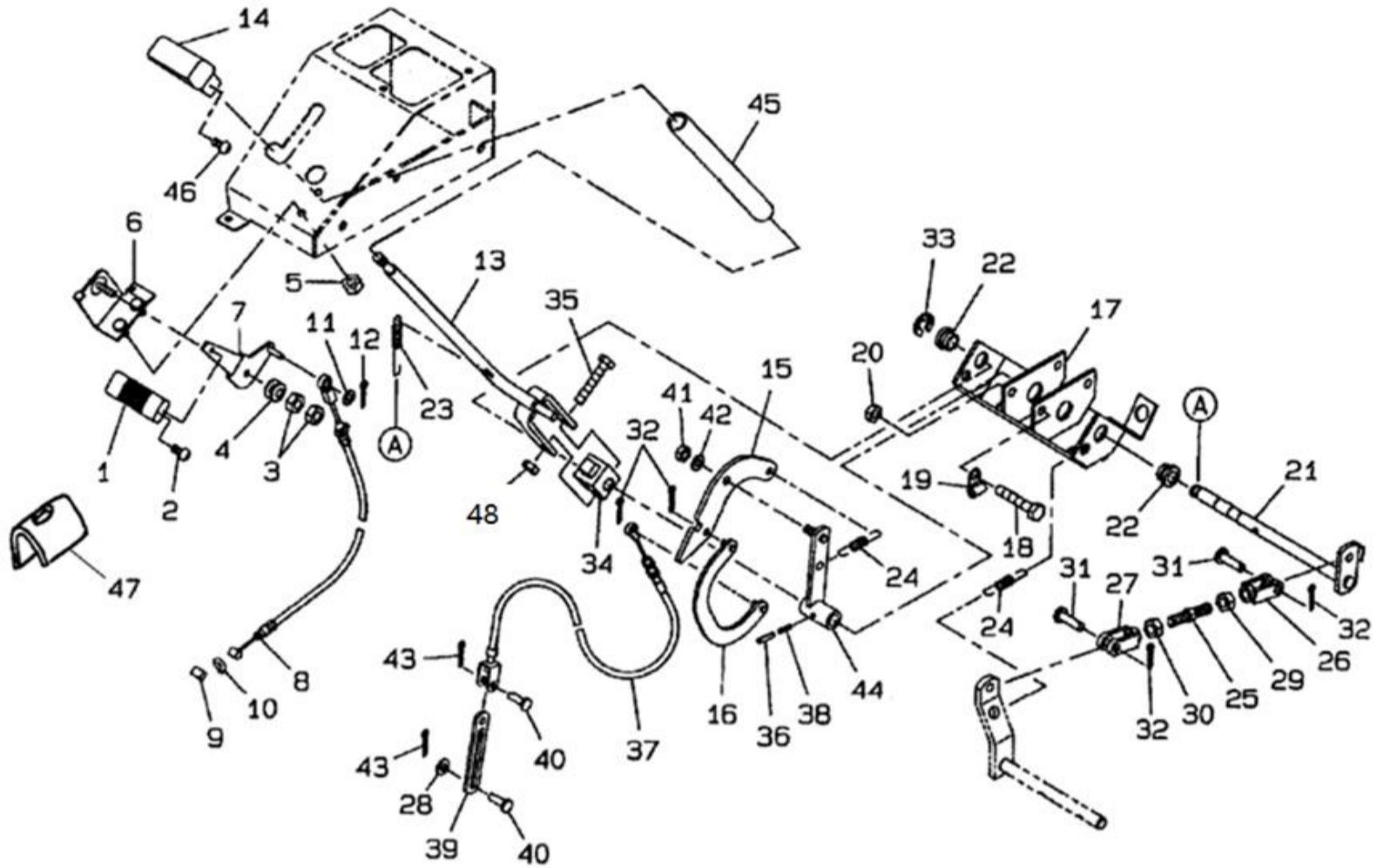
見出番号 Key No	部品番号 Parts No	部品名称 Description	台当個数 Q'ty					互換性 R/P	適応号機 Serial Number	型 寸 Size and details	備 考 Remarks
			MC 254								
1	344952383	CYLINDER	シリンダ ASSY	1							
	*	CYLINDER TUBE	シリンダ	1							
3	344960597	ROD KIT, PISTON	ピストンロッド ASSY	1							
4	344960598	GUIDE ASSY	ガイド ASSY	1							
5	344960594	BUSHING	ブッシュ	1							
6	*	PACKING, ROD	ロッド	1							
7	*	SEAL, DUST	シール	1							
8	344960596	RING, SNAP	スナップリング	1							
9	052400380	O-RING	Oリング	1							
10	344960593	PISTON	ピストン	1							
11	052310300	O-RING	Oリング	1							
12	*	RING, BACKUP	バックアップリング	2							
13	052110290	O-RING	Oリング	1							
14	022600012	NUT	ナット	1							
15	344960603	BUSHING	ブッシュ	4							
16	344960599	KIT, SEALS	シールKIT	1							

FIG.213 PEDALS, HYDROSTATIC TRANSMISSION
ペダル, HST



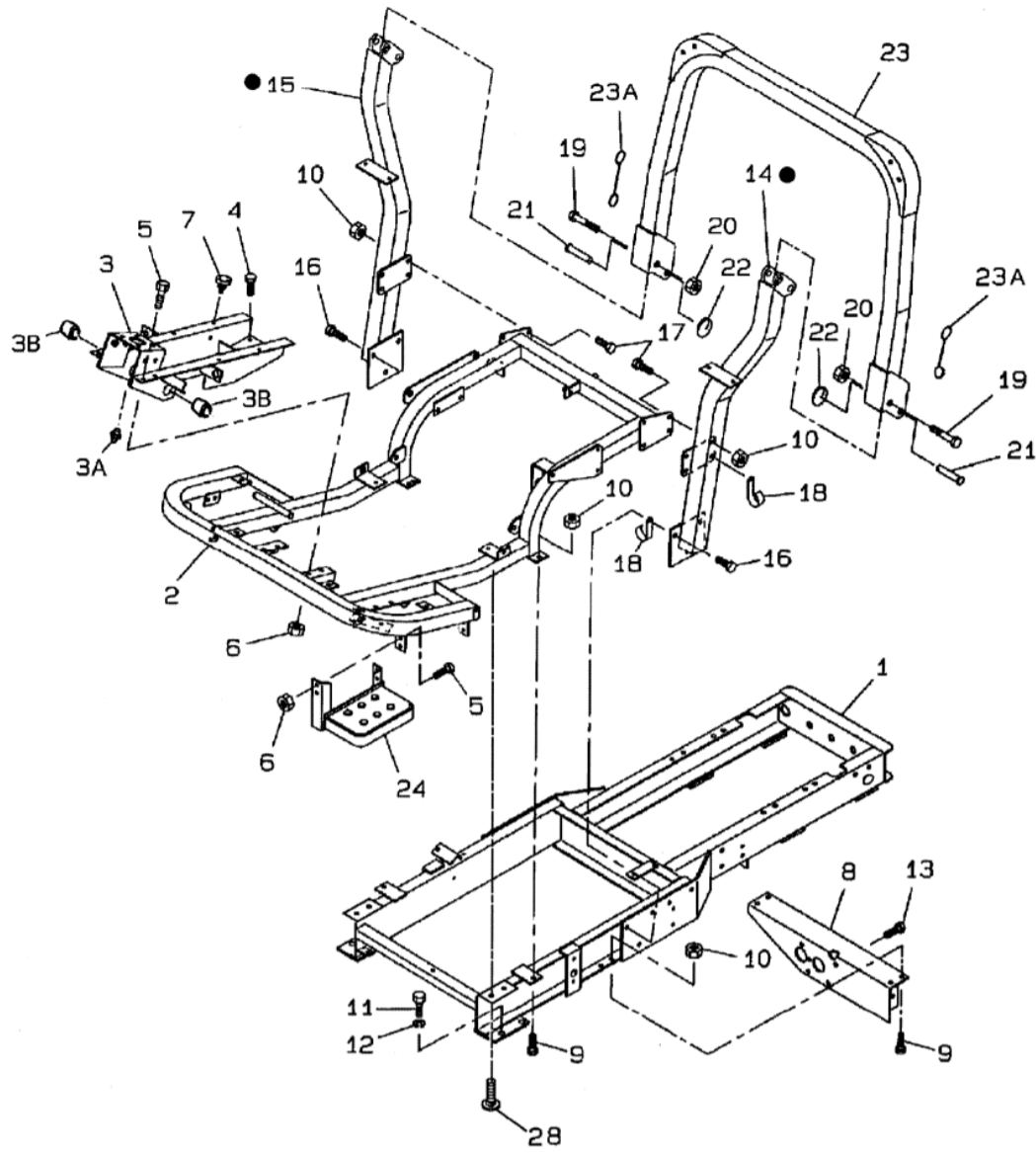
見出番号 Key No	部品番号 Parts No	部品名称 Description	台当個数 Q'ty					互換性 R/P	適応号機 Serial Number	型 寸 Size and details	備 考 Remarks
			MC 254								
1	358200930	PEDAL	ペダルシャフト:HST	1							
2	398511320	BUSHING	ブッシュ	2							
3	324106790	LEVER	アーム:HST	1							
4	030300625	PIN	スプリングピン	1							
5	036800012	RING, SNAP	スナップリング:E	3							
6	026100014	WASHER	ワッシャ	2							
7	324106770	LEVER	レバー:HST/F	1							
8	324106780	LEVER	レバー:HST/R	1							
9	398511310	BUSHING	ブッシュ	4							
10	027100008	WASHER, LOCK	スプリングワッシャ	1							
11	358511250	ROD, FWD	ロッド:HST F	1							
12	358511230	ROD, REV	ロッド:HST	1							
13	030102020	PIN, SPLIT	スプリットピン	5							
14	358104780	PEDAL	ペダル:HST	2							
15	010800816	BOLT	ボルト	4							
16	398111640	STOP, PEDAL	ゴム	2							
17	020900008	NUT	ナット	2							
18	398117180	RING, RUBBER	ゴム:HST ペダル	2							
19	358511260	ROD	ロッド:Rペダル	1							
20	020900008	NUT	ナット	3							
21	358511220	ROD	ロッド	1							
22	334800420	END ASSY	タイロッドエンド:L	1							
23	020109125	NUT	ナット:M8-L.H	1							
24	334800360	ROD, END	ロッドエンド	1							
25	010310830	BOLT	ボルト	1							
26	026100008	WASHER	ワッシャ	1							

FIG.214 CONTROLS, ACCELERATOR & CHANGE LEVER
 コントロール、アクセル&チェンジレバー



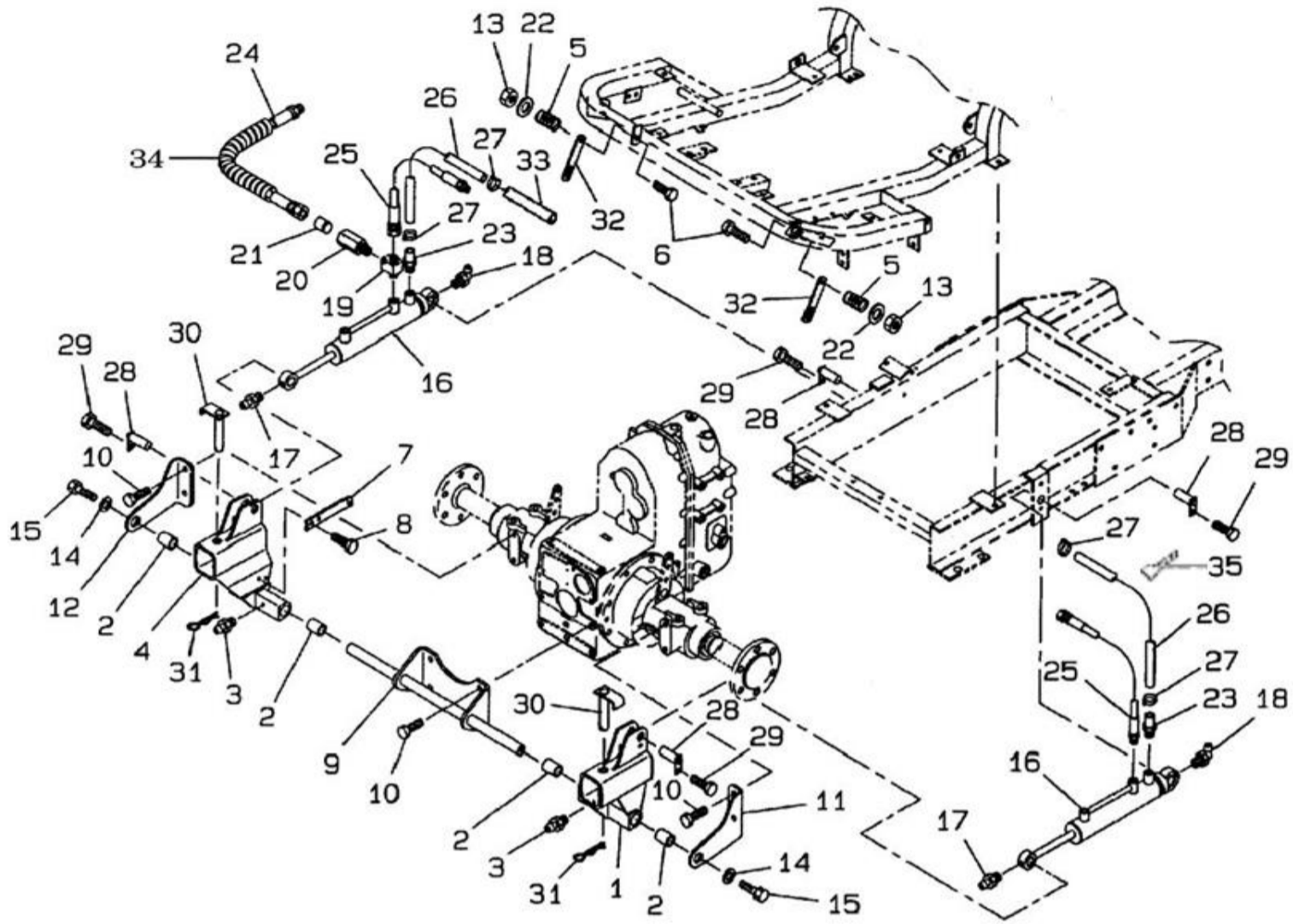
見出番号 Key No	部品番号 Parts No	部品名称 Description	台当個数 Q'ty				互換性 R/P	適応号機 Serial Number	型 寸 Size and details	備 考 Remarks
			MC 254							
1	398180921	HANDLE GRIP	1							
2	015140512	SCREW	1							
3	020100008	NUT	2							
4	398212210	SPRING	1							
4	398212210	SPRING	3				~20009 20010~			
5	021500008	NUT	2							
6	312500502	BRACKET	1							
7	312100931	LEVER	1							
8	312070670	WIRE	1							
9	398114451	BUSHING,RUBBER	1							
10	036800005	RING,SNAP	1							
11	026100006	WASHER	1							
12	030102025	PIN,SPLIT	2							
13	324108171	CHANGE LEVER	1							
14	398182120	GRIP	1							
15	324541560	PLATE	1							
16	324501270	GUIDE	1							
17	324501540	BACE	1							
18	010311070	BOLT	2							
19	399113650	CLAMP	1							
20	021500010	NUT	2							
21	320201131	SHAFT	1							
22	398511320	BUSHING	2							
23	398214590	SPRING	1							
24	498221100	SPRING	2							
25	399410140	BOLT	1							
26	358560180	JOINT,UNIBERSAL	1							
27	358560190	JOINT,UNIBERSAL	1							
28	026100008	WASHER	1							
29	020609805	NUT	1							
30	021000012	NUT	1							
31	031311030	PIN	2							
32	030103020	PIN,SPLIT	4							
33	036800012	RING,SNAP	1							
34	324121000	BOSS	1							

FIG.215 CHASSIS & ROPS
シャーシ & ロプス



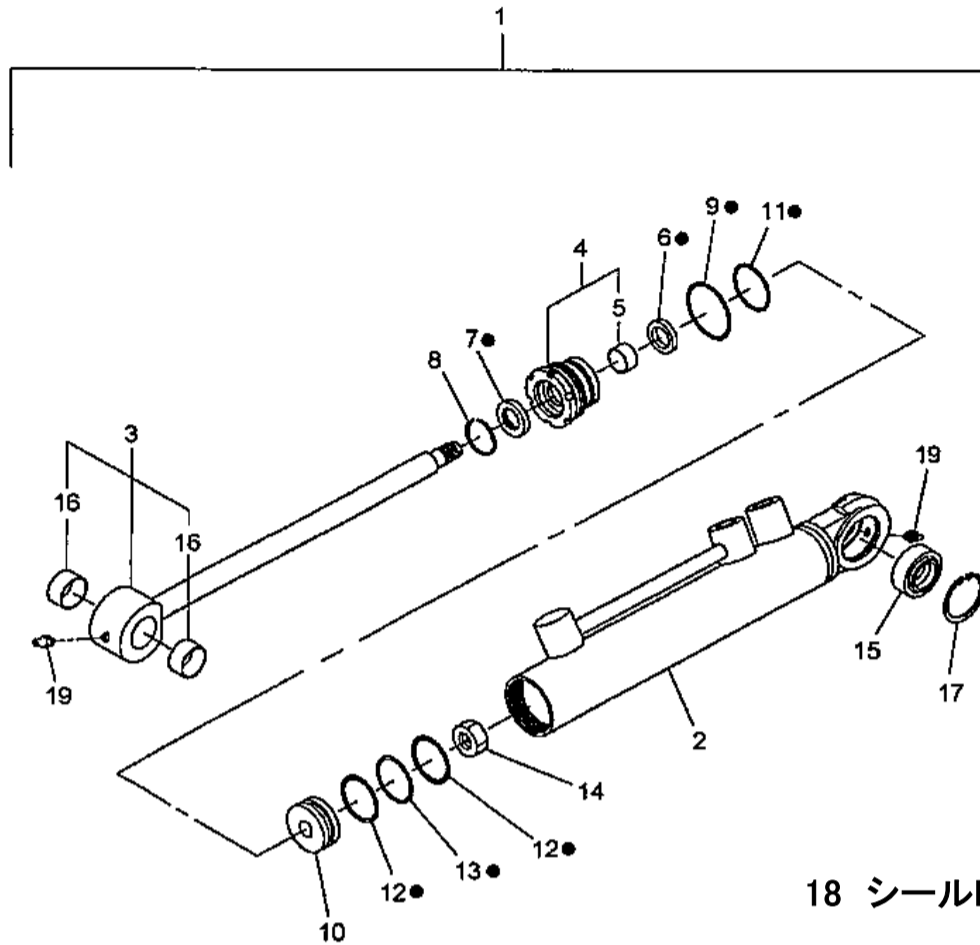
見出番号 Key No	部品番号 Parts No	部品名称 Description		台当個数 Q'ty				互換性 R/P	適応号機 Serial Number	型 寸 Size and details	備 考 Remarks
				MC							
1	320552900	FRAME	メインフレーム	1							
2	320551672	FRAME, FRONT	フレーム:ウエ	1							
3	320551690	FRAME, SUPPORT	フレーム:マエ	1							
3A	060610000	GREASE NIPPLE	グリースニップル	1							
3B	398510070	BUSHING	ブツシユ:25X30X25	2							
4	011510820	BOLT	ボルト	2							
5	010810820	BOLT	ボルト	4							
6	023100008	NUT	ナット	4							
7	398110110	BUMPER, RUBBER	ゴム	4							
8	320560771	BRACKET	フレーム:ミツシヨ MC	1							
9	010311020	BOLT	ボルト	6							
10	021500010	NUT	ナット	12							
11	010411425	BOLT	ボルト	4							
12	027100014	WASHER, LOCK	スプリングワッシャ	4							
13	011511020	BOLT	ボルト	4							
14	378306890	FRAME, L, ROPS	ロプス:シタL	1							
15	378306910	FRAME, R, ROPS	ロプス:シタR	1							
16	011311225	BOLT	ボルト	6							
17	010311025	BOLT	ボルト	6							
18	399110340	CLAMP	クランプ	2							
19	010109502	BOLT	ボルト:M16X1.5	2							
20	022409003	NUT	Uナット:M16X1.5ナイロン	2							
21	399611460	PIN	ピン	2							
22	398213410	SPRING	スプリング	2							
23	378306930	FRAME, ROPS	フレーム:ウエ MC	1							
23A	398230070	WIRE, ROPS	ワイヤ:ロプス	2							
24	355605290	STEP	ステップ:ホジヨ	1							
28	011511020	BOLT	ボルト	2							

FIG.216 LIFT ARM
リフトアーム



見出番号 Key No	部品番号 Parts No	部品名称 Description	台当個数 Q'ty				互換性 R/P	適応号機 Serial Number	型 寸 Size and details	備 考 Remarks
			MC							
1	344111190	LIFT ARM	リフトアーム:L	1						
2	398510300	BUSH	ブッシュ	4						
3	060610000	GREASE NIPPLE	グリースニツプル	2						
4	344111210	LIFT ARM	リフトアーム	1						
5	398212310	SPRING	スプリング	2						
6	010311045	BOLT	ボルト	2						
7	399568720	PLATE	プレート	1						
8	011510816	BOLT	ボルト	2						
9	344903230	BRACKET	ブラケット:ロアリンク	1						
10	011511230	BOLT	ボルト	8						
11	370310760	BRACKET	ブラケット:L	1						
12	370310780	BRACKET	ブラケット:R	1						
13	022300010	NUT	ナット	2						
14	026109013	WASHER	ワッシャ	2						
15	011511020	BOLT	ボルト	2						
16	344952792	CYLINDER	シリンダ ASSY	2						
17	060620000	GREASE NIPPLE	グリースニツプル	2						
18	060640000	GREASE NIPPLE	グリースニツプル	2						
19	340673590	ADAPTER	アダプタ	1						
20	340672830	ADAPTER	アダプタ:リストラクシヨ	1						
21	340171080	VALVE	バルブ:リストラクシヨ	1						
22	026100010	WASHER	ワッシャ	2						
23	340673820	ADAPTER	アダプタ:ホースニツプル	2						
24	340692350	OIL HOSE	オイルホース	1						
25	340690450	OIL HOSE	オイルホース:L750	1						
26	340690240	OIL HOSE	オイルホース	2						
27	067200150	HOSE CLIP	ホース クリツプ	4						
28	399600110	PIN	ピン	4						
29	011510812	BOLT	ボルト	4						
30	370900760	PIN	ピン COMPL	2						
31	599730030	PIN	マツバピン	2						
32	370770130	LATCH	プレート:モアフツク	2						
33	385960550	TUBE	カバー:コルゲートチューブ	1						
34	385891128	SPIRAL TUBE	スパイラルチューブ	1						
35	398750150	BAND	バンド	3						

FIG.216A LIFT CYLINDER
リフトシリンダ



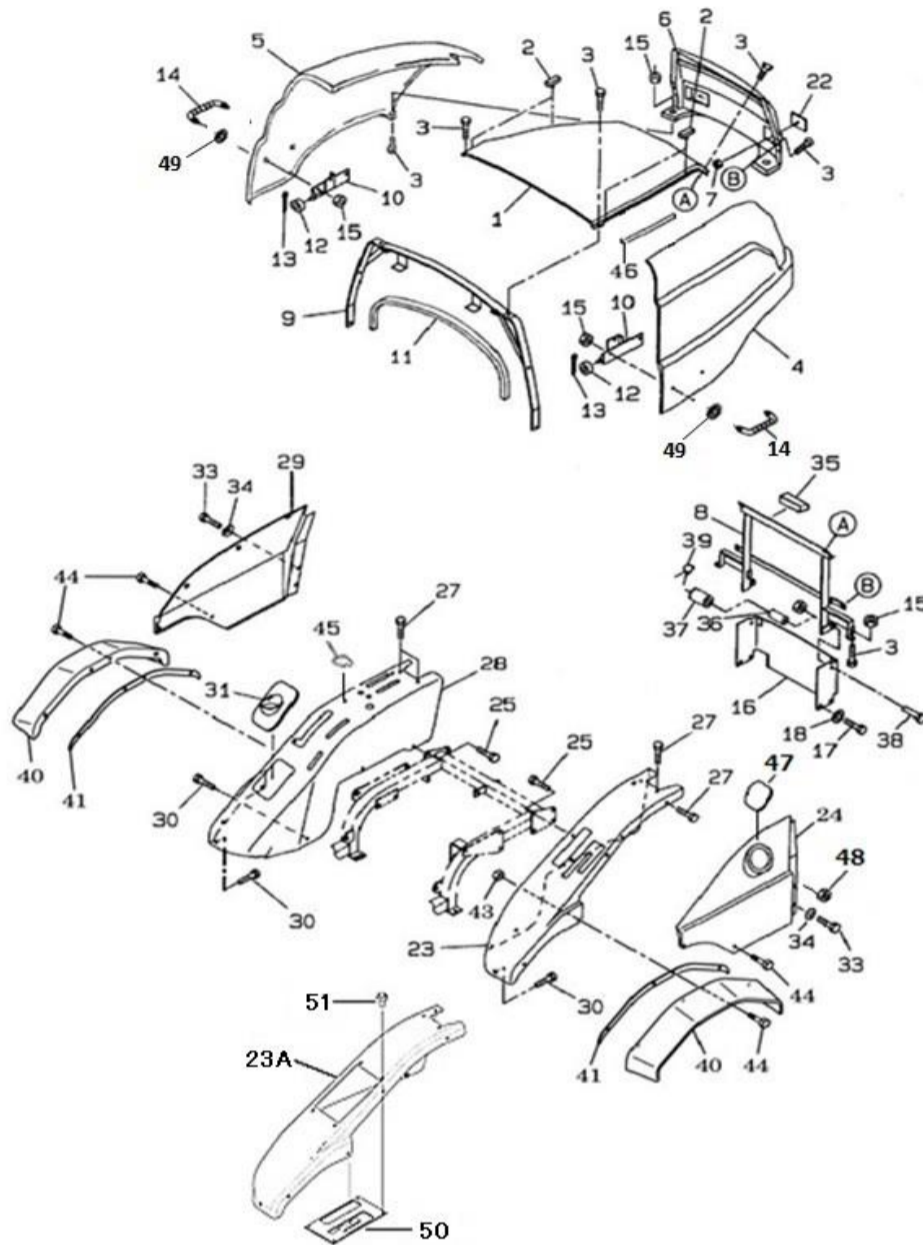
18 シールKIT (6、7、9、11、12、13)



● = 18

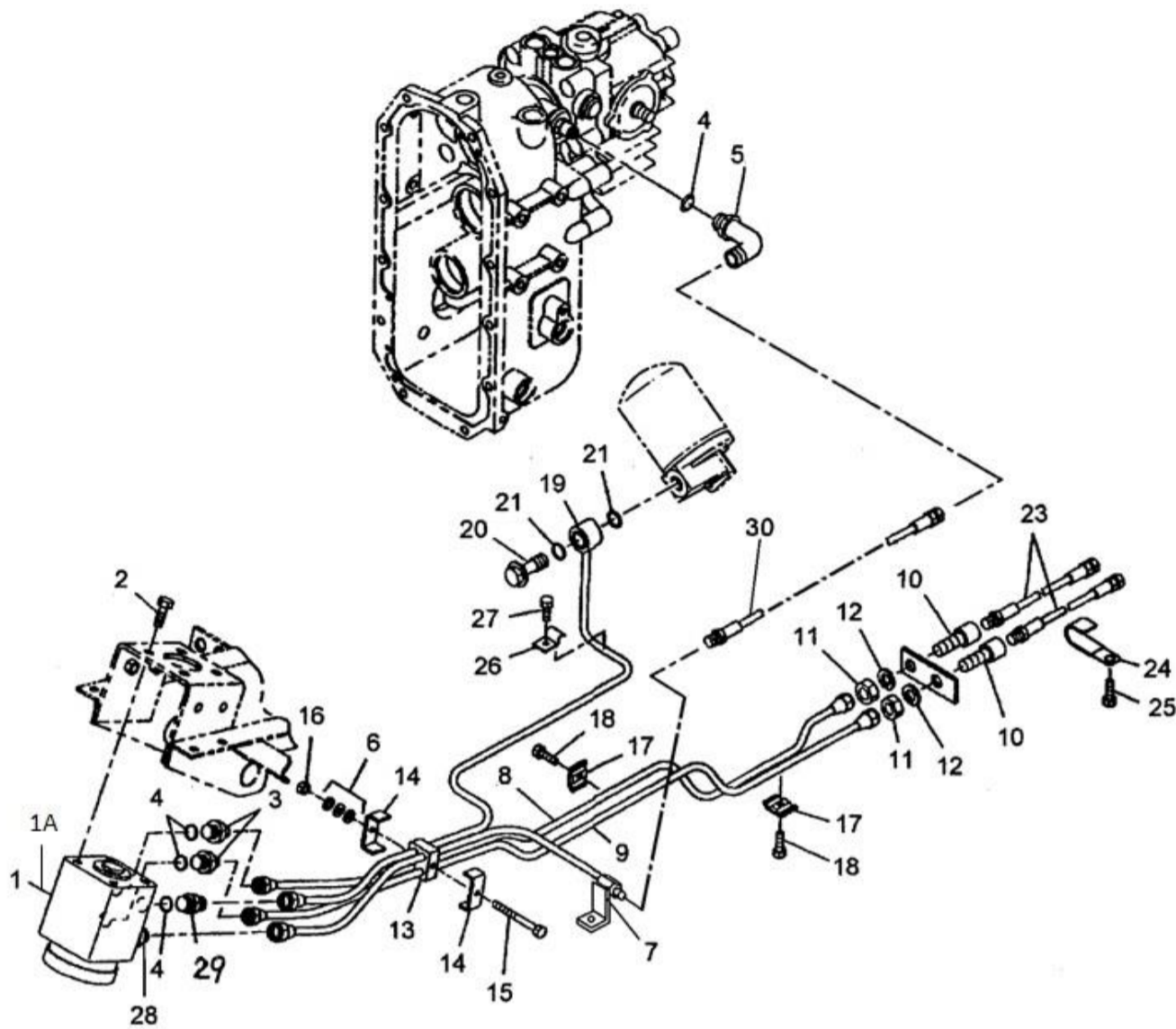
見出番号 Key No	部品番号 Parts No	部品名称 Description		台当個数 Q'ty				互換性 R/P	適応号機 Serial Number	型 寸 Size and details	備 考 Remarks
				MC							
1	344952792	CYLINDER, LIFT	シリンダ ASSY	1						2~18	
2	*	CYLINDER, TUBE	シリンダチューブ	1							
3	344960604	PISTON ROD KIT	ピストンロッド ASSY	1							
4	344960598	KIT, CYLINDER HEAD	ガイト ASSY	1							
5	344960594	BUSHING	ブッシュ	1							
6	*	BACKING, ROD	バックインロッド	1							
7	*	SEAL, DUST	シール	1							
8	344960596	RING, SNAP	トメワ	1							
9	052400380	O-RING	Oリング	1							
10	344960593	PISTON	ピストン	1							
11	052310300	O-RING	Oリング	1							
12	*	BACK UP RING	バックアップリング	2							
13	052110290	O-RING	Oリング	1							
14	021010012	NUT	ナット	1							
15	344960601	BUSHING	ブッシュ	1							
16	344960603	BUSHING	ブッシュ	2							
17	036500035	RING, SNAP	スナップリング	1							
18	344960599	SEAL KIT	シリンダリペアKIT	1							
19	060620000	NIPPRE LUBE	グリースニップル	2							

FIG.217 BONNET, FENDER
ボンネット, フェンダ



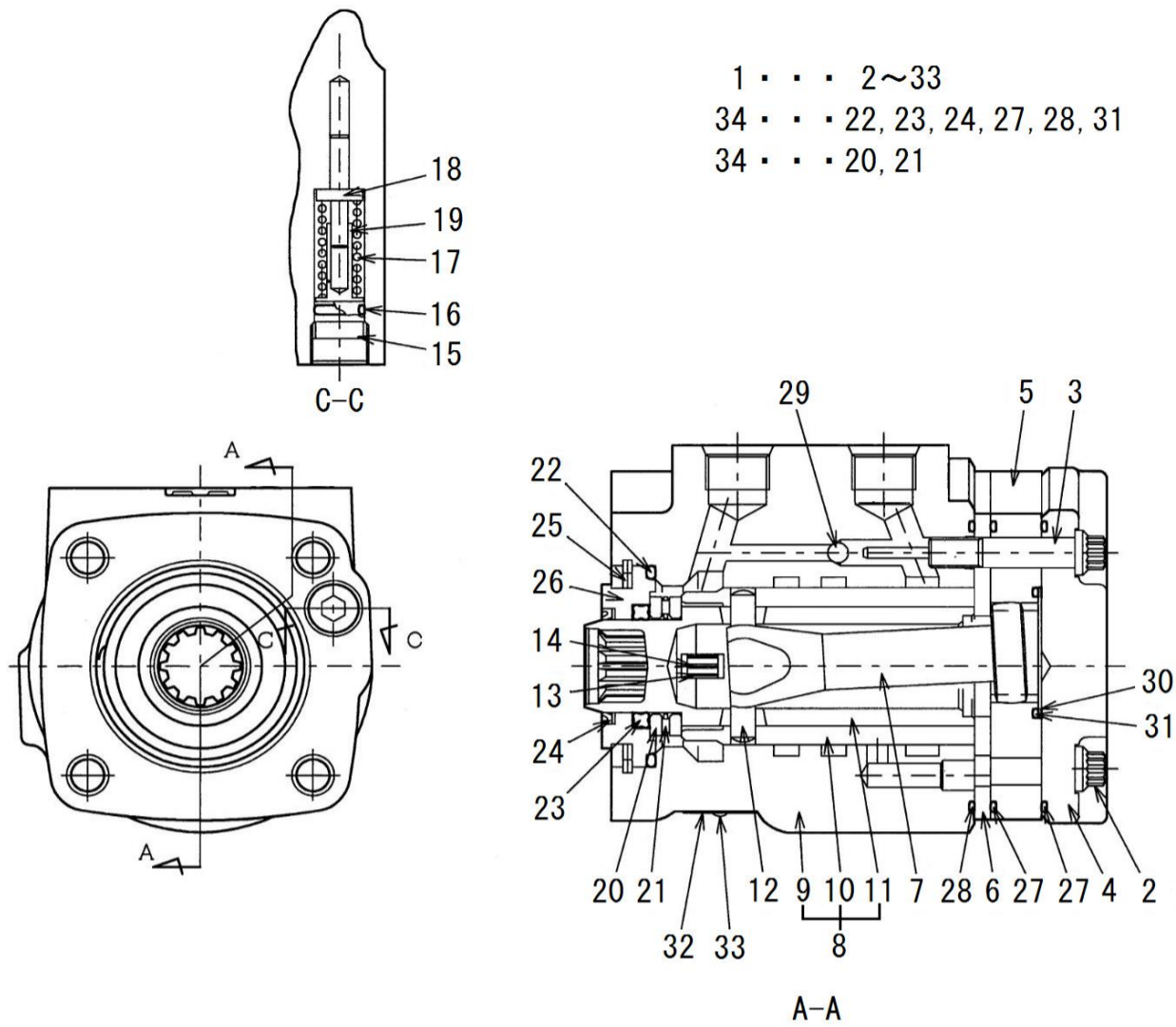
見出番号 Key No	部品番号 Parts No	部品名称 Description		台当個数 Q'ty				互換性 R/P	適応号機 Serial Number	型 寸 Size and details	備 考 Remarks
				MC							
				254							
1	350111300	BONNET: MC ISM	ボンネット:MC ISM	1							
2	398121150	INSERT	ゴム	4							
3	010810820	BOLT	ボルト	4							
4	378106940	SIDEGUARD	MCサイドガードL HOOD TR	1							
5	378106950	SIDEGUARD	MCサイドガードR HOOD TR	1							
6	350103830	GRILLE	ボンネット:グリル	1							
7	023100008	NUT	ナット	2							
8	350502753	SUPPORT	ボンネットササエ	1							
9	350503630	SUPPORT	ボンネット:ステー	1							
10	350502781	BRACKET	ボンネットササエ	2							
11	398131310	SEAL, FELT	ウレタンボンジ	1							
12	398512160	BUSHING, DRIVE	ブッシュ	2							
13	030102516	PIN, SPLIT	スプリットピン	2							
14	398180671	HANDLE GRIP	グリップ	2				~20022			
14	398182330	HANDLE GRIP	グリップ	2				20023~			
15	023100008	NUT	ナット	4							
16	350755993	COVER	フライホイールカバー	1							
17	011511025	BOLT	ボルト	4							
18	026100010	WASHER	ワッシャ	4							
22	385150200	REFLECTOR	レフレクタ	2							
23	355105461	FENDER	フェンダ:L	1				~20012			
23A	355106250	FENDER	フェンダ:L	1				20013~			
24	378108130	SIDEGUARD	MCサイドガードL TR	1							
25	010810814	BOLT	ボルト	4							
27	010810814	BOLT	ボルト	5							
28	355105473	FENDER	フェンダ:R	1							
29	378106970	MC SIDE GUARD	MCサイドガードR TR	1							
30	010810814	BOLT	ボルト	3							
31	398120410	BOOT	ゴム:カフホルダ	1							
33	010109435	BOLT	ボルト:M8X10	3							
34	398211210	WASHER	スプリング:サラハネ-8	3							
35	398131210	SEAL, FELT	ウレタンボンジ	1							
36	398121440	RUBBER SLEEVE	ゴム:ホウシ	2							
37	399235760	COLLAR	カラー:ボンネット	2							
38	010311055	BOLT	ボルト	2							

FIG.218 STEERING CASE, HYDRAULICS
ステアリングケース, ユアツ



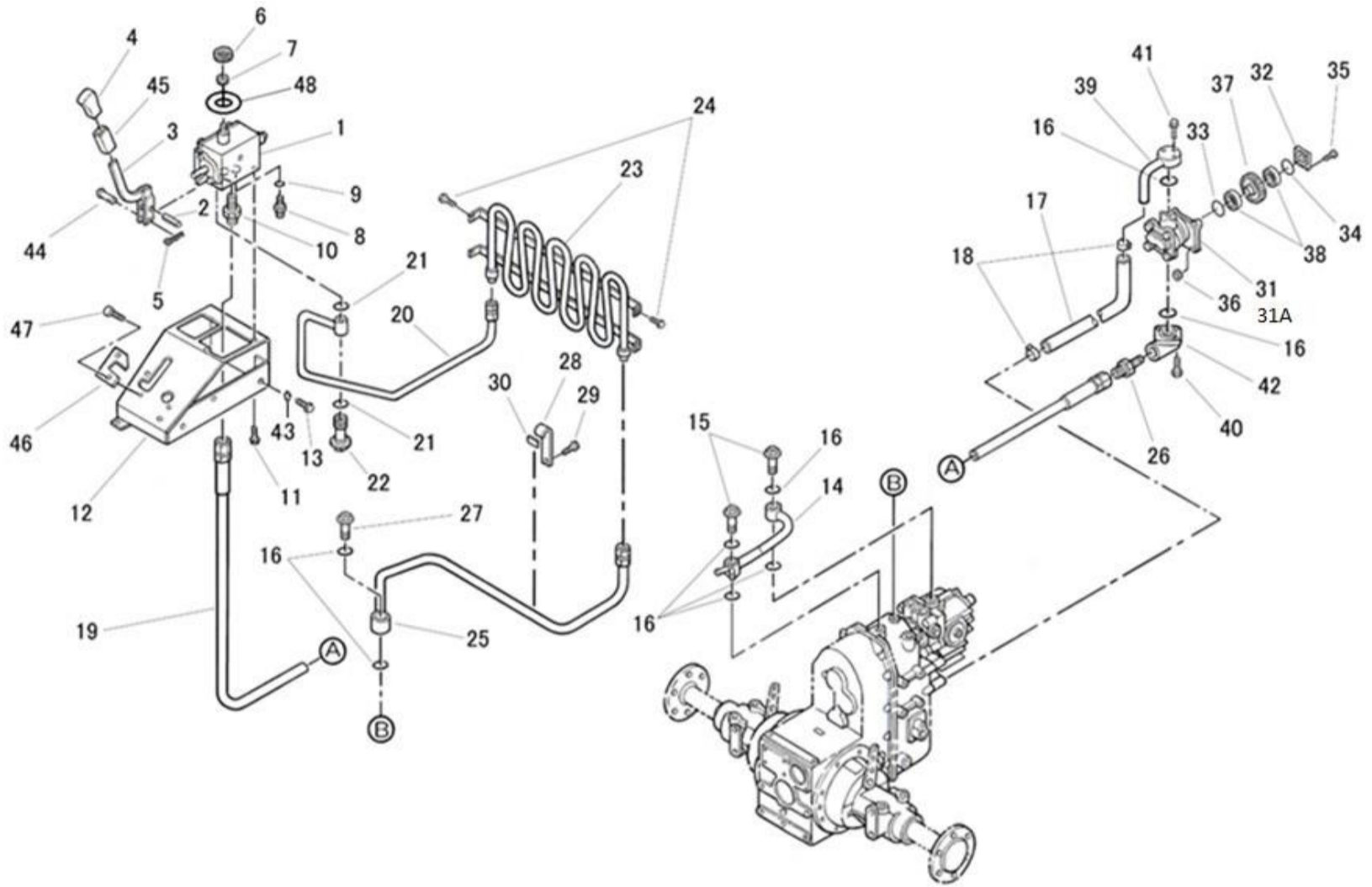
見出番号 Key No	部品番号 Parts No	部品名称 Description	台当個数 Q'ty					互換性 R/P	適応号機 Serial Number	型 寸 Size and details	備 考 Remarks
			MC								
1	334011200	CASE, PWR.STEERING	1								
1A	334293128	SEAL KIT	1								
2	011611020	BOLT	4								
3	340671220	ADAPTER	2								
4	052100140	O-RING	4								
5	340673870	ADAPTER	1								
6	026100006	WASHER	3								
7	340707991	PIPE	1								
8	340708000	PIPE	1								
9	340708010	PIPE	1								
10	340671381	ADAPTER	2								
11	020800014	NUT	2								
12	027100014	WASHER, LOCK	2								
13	398115630	CLAMP	1								
14	399112130	CLAMP	2								
15	011310660	BOLT	1								
16	022400006	NUT	1								
17	199106021	CLAMP	2								
18	010810620	BOLT	2								
19	340708020	PIPE	1								
20	398480240	BOLT, BANJO,EYE BOLT	1								
21	052100200	O-RING	2								
23	340692021	HOSE	2								
24	399113650	CLAMP	1								
25	011511020	BOLT	1								
26	399100630	CLAMP	1								
27	011310620	BOLT	1								
28	334293135	VALVE, CHECK	1								
29	340671710	ADAPTER	1								
30	340692650	HOSE	1								

FIG.218A STEERING CASE ASSY
ステアリングケースASSY



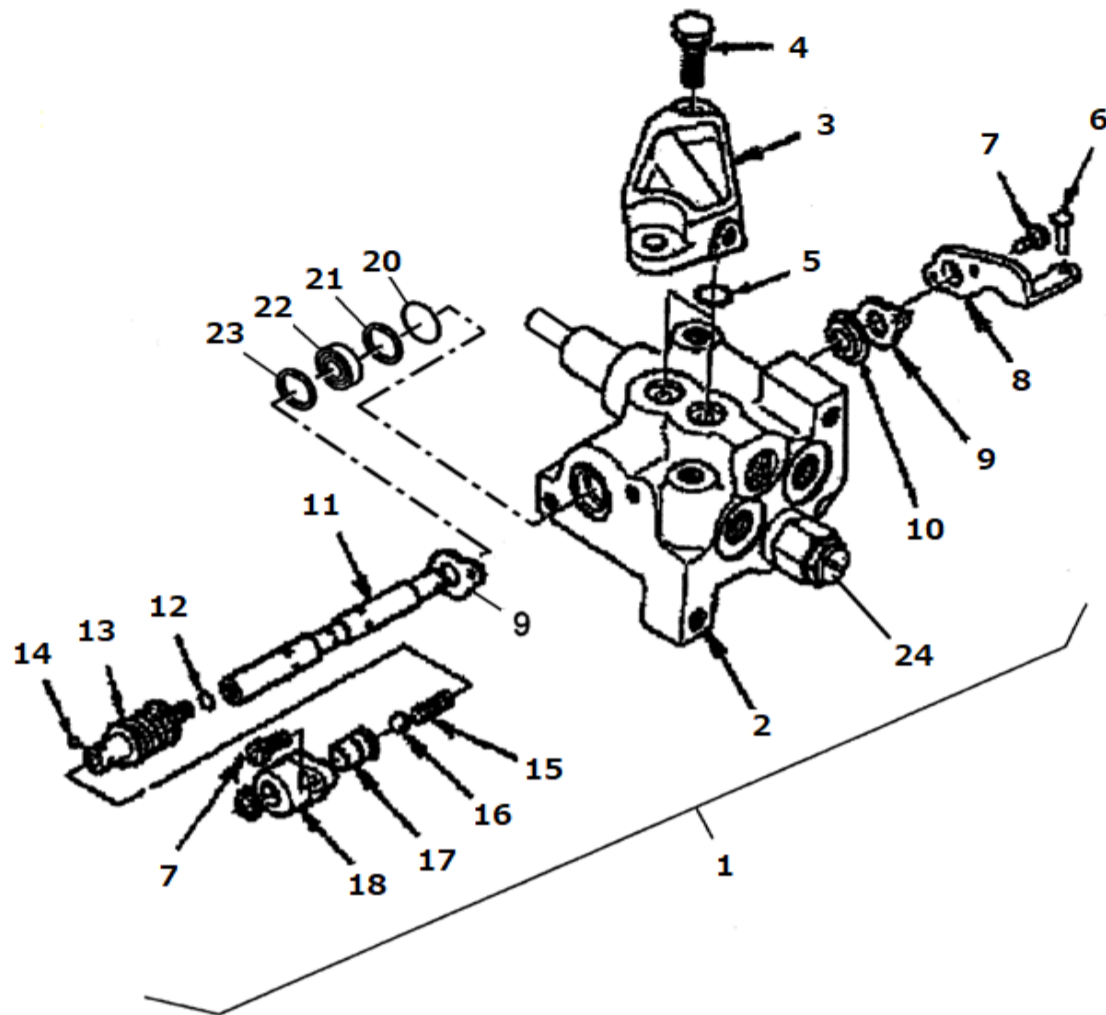
見出番号 Key No	部品番号 Parts No	部品名称 Description	台当個数 Q'ty				互換性 R/P	適応号機 Serial Number	型 寸 Size and details	備 考 Remarks
			MC							
1	334011200	STEERING CASE ASSY	1							
2	334292249	SCREW	6							
3	334292330	RETAINER SCREW ASSY	1							
4	334292250	END CAP	1							
5	*	GEROTOR	1							
6	334292252	SPACER PLATE	1							
7	334293080	DRIVE	1							
8	*	VALVE ASSY	1							
9	*	HOUSING	1							
10	*	SLEEVE	1							
11	*	SPOOL	1							
12	334292257	PIN	1							
13	334292255	SPRING	4							
14	334292256	FLAT SPRING	2							
15	*	PLUG	1							
16	*	O RING	1							
17	*	SPRING	1							
18	*	SPR	1							
19	*	COLOR	1							
20	*	RACE BEARING	2							
21	*	THRUST NEEDLE	1							
22	*	O-RING	1							
23	*	OIL SEAL	1							
24	*	DUST SEAL	1							
25	334292270	RAETAINING RING	1							
26	334292271	SEAL KIT	1							
27	*	O RING	2							
28	*	O RING	1							
29	334292331	BALL	1							
30	334293081	PLUG	1							
31	*	O RING	1							
32	*	NAME PLATE	1							
33	*	RIVET	2							
34	334293128	SEAL KIT	1						Inc.22~24,27,28,31	
35	334293210	BARING KIT	1						Inc.20,21	

FIG.219 CONTROL VALVE
コントロールバルブ



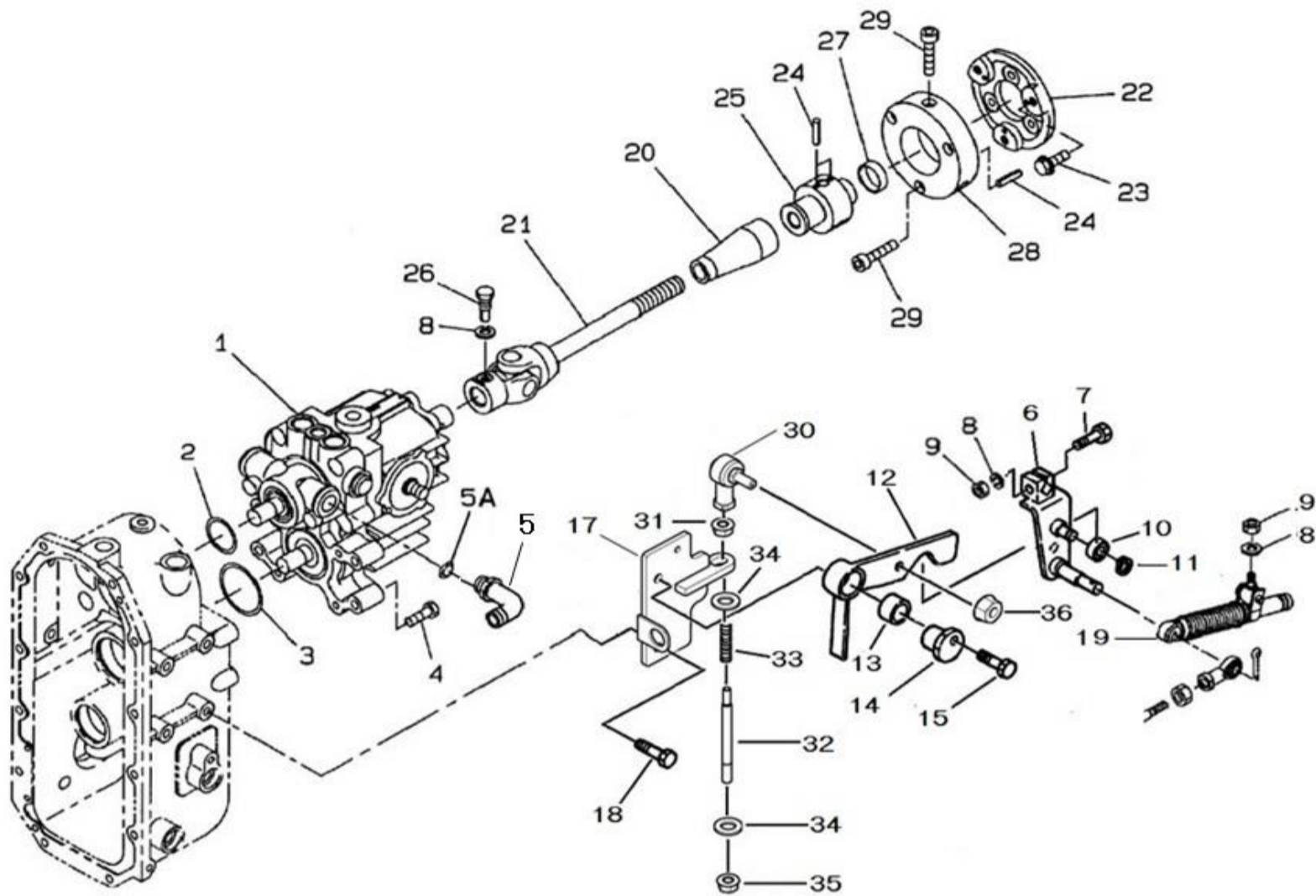
見出番号 Key No	部品番号 Parts No	部品名称 Description	台当個数 Q'ty					互換性 R/P	適応号機 Serial Number	型 寸 Size and details	備 考 Remarks
			MC								
1	340016721	VALVE,CONTROL	1								
2	030300528	SPRING PIN	1								
3	340106520	LEVER	1								
4	398180610	HANDLE GRIP	1								
5	031100004	SNAP PIN	1								
6	398180332	HANDLE GRIP	1								
7	020700010	NUT	2								
8	340671730	ADAPTOR	1								
9	052100110	O-RING	1								
10	340671810	ADAPTOR	1								
11	011510812	BOLT	2								
12	340750303	BRACKET	1								
13	011511020	BOLT	2								
14	340708040	PIPE	1								
15	398481040	BOLT	2								
16	052100200	O-RING	8								
17	340692010	OIL HOSE	1								
17	340692010	OIL HOSE	1					~20030 20031~			
18	398750420	CLAMP,HOSE	2								
19	340693571	OIL HOSE	1								
20	340708050	PIPE	1								
21	052100150	O-RING	2								
22	398481300	BOLT	1								
23	340708061	PIPE	1								
24	010810816	BOLT	4								
25	340550870	OIL PIPE	1								
26	340670030	CONNECTOR	1								
27	398480240	BOLT	1								
28	399113240	CLAMP	1								
29	011511016	BOLT	1								
30	398113310	PAD,RUBBER	1								
31	340451030	PUMP,HYDRAULIC	1								
31A	340490224	SEAL KIT	1								
32	322262800	COVER	1								
33	052300600	O-RING	1								

FIG.219A CONTROL VALVE
コントロールバルブ



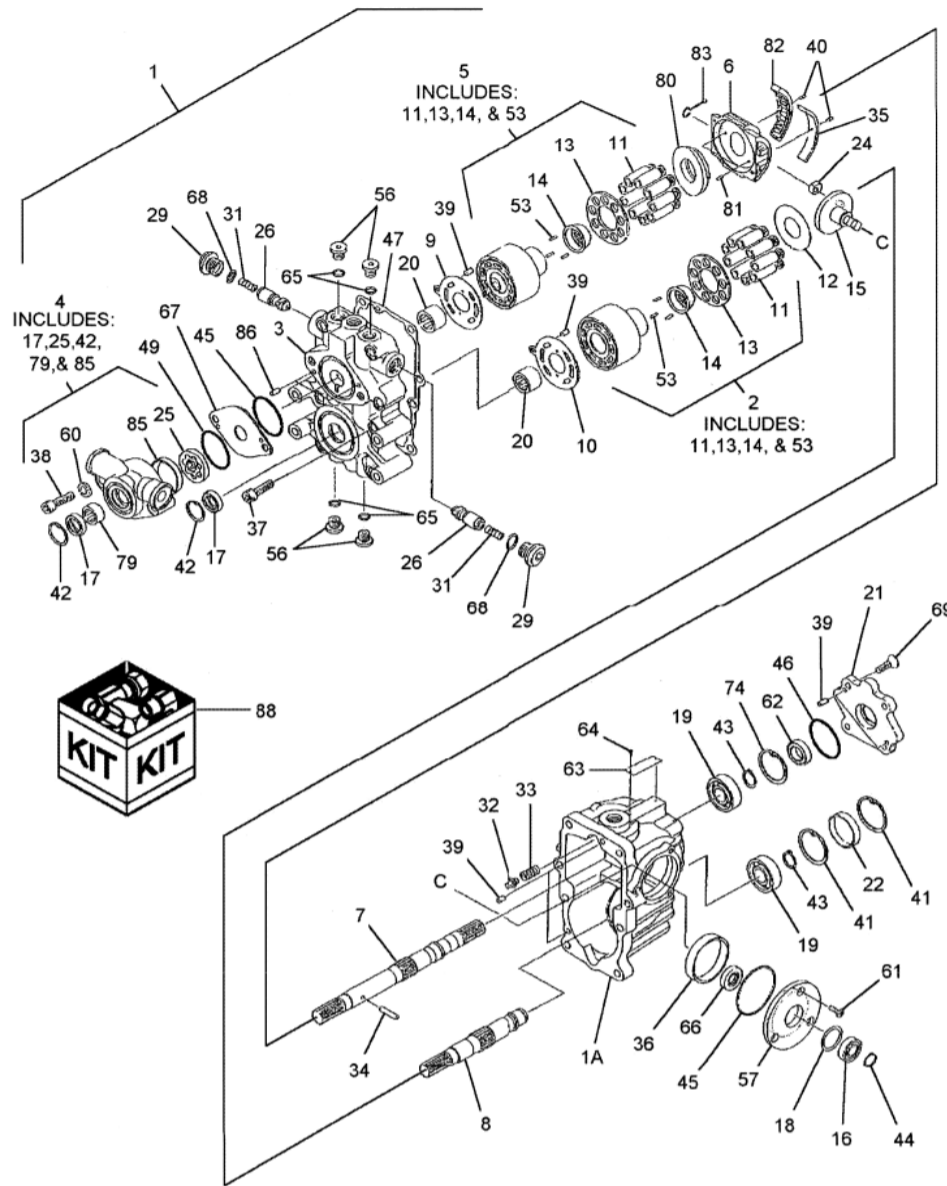
見出番号 Key No	部品番号 Parts No	部品名称 Description		台当個数 Q'ty					互換性 R/P	適応号機 Serial Number	型 寸 Size and details	備 考 Remarks
				MC								
1	340016721	VALVE,CONTROL	コントロールバルブ ASSY:MC	1								
2	*	VALVE BODY	バルブボディ	1								
3	*	COVER	カバー	1								
4	011311020	BOLT	ボルト	2								
5	052100140	O-RING	Oリング	2								
6	340292120	PIN	ピン	1								
7	*	BOLT	ボルト	4								
8	*	LINK	リンク	1								
9	*	SPACER	スペーサー	2								
10	*	SEAL OIL	オイルシール	1								
11	*	SPOOL	スプール	1								
12	*	O-RING	Oリング	1								
13	*	SPRING	スプリング	1								
14	048100004	BALL,STEEL	スチールボール	2								
15	*	SPRING	スプリング	1								
16	*	BALL,STEEL	スチールボール	1								
17	*	DETENT	デtent	1								
18	*	CAP,END	キャップ	1								
19	340293826	KIT,SEAL	シールキット	1						10, 13, 22, 23, 25を含む		
20	*	O-RING	Oリング	1								
21	*	RING,BACK UP	バックアップリング	1								
22	*	COLLAR	カラー	1								
23	*	SEAL,DUST	ダストシール	1								
24	340293819	VALVE	リリーフバルブ	1								

FIG.221 H.S.T DRIVE
HSTドライブ



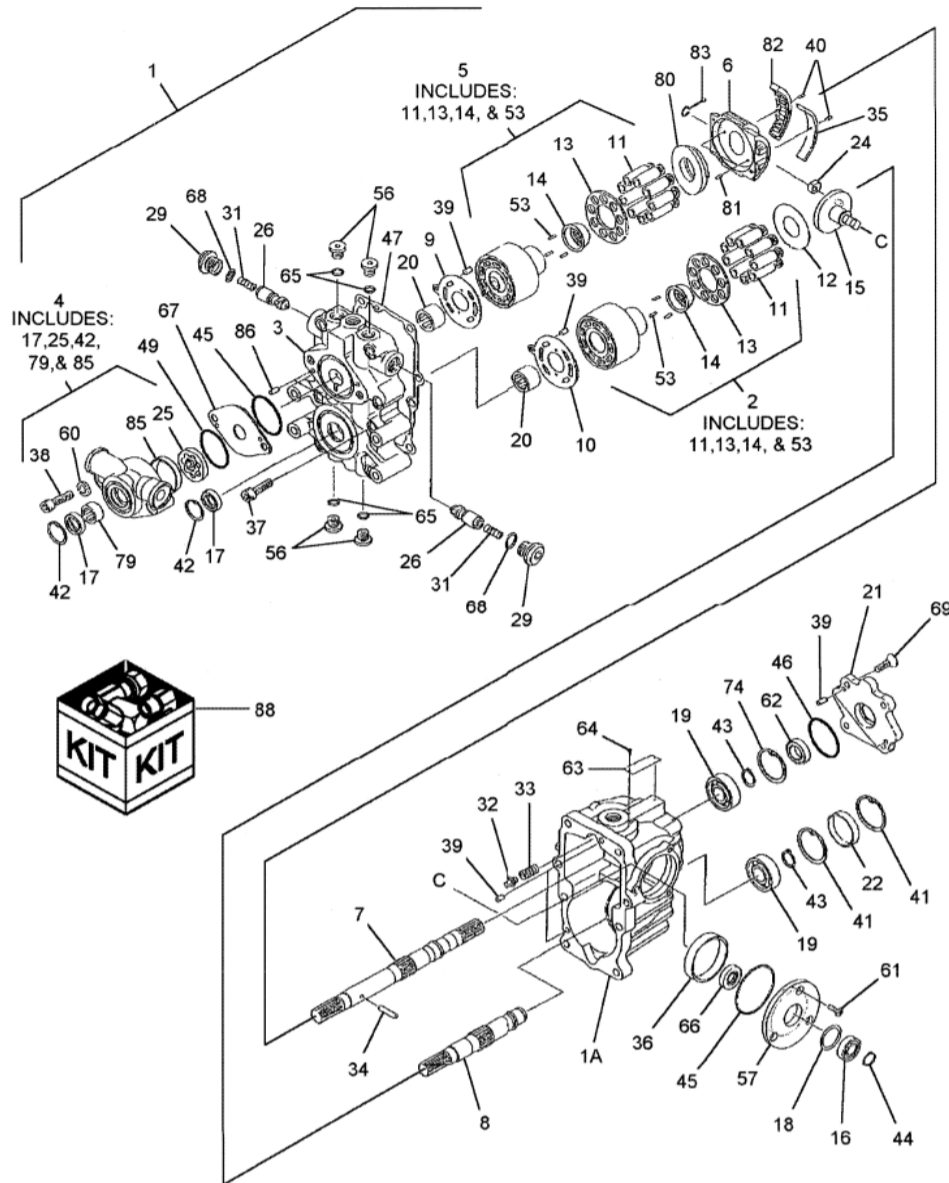
見出番号 Key No	部品番号 Parts No	部品名称 Description		台当個数 Q'ty				互換性 R/P	適応号機 Serial Number	型 寸 Size and details	備 考 Remarks
				MC							
1	322800162	H.S.T/18CC/REV	HST :18CC/REV	1							
1	322800163	H.S.T/18CC/REV	HST :18CC/REV	1					~20037 20038~		
2	052300400	O-RING	Oリング	1							
3	052300600	O-RING	Oリング	1							
4	011511050	BOLT	ボルト	4							
5	340673870	ADAPTER	アダプタG3/8エルボ	1							
5A	052100140	O-RING	Oリング	1							
6	340106620	LEVER	コントロールレバ	1							
7	010310835	BOLT	ボルト	1							
8	027100008	WASHER, LOCK	スプリングワッシャ	3							
9	020900008	NUT	ナット	2							
10	040146000	BEARING	ボールベアリング	1							
11	036100010	RING, SNAP	スナップリング	1							
12	324203480	ARM	シフトアーム HST:N	1							
13	398510150	BUSHING	ブッシュ	1							
14	422530011	BOSS	ボス	1							
15	011510845	BOLT	ボルト	1							
-	-	-	-	-							
17	324501590	GUIDE	シフトガイド	1							
18	011511020	BOLT	ボルト	2							
19	378910020	DAMPER	ダンパー	1							
20	398120950	BOOT	ブーツ:ユニバーサル	1							
21	398380850	JOINT, UNIVERSAL	ジョイントASSY	1							
22	322613180	COUPLING	セツシユ:MC28 35	1							
23	011511225	BOLT	ボルト	3							
24	030300412	PIN	スプリングピン	9							
25	322630140	COUPLING	ボス	1							
26	010109265	BOLT	ボルト:ジョイント セツボルト	1							
27	064210025	PLUG, SEALING	シーリングキャツプ	1							
28	320720230	COUPLING	カツプリング	1							
29	010701035	BOLT	ボルト	6							
30	334800350	ROD END	ロッドエンド	1							
31	023100008	NUT	ナット	1							
32	358511590	ROD	ロッド	1							
33	398216400	SPRING	スプリング	1							

FIG.221A HST ASSEMBLY
HSTアッセンブリ



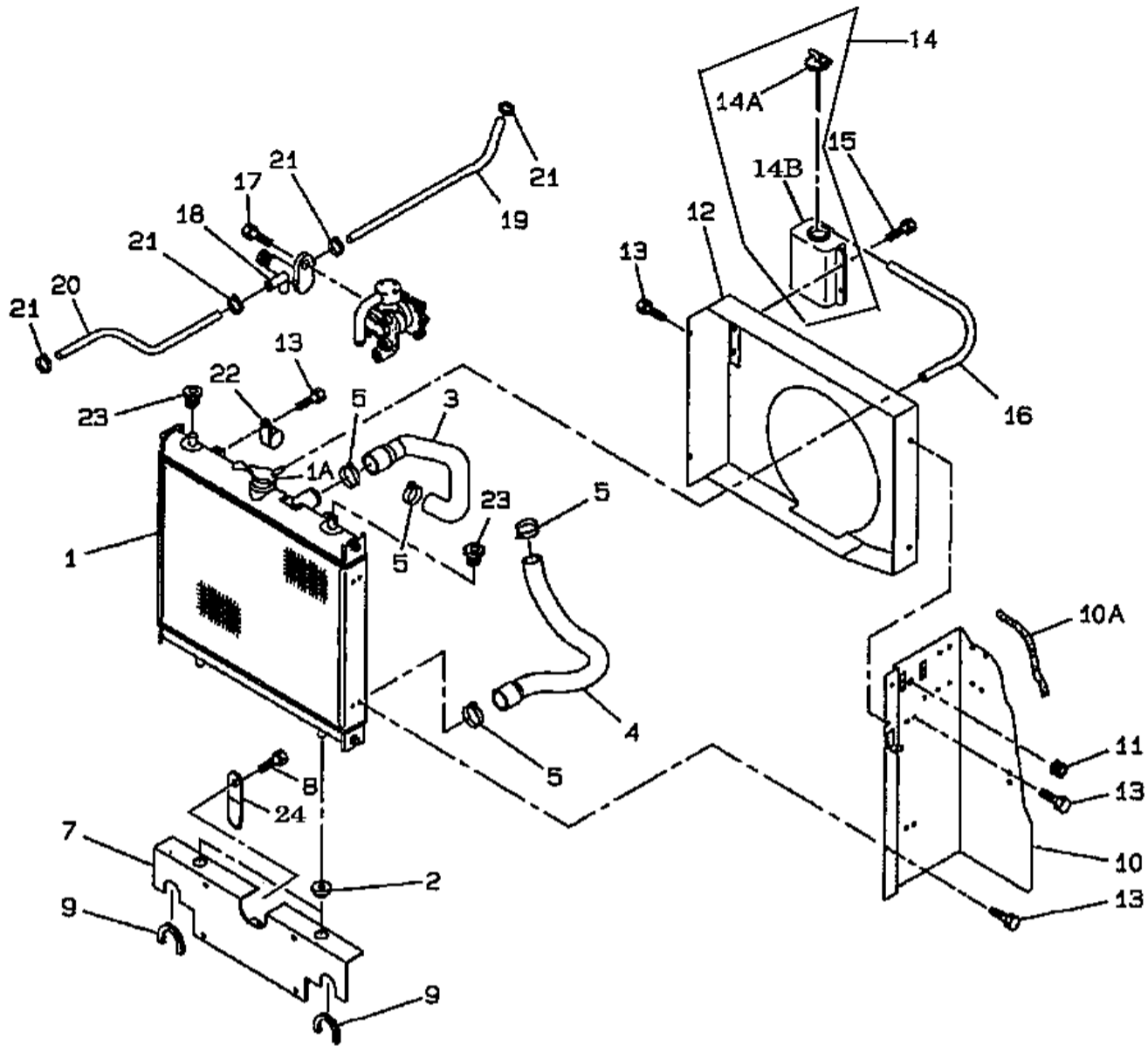
見出番号 Key No	部品番号 Parts No	部品名称 Description	台当個数 Q'ty				互換性 R/P	適応号機 Serial Number	型 寸 Size and details	備 考 Remarks
			MC							
1	322800162	TRANSMISSION, HY	HST :18CC/REV	1						
1	322800163	TRANSMISSION, HY	HST :18CC/REV	1				~20037 20038~		
1A	*	CASE		1						
2	322840825	KIT, CYLINDER, BLOCK	シリンダブロック KIT	1						
3	*	CASE, CHARGE PUMP		1						
4	322840823	PUMUP	チャージポンプ KIT	1						
5	322840990	KIT, CYLINDER, BLOCK	シリンダブロック KIT	1						
6	322840790	PLATE	スワツシプレート	1						
7	322840791	SHAFT, UPPER	シャフト	1						
8	322840792	SHAFT, LOWER	シャフト	1						
9	322840991	PLATE, UPPER	バルブプレート	1						
10	322840794	PLATE, VALVE, LOWER	バルブプレート	1						
11	*	PISTON ASSY	ピストンASSY	18						
12	322840795	PLATE, THRUST	スラストプレート	1						
13	*	RETAINER	リテイナ	2						
14	*	RETAINER HOLDER	ホルダー	2						
15	322840796	SHAFT	トラニオンシャフト S/A	1						
16	322840797	BEARING	ボールベアリング	1						
17	322840798	OIL SEAL	オイルシール	2						
18	322840799	WASHER	ワツシヤ	1						
19	322840800	BEARING	ボールベアリング	2						
20	322840801	BEARING	ニードルベアリング	2						
21	322840802	COVER	カバー	1						
22	322840803	PLUG	ホアプラグ	1						
24	322840804	SLIDES, METAL	スライドメタル	1						
25	*	ROTER	ローター	1						
26	322840773	VALVE	バルブ ASSY	2						
29	322840774	PLUG	プラグ	2						
31	322840775	SPRING	スプリング	2						
32	322840728	VALVE	バルブ	1						
33	322840727	SPRING	スプリング	1						
34	322840805	PIN	ピン	1						
35	322840806	BUSHING	ブツシュ	1						
36	322840807	BUSHING	ブツシュ	1						
37	322840808	BOLT	ソケットヘッドボルト	8						
38	010701045	BOLT	ボルト:ホロセット	2						

FIG.221A HST ASSEMBLY
HSTアッセンブリ



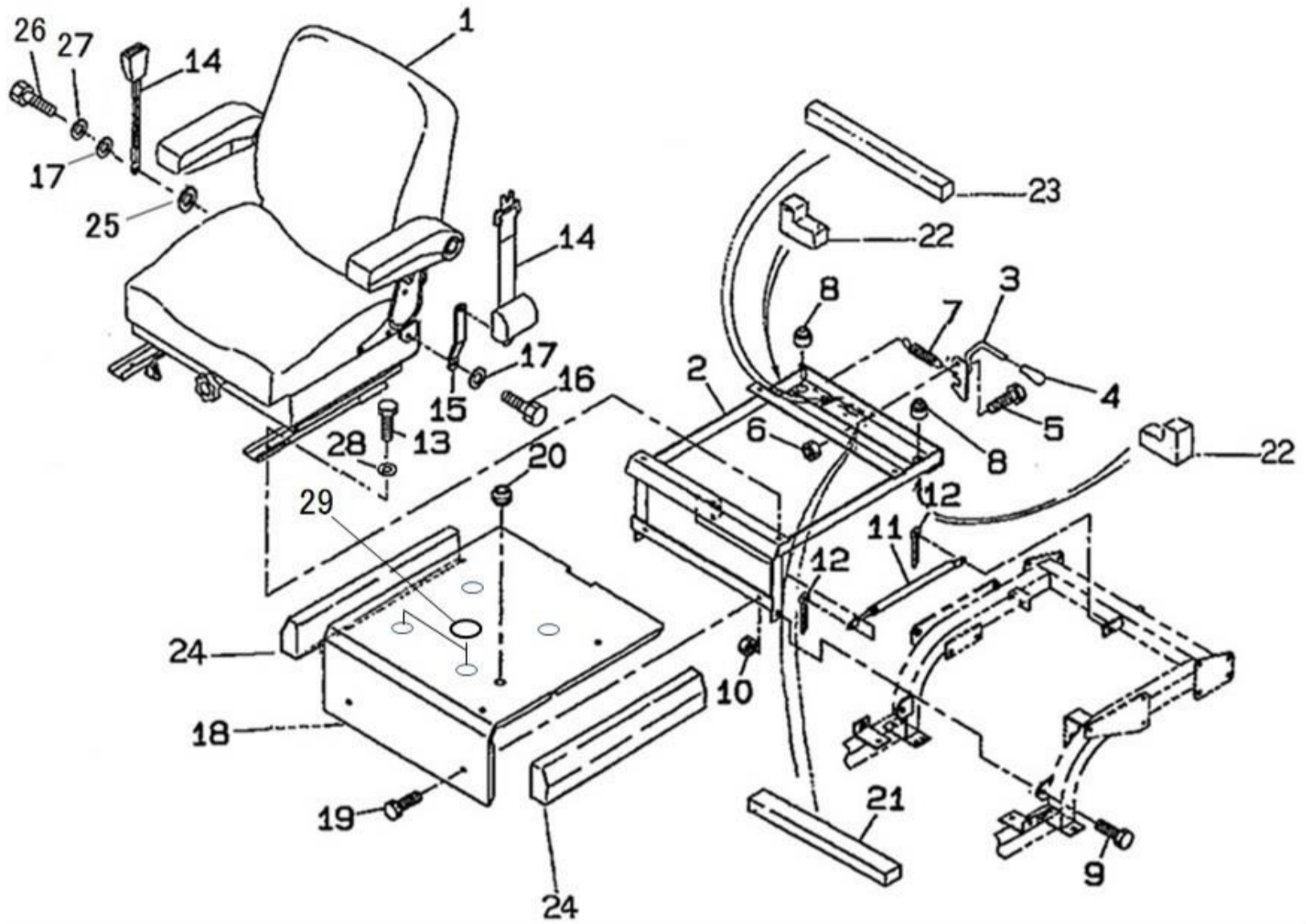
見出番号 Key No	部品番号 Parts No	部品名称 Description	台当個数 Q'ty				互換性 R/P	適応号機 Serial Number	型 寸 Size and details	備 考 Remarks
			MC							
39	322840809	PIN	6							
40	322840810	PIN	2							
41	036500055	RING, SNAP	2							
42	036500030	RING, SNAP	2							
43	036100025	RING, SNAP	2							
44	036100020	RING, SNAP	1							
45	052300600	O-RING	2							
46	052300650	O-RING	1							
47	322840811	GASKET	1							
49	322840812	O-RING	1							
53	*	SPRING	6							
56	322840813	PLUG	4							
57	322840814	COVER	1							
60	026100010	WASHER	2							
61	015300614	SCREW	3							
62	322840815	OIL SEAL	1							
63	*	PLATE	1							
64	*	SCREW	2							
65	052110110	O-RING	4							
66	322840816	OIL SEAL	1							
67	322840821	PLATE	1							
68	052110180	O-RING	2							
69	322840817	SCREW	4							
74	036500052	RING, SNAP	1							
79	*	COLLOR	1							
80	322840818	PLATE	1							
81	322840779	PIN	2							
82	322840819	BEARING	1							
83	322840820	LATCH, GUIDE ASSY	1							
85	*	BUSH	1							
86	410810430	PIN	2							
88	322840822	SEAL KIT	1						17,22,45,46,47,49,62,65,66,68を含む	

FIG.222 RADIATOR
ラジエータ



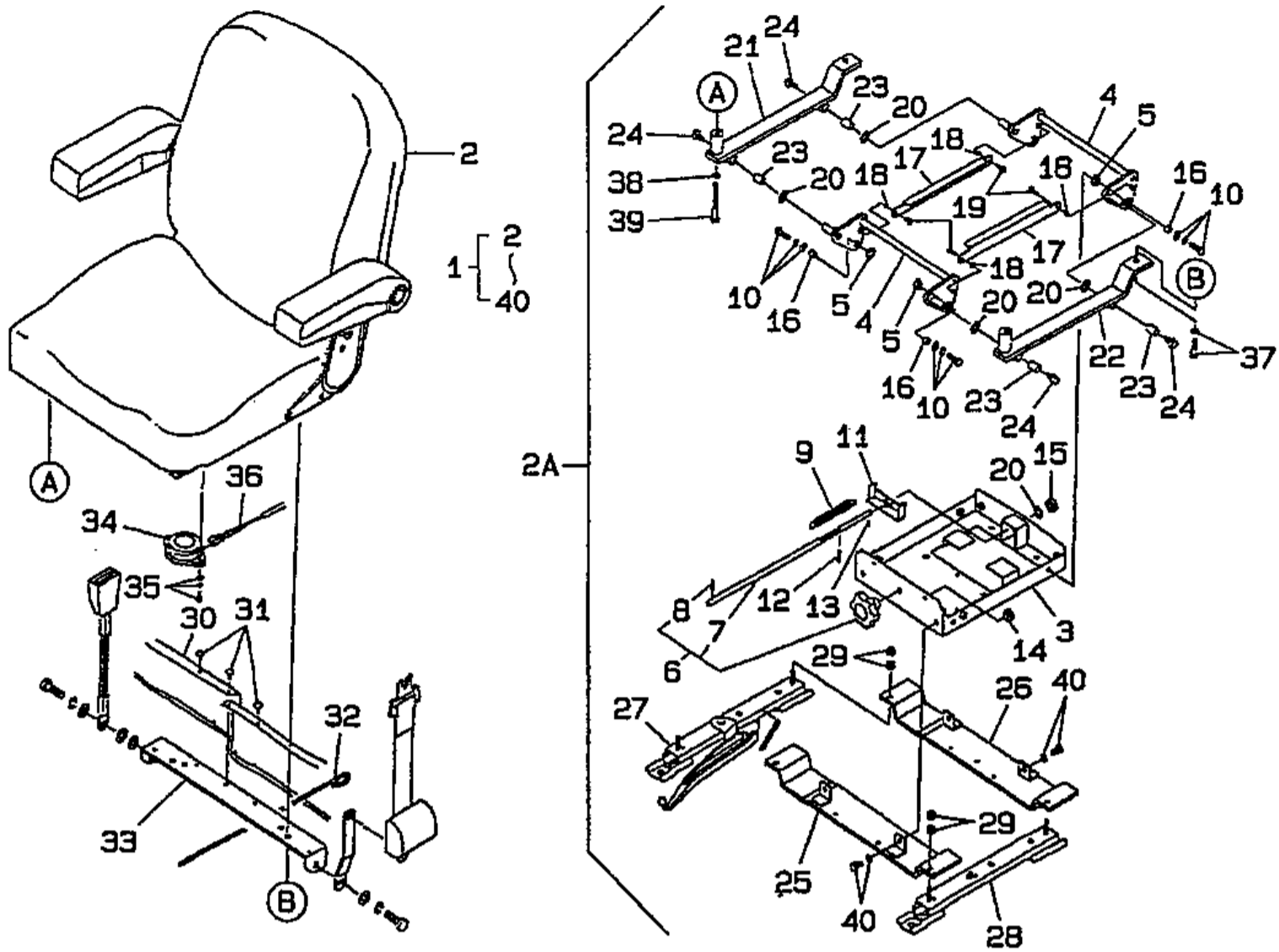
見出番号 Key No	部品番号 Parts No	部品名称 Description		台当個数 Q'ty					互換性 R/P	適応号機 Serial Number	型 寸 Size and details	備 考 Remarks
				MC								
1	310100980	RADIATOR	ラジエータ	1								
1A	310110200	COVER, CAP	キャップ:ラジエータ	1								
2	398119670	BUSHING, RUBBER	ゴム:ラジエータササエ	2								
3	310161500	HOSE	ラジエータホース:ウエ	1								
4	310161510	HOSE	ラジエータホース:シタ	1								
5	067100043	BAND	ホースバンド	4								
7	310300880	SUPPORT	ラジエータササエ	1								
8	010800820	BOLT	ボルト	2								
9	398121160	SEAL, RUBBER	ゴム:トリム L90	2								
10	310361381	PLATE, SUPPORT	シヤフウバン:L	1								
10A	398117270	SEAL, RUBBER	ゴム	1								
11	398110240	GROMMET	ゴム	1								
12	310250122	SHROUD	シユラウト	1								
13	010810610	BOLT	ボルト	8								
14	310550110	TANK	タンク ASSY	1								
14A	310110190	COVER, CAP	キャップ	1								
14B	310560050	TANK	タンク	1								
15	010810616	BOLT	ボルト	2								
16	310120260	PIPE	オーバ-フロ-パイプ	1								
17	010800820	BOLT	ボルト	1								
18	310130290	DRAIN COCK	ドレンコック	1								
19	360771170	TUBE, RIGID	フユエルパイプ	1								
20	360771280	FUEL PIPE	フユエルパイプ	1								
21	398750430	BAND	ホースバンド	4								
22	399111960	CLAMP	クランプ	1								
23	398110501	PLUG, RUBBER	ゴム	2								
24	399113620	CLAMP	クランプ	1								

FIG.223 SEAT BRACKET
シートダイ



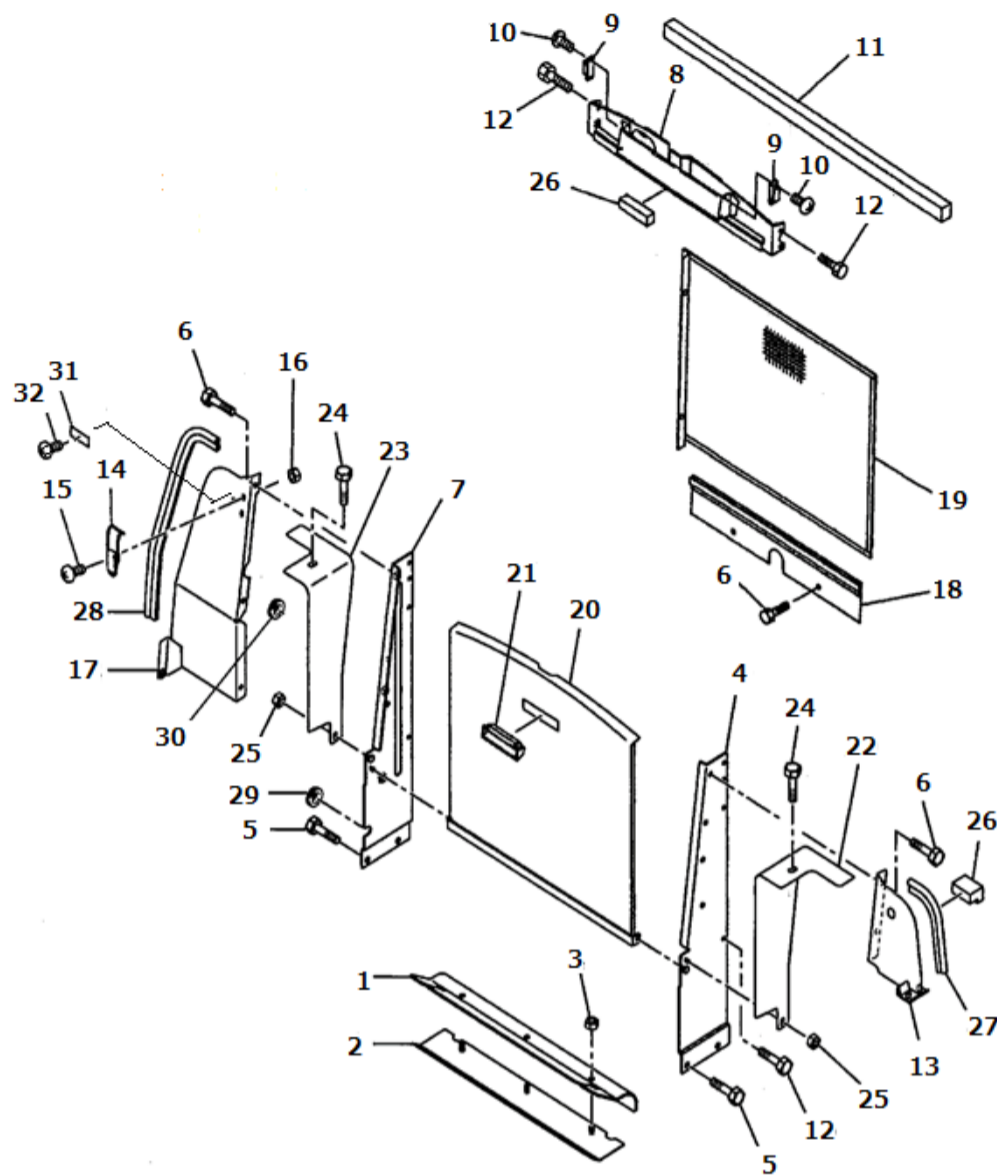
見出番号 Key No	部品番号 Parts No	部品名称 Description	台当個数 Q'ty				互換性 R/P	適応号機 Serial Number	型 寸 Size and details	備 考 Remarks
			MC 254							
1	355070411	SEAT ASSY	1							
2	355752220	BRACKET	1							
3	355630100	HOOK	1							
4	498180100	GRIP	1							
5	010311025	BOLT	1							
6	020900010	NUT	1							
7	398214540	SPRING	1							
8	398110501	RUBBER	2							
9	010311235	BOLT	2							
10	020900012	NUT	2							
11	378910240	DUMPER	1							
12	030103225	COTTER PIN	2							
13	011510820	BOLT	4							
14	355850190	SEAT BELT	1							
15	399568760	PLATE	1							
16	011511025	BOLT	2							
17	026100010	WASHER	3							
18	355252320	FLOOR SEAT	1				~20004			
18	355252321	FLOOR SEAT	1				20005~			
19	010800816	BOLT	2							
20	398110100	RUBBER	1							
21	398131330	SPONGE	1							
22	398135010	SPONGE	2							
23	398135140	SPONGE	1							
24	398135150	SPONGE	2							
25	026109037	WASHER	1							
26	010311035	BOLT	1							
27	027100010	SPRING WASHER	1							
28	026100008	WASHER	4							
29	390199650	CAUTION PLATE	2				20005~			

FIG.223A SEAT
シート



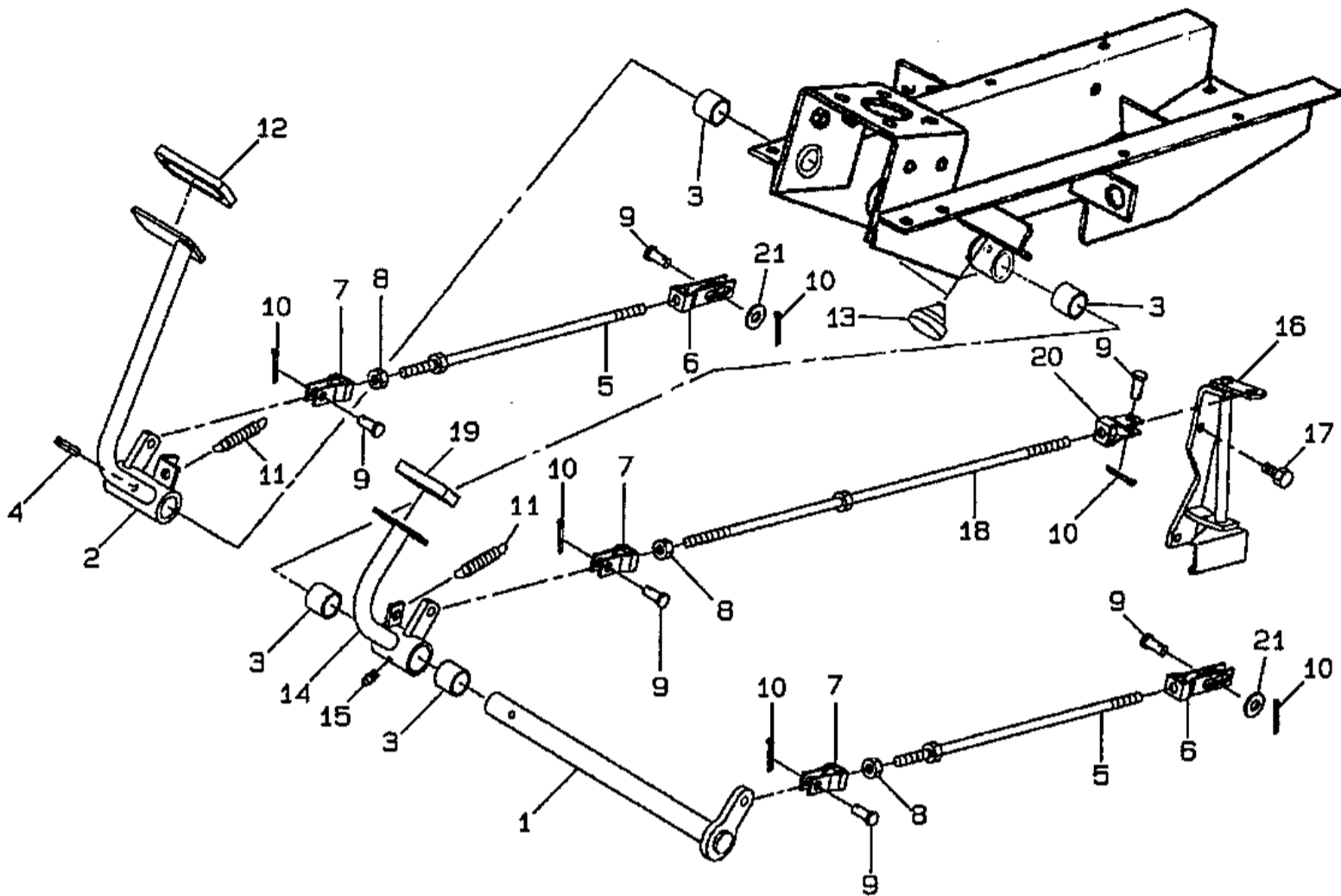
見出番号 Key No	部品番号 Parts No	部品名称 Description	台当個数 Q'ty				互換性 R/P	適応号機 Serial Number	型 寸 Size and details	備 考 Remarks
			MC							
1	355070411	SEAT ASSY	シートASSY:MC	1						
2	355700581	SEAT ASSY	シートASSY:MC ウェ	1						
2A	355080510	SUSPENSION ASSY	サスペンションASSY:CM リペア	1						
3	*	LOWER FRAME	ローフレーム	1						
4	*	LINK	リンク	2						
5	*	SPACER	スペーサ	4						
6	355740283	GRIP ASSY	グリップ ASSY	1						
7	*	SHAFT	シャフト	1						
8	030300420	SPRING PIN	スプリングピン	1						
9	355740282	SPRING: SUS	スプリング:サス	2						
10	011800825	BOLT	ボルト	4						
11	*	HANGER	ハンガー	1						
12	030300414	SPRING PIN	スプリングピン	1						
13	030300410	SPRING PIN	スプリングピン	1						
14	*	PROTECTOR	プロテクター	2						
15	*	BEARING	ベアリング	1						
16	*	BUSH	ブッシュ	4						
17	*	PLATE	プレート	2						
18	*	BUSH	ブッシュ	4						
19	015600516	SCREW	スクリュー	4						
20	*	SPACER	スペーサ	5						
21	*	PLATE	プレート;R	1						
22	*	PLATE	プレート;L	1						
23	*	BUSH	ブッシュ	4						
24	010100816	BOLT	ボルト	4						
25	*	BASE; FRONG	ベース;フロント	1						
26	*	BASE; REAR	ベース;リヤ	1						
27	*	SEAT ADJUST	シートアジャスタ	1						
28	*	SEAT ADJUST	シートアジャスタ	1						
29	023100008	NUT	ナット	8						
30	*	BOOT	ブーツ	1						
31	*	CLIP	クリップ	14						
32	*	WIRE	ワイヤー	2						
33	*	BRACKET	ブラケット	1						
34	355740286	SEAT SWITCH SAFETY	シートスイッチ セーフティ	1						

FIG.224 ENGINE SUPPORT
エンジンサポート



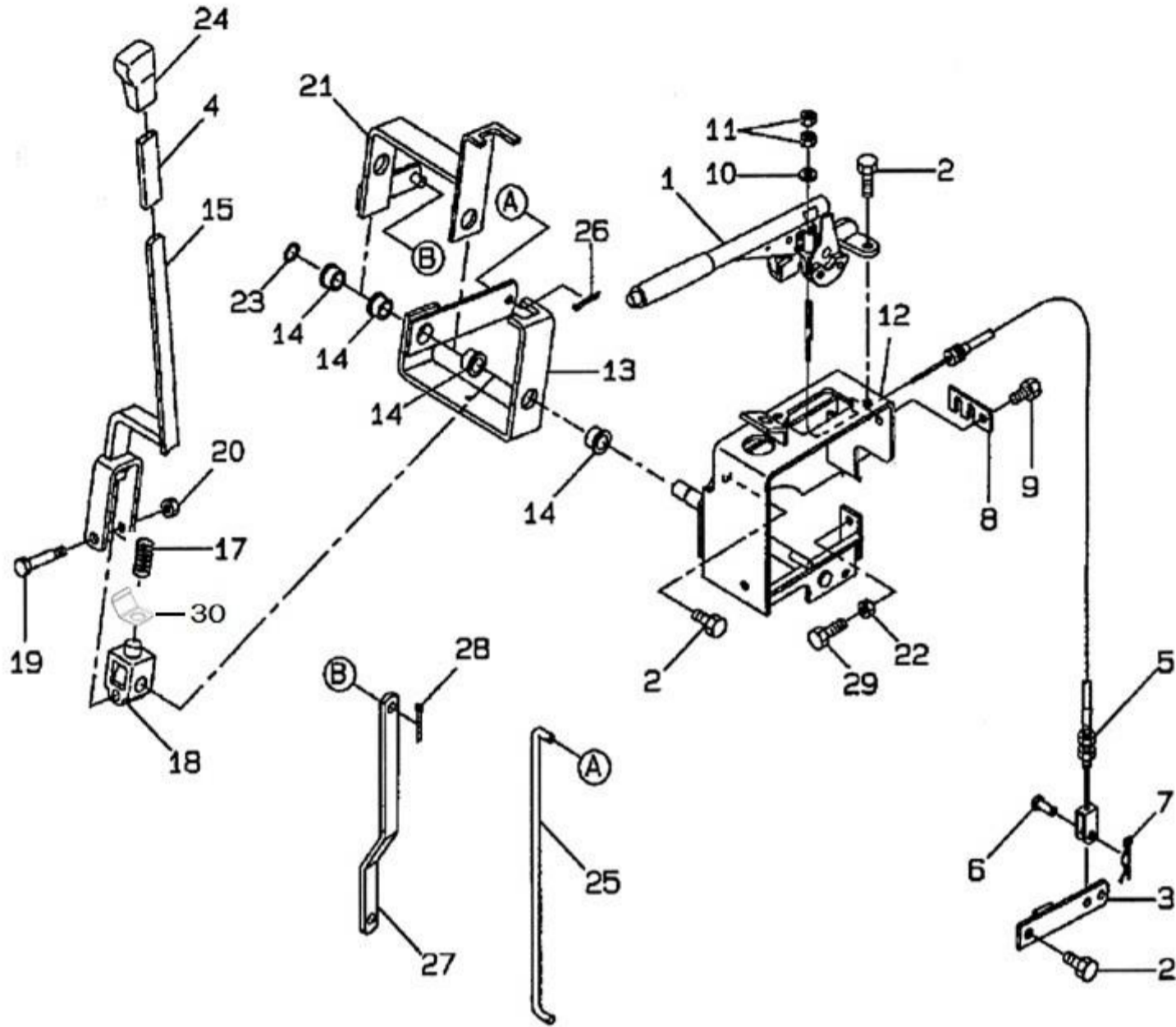
見出番号 Key No	部品番号 Parts No	部品名称 Description	台当個数 Q'ty				互換性 R/P	適応号機 Serial Number	型 寸 Size and details	備 考 Remarks
			MC 254							
1	398123020	PLATE	1							
2	310361660	PLATE	1							
3	023100008	NUT	3							
4	310301160	BRACKET, L	1							
5	011511020	BOLT	2							
6	010800816	BOLT	7							
7	310301181	BRACKET, R	1							
8	310352641	PLATE	1							
9	398330290	FASTENER	2				~20037			
9	398330430	FASTENER	2				20038~			
10	015600412	SCREW	4							
11	398133690	SEAL, RUBBER	1				~20004			
11	398137400	SEAL, RUBBER	1				20005~			
12	010800610	BOLT	8							
13	310354620	PLATE,L	1				~20011			
13	310354621	PLATE,L	1				20012~			
14	398330320	HINGE	1							
15	015300512	SCREW	2							
16	023100005	NUT	2							
17	310353871	PLATE,R	1							
18	310353890	PLATE	1							
19	310140912	SCREEN	1							
20	350312260	SHIELD	1							
21	398181770	HANDLE GRIP	1							
22	355780231	COVER L	1							
23	355780251	COVER R	1							
24	010809007	BOLT	2				~20005			
24	010810814	BOLT	2				20006~			
25	023100006	NUT	2							
26	398137080	SEAL	1							
27	398117710	SEAL	1							
28	398123110	SEAL	1							
29	398123730	GROMMET	1							
30	398118020	GROMMET	2							
31	399111311	CLAMP	1							

FIG.225 BRAKE PEDAL
ブレーキペダル



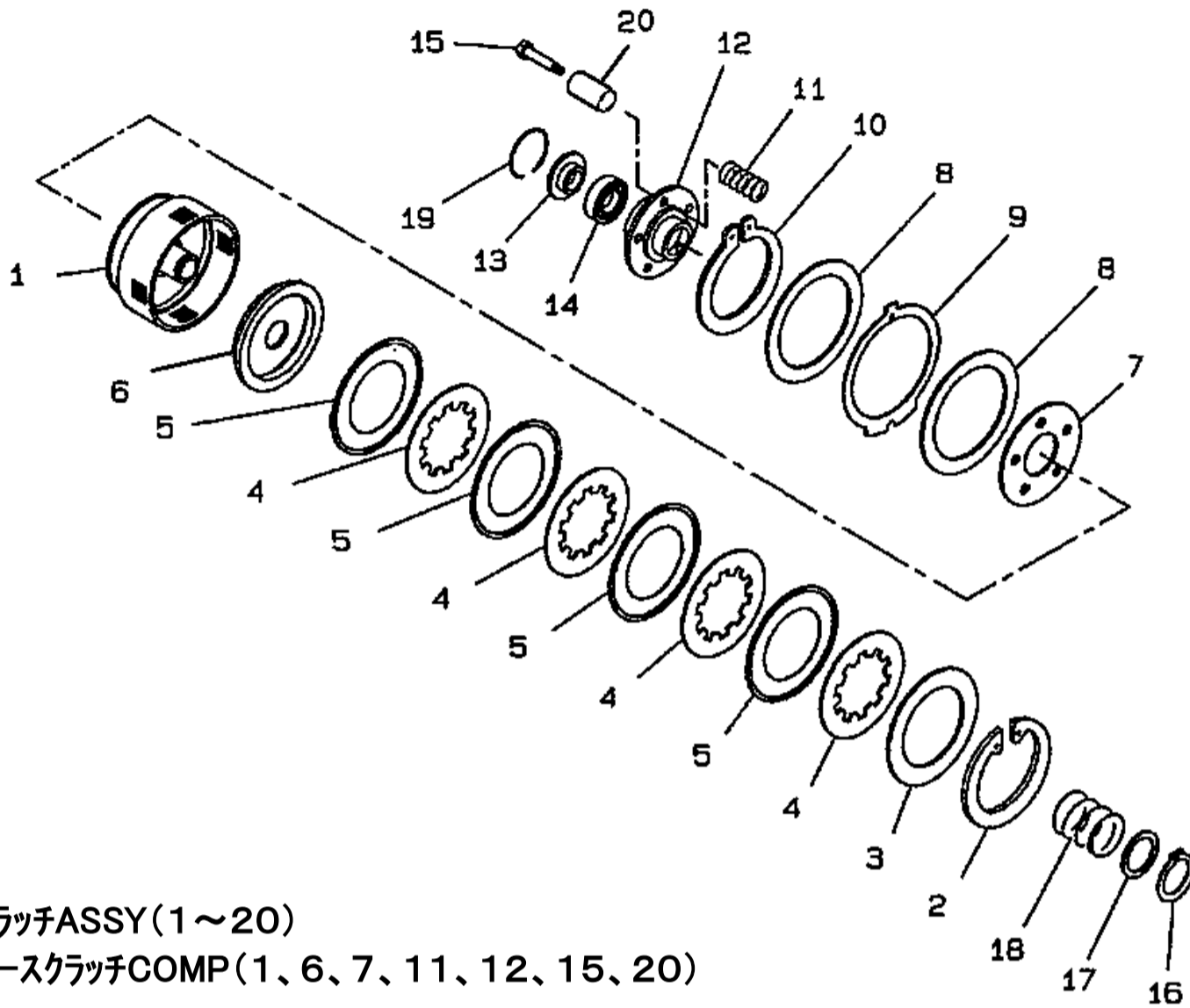
見出番号 Key No	部品番号 Parts No	部品名称 Description	台当個数 Q'ty				互換性 R/P	適応号機 Serial Number	型 寸 Size and details	備 考 Remarks
			MC							
1	358200940	SHAFT	ペダルシャフト	1						
2	358104750	PEDAL	ペダル:ブレーキR	1						
3	398510070	BUSHING	ブッシュ:25X30X25	6						
4	030300840	PIN, ROLL	スプリングピン	1						
5	358500261	ROD	ロッド:ブレーキR 385	2						
6	358550190	FORK	フォークジョイント	2						
7	358550010	CLEVIS	フォークジョイント:R:P	3						
8	020900010	NUT	ナット	3						
9	031311020	PIN	ヒラアタマピン	6						
10	030103225	PIN, SPLIT	スプリットピン	6						
11	398210290	SPRING	スプリング	2						
12	398117790	PAD	ゴム	1						
13	398110110	BUMBER, RUBBER	ゴム	2						
14	358104770	PEDAL	ペダル:デフロツク	1						
15	060610000	NIPPLE, LUBE	グリースニツプル	1						
16	326550210	LEVER	デフロツクレバー	1						
17	010800816	BOLT	ボルト	2						
18	358511120	ROD	ロッド : L610	1						
19	398113000	PAD, RUBBER	ゴム : ステツプ	1						
20	358550020	CLEVIS	フォークジョイント:L:P	1						
21	026100010	WASHER	ワッシャ	2						

FIG.226 PARKING BRAKE, RANGE LEVER
 パーキングブレーキ ヘンソクレバー



見出番号 Key No	部品番号 Parts No	部品名称 Description	台当個数 Q'ty				互換性 R/P	適応号機 Serial Number	型 寸 Size and detail	備 考 Remarks
			MC							
1	328650191	BREKE, HAND	1							
2	011511020	BOLT	7							
3	328400670	LEVER	2							
4	068109053	TUBE	1							
5	312700662	WIRE, 1240mm	2							
6	031310820	PIN	2							
7	030103225	PIN, SPLIT	2							
8	312740230	WIRE, RETAINING	1							
9	010800816	BOLT	1							
10	026100006	WASHER	2							
11	022400006	NUT	2							
12	328320990	SUPPORT	1							
13	324106670	LEVER	1							
14	398511320	BUSHING	4							
15	324106710	LEVER	1							
17	398215500	SPRING	1							
18	324121000	STOP	1							
19	399431070	BOLT	1							
20	021500008	NUT	1							
21	324106690	LEVER	1							
22	020700008	NUT	1							
23	036800012	RING, SNAP	1							
24	398180890	HANDLE GRIP	1							
25	324362080	ROD, FWD	1							
26	030102020	PIN, SPLIT	2							
27	324362090	ROD, RANGE GEAR	1							
28	030103225	PIN, SPLIT	2							
29	010310820	BOLT	1							
30	398216410	SPRING	1				20013~			

FIG.228 CLUTCH ASSEMBLY
クラッチ

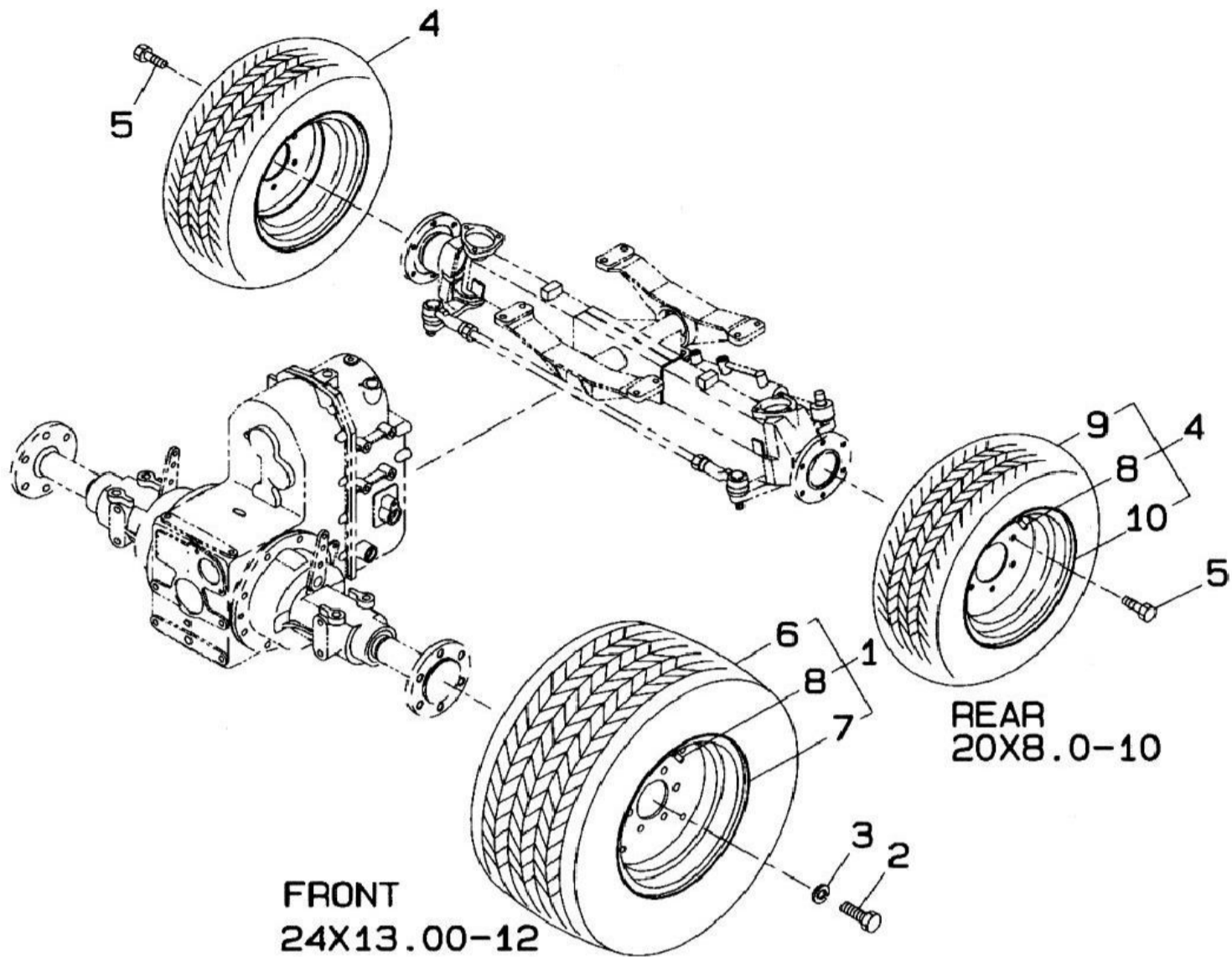


21 クラッチASSY(1~20)

22 ケースクラッチCOMP(1、6、7、11、12、15、20)

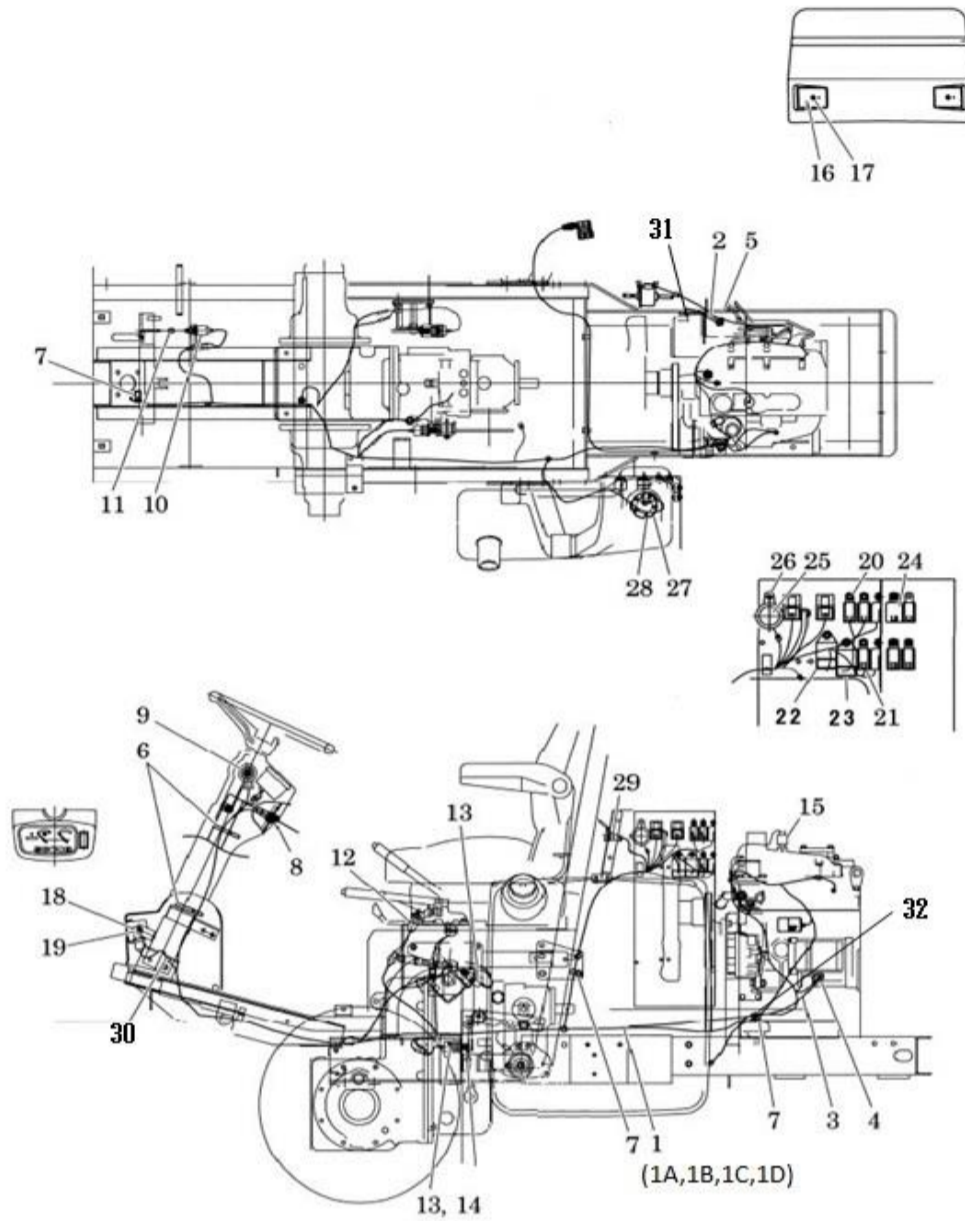
見出番号 Key No	部品番号 Parts No	部品名称 Description	台当個数 Q'ty					互換性 R/P	適応号機 Serial Number	型 寸 Size and details	備 考 Remarks
			MC 254								
1	*	CASE CLUTCH	ケース:クラッチ	1							
2	*	SNAP RING	スナップリング	1							
3	320690106	PLATE, BACK	バックプレート	1							
4	320690130	PLATE, DISC	ディスクプレート	4							
5	320690108	PLATE, SEPERATOR	セパレートプレート	4							
6	*	METAL PRESSURE PLATE	プレッシャープレート	1							
7	*	BACK PLATE	バックプレート	1							
8	320690154	DISC, CLUTCH	プレッシャープレート	1							
9	320690149	DISC	プレーキディスク	1							
10	*	SNAP RING	スナップリング	1							
11	*	CLUTCH SPRING	クラッチスプリング	6							
12	*	CLUTCH LIFTER	クラッチリフター	1							
13	*	HOLSER SPRING	ホルダー	1							
14	398560730	BEARING	スラストボールベアリング	1							
15	*	RING, SNAP	ホルト	5							
16	036100030	SPRING	スナップリング	1							
17	320690111	SPRING	ワッシャスプリング	1							
18	320690112	SPRING	プレーキスプリング	1							
19	*	SNAP RING	スナップリング	1							
20	*	COLLAR	カラー	6							
21	320040924	CLUTCH ASSY	クラッチASSY:PTO	1							
22	320690159	CASE CLUTCH COMP	ケース:クラッチCOMP	1							

FIG.229 FRONT WHEELS, REAR WHEELS
 フロント, リヤホイール



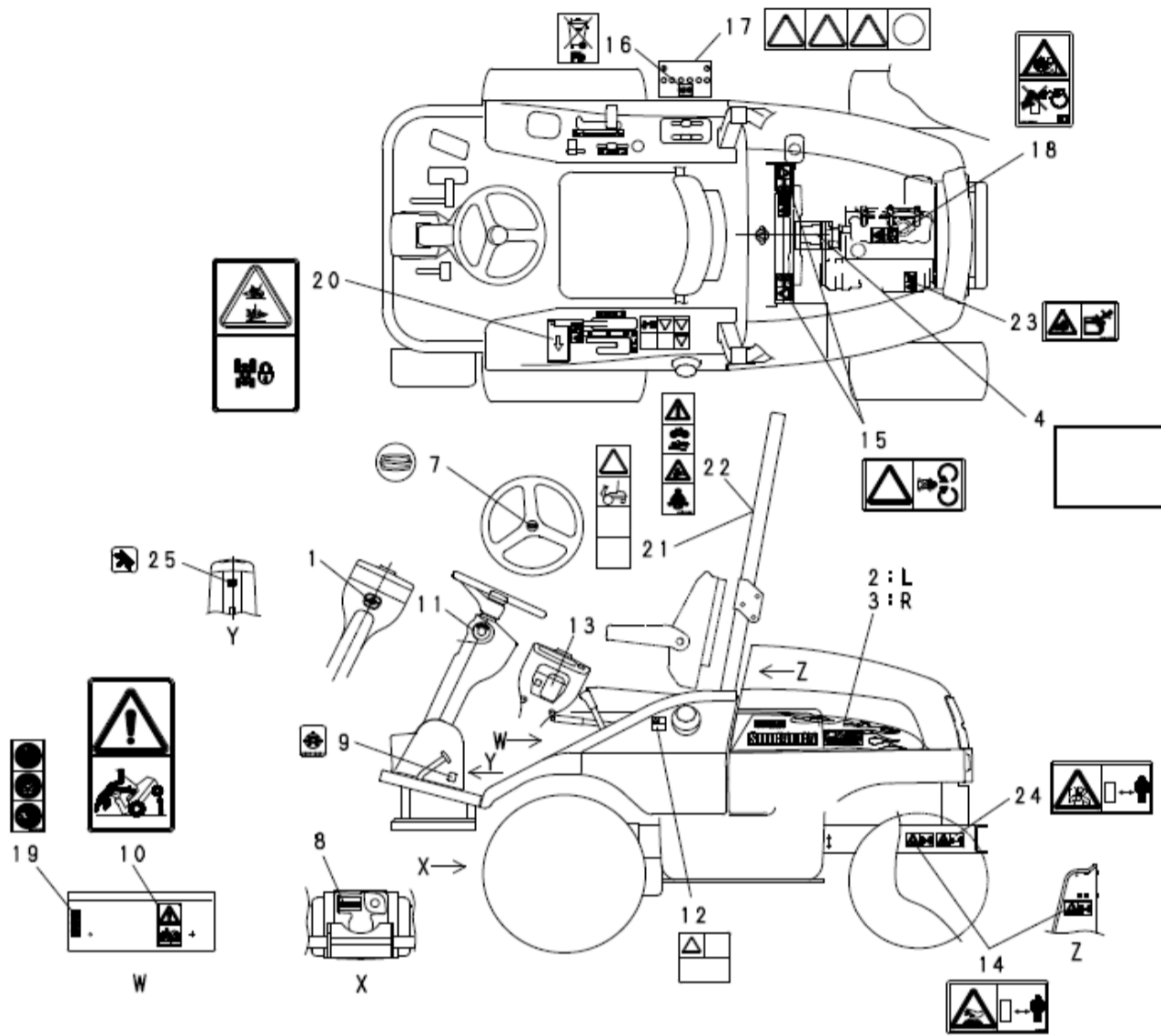
見出番号 Key No	部品番号 Parts No	部品名称 Description	台当個数 Q'ty					互換性 R/P	適応号機 Serial Number	型 寸 Size and details	備 考 Remarks
			MC 254								
1	336035711	WHEEL ASSY	2					~20014			
1	336035713	WHEEL ASSY	2					20015~			
2	010109439	BOLT	12								
3	027100014	SPRING WASHER	12								
4	336019133	WHEEL ASSY	2					~20014			
4	336019135	WHEEL ASSY	2					20015~			
5	011311020	BOLT	12								
6	336132661	TIRE;FRONT	1								
7	336103460	DISC WHEEL	1					~20014			
7	336104930	DISC WHEEL	1					20015~			
8	336150020	VALVE	1								
9	336132651	TIRE;REER	1								
10	336102261	WHEEL ASSY	1					~20014			
10	336104970	WHEEL ASSY	1					20015~			

FIG.230 WIRE HARNESS
ワイヤハーネス



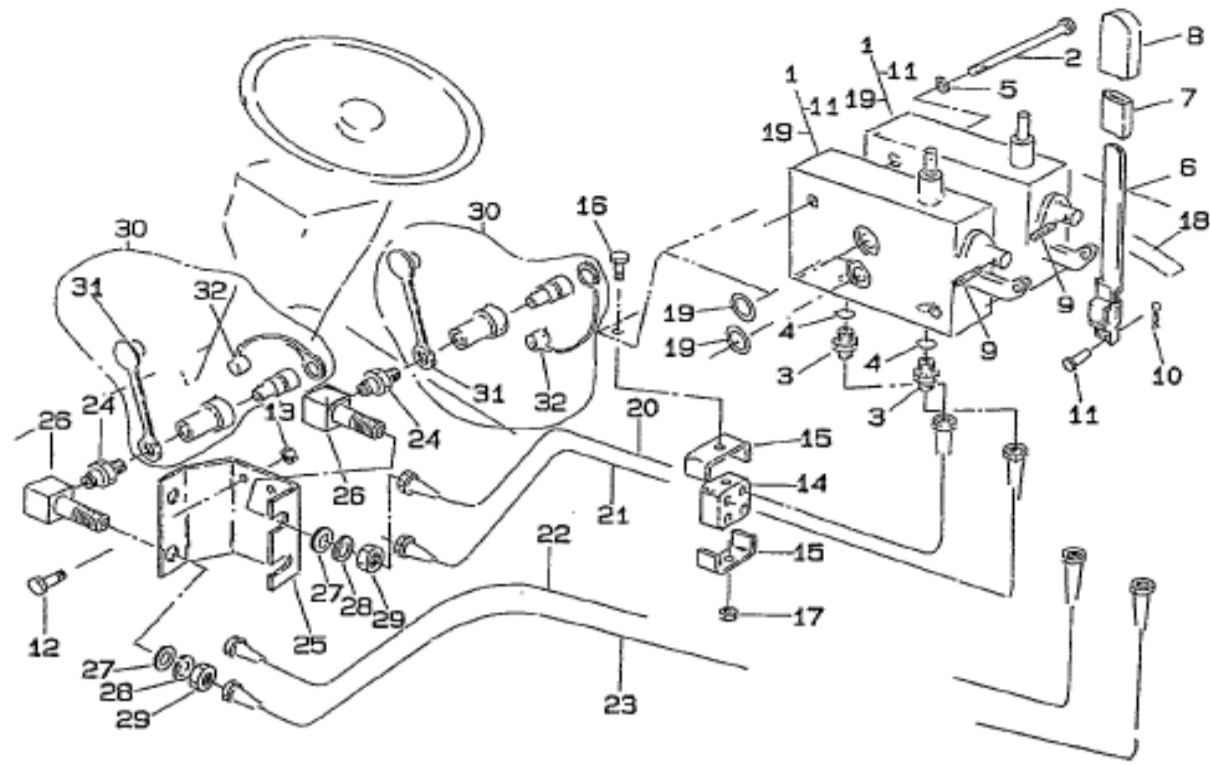
見出番号 Key No	部品番号 Parts No	部品名称 Description		台当個数 Q'ty				互換性 R/P	適応号機 Serial Number	型 寸 Size and details	備 考 Remarks
				MC							
1	385611042	WIRE HARNESS	ワイヤハーネス:メイン	1							
1A	385603370	ヒューズ・プルリンク	ヒューズ・プルリンク	1						灰色	
1B	385620650	ダイオード	ダイオード	2							
1C	385410080	ヒューズ:10A	ヒューズ:10A	3							
1D	385410130	ヒューズ:20A	ヒューズ:20A	3							
2	385650520	WIRE HARNESS	ワイヤハーネス	1							
3	385650990	BATTERY CABLE	バッテリーケーブル	1							
4	398119870	RUBBER	ゴム:セルモータ	1							
5	385650940	BATTERY CABLE	バッテリーケーブル:-	1							
6	398750150	BAND	バンド	4							
7	399110340	CLAMP	クランプ	3							
8	385201810	SWITCH ASSY	スイッチASSY	1							
9	385202110	SWITCH ASSY	スイッチASSY:スタータ	1							
10	485220181	SWITCH ASSY	スイッチ ASSY	1							
11	398211880	SPRING	スプリング	1							
12	385200731	SWITCH ASSY	スイッチASSY	1							
13	385200891	SWITCH ASSY	スイッチ ASSY:セーフティ	2							
14	385240038	NUT	ナット	1							
15	385200570	SWITCH ASSY	スイッチASSY:エアクリーナ	1							
16	385150200	REFLECTOR	レフレクタ	2							
17	023100006	NUT	ナット	2							
18	385101910	LUMP ASSY	ランプASSY	1							
19	010800616	BOLT	ボルト	2							
20	385230280	RERAY	リレー:1A	5							
21	385230250	RERAY	リレー	1							
22	385870301	CONTROLER	コントローラ:タイマー	1							
23	385870641	CONTROLER	コントローラ:タイマー	1							
24	010810616	BOLT	ボルト	8							
25	385250130	BUZZER ASSY	ブザーASSY	1							
26	015150520	SCREW	スクリュー	1							
27	385280212	FUEL GUAGE	フエルトゲージ	1							
28	015140512	SCREW	スクリュー	5							
29	385750360	CIGAR LIGHTER AY	パワーソケット:セルホン:メス	1						~20011	
29	535910050	RUBBER	ゴム:マツキ30	1						20012~	
30	399113650	CLAMP	クランプ	1							

FIG.231 DECALS
デカール



0 Key No	部品番号 Parts No	部品名称 Description	台当個数 Qty				互換性 R/P	適応号機 Serial Number	型 寸 Size and details	備 考 Remarks
			MC							
1	390101810	NAME PLATE	1							
2	390125060	NAME PLATE	1							
3	390125070	NAME PLATE	1							
4	390211961	CAUTION PLATE	1							
-	-	-	-							
7	390101100	NAME PLATE	1							
8	*	NAME PLATE	1							
9	390198301	CAUTION PLATE	1							
10	390196910	CAUTION PLATE	1							
11	390197720	CAUTION PLATE	1							
12	490992430	CAUTION PLATE	1							
13	390197120	CAUTION PLATE	1							
14	490992440	CAUTION PLATE	2							
15	490992470	CAUTION PLATE	2							
16	390199430	CAUTION PLATE	1							
17	490992480	CAUTION PLATE	1							
18	390199500	CAUTION PLATE	1							
19	390199530	CAUTION PLATE	1							
20	390198260	CAUTION PLATE	1							
21	390196900	CAUTION PLATE	1							
22	390199480	CAUTION PLATE	1							
23	390199520	CAUTION PLATE	1							
24	A90610440	CAUTION PLATE	1							
25	390199160	CAUTION PLATE	1							

FIG.233 DUAL REMOTE HYD-VALVE (OPTION)
サブバルブ ;2連 (オプション)

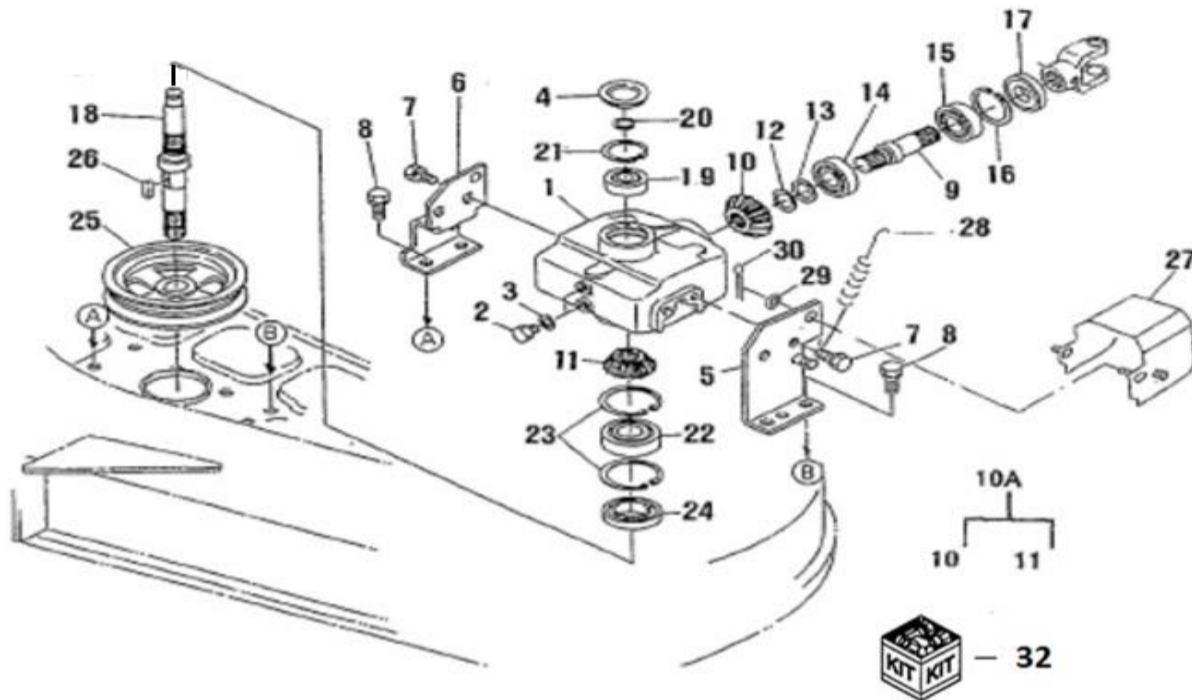


見出番号 Key No	部品番号 Parts No	部品名称 Description	台当個数 Q'ty					互換性 R/P	適応号機 Serial Number	型 寸 Size and details	備 考 Remarks
			MC 254								
1	340016701	CONTROL VALVE ASSY	コントロールバルブ ASSY	2							
2	010311095	BOLT ;M10x95	ボルト	2							
3	454670040	ADAPTOR	アダプタ	4							
4	052110110	O RING	O リング	4							
5	027100010	SPRING WASHER	スプリングワッシャ	4							
6	340106530	CONTROL LEVER	コントロールレバー	2							
7	068109053	VNYLE TUBE	ビニールチューブ	2							
8	398180610	GRIP	グリップ	2							
9	030300528	SPRING PIN	スプリングピン	2							
10	031100004	SNAP PIN	スナップピン	2							
11	340292120	PIN	ピン	2							
12	010310820	BOLT ;M10x95	ボルト	2							
13	021500008	NUT ;M8	ナット	2							
14	398115630	RUBBER	ゴム	1							
15	399112130	CLAMP	クランプ	2							
16	010110650	BOLT ;M6x50	ボルト	1							
17	022400006	U-NUT ;M6	Uナット	1							
18	390372410	INDICATING PLATE	ユアツレパージマーク	1							
19	052110140	O RING	O リング	4							
20	340708100	OIL PIPE	オイルパイプ	1							
21	340708380	OIL PIPE	オイルパイプ	1							
22	340708080	OIL PIPE	オイルパイプ	1							
23	340708090	OIL PIPE	オイルパイプ	1							
24	340671970	ADAPTOR	アダプタ	4							
25	340801660	BRACKET ASSY	ブラケット ASSY	1							
26	340671510	ADAPTOR	アダプタ	4							
27	026100014	WASHER	ワッシャ	4							
28	027100014	SPRING WASHER	スプリングワッシャ	4							
29	020800014	NUT ;M14x1.5	ナット	4							
30	340631220	JOINT ASSY ;NPTF3/8	ジョイント ASSY	4							
31	340490192	DUST CAP ;FEMALE	ダストキャップ:メス	4							
32	340490193	DUST CAP ;MALE	ダストキャップ:オス	4							

モア一編
(MOWER)
FM60DMJ

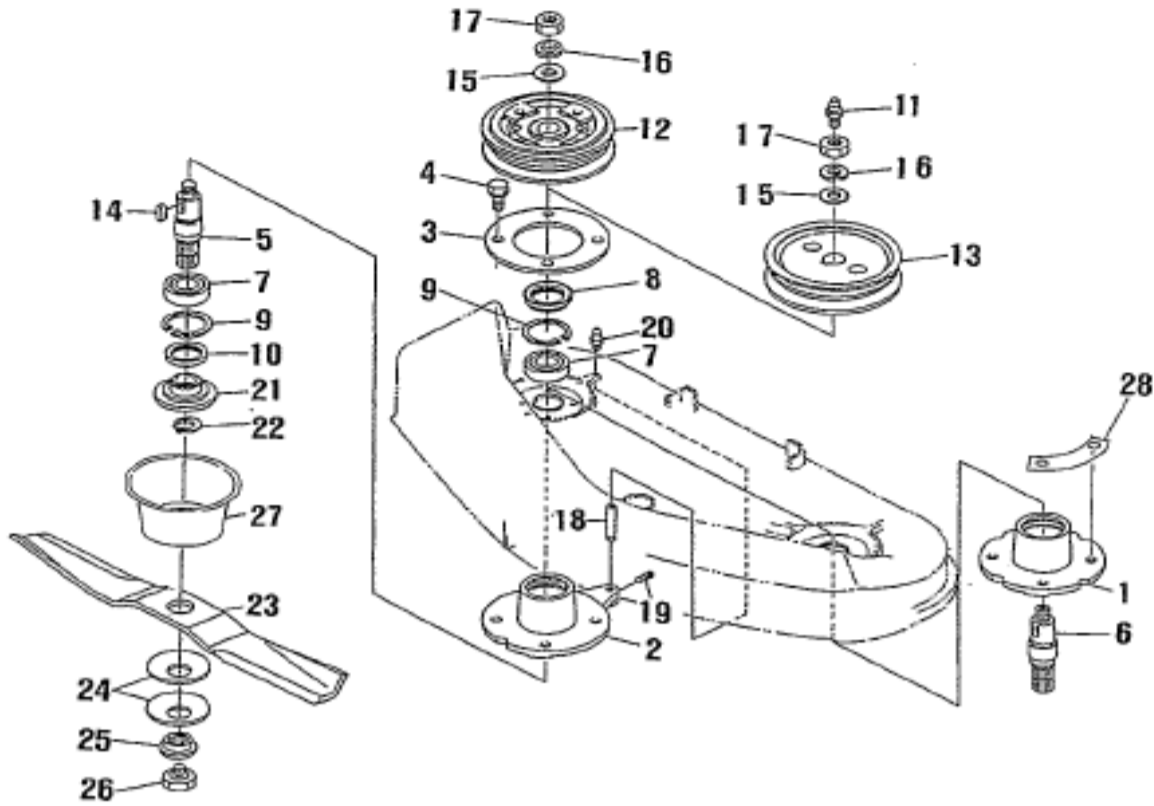


FIG.302 GEAR BOX
ギヤボックス



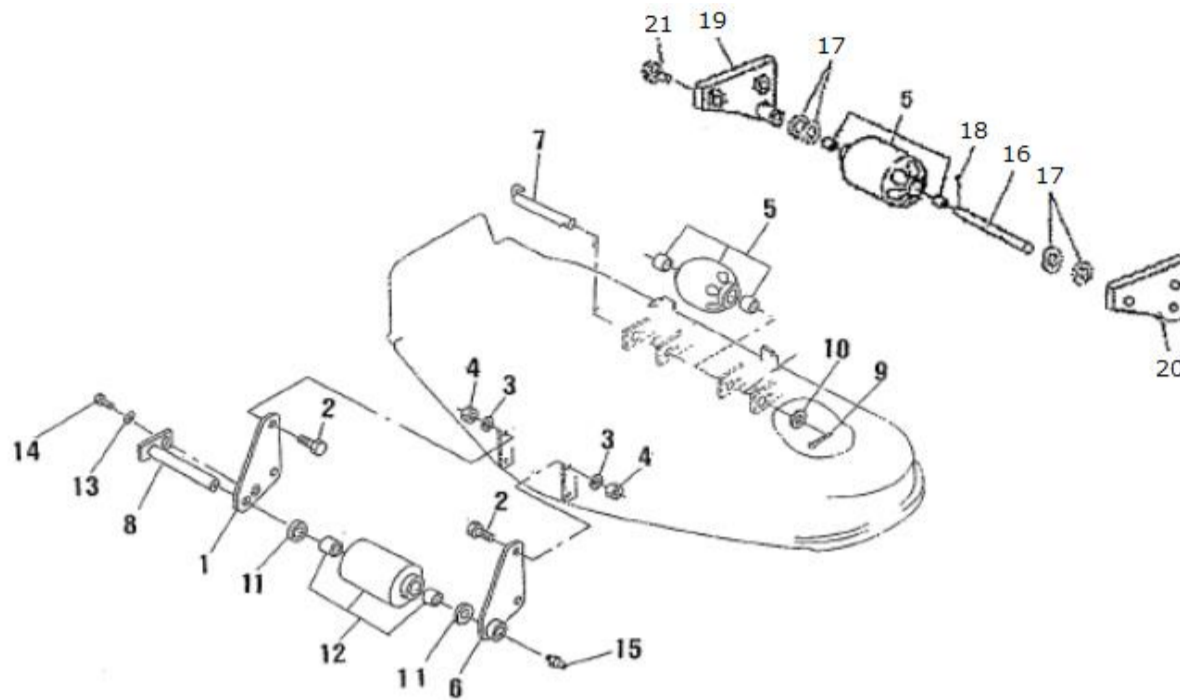
見出番号 Key No	部品番号 Parts No	部品名称 Description	台当個数 Q'ty				互換性 R/P	適応号機 Serial Number	型 寸 Size and details	備 考 Remarks
			MC 254							
1	610460480	GEAR BOX ギヤボックス	1							
2	699400100	BOLT ;PLUG ボルト ;プラグ	2							
3	025100010	SEAL WASHER シールワッシャ	2							
4	697300010	CAP ,ROLLER ローキヤツブ	1							
5	610560910	STAY ;L.H GEAR BOX ステイ ;L キヤボックス	1							
6	610560920	STAY ;R.H GEAR BOX ステイ ;R キヤボックス	1							
7	011611220	BOLT :M12x1.25-20L ボルト	4							
8	011611230	BOLT :M12x1.25-30L ボルト	4							
9	613270370	SHAFT ,PINION ピニオンシク	1							
10A	613000040	GEAR ASSY :BEVEL ベベルギヤ ASSY	1							
10	*	GEAR ,BEVEL :21T ベベルギヤ :21T	1							
11	*	GEAR ,BEVEL :16T ベベルギヤ :16T	1							
12	699280030	SHIM :0.2T シム	1							
13	699280040	SHIM :0.3T シム	1							
14	040109149	BALL BEARING ボールベアリング	1							
15	040106205	BALL BEARING ボールベアリング	1							
16	036500052	SNAP RING スナツフリング	1							
17	050309029	OIL SEAL オイルシール	1							
18	613270440	SHAFT ,BEVEL シャフト、ベベルギヤ	1							
19	040106303	BALL BEARING ボールベアリング	1							
20	036100017	SNAP RING スナツフリング	1							
21	036500047	SNAP RING スナツフリング	1							
22	040106305	BALL BEARING ボールベアリング	1							
23	036500062	SNAP RING スナツフリング	2							
24	050109020	OIL SEAL オイルシール	1							
25	630110770	PULLEY ,CENTER プーリーセンター	1							
26	034109091	KEY キー	1							
27	630251320	COVER ,JOINT カバー ;ジョイント	1							
28	698220080	SPRING スプリング	1							
29	026100008	WASHER ワッシャ	2							
30	030102018	SPLIT PIN スプリットピン	2							
-	-	-	-							
32	610000520	MISSION SAAY ミッションASSY	1							

FIG.304 BEARING HOLLDER ;SIDE
ベアリングホルダ ;サイド



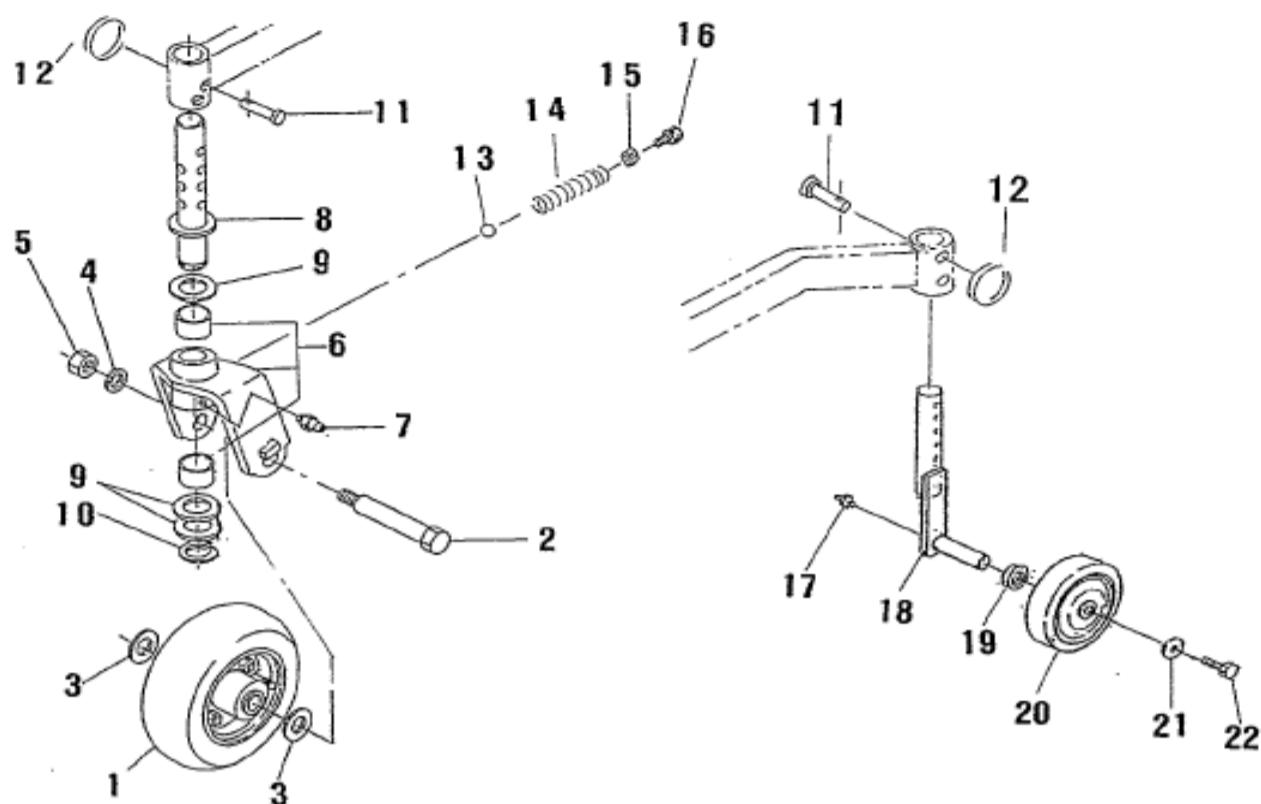
見出番号 Key No	部品番号 Parts No	部品名称 Description	台当個数 Q'ty					互換性 R/P	適応号機 Serial Number	型 寸 Size and details	備 考 Remarks
			MC 254								
1	610210650	HOLDER ,PULLEY L.H ホルダー;プーリー L	1								
2	610210790	HOLDER ,PULLEY R.H ホルダー;プーリー R	1								
3	610160540	HOLDER ,PLATE ホルダホキヨウパン	2								
4	011611225	BOLT :M12x1.25-25L ボルト	8								
5	613460500	SHAFT ,BLADE R.H シャフト、プレートR	1								
6	613460490	SHAFT ,BLADE L.H シャフト、プレートL	1								
7	040106205	BEARING ボールベアリング	4								
8	050109018	OIL SEAL オイルシール	2								
9	036500052	SNAP RING スナップリング	4								
10	050109019	OIL SEAL オイルシール	2								
11	060610000	GREASE NIPPLE グリスニツプル	1								
12	630110930	PULLEY ,SIDE R.H プーリーサイド R	1								
13	630110780	PULLEY ,SIDE L.H プーリーサイド L	1								
14	034109090	KEY キー	2								
15	699340050	WASHER ワッシャ	2								
16	027100016	SPRING WASHER スプリングワッシャ	2								
17	021000016	NUT ;M16x1.5 ナット	2								
18	699680030	PIPE ,EXTENSION エクステンションパイプ	1								
19	699400050	BOLT トメネジ	1								
20	060610000	GREASE NIPPLE グリスニツプル	1								
21	652220340	BOSS ,BLADE ボス、プレート	2								
22	036100022	SNAP RING スナップリング	2								
23	645310330	BLADE プレート	2								
24	699210050	SPRING WASHER カッターオサエ	4								
25	645370010	BOSS ボスツキテ	2								
26	699400040	BOLT ボルト	2								
27	638112130	COVER カバー	2								
28	699280060	SHIM シム	2								

FIG.307 ROLLAR : FRONT & REAR
 ローラ :フロント & リヤ



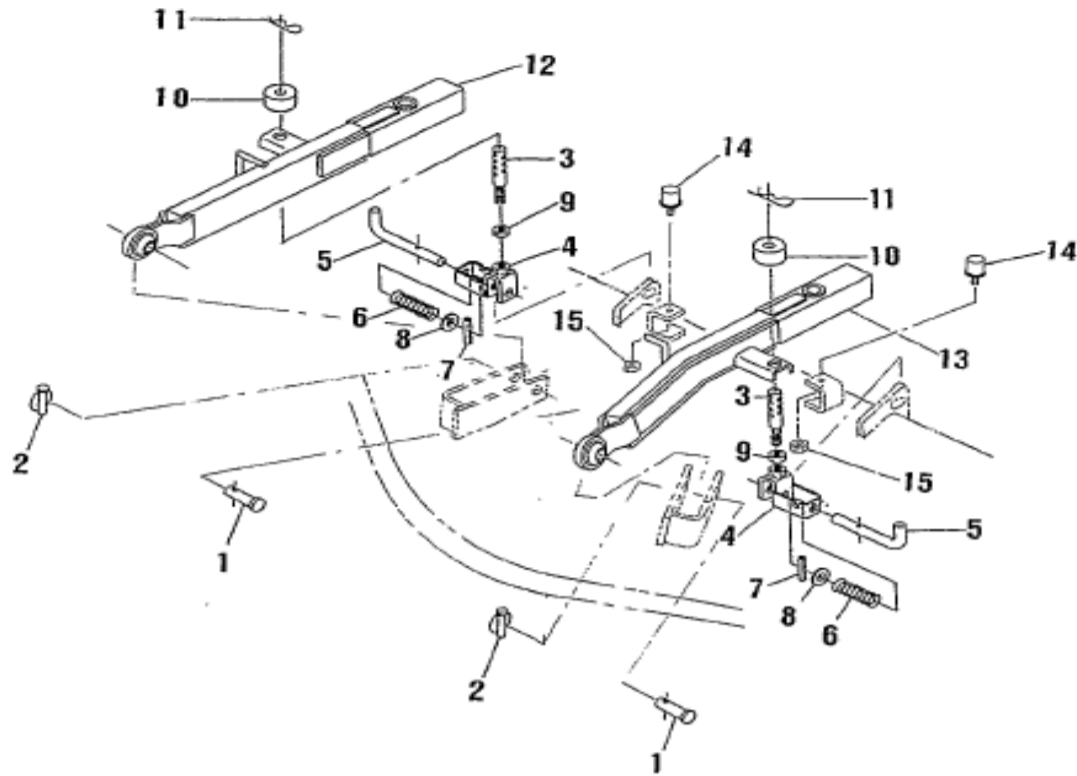
見出番号 Key No	部品番号 Parts No	部品名称 Description	台当個数 Q'ty					互換性 R/P	適応号機 Serial Number	型 寸 Size and details	備 考 Remarks
			MC 254								
1	652260770	BRACKET ;R.H	1					~00385			
1	652260771	;R.H	1					00386~			
2	010411030	BOLT :M10x1.25-30L	4								
3	027100010	SPRING WASHER	4								
4	021000010	NUT :M10x1.25	4								
5	652030490	ROLLER ASSY	1								
6	652260760	BRACKET ;L.H	1					~00385			
6	652260761	;L.H	1					00386~			
7	652200650	PIN	1								
8	650150270	SHAFT ;ROLLER	1								
9	030104025	SPLIT PIN	1								
10	026100012	WASHER	1								
11	026100020	WASHER	2								
12	652050070	ROLLAR ASSY	1								
13	027100008	SPRING WASHER	1								
14	010310812	:M8x12	1								
15	060619004	GREASE NIPPLE	1								
16	650160100	SHAFT ;ROLLER	1								
17	026100012	WASHER	4								
18	030104025	SPLIT PIN	1								
19	652260750	STAY ;L.H	1								
20	652260740	STAY ;R.H	1								
21	011611025	BOLT :M10x1.25-25L	4								

FIG.308 FRONT & REAR WHEELS
前輪 & 後輪



見出番号 Key No	部品番号 Parts No	部品名称 Description	台当個数 Q'ty				互換性 R/P	適応号機 Serial Number	型 寸 Size and details	備 考 Remarks
			MC 254							
1	650020070	TIRE ASSY	タイヤ ASSY	2				~00340		
1	650020071	TIRE ASSY	フロントホイール ASSY	2				00341~		
2	650150260	SHAFT ;FRONT	シャフト ;フロント	2				~00340		
2	650150261	;FRONT	シャフト ;センリン	2				00341~		
3	699230340	COLLAR	カラー	4						
4	027100014	WASHER	スプリングワッシャ	2						
5	021000014	;M14x1.5	ナット	2						
6	652030510	HOLDER ASSY	ホルダ ASSY	2						
7	060610000	GREASE NIPPLE	グリスニツプル	2						
8	652304070	SHAFT ;FRONT	シャフト ;センリン	2						
9	699230350	COLLAR ;FRONT	カラー ;センリン	6						
10	036100030	SNAP RING	スナップリング	2						
11	031311050	PIN	ピラアタマピン	4						
12	697460010	RING	リング	4						
13	048100012	STEEL BALL	スチールボール	2						
14	698210060	SPRING ;FRONT	スプリング ;センリン	2						
15	021000012	NUT ;M12x1.25	ナット	2						
16	010411225	BOLT ;M12x1.25-25L	ボルト	2						
17	060610000	GREASE NIPPLE	グリスニツプル	2						
18	652251330	SHAFT ;REAR WHEEL	シャフト ;コウリンセンリン	2						
19	26100020	WASHER	ワッシャ	2						
20	652050080	REAR WHEEL ASSY	ヒール ASSY	2						
21	026109191	WASHER	ワッシャ	2						
22	011611020	BOLT ;M10x1.25-20L	ボルト	2						

FIG.310 LIFT LINKS
リフトリンク



見出番号 Key No	部品番号 Parts No	部品名称 Description	台当個数 Q'ty					互換性 R/P	適応号機 Serial Number	型 寸 Size and details	備 考 Remarks
			MC 254								
1	642501440	LIFT ARM :L.H	1					~00333			
1	642501620	:L.H	1					00334~			
2	642501450	LIFT ARM :R.H	1					~00333			
2	642501630	:R.H	1					00334~			
3	642560300	ROD ,LIFT	2								
4	642550780	LIFT ROD	2								
5	642250260	LIFT ROD	2								
6	698210070	SPRING	2								
7	030300540	SPRING PIN	2								
8	026100014	WASHER	2								
9	021000012	NUT ;M12x1.25	2								
10	699230360	COLLAR ;ROD	2					~00333			
10	699230410	;ROD	2					00334~			
11	031109027	SNAP PIN	2								
12	699610180	PIN	2								
13	699600030	PIN ,SET	2								
14	698110050	RUBBER	2								
15	021500008	NUT ;M8	2								

部品番号順索引

(NUMERICAL PARTS INDEX)

エンジン編

(ENGINE)

部品番号順索引
NUMERICAL PARTS INDEX

部品番号 Parts No	図番号 FIG No.	見出し番号 Key No.	部品番号 Parts No	図番号 FIG No.	見出し番号 Key No.	部品番号 Parts No	図番号 FIG No.	見出し番号 Key No.
*	113	10	026109017	107	45	115026251	102	17
*	112	15	026200010	108	14	115107970	102	16
010109235	101	22	027100004	104	43	115176140	102	19
010109341	103	5	027100010	103	10	115257120	102	1
010109406	102	6	027100010	107	38	115276270	102	4
010109667	102	13	030300414	108	11	115326220	102	22
010109695	108	26	030300816	102	2	115357380	103	3
010110625	109	11	030309005	101	12	115376040	103	4
010110630	108	31	030500612	102	7	115397350	102	24
010310865	108	35	030500612	101	13	120016050	108	6
010311035	103	7	030500616	101	14	120026350	108	1
010311035	107	37	030501025	101	15	120037000	104	25
010411212	101	23	030509020	102	3	120116160	101	25
010700865	102	14	031100004	108	43	120166380	104	12
010810820	109	3	034100508	108	5	120176380	104	13
010810820	107	34	034100508	102	25	120186080	104	14
011100408	105	13	036500028	102	23	120216041	104	24
011310612	107	4	036800005	108	19	120226070	104	15
011310612	106	5	036800008	108	15	120316281	104	30
011310612	108	9	036800010	107	15	120356131	104	26
011310612	109	20	040106203	101	9	120356141	104	27
011310614	108	25	040156304	108	2	120406050	104	16
011310620	105	16	042309013	101	10	120406070	104	17
011310625	106	8	052100280	108	42	120456251	101	26
011310635	107	23	052100400	105	11	120736081	108	4
011310635	104	36	052109076	107	2	120996140	104	34
011310640	105	9	052109076	104	33	125046440	108	12
011310645	108	38	052109078	101	32	125116141	108	17
011310655	107	24	052109108	108	18	125156170	108	21
011310660	105	8	052109110	108	23	125256120	108	7
011310660	108	39	052109113	106	4	125406080	108	13
011310675	107	49	052300600	108	33	125416090	108	30
011310680	108	40	064100045	101	6	125976100	108	24
011510816	104	22	064209055	101	8	130996130	109	19
011510816	107	41	064210010	104	8	131011021	109	1
011510820	103	2	064210018	104	9	131017811	112	1
011510820	107	43	064210025	101	7	131046430	108	16
011510825	107	44	064210025	104	10	131116660	112	7
012100820	101	16	064210030	104	11	131136430	112	17
012109044	104	23	064500030	107	20	131156260	112	6
012110625	106	1	067100022	107	30	131176320	112	8
012110635	101	17	067200078	109	17	131176510	112	4
012110655	104	7	068204090	109	16	131186110	112	5
012110660	101	18	080109061	102	27	131196200	112	2
015300614	107	18	110101800	101	1	131227310	112	3
015600406	105	4	110136400	104	6	131227320	112	16
020100004	104	42	110136435	104	44	131246010	112	12
020109076	104	29	110156171	102	5	131246170	112	14
020109086	102	26	110156181	102	8	131296255	112	13
020109120	102	18	110156191	102	9	131296530	112	9
020109160	110	21	110367440	103	1	131296645	112	10
020900010	103	8	110566080	105	12	131296954	112	11
020900010	107	39	110666060	105	3	131406360	113	1
023100004	104	40	110666210	105	2	131406360	109	5
023100006	106	9	110701470	101	20	131416170	113	8
023100006	109	12	110756490	106	2	131426200	109	6
023100006	107	25	110996820	101	21	131426230	113	3
023100006	108	27	111012000	104	5	131426380	109	2
023100008	109	4	111136480	104	19	131437360	113	4
023100008	108	37	111136490	104	20	131446006	113	2
023100010	104	35	111147491	104	4	131446074	113	5
024600010	105	7	111147501	104	4	131446075	113	6
025100012	101	24	111211190	105	1	131446076	113	7
025100016	108	45	111996410	105	5	131446077	113	9
026100010	103	9	115017541	102	15	131507601	109	7

部品番号順索引
NUMERICAL PARTS INDEX

部品番号 Parts No	図番号 FIG No.	見出し番号 Key No.	部品番号 Parts No	図番号 FIG No.	見出し番号 Key No.	部品番号 Parts No	図番号 FIG No.	見出し番号 Key No.
131507611	109	8	185606170	104	41			
131507621	109	9	185727000	107	42			
131606960	109	13	185736330	110	22			
135566570	105	14	185816340	110	5			
135616400	106	7	185846468	110	2			
135996590	106	6	185846610	110	3			
135996951	105	15	185846613	110	13			
140036220	101	31	185846613	110	15			
140116220	107	11	185846614	110	11			
140166250	107	9	185846615	110	4			
140406520	107	3	185846616	110	6			
140517020	101	28	185846617	110	7			
140546020	101	27	185846619	110	16			
140606941	104	1	185846620	110	20			
140986860	107	1	185846621	110	9			
140996260	104	2	185846684	110	8			
140996270	105	6	185866391	110	10			
140996350	109	15	185866400	110	14			
145017770	107	16	185866411	110	12			
145146320	107	17	185886070	110	19			
145206220	107	28	185976900	107	36			
145217140	107	27	195816540	104	21			
145226320	107	33	198216700	104	18			
145306510	107	46	198216720	107	13			
145337030	107	47	198217170	104	31			
145386910	107	48	198217220	108	22			
145387000	107	50	198217560	108	20			
145536051	107	29	198217760	107	8			
145996051	107	32	198416270	106	3			
145996681	107	19	198436010	105	10			
145996710	107	26	198466010	101	3			
145996990	107	22	198466020	101	4			
165026230	107	7	198466030	101	5			
165106970	108	10	198466910	107	21			
165166620	107	6	198486770	101	29			
165206630	108	34	198486780	104	3			
165206640	109	18	198487920	109	14			
165296260	101	11	198517222	101	2			
165996540	107	5	198517232	102	10			
165996550	108	28	198517242	102	11			
165996610	108	36	198517265	102	20			
185046320	107	40	198517650	102	21			
185046320	111	1	198636160	108	29			
185086551	103	6	198636170	101	19			
185086551	110	1	199106021	109	10			
185206085	108	44	199216230	108	3			
185246330	104	37	199236540	107	14			
185366190	104	38	199266200	102	12			
185376140	104	39	199266270	107	10			
185416480	111	14	199280300	104	32			
185416490	110	17	199286340	107	12			
185416500	110	18	199486220	104	28			
185426210	111	5	199566652	108	8			
185426220	111	11	340672970	101	30			
185436180	111	3	385720011	107	31			
185446269	111	2	385720360	107	35			
185446270	111	4	398210070	108	32			
185446271	111	6	398430630	108	41			
185446272	111	7						
185446273	111	8						
185446274	111	9						
185446275	111	10						
185446276	111	15						
185446277	111	13						
185446278	111	12						

部品番号順索引

(NUMERICAL PARTS INDEX)

シャーシ編
(CHASSIS)

部品番号順索引
NUMERICAL PARTS INDEX

部品番号 Parts No	図番号 FIG No.	見出し番号 Key No.	部品番号 Parts No	図番号 FIG No.	見出し番号 Key No.	部品番号 Parts No	図番号 FIG No.	見出し番号 Key No.
*	208	12	*	223A	4	010700855	211	34
*	208	13	*	223A	5	010701035	221	29
*	209A	3	*	223A	7	010701045	221A	38
*	209A	4	*	223A	11	010709043	206	12
*	209A	5	*	223A	14	010709043	207	23
*	209A	6	*	223A	15	010800610	224	12
*	209A	7	*	223A	16	010800616	205	46
*	209A	10	*	223A	17	010800616	230	19
*	212A	2	*	223A	18	010800816	208	33
*	212A	6	*	223A	20	010800816	213	15
*	212A	7	*	223A	21	010800816	219	47
*	212A	12	*	223A	22	010800816	223	19
*	216A	2	*	223A	23	010800816	224	6
*	216A	6	*	223A	25	010800816	225	17
*	216A	7	*	223A	26	010800816	226	9
*	216A	12	*	223A	27	010800820	222	8
*	218A	5	*	223A	28	010800820	222	17
*	218A	8	*	223A	30	010809001	223A	35
*	218A	9	*	223A	31	010809007	224	24
*	218A	10	*	223A	32	010810610	222	13
*	218A	11	*	223A	33	010810612	209	18
*	218A	15	*	228	1	010810612	217	51
*	218A	16	*	228	2	010810616	209	23
*	218A	17	*	228	6	010810616	222	15
*	218A	18	*	228	7	010810616	230	24
*	218A	19	*	228	10	010810620	218	18
*	218A	20	*	228	11	010810620	219	40
*	218A	21	*	228	12	010810620	224	32
*	218A	22	*	228	13	010810635	219	41
*	218A	23	*	228	15	010810814	217	25
*	218A	24	*	228	19	010810814	217	27
*	218A	27	*	228	20	010810814	217	30
*	218A	28	*	231	8	010810814	224	24
*	218A	31	010100816	223A	24	010810816	219	24
*	218A	32	010109206	204	14	010810820	209	10
*	218A	33	010109265	221	26	010810820	215	5
*	219A	2	010109337	204	10	010810820	217	3
*	219A	3	010109435	217	33	010810820	217	44
*	219A	7	010109439	229	2	011109012	209	21
*	219A	8	010109502	215	19	011140610	205	9
*	219A	9	010109702	208	34	011310616	224A	14
*	219A	10	010110650	233	16	011310620	218	27
*	219A	11	010111030	208	34	011310660	218	15
*	219A	12	010310820	226	29	011311020	219A	4
*	219A	13	010310820	233	12	011311020	229	5
*	219A	15	010310830	213	25	011311225	215	16
*	219A	16	010310835	221	7	011510812	206	9
*	219A	17	010310865	223A	39	011510812	212	43
*	219A	18	010310870	219	35	011510812	216	29
*	219A	20	010311020	215	9	011510812	219	11
*	219A	21	010311025	215	17	011510816	204	2
*	219A	22	010311025	223	5	011510816	216	8
*	219A	23	010311025	224A	15	011510820	207	42
*	221A	1A	010311035	223	26	011510820	212	30
*	221A	3	010311040	204	21	011510820	215	4
*	221A	11	010311045	216	6	011510820	223	13
*	221A	13	010311055	217	38	011510820	224A	13
*	221A	14	010311070	214	18	011510825	201	3
*	221A	25	010311080	234	4	011510825	220	3
*	221A	53	010311095	233	2	011510825	223A	40
*	221A	63	010311235	223	9	011510830	223A	37
*	221A	64	010401212	211	29	011510845	201	12
*	221A	79	010401212	212	51	011510845	221	15
*	221A	85	010411425	215	11	011511016	219	29
*	223A	3	010411425	224A	6	011511016	220	14

部品番号順索引
NUMERICAL PARTS INDEX

部品番号 Parts No	図番号 FIG No.	見出し番号 Key No.	部品番号 Parts No	図番号 FIG No.	見出し番号 Key No.	部品番号 Parts No	図番号 FIG No.	見出し番号 Key No.
011511020	209	2	021000010	209	7	026100014	233	27
011511020	215	13	021000012	214	30	026100024	207	16
011511020	215	28	021010010	208	15	026109013	216	14
011511020	216	15	021010010	211	49	026109033	234	8
011511020	218	25	021010012	216A	14	026109037	223	25
011511020	219	13	021300006	205	47	026109103	217	49
011511020	220	15	021500008	214	5	026200010	209	8
011511020	221	18	021500008	219	36	027100008	204	11
011511020	224	5	021500008	226	20	027100008	213	10
011511020	226	2	021500008	233	13	027100008	221	8
011511025	202	12	021500010	214	20	027100008	223A	38
011511025	207	10	021500010	215	10	027100010	205	11A
011511025	212	8	021500010	224A	12	027100010	208	16
011511025	217	17	021500010	234	5	027100010	211	48
011511025	223	16	022300008	202	10	027100010	223	27
011511030	205	6	022300008	214	48	027100010	224A	4
011511030	211	17	022300010	214	41	027100010	233	5
011511030	211	31	022300010	216	13	027100014	205	32
011511030	212	5	022300010	217	39	027100014	209	13
011511040	208	17	022300010	221	35	027100014	215	12
011511050	211	46	022400006	201	6	027100014	218	12
011511050	221	4	022400006	218	16	027100014	224A	7
011511220	208	36	022400006	226	11	027100014	229	3
011511220	226A	2	022400006	233	17	027100014	233	28
011511225	221	23	022409003	212	48	030102016	209	35
011511230	216	10	022409003	215	20	030102016	214	43
011611020	218	2	022509001	212	45	030102020	213	13
011800825	223A	10	022600012	212A	14	030102020	226	26
011810816	204	12	023100005	224	16	030102025	214	12
012111020	211	47	023100006	201	14	030102516	217	13
012111025	207	4	023100006	224	25	030103020	214	32
012111035	205	3	023100006	230	17	030103225	212	36
012111040	207	8	023100008	202	11	030103225	223	12
012111050	205	4	023100008	215	6	030103225	225	10
015140512	214	2	023100008	217	7	030103225	226	7
015140512	230	28	023100008	217	15	030103225	226	28
015140616	214	46	023100008	217	43	030300410	223A	13
015150520	230	26	023100008	217	48	030300412	221	24
015300512	224	15	023100008	221	31	030300414	223A	12
015300614	221A	61	023100008	221	36	030300420	223A	8
015600412	209A	12	023100008	223A	29	030300528	219	2
015600412	224	10	023100008	224	3	030300528	233	9
015600516	223A	19	025100012	211	30	030300625	213	4
020100008	214	3	025100012	212	52	030300628	208	25
020109029	212	39	025100016	207	6	030300632	206	16
020109079	207	17	025100016	212	32	030300632	206	18
020109125	209	16	025100020	211	28	030300632	214	38
020109125	213	23	026100006	201	26	030300840	225	4
020609805	214	29	026100006	209	36	030300850	206	23
020700008	226	22	026100006	214	11	030303532	214	36
020700010	219	7	026100006	218	6	030500625	208	9
020800014	209	14	026100006	226	10	030500820	205	2
020800014	212	38	026100008	213	26	030500820	207	2
020800014	218	11	026100008	214	28	030500820	211	16
020800014	233	29	026100008	223	28	030500820	212	4
020900008	213	17	026100008	224A	16	030501025	205	5
020900008	213	20	026100008	230	31	030501025	212	7
020900008	221	9	026100010	216	22	030501032	207	3
020900010	204	16	026100010	217	18	030509021	209	5
020900010	223	6	026100010	219	43	031100004	219	5
020900010	224A	5	026100010	221	34	031100004	233	10
020900010	225	8	026100010	221A	60	031310620	209	33
020900012	223	10	026100010	223	17	031310820	214	40
020900014	205	31	026100010	225	21	031310820	226	6
021000010	205	11	026100014	213	6	031311020	225	9

部品番号順索引
NUMERICAL PARTS INDEX

部品番号 Parts No	図番号 FIG No.	見出し番号 Key No.	部品番号 Parts No	図番号 FIG No.	見出し番号 Key No.	部品番号 Parts No	図番号 FIG No.	見出し番号 Key No.
031311030	214	31	052100100	206	4	199280580	211	44
036100010	221	11	052100110	208	26	199280580	212	54
036100015	206	21	052100110	219	9	199280590	207	44
036100020	211	51	052100140	218	4	199280590	211	45
036100020	221A	44	052100140	219A	5	199280590	212	53
036100025	205	23	052100140	220	8	199280630	207	18
036100025	207	26	052100140	221	5A	199280640	207	19
036100025	221A	43	052100150	219	21	199280650	207	20
036100025	227	8	052100160	220	12	199280720	211	4
036100030	212	29	052100200	218	21	199280730	211	33
036100030	228	16	052100200	219	16	199280740	211	32
036100040	208	20	052100210	211	14	199280750	208	31
036500030	221A	42	052100210	227	7	199280760	208	30
036500035	216A	17	052100250	220	13	199280770	208	29
036500047	207	33	052109130	201	18	310100980	222	1
036500052	205	21	052109131	201	20	310110190	222	14A
036500052	207	37	052110110	221A	65	310110200	222	1A
036500052	221A	74	052110110	233	4	310120260	222	16
036500055	221A	41	052110140	233	19	310130290	222	18
036500065	212	12	052110180	221A	68	310140912	224	19
036500072	205	16	052110290	212A	13	310161500	222	3
036800005	214	10	052110290	216A	13	310161510	222	4
036800010	206	3	052300350	211	21	310250122	222	12
036800012	213	5	052300400	221	2	310300880	222	7
036800012	214	33	052300600	207	41	310301160	224	4
036800012	226	23	052300600	212	11	310301181	224	7
040106004	205	30	052300600	219	33	310352641	224	8
040106006	205	14	052300600	221	3	310353871	224	17
040106008	208	19	052300600	221A	45	310353890	224	18
040106008	208	21	052300650	221A	46	310354620	224	13
040106009	211	7	052300700	219	34	310354621	224	13
040106010	208	10	052310300	212A	11	310361381	222	10
040106204	205	19	052310300	216A	11	310361660	224	2
040106204	207	32	052400380	212A	9	310550110	222	14
040106205	207	38	052400380	216A	9	310560050	222	14B
040106205	212	26	060610000	215	3A	310600681	224A	9
040106206	205	26	060610000	216	3	310610460	224A	1
040106206	212	27	060610000	225	15	310610470	224A	2
040106207	205	15	060620000	212	41	310610511	224A	8
040106207	205	25	060620000	216	17	312070670	214	8
040106207	211	6	060620000	216A	19	312100931	214	7
040106303	212	19	060630000	211	50	312500502	214	6
040106304	207	28	060640000	216	18	312700650	214	37
040109034	212	14	064210025	221	27	312700662	226	5
040109054	205	20	064400030	205	48	312740230	226	8
040109065	212	15	064600016	207	5	314102651	204	8
040116207	211	26	064600016	212	31	314102660	204	13
040136004	219	38	067100043	222	5	314141320	204	15
040146000	221	10	067100062	204	5	314430670	204	18
040146006	212	10	067200078	201	9	314430691	204	20
042530205	211	8	067200078	202	19	314500860	204	3
042532206	207	15	067200120	201	8	314531176	204	22
042542007	212	18	067200120	202	16	314531177	204	23
048100004	219A	14	067200150	216	27	314531195	204	27
048100010	206	6	068109052	214	45	314541250	204	4
048109041	227	6	068109053	219	45	314541890	204	6
050202220	205	39	068109053	226	4	314602130	204	1
050202332	211	12	068109053	233	7	314990013	204	9
050203115	206	14	068209075	202	18	320040924	207	43
050203115	207	24	131646010	201	11	320040924	228	21
050209131	207	39	198487910	202	17	320080101	205	33
050301165	211	20	199106021	218	17	320120500	207	9
050609043	212	28	199280560	211	43	320171791	211	53
050609045	212	17	199280560	212	33	320171870	211	24
050609047	208	22	199280580	207	44	320201131	214	21

部品番号順索引
NUMERICAL PARTS INDEX

部品番号 Parts No	図番号 FIG No.	見出し番号 Key No.	部品番号 Parts No	図番号 FIG No.	見出し番号 Key No.	部品番号 Parts No	図番号 FIG No.	見出し番号 Key No.
320201200	207	22	322840796	221A	15	326140211	211	36
320210370	206	13	322840797	221A	16	326160030	208	4
320260200	207	21	322840798	221A	17	326160060	211	38
320551672	215	2	322840799	221A	18	326170060	208	8
320551690	215	3	322840800	221A	19	326211660	212	1
320552900	215	1	322840801	221A	20	326211670	212	2
320560771	215	8	322840802	221A	21	326220530	208	11A
320690106	228	3	322840803	221A	22	326220540	208	11
320690108	228	5	322840804	221A	24	326240600	212	13
320690111	228	17	322840805	221A	34	326240690	212	22
320690112	228	18	322840806	221A	35	326312381	212	25
320690130	228	4	322840807	221A	36	326312840	208	18
320690149	228	9	322840808	221A	37	326345230	211	1
320690154	228	8	322840809	221A	39	326345250	211	2
320690159	228	22	322840810	221A	40	326345550	227	1
320720230	221	28	322840811	221A	47	326345570	227	1A
320720290	205	24	322840812	221A	49	326370840	212	23
322051270	211	5	322840813	221A	56	326530330	208	28
322051500	207	11	322840814	221A	57	326550210	208	32
322117431	212	3	322840815	221A	62	326550210	225	16
322117451	212	20	322840816	221A	66	326570400	208	24
322117471	212	21	322840817	221A	69	326610181	208	23
322119060	207	1	322840818	221A	80	328110250	227	2
322119080	205	1	322840819	221A	82	328260190	208	14
322140270	207	7	322840820	221A	83	328300650	227	5
322141991	207	40	322840821	221A	67	328300660	227	5A
322213450	205	40	322840822	221A	88	328320990	226	12
322213490	212	24	322840823	221A	4	328360440	208	35
322262800	219	32	322840825	221A	2	328360440	226A	1
322262850	211	25	322840990	221A	5	328400670	226	3
322263130	211	42	322840991	221A	9	328560430	227	4
322263430	211	18	324106610	206	17	328560440	227	4A
322325740	205	22	324106620	206	19	328560450	227	3
322325750	207	13	324106670	226	13	328650191	226	1
322325760	207	27	324106690	226	21	330311370	212	9
322327130	207	29	324106710	226	15	334011200	218	1
322327140	207	34	324106720	206	15	334011200	218A	1
322327150	207	30	324106770	213	7	334040480	209	1
322361300	205	18	324106780	213	8	334292249	218A	2
322513491	212	16	324106790	213	3	334292250	218A	4
322514580	207	25	324106800	214	44	334292252	218A	6
322514660	205	36	324108171	214	13	334292255	218A	13
322514790	211	22	324121000	214	34	334292256	218A	14
322521310	205	13	324121000	226	18	334292257	218A	12
322531610	205	17	324121020	209	6	334292270	218A	25
322531621	207	31	324202700	206	7	334292271	218A	26
322591110	207	35	324203480	221	12	334292330	218A	3
322610140	211	23	324312960	206	1	334292331	218A	29
322613180	221	22	324362080	226	25	334293080	218A	7
322630140	221	25	324362090	226	27	334293081	218A	30
322800162	221	1	324412290	206	10	334293128	218	1A
322800162	221A	1	324412390	206	2	334293128	218A	34
322800163	221	1	324501270	214	16	334293135	218	28
322800163	221A	1	324501540	214	17	334293210	218A	35
322840727	221A	33	324501590	221	17	334310210	209	12
322840728	221A	32	324541560	214	15	334320171	209	15
322840773	221A	26	324910090	205	41	334525090	212	6
322840774	221A	29	326010410	211	3	334712030	212	37
322840775	221A	31	326110593	208	1	334800350	221	30
322840779	221A	81	326110880	211	35	334800360	213	24
322840790	221A	6	326111090	211	40	334800420	213	22
322840791	221A	7	326130343	208	7	334801330	209	4
322840792	221A	8	326130472	208	6	334801360	212	34
322840794	221A	10	326130530	211	39	334801390	212	35
322840795	221A	12	326140030	208	2	336019133	229	4

部品番号順索引
NUMERICAL PARTS INDEX

部品番号 Parts No	図番号 FIG No.	見出し番号 Key No.	部品番号 Parts No	図番号 FIG No.	見出し番号 Key No.	部品番号 Parts No	図番号 FIG No.	見出し番号 Key No.
336019135	229	4	340708000	218	8	355740286	223A	34
336035711	229	1	340708010	218	9	355740287	223A	36
336035713	229	1	340708020	218	19	355752220	223	2
336102261	229	10	340708040	219	14	355780231	224	22
336103460	229	7	340708050	219	20	355780251	224	23
336104930	229	7	340708061	219	23	355850190	223	14
336104970	229	10	340708080	233	22	358104750	225	2
336132651	229	9	340708090	233	23	358104770	225	14
336132661	229	6	340708100	233	20	358104780	213	14
336150020	229	8	340708380	233	21	358110940	209	9
340016701	233	1	340750303	219	12	358200930	213	1
340016721	219	1	340801660	233	25	358200940	225	1
340016721	219A	1	344111190	216	1	358500261	225	5
340106520	219	3	344111210	216	4	358511120	225	18
340106530	233	6	344903230	216	9	358511220	213	21
340106620	221	6	344952383	212	40	358511230	213	12
340171080	216	21	344952383	212A	1	358511250	213	11
340292120	219	44	344952792	216	16	358511260	213	19
340292120	219A	6	344952792	216A	1	358511590	221	32
340292120	233	11	344960593	212A	10	358550010	225	7
340293819	219A	24	344960593	216A	10	358550020	225	20
340293826	219A	19	344960594	212A	5	358550190	225	6
340451030	219	31	344960594	216A	5	358560180	214	26
340460180	219	37	344960596	212A	8	358560190	214	27
340490192	233	31	344960596	216A	8	360102061	205	45
340490193	233	32	344960597	212A	3	360102390	202	2
340490224	219	31A	344960598	212A	4	360200670	202	6
340500930	220	9	344960598	216A	4	360300161	202	13
340501050	220	1	344960599	212A	16	360300170	202	13
340530290	220	16	344960599	216A	18	360501771	202	3
340550870	219	25	344960601	216A	15	360520750	202	8
340560340	220	2	344960603	212A	15	360700210	202	14
340615881	205	43	344960603	216A	16	360700231	201	10
340621880	219	42	344960604	216A	3	360710060	201	21
340631220	233	30	350103830	217	6	360720130	201	19
340670030	219	26	350111300	217	1	360740123	201	22
340670030	220	5	350312260	224	20	360771060	201	7
340670280	212	50	350320400	209	24	360771070	201	16
340671220	218	3	350320440	209	22	360771080	201	15
340671381	218	10	350360110	209A	11	360771170	222	19
340671510	233	26	350502753	217	8	360771280	222	20
340671710	218	29	350502781	217	10	360771690	202	15
340671730	219	8	350503630	217	9	360800040	201	13
340671810	219	10	350711570	209	20	370310760	216	11
340671970	233	24	350711580	209	28	370310780	216	12
340672830	216	20	350755993	217	16	370770130	216	32
340673520	220	10	350756340	204	24	370900760	216	30
340673590	216	19	355070411	223	1	378010480	234	2
340673740	220	7	355070411	223A	1	378010490	234	3
340673820	216	23	355080510	223A	2A	378040450	234	1
340673870	218	5	355105461	217	23	378106940	217	4
340673870	221	5	355105473	217	28	378106950	217	5
340690240	216	26	355106250	217	23A	378106970	217	29
340690450	216	25	355111970	217	40	378108130	217	24
340692010	219	17	355171760	217	41	378306890	215	14
340692010	219	17	355171850	217	50	378306910	215	15
340692021	218	23	355252320	223	18	378306930	215	23
340692060	220	4	355252321	223	18	378460840	214	47
340692350	216	24	355605070	209	29	378910020	221	19
340692490	205	44	355605150	209	30	378910240	223	11
340692650	218	30	355605290	215	24	378910360	209	3
340693571	219	19	355630100	223	3	385040991	209	17
340707970	219	39	355700581	223A	2	385040991	209A	1
340707980	220	11	355740282	223A	9	385040992	209	17
340707991	218	7	355740283	223A	6	385040992	209A	1

部品番号順索引
NUMERICAL PARTS INDEX

部品番号 Parts No	図番号 FIG No.	見出し番号 Key No.	部品番号 Parts No	図番号 FIG No.	見出し番号 Key No.	部品番号 Parts No	図番号 FIG No.	見出し番号 Key No.
385101910	209	27	390199650	223	29	398180921	214	1
385101910	230	18	390211961	231	4	398181770	224	21
385120700	209	27A	390372000	232	3	398182120	214	14
385120730	209	26A	390372400	232	2	398182330	217	14
385150200	217	22	390372410	233	18	398210280	206	5
385150200	230	16	398110100	223	20	398210290	225	11
385200570	230	15	398110110	202	9	398211210	217	34
385200731	230	12	398110110	215	7	398211880	230	11
385200891	230	13	398110110	225	13	398212210	214	4
385201810	209	26	398110140	219	48	398212210	214	4
385201810	230	8	398110240	222	11	398212310	216	5
385202100	209	19	398110501	202	5	398213410	215	22
385202110	230	9	398110501	222	23	398214450	206	22
385230250	230	21	398110501	223	8	398214540	208	37
385230280	230	20	398111640	213	16	398214540	223	7
385240038	230	14	398113000	209	34	398214540	226A	3
385250130	230	25	398113000	225	19	398214590	214	23
385280212	230	27	398113310	219	30	398215500	226	17
385410080	230	1C	398113760	234	7	398215650	227	9
385410130	230	1D	398114451	214	9	398216400	221	33
385470300	209A	2	398115500	207	45	398216410	226	30
385470301	209A	9	398115630	218	13	398230070	215	23A
385470302	209A	8	398115630	233	14	398330290	224	9
385603370	230	1A	398116370	217	46	398330320	224	14
385611042	230	1	398116930	217	47	398330430	224	9
385620650	230	1B	398117180	213	18	398340240	209	32
385650520	230	2	398117270	222	10A	398340460	209	25
385650940	230	5	398117710	224	27	398340610	227	12
385650990	230	3	398117790	225	12	398380850	221	21
385750360	230	29	398118020	224	30	398400430	211	27
385870301	230	22	398119670	222	2	398400550	205	12
385870641	230	23	398119870	230	4	398400551	205	12
385891076	201	23	398119972	204	7	398460390	205	29
385891118	201	23	398120410	217	31	398460390	205	50
385891118	201	24	398120790	224A	3	398480240	218	20
385891128	216	34	398120950	221	20	398480240	219	27
385960550	216	33	398120961	209	31	398481040	219	15
389101952	201	2	398120962	209	31	398481300	219	22
389320231	201	5	398121150	217	2	398510070	215	3B
389410310	201	4	398121160	222	9	398510070	225	3
389510870	201	1	398121440	217	36	398510150	221	13
390101100	231	7	398122490	202	20	398510300	216	2
390101810	231	1	398122490	224A	17	398510350	211	19
390125060	231	2	398123020	224	1	398511310	206	20
390125070	231	3	398123110	224	28	398511310	213	9
390173600	232	1	398123350	224A	10	398511320	213	2
390173650	232	8	398123630	202	7	398511320	214	22
390196900	231	21	398123720	224A	18	398511320	226	14
390196910	231	10	398123730	224	29	398511930	205	37
390197120	231	13	398123830	202	4	398512160	217	12
390197710	232	7	398130310	202	1	398560730	228	14
390197720	231	11	398131210	217	35	398566470	205	28
390198180	232	4	398131310	217	11	398566470	207	36
390198260	231	20	398131330	223	21	398566480	205	27
390198301	231	9	398133690	224	11	398750150	201	17
390199160	231	25	398135010	223	22	398750150	216	35
390199430	231	16	398135140	223	23	398750150	224A	11
390199470	232	10	398135150	223	24	398750150	230	6
390199480	231	22	398137080	224	26	398750260	204	17
390199500	231	18	398137400	224	11	398750260	211	52
390199520	231	23	398180332	219	6	398750420	219	18
390199530	231	19	398180610	219	4	398750430	222	21
390199550	232	6	398180610	233	8	398750440	204	25
390199620	232	9	398180671	217	14	398756280	205	49
390199650	217	45	398180890	226	24	399100630	218	26

部品番号順索引
NUMERICAL PARTS INDEX

部品番号 Parts No	図番号 FIG No.	見出し番号 Key No.	部品番号 Parts No	図番号 FIG No.	見出し番号 Key No.	部品番号 Parts No	図番号 FIG No.	見出し番号 Key No.
399110340	215	18						
399110340	230	7						
399111040	204	26						
399111311	224	31						
399111960	222	22						
399112130	218	14						
399112130	233	15						
399113240	219	28						
399113620	222	24						
399113620	230	32						
399113630	201	25						
399113650	214	19						
399113650	218	24						
399113650	230	30						
399210710	212	47						
399211670	207	46						
399211890	214	42						
399232470	211	13						
399235760	217	37						
399260130	208	5						
399261070	211	37						
399261080	211	41						
399261250	208	3						
399261320	205	34						
399310330	208	38						
399370740	211	15						
399410140	214	25						
399431070	214	35						
399431070	226	19						
399564790	206	8						
399568660	205	10						
399568720	216	7						
399568730	214	39						
399568760	223	15						
399570110	219	46						
399600110	212	42						
399600110	216	28						
399611460	215	21						
399612071	212	44						
399612072	212	44						
399612150	206	11						
410810430	221A	86						
422530011	221	14						
454670040	233	3						
485220181	230	10						
490992430	231	12						
490992440	231	14						
490992470	231	15						
490992480	231	17						
490992490	232	5						
498180100	223	4						
498211470	208	27						
498221100	214	24						
498330120	234	6						
511380070	207	47						
535910050	230	29						
599730030	216	31						
A90610440	231	24						

部品番号順索引

(NUMERICAL PARTS INDEX)

モア一編
(MOWER)

部品番号順索引
NUMERICAL PARTS INDEX

部品番号 Parts No	図番号 FIG No.	見出し番号 Key No.	部品番号 Parts No	図番号 FIG No.	見出し番号 Key No.	部品番号 Parts No	図番号 FIG No.	見出し番号 Key No.
*	302	10	036500052	302	16	645370010	303	15
*	302	11	036500052	303	4	645370010	304	25
010310812	307	14	036500052	304	9	650020070	308	1
010411025	309	3	036500062	302	23	650020071	308	1
010411030	307	2	040106205	302	15	650150260	308	2
010411030	309	5	040106205	303	3	650150261	308	2
010411225	306	16	040106205	304	7	650150270	307	8
010411225	308	16	040106303	302	19	650160100	307	16
010411270	305	9	040106305	302	22	652030490	307	5
010411270	306	11	040109149	302	14	652030510	308	6
010411285	306	12	048100012	308	13	652050070	307	12
011510835	301	9	050109018	303	5	652050080	308	20
011611020	308	22	050109018	304	8	652200650	307	7
011611025	307	21	050109019	303	6	652220340	303	11
011611220	302	7	050109019	304	10	652220340	304	21
011611220	303	2	050109020	302	24	652251330	308	18
011611225	304	4	050309029	302	17	652260740	307	20
011611230	302	8	060610000	303	9	652260750	307	19
020900008	306	8	060610000	304	11	652260760	307	6
021000010	307	4	060610000	304	20	652260761	307	6
021000010	309	6	060610000	305	8	652260770	307	1
021000012	305	13	060610000	308	7	652260771	307	1
021000012	306	15	060610000	308	17	652304070	308	8
021000012	306	18	060619003	305	7	652304080	306	9
021000012	308	15	060619004	307	15	652304090	306	10
021000012	310	9	080109127	305	1	690210430	311	2
021000014	308	5	610000520	302	32	690260690	311	1
021000016	304	17	610160540	304	3	690360290	311	3
021500008	310	15	610210640	303	1	697300010	302	4
025100010	302	3	610210650	304	1	697460010	308	12
026100008	301	7	610210790	304	2	697600350	301	1
026100008	302	29	610460480	302	1	697600410	301	10
026100008	306	6	610560910	302	5	697600430	301	1
026100012	306	13	610560920	302	6	697720080	301	2
026100012	307	10	613000040	302	10A	697720080	301	2
026100012	307	17	613270370	302	9	697720090	301	4
026100014	310	8	613270440	302	18	697720090	301	4
026100020	307	11	613460490	304	6	697720100	301	3
26100020	308	19	613460500	304	5	697720100	301	3
026109189	305	11	630110770	302	25	697720180	301	5
026109191	308	21	630110780	304	13	698110050	310	14
027100008	306	7	630110930	304	12	698210030	309	7
027100008	307	13	630251250	306	2	698210060	308	14
027100010	307	3	630251260	306	4	698210070	310	6
027100010	309	4	630251270	306	5	698220060	305	14
027100012	305	12	630251280	306	3	698220080	302	28
027100012	306	14	630251320	302	27	699210040	305	10
027100012	306	17	632020250	305	2	699210050	303	14
027100014	308	4	632260260	305	3	699210050	304	24
027100016	304	16	638103171	306	1	699230340	308	3
030102018	301	8	638103172	306	1	699230350	308	9
030102018	302	30	638112130	303	17	699230360	310	10
030104025	307	9	638112130	304	27	699230410	310	10
030104025	307	18	638112140	305	4	699280010	305	15
030300540	310	7	638150870	309	1	699280020	303	10
031109027	310	11	642200010	309	2	699280030	302	12
031311050	308	11	642250260	310	5	699280040	302	13
034109090	304	14	642501440	310	1	699280050	303	18
034109091	302	26	642501450	310	2	699280060	304	28
036100017	302	20	642501620	310	1	699280090	305	5
036100017	305	6	642501630	310	2	699340050	304	15
036100022	303	12	642550780	310	4	699400040	303	16
036100022	304	22	642560300	310	3	699400040	304	26
036100030	308	10	645310330	303	13	699400050	303	7
036500047	302	21	645310330	304	23	699400050	304	19

部品番号順索引
NUMERICAL PARTS INDEX

部品番号 Parts No	図番号 FIG No.	見出し番号 Key No.	部品番号 Parts No	図番号 FIG No.	見出し番号 Key No.	部品番号 Parts No	図番号 FIG No.	見出し番号 Key No.
699400100	302	2						
699600030	310	13						
699610180	310	12						
699610230	301	6						
699680030	303	8						
699680030	304	18						

