

SHIBAURA

PARTS LIST

部品表

MC304J

MC364J

FM60DMJ

2020年10月 OCT. 2020



パーツリストの見方について

1) このパーツリストには下記型式が記載されています。

型式名	品目コード	表示型式	機関型式名	仕様値	モア型式
MC304J	392612	MC304J	N843-D (139232)	30 ps / 2700 rpm	FM60DMJ (551828)
MC364J	392613	MC364J	N843L-D (139234)	36 ps / 2700 rpm	

エンジン関係部品はエンジン製造番号(EN.....)、シャーシ、ボディ関係部品は車台製造番号により管理されております。

塗装色 シャーシ : ブラック90 外装 Tレツド

2) リストの記載内容について

リストの記載内容は下記に示す番号に従って説明します。

見出番号 Key No	部品番号 Parts No	部品名称 Parts Name	台当個数 Q'ty			互換性	適応号機 Application	型 寸 Description	備 考 Remarks
			⑨		④				
①	②	③			⑤	⑥	⑦	⑧	

- ①見出番号 イラストに付されている番号とリストの番号を一致させることにより、部品番号が
- ②部品番号 部品を管理するための部品番号です。
- ③部品名称 部品の名称を英文・和文で表示してあります。
- ④個 数 見出し番号あたりの使用個数を表示してあります。
- ⑤互 換 性 部品変更による新部品と旧部品との互換性記号を表示してあります。
- ⑥適用号機 設計変更実施号機が表示してあります。
- ⑦型 寸 標準部品の型寸表示がしてあります。
- ⑧備 考 部品の仕様・説明等が表示してあります。
- ⑨型 式 個別の形式を表示してあります。

3) 記号、略語について

記号(部品変更による新部品と旧部品との互換性の表示は次の通りです。)

A	新部品のみ互換性あり (新部品は新旧製品のいずれにも取付け出来ますが、旧部品は新製品に取付けることは出来ません。)
D	新旧部品の互換性なし (新部品は新製品、旧部品は旧製品にのみ取付け出来ます。)
E	追加部品であり適用号機欄に号機を記入。
F	廃止部品であり適用号機欄に号機を記入。
O	旧部品は在庫に限り供給、以降新部品を供給 (○マークを部品番号欄に旧部品番号備考欄に表示)
~ × × × × × : 製造番号 号機まで	
× × × × × ~ : 製造番号 号機より	

略語 (Abbreviation)

ASSY : アセンブリ	R. H : ライト(右側)	OP : オプション	IN : 吸気
Inc : ...を含む	UP : 上	d : 直径	EX : 排気
AR : 所要	LOW : 下	l : 長さ	
Fr. : フロント(前)	S.T.D : 標準	U.S : アンダーサイズ	
Re. : リヤ(後)	t : 厚さ	O.S : オーバーサイズ	
L.H : レフト(左)	φ : 直径	COMP : コンプリート(圧入,カシメ品)	

4) イラストについて

イラストにはASSY部品・単体部品が記載されていますが、必ずしも正確な形状を示すものではありません。正確な部品番号を見出すための目安となるものです。イラストに付されている番号とリストの見出番号を一致させることにより、その見出し番号から部品番号を知るようになっています。

ご注文について

- 1) 部品をご注文の際は、部品番号・部品名称・個数をお知らせ下さい。
- 2) ご注文の部品は、原則として誤送以外の返品は認めません。
- 3) シバウラ製品には、シバウラ 純正部品 を必ずご使用願います。

(市販の類似品を使用されますと早期破損や性能を悪くする原因となります。)

- 4) 部品価格は、別表の部品価格表を参照ください。

※本部品表は予告なく変更することがあります。

How to consult parts list

1) This parts list contain following model.

Model	Code	Indication model	Engine Model	Specification	Mower Model
MC304J	392612	MC304J	N843-D (139232)	30 ps / 2700 rpm	FM60DMJ (551828)
MC364J	392163	MC364J	N843L-D (139234)	36 ps / 2700 rpm	

Please confirm both engine serial number (addreviation ; EN****) and charssis number, when place a spare parts order.

2) Description in list.

Items in the list are described below by Nos, in the table below.

- ① Index No. :By referring the No. in the illustrations to the same No., you can find the correct parts No..
- ② Parts No. :No. to control parts.
- ③ Name of parts :Name of parts is in dicated in English and Japanese.
- ④ Quantity :It represents the quantity of each part contained in reference No..
- ⑤ Interchangeability :Mark to show interchangeability when replacing former parts with new ones.
- ⑥ Applicable No. of machines :No. of machines for which design is changed.

見出番号 Key No	部品番号 Parts No	部品名称 Parts Name	台当個数 Q'ty				互 換 性	適応号機 Application	型 寸 Description	備 考 89
			⑨		④					
①	②	③			④		⑤	⑥	⑦	⑧

- ⑦ Description : Specifications, descriptions, etc. of parts.
- ⑧ Remarks : Size of parts.
- ⑨ Model : Type

3) Mark and abbreviation.

Mark when parts are changed, interchangeability of new and former parts is shown as below.

Mark	Content
*	This mark appearing "Parts No." column indicates parts not to be supplied.
A	New and old parts are mutually interchangeable.
B	New parts can be substituted for old parts, but vice versa Thus, new part may be supplied to order asking for supply of old parts.
D	New and old parts are not interchangeable.
E	Indicated as "E" in "interchangeably" column. Its applicable serial number or
F	"F" mini tiller engine appears in "Application" column.
O	Old parts will be supplied until out of stock and thereafter new substitute parts will be supplied. (This mark appears in "Parts No." column and corresponding old numbers in "Remarks" column)
~ x x x x x : Up to x x x x x for serial numbers.	
x x x x x ~ : x x x x x and up for serial numbers.	

Abbreviation

ASSY	: Assembly	R. H	: Right	OP	: Optional	IN	: Intake
Inc	: Including	UP	: Upper	d	: Diameter	EX	: Exhaust
AR	: Required	LOW	: Lower	l	: Length		
Fr.	: Front	S. T. D	: Standard	U. S	: Undersize		
Re.	: Rear	t	: Thickness	O. S	: Oversize		
L. H	: Left	φ	: Diameter	COMP	: Complete		

4) Illustrations

Illustrations present assemblies and individual piece parts not always precisely.

They are just guidelines to find correct parts codes. By comparing the index No. in the parts list with the same No. in the illustrations, you can know the parts No.

How to order

- 1) When ordering some parts, designate the code No. , name of parts and quantity.
- 2) Returned parts order then those which were delivered by mistake are not accepted.
- 3) Be sure to use **SHIBAURA** genuine parts for **SHIBAURA** products. (Warranty does not cover when the use of parts which are not SHIBAURA service parts.)
- 4) Refer separated parts price list for price of parts.

✂ This parts list may be modified without notice.

目 次
CONTENTS

図 番 FIG.NO.	装置名称 SUBJECT	ページ PAGE
エンジン		
ENGINE		
101	CYLINDER BLOCK	シリンダブロック 9
102	CYLINDER HEAD	シリンダヘッド 11
103	ROCKER ARM	ロッカーアーム 12
104	HEAD COVER	ヘッドカバー 13
105	CRANK SHAFT, PISTION	クランクシャフト、ピストン 14
106	CAM SHAFT	カムシャフト 16
107	OIL PUMP	オイルポンプ 17
108	TIMING GEAR & GOVERNAR	タイミングギヤ & ガバナ 18
109	WATER PUMP	ウォーターポンプ 19
110	INJECTION PUMP & LINES	インジェクションポンプ & ライン 20
111	NOZZLE, HOLDER	ノズル、ホルダ 21
112	ALTERNATOR MOUNTING	オルタネータ マウント 22
113	ALTERNATOR	オイルネータ 23
114	EXHAUST MANIFOLD	エキゾーストマニフォールド 24
115	STARTING MOTOR :MC304J	スターテイングモータ ;MC304J 25
116	STARTING MOTOR :MC364J	スターテイングモータ ;MC364J 26
シャーシ		
CHASSIS		
200	FUEL LINES ,BATTERY	フュエルハイカン、バッテリー 28
201	FUEL TANK	フュエルタンク 29
202	AIR CLEANER , MUFFLER	エアクリーナ、マフラ 30
203	TRANSMISSION GEARS	トランスミッションギヤ 31
204	TRANSMISSION , SHIFTER	トランスミッション、シフタ 33
205	TRANSMISSION , DRIVE PINION	トランスミッション、ドライブピニオン 34
206	CLUTCH ASSEMBLY	クラッチASSY 36
207	DIFFERENTIAL , FRONT AXLE	デフ、フロントアクスル 38
208	BRAKE ASSEMBLY ;CURRENT	ブレーキASSY :旧部品 39
209	BRAKE ASSEMBLY ;NEW	ブレーキASSY :新部品 40
210	STEERING COLUM & STEP	ステアリング & ステップ 41
211	INSTRUMENT PANEL	インストルメントパネル 43
212	REAR AXLE, DIFFERNTIAL & HOUSING	リヤアクスル、デフ&ハウジング 44

目 次 CONTENTS

図 番 FIG.NO.	装置名称 SUBJECT	ページ PAGE
シャーシ		
CHASSIS		
213	REAR AXLE, WHEEL SHAFT	リヤアクスル、ホイールシャフト 46
214	HYD-CYLINDER :STEERING	油圧シリンダ:ステアリング 48
215	PEDALS, HYDROSTATIC TRANSMISSION	ペダル、HST 49
216	ACCELERATOR CONTROL & CHANGE LEVER	アクセルコントロール&チェンジレバー 50
217	CHASSIS & ROPS	チャーシ & 安全フレーム 52
218	LIFT ARM	リフトアーム 53
219	LIFT CYLINDER	リフトシリンダ 55
220	BONNET , FENDERS	ボンネット、フェンダ 56
221	POWER STEERING & PIPING	パワーステアリング & 配管 58
222	CONTROL VALVE & PIPING	コントロールバルブ & 配管 59
223	CONTROL VALVE ASSY	コントロールバルブ ASSY 61
224	OIL FILTER, HYDRAULICS	油圧フィルタ 62
225	H.S.T DRIVE	H. S. Tドライブ 63
226	HST ASSEMBLY	H. S. Tアッセンブリ 65
227	RADIATOR , PLATE	ラジエタ、 シャフウバン 67
228	SEAT BRACKET	シートダイ 68
229	SEAT	シート 70
230	ENGINE SUPPORT, PLATE	エンジンサポート、シャフウバン 72
231	ENGINE SUPPORT	エンジンサポート 74
232	BRAKE PEDALS	ブレーキペダル 75
233	PARKING BRAKE, RANGE LEVER	駐車ブレーキ、ヘンソクレバー 76
234	FRONT WHEELS , REAR WHEELS	フロント、リヤホイール 78
235	ELECTRONIC PARTS	電装品 79
236	NAME PLATE	ネームプレート 81
237	DECALS	デカール 82
238	ATTACHMENT	付属品 83
239	SIDE PTO (OPTION)	サイドPTO(オプション) 84
240	DUAL REMOTE HYD-VALVE (OPTION)	サブバルブ2レン(オプション) 85
241	CANOPY (OPTION)	ヒヨケ (オプション) 86

目 次 CONTENTS

図 番 FIG.NO.	装置名称 SUBJECT	ページ PAGE
モア		
MOWER : FM60DMJ		
401	UNIVERSAL JOINT	ユニバーサル ジョイント 88
402	GEAR BOX	ギヤボックス 89
403	BEARING HOLDER :CENTER	ベアリングホルダ:センター 90
404	BEARING HOLDER :SIDE	ベアリングホルダ:サイド 91
405	TENSION	テンション 92
406	MOWER DECK, COVER	モアデッキ、カバー 93
407	ROLLER : FRONT & REAR	ローラ:フロント&リヤ 94
408	FRONT & REAR WHEELS	前輪 、 後輪 95
409	DISCHARGE COVER	ディスチャージカバー 96
410	LIFT LINKS	リフトリンク 97
411	MARK, CAUTION PLATES	マーク、コーションプレート 98

部品番号順索引 NUMERICAL PARTS INDEX

ENGINE	エンジン	100
CHASSIS	シャーシ	104
MOWER	モア	113

エンジン編

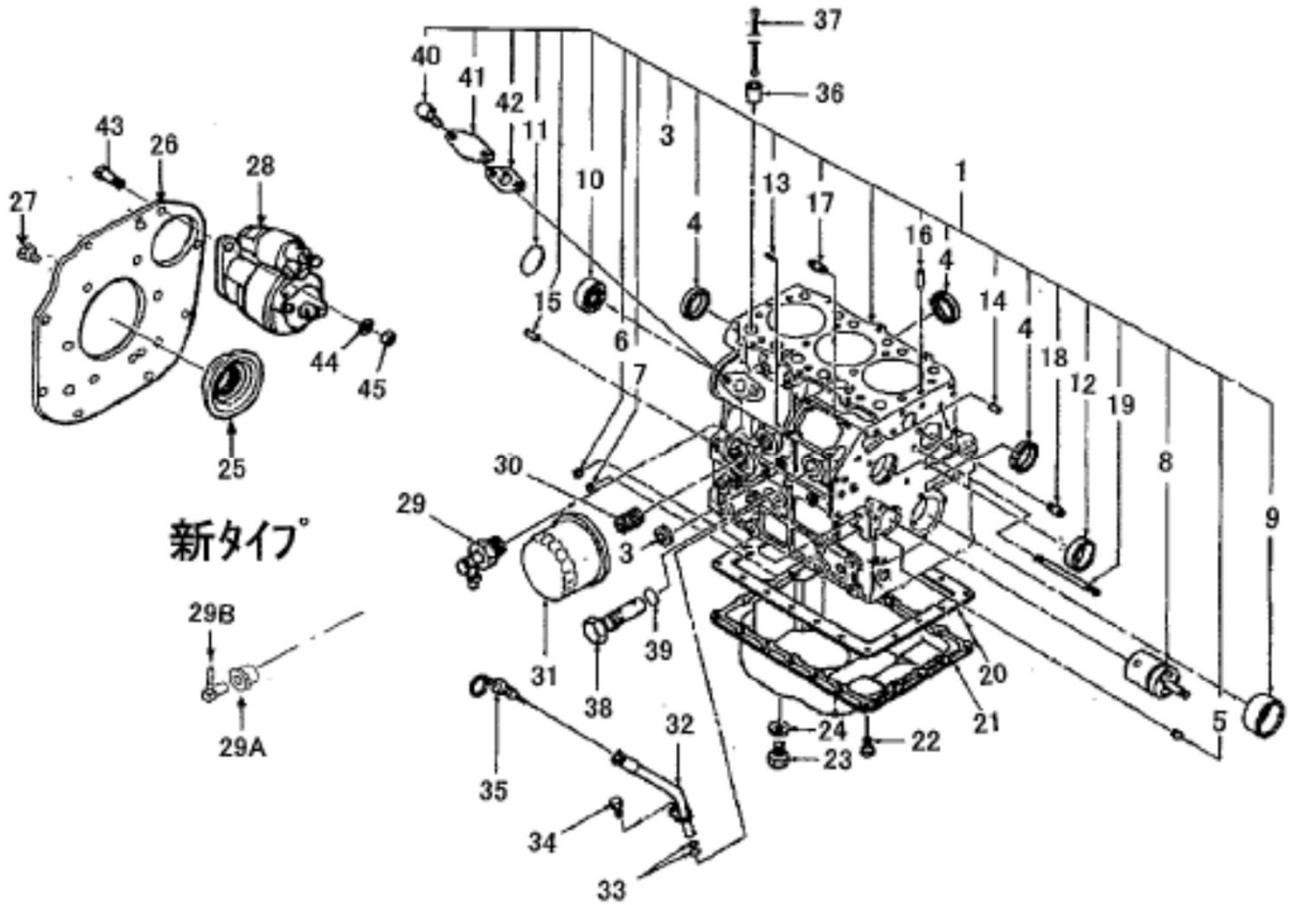
(ENGINE)

MC304J・・・・・・・・N843

MC364J・・・・・・・・N843L

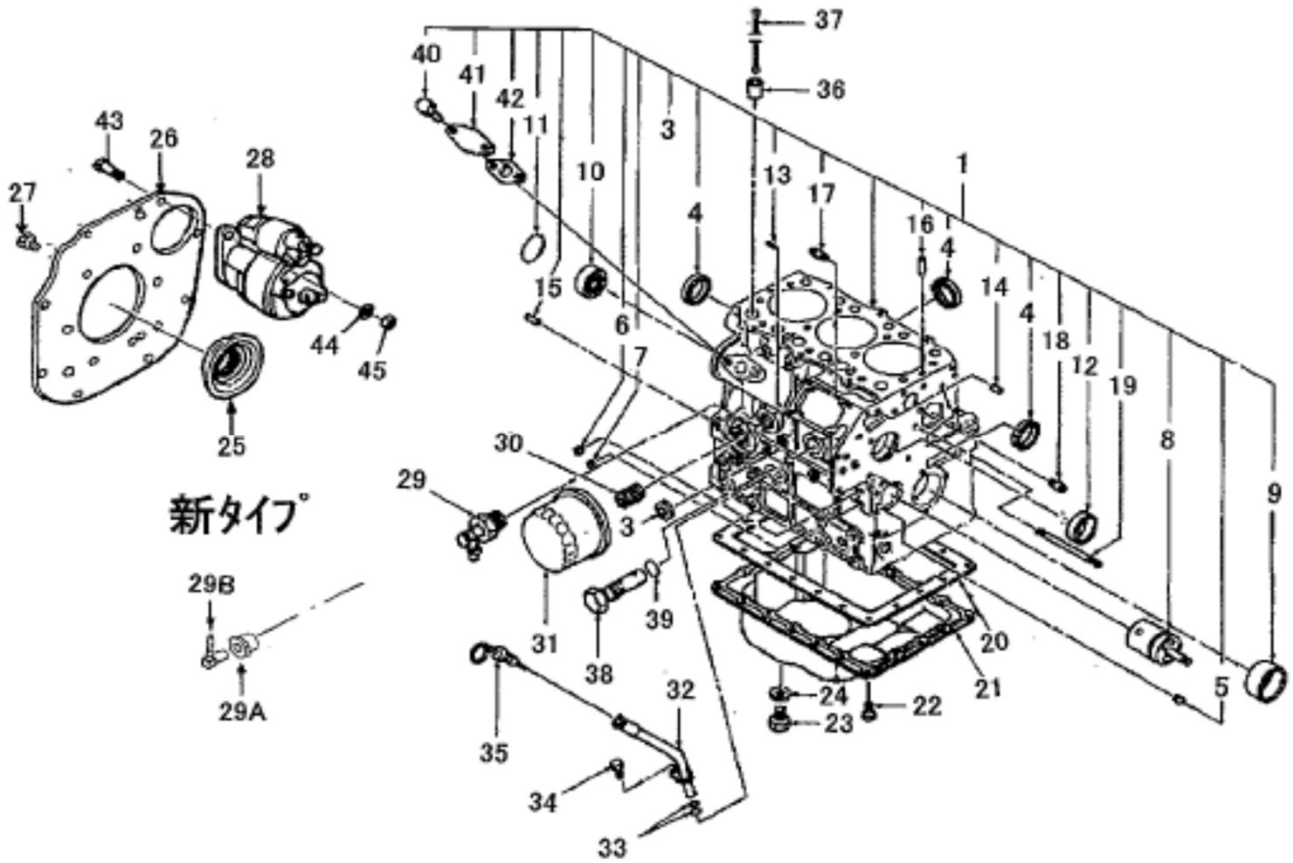
シリンダブロック

FIG.101 CYLINDER BLOCK



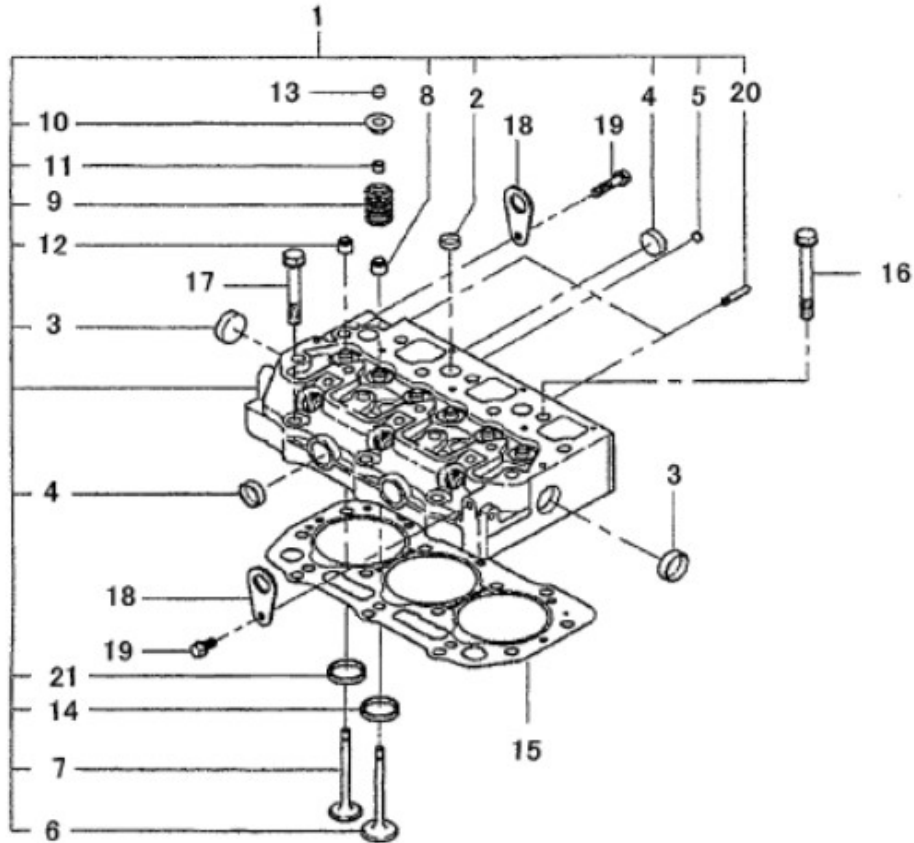
見出番号 KeyNo	部品番号 Parts No	部品名称 Part Name	台当個数 Q'ty		互換性	適応号機 Application	型 寸 Description	備 考 Remarks
			304	364				
1	11010 1360	CYLINDER BLOCK	1			MC304 MC364		
1	11010 1490	CYLINDER BLOCK		1				
3	06421 0025	SEALING CAP	1	1				
4	06420 9055	SEALING CAP	4	4				
5	19846 6010	PLUG	2	2				
6	19846 6020	PLUG	4	4				
7	19846 6030	PLUG	4	4				
8	16529 6260	SHAFT.IDLE GEAR	1	1				
9	19851 7222	BUSHING ;STD	1	1				
10	04010 6203	BALL BEARING	1	1				
11	06410 0045	EXPANSION PLUG	1	1				
12	04230 9013	NEEDLE BEARING	1	1				
13	03050 0612	DOWEL PIN	2	2				
14	03050 0616	DOWEL PIN	2	2				
15	03050 1025	DOWEL PIN	2	2				
16	03030 9005	SPRING PIN	2	2				
17	01211 0820	STUD BOLT	2	2				
18	01211 0635	STUD BOLT	1	1				
19	01211 0660	STUD BOLT	1	1				
20	11099 6820	GASKET	1	1				
21	11070 8310	OIL PAN COMPL	1	1				
22	01010 9235	BOLT ;M6x13	26	26				
23	01041 1212	BOLT ;M12x1.25-12L	1	1				
24	02510 0012	SEAL WASHER	1	1				
25	19863 6170	OIL SEAL	1			MC304 MC364		
25	05020 9083	OIL SEAL		1				
26	11036 7770	PLATE	1			MC304 MC364		
26	11036 7840	PLATE		1				
27	01151 0820	BOLT ;M8x20	10	10				
28	18508 6551	MOTOR ASSY ;STARTI	1			MC304		
28	18508 6530	MOTOR ASSY ;STARTI		1		MC364		
29	19873 6150	BODY		1		N843L;~31476 N843L;31477~ N843L;31477~		
29A	19848 6770	CONNECTOR	1	1				
29B	34067 2970	ADAPTOR	1	1				
30	14054 6020	JOINT, FILTER	1	1				

シリンダブロック
FIG.101 CYLINDER BLOCK



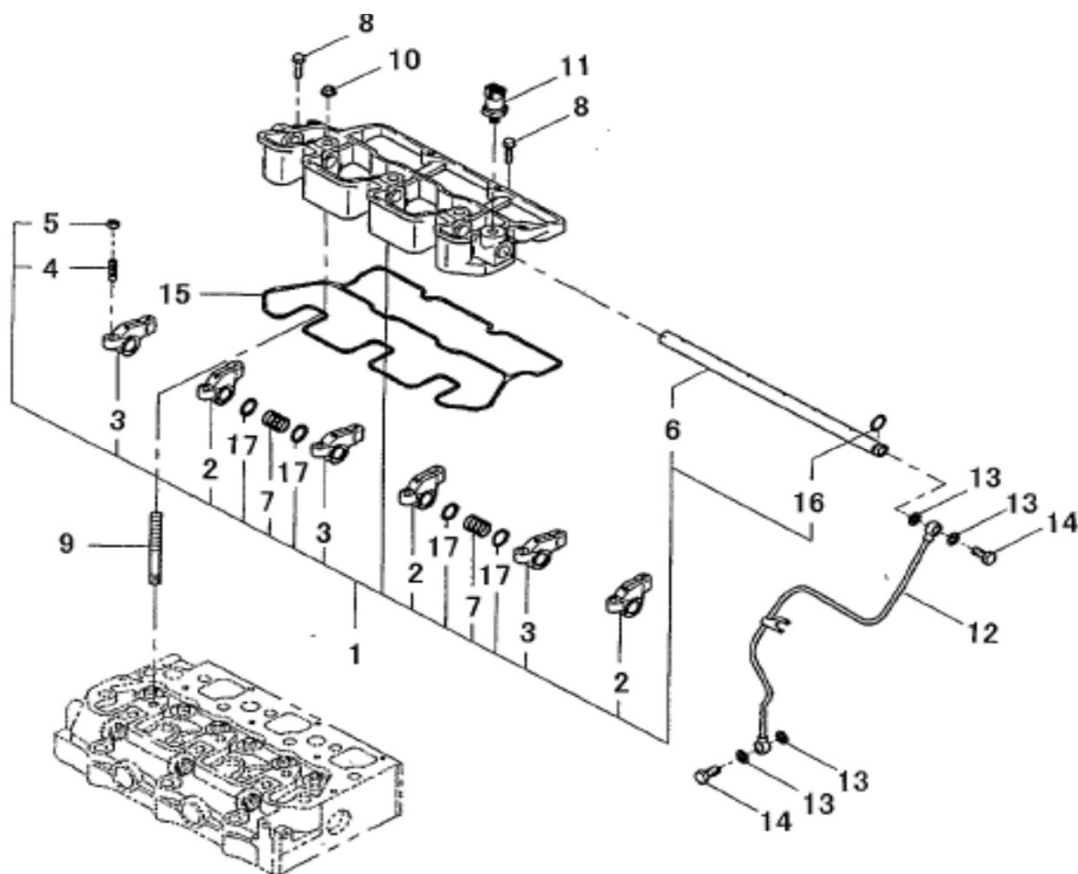
見出番号 KeyNo	部品番号 Parts No	部品名称 Part Name	台当個数 Q'ty		互換性	適応号機 Application	型寸 Description	備考 Remarks
			304	364				
31	14051 7020	FILTER, OIL	1	1				
32	11075 6490	GUIDE	1	1				
33	05210 9113	O-RING	2	2				
34	01131 0612	BOLT ;M6x12	1	1				
35	19841 6270	LEVEL GAUGE COMPL	1	1				
36	12011 6160	TAPPET	6	6				
37	12045 6251	ROD, PUSH	6					
37	12045 6311	ROD, PUSH		6				
38	14003 6220	VALVE ASSY ;RELIEF	1	1				
39	05210 9078	O-RING	1	1				
40	01131 0612	SCREW	2					
41	16520 6640	COVER	1			MC304		
42	13099 6130	GASKET	1			MC304		
43	01031 1040	BOLT ;M10x40	2	2		MC304		
44	02710 0010	SPRING WASHER	2	2				
45	02090 0010	NUT ;M10	2			MC304		

シリンダヘッド
FIG.102 CYLINDER HEAD



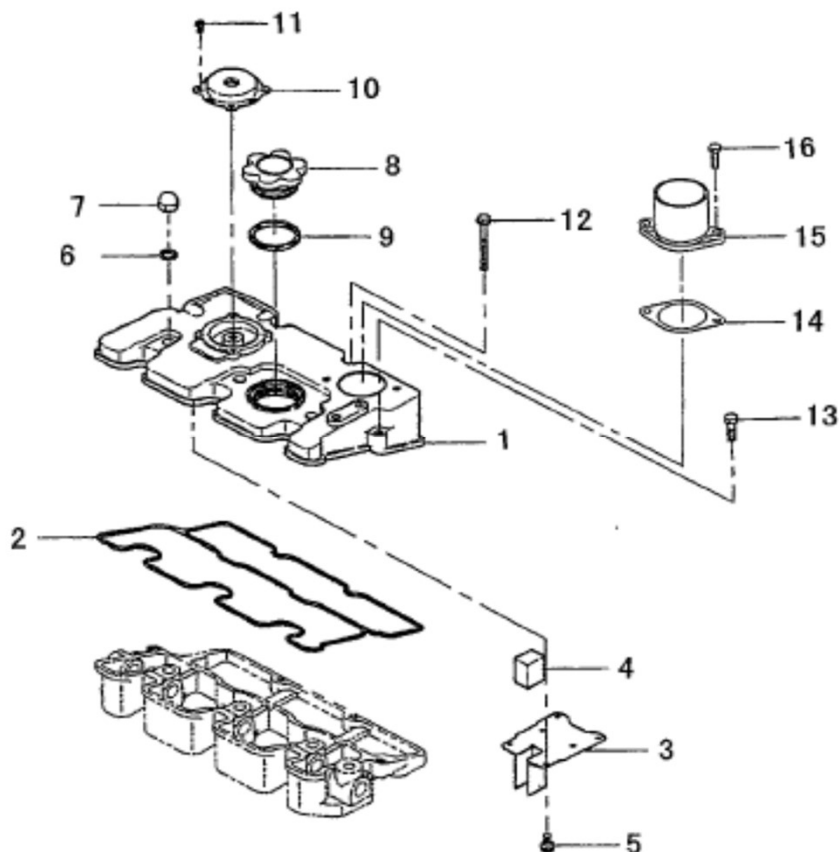
見出番号 KeyNo	部品番号 Parts No	部品名称 Part Name	台当個数 Q'ty			互換性	適応号機 Application	型寸 Description	備考 Remarks
			ALL						
1	11101 1690	HEAD ASSY.CYLINDER	シリンダヘッド ASSY	1					
2	06421 0018	SEALING CAP	シーリングキャップ	5					
3	06421 0030	SEALING CAP	シーリングキャップ	2					
4	06421 0025	SEALING CAP	シーリングキャップ	4					
5	06421 0010	SEALING CAP	シーリングキャップ	2					
6	12016 6380	VALVE. INTAKE	インテイクバルブ	3					
7	12017 6380	VALVE. EXHAUST	エキゾーストバルブ	3					
8	12040 6070	SEAL.VALVE GUIDE :	バルブガイドシール : IN	3					
9	19821 6700	SPRING	スプリング	6					
10	12018 6080	RETAINER	リテーナ	6					
11	12022 6070	COTTER	コッタ	12					
12	12040 6050	SEAL.VALVE GUIDE :	バルブガイドシール :	3					
13	12021 6041	CAP VALVE	バルブキャップ	6					
14	11013 6400	VALVE , SEAT	バルブシート ;IN	3					
15	11114 7491	GASKET.CYLINDER	ガスケット.ヘッド :T1.3	1					
15	11114 7501	GASKET.CYLINDER	ガスケット.ヘッド :T1.4	1					
16	11113 6480	BOLT.CYLINDER	ヘッドホルト	11					
17	11113 6490	BOLT.CYLINDER	ヘッドホルト	3					
18	19581 6540	HANGER	ハンガ	2					
19	01151 0816	BOLT ;M8x16		2					
20	01211 0655	STUD BOLT	スタットホルト	2					
21	11013 6435	VALVE , SEAT	バルブシート ; IN / EX	3					

ロツカーアーム
FIG.103 ROCKER ARM



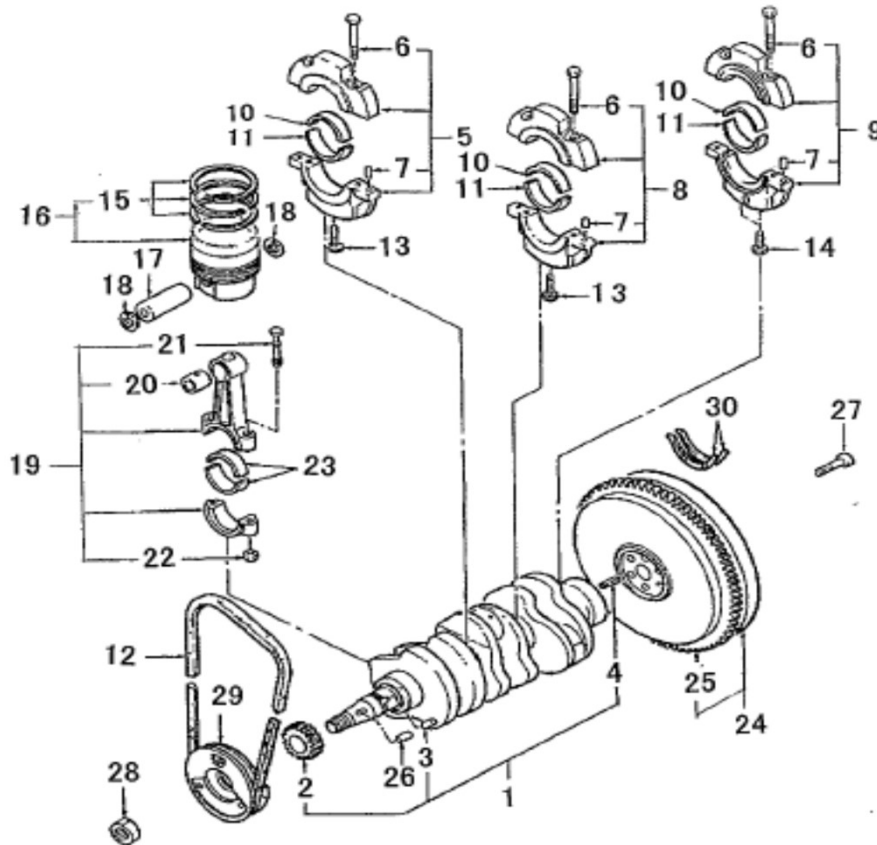
見出番号 KeyNo	部品番号 Parts No	部品名称 Part Name		台当個数 Q'ty		互換性	適応号機 Application	型寸 Description	備考 Remarks
		304	364						
1	12003 6930	ROCKER ARM ASSY	ロツカーアーム ASSY	1	1				
2	12035 6131	ROCKER ARM COMPL ;IN	ロツカーアーム COMPL ;IN	3	3				
3	12035 6141	ROCKER ARM COMPL ;EX	ロツカーアーム COMPL ;EX	3	3				
4	19948 6220	SCREW	アジャストスクリュ	6	6				
5	02010 9076	NUT ;M7x1	ナツト	6	6				
6	12031 6281	SHAFT, ROCKER ARM	ロツカーアームシャフト	1	1				
7	19821 7170	SPRING	スプリング	2	2				
8	01131 0635	BOLT ;M6x35	ボルト	2	2				
9	01210 9044	STUD BOLT	スタツドボルト	3	3				
10	02310 0010	NUT ;M10	ナツト	3	3				
11	18524 6060	PRESSURE UNIT ,OIL	マノコンタクト	1	1				
12	14060 6941	PIPE.OIL	オイルパイプCOMPL	1			MC304 MC364		
12	14060 7281	PIPE.OIL	オイルパイプCOMPL		1				
13	14099 6260	GASKET:M8	ガスケット:M8	4	4				
14	19848 6780	BOLT BANJO	アイボルト	2	2				
15	12099 6140	GASKET	ガスケット	1	1				
16	05210 9076	O-RING	オリング	4	4				
17	19928 0300	SHIM ;0.5T	シム ;0.5T	4	4				

ヘッドカバー
FIG.104 HEAD COVER



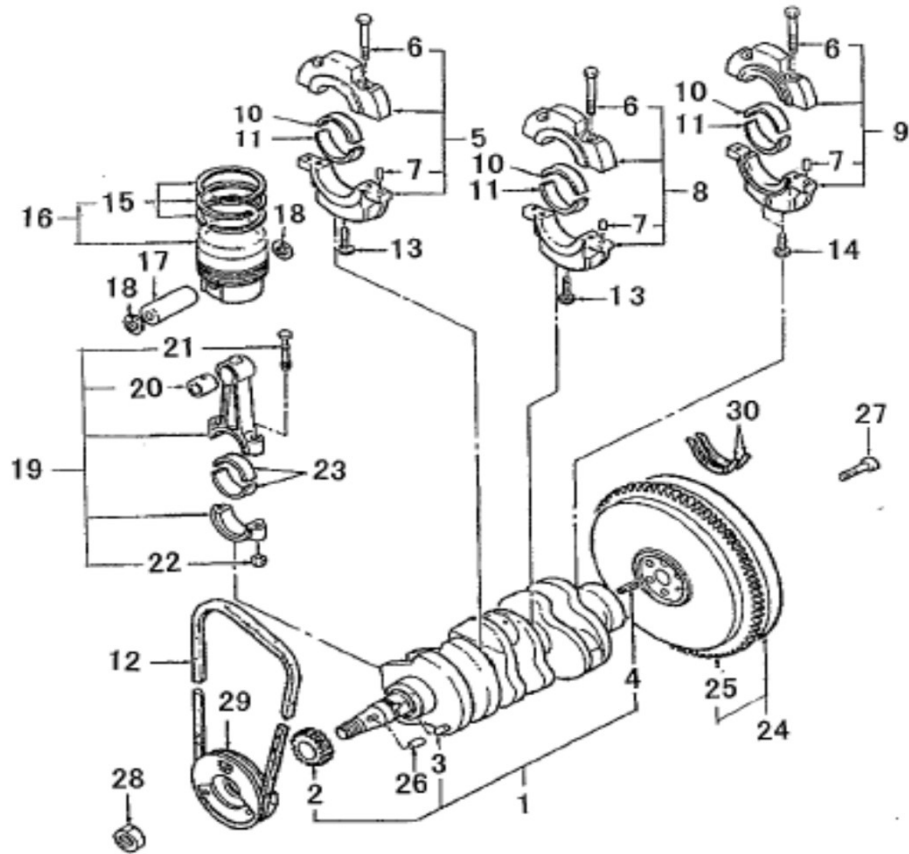
見出番号 KeyNo	部品番号 Parts No	部品名称 Part Name		台当個数 Q'ty			互換性	適応号機 Application	型寸 Description	備考 Remarks
				ALL						
1	11121 7670	COVER, CYLINDER	ヘッドカバー ;ウエ	1						
2	11199 6410	GASKET	ガスケット ;ヘッドカバー	1						
3	11066 6210	STOPPER, OIL	オイルストッパ	1						
4	11066 6060	STOPPER, OIL	スチールウール	1						
5	01560 0406	SCREW	スクリュー	6						
6	14099 6270	GASKET ;M10	ガスケット ;M10	3						
7	02460 0010	CAP NUT ;M10	キャツプナット	3						
8	19843 6010	CAP, FILTER	キャツプ	1						
9	05210 0420	O-RING	O リング	1						
10	11056 6080	BREATHER	ブリーザバルブ	1						
11	01110 0408	BOLT ;M4x8	ボルト	4						
12	01131 0660	BOLT ;M6x60	ボルト	2						
13	01131 0640	BOLT ;M6x40	ボルト	2						
14	13599 6951	GASKET, AIR INTAKE	ガスケット ;エアインテイク	1						
15	13556 6510	AIR INTAKE	アダプタ、エアインテイク	1						
16	01131 0620	BOLT ;M6x20	ボルト	2						

クランクシャフト、ピストン
 FIG.105 CRANK SHAFT , PISTON



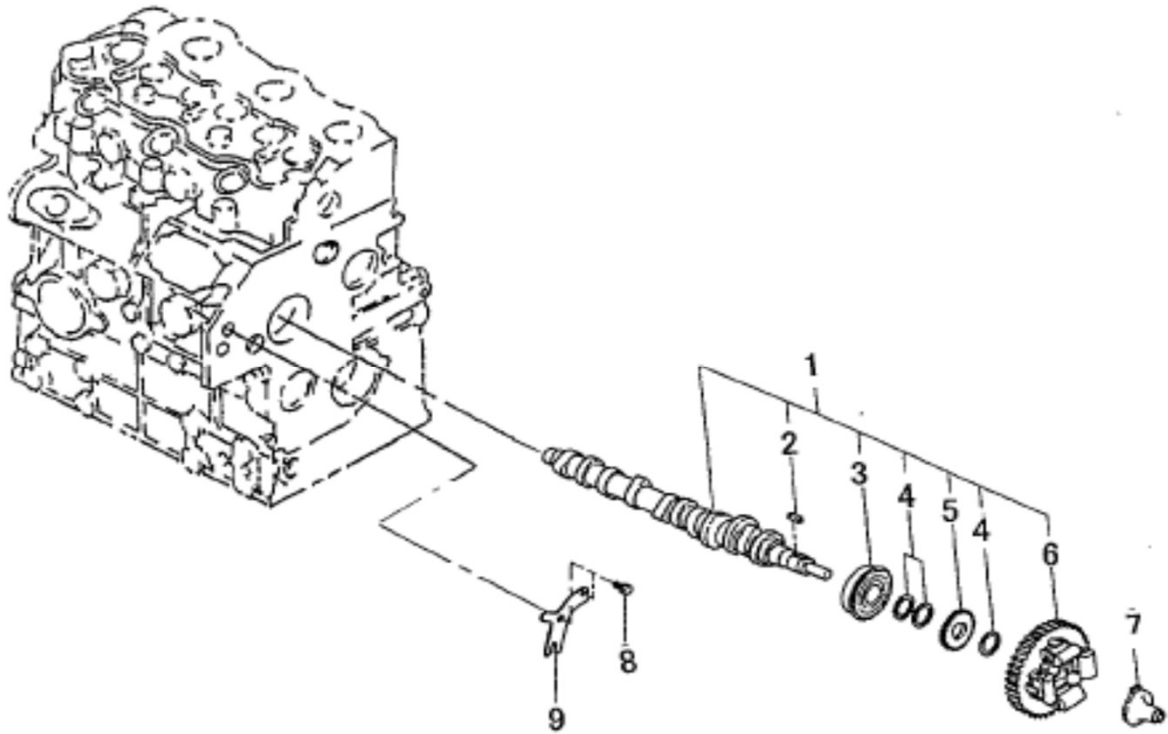
見出番号 KeyNo	部品番号 Parts No	部品名称 Part Name		台当個数 Q'ty		互換性	適応号機 Application	型寸 Description	備考 Remarks
		304	364	304	364				
1	11525 6950	CRANKSHAFT COMPL	クランクシャフトCOMPL	1			MC304		
1	11525 7020	CRANKSHAFT COMPL	クランクシャフトCOMPL		1		MC364		
2	11527 6270	GEAR.CRANKSHAFT	クランクギヤ	1	1				
3	03050 9020	DOWEL PIN	ノックピン	1	1				
4	03030 0816	SPRING PIN	スプリングピン	1	1				
5	11015 6171	BEARING HOLDER ASSY	ベアリングホルダ	1			MC304		
5	11015 6370	HOLDER ASSY.BEARING	ベアリングホルダ		1		MC364		
6	01010 9406	BOLT ;M10x55	ボルト	6	6				
7	03050 0612	DOWEL PIN	ノックピン	6	6				
8	11015 6181	BEARING HOLDER ASSY	ベアリングホルダ	1			MC304		
8	11015 6380	HOLDER ASSY.BEARING	ベアリングホルダ		1		MC364		
9	11015 6191	HOLDER ASSY.BEARING	ベアリングホルダ	1			MC304		
9	11015 6390	HOLDER ASSY.BEARING	ベアリングホルダ		1		MC364		
10	19851 7232	METAL UPPER:STD.	メタル.ウエ:STD	3	3				
11	19851 7242	METAL LOWER:STD	メタル.シタ:STD	3	3				
12	08010 9061	V-BELT ;A36.5	Vベルト ;A36.5	1	1				
13	01010 9667	BOLT ;M10x65	ボルト	2	2				
14	01070 0865	BOLT ;M8x65	ボルト	2			MC304		
14	01070 0860	BOLT ;M8x60	ボルト		2		MC364		
15	11510 7970	RING KIT ;PISTON	ピストンリング KIT	3	3				
16	11501 7541	PISTON ASSY ;STD	ピストン KIT ;STD	3			MC304		
16	11501 7491	PISTON ASSY ;STD	ピストン KIT ;STD		3		MC364		
17	11532 6220	PIN.PISTON	ピストンピン	3	3				
18	03650 0028	SNAP RING	スナップリング	6	6				
19	11502 6251	CONNECTING ROD ASSY	コネクティングロッド	3			MC304		
19	11502 6330	CONNECTING ROD ASSY	コネクティングロッド		3		MC364		
20	19851 7265	BUSHING	ブッシュ	3	3				
21	11517 6140	BOLT.CONNECTING ROD	ロッドボルト	6	6				
22	02010 9120	NUT ;M10x1.25	ナット.コンロッド	6	6				
23	19851 7650	METAL, PIN ;S.T.D	メタル.ピン ;S.T.D	6	6				
24	11535 7380	FLYWHEEL	フライホイール COMPL	1	1				
25	11537 6040	GEAR.RING	リングギヤ	1	1				
26	03410 0508	KEY	キー	1	1				

クランクシャフト、ピストン
FIG.105 CRANK SHAFT , PISTON



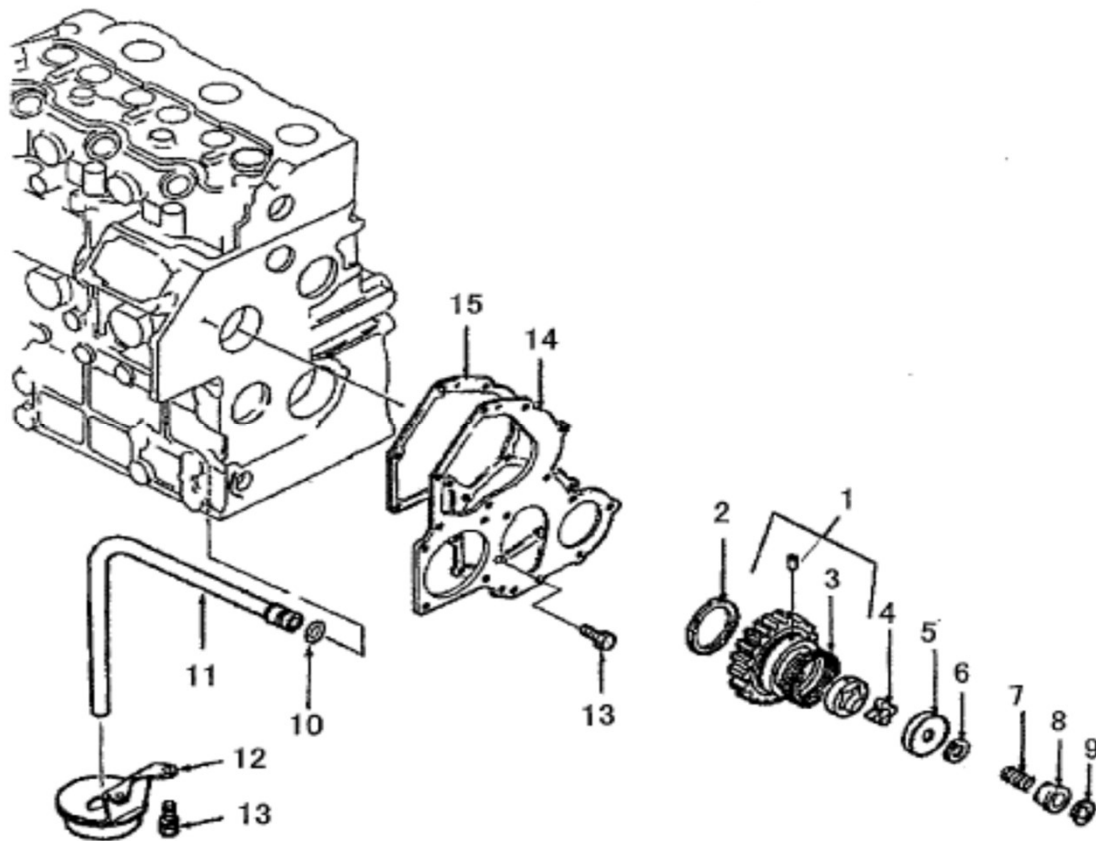
見出番号 KeyNo	部品番号 Parts No	部品名称 Part Name		台当個数 Q'ty		互換性	適応号機 Application	型寸 Description	備考 Remarks
				304	364				
27	01010 9341	BOLT ;M10x1.5-34L	ボルト	6	6				
28	02010 9086	NUT ;M24x1.5	ナット	1	1				
29	11539 7790	PULLEY.CRANKSHAFT	クランクシャフトプーリ	1	1				
30	19926 6200	WASHER ,THRUST	スラストワッシャ	2	2				

カムシャフト
FIG.106 CAM SHAFT



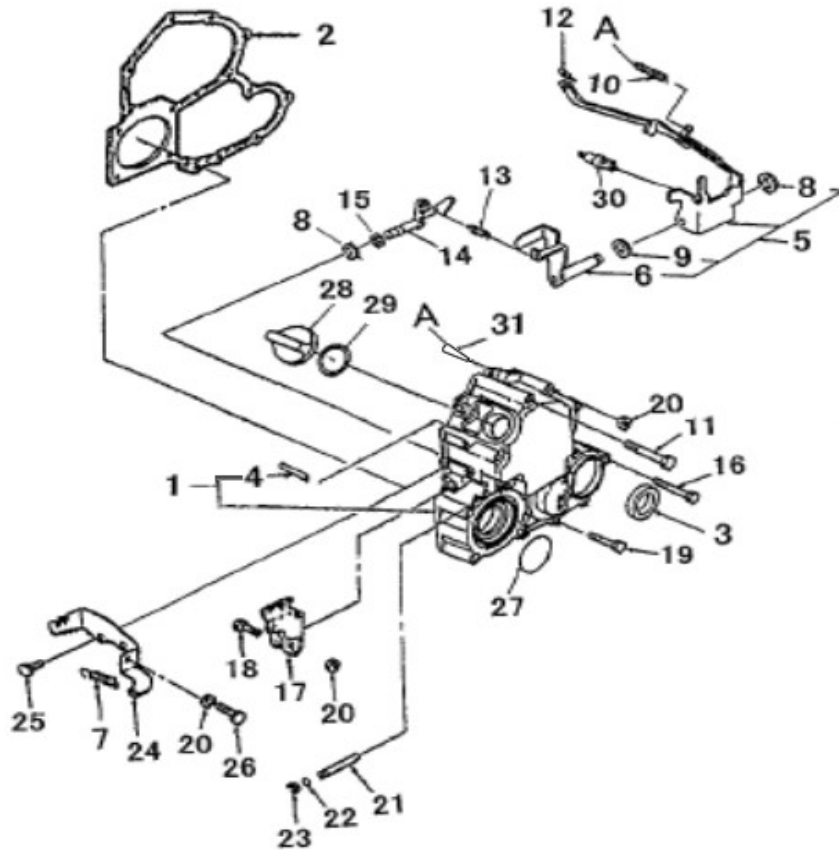
見出番号 KeyNo	部品番号 Parts No	部品名称 Part Name		台当個数 Q'ty		互換性	適応号機 Application	型寸 Description	備考 Remarks
				ALL					
1	12002 6350	CAMSHAFT ASSY	カムシャフトASSY	1					
2	03410 0508	KEY	キー	1					
3	04015 6304	BALL BEARING	ボールベアリング	1					
4	19921 6230	SPACER	スペーサ	3					
5	12073 6081	GEAR	ギヤ	3					
6	12001 6050	GEAR, CAM	カムギヤCOMPL	1					
7	12525 6120	SLIDER COMPL	スライダCOMPL	1					
8	01131 0612	BOLT ;M6x12	ホルト	2					
9	19956 6652	PLATE	プレート	1					

オイルポンプ
FIG.107 OIL PUMP



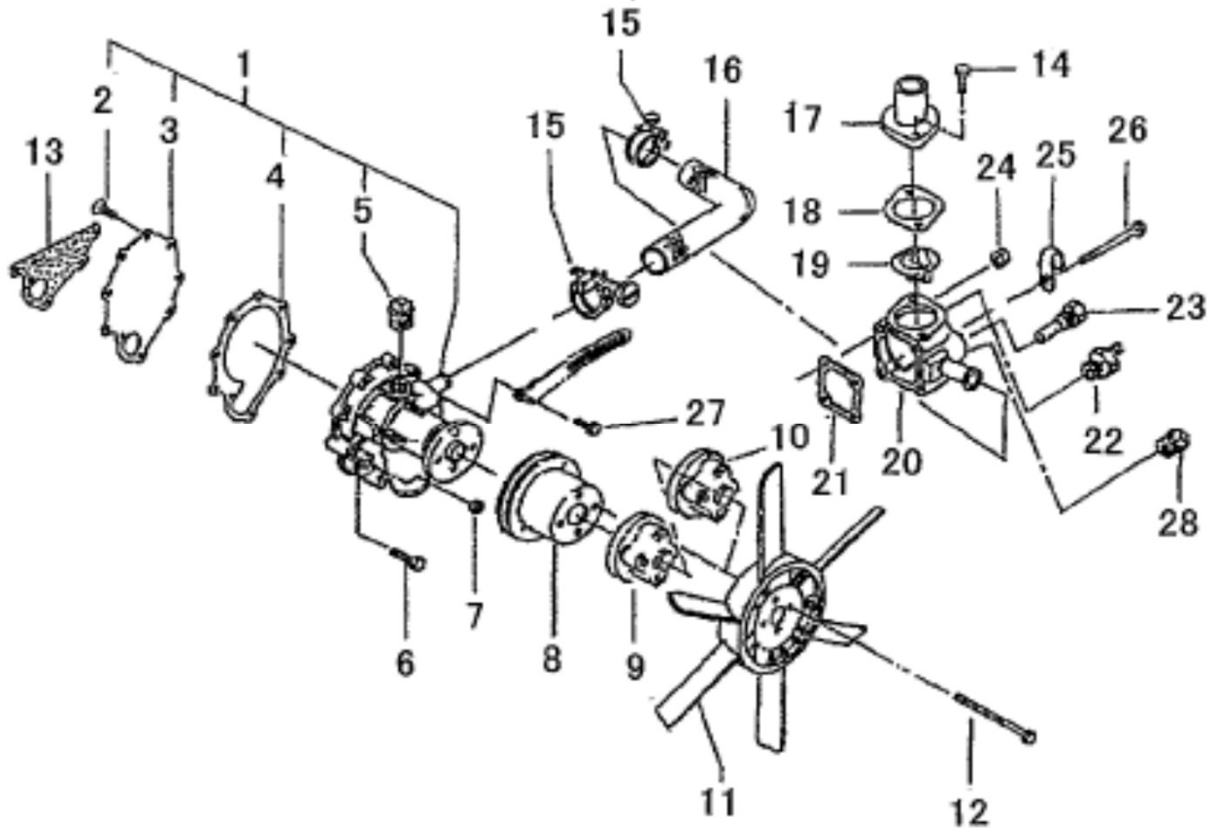
見出番号 KeyNo	部品番号 Parts No	部品名称 Part Name		台当個数 Q'ty			互換性	適応号機 Application	型寸 Description	備考 Remarks
				ALL						
1	16502 6400	GEAR ASSY.IDLE	アイドルギヤASSY	1						
2	19926 6270	WASHER.THRUST	スラストワッシャ	1						
3	19821 7760	SPRING	スプリング	1						
4	14016 6380	ROTOR	ロータ	1						
5	14011 6220	OIL PUMP COVER	オイルポンプカバー	1						
6	19928 6340	SHIM KIT	シム KIT	1						
7	19821 6720	SPRING	スプリング	1						
8	19923 6540	COLLAR	カラー	1						
9	03680 0010	SNAP RING	スナップリング	1						
10	05210 9076	O-RING	O リング	1						
11	14098 6860	PIPE	オイルパイプ	1						
12	14040 6520	FILTER, SUCTION	サクションフィルタ	1						
13	01131 0612	BOLT ;M6x12	ボルト	4						
14	16599 6540	GASKET	ガスケット:フロントプレート	1						
15	16516 6600	PLATE.FRONT	フロントプレート	1						

タイミングギヤケース、ガバナ
 FIG.108 TIMING GEAR CASE, GOVERNOR



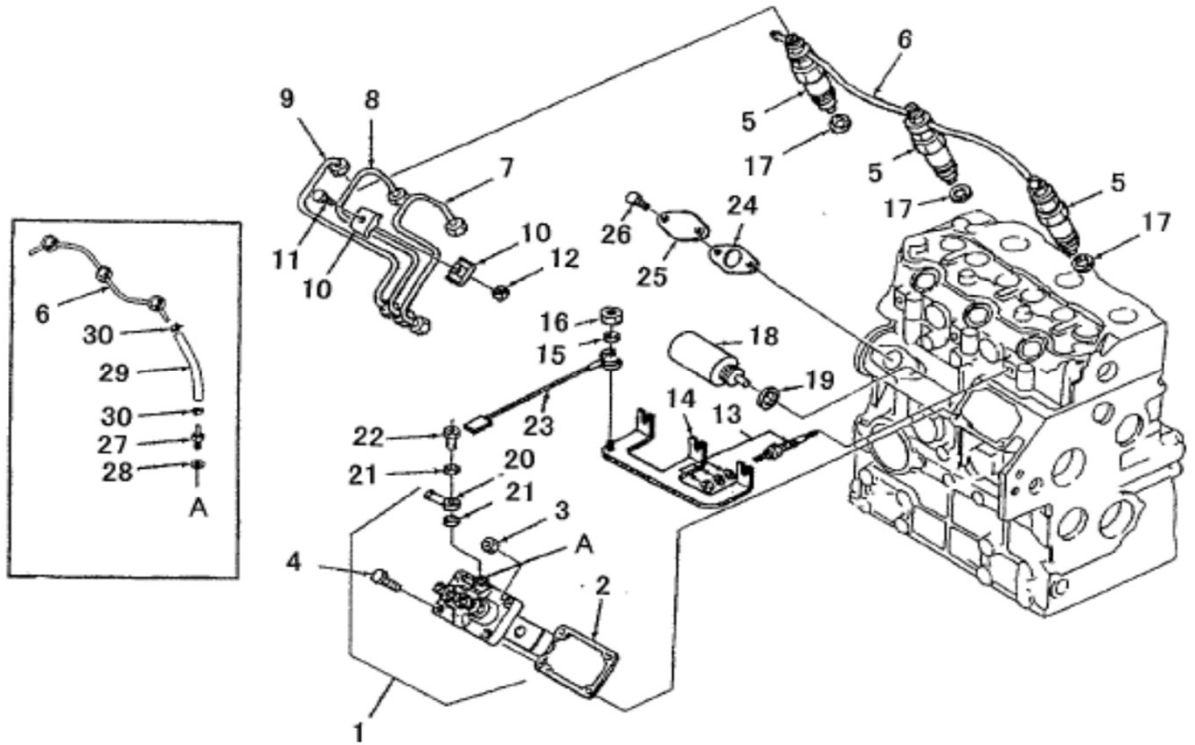
見出番号 KeyNo	部品番号 Parts No	部品名称 Part Name		台当個数 Q'ty		互換性	適応号機 Application	型寸 Description	備考 Remarks
		304	364	304	364				
1	16510 6770	CASE.GEAR	ギヤケースCOMPL	1	1				
2	16599 6550	GASKET	ガスケット:ギヤケース	7	7				
3	19863 6160	OIL SEAL	オイルシール	1	1				
4	03030 0414	SPRING PIN	スプリングピン	1	1				
5	12504 6340	LEVER ASSY.GOVERNOR	ガバナレバー-ASSY	1	1				
6	12540 6080	LEVER .TENSION	テンションレバー	1	1				
7	39821 0070	SPRING	スプリング	1	1				
8	03680 0008	SNAP RING	スナップリング	2	2				
9	02620 0010	WASHER	ワッシャ	1	1				
10	19821 7500	SPRING ;MAIN	スプリング ;スタート	1	1				
11	01131 0680	BOLT ;M6x80	ボルト	2	2				
12	03680 0004	SNAP RING	スナップリング	1	1				
13	19821 7220	SPRING ;MAIN	スプリング ;メイン	1	1				
14	12515 6170	ARM COMPL	アームCOMPL	1	1				
15	05210 9110	O-RING	Oリング	1	1				
16	01131 0660	BOLT ;M6x60	ボルト ;ハネサツキ	3	3				
17	12541 6090	LEVER .GOVERNOR	ガバナレバー	1	1				
18	01131 0630	BOLT ;M6x30	ボルト	1	1				
19	01131 0645	BOLT ;M6x45	ボルト	7	7				
20	02310 0006	NUT ;M6	ナット	3	3				
21	12511 6141	SHAFT.GOVERNOR	シャフト	1	1				
22	05210 9108	O-RING	Oリング	2	2				
23	03680 0005	SNAP RING	スナップリング	1	1				
24	12597 6100	STAY	ステイ	1	1				
25	01131 0614	BOLT ;M6x14	ボルト	2	2				
26	01010 9695	BOLT ;M6x30	ボルト	1	1				
27	05230 0600	O-RING	Oリング	1	1				
28	39843 0630	PLUG	プラグ、オイル	1	1		MC304		
29	05210 0280	O-RING	Oリング	1	1		MC304		
30	13104 6430	ANGLEICH SET ASSY	アングライセセット ASSY	1	1		MC304		
30	13104 6390	ANGLEICH SET ASSY	アングライセセット ASSY	1	1		MC364		
31	19846 6990	PLUG	プラグ、ラバー	1	1	*1	N843 : 149566~ / N843L :41768~		

ウォーターポンプ
FIG.109 WATER PUMP



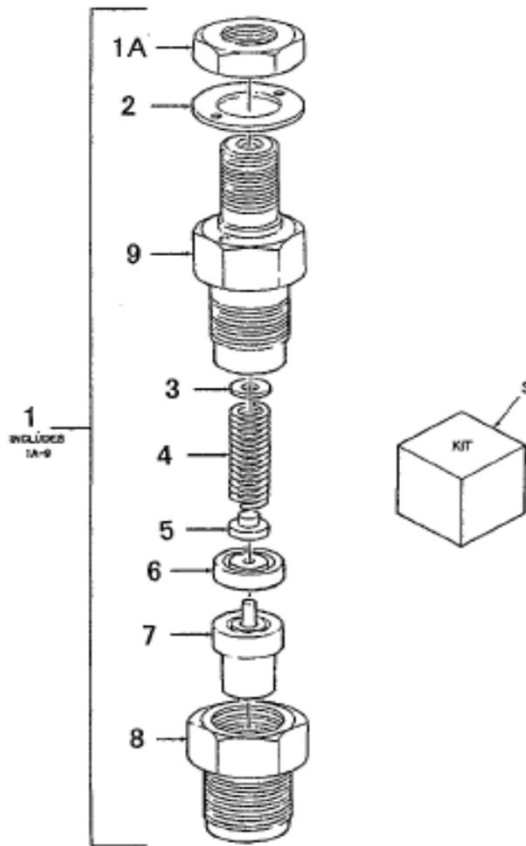
見出番号 KeyNo	部品番号 Parts No	部品名称 Part Name		台当個数 Q'ty		互換性	適応号機 Application	型寸 Description	備考 Remarks
				ALL					
1	14501 7790	PUMP ASSY.WATER	ウォーターポンプ ASSY	1					
2	01530 0614	SCREW	スクリュー	3					
3	14514 6320	SET PLATE	セットプレート	1					
4	14599 6681	GASKET	ガスケット:セットプレート	1					
5	06450 0030	PLUG	プラグ	1					
6	01131 0635	BOLT ;M6x35	ボルト	4					
7	02310 0006	NUT ;M6	ナット	1					
8	14533 7030	PULLEY, FAN	ファンプーリー	1					
9	14538 7000	HOLDER, FAN	ファンホルダー :50	1					
10	14538 6910	HOLDER, FAN	ファンホルダー :10	1					
11	14530 6510	FAN ,COOLING	クーリングファン	1					
12	01131 0675	BOLT ;M 6x75	ボルト	4					
13	14599 6670	GASKET	ガスケット ;W/P	1			N843;~143184 / N843L;~37060		
13	14599 6990	GASKET	ガスケット ;W/P	1			N843;1463185~ / N843L;37061~		
14	01080 0820	BOLT ;M8x20	ボルト	2					
15	06710 0022	HOSE BAND	ホースバンド	2					
16	14553 6051	HOSE	ホース	2					
17	14522 6450	COVER, THRMOSTAT	サーモスタットカバー	1					
18	14599 6051	GASKET	ガスケット ;サーモカバー	1					
19	14520 6220	THERMOSTAT COMPL	サーモスタット COMPL	1					
20	14521 6730	CASE.THERMOSTAT	サーモスタットケース	1					
21	14599 6710	GASKET	ガスケット ;サーモケース	1					
22	38572 0360	SWITCH ;THERMO	スイッチ ;サーモ	1					
23	38572 0011	SENSOR	センサー ;サーモメータ	1					
24	02310 0006	NUT ;M6	ナット	2					
25	19911 6370	CLAMP	クランプ	1					
26	01131 0645	BOLT ;M6x45	ボルト	2					
27	01151 0820	BOLT ;M8x20	ボルト	1					
28	06450 0030	PLUG	プラグ	1					

インジェクションポンプ、ライン
FIG.110 INJECTION PUMP, LINES



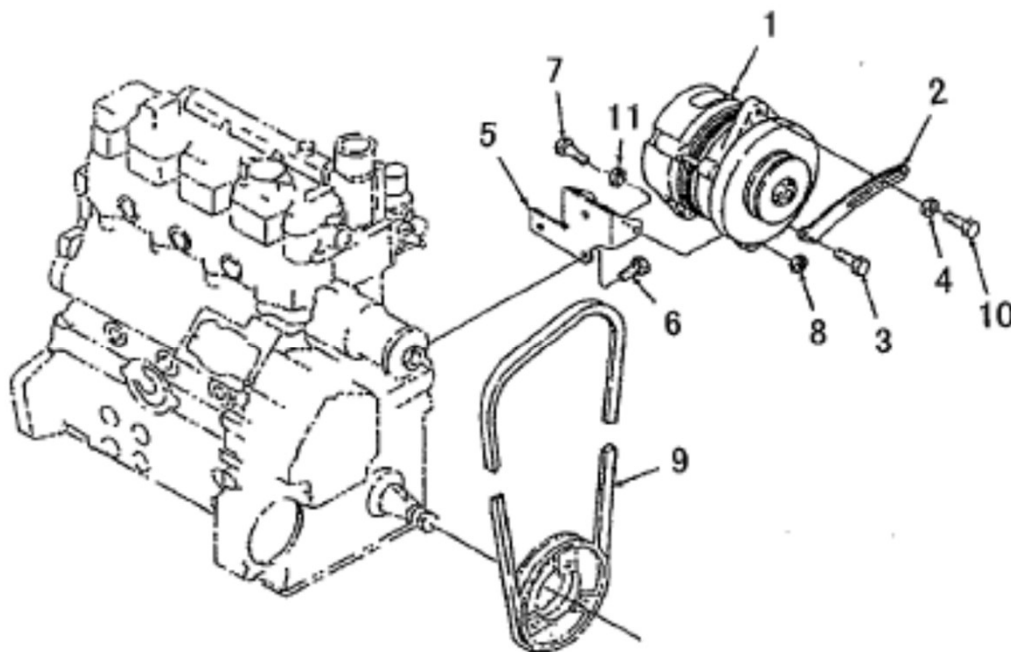
見出番号 KeyNo	部品番号 Parts No	部品名称 Part Name		台当個数 Q'ty		互換性	適応号機 Application	型寸 Description	備考 Remarks
		304	364						
1	13101 7811	PUMP	インジェクションポンプ A	1	1				
2	13142 6310	SHIM SET	シムセット ;N4	1	1				
3	02310 0008	NUT ;M8	ナット	2	2				
4	01080 0820	BOLT ;M8x20	ボルト	2	2				
5	13140 6360	INJECTOR ASSY	ノズルアソトホルダ	3	3				
6	13160 6960	PIPE.RETURN	リターンパイプ	1	1				
7	13150 7601	PIPE.INJECTION	インジェクションパイプCO	1			MC304		
7	13150 1030	PIPE.INJECTION	インジェクションパイプCO		1		MC364		
8	13150 7611	PIPE.INJECTION	インジェクションパイプCO	1			MC304		
8	13150 1040	PIPE.INJECTION	インジェクションパイプCO		1		MC364		
9	13150 7621	PIPE.INJECTION	インジェクションパイプCO	1			MC304		
9	13150 1050	PIPE.INJECTION	インジェクションパイプCO		1		MC364		
10	19910 6021	CLAMP	クランプ COMPL	4	4				
11	01011 0625	BOLT ;M6x25	ボルト	2	2				
12	02310 0006	NUT ;M6	ナット	2	2				
13	18536 6190	PLUG.GLOW	グロープラグ	3	3				
14	18537 6140	CONNECTOR:GLOW	コネクタ:グロー	1	1				
15	02710 0004	SPRING WASHER	スプリングワッシャ	1	1				
16	02010 0004	NUT ;M4	ナット	1	1				
17	13142 6200	GASKET	ガスケット ;ノズル	3	3				
18	18520 6085	SOLENOID	ソレノイド	1	1				
19	02510 0016	SEAL WASHER	シールワッシャ	1	1				
20	13124 6010	FITTING	アイ	1	1				
21	13129 6255	GASKET	ガスケット	2	2				
22	13124 6170	BOLT	ボルト	1	1				
23	18560 6170	HARNESS.WIRE	ワイヤーハーネス	1	1				
24	13099 6130	GASKET	ガスケット		1				
25	16520 6640	COVER	カバー		1				
26	01131 0612	SCREW	スクリュー		2				
27	19848 7920	CONNECTOR	コネクタ	1	1				
28	14099 6350	WASHER	ワッシャ	1	1				
29	06820 4090	FUEL HOSE	フユエルホース	1			MC304		
29	06820 4112	FUEL HOSE	フユエルホース		1		MC364		
30	06720 0078	HOSE CLIP	ホースクリップ	2	2				

ノズル & ホルダ
 FIG.111 NOZZLE, HOLDER



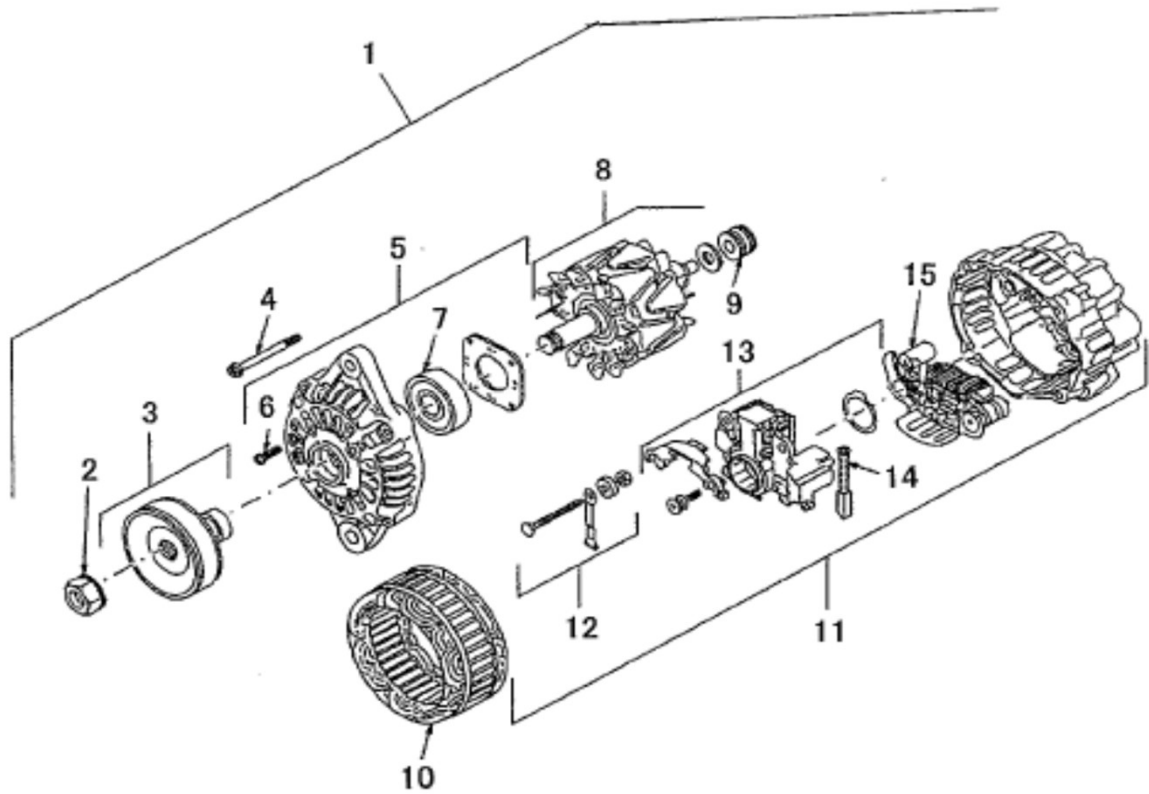
見出番号 KeyNo	部品番号 Parts No	部品名称 Part Name		台当個数 Q'ty			互換性	適応号機 Application	型寸 Description	備考 Remarks
				ALL						
1	13140 6360	NOZZLE & HOLDER ASSY	ノズル&ホルダ ASSY	3						
1A	13144 6006	NUT	ナット	3						
2	13142 6230	GASKET	ガスケット	3						
3	13143 7360	SHIM KIT	シム KIT	1						
4	13144 6074	SPRING	スプリング	3						
5	13144 6075	SPRING SHEET	スプリングシート	3						
6	13144 6076	SPACER	スペーサ	3						
7	13141 6170	NOZZLE ASSY	ノズル ASSY	3						
8	13144 6077	NUT	ナット	3						
9	*	BODY SUB ASSY	ボディサブ ASSY	3						

オルタネータ マウント
 FIG.112 ALTERNATOR MOUNTING



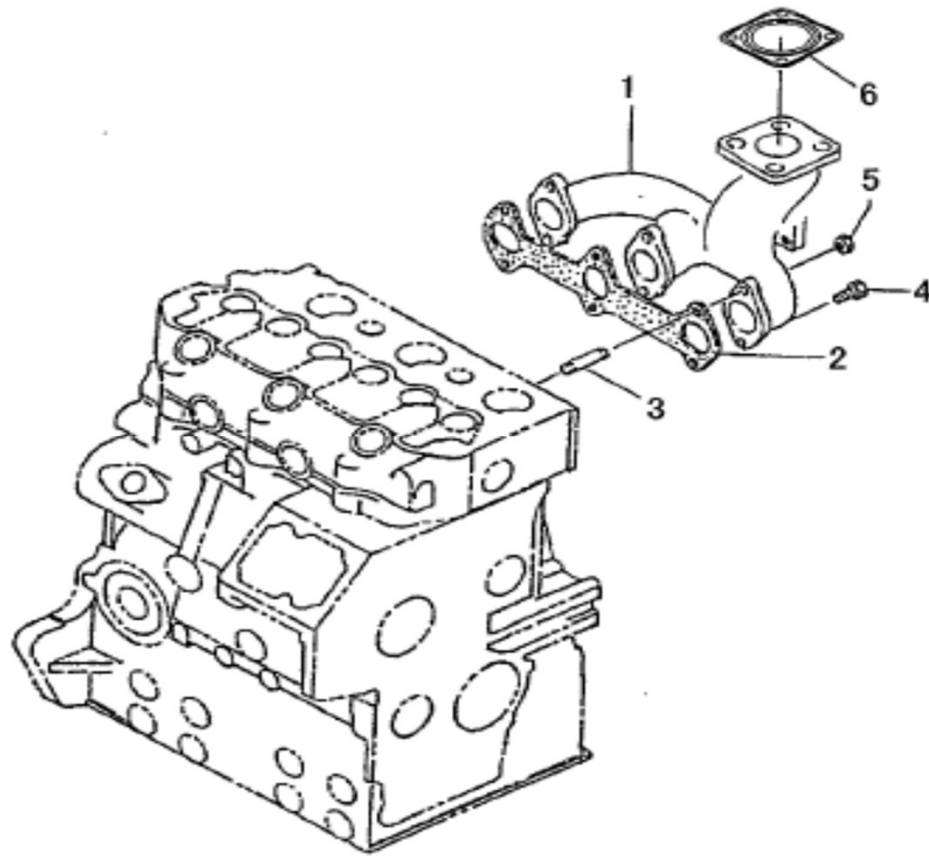
見出番号 KeyNo	部品番号 Parts No	部品名称 Part Name		台当個数 Q'ty		互換性	適応号機 Application	型寸 Description	備考 Remarks
				ALL					
1	18504 6320	ALTERNATOR ASSY	オルタネータASSY	1					
2	18572 7000	PLATE, ADJUSTING	アジャスティングプレート	1					
3	01151 0820	BOLT ;M8x20	ボルト	1					
4	02610 9017	WASHER	ワッシャ	1					
5	18597 6900	SUPPORT	サポート	1					
6	01151 0816	BOLT ;M8x16	ボルト	3					
7	01031 1035	BOLT ;M10x35	ボルト	2					
8	02090 0010	NUT ;M8	ナット	2					
9	08010 9061	V-BELT ;A36.5	Vベルト	1					
10	01151 0825	BOLT ;M8x25	ボルト	1					
11	02710 0010	SPRING WASHER	スプリングワッシャ	2					

オルタネータ
FIG.113 ALTERNATOR



見出番号 KeyNo	部品番号 Parts No	部品名称 Part Name		台当個数 Q'ty			互換性	適応号機 Application	型寸 Description	備考 Remarks
				ALL						
1	18504 6320	ALTERNATOR ASSY	オルタネータ ASSY	1						
2	18544 6269	NUT	ナット	1						
3	18543 6180	FAN	ファン	1						
4	18544 6270	SCREW	スクリュー	1						
5	*	BRACKET, FRONT	ブラケット ASSY ; 前	1						
6	18544 6271	SCREW	スクリュー	1						
7	18544 6272	BEARING	ベアリング	1						
8	*	ROTOR ASSY	ロータ ASSY	1						
9	18544 6274	BEARING	ベアリング	1						
10	*	STATOR	ステータ	1						
11	*	BRACKET, FRONT	ブラケット ASSY ; 後	1						
12	18544 6278	TERMINAL SET	ターミナル SET	1						
13	18544 6277	REGULATOR ASSY	レギュレータ ASSY	1						
14	18541 6480	BRUSH	ブラシ COMPL	1						
15	18544 6276	RECTIFIER ASSY	レクチファイヤ ASSY	1						

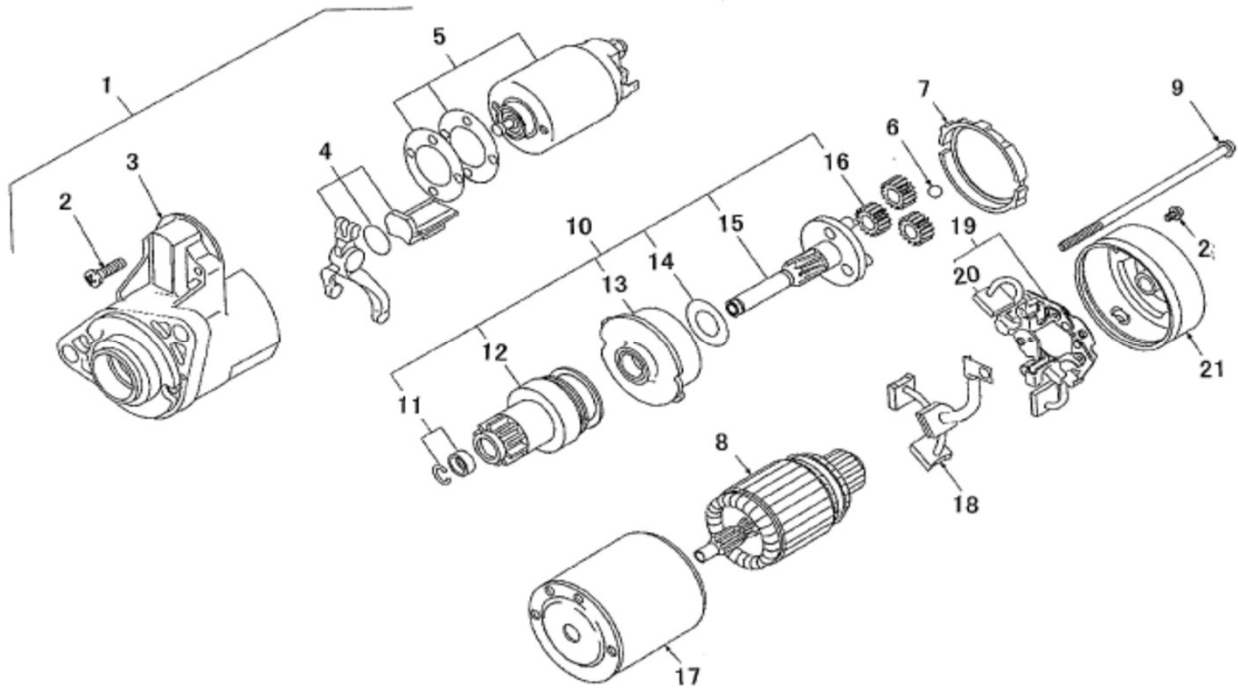
エキゾーストマニフールド
 FIG.114 EXHAUST MANIFOLD



見出番号 KeyNo	部品番号 Parts No	部品名称 Part Name		台当個数 Q'ty			互換性	適応号機 Application	型寸 Description	備考 Remarks
				ALL						
1	13561 6400	MANIFOLD, EXHAUST	エキゾーストマニフールド	1						
2	13599 6590	GASKET	ガスケット :EXマニホルト	1						
3	01211 0625	STUD BOLT	スタッドボルト	2						
4	01131 0625	BOLT ;M6x25	ボルト	4						
5	02310 0006	NUT ;M6	ナット	2						
6	31499 0013	GASKET	ガスケット	1						

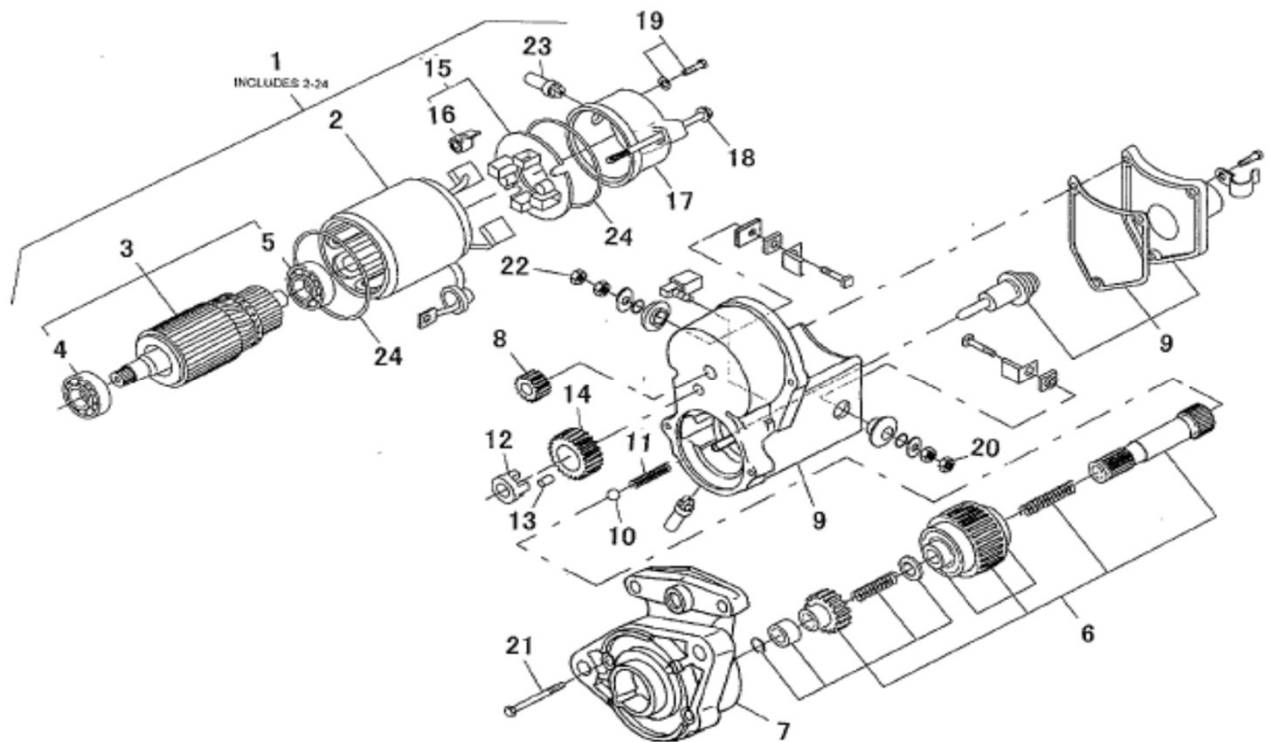
スターテイングモーター ;MC304

FIG.115 STARTING MOTOR



見出番号 KeyNo	部品番号 Parts No	部品名称 Part Name		台当個数 Q'ty		互換性	適応号機 Application	型寸 Description	備考 Remarks
				304					
1	18508 6551	MOTOR ASSY, STARTING	スタータ ASSY	1					
2	18584 6468	SCREW SET	SET	1					
3	*	BRACKET ASSY, FRONT	ブラケットASSY、フロント	1					
4	18584 6615	LEVER SET	セットレバー	1					
5	18581 6340	SWITCH ASSY	スイッチASSY	1					
6	18584 6616	BALL	ボール	1					
7	18584 6617	PACKING	パッキン	1					
8	18584 6684	ARMATURE	アーマチュア	1					
9	18584 6621	HEXAGON HEAD SET	ロツカホルトセット	1					
10	18586 6391	SHAFT ASSY,	シャフトASSY、クラツチ	1					
11	18584 6614	STOPPER SET	ストッパーセット	1					
12	*	OVER RUNNING	オーバーランニングクラツ	1					
13	*	GEAR ASSY	ギヤASSY	1					
14	*	WASHER	ワッシャ	1					
15	*	SHAFT ASSY, GEAR	シャフトASSY、ギヤ	1					
16	*	GEAR ASSY	ギヤASSY	3					
17	*	YOKE ASSY	ヨークASSY	1					
18	18541 6490	BRUSH ASSY	ブツシュ ASSY	1					
19	18541 6500	BRUSH HOLDER ASSY	ブツシュホルダ ASSY	1					
20	*	SPRING SET	スプリングセット	1					
21	18584 6620	BRACKET ASSY,	ブラケットASSY、リヤ	1					

スターテイングモーター ;MC364
FIG.116 STARTING MOTOR



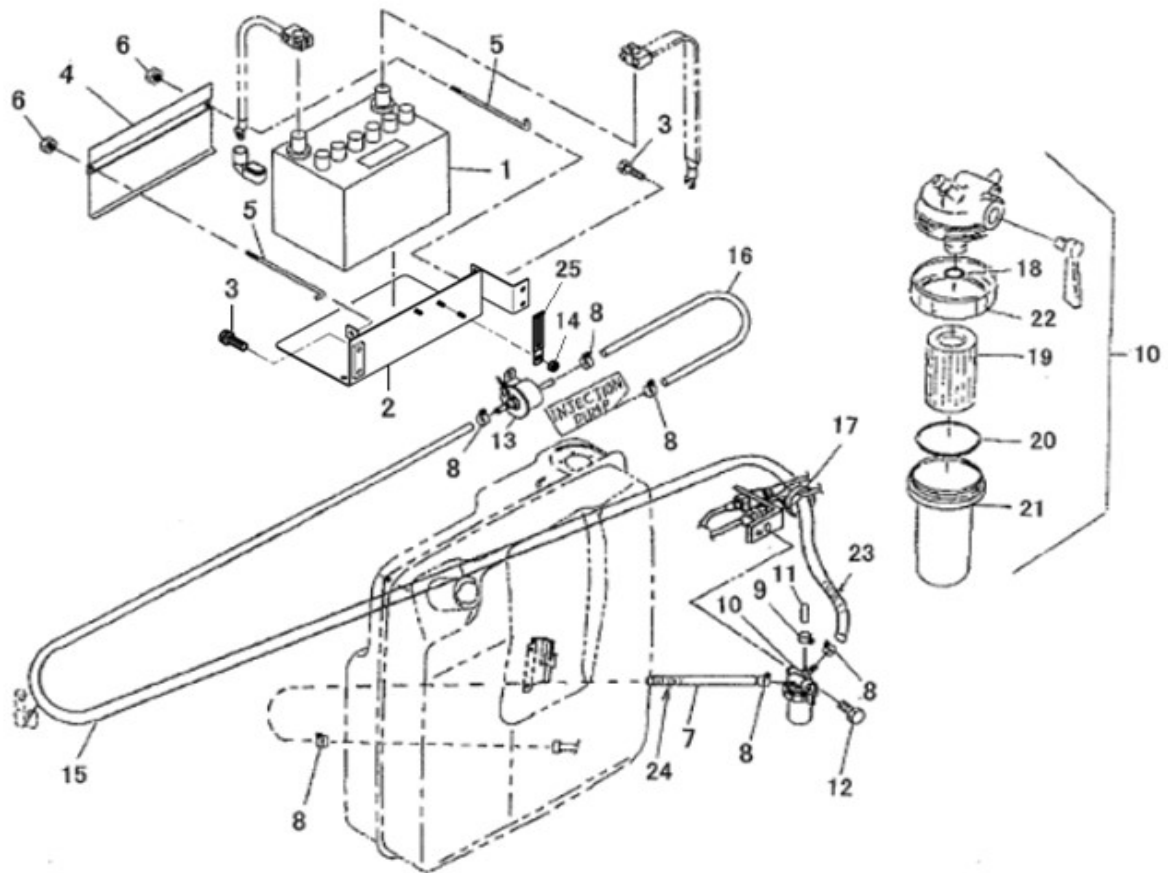
見出番号 KeyNo	部品番号 Parts No	部品名称 Part Name	台当個数 364	Q'ty	互換性	適応号機 Application	型寸 Description	備考 Remarks
1	18508 6530	MOTOR ASSY, STARTING	1					
2	18584 6570	STARTER KIT	1					
3	18584 6571	ARMATURE ASSY	1					
4	18584 6549	BALL BEARING	1					
5	18584 6583	BALL BEARING	1					
6	18586 6370	CLUTCH SUB ASSY	1					
7	18584 6572	HOUSING ASSY	1					
8	18584 6576	PINION	1					
9	18581 6360	SWITCH ASSY, MAGNETIC	1					
10	18584 6286	STEEL BALL	1					
11	18584 6560	SPRING	1					
12	18584 6551	RETAINER	1					
13	18584 6371	ROLLER	5					
14	18584 6552	PIPION	1					
15	18584 6573	HOLDER ASSY	1					
16	18584 6579	SPRING	4					
17	18584 6574	FRAME	1					
18	18584 6581	BOLT	2					
19	18584 6582	SCREW	2					
20	18584 6378	NUT	1					
21	18584 6580	SCREW	2					
22	18584 6563	NUT	1					
23	18584 6562	BUSHING	1					
24	18584 6561	O-RING	2					

シヤシ編 (CHASSIS)

MC304J・.....N843

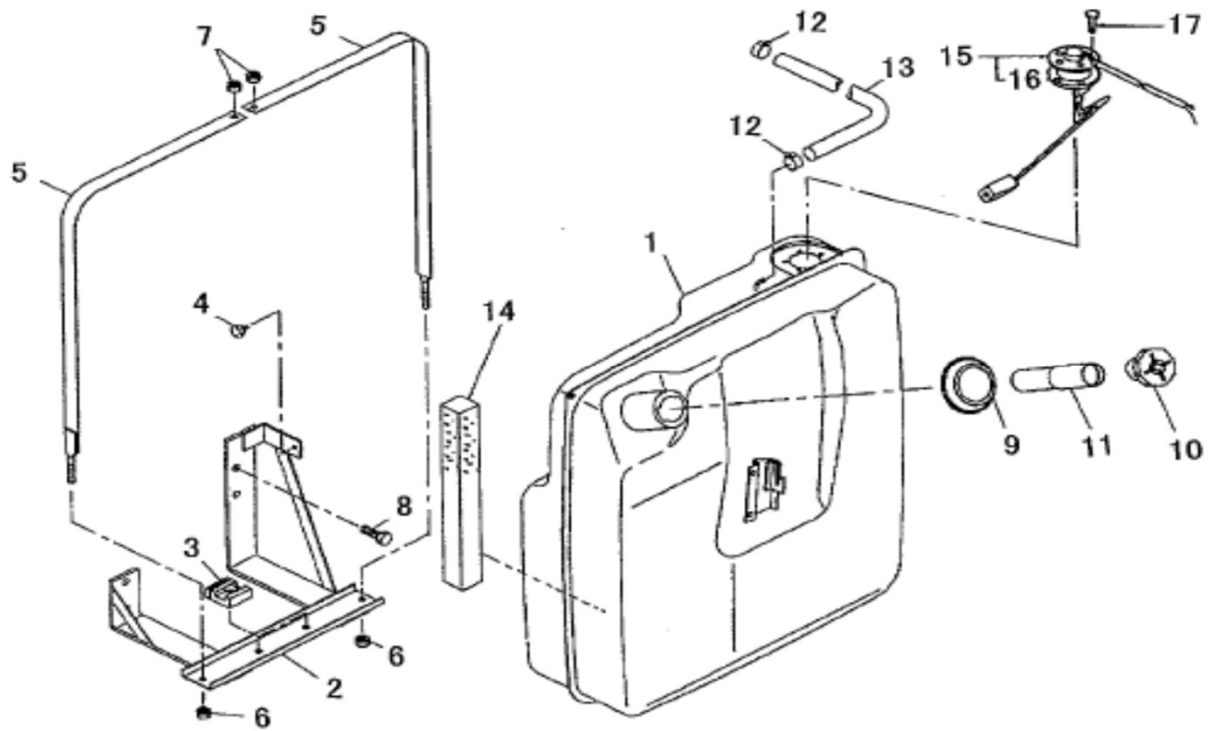
MC364J・.....N843L

フュエルハイカン、バッテリー FIG200 FUEL LINES , BATTERY



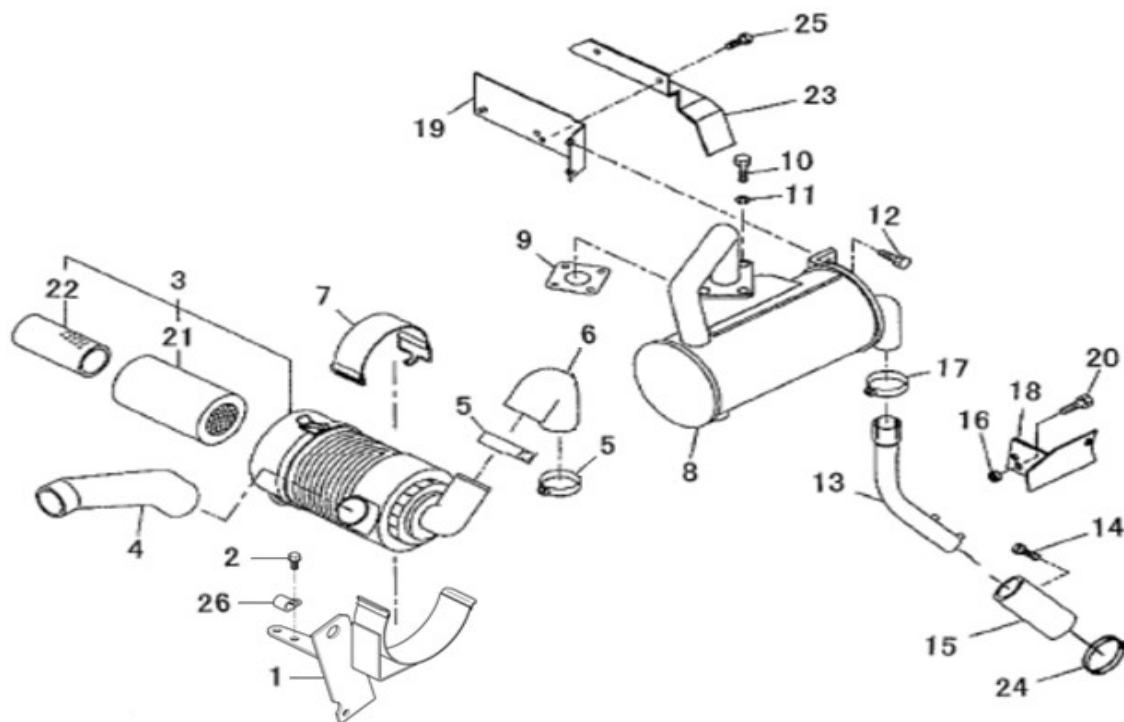
見出番号 KeyNo	部品番号 Parts No	部品名称 Part Name		台当個数 Q'ty		互換性	適応号機 Application	型寸 Description	備考 Remarks
				ALL					
1	38951 0740	BATTERY, WET	バッテリー:75D26R	1					
2	38910 1952	BATTERY STAND	バッテリースタンド	1					
3	01151 0825	BOLT ;M8x25	ボルト	4					
4	38941 0310	BATTERY COVER	バッテリーカバー	1					
5	38932 0231	BATTERY ROD	バッテリーロッド	2					
6	02150 0006	NUT ;M6	ナット	2					
7	36077 1060	FUEL PIPE	フュエルパイプ	1					
8	39875 0310	HOSE BAND	ホースバンド	6					
9	06720 0078	HOSE CLIP	ホースクリップ	1					
10	36070 0231	FUEL FILTER ASSY	フュエルフィルタ ASSY	1					
11	13164 6010	RUBBER CAP	キツヤブ	1					
12	01151 0840	BOLT ;M8x40	ボルト	1					
13	36080 0040	FUEL PUMP	フュエルポンプ	1					
14	02240 0006	U NUT ;M6	Uナット	2					
15	36077 1080	FUEL PIPE	フュエルパイプ	1					
16	36077 1070	FUEL PIPE	フュエルパイプ	1					
17	39875 0150	BAND	バンド	1					
18	05210 9130	O-RING	Oリング	1					
19	36072 0130	FILTER ELEMENT	フィルタエレメント	1					
20	05210 9131	O-RING	Oリング	1					
21	36071 0060	FILTER CUP	フィルタカップ	1					
22	36074 0123	NUT ;FILTER	ナット ;フィルタ	1					
23	38589 1118	TUBE	コルゲートチューブ	1					
24	38589 1118	TUBE	コルゲートチューブ	1					
25	39911 3630	CLAMP	クランプ	1					

フュエルタンク FIG201 FUEL TANK



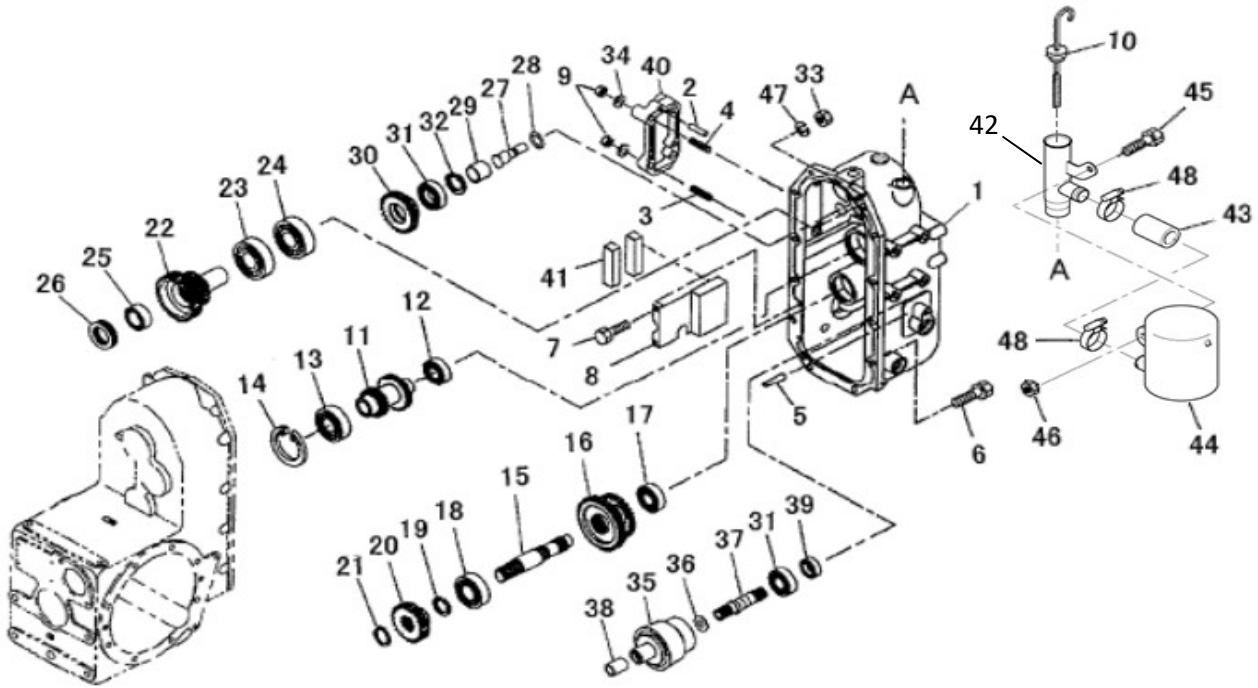
見出番号 KeyNo	部品番号 Parts No	部品名称 Part Name		台当個数 Q'ty		互換性	適応号機 Application	型寸 Description	備考 Remarks
				ALL					
1	36010 2110	TANK, FUEL	タンク:フュエル	1					
2	36050 1350	HOLDER ;TANK	タンクトリツケタイ	1			*1		
3	39811 5530	RUBBER	ゴム	2					
4	39811 0110	RUBBER	ゴム	1			*1		
5	36020 0670	TANK BAND	タンクバンド	2					
6	02230 0008	U-NUT ;M8	Uナット	2					
7	02310 0008	NUT ;M8	ナット	2					
8	01151 1025	BOLT ;M10x25	ボルト	4					
9	39811 3570	RUBBER	ゴム	1					
10	36030 0080	FILLER CAP	フィラキヤップ	1					
11	13034 0110	FILTER , FUEL	フィルタネット	1					
12	06720 0078	HOSE CLIP	ホースクリップ	2					
13	06820 9075	HOSE	ゴムパイプ	1					
14	39813 0310	SPONGE	スポンジ	1					
15	38528 0212	FUEL GAUGE	フュエルゲージ	1					
16	38589 1051	GASKET	ガスケット	1					
17	01514 0512	SCREW	スクリュー	5					
2	36050 1351	HOLDER ;TANK	タンクトリツケタイ	1			A *2		
4	*****	RUBBER	ゴム	0			*2 (除去)		
		*1 MC304J : 20126 - MC364J : 補用のみ							

エアリーナ、マフラ
FIG202 AIR CLEANER , MUFFER



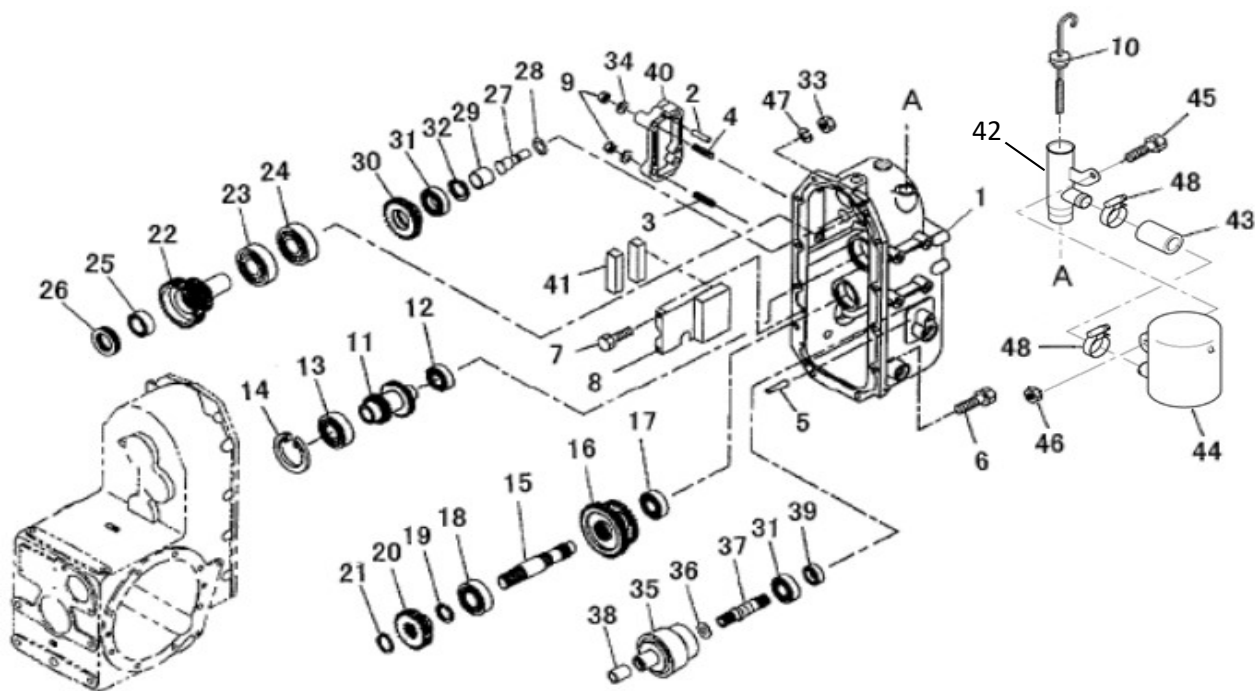
見出番号 KeyNo	部品番号 Parts No	部品名称 Part Name		台当個数 Q'ty		互換性	適応号機 Application	型寸 Description	備考 Remarks
		304	364	304	364				
1	31460 2130	HOLDER	エアリーナササエ	1			MC304		
1	31460 1701	HOLDER	エアリーナササエ		1		MC364		
2	01151 0816	BOLT ;M8x16	ホルト	3	3				
3	31450 0860	AIR CLEANER ASSY	エアリーナ ASSY	1	1				
4	31454 1250	AIR CLEANER HOSE	エアリーナホース ;IN	1	1				
5	06710 0062	HOSE BAND	ホースバンド	2	2				
6	31454 1890	AIR CLEANER HOSE	エアリーナホース ;OUT	1			MC304		
6	31454 1680	AIR CLEANER HOSE	エアリーナホース ;OUT		1		MC364		
7	39811 9972	RUBBER	ゴム;エアリーナササエ	1	1				
8	31410 2650	MUFFER ASSY	マフラ ASSY	1	1				
9	31499 0013	GASKET	ガスケット	1	1				
10	01010 9337	BOLT ;M8x20	ホルト	4	4				
11	02710 0008	SPRING WASHER	スプリングワッシャ	4	4				
12	01181 0816	BOLT ;M8x16	ホルト	2	2				
13	31410 2660	EXHAUST PIPE	テールパイプ	1			MC304		
13	31410 2670	EXHAUST PIPE	テールパイプ		1		MC364		
14	01010 9206	BOLT ;M6x12	ホルト	2	2				
15	31414 1320	COVER :PIPE	カバー :パイプ	1	1				
16	02090 0010	NUT ;M10	ナット	2	2				
17	39875 0260	HOSE BAND	ホースバンド	1	1				
18	31443 0691	STAY	マフラステー	1	1				
19	31443 0670	STAY	ステー ;マフラ	1	1				
20	01031 1040	BOLT ;M10x40	ホルト	2	2				
21	31453 1176	FILTER COMP	フィルターCOMP	1	1				
22	31453 1177	2ND FILTER COMP	セカンド フィルター	1	1				
23	35075 5850	COVER ;FLYWHEEL	カバー :フライホイール	1	1		*1		
24	39875 0440	HOSE BAND	ホースバンド	1	1				
25	01151 0816	BOLT ;M8x16	ホルト	2	2				
26	39911 1040	CLAMP	クランプ	1					
23	35075 6340	COVER ;FLYWHEEL	カバー :フライホイール	1	1		*2		
*1 MC304J : 20011 - 20047 MC364J : 20011 - 20059									
*2 MC304J : 20048 - MC364J : 20060 -									

トランスミッション、ギヤ
FIG.203 TRANSMISSION, GEARS



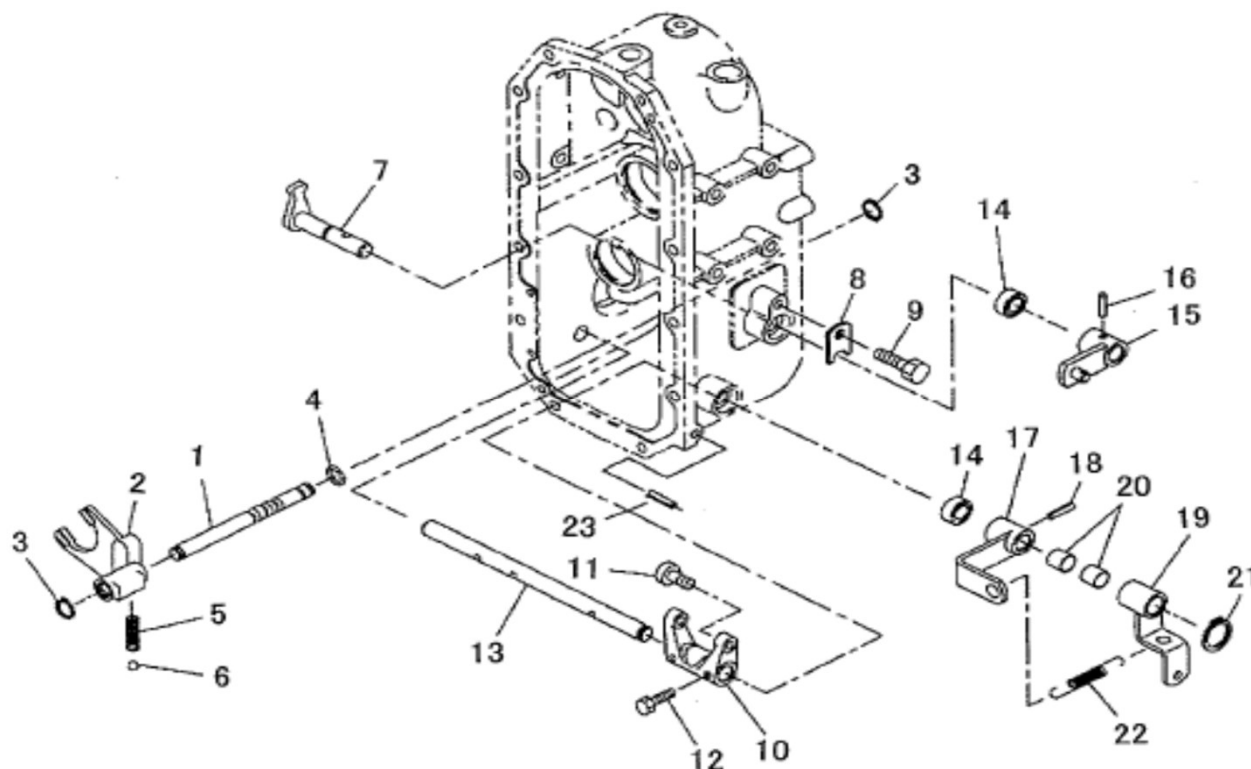
見出番号 KeyNo	部品番号 Parts No	部品名称 Part Name		台当個数		互換性	適応号機 Application	型寸 Description	備考 Remarks
				ALL					
1	32211 9080	MISSION CASE	ミッションケース :カバー	1					
2	03050 0820	DOWEL PIN	ノックピン	2					
3	01211 1035	STUD BOLT	スタッドボルト	2					
4	01211 1050	STUD BOLT	スタッドボルト	2					
5	03050 1025	DOWEL PIN	ノックピン	1					
6	01151 1030	BOLT ;M10x30	ボルト	10					
7	01114 0610	BOLT ;M6x10	ボルト	2					
8	39956 8660	PLATE	プレート	1					
9	02100 0010	NUT ;M10x1.25	ナット	4					
10	39840 0550	OIL GAUGE	オイルゲージ	1					
11	32252 1310	MAIN SHAFT	メインシャフト	1					
12	04010 6006	BALL BEARING	ボールベアリング	1					
13	04010 6207	BALL BEARING	ボールベアリング	1					
14	03650 0072	SNAP RING	スナップリング	1					
15	32253 1610	COUNTER SHAFT	カウンタシャフト	1					
16	32236 1300	SLIDE GEAR B	スライドギヤ B	1					
17	04010 6204	BALL BEARING	ボールベアリング	1					
18	04010 9054	BALL BEARING	ボールベアリング	1					
19	03650 0052	SNAP RING	スナップリング	1					
20	32232 5740	FIXING GEAR A	コティギヤA	1					
21	03610 0025	SNAP RING	スナップリング	1					
22	32072 0290	COUPLING	カップリング	1					
23	04010 6207	BALL BEARING	ボールベアリング	1					
24	04010 6206	BALL BEARING	ボールベアリング	1					
25	39856 6480	NEEDLE BEARING	ニードルベアリング	1					
26	39856 6470	THRUST BEARING	スラストベアリング	1					
27	32253 1630	COUNTER SHAFT	カウンタシャフト	1					
28	05210 0110	O-RING	Oリング	1					
29	39923 5520	COLLAR	カラー	1					
30	32237 1980	COUNTER GEAR A	カウンタギヤ A	1					
31	04010 6004	BALL BEARING	ボールベアリング	2					
32	03650 0042	SNAP RING	スナップリング	1					
33	02090 0014	NUT ;M14	ナット	1					
34	02710 0010	SPRING WASHER	スプリングワッシャ	4					
35	32008 0101	CLUTCH ASSY	クラッチ ASSY	1					

トランスミッション、ギヤ
 FIG.203 TRANSMISSION, GEARS



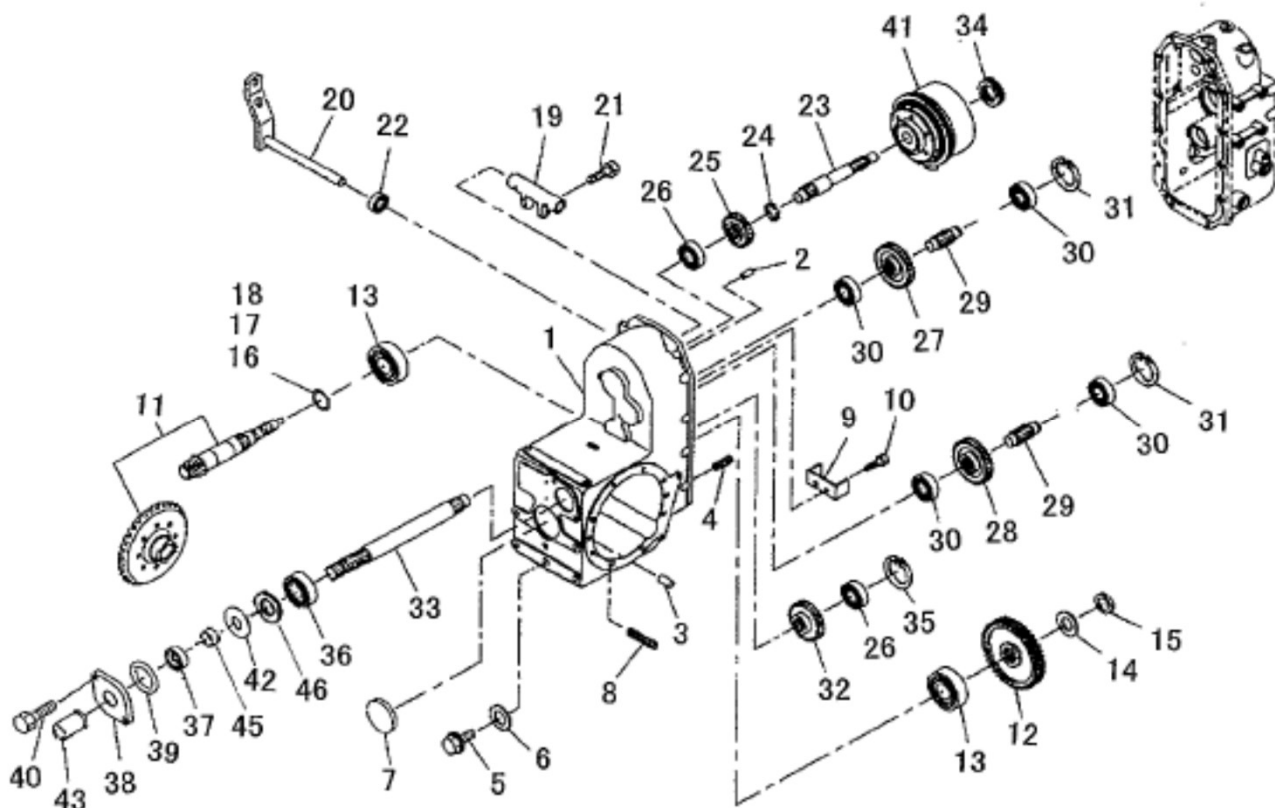
見出番号 KeyNo	部品番号 Parts No	部品名称 Part Name		台当個数		互換性	適応号機 Application	型寸 Description	備考 Remarks
				ALL					
36	39926 1500	THRUST WASHER	スラストワッシャ	1			*1		
37	32251 3460	DRIVE SHAFT	ドライブシャフト	1			*1		
38	39851 1930	BUSHING	ブッシュ	1					
39	05020 2220	OIL SEAL	オイルシール	1					
40	32221 3450	COVER	ケースカバー	1					
41	32491 0090	MAGNET	マグネット	2					
42	34061 5881	ADAPTER	アダプタ:チユウニユウ	1					
43	34069 2490	OIL HOSE	オイルホース	1					
44	36010 2061	OIL TANK	オイルタンク	1			*3		
45	01080 0616	BOLT :M6x16	ボルト	1					
46	02130 0006	NUT :M6	ナット	1					
47	02710 0014	SPRING WASHER	スプリングワッシャ	1					
48	39875 6280	HOSE BAND	ホースバンド	2			*3		
		*3 MC304J : 20149- MC364J : 補用のみ							
36	39926 1320	THRUST WASHER	スラストワッシャ	1			*2		36,37組で互換
37	32251 4660	DRIVE SHAFT	ドライブシャフト	1			*2		
		*1 MC304J : 20011 - 20057 MC364J : 20011 - 20069							
		*2 MC304J : 20058 - MC364J : 20070 -							

トランスミッション、シフト
 FIG.204 TRANSMISSION, SHIFTER



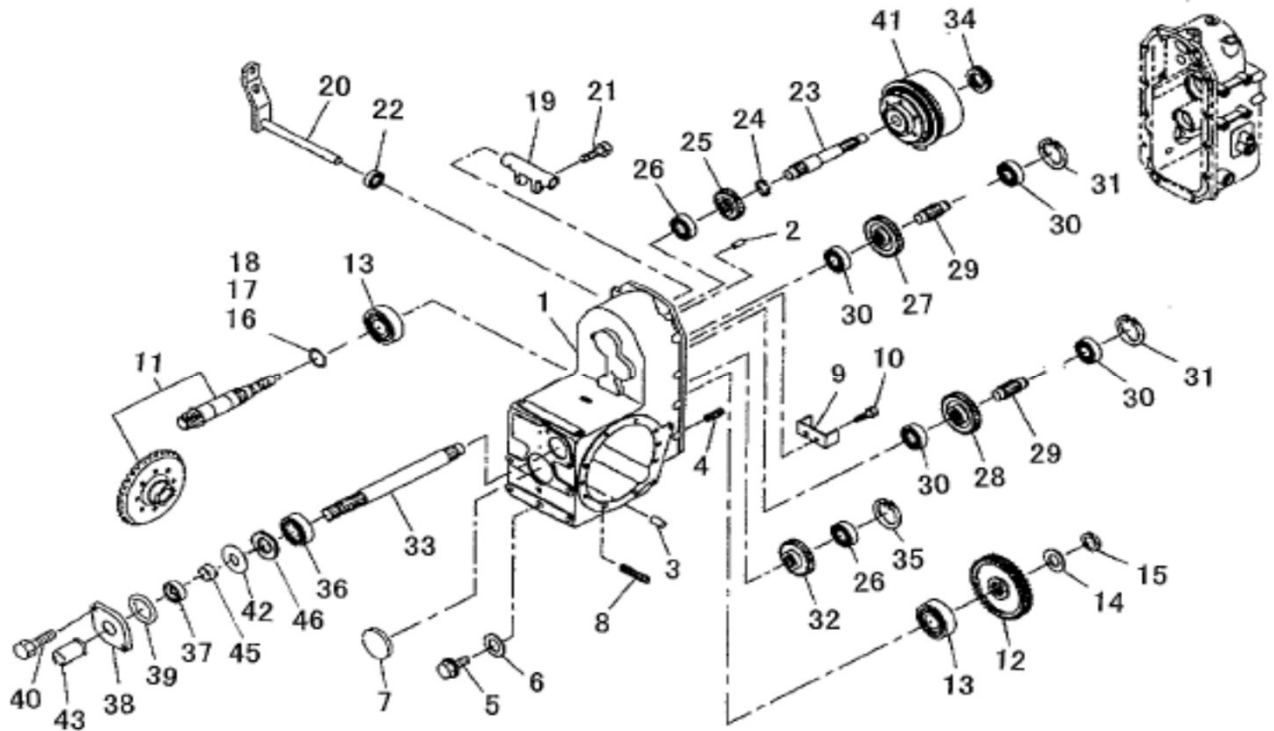
見出番号 KeyNo	部品番号 Parts No	部品名称 Part Name	台当個数			互換性	適応号機 Application	型寸 Description	備考 Remarks
			ALL						
1	32431 2960	SHIFTER ROD	シフトロッド	1					
2	32441 2390	SHIFTER FORK	シフトフオーク	1					
3	03680 0010	SNAP RING	スナップリング	2					
4	05210 0100	O-RING	O-リング	1					
5	39821 0280	SPRING	スプリング	1					
6	04810 0010	STEEL BALL	スチールボール	1					
7	32420 2700	SHIFT ARM	シフトアーム	1					
8	39956 4790	PLATE	プレート	1					
9	01151 0812	BOLT :M8x12	ボルト	1					
10	32441 2290	SHIFTER FORK	シフトフオーク	1					
11	39961 2150	PIN	ピン	2					
12	01070 0625	BOLT :M6x25	ボルト	2					
13	32021 0370	SHAFT :4WD	シャフト :4WD	1					
14	05020 3115	OIL SEAL	オイルシール	2					
15	32410 6720	CHANGE LEVER :RANG	チェンジレバー :フクシタ	1					
16	03030 0632	SPRING PIN	スプリングピン	1					
17	32410 6610	CHANGE LEVER :4WD	チェンジレバー :4WD	1					
18	03030 0632	SPRING PIN	スプリングピン	1					
19	32410 6620	CHANGE LEVER :4WD	チェンジレバー :4WD	1					
20	39851 1310	BUSHING	ブッシュ	2					
21	03610 0015	SNAP RING	スナップリング	1					
22	39821 4450	SPRING	スプリング	1					
23	03030 0850	SPRING PIN	スプリングピン	1					

トランスミッション、ドライブピニオン
 FIG.205 TRANSMISSION, DRIVE PINION



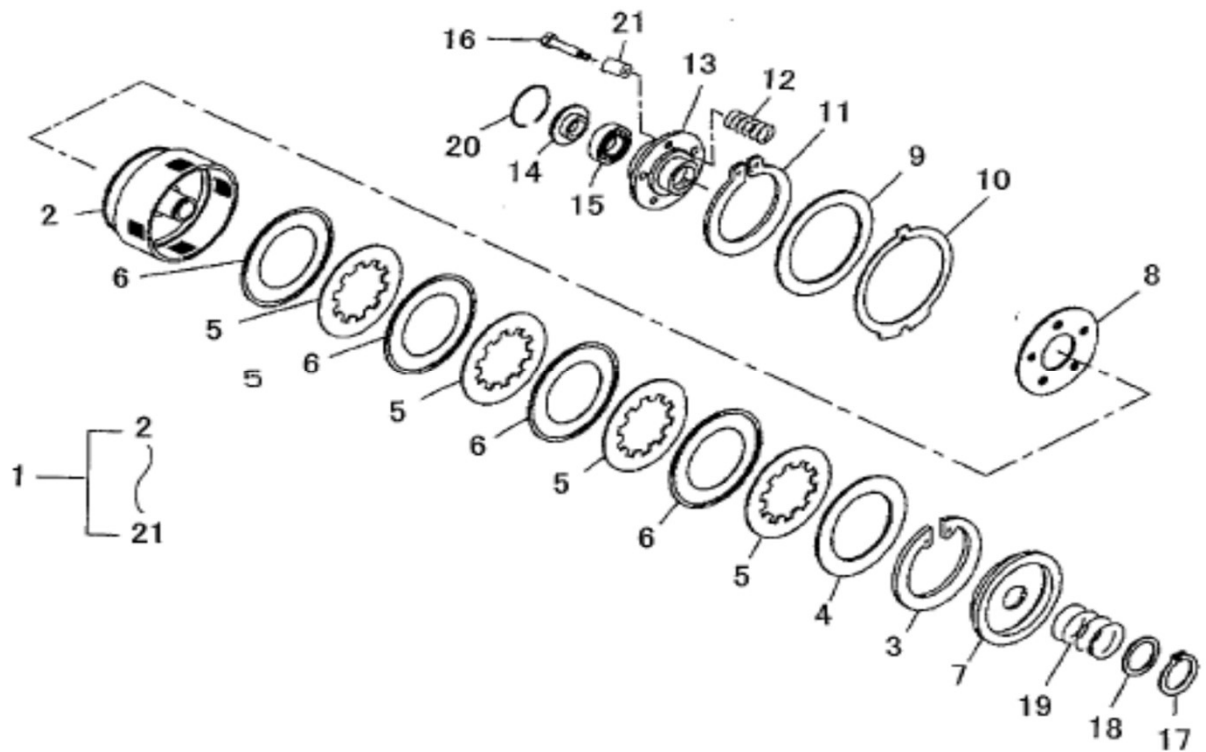
見出番号 KeyNo	部品番号 Parts No	部品名称 Part Name		台当個数			互換性	適応号機 Application	型寸 Description	備考 Remarks
				ALL						
1	32211 9060	MISSION CASE	ミッションケース	1						
2	03050 0820	DOWEL PIN	ノックピン	2						
3	03050 1032	DOWEL PIN	ノックピン	4						
4	01211 1025	STUD BOLT	スタッドボルト	2						
5	06460 0016	PLUG	ツバツキプラグ :M16	1						
6	02510 0016	SEAL WASHER	シールワッシャ	1						
7	32214 0270	PLUG	シールカバー	1						
8	01211 1040	STUD BOLT	スタッドボルト	2						
9	32012 0500	PLATE	プレート	1						
10	01151 1025	BOLT :M10x25	ボルト	2						
11	32205 1500	DRIVE PINION ASSY	ドライブピニオン ASSY	1						
12	32232 5750	FIXING GEAR A	コティギヤA	1						
13	04253 2206	TAPER ROLLER BEARING	テーパローラベアリング	2						
14	02610 0024	WASHER	ワッシャ	1						
15	02010 9079	NUT :M24x1.5	ナット	1						
16	19828 0630	SHIM :0.1T	シム :0.1T	1						
17	19928 0640	SHIM :0.2T	シム :0.2T	1						
18	19928 0650	SHIM :0.5T	シム :0.5T	1						
19	32026 0200	CLUTCH FORK	クラッチフォーク	1						
20	32020 1200	CLUTCH SHAFT	クラッチシャフト PTO	1						
21	01070 0625	BOLT :M6x25	ボルト	2						
22	05020 3115	OIL SEAL	オイルシール	1						
23	32251 4580	DRIVE SHAFT	ドライブシャフト	1						
24	03610 0025	SNAP RING	スナップリング	1						
25	32232 5760	FIXING GEAR A	コティギヤA	1						
26	04010 6304	BALL BEARING	ボールベアリング	2						
27	32232 7130	FIXING GEAR A	コティギヤA :PTO	1						
28	32232 7150	FIXING GEAR A	コティギヤA :PTO	1						
29	32253 1621	COUNTER SHAFT	カウンタシャフト	2						
30	04010 6204	BALL BEARING	ボールベアリング	4						
31	03650 0047	SNAP RING	スナップリング	2						
32	32232 7140	FIXING GEAR A	コティギヤA	1						
33	32259 0820	PTO SHAFT	PTOシャフト	1					*1	
34	39856 6470	THRUST BEARING	スラストベアリング	1						
35	03650 0052	SNAP RING	スナップリング	1						

トランスミッション、ドライブピニオン
 FIG.205 TRANSMISSION, DRIVE PINION



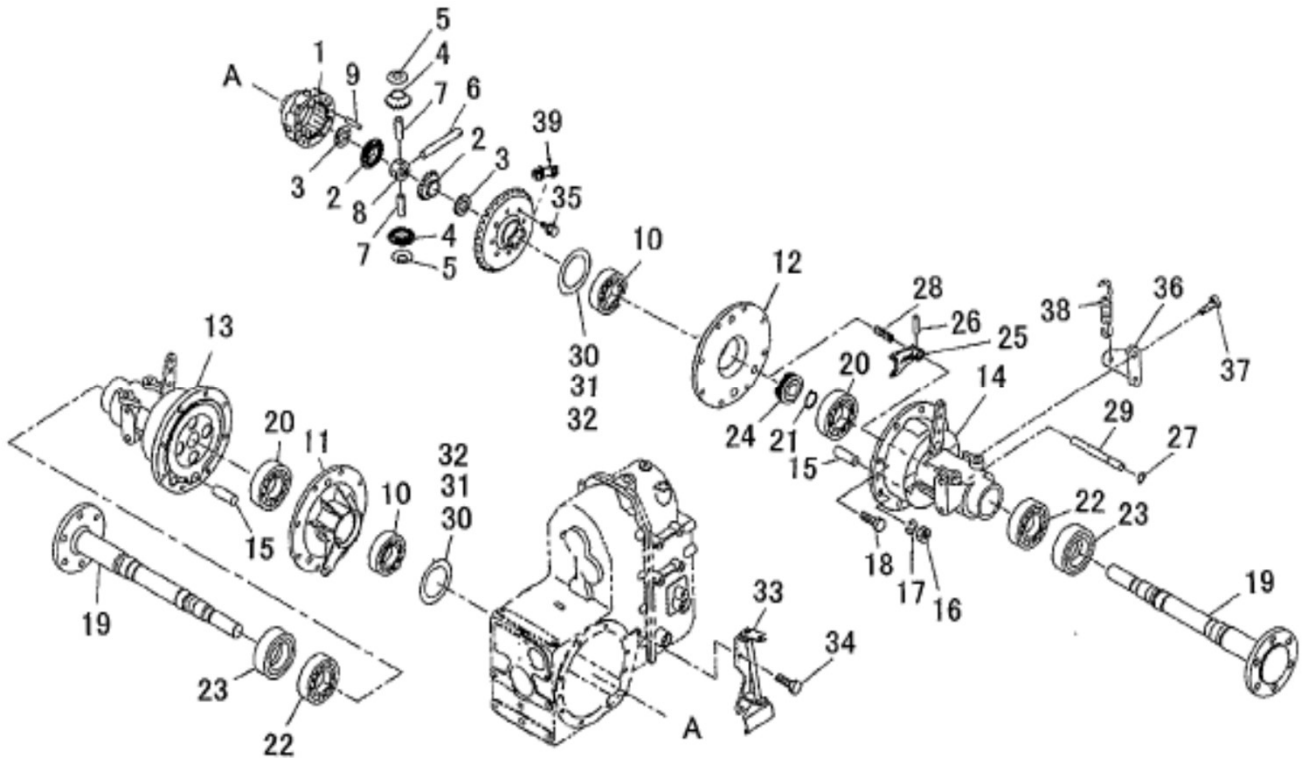
見出番号 KeyNo	部品番号 Parts No	部品名称 Part Name		台当個数		互換性	適応号機 Application	型寸 Description	備考 Remarks
				ALL					
36	04010 6205	BALL BEARING	ボールベアリング	1					
37	05020 1325	OIL SEAL	オイルシール	1			*1		
38	32214 1990	SEAL COVER	シールカバー	1			*1		
39	05230 0600	O-RING	O-リング	1					
40	01151 0820	BOLT ;M8x20	ボルト	2					
41	32004 0924	CLUTCH ASSY :PTO	クラッチ ASSY :PTO	1					
42	19928 0580	SHIM ;0.2T	シム :0.2T	1					
42	19928 0590	SHIM ;0.5T	シム :0.5T	1					
43	39811 5500	RUBBER :CAP	カバー :PTO	1					
33	32259 1110	PTO SHAFT	PTOシャフト	1			*2		
37	05020 9131	OIL SEAL	オイルシール	1			*2		
38	32214 1991	SEAL COVER	シールカバー	1			*2		
45	51138 0070	SLEEVE	スリーブ	1			*2		
46	39921 1670	SPACER	スペーサ	1			*2		
	*1 MC304J : 20011 - 20057 MC364J : 20011 - 20069								
	*2 MC304J : 20058 - MC364J : 20070 -								

クラッチASSY ;PTO
FIG.206 CLUTCH ASSY ;PTO



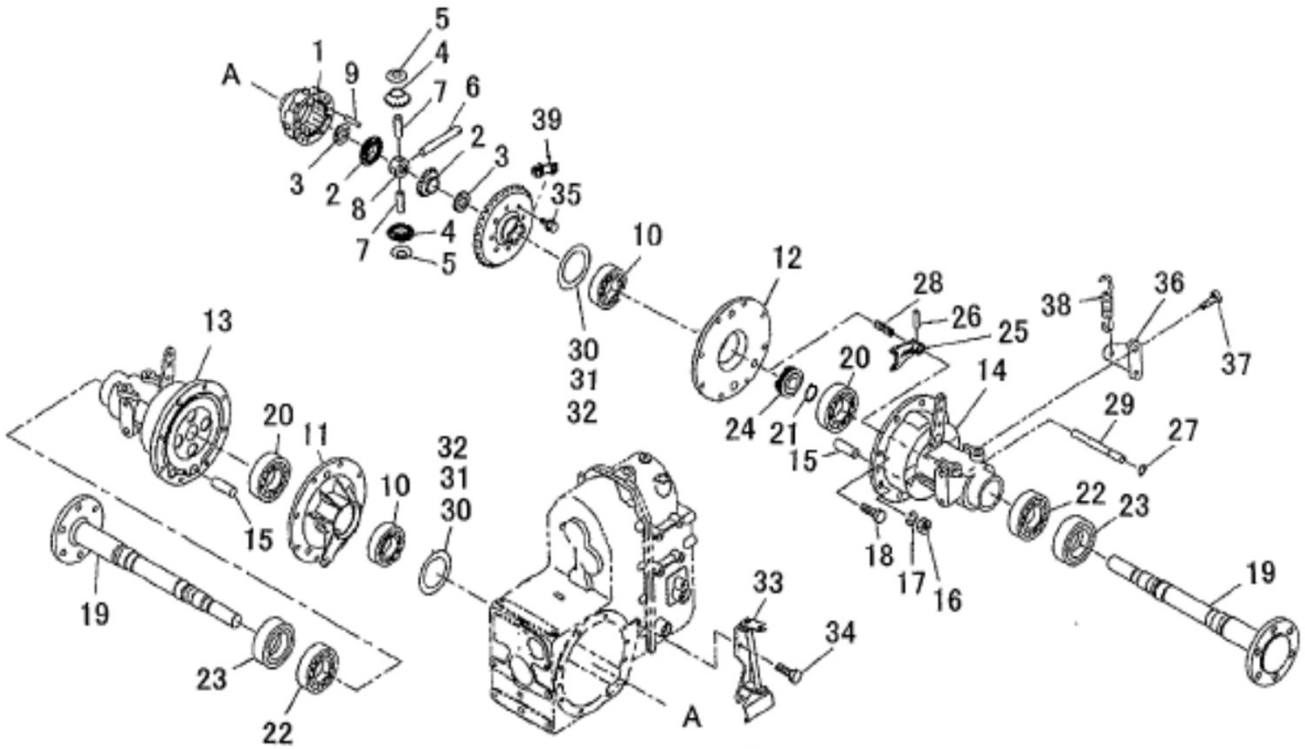
見出番号 KeyNo	部品番号 Parts No	部品名称 Part Name		台当個数			互換性	適応号機 Application	型寸 Description	備考 Remarks
				ALL						
1	32004 0924	CLUTCH ASSY ;PTO	クラッチASSY ;PTO	1						
2	*	CASE CLUTCH	ケース ;クラッチ	1						
3	*	SNAP RING	スナップリング	1						
4	32069 0106	BACK PLATE	バックプレート	1						
5	32069 0130	DISC PLATE	ディスクプレート	4						
6	32069 0108	SEPARATE PLATE ASS	セパレートプレート	4						
7	*	PRESSURE PLATE	プッシュャプレート	1						
8	*	BACK PLATE	バックプレート	1						
9	32069 0154	PRESSURE PLATE	プッシュャプレート	1						
10	32069 0149	BRAKE DISC	ブレーキディスク	1						
11	*	SNAP RING	スナップリング	1						
12	*	CLUTCH SPRING	クラッチスプリング	6						
13	*	CLUTCH LIFTER	クラッチリフター	1						
14	*	HOLDER BEARING	ホルダーベアリング	1						
15	39856 0730	THR. BALL BEARING	スラストボールベアリング	1						
16	*	BOLT	ボルト	6						
17	03610 0030	SNAP RING	スナップリング	1						
18	32069 0111	WASHER SPRING	ワッシャスプリング	1						
19	32069 0112	BRAKE SPRING	ブレーキスプリング	1						
20	*	SNAP RING	スナップリング	1						
21	32069 0156	COLLAR	カラー	6						

デフ、フロントアクスル
 FIG.207 DIFFERENTIAL , FRONT AXLE



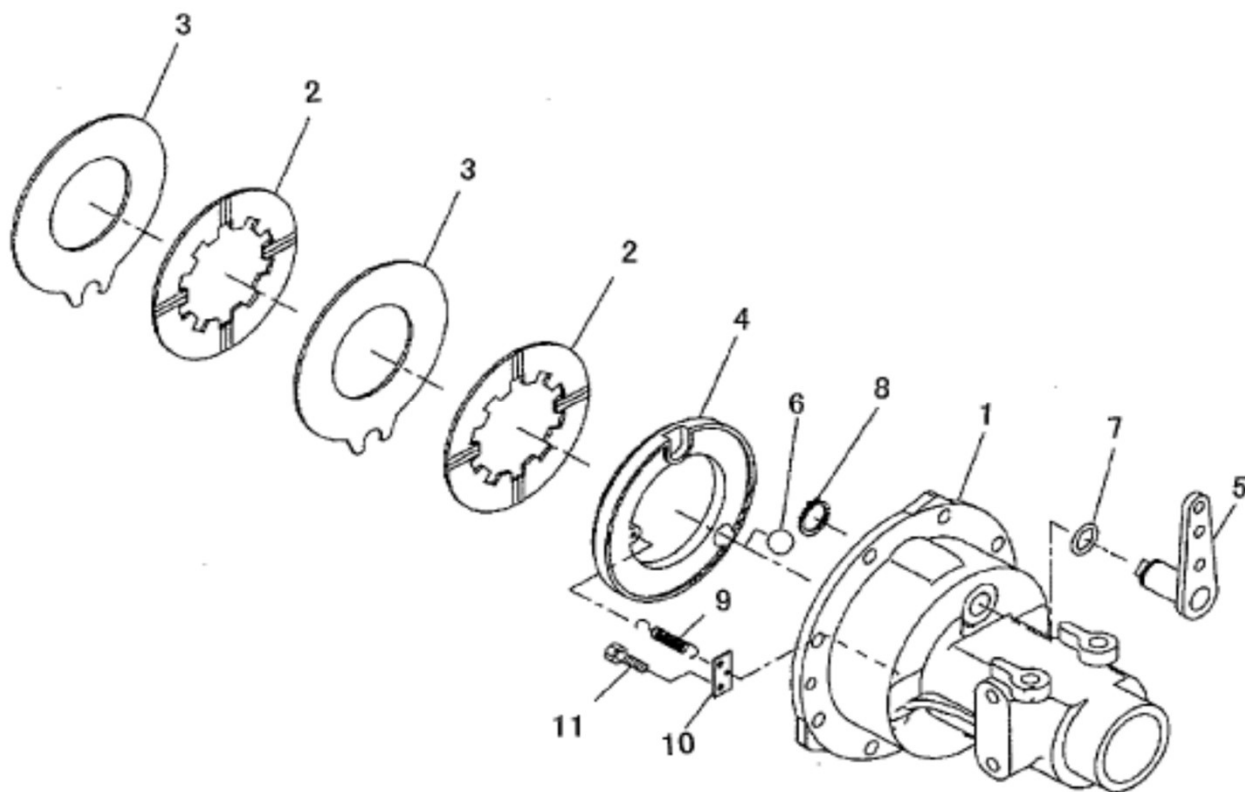
見出番号 KeyNo	部品番号 Parts No	部品名称 Part Name		台当個数			互換性	適応号機 Application	型寸 Description	備考 Remarks
				ALL						
1	32611 0593	DIFF HOUSING	デフケース	1						
2	32614 0030	DIFF GEAR	デフギヤ	2						
3	39926 1250	THRUST WASHER	スラストワッシャ	2						
4	32616 0030	DIFF PINION	デフピニオン	4						
5	39926 0130	THRUST WASHER	スラストワッシャ	4						
6	32613 0472	PINION SHAFT	ピニオンシャフト	1						
7	32613 0343	PINION SHAFT	ピニオンシャフト	2						
8	32617 0060	JOINT	ピニオンシャフトコマ	1						
9	03050 0625	DOWEL PIN	ノックピン	3						
10	04010 6010	BALL BEARING	ボールベアリング	2						
11	32622 0420	BEARING CARRIER :LH	デフウケ :LH	1			D	*1		
12	32622 0430	BEARING CARRIER :RH	デフウケ :RH	1			D	*1		
13	*	BRAKE ASSY :LH	ブレーキ ASSY :L	1			D	*1		
14	*	BRAKE ASSY :RH	ブレーキ ASSY :R	1			D	*1		
15	32826 0170	ANCHOR PIN	アンカーピン	2			D	*1		
16	02101 0010	NUT ;M10x1.25	ナット	4						
17	02710 0010	SPRING WASHER	スプリングワッシャ	4						
18	01151 1040	BOLT ;M10x40	ボルト	12						
19	32631 2840	WHEEL SHAFT	ホイールシャフト	2						
20	04010 6208	BALL BEARING	ボールベアリング	2			D	*1		
21	03610 0040	SNAP RING	スナップリング	2						
22	04010 6008	BALL BEARING	ボールベアリング	2						
23	05060 9047	OIL SEAL	オイルシール ;QLNY45	2						
24	32661 0181	DIFF LOCK CLUTCH	デフロツククラッチ	1						
25	32657 0400	DIFF LOCK FORK	デフロツクフォーク	1						
26	03030 0628	SPRING PIN	スプリングピン	1						
27	05210 0110	O-RING	O リング	1						
28	49821 1470	SPRING	スプリング	1						
29	32653 0330	DIFF SHAFT	デフロツクシャフト	1						
30	19928 0750	SHIM ;0.1T	シム ;0.1T	1						
31	19928 0760	SHIM ;0.2T	シム ;0.2T	1						
32	19928 0770	SHIM ;0.5T	シム ;0.5T	1						
33	32655 0210	DIFFLOCK LEVER	デフロツクレバー	1						
34	01080 0816	BOLT ;M8x16	ボルト	2						
35	01151 1030	BOLT ;M10x30	ボルト	8						

デフ、フロントアクスル
 FIG.207 DIFFERENTIAL , FRONT AXLE



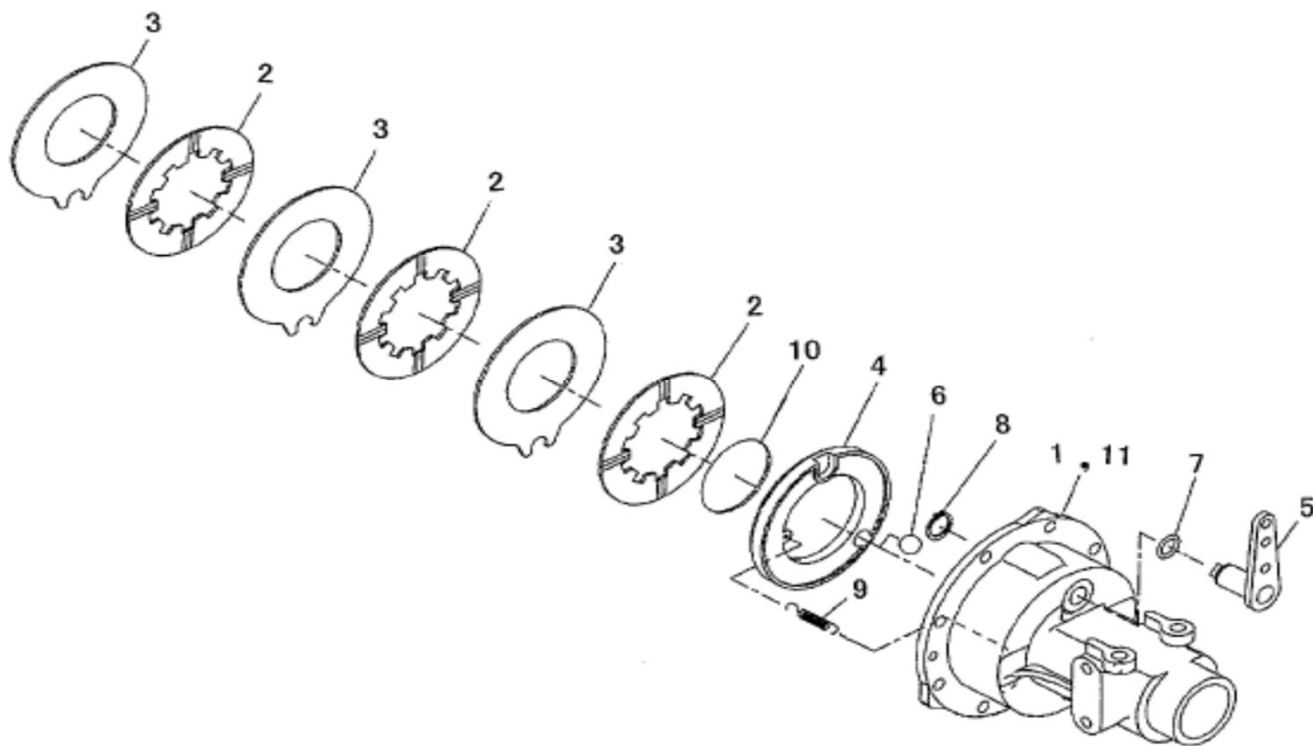
見出番号 KeyNo	部品番号 Parts No	部品名称 Part Name	台当個数			互換性	適応号機 Application	型寸 Description	備考 Remarks
			ALL						
36	32836 0440	BRACKET :BRAKE SPRING	2						
37	01151 1220	BOLT ;M12x20	4						
38	39821 4590	SPRING	2			*1			
39	39931 0330	LOCK WASHER	4						
11	32622 0530	BEARING CARRIER	1			D	*2		
12	32622 0540	BEARING CARRIER	1			D	*2		
13	*	BRAKE ASSY ;L.H	1			D	*2		
14	*	BRAKE ASSY ;R.H	1			D	*2		
15	32826 0190	ANCHOR PIN	2			D	*2		
20	04010 6008	BALL BEARING	2			D	*2		
38	39821 4540	SPRING	2				*2		
*1 MC304J : 20011 - 20042 MC364J : 20011 - 20054									
*2 MC304J : 20043 - MC364J : 20055 -									

ブレーキ ASSY ;旧部品
 FIG.208 BRAKE ASSEMBLY ;CURRENT



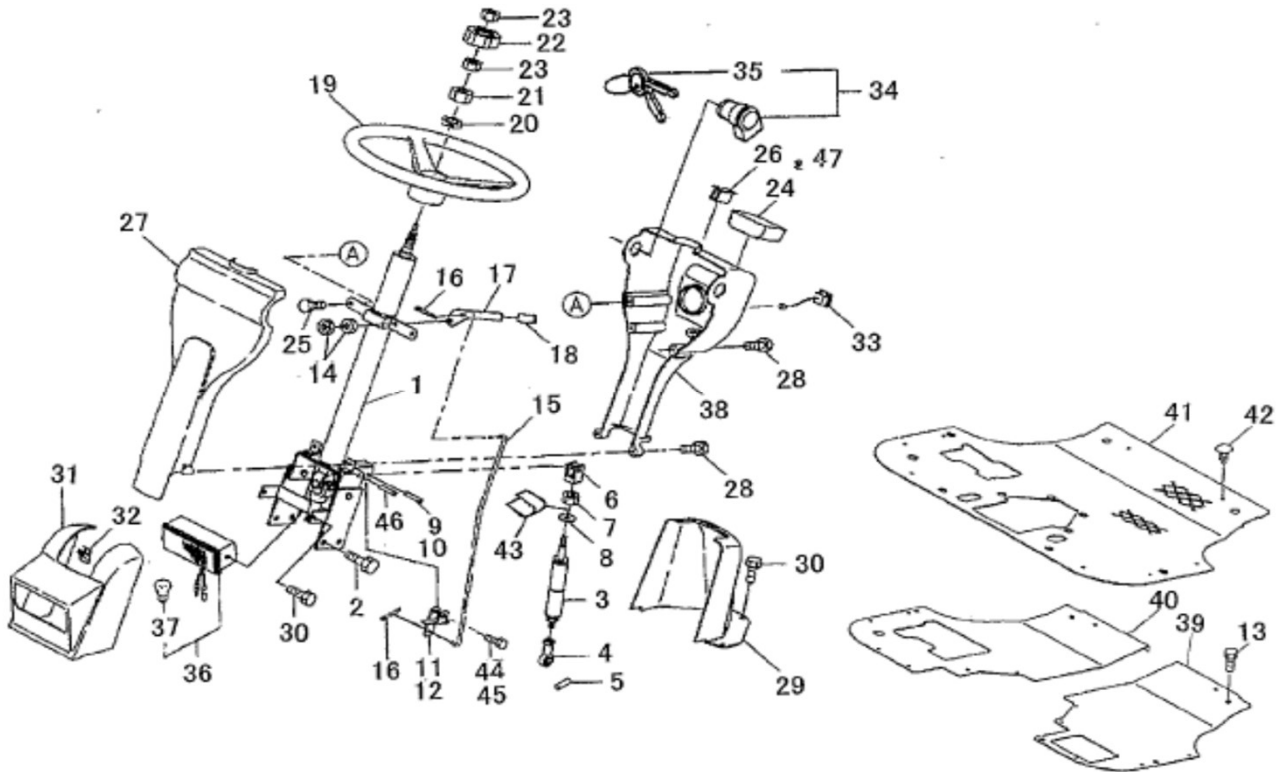
見出番号 KeyNo	部品番号 Parts No	部品名称 Part Name	台当個数		互換性	適応号機 Application	型寸 Description	備考 Remarks
			ALL					
1	32634 4970	WHEEL SHAFT CASE	ホイールシャフトケース	2		D		
2	32811 0220	BRAKE LINING	ライニング;ディスクプレー	4		D		
3	32856 0190	DISC ;BRAKE	ステータ ;ブレーキ	4		D		
4	32856 0410	DISC ;BRAKE R.H	ブレッツシャプレート ;R.H	1		D		
4	32856 0400	DISC ;BRAKE L.H	ブレッツシャプレート ;L.H	1		D		
5	32830 0580	BRAKE CAM :R.H	ブレーキカム :R.H	1		D		
5	32830 0570	BRAKE CAM :L.H	ブレーキカム :L.H	1		D		
6	04810 9004	STEEL BALL	スチールボール	8		D		
7	05210 0210	O-RING	O リング	2		D		
8	03610 0025	SNAP RING	スナツプリング	2		D		
9	39821 3340	SPRING	スプリング	2		D		
10	32849 0045	PLATE	プレート	2		D		
11	01114 0612	BOLT ;M6x12	ボルト	4		D		
対象機番								
MC304J : 20011 - 20042 MC364J : 20011 - 20054								

ブレーキ ASSY ;新部品
FIG.209 BRAKE ASSEMBLY ;NEW



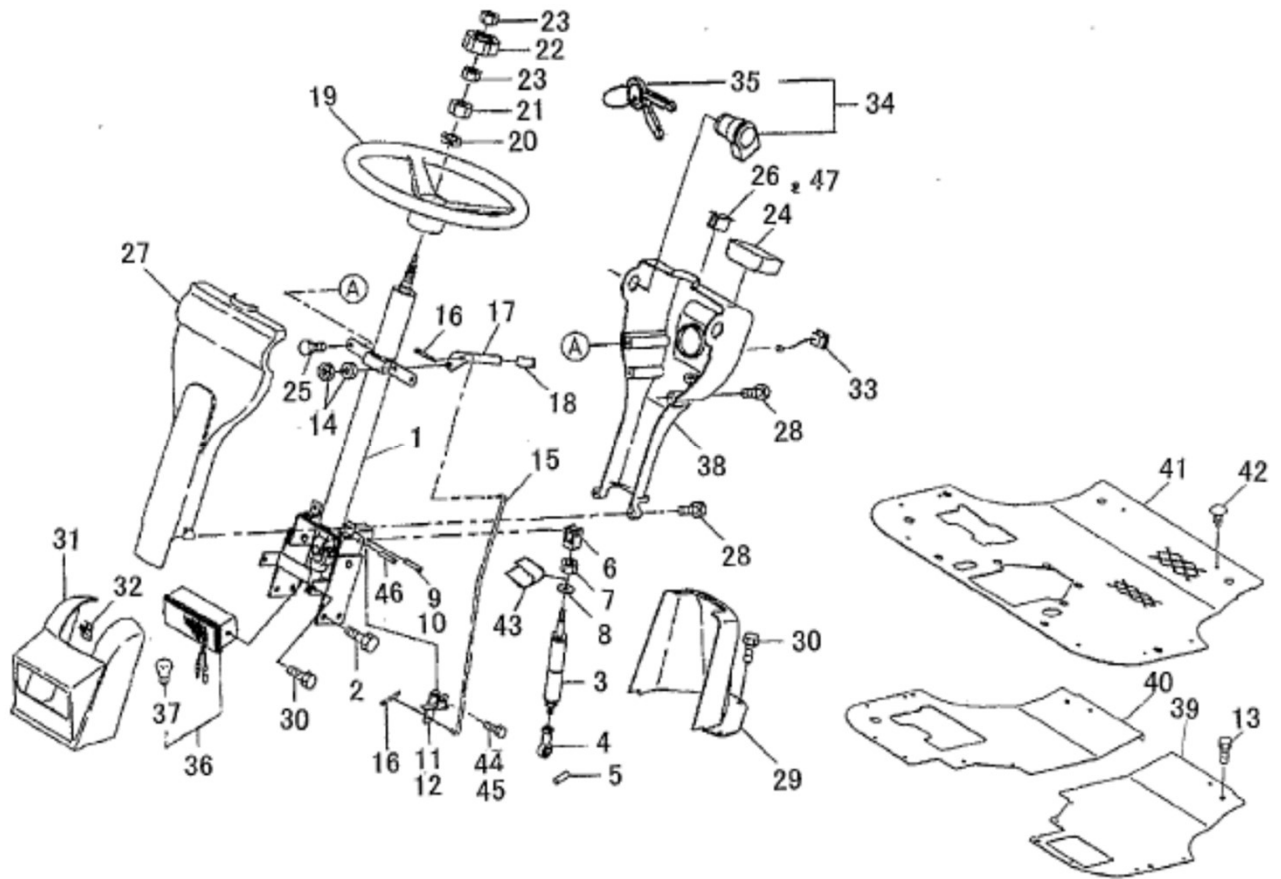
見出番号 KeyNo	部品番号 Parts No	部品名称 Part Name	台当個数			互換性	適応号機 Application	型寸 Description	備考 Remarks
			ALL						
1	32634 5550	WHEEL SHAFT CASE ;L.H	ホイールシャフトケース :L	1			D		
2	32811 0250	BRAKE LINING	ライニング;ディスクプレー	6			D		
3	32856 0450	DISC ;BRAKE	ステータ ;ブレーキ	6			D		
4	32856 0440	DISC ;BRAKE R.H	ブレーキシャブプレート ;R.H	1			D		
4	32856 0430	DISC ;BRAKE L.H	ブレーキシャブプレート ;L.H	1			D		
5	32830 0660	BRAKE CAM :R.H	ブレーキカム :R.H	1			D		
5	32830 0650	BRAKE CAM :L.H	ブレーキカム :L.H	1			D		
6	04810 9041	STEEL BALL	スチールボール	8			D		
7	05210 0210	O-RING	O リング	2			D		
8	03610 0025	SNAP RING	スナップリング	2			D		
9	39821 5650	SPRING	スプリング	2			D		
10	39834 0610	CLIP	クリップ	2			D		
11	32634 5570	WHEEL SHAFT CASE ;R	ホイールシャフトケース :R	1			D		
		対象機番							
		MC304J : 20043 - MC364J : 20055 -							

ステアリング & ステップ
 FIG.210 STEERING COLUMN & STEP



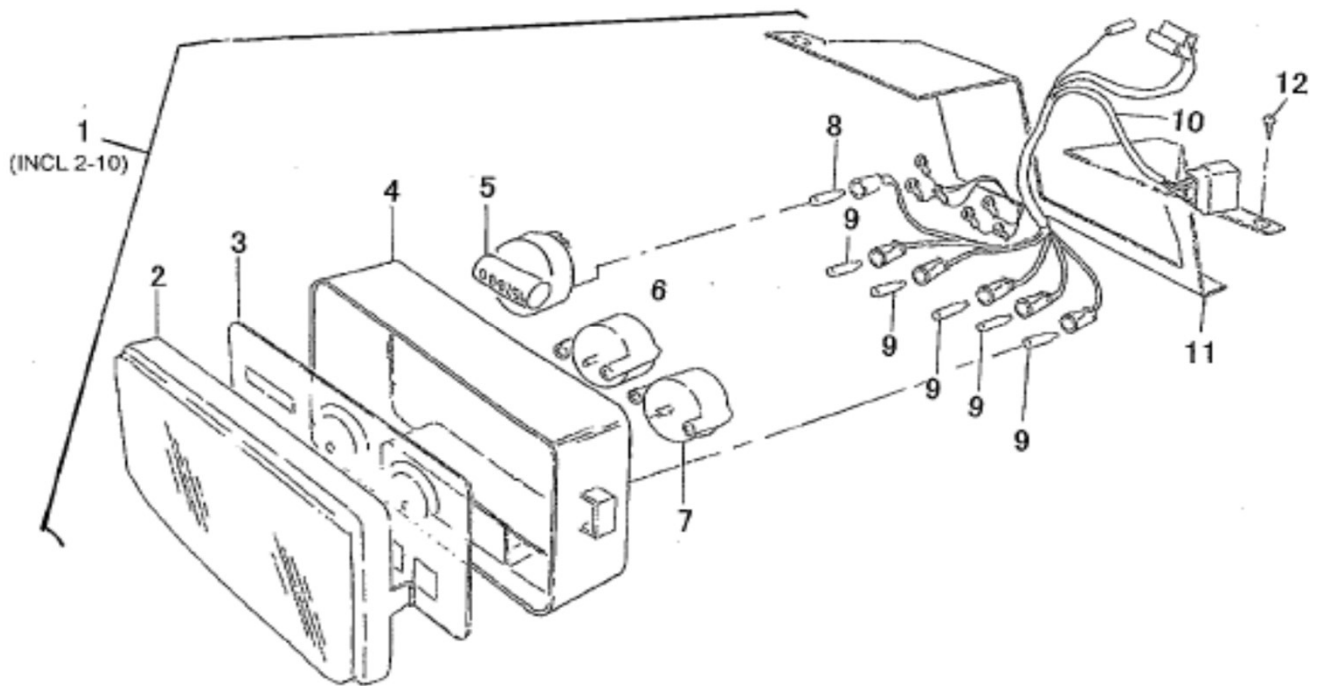
見出番号 KeyNo	部品番号 Parts No	部品名称 Part Name		台当個数			互換性	適応号機 Application	型寸 Description	備考 Remarks
				ALL						
1	33404 0401	PIPE HANDLE ASSY	ハイフハンドル ASSY	1						
2	01151 1020	BOLT ;M10x20	ボルト	4						
3	37891 0251	STAY DUMPER	ガススプリング	1						
4	33480 1330	TIE ROD END	ロッドエンド	1						
5	03050 9021	DOWEL PIN	ノックピン	1						
6	32412 0990	BOSS	チルトボス	1						
7	02090 0010	NUT ;M10	ナット	1						
8	02610 9023	WASHER	ワッシャ	1						
9	03131 0845	PIN	ヒラアタマピン	1						
10	03010 2520	SPLIT PIN	スプリットピン	1						
11	39958 1540	LEVER	チルトレバー :シタ	1						
12	39958 1550	LEVER	プレート	1						
13	01080 0816	BOLT ;M8x16	ボルト	6						
14	02010 0006	NUT ;M6	ナット	2						
15	35851 1240	ROD	ロッド :チルト	1						
16	03010 2020	SPLIT PIN	スプリットピン	2						
17	39958 1320	LEVER	レバー :チルト	1						
18	39818 1300	GRIP	グリップ	1						
19	33431 0210	STEERING WHEEL	ステアリングホイール	1						
20	02710 0014	SPRING WASHER	スプリングワッシャ	1						
21	02080 0014	NUT ;M14X1.5	ナット	1						
22	33432 0171	HANDLE CAP	ハンドルキャップ	1						
23	02010 9125	NUT ;M8 L.H	ナット	2						
24	38504 0991	METER ASSY	メータ ASSY	1						
25	01080 0612	BOLT ;M6X12	ボルト	2						
26	38583 0091	CAP	キャップ	1						
27	35071 1570	DASHBOARD	ダッシュボード :マイ	1						
28	01110 9012	BOLT	ボルト	4						
29	35032 0390	LOWER COVER	ロアカバー :ウシロ	1						
30	01080 0616	BOLT ;M6X16	ボルト	6						
31	35032 0400	LIGHT MASK	ライトマスク	1						No32含む
32	39834 0460	CLIP	クリップ	2						
33	38520 1810	SWITCH ASSY ;LIGHT	スイッチ ASSY :ライト	1						
34	38520 2110	SWITCH ASSY ;IGNITIO	スイッチ ASSY :スタータ	1						
35	38521 0280	KEY	キー ASSY	1						

ステアリング & ステップ
 FIG.210 STEERING COLUMN & STEP



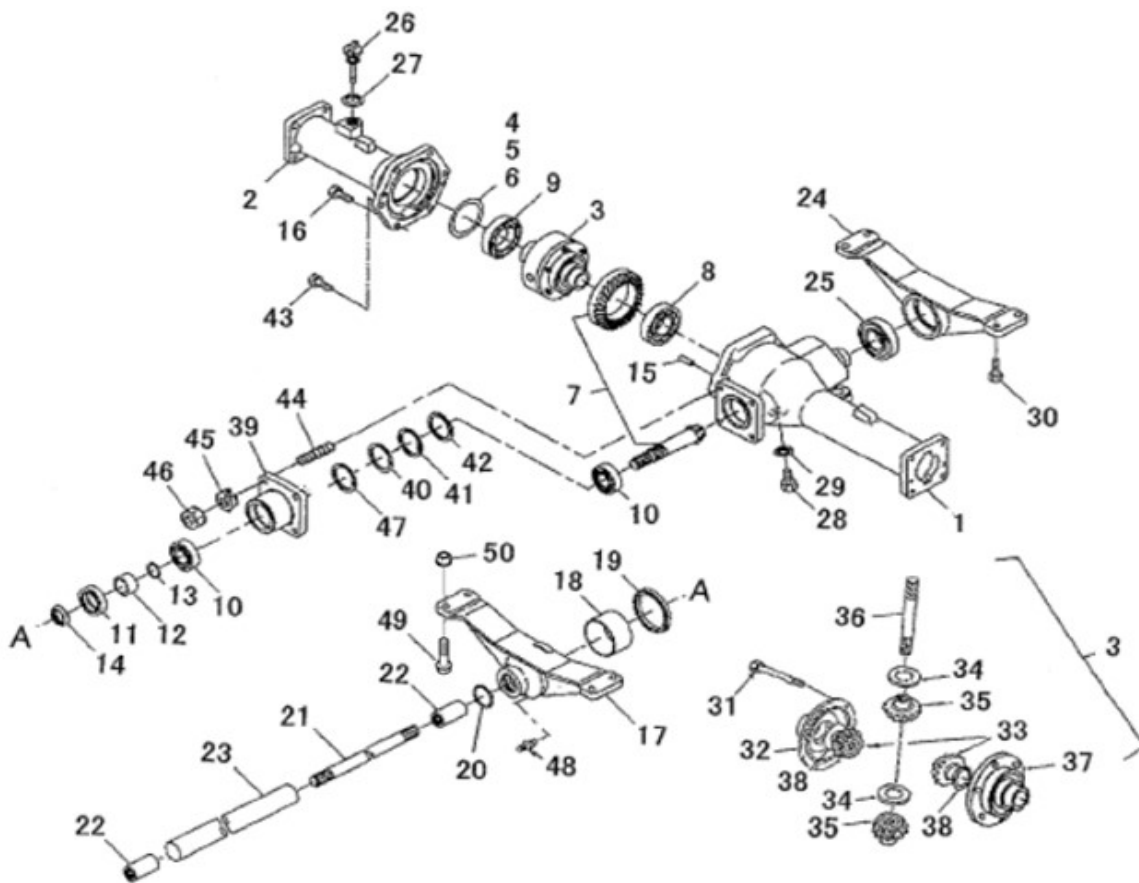
見出番号 KeyNo	部品番号 Parts No	部品名称 Part Name		台当個数		互換性	適応号機 Application	型寸 Description	備考 Remarks
				ALL					
36	38510 1910	LAMP ASSY	ランプ ASSY	1					
37	38512 0700	BULB :23W	バルブ :23W	1					
38	35071 1580	DASHBOARD	ダッシュボード :ウシロ	1					
39	35560 5070	STEP :L.H	ステップ :L.H	1					
40	35560 5150	STEP :R.H	ステップ :R.H	1					
41	39812 0961	RUBBER :MAT	フロアマツ	1					
42	39834 0240	CLIP	クリツ	10					
43	39821 6290	SPRING	スプリング	1					
44	01081 0620	BOLT :M6X20	ボルト	1					
45	02010 0006	NUT :M6	ナツ	2					
46	01080 0816	BOLT :M8X16	ボルト	1					
47	38520 2100	SWITCH ASSY ;	スイッチ ASSY :クル-	1					オプション

インストルメントパネル
FIG.211 INSTRUMENT PANEL



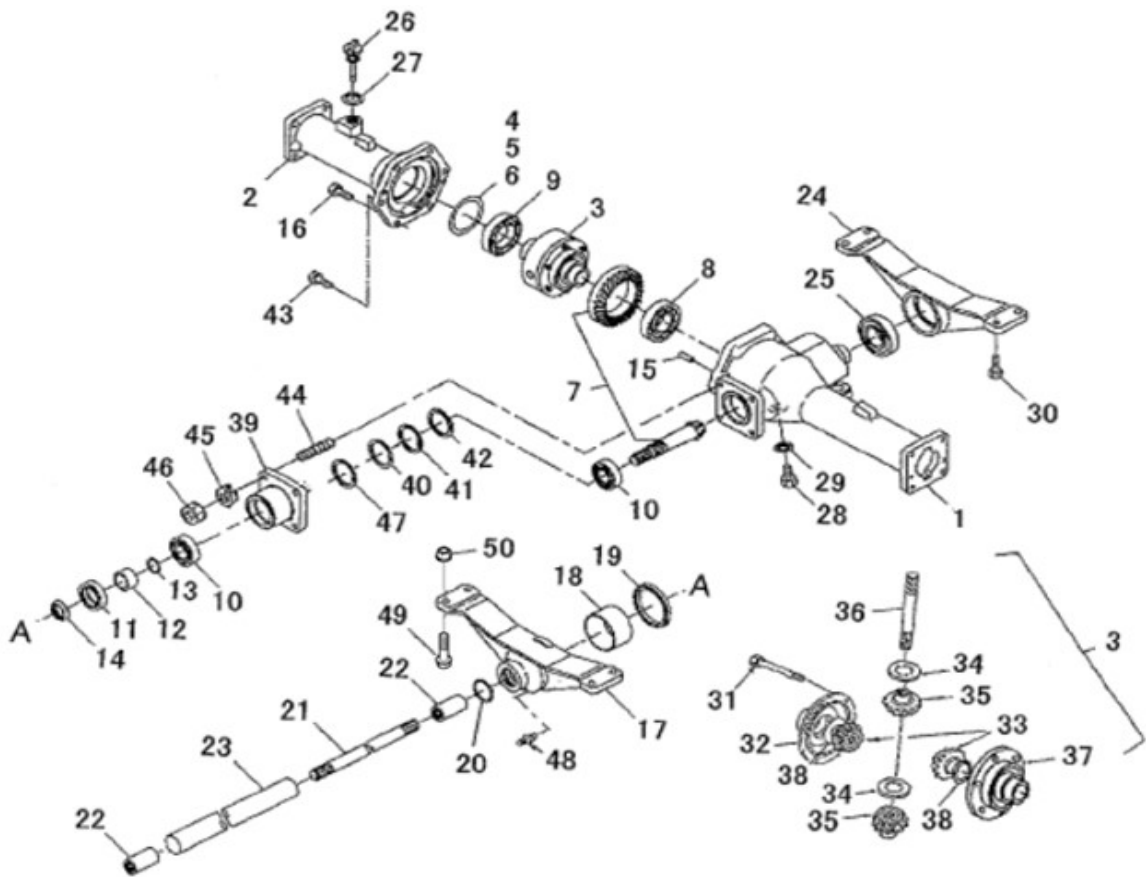
見出番号 KeyNo	部品番号 Parts No	部品名称 Part Name		台当個数			互換性	適応号機 Application	型寸 Description	備考 Remarks
				ALL						
1	38504 0991	METER ASSY	メータ ASSY	1						
2	38547 0300	COVER	アクリルカバー	1						
3	*	GAUGE PLATE	プレート	1						
4	*	BODY	ボディ	1						
5	*	METER ASSY :HOUR	メーター	1						
6	*	METER ASSY :TEMP	メーター	1						
7	*	METER ASSY :FUEL	メーター	1						
8	38547 0302	BLUB ;12V-2W	バルブ ;12V-2W	1						
9	38547 0301	BLUB ;12V-3W	バルブ ;12V-3W	5						
10	*	WIRE HANESS	ワイヤハーネス	1						
11	35036 0110	PLATE ;METER	プレート ;メーター	1						
12	01560 0412	SCREW	スクリュー	8						

リヤアクセル ;デフ & ハウジング
 FIG.212 REAR AXLE , DIFFERENTIAL & HOUSING



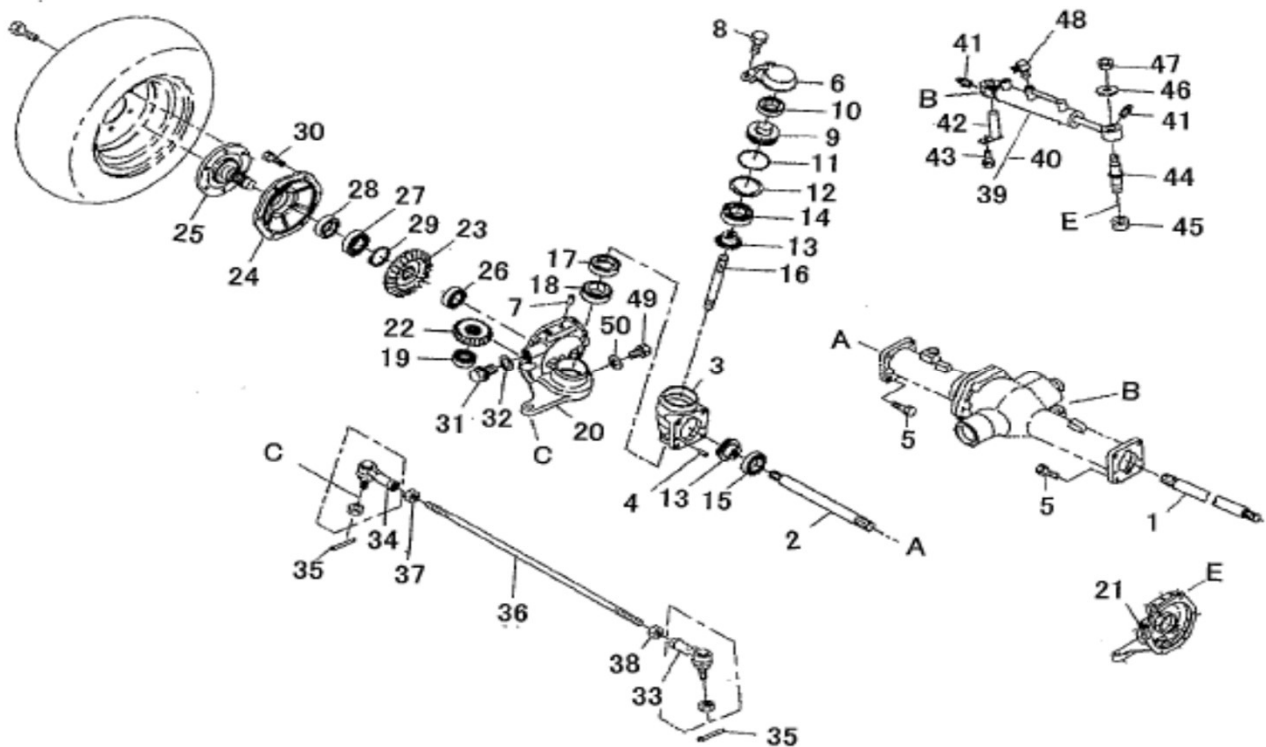
見出番号 KeyNo	部品番号 Parts No	部品名称 Part Name	台当個数			互換性	適応号機 Application	型寸 Description	備考 Remarks
			ALL						
1	32634 5230	WHEEL SHAFT CASE ;L.H	ホイールシャフトケース ;L.H	1					
2	32634 5250	WHEEL SHAFT CASE ;R.H	ホイールシャフトケース ;R.H	1					
3	32601 0410	DIFF ASSY ;REAR	デフ ASSY	1					
4	19928 0720	SHIM :0.1T	シム :0.1T	1					
5	19928 0730	SHIM :0.2T	シム :0.2T	1					
6	19928 0740	SHIM :0.5T	シム :0.5T	1					
7	32205 1270	DRIVE PINION ASSY	ドライブピニオン ASSY	1					
8	04010 6207	BALL BEARING	ボールベアリング	1					
9	04010 6009	BALL BEARING	ボールベアリング	1					
10	04253 0205	TAPER ROLLER BEARING	テーパローラベアリング	2					
11	05020 2332	OIL SEAL	オイルシール	1					
12	39923 2470	COLLAR	カラー	1					
13	05210 0210	O-RING	O リング	1					
14	39937 0740	NUT ;M25X1.5	ナット	1					
15	03050 0820	DOWEL PIN	ノックピン	2					
16	01151 1030	BOLT ;M10x30	ボルト	6					
17	32226 2860	BEARING HOLDER :FRONT	ベアリングホルダ:マエ	1			*1		
18	39851 0350	BUSHING	ブッシュ	1					
19	05030 1165	OIL SEAL	オイルシール	1					
20	05230 0350	O-RING	O リング	1					
21	32251 3660	DRIVE SHAFT	ドライブシャフト	1					
22	32261 0140	COUPLING	セツシュ	2					
23	32017 1630	PIPE	アブラドメカン	1					
24	32226 2850	BEARING HOLDER :REAR	ベアリングホルダ:ウシロ	1					
25	04011 6207	BALL BEARING	ボールベアリング	1					
26	39840 0430	OIL GAUGE	オイルゲージ	1					
27	02510 0020	SEAL WASHER	シールワツシャ	1					
28	01041 1212	BOLT ;M12X1.25-12L	ボルト	3					
29	02510 0012	SEAL WASHER	シールワツシャ	3					
30	01151 1030	BOLT ;M10X30	ボルト	8			*3		
31	01070 0855	BOLT ;M8x55	ボルト	6					
32	32611 0880	DIFF HOUSING	デフケージ:ホンタイ	1					
33	32614 0211	DIFF GEAR	デフギヤ	2					
34	39926 1070	THRUST WASHER	スラストワツシャ	2					
35	32616 0060	DIFF PINION	デフピニオン	2					

リヤアクセル ;デフ & ハウジング
 FIG.212 REAR AXLE , DIFFERENTIAL & HOUSING



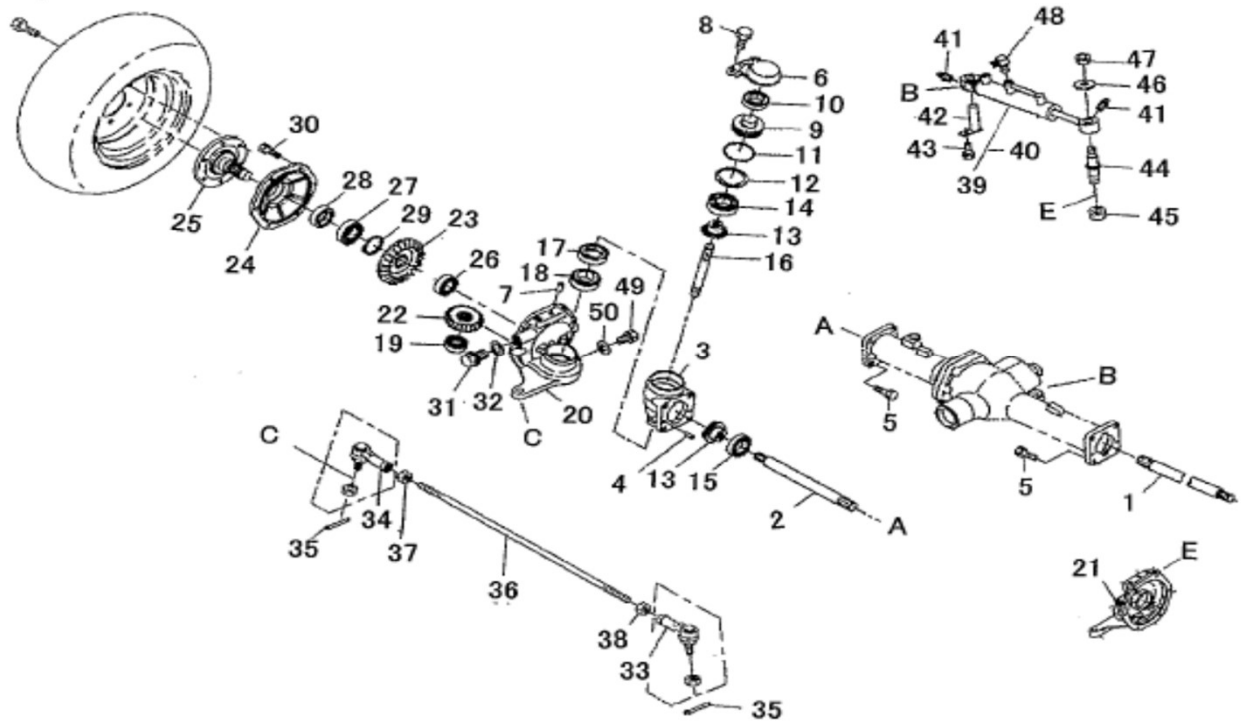
見出番号 KeyNo	部品番号 Parts No	部品名称 Part Name		台当個数		互換性	適応号機 Application	型寸 Description	備考 Remarks
				ALL					
36	32613 0530	PINION SHAFT	ピニオンシャフト	1					
37	32611 1090	DIFF HOUSING	デフケーシング	1					
38	39926 1080	THRUST WASHER	スラストワッシャ	2					
39	32226 3130	BEARING HOLDER	ベアリングホルダ :リヤ	1					
40	19928 0560	SHIM :0.1T	シム :0.1T	1					
41	19928 0580	SHIM :0.2T	シム :0.2T	1					
42	19928 0590	SHIM :0.5T	シム :0.5T	1					
43	01151 1050	BOLT :M10x55	ボルト	1					
44	01211 1020	STUD BOLT	スタットボルト	4					
45	02710 0010	SPRING WASHER	スプリングワッシャ	4					
46	02100 0010	NUT :M10x1.25	ナット	4					
47	05230 0600	O-RING	O リング	1					
48	06063 0000	GREASE NIPPLE	グリスニツプル	1			*2		
49	01151 1040	BOLT :M10x40	ボルト	4			*3		
50	02150 0010	NUT :M10	ナット	4			*3		
17	32226 3430	BEARING HOLDER :FRC	ベアリングホルダ :マエ	1			*2		
		*1 MC304J : 20011 - 20097 MC364J : 20011 - 20146							
		*2 MC304J : 20098 - MC364J : 20147 -							
30	01151 1030	BOLT :M10X30	ボルト	4			*3		
		*3 MC304J / MC364J : 20175 -							

リヤアクセル ; ホイールシャフト
 FIG.213 REAR AXLE , WHEEL SHAFT



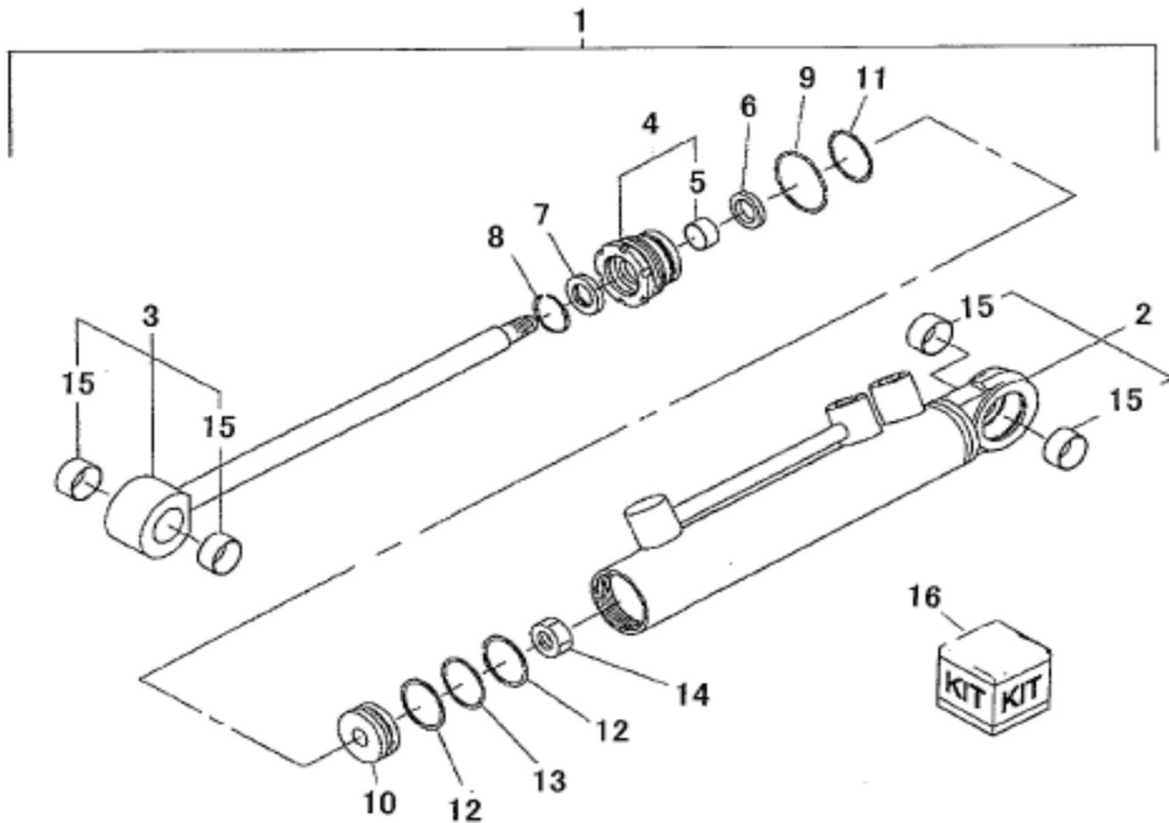
見出番号 KeyNo	部品番号 Parts No	部品名称 Part Name		台当個数		互換性	適応号機 Application	型寸 Description	備考 Remarks
				ALL					
1	32621 1660	DIFF SHAFT ;L.H	デフシャフト ;L.H	1					
2	32621 1670	DIFF SHAFT ;R.H	デフシャフト ;R.H	1					
3	32211 7431	MISSION CASE	ミッションケース :アイトラ	2					
4	03050 0820	DOWEL PIN	ノックピン	4					
5	01151 1030	BOLT :M10x30	ボルト	10					
6	33452 5090	ARM	アーム:キングピン	2					
7	03050 1025	DOWEL PIN	ノックピン	2					
8	01151 1025	BOLT]M10x25	ボルト	4					
9	33031 1370	KING PIN	キングピン	2					
10	04014 6006	BALL BEARING	ボールベアリング	2					
11	05230 0600	O-RING	O リング	2					
12	03650 0065	SNAP RING	スナップリング	2					
13	32624 0600	FINAL PINION	ヘベルギヤ :アイトラ	4					
14	04010 9034	BALL BEARING	ボールベアリング	2					
15	04010 9065	BALL BEARING	ボールベアリング	2					
16	32251 3491	DRIVE SHAFT	ドライブシャフト	2					
17	05060 9045	OIL SEAL	オイルシール :QLNY40	2					
18	04253 2007	TAPER ROLLAR BEARING	テーパローラベアリング	2					
19	04010 6303	BALL BEARING	ボールベアリング	2					
20	32211 7471	MISSION CASE :R.H	ミッションケース :ファイナル	1					
21	32211 7451	MISSION CASE :L.H	ミッションケース :ファイナル	1					
22	32624 0690	FINAL PINION	ファイナルピニオン	2					
23	32637 0840	FINAL GEAR	ファイナルギヤ :ヘベル	2					
24	32221 3490	COVER	ケースカバー:ファイナル	2					
25	32631 2381	WHEEL SHAFT	ホイールシャフト	2					
26	04010 6205	BALL BEARING	ボールベアリング	2					
27	04010 6206	BALL BEARING	ボールベアリング	2					
28	05060 9043	OIL SEAL	オイルシール :QLNY35	2					
29	03610 0030	SNAP RING	スナップリング	2					
30	01151 0820	BOLT :M8X20	ボルト	12					
31	06460 0016	PLUG	ツハツキプラグ	2					
32	02510 0016	SEAL WASHER	シールワッシャ	2					
33	33480 1390	TIE ROD END :L.H	タイロッドエンド :L.H	1					
34	33480 1360	TIE ROD END :R.H	タイロッドエンド :R.H	1					
35	03010 3225	COTTER PIN	スプリットピン	2					

リヤアクセル ; ホイールシャフト
 FIG.213 REAR AXLE , WHEEL SHAFT



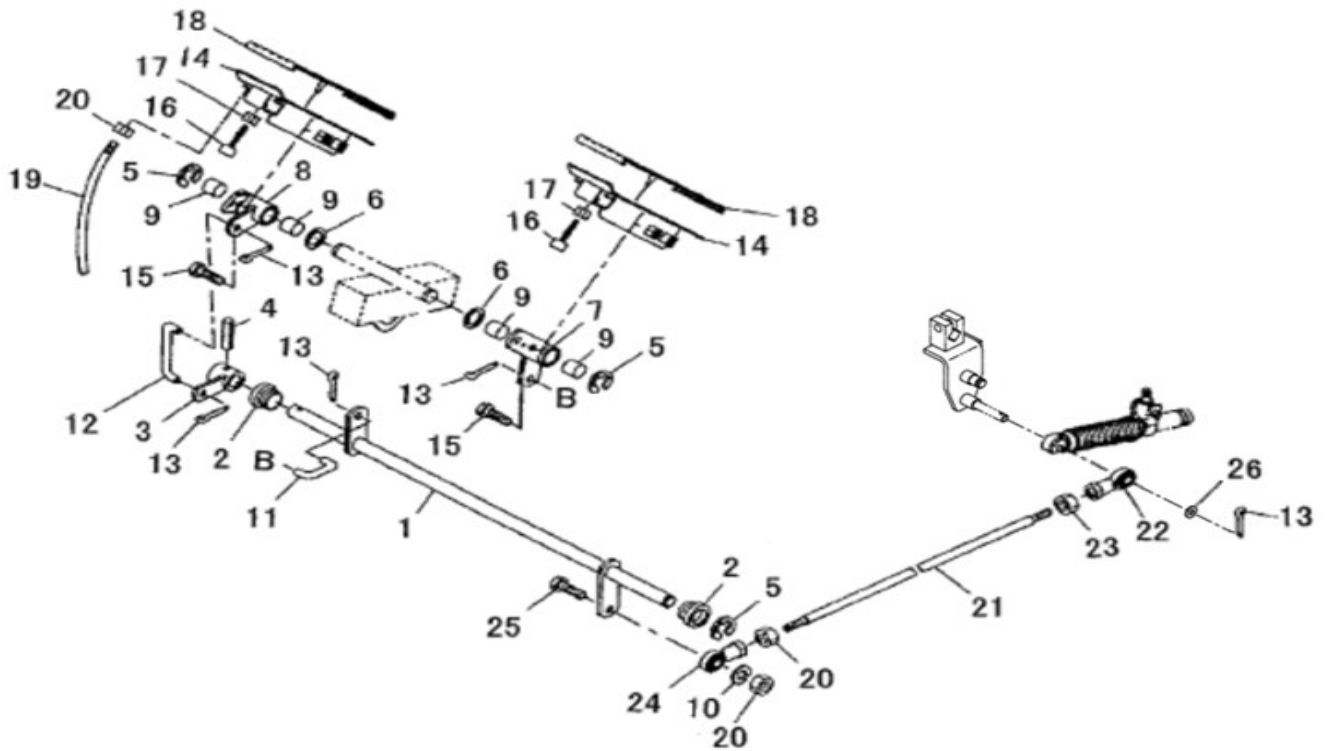
見出番号 KeyNo	部品番号 Parts No	部品名称 Part Name		台当個数			互換性	適応号機 Application	型寸 Description	備考 Remarks
				ALL						
36	33471 2030	ROD	ロッド:タイロッド	1						
37	02080 0014	NUT :M14x1.5	ナット	1						
38	02010 9029	NUT :L.H M14x1.5	ナット:L.H	1						
39	34495 2382	CYLINDER ASSY :PS	シリンダ ASSY	1						
40	34496 0440	SEAL KIT	シール KIT	1						
41	06062 0000	GREASE NIPPLE	グリスニツプル	2						
42	39960 0110	PIN	ピン	1						
43	01151 0812	BOLT :M8x12	ボルト	1						
44	39961 2071	PIN	ピン	1						
45	02250 9001	U NUT :M20x1.5	U ナット	1						
46	39921 0710	SPACER	スペーサ	1						
47	02240 9003	U NUT :M16x1.5	U ナット	1						
48	34067 0280	ADAPTOR	アダプタ :90エルホ	1						
49	01041 1212	BOLT :M12x1.25-12L	ボルト	2						
50	02510 0012	SEAL WASHER	シールワツシヤ	2						

油圧シリンダ ;ステアリング
 FIG214 HYD-CYLINDER :STEERING



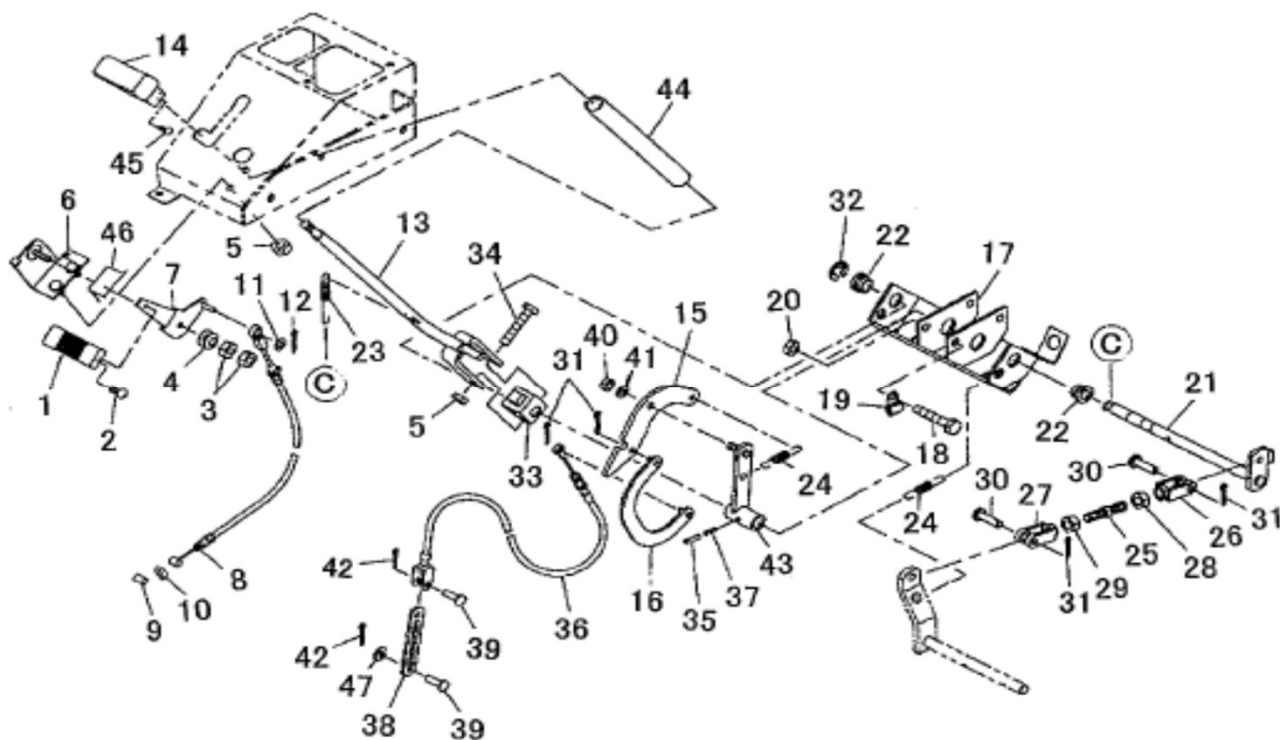
見出番号 KeyNo	部品番号 Parts No	部品名称 Part Name		台当個数			互換性	適応号機 Application	型寸 Description	備考 Remarks
				ALL						
1	34495 2382	CYLINDER ASSY ;PS	シリンダ ASSY ;PS	1						
2	*	TUBE ASSY	シリンダチューブ ASSY	1						
3	*	PISTON ROD KIT	ピストンロッド KIT	1						
4	34496 0452	HEAD ASSY	ヘッド ASSY	1						
5	34496 0429	BUSHING	ブッシュ	1						
6	*	ROD PACKING	ロッドパッキン	1						
7	*	DUST SEAL	ダストシール	1						
8	34496 0437	SNAP RING	スナップリング	1						
9	05240 0380	O-RING	O リング	1						
10	*	PISTON	ピストン	1						
11	05231 0300	O-RING	O リング	1						
12	*	BACKUP RING	バックアップリング	2						
13	05211 0290	O-RING	O リング	1						
14	02101 0012	NUT ;M12x1.5	ナット	1						
15	34496 0432	BUSHING	ブッシュ	4						
16	34496 0440	SEAL KIT	シール KIT	1						

ペダル, HST
 FIG.215 PEDALS, HYDROSTATIC TRANSMISSION



見出番号 KeyNo	部品番号 Parts No	部品名称 Part Name		台当個数			互換性	適応号機 Application	型寸 Description	備考 Remarks
				ALL						
1	35820 0930	PEDAL SHAFT	ペダルシャフト :HST	1						
2	39851 1320	BUSHING	ブッシュ	2						
3	32410 6790	CHANGE LEVER	アーム :HST	1						
4	03030 0625	SPRING PIN	スプリングピン	1						
5	03680 0012	SNAP RING	スナップリング	3						
6	02610 0014	WASHER	ワッシャ	2						
7	32410 6770	CHANGE LEVER ;FORW	レバー :HST F	1						
8	32410 6780	CHANGE LEVER ;REVE	レバー :HST R	1						
9	39851 1310	BUSHING	ブッシュ	4						
10	02710 0008	SPRING WASHER	スプリングワッシャ	1						
11	35851 1250	ROD :HST FORWARD	ロッド :HST F	1						
12	35851 1230	ROD :HST REVERSE	ロッド :HST R	1						
13	03010 2020	SPLIT PIN	スプリットピン	5						
14	35810 4780	PEDAL :HST	ペダル :HST	2						
15	01080 0816	BOLT ;M8x16	ボルト	4						
16	39811 1640	RUBBER ;PEDAL	ゴム; ペダル	2						
17	02090 0008	NUT ;M8	ナット	2						
18	39811 7180	RUBBER ;PEDAL	ゴム ;HST ペダル	2						
19	35851 1260	ROD :HST REVERSE	ロッド ;R ペダル	1						
20	02090 0008	NUT ;M8	ナット	3						
21	35851 1220	ROD	ロッド	1						
22	33480 0420	TIE ROD END ;L.H	タイロッドエンド ;L.H	1						
23	02010 9125	NUT ;M8 L.H	ナット ;M8 L.H	1						
24	33480 0360	TIE ROD ENND ;R.H	タイロッドエンド ;R.H	1						
25	01031 0830	BOLT ;M8x30	ボルト	1						
26	02610 0008	WASHER	ワッシャ	1						

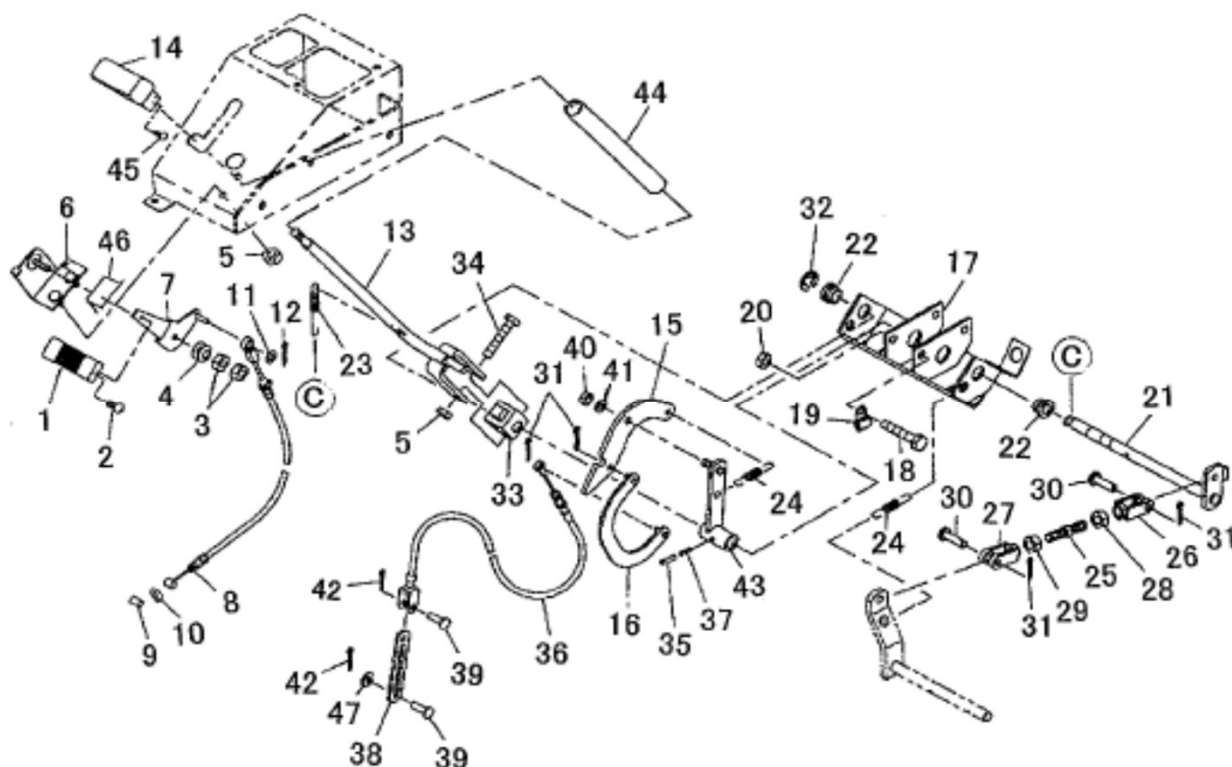
アクセラコントロール & チエンジレバー
 FIG.216 ACCELERATOR CONTROLS & CHANGE LEVER



見出番号 KeyNo	部品番号 Parts No	部品名称 Part Name		台当個数		互換性	適応号機 Application	型寸 Description	備考 Remarks
				ALL					
1	39818 0921	GRIP	グリップ :アクセラ	1					
2	01514 0512	SCREW	スクリュー	1					
3	02090 0008	NUT ;M8	ナット	2					
4	39821 2210	SPRING	スプリング	1					
5	02150 0008	NUT ;M8	ナット	2					
6	31250 0502	BRACKET	ブラケット :アクセラ	1					
7	31210 0931	ACCEL LEVER	アクセラレバー	1					
8	31207 0670	WIRE ASSY ;ACCEL	ワイヤ ASSY ;アクセラ	1					
9	39811 4451	RUBBER	ゴム ;D	1					
10	03680 0005	SNAP RING	スナップリング	2					
11	02610 0006	WASHER	ワッシャ	1					
12	03010 2025	SPLIT PIN	スプリットピン	1					
13	32410 8031	CHANGE LEVER ;PTO	チエンジレバー ;PTO	1			*1		
14	39818 2120	GRIP	グリップ ;4WD	1					
15	32454 1301	SHIFT PLATE	シフトプレート :カム	1			*1		
16	32450 1270	SHIFT GUIDE	シフトガイド ;PTO	1					
17	32450 1540	SHIFT GUIDE	ベース:レバーササエ	1					
18	01031 1075	BOLT ;M10x75	ボルト	2					
19	39911 3650	CLAMP	クランプ	1					
20	02150 0010	NUT ;M10	ナット	2					
21	32020 1131	CLUTCH SHAFT ;PTO	シャフト :PTOクラッチ	1					
22	39851 1320	BUSH	ブッシュ	2					
23	39821 4590	SPRING	スプリング	1					
24	49822 1100	SPRING	スプリング	2					
25	39941 0140	STUD BOLT	スタッドボルト	1					
26	35856 0180	FORK JOINT :L.H	フォークジョイント ;L	1					
27	35856 0190	FORK JOINT :R.H	フォークジョイント ;R	1					
28	02060 9805	NUT ;M12x1.25 L.H	ナット ;L	1					
29	02100 0012	NUT ;M12X1.25	ナット	1					
30	03131 1030	PIN	ヒラアタマピン	2					
31	03010 2025	SPLIT PIN	スプリットピン	4					
32	03680 0012	SNAP RING	スナップリング ;E	1					
33	32412 1000	BOSS	ボス	1					
34	39943 1070	BOLT	ボルト	1					
35	03030 3532	SPRING PIN	スプリングピン	1					

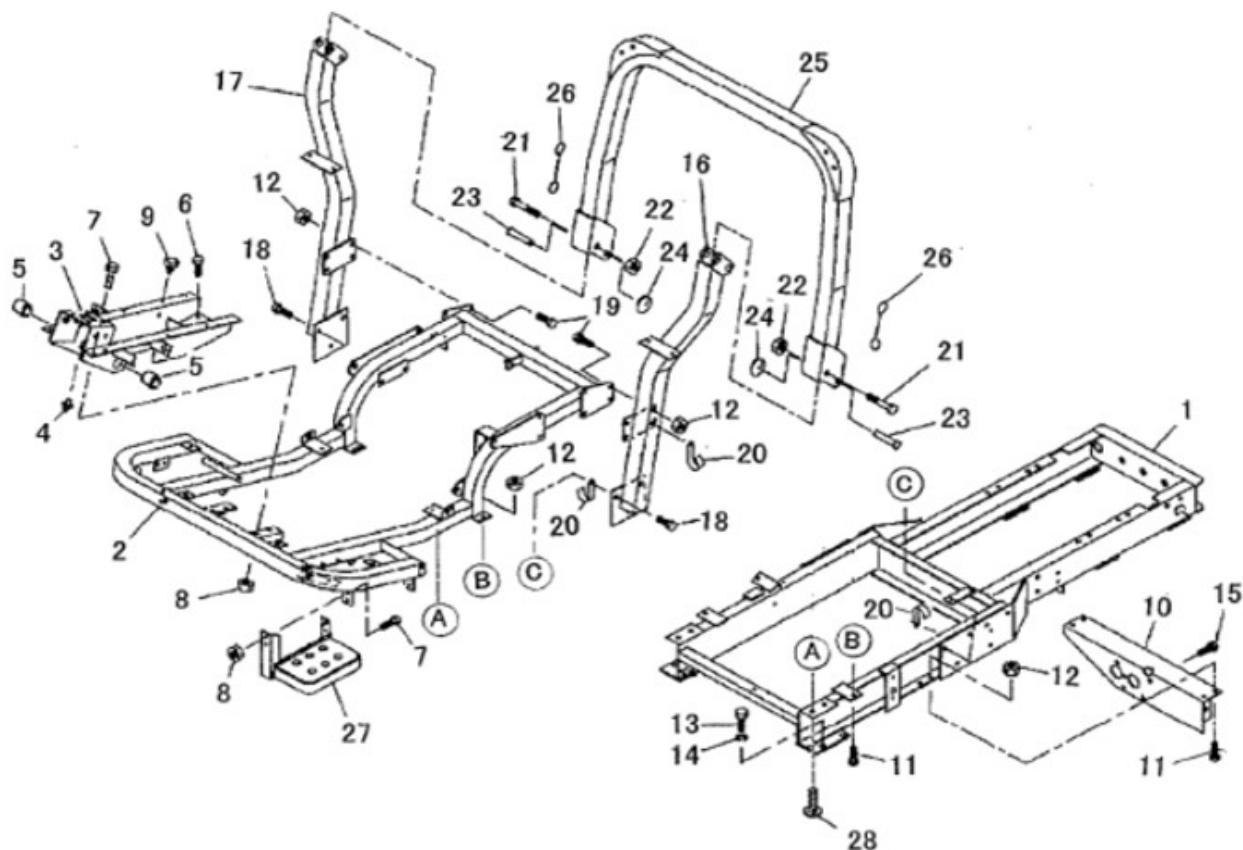
アクセルコントロール & チエンジレバー

FIG.216 ACCELERATOR CONTROLS & CHANGE LEVER



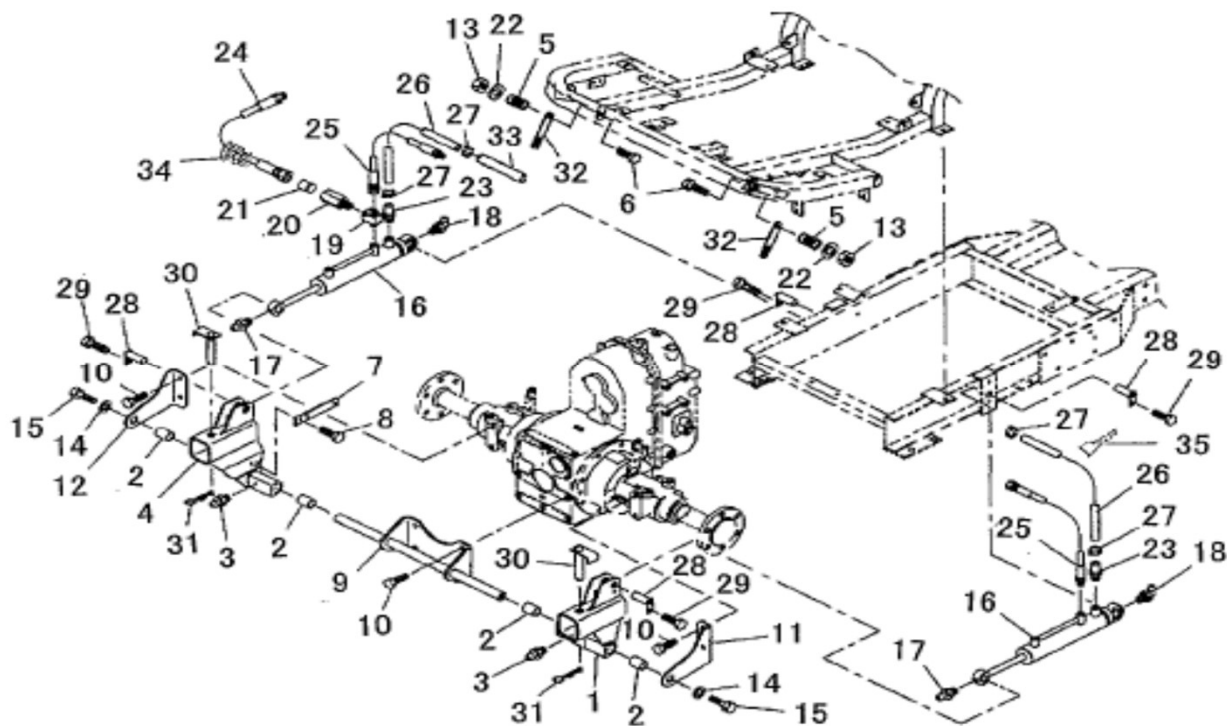
見出番号 KeyNo	部品番号 Parts No	部品名称 Part Name		台当個数			互換性	適応号機 Application	型寸 Description	備考 Remarks
				ALL						
36	31270 0650	WIRE ASSY ;HAND	ワイヤ ASSY ;PTO	1						
37	03030 0632	SPRING PIN	スプリングピン	1						
38	39956 8730	PLATE	プレート ;PTOワイヤ	1						
39	03131 0820	PIN	ヒラアタマピン	2						
40	02230 0010	U NUT ;M12	Uナット	1						
41	39921 1890	SPACER	スペーサ	1						
42	03010 2016	SPLIT PIN	スプリットピン	2						
43	32410 6800	CHANGE LEVER ;PTO	チエンジレバー ;PTO	1						
44	06810 9052	VINIL TUBE	ビニールチューブ	1						
45	01514 0616	SCREW	スクリュー	1						
46	37846 0840	COVER	カバー;アクセル	1						
47	02610 0008	WASHER	ワッシャ	1						
13	32410 8171	CHANGE LEVER ;PTO	チエンジレバー ;PTO	1			*2			
15	32454 1560	SHIFT PLATE	シフトプレート ;カム	1			*2			
*1 MC304J : 20011 - 20030 MC364J : 20011 - 20040										
*2 MC304J : 20031 - MC364J : 20040 -										

シャシ & 安全フレーム
 FIG.217 CHASSIS & SAFETY ROPS ASSY



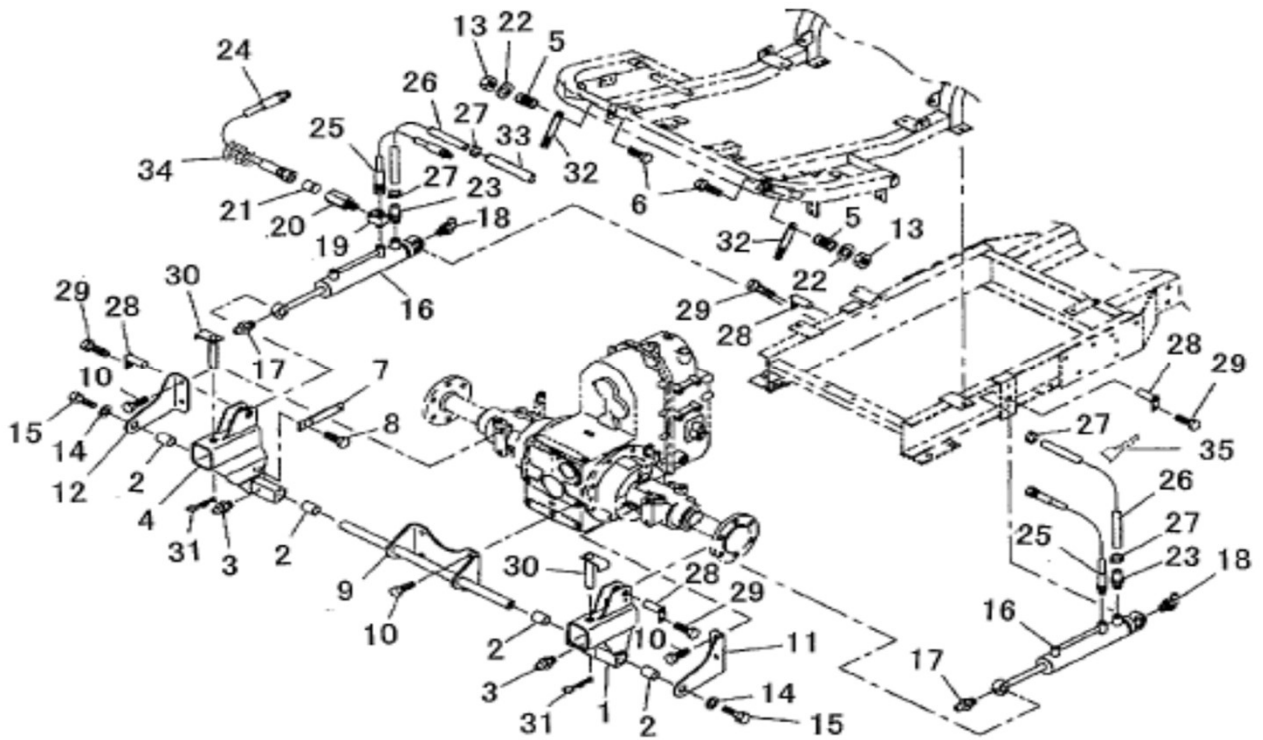
見出番号 KeyNo	部品番号 Parts No	部品名称 Part Name		台当個数		互換性	適応号機 Application	型寸 Description	備考 Remarks
				ALL					
1	32055 2900	FRAME ;MAIN	フレーム ;メイン	1					
2	32055 1671	FRAME ;FRONT	フレーム ;ウエ	1					
3	32055 1691	FRAME ;SUPPORT	フレーム ;マエ	1					
4	06061 0000	GREASE NIPPLE	グリスニツプル	1					
5	39851 0070	BUSHING	ブツシュ ;25x30x25	2					
6	01151 0820	BOLT ;M8x20	ボルト	2					
7	01031 0820	BOLT ;M8x20	ボルト	10					
8	02150 0008	NUT ;M8	ナツト	8					
9	39811 0110	RUBBER	ゴム	4					
10	32056 0771	FRAME ;MISSION	フレーム ;ミツシヨ	1					
11	01031 1020	BOLT ;M10x20	ボルト	6					
12	02150 0010	NUT ;M10	ナツト	12					
13	01041 1425	BOLT ;M14x1.5-25L	ボルト	4					
14	02710 0014	SPRING WASHER	スプリングワツシヤ	4					
15	01151 1020	BOLT ;M10x20	ボルト	4					
16	37830 6890	FRAME ;L.H ROPS	フレーム ;シタ L	1					
17	37830 6910	FRAME ;R.H ROPS	フレーム ;シタ R	1					
18	01151 1225	BOLT ;M12x25	ボルト	6					
19	01031 1025	BOLT ;M10x25	ボルト	6					
20	39911 0340	CLAMP	クランプ	4					
21	01010 9502	BOLT ;M16x1.5-90L	ボルト	2					
22	02240 9003	U NUT ;M16x1.5	Uナツト ;ナイロン	2					
23	39961 1460	PIN	ピン	2					
24	39821 3410	SPRING	スプリング	2					
25	37830 6930	FRAME ;ROPS	フレーム ;ウエ	1					
26	39823 0070	WIRE ;ROPS	ワイヤ ;ROPS	2					
27	35560 5290	STEP	ステツブ ;ホシヨ	1					
28	01151 1020	BOLT ;M10x20	ボルト	2					

リフトアーム
FIG.218 LIFT ARM



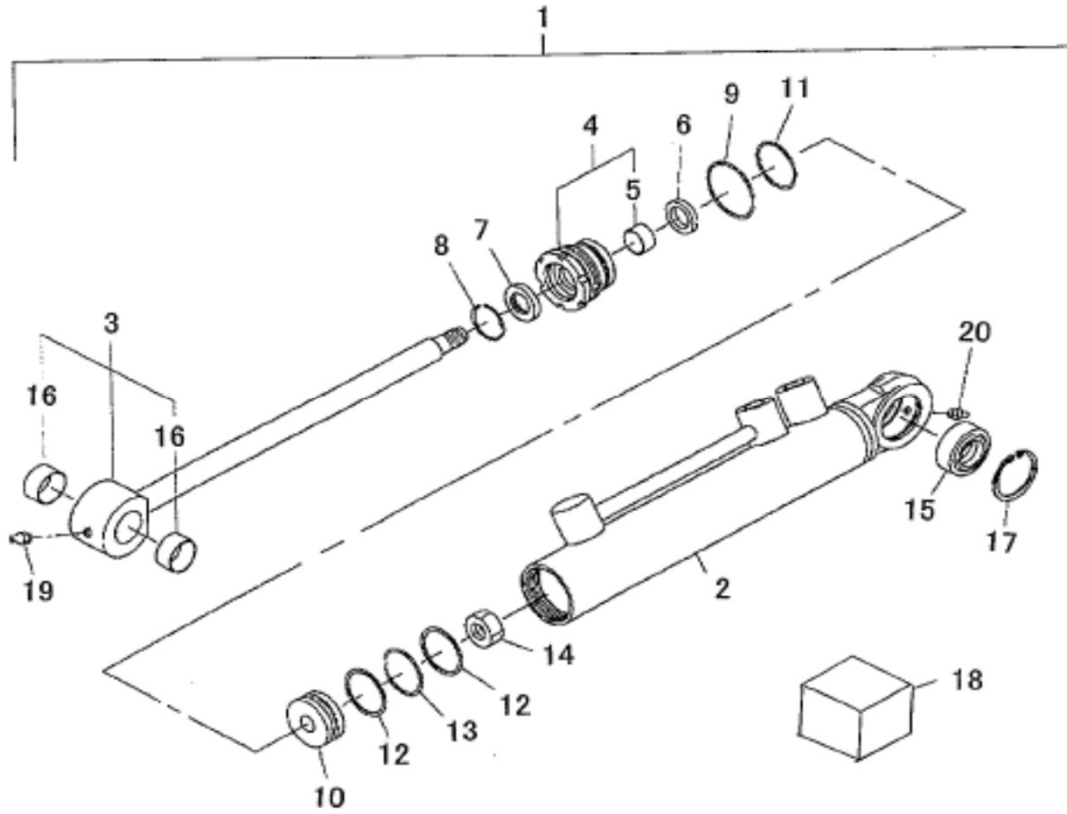
見出番号 KeyNo	部品番号 Parts No	部品名称 Part Name		台当個数		互換性	適応号機 Application	型寸 Description	備考 Remarks
				ALL					
1	34411 1190	LIFT ARM ;LH	リフトアーム ;L	1					
2	39851 0300	BUSHING	ブッシュ	4					
3	06061 0000	GREASE NIPPLE	グリスニツプル	2					
4	34411 1210	LIFT ARM ;RH	リフトアーム ;R	1					
5	39821 2310	SPRING	スプリング	2					
6	01031 1045	BOLT ;M10x40	ボルト	2					
7	39956 8720	PLATE	プレート	1					
8	01151 0816	BOLT ;M8x16	ボルト	2					
9	34490 2310	BRACKET	ブラケット	1			*1		
10	01151 1230	BOLT ;M12x30	ボルト	8					
11	37031 0590	BRACKET ;LH	ブラケット ;L	1			*1		
12	37031 0610	BRACKET ;RH	ブラケット ;R	1			*1		
13	02230 0010	U NUT ;M10	Uナット	2					
14	02610 9013	WASHER	ワッシャ	2					
15	01151 1020	BOLT ;M10x20	ボルト	2					
16	34495 2791	CYLINDER ASSY	シリンダ ASSY ;リフト	2					
17	06062 0000	GREASE NIPPLE	グリスニツプル	2					
18	06064 0000	GREASE NIPPLE	グリスニツプル	2					
19	34067 3590	ADAPTER	アダプタ	1					
20	34067 2830	ADAPTER	アダプタ ;リストラクシヨン	1					
21	34017 0880	VALVE	バルブ ;リストラクシヨン	1					
22	02610 0010	WASHER	ワッシャ	2					
23	34067 3820	ADAPTER	アダプタ	2					
24	34069 2350	OIL HOSE	オイルホース	1					
25	34069 0450	OIL HOSE	オイルホース ;L750	1					
26	34069 0240	OIL HOSE	オイルホース ;L450	2					
27	06720 0150	HOSE CLIP	ホース クリップ	4					
28	39960 0110	PIN	ピン	4					
29	01151 0812	BOLT ;M8x12	ボルト	4					
30	37090 0760	PIN	ピン COMPL	2					
31	59973 0030	SET PIN	マツハピン	2					
32	37077 0130	PLATE ;LATCH	プレート ;モアフック	2					
33	38596 0550	COVER ;TUBE	カバー ;コルゲートチューブ	1					
34	38589 1128	SPIRAL TUBE	スパイラルチューブ	1					
35	39875 0240	BAND	バンド	2					

リフトアーム
FIG.218 LIFT ARM



見出番号 KeyNo	部品番号 Parts No	部品名称 Part Name		台当個数		互換性	適応号機 Application	型寸 Description	備考 Remarks
				ALL					
9	34490 3230	BRACKET	ブラケット	1			*2 *2 *2		9,11,12組互換
11	37031 0760	BRACKET ;LH	ブラケット ;L	1					
12	37031 0780	BRACKET ;RH	ブラケット ;R	1					
		*1 MC304J : 20011 - 20057 MC364J : 20011 - 20069							
		*2 MC304J : 20058 - MC364J : 20070 -							

リフトシリンダ FIG219 LIFT CYLINDER ASSY



見出番号 KeyNo	部品番号 Parts No	部品名称 Part Name		台当個数			互換性	適応号機 Application	型寸 Description	備考 Remarks
				ALL						
1	34495 2791	CYLINDER ASSY ;LIFT	シリンダ ASSY ;リフト	1						
2	*	TUBE ASSY	シリンダチューブ ASSY	1						
3	*	PISTON ROD KIT	ピストンロッド KIT	1						
4	34496 0452	HEAD ASSY	ヘッド ASSY	1						
5	34496 0429	BUSHING	ブッシュ	1						
6	*	BACKING :ROD	ロッド	1						
7	*	DUST SEAL	ダストシール	1						
8	34496 0437	SNAP RING	スナップリング	1						
9	05240 0380	O-RING	O リング	1						
10	*	PISTON	ピストン	1						
11	05231 0300	O-RING	O リング	1						
12	*	BACKUP RING	バックアップリング	2						
13	05211 0290	O-RING	O リング	1						
14	02101 0012	NUT ;M12x1.5	ナット	1						
15	34496 0436	BUSHING	ブッシュ	1						
16	34496 0432	BUSHING	ブッシュ	2						
17	*	SNAP RING	スナップリング	1						
18	34496 0440	SEAL KIT	シール KIT	1						
19	06062 0000	GREASE NIPPLE	グリスニツプル	2						
20	06064 0000	GREASE NIPPLE	グリスニツプル	2						