

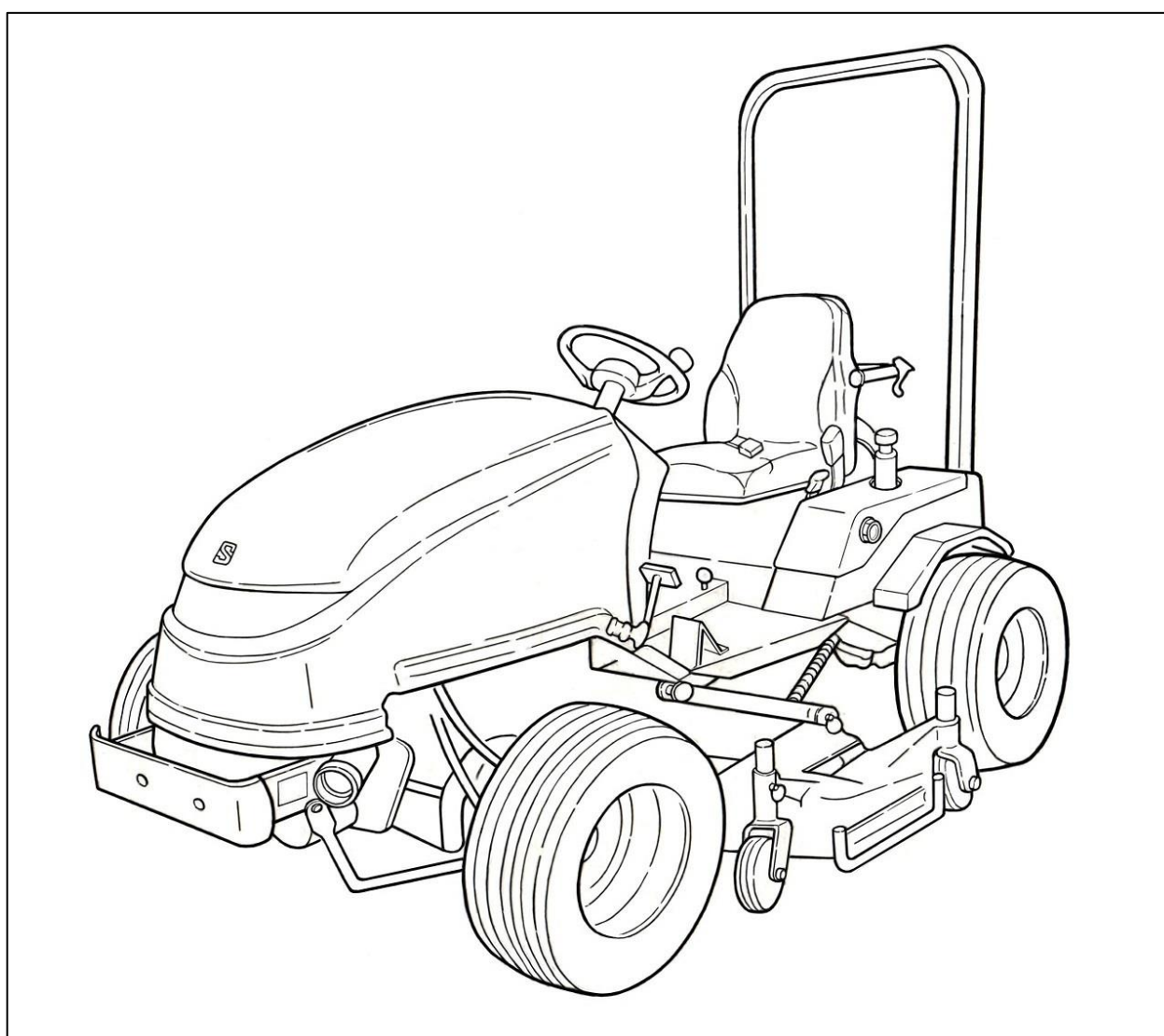
SHIBAURA

PARTS LIST 部品表

SG250A

2022年11月

Nov. 2022



パーツリストの見方について

1)このパーツリストには下記型式が記載されています。

モデル名称	製品コード	仕様		車体No.	エンジン名称	最大出力
SG250A	752393	標準	S	10001～ 車体No.10001、 10022～はハーキンス 製エンジン	N843-D-SG-LV (310011240)	25HP
SG250AM	752394	油圧PTO	M			
SG250AT	752395	3点ヒッチ	T			
SG250AHD	752396	ハイダンブスパー	HD			
SG250AL	752398	軽量タイプ	L			

エンジン関係部品はエンジン製造番号(EN.....)、シャーシ、ボディ関係部品は車台製造番号により管理されています。

2)リストの記載内容について

リストの記載内容は下記に示す番号に従って説明します。

見出番号 Key No	部品番号 Parts No	部品名称 Description	台当個数 Q'ty				互換性 R/P	適応号機 Serial Number	型 寸 Size and details	備 考 Remarks
			⑨							
①	②	③	④				⑤	⑥	⑦	⑧

- ①見出番号 イラストに付されている番号とリストの番号を一致させることにより、部品番号が索引出来ます。
- ②部品番号 部品を管理するための部品番号です。
- ③部品名称 部品の名称を英文・和文で表示してあります。
- ④個 数 見出し番号あたりの使用個数を表示してあります。
- ⑤互 換 性 部品変更による新部品と旧部品との互換性記号を表示してあります。
- ⑥適応号機 設計変更実施号機が表示してあります。
- ⑦型 寸 標準部品の型寸表示がしてあります。
- ⑧備 考 部品の仕様・説明等が表示してあります。
- ⑨型 式 個別の形式を表示してあります。

3) 記号、略語について

記号(部品変更による新部品と旧部品との互換性の表示は次の通りです。)

表示記号	内容
*	部品供給不可(部品番号欄にこのマークがあるものは供給いたしません。)
A	新旧共に互換性あり(新旧部品は新旧製品のいずれにも取付け出来ます。)
B	新部品のみ互換性あり(新部品は新旧製品のいずれにも取付け出来ますが、旧部品は新製品に取付けることは出来ません。)
D	新旧部品の互換性なし(新部品は新製品、旧部品は旧製品にのみ取付け出来ます。)
E	追加部品であり適応号機欄に号機を記入。
F	廃止部品であり適応号機欄に号機を記入。
O	旧部品は在庫に限り供給、以降新部品を供給(○マークを部品番号欄に旧部品番号備考欄に表示)
~×××××:製造番号 ××××× 号機まで ×××××~:製造番号 ××××× 号機より	

Abbreviation

ASSY :アセンブリ	R. H :ライト	OP :オプション	IN :吸気
Inc :…を含む	UP :上	d :直径	EX :排気
AR :所要	LOW :下	l :長さ	
Fr. :フロント	S. T. D :スタンダード	t :厚さ	
Re. :リヤ	U. S :アンダーサイズ	φ :直径	
L. H :レフト	O. S :オーバーサイズ	COMP :コンプリート(圧入,カシメ品)	

4) イラストについて

イラストにはASSY部品・単体部品が記載されていますが、必ずしも正確な形状を示すものではありません。正確な部品番号を見出すための目安となるものです。イラストに付されている番号とリストの見出番号を一致させることにより、その見出し番号から部品番号を知るようになっています。

ご注文について

- 1) 部品をご注文の際は、部品番号・部品名称・個数をお知らせ下さい。
- 2) ご注文の部品は、原則として誤送以外の返品は認めません。
- 3) シバウラ製品には、シバウラ 純正部品 を必ずご使用願います。
(市販の類似品を使用されますと早期破損や性能を悪くする原因となります。)
- 4) 部品価格は、別表の部品価格表を参照ください。

※本部品表は予告なく変更することがあります。

INTRODUCTION

1) This Parts List contains following models.

Model	Product Code	Specification		Serial No.	Engine Model	Output
SG250A	752393	Standard	S	10001 ~	N843-D-SG-LV (310011240)	25HP
SG250AM	752394	Hydraulic PTO	M			
SG250AT	752395	Three-point Hitch	T			
SG250AHD	752396	High dump sweeper	HD			
SG250AL	752398	Light Type	L			

Please confirm both engine serial number (addreviation ; EN.....) and charssis number, when place a spare parts order.

2) Description of items in the list.

見出番号 Key No	部品番号 Parts No	部品名称 Description	台当個数 Q'ty					互換性 R/P	適応号機 Serial Number	型 寸 Size and details	備 考 Remarks
			⑨								
①	②	③	④					⑤	⑥	⑦	⑧

- ①Key No. :The number are shown the relevant part in the diagram.
- ②Parts No. :The parts numbers are generated as a unique number to identify and manage.
- ③Description :Descriptions are written in Japanese and English.
- ④Quantity :It represents the quantity of each part contained in key number.
- ⑤Interchangeability :Mark to show interchangeability when replacing former parts with new ones.
- ⑥Serial Number :It helps to identify a correct parts due to design changes.
- ⑦Size and details :Dimensions of standard parts.
- ⑧Remarks :Specifications, descriptions, etc. of parts.
- ⑨Model :Each types of model is mentioned.

3) Mark and Abbreviation

Mark when parts are changed, interchangeability of new and former parts is shown as below.

Mark	Description
*	This mark appearing "Parts No." column indicates parts not to be supplied.
A	New and old parts are mutually interchangeable.
B	New parts can be substituted for old parts, but vice versa Thus, new part may be supplied to order asking for supply of old parts.
D	New and old parts are not interchangeable.
E	This is an additional parts and applicable serial numbers are filled in the column "Serial Number".
F	This is a discontinued parts and applicable serial numbers are filled in the column "Serial Number".
O	Old parts will be supplied until IAT run out stocks and thereafter new substituted parts will be started to supply. ("O" mark appears in the column Parts No.)
~ x x x x x :Up to x x x x x for serial numbers. x x x x x ~ : x x x x x and up for serial numbers.	

Abbreviation

ASSY : Assembly	R. H : Right	OP : Optional	IN : Intake
Inc : Including	UP : Upper	d : Diameter	EX : Exhaust
AR : Required	LOW : Lower	l : Length	
Fr. : Front	S. T. D : Standard	t : Thickness	
Re. : Rear	U. S : Undersize	φ : Diameter	
L. H : Left	O. S : Oversize	COMP : Complete	

4) Diagrams

Diagrams show assembly parts and each unit parts; however, it does not always show exactly the same shape and sizes of service parts.

These are visual aids easily to find correct parts numbers you need. Using parts numbers in the diagrams and key numbers in the parts list, appropriate parts can be identified.

How to order

- 1) When placing order, please send a parts number, parts name and quantity of the necessary part.
- 2) Basically, IAT do not accept your return request except IAT's failure.
- 3) Be sure to use SHIBAURA genuine parts for SHIBAURA products. (Warranty does not cover when the use of parts which are not SHIBAURA service parts.)

※ This parts list may be modified without notice.

CONTENTS

目 次

ENGINE N843-D-SG-LV エンジン

FIG.101	CYLINDER BLOCK/OIL PAN	シリンダブロック/オイルパン
FIG.102	CRANK SHAFT/PISTON	クランクシャフト/ピストン
FIG.103	REAR PLATE/FLYWHEEL/STARTER	リヤプレート/フライホイール/スターター
FIG.104	CYLINDER HEAD/ROCKER ARM	シリンダーヘッド/ロッカーアーム
FIG.105	HEAD COVER	ヘッドカバー
FIG.106	EXHAUST MANIFOLD/GAUGE	エキゾーストマニホールド/ゲージ
FIG.107	WATER PUMP/THERMOSTAT CASE/ALTERNATOR	ウォーターポンプ/サーモスタットケース/オルタネータ
FIG.108	CAMSHAFT/TIMING GEAR CASE	カムシャフト/タイミングギヤケース
FIG.109	INJ PUMP/INJECTOR/INJ PIPE	インジェクションポンプ/インジェクター/インジェクションパイプ
FIG.110	INJECTION PUMP	インジェクションポンプ
FIG.111	INJECTOR ASSY	噴射ノズル
FIG.112	STARTING MOTOR	スターティングモーター
FIG.113	ALTERNATOR	オルタネータ
FIG.114	GASKET KIT	ガスケットKIT

CHASSIS シャーシ

FIG.201	MUFFLER	マフラー
FIG.202	AIR CLEANER	エアクリーナー
FIG.203	RADIATOR	ラジエータ
FIG.204	ENGINE MOUNT	エンジンマウント
FIG.205	CHASSIS AND FRAME	シャーシ、フレーム
FIG.206	FRONT AXLE	フロントアクスル
FIG.207	STEERING	ステアリング
FIG.208	FRONT PTO	フロントPTO
FIG.209	HST CONTROL	HST コントロール
FIG.210	SEAT	シート
FIG.211	BONNET	ボンネット
FIG.212	DASH BOARD	ダッシュボード
FIG.213	REAR COVER	リヤカバー
FIG.214	STEP	ステップ
FIG.215	BRAKE AND REAR WHEEL	ブレーキ、リヤホイール
FIG.216	REAR AXLE	リヤアクスル
FIG.217	MOWER LIFT	モアリフト
FIG.218	HYDRAULIC (FRONT AXLE)	ユアツ(フロントソウコウ)
FIG.219	HYDRAULIC (STEERING, MOWER LIFT)	ユアツ(ステアリング、モアリフト)
FIG.220	HYDRAULIC (FILTER)	ユアツ(フィルター)
FIG.221	HYDRAULIC (REAR AXLE)	ユアツ(リヤソウコウ)

CONTENTS

目 次

FIG.222	2/4WD VALVE LEVER	2/4WD バルブレバー
FIG.223	HYDRAULIC (HST)	ユアツ(HST)
FIG.224	OIL TANK	オイルタンク, サクションライン
FIG.225	FUEL TANK	ネンリョウタンク
FIG.226	BATTERY	バッテリー
FIG.227	WIRING	デンキハイセン
FIG.228	MARK	メイバン
FIG.229	PUMP (M,T,HD)	ポンプ(M, T, HD)
FIG.230	OIL TANK (M,T,HD)	オイルタンク(M, T, HD)
FIG.231	VALVE STAY M	バルブステイ M
FIG.232	CONTROL VALVE M	コントロールバルブ M
FIG.233	FLAME M	フレイム M
FIG.234	VALVE STAY T	バルブステイ T
FIG.235	CONTROL VALVE T	コントロールバルブ T
FIG.236	THREE-POINT HITCH T	サンテンヒッチ T
FIG.237	VALVE STAY HD	バルブステイ HD
FIG.238	CONTROL VALVE HD	コントロールバルブ HD
FIG.239	FRAME HD	フレイム HD
FIG.240	RINK HD	リンク HD
FIG.241	HOPPER HD	ホッパー HD
FIG.242	HOPPER PARTS HD	ホッパーパーツ HD
FIG.243	DOOR PARTS HD	ドアパーツ HD
FIG.244	BOOTS HD	ブーツ HD
FIG.245	BLOWER HD	ブロワ HD
FIG.246	VALVE ASSY	コントロールバルブASSY
FIG.247	OIL MOTOR ASSY F	オイルモータASSY F
FIG.248	OIL MOTOR ASSY R	オイルモータASSY R
FIG.249	HST	HST
FIG.250	CYLINDER ASSY : STEERING	シリンダーASSY パワステ
FIG.251	CYLINDER ASSY : LIFT MOWER	シリンダーASSY モアリフト
FIG.252	CYLINDER ASSY : LIFT T	シリンダーASSY リフト T
FIG.253	CYLINDER ASSY : LIFT HD	シリンダーASSY リフト HD
FIG.254	OIL PUMP	オイルポンプ
FIG.255	OIL MOTOR ASSY	オイルモータASSY
FIG.256	STEERING CASE ASSY	ステアリングケースASSY
FIG.257	SLOPE BUZZER	傾斜ブザー

MOWER MM60DSG-2
モア

FIG.301	GAUGE WHEEL AND ROLLER	ゲージホイール、ローラ
---------	------------------------	-------------

CONTENTS

目 次

FIG.302 LINK	リンク
FIG.303 COVER	カバー
FIG.304 DRIVING	クドウ
FIG.305 DRIVING	デンドウ
FIG.306 BLADE	カリバ
FIG.307 MARK	メイバン
FIG.308 MOWER ASSY	モアASSY
FIG.309 MISSION ASSY:MM60DSG	ミッションASSY:MM60DSG

NUMERICAL PARTS INDEX 部品番号順索引

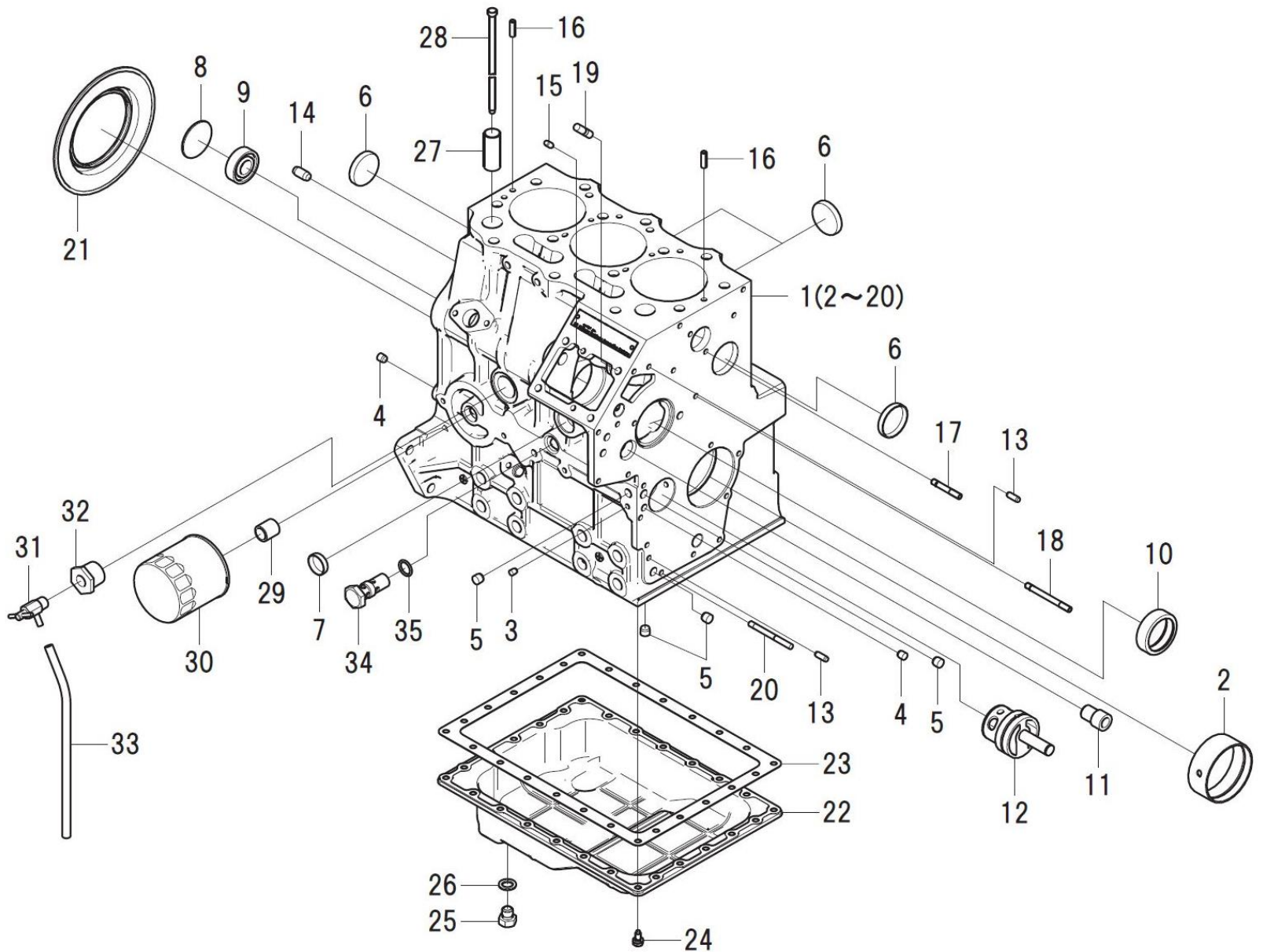
ENGINE	エンジン
CHASSIS	シャーシ
MOWER	モア

エンジン編

(ENGINE)

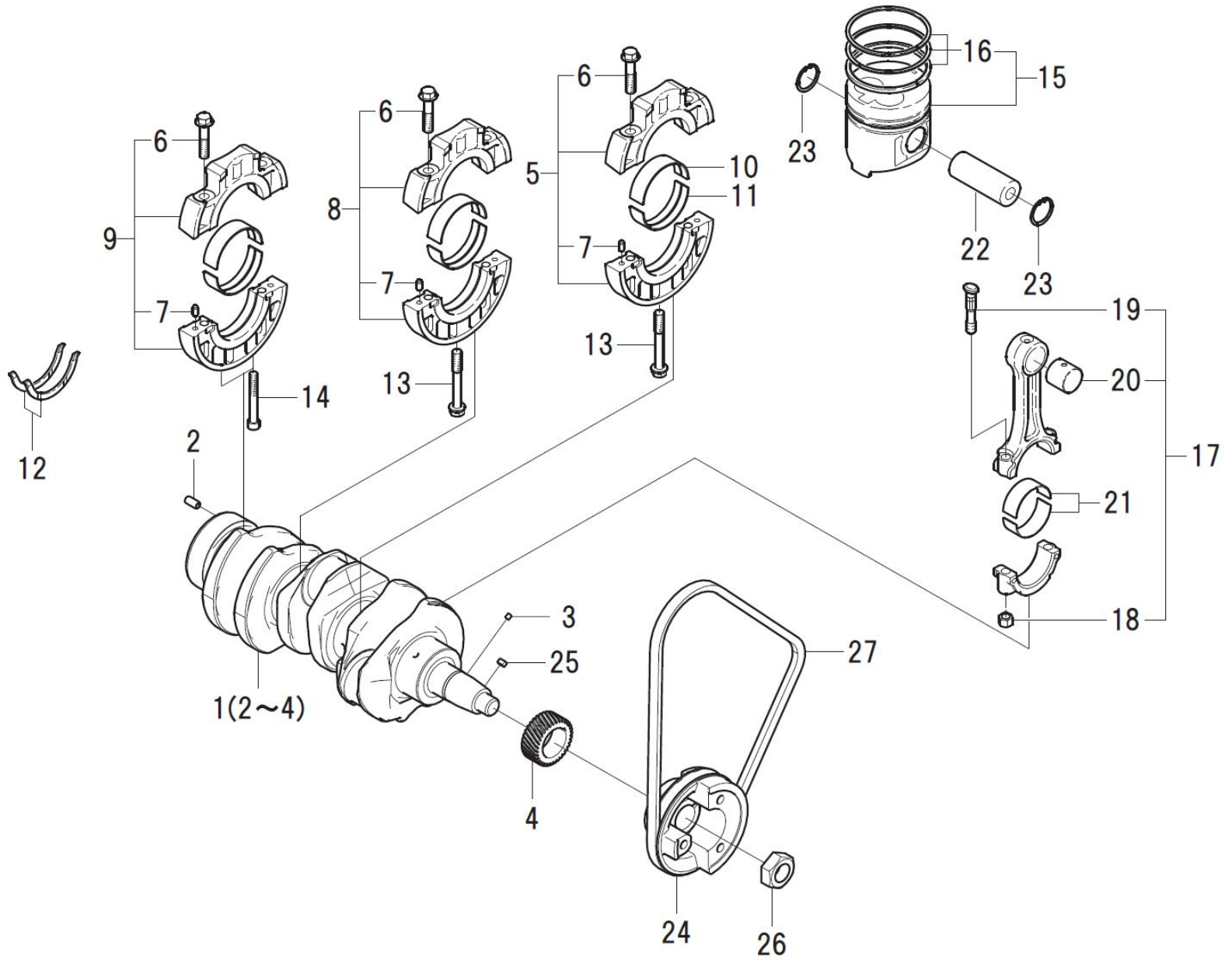
N843-D-SG-LV

FIG.101 CYLINDER BLOCK/OIL PAN
シリンダブロック/オイルパン



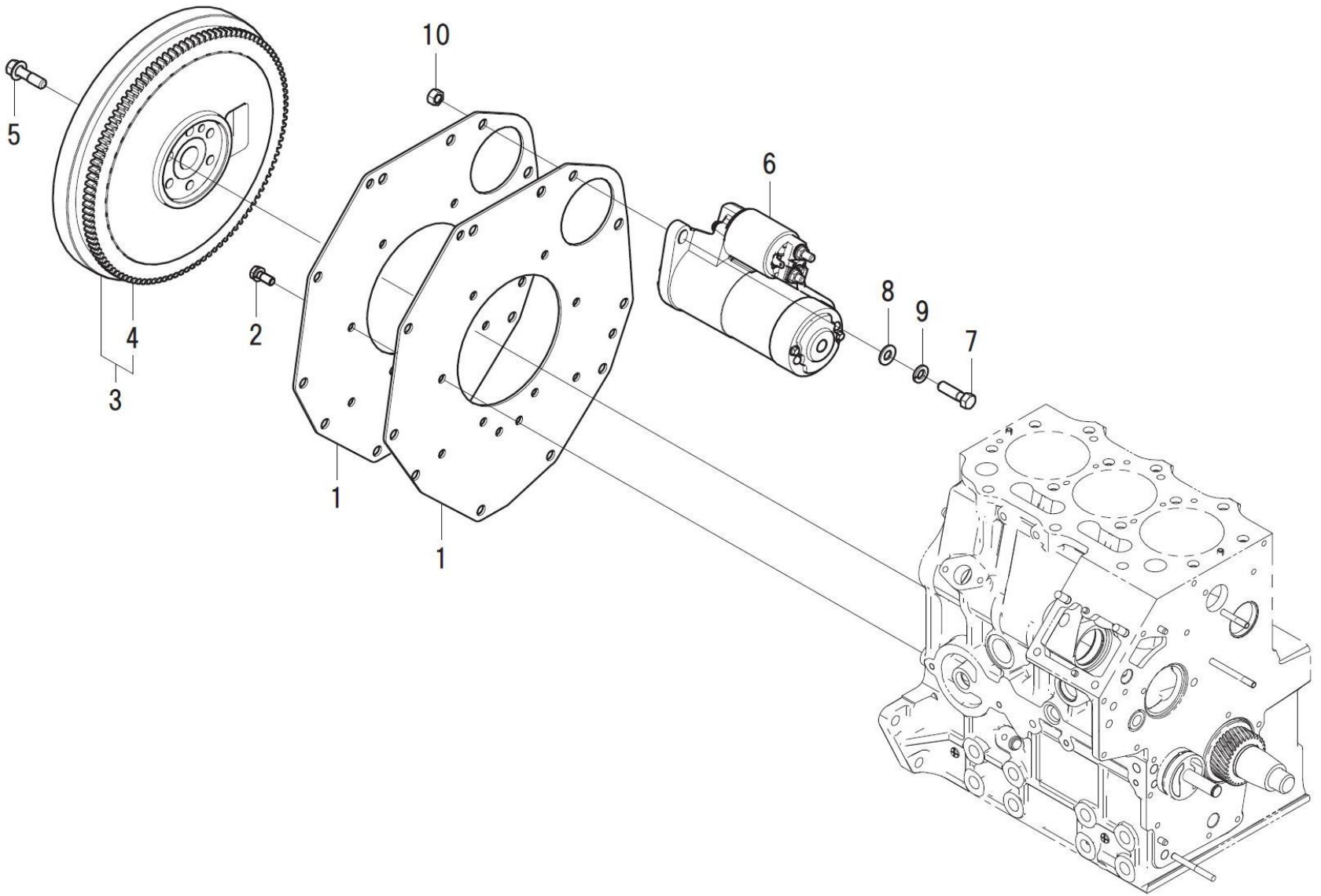
見出番号 Key No	部品番号 Parts No	部品名称 Description	台当個数 Q'ty					互換性 R/P	適応号機 Serial Number	型 寸 Size and detail	備 考 Remarks
			S	M	T	HD	L				
1	110101800	CYLINDER BLOCK:SB シリンダブロックCOMPL:SB	1	1	1	1	1				
2	198517222	BUSHING:STD ブツシュ:STD	1	1	1	1	1				
3	198466030	PLUG :6.5-7 プラグ:6.5-7	4	4	4	4	4				
4	198466010	PLUG :8.4 プラグ:8.4	2	2	2	2	2				
5	198466020	PLUG :10.4 プラグ:10.4	4	4	4	4	4				
6	064209055	SEALING CAP シーリングキャップ	4	4	4	4	4				
7	064210025	SEALING CAP シーリングキャップ	1	1	1	1	1				
8	064100045	EXPANSION PLUG エクspansionプラグ	1	1	1	1	1				
9	040106203	BALL BEARING ボールベアリング	1	1	1	1	1				
10	042309013	NEEDLE BEARING ニードルベアリング	1	1	1	1	1				
11	198517090	BUSHING ブツシュ	1	1	1	1	1				
12	165296260	SHAFT.IDLE GEAR アイドルギヤシャフトCOMPL	1	1	1	1	1				
13	030500616	DOWEL PIN ノックピン	2	2	2	2	2				
14	030501025	DOWEL PIN ノックピン	2	2	2	2	2				
15	030500612	DOWEL PIN ノックピン	2	2	2	2	2				
16	030309005	SPRING PIN スプリングピン	2	2	2	2	2				
17	012110635	STUD BOLT スタッドボルト	1	1	1	1	1				
18	012110660	STUD BOLT スタッドボルト	1	1	1	1	1				
19	012109285	STUD BOLT : M8 スタッドボルト : M8	2	2	2	2	2				
20	012109267	STUD BOLT : M6 スタッドボルト : M6	1	1	1	1	1				
21	198636170	OIL SEAL オイルシール	1	1	1	1	1				
22	110707471	OIL PAN COMPL:SB オイルパンCOMPL:SB	1	1	1	1	1				
23	110996820	GASKET ガスケット:オイルパン	1	1	1	1	1				
24	010109235	BOLT : M6X1.0 ボルト : M6X1.0	26	26	26	26	26				
25	010411212	BOLT ボルト	1	1	1	1	1				
26	025100012	SEAL WASHER シールワッシャ	1	1	1	1	1				
27	120116160	TAPPET タペット	6	6	6	6	6				
28	120456250	ROD.PUSH ブツシュロッドCOMPL	6	6	6	6	6				
29	140546020	JOINT.FILTER フィルタジョイント	1	1	1	1	1				
30	140517020	FILTER.OIL オイルフィルタCOMPL	1	1	1	1	1				
31	198736050	COCK ドレンコック	1	1	1	1	1				
32	198486770	CONNECTOR ブツシグ	1	1	1	1	1				
33	068116250	VINYL TUBE ビニールチューブ	1	1	1	1	1				
34	140036220	VALVE ASSY.RELIEF リリーフバルブASSY	1	1	1	1	1				
35	052109078	O-RING Oリング	1	1	1	1	1				

FIG.102 CRANK SHAFT/PISTON
クランクシャフト/ピストン



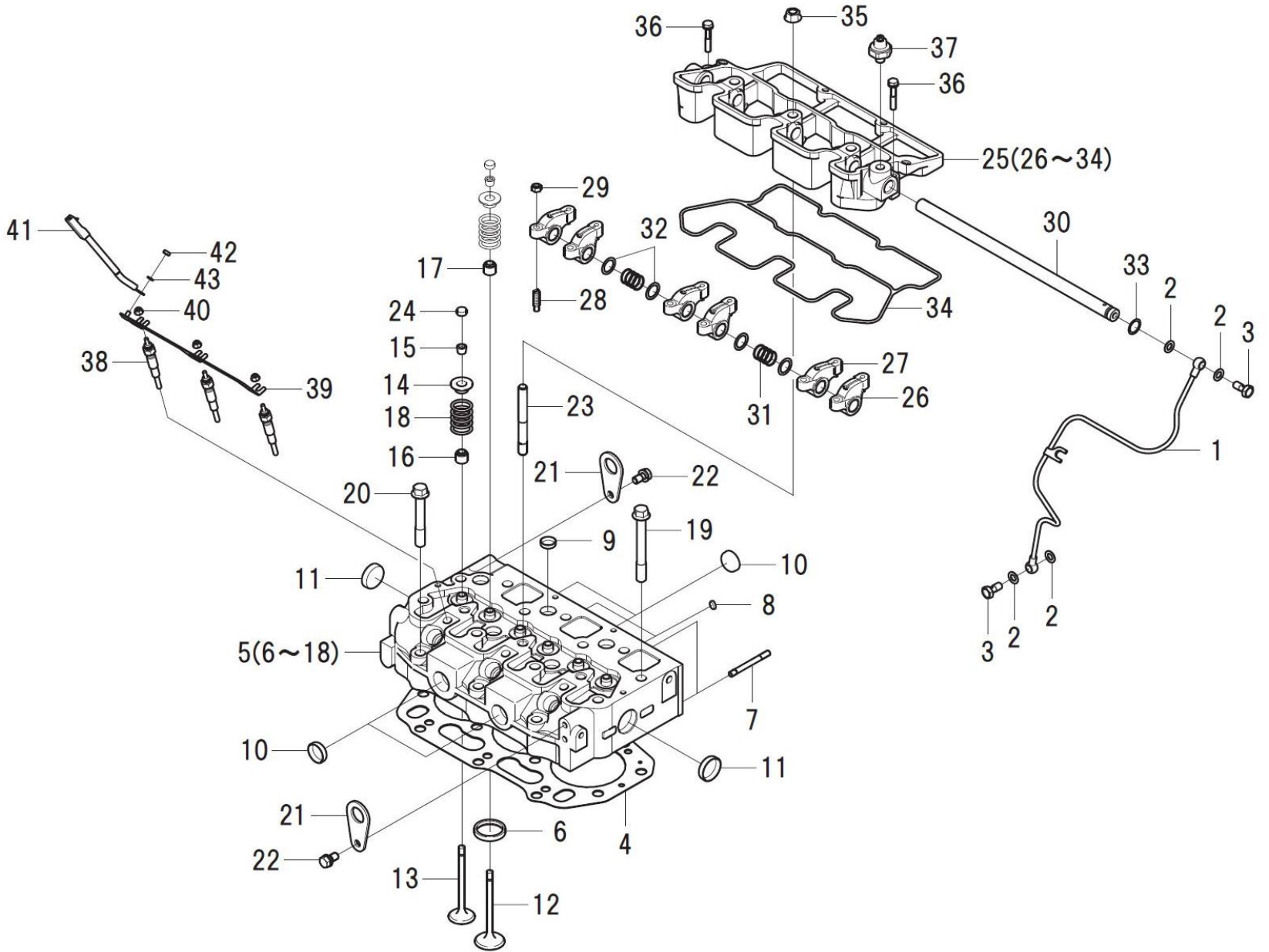
見出番号 Key No	部品番号 Parts No	部品名称 Description		台当個数 Q'ty					互換性 R/P	適応号機 Serial Number	型 寸 Size and detail	備 考 Remarks
				S	M	T	HD	L				
1	115257120	CRANKSHAFT	クランクシャフトCOMPL	1	1	1	1	1				
2	030300816	SPRING PIN	スプリングピン	1	1	1	1	1				
3	030509020	DOWEL PIN	ノックピン	1	1	1	1	1				
4	115276270	GEAR.CRANKSHAFT	クランクギヤ	1	1	1	1	1				
5	110156171	BEARING HOLDER ASSY	ベアリングホルダASSY:1	1	1	1	1	1				
6	010109406	BOLT : M10	ホルト:ベアリングホルダ : M10	6	6	6	6	6				
7	030500612	DOWEL PIN	ノックピン	6	6	6	6	6				
8	110156181	BEARING HOLDER ASSY	ベアリングホルダASSY:2	1	1	1	1	1				
9	110156191	BEARING HOLDER ASSY	ベアリングホルダASSY:3	1	1	1	1	1				
10	198517232	METAL.UPPER:STD	メタル.ウエ:STD	3	3	3	3	3				
11	198517242	METAL.LOWER:STD	メタル.シタ:STD	3	3	3	3	3				
12	199266200	WASHER.THRUST	スラストワッシャ	2	2	2	2	2				
13	010109667	BOLT : M10	ホルト : M10	2	2	2	2	2				
14	010700865	BOLT	ホルト	2	2	2	2	2				
15	115017541	PISTON KIT:STD	ピストンKIT:STD	3	3	3	3	3				
16	115107960	RING KIT.PISTON	ピストンリングKIT	3	3	3	3	3				
17	115026251	ROD ASSY.CONNECTING	コネクティングロッドASSY	3	3	3	3	3				
18	020109120	NUT : M10X1.25	ナット:コンロッド : M10X1.25	2	2	2	2	2				
19	115176140	BOLT.CONNECTING ROD	ロッドホルト	2	2	2	2	2				
20	198517265	BUSHING	ブッシュ	3	3	3	3	3				
21	198517650	METAL.PIN:STD	メタル.ピン:STD	6	6	6	6	6				
22	115326220	PIN.PISTON	ピストンピン	3	3	3	3	3				
23	036500028	SNAP RING	スナップリング	6	6	6	6	6				
24	115397350	PULLEY.CRANKSHAFT:SE	クランクシャフトプーリ:SB	1	1	1	1	1				
25	034100508	KEY	キー	1	1	1	1	1				
26	020109086	NUT : M24X1.5	ナット : M24X1.5	1	1	1	1	1				
27	080109061	V-BELT:AX36.5	Vベルト(A36.5)	1	1	1	1	1				

FIG.103 REAR PLATE/FLYWHEEL/STARTER
 リヤプレート/フライホイール/スターター



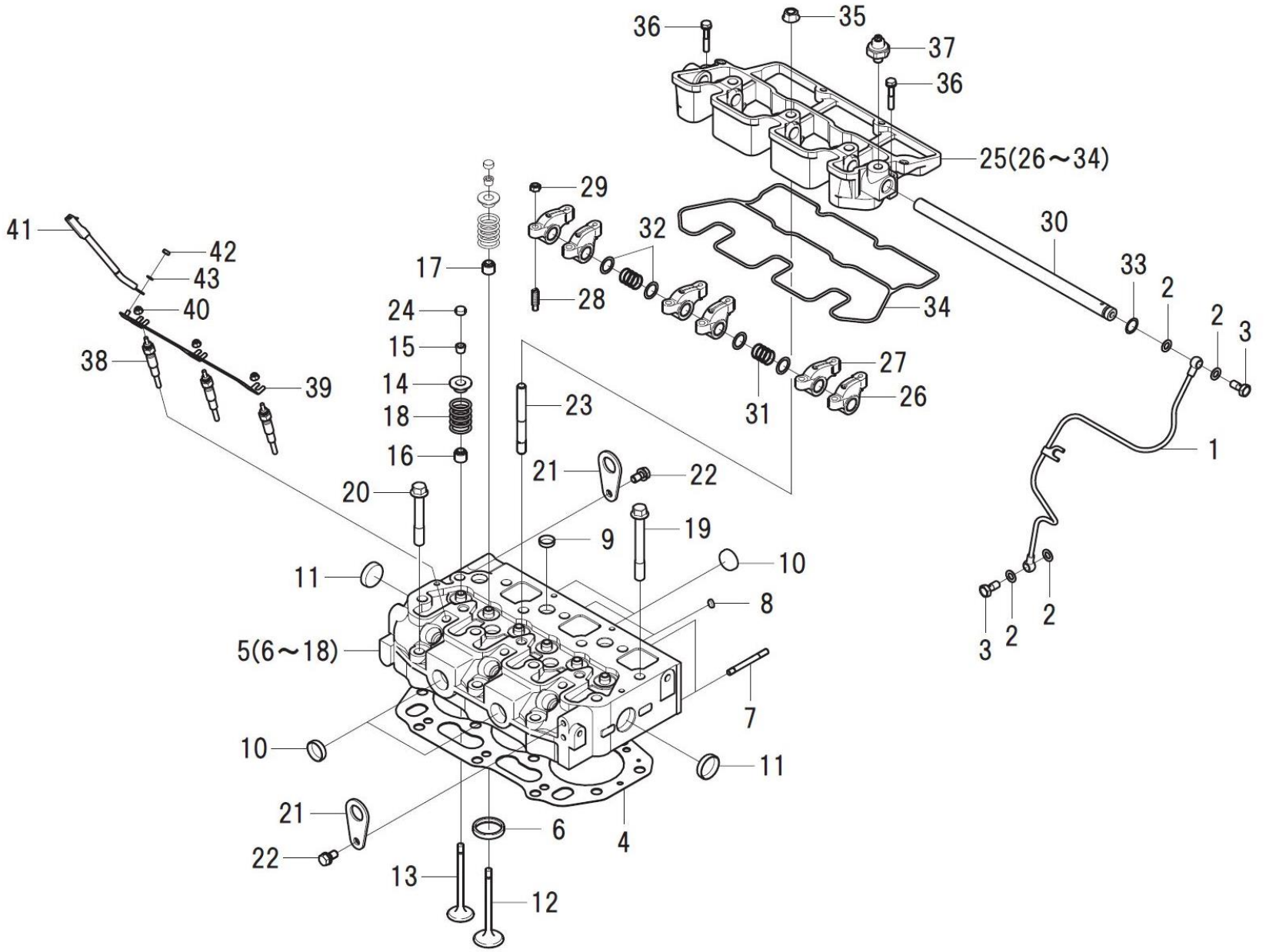
見出番号 Key No	部品番号 Parts No	部品名称 Description	台当個数 Q'ty					互換性 R/P	適応号機 Serial Number	型 寸 Size and detail	備 考 Remarks
			S	M	T	HD	L				
1	110367400	PLATE リヤプレート:SB	2	2	2	2	2				
2	011510820	BOLT ボルト	10	10	10	10	10				
3	115357380	FLYWHEEL フライホイール COMPL	1	1	1	1	1				
4	115376040	GEAR.RING リングギヤ	1	1	1	1	1				
5	010109341	BOLT:F/W : M10X1.25 ボルト : M10X1.25	6	6	6	6	6				
6	185086551	MOTOR ASSY.STARTING スタータ ASSY	1	1	1	1	1				FIG112
7	010311035	BOLT ボルト	2	2	2	2	2				
8	026100010	WASHER ワッシャ	2	2	2	2	2				
9	027100010	SPRING WASHER スプリングワッシャ	2	2	2	2	2				
10	020900010	NUT ナット	2	2	2	2	2				

FIG.104 CYLINDER HEAD/ROCKER ARM
シリンダーヘッド/ロッカーアーム



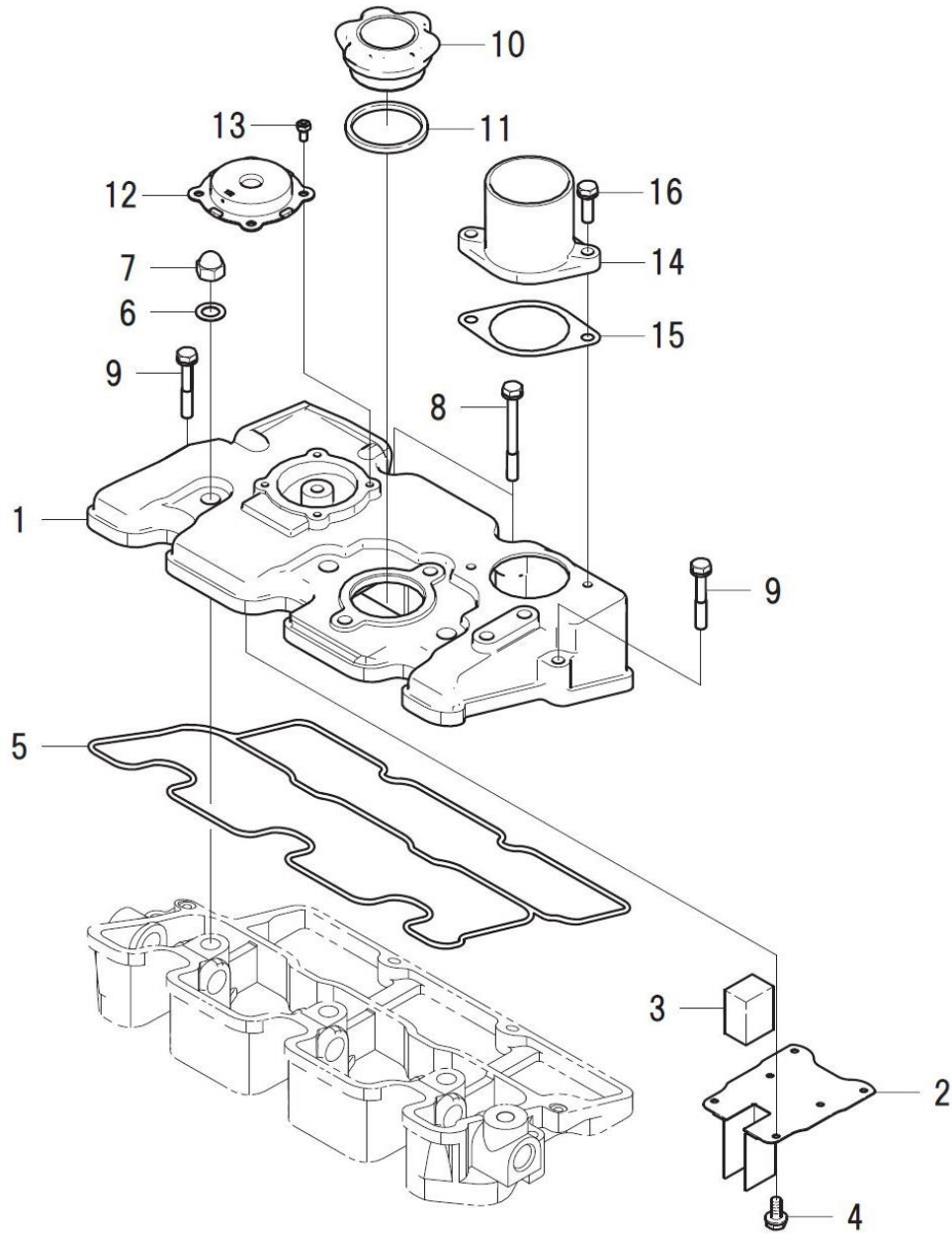
見出番号 Key No	部品番号 Parts No	部品名称 Description	台当個数 Q'ty					互換性 R/P	適応号機 Serial Number	型 寸 Size and detail	備 考 Remarks
			S	M	T	HD	L				
1	140606941	PIPE.OIL オイルパイプCOMPL	1	1	1	1	1				
2	140996260	GASKET:M8 ガスケット:M8	4	4	4	4	4				
3	198486780	BOLT BANJO アイボルト	2	2	2	2	2				
4	111147491	GASKET.CYLINDER HEAD ガスケット.ヘッド T=1.3	1	1	1	1	1				
4	111147501	GASKET.CYLINDER HEAD ガスケット.ヘッド T=1.4	1	1	1	1	1				
5	111012000	HEAD ASSY.CYLINDER シリンダーヘッドASSY:SB	1	1	1	1	1				
6	110136400	SEAT.VALVE バルブシート:IN	3	3	3	3	3				
7	012110655	STUD BOLT スタッドボルト	2	2	2	2	2				
8	064210010	SEALING CAP シーリングキャップ	2	2	2	2	2				
9	064210018	SEALING CAP シーリングキャップ	5	5	5	5	5				
10	064210025	SEALING CAP シーリングキャップ	4	4	4	4	4				
11	064210030	SEALING CAP シーリングキャップ	2	2	2	2	2				
12	120166380	VALVE.INTAKE インテイクバルブ	3	3	3	3	3				
13	120176380	VALVE.EXHAUST エキゾーストバルブ	3	3	3	3	3				
14	120186080	RETAINER リテーナ	6	6	6	6	6				
15	120226070	COTTER コッタ	12	12	12	12	12				
16	120406050	SEAL.VALVE GUIDE:EX バルブガイドシール:EX	3	3	3	3	3				
17	120406070	SEAL.VALVE GUIDE:IN バルブガイドシール:IN	3	3	3	3	3				
18	198216700	SPRING スプリング	6	6	6	6	6				
19	111136480	BOLT.CYLINDER HEAD ヘッドボルト	11	11	11	11	11				
20	111136490	BOLT.CYLINDER HEAD ヘッドボルト	3	3	3	3	3				
21	195816540	HANGER ハンガ	2	2	2	2	2				
22	011510816	BOLT ボルト	2	2	2	2	2				
23	012109044	STUD BOLT : M10X1.25 スタッドボルト : M10X1.25	3	3	3	3	3				
24	120216041	CAP VALVE バルブキャップ	6	6	6	6	6				
25	120037000	ROCKER ARM ASSY:SB ロッカーアームASSY:SB	1	1	1	1	1				
26	120356131	ROCKER ARM COMPL:IN ロッカーアームCOMPL:IN	3	3	3	3	3				
27	120356141	ROCKER ARM COMPL:EX ロッカーアームCOMPL:EX	3	3	3	3	3				
28	199486220	ADJUSTMENT SCREW アジャストスクリュー	6	6	6	6	6				
29	020109076	NUT : M7X1.0 ナット : M7X1.0	6	6	6	6	6				
30	120316281	SHAFT.ROCKER ARM ロッカーアームシャフト	1	1	1	1	1				
31	198217170	SPRING スプリング	2	2	2	2	2				
32	199280300	SHIM シム:0.5	4	4	4	4	4				
33	052109076	O-RING Oリング	1	1	1	1	1				
34	120996140	GASKET:ROC/BRACKET ガスケット:ロッカーアームブラケット	1	1	1	1	1				

FIG.104 CYLINDER HEAD/ROCKER ARM
シリンダーヘッド/ロッカーアーム



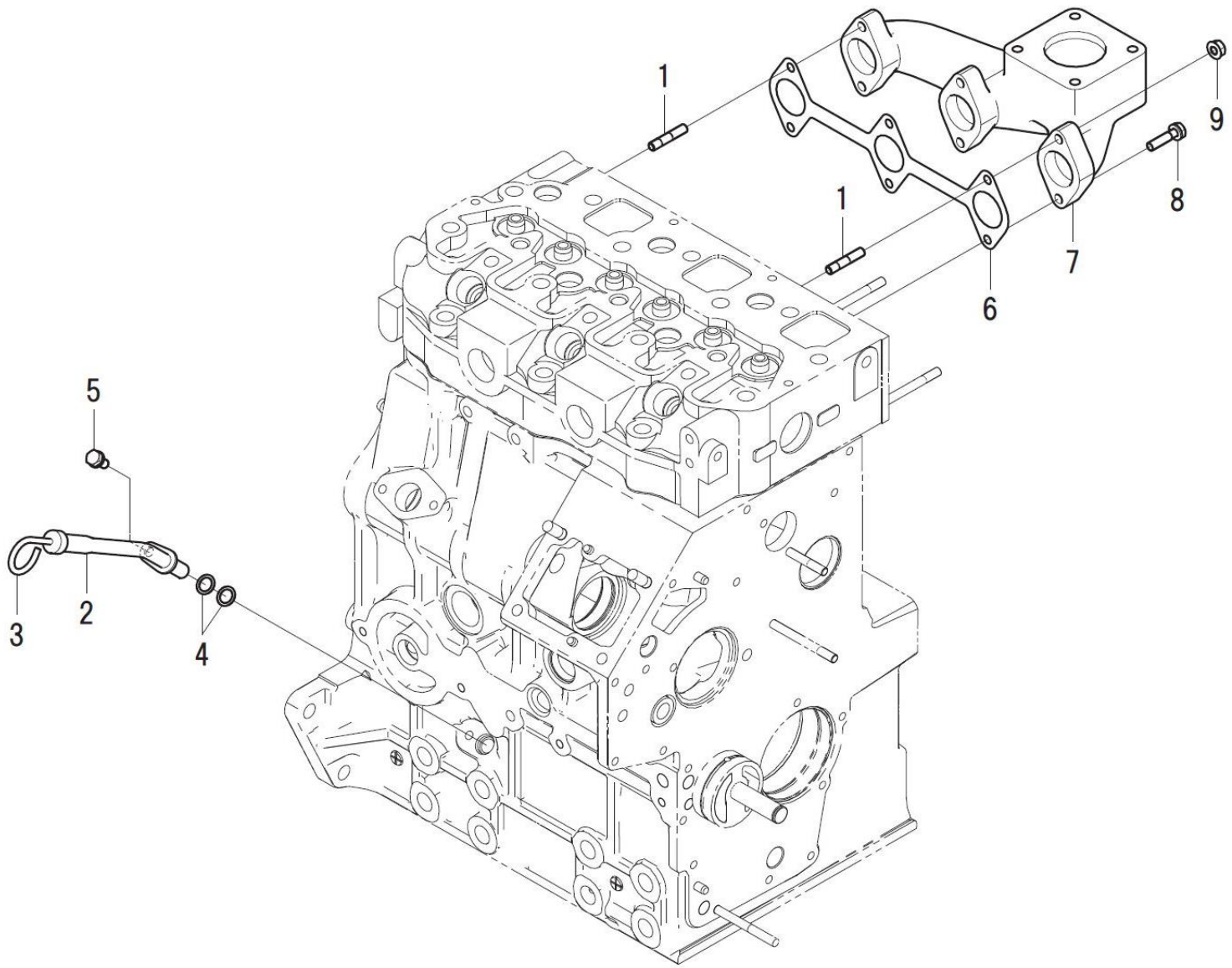
見出番号 Key No	部品番号 Parts No	部品名称 Description	台当個数 Q'ty					互換性 R/P	適応号機 Serial Number	型寸 Size and detail	備考 Remarks
			S	M	T	HD	L				
35	023100010	NUT ナット	3	3	3	3	3				
36	011310635	BOLT ボルト	2	2	2	2	2				
37	185246330	PRESSURE UNIT.OIL マノコンタクト	1	1	1	1	1				
38	185366190	PLUG.GLOW グロープラグ	3	3	3	3	3				
39	185376140	CONNECTOR コネクタ:グロー	1	1	1	1	1				
40	023100004	NUT ナット	3	3	3	3	3				
41	185606170	HARNESS.WIRE ワイヤーハーネス	1	1	1	1	1				
42	020100004	NUT ナット	1	1	1	1	1				
43	027100004	SPRING WASHER スプリングワッシャー	1	1	1	1	1				

FIG.105 HEAD COVER
ヘッドカバー



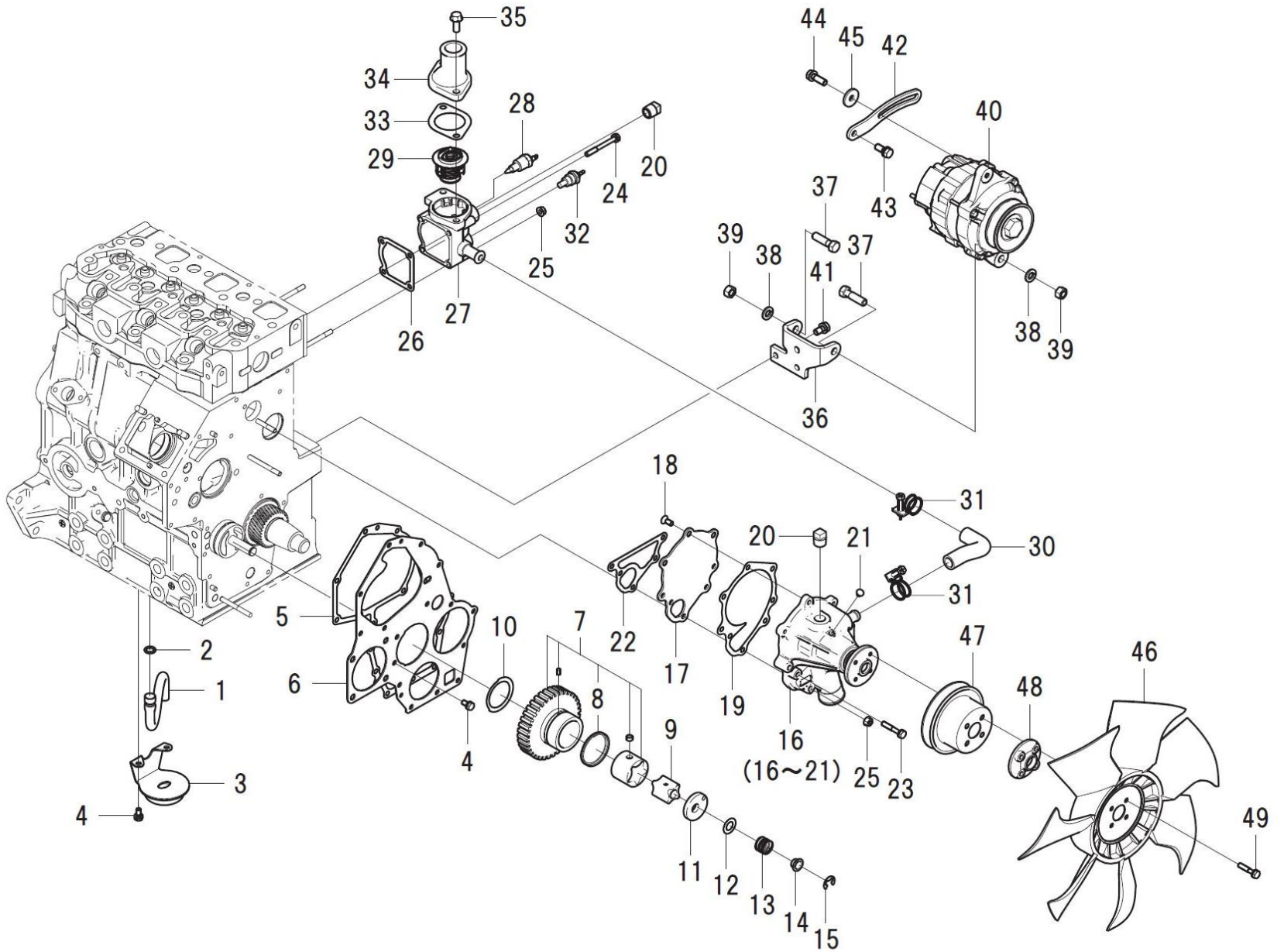
見出番号 Key No	部品番号 Parts No	部品名称 Description	台当個数 Q'ty					互換性 R/P	適応号機 Serial Number	型 寸 Size and detail	備 考 Remarks
			S	M	T	HD	L				
1	111217800	COVER.CYLINDER HEAD ヘッドカバー-ウエ:SB	1	1	1	1	1				
2	110666210	STOPPER.OIL オイルストッパ	1	1	1	1	1				
3	110666060	OIL STOPPER スチールウール	1	1	1	1	1				
4	015600406	SCREW スクリュー	6	6	6	6	6				
5	111996410	GASKET:TOP COVER ガスケット:ヘッドカバー	1	1	1	1	1				
6	140996270	GASKET:M10 ガスケット:M10	3	3	3	3	3				
7	024600010	CAP NUT キャップナット	3	3	3	3	3				
8	011310660	BOLT ボルト:M6X60 ハネサツキ	2	2	2	2	2				
9	011310640	BOLT ボルト	2	2	2	2	2				
10	198436010	CAP キャップ	1	1	1	1	1				
11	052100400	O-RING Oリング	1	1	1	1	1				
12	110566080	VALVE.BREATHER ブリーザバルブ	1	1	1	1	1				
13	011100408	BOLT ボルト	4	4	4	4	4				
14	135566570	ELBOW.INTAKE:SB アダプタ.エアインテイク:SB	1	1	1	1	1				
15	135996951	GASKET:AIR INTAKE ガスケット:エアインテイク	1	1	1	1	1				
16	011310620	BOLT ボルト	2	2	2	2	2				

FIG.106 EXHAUST MANIFOLD/GAUGE
エキゾーストマニホールド/ゲージ



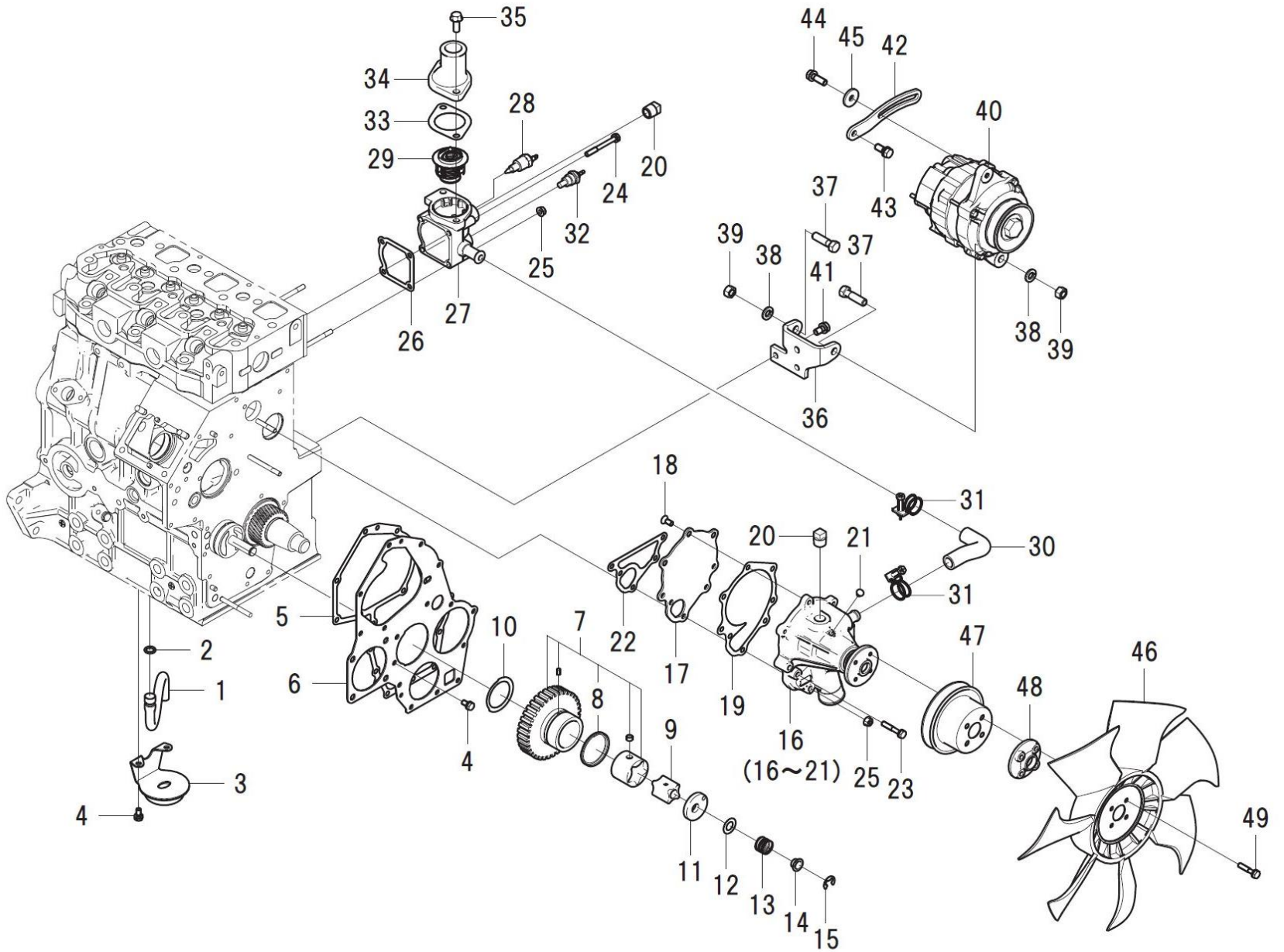
見出番号 Key No	部品番号 Parts No	部品名称 Description	台当個数 Q'ty					互換性 R/P	適応号機 Serial Number	型寸 Size and detail	備考 Remarks
			S	M	T	HD	L				
1	012110625	STUD BOLT スタットボルト	2	2	2	2	2				
2	110756140	GAUGE GUIDE COMPL ゲージガイドCOMPL	1	1	1	1	1				
3	198416320	GAUGE COMPL レベルゲージCOMPL	1	1	1	1	1				
4	052109113	O-RING Oリング	2	2	2	2	2				
5	011310612	BOLT ボルト	1	1	1	1	1				
6	135996590	GASKET.EX.MANIFOLD ガスケット:EXマニホールド	1	1	1	1	1				
7	135616400	MANIFOLD.EXHAUST エキゾーストマニホールド:SB-H	1	1	1	1	1				
8	011310625	BOLT ボルト	4	4	4	4	4				
9	023100006	NUT ナット	2	2	2	2	2				

FIG.107 WATER PUMP/THERMOSTAT CASE/ALTERNATOR
 ウォーターポンプ/サーモスタットケース/オルタネータ



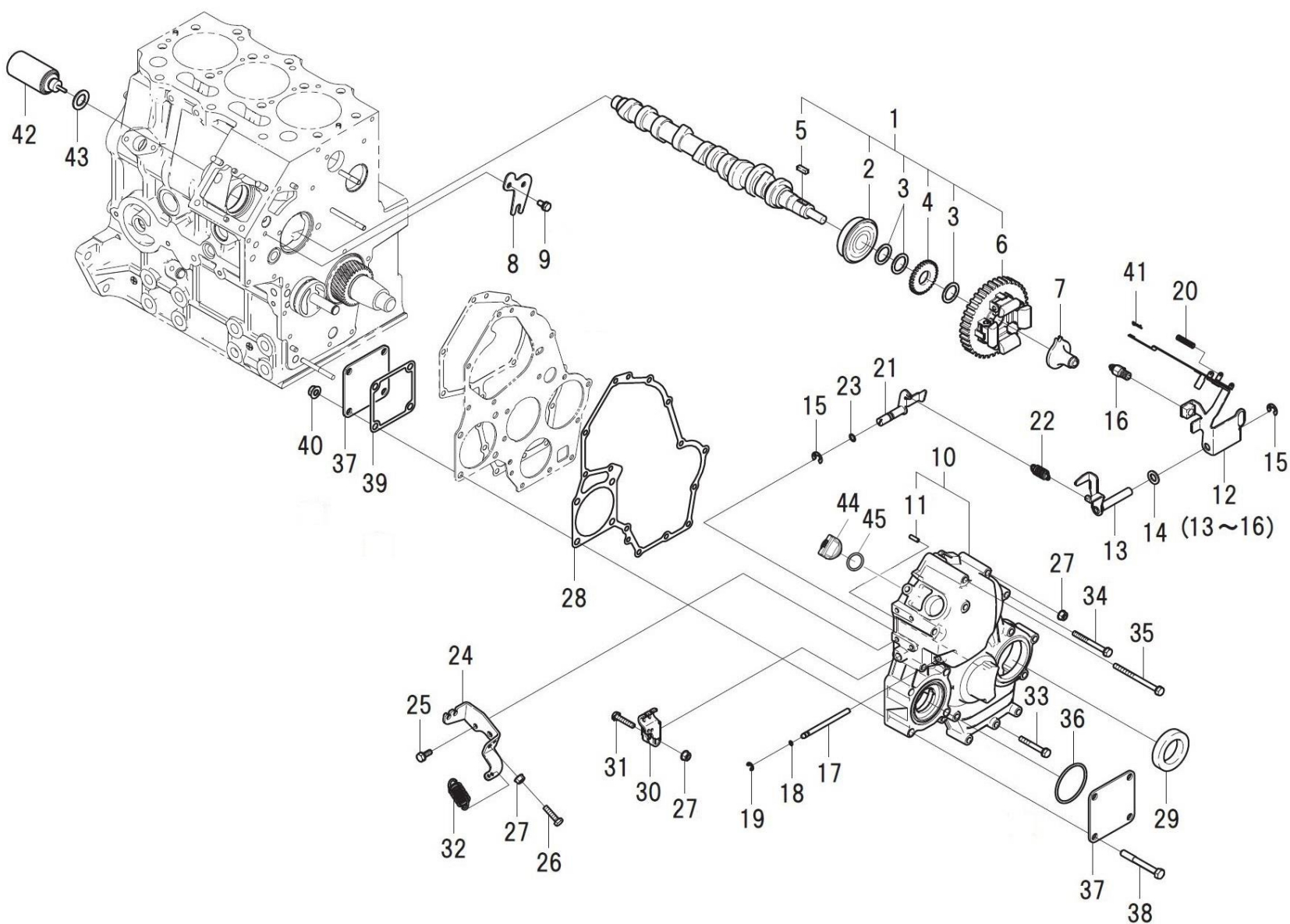
見出番号 Key No	部品番号 Parts No	部品名称 Description	台当個数 Q'ty					互換性 R/P	適応号機 Serial Number	型 寸 Size and detail	備 考 Remarks
			S	M	T	HD	L				
1	140986970	OIL PIPE	1	1	1	1	1				
2	052109076	O-RING	1	1	1	1	1				
3	140406310	FILTER.SUCTION	1	1	1	1	1				
4	011310612	BOLT	4	4	4	4	4				
5	165996540	GASKET	1	1	1	1	1				
6	165166620	PLATE.FRONT:SB	1	1	1	1	1				
7	165026400	GEAR ASSY.IDLE	1	1	1	1	1				
8	198217760	SPRING	1	1	1	1	1				
9	140166380	ROTOR	1	1	1	1	1				
10	199266270	WASHER.THRUST	1	1	1	1	1				
11	140116220	COVER.OIL PUMP	1	1	1	1	1				
12	199286340	SHIM SET	1	1	1	1	1				
13	198216720	SPRING	1	1	1	1	1				
14	199236540	COLLAR	1	1	1	1	1				
15	036800010	SNAP RING	1	1	1	1	1				
16	145017770	PUMP ASSY.WATER	1	1	1	1	1				
17	145146320	SET PLATE	1	1	1	1	1				
18	015300614	SCREW	3	3	3	3	3				
19	145996681	GASKET. SET PLATE	1	1	1	1	1				
20	064500030	PLUG	2	2	2	2	2				
21	198466910	PLUG.BLANK	1	1	1	1	1				
22	145996990	GASKET:WATER PUMP	1	1	1	1	1				
23	011310635	BOLT	4	4	4	4	4				
24	011310655	BOLT	2	2	2	2	2				
25	023100006	NUT	3	3	3	3	3				
26	145996710	GASKET	1	1	1	1	1				
27	145217140	CASE.THERMOSTAT:SB	1	1	1	1	1				
28	385720360	SWITCH:THERMO	1	1	1	1	1				
29	145206220	THERMOSTAT COMPL	1	1	1	1	1				
30	145536051	HOSE	1	1	1	1	1				
31	067100022	HOSE BAND	2	2	2	2	2				
32	385720011	SENSOR	1	1	1	1	1				
33	145996051	GASKET. THERMO COVE	1	1	1	1	1				
34	145226320	COVER.THERMOSTAT:SB	1	1	1	1	1				
35	010810820	BOLT	2	2	2	2	2				

FIG.107 WATER PUMP/THERMOSTAT CASE/ALTERNATOR
 ウォーターポンプ/サーモスタットケース/オルタネータ



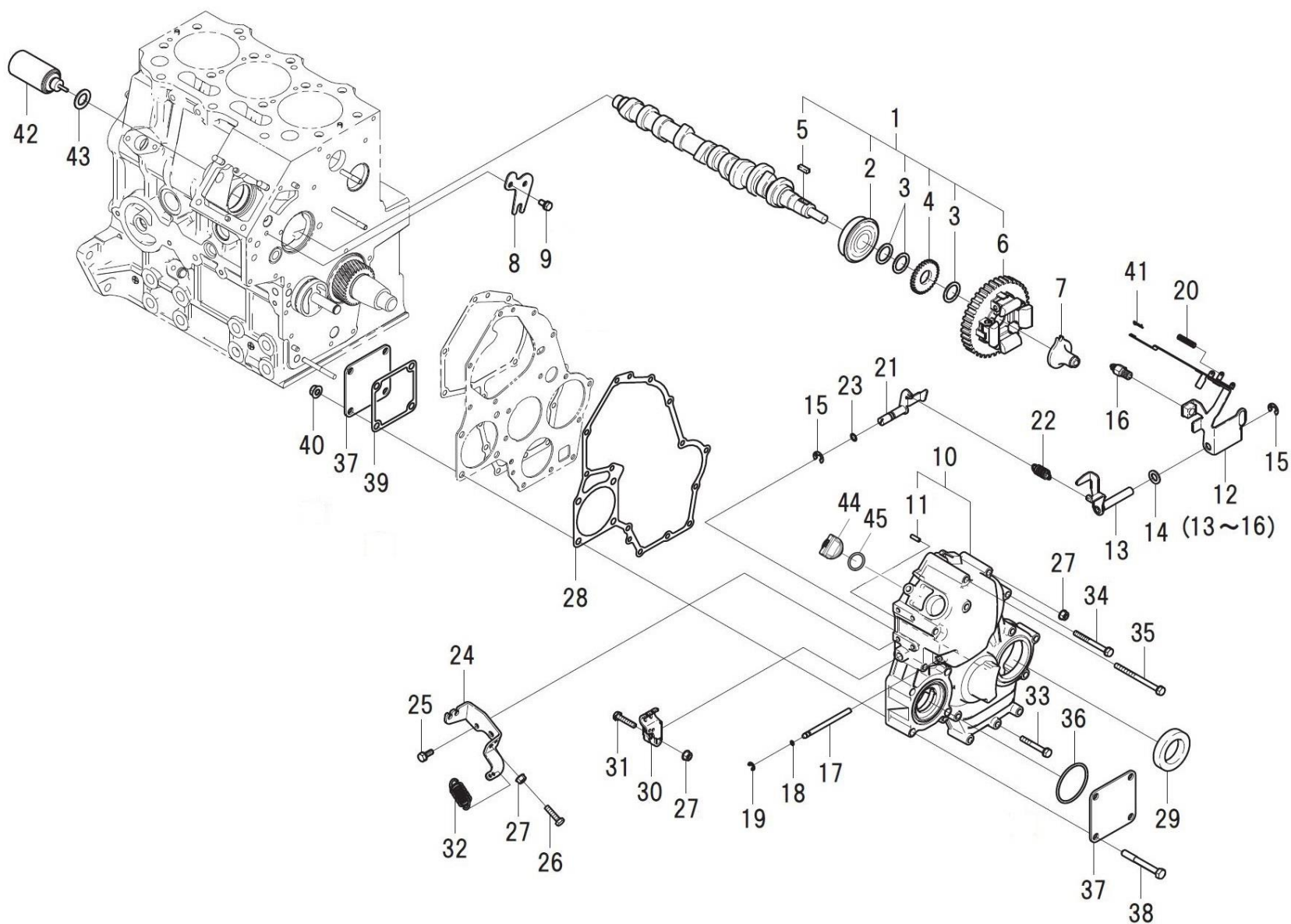
見出番号 Key No	部品番号 Parts No	部品名称 Description		台当個数 Q'ty					互換性 R/P	適応号機 Serial Number	型 寸 Size and detail	備 考 Remarks
				S	M	T	HD	L				
36	185976900	STAY:SB	ステイ:SB	1	1	1	1	1				
37	010311035	BOLT	ボルト	2	2	2	2	2				
38	027100010	SPRING WASHER	スプリングワッシャ	2	2	2	2	2				
39	020900010	NUT	ナット	2	2	2	2	2				
40	185046320	ALTERNATOR ASSY	オルタネータASSY	1	1	1	1	1				FIG113
41	011510816	BOLT	ボルト	3	3	3	3	3				
42	185727000	PLATE.ADJUSTING	アジャステイングプレート	1	1	1	1	1				
43	011510820	BOLT	ボルト	1	1	1	1	1				
44	011510825	BOLT	ボルト	1	1	1	1	1				
45	026109017	WASHER : 26X8.4Xt3.2	ワッシャ : 26X8.4Xt3.2	1	1	1	1	1				
46	145306520	COOLING FAN COMPL	クーリングファン	1	1	1	1	1				
47	145336620	PULLEY.FAN	ファンプーリ	1	1	1	1	1				
48	145386910	HOLDER.FAN:10	ファンホルダ:10	1	1	1	1	1				
49	011310630	BOLT	ボルト	4	4	4	4	4				

FIG.108 CAMSHAFT/TIMING GEAR CASE
カムシャフト/タイミングギヤケース



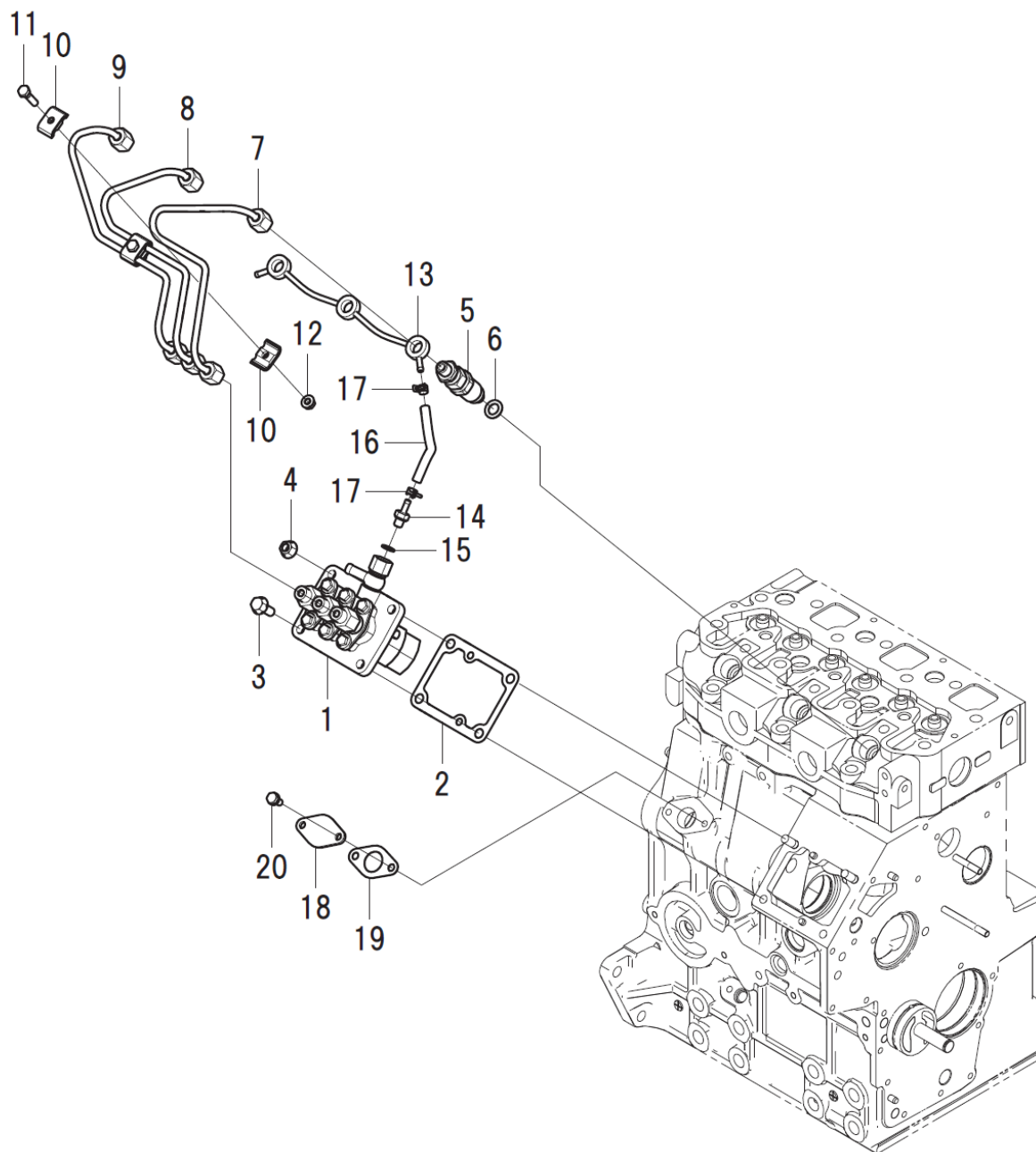
見出番号 Key No	部品番号 Parts No	部品名称 Description	台当個数 Q'ty					互換性 R/P	適応号機 Serial Number	型 寸 Size and detail	備 考 Remarks
			S	M	T	HD	L				
1	120026350	CAMSHAFT ASSY カムシャフトASSY	1	1	1	1	1				
2	040156304	BALL BEARING ボールベアリング	1	1	1	1	1				
3	199216230	SPACER スペーサ	3	3	3	3	3				
4	120736081	GEAR ギヤ	1	1	1	1	1				
5	034100508	KEY キー	1	1	1	1	1				
6	120016050	GEAR ASSY.CAMSHAFT カムギヤCOMPL	1	1	1	1	1				
7	125256120	SLIDER COMPL スライダCOMPL	1	1	1	1	1				
8	199566652	PLATE プレート	1	1	1	1	1				
9	011310612	BOLT ボルト	2	2	2	2	2				
10	165106970	CASE.GEAR:SB ギヤケースCOMPL:SB	1	1	1	1	1				
11	030300414	SPRING PIN スプリングピン	1	1	1	1	1				
12	125046440	LEVER ASSY.GOVERNOR ガバナレバ-ASSY	1	1	1	1	1				
13	125406080	LEVER.GOVERNOR テンションレバ-COMPL	1	1	1	1	1				
14	026200010	WASHER ワッシャ	1	1	1	1	1				
15	036800008	SNAP RING スナップリング	2	2	2	2	2				
16	131046400	ANGLEICH SET ASSY アングライセツトASSY	1	1	1	1	1				
17	125116141	SHAFT.GOVERNOR シャフト	1	1	1	1	1				
18	052109108	O-RING Oリング	2	2	2	2	2				
19	036800005	SNAP RING スナップリング	1	1	1	1	1				
20	198217560	SPRING スプリング:スタート	1	1	1	1	1				
21	125156170	ARM COMPL ア-ムCOMPL	1	1	1	1	1				
22	198217220	SPRING:MAIN スプリング:メイン	1	1	1	1	1				
23	052109110	O-RING Oリング	1	1	1	1	1				
24	125976100	STAY ステイ	1	1	1	1	1				
25	011310614	BOLT ボルト	2	2	2	2	2				
26	010109695	BOLT : M6X1.0 ボルト : M6X1.0	1	1	1	1	1				
27	023100006	NUT ナット	3	3	3	3	3				
28	165996550	GASKET ガスケット:ギヤケース	1	1	1	1	1				
29	198636160	OIL SEAL オイルシール	1	1	1	1	1				
30	125416090	LEVER.GOVERNOR ガバナレバ-	1	1	1	1	1				
31	010110630	BOLT ボルト	1	1	1	1	1				
32	398210070	SPRING スプリング	1	1	1	1	1				
33	011310645	BOLT ボルト	7	7	7	7	7				
34	011310660	BOLT ボルト:M6X60 バネサツキ	3	3	3	3	3				
35	011310680	BOLT ボルト	2	2	2	2	2				

FIG.108 CAMSHAFT/TIMING GEAR CASE
カムシャフト/タイミングギヤケース



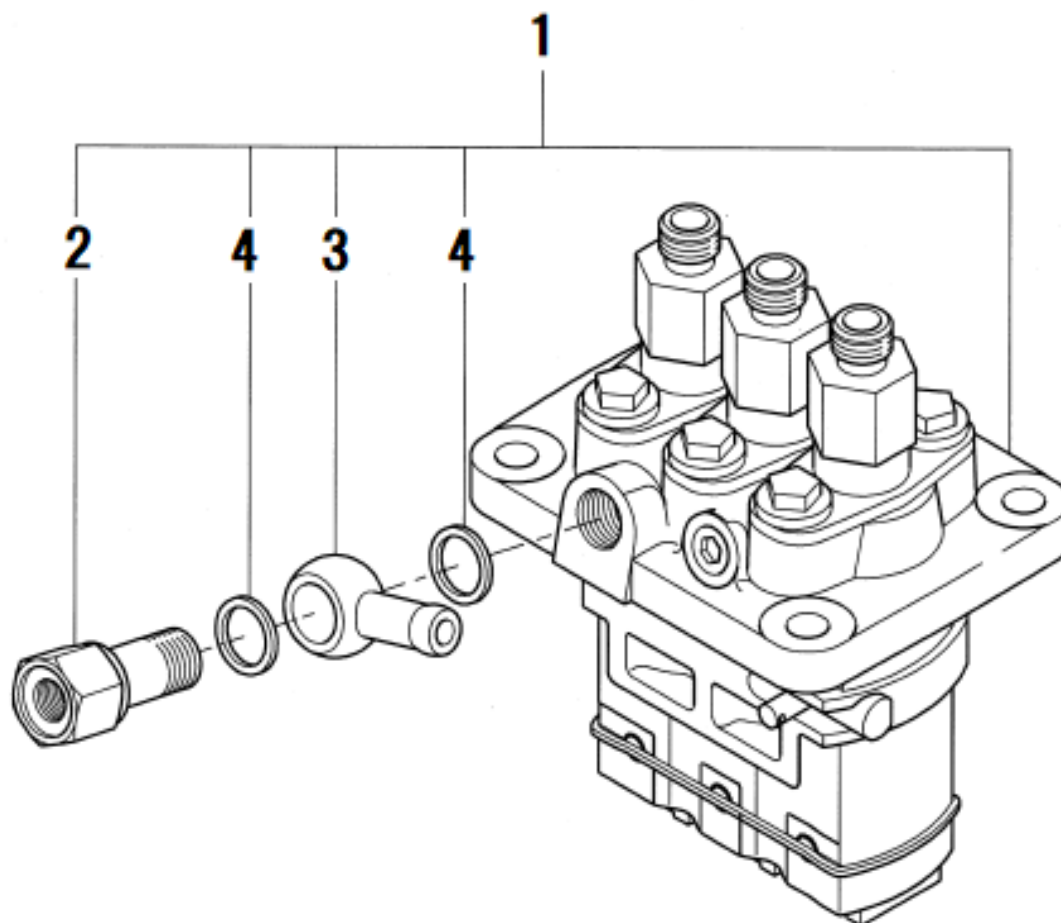
見出番号 Key No	部品番号 Parts No	部品名称 Description	台当個数 Q'ty					互換性 R/P	適応号機 Serial Number	型 寸 Size and detail	備 考 Remarks
			S	M	T	HD	L				
36	052300600	O-RING Oリング	1	1	1	1	1				
37	165206510	COVER:SB カバー:SB	2	2	2	2	2				
38	010310865	BOLT ボルト	4	4	4	4	4				
39	165996610	GASKET:COVER ガスケット:カバー	1	1	1	1	1				
40	023100008	NUT ナット	4	4	4	4	4				
41	031100004	SNAP PIN スナップピン	1	1	1	1	1				
42	185206085	SOLENOID ソレノイド	1	1	1	1	1				
43	025100016	SEAL WASHER シールワッシャ	1	1	1	1	1				
44	398430630	PLUG(OIL) プラグ(オイル)	1	1	1	1	1				
45	052100280	O-RING Oリング	1	1	1	1	1				

FIG.109 INJ PUMP/INJECTOR/INJ PIPE
 インジェクションポンプ/インジェクター/インジェクションパイプ



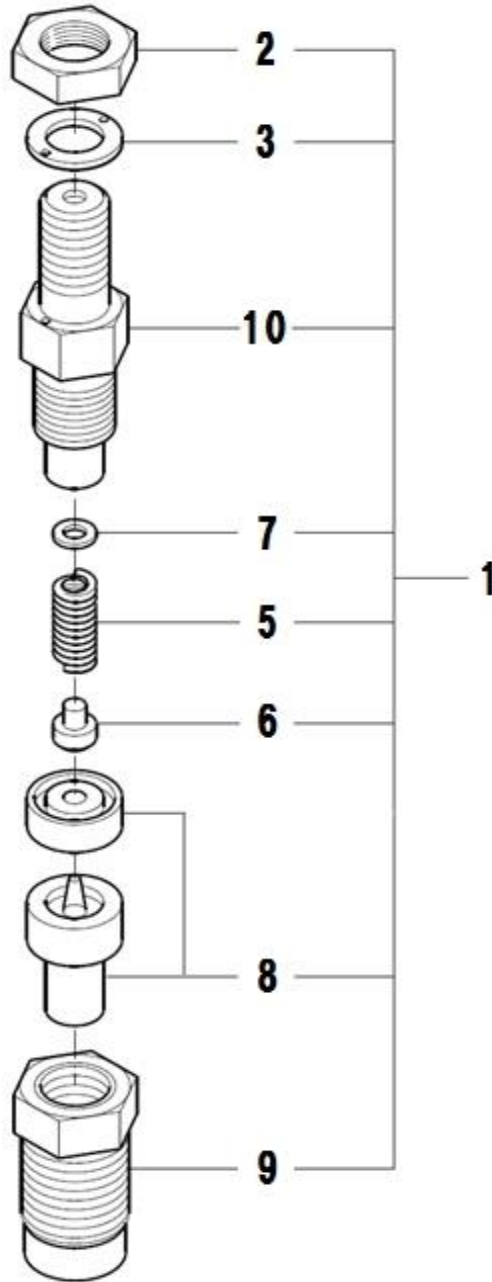
見出番号 Key No	部品番号 Parts No	部品名称 Description	台当個数 Q'ty					互換性 R/P	適応号機 Serial Number	型 寸 Size and detail	備 考 Remarks
			S	M	T	HD	L				
1	131011021	PUMP ASSY.INJECTION インジェクションポンプ ASSY	1	1	1	1	1				FIG110
2	131426380	SHIM SET シム セット	1	1	1	1	1				
3	010810820	BOLT ボルト	2	2	2	2	2				
4	023100008	NUT ナット	2	2	2	2	2				
5	131406360	INJECTOR ノズルアノドホルダ ASSY	3	3	3	3	3				FIG111
6	131426200	GASKET ガスケット:ノズル	3	3	3	3	3				
7	131507601	PIPE.INJECTION インジェクションパイプ COMPL	1	1	1	1	1				
8	131507611	PIPE.INJECTION インジェクションパイプ COMPL	1	1	1	1	1				
9	131507621	PIPE.INJECTION インジェクションパイプ COMPL	1	1	1	1	1				
10	199106021	CLAMP クランプ COMPL	4	4	4	4	4				
11	010110625	BOLT ボルト	2	2	2	2	2				
12	023100006	NUT ナット	2	2	2	2	2				
13	131606960	PIPE.RETURN リターンパイプ COMPL	1	1	1	1	1				
14	198487920	CONNECTOR コネクタ	1	1	1	1	1				
15	140996350	WASHER ワッシャ	1	1	1	1	1				
16	068204090	FUEL HOSE フューエルホース	1	1	1	1	1				
17	067200078	HOSE CLIP ホースクリップ	2	2	2	2	2				
18	165206640	COVER カバー	1	1	1	1	1				
19	130996130	GASKET ガスケット:フイードポンプ	1	1	1	1	1				
20	011310612	BOLT ボルト	2	2	2	2	2				

FIG.110 INJECTION PUMP
インジェクションポンプ



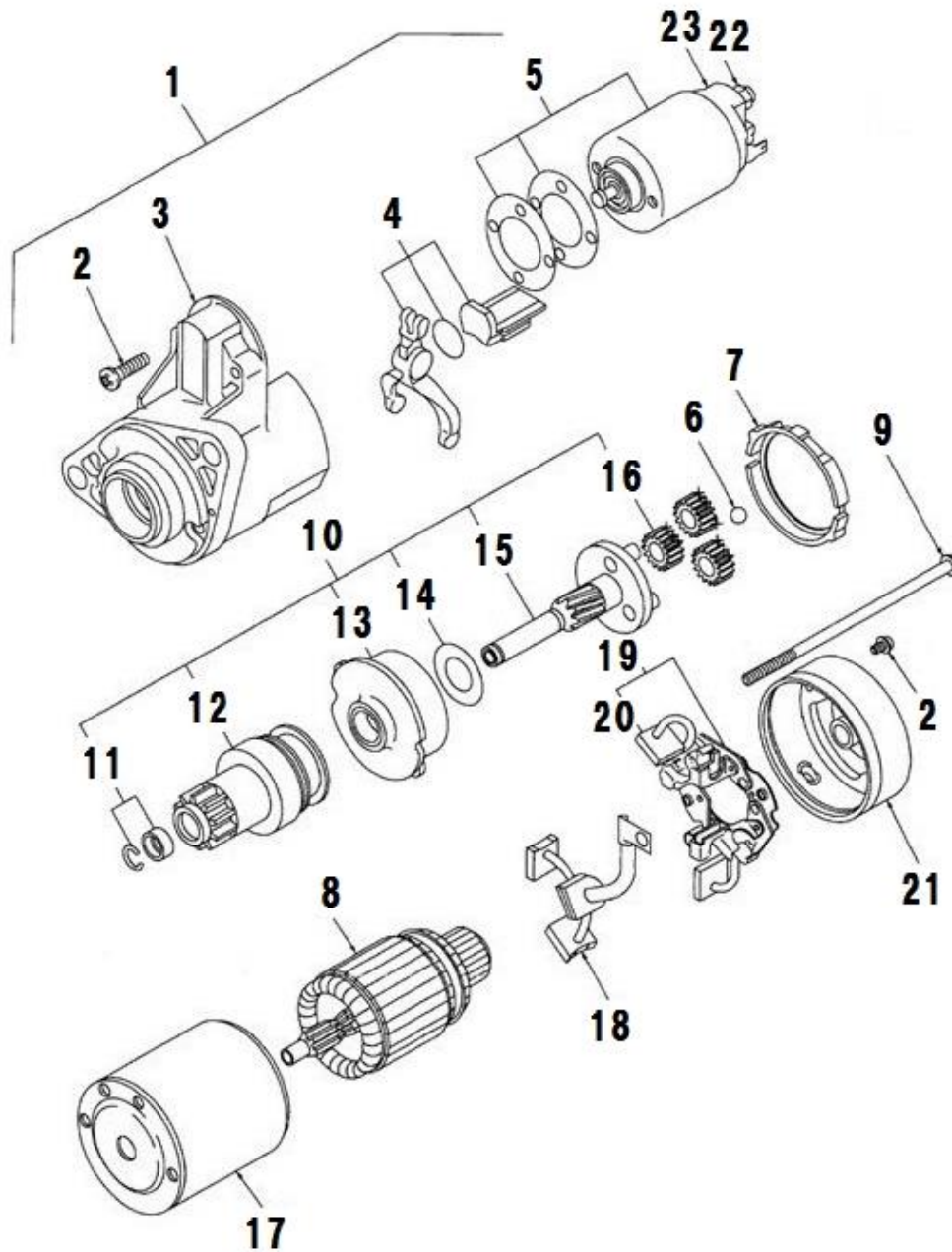
見出番号 Key No	部品番号 Parts No	部品名称 Description	台当個数 Q'ty					互換性 R/P	適応号機 Serial Number	型 寸 Size and detail	備 考 Remarks
			S	M	T	HD	L				
1	131011021	PUMP ASSY.INJECTION インジェクションポンプASSY	1	1	1	1	1				
2	131246170	EYE BOLT アイボルト	1	1	1	1	1				
3	131246010	PIPE JOINT アイ	1	1	1	1	1				
4	131296255	GASKET ガスケット	2	2	2	2	2				

FIG.111 INJECTOR ASSY
噴射ノズル



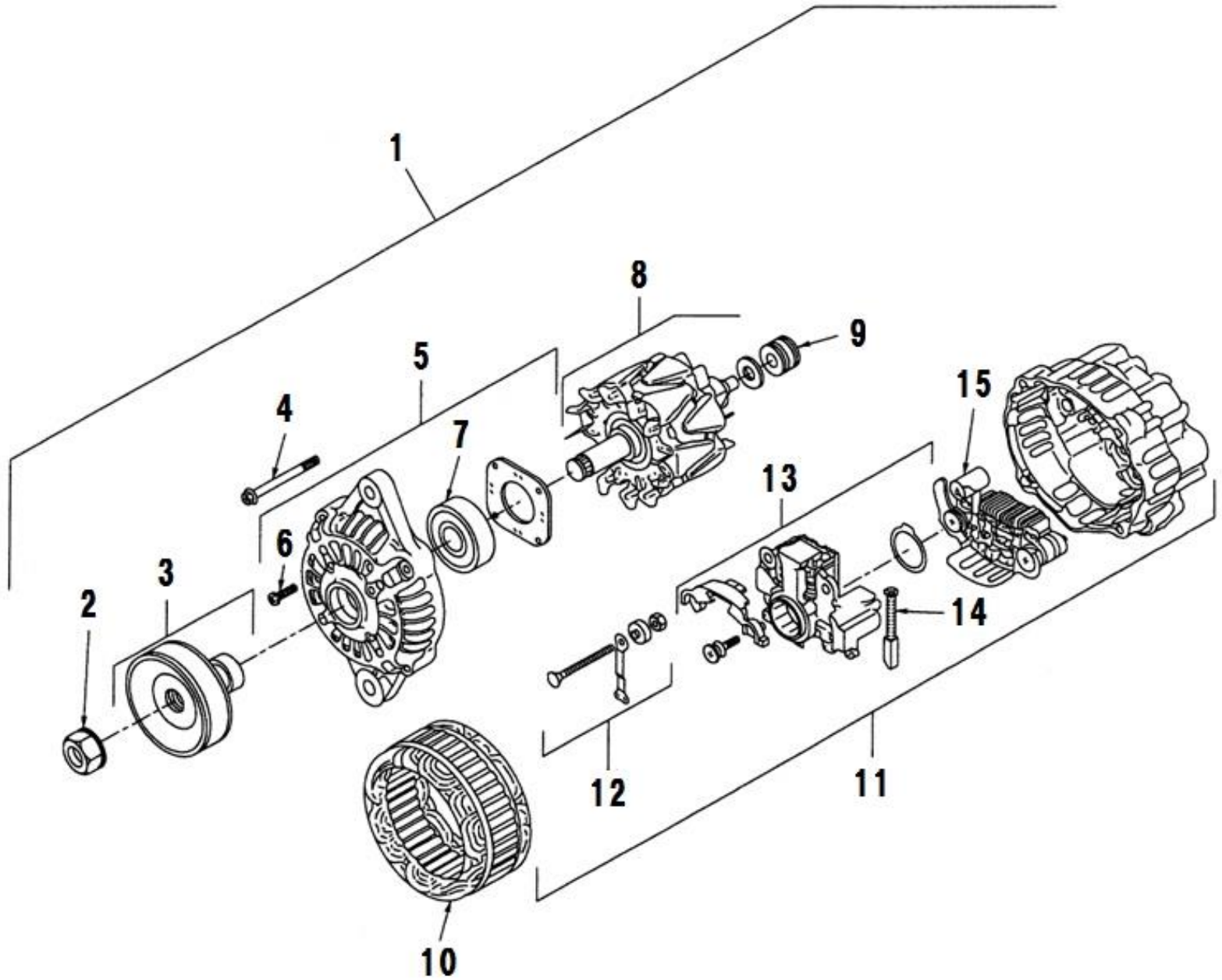
見出番号 Key No	部品番号 Parts No	部品名称 Description	台当個数 Q'ty					互換性 R/P	適応号機 Serial Number	型 寸 Size and detail	備 考 Remarks
			S	M	T	HD	L				
1	131406360	INJECTOR ノズルアソドホルダASSY	3	3	3	3	3				Inc.2~10
2	131446006	NUT ナット	1	1	1	1	1				
3	131426230	GASKET ガスケット	1	1	1	1	1				
4	*	SHIM シムKIT	1	1	1	1	1				
5	*	SPRING スプリング	1	1	1	1	1				
6	*	SPRING SHEET スプリングシート	1	1	1	1	1				
7	*	SPACER スペーサ	1	1	1	1	1				
8	*	NOZZLE ノズルASSY	1	1	1	1	1				
9	*	NUT ナット	1	1	1	1	1				
10	*	BODY ボディ	1	1	1	1	1				

FIG.112 STARTING MOTOR
スターティングモーター



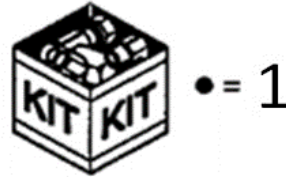
見出番号 Key No	部品番号 Parts No	部品名称 Description		台当個数 Q'ty					互換性 R/P	適応号機 Serial Number	型 寸 Size and detail	備 考 Remarks
				S	M	T	HD	L				
1	185086551	STARTER ASSY	スタータ ASSY	1	1	1	1	1				Inc.2~10,17~19,21
2	185846468	SCREW SET	スクリューSET	1	1	1	1	1				
3	185846610	BRACKET ASSY F	ブラケット ASSY フロント	1	1	1	1	1				
4	185846615	LEVER SET	レバーSET	1	1	1	1	1				
5	185816340	SWITCH ASSY	スイッチ ASSY	1	1	1	1	1				
6	185846616	BALL	ボール	1	1	1	1	1				
7	185846617	PACKINE	パッキン	1	1	1	1	1				
8	185846684	ARMATURE	アマチュア	1	1	1	1	1				
9	185846621	HEXAGON HEAD SET	ロツカホルトSET	1	1	1	1	1				
10	185866391	SHAFT ASSY	シャフトASSY クラツチSET	1	1	1	1	1				Inc.11~16
11	185846614	STOPPER SET	ストツパSET	1	1	1	1	1				
12	185866411	OVER R CLUTCH	オーバーランニングクラツチ	1	1	1	1	1				
13	185846683	INTERNAL G ASSY	インターナルギヤASSY	1	1	1	1	1				
14	185846611	WASHER	ワツシヤ	1	1	1	1	1				
15	185866400	SHAFT ASSY GEAR	シャフトASSY ギヤ	1	1	1	1	1				
16	185846613	GEAR ASSY	ギヤ ASSY	3	3	3	3	3				
17	185846619	YOKE ASSY	ヨーク ASSY	1	1	1	1	1				
18	185416490	BRUSH ASSY	ブラシ ASSY	1	1	1	1	1				
19	185416500	BRUSH H ASSY	ブラシホルダ ASSY	1	1	1	1	1				Inc.20
20	185886070	SPRING BRUSH SET	スプリングブラシSET	1	1	1	1	1				
21	185846620	BRACKET ASSY R	ブラケット ASSY リヤ	1	1	1	1	1				
22	020109160	NUT : M8X1.25	ナツト : M8X1.25	1	1	1	1	1				
23	185736330	COVER	カバー:スタータ	1	1	1	1	1				

FIG.113 ALTERNATOR
オルタネータ



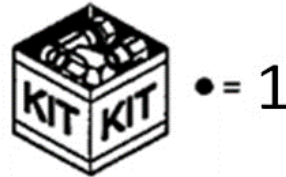
見出番号 Key No	部品番号 Parts No	部品名称 Description	台当個数 Q'ty					互換性 R/P	適応号機 Serial Number	型寸 Size and detail	備考 Remarks
			S	M	T	HD	L				
1	185046320	ALTERNATOR ASSY オルタネータASSY	1	1	1	1	1				Inc.2~5,8,10,11
2	185446269	NUT ナット	1	1	1	1	1				
3	185436180	FAN プーリ	1	1	1	1	1				
4	185446270	SCREW スクリユ	1	1	1	1	1				
5	185426210	BRACKET.FRONT ブラケットASSY	1	1	1	1	1				Inc.6,7
6	185446271	SCREW スクリユ	1	1	1	1	1				
7	185446272	BEARING ベアリング	1	1	1	1	1				
8	185446273	ROTOR ASSY ロータASSY	1	1	1	1	1				Inc.9
9	185446274	BEARING ベアリング	1	1	1	1	1				
10	185446275	STATOR ステータ	1	1	1	1	1				
11	185426220	BRACKET.REAR ブラケットASSY	1	1	1	1	1				Inc.12~15
12	185446278	TERMINAL SET ターミナルSET	1	1	1	1	1				
13	185446277	REGULATOR ASSY レギュレータASSY	1	1	1	1	1				
14	185416480	BRUSH ブラシ COMPL	2	2	2	2	2				
15	185446276	RECTIFIER ASSY レクチファイヤASSY	1	1	1	1	1				

FIG.114 GASKET KIT
ガスケットキット



見出番号 Key No	部品番号 Parts No	部品名称 Description		台当個数 Q'ty					互換性 R/P	適応号機 Serial Number	型 寸 Size and detail	備 考 Remarks
				S	M	T	HD	L				
1	195907410	GASKET KIT	ガスケットKIT	1	1	1	1	1				Inc.2~43
2	025100008	SEAL WASHER	シールワッシャ	2	2	2	2	2				FIG101-26
3	025100012	SEAL WASHER	シールワッシャ	2	2	2	2	2				FIG108-44
4	025100016	SEAL WASHER	シールワッシャ	1	1	1	1	1				
5	052100200	O-RING	Oリング	1	1	1	1	1				
6	052100280	O-RING	Oリング	1	1	1	1	1				FIG108-45
7	052100400	O-RING	Oリング	1	1	1	1	1				FIG105-11
8	052109076	O-RING	Oリング	1	1	1	1	1				FIG104-33
9	052109076	O-RING	Oリング	1	1	1	1	1				FIG107-2
10	052109078	O-RING	Oリング	1	1	1	1	1				FIG101-35
11	052109108	O-RING	Oリング	2	2	2	2	2				FIG108-19
12	052109109	O-RING	Oリング	1	1	1	1	1				
13	052109110	O-RING	Oリング	1	1	1	1	1				FIG108-24
14	052109113	O-RING	Oリング	2	2	2	2	2				FIG106-4
15	052300600	O-RING	Oリング	1	1	1	1	1				FIG108-37
16	052300700	O-RING	Oリング	1	1	1	1	1				
17	110996820	GASKET	ガスケット:オイルパン	1	1	1	1	1				FIG101-24
18	111147501	GASKET.CYLINDER HEAD	ガスケット:ヘッド T=1.4	1	1	1	1	1				FIG101-4
19	111996410	GASKET:TOP COVER	ガスケット:ヘッドカバー	1	1	1	1	1				FIG105-5
20	120406050	SEAL.VALVE GUIDE:EX	バルブガイドシール:EX	3	3	3	3	3				FIG104-16
21	120406070	SEAL.VALVE GUIDE:IN	バルブガイドシール:IN	3	3	3	3	3				FIG104-17
22	120996140	GASKET:ROC/BRACKET	ガスケット:ロツカーアームブラケット	1	1	1	1	1				FIG104-34
23	131426200	GASKET. CAP	ガスケット:ノズル	3	3	3	3	3				FIG109-6
24	131426230	GASKET	ガスケット	3	3	3	3	3				
25	131426310	SHIM SET:N3.N3L	シム セット:N3.N3L	1	1	1	1	1				Inc.26~29
26	131437541	SHIM:0.2	アシヤステイングシム:0.2	1	1	1	1	1				FIG109-2
27	131437551	SHIM:0.3	アシヤステイングシム:0.3	1	1	1	1	1				FIG109-2
28	131437561	SHIM:0.4	アシヤステイングシム:0.4	1	1	1	1	1				FIG109-2
29	131437571	SHIM:0.5	アシヤステイングシム:0.5	1	1	1	1	1				FIG109-2
30	135996590	GASKET.EX.MANIFOLD	ガスケット:EXマニホルド	1	1	1	1	1				FIG106-6
31	135996951	GASKET:AIR INTAKE	ガスケット:エアインテイク	1	1	1	1	1				FIG105-15
32	140996260	GASKET:M8	ガスケット:M8	4	4	4	4	4				FIG104-2
33	140996270	GASKET:M10	ガスケット:M10	3	3	3	3	3				FIG105-6
34	145996051	GASKET. THERMO COVER	ガスケット:サーモカバー	1	1	1	1	1				FIG107-33
35	145996990	GASKET:WATER PUMP	ガスケット:W/P	1	1	1	1	1				FIG107-22

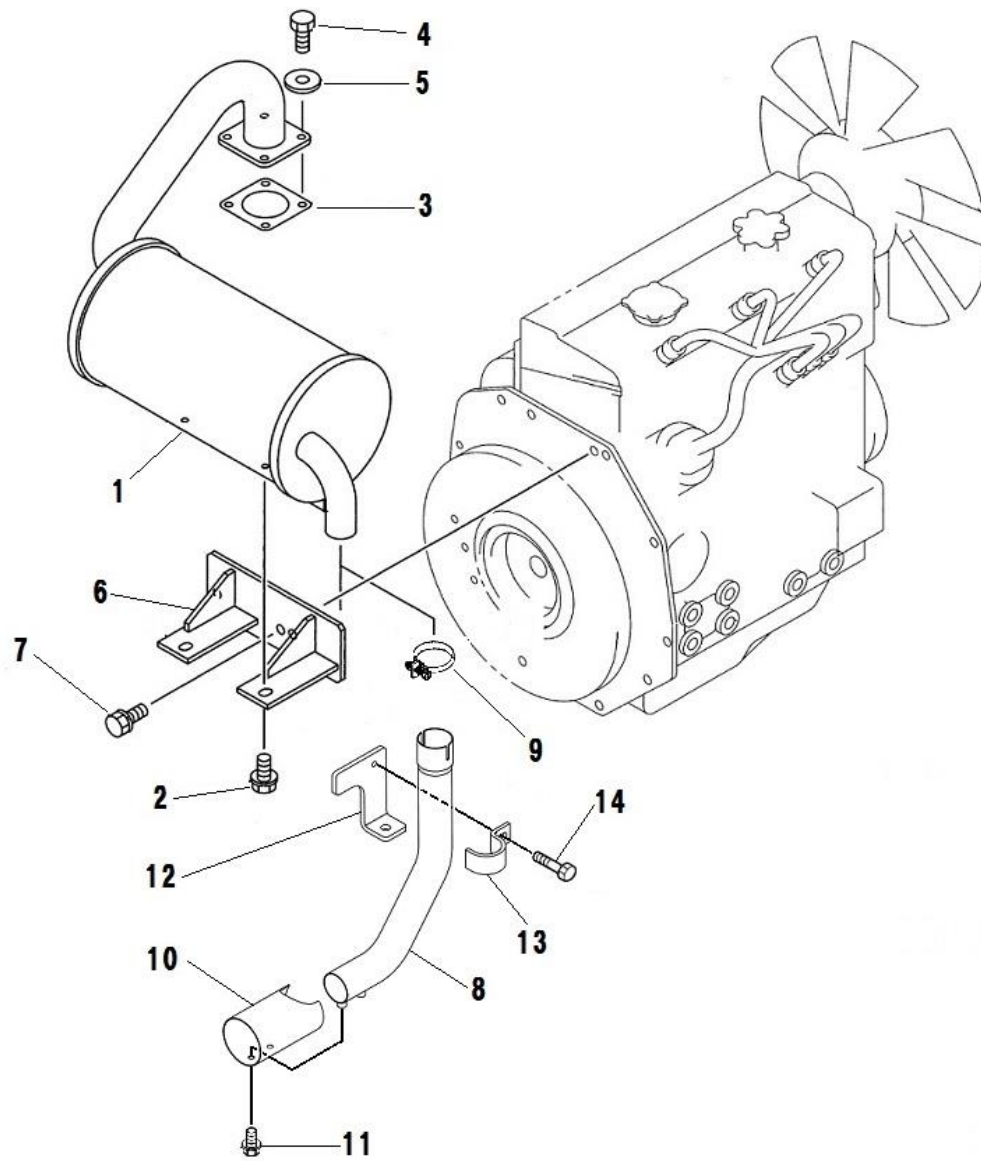
FIG.114 GASKET KIT
 ガasketキット



見出番号 Key No	部品番号 Parts No	部品名称 Description		台当個数 Q'ty					互換性 R/P	適応号機 Serial Number	型 寸 Size and detail	備 考 Remarks
				S	M	T	HD	L				
36	145996681	GASKET. SET PLATE	ガスケット:セットプレート	1	1	1	1	1				FIG107-19
37	145996710	GASKET :THERMOSTAT	ガスケット:サーモケース	1	1	1	1	1				FIG107-26
38	130996130	GASKET	ガスケット:フイードポンプ	1	1	1	1	1				FIG109-19
39	165996540	GASKET	ガスケット:フロントプレート	1	1	1	1	1				FIG107-5
40	165996550	GASKET :TIMING GEAR	ガスケット:キヤケース	1	1	1	1	1				FIG108-29
41	198636160	OIL SEAL	オイルシール	1	1	1	1	1				FIG108-30
42	198636170	OIL SEAL	オイルシール	1	1	1	1	1				FIG101-21
43	314990013	GASKET	ガスケット	1	1	1	1	1				

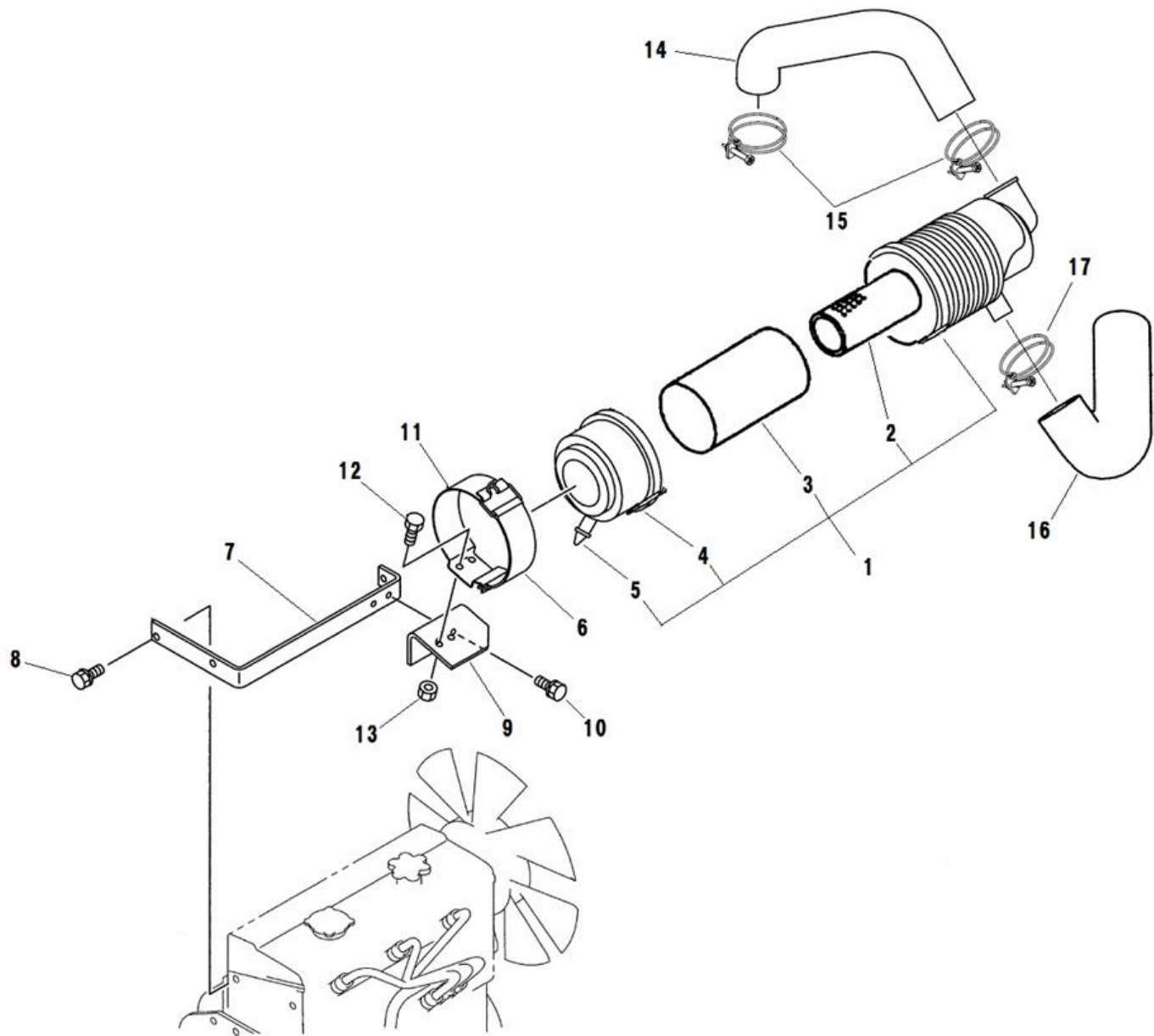
シャーシ編 (CHASSIS)

FIG.201 MUFFLER
マフラー



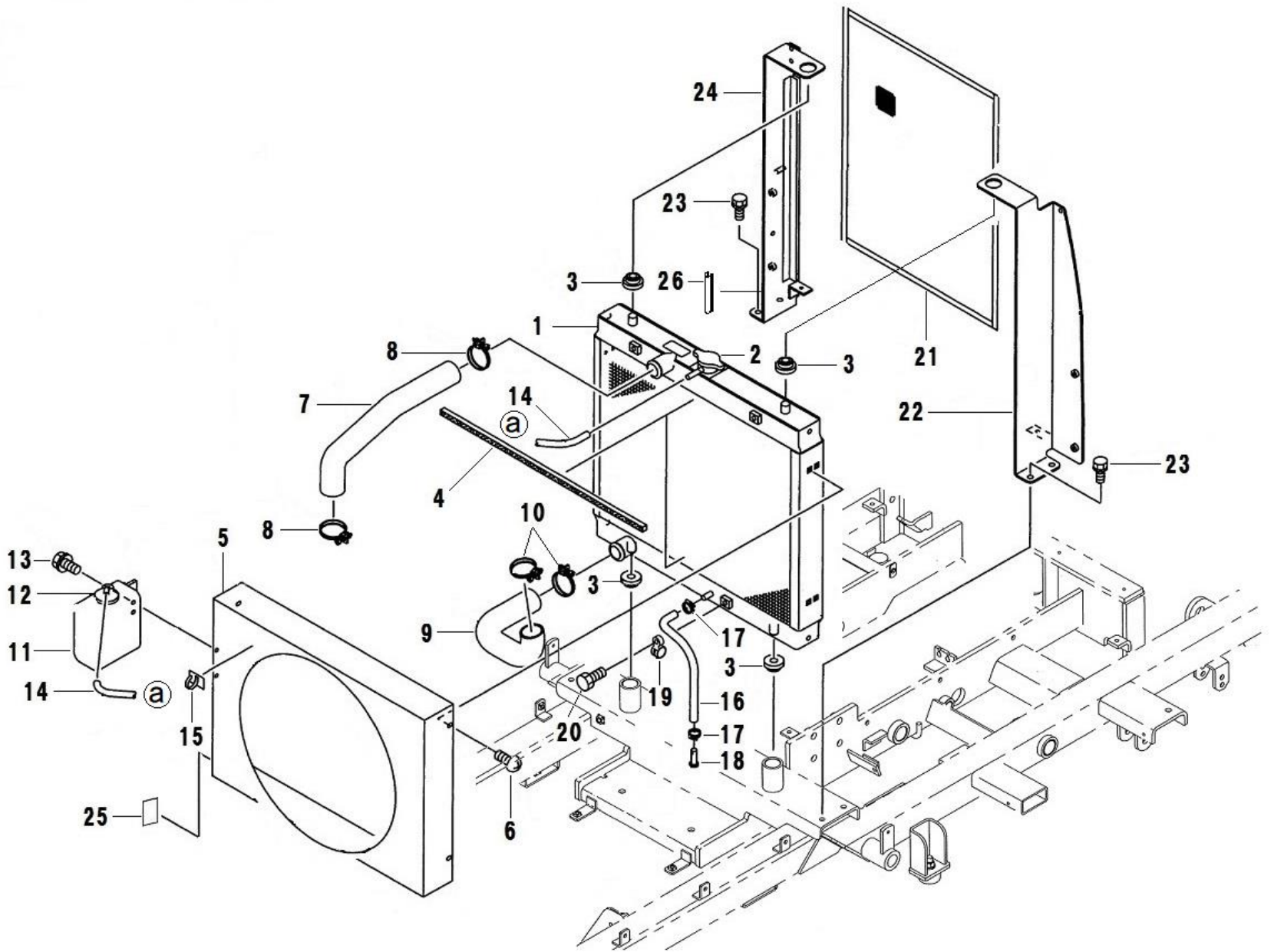
見出番号 Key No	部品番号 Parts No	部品名称 Description	台当個数 Q'ty					互換性 R/P	適応号機 Serial Number	型 寸 Size and detail	備 考 Remarks
			S	M	T	HD	L				
1	A14010041	MUFFLER ASSY マフラーASSY	1	1	1	1	1				
2	011510816	BOLT ボルト	2	2	2	2	2				
3	314990150	GASKET ガスケット	1	1	1	1	1				
4	010109337	BOLT : M8X20 ボルト : M8X20	4	4	4	4	4				SUS
5	027160008	SPRING スプリングワッシャ	4	4	4	4	4				SUS
6	A14610111	BRACKET:MUFFLER ブラケット:マフラー	1	1	1	1	1				
7	011511030	BOLT ボルト	2	2	2	2	2				
8	A14250070	PIPE:TAIL パイプ:テール	1	1	1	1	1				
9	398750260	BAND バンド	1	1	1	1	1				
10	A14310080	MUFFLER COVER マフラーカバー	1	1	1	1	1				
11	010109206	BOLT : M6X12 ボルト : M6X12	2	2	2	2	2				
12	A14430020	BRACKET ブラケット : マフラー	1	1	1	1	1				
13	399112900	CLAMP クランプ	1	1	1	1	1				
14	010810820	BOLT ボルト	1	1	1	1	1				

FIG.202 AIR CLEANER
エアークリーナー



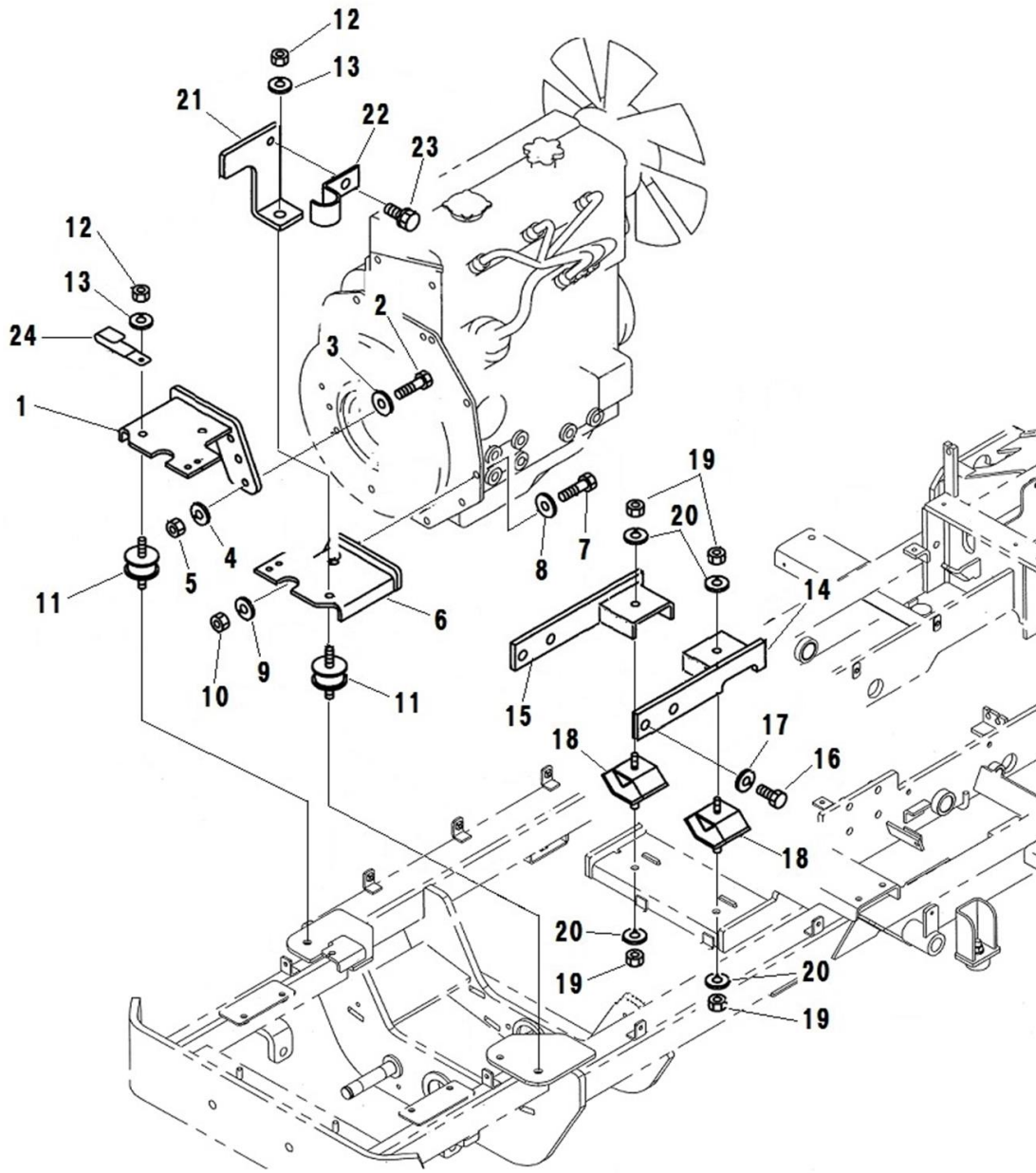
見出番号 Key No	部品番号 Parts No	部品名称 Description	台当個数 Q'ty					互換性 R/P	適応号機 Serial Number	型寸 Size and detail	備考 Remarks
			S	M	T	HD	L				
1	314500880	AIR CLEANER ASSY エアークリーナーASSY	1	1	1	1	1				Inc.2~5 INNER OUTER
2	314531177	2ND FILTER COMP 2NDフィルタCOMPエアクリ	1	1	1	1	1				
3	314531176	FILTER COMP フィルタCOMP:エアクリ5	1	1	1	1	1				
4	314531195	COVER ASSY カバーASSY	1	1	1	1	1				
5	314531163	VACUATOR VALVE バキューエータバルブ	1	1	1	1	1				
6	398119972	BAND:AIR CLEANER ゴム:エアークリーナーササエ	1	1	1	1	1				
7	A14520030	STAY ステー:エアークリーナー	1	1	1	1	1				
8	010810816	BOLT ボルト	3	3	3	3	3				
9	A14600190	BRACKET ブラケット:エアークリーナー	1	1	1	1	1				
10	010810816	BOLT ボルト	2	2	2	2	2				
11	314602100	HOLDER エアークリーナーササエ	1	1	1	1	1				
12	010810820	BOLT ボルト	2	2	2	2	2				
13	021500008	NUT ナット	2	2	2	2	2				
14	A14560060	INTAKE PIPE:OUT エアークリーナーホース:OUT	1	1	1	1	1				
15	067100065	HOSE BAND ホースバンド	2	2	2	2	2				
16	A14560071	INTAKE PIPE:IN エアークリーナーホース:IN	1	1	1	1	1				
17	067100065	HOSE BAND ホースバンド	1	1	1	1	1				

FIG.203 RADIATOR
ラジエータ



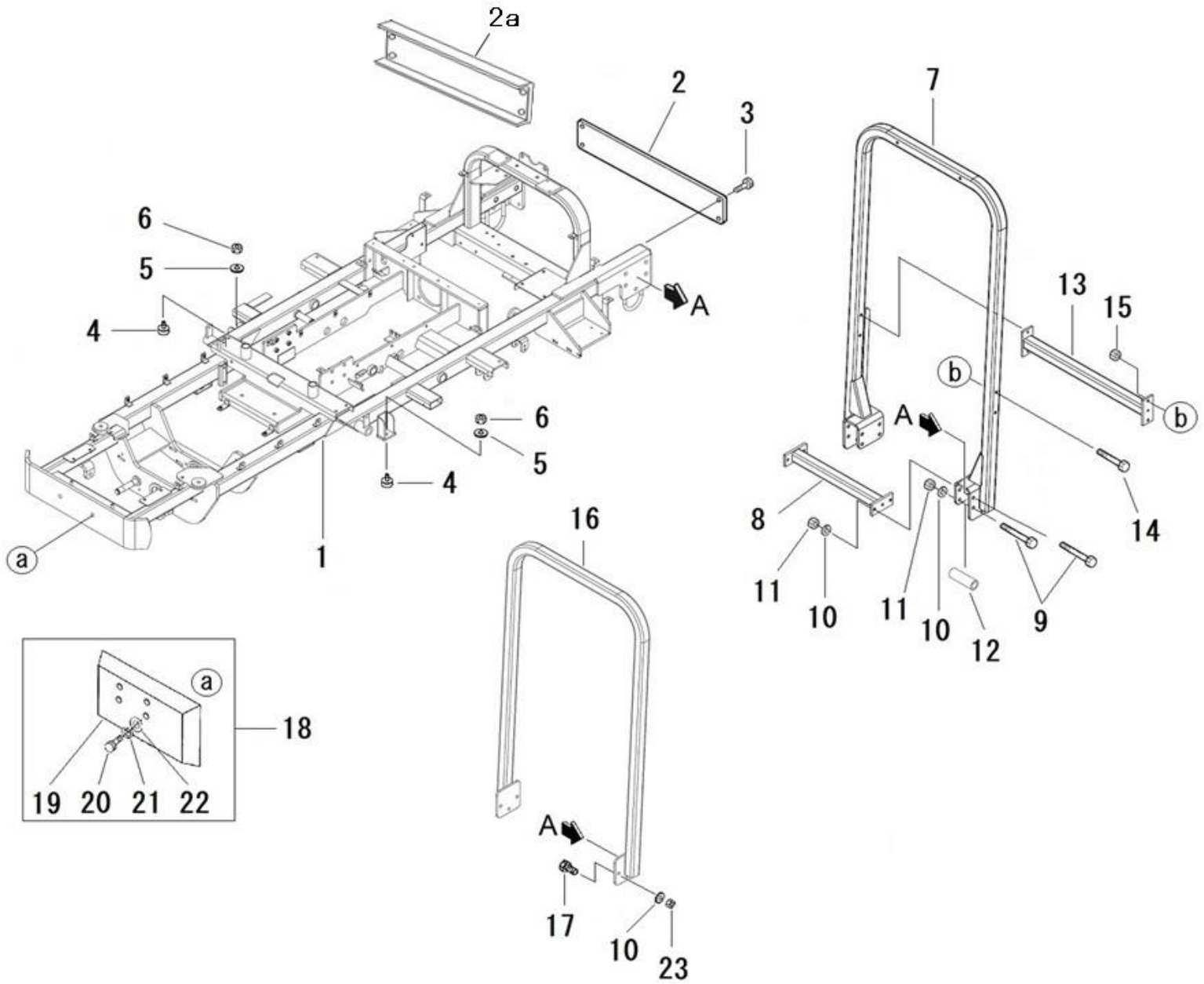
見出番号 Key No	部品番号 Parts No	部品名称 Description	台当個数 Q'ty					互換性 R/P	適応号機 Serial Number	型寸 Size and detail	備考 Remarks
			S	M	T	HD	L				
1	310100980	RADIATOR ASSY ラジエータ	1	1	1	1	1				Inc.2
2	310110200	CAP:RADIATOR キャップ:ラジエータ	1	1	1	1	1				
3	398119670	RUBBER ゴム:ラジエータササエ	4	4	4	4	4				
4	A98130310	SPONGE スポンジ	2	2	2	2	2				
5	A10250250	SHROUD シユラウト	1	1	1	1	1				
6	A99480130	SCREW トラスネジ	4	4	4	4	4				
7	A10160060	RADIATOR HOSE ラジエータホース:ウエ	1	1	1	1	1				
8	067100043	HOSE BAND ホースバンド	2	2	2	2	2				
9	A10160071	RADIATOR HOSE ラジエータホース:シタ	1	1	1	1	1				
10	067100043	HOSE BAND ホースバンド	2	2	2	2	2				
11	310560050	TANK タンク	1	1	1	1	1				
12	010810616	BOLT ボルト	2	2	2	2	2				
13	310110190	CAP キャップ	1	1	1	1	1				
14	310120270	OVER FLOW PIPE オーバーフローパイプ	1	1	1	1	1				
15	399112851	CLAMP クランプ	1	1	1	1	1				
16	360771170	FUEL PIPE フユエルパイプ	1	1	1	1	1				
17	067200115	HOSE CLIP ホースクリップ	2	2	2	2	2				
18	031310820	PIN ヒラアタマピン	1	1	1	1	1				
19	399111960	CLAMP クランプ	1	1	1	1	1				
20	010800610	BOLT ボルト	1	1	1	1	1				
21	A10170120	SCREEN スクリーン	1	1	1	1	1				
22	A10270170	STAY ラジエータササエ:R	1	1	1	1	1				
23	010810816	BOLT ボルト	4	4	4	4	4				
24	A10270160	STAY ラジエータササエ:L	1	1	1	1	1				
25	398123900	TAPE テープ	1	1	1	1	1				
26	398121160	RUBBER L90 ゴム:トリム L90	1	1	1	1	1				

FIG.204 ENGINE MOUNT
エンジンマウント



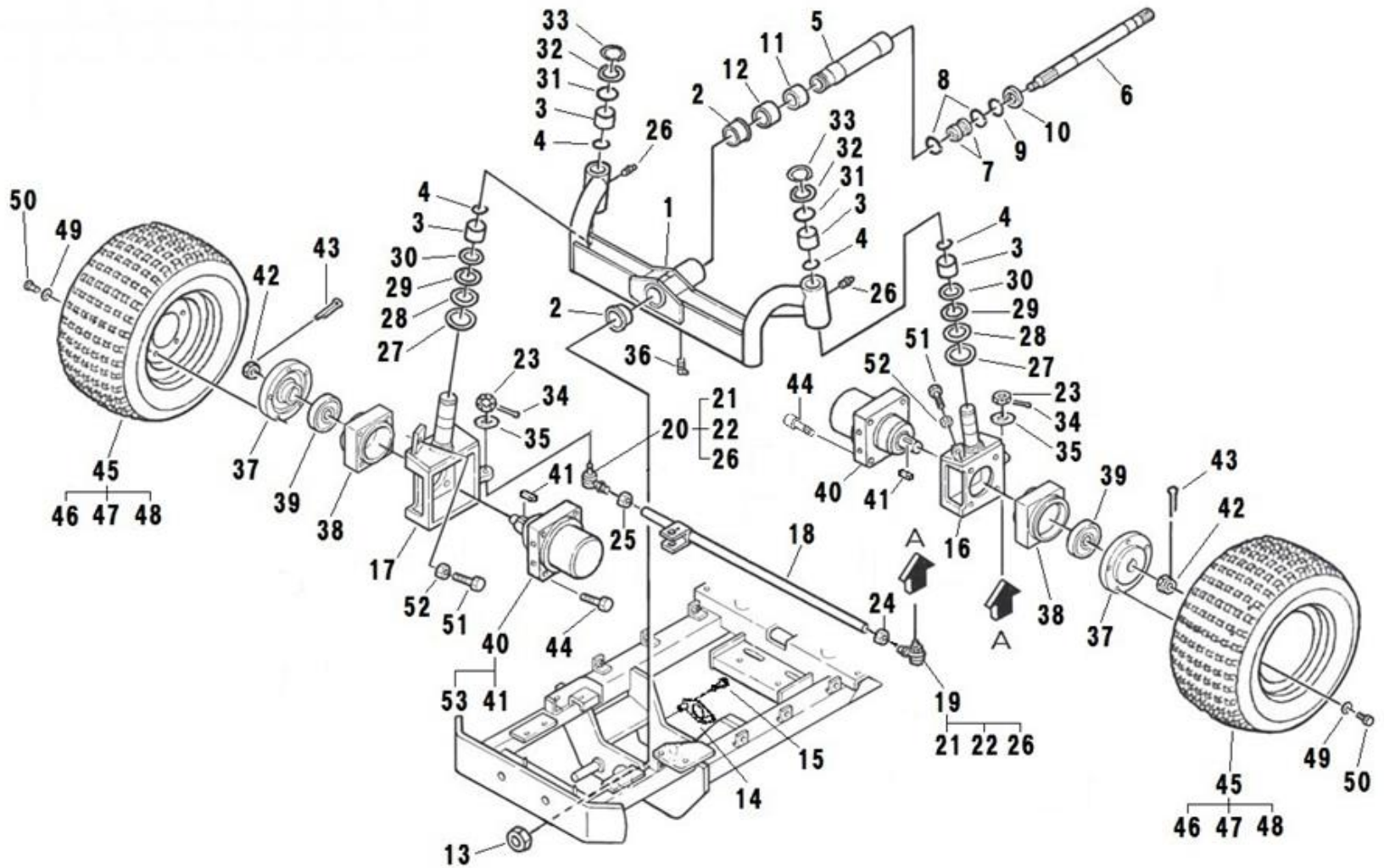
見出番号 Key No	部品番号 Parts No	部品名称 Description	台当個数 Q'ty					互換性 R/P	適応号機 Serial Number	型 寸 Size and detail	備 考 Remarks
			S	M	T	HD	L				
1	A10410140	BRACKET エンジンサポート:F/R	1	1	1	1	1				
2	010311045	BOLT ボルト	2	2	2	2	2				
3	026200010	WASHER ワッシャ	2	2	2	2	2				
4	027100010	SPRING WASHER スプリングワッシャ	2	2	2	2	2				
5	020910010	NUT ナット	2	2	2	2	2				
6	A10410130	BRACKET エンジンサポート:F/L	1	1	1	1	1				
7	010311045	BOLT ボルト	2	2	2	2	2				
8	026200010	WASHER ワッシャ	2	2	2	2	2				
9	027100010	SPRING WASHER スプリングワッシャ	2	2	2	2	2				
10	020910010	NUT ナット	2	2	2	2	2				
11	398120790	RUBBER ホウシゴム	2	2	2	2	2				
12	020910010	NUT ナット	2	2	2	2	2				
13	027100010	SPRING WASHER スプリングワッシャ	2	2	2	2	2				
14	A10410110	BRACKET エンジンサポート:R/L	1	1	1	1	1				
15	A10410120	BRACKET エンジンサポート:R/R	1	1	1	1	1				
16	010411435	BOLT ボルト	4	4	4	4	4				
17	027100014	SPRING WASHER スプリングワッシャ	4	4	4	4	4				
18	398118230	RUBBER ゴム	2	2	2	2	2				
19	020910010	NUT ナット	4	4	4	4	4				
20	027100010	SPRING WASHER スプリングワッシャ	4	4	4	4	4				
21	A14430020	BRACKET ブラケット:マフラー	1	1	1	1	1				
22	399112900	CLAMP クランプ	1	1	1	1	1				
23	010810820	BOLT ボルト	1	1	1	1	1				
24	399110340	CLAMP クランプ	1	1	1	1	1				

FIG.205 CHASSIS AND FRAME
シャーシ、フレーム



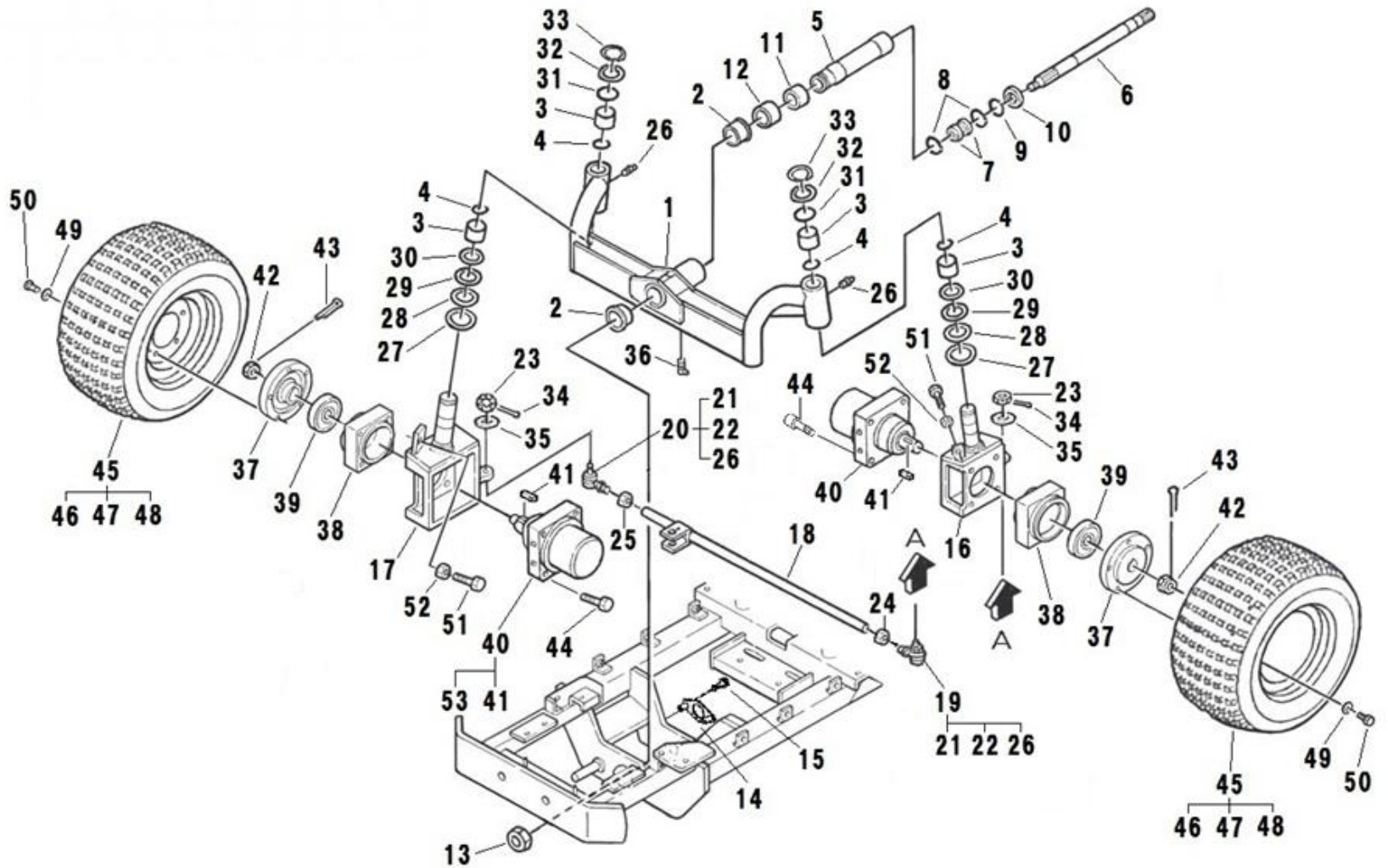
見出番号 Key No	部品番号 Parts No	部品名称 Description	台当個数 Q'ty					互換性 R/P	適応号機 Serial Number	型 寸 Size and detail	備 考 Remarks
			S	M	T	HD	L				
1	A20100740	MAIN FRAME メインフレーム	1	1	1	1	1				
2	A20360050	REAR FRAME リアパンパ	1								
2a	A50250430	REAR COVER リヤカバー									
3	011511225	BOLT ボルト	4								
4	498110820	RUBBER ホウシゴム	2	2	2	2	2				
5	027100010	SPRING WASHER スプリングワッシャ	2	2	2	2	2				
6	020900010	NUT ナット	2	2	2	2	2				
7	A68210112	ROLL CAGE フレーム:ROPS	1								
8	A68210091	ROLL CAGE フレーム:ナカ	1								
9	010109700	BOLT ボルト:10.9 M12X115	8								
10	027100012	SPRING WASHER スプリングワッシャ	8	6	6		6				
11	021000012	NUT ナット	8								
12	A99231841	COLLAR カラー	4								
13	A68210131	ROLL CAGE フレーム:ナカ	1								
14	011511075	BOLT ボルト	4								
15	020900010	NUT ナット	4								
16	A68150041	FLAME ROOF フレーム:ルーフ		1	1						
16	A68150080	FLAME ROOF フレーム:ルーフ						1			
17	010311235	BOLT ボルト		6	6			6			
18	A62010020	WEIGHT ASSY ウエイトKIT	1	1	1			1			オプション、1~2個
19	372111170	WEIGHT ウエイト					2				
20	010311265	BOLT ボルト					4				
21	027100012	SPRING WASHER スプリングワッシャ					4				
22	026109018	WASHER : 30X13Xt3.2 ワッシャ : 30X13Xt3.2					4				
23	020900012	NUT ナット		6	6			6			

FIG.206 FRONT AXLE
フロントアクスル



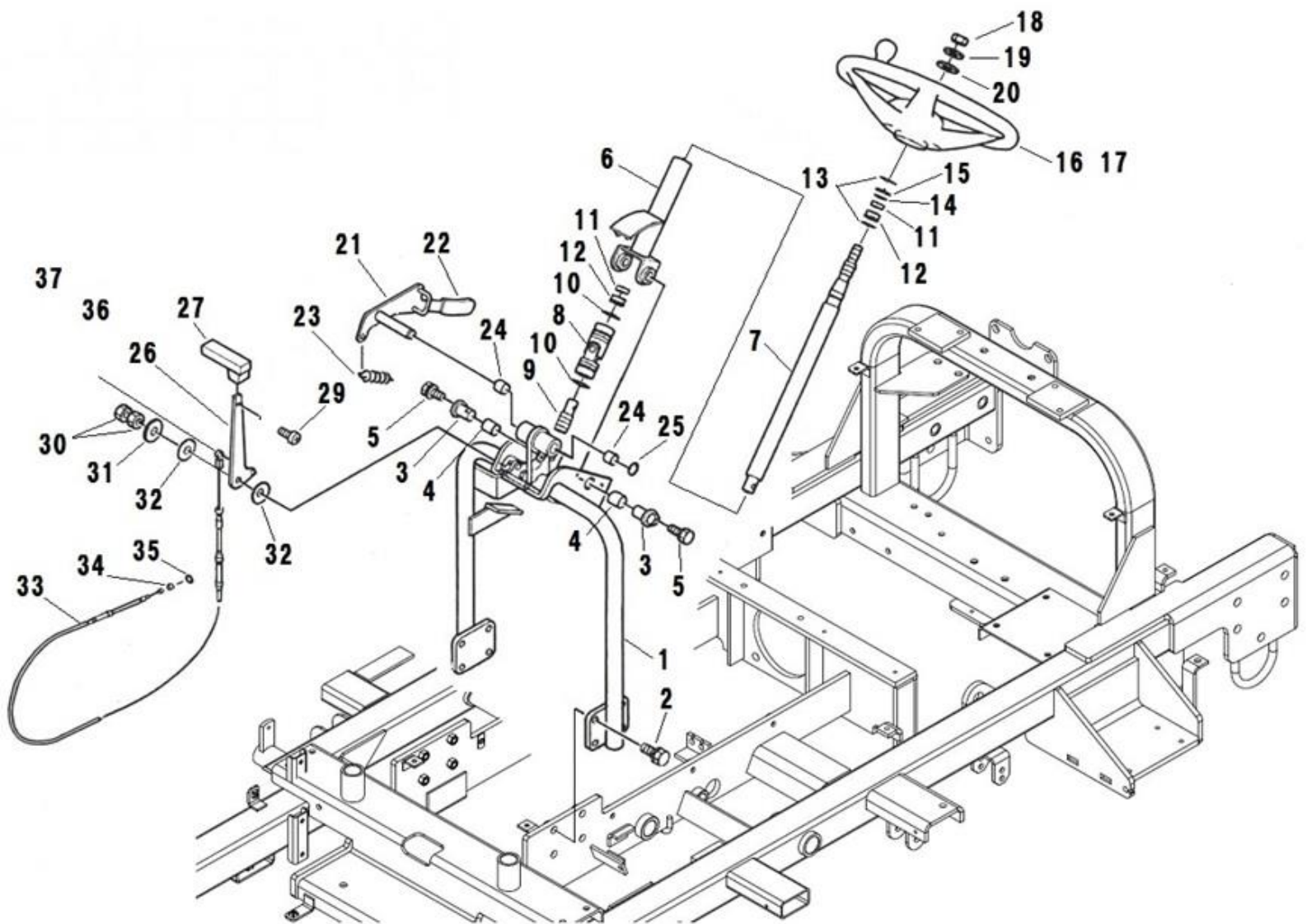
見出番号 Key No	部品番号 Parts No	部品名称 Description	台当個数 Q'ty					互換性 R/P	適応号機 Serial Number	型 寸 Size and detail	備 考 Remarks
			S	M	T	HD	L				
1	A3000065	AXLE UNIT ASSY	1	1	1	1	1				Inc.2~4
2	A98510630	BUSH	2	2	2	2	2				
3	A98510770	BUSH	4	4	4	4	4				
4	A30340010	STOPPER	4	4	4	4	4				
5	A30510061	PIVOT SHAFT	1	1	1	1	1				
6	A22210300	PTO SHAFT	1	1	1	1	1				
7	040106005	BALL BEARING	2	2	2	2	2				
8	036100025	SNAP RING	2	2	2	2	2				
9	036500047	SNAP RING	1	1	1	1	1				
10	A98530230	OIL SEAL	1	1	1	1	1				
11	A98560320	BEARING	1	1	1	1	1				シールなし
12	A98560330	BEARING	1	1	1	1	1				片シール
13	A99460080	NUT	1	1	1	1	1				
14	A30510070	PIVOT SHAFT PLATE	1	1	1	1	1				
15	011511050	BOLT	2	2	2	2	2				
16	A34450440	BRACKET	1	1	1	1	1				
17	A34450460	BRACKET	1	1	1	1	1				
18	A34800062	TIE ROD	1	1	1	1	1				
19	334800782	TIE ROD END:L.H	1	1	1	1	1				Inc.21~23,26
20	334800772	TIE ROD END:R.H	1	1	1	1	1				Inc.21~23,26
21	334810225	RUBBER	2	2	2	2	2				
22	334810226	BAND	2	2	2	2	2				
23	334810227	CASTLE NUT	2	2	2	2	2				
24	334810110	NUT	1	1	1	1	1				
25	334810100	NUT	1	1	1	1	1				
26	060610000	GREASE NIPPLE	4	4	4	4	4				
27	050301145	OIL SEAL	2	2	2	2	2				
28	A98340010	CLIP	2	2	2	2	2				
29	398560320	THR. NEEDLE BRG	2	2	2	2	2				
30	398560330	THRUST WASHER	2	2	2	2	2				
31	052310350	O-RING	2	2	2	2	2				
32	A99240410	WASHER	2	2	2	2	2				
33	036100035	SNAP RING	2	2	2	2	2				
34	030103220	SPLIT PIN	2	2	2	2	2				
35	026100012	WASHER	2	2	2	2	2				

FIG.206 FRONT AXLE
フロントアクスル



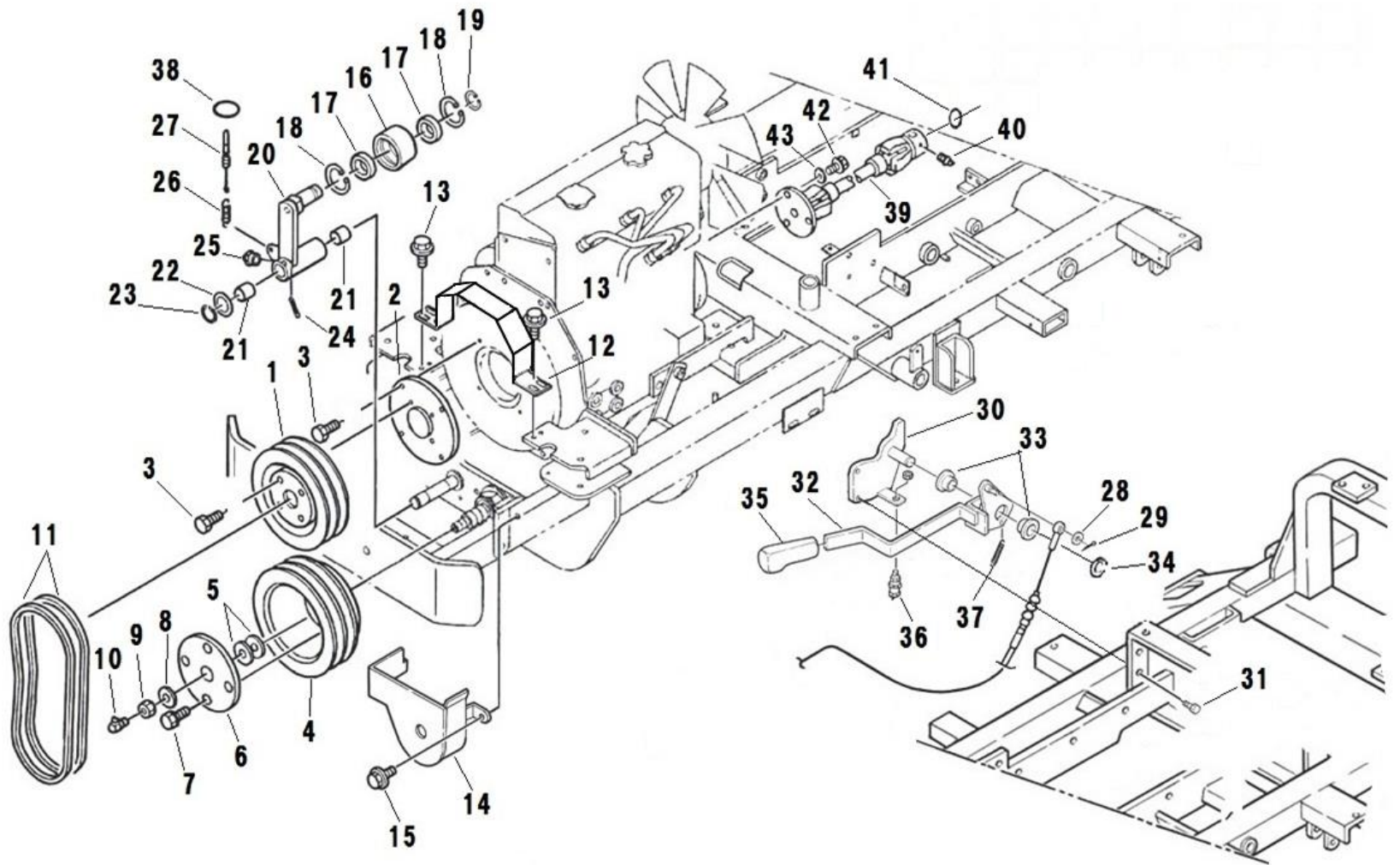
見出番号 Key No	部品番号 Parts No	部品名称 Description	台当個数 Q'ty					互換性 R/P	適応号機 Serial Number	型 寸 Size and detail	備 考 Remarks
			S	M	T	HD	L				
36	060609004	GREASE NIPPLE	グリスニツプル	1	1	1	1	1			
37	A36210100	SPACER	ホイールスペーサ	2	2	2	2	2			
38	A22261011	BEARRING BOX	ベアリングホルダ	2	2	2	2	2			
39	040149033	BALL BEARING : 6211LLU	ボールベアリング : 6211LLU	2	2	2	2	2			
40	A40020440	OIL MOTOR	オイルモータ	2	2	2	2	2			FIG247
41	*	KEY	キー	1	1	1	1	1			
42	*	NUT	ナツト	1	1	1	1	1			
43	030109002	SPLIT PIN	スプリットピン	2	2	2	2	2			
44	010701265	BOLT	ボルト	8	8	8	8	8			
45	A36000391	TIRE&WHEEL ASSY	タイヤホイールASSY	2	2	2	2	2			Inc.46~48
46	A36130290	TIRE : 21x11.00-10 4PR	タイヤ : 21x11.00-10 4PR	2	2	2	2	2			
47	A36100440	WHEEL	ホイール	2	2	2	2	2			
48	336150090	VALVE ASSY	バルブASSY	2	2	2	2	2			
49	399210750	SPACER	スペーサ	10	10	10	10	10			
50	010131230	BOLT	ボルト	10	10	10	10	10			
51	010701040	BOLT	ボルト:ホロセツト	2	2	2	2	2			
52	020900010	NUT	ナツト	2	2	2	2	2			

FIG.207 STEERING
ステアリング



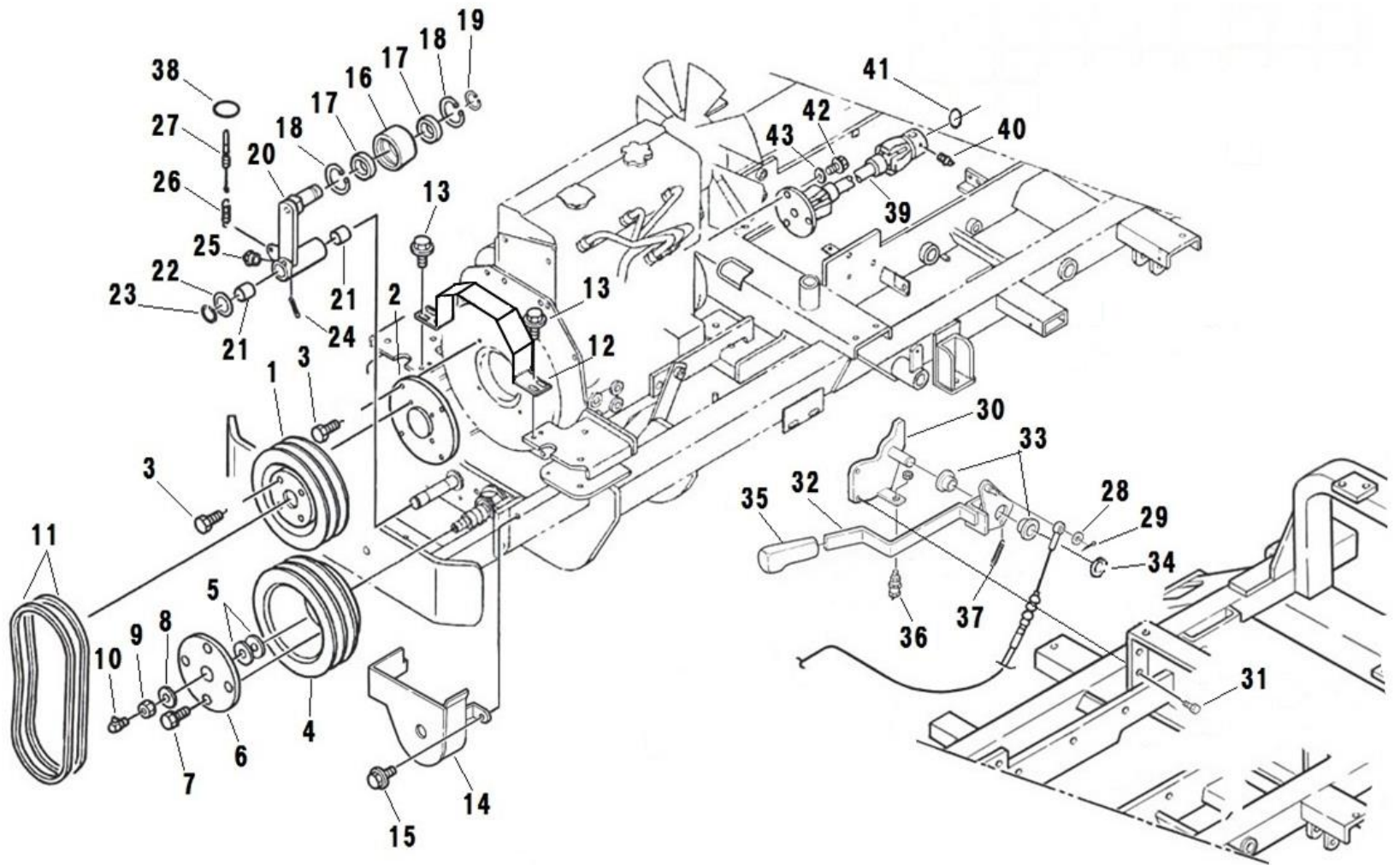
見出番号 Key No	部品番号 Parts No	部品名称 Description	台当個数 Q'ty					互換性 R/P	適応号機 Serial Number	型 寸 Size and detail	備 考 Remarks
			S	M	T	HD	L				
1	A34310042	STEERING WHEEL ステアリングダイ	1	1	1	1	1				
2	011511035	BOLT ボルト	8	8	8	8	8				
3	334650570	HOLDER ホルダ:チルトシテン	2	2	2	2	2				
4	398511190	BUSH ブッシュ:パイ20	2	2	2	2	2				
5	011510820	BOLT ボルト	2	2	2	2	2				
6	A34400132	COLUMN ハンドルコラム	1	1	1	1	1				
7	A34100041	STEERING SHAFT ステアリングシャフト	1	1	1	1	1				
8	398380420	JOINT ジョイント	1	1	1	1	1				
9	A34110020	STEERING SHAFT シャフト シタ	1	1	1	1	1				
10	036100025	SNAP RING スナップリング	2	2	2	2	2				
11	040146904	BALL BEARING ボールベアリング	2	2	2	2	2				
12	398115510	RUBBER ゴム	2	2	2	2	2				
13	036500042	SNAP RING スナップリング	2	2	2	2	2				
14	036100020	SNAP RING スナップリング	1	1	1	1	1				
15	399211550	SPACER スペーサ	1	1	1	1	1				
16	A34310010	STEERING WHEEL ステアリングホイールASSY	1	1	1	1	1				
17	A34320010	HANDLE CAP ハット	1	1	1	1	1				
18	021000012	NUT ナット	1	1	1	1	1				
19	027100012	LOCK WASHER スプリングワッシャ	1	1	1	1	1				
20	026100012	WASHER ワッシャ	1	1	1	1	1				
21	A24100611	LEVER レバー:チルト	1	1	1	1	1				
22	398180640	GRIP グリップ	1	1	1	1	1				
23	498221610	SPRING スプリング	1	1	1	1	1				
24	398510310	BUSH ブッシュ	2	2	2	2	2				
25	036800012	SNAP RING スナップリング:E	1	1	1	1	1				
26	A24100630	LEVER レバー:アクセル	1	1	1	1	1				
27	498180280	GRIP グリップ	1	1	1	1	1				
-	-	-	-	-	-	-	-				
29	015140512	SCREW スクリュー	1	1	1	1	1				
30	020900010	NUT ナット	2	2	2	2	2				
31	026100010	WASHER ワッシャ	1	1	1	1	1				
32	399340320	WASHER ワッシャ	2	2	2	2	2				
33	A98230800	WIRE ワイヤ:アクセル	1	1	1	1	1				
34	036800005	SNAP RING スナップリング	1	1	1	1	1				
35	398114451	RUBBER ゴム:D	1	1	1	1	1				

FIG.208 FRONT PTO
フロントPTO



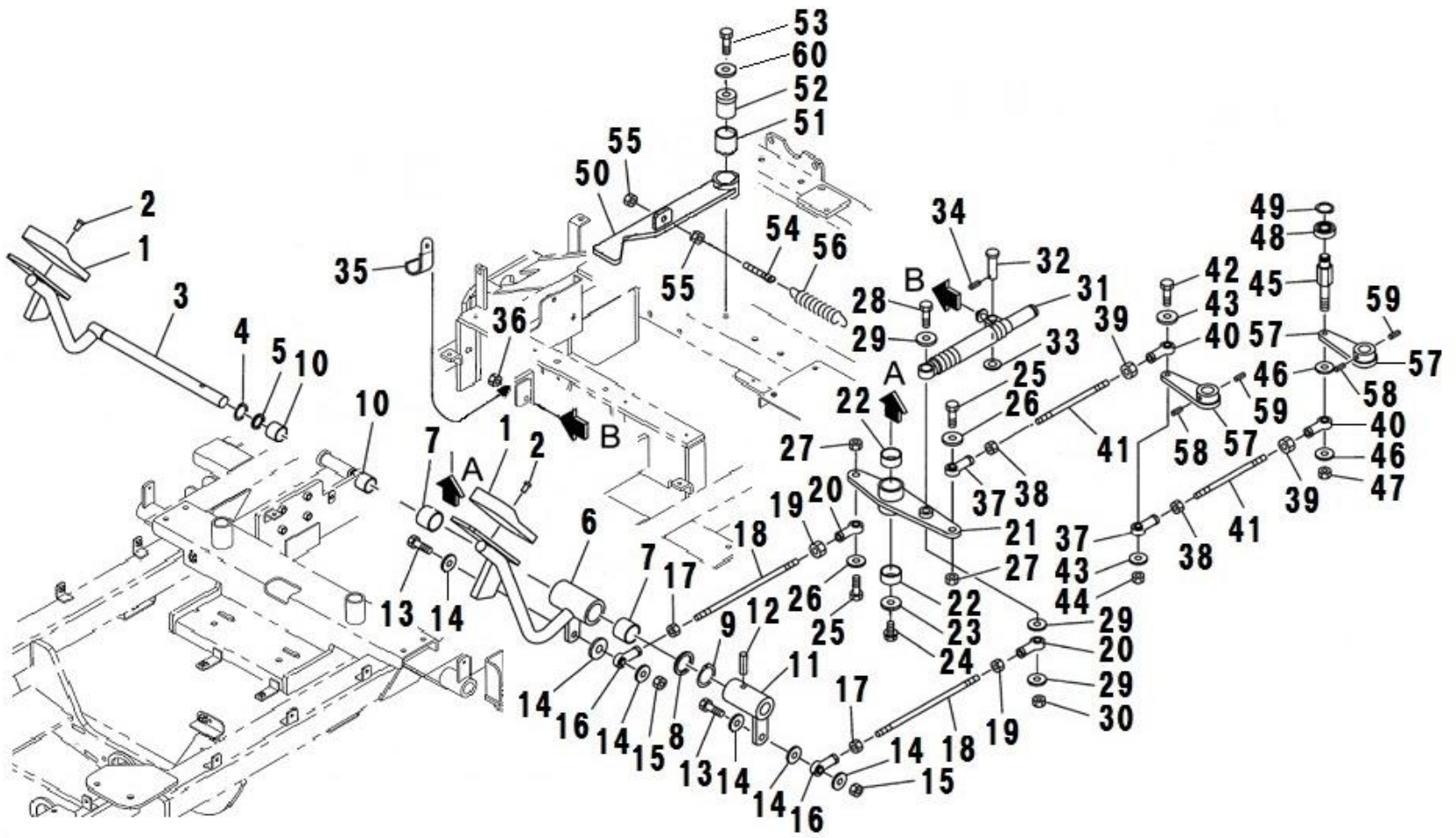
見出番号 Key No	部品番号 Parts No	部品名称 Description	台当個数 Q'ty					互換性 R/P	適応号機 Serial Number	型 寸 Size and detail	備 考 Remarks
			S	M	T	HD	L				
1	A98611800	PULLEY:KUDOU	プーリー:クドウ	1	1	1	1	1			
2	A99210630	SPACER	スペーサ	1	1	1	1	1			
3	010109424	BOLT : M8	ボルト : M8	8	8	8	8	8			
4	A98611820	PULLEY:JYUDOU	プーリー:ジユウドウ	1	1	1	1	1			
5	A99240730	WASHER	ワッシャ	2	2	2	2	2			
6	A99520010	PLATE	プレート	1	1	1	1	1			
7	011511020	BOLT	ボルト	4	4	4	4	4			
8	027100016	ROCK WASHER	スプリングワッシャ	1	1	1	1	1			
9	021000016	NUT	ナット	1	1	1	1	1			
10	060610000	GREASE NIPPLE	グリースニツプル	1	1	1	1	1			
11	A98660230	V BELT	Vベルト	2	2	2	2	2			
12	A22650380	BELT GUIDE	ベルトガイド	1	1	1	1	1			
13	010810816	BOLT	ボルト	4	4	4	4	4			
14	A22650390	BELT GUIDE	ベルトガイド	1	1	1	1	1			
15	010810816	BOLT	ボルト	3	3	3	3	3			
16	A98611680	ROLLER	テンションローラ	1	1	1	1	1			
17	040146305	BALL BEARING	ボールベアリング	2	2	2	2	2			
18	036500062	SNAP RING	スナツプリング	2	2	2	2	2			
19	036100025	SNAP RING	スナツプリング	1	1	1	1	1			
20	A22600480	TENSION ARM	テンションアーム	1	1	1	1	1			
21	398510260	BUSH	ブツシュ: 20X20	2	2	2	2	2			
22	026100020	WASHER	ワッシャ	1	1	1	1	1			
23	036100020	SNAP RING	スナツプリング	1	1	1	1	1			
24	A98220220	SPRING	スプリング	1	1	1	1	1			
25	060610000	GREASE NIPPLE	グリースニツプル	1	1	1	1	1			
26	A98221030	SPRING:CLUTCH	スプリング:クラツチ	1	1	1	1	1			
27	A98230980	WIRE	ワイヤ	1	1	1	1	1			
28	026100008	WASHER	ワッシャ	1	1	1	1	1			
29	030102516	SPLIT PIN	スプリットピン	1	1	1	1	1			
30	A24350121	BRACKET	ブラケット	1	1	1	1	1			
31	011511025	BOLT	ボルト	2	2	2	2	2			
32	A24100740	LEVER	クラツチレバー	1	1	1	1	1			
33	398511560	BUSH	ブツシュ	2	2	2	2	2			
34	036100020	SNAP RING	スナツプリング	1	1	1	1	1			
35	398180970	GRIP	グリップ:イエロー	1	1	1	1	1			

FIG.208 FRONT PTO
フロントPTO



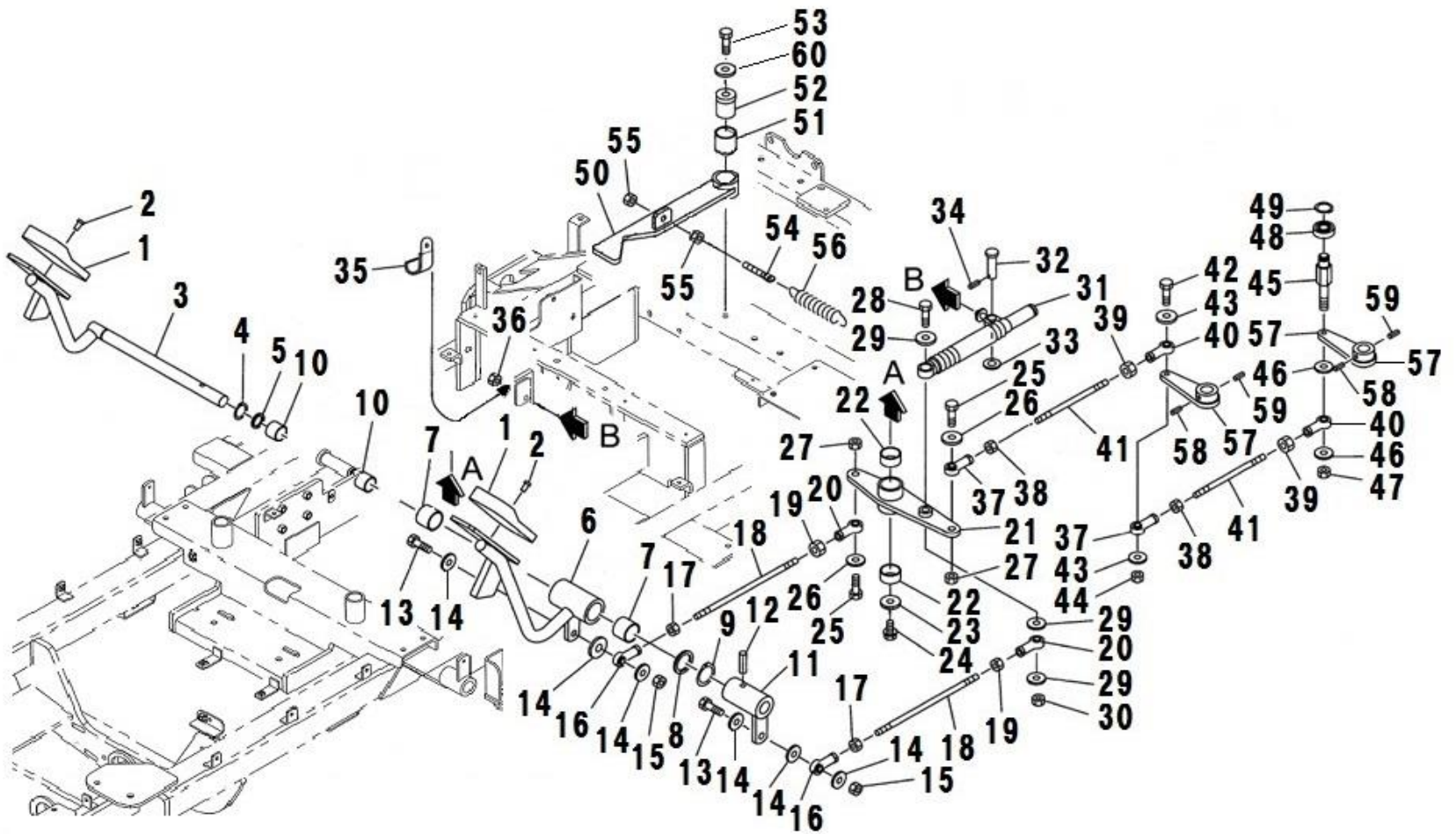
見出番号 Key No	部品番号 Parts No	部品名称 Description		台当個数 Q'ty					互換性 R/P	適応号機 Serial Number	型 寸 Size and detail	備 考 Remarks
				S	M	T	HD	L				
36	A46200250	SWITCH ASSY	PTOセイフティSW	1	1	1	1	1				M14ナット付属
37	498221171	SPRING	スプリング	1	1	1	1	1				
38	398750150	BAND	バンド	3	3	3	3	3				
39	A22080140	SHAFT ASSY	ユニバーサルジョイント	1	1	1	1	1				
40	060610000	GREASE NIPPLE	グリースニツプル	1	1	1	1	1				
41	052100220	O-RING	Oリング	1	1	1	1	1				
42	010709095	BOLT : M12X25	ボルト : M12X25	3	3	3	3	3				
43	027100012	SPRING WASHER	スプリングワッシャ	3	3	3	3	3				

FIG.209 HST CONTROL
HSTコントロール



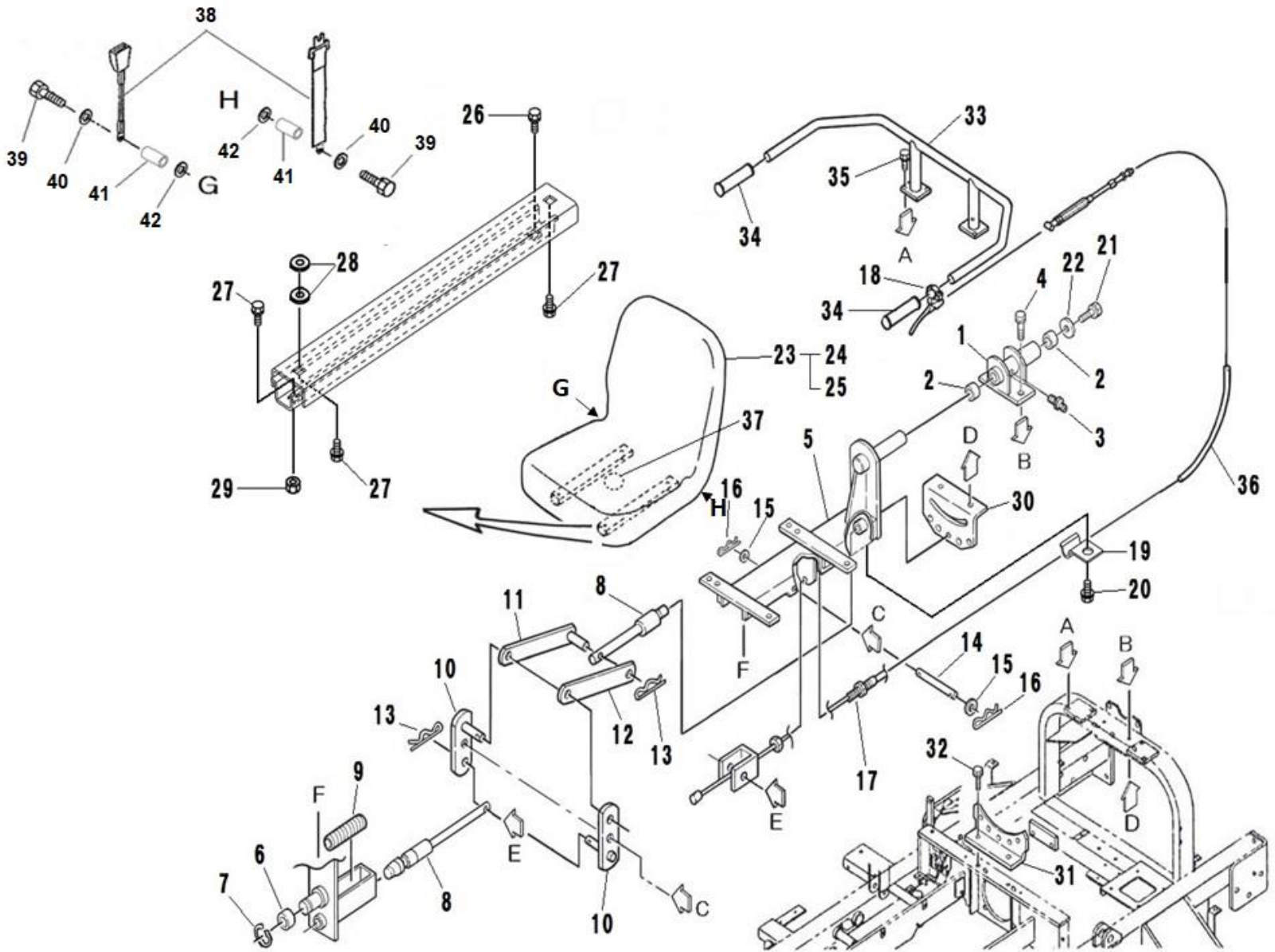
見出番号 Key No	部品番号 Parts No	部品名称 Description	台当個数 Q'ty					互換性 R/P	適応号機 Serial Number	型 寸 Size and detail	備 考 Remarks
			S	M	T	HD	L				
1	398118880	RUBBER	2	2	2	2	2				
2	398340540	CLIP	2	2	2	2	2				
3	A58100310	PEDAL	1	1	1	1	1				
4	036100015	SNAP RING	1	1	1	1	1				
5	A99230200	COLLAR	1	1	1	1	1				
6	A58100291	PEDAL	1	1	1	1	1				
7	398510360	BUSH	2	2	2	2	2				
8	A98340020	WASHER	1	1	1	1	1				
9	036100022	SNAP RING	1	1	1	1	1				
10	398510840	BUSH	2	2	2	2	2				
11	A21150110	TRUNNION LEVER	1	1	1	1	1				
12	030300636	SPRING PIN	1	1	1	1	1				
13	010310830	BOLT	2	2	2	2	2				
14	026100008	WASHER	6	6	6	6	6				
15	022300008	NUT	2	2	2	2	2				
16	334800360	TIE ROD END	2	2	2	2	2				
17	020900008	NUT	2	2	2	2	2				
18	A99320030	ROD	2	2	2	2	2				
19	020109125	NUT : M8-L.H	2	2	2	2	2				
20	334800420	TIE ROD END	2	2	2	2	2				
21	A21100120	NEUTRAL ARM	1	1	1	1	1				
22	398512110	BUSH	2	2	2	2	2				
23	026109011	WASHER : 30X8.4Xt4.5	1	1	1	1	1				
24	011510816	BOLT	1	1	1	1	1				
25	010310830	BOLT	2	2	2	2	2				
26	026100008	WASHER	2	2	2	2	2				
27	022300008	NUT	3	3	3	3	3				
28	010310855	BOLT	1	1	1	1	1				
29	026100008	WASHER	3	3	3	3	3				
30	022300008	NUT	1	1	1	1	1				
31	A98010030	DAMPER ASSY	1	1	1	1	1				
32	031310825	PIN	1	1	1	1	1				
33	026100008	WASHER	1	1	1	1	1				
34	030102516	SPLIT PIN	1	1	1	1	1				
35	399111040	CLAMP	1	1	1	1	1				

FIG.209 HST CONTROL
HSTコントロール



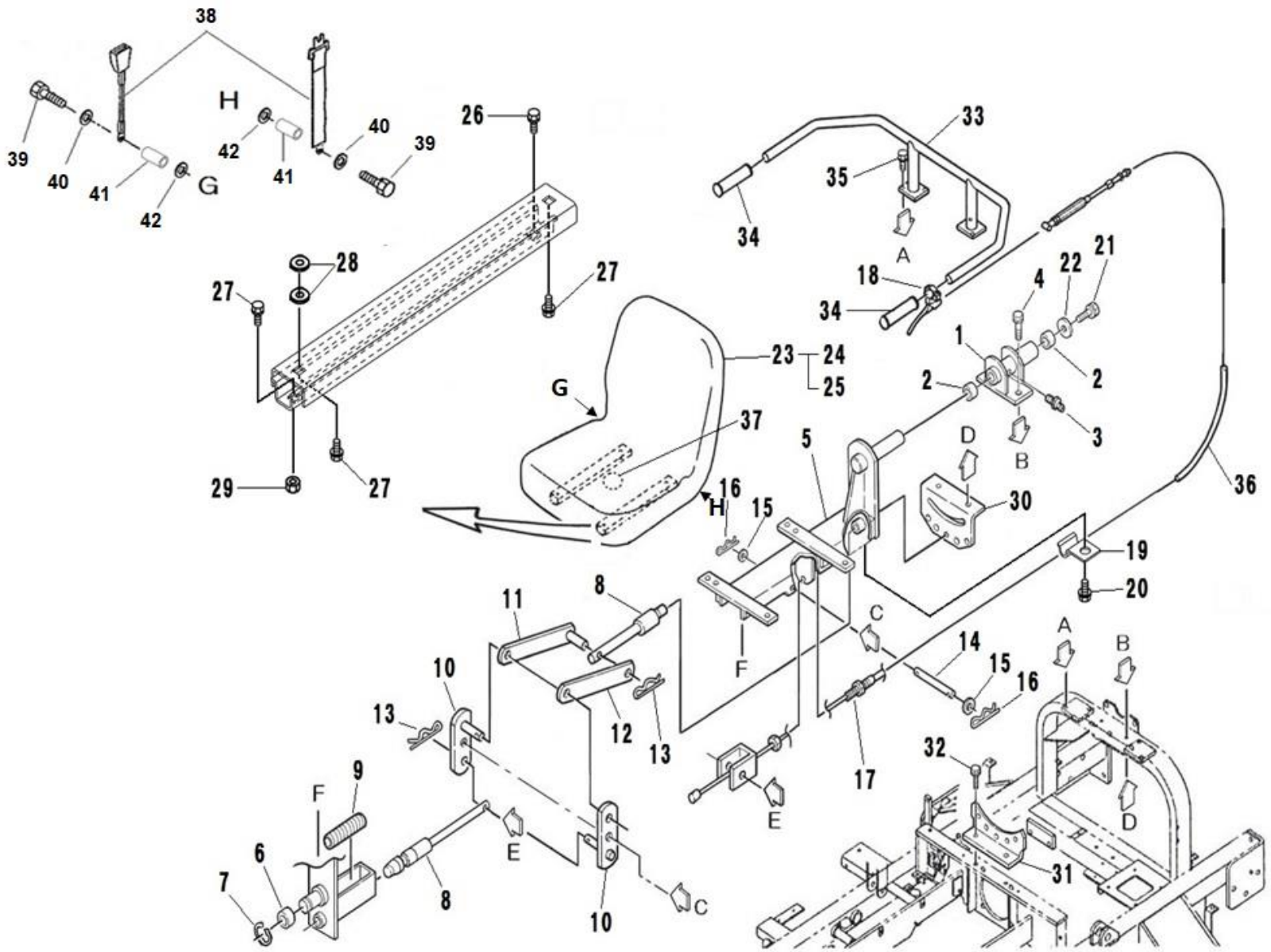
見出番号 Key No	部品番号 Parts No	部品名称 Description	台当個数 Q'ty					互換性 R/P	適応号機 Serial Number	型 寸 Size and detail	備 考 Remarks
			S	M	T	HD	L				
36	022300008	NUT ナット :U	1	1	1	1	1				
37	334800360	TIE ROD END ロッド`エンド`	2	2	2	2	2				
38	020900008	NUT ナット	2	2	2	2	2				
39	020109125	NUT : M8-L.H ナット : M8-L.H	2	2	2	2	2				
40	334800420	TIE ROD END タイロッドエンド`:L	2	2	2	2	2				
41	A21250040	LINK ロッド`	2	2	2	2	2				
42	010310850	BOLT ボ`ルト	1	1	1	1	1				
43	026100008	WASHER ワッシャ	2	2	2	2	2				
44	022300008	NUT ナット :U	1	1	1	1	1				
45	A99431931	BOLT ボ`ルト	1	1	1	1	1				
46	026100008	WASHER ワッシャ	2	2	2	2	2				
47	022300008	NUT ナット :U	1	1	1	1	1				
48	040146000	BALL BEARING ボ`ールベアリング`	1	1	1	1	1				
49	036100010	SNAP RING スナツプ`リング`	1	1	1	1	1				
50	A21100170	NEUTRAL ARM ニュートラルアーム	1	1	1	1	1				
51	398510150	BUSH ブ`ツシュ	1	1	1	1	1				
52	422530011	BOSS ボ`ス	1	1	1	1	1				
53	011510860	BOLT ボ`ルト	1	1	1	1	1				
54	A99430780	BOLT デ`ンテンボ`ルト	1	1	1	1	1				
55	020900008	NUT ナット	2	2	2	2	2				
56	498221080	SPRING スプ`リング`	1	1	1	1	1				
57	A21150100	TRUNNION LEVER トラニオンアーム	2	2	2	2	2				
58	030300640	SPRING PIN スプ`リング`ピン	2	2	2	2	2				
59	030303540	SPRING PIN スプ`リング`ピン	2	2	2	2	2				
60	026100008	WASHER ワッシャ	1	1	1	1	1				

FIG.210 SEAT
シート



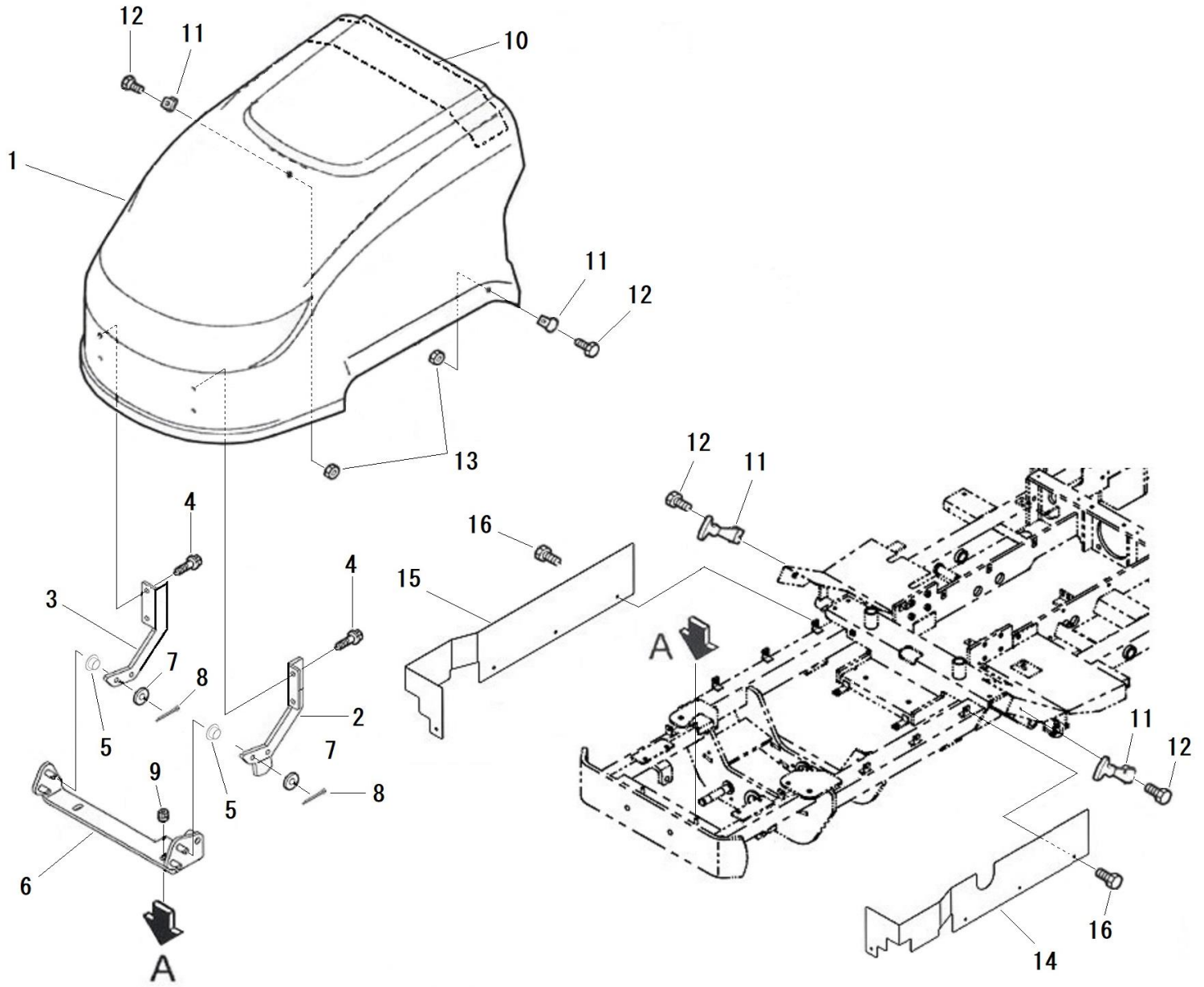
見出番号 Key No	部品番号 Parts No	部品名称 Description	台当個数 Q'ty					互換性 R/P	適応号機 Serial Number	型 寸 Size and detail	備 考 Remarks
			S	M	T	HD	L				
1	A58250190	BRACKET	サポート:ローリング	1	1	1	1	1			
2	398510150	BUSH	ブッシュ	2	2	2	2	2			
3	060610000	GREASE NIPPLE	グリースニツプル	1	1	1	1	1			
4	011511050	BOLT	ボルト	2	2	2	2	2			
5	A55500450	BRACKET	シートダイ	1	1	1	1	1			
6	A99230230	COLLAR	カラー	1	1	1	1	1			
7	036800015	SNAP RING	スナップリング	1	1	1	1	1			
8	A55530021	PIN	シートピン	2	2	2	2	2			
9	398213420	SPRING	スプリング	1	1	1	1	1			
10	A24250240	LINK	リンク	2	2	2	2	2			
11	A24250250	LINK	リンク	1	1	1	1	1			
12	A24250260	PLATE	プレート	1	1	1	1	1			
13	031100004	SNAP PIN	スナップピン	2	2	2	2	2			
14	A24270020	PIN	ピン	1	1	1	1	1			
15	026100008	WASHER	ワッシャ	2	2	2	2	2			
16	031100008	SNAP PIN	スナップピン	2	2	2	2	2			
17	A98230830	WIRE	ワイヤ:シート	1	1	1	1	1			
18	A99580110	LEVER	レバー	1	1	1	1	1			
19	A24310020	WIRE HOLDER	ワイヤーコティカナク	1	1	1	1	1			
20	010700612	BOLT	ボルト	1	1	1	1	1			
21	011511020	BOLT	ボルト	1	1	1	1	1			
22	026109013	WASHER : 45X10.5Xt4.5	ワッシャ : 45X10.5Xt4.5	1	1	1	1	1			
23	A55400040	SEAT ASSY	シート	1	1	1	1	1			Inc.24,25
24	A55500500	SLIDE:LOCKING	シートレール:ロック	1	1	1	1	1			
25	A55500510	SLIDE:SLAVE	シートレール:フリー	1	1	1	1	1			
26	011510816	BOLT	ボルト	2	2	2	2	2			
27	011510825	BOLT	ボルト	6	6	6	6	6			
28	026109037	WASHER : 22X1.5Xt4.5	ワッシャ : 22X1.5Xt4.5	8	8	8	8	8			
29	023100008	NUT	ナット	2	2	2	2	2			
30	A55310180	BRACKET	シートブラケット:リヤ	1	1	1	1	1			
31	A55310210	BRACKET	シートブラケット	1	1			1			
32	011511020	BOLT	ボルト	2	2			2			
33	A55600150	ARM REST	セイフティクッション	1	1	1	1	1			
34	498190230	CAP	ハンドルニギリ	2	2	2	2	2			
35	011511025	BOLT	ボルト	4	4	4	4	4			

FIG.210 SEAT
シート



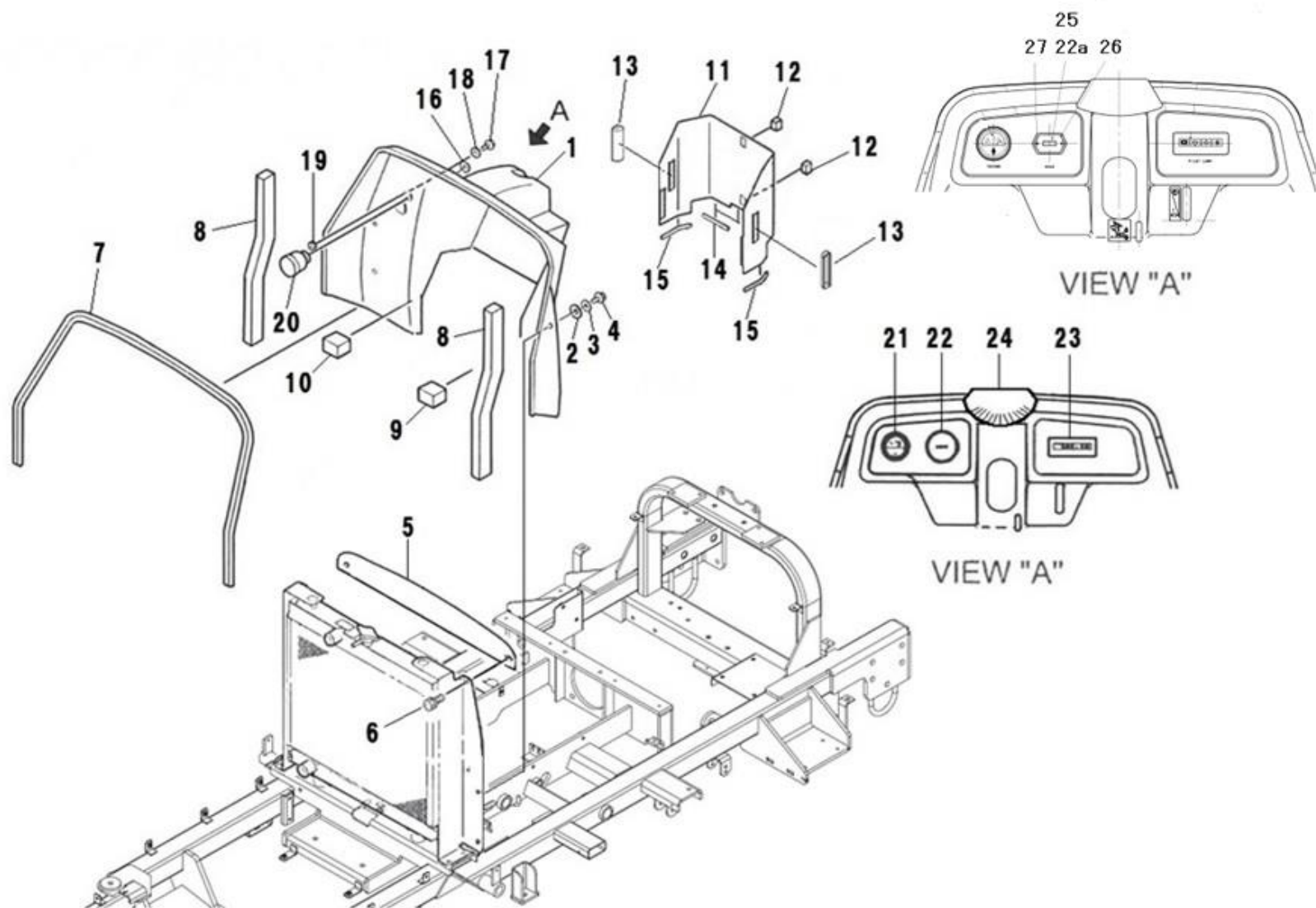
見出番号 Key No	部品番号 Parts No	部品名称 Description	台当個数 Q'ty					互換性 R/P	適応号機 Serial Number	型 寸 Size and detail	備 考 Remarks
			S	M	T	HD	L				
36	385960640	COVER カバー:コルゲートチューブ	1	1	1	1	1				
37	A46200300	SWITCH ASSY:SEAT スイッチASSY:シート	1	1	1	1	1				
38	355850180	SEAT BELT シートベルト	1								
39	010109677	BOLT ボルト	2								
40	027100012	SPRING WASHER スプリングワッシャ	2								
41	A99231870	COLLAR カラー	2								
42	026109018	WASHER ワッシャ	2								

FIG.211 BONNET
ボンネット



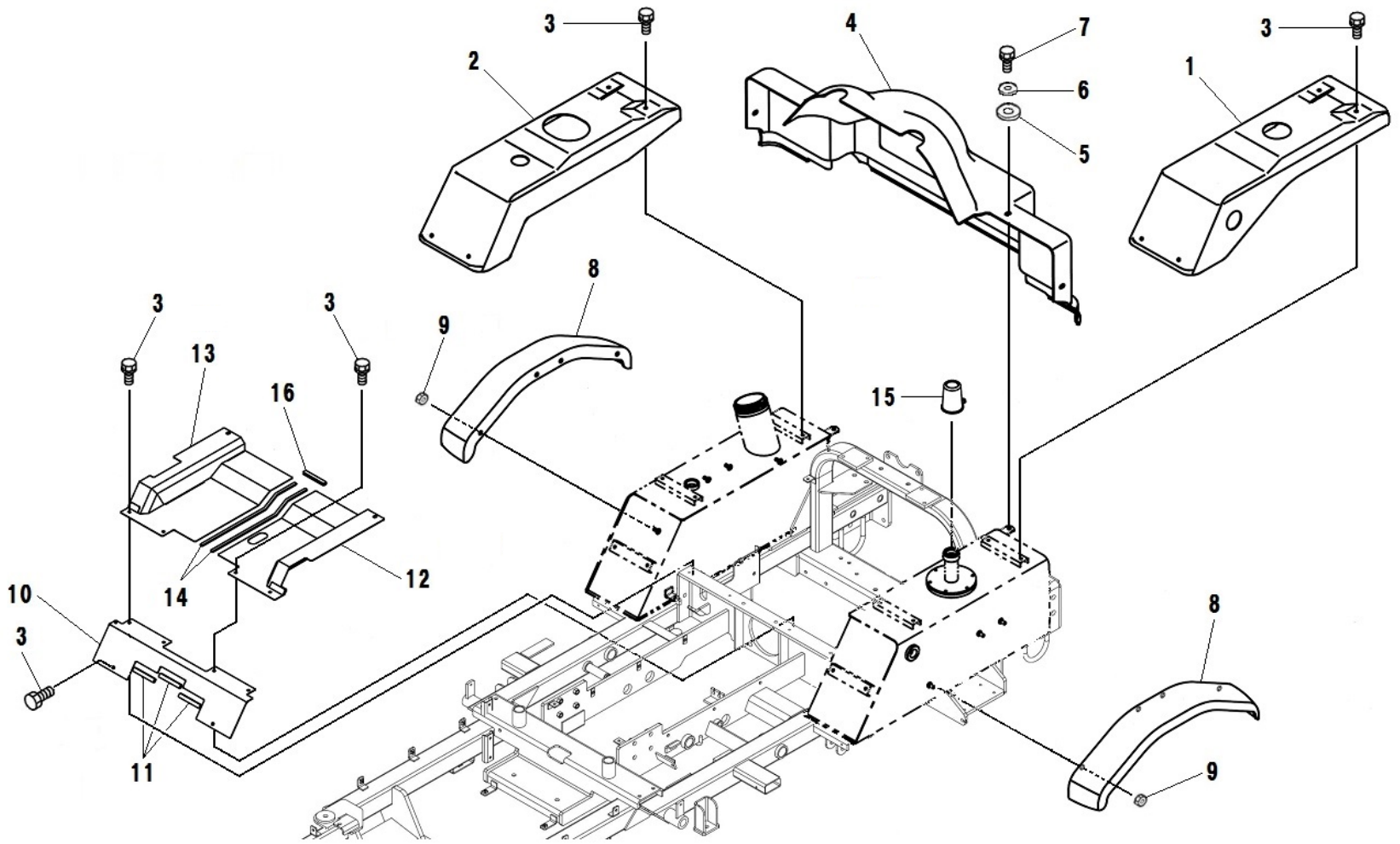
見出番号 Key No	部品番号 Parts No	部品名称 Description	台当個数 Q'ty					互換性 R/P	適応号機 Serial Number	型 寸 Size and detail	備 考 Remarks
			S	M	T	HD	L				
1	A5010022	ENGINE COVER ボンネット	1	1	1	1	1				
2	A50130240	STAY ボンネットササエ:L	1	1	1	1	1				
3	A50130250	STAY ボンネットササエ:R	1	1	1	1	1				
4	010810820	BOLT ホルト	4	4	4	4	4				
5	A98510780	BUSH ブッシュ	2	2	2	2	2				
6	A50130260	STAY ボンネットササエ	1	1	1	1	1				
7	026100010	WASHER ワッシャ	2	2	2	2	2				
8	030103225	SPLIT PIN スプリットピン	1	1	1	1	1				
9	023100008	NUT ナット	2	2	2	2	2				
10	A98130560	SPONGE:RADIATOR スポンジ:ラジエタ	1	1	1	1	1				
11	A50400010	OPENER ハンガASSY	2	2	2	2	2				
12	010810616	BOLT フランジホルト	4	4	4	4	4				
13	021300006	NUT ナット	2	2	2	2	2				
14	A50150620	SIDE COVER ガード:L	1				1				
14	A50150660	SIDE COVER ガード:L		1	1	1					
15	A50150640	SIDE COVER ガード:R	1	1	1	1	1				
16	010810612	BOLT ホルト	8	8	8	8	8				

FIG.212 DASHBOARD
ダッシュボード



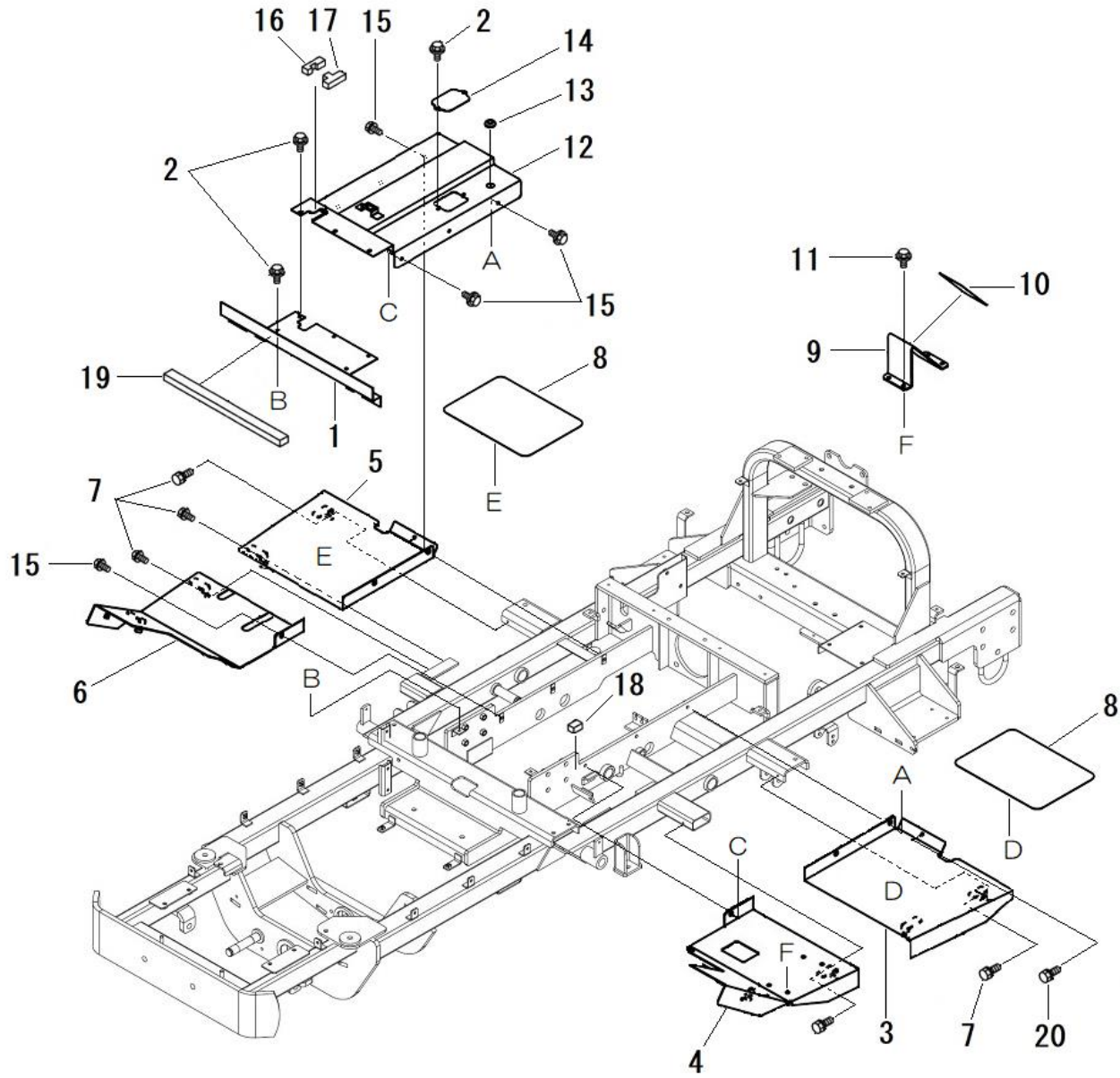
見出番号 Key No	部品番号 Parts No	部品名称 Description	台当個数 Q'ty					互換性 R/P	適応号機 Serial Number	型 寸 Size and detail	備 考 Remarks
			S	M	T	HD	L				
1	A50310571	FRONT COVER	1	1	1	1	1		~10117		
1	A50310600	FRONT COVER	1	1	1	1	1		10118~		
2	398113760	RUBBER	4	4	4	4	4				
3	026109033	WASHER : 30X8.5Xt2.3	4	4	4	4	4				
4	010810820	BOLT	4	4	4	4	4				
5	A50300170	FRONT COVER	1	1	1	1	1				
6	010810616	BOLT	2	2	2	2	2				
7	A98110160	TRIM	1	1	1	1	1				
8	A98130300	SPONGE	2	2	2	2	2				
9	A98130280	SPONGE	1	1	1	1	1				
10	A98130290	SPONGE	1	1	1	1	1				
11	A50310391	FRONT COVER	1	1	1	1	1				
12	A98330160	FASTENER	2	2	2	2	2				
13	398181770	GRIP	2	2	2	2	2				
14	A98120670	RUBBER	3	3	3	3	3				
15	A98120680	RUBBER	2	2	2	2	2				
16	A50710351	OPERATION PANEL	1	1	1	1	1				
17	015150412	SCREW	2	2	2	2	2				
18	026100004	WASHER	2	2	2	2	2				
19	020100004	NUT	2	2	2	2	2				
20	385201860	SWITCH ASSY	1	1	1	1	1				
21	385710060	THERMO METER	1	1	1	1	1				
22	A46040030	HOUR METER ASSY	1	1	1	1	1		~10117		
22a	385460040	HOUR METER ASSY	1	1	1	1	1		10118~		
23	385100950	LAMP ASSY	1	1	1	1	1				
24	A98410050	GAUGE	1	1	1	1	1				
25	A46530590	WIRE HARNESS	1	1	1	1	1		10118~		
26	A46670080	PLATE	2	2	2	2	2		10118~		
27	A98340050	CLIP	2	2	2	2	2		10118~		

FIG.213 REAR COVER
リヤカバー



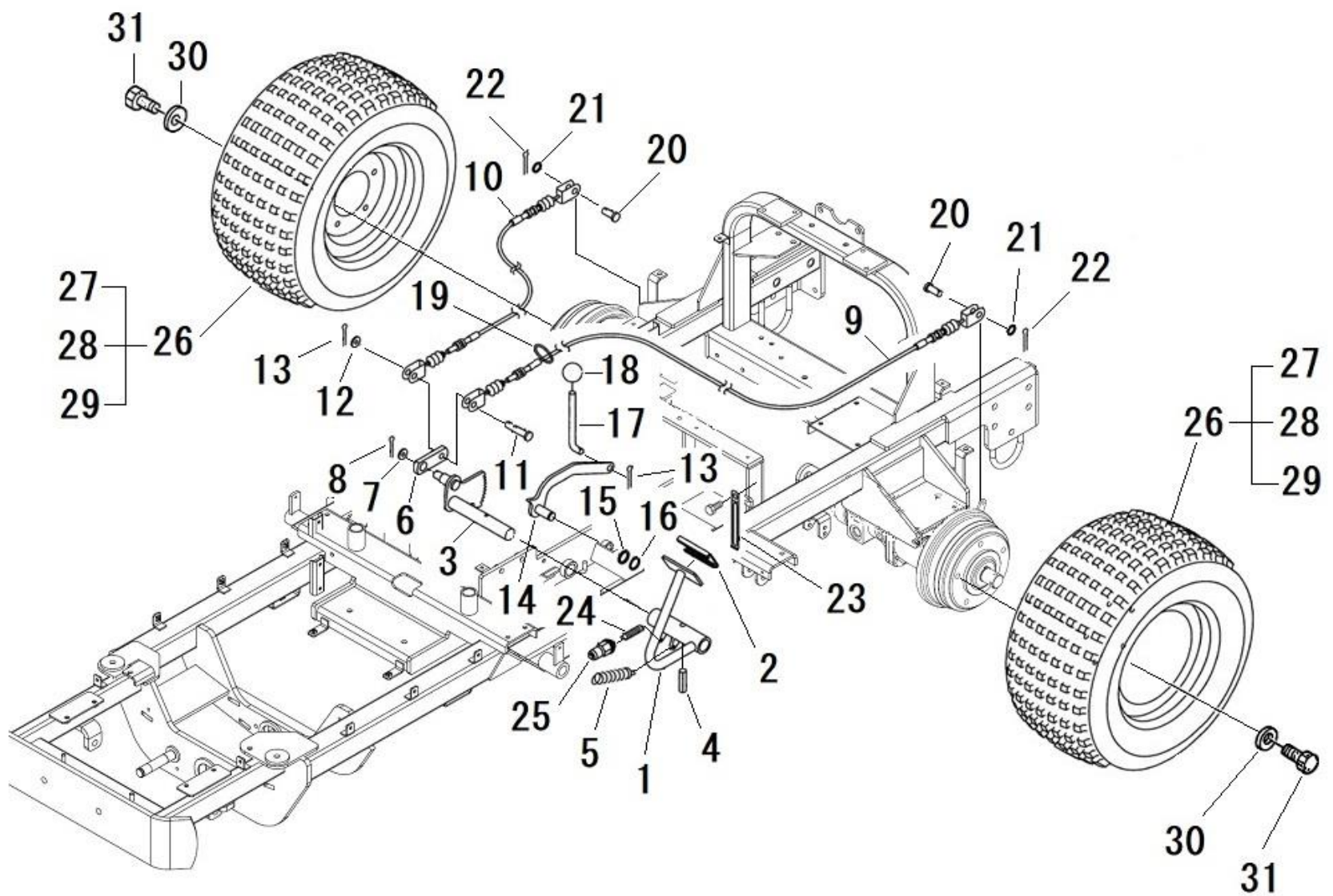
見出番号 Key No	部品番号 Parts No	部品名称 Description	台当個数 Q'ty					互換性 R/P	適応号機 Serial Number	型寸 Size and detail	備考 Remarks
			S	M	T	HD	L				
1	A50210040	COVER:OIL TANK カバー:オイルタンク	1	1	1	1	1				
2	A50210050	COVER:FUEL TANK カバー:燃料タンク	1	1	1	1	1				
3	010810612	BOLT フランジボルト	16	16	16	16	16				
4	A50250261	REAR COVER リヤカバー	1				1				
5	398113760	RUBBER ゴム	4				4				
6	026109033	WASHER : 30X8.5Xt2.3 ワッシャ : 30X8.5Xt2.3	4				4				
7	010810820	BOLT フランジボルト	4				4				
8	355111970	FENDER フェンダー:オーバ-フェンダー	2	1	1	1	2				
9	021300008	NUT ナット	8	4	4	4	8				
10	A50250280	COVER:SEAT U カバー:シートシタ	1	1	1	1	1				
11	A98120670	RUBBER シームゴム	3	3	3	3	3				
12	A50250300	COVER:SEAT U L カバー:シートシタL	1	1			1				
12	A50250370	COVER:SEAT U L カバー:シートシタL			1	1					
13	A50250320	COVER:SEAT U R カバー:シートシタR	1	1			1				
13	A50250390	COVER:SEAT U R カバー:シートシタR			1	1					
14	A98120890	RUBBER シームゴム	2	2			2				
15	A52320010	COVER カバー	1	1	1	1	1				
16	398121160	RUBBER ゴム:トリム	1	1			1				

FIG.214 STEP
ステップ



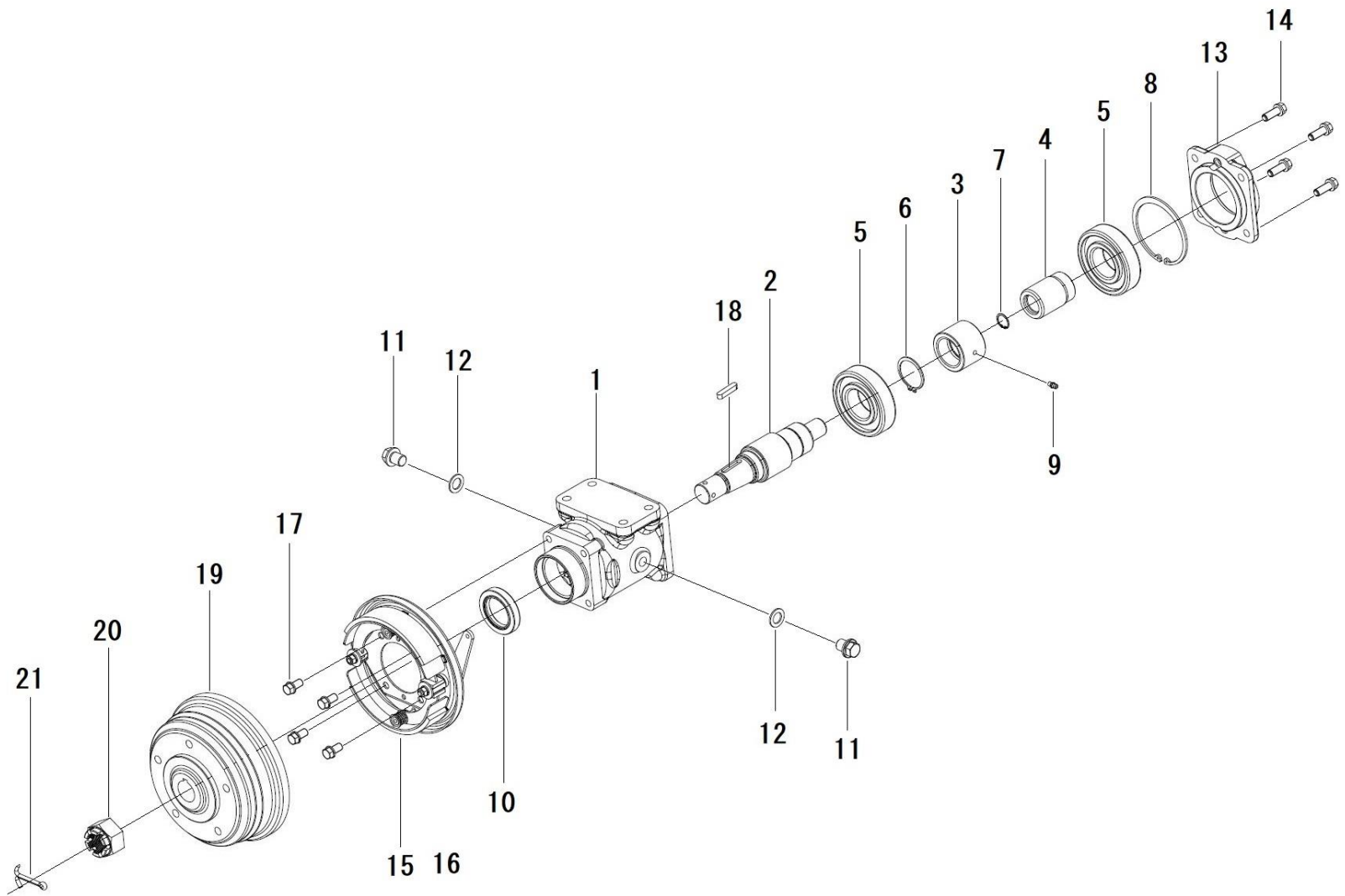
見出番号 Key No	部品番号 Parts No	部品名称 Description		台当個数 Q'ty					互換性 R/P	適応号機 Serial Number	型 寸 Size and detail	備 考 Remarks
				S	M	T	HD	L				
1	A50250170	REAR COVER	シャフウバン	1	1	1	1	1				
2	010810610	BOLT	フランジボルト	9	9	9	9	9				
3	A55200490	STEP	ステップ:LR	1	1	1	1	1				
4	A55200540	STEP	ステップ:LF	1	1	1	1	1				
5	A55200510	STEP	ステップ:RR	1	1	1	1	1				
6	A55200560	STEP	ステップ:RF	1	1	1	1	1				
7	010810610	BOLT	フランジボルト	8	8	8	8	8				
8	A55760370	STEP SHEET:LR	スベリドメ:LR	2	2	2	2	2				
9	A55710020	FOOT REST	フートレスト	1	1	1	1	1				
10	A55760200	STEP SHEET	スベリドメ	1	1	1	1	1				
11	010800812	BOLT	フランジボルト	4	4	4	4	4				
12	A55200260	STEP	ステップ:ナカ	1	1	1	1	1				
13	762872801	ETC	グロメット	1	1	1	1	1				
14	A55310060	BRACKET	テンケンマド	1	1	1	1	1				
15	010810616	BOLT	フランジボルト	6	6	6	6	6				
16	A98130410	SPONGE	スポンジ:R	1	1	1	1	1				
17	A98130420	SPONGE	スポンジ:L	1	1	1	1	1				
18	A98130430	SPONGE	スポンジ:ナカ	2	2	2	2	2				
19	398133690	SPONGE	スポンジ:シャフウバン	1	1	1	1	1				
20	010810612	BOLT	フランジボルト	2	2	2	2	2				

FIG.215 BRAKE AND REAR WHEEL
ブレーキ、リアホイール



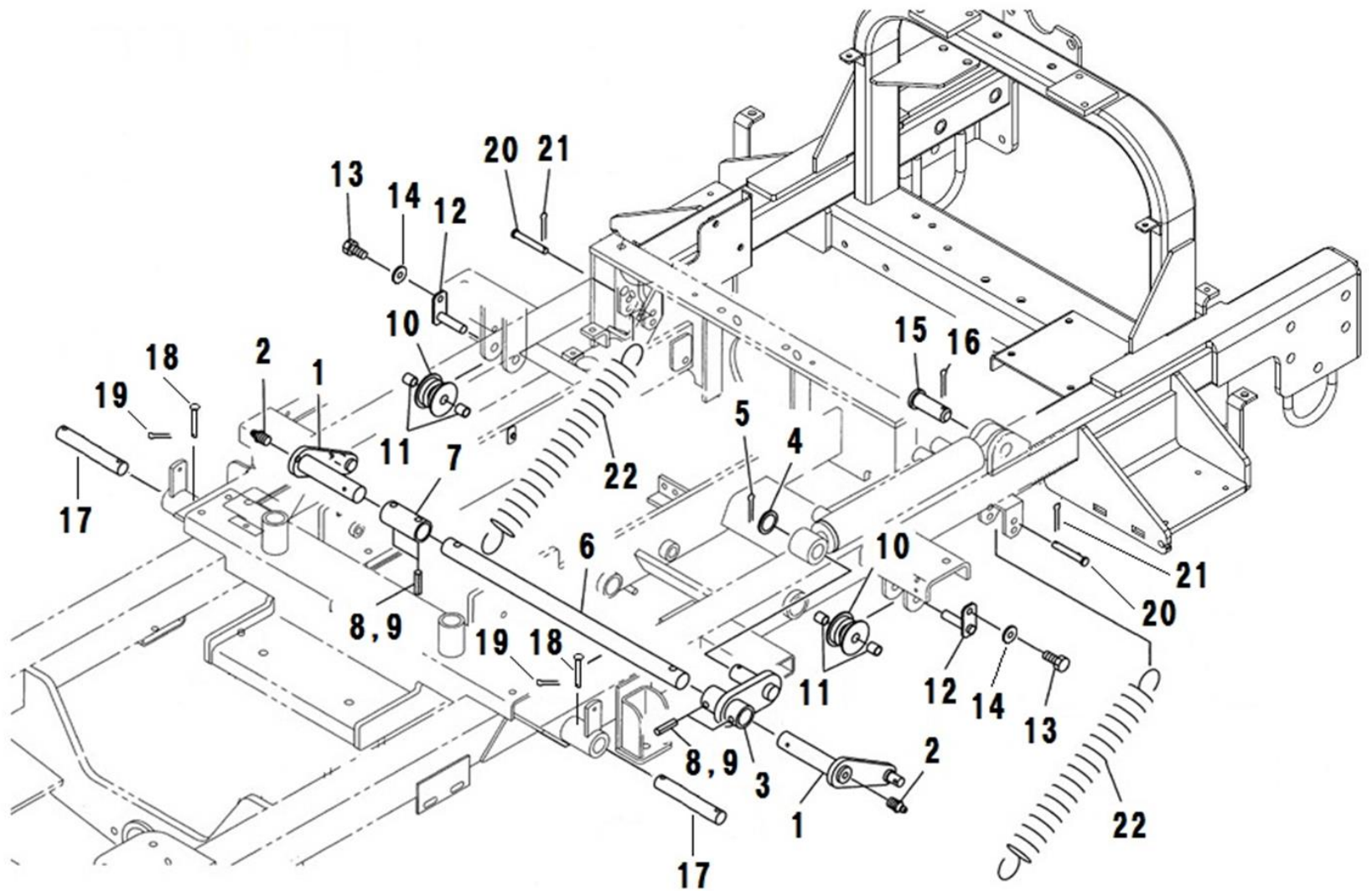
見出番号 Key No	部品番号 Parts No	部品名称 Description		台当個数 Q'ty					互換性 R/P	適応号機 Serial Number	型 寸 Size and detail	備 考 Remarks
				S	M	T	HD	L				
1	A58100270	BRAKE PEDAL	ブレーキペダル	1	1	1	1	1				
2	398117790	RUBBER	ゴム	1	1	1	1	1				
3	A28400071	ARM	ブレーキアームシャフト	1	1	1	1	1				
4	030300840	SPRING PIN	スプリングピン	1	1	1	1	1				
5	A98220550	SPRING	スプリング	1	1	1	1	1				
6	A28750040	BRAKE LOCK	プレート:ブレーキロック	1	1	1	1	1				
7	026100016	WASHER	ワッシャ	1	1	1	1	1				
8	030103232	COTTER PIN	スプリットピン	1	1	1	1	1				
9	A98231190	WIRE	ワイヤ:ブレーキL	1	1	1	1	1				
10	A98231200	WIRE	ワイヤ:ブレーキR	1	1	1	1	1				
11	031311030	BOLT	ヒアタマピン	1	1	1	1	1				
12	026100010	WASHER	ワッシャ	1	1	1	1	1				
13	030103220	SPLIT PIN	スプリットピン	2	2	2	2	2				
14	A24100590	LEVER BRAKELOCK	レバー:ブレーキロック	1	1	1	1	1				
15	A99230200	COLLAR	カラー	1	1	1	1	1				
16	036100015	SNAP RING	スナップリング	1	1	1	1	1				
17	A28520020	ROD:BRAKELOCK	ロッド:ブレーキロック	1	1	1	1	1				
18	A99570140	KNOB	ノブ	1	1	1	1	1				
19	398750220	BAND	バンド	1	1	1	1	1				
20	031310615	PIN	ヒアタマピン	2	2	2	2	2				
21	026100006	WASHER	ワッシャ	2	2	2	2	2				
22	030102020	SPLIT PIN	スプリットピン	2	2	2	2	2				
23	399113620	CLAMP	クランプ	1	1	1	1	1				
24	498221171	SPRING	スプリング	1	1	1	1	1				
25	385201410	SWITCH ASSY	スイッチASSY	1	1	1	1	1				
26	A36000391	TIRE	タイヤASSY	2	2	2	2	2				Inc.29,30,31 DURO
27	A36130290	TIRE	タイヤ	2	2	2	2	2				
28	A36100440	WHEEL	ホイール	2	2	2	2	2				
29	336150090	VALVE ASSY	バルブASSY	2	2	2	2	2				
30	399210750	SPACER	スペーサ	10	10	10	10	10				
31	010131230	BOLT	ボルト	10	10	10	10	10				

FIG.216 REAR AXLE
リヤアクスル



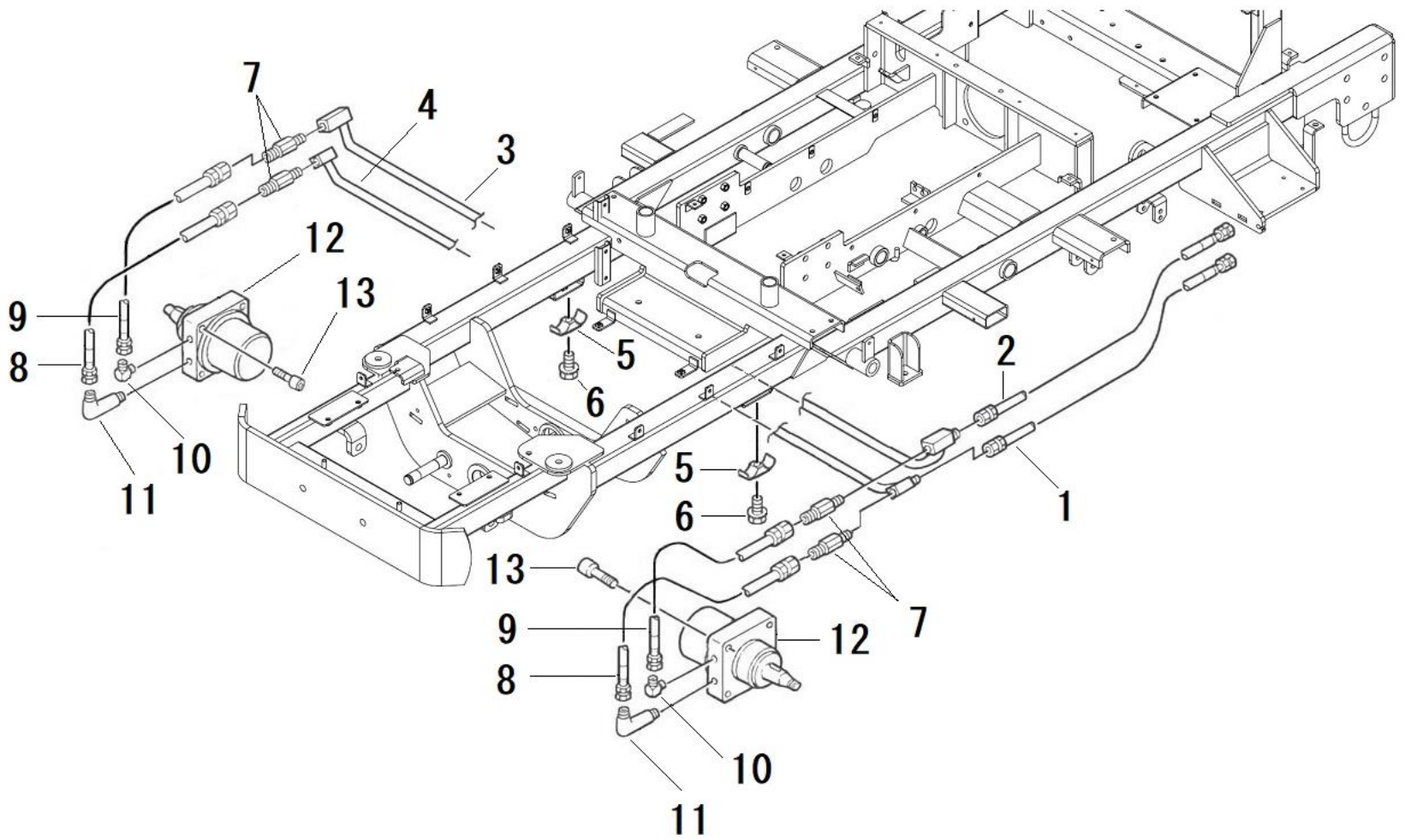
見出番号 Key No	部品番号 Parts No	部品名称 Description	台当個数 Q'ty					互換性 R/P	適応号機 Serial Number	型 寸 Size and detail	備 考 Remarks
			S	M	T	HD	L				
1	A22250170	BEARING BOX ベアリングホルダ	1	1	1	1	1				
2	A30200270	WHEEL SHAFT ホイールシャフト	1	1	1	1	1				
3	A22350220	COUPLING セツシュ	1	1	1	1	1				
4	A22350230	COUPLING セツシュ	1	1	1	1	1				
5	040146309	BALL BEARING ボールベアリング	2	2	2	2	2				
6	036100045	SNAP RING スナップリング	1	1	1	1	1				
7	036500022	SNAP RING スナップリング	1	1	1	1	1				
8	036500100	SNAP RING スナップリング	1	1	1	1	1				
9	060609013	GREASE NIPPLES グリースニツプル:A-M6	1	1	1	1	1				
10	050202345	OIL SEAL オイルシール	1	1	1	1	1				
11	064600016	PULG M16 ツバツキプラグ:M16	2	2	2	2	2				
12	025100016	SEAL WASHER シールワッシャ	2	2	2	2	2				
13	A22330100	FLANGE モータブラケット	1	1	1	1	1				
14	011511030	BOLT ボルト	4	4	4	4	4				
15	A28000050	BRAKE ASSY:L ブレーキ ASSY:L	1	1	1	1	1				
16	A28000060	BRAKE ASSY:R ブレーキ ASSY:R	1	1	1	1	1				
17	011511020	BOLT ボルト	4	4	4	4	4				
18	034109098	KEY キヨウマル 8X7X36	1	1	1	1	1				
19	A28510180	BRAKE DRAM ブレーキドラム	1	1	1	1	1				
20	022109013	CASTLE NUT:M30 キャスルナツト:M30	1	1	1	1	1				
21	030109002	SPLIT PIN スプリットピン	1	1	1	1	1				

FIG.217 MOWER LIFT
モアリフト



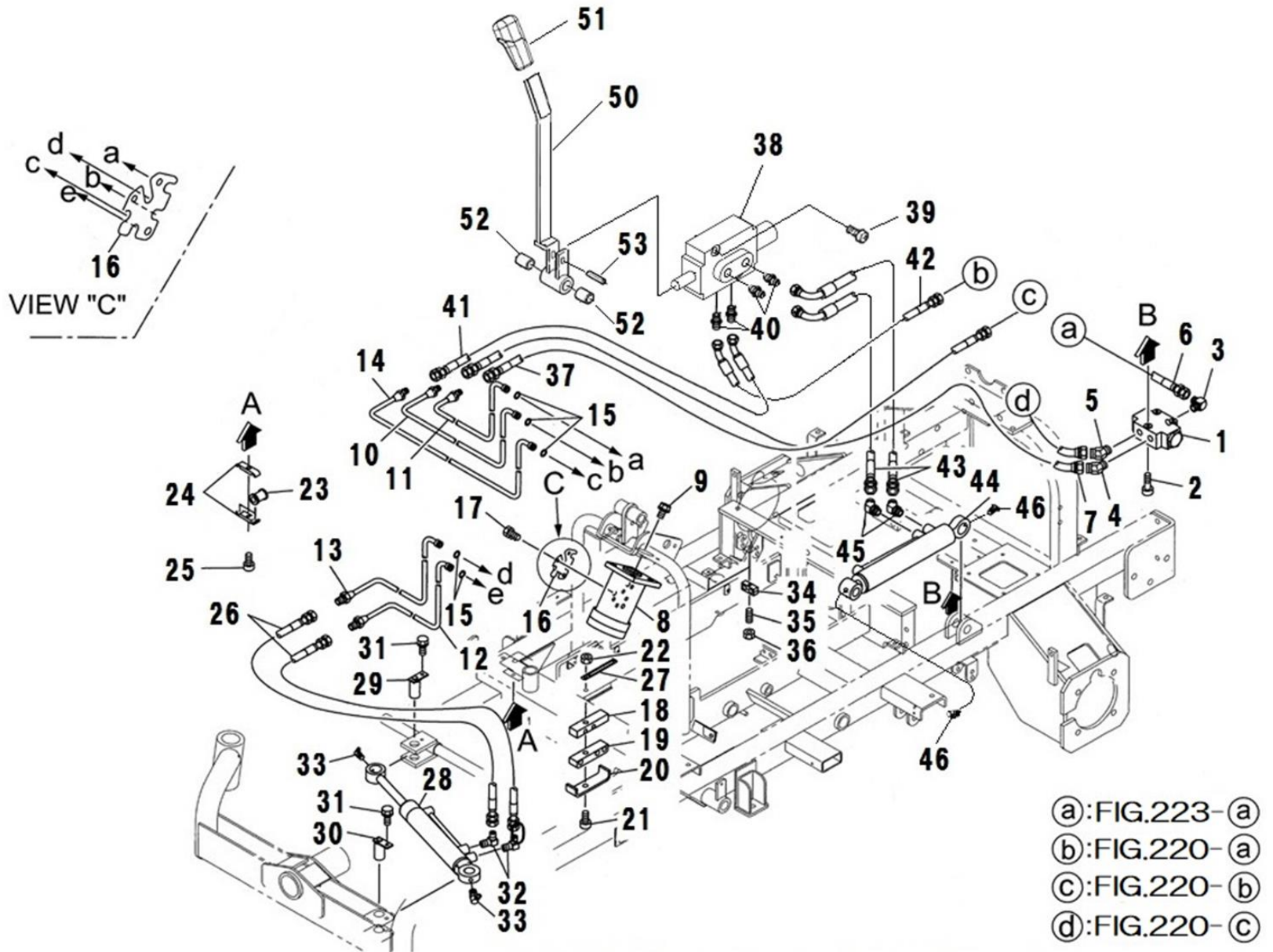
見出番号 Key No	部品番号 Parts No	部品名称 Description	台当個数 Q'ty					互換性 R/P	適応号機 Serial Number	型 寸 Size and detail	備 考 Remarks
			S	M	T	HD	L				
1	A98260310	ARM:CHAIN アーム:チェーン	2	2	2	2	2	F	~10050		
1	A98260311	ARM:CHAIN アーム:チェーン	2	2	2	2	2	B	10051~		
2	060610000	GREASE NIPPLE グリスニツプル	2	2	2	2	2				
3	A44100641	LIFT ARM アーム:シリンダ	1	1	1	1	1	F	~10050		
3	A44100642	LIFT ARM アーム:シリンダ	1	1	1	1	1	B	10051~		
4	A99230550	COLLAR カラー	1	1	1	1	1				
5	030104040	SPLIT PIN スプリットピン	1	1	1	1	1				
6	A76260030	SHAFT シャフト:アーム	1	1	1	1	1				
7	A76140060	BOSS ボス	1	1	1	1	1				
8	030301040	SPRING PIN スプリングピン	4	4	4	4	4	F	~10050		
8	030301050	SPRING PIN スプリングピン	4	4	4	4	4	B	10051~		
9	030300650	SPRING PIN スプリングピン	4	4	4	4	4	E	10051~		
10	A72110450	ROLLER ローラ	2	2	2	2	2				
11	398511440	BUSH ブツシュ	4	4	4	4	4				
12	A99560391	PLATE ピン	2	2	2	2	2				
13	010810812	BOLT ホルト	2	2	2	2	2				
14	026100008	WASHER ワツシャ	2	2	2	2	2				
15	A44420060	PIN&BOSS ピン	1	1	1	1	1				
16	030104040	SPLIT PIN スプリットピン	1	1	1	1	1				
17	A99611020	PIN ピン	2	2	2	2	2				
18	031310640	PIN ヒラアタマピン	2	2	2	2	2				
19	030102020	SPRING スプリング	2	2	2	2	2				
20	031310855	PIN ヒラアタマピン	2	2	2	2	2				
21	030102525	SPLIT PIN スプリットピン	2	2	2	2	2				
22	A98220561	SPRING スプリング	2	2	2	2	2				

FIG.218 HYDRAULIC (FRONT AXLE)
 ユアツ (フロントソウコウ)



見出番号 Key No	部品番号 Parts No	部品名称 Description	台当個数 Q'ty					互換性 R/P	適応号機 Serial Number	型 寸 Size and detail	備 考 Remarks
			S	M	T	HD	L				
1	A40400620	OIL PIPE オイルパイプ	1	1	1	1	1				
2	A40400630	OIL PIPE オイルパイプ	1	1	1	1	1				
3	A40400600	OIL PIPE オイルパイプ	1	1	1	1	1				
4	A40400610	OIL PIPE オイルパイプ	1	1	1	1	1				
5	399101910	CLAMP クランプ	2	2	2	2	2				
6	010810835	BOLT ボルト	2	2	2	2	2				
7	A41480020	SWIVEL JOINTS ストレート(スイベル)	4	4	4	4	4				
8	A40472150	OIL HOSE : G3/8 L=620 オイルホース:オスシート : G3/8 L=620	2	2	2	2	2				
9	A40472160	OIL HOSE : G3/8 L=570 オイルホース:オスシート : G3/8 L=570	2	2	2	2	2				
10	A41240040	ADAPTER : G3/8x7/8-14UNF 90 ツギエルホ : G3/8x7/8-14UNF	2	2	2	2	2				
11	A41240050	ADAPTER : G3/8x7/8-14UNF 90 ロングツギエルホ : G3/8x7/8-14UNF	2	2	2	2	2				
12	A40020440	OIL MOTOR オイルモータ	2	2	2	2	2				FIG.247
13	010701265	BOLT ボルト	8	8	8	8	8				

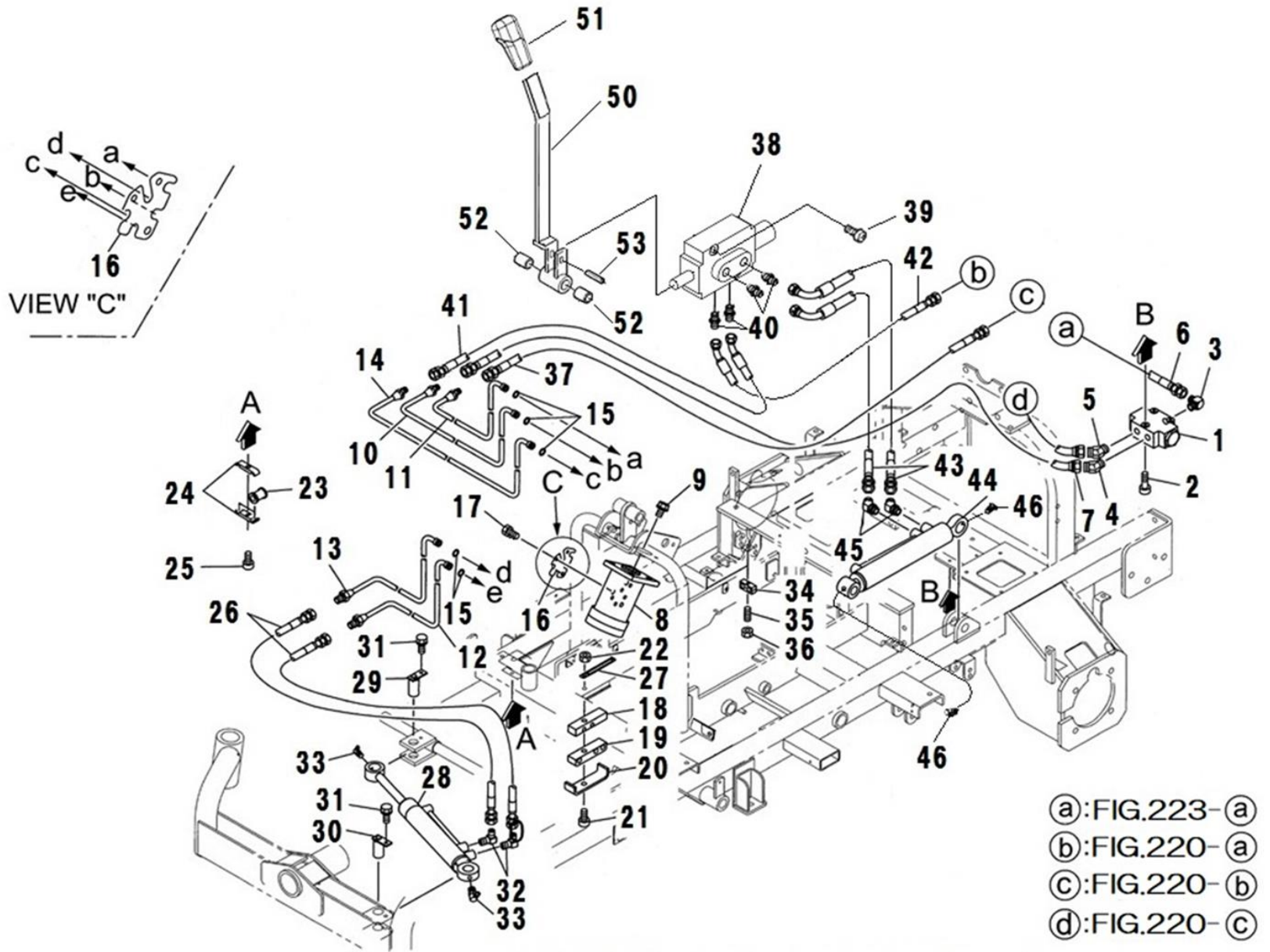
FIG.219 HYDRAULIC (STEERING AND MOWER LIFT)
 ユアツ (ステアリング、モアリフト)



- Ⓐ: FIG.223- Ⓐ
- Ⓑ: FIG.220- Ⓐ
- Ⓒ: FIG.220- Ⓑ
- Ⓓ: FIG.220- Ⓒ

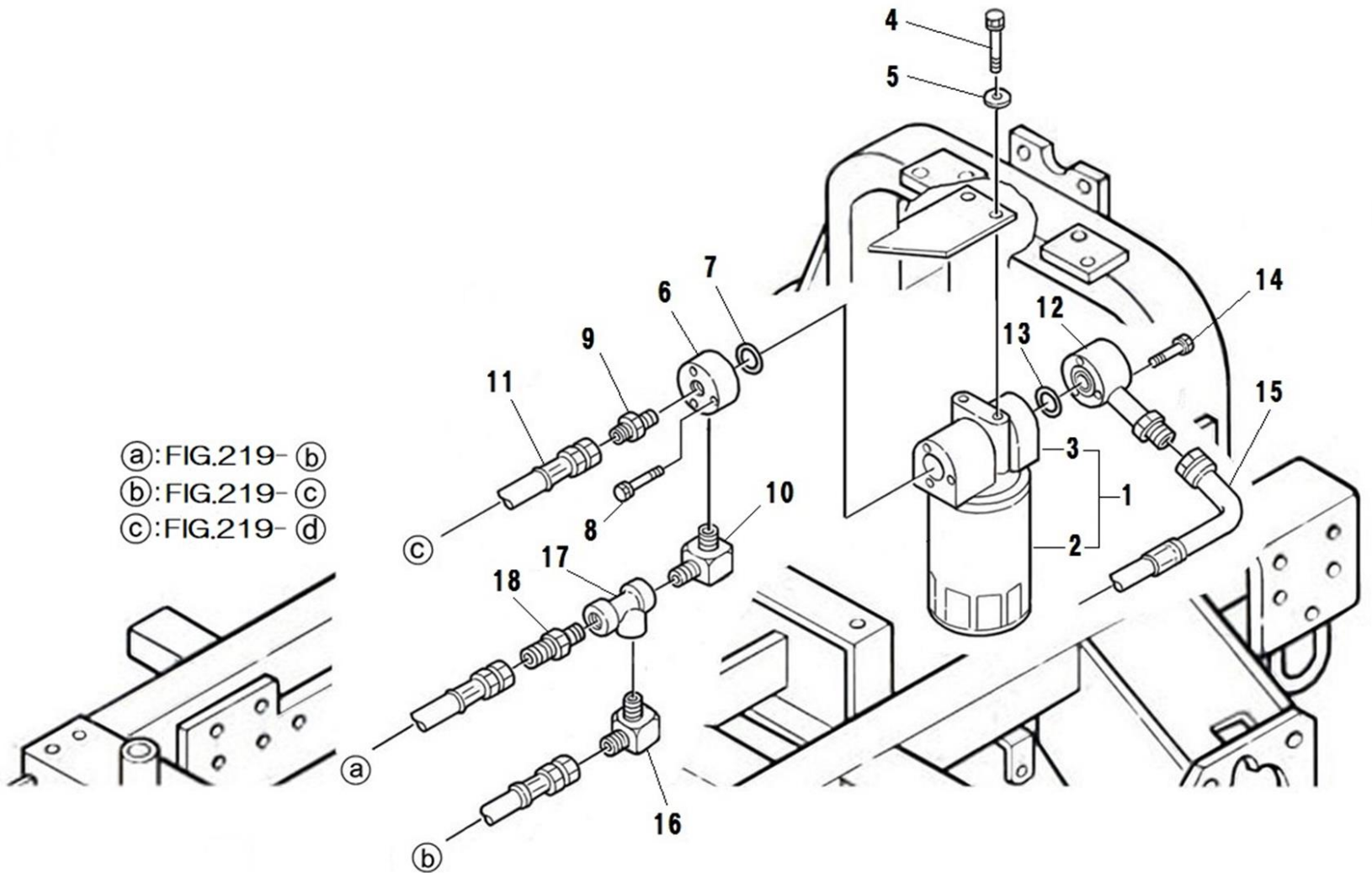
見出番号 Key No	部品番号 Parts No	部品名称 Description	台当個数 Q'ty					互換性 R/P	適応号機 Serial Number	型 寸 Size and detail	備 考 Remarks
			S	M	T	HD	L				
1	A40150090	VALVE ASSY	1	1	1	1	1				
2	010700630	BOLT	3	3	3	3	3				
3	398480640	CONNECTOR : G3/8xR3/8	1	1	1	1	1				
4	340670640	ADAPTOR : G3/8xR3/8	1	1	1	1	1		~10068		
4	340670030	ADAPTOR	1	1	1	1	1		10069~		
5	A41320280	ADAPTER : G1/4xR3/8	1	1	1	1	1		~10068		
5	A41230040	ADAPTER	1	1	1	1	1		10069~		
6	A40471170	OIL HOSE : G3/8 L=770	1	1	1	1	1			10.5MPa	
7	A40470440	OIL HOSE : G1/4 L=950	1	1	1	1	1		~10068	10.5MPa	
7	A40470930	OIL HOSE	1	1	1	1	1		10069~		
8	334011180	STR CASE ASSY	1	1	1	1	1			FIG.255	
9	011611020	BOLT	3	3	3	3	3				
10	A40400551	OIL PIPE	1	1	1	1	1				
11	A40400561	OIL PIPE	1	1	1	1	1				
12	A40400590	OIL PIPE	1	1	1	1	1				
13	A40400580	OIL PIPE	1	1	1	1	1				
14	A40400571	OIL PIPE	1	1	1	1	1				
15	052110120	O-RING	5	5	5	5	5				
16	334380050	PLATE	1	1	1	1	1				
17	011611020	BOLT	3	3	3	3	3				
18	A98120710	RUBBER	1	1	1	1	1				
19	A98120720	RUBBER	1	1	1	1	1				
20	A40520040	PLATE	1	1	1	1	1				
21	010310850	BOLT	1	1	1	1	1				
22	022300008	NUT	1	1	1	1	1				
23	198516390	BUSHING	2	2	2	2	2				
24	399101910	CLAMP	1	1	1	1	1				
25	010810820	BOLT	1	1	1	1	1				
26	A40470930	OIL HOSE : G1/4 L=1000	2	2	2	2	2			10.5MPa	
27	399113620	CLAMP	1	1	1	1	1				
28	344952711	CYLINDER ASSY	1	1	1	1	1			FIG.249	
29	399600140	PIN COMPL	1	1	1	1	1				
30	399600080	PIN COMPL	1	1	1	1	1				
31	011510812	BOLT	2	2	2	2	2				
32	340670280	ADAPTOR : G1/4xR1/4	2	2	2	2	2				

FIG.219 HYDRAULIC (STEERING AND MOWER LIFT)
 ユアツ (ステアリング、モアリフト)



見出番号 Key No	部品番号 Parts No	部品名称 Description	台当個数 Q'ty					互換性 R/P	適応号機 Serial Number	型 寸 Size and detail	備 考 Remarks
			S	M	T	HD	L				
33	060640000	GREASE NIPPLE	グリースニツプル	2	2	2	2	2			
34	399113400	CLAMP	クランプ	4	4	4	4	4			7.0MPa
35	012110625	STUD BOLT	スタツドボルト	4	4	4	4	4			
36	022400006	U-NUT	ナツト:Uナツト	4	4	4	4	4			
37	A40471850	OIL HOSE : G1/4L=900	オイルホ-ス:オスシート : G1/4L=900	1	1	1	1	1		~10099	7.0MPa
37	A40472010	OIL HOSE	オイルホ-ス:オスシート	1	1	1	1	1		10100~	
38	340014770	VALVE ASSY	コントロールバルブASSY	1	1	1	1	1			
39	011510850	BOLT	ボルト	2	2	2	2	2			
40	340671730	ADAPTOR : G1/4xG1/4	アダプタ : G1/4xG1/4	4	4	4	4	4			
41	A40471811	OIL HOSE : G1/4 L=710	オイルホ-ス:オスシート : G1/4 L=710	1	1	1	1	1			7.0MPa
42	A40471820	OIL HOSE : G1/4 L=400	オイルホ-ス:オスシート : G1/4 L=400	1	1	1	1	1			7.0MPa
43	A40471830	OIL HOSE : G1/4 L=700	オイルホ-ス:オスシート : G1/4 L=700	2	2	2	2	2			7.0MPa
44	344953241	CYLINDER ASSY	シリンダ ASSY:PS	1	1	1	1	1			FIG.250
45	340670290	ADAPTOR : G1/4xR1/4	アダプタ : G1/4xG1/4	2	2	2	2	2			
46	060640000	GREASE NIPPLE	グリースニツプル	2	2	2	2	2			
47	052110110	O-RING	オリツグ	4	4	4	4	4			
48	399110630	CLAMP	クランプ	2	2	2	2	2			
49	010810630	BOLT	ボルト	2	2	2	2	2			
50	A24100730	LEVER	ソウサレバ-	1	1	1	1	1			
51	398180610	GRIP	グリツプ	1	1	1	1	1			
52	398511310	BUSH	ブツシュ	2	2	2	2	2			
53	030300530	SPRING PIN	スプリツグピン	1	1	1	1	1			

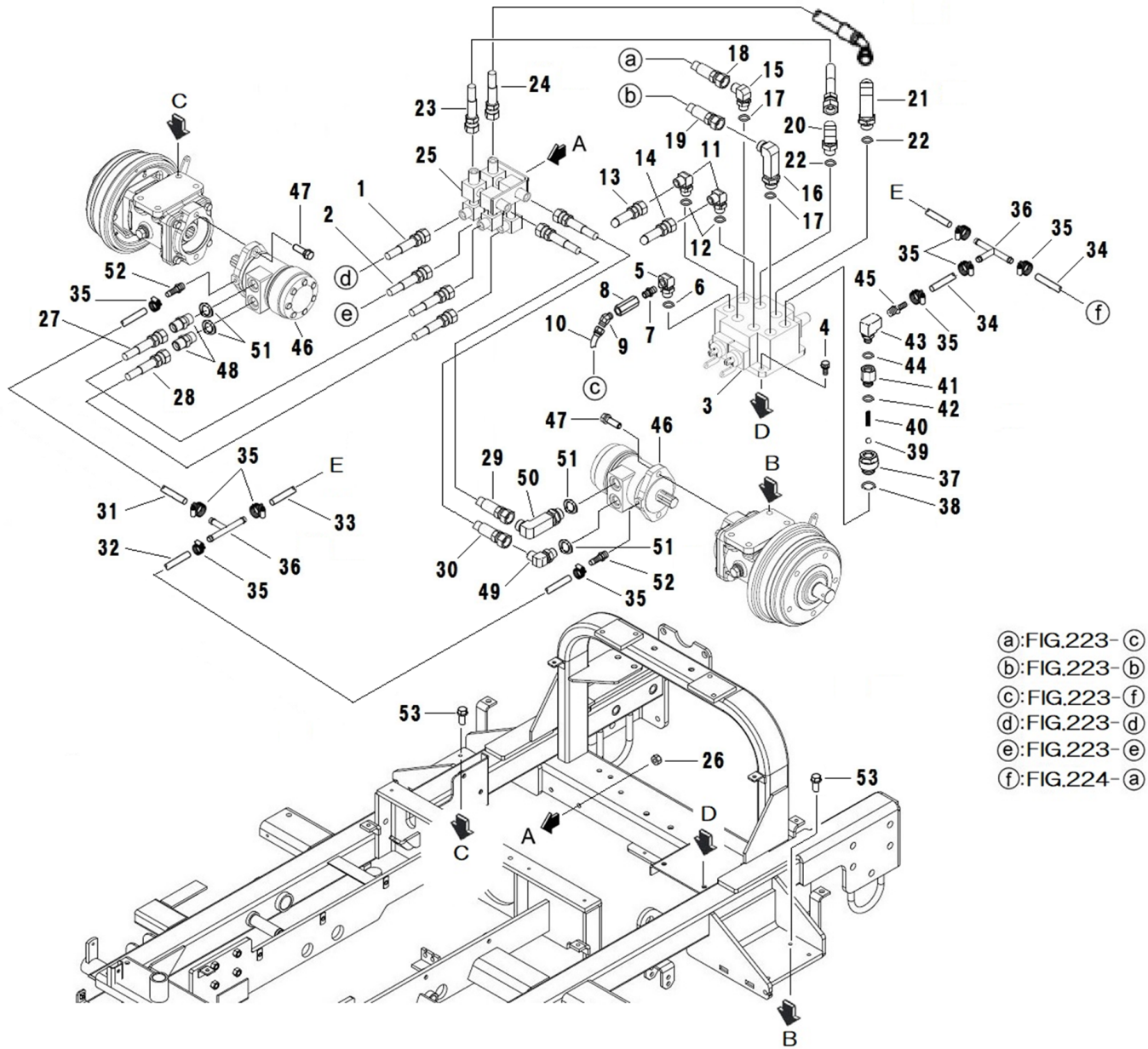
FIG.220 HYDRAULIC (FILTER)
ユアツ (フィルタ)



Ⓐ: FIG.219- Ⓑ
Ⓑ: FIG.219- Ⓒ
Ⓒ: FIG.219- Ⓓ

見出番号 Key No	部品番号 Parts No	部品名称 Description		台当個数 Q'ty					互換性 R/P	適応号機 Serial Number	型 寸 Size and detail	備 考 Remarks
				S	M	T	HD	L				
1	340050190	HYD FILTER	オイルフィルタASSY	1	1	1	1	1				Inc.2,3
2	340500780	STRAINER	カートリッジASSY	1	1	1	1	1				
3	340750210	OIL FILTER BODY	オイルフィルタボディ	1	1	1	1	1				
4	011511020	BOLT	ボルト	2	2	2	2	2				
5	026100010	WASHER	ワッシャ	2	2	2	2	2				
6	A40370100	FLANGE	フランジ:フィルタ	1	1	1	1	1				
7	052400250	O-RING	Oリング	1	1	1	1	1				
8	011310640	BOLT	ボルト	3	3	3	3	3				
9	340670030	ADAPTOR : G3/8xR3/8	アダプタ : G3/8xR3/8	1	1	1	1	1				
10	340670280	ADAPTOR : G1/4xR1/4	アダプタ : G1/4xR1/4	1	1	1	1	1				
11	A40470880	OIL HOSE : G3/8 L=720	オイルホース:オスシート : G3/8 L=720	1	1	1	1	1				10.5MPa
12	A40400640	OIL PIPE	オイルパイプ	1	1	1	1	1				
13	052400250	O-RING	Oリング	1	1	1	1	1				
14	011310640	BOLT	ボルト	3	3	3	3	3				3.5MPa
15	A40471840	OIL HOSE : G3/8 L=650	オイルホース:オスシート : G3/8 L=650	1	1	1	1	1				
16	340672950	ADAPTOR : R1/4xR1/4	アダプタ : R1/4xR1/4	1	1	1	1	1				
17	340671760	ADAPTOR : 3-PT1/4	アダプタ : 3-PT1/4	1	1	1	1	1				
18	340670170	ADAPTOR : G1/4xR1/4	アダプタ : G1/4xR1/4	1	1	1	1	1				

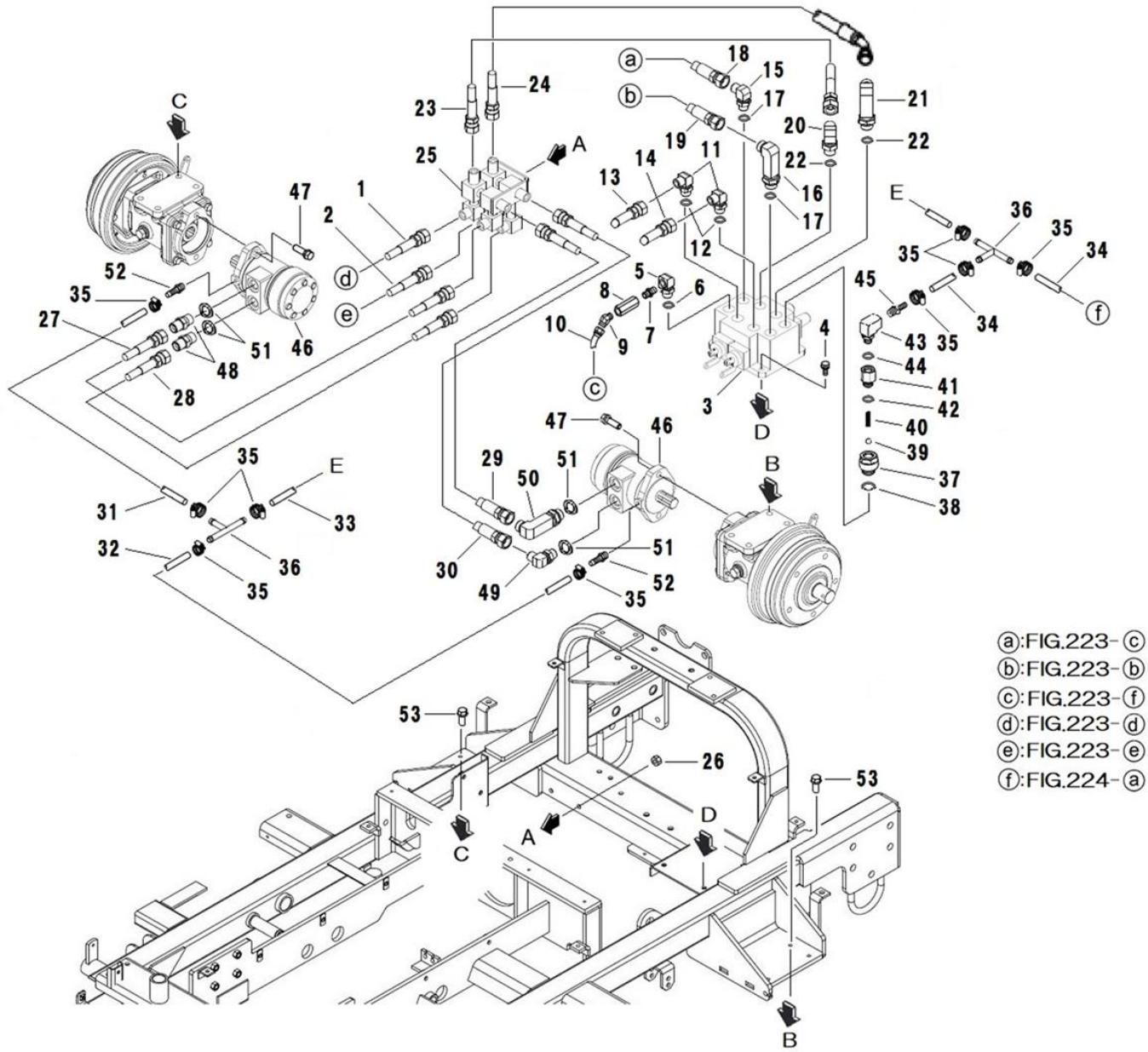
FIG.221 HYDRAULIC (REAR AXLE)
ユアツ (リヤソウコウ)



- a: FIG.223-c
- b: FIG.223-b
- c: FIG.223-f
- d: FIG.223-d
- e: FIG.223-e
- f: FIG.224-a

見出番号 Key No	部品番号 Parts No	部品名称 Description	台当個数 Q'ty					互換性 R/P	適応号機 Serial Number	型 寸 Size and detail	備 考 Remarks
			S	M	T	HD	L				
1	A40472430	OIL HOSE	1	1	1	1	1				FIG.246
2	A40472440	OIL HOSE	1	1	1	1	1				
3	340015632	VALVE ASSY	1	1	1	1	1				
4	010810830	BOLT	4	4	4	4	4				
5	340673110	ADAPTOR	1	1	1	1	1				
6	052110180	O-RING	1	1	1	1	1				
7	A41110140	ADAPTOR	1	1	1	1	1				
8	340015530	VALVE ASSY	1	1	1	1	1				
9	340670290	ADAPTOR	1	1	1	1	1				
10	A40470830	OIL HOSE	1	1	1	1	1				
11	340671790	ADAPTOR	2	2	2	2	2				
12	052110180	O-RING	2	2	2	2	2				
13	A40400630	OIL PIPE	1	1	1	1	1				
14	A40400620	OIL PIPE	1	1	1	1	1				
15	340671790	ADAPTOR	1	1	1	1	1				
16	340672730	ADAPTOR	1	1	1	1	1				
17	052110180	O-RING	2	2	2	2	2				
18	A40471470	OIL HOSE	1	1	1	1	1				
19	A40470800	OIL HOSE	1	1	1	1	1				
20	340672730	ADAPTOR	1	1	1	1	1	F	~10022		
20	340671790	ADAPTOR	1	1	1	1	1	B	10023~		
21	340672730	ADAPTOR	1	1	1	1	1				
22	052110180	O-RING	2	2	2	2	2				
23	A40471860	OIL HOSE	1	1	1	1	1				
24	A40470820	OIL HOSE	1	1	1	1	1				
25	A40400880	OIL PIPE COMPL	1	1	1	1	1				
26	023100008	NUT	2	2	2	2	2				
27	A40472460	OIL HOSE	1	1	1	1	1				
28	A40472450	OIL HOSE	1	1	1	1	1				
29	A40472420	OIL HOSE	1	1	1	1	1				
30	A40472410	OIL HOSE	1	1	1	1	1				
31	A40460141	OIL HOSE	1	1	1	1	1				
32	A40460131	OIL HOSE	1	1	1	1	1				
33	A40460111	OIL HOSE	1	1	1	1	1				
34	A40460511	OIL HOSE	2	2	2	2	2				

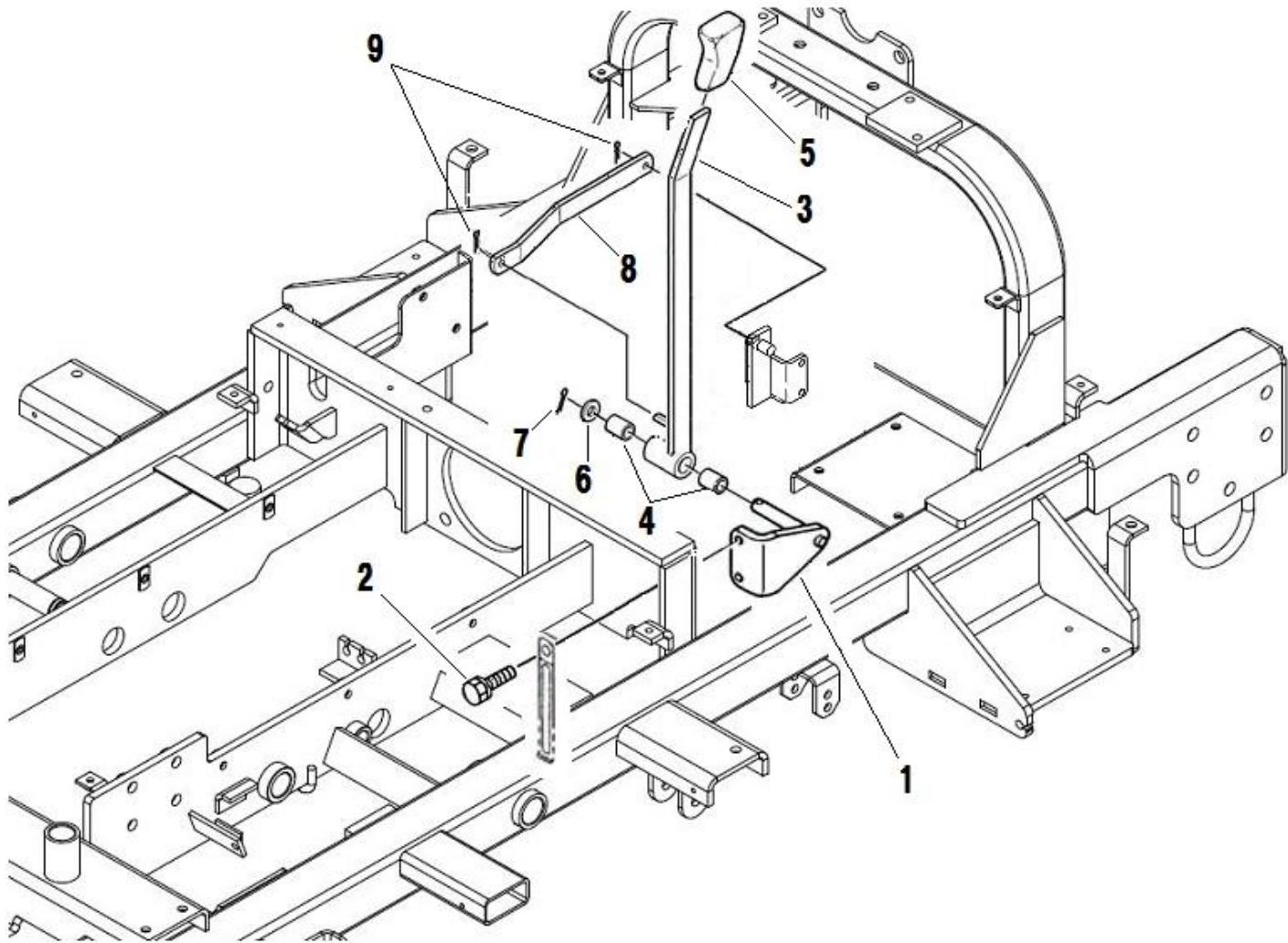
FIG.221 HYDRAULIC (REAR AXLE)
ユアツ (リヤソウコウ)



- a: FIG.223-c
- b: FIG.223-b
- c: FIG.223-f
- d: FIG.223-d
- e: FIG.223-e
- f: FIG.224-a

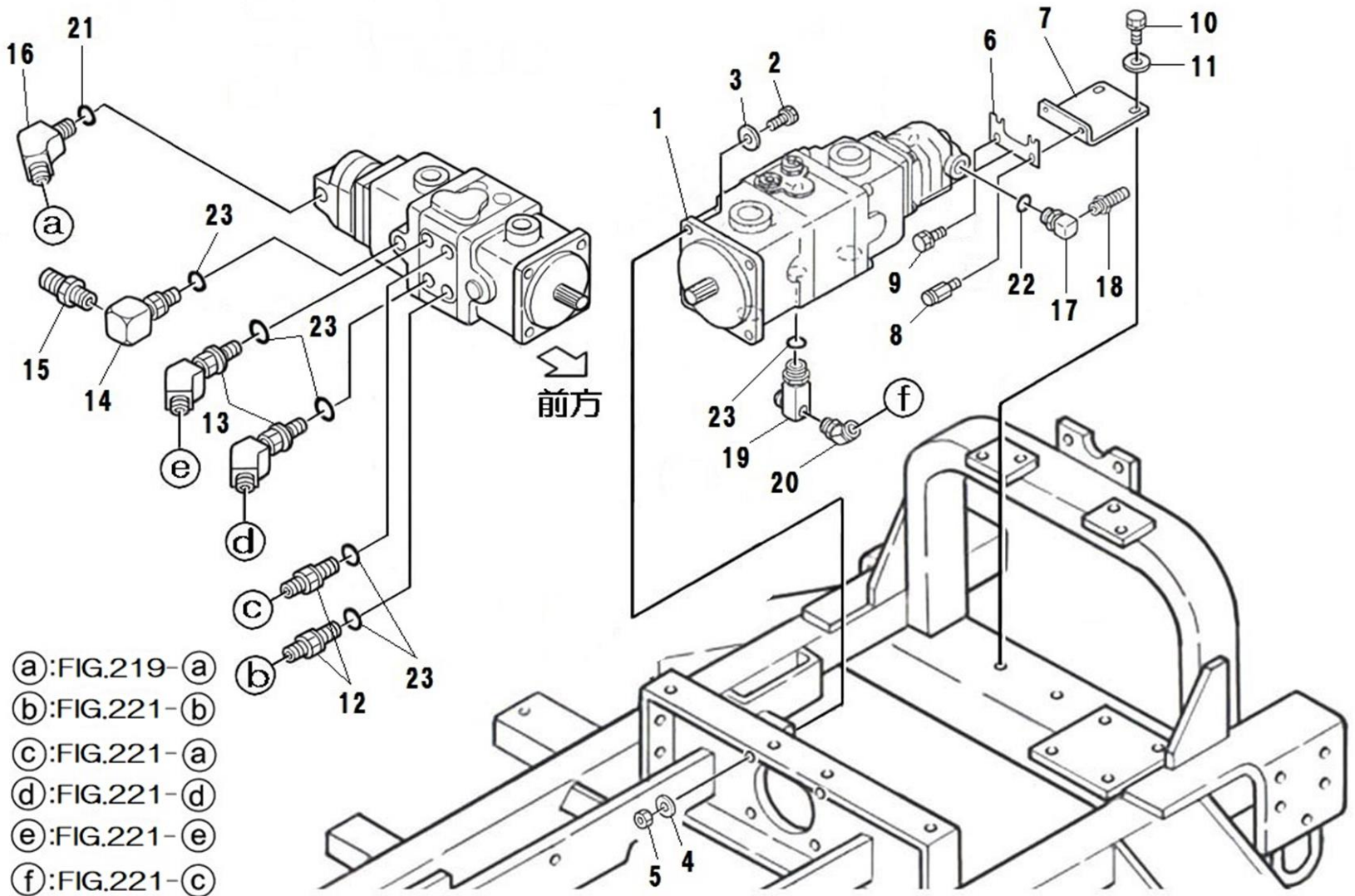
見出番号 Key No	部品番号 Parts No	部品名称 Description	台当個数 Q'ty					互換性 R/P	適応号機 Serial Number	型 寸 Size and detail	備 考 Remarks
			S	M	T	HD	L				
35	398750430	HOSE BAND ホースバンド	10	10	10	10	10				
36	340673410	ADAPTOR アダプタ:チース	2	2	2	2	2				
37	A41130040	ADAPTOR アダプタ:リリーフ	1	1	1	1	1				
38	052110180	O-RING Oリング	1	1	1	1	1				
39	048100011	STEEL BALL スチールボール	1	1	1	1	1				
40	398210710	SPRING スプリング	1	1	1	1	1				
41	A41130050	ADAPTOR アダプタ:リリーフ	1	1	1	1	1				
42	052110140	O-RING Oリング	1	1	1	1	1				
43	340671960	ADAPTOR アダプタ	1	1	1	1	1				
44	052110110	O-RING Oリング	1	1	1	1	1				
45	340672570	ADAPTOR アダプタ:ホースニツプル	1	1	1	1	1				
46	A40020450	OIL MOTOR ASSY オイルモータASSY	2	2	2	2	2				
47	011511240	BOLT ボルト	4	4	4	4	4				
48	340672750	ADAPTOR アダプタ:ストレート	2	2	2	2	2				
49	340671790	ADAPTOR アダプタ:エルボ	1	1	1	1	1				
50	340672730	ADAPTOR アダプタ:ロングエルボ	1	1	1	1	1				
51	052110180	O-RING Oリング	4	4	4	4	4				
52	A41460210	HOSE NIPPLE ホースニツプル	2	2	2	2	2				
53	011511230	BOLT ボルト	8	8	8	8	8				

FIG.222 2/4WD VALVE LEVER
2/4WD パルブレバー



見出番号 Key No	部品番号 Parts No	部品名称 Description	台当個数 Q'ty					互換性 R/P	適応号機 Serial Number	型 寸 Size and detail	備 考 Remarks
			S	M	T	HD	L				
1	A24180041	PIN&BOSS レバーササエ	1	1	1	1	1				
2	011510825	BOLT ボルト	2	2	2	2	2				
3	A40120030	LEVER レバー:キリカエ	1	1	1	1	1				
4	398511130	BUSH ブッシュ	2	2	2	2	2				
5	398180890	GRIP グリップ:オレンジ	1	1	1	1	1				
6	026100012	WASHER ワッシャ	1	1	1	1	1				
7	030103225	COTTER PIN スプリットピン	1	1	1	1	1				
8	A40130020	PLATE プレート	1	1	1	1	1				
9	030102520	SPLIT PIN スプリットピン	2	2	2	2	2				

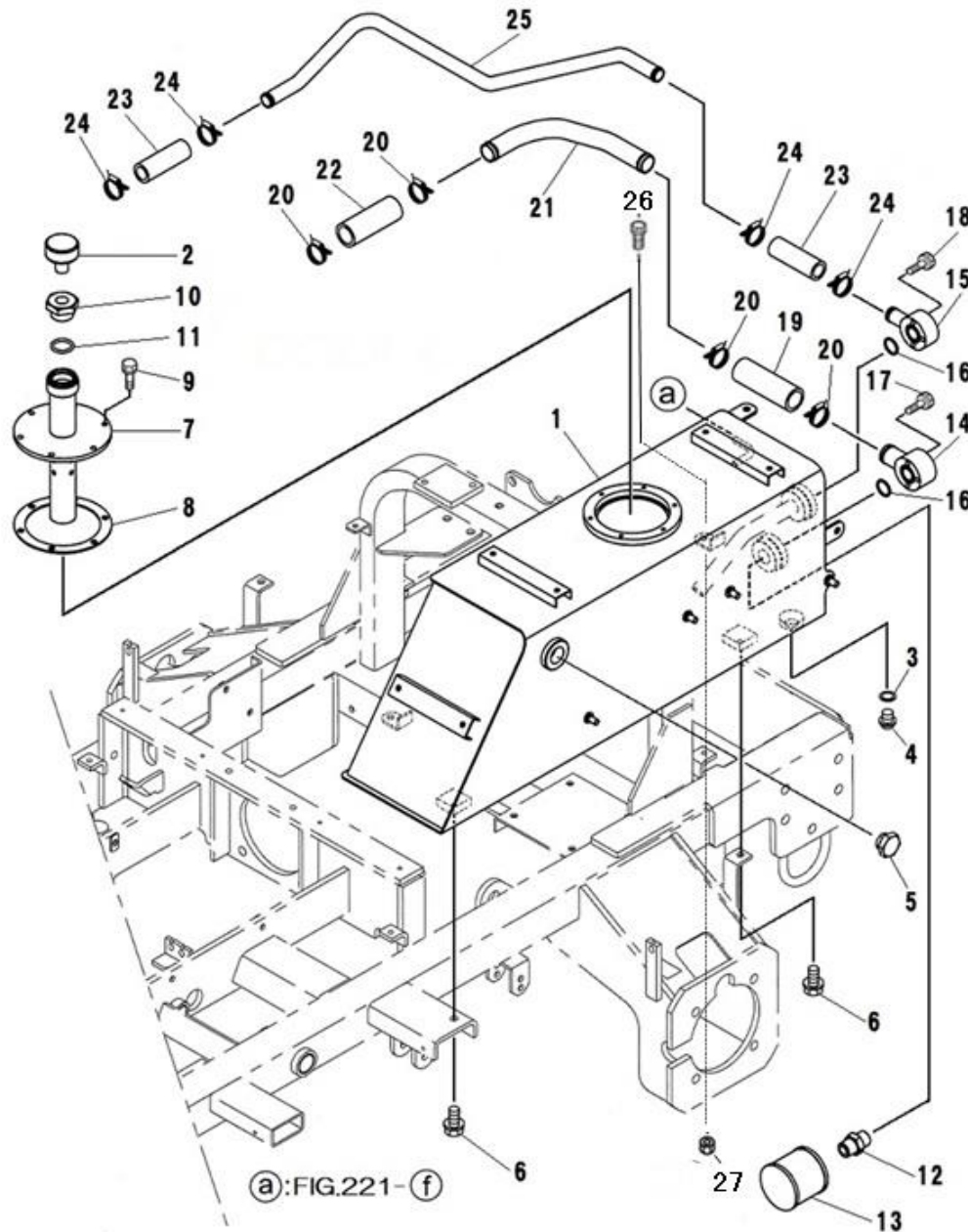
FIG.223 HYDRAULIC (HST)
エアツ (HST)



- Ⓐ:FIG.219-Ⓐ
- Ⓑ:FIG.221-Ⓑ
- Ⓒ:FIG.221-Ⓐ
- Ⓓ:FIG.221-Ⓓ
- Ⓔ:FIG.221-Ⓔ
- Ⓕ:FIG.221-Ⓒ

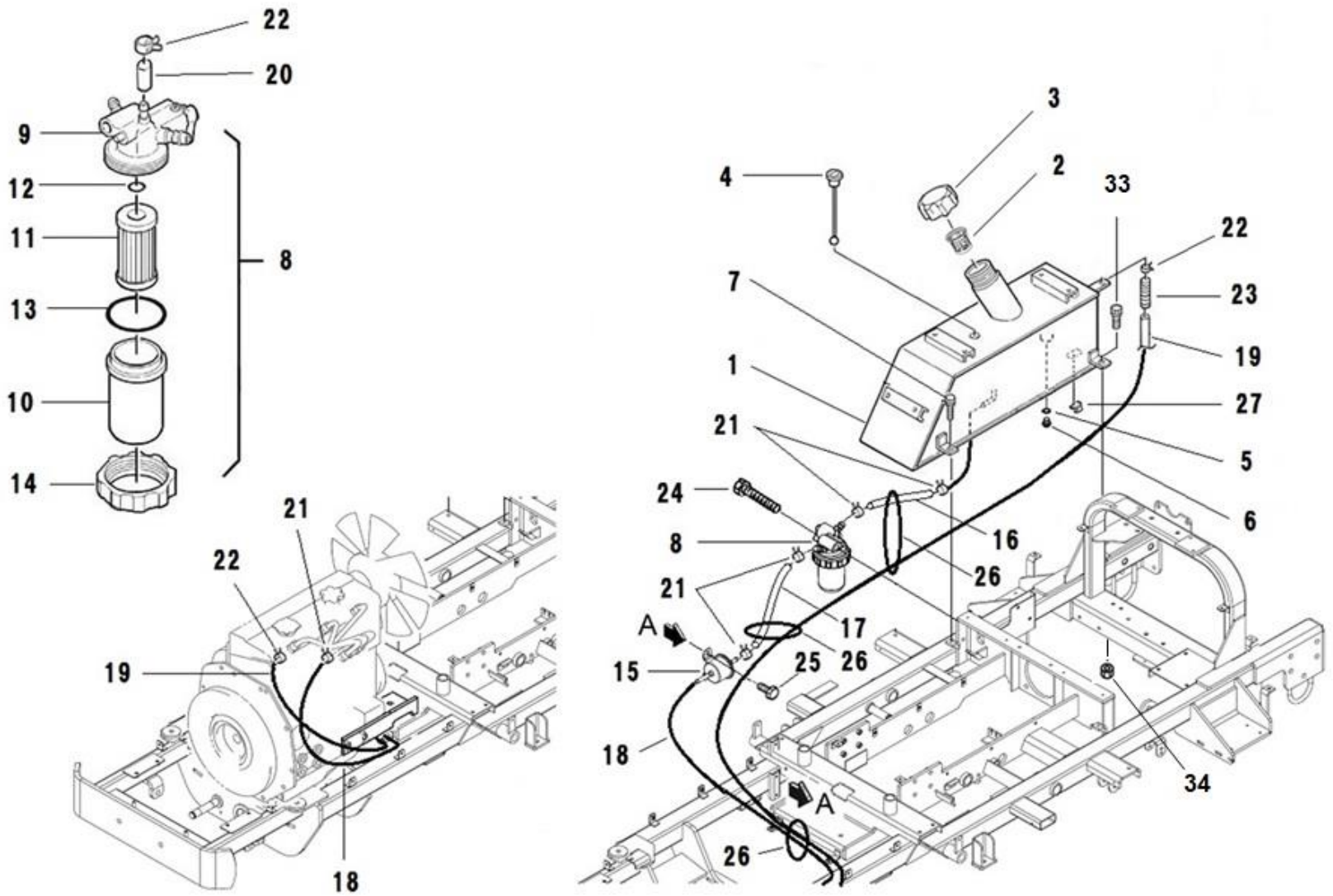
見出番号 Key No	部品番号 Parts No	部品名称 Description	台当個数 Q'ty					互換性 R/P	適応号機 Serial Number	型 寸 Size and detail	備 考 Remarks
			S	M	T	HD	L				
1	A21010060	HST ASSY	1	1	1	1	1				FIG.248
2	010311245	BOLT	4	4	4	4	4				
3	026100012	WASHER	4	4	4	4	4				
4	027100012	SPRING WASHER	4	4	4	4	4				
5	020900012	NUT	4	4	4	4	4				
6	A20121420	PLATE	1	1	1	1	1				
7	A20121430	BRACKET	1	1	1	1	1				
8	A99431920	BOLT	1	1	1	1	1				
9	010810820	BOLT	1	1	1	1	1				
10	011511025	BOLT	2	2	2	2	2				
11	026100010	WASHER	2	2	2	2	2				
12	340672750	ADAPTOR	2	2	2	2	2				
13	A41240080	ADAPTER	2	2	2	2	2				
14	340673110	ADAPTOR	1	1	1	1	1				
15	A41460170	HOSE NIPPLE	1	1	1	1	1				
16	A41240070	ADAPTER	1	1	1	1	1				
17	A41180010	ADAPTER	1	1	1	1	1				
18	A41460180	HOSE NIPPLE	1	1	1	1	1				
19	A41340240	ADAPTER	1	1	1	1	1				
20	340670290	ADAPTOR	1	1	1	1	1				
21	052110140	O-RING	1	1	1	1	1				
22	052110240	O-RING	1	1	1	1	1				
23	052110180	O-RING	6	6	6	6	6				

FIG.224 OIL TANK
 オイルタンク、サクシジョンライン



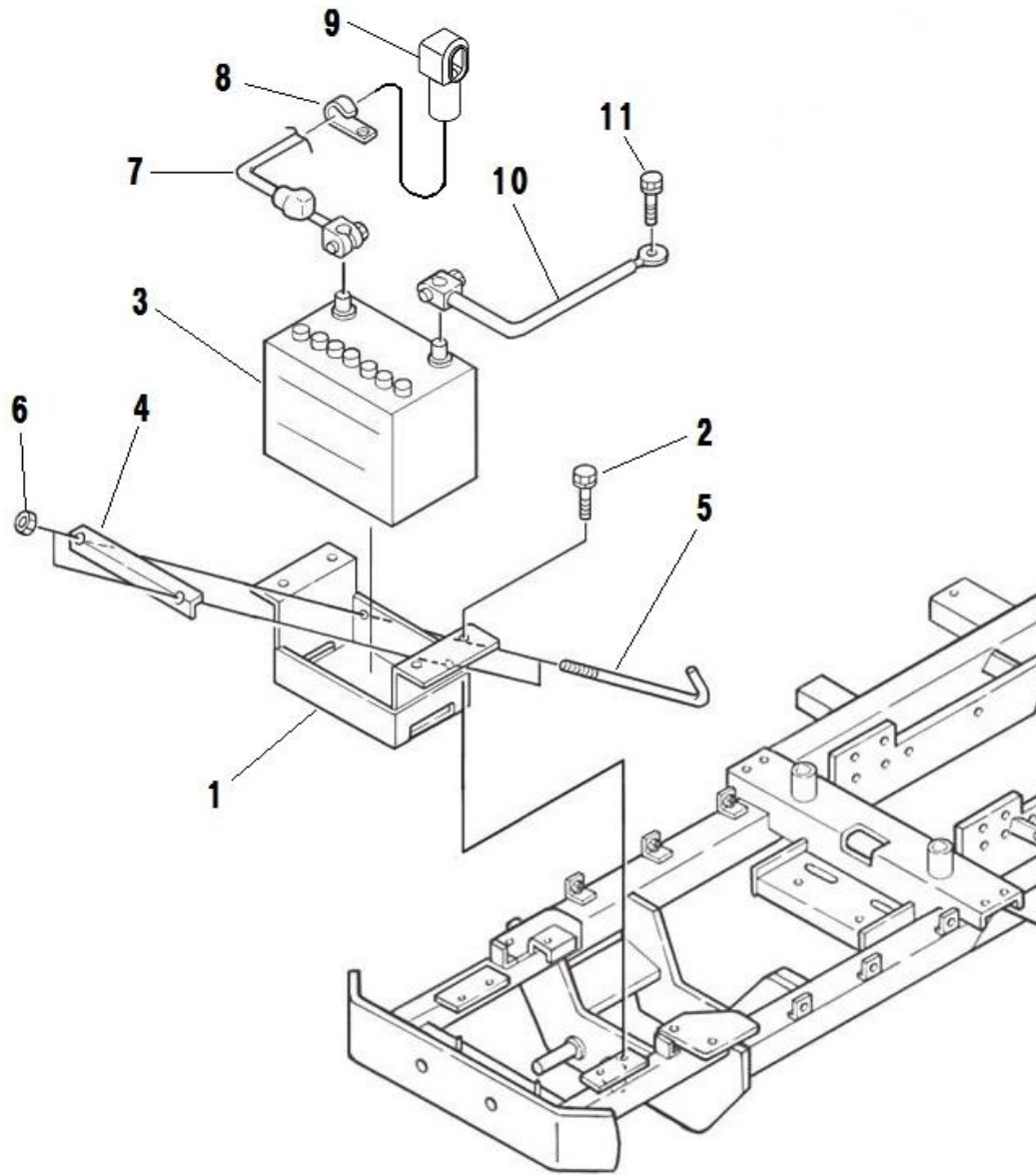
見出番号 Key No	部品番号 Parts No	部品名称 Description	台当個数 Q'ty					互換性 R/P	適応号機 Serial Number	型 寸 Size and detail	備 考 Remarks
			S	M	T	HD	L				
1	A52100470	TANK:OIL タンク:オイル	1	1	1	1	1				
2	A40610050	BREATHER エアブリーザー	1	1	1	1	1				
3	025100020	SEAL WASHER シールワッシャ	1	1	1	1	1				
4	064700020	PLUG ツバツキプラグ:M20X1.5	1	1	1	1	1				
5	A98410020	GAUGE オイルゲージ 3/4	1	1	1	1	1				
6	010810814	BOLT フランジボルト	3	3	3	3	3				
7	A52150130	BREATHER:PIPE ブリーザーパイプ	1	1	1	1	1				
8	A52990020	GASKET パッキン	1	1	1	1	1				
9	010810614	BOLT ボルト	6	6	6	6	6				
10	A41140220	BUSHING ブッシング	1	1	1	1	1				
11	052100250	O-RING Oリング	1	1	1	1	1				
12	340670140	ADAPTER アダプター:ストレート	1	1	1	1	1				
13	A52360020	SUCTION STRAINER サクシジョンストレーナー	1	1	1	1	1				
14	A40420090	FLANGE フランジ:ベント	1	1	1	1	1				
15	A40420100	FLANGE フランジ:ベント	1	1	1	1	1				
16	052100200	O-RING Oリング	2	2	2	2	2				
17	011310640	BOLT ボルト	3	3	3	3	3				
18	011310635	BOLT ボルト	3	3	3	3	3				
19	A40460440	OIL HOSE オイルホース	1	1	1	1	1				
20	398750260	BAND ホースバンド	4	4	4	4	4				
21	A40410120	OIL PIPE オイルパイプ	1	1	1	1	1				
22	A40460581	OIL HOSE オイルホース	1	1	1	1	1				
23	A40460421	OIL HOSE オイルホース	2	2	2	2	2				
24	398750420	BAND ホースバンド	4	4	4	4	4				
25	A40410130	OIL PIPE オイルパイプ	1	1	1	1	1				
26	010810820	BOLT フランジボルト	1	1	1	1	1				
27	023100008	NUT ナット	1	1	1	1	1				

FIG.225 FUEL TANK
ネンリョウタンク



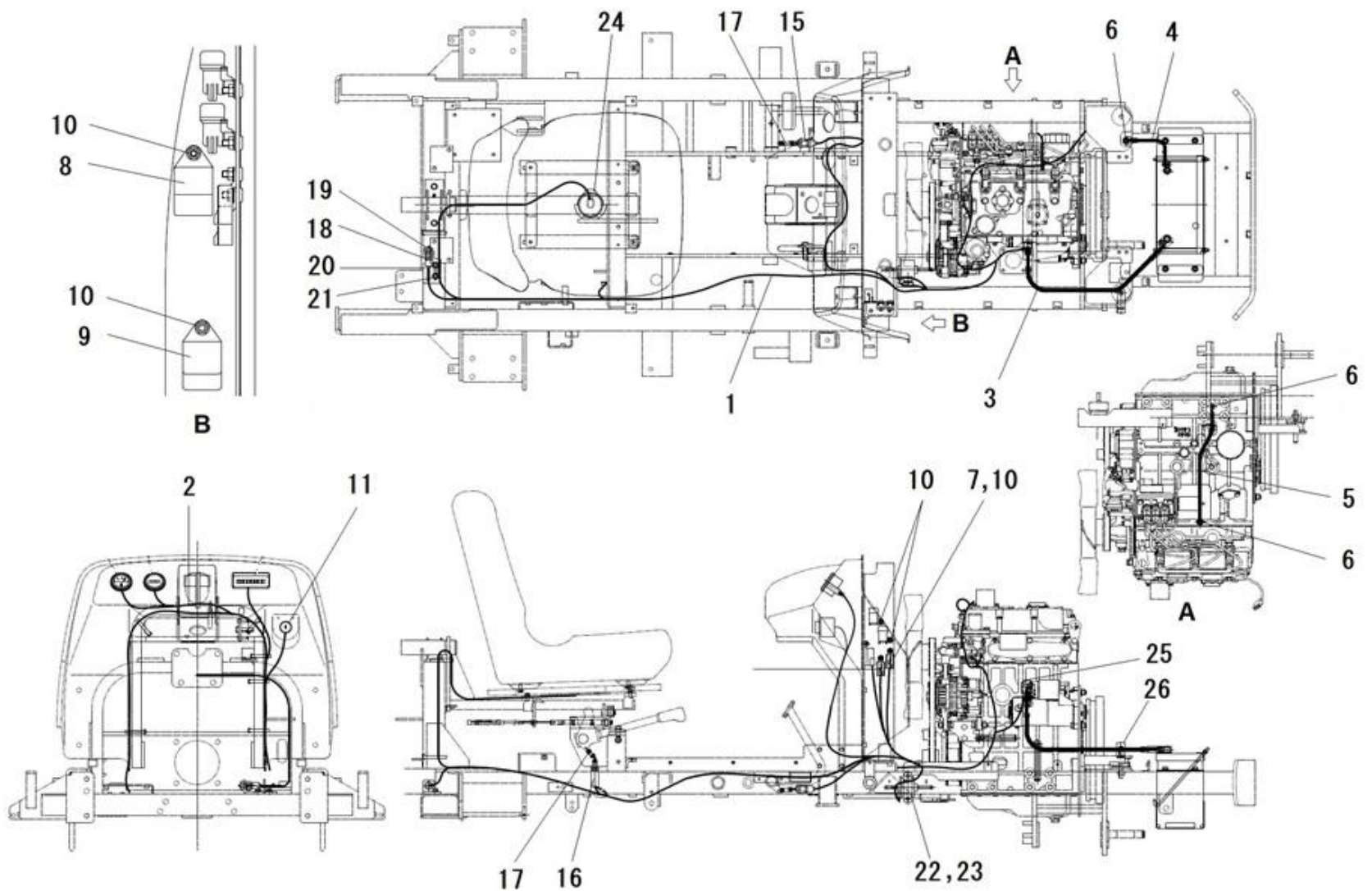
見出番号 Key No	部品番号 Parts No	部品名称 Description	台当個数 Q'ty					互換性 R/P	適応号機 Serial Number	型 寸 Size and detail	備 考 Remarks
			S	M	T	HD	L				
1	A52100452	TANK FUEL タンク:ネンリョウ	1	1	1	1	1				
2	360700210	STRAINER ストレーナ	1	1	1	1	1				
3	360300150	FILLER CAP フィラキャツプ	1	1	1	1	1				
4	498400020	GAUGE ゲージ	1	1	1	1	1				
5	025100020	SEAL WASHER シールワツシヤ	1	1	1	1	1				
6	064700020	PLUG ツバ`ツキプラグ` :M20X1.5	1	1	1	1	1				
7	010810814	BOLT ボルト	3	3	3	3	3				
8	360700231	FUEL FILTER ASSY フエフィルタ ASSY	1	1	1	1	1				Inc.9~14
9	360740122	BODY ASSY ボ`テイASSY	1	1	1	1	1				
10	360710060	FILTER CUP フィルタカップ	1	1	1	1	1				
11	360720130	FILTER ELEMENT フィルタエレメント	1	1	1	1	1				
12	052109130	O-RING オリング	1	1	1	1	1				
13	052109131	O-RING オリング	1	1	1	1	1				
14	360740123	NUT :FILTR ナツト :フィルタ	1	1	1	1	1				
15	360800040	FUEL PUMP フエフィルポンプ	1	1	1	1	1				
16	360772090	FUEL PIPE フエフィルパイプ	1	1	1	1	1				
17	360771760	FUEL PIPE フエフィルパイプ	1	1	1	1	1				
18	360771970	FUEL HOSE フエフィルホース	1	1	1	1	1				
19	A98160760	HOSE ホース	1	1	1	1	1				
20	131646010	RUBBER CAP キャツプ	1	1	1	1	1				
21	067200130	HOSE CLIP ホースクリツプ	6	6	6	6	6				
22	067200078	HOSE CLIP ホースクリツプ	3	3	3	3	3				
23	385891114	TUBE コルゲートチューブ	1	1	1	1	1				
24	010810845	BOLT ボルト	1	1	1	1	1				
25	010810612	BOLT ボルト	1	1	1	1	1				
26	398750220	BAND バンド	5	5	5	5	5				
27	385960640	COVER カバー:コルゲートチューブ	1	1	1	1	1				
28	A98160900	HOSE コルゲートチューブ	1	1	1	1	1				
29	399112851	CLAMP クランプ	1	1	1	1	1				
30	399113620	CLAMP クランプ	2	2	2	2	2				
31	399113400	CLAMP クランプ	2	2	2	2	2				
32	399113630	CLAMP クランプ	1	1	1	1	1				
33	010810820	BOLT ボルト	1	1	1	1	1				
34	023100008	NUT ナツト	1	1	1	1	1				

FIG.226 BATTERY
バッテリー



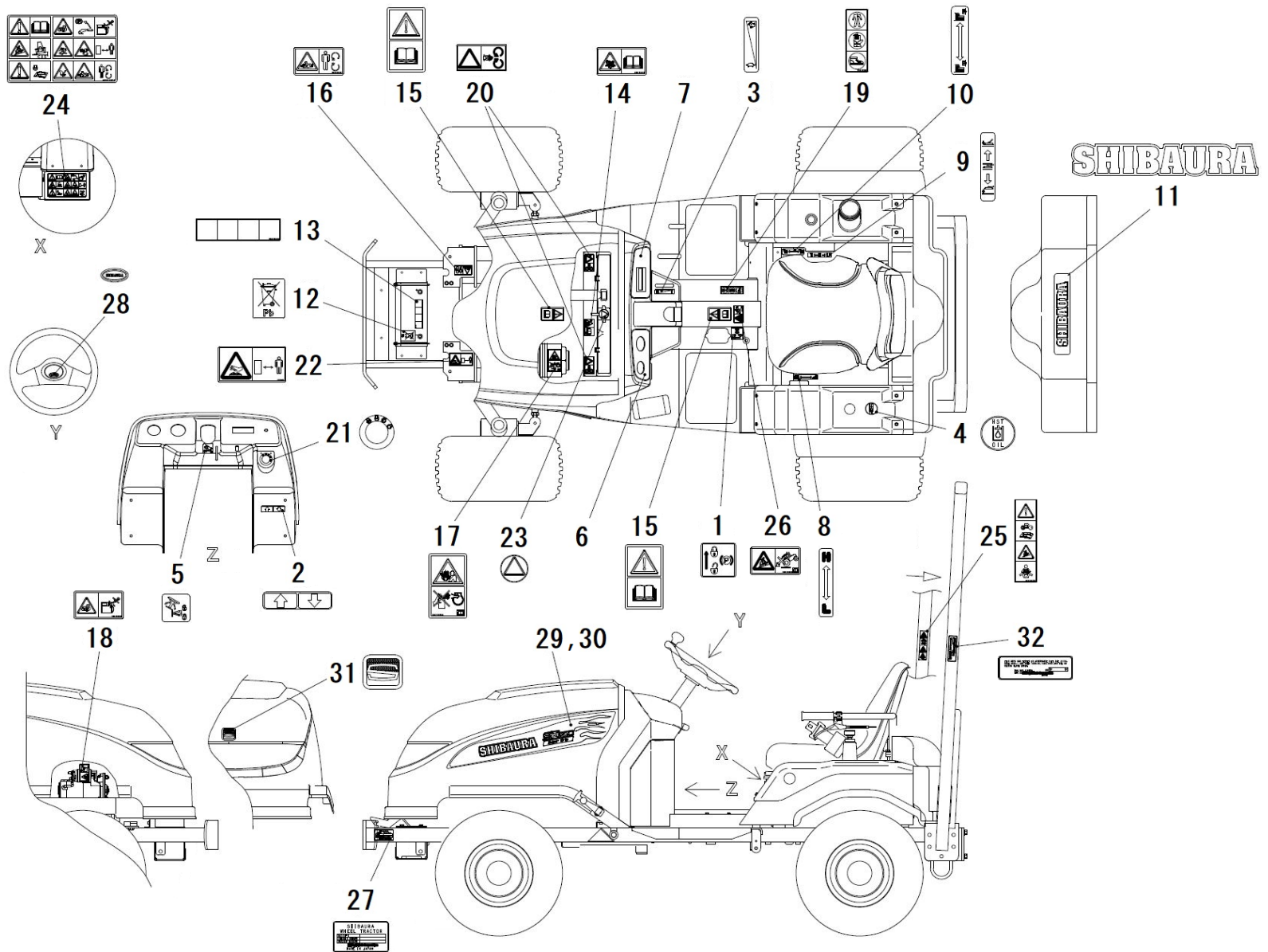
見出番号 Key No	部品番号 Parts No	部品名称 Description	台当個数 Q'ty					互換性 R/P	適応号機 Serial Number	型 寸 Size and detail	備 考 Remarks
			S	M	T	HD	L				
1	A48100290	BATTERY BRACKET バッテリーダイ	1	1	1	1	1				
2	010800812	BOLT ボルト	2	2	2	2	2				
3	389510880	BATTERY バッテリー	1	1	1	1	1				
4	389310391	BATTERY HOLDER バッテリーホルダ	1	1	1	1	1				
5	389320021	BATTERY ROD バッテリーロッド	2	2	2	2	2				
6	022400006	NUT ナット:Uナット	2	2	2	2	2				
7	385650770	BATTERY CABLE バッテリーケーブル:+	1	1	1	1	1				
8	399110340	CLAMP クランプ	1	1	1	1	1				
9	398119870	RUBBER ゴム:セルモータ	1	1	1	1	1				
10	385650930	BATTERY CABLE バッテリーケーブル:-	1	1	1	1	1				
11	010810816	BOLT ボルト	1	1	1	1	1				

FIG.227 WIRING
デンキハイセン



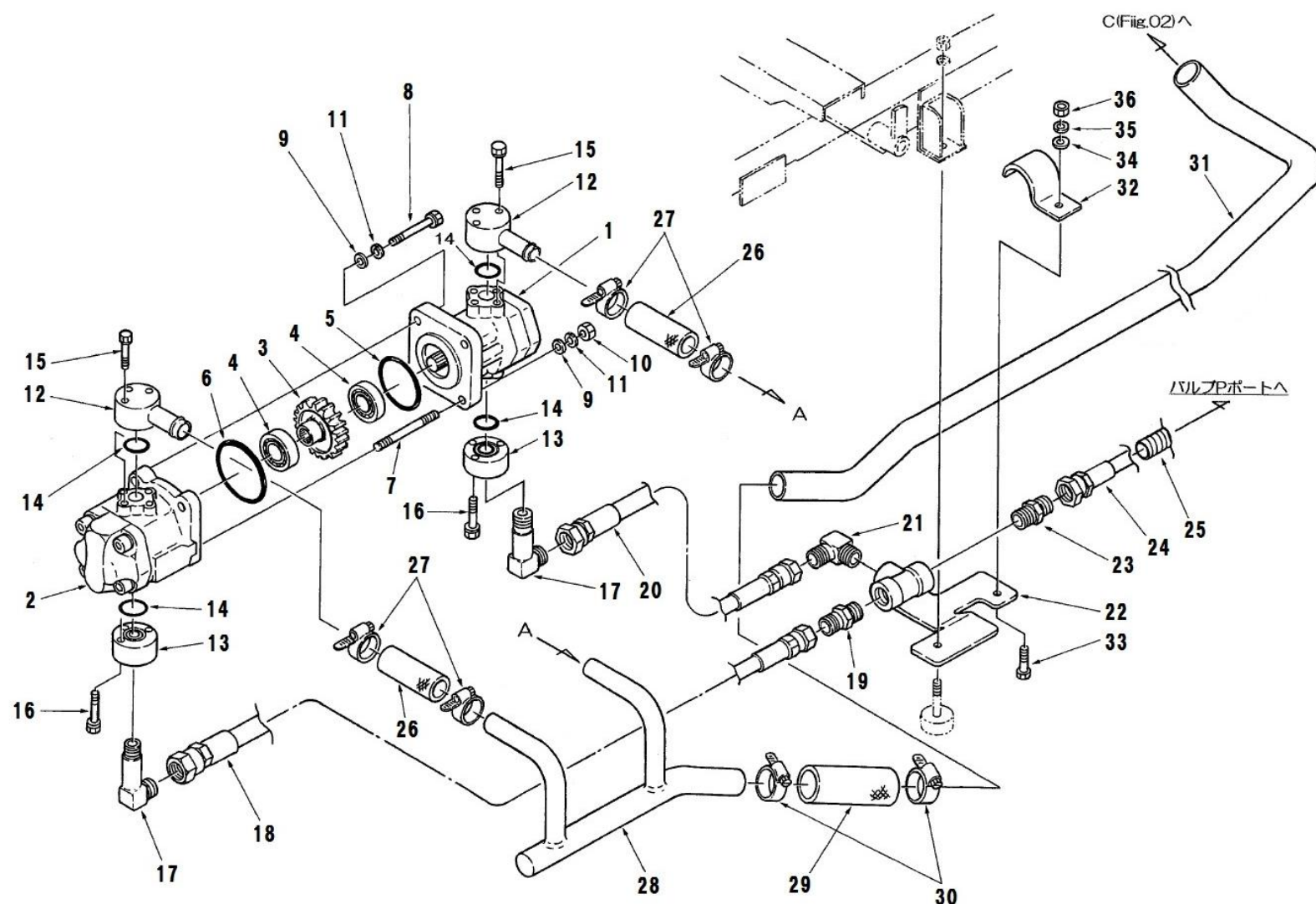
見出番号 Key No	部品番号 Parts No	部品名称 Description		台当個数 Q'ty					互換性 R/P	適応号機 Serial Number	型 寸 Size and detail	備 考 Remarks
				S	M	T	HD	L				
1	A46500310	WIRE HARNESS	ワイヤーハーネスASSY	1	1	1	1	1				
2	A46500260	WIRE HARNESS:METER	ワイヤーハーネス:メータ	1	1	1	1	1				
3	385650770	BATTERY CABLE:(+)	バッテリーケーブル:+	1	1	1	1	1				
4	385650930	BATTERY CABLE:(-)	バッテリーケーブル:(-)	1	1	1	1	1				
5	A46510270	BATTERY HARNESS	バッテリーケーブル:アース	1	1	1	1	1				
6	010810816	BOLT	ボルト	3	3	3	3	3				
7	385230280	RELAY 1A	リレー:1A	2	2	2	2	2				
8	385870640	CONTROLLER	コントローラ	1	1	1	1	1				SEAT GLOW LAMP
9	385870301	CONTROLLER :GLOW	コントローラ :タイマー	1	1	1	1	1				
10	023100006	NUT	ナット	6	6	6	6	6				
11	385201860	SWITCH ASSY	スイッチASSY	1	1	1	1	1				
-	-	-	-	-	-	-	-	-				
-	-	-	-	-	-	-	-	-				
-	-	-	-	-	-	-	-	-				
15	385201410	SWITCH ASSY	スイッチASSY	1	1	1	1	1				BRAKE PTO
16	A46200250	SWITCH ASSY	PTOセイフティSW	1	1	1	1	1				
17	498221171	SPRING	スプリング	2	2	2	2	2				
18	385201260	SWITCH ASSY	スイッチ ASSY:セーフティ	1	1	1	1	1				
19	020800014	NUT :M14X1.5	ナット :14X1.5	1	1	1	1	1				
20	A21300230	BRACKET	ブラケット	1	1	1	1	1				
21	010810816	BOLT	ボルト	2	2	2	2	2				
22	360800040		フUELポンプ	1	1	1	1	1				
23	010810612	BOLT	ボルト	2	2	2	2	2				
24	A46200300	SWITCH ASSY:SEAT	スイッチASSY:シート	1	1	1	1	1				SEAT
25	398119870	RUBBER	ゴム:セルモータ	1	1	1	1	1				
26	399110340	CLAMP	クランプ	1	1	1	1	1				

FIG.228 MARK
メイバン



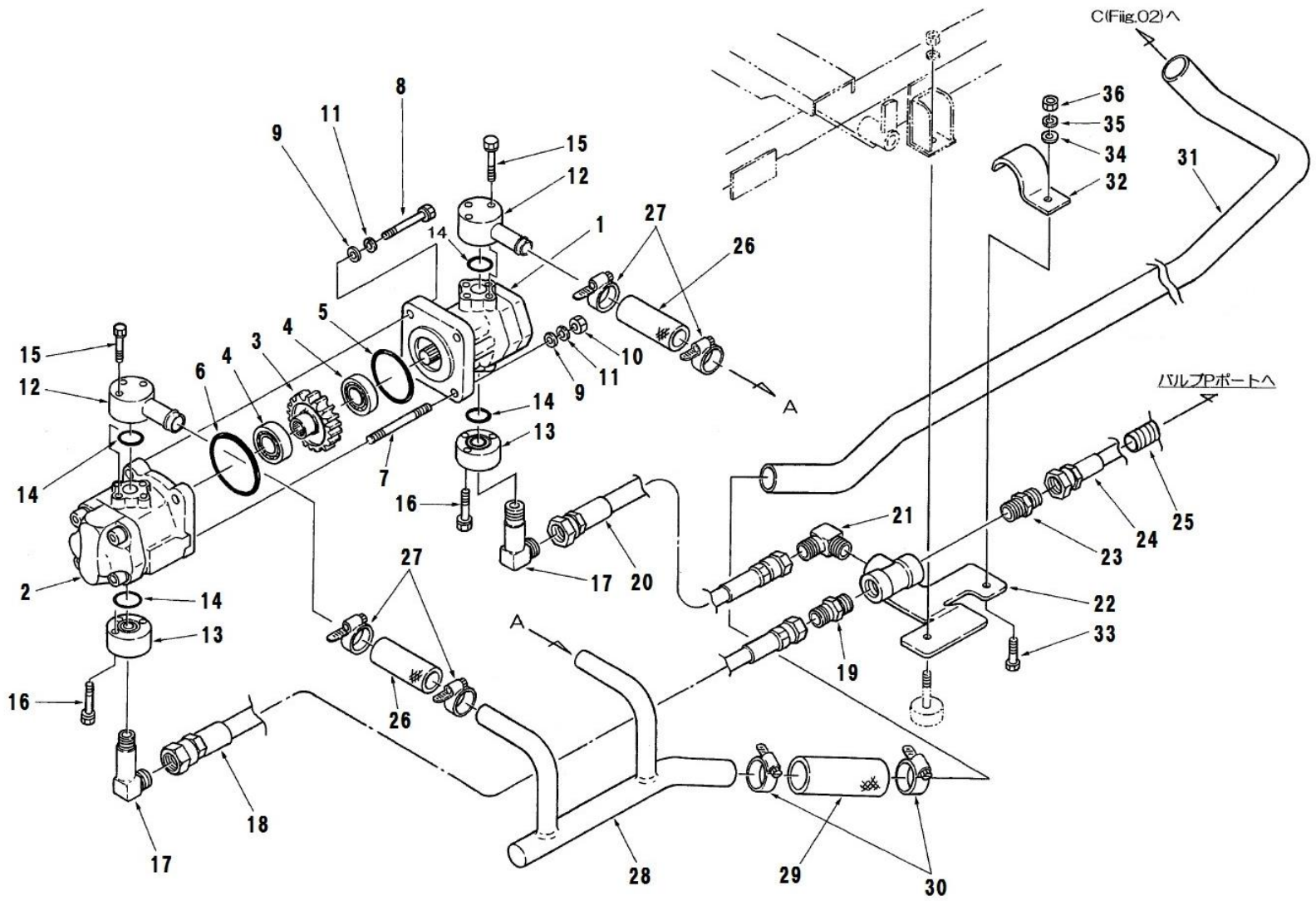
見出番号 Key No	部品番号 Parts No	部品名称 Description	台当個数 Q'ty					互換性 R/P	適応号機 Serial Number	型 寸 Size and detail	備 考 Remarks
			S	M	T	HD	L				
1	490670540	MARK	アンナイマーク(エクスポート)	1	1	1	1	1			駐車プレーキ
2	A90310130	INDICATING MARK	ハンソクシジマーク	1	1	1	1	1			
3	A90330040	INDICATING MARK	アクセルシジハン	1	1	1	1	1			
4	A90390540	INDICATING MARK	キユウユシジマーク	1	1	1	1	1			
5	A90390420	INDICATING MARK	ラベル:フィルト	1	1	1	1	1			
6	A90390450	INDICATING MARK:L	ラベル:インパネL	1	1	1	1	1		~10117	
6	A90390660	INDICATING MARK:L	ラベル:インパネL	1	1	1	1	1		10118~	
7	A90390520	INDICATING MARK:R	ラベル:インパネR	1	1	1	1	1			
8	A90310060	INDICATING MARK	ハンソクシジハン ソウコウ	1	1	1	1	1			
9	A90320210	INDICATING MARK	ユアツシジマーク	1	1	1	1	1			
10	A90390570	INDICATING MARK	クラツチシジハン	1	1	1	1	1			
11	490320230	BONNET MARK	ネームプレート	1				1			
12	390199430	CAUTION PLATE	コーションプレート	1	1	1	1	1			
13	390199450	CAUTION PLATE:BATTER	コーションプレート :バッテリー	1	1	1	1	1			
14	390199470	CAUTION PLATE	コーションプレート :ラジエタ	1	1	1	1	1			
15	390197900	CAUTION PLATE	コーションプレート :トリセツ	2	2	2	2	2			
16	390199490	CAUTION PLATE	コーションプレート :マキコミ	1	1	1	1	1			
17	390199500	CAUTION PLATE	コーションプレート :スプレー	1	1	1	1	1			
18	390199520	CAUTION PLATE	コーションプレート :スタータ	1	1	1	1	1			
19	390199530	CAUTION PLATE	コーションプレート :サキヨウフク	1	1	1	1	1			
20	390198020	CAUTION PLATE	コーションプレート :ファン	2	2	2	2	2			
21	A90390550	INDICATING MARK	コーションプレート :キーSW	1	1	1	1	1			
22	490992440	CAUTION MARK	チューイマーク	1	1	1	1	1			
23	490992490	CAUTION MARK	チューイマーク :ラジエタ	1	1	1	1	1			
24	A90610510	CAUTION PLATE	コーション :ホンキ	1	1	1	1	1			
25	390199480	CAUTION PLATE	コーションプレート :シートベルト	1							
26	390199600	CAUTION PLATE	コーションプレート :ROPS	1							
27	*	NAME PLATE	ネームプレート	1	1	1	1	1			
28	A90110100	SHIBAURA MARK	ネームプレート	1	1	1	1	1			
29	390125100	NAME PLATE	ホンネットサイドネームプレート:L	1	1	1	1	1			
30	390125110	NAME PLATE	ホンネットサイドネームプレート:R	1	1	1	1	1			
31	390101290	NAME PLATE :S	ネームプレート :Sマーク	1	1	1	1	1			
32	*	NAME PLATE:ROPS	ネームプレート:ROPS	1							

FIG.229 PUMP (M.T.HD)
ポンプ (M.T.HD)



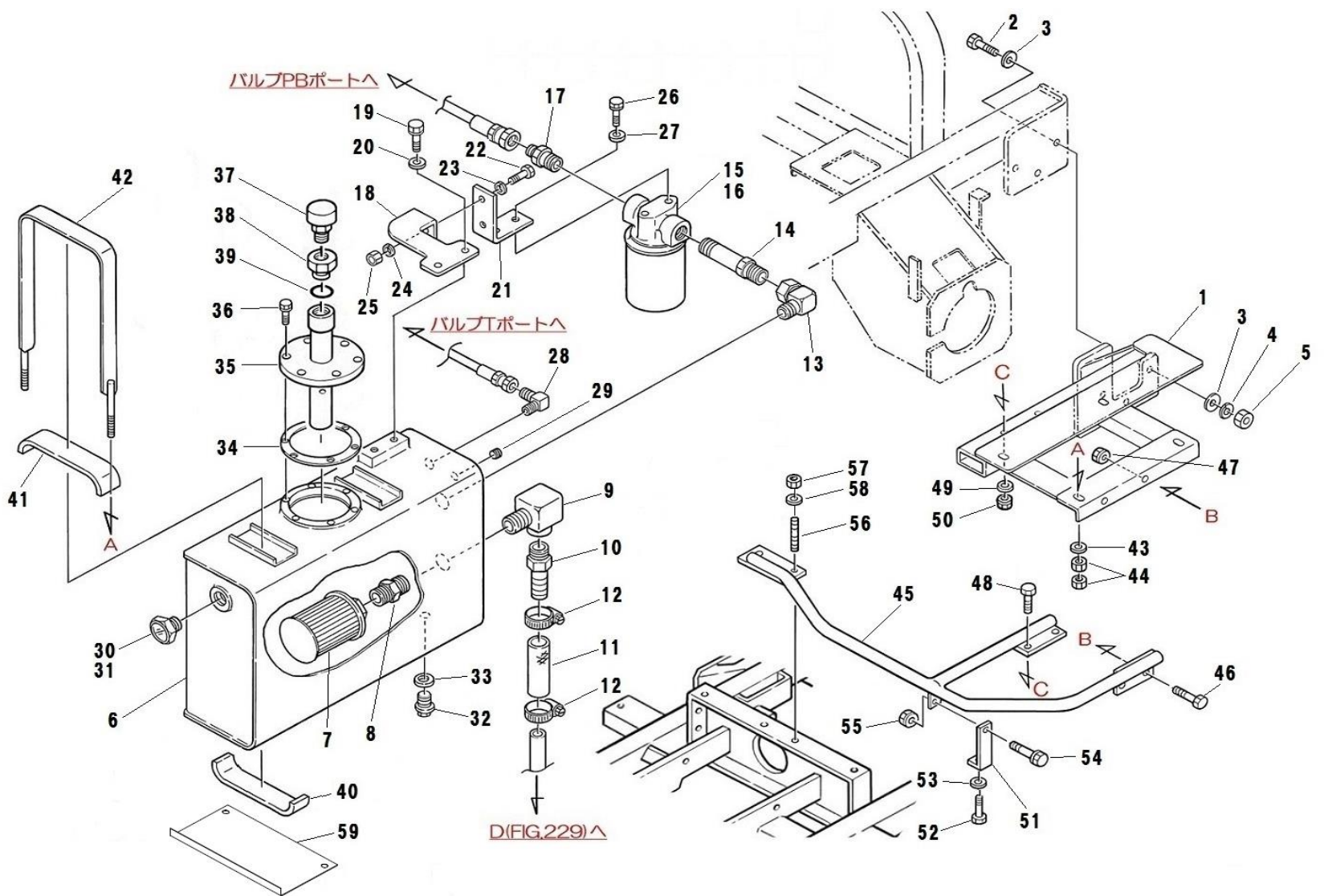
見出番号 Key No	部品番号 Parts No	部品名称 Description	台当個数 Q'ty					互換性 R/P	適応号機 Serial Number	型 寸 Size and detail	備 考 Remarks
			S	M	T	HD	L				
1	340450830	OIL PUMP オイルポンプ		1	1	1				10.6cc/rev	
2	340451060	OIL PUMP オイルポンプ		1	1	1				10.6cc/rev	
3	340460180	DRIVE GEAR ドライブギヤ		1	1	1					
4	040136004	BALL BEARING ボールベアリング		2	2	2					
5	052310600	O-RING Oリング		1	1	1					
6	052300070	O-RING Oリング		1	1	1					
7	012110865	STUD BOLT スタッドボルト		2	2	2					
8	010310870	BOLT ボルト		2	2	2					
9	026100008	WASHER ワッシャ		4	4	4					
10	020900008	NUT ナット		2	2	2					
11	027100008	SPRING WASHER スプリングワッシャ		4	4	4					
12	A40420030	FLANGE フランジ:ヘント		2	2	2					
13	340621560	FLANGE : Rc3/8 フランジ : Rc3/8		2	2	2					
14	052100200	O-RING Oリング		4	4	4					
15	010810635	BOLT ボルト		6	6	6					
16	010810630	BOLT ボルト		6	6	6					
17	340672240	ADAPTOR : R3/8xG3/8 ロングエルボ : R3/8xG3/8		2	2	2					
18	A40471040	OIL HOSE : L=450 オイルホース:オスシート : L=450		1	1	1					
19	A41210040	ADAPTER : R1/2xG3/8 コネクタ:メスシート : R1/2xG3/8		1	1	1					
20	A40471030	OIL HOSE : L=320 オイルホース:オスシート : L=320		1	1	1					
21	A41220100	ADAPTER : R1/2xG3/8 エルボ:メスシート : R1/2xG3/8		1	1	1					
22	A40510140	BRACKET ステー:パイプ		1	1	1					
23	340670020	ADAPTOR : R1/2xG1/2 アダプタ : R1/2xG1/2		1	1	1					
24	A40471050	OIL HOSE : L=2200 オイルホース:オスシート : L=2200		1	1	1					
25	A98160660	HOSE : L=2050 コルゲートチューブ : L=2050		1	1	1					
26	A40460421	OIL HOSE : L=80 オイルホース : L=80		2	2	2					
27	398750420	BAND ホースバンド		4	4	4					
28	A40410080	OIL PIPE オイルパイプ		1	1	1					
29	A40460440	OIL HOSE : L=100 オイルホース : L=100		1	1	1					
30	398750260	BAND ホースバンド		2	2	2					
31	A40410092	OIL PIPE オイルパイプ:サクシオン		1	1	1					
32	A40670010	CLAMP クランプ		1	1	1					
33	010110620	BOLT ボルト		1	1	1					
34	026100006	WASHER ワッシャ		1	1	1					
35	027100006	SPRING WASHER スプリングワッシャ		1	1	1					

FIG.229 PUMP (BM.BT.BHD)
ポンプ (BM.BT.BHD)



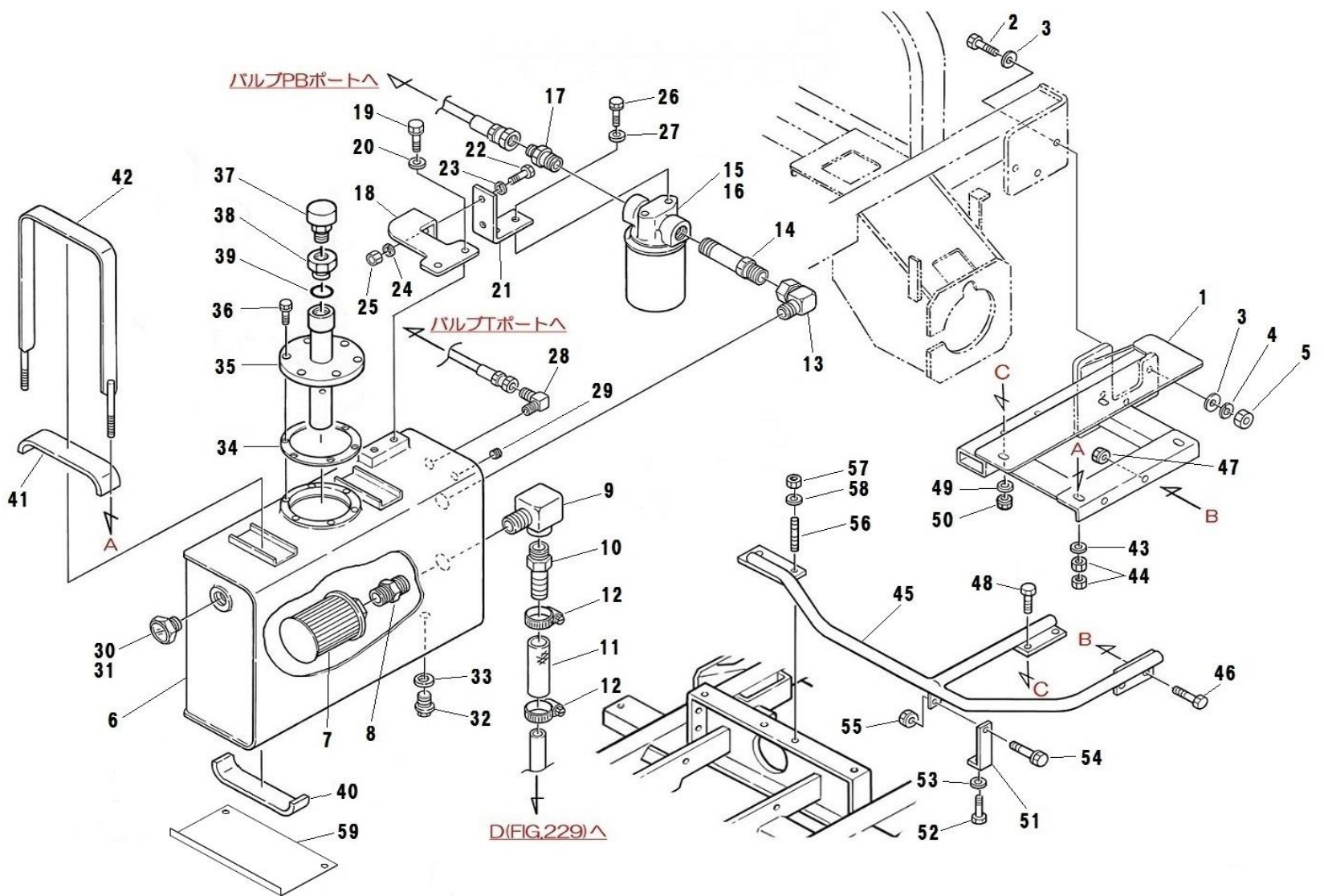
見出番号 Key No	部品番号 Parts No	部品名称 Description	台当個数 Q'ty					互換性 R/P	適応号機 Serial Number	型 寸 Size and detail	備 考 Remarks
			S	M	T	HD	L				
36	020100006	NUT ナット		1	1	1					

FIG.230 OIL TANK (M.T.HD)
 オイルタンク (M.T.HD)



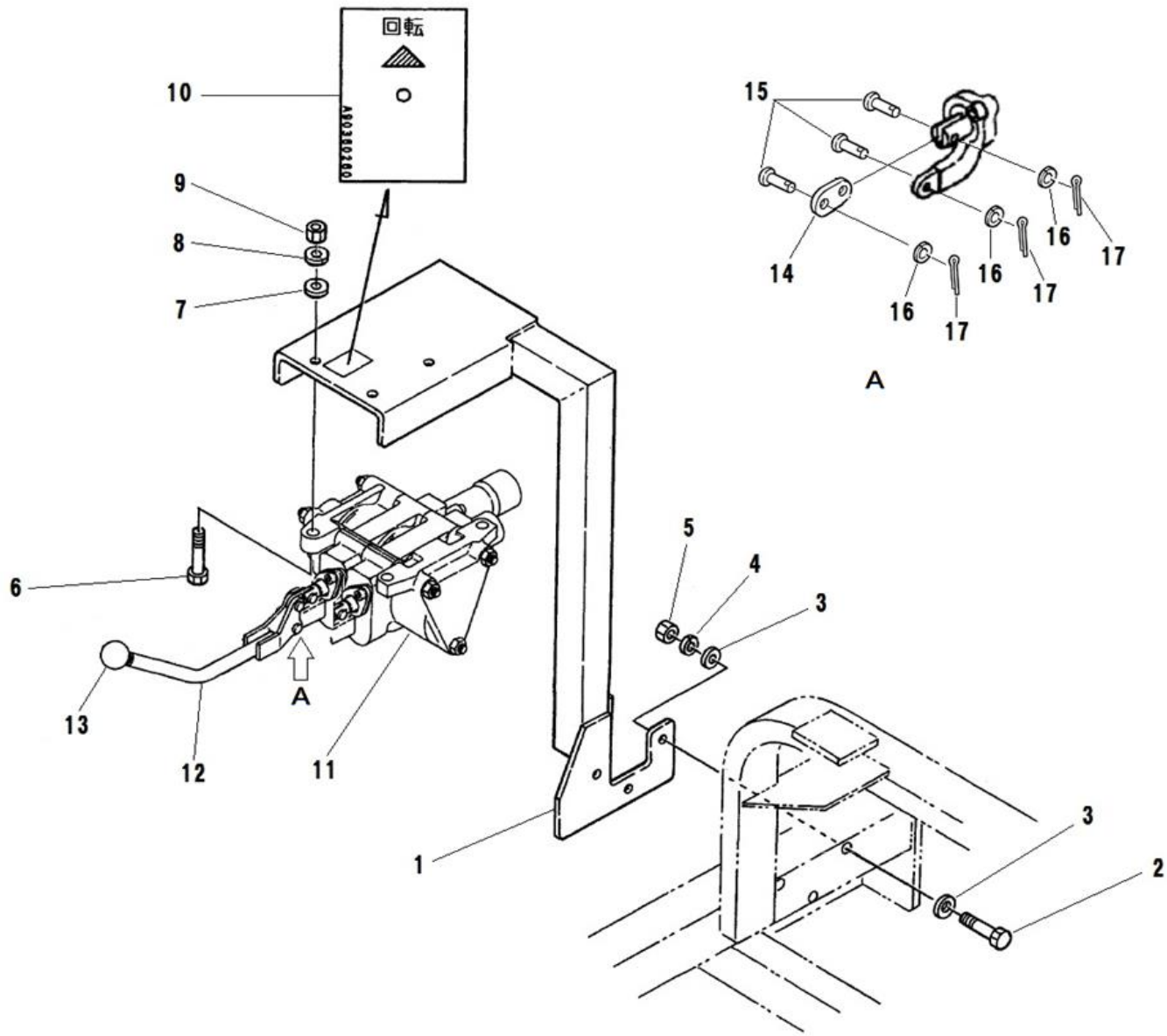
見出番号 Key No	部品番号 Parts No	部品名称 Description	台当個数 Q'ty					互換性 R/P	適応号機 Serial Number	型 寸 Size and detail	備 考 Remarks
			S	M	T	HD	L				
1	A20200480	SAB FRAME		1	1	1					
2	010311245	BOLT		3	3	3					
3	026100012	WASHER		3	3	3					
4	027100012	SPRING WASHER		3	3	3					
5	020900012	NUT		3	3	3					
6	A52100320	TANK		1	1	1					
7	A52360030	SUCTION STRAINER		1	1	1					
8	A41110030	ADAPTER : R1xR1		1	1	1					
9	340673180	ADAPTER : R1xRc1,エルホ		1	1	1					
10	340673170	ADAPTER : R1xφ26.5		1	1	1					
11	A40460451	OIL HOSE : L=150		1	1	1					
12	398750260	BAND		2	2	2					
13	A41220080	ADAPTER : R3/4xG3/4		1	1	1					
14	A41110150	ADAPTER : G3/4xR3/4		1	1	1					
15	A40050020	OIL FILTER ASSY		1	1	1				Inc.16	
16	T08090013	HYD OIL FILTER		1	1	1					
17	A41110160	ADAPTER : R3/4xG1/2		1	1	1					
18	A40510150	BRACKET		1	1	1					
19	011510825	BOLT		2	2	2					
20	A99240620	WASHER		2	2	2					
21	A40510160	BRACKET		1	1	1					
22	010311030	BOLT		2	2	2					
23	A99240200	WASHER : 20X8.5Xt3.2		2	2	2					
24	027100010	SPRING WASHER		2	2	2					
25	020900010	NUT		2	2	2					
26	011511025	BOLT		2	2	2					
27	A99240200	WASHER		2	2	2					
28	398480640	CONNECTOR : R3/8xG3/8,エルホ		1	1	1					
29	064400030	PLUG		1	1	1					
30	A98410020	GAUGE		1	1	1				Inc.31	
31	A98890120	GASKET		1	1	1					
32	064700020	PLUG		1	1	1					
33	025100020	SEAL WASHER		1	1	1					
34	A52990020	GASKET		1	1	1					
35	A52150130	LID		1	1	1					

FIG.230 OIL TANK (M.T.HD)
 オイルタンク (M.T.HD)



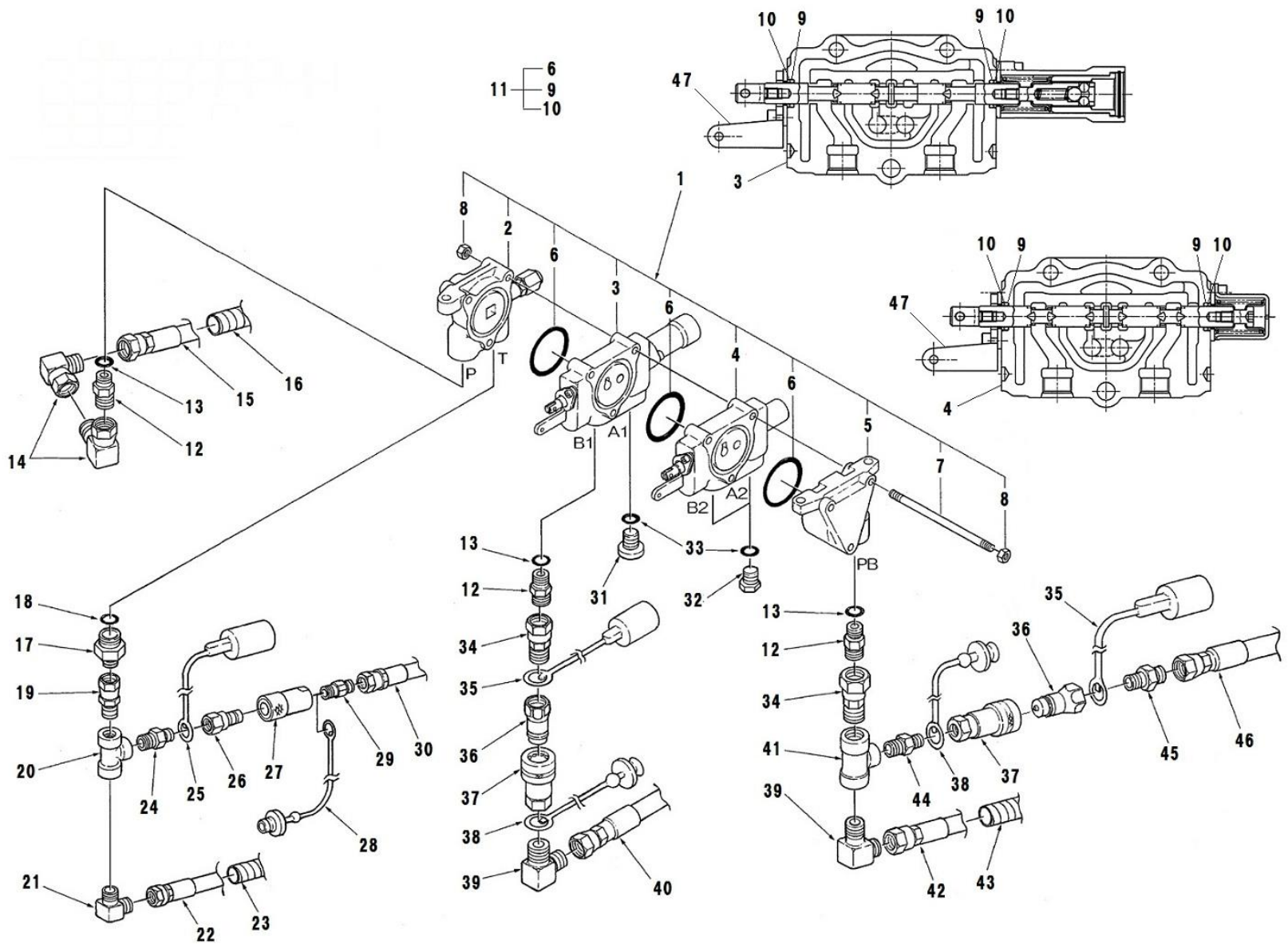
見出番号 Key No	部品番号 Parts No	部品名称 Description	台当個数 Q'ty					互換性 R/P	適応号機 Serial Number	型 寸 Size and detail	備 考 Remarks
			S	M	T	HD	L				
36	011310616	BOLT ボルト		6	6	6					
37	A40610050	BREATHER エアブリーザー		1	1	1					
38	A41140220	ADAPTER : M30-P2xRc3/8 ブツシング : M30-P2xRc3/8		1	1	1					
39	052100250	O-RING Oリング		1	1	1					
40	A98121130	RUBBER ゴム		2	2	2					
41	A98130050	SPONGE : 30x350xt6 フェルト : 30x350xt6		2	2	2					
42	A52030010	TANK BAND ASSY タンクバンド		2	2	2					
43	026100008	WASHER ワッシャ		4	4	4					
44	020900008	NUT ナット		8	8	8					
45	A20200640	FRAME:TANK フレーム:タンク		1	1	1					
46	010810825	BOLT ボルト		2	2	2					
47	021500008	NUT ナット		2	2	2					
48	010310855	BOLT ボルト		2	2	2					
49	026100008	WASHER ワッシャ		2	2	2					
50	021500008	NUT ナット		2	2	2					
51	A20500440	BRACKET ブラケット		1	1	1					
52	011510825	BOLT ボルト		1	1	1					
53	026100008	WASHER ワッシャ		1	1	1					
54	010810825	BOLT ボルト		1	1	1					
55	021500008	NUT ナット		1	1	1					
56	012111030	BOLT スタッドボルト		2	2	2					
57	021010010	NUT ナット		2	2	2					
58	027100010	SPRING WASHER スプリングワッシャ		2	2	2					
59	A52270270	PLATE プレート:ストツパー		1	1	1					

FIG.231 VALVE STAY M
バルブステイ M



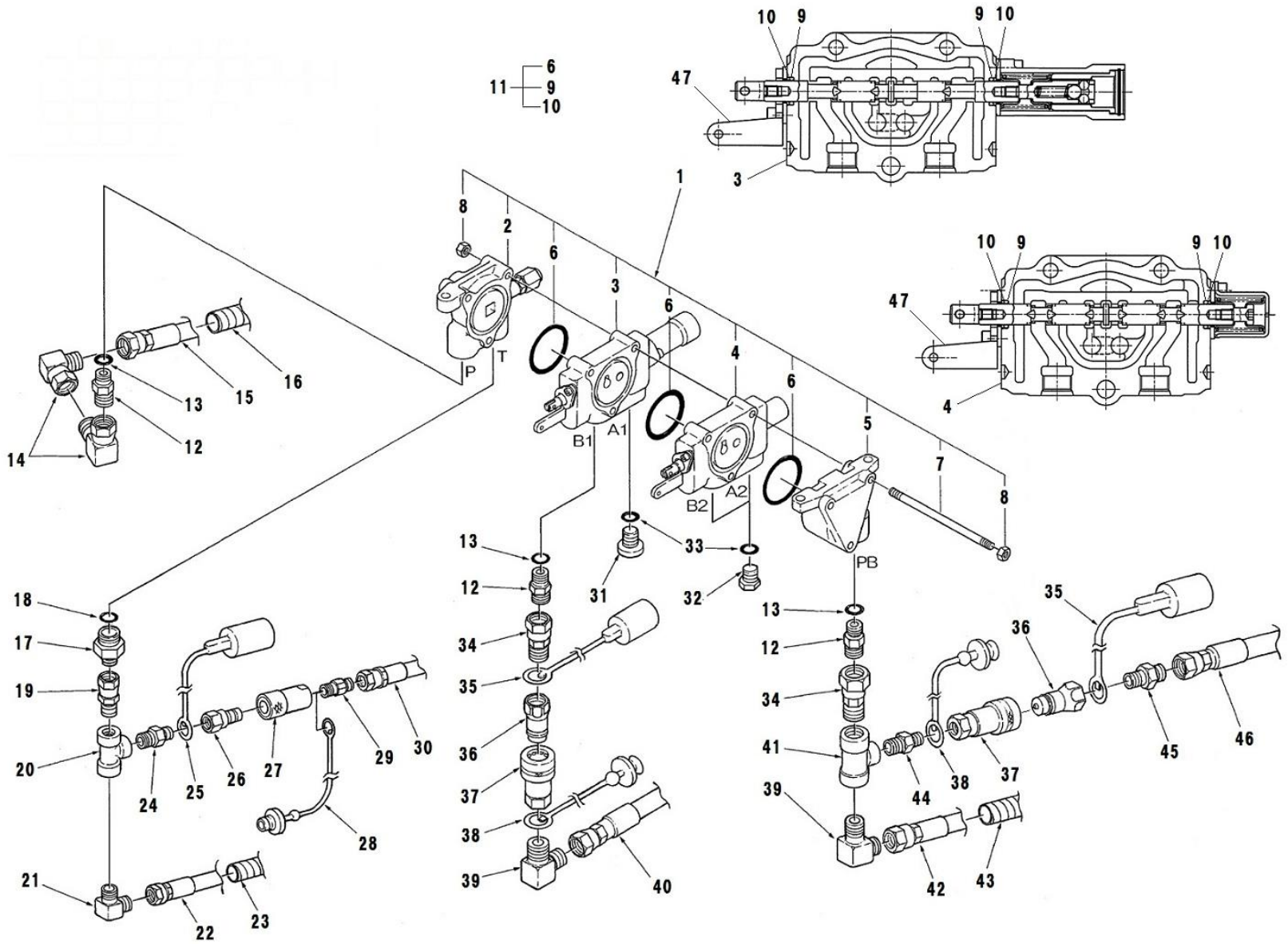
見出番号 Key No	部品番号 Parts No	部品名称 Description	台当個数 Q'ty					互換性 R/P	適応号機 Serial Number	型 寸 Size and detail	備 考 Remarks
			S	M	T	HD	L				
1	A20200500	SAB FRAME		1							
2	010311245	BOLT		3							
3	026100012	WASHER		6							
4	027100012	SPRING WASHER		3							
5	020900012	NUT		3							
6	010311030	BOLT		3							
7	026100010	WASHER		3							
8	027100010	SPRING WASHER		3							
9	020900010	NUT		3							
10	A90360260	INDICATING MARK		1							
11	340015661	VALVE ASSY		1							Inc.13~17
12	A40100020	CONTROL LEVER		1							
13	T70020224	GRIP		1							
14	T70020227	PLATE		1							
15	T70020229	PIN		3							
16	T70020228	WASHER		3							
17	T70020226	SPLIT PIN		3							

FIG.232 CONTROL VALVE BM
コントロールバルブ BM



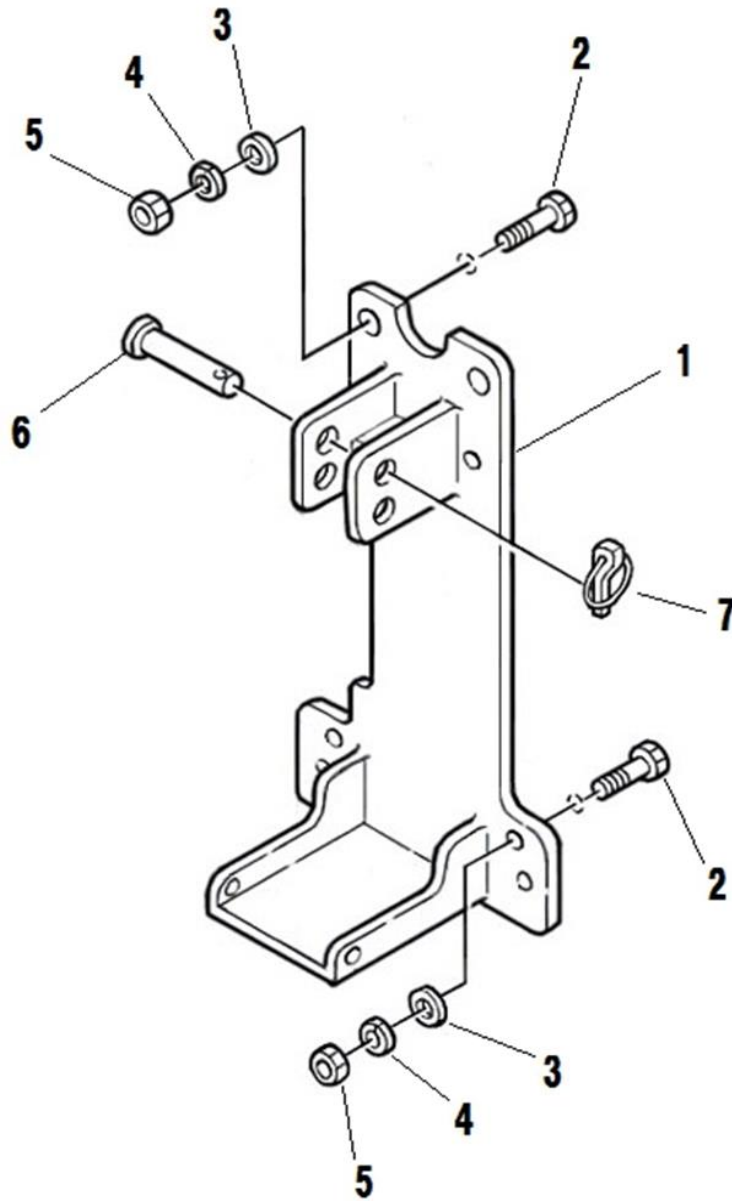
見出番号 Key No	部品番号 Parts No	部品名称 Description		台当個数 Q'ty					互換性 R/P	適応号機 Serial Number	型 寸 Size and detail	備 考 Remarks
				S	M	T	HD	L				
1	340015661	CONT VALVE ASSY	コントロールバルブ ASSY		1							Inc.2~8,31
2	*	INLET SEC ASSY	イントレットセクションASSY		1							
3	340293644	SPOOL SEC ASSY	スプールセクションASSY		1							Inc.9,10,47
4	340293645	SPOOL SEC ASSY	スプールセクションASSY		1							Inc.9,10,47
5	*	OUTLET SEC ASSY	アウトレットセクションASSY		1							
6	052300550	O-RING	Oリング		3							
7	*	TIE ROD	タイロッド		3							
8	*	NUT	ナット		6							
9	052100012	O RING	Oリング		4							
10	*	WIPER	ワイパ		4							
11	340293647	SEAL KIT	シールキット		1							Inc.6,9,10
12	340672930	ADAPTOR : G3/8xG1/2	アダプタ : G3/8xG1/2		3							
13	052100140	O-RING	Oリング		3							
14	A41410070	ADAPTER : G1/2xG1/2	アダプタ : G1/2xG1/2		2							
15	A40471050	OIL HOSE : L=2200	オイルホース:オスシート : L=2200		1							17.0MPa,1/2
16	A98160660	HOSE : L=2050	コルゲートチューブ : L=2050		1							
17	A41210020	ADAPTER : G1/2xG3/8	BPアダプター : G1/2xG3/8		1							
18	052100180	O-RING	Oリング		1							
19	A41160060	ADAPTER : R3/8xG3/8	アダプタ : R3/8xG3/8		1							
20	340670110	ADAPTER : 3-Rc3/8	アダプタ : 3-Rc3/8		1							
21	398480640	CONNECTOR : R3/8xG3/8	コネクタ : R3/8xG3/8		1							
22	A40471060	OIL HOSE : L=1750	オイルホース:オスシート : L=1750		1							3.5MPa,3/8
23	A98160800	HOSE : L=1500	コルゲートチューブ : L=1500		1							
24	340670080	ADAPTOR : R3/8xR1/4	アダプタ : R3/8xR1/4		1							
25	A41910040	CAP	キャップ		1							
26	A41360010	COUPLING : Rc1/4	カップラ:オス : Rc1/4		1							
27	A41260030	COUPLING : Rc1/4	メスハーフ : Rc1/4		1							
28	A41910050	CAP	プラグ		1							
29	340670170	ADAPTOR : R1/4xG1/4	アダプタ : R1/4xG1/4		1							
30	A40471090	OIL HOSE : L=700	オイルホース:オスシート : L=700		1							3.5MPa,1/4
31	*	PLUG	プラグアッセンブリ		1							32使用可
32	064609010	PLUG : G3/8	プラグ : G3/8		2							
33	052100140	O-RING	Oリング		3							
34	340672780	ADAPTOR : R1/2xG1/2	アダプタ : R1/2xG1/2		2							
35	A41910070	CAP	キャップ		2							

FIG.232 CONTROL VALVE BM
コントロールバルブ BM



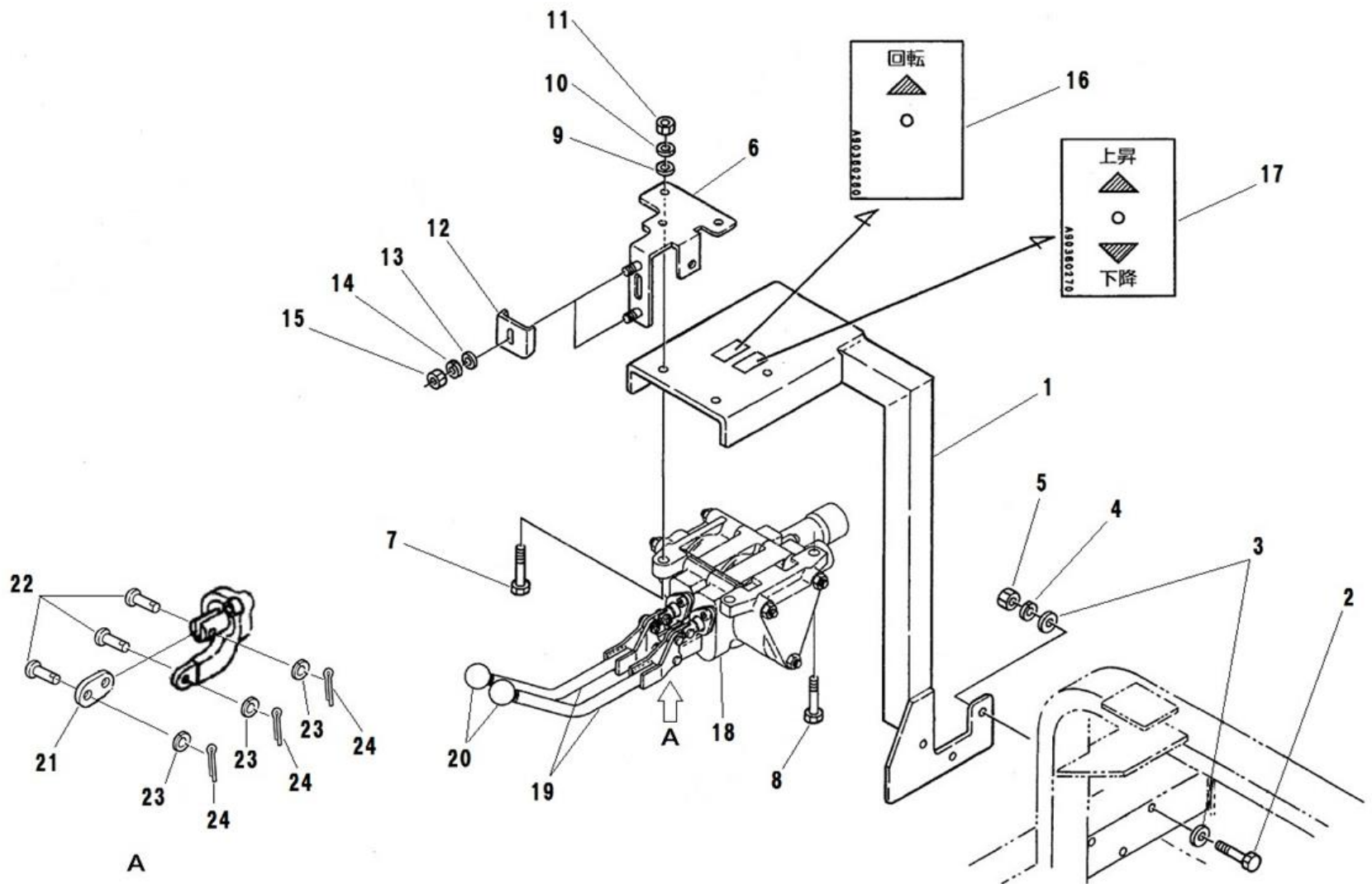
見出番号 Key No	部品番号 Parts No	部品名称 Description	台当個数 Q'ty					互換性 R/P	適応号機 Serial Number	型 寸 Size and detail	備 考 Remarks
			S	M	T	HD	L				
36	A41360020	COUPLING : Rc1/2 カプラ:オス : Rc1/2		2							
37	A41260020	COUPLING : Rc1/2 メスハーフ : Rc1/2		2							
38	A41910060	CAP プラグ		2							
39	340630430	JOINT : R1/2xG1/2 ジョイント : R1/2xG1/2		2							
40	A40471070	OIL HOSE : L=800 オイルホース:オスシート : L=800		1						17.0MPa,1/2	
41	340672870	ADAPTOR : 3-Rc1/2 アダプタ : 3-Rc1/2		1							
42	A40470650	OIL HOSE : L=1600 オイルホース:オスシート : L=1600		1						3.5MPa,1/2	
43	A98160460	HOSE : L=1450 コルゲートチューブ : L=1450		1							
44	340670140	ADAPTOR : R1/2xR1/2 アダプタ : R1/2xR1/2		1							
45	340670020	ADAPTOR : R1/2xR1/2 アダプタ : R1/2xR1/2		1							
46	A40471080	OIL HOSE : L=650 オイルホース:オスシート : L=650		1						3.5MPa,1/2	
47	340293867	BRACKET ブラケット		2							

FIG.233 FLAME M
フレーム M



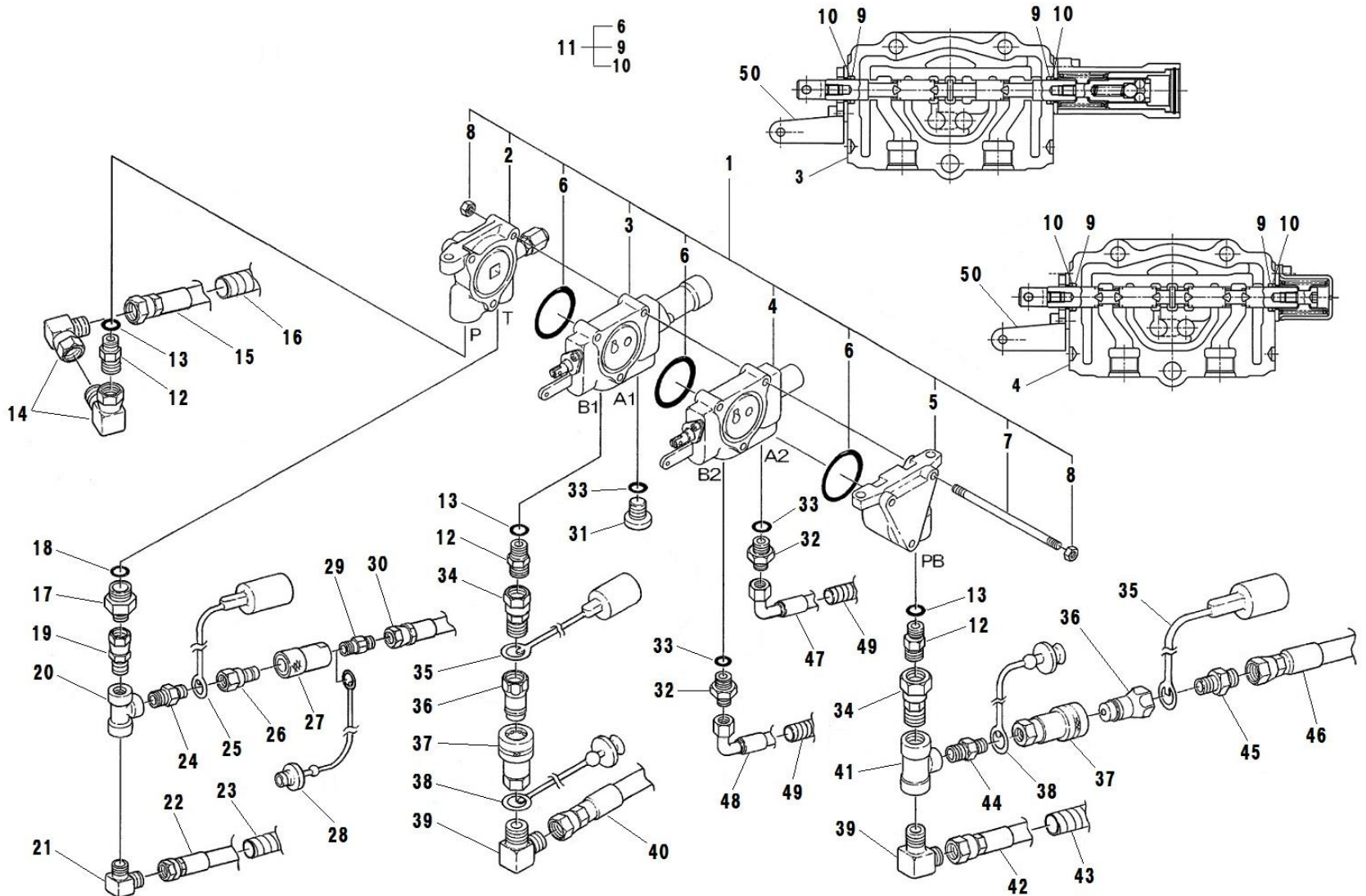
見出番号 Key No	部品番号 Parts No	部品名称 Description		台当個数 Q'ty					互換性 R/P	適応号機 Serial Number	型寸 Size and detail	備考 Remarks
				S	M	T	HD	L				
1	A20210391	BRACKET:M	ブラケット:M		1							
2	010311230	BOLT	ボルト		8							
3	026100012	WASHER	ワッシャ		8							
4	027100012	SPRING WASHER	スプリングワッシャ		8							
5	020900012	NUT	ナット		8							
6	370911000	PIN	ピン		1							
7	370900030	PIN COMPL	ピン		1							

FIG.234 VALVE STAY T
バルブステイ T



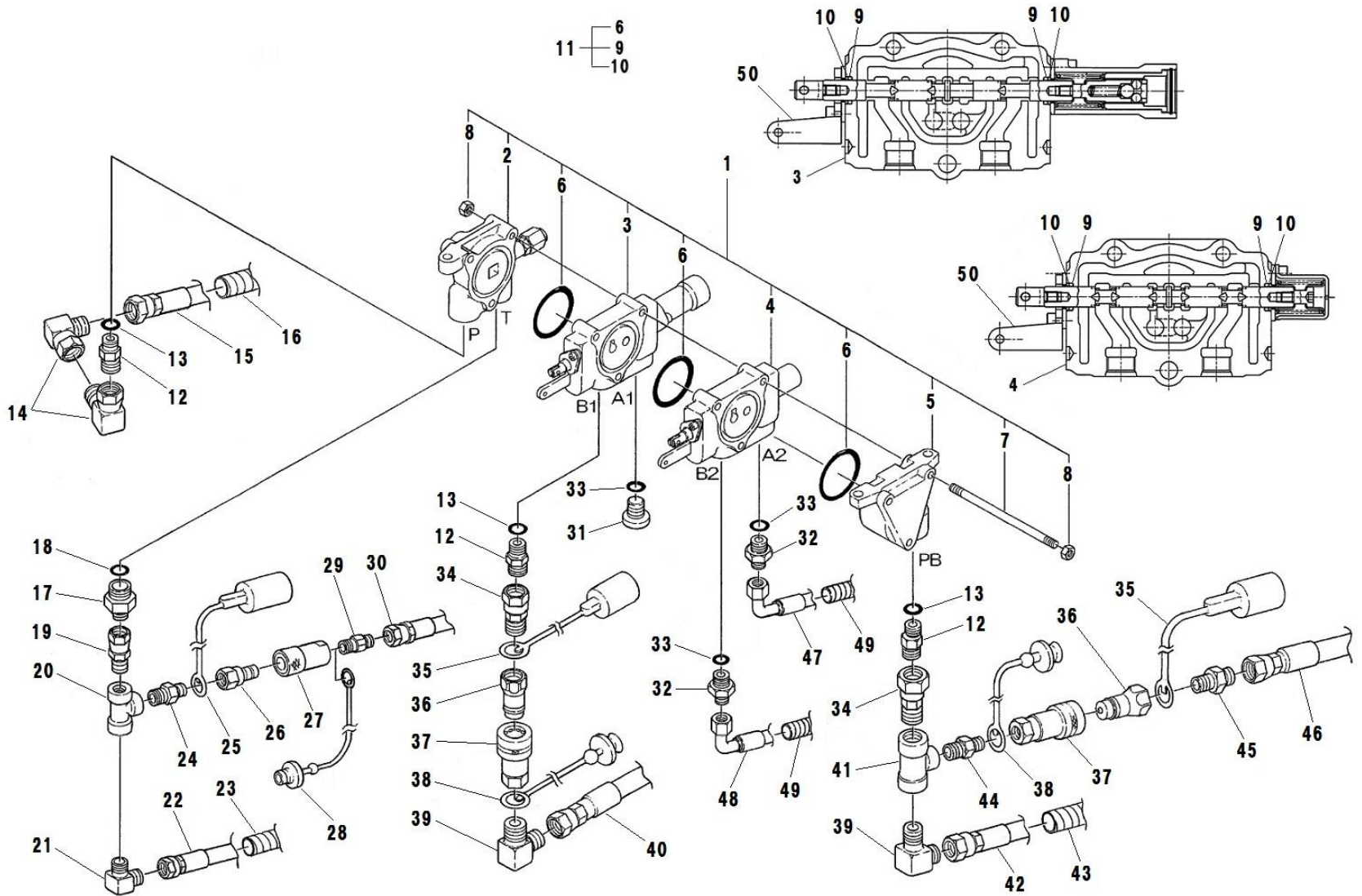
見出番号 Key No	部品番号 Parts No	部品名称 Description	台当個数 Q'ty					互換性 R/P	適応号機 Serial Number	型 寸 Size and detail	備 考 Remarks
			S	M	T	HD	L				
1	A20200500	SAB FRAME			1						
2	010311245	BOLT			3						
3	026100012	WASHER			6						
4	027100012	SPRING WASHER			3						
5	020900012	NUT			3						
6	A24160170	GUIDE			1						
7	010311035	BOLT			2						
8	010311030	BOLT			1						
9	026100010	WASHER			3						
10	027100010	SPRING WASHER			3						
11	020900010	NUT			3						
12	A24160180	GUIDE			2						
13	026100008	WASHER			2						
14	027100008	SPRING WASHER			2						
15	020900008	NUT			2						
16	A90360260	INDICATING MARK			1						
17	A90360270	INDICATING MARK			1						
18	340015661	VALVE ASSY			1						Inc.20~24
19	A40100020	CONTROL LEVER			2						
20	T70020224	GRIP			2						
21	T70020227	PLATE			2						
22	T70020229	PIN			6						
23	T70020228	WASHER			6						
24	T70020226	SPLIT PIN			6						

FIG.235 CONTROL VALVE T
コントロールバルブ T



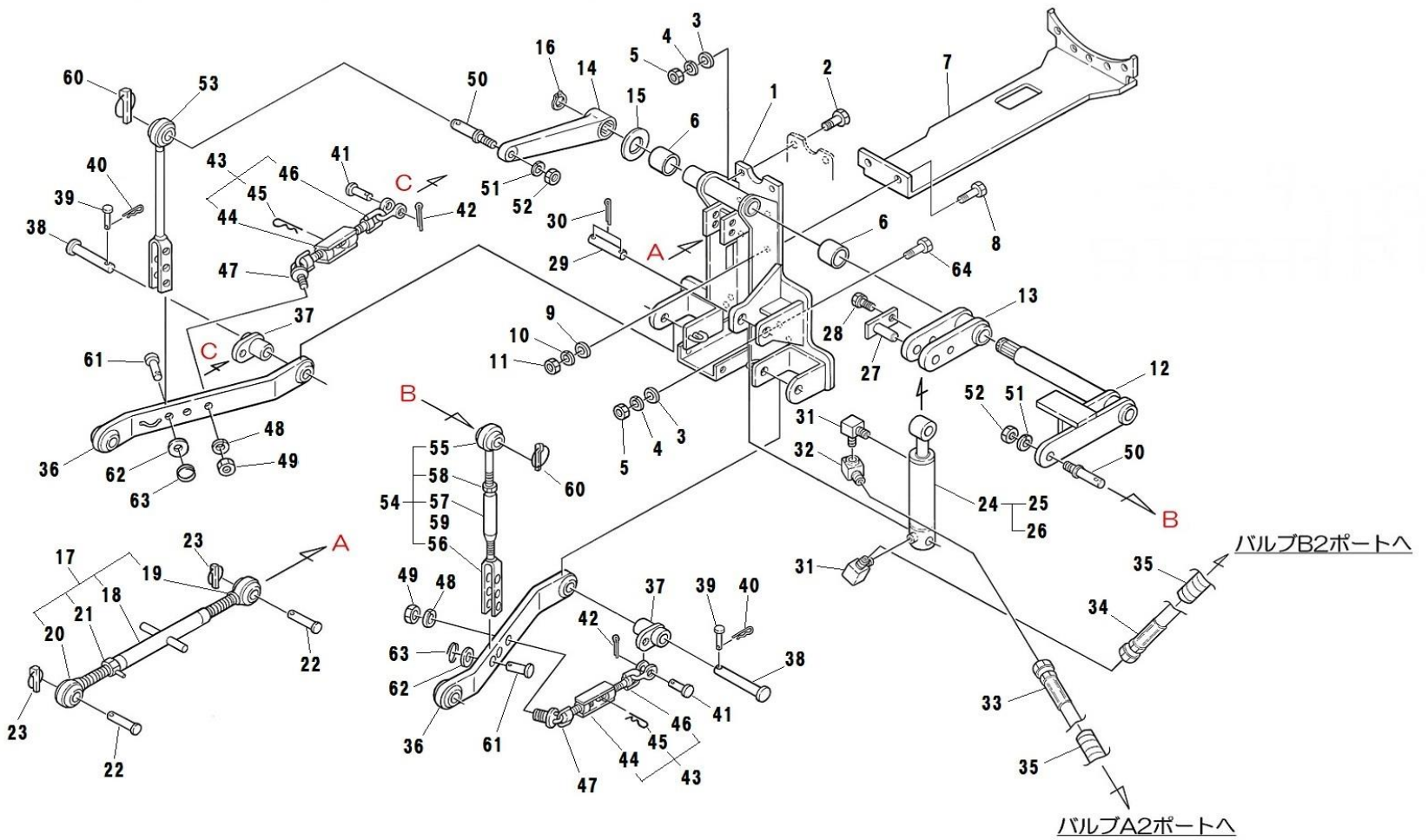
見出番号 Key No	部品番号 Parts No	部品名称 Description		台当個数 Q'ty					互換性 R/P	適応号機 Serial Number	型 寸 Size and detail	備 考 Remarks
				S	M	T	HD	L				
1	340015661	VALVE ASSY	コントロールバルブ ASSY			1						Inc.2~8,31
2	*	INLET SEC ASSY	インレットセクションASSY			1						
3	340293644	SPOOL SEC ASSY	スプールセクションASSY			1						Inc.9,10,50
4	340293645	SPOOL SEC ASSY	スプールセクションASSY			1						Inc.9,10,50
5	*	OUTLET SEC ASSY	アウトレットセクションASSY			1						
6	052300550	O-RING	Oリング			3						
7	*	TIE ROD	タイロッド			3						
8	*	NUT	ナット			6						
9	052100012	O RING	Oリング			4						
10	*	WIPER	ワイパ			4						
11	340293647	SEAL KIT	シールキット			1						Inc.6,9,10
12	340672930	ADAPTOR : G3/8xG1/2	アダプタ : G3/8xG1/2			3						
13	052100140	O-RING	Oリング			3						
14	A41410070	ADAPTER : G1/2xG1/2	アダプタ : G1/2xG1/2			2						
15	A40471050	OIL HOSE : L=2200	オイルホース:オスシート : L=2200			1						17.0MPa,1/2
16	A98160660	HOSE : L=2050	コルゲートチューブ : L=2050			1						
17	A41210020	ADAPTER : G1/2xG3/8	BPアダプター : G1/2xG3/8			1						
18	052100180	O-RING	Oリング			1						
19	A41160060	ADAPTER : R3/8xG3/8	アダプタ : R3/8xG3/8			1						
20	340670110	ADAPTER : 3-Rc3/8	アダプタ: 3-Rc3/8			1						
21	398480640	CONNECTOR : R3/8xG3/8	コネクタ : R3/8xG3/8			1						
22	A40471060	OIL HOSE : L=1750	オイルホース:オスシート : L=1750			1						3.5MPa,3/8
23	A98160800	HOSE : L=1500	コルゲートチューブ : L=1500			1						
24	340670080	ADAPTOR : R3/8xR1/4	アダプタ : R3/8xR1/4			1						
25	A41910040	CAP	キャップ			1						
26	A41360010	COUPLING : Rc1/4	カップラ:オス : Rc1/4			1						
27	A41260030	COUPLING : Rc1/4	メスハーフ : Rc1/4			1						
28	A41910050	CAP	プラグ			1						
29	340670170	ADAPTOR : R1/4xG1/4	アダプタ : R1/4xG1/4			1						
30	A40471090	OIL HOSE : L=700	オイルホース:オスシート : L=700			1						
31	*	PLUG : G3/8	プラグアッセンブリ : G3/8			1						
32	340671630	ADAPTOR : G3/8xG1/4	アダプタ : G3/8xG1/4			2						
33	052100140	O-RING	Oリング			3						
34	340672780	ADAPTOR : R1/2xG1/2	アダプタ : R1/2xG1/2			2						
35	A41910070	CAP	キャップ			2						

FIG.235 CONTROL VALVE T
コントロールバルブ T



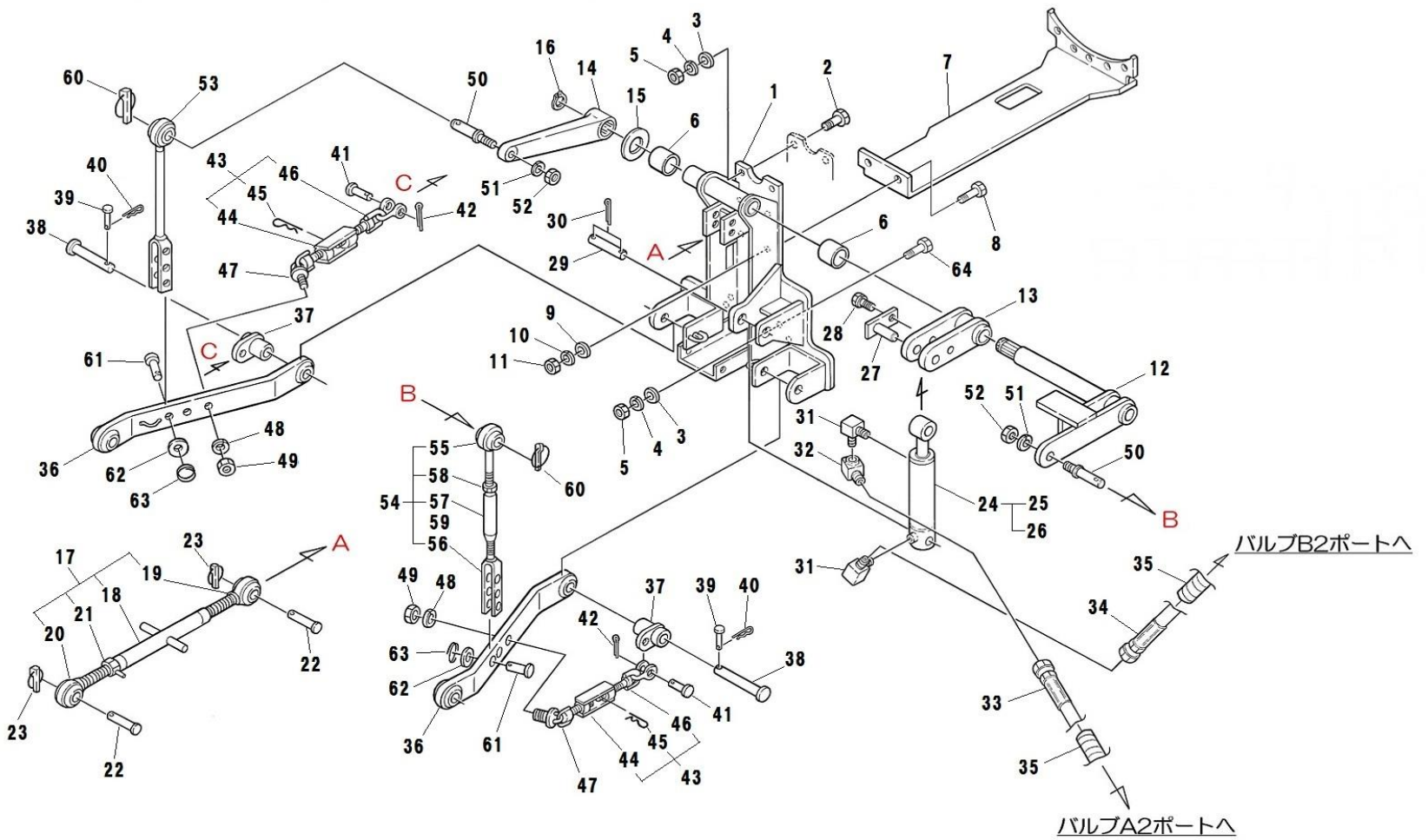
見出番号 Key No	部品番号 Parts No	部品名称 Description	台当個数 Q'ty					互換性 R/P	適応号機 Serial Number	型 寸 Size and detail	備 考 Remarks
			S	M	T	HD	L				
36	A41360020	COUPLING カブラ:オス			2						
37	A41260020	COUPLING メスハーフ			2						
38	A41910060	CAP プラグ			2						
39	340630430	JOINT : R1/2xG1/2 ジョイント : R1/2xG1/2			2						
40	A40471070	OIL HOSE : L=800 オイルホース:オスシート : L=800			1						
41	340672870	ADAPTOR : 3-Rc1/2 アダプタ : 3-Rc1/2			1						
42	A40470650	OIL HOSE : L=1600 オイルホース:オスシート : L=1600			1						
43	A98160460	HOSE : L=1450 コルゲートチューブ : L=1450			1						
44	340670140	ADAPTOR : R1/2xR1/2 アダプタ : R1/2xR1/2			1						
45	340670020	ADAPTOR : R1/2xG1/2 アダプタ : R1/2xG1/2			1						
46	A40471080	OIL HOSE : L=650 オイルホース:オスシート : L=650			1						
47	A40470510	OIL HOSE : L=750 オイルホース:オスシート : L=750			1						ベント
48	A40471160	OIL HOSE : L=800 オイルホース:オスシート : L=800			1						ベント
49	A98160220	HOSE : L=450 コルゲートチューブ : L=450			2						
50	340293867	BRACKET ブラケット			2						

FIG.236 THREE POINT HITCH T
サンデンヒッチ T



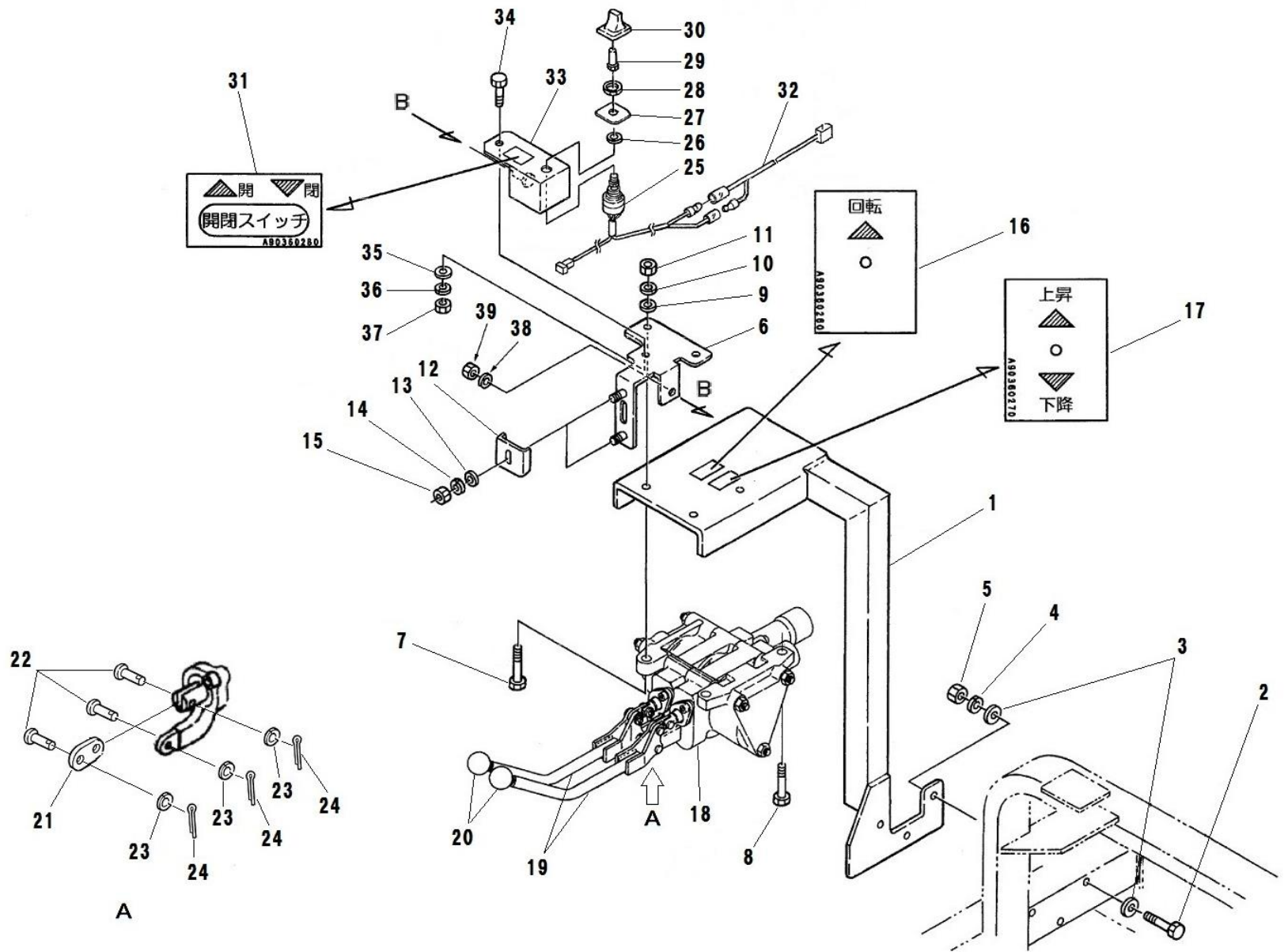
見出番号 Key No	部品番号 Parts No	部品名称 Description		台当個数 Q'ty					互換性 R/P	適応号機 Serial Number	型 寸 Size and detail	備 考 Remarks
				S	M	T	HD	L				
1	A74101292	FRAME	フレーム:T			1						
2	010311230	BOLT	ボルト			4						
3	026100012	WASHER	ワッシャ			8						
4	027100012	SPRING WASHER	スプリングワッシャ			8						
5	020900012	NUT	ナット			8						
6	398510340	BUSH	ブッシュ			2						
7	A74101271	FRAME	フレーム:シートシタ			1						
8	010311230	BOLT	ボルト			2						
9	026100012	WASHER	ワッシャ			2						
10	027100012	SPRING WASHER	スプリングワッシャ			2						
11	020900012	NUT	ナット			2						
12	A60200050	LIFT ROD	アーム リフトリンク			1						
13	A60200060	LIFT ROD	アーム シリンダ			1						
14	344111320	LIFT ARM	リフトアーム			1						
15	A44130110	PLATE	スペーサ:リフトアーム			1						
16	036100035	SNAP RING	スナップリング			1						
17	370011341	LIFT ROD ASSY	リフトロッド ASSY			1						Inc.18~21
18	370400510	TURN BUCKLE	ターンバツクル			1						
19	370202071	LIFT ROD	リフトロッド:トツブリンクL.H			1						
20	370202081	LIFT ROD	リフトロッド:トツブリンクR.H			1						
21	399350070	LOCK NUT COMPL	ロックナット			1						
22	370911000	PIN	ピン			2						
23	370900030	PIN COMPL	ピン			2						
24	344953610	CYLINDER ASSY	シリンダ ASSY			1						FIG.251
25	344960585	SERVICE PARTS	シールキット:シリンダ			1						
26	344960586	SERVICE PARTS	ブッシュキット:シリンダ			2						
27	A60900010	PIN COMPL	ピン			1						
28	011510820	BOLT	ボルト			1						
29	A60910010	PIN	ピン			1						
30	030104040	SPLIT PIN	スプリットピン			2						
31	340670280	ADAPTOR	アダプタ			2						
32	340670460	ADAPTOR	アダプタ			1						
33	A40470510	OIL HOSE : L=750	オイルホース:オスシート : L=750			1						ベント
34	A40471160	OIL HOSE : L=800	オイルホース:オスシート : L=800			1						ベント
35	A98160220	HOSE : L=450	コルゲートチューブ : L=450			2						

FIG.236 THREE POINT HITCH T
サンデンヒッチ T



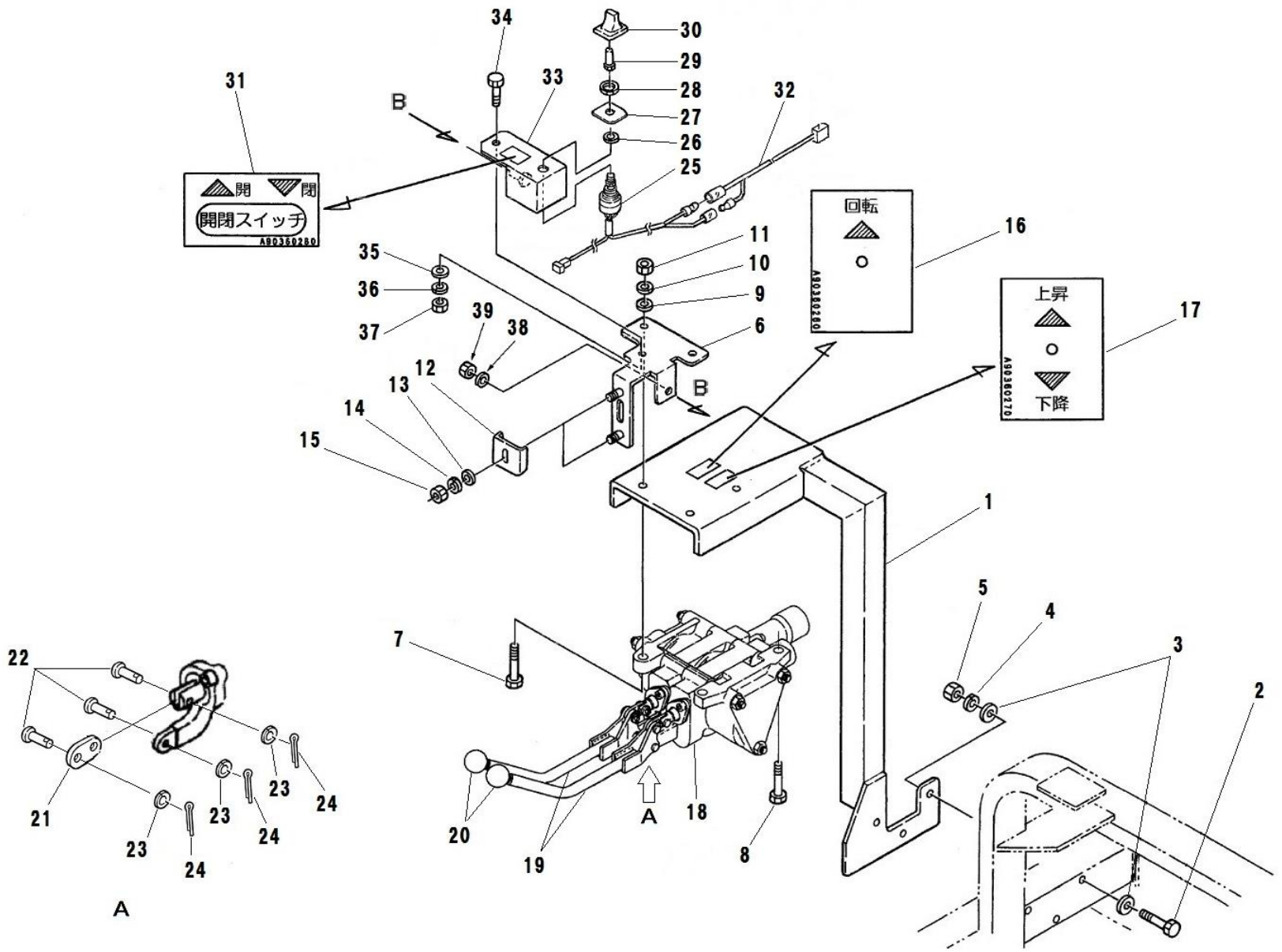
見出番号 Key No	部品番号 Parts No	部品名称 Description		台当個数 Q'ty					互換性 R/P	適応号機 Serial Number	型 寸 Size and detail	備 考 Remarks
				S	M	T	HD	L				
36	A60100030	LOWER LINK	ロワーリンク			2						
37	A60900020	PIN COMPL	ステー(チエツクチエン)			2						
38	370910750	PIN	ピン			2						
39	031311040	PIN	ヒラアタマピン			2						
40	031100010	SNAP PIN	スナツプピン			2						
41	031311030	PIN	ヒラアタマピン			2						
42	030103225	COTTER PIN	スプリットピン			2						
43	370050350	STABILIZER ASSY	スタビライザ ASSY			2					Inc.44~46	
44	399160380	TURN BUCKLE	ターンバツクル			1						
45	031100012	SNAP PIN	スナツプピン			1						
46	370501120	STABILIZER	スタビライザ			1						
47	370501130	STABILIZER	スタビライザ			2						
48	027100016	SPRING WASHER	スプリングワツシヤ			2						
49	021000016	NUT	ナツト			2						
50	344140121	PIN	ピン			2						
51	027100016	SPRING WASHER	スプリングワツシヤ			2						
52	021000016	NUT	ナツト			2						
53	370202610	LIFT ROD:L	リフトロッド:L			1						
54	370011631	LIFT ROD ASSY:R.H	リフトロッド ASSY :R.H			1					Inc.55~59	
55	370202640	LIFT ROD	リフトロッド R:ウエ			1						
56	370202660	LIFT ROD	リフトロッド R:シタ			1						
57	370400630	TURN BUCKLE	ターンバツクル			1						
58	021000022	NUT	ナツト			1						
59	398460210	BLANK PLUG	プラグ:10.8			2						
60	370900030	PIN COMPL	ピン			2						
61	370910200	PIN	ピン			2						
62	026100016	WASHER	ワツシヤ			2						
63	398214870	SPRING	スプリング			2						
64	010311235	BOLT	ホルト			4						

FIG.237 VALVE STAY HD
バルブステイ HD



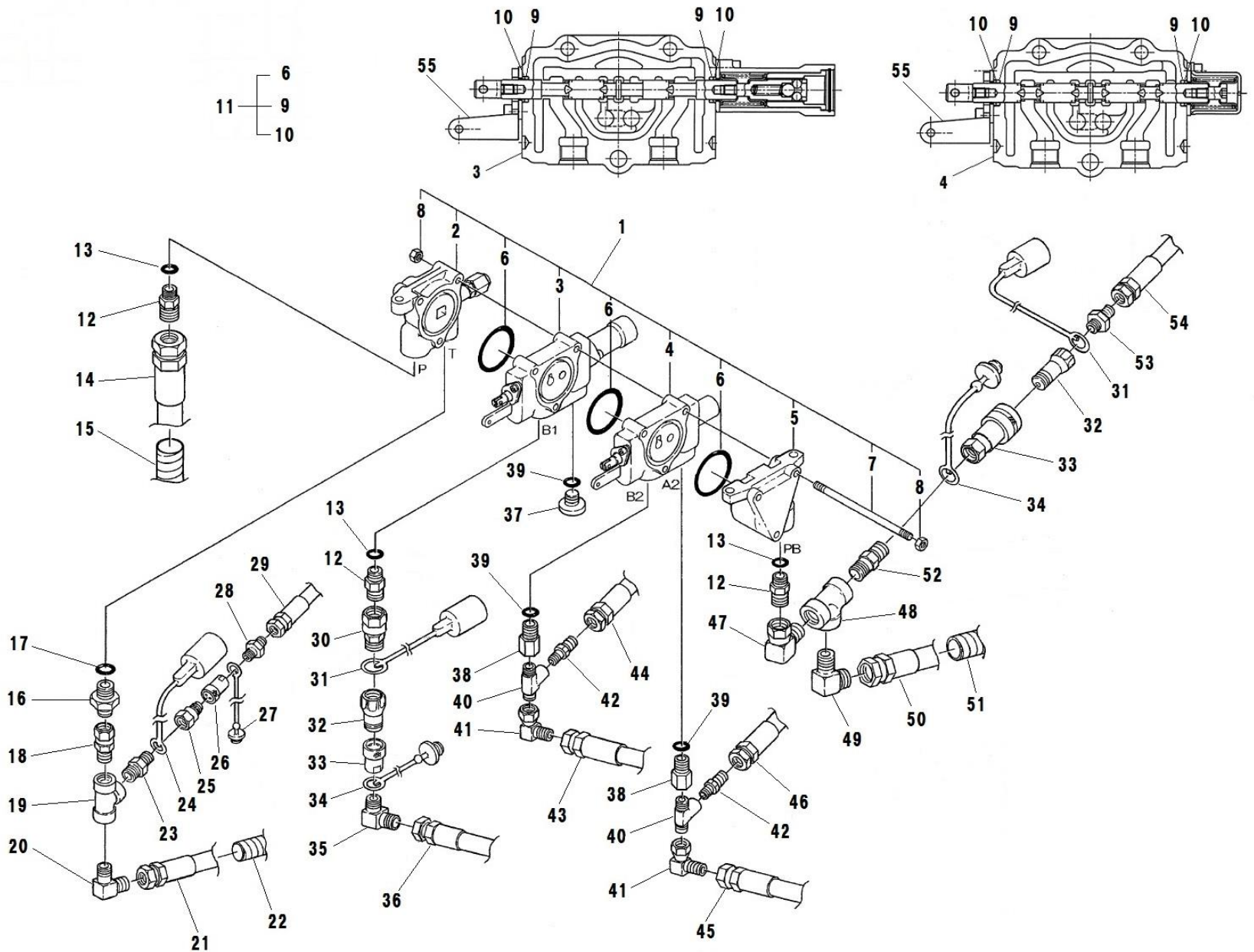
見出番号 Key No	部品番号 Parts No	部品名称 Description	台当個数 Q'ty					互換性 R/P	適応号機 Serial Number	型 寸 Size and detail	備 考 Remarks
			S	M	T	HD	L				
1	A20200500	SAB FRAME				1					
2	010311245	BOLT				3					
3	026100012	WASHER				3					
4	027100012	SPRING WASHER				3					
5	020900012	NUT				3					
6	A24160170	GUIDE				1					
7	010311035	BOLT				2					
8	010311030	BOLT				1					
9	026100010	WASHER				3					
10	027100010	SPRING WASHER				3					
11	020900010	NUT				3					
12	A24160180	GUIDE				2					
13	026100008	WASHER				2					
14	027100008	SPRING WASHER				2					
15	020900008	NUT				2					
16	A90360260	INDICATING MARK				1					
17	A90360270	INDICATING MARK				1					
18	340015661	VALVE ASSY				1					Inc.20~24
19	A40100020	CONTROL LEVER				2					
20	T70020224	GRIP				2					
21	T70020227	PLATE				2					
22	T70020229	PIN				6					
23	T70020228	WASHER				6					
24	T70020226	SPLIT PIN				6					
25	385202090	SWITCH ASSY				1					Inc.26~30
26	026100012	WASHER				1					
27	399567860	PLATE				1					
28	*	NUT				1					
29	385820220	KNOB:スイッチ				1					
30	398181210	GRIP				1					
31	A90360280	INDICATING MARK				1					
32	A46530560	SWITCH HARNESS				1					
33	385921130	PLATE				1					
34	010311025	BOLT				1					
35	026100010	WASHER				1					

FIG.237 VALVE STAY HD
バルブステイ HD



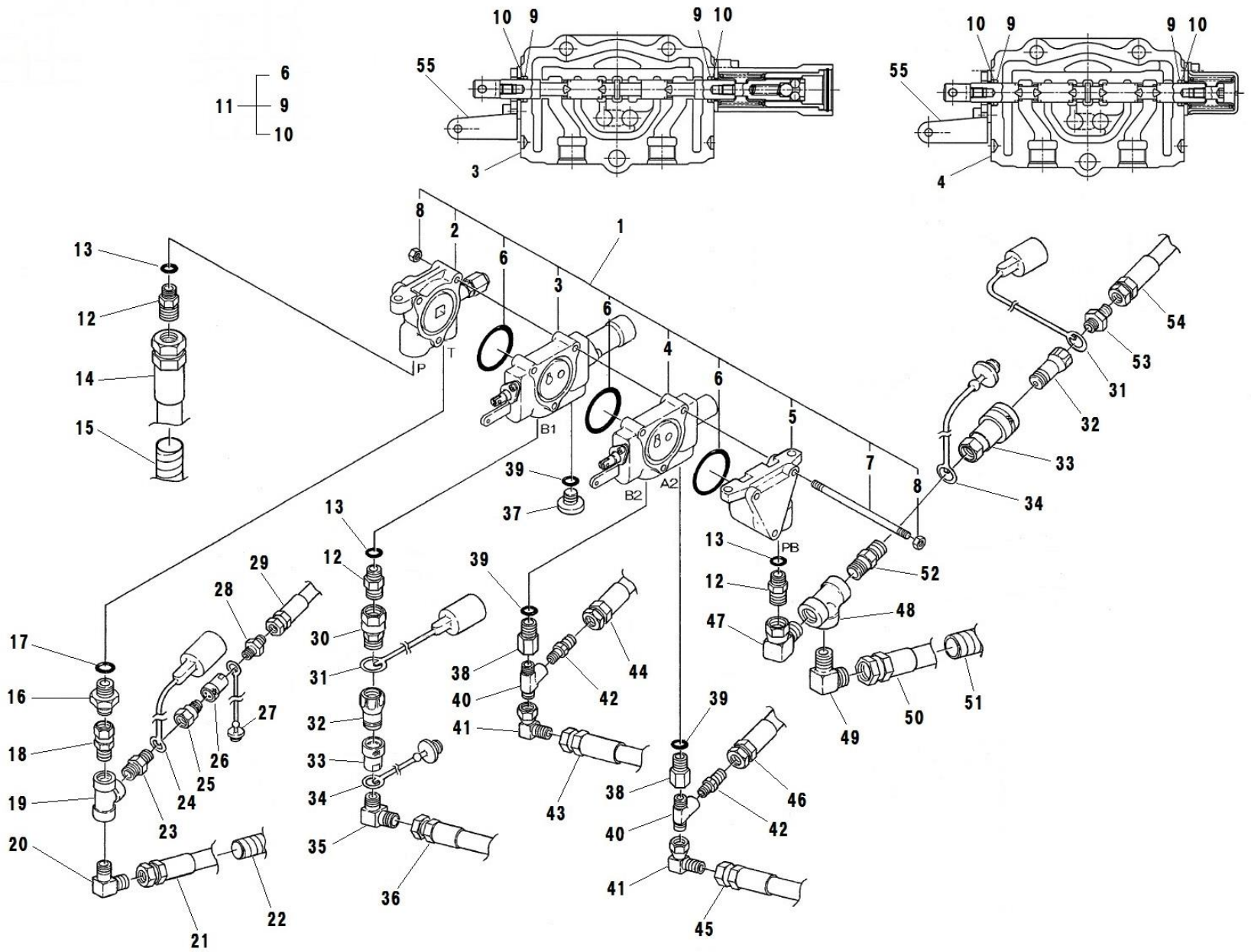
見出番号 Key No	部品番号 Parts No	部品名称 Description	台当個数 Q'ty					互換性 R/P	適応号機 Serial Number	型寸 Size and detail	備考 Remarks
			S	M	T	HD	L				
36	027100010	SPRING WASHER スプリングワッシャ				1					
37	020900010	NUT ナット				1					
38	027100006	SPRING WASHER スプリングワッシャ				1					
39	020900006	NUT ナット				1					

FIG.238 CONTROL VALVE HD
コントロールバルブ HD



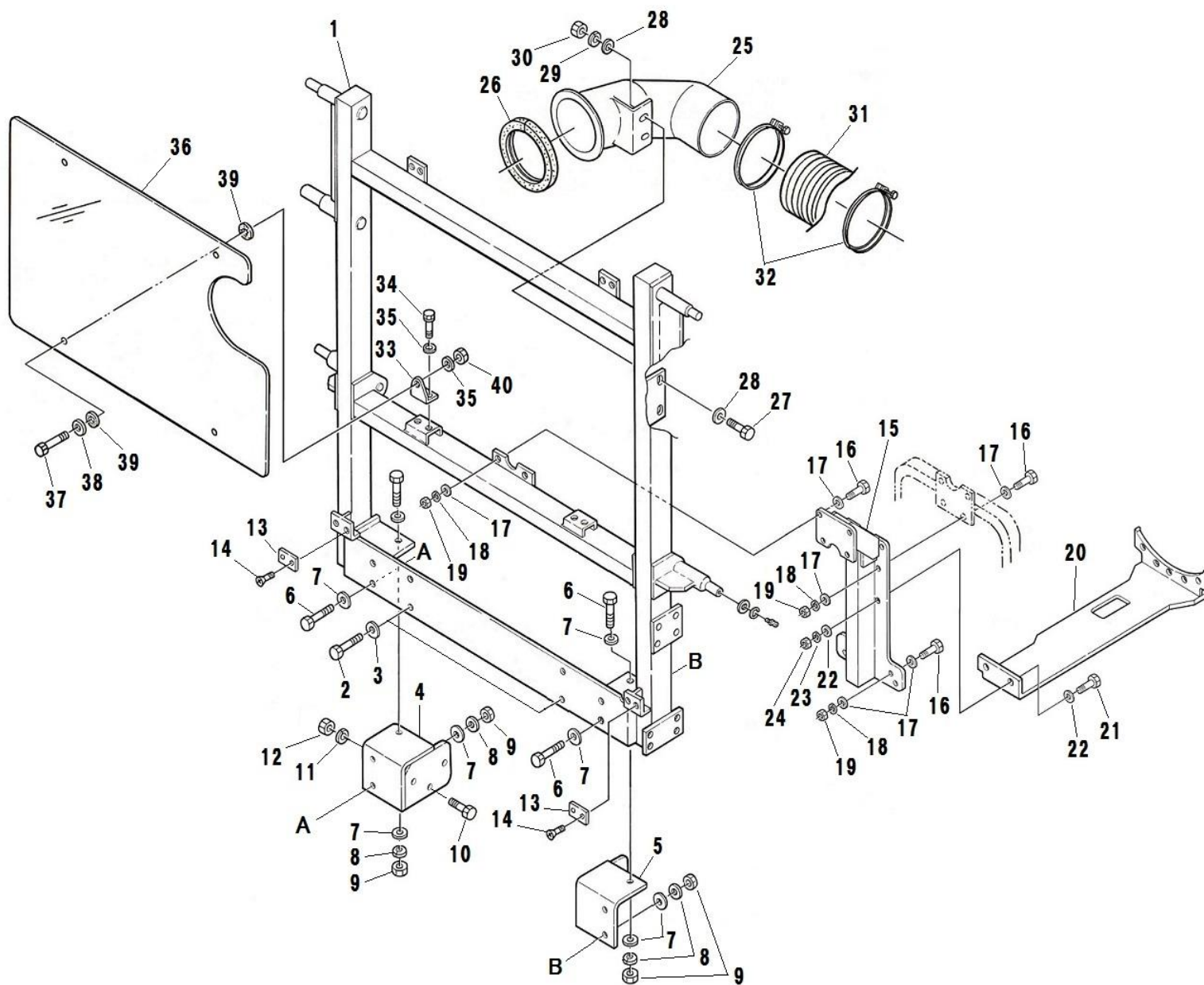
見出番号 Key No	部品番号 Parts No	部品名称 Description	台当個数 Q'ty					互換性 R/P	適応号機 Serial Number	型 寸 Size and detail	備 考 Remarks
			S	M	T	HD	L				
1	340015661	VALVE ASSY				1					Inc.2~8,37
2	*	INLET SEC ASSY				1					
3	340293644	SPOOL SEC ASSY				1					Inc.9,10,55
4	340293645	SPOOL SEC ASSY				1					Inc.9,10,55
5	*	OUTLET SEC ASSY				1					
6	052300550	O-RING				3					
7	*	TIE ROD				3					
8	*	NUT				6					
9	052100012	O-RING				4					
10	*	WIPER				4					
11	340293647	SEAL KIT				1					Inc.6,9,10
12	340672930	ADAPTOR : G3/8xG1/2				3					
13	052100140	O-RING				3					
14	A40471050	OIL HOSE : L=2200				1					17.0MPa,1/2
15	A98160660	HOSE : L=2050				1					
16	A41210020	ADAPTER : G1/2xG3/8				1					
17	052100180	O-RING				1					
18	A41160060	ADAPTER : R3/8xG3/8				1					
19	340670110	ADAPTO : R3-Rc3/8				1					
20	398480640	CONNECTOR : Rc3/8xG3/8				1					
21	A40471060	OIL HOSE : L=1750				1					3.5MPa,3/8
22	A98160800	HOSE : L=1500				1					
23	340670080	ADAPTOR : R3/8xR1/4				1					
24	A41910040	CAP				1					
25	A41360010	COUPLING : Rc1/4				1					
26	A41260030	COUPLING : Rc1/4				1					
27	A41910050	CAP				1					
28	340670170	ADAPTOR : R1/4xG1/4				1					
29	A40471100	OIL HOSE : L=650				1					3.5MPa,1/4
30	340672780	ADAPTOR : R1/2xG1/2				1					
31	A41910070	CAP				2					
32	A41360020	COUPLING : Rc1/2				2					
33	A41260020	COUPLING : Rc1/2				2					
34	A41910060	CAP				2					
35	340630430	JOINT : R1/2xG1/2				1					

FIG.238 CONTROL VALVE HD
コントロールバルブ HD



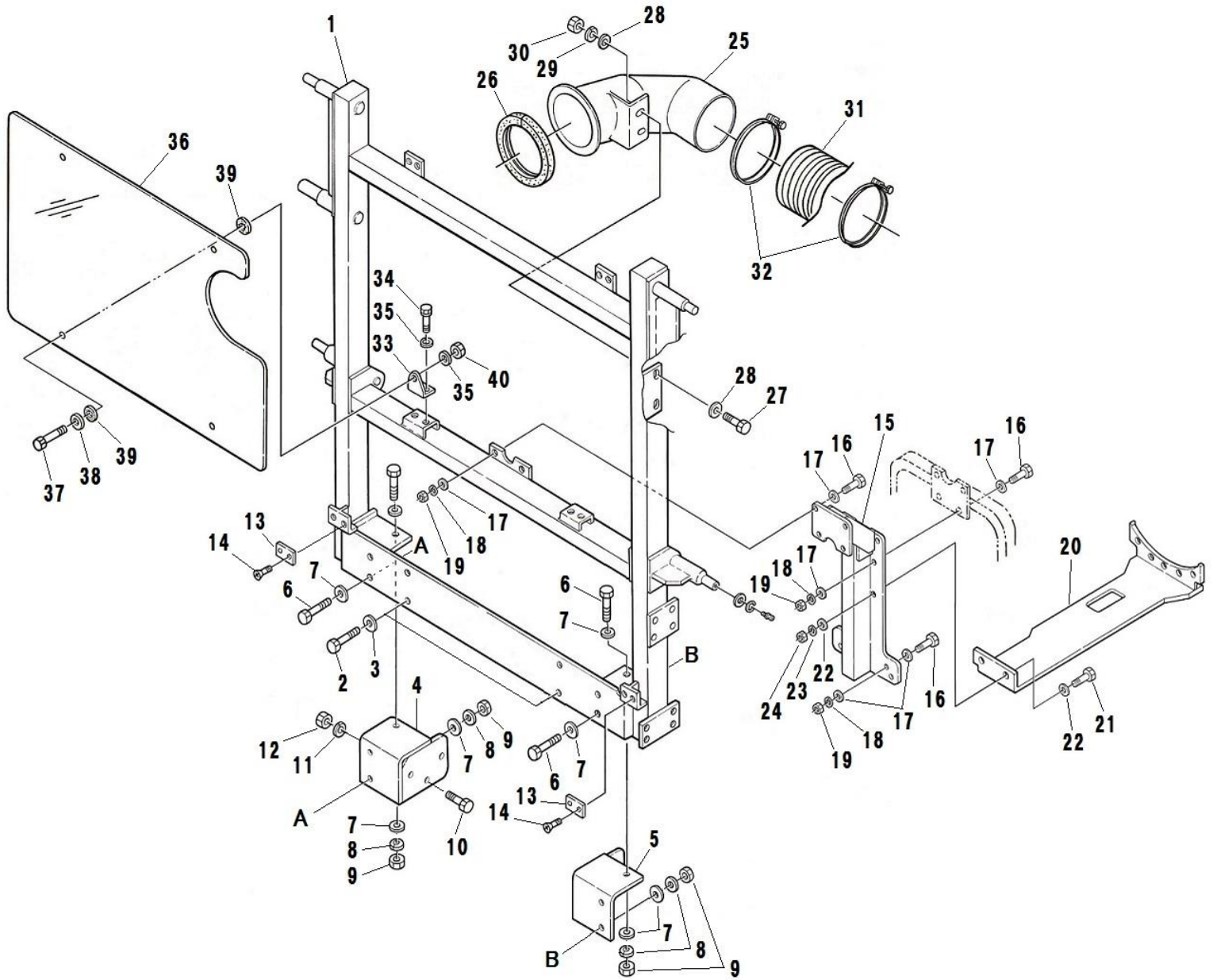
見出番号 Key No	部品番号 Parts No	部品名称 Description	台当個数 Q'ty					互換性 R/P	適応号機 Serial Number	型 寸 Size and detail	備 考 Remarks
			S	M	T	HD	L				
36	A40471150	OIL HOSE : L=750				1				17.0MPa,1/2	
37	*	PLUG : G3/8				1					
38	340671490	ADAPTOR : G3/8xRc1/4				2					
39	052100140	O-RING				3					
40	340673590	ADAPTOR : R,Rc,G1/4				2					
41	A41220070	ADAPTER : R1/4xG1/4				2					
42	340670170	ADAPTOR : G1/4xR1/4				2					
43	A40471110	OIL HOSE : L=1600				1				17.0MPa,1/4	
44	A40471130	OIL HOSE : L=400				1				17.0MPa,1/4	
45	A40471120	OIL HOSE : L=1800				1				17.0MPa,1/4	
46	A40471140	OIL HOSE : L=600				1				17.0MPa,1/4	
47	A41220120	ADAPTER : R1/2xG1/2				1					
48	340672870	ADAPTOR : 3-Rc1/2				1					
49	340630430	JOINT : R1/2xG1/2				1					
50	A40470650	OIL HOSE : L=1600				1				3.5MPa,1/2	
51	A98160460	HOSE : L=1450				1					
52	340670140	ADAPTOR : R1/2xR1/2				1					
53	340670020	ADAPTOR : R1/2xG1/2				1					
54	A40471150	OIL HOSE : L=750				1				17.0MPa,1/2	
55	340293867	BRACKET				2					

FIG.239 FRAME HD
フレーム HD



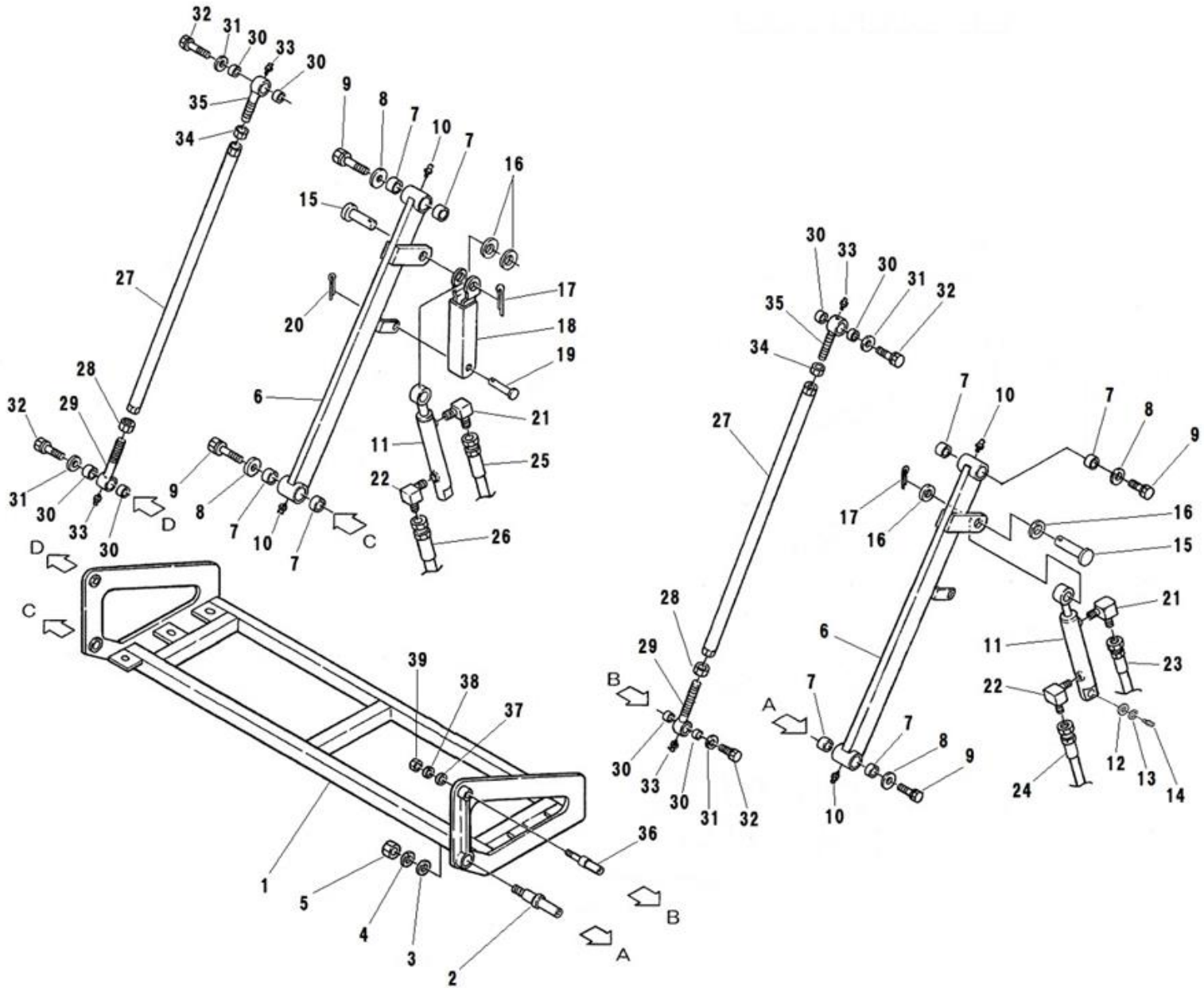
見出番号 Key No	部品番号 Parts No	部品名称 Description	台当個数 Q'ty					互換性 R/P	適応号機 Serial Number	型 寸 Size and detail	備 考 Remarks
			S	M	T	HD	L				
1	A74101121	FRAME				1					
2	011511230	BOLT				4					
3	026100012	WASHER				4					
4	A74120300	BRACKET:L				1					
5	A74120280	BRACKET:R				1					
6	010311240	BOLT				6					
7	026100012	WASHER				6					
8	027100012	SPRING WASHER				6					
9	020900012	NUT				6					
10	010311240	BOLT				6					
11	027100012	SPRING WASHER				6					
12	020900012	NUT				6					
13	A98120750	RUBBER				2					
14	015300614	SCREW				4					
15	A74101312	FRAME				1					
16	010311235	BOLT				12					
17	026100012	WASHER				24					
18	027100012	SPRING WASHER				12					
19	020900012	NUT				12					
20	A74101271	FRAME				1					
21	010311235	BOLT				2					
22	026100012	WASHER				4					
23	027100012	SPRING WASHER				2					
24	020900012	NUT				2					
25	A82180020	PIPE				1					
26	398119840	RUBBER				2					
27	010311035	BOLT				2					
28	A99240200	WASHER				4					
29	027100010	SPRING WASHER				2					
30	020900010	NUT				2					
31	A82160030	HOSE				1					
32	398756162	BAND				2					
33	A74180130	PLATE				4					
34	011510820	BOLT				8					
35	A99240620	WASHER				12					

FIG.239 FRAME HD
フレーム HD



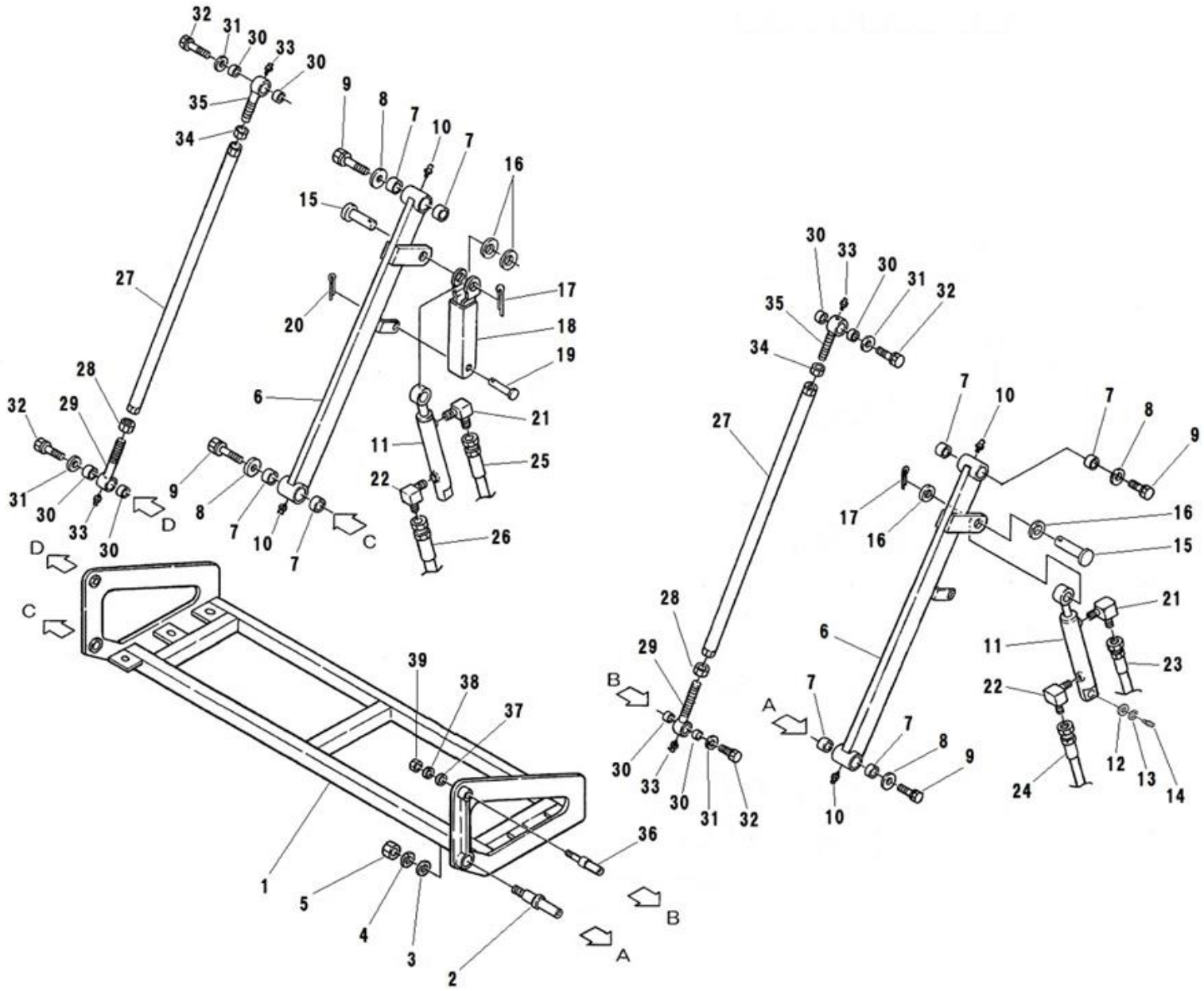
見出番号 Key No	部品番号 Parts No	部品名称 Description	台当個数 Q'ty					互換性 R/P	適応号機 Serial Number	型寸 Size and detail	備考 Remarks
			S	M	T	HD	L				
36	A74260390	COVER トウメイパン				1					
37	010310830	BOLT ボルト				4					
38	026109033	WASHER : 30X8.5Xt2.3 ワッシャ : 30X8.5Xt2.3				4					
39	398113760	RUBBER ゴム				8					
40	022300008	U NUT :M8 ナット :U				4					

FIG.240 RINK HD
リンク HD



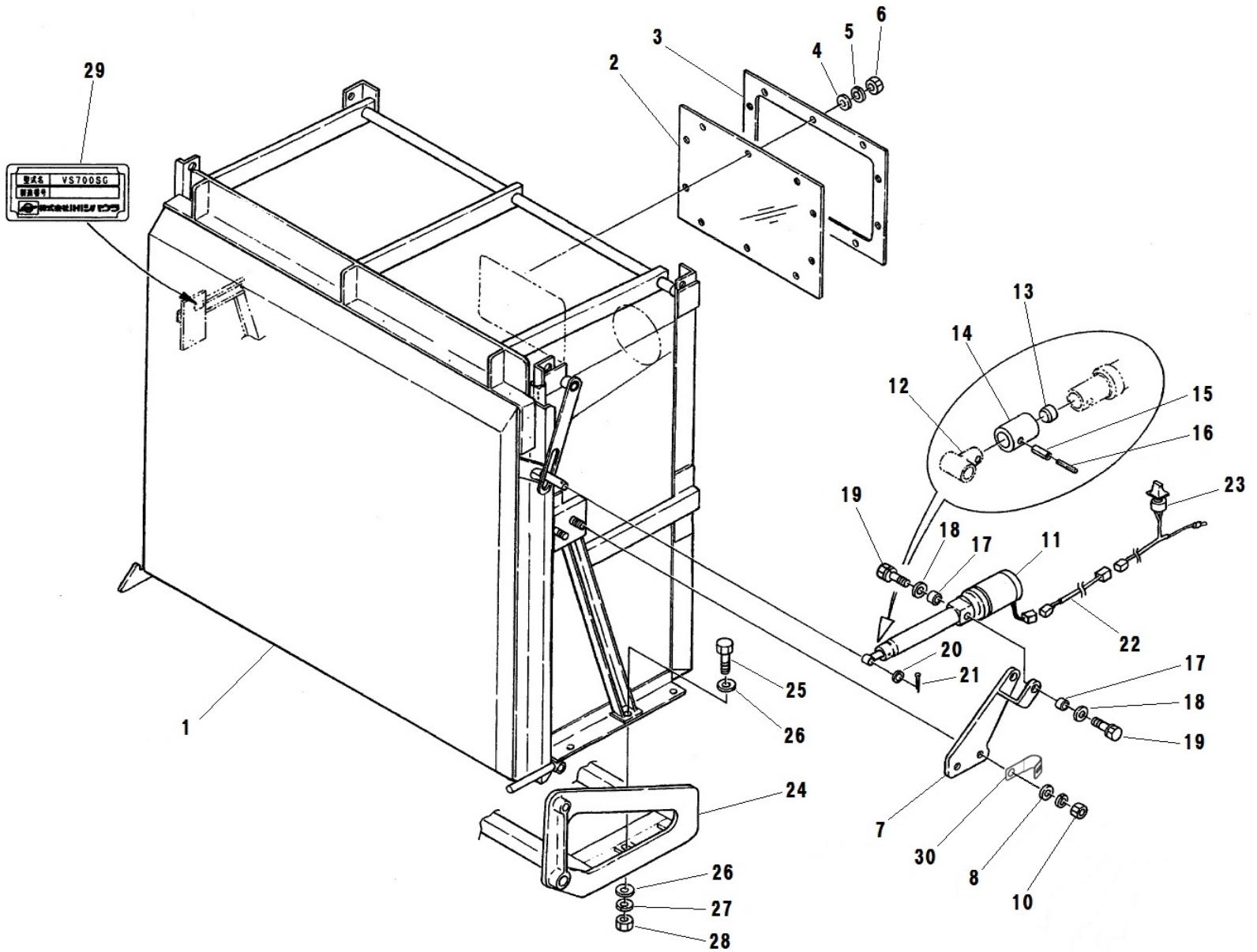
見出番号 Key No	部品番号 Parts No	部品名称 Description	台当個数 Q'ty					互換性 R/P	適応号機 Serial Number	型 寸 Size and detail	備 考 Remarks
			S	M	T	HD	L				
1	A74110280	FRAME				1					
2	A60910050	PIN				2					
3	026100020	WASHER				2					
4	027100020	SPRING WASHER				2					
5	020900020	NUT				2					
6	A60210030	LINK				2					
7	398510080	BUSH				8					
8	026109032	WASHER : 45X13Xt6				4					
9	011511225	BOLT				4					
10	060610000	GREASE NIPPLE				4					
11	344953630	CYLINDER ASSY				2				FIG.252	
12	026100020	WASHER				2					
13	036800015	SNAP RING				2					
14	060620000	GREASE NIPPLE				2					
15	A60910060	PIN				2					
16	026109064	WASHER : 39X23Xt3				4					
17	030104036	SPLIT PIN				2					
18	A80230440	BRACKET				1					
19	031310655	PIN				1					
20	031100006	SNAP PIN				1					
21	340672060	ADAPTOR : G1/4xR1/4				2					
22	340670280	ADAPTOR : G1/4xR1/8				2					
23	A40471130	OIL HOSE : L=400				1					
24	A40471140	OIL HOSE : G1/4 L=600				1					
25	A40471110	OIL HOSE : L=1600				1					
26	A40471120	OIL HOSE : L=1800				1					
27	A60420020	LINK				2					
28	021009001	NUT : M22X1.5-L.H				2					
29	A60410010	ROD				2					
30	398510420	BUSH				8					
31	026109011	WASHER : 30X8.4Xt4.5				4					
32	011510820	BOLT				4					
33	060610000	GREASE NIPPLE				4					
34	021000022	NUT				2					
35	A60410020	ROD				2					

FIG.240 RINK HD
リンク HD



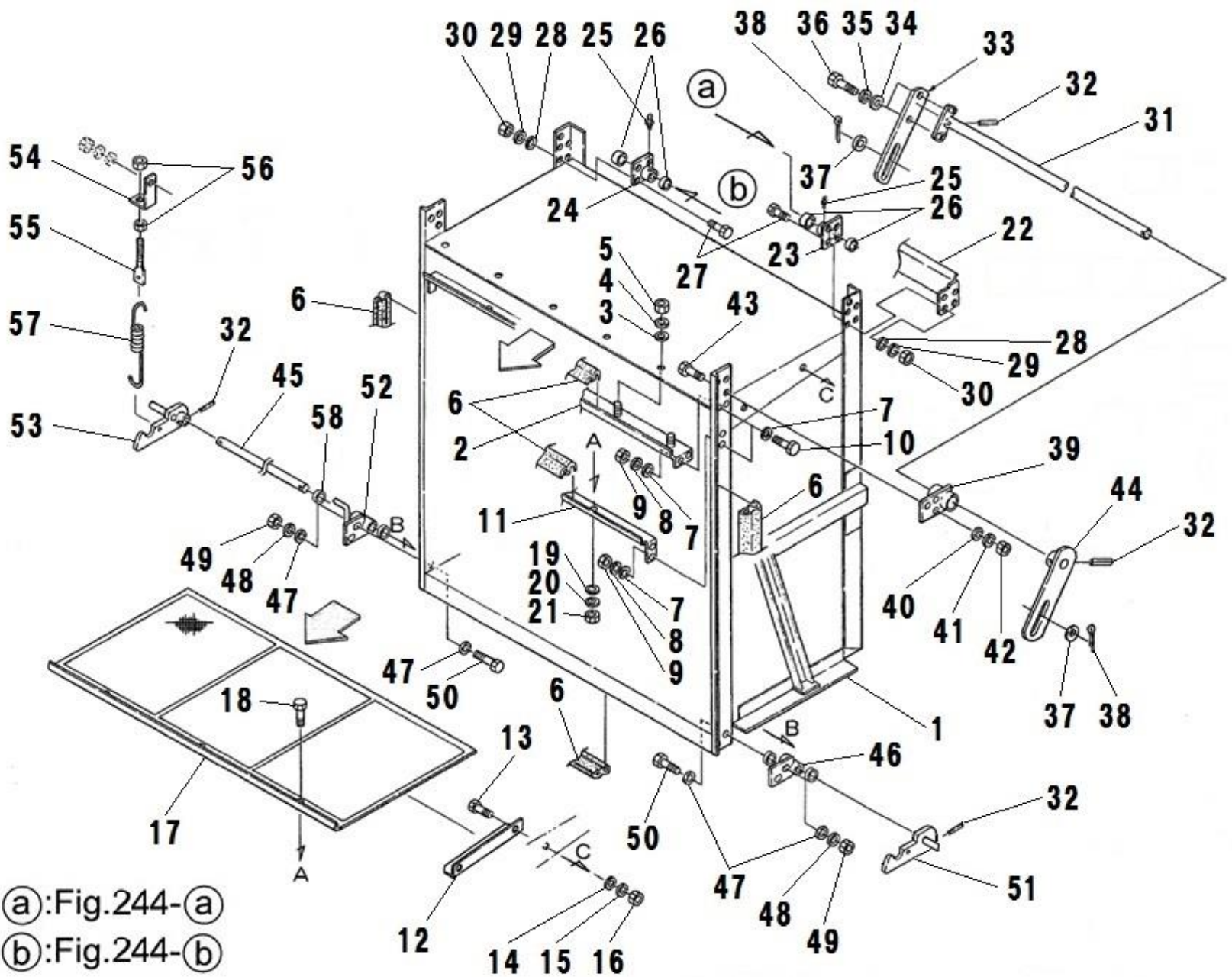
見出番号 Key No	部品番号 Parts No	部品名称 Description	台当個数 Q'ty					互換性 R/P	適応号機 Serial Number	型寸 Size and detail	備考 Remarks
			S	M	T	HD	L				
36	A60910040	PIN				2					
37	026100016	WASHER				2					
38	027100016	SPRING WASHER				2					
39	020900016	NUT				2					

FIG.241 HOPPER HD
ホッパー HD



見出番号 Key No	部品番号 Parts No	部品名称 Description	台当個数 Q'ty					互換性 R/P	適応号機 Serial Number	型 寸 Size and detail	備 考 Remarks
			S	M	T	HD	L				
1	A80030031	HOPPER ASSY				1					Inc.2~6
2	A80230470	PLATE				1					
3	A80230300	PLATE				1					
4	026100005	WASHER				10					
5	027100005	SPRING WASHER				10					
6	020100005	NUT				10					
7	A80230460	BRACKET				1					
8	026100010	WASHER				2					
9	027100010	SPRING WASHER				2					
10	020900010	NUT				2					
11	344952010	CYLINDER ASSY				1					
12	344952000	CYLINDER ASSY				1					
13	398460630	BLANK PLUG				1					
14	A44140160	COLOR				1					
15	030300840	SPRING PIN				1					
16	030300540	SPRING PIN				1					
17	399235180	COLLAR				2					
18	026100010	WASHER				2					
19	011511025	BOLT				2					
20	026100016	WASHER				1					
21	030104032	SPLIT PIN				1					
22	A46530520	SWITCH HARNESS				1					
23	385202090	SWITCH ASSY				1					
24	A74110280	FRAME				1					
25	010311035	BOLT				6					
26	A99240200	WASHER				12					
27	027100010	SPRING WASHER				6					
28	020900010	NUT				6					
29	*	ID PLATE				1					
30	399113340	CLAMP				1					

FIG.242 HOPPER PARTS HD
ホッパーパーツ HD

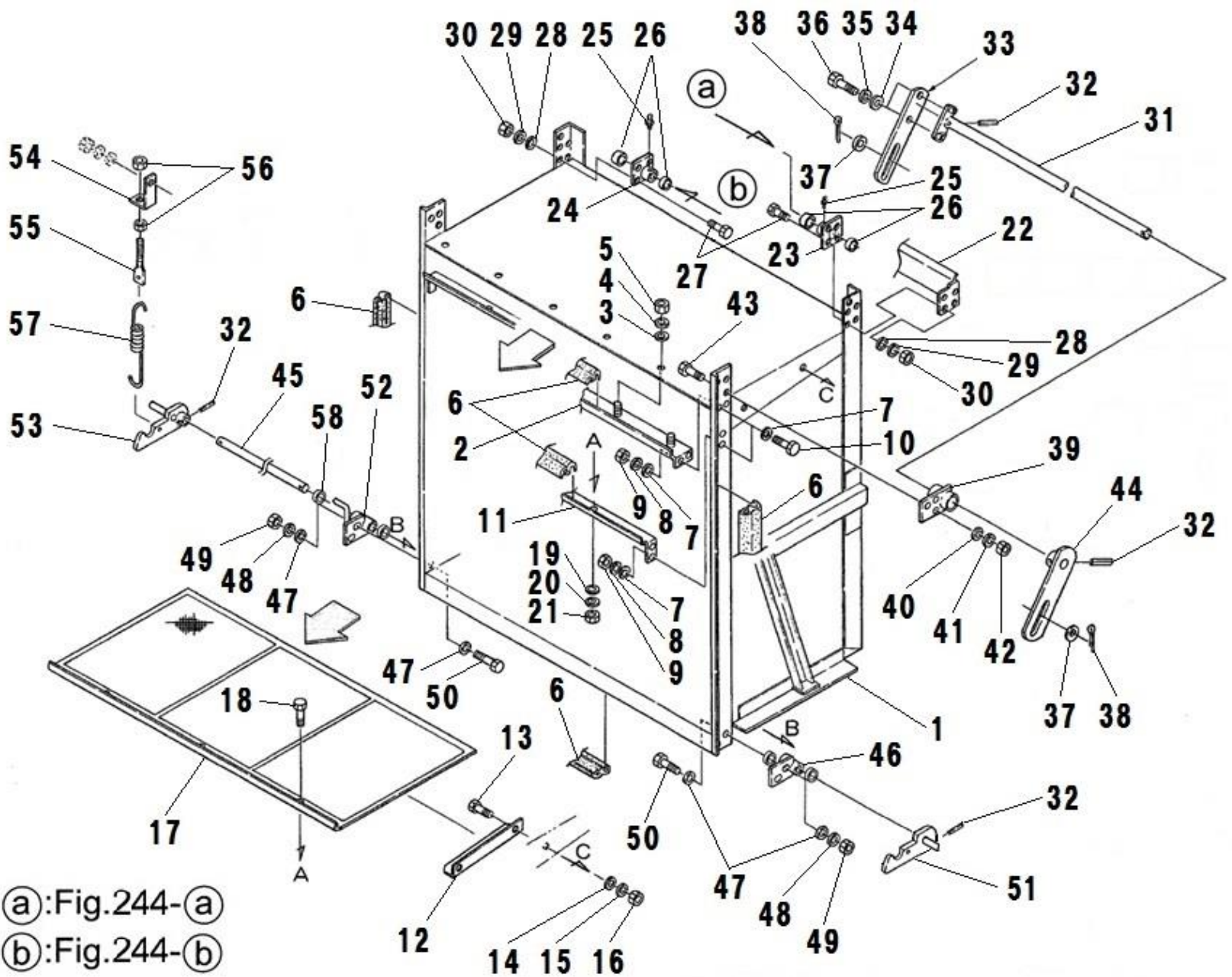


(a):Fig.244-(a)

(b):Fig.244-(b)

見出番号 Key No	部品番号 Parts No	部品名称 Description	台当個数 Q'ty					互換性 R/P	適応号機 Serial Number	型寸 Size and detail	備考 Remarks
			S	M	T	HD	L				
1	A80200170	HOPPER				1					Inc.2~58
2	A80220200	STAY				1					
3	026100006	WASHER				6					
4	027100006	SPRING WASHER				6					
5	020100006	NUT				6					
6	A98120740	RUBBER				5					
7	026100006	WASHER				16					
8	027100006	SPRING WASHER				8					
9	020100006	NUT				8					
10	010110616	BOLT				8					
11	A80220220	STAY				1					
12	A80230160	GUIDE				2					
13	010110616	BOLT				4					
14	026100006	WASHER				4					
15	027100006	SPRING WASHER				4					
16	020100006	NUT				4					
17	A80230150	BRACKET				1					
18	010110616	BOLT				3					
19	026100006	WASHER				3					
20	027100006	SPRING WASHER				3					
21	020100006	NUT				3					
22	A80230320	BAR				1					
23	A80230340	BRACKET				1					
24	A80230330	BRACKET				1					
25	060610000	GREASE NIPPLE				2					
26	398510960	BUSH				4					
27	010310825	BOLT				8					
28	026100008	WASHER				8					
29	027100008	SPRING WASHER				8					
30	020900008	NUT				8					
31	A80220350	ARM				1					
32	030300636	SPRING PIN				4					
33	A80230370	LEVER				1					
34	026100010	WASHER				2					
35	027100010	SPRING WASHER				2					

FIG.242 HOPPER PARTS HD
 ホッパーパーツ HD

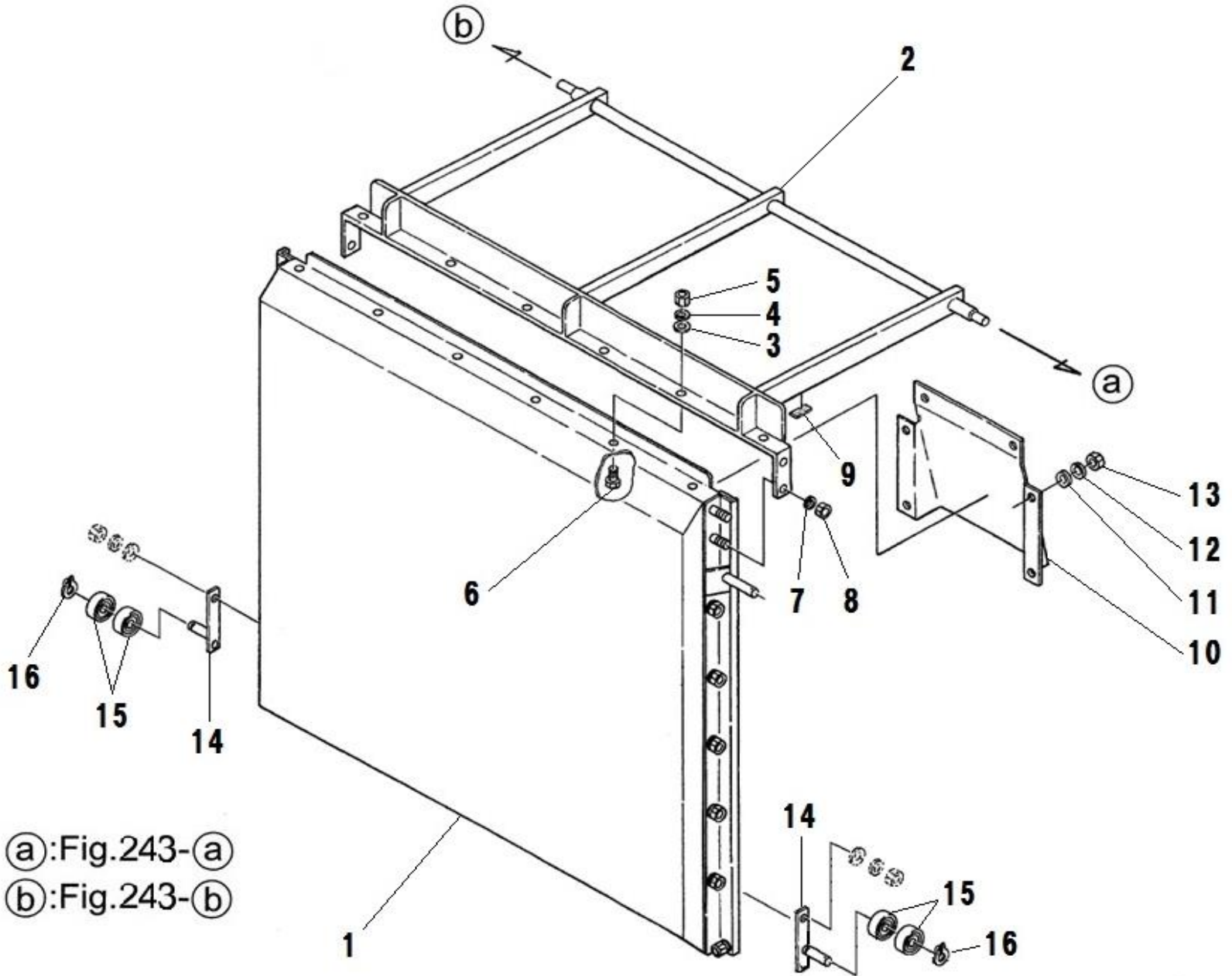


(a):Fig.244-(a)

(b):Fig.244-(b)

見出番号 Key No	部品番号 Parts No	部品名称 Description	台当個数 Q'ty					互換性 R/P	適応号機 Serial Number	型寸 Size and detail	備考 Remarks
			S	M	T	HD	L				
36	010311025	BOLT ボルト				2					
37	026100016	WASHER ワッシャ				2					
38	030104032	SPLIT PIN スプリットピン				2					
39	A80230350	BRACKET ブラケット:リンク				2					
40	026100008	WASHER ワッシャ				6					
41	027100008	SPRING WASHER スプリングワッシャ				6					
42	020900008	NUT ナット				6					
43	010310825	BOLT ボルト				6					
44	A80230390	LEVER レバー:リンクR				1					
45	A60910030	PIN ピン				1					
46	A80230250	BRACKET ブラケット:ドアキャッチR				1					
47	026100008	WASHER ワッシャ				4					
48	027100008	SPRING WASHER スプリングワッシャ				4					
49	020900008	NUT ナット				4					
50	010310825	BOLT ボルト				4					
51	A80230480	BRACKET ブラケット				1					
52	A80230240	BRACKET ブラケット:ドアキャッチL				1					
53	A80230410	DOOR CATCH ドアキャッチ				1					
54	378352370	LEVER レバー				2					
55	344211130	ROD ロッド				2					
56	020900008	NUT ナット				4					
57	398213230	SPRING スプリング				2					
58	398510960	BUSH ブッシュ				4					

FIG.243 DOOR PARTS HD
ドアパーツ HD

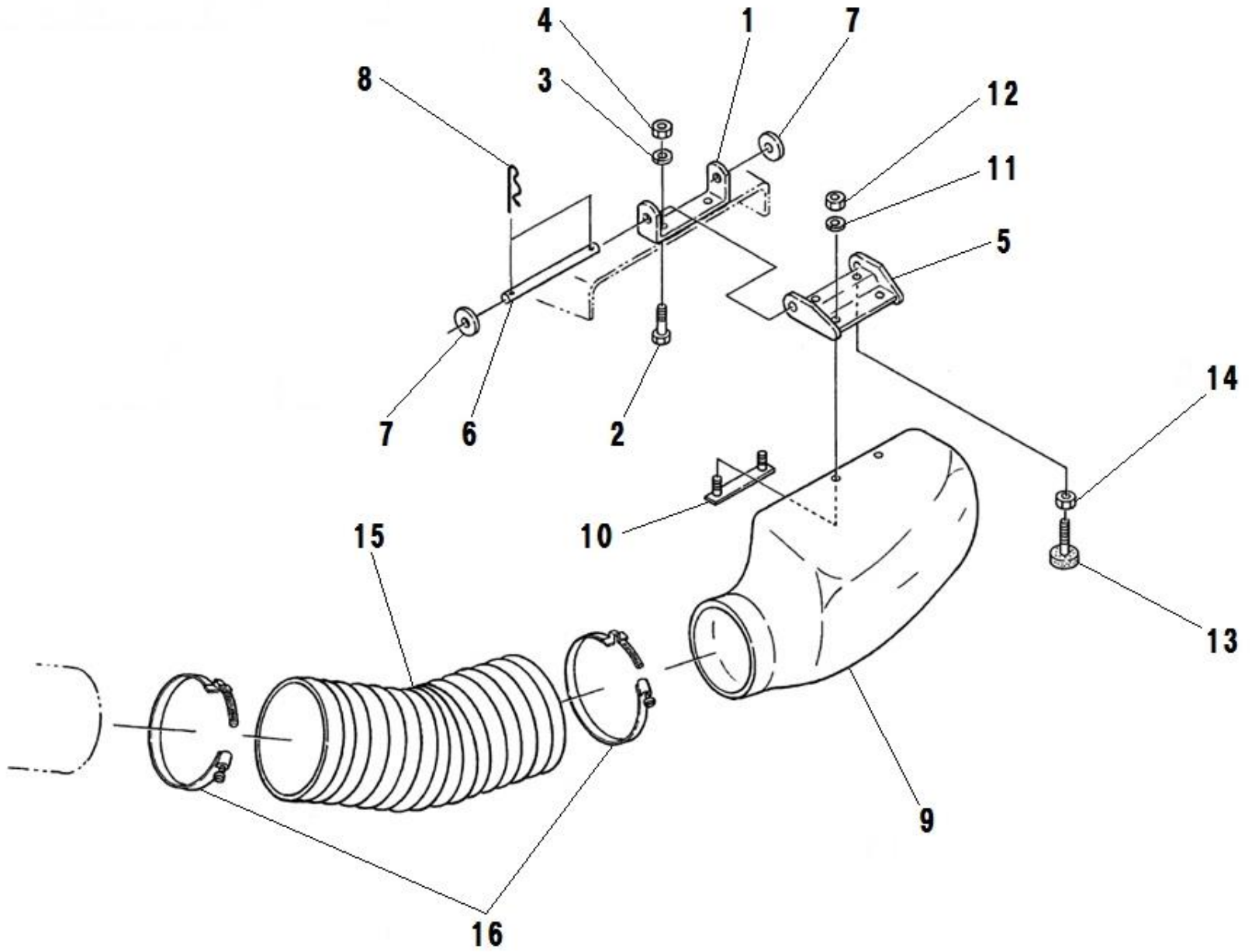


(a):Fig.243-(a)

(b):Fig.243-(b)

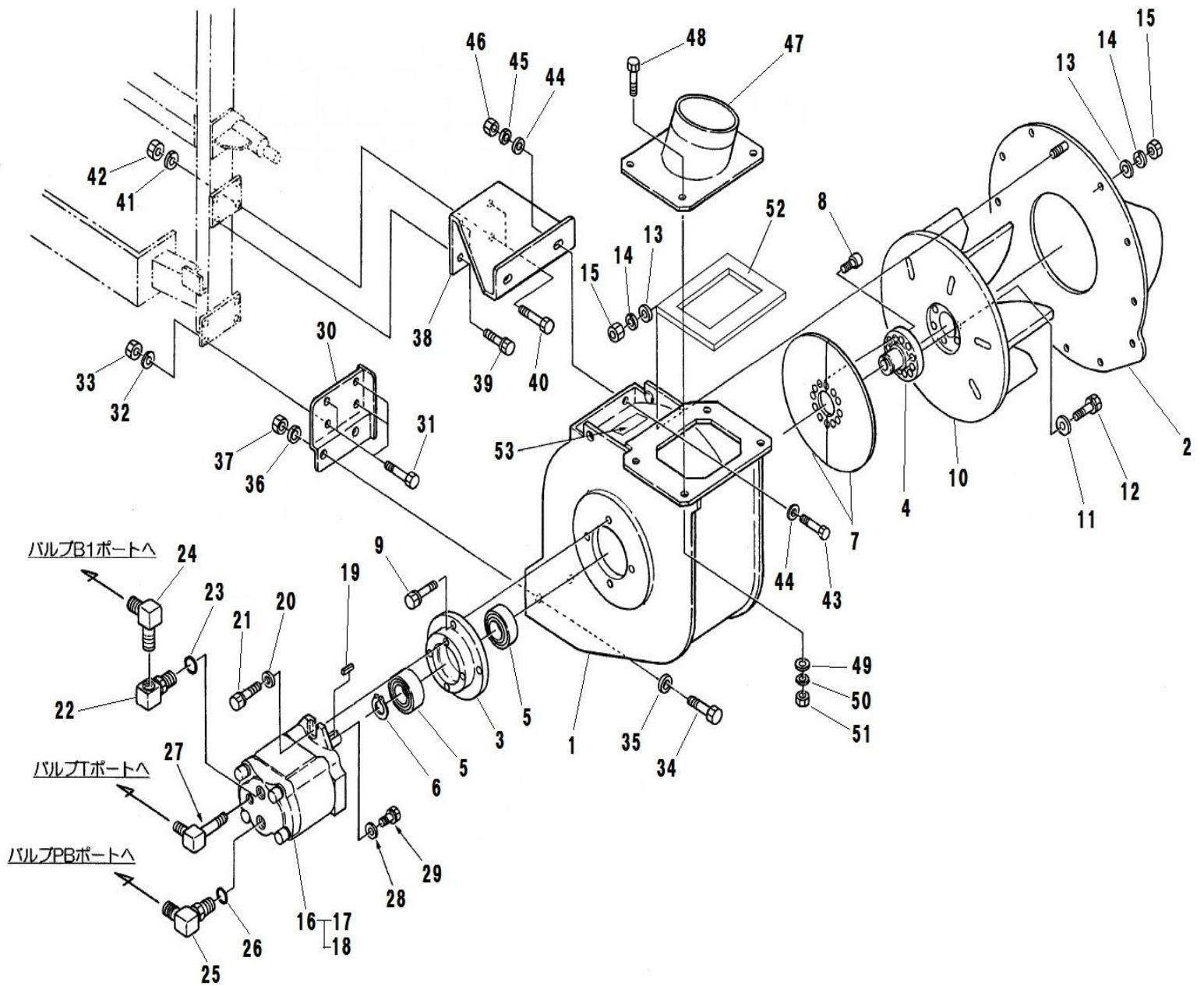
見出番号 Key No	部品番号 Parts No	部品名称 Description	台当個数 Q'ty					互換性 R/P	適応号機 Serial Number	型寸 Size and detail	備考 Remarks
			S	M	T	HD	L				
1	A80200180	HOPPER ドア.COMPL				1					Inc.2~16
2	A80230051	DOOR ARM ドアアーム				1					
3	026100006	WASHER ワッシャ				6					
4	027100006	SPRING WASHER スプリングワッシャ				6					
5	020100006	NUT ナット				6					
6	010110616	BOLT ボルト				6					
7	027100008	SPRING WASHER スプリングワッシャ				4					
8	020900008	NUT ナット				4					
9	398120480	RUBBER ゴム				3					
10	A80230110	BRACKET アテイタ:ドア				1					
11	026100006	WASHER ワッシャ				6					
12	027100006	SPRING WASHER スプリングワッシャ				6					
13	020100006	NUT ナット				6					
14	A80230420	CATCH PIN キャッチピン				2					
15	040146002	BALL BEARING ボールベアリング				4					
16	036100014	SNAP RING スナップリング				2					

FIG.244 BOOTS HD
ブーツ HD



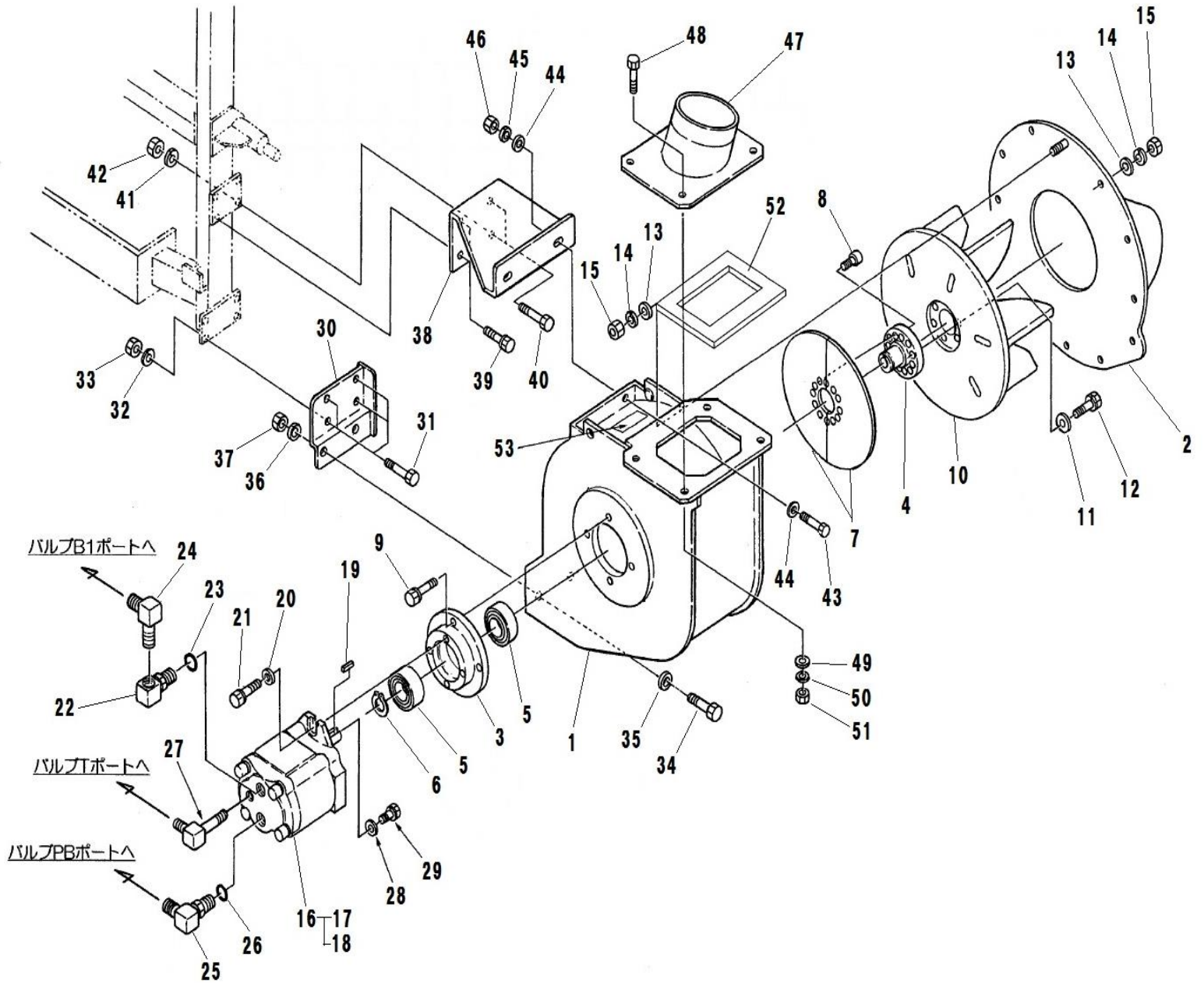
見出番号 Key No	部品番号 Parts No	部品名称 Description	台当個数 Q'ty					互換性 R/P	適応号機 Serial Number	型寸 Size and detail	備考 Remarks
			S	M	T	HD	L				
1	A82410010	BRACKET ブラケット				1					
2	010311025	BOLT ボルト				2					
3	027100010	SPRING WASHER スプリングワッシャ				2					
4	020900010	NUT ナット				2					
5	A82400230	BRACKET ブラケット				1					
6	399611560	PIN ピン				1					
7	026100012	WASHER ワッシャ				2					
8	031100012	SNAP PIN スナップピン				2					
9	A82170020	NOZZLE ブーツ				1					
10	340801220	BRACKET ASSY プレート				1					
11	027100010	SPRING WASHER スプリングワッシャ				2					
12	020900010	NUT ナット				2					
13	398111640	RUBBER ゴム				2					
14	020900008	NUT ナット				2					
15	A82160021	HOSE ダクトホース				1					
16	A98170090	BAND ホースバンド				2					

FIG.245 BLOWER HD
ブロー HD



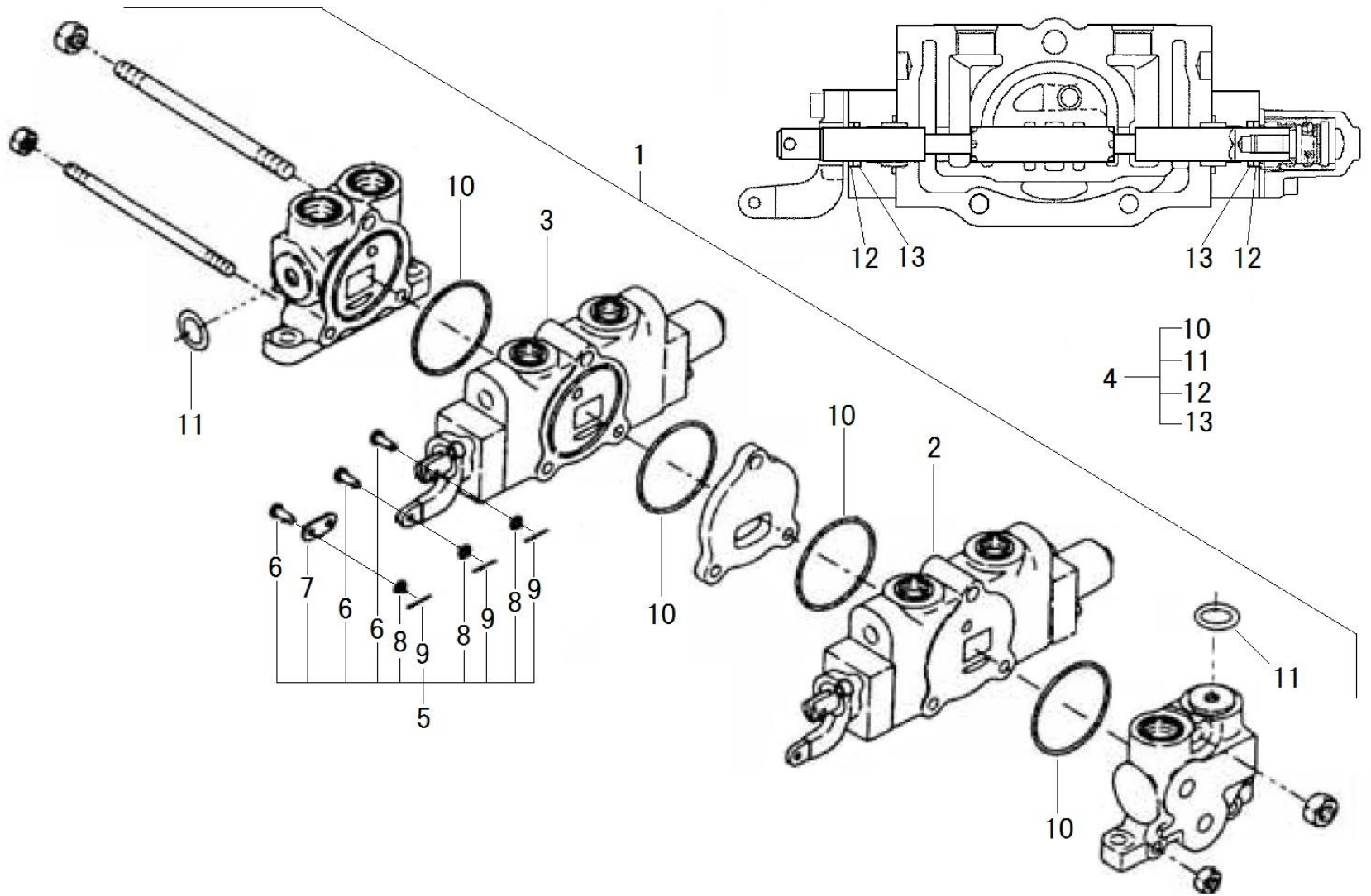
見出番号 Key No	部品番号 Parts No	部品名称 Description	台当個数 Q'ty					互換性 R/P	適応号機 Serial Number	型 寸 Size and detail	備 考 Remarks
			S	M	T	HD	L				
1	A82250032	CASING				1					
2	A82300021	BOSS	パイプ:IN			1					
3	A82260030	CASING	ベアリングケース			1					
4	A82230030	SHAFT	シャフト:ブロー			1					
5	040146208	BALL BEARING	ボールベアリング			2					
6	036100040	SNAP RING	スナップリング			1					
7	A82420070	PLATE	プレート:ブロー			2					
8	010700814	BOLT	ボルト			6					
9	011511025	BOLT	ボルト			4					
10	E02110191	FAN	ファン			1					
11	026100008	WASHER	ワッシャ			6					
12	011510835	BOLT	ボルト			6					
13	026100008	WASHER	ワッシャ			12					
14	027100008	SPRING WASHER	スプリングワッシャ			12					
15	020900008	NUT	ナット			12					
16	A40020270	OIL MOTOR ASSY	オイルモータASSY			1				FIG.254 Inc.18	
17	A40890121	SEAL KIT	シールキット			1					
18	050309086	OIL SEAL	オイルシール			1					
19	034100532	KEY	キー			1					
20	A99240200	WASHER : 22X10.5Xt3.2	ワッシャー : 22X10.5Xt3.2			2					
21	011511030	BOLT	ボルト			2					
22	340673110	ADAPTOR : G1/2xRc1/2	アダプタ : G1/2xRc1/2			1					
23	052100180	O-RING	Oリング			1					
24	340630430	JOINT : R1/2xG1/2	ジョイント : R1/2xG1/2			1					
25	340671790	ADAPTOR : G1/2xG1/2	アダプタ : G1/2xG1/2			1					
26	052100180	O-RING	Oリング			1					
27	340671950	ADAPTOR : R1/4xG1/4	アダプタ : R1/4xG1/4			1					
28	A99240910	WASHER : 19.8X6.5Xt2	ワッシャ : 19.8X6.5Xt2			1					
29	011310616	BOLT	ボルト			1					
30	A82410130	BRACKET	ブローブラケットシタ			1					
31	010311025	BOLT	ボルト			4					
32	027100010	SPRING WASHER	スプリングワッシャ			4					
33	020900010	NUT	ナット			4					
34	010311230	BOLT	ボルト			2					
35	026109018	WASHER : 30X13Xt3.2	ワッシャ : 30X13Xt3.2			2					

FIG.245 BLOWER HD
ブロー HD



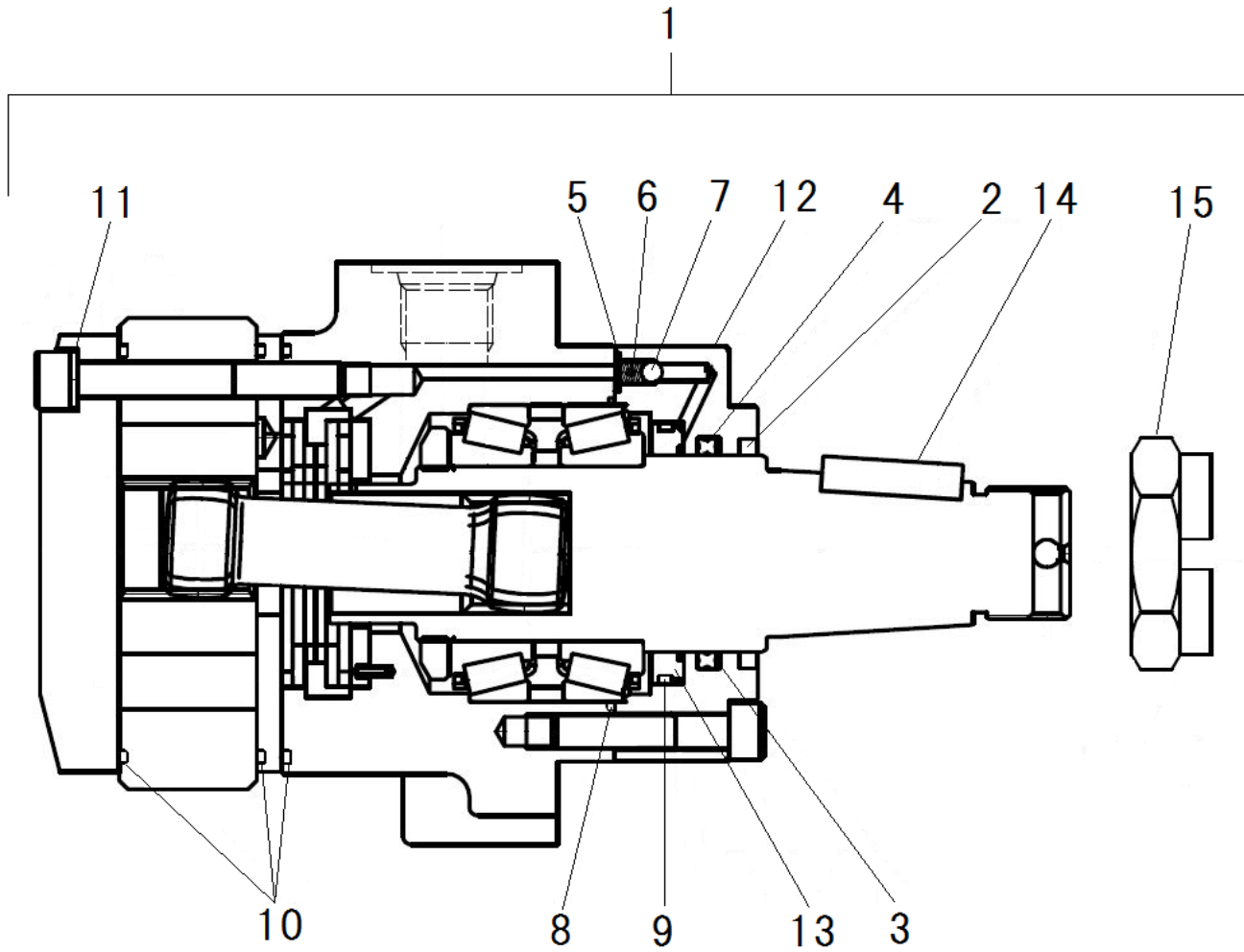
見出番号 Key No	部品番号 Parts No	部品名称 Description	台当個数 Q'ty					互換性 R/P	適応号機 Serial Number	型 寸 Size and detail	備 考 Remarks
			S	M	T	HD	L				
36	027100012	SPRING WASHER スプリングワッシャ				2					
37	020900012	NUT ナット				2					
38	A82410160	BRACKET ブローブラケットウエ				1					
39	011511020	BOLT ボルト				2					
40	010311030	BOLT ボルト				2					
41	027100010	SPRING WASHER スプリングワッシャ				2					
42	020900010	NUT ナット				2					
43	010311235	BOLT ボルト				2					
44	026109018	WASHER : 30X13Xt3.2 ワッシャ : 30X13Xt3.2				4					
45	027100012	SPRING WASHER スプリングワッシャ				2					
46	020900012	NUT ナット				2					
47	A82410190	INTAKE PIPE パイプ:OUT				1					
48	010310825	BOLT ボルト				4					
49	026100008	WASHER ワッシャ				4					
50	027100008	SPRING WASHER スプリングワッシャ				4					
51	020900008	NUT ナット				4					
52	390196570	CAUTION PLATE コーションプレート				1					
53	A98130450	SPONGE スポンジ:ブローS				1					

FIG.246 VALVE ASSY
コントロールバルブASSY



見出番号 Key No	部品番号 Parts No	部品名称 Description	台当個数 Q'ty					互換性 R/P	適応号機 Serial Number	型寸 Size and detail	備考 Remarks
			S	M	T	HD	L				
1	340015632	VALVE ASSY コントロールバルブASSY	1	1	1	1	1				Inc.2~13
2	340293654	SPOOL ASSY スプールASSY	1	1	1	1	1				Inc.12,13
3	340293655	SPOOL ASSY スプールASSY	1	1	1	1	1				Inc.12,13
4	340293652	SEAL KIT シールキット	1	1	1	1	1				Inc.10~13
5	340293653	LINK ASSY リンクASSY	2	2	2	2	2				Inc.6~9
6	*	PIN クレビスピン	6	6	6	6	6				
7	*	RINK リンク	2	2	2	2	2				
8	*	WASHER ワッシャ	6	6	6	6	6				
9	*	SPLIT PIN スプリットピン	6	6	6	6	6				
10	*	O-RING Oリング	4	4	4	4	4				
11	052100180	O-RING Oリング	2	2	2	2	2				
12	*	ワイパ ワイパ	4	4	4	4	4				
13	052100120	O-RING Oリング	4	4	4	4	4				

FIG.247 OIL MOTOR ASSY F
 オイルモータASSY F



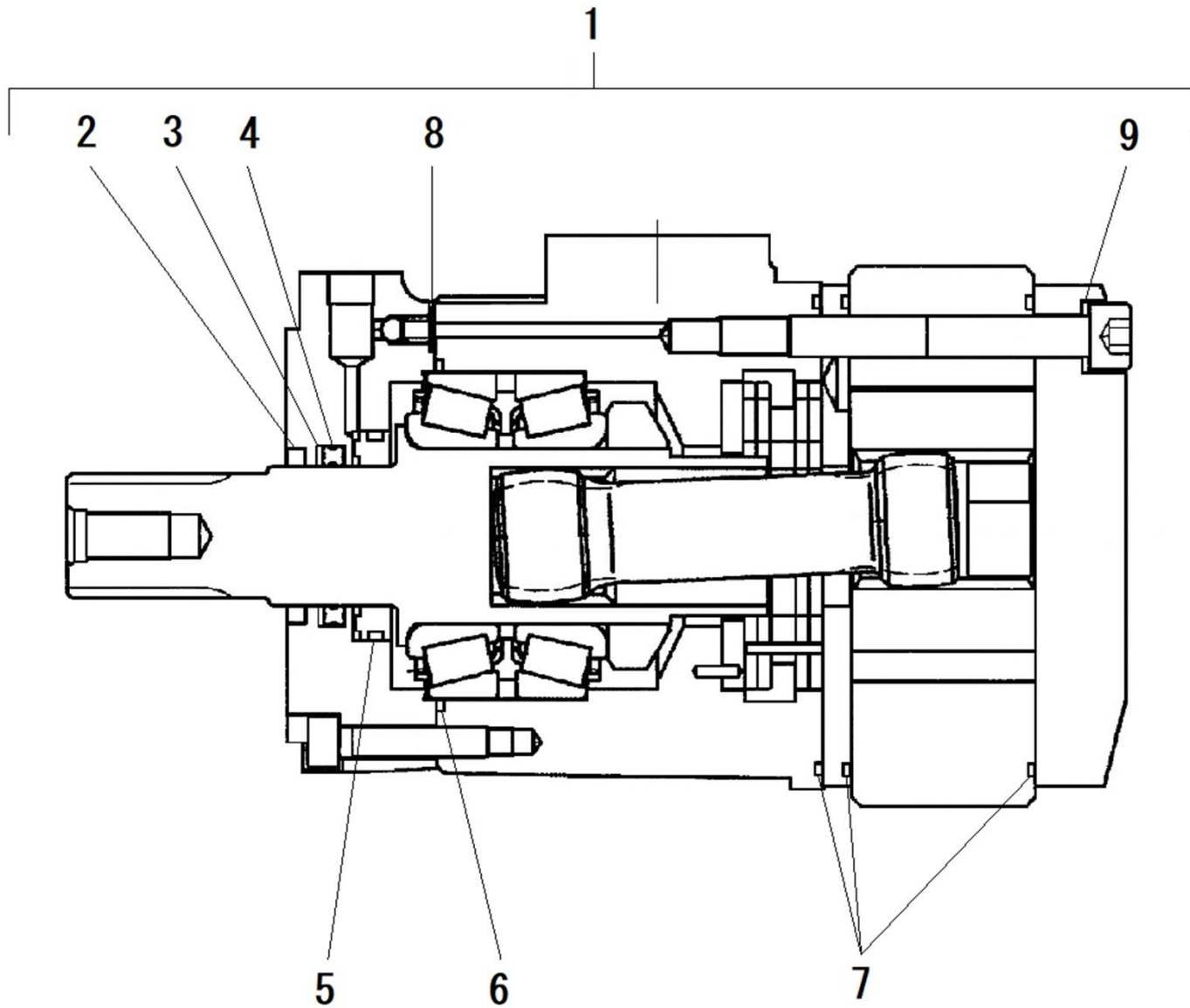
16-2,3,4,5,6,7,8,9,10,11

17-2,3,4,5,6,7,8,9,12,13

18-14,15

見出番号 Key No	部品番号 Parts No	部品名称 Description		台当個数 Q'ty					互換性 R/P	適応号機 Serial Number	型寸 Size and detail	備考 Remarks
				S	M	T	HD	L				
1	A40020440	OIL MOTOR ASSY	オイルモータASSY	2	2	2	2	2				Inc.2~15
2	*	SEAL	シール	1	1	1	1	1				
3	*	BACKUP RING	バックアップリング	1	1	1	1	1				
4	*	X-RING	Xリング	1	1	1	1	1				
5	*	O-RING	Oリング	1	1	1	1	1				
6	*	SPRING	スプリング	1	1	1	1	1				
7	*	STEEL BALL	スチールボール	1	1	1	1	1				
8	*	SQUARE RING	角リング	1	1	1	1	1				
9	*	O-RING	Oリング	1	1	1	1	1				
10	*	O-RING	Oリング	3	3	3	3	3				
11	*	SEAL WASHER	シールワッシャ	7	7	7	7	7				
12	*	SEAL CASE	シールケース	1	1	1	1	1				
13	*	SEAL COLOR	シールカラー	1	1	1	1	1				
14	*	KEY	キー	1	1	1	1	1				
15	*	NUT	みぞ付六角ナット	1	1	1	1	1				
16	A40890272	SEAL KIT	シールキット	1	1	1	1	1				Inc.2~11
17	A40890277	SEAL CASE ASSY	シールケースASSY	1	1	1	1	1				Inc.2~9,12,13
18	A40890203	NUT KIT	ナットキット	1	1	1	1	1				Inc.14,15

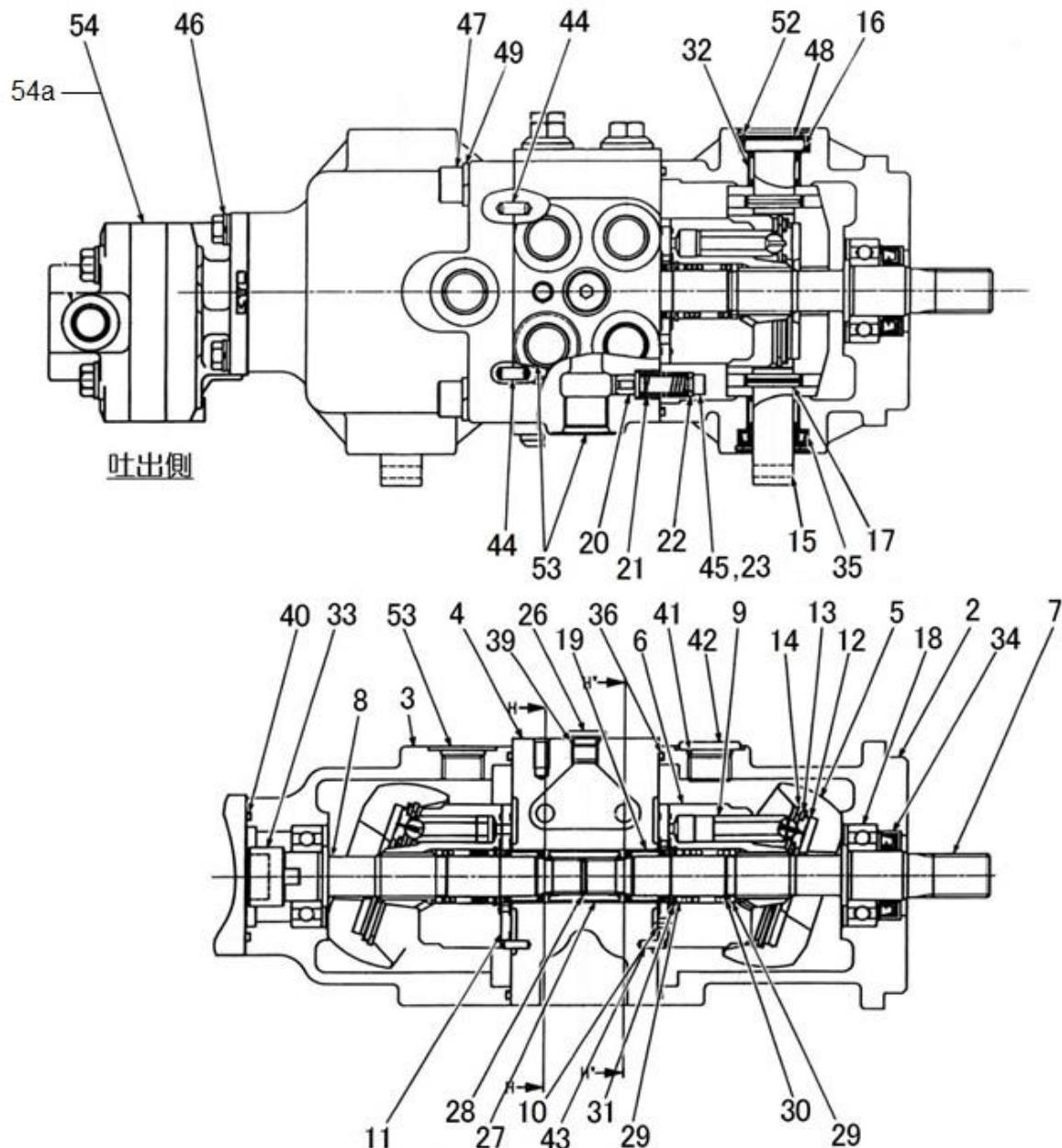
FIG.248 OIL MOTOR ASSY R
 オイルモータASSY R



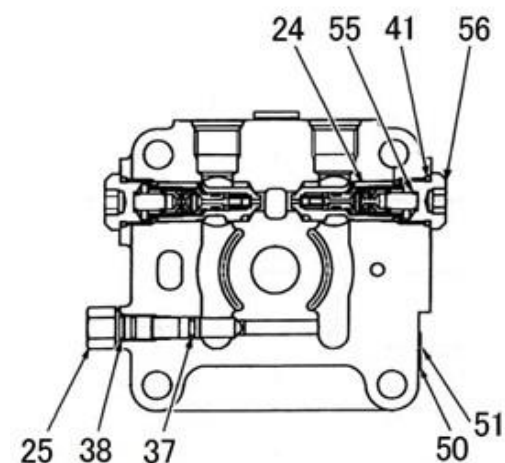
10-2,3,4,5,6,7,8,9

見出番号 Key No	部品番号 Parts No	部品名称 Description		台当個数 Q'ty					互換性 R/P	適応号機 Serial Number	型 寸 Size and detail	備 考 Remarks
				S	M	T	HD	L				
1	A40020450	OIL MOTOR ASSY	オイルモータASSY	1	1	1	1	1				
2	*	DUST SEAL	ダストシール	1	1	1	1	1				
3	*	BACKUP RING	バックアップリング	1	1	1	1	1				
4	*	X-RING	Xリング	1	1	1	1	1				
5	*	O-RING	Oリング	1	1	1	1	1				
6	*	O-RING	Oリング	1	1	1	1	1				
7	*	O-RING	Oリング	3	3	3	3	3				
8	*	O-RING	Oリング	1	1	1	1	1				
9	*	SEAL WASHER	シールワッシャー	7	7	7	7	7				
10	A40890319	SEAL KIT	シールキット	1	1	1	1	1				Inc.2~9

FIG.249 HST
HST



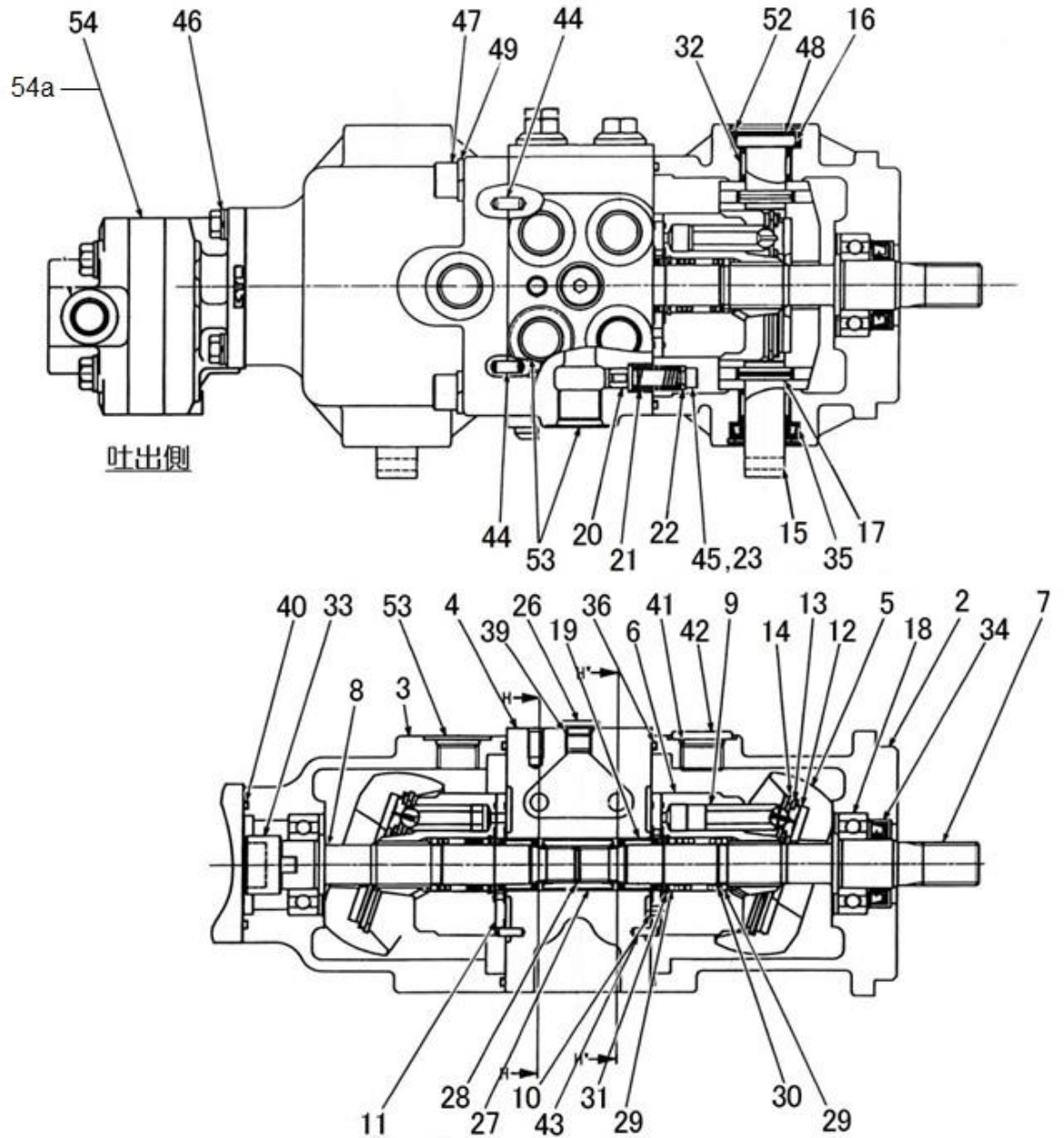
1...2~56
57...34,35,36,37,38,39



断面H-H(H'-H')

見出番号 Key No	部品番号 Parts No	部品名称 Description		台当個数 Q'ty					互換性 R/P	適応号機 Serial Number	型 寸 Size and detail	備 考 Remarks
				S	M	T	HD	L				
1	A21010060	HST	HST	1	1	1	1	1				FIG.222-1
2	*	CASE	ケース	1	1	1	1	1				
3	*	CASE	ケース	1	1	1	1	1				
4	*	PORT BLOCK	ポートブロック	1	1	1	1	1				
5	*	PLATE	シャパン	2	2	2	2	2				
6	*	CYLINDER BLOCK	シリンダブロック	2	2	2	2	2				
7	340490268	SHAFT	シャフト	1	1	1	1	1				
8	322840995	SHAFT	シャフト	1	1	1	1	1				
9	*	PISTON	ピストン	18	18	18	18	18				
10	322841000	VALVE PLATE	バルブプレート	1	1	1	1	1				
11	322841001	VALVE PLATE	バルブプレート	1	1	1	1	1				
12	322840350	THRUST PLATE	スラストプレート	2	2	2	2	2				
13	*	RETAINER PLATE	リテーナプレート	2	2	2	2	2				
14	322840729	SNAP RING	スナップリング	2	2	2	2	2				
15	322841003	TRUNNION PIN	トラニオンピン	2	2	2	2	2				
16	322841006	TRUNNION	トラニオン	2	2	2	2	2				
17	322840997	SPRING PIN	スプリングピン	2	2	2	2	2				
18	040106205	BALL BEARING	ボールベアリング	2	2	2	2	2				
19	322840993	NEEDLE BEARING	ニードルベアリング	2	2	2	2	2				
20	322840994	POPPET	ポップット	1	1	1	1	1				
21	A40890275	SPRING	スプリング	1	1	1	1	1				
22	322840998	SPRING HOLDER	スプリングホルダ	1	1	1	1	1				
23	322840999	COLOR	カラー	2	2	2	2	2				
24	A40890188	VALVE ASSY	バルブASSY	4	4	4	4	4				
25	322841002	BOLT	ボルト	2	2	2	2	2				
26	322840813	PLUG	プラグ	1	1	1	1	1				
27	A40890276	COUPLING	カップリング	1	1	1	1	1				
28	036500017	SNAP RING	スナップリング	1	1	1	1	1				
29	*	SPRING HOLDER	スプリングホルダ	4	4	4	4	4				
30	*	SPRING	スプリング	2	2	2	2	2				
31	*	SNAP RING	スナップリング	2	2	2	2	2				
32	322840996	NEEDLE BEARING	ニードルベアリング	4	4	4	4	4				
33	A40890189	COUPLING	カップリング	1	1	1	1	1				
34	A40890190	OIL SEAL	オイルシール	1	1	1	1	1				
35	A40890191	OIL SEAL	オイルシール	2	2	2	2	2				

FIG.249 HST
HST



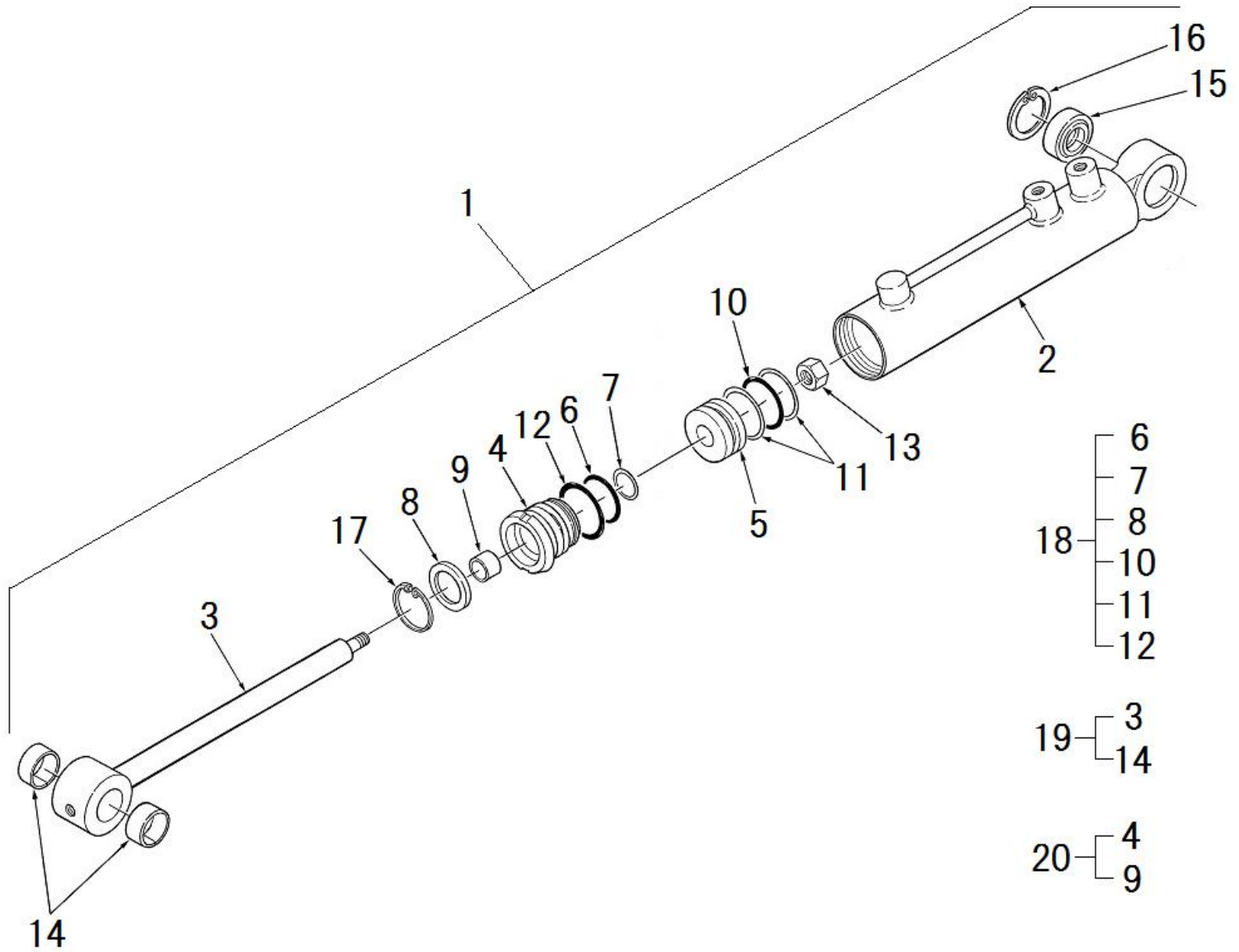
1...2~56
57...34,35,36,37,38,39

吐出側

断面H-H(H'-H')

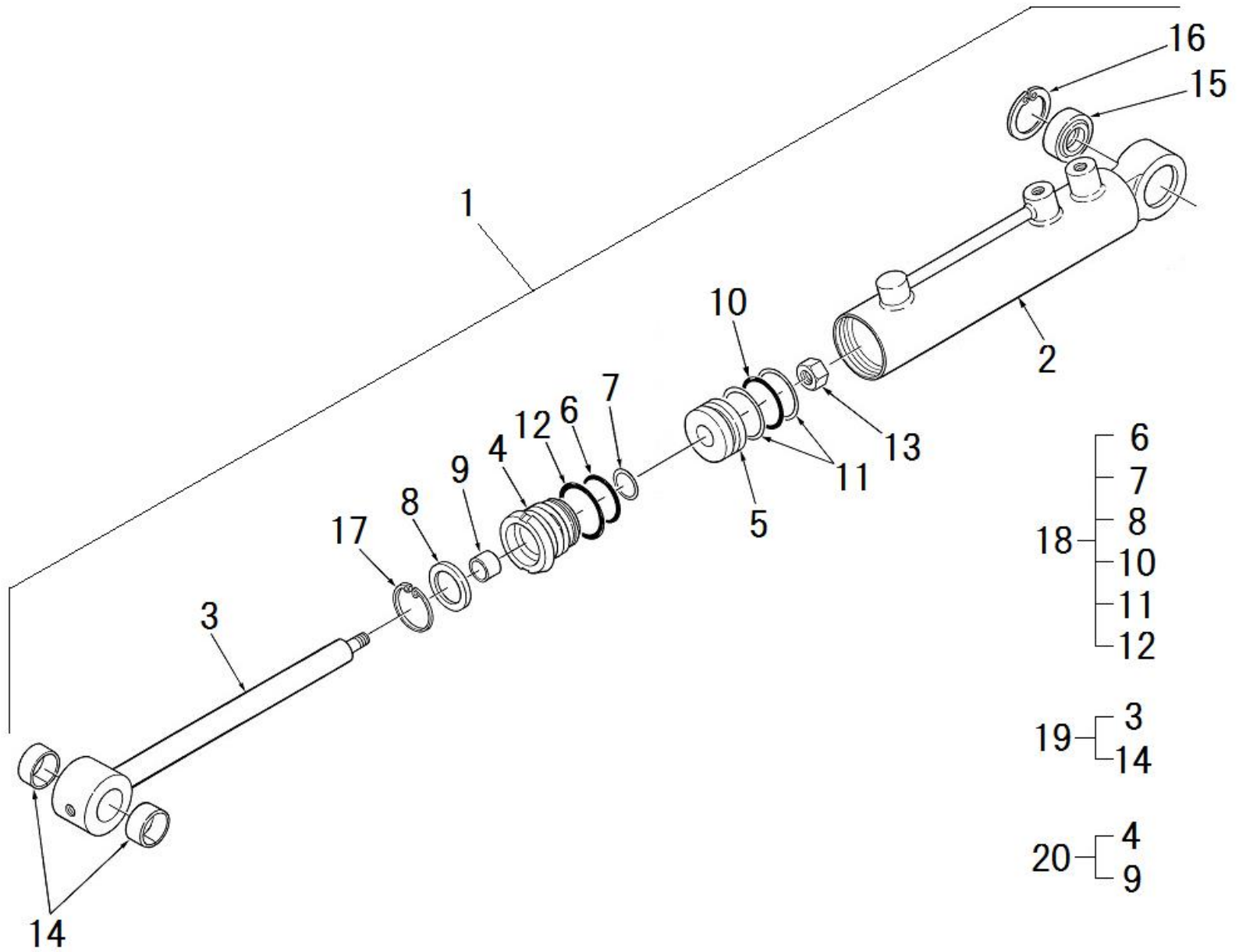
見出番号 Key No	部品番号 Parts No	部品名称 Description	台当個数 Q'ty					互換性 R/P	適応号機 Serial Number	型 寸 Size and detail	備 考 Remarks
			S	M	T	HD	L				
36	052301200	O-RING	2	2	2	2	2				
37	052110070	O-RING	2	2	2	2	2				
38	052110100	O-RING	2	2	2	2	2				
39	052110110	O-RING	1	1	1	1	1				
40	052300600	O-RING	1	1	1	1	1				
41	052110180	O-RING	5	5	5	5	5				
42	322841004	PLUG	1	1	1	1	1				
43	322840700	PIN	2	2	2	2	2				
44	030500612	PIN	4	4	4	4	4				
45	010700620	SOCKET HEAD BORUT	2	2	2	2	2				
46	322841005	BOLT	4	4	4	4	4				
47	334293211	SOCKET HEAD BORUT	4	4	4	4	4				
48	340490270	BOA PLUG	2	2	2	2	2				
49	027100012	SPRING WASHER	4	4	4	4	4				
50	*	ID PLATE	1	1	1	1	1				
51	*	DRIVE SCREW	2	2	2	2	2				
52	036500035	SNAP RING	4	4	4	4	4				
53	*	PLUG	6	6	6	6	6				
54	A40890217	GEAR PUMP	1	1	1	1	1				
54a	A40890317	SEAL KIT	1	1	1	1	1				
55	322840775	SPRING	4	4	4	4	4				
56	322840774	PLUG	4	4	4	4	4				
57	340490256	SEAL KIT	1	1	1	1	1				

FIG.250 CYLINDER ASSY :STEERING
シリンダーASSY パワステ



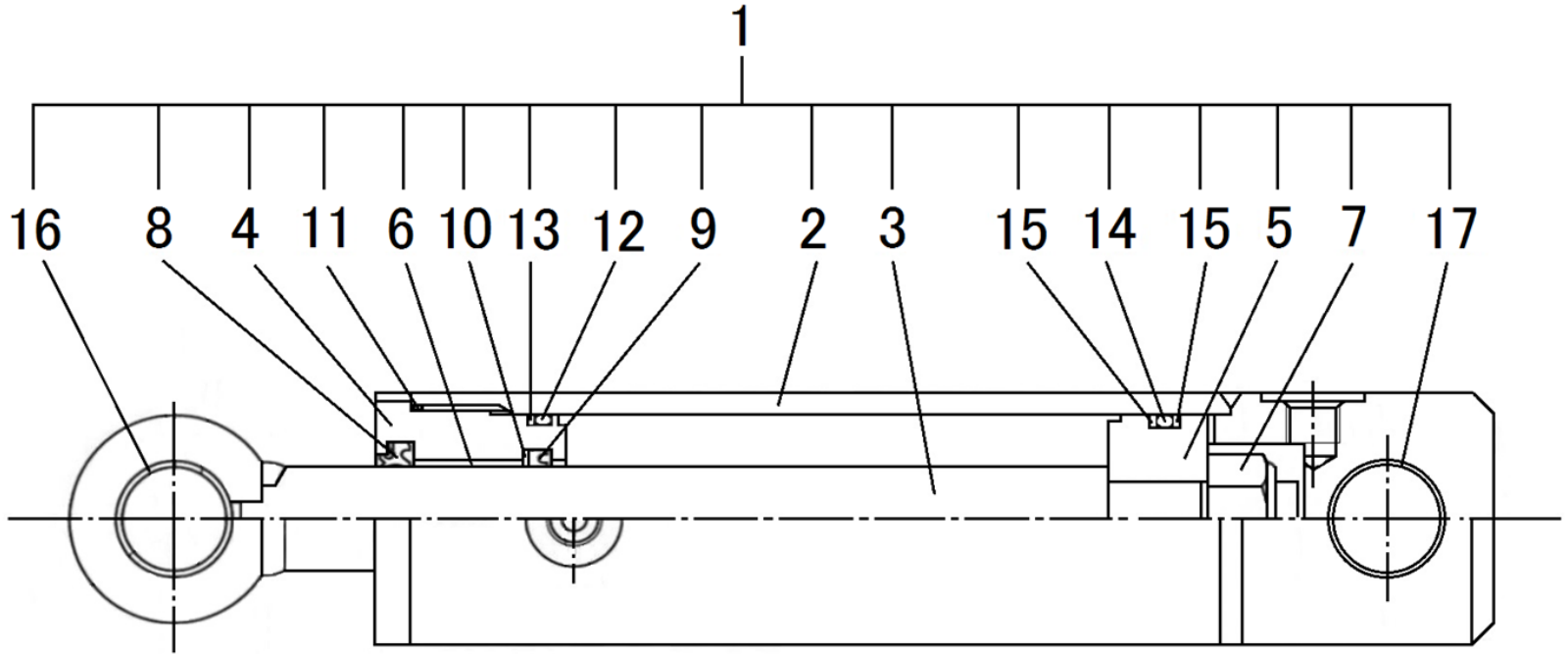
見出番号 Key No	部品番号 Parts No	部品名称 Description		台当個数 Q'ty					互換性 R/P	適応号機 Serial Number	型寸 Size and detail	備考 Remarks
				S	M	T	HD	L				
1	344952712	CYLINDER ASSY	シリンダーASSY	1	1	1	1	1				FIG.218-28
2	*	CYLINDER TUBE	シリンダーチューブ	1	1	1	1	1				
3	*	PISTON ROD	ピストンロッド	1	1	1	1	1				
4	*	GUIDE	ガイド	1	1	1	1	1				
5	344960593	PISTON	ピストン	1	1	1	1	1				
6	052310300	O-RING	Oリング	1	1	1	1	1				
7	*	SEAL	ロッドパッキン	1	1	1	1	1				
8	*	SEAL DUST	ダストシール	1	1	1	1	1				
9	344960594	BUSHING	ブッシュ	1	1	1	1	1				
10	052110290	O-RING	Oリング	1	1	1	1	1				
11	*	BACKUP RING	バックアップリング	2	2	2	2	2				
12	052400380	O-RING	Oリング	1	1	1	1	1				
13	021010012	NUT	ナット	1	1	1	1	1				
14	344960600	BUSHING	ブッシュ	2	2	2	2	2				
15	344960601	S.P BEARING	キウメンブッシュ	1	1	1	1	1				
16	036500035	SNAP RING	スナップリング	1	1	1	1	1				
17	344960596	RING	トメワ	1	1	1	1	1				
18	344960599	SEAL KIT	シリンダーリペアKIT	1	1	1	1	1				Inc.6,7,8,10,11,12
19	344960602	PISTON ROD ASSY	ピストンロッドASSY	1	1	1	1	1				Inc.3,14
20	344960598	GUIDE ASSY	ガイドASSY	1	1	1	1	1				Inc.4,9

FIG.251 CYLINDER ASSY :LIFT
シリンダーASSY モアリフト



見出番号 Key No	部品番号 Parts No	部品名称 Description	台当個数 Q'ty					互換性 R/P	適応号機 Serial Number	型 寸 Size and detail	備 考 Remarks
			S	M	T	HD	L				
1	344953242	CYLINDER ASSY	シリンダーASSY	1	1	1	1	1			FIG.218-44
2	*	CYLINDER TUBE	シリンダーチューブ	1	1	1	1	1			
3	*	PISTON ROD	ピストンロッド	1	1	1	1	1			
4	*	GUIDE	ガイド	1	1	1	1	1			
5	344960606	PISTON	ピストン	1	1	1	1	1			
6	052310350	O-RING	Oリング	1	1	1	1	1			
7	*	SEAL	ロッドパッキン	1	1	1	1	1			
8	*	SEAL DUST	ダストシール	1	1	1	1	1			
9	344960607	BUSHING	ブッシュ	1	1	1	1	1			
10	052110340	O-RING	Oリング	1	1	1	1	1			
11	*	BACKUP RING	バックアップリング	2	2	2	2	2			
12	052400420	O-RING	Oリング	1	1	1	1	1			
13	021010014	NUT	ナット	1	1	1	1	1			
14	344960600	BUSHING	ブッシュ	2	2	2	2	2			
15	344960601	S.P BEARING	キウメンブッシュ	1	1	1	1	1			
16	036500035	SNAP RING	スナップリング	1	1	1	1	1			
17	344960608	SNAP RING	トメワ	1	1	1	1	1			
18	344960615	SEAL KIT	シリンダーリペアKIT	1	1	1	1	1			Inc.6,7,8,10,11,12
19	344960613	PISTON ROD ASSY	ピストンロッドASSY	1	1	1	1	1			Inc.3,14
20	344960614	GUIDE ASSY	ガイドASSY	1	1	1	1	1			Inc.4,9

FIG.252 CYLINDER ASSY :LIFT T
シリンダー-ASSY リフト T

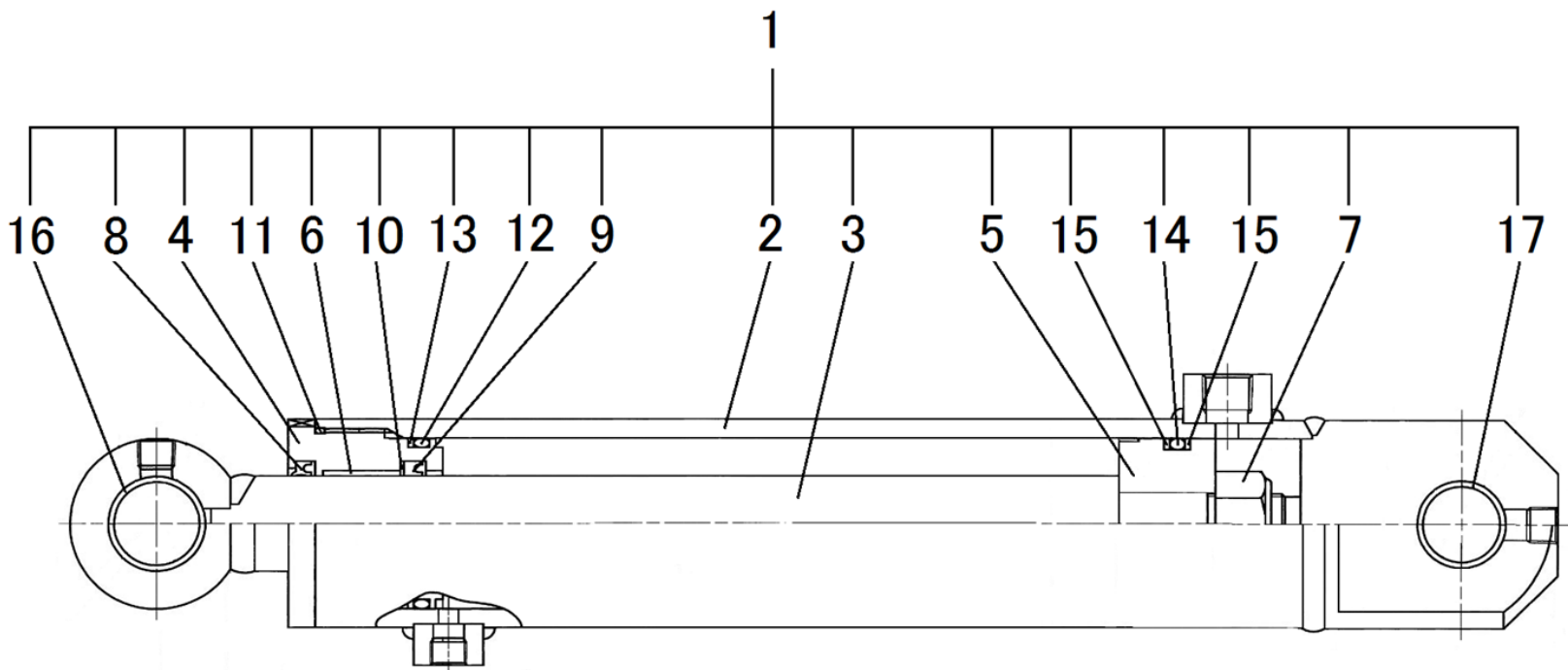


18・・・ 8, 9,10,11,12,13,14,15

19・・・ 16,17

見出番号 Key No	部品番号 Parts No	部品名称 Description		台当個数 Q'ty					互換性 R/P	適応号機 Serial Number	型 寸 Size and detail	備 考 Remarks
				S	M	T	HD	L				
1	344953610	CYLINDER ASSY	シリンダ ASSY			1						FIG.235-24
2	*	CYLINDER TUBE	シリンダチューブ			1						
3	*	PISTON ROD	ピストンロッド			1						
4	*	HEAD	ヘッド			1						
5	*	PISTON	ピストン			1						
6	*	BUSH	ロッドブッシュ			1						
7	*	U-NUT	Uナット			1						
8	*	SEAL DUST	スクレーパ			1						
9	*	SEAL	ロッドパッキン			1						
10	*	BACKUP RING	バックアップリング			1						
11	*	O-RING	Oリング			1						
12	*	O-RING	Oリング			1						
13	*	BACKUP RING	バックアップリング			1						
14	*	O-RING	Oリング			1						
15	*	BACKUP RING	バックアップリング			2						
16	*	BUSH	ピンブッシュ			1						
17	*	BUSH	ピンブッシュ			2						
18	344960585	SEAL KIT	シールキット			1						Inc.8~15 Inc.16,17
19	344960586	BUSH KIT	ブッシュキット			1						

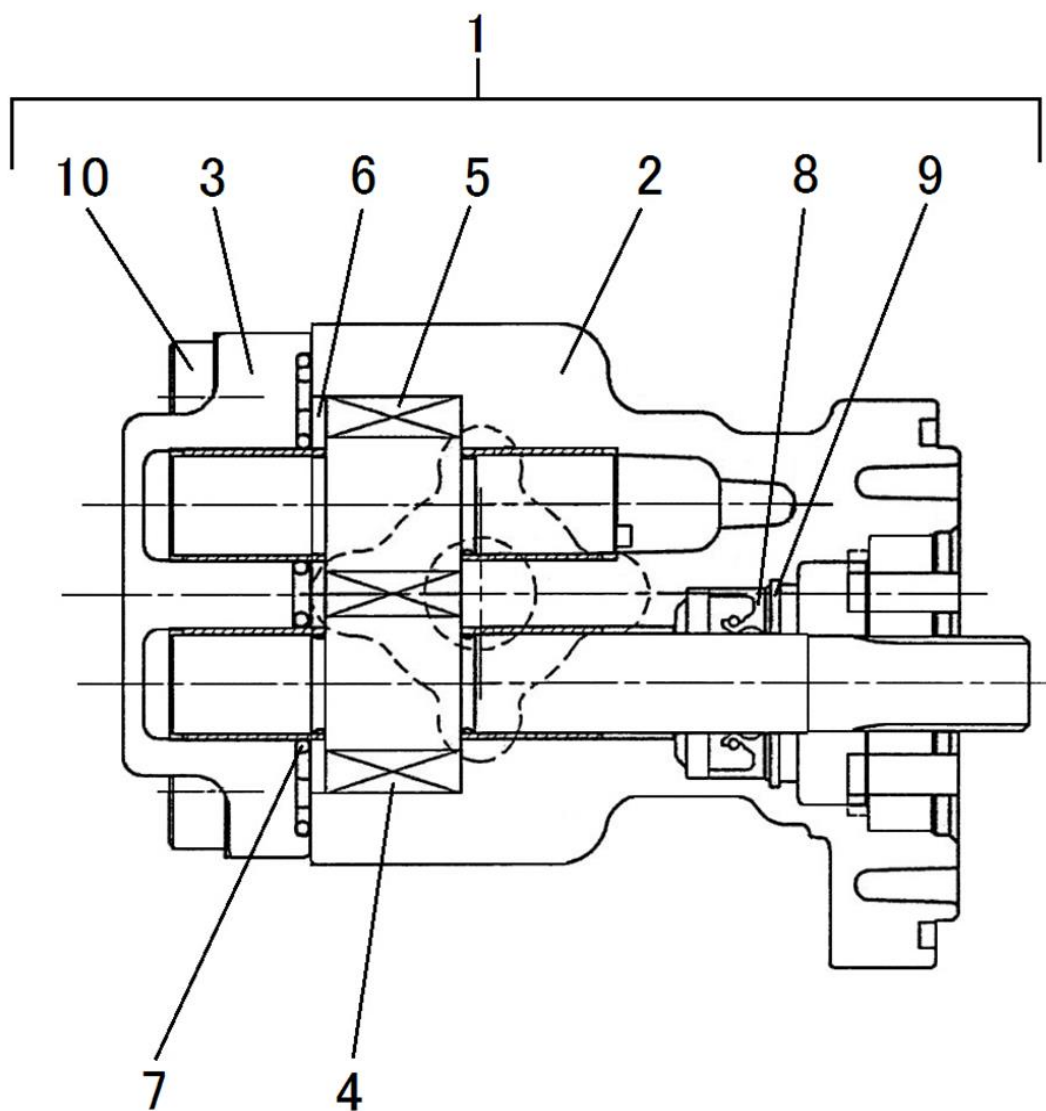
FIG.253 CYLINDER ASSY :LIFT HD
シリンダーASSY リフト HD



18・・・8, 9,10,11,12,13,14,15
19・・・16,17

見出番号 Key No	部品番号 Parts No	部品名称 Description		台当個数 Q'ty					互換性 R/P	適応号機 Serial Number	型 寸 Size and detail	備 考 Remarks
				S	M	T	HD	L				
1	344953630	CYLINDER ASSY	シリンダASSY				2					FIG.239-11
2	*	CYLINDER TUBE	シリンダチューブ				1					
3	*	PISTON ROD	ピストンロッド				1					
4	*	HEAD	ヘッド				1					
5	*	PISTON	ピストン				1					
6	*	BUSH	ロッドブッシュ				1					
7	*	U-NUT	Uナット				1					
8	*	SEAL DUST	ダストシール				1					
9	*	SEAL	ロッドパッキン				1					
10	*	BACKUP RING	バックアップリング				1					
11	*	O-RING	Oリング				1					
12	*	O-RING	Oリング				1					
13	*	BACKUP RING	バックアップリング				1					
14	*	O-RING	Oリング				1					
15	*	BACKUP RING	バックアップリング				2					
16	*	BUSH	ピンブッシュ				1					
17	*	BUSH	ピンブッシュ				2					
18	344960587	SEAL KIT	シールキット				1					Inc.8~15
19	344960588	BUSHING KIT	ピンブッシュセット				1					Inc.16,17

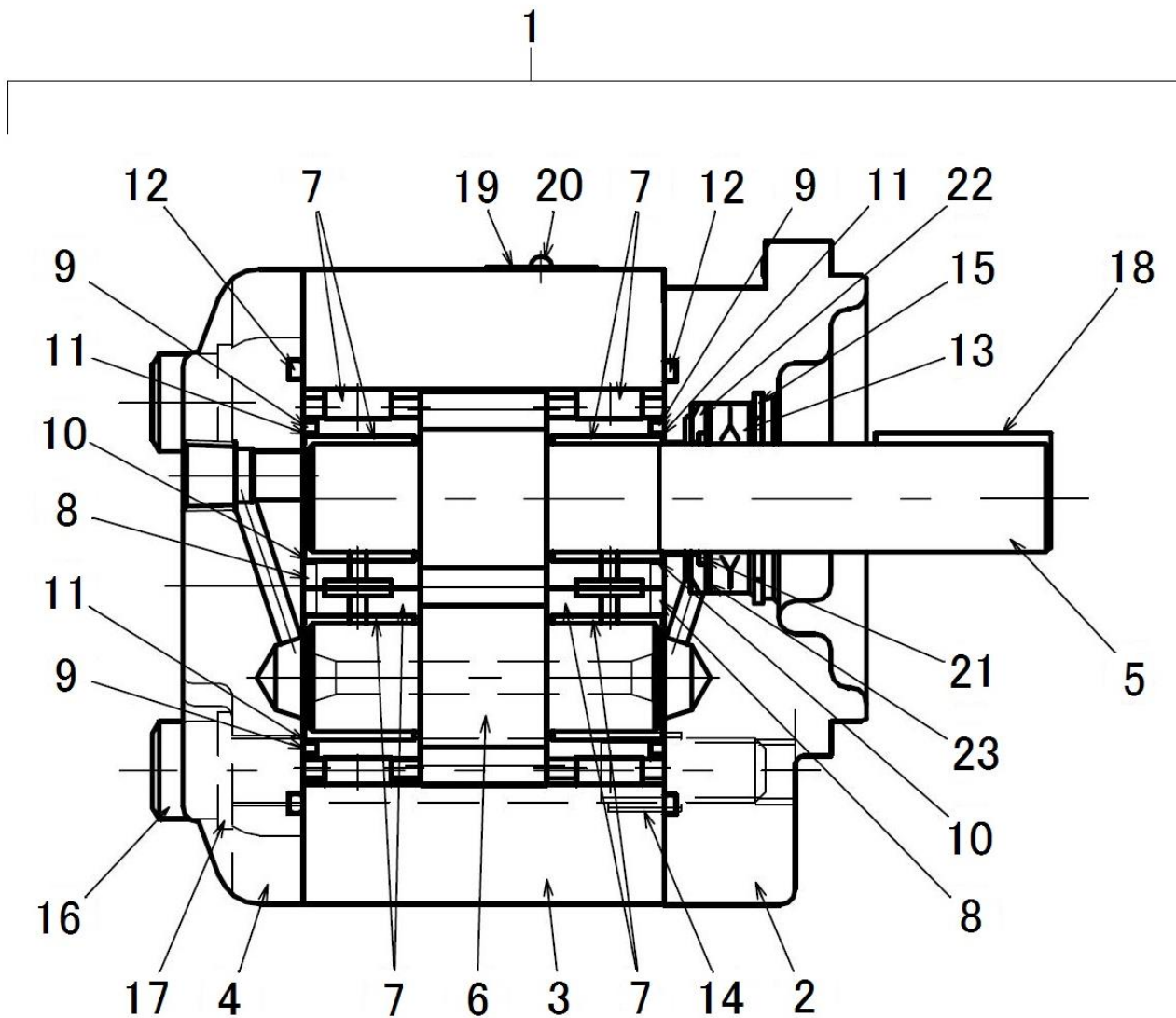
FIG.254 OIL PUMP
オイルポンプ



11...7, 8, 9

見出番号 Key No	部品番号 Parts No	部品名称 Description		台当個数 Q'ty					互換性 R/P	適応号機 Serial Number	型寸 Size and detail	備考 Remarks
				S	M	T	HD	L				
1	340451060	OIL PUMP:10.6CC/REV	オイルポンプ:10.6CC/REV		1	1	1					FIG.228-2
2	*	BODY ASSY	ボディASSY		1	1	1					
3	*	COVER ASSY	カバーASSY		1	1	1					
4	*	DRIVE FEAR	ドライブギヤ		1	1	1					
5	*	DRIVEN GEAR	ドリブンギヤ		1	1	1					
6	*	SIDE SEAL	サイドシール		1	1	1					
7	*	PLATE:SEAL	プレート:シール		1	1	1					
8	*	OIL SEAL	オイルシール		1	1	1					
9	*	SNAP RING	スナップリング		1	1	1					
10	340490237	SOCKET HEAD BOLT	ソケットヘッドボルト		4	4	4					
11	340490224	SEAL KIT	シールKIT		1	1	1					

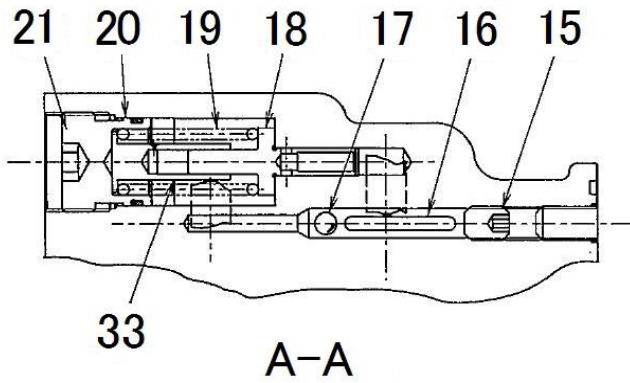
FIG.255 OIL MOTOR ASSY
オイルモータASSY



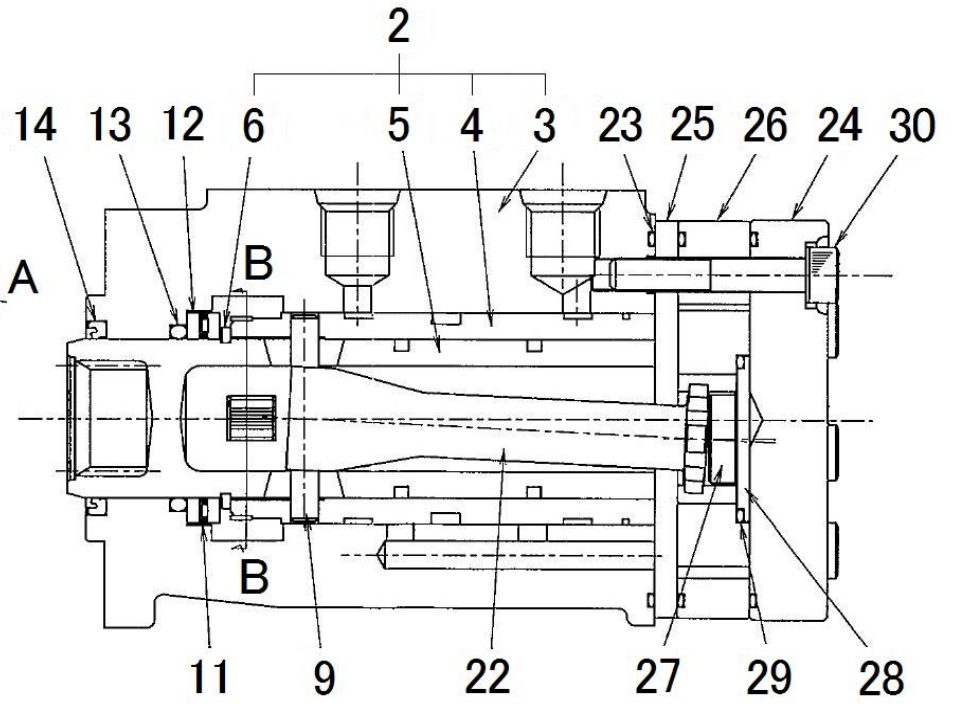
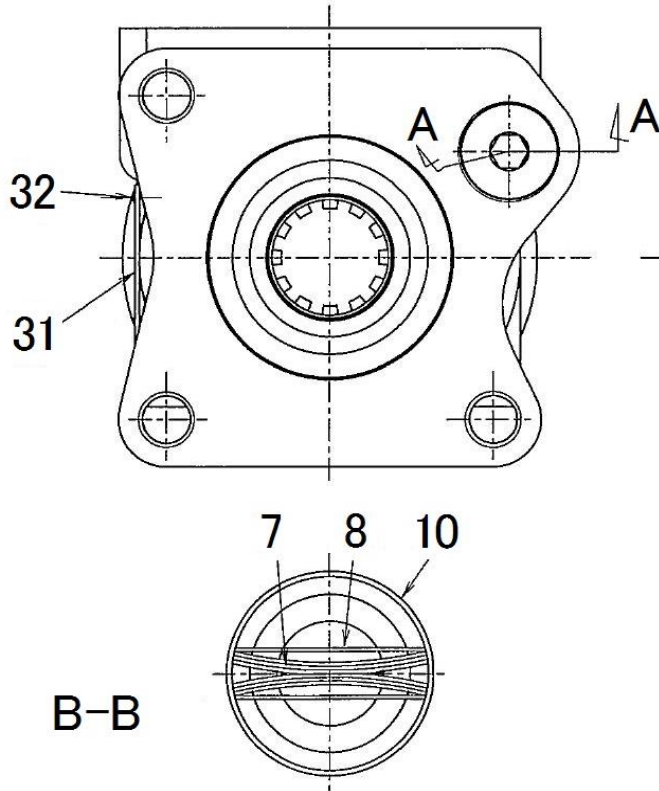
24・・・8,9,10,11,12,13,21

見出番号 Key No	部品番号 Parts No	部品名称 Description		台当個数 Q'ty					互換性 R/P	適応号機 Serial Number	型 寸 Size and detail	備 考 Remarks
				S	M	T	HD	L				
1	A40020270	OIL MOTOR ASSY	オイルモータASSY				1					FIG.244-16
2	*	FRONT COVER	フロントカバー				1					
3	*	DODY	ホディ				1					
4	*	REAR COVER	リヤカバー				1					
5	*	DRIVE GEAR	ドライブギヤ				1					
6	*	IDLER GEAR	アイドルギヤ				1					
7	*	BUSH ASSY	ブッシュM ASSY				4					
8	*	SEAL C	バランスシールC				4					
9	*	SEAL D	バランスシールD				4					
10	*	BACKUP SEAL C	バックアップシールC				4					
11	*	BACKUP SEAL D	バックアップシールD				4					
12	*	O-RING	Oリング				2					
13	050309086	OIL SEAL	オイルシール				1					
14	*	PIN	ノックピン				2					
15	036500037	SNAP RING	スナップリング				1					
16	*	BOLT	ボルト				4					
17	*	WASHER	ワッシャ				4					
18	034100532	KEY	キー				1					
19	*	ID PLATE	IDプレート				1					
20	*	RIVET	リベット				2					
21	*	BACKUP RING	バックアップリング				1					
22	*	BACKUP RING CASE	バックアップリングケース				1					
23	*	PLATE: OIL SEAL	プレート: オイルシール				1					
24	A40890121	SEAL KIT	シールキット				1					Inc.8~13,21

FIG.256 STEERING CASE ASSY
ステアリングASSY

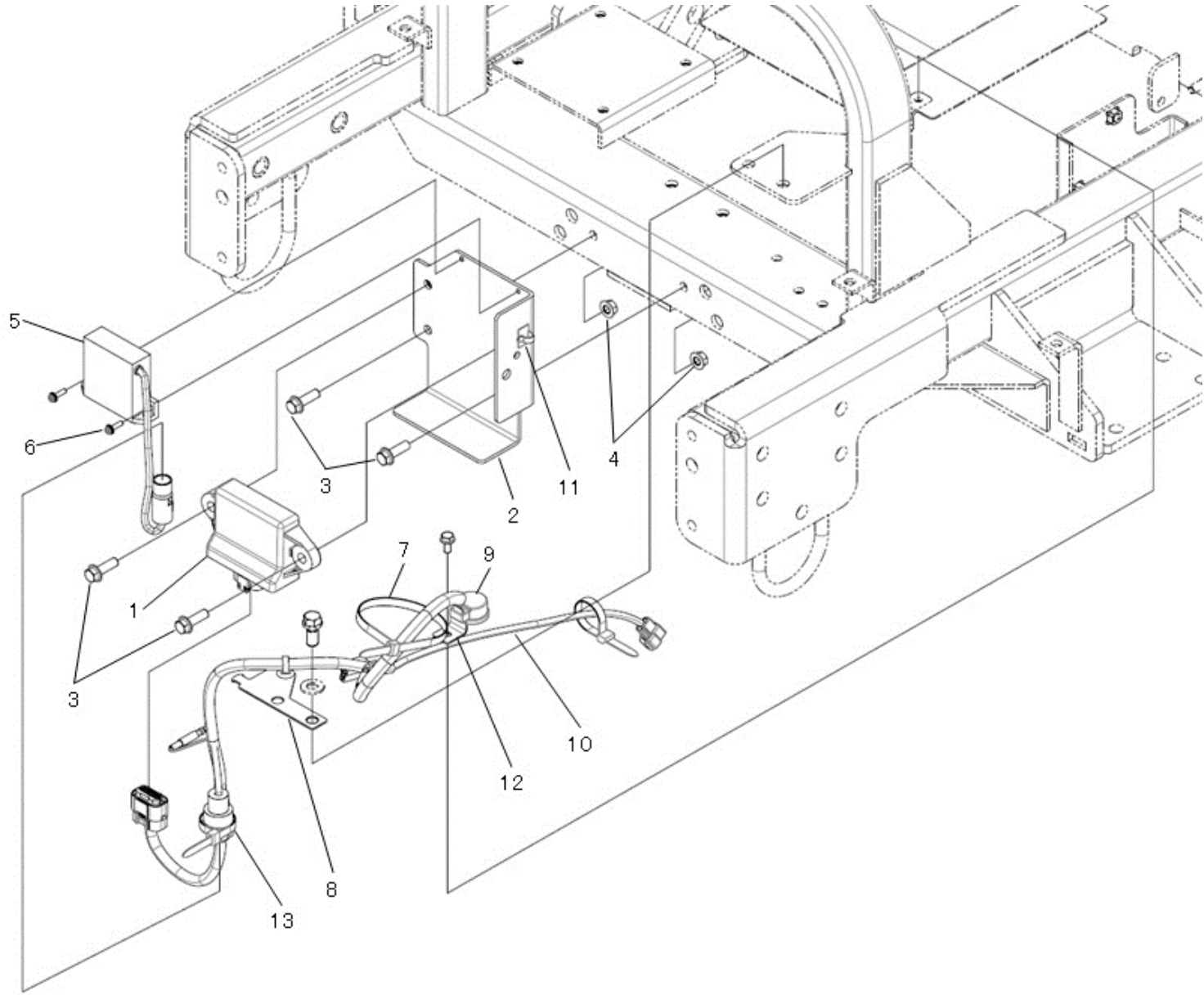


1 ... 2 ~ 33
34 ... 13,14,23,29



見出番号 Key No	部品番号 Parts No	部品名称 Description	台当個数 Q'ty					互換性 R/P	適応号機 Serial Number	型 寸 Size and detail	備 考 Remarks
			S	M	T	HD	L				
1	334011180	STEERING CASE ASSY	ステアリングケースASSY	1	1	1	1	1			FIG.218-8
2	*		コントロールパーツASSY	1	1	1	1	1			
3	*		ハウジング	1	1	1	1	1			
4	*		スリーブ	1	1	1	1	1			
5	*		スプール	1	1	1	1	1			
6	*		リテーニングリング	1	1	1	1	1			
7	*	CENTERING SPRING	センタリングスプリング	6	6	6	6	6			
8	*	FLAT SPRING	フラットスプリング	2	2	2	2	2			
9	*	PIN	ピン	1	1	1	1	1			
10	*	RETAINING RING	スプリングリテーニングリング	1	1	1	1	1			
11	*	THRUST NEEDLE BEARING	スラストニードルベアリング	1	1	1	1	1			
12	*	BEARING RACE	ベアリングレース	2	2	2	2	2			
13	*	OIL SEAL	オイルシール	1	1	1	1	1			
14	*	DUST SEAL	ダストシール	1	1	1	1	1			
15	*	RETAINER SCREW	リテーナスクリュー	1	1	1	1	1			
16	*	RETAINER OIN	リテーナピン	1	1	1	1	1			
17	*	BALL	ボール	1	1	1	1	1			
18	*	RELIEF POPPET	リリーフポペット	1	1	1	1	1			
19	*	SPRING	スプリング	1	1	1	1	1			
20	*	O-RING	Oリング	1	1	1	1	1			
21	*	RELIEF ADJUSTING PLUG	リリーフアジャストプラグ	1	1	1	1	1			
22	*	DRIVE	ドライブ	1	1	1	1	1			
23	*	O-RING	Oリング	3	3	3	3	3			
24	*	END CAP	エンドキャップ	1	1	1	1	1			
25	*	SPACER PLATE	スペーサプレート	1	1	1	1	1			
26	*	GEROTOR	ジロータ	1	1	1	1	1			
27	*	SPACER	スペーサ	1	1	1	1	1			
28	*	PLATE	プレート	1	1	1	1	1			
29	*	O-RING	Oリング	1	1	1	1	1			
30	*	CAP SCREW	キャップスクリュー	7	7	7	7	7			
31	*	NAME PLATE	ネームプレート	1	1	1	1	1			
32	*	RIVET	リベット	2	2	2	2	2			
33	*	COLOR DAMPER	ダンパーカラー	1	1	1	1	1			
34	334293194	SEAL KIT	シールキット	1	1	1	1	1			Inc.13,14,23,29

FIG.257 SLOPE BUZZER
傾斜ブザー

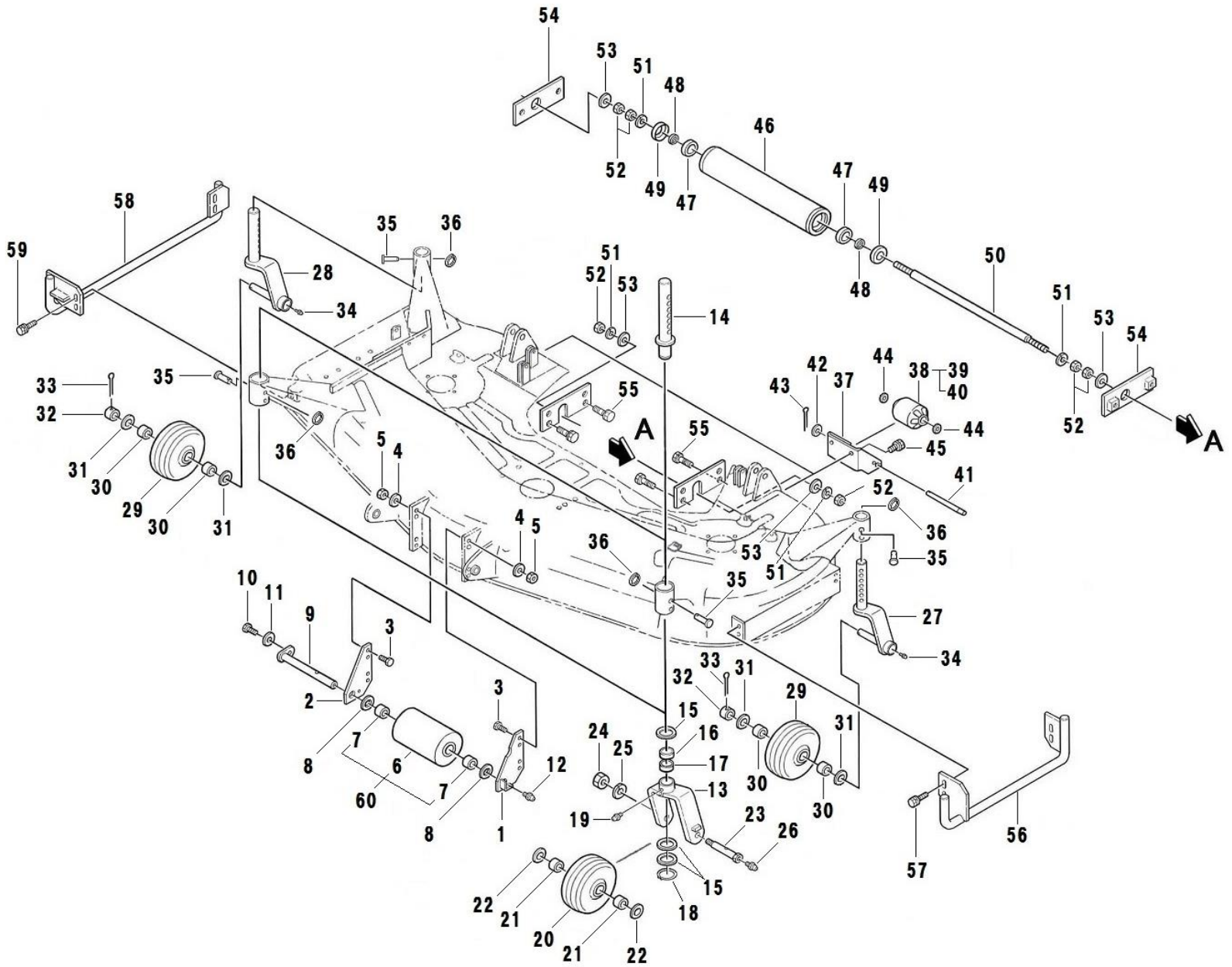


見出番号 Key No	部品番号 Parts No	部品名称 Description	台当個数 Q'ty					互換性 R/P	適応号機 Serial Number	型 寸 Size and detail	備 考 Remarks
			S	M	T	HD	L				
1	A46600090	CONTROLLER コントローラ:ケイシャブザー	1								
2	A46650310	BRACKET ブラケット:コントローラ	1								
3	010810825	BOLT ボルト	4								
4	023100008	NUT ナット	2								
5	385720340	SENSOR センサ:ケイシャ	1								
6	015150416	SCREW スクリュー	2								
7	398750150	BAND バンド	1								
8	A46670050	BRACKET ブラケット:コントローラ:ブザー	1								
9	385250200	HORN ASSY ホーンASSY	1								
10	A46500330	WIRE HARNESS ワイヤーハーネス:ケイシャケイホウ	1								
11	399112851	CLAMP クランプ	1								
12	A46670070	BRACKET ブラケット:ブザー	1								
13	398750220	BAND バンド	1								

モア編
(MOWER:MM60DSG-2)

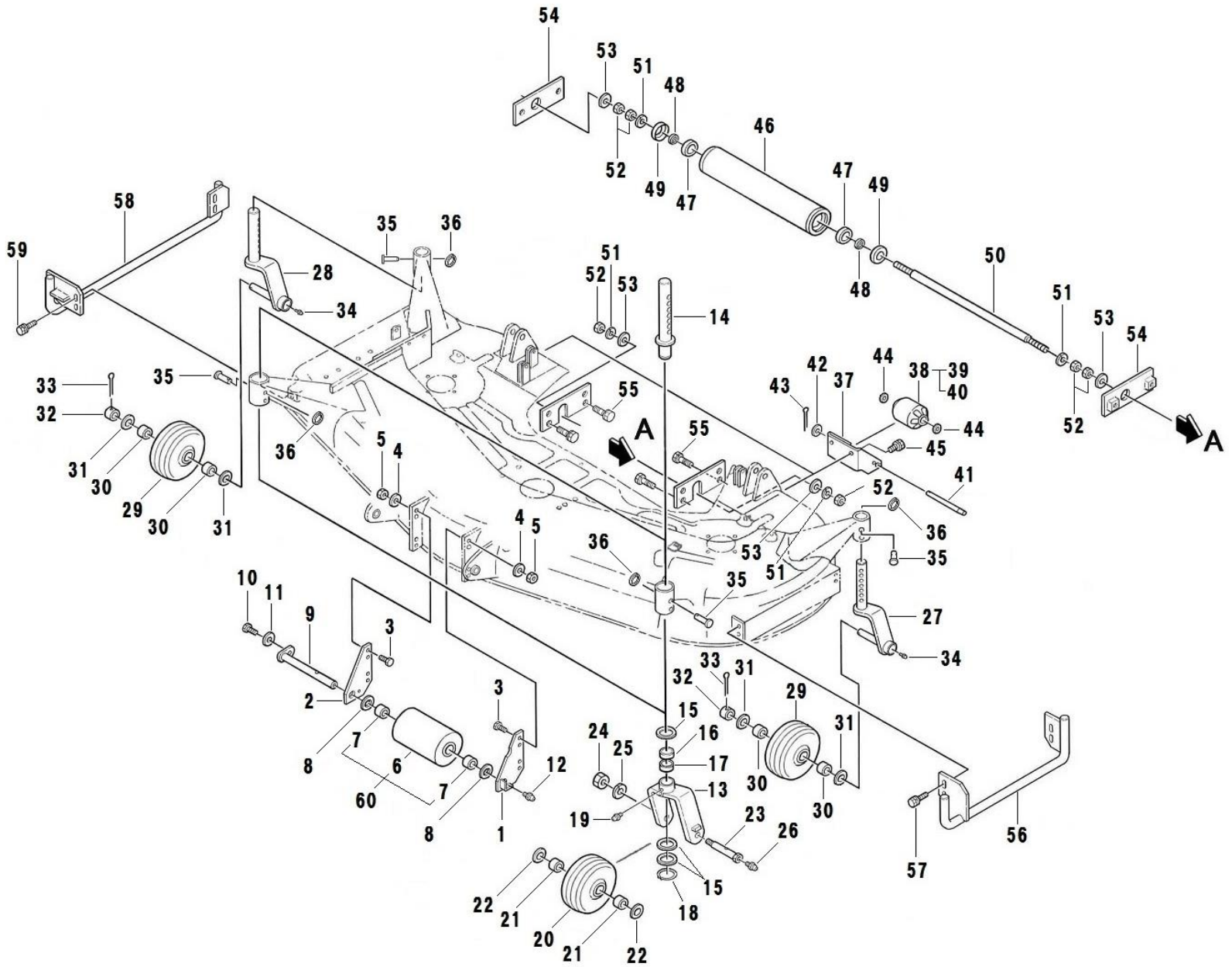
モア製造番号:10155~

FIG.301 GAUGE WHEEL AND ROLLER
ゲージホイール、ローラ



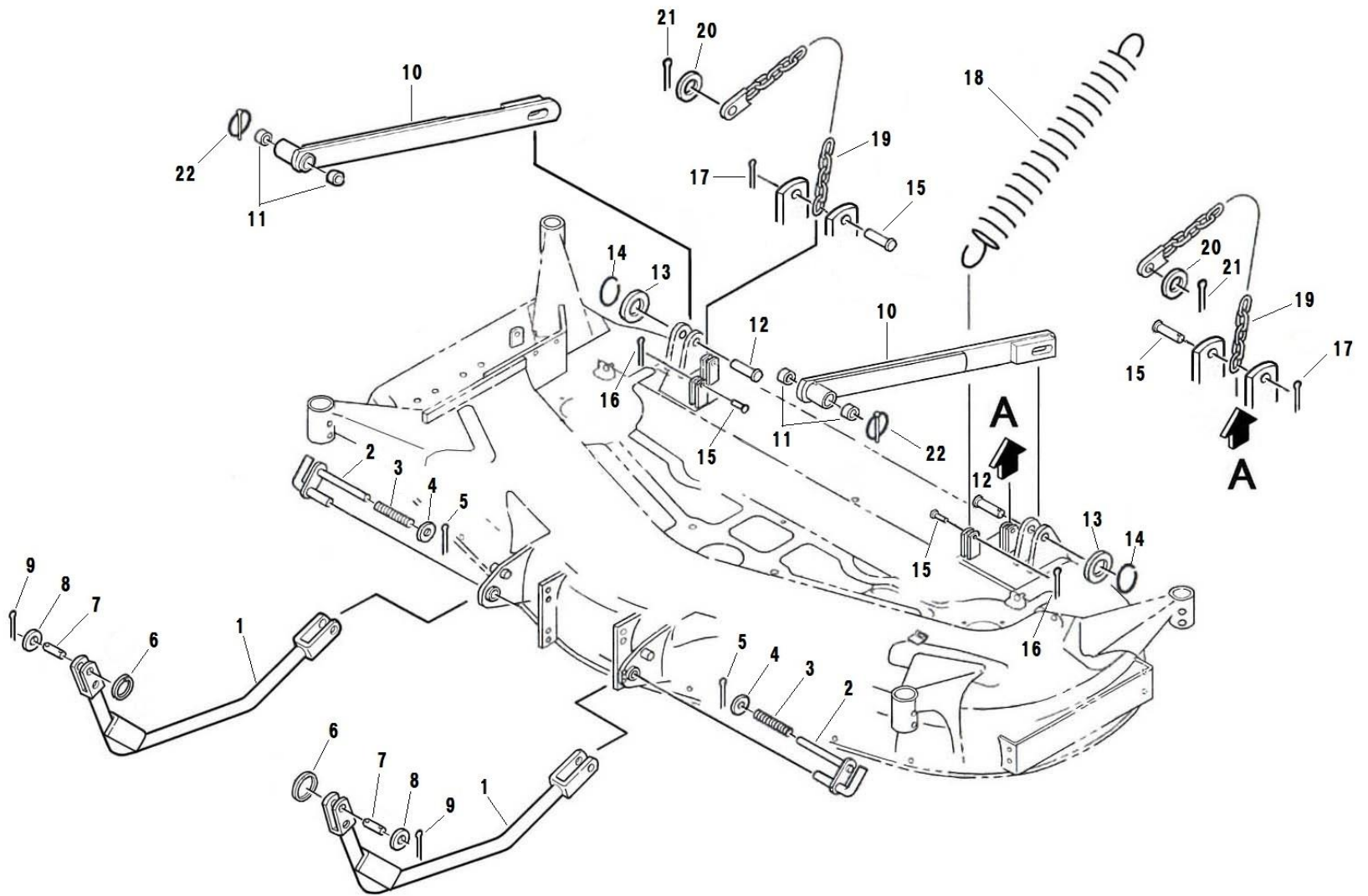
見出番号 Key No	部品番号 Parts No	部品名称 Description	台当個数 Q'ty				互換性 R/P	適応号機 Serial Number	型寸 Size and detail	備考 Remarks
			S	M	T	HD				
1	642170540	BRACKET L	1	1	1	1				
2	642170550	BRACKET R	1	1	1	1				
3	010411030	BOLT	4	4	4	4				
4	027100010	SPRING WASHER	4	4	4	4				
5	020600010	NUT	4	4	4	4				
6	652150240	WHEEL	1	1	1	1				
7	698510060	PLAIN BEARING	2	2	2	2				
8	026100020	WASHER	2	2	2	2				
9	650150270	SHAFT	1	1	1	1				
10	010310812	BOLT	1	1	1	1				
11	027100008	SPRING WASHER	1	1	1	1				
12	060620000	GREASE NIPPLE	1	1	1	1				
13	638511020	STAY	2	2	2	2				
14	652304130	SHAFT:FRONT WHEEL	2	2	2	2				
15	699230311	COLLAR	6	6	6	6				
16	398512220	BUSH	2	2	2	2				
17	498510420	BUSH	2	2	2	2				
18	036100030	SNAP RING	2	2	2	2				
19	060610000	GREASE NIPPLE	2	2	2	2				
20	652050050	WHEEL ASSY	2	2	2	2				
21	698510060	PLAIN BEARING	4	4	4	4				
22	026100020	WASHER	4	4	4	4				
23	699400120	BOLT	2	2	2	2				
24	020600014	NUT	2	2	2	2				
25	027100014	SPRING WASHER	2	2	2	2				
26	060610000	GREASE NIPPLE	2	2	2	2				
27	652304160	REAR WHEEL ARM L	1	1	1	1				
28	652304170	REAR WHEEL ARM R	1	1	1	1				
29	652050050	WHEEL ASSY	2	2	2	2				
30	698510060	PLAIN BEARING	4	4	4	4				
31	026100020	WASHER	4	4	4	4				
32	699230301	COLLAR	2	2	2	2				
33	030105050	SPLIT PIN	2	2	2	2				
34	060610000	GREASE NIPPLE	2	2	2	2				
35	031311050	PIN	4	4	4	4				

FIG.301 GAUGE WHEEL AND ROLLER
ゲージホイール、ローラ



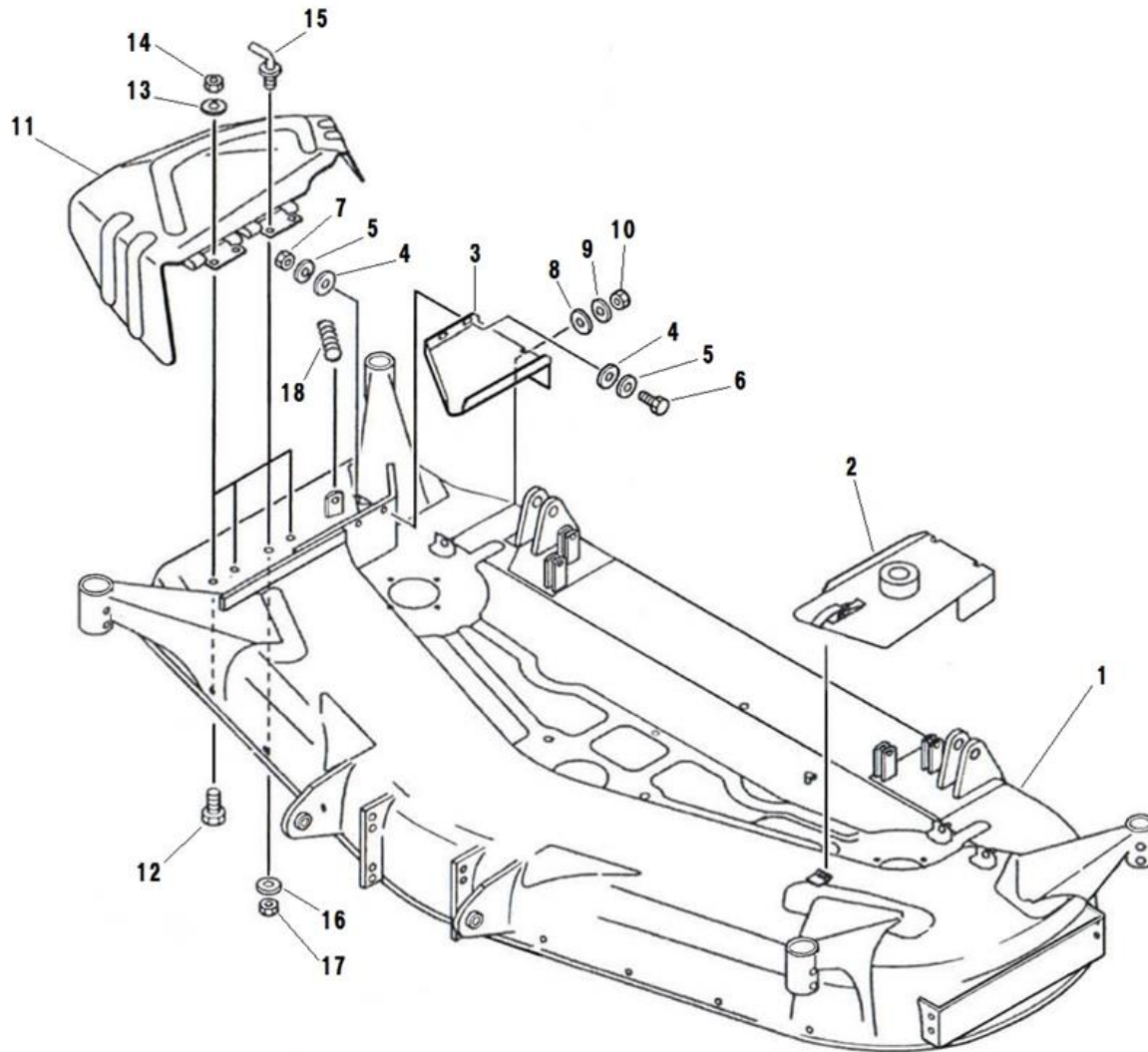
見出番号 Key No	部品番号 Parts No	部品名称 Description	台当個数 Q'ty				互換性 R/P	適応号機 Serial Number	型 寸 Size and detail	備 考 Remarks
			S	M	T	HD				
36	697460010	RETAINER リング	4	4	4	4				
37	652260650	STAY:ROLLER 48-GT ステー:ローラ 48-GT	2	2	2	2				
38	652030500	ADJUST WHEEL ASSY ローラASSY	2	2	2	2			Inc:39~40	
39	652110180	ADJUST WHEEL ローラ	1	1	1	1				
40	398511130	BUSH ブッシュ	2	2	2	2				
41	650150240	SHAFT:48-GT ゲージリンピンマエ:48-GT	2	2	2	2				
42	026100012	WASHER ワッシャ	2	2	2	2				
43	030104025	SPLIT PIN スプリットピン	2	2	2	2				
44	026100012	WASHER ワッシャ	2	2	2	2				
45	011611020	BOLT ボルト	4	4	4	4				
46	652110210	ADJUST WHEEL リヤローラ	1	1	1	1				
47	040146004	BALL BEARING ボールベアリング	2	2	2	2				
48	699230390	COLLAR カラー	2	2	2	2				
49	638103230	COVER ハウジングカバー	2	2	2	2				
50	650150310	SHAFT シャフト	1	1	1	1				
51	027100016	SPRING WASHER スプリングワッシャ	2	2	2	2				
52	020800016	NUT ナット	6	6	6	6				
53	026100016	WASHER ワッシャ	4	4	4	4				
54	652320100	PLATE プレート	2	2	2	2				
55	011510825	BOLT ボルト	4	4	4	4				
56	654150190	BAR ソリL	1	1	1	1				
57	011810825	BOLT ボルト	4	4	4	4				
58	654150201	BAR ソリR	1	1	1	1				
59	011810825	BOLT ボルト	4	4	4	4				
60	652050070	ROLLER ASSY ローラASSY	1	1	1	1			Inc:6~7	

FIG.302 LINK
リンク



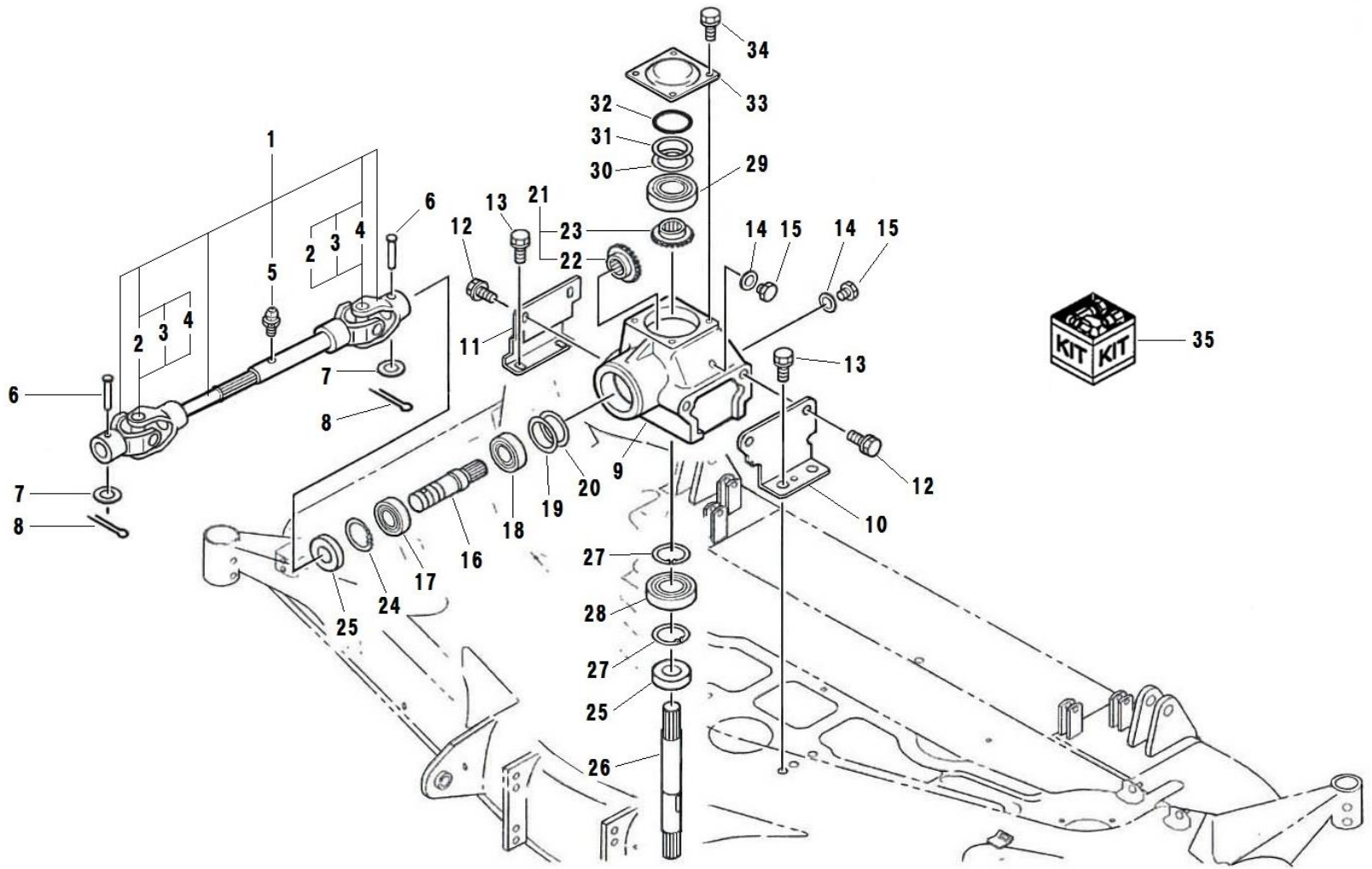
見出番号 Key No	部品番号 Parts No	部品名称 Description	台当個数 Q'ty				互換性 R/P	適応号機 Serial Number	型 寸 Size and detail	備 考 Remarks
			S	M	T	HD				
1	642501561	LINK リンクマエ	2	2	2	2				
2	642250170	PIN ピン(F1)	2	2	2	2				
3	698210040	SPRING スプリング(アツシユク)	2	2	2	2				
4	026100012	WASHER ワツシヤ	2	2	2	2				
5	030104025	SPLIT PIN スプリットピン	2	2	2	2				
6	697460010	RETAINER リング	2	2	2	2				
7	642250300	PIN ピン	2	2	2	2				
8	026100012	WASHER ワツシヤ	2	2	2	2				
9	030104025	SPLIT PIN スプリットピン	2	2	2	2				
10	642501551	LINK リンクウシロ	2	2	2	2				
11	498510940	BUSHING:48 ブツシユ:48	4	4	4	4				
12	699610210	PIN ピン	2	2	2	2				
13	026100016	WASHER ワツシヤ	2	2	2	2				
14	697460010	RETAINER リング	2	2	2	2				
15	031310825	PIN ヒラアタマピン	4	4	4	4				
16	031109020	SNAP PIN スナツプピン	2	2	2	2				
17	030102525	SPLIT PIN スプリットピン	2	2	2	2				
18	A98220561	SPRING スプリング	2	2	2	2				
19	642501570	LINK チエーン	2	2	2	2				
20	026100014	WASHER ワツシヤ	2	2	2	2				
21	031100016	SNAP PIN スナツプピン	2	2	2	2				
22	370900990	PIN COMPL ピン COMPL	2	2	2	2				

FIG.303 COVER
カバー



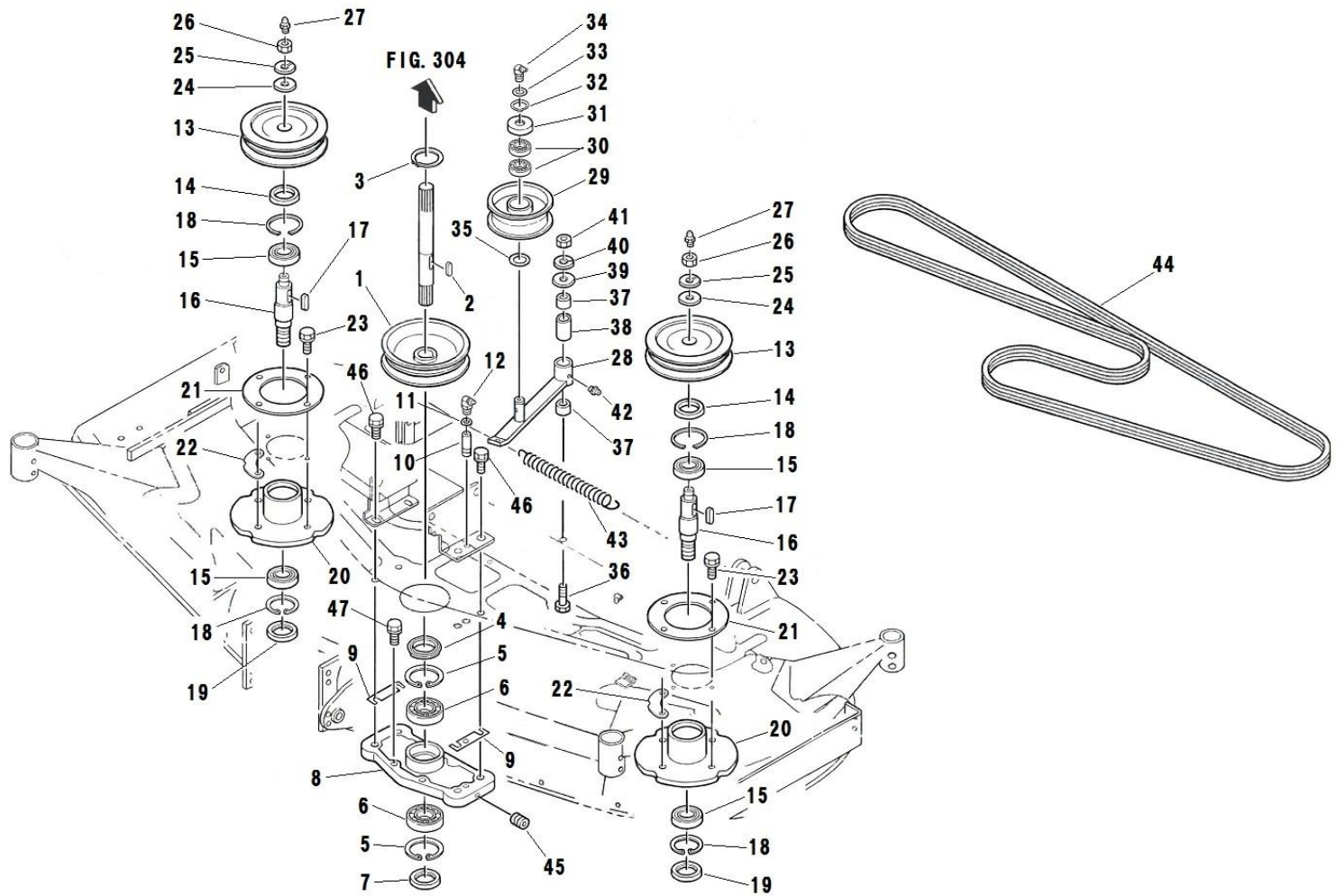
見出番号 Key No	部品番号 Parts No	部品名称 Description	台当個数 Q'ty				互換性 R/P	適応号機 Serial Number	型 寸 Size and detail	備 考 Remarks
			S	M	T	HD				
1	638103261	MOWER DECK モアデッキ:MM60DSG-2	1	1	1	1		10051~		
2	630251330	COVER カバー:ヒタリ	1	1	1	1				
3	630251340	COVER カバー:ミキ	1	1	1	1				
4	026100006	WASHER ワッシャ	2	2	2	2				
5	027100006	SPRING WASHER スプリングワッシャ	2	2	2	2				
6	010110620	BOLT ボルト	2	2	2	2				
7	020100006	NUT ナット	2	2	2	2				
8	026100008	WASHER ワッシャ	1	1	1	1				
9	027100008	SPRING WASHER スプリングワッシャ	1	1	1	1				
10	020500008	NUT ナット	1	1	1	1				
11	638150870	SIDE COVER デイスチャージカバー	1	1	1	1				
12	010411025	BOLT ロツカクボルト	3	3	3	3				
13	027100010	SPRING WASHER スプリングワッシャ	3	3	3	3				
14	020600010	NUT コガタロツカクナット	3	3	3	3				
15	642200010	SET LEVER カバー:キセイ	1	1	1	1				
16	027100010	SPRING WASHER スプリングワッシャ	1	1	1	1				
17	020600010	NUT コガタロツカクナット	1	1	1	1				
18	698210030	SPRING スプリング	1	1	1	1				

FIG.304 DRIVING
クドウ



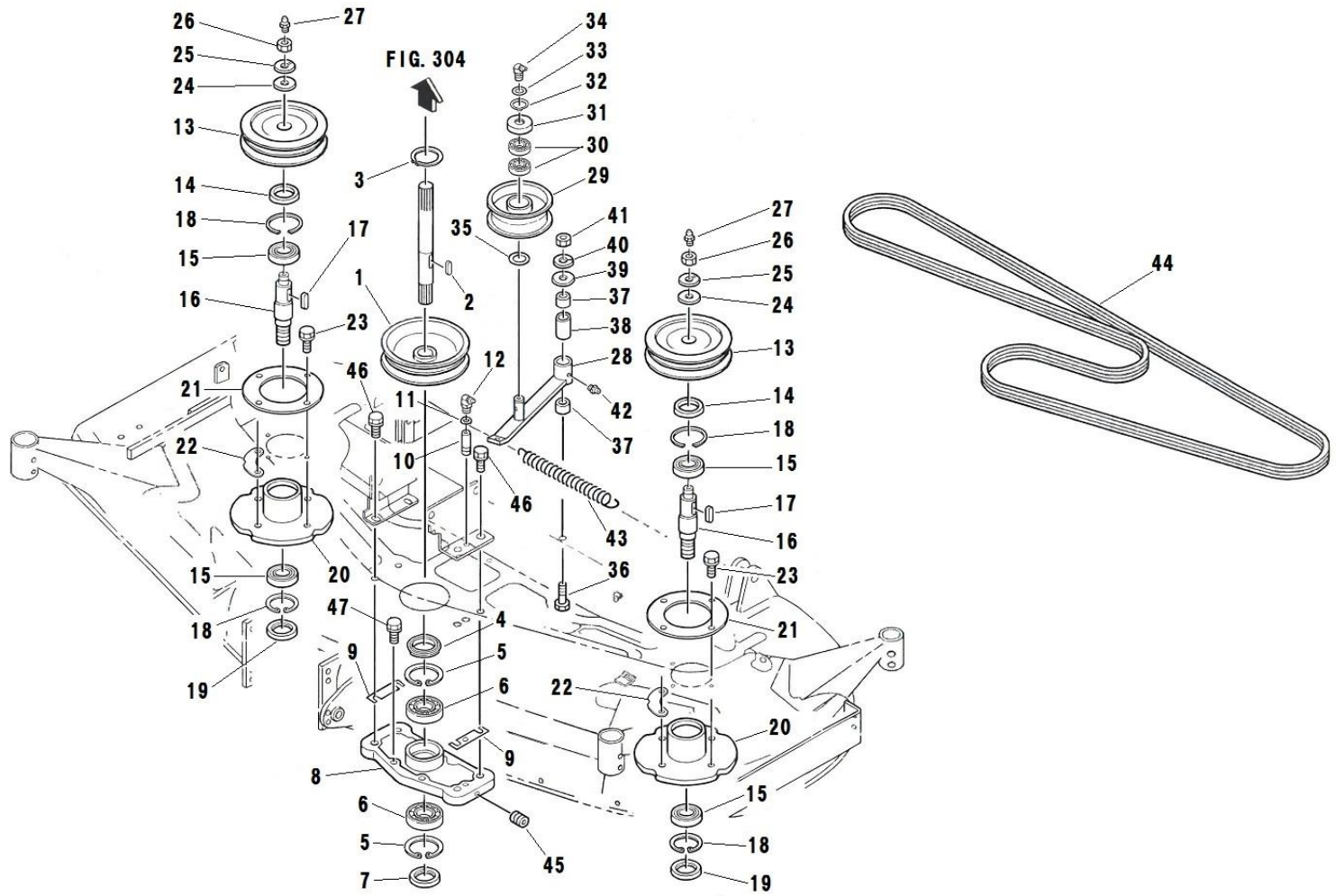
見出番号 Key No	部品番号 Parts No	部品名称 Description	台当個数 Q'ty				互換性 R/P	適応号機 Serial Number	型寸 Size and detail	備考 Remarks
			S	M	T	HD				
1	697600371	UNIVERSAL JOINT	ユニバーサルジョイント	1	1	1	1			Inc.2,3,4,5
2	697720060	JOINT KIT	ジョイントKIT	2	2	2	2			
3	697720070	SNAP RING	スナップリング	8	8	8	8			
4	060640000	GREASE NIPPLE	グリースニツプル	2	2	2	2			
5	060610000	GREASE NIPPLE	グリースニツプル	1	1	1	1			
6	031310845	PIN	ピラタマピン	2	2	2	2			
7	026100008	WASHER	ワツシヤ	2	2	2	2			
8	030102020	SPLIT PIN	スプリットピン	2	2	2	2			
9	610460420	GEAR BOX	ギヤボックス	1	1	1	1			
10	610560790	STAY	ステー L	1	1	1	1			
11	610560800	STAY	ステー R	1	1	1	1			
12	011611220	BOLT	ボルト	4	4	4	4			
13	011611230	BOLT	サツキロツカクボルト	4	4	4	4			
14	025100012	SEAL WASHER	シールワツシヤ	2	2	2	2			
15	010411214	BOLT	ボルト	2	2	2	2			
16	613270370	SHAFT	ビニオンシク	1	1	1	1			
17	040106205	BEARING	ボールベアリング	1	1	1	1			
18	040109149	BALL BEARING	ボールベアリング(RSH2)	1	1	1	1			
19	699280030	SHIM	シム :0.2 φ25.5×φ32×t0.2	1	1	1	1			
20	699280040	SHIM	シム :0.3 φ25.5×φ32×t0.3	1	1	1	1			
21	613000060	GEAR ASSY	ベベルギヤASSY	1	1	1	1			Inc.21,22
22	*	BEVEL GEAR	カサハグルマ 18T	1	1	1	1			
23	*	BEVEL GEAR	カサハグルマ 17T	1	1	1	1			
24	036500052	SNAP RING	スナップリング	1	1	1	1			
25	050309029	OIL SEAL	オイルシール	2	2	2	2			
26	613270380	SHAFT	シャフト	1	1	1	1			
27	036500052	SNAP RING	スナップリング	2	2	2	2			
28	040106205	BEARING 6205	ボールベアリング	2	2	2	2			
29	040109034	BALL BEARING	ボールベアリング	1	1	1	1			
30	699280070	SHIM	シム :0.2 φ55×φ65×t0.2	1	1	1	1			
31	699280080	SHIM	シム :0.3 φ55×φ65×t0.3	1	1	1	1			
32	052400800	O-RING	Oリング	1	1	1	1			
33	610600240	BOX COVER	ボックスカバー	1	1	1	1			
34	011510814	BOLT	ボルト	4	4	4	4			
35	610000510	MISSION ASSY:MM60DSG	ミッションASSY:MM60DSG	1	1	1	1			FIG.309

FIG.305 DRIVING
デンドウ



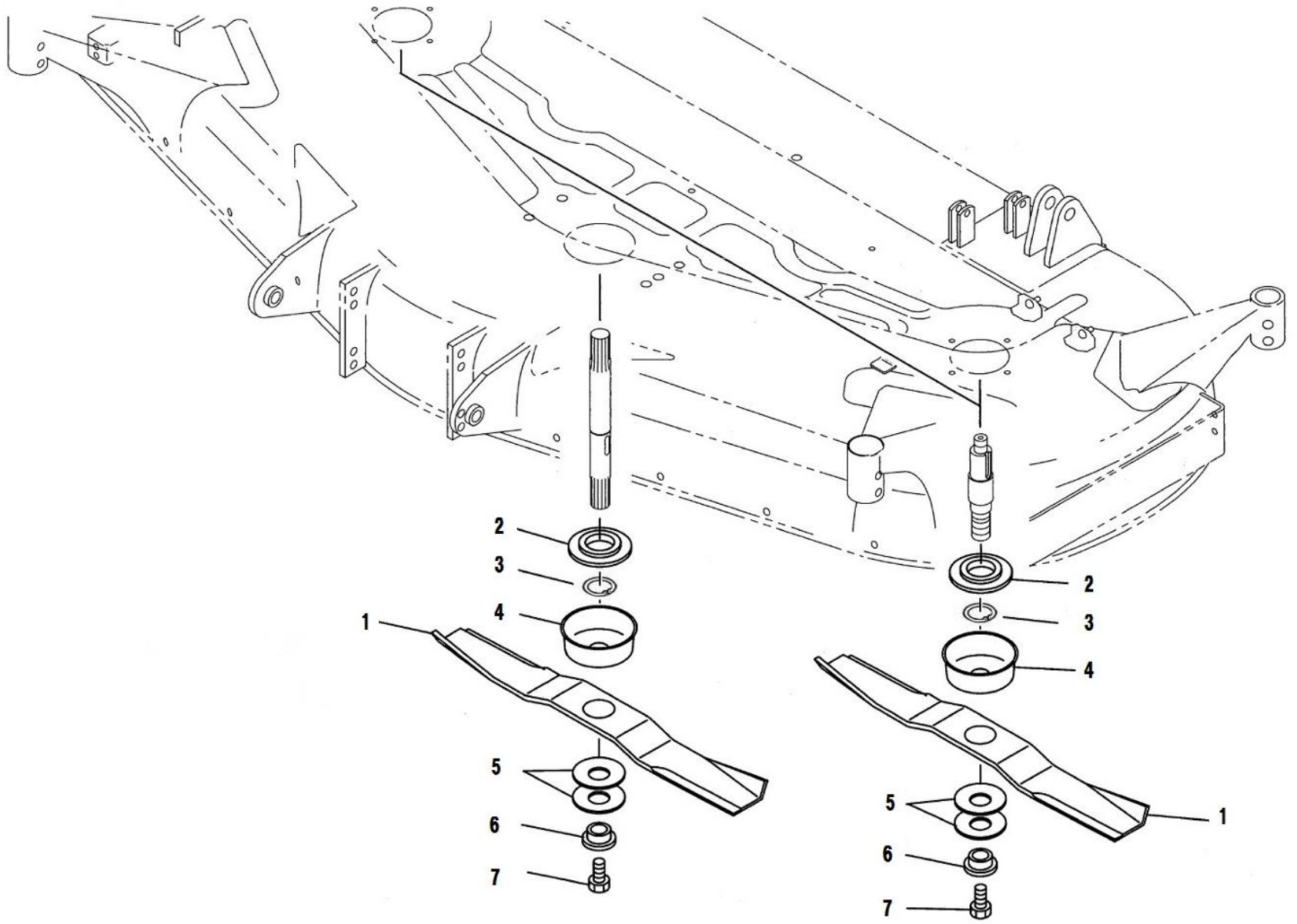
見出番号 Key No	部品番号 Parts No	部品名称 Description	台当個数 Q'ty				互換性 R/P	適応号機 Serial Number	型 寸 Size and detail	備 考 Remarks
			S	M	T	HD				
1	630110770	PULLEY プーリ	1	1	1	1				
2	034109091	KEY キー	1	1	1	1				
3	036100025	SNAP RING スナップリング	1	1	1	1				
4	050109018	OIL SEAL オイルシール	1	1	1	1				
5	036500052	SNAP RING スナップリング	2	2	2	2				
6	040106205	BEARING 6205 ボールベアリング	2	2	2	2				
7	050109019	OIL SEAL オイルシール	1	1	1	1				
8	610210640	CASE ホルダー:プーリー	1	1	1	1				
9	699280050	SHIM シム	2	2	2	2				
10	699680030	PIPE エクステンションパイプ	1	1	1	1				
11	699280020	SHIM シム :0.5	1	1	1	1				
12	060639002	GREASE NIPPLE グリースニツプル	1	1	1	1				
13	630110780	PULLEY プーリ :サイド L	2	2	2	2				
14	050109018	OIL SEAL オイルシール	2	2	2	2				
15	040106205	BEARING 6205 ボールベアリング	4	4	4	4				
16	613460490	ROTARY SHAFT シャフト:ブレード L.H.	2	2	2	2				
17	034109090	KEY キー	2	2	2	2				
18	036500052	SNAP RING スナップリング	4	4	4	4				
19	050109019	OIL SEAL オイルシール	2	2	2	2				
20	610210650	CASE ホルダー:プーリー L.H.	2	2	2	2				
21	610160540	PLATE ホルダホキヨウバン	2	2	2	2				
22	699280060	SHIM シム	2	2	2	2				
23	011611225	BOLT ボルト	8	8	8	8				
24	699340050	WASHER ワッシャ	2	2	2	2				
25	027100016	ROCK WASHER スプリングワッシャ	2	2	2	2				
26	020800016	NUT ナット	2	2	2	2				
27	060610000	GREASE NIPPLE グリースニツプル	2	2	2	2				
28	632200420	TENSION ARM テンションアーム	1	1	1	1				
29	632260260	TENSION ROLLER テンションローラ	1	1	1	1			Inc.30	
30	*	BALL BEARING ボールベアリング	2	2	2	2				
31	638112140	COVER カバー	1	1	1	1				
32	036100017	SNAP RING スナップリング	2	2	2	2				
33	699280010	SHIM シム	2	2	2	2				
34	060639003	GREASE NIPPLE グリースニツプル	1	1	1	1				
35	699280090	SHIM シム	1	1	1	1				

FIG.305 DRIVING
デンドウ



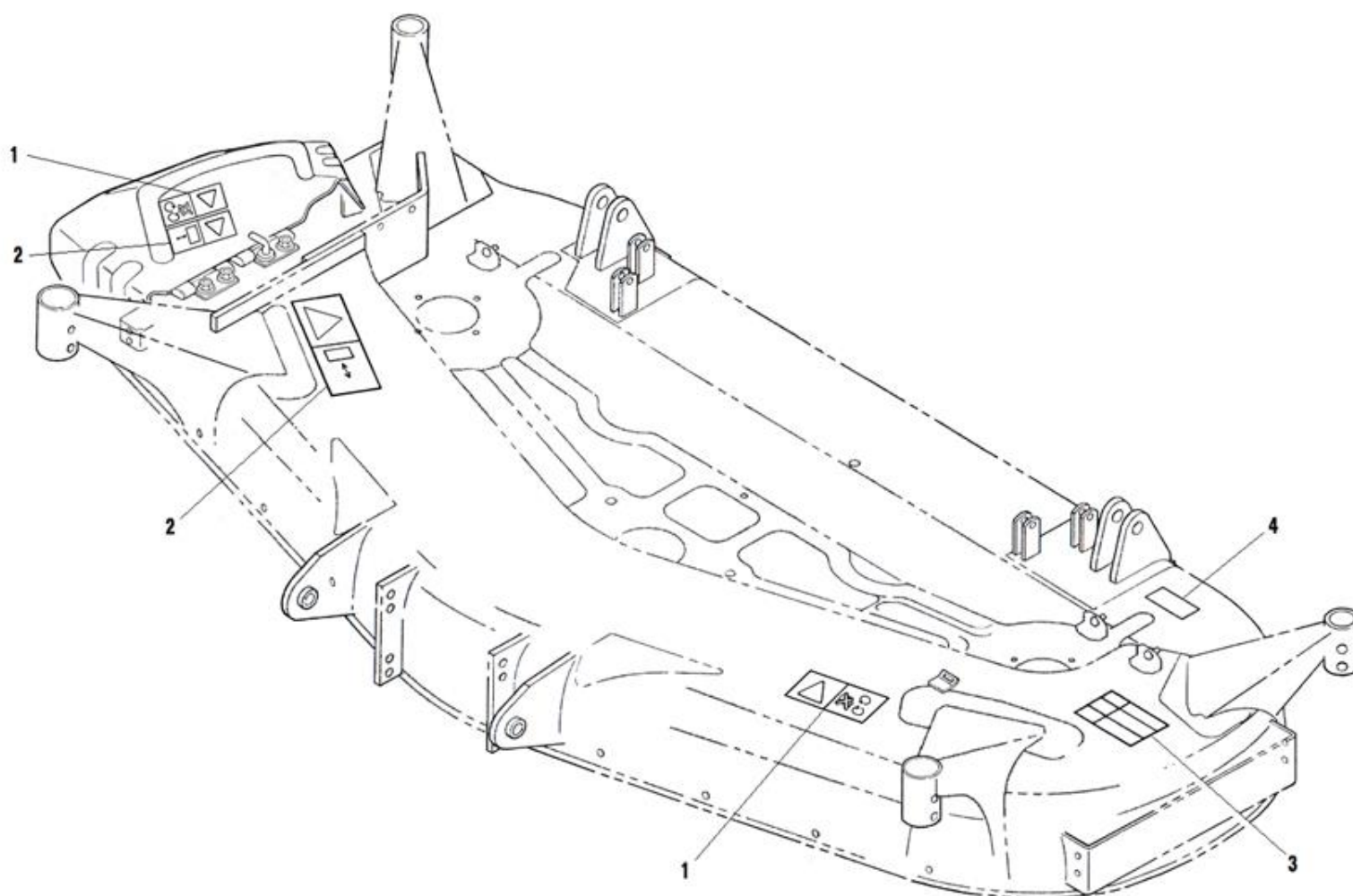
見出番号 Key No	部品番号 Parts No	部品名称 Description	台当個数 Q'ty				互換性 R/P	適応号機 Serial Number	型寸 Size and detail	備考 Remarks
			S	M	T	HD				
36	010411270	BOLT ボルト	1	1	1	1				
37	398510420	BUSH ブッシュ	2	2	2	2				
38	699210040	SPACER スペーサ	1	1	1	1				
39	026100012	WASHER ワッシャ	1	1	1	1				
40	027100012	SPRING WASHER スプリングワッシャ	1	1	1	1				
41	020600012	NUT ナット	1	1	1	1				
42	060610000	GREASE NIPPLE グリースニツプル	1	1	1	1				
43	698220060	SPRING スプリング	1	1	1	1				
44	080109127	V-BELT : 2R LA118 Vベルト : 2R LA118	1	1	1	1				
45	699400050	BOLT : M6 トメネジ : M6	1	1	1	1				
46	011611230	BOLT ボルト	4	4	4	4				
47	011611220	BOLT ボルト	4	4	4	4				

FIG.306 BLADE
カリバ



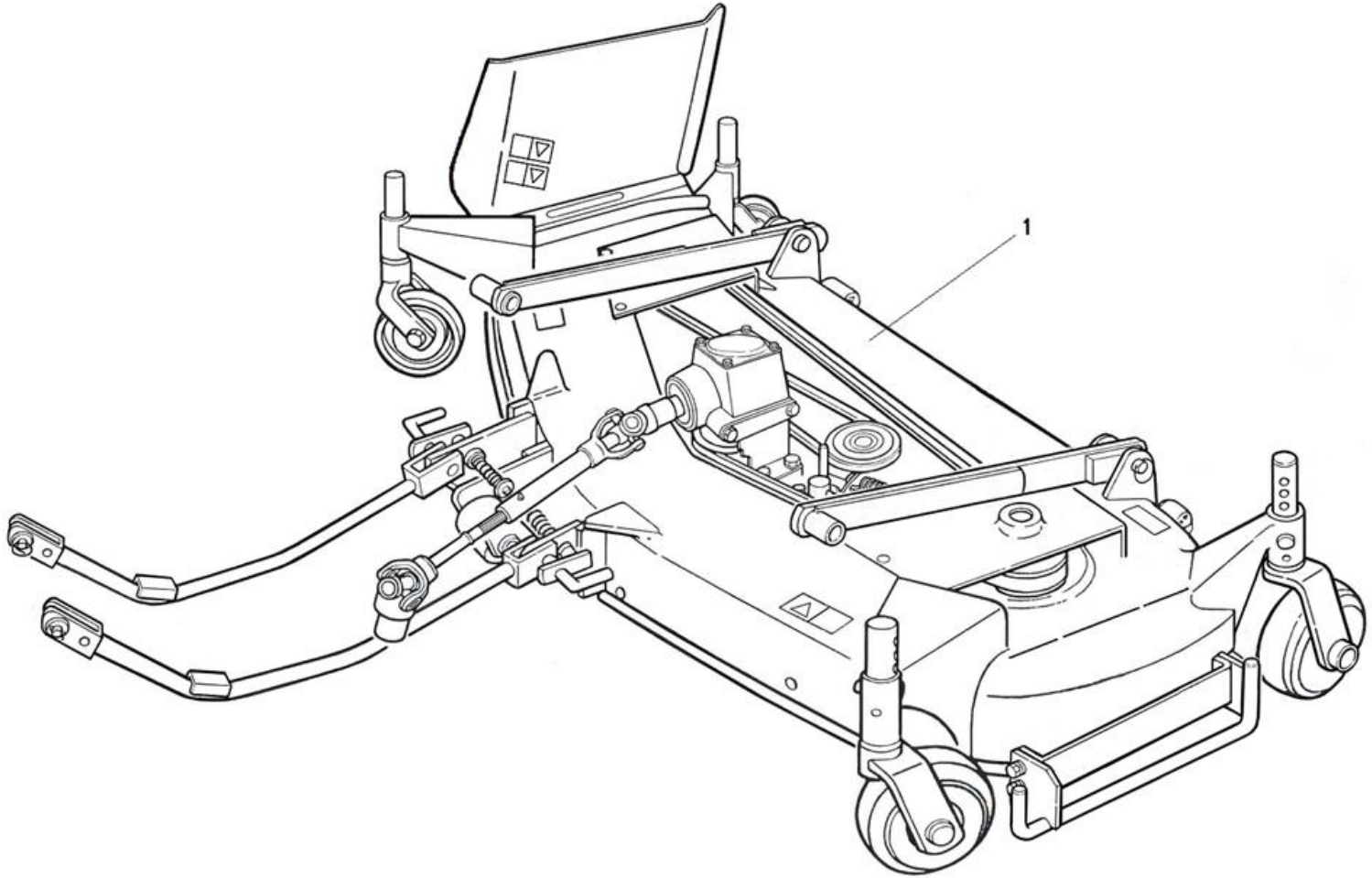
見出番号 Key No	部品番号 Parts No	部品名称 Description	台当個数 Q'ty				互換性 R/P	適応号機 Serial Number	型寸 Size and detail	備考 Remarks
			S	M	T	HD				
1	645310330	BLADE ブレード	3	3	3	3				
2	652220340	BOSS ボス :ブレード	3	3	3	3				
3	036100022	SNAP RING スナップリング	3	3	3	3				
4	638112130	COVER カバー	3	3	3	3				
5	699210050	SPACER カッターオサエ	6	6	6	6				
6	645370010	BOSS ボス :ツキテ	3	3	3	3				
7	699400040	BOLT ボルト	3	3	3	3				

FIG.307 MARK
メイバン



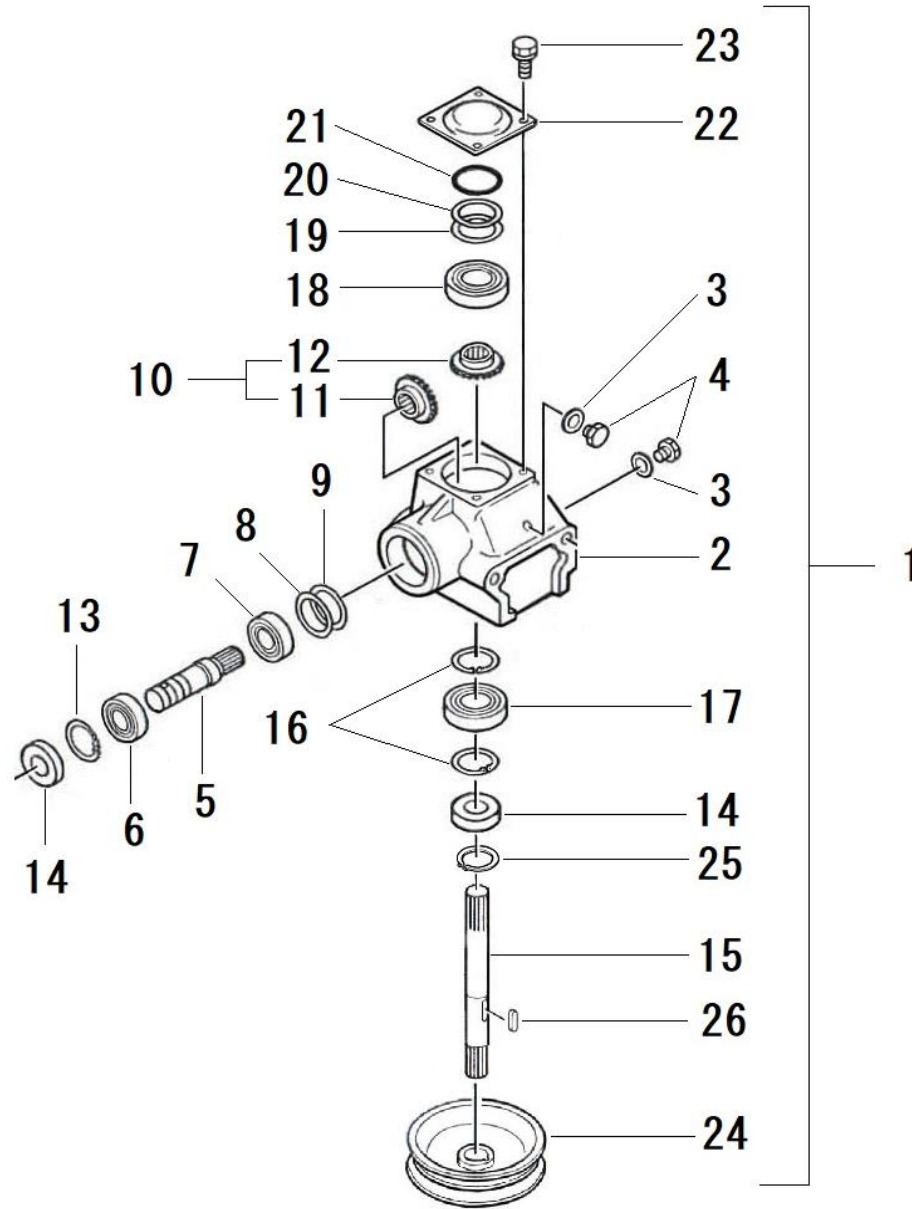
見出番号 Key No	部品番号 Parts No	部品名称 Description		台当個数 Q'ty				互換性 R/P	適応号機 Serial Number	型寸 Size and detail	備考 Remarks
				S	M	T	HD				
1	690360330	CAUTION MARK	コーションプレート	2	2	2	2				
2	690360340	CAUTION MARK	コーションプレート	2	2	2	2				
3	690260710	GUIDE MARK	アンナイマーク	1	1	1	1				
4	*	ID PLATE	IDプレート:MM60DSG-2	1	1	1	1				

FIG.308 MOWER ASSY
 刈草機ASSY



見出番号 Key No	部品番号 Parts No	部品名称 Description	台当個数 Q'ty				互換性 R/P	適応号機 Serial Number	型 寸 Size and detail	備 考 Remarks
			S	M	T	HD				
1	638031271	MOWER ASSY 刈草機ASSY:MM60DSG-2	1	1	1	1				

FIG.309 MISSION ASSY:MM60DSG
 ミッションASSY:MM60DSG



見出番号 Key No	部品番号 Parts No	部品名称 Description	台当個数 Q'ty				互換性 R/P	適応号機 Serial Number	型 寸 Size and detail	備 考 Remarks
			S	M	T	HD				
1	610000510	MISSION ASSY:MM60DSG ミッションASSY:MM60DSG	1	1	1	1				Inc.2~26
2	610460420	GEAR BOX ギヤボックス	1	1	1	1				
3	025100012	SEAL WASHER シールワッシャ	2	2	2	2				
4	010411214	BOLT ボルト	2	2	2	2				
5	613270370	SHAFT ピニオンジク	1	1	1	1				
6	040106205	BEARING ボールベアリング	1	1	1	1				
7	040109149	BALL BEARING ボールベアリング(RSH2)	1	1	1	1				
8	699280030	SHIM シム :0.2 φ25.5×φ32×t0.2	1	1	1	1				
9	699280040	SHIM シム :0.3 φ25.5×φ32×t0.3	1	1	1	1				
10	613000060	GEAR ASSY ベベルギヤASSY	1	1	1	1				Inc.11,12
11	*	BEVEL GEAR カサハグルマ 18T	1	1	1	1				
12	*	BEVEL GEAR カサハグルマ 17T	1	1	1	1				
13	036500052	SNAP RING スナツプリング	1	1	1	1				
14	050309029	OIL SEAL オイルシール	2	2	2	2				
15	613270380	SHAFT シャフト	1	1	1	1				
16	036500052	SNAP RING スナツプリング	2	2	2	2				
17	040106205	BEARING 6205 ボールベアリング	2	2	2	2				
18	040109034	BALL BEARING ボールベアリング	1	1	1	1				
19	699280070	SHIM シム :0.2 φ55×φ65×t0.2	1	1	1	1				
20	699280080	SHIM シム :0.3 φ55×φ65×t0.3	1	1	1	1				
21	052400800	O-RING Oリング	1	1	1	1				
22	610600240	BOX COVER ボックスカバー	1	1	1	1				
23	011510814	BOLT ボルト	4	4	4	4				
24	630110770	PULLEY :CENTER プーリー:センター	1	1	1	1				
25	036100025	SNAP RING スナツプリング	1	1	1	1				
26	034109091	KEY キー 7×7×28	1	1	1	1				

部品番号順索引

NUMERICAL PARTS INDEX

ENGINE

NUMERICAL PARTS INDEX

部品番号索引

部品番号 Parts No.	図番号 FIG No.	見出番号 Key No.	部品番号 Parts No.	図番号 FIG No.	見出番号 Key No.	部品番号 Parts No.	図番号 FIG No.	見出番号 Key No.
*	111	4	027100010	103	9	115026251	102	17
*	111	5	027100010	107	38	115107960	102	16
*	111	6	030300414	108	11	115176140	102	19
*	111	7	030300816	102	2	115257120	102	1
*	111	8	030309005	101	16	115276270	102	4
*	111	9	030500612	101	15	115326220	102	22
*	111	10	030500612	102	7	115357380	103	3
010109235	101	24	030500616	101	13	115376040	103	4
010109341	103	5	030501025	101	14	115397350	102	24
010109406	102	6	030509020	102	3	120016050	108	6
010109667	102	13	031100004	108	41	120026350	108	1
010109695	108	26	034100508	102	25	120037000	104	25
010110625	109	11	034100508	108	5	120116160	101	27
010110630	108	31	036500028	102	23	120166380	104	12
010310865	108	38	036800005	108	19	120176380	104	13
010311035	103	7	036800008	108	15	120186080	104	14
010311035	107	37	036800010	107	15	120216041	104	24
010411212	101	25	040106203	101	9	120226070	104	15
010700865	102	14	040156304	108	2	120316281	104	30
010810820	107	35	042309013	101	10	120356131	104	26
010810820	109	3	052100200	114	5	120356141	104	27
011100408	105	13	052100280	108	45	120406050	104	16
011310612	106	5	052100280	114	6	120406050	114	20
011310612	107	4	052100400	105	11	120406070	104	17
011310612	108	9	052100400	114	7	120406070	114	21
011310612	109	20	052109076	104	33	120456250	101	28
011310614	108	25	052109076	107	2	120736081	108	4
011310620	105	16	052109076	114	8	120996140	104	34
011310625	106	8	052109076	114	9	120996140	114	22
011310630	107	49	052109078	101	35	125046440	108	12
011310635	104	36	052109078	114	10	125116141	108	17
011310635	107	23	052109108	108	18	125156170	108	21
011310640	105	9	052109108	114	11	125256120	108	7
011310645	108	33	052109109	114	12	125406080	108	13
011310655	107	24	052109110	108	23	125416090	108	30
011310660	105	8	052109110	114	13	125976100	108	24
011310660	108	34	052109113	106	4	130996130	109	19
011310680	108	35	052109113	114	14	130996130	114	38
011510816	104	22	052300600	108	36	131011021	109	1
011510816	107	41	052300600	114	15	131011021	110	1
011510820	103	2	052300700	114	16	131046400	108	16
011510820	107	43	064100045	101	8	131246010	110	3
011510825	107	44	064209055	101	6	131246170	110	2
012109044	104	23	064210010	104	8	131296255	110	4
012109267	101	20	064210018	104	9	131406360	109	5
012109285	101	19	064210025	101	7	131406360	111	1
012110625	106	1	064210025	104	10	131426200	109	6
012110635	101	17	064210030	104	11	131426200	114	23
012110655	104	7	064500030	107	20	131426230	111	3
012110660	101	18	067100022	107	31	131426230	114	24
015300614	107	18	067200078	109	17	131426310	114	25
015600406	105	4	068116250	101	33	131426380	109	2
020100004	104	42	068204090	109	16	131437541	114	26
020109076	104	29	080109061	102	27	131437551	114	27
020109086	102	26	110101800	101	1	131437561	114	28
020109120	102	18	110136400	104	6	131437571	114	29
020109160	112	22	110156171	102	5	131446006	111	2
020900010	103	10	110156181	102	8	131507601	109	7
020900010	107	39	110156191	102	9	131507611	109	8
023100004	104	40	110367400	103	1	131507621	109	9
023100006	106	9	110566080	105	12	131606960	109	13
023100006	107	25	110666060	105	3	135566570	105	14
023100006	108	27	110666210	105	2	135616400	106	7
023100006	109	12	110707471	101	22	135996590	106	6
023100008	108	40	110756140	106	2	135996590	114	30
023100008	109	4	110996820	101	23	135996951	105	15
023100010	104	35	110996820	114	17	135996951	114	31
024600010	105	7	111012000	104	5	140036220	101	34
025100008	114	2	111136480	104	19	140116220	107	11
025100012	101	26	111136490	104	20	140166380	107	9
025100012	114	3	111147491	104	4	140406310	107	3
025100016	108	43	111147501	104	4	140517020	101	30
025100016	114	4	111147501	114	18	140546020	101	29
026100010	103	8	111217800	105	1	140606941	104	1
026109017	107	45	111996410	105	5	140986970	107	1
026200010	108	14	111996410	114	19	140996260	104	2
027100004	104	43	115017541	102	15	140996260	114	32

NUMERICAL PARTS INDEX

部品番号索引

部品番号 Parts No.	図番号 FIG No.	見出番号 Key No.	部品番号 Parts No.	図番号 FIG No.	見出番号 Key No.	部品番号 Parts No.	図番号 FIG No.	見出番号 Key No.
140996270	105	6	195816540	104	21			
140996270	114	33	195907410	114	1			
140996350	109	15	198216700	104	18			
145017770	107	16	198216720	107	13			
145146320	107	17	198217170	104	31			
145206220	107	29	198217220	108	22			
145217140	107	27	198217560	108	20			
145226320	107	34	198217760	107	8			
145306520	107	46	198416320	106	3			
145336620	107	47	198436010	105	10			
145386910	107	48	198466010	101	4			
145536051	107	30	198466020	101	5			
145996051	107	33	198466030	101	3			
145996051	114	34	198466910	107	21			
145996681	107	19	198486770	101	32			
145996681	114	36	198486780	104	3			
145996710	107	26	198487920	109	14			
145996710	114	37	198517090	101	11			
145996990	107	22	198517222	101	2			
145996990	114	35	198517232	102	10			
165026400	107	7	198517242	102	11			
165106970	108	10	198517265	102	20			
165166620	107	6	198517650	102	21			
165206510	108	37	198636160	108	29			
165206640	109	18	198636160	114	41			
165296260	101	12	198636170	101	21			
165996540	107	5	198636170	114	42			
165996540	114	39	198736050	101	31			
165996550	108	28	199106021	109	10			
165996550	114	40	199216230	108	3			
165996610	108	39	199236540	107	14			
185046320	107	40	199266200	102	12			
185046320	113	1	199266270	107	10			
185086551	103	6	199280300	104	32			
185086551	112	1	199286340	107	12			
185206085	108	42	199486220	104	28			
185246330	104	37	199566652	108	8			
185366190	104	38	314990013	114	43			
185376140	104	39	385720011	107	32			
185416480	113	14	385720360	107	28			
185416490	112	18	398210070	108	32			
185416500	112	19	398430630	108	44			
185426210	113	5						
185426220	113	11						
185436180	113	3						
185446269	113	2						
185446270	113	4						
185446271	113	6						
185446272	113	7						
185446273	113	8						
185446274	113	9						
185446275	113	10						
185446276	113	15						
185446277	113	13						
185446278	113	12						
185606170	104	41						
185727000	107	42						
185736330	112	23						
185816340	112	5						
185846468	112	2						
185846610	112	3						
185846611	112	14						
185846613	112	16						
185846614	112	11						
185846615	112	4						
185846616	112	6						
185846617	112	7						
185846619	112	17						
185846620	112	21						
185846621	112	9						
185846683	112	13						
185846684	112	8						
185866391	112	10						
185866400	112	15						
185866411	112	12						
185886070	112	20						
185976900	107	36						

部品番号順索引

NUMERICAL PARTS INDEX

CHASSIS

NUMERICAL PARTS INDEX

部品番号索引

部品番号 Parts No.	図番号 FIG No.	見出番号 Key No.	部品番号 Parts No.	図番号 FIG No.	見出番号 Key No.	部品番号 Parts No.	図番号 FIG No.	見出番号 Key No.
*	206	41	*	252	3	*	256	21
*	206	42	*	252	4	*	256	22
*	228	27	*	252	5	*	256	23
*	228	32	*	252	6	*	256	24
*	232	2	*	252	7	*	256	25
*	232	5	*	252	8	*	256	26
*	232	7	*	252	9	*	256	27
*	232	8	*	252	10	*	256	28
*	232	10	*	252	11	*	256	29
*	232	31	*	252	12	*	256	30
*	235	2	*	252	13	*	256	31
*	235	5	*	252	14	*	256	32
*	235	7	*	252	15	*	256	33
*	235	8	*	252	16			
*	235	10	*	252	17	010109206	201	11
*	235	31	*	253	2	010109337	201	4
*	237	28	*	253	3	010109424	208	3
*	238	2	*	253	4	010109677	210	39
*	238	5	*	253	5	010109700	205	9
*	238	7	*	253	6	010110616	242	10
*	238	8	*	253	7	010110616	242	13
*	238	10	*	253	8	010110616	242	18
*	241	29	*	253	9	010110616	243	6
*	246	6	*	253	10	010110620	229	33
*	246	7	*	253	11	010131230	206	50
*	246	8	*	253	12	010131230	215	31
*	246	9	*	253	13	010310825	242	27
*	246	10	*	253	14	010310825	242	43
*	246	12	*	253	15	010310825	242	50
*	247	2	*	253	16	010310825	245	48
*	247	3	*	253	17	010310830	209	13
*	247	4	*	253	2	010310830	209	25
*	247	5	*	254	3	010310830	239	37
*	247	6	*	254	4	010310850	209	42
*	247	7	*	254	5	010310850	219	21
*	247	8	*	254	6	010310855	209	28
*	247	9	*	254	7	010310855	230	48
*	247	10	*	254	8	010310870	229	8
*	247	11	*	254	9	010311025	237	34
*	247	12	*	254	2	010311025	242	36
*	247	13	*	255	3	010311025	244	2
*	247	14	*	255	4	010311025	245	31
*	247	15	*	255	5	010311030	230	22
*	248	2	*	255	6	010311030	231	6
*	248	3	*	255	7	010311030	234	8
*	248	4	*	255	8	010311030	237	8
*	248	5	*	255	9	010311030	245	40
*	248	6	*	255	10	010311035	234	7
*	248	7	*	255	11	010311035	237	7
*	248	8	*	255	12	010311035	239	27
*	248	9	*	255	14	010311035	241	25
*	249	2	*	255	16	010311045	204	2
*	249	3	*	255	17	010311045	204	7
*	249	4	*	255	19	010311230	233	2
*	249	5	*	255	20	010311230	236	2
*	249	6	*	255	21	010311230	236	8
*	249	9	*	255	22	010311230	245	34
*	249	13	*	255	23	010311235	205	17
*	249	29	*	256	2	010311235	236	64
*	249	30	*	256	3	010311235	239	16
*	249	31	*	256	4	010311235	239	21
*	249	50	*	256	5	010311235	245	43
*	249	51	*	256	6	010311240	239	6
*	249	53	*	256	7	010311240	239	10
*	250	2	*	256	8	010311245	223	2
*	250	3	*	256	9	010311245	230	2
*	250	4	*	256	10	010311245	231	2
*	250	7	*	256	11	010311245	234	2
*	250	8	*	256	12	010311245	237	2
*	250	11	*	256	13	010311265	205	20
*	251	2	*	256	14	010411435	204	16
*	251	3	*	256	15	010700612	210	20
*	251	4	*	256	16	010700620	249	45
*	251	7	*	256	17	010700630	219	2
*	251	8	*	256	18	010700814	245	8
*	251	11	*	256	19	010701040	206	51
*	252	2	*	256	20	010701265	206	44
						010701265	218	13

NUMERICAL PARTS INDEX

部品番号索引

部品番号 Parts No.	図番号 FIG No.	見出番号 Key No.	部品番号 Parts No.	図番号 FIG No.	見出番号 Key No.	部品番号 Parts No.	図番号 FIG No.	見出番号 Key No.
010709095	208	42	011511025	241	19	020900012	239	12
010800610	203	20	011511025	245	9	020900012	239	19
010800812	214	11	011511030	201	7	020900012	239	24
010800812	226	2	011511030	216	14	020900012	245	37
010810610	214	2	011511030	245	21	020900012	245	46
010810610	214	7	011511035	207	2	020900016	240	39
010810612	211	16	011511050	206	15	020900020	240	5
010810612	213	3	011511050	210	4	020910010	204	5
010810612	214	20	011511075	205	14	020910010	204	10
010810612	225	25	011511225	205	3	020910010	204	12
010810612	227	23	011511225	240	9	020910010	204	19
010810614	224	9	011511230	221	53	021000012	205	11
010810616	203	12	011511230	239	2	021000012	207	18
010810616	211	12	011511240	221	47	021000016	208	9
010810616	212	6	011611020	219	9	021000016	236	49
010810616	214	15	011611020	219	17	021000016	236	52
010810630	219	49	012110625	219	35	021000022	236	58
010810630	229	16	012110865	229	7	021000022	240	34
010810635	229	15	012111030	230	56	021009001	240	28
010810812	217	13	015140512	207	29	021010010	230	57
010810814	224	6	015150412	212	17	021010012	250	13
010810814	225	7	015150416	257	6	021010014	251	13
010810816	202	8	015300614	239	14	021300006	211	13
010810816	202	10	020100004	212	19	021300008	213	9
010810816	203	23	020100005	241	6	021500008	202	13
010810816	208	13	020100006	229	36	021500008	230	47
010810816	208	15	020100006	242	5	021500008	230	50
010810816	226	11	020100006	242	9	021500008	230	55
010810816	227	6	020100006	242	16	022109013	216	20
010810816	227	21	020100006	242	21	022300008	209	15
010810820	201	14	020100006	243	5	022300008	209	27
010810820	202	12	020100006	243	13	022300008	209	30
010810820	204	23	020109125	209	19	022300008	209	36
010810820	211	4	020109125	209	39	022300008	209	44
010810820	212	4	020800014	227	19	022300008	209	47
010810820	213	7	020900006	237	39	022300008	219	22
010810820	219	25	020900008	209	17	022300008	239	40
010810820	223	9	020900008	209	38	022400006	219	36
010810820	224	26	020900008	209	55	022400006	226	6
010810820	225	33	020900008	229	10	023100006	227	10
010810825	230	46	020900008	230	44	023100008	210	29
010810825	230	54	020900008	234	15	023100008	211	9
010810825	257	3	020900008	237	15	023100008	221	26
010810830	221	4	020900008	242	30	023100008	224	27
010810835	218	6	020900008	242	42	023100008	225	34
010810845	225	24	020900008	242	49	023100008	257	4
011310616	230	36	020900008	242	56	025100016	216	12
011310616	245	29	020900008	243	8	025100020	224	3
011310635	224	18	020900008	244	14	025100020	225	5
011310640	220	8	020900008	245	15	025100020	230	33
011310640	220	14	020900008	245	51	026100004	212	18
011310640	224	17	020900010	205	6	026100005	241	4
011510812	219	31	020900010	205	15	026100006	215	21
011510816	201	2	020900010	206	52	026100006	229	34
011510816	209	24	020900010	207	30	026100006	242	3
011510816	210	26	020900010	230	25	026100006	242	7
011510820	207	5	020900010	231	9	026100006	242	14
011510820	236	28	020900010	234	11	026100006	242	19
011510820	239	34	020900010	237	11	026100006	243	3
011510820	240	32	020900010	237	37	026100006	243	11
011510825	210	27	020900010	239	30	026100008	208	28
011510825	222	2	020900010	241	10	026100008	209	14
011510825	230	19	020900010	241	28	026100008	209	26
011510825	230	52	020900010	244	4	026100008	209	29
011510835	245	12	020900010	244	12	026100008	209	33
011510850	219	39	020900010	245	33	026100008	209	43
011510860	209	53	020900010	245	42	026100008	209	46
011511020	208	7	020900012	205	23	026100008	209	60
011511020	210	21	020900012	223	5	026100008	210	15
011511020	210	32	020900012	230	5	026100008	217	14
011511020	216	17	020900012	231	5	026100008	229	9
011511020	220	4	020900012	233	5	026100008	230	43
011511020	245	39	020900012	234	5	026100008	230	49
011511025	208	31	020900012	236	5	026100008	230	53
011511025	210	35	020900012	236	11	026100008	234	13
011511025	223	10	020900012	237	5	026100008	237	13
011511025	230	26	020900012	239	9	026100008	242	28

NUMERICAL PARTS INDEX

部品番号索引

部品番号 Parts No.	図番号 FIG No.	見出番号 Key No.	部品番号 Parts No.	図番号 FIG No.	見出番号 Key No.	部品番号 Parts No.	図番号 FIG No.	見出番号 Key No.
026100008	242	40	027100010	204	13	031100006	240	20
026100008	242	47	027100010	204	20	031100008	210	16
026100008	245	11	027100010	205	5	031100010	236	40
026100008	245	13	027100010	230	24	031100012	236	45
026100008	245	49	027100010	230	58	031100012	244	8
026100010	207	31	027100010	231	8	031310615	215	20
026100010	211	7	027100010	234	10	031310640	217	18
026100010	215	12	027100010	237	10	031310655	240	19
026100010	220	5	027100010	237	36	031310820	203	18
026100010	223	11	027100010	239	29	031310825	209	32
026100010	231	7	027100010	241	9	031310855	217	20
026100010	234	9	027100010	241	27	031311030	215	11
026100010	237	9	027100010	242	35	031311030	236	41
026100010	237	35	027100010	244	3	031311040	236	39
026100010	241	8	027100010	244	11	034100532	245	19
026100010	241	18	027100010	245	32	034100532	255	18
026100010	242	34	027100010	245	41	034109098	216	18
026100012	206	35	027100012	205	10	036100010	209	49
026100012	207	20	027100012	205	21	036100014	243	16
026100012	222	6	027100012	207	19	036100015	209	4
026100012	223	3	027100012	208	43	036100015	215	16
026100012	230	3	027100012	210	40	036100020	207	14
026100012	231	3	027100012	223	4	036100020	208	23
026100012	233	3	027100012	230	4	036100020	208	34
026100012	234	3	027100012	231	4	036100022	209	9
026100012	236	3	027100012	233	4	036100025	206	8
026100012	236	9	027100012	234	4	036100025	207	10
026100012	237	3	027100012	236	4	036100025	208	19
026100012	237	26	027100012	236	10	036100035	206	33
026100012	239	3	027100012	237	4	036100035	236	16
026100012	239	7	027100012	239	8	036100040	245	6
026100012	239	17	027100012	239	11	036100045	216	6
026100012	239	22	027100012	239	18	036500017	249	28
026100012	244	7	027100012	239	23	036500022	216	7
026100016	215	7	027100012	245	36	036500035	249	52
026100016	236	62	027100012	245	45	036500035	250	16
026100016	240	37	027100012	249	49	036500035	251	16
026100016	241	20	027100014	204	17	036500037	255	15
026100016	242	37	027100016	208	8	036500042	207	13
026100020	208	22	027100016	236	48	036500047	206	9
026100020	240	3	027100016	236	51	036500062	208	18
026100020	240	12	027100016	240	38	036500100	216	8
026109011	209	23	027100020	240	4	036800005	207	34
026109011	240	31	027160008	201	5	036800012	207	25
026109013	210	22	030102020	215	22	036800015	210	7
026109018	205	22	030102020	217	19	036800015	240	13
026109018	210	42	030102516	208	29	040106005	206	7
026109018	245	35	030102516	209	34	040106205	249	18
026109018	245	44	030102520	222	9	040136004	229	4
026109032	240	8	030102525	217	21	040146000	209	48
026109033	212	3	030103220	206	34	040146002	243	15
026109033	213	6	030103220	215	13	040146208	245	5
026109033	239	38	030103225	211	8	040146305	208	17
026109037	210	28	030103225	222	7	040146309	216	5
026109064	240	16	030103225	236	42	040146904	207	11
026200010	204	3	030103232	215	8	040149033	206	39
026200010	204	8	030104032	241	21	048100011	221	39
027100005	241	5	030104032	242	38	050202345	216	10
027100006	229	35	030104036	240	17	050301145	206	27
027100006	237	38	030104040	217	5	050309086	245	18
027100006	242	4	030104040	217	16	050309086	255	13
027100006	242	8	030104040	236	30	052100012	232	9
027100006	242	15	030109002	206	43	052100012	235	9
027100006	242	20	030109002	216	21	052100012	238	9
027100006	243	4	030300530	219	53	052100120	246	13
027100006	243	12	030300540	241	16	052100140	232	13
027100008	229	11	030300636	209	12	052100140	232	33
027100008	234	14	030300636	242	32	052100140	235	13
027100008	237	14	030300640	209	58	052100140	235	33
027100008	242	29	030300650	217	9	052100140	238	13
027100008	242	41	030300840	215	4	052100180	232	18
027100008	242	48	030300840	241	15	052100180	235	18
027100008	243	7	030301040	217	8	052100180	238	17
027100008	245	14	030301050	217	8	052100180	245	23
027100008	245	50	030303540	209	59	052100180	245	26
027100010	204	4	030500612	249	44	052100180	246	11
027100010	204	9	031100004	210	13	052100200	224	16

NUMERICAL PARTS INDEX

部品番号索引

部品番号 Parts No.	図番号 FIG No.	見出番号 Key No.	部品番号 Parts No.	図番号 FIG No.	見出番号 Key No.	部品番号 Parts No.	図番号 FIG No.	見出番号 Key No.
052100200	229	14	314531195	202	4	340500780	220	2
052100220	208	41	314602100	202	11	340621560	229	13
052100250	224	11	314990150	201	3	340630430	232	39
052100250	230	39	322840350	249	12	340630430	235	39
052109130	225	12	322840700	249	43	340630430	238	35
052109131	225	13	322840729	249	14	340630430	245	24
052110070	249	37	322840774	249	56	340670020	229	23
052110100	249	38	322840775	249	55	340670020	232	45
052110110	219	47	322840813	249	26	340670020	235	45
052110110	221	44	322840993	249	19	340670030	219	4
052110110	249	39	322840994	249	20	340670030	220	9
052110120	219	15	322840995	249	8	340670080	232	24
052110140	221	42	322840996	249	32	340670080	235	24
052110140	223	21	322840997	249	17	340670080	238	23
052110180	221	6	322840998	249	22	340670110	232	20
052110180	221	12	322840999	249	23	340670110	235	20
052110180	221	17	322841000	249	10	340670110	238	19
052110180	221	22	322841001	249	11	340670140	224	12
052110180	221	38	322841002	249	25	340670140	232	44
052110180	221	51	322841003	249	15	340670140	235	44
052110180	223	23	322841004	249	42	340670170	220	18
052110180	249	41	322841005	249	46	340670170	232	29
052110240	223	22	322841006	249	16	340670170	235	29
052110290	250	10	334011180	219	8	340670170	238	28
052110340	251	10	334011180	256	1	340670280	219	32
052300070	229	6	334293194	256	34	340670280	220	10
052300550	232	6	334293211	249	47	340670280	236	31
052300550	235	6	334380050	219	16	340670280	240	22
052300550	238	6	334650570	207	3	340670290	219	45
052300600	249	40	334800360	209	16	340670290	221	9
052301200	249	36	334800360	209	37	340670290	223	20
052310300	250	6	334800420	209	20	340670460	236	32
052310350	206	31	334800420	209	40	340670640	219	4
052310350	251	6	334800772	206	20	340671630	235	32
052310600	229	5	334800782	206	19	340671730	219	40
052400250	220	7	334810100	206	25	340671760	220	17
052400250	220	13	334810110	206	24	340671790	221	11
052400380	250	12	334810225	206	21	340671790	221	15
052400420	251	12	334810226	206	22	340671790	221	20
060609004	206	36	334810227	206	23	340671790	221	49
060609013	216	9	336150090	206	48	340671790	245	25
060610000	206	26	336150090	215	29	340671950	245	27
060610000	208	10	340014770	219	38	340671960	221	43
060610000	208	25	340015530	221	8	340672060	240	21
060610000	208	40	340015632	221	3	340672240	229	17
060610000	210	3	340015632	246	1	340672570	221	45
060610000	217	2	340015661	231	11	340672730	221	16
060610000	240	10	340015661	232	1	340672730	221	20
060610000	240	33	340015661	234	18	340672730	221	21
060610000	242	25	340015661	235	1	340672730	221	50
060620000	240	14	340015661	237	18	340672750	221	48
060640000	219	33	340015661	238	1	340672750	223	12
060640000	219	46	340050190	220	1	340672780	232	34
064400030	230	29	340293644	232	3	340672780	235	34
064600016	216	11	340293644	235	3	340672780	238	30
064609010	232	32	340293644	238	3	340672870	232	41
064700020	224	4	340293645	232	4	340672870	235	41
064700020	225	6	340293645	235	4	340672930	232	12
064700020	230	32	340293645	238	4	340672930	235	12
067100043	203	8	340293647	232	11	340672930	238	12
067100043	203	10	340293647	235	11	340672950	220	16
067100065	202	15	340293647	238	11	340673110	221	5
067100065	202	17	340293652	246	4	340673110	223	14
067200078	225	22	340293653	246	5	340673110	245	22
067200115	203	17	340293654	246	2	340673170	230	10
067200130	225	21	340293655	246	3	340673180	230	9
131646010	225	20	340293867	232	47	340673410	221	36
198516390	219	23	340293867	235	50	340750210	220	3
310100980	203	1	340450830	229	1	340801220	244	10
310110190	203	13	340451060	229	2	344111320	236	14
310110200	203	2	340451060	254	1	344140121	236	50
310120270	203	14	340460180	229	3	344211130	242	55
310560050	203	11	340490224	254	11	344952000	241	12
314500880	202	1	340490237	254	10	344952010	241	11
314531163	202	5	340490256	249	57	344952711	219	28
314531176	202	3	340490268	249	7	344952712	250	1
314531177	202	2	340490270	249	48	344953241	219	44

NUMERICAL PARTS INDEX

部品番号索引

部品番号 Parts No.	図番号 FIG No.	見出番号 Key No.	部品番号 Parts No.	図番号 FIG No.	見出番号 Key No.	部品番号 Parts No.	図番号 FIG No.	見出番号 Key No.
344953242	251	1	385650930	226	10	398510840	209	10
344953610	236	24	385650930	227	4	398510960	242	26
344953610	252	1	385710060	212	21	398510960	242	58
344953630	240	11	385710060	227	14	398511130	222	4
344953630	253	1	385720340	257	5	398511190	207	4
344960585	236	25	385820220	237	29	398511310	219	52
344960585	252	18	385870301	227	9	398511440	217	11
344960586	236	26	385870640	227	8	398511560	208	33
344960586	252	19	385891114	225	23	398512110	209	22
344960587	253	18	385921130	237	33	398560320	206	29
344960588	253	19	385960640	210	36	398560330	206	30
344960593	250	5	385960640	225	27	398750150	208	38
344960594	250	9	389310391	226	4	398750150	257	7
344960596	250	17	389320021	226	5	398750220	215	19
344960598	250	20	389510880	226	3	398750220	225	26
344960599	250	18	390101290	228	31	398750220	257	13
344960600	250	14	390125100	228	29	398750260	201	9
344960600	251	14	390125110	228	30	398750260	224	20
344960601	250	15	390196570	245	52	398750260	229	30
344960601	251	15	390197900	228	15	398750260	230	12
344960602	250	19	390198020	228	20	398750420	224	24
344960606	251	5	390199430	228	12	398750420	229	27
344960607	251	9	390199450	228	13	398750430	221	35
344960608	251	17	390199470	228	14	398756162	239	32
344960613	251	19	390199480	228	25	399101910	218	5
344960614	251	20	390199490	228	16	399101910	219	24
344960615	251	18	390199500	228	17	399110340	204	24
355111970	213	8	390199520	228	18	399110340	226	8
355850180	210	38	390199530	228	19	399110340	227	26
360300150	225	3	390199600	228	26	399110630	219	48
360700210	225	2	398111640	244	13	399111040	209	35
360700231	225	8	398113760	212	2	399111960	203	19
360710060	225	10	398113760	213	5	399112851	203	15
360720130	225	11	398113760	239	39	399112851	225	29
360740122	225	9	398114451	207	35	399112851	257	11
360740123	225	14	398115510	207	12	399112900	201	13
360771170	203	16	398117790	215	2	399112900	204	22
360771760	225	17	398118230	204	18	399113340	241	30
360771970	225	18	398118880	209	1	399113400	219	34
360772090	225	16	398119670	203	3	399113400	225	31
360800040	225	15	398119840	239	26	399113620	215	23
360800040	227	22	398119870	226	9	399113620	219	27
370011341	236	17	398119870	227	25	399113620	225	30
370011631	236	54	398119972	202	6	399113630	225	32
370050350	236	43	398120480	243	9	399160380	236	44
370202071	236	19	398120790	204	11	399210750	206	49
370202081	236	20	398121160	203	26	399210750	215	30
370202610	236	53	398121160	213	16	399211550	207	15
370202640	236	55	398123900	203	25	399235180	241	17
370202660	236	56	398133690	214	19	399340320	207	32
370400510	236	18	398180610	219	51	399350070	236	21
370400630	236	57	398180640	207	22	399567860	237	27
370501120	236	46	398180890	222	5	399600080	219	30
370501130	236	47	398180970	208	35	399600140	219	29
370900030	233	7	398181210	237	30	399611560	244	6
370900030	236	23	398181770	212	13	422530011	209	52
370900030	236	60	398210710	221	40	490320230	228	11
370910200	236	61	398213230	242	57	490670540	228	1
370910750	236	38	398213420	210	9	490992440	228	22
370911000	233	6	398214870	236	63	490992490	228	23
370911000	236	22	398340540	209	2	498110820	205	4
372111170	205	19	398380420	207	8	498180280	207	27
378352370	242	54	398460210	236	59	498190230	210	34
385100950	212	23	398460630	241	13	498221080	209	56
385100950	227	12	398480640	219	3	498221171	208	37
385201260	227	18	398480640	230	28	498221171	215	24
385201410	215	25	398480640	232	21	498221171	227	17
385201410	227	15	398480640	235	21	498221610	207	23
385201860	212	20	398480640	238	20	498400020	225	4
385201860	227	11	398510080	240	7	762872801	214	13
385202090	237	25	398510150	209	51	A10160060	203	7
385202090	241	23	398510150	210	2	A10160071	203	9
385230280	227	7	398510260	208	21	A10170120	203	21
385250200	257	9	398510310	207	24	A10250250	203	5
385460040	212	22a	398510340	236	6	A10270160	203	24
385650770	226	7	398510360	209	7	A10270170	203	22
385650770	227	3	398510420	240	30	A10410110	204	14

NUMERICAL PARTS INDEX

部品番号索引

部品番号 Parts No.	図番号 FIG No.	見出番号 Key No.	部品番号 Parts No.	図番号 FIG No.	見出番号 Key No.	部品番号 Parts No.	図番号 FIG No.	見出番号 Key No.
A10410120	204	15	A34800062	206	18	A40471090	232	30
A10410130	204	6	A36000391	206	45	A40471090	235	30
A10410140	204	1	A36000391	215	26	A40471100	238	29
A14010041	201	1	A36100440	206	47	A40471110	240	25
A14250070	201	8	A36100440	215	28	A40471120	240	26
A14310080	201	10	A36130290	206	46	A40471130	240	23
A14430020	201	12	A36130290	215	27	A40471140	240	24
A14430020	204	21	A36210100	206	37	A40471160	235	48
A14520030	202	7	A40020270	245	16	A40471160	236	34
A14560060	202	14	A40020270	255	1	A40471170	219	6
A14560071	202	16	A40020440	206	40	A40471470	221	18
A14600190	202	9	A40020440	218	12	A40471811	219	41
A14610111	201	6	A40020440	247	1	A40471820	219	42
A20100740	205	1	A40020450	221	46	A40471830	219	43
A20121420	223	6	A40020450	248	1	A40471840	220	15
A20121430	223	7	A40050020	230	15	A40471850	219	37
A20200480	230	1	A40100020	231	12	A40471860	221	23
A20200500	231	1	A40100020	234	19	A40471860	219	37
A20200500	234	1	A40100020	237	19	A40472010	219	37
A20200500	237	1	A40100020	237	19	A40472150	218	8
A20200640	230	45	A40120030	222	3	A40472160	218	9
A20210391	233	1	A40130020	222	8	A40472410	221	30
A20360050	205	2	A40150090	219	1	A40472420	221	29
A20500440	230	51	A40370100	220	6	A40472430	221	1
A21010060	223	1	A40400551	219	10	A40472440	221	2
A21010060	249	1	A40400561	219	11	A40472450	221	28
A21100120	209	21	A40400571	219	14	A40472460	221	27
A21100170	209	50	A40400580	219	13	A40510140	229	22
A21150100	209	57	A40400590	219	12	A40510150	230	18
A21150110	209	11	A40400600	218	3	A40510160	230	21
A21250040	209	41	A40400610	218	4	A40520040	219	20
A21300230	227	20	A40400620	218	1	A40610050	224	2
A22080140	208	39	A40400620	221	14	A40610050	230	37
A22210300	206	6	A40400630	218	2	A40670010	229	32
A22250170	216	1	A40400630	221	13	A40890121	245	17
A22261011	206	38	A40400640	220	12	A40890121	255	24
A22330100	216	13	A40400880	221	25	A40890188	249	24
A22350220	216	3	A40410080	229	28	A40890189	249	33
A22350230	216	4	A40410092	229	31	A40890190	249	34
A22600480	208	20	A40410120	224	21	A40890191	249	35
A22650380	208	12	A40410130	224	25	A40890203	247	18
A22650390	208	14	A40420030	229	12	A40890217	249	54
A24100590	215	14	A40420090	224	14	A40890272	247	16
A24100611	207	21	A40420100	224	15	A40890275	249	21
A24100630	207	26	A40460111	221	33	A40890276	249	27
A24100730	219	50	A40460131	221	32	A40890277	247	17
A24100740	208	32	A40460141	221	31	A40890277	247	17
A24160170	234	6	A40460421	224	23	A40980317	249	54a
A24160170	237	6	A40460421	229	26	A40890319	248	10
A24160180	234	12	A40460440	224	19	A41110030	230	8
A24160180	237	12	A40460440	229	29	A41110140	221	7
A24180041	222	1	A40460451	230	11	A41110150	230	14
A24250240	210	10	A40460511	221	34	A41110160	230	17
A24250250	210	11	A40460581	224	22	A41130040	221	37
A24250260	210	12	A40470440	219	7	A41130050	221	41
A24270020	210	14	A40470510	235	47	A41140220	224	10
A24310020	210	19	A40470510	236	33	A41140220	230	38
A24350121	208	30	A40470650	232	42	A41160060	232	19
A28000050	216	15	A40470650	235	42	A41160060	235	19
A28000060	216	16	A40470800	221	19	A41160060	238	18
A28400071	215	3	A40470820	221	24	A41180010	223	17
A28510180	216	19	A40470830	221	10	A41210020	232	17
A28520020	215	17	A40470880	220	11	A41210020	235	17
A28750040	215	6	A40470930	219	7	A41210020	238	16
A30000065	206	1	A40470930	219	26	A41210040	229	19
A30200270	216	2	A40471030	229	20	A41220080	230	13
A30340010	206	4	A40471040	229	18	A41220100	229	21
A30510061	206	5	A40471050	229	24	A41220100	219	5
A30510070	206	14	A40471050	232	15	A41230040	218	10
A34100041	207	7	A40471050	235	15	A41240040	218	11
A34110020	207	9	A40471050	238	14	A41240050	218	11
A34310010	207	16	A40471060	232	22	A41240070	223	16
A34310042	207	1	A40471060	235	15	A41240080	223	13
A34320010	207	17	A40471060	232	22	A41260020	232	37
A34400132	207	6	A40471060	235	22	A41260020	235	37
A34450440	206	16	A40471070	238	21	A41260020	238	33
A34450460	206	17	A40471070	232	40	A41260030	232	27
			A40471070	235	40	A41260030	235	27
			A40471080	232	46	A41260030	238	26
			A40471080	235	46	A41320280	219	5

NUMERICAL PARTS INDEX

部品番号索引

部品番号 Parts No.	図番号 FIG No.	見出番号 Key No.	部品番号 Parts No.	図番号 FIG No.	見出番号 Key No.	部品番号 Parts No.	図番号 FIG No.	見出番号 Key No.
A41340240	223	19	A52150130	230	35	A80230340	242	23
A41360010	232	26	A52270270	230	59	A80230350	242	39
A41360010	235	26	A52320010	213	15	A80230370	242	33
A41360010	238	25	A52360020	224	13	A80230390	242	44
A41360020	232	36	A52360030	230	7	A80230410	242	53
A41360020	235	36	A52990020	224	8	A80230420	243	14
A41360020	238	32	A52990020	230	34	A80230440	240	18
A41410070	232	14	A55200260	214	12	A80230460	241	7
A41410070	235	14	A55200490	214	3	A80230470	241	2
A41460170	223	15	A55200510	214	5	A80230480	242	51
A41460180	223	18	A55200540	214	4	A82160021	244	15
A41460210	221	52	A55200560	214	6	A82160030	239	31
A41480020	218	7	A55310060	214	14	A82170020	244	9
A41910040	232	25	A55310180	210	30	A82180020	239	25
A41910040	235	25	A55310210	210	31	A82230030	245	4
A41910040	238	24	A55400040	210	23	A82250032	245	1
A41910050	232	28	A55500450	210	5	A82260030	245	3
A41910050	235	28	A55500500	210	24	A82300021	245	2
A41910050	238	27	A55500510	210	25	A82400230	244	5
A41910060	232	38	A55530021	210	8	A82410010	244	1
A41910060	235	38	A55600150	210	33	A82410130	245	30
A41910060	238	34	A55710020	214	9	A82410160	245	38
A41910070	232	35	A55760200	214	10	A82410190	245	47
A41910070	235	35	A55760370	214	8	A82420070	245	7
A41910070	238	31	A58100270	215	1	A90110100	228	28
A44100641	217	3	A58100291	209	6	A90310060	228	8
A44100642	217	3	A58100310	209	3	A90310130	228	2
A44130110	236	15	A58250190	210	1	A90320210	228	9
A44140160	241	14	A60100030	236	36	A90330040	228	3
A44420060	217	15	A60200050	236	12	A90360260	231	10
A46040030	212	22	A60200060	236	13	A90360260	234	16
A46040030	227	13	A60210030	240	6	A90360260	237	16
A46200250	208	36	A60410010	240	29	A90360270	234	17
A46200250	227	16	A60410020	240	35	A90360270	237	17
A46200300	210	37	A60420020	240	27	A90360280	237	31
A46200300	227	24	A60900010	236	27	A90390420	228	5
A46500260	227	2	A60900020	236	37	A90390450	228	6
A46500310	227	1	A60910010	236	29	A90390520	228	7
A46500330	257	10	A60910030	242	45	A90390540	228	4
A46510270	227	5	A60910040	240	36	A90390550	228	21
A46530520	241	22	A60910050	240	2	A90390570	228	10
A46530560	237	32	A60910060	240	15	A90390660	228	6
A46530590	212	25	A62010020	205	18	A90610510	228	24
A46600090	257	1	A68150041	205	16	A98010030	209	31
A46650310	257	2	A68150080	205	16	A98110160	212	7
A46670050	257	8	A68210091	205	8	A98120670	212	14
A46670070	257	12	A68210112	205	7	A98120670	213	11
A46670080	212	26	A68210131	205	13	A98120680	212	15
A48100290	226	1	A72110450	217	10	A98120710	219	18
A50100022	211	1	A74101121	239	1	A98120720	219	19
A50130240	211	2	A74101271	236	7	A98120740	242	6
A50130250	211	3	A74101271	239	20	A98120750	239	13
A50130260	211	6	A74101292	236	1	A98120890	213	14
A50150620	211	14	A74101312	239	15	A98121130	230	40
A50150640	211	15	A74110280	240	1	A98130050	230	41
A50150660	211	14	A74110280	241	24	A98130280	212	9
A50210040	213	1	A74120280	239	5	A98130290	212	10
A50210050	213	2	A74120300	239	4	A98130300	212	8
A50250170	214	1	A74180130	239	33	A98130310	203	4
A50250261	213	4	A74260390	239	36	A98130410	214	16
A50250280	213	10	A76140060	217	7	A98130420	214	17
A50250300	213	12	A76260030	217	6	A98130430	214	18
A50250320	213	13	A80030031	241	1	A98130450	245	53
A50250370	213	12	A80200170	242	1	A98130560	211	10
A50250390	213	13	A80200180	243	1	A98160220	235	49
A50250430	205	2	A80220200	242	2	A98160220	236	35
A50300170	212	5	A80220220	242	11	A98160460	232	43
A50310391	212	11	A80220350	242	31	A98160460	235	43
A50310571	212	1	A80230051	243	2	A98160660	229	25
A50310600	212	1	A80230110	243	10	A98160660	232	16
A50400010	211	11	A80230150	242	17	A98160660	235	16
A50710351	212	16	A80230160	242	12	A98160660	238	15
A52030010	230	42	A80230240	242	52	A98160760	225	19
A52100320	230	6	A80230250	242	46	A98160800	232	23
A52100452	225	1	A80230300	241	3	A98160800	235	23
A52100470	224	1	A80230320	242	22	A98160800	238	22
A52150130	224	7	A80230330	242	24	A98160900	225	28

NUMERICAL PARTS INDEX

部品番号索引

部品番号 Parts No.	図番号 FIG No.	見出番号 Key No.	部品番号 Parts No.	図番号 FIG No.	見出番号 Key No.	部品番号 Parts No.	図番号 FIG No.	見出番号 Key No.
A98170090	244	16						
A98220220	208	24						
A98220550	215	5						
A98220561	217	22						
A98221030	208	26						
A98230800	207	33						
A98230830	210	17						
A98230980	208	27						
A98231190	215	9						
A98231200	215	10						
A98260310	217	1						
A98260311	217	1						
A98330160	212	12						
A98340010	206	28						
A98340020	209	8						
A98340050	212	27						
A98410020	224	5						
A98410020	230	30						
A98410050	212	24						
A98510630	206	2						
A98510770	206	3						
A98510780	211	5						
A98530230	206	10						
A98560320	206	11						
A98560330	206	12						
A98611680	208	16						
A98611800	208	1						
A98611820	208	4						
A98660230	208	11						
A98890120	230	31						
A99210630	208	2						
A99230200	209	5						
A99230200	215	15						
A99230230	210	6						
A99230550	217	4						
A99231841	205	12						
A99231870	210	41						
A99240200	230	23						
A99240200	230	27						
A99240200	239	28						
A99240200	241	26						
A99240200	245	20						
A99240410	206	32						
A99240620	230	20						
A99240620	239	35						
A99240730	208	5						
A99240910	245	28						
A99320030	209	18						
A99430780	209	54						
A99431920	223	8						
A99431931	209	45						
A99460080	206	13						
A99480130	203	6						
A99520010	208	6						
A99560391	217	12						
A99570140	215	18						
A99580110	210	18						
A99611020	217	17						
E02110191	245	10						
T08090013	230	16						
T70020224	231	13						
T70020224	234	20						
T70020224	237	20						
T70020226	231	17						
T70020226	234	24						
T70020226	237	24						
T70020227	231	14						
T70020227	234	21						
T70020227	237	21						
T70020228	231	16						
T70020228	234	23						
T70020228	237	23						
T70020229	231	15						
T70020229	234	22						
T70020229	237	22						

部品番号順索引

NUMERICAL PARTS INDEX

MOWER

NUMERICAL PARTS INDEX

部品番号索引

部品番号 Parts No.	図番号 FIG No.	見出番号 Key No.	部品番号 Parts No.	図番号 FIG No.	見出番号 Key No.	部品番号 Parts No.	図番号 FIG No.	見出番号 Key No.
*	304	22	036100030	301	18	642200010	303	15
*	304	23	036500052	304	24	642250170	302	2
*	305	30	036500052	304	27	642250300	302	7
*	307	4	036500052	305	5	642501551	302	10
*	309	11	036500052	305	18	642501561	302	1
*	309	12	036500052	309	13	642501570	302	19
010110620	303	6	036500052	309	16	645310330	306	1
010310812	301	10	040106205	304	17	645370010	306	6
010411025	303	12	040106205	304	28	650150240	301	41
010411030	301	3	040106205	305	6	650150270	301	9
010411214	304	15	040106205	305	15	650150310	301	50
010411214	309	4	040106205	309	6	652030500	301	38
010411270	305	36	040106205	309	17	652050050	301	20
011510814	304	34	040109034	304	29	652050050	301	29
011510814	309	23	040109034	309	18	652050070	301	60
011510825	301	55	040109149	304	18	652110180	301	39
011611020	301	45	040109149	309	7	652110210	301	46
011611220	304	12	040146004	301	47	652150240	301	6
011611220	305	47	050109018	305	4	652220340	306	2
011611230	305	46	050109018	305	14	652260650	301	37
011611225	305	23	050109019	305	7	652304130	301	14
011611230	304	13	050109019	305	19	652304160	301	27
011810825	301	57	050309029	304	25	652304170	301	28
011810825	301	59	050309029	309	14	652320100	301	54
020100006	303	7	052400800	304	32	654150190	301	56
020500008	303	10	052400800	309	21	654150201	301	58
020600010	301	5	060610000	301	19	690260710	307	3
020600010	303	14	060610000	301	26	690360330	307	1
020600010	303	17	060610000	301	34	690360340	307	2
020600012	305	41	060610000	304	5	697460010	301	36
020600014	301	24	060610000	305	27	697460010	302	6
020800016	301	52	060610000	305	42	697460010	302	14
020800016	305	26	060620000	301	12	697600371	304	1
025100012	304	14	060639002	305	12	697720060	304	2
025100012	309	3	060639003	305	34	697720070	304	3
026100006	303	4	060640000	304	4	698210030	303	18
026100008	303	8	080109127	305	44	698210040	302	3
026100008	304	7	370900990	302	22	698220060	305	43
026100012	301	42	398510420	305	37	698510060	301	7
026100012	301	44	398511130	301	40	698510060	301	21
026100012	302	4	398512220	301	16	698510060	301	30
026100012	302	8	498510420	301	17	699210040	305	38
026100012	305	39	498510940	302	11	699210050	306	5
026100014	302	20	610000510	304	35	699230301	301	32
026100016	301	53	610000510	309	1	699230311	301	15
026100016	302	13	610160540	305	21	699230390	301	48
026100020	301	8	610210640	305	8	699280010	305	33
026100020	301	22	610210650	305	20	699280020	305	11
026100020	301	31	610460420	304	9	699280030	304	19
027100006	303	5	610460420	309	2	699280030	309	8
027100008	301	11	610560790	304	10	699280040	304	20
027100008	303	9	610560800	304	11	699280040	309	9
027100010	301	4	610600240	304	33	699280050	305	9
027100010	303	13	610600240	309	22	699280060	305	22
027100010	303	16	613000060	304	21	699280070	304	30
027100012	305	40	613000060	309	10	699280070	309	19
027100014	301	25	613270370	304	16	699280080	304	31
027100016	301	51	613270370	309	5	699280080	309	20
027100016	305	25	613270380	304	26	699280090	305	35
030102020	304	8	613270380	309	15	699340050	305	24
030102525	302	17	613460490	305	16	699400040	306	7
030104025	301	43	630110770	305	1	699400050	305	45
030104025	302	5	630110770	309	24	699400120	301	23
030104025	302	9	630110780	305	13	699610210	302	12
030105050	301	33	630251330	303	2	699680030	305	10
031100016	302	21	630251340	303	3	A98220561	302	18
031109020	302	16	632200420	305	28			
031310825	302	15	632260260	305	29			
031310845	304	6	638031271	308	1			
031311050	301	35	638103230	301	49			
034109090	305	17	638103261	303	1			
034109091	305	2	638112130	306	4			
034109091	309	26	638112140	305	31			
036100017	305	32	638150870	303	11			
036100022	306	3	638511020	301	13			
036100025	305	3	642170540	301	1			
036100025	309	25	642170550	301	2			

