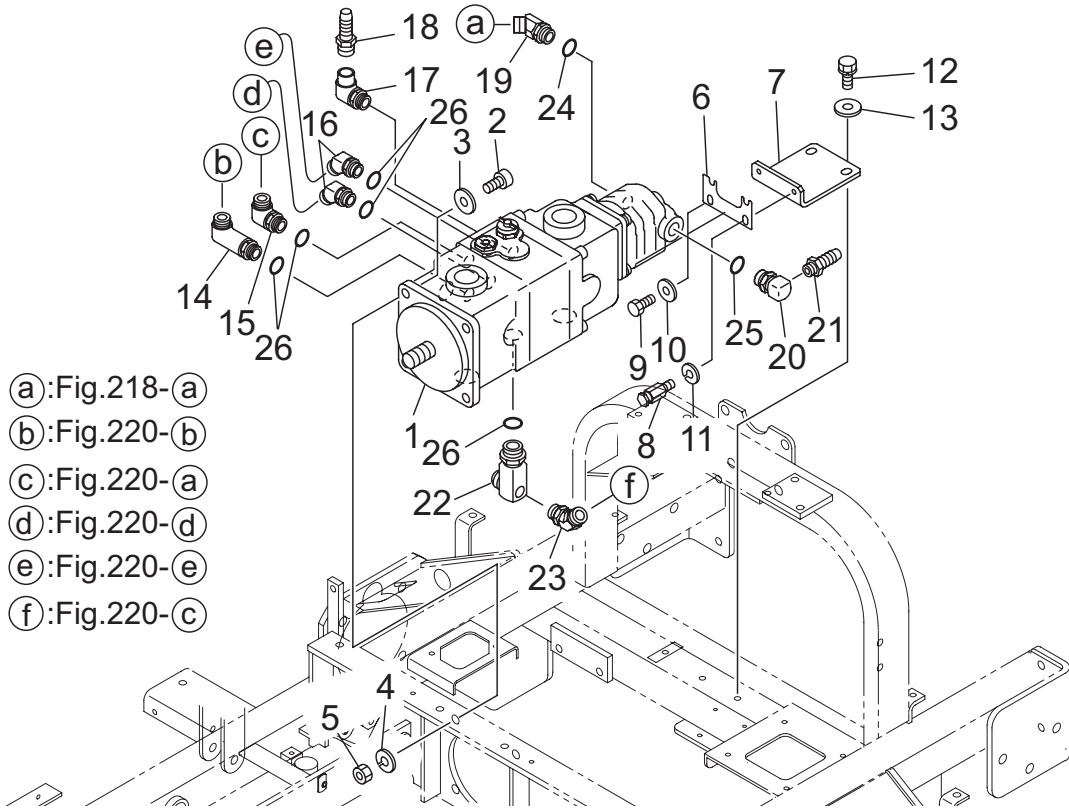


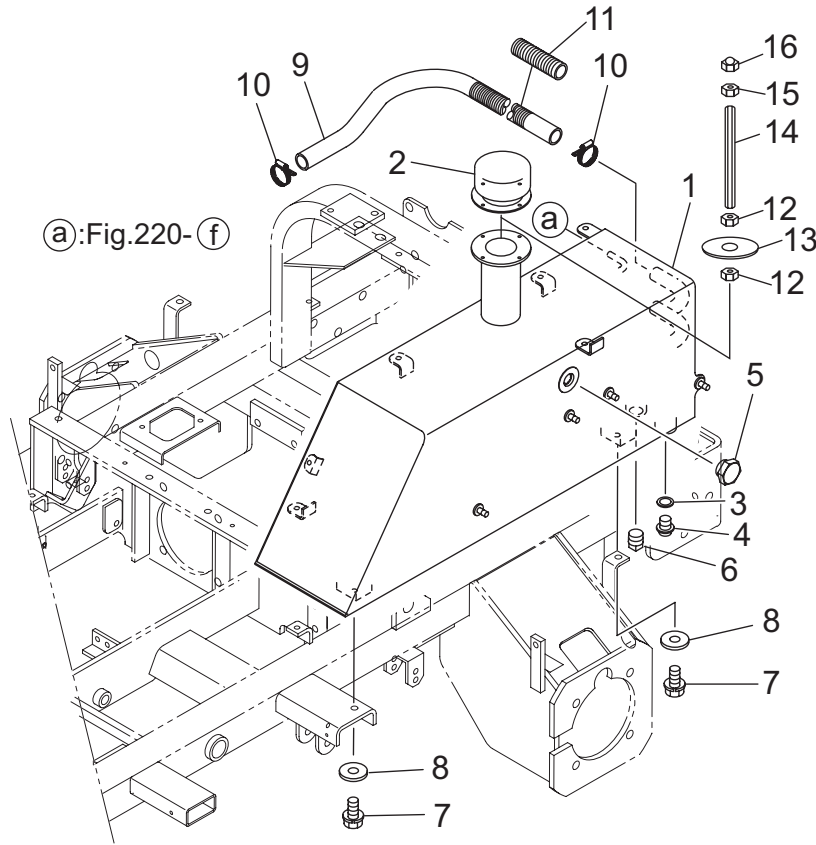
ユアツ (H.S.T)  
 FIG.222  
 HYDRAULIC(H.S.T)



- (a):Fig.218-(a)
- (b):Fig.220-(b)
- (c):Fig.220-(a)
- (d):Fig.220-(d)
- (e):Fig.220-(e)
- (f):Fig.220-(c)

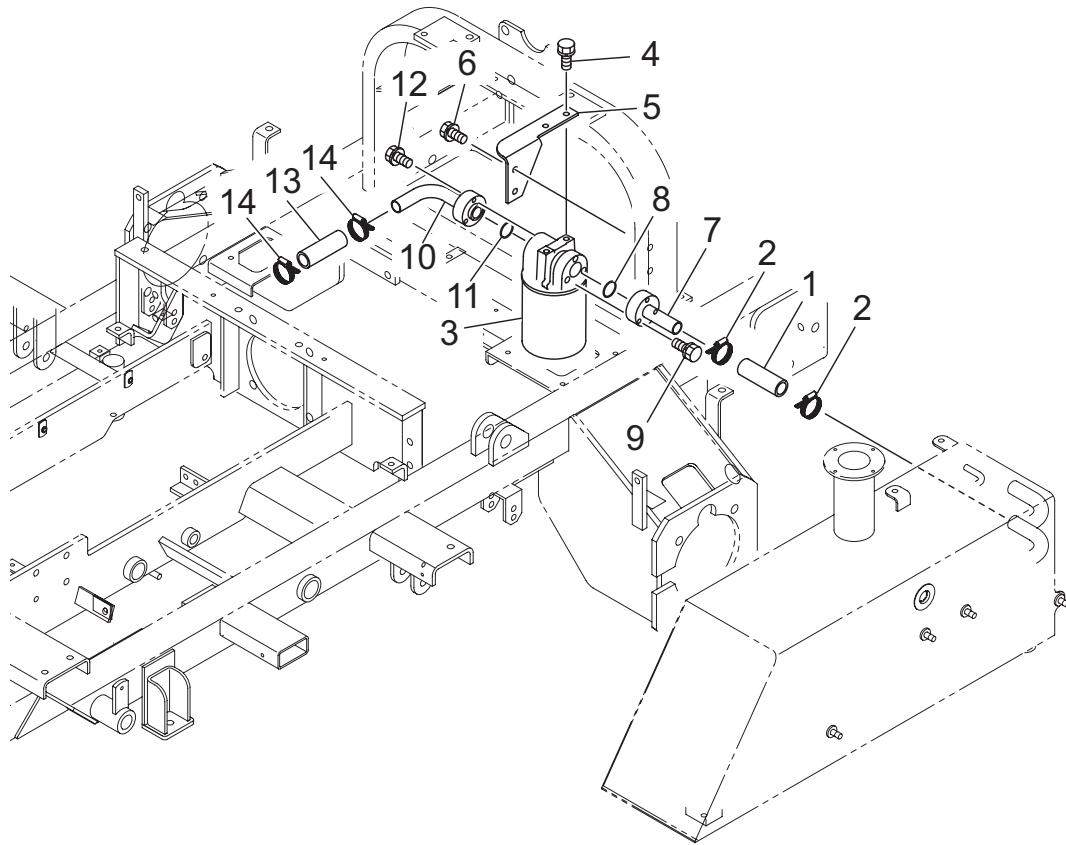
見出番号 KeyNo	部品番号 Parts No	部品名称 Parts Name		台当個数 Qty				互換性 R/P	適応号機 Application	型寸 Description	備考 Remarks
				ALL	M	T	HD				
1	A21010060	HST	HST	1							
2	010311245	BOLT	ボルト	4					M12x45		
3	026100012	WASHER	ワッシャ	4							
4	027100012	SPRING WASHER	スプリングワッシャ	4							
5	020900012	NUT	ナット	4					M12		
6	A20121420	PLATE	プレート	1							
7	A20121430	BRACKET	ブラケット	1							
8	A99431920	BOLT	ボルト	1					M8x20		
9	011510820	BOLT	ボルト	1							
10	026100008	WASHER	ワッシャ	2							
11	027100008	SPRING WASHER	スプリングワッシャ	1							
12	011511025	BOLT	ボルト	2					M10x25		
13	026100010	WASHER	ワッシャ	2							
14	340672730	LONG ELBOW 90	アダプタ：90ロングエルボ	1							
15	340671790	ELBOW 90	アダプタ：90エルボ	1							
16	A41240080	ELBOW 45	45エルボ	2							
17	340673110	NIPPLE	アダプタ	1							
18	A41460170	HOSE NIPPLE	ホースニップル	1							
19	A41240070	ELBOW 45	45エルボ	1							
20	A41180010	ELBOW 90	メス90ザツキエルボ	1							
21	A41460060	HOSE NIPPLE	ホースニップル	1							
22	A41340240	NIPPLE	アダプタ	1							
23	340670290	ELBOW 45	アダプタ：45エルボ	1							
24	052110140	O RING	Oリング	1					P14		
25	052110240	O RING	Oリング	1					P24		
26	052110180	O RING	Oリング	6					P18		

FIG.223  
オイルタンク  
OIL TANK



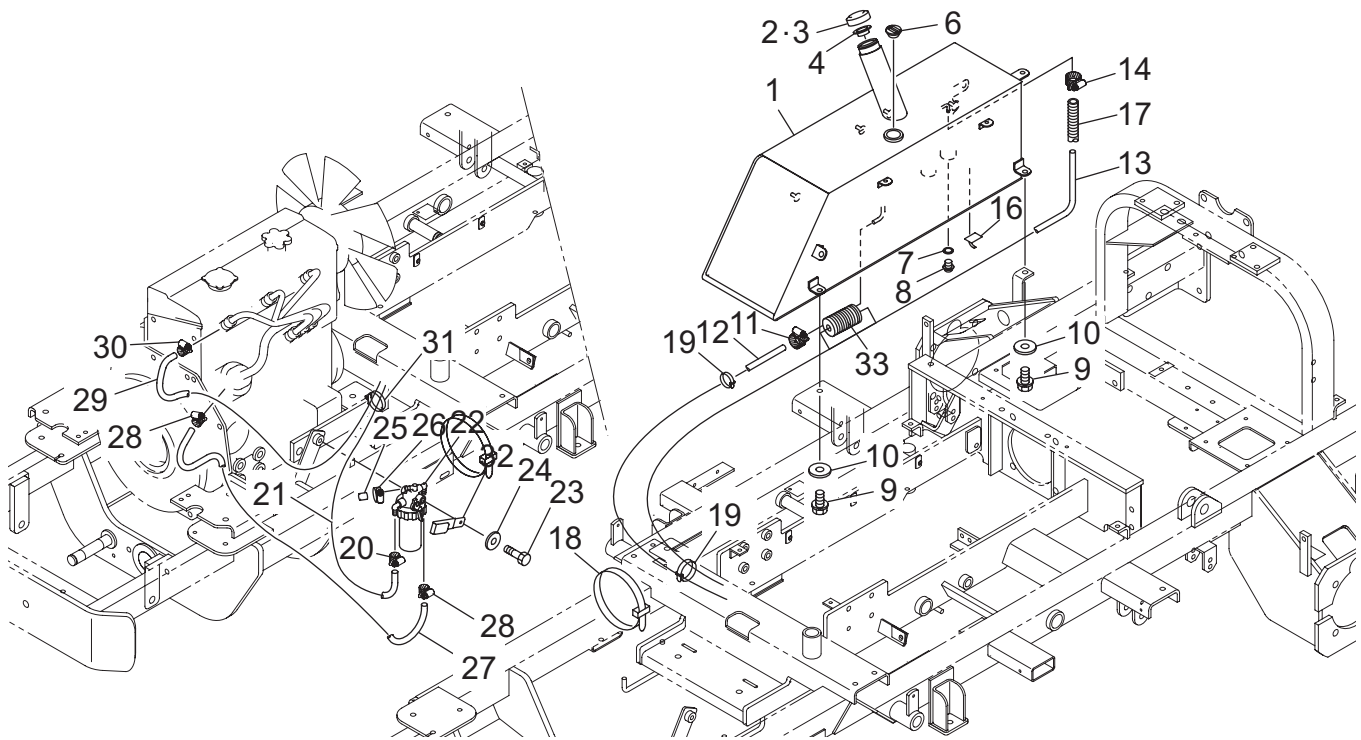
見出番号 KeyNo	部品番号 Parts No	部品名称 Parts Name	台当個数 Qty				互換性 R/P	適応号機 Application	型寸 Description	備考 Remarks
			ALL	M	T	HD				
1	A52100300	OIL TANK	1				~20020			
	A52100301	OIL TANK	1				20021~20114			
	A52100302	OIL TANK	1				20115~			
2	A40610040	AIR BREATHER	1							
3	025100020	WASHER	1							
4	064700020	PLUG	1							
5	A98410020	OIL GAUGE	1							
6	064500040	PLUG	1							
7	011510820	BOLT	4					M8x20		
8	026100008	WASHER	4							
9	A40460400	OIL HOSE	1							
10	398750420	HOSE BAND	2							
11	A98160880	HOSE COVER	1							
12	023100006	NUT	2				~20114			
13	026109013	WASHER	1				~20114			
14	A99480260	BOLT	1				~20114			
15	020100006	NUT	1				~20114			
16	024500006	NUT	1				~20114			

フィルタ  
FIG.224  
FILTER



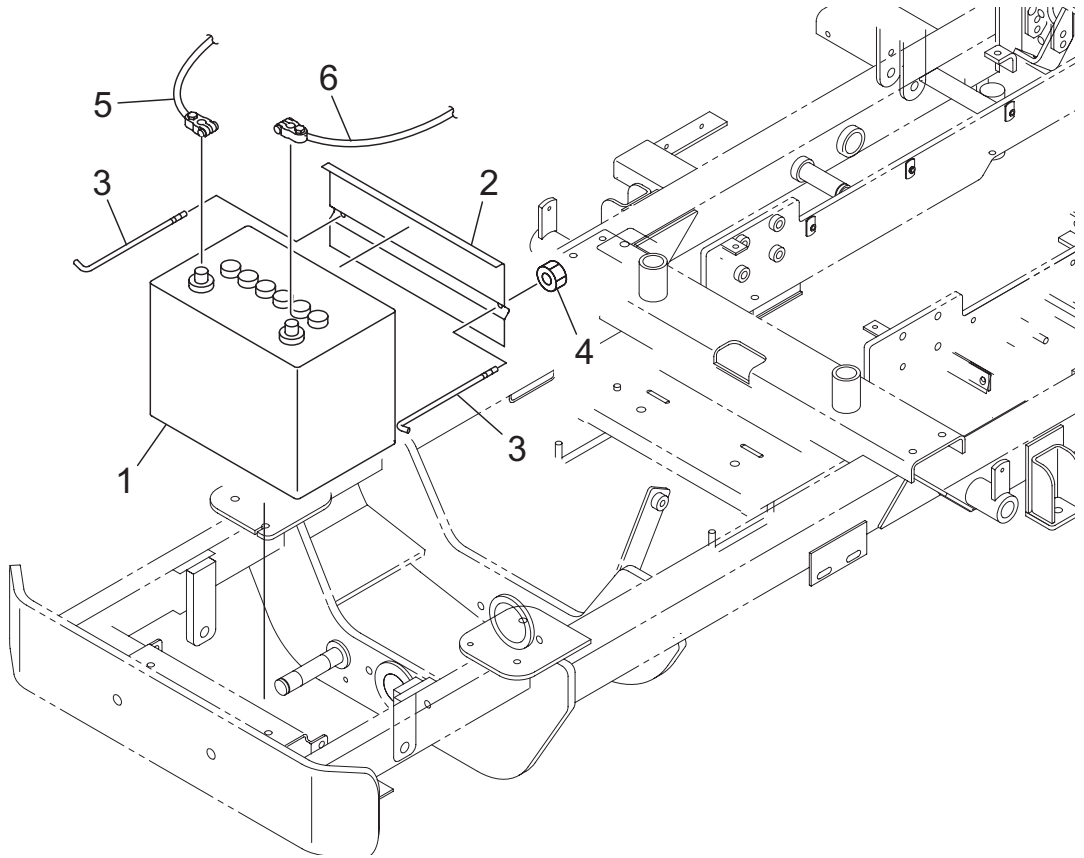
見出番号 KeyNo	部品番号 Parts No	部品名称 Parts Name		台当個数 Qty				互換性 R/P	適応号機 Application	型寸 Description	備考 Remarks
				ALL	M	T	HD				
1	A40460420	OIL HOSE	オイルホース	1							
2	398750420	HOSE BAND	ホースバンド	2							
3	A40050040	SUCTION FILTER	サクシヨンフィルタ	1							
3a	T46600872	CARTRIDGE	カートリッジ ASSY	1						3子部品	
3b	340750210	OIL FILTER	オイルフィルタボディ	1						3子部品	
4	011511020	BOLT	ボルト	2						M10×20	
5	A52250170	BRACKET	ブラケット：ユアツ	1							
6	011511020	BOLT	ボルト	2						M10×20	
7	A40400201	OIL PIPE	オイルパイプ	1							
8	052400250	O RING	Oリング	1							
9	011310630	BOLT	ボルト	3						M6×30	
10	A40400220	OIL PIPE	オイルパイプ	1							
11	052400250	O RING	Oリング	1							
12	011310630	BOLT	ボルト	3						M6×30	
13	A40460410	OIL HOSE	オイルホース	1							
14	398750420	HOSE BAND	ホースバンド	2							

FIG.225 ネンリョウタンク  
FUEL TANK



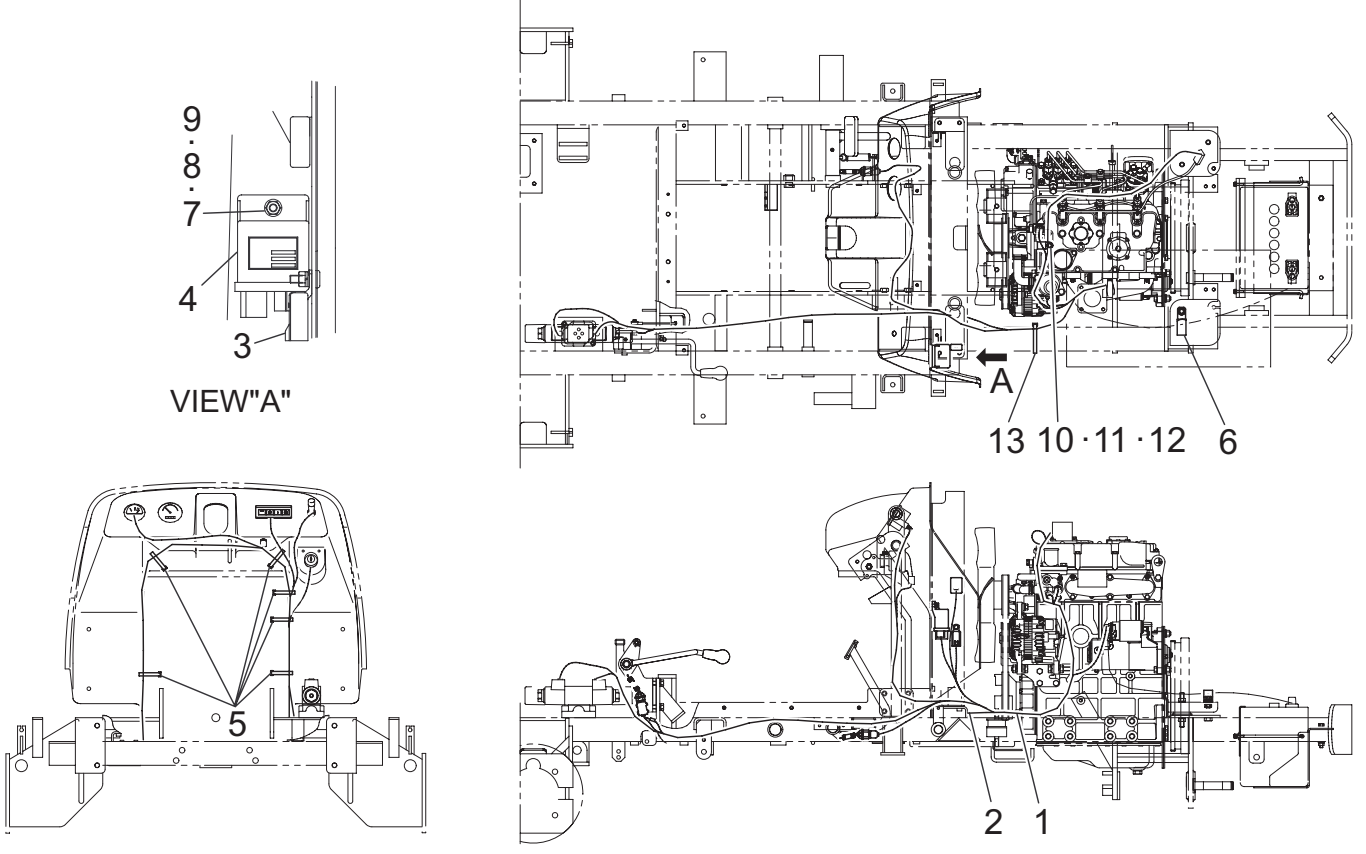
見出番号 KeyNo	部品番号 Parts No	部品名称 Parts Name	台当個数 Qty				互換性 RP	適応号機 Application	型寸 Description	備考 Remarks
			ALL	M	T	HD				
1	A52100280	FUEL TANK	1							
2	160310013	TANK CAP	1							
3	160330040	PLATE	1							
4	160990022	GASKET	1							
5	198130012	SPONGE	1							
6	498400020	GAUGE	1							
7	025100020	WASHER	1							
8	064700020	PLUG	1							
9	011510820	BOLT	4					M8x20		
10	026100008	WASHER	4							
11	067200130	HOSE CLIP	2							
12	A98160860	HOSE	1							
13	A98160760	HOSE	1							
14	067200078	HOSE BAND	2							
15	398750220	BAND	5							
16	399112851	CLAMP	1							
17	385960640	TUBE	1							
18	398750130	BAND	2							
19	398750150	BAND	10							
20	067200130	HOSE CLIP	1							
21	A98160750	HOSE	1							
22	360700150	FUEL FILTER	1				~10110			
	360700230	FUEL FILTER	1				10111~			
23	011510865	BOLT	1					M8x65		
24	026100008	WASHER	1							
25	131646010	CAP	1							
26	067200078	HOSE BAND	1							
27	A98160870	FUEL PIPE	1							
28	067200130	HOSE CLIP	2							
29	A98160760	HOSE	1							
30	067200078	HOSE BAND	1							
31	398750220	BAND	5							
32	399110340	CLAMP	1							
33	A98160200	TUBE	1							

FIG.226 バッテリー  
BATTERY



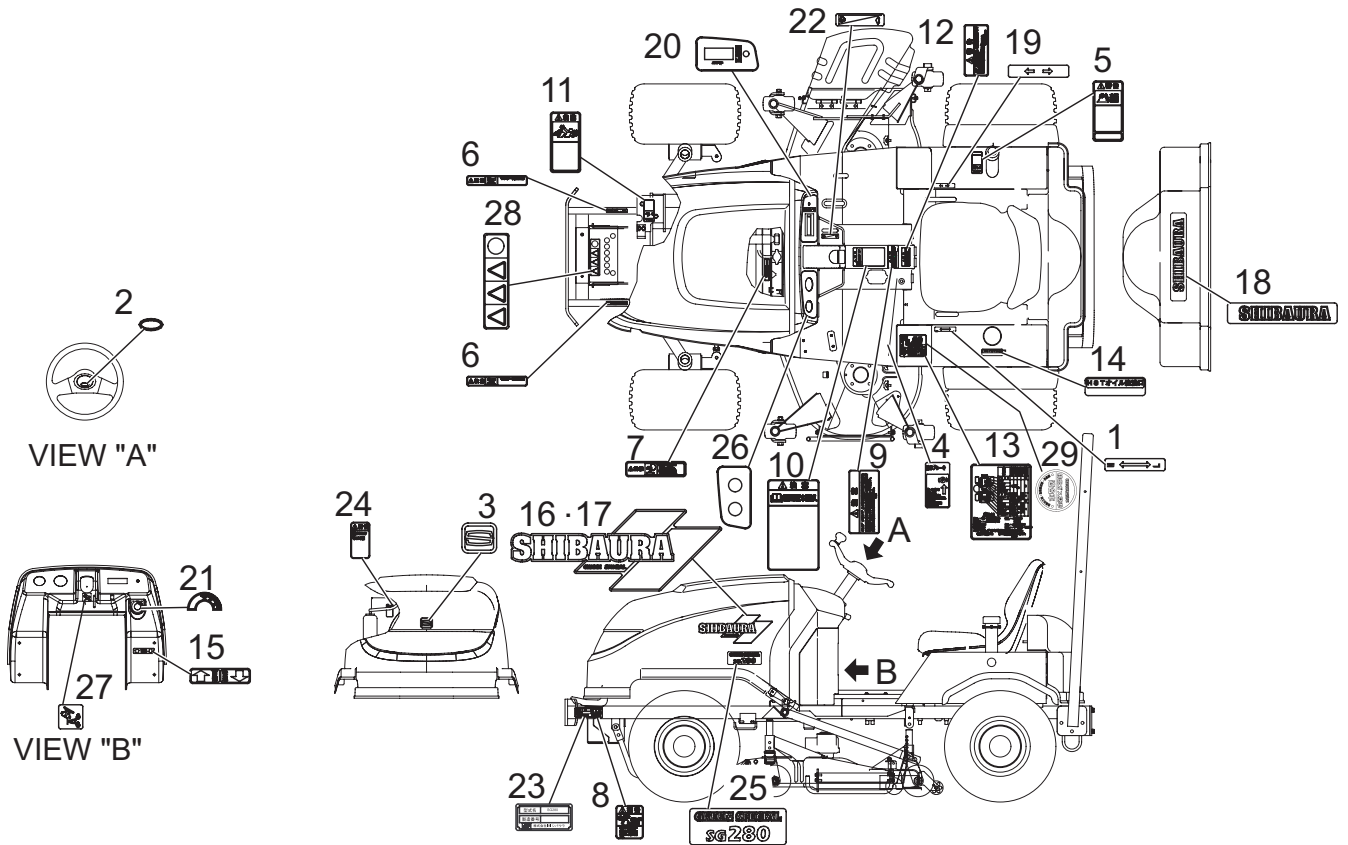
見出番号 KeyNo	部品番号 Parts No	部品名称 Parts Name		台当個数 Qty				互換性 R/P	適応号機 Application	型 寸 Description	備 考 Remarks
				ALL	M	T	HD				
1	389510740	BATTERY	バッテリー	1							
2	A48150090	BATTERY COVER	バッテリーカバー	1							
3	389320231	BATTERY ROD	バッテリーロッド	2							
4	022400006	NUT	ナット	2					M6		
5	385650780	BATTERY CABLE	バッテリーケーブル：(+)	1							
6	385650830	BATTERY CABLE	バッテリーケーブル：(-)	1							

デンキハイセン  
 FIG.227  
 WIRING



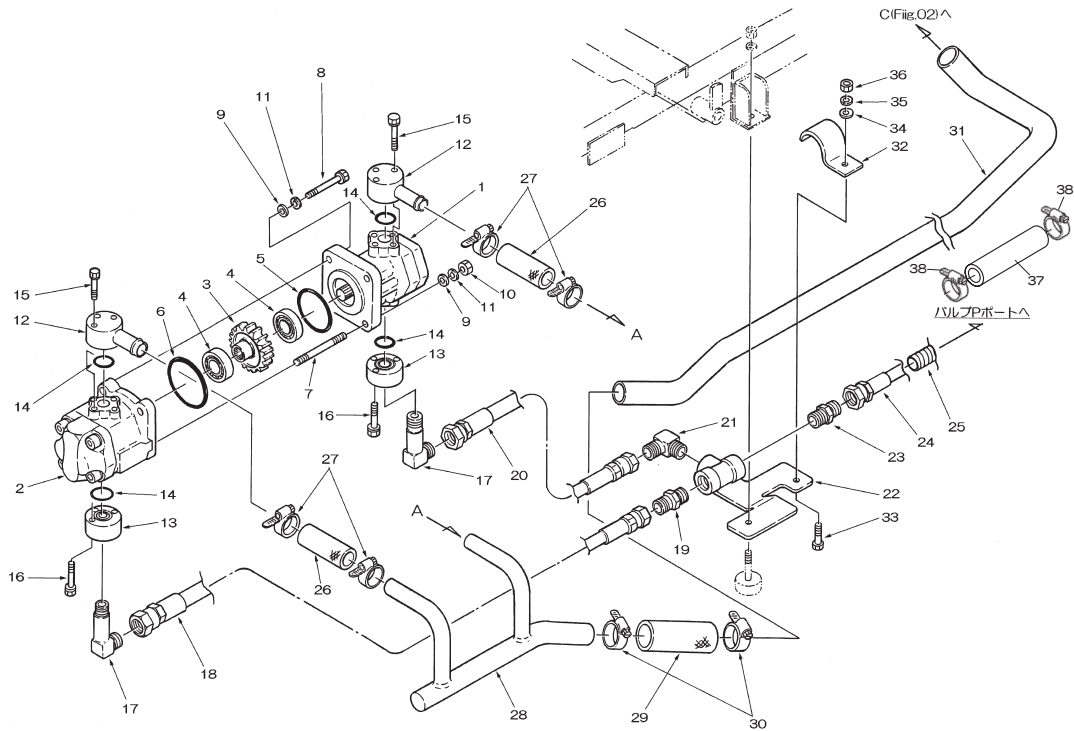
見出番号 KeyNo	部品番号 Parts No	部品名称 Parts Name		台当個数 Q'ty				互換性 R/P	適応号機 Application	型寸 Description	備考 Remarks
				ALL	M	T	HD				
1	A46500141	WIRE HERNESS	ワイヤハーネス	1							
2	A46510270	EARTH	アース	1							
3	385230280	RELAY	リレー	1							
4	385870890	CONTROLLER	コントローラ：QGC	1							
5	398750220	BAND	バンド	6							
6	399110340	CLAMP	クランプ	1							
7	026100006	WASHER	ワッシャ	2							
8	027100006	SPRING WASHER	スプリングワッシャ	2							
9	020900006	NUT	ナット	2					M6		
10	011510816	BOLT	ボルト	1					M8x16		
11	026100008	WASHER	ワッシャ	1							
12	399111040	CLAMP	クランプ	1							
13	398750130	REPEAT	リピート	1							

FIG.228  
メイバン  
MARK



見出番号 KeyNo	部品番号 Parts No	部品名称 Parts Name	台当個数 Qty				互換性 R/P	適応号機 Application	型寸 Description	備考 Remarks
			ALL	M	T	HD				
1	A90310060	CHANGE MARK	1							
2	A90110100	NAME PLATE	1							
3	390101290	NAME PLATE	1							
4	490662050	MARK	1							
5	390196030	CAUTION PLATE	1							
6	390196090	CAUTION PLATE	2							
7	390196100	CAUTION PLATE	1							
8	390196110	CAUTION PLATE	1							
9	390196940	CAUTION PLATE	1							
10	390196280	CAUTION PLATE	1							
11	390196040	CAUTION PLATE	1							
12	A90610260	CAUTION PLATE	1							
13	A90390441	MARK	1							
14	390230180	MARK	1							
15	390173660	MARK	1							
16	A90110160	MARK	1							
17	A90110170	MARK	1							
18	490320230	NAME PLATE	1							
19	A90360240	MARK	1							
20	A90390410	LABEL	1							
21	A90390430	LABEL	1							
22	A90330040	MARK	1							
23	A90210371	ID PLATE	1							
24	A90390420	LABEL	1							
25	A90130260	MARK	2							
26	A90390450	LABEL	1							
27	490992230	CAUTION PLATE	1							
28	490992480	CAUTION PLATE	1							
29	390314780	MARK	1							

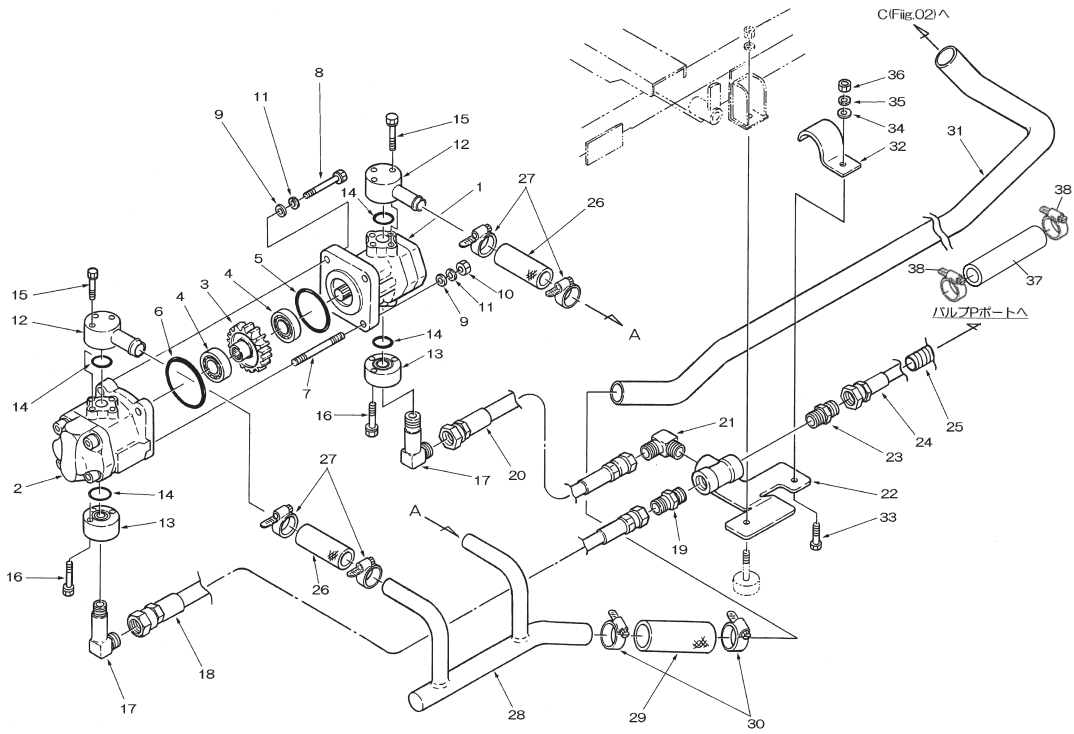
FIG.229 ポンプ (M.T.HD)  
POMP(M.T.HD)



見出番号 KeyNo	部品番号 Parts No	部品名称 Parts Name	台当個数 Qty				互換性 R/P	適応号機 Application	型寸 Description	備考 Remarks
			ALL	M	T	HD				
1	340450830	OIL POMP		1	1	1				
2	340450481	OIL POMP		1	1	1				
3	340460180	DRIVE GEAR		1	1	1		M1.5x39NT		
4	040106004	BEARING		2	2	2		6004		
5	052310600	O RING		1	1	1		G60		
6	052310700	O RING		1	1	1		G70		
7	012110865	BOLT		2	2	2		2種 並目		
8	010310870	BOLT		2	2	2		M8x70		
9	026100008	WASHER		4	4	4		φ8		
10	020900008	NUT		2	2	2		M8		
11	027100008	SPRING WASHER		4	4	4		φ8		
12	A40420030	FLANGE : BEND		2	2	2		φ19.1		
13	340621560	FLANGE		2	2	2		Rc3/8		
14	052100200	O RING		4	4	4		P20		
15	011310640	BOLT		6	6	6		φ6x40		
16	011310635	BOLT		6	6	6		φ6x35		
17	340672240	LONG ELBOW 90		2	2	2		R3/8xG3/8		
18	A40471040	OIL HOSE		1	1	1		450L		
19	A41210040	NIPPLE		1	1	1		R1/2xG3/8		
20	A40471030	OIL HOSE		1	1	1		320L		
21	A41220040	ELBOW 90		1	1	1		R1/2xG3/8		
22	A40510140	STAY : PIPE		1	1	1				
23	340670020	NIPPLE		1	1	1		R1/2xG1/2		
24	A40471050	OIL HOSE		1	1	1		2200L		
25	A98160660	TUBE		1	1	1		2050L		
26	A40460420	OIL HOSE		2	2	2		80L		
27	398750420	BAND		4	4	4		φ20~φ32		
28	A40410080	OIL PIPE		1	1	1				
29	A40460440	OIL HOSE		1	1	1		100L		
30	398750260	BAND		2	2	2		φ22~φ42		
31	A40410091	OIL PIPE		1	1	1				
32	A40670010	CLAMP		1	1	1				
33	010110620	BOLT		1	1	1		M6x20		
34	026100006	WASHER		1	1	1		φ6		
35	027100006	SPRING WASHER		1	1	1		φ6		

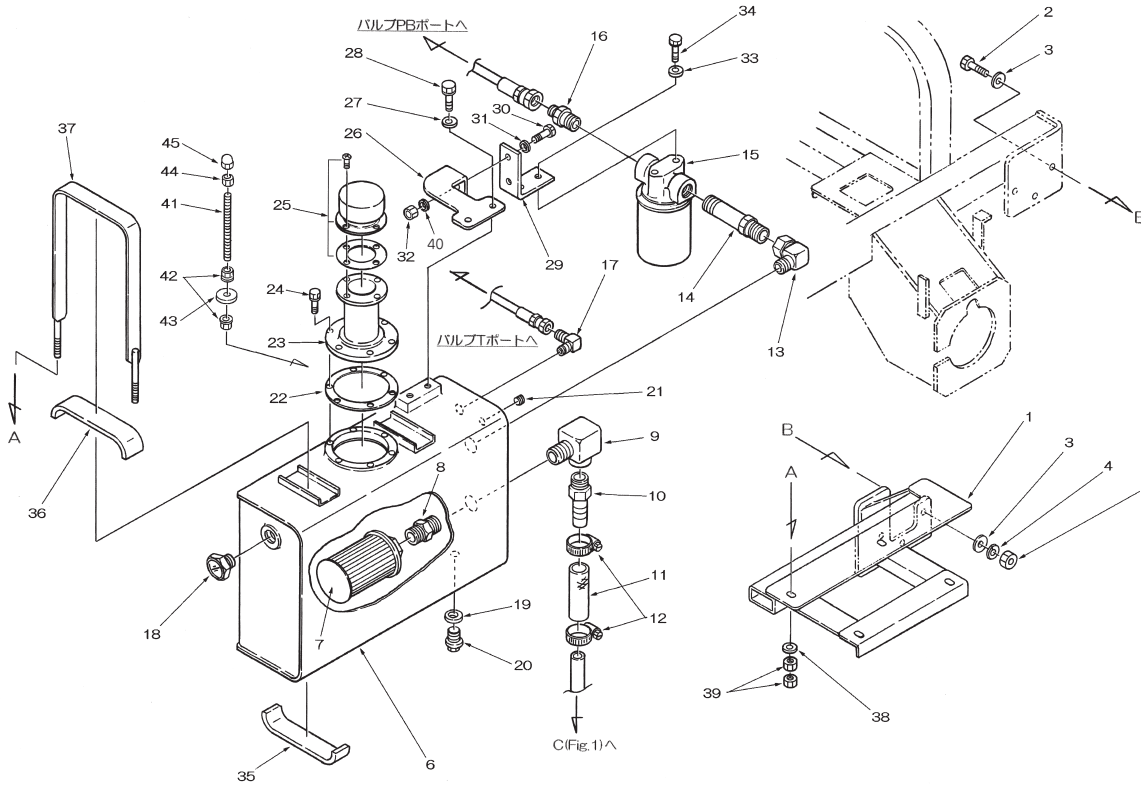


FIG.229 ポンプ (M.T.HD)  
POMP(M.T.HD)



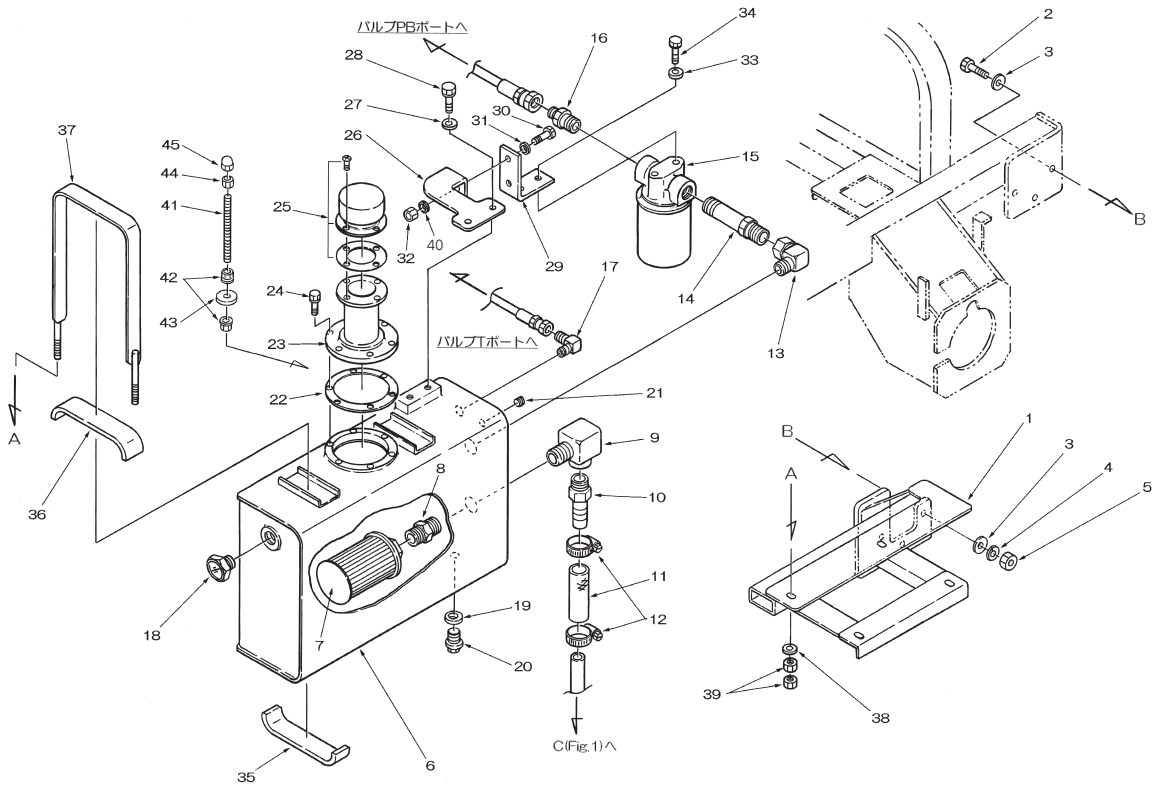
見出番号 KeyNo	部品番号 Parts No	部品名称 Parts Name	台当個数 Qty				互換性 R/P	適応号機 Application	型 寸 Description	備 考 Remarks
			ALL	M	T	HD				
36	020100006	NUT		1	1	1		M6		
37	A98120770	RUBBER		1	1	1				
38	398750260	BAND		2	2	2				

FIG.230 オイルタンク (M.T.HD)  
OIL TANK(M.T.HD)



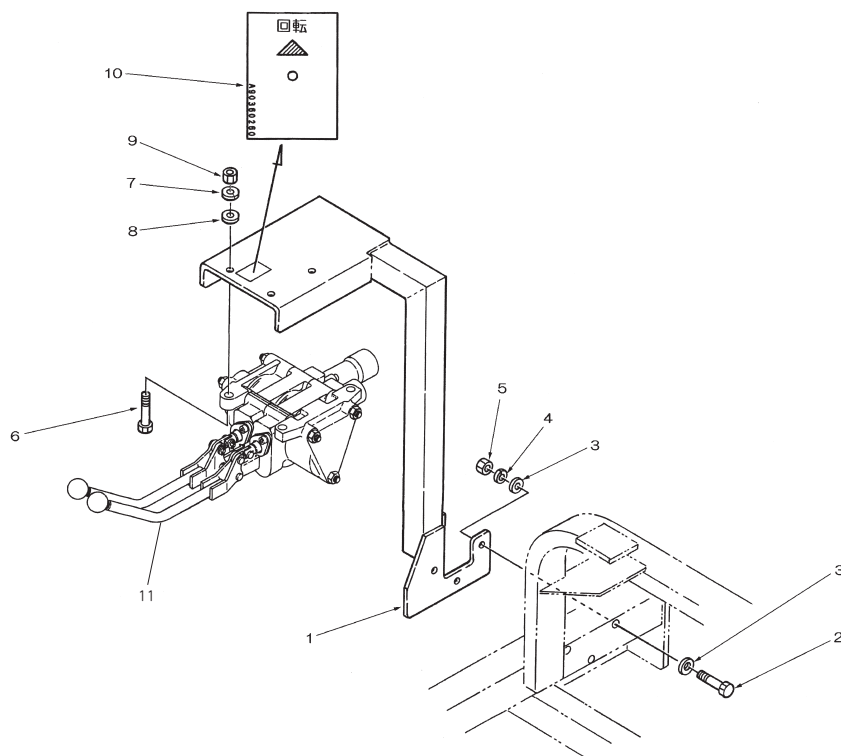
見出番号 KeyNo	部品番号 Parts No	部品名称 Parts Name	台当個数 Q'ty				互換性 R/P	適応号機 Application	型寸 Description	備考 Remarks
			ALL	M	T	HD				
1	A20200480	BRACKET		1	1	1		NHB		
2	010311245	BOLT		3	3	3		M12x45		
3	026100012	WASHER		6	6	6		φ12		
4	027100012	SPRING WASHER		3	3	3		φ12		
5	020900012	NUT		3	3	3		M12		
6	A52100320	OIL TANK		1	1	1		TR2		
7	A52360030	STRAINER		1	1	1		SFA08 105μ		
8	A41110030	NIPPLE		1	1	1		R1xR1		
9	340673180	ELBOW 90		1	1	1		R1xRc1		
10	340673170	NIPPLE		1	1	1		R1xφ26.5		
11	A40460450	OIL HOSE		1	1	1		150L		
12	398750260	HOSE BAND		2	2	2		φ22~φ42		
13	A41220050	ELBOW 90		1	1	1		R3/4xG3/4		
14	A41110150	NIPPLE		1	1	1		R3/4xG3/4		
15	A40050020	OIL FILTER ASSY		1	1	1		CF06-10		
16	A41110160	NIPPLE		1	1	1		R3/4xG1/2		
17	398480640	ELBOW 90		1	1	1		R3/8xG3/8		
18	A98410020	OIL GAUGE		1	1	1		G3/4		
19	025100020	WASHER		1	1	1		φ20		
20	064700020	PLUG		1	1	1		M20		
21	064400030	PLUG		1	1	1		R3/8		
22	A52990020	GASKET		1	1	1				
23	A40420020	BREATHER PIPE		1	1	1		TR2		
24	011310616	BOLT		6	6	6		M6x16		
25	A40610040	AIR BREATHER		1	1	1		M5x10		
26	A40510150	STAY		1	1	1				
27	A99240620	WASHER		2	2	2		φ8		
28	011510825	BOLT		2	2	2		M8x25		
29	A40510160	STAY		1	1	1				
30	010311030	BOLT		2	2	2		M10x30		
31	A99240200	WASHER		2	2	2		φ10x3.2		
32	020900010	NUT		2	2	2		M10		
33	A99240200	WASHER		2	2	2		φ10x3.2		
34	011511025	BOLT		2	2	2		M10x25		
35	A91830440	FELT		2	2	2		150L		

FIG.230 オイルタンク (M.T.HD)  
OIL TANK(M.T.HD)



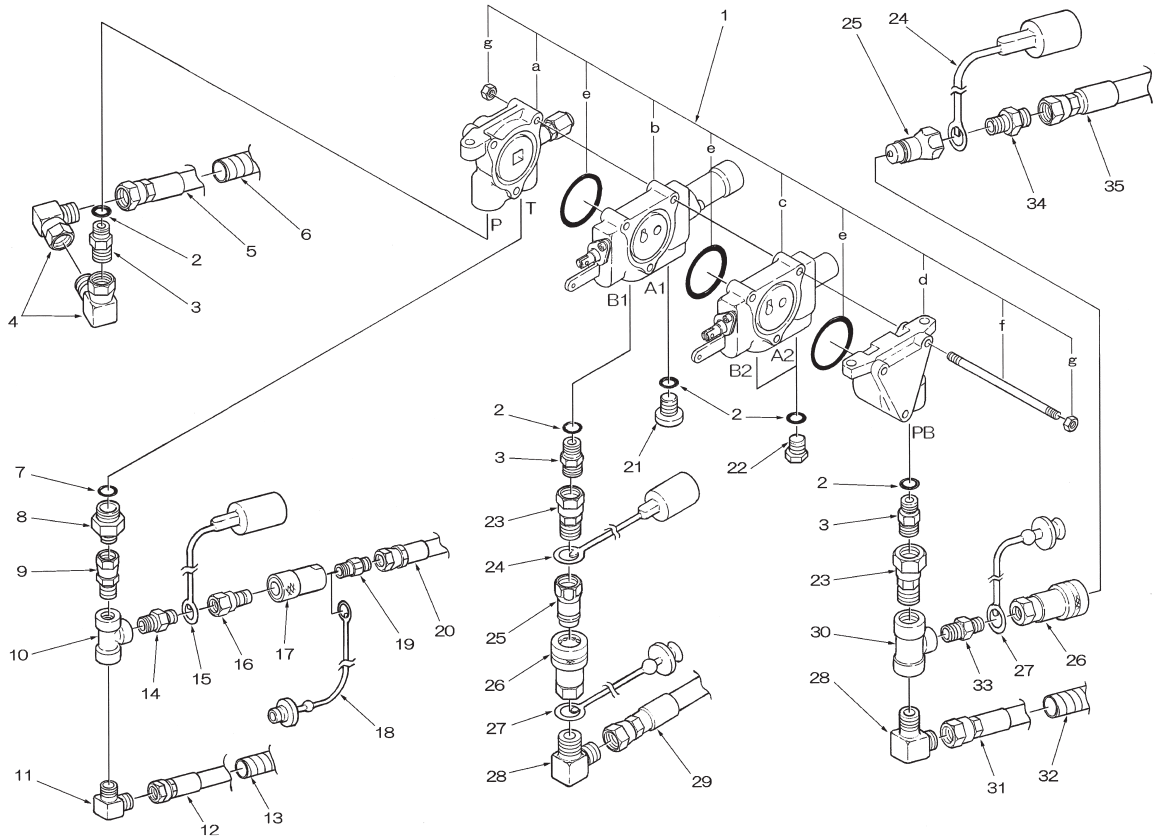
見出番号 KeyNo	部品番号 Parts No	部品名称 Parts Name		台当個数 Qty				互換性 R/P	適応号機 Application	型寸 Description	備考 Remarks
				ALL	M	T	HD				
36	A98130050	FELT	フェルト		2	2	2			350L	
37	A52030010	TANK BAND	タンクバンド		2	2	2			910L	
38	026100008	WASHER	ワッシャ		4	4	4			φ8	
39	020900008	NUT	ナット		8	8	8			M8	
40	027100010	SPRING WASHER	スプリングワッシャ		2	2	2			φ10	
41	A99480260	SCREW	スクリュ		1	1	1		~20114		
42	023100006	NUT	ナット		2	2	2		~20114		
43	026109013	WASHER	ワッシャ		1	1	1		~20114		
44	020100006	NUT	ナット		1	1	1		~20114		
45	024500006	NUT	ナット		1	1	1		~20114		

FIG.231 バルブステイ M  
VALVE STAY M



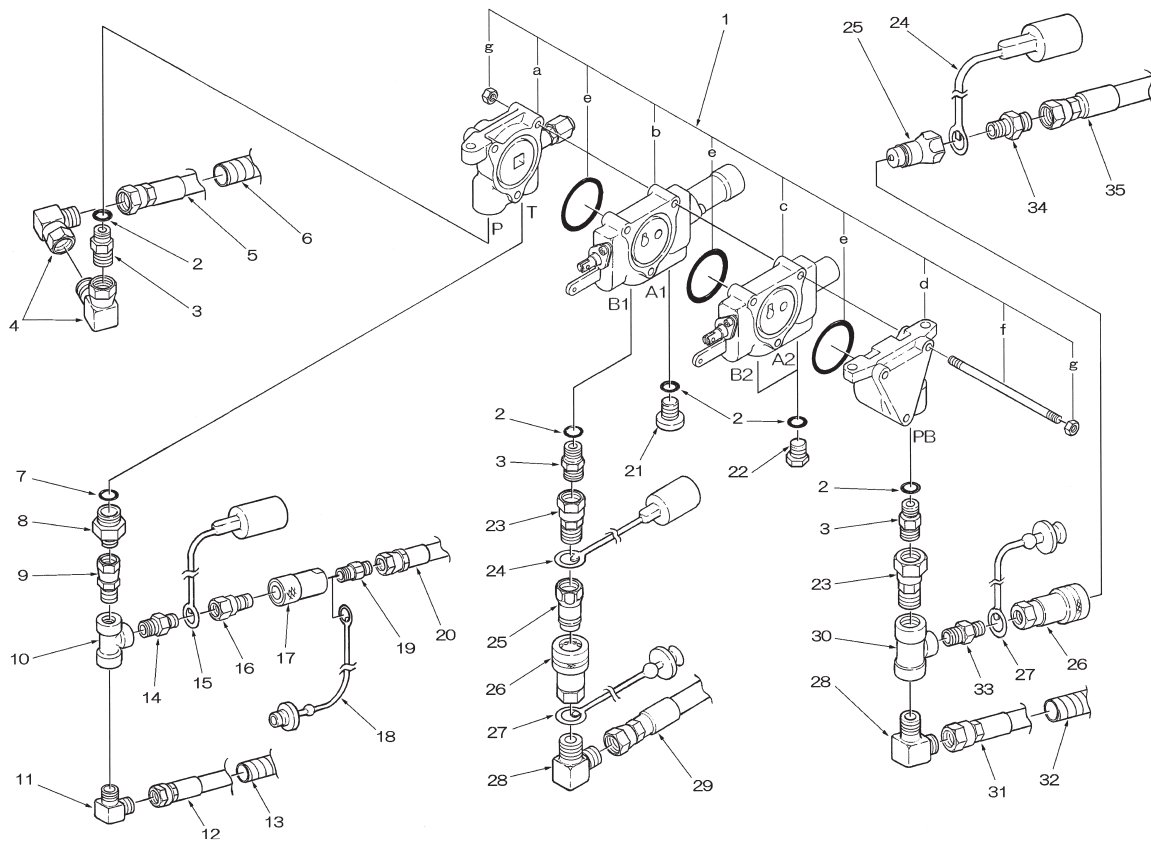
見出番号 KeyNo	部品番号 Parts No	部品名称 Parts Name	台当個数 Qty				交換性 R/P	適応号機 Application	型寸 Description	備考 Remarks
			ALL	M	T	HD				
1	A20200500	BRACKET		1				NHB		
2	010311245	BOLT		3				M12x45		
3	026100012	WASHER		6				φ12		
4	027100012	SPRING WASHER		3				φ12		
5	020900012	NUT		3				M12		
6	010311030	BOLT		3				M10x30		
7	027100010	SPRING WASHER		3				φ10		
8	026100010	WASHER		3				φ10		
9	020900010	NUT		3				M10		
10	A90360260	MARK		1						
11	A40100020	LEVER		1						

FIG.232 コントロールバルブ M  
CONTROL VALVE M



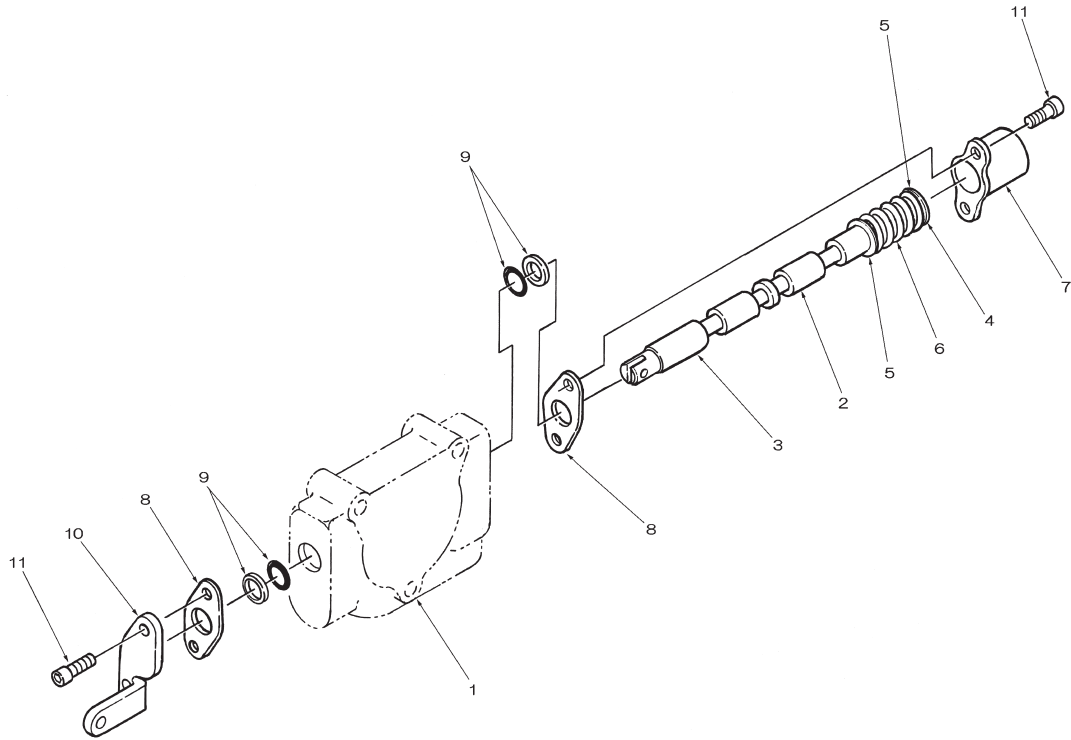
見出番号 KeyNo	部品番号 Parts No	部品名称 Parts Name	台当個数 Qty				互換性 R/P	適応号機 Application	型寸 Description	備考 Remarks
			ALL	M	T	HD				
1	340015661	VALVE ASSY		1						
1a	*	INLET		1				1付属		
1b	*	SPOOL		1				1付属		
1c	*	SPOOL		1				1付属		
1d	*	OUTLET		1				1付属		
1e	*	O RING		3				1付属		
1f	*	TIE ROD		3				1付属		
1g	*	NUT		6				1付属		
2	052100140	O RING		6				P14		
3	340672930	NIPPLE		3				G3/8xG1/2		
4	A41410070	ELBOW 90		2				G1/2xG1/2		
5	A40471050	OIL HOSE		1				2200L		
6	A98160660	TUBE		1				2050L		
7	052100180	O RING		1				P18		
8	A41210020	NIPPLE		1				G1/2xG3/8		
9	A41160060	NIPPLE		1				R3/8xG3/8		
10	340670110	TEE		1				RC3/8x3		
11	398480640	ELBOW 90		2				R3/8xG3/8		
12	A40471060	OIL HOSE		1				1750L		
13	A98160800	TUBE		1				1500L		
14	340670080	NIPPLE		1				R3/8xR11/4		
15	A41910040	CAP		1						
16	A41360010	COUPLER		1						
17	A41260030	COUPLER		1						
18	A41910050	PLUG		1						
19	340670170	NIPPLE		1				R1/4xG1/4		
20	A40471090	OIL HOSE		1				700L		
21	*	PLUG		1				1付属		
22	064609010	PLUG		2				G3/8		
23	340672780	NIPPLE		2				R1/2xG1/2		
24	A41910070	CAP		2						
25	A41360020	COUPLER		2						
26	A41260020	COUPLER		2						
27	A41910060	PLUG		2						
28	340630430	ELBOW 90		2				R1/2xG1/2		

FIG.232      コントロールバルブ M  
CONTROL VALVE M



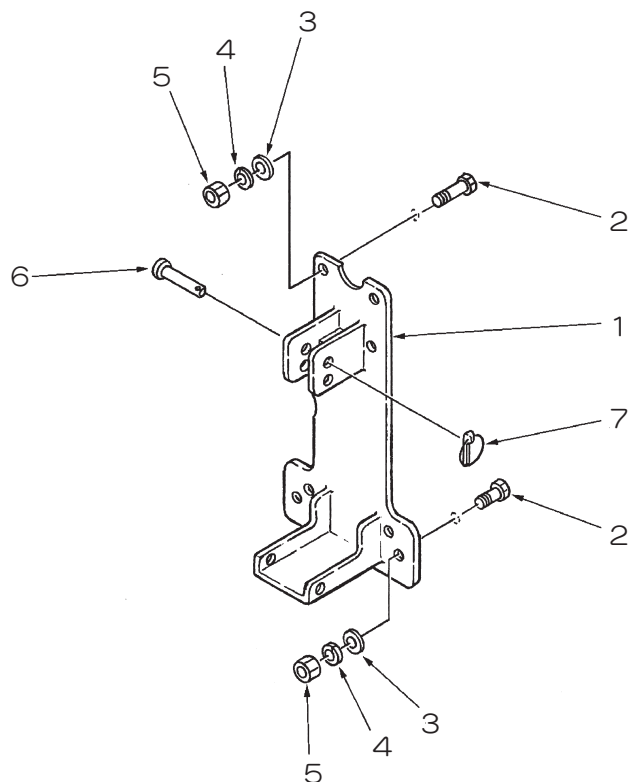
見出番号 KeyNo	部品番号 Parts No	部品名称 Parts Name	台当個数 Q'ty				互換性 R/P	適応号機 Application	型寸 Description	備考 Remarks
			ALL	M	T	HD				
29	A40471070	OIL HOSE オイルホース		1				800L		
30	340672870	TEE アダプタ		1				Rc1/2x3		
31	A40470650	OIL HOSE オイルホース		1				1600L		
32	A98160460	TUBE コルゲートチューブ		1				1450L		
33	340670140	NIPPLE アダプタ		1				R1/2xR1/2		
34	340670020	NIPPLE アダプタ		1				R1/2xG1/2		
35	A40471080	OIL HOSE オイルホース		1				650L		

FIG.233 バルブシールキット (M.T.HD)  
VALVE SEAL KIT(M.T.HD)



見出番号 KeyNo	部品番号 Parts No	部品名称 Parts Name		台当個数 Qty				互換性 R/P	適応号機 Application	型 寸 Description	備 考 Remarks
				ALL	M	T	HD				
1	*	VALVE HOUSING	バルブハウジング		1	1	1			バルブ付属	
2	*	SPOOL	スプール		1	1	1			バルブ付属	
3	*	SPOOL HEAD	スプールヘッド		1	1	1			バルブ付属	
4	*	CAP SCREW	キャップスクリュー		1	1	1			バルブ付属	
5	*	SPRING SHEET	スプリングシート		2	2	2			バルブ付属	
6	*	SPRING	スプリング		1	1	1			バルブ付属	
7	*	CAP	キャップ		1	1	1			バルブ付属	
8	*	SEAL	シールプレート		2	2	2			バルブ付属	
9	340293647	SEAL	シールキット		1	1	1			バルブ付属	
10	*	BRACKET	ブラケット		1	1	1			バルブ付属	
11	*	BOLT	ソケットヘッドボルト		4	4	4			バルブ付属	

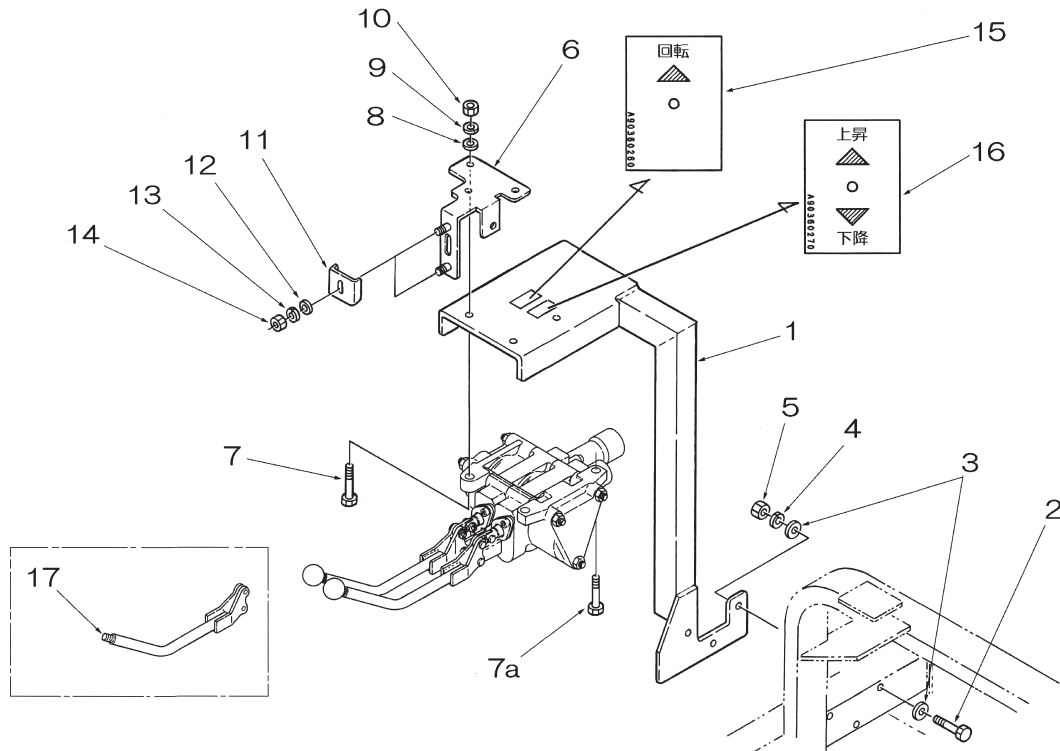
FIG.234 フレーム M  
FLAME M



見出番号 KeyNo	部品番号 Parts No	部品名称 Parts Name		台 当 個 数 Qty				互換性 R/P	適応号機 Application	型 寸 Description	備 考 Remarks
				ALL	M	T	HD				
1	A20210390	BRACKET	ブラケット：S330		1						
2	010311235	BOLT	ボルト		8				M12x35		
3	026100012	WASHER	ワッシャ		8				φ12		
4	027100012	SPRING WASHER	スプリングワッシャ		8				φ12		
5	020900012	NUT	ナット		8				M12		
6	370911000	PIN	ピン		1						
7	370900030	SNAP PIN	スナップピン		1						

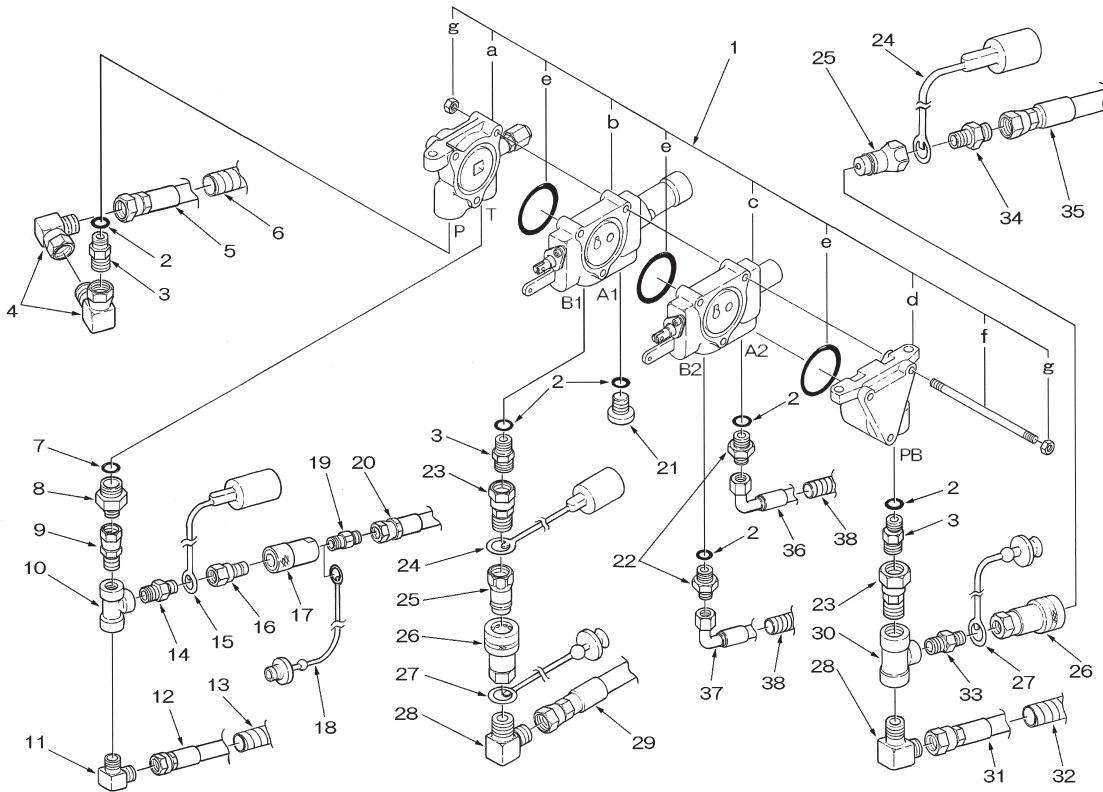


FIG.235 バルブステイ T  
VALVE STAY T



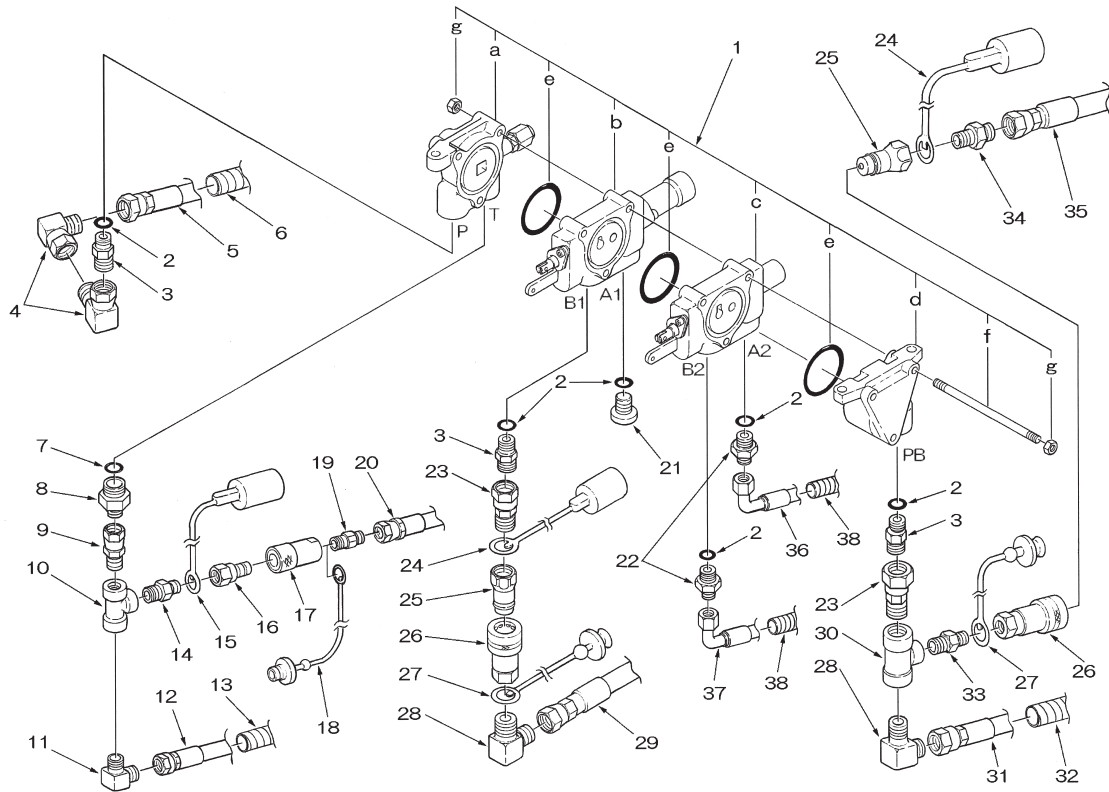
見出番号 KeyNo	部品番号 Parts No	部品名称 Parts Name	台当個数 Qty				互換性 R/P	適応号機 Application	型寸 Description	備考 Remarks
			ALL	M	T	HD				
1	A20200500	BRACKET			1			NHB		
2	010311245	BOLT			3			M12×45		
3	026100012	WASHER			6			φ12		
4	027100012	SPRING WASHER			3			φ12		
5	020900012	NUT			3			M12		
6	A24160170	BRACKET			1			NHB		
7	010311035	BOLT			2			M10×35		
7a	010311030	BOLT			1			M10×30		
8	026100010	WASHER			3			φ10		
9	027100010	SPRING WASHER			3			φ10		
10	020900010	NUT			3			M10		
11	A24160180	STOPER			2					
12	026100008	WASHER			2			φ8		
13	027100008	SPRING WASHER			2			φ8		
14	020900008	NUT			2			M8		
15	A90360260	MARK			1					
16	A90360270	MARK			1					
17	A40100020	LEVER			2					

FIG.236      コントロールバルブ T  
CONTROL VALVE T



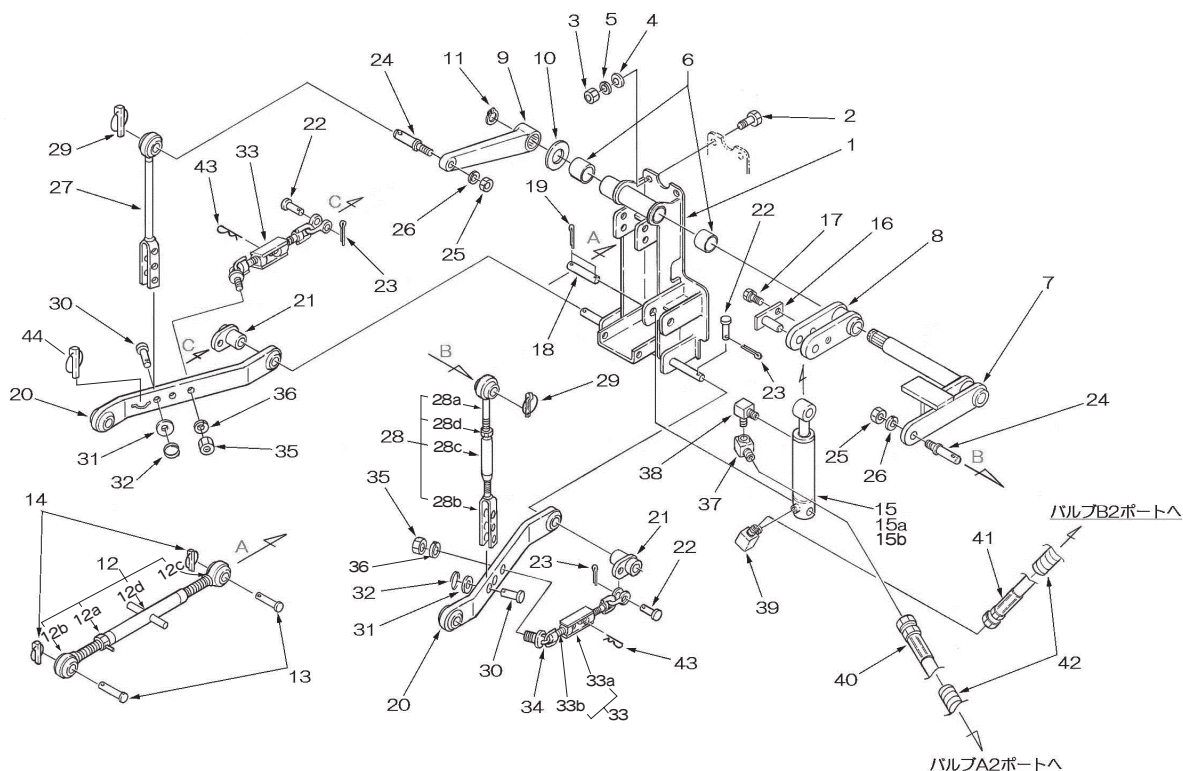
見出番号 KeyNo	部品番号 Parts No	部品名称 Parts Name	台当個数 Qty				互換性 R/P	適応号機 Application	型寸 Description	備考 Remarks
			ALL	M	T	HD				
1	340015661	VALVE ASSY			1					
1a	*	INLET			1			1付属		
1b	*	SPOOL			1			1付属		
1c	*	SPOOL			1			1付属		
1d	*	OUTLET			1			1付属		
1e	*	O RING			3			1付属		
1f	*	TIE ROD			3			1付属		
1g	*	NUT			6			1付属		
2	052100140	O RING			6			P14		
3	340672930	NIPPLE			3			G3/8xG1/2		
4	A41410070	ELBOW 90			2			G1/2xG1/2		
5	A40471050	OIL HOSE			1			2200L		
6	A98160660	TUBE			1			2050L		
7	052100180	O RING			1			P18		
8	A41210020	NIPPLE			1			G1/2xG3/8		
9	A41160060	NIPPLE			1			R3/8xG3/8		
10	340670110	TEE			1			RC3/8x3		
11	398480640	ELBOW 90			1			R3/8xG3/8		
12	A40471060	OIL HOSE			1			1750L		
13	A98160800	TUBE			1			1500L		
14	340670080	NIPPLE			1			R3/8xR11/4		
15	A41910040	CAP			1					
16	A41360010	COUPLER			1					
17	A41260030	COUPLER			1					
18	A41910050	PLUG			1					
19	340670170	NIPPLE			1			R1/4xG1/4		
20	A40471090	OIL HOSE			1			700L		
21	*	PLUG			1			1付属		
22	340671630	NIPPLE			2			G3/8xG1/4		
23	340672780	NIPPLE			2			R1/2xG1/2		
24	A41910070	CAP			2					
25	A41360020	COUPLER			2					
26	A41260020	COUPLER			2					
27	A41910060	PLUG			2					
28	340630430	ELBOW 90			2			R1/2xG1/2		

FIG.236  
CONTROL VALVE T



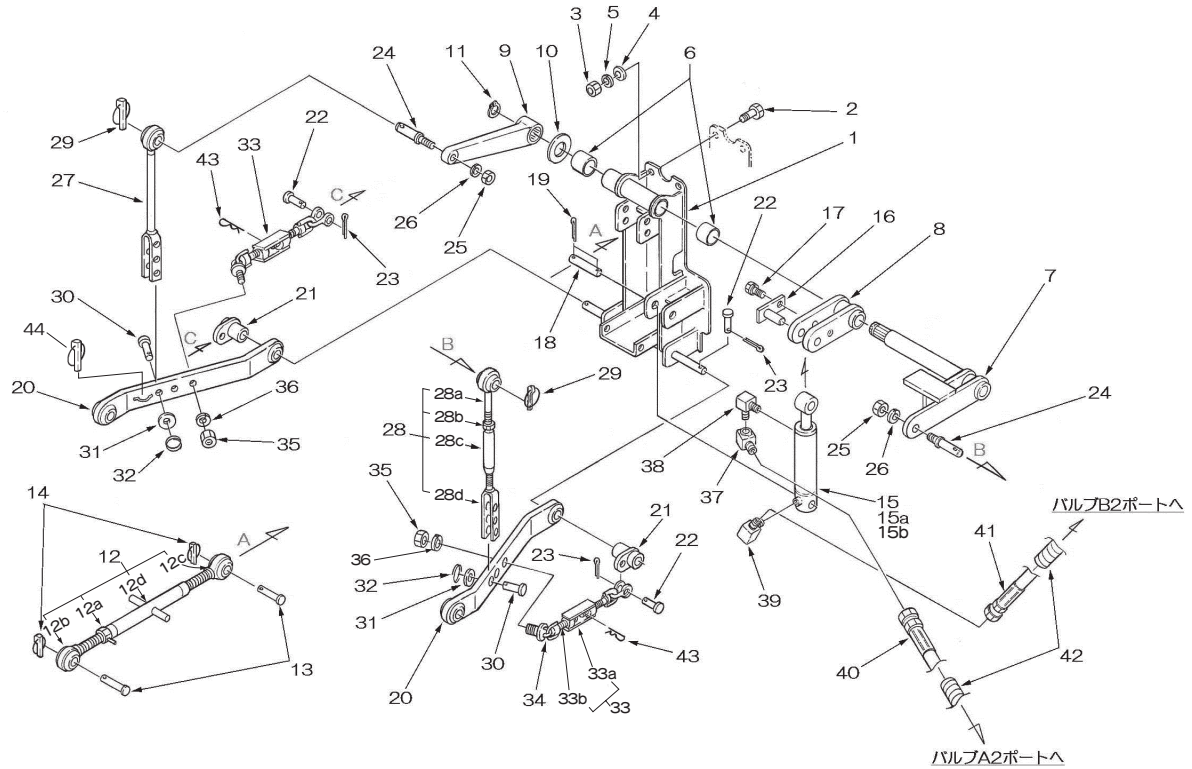
見出番号 KeyNo	部品番号 Parts No	部品名称 Parts Name	台当個数 Qty				互換性 R/P	適応号機 Application	型 寸 Description	備 考 Remarks
			ALL	M	T	HD				
29	A40471070	OIL HOSE			1			800L		
30	340672870	TEE			1			Rc1/2×3		
31	A40470650	OIL HOSE			1			1600L		
32	A98160460	TUBE			1			1450L		
33	340670140	NIPPLE			1			R1/2×R1/2		
34	340670020	NIPPLE			1			R1/2×G1/2		
35	A40471080	OIL HOSE			1			650L		
36	A40470510	OIL HOSE			1			ベント750L		
37	A40471160	OIL HOSE			1			ベント800L		
38	A98160220	TUBE			2			L450×φ150		

サンテンヒッチ T  
 FIG.237  
 THREE POINT HITCH T



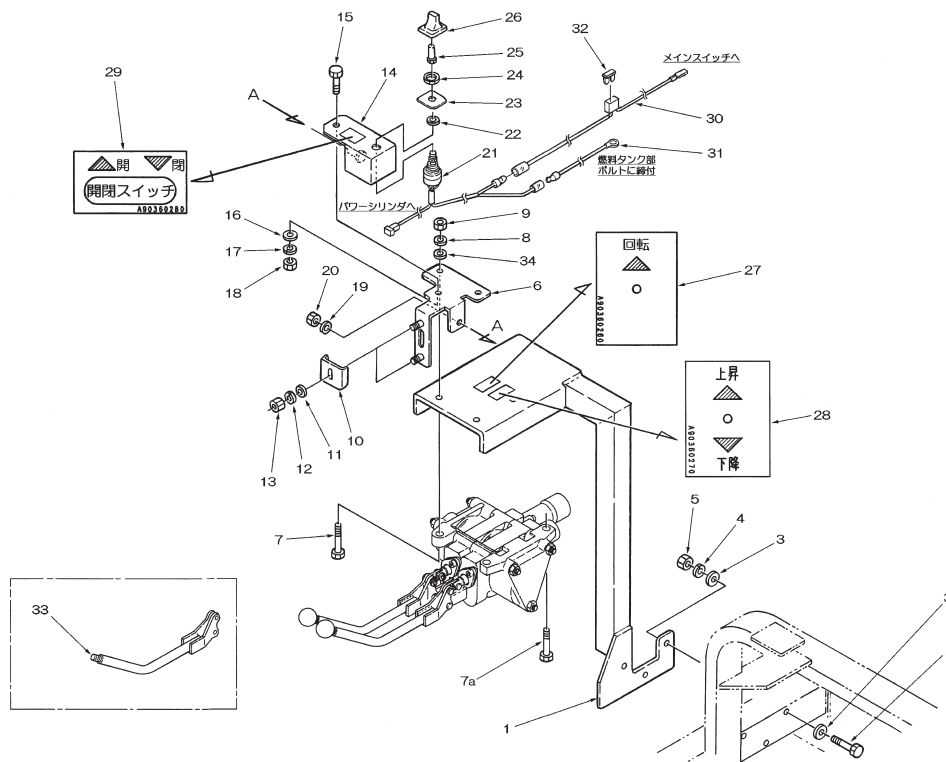
見出番号 KeyNo	部品番号 Parts No	部品名称 Parts Name	台当個数 Qty				互換性 RP	適応号機 Application	型寸 Description	備考 Remarks
			ALL	M	T	HD				
1	A74101020	BRACKET			1			CHB		
2	010311230	BOLT			8			M12x30		
3	020900012	NUT			8			M12		
4	026100012	WASHER			8			φ12		
5	027100012	SPRING WASHER			8			φ12		
6	398510340	BUSH			2					
7	A60200020	ARM			1					
8	A60200040	ARM			1					
9	344111320	ARM			1					
10	A44130110	SPACER			1					
11	036100035	SNAP RING			1			φ35		
12	370011341	TOP RINK ASSY			1					
12a	399350070	NUT			1			M24		
12b	370202081	LIFT ROD R			1					
12c	370202071	LIFT ROD L			1					
12d	370400080	TURN BUCKLE			1					
13	370911000	PIN			2					
14	370900030	PIN			2					
15	344953610	CYLINDER ASSY			1					
15a	344960550	MARK			1					
15b	344960586	BUSH			2					
16	A60900010	PIN			1					
17	011510820	BOLT			1			M8x20		
18	A60910010	PIN			1					
19	030104040	SPRIT PIN			2			φ4xL40		
20	A60100030	RINK			2					
21	A60900020	STAY			2					
22	031311030	PIN			4			φ10xL30		
23	030103225	SNAP PIN			4			φ3.2xL25		
24	344140121	PIN			2					
25	021000016	NUT			2			M16		
26	027100016	SPRING WASHER			2			φ16		
27	370202610	ROD			1					
28	370011631	ROD ASSY			1					
28a	370202640	LIFT ROD U			1					

サンテンヒッチ T  
 FIG.237  
 THREE POINT HITCH T



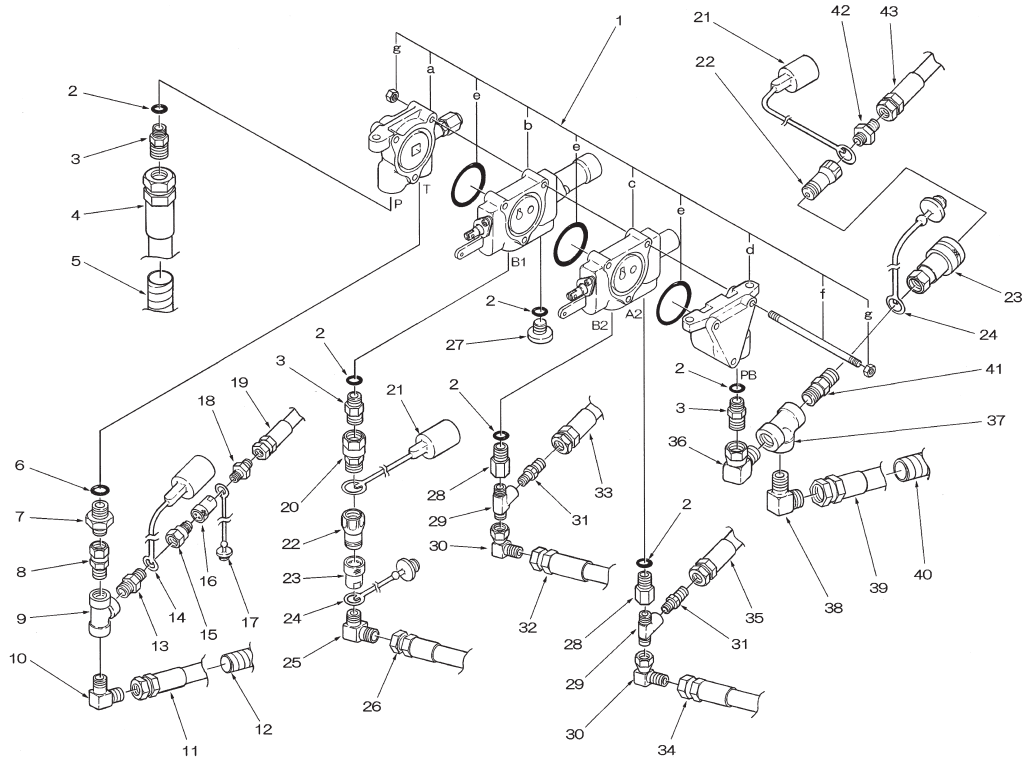
見出番号 KeyNo	部品番号 Parts No	部品名称 Parts Name	台当個数 Qty				互換性 R/P	適応号機 Application	型寸 Description	備考 Remarks
			ALL	M	T	HD				
28b	370202660	LIFT ROD D			1					
28c	370402630	TURN BUCKLE			1					
28d	021000022	NUT			1					
28e	398460210	PLUG			2					
29	370900030	PIN			2					
30	370910200	PIN			2					
31	026100016	WASHER			2			φ16		
32	398214870	SPRING			2					
33	370050350	STABILIZER ASSY			2					
33a	399160380	TURN BUCKLE			1					
33b	031100012	SNAP PIN			1					
34	370501130	STABILIZER			2					
35	021000016	NUT			2			M16		
36	027100016	SPRING WASHER			2			φ16		
37	340670460	ELBOW 90			1			R1/4xR1/4		
38	340670280	ELBOW 90			1			R1/4xG1/4		
39	340670280	ELBOW 90			1			R1/4xG1/4		
40	A40470510	OIL HOSE			1			800L		
41	A40471160	OIL HOSE			1			750L		
42	A98160220	TUBE			2			L450xφ150		
43	031100012	SNAP PIN			2					
44	370900030	PIN			2					

バルブステイ HD  
FIG.238  
VALVE STAY HD



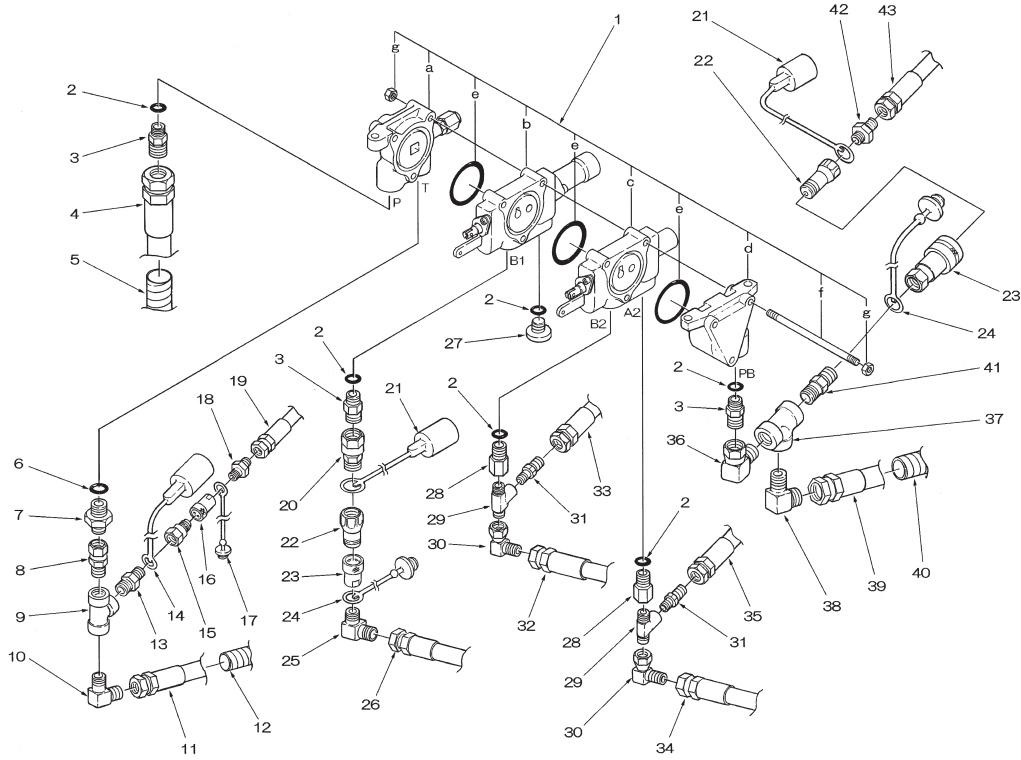
見出番号 KeyNo	部品番号 Parts No	部品名称 Parts Name	台当個数 Qty				互換性 R/P	適応号機 Application	型寸 Description	備考 Remarks
			ALL	M	T	HD				
1	A20200500	BRACKET				1		NHB		
2	010311245	BOLT				3		M12x45		
3	026100012	WASHER				6		φ12		
4	027100012	SPRING WASHER				3		φ12		
5	020900012	NUT				3		M12		
6	A24160170	BRACKET				1		NHB		
7	010311035	BOLT				2		M10x35		
7a	010311030	BOLT				1		M10x30		
8	027100010	SPRING WASHER				3		φ10		
9	020900010	NUT				3		M10		
10	A24160180	STOPER				2				
11	026100008	WASHER				2		φ8		
12	027100008	SPRING WASHER				2		φ8		
13	020900008	NUT				2		M8		
14	385921130	PLATE				1				
15	010311025	BOLT				1		M10x25		
16	026100010	WASHER				1		φ10		
17	027100010	SPRING WASHER				1		φ10		
18	020900010	NUT				1		M10		
19	027100006	SPRING WASHER				1		φ6		
20	020100006	NUT				1		M6		
21	385202090	SWITCH				1				
22	026100012	WASHER				1		φ12		
23	399567860	PLATE				1				
24	—	NUT				1		21付属		
25	385820220	SWITCH				1				
26	398181210	GRIP				1				
27	A90360260	MARK				1				
28	A90360270	MARK				1				
29	A90360280	MARK				1				
30	A46530500	HERNESS				1				
31	A46530510	HERNESS				1				
32	385410200	FUSE				1		30A		
33	A40100020	LEVER				2				
34	026100010	WASHER				3		φ10		

FIG.239      コントロールバルブ HD  
CONTROL VALVE HD



見出番号 KeyNo	部品番号 Parts No	部品名称 Parts Name	台当個数 Qty				互換性 R/P	適応号機 Application	型 寸 Description	備 考 Remarks
			ALL	M	T	HD				
1	340015661	VALVE ASSY				1				
1a	*	INLET				1		1付属		
1b	*	SPOOL				1		1付属		
1c	*	SPOOL				1		1付属		
1d	*	OUTLET				1		1付属		
1e	*	O RING				3		1付属		
1f	*	TIE ROD				3		1付属		
1g	*	NUT				6		1付属		
2	052100140	O RING				6		P14		
3	340672930	NIPPLE				3		G3/8xG1/2		
4	A40471050	OIL HOSE				1		G1/2x2200L		
5	A98160660	TUBE				1		2050L		
6	052100180	O RING				1		P18		
7	A41210020	NIPPLE				1		G1/2xG3/8		
8	A41160060	NIPPLE				1		R3/8xG3/8		
9	340670110	TEE				1		Rc3/8x3		
10	398480640	ELBOW 90				1		Rc3/8xG3/8		
11	A40471060	OIL HOSE				1		G3/8x1750L		
12	A98160800	TUBE				1		1500L		
13	340670080	NIPPLE				1		R3/8xR1/4		
14	A41910040	CAP				1				
15	A41360010	COUPLER				1				
16	A41260030	COUPLER				1				
17	A41910050	PLUG				1				
18	340670170	NIPPLE				1		G1/4xR1/4		
19	A40471100	OIL HOSE				1		650L		
20	340672780	NIPPLE				1		R1/2xG1/2		
21	A41910070	CAP				2				
22	A41360020	COUPLER				2				
23	A41260020	COUPLER				2				
24	A41910060	PLUG				2				
25	340630460	ELBOW 90				1		R1/2xG1/2		
26	A40471150	OIL HOSE				1		750L		
27	*	PLUG				1		1付属		
28	340671490	NIPPLE				2		G3/8xRc1/4		

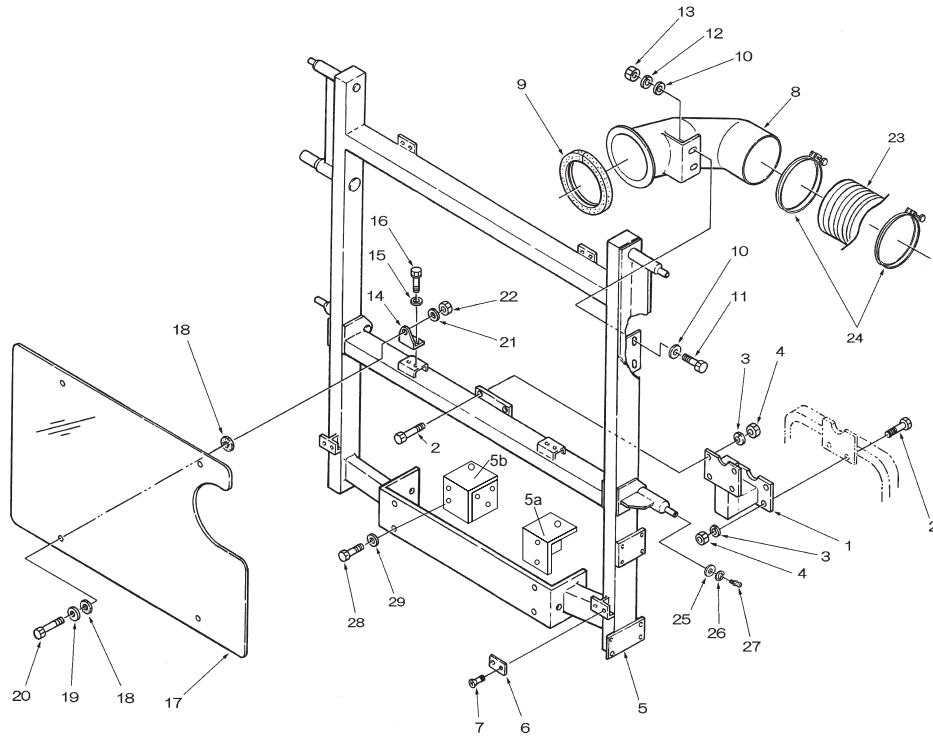
FIG.239 コントロールバルブ HD  
CONTROL VALVE HD



見出番号 KeyNo	部品番号 Parts No	部品名称 Parts Name	台当個数 Q'ty				互換性 R/P	適応号機 Application	型寸 Description	備考 Remarks
			ALL	M	T	HD				
29	340673590	TEE アダプタ				2		R1/4xRc1/4xG1/4		
30	A41220060	ELBOW 90 アダプタ				2		R1/4xG1/4		
31	340670170	NIPPLE アダプタ				2		G1/4xR1/4		
32	A40471110	OIL HOSE オイルホース				1		1600L		
33	A40471130	OIL HOSE オイルホース				1		400L		
34	A40471120	OIL HOSE オイルホース				1		1800L		
35	A40471140	OIL HOSE オイルホース				1		600L		
36	A41220120	ELBOW 90 アダプタ				1		G1/2xG1/2		
37	340672870	TEE アダプタ				1		チー Rc1/2x3		
38	340630430	ELBOW 90 アダプタ				1		R1/2xG1/2		
39	A40470650	OIL HOSE オイルホース				1		1600L		
40	A98160460	TUBE コルゲートチューブ				1		1450L		
41	340670140	NIPPLE アダプタ				1		R1/2xR1/2		
42	340670020	NIPPLE アダプタ				1		R1/2xG1/2		
43	A40471150	OIL HOSE オイルホース				1		750L		

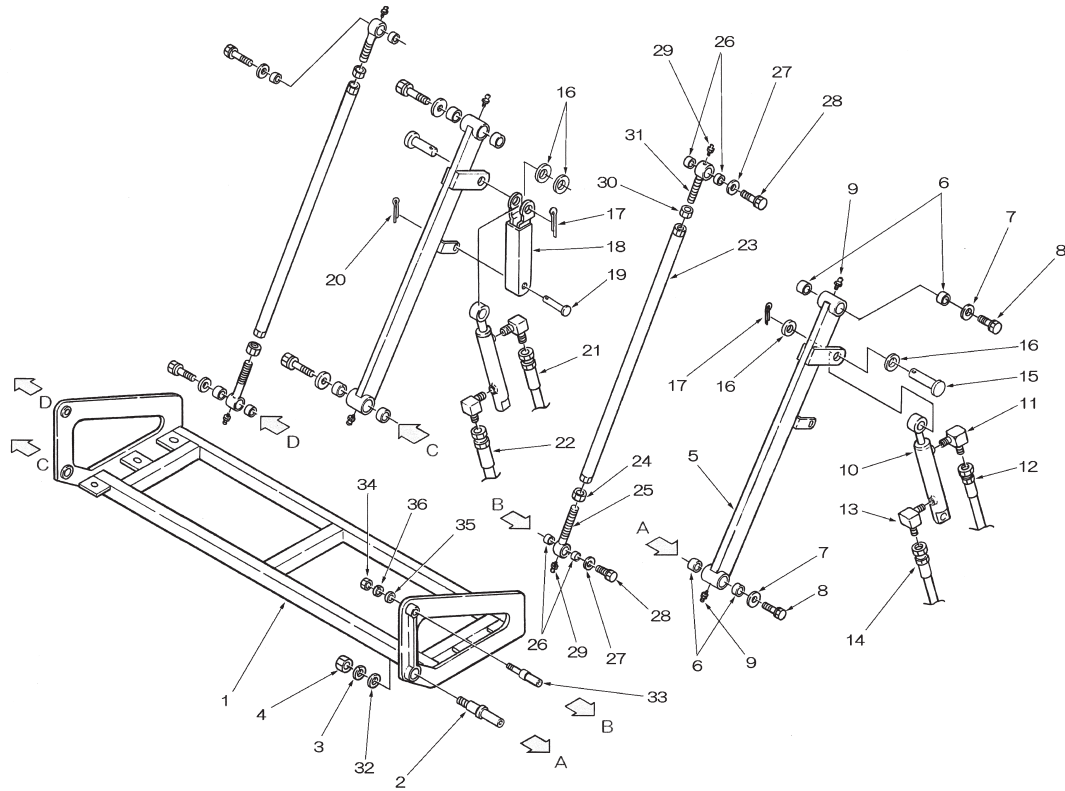


FIG.240 フレーム HD  
FLAME HD



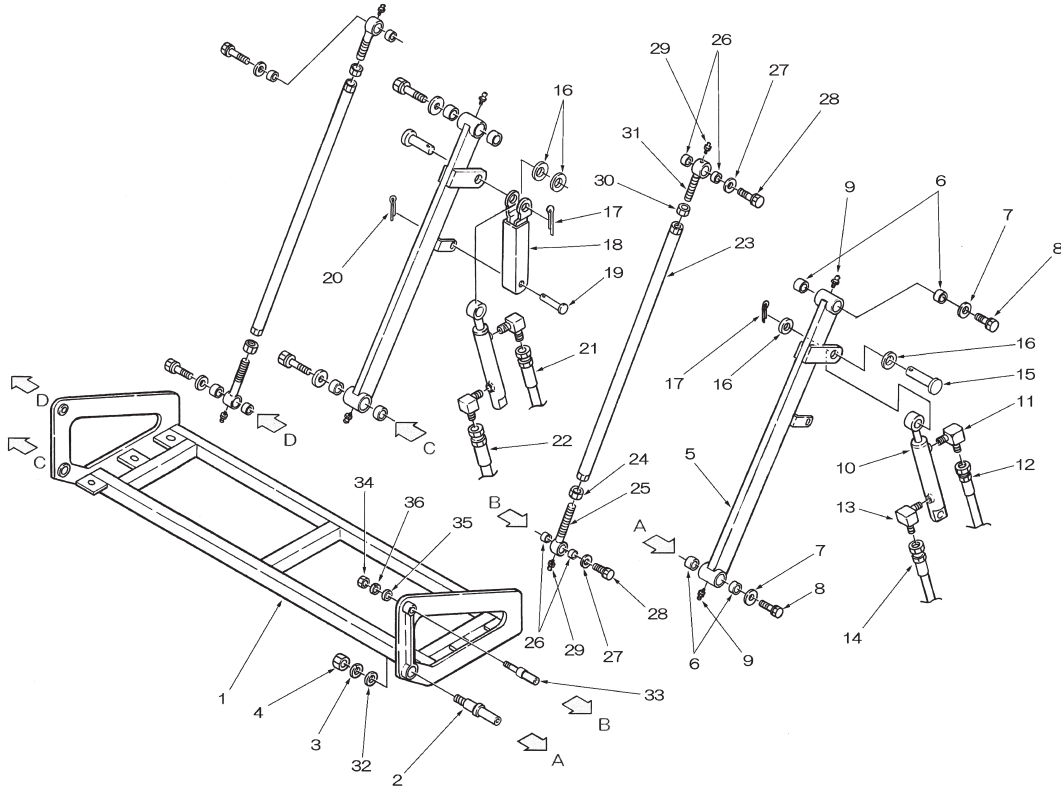
見出番号 KeyNo	部品番号 Parts No	部品名称 Parts Name	台当個数 Qty				互換性 R/P	適応号機 Application	型寸 Description	備考 Remarks
			ALL	M	T	HD				
1	A74120120	BRACKET				1		CHB		
2	010311230	BOLT				8		M12×35L		
3	027100012	SPRING WASHER				8		φ12		
4	020900012	NUT				8		M12		
5	A74101000	FRAME				1	~20114			
	A74101121	FRAME				1	20115~	CHB		
5a	A74120280	BRACKET : R				1	20115~			
5b	A74120300	BRACKET : L				1	20115~			
6	A98120750	RUBBER				2				
7	015300614	SCREW				4		M6×14		
8	A82180020	PIPE				1		CHB		
9	398119840	RUBBER				1		670L		
10	A99240200	WASHER				4		105×22×4.5		
11	010311035	BOLT				2		M10×35L		
12	027100010	SPRING WASHER				2		φ10		
13	020900010	NUT				2		M10		
14	A74180130	PLATE				4				
15	A99240620	WASHER				8		8.6×23×3.2		
16	011510820	BOLT				8		M8×20L		
17	A74260390	ACRYL				1				
18	398113760	RUBBER				8		8.5×30×2		
19	026109033	WASHER				4		8.5×30×2.3		
20	010310830	BOLT				4		M8×30		
21	A99240620	WASHER				4		8.6×23×3.2		
22	022300008	NUT				4		M8		
23	A82160030	DUCT HOSE				1		φ150×900L		
24	398756160	BAND				2		φ150		
25	026100020	WASHER				2		φ20		
26	036800015	RING				2		E形 φ15		
27	060610000	GERASE NIPPLE				2		M6		
28	011511225	BOLT				4		M12×25		
29	026100012	WASHER				4		φ12		

リンク HD  
RINK HD



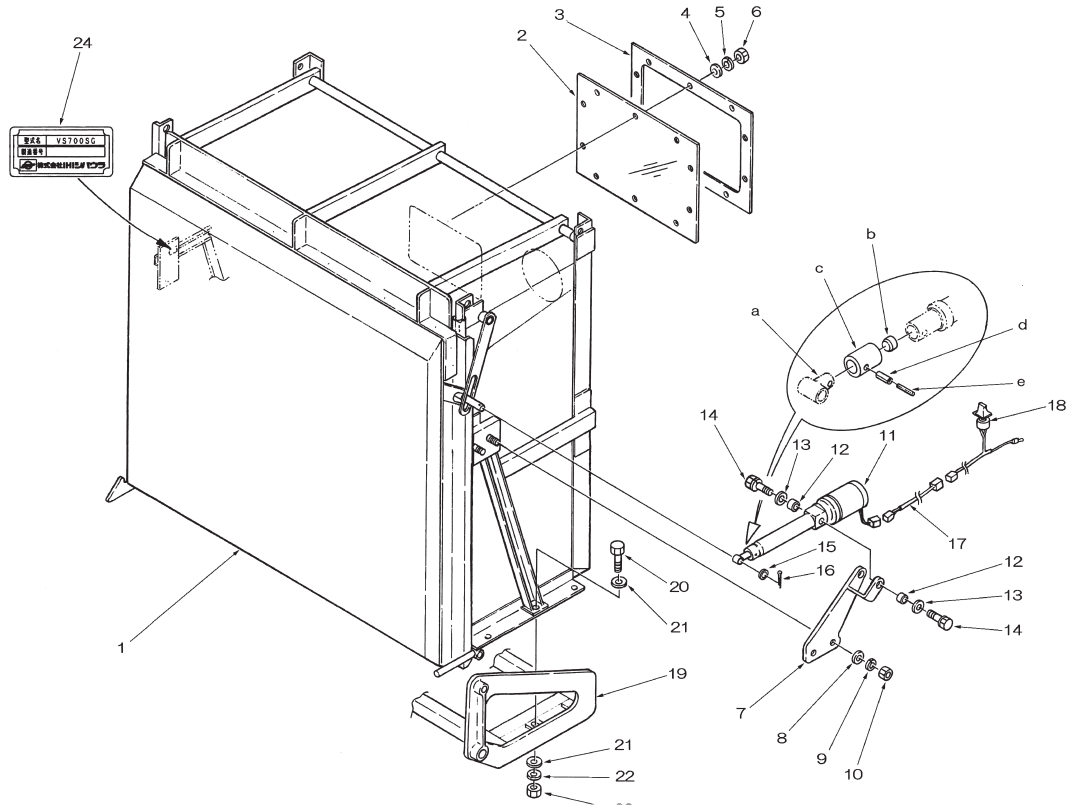
見出番号 KeyNo	部品番号 Parts No	部品名称 Parts Name	台当個数 Qty				互換性 R/P	適応号機 Application	型寸 Description	備考 Remarks
			ALL	M	T	HD				
1	A74110280	FRAME				1		CHB		
2	A60910050	RINK PIN : 30				2		φ30		
3	027100020	SPRING WASHER				2		φ20		
4	020900020	NUT				2		M20		
5	A60210030	RINK				2		CHB		
6	398510080	BUSH				8		30x34x25		
7	026109032	WASHER				4		13x45x6		
8	011511225	BOLT				4		M12x25L		
9	060610000	GREASE NIPPLE				4		M6x0.75		
10	344953300	CYLINDER				2				
11	340672060	ELBOW 90				2		G1/4xR1/4		
12	A40471130	OIL HOSE				1		400L		
13	340670280	ELBOW 90				2		G1/4xR1/8		
14	A40471140	OIL HOSE				1		G1/4x600L		
15	A60910060	PIN				2				
16	026109064	WASHER				2		23x39x3		
17	030104036	SPLIT PIN				2				
18	A80230440	BRACKET				1		CHB		
19	031310650	PIN				1				
20	031100006	SNAP PIN				1		φ6		
21	A40471110	OIL HOSE				1		1600L		
22	A40471120	OIL HOSE				1		1800L		
23	A60420020	RINK				2		M22x1.5		
24	021009001	NUT : L				2		M22x1.5		
25	A60410010	ROD : L				2		M22x1.5		
26	398510420	BUSH				8		20x23x15		
27	026109011	WASHER				4		8.4x30x4.5		
28	011510820	BOLT				4		M8x20L		
29	060610000	GREASE NIPPLE				4		M6x0.75		
30	021000022	NUT : R				2		M22x1.5		
31	A60410020	ROD : R				2		M22x1.5		
32	026100020	WASHER				2		φ20		
33	A60910040	RINK PIN : 20				2		φ20		
34	020900016	NUT				2		M16		
35	026100016	WASHER				2		φ16		

FIG.241 リンク HD  
RINK HD



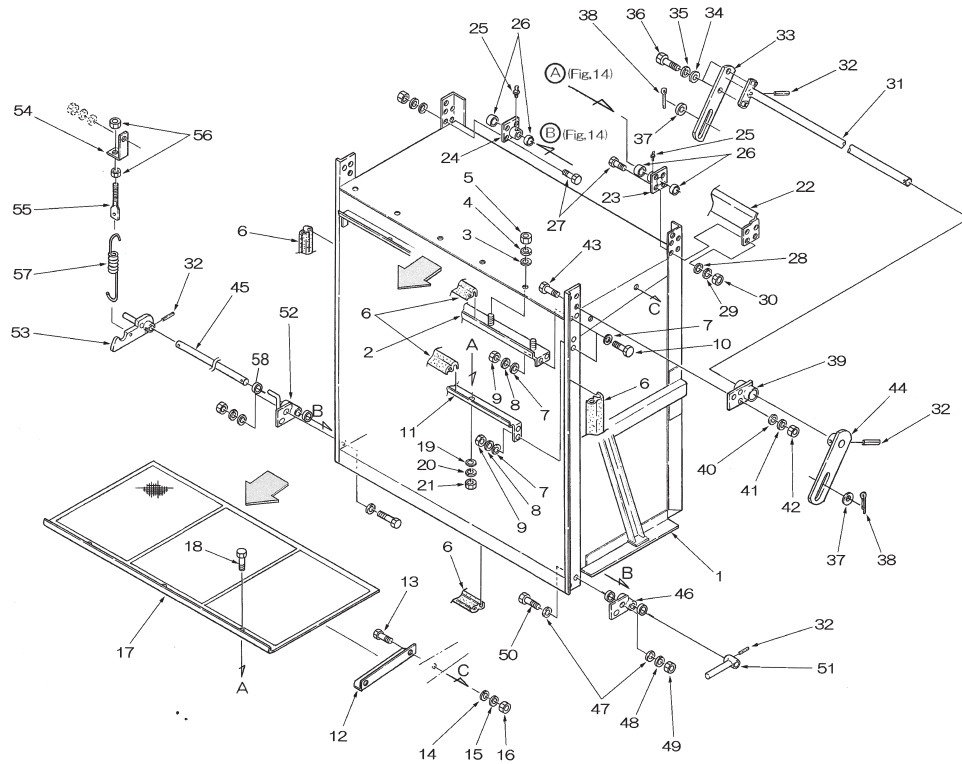
見出番号 KeyNo	部品番号 Parts No	部品名称 Parts Name	台当個数 Qty				互換性 R/P	適応号機 Application	型寸 Description	備考 Remarks
			ALL	M	T	HD				
36	027100016	SPRING WASHER スプリングワッシャ				2		φ16		

FIG.242 ホッパ HD  
HOPPER HD



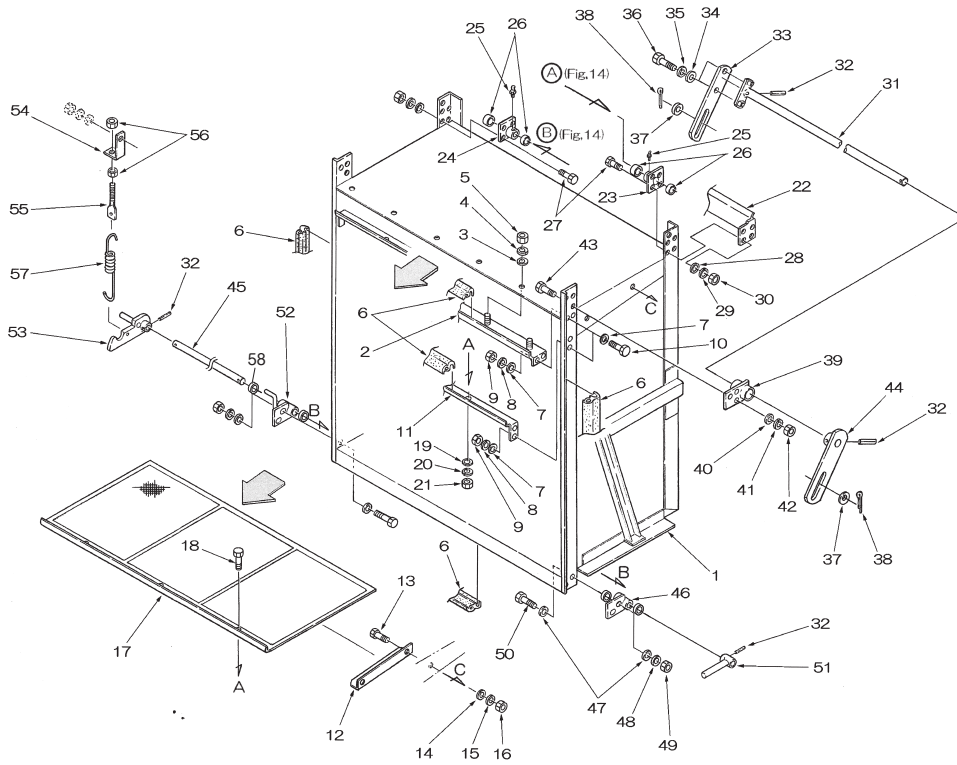
見出番号 KeyNo	部品番号 Parts No	部品名称 Parts Name	台当個数 Qty				互換性 R/P	適応号機 Application	型寸 Description	備考 Remarks
			ALL	M	T	HD				
1	A80030030	HOPPER ASSY				1				
2	A80230470	ACRYL				1				
3	A80230300	PLATE				1				
4	026100005	WASHER				10		φ5		
5	027100005	SPRING WASHER				10		φ5		
6	020900005	NUT				10		M5		
7	A80230460	BRACKET				1				
8	026100010	WASHER				2		φ10		
9	027100010	SPRING WASHER				2		φ10		
10	020900010	NUT				2		M10		
11	344952010	POWER CYLINDER				1	~20114			
11a	344952000	POWER CYLINDER				1				
11b	398460630	PLUG				1				
11c	399235290	COLLAR				1	~20114			
	A44140160	COLLAR				1	20115~			
11d	030300840	SPRING PIN				1				
11e	030300540	SPRING PIN				1				
12	399235180	COLLAR				2				
13	026100010	WASHER				2		φ10		
14	011511025	BOLT				2		M10x25L		
15	026100016	WASHER				2		φ16		
16	030104032	SPRIT PIN				2				
17	A46530520	HERNESS				1				
18	385202090	SWITCH				1				
19	A74110280	FRAME				1				
20	010311035	BOLT				6		M10x35		
21	A99240200	WASHER				12		φ10x13.2		
22	027100010	SPRING WASHER				6		φ10		
23	020900010	NUT				6		M10		
24	A90210380	PLATE				1				

FIG.243  
 ホッパパーツ HD  
 HOPPER PARTS HD



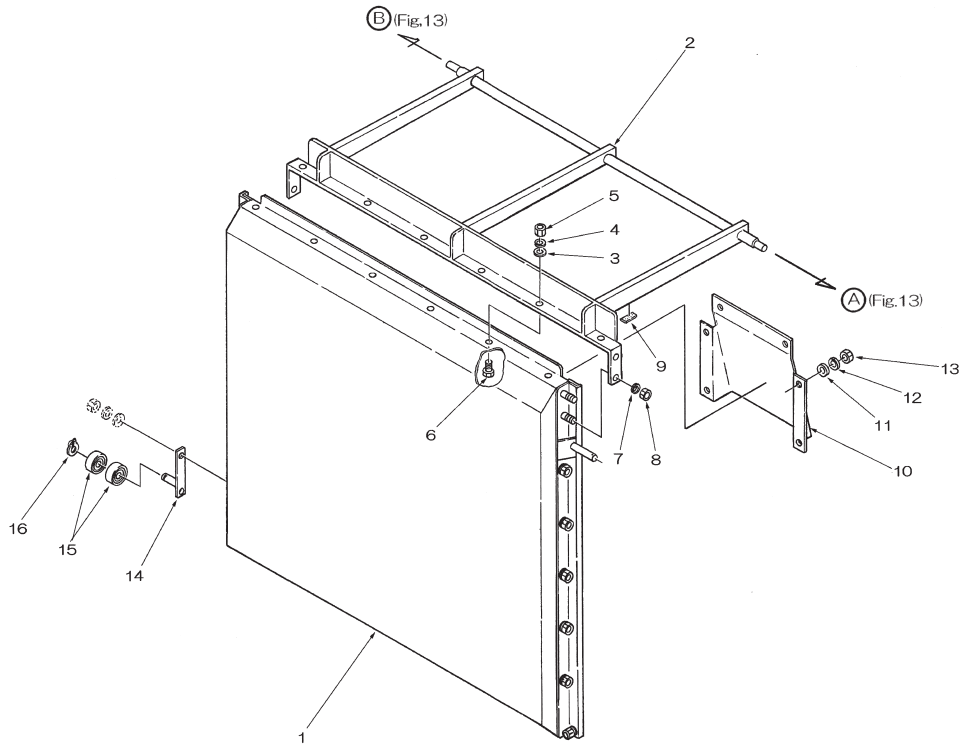
見出番号 KeyNo	部品番号 Parts No	部品名称 Parts Name	台当個数 Qty				互換性 R/P	適応号機 Application	型寸 Description	備考 Remarks
			ALL	M	T	HD				
1	A80200170	HOPPER COMPL				1		図全体		
2	A80220200	BRACKET				1				
3	026100006	WASHER				6		φ6		
4	027100006	SPRING WASHER				6		φ6		
5	020100006	NUT				6		M6		
6	A98120740	RUBBER				5				
7	026100006	WASHER				16		φ6		
8	027100006	SPRING WASHER				8		φ6		
9	020100006	NUT				8		M6		
10	010110616	BOLT				8		M6×16		
11	A80220220	PLATE				1				
12	A80230160	GUIDE				2				
13	010110616	BOLT				4		M6×16		
14	026100006	WASHER				4		φ6		
15	027100006	SPRING WASHER				4		φ6		
16	020100006	NUT				4		M6		
17	A80230150	SCREEN				1				
18	010110616	BOLT				3		M6×16		
19	026100006	WASHER				3		φ6		
20	027100006	SPRING WASHER				3		φ6		
21	020100006	NUT				3		M6		
22	A80230320	BRACKET				1				
23	A80230340	BRACKET				1				
24	A80230330	BRACKET				1				
25	060610000	GREASE NIPPLE				2				
26	398510960	BUSH				4				
27	010310825	BOLT				8		M8×25		
28	026100008	WASHER				8		φ8		
29	027100008	SPRING WASHER				8		φ8		
30	020900008	NUT				8		M8		
31	A80220350	BRACKET				1				
32	030300636	SPRING PIN				4		φ6×36		
33	A80230370	LEVER				1				
34	026100010	WASHER				2		φ10		
35	027100010	SPRING WASHER				2		φ10		

FIG.243 ホッパーパーツ HD  
HOPPER PARTS HD



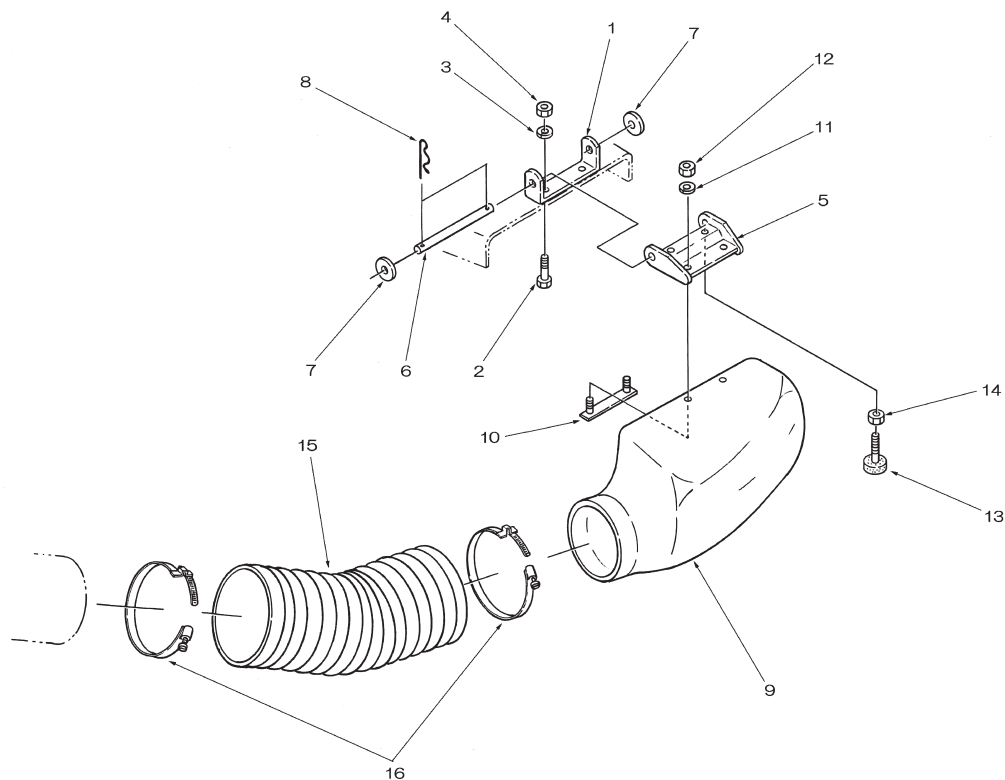
見出番号 KeyNo	部品番号 Parts No	部品名称 Parts Name	台当個数 Qty				互換性 R/P	適応号機 Application	型寸 Description	備考 Remarks
			ALL	M	T	HD				
36	010311025	BOLT				2		M10×25		
37	026100016	WASHER				2		φ16		
38	030104032	SPRIT PIN				2		φ4×32		
39	A80230350	BRACKET				2				
40	026100008	WASHER				6		φ8		
41	027100008	SPRING WASHER				6		φ8		
42	020900008	NUT				6		M8		
43	010310820	BOLT				6		M8×20		
44	A80230390	LEVER				1				
45	A60910020	PIN				1				
46	A80230250	BRACKET				1				
47	026100008	WASHER				4		φ8		
48	027100008	SPRING WASHER				4		φ8		
49	020900008	NUT				4		M8		
50	010310825	BOLT				4		M8×25		
51	A80230400	LEVER				1				
52	A80230240	BRACKET				1				
53	A80230410	BRACKET				1				
54	378352370	BRACKET				1				
55	344211130	ROD				1				
56	020900008	NUT				2		M8		
57	398213230	SPRING				1				
58	398510960	BUSH				4				

FIG.244 ドアパーツ HD  
DOOR PARTS HD



見出番号 KeyNo	部品番号 Parts No	部品名称 Parts Name		台当個数 Qty				互換性 R/P	適応号機 Application	型 寸 Description	備 考 Remarks
				ALL	M	T	HD				
1	A80200180	DOOR COMPL	ドア COMPL				1			図全体	
2	A80230051	DOOR ARM	ドアアーム				1				
3	026100006	WASHER	ワッシャ				6			φ6	
4	027100006	SPRING WASHER	スプリングワッシャ				6			φ6	
5	020100006	NUT	ナット				6			M6	
6	010110616	BOLT	ボルト				6			M6×16	
7	026100008	WASHER	ワッシャ				4			φ8	
8	020900008	NUT	ナット				4			M8	
9	398120480	RUBBER	ゴム				3				
10	A80230110	BRACKET	アテイタ：ドア				1				
11	026100006	WASHER	ワッシャ				6			φ6	
12	027100006	SPRING WASHER	スプリングワッシャ				6			φ6	
13	020100006	NUT	ナット				6			φ6	
14	A80230420	PIN	キャッチピン				1				
15	040146002	BEARING	ベアリング				2				
16	036100014	SNAP RING	スナップリング				1				

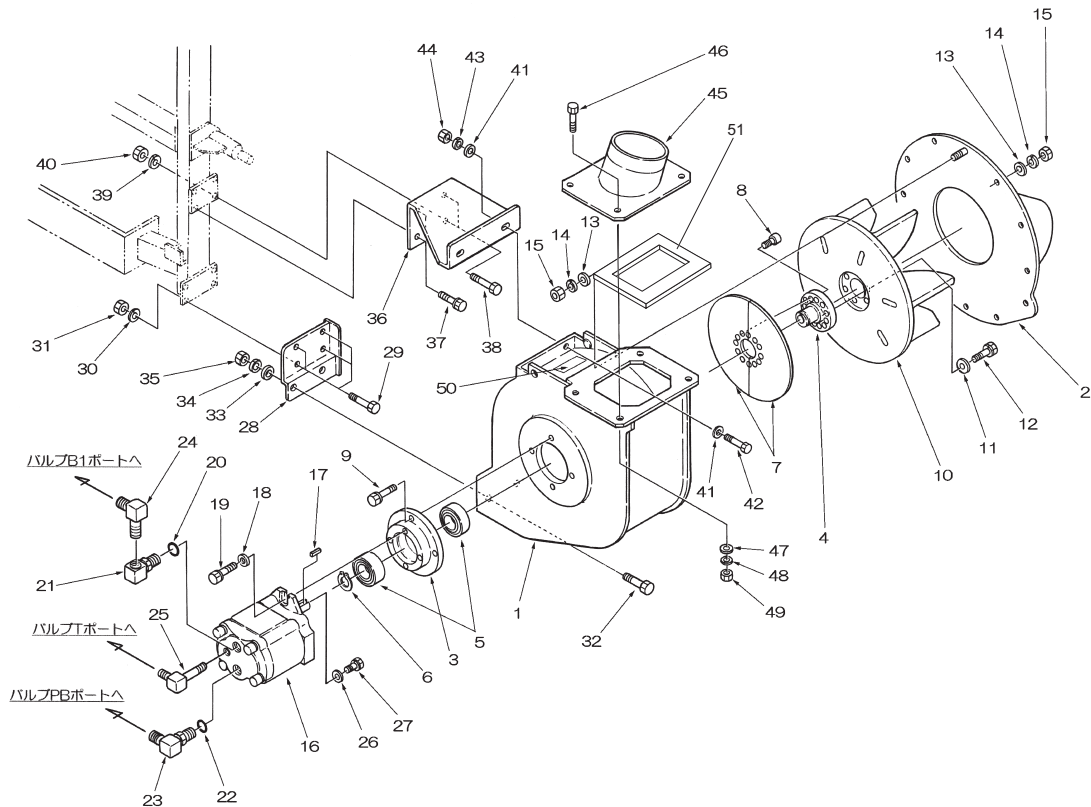
FIG.245  
ブーツ HD  
BOOTS HD



見出番号 KeyNo	部品番号 Parts No	部品名称 Parts Name	台当個数 Qty				互換性 R/P	適応号機 Application	型寸 Description	備考 Remarks
			ALL	M	T	HD				
1	A82410010	BRACKET				1				
2	010311025	BOLT				2		M10x25L		
3	027100010	SPRING WASHER				2		φ10		
4	020900010	NUT				2		M10		
5	A82400010	BRACKET				1				
6	399611560	PIN				1				
7	026100012	WASHER				2		φ12		
8	031100012	SNAP PIN				2		φ12		
9	A82170010	BOOTS				1				
10	340801220	PLATE				1				
11	027100010	SPRING WASHER				2		φ10		
12	020900010	NUT				2		M10		
13	398111640	RUBBER				2				
14	020900008	NUT				2		M8		
15	A82160020	DUCT HOSE : IN				1				
16	398756220	HOSE BAND				2				

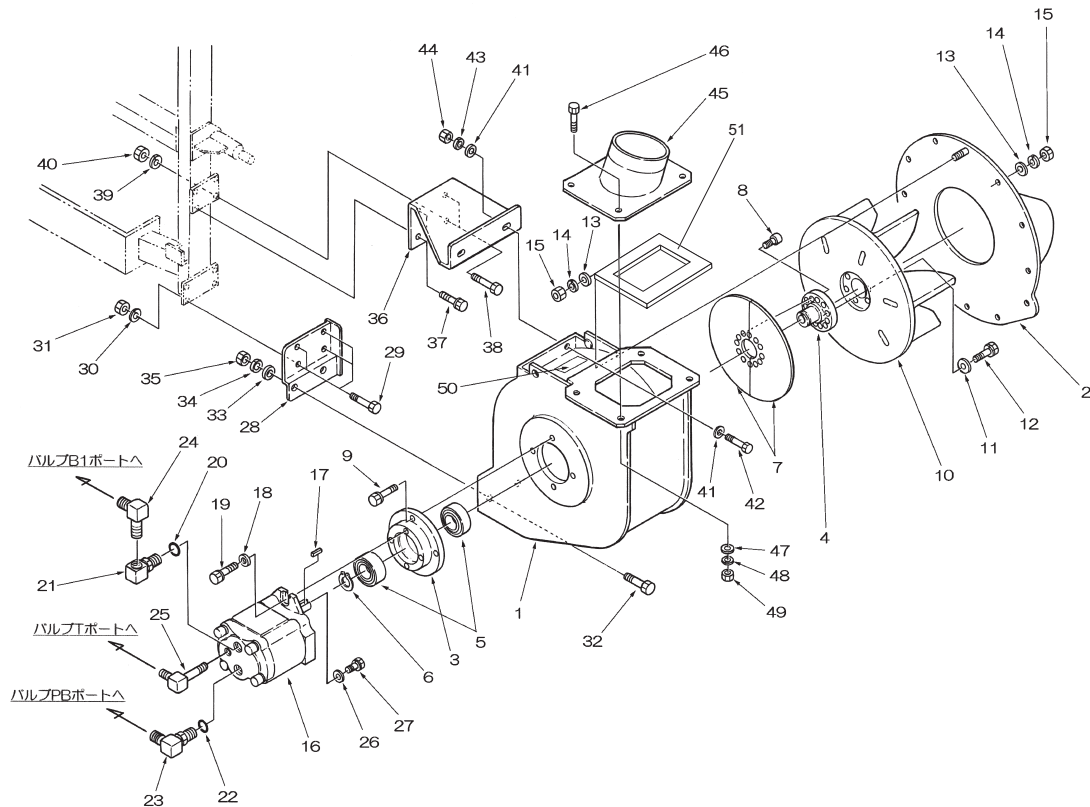


FIG.246 ブロア HD  
BLOWER HD



見出番号 KeyNo	部品番号 Parts No	部品名称 Parts Name	台当個数 Qty				互換性 R/P	適応号機 Application	型寸 Description	備考 Remarks
			ALL	M	T	HD				
1	A82250032	BLOWER CASE				1				
2	A82300021	PIPE : IN				1				
3	A82260030	BEARING CASE				1		NHB		
4	A82230030	SHAFT				1		NHB		
5	040146208	BEARING				2		6208		
6	036100040	SNAP RING				1		φ40		
7	A82420070	PLATE				2		NHB		
8	010700814	BOLT				6		M8×14L		
9	011511025	BOLT				4		M10×25L		
10	E02110191	FAN				1				
11	026100008	WASHER				6		8.5×20×3.2		
12	011510835	BOLT				6		M8×35L		
13	026100008	WASHER				12		φ8		
14	027100008	SPRING WASHER				12		φ8		
15	020900008	NUT				12		M8		
16	A40020270	OIL MOTOR				1		16cc		
17	—	KEY				1		15付属		
18	A99240200	WASHER				2		10.5×18×3.2		
19	011511030	BOLT				2		M10×30L		
20	052100180	O RING				1		P18		
21	340673110	ELBOW 90				1		G1/2×Rc1/2		
22	052100180	O RING				1		P18		
23	340671790	ELBOW 90				1		G1/2×G1/2		
24	340630430	JOINT				1		R1/2×G1/2		
25	340671950	LONG ELBOW 90				1		R1/4×G1/4		
26	A99240910	WASHER				1		6.5×19.8×2		
27	011310616	BOLT				1		M6×16L		
28	A82410130	BRACKET				1		NHB		
29	010311025	BOLT				4		M10×25L		
30	027100010	SPRING WASHER				4		φ10		
31	020900010	NUT				4		M10		
32	010311230	BOLT				2		M12×30L		
33	026109018	WASHER				2		13×30×3.2		
34	027100012	SPRING WASHER				2		φ12		
35	020900012	NUT				2		M12		

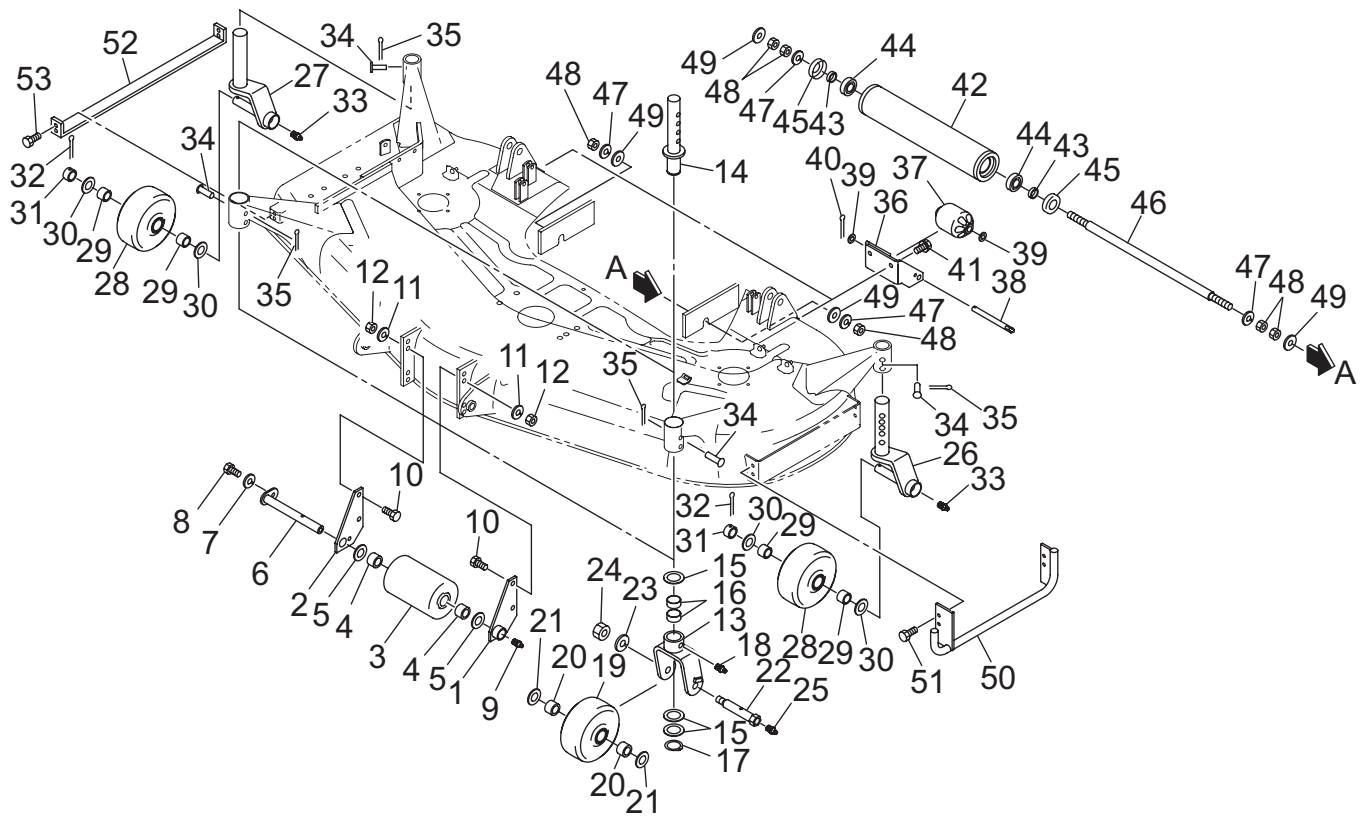
FIG.246  
ブローア HD  
BLOWER HD



見出番号 KeyNo	部品番号 Parts No	部品名称 Parts Name	台当個数 Qty				互換性 R/P	適応号機 Application	型寸 Description	備考 Remarks
			ALL	M	T	HD				
36	A82410160	BRACKET				1		NHB		
37	011511020	BOLT				2		M10×20L		
38	010311030	BOLT				2		M10×30L		
39	027100010	SPRING WASHER				2		φ10		
40	020900010	NUT				2		M10		
41	026109018	WASHER				4		13×30×3.2		
42	010311235	BOLT				2		M12×35L		
43	027100012	SPRING WASHER				2		φ10		
44	020900012	NUT				2		M10		
45	314550382	PIPE : OUT				1		NHB		
46	010310825	BOLT				4		M8×25L		
47	A99240620	WASHER				4		8.5×23×3.2		
48	027100008	SPRING WASHER				4		φ8		
49	020900008	NUT				4		M8		
50	390196570	MARK				1		コーションプレート		
51	A98130450	SPONGE				1		スポンジ		

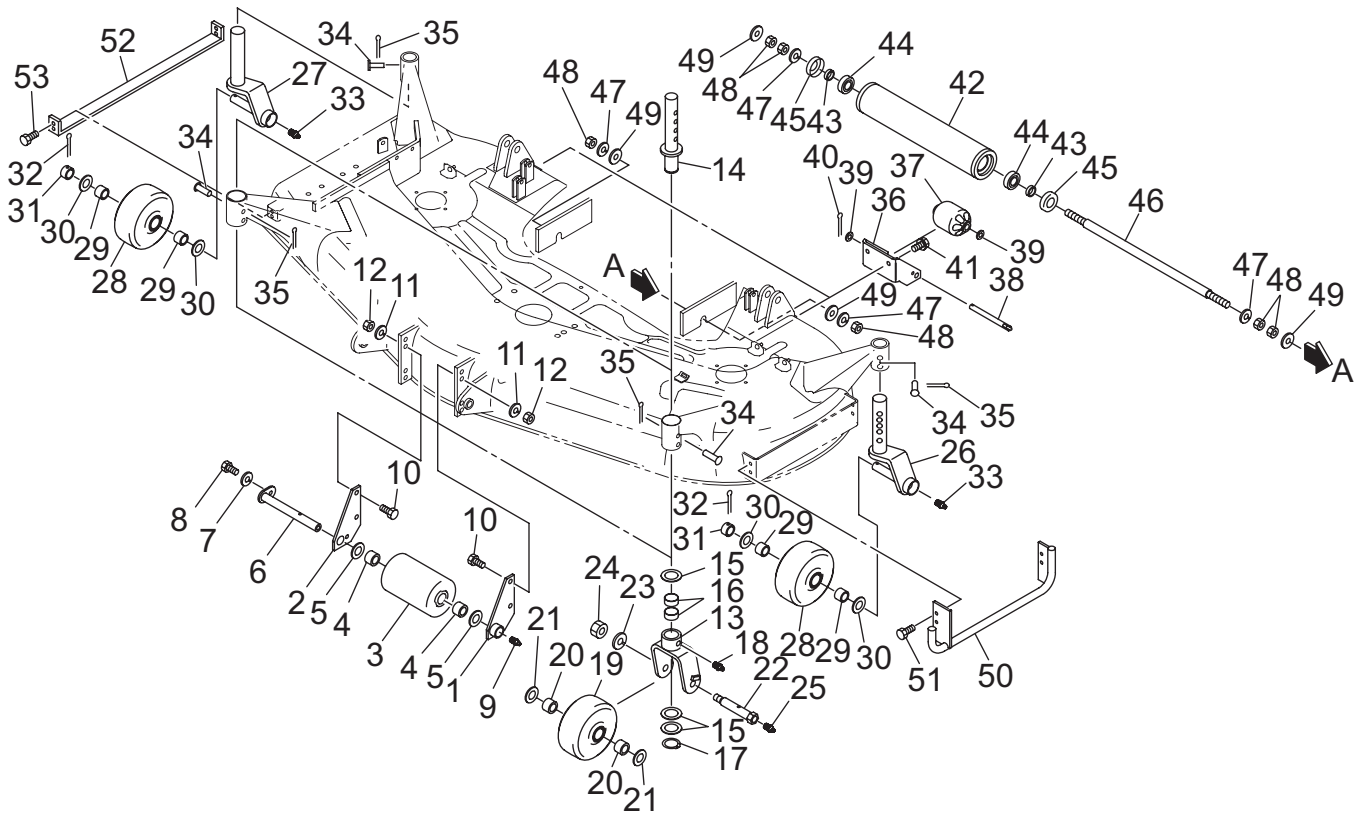
**モア編**  
**(MOWER)**  
**MM60DSG**

FIG.301 ゲージホイール、ローラ  
GAUGE WHEEL AND ROLLER



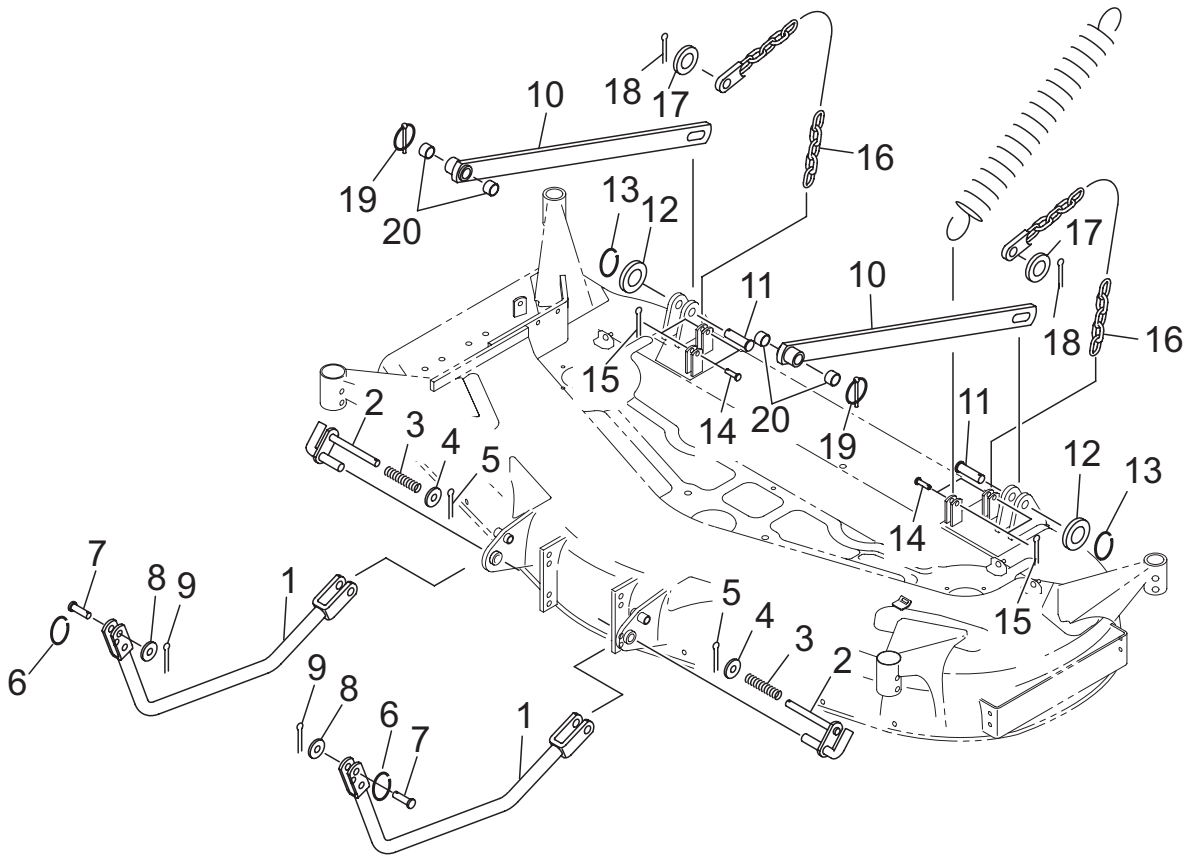
見出番号 KeyNo	部品番号 Parts No	部品名称 Parts Name		台当個数 Qty				互換性 RP	適応号機 Application	型寸 Description	備考 Remarks
				ALL	M	T	HD				
1	642170520	BRACKET	ブラケット (ヒダリ)	1							
2	642170530	BRACKET	ブラケット (ミギ)	1							
3	652150240	ROLLER	ローラ	1							
4	698510060	BUSH	ブッシュ(2)	2							
5	026100020	WASHER	ワッシャ	2							
6	650150270	REAR SHAFT	コウリンジク	1							
7	027100008	SPRING WASHER	スプリングワッシャ	1							
8	010310812	BOLT	ボルト	1					M8x12		
9	060619004	GREASE NIPPLE	グリスニップル	1							
10	010411030	BOLT	ボルト	4					M10x25	細目	
11	027100010	SPRING WASHER	スプリングワッシャ	4							
12	021000010	NUT	ナット	4					M10	細目	
13	638510981	STAY	ゼンリンステー	2							
14	652300991	SHAFT	シャフト (ゼンリン)	2							
15	699230311	COLLAR	ゼンリンカラー	6							
16	498510420	BUSH	ブッシュ	4							
17	036100030	CLIP	スナップリング	2							
18	060610000	GREASE NIPPLE	グリスニップル	2							
19	652050050	ROLLER	ゼンリン	2							
20	698510060	BUSH	ブッシュ(2)	4							
21	026100020	WASHER	ワッシャ	4							
22	699400120	BOLT	ボルト	2							
23	027100014	SPRING WASHER	スプリングワッシャ	2							
24	021000014	NUT	ナット	2					M14	細目	
25	060610000	GREASE NIPPLE	グリスニップル	2							
26	652300971	REAR STAY	コウリンステーヒダリ	1							
27	652300981	REAR STAY	コウリンステーミギ	1							
28	652050050	ROLLER	ゼンリン	2							
29	698510060	BUSH	ブッシュ(2)	4							
30	026100020	WASHER	ワッシャ	4							
31	699230301	COLLAR	カラー	2							
32	030105050	PIN	スプリットピン	2							
33	060610000	GREASE NIPPLE	グリスニップル	2							
34	031311050	PIN	ヒラアタマピン	4							
35	031109017	SNAP PIN	スナップピン	4							

FIG.301 ゲージホイール、ローラ  
GAUGE WHEEL AND ROLLER



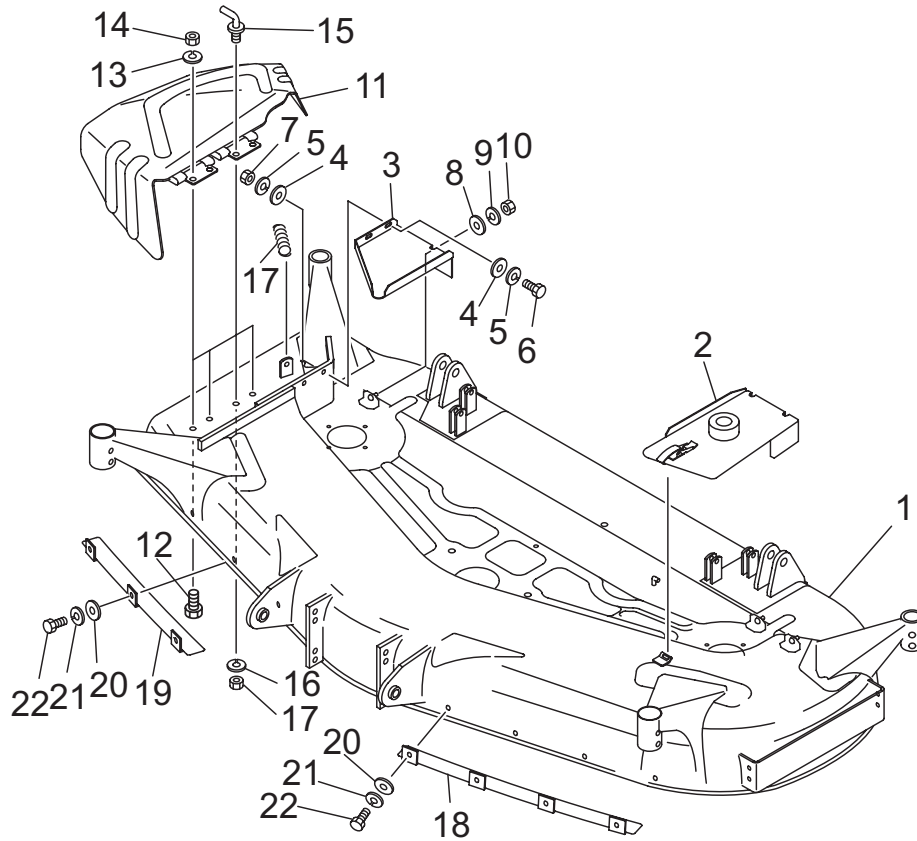
見出番号 KeyNo	部品番号 Parts No	部品名称 Parts Name	台当個数 Qty				互換性 R/P	適応号機 Application	型寸 Description	備考 Remarks
			ALL	M	T	HD				
36	652260650	LIMIT ROLLER STAY	リミットローラステー	2						
37	652030500	ROLLER	アンチスケルプローラ	2						
38	650150240	PIN	ゲージリンピン	2						
39	026100012	WASHER	ワッシャ	4						
40	030104025	PIN	スプリットピン	2						
41	011611020	BOLT	ボルト	4				M10×20	細目	
42	652110210	REAR ROLLER	リヤローラ	1						
43	699230390	COLLAR	カラー	2						
44	040146004	BEARING	ベアリング	2						
45	638103230	COVER	ボウジンカバー	2						
46	650150310	SHAFT	シャフト (ローラ)	1						
47	027100016	SPRING WASHER	スプリングワッシャ	4						
48	021000016	NUT	ナット	6				M16	細目	
49	026100016	WASHER	ワッシャ	4						
50	654150180	BAR	ソリL	1						
51	011810825	BOLT	ボルト	4				M8×25		
52	654150170	BAR	ソリR	1						
53	011810825	BOLT	ボルト	4				M8×25		

FIG.302 リンク  
LINK



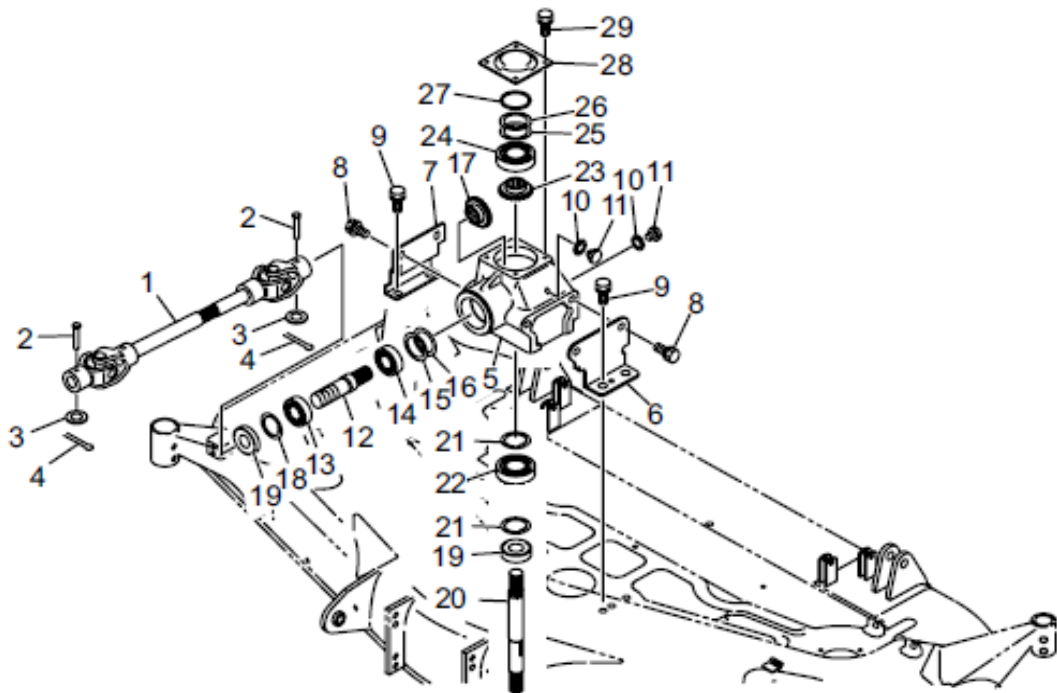
見出番号 KeyNo	部品番号 Parts No	部品名称 Parts Name	台当個数 Qty				互換性 RP	適応号機 Application	型寸 Description	備考 Remarks
			ALL	M	T	HD				
1	642501560	FRONT LINK	2							
2	642250170	PIN	2							
3	698210040	SPRING	2							
4	026100012	WASHER	2							
5	030104025	SPLIT PIN	2							
6	697460010	RING	4							
7	642250300	PIN	2							
8	026100012	WASHER	2							
9	030104025	PIN	2							
10	642501551	REAR LINK	2							
11	699610210	PIN	2							
12	026100016	WASHER	2							
13	697460010	RING	2							
14	031310830	PIN	4				~10120			
15	031109020	SNAP PIN	4				~10120			
	010310830	BOLT	2				10121~			
	026100008	WASHER	4				10121~			
	023100008	NUT	2				10121~			
	031310825	PIN	2				10121~			
	031109020	SNAP PIN	2				10121~			
16	642501370	CHAIN	2							
17	026100014	WASHER	2							
18	030104032	SPLIT PIN	2							
19	370900990	PIN	2							
20	498510940	BUSH	4							

カバ-  
COVER  
FIG.303



見出番号 KeyNo	部品番号 Parts No	部品名称 Parts Name	台当個数 Qty				互換性 R/P	適応号機 Application	型寸 Description	備考 Remarks
			ALL	M	T	HD				
1	638103220	MOWER DECK	1							
2	630251330	COVER L	1							
3	630251340	COVER R	1							
4	026100006	WASHER	2							
5	027100006	SPRING WASHER	2							
6	010310620	BOLT	2					M6×20		
7	020100006	NUT	2					M8		
8	026100008	WASHER	1							
9	027100008	SPRING WASHER	1							
10	020900008	NUT	1							
11	638150870	COVER	1							
12	010411025	BOLT	3					M10×25	細目	
13	027100010	SPRING WASHER	4							
14	021000010	NUT	4					M10	細目	
15	642200010	COVER	1							
16	027100010	SPRING WASHER	1							
17	021000010	NUT	1					M10	細目	
18	698210030	SPRING	1							
19	642170500	FRONT PLATE L	1					~10120		
20	642170510	FRONT PLATE R	1					~10120		
21	026100005	WASHER	7					~10120		
22	027100005	SPRING WASHER	7					~10120		
23	010110516	BOLT	7					~10120		

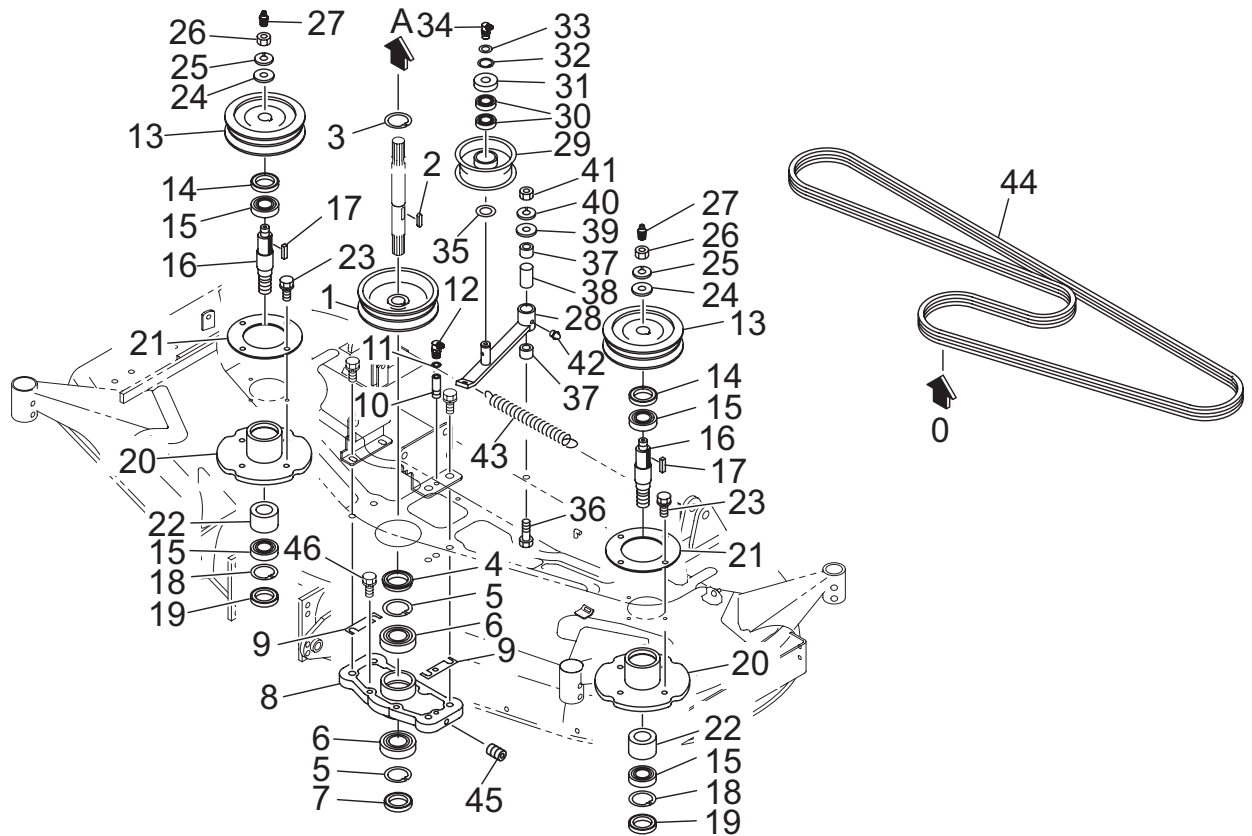
クドウ  
FIG.304 DRIVING



見出番号 Key No	部品番号 Part No	部品名称 Parts Name		台当個数 Q'ty			交換性 R/P	適用号機 Application	型 寸 Description	備 考 Remarks
				ALL						
1	697600370	UNIVERSAL JOINT	ユニバーサルジョイント	1						
2	031310845	PIN	アタマツキピン	2				φ8×45		
3	026100008	WASHER	ヒラサガネ	2						
4	030102018	PIN	ワリピン	2						
5	610460420	BEVEL CASE	ベベルケース	1						
6	610560790	BEVEL CASE STAY	ベベルケースステー ヒタリ	1						
7	610560800	STAY	ステー (ベベルケース ミキ)	1						
8	011511220	BOLT	7T サガネツキボルト	4				M12×20 セムス		
9	011511230	BOLT	7T サガネツキボルト	4				M12×30 セムス		
10	025100012	WASHER	ゴムツキサガネ	2						
11	010311214	BOLT	7Tボルト	2				M12×14		
12	613270370	PINION SHAFT	ピニオンシャフト	1						
13	040106205	BEARING	ベアリング(6205)	1						
14	040109149	BALL BEARING	ボールベアリング(RSH2)	1						
15	699280030	SHIM 0.2	シム1 (0.2)	1						
16	699280040	SHIM 0.3	シム2 (0.3)	1						
17	613310200	BEVEL GEAR	18スプラインベベルギヤ	1						
18	036500052	CLIP	アナサークリップ	1						
19	050309029	OIL SEAL	オイルシール (1)	2						
20	613270380	SHAFT	シャフト (ベベルギヤ)	1						
21	036500052	CLIP	アナサークリップ	2						
22	040106205	BEARING	ベアリング(6205)	1						
23	613310210	BEVEL GEAR	17スプラインベベルギヤ	1						
24	040109034	BEARING	ベアリング(62/32)	1						
25	699280070	SHIM 0.2	シム 0.2	3						
26	699280080	SHIM 0.3	シム 0.3	2						
27	052410800	OIL RING	オーリング	1						
28	610600240	BEVEL CASE COVER	ベベルケース カバー	1						
29	011510814	BOLT	7T サガネツキボルト	4				M8×14 セムス		

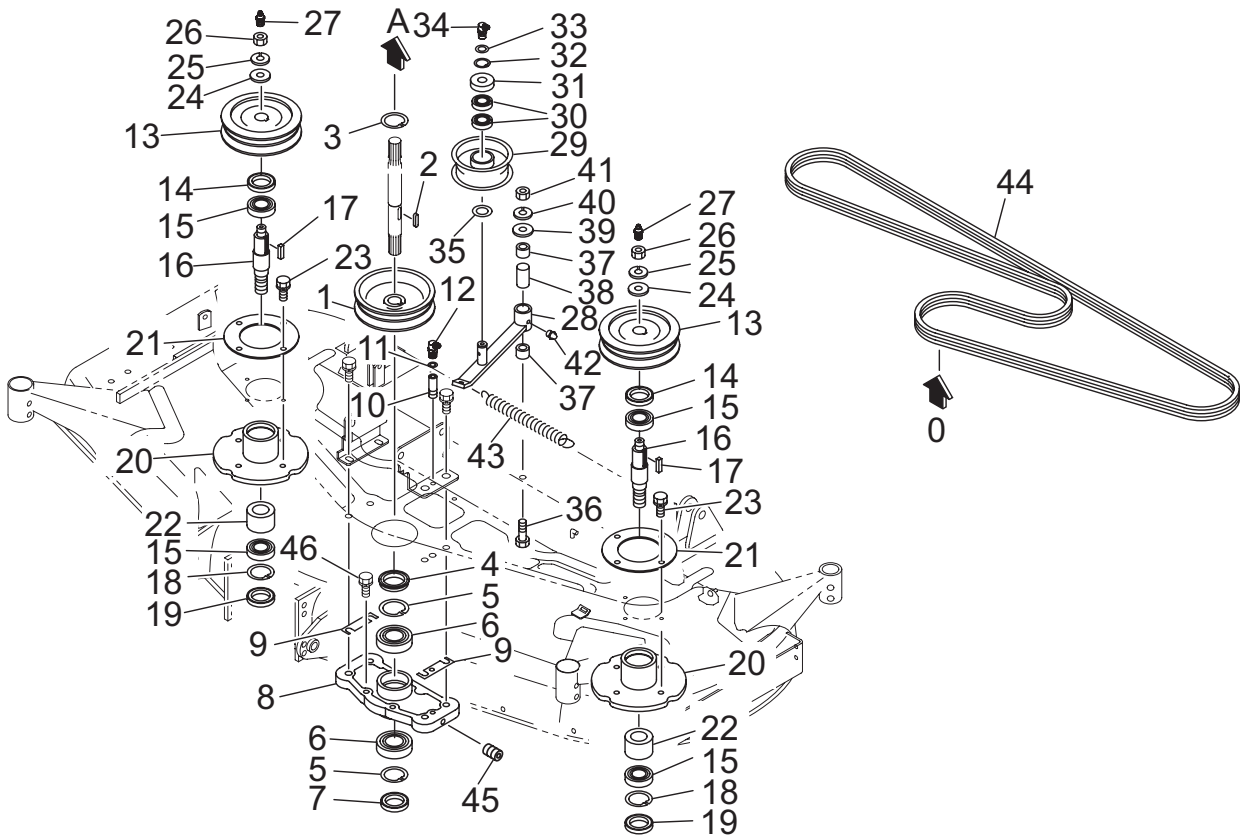


デンドウ  
DRIVING



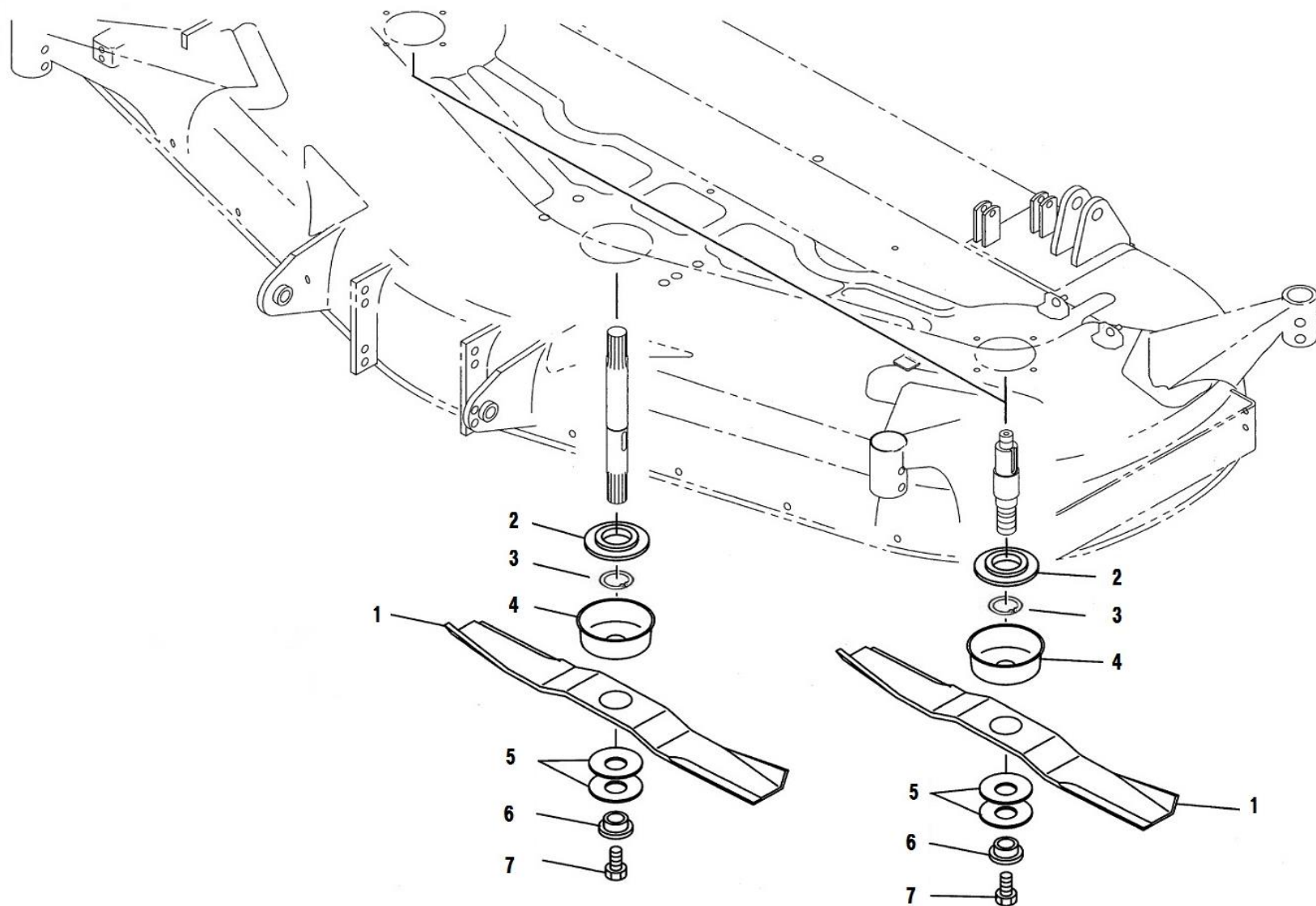
見出番号 KeyNo	部品番号 Parts No	部品名称 Parts Name	台当個数 Qty				互換性 R/P	適応号機 Application	型 寸 Description	備 考 Remarks
			ALL	M	T	HD				
1	630110770	CENTER PULLEY	センタープーリ(3.5K)	1						
2	034109091	KEY	フェザークー	1						
3	036100025	CLIP	スナップリング	1						
4	050109018	OIL SEAL	オイルシール	1						
5	036500052	CLIP	スナップリング	2						
6	040106205	BEARING	ベアリング(6205)	2						
7	050109019	OIL SEAL	オイルシール	1						
8	610210640	HOLDER	ホルダー (プーリセンター)	1						
9	699280050	SHIM	シム (ホルダーセンタープーリ)	2						
10	699680030	PIPE	エクステンションパイプ(L=30)	1						
11	699280020	SHIM	チョウセイシム	1						
12	060639002	GREASE NIPPLE	グリスニツプル	1						
13	630110780	SIDE PULLEY	サイドプーリヒダリ(3.4K)	2						
14	050109018	OIL SEAL	オイルシール	2						
15	040106205	BEARING	ベアリング(6205)	4						
16	613460490	SHAFT	シャフト (カッターヒダリ)	2						
17	034109090	KEY	フェザークー	2						
18	036500052	CLIP	スナップリング	4						
19	050109019	OIL SEAL	オイルシール	2						
20	610210650	HOLDER	ホルダー (プーリヒダリ)	2						
21	610160540	HOLDER	ホルダホキョウバン	2						
22	699280060	SHIM	シム (プーリホルダー)	2						
23	011611225	BOLT	ボルト	8				M12x25	細目	
24	699340050	WASHER	ワッシャ	2						
25	027100016	SPRING WASHER	スプリングワッシャ	2						
26	020900016	NUT	ナット	2				M16		
27	060610000	GREASE NIPPLE	グリスニツプル	2						
28	632200420	TENSION ARM	テンションアーム	1						
29	632260260	TENSION PULLEY	テンションプーリコンプ	1						
30	040109138	BEARING	ベアリング(6203ZC3U43)	2						
31	638112140	COVER	カバー (テンション)	1						
32	036100017	CLIP	スナップリング	2						
33	699280010	SHIM	シム	2						
34	060639003	GREASE NIPPLE	グリスニツプル(WA-675)	1						
35	699280090	SEAL	シール (ベアリング2)	1						

デンドウ  
FIG.305  
DRIVING



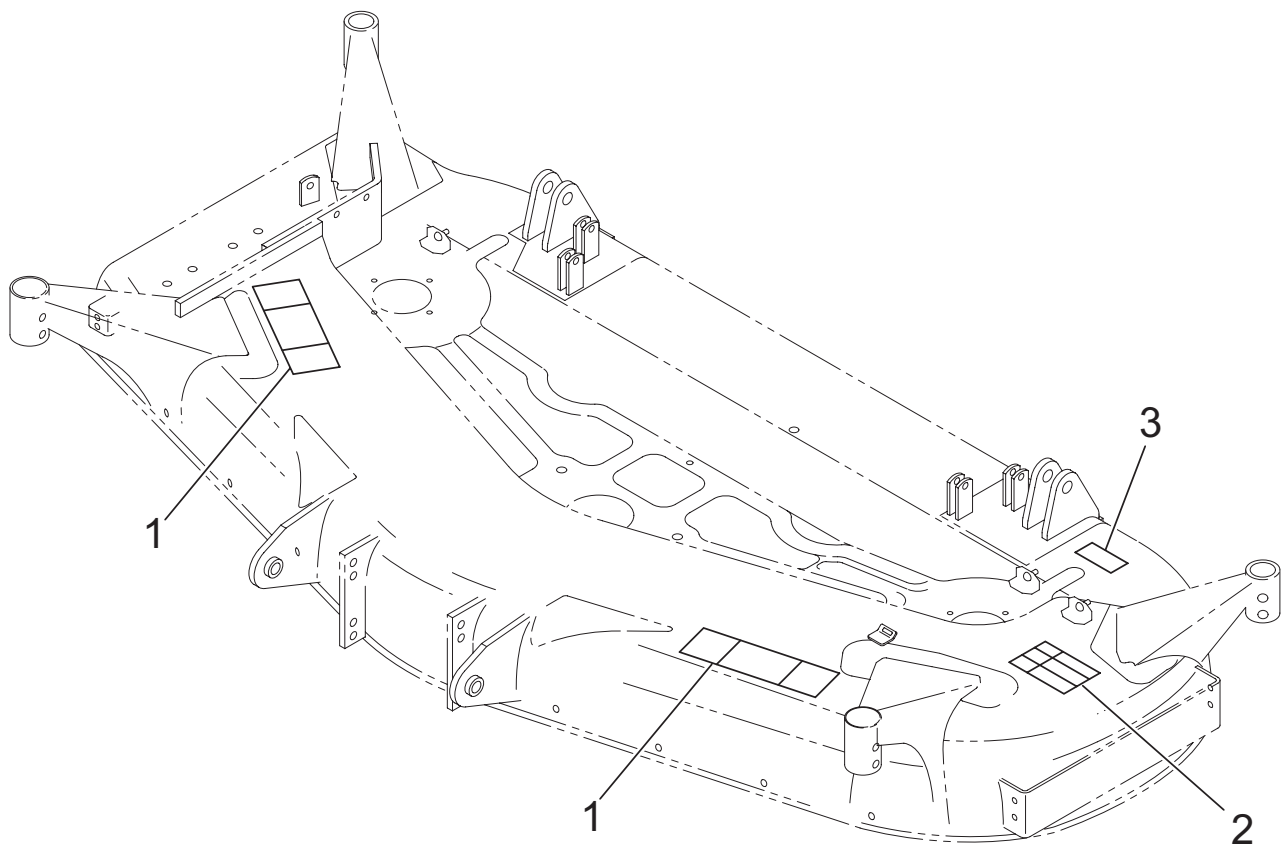
見出番号 KeyNo	部品番号 Parts No	部品名称 Parts Name	台当個数 Qty				互換性 R/P	適応号機 Application	型寸 Description	備考 Remarks
			ALL	M	T	HD				
36	010411270	BOLT ボルト	1					M12x70	細目	
37	398510420	BUSH ブッシュ	2							
38	699210040	SPACER スペーサ (テンション)	1							
39	026100012	WASHER ワッシャ	1							
40	027100012	SPRING WASHER スプリングワッシャ	1							
41	021000012	NUT ナット	1					M12	細目	
42	060610000	GREASE NIPPLE グリスニップル(WA-675)	1							
43	698220060	TENSION SPRING テンションスプリング	1							
44	080109127	BELT 118マルチベルト	1							
45	699400050	SCREW トメネジ	1							
46	011611220	BOLT ボルト	4					M12x20	細目	

FIG.306 BLADE  
カリバ



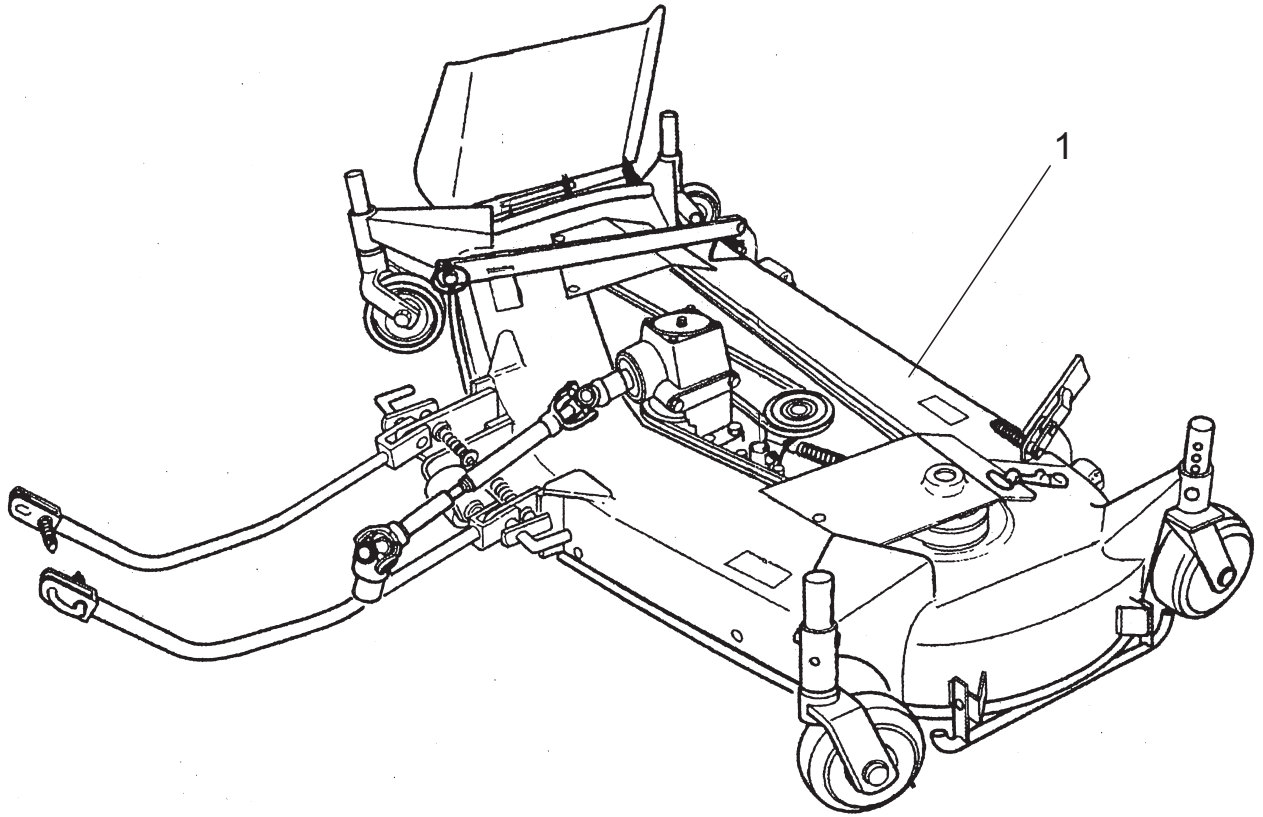
見出番号 Key No	部品番号 Parts No	部品名称 Parts Name		台当個数 Q'ty				互換性 R/P	適応号機 Application	型寸 Description	備考 Remarks
				ALL							
1	645310330	CUTTER	カッターバ	3							
2	652220340	BOSS	ボス (スフライン)	3							
3	036100022	SNAP RING	スナップリング	3							
4	638112130	COVER	カバー (ダスト)	3							
5	699210050	PLATE	カッターオサエ	6							
6	645370010	CUTTER BOSS	カッターボスツギテ	3							
7	699400040	BOLT	ボルト	3							

FIG.307      メイバン  
MARK



見出番号 KeyNo	部品番号 Parts No	部品名称 Parts Name	台 当 個 数 Qty				互換性 R/P	適応号機 Application	型 寸 Description	備 考 Remarks
			ALL	M	T	HD				
1	690360290	CAUTION PLATE コーションプレート	2							
2	690260610	GUIDE MARK アンナイマーク	1							
3	690360370	NAME PLATE ネームプレート	1							

モア  
FIG.308 MOWER



見出番号 KeyNo	部品番号 Parts No	部品名称 Parts Name	台当個数 Qty				交換性 R/P	適応号機 Application	型 寸 Description	備 考 Remarks
			ALL	M	T	HD				
1	638031212	MOWER ASSY モアアッシー	1							