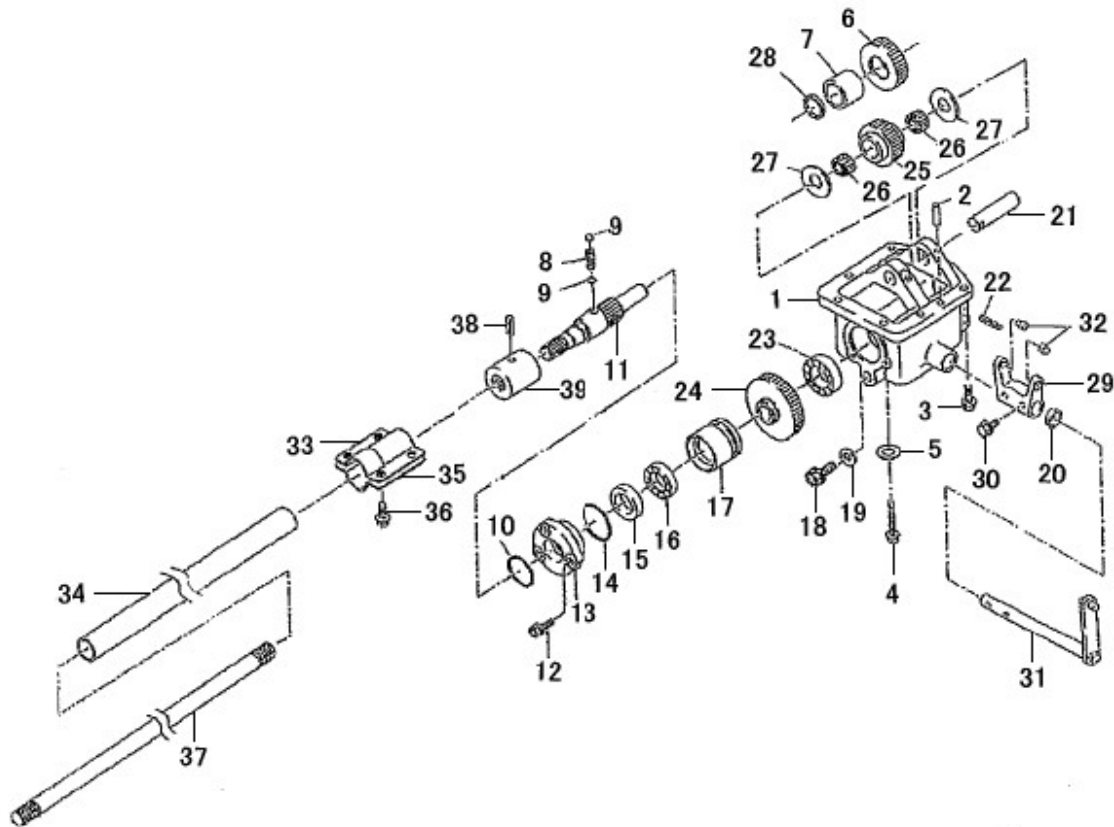
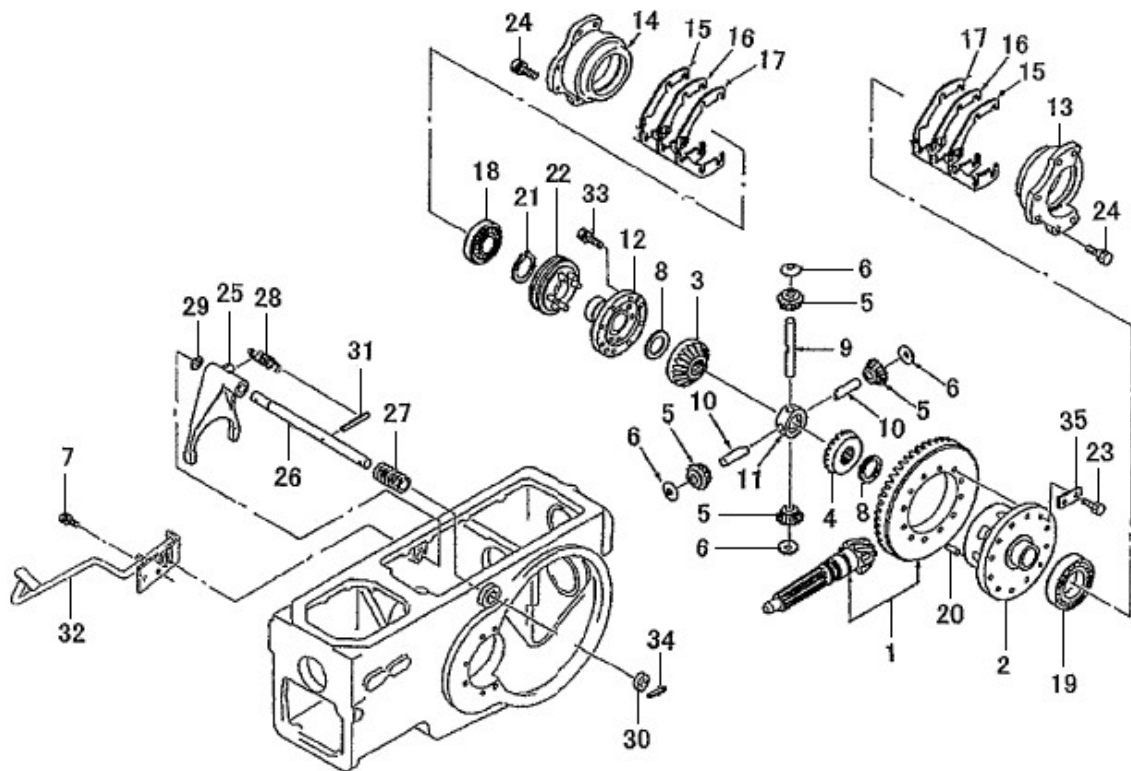


リヤトランスミッション :4WD
 FIG.215 REAR TRANSMISSION ; 4WD DROP BOX



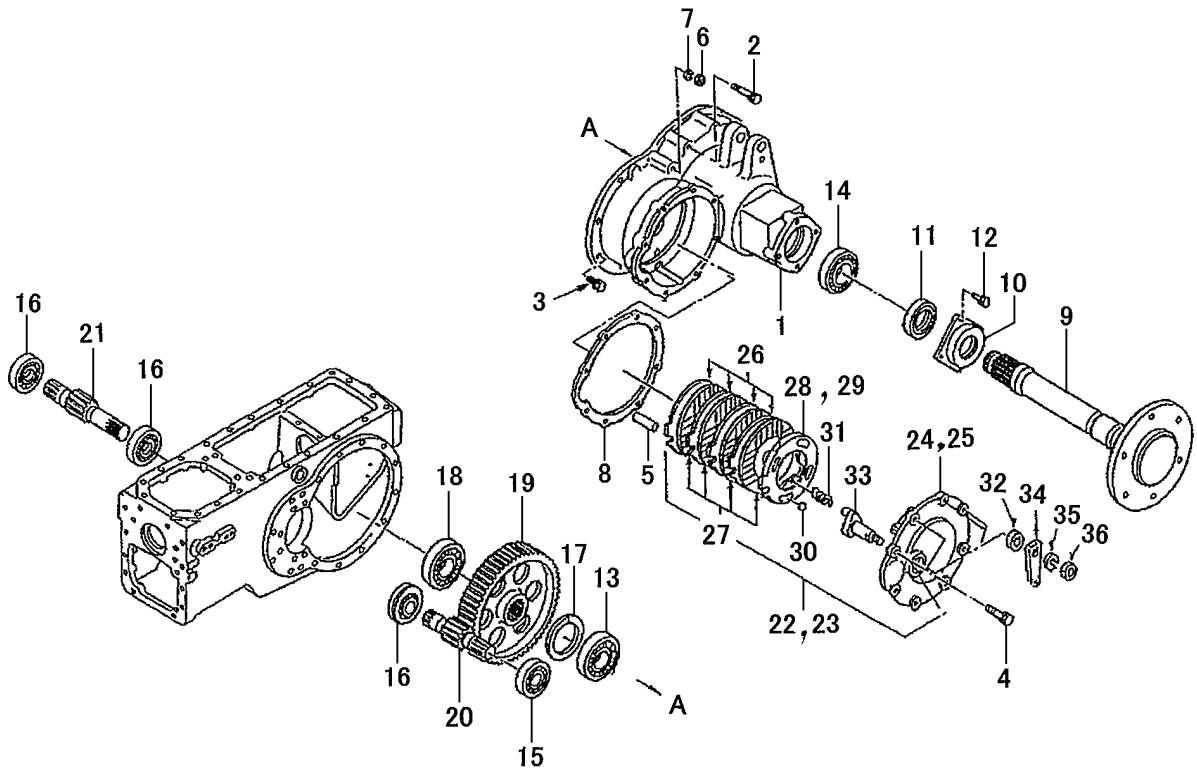
見出番号 KeyNo	部品番号 Parts No	部品名称 Part Name		台当個数			互換性	適応号機 Application	型寸 Description	備考 Remarks
				ALL	MJ	MCJ				
1	32211 8380	MISSION CASE	ミッションケース;4WD	1						
2	03050 1025	DOWEL PIN	ノックピン	2						
3	01151 1030	BOLT ;M10x30	ボルト	5						
4	01031 1000	BOLT ;M10X100	ボルト	2						
5	02710 0010	SPRING WASHER	スプリングワッシャ	2						
6	32232 6500	FIXING GEAR A	コティギヤ A ;4WD	1						
7	39923 5800	COLLAR	カラー	1						
8	39821 0460	SPRING	スプリング	1						
9	04810 0011	STEEL BALL	スチールボール	2						
10	05230 0450	O-RING	O リング	1						
11	32251 4210	DRIVE SHAFT	ドライブシャフト ;4WD	1						
12	01151 0820	BOLT ;M8x20	ボルト	3						
13	32214 2200	SEAL COVER	シールカバー	1						
14	05230 0550	O-RING	O リング	1						
15	05020 2332	OIL SEAL	オイルシール	1						
16	04010 6007	BALL BEARING	ボールベアリング	1						
17	32234 2201	SLIDE GEAR A	スライドギヤA ;4WD	1						
18	06460 0016	PLUG	ツバツキプラグ ;M16	1						
19	02510 0016	SEAL WASHER	シールワッシャ	1						
20	05020 3118	OIL SEAL	オイルシール	1						
21	32256 0310	BACK GEAR SHAFT	バックギヤシャフト ;4WD	1						
22	03030 0645	SPRING PIN	スプリングピン	1						
23	04010 6305	BALL BEARING	ボールベアリング	1						
24	32238 2930	;4WD	カウンタギヤB ;4WD	1						
25	32237 2190	;4WD	カウンタギヤA ;4WD	1						
26	04220 9017	NEEDLE BEARING	ニードルベアリング	2						
27	39926 1790	THRUST WASHER	スラストワッシャ	2						
28	03610 0040	SNAP RING	スナップリング	1						
29	32441 2630	SHIFTER FORK	シフトフォーク ;4WD	1						
30	01070 0630	BOLT ;M6x30	ボルト	2						
31	32420 3001	SHIFT ARM	シフトアーム ;4WD	1						
32	39961 2131	PIN	ピン	2						
33	37810 4020	GUARD	ガード ;ウエ	1						
34	32017 1740	PIPE	アブラドメカン	1						
35	37811 4820	GUARD	ガード ;シタ	1						

リヤトランスミッション ;デフ
 FIG.216 REAR TRANSMISSION ; DIFF



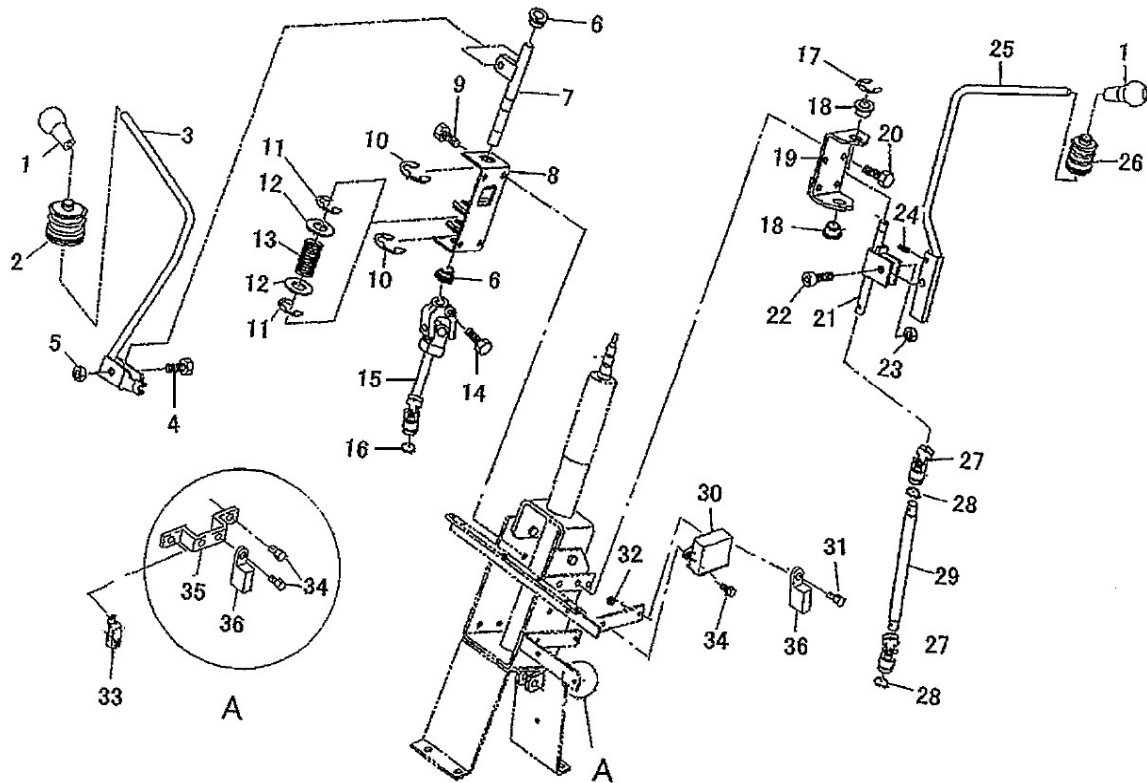
見出番号 KeyNo	部品番号 Parts No	部品名称 Part Name		台当個数			互換性	適応号機 Application	型寸 Description	備考 Remarks
				ALL	MJ	MCJ				
1	32205 1310	DRIVE PINION ASSY	ドライブピニオン ASSY	1						
2	32611 0621	DIFF HOUSING	デフケーシング ;ホンタイ	1						
3	32614 0310	DIFF GEAR ;R.H	デフギヤ ;R.H	1						
4	32614 0320	DIFF GEAR ;L.H	デフギヤ ;L.H	1						
5	32616 0190	DIFF PINION	デフピニオン	4						
6	39926 1410	THRUST WASHER	スラストワッシャ	4						
7	01151 1020	BOLT ;M10x20	ボルト	2						
8	39926 1330	THRUST WASHER	スラストワッシャ	2						
9	32613 0680	PINION SHAFT	ピニオンシャフト	1						
10	32613 0690	PINION SHAFT	ピニオンシャフト	2						
11	32617 0090	JOINT	ピニオンシャフトコマ	1						
12	32611 0631	DIFF HOUSING	デフケーシング ;フタ	1						
13	32622 0281	BEARING CARRIER ;L.H	デフウケ ;L.H	1						
14	32622 0320	BEARING CARRIER ;R.H	デフウケ ;R.H	1						
15	39928 0590	SHIM ;0.1T	シム ;0.1T	1						
16	39928 0600	SHIM ;0.3T	シム ;0.3T	1						
17	39928 0610	SHIM ;0.5T	シム ;0.5T	1						
18	04015 6011	BALL BEARING	ボールベアリング	1						
19	04010 6212	BALL BEARING	ボールベアリング	1						
20	03050 1025	DOWEL PIN	ノックピン	2						
21	03610 0055	SNAP RING	スナップリング	1						
22	32660 0150	DIFF LOCK CLUTCH	デフロッククラッチ	1						
23	01021 1035	BOLT ;M10x35	ボルト	12						
24	01151 1030	BOLT ;M10x30	ボルト	12						
25	32657 0370	DIFF LOCK FORK	デフロックフォーク	1						
26	32653 0260	DIFF SHAFT	デフロックシャフト	1						
27	39821 0210	SPRING	スプリング	1						
28	39821 2520	SPRING	スプリング	1						
29	05210 0140	O-RING	Oリング	1						
30	05020 3118	OIL SEAL	オイルシール	1						
31	03030 0663	SPRING PIN	スプリングピン	1						
32	32650 1280	DIFF LOCK PEDAL	デフロックペダル	1						
33	01010 9424	BOLT ;M8x25	ボルト	8						
34	03030 0640	SPRING PIN	スプリングピン	3						
35	39931 0310	LOCK WASHER	ロックワッシャ	6						

ホイールシャフト、ブレーキ
 FIG.217 WHEEL SHAFT, BRAKE



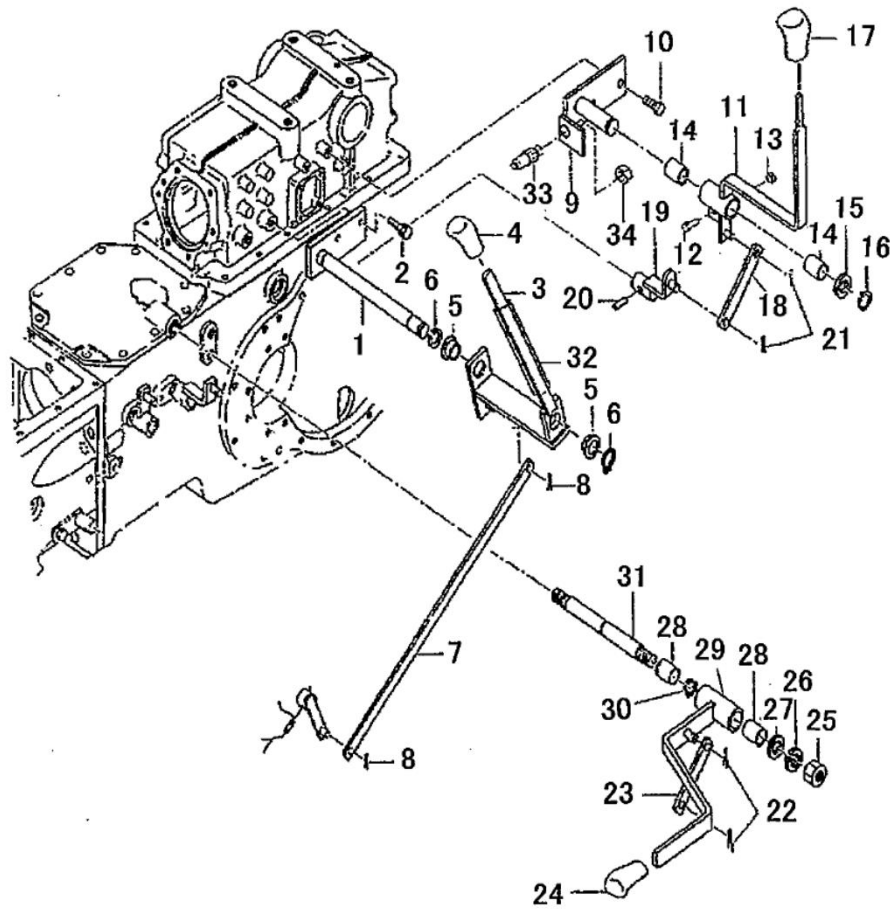
見出番号 KeyNo	部品番号 Parts No	部品名称 Part Name		台当個数			互換性	適応号機 Application	型寸 Description	備考 Remarks
				ALL	MJ	MCJ				
1	32634 5290	WHEEL SHAFT CASE	ホイールシャフトケース	2						
2	01151 1075	BOLT ;M10x75	ボルト	16						
3	01151 1035	BOLT ;M10x35	ボルト	8						
4	01151 1025	BOLT ;M10x25	ボルト	16						
5	32826 0150	ANCHOR PIN	アンカーピン	2						
6	02710 0010	SPRING WASHER	スプリングワッシャ	4						
7	02101 0010	NUT ;M10x1.25	ナット	4						
8	32899 0130	GASKET	ガスケット ;ブレーキ	2						
9	32631 2680	WHEEL SHAFT	ホイールシャフト	2						
10	32636 0480	SEAL COVER	ホイールシャフトケースカ	2						
11	05060 9041	OIL SEAL	オイルシール ;QLNY70	2						
12	01151 1025	BOLT ;M10x25	ボルト	8						
13	04010 6213	BALL BEARING	ボールベアリング	2						
14	04010 6014	BALL BEARING	ボールベアリング	2						
15	04010 6309	BALL BEARING	ボールベアリング	3						
16	04015 6309	BALL BEARING	ボールベアリング	1						
17	03610 0065	SNAP RING	スナップリング	2						
18	04010 6212	BALL BEARING	ボールベアリング	2						
19	32637 0850	FINAL GEAR	ファイナルギヤ	2						
20	32621 1680	DIFF SHAFT ;LH	デフシャフト ;L	1						
21	32621 1690	DIFF SHAFT ;RH	デフシャフト ;R	1						
22	32800 2520	BRAKE ASSY ;LH	ブレーキ ASSY ;LH	1						
23	32800 2530	BRAKE ASSY ;RH	ブレーキ ASSY ;RH	1						
24	32820 0450	BRAKE COVER ;LH	ブレーキカバー ;LH	1						
25	32820 0470	BRAKE COVER ;RH	ブレーキカバー ;RH	1						
26	32856 0210	DISC	ステータ ;ブレーキ	8						
27	32811 0161	BRAKE LINING	ライニング ;ディスクブレー	8						
28	32856 0200	DISC ;LH	プレート ;ブレーキ ;LH	1						
29	32856 0230	DISC ;RH	プレート ;ブレーキ ;RH	1						
30	04810 9004	STEEL BALL	スチールボール	8						
31	39821 3340	SPRING	スプリング	6						
32	05010 9015	OIL SEAL	オイルシール	2						
33	32831 0160	BRAKE CAM	ブレーキカム	2						
34	32832 0700	CAM LEVER	レバー	2						
35	02710 0020	SPRING WASHER	スプリングワッシャ	2						

コラムシフト :SSS
 FIG.218 COLUMN SHIFT ; SSS



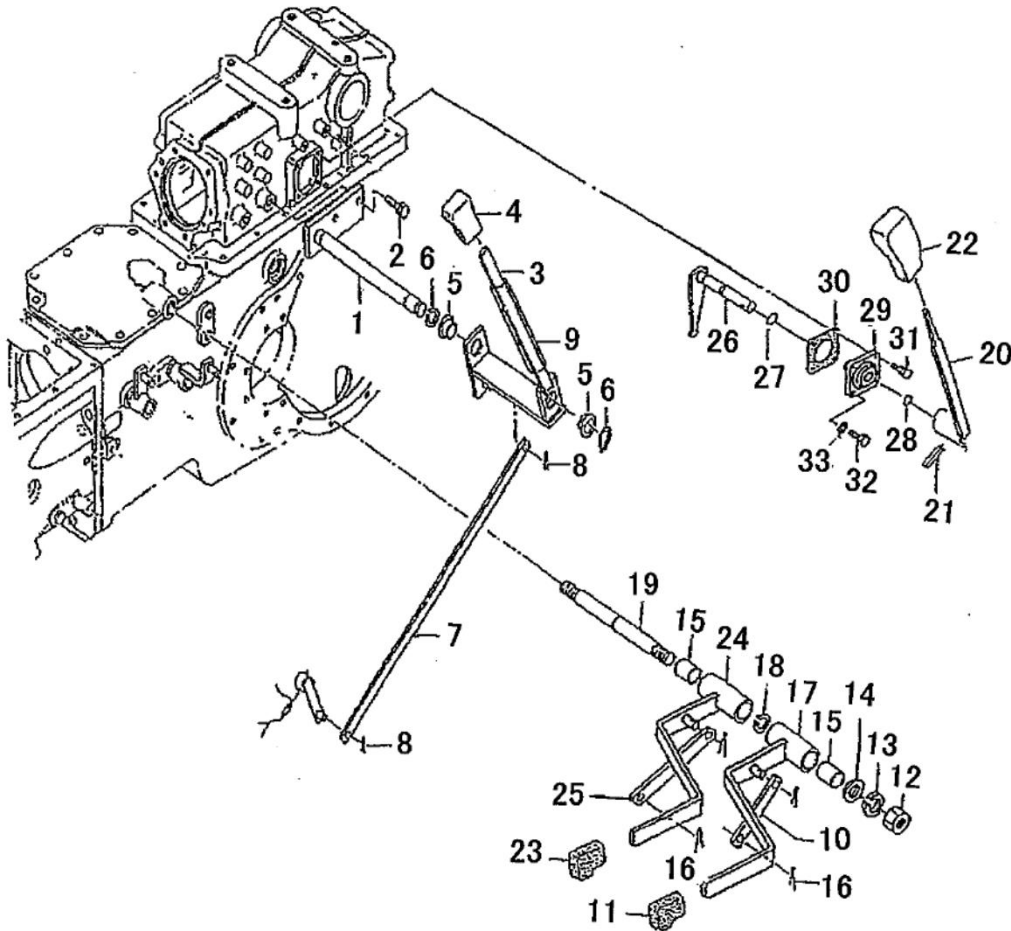
見出番号 KeyNo	部品番号 Parts No	部品名称 Part Name		台当個数			互換性	適応号機 Application	型寸 Description	備考 Remarks
				ALL	MJ	MCJ				
1	39818 0880	GRIP	グリップ	2						
2	39812 1740	RUBBER	ゴム ;フーツ	1						
3	32410 8010	CHANGE LEVER	ク	1						
4	01010 9269	BOLT ;M10x1.25-35L	ボルト	1						
5	02260 0010	U NUT ;M10x1.25	ナット	1						
6	39851 1430	BUSHING	ブツシュ	2						
7	32420 3300	SHIFT ARM	シフトアーム ;シュ	1						
8	33465 0560	HOLDER	ホルダ	1						
9	01151 0812	BOLT ;M8X12	ボルト	4						
10	03680 0019	SNAP RING ;E	スナップリング	2						
11	03680 0012	SNAP RING ;E	スナップリング	2						
12	02610 9092	WASHER	ワツシヤ	2						
13	39821 2310	SPRING	スプリング	1						
14	01010 9424	BOLT ;M8X12	ボルト	1						
15	32404 0500	LINK ASSY	リンク ASSY ;シュ	1						
16	03610 0022	SNAP RING	スナップリング	1						
17	03680 0010	SNAP RING	スナップリング	1						
18	39851 1570	BUSHING	ブツシュ	2						
19	33465 0820	HOLDER	ホルダ	1						
20	01151 0820	BOLT ;M8X20	ボルト	4						
21	32420 3171	SHIFT ARM	シフトアーム	1						
22	01010 9269	BOLT ;M10x1.25-35L	ボルト	1						
23	02260 0010	U NUT ;M10x1.25	U ナット	1						
24	39821 4400	SPRING	スプリング	1						
25	32410 7781	CHANGE LEVER	チェンジレバー ;シヤトル	1						
26	39811 9280	RUBBER	ゴム ;フーツ	1						
27	39838 0240	JOINT	ユニバーサルジョイント	2						
28	03680 0022	SNAP RING	スナップリング	4						
29	32422 1120	SHAFT	シフトリンク	1						
30	38587 1261	CONTROLLER ;SAFETY	コントローラ ;セイフティ			1		10018 ~		
31	01081 0612	BOLT ;M6x12	ボルト	1						
32	02310 0006	NUT ;M6	ナット	1						
33	38523 0320	FLASHER UNIT	リレー ;フラツシヤ		1			~ 10017		
33	38523 0230	FLASHER UNIT	リレー ;ハザード			1		10018 ~		
34	01081 0612	BOLT ;M6x12	ボルト	6						

チェンジレバー ;PTO1段
 FIG.219 CHANGE LEVERS :1 SPEED PTO



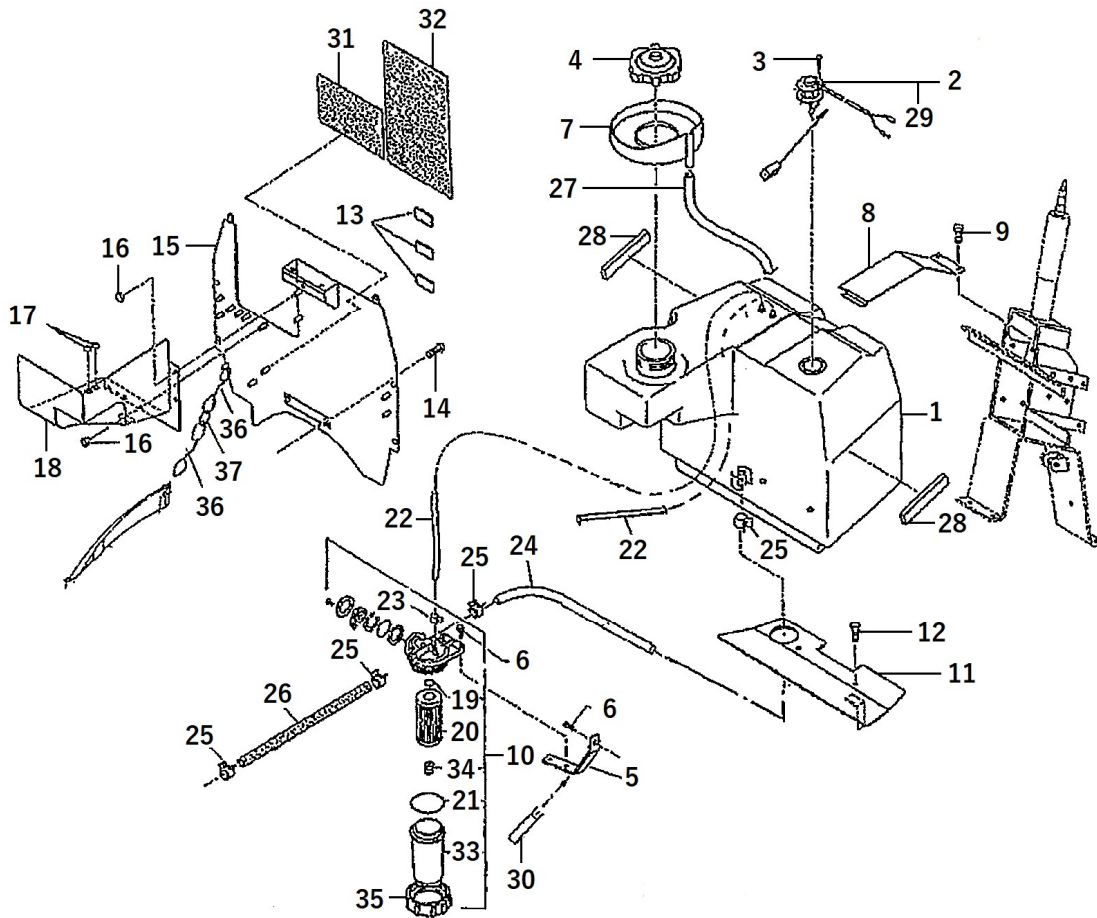
見出番号 KeyNo	部品番号 Parts No	部品名称 Part Name		台当個数			互換性	適応号機 Application	型寸 Description	備考 Remarks
				ALL	MJ	MCJ				
1	32450 1470	SHIFT GUIDE	シフトガイド	1						
2	01151 1025	BOLT ;M10x25	ボルト	2						
3	32410 7650	CHANGE LEVER ;RANGE	チェンジレバー フク	1						
4	39818 1890	GRIP	グリップ ;フク	1						
5	39851 1560	BUSH	ブッシュ	2						
6	03610 0020	SNAP RING	スナップリング	2						
7	32454 0570	SHIFT PLATE	シフトプレート ;フク	1						
8	03010 2520	SPLIT PIN	スプリットピン	2						
9	32450 1410	GUIDE ;PTO	シフトガイド ;PTO		1		~ 10017			
10	01151 0820	BOLT ;M8x20	ボルト	2						
11	39818 2030	GRIP	グリップ ;4WD		1		~ 10017			
12	02090 0016	NUT ;M16	ナット	1						
13	02710 0016	SPRING WASHER	スプリングワッシャ	1						
14	02610 0016	WASHER	ワッシャ	1						
15	39851 0010	BUSH	ブッシュ	4			~ 10017			
16	03610 0020	SNAP RING	スナップリング		1		~ 10017			
17	39818 1960	GRIP	グリップ ;PTO		1		~ 10017			
18	32454 0450	SHIFT PLATE	シフトプレート		1		~ 10017			
19	32410 7610	CHANGE LEVER ;PTO	チェンジレバー ;PTO		1		~ 10017			
20	03030 0625	SPRING PIN	スプリングピン	1						
21	03010 2016	SPLIT PIN	スプリットピン	2						
22	03010 2520	SPLIT PIN	スプリットピン	2						
23	32454 0210	SHIFT PLATE	シフトプレート ;フク	1						
24	39818 1970	GRIP	グリップ ;4WD	1						
25	02090 0016	NUT ;M16	ナット	1						
26	02710 0016	SPRING WASHER	スプリングワッシャ	1						
27	02610 0016	WASHER	ワッシャ	1						
28	39851 0010	BUSH	ブッシュ		2		~ 10017			
29	32410 7670	CHANGE LEVER ;4WD	チェンジレバー ;4WD	1						
30	03610 0018	SNAP RING	スナップリング	1						
31	32450 0490	GUIDE ;PTO	シフトガイド	1						
32	06810 9122	VINYL TUBE	ビニールチューブ	1						
33	38520 1260	SWITCH ASSY	スイッチ ASSY		1		~ 10017			
34	02101 0016	NUT ;M16x1.5	ナット		1		~ 10017			

チェンジレバー ;PTO2段
 FIG.220 CHANGE LEVERS :2 SPEED PTO



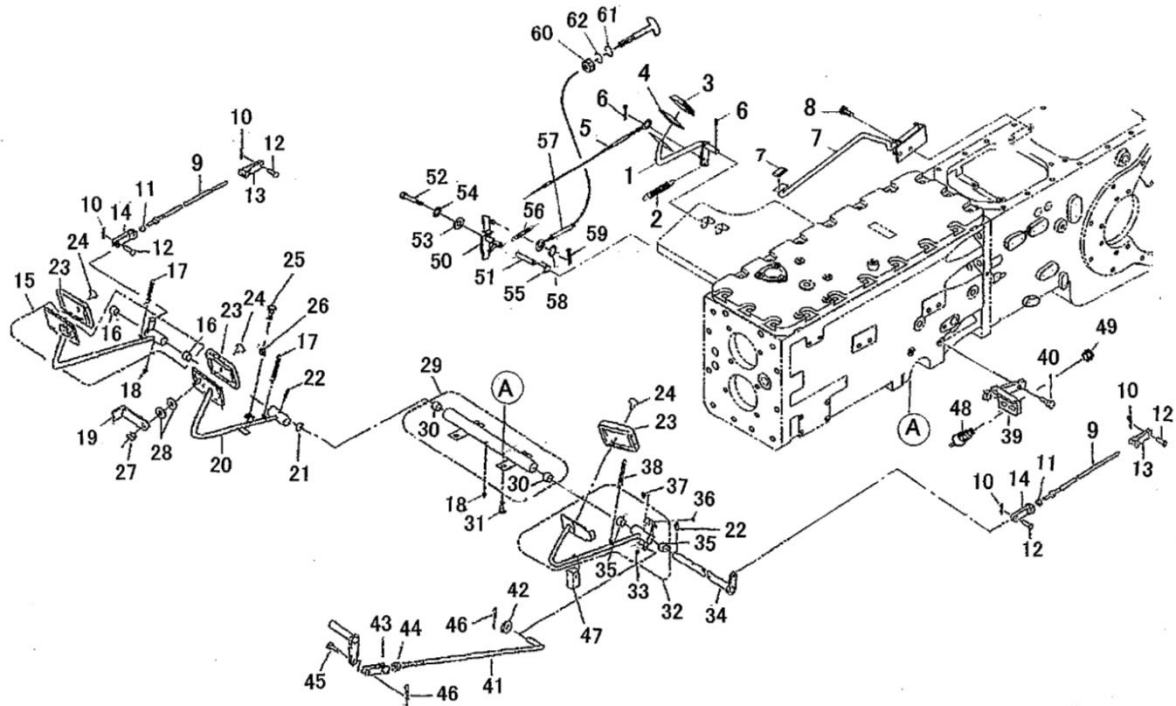
見出番号 KeyNo	部品番号 Parts No	部品名称 Part Name		台当個数			互換性	適応号機 Application	型寸 Description	備考 Remarks
				ALL	MJ	MCJ				
1	32450 1470	SHIFT GUIDE	シフトガイド	1						
2	01151 1025	BOLT ;M10x25	ボルト	2						
3	32410 7650	CHANGE LEVER ;RANGE	チェンジレバー フカ	1						
4	39818 1890	GRIP	グリップ ;フカ	1						
5	39851 1560	BUSH	ブッシュ	2						
6	03610 0020	SNAP RING	スナップリング	2						
7	32454 0570	SHIFT PLATE	シフトプレート :フカ	1						
8	03010 2520	SPLIT PIN	スプリットピン	2						
9	06810 9122	VINYL TUBE	ビニールチューブ	1						
10	32454 0210	SHIFT PLATE	シフトプレート :4WD	1						
11	39818 2030	GRIP	グリップ :4WD	1						
12	02090 0016	NUT ;M16	ナット	1						
13	02710 0016	SPRING WASHER	スプリングワッシャ	1						
14	02610 0016	WASHER	ワッシャ	1						
15	39851 0010	BUSH	ブッシュ	4						
16	03010 2520	SPLIT PIN	スプリットピン	4						
17	32410 7670	CHANGE LEVER ;4WD	チェンジレバー :4WD	1						
18	03610 0018	SNAP RING	スナップリング	1						
19	32450 0490	GUIDE ;PTO	シフトガイド	1						
20	32410 8220	CHANGE LEVER ;PTO	チェンジレバー :PTO			1		10018 ~		
21	03030 0832	SPRING PIN	スプリングピン			1		10018 ~		
22	39818 1870	GRIP	グリップ ;PTO			1		10018 ~		
23	39818 0890	GRIP	グリップ ;オレンジ			1		10018 ~		
24	32410 8230	CHANGE LEVER ;CREEP	チェンジレバー ;ビソク			1		10018 ~		
25	32454 1511	SHIFT PLATE	シフトプレート ;ビソク			1		10018 ~		
26	32420 3430	SHIFT ARM	シフトアーム			1		10018 ~		
27	05210 0140	O-RING	Oリング			1		10018 ~		
28	03610 0018	SNAP RING	スナップリング			1		10018 ~		
29	32461 1281	COVER	カバー			1		10018 ~		
30	32499 0220	GASKET	ガスケット			1		10018 ~		
31	01151 0820	BOLT ;M8x20	ボルト			2		10018 ~		
32	01031 0820	BOLT ;M8x20	ボルト			2		10018 ~		
33	02510 0008	SEAL WASHER	シールワッシャ			2		10018 ~		

燃料タンク、フィルタ
FIG.221 FUEL TANK , FILTER



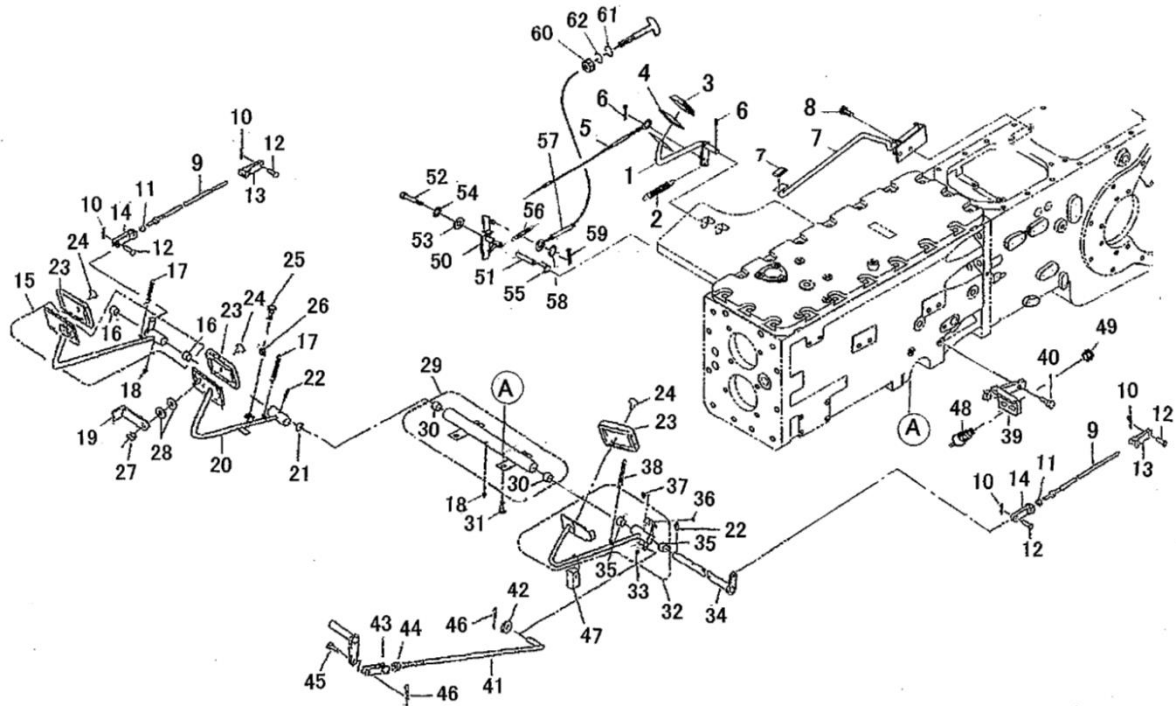
見出番号 KeyNo	部品番号 Parts No	部品名称 Part Name		台当個数			互換性	適応号機 Application	型寸 Description	備考 Remarks
				ALL	MJ	MCJ				
1	36010 2210	FUEL TANK	フエルトank	1						
2	38528 0270	FUEL GAUGE	フエルトankゲージ	1						
3	01514 0512	SCREW	スクリュー	5						
4	36030 0140	FILLER CAP	フイラキヤツプ	1			~ 10035 10036 ~		黒色 黄色	
4	36030 0150	FILLER CAP	フイラキヤツプ	1						
5	36056 0280	FILTER SUPPORT	フィルタササエ	1						
6	01151 0816	BOLT ;M8X16	ボルト	3						
7	36041 0151	COVER	タンクカバー	1						
8	36051 0930	HOLDER	ホルダ ;タンクオサエ	1						
9	01081 0816	BOLT ;M8X16	ボルト	2						
10	36070 0221	FUEL FILTER ASSY	フエルトank	2						
11	36050 1371	HOLDER ;TANK	タンクトリツケダイ	1						
12	01151 0816	BOLT ;M8X16	ボルト	2						
13	39811 3740	RUBBER	ゴム	3						
14	01151 0820	BOLT ;M8X20	ボルト	2						
15	31035 3501	PLATE	シヤフウハン	1						
16	02310 0006	NUT ;M6	ナツト	6						
17	39811 0240	RUBBER	ゴム	2						
18	31035 3390	PLATE	シヤフウハン ;フエルトank	1						
19	05210 9132	O-RING	O リング	1						
20	36072 0120	ELEMENT	エレメント	1						
21	05230 9008	O-RING	O リング	1						
22	36077 0730	FUEL PIPE ;750L	フエルトankパイプ	2						
23	06720 0078	HOSE CLIP	ホースクリツプ	4						
24	36077 0360	FUEL PIPE ;425L	フエルトankパイプ	1						
25	06720 0130	HOSE CLIP	ホースクリツプ	4						
26	36077 0600	FUEL PIPE ;180L	フエルトankパイプ	1						
27	06812 2850	VINYL TUBE	ビニルチューブ	1						
28	39813 5720	SPONGE	スポンジ	2						
29	38599 0070	GASKET	ガスケット	1						
30	39811 9790	RUBBER	ゴム ;トリム	1						
31	39813 6150	SPONGE ;RUBBER	スポンジ ;ゴム	1						
32	39813 6160	SPONGR ;RUBBER	スポンジ ;ゴム	1						
33	36071 0050	FILTER CUP	フィルタカツプ	1						
34	36074 0120	SPRING	スプリング	1						

クラッチ & ブレーキペダル ;SSS
 FIG.222 CLUTCH & BRAKE PEDALS : SSS



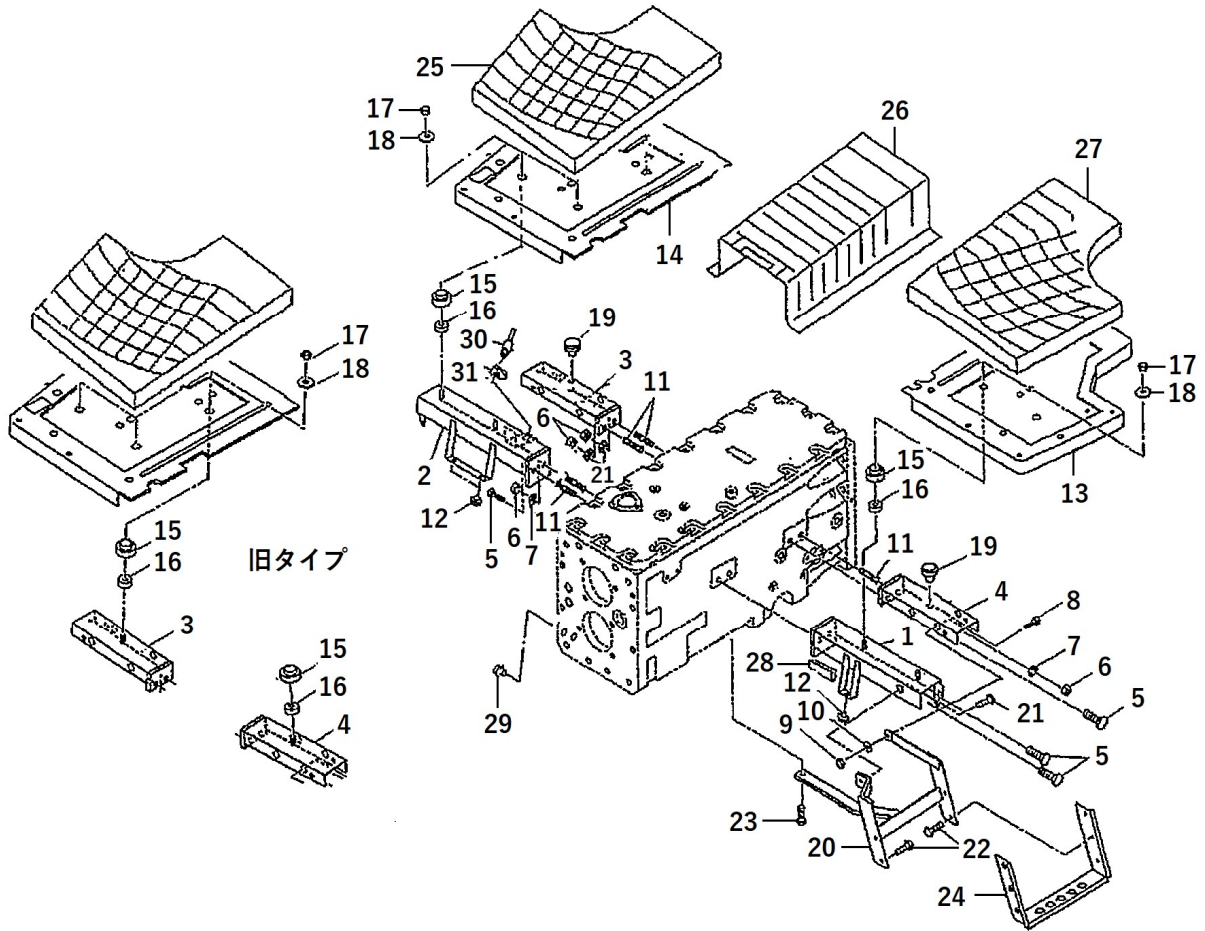
見出番号 KeyNo	部品番号 Parts No	部品名称 Part Name		台当個数			互換性	適応号機 Application	型寸 Description	備考 Remarks
				ALL	MJ	MCJ				
1	31260 0600	ACCEL PEDAL	アクセルペダル	1						
2	39821 1830	SPRING	スプリング	1						
3	39811 9902	RUBBER ;PEDAL	ゴム;ペダル	1						
4	39812 2990	RUBBER ;	ゴム	1						
5	31207 0760	WIRE ASSY	ワイヤ ASSY	1						
6	03010 2520	SPLIT PIN	スプリットピン	2						
7	32650 1280	DIFFLOCK PEDAL	デフロックペダル	1						
8	01151 1020	BOLT ;M10x20	ボルト	2						
9	35851 0740	ROD BRAKE	ロッド;ブレーキ	2						
10	03010 3225	SPLIT PIN	スプリットピン	4						
11	02090 0010	NUT ;M10	ナット	2						
12	03131 1020	PIN	ピラアタマピン	4						
13	35855 0100	FORK JOINT ;L.H	フォークジョイント ;L	2						
14	35855 0110	FORK JOINT ;R.H	フォークジョイント ;R	2						
15	35801 2421	PEDAL ASSY ;BRAKE R.H	ペダル ASSY ;ブレーキR	1						
16	39851 1460	BUSHING	ブッシュ	2						
17	39821 0290	SPRING	スプリング	2						
18	06061 0000	NIPPLE ,LUBE	グリスニップル	2						
19	39958 1470	LEVER ;BRAKE	レバー;ブレーキレネツ	1						
20	35810 5580	PEDAL ;BRAKE L.H	ペダル ;ブレーキL.H	1						
21	19928 0490	SHIM ;.0.5T	シム .0.1T	1						
22	03030 0840	SPRING PIN	スプリングピン	2						
23	39811 8880	RUBBER ;PEDAL	ゴム;ペダル	3						
24	39834 0540	CLIP	クリツブ	3						
25	01031 0825	BOLT ;M8x25	ボルト	1						
26	02090 0008	NUT ;M8	ナット	1						
27	02230 0008	U NUT ;M8	U ナット	1						
28	02620 0008	WASHER	ワッシャ	2						
29	35802 0740	SUPPORT ASSY	サポート ASSY	1						
30	39851 1460	BUSHING	ブッシュ	2						
31	01151 1025	BOLT ;M10x20	ボルト	4						
32	35801 2410	PEDAL ASSY ;CLUTCH	ペダル ASSY ;クラツチ		1		~ 10017			
32	35801 2490	PEDAL ASSY ;CLUTCH	ペダル ASSY ;クラツチ			1	10018 ~			
33	06061 0000	NIPPLE ,LUBE	グリスニップル	1						
34	35820 0960	PEDAL SHAFT	ペダルシャフト	1						

クラッチ & ブレーキペダル ;SSS
 FIG.222 CLUTCH & BRAKE PEDALS : SSS



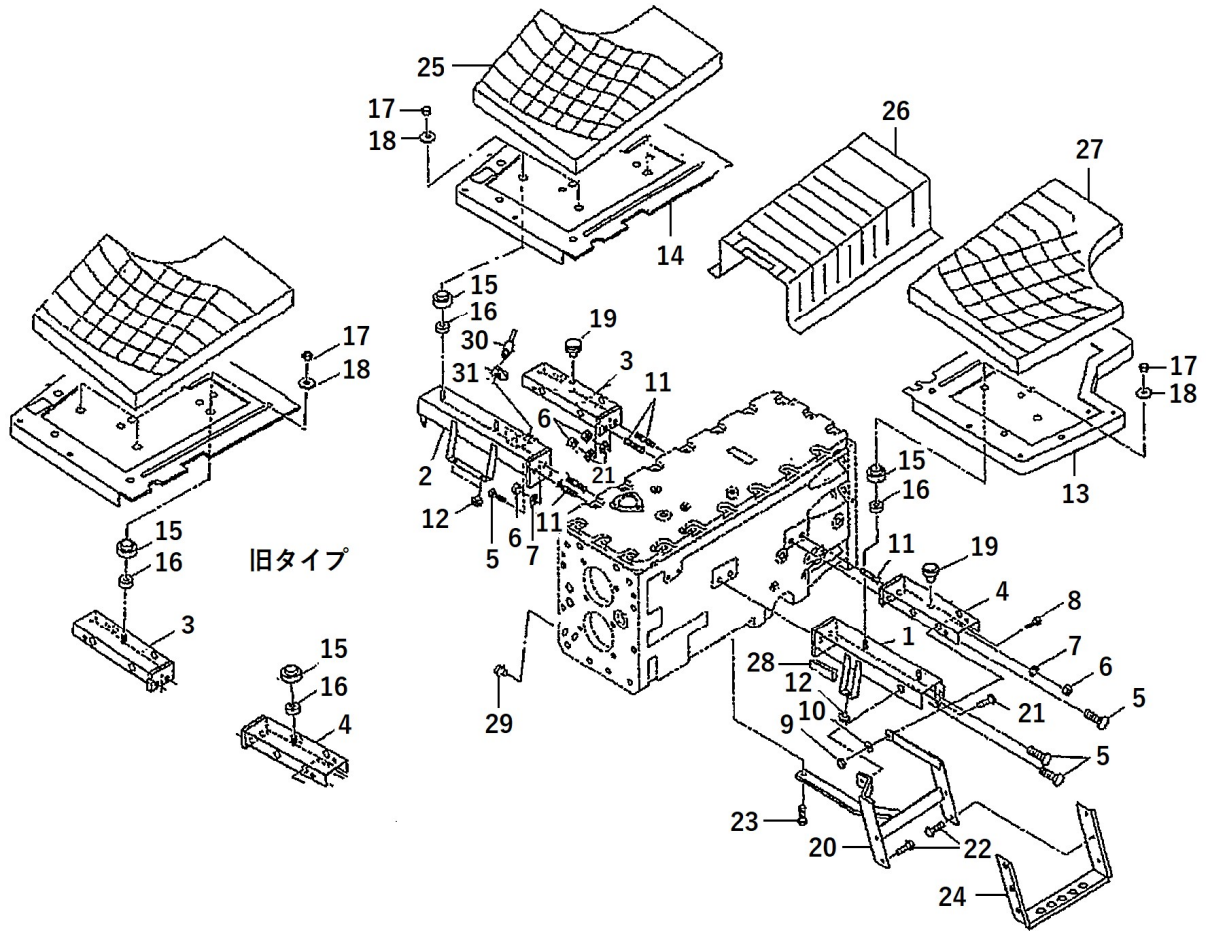
見出番号 KeyNo	部品番号 Parts No	部品名称 Part Name		台当個数			互換性	適応号機 Application	型寸 Description	備考 Remarks
				ALL	MJ	MCJ				
35	39851 1460	BUSHING	ブッシュ	2						
36	01031 1025	BOLT ;M10x25	ボルト	1						
37	02090 0010	NUT ;M10	ナット	1						
38	39821 0290	SPRING	スプリング	1						
39	35816 0290	STOPPER	ストッパ ;クラッチ		1		~ 10017			
39	35816 0320	STOPPER	ストッパ ;クラッチ			1	10018 ~			
40	01151 0820	BOLT ;M8x20	ボルト	2						
41	35851 0561	ROD	ロッド ;クラッチ	1						
42	02610 0010	WASHER	ワッシャ	1						
43	35855 0110	FORK JOINT ;R.H	フォークジョイント ;R	1						
44	02090 0010	NUT ;M10	ナット	1						
45	03131 1020	PIN	ピラアタマピン	1						
46	03010 3225	SPLIT PIN	スプリットピン	2						
47	39570 0081	PEDAL SPACER ASSY	ペダルスペーサ ASSY	1						
48	38520 1260	SWITCH ASSY	スイッチ ASSY	1						
49	02021 0014	NUT ;M14x1.5	ナット	1						
50	35830 0802	BRAKE LOCK	ブレーキロック	1						
51	39923 3220	COLLAR	カラー	1						
52	01031 1095	BOLT ;M10x95	ボルト	1						
53	02610 9023	WASHER	ワッシャ	1						
54	02710 0010	SPRING WASHER	スプリングワッシャ	1						
55	39821 6200	SPRING	トルクスプリング	1						
56	39821 6251	SPRING	スプリング	1						
57	31207 0840	WIRE ASSY	ワイヤ ASSY ;パキ	1						
58	02610 0006	WASHER	ワッシャ	1						
59	03010 3225	SPLIT PIN	スプリットピン	1						
60	02080 0014	NUT ;M14x1.5	ナット	1						
61	02610 0014	WASHER	ワッシャ	1						
62	02710 0014	SPRING WASHER	スプリングワッシャ	1						

ステップ、フロアマット
FIG.223 STEPS , PLATFORM



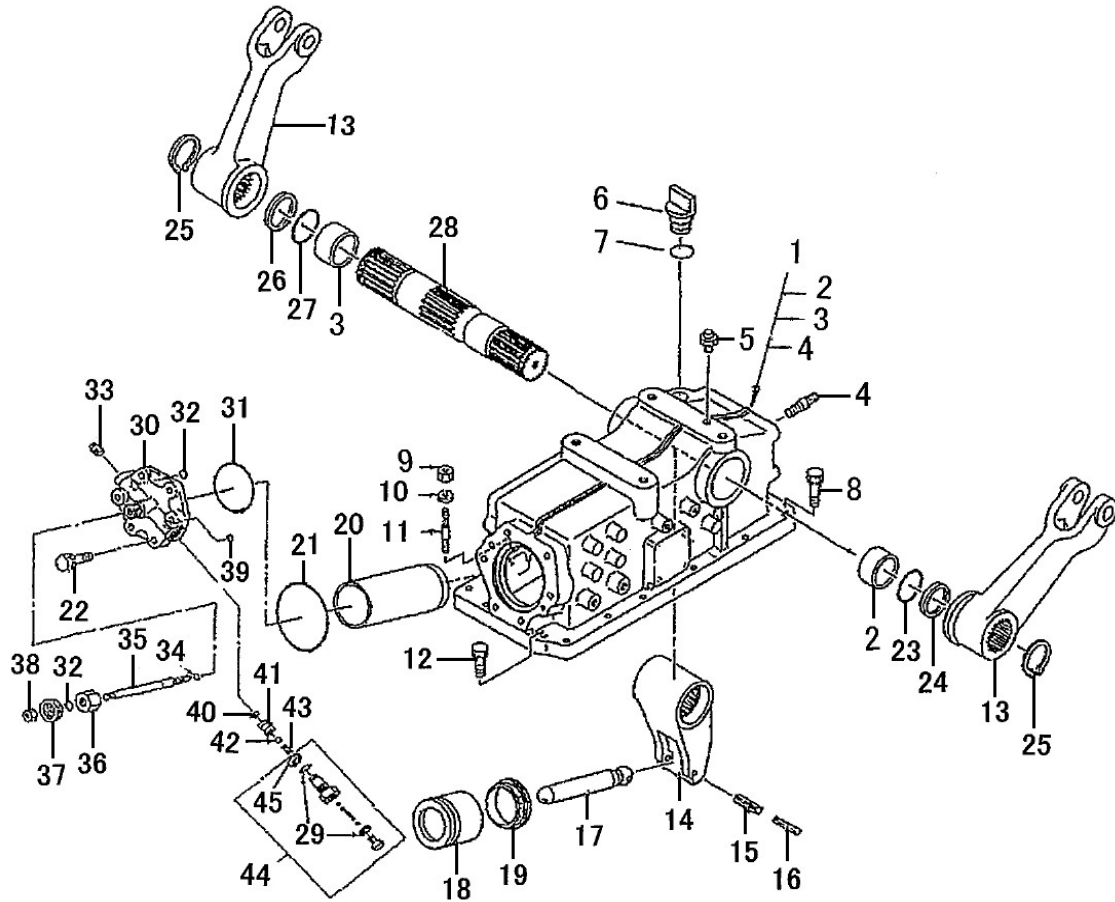
見出番号 KeyNo	部品番号 Parts No	部品名称 Part Name		台当個数			互換性	適応号機 Application	型 寸 Description	備 考 Remarks
				ALL	MJ	MCJ				
1	35550 1290	BRACKET ;LH	ステップササエ ;LH	1						
2	35550 1351	BRACKET ;RH	ステップササエ ;RH	1						
3	35550 1330	BRACKET ;REAR R	ステップササエ ;ウシOR.H	1			~ 10074			
3	35550 1331	BRACKET ;REAR R	ステップササエ ;ウシOR.H	1			10075 ~			
4	35550 1220	BRACKET ;REAR L	ステップササエ ;ウシOL.H	1			~ 10074			
4	35550 1221	BRACKET ;REAR L	ステップササエ ;ウシOL.H	1			10075 ~			
5	01151 1020	BOLT ;M10x20	ボルト	4						
6	02090 0010	NUT ;M10	ナット	4						
7	02710 0010	SPRING WASHER	スプリングワッシャ	4						
8	01031 0825	BOLT ;M8x25	ボルト	1						
9	02090 0008	NUT ;M8	ナット	1						
10	02710 0008	SPRING WASHER	スプリングワッシャ	1						
11	01211 1025	STUD BOLT	スタッドボルト	5						
12	39811 0110	RUBBER	ゴム	3						
13	35560 6250	STEP ;LH	ステップ ;LH	1						
14	35560 6260	STEP ;RH	ステップ ;RH	1						
15	39811 9920	RUBBER	ゴム ;A/C	6			~ 10074			
15	39811 9920	RUBBER	ゴム ;A/C	4			10075 ~			
16	39923 2450	COLLAR	カラー	6			~ 10074			
16	39923 2450	COLLAR	カラー	4			10075 ~			
17	02150 0008	NUT ;M8	ナット	6			~ 10074			
17	02150 0008	NUT ;M8	ナット	4			10075 ~			
18	02610 9010	WASHER	ワッシャ	6			~ 10074			
18	02610 9010	WASHER	ワッシャ	4			10075 ~			
19	39811 0110	RUBBER	ゴム	2						
20	35560 5561	STEP ;ASSIST L.H	ステップ ;ホジヨ L	1						
21	01151 0816	BOLT ;M8x16	ボルト	1						
22	01081 0816	BOLT ;M8x16	ボルト	4						
23	01151 1025	BOLT ;M10x25	ボルト	1						
24	35560 5540	STEP ;ASSIST	ステップ ;ホジヨ フミタ	1						
25	39812 1891	FLOOR MAT ;RH	ゴム ;フロアマット ;RH	1						
26	39812 1911	FLOOR MAT	ゴム ;フロアマット	1						
27	39812 1881	FLOOR MAT ;LH	ゴム ;フロアマット ;LH	1						
28	39811 9790	RUBBER	ゴム ;トリム	1						
28	39846 0020	BLANK PLUG	プラグ ;M8ボリセン	1						

ステップ、フロアマット
 FIG.223 STEPS , PLATFORM



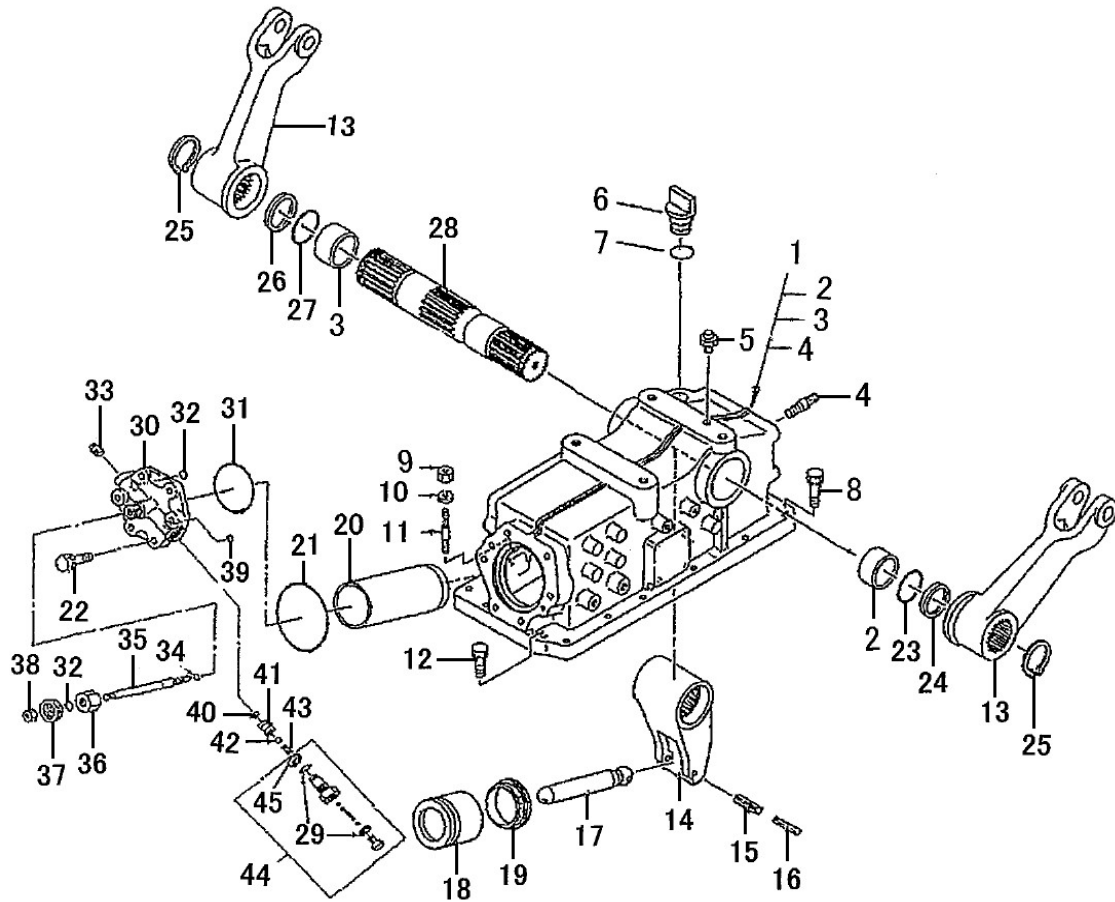
見出番号 KeyNo	部品番号 Parts No	部品名称 Part Name		台当個数			互換性	適応号機 Application	型寸 Description	備考 Remarks
				ALL	MJ	MCJ				
30	38520 0731	SWITCH ASSY	スイッチ ASSY	1						
31	02021 0014	NUT ;M14x1.5	ナット	1						

油圧シリンダケース
FIG.224 HYDRAULIC LIFT COVER & ARMS



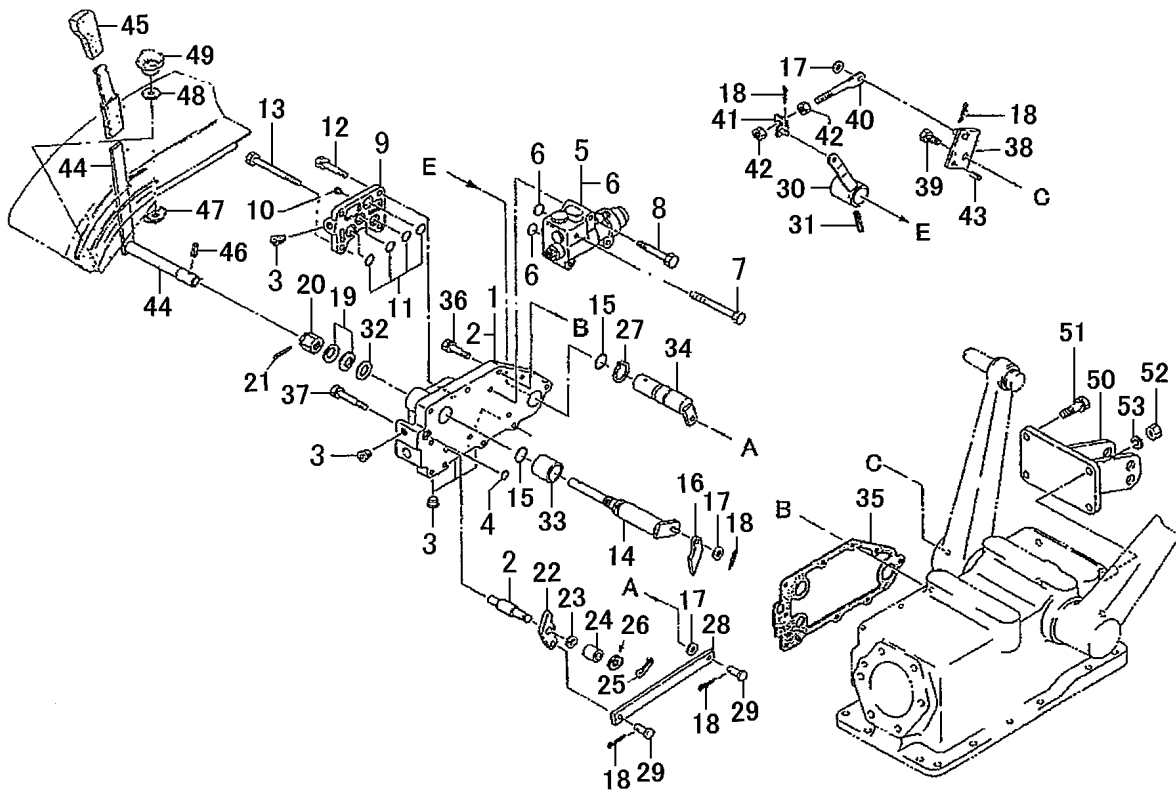
見出番号 KeyNo	部品番号 Parts No	部品名称 Part Name		台当個数			互換性	適応号機 Application	型寸 Description	備考 Remarks
				ALL	MJ	MCJ				
1	34408 1430	CASING ASSY	ケーシング ASSY		1		~ 10017 10018 ~			
1	34408 1440	CASING ASSY	ケーシング ASSY			1				
2	39851 0550	BUSHING	ブッシュ	1						
3	39851 0950	BUSHING	ブッシュ	1						
4	01211 1235	STUD BOLT	スタッドボルト	1						
5	34071 0030	BREATHER	ブリーザー	1						
6	39843 0560	PLUG	プラグ	1						
7	05210 0280	O RING	Oリング	1						
8	01151 1040	BOLT ;M10x40	ボルト	6						
9	02101 0010	NUT ;M10x1.25	ナット	3						
10	02710 0010	SPRING WASHER	スプリングワッシャ	3						
11	01211 1030	STUD BOLT	スタッドボルト	3						
12	01151 1035	BOLT ;M10x35	ボルト	7						
13	34411 0850	LIFT ARM	リフトアーム	2						
14	34481 0230	ARM	ユアツアーム	1						
15	03030 0845	SPRING PIN	スプリングピン	1						
16	03030 0545	SPRING PIN	スプリングピン	1						
17	34477 0053	PISTON ROD	ピストンロッド	1						
18	34476 0300	PISTON	ピストン	1						
19	05030 9060	OIL SEAL	オイルシール	1						
20	34479 0370	CYLINDER LINER	シリンダライナ	1						
21	05230 1050	O RING	Oリング	1						
22	01151 1240	BOLT ;M12x40	ボルト	6						
23	05230 0550	O RING	Oリング	1						
24	39921 1200	SPACER	スペーサ	1						
25	03610 0055	SNAP RING	スナップリング	2						
26	39921 1260	SPACER	スペーサ	1						
27	05230 0600	O RING	Oリング	1						
28	34483 0331	ARM SHAFT	ユアツアームシャフト	1						
29	05210 0110	O RING	Oリング	2						
30	34471 1420	CYLINDER HEAD	シリンダヘッド	1						
31	05231 0800	O RING	Oリング	1						
32	05211 0120	O RING	Oリング	2						
33	06450 0030	PLUG	プラグ	1						
34	05211 0070	O RING	Oリング	1						

油圧シリンダケース
FIG.224 HYDRAULIC LIFT COVER & ARMS



見出番号 KeyNo	部品番号 Parts No	部品名称 Part Name		台当個数			互換性	適応号機 Application	型寸 Description	備考 Remarks
				ALL	MJ	MCJ				
35	34017 0650	VALVE	バルブ	1						
36	34019 0340	GUIDE	ガイド	1						
37	39818 0332	GRIP	グリップ	1						
38	02070 0010	NUT :M10	ナット	1						
39	05210 0080	O RING	O リング	1						
40	34499 0150	GASKET	ガスケット	1						
41	34019 0130	GUIDE	ガイド	1						
42	04810 0011	STEEL BALL	スチールボール	1						
43	39821 1860	SPRING	スプリング	1						
44	34001 6560	VALVE ASSY	コントロールバルブ ASSY	1						
45	39811 2140	RUBBER	ゴム							

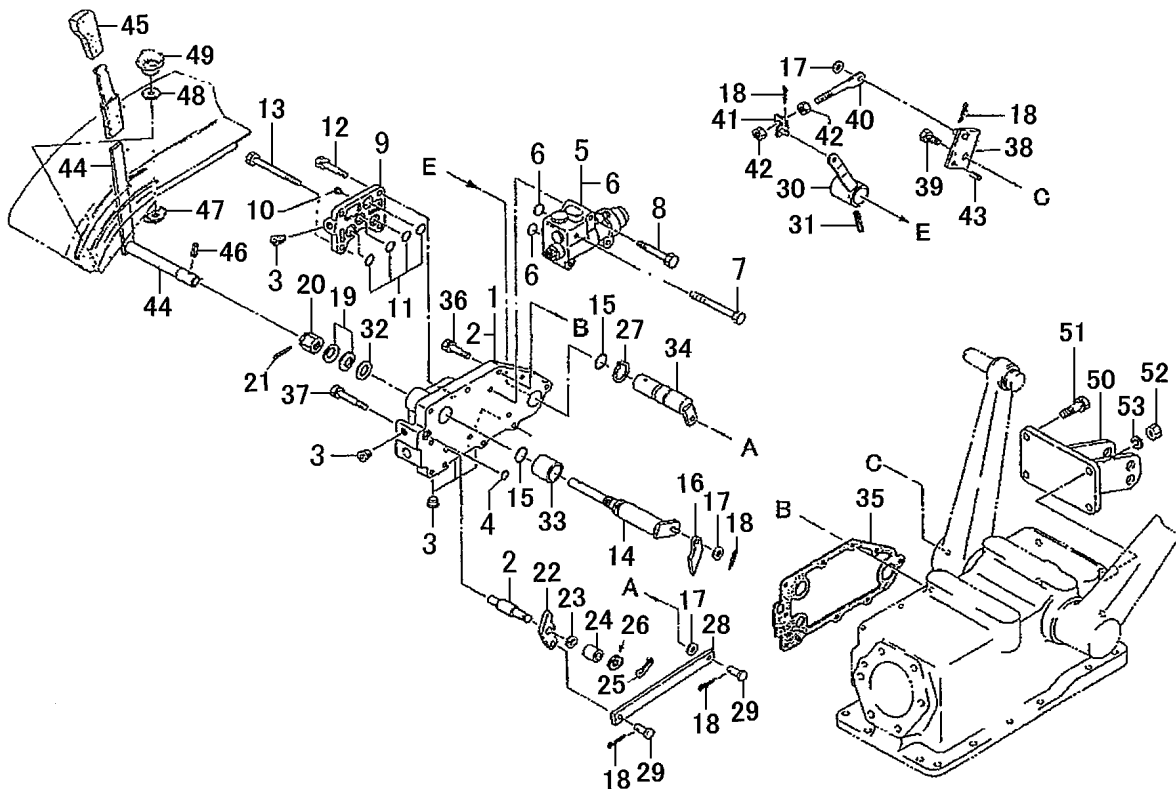
油圧バルブカバー ;ポジション
 FIG.225 HYDRAULIC CONTROL VALVE & LINKAGE ; W/POSITION



見出番号 KeyNo	部品番号 Parts No	部品名称 Part Name		台当個数			互換性	適応号機 Application	型 寸 Description	備 考 Remarks
				ALL	MJ	MCJ				
1	34406 0400	VALVE COVER ASSY	バルブカバー ASSY	1						
2	34021 0840	SHAFT	シャフト	1						
3	06440 0020	PLUG	プラグ	3						
4	05211 0120	O RING	O リング	1						
5	34001 6350	VALVE ASSY	コントロールバルブ AS	1						
6	05211 0160	O RING	O リング	2						
7	01151 0860	BOLT ;M8x60	ボルト	2						
8	01151 0870	BOLT ;M8x70	ボルト	1						
9	34488 1280	VALVE COVER	バルブカバー	1						
10	06440 9005	PLUG ;NPTF3/8	プラグ	1						
11	05211 0160	O RING	O リング	4						
12	01151 0825	BOLT ;M8x25	ボルト	3						
13	01151 0885	BOLT ;M8x85	ボルト	1						
14	34020 0421	CONTROL SHAFT	コントロールシャフト ;ホジション	1						
15	05210 0210	O RING	O リング	2						
16	34466 0020	CAM A	カム A	1						
17	02610 0006	WASHER	ワッシャ	4						
18	03010 2016	SPLIT PIN	スプリットピン	8						
19	39934 0070	WASHER	ワッシャ ;サラハネ	2						
20	02220 0016	CASTLE NUT	キャツスルナツト	1						
21	03010 4032	SPLIT PIN	スプリットピン	1						
22	34466 0040	CAM B	カム B	1						
23	39934 0160	WASHER	ワッシャ ;ウエブ	1						
24	39923 3160	COLLAR	カラー	1						
25	03010 3220	SPLIT PIN	スプリットピン	1						
26	02610 0010	WASHER	ワッシャ	1						
27	03610 0025	SNAP RING	スナツプリング	1						
28	34422 0420	PLATE	プレート	1						
29	39961 1110	PIN	ピン	2						
30	34010 7010	CONTROL LEVER	コントロールレバー	1						
31	03030 0540	SPRING PIN	スプリングピン	1						
32	02610 0016	WASHER	ワッシャ	1						
33	39923 3280	COLLAR	カラー	2						
34	34020 0890	CONTROL SHAFT	コントロールシャフト	1						
35	34499 0260	GASKET	ガスケット	1						

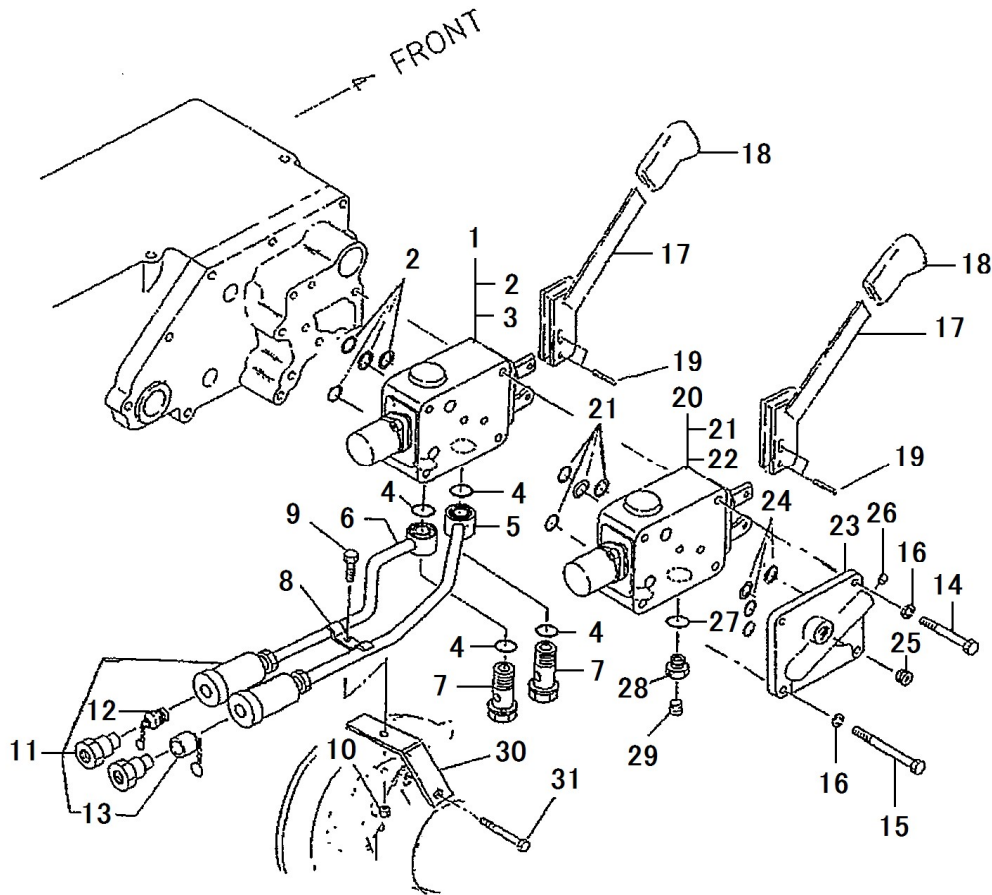
油圧バルブカバー ;ポジション

FIG.225 HYDRAULIC CONTROL VALVE & LINKAGE ; W/POSITION



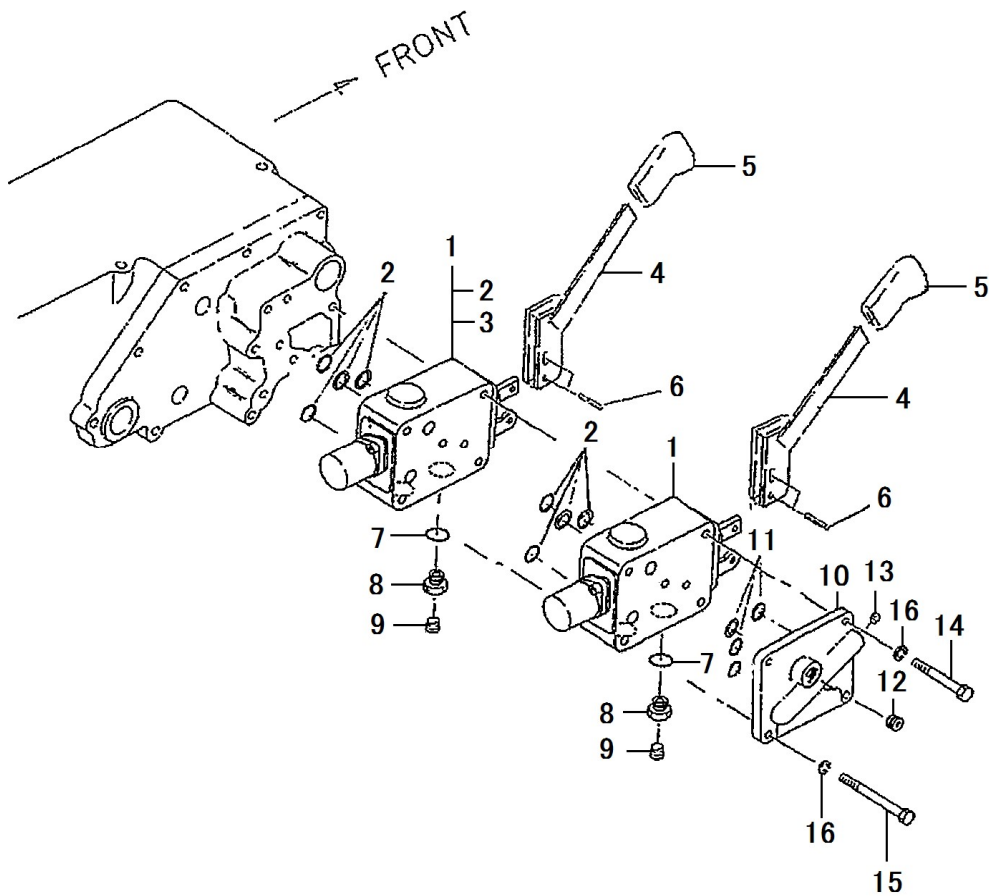
見出番号 KeyNo	部品番号 Parts No	部品名称 Part Name		台当個数			互換性	適応号機 Application	型寸 Description	備考 Remarks
				ALL	MJ	MCJ				
36	01151 0835	BOLT ;M8x35	ボルト	8						
37	01151 0855	BOLT ;M8x55	ボルト	1						
38	34420 0600	ROD	レンケツロツド	1						
39	01151 0816	BOLT ;M8x16	ボルト	1						
40	34421 1120	ROD	レンケツロツド	1						
41	34030 0090	LEVER STOP	レバーストツブ	1						
42	02090 0008	NUT ;M8	ナツト	2						
43	03030 0510	SPRING PIN	スプリングピン	1						
44	34012 2590	LEVER	レバ- ;HPL	1						
45	39818 0620	GRIP	グリップ	1						
46	03030 0525	SPRING PIN	スプリングピン	1						
47	34030 0200	LEVER STOP	レバーストツブ	1						
48	39934 0100	WASHER	ワツシヤ	1						
49	39818 0650	GRIP	グリップ	1						
50	37031 0720	TOP LINK BRACKET	トップリンクブラケツト	1						
51	01151 1235	BOLT ;M12x35	ボルト	5						
52	02100 0012	NUT ;M12x1.25	ナツト	1						
53	02710 0012	SPRING WASHER	スプリングワツシヤ	1						

アタッチメントバルブ；複動 + 単動デテント
 FIG.226 ATTACHMENT VALVE ; 2-SPOOL



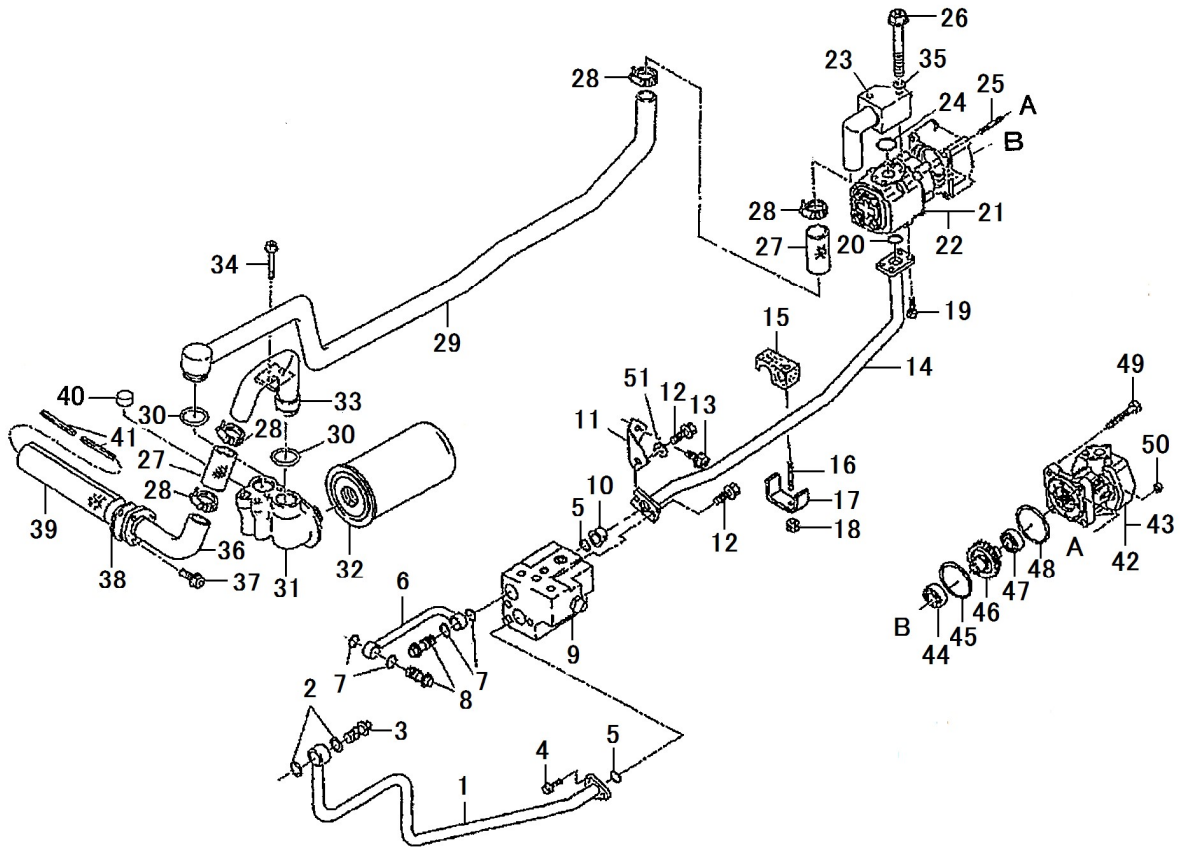
見出番号 KeyNo	部品番号 Parts No	部品名称 Part Name	台当個数			互換性	適応号機 Application	型寸 Description	備考 Remarks
			ALL	MJ	MCJ				
1	34001 5230	VALVE COVER ASSY	サブバルブ ;フトウ	1					
2	05211 0160	O RING	O リング	4					
3	34029 3585	SEAL KIT	シール KIT	1					
4	05211 0200	O RING	O リング	4					
5	34055 1080	OIL PIPE	オイルパイプ	1					
6	34055 1090	OIL PIPE	オイルパイプ	1					
7	39848 0240	EYE BOLT PF3/8	アイボルト ;PF3/8	2					
8	39911 3150	CLAMP	クランプ	1					
9	01031 0830	BOLT B;M8x30	ボルト	1					
10	02150 0008	NUT ;M8	ナット	1					
11	34063 1330	JOINT ASSY	ジョイント ASSY	2					
12	34049 0195	DUST CAP 1/2 FEMA	ダストキャップ 1/2メス	2					
13	34049 0195	DUST CAP 1/2 MALE	ダストキャップ 1/2オス	2					
14	01010 9419	BOLT ;M8x110	ボルト	3					
15	01031 9279	BOLT ;M8x170	ボルト	1					
16	02710 0008	SPRING WASHER	スプリングワッシャー	4					
17	34010 6770	CONTROL LEVER	コントロールレバー	2					
18	39818 0720	GRIP	グリップ	2					
19	03030 0525	SPRING PIN	スプリングピン	4					
20	34001 5271	VALVE COVER ASSY	サブバルブ ;タンデント	1					
21	05211 0160	O RING	O リング	4					
22	34029 3585	SEAL KIT	シール KIT	1					
23	34488 1280	VALVE COVER	バルブカバー	1					
24	05211 0160	O RING	O リング	4					
25	06440 9005	PLUG ;NPTF3/8	プラグ	1					
26	06440 0020	PLUG	プラグ	1					
27	05210 0180	O RING	O リング	1					
28	34067 1360	ADAPTOR	アダプタ	1					
29	06440 0020	PLUG	プラグ	1					
30	34491 3010	BRACKET	ブラケット	1					
31	01151 1080	BOLT ;M10x80	ボルト	1					

アタッチメントバルブ ; 単動デtent 2連
 FIG.227 ATTACHMENT VALVE ; 2-SPOOL



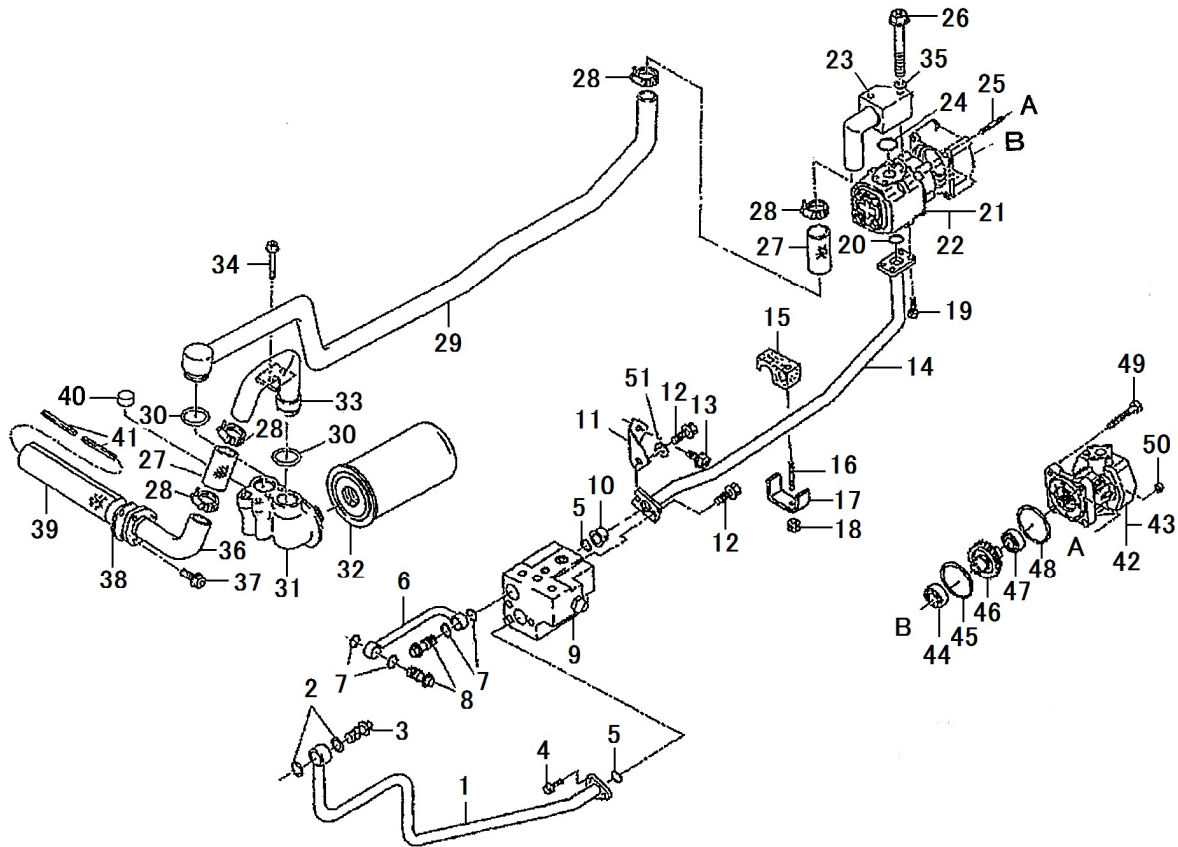
見出番号 KeyNo	部品番号 Parts No	部品名称 Part Name	台当個数			互換性	適応号機 Application	型寸 Description	備考 Remarks
			ALL	MJ	MCJ				
1	34001 5271	VALVE COVER ASSY	サブバルブ ; タンデント	2					
2	05211 0160	O RING	O リング	8					
3	34029 3585	SEAL KIT	シール KIT	2					
4	34010 6770	CONTROL LEVER	コントロールレバー	2					
5	39818 0720	GRIP	グリップ	2					
6	03030 0525	SPRING PIN	スプリングピン	4					
7	05210 0180	O RING	O リング	2					
8	34067 1360	ADAPTOR	アダプタ	2					
9	06440 0020	PLUG	プラグ	2					
10	34488 1280	VALVE COVER	バルブカバー	1					
11	05211 0160	O RING	O リング	4					
12	06440 9005	PLUG ; NPTF3/8	プラグ	1					
13	06440 0020	PLUG	プラグ	1					
14	01010 9419	BOLT ; M8x110	ボルト	3					
15	01031 9279	BOLT ; M8x170	ボルト	1					
16	02710 0008	SPRING WASHER	スプリングワッシャ	4					

パワーステアリング & 油圧ポンプ :SSS
 FIG.228 POWER STEERING PUMP /HYDRAULIC PUMP : SSS



見出番号 KeyNo	部品番号 Parts No	部品名称 Part Name		台当個数			互換性	適応号機 Application	型寸 Description	備考 Remarks
				ALL	MJ	MCJ				
1	34070 9741	OIL PIPE	オイルパイプ ;テリヘリ	1						
2	05211 0250	O RING	O リング	2						
3	39848 0250	EYE BOLT ;1/2	アイボルト	1						
4	01151 0820	BOLT ;M8x20	ボルト	3						
5	05211 0200	O RING	O リング	2						
6	34070 9910	OIL PIPE	オイルパイプ ;リターン	1						
7	05210 0200	O RING	O リング	4						
8	39848 0240	EYE BOLT ;3/8	アイボルト	2						
9	34001 6731	VALVE ASSY ;RELIEF	コントロールバルブ ASSY	1						
10	34052 0260	FILTER	フィルタ ;ラインフィルタ	1						
11	34491 1000	BRACKET	ブラケット	1						
12	01151 0825	BOLT ;M8x25	ボルト	2						
13	01151 0816	BOLT ;M8x16	ボルト	1						
14	34070 9921	OIL PIPE	オイルパイプ ;テリヘリ	1						
15	39812 0820	RUBBER	ゴム ;クランプ	1						
16	01211 0855	STUD BOLT	スタッドボルト	1						
17	39911 2270	CLAMP	クランプ	1						
18	02150 0008	NUT ;M8	ナット	1						
19	01151 1025	BOLT ;M10x25	ボルト	4						
20	05231 0250	O RING	O リング	1						
21	34045 1140	OIL PUMP	オイルポンプ	1						
22	34029 3698	SEAL KIT	シール KIT	1						
23	34070 9771	OIL PIPE	オイルパイプ ;サクシヨン	1						
24	05230 0350	O RING	O リング	1						
25	01211 0865	STUD BOLT	スタッドボルト	2						
26	01031 1060	BOLT ;M10x60	ボルト	2						
27	39811 6490	RUBBER	ゴム ;パイプ	2						
28	39875 0450	HOSE BAND	ホースバンド	4						
29	34070 9691	OIL PIPE	オイルパイプ ;サクシヨン	1						
30	05210 0350	O RING	O リング	2						
31	34062 2460	FLANGE ;OIL FILTER	フランジ ;オイルフィルタ	1						
32	34050 0960	OIL FILTER	オイルフィルタ	1						
33	34070 9721	OIL PIPE	オイルパイプ ;サクシヨン	1						
34	01131 0655	BOLT ;M6x55	ボルト	2						
35	02710 0010	SPRING WASHER	スプリングワッシャ	2						

パワーステアリング & 油圧ポンプ :SSS
 FIG.228 POWER STEERING PUMP /HYDRAULIC PUMP : SSS



見出番号 KeyNo	部品番号 Parts No	部品名称 Part Name		台当個数			互換性	適応号機 Application	型寸 Description	備考 Remarks
				ALL	MJ	MCJ				
36	34070 9711	OIL PIPE	オイルパイプ ;サクシオン	1						
37	01151 0820	BOLT ;M8x20	ボルト	3						
38	34099 0070	GASKET	ガスケット	1						
39	34052 0180	FILTER	フィルタ	1						
40	39846 0340	BLANK PLUG	プラグ ;24	1						
41	32491 0090	MAGNET	マグネット	6						
42	34045 1020	OIL PUMP	オイルポンプ	1						
43	34049 0224	SEAL KIT	シール KIT	1						
44	04013 6005	BALL BEARING	ボールベアリング	1						
45	05230 0700	O RING	O リング	1						
46	34046 0240	DRIVE GEAR	ドライブギヤ	1						
47	04013 6004	BALL BEARING	ボールベアリング	1						
48	05230 0600	O RING	O リング	1						
49	01151 0870	BOLT ;M8x70	ボルト	2						
50	02150 0008	NUT ;M8	ナット	2						
51	02620 0008	WASHER	ワッシャ	1						

PTOバルブ : PTO1段
 FIG.229 PTO VALVE ; 1-SPEED PTO

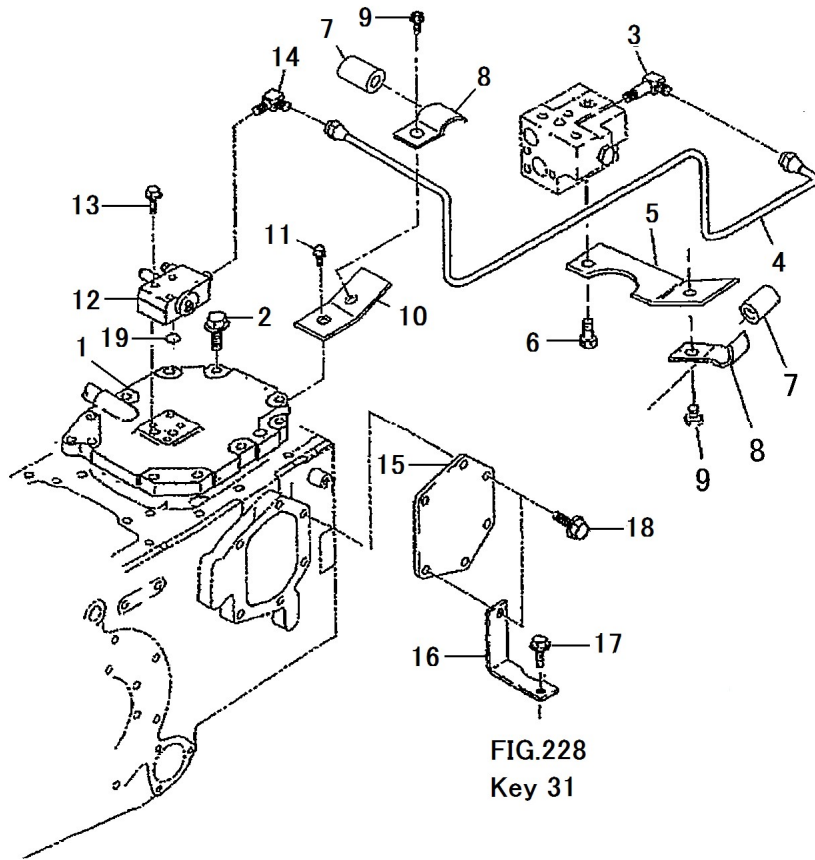
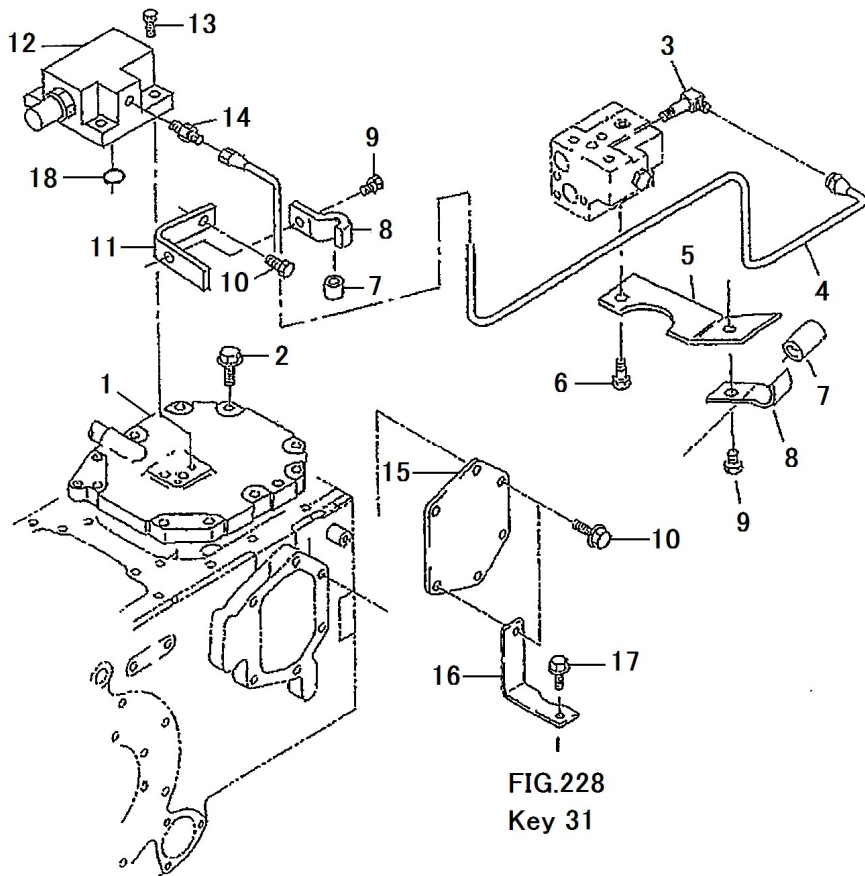


FIG.228
 Key 31

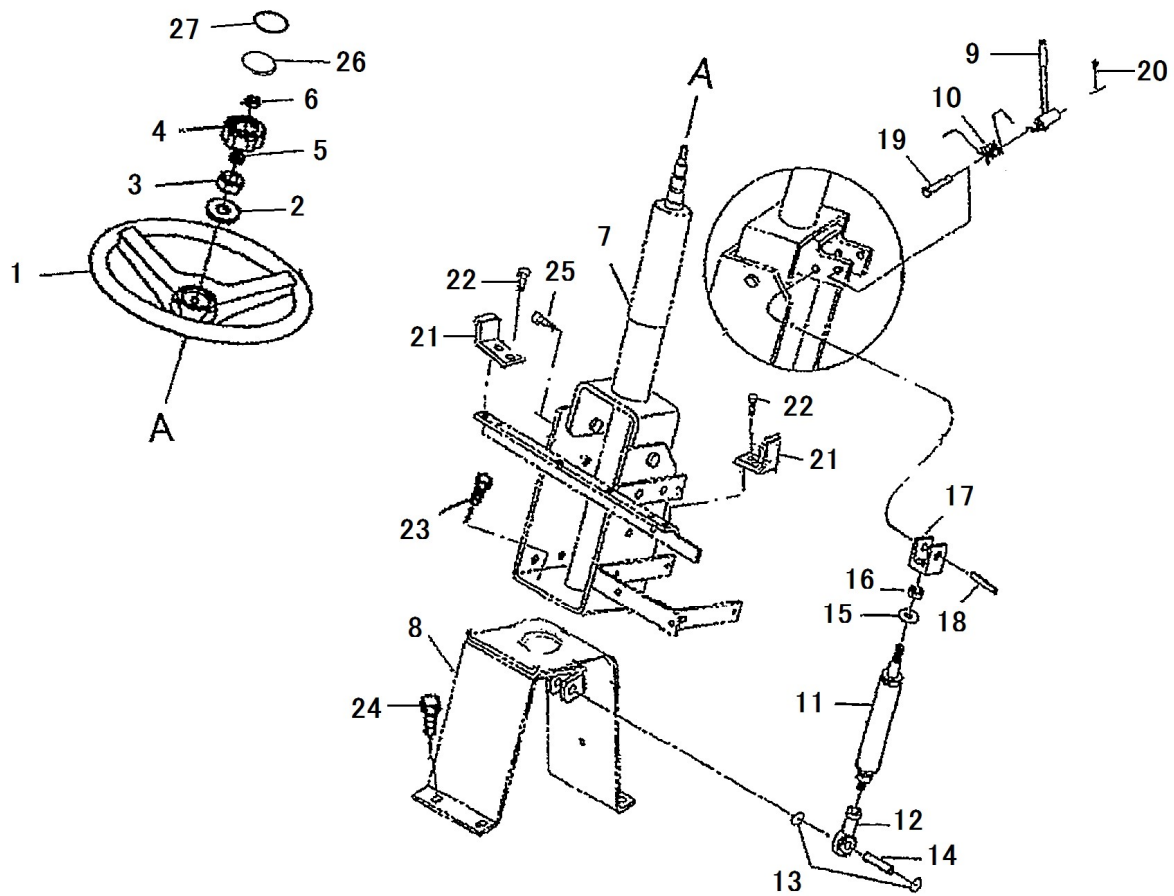
見出番号 KeyNo	部品番号 Parts No	部品名称 Part Name		台当個数			互換性	適応号機 Application	型 寸 Description	備 考 Remarks
				ALL	MJ	MCJ				
1	32221 3730	COVER	ケースカバー ; D		1			~ 10017		
2	01151 1030	BOLT ;M10x30	ボルト		10			~ 10017		
3	34067 4050	ADAPTOR	アダプタ		1			~ 10017		
4	34055 0440	OIL PIPE	オイルパイプ ;PTO		1			~ 10017		
5	34491 2860	BRACKET	ブラケット		1			~ 10017		
6	01151 0816	BOLT ;M8x16	ボルト		1			~ 10017		
7	19851 6390	BUSHING	ブッシュ		2			~ 10017		
8	39911 2260	CLAMP	クランプ		2			~ 10017		
9	01131 0612	BOLT ;M6x12	ボルト		2			~ 10017		
10	39911 3680	CLAMP	クランプ		1			~ 10017		
11	01151 0816	BOLT ;M8x16	ボルト		1			~ 10017		
12	34001 6451	VALVE ASSY	コントロールバルブ ASSY		1			~ 10017		
13	01131 0645	BOLT ;M6x45	ボルト		3			~ 10017		
14	34067 1580	ADAPTOR	アダプタ		1			~ 10017		
15	32221 3850	COVER	ケースカバー ; SSS		1			~ 10017		
16	34491 2870	BRACKET	ブラケット		1			~ 10017		
17	01151 0816	BOLT ;M8x16	ボルト		1			~ 10017		
18	01151 1020	BOLT ;M10x20	ボルト		6			~ 10017		
19	05212 0120	O RING	O リング		3			~ 10017		

PTOバルブ : PTO2段
 FIG.230 PTO VALVE ; 2-SPEED PTO



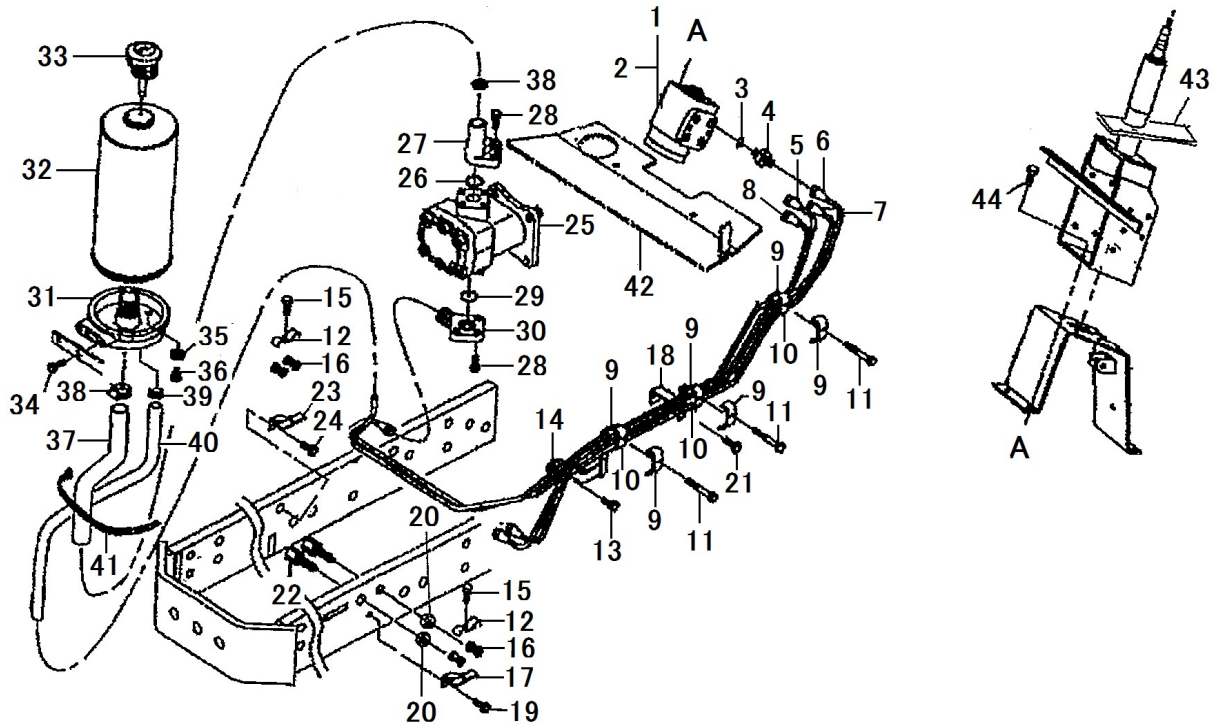
見出番号 KeyNo	部品番号 Parts No	部品名称 Part Name		台当個数			互換性	適応号機 Application	型 寸 Description	備 考 Remarks
				ALL	MJ	MCJ				
1	32221 4170	COVER	ケースカバー ; D			1		10018 ~		
2	01151 1030	BOLT ;M10x30	ボルト			10		10018 ~		
3	34067 4050	ADAPTOR	アダプタ			1		10018 ~		
4	34055 1110	OIL PIPE	オイルパイプ ;PTO			1		10018 ~		
5	34491 2860	BRACKET	ブラケット			1		10018 ~		
6	01151 0816	BOLT ;M8x16	ボルト			1		10018 ~		
7	19851 6390	BUSHING	ブッシュ			2		10018 ~		
8	39911 2260	CLAMP	クランプ			2		10018 ~		
9	01131 0612	BOLT ;M6x12	ボルト			2		10018 ~		
10	01151 1020	BOLT ;M10x20	ボルト			6		10018 ~		
11	34081 1090	BRACKET	ブラケット			1		10018 ~		
12	34001 6961	VALVE ASSY	コントロールバルブ ASSY			1		10018 ~		
13	01131 0616	BOLT ;M6x16	ボルト			3		10018 ~		
14	34067 0970	ADAPTOR	アダプタ			1		10018 ~		
15	32221 3850	COVER	ケースカバー ; SSS			1		10018 ~		
16	34491 2870	BRACKET	ブラケット			1		10018 ~		
17	01151 0816	BOLT ;M8x16	ボルト			1		10018 ~		
18	05210 0120	O RING	O リング			3		10018 ~		

ステアリング ASSY : チルト
 FIG.231 STEERING ASSY ; TILT



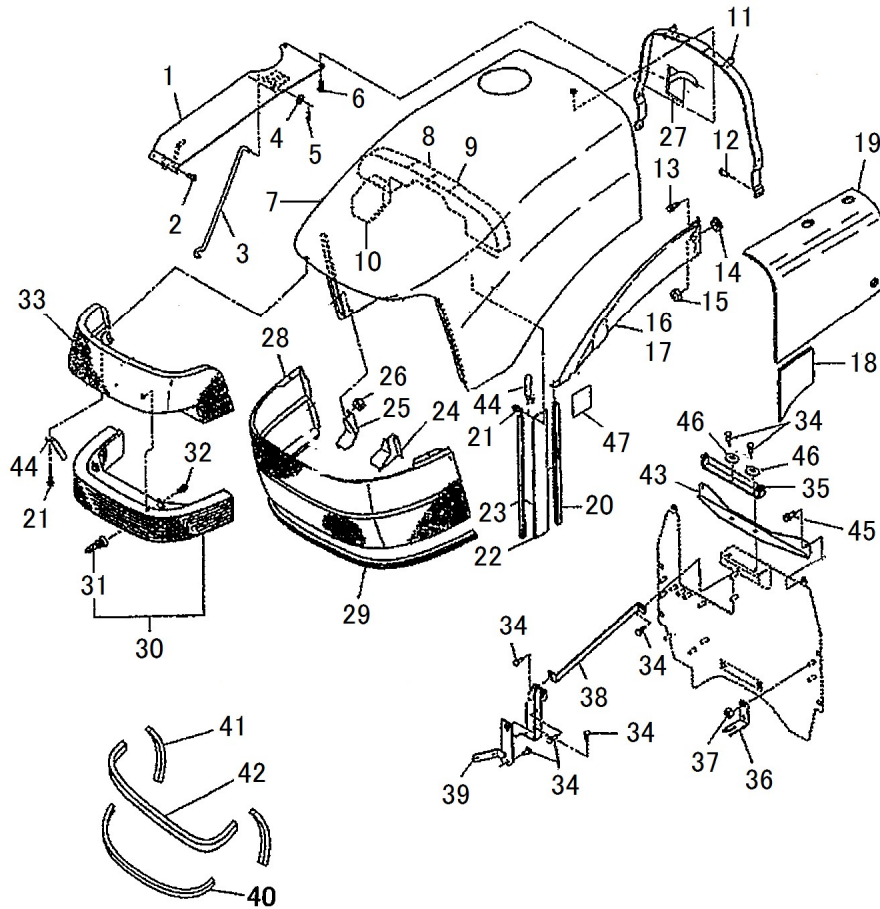
見出番号 KeyNo	部品番号 Parts No	部品名称 Part Name		台当個数			互換性	適応号機 Application	型寸 Description	備考 Remarks
				ALL	MJ	MCJ				
1	33431 0210	STEERING WHEEL	ステアリングホイール	1						
2	02710 0014	SPRING WASHER	スプリングワッシャ	1						
3	02080 0014	NUT ;M14X1.5	ナット	1						
4	33432 0171	HANDLE CAP	ハンドルキャップ	1						
5	02010 9125	NUT ;M8 L.H	ナット ;ヒダリ	1						
6	02240 9009	U NUT ;M8 L.H	Uナット ;ヒダリ	1						
7	33404 0440	PIPE HANDLE ASSY	パイプハンドル ASSY	1						
8	33445 1090	SET PLATE	トリツケダイ	1						
9	39958 1390	LEVER	レバー ;チルト	1						
10	39821 5900	SPRING	スプリング ;チルトレバー	1						
11	37891 0280	STAY DUMPER	ガススプリング	1						
12	33480 1330	TIE ROD END	ロッドエンド	1						
13	03610 0010	SNAP RING	スナップリング	2						
14	39961 2160	PIN	ピン	1						
15	02610 9023	WASHER	ワッシャ	1						
16	02100 0010	NUT ;M10x1.25	ナット	1						
17	32412 0990	BOSS	チルトボス	1						
18	03030 0840	SPRING PIN	スプリングピン	1						
19	03131 0840	PIN	ヒラアタマピン	1						
20	03010 2016	SPLIT PIN	スプリットピン	1						
21	35086 2270	BRACKET	ブラケットササエ	2						
22	01115 0612	BOLT ;M6x12	ボルト	4						
23	01161 1025	BOLT ;M10X1.25-25L	ボルト	4						
24	01181 0816	BOLT ;M8X16	ボルト	4						
25	01070 0612	BOLT ;M6X12	ボルト	1						
26	39956 9250	PLATE	プレート	1						
27	39010 1100	NAME PLATE	ネームプレート ;ハンドル	1						

パワーステアリング & 配管
 FIG.232 POWER STEERING & PIPING



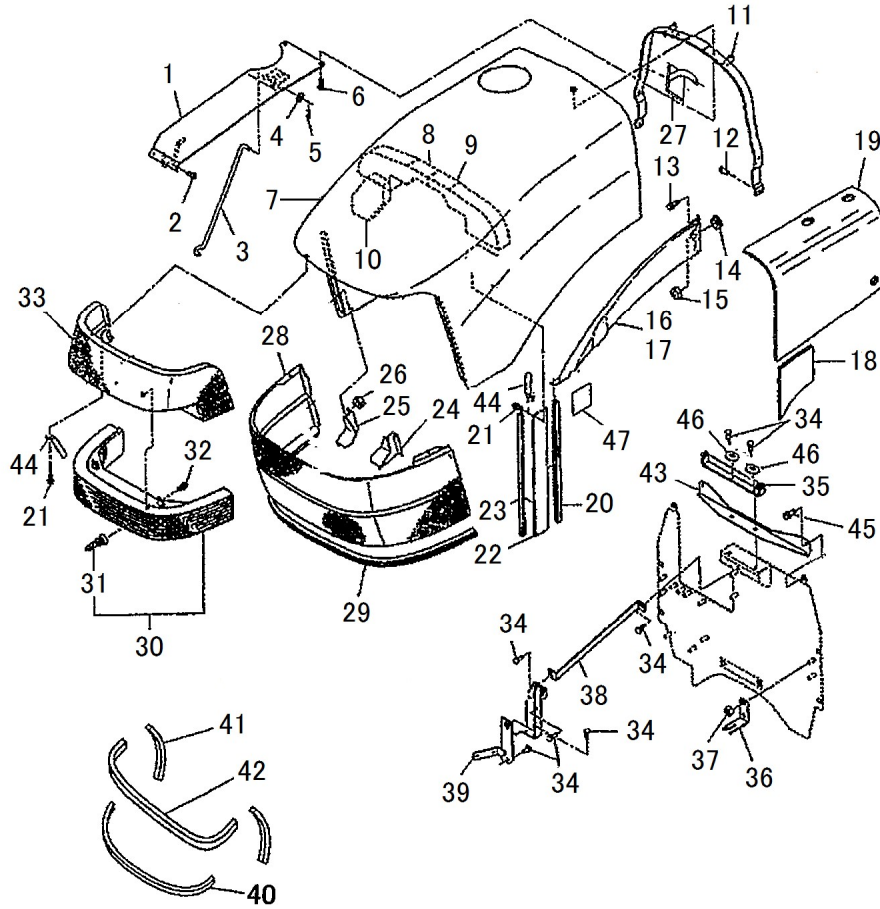
見出番号 KeyNo	部品番号 Parts No	部品名称 Part Name		台当個数			互換性	適応号機 Application	型寸 Description	備考 Remarks
				ALL	MJ	MCJ				
1	33401 1240	STEERING CASE ASSY	ステアリングケース ASSY	1						
2	33429 3128	SEAL KIT	シール KIT	1						
3	05210 0140	O-RING	Oリング	3						
4	34067 1220	ADAPTER	アダプタ PF3/8-M14	3						
5	34055 0360	OIL PIPE ;PS-T	オイルパイプ	1						
6	34070 9630	OIL PIPE ;PS-L	オイルパイプ	1						
7	34070 9640	OIL PIPE ;PS-R	オイルパイプ	1						
8	34055 0370	OIL PIPE ;PS-P	オイルパイプ	1						
9	39911 2130	CLAMP	クランプ	6						
10	39811 5630	RUBBER	ゴム	3						
11	01131 0650	BOLT ;M6x50	ボルト	3						
12	39911 2750	CLAMP	クランプ ;PS	2						
13	01151 0820	BOLT ;M8x20	ボルト	1						
14	39911 3540	CLAMP	クランプ ;PS	1						
15	01131 0612	BOLT ;M6x12	ボルト	2						
16	19851 6390	BUSHING	ブッシュ	4						
17	39911 3471	CLAMP	クランプ	1						
18	39910 2210	CLAMP	クランプ ;PSパイプ	1						
19	01151 0816	BOLT ;M8x16	ボルト	1						
20	02080 0014	NUT ;M14x1.5	ナット	2						
21	01151 1016	BOLT ;M10X16	ボルト	1						
22	34067 1381	ADAPTER	アダプタ PS	2						
23	39910 2260	CLAMP	クランプ	1						
24	01151 0835	BOLT ;M8x35	ボルト	2						
25	34045 1020	OIL PUMP ;PS	オイルポンプ	1						
26	05210 0200	O-RING	Oリング	1						
27	34062 1610	FLANGE	フランジ	1						
28	01131 0625	BOLT ;M6x25	ボルト	5						
29	05211 0200	O-RING	Oリング	1						
30	34062 0850	FLANGE	フランジ	1						
31	34062 1060	FLANGE	フランジ	1						
32	36010 1470	TANK ;PS	タンク ;パワステ	1						
33	39843 0521	PLUG	プラグ ;PS	1						
34	01151 0820	BOLT ;M8x20	ボルト	4						
35	02510 0008	SEAL WASHER	シールワッシャ	1						

ボンネット
FIG.233 BONNET



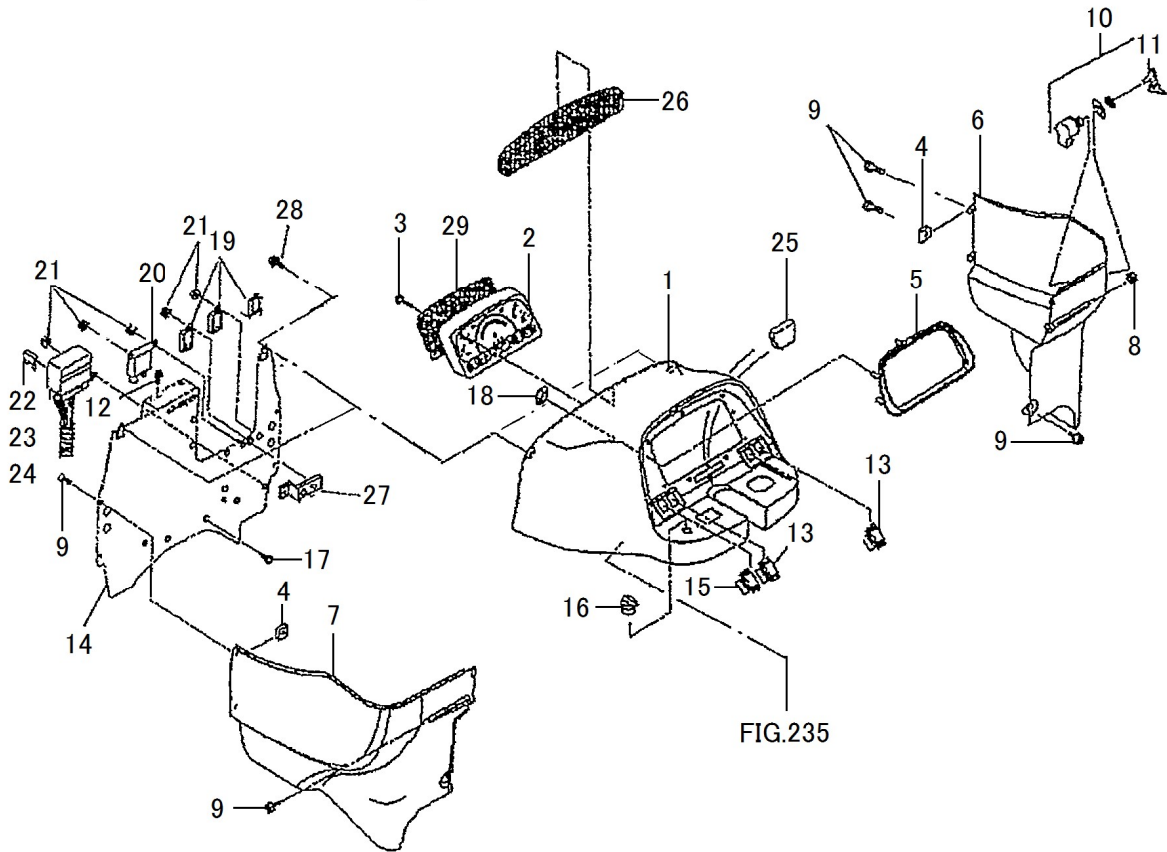
見出番号 KeyNo	部品番号 Parts No	部品名称 Part Name		台当個数			互換性	型 寸 Description	備 考 Remarks
				ALL	MJ	MCJ			
1	35050 3090	BONNET SUPPORT	ボンネットササエ	1					
2	01081 0812	BOLT ;M8x12	ボルト	4					
3	34421 1901	ROD	ロッド ;スタンド	1					
4	02610 0010	WASHER	ワッシャ	1					
5	03010 2020	SPLIT PIN	スプリットピン	1					
6	01081 0816	BOLT ;M8x16	ボルト	2					
7	35010 4210	BONNET	ボンネット	1					
8	39813 6320	SPONGE	スポンジ ;R	1					
9	39813 6280	SPONGE	スポンジ	1					
10	39813 6290	SPONGE	スポンジ	1					
11	35050 3080	BONNET SUPPORT	ボンネットササエ ;ホキョウ	1					
12	01081 0816	BOLT ;M8x16	ボルト	4					
13	01081 0616	BOLT ;M6x16	ボルト	4					
14	39811 0240	RUBBER	ゴム	2					
15	02610 9022	WASHER	ワッシャ ;10.5x18	2					
16	37810 6610	GUARD ;LH	ガード ;LH	1			~ 10051		
16	37810 6930	GUARD ;LH	ガード ;LH	1			10052 ~		
17	37811 6620	GUARD ;RH	ガード ;R.H	1			~ 10051		
17	37811 6940	GUARD ;RH	ガード ;R.H	1			10052 ~		
18	39813 5970	SPONGE	スポンジ	1					
19	39813 5540	SPONGE	スポンジ ;ボンネット	1					
20	39812 1870	RUBBER	ゴム ;トリム	2					
21	01081 0610	BOLT ;M6X10	ボルト	4					
22	35033 0530	BRACKET	マスクササエ ;シヤフウ	2					
23	39813 5140	SPONGE	スポンジ ;20x20x420	1					
24	35050 3220	BONNET SUPPORT	ボンネットササエ ;L.H	1					
25	35050 3232	BONNET SUPPORT	ボンネットササエ ;R.H	1					
26	02310 0006	NUT ;M6	ナット	10					
27	39911 2851	CLAMP	クランプ	1					
28	35012 0850	GRILL	フロントグリル ;シタ	1					
29	39812 1900	RUBBER	ゴム ;スポンジトリム	1					
30	38510 2170	LAMP ASSY	ランプ ASSY ;ヘッド	1					
31	38512 0970	BULB ;12V37.5W	バルブ ;12V37.5W	4					
32	01081 0612	BOLT ;M6X12	ボルト	4					
33	35012 1040	GRILL	フロントグリル ;ウエ	1					

ボンネット
FIG.233 BONNET



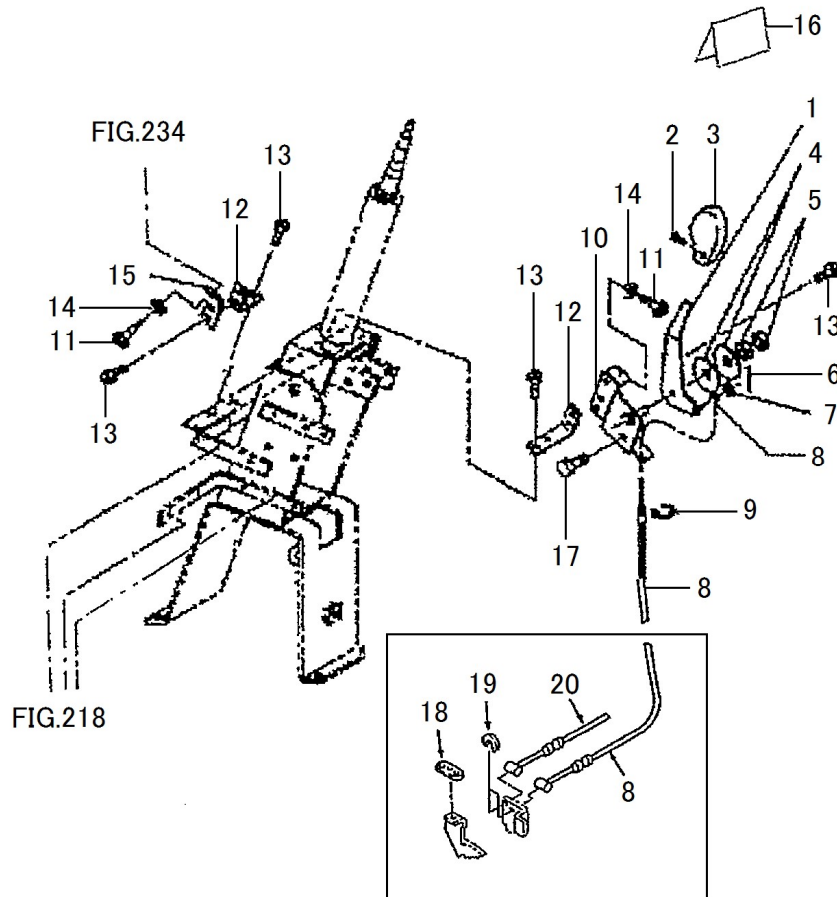
見出番号 KeyNo	部品番号 Parts No	部品名称 Part Name		台当個数			互換性	適応号機 Application	型寸 Description	備考 Remarks
				ALL	MJ	MCJ				
34	01151 0816	BOLT ;M8x16	ボルト	7						
35	35050 3061	BONNET SUPPORT	ボンネットササエ ;ヒンジ	1						
36	35051 2951	SET PLATE	セットプレート ;ボンネット	2						
37	02310 0008	NUT ;M8	ナット	4						
38	35086 2370	BRACKET	ブラケット ;ヒンジ	1						
39	35050 3111	BONNET SUPPORT ;RO	ボンネットササエ ;ロッド	1						
40	39812 2120	RUBBER	ゴム Key 28	1						
41	39812 2130	RUBBER	ゴム ;ヘッドランプ	2						
42	39812 2140	RUBBER	ゴム Key 33	1						
43	35051 2990	SET PLATE	セットプレート ;ボンネット	1						
44	39911 1960	CLAMP	クランプ	4						
45	01081 0614	BOLT ;M6x14	ボルト	2						
46	02610 0008	WASHER	ワッシャ	2						
47	39012 3101	NAME PLATE	ネームプレート	2						

ダッシュボード
FIG.234 DASH BOARD



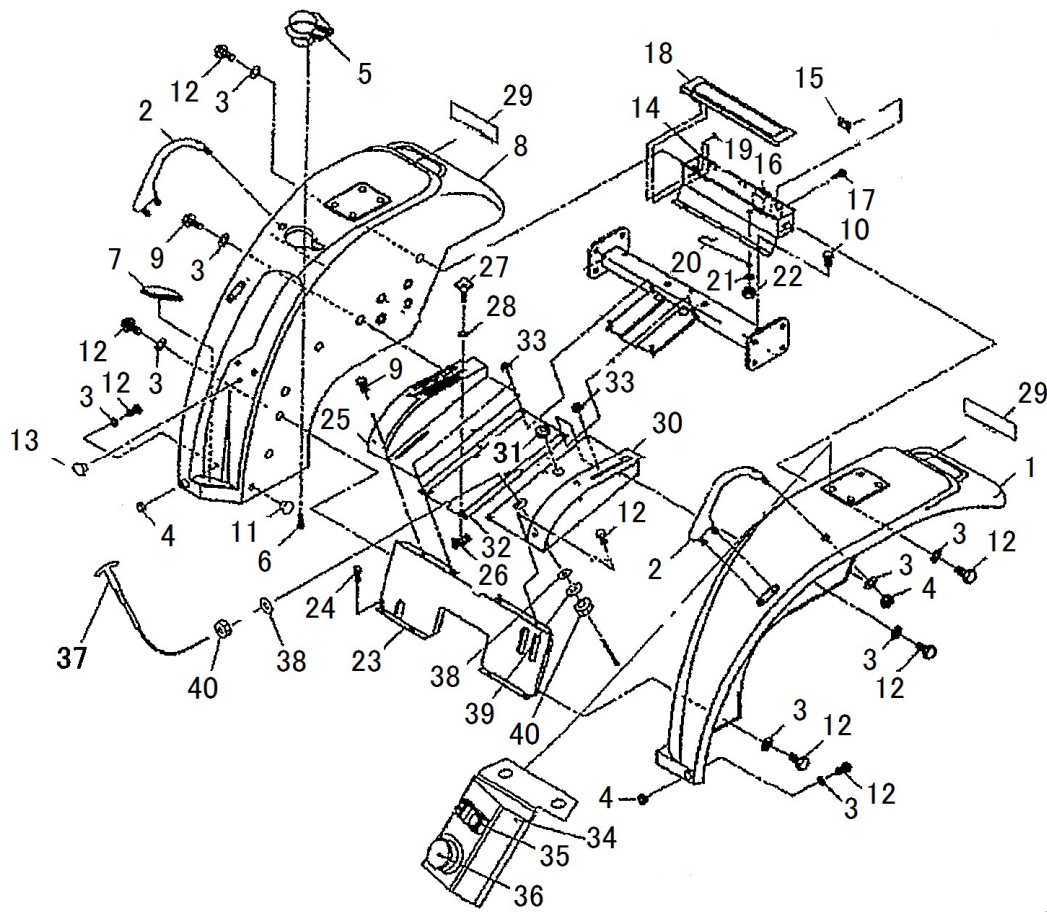
見出番号 KeyNo	部品番号 Parts No	部品名称 Part Name		台当個数			互換性	適応号機 Application	型寸 Description	備考 Remarks
				ALL	MJ	MCJ				
1	35071 2210	DASH BOARD	ダッシュボード ;C	1						
2	38504 1320	METER ASSY	メータ ASSY	1						
3	01560 0414	SCREW	タツピングネジ	5						
4	02010 9129	NUT ;M6	ナツト	4						
5	35071 1900	DASH BOARD	ダッシュボード ;メータリリ	1						
6	35071 2200	DASH BOARD ;R.H	ダッシュボード ;R.H	1						
7	35071 2190	DASH BOARD ;L.H	ダッシュボード ;L.H	1						
8	02010 0006	NUT ;M6	ナツト	1						
9	01081 0620	BOLT ;M6x20	ボルト	6						
10	38520 2110	SWITCH ASSY	スイッチASSY ;スタータ	1						
11	38521 0280	KEY	キー ASSY	1						
12	01081 0612	BOLT ;M6x12	ボルト	4						
13	38520 2540	SWITCH ASSY	スイッチ ASSY	2						
14	31035 3501	PLATE	シヤフウハン	1						
15	38520 2530	SWITCH ASSY	スイッチ ASSY	1						
16	38520 0531	SWITCH ASSY	スイッチ ASSY ;フラツシヤ	1						
17	01151 0820	BOLT ;M8x20	ボルト	2						
18	39937 0550	NUT	ブツシユナツト	6						
19	38523 0300	FLASHER UNIT	リレー ;1ADツキ	3						
20	38523 0120	FLASHER UNIT	リレー ;IQS	1						
21	02010 0006	NUT ;M6	ナツト	6						
22	38541 0080	FUSE ;10A	ヒユース ;15A	2						
23	38541 0130	FUSE ;20A	ヒユース ;20A	1						
24	38541 0210	FUSE ;25A	ヒユース ;25A	1						
25	39813 5620	SPONGE	スポンジ	1						
26	39813 5380	SPONGE	スポンジ ;メータハネ	1						
27	35085 1870	BRACKET	ブラケツト ;リレー	1						
28	01081 0612	BOLT ;M6x12	ボルト	4						
29	39813 6170	SPONGE	スポンジ	1						

アクセルコントロール
FIG.235 THROTTLE CONTROL



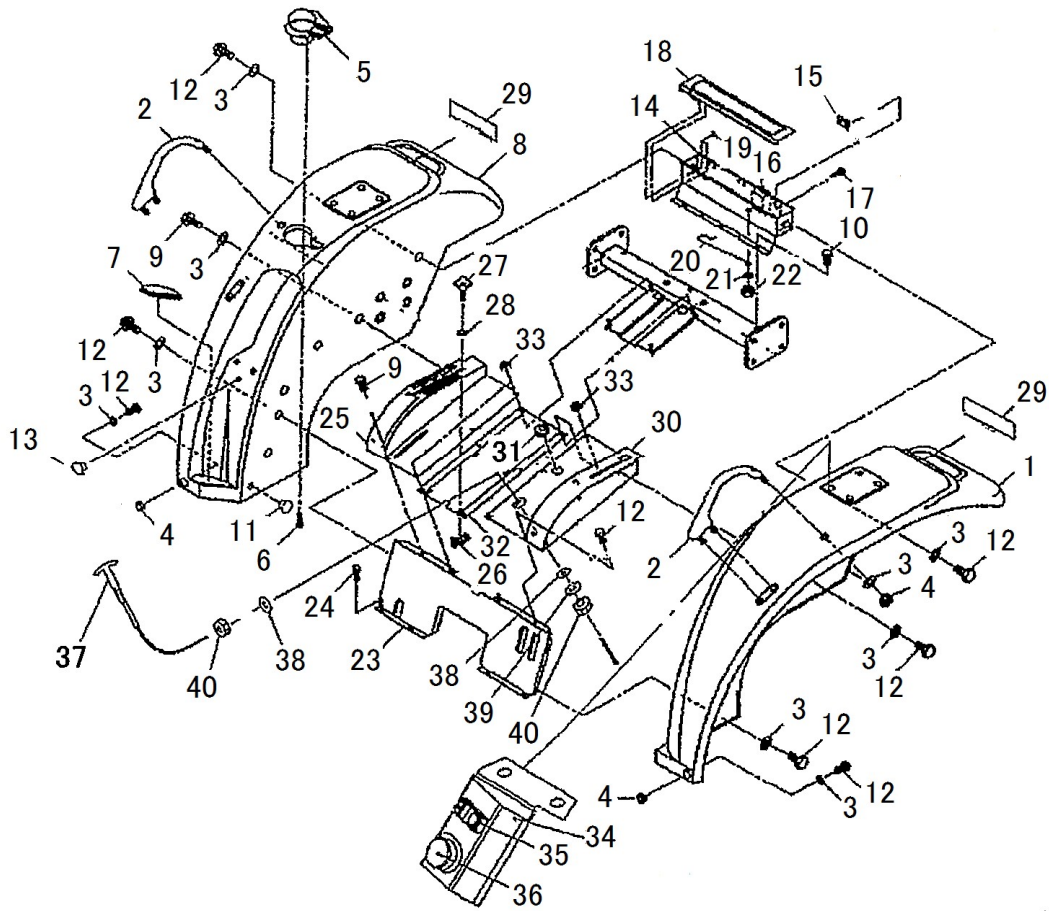
見出番号 KeyNo	部品番号 Parts No	部品名称 Part Name		台当個数			互換性	適応号機 Application	型寸 Description	備考 Remarks
				ALL	MJ	MCJ				
1	31210 1112	ACCEL LEVER	アクセルレバー	1						
2	01520 0408	SCREW	スクリュー	1						
3	39818 1900	GRIP	グリップ:アクセル	1						
4	39821 2210	SPRING	スプリング	2						
5	02090 0008	NUT ;M8	ナット	2						
6	03010 2020	SPLIT PIN	スプリットピン	1						
7	02610 0006	WASHER	ワッシャ	1						
8	31207 0200	WIRE ASSY ;HAND	ワイヤ ASSY ;ハンド	1						
9	03680 0005	SNAP RING	スナップリング	1						
10	31250 0840	BRACKET	ブラケット	1						
11	01560 0616	BOLT ;M6x16	ボルト	2						
12	35086 2270	BRACKET ;LH	ブラケットササエ ;LH	2						
13	01115 0612	BOLT ;M6x12	ボルト	4						
14	02710 0006	SPRING WASHER	スプリングワッシャ	2						
15	35086 2291	BRACKET ;LH	ブラケットササエ ;LH	1						
16	37846 0840	COVER	カバー:アクセルレバー	1						
17	01011 0612	BOLT ;M6x12	ボルト	1						
18	39811 4451	RUBBER	ゴム ;D	1						
19	03680 0005	SNAP RING	スナップリング	1						
20	31207 0760	WIRE ASSY ;FOOT	ワイヤ ASSY ;フット	1						

フィンダ & 取付部品
 FIG.237 FENDER & RELATED PARTS



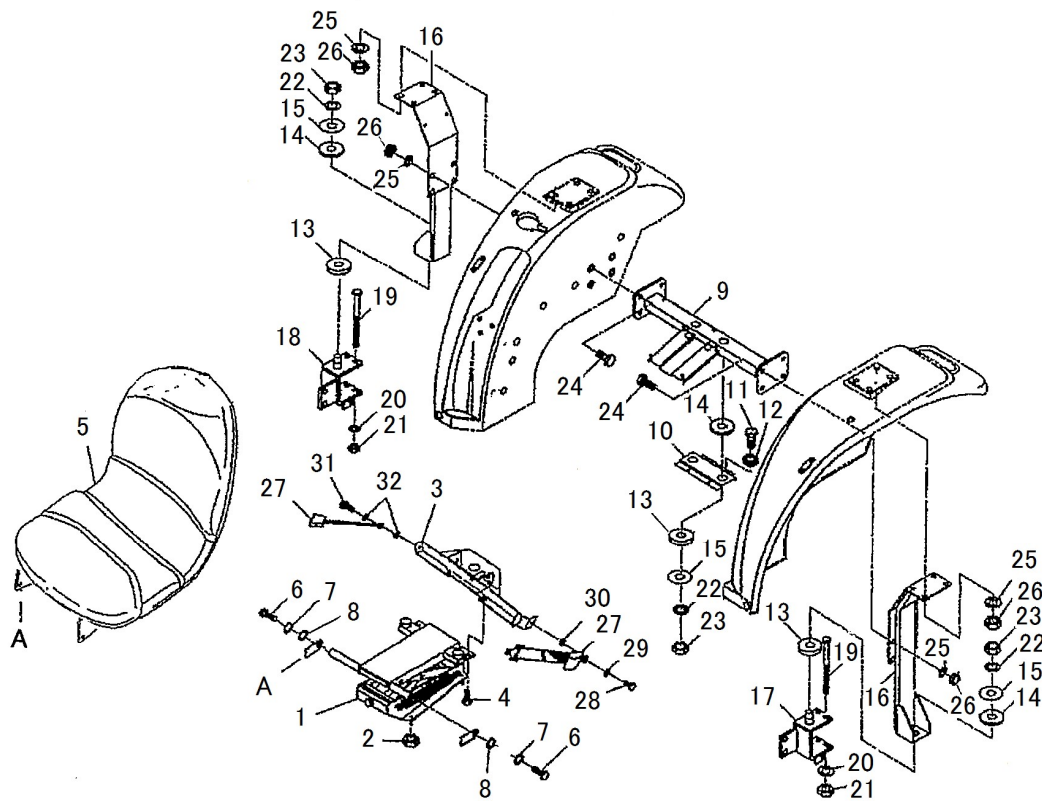
見出番号 KeyNo	部品番号 Parts No	部品名称 Part Name		台当個数			互換性	適応号機 Application	型寸 Description	備考 Remarks
				ALL	MJ	MCJ				
1	35510 6040	FENDER ;L.H	フィンダ ;L.H	1						
2	39818 1650	GRIP	グリップ	2						
3	02610 9010	WASHER	ワッシャ	14						
4	02310 0008	NUT ;M8	ナット	11						
5	39812 1720	RUBBER	ゴム ;ドリンクホルダ	1						
6	01080 0512	BOLT ;M5x12	ボルト	2						
7	39812 1711	RUBBER	ゴム ;クロメット	1						
8	35510 6050	FENDER ;R.H	フィンダ ;R.H	1						
9	01081 0816	BOLT ;M8x16	ボルト	7						
10	01151 0812	BOLT ;M8x10	ボルト	3						
11	39846 0040	PLUG	プラグ ;M10ホリセン	1						
12	01081 0820	BOLT ;M8x20	ボルト	11						
13	39846 0210	PLUG	プラグ ;10.8	3						
14	39965 1510	TOOL BOX	ツールボックス	1						
15	35521 0120	SET PLATE	セットプレート	1						
16	39833 0290	FASTENER	ファスナー ;マグネットキャッチ	1						
17	01560 0412	SCREW	スクリュー	2						
18	35075 2760	COVER ;TOOL BOX	カバー ;ツールBOX	1						
19	02240 0004	U NUT ;M4	U ナット	4						
20	39821 5920	SPRING	スプリング	1						
21	02610 0008	WASHER	ワッシャ	1						
22	02230 0008	U NUT ;M8	U ナット	1						
23	35075 2790	COVER ;FLOOR	カバー	1						
24	01081 0820	BOLT ;M8x20	ボルト	4						
25	34025 2860	LEVER GUIDE ;R.H	カバー ;ガイドR	1						
26	34030 0200	LEVER STOP	レバーストップ	1						
27	39818 0650	GRIP	グリップ	1						
28	39834 0100	WASHER	ワッシャ	1						
29	38515 0230	REFLECTOR	レフレクタ	2						
30	32460 1750	LEVER GUIDE ;L.H	チェンジレバーカバー ;L		1		~ 10017			
30	32460 1790	LEVER GUIDE ;L.H	チェンジレバーカバー ;L			1	10018 ~			
31	39019 2820	CAUTION PLATE	コーションプレート	1						
32	35526 0711	FLOOR	フロア	1						
33	02310 0008	NUT ;M8	ナット	6						
34	38593 0470	CONTROL BOX	コントロールボックス;PTO			1	10018 ~			

フィンダ & 取付部品
 FIG.237 FENDER & RELATED PARTS



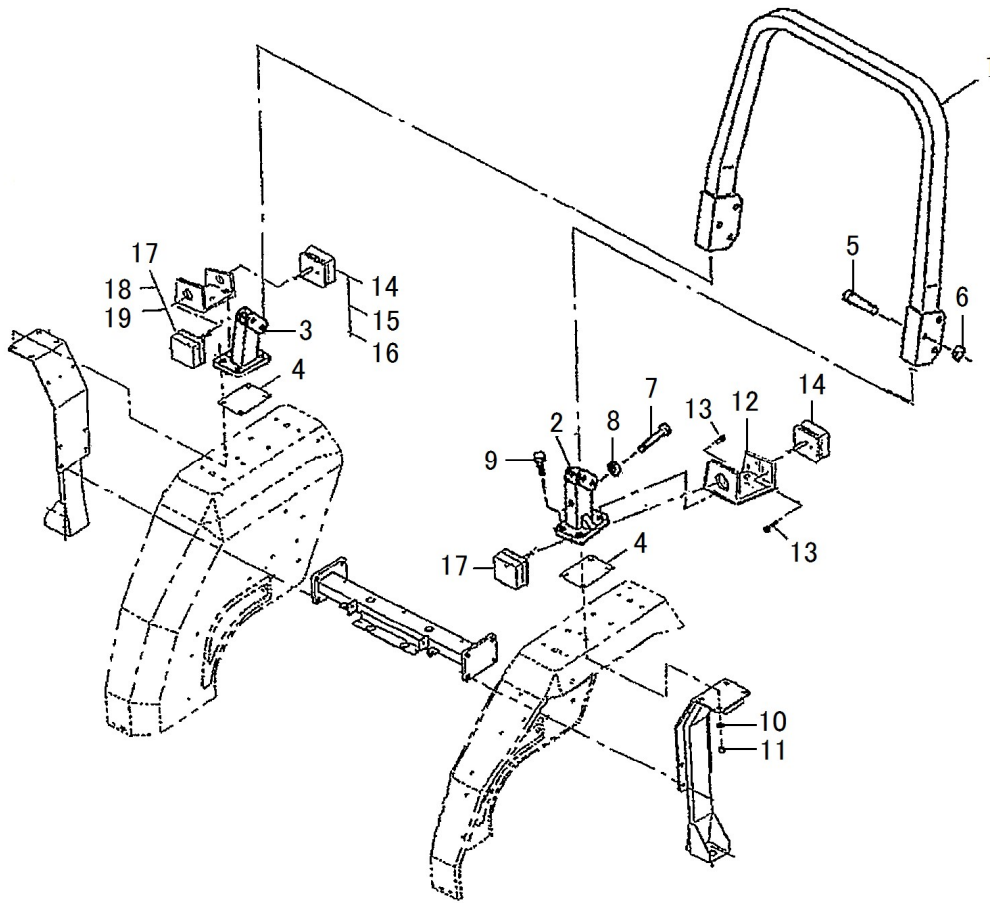
見出番号 KeyNo	部品番号 Parts No	部品名称 Part Name		台当個数			互換性	適応号機 Application	型寸 Description	備考 Remarks
				ALL	MJ	MCJ				
35	38520 2930	SWITCH ASSY	スイッチASSY			1		10018 ~		
36	38520 2940	SWITCH ASSY	スイッチASSY :PTO			1		10018 ~		
37	31207 0840	WIRE ASSY	ワイヤ ASSY	1						
38	02610 0014	WASHER	ワッシャ	2						
39	02710 0014	SPRING WASHER	スプリングワッシャ	1						
40	02080 0014	NUT ;M14x1.5	ナット	2						

安全フレーム : 下側 & シートASSY
 FIG.238 SAFETY ROPS ; LOWER & SEAT ASSY



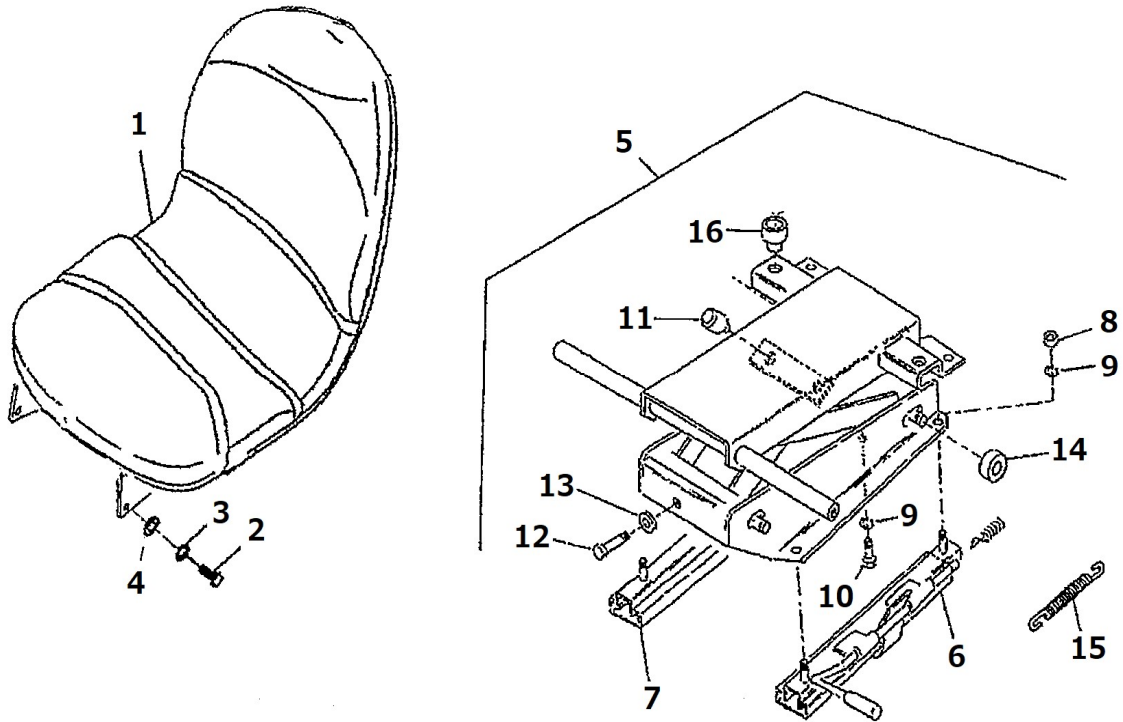
見出番号 KeyNo	部品番号 Parts No	部品名称 Part Name		台当個数			互換性	適応号機 Application	型 寸 Description	備 考 Remarks
				ALL	MJ	MCJ				
1	35508 0550	SEAT ASSY	シートダイ ASSY	1						
2	02150 0008	NUT ;M8	ナット	4						
3	35575 2700	BRACKET	シートダイ ;シートベルト	1						
4	01151 1225	BOLT ;M12x25	ボルト	2						
5	35570 0560	SEAT ASSY	シート ASSY	1						
6	01151 0820	BOLT ;M8x16	ボルト	2						
7	02620 0008	WASHER	ワッシャ	2						
8	39923 5090	COLLAR	カラー	2						
9	37830 9810	FRAME	フレーム ;ヨコ	1						
10	37834 1980	BRACKET ;ROPS	ブラケット ;ROPS	1						
11	01013 1225	BOLT ;M12x25	ボルト	4						
12	02710 0012	SPRING WASHER	スプリングワッシャ	4						
13	39811 5960	RUBBER	ゴム	4						
14	39811 5970	RUBBER	ゴム	4						
15	39934 0180	WASHER	ワッシャ	4						
16	37830 9820	FRAME ;FENDER	フレーム ;フエンダナイ	2						
17	37060 2070	BRACKET ;L.H	スタビライザブラケット ;L.H	1						
18	37060 2080	BRACKET ;R.H	スタビライザブラケット ;R.H	1						
19	01010 9414	BOLT ;M12x175	ボルト	4						
20	02710 0012	SPRING WASHER	スプリングワッシャ	4						
21	02090 0012	NUT ;M12	ナット	4						
22	02710 0016	SPRING WASHER	スプリングワッシャ	4						
23	02090 0016	NUT ;M16	ナット	4						
24	01013 1225	BOLT ;M12x25	ボルト	16						
25	02710 0012	SPRING WASHER	スプリングワッシャ	16						
26	02010 9096	NUT ;M12	ナット	16						
27	35585 0170	SEAT BELT	シートベルト	1						
28	01151 1020	BOLT ;M10x20	ボルト	1						
29	02620 0010	WASHER	ワッシャ	1						
30	02610 9037	WASHER	ワッシャ	1						
31	01151 1025	BOLT ;M10x25	ボルト	1						
32	02610 0010	WASHER	ワッシャ	2						

安全フレーム ; 上側
 FIG.239 SAFETY ROPS ; UPPER



見出番号 KeyNo	部品番号 Parts No	部品名称 Part Name		台当個数			互換性	適応号機 Application	型寸 Description	備考 Remarks
				ALL	MJ	MCJ				
1	37830 9800	FRAME ;UPPER	フレーム :ウエ	1						
2	37830 3640	FRAME ;LOWER, L.H	フレーム :シタ L.H	1						
3	37830 3650	FRAME ;LOWER, R.H	フレーム :シタ R.H	1						
4	32299 1080	GASKET	ガスケット	2						
5	37091 1450	PIN	ピン	4						
6	39821 3410	SPRING	スプリング	4						
7	01010 9370	BOLT ;M12x100	ボルト	2						
8	02090 0012	NUT ;M12	ナット	2						
9	01031 1245	BOLT ;M12x45	ボルト	8						
10	02710 0012	SPRING WASHER	スプリングワッシャ	8						
11	02090 0012	NUT ;M12	ナット	8						
12	35041 1161	LAMP SUPPORT	ステー	2						
13	01560 0610	SCREW	スクリュー	8						
14	38510 1990	LAMP ASSY ;COMNATIO	ランプ ASSY ;コンビウシロ	2						
15	38512 0910	BLUB ;21W	バルブ ;21W	2						
16	38512 0920	BLUB ;21/5W	バルブ ;21/5W	2						
17	38510 1980	LAMP ASSY ;COMNATIO	ランプ ASSY ;コンビマエ	2						
18	38512 0900	BLUB ;5W	バルブ ;5W	2						
19	38512 0910	BLUB ;21W	バルブ ;21W	2						

シート & シートダイ ASSY
 FIG.240 SEAT & BRACKET ASSY



見出番号 KeyNo	部品番号 Parts No	部品名称 Part Name		台当個数			互換性	適応号機 Application	型寸 Description	備考 Remarks
				ALL	MJ	MCJ				
1	35570 0560	SEAT ASSY	シート ASSY	1						
2	01151 0820	BOLT ;M8x20	ボルト	2						
3	02620 0008	WASHER	ワッシャ	2						
4	39923 5090	COLLAR	カラー	2						
5	35508 0550	BRACKET AASY	シートダイ ASSY	1						
6	35574 0261	SLIDE RAIL ;LOCK	スライドレール ;ロック	1						
7	35574 0262	SLIDE RAIL ;FREE	スライドレール ;フリー	1						
8	02090 0008	NUT ;M8	ナット	4						
9	02710 0008	SPRING WASHER	スプリングワッシャ	6						
10	01013 0816	BOLT ;M8x16	ボルト	2						
11	35574 0155	CUSHION RUBBER	クッションゴム	2						
12	01031 1040	BOLT ;M10x40	ボルト	1						
13	02620 0010	WASHER	ワッシャ	1						
14	35574 0174	LOWER ROLLAR	ローローラ	2						
15	35574 0263	SPRING	スプリング	2						
16	39811 5970	RUBBER	ゴム	2						