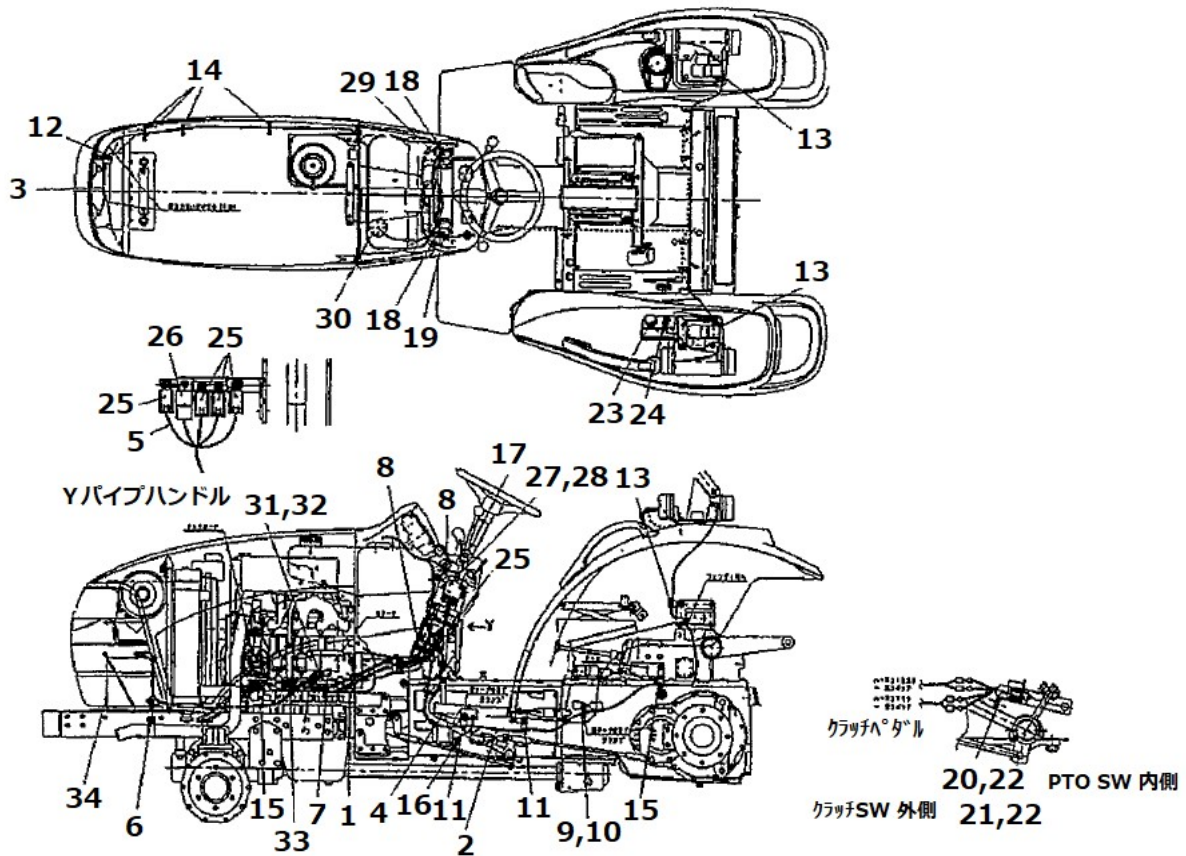
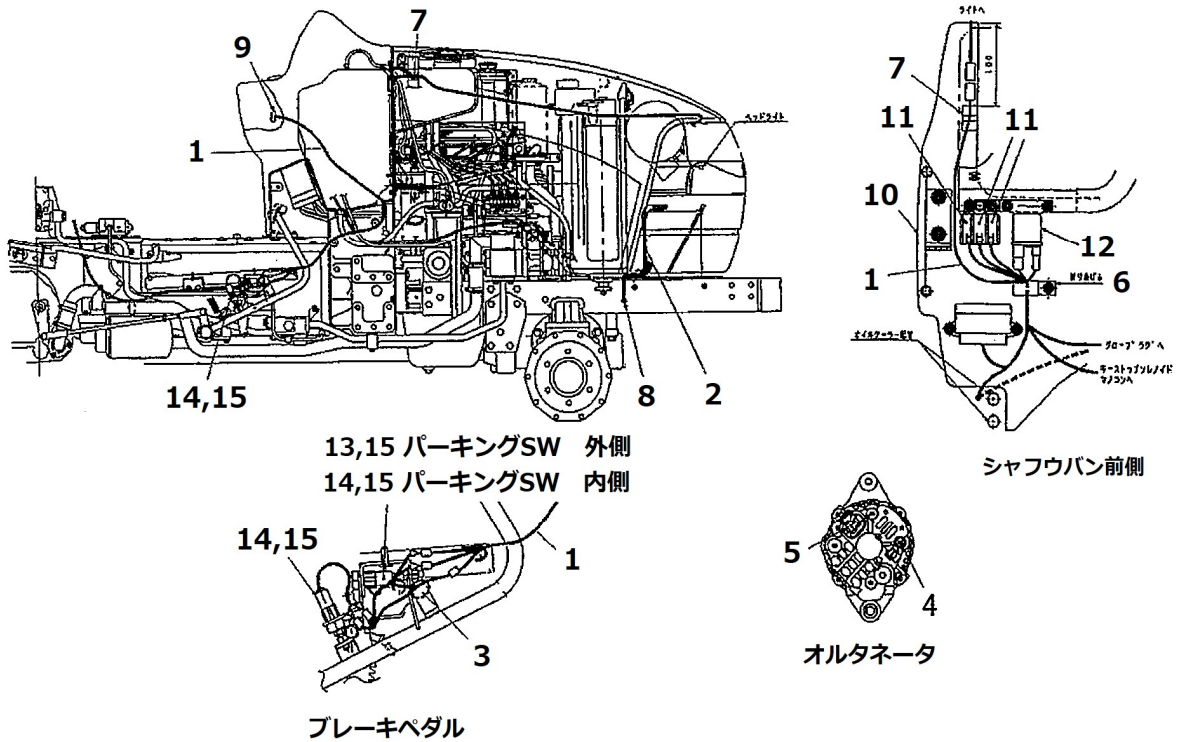


電装品関係 (1)
FIG.241 ELECTRONIC PARTS (1)



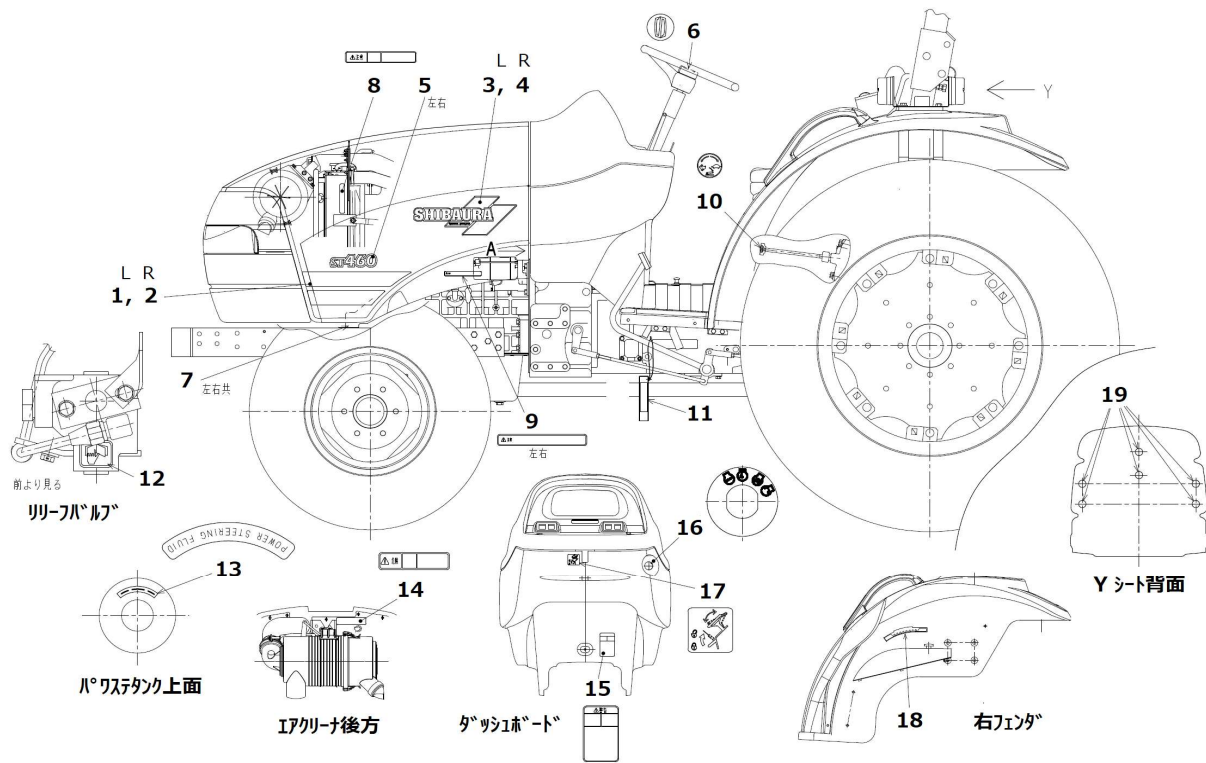
| 見出番号 KeyNo | 部品番号 Parts No | 部品名称 Part Name | | 台当個数 | | | 互換性 | 適応号機 Application | 型寸 Description | 備考 Remarks |
|---------------|------------------|--------------------|-----------------|------|----|-----|-----|---------------------|-------------------|---------------|
| | | | | ALL | MJ | MCJ | | | | |
| 1 | 38561 2841 | WIRE HARNESS ;MAIN | ワイヤハーネス ;メイン | 1 | | | | | | |
| 2 | 38561 3220 | WIRE HARNESS ;REAR | ワイヤハーネス ;リヤ | | 1 | | | ~ 10017 | | |
| 2 | 38561 3310 | WIRE HARNESS ;REAR | ワイヤハーネス ;リヤ | | | 1 | | 10018 ~ | | |
| 3 | 38561 2091 | WIRE HARNESS ;HEAD | ワイヤハーネス ;ヘッドライト | 1 | | | | | | |
| 4 | 38561 2860 | WIRE HARNESS ;SSS | ワイヤハーネス ;SSS | 1 | | | | | | |
| 5 | 38561 3210 | WIRE HARNESS | ワイヤハーネス ;フラツシヤ | | 1 | | | ~ 10017 | | |
| 5 | 38561 3300 | WIRE HARNESS ;REAR | ワイヤハーネス ;フラツシヤ | | | 1 | | 10018 ~ | | |
| 6 | 38565 0800 | BATTERY CABLE ;+ | バッテリーケーブル ;+ | 4 | | | | | | |
| 7 | 39811 9870 | RUBBER | ゴム ;セルモータ | 1 | | | | | | |
| 8 | 39875 0220 | BAND | バンド | 2 | | | | | | |
| 9 | 39911 3340 | CLAMP | クランプ | 2 | | | | | | |
| 10 | 01151 0812 | BOLT ;M8x12 | ボルト | 1 | | | | | | |
| 11 | 39911 3650 | CLAMP | クランプ | 2 | | | | | | |
| 12 | 39911 2851 | CLAMP | クランプ | 1 | | | | | | |
| 13 | 39911 0300 | CLAMP | クランプ | 4 | | | | | | |
| 14 | 39911 1960 | CLAMP | クランプ | 4 | | | | | | |
| 15 | 39911 0340 | CLAMP | クランプ | 2 | | | | | | |
| 16 | 38520 2630 | SWITCH ASSY | スイッチASSY ;シヤトル | 1 | | | | | | |
| 17 | 38520 0531 | SWITCH ASSY ;HORN | スイッチASSY ;フラツシヤ | 1 | | | | | | |
| 18 | 38520 2540 | SWITCH ASSY | スイッチASSY | 2 | | | | | | |
| 19 | 38520 2530 | SWITCH ASSY | スイッチASSY | 1 | | | | | | |
| 20 | 38520 1260 | SWITCH ASSY | スイッチASSY | 1 | | | | | | |
| 21 | 38520 0731 | SWITCH ASSY | スイッチASSY | 1 | | | | | | |
| 22 | 02080 0014 | NUT ;M14x1.5 | ナット | 2 | | | | | | |
| 23 | 38520 2940 | SWITCH ASSY ;PTO | スイッチASSY ;PTO | | | 1 | | 10018 ~ | | |
| 24 | 38520 2930 | SWITCH ASSY | スイッチASSY | | | 1 | | 10018 ~ | | |
| 25 | 38523 0300 | RERAY ;1A | リレー | 5 | | | | | | |
| 26 | 38523 0230 | FLASHER UNIT | リレー ;フラツシヤ | 1 | | | | | | |
| 27 | 38587 1261 | CONTROLLER ;SAFETY | コントローラ ;セイフテイ | | | 1 | | 10018 ~ | | |
| 28 | 01081 0620 | BOLT ;M6x20 | ボルト | | | 2 | | 10018 ~ | | |
| 29 | 38583 0091 | CAP | キャップ | 1 | | | | | | |
| 30 | 38528 0270 | FUEL GAUGE | フエエルゲージ | 1 | | | | | | |
| 31 | 18573 6260 | COVER | スタータカバー | 1 | | | | | | |
| 32 | 38560 8910 | WIRE HARNESS ;FU | ワイヤハーネス ;フュージ | 1 | | | | | | |
| 33 | 38562 0310 | TERMINAL ;DIODE | コネクタ ;ダイオード | 1 | | | | | | |

電装品関係 (2)
FIG.242 ELECTRONIC PARTS (2)



| 見出番号 KeyNo | 部品番号 Parts No | 部品名称 Part Name | | 台当個数 | | | 互換性 | 適応号機 Application | 型 寸 Description | 備 考 Remarks |
|---------------|------------------|--------------------|----------------|------|----|-----|-----|---------------------|--------------------|----------------|
| | | | | ALL | MJ | MCJ | | | | |
| 1 | 38561 2841 | WIRE HARNESS ;MAIN | ワイヤハーネス ;メイン | 1 | | | | | | |
| 2 | 38565 0450 | BATTERY CABLE ;- | バッテリーケーブル ;- | 1 | | | | | | |
| 3 | 39875 0220 | BAND | バンド | 1 | | | | | | |
| 4 | 02130 0006 | NUT ;M6 | ナット | 1 | | | | | | |
| 5 | 01515 0510 | SCREW | スクリュー | 1 | | | | | | |
| 6 | 39911 2980 | CLAMP | クランプ | 1 | | | | | | |
| 7 | 39911 2851 | CLAMP | クランプ | 1 | | | | | | |
| 8 | 01081 0812 | BOLT ;M8x12 | ボルト | 1 | | | | | | |
| 9 | 38520 2110 | SWITCH ASSY ;START | スイッチASSY ;スタータ | 1 | | | | | | |
| 10 | 31035 3501 | PLATE | シャフウバン | 1 | | | | | | |
| 11 | 38523 0300 | RERAY ;1A | リレー | 3 | | | | | | |
| 12 | 38523 0120 | RERAY ;IQS | リレー ;IQS | 1 | | | | | | |
| 13 | 38520 2640 | SWITCH ASSY | スイッチASSY | | | 1 | | | | |
| 14 | 38520 0731 | SWITCH ASSY | スイッチASSY | 2 | | | | | | |
| 15 | 02080 0014 | NUT ;M14x1.5 | ナット | 3 | | | | | | |
| | | | | | | | | | | |
| | | | | | | | | | | |
| | | | | | | | | | | |
| | | | | | | | | | | |
| | | | | | | | | | | |

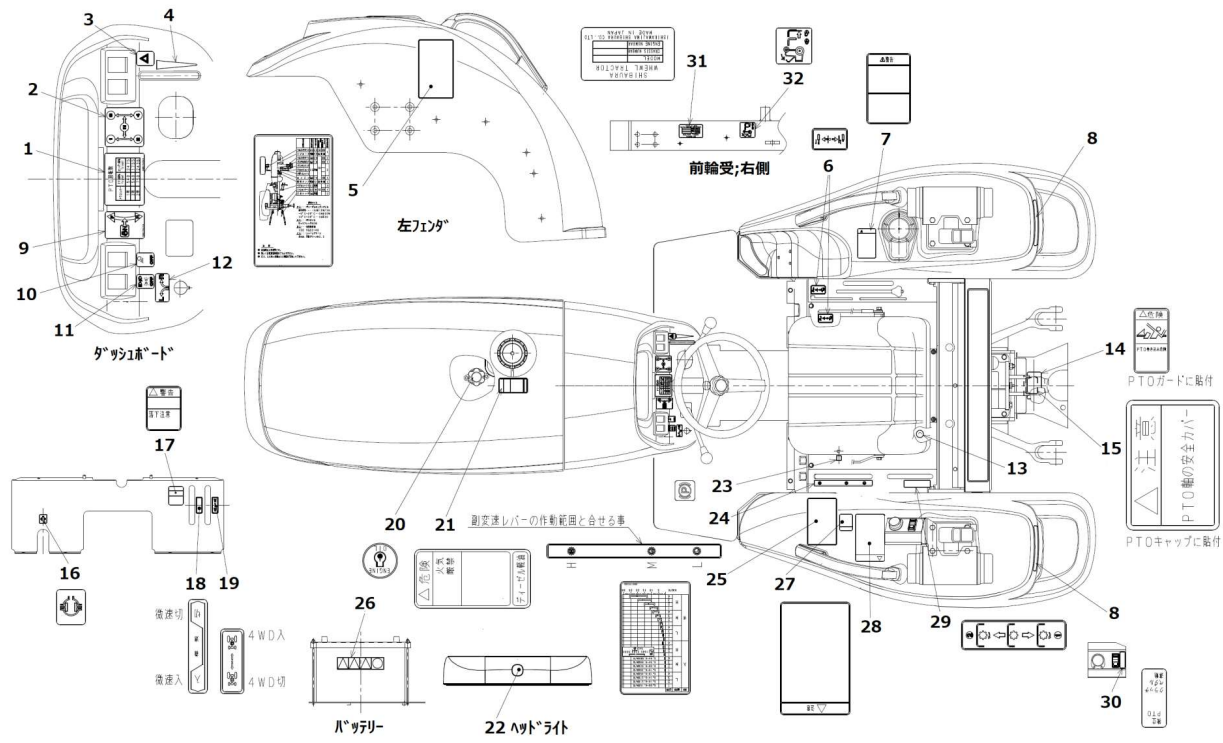
ネームプレート
FIG.243 NAME PLATE



| 見出番号 KeyNo | 部品番号 Parts No | 部品名称 Part Name | | 台当個数 | | | 互換性 | 適応号機 Application | 型寸 Description | 備考 Remarks |
|---------------|------------------|----------------------|------------------|------|----|-----|---------|---------------------|-------------------|---------------|
| | | | | ALL | MJ | MCJ | | | | |
| 1 | 39012 4530 | NAME PLATE ;LH | ボンネットサイドネームプレート | 1 | | | | | | |
| 2 | 39012 4540 | NAME PLATE ;RH | ボンネットサイドネームプレート | 1 | | | | | | |
| 3 | A9011 0160 | SHIBAURA MARK ;LH | シバウラマーク ;L | 1 | | | | | | |
| 4 | A9011 0170 | SHIBAURA MARK ;RH | シバウラマーク ;R | 1 | | | | | | |
| 5 | 39012 4520 | NAME PLATE ;ST460 | ネームプレート ;ST460 | 2 | | | | | | |
| 6 | 39010 1100 | NAME PLATE ;S | ネームプレート ;ハンドルマーク | 1 | | | | | | |
| 7 | 39012 3101 | NAME PLATE | ネームプレート | 2 | | | | | | |
| 8 | 39019 6090 | CAUTION PLATE | コーションプレート ;マフラー | 1 | | | | | | |
| 9 | 49099 2150 | CAUTION MARK | チュウイ ;カバー | 2 | | | | | | |
| 10 | 39037 2471 | INDICATING PLATE | ユアツレバーシジマーク | 1 | | | | | | |
| 11 | 39019 5180 | CAUTION PLATE | コーションプレート ;ペダル | 1 | | | | | | |
| 12 | 39019 8320 | CAUTION PLATE | コーションプレート ;トリセツ | 1 | | | | | | |
| 13 | 39023 0230 | INDICATING PLATE ;PS | キユウユシジマーク ;PS | 1 | | | | | | |
| 14 | 39019 8100 | CAUTION PLATE ;RADI | コーションプレート ;ラジエタ | 1 | | | | | | |
| 15 | 39019 6061 | CAUTION PLATE | コーションプレート ;ブレーキ | 1 | | | | | | |
| 16 | 39019 7280 | CAUTION PLATE ;KEY | コーションプレート ;キーSW | 1 | | | | | | |
| 17 | 39019 8970 | CAUTION PLATE ;KEY | コーションプレート ;チルト | 1 | | | | | | |
| 18 | 39037 2490 | INDICATING PLATE ;PO | ユアツレバーシジマーク ;PC | 1 | | | | | | |
| 19 | 39019 8570 | CAUTION PLATE | コーションプレート ;マル | | | 6 | 10018 ~ | | | |

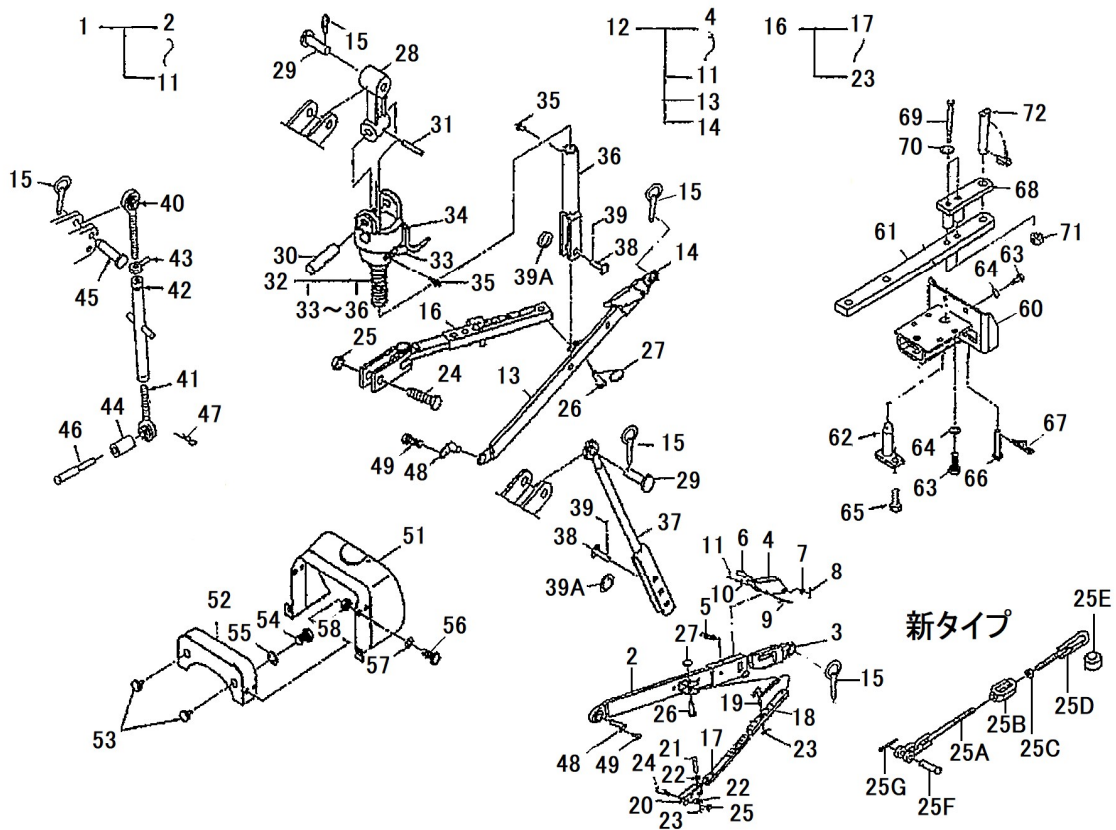
安全銘板

FIG.244 SAFETY DECALS



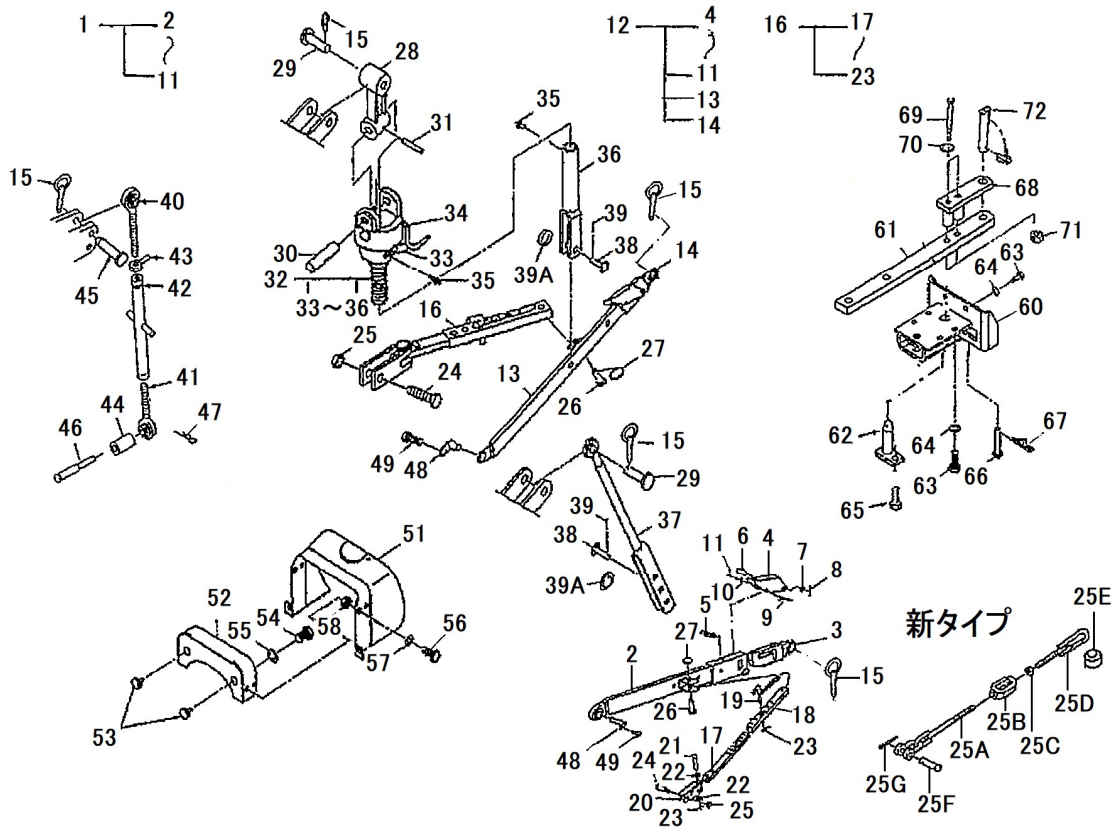
| 見出番号 KeyNo | 部品番号 Parts No | 部品名称 Part Name | | 台当個数 | | | 互換性 | 適応号機 Application | 型寸 Description | 備考 Remarks |
|---------------|------------------|---------------------|------------------|------|----|-----|-----|---------------------|-------------------|---------------|
| | | | | ALL | MJ | MCJ | | | | |
| 1 | 39017 4510 | INDICATING PLATE | ベンソクシジバン ;PTO | | | 1 | | 10018 ~ | | |
| 2 | 39017 4140 | INDICATING PLATE | ベンソクシジバン ;シュベンソ | 1 | | | | | | |
| 3 | 39038 0770 | INDICATING PLATE | デンキンシジマーク ;ハザ | 1 | | | | | | |
| 4 | 39043 0290 | INDICATING PLATE | アクセルシジバン | 1 | | | | | | |
| 5 | 39023 0240 | INDICATING PLATE | キュウユシジマーク | | | 1 | | 10018 ~ | | |
| 6 | 39037 0300 | INDICATING PLATE | ユアツレハージジマーク | 2 | | | | | | |
| 7 | 39019 6220 | CAUTION PLATE ;ROPS | コーションプレート ;ROPS | 1 | | | | | | |
| 8 | 38515 0230 | REFLECTOR | レフレクタ | 2 | | | | | | |
| 9 | 39017 4131 | INDICATING PLATE | ベンソクシジバン ;リバーサ | 1 | | | | | | |
| 10 | 39038 0780 | INDICATING PLATE | デンキンシジマーク ;ライト | 1 | | | | | | |
| 11 | 39038 0791 | INDICATING PLATE | デンキンシジマーク ;ライト | 1 | | | | | | |
| 12 | 39038 0800 | INDICATING PLATE | デンキンシジマーク | 1 | | | | | | |
| 13 | 39019 2820 | CAUTION PLATE | コーションプレート | 1 | | | | | | |
| 14 | 39019 6040 | CAUTION PLATE | コーションプレート ;カイト | 1 | | | | | | |
| 15 | 39019 6070 | CAUTION PLATE | コーションプレート ;PTO | 1 | | | | | | |
| 16 | 39019 8301 | CAUTION PLATE | コーションプレート ;デフロック | 1 | | | | | | |
| 17 | 39019 6140 | CAUTION PLATE | コーションプレート ;ラツカ | 1 | | | | | | |
| 18 | 39017 4520 | INDICATING PLATE | ベンソクシジバン ;ヒソク | | | | 1 | 10018 ~ | | |
| 19 | 39017 3871 | INDICATING PLATE | ベンソクシジバン ;4WD | 1 | | | | | | |
| 20 | 39023 0220 | INDICATING PLATE | キュウユシジマーク ;Eオイル | 1 | | | | | | |
| 21 | 39019 9690 | CAUTION PLATE | コーションプレート ;ネンリヨウ | 1 | | | | | | |
| 22 | 39010 1480 | NAME PLATE | ネームプレート | 1 | | | | | | |
| 23 | 39019 8361 | CAUTION PLATE | コーションプレート ;パーキン | 1 | | | | | | |
| 24 | 39017 2142 | INDICATING PLATE | ベンソクシジバン ;フク | 1 | | | | | | |
| 25 | 39017 4530 | INDICATING PLATE | ベンソクシジバン | | | 1 | | 10018 ~ | | |
| 26 | 49099 2480 | CAUTION PLATE | チユイマーク ;ハツテリ | 1 | | | | | | |
| 27 | 39019 6110 | CAUTION PLATE | コーションプレート ;ハイガス | 1 | | | | | | |
| 28 | 39019 9701 | CAUTION PLATE | コーションプレート ;アンゼン | 1 | | | | | | |
| 29 | 39017 1940 | INDICATING PLATE | ベンソクシジバン ;PTO | | 1 | | | ~ 10017 | | |
| 30 | 39017 1170 | INDICATING PLATE | ベンソクシジバン ;PTO | | | 1 | | 10018 ~ | | |
| 31 | * | NAME PLATE ;ID | ネームプレート ;ID | 1 | | | | | | |
| 32 | 39019 8960 | CAUTION PLATE | コーションプレート | 1 | | | | | | |

三点ヒッチ
FIG.245 THREE POINTS LINKAGE



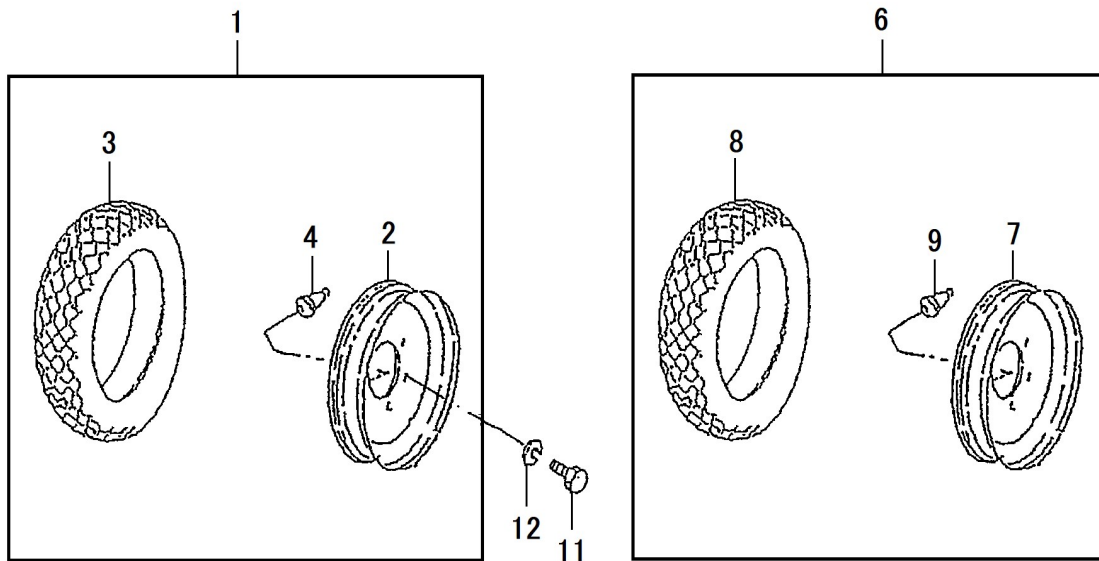
| 見出番号 KeyNo | 部品番号 Parts No | 部品名称 Part Name | 台当個数 | | | 互換性 | 適応号機 Application | 型 寸 Description | 備 考 Remarks |
|---------------|------------------|----------------------|-----------------|----|-----|-----|---------------------|--------------------|----------------|
| | | | ALL | MJ | MCJ | | | | |
| 1 | 37004 0280 | LOWER LINK ASSY ;L.H | ローリンク ASSY ;L.H | 1 | | | | | |
| 2 | 37010 1910 | LOWER LINK ;L.H | ローリンク ;L.H | 1 | | | | | |
| 3 | 37010 1970 | LOWER LINK ;BACK L.H | ローリンク ;L.Hウシロ | 1 | | | | | |
| 4 | 37077 0121 | PLATE | プレート | 2 | | | | | |
| 5 | 39821 1960 | SPRING | スプリング | 2 | | | | | |
| 6 | 37090 0511 | PIN | ピン | 2 | | | | | |
| 7 | 02610 0020 | WASHER | ワッシャ | 2 | | | | | |
| 8 | 03010 5032 | SPLIT PIN | スプリットピン | 2 | | | | | |
| 9 | 03131 1045 | PIN | ヒラタマピン | 2 | | | | | |
| 10 | 02610 0010 | WASHER | ワッシャ | 2 | | | | | |
| 11 | 03010 3220 | SPLIT PIN | スプリットピン | 2 | | | | | |
| 12 | 37004 0290 | LOWER LINK ASSY ;R.H | ローリンク ASSY ;R.H | 1 | | | | | |
| 13 | 37010 1930 | LOWER LINK ;R.H | ローリンク ;R.H | 1 | | | | | |
| 14 | 37010 1950 | LOWER LINK ;BACK R.H | ローリンク ;R.Hウシロ | 1 | | | | | |
| 15 | 37090 0030 | PIN | ピン | 5 | | | | | |
| 16 | 37005 0370 | STABILIZER ASSY | スタビライザ ASSY | | 2 | | ~ 10017 | | |
| 17 | 37050 1150 | STABILIZER ;FRONT | スタビライザ ;フロント | | 2 | | ~ 10017 | | |
| 18 | 37050 1160 | STABILIZER ;REAR | スタビライザ ;リア | | 2 | | ~ 10017 | | |
| 19 | 37050 1170 | STABILIZER ;PIN | スタビライザ ;ピン | | 2 | | ~ 10017 | | |
| 20 | 37051 0190 | STABILIZER | スタビライザ | | 2 | | ~ 10017 | | |
| 21 | 03131 1255 | PIN | ヒラタマピン | | 2 | | ~ 10017 | | |
| 22 | 02610 0012 | WASHER | ワッシャ | | 4 | | ~ 10017 | | |
| 23 | 03010 3220 | SPLIT PIN | スプリットピン | | 4 | | ~ 10017 | | |
| 24 | 01023 9002 | BOLT ;M12x1.25-58L | ボルト | | 2 | | ~ 10017 | | |
| 25 | 02100 0012 | NUT ;M12x1.25 | ナット | | 2 | | ~ 10017 | | |
| 25A | 37050 0530 | STABILIZER | スタビライザ | | | 2 | 10018 ~ | | |
| 25B | 39916 0220 | TURN BUCKLE | ターンバックル | | | 2 | 10018 ~ | | |
| 25C | 02090 0016 | NUT ;M16 | ナット | | | 2 | 10018 ~ | | |
| 25D | 37050 1230 | STABILIZER | スタビライザ | | | 2 | 10018 ~ | | |
| 25E | 39923 6220 | COLLAR | カラー | | | 2 | 10018 ~ | | |
| 25F | 39961 0210 | PIN | ピン | | | 2 | 10018 ~ | | |
| 25G | 03010 4032 | SPLIT PIN | スプリットピン | | | 2 | 10018 ~ | | |
| 26 | 39961 2140 | PIN | ピン | 2 | | | | | |
| 27 | 39821 4870 | SPRING | スプリング | 2 | | | | | |
| 28 | 37024 0131 | JOINT | ジョイント | 1 | | | | | |

三点ヒッチ
FIG.245 THREE POINTS LINKAGE



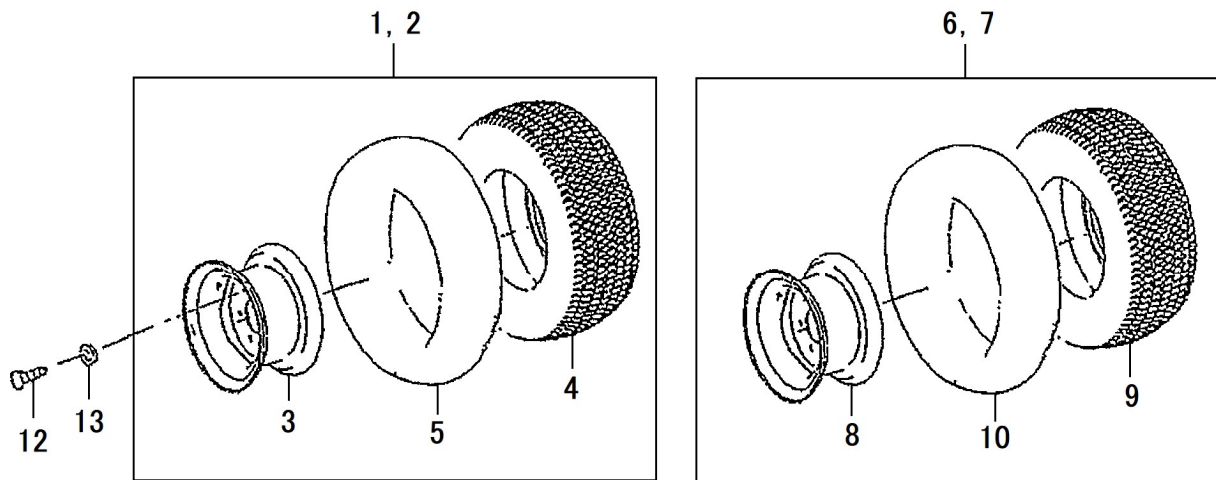
| 見出番号 KeyNo | 部品番号 Parts No | 部品名称 Part Name | | 台当個数 | | | 互換性 | 適応号機 Application | 型 寸 Description | 備 考 Remarks |
|---------------|------------------|--------------------|------------------|------|----|-----|---------|---------------------|--------------------|----------------|
| | | | | ALL | MJ | MCJ | | | | |
| 29 | 37091 0310 | PIN | ピン | 2 | | | | | | |
| 30 | 37091 0531 | PIN | ピン | 1 | | | | | | |
| 31 | 03030 0645 | SPRING PIN | スプリングピン | 1 | | | | | | |
| 32 | 37001 1710 | LIFT ROD ASSY ;R.H | リフトロッド ASSY ;R.H | 1 | | | | | | |
| 33 | 39821 1971 | SPRING | スプリング | 1 | | | | | | |
| 34 | 37082 0171 | HANDLE | ハンドル | 1 | | | | | | |
| 35 | 06061 0000 | GREASE NIPPLE | グリスニップル | 2 | | | | | | |
| 36 | 37020 2890 | LIFT ROD ;R.H | リフトロッド ;R | 1 | | | | | | |
| 37 | 37020 2860 | LIFT ROD ;L.H | リフトロッド ;L | 1 | | | | | | |
| 38 | 37091 1360 | PIN | ピン | 2 | | | | | | |
| 39 | 03010 9001 | SPLIT PIN | スプリットピン | | 2 | | ~ 10017 | | | |
| 39A | 39821 4870 | SPRING | スプリング | | | 2 | 10018 ~ | | | |
| 40 | 37020 1722 | LIFT ROD ;R.H | リフトロッド ;トツブリンクR | 1 | | | | | | |
| 41 | 37020 2690 | LIFT ROD ;L.H | リフトロッド ;トツブリンクL | 1 | | | | | | |
| 42 | 37040 0430 | TURN BUCKLE | ターンバックル | 1 | | | | | | |
| 43 | 39935 0130 | LOCK NUT | ロックナット | 1 | | | | | | |
| 44 | 39923 5820 | COLLAR | カラー | 1 | | | | | | |
| 45 | 37091 1000 | PIN | ピン | 1 | | | | | | |
| 46 | 37091 0550 | PIN | ピン | 1 | | | | | | |
| 47 | 39973 0010 | SET PIN | マツバピン | 1 | | | | | | |
| 48 | 37090 0450 | PIN COMPL | ピン COMPL | 2 | | | | | | |
| 49 | 01151 1025 | BOLT ;M10x25 | ボルト | 2 | | | | | | |
| 51 | 37810 7160 | GUARD | ガード ;PTO | 1 | | | | | | |
| 52 | 37812 1270 | STAY ;PTO | ステイ ;PTOガード | 1 | | | | | | |
| 53 | 39811 0110 | RUBBER | ゴム ;トリム | 2 | | | | | | |
| 54 | 01031 1630 | BOLT ;M16X30 | ボルト | 2 | | | | | | |
| 55 | 02710 0016 | SPRING WASHER | スプリングワッシャ | 2 | | | | | | |
| 56 | 01031 0820 | BOLT ;M8x20 | ボルト | 2 | | | | | | |
| 57 | 02610 0008 | WASHER | ワッシャ | 2 | | | | | | |
| 58 | 02090 0008 | NUT ;M8 | ナット | 2 | | | | | | |
| 60 | 37065 1810 | HITCH | ヒッチ | 1 | | | | | | |
| 61 | 37071 0581 | DRAWBAR | トローバ ;EXT | 1 | | | | | | |
| 62 | 37091 1130 | PIN | ピン | 1 | | | | | | |

フロントホイール
FIG.246 FRONT WHEEL



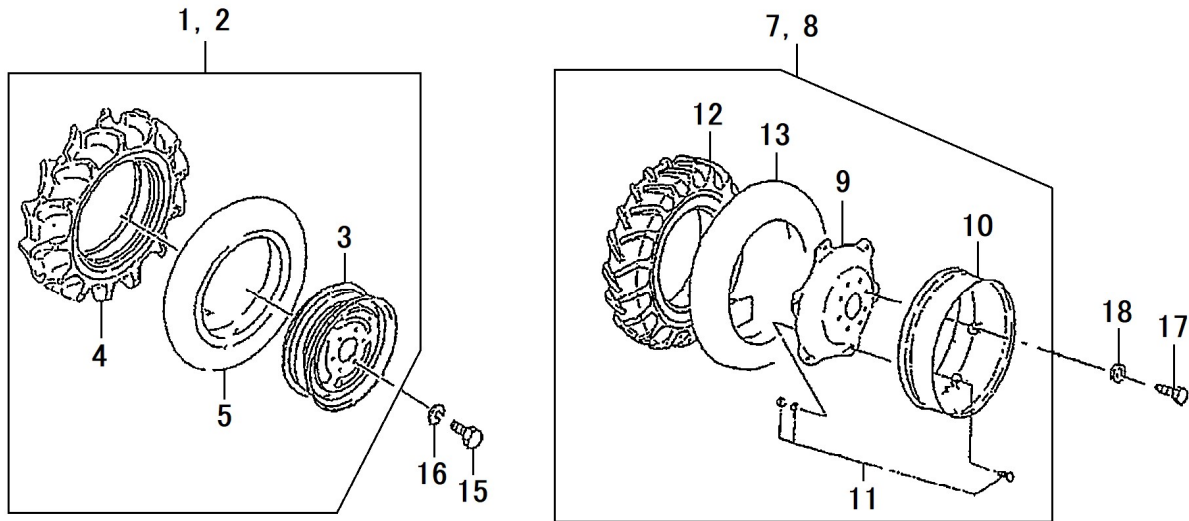
| 見出番号 KeyNo | 部品番号 Parts No | 部品名称 Part Name | | 台当個数 | | | 互換性 | 適応号機 Application | 型寸 Description | 備考 Remarks |
|---------------|------------------|----------------------|---------------------|------|----|-----|-----|---------------------|-------------------|---------------|
| | | | | ALL | MJ | MCJ | | | | |
| 1 | 33603 6820 | FRONT WHEEL ASSY | フロントホイールASSY | | 2 | | | ~ 10017 | | |
| 2 | 33610 4800 | DISC WHEEL ;8LB-15 | ディスクホイール | | 2 | | | ~ 10017 | | |
| 3 | 33613 3050 | TIRE ;27x8.5-15 6PR | タイヤ ;27x8.5-15 6PR | | 2 | | | ~ 10017 | | |
| 4 | 33615 0020 | VALVE ;TR413 | バルブ ;TR413 | | 2 | | | ~ 10017 | | |
| 6 | 33603 6471 | FRONT WHEEL ASSY | フロントホイールASSY | | | 2 | | 10018 ~ | | |
| 7 | 33610 4540 | DISC WHEEL ;8LB-15 | ディスクホイール | | | 2 | | 10018 ~ | | |
| 8 | 33613 3110 | TIRE ;27x10.5-15 6PR | タイヤ ;27x10.5-15 6PR | | | 2 | | 10018 ~ | | |
| 9 | 33615 0070 | VALVE ;TR415 | バルブ ;TR415 | | | 2 | | 10018 ~ | | |
| 11 | 01021 1630 | BOLT ;M16x1.5-30L | ボルト | 12 | | | | | | |
| 12 | 02710 0016 | SPRING WASHER | スプリングワッシャ | 12 | | | | | | |

リヤホイール
FIG.247 REAR WHEELS



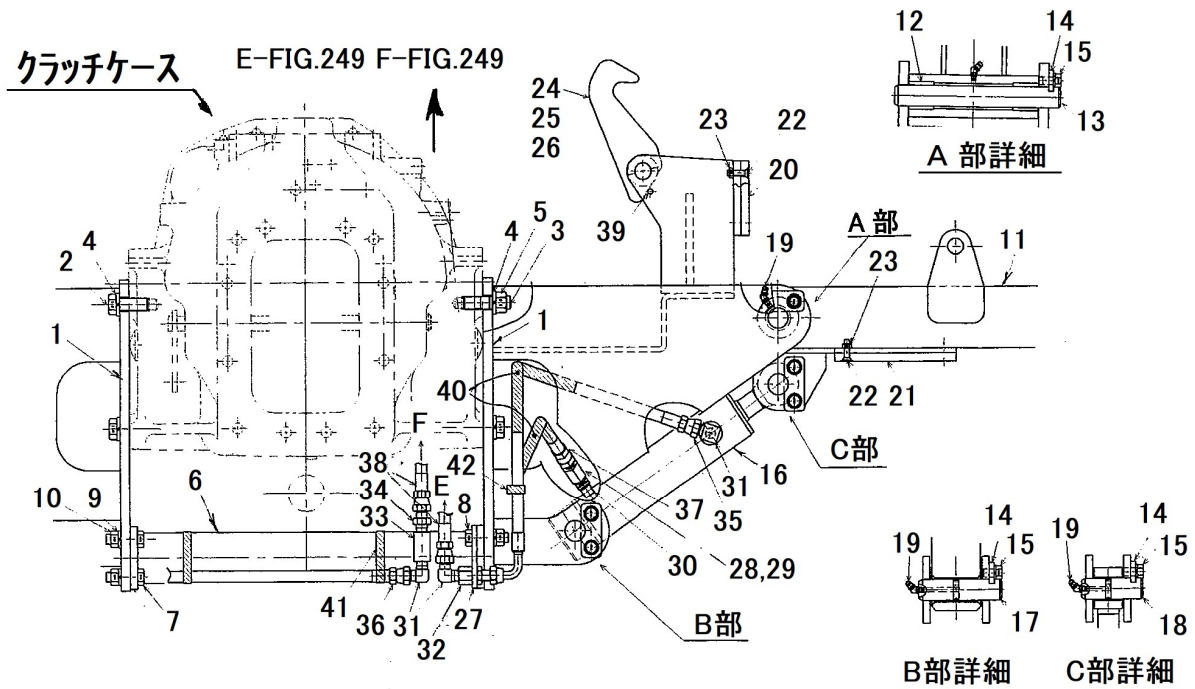
| 見出番号 KeyNo | 部品番号 Parts No | 部品名称 Part Name | 台当個数 | | | 互換性 | 適応号機 Application | 型寸 Description | 備考 Remarks |
|---------------|------------------|---------------------|------|----|-----|-----|---------------------|-------------------|---------------|
| | | | ALL | MJ | MCJ | | | | |
| 1 | 33602 0091 | REAR WHEEL ASSY :L | | 1 | | | ~ 10017 | | |
| 2 | 33602 0101 | REAR WHEEL ASSY :R | | 1 | | | ~ 10017 | | |
| 3 | 33610 4070 | DISC WHEEL :REAR | | 2 | | | ~ 10017 | | |
| 4 | 33613 2581 | TIRE :475/65D20 4PR | | 2 | | | ~ 10017 | | |
| 5 | 33608 1230 | TUBE ASSY | | 2 | | | ~ 10017 | | |
| 6 | 33601 9052 | REAR WHEEL ASSY :L | | | 1 | | 10018 ~ | | |
| 7 | 33601 9062 | REAR WHEEL ASSY :R | | | 1 | | 10018 ~ | | |
| 8 | 33610 4570 | DISC WHEEL :REAR | | | 2 | | 10018 ~ | | |
| 9 | 33613 2581 | TIRE :475/65D20 4PR | | | 2 | | 10018 ~ | | |
| 10 | 33608 1230 | TUBE ASSY | | | 2 | | 10018 ~ | | |
| 12 | 01021 1635 | BOLT ;M16x1.5-35L | 16 | | | | | | |
| 13 | 39921 0710 | SPACER | 16 | | | | | | |

AGタイヤ (オプション)
 FIG.248 AGRICULTURE TIRE (OPTION)



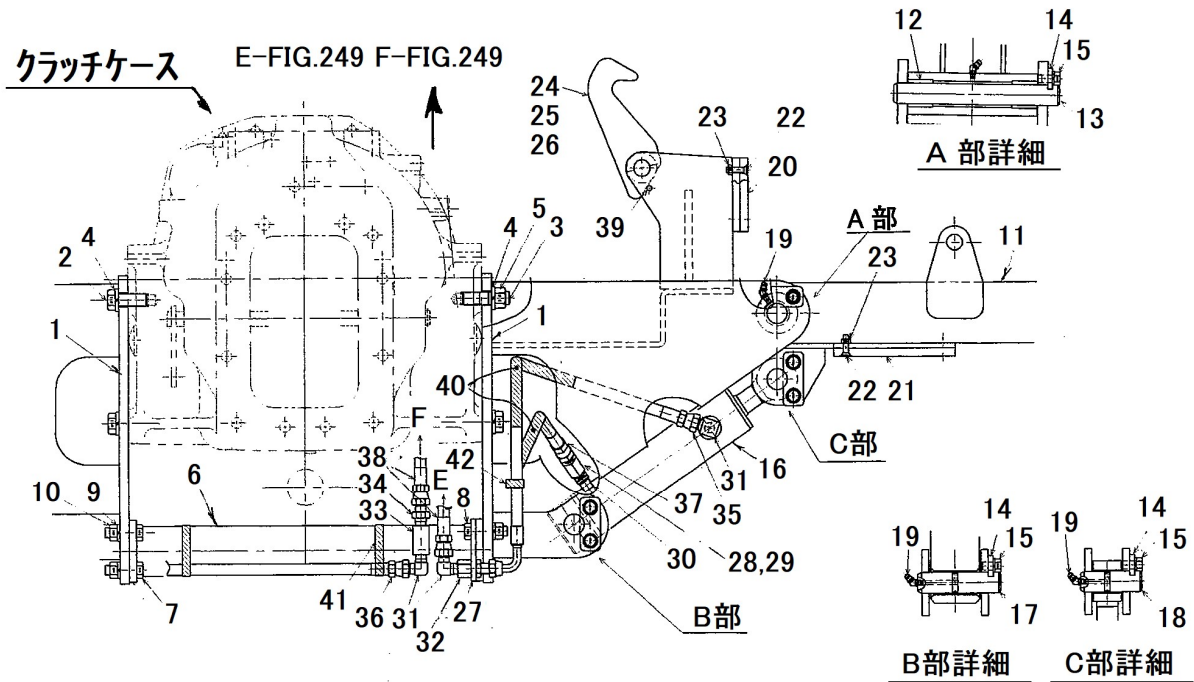
| 見出番号 KeyNo | 部品番号 Parts No | 部品名称 Part Name | 台当個数 | | | 互換性 | 適応号機 Application | 型寸 Description | 備考 Remarks |
|---------------|------------------|--------------------|------------------|-----|------|-----|---------------------|-------------------|---------------|
| | | | ALL | SSS | EHSS | | | | |
| 1 | 33603 6502 | FRONT WHEEL ASSY:L | フロントホイールASSY:L | 1 | | | | | |
| 2 | 33603 6512 | FRONT WHEEL ASSY:R | フロントホイールASSY:R | 1 | | | | | |
| 3 | 33610 4590 | DISC WHEEL ;5JA-16 | ディスクホイール | 2 | | | | | |
| 4 | 33613 3141 | TIRE ;9.5-16 4PR | タイヤ ;9.5-164PR | 2 | | | | | |
| 5 | 33608 0900 | TUBE ASSY | チューブ ASSY | 2 | | | | | |
| 7 | 33602 0172 | REAR WHEEL ASSY :L | リヤホイールASSY :L | 1 | | | | | |
| 8 | 33602 0182 | REAR WHEEL ASSY :R | リヤホイールASSY :R | 1 | | | | | |
| 9 | 33611 1200 | RIM ;W13-28 | リム | 2 | | | | | |
| 10 | 33612 1760 | DISC ;W13-28 | ディスク | 2 | | | | | |
| 11 | 33609 0020 | BOLT ASSY | ボルト ASSY | 16 | | | | | |
| 12 | 33613 2231 | TIRE ;14.9-28 6PR | タイヤ ;14.9-28 6PR | 2 | | | | | |
| 13 | 33608 0490 | TUBE ASSY | チューブ ASSY | 2 | | | | | |
| 15 | 01021 1630 | BOLT ;M16x1.5-30L | ボルト | 12 | | | | | |
| 16 | 02710 0016 | SPRING WASHER | スプリングワッシャ | 12 | | | | | |
| 17 | 01021 1635 | BOLT ;M16x1.5-35L | ボルト | 16 | | | | | |
| 18 | 39921 0710 | SPACER | スペーサ | 16 | | | | | |

キヤングモア取付部品 (2)
 FIG. 250 GANG MOWER INSTALL PARTS (2)



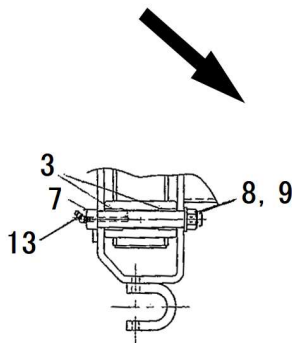
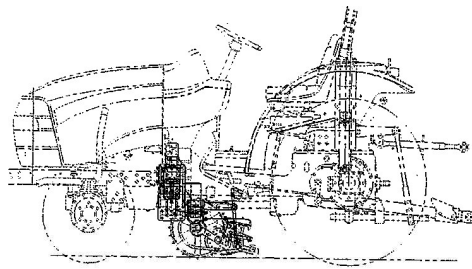
| 見出番号 KeyNo | 部品番号 Parts No | 部品名称 Part Name | | 台当個数 | | | 互換性 | 適応号機 Application | 型寸 Description | 備考 Remarks |
|---------------|------------------|-------------------|-------------|------|----|-----|-----|---------------------|-------------------|---------------|
| | | | | ALL | MJ | MCJ | | | | |
| 1 | A4440 0251 | BRACKET | ブラケット | | | 2 | | 10018 ~ | | |
| 2 | 01031 1640 | BOLT ;M16x40 | ボルト | | | 10 | | 10018 ~ | | |
| 3 | 01211 1635 | STUD BOLT | スタッドボルト | | | 2 | | 10018 ~ | | |
| 4 | 02710 0016 | SPRING WASHER | スプリングワッシャ | | | 12 | | 10018 ~ | | |
| 5 | 02090 0016 | NUT ;M16 | ナット | | | 2 | | 10018 ~ | | |
| 6 | A7415 0290 | FRAME STAY | フレームステイ | | | 1 | | 10018 ~ | | |
| 7 | 01031 1240 | BOLT ;M12x40 | ボルト | | | 6 | | 10018 ~ | | |
| 8 | 01031 1245 | BOLT ;M12x45 | ボルト | | | 2 | | 10018 ~ | | |
| 9 | 02710 0012 | SPRING WASHER | スプリングワッシャ | | | 8 | | 10018 ~ | | |
| 10 | 02090 0012 | NUT ;M12 | ナット | | | 8 | | 10018 ~ | | |
| 11 | A4401 0070 | LIFT ARM ASSY | リフトアーム ASSY | | | 2 | | 10018 ~ | | |
| 12 | A9851 0200 | BUSH | ブッシュ | | | 4 | | 10018 ~ | | |
| 13 | A9961 0800 | PIN | シテンピン | | | 2 | | 10018 ~ | | |
| 14 | A9962 0050 | PLATE | プレート | | | 6 | | 10018 ~ | | |
| 15 | 01151 1016 | BOLT ;M10x16 | ボルト | | | 12 | | 10018 ~ | | |
| 16 | 34495 3610 | CYLINDER ASSY | シリンダ ASSY | | | 2 | | 10018 ~ | | |
| 17 | A9961 0810 | PIN ;CYLINDER | シリンダピン | | | 2 | | 10018 ~ | | |
| 18 | A9961 0820 | PIN ;CYLINDER | シリンダピン | | | 2 | | 10018 ~ | | |
| 19 | 06060 9005 | GREASE NIPPLE | グリスニツプル B | | | 6 | | 10018 ~ | | |
| 20 | A9812 0790 | RUBBER | ゴム ;ストツパ | | | 2 | | 10018 ~ | | |
| 21 | A9812 0800 | RUBBER | ゴム ;ストツパ | | | 2 | | 10018 ~ | | |
| 22 | 01530 0625 | SCREW | スクリュー | | | 16 | | 10018 ~ | | |
| 23 | 02010 0006 | NUT ;M6 | ナット | | | 16 | | 10018 ~ | | |
| 24 | A2046 0041 | HOOK | フック | | | 2 | | 10018 ~ | | |
| 25 | 02610 0020 | WASHER | ワッシャ | | | 4 | | 10018 ~ | | |
| 26 | 03010 4040 | SPLIT PIN | スプリットピン | | | 2 | | 10018 ~ | | |
| 27 | A4052 0070 | PLATE | プレート | | | 1 | | 10018 ~ | | |
| 28 | 34067 2560 | ADAPTOR | アダプタ ;シホリ | | | 2 | | 10018 ~ | | |
| 29 | 34017 0970 | VALVE | オリフイス | | | 2 | | 10018 ~ | | |
| 30 | 34067 3230 | ADAPTOR | アダプタ ;45エルホ | | | 2 | | 10018 ~ | | |
| 31 | 34067 0280 | ADAPTOR | アダプタ ;90エルホ | | | 4 | | 10018 ~ | | |
| 32 | 34067 3930 | ADAPTOR | メスカクヘキコネクタ | | | 1 | | 10018 ~ | | |
| 33 | 34063 0260 | JOINT | ジョイント ;ソケット | | | 1 | | 10018 ~ | | |
| 34 | 34067 0170 | ADAPTOR | アダプタ ;ストレート | | | 1 | | 10018 ~ | | |
| 35 | A4047 1200 | OIL HOSE ;550L | オイルホース | | | 1 | | 10018 ~ | | |

ギヤングモア取付部品 (2)
 FIG. 250 GANG MOWER INSTALL PARTS (2)

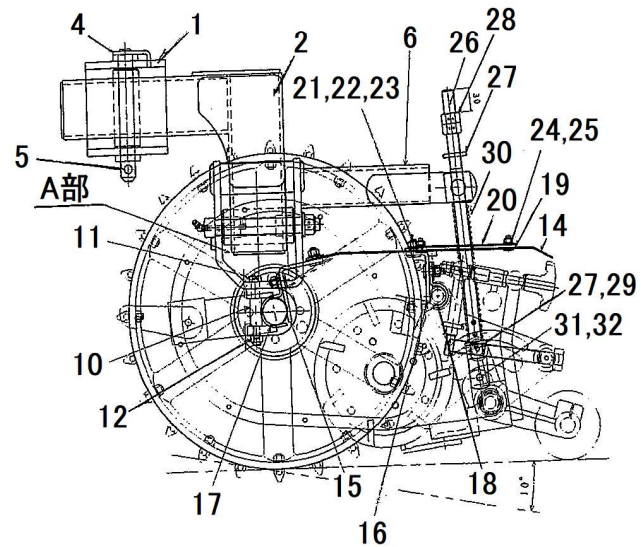


| 見出番号 KeyNo | 部品番号 Parts No | 部品名称 Part Name | | 台当個数 | | | 互換性 | 適応号機 Application | 型寸 Description | 備考 Remarks |
|---------------|------------------|-------------------|-----------|------|----|-----|-----|---------------------|-------------------|---------------|
| | | | | ALL | MJ | MCJ | | | | |
| 36 | A4047 1210 | OIL HOSE ;950L | オイルホース | | | 1 | | 10018 ~ | | |
| 37 | A4047 1230 | OIL HOSE ;400L | オイルホース | | | 1 | | 10018 ~ | | |
| 38 | A4047 1250 | OIL HOSE ;1150L | オイルホース | | | 2 | | 10018 ~ | | |
| 39 | 03030 0640 | SPRING PIN | スプリングピン | | | 2 | | 10018 ~ | | |
| 40 | A9816 0240 | COLGATE TUBE | コルゲートチューブ | | | 4 | | 10018 ~ | | |
| 41 | 39875 0130 | BAND | バンド | | | 2 | | 10018 ~ | | |
| 42 | 39875 0220 | BAND | バンド | | | 2 | | 10018 ~ | | |
| | | | | | | | | | | |
| | | | | | | | | | | |
| | | | | | | | | | | |
| | | | | | | | | | | |
| | | | | | | | | | | |
| | | | | | | | | | | |
| | | | | | | | | | | |
| | | | | | | | | | | |

ギヤングモア取付部品 (3)
 FIG. 251 GANG MOWER INSTALL PARTS (3)

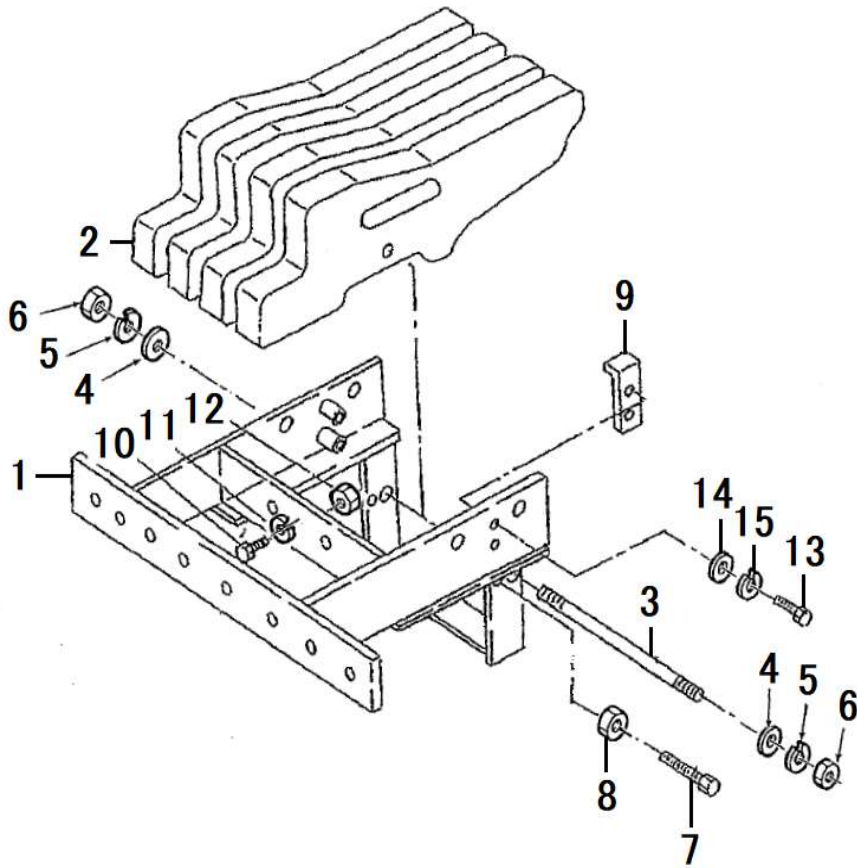


A部詳細



| 見出番号 KeyNo | 部品番号 Parts No | 部品名称 Part Name | | 台当個数 | | | 互換性 | 適応号機 Application | 型寸 Description | 備考 Remarks |
|---------------|------------------|-------------------|-------------|------|-----|------|---------|---------------------|-------------------|---------------|
| | | | | ALL | SSS | EHSS | | | | |
| 1 | A4401 0070 | LIFT ARM ASSY | リフトアーム ASSY | | | 2 | 10018 ~ | | | |
| 2 | A7601 0040 | DRAW ARM ASSY | ドローアーム ASSY | | | 2 | 10018 ~ | | | |
| 3 | A9851 0660 | BUSH | ブッシュ | | | 2 | 10018 ~ | | | |
| 4 | A9960 0390 | PIN | ピン | | | 2 | 10018 ~ | | | |
| 5 | 37090 0030 | PIN | ピン | | | 2 | 10018 ~ | | | |
| 6 | A7421 0210 | FRAME | ケンインフレーム | | | 2 | 10018 ~ | | | |
| 7 | A9943 2240 | BOLT | ボルト | | | 2 | 10018 ~ | | | |
| 8 | 02610 0016 | WASHER | ワッシャ | | | 2 | 10018 ~ | | | |
| 9 | 02230 0016 | U NUT ;M16 | Uナット | | | 2 | 10018 ~ | | | |
| 10 | A9923 0530 | PIPE COLLAR | パイプカラー | | | 4 | 10018 ~ | | | |
| 11 | 01031 1080 | BOLT ;M10x80 | ボルト | | | 4 | 10018 ~ | | | |
| 12 | 02090 0012 | NUT ;M12 | ナット | | | 4 | 10018 ~ | | | |
| 13 | 06060 9005 | GREASE NIPPLE | グリスニツプル B | | | 2 | 10018 ~ | | | |
| 14 | A7425 0790 | COVER | カバー | | | 2 | 10018 ~ | | | |
| 15 | A7427 0030 | STAY | ステイ ;マエ | | | 4 | 10018 ~ | | | |
| 16 | A7427 0040 | STAY | ステイ ;ウシロ | | | 4 | 10018 ~ | | | |
| 17 | A9911 0190 | CLAMP | クランプ ;マエ | | | 4 | 10018 ~ | | | |
| 18 | A9911 0200 | CLAMP | クランプ ;ウシロ | | | 4 | 10018 ~ | | | |
| 19 | A9812 0810 | RUBBER | ゴム ;カバー | | | 2 | 10018 ~ | | | |
| 20 | A7426 0400 | PLATE | プレート | | | 2 | 10018 ~ | | | |
| 21 | 02610 9010 | WASHER | ワッシャ | | | 16 | 10018 ~ | | | |
| 22 | 02710 0008 | SPRING WASHER | スプリングワッシャ | | | 16 | 10018 ~ | | | |
| 23 | 02090 0008 | NUT ;M12 | ナット | | | 16 | 10018 ~ | | | |
| 24 | 02610 0006 | WASHER | ワッシャ | | | 8 | 10018 ~ | | | |
| 25 | 02240 0006 | U NUT ;M6 | Uナット | | | 8 | 10018 ~ | | | |
| 26 | A7620 0230 | ROD | ロッド | | | 2 | 10018 ~ | | | |
| 27 | 02610 9039 | WASHER | ワッシャ | | | 4 | 10018 ~ | | | |
| 28 | 02090 0016 | NUT ;M16 | ナット | | | 4 | 10018 ~ | | | |
| 29 | 59973 0050 | SET PIN | マツバピン | | | 2 | 10018 ~ | | | |
| 30 | A9822 1100 | SPRING | スプリング | | | 2 | 10018 ~ | | | |
| 31 | 03131 0825 | PIN | ヒラアタマピン | | | 2 | 10018 ~ | | | |
| 32 | 03110 0008 | SNAP PIN | スナップピン | | | 2 | 10018 ~ | | | |

ゼンブ ウェイト
FIG.252 FRONT WEIGHT



| 見出番号 KeyNo | 部品番号 Parts No | 部品名称 Part Name | 台当個数 | | | 互換性 | 適応号機 Application | 型寸 Description | 備考 Remarks |
|---------------|------------------|-------------------|------|----|-----|-----|---------------------|-------------------|---------------|
| | | | ALL | MJ | MCJ | | | | |
| 1 | 37220 0360 | FRAME ;WEIGHT | | | 1 | | 10018 ~ | | |
| 2 | 37211 1220 | WEIGHT | | | 4 | | 10018 ~ | | |
| 3 | 01210 9176 | STUDBOLT | | | 1 | | 10018 ~ | | |
| 4 | 02610 0016 | WASHER | | | 2 | | 10018 ~ | | |
| 5 | 02710 0016 | SPRING WASHER | | | 2 | | 10018 ~ | | |
| 6 | 02090 0016 | NUT ;M16 | | | 2 | | 10018 ~ | | |
| 7 | 01281 1260 | BOLT ;M12x60 | | | 2 | | 10018 ~ | | |
| 8 | 02090 0012 | NUT ;M12 | | | 2 | | 10018 ~ | | |
| 9 | 37223 0140 | PLATE | | | 2 | | 10018 ~ | | |
| 10 | 01031 1645 | BOLT ;M16x45 | | | 3 | | 10018 ~ | | |
| 11 | 02710 0016 | SPRING WASHER | | | 3 | | 10018 ~ | | |
| 12 | 02090 0016 | NUT ;M16 | | | 3 | | 10018 ~ | | |
| 13 | 01031 1275 | BOLT ;M12x75 | | | 4 | | 10018 ~ | | |
| 14 | 02610 0012 | WASHER | | | 4 | | 10018 ~ | | |
| 15 | 02710 0012 | SPRING WASHER | | | 4 | | 10018 ~ | | |
| | | | | | | | | | |
| | | | | | | | | | |
| | | | | | | | | | |
| | | | | | | | | | |
| | | | | | | | | | |

部品番号順索引

(NUMERICAL PARTS INDEX)

エンジン
ENGINE

部品番号順索引

NUMERICAL PARTS INDEX

| 部品番号 PARTS No. | 図番号 FIG.No. | 見出番号 Key No. | 部品番号 PARTS No. | 図番号 FIG.No. | 見出番号 Key No. | 部品番号 PARTS No. | 図番号 FIG.No. | 見出番号 Key No. |
|-------------------|----------------|-----------------|-------------------|----------------|-----------------|-------------------|----------------|-----------------|
| * | 102 | 1 | 01151 0816 | 101 | 20 | 02710 0008 | 111 | 40 |
| * | 104 | 2 | 01151 0816 | 102 | 26 | 02710 0010 | 102 | 50 |
| * | 104 | 33 | 01151 0816 | 103 | 19 | 02710 0010 | 108 | 38 |
| * | 110 | 9 | 01151 0816 | 108 | 35 | 02710 0014 | 101 | 40 |
| 01010 9119 | 103 | 29 | 01151 0820 | 101 | 22 | 03030 0414 | 107 | 5 |
| 01010 9235 | 102 | 42 | 01151 0820 | 108 | 55 | 03030 9005 | 102 | 14 |
| 01010 9264 | 107 | 23 | 01151 0820 | 114 | 7 | 03050 0612 | 102 | 15 |
| 01010 9297 | 111 | 41 | 01151 0825 | 108 | 41 | 03050 0612 | 105 | 7 |
| 01010 9305 | 101 | 38 | 01151 0875 | 111 | 4 | 03050 0616 | 102 | 13 |
| 01010 9341 | 105 | 27 | 01151 1020 | 101 | 19 | 03050 1025 | 101 | 36 |
| 01010 9406 | 105 | 6 | 01210 9044 | 104 | 16 | 03050 1025 | 102 | 19 |
| 01010 9465 | 111 | 14 | 01210 9235 | 111 | 12 | 03050 9019 | 114 | 16 |
| 01010 9552 | 101 | 37 | 01211 0635 | 102 | 4 | 03050 9020 | 105 | 4 |
| 01010 9667 | 105 | 14 | 01211 0635 | 108 | 54 | 03110 0004 | 107 | 10 |
| 01010 9667 | 114 | 13 | 01211 0655 | 103 | 4 | 03410 0508 | 105 | 3 |
| 01010 9695 | 107 | 23 | 01211 0655 | 108 | 49 | 03410 0508 | 106 | 3 |
| 01011 0610 | 104 | 19 | 01211 0660 | 102 | 3 | 03650 0028 | 105 | 19 |
| 01011 0625 | 109 | 15 | 01211 0820 | 102 | 16 | 03680 0005 | 107 | 20 |
| 01011 0630 | 107 | 16 | 01211 0875 | 103 | 22 | 03680 0008 | 107 | 6 |
| 01016 0885 | 111 | 39 | 01211 0875 | 111 | 3 | 03680 0010 | 108 | 8 |
| 01031 0865 | 111 | 9 | 01211 1030 | 102 | 54 | 04010 6203 | 102 | 17 |
| 01031 1035 | 108 | 37 | 01211 1040 | 102 | 55 | 04010 9057 | 106 | 6 |
| 01041 1212 | 102 | 39 | 01221 0880 | 111 | 36 | 04230 9017 | 102 | 12 |
| 01043 1465 | 101 | 34 | 01411 0612 | 101A | 7 | 04230 9018 | 102 | 10 |
| 01070 0610 | 102 | 31 | 01530 0614 | 108 | 21 | 05020 9083 | 102 | 24 |
| 01070 0820 | 109 | 23 | 02010 0004 | 109 | 30 | 05210 0040 | 101 | 28 |
| 01070 0860 | 105 | 15 | 02010 9076 | 104 | 7 | 05210 0400 | 104 | 24 |
| 01081 0616 | 101 | 4 | 02010 9086 | 105 | 30 | 05210 0400 | 104 | 29 |
| 01081 0616 | 101 | 10 | 02010 9120 | 105 | 23 | 05210 9072 | 104 | 14 |
| 01081 0630 | 101 | 33 | 02090 0010 | 108 | 39 | 05210 9074 | 104 | 15 |
| 01081 0816 | 101 | 29 | 02101 0010 | 102 | 51 | 05210 9076 | 104 | 9 |
| 01081 0816 | 111 | 31 | 02230 0008 | 111 | 30 | 05210 9076 | 108 | 10 |
| 01081 0820 | 108 | 52 | 02240 0006 | 101 | 34 | 05210 9078 | 102 | 34 |
| 01081 0820 | 109 | 5 | 02310 0004 | 109 | 31 | 05210 9078 | 111 | 42 |
| 01115 0612 | 101A | 12 | 02310 0006 | 101 | 50 | 05210 9108 | 107 | 19 |
| 01115 0620 | 101A | 10 | 02310 0006 | 107 | 17 | 05210 9110 | 107 | 13 |
| 01131 0612 | 102 | 59 | 02310 0006 | 108 | 30 | 05210 9113 | 102 | 30 |
| 01131 0612 | 106 | 10 | 02310 0006 | 109 | 16 | 05230 0600 | 107 | 24 |
| 01131 0612 | 108 | 13 | 02310 0008 | 109 | 3 | 05410 9025 | 111 | 8 |
| 01131 0612 | 108 | 16 | 02310 0008 | 111 | 5 | 06410 0045 | 102 | 18 |
| 01131 0612 | 114 | 8 | 02310 0008 | 111 | 15 | 06420 9055 | 102 | 11 |
| 01131 0614 | 107 | 22 | 02310 0008 | 111 | 37 | 06421 0010 | 103 | 16 |
| 01131 0616 | 111 | 19 | 02310 0010 | 104 | 34 | 06421 0018 | 103 | 3 |
| 01131 0616 | 111 | 27 | 02460 0010 | 104 | 21 | 06421 0025 | 102 | 20 |
| 01131 0616 | 111 | 33 | 02510 0012 | 102 | 40 | 06421 0025 | 103 | 2 |
| 01131 0625 | 104 | 10 | 02510 0016 | 109 | 21 | 06421 0030 | 103 | 5 |
| 01131 0635 | 108 | 33 | 02610 0006 | 101A | 9 | 06450 0010 | 103 | 31 |
| 01131 0645 | 107 | 2 | 02610 0008 | 101 | 23 | 06450 0030 | 108 | 24 |
| 01131 0645 | 108 | 26 | 02610 0008 | 111 | 26 | 06710 0015 | 101 | 31 |
| 01131 0650 | 104 | 31 | 02610 0010 | 102 | 49 | 06710 0015 | 102 | 53 |
| 01131 0655 | 108 | 29 | 02610 9009 | 101 | 32 | 06710 0022 | 108 | 43 |
| 01131 0660 | 103 | 30 | 02610 9017 | 108 | 9 | 06710 0025 | 102 | 45 |
| 01131 0660 | 107 | 14 | 02710 0004 | 109 | 29 | 06710 0043 | 101 | 16 |
| 01131 0680 | 107 | 26 | 02710 0006 | 103 | 28 | 06710 0062 | 111 | 25 |
| 01151 0812 | 101 | 21 | 02710 0006 | 101A | 8 | 06720 0078 | 109 | 10 |

部品番号順索引

NUMERICAL PARTS INDEX

| 部品番号 | 図番号 | 見出番号 | 部品番号 | 図番号 | 見出番号 | 部品番号 | 図番号 | 見出番号 |
|------------|---------|---------|------------|---------|---------|------------|---------|---------|
| PARTS No. | FIG.No. | Key No. | PARTS No. | FIG.No. | Key No. | PARTS No. | FIG.No. | Key No. |
| 06720 0078 | 109 | 27 | 12040 6050 | 103 | 8 | 14060 7031 | 114 | 12 |
| 06810 5710 | 101 | 52 | 12040 6070 | 103 | 23 | 14060 7320 | 111 | 18 |
| 06810 8315 | 102 | 52 | 12045 6310 | 102 | 38 | 14060 7360 | 111 | 6 |
| 06810 9036 | 104 | 23 | 12045 6311 | 102 | 38 | 14060 7370 | 111 | 22 |
| 06820 4112 | 109 | 26 | 12073 6081 | 106 | 4 | 14065 6150 | 102 | 43 |
| 06820 9252 | 102 | 46 | 12504 6710 | 107 | 4 | 14098 6581 | 104 | 22 |
| 06820 9253 | 102 | 47 | 12511 6141 | 107 | 18 | 14098 6620 | 108 | 11 |
| 06820 9624 | 111 | 21 | 12515 6170 | 107 | 12 | 14099 6260 | 104 | 12 |
| 08010 9061 | 105 | 29 | 12525 6120 | 106 | 7 | 14099 6270 | 104 | 30 |
| 08010 9061 | 108 | 31 | 12541 6090 | 107 | 15 | 14099 6280 | 111 | 17 |
| 11010 1060 | 102 | 2 | 12597 6100 | 107 | 21 | 14099 6350 | 109 | 25 |
| 11013 6400 | 103 | 21 | 13099 6130 | 102 | 58 | 14099 6390 | 102 | 48 |
| 11013 6435 | 103 | 32 | 13101 1100 | 109 | 1 | 14501 7790 | 108 | 17 |
| 11015 6360 | 105 | 5 | 13104 6600 | 107 | 9 | 14514 6320 | 108 | 18 |
| 11015 6370 | 105 | 8 | 13111 6170 | 110 | 7 | 14520 6220 | 108 | 46 |
| 11015 6380 | 105 | 9 | 13140 6520 | 109 | 6 | 14521 6730 | 108 | 28 |
| 11015 6390 | 105 | 10 | 13140 6520 | 110 | 1 | 14522 6450 | 108 | 51 |
| 11036 7740 | 102 | 25 | 13141 6077 | 110 | 8 | 14530 6910 | 108 | 32 |
| 11046 6200 | 104 | 25 | 13142 6200 | 109 | 7 | 14533 6620 | 108 | 22 |
| 11066 6050 | 104 | 17 | 13142 6230 | 110 | 2 | 14538 6920 | 108 | 23 |
| 11066 6090 | 104 | 18 | 13143 7360 | 110 | 3 | 14599 6051 | 108 | 42 |
| 11070 8670 | 102 | 22 | 13143 7491 | 109 | 2 | 14599 6051 | 108 | 50 |
| 11075 6070 | 102 | 29 | 13143 7501 | 109 | 2 | 14599 6670 | 108 | 25 |
| 11099 6860 | 102 | 23 | 13143 7511 | 109 | 2 | 14599 6681 | 108 | 19 |
| 11101 1150 | 103 | 1 | 13143 7521 | 109 | 2 | 14599 6710 | 108 | 48 |
| 11102 7160 | 104 | 20 | 13144 6006 | 110 | 1A | 14599 6990 | 108 | 25 |
| 11113 6480 | 103 | 14 | 13144 6075 | 110 | 5 | 16502 6230 | 108 | 1 |
| 11113 6490 | 103 | 15 | 13144 6076 | 110 | 6 | 16502 6400 | 108 | 1 |
| 11114 7751 | 103 | 13 | 13144 6988 | 110 | 4 | 16503 6160 | 114 | 1 |
| 11114 7761 | 103 | 13 | 13150 7700 | 109 | 11 | 16510 6680 | 107 | 1 |
| 11114 7771 | 103 | 13 | 13150 7710 | 109 | 12 | 16516 6600 | 107 | 8 |
| 11501 7581 | 105 | 16 | 13150 7720 | 109 | 13 | 16516 6600 | 108 | 14 |
| 11502 6330 | 105 | 20 | 13150 7730 | 109 | 14 | 16520 6640 | 102 | 57 |
| 11510 4021 | 105 | 17 | 13160 6950 | 109 | 8 | 16529 6260 | 102 | 7 |
| 11517 6140 | 105 | 22 | 13559 6570 | 111 | 24 | 16531 6210 | 114 | 6 |
| 11525 6841 | 105 | 1 | 13559 7580 | 103 | 25 | 16532 6280 | 114 | 2 |
| 11525 7140 | 105 | 1 | 13559 7700 | 103 | 27 | 16541 6470 | 105 | 31 |
| 11527 6270 | 105 | 2 | 13561 7240 | 111 | 1 | 16545 6180 | 114 | 10 |
| 11532 6220 | 105 | 18 | 13575 6162 | 111 | 10 | 16599 6540 | 107 | 7 |
| 11535 7960 | 105 | 25 | 13575 6171 | 111 | 10 | 16599 6540 | 108 | 15 |
| 11537 6160 | 105 | 26 | 13599 6780 | 103 | 26 | 16599 6550 | 107 | 28 |
| 11539 1030 | 105 | 28 | 13599 6780 | 111 | 2 | 18504 6380 | 108 | 36 |
| 12001 6050 | 106 | 2 | 13599 6870 | 103 | 24 | 18504 6380 | 113 | 1 |
| 12002 6970 | 106 | 1 | 13599 6880 | 103 | 26 | 18508 6530 | 102 | 27 |
| 12003 6810 | 104 | 1 | 13599 7020 | 111 | 11 | 18508 6530 | 112 | 1 |
| 12007 6070 | 106 | 9 | 13599 7031 | 111 | 13 | 18520 6085 | 109 | 20 |
| 12011 6160 | 102 | 37 | 14003 6220 | 102 | 33 | 18524 6060 | 104 | 28 |
| 12016 6380 | 103 | 6 | 14011 6220 | 108 | 4 | 18536 6190 | 109 | 22 |
| 12017 6391 | 103 | 7 | 14016 6250 | 108 | 3 | 18537 6150 | 109 | 17 |
| 12018 6080 | 103 | 10 | 14016 6380 | 108 | 3 | 18542 6210 | 113 | 5 |
| 12021 6041 | 103 | 12 | 14040 6340 | 108 | 12 | 18542 6240 | 113 | 11 |
| 12022 6070 | 103 | 11 | 14051 7020 | 102 | 36 | 18543 6180 | 113 | 3 |
| 12031 6201 | 104 | 3 | 14054 6020 | 102 | 35 | 18544 6269 | 113 | 2 |
| 12035 6131 | 104 | 4 | 14054 6140 | 102 | 44 | 18544 6270 | 113 | 4 |
| 12035 6141 | 104 | 5 | 14060 7020 | 104 | 11 | 18544 6271 | 113 | 6 |

部品番号順索引

NUMERICAL PARTS INDEX

| 部品番号 PARTS No. | 図番号 FIG.No. | 見出番号 Key No. | 部品番号 PARTS No. | 図番号 FIG.No. | 見出番号 Key No. | 部品番号 PARTS No. | 図番号 FIG.No. | 見出番号 Key No. |
|-------------------|----------------|-----------------|-------------------|----------------|-----------------|-------------------|----------------|-----------------|
| 18544 6272 | 113 | 7 | 19851 7090 | 102 | 8 | 31417 0231 | 111 | 38 |
| 18544 6274 | 113 | 9 | 19851 7222 | 102 | 9 | 31441 0660 | 111 | 16 |
| 18544 6277 | 113 | 13 | 19851 7232 | 105 | 11 | 31454 1750 | 111 | 34 |
| 18544 6278 | 113 | 12 | 19851 7242 | 105 | 12 | 33001 2150 | 101 | 35 |
| 18544 6292 | 113 | 8 | 19851 7252 | 105 | 24 | 36077 0160 | 101 | 30 |
| 18544 6293 | 113 | 10 | 19851 7260 | 105 | 21 | 36077 0730 | 109 | 9 |
| 18544 6294 | 113 | 15 | 19851 7480 | 114 | 5 | 37811 6520 | 108 | 56 |
| 18544 6480 | 113 | 14 | 19851 7650 | 105 | 24 | 38565 0450 | 101 | 54 |
| 18560 6170 | 109 | 28 | 19863 6160 | 107 | 3 | 38565 0800 | 101 | 53 |
| 18572 7000 | 108 | 40 | 19873 6270 | 102 | 28 | 38572 0011 | 108 | 45 |
| 18573 6260 | 102 | 60 | 19875 6200 | 111 | 20 | 38589 1121 | 102 | 56 |
| 18581 6360 | 112 | 9 | 19881 6540 | 103 | 18 | 38910 2270 | 101 | 45 |
| 18584 6286 | 112 | 10 | 19910 6021 | 109 | 18 | 38931 0012 | 101 | 49 |
| 18584 6371 | 112 | 13 | 19911 6370 | 108 | 44 | 38932 0140 | 101 | 48 |
| 18584 6378 | 112 | 20 | 19921 6230 | 106 | 5 | 38951 0840 | 101 | 52 |
| 18584 6549 | 112 | 4 | 19923 6540 | 108 | 7 | 39023 0120 | 104 | 26 |
| 18584 6551 | 112 | 12 | 19926 6200 | 105 | 13 | 39811 3730 | 101 | 14 |
| 18584 6552 | 112 | 14 | 19926 6210 | 105 | 32 | 39811 4451 | 107 | 27 |
| 18584 6560 | 112 | 11 | 19926 6270 | 108 | 2 | 39811 9670 | 101 | 18 |
| 18584 6561 | 112 | 24 | 19928 0300 | 104 | 32 | 39812 1020 | 101 | 11 |
| 18584 6562 | 112 | 23 | 19928 6150 | 108 | 5 | 39812 2340 | 101 | 41 |
| 18584 6563 | 112 | 22 | 19928 6160 | 108 | 5 | 39813 6220 | 101A | 4 |
| 18584 6570 | 112 | 2 | 19928 6170 | 108 | 5 | 39813 6250 | 101 | 12 |
| 18584 6571 | 112 | 3 | 19928 6180 | 108 | 5 | 39813 6300 | 101 | 47 |
| 18584 6572 | 112 | 7 | 19928 6320 | 114 | 11 | 39813 6310 | 101 | 46 |
| 18584 6573 | 112 | 15 | 19928 6330 | 114 | 15 | 39813 6330 | 101A | 15 |
| 18584 6574 | 112 | 17 | 19948 6220 | 104 | 6 | 39821 0070 | 107 | 25 |
| 18584 6576 | 112 | 8 | 19956 6750 | 106 | 8 | 39834 0340 | 101 | 43 |
| 18584 6579 | 112 | 16 | 19956 6760 | 114 | 9 | 39834 0350 | 101 | 42 |
| 18584 6580 | 112 | 21 | 31010 1201 | 101 | 1 | 39875 0220 | 101 | 55 |
| 18584 6581 | 112 | 18 | 31010 1201 | 101A | 1 | 39875 0440 | 111 | 35 |
| 18584 6582 | 112 | 19 | 31011 0190 | 101 | 8 | 39875 0450 | 111 | 23 |
| 18584 6583 | 112 | 5 | 31011 0240 | 101 | 2 | 39911 3450 | 111 | 32 |
| 18586 6370 | 112 | 6 | 31011 0240 | 101A | 6 | 49819 0090 | 101 | 51 |
| 18597 6510 | 108 | 34 | 31012 0290 | 101 | 5 | | | |
| 19821 6700 | 103 | 9 | 31013 0260 | 101 | 25 | | | |
| 19821 6720 | 108 | 6 | 31013 0270 | 101 | 27 | | | |
| 19821 7170 | 104 | 8 | 31014 1040 | 101A | 11 | | | |
| 19821 7220 | 107 | 11 | 31016 1830 | 101 | 14 | | | |
| 19821 7500 | 107 | 29 | 31016 1890 | 101 | 15 | | | |
| 19821 7760 | 108 | 27 | 31019 0480 | 101A | 13 | | | |
| 19841 6320 | 102 | 32 | 31019 0481 | 101A | 14 | | | |
| 19843 6010 | 104 | 27 | 31025 0250 | 101A | 2 | | | |
| 19846 6010 | 102 | 5 | 31030 1120 | 101A | 3 | | | |
| 19846 6020 | 102 | 6 | 31030 1130 | 101A | 5 | | | |
| 19846 6030 | 102 | 21 | 31031 1451 | 101 | 16 | | | |
| 19846 6070 | 114 | 3 | 31031 1460 | 101 | 17 | | | |
| 19846 6910 | 108 | 53 | 31031 1470 | 101 | 18 | | | |
| 19846 6920 | 102 | 41 | 31035 3630 | 101 | 3 | | | |
| 19848 1280 | 108 | 20 | 31035 4010 | 101 | 3 | | | |
| 19848 1320 | 103 | 17 | 31055 0110 | 101 | 6 | | | |
| 19848 6780 | 104 | 13 | 31056 0050 | 101 | 7 | | | |
| 19848 6780 | 114 | 14 | 31075 0060 | 101 | 26 | | | |
| 19848 7840 | 111 | 7 | 31410 2511 | 111 | 28 | | | |
| 19848 7920 | 109 | 24 | 31411 0520 | 111 | 29 | | | |

部品番号順索引

(NUMERICAL PARTS INDEX)

シャーシ
CHASSIS

部品番号順索引

NUMERICAL PARTS INDEX

| 部品番号 | 図番号 | 見出番号 | 部品番号 | 図番号 | 見出番号 | 部品番号 | 図番号 | 見出番号 |
|------------|---------|---------|------------|---------|---------|------------|---------|---------|
| PARTS No. | FIG.No. | Key No. | PARTS No. | FIG.No. | Key No. | PARTS No. | FIG.No. | Key No. |
| * | 203 | 2 | 01031 1000 | 215 | 4 | 01115 0612 | 235 | 13 |
| * | 203 | 6 | 01031 1016 | 206 | 7 | 01131 0612 | 229 | 9 |
| * | 203 | 10 | 01031 1025 | 206 | 42 | 01131 0612 | 230 | 9 |
| * | 203 | 13 | 01031 1025 | 222 | 36 | 01131 0612 | 232 | 15 |
| * | 212 | 2 | 01031 1040 | 240 | 12 | 01131 0616 | 211 | 45 |
| * | 212 | 3 | 01031 1060 | 228 | 26 | 01131 0616 | 230 | 13 |
| * | 212 | 4 | 01031 1080 | 251 | 11 | 01131 0625 | 232 | 28 |
| * | 212 | 5 | 01031 1095 | 222 | 52 | 01131 0645 | 210 | 46 |
| * | 212 | 6 | 01031 1240 | 205 | 29 | 01131 0645 | 229 | 13 |
| * | 212 | 7 | 01031 1240 | 250 | 7 | 01131 0650 | 232 | 11 |
| * | 244 | 31 | 01031 1245 | 239 | 9 | 01131 0655 | 228 | 34 |
| 01010 9158 | 245 | 69 | 01031 1245 | 250 | 8 | 01151 0812 | 215 | 36 |
| 01010 9269 | 218 | 4 | 01031 1255 | 249 | 4 | 01151 0812 | 218 | 9 |
| 01010 9269 | 218 | 22 | 01031 1275 | 252 | 13 | 01151 0812 | 237 | 10 |
| 01010 9284 | 214 | 37 | 01031 1630 | 245 | 54 | 01151 0812 | 241 | 10 |
| 01010 9305 | 202 | 12 | 01031 1635 | 245 | 63 | 01151 0816 | 200 | 21 |
| 01010 9305 | 202 | 46 | 01031 1640 | 250 | 2 | 01151 0816 | 201 | 7 |
| 01010 9305 | 204 | 4 | 01031 1645 | 202 | 10 | 01151 0816 | 206 | 18 |
| 01010 9365 | 209 | 37 | 01031 1645 | 204 | 27 | 01151 0816 | 209 | 33 |
| 01010 9368 | 202 | 39 | 01031 1645 | 252 | 10 | 01151 0816 | 209 | 53 |
| 01010 9368 | 205 | 36 | 01031 9279 | 226 | 15 | 01151 0816 | 209 | 64 |
| 01010 9368 | 206 | 16 | 01031 9279 | 227 | 15 | 01151 0816 | 210 | 53 |
| 01010 9368 | 209 | 18 | 01033 1250 | 206 | 2 | 01151 0816 | 214 | 47 |
| 01010 9368 | 210 | 10 | 01041 1022 | 204 | 12 | 01151 0816 | 221 | 6 |
| 01010 9368 | 211 | 9 | 01041 1212 | 204 | 22 | 01151 0816 | 221 | 12 |
| 01010 9370 | 239 | 7 | 01041 1212 | 205 | 32 | 01151 0816 | 223 | 21 |
| 01010 9414 | 238 | 19 | 01043 1465 | 202 | 47 | 01151 0816 | 225 | 39 |
| 01010 9419 | 226 | 14 | 01070 0612 | 231 | 25 | 01151 0816 | 228 | 13 |
| 01010 9419 | 227 | 14 | 01070 0616 | 206 | 20 | 01151 0816 | 229 | 6 |
| 01010 9424 | 204 | 45 | 01070 0625 | 209 | 58 | 01151 0816 | 229 | 11 |
| 01010 9424 | 216 | 33 | 01070 0630 | 215 | 30 | 01151 0816 | 229 | 17 |
| 01010 9424 | 218 | 14 | 01080 0512 | 237 | 6 | 01151 0816 | 230 | 6 |
| 01010 9552 | 202 | 44 | 01081 0610 | 233 | 21 | 01151 0816 | 230 | 17 |
| 01010 9598 | 204 | 32 | 01081 0612 | 218 | 31 | 01151 0816 | 232 | 19 |
| 01011 0612 | 235 | 17 | 01081 0612 | 218 | 34 | 01151 0816 | 233 | 34 |
| 01013 0816 | 240 | 10 | 01081 0612 | 233 | 32 | 01151 0820 | 200 | 6 |
| 01013 1225 | 238 | 11 | 01081 0612 | 234 | 12 | 01151 0820 | 206 | 45 |
| 01013 1225 | 238 | 24 | 01081 0612 | 234 | 28 | 01151 0820 | 210 | 38 |
| 01021 1035 | 213 | 7 | 01081 0614 | 233 | 45 | 01151 0820 | 211 | 37 |
| 01021 1035 | 214 | 7 | 01081 0616 | 200 | 3 | 01151 0820 | 213 | 18 |
| 01021 1035 | 216 | 23 | 01081 0616 | 233 | 13 | 01151 0820 | 214 | 18 |
| 01021 1630 | 246 | 11 | 01081 0620 | 200 | 8 | 01151 0820 | 214 | 52 |
| 01021 1630 | 248 | 15 | 01081 0620 | 234 | 9 | 01151 0820 | 215 | 12 |
| 01021 1635 | 247 | 12 | 01081 0620 | 241 | 28 | 01151 0820 | 218 | 20 |
| 01021 1635 | 248 | 17 | 01081 0812 | 232 | 36 | 01151 0820 | 219 | 10 |
| 01023 1450 | 209 | 16 | 01081 0812 | 233 | 2 | 01151 0820 | 220 | 31 |
| 01023 1450 | 210 | 14 | 01081 0812 | 242 | 8 | 01151 0820 | 221 | 14 |
| 01023 1450 | 211 | 13 | 01081 0816 | 221 | 9 | 01151 0820 | 222 | 40 |
| 01023 9002 | 245 | 24 | 01081 0816 | 223 | 22 | 01151 0820 | 228 | 4 |
| 01031 0820 | 214 | 53 | 01081 0816 | 233 | 6 | 01151 0820 | 228 | 37 |
| 01031 0820 | 220 | 32 | 01081 0816 | 233 | 12 | 01151 0820 | 232 | 13 |
| 01031 0820 | 245 | 56 | 01081 0816 | 237 | 9 | 01151 0820 | 232 | 34 |
| 01031 0825 | 222 | 25 | 01081 0820 | 237 | 12 | 01151 0820 | 234 | 17 |
| 01031 0825 | 223 | 8 | 01081 0820 | 237 | 24 | 01151 0820 | 238 | 6 |
| 01031 0830 | 226 | 9 | 01115 0612 | 231 | 22 | 01151 0820 | 240 | 2 |

部品番号順索引

NUMERICAL PARTS INDEX

| 部品番号 | 図番号 | 見出番号 | 部品番号 | 図番号 | 見出番号 | 部品番号 | 図番号 | 見出番号 |
|------------|---------|---------|------------|---------|---------|------------|---------|---------|
| PARTS No. | FIG.No. | Key No. | PARTS No. | FIG.No. | Key No. | PARTS No. | FIG.No. | Key No. |
| 01151 0825 | 209 | 62 | 01210 9176 | 252 | 3 | 02090 0010 | 206 | 36 |
| 01151 0825 | 225 | 12 | 01210 9258 | 206 | 15 | 02090 0010 | 206 | 41 |
| 01151 0825 | 228 | 12 | 01210 9258 | 209 | 5 | 02090 0010 | 222 | 11 |
| 01151 0830 | 200 | 4 | 01211 0816 | 209 | 22 | 02090 0010 | 222 | 37 |
| 01151 0835 | 225 | 36 | 01211 0825 | 209 | 21 | 02090 0010 | 222 | 44 |
| 01151 0835 | 232 | 24 | 01211 0855 | 206 | 10 | 02090 0010 | 223 | 6 |
| 01151 0855 | 210 | 52 | 01211 0855 | 228 | 16 | 02090 0012 | 205 | 28 |
| 01151 0855 | 225 | 37 | 01211 0865 | 228 | 25 | 02090 0012 | 238 | 21 |
| 01151 0860 | 225 | 7 | 01211 1025 | 209 | 6 | 02090 0012 | 239 | 8 |
| 01151 0870 | 225 | 8 | 01211 1025 | 223 | 11 | 02090 0012 | 239 | 11 |
| 01151 0870 | 228 | 49 | 01211 1030 | 206 | 3 | 02090 0012 | 250 | 10 |
| 01151 0885 | 225 | 13 | 01211 1030 | 210 | 5 | 02090 0012 | 251 | 12 |
| 01151 1016 | 232 | 21 | 01211 1030 | 211 | 4 | 02090 0012 | 252 | 8 |
| 01151 1016 | 245 | 65 | 01211 1030 | 224 | 11 | 02090 0014 | 249 | 5 |
| 01151 1016 | 250 | 15 | 01211 1040 | 206 | 8 | 02090 0016 | 219 | 12 |
| 01151 1020 | 210 | 49 | 01211 1075 | 210 | 7 | 02090 0016 | 219 | 25 |
| 01151 1020 | 211 | 48 | 01211 1075 | 211 | 6 | 02090 0016 | 220 | 12 |
| 01151 1020 | 216 | 7 | 01211 1235 | 224 | 4 | 02090 0016 | 238 | 23 |
| 01151 1020 | 222 | 8 | 01211 1240 | 210 | 6 | 02090 0016 | 245 | 25C |
| 01151 1020 | 223 | 5 | 01211 1240 | 211 | 5 | 02090 0016 | 250 | 5 |
| 01151 1020 | 229 | 18 | 01211 1635 | 250 | 3 | 02090 0016 | 251 | 28 |
| 01151 1020 | 230 | 10 | 01281 1260 | 252 | 7 | 02090 0016 | 252 | 6 |
| 01151 1020 | 238 | 28 | 01514 0512 | 221 | 3 | 02090 0016 | 252 | 12 |
| 01151 1025 | 217 | 4 | 01515 0510 | 242 | 5 | 02090 0020 | 245 | 71 |
| 01151 1025 | 217 | 12 | 01520 0408 | 235 | 2 | 02100 0010 | 231 | 16 |
| 01151 1025 | 219 | 2 | 01530 0625 | 250 | 22 | 02100 0012 | 225 | 52 |
| 01151 1025 | 220 | 2 | 01560 0412 | 237 | 17 | 02100 0012 | 245 | 25 |
| 01151 1025 | 222 | 31 | 01560 0414 | 234 | 3 | 02100 0020 | 217 | 36 |
| 01151 1025 | 223 | 31 | 01560 0610 | 239 | 13 | 02101 0010 | 206 | 6 |
| 01151 1025 | 228 | 19 | 01560 0616 | 235 | 11 | 02101 0010 | 209 | 10 |
| 01151 1025 | 238 | 31 | 02010 0006 | 234 | 8 | 02101 0010 | 217 | 7 |
| 01151 1025 | 245 | 49 | 02010 0006 | 234 | 21 | 02101 0010 | 224 | 9 |
| 01151 1030 | 205 | 3 | 02010 0006 | 250 | 23 | 02101 0012 | 209 | 20 |
| 01151 1030 | 209 | 48 | 02010 9042 | 202 | 29 | 02101 0012 | 210 | 12 |
| 01151 1030 | 210 | 43 | 02010 9096 | 238 | 26 | 02101 0012 | 211 | 11 |
| 01151 1030 | 211 | 42 | 02010 9125 | 231 | 5 | 02101 0014 | 203 | 4 |
| 01151 1030 | 215 | 3 | 02010 9129 | 234 | 4 | 02101 0016 | 219 | 34 |
| 01151 1030 | 216 | 24 | 02021 0014 | 206 | 13 | 02130 0006 | 242 | 4 |
| 01151 1030 | 229 | 2 | 02021 0014 | 222 | 49 | 02150 0008 | 209 | 63 |
| 01151 1030 | 230 | 2 | 02021 0014 | 223 | 31 | 02150 0008 | 223 | 17 |
| 01151 1035 | 217 | 3 | 02040 0020 | 202 | 31 | 02150 0008 | 226 | 10 |
| 01151 1035 | 224 | 12 | 02070 0010 | 224 | 38 | 02150 0008 | 228 | 18 |
| 01151 1040 | 224 | 8 | 02080 0014 | 222 | 60 | 02150 0008 | 228 | 50 |
| 01151 1045 | 206 | 9 | 02080 0014 | 231 | 3 | 02150 0008 | 238 | 2 |
| 01151 1075 | 217 | 2 | 02080 0014 | 232 | 20 | 02220 0016 | 225 | 20 |
| 01151 1080 | 226 | 31 | 02080 0014 | 237 | 40 | 02230 0008 | 222 | 27 |
| 01151 1225 | 238 | 4 | 02080 0014 | 241 | 22 | 02230 0008 | 237 | 22 |
| 01151 1230 | 202 | 21 | 02080 0014 | 242 | 15 | 02230 0016 | 251 | 9 |
| 01151 1235 | 202 | 26 | 02090 0008 | 222 | 26 | 02240 0004 | 237 | 19 |
| 01151 1235 | 205 | 34 | 02090 0008 | 223 | 9 | 02240 0006 | 200 | 16 |
| 01151 1235 | 225 | 51 | 02090 0008 | 225 | 42 | 02240 0006 | 251 | 25 |
| 01151 1240 | 224 | 22 | 02090 0008 | 235 | 5 | 02240 9003 | 202 | 16 |
| 01161 1025 | 231 | 23 | 02090 0008 | 240 | 8 | 02240 9003 | 231 | 6 |
| 01161 1025 | 232 | 44 | 02090 0008 | 245 | 58 | 02250 9001 | 202 | 13 |
| 01181 0816 | 231 | 24 | 02090 0008 | 251 | 23 | 02260 0010 | 218 | 5 |

部品番号順索引

NUMERICAL PARTS INDEX

| 部品番号 PARTS No. | 図番号 FIG.No. | 見出番号 Key No. | 部品番号 PARTS No. | 図番号 FIG.No. | 見出番号 Key No. | 部品番号 PARTS No. | 図番号 FIG.No. | 見出番号 Key No. |
|-------------------|----------------|-----------------|-------------------|----------------|-----------------|-------------------|----------------|-----------------|
| 02260 0010 | 218 | 23 | 02610 9023 | 222 | 53 | 02710 0016 | 252 | 5 |
| 02310 0006 | 218 | 32 | 02610 9023 | 231 | 15 | 02710 0016 | 252 | 11 |
| 02310 0006 | 221 | 16 | 02610 9037 | 238 | 30 | 02710 0020 | 217 | 35 |
| 02310 0006 | 233 | 26 | 02610 9039 | 251 | 27 | 02710 0020 | 245 | 70 |
| 02310 0008 | 233 | 37 | 02610 9092 | 218 | 12 | 03010 2016 | 219 | 21 |
| 02310 0008 | 237 | 4 | 02620 0008 | 222 | 28 | 03010 2016 | 225 | 18 |
| 02310 0008 | 237 | 33 | 02620 0008 | 228 | 51 | 03010 2016 | 231 | 20 |
| 02460 0010 | 205 | 23 | 02620 0008 | 238 | 7 | 03010 2020 | 200 | 14 |
| 02510 0008 | 209 | 36 | 02620 0008 | 240 | 3 | 03010 2020 | 233 | 5 |
| 02510 0008 | 214 | 38 | 02620 0010 | 238 | 29 | 03010 2020 | 235 | 6 |
| 02510 0008 | 220 | 33 | 02620 0010 | 240 | 13 | 03010 2520 | 219 | 8 |
| 02510 0008 | 232 | 35 | 02710 0006 | 235 | 14 | 03010 2520 | 219 | 22 |
| 02510 0010 | 210 | 36 | 02710 0008 | 223 | 10 | 03010 2520 | 220 | 8 |
| 02510 0010 | 211 | 35 | 02710 0008 | 226 | 16 | 03010 2520 | 220 | 16 |
| 02510 0012 | 204 | 23 | 02710 0008 | 227 | 16 | 03010 2520 | 222 | 6 |
| 02510 0012 | 205 | 33 | 02710 0008 | 240 | 9 | 03010 3220 | 225 | 25 |
| 02510 0014 | 209 | 28 | 02710 0008 | 251 | 22 | 03010 3220 | 245 | 11 |
| 02510 0016 | 205 | 31 | 02710 0010 | 206 | 5 | 03010 3220 | 245 | 23 |
| 02510 0016 | 209 | 13 | 02710 0010 | 209 | 11 | 03010 3225 | 206 | 33 |
| 02510 0016 | 210 | 8 | 02710 0010 | 215 | 5 | 03010 3225 | 222 | 10 |
| 02510 0016 | 211 | 7 | 02710 0010 | 217 | 6 | 03010 3225 | 222 | 46 |
| 02510 0016 | 215 | 16 | 02710 0010 | 222 | 54 | 03010 3225 | 222 | 59 |
| 02510 0020 | 204 | 3 | 02710 0010 | 223 | 7 | 03010 4020 | 206 | 11 |
| 02610 0006 | 200 | 13 | 02710 0010 | 224 | 10 | 03010 4032 | 202 | 35 |
| 02610 0006 | 222 | 58 | 02710 0010 | 228 | 35 | 03010 4032 | 225 | 21 |
| 02610 0006 | 225 | 17 | 02710 0012 | 206 | 12 | 03010 4032 | 245 | 25G |
| 02610 0006 | 235 | 7 | 02710 0012 | 209 | 19 | 03010 4040 | 250 | 26 |
| 02610 0006 | 251 | 24 | 02710 0012 | 210 | 11 | 03010 5032 | 245 | 8 |
| 02610 0008 | 200 | 15 | 02710 0012 | 211 | 10 | 03010 9001 | 245 | 39 |
| 02610 0008 | 233 | 46 | 02710 0012 | 225 | 53 | 03030 0510 | 225 | 43 |
| 02610 0008 | 237 | 21 | 02710 0012 | 238 | 12 | 03030 0525 | 225 | 46 |
| 02610 0008 | 245 | 57 | 02710 0012 | 238 | 20 | 03030 0525 | 226 | 19 |
| 02610 0010 | 206 | 4 | 02710 0012 | 238 | 25 | 03030 0525 | 227 | 6 |
| 02610 0010 | 206 | 38 | 02710 0012 | 239 | 10 | 03030 0540 | 225 | 31 |
| 02610 0010 | 222 | 42 | 02710 0012 | 250 | 9 | 03030 0545 | 224 | 16 |
| 02610 0010 | 225 | 26 | 02710 0012 | 252 | 15 | 03030 0625 | 207 | 31 |
| 02610 0010 | 233 | 4 | 02710 0014 | 202 | 45 | 03030 0625 | 210 | 54 |
| 02610 0010 | 238 | 32 | 02710 0014 | 206 | 14 | 03030 0625 | 219 | 20 |
| 02610 0010 | 245 | 10 | 02710 0014 | 209 | 17 | 03030 0636 | 209 | 27 |
| 02610 0012 | 245 | 22 | 02710 0014 | 210 | 15 | 03030 0636 | 214 | 28 |
| 02610 0012 | 252 | 14 | 02710 0014 | 211 | 14 | 03030 0636 | 214 | 45 |
| 02610 0014 | 222 | 61 | 02710 0014 | 222 | 62 | 03030 0640 | 204 | 40 |
| 02610 0014 | 237 | 38 | 02710 0014 | 231 | 2 | 03030 0640 | 206 | 26 |
| 02610 0016 | 219 | 14 | 02710 0014 | 237 | 39 | 03030 0640 | 215 | 38 |
| 02610 0016 | 219 | 27 | 02710 0016 | 202 | 11 | 03030 0640 | 216 | 34 |
| 02610 0016 | 220 | 14 | 02710 0016 | 204 | 28 | 03030 0640 | 250 | 39 |
| 02610 0016 | 225 | 32 | 02710 0016 | 219 | 13 | 03030 0645 | 215 | 22 |
| 02610 0016 | 251 | 8 | 02710 0016 | 219 | 26 | 03030 0645 | 245 | 31 |
| 02610 0016 | 252 | 4 | 02710 0016 | 220 | 13 | 03030 0663 | 216 | 31 |
| 02610 0020 | 245 | 7 | 02710 0016 | 238 | 22 | 03030 0832 | 220 | 21 |
| 02610 0020 | 250 | 25 | 02710 0016 | 245 | 55 | 03030 0840 | 222 | 22 |
| 02610 9010 | 223 | 18 | 02710 0016 | 245 | 64 | 03030 0840 | 231 | 18 |
| 02610 9010 | 237 | 3 | 02710 0016 | 246 | 12 | 03030 0845 | 224 | 15 |
| 02610 9010 | 251 | 21 | 02710 0016 | 248 | 16 | 03030 3540 | 206 | 27 |
| 02610 9022 | 233 | 15 | 02710 0016 | 250 | 4 | 03050 1025 | 202 | 43 |

部品番号順索引

NUMERICAL PARTS INDEX

| 部品番号 PARTS No. | 図番号 FIG.No. | 見出番号 Key No. | 部品番号 PARTS No. | 図番号 FIG.No. | 見出番号 Key No. | 部品番号 PARTS No. | 図番号 FIG.No. | 見出番号 Key No. |
|-------------------|----------------|-----------------|-------------------|----------------|-----------------|-------------------|----------------|-----------------|
| 03050 1025 | 206 | 17 | 03650 0100 | 212 | 11 | 04220 9006 | 207 | 11 |
| 03050 1025 | 209 | 4 | 03680 0005 | 235 | 9 | 04220 9006 | 208 | 5 |
| 03050 1025 | 210 | 2 | 03680 0005 | 235 | 19 | 04220 9014 | 208 | 26 |
| 03050 1025 | 211 | 2 | 03680 0006 | 200 | 12 | 04220 9017 | 208 | 17 |
| 03050 1025 | 215 | 2 | 03680 0010 | 218 | 17 | 04220 9017 | 215 | 26 |
| 03050 1025 | 216 | 20 | 03680 0012 | 218 | 11 | 04220 9022 | 207 | 34 |
| 03050 1032 | 202 | 40 | 03680 0019 | 209 | 61 | 04253 0207 | 204 | 43 |
| 03050 1032 | 204 | 21 | 03680 0019 | 218 | 10 | 04253 0209 | 213 | 2 |
| 03050 1032 | 205 | 8 | 03680 0022 | 218 | 28 | 04253 0209 | 214 | 2 |
| 03110 0008 | 251 | 32 | 04010 6001 | 210 | 28 | 04253 2009 | 205 | 11 |
| 03110 0016 | 245 | 67 | 04010 6004 | 210 | 32 | 04253 2207 | 204 | 33 |
| 03131 0825 | 251 | 31 | 04010 6004 | 211 | 31 | 04253 2209 | 213 | 3 |
| 03131 0840 | 231 | 19 | 04010 6007 | 215 | 16 | 04253 2209 | 214 | 3 |
| 03131 1020 | 206 | 34 | 04010 6009 | 210 | 30 | 04810 0011 | 209 | 26 |
| 03131 1020 | 222 | 12 | 04010 6010 | 210 | 18 | 04810 0011 | 214 | 41 |
| 03131 1020 | 222 | 45 | 04010 6010 | 211 | 29 | 04810 0011 | 215 | 9 |
| 03131 1045 | 245 | 9 | 04010 6011 | 204 | 10 | 04810 0011 | 224 | 42 |
| 03131 1255 | 245 | 21 | 04010 6014 | 217 | 14 | 04810 9004 | 217 | 30 |
| 03610 0010 | 231 | 13 | 04010 6207 | 211 | 28 | 05010 9015 | 217 | 32 |
| 03610 0016 | 230 | 38 | 04010 6208 | 205 | 15 | 05020 1115 | 209 | 51 |
| 03610 0018 | 206 | 30 | 04010 6208 | 207 | 2 | 05020 1338 | 207 | 1 |
| 03610 0018 | 214 | 49 | 04010 6208 | 207 | 24 | 05020 1338 | 209 | 8 |
| 03610 0018 | 219 | 30 | 04010 6208 | 208 | 14 | 05020 2332 | 215 | 15 |
| 03610 0018 | 220 | 18 | 04010 6208 | 213 | 11 | 05020 2350 | 204 | 37 |
| 03610 0018 | 220 | 28 | 04010 6208 | 214 | 11 | 05020 3118 | 215 | 20 |
| 03610 0020 | 219 | 6 | 04010 6209 | 208 | 18 | 05020 3118 | 216 | 30 |
| 03610 0020 | 219 | 16 | 04010 6211 | 204 | 9 | 05020 9057 | 213 | 14 |
| 03610 0020 | 220 | 6 | 04010 6212 | 216 | 19 | 05020 9057 | 214 | 14 |
| 03610 0022 | 218 | 16 | 04010 6212 | 217 | 18 | 05020 9099 | 207 | 7 |
| 03610 0025 | 225 | 27 | 04010 6213 | 217 | 13 | 05030 9056 | 202 | 3 |
| 03610 0035 | 207 | 30 | 04010 6305 | 215 | 23 | 05030 9060 | 224 | 19 |
| 03610 0035 | 208 | 21 | 04010 6307 | 207 | 9 | 05030 9064 | 202 | 6 |
| 03610 0035 | 210 | 23 | 04010 6307 | 208 | 3 | 05060 9041 | 217 | 11 |
| 03610 0035 | 211 | 22 | 04010 6307 | 208 | 24 | 05060 9051 | 205 | 12 |
| 03610 0040 | 211 | 25 | 04010 6307 | 210 | 21 | 05060 9052 | 205 | 2 |
| 03610 0040 | 213 | 21 | 04010 6307 | 211 | 20 | 05210 0080 | 224 | 39 |
| 03610 0040 | 214 | 24 | 04010 6307 | 213 | 9 | 05210 0090 | 214 | 55 |
| 03610 0040 | 214 | 32 | 04010 6307 | 214 | 9 | 05210 0100 | 209 | 3 |
| 03610 0040 | 215 | 28 | 04010 6308 | 204 | 25 | 05210 0110 | 224 | 29 |
| 03610 0055 | 202 | 32 | 04010 6308 | 205 | 26 | 05210 0120 | 210 | 45 |
| 03610 0055 | 210 | 34 | 04010 6309 | 217 | 15 | 05210 0120 | 211 | 44 |
| 03610 0055 | 211 | 33 | 04010 6310 | 205 | 5 | 05210 0120 | 230 | 18 |
| 03610 0055 | 216 | 21 | 04010 9052 | 207 | 29 | 05210 0140 | 209 | 31 |
| 03610 0055 | 224 | 25 | 04010 9052 | 210 | 24 | 05210 0140 | 214 | 43 |
| 03610 0065 | 217 | 17 | 04010 9071 | 205 | 37 | 05210 0140 | 216 | 29 |
| 03615 0040 | 212 | 13 | 04010 9098 | 211 | 17 | 05210 0140 | 220 | 27 |
| 03650 0037 | 208 | 28 | 04010 9127 | 210 | 27 | 05210 0140 | 232 | 3 |
| 03650 0072 | 211 | 27 | 04011 6208 | 205 | 18 | 05210 0150 | 209 | 57 |
| 03650 0080 | 208 | 23 | 04013 6004 | 228 | 47 | 05210 0180 | 226 | 27 |
| 03650 0080 | 210 | 17 | 04013 6005 | 228 | 44 | 05210 0180 | 227 | 7 |
| 03650 0080 | 210 | 22 | 04015 6011 | 216 | 18 | 05210 0200 | 228 | 7 |
| 03650 0080 | 211 | 16 | 04015 6309 | 217 | 16 | 05210 0200 | 232 | 26 |
| 03650 0080 | 211 | 21 | 04015 9008 | 210 | 20 | 05210 0210 | 225 | 15 |
| 03650 0080 | 214 | 26 | 04015 9008 | 211 | 19 | 05210 0280 | 224 | 7 |
| 03650 0085 | 208 | 19 | 04220 0235 | 214 | 21 | 05210 0350 | 228 | 30 |

部品番号順索引

NUMERICAL PARTS INDEX

| 部品番号 PARTS No. | 図番号 FIG.No. | 見出番号 Key No. | 部品番号 PARTS No. | 図番号 FIG.No. | 見出番号 Key No. | 部品番号 PARTS No. | 図番号 FIG.No. | 見出番号 Key No. |
|-------------------|----------------|-----------------|-------------------|----------------|-----------------|-------------------|----------------|-----------------|
| 05210 9132 | 221 | 19 | 06440 9005 | 227 | 12 | 31453 1188 | 201 | 3 |
| 05211 0070 | 224 | 34 | 06440 9009 | 210 | 3 | 31453 1189 | 201 | 2 |
| 05211 0120 | 224 | 32 | 06440 9009 | 211 | 3 | 31453 1192 | 201 | 4 |
| 05211 0120 | 225 | 4 | 06450 0020 | 209 | 66 | 31454 1750 | 201 | 8 |
| 05211 0160 | 225 | 6 | 06450 0030 | 224 | 33 | 31460 1770 | 200 | 5 |
| 05211 0160 | 225 | 11 | 06460 0016 | 205 | 30 | 31461 0700 | 200 | 20 |
| 05211 0160 | 226 | 2 | 06460 0016 | 209 | 14 | 31461 0700 | 201 | 6 |
| 05211 0160 | 226 | 21 | 06460 0016 | 210 | 9 | 32004 1023 | 210 | 31 |
| 05211 0160 | 226 | 24 | 06460 0016 | 211 | 8 | 32004 1023 | 211 | 30 |
| 05211 0160 | 227 | 2 | 06460 0016 | 218 | 18 | 32004 1023 | 212 | 1 |
| 05211 0160 | 227 | 11 | 06720 0078 | 221 | 23 | 32011 1860 | 206 | 1 |
| 05211 0200 | 226 | 4 | 06720 0130 | 221 | 25 | 32017 1740 | 204 | 42 |
| 05211 0200 | 228 | 5 | 06810 9122 | 219 | 32 | 32017 1740 | 215 | 34 |
| 05211 0200 | 232 | 29 | 06810 9122 | 220 | 9 | 32018 0650 | 209 | 7 |
| 05211 0250 | 228 | 2 | 06812 2850 | 221 | 27 | 32019 0660 | 207 | 26 |
| 05211 0340 | 203 | 8 | 18573 6260 | 241 | 31 | 32020 1340 | 206 | 32 |
| 05212 0120 | 229 | 19 | 19828 0870 | 204 | 6 | 32026 0030 | 206 | 28 |
| 05230 0300 | 204 | 35 | 19851 6390 | 229 | 7 | 32031 0610 | 206 | 24 |
| 05230 0300 | 207 | 32 | 19851 6390 | 230 | 7 | 32040 0670 | 206 | 21 |
| 05230 0350 | 228 | 24 | 19851 6390 | 232 | 16 | 32045 0330 | 206 | 22 |
| 05230 0450 | 202 | 7 | 19875 6170 | 201 | 9 | 32069 0077 | 212 | 8 |
| 05230 0450 | 215 | 10 | 19928 0290 | 209 | 68 | 32069 0078 | 212 | 9 |
| 05230 0550 | 215 | 14 | 19928 0490 | 222 | 21 | 32069 0088 | 212 | 12 |
| 05230 0550 | 224 | 23 | 19928 0690 | 204 | 30 | 32069 0116 | 212 | 17 |
| 05230 0600 | 224 | 27 | 19928 0700 | 204 | 31 | 32069 0119 | 212 | 10 |
| 05230 0600 | 228 | 48 | 19928 0750 | 207 | 25 | 32069 0145 | 212 | 15 |
| 05230 0700 | 228 | 45 | 19928 0750 | 208 | 2 | 32069 0148 | 212 | 14 |
| 05230 0750 | 205 | 17 | 19928 0750 | 213 | 12 | 32069 0152 | 212 | 16 |
| 05230 0850 | 209 | 9 | 19928 0750 | 214 | 12 | 32201 5712 | 205 | 13 |
| 05230 1050 | 204 | 16 | 19928 0760 | 207 | 25 | 32201 8010 | 202 | 1 |
| 05230 1050 | 224 | 21 | 19928 0760 | 208 | 2 | 32201 8020 | 204 | 24 |
| 05230 9008 | 221 | 21 | 19928 0760 | 213 | 13 | 32201 8030 | 205 | 9 |
| 05231 0250 | 228 | 20 | 19928 0760 | 214 | 13 | 32201 8040 | 205 | 10 |
| 05231 0350 | 203 | 7 | 19928 0770 | 207 | 25 | 32201 8100 | 202 | 4 |
| 05231 0800 | 224 | 31 | 19928 0770 | 208 | 2 | 32201 8160 | 210 | 1 |
| 05240 0080 | 210 | 40 | 19928 0780 | 213 | 4 | 32201 8200 | 211 | 1 |
| 05240 0080 | 211 | 39 | 19928 0780 | 214 | 4 | 32203 0151 | 204 | 18 |
| 05240 0420 | 203 | 9 | 19928 0790 | 213 | 5 | 32203 1401 | 207 | 15 |
| 06060 9005 | 250 | 19 | 19928 0790 | 214 | 5 | 32203 1950 | 208 | 10 |
| 06060 9005 | 251 | 13 | 19928 0880 | 204 | 7 | 32203 2000 | 208 | 22 |
| 06061 0000 | 202 | 41 | 19928 0890 | 204 | 8 | 32205 1310 | 213 | 1 |
| 06061 0000 | 206 | 50 | 31035 3390 | 221 | 18 | 32205 1310 | 214 | 1 |
| 06061 0000 | 222 | 18 | 31035 3501 | 221 | 15 | 32205 1310 | 216 | 1 |
| 06061 0000 | 222 | 33 | 31035 3501 | 234 | 14 | 32205 1440 | 204 | 29 |
| 06061 0000 | 245 | 35 | 31035 3501 | 242 | 10 | 32211 8380 | 215 | 1 |
| 06062 0000 | 202 | 9 | 31207 0200 | 235 | 8 | 32211 8481 | 209 | 1 |
| 06063 0000 | 202 | 8 | 31207 0760 | 222 | 5 | 32214 0960 | 209 | 12 |
| 06440 0010 | 211 | 41 | 31207 0760 | 235 | 20 | 32214 0960 | 214 | 31 |
| 06440 0020 | 225 | 3 | 31207 0840 | 222 | 57 | 32214 2200 | 215 | 13 |
| 06440 0020 | 226 | 26 | 31207 0840 | 237 | 37 | 32214 2300 | 213 | 16 |
| 06440 0020 | 226 | 29 | 31210 1112 | 235 | 1 | 32214 2300 | 214 | 16 |
| 06440 0020 | 227 | 9 | 31250 0840 | 235 | 10 | 32220 0180 | 210 | 4 |
| 06440 0020 | 227 | 13 | 31260 0600 | 222 | 1 | 32220 0180 | 211 | 23 |
| 06440 9005 | 225 | 10 | 31450 0940 | 200 | 19 | 32221 2230 | 205 | 27 |
| 06440 9005 | 226 | 25 | 31450 0940 | 201 | 1 | 32221 3730 | 210 | 41 |

部品番号順索引

NUMERICAL PARTS INDEX

| 部品番号 | 図番号 | 見出番号 | 部品番号 | 図番号 | 見出番号 | 部品番号 | 図番号 | 見出番号 |
|------------|---------|---------|------------|---------|---------|------------|---------|---------|
| PARTS No. | FIG.No. | Key No. | PARTS No. | FIG.No. | Key No. | PARTS No. | FIG.No. | Key No. |
| 32221 3730 | 229 | 1 | 32257 1740 | 210 | 29 | 32441 2630 | 215 | 29 |
| 32221 3750 | 209 | 47 | 32257 1770 | 211 | 18 | 32441 2650 | 209 | 41 |
| 32221 3810 | 205 | 4 | 32259 1020 | 211 | 16 | 32441 2671 | 209 | 23 |
| 32221 3850 | 210 | 48 | 32259 1030 | 213 | 10 | 32441 2760 | 209 | 40 |
| 32221 3850 | 211 | 47 | 32259 1060 | 210 | 16 | 32450 0490 | 219 | 31 |
| 32221 3850 | 229 | 15 | 32259 1080 | 214 | 10 | 32450 0490 | 220 | 19 |
| 32221 3850 | 230 | 15 | 32261 1330 | 204 | 39 | 32450 1410 | 219 | 9 |
| 32221 4170 | 211 | 40 | 32261 1330 | 215 | 39 | 32450 1470 | 219 | 1 |
| 32221 4170 | 230 | 1 | 32261 3150 | 210 | 26 | 32450 1470 | 220 | 1 |
| 32228 0261 | 209 | 2 | 32261 3230 | 207 | 28 | 32451 0840 | 209 | 59 |
| 32232 3300 | 211 | 26 | 32261 3250 | 206 | 19 | 32454 0210 | 219 | 23 |
| 32232 6500 | 213 | 23 | 32261 3260 | 208 | 27 | 32454 0210 | 220 | 10 |
| 32232 6500 | 214 | 34 | 32261 3270 | 207 | 10 | 32454 0450 | 219 | 18 |
| 32232 6500 | 215 | 6 | 32261 3300 | 208 | 4 | 32454 0570 | 219 | 7 |
| 32232 6510 | 213 | 20 | 32261 3310 | 208 | 13 | 32454 0570 | 220 | 7 |
| 32232 6650 | 207 | 5 | 32299 0341 | 213 | 15 | 32454 1511 | 220 | 25 |
| 32232 6660 | 207 | 3 | 32299 0341 | 214 | 15 | 32456 0040 | 209 | 44 |
| 32232 7010 | 207 | 19 | 32299 1080 | 239 | 4 | 32460 1750 | 237 | 30 |
| 32232 7020 | 207 | 21 | 32401 0550 | 209 | 49 | 32460 1790 | 237 | 30 |
| 32233 0260 | 208 | 15 | 32404 0500 | 218 | 15 | 32461 1281 | 214 | 50 |
| 32234 2201 | 215 | 17 | 32410 3881 | 214 | 44 | 32461 1281 | 220 | 29 |
| 32234 2300 | 214 | 35 | 32410 7140 | 209 | 38 | 32471 1420 | 209 | 54 |
| 32236 1490 | 208 | 20 | 32410 7610 | 210 | 42 | 32491 0090 | 228 | 41 |
| 32236 1550 | 214 | 23 | 32410 7610 | 219 | 19 | 32499 0220 | 214 | 51 |
| 32237 2190 | 215 | 25 | 32410 7650 | 219 | 3 | 32499 0220 | 220 | 30 |
| 32237 2200 | 207 | 35 | 32410 7650 | 220 | 3 | 32611 0560 | 204 | 44 |
| 32237 2290 | 214 | 22 | 32410 7670 | 219 | 29 | 32611 0572 | 204 | 13 |
| 32238 2930 | 215 | 24 | 32410 7670 | 220 | 17 | 32611 0621 | 216 | 2 |
| 32238 3010 | 207 | 16 | 32410 7781 | 218 | 25 | 32611 0631 | 216 | 12 |
| 32238 3040 | 208 | 11 | 32410 8010 | 218 | 3 | 32613 0350 | 204 | 20 |
| 32238 3050 | 208 | 6 | 32410 8220 | 220 | 20 | 32613 0360 | 204 | 14 |
| 32238 3210 | 207 | 12 | 32410 8230 | 220 | 24 | 32613 0680 | 216 | 9 |
| 32238 3220 | 207 | 17 | 32412 0990 | 231 | 17 | 32613 0690 | 216 | 10 |
| 32238 3230 | 207 | 18 | 32420 3001 | 215 | 31 | 32614 0260 | 204 | 17 |
| 32241 0061 | 207 | 13 | 32420 3021 | 209 | 52 | 32614 0310 | 216 | 3 |
| 32241 0100 | 208 | 7 | 32420 3150 | 209 | 30 | 32614 0320 | 216 | 4 |
| 32242 0040 | 207 | 8 | 32420 3160 | 209 | 55 | 32616 0190 | 216 | 5 |
| 32242 0092 | 208 | 9 | 32420 3171 | 218 | 21 | 32617 0070 | 204 | 34 |
| 32250 1200 | 207 | 6 | 32420 3300 | 218 | 7 | 32617 0090 | 216 | 11 |
| 32251 2990 | 204 | 41 | 32420 3430 | 214 | 48 | 32621 1680 | 217 | 20 |
| 32251 2990 | 215 | 37 | 32420 3430 | 220 | 26 | 32621 1690 | 217 | 21 |
| 32251 4190 | 207 | 27 | 32420 3440 | 214 | 42 | 32621 1721 | 204 | 5 |
| 32251 4210 | 215 | 11 | 32422 1110 | 209 | 56 | 32622 0281 | 216 | 13 |
| 32251 4231 | 205 | 24 | 32422 1120 | 218 | 29 | 32622 0320 | 216 | 14 |
| 32251 4310 | 207 | 27 | 32431 2000 | 214 | 36 | 32624 0730 | 204 | 26 |
| 32251 4320 | 207 | 6 | 32431 2290 | 209 | 35 | 32624 0730 | 205 | 14 |
| 32252 0530 | 211 | 24 | 32431 3200 | 209 | 42 | 32624 0740 | 205 | 25 |
| 32252 1450 | 208 | 25 | 32431 3250 | 209 | 24 | 32631 2660 | 205 | 1 |
| 32253 1870 | 207 | 22 | 32431 3300 | 209 | 43 | 32631 2680 | 217 | 9 |
| 32253 1930 | 207 | 22 | 32431 3370 | 214 | 30 | 32634 5290 | 217 | 1 |
| 32253 1980 | 208 | 16 | 32432 0820 | 214 | 29 | 32634 5300 | 204 | 1 |
| 32253 2090 | 208 | 25 | 32432 0860 | 209 | 45 | 32636 0480 | 217 | 10 |
| 32256 0310 | 215 | 21 | 32441 1430 | 214 | 39 | 32637 0520 | 205 | 7 |
| 32256 0550 | 207 | 33 | 32441 1462 | 214 | 27 | 32637 0850 | 217 | 19 |
| 32257 1670 | 210 | 19 | 32441 1813 | 209 | 34 | 32650 1280 | 216 | 32 |

部品番号順索引

NUMERICAL PARTS INDEX

| 部品番号 | 図番号 | 見出番号 | 部品番号 | 図番号 | 見出番号 | 部品番号 | 図番号 | 見出番号 |
|------------|---------|---------|------------|---------|---------|------------|---------|---------|
| PARTS No. | FIG.No. | Key No. | PARTS No. | FIG.No. | Key No. | PARTS No. | FIG.No. | Key No. |
| 32650 1280 | 222 | 7 | 33610 4570 | 247 | 8 | 34055 0370 | 232 | 8 |
| 32653 0260 | 216 | 26 | 33610 4590 | 248 | 3 | 34055 0440 | 229 | 4 |
| 32657 0370 | 216 | 25 | 33610 4800 | 246 | 2 | 34055 1061 | 210 | 50 |
| 32660 0150 | 216 | 22 | 33611 1200 | 248 | 9 | 34055 1080 | 226 | 5 |
| 32800 2520 | 217 | 22 | 33612 1760 | 248 | 10 | 34055 1090 | 226 | 6 |
| 32800 2530 | 217 | 23 | 33613 2231 | 248 | 12 | 34055 1110 | 230 | 4 |
| 32811 0161 | 217 | 27 | 33613 2581 | 247 | 4 | 34061 5912 | 210 | 39 |
| 32820 0450 | 217 | 24 | 33613 2581 | 247 | 9 | 34061 5990 | 211 | 38 |
| 32820 0470 | 217 | 25 | 33613 3050 | 246 | 3 | 34062 0850 | 232 | 30 |
| 32826 0150 | 217 | 5 | 33613 3110 | 246 | 8 | 34062 1060 | 232 | 31 |
| 32831 0160 | 217 | 33 | 33613 3141 | 248 | 4 | 34062 1610 | 232 | 27 |
| 32832 0700 | 217 | 34 | 33615 0020 | 246 | 4 | 34062 2460 | 228 | 31 |
| 32856 0200 | 217 | 28 | 33615 0070 | 246 | 9 | 34063 0260 | 250 | 33 |
| 32856 0210 | 217 | 26 | 34001 5230 | 226 | 1 | 34063 1330 | 226 | 11 |
| 32856 0230 | 217 | 29 | 34001 5271 | 226 | 20 | 34067 0170 | 250 | 34 |
| 32899 0130 | 217 | 8 | 34001 5271 | 227 | 1 | 34067 0280 | 250 | 31 |
| 33001 2150 | 202 | 42 | 34001 6350 | 225 | 5 | 34067 0290 | 202 | 18 |
| 33031 1430 | 205 | 16 | 34001 6451 | 210 | 44 | 34067 0290 | 249 | 12 |
| 33401 1240 | 232 | 1 | 34001 6451 | 229 | 12 | 34067 0970 | 211 | 46 |
| 33404 0440 | 231 | 7 | 34001 6560 | 224 | 44 | 34067 0970 | 230 | 14 |
| 33429 3128 | 232 | 2 | 34001 6731 | 228 | 9 | 34067 1220 | 232 | 4 |
| 33431 0210 | 231 | 1 | 34001 6960 | 211 | 43 | 34067 1360 | 226 | 28 |
| 33432 0171 | 231 | 4 | 34001 6960 | 230 | 12 | 34067 1360 | 227 | 8 |
| 33445 1090 | 231 | 8 | 34010 6770 | 226 | 17 | 34067 1381 | 232 | 22 |
| 33452 5270 | 205 | 20 | 34010 6770 | 227 | 4 | 34067 1580 | 210 | 47 |
| 33452 5280 | 202 | 38 | 34010 7010 | 225 | 30 | 34067 1580 | 229 | 14 |
| 33452 5280 | 205 | 21 | 34012 2590 | 225 | 44 | 34067 1860 | 249 | 13 |
| 33460 0631 | 202 | 25 | 34017 0650 | 224 | 35 | 34067 2560 | 250 | 28 |
| 33460 0651 | 202 | 36 | 34017 0970 | 250 | 29 | 34067 3230 | 250 | 30 |
| 33465 0560 | 218 | 8 | 34019 0130 | 224 | 41 | 34067 3930 | 250 | 32 |
| 33465 0820 | 218 | 19 | 34019 0340 | 224 | 36 | 34067 4050 | 229 | 3 |
| 33466 0690 | 202 | 24 | 34020 0421 | 225 | 14 | 34067 4050 | 230 | 3 |
| 33470 4241 | 202 | 30 | 34020 0890 | 225 | 34 | 34069 0050 | 202 | 19 |
| 33480 0601 | 202 | 27 | 34021 0840 | 225 | 2 | 34069 0160 | 202 | 20 |
| 33480 0611 | 202 | 28 | 34025 2860 | 237 | 25 | 34069 3000 | 232 | 37 |
| 33480 1330 | 231 | 12 | 34029 3585 | 226 | 3 | 34069 3190 | 232 | 40 |
| 33481 0050 | 202 | 33 | 34029 3585 | 226 | 22 | 34070 9630 | 232 | 6 |
| 33481 0060 | 202 | 34 | 34029 3585 | 227 | 3 | 34070 9640 | 232 | 7 |
| 33601 9052 | 247 | 6 | 34029 3698 | 228 | 22 | 34070 9691 | 228 | 29 |
| 33601 9062 | 247 | 7 | 34030 0090 | 225 | 41 | 34070 9711 | 228 | 36 |
| 33602 0091 | 247 | 1 | 34030 0200 | 225 | 47 | 34070 9721 | 228 | 33 |
| 33602 0101 | 247 | 2 | 34030 0200 | 237 | 26 | 34070 9741 | 228 | 1 |
| 33602 0172 | 248 | 7 | 34033 0132 | 210 | 33 | 34070 9771 | 228 | 23 |
| 33602 0182 | 248 | 8 | 34033 0132 | 211 | 32 | 34070 9910 | 228 | 6 |
| 33603 6471 | 246 | 6 | 34045 1020 | 228 | 42 | 34070 9921 | 228 | 14 |
| 33603 6502 | 248 | 1 | 34045 1020 | 232 | 25 | 34071 0030 | 224 | 5 |
| 33603 6512 | 248 | 2 | 34045 1140 | 228 | 21 | 34081 1080 | 210 | 51 |
| 33603 6820 | 246 | 1 | 34046 0240 | 228 | 46 | 34081 1090 | 230 | 11 |
| 33608 0490 | 248 | 13 | 34049 0195 | 226 | 12 | 34099 0070 | 228 | 38 |
| 33608 0900 | 248 | 5 | 34049 0196 | 226 | 13 | 34406 0400 | 225 | 1 |
| 33608 1230 | 247 | 10 | 34049 0224 | 228 | 43 | 34408 1430 | 224 | 1 |
| 33608 1230 | 247 | 5 | 34050 0960 | 228 | 32 | 34408 1440 | 224 | 1 |
| 33609 0020 | 248 | 11 | 34052 0180 | 228 | 39 | 34411 0850 | 224 | 13 |
| 33610 4070 | 247 | 3 | 34052 0260 | 228 | 10 | 34420 0600 | 225 | 38 |
| 33610 4540 | 246 | 7 | 34055 0360 | 232 | 5 | 34421 1120 | 225 | 40 |

部品番号順索引

NUMERICAL PARTS INDEX

| 部品番号 PARTS No. | 図番号 FIG.No. | 見出番号 Key No. | 部品番号 PARTS No. | 図番号 FIG.No. | 見出番号 Key No. | 部品番号 PARTS No. | 図番号 FIG.No. | 見出番号 Key No. |
|-------------------|----------------|-----------------|-------------------|----------------|-----------------|-------------------|----------------|-----------------|
| 34421 1901 | 233 | 3 | 35085 1870 | 234 | 27 | 36030 0150 | 221 | 4 |
| 34422 0420 | 225 | 28 | 35085 1900 | 218 | 35 | 36041 0151 | 221 | 7 |
| 34466 0020 | 225 | 16 | 35085 1910 | 218 | 35 | 36050 1371 | 221 | 11 |
| 34466 0040 | 225 | 22 | 35086 2270 | 231 | 21 | 36050 1371 | 232 | 42 |
| 34471 1420 | 224 | 30 | 35086 2270 | 235 | 12 | 36051 0930 | 221 | 8 |
| 34476 0300 | 224 | 18 | 35086 2291 | 235 | 15 | 36056 0280 | 221 | 5 |
| 34477 0053 | 224 | 17 | 35086 2370 | 233 | 38 | 36070 0221 | 221 | 10 |
| 34479 0370 | 224 | 20 | 35508 0550 | 238 | 1 | 36071 0050 | 221 | 33 |
| 34481 0230 | 224 | 14 | 35508 0550 | 240 | 5 | 36072 0120 | 221 | 20 |
| 34483 0331 | 224 | 28 | 35510 6040 | 237 | 1 | 36074 0115 | 221 | 35 |
| 34488 1280 | 225 | 9 | 35510 6050 | 237 | 8 | 36074 0120 | 221 | 34 |
| 34488 1280 | 226 | 23 | 35521 0120 | 237 | 15 | 36077 0360 | 221 | 24 |
| 34488 1280 | 227 | 10 | 35526 0711 | 237 | 32 | 36077 0600 | 221 | 26 |
| 34491 1000 | 228 | 11 | 35550 1220 | 223 | 4 | 36077 0730 | 221 | 22 |
| 34491 2860 | 229 | 5 | 35550 1221 | 223 | 4 | 37001 1710 | 245 | 32 |
| 34491 2860 | 230 | 5 | 35550 1290 | 223 | 1 | 37004 0280 | 245 | 1 |
| 34491 2870 | 229 | 16 | 35550 1330 | 223 | 3 | 37004 0290 | 245 | 12 |
| 34491 2870 | 230 | 16 | 35550 1331 | 223 | 3 | 37005 0370 | 245 | 16 |
| 34491 3010 | 226 | 30 | 35550 1351 | 223 | 2 | 37010 1910 | 245 | 2 |
| 34495 3141 | 202 | 17 | 35560 5540 | 223 | 24 | 37010 1930 | 245 | 13 |
| 34495 3141 | 203 | 1 | 35560 5561 | 223 | 20 | 37010 1950 | 245 | 14 |
| 34495 3610 | 250 | 16 | 35560 6250 | 223 | 13 | 37010 1970 | 245 | 3 |
| 34496 0428 | 203 | 5 | 35560 6260 | 223 | 14 | 37020 1722 | 245 | 40 |
| 34496 0430 | 203 | 12 | 35570 0560 | 238 | 5 | 37020 2690 | 245 | 41 |
| 34496 0433 | 203 | 15 | 35570 0560 | 240 | 1 | 37020 2860 | 245 | 37 |
| 34496 0434 | 203 | 3 | 35574 0155 | 240 | 11 | 37020 2890 | 245 | 36 |
| 34496 0438 | 203 | 17 | 35574 0174 | 240 | 14 | 37024 0131 | 245 | 28 |
| 34496 0442 | 203 | 16 | 35574 0261 | 240 | 6 | 37031 0720 | 225 | 50 |
| 34496 0451 | 203 | 14 | 35574 0262 | 240 | 7 | 37040 0430 | 245 | 42 |
| 34496 0454 | 203 | 11 | 35574 0263 | 240 | 15 | 37050 0530 | 245 | 25A |
| 34499 0150 | 224 | 40 | 35575 2700 | 238 | 3 | 37050 1150 | 245 | 17 |
| 34499 0260 | 225 | 35 | 35585 0170 | 238 | 27 | 37050 1160 | 245 | 18 |
| 35010 4210 | 233 | 7 | 35801 2410 | 206 | 43 | 37050 1170 | 245 | 19 |
| 35012 0850 | 233 | 28 | 35801 2410 | 222 | 32 | 37050 1230 | 245 | 25D |
| 35012 1040 | 233 | 33 | 35801 2421 | 222 | 15 | 37051 0190 | 245 | 20 |
| 35020 0181 | 200 | 7 | 35801 2490 | 206 | 43 | 37060 2070 | 238 | 20 |
| 35021 0240 | 200 | 11 | 35801 2490 | 222 | 32 | 37060 2080 | 238 | 21 |
| 35021 0250 | 200 | 9 | 35802 0740 | 222 | 29 | 37065 1810 | 245 | 60 |
| 35021 0260 | 200 | 10 | 35810 5580 | 222 | 20 | 37070 0340 | 245 | 68 |
| 35033 0530 | 233 | 22 | 35816 0290 | 206 | 44 | 37071 0581 | 245 | 61 |
| 35041 1161 | 239 | 12 | 35816 0290 | 222 | 39 | 37077 0121 | 245 | 4 |
| 35050 3061 | 233 | 35 | 35816 0320 | 206 | 44 | 37082 0171 | 245 | 34 |
| 35050 3080 | 233 | 11 | 35816 0320 | 222 | 39 | 37090 0030 | 245 | 15 |
| 35050 3090 | 233 | 1 | 35820 0960 | 222 | 34 | 37090 0030 | 251 | 5 |
| 35050 3111 | 233 | 39 | 35830 0802 | 222 | 50 | 37090 0450 | 245 | 48 |
| 35050 3220 | 233 | 24 | 35851 0561 | 206 | 37 | 37090 0511 | 245 | 6 |
| 35050 3232 | 233 | 25 | 35851 0561 | 222 | 41 | 37090 1170 | 245 | 72 |
| 35051 2951 | 233 | 36 | 35851 0740 | 222 | 9 | 37091 0310 | 245 | 29 |
| 35051 2990 | 233 | 43 | 35855 0100 | 222 | 13 | 37091 0531 | 245 | 30 |
| 35071 1900 | 234 | 5 | 35855 0110 | 206 | 35 | 37091 0550 | 245 | 46 |
| 35071 2190 | 234 | 7 | 35855 0110 | 222 | 14 | 37091 1000 | 245 | 45 |
| 35071 2200 | 234 | 6 | 35855 0110 | 222 | 43 | 37091 1130 | 245 | 62 |
| 35071 2210 | 234 | 1 | 36010 1470 | 232 | 32 | 37091 1340 | 245 | 66 |
| 35075 2760 | 237 | 18 | 36010 2210 | 221 | 1 | 37091 1360 | 245 | 38 |
| 35075 2790 | 237 | 23 | 36030 0140 | 221 | 4 | 37091 1450 | 239 | 5 |

部品番号順索引

NUMERICAL PARTS INDEX

| 部品番号 PARTS No. | 図番号 FIG.No. | 見出番号 Key No. | 部品番号 PARTS No. | 図番号 FIG.No. | 見出番号 Key No. | 部品番号 PARTS No. | 図番号 FIG.No. | 見出番号 Key No. |
|-------------------|----------------|-----------------|-------------------|----------------|-----------------|-------------------|----------------|-----------------|
| 37211 1220 | 252 | 2 | 38520 2940 | 237 | 36 | 39019 2820 | 237 | 31 |
| 37220 0360 | 252 | 1 | 38520 2940 | 241 | 23 | 39019 2820 | 244 | 13 |
| 37223 0140 | 252 | 9 | 38521 0280 | 234 | 11 | 39019 5180 | 243 | 11 |
| 37810 4020 | 215 | 33 | 38523 0120 | 234 | 20 | 39019 6040 | 244 | 14 |
| 37810 6610 | 233 | 16 | 38523 0120 | 242 | 12 | 39019 6061 | 243 | 15 |
| 37810 6930 | 233 | 16 | 38523 0230 | 218 | 33 | 39019 6070 | 244 | 15 |
| 37810 7160 | 245 | 51 | 38523 0230 | 241 | 26 | 39019 6090 | 243 | 8 |
| 37811 0021 | 213 | 17 | 38523 0300 | 218 | 36 | 39019 6110 | 244 | 27 |
| 37811 0021 | 214 | 17 | 38523 0300 | 234 | 19 | 39019 6140 | 244 | 17 |
| 37811 4820 | 215 | 35 | 38523 0300 | 241 | 25 | 39019 6220 | 244 | 7 |
| 37811 6620 | 233 | 17 | 38523 0300 | 242 | 11 | 39019 7280 | 243 | 16 |
| 37811 6940 | 233 | 17 | 38523 0320 | 218 | 33 | 39019 8100 | 243 | 14 |
| 37812 1270 | 245 | 52 | 38528 0270 | 221 | 2 | 39019 8301 | 244 | 16 |
| 37830 3640 | 239 | 2 | 38528 0270 | 241 | 30 | 39019 8320 | 243 | 12 |
| 37830 3650 | 239 | 3 | 38535 0420 | 236 | 1 | 39019 8361 | 244 | 23 |
| 37830 9800 | 239 | 1 | 38541 0080 | 234 | 22 | 39019 8570 | 243 | 19 |
| 37830 9810 | 238 | 9 | 38541 0130 | 234 | 23 | 39019 8960 | 244 | 32 |
| 37830 9820 | 238 | 16 | 38541 0210 | 234 | 24 | 39019 8970 | 243 | 17 |
| 37834 1980 | 238 | 10 | 38547 0286 | 236 | 3 | 39019 9690 | 244 | 21 |
| 37846 0840 | 235 | 16 | 38560 8910 | 241 | 32 | 39019 9701 | 244 | 28 |
| 37891 0280 | 231 | 11 | 38561 2091 | 241 | 3 | 39023 0220 | 244 | 20 |
| 38504 1320 | 234 | 2 | 38561 2841 | 241 | 1 | 39023 0230 | 243 | 13 |
| 38504 1320 | 236 | 2 | 38561 2841 | 242 | 1 | 39023 0240 | 244 | 5 |
| 38510 1980 | 239 | 17 | 38561 2860 | 241 | 4 | 39037 0300 | 244 | 6 |
| 38510 1990 | 239 | 14 | 38561 3210 | 241 | 5 | 39037 2471 | 243 | 10 |
| 38510 2170 | 233 | 30 | 38561 3220 | 241 | 2 | 39037 2490 | 243 | 18 |
| 38512 0750 | 236 | 5 | 38561 3300 | 241 | 5 | 39038 0770 | 244 | 2 |
| 38512 0760 | 236 | 4 | 38561 3310 | 241 | 2 | 39038 0780 | 244 | 10 |
| 38512 0780 | 236 | 6 | 38562 0310 | 241 | 33 | 39038 0791 | 244 | 11 |
| 38512 0900 | 239 | 18 | 38565 0450 | 242 | 2 | 39038 0800 | 244 | 12 |
| 38512 0910 | 239 | 15 | 38565 0800 | 241 | 6 | 39043 0290 | 244 | 4 |
| 38512 0910 | 239 | 19 | 38583 0091 | 241 | 29 | 39570 0081 | 222 | 47 |
| 38512 0920 | 239 | 16 | 38587 1261 | 218 | 30 | 39811 0110 | 223 | 12 |
| 38512 0970 | 233 | 31 | 38587 1261 | 241 | 27 | 39811 0110 | 223 | 19 |
| 38515 0230 | 237 | 29 | 38593 0470 | 237 | 34 | 39811 0110 | 245 | 53 |
| 38515 0230 | 244 | 8 | 38599 0070 | 221 | 29 | 39811 0240 | 221 | 17 |
| 38520 0531 | 234 | 16 | 38910 2270 | 200 | 1 | 39811 0240 | 233 | 14 |
| 38520 0531 | 241 | 17 | 38951 0840 | 241 | 34 | 39811 0760 | 206 | 48 |
| 38520 0731 | 223 | 30 | 39010 1100 | 231 | 27 | 39811 2140 | 224 | 45 |
| 38520 0731 | 241 | 21 | 39010 1100 | 243 | 6 | 39811 3740 | 221 | 13 |
| 38520 0731 | 242 | 14 | 39010 1480 | 244 | 22 | 39811 4451 | 235 | 18 |
| 38520 1260 | 219 | 33 | 39012 3101 | 233 | 47 | 39811 4510 | 200 | 17 |
| 38520 1260 | 222 | 48 | 39012 3101 | 243 | 5 | 39811 5630 | 232 | 10 |
| 38520 1260 | 241 | 20 | 39012 4520 | 243 | 5 | 39811 5960 | 238 | 13 |
| 38520 2110 | 234 | 10 | 39012 4530 | 243 | 1 | 39811 5970 | 238 | 14 |
| 38520 2110 | 242 | 9 | 39012 4540 | 243 | 2 | 39811 5970 | 240 | 16 |
| 38520 2530 | 234 | 15 | 39017 1170 | 244 | 30 | 39811 6490 | 228 | 27 |
| 38520 2530 | 241 | 19 | 39017 1940 | 244 | 29 | 39811 8880 | 206 | 46 |
| 38520 2540 | 234 | 13 | 39017 2142 | 244 | 24 | 39811 8880 | 222 | 23 |
| 38520 2540 | 241 | 18 | 39017 3871 | 244 | 19 | 39811 9280 | 218 | 26 |
| 38520 2630 | 209 | 67 | 39017 4131 | 244 | 9 | 39811 9790 | 221 | 30 |
| 38520 2630 | 241 | 16 | 39017 4140 | 244 | 2 | 39811 9790 | 223 | 28 |
| 38520 2640 | 242 | 13 | 39017 4510 | 244 | 1 | 39811 9870 | 241 | 7 |
| 38520 2930 | 237 | 35 | 39017 4520 | 244 | 18 | 39811 9902 | 222 | 3 |
| 38520 2930 | 241 | 24 | 39017 4530 | 244 | 25 | 39811 9920 | 222 | 15 |

部品番号順索引

NUMERICAL PARTS INDEX

| 部品番号 | 図番号 | 見出番号 | 部品番号 | 図番号 | 見出番号 | 部品番号 | 図番号 | 見出番号 |
|------------|---------|---------|------------|---------|---------|------------|---------|---------|
| PARTS No. | FIG.No. | Key No. | PARTS No. | FIG.No. | Key No. | PARTS No. | FIG.No. | Key No. |
| 39811 9920 | 223 | 15 | 39821 1860 | 224 | 43 | 39851 1460 | 222 | 16 |
| 39812 0650 | 200 | 22 | 39821 1960 | 245 | 5 | 39851 1460 | 222 | 30 |
| 39812 0820 | 228 | 15 | 39821 1971 | 245 | 33 | 39851 1460 | 222 | 35 |
| 39812 1670 | 232 | 43 | 39821 2210 | 235 | 4 | 39851 1560 | 219 | 5 |
| 39812 1711 | 237 | 7 | 39821 2310 | 218 | 13 | 39851 1560 | 220 | 5 |
| 39812 1720 | 237 | 5 | 39821 2470 | 207 | 14 | 39851 1570 | 218 | 18 |
| 39812 1740 | 218 | 2 | 39821 2520 | 216 | 28 | 39851 2080 | 207 | 23 |
| 39812 1870 | 233 | 20 | 39821 3340 | 217 | 31 | 39856 0891 | 210 | 25 |
| 39812 1881 | 223 | 27 | 39821 3410 | 239 | 6 | 39856 0910 | 206 | 23 |
| 39812 1891 | 223 | 25 | 39821 4400 | 218 | 24 | 39875 0130 | 250 | 41 |
| 39812 1900 | 233 | 29 | 39821 4870 | 221 | 37 | 39875 0220 | 232 | 41 |
| 39812 1911 | 223 | 26 | 39821 4870 | 245 | 27 | 39875 0220 | 241 | 8 |
| 39812 2120 | 233 | 40 | 39821 4870 | 245 | 39A | 39875 0220 | 242 | 3 |
| 39812 2130 | 233 | 41 | 39821 4921 | 200 | 2 | 39875 0220 | 250 | 42 |
| 39812 2140 | 233 | 42 | 39821 5192 | 208 | 8 | 39875 0420 | 232 | 38 |
| 39812 2990 | 222 | 4 | 39821 5900 | 231 | 10 | 39875 0430 | 232 | 39 |
| 39813 5140 | 233 | 23 | 39821 5920 | 237 | 20 | 39875 0450 | 228 | 28 |
| 39813 5380 | 234 | 26 | 39821 6200 | 222 | 55 | 39910 2210 | 232 | 18 |
| 39813 5540 | 233 | 19 | 39821 6261 | 222 | 56 | 39910 2260 | 232 | 23 |
| 39813 5620 | 234 | 25 | 39823 0070 | 221 | 7 | 39911 0300 | 241 | 13 |
| 39813 5720 | 221 | 28 | 39833 0290 | 237 | 16 | 39911 0340 | 241 | 15 |
| 39813 5970 | 233 | 18 | 39834 0100 | 237 | 28 | 39911 1960 | 233 | 44 |
| 39813 6150 | 221 | 31 | 39834 0320 | 205 | 6 | 39911 1960 | 241 | 14 |
| 39813 6160 | 221 | 32 | 39834 0540 | 206 | 47 | 39911 2130 | 232 | 9 |
| 39813 6170 | 234 | 29 | 39834 0540 | 222 | 24 | 39911 2260 | 229 | 8 |
| 39813 6280 | 233 | 9 | 39838 0240 | 218 | 27 | 39911 2260 | 230 | 8 |
| 39813 6290 | 233 | 10 | 39840 0450 | 204 | 2 | 39911 2270 | 228 | 17 |
| 39813 6320 | 233 | 8 | 39840 0580 | 209 | 65 | 39911 2750 | 232 | 12 |
| 39818 0332 | 224 | 37 | 39843 0521 | 232 | 33 | 39911 2851 | 233 | 27 |
| 39818 0620 | 225 | 45 | 39843 0560 | 224 | 6 | 39911 2851 | 241 | 12 |
| 39818 0650 | 225 | 49 | 39846 0010 | 206 | 29 | 39911 2851 | 242 | 7 |
| 39818 0650 | 237 | 27 | 39846 0010 | 209 | 15 | 39911 2980 | 242 | 6 |
| 39818 0720 | 226 | 18 | 39846 0010 | 210 | 13 | 39911 3150 | 226 | 8 |
| 39818 0720 | 227 | 5 | 39846 0010 | 211 | 12 | 39911 3340 | 241 | 9 |
| 39818 0880 | 218 | 1 | 39846 0020 | 223 | 28 | 39911 3471 | 232 | 17 |
| 39818 0890 | 220 | 23 | 39846 0040 | 237 | 11 | 39911 3540 | 232 | 14 |
| 39818 1650 | 237 | 2 | 39846 0210 | 206 | 49 | 39911 3650 | 241 | 11 |
| 39818 1870 | 220 | 22 | 39846 0210 | 207 | 37 | 39911 3680 | 229 | 10 |
| 39818 1890 | 219 | 4 | 39846 0210 | 237 | 13 | 39916 0220 | 245 | 25B |
| 39818 1890 | 220 | 4 | 39846 0340 | 228 | 40 | 39921 0710 | 202 | 15 |
| 39818 1900 | 235 | 3 | 39848 0240 | 226 | 7 | 39921 0710 | 247 | 13 |
| 39818 1960 | 219 | 17 | 39848 0240 | 228 | 8 | 39921 0710 | 248 | 18 |
| 39818 1970 | 219 | 24 | 39848 0250 | 228 | 3 | 39921 1200 | 224 | 24 |
| 39818 2030 | 219 | 11 | 39851 0010 | 206 | 31 | 39921 1260 | 224 | 26 |
| 39818 2030 | 220 | 11 | 39851 0010 | 219 | 15 | 39921 1560 | 205 | 19 |
| 39821 0070 | 206 | 25 | 39851 0010 | 219 | 28 | 39923 2450 | 223 | 16 |
| 39821 0210 | 216 | 27 | 39851 0010 | 220 | 15 | 39923 3160 | 225 | 24 |
| 39821 0290 | 206 | 40 | 39851 0190 | 202 | 5 | 39923 3220 | 222 | 51 |
| 39821 0290 | 222 | 17 | 39851 0310 | 209 | 50 | 39923 3230 | 207 | 20 |
| 39821 0290 | 222 | 38 | 39851 0550 | 224 | 2 | 39923 3240 | 214 | 25 |
| 39821 0460 | 209 | 25 | 39851 0950 | 224 | 3 | 39923 3280 | 225 | 33 |
| 39821 0460 | 214 | 40 | 39851 0990 | 202 | 2 | 39923 4050 | 204 | 36 |
| 39821 0460 | 215 | 8 | 39851 1430 | 209 | 60 | 39923 5090 | 238 | 8 |
| 39821 1830 | 200 | 18 | 39851 1430 | 218 | 6 | 39923 5090 | 240 | 4 |
| 39821 1830 | 222 | 2 | 39851 1460 | 206 | 39 | 39923 5800 | 213 | 22 |

部品番号順索引

NUMERICAL PARTS INDEX

| 部品番号 PARTS No. | 図番号 FIG.No. | 見出番号 Key No. | 部品番号 PARTS No. | 図番号 FIG.No. | 見出番号 Key No. | 部品番号 PARTS No. | 図番号 FIG.No. | 見出番号 Key No. |
|-------------------|----------------|-----------------|-------------------|----------------|-----------------|-------------------|----------------|-----------------|
| 39923 5800 | 214 | 33 | 39965 1510 | 237 | 14 | | | |
| 39923 5800 | 215 | 7 | 39973 0010 | 245 | 47 | | | |
| 39923 5820 | 245 | 44 | 49099 2150 | 243 | 9 | | | |
| 39923 5880 | 207 | 4 | 49099 2480 | 244 | 26 | | | |
| 39923 5890 | 208 | 12 | 59973 0050 | 251 | 29 | | | |
| 39923 6070 | 213 | 19 | A2046 0041 | 250 | 24 | | | |
| 39923 6200 | 214 | 19 | A4047 1200 | 249 | 6 | | | |
| 39923 6220 | 245 | 25E | A4047 1200 | 250 | 35 | | | |
| 39926 0270 | 204 | 19 | A4047 1210 | 249 | 7 | | | |
| 39926 0620 | 207 | 36 | A4047 1210 | 250 | 36 | | | |
| 39926 1060 | 214 | 20 | A4047 1220 | 249 | 8 | | | |
| 39926 1330 | 204 | 11 | A4047 1230 | 249 | 9 | | | |
| 39926 1330 | 216 | 8 | A4047 1230 | 250 | 37 | | | |
| 39926 1410 | 216 | 6 | A4047 1240 | 249 | 10 | | | |
| 39926 1790 | 215 | 27 | A4047 1250 | 249 | 11 | | | |
| 39926 1980 | 202 | 22 | A4047 1250 | 250 | 38 | | | |
| 39926 2000 | 202 | 37 | A4052 0070 | 250 | 27 | | | |
| 39928 0590 | 216 | 15 | A4401 0070 | 249 | 2 | | | |
| 39928 0600 | 216 | 16 | A4401 0070 | 250 | 11 | | | |
| 39928 0610 | 216 | 17 | A4401 0070 | 251 | 1 | | | |
| 39928 1670 | 209 | 68 | A4440 0251 | 249 | 1 | | | |
| 39931 0300 | 204 | 15 | A4440 0251 | 250 | 1 | | | |
| 39931 0310 | 213 | 8 | A7415 0290 | 250 | 6 | | | |
| 39931 0310 | 214 | 8 | A7421 0210 | 251 | 6 | | | |
| 39931 0310 | 216 | 35 | A7425 0790 | 251 | 14 | | | |
| 39934 0070 | 225 | 19 | A7426 0400 | 251 | 20 | | | |
| 39934 0100 | 225 | 48 | A7427 0030 | 251 | 15 | | | |
| 39934 0160 | 225 | 23 | A7427 0040 | 251 | 16 | | | |
| 39934 0180 | 238 | 15 | A7601 0040 | 251 | 2 | | | |
| 39935 0130 | 245 | 43 | A7620 0230 | 251 | 26 | | | |
| 39937 0550 | 234 | 18 | A9011 0160 | 243 | 3 | | | |
| 39937 0610 | 204 | 38 | A9011 0170 | 243 | 4 | | | |
| 39937 0610 | 208 | 1 | A9812 0790 | 250 | 20 | | | |
| 39937 0780 | 213 | 6 | A9812 0800 | 250 | 21 | | | |
| 39937 0780 | 214 | 6 | A9812 0810 | 250 | 19 | | | |
| 39943 0630 | 210 | 35 | A9816 0240 | 250 | 40 | | | |
| 39943 0630 | 211 | 34 | A9822 1100 | 251 | 30 | | | |
| 39943 1220 | 209 | 29 | A9851 0200 | 250 | 12 | | | |
| 39948 0281 | 205 | 22 | A9851 0660 | 251 | 3 | | | |
| 39956 4790 | 209 | 32 | A9911 0190 | 251 | 17 | | | |
| 39956 4790 | 214 | 46 | A9911 0200 | 251 | 18 | | | |
| 39956 9121 | 210 | 37 | A9923 0530 | 251 | 10 | | | |
| 39956 9121 | 211 | 36 | A9923 1650 | 249 | 3 | | | |
| 39956 9250 | 231 | 26 | A9923 2240 | 251 | 7 | | | |
| 39958 1390 | 231 | 9 | A9960 0390 | 251 | 4 | | | |
| 39958 1470 | 222 | 19 | A9961 0800 | 250 | 13 | | | |
| 39961 0210 | 245 | 25F | A9961 0810 | 250 | 17 | | | |
| 39961 1110 | 225 | 29 | A9961 0820 | 250 | 18 | | | |
| 39961 1240 | 214 | 54 | A9962 0050 | 250 | 14 | | | |
| 39961 2081 | 202 | 14 | | | | | | |
| 39961 2110 | 202 | 23 | | | | | | |
| 39961 2121 | 209 | 46 | | | | | | |
| 39961 2131 | 215 | 32 | | | | | | |
| 39961 2140 | 245 | 26 | | | | | | |
| 39961 2160 | 231 | 14 | | | | | | |

部品番号順索引
(NUMERICAL PARTS INDEX)

部品番号順索引

NUMERICAL PARTS INDEX

| 部品番号 PARTS No. | 図番号 FIG.No. | 見出番号 Key No. | 部品番号 PARTS No. | 図番号 FIG.No. | 見出番号 Key No. | 部品番号 PARTS No. | 図番号 FIG.No. | 見出番号 Key No. |
|-------------------|----------------|-----------------|-------------------|----------------|-----------------|-------------------|----------------|-----------------|
| * | 102 | 1 | 01013 1225 | 238 | 11 | 01070 0630 | 215 | 30 |
| * | 104 | 2 | 01013 1225 | 238 | 24 | 01070 0820 | 109 | 23 |
| * | 104 | 33 | 01016 0885 | 111 | 39 | 01070 0860 | 105 | 15 |
| * | 110 | 9 | 01021 1035 | 213 | 7 | 01080 0512 | 237 | 6 |
| * | 203 | 2 | 01021 1035 | 214 | 7 | 01081 0610 | 233 | 21 |
| * | 203 | 6 | 01021 1035 | 216 | 23 | 01081 0612 | 218 | 31 |
| * | 203 | 10 | 01021 1630 | 246 | 11 | 01081 0612 | 218 | 34 |
| * | 203 | 13 | 01021 1630 | 248 | 15 | 01081 0612 | 233 | 32 |
| * | 212 | 2 | 01021 1635 | 247 | 12 | 01081 0612 | 234 | 12 |
| * | 212 | 3 | 01021 1635 | 248 | 17 | 01081 0612 | 234 | 28 |
| * | 212 | 4 | 01023 1450 | 209 | 16 | 01081 0614 | 233 | 45 |
| * | 212 | 5 | 01023 1450 | 210 | 14 | 01081 0616 | 101 | 4 |
| * | 212 | 6 | 01023 1450 | 211 | 13 | 01081 0616 | 101 | 10 |
| * | 212 | 7 | 01023 9002 | 245 | 24 | 01081 0616 | 200 | 3 |
| * | 244 | 31 | 01031 0820 | 214 | 53 | 01081 0616 | 233 | 13 |
| 01010 9119 | 103 | 29 | 01031 0820 | 220 | 32 | 01081 0620 | 200 | 8 |
| 01010 9158 | 245 | 69 | 01031 0820 | 245 | 56 | 01081 0620 | 234 | 9 |
| 01010 09235 | 102 | 42 | 01031 0825 | 222 | 25 | 01081 0620 | 241 | 28 |
| 01010 9264 | 107 | 23 | 01031 0825 | 223 | 8 | 01081 0630 | 101 | 33 |
| 01010 9269 | 218 | 4 | 01031 0830 | 226 | 9 | 01081 0812 | 232 | 36 |
| 01010 9269 | 218 | 22 | 01031 0865 | 111 | 9 | 01081 0812 | 233 | 2 |
| 01010 9284 | 214 | 37 | 01031 1000 | 215 | 4 | 01081 0812 | 242 | 8 |
| 01010 9297 | 111 | 41 | 01031 1016 | 206 | 7 | 01081 0816 | 101 | 29 |
| 01010 9305 | 101 | 38 | 01031 1025 | 206 | 42 | 01081 0816 | 111 | 31 |
| 01010 9305 | 202 | 12 | 01031 1025 | 222 | 36 | 01081 0816 | 221 | 9 |
| 01010 9305 | 202 | 46 | 01031 1035 | 108 | 37 | 01081 0816 | 223 | 22 |
| 01010 9305 | 204 | 4 | 01031 1040 | 240 | 12 | 01081 0816 | 233 | 6 |
| 01010 9341 | 105 | 27 | 01031 1060 | 228 | 26 | 01081 0816 | 233 | 12 |
| 01010 9365 | 209 | 37 | 01031 1080 | 251 | 11 | 01081 0816 | 237 | 9 |
| 01010 9368 | 202 | 39 | 01031 1095 | 222 | 52 | 01081 0820 | 108 | 52 |
| 01010 9368 | 205 | 36 | 01031 1240 | 205 | 29 | 01081 0820 | 109 | 5 |
| 01010 9368 | 206 | 16 | 01031 1240 | 250 | 7 | 01081 0820 | 237 | 12 |
| 01010 9368 | 209 | 18 | 01031 1245 | 239 | 9 | 01081 0820 | 237 | 24 |
| 01010 9368 | 210 | 10 | 01031 1245 | 250 | 8 | 01115 0612 | 101A | 12 |
| 01010 9368 | 211 | 9 | 01031 1255 | 249 | 4 | 01115 0612 | 231 | 22 |
| 01010 9370 | 239 | 7 | 01031 1275 | 252 | 13 | 01115 0612 | 235 | 13 |
| 01010 9406 | 105 | 6 | 01031 1630 | 245 | 54 | 01115 0620 | 101A | 10 |
| 01010 9414 | 238 | 19 | 01031 1635 | 245 | 63 | 01131 0612 | 102 | 59 |
| 01010 9419 | 226 | 14 | 01031 1640 | 250 | 2 | 01131 0612 | 106 | 10 |
| 01010 9419 | 227 | 14 | 01031 1645 | 202 | 10 | 01131 0612 | 108 | 13 |
| 01010 9424 | 204 | 45 | 01031 1645 | 204 | 27 | 01131 0612 | 108 | 16 |
| 01010 9424 | 216 | 33 | 01031 1645 | 252 | 10 | 01131 0612 | 114 | 8 |
| 01010 9424 | 218 | 14 | 01031 9279 | 226 | 15 | 01131 0612 | 229 | 9 |
| 01010 9465 | 111 | 14 | 01031 9279 | 227 | 15 | 01131 0612 | 230 | 9 |
| 01010 9552 | 101 | 37 | 01033 1250 | 206 | 2 | 01131 0612 | 232 | 15 |
| 01010 9552 | 202 | 44 | 01041 1022 | 204 | 12 | 01131 0614 | 107 | 22 |
| 01010 9598 | 204 | 32 | 01041 1212 | 102 | 39 | 01131 0616 | 111 | 19 |
| 01010 9667 | 105 | 14 | 01041 1212 | 204 | 22 | 01131 0616 | 111 | 27 |
| 01010 9667 | 114 | 13 | 01041 1212 | 205 | 32 | 01131 0616 | 111 | 33 |
| 01010 9695 | 107 | 23 | 01043 1465 | 101 | 34 | 01131 0616 | 211 | 45 |
| 01011 0610 | 104 | 19 | 01043 1465 | 202 | 47 | 01131 0616 | 230 | 13 |
| 01011 0612 | 235 | 17 | 01070 0610 | 102 | 31 | 01131 0625 | 104 | 10 |
| 01011 0625 | 109 | 15 | 01070 0612 | 231 | 25 | 01131 0625 | 232 | 28 |
| 01011 0630 | 107 | 16 | 01070 0616 | 206 | 20 | 01131 0635 | 108 | 33 |
| 01013 0816 | 240 | 10 | 01070 0625 | 209 | 58 | 01131 0645 | 107 | 2 |

部品番号順索引

NUMERICAL PARTS INDEX

| 部品番号 PARTS No. | 図番号 FIG.No. | 見出番号 Key No. | 部品番号 PARTS No. | 図番号 FIG.No. | 見出番号 Key No. | 部品番号 PARTS No. | 図番号 FIG.No. | 見出番号 Key No. |
|-------------------|----------------|-----------------|-------------------|----------------|-----------------|-------------------|----------------|-----------------|
| 01131 0645 | 108 | 26 | 01151 0820 | 228 | 4 | 01151 1080 | 226 | 31 |
| 01131 0645 | 210 | 46 | 01151 0820 | 228 | 37 | 01151 1225 | 238 | 4 |
| 01131 0645 | 229 | 13 | 01151 0820 | 232 | 13 | 01151 1230 | 202 | 21 |
| 01131 0650 | 104 | 31 | 01151 0820 | 232 | 34 | 01151 1235 | 202 | 26 |
| 01131 0650 | 232 | 11 | 01151 0820 | 234 | 17 | 01151 1235 | 205 | 34 |
| 01131 0655 | 108 | 29 | 01151 0820 | 238 | 6 | 01151 1235 | 225 | 51 |
| 01131 0655 | 228 | 34 | 01151 0820 | 240 | 2 | 01151 1240 | 224 | 22 |
| 01131 0660 | 103 | 30 | 01151 0825 | 108 | 41 | 01161 1025 | 231 | 23 |
| 01131 0660 | 107 | 14 | 01151 0825 | 209 | 62 | 01161 1025 | 232 | 44 |
| 01131 0680 | 107 | 26 | 01151 0825 | 225 | 12 | 01181 0816 | 231 | 24 |
| 01151 0812 | 101 | 21 | 01151 0825 | 228 | 12 | 01210 9044 | 104 | 16 |
| 01151 0812 | 215 | 36 | 01151 0830 | 200 | 4 | 01210 9176 | 252 | 3 |
| 01151 0812 | 218 | 9 | 01151 0835 | 225 | 36 | 01210 9235 | 111 | 12 |
| 01151 0812 | 237 | 10 | 01151 0835 | 232 | 24 | 01210 9258 | 206 | 15 |
| 01151 0812 | 241 | 10 | 01151 0855 | 210 | 52 | 01210 9258 | 209 | 5 |
| 01151 0816 | 101 | 20 | 01151 0855 | 225 | 37 | 01211 0635 | 102 | 4 |
| 01151 0816 | 102 | 26 | 01151 0860 | 225 | 7 | 01211 0635 | 108 | 54 |
| 01151 0816 | 103 | 19 | 01151 0870 | 225 | 8 | 01211 0655 | 103 | 4 |
| 01151 0816 | 108 | 35 | 01151 0870 | 228 | 49 | 01211 0655 | 108 | 49 |
| 01151 0816 | 200 | 21 | 01151 0875 | 111 | 4 | 01211 0660 | 102 | 3 |
| 01151 0816 | 201 | 7 | 01151 0885 | 225 | 13 | 01211 0816 | 209 | 22 |
| 01151 0816 | 206 | 18 | 01151 1016 | 232 | 21 | 01211 0820 | 102 | 16 |
| 01151 0816 | 209 | 33 | 01151 1016 | 245 | 65 | 01211 0825 | 209 | 21 |
| 01151 0816 | 209 | 53 | 01151 1016 | 250 | 15 | 01211 0855 | 206 | 10 |
| 01151 0816 | 209 | 64 | 01151 1020 | 101 | 19 | 01211 0855 | 228 | 16 |
| 01151 0816 | 210 | 53 | 01151 1020 | 210 | 49 | 01211 0865 | 228 | 25 |
| 01151 0816 | 214 | 47 | 01151 1020 | 211 | 48 | 01211 0875 | 103 | 22 |
| 01151 0816 | 221 | 6 | 01151 1020 | 216 | 7 | 01211 0875 | 111 | 3 |
| 01151 0816 | 221 | 12 | 01151 1020 | 222 | 8 | 01211 1025 | 209 | 6 |
| 01151 0816 | 223 | 21 | 01151 1020 | 223 | 5 | 01211 1025 | 223 | 11 |
| 01151 0816 | 225 | 39 | 01151 1020 | 229 | 18 | 01211 1030 | 102 | 54 |
| 01151 0816 | 228 | 13 | 01151 1020 | 230 | 10 | 01211 1030 | 206 | 3 |
| 01151 0816 | 229 | 6 | 01151 1020 | 238 | 28 | 01211 1030 | 210 | 5 |
| 01151 0816 | 229 | 11 | 01151 1025 | 217 | 4 | 01211 1030 | 211 | 4 |
| 01151 0816 | 229 | 17 | 01151 1025 | 217 | 12 | 01211 1030 | 224 | 11 |
| 01151 0816 | 230 | 6 | 01151 1025 | 219 | 2 | 01211 1040 | 102 | 55 |
| 01151 0816 | 230 | 17 | 01151 1025 | 220 | 2 | 01211 1040 | 206 | 8 |
| 01151 0816 | 232 | 19 | 01151 1025 | 222 | 31 | 01211 1075 | 210 | 7 |
| 01151 0816 | 233 | 34 | 01151 1025 | 223 | 31 | 01211 1075 | 211 | 6 |
| 01151 0820 | 101 | 22 | 01151 1025 | 228 | 19 | 01211 1235 | 224 | 4 |
| 01151 0820 | 108 | 55 | 01151 1025 | 238 | 31 | 01211 1240 | 210 | 6 |
| 01151 0820 | 114 | 7 | 01151 1025 | 245 | 49 | 01211 1240 | 211 | 5 |
| 01151 0820 | 200 | 6 | 01151 1030 | 205 | 3 | 01211 1635 | 250 | 3 |
| 01151 0820 | 206 | 45 | 01151 1030 | 209 | 48 | 01221 0880 | 111 | 36 |
| 01151 0820 | 210 | 38 | 01151 1030 | 210 | 43 | 01281 1260 | 252 | 7 |
| 01151 0820 | 211 | 37 | 01151 1030 | 211 | 42 | 01411 0612 | 101A | 7 |
| 01151 0820 | 213 | 18 | 01151 1030 | 215 | 3 | 01514 0512 | 221 | 3 |
| 01151 0820 | 214 | 18 | 01151 1030 | 216 | 24 | 01515 0510 | 242 | 5 |
| 01151 0820 | 214 | 52 | 01151 1030 | 229 | 2 | 01520 0408 | 235 | 2 |
| 01151 0820 | 215 | 12 | 01151 1030 | 230 | 2 | 01530 0614 | 108 | 21 |
| 01151 0820 | 218 | 20 | 01151 1035 | 217 | 3 | 01530 0625 | 250 | 22 |
| 01151 0820 | 219 | 10 | 01151 1035 | 224 | 12 | 01560 0412 | 237 | 17 |
| 01151 0820 | 220 | 31 | 01151 1040 | 224 | 8 | 01560 0414 | 234 | 3 |
| 01151 0820 | 221 | 14 | 01151 1045 | 206 | 9 | 01560 0610 | 239 | 13 |
| 01151 0820 | 222 | 40 | 01151 1075 | 217 | 2 | 01560 0616 | 235 | 11 |

部品番号順索引

NUMERICAL PARTS INDEX

| 部品番号 | 図番号 | 見出番号 | 部品番号 | 図番号 | 見出番号 | 部品番号 | 図番号 | 見出番号 |
|------------|---------|---------|------------|---------|---------|------------|---------|---------|
| PARTS No. | FIG.No. | Key No. | PARTS No. | FIG.No. | Key No. | PARTS No. | FIG.No. | Key No. |
| 02010 0004 | 109 | 30 | 02100 0012 | 225 | 52 | 02510 0008 | 232 | 35 |
| 02010 0006 | 234 | 8 | 02100 0012 | 245 | 25 | 02510 0010 | 210 | 36 |
| 02010 0006 | 234 | 21 | 02100 0020 | 217 | 36 | 02510 0010 | 211 | 35 |
| 02010 0006 | 250 | 23 | 02101 0010 | 102 | 51 | 02510 0012 | 102 | 40 |
| 02010 9042 | 202 | 29 | 02101 0010 | 206 | 6 | 02510 0012 | 204 | 23 |
| 02010 9076 | 104 | 7 | 02101 0010 | 209 | 10 | 02510 0012 | 205 | 33 |
| 02010 9086 | 105 | 30 | 02101 0010 | 217 | 7 | 02510 0014 | 209 | 28 |
| 02010 9096 | 238 | 26 | 02101 0010 | 224 | 9 | 02510 0016 | 109 | 21 |
| 02010 9120 | 105 | 23 | 02101 0012 | 209 | 20 | 02510 0016 | 205 | 31 |
| 02010 9125 | 231 | 5 | 02101 0012 | 210 | 12 | 02510 0016 | 209 | 13 |
| 02010 9129 | 234 | 4 | 02101 0012 | 211 | 11 | 02510 0016 | 210 | 8 |
| 02021 0014 | 206 | 13 | 02101 0014 | 203 | 4 | 02510 0016 | 211 | 7 |
| 02021 0014 | 222 | 49 | 02101 0016 | 219 | 34 | 02510 0016 | 215 | 16 |
| 02021 0014 | 223 | 31 | 02130 0006 | 242 | 4 | 02510 0020 | 204 | 3 |
| 02040 0020 | 202 | 31 | 02150 0008 | 209 | 63 | 02610 0006 | 101A | 9 |
| 02070 0010 | 224 | 38 | 02150 0008 | 223 | 17 | 02610 0006 | 200 | 13 |
| 02080 0014 | 222 | 60 | 02150 0008 | 226 | 10 | 02610 0006 | 222 | 58 |
| 02080 0014 | 231 | 3 | 02150 0008 | 228 | 18 | 02610 0006 | 225 | 17 |
| 02080 0014 | 232 | 20 | 02150 0008 | 228 | 50 | 02610 0006 | 235 | 7 |
| 02080 0014 | 237 | 40 | 02150 0008 | 238 | 2 | 02610 0006 | 251 | 24 |
| 02080 0014 | 241 | 22 | 02220 0016 | 225 | 20 | 02610 0008 | 101 | 23 |
| 02080 0014 | 242 | 15 | 02230 0008 | 111 | 30 | 02610 0008 | 111 | 26 |
| 02090 0008 | 222 | 26 | 02230 0008 | 222 | 27 | 02610 0008 | 200 | 15 |
| 02090 0008 | 223 | 9 | 02230 0008 | 237 | 22 | 02610 0008 | 233 | 46 |
| 02090 0008 | 225 | 42 | 02230 0016 | 251 | 9 | 02610 0008 | 237 | 21 |
| 02090 0008 | 235 | 5 | 02240 0004 | 237 | 19 | 02610 0008 | 245 | 57 |
| 02090 0008 | 240 | 8 | 02240 0006 | 101 | 34 | 02610 0010 | 102 | 49 |
| 02090 0008 | 245 | 58 | 02240 0006 | 200 | 16 | 02610 0010 | 206 | 4 |
| 02090 0008 | 251 | 23 | 02240 0006 | 251 | 25 | 02610 0010 | 206 | 38 |
| 02090 0010 | 108 | 39 | 02240 9003 | 202 | 16 | 02610 0010 | 222 | 42 |
| 02090 0010 | 206 | 36 | 02240 9003 | 231 | 6 | 02610 0010 | 225 | 26 |
| 02090 0010 | 206 | 41 | 02250 9001 | 202 | 13 | 02610 0010 | 233 | 4 |
| 02090 0010 | 222 | 11 | 02260 0010 | 218 | 5 | 02610 0010 | 238 | 32 |
| 02090 0010 | 222 | 37 | 02260 0010 | 218 | 23 | 02610 0010 | 245 | 10 |
| 02090 0010 | 222 | 44 | 02310 0004 | 109 | 31 | 02610 0012 | 245 | 22 |
| 02090 0010 | 223 | 6 | 02310 0006 | 101 | 50 | 02610 0012 | 252 | 14 |
| 02090 0012 | 205 | 28 | 02310 0006 | 107 | 17 | 02610 0014 | 222 | 61 |
| 02090 0012 | 238 | 21 | 02310 0006 | 108 | 30 | 02610 0014 | 237 | 38 |
| 02090 0012 | 239 | 8 | 02310 0006 | 109 | 16 | 02610 0016 | 219 | 14 |
| 02090 0012 | 239 | 11 | 02310 0006 | 218 | 32 | 02610 0016 | 219 | 27 |
| 02090 0012 | 250 | 10 | 02310 0006 | 221 | 16 | 02610 0016 | 220 | 14 |
| 02090 0012 | 251 | 12 | 02310 0006 | 233 | 26 | 02610 0016 | 225 | 32 |
| 02090 0012 | 252 | 8 | 02310 0008 | 109 | 3 | 02610 0016 | 251 | 8 |
| 02090 0014 | 249 | 5 | 02310 0008 | 111 | 5 | 02610 0016 | 252 | 4 |
| 02090 0016 | 219 | 12 | 02310 0008 | 111 | 15 | 02610 0020 | 245 | 7 |
| 02090 0016 | 219 | 25 | 02310 0008 | 111 | 37 | 02610 0020 | 250 | 25 |
| 02090 0016 | 220 | 12 | 02310 0008 | 233 | 37 | 02610 9009 | 101 | 32 |
| 02090 0016 | 238 | 23 | 02310 0008 | 237 | 4 | 02610 9010 | 223 | 18 |
| 02090 0016 | 245 | 25C | 02310 0008 | 237 | 33 | 02610 9010 | 237 | 3 |
| 02090 0016 | 250 | 5 | 02310 0010 | 104 | 34 | 02610 9010 | 251 | 21 |
| 02090 0016 | 251 | 28 | 02460 0010 | 104 | 21 | 02610 9017 | 108 | 9 |
| 02090 0016 | 252 | 6 | 02460 0010 | 205 | 23 | 02610 9022 | 233 | 15 |
| 02090 0016 | 252 | 12 | 02510 0008 | 209 | 36 | 02610 9023 | 222 | 53 |
| 02090 0020 | 245 | 71 | 02510 0008 | 214 | 38 | 02610 9023 | 231 | 15 |
| 02100 0010 | 231 | 16 | 02510 0008 | 220 | 33 | 02610 9037 | 238 | 30 |

部品番号順索引

NUMERICAL PARTS INDEX

| 部品番号 | 図番号 | 見出番号 | 部品番号 | 図番号 | 見出番号 | 部品番号 | 図番号 | 見出番号 |
|------------|---------|---------|------------|---------|---------|------------|---------|---------|
| PARTS No. | FIG.No. | Key No. | PARTS No. | FIG.No. | Key No. | PARTS No. | FIG.No. | Key No. |
| 02610 9039 | 251 | 27 | 02710 0016 | 245 | 64 | 03030 0840 | 222 | 22 |
| 02610 9092 | 218 | 12 | 02710 0016 | 246 | 12 | 03030 0840 | 231 | 18 |
| 02620 0008 | 222 | 28 | 02710 0016 | 248 | 16 | 03030 0845 | 224 | 15 |
| 02620 0008 | 228 | 51 | 02710 0016 | 250 | 4 | 03030 3540 | 206 | 27 |
| 02620 0008 | 238 | 7 | 02710 0016 | 252 | 5 | 03030 9005 | 102 | 14 |
| 02620 0008 | 240 | 3 | 02710 0016 | 252 | 11 | 03050 0612 | 102 | 15 |
| 02620 0010 | 238 | 29 | 02710 0020 | 217 | 35 | 03050 0612 | 105 | 7 |
| 02620 0010 | 240 | 13 | 02710 0020 | 245 | 70 | 03050 0616 | 102 | 13 |
| 02710 0004 | 109 | 29 | 03010 2016 | 219 | 21 | 03050 1025 | 101 | 36 |
| 02710 0006 | 101A | 8 | 03010 2016 | 225 | 18 | 03050 1025 | 102 | 19 |
| 02710 0006 | 103 | 28 | 03010 2016 | 231 | 20 | 03050 1025 | 202 | 43 |
| 02710 0006 | 235 | 14 | 03010 2020 | 200 | 14 | 03050 1025 | 206 | 17 |
| 02710 0008 | 111 | 40 | 03010 2020 | 233 | 5 | 03050 1025 | 209 | 4 |
| 02710 0008 | 223 | 10 | 03010 2020 | 235 | 6 | 03050 1025 | 210 | 2 |
| 02710 0008 | 226 | 16 | 03010 2520 | 219 | 8 | 03050 1025 | 211 | 2 |
| 02710 0008 | 227 | 16 | 03010 2520 | 219 | 22 | 03050 1025 | 215 | 2 |
| 02710 0008 | 240 | 9 | 03010 2520 | 220 | 8 | 03050 1025 | 216 | 20 |
| 02710 0008 | 251 | 22 | 03010 2520 | 220 | 16 | 03050 1032 | 202 | 40 |
| 02710 0010 | 102 | 50 | 03010 2520 | 222 | 6 | 03050 1032 | 204 | 21 |
| 02710 0010 | 108 | 38 | 03010 3220 | 225 | 25 | 03050 1032 | 205 | 8 |
| 02710 0010 | 206 | 5 | 03010 3220 | 245 | 11 | 03050 9019 | 114 | 16 |
| 02710 0010 | 209 | 11 | 03010 3220 | 245 | 23 | 03050 9020 | 105 | 4 |
| 02710 0010 | 215 | 5 | 03010 3225 | 206 | 33 | 03110 0004 | 107 | 10 |
| 02710 0010 | 217 | 6 | 03010 3225 | 222 | 10 | 03110 0008 | 251 | 32 |
| 02710 0010 | 222 | 54 | 03010 3225 | 222 | 46 | 03110 0016 | 245 | 67 |
| 02710 0010 | 223 | 7 | 03010 3225 | 222 | 59 | 03131 0825 | 251 | 31 |
| 02710 0010 | 224 | 10 | 03010 4020 | 206 | 11 | 03131 0840 | 231 | 19 |
| 02710 0010 | 228 | 35 | 03010 4032 | 202 | 35 | 03131 1020 | 206 | 34 |
| 02710 0012 | 206 | 12 | 03010 4032 | 225 | 21 | 03131 1020 | 222 | 12 |
| 02710 0012 | 209 | 19 | 03010 4032 | 245 | 25G | 03131 1020 | 222 | 45 |
| 02710 0012 | 210 | 11 | 03010 4040 | 250 | 26 | 03131 1045 | 245 | 9 |
| 02710 0012 | 211 | 10 | 03010 5032 | 245 | 8 | 03131 1255 | 245 | 21 |
| 02710 0012 | 225 | 53 | 03010 9001 | 245 | 39 | 03410 0508 | 105 | 3 |
| 02710 0012 | 238 | 12 | 03030 0414 | 107 | 5 | 03410 0508 | 106 | 3 |
| 02710 0012 | 238 | 20 | 03030 0510 | 225 | 43 | 03610 0010 | 231 | 13 |
| 02710 0012 | 238 | 25 | 03030 0525 | 225 | 46 | 03610 0016 | 230 | 38 |
| 02710 0012 | 239 | 10 | 03030 0525 | 226 | 19 | 03610 0018 | 206 | 30 |
| 02710 0012 | 250 | 9 | 03030 0525 | 227 | 6 | 03610 0018 | 214 | 49 |
| 02710 0012 | 252 | 15 | 03030 0540 | 225 | 31 | 03610 0018 | 219 | 30 |
| 02710 0014 | 101 | 40 | 03030 0545 | 224 | 16 | 03610 0018 | 220 | 18 |
| 02710 0014 | 202 | 45 | 03030 0625 | 207 | 31 | 03610 0018 | 220 | 28 |
| 02710 0014 | 206 | 14 | 03030 0625 | 210 | 54 | 03610 0020 | 219 | 6 |
| 02710 0014 | 209 | 17 | 03030 0625 | 219 | 20 | 03610 0020 | 219 | 16 |
| 02710 0014 | 210 | 15 | 03030 0636 | 209 | 27 | 03610 0020 | 220 | 6 |
| 02710 0014 | 211 | 14 | 03030 0636 | 214 | 28 | 03610 0022 | 218 | 16 |
| 02710 0014 | 222 | 62 | 03030 0636 | 214 | 45 | 03610 0025 | 225 | 27 |
| 02710 0014 | 231 | 2 | 03030 0640 | 204 | 40 | 03610 0035 | 207 | 30 |
| 02710 0014 | 237 | 39 | 03030 0640 | 206 | 26 | 03610 0035 | 208 | 21 |
| 02710 0016 | 202 | 11 | 03030 0640 | 215 | 38 | 03610 0035 | 210 | 23 |
| 02710 0016 | 204 | 28 | 03030 0640 | 216 | 34 | 03610 0035 | 211 | 22 |
| 02710 0016 | 219 | 13 | 03030 0640 | 250 | 39 | 03610 0040 | 211 | 25 |
| 02710 0016 | 219 | 26 | 03030 0645 | 215 | 22 | 03610 0040 | 213 | 21 |
| 02710 0016 | 220 | 13 | 03030 0645 | 245 | 31 | 03610 0040 | 214 | 24 |
| 02710 0016 | 238 | 22 | 03030 0663 | 216 | 31 | 03610 0040 | 214 | 32 |
| 02710 0016 | 245 | 55 | 03030 0832 | 220 | 21 | 03610 0040 | 215 | 28 |

部品番号順索引

NUMERICAL PARTS INDEX

| 部品番号 | 図番号 | 見出番号 | 部品番号 | 図番号 | 見出番号 | 部品番号 | 図番号 | 見出番号 |
|------------|---------|---------|------------|---------|---------|------------|---------|---------|
| PARTS No. | FIG.No. | Key No. | PARTS No. | FIG.No. | Key No. | PARTS No. | FIG.No. | Key No. |
| 03610 0055 | 202 | 32 | 04010 6307 | 210 | 21 | 05030 9060 | 224 | 19 |
| 03610 0055 | 210 | 34 | 04010 6307 | 211 | 20 | 05030 9064 | 202 | 6 |
| 03610 0055 | 211 | 33 | 04010 6307 | 213 | 9 | 05060 9041 | 217 | 11 |
| 03610 0055 | 216 | 21 | 04010 6307 | 214 | 9 | 05060 9051 | 205 | 12 |
| 03610 0055 | 224 | 25 | 04010 6308 | 204 | 25 | 05060 9052 | 205 | 2 |
| 03610 0065 | 217 | 17 | 04010 6308 | 205 | 26 | 05210 0040 | 101 | 28 |
| 03615 0040 | 212 | 13 | 04010 6309 | 217 | 15 | 05210 0080 | 224 | 39 |
| 03650 0028 | 105 | 19 | 04010 6310 | 205 | 5 | 05210 0090 | 214 | 55 |
| 03650 0037 | 208 | 28 | 04010 9052 | 207 | 29 | 05210 0100 | 209 | 3 |
| 03650 0072 | 211 | 27 | 04010 9052 | 210 | 24 | 05210 0110 | 224 | 29 |
| 03650 0080 | 208 | 23 | 04010 9057 | 106 | 6 | 05210 0120 | 210 | 45 |
| 03650 0080 | 210 | 17 | 04010 9071 | 205 | 37 | 05210 0120 | 211 | 44 |
| 03650 0080 | 210 | 22 | 04010 9098 | 211 | 17 | 05210 0120 | 230 | 18 |
| 03650 0080 | 211 | 16 | 04010 9127 | 210 | 27 | 05210 0140 | 209 | 31 |
| 03650 0080 | 211 | 21 | 04011 6208 | 205 | 18 | 05210 0140 | 214 | 43 |
| 03650 0080 | 214 | 26 | 04013 6004 | 228 | 47 | 05210 0140 | 216 | 29 |
| 03650 0085 | 208 | 19 | 04013 6005 | 228 | 44 | 05210 0140 | 220 | 27 |
| 03650 0100 | 212 | 11 | 04015 6011 | 216 | 18 | 05210 0140 | 232 | 3 |
| 03680 0005 | 107 | 20 | 04015 6309 | 217 | 16 | 05210 0150 | 209 | 57 |
| 03680 0005 | 235 | 9 | 04015 9008 | 210 | 20 | 05210 0180 | 226 | 27 |
| 03680 0005 | 235 | 19 | 04015 9008 | 211 | 19 | 05210 0180 | 227 | 7 |
| 03680 0006 | 200 | 12 | 04220 0235 | 214 | 21 | 05210 0200 | 228 | 7 |
| 03680 0008 | 107 | 6 | 04220 9006 | 207 | 11 | 05210 0200 | 232 | 26 |
| 03680 0010 | 108 | 8 | 04220 9006 | 208 | 5 | 05210 0210 | 225 | 15 |
| 03680 0010 | 218 | 17 | 04220 9014 | 208 | 26 | 05210 0280 | 224 | 7 |
| 03680 0012 | 218 | 11 | 04220 9017 | 208 | 17 | 05210 0350 | 228 | 30 |
| 03680 0019 | 209 | 61 | 04220 9017 | 215 | 26 | 05210 0400 | 104 | 24 |
| 03680 0019 | 218 | 10 | 04220 9022 | 207 | 34 | 05210 0400 | 104 | 29 |
| 03680 0022 | 218 | 28 | 04230 9017 | 102 | 12 | 05210 9072 | 104 | 14 |
| 04010 6001 | 210 | 28 | 04230 9018 | 102 | 10 | 05210 9074 | 104 | 15 |
| 04010 6004 | 210 | 32 | 04253 0207 | 204 | 43 | 05210 9076 | 104 | 9 |
| 04010 6004 | 211 | 31 | 04253 0209 | 213 | 2 | 05210 9076 | 108 | 10 |
| 04010 6007 | 215 | 16 | 04253 0209 | 214 | 2 | 05210 9078 | 102 | 34 |
| 04010 6009 | 210 | 30 | 04253 2009 | 205 | 11 | 05210 9078 | 111 | 42 |
| 04010 6010 | 210 | 18 | 04253 2207 | 204 | 33 | 05210 9108 | 107 | 19 |
| 04010 6010 | 211 | 29 | 04253 2209 | 213 | 3 | 05210 9110 | 107 | 13 |
| 04010 6011 | 204 | 10 | 04253 2209 | 214 | 3 | 05210 9113 | 102 | 30 |
| 04010 6014 | 217 | 14 | 04810 0011 | 209 | 26 | 05210 9132 | 221 | 19 |
| 04010 6203 | 102 | 17 | 04810 0011 | 214 | 41 | 05211 0070 | 224 | 34 |
| 04010 6207 | 211 | 28 | 04810 0011 | 215 | 9 | 05211 0120 | 224 | 32 |
| 04010 6208 | 205 | 15 | 04810 0011 | 224 | 42 | 05211 0120 | 225 | 4 |
| 04010 6208 | 207 | 2 | 04810 9004 | 217 | 30 | 05211 0160 | 225 | 6 |
| 04010 6208 | 207 | 24 | 05010 9015 | 217 | 32 | 05211 0160 | 225 | 11 |
| 04010 6208 | 208 | 14 | 05020 1115 | 209 | 51 | 05211 0160 | 226 | 2 |
| 04010 6208 | 213 | 11 | 05020 1338 | 207 | 1 | 05211 0160 | 226 | 21 |
| 04010 6208 | 214 | 11 | 05020 1338 | 209 | 8 | 05211 0160 | 226 | 24 |
| 04010 6209 | 208 | 18 | 05020 2332 | 215 | 15 | 05211 0160 | 227 | 2 |
| 04010 6211 | 204 | 9 | 05020 2350 | 204 | 37 | 05211 0160 | 227 | 11 |
| 04010 6212 | 216 | 19 | 05020 3118 | 215 | 20 | 05211 0200 | 226 | 4 |
| 04010 6212 | 217 | 18 | 05020 3118 | 216 | 30 | 05211 0200 | 228 | 5 |
| 04010 6213 | 217 | 13 | 05020 9057 | 213 | 14 | 05211 0200 | 232 | 29 |
| 04010 6305 | 215 | 23 | 05020 9057 | 214 | 14 | 05211 0250 | 228 | 2 |
| 04010 6307 | 207 | 9 | 05020 9083 | 102 | 24 | 05211 0340 | 203 | 8 |
| 04010 6307 | 208 | 3 | 05020 9099 | 207 | 7 | 05212 0120 | 229 | 19 |
| 04010 6307 | 208 | 24 | 05030 9056 | 202 | 3 | 05230 0300 | 204 | 35 |

部品番号順索引

NUMERICAL PARTS INDEX

| 部品番号 PARTS No. | 図番号 FIG.No. | 見出番号 Key No. | 部品番号 PARTS No. | 図番号 FIG.No. | 見出番号 Key No. | 部品番号 PARTS No. | 図番号 FIG.No. | 見出番号 Key No. |
|-------------------|----------------|-----------------|-------------------|----------------|-----------------|-------------------|----------------|-----------------|
| 05230 0300 | 207 | 32 | 06460 0016 | 210 | 9 | 11537 6160 | 105 | 26 |
| 05230 0350 | 228 | 24 | 06460 0016 | 211 | 8 | 11539 1030 | 105 | 28 |
| 05230 0450 | 202 | 7 | 06460 0016 | 218 | 18 | 12001 6050 | 106 | 2 |
| 05230 0450 | 215 | 10 | 06710 0015 | 101 | 31 | 12002 6970 | 106 | 1 |
| 05230 0550 | 215 | 14 | 06710 0015 | 102 | 53 | 12003 6810 | 104 | 1 |
| 05230 0550 | 224 | 23 | 06710 0022 | 108 | 43 | 12007 6070 | 106 | 9 |
| 05230 0600 | 107 | 24 | 06710 0025 | 102 | 45 | 12011 6160 | 102 | 37 |
| 05230 0600 | 224 | 27 | 06710 0043 | 101 | 16 | 12016 6380 | 103 | 6 |
| 05230 0600 | 228 | 48 | 06710 0062 | 111 | 25 | 12017 6391 | 103 | 7 |
| 05230 0700 | 228 | 45 | 06720 0078 | 109 | 10 | 12018 6080 | 103 | 10 |
| 05230 0750 | 205 | 17 | 06720 0078 | 109 | 27 | 12021 6041 | 103 | 12 |
| 05230 0850 | 209 | 9 | 06720 0078 | 221 | 23 | 12022 6070 | 103 | 11 |
| 05230 1050 | 204 | 16 | 06720 0130 | 221 | 25 | 12031 6201 | 104 | 3 |
| 05230 1050 | 224 | 21 | 06810 5710 | 101 | 52 | 12035 6131 | 104 | 4 |
| 05230 9008 | 221 | 21 | 06810 8315 | 102 | 52 | 12035 6141 | 104 | 5 |
| 05231 0250 | 228 | 20 | 06810 9036 | 104 | 23 | 12040 6050 | 103 | 8 |
| 05231 0350 | 203 | 7 | 06810 9122 | 219 | 32 | 12040 6070 | 103 | 23 |
| 05231 0800 | 224 | 31 | 06810 9122 | 220 | 9 | 12045 6310 | 102 | 38 |
| 05240 0080 | 210 | 40 | 06812 2850 | 221 | 27 | 12045 6311 | 102 | 38 |
| 05240 0080 | 211 | 39 | 06820 4112 | 109 | 26 | 12073 6081 | 106 | 4 |
| 05240 0420 | 203 | 9 | 06820 9252 | 102 | 46 | 12504 6710 | 107 | 4 |
| 05410 9025 | 111 | 8 | 06820 9253 | 102 | 47 | 12511 6141 | 107 | 18 |
| 06060 9005 | 250 | 19 | 06820 9624 | 111 | 21 | 12515 6170 | 107 | 12 |
| 06060 9005 | 251 | 13 | 08010 9061 | 105 | 29 | 12525 6120 | 106 | 7 |
| 06061 0000 | 202 | 41 | 08010 9061 | 108 | 31 | 12541 6090 | 107 | 15 |
| 06061 0000 | 206 | 50 | 11010 1060 | 102 | 2 | 12597 6100 | 107 | 21 |
| 06061 0000 | 222 | 18 | 11013 6400 | 103 | 21 | 13099 6130 | 102 | 58 |
| 06061 0000 | 222 | 33 | 11013 6435 | 103 | 32 | 13101 1100 | 109 | 1 |
| 06061 0000 | 245 | 35 | 11015 6360 | 105 | 5 | 13104 6600 | 107 | 9 |
| 06062 0000 | 202 | 9 | 11015 6370 | 105 | 8 | 13111 6170 | 110 | 7 |
| 06063 0000 | 202 | 8 | 11015 6380 | 105 | 9 | 13140 6520 | 109 | 6 |
| 06410 0045 | 102 | 18 | 11015 6390 | 105 | 10 | 13140 6520 | 110 | 1 |
| 06420 9055 | 102 | 11 | 11036 7740 | 102 | 25 | 13141 6077 | 110 | 8 |
| 06421 0010 | 103 | 16 | 11046 6200 | 104 | 25 | 13142 6200 | 109 | 7 |
| 06421 0018 | 103 | 3 | 11066 6050 | 104 | 17 | 13142 6230 | 110 | 2 |
| 06421 0025 | 102 | 20 | 11066 6090 | 104 | 18 | 13143 7360 | 110 | 3 |
| 06421 0025 | 103 | 2 | 11070 8670 | 102 | 22 | 13143 7491 | 109 | 2 |
| 06421 0030 | 103 | 5 | 11075 6070 | 102 | 29 | 13143 7501 | 109 | 2 |
| 06440 0010 | 211 | 41 | 11099 6860 | 102 | 23 | 13143 7511 | 109 | 2 |
| 06440 0020 | 225 | 3 | 11101 1150 | 103 | 1 | 13143 7521 | 109 | 2 |
| 06440 0020 | 226 | 26 | 11102 7160 | 104 | 20 | 13144 6006 | 110 | 1A |
| 06440 0020 | 226 | 29 | 11113 6480 | 103 | 14 | 13144 6075 | 110 | 5 |
| 06440 0020 | 227 | 9 | 11113 6490 | 103 | 15 | 13144 6076 | 110 | 6 |
| 06440 0020 | 227 | 13 | 11114 7751 | 103 | 13 | 13144 6988 | 110 | 4 |
| 06440 9005 | 225 | 10 | 11114 7761 | 103 | 13 | 13150 7700 | 109 | 11 |
| 06440 9005 | 226 | 25 | 11114 7771 | 103 | 13 | 13150 7710 | 109 | 12 |
| 06440 9005 | 227 | 12 | 11501 7581 | 105 | 16 | 13150 7720 | 109 | 13 |
| 06440 9009 | 210 | 3 | 11502 6330 | 105 | 20 | 13150 7730 | 109 | 14 |
| 06440 9009 | 211 | 3 | 11510 4021 | 105 | 17 | 13160 6950 | 109 | 8 |
| 06450 0010 | 103 | 31 | 11517 6140 | 105 | 22 | 13559 6570 | 111 | 24 |
| 06450 0020 | 209 | 66 | 11525 6841 | 105 | 1 | 13559 7580 | 103 | 25 |
| 06450 0030 | 108 | 24 | 11525 7140 | 105 | 1 | 13559 7700 | 103 | 27 |
| 06450 0030 | 224 | 33 | 11527 6270 | 105 | 2 | 13561 7240 | 111 | 1 |
| 06460 0016 | 205 | 30 | 11532 6220 | 105 | 18 | 13575 6162 | 111 | 10 |
| 06460 0016 | 209 | 14 | 11535 7960 | 105 | 25 | 13575 6171 | 111 | 10 |

部品番号順索引

NUMERICAL PARTS INDEX

| 部品番号 PARTS No. | 図番号 FIG.No. | 見出番号 Key No. | 部品番号 PARTS No. | 図番号 FIG.No. | 見出番号 Key No. | 部品番号 PARTS No. | 図番号 FIG.No. | 見出番号 Key No. |
|-------------------|----------------|-----------------|-------------------|----------------|-----------------|-------------------|----------------|-----------------|
| 13599 6780 | 103 | 26 | 16599 6550 | 107 | 28 | 19821 7500 | 107 | 29 |
| 13599 6780 | 111 | 2 | 18504 6380 | 108 | 36 | 19821 7760 | 108 | 27 |
| 13599 6870 | 103 | 24 | 18504 6380 | 113 | 1 | 19828 0870 | 204 | 6 |
| 13599 6880 | 103 | 26 | 18508 6530 | 102 | 27 | 19841 6320 | 102 | 32 |
| 13599 7020 | 111 | 11 | 18508 6530 | 112 | 1 | 19843 6010 | 104 | 27 |
| 13599 7031 | 111 | 13 | 18520 6085 | 109 | 20 | 19846 6010 | 102 | 5 |
| 14003 6220 | 102 | 33 | 18524 6060 | 104 | 28 | 19846 6020 | 102 | 6 |
| 14011 6220 | 108 | 4 | 18536 6190 | 109 | 22 | 19846 6030 | 102 | 21 |
| 14016 6250 | 108 | 3 | 18537 6150 | 109 | 17 | 19846 6070 | 114 | 3 |
| 14016 6380 | 108 | 3 | 18542 6210 | 113 | 5 | 19846 6910 | 108 | 53 |
| 14040 6340 | 108 | 12 | 18542 6240 | 113 | 11 | 19846 6920 | 102 | 41 |
| 14051 7020 | 102 | 36 | 18543 6180 | 113 | 3 | 19848 1280 | 108 | 20 |
| 14054 6020 | 102 | 35 | 18544 6269 | 113 | 2 | 19848 1320 | 103 | 17 |
| 14054 6140 | 102 | 44 | 18544 6270 | 113 | 4 | 19848 6780 | 104 | 13 |
| 14060 7020 | 104 | 11 | 18544 6271 | 113 | 6 | 19848 6780 | 114 | 14 |
| 14060 7031 | 114 | 12 | 18544 6272 | 113 | 7 | 19848 7840 | 111 | 7 |
| 14060 7320 | 111 | 18 | 18544 6274 | 113 | 9 | 19848 7920 | 109 | 24 |
| 14060 7360 | 111 | 6 | 18544 6277 | 113 | 13 | 19851 6390 | 229 | 7 |
| 14060 7370 | 111 | 22 | 18544 6278 | 113 | 12 | 19851 6390 | 230 | 7 |
| 14065 6150 | 102 | 43 | 18544 6292 | 113 | 8 | 19851 6390 | 232 | 16 |
| 14098 6581 | 104 | 22 | 18544 6293 | 113 | 10 | 19851 7090 | 102 | 8 |
| 14098 6620 | 108 | 11 | 18544 6294 | 113 | 15 | 19851 7222 | 102 | 9 |
| 14099 6260 | 104 | 12 | 18544 6480 | 113 | 14 | 19851 7232 | 105 | 11 |
| 14099 6270 | 104 | 30 | 18560 6170 | 109 | 28 | 19851 7242 | 105 | 12 |
| 14099 6280 | 111 | 17 | 18572 7000 | 108 | 40 | 19851 7252 | 105 | 24 |
| 14099 6350 | 109 | 25 | 18573 6260 | 102 | 60 | 19851 7260 | 105 | 21 |
| 14099 6390 | 102 | 48 | 18573 6260 | 241 | 31 | 19851 7480 | 114 | 5 |
| 14501 7790 | 108 | 17 | 18581 6360 | 112 | 9 | 19851 7650 | 105 | 24 |
| 14514 6320 | 108 | 18 | 18584 6286 | 112 | 10 | 19863 6160 | 107 | 3 |
| 14520 6220 | 108 | 46 | 18584 6371 | 112 | 13 | 19873 6270 | 102 | 28 |
| 14521 6730 | 108 | 28 | 18584 6378 | 112 | 20 | 19875 6170 | 201 | 9 |
| 14522 6450 | 108 | 51 | 18584 6549 | 112 | 4 | 19875 6200 | 111 | 20 |
| 14530 6910 | 108 | 32 | 18584 6551 | 112 | 12 | 19881 6540 | 103 | 18 |
| 14533 6620 | 108 | 22 | 18584 6552 | 112 | 14 | 19910 6021 | 109 | 18 |
| 14538 6920 | 108 | 23 | 18584 6560 | 112 | 11 | 19911 6370 | 108 | 44 |
| 14599 6051 | 108 | 42 | 18584 6561 | 112 | 24 | 19921 6230 | 106 | 5 |
| 14599 6051 | 108 | 50 | 18584 6562 | 112 | 23 | 19923 6540 | 108 | 7 |
| 14599 6670 | 108 | 25 | 18584 6563 | 112 | 22 | 19926 6200 | 105 | 13 |
| 14599 6681 | 108 | 19 | 18584 6570 | 112 | 2 | 19926 6210 | 105 | 32 |
| 14599 6710 | 108 | 48 | 18584 6571 | 112 | 3 | 19926 6270 | 108 | 2 |
| 14599 6990 | 108 | 25 | 18584 6572 | 112 | 7 | 19928 0290 | 209 | 68 |
| 16502 6230 | 108 | 1 | 18584 6573 | 112 | 15 | 19928 0300 | 104 | 32 |
| 16502 6400 | 108 | 1 | 18584 6574 | 112 | 17 | 19928 0490 | 222 | 21 |
| 16503 6160 | 114 | 1 | 18584 6576 | 112 | 8 | 19928 0690 | 204 | 30 |
| 16510 6680 | 107 | 1 | 18584 6579 | 112 | 16 | 19928 0700 | 204 | 31 |
| 16516 6600 | 107 | 8 | 18584 6580 | 112 | 21 | 19928 0750 | 207 | 25 |
| 16516 6600 | 108 | 14 | 18584 6581 | 112 | 18 | 19928 0750 | 208 | 2 |
| 16520 6640 | 102 | 57 | 18584 6582 | 112 | 19 | 19928 0750 | 213 | 12 |
| 16529 6260 | 102 | 7 | 18584 6583 | 112 | 5 | 19928 0750 | 214 | 12 |
| 16531 6210 | 114 | 6 | 18586 6370 | 112 | 6 | 19928 0760 | 207 | 25 |
| 16532 6280 | 114 | 2 | 18597 6510 | 108 | 34 | 19928 0760 | 208 | 2 |
| 16541 6470 | 105 | 31 | 19821 6700 | 103 | 9 | 19928 0760 | 213 | 13 |
| 16545 6180 | 114 | 10 | 19821 6720 | 108 | 6 | 19928 0760 | 214 | 13 |
| 16599 6540 | 107 | 7 | 19821 7170 | 104 | 8 | 19928 0770 | 207 | 25 |
| 16599 6540 | 108 | 15 | 19821 7220 | 107 | 11 | 19928 0770 | 208 | 2 |

部品番号順索引

NUMERICAL PARTS INDEX

| 部品番号 | 図番号 | 見出番号 | 部品番号 | 図番号 | 見出番号 | 部品番号 | 図番号 | 見出番号 |
|------------|---------|---------|------------|---------|---------|------------|---------|---------|
| PARTS No. | FIG.No. | Key No. | PARTS No. | FIG.No. | Key No. | PARTS No. | FIG.No. | Key No. |
| 19928 0780 | 213 | 4 | 31450 0940 | 200 | 19 | 32220 0180 | 211 | 23 |
| 19928 0780 | 214 | 4 | 31450 0940 | 201 | 1 | 32221 2230 | 205 | 27 |
| 19928 0790 | 213 | 5 | 31453 1188 | 201 | 3 | 32221 3730 | 210 | 41 |
| 19928 0790 | 214 | 5 | 31453 1189 | 201 | 2 | 32221 3730 | 229 | 1 |
| 19928 0880 | 204 | 7 | 31453 1192 | 201 | 4 | 32221 3750 | 209 | 47 |
| 19928 0890 | 204 | 8 | 31454 1750 | 111 | 34 | 32221 3810 | 205 | 4 |
| 19928 6150 | 108 | 5 | 31454 1750 | 201 | 8 | 32221 3850 | 210 | 48 |
| 19928 6160 | 108 | 5 | 31460 1770 | 200 | 5 | 32221 3850 | 211 | 47 |
| 19928 6170 | 108 | 5 | 31461 0700 | 200 | 20 | 32221 3850 | 229 | 15 |
| 19928 6180 | 108 | 5 | 31461 0700 | 201 | 6 | 32221 3850 | 230 | 15 |
| 19928 6320 | 114 | 11 | 32004 1023 | 210 | 31 | 32221 4170 | 211 | 40 |
| 19928 6330 | 114 | 15 | 32004 1023 | 211 | 30 | 32221 4170 | 230 | 1 |
| 19948 6220 | 104 | 6 | 32004 1023 | 212 | 1 | 32228 0261 | 209 | 2 |
| 19956 6750 | 106 | 8 | 32011 1860 | 206 | 1 | 32232 3300 | 211 | 26 |
| 19956 6760 | 114 | 9 | 32017 1740 | 204 | 42 | 32232 6500 | 213 | 23 |
| 31010 1201 | 101 | 1 | 32017 1740 | 215 | 34 | 32232 6500 | 214 | 34 |
| 31010 1201 | 101A | 1 | 32018 0650 | 209 | 7 | 32232 6500 | 215 | 6 |
| 31011 0190 | 101 | 8 | 32019 0660 | 207 | 26 | 32232 6510 | 213 | 20 |
| 31011 0240 | 101 | 2 | 32020 1340 | 206 | 32 | 32232 6650 | 207 | 5 |
| 31011 0240 | 101A | 6 | 32026 0030 | 206 | 28 | 32232 6660 | 207 | 3 |
| 31012 0290 | 101 | 5 | 32031 0610 | 206 | 24 | 32232 7010 | 207 | 19 |
| 31013 0260 | 101 | 25 | 32040 0670 | 206 | 21 | 32232 7020 | 207 | 21 |
| 31013 0270 | 101 | 27 | 32045 0330 | 206 | 22 | 32233 0260 | 208 | 15 |
| 31014 1040 | 101A | 11 | 32069 0077 | 212 | 8 | 32234 2201 | 215 | 17 |
| 31016 1830 | 101 | 14 | 32069 0078 | 212 | 9 | 32234 2300 | 214 | 35 |
| 31016 1890 | 101 | 15 | 32069 0088 | 212 | 12 | 32236 1490 | 208 | 20 |
| 31019 0480 | 101A | 13 | 32069 0116 | 212 | 17 | 32236 1550 | 214 | 23 |
| 31019 0481 | 101A | 14 | 32069 0119 | 212 | 10 | 32237 2190 | 215 | 25 |
| 31025 0250 | 101A | 2 | 32069 0145 | 212 | 15 | 32237 2200 | 207 | 35 |
| 31030 1120 | 101A | 3 | 32069 0148 | 212 | 14 | 32237 2290 | 214 | 22 |
| 31030 1130 | 101A | 5 | 32069 0152 | 212 | 16 | 32238 2930 | 215 | 24 |
| 31031 1451 | 101 | 16 | 32201 5712 | 205 | 13 | 32238 3010 | 207 | 16 |
| 31031 1460 | 101 | 17 | 32201 8010 | 202 | 1 | 32238 3040 | 208 | 11 |
| 31031 1470 | 101 | 18 | 32201 8020 | 204 | 24 | 32238 3050 | 208 | 6 |
| 31035 3390 | 221 | 18 | 32201 8030 | 205 | 9 | 32238 3210 | 207 | 12 |
| 31035 3501 | 221 | 15 | 32201 8040 | 205 | 10 | 32238 3220 | 207 | 17 |
| 31035 3501 | 234 | 14 | 32201 8100 | 202 | 4 | 32238 3230 | 207 | 18 |
| 31035 3501 | 242 | 10 | 32201 8160 | 210 | 1 | 32241 0061 | 207 | 13 |
| 31035 3630 | 101 | 3 | 32201 8200 | 211 | 1 | 32241 0100 | 208 | 7 |
| 31035 4010 | 101 | 3 | 32203 0151 | 204 | 18 | 32242 0040 | 207 | 8 |
| 31055 0110 | 101 | 6 | 32203 1401 | 207 | 15 | 32242 0092 | 208 | 9 |
| 31056 0050 | 101 | 7 | 32203 1950 | 208 | 10 | 32250 1200 | 207 | 6 |
| 31075 0060 | 101 | 26 | 32203 2000 | 208 | 22 | 32251 2990 | 204 | 41 |
| 31207 0200 | 235 | 8 | 32205 1310 | 213 | 1 | 32251 2990 | 215 | 37 |
| 31207 0760 | 222 | 5 | 32205 1310 | 214 | 1 | 32251 4190 | 207 | 27 |
| 31207 0760 | 235 | 20 | 32205 1310 | 216 | 1 | 32251 4210 | 215 | 11 |
| 31207 0840 | 222 | 57 | 32205 1440 | 204 | 29 | 32251 4231 | 205 | 24 |
| 31207 0840 | 237 | 37 | 32211 8380 | 215 | 1 | 32251 4310 | 207 | 27 |
| 31210 1112 | 235 | 1 | 32211 8481 | 209 | 1 | 32251 4320 | 207 | 6 |
| 31250 0840 | 235 | 10 | 32214 0960 | 209 | 12 | 32252 0530 | 211 | 24 |
| 31260 0600 | 222 | 1 | 32214 0960 | 214 | 31 | 32252 1450 | 208 | 25 |
| 31410 2511 | 111 | 28 | 32214 2200 | 215 | 13 | 32253 1870 | 207 | 22 |
| 31411 0520 | 111 | 29 | 32214 2300 | 213 | 16 | 32253 1930 | 207 | 22 |
| 31417 0231 | 111 | 38 | 32214 2300 | 214 | 16 | 32253 1980 | 208 | 16 |
| 31441 0660 | 111 | 16 | 32220 0180 | 210 | 4 | 32253 2090 | 208 | 25 |

部品番号順索引

NUMERICAL PARTS INDEX

| 部品番号 | 図番号 | 見出番号 | 部品番号 | 図番号 | 見出番号 | 部品番号 | 図番号 | 見出番号 |
|------------|---------|---------|------------|---------|---------|------------|---------|---------|
| PARTS No. | FIG.No. | Key No. | PARTS No. | FIG.No. | Key No. | PARTS No. | FIG.No. | Key No. |
| 32256 0310 | 215 | 21 | 32441 1430 | 214 | 39 | 32637 0520 | 205 | 7 |
| 32256 0550 | 207 | 33 | 32441 1462 | 214 | 27 | 32637 0850 | 217 | 19 |
| 32257 1670 | 210 | 19 | 32441 1813 | 209 | 34 | 32650 1280 | 216 | 32 |
| 32257 1740 | 210 | 29 | 32441 2630 | 215 | 29 | 32650 1280 | 222 | 7 |
| 32257 1770 | 211 | 18 | 32441 2650 | 209 | 41 | 32653 0260 | 216 | 26 |
| 32259 1020 | 211 | 16 | 32441 2671 | 209 | 23 | 32657 0370 | 216 | 25 |
| 32259 1030 | 213 | 10 | 32441 2760 | 209 | 40 | 32660 0150 | 216 | 22 |
| 32259 1060 | 210 | 16 | 32450 0490 | 219 | 31 | 32800 2520 | 217 | 22 |
| 32259 1080 | 214 | 10 | 32450 0490 | 220 | 19 | 32800 2530 | 217 | 23 |
| 32261 1330 | 204 | 39 | 32450 1410 | 219 | 9 | 32811 0161 | 217 | 27 |
| 32261 1330 | 215 | 39 | 32450 1470 | 219 | 1 | 32820 0450 | 217 | 24 |
| 32261 3150 | 210 | 26 | 32450 1470 | 220 | 1 | 32820 0470 | 217 | 25 |
| 32261 3230 | 207 | 28 | 32451 0840 | 209 | 59 | 32826 0150 | 217 | 5 |
| 32261 3250 | 206 | 19 | 32454 0210 | 219 | 23 | 32831 0160 | 217 | 33 |
| 32261 3260 | 208 | 27 | 32454 0210 | 220 | 10 | 32832 0700 | 217 | 34 |
| 32261 3270 | 207 | 10 | 32454 0450 | 219 | 18 | 32856 0200 | 217 | 28 |
| 32261 3300 | 208 | 4 | 32454 0570 | 219 | 7 | 32856 0210 | 217 | 26 |
| 32261 3310 | 208 | 13 | 32454 0570 | 220 | 7 | 32856 0230 | 217 | 29 |
| 32299 0341 | 213 | 15 | 32454 1511 | 220 | 25 | 32899 0130 | 217 | 8 |
| 32299 0341 | 214 | 15 | 32456 0040 | 209 | 44 | 33001 2150 | 101 | 35 |
| 32299 1080 | 239 | 4 | 32460 1750 | 237 | 30 | 33001 2150 | 202 | 42 |
| 32401 0550 | 209 | 49 | 32460 1790 | 237 | 30 | 33031 1430 | 205 | 16 |
| 32404 0500 | 218 | 15 | 32461 1281 | 214 | 50 | 33401 1240 | 232 | 1 |
| 32410 3881 | 214 | 44 | 32461 1281 | 220 | 29 | 33404 0440 | 231 | 7 |
| 32410 7140 | 209 | 38 | 32471 1420 | 209 | 54 | 33429 3128 | 232 | 2 |
| 32410 7610 | 210 | 42 | 32491 0090 | 228 | 41 | 33431 0210 | 231 | 1 |
| 32410 7610 | 219 | 19 | 32499 0220 | 214 | 51 | 33432 0171 | 231 | 4 |
| 32410 7650 | 219 | 3 | 32499 0220 | 220 | 30 | 33445 1090 | 231 | 8 |
| 32410 7650 | 220 | 3 | 32611 0560 | 204 | 44 | 33452 5270 | 205 | 20 |
| 32410 7670 | 219 | 29 | 32611 0572 | 204 | 13 | 33452 5280 | 202 | 38 |
| 32410 7670 | 220 | 17 | 32611 0621 | 216 | 2 | 33452 5280 | 205 | 21 |
| 32410 7781 | 218 | 25 | 32611 0631 | 216 | 12 | 33460 0631 | 202 | 25 |
| 32410 8010 | 218 | 3 | 32613 0350 | 204 | 20 | 33460 0651 | 202 | 36 |
| 32410 8220 | 220 | 20 | 32613 0360 | 204 | 14 | 33465 0560 | 218 | 8 |
| 32410 8230 | 220 | 24 | 32613 0680 | 216 | 9 | 33465 0820 | 218 | 19 |
| 32412 0990 | 231 | 17 | 32613 0690 | 216 | 10 | 33466 0690 | 202 | 24 |
| 32420 3001 | 215 | 31 | 32614 0260 | 204 | 17 | 33470 4241 | 202 | 30 |
| 32420 3021 | 209 | 52 | 32614 0310 | 216 | 3 | 33480 0601 | 202 | 27 |
| 32420 3150 | 209 | 30 | 32614 0320 | 216 | 4 | 33480 0611 | 202 | 28 |
| 32420 3160 | 209 | 55 | 32616 0190 | 216 | 5 | 33480 1330 | 231 | 12 |
| 32420 3171 | 218 | 21 | 32617 0070 | 204 | 34 | 33481 0050 | 202 | 33 |
| 32420 3300 | 218 | 7 | 32617 0090 | 216 | 11 | 33481 0060 | 202 | 34 |
| 32420 3430 | 214 | 48 | 32621 1680 | 217 | 20 | 33601 9052 | 247 | 6 |
| 32420 3430 | 220 | 26 | 32621 1690 | 217 | 21 | 33601 9062 | 247 | 7 |
| 32420 3440 | 214 | 42 | 32621 1721 | 204 | 5 | 33602 0091 | 247 | 1 |
| 32422 1110 | 209 | 56 | 32622 0281 | 216 | 13 | 33602 0101 | 247 | 2 |
| 32422 1120 | 218 | 29 | 32622 0320 | 216 | 14 | 33602 0172 | 248 | 7 |
| 32431 2000 | 214 | 36 | 32624 0730 | 204 | 26 | 33602 0182 | 248 | 8 |
| 32431 2290 | 209 | 35 | 32624 0730 | 205 | 14 | 33603 6471 | 246 | 6 |
| 32431 3200 | 209 | 42 | 32624 0740 | 205 | 25 | 33603 6502 | 248 | 1 |
| 32431 3250 | 209 | 24 | 32631 2660 | 205 | 1 | 33603 6512 | 248 | 2 |
| 32431 3300 | 209 | 43 | 32631 2680 | 217 | 9 | 33603 6820 | 246 | 1 |
| 32431 3370 | 214 | 30 | 32634 5290 | 217 | 1 | 33608 0490 | 248 | 13 |
| 32432 0820 | 214 | 29 | 32634 5300 | 204 | 1 | 33608 0900 | 248 | 5 |
| 32432 0860 | 209 | 45 | 32636 0480 | 217 | 10 | 33608 1230 | 247 | 5 |

部品番号順索引

NUMERICAL PARTS INDEX

| 部品番号 | 図番号 | 見出番号 | 部品番号 | 図番号 | 見出番号 | 部品番号 | 図番号 | 見出番号 |
|------------|---------|---------|------------|---------|---------|------------|---------|---------|
| PARTS No. | FIG.No. | Key No. | PARTS No. | FIG.No. | Key No. | PARTS No. | FIG.No. | Key No. |
| 33608 1230 | 247 | 10 | 34050 0960 | 228 | 32 | 34408 1440 | 224 | 1 |
| 33609 0020 | 248 | 11 | 34052 0180 | 228 | 39 | 34411 0850 | 224 | 13 |
| 33610 4070 | 247 | 3 | 34052 0260 | 228 | 10 | 34420 0600 | 225 | 38 |
| 33610 4540 | 246 | 7 | 34055 0360 | 232 | 5 | 34421 1120 | 225 | 40 |
| 33610 4570 | 247 | 8 | 34055 0370 | 232 | 8 | 34421 1901 | 233 | 3 |
| 33610 4590 | 248 | 3 | 34055 0440 | 229 | 4 | 34422 0420 | 225 | 28 |
| 33610 4800 | 246 | 2 | 34055 1061 | 210 | 50 | 34466 0020 | 225 | 16 |
| 33611 1200 | 248 | 9 | 34055 1080 | 226 | 5 | 34466 0040 | 225 | 22 |
| 33612 1760 | 248 | 10 | 34055 1090 | 226 | 6 | 34471 1420 | 224 | 30 |
| 33613 2231 | 248 | 12 | 34055 1110 | 230 | 4 | 34476 0300 | 224 | 18 |
| 33613 2581 | 247 | 4 | 34061 5912 | 210 | 39 | 34477 0053 | 224 | 17 |
| 33613 2581 | 247 | 9 | 34061 5990 | 211 | 38 | 34479 0370 | 224 | 20 |
| 33613 3050 | 246 | 3 | 34062 0850 | 232 | 30 | 34481 0230 | 224 | 14 |
| 33613 3110 | 246 | 8 | 34062 1060 | 232 | 31 | 34483 0331 | 224 | 28 |
| 33613 3141 | 248 | 4 | 34062 1610 | 232 | 27 | 34488 1280 | 225 | 9 |
| 33615 0020 | 246 | 4 | 34062 2460 | 228 | 31 | 34488 1280 | 226 | 23 |
| 33615 0070 | 246 | 9 | 34063 0260 | 250 | 33 | 34488 1280 | 227 | 10 |
| 34001 5230 | 226 | 1 | 34063 1330 | 226 | 11 | 34491 1000 | 228 | 11 |
| 34001 5271 | 226 | 20 | 34067 0170 | 250 | 34 | 34491 2860 | 229 | 5 |
| 34001 5271 | 227 | 1 | 34067 0280 | 250 | 31 | 34491 2860 | 230 | 5 |
| 34001 6350 | 225 | 5 | 34067 0290 | 202 | 18 | 34491 2870 | 229 | 16 |
| 34001 6451 | 210 | 44 | 34067 0290 | 249 | 12 | 34491 2870 | 230 | 16 |
| 34001 6451 | 229 | 12 | 34067 0970 | 211 | 46 | 34491 3010 | 226 | 30 |
| 34001 6560 | 224 | 44 | 34067 0970 | 230 | 14 | 34495 3141 | 202 | 17 |
| 34001 6731 | 228 | 9 | 34067 1220 | 232 | 4 | 34495 3141 | 203 | 1 |
| 34001 6960 | 211 | 43 | 34067 1360 | 226 | 28 | 34495 3610 | 250 | 16 |
| 34001 6960 | 230 | 12 | 34067 1360 | 227 | 8 | 34496 0428 | 203 | 5 |
| 34010 6770 | 226 | 17 | 34067 1381 | 232 | 22 | 34496 0430 | 203 | 12 |
| 34010 6770 | 227 | 4 | 34067 1580 | 210 | 47 | 34496 0433 | 203 | 15 |
| 34010 7010 | 225 | 30 | 34067 1580 | 229 | 14 | 34496 0434 | 203 | 3 |
| 34012 2590 | 225 | 44 | 34067 1860 | 249 | 13 | 34496 0438 | 203 | 17 |
| 34017 0650 | 224 | 35 | 34067 2560 | 250 | 28 | 34496 0442 | 203 | 16 |
| 34017 0970 | 250 | 29 | 34067 3230 | 250 | 30 | 34496 0451 | 203 | 14 |
| 34019 0130 | 224 | 41 | 34067 3930 | 250 | 32 | 34496 0454 | 203 | 11 |
| 34019 0340 | 224 | 36 | 34067 4050 | 229 | 3 | 34499 0150 | 224 | 40 |
| 34020 0421 | 225 | 14 | 34067 4050 | 230 | 3 | 34499 0260 | 225 | 35 |
| 34020 0890 | 225 | 34 | 34069 0050 | 202 | 19 | 35010 4210 | 233 | 7 |
| 34021 0840 | 225 | 2 | 34069 0160 | 202 | 20 | 35012 0850 | 233 | 28 |
| 34025 2860 | 237 | 25 | 34069 3000 | 232 | 37 | 35012 1040 | 233 | 33 |
| 34029 3585 | 226 | 3 | 34069 3190 | 232 | 40 | 35020 0181 | 200 | 7 |
| 34029 3585 | 226 | 22 | 34070 9630 | 232 | 6 | 35021 0240 | 200 | 11 |
| 34029 3585 | 227 | 3 | 34070 9640 | 232 | 7 | 35021 0250 | 200 | 9 |
| 34029 3698 | 228 | 22 | 34070 9691 | 228 | 29 | 35021 0260 | 200 | 10 |
| 34030 0090 | 225 | 41 | 34070 9711 | 228 | 36 | 35033 0530 | 233 | 22 |
| 34030 0200 | 225 | 47 | 34070 9721 | 228 | 33 | 35041 1161 | 239 | 12 |
| 34030 0200 | 237 | 26 | 34070 9741 | 228 | 1 | 35050 3061 | 233 | 35 |
| 34033 0132 | 210 | 33 | 34070 9771 | 228 | 23 | 35050 3080 | 233 | 11 |
| 34033 0132 | 211 | 32 | 34070 9910 | 228 | 6 | 35050 3090 | 233 | 1 |
| 34045 1020 | 228 | 42 | 34070 9921 | 228 | 14 | 35050 3111 | 233 | 39 |
| 34045 1020 | 232 | 25 | 34071 0030 | 224 | 5 | 35050 3220 | 233 | 24 |
| 34045 1140 | 228 | 21 | 34081 1080 | 210 | 51 | 35050 3232 | 233 | 25 |
| 34046 0240 | 228 | 46 | 34081 1090 | 230 | 11 | 35051 2951 | 233 | 36 |
| 34049 0195 | 226 | 12 | 34099 0070 | 228 | 38 | 35051 2990 | 233 | 43 |
| 34049 0196 | 226 | 13 | 34406 0400 | 225 | 1 | 35071 1900 | 234 | 5 |
| 34049 0224 | 228 | 43 | 34408 1430 | 224 | 1 | 35071 2190 | 234 | 7 |

部品番号順索引

NUMERICAL PARTS INDEX

| 部品番号 | 図番号 | 見出番号 | 部品番号 | 図番号 | 見出番号 | 部品番号 | 図番号 | 見出番号 |
|------------|---------|---------|------------|---------|---------|------------|---------|---------|
| PARTS No. | FIG.No. | Key No. | PARTS No. | FIG.No. | Key No. | PARTS No. | FIG.No. | Key No. |
| 35071 2200 | 234 | 6 | 35855 0110 | 222 | 43 | 37091 0550 | 245 | 46 |
| 35071 2210 | 234 | 1 | 36010 1470 | 232 | 32 | 37091 1000 | 245 | 45 |
| 35075 2760 | 237 | 18 | 36010 2210 | 221 | 1 | 37091 1130 | 245 | 62 |
| 35075 2790 | 237 | 23 | 36030 0140 | 221 | 4 | 37091 1340 | 245 | 66 |
| 35085 1870 | 234 | 27 | 36030 0150 | 221 | 4 | 37091 1360 | 245 | 38 |
| 35085 1900 | 218 | 35 | 36041 0151 | 221 | 7 | 37091 1450 | 239 | 5 |
| 35085 1910 | 218 | 35 | 36050 1371 | 221 | 11 | 37211 1220 | 252 | 2 |
| 35086 2270 | 231 | 21 | 36050 1371 | 232 | 42 | 37220 0360 | 252 | 1 |
| 35086 2270 | 235 | 12 | 36051 0930 | 221 | 8 | 37223 0140 | 252 | 9 |
| 35086 2291 | 235 | 15 | 36056 0280 | 221 | 5 | 37810 4020 | 215 | 33 |
| 35086 2370 | 233 | 38 | 36070 0221 | 221 | 10 | 37810 6610 | 233 | 16 |
| 35508 0550 | 238 | 1 | 36071 0050 | 221 | 33 | 37810 6930 | 233 | 16 |
| 35508 0550 | 240 | 5 | 36072 0120 | 221 | 20 | 37810 7160 | 245 | 51 |
| 35510 6040 | 237 | 1 | 36074 0115 | 221 | 35 | 37811 0021 | 213 | 17 |
| 35510 6050 | 237 | 8 | 36074 0120 | 221 | 34 | 37811 0021 | 214 | 17 |
| 35521 0120 | 237 | 15 | 36077 0160 | 101 | 30 | 37811 4820 | 215 | 35 |
| 35526 0711 | 237 | 32 | 36077 0360 | 221 | 24 | 37811 6520 | 108 | 56 |
| 35550 1220 | 223 | 4 | 36077 0600 | 221 | 26 | 37811 6620 | 233 | 17 |
| 35550 1221 | 223 | 4 | 36077 0730 | 109 | 9 | 37811 6940 | 233 | 17 |
| 35550 1290 | 223 | 1 | 36077 0730 | 221 | 22 | 37812 1270 | 245 | 52 |
| 35550 1330 | 223 | 3 | 37001 1710 | 245 | 32 | 37830 3640 | 239 | 2 |
| 35550 1331 | 223 | 3 | 37004 0280 | 245 | 1 | 37830 3650 | 239 | 3 |
| 35550 1351 | 223 | 2 | 37004 0290 | 245 | 12 | 37830 9800 | 239 | 1 |
| 35560 5540 | 223 | 24 | 37005 0370 | 245 | 16 | 37830 9810 | 238 | 9 |
| 35560 5561 | 223 | 20 | 37010 1910 | 245 | 2 | 37830 9820 | 238 | 16 |
| 35560 6250 | 223 | 13 | 37010 1930 | 245 | 13 | 37834 1980 | 238 | 10 |
| 35560 6260 | 223 | 14 | 37010 1950 | 245 | 14 | 37846 0840 | 235 | 16 |
| 35570 0560 | 238 | 5 | 37010 1970 | 245 | 3 | 37891 0280 | 231 | 11 |
| 35570 0560 | 240 | 1 | 37020 1722 | 245 | 40 | 38504 1320 | 234 | 2 |
| 35574 0155 | 240 | 11 | 37020 2690 | 245 | 41 | 38504 1320 | 236 | 2 |
| 35574 0174 | 240 | 14 | 37020 2860 | 245 | 37 | 38510 1980 | 239 | 17 |
| 35574 0261 | 240 | 6 | 37020 2890 | 245 | 36 | 38510 1990 | 239 | 14 |
| 35574 0262 | 240 | 7 | 37024 0131 | 245 | 28 | 38510 2170 | 233 | 30 |
| 35574 0263 | 240 | 15 | 37031 0720 | 225 | 50 | 38512 0750 | 236 | 5 |
| 35575 2700 | 238 | 3 | 37040 0430 | 245 | 42 | 38512 0760 | 236 | 4 |
| 35585 0170 | 238 | 27 | 37050 0530 | 245 | 25A | 38512 0780 | 236 | 6 |
| 35801 2410 | 206 | 43 | 37050 1150 | 245 | 17 | 38512 0900 | 239 | 18 |
| 35801 2410 | 222 | 32 | 37050 1160 | 245 | 18 | 38512 0910 | 239 | 15 |
| 35801 2421 | 222 | 15 | 37050 1170 | 245 | 19 | 38512 0910 | 239 | 19 |
| 35801 2490 | 206 | 43 | 37050 1230 | 245 | 25D | 38512 0920 | 239 | 16 |
| 35801 2490 | 222 | 32 | 37051 0190 | 245 | 20 | 38512 0970 | 233 | 31 |
| 35802 0740 | 222 | 29 | 37060 2070 | 238 | 20 | 38515 0230 | 237 | 29 |
| 35810 5580 | 222 | 20 | 37060 2080 | 238 | 21 | 38515 0230 | 244 | 8 |
| 35816 0290 | 206 | 44 | 37065 1810 | 245 | 60 | 38520 0531 | 234 | 16 |
| 35816 0290 | 222 | 39 | 37070 0340 | 245 | 68 | 38520 0531 | 241 | 17 |
| 35816 0320 | 206 | 44 | 37071 0581 | 245 | 61 | 38520 0731 | 223 | 30 |
| 35816 0320 | 222 | 39 | 37077 0121 | 245 | 4 | 38520 0731 | 241 | 21 |
| 35820 0960 | 222 | 34 | 37082 0171 | 245 | 34 | 38520 0731 | 242 | 14 |
| 35830 0802 | 222 | 50 | 37090 0030 | 245 | 15 | 38520 1260 | 219 | 33 |
| 35851 0561 | 206 | 37 | 37090 0030 | 251 | 5 | 38520 1260 | 222 | 48 |
| 35851 0561 | 222 | 41 | 37090 0450 | 245 | 48 | 38520 1260 | 241 | 20 |
| 35851 0740 | 222 | 9 | 37090 0511 | 245 | 6 | 38520 2110 | 234 | 10 |
| 35855 0100 | 222 | 13 | 37090 1170 | 245 | 72 | 38520 2110 | 242 | 9 |
| 35855 0110 | 206 | 35 | 37091 0310 | 245 | 29 | 38520 2530 | 234 | 15 |
| 35855 0110 | 222 | 14 | 37091 0531 | 245 | 30 | 38520 2530 | 241 | 19 |

部品番号順索引

NUMERICAL PARTS INDEX

| 部品番号 | 図番号 | 見出番号 | 部品番号 | 図番号 | 見出番号 | 部品番号 | 図番号 | 見出番号 |
|------------|---------|---------|------------|---------|---------|------------|---------|---------|
| PARTS No. | FIG.No. | Key No. | PARTS No. | FIG.No. | Key No. | PARTS No. | FIG.No. | Key No. |
| 38520 2540 | 234 | 13 | 39010 1480 | 244 | 22 | 39811 3730 | 101 | 14 |
| 38520 2540 | 241 | 18 | 39012 3101 | 233 | 47 | 39811 3740 | 221 | 13 |
| 38520 2630 | 209 | 67 | 39012 3101 | 243 | 5 | 39811 4451 | 107 | 27 |
| 38520 2630 | 241 | 16 | 39012 4520 | 243 | 5 | 39811 4451 | 235 | 18 |
| 38520 2640 | 242 | 13 | 39012 4530 | 243 | 1 | 39811 4510 | 200 | 17 |
| 38520 2930 | 237 | 35 | 39012 4540 | 243 | 2 | 39811 5630 | 232 | 10 |
| 38520 2930 | 241 | 24 | 39017 1170 | 244 | 30 | 39811 5960 | 238 | 13 |
| 38520 2940 | 237 | 36 | 39017 1940 | 244 | 29 | 39811 5970 | 238 | 14 |
| 38520 2940 | 241 | 23 | 39017 2142 | 244 | 24 | 39811 5970 | 240 | 16 |
| 38521 0280 | 234 | 11 | 39017 3871 | 244 | 19 | 39811 6490 | 228 | 27 |
| 38523 0120 | 234 | 20 | 39017 4131 | 244 | 9 | 39811 8880 | 206 | 46 |
| 38523 0120 | 242 | 12 | 39017 4140 | 244 | 2 | 39811 8880 | 222 | 23 |
| 38523 0230 | 218 | 33 | 39017 4510 | 244 | 1 | 39811 9280 | 218 | 26 |
| 38523 0230 | 241 | 26 | 39017 4520 | 244 | 18 | 39811 9670 | 101 | 18 |
| 38523 0300 | 218 | 36 | 39017 4530 | 244 | 25 | 39811 9790 | 221 | 30 |
| 38523 0300 | 234 | 19 | 39019 2820 | 237 | 31 | 39811 9790 | 223 | 28 |
| 38523 0300 | 241 | 25 | 39019 2820 | 244 | 13 | 39811 9870 | 241 | 7 |
| 38523 0300 | 242 | 11 | 39019 5180 | 243 | 11 | 39811 9902 | 222 | 3 |
| 38523 0320 | 218 | 33 | 39019 6040 | 244 | 14 | 39811 9920 | 222 | 15 |
| 38528 0270 | 221 | 2 | 39019 6061 | 243 | 15 | 39811 9920 | 223 | 15 |
| 38528 0270 | 241 | 30 | 39019 6070 | 244 | 15 | 39812 0650 | 200 | 22 |
| 38535 0420 | 236 | 1 | 39019 6090 | 243 | 8 | 39812 0820 | 228 | 15 |
| 38541 0080 | 234 | 22 | 39019 6110 | 244 | 27 | 39812 1020 | 101 | 11 |
| 38541 0130 | 234 | 23 | 39019 6140 | 244 | 17 | 39812 1670 | 232 | 43 |
| 38541 0210 | 234 | 24 | 39019 6220 | 244 | 7 | 39812 1711 | 237 | 7 |
| 38547 0286 | 236 | 3 | 39019 7280 | 243 | 16 | 39812 1720 | 237 | 5 |
| 38560 8910 | 241 | 32 | 39019 8100 | 243 | 14 | 39812 1740 | 218 | 2 |
| 38561 2091 | 241 | 3 | 39019 8301 | 244 | 16 | 39812 1870 | 233 | 20 |
| 38561 2841 | 241 | 1 | 39019 8320 | 243 | 12 | 39812 1881 | 223 | 27 |
| 38561 2841 | 242 | 1 | 39019 8361 | 244 | 23 | 39812 1891 | 223 | 25 |
| 38561 2860 | 241 | 4 | 39019 8570 | 243 | 19 | 39812 1900 | 233 | 29 |
| 38561 3210 | 241 | 5 | 39019 8960 | 244 | 32 | 39812 1911 | 223 | 26 |
| 38561 3220 | 241 | 2 | 39019 8970 | 243 | 17 | 39812 2120 | 233 | 40 |
| 38561 3300 | 241 | 5 | 39019 9690 | 244 | 21 | 39812 2130 | 233 | 41 |
| 38561 3310 | 241 | 2 | 39019 9701 | 244 | 28 | 39812 2140 | 233 | 42 |
| 38562 0310 | 241 | 33 | 39023 0120 | 104 | 26 | 39812 2340 | 101 | 41 |
| 38565 0450 | 101 | 54 | 39023 0220 | 244 | 20 | 39812 2990 | 222 | 4 |
| 38565 0450 | 242 | 2 | 39023 0230 | 243 | 13 | 39813 5140 | 233 | 23 |
| 38565 0800 | 101 | 53 | 39023 0240 | 244 | 5 | 39813 5380 | 234 | 26 |
| 38565 0800 | 241 | 6 | 39037 0300 | 244 | 6 | 39813 5540 | 233 | 19 |
| 38572 0011 | 108 | 45 | 39037 2471 | 243 | 10 | 39813 5620 | 234 | 25 |
| 38583 0091 | 241 | 29 | 39037 2490 | 243 | 18 | 39813 5720 | 221 | 28 |
| 38587 1261 | 218 | 30 | 39038 0770 | 244 | 2 | 39813 5970 | 233 | 18 |
| 38587 1261 | 241 | 27 | 39038 0780 | 244 | 10 | 39813 6150 | 221 | 31 |
| 38589 1121 | 102 | 56 | 39038 0791 | 244 | 11 | 39813 6160 | 221 | 32 |
| 38593 0470 | 237 | 34 | 39038 0800 | 244 | 12 | 39813 6170 | 234 | 29 |
| 38599 0070 | 221 | 29 | 39043 0290 | 244 | 4 | 39813 6220 | 101A | 4 |
| 38910 2270 | 101 | 45 | 39570 0081 | 222 | 47 | 39813 6250 | 101 | 12 |
| 38910 2270 | 200 | 1 | 39811 0110 | 223 | 12 | 39813 6280 | 233 | 9 |
| 38931 0012 | 101 | 49 | 39811 0110 | 223 | 19 | 39813 6290 | 233 | 10 |
| 38932 0140 | 101 | 48 | 39811 0110 | 245 | 53 | 39813 6300 | 101 | 47 |
| 38951 0840 | 101 | 52 | 39811 0240 | 221 | 17 | 39813 6310 | 101 | 46 |
| 38951 0840 | 241 | 34 | 39811 0240 | 233 | 14 | 39813 6320 | 233 | 8 |
| 39010 1100 | 231 | 27 | 39811 0760 | 206 | 48 | 39813 6330 | 101A | 15 |
| 39010 1100 | 243 | 6 | 39811 2140 | 224 | 45 | 39818 0332 | 224 | 37 |

部品番号順索引

NUMERICAL PARTS INDEX

| 部品番号 | 図番号 | 見出番号 | 部品番号 | 図番号 | 見出番号 | 部品番号 | 図番号 | 見出番号 |
|------------|---------|---------|------------|---------|---------|------------|---------|---------|
| PARTS No. | FIG.No. | Key No. | PARTS No. | FIG.No. | Key No. | PARTS No. | FIG.No. | Key No. |
| 39818 0620 | 225 | 45 | 39840 0450 | 204 | 2 | 39911 2130 | 232 | 9 |
| 39818 0650 | 225 | 49 | 39840 0580 | 209 | 65 | 39911 2260 | 229 | 8 |
| 39818 0650 | 237 | 27 | 39843 0521 | 232 | 33 | 39911 2260 | 230 | 8 |
| 39818 0720 | 226 | 18 | 39843 0560 | 224 | 6 | 39911 2270 | 228 | 17 |
| 39818 0720 | 227 | 5 | 39846 0010 | 206 | 29 | 39911 2750 | 232 | 12 |
| 39818 0880 | 218 | 1 | 39846 0010 | 209 | 15 | 39911 2851 | 233 | 27 |
| 39818 0890 | 220 | 23 | 39846 0010 | 210 | 13 | 39911 2851 | 241 | 12 |
| 39818 1650 | 237 | 2 | 39846 0010 | 211 | 12 | 39911 2851 | 242 | 7 |
| 39818 1870 | 220 | 22 | 39846 0020 | 223 | 28 | 39911 2980 | 242 | 6 |
| 39818 1890 | 219 | 4 | 39846 0040 | 237 | 11 | 39911 3150 | 226 | 8 |
| 39818 1890 | 220 | 4 | 39846 0210 | 206 | 49 | 39911 3340 | 241 | 9 |
| 39818 1900 | 235 | 3 | 39846 0210 | 207 | 37 | 39911 3450 | 111 | 32 |
| 39818 1960 | 219 | 17 | 39846 0210 | 237 | 13 | 39911 3471 | 232 | 17 |
| 39818 1970 | 219 | 24 | 39846 0340 | 228 | 40 | 39911 3540 | 232 | 14 |
| 39818 2030 | 219 | 11 | 39848 0240 | 226 | 7 | 39911 3650 | 241 | 11 |
| 39818 2030 | 220 | 11 | 39848 0240 | 228 | 8 | 39911 3680 | 229 | 10 |
| 39821 0070 | 107 | 25 | 39848 0250 | 228 | 3 | 39916 0220 | 245 | 25B |
| 39821 0070 | 206 | 25 | 39851 0010 | 206 | 31 | 39921 0710 | 202 | 15 |
| 39821 0210 | 216 | 27 | 39851 0010 | 219 | 15 | 39921 0710 | 247 | 13 |
| 39821 0290 | 206 | 40 | 39851 0010 | 219 | 28 | 39921 0710 | 248 | 18 |
| 39821 0290 | 222 | 17 | 39851 0010 | 220 | 15 | 39921 1200 | 224 | 24 |
| 39821 0290 | 222 | 38 | 39851 0190 | 202 | 5 | 39921 1260 | 224 | 26 |
| 39821 0460 | 209 | 25 | 39851 0310 | 209 | 50 | 39921 1560 | 205 | 19 |
| 39821 0460 | 214 | 40 | 39851 0550 | 224 | 2 | 39923 2450 | 223 | 16 |
| 39821 0460 | 215 | 8 | 39851 0950 | 224 | 3 | 39923 3160 | 225 | 24 |
| 39821 1830 | 200 | 18 | 39851 0990 | 202 | 2 | 39923 3220 | 222 | 51 |
| 39821 1830 | 222 | 2 | 39851 1430 | 209 | 60 | 39923 3230 | 207 | 20 |
| 39821 1860 | 224 | 43 | 39851 1430 | 218 | 6 | 39923 3240 | 214 | 25 |
| 39821 1960 | 245 | 5 | 39851 1460 | 206 | 39 | 39923 3280 | 225 | 33 |
| 39821 1971 | 245 | 33 | 39851 1460 | 222 | 16 | 39923 4050 | 204 | 36 |
| 39821 2210 | 235 | 4 | 39851 1460 | 222 | 30 | 39923 5090 | 238 | 8 |
| 39821 2310 | 218 | 13 | 39851 1460 | 222 | 35 | 39923 5090 | 240 | 4 |
| 39821 2470 | 207 | 14 | 39851 1560 | 219 | 5 | 39923 5800 | 213 | 22 |
| 39821 2520 | 216 | 28 | 39851 1560 | 220 | 5 | 39923 5800 | 214 | 33 |
| 39821 3340 | 217 | 31 | 39851 1570 | 218 | 18 | 39923 5800 | 215 | 7 |
| 39821 3410 | 239 | 6 | 39851 2080 | 207 | 23 | 39923 5820 | 245 | 44 |
| 39821 4400 | 218 | 24 | 39856 0891 | 210 | 25 | 39923 5880 | 207 | 4 |
| 39821 4870 | 221 | 37 | 39856 0910 | 206 | 23 | 39923 5890 | 208 | 12 |
| 39821 4870 | 245 | 27 | 39875 0130 | 250 | 41 | 39923 6070 | 213 | 19 |
| 39821 4870 | 245 | 39A | 39875 0220 | 101 | 55 | 39923 6200 | 214 | 19 |
| 39821 4921 | 200 | 2 | 39875 0220 | 232 | 41 | 39923 6220 | 245 | 25E |
| 39821 5192 | 208 | 8 | 39875 0220 | 241 | 8 | 39926 0270 | 204 | 19 |
| 39821 5900 | 231 | 10 | 39875 0220 | 242 | 3 | 39926 0620 | 207 | 36 |
| 39821 5920 | 237 | 20 | 39875 0220 | 250 | 42 | 39926 1060 | 214 | 20 |
| 39821 6200 | 222 | 55 | 39875 0420 | 232 | 38 | 39926 1330 | 204 | 11 |
| 39821 6261 | 222 | 56 | 39875 0430 | 232 | 39 | 39926 1330 | 216 | 8 |
| 39823 0070 | 221 | 7 | 39875 0440 | 111 | 35 | 39926 1410 | 216 | 6 |
| 39833 0290 | 237 | 16 | 39875 0450 | 111 | 23 | 39926 1790 | 215 | 27 |
| 39834 0100 | 237 | 28 | 39875 0450 | 228 | 28 | 39926 1980 | 202 | 22 |
| 39834 0320 | 205 | 6 | 39910 2210 | 232 | 18 | 39926 2000 | 202 | 37 |
| 39834 0340 | 101 | 43 | 39910 2260 | 232 | 23 | 39928 0590 | 216 | 15 |
| 39834 0350 | 101 | 42 | 39911 0300 | 241 | 13 | 39928 0600 | 216 | 16 |
| 39834 0540 | 206 | 47 | 39911 0340 | 241 | 15 | 39928 0610 | 216 | 17 |
| 39834 0540 | 222 | 24 | 39911 1960 | 233 | 44 | 39928 1670 | 209 | 68 |
| 39838 0240 | 218 | 27 | 39911 1960 | 241 | 14 | 39931 0300 | 204 | 15 |

部品番号順索引

NUMERICAL PARTS INDEX

| 部品番号 PARTS No. | 図番号 FIG.No. | 見出番号 Key No. | 部品番号 PARTS No. | 図番号 FIG.No. | 見出番号 Key No. | 部品番号 PARTS No. | 図番号 FIG.No. | 見出番号 Key No. |
|-------------------|----------------|-----------------|-------------------|----------------|-----------------|-------------------|----------------|-----------------|
| 39931 0310 | 213 | 8 | A4440 0251 | 250 | 1 | | | |
| 39931 0310 | 214 | 8 | A7415 0290 | 250 | 6 | | | |
| 39931 0310 | 216 | 35 | A7421 0210 | 251 | 6 | | | |
| 39934 0070 | 225 | 19 | A7425 0790 | 251 | 14 | | | |
| 39934 0100 | 225 | 48 | A7426 0400 | 251 | 20 | | | |
| 39934 0160 | 225 | 23 | A7427 0030 | 251 | 15 | | | |
| 39934 0180 | 238 | 15 | A7427 0040 | 251 | 16 | | | |
| 39935 0130 | 245 | 43 | A7601 0040 | 251 | 2 | | | |
| 39937 0550 | 234 | 18 | A7620 0230 | 251 | 26 | | | |
| 39937 0610 | 204 | 38 | A9011 0160 | 243 | 3 | | | |
| 39937 0610 | 208 | 1 | A9011 0170 | 243 | 4 | | | |
| 39937 0780 | 213 | 6 | A9812 0790 | 250 | 20 | | | |
| 39937 0780 | 214 | 6 | A9812 0800 | 250 | 21 | | | |
| 39943 0630 | 210 | 35 | A9812 0810 | 250 | 19 | | | |
| 39943 0630 | 211 | 34 | A9816 0240 | 250 | 40 | | | |
| 39943 1220 | 209 | 29 | A9822 1100 | 251 | 30 | | | |
| 39948 0281 | 205 | 22 | A9851 0200 | 250 | 12 | | | |
| 39956 4790 | 209 | 32 | A9851 0660 | 251 | 3 | | | |
| 39956 4790 | 214 | 46 | A9911 0190 | 251 | 17 | | | |
| 39956 9121 | 210 | 37 | A9911 0200 | 251 | 18 | | | |
| 39956 9121 | 211 | 36 | A9923 0530 | 251 | 10 | | | |
| 39956 9250 | 231 | 26 | A9923 1650 | 249 | 3 | | | |
| 39958 1390 | 231 | 9 | A9923 2240 | 251 | 7 | | | |
| 39958 1470 | 222 | 19 | A9960 0390 | 251 | 4 | | | |
| 39961 0210 | 245 | 25F | A9961 0800 | 250 | 13 | | | |
| 39961 1110 | 225 | 29 | A9961 0810 | 250 | 17 | | | |
| 39961 1240 | 214 | 54 | A9961 0820 | 250 | 18 | | | |
| 39961 2081 | 202 | 14 | A9962 0050 | 250 | 14 | | | |
| 39961 2110 | 202 | 23 | | | | | | |
| 39961 2121 | 209 | 46 | | | | | | |
| 39961 2131 | 215 | 32 | | | | | | |
| 39961 2140 | 245 | 26 | | | | | | |
| 39961 2160 | 231 | 14 | | | | | | |
| 39965 1510 | 237 | 14 | | | | | | |
| 39973 0010 | 245 | 47 | | | | | | |
| 49099 2150 | 243 | 9 | | | | | | |
| 49099 2480 | 244 | 26 | | | | | | |
| 49819 0090 | 101 | 51 | | | | | | |
| 59973 0050 | 251 | 29 | | | | | | |
| A2046 0041 | 250 | 24 | | | | | | |
| A4047 1200 | 249 | 6 | | | | | | |
| A4047 1200 | 250 | 35 | | | | | | |
| A4047 1210 | 249 | 7 | | | | | | |
| A4047 1210 | 250 | 36 | | | | | | |
| A4047 1220 | 249 | 8 | | | | | | |
| A4047 1230 | 249 | 9 | | | | | | |
| A4047 1230 | 250 | 37 | | | | | | |
| A4047 1240 | 249 | 10 | | | | | | |
| A4047 1250 | 249 | 11 | | | | | | |
| A4047 1250 | 250 | 38 | | | | | | |
| A4052 0070 | 250 | 27 | | | | | | |
| A4401 0070 | 249 | 2 | | | | | | |
| A4401 0070 | 250 | 11 | | | | | | |
| A4401 0070 | 251 | 1 | | | | | | |
| A4440 0251 | 249 | 1 | | | | | | |

